

ТИПОВЫЕ КОНСТРУКЦИИ, ИЗДЕЛИЯ И УЗЛЫ ЗДАНИЙ И СООРУЖЕНИЙ

СЕРИЯ 1.243-3

ПАНЕЛИ ПЕРЕКРЫТИЙ ЖЕЛЕЗОБЕТОННЫЕ БЕСПУСТОТНЫЕ

Выпуск 2

ПРЕДВАРИТЕЛЬНО НАПРЯЖЕННЫЕ БЕСПУСТОТНЫЕ ПАНЕЛИ ДЛИНОЙ
628 и 598 см, шириной 99, 119 и 149 см, АРМИРОВАННЫЕ
СТЕРЖНЯМИ ИЗ СТАЛИ КЛАССА А-IV
МЕТОД НАТЯЖЕНИЯ - ЭЛЕКТРОТЕРМИЧЕСКИЙ

РАЗРАБОТАНЫ:

ЦНИИЭП учебных зданий

Гл. инж. ин-та *Ляхович* Ляхович

Нач. отд. *Бранцев* Б. Бранцев

Гл. инж. отд. *Брилинг* Е. Брилинг

Гл. инж. пр-та *Новиков* С. Новиков

НИИЖБ Госстроя СССР

Зам. директора

Рук. лаборатории

Ст. научный сотр.

Коровин
Бердичевский
Крамарь

Н. Коровин

Г. Бердичевский

В. Крамарь

УТВЕРЖДЕНЫ И ВВЕДЕНЫ
В ДЕЙСТВИЕ ГОСУДАРСТВЕННЫМ
КОМИТЕТОМ ПО ГРАЖДАНСКОМУ
СТРОИТЕЛЬСТВУ И АРХИТЕКТУРЕ
ПРИ ГОССТРОЕ СССР С 1 МАРТА 1980 г.

ПРИКАЗ №15 ОТ 14 ЯНВАРЯ 1980 г.

ОБОЗНАЧЕНИЕ	НАИМЕНОВАНИЕ	СТР.
	СОДЕРЖАНИЕ	2
1.243-3.2-0000Т0	ТЕХНИЧЕСКОЕ ОПИСАНИЕ	3-8
1.243-3.2-0100	ПАНЕЛЬ П 63.15-6А IV, П 63.15-8А IV, П 63.15-10А IV, П 60.15-6А IV, П 60.15-8А IV, П 60.15-10А IV	9-10
1.243-3.2-0000Д	УЗЕЛ 1. ПРИВЯЗКА ОТВЕРСТИЙ ДЛЯ ШПОНОК ПО ДАННЕ ПАНЕЛИ.	10
1.243-3.2-0100СБ	ПАНЕЛЬ П 63.15-6А IV, П 63.15-8А IV, П 63.15-10А IV, П 60.15-6А IV, П 60.15-8А IV, П 60.15-10А IV. СБОРОЧНЫЙ ЧЕРТЕЖ	11
1.243-3.2-0200	ПАНЕЛЬ П 63.12-6А IV, П 63.12-8А IV, П 63.12-10А IV, П 60.12-6А IV, П 60.12-8А IV, П 60.12-10А IV	12-13
1.243-3.2-0000Д2	УЗЕЛ 2	13
1.243-3.2-0200СБ	ПАНЕЛЬ П 63.12-6А IV, П 63.12-8А IV, П 63.12-10А IV, П 60.12-6А IV, П 60.12-8А IV, П 60.12-10А IV. СБОРОЧНЫЙ ЧЕРТЕЖ	14
1.243-3.2-0300	ПАНЕЛЬ П 63.10-6А IV, П 63.10-8А IV, П 63.10-10А IV, П 60.10-6А IV, П 60.10-8А IV, П 60.10-10А IV	15-16
1.243-3.2-0000ВС	ВЫБОРКА СТАЛК	16
1.243-3.2-0300СБ	ПАНЕЛЬ П 63.10-6А IV, П 63.10-8А IV, П 63.10-10А IV, П 60.10-6А IV, П 60.10-8А IV, П 60.10-10А IV. СБОРОЧНЫЙ ЧЕРТЕЖ	17

ОБОЗНАЧЕНИЕ	НАИМЕНОВАНИЕ	СТР.
1.243-3.2-0110	СЕТКА АРМАТУРНАЯ С1, С2	18
1.243-3.2-0210	СЕТКА АРМАТУРНАЯ С3, С4	18
1.243-3.2-0310	СЕТКА АРМАТУРНАЯ С5, С6	19
1.243-3.2-0120	СЕТКА АРМАТУРНАЯ С7	19
1.243-3.2-0220	СЕТКА АРМАТУРНАЯ С8	20
1.243-3.2-0320	СЕТКА АРМАТУРНАЯ С9	20
1.243-3.2-0130	СЕТКА АРМАТУРНАЯ С10	21
1.243-3.2-0230	СЕТКА АРМАТУРНАЯ С11, С12	21
1.243-3.2-0140	КАРКАС К1, К2	22
1.243-3.2-0101	ПЕЛЯ П1, П2	22

Рабочие чертежи беспустотных панелей перекрытий длиной 628 и 598 шириной 99, 119 и 149 см армированные стержнями из стали класса А-IV, разработаны на основании задания утвержденного Государственным комитетом по гражданскому строительству и архитектуре при Госстрое СССР 22 марта 1978 г. и предназначены для изготовления предприятиями сборного железобетона.

1. МАРКИ И ОСНОВНЫЕ РАЗМЕРЫ

1.1. Каждой панели перекрытия в зависимости от размеров и величины приложенной нагрузки присвоены марки, состоящие из буквы П-панель, размеров по длине и ширине (округленно в дм), величины расчетной нагрузки (округленно в сотнях кгс/м²) и класса стали.

Пример маркировки беспустотной панели длиной 6280 мм шириной 1490 мм при расчетной нагрузке 800 кгс/м² армированной сталью класса А-IV - П 63.15-8А IV

1.2. Основные размеры панелей: Длина 628 и 598 см. шир. 99, 119, 149 см.

2. Технические требования

2.1. Панели перекрытий следует применять при проектировании и строительстве в обычных условиях для общественных зданий со стенами из кирпича или крупных блоков из местных материалов в помещениях с повышенной влажностью (более 75%) и слабоагрессивной средой, при температурах не выше 70°С.

2.2. Согласно расчету, произведенному в соответствии с требованиями СНиП II-A, 5-70* (приложение 2, п 23в) предел огнестойкости панелей перекрытий 2,55 часа; панели предназначены для зданий I-III степени огнестойкости. Группа возгораемости панели - негоряемые.

1.243-3.2-0000ТО

Техническое описание

Стадия Масса Масштаб

Р.ч - -

Лист 1 Листов 7

ЦНИИЭП
учебных зданий
г. Москва

Чл. инж. м. Гранцев
Инж. м. Бридинг
Инж. Новиков
Ст. инж. Абрамова
Инж. Андреева

2.3. Панели запроектированы на три равномерно-распределенные нагрузки, регламентированные СН-382-67. Состав нагрузок без учета собственного веса, принятых при расчете панелей, приведен в таблице:

Вид нагрузки	Величина нагрузки в кгс/м ² для панелей типа		
	П-6	П-8	П-10
Расчетная	600	800	1000
Нормативная	500	670	850
Длительно-действующая часть нормативной нагрузки.	350	520	700

Собственный вес панелей: расчетный - 570 кгс/м², нормативный - 520 кгс/м²

2.4. Расчет панелей произведен в соответствии с главной СНиП II-21-75* ГОСТ 8829-77 по 3^{ей} категории трещиностойкости; при этом допустимая ширина раскрытия трещин $\sigma_{т.кр} = 0,15$ мм, $\sigma_{т.дл} = 0,1$ мм. толщина защитного слоя бетона $a = 30$ мм.

2.5. Армирование панелей принято арматурной сталью А-IV (ГОСТ-5781-75) $R_a = 5000$ кгс/см²

Стержни преднапряженной арматуры класса А-IV изготавливать на всю длину элемента без сварных стыков

Предварительное напряжение арматуры осуществлять электротермическим натяжением стержней до твердения бетона с передачей усилий на упоры формы. Изготовление панелей предусматривается по поточной технологии.

Максимальное значение начального предварительного напряжения в арматуре принято 4600 кг/см²

Величина предварительного напряжения в арматуре перед бетонированием - 4463 кгс/см²

Напрягаемая арматура на планах условно не показана. Длина натягиваемых стержней, принята равной длине панелей без учета длины выпусков для захватов. Длину заготовки натягиваемых стержней следует определять с учетом захватных приспособлений применяемых на заводах. Концы натягиваемой арматуры должны быть защищены слоем раствора не менее 5 мм.

1.243-3.2-0000ТО

Лист 2

На опорных участках панели установлены „опорные сетки“ для восприятия местных напряжений в зоне заанкерования предварительно напряженных стержней.

В нижней зоне панели, в середине пролета, поставлена „средняя сетка“, служащая для распределения возможной местной монтажной или эксплуатационной нагрузки.

Сетки и каркасы выполнять из стальной низкоуглеродистой проволоки периодического профиля класса Вр-1 (ту 14-4-659-75).

Сборку и сварку сеток и каркасов производить с нормируемой прочностью в соответствии с требованиями ГОСТ 10922-75.

Арматурные изделия запроектированы из условия изготовления их на многоэлектродных машинах заводов железобетонных конструкций.

Подъемные петли выполнять из стали класса А-1 (ГОСТ 5781-75) марок ВСтЗ ПС2 и ВСтЗ СП2 (ГОСТ 380-71*) в случае монтажа панелей при температуре -40°С и ниже запрещается применять сталь марок ВСтЗ СП2.

2.6. Панели изготавливать из тяжелого бетона марки 200. Плотность бетона повышенная П (В-6) СН П II-28-73 табл 5. Кубиковая прочность бетона к моменту отпуска натяжения должна быть не менее 160 кгс/см². Завод должен гарантировать получение 100% прочности к 28-дневному возрасту.

2.7. При производстве работ в зимнее время и в других случаях, когда по условиям возведения зданий не может быть обеспечено своевременное приращение прочности бетона, поставщик обязан поставлять панели с прочностью бетона, не ниже 100% проектной.

2.8. Для обеспечения совместной работы смежных панелей и требований герметизации перекрытия, швы между панелями должны быть тщательно заполнены бетоном

1.243-3.2-0000Т

ЛИСТ
3

марки не менее 200 или цементным раствором марки 200.

3. ПРАВИЛА ПРИЕМКИ.

Приемку и паспортизацию панелей производить в соответствии с требованиями ГОСТ 13015-75

4. МАРКИРОВКА, ХРАНЕНИЕ И ТРАНСПОРТИРОВАНИЕ.

4.1. Марки панелей проставляются в спецификациях проектов, в заказах заводам-изготовителям и на готовых изделиях. Внесение изменений в обозначение марок не допускается.

4.2. Хранение и транспортирование панелей производить в соответствии с требованиями ГОСТ 13015-75.

4.3. Подъем панелей при транспортировке и монтаже должен осуществляться с помощью траверс, обеспечивающих вертикальность строп под нагрузкой, или „пауком“ углом наклона строп к горизонту не менее 60°. Глубина опирания панели должна быть не менее 100 мм от торцов по всей длине панели.

5. ИСПЫТАНИЯ

5.1. Заводам-изготовителям в период освоения панелей необходимо произвести испытания первой партии образцов с вызовом в случае необходимости представителя от НИИБ и ЦНИИЭП учебных зданий и представителем результатов испытаний в эти организации.

5.2. Оценку прочности, жесткости и трещиностойкости панелей производить в соответствии с требованиями ГОСТ 8829-77.

1243-3.2-0000Т

ЛИСТ
4

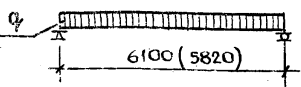
НОМЕНКЛАТУРА ИЗДЕЛИЙ

NN п/п	МАРКА ПАНЕЛИ	Эскиз	Размеры мм			МАССА изде- лия т	Проект- ная МАРКА бетона	РАСХОД МАТЕРИАЛОВ				Лист	Расч. приме- с.м.	
			ℓ	b	h			Бетона на изделие м ³	СТАЛИ КГ					
									Всего на изделие	на 1 м ² панели	на 1 м ³ бетона			Приведенной к стали класса А-І
1	П63.15-6АІV		6280	1490	220	5.08	200	2.04	69.3	7.4	33.97	127.88	8	2.51
2	П63.15-8АІV								84.34	9.0	41.35	153.02	8	2.48
3	П63.15-10АІV								93.76	10.01	45.98	171.39	8	2.89
4	П63.12-6АІV		6280	1190	220	4.05	200	1.62	58.69	7.85	36.12	105.3	11	2.41
5	П63.12-8АІV								68.69	9.18	42.28	124.79	11	2.41
6	П63.12-10АІV								78.19	10.46	48.14	143.15	11	2.63
7	П63.10-6АІV		6280	990	220	3.36	200	1.35	51.11	8.22	37.94	91.46	14	2.19
8	П63.10-8АІV								55.15	8.87	40.94	99.34	14	2.8
9	П63.10-10АІV								63.72	10.24	47.3	116.05	14	2.88
10	П60.15-6АІV		5980	1490	220	4.84	200	1.94	64.6	7.24	33.25	114.92	8	2.01
11	П60.15-8АІV								72.3	8.11	37.22	129.94	8	2.27
12	П60.15-10АІV								80.99	9.08	41.7	146.65	8	2.52
13	П60.12-6АІV		5980	1190	220	3.85	200	1.55	41.34	5.8	26.67	71.86	11	2.02
14	П60.12-8АІV								50.36	7.06	32.54	111.14	11	1.89
15	П60.12-10АІV								74.55	10.5	48.18	136.45	11	2.45
16	П60.10-6АІV		5980	990	220	3.2	200	1.28	45.24	7.64	35.26	80.13	14	1.84
17	П60.10-8АІV								49.16	8.3	38.32	87.77	14	2.35
18	П60.10-10АІV								56.77	9.59	44.25	102.61	14	2.32

ВЗАИМ. ИВР. №
ПОДП. И ДАТА

				1.243-3.2-0000Т0		
				НОМЕНКЛАТУРА ИЗДЕЛИЙ		
РЧК МАСТ	Гранцев			СТАДИЯ	МАССА	МАСТ.
Г.И.И.И.М.	Брилинг			Р.ч	—	—
ТИП	Новиков			Лист 5 из 5		
Ст. инж.	Абрамова			ЦНИИЭП учебных зданий г. Москва		
Инж.	Андреева					

Схема опирания и загрузки при испытании



При проведении испытаний следует руководствоваться указаниями ГОСТ 8829-77

ПРОВЕРКА ПРОЧНОСТИ

Вид разрушения и величина коэффициента „С“

МАРКА ПАНЕЛИ	ПЛОЩАДЬ ЗАГРУЖЕНИЯ ИСПЫТАНИИ СМ ²	ТЕКУЧЕСТЬ ПРОДОЛЬНОЙ РАСТЯНУТОЙ АРМАТУРЫ ДО НАСТУПЛЕНИЯ РАЗДРОБЛЕНИЯ БЕТОНА СЖАТОЙ ЗОНЫ СЕЧЕНИЯ С = 1,4		РАЗРЫВ ПРОДОЛЬНОЙ РАСТЯНУТОЙ АРМАТУРЫ ИЛИ РАЗДРОБЛЕНИЕ БЕТОНА СЖАТОЙ ЗОНЫ СЕЧЕНИЯ ДО НАСТУПЛЕНИЯ ТЕКУЧЕСТИ ПРОДОЛЬНОЙ РАСТЯНУТОЙ АРМАТУРЫ ИЛИ РАЗРУШЕНИЕ ПО ОСЕЧЕНИЯМ НАКЛОННЫМ К ПРОДОЛЬНОЙ ОСИ КОНСТРУКЦИИ ИЛИ ВЫДЕРЖИВАНИЕ АРМАТУРЫ И РАСКОЛ БЕТОНА С=16**			
		ВЕЛИЧИНА РАЗРУШАЮЩЕЙ НАГРУЗКИ, КГ/М ²		ВЕЛИЧИНА РАЗРУШАЮЩЕЙ НАГРУЗКИ, КГ/М ²			
		ПРИ КОТОРОЙ ИЗДЕЛИЯ ПРИЗНАЮТСЯ ГОДНЫМИ (П.2.4.2 ГОСТ)	ПРИ КОТОРОЙ ТРЕБУЮТСЯ ПОВТОРНЫЕ ИСПЫТАНИЯ (П.3.2.2 ГОСТ)	ПРИ КОТОРОЙ ИЗДЕЛИЯ ПРИЗНАЮТСЯ ГОДНЫМИ (П.2.4.2 ГОСТ)	ПРИ КОТОРОЙ ТРЕБУЮТСЯ ПОВТОРНЫЕ ИСПЫТАНИЯ (П.3.2.2 ГОСТ)		
		С УЧЕТОМ СОБСТВЕННОГО ВЕСА ИЗД.	ЗА ВЫЧЕТОМ СОБСТВЕННОГО ВЕСА ИЗДЕЛИЯ	С УЧЕТОМ СОБСТВЕННОГО ВЕСА ИЗДЕЛИЯ	ЗА ВЫЧЕТОМ СОБСТВЕННОГО ВЕСА ИЗДЕЛИЯ	ЗА ВЫЧЕТОМ СОБСТВЕННОГО ВЕСА ИЗДЕЛИЯ	ЗА ВЫЧЕТОМ СОБСТВЕННОГО ВЕСА ИЗДЕЛИЯ
П63.15-6АИ	89060	1638	1118	< 1118, но ≥ 950	1872	1352	< 1352, но ≥ 1149
П63.15-8АИ	89060	1918	1398	< 1398, но ≥ 1188	2192	1672	< 1672, но ≥ 1412
П63.15-10АИ	89060	2198	1678	< 1678, но ≥ 1426	2512	1992	< 1992, но ≥ 1693
П63.12-6АИ	70760	1638	1118	< 1118, но ≥ 950	1872	1352	< 1352, но ≥ 1149
П63.12-8АИ	70760	1918	1398	< 1398, но ≥ 1188	2192	1672	< 1672, но ≥ 1412
П63.12-10АИ	70760	2198	1678	< 1678, но ≥ 1426	2512	1992	< 1992, но ≥ 1693
П63.10-6АИ	58560	1638	1118	< 1118, но ≥ 950	1872	1352	< 1352, но ≥ 1149
П63.10-8АИ	58560	1918	1398	< 1398, но ≥ 1188	2192	1672	< 1672, но ≥ 1412
П63.10-10АИ	58560	2198	1678	< 1678, но ≥ 1426	2512	1992	< 1992, но ≥ 1693
П60.15-6АИ	84680	1638	1118	< 1118, но ≥ 950	1872	1352	< 1352, но ≥ 1149
П60.15-8АИ	84680	1918	1398	< 1398, но ≥ 1188	2192	1672	< 1672, но ≥ 1412
П60.15-10АИ	84680	2198	1678	< 1678, но ≥ 1426	2512	1992	< 1992, но ≥ 1693
П60.12-6АИ	67280	1638	1118	< 1118, но ≥ 950	1872	1352	< 1352, но ≥ 1149
П60.12-8АИ	67280	1918	1398	< 1398, но ≥ 1188	2192	1672	< 1672, но ≥ 1412
П60.12-10АИ	67280	2198	1678	< 1678, но ≥ 1426	2512	1992	< 1992, но ≥ 1693
П60.10-6АИ	55680	1638	1118	< 1118, но ≥ 950	1872	1352	< 1352, но ≥ 1149
П60.10-8АИ	55680	1918	1398	< 1398, но ≥ 1188	2192	1692	< 1672, но ≥ 1412
П60.10-10АИ	55680	2198	1678	< 1678, но ≥ 1426	2512	1992	< 1992, но ≥ 1693

ТЕКУЧЕСТЬ ПРОДОЛЬНОЙ РАСТЯНУТОЙ АРМАТУРЫ ХАРАКТЕРИЗУЕТСЯ ПРОГИБОМ, ВЕЛИЧИНА КОТОРОГО РАВНА 1/30 ПРОЛЕТА КОНСТРУКЦИИ (П.3.2.16 ГОСТ)
 РАЗДРОБЛЕНИЕ БЕТОНА ОТ СЖАТИЯ ДО ДОСТИЖЕНИЯ В ПРОДОЛЬНОЙ РАСТЯНУТОЙ АРМАТУРЕ ПРЕДЕЛА ТЕКУЧЕСТИ ИЛИ ОДНОВРЕМЕННО С НИМ ХАРАКТЕРИЗУЕТСЯ ПРОГИБОМ КОНСТРУКЦИИ, НЕ МЕНЬШЕ ЧЕМ В 1,5 РАЗА ПРЕВЫШАЮЩИМ ПРОГИБ ПРИ КОНТРОЛЬНОЙ НАГРУЗКЕ ПО ПРОВЕРКЕ ЖЕСТКОСТИ, ИЛИ РАСКРЫТИЕМ ТРЕЩИН НА ВЕЛИЧИНУ МЕНЬШЕ 1мм (П.3.2.16 ГОСТ)

1.243-3.2-0000ТО Лист 6

16207 7

Марка панели	Проверка по образованию трещин*						Проверка жесткости									
	Контрольная нагрузка за вычетом собственного веса изделия кгс/м для случая испытания в возрасте **					Контрольная ширина раскрытия трещины, при которой изделие признается годным Цт изм мм /п.2.4.7 и 3.4.3 гост/	Контрольная нагрузка за вычетом собственного веса изделия /кгс/м/ для случая испытания в возрасте					Контрольный прогиб от контрольной нагрузки /см/ для случая испытания в возрасте f _d ***				
	/ п. 2.4.6 гост /						/ п. 2.4.3 и 2.3.6 гост /					/ п. 2.4.3 и п. 2.4.6 гост /				
3 суток	7 суток	14 суток	28 суток	100 суток	3 суток	7 суток	14 суток	28 суток	100 суток	3 суток	7 суток	14 суток	28 суток	100 суток		
п 63.15-6А IV	663	643	622	602	500	≤ 0.10	663	643	622	602	500	0.763	0.756	0.714	0.703	0.453
п 63.15-8А IV	860	837	813	789	670	≤ 0.10	860	837	813	789	670	0.784	0.78	0.776	0.713	0.513
п 63.15-10А IV	1069	1042	1014	987	850	≤ 0.10	1069	1042	1014	987	850	1.047	1.036	1.023	1.019	0.773
п 63.12-6А IV	663	643	622	602	500	≤ 0.10	663	643	622	602	500	0.708	0.7	0.657	0.648	0.423
п 63.12-8А IV	860	837	813	789	670	≤ 0.10	860	837	813	789	670	0.833	0.78	0.703	0.68	0.48
п 63.12-10А IV	1069	1042	1014	987	850	≤ 0.10	1069	1042	1014	987	850	0.88	0.87	0.866	0.852	0.66
п 63.10-6А IV	663	643	622	602	500	≤ 0.10	663	643	622	602	500	0.583	0.537	0.529	0.527	0.307
п 63.10-8А IV	860	837	813	789	670	≤ 0.10	860	837	813	789	670	0.94	0.91	0.89	0.86	0.64
п 63.10-10А IV	1069	1042	1014	987	850	≤ 0.10	1069	1042	1014	987	850	1.007	0.987	0.928	0.917	0.727
п 60.15-6А IV	663	643	622	602	500	≤ 0.10	663	643	622	602	500	0.59	0.573	0.543	0.533	0.303
п 60.15-8А IV	860	837	813	789	670	≤ 0.10	860	837	813	789	670	0.753	0.738	0.727	0.713	0.518
п 60.15-10А IV	1069	1042	1014	987	850	≤ 0.10	1069	1042	1014	987	850	0.973	0.962	0.934	0.928	0.693
п 60.12-6А IV	663	643	622	602	500	≤ 0.10	663	643	622	602	500	0.581	0.573	0.56	0.45	0.394
п 60.12-8А IV	860	837	813	789	670	≤ 0.10	860	837	813	789	670	0.538	0.53	0.526	0.524	0.35
п 60.12-10А IV	1069	1042	1014	987	850	≤ 0.10	1069	1042	1014	987	850	0.9	0.88	0.87	0.85	0.64
п 60.10-6А IV	663	643	622	602	500	≤ 0.10	663	643	622	602	500	0.482	0.47	0.45	0.3	0.27
п 60.10-8А IV	860	837	813	789	670	≤ 0.10	860	837	813	789	670	0.8	0.78	0.75	0.735	0.53
п 60.10-10А IV	1069	1042	1014	987	850	≤ 0.10	1069	1042	1014	987	850	0.794	0.768	0.748	0.738	0.597

* Величина нагрузки при появлении первой трещины, при которой изделие признается годным, должна быть больше или равна контрольной нагрузке за вычетом собственного веса изделия.

*** Контрольные прогибы измеряются от нижней грани с момента загрузки его на испытательном стенде контрольной нагрузкой.

** При проведении испытания в промежуточные сроки величина нагрузки определяется по интерполяции.

ПРОВЕРКА ЖЕСТКОСТИ

МАРКА ПАНЕЛИ	$\frac{f_{\text{длит}}}{f_{\text{пред.}}}$ ДЛЯ СЛУЧАЯ ИСПЫТАНИЯ В ВОЗРАСТЕ /п. 3.3.1. ГОСТ /					ВЕЛИЧИНА ИЗМЕРЕННОГО ПРОГИБА / мм / ДЛЯ СЛУЧАЯ ИСПЫТАНИЯ В ВОЗРАСТЕ /п. 3.3.3 ГОСТ /									
						ПРИ КОТОРОЙ ИЗДЕЛИЕ ПРИЗНАЕТСЯ ГОДНЫМ ПРИ КОТОРОЙ ТРЕБУЕТСЯ ПОВТОРНОЕ ИСПЫТ.									
	3 СУТОК	7 СУТОК	14 СУТОК	28 СУТОК	100 СУТОК	3 СУТОК	7 СУТОК	14 СУТОК	28 СУТОК	100 СУТОК	3 СУТОК	7 СУТОК	14 СУТОК	28 СУТОК	100 СУТОК
П 63.15-6А IV	0.717	0.766	0.725	0.712	0.557	≤ 9.16	≤ 9.1	≤ 8.57	≤ 8.44	≤ 5.44	9.16 ≤ f < 9.9	9.1 ≤ f < 9.8	8.57 ≤ f < 9.3	8.44 ≤ f < 9.14	5.44 ≤ f < 5.89
П 63.15-8А IV	0.807	0.795	0.764	0.7603	0.613	≤ 9.41	≤ 9.36	≤ 9.312	≤ 8.56	≤ 6.16	9.41 ≤ f < 10.2	9.36 ≤ f < 10.14	9.312 ≤ f < 10.0	8.56 ≤ f < 9.3	6.16 ≤ f < 6.7
П 63.15-10А IV	1.04	0.999	0.917	0.972	0.805	≤ 12.56	≤ 12.4	≤ 12.28	≤ 12.23	≤ 9.276	12.56 ≤ f < 13.6	12.4 ≤ f < 13.5	12.28 ≤ f < 13.3	12.23 ≤ f < 13.2	9.276 ≤ f < 10.0
П 63.12-6А IV	0.727	0.722	0.687	0.667	0.526	≤ 8.5	≤ 8.4	≤ 7.88	≤ 7.78	≤ 5.07	8.5 ≤ f < 9.2	8.4 ≤ f < 9.1	7.88 ≤ f < 8.5	7.78 ≤ f < 8.4	5.07 ≤ f < 5.5
П 63.12-8А IV	0.783	0.763	0.753	0.737	0.596	≤ 9.99	≤ 9.36	≤ 8.44	≤ 8.16	≤ 5.76	9.99 ≤ f < 10.8	9.36 ≤ f < 10.14	8.44 ≤ f < 9.0	8.16 ≤ f < 8.8	5.76 ≤ f < 6.2
П 63.12-10А IV	0.937	0.913	0.91	0.903	0.74	≤ 10.56	≤ 10.44	≤ 10.4	≤ 10.2	≤ 7.92	10.56 ≤ f < 11.4	10.44 ≤ f < 11.3	10.4 ≤ f < 11.26	10.2 ≤ f < 11.1	7.92 ≤ f < 8.6
П 63.10-6А IV	0.671	0.633	0.617	0.601	0.461	≤ 6.99	≤ 6.44	≤ 6.35	≤ 6.32	≤ 3.68	6.99 ≤ f < 7.58	6.44 ≤ f < 7.0	6.35 ≤ f < 6.87	6.32 ≤ f < 6.85	3.68 ≤ f < 4.0
П 63.10-8А IV	0.022	0.89	0.883	0.877	0.71	≤ 11.28	≤ 10.92	≤ 10.68	≤ 10.32	≤ 7.68	11.28 ≤ f < 12.2	10.92 ≤ f < 11.8	10.68 ≤ f < 11.6	10.32 ≤ f < 11.2	7.68 ≤ f < 8.32
П 63.10-10А IV	1.018	0.981	0.978	0.935	0.783	≤ 12.08	≤ 11.84	≤ 11.14	≤ 11.0	≤ 8.72	12.08 ≤ f < 13.1	11.84 ≤ f < 12.8	11.14 ≤ f < 12.0	11.0 ≤ f < 11.9	8.72 ≤ f < 9.45
П 60.15-6А IV	0.629	0.6	0.579	0.572	0.435	≤ 7.08	≤ 6.88	≤ 6.52	≤ 6.4	≤ 3.64	7.08 ≤ f < 7.67	6.88 ≤ f < 7.4	6.52 ≤ f < 7.06	6.4 ≤ f < 6.9	3.64 ≤ f < 3.94
П 60.15-8А IV	0.763	0.725	0.719	0.699	0.565	≤ 9.04	≤ 8.86	≤ 8.72	≤ 8.56	≤ 6.22	9.04 ≤ f < 9.8	8.86 ≤ f < 9.6	8.72 ≤ f < 9.4	8.56 ≤ f < 9.27	6.22 ≤ f < 6.7
П 60.15-10А IV	0.882	0.875	0.865	0.861	0.714	≤ 11.7	≤ 11.54	≤ 11.21	≤ 11.14	≤ 8.32	11.7 ≤ f < 12.6	11.54 ≤ f < 12.5	11.21 ≤ f < 12.1	11.14 ≤ f < 12.1	8.32 ≤ f < 9.0
П 60.12-6А IV	0.613	0.591	0.577	0.557	0.434	≤ 6.97	≤ 6.88	≤ 6.72	≤ 5.4	≤ 4.73	6.97 ≤ f < 7.5	6.88 ≤ f < 7.4	6.72 ≤ f < 7.3	5.4 ≤ f < 5.85	4.73 ≤ f < 5.12
П 60.12-8А IV	0.648	0.613	0.607	0.60	0.47	≤ 6.46	≤ 6.36	≤ 6.312	≤ 6.29	≤ 4.2	6.46 ≤ f < 7.0	6.36 ≤ f < 6.9	6.312 ≤ f < 6.8	6.29 ≤ f < 6.8	4.2 ≤ f < 4.55
П 60.12-10А IV	0.867	0.85	0.827	0.813	0.683	≤ 10.8	≤ 10.56	≤ 10.44	≤ 10.2	≤ 7.68	10.8 ≤ f < 11.7	10.56 ≤ f < 11.4	10.44 ≤ f < 11.3	10.2 ≤ f < 11.05	7.68 ≤ f < 8.3
П 60.10-6А IV	0.557	0.583	0.517	0.503	0.393	≤ 5.78	≤ 5.64	≤ 5.4	≤ 3.6	≤ 3.24	5.78 ≤ f < 6.27	5.64 ≤ f < 6.0	5.4 ≤ f < 5.8	3.6 ≤ f < 3.9	3.24 ≤ f < 3.5
П 60.10-8А IV	0.789	0.761	0.707	0.66	0.597	≤ 9.6	≤ 9.36	≤ 9.0	≤ 8.82	≤ 6.36	9.6 ≤ f < 10.4	9.36 ≤ f < 10.1	9.0 ≤ f < 9.8	8.82 ≤ f < 9.6	6.36 ≤ f < 6.9
П 60.10-10А IV	0.812	0.8	0.717	0.715	0.642	≤ 9.53	≤ 9.22	≤ 8.98	≤ 8.86	≤ 7.16	9.53 ≤ f < 10.3	9.22 ≤ f < 9.9	8.98 ≤ f < 9.7	8.86 ≤ f < 9.6	7.16 ≤ f < 7.76

1.243-32-000000

Лист	6
------	---

ФОРМАТ	ЗОНА	ПОЗ.	Обозначение	Наименование	Кол. на исполнение 1.243-3.2-0100										Примечания		
					01	02	03	04	05								
				<u>Документация</u>													
И1			1.243-3.2-0100 СБ	СБОРОЧНЫЙ ЧЕРТЕЖ													
Б4			1.243-3.2-0000А1	УЗЕЛ 1 ПРИКЛЮЧКА ОТВЕРСТИЙ ДЛЯ ШПОНОВ К ДЛИНЕ ПАНЕЛИ													
Б4			1.243-3.2-0000А2	УЗЕЛ 2													
Б4			1.243-3.2-0000Т0	ТЕХНИЧЕСКОЕ ОПИСАНИЕ													
Б4			1.243-3.2-0000ВС	ВЫБОРКА СТАЛИ													

Шифр	Литер
П6315-6АУ	
П6315-6АУ	
П6315-6АУ	
П6015-6АУ	
П6015-6АУ	
П6015-6АУ	

				1.243-3.2-0100			
рук. м.	С. ГРАЦЕВ			Панель П63.15-6А-IV П63.15-6АУ П63.15-10А-IV П60.15-6А-IV П60.15-8А-IV П60.15-10А-IV	СТАЛИЯ	ЛИСТ	ЛИСТОВ
ГЛАВН. ИНЖ.	БРИДИН Г.				р.ч.	1	3
СТ. ИНЖ.	АБРАМОВА				ЦНИИ ЭП		
ИНЖ.	АНДРЕЕВА				УЧЕБНЫХ ЗАДАНИЙ г. Москва		

ИНВ. И ПОДП. ПОДА И ДАТА ВЗЯТИИ И В. И.

ФОРМАТ	ЗОНА	ПОЗ.	Обозначение	Наименование	Кол. на исполнение 1.243-3.2-0100										Примечания		
					01	02	03	04	05								
				<u>Детали</u>													
Б4		5	1.243-3.2-0101	Петля П-1	4	4	4	4	4	4							
				<u>Сборочные единицы</u>													
Б4		3	1.243-3.2-0120	Сетка арматурная С-7	2	2	2	2	2	2							
Б4		4	1.243-3.2-0130	Сетка арматурная С-10	1	1	1	1	1	1							
				<u>Переменные данные для исполнения</u>													
				<u>Сборочные единицы</u>													
Б4		2	1.243-3.2-0110	Сетка арматурная С-1	1	1	1										
Б4		2	1.243-3.2-0110-01	Сетка арматурная С-2				1	1	1							
Б4		1	1.243-3.2-0140	Каркас К-1		8	8			8							
Б4		1	1.243-3.2-0140-01	Каркас К-2	8			8	8								

01-10231

ФОРМАТ	ЗОНА	ПОЗ.	Обозначение	Наименование	Кол. на исполнение / 203-30100					Примечание
					01	02	03	04	05	
				Детали						
				Отдельные стержни						
		9		Ф12А-IV ГОСТ 5781-75 С-6980	4					5,58 кг
		8-7/6		Ф14А-IV ГОСТ 5781-75 С-6980	4	6	2			7,59 кг
		6-7		Ф16А-IV ГОСТ 5781-75 С-6980	2	6				9,86 кг
		7-6		Ф12А-IV ГОСТ 5781-75 С-5980		6	2			5,31 кг
		6-7/6		Ф14А-IV ГОСТ 5781-75 С-5980		2	6	6		7,93 кг
		6		Ф16А-IV ГОСТ 5781-75 С-5980				2		9,41 кг
				Материал						
				Бетон М 200						
					2000	1000	1000	1000	1000	

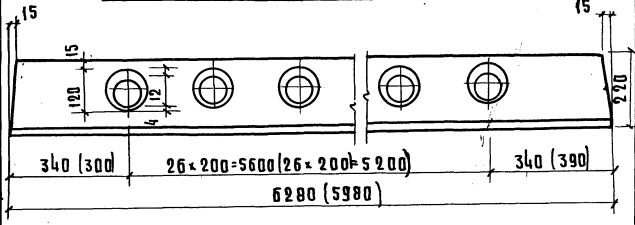
1.243-3.2-0.100
МСТ 3

ИВР.И.ПОДЛ. ЦОЛД.КА.АТ.Р. ВЗРАМ.АНВ.А

ДУК.МАСШ	ГРАНЦЕВ	Иван
ГЛАВН.М.	БРИЦНЕР	Иван
СТ.ИНЖ.	НОВИКОВ	Иван
ИНЖ.	АБРАМОВА	Иван
	АНДРЕЕВА	Иван

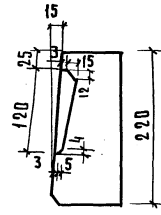
1.243-3.2-0000Д
Узел 1. Привязка отверстий для шпонок по длине панели

СТАДИА	МАСШ	МАШТ.
Р.4.	-	1:5 1:10
МСТ 1 ДИСТОВ 1		
ЦНИИЭП УЧЕБНЫХ ЗАДАНИЙ Г. МОСКВА		



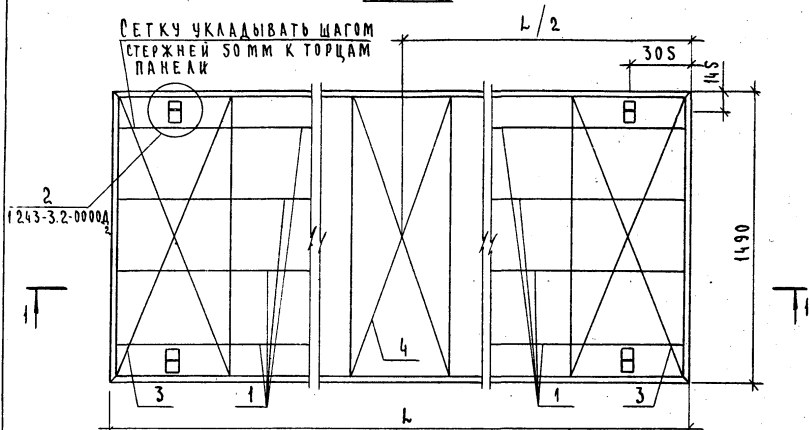
Привязка отверстий для шпонок по длине панели

Узел 1

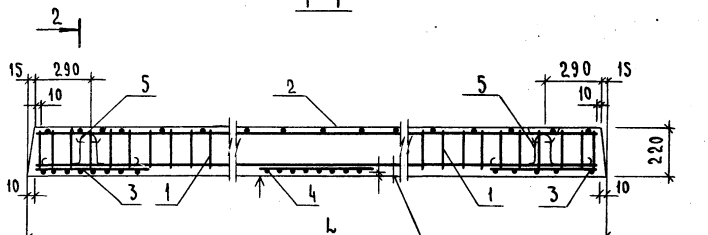


Размеры в скобках даны для плит длиной 6 м.

Рис. 1



1-1



2-2
Рис. 2

ЗАЩИТНЫЙ СЛОЙ НИЖА РАБОЧЕЙ АРМАТУРЫ-30ММ

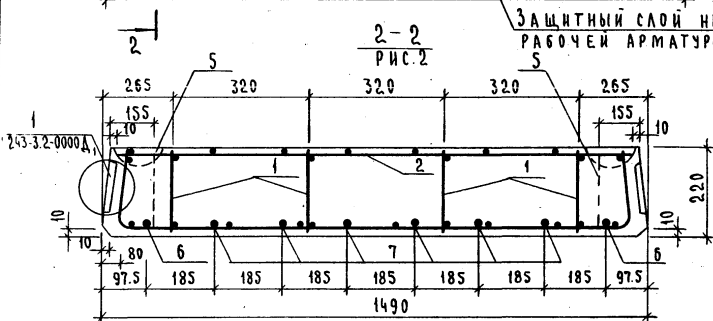
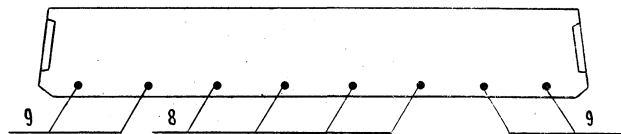


Рис. 3
ОСТАЛЬНОЕ СМ. РИС. 2



ОБОЗНАЧЕНИЕ	Рис.	МАРКА	ДЛИНА, мм	МАССА, кг
1.243-3.2-0100	3	П 63.15-6А-IV	6280	5080
1.243-3.2-0100-01	2	П 63.15-8А-IV	6280	5080
1.243-3.2-0100-02	2	П 63.15-10А-IV	6280	5080
1.243-3.2-0100-03	2	П 60.15-6А-IV	5980	4838
1.243-3.2-0100-04	2	П 60.15-8А-IV	5980	4838
1.243-3.2-0100-05	2	П 60.15-10А-IV	5980	4838

Поверхность, отмеченную знаком ↑, подготовить под покраску.

1.243-3.2-0100 СБ				СТАДИЯ	МАССА	МАСШТ.
ПАНЕЛЬ П 63.15-6А-IV, П 63.15-8А-IV, П 63.15-10А-IV, П 60.15-6А-IV, П 60.15-8А-IV, П 60.15-10А-IV				Р.4.	СМ. ТАБЛ.	1:20 1:10
РУК. М.	ГРАНЦЕВ	ГЛА. ИНЖ. М.	БРИАННГ	ЛИСТ	ЛИСТОВ	УЧЕБНЫХ ЗАДАНИЙ
ГП	НОВИКОВ	ИНЖ.	АНДРЕЕВА	ЦНИИЭП Г. МОСКВА		

Формат	Зона	Поз.	Обозначение	Наименование	Кол. на исполнение 1.243-3.2-0200					Примечан.
					01	02	03	04	05	
				<u>Документация</u>						
11			1.243-3.2-0200 СБ	Сборочный чертеж						
Б4			1.243-3.2-0000 Д.	Узел 1. Привязка отверстий для шпонок по длине панели						
Б4			1.243-3.2-0000 Д ₂	Узлы.						
Б4			1.243-3.2-0000 ТО	Техническое описание						
Б4			1.243-3.2-0000 ВС	Выборка стали						

Шифр	Интер	1.243-3.2-0200				
		П63.12-6АІУ	П63.12-8АІУ	П63.12-10АІУ	П60.12-6АІУ	П60.12-8АІУ

Рук.м.	Гринцев							
Линк.м	Брилинг							
Тип	Новиков							
Ст.инж.	Абрамова							
Инж.	Андреева							

1.243-3.2-0200			Панель П63.12-6АІУ, П63.12-8АІУ, П63.12-10АІУ, П60.12-6АІУ, П60.12-8АІУ, П60.12-10АІУ	Станция	Лист	Листов
				Р.4	1	3
			ЦНИИ ЭП учебных зааний г. Москва			

ИНВ № ПОД	ПОДП. И ДАТА	ВЗАМ. ИНВ №			Кол. на исполнение 1.243-3.2-0200					Примечания
Формат	Зона	Поз.	Обозначения	Наименование	-	01	02	03	04	
				<u>Детали</u>						
Б4	5		1.243-3.2-0101-01	Петля п2	4	4	4	4	4	4
				<u>Сборочные единицы</u>						
Б4	3		1.243-3.2-0220	Сетка арматурная С-8	2	2	2	2	2	2
Б4	4		1.243-3.2-0230	Сетка арматурная С-11	1	1	1	1	1	1
<u>Переменные данные для исполнения</u>										
				<u>Сборочные единицы</u>						
Б4	2		1.243-3.2-0210	Сетка арматурная С-3	1	1	1			
Б4	2		1.243-3.2-0210-01	Сетка арматурная С-4				1	1	1
Б4	1		1.243-3.2-0140-01	КАРКАС К-2	6	6		6	6	
	1		1.243-3.2-0140	КАРКАС К-1			6			6

1.243-3.2-0200			Лист
			2

4207 13

Код	Обозначение	Наименование	Кол. на исполнение 1.243-3.2-0200					Примечание
			01	02	03	04	05	
		Детали						
		Отдельные стержни						
6		Ф12А-IV ГОСТ 5181-75 С-6280	5					5,58 кг
7		Ф14А-IV ГОСТ 5181-75 С-6280	2	1	3			1,59 кг
10		Ф16А-IV ГОСТ 5181-75 С-6280		4				9,86 кг
67		Ф12А-IV ГОСТ 5181-75 С-5980		1	2			5,31 кг
8-9		Ф14А-IV ГОСТ 5181-75 С-5980		5	3			7,23 кг
10		Ф16А-IV ГОСТ 5181-75 С-5980		4				9,41 кг
		Материал						
		Бетон марки 200						МЗ

1.243-3.2-0200

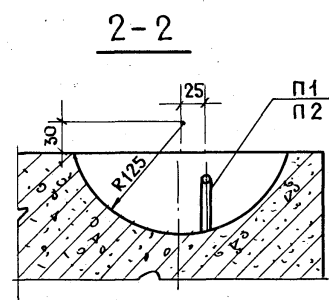
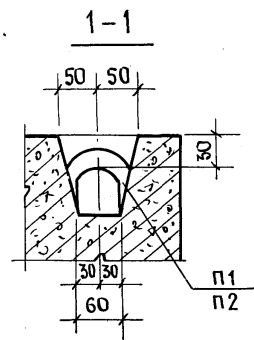
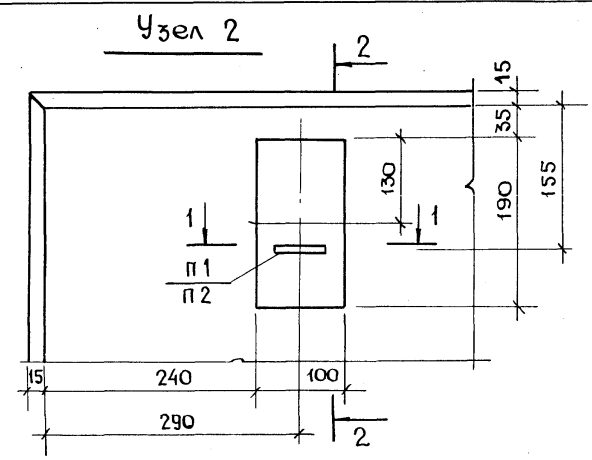
лист 3

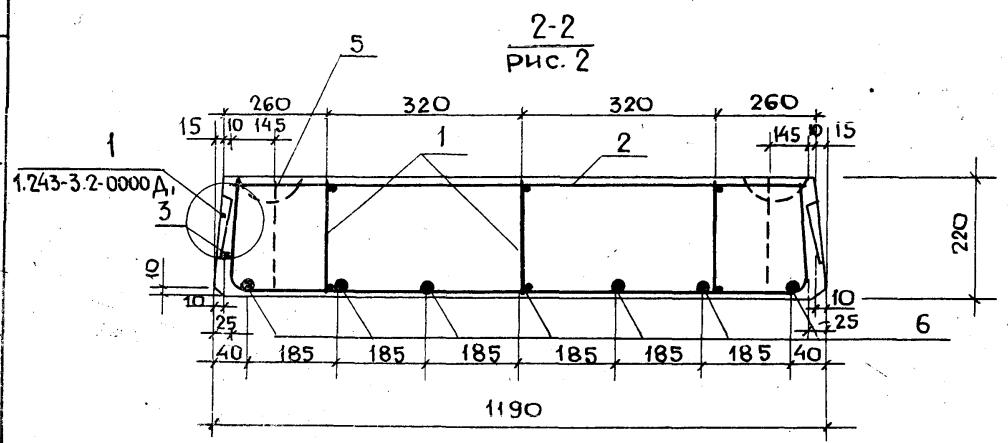
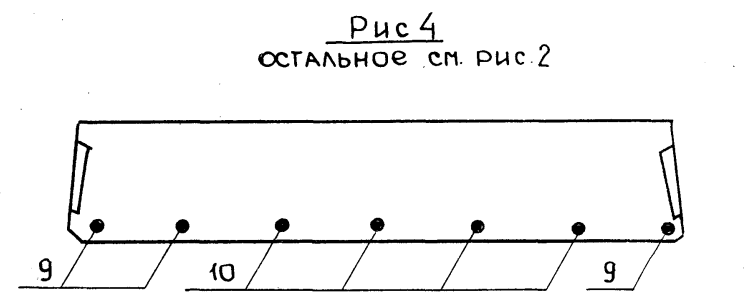
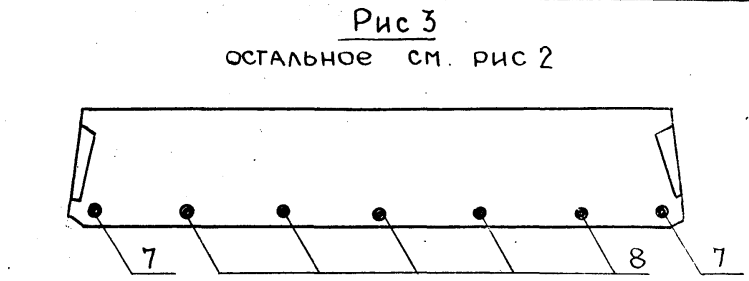
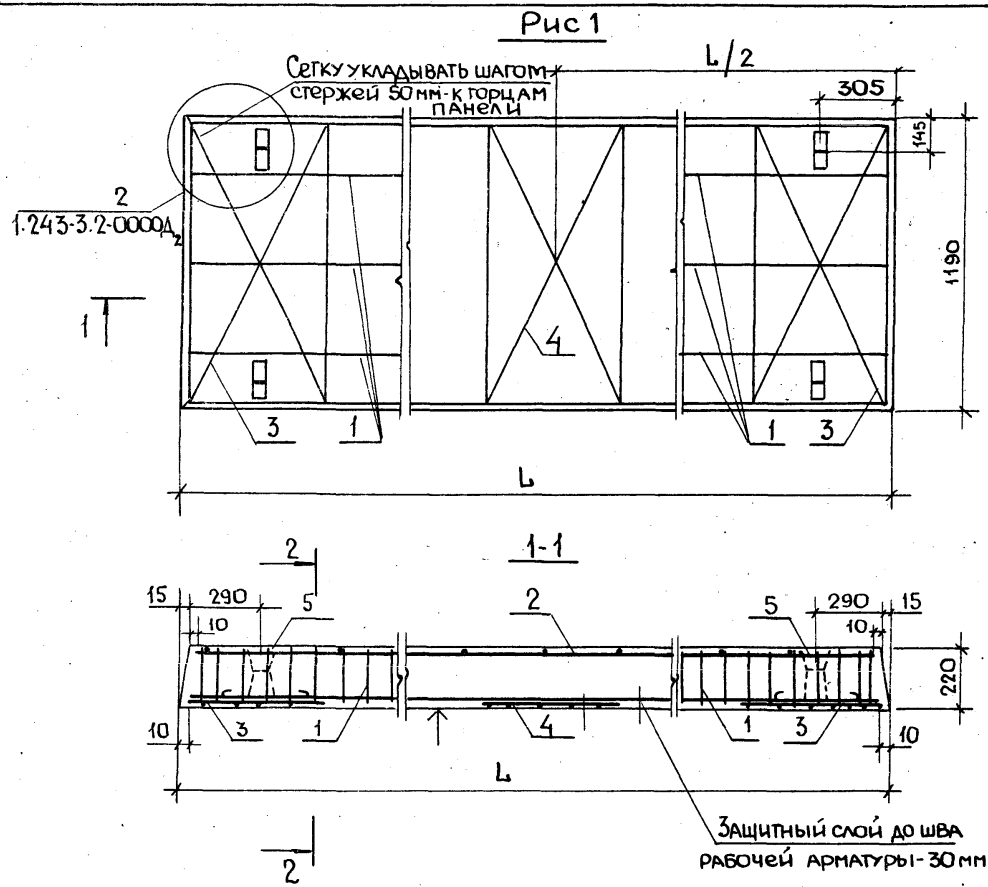
Инв. № подл.	Подп и дата	Взам. инв.
Рук. м. Гранцев		
Л. инж. м. Брилинг		
ГИП Новиков		
Ст. инж. Абрамова		
Инж. Андреева		

1.243-3.2-0000 Д2

Узел 2

Стадия	Масса	Масшт.
Р.ч.	-	1:5
Лист 1	Листов 1	
ЦНИИЭП учебных зданий г. Москва		





Обозначение	рис.	МАРКА	ДЛИНА, L мм	МАССА кг
1.243-3.2-0200	3	П 63.12-6А IV	6280	4047
1.243-3.2-0200-01	2	П 63.12-8А IV	6280	4047
1.243-3.2-0200-02	4	П 63.12-10А IV	6280	4047
1.243-3.2-0200-03	2	П 60.12-6А IV	5980	3855
1.243-3.2-0200-04	3	П 60.12-8А IV	5980	3855
1.243-3.2-0200-05	4	П 60.12-10А IV	5980	3855

Поверхность отмеченную знаком ↑, подготовить под покраску.

1.243-3.2-0200 СБ				СТАДИЯ	МАССА	МАСШТ.
Панель П 63.12-6А-IV, П 63.12-8А-IV, П 63.12-10А-IV, П 60.12-6А-IV, П 60.12-8А-IV, П 60.12-10А-IV				Р.ч	см. таблицу	1:20 1:10
Сборочный чертёж				Лист 1	Листов 1	
ЦНИИЭП учебных зданий г. Москва						

Р.ч. м. Гранцев
Гл. инж. м. Бриляев
Гип. Новиков
Ст. инж. Абрамова
Инж. Андреева

ФОРМАТ	ЗОНА	ПОС.	Обозначение	Наименование	КОЛ. НА ИСПОЛНЕНИЕ 1.243-3.2-0300							
					-	01	02	03	04	05		
				<u>Документация</u>								
11			1.243-3.2-0300 СБ	Сборочный чертёж	X	X	X	X	X	X		
64			1.243-3.2-0000 Д ₁	Узел 1. Привязка отверстий для шпонок по данне панели	X	X	X	X	X	X		
64			1.243-3.2-0000 Д ₂	Узел 2	X	X	X	X	X	X		
64			1.243-3.2-0000 ТО	Техническое описание	X	X	X	X	X	X		
64			1.243-3.2-0000 ВС	Выборка стали	X	X	X	X	X	X		

				1.243-3.2-0300			
Рук.м.	Гранцев			Панель П63.10-6А IV, П63.10-8А IV, П63.10-10А IV, П60.10-6А IV, П60.10-8А IV, П60.10-10А IV	Стадия	Лист	Листов
Линж.м.	Брилин				Р.ч.	1	3
Ст. инж.	Абрамова				ЦНИИЭП учебных зданий г. Москва		
Инж.	Андреева						

Инв. № подл.		Подп. и дата		Взам. инв.						
		Обозначение	Наименование	КОЛ. НА ИСПОЛНЕНИЕ 1.243-3.2-0300						Примечание
				-	01	02	03	04	05	
			<u>Детали</u>							
64	5	1.243-3.2-0101-01	Петля П2	4	4	4	4	4	4	
			<u>Сборочные единицы</u>							
64	3	1.243-3.2-0320	Сетка арматурная С-9	2	2	2	2	2	2	
64	4	1.243-3.2-0330	Сетка арматурная С-12	1	1	1	1	1	1	
<u>Переменные данные для исполнения</u>										
			<u>Сборочные единицы</u>							
64	2	1.243-3.2-0310	Сетка арматурная С-5	1	1	1				
64	2	1.243-3.2-0310-01	Сетка арматурная С-6				1	1	1	
64	1	1.243-3.2-0140-01	КАРКАС К-2	6	6	6	6	6	6	

1.243-3.2-0300

ИВ. № ПОД. ПОДП. И ДАТА ВЗЯТИЯ ПР. В. И

ОБОЗНАЧЕНИЕ	НАИМЕНОВАНИЕ	КОД. НА ИСПОЛНЕНИЕ (243-3.2-0300)				ПРИМЕЧАНИЯ	
		01	02	03	04		
	ДЕТАЛИ						
	ОТДЕЛЬНЫЕ СТЕРЖНИ						
8,7	φ12 А-IV ГОСТ 5781-75 ρ=6280	4	2			5,58 КГ	
7,8	φ14 А-IV ГОСТ 5781-75 ρ=6280	2	4	4		7,59 КГ	
7	φ16 А-IV ГОСТ 5781-75 ρ=6280		2			9,86 КГ	
6,3	φ12 А-IV ГОСТ 5781-75 ρ=5980			6	4	5,31 КГ	
7,6	φ14 А-IV ГОСТ 5781-75 ρ=5980				2	7,23 КГ	
	МАТЕРИАЛ						
	БЕТОН МАРКИ 200	134	130	134	1283	1283	м ³

1.243-3.2-0.3000

Лист 3

ИВ. № ПОД. ПОДП. И ДАТА ВЗЯТИЯ ПР. В. И

МАРКА ЭЛЕМЕНТА	АРМАТУРНЫЕ ИЗДЕЛИЯ										ВСЕГО
	АРМАТУРНАЯ СТАЛЬ ГОСТ 5781-75, КГ						АРМАТУРНАЯ ПРОВОДА ТУ 14-4-659-75, КГ				
	КЛАСС А I			КЛАСС А IV			КЛАСС ВР I				
	φ мм	14	ИТОГО	φ мм	14	16	ИТОГО	φ мм	3	4	
П63.15-6A IV		4.84	4.84	22.32	30.35		52.67	3.05	10.74	11.79	69.3
П63.15-8A IV		4.84	4.84		45.51	19.73	65.24	2.41	11.86	14.27	84.34
П63.15-10A IV		4.84	4.84		15.2	59.45	74.65	2.24	11.86	14.27	93.76
П63.12-6A IV	3.56		3.56	27.9	15.2		43.1	2.31	9.72	12.03	58.69
П63.12-8A IV	3.56		3.56		53.1		53.1	2.31	9.72	12.03	68.69
П63.12-10A IV	3.56		3.56		22.64	39.6	62.24	1.83	10.56	12.39	78.19
П63.10-6A IV	3.56		3.56	22.32	15.2		37.52	2.33	7.7	10.03	51.11
П63.10-8A IV	3.56		3.56	11.16	30.4		41.56	2.33	7.7	10.03	55.15
П63.10-10A IV	3.56		3.56		30.4	19.73	50.13	2.33	7.7	10.03	63.72
П60.15-6A IV		4.84	4.84	31.87	14.45		46.32	3.05	10.39	13.44	64.6
П60.15-8A IV		4.84	4.84	10.62	43.4		54.02	3.05	10.39	13.44	72.3
П60.15-10A IV		4.84	4.84		43.4	18.83	62.23	2.41	11.51	13.72	80.99
П60.12-6A IV	3.56		3.56	26.6			26.6	2.31	8.87	11.18	41.34
П60.12-8A IV	3.56		3.56	10.64	36.1		46.74	2.31	8.87	11.18	50.36
П60.12-10A IV	3.56		3.56		21.65	37.8	59.45	1.83	9.71	11.54	74.55
П60.10-6A IV	3.56		3.56	31.87			31.87	2.33	7.48	9.81	45.24
П60.10-8A IV	3.56		3.56	21.34	14.45		35.79	2.33	7.48	9.81	49.16
П60.10-10A IV	3.56		3.56		43.4		43.4	2.33	7.48	9.81	56.71

1.243-3.2-0000BC

ВЫБОРКА СТАЛИ

РУК. М.	ГР. ИЖ. М.	Г. ИЖ.	И. ИЖ.	СТАДИЯ	МАССА	МАСШТАБ
ГР. ИЖ. М. БРИЛИНГ	Г. ИЖ. АГРАМОВА	И. ИЖ. АНДРЕЕВА		—	—	—
				Л. ИЖ.	Л. ИЖ. В.	—
				ЦНИИЭП	УЧЕБНЫХ ЗАДАНИЙ	Г. МОСКВА

Рис. 1

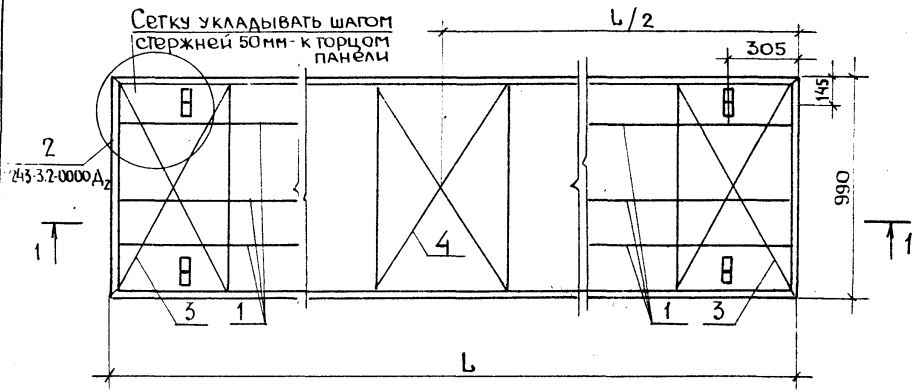
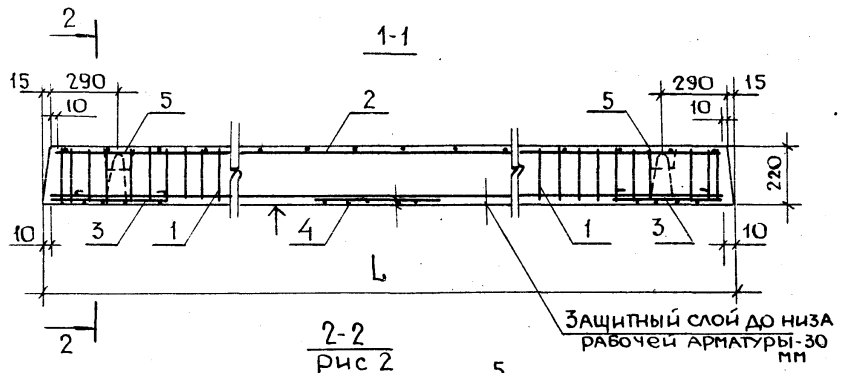
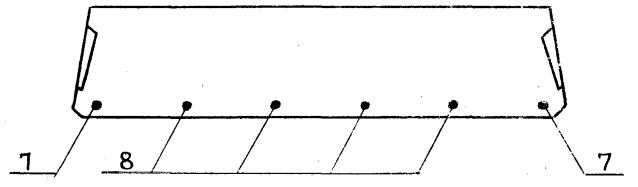
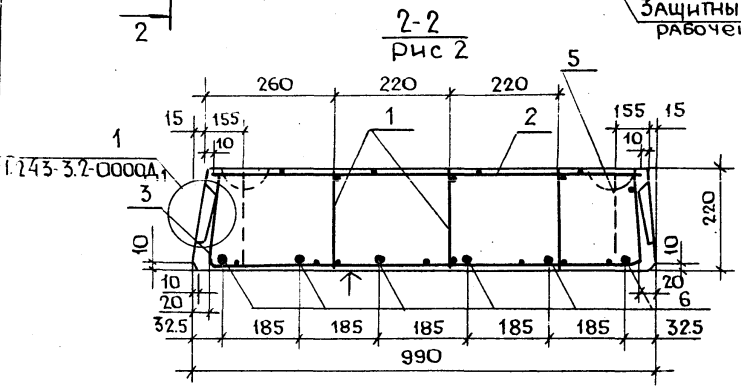


Рис. 3
ОСТАЛЬНОЕ СМ. РИС. 2

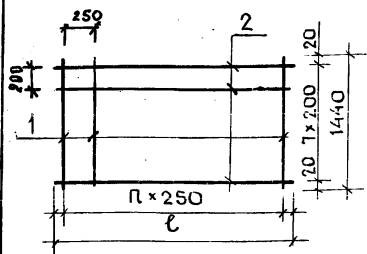


Обозначение	Рис	МАРКА	Длина, L, мм	МАССА, КГ
1.243-3.2-0300	3	П 63.10-6АІІ	6280	3358
1.243-3.2-0300-01	3	П 63.10-8АІІ	6280	3358
1.243-3.2-0300-02	3	П 63.10-10АІІ	6280	3358
1.243-3.2-0300-03	2	П 60.10-6АІІ	5980	3198
1.243-3.2-0300-04	3	П 60.10-8АІІ	5980	3198
1.243-3.2-0300-05	2	П 60.10-10АІІ	5980	3198



Поверхность, отмеченную знаком ↑, подготовить под покраску.

1.243-3.2-0300 СБ					
Рук. маст	Гранцев	Панель П63.10-6АІІ, П63.10-8АІІ П63.10-10АІІ, П60.10-6АІІ П60.10-8АІІ, П60.10-10АІІ Сборочный чертеж	Стр. диа	Масса см.	Масштаб
Гл. инж. м	Брилинс		Р.ч.	таблицу	1:20
Гип	Новиков				1:10
Ст. инж.	Абрамова		Лист 1	Листов 1	
Инж.	Андреева		ЦНИИЭП учебных зданий г. Москва		



ОБОЗНАЧЕНИЕ	МАРКА	ℓ мм	п шт.	МАССА кг
1.243-3.2-0110	С-1	6220	24	7.12
1.243-3.2-0110-01	С-2	5920	23	7.37

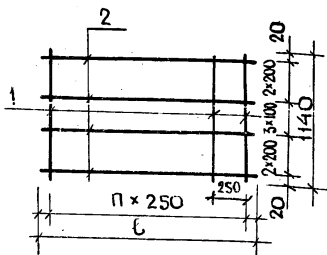
ФОРМАТ	ЗОНА	ПОЗ.	ОБОЗНАЧЕНИЕ	НАИМЕНОВАНИЕ	КОЛ.	ПРИМЕЧАНИЯ
				<u>1.243-3.2-0110</u>		для С-1
				<u>ДЕТАЛИ</u>		
Б4	1		1.243-3.2-0111	Ф4ВрІ, ТУ 14-4-659-75 ℓ-1440	25	3,24 кг
Б4	2		1.243-3.2-0112	Ф4ВрІ, ТУ 14-4-659-75 ℓ-6220	8	4,48 кг
				<u>1.243-3.2-0110-01</u>		для С2
				<u>ДЕТАЛИ</u>		
Б4	1		1.243-3.2-0111	Ф4ВрІ, ТУ 14-4-659-75 ℓ-1440	24	3,11 кг
Б4	2		1.243-3.2-0113	Ф4ВрІ, ТУ 14-4-659-75 ℓ-5920	8	4,26 кг

1.243-3.2-0110

СЕТКА АРМАТУРНАЯ
С-1 и С-2

СТАДИЯ	МАССА	МАСШТ.
р.ч.	см. ТАБЛИЦУ	—
ЛИСТ 1		ЛИСТОВ 1
ЦНИИЭП УЧЕБНЫХ ЗДАНИЙ Г. МОСКВЫ		

Рук. м.	Гранцев	<i>[Signature]</i>
П. инж. м.	Брилинг	<i>[Signature]</i>
ГИП	Новиков	<i>[Signature]</i>
Ст. инж.	Абрамова	<i>[Signature]</i>
инж.	Андреева	<i>[Signature]</i>



ОБОЗНАЧЕНИЕ	МАРКА	ℓ мм	п шт.	МАССА кг
1.243-3.2-0210	С3	6220	24	6.48
1.243-3.2-0210-01	С4	5920	23	6.19

ФОРМАТ	ЗОНА	ПОЗ.	ОБОЗНАЧЕНИЕ	НАИМЕНОВАНИЕ	КОЛ.	ПРИМЕЧАНИЯ
				<u>1.243-3.2-0210</u>		для С3
				<u>ДЕТАЛИ</u>		
Б4	1		1.243-3.2-0211	Ф4ВрІ, ТУ 14-4-659-75 ℓ-1440	25	2,56 кг
Б4	2		1.243-3.2-0212	Ф4ВрІ, ТУ 14-4-659-75 ℓ-6220	8	4,48 кг
				<u>1.243-3.2-0210-01</u>		для С4
				<u>ДЕТАЛИ</u>		
Б4	1		1.243-3.2-0211	Ф4ВрІ, ТУ 14-4-659-75 ℓ-1440	24	2,46 кг
Б4	2		1.243-3.2-0213	Ф4ВрІ, ТУ 14-4-659-75 ℓ-5920	8	4,24 кг

1.243-3.2-0210

СЕТКА АРМАТУРНАЯ
С3 и С4

СТАДИЯ	МАССА	МАСШТ.
р.ч.	см. ТАБЛИЦУ	—
ЛИСТ 1		ЛИСТОВ 1
ЦНИИЭП УЧЕБНЫХ ЗДАНИЙ Г. МОСКВЫ		

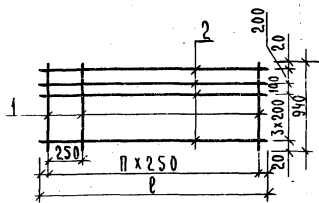
Рук. м.	Гранцев	<i>[Signature]</i>
П. инж. м.	Брилинг	<i>[Signature]</i>
ГИП	Новиков	<i>[Signature]</i>
Ст. инж.	Абрамова	<i>[Signature]</i>
инж.	Андреева	<i>[Signature]</i>

В. РАЩЕВ. ИНЖ.

ИНВ. № ПОДАГ. И ДАТА

ВЗАМ. ИНВ. №

ИНВ. № ПОДАГ. И ДАТА



ОБОЗНАЧЕНИЕ	МАР. КА	l мм	n	МАССА КГ
1.243-3.2-0310	С5	6220	24	5.48
1.243-3.2-0310-01	С6	5920	23	5.23

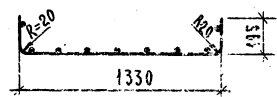
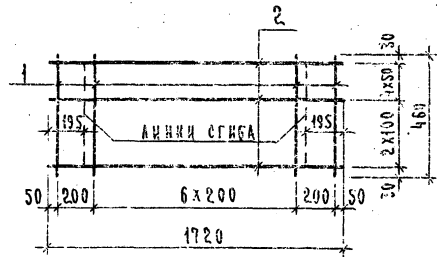
ФОРМАТ	ЗОНА	ПОЗ.	ОБОЗНАЧЕНИЕ	НАИМЕНОВАНИЕ	КОЛ.	ПРИМЕЧАНИЕ
				1.243-3.2-0310		ДЛЯ С5
ДЕТАЛИ						
		1	1.243-3.2-0311	Ф4ВРІ, ТУ14-4-659-75 l=940	25	2.12 КГ
		2	1.243-3.2-0312	Ф4ВРІ, ТУ14-4-659-75 l=6220	6	3.36 КГ
				1.243-3.2-0310-01		ДЛЯ С6
ДЕТАЛИ						
Б4		1	1.243-3.2-0311	Ф4ВРІ, ТУ14-4-659-75, l=940	24	2.03 КГ
Б4		2	1.243-3.2-0313	Ф4ВРІ, ТУ14-4-659-75, l=5920	6	3.20 КГ

1.243-3.2-0310

СЕТКА АРМАТУРНАЯ С5 И С6

СТАДИЯ	МАССА	МАСШТ.
Р.Ч.	СМ. ТАБЛИЦУ	—
ЛИСТ	ЛИСТОВ	
ЦНИИЭП УЧЕБНЫХ ЗАДАНИЙ Г. МОСКВА		

РУК. М. ГРАНЦЕВ
 СЛ. ИНЖ. БРЯННИК
 ГИП НОВИКОВ
 СЛ. ИНЖ. АБРАМОВА
 ИНЖ. АНДРЕЕВА



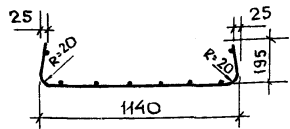
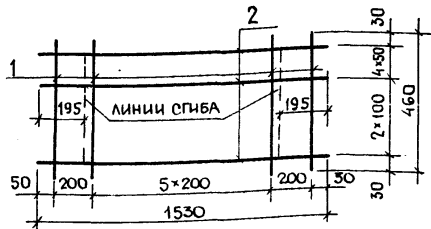
ФОРМАТ	ЗОНА	ПОЗ.	ОБОЗНАЧЕНИЕ	НАИМЕНОВАНИЕ	КОЛ.	ПРИМЕЧАНИЕ
ДЕТАЛИ						
Б4		1	1.243-3.2-0121	Ф4ВРІ, ТУ14-4-659-75, l=460	9	0.37 КГ
Б4		2	1.243-3.2-0122	Ф4ВРІ, ТУ14-4-659-75, l=1720	7	1.07 КГ

1.243-3.2-0120

СЕТКА АРМАТУРНАЯ С7

СТАДИЯ	МАССА	МАСШТ.
Р.Ч.	1.44 КГ	—
ЛИСТ	ЛИСТОВ	
ЦНИИЭП УЧЕБНЫХ ЗАДАНИЙ Г. МОСКВА		

РУК. М. ГРАНЦЕВ
 СЛ. ИНЖ. БРЯННИК
 ГИП НОВИКОВ
 СЛ. ИНЖ. АБРАМОВА
 ИНЖ. АНДРЕЕВА



ФОРМ.	ЗОНА	ПОЗ.	ОБОЗНАЧЕНИЕ	НАИМЕНОВАНИЕ	КОЛ.	ПРИМЕЧАНИЕ
				<u>ДЕТАЛИ</u>		
Б4	1		1.243-3.2-0221	φ4ВрІ,ТУ14-4-659-75,В-460	8	0,33 кг
Б4	2		1.243-3.2-0222	φ4ВрІ,ТУ14-4-659-75,В-1530	7	0,94 кг

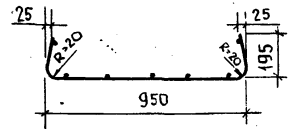
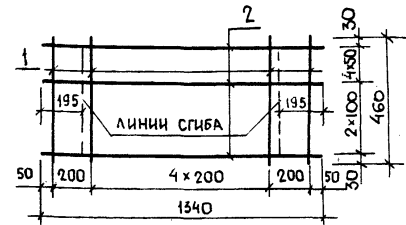
1.243-3.2-0220

СЕТКА АРМАТУРНАЯ
С8

СТАДИЯ	МАССА	МАСШТ
Р.Ч.	1,27 кг	—
Лист 1	Листов 1	

ЦНИИЭП
учебных зданий
г. Москва

Рук. м. Гранцев
Гл. инж. м. Брилине
Гип. Новиков
Ст. инж. Абрамова
Инж. Андреева



ФОРМ.	ЗОНА	ПОЗ.	ОБОЗНАЧЕНИЕ	НАИМЕНОВАНИЕ	КОЛ.	ПРИМЕЧАНИЕ
				<u>ДЕТАЛИ</u>		
Б4	1		1.243-3.2-0321	φ4ВрІТУ 14-4-654-75 В-460	7	0,29 кг
Б4	2		1.243-3.2-0322	φ4ВрІТУ 14-4-654-75 В-1340	7	0,62 кг

1.243-3.2-0320

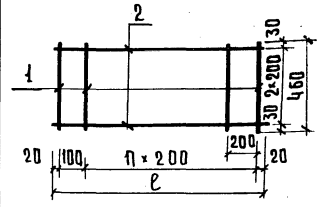
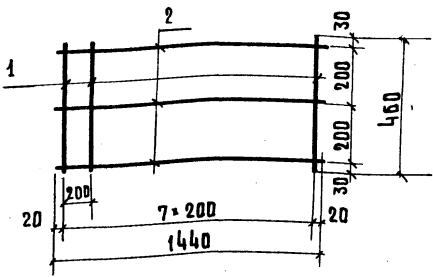
СЕТКА АРМАТУРНАЯ
С9

СТАДИЯ	МАССА	МАСШТ
Р.Ч.	1,11 кг	—
Лист 1	Листов 1	

ЦНИИЭП
учебных зданий
г. Москва

Рук. м. Гранцев
Гл. инж. м. Брилине
Гип. Новиков
Ст. инж. Абрамова
Инж. Андреева

ИВ № ПОДА ПОДА И ДАТА ВЗЯТИЕ ИВ №



ОБОЗНАЧЕНИЕ	МАР-КА	l мм	n	МАССА кг
1.243-3.2-0230	с11	1140	5	0.35
1.243-3.2-0330	с12	940	4	0.29

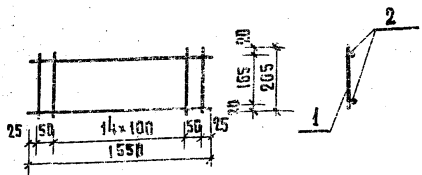
ФОРМАТ ЗОНА	ПОЗ.	Обозначение	Наименование	Кол.	Примечания
			<u>Детали</u>		
Б.4	1	1.243-3.2-0131	ФЗВР I, ТУ 14-4-659-75 l=460	8	0,19 кгР
Б.4	2	1.243-3.2-0132	ФЗВР I, ТУ 14-4-659-75 l=1440	3	0,22 кгР.

ФОРМАТ ЗОНА	ПОЗ.	Обозначение	Наименование	Кол.	Примечания
			<u>Детали</u>		
			1.243-3.2-0230		
			<u>Детали</u>		
Б.4	1	1.243-3.2-0231	ФЗВР I, ТУ 14-4-659-75 l=460	7	0,17 кгР
Б.4	2	1.243-3.2-0232	ФЗВР I, ТУ 14-4-659-75 l=1140	3	0,18 кгР
			1.243-3.2-0330		
			<u>Детали</u>		
Б.4	1	1.243-3.2-0331	ФЗВР I, ТУ 14-4-659-75 l=460	6	0,14 кгР
Б.4	2	1.243-3.2-0332	ФЗВР I, ТУ 14-4-659-75 l=940	3	0,15 кгР

		1.243-3.2-0130			
		Сетка арматурная с 10		СТАЛЬНАЯ МАССА МАСШТАБ	
Р.Ч.	0,41 кгР				
		Лист Листов			
		Учебных заданий Г. Москва			
Р.Ч. МАСТ	ГРАНЦЕВ				
С.И.И.И.М.	БРИЛИНГ				
С.И.И.И.М.	НОВИКОВ				
С.И.И.И.М.	АБРАМОВА				
И.И.Ж.	АНДРЕЕВА				

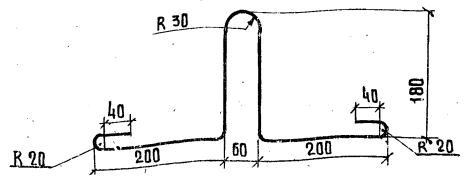
ИЗДАНИЕ ПОДЛОЖКА И КАРТА ВЗАИМНОЕ

		1.243-3.2-0230; 1.243-3.2-0330			
		Сетка арматурная с 11 с 12		СТАЛЬНАЯ МАССА МАСШТАБ	
Р.Ч.	с.м.				
		Лист Листов			
		Учебных заданий Г. Москва			
Р.Ч. М.	ГРАНЦЕВ				
С.И.И.И.М.	БРИЛИНГ				
С.И.И.И.М.	НОВИКОВ				
С.И.И.И.М.	АБРАМОВА				
И.И.Ж.	АНДРЕЕВА				



Обозначение	Марка	Масса
К-1	К-1	К-1
1.243-3.2-0140	К-1	0,46
1.243-3.2-0140-01	К-2	0,34

Формат	Зона	Пол	Обозначение	Наименование	Кол.	Примечание
				1.243-3.2-0140		для К-1
ДЕТАЛИ						
Б4	1		1.243-3.2-0141	Ф3ВР1,ТУ14-4-659-75Е205	17	0,18 КР
Б4	2		1.243-3.2-0142	Ф4ВР1,ТУ14-4-659-75Е1550	2	0,28 КР
				1.243-3.2-0140-01		для К-2
ДЕТАЛИ						
Б4	1		1.243-3.2-0141	Ф3ВР1,ТУ14-4-659-75Е205	17	0,18 КР
Б4	2		1.243-3.2-0143	Ф3ВР1,ТУ14-4-659-75Е1550	2	0,16 КР



Обозначение	Марка	φ, мм	δ, мм	Масса КР
1.243-3.2-0101	П1	14А1	1000	1,21
1.243-3.2-0101-01	П2	12А1	1000	0,89

ИВН МИДАЛ ПОД П. И. АРТА (32) АМ. ИВН. К.

1.243-3.2-0140

Каркас К1, К2

СТАДИЯ	МАССА	МАШТАБ
Р.Ч.	ВМ. ТАБЛИЦЫ	
ЛИСТ	ЛИСТОВ	
ЦНИИ ЭП УЧЕБНЫХ ЗАДАНИЙ г. МОСКВА		

Р.Ч. М.	Г. АНЦЕВ	В. АНЦЕВ
Г. АНЦЕВ	Б. АНЦЕВ	В. АНЦЕВ
Г. АНЦЕВ	Н. АНЦЕВ	В. АНЦЕВ
Г. АНЦЕВ	А. АНЦЕВ	В. АНЦЕВ
Г. АНЦЕВ	А. АНЦЕВ	В. АНЦЕВ

1.243-3.2-0101

Петля П1; П2

φ 12А1 ГОСТ 5981-75
φ 14А1

СТАДИЯ	МАССА	МАШТАБ
Р.Ч.	ВМ. ТАБЛИЦЫ	
ЛИСТ	ЛИСТОВ	
ЦНИИ ЭП УЧЕБНЫХ ЗАДАНИЙ г. МОСКВА		

Р.Ч. М.	Г. АНЦЕВ	В. АНЦЕВ
Г. АНЦЕВ	Б. АНЦЕВ	В. АНЦЕВ
Г. АНЦЕВ	Н. АНЦЕВ	В. АНЦЕВ
Г. АНЦЕВ	А. АНЦЕВ	В. АНЦЕВ
Г. АНЦЕВ	А. АНЦЕВ	В. АНЦЕВ