

Альбом II

Типовой проект 705-1-199.86

Инв. № подл. Подпись и дата Взам. инв. №

СОДЕРЖАНИЕ АЛЬБОМА

ОБОЗНАЧЕНИЕ	НАИМЕНОВАНИЕ	СТРАНИЦА	ПРИМЕЧАНИЕ
	СОДЕРЖАНИЕ АЛЬБОМА	2	
К.Н.И. ТУ	ТЕХНИЧЕСКИЕ УСЛОВИЯ	2	
К.Н.И. 01.00	КОЛОННА (К48-1 а, б)	3	
02.00	КОЛОННА (К48-1 б, в)	4	
03.00	КОЛОННА К48-1 г	5	
04.00	КОЛОННА К48-2 а	6	
05.00	КОЛОННА 1КФ 52-1-Нд	7	
06.00	БАЛКА ЗБС012-2АIV-Нд	8	
07.00	БАЛКА (2БН6 - 1 а, б)	9	
08.00	БАЛКА (1БН4,5 - 1 а, б)	10	
09.00	ПЛИТА (ПГ2АIVТ а, б)	11	
10.00	ПЛИТА (ПГ2АIVТ в, г)	12	
11.00	ПАНЕЛЬ ПС600.18-7АIV-Т-1а	13	
12.00	ПАНЕЛЬ ПС600.12-1АIV-Т-1а	14	
13.00	ПАНЕЛЬ ПС600.12-1АIV-Т-1а	15	
14.00	ПАНЕЛЬ ПС600.12-1АIV-Т-12а	16	
15.00	ПАНЕЛЬ ПС600.18-1АIV-Т-11а	17	
16.00	ПАНЕЛЬ ПС600.18-7АIV-Т-12а	18	
17.00	ПЛИТА ЛИЦЕВАЯ (ПЛ-1 а, б)	19	
18.00	НАСАДКА (НУ1, НУ2)	20	
19.00	ЭЛЕМЕНТ КРЕПЛЕНИЯ Т13	20	
20.00	НАСАДКА НФ2	21	
21.00	НАСАДКА НФ3	21	
22.00	ОПОРНЫЙ СТОЛБИК ОП1	22	
23.00	СОЕДИНИТЕЛЬНОЕ ИЗДЕЛИЕ МС1	22	
24.00	КОЛОННА (К48-1 е, ж)	23	
25.00	КОЛОННА К48-24 б	24	

Альбом II

1. Марка бетона по морозостойкости должна быть не менее Мрз 50.
2. Каркасы и сетки выполнять из стали марки 25Г2С класса АIII и 20ХГ2Ц класса А-IV по ГОСТ 5781-82*.

3. Монтажные петли выполнять из арматурной стали класса АI марки ВСтЗсп2 ГОСТ 5781-82*.

4. Для пластин и элементов проката должна применяться сталь марки ВСтЗсп6-1 по ТУ 14-1-3023-80; для анкеров из горячекатаных стержней периодического профиля класса АIII сталь марки 25Г2С по ГОСТ 5781-82*.

5. В альбоме (документы 01.00-04.00) приведены опалубочные чертежи колони с установкой дополнительных закладных деталей. Узлы установки этих деталей см. серию 1.423-3, вып. 1 лист 71.

6. Изготовление арматурных изделий должно производиться в соответствии с :

— ГОСТ 10922-75 „Арматурные детали сварные для железобетонных изделий и конструкций. Технические требования и методы испытаний“.

— ГОСТ 14098-68 „Соединения сварные арматуры железобетонных изделий и конструкций. Контактная и ванная сварка. Основные типы и конструктивные элементы“.

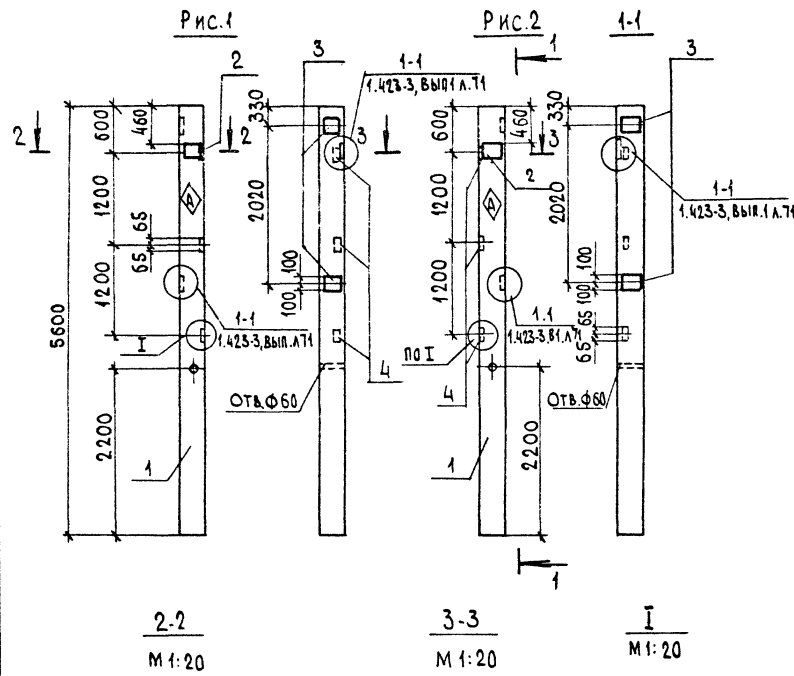
— СН 393-78 „Инструкция по сварке соединений арматуры и закладных деталей железобетонных конструкций“.

Инв. № подл. Подпись и дата Взам. инв. №

Г.И.П.		М.О.Р.Ы.К.О.В.		29.07.86		Т.п. 705-1-199.86		К.Н.И. Т.У.	
НАЧ.О.М.А.		К.Р.Ы.Л.О.В.		29.07.86				Страница	
Н.К.ОНТ.		Ф.А.В.О.Р.О.В.А.		29.07.86				Лист	
Г.Л.С.П.Е.Ц.		М.Р.О.Ш.К.И.К.И.		29.07.86				Р	
Р.У.К.Г.Р.		Ф.А.В.О.Р.О.В.А.		29.07.86				1	
С.П.И.Н.Н.		Ф.Р.О.Л.О.В.А.		29.07.86				ЦИТЭП сельхоз	
								Владимир	

Копировал Рязова Формат А3

21265-02



ФОРМАТ	ЗОНА	ПОС.	ОБОЗНАЧЕНИЕ	НАИМЕНОВАНИЕ	КОЛ.	ПРИМЕЧАНИЕ
				ДОКУМЕНТАЦИЯ		
			К.И.И. ТУ	ТЕХНИЧЕСКИЕ УСЛОВИЯ		
			1.423-3, Вып. 1, 2	И-Б. КОЛОННЫ ПРЯМОУГОЛЬНОГО СЕЧЕНИЯ ДЛЯ ОДНОЭТАЖНЫХ ПРОИЗВОДСТВЕННЫХ ЗДАНИЙ БЕЗ МОСТОВЫХ КРАНОВ ВЫСОТой ДО 9,6м		
				СБОРОЧНЫЕ ЕДИНИЦЫ		
	1		1.423-3, Вып.1	КОЛОННА К48-1	1	
				ИЗДЕЛИЕ ЗАКЛАДНОЕ		
	2		1.423-3, Вып.2	ИМ1-3	1	
	3		1.423-3, Вып.2	М1-12	2	
	4		1.400-6/76, Вып.1	М8-10	3	

Различия исполнения КИИ-02.00 и КИИ-02.00-01 по сборочному чертежу

ВЕДОМОСТЬ РАСХОДА СТАЛИ НА ДОПОЛНИТЕЛЬНЫЕ ЗАКЛАДНЫЕ ИЗДЕЛИЯ. КГ

МАРКА ЭЛЕМЕНТА	ИЗДЕЛИЯ ЗАКЛАДНЫЕ										ОБЩИЙ РАСХОД
	АРМАТУРА КЛАССА					ПРОКАТ МАРКИ					
	А I		А III			ВСтЗ пс б-1					
	ГОСТ 5781-82*					ГОСТ 103-76*					
	Ф6	Итого	Ф10	Ф12	Ф22	Итого	8x100	10x200		Итого	
К48-1 б, в	0,20	0,20	0,90	4,30	1,40	6,50	2,40	13,80		16,20	23,00

1. Знак ориентации \blacklozenge пометить несмываемой краской.
 2. Закладные изделия покрыть слоем мет. ц. 150

ИНВ. № ПОДА. ПОДПИСЬ И ДАТА ВЛАД. КНИЖ.

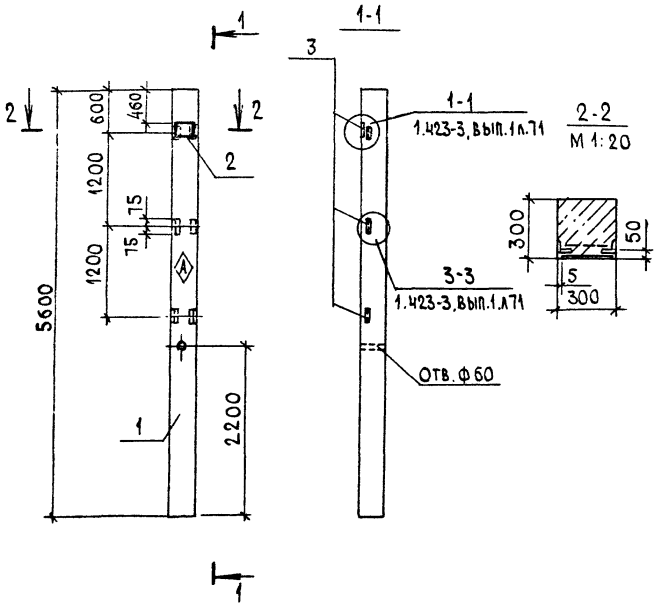
ОБОЗНАЧЕНИЕ	МАРКА	РИС	МАССА КГ
К.И.И. 02.00	К48-1б	1	1300
-01	К48-1в	2	1300

ИНВ. №	ПРИВЯЗАН

ТИП	Трынов	6.02.86	Т.п. 705-1-199.86	К.И.И. 02.00	
НАЧ. ОТД.	Крылов	13.09.87			
И. КОНТР.	Фаворова	12.04.88			
ГЛ. СПЕЦ.	Троицкий	29.11.88			
РУК. ГР.	Фаворова	29.12.88			
СТ. ИНЖ.	Фролова	28.11.88			
КОЛОННА (К48-1б, в)			СТАДИЯ	МАССА	МАСШТАБ
			Р	СМ ТАБЛ.	1:50
			ЛИСТ	ЛИСТОВ 1	
			ЦИТЭП СЕЛЬХОЗ ВЛАДИМИР		

АЛБСОМ II

м.п. 705-1-199.85



ФОРМАТ	ЗОНА	ПОС.	ОБОЗНАЧЕНИЕ	НАИМЕНОВАНИЕ	КОЛ.	ПРИМЕЧАНИЕ
				<u>ДОКУМЕНТАЦИЯ</u>		
			КН. И.ТУ	ТЕХНИЧЕСКИЕ УСЛОВИЯ		
			1.423-3, Вып. 1, 2	Ж-Б КОЛОННЫ ПРЯМОУГОЛЬНОГО СЕЧЕНИЯ ДЛЯ ОДНОЭТАЖНЫХ ПРОИЗВОДСТВЕННЫХ ЗАДАНИЙ БЕЗ МОСТОВЫХ КРАНОВ ВЫСОТОЙ ДО 9.6 м		
				<u>СБОРОЧНЫЕ ЕДИНИЦЫ</u>		
	1		1.423-3, Вып. 1	КОЛОННА К48-1	1	
				ИЗДЕЛИЕ ЗАКЛАДНОЕ		
	2		1.423-3, Вып. 2	М1-3	1	
	3		1.423-3, Вып. 2	М1-13	3	

ВЕДОМОСТЬ РАСХОДА СТАЛИ НА ДОПОЛНИТЕЛЬНЫЕ ЗАКЛАДНЫЕ ИЗДЕЛИЯ, КГ

МАРКА ЭЛЕМЕНТА	ИЗДЕЛИЯ ЗАКЛАДНЫЕ								ОБЩИЙ РАСХОД		
	АРМАТУРА КЛАССА				ПРОКАТ МАРКИ						
	А I		А Ш		ВСтЗ пс 6-1						
	ГОСТ 5781-82*				ГОСТ 8509-72*		ГОСТ 103-76*				
Ф6	Итого	Ф12	Ф22	Итого	С63x5	Итого	10x200	Итого			
К48-1 г	0,20	0,20	2,22	1,40	3,84	4,32		4,32	4,60	4,60	12,76

1. Знак ориентации пометить несмываемой краской.
2. Закладные изделия покрыть слоем Мет. ц. 150

ИЗВ. № ПОДА. ПОДАЧА И ДАТА. ВЗНМ. ИЗВ. №

ПРИВЯЗАН	ФИЛ	ТРИНОВ	29.11.85
	НАЧ. ОТД.	КРЫЛОВ	29.11.85
	Д. КОНТР.	ФАВОРОВА	29.11.85
	ГЛ. СПЕЦ.	ТРОИЦКИЙ	29.11.85
	РУК. ГР.	ФАВОРОВА	29.11.85
ИЗВ. №	СТ. ИНЖ.	ФРОЛОВА	29.11.85

Т.п. 705-1-199.86		КН. И. 03.00	
КОЛОННА		СТАЖА	МАССА
К 48-1 г		Р	1300
		МАСШТАБ	1:50
		ЛИСТ	ЛИСТОВ 1
		ЦИТЭПСЕЛЬХОЗ ВЛАДИМИР	

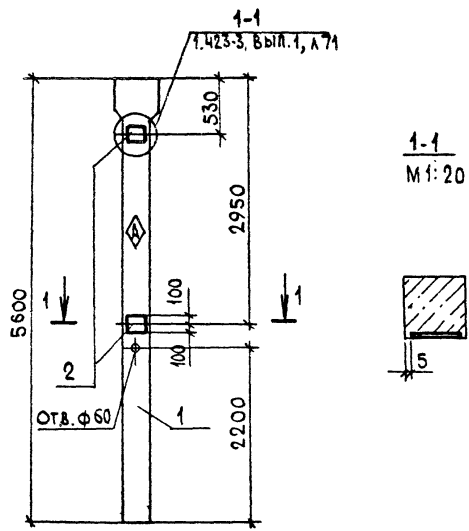
КОПИРОВАЛ

ФОРМАТ А3

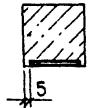
21265-02

Альбом II

т.п. 705-1-199.86



1-1
М 1: 20



ФОРМА	ЗОНА	Поз.	ОБОЗНАЧЕНИЕ	НАИМЕНОВАНИЕ	КОЛ.	ПРИМЕЧАНИЕ
				<u>Документация</u>		
			КН. И. ТУ	ТЕХНИЧЕСКИЕ УСЛОВИЯ		
			1.423-3, вып. 1.2	И.Б. КОЛОННЫ ПРЯМОУГОЛЬНОГО СЕЧЕНИЯ ДЛЯ ОДНОЭТАЖНЫХ ПРОИЗВОДСТВЕННЫХ ЗДАНИЙ БЕЗ МОСТОВЫХ КРАНОВ ВЫСОТОЙ ДО 9.6 м		
				СБОРОЧНЫЕ ЕДИНИЦЫ		
1			1.423.3, вып.1	КОЛОННА К48-24	1	
				ИЗДЕЛИЕ ЗАКЛАДНОЕ		
2			1.423.3, вып.2	М1-12	2	

ВЕДОМОСТЬ РАСХОДА СТАЛИ НА ДОПОЛНИТЕЛЬНЫЕ ЗАКЛАДНЫЕ ИЗДЕЛИЯ, КГ

МАРКА ЭЛЕМЕНТА	ИЗДЕЛИЯ ЗАКЛАДНЫЕ								ОБЩИЙ РАСХОД
	АРМАТУРА КЛАССА А-III				ПРОКАТ МАРКИ ВСт.ЗпсВ-1				
	ГОСТ 5781-62*				ГОСТ 103-76*				
	Ф12			ИТОГО	10*200			ИТОГО	
К48-24 а	2.80			2.80	9.20			9.20	

1.ЗНАК ОРИЕНТАЦИИ \blacklozenge ПОМЕТЬ НЕСМЫВАЕМОЙ КРАСКОЙ.
2.ЗАКЛАДНЫЕ ИЗДЕЛИЯ ПОКРЫТЬ СЛОЕМ МЕТ Ц.150.

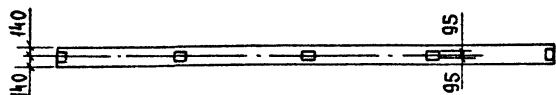
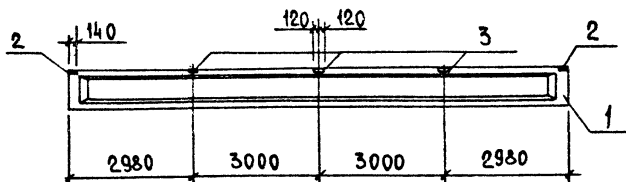
И.Н.В. № ПОДАТ. ПОДПИСЬ ЧАСТА. ВЗАМ. И.Н.В. №

Привязан				ГИП	Трынов	402.86	Т.п. 705-1-199.86			КН. И. 04.00		
				НАЧ. ОТД.	Крылов	391	КОЛОННА К 48-24 а			СТАЛИ	МАССА	МАСШТАБ
				И. КОНТР.	Фаворова	29.1.84				Р	1300	1:50
				ГЛ. СПЕЦ.	Троицкий	29.1.84	ЦИТЭПСЕАЛЬХОЗ ВЛАДИМИР			ЛИСТ	ЛИСТОВ	1
				РУК. ГР.	Фаворова	29.1.84						
				СТ. ИНЖ.	Фролова	29.1.86						

КОПИРОВАЛ *str*

ФОРМАТ А3

21265-02



ФОРМАТ ЗОНА	ПОС.	ОБОЗНАЧЕНИЕ	НАИМЕНОВАНИЕ	КОЛ.	ПРИМЕЧАНИЕ
			ДОКУМЕНТАЦИЯ		
		КШ. И. ТУ	МЕХАНИЧЕСКИЕ УСЛОВИЯ		
			СБОРОЧНЫЕ ЕДИНИЦЫ		
	1	1.462.1-1/81.01-3-18	БАЛКА ЗБСО12-2А IV	1	
			ИЗДЕЛИЕ ЗАКАДНОЕ		
	2	1.400-6/76, вып. 1	М 4-1	2	
	3	1.400-6/76, вып. 1	М 4-3	3	

ВЕДОМОСТЬ РАСХОДА СТАЛИ НА ДОПОЛНИТЕЛЬНЫЕ ЗАКАДНЫЕ ИЗДЕЛИЯ, КГ

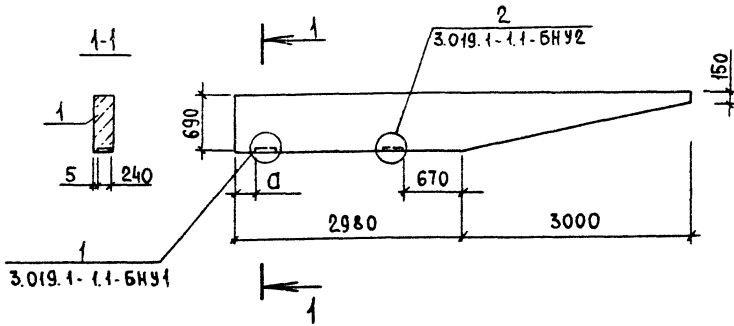
МАРКА ЭЛЕМЕНТА	ИЗДЕЛИЯ ЗАКАДНЫЕ						Общий расход
	Арматура класса			Прокат марки			
	А III			ВСтЗ пс 6-1			
	ГОСТ 5781-82*			ГОСТ 103-76*			
	ФВ			Итого	6x140-6x190	Итого	
ЗБСО 12-3А IV д	0,80			0,80	2,60 6,60	9,20	10,00

ЗАКАДНЫЕ ИЗДЕЛИЯ ПОКРЫТЬ СЛОЕМ МЕТ. Ц 150.

ИНВ. А ЛОА. ПОДПИСЬ И ДАТА. ВЗАИМОВ. Д.

Привязан	ГИП ТРЫНОВ	6.02.86	Т.п. 705-1-199.86	КШ. И. 06.00	СТАДИЯ	МАССА	МАСШТАБ
	НАЧ. ОМД. КОБЯЛОВ	20.07.86			Р	4500	1:100
	Н. КОНТР. ФАВОРОВА	21.11.86	БАЛКА ЗБСО 12-2А IV д	ЛИСТ	ЛИСТОВ 1	ЦИМЭП сельхоз	
	ГЛ. СПЕЦ. ТРОИЦКИЙ	21.11.86				Владимир	
	РУК. ГР. ФАВОРОВА	21.11.86					
ИНВ. А*	СП. ИНЖ. ФРОЛОВА	21.11.86					

Копировал РЕБРОВА Формат А3



ФОРМАТ	ЗОНА	ПОЗ.	ОБОЗНАЧЕНИЕ	НАИМЕНОВАНИЕ	КОЛ.	ПРИМЕЧАНИЕ
				ДОКУМЕНТАЦИЯ		
			КЖ. И. ТУ	ТЕХНИЧЕСКИЕ УСЛОВИЯ		
				СБОРОЧНЫЕ ЕДИНИЦЫ		
	1		3.019.1-1.1-2БН6.0.0.0	БАЛКА 2БН6-1	1	
			РАЗЛИЧНЫЕ ИСПОЛНЕНИЙ СБОРОЧНОМУ ЧЕРТЕЖУ	КЖ.И.07.00 и КЖ.И.07.00-01	01	ПО

ЗАКЛАДНЫЕ ИЗДЕЛИЯ ПОКРЫТЬ СЛОЕМ МЕТ. Ц 150

ОБОЗНАЧЕНИЕ	МАРКА	д мм
КЖ. И. 07.00	2БН6-1а	200
-01	2БН6-1б	0

Т.п. 705-1-199.86		КЖ. И. 07.00	
БАЛКА (2БН 6-1 а, б)		СТАДИЯ	МАССА
		Р	2100
		Лист	Листов 1
		ЦИТЭПсельхоз Владимир	

Привязан	ГНП МРЫНОВ	29.06
	НАЧ. ОПА КРЫЛОВ	29.1
	И КОНТР. ФАВОРОВА	29.1.86
	ГЛ. СПЕЦ. ТРОИЦКИЙ	29.1.86
	РУК. ГР. ФАВОРОВА	29.1.86
ИНВ. №	СП. ЧИЖ. ФРОЛОВА	29.1.86

Рис. 1

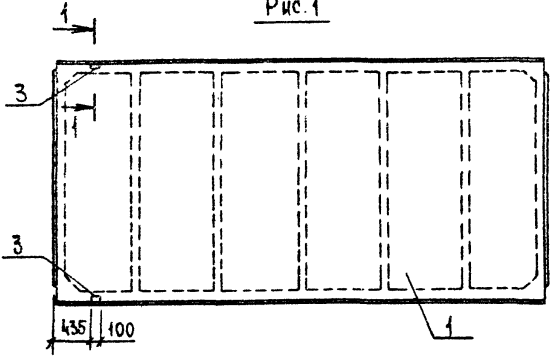
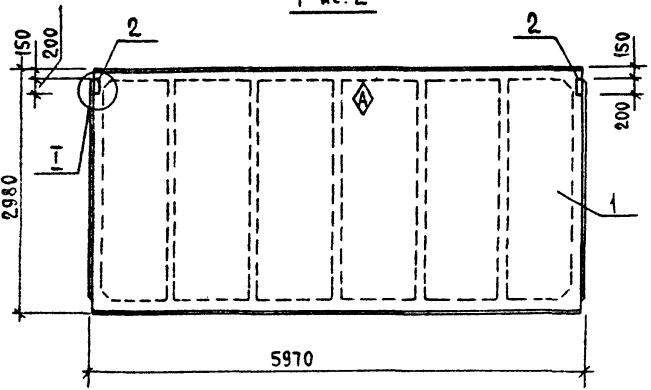
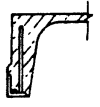


Рис. 2



1-1, повернуто



Формат	Зона	Поз.	Обозначение	Наименование	Кол. на исп.		Примечание
					КМ	ОИ	
				Документация			
			ГОСТ 22701.0-77	Технические условия			
			Кн. и т.у	Технические условия			
				Сборочные единицы			
		1	ГОСТ 22701.1-77	Плита ПГ-2А \bar{V} Т	1	1	
				Изделие закладное			
		2	ГОСТ 22701.5-77	МВ			2
		3	ГОСТ 22701.5-77	МВ			2

Ведомость расхода стали на дополнительные закладные изделия кг

Марка элемента	Изделия закладные							Общий расход
	Арматура класса			Прокат марки				
	АIII			Вст 3 пс 6-1				
	ГОСТ 5781-82*			ГОСТ 10376*		ГОСТ 8509-72*		
	Ф10	Ф14		Итого	-8x100	Итого L70x8	Итого	
ПГ-2А \bar{V} Т а	0,62	0,20		0,82		1,68	1,68	2,50
ПГ-2А \bar{V} Т б	0,80			0,80	2,60	2,60		3,40

- 1. Знак ориентации \diamond поместить несмываемой краской.
- 2. Закладные изделия покрыть слоем мет. ц. 150

Обозначение	Марка	Рис.	Масса кг
Кн. и. 09.00	ПГ-2А \bar{V} Т а	1	2650
-01	ПГ-2А \bar{V} Т б	2	2650

Привязан

Инв. №	
--------	--

Т.п. 705-1-199.86		Кн. и. 09.00	
Плита (ПГ-2А \bar{V} Т а, б)		Сталь	Класс
		Р	См. табл.
		Лист	Листов 1
		ЦиПЭП сельхоз Владимир	

АБСОЛ. I

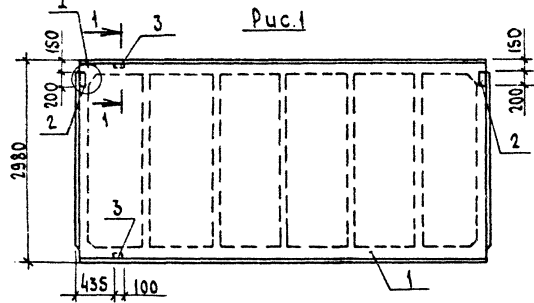


Рис.1

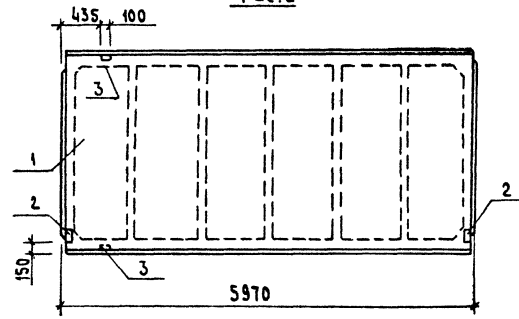


Рис.2

1-1, ПОВЕРХУ



ФОРМА	ЗОНА	Поз.	ОБОЗНАЧЕНИЕ	НАИМЕНОВАНИЕ	КОЛ.	ПРИМЕЧАНИЕ
				ДОКУМЕНТАЦИЯ		
			ГОСТ 22701.0-77	ТЕХНИЧЕСКИЕ УСЛОВИЯ		
			КЖ.У.ТУ	ТЕХНИЧЕСКИЕ УСЛОВИЯ		
				СБОРОЧНЫЕ ЕДИНИЦЫ		
		1	ГОСТ 22701.1-77	ПЛИТА ПГ-2АУТ	1	
				ИЗДЕЛИЕ ЗАКЛАДНОЕ		
		2	ГОСТ 22701.5-77	М8	2	
		3	ГОСТ 22701.5-77	М9	2	
РАЗЛИЧИЯ ИСПОЛНЕНИЙ КЖ.У-10.00 и КЖ.У-10.00-01						
ПО СБОРОЧНОМУ ЧЕРТЕЖУ						

ВЕДОМОСТЬ РАСХОДА СТАЛИ НА ДОПОЛНИТЕЛЬНЫЕ ЗАКЛАДНЫЕ ИЗДЕЛИЯ, КГ

МАРКА ЭЛЕМЕНТА	ИЗДЕЛИЯ ЗАКЛАДНЫЕ						Общий расход	
	АРМАТУРА КЛАССА			ПРОКАТ МАРКИ				
	АIII			ВСтЗ ПС 6-1				
	ГОСТ ST 81-82*			ГОСТ 103-76* ГОСТ 8509-74*				
	φ10	φ14	УГОЛОК	8x100	УГОЛОК	170x4	УГОЛОК	
ПГ-2АУТ а,б	1,42	0,20		1,62	2,60	2,60	1,68	5,90

ЗАКЛАДНЫЕ ИЗДЕЛИЯ ПОКРЫТЫ СЛОЕМ МЕТ. Ц. 150

ШЕД. № ПОСЛ. ПОСЛЕД. ПЛАТА ВЪЕЗДНОЙ

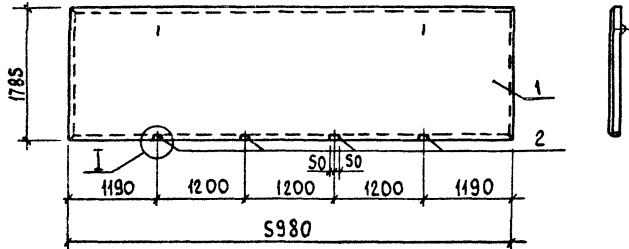
ОБОЗНАЧЕНИЕ	МАРКА	Рис.	МАССА КГ
КЖ.У.10.00	ПГ-2АУТ 6	1	2650
-01	ПГ-2АУТ 2	2	2650

ПРИВЯЗАН	Ген. план	Тринов	28/1
	Нач. отд.	Крылов	28/1
	Н. контр.	Фаворова	28/1
	Гр. спец.	Труничкин	28/1
	Учк. гр.	Фаворова	28/1
Унв. №	Ст. инж.	Фролова	28/1

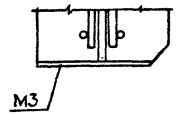
Т.п. 705-1-199.86		КЖ.У.10.00	
ПЛИТА (ПГ-2АУТ 6.2)	СТАДИЯ	МАССА	МАСШТАБ
	Р	СМ. ТАБЛ.	1:50
	ЛИСТ ЛИСТОВ 1		
ЦИТЭПсельхоз Владимир			

АЛБОНА II

м.п. 705-1-199.86



I



ФОРМАТ ЗОНА	ПОС.	ОБОЗНАЧЕНИЕ	НАИМЕНОВАНИЕ	КОЛ.	ПРИМЕЧАНИЕ
			ДОКУМЕНТАЦИЯ		
		КЖ.Ц.ТУ	ТЕХНИЧЕСКИЕ УСЛОВИЯ		
		1.432-15, вып. 1,2	СТЕНОВЫЕ ПАНЕЛИ НЕОТАЛ- ЛИВАЕМЫХ ПРОИЗВОДСТВЕННЫХ ЗДАНИЙ С ШАГОМ КО- ЛОНК 6м		
			СБОРОЧНЫЕ ЕДИНИЦЫ		
	1	1.432-15, вып. 1	ПАНЕЛЬ РС600.18-7АУ-Т-1	1	
	2	1.432-15, вып. 2	ИЗДЕЛИЕ ЗАКЛАДНОЕ МЗ	4	

ВЕДОМОСТЬ РАСХОДА СТАЛИ НА ДОПОЛНИТЕЛЬНЫЕ ЗАКЛАДНЫЕ ИЗДЕЛИЯ, КГ

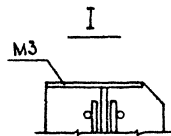
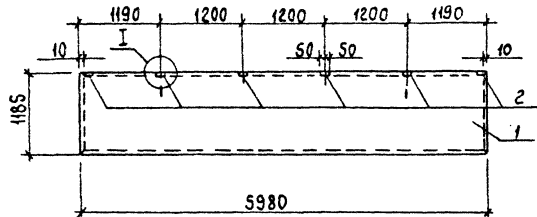
МАРКА ЭЛЕМЕНТА	ИЗДЕЛИЯ ЗАКЛАДНЫЕ						ОБЩИЙ РАСХОД	
	АРМАТУРА КЛАССА			ПРОКАТ МАРКИ				
	АIII			ВСтЗ пс6-1				
	ГОСТ 5781-82*			ГОСТ 103-76*				
	Φ 10			Итого	6х100	Итого		
РС600.18-7АУ-Т-1а	1,20			1,20	1,20		1,20	2,40

ЗАКЛАДНЫЕ ИЗДЕЛИЯ ПОКРЫТЬ СЛОЕМ МЕТ. Ц150

Привязан		Г.П. ТРИНОВ	201.66	Т.п. 705-1-199.86		КЖ.Ц. 11-00	
		НАЧ. ОТД. КРЫЛОВ	120.00	ПА Н Е Л Ь		СТАТУС МАСШТАБ	
		И. КОНТР. ФАВОРОВА	191	РС600.18-7АУ-Т-1а		Р	1870 1:50
		П. СПЕЦ. ТРОИЦКИЙ	297.82			Лист	Листов
		Рук. гр. ФАВОРОВА	297.16			ЦУТЭ П с е л ь х о з	
И.в. №		Ст. инж. ФРОЛОВА	297.82			В л а д и м и р	

КОШЕВОВА ЛУКЬЯНОВА ФОРМАТ А3

21265-02



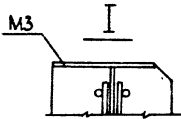
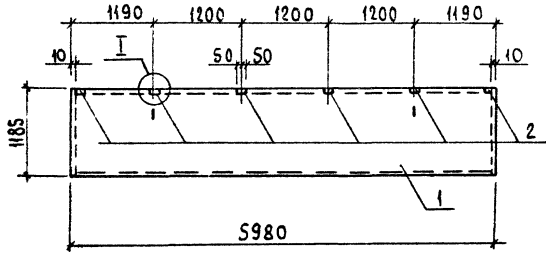
ФОРМАТ	ЗОНА	ПОС.	ОБОЗНАЧЕНИЕ	НАИМЕНОВАНИЕ	КОЛ.	ПРИМЕЧАНИЕ
				ДОКУМЕНТАЦИЯ		
			КЖ.И.ТУ	ТЕХНИЧЕСКИЕ УСЛОВИЯ		
			1.432-15, вып. 1,2	СТЕНОВЫЕ ПАНЕЛИ НЕОТАЖИВАЕМЫХ ПРОИЗВОДСТВЕННЫХ ЗДАНИЙ С ШАГОМ КОЛОНН 6м		
				СБОРОЧНЫЕ ЕДИНИЦЫ		
	1		1.432-15, вып. 1	ПАНЕЛЬ ПС600.12-1АУ-Т-1	1	
				ИЗДЕЛИЕ ЗАКЛАДНОЕ		
	2		1.432-15, вып. 2	МЗ	6	

Ведомость расхода стали на дополнительные закладные изделия, кг

МАРКА ЭЛЕМЕНТА	ИЗДЕЛИЯ ЗАКЛАДНЫЕ						Общий расход	
	АРМАТУРА КЛАССА			ПРОКАТ МАРКИ				
	АЩ			ВСтЗ ПС 6-1				
	ГОСТ 5781-82*			ГОСТ 103-76*				
Ø10			Итого	6х100		Итого		
ПС600.12-1АУ-Т-1а	1,80			1,80	1,80		4,80	3,60

Закладные изделия покрыть слоем мет. ц 150

				Т.п. 705-1-199.86		КЖ.И. 12.00	
				ПАНЕЛЬ		СТАЛЬНАЯ МАССА П/МАСШТАБ	
				ПС600.12-1АУ-Т-1а		Р	1220 1:50
						ЛИСТ ЛИСТОВ 1	
						ЦИТЭ ПСЕЛЬКОЗ	
						ВЛАДИМИР	
ПРИВЯЗАН	ГШП	ТРИНОВ	19/01/86				
	НАЧ.ОТД.	КРЫЛОВ	19/01/86				
	И.КОНТР.	САВОРОВА	19/01/86				
	И.СНЕР.	ТРОИЦКИЙ	19/01/86				
	Р.К.ГР.	САВОРОВА	19/01/86				
ИЧ.№	СТ.ИНЖ.	КРЫЛОВ	19/01/86				



ФОРМАТ	ЗОНА	ПОЗ.	ОБОЗНАЧЕНИЕ	НАИМЕНОВАНИЕ	КОЛ.	ПРИМЕЧАНИЕ
				ДОКУМЕНТАЦИЯ		
			КЖ.У.ТУ	ТЕХНИЧЕСКИЕ УСЛОВИЯ		
			1.432-15, вып. 1,2	СТЕНОВЫЕ ПАНЕЛИ НЕОТАПЛИВАЕМЫХ ПРОИЗВОДСТВЕННЫХ ЗДАНИЙ С ШАГОМ КОЛОНН 6 м		
				СБОРОЧНЫЕ ЕДИНИЦЫ		
	1		1.432-15, вып.1	ПАНЕЛЬ ПС600.12-1АУ-Т-И	1	
	2		1.432-15, вып.2	ИЗДЕЛИЕ ЗАКЛАДНОЕ МЗ	6	

ВЕДОМОСТЬ РАСХОДА СТАЛИ НА ДОПОЛНИТЕЛЬНЫЕ ЗАКЛАДНЫЕ ИЗДЕЛИЯ, КГ

МАРКА ЭЛЕМЕНТА	ИЗДЕЛИЯ ЗАКЛАДНЫЕ						ОБЩИЙ РАСХОД
	АРМАТУРА КЛАССА			ПРОКАТ МАРКИ			
	АIII			ВСтЗ ПС 6-1			
	ГОСТ 5781-82*			ГОСТ 103-76*			
	Φ10			Итого	6x100		Итого
ПС600.12-1АУ-Т-Иа	1,80			1,80	1,80		1,80

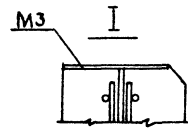
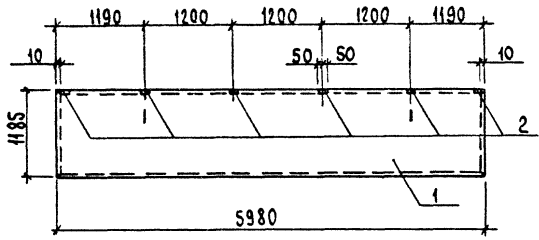
3 ЗАКЛАДНЫЕ ИЗДЕЛИЯ ПОКРЫТЬ СЛОЕМ МЕТ. Ц. 150

ПРИВЯЗАН		Г.П. ТРЫНОВ	1991	Т.п. 705-1-199.86	КЖ.У. 13.00
		НАЧ. ОТД. КРЫЛОВ	1991	ПАНЕЛЬ ПС600, 12-1АУ-Т-Иа	СТАЛЬНАЯ МАССА И МАСШТАБ
		Н. КОНТР. ФАВОРОВА	1991		Р 1220 1:50
		П. СПЕЦ. ТРОИЦКИЙ	1991		ЛИСТ ЛИСТОВ 1
		РУК. ГР. ФАВОРОВА	1991		ЦНТЭП СЕЛЬХОЗ ВЛАДИМИР
ИНВ. №		СТ. ИНЖ. ФРОЛОВА	1991		

АРБОМ II

т.п. 705-1-199.86

ШВА. ПОСЛА. ПОДПИСЬ И ПЕЧАТ. БЕЗ АН. ШИП



ФОРМАТ ЗОНА	Поз.	ОБОЗНАЧЕНИЕ	НАИМЕНОВАНИЕ	КОЛ.	ПРИМЕЧАНИЕ
			ДОКУМЕНТАЦИЯ		
		КЖ.Ц.ТУ	ТЕХНИЧЕСКИЕ УСЛОВИЯ		
		1.432-15, вып. 1.2	СТЕНОВЫЕ ПАНЕЛИ НЕОТАЖИВАЕМЫХ ПРОИЗВОДСТВЕННЫХ ЗДАНИЙ С ШАГОМ		
			КОЛОНЫ 6 м		
			СБОРОЧНЫЕ ЕДИНИЦЫ		
1		1.432-15, вып. 1	ПАНЕЛЬ ПС600.12-1АН-Т-12	1	
			ИЗДЕЛИЕ ЗАКЛАДНОЕ		
2		1.432-15, вып. 2	МЗ	6	

ВЕДОМОСТЬ РАСХОДА СТАЛИ НА ДОПОЛНИТЕЛЬНЫЕ ЗАКЛАДНЫЕ ИЗДЕЛИЯ, КГ

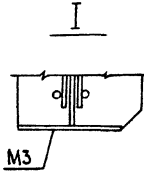
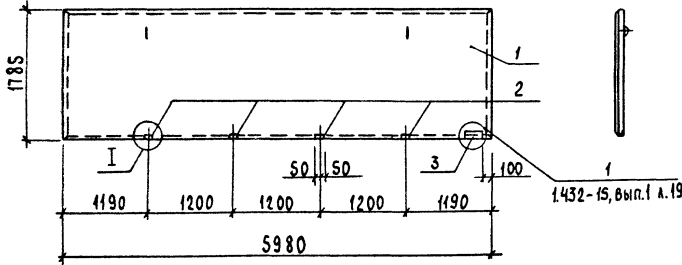
МАРКА ЭЛЕМЕНТА	ИЗДЕЛИЯ ЗАКЛАДНЫЕ						ОБЩИЙ РАСХОД
	АРМАТУРА КЛАССА			ПРОКАТ МАРКИ			
	АIII			ВСтЗ ПС6-1			
	ГОСТ 5781-82*			ГОСТ 103-76*			
φ10			Итого	φ100		Итого	
ПС600.12-1АН-Т-12а	1,80			1,80	1,80		3,60

ЗАКЛАДНЫЕ ИЗДЕЛИЯ ПОКРЫТЬ СЛОЕМ МЕТ. Ц. 150

				Т.п. 705-1-199.86		КЖ.Ц. 14.00	
				ПАНЕЛЬ ПС600.12-1АН-Т-12а		СТАРИЯ МАССА И МАСТАВ	
						Р	1220 1:50
						ЛИСТ ЛИСТОВ 1	
						ЦИТЭ ПСЕЛЬХОЗ ВЛАДИМИР	
ПРИВЯЗАН	Г.ЧЛ. ТРЫНОВ	И.А. КОТЛ. КРЫЛОВ	И.А. КОТЛ. ФАВОРОВА	И.А. КОТЛ. ТРОИЦКИЙ	И.А. КОТЛ. ФАВОРОВА	И.А. КОТЛ. ФАВОРОВА	И.А. КОТЛ. ФАВОРОВА
ИНВ. №							

КОПИРОВАЛ ЛУКЬЯНОВА ФОРМАТ А3

21265-02



ФОРМАТ ЗОНА	НОМ.	ОБОЗНАЧЕНИЕ	НАИМЕНОВАНИЕ	КОЛ.	ПРИМЕЧАНИЕ
			ДОКУМЕНТАЦИЯ		
		КЖ.У.ТУ	ТЕХНИЧЕСКИЕ УСЛОВИЯ		
		1.432-15, вып.1,2	СТЕНОВЫЕ ПАНЕЛИ НЕОТАПЛЯЕМЫХ ПРОИЗВОДСТВЕННЫХ ЗДАНИЙ С ШАГОМ КОЛОНН 6м		
			СБОРОЧНЫЕ ЕДИНИЦЫ		
	1	1.432-15, вып.1	ПАНЕЛЬ ПС 600.18-7АУ-Т-II	1	
			ИЗДЕЛИЕ ЗАКЛАДНОЕ		
	2	1.432-15, вып.2	M3	4	
	3	1.432-15, вып.2	M1	1	

ВЕДОМОСТЬ РАСХОДА СТАЛИ НА ДОПОЛНИТЕЛЬНЫЕ ЗАКЛАДНЫЕ ИЗДЕЛИЯ КГ

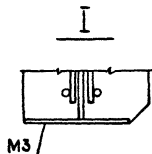
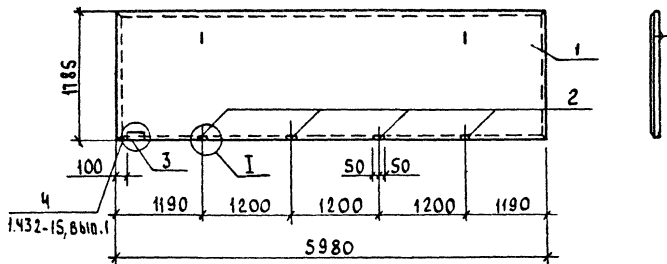
МАРКА ЭЛЕМЕНТА	ИЗДЕЛИЯ ЗАКЛАДНЫЕ						ОБЩИЙ РАСХОД			
	АРМАТУРА КЛАССА			ПРОКАТ МАРКИ						
	АIII			ВСтЗ ПС6-1						
	ГОСТ 5781-82*			ГОСТ103-76*		ГОСТ 8509-72*				
	Φ10			Итого	6х100	Итого	LS6x5		Итого	
ПС 600.18-7АУ-71а	2,55			2,55	1,80	1,80	1,02		4,02	5,37

3 ЗАКЛАДНЫЕ ИЗДЕЛИЯ ПОКРЫТЬ СЛОЕМ МЕТ Ц. 150

				Т.п. 705-1-199.86		КЖ.У. 15.00		
				ПАНЕЛЬ		СТАЛЬ	МАССА	МАСШТАБ
				ПС 600.18-7АУ-Т-1а		Р	1870	1:50
						Лист	Лист 1	
						ЦИТЭП сельхоз Владимир		
ПРИВЯЗАН	ГИП	ТРИНОВ	001/86					
	НАЧ.ОТД.	КРЫЛОВ	001/86					
	Н.КОНТР.	ФАВОРОВА	001/86					
	ГЛ.СПЕЦ.	ТРОЦКИЙ	001/86					
	РУК.ГР.	ФАВОРОВА	001/86					
ИНВ.№	СТ.ИНЖ.	ФРОЛОВА	001/86					

АЛБГОМ I

т.п. 705-1-199.86



ФОРМАТ	КОМА	ПОБ.	ОБОЗНАЧЕНИЕ	НАИМЕНОВАНИЕ	КОЛ.	ПРИМЕЧАНИЕ
				ДОКУМЕНТАЦИЯ		
			КЖ.У.ТУ	ТЕХНИЧЕСКИЕ УСЛОВИЯ		
			1.432-15, вып. 1.2	СТЕНОВЫЕ ПАНЕЛИ НЕОТАЛ-ЛИВАЕМЫХ ПРОИЗВОДСТВЕННЫХ ЗДАНИЙ С ШАГОМ КОЛО НН 6М		
				СБОРОЧНЫЕ ЕДИНИЦЫ		
	1		1.432-15, вып. 1	ПАНЕЛЬ ПС600.18-7АИУ-Т-12	1	
				ИЗДЕЛИЕ ЗАКЛАДНОЕ		
	2		1.432-15, вып. 2	МЗ	4	
	3		1.432-15, вып. 2	М1	1	

ВЕДОМОСТЬ РАСХОДА СТАЛИ НА ДОПОЛНИТЕЛЬНЫЕ ЗАКЛАДНЫЕ ИЗДЕЛИЯ, КГ

МАРКА ЭЛЕМЕНТА	ИЗДЕЛИЯ ЗАКЛАДНЫЕ						Общий расход	
	АРМАТУРА КЛАССА			ПРОКАТ МАРКИ				
	АИ			ВСтЗпс 6-1				
	ГОСТ 5781-82*			ГОСТ 103-76*		ГОСТ 8509-72*		
Φ10		Итого	6x120	Итого	LS6x5	Итого		
ПС600.18-7АИУ-Т-12а	2.55		2.55	1.80	1.80	1.02	1.02	5,37

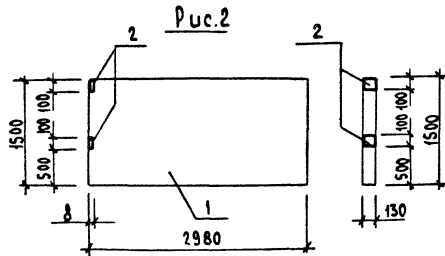
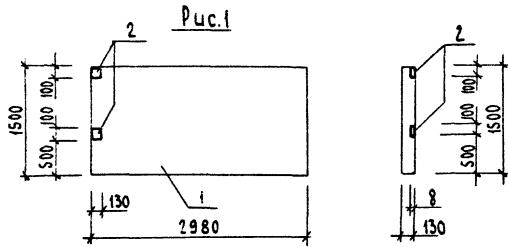
ЗАКЛАДНЫЕ ИЗДЕЛИЯ ПОКРЫТЬ СЛОЕМ МЕТ. Ц. 150

ИДЕН. № ПОДА. ПОДАТ. И.Р.СТА. В.З.АМ.Ш.В.Р.Ф

ПРИВЯЗАН		ГЛП ТРЫНОВ	29.2.86	Т.п. 705-1-199.86	КЖ.У. 16.00
		НАЧ.ОТД. КРЫЛОВ	29.2.86	ПАНЕЛЬ ПС600.18-7АИУ-Т-12 а	СТАДИЯ МАССА МАСШТАБ
		И.КОНТР. ФАВОРОВА	29.2.86		Р 1870 1:50
		Ц.СПЕЦ. ТРОИЦКИЙ	29.2.86		ЛУСТ ЛУСТОВ 1
		РУК.ГР. ФАВОРОВА	29.2.86		ЦИТЭ ПСЕЛЬХОЗ
		СТ.ИНЖ. ФРОЛОВА	29.2.86		ВЛАДИМИР

КОПИРОВА ЛУКЬЯНОВА ФОРМАТ А3

21265-02



ФОРМАТ	КОЛ-ВО	ПОЗ.	ОБОЗНАЧЕНИЕ	НАИМЕНОВАНИЕ	КОЛ.	ПРИМЕЧАНИЕ
				ДОКУМЕНТАЦИЯ		
			КЭС.И.ТУ	ТЕХНИЧЕСКИЕ УСЛОВИЯ		
				СБОРОЧНЫЕ ЕДИНИЦЫ		
	1		3.002.1-1.1-01	ПЛАТА ЛИЦЕВАЯ ПЛ1-1	1	
				ИЗДЕЛИЕ ЗАКЛАДНОЕ		
	2		1.400-6/76, вып.1	М8-10	2	

ВЕДОМОСТЬ РАСХОДА СТАЛИ
НА ДОПОЛНИТЕЛЬНЫЕ ЗАКЛАДНЫЕ ИЗДЕЛИЯ, КГ

МАРКА ЭЛЕМЕНТА	ИЗДЕЛИЯ ЗАКЛАДНЫЕ		ПРОКАТ		ОБЩИЙ РАСХОД
	АРМАТУРА	КЛАССА	МАРКА	МАРКА	
	А-III	ВСТЗПСБ-1	ГОСТ5781-82	ГОСТ103-76*	
ПЛ1-1а,б	0,6	0,6	1,6	1,6	2,2
	φ 10	Итого	8*100	Итого	

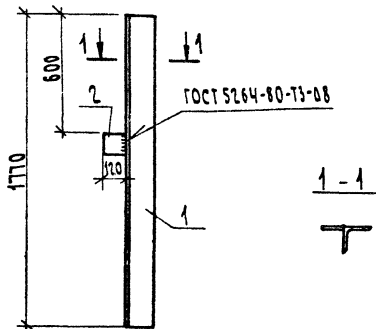
Лист № 001. ПОДПИСИ КАТА. ОБЪЕМ ЛИСТ. №

ОБОЗНАЧЕНИЕ	МАРКА	РИС.	МАССА ЕД. КГ
КЭС.И.17.00	ПЛ1-1а	1	1500
-01	ПЛ1-1б	2	1500

ПРИБАВАН	ТИП	ТРИНОВ	60286
	НАЧ.ОТД.	КОБЛОВ	1591
	Н.ХОНТР.	ФЯВОРОВА	15182
	С.СПЕЦ.	ТРОИЦКИЙ	15115
	РУК.ГР.	ФЯВОРОВА	15182
ИНВ.№	ИИЖС	СЕНАТОВОВ	2201205

Т.п. 705-1-199.86		КЭС.И.17.00	
ПЛАТА ЛИЦЕВАЯ.	(ПЛ1-1а,б)	СТАВКА	МАССА
		Р	СМ. ТАБЛ.
		МАССА	1:50
		ЛИСТ	ЛИСТОВ 1
		ЦИТЭП	СЕЛЬХОЗ ВЛАДИМИР

АНВОМ II



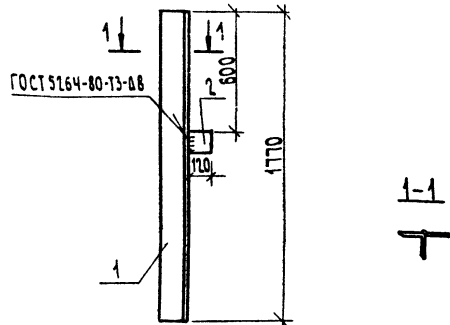
т.п. 705-1-199.86

ФОРМА	ЗОНА	ПОС.	ОБОЗНАЧЕНИЕ	НАИМЕНОВАНИЕ	КОЛ.	ПРИМЕЧАНИЕ
				<u>ДОКУМЕНТАЦИЯ</u>		
			КН. И. ТУ	ТЕХНИЧЕСКИЕ УСЛОВИЯ		
				<u>ДЕТАЛИ</u>		
		1	КН. И. 20.00 01	Уголок 5-140x140x10 ГОСТ 8509-70* ВСтЗпсб-1 ТУ14-1-3023-80	1	38,06
		2	02	Лист 5-10 ГОСТ 19903-74* l=120 ВСтЗпсб-1 ТУ14-1-3023-80	1	0,94

ПРИВЯЗАН			
ИНВ. №		Т.п. 705-1-199.86 КН. И. 20.00	
НАСАДКА НФ2		СТАДИИ/МАССА/МАСШТАБ	
Р	39,00	1:20	
ЛИСТ ЛИСТОВ 1		ЦНТЭПСЕЛЬХОЗ ВЛАДИМИР	
ФИО	ТРЫНОВ	4226	
НАЧ. ОГА	КРЫЛОВ	2370	237
И. КОНТР.	ФАВОРОВА	2378	237/38
П. СПЕЦ.	ТРОИЦКИЙ	2373	237/3
РУК. ГР.	ФАВОРОВА	2373	237/38
СТ. ИММ.	ФРОЛОВА	2370	237/38

КОПИРОВАЛ СЕМАХИНА ФОРМАТ А4

АНВОМ II

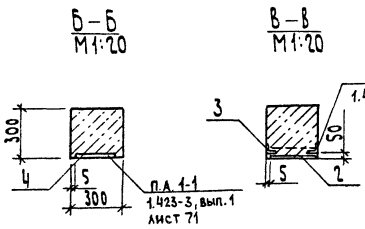
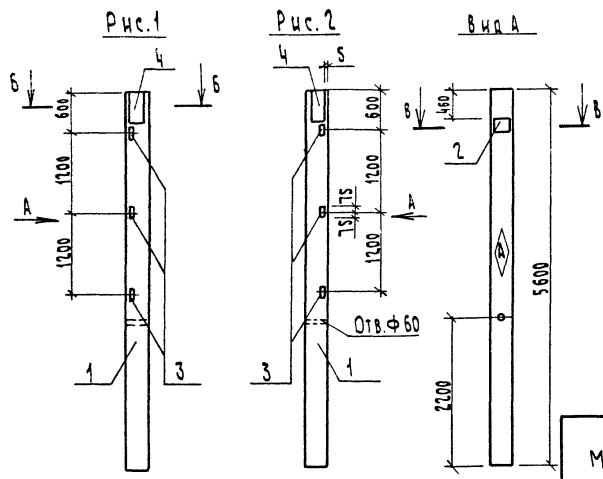


ФОРМА	ЗОНА	ПОС.	ОБОЗНАЧЕНИЕ	НАИМЕНОВАНИЕ	КОЛ.	ПРИМЕЧАНИЕ
				<u>ДОКУМЕНТАЦИЯ</u>		
			КН. И. ТУ	ТЕХНИЧЕСКИЕ УСЛОВИЯ		
				<u>ДЕТАЛИ</u>		
		1	КН. И. 21.00 01	Уголок 5-140x140x10 ГОСТ 8509-70* ВСтЗпсб-1 ТУ14-1-3023-80	1	38,06
		2	02	Лист 5-10 ГОСТ 19903-74* l=120 ВСтЗпсб-1 ТУ14-1-3023-80	1	0,94

ПРИВЯЗАН			
ИНВ. №		Т.п. 705-1-199.86 КН. И. 21.00	
НАСАДКА НФ3		СТАДИИ/МАССА/МАСШТАБ	
Р	39,00	1:20	
ЛИСТ ЛИСТОВ 1		ЦНТЭПСЕЛЬХОЗ ВЛАДИМИР	
ФИО	ТРЫНОВ	4226	
НАЧ. ОГА	КРЫЛОВ	2370	237
И. КОНТР.	ФАВОРОВА	2378	237/38
П. СПЕЦ.	ТРОИЦКИЙ	2373	237/3
РУК. ГР.	ФАВОРОВА	2373	237/38
СТ. ИММ.	ФРОЛОВА	2370	237/38

КОПИРОВАЛ СЕМАХИНА ФОРМАТ А4

21265-02



ФОРМА	ЗНАК	Пос.	ОБОЗНАЧЕНИЕ	НАИМЕНОВАНИЕ	КЖ.И.24.00		ПРИМЕЧАНИЕ
					—	01	
				ДОКУМЕНТАЦИЯ			
			КЖ.И. ТУ	ТЕХНИЧЕСКИЕ УСЛОВИЯ			
			1.423-3, вып.1,2	Ж-Б КОЛОННЫ ПРЯМОУГОЛЬНОГО СЕЧЕНИЯ ДЛЯ ОДНОЭТАЖНЫХ ПРОИЗВОДСТВЕННЫХ ЗДАНИЙ БЕЗ МОСТОВЫХ КРАНОВ ВЫСОТОЙ ДО 9,6М			
				СБОРОЧНЫЕ ЕДИНИЦЫ			
		1	1.423-3, вып.1	КОЛОННА К48-1	1	1	
				ИЗДЕЛИЯ ЗАКЛАДНОЕ			
		2	1.423-3, вып.2	МН1-3	1	1	
		3	1.423-3, вып.2	М1-13	3	3	
		4	1.431-20, вып.1 и 2	МН17	1	1	

Различия исполнений КЖ.И.24.00 и КЖ.И.24.00-01 по сборочному чертёжу

ВЕДОМОСТЬ РАСХОДА СТАЛИ НА ДОПОЛНИТЕЛЬНЫЕ ЗАКЛАДНЫЕ ИЗДЕЛИЯ, кг

МАРКА ЭЛЕМЕНТА	ИЗДЕЛИЯ						ЗАКЛАДНЫЕ				Общий расход			
	Арматура класса			Прокат марки										
	AI		AIИ	ВСтЗ пс 6-1										
	ГОСТ 5781-82*			ГОСТ 8509-77		ГОСТ 103-76*								
	Ø6	Итого	Ø10	Ø12	Ø14	Ø17	Итого	Л63*5	10x50	10x100	10x150	Итого		
К48-1 е, ш	0,20	0,20	0,50	2,22	2,10	1,40	6,22	4,32	4,32	0,80	4,60	9,80	15,20	23,94

- 1. Знак ориентации \diamond помечать несмываемой краской
- 2.3. Закладные изделия покрыть слоем Мег. Ц 150

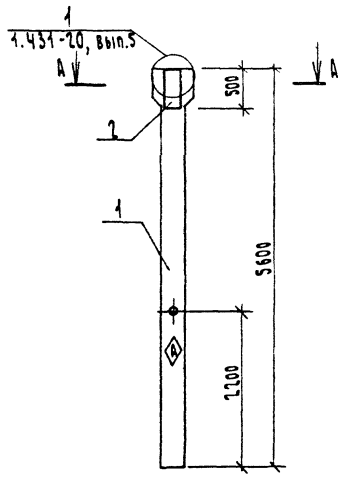
ОБОЗНАЧЕНИЕ	МАРКА	Рис.	Масса кг
КЖ.И.24.00	К 48-1е	1	1300
-01	К 48-1ш	2	1300

ПРИВЯЗАН		КЖ.И.24.00	
ГНП	ГРИНОВА	2016	
Н.КОНТ	ЧУГАЕВА	2016	
НАЧ.ОТД	КРЫЛОВ	2016	
ГЛ.СПЕЦ	ФУДИНКИН	2016	
ДУК.ТР	ЧУГАЕВА	2016	
СТ.ИНИЖ	КОЛОДЯВ	2016	

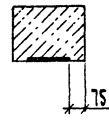
Т.п. 705-1-199.86			КЖ.И.24.00		
СТАЖ	МАССА	МАШТАБ			
Р	СМ. ТАБЛ.	1:50	КОЛОННА (К48-1е, ш)		
ЛИСТ			ЛИСТОВ 1		
ЦНТЗП СЕЛЬХОЗ ВЛАДИМИР					

А.А.СЕМ. I

М.П. 705-1-199.86



A-A
M 1:20



ФОРМАТ	ЗОНА	ПОС.	ОБОЗНАЧЕНИЕ	НАИМЕНОВАНИЕ	КОЛ.	ПРИМЕЧАНИЕ
				ДОКУМЕНТАЦИЯ		
			КН.И.ТУ	ТЕХНИЧЕСКИЕ УСЛОВИЯ		
			1.423-3, вып.1,2	Ж.Б.КОЛОННЫ ПРЯМОУГОЛЬНОГО СЕЧЕНИЯ ДЛЯ ОДНОСТАЯНЫХ ПРОИЗВОДСТВЕННЫХ ЗДАНИЙ БЕЗ МОСТОВЫХ КРАНОВ ВЫСОТЫ ДО 9,6М		
				СБОРОЧНЫЕ ЕДИНИЦЫ		
	1		1.423-3, вып.1,2	КОЛОННА К48-24	1	
				ИЗДЕЛИЕ ЗАКЛАДНОЕ		
	2		1.431-20, вып.7,4,2	МН17	1	

ВЕДОМОСТЬ РАСХОДА СТАЛИ НА ДОПОЛНИТЕЛЬНЫЕ ЗАКЛАДНЫЕ ИЗДЕЛИЯ, кг

МАРКА ЭЛЕМЕНТА	ИЗДЕЛИЯ ЗАКЛАДНЫЕ						ОБЩИЙ РАСХОД
	АРМАТУРА КЛАССА			ПРОКАТ МАРКИ			
	А III			В СтЗ по 6-1			
	ГОСТ 5781-82*			ГОСТ 103-76*			
	Ø10	Ø14	Итого	-10-50	-10-150	Итого	
К48-246	0,5	2,1		2,6	0,8	9,8	13,2

1. Знак ориентации \diamond пометить несмываемой краской.
2. Закладные изделия покрыть слоем Мег. Ц. 150

ПРИВЯЗАН		Г.И.П. ТРИНОВ	М.П. 705-1-199.86	Т.П. 705-1-199.86	КН.И. 75.00		
		Н.КОНТ. ТУТАЕВА	10.04.28.01	КОЛОННА К48-246	СТАЛЬНАЯ МАССА И МАССА ШТАБ		
		НАЧ.ОТД. КОБИЛОВ	10.02.28.01			Р	1300
		ГЛ. СПЕЦ. ТРОИЦКИН	10.04.28.01			Лист	Листов 1
		РУК.ГЛ. ТУТАЕВА	10.04.28.01			ЦНТЭП СЕЛЬХОЗ ВЛАДИМИР	
И.Н.В. №		С.Т.И.И.И. ХОЛДАЕВ	10.04.28.01				

КОПИРОВАЯ СЕМАХИНА ФОРМАТ А3

21265-02

САМ. ПОДГОТОВКА ПОДПИСЬ И О ЧИСТАВАМ ЧИНАМ

Госстрой СССР
ЦЕНТРАЛЬНЫЙ ИНСТИТУТ ТИПОВОГО ПРОЕКТИРОВАНИЯ
Свердловский филиал
620062, г.Свердловск-62, ул.Чебышева,4
Заказ № 4405 Ите. № 21265-02 тираж 155
Сдано в печать 28/8 1986 г цена 0-99