

ПРОЕКТИНЫЙ ИНСТИТУТ
ЛЕННИИПРОЕКТ

ТИПОВЫЕ КОНСТРУКЦИИ И ДЕТАЛИ ЗДАНИЙ И СООРУЖЕНИЙ
ДЛЯ КАПИТАЛЬНОГО РЕМОНТА В ЛЕНИНГРАДЕ

СЕРИЯ 1.41-КР-1

ПАНЕЛИ ЖЕЛЕЗОБЕТОННЫЕ ПРЕДВАРИТЕЛЬНО-
НАПРЯЖЕННЫЕ С КРУГЛЫМИ ПУСТОТАМИ СО СТЕРЖНЕВОЙ
АРМАТУРОЙ БЕЗ ВЫПУСКНЫХ РЕБЕР
ПОД РАСЧЕТНУЮ НАГРУЗКУ 1100 КГ/М²

ВЫПУСК Б

РАБОЧИЕ ЧЕРТЕЖИ СБОРНЫХ ЖЕЛЕЗОБЕТОННЫХ ПАНЕЛЕЙ ШИРИНОЙ 0,99 М
БПК 8-27.10 - БПК 8-75.10

1981

ТИПОВЫЕ КОНСТРУКЦИИ И ДЕТАЛИ ЗДАНИЙ И СООРУЖЕНИЙ
ДЛЯ КАПИТАЛЬНОГО РЕМОНТА В ЛЕНИНГРАДЕ

СЕРИЯ 1141-КР-1

ПАНЕЛИ ЖЕЛЕЗОБЕТОННЫЕ ПРЕДВАРИТЕЛЬНО-
НАПРЯЖЕННЫЕ С КРУГЛЫМИ ПУСТОТАМИ СО СТЕРЖНЕВОЙ
АРМАТУРОЙ БЕЗ ВЫПУСКНЫХ РЕБЕР
ПОД РАСЧЕТНУЮ НАГРУЗКУ 1100 кг/м²

ВЫПУСК Б

РАБОЧИЕ ЧЕРТЕЖИ СБОРНЫХ ЖЕЛЕЗОБЕТОННЫХ ПАНЕЛЕЙ ШИРИНОЙ 0,99 м
БПК8-27.10 - БПК8-75.10

Главный инженер института
Главный конструктор института
Начальник технического отдела
Главный специалист технического

Иванов
Сдобников
Четвериков
Винер

В.Н.Иванов
Л.В.Сдобников
В.И.Четвериков
Б.М.Винер

Согласовано: от БПК8-51.10
до БПК8-69.10 вкл.
Главный инженер объединения
"Стройдеталь"
Б.А.Марковский
Начальник технического отдела УЗР
М.Б.Гольдин

№/п/п	Обозначение	Наименование	стр.	№/п/п	Обозначение	Наименование	стр.
1	1.141-КР-1.6.000000с	Содержание	3; 4	21	1.141-КР-1.6.160000	Панель перекрытия многослойная БПКВ-40.10 Спецификация	23
2	1.141-КР-1.6.000000то	Техническое описание	5, 6, 7	22	1.141-КР-1.6.170000	Панель перекрытия многослойная БПКВ-41.10 Спецификация	24
3	1.141-КР-1.6.000000ва	Ведомость ссылочных документов	8	23	1.141-КР-1.6.180000	Панель перекрытия многослойная БПКВ-42.10 Спецификация	24
4	1.141-КР-1.6.000000ас	Выборка стали	9, 10	24	1.141-КР-1.6.190000	Панель перекрытия многослойная БПКВ-43.10 Спецификация	25
5	1.141-КР-1.6.010000	Наomenclатура многослойных панелей БПКВ-27.10-БПКВ-75.10	11, 12	25	1.141-КР-1.6.200000	Панель перекрытия многослойная БПКВ-44.10 Спецификация	25
6	1.141-КР-1.6.020000	Опалубочный чертёж многослойных панелей БПКВ-27.10-БПКВ-75.10	13	26	1.141-КР-1.6.210000	Панель перекрытия многослойная БПКВ-45.10 Спецификация	26
7	1.141-КР-1.6.020000св	Армирование многослойных панелей БПКВ-27.10-БПКВ-75.10	14-16	27	1.141-КР-1.6.220000	Панель перекрытия многослойная БПКВ-46.10 Спецификация	26
8	1.141-КР-1.6.030000	Панель перекрытия многослойная БПКВ-27.10. Спецификация	17	28	1.141-КР-1.6.230000	Панель перекрытия многослойная БПКВ-47.10 Спецификация	27
9	1.141-КР-1.6.040000	Панель перекрытия многослойная БПКВ-28.10 Спецификация	17	29	1.141-КР-1.6.240000	Панель перекрытия многослойная БПКВ-48.10 Спецификация	27
10	1.141-КР-1.6.050000	Панель перекрытия многослойная БПКВ-29.10 Спецификация	18	30	1.141-КР-1.6.250000	Панель перекрытия многослойная БПКВ-49.10 Спецификация	28
11	1.141-КР-1.6.060000	Панель перекрытия многослойная БПКВ-30.10 Спецификация	18	31	1.141-КР-1.6.260000	Панель перекрытия многослойная БПКВ-50.10 Спецификация	28
12	1.141-КР-1.6.070000	Панель перекрытия многослойная БПКВ-31.10 Спецификация	19	32	1.141-КР-1.6.270000	Панель перекрытия многослойная БПКВ-51.10. Спецификация	29
13	1.141-КР-1.6.080000	Панель перекрытия многослойная БПКВ-32.10 Спецификация	19	33	1.141-КР-1.6.280000	Панель перекрытия многослойная БПКВ-52.10 Спецификация	29
14	1.141-КР-1.6.090000	Панель перекрытия многослойная БПКВ-33.10 Спецификация	20	34	1.141-КР-1.6.290000	Панель перекрытия многослойная БПКВ-53.10 Спецификация	30
15	1.141-КР-1.6.100000	Панель перекрытия многослойная БПКВ-34.10 Спецификация	20	35	1.141-КР-1.6.300000	Панель перекрытия многослойная БПКВ-54.10 Спецификация	30
16	1.141-КР-1.6.110000	Панель перекрытия многослойная БПКВ-35.10 Спецификация	21	1.141-КР-1.6.000000 с			
17	1.141-КР-1.6.120000	Панель перекрытия многослойная БПКВ-36.10 Спецификация	21				
18	1.141-КР-1.6.130000	Панель перекрытия многослойная БПКВ-37.10 Спецификация	22	<div style="display: flex; justify-content: space-between;"> <div style="width: 60%;"> <p>Л. спец. Винер К. Г. М. Ведунин Д. М. И. Трубин Д. М. И. Александрович М. И. Исход. Воронков М. И.</p> </div> <div style="width: 35%; text-align: right;"> <p>Содержание</p> </div> </div>			
19	1.141-КР-1.6.140000	Панель перекрытия многослойная БПКВ-38.10 Спецификация	22				
20	1.141-КР-1.6.150000	Панель перекрытия многослойная БПКВ-39.10 Спецификация	23	<div style="display: flex; justify-content: space-between;"> <div style="width: 60%;"></div> <div style="width: 35%; text-align: right;"> <p>станд. лист листов Р 1 2 Проектный Институт ЛЕННИЛПРОЕКТИ</p> </div> </div>			

№/п/п	Обозначение	Наименование	стр.
36	1.141-КР-1.6.310000	Панель перекрытия многослойная БПКВ-55.10. Спецификация	31
37	1.141-КР-1.6.320000	Панель перекрытия многослойная БПКВ-56.10. Спецификация	31
38	1.141-КР-1.6.330000	Панель перекрытия многослойная БПКВ-57.10. Спецификация	32
39	1.141-КР-1.6.340000	Панель перекрытия многослойная БПКВ-58.10. Спецификация	32
40	1.141-КР-1.6.350000	Панель перекрытия многослойная БПКВ-59.10. Спецификация	33
41	1.141-КР-1.6.360000	Панель перекрытия многослойная БПКВ-60.10. Спецификация	33
42	1.141-КР-1.6.370000	Панель перекрытия многослойная БПКВ-61.10. Спецификация	34
43	1.141-КР-1.6.380000	Панель перекрытия многослойная БПКВ-62.10. Спецификация	34
44	1.141-КР-1.6.390000	Панель перекрытия многослойная БПКВ-63.10. Спецификация	35
45	1.141-КР-1.6.400000	Панель перекрытия многослойная БПКВ-64.10. Спецификация	35
46	1.141-КР-1.6.410000	Панель перекрытия многослойная БПКВ-65.10. Спецификация	36
47	1.141-КР-1.6.420000	Панель перекрытия многослойная БПКВ-66.10. Спецификация	36
48	1.141-КР-1.6.430000	Панель перекрытия многослойная БПКВ-67.10. Спецификация	37
49	1.141-КР-1.6.440000	Панель перекрытия многослойная БПКВ-68.10. Спецификация	37
50	1.141-КР-1.6.450000	Панель перекрытия многослойная БПКВ-69.10. Спецификация	38
51	1.141-КР-1.6.460000	Панель перекрытия многослойная БПКВ-70.10. Спецификация	38

№/п/п	Обозначение	Наименование	стр.
52	1.141-КР-1.6.470000	Панель перекрытия многослойная БПКВ-71.10. Спецификация	39
53	1.141-КР-1.6.480000	Панель перекрытия многослойная БПКВ-72.10. Спецификация	39
54	1.141-КР-1.6.490000	Панель перекрытия многослойная БПКВ-73.10. Спецификация	40
55	1.141-КР-1.6.500000	Панель перекрытия многослойная БПКВ-74.10. Спецификация	40
56	1.141-КР-1.6.510000	Панель перекрытия многослойная БПКВ-75.10. Спецификация	41
57	1.141-КР-1.6.02.0001	Стержни натяжные Т1-Т62	42
58	1.141-КР-1.6.02.0100	Каркасы К-1 ÷ К-4	43
59	1.141-КР-1.6.02.0200	Сетки С1-01 ÷ С1-49	44-48
60	1.141-КР-1.6.02.0300	Сетка С-2	49
61	1.141-КР-1.6.02.0400	Сетка С-3	50
62	1.141-КР-1.6.02.0002	Петля П-1	51
63	1.141-КР-1.6.000000 ам	Данные для испытания	52

1.141-КР-1.6.000000 с

Имя, отчество, подпись и дата Взаим. инв.
1.141

Техническое описание

Введение

Настоящая работа по теме „Разработка конструкций предварительно-напряженных панелей перекрытий под расчетную нагрузку 1100 кг/м^2 для капитального ремонта жилых зданий“ выполнена на основании плана научно-исследовательских и опытно-конструкторских работ на 1981г. Исполкома Ленгорсовета (решение №755 от 13 ноября 1980г.)

Работа состоит из 3^х выпусков:

1. Серия 1.141-КР-1 выпуск 5. Рабочие чертежи сборных железобетонных панелей шириной 0,99м. КНКВ-27.10-КНКВ-75.10 (с выпускными ребрами).
2. Серия 1.141-КР-1 выпуск 6. Рабочие чертежи сборных железобетонных панелей шириной 0,99м БПКВ-27.10-БПКВ-75.10 (без выпускных ребер).
3. Серия 1.141-КР-1 выпуск 7. Рабочие чертежи сборных железобетонных панелей шириной 0,49м БПКВ-27.10 ÷ БПКВ-75.10.

Настыли выпусков 5, 6, 7 предназначены для применения при капитальном ремонте жилых и общественных зданий, когда расчетная нагрузка 900 кг/м^2 недостаточна, а также могут применяться при реконструкции производственных зданий.

В настоящий выпуск 6 включены рабочие чертежи предварительно-напряженных панелей с круглыми пустотами со стержневой арматурой без выпускных ребер под расчетную нагрузку 1100 кг/м^2 . Длина панелей от 2,7 до 7,5м с градацией через 0,1м, ширина панелей 0,99м. Чертежи разработаны в соответствии с ГОСТ 9561-76 и СНиП П-21-75 на расчетную нагрузку 800 кг/м^2 (без учета собственного веса панели).

Панели перекрытий относятся к 3^й категории трещиностойкости, в них допускаются трещины при эксплуатации, при этом ширина раскрытия трещин должна быть не более 0,3мм. В связи с этим панели следует применять для жилых и общественных зданий с центральным отоплением, нормально работающей вентиляцией и качественной гидроизоляцией в санузлах, душевых и ванных комнатах. Глубина опирания панелей должна быть не менее 90мм.

Места опирания при складировании и транспортировке, принимаются на расстоянии 300мм от торцов.

Для обеспечения распределения нагрузки на смежные панели и улучшения звукоизоляции перекрытий в проектах должны быть даны указания о необходимости тщательного заполнения швов бетоном марки не ниже 150 или раствором марки не ниже 100.

Торцы панелей с выходным отверстием большого диаметра заделываются бетонными вкладышами.

Бетонные вкладыши и панели изготавливаются из бетона одинаковой марки. Заделка вкладышей в торцы выполняется непосредственно после извлечения пунсонов до припаривания панели, при этом должно быть обеспечено плотное примыкание вкладышей. Торцы панелей с выходным отверстием малого диаметра, образующимся при формировании, укладываются на стену, несущую большую нагрузку. Номенклатура панелей дана на стр. 11, 12.

Предел огнестойкости панелей 1час, что соответствует

Инв. и подл. Подл. и авто. Взам. инв. 1/141

			1.141-КР-1.6.000000 то			
Гл. спец.	Винер	ХЛ	Техническое описание	Стад.	Лист	Листов
Вед. инж.	Антонова	Андреев		1	3	
Провер.	Антонова	Андреев		Проектный институт		
Разработ.	Степина	Степина		ЛенНИИпроект		
Успом.	Степина	Степина				

ет требованиям СНиП II-A5-70 для зданий I степени огнестойкости.

Технические требования

Панели должны изготавливаться в соответствии с техническими требованиями ГОСТ 9561-76.

Панели перекрытий армируются стержнями из стали класса А-III ГОСТ 5781-75 $R_{\alpha}^{\text{II}} = 6000 \text{ кг/см}^2$ и $R_0 = 5000 \text{ кг/см}^2$. Защитный слой бетона до низа рабочей арматуры принят 20 мм. Отклонение защитного слоя бетона не должно превышать величин, указанных в ГОСТ 13015-75.

Верхние сетки, каркасы, корытообразные сетки изготавливаются из арматуры класса В-I ГОСТ 6727-53*.

Монтажные петли изготавливаются из стали класса А-I в соответствии с требованиями ГОСТ 13015-75;

СНиП II-21-75 пункт 2.25; ГОСТ 380-71*.

Проектная марка бетона на прочность на сжатие 300, передаточная прочность бетона $R_0 = 200 \text{ кг/см}^2$.

Бетон для панелей должен изготавливаться на фракционированном, незагрязненном щебне из скальных пород типа гранита, известняка и др; применение песчаногравийной смеси не допускается. Содержание круглого заполнителя должно быть не более 820 л на 1 м^3 бетона.

Поставка панелей потребителю производится по достижении бетоном отпускной прочности. Величина отпускной прочности бетона панелей устанавливается предприятием-изготовителем по согласованию с потребителем и проектной организацией. Назначение этой величины должно производиться с учетом условий транспортирования, монтажа и срока загрузки панелей, а также с учетом технологии их изготовления и возможности дальнейшего нарастания прочности бетона в панелях в зависимости от климатических условий района строительства и времени года. При отпускной прочности бетона панелей ниже его проект-

ной марки предприятие-изготовитель обязано гарантировать достижение бетоном проектной прочности через 28 суток со дня изготовления. При производстве работ в зимнее время и в других случаях, когда по условиям возведения зданий не может быть обеспечено своевременное приращение прочности бетона, предприятие-изготовитель обязано поставлять панели с прочностью не ниже 100%.

Марка бетона по морозостойкости должна назначаться в зависимости от условий эксплуатации панелей в зданиях и сооружениях и должно быть не менее указанной в таблице 2 ГОСТ 9561-76.

Технические требования, предъявляемые при приемке панелей

1. Отклонение от размеров панелей не должно превышать по длине $\pm 6 \text{ мм}$, по толщине и ширине $\pm 5 \text{ мм}$, по длине вкладышей $\pm 10 \text{ мм}$.
2. Панели должны иметь прямолинейные грани; в отдельных панелях допускается искривление нижней или боковой поверхности не более 3 мм на длине 2 м и не более 8 мм по всей длине панели.
3. На поверхности панелей не допускаются:
 - а) раковины, местные наплывы и впадины, размеры которых превышают указанные в таблице 3 ГОСТ 9561-76
 - б) окалы бетона глубиной более 5 мм, длиной более 50 мм на длине 1 м продольных нижних ребер, глубиной более 10 мм на верхних гранях и кромках торцов;
 - в) трещины в бетоне панелей за исключением местных поверхностных усадочных шириной не более 0,1 мм;
 - г) жирные и ржавые пятна на лицевых поверхностях

1.141 - КР - 1.6.000000 то

лист

2

4. Нижняя потолочная поверхность должна быть гладкая, подготовленная под окраску.

Указания по изготовлению.

Метод натяжения рабочей арматуры принят электротермический. При натяжении температура электронагрева стержней должна строго контролироваться и не превышать 400°C , а также должны производиться контрольные испытания образцов стержней после электронагрева. Механические свойства арматуры после электронагрева должны быть не ниже браковочных значений до нагрева.

Длина натягиваемых стержней показана условно равной длине панели. Длину заготовки натягиваемой арматуры следует определять с учетом выпусков для захватных приспособлений, применяемых на заводах, а также в соответствии с указаниями "Руководства по технологии предварительного натяжения стержневой арматуры железобетонных конструкций" (НИИ ИБ ГОССТРОЯ СССР).

Изготовление каркасов и сеток должно производиться контактной точечной электросваркой в соответствии с ГОСТ 10922-75 и ГОСТ 14098-68.

Методы испытаний и оценку прочности, целостности и трещиностойкости производить в соответствии с ГОСТ 8829-77.

Технические требования, предъявляемые при хранении и транспортировке панелей.

1. Панели следует хранить в рабочем положении, между панелями должны быть уложены деревянные прокладки прямоугольного сечения.

2. Прокладку под нижний ряд панелей следует укладывать по плотному тщательно выровненному основанию. Прокладки всех вышележащих панелей должны быть расположены по вертикали одна над другой.

3. При хранении панели должны быть рассортированы по маркам.

4. При перевозке панели следует укладывать в рабочем положении продольной осью по направлению движения.

5. Все операции, связанные с перевозкой, разгрузкой и складированием панелей, должны производиться с соблюдением мер, исключающих возможность их повреждения.

№ п/п	Обозначение	Наименование
1		<u>Документы предприятия</u> <u>Руководство по проектированию предварительно-напряженных железобетонных конструкций из тяжелого бетона (ЦНИИпромздании, НИИИЗБ, 1977г)</u>
2		<u>Руководство по технологии предварительно-напряжения стержневой арматуры железобетонных конструкций (НИИИЗБ Госстроя СССР, Стройиздат, 1972г)</u>
3		<u>Руководство по технологии изготовления предварительно-напряженных железобетонных конструкций (НИИИЗБ, 1975г)</u>

1-44
 Шифр по плану и дата
 Взам. инв. №

1.141-КР-1.6.000.000 ад

Л. степ. Вилер
 Вед. инж. Хомич
 Провед. Хомич
 Разраб. Засорина
 Исп. Засорина

Ведомость
 ссылачных
 документов

стр. лист листов

Проектный институт
 ЛЕННИЛПРОЕКТ

Копирован

Формат 12

Выборка стали

Марка	Нагреваемая арматура					Утолщ	Арматурные изделия				Монтажные петли		Утолщ	Всего
	Арматурная сталь ГОСТ 5701-75						Арматурная сталь ГОСТ 5701-75		Арматурная сталь ГОСТ 5701-75		Арматурная сталь ГОСТ 5701-75			
	Класс В II						Класс В2		Класс В2		Класс В2			
	φ мм						φ мм		φ мм		φ мм			
	10	12	14	16	18	20	3	4	Утолщ	φ мм	Утолщ			
БПКВ-27.10	6.60						6.60	2.16	4.70	6.66	2.47	2.47	9.33	15.93
БПКВ-28.10	6.88						6.88	2.16	4.75	6.91	2.47	2.47	9.38	16.26
БПКВ-29.10	7.12						7.12	2.16	4.89	7.05	2.47	2.47	9.52	16.64
БПКВ-30.10	7.36						7.36	2.16	4.94	7.10	2.47	2.47	9.57	16.93
БПКВ-31.10	7.60						7.60	2.16	4.99	7.15	2.47	2.47	9.62	17.22
БПКВ-32.10	7.84						7.84	2.16	5.12	7.28	2.47	2.47	9.75	17.59
БПКВ-33.10	8.08						8.08	2.16	5.17	7.33	2.47	2.47	9.80	17.88
БПКВ-34.10	8.36						8.36	2.16	5.31	7.47	2.47	2.47	9.94	18.30
БПКВ-35.10	8.60						8.60	2.16	5.36	7.52	2.47	2.47	9.99	18.59
БПКВ-36.10	8.84						8.84	2.16	5.41	7.57	2.47	2.47	10.04	18.88
БПКВ-37.10	9.08						9.08	2.16	5.55	7.71	2.47	2.47	10.17	19.26
БПКВ-38.10	9.32						9.32	2.16	5.60	7.76	2.47	2.47	10.23	19.55
БПКВ-39.10	9.56						9.56	2.16	5.75	7.91	2.47	2.47	10.36	19.94
БПКВ-40.10	9.84						9.84	2.16	5.80	7.96	2.47	2.47	10.43	20.27
БПКВ-41.10	10.08						10.08	2.16	5.85	8.01	2.47	2.47	10.48	20.56
БПКВ-42.10	10.32						10.32	2.16	5.99	8.15	2.47	2.47	10.62	20.94
БПКВ-43.10	10.56						10.56	2.16	6.04	8.20	2.47	2.47	10.67	21.23
БПКВ-44.10	10.80						10.80	2.16	6.18	8.34	2.47	2.47	10.81	21.61
БПКВ-45.10	11.04						11.04	2.16	6.23	8.39	2.47	2.47	10.86	21.90
БПКВ-46.10	11.32						11.32	2.16	6.28	8.44	2.47	2.47	10.91	22.23
БПКВ-47.10	11.56						11.56	2.16	6.42	8.58	2.47	2.47	11.05	22.61
БПКВ-48.10	5.90	8.48					14.38	2.16	11.42	11.42	2.47	2.47	13.89	28.27
БПКВ-49.10	6.02	8.66					14.68		11.57	11.57	2.47	2.47	14.04	28.72
БПКВ-50.10	6.14	8.84					14.98		11.62	11.62	2.47	2.47	14.09	29.07

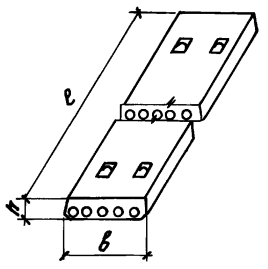
Шифр листа: 1001 и 1002а
 Взам инв. № 15

1.141-КР-1.6.000000 вв								
И. ст.ц. Вилер	Холм							
Ведущий Ломич	Можил							
Пробер Ломич								
Взрыв. Загорина	Савин							
Исполн. Зюкович	Савин							
Выборка стали		<table border="1"> <tr> <td>стр.</td> <td>лист</td> <td>листов</td> </tr> <tr> <td></td> <td>1</td> <td>2</td> </tr> </table>	стр.	лист	листов		1	2
стр.	лист	листов						
	1	2						
		Проектный институт ЛЕННИЛПРОЕКТИ						

Копировал:

Формат:

Эскиз	Марка изделия	Размеры, мм.			Перекрытые в свету пролеты (без шпунтов) мм.		Объем изделия по очерт. размерам м ³	Объем бетона м ³	Масса, кг				Содержание стали на м ³ бетона	№ стр	
		l	b	h	l ₀ max	l ₀ min			Арматуры						
							Швеллер	Л I	Л II	В I	Всего				
	БПКВ-27.10	2700	990	220	2440	2350	0.579	0.336	840	2.47	6.60	6.86	15.93	47.4	13÷17
	БПКВ-28.10	2800	990	220	2540	2450	0.60	0.348	870	2.47	6.88	6.91	16.26	46.7	13÷17
	БПКВ-29.10	2900	990	220	2640	2550	0.62	0.358	895	2.47	7.12	7.05	16.64	46.5	13÷16, 18
	БПКВ-30.10	3000	990	220	2740	2660	0.644	0.372	930	2.47	7.36	7.10	16.93	45.5	13÷16, 18
	БПКВ-31.10	3100	990	220	2840	2750	0.665	0.383	958	2.47	7.60	7.15	17.22	45.0	13÷16, 19
	БПКВ-32.10	3200	990	220	2940	2850	0.686	0.394	985	2.47	7.84	7.28	17.59	44.6	13÷16, 19
	БПКВ-33.10	3300	990	220	3040	2950	0.708	0.406	1015	2.47	8.08	7.33	17.88	44.0	13÷16, 20
	БПКВ-34.10	3400	990	220	3140	3050	0.729	0.417	1043	2.47	8.36	7.47	18.30	43.9	13÷16, 20
	БПКВ-35.10	3500	990	220	3240	3150	0.751	0.429	1073	2.47	8.60	7.52	18.59	43.3	13÷16, 21
	БПКВ-36.10	3600	990	220	3340	3250	0.772	0.44	1100	2.47	8.84	7.57	18.88	42.9	13÷16, 21
	БПКВ-37.10	3700	990	220	3440	3350	0.794	0.452	1130	2.47	9.08	7.71	19.26	42.6	13÷16, 22
	БПКВ-38.10	3800	990	220	3540	3450	0.815	0.464	1160	2.47	9.32	7.76	19.55	42.1	13÷16, 22
	БПКВ-39.10	3900	990	220	3640	3550	0.837	0.476	1190	2.47	9.56	7.91	19.94	41.9	13÷16, 23
	БПКВ-40.10	4000	990	220	3740	3650	0.858	0.487	1218	2.47	9.84	7.96	20.27	41.6	13÷16, 23
	БПКВ-41.10	4100	990	220	3840	3750	0.879	0.498	1245	2.47	10.08	8.01	20.56	41.3	13÷16, 24
	БПКВ-42.10	4200	990	220	3940	3850	0.901	0.510	1275	2.47	10.32	8.15	20.94	41.1	13÷16, 24
	БПКВ-43.10	4300	990	220	4040	3950	0.922	0.521	1303	2.47	10.56	8.20	21.23	40.7	13÷16, 25
	БПКВ-44.10	4400	990	220	4140	4050	0.944	0.533	1333	2.47	10.80	8.34	21.61	40.5	13÷16, 25
	БПКВ-45.10	4500	990	220	4240	4150	0.965	0.544	1360	2.47	11.04	8.39	21.90	40.3	13÷16, 26
	БПКВ-46.10	4600	990	220	4340	4250	0.987	0.556	1390	2.47	11.32	8.44	22.23	40.0	13÷16, 26
	БПКВ-47.10	4700	990	220	4440	4350	1.008	0.567	1418	2.47	11.56	8.58	22.61	39.9	13÷16, 27
	БПКВ-48.10	4800	990	220	4540	4450	1.030	0.580	1450	2.47	11.88	11.42	28.27	48.7	13÷16, 27
	БПКВ-49.10	4900	990	220	4640	4550	1.051	0.591	1478	2.47	14.68	11.57	28.72	48.6	13÷16, 28
	БПКВ-50.10	5000	990	220	4740	4650	1.073	0.603	1508	2.47	14.28	11.62	29.07	48.2	13÷16, 28
	БПКВ-51.10	5100	990	220	4840	4750	1.094	0.614	1535	2.47	15.28	11.67	29.42	47.9	13÷16, 29
	БПКВ-52.10	5200	990	220	4940	4850	1.115	0.625	1563	2.47	15.6	11.61	29.88	47.8	13÷16, 29

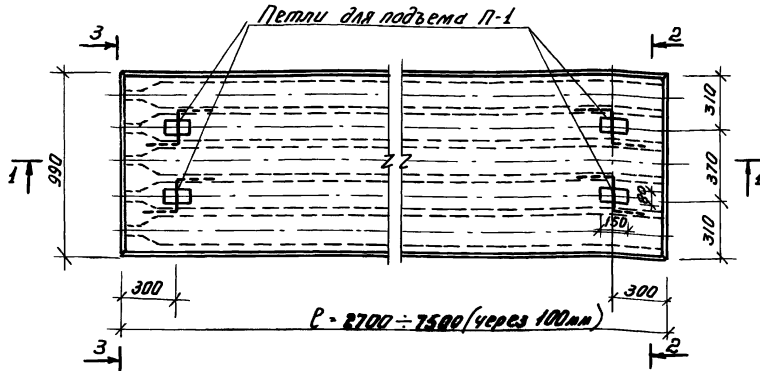


Бетон М300

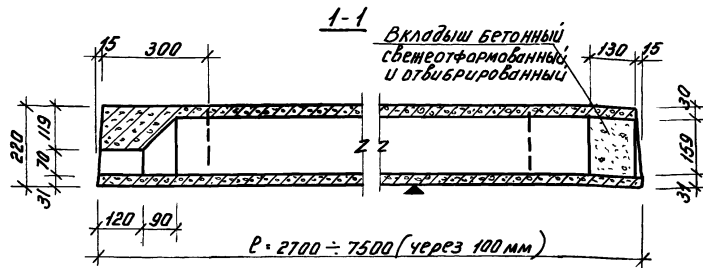
Лист № 1 из 1 (Листы и дата) (Формат и № бл.) 1844

1.141-КР-1.6.010000			
Номенклатура многопустотных панелей БПКВ-27.10 ÷ БПКВ-75.10	стадия	масса	массит
	р		
Гл. инж. Вилер Вед. инж. Хамич Провер. Хамич Разработ. Засосина Исполн. Засосина	лист 1 / листов 2 Проектный Институт ЛЕННИЛПРОЕКТИ		

Копировал: Керцман Формат 12

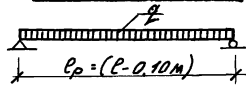


$L = 2700 \div 7500$ (через 100 мм)



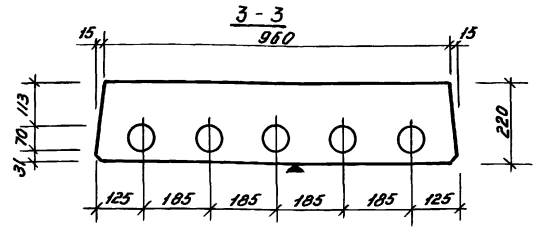
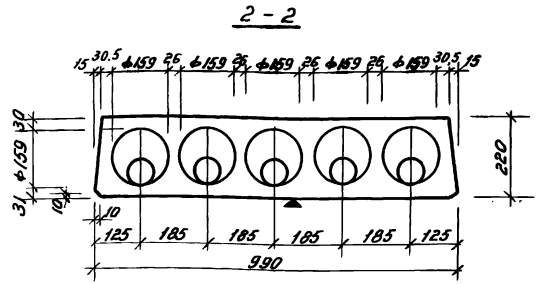
$L = 2700 \div 7500$ (через 100 мм)

Расчетная схема



$L_p = (L - 0.10 \text{ м})$

- Нагрузки (включая собственный вес панели)
- Расчетная нагрузка по несущей способности — 1100 кг/м²
 - Нормативная нагрузка — 970 кг/м²
 - Нормативная нагрузка при расчете прогиба — 820 кг/м²
 - Длительно действующая — 150 кг/м²
 - Кратковременно действующая — 150 кг/м²

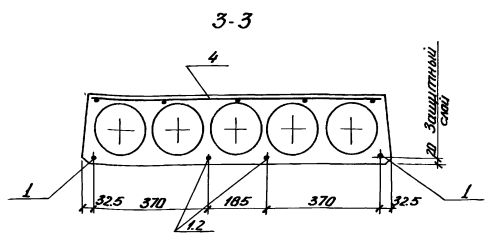
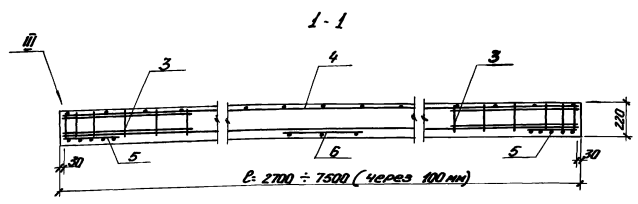
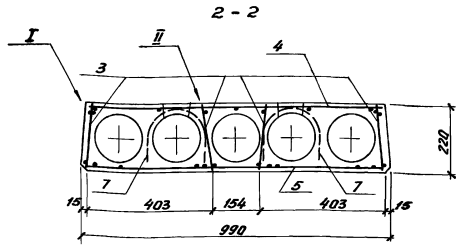
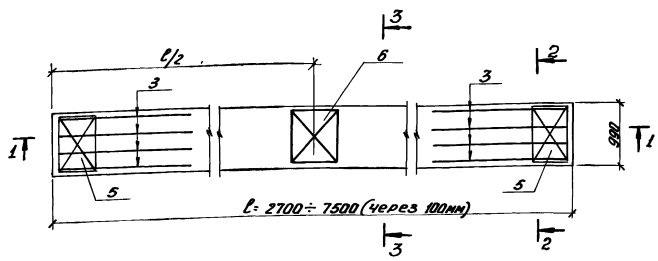


1. Армирование панели см. черт. 1.141-КР-1.6.020000 сб.
2. Плоскость отмеченная знаком ▼ должна быть гладкой.
3. Кубиковая прочность бетона при его обжатии не ниже 200 кг/см²

1.141-КР-1.6.020000		
Оплаубочный чертень многоспустотных панелей БПЗВ-27,10 ÷ БПКВ-75,10	Стадия	Масштаб
	Р	1:20 1:10
Л. спец. Винер		Худ.
В. шиф. Хомич		Проектант
Проект. Хомич		Инженер
Разр. Засорина		Инженер
Исполн. Засорина		Инженер
ПРОЕКТНЫЙ ИНСТИТУТ ЛЕННИЛПРДЕКТ		

Копировала: Смирнова формат 12

Шифр проекта: 1.141-КР-1.6.020000
 Дата: 1984 г.

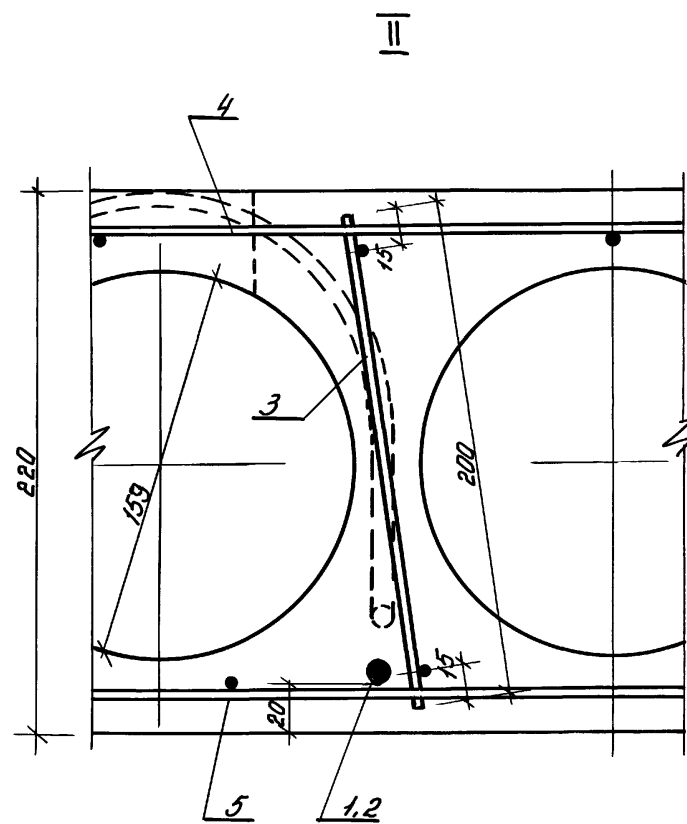
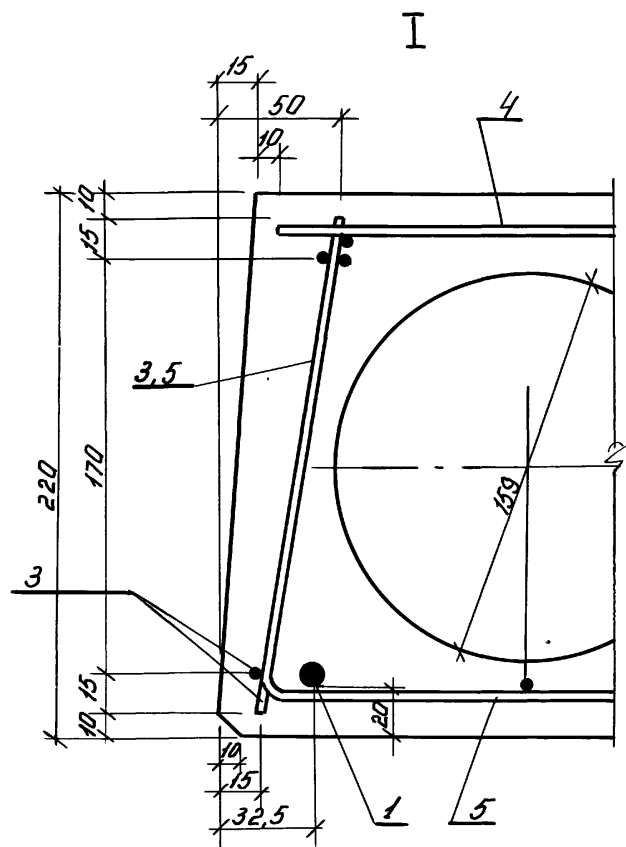


1. Способ натяжения - электротермический
2. Предварительное нагревание арматуры, контролируемое при натяжении $\sigma_0 = 5000 \text{ кг/см}^2$.

1.141-КР-1.6.020000 с8			
Армирование многоярусных панелей БПК В-270 - БПК В-75.10	сталь	масса	масса
	ρ		
	лист	лист в 3	
	Проектный институт ЛЕННИЛПРОЕКТ		

Коллежал: Керман Формат 12

12-4-6
 Проект: Ленинградский институт проектных и конструкторских работ

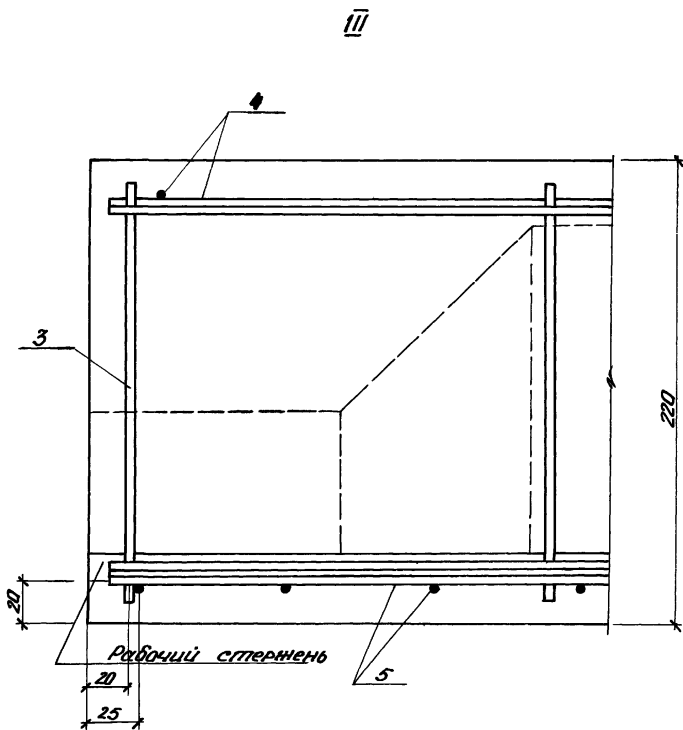


Инв. № подл. Подп. и Дата взам. инв. № 1045

1.141-КР-1.6.020000 с6
2

Копировала: Смирнова

формат 12



Цифры в скобках - высота и диаметр в мм

1.5.48

1.141-КР-16.020000 сБ

Лист

3

Копировал:

Формат 11

ФОРМ ЭО ИО	ПОЗ.	Обозначение	Наименование	кол.	Приме- чание
			<u>Документация</u>		
		1.141-КР-1.6.000.000 тр	Техническое описание		
		1.141-КР-1.6.010.000	Номенклатура		
		1.141-КР-1.6.000.000 вс	Выборка стали		
		1.141-КР-1.6.020.000	Опалубочный чертёж		
		1.141-КР-1.6.020.000 сб	Сборочный чертёж		листы 1-3
		<u>Сборочные</u>	<u>единицы и детали</u>		
1		1.141-КР-1.6.020.001-01	Стержень Т1	4	
3		1.141-КР-1.6.020.100-01	Каркас К-1	8	
4		1.141-КР-1.6.020.200-01	Сетка С1-01	1	
5		1.141-КР-1.6.020.300	Сетка С-2	2	
6		1.141-КР-1.6.020.400	Сетка С-3	1	
7		1.141-КР-1.6.020.002	Петля П-1	4	
			<u>Материал</u>		
			бетон М300, м ³	0,336	

ФОРМ ЭО ИО	ПОЗ.	Обозначение	Наименование	кол.	Приме- чание
			<u>Документация</u>		
		1.141-КР-1.6.000.000 тр	Техническое описание		
		1.141-КР-1.6.010.000	Номенклатура		
		1.141-КР-1.6.000.000 вс	Выборка стали		
		1.141-КР-1.6.020.000	Опалубочный чертёж		
		1.141-КР-1.6.020.000 сб	Сборочный чертёж		листы 1-3
		<u>Сборочные</u>	<u>единицы и детали</u>		
1		1.141-КР-1.6.020.001-02	Стержень т2	4	
3		1.141-КР-1.6.020.100-01	Каркас К-1	8	
4		1.141-КР-1.6.020.200-02	Сетка С1-02	1	
5		1.141-КР-1.6.020.300	Сетка С-2	2	
6		1.141-КР-1.6.020.400	Сетка С-3	1	
7		1.141-КР-1.6.020.002	Петля П-1	4	
			<u>Материал</u>		
			бетон М300, м ³	0,348	

ИЗЧ. И ПОДАЛ. ПОДАЛИСЬ И ДАТА ВЗЛОМ. ИЛИ. В. 1.141

ИЗЧ. И ПОДАЛ. ПОДАЛИСЬ И ДАТА ВЗЛОМ. ИЛИ. В. 1.141

1.141-КР-1.6.030.000

1.141-КР-1.6.040.000

Ил. спец. Вед. инж. Провер. Разраб. Успел.	Винер Ломич Засорина Загорина	Панель перекрытия многосустатная БЛКВ - 27.10 Спецификация	стадия лист листов 2 проектный институт ЛЕННИПРОЕКТ формат 11
--	-------------------------------	---	---

Ил. спец. Вед. инж. Провер. Разраб. Успел.	Винер Ломич Засорина Загорина	Панель перекрытия многосустатная БЛКВ - 28.10 Спецификация.	стадия лист листов 2 проектный институт ЛЕННИПРОЕКТ формат 11
--	-------------------------------	--	---

Копирован

Копирован

Формат 11

Форм. Зона	Лист	Обозначение	Наименование	кол.	Примечание
			<u>Документация</u>		
		1.141-КР-1.6.000000 Т0	Техническое описание		
		1.141-КР-1.6.010000	Номенклатура		
		1.141-КР-1.6.000000 ВС	Выборка стали		
		1.141-КР-1.6.020000	Опалубочный чертеж		
		1.141-КР-1.6.020000 СБ	Сборочный чертеж		Листы 1+3
		<u>Сборочные единицы и детали</u>			
	1	1.141-КР-1.6.020001-03	Стержень Т3	4	
	3	1.141-КР-1.6.020100-01	Каркас К-1	8	
	4	1.141-КР-1.6.020200-03	Сетка С1-03	1	
	5	1.141-КР-1.6.020300	Сетка С-2	2	
	6	1.141-КР-1.6.020400	Сетка С-3	1	
	7	1.141-КР-1.6.020002	Петля П-1	4	
		<u>Материал</u>			
			Бетон М300, м ³	0,358	

Форм. Зона	Лист	Обозначение	Наименование	кол.	Примечание
			<u>Документация</u>		
		1.141-КР-1.6.000000 Т0	Техническое описание		
		1.141-КР-1.6.010000	Номенклатура		
		1.141-КР-1.6.000000 ВС	Выборка стали		
		1.141-КР-1.6.020000	Опалубочный чертеж		
		1.141-КР-1.6.020000 СБ	Сборочный чертеж		
		<u>Сборочные единицы и детали</u>			
	1	1.141-КР-1.6.020001-04	Стержень Т4	4	
	3	1.141-КР-1.6.020100-01	Каркас К-1	8	
	4	1.141-КР-1.6.020200-04	Сетка С1-04	1	
	5	1.141-КР-1.6.020300	Сетка С-2	2	
	6	1.141-КР-1.6.020400	Сетка С-3	1	
	7	1.141-КР-1.6.020002	Петля П-1	4	
		<u>Материал</u>			
			Бетон М300, м ³	0,372	

Иск. автор. Подпись и дата. Взам. инв. №

Иск. автор. Подпись и дата. Взам. инв. №

1.141-КР-1.6.050000

Дисп. Вилер Ведущ. Хомич Провер. Хомич Автор. Зосарица Испол. Зосарица	станд. лист листов Р Проектный институт ЛЕНИНПРОЕКТ
--	--

Панель перекрытия
 многопустотная
 БПКВ-29.10
 Спецификация

Копировал: Керцман Формат 1/1

1.141-КР-1.6.060000

Дисп. Вилер Ведущ. Хомич Провер. Хомич Автор. Зосарица Испол. Зосарица	станд. лист листов Р Проектный институт ЛЕНИНПРОЕКТ
--	--

Панель перекрытия
 многопустотная
 БПКВ-30.10
 Спецификация

Копировал: Керцман Формат 1/1

Форм	Зона	поз.	Обозначение	Наименование	Кол.	Примечание
				<u>Документация</u>		
			1.141-КР-1.6.000.000 то	Техническое описание		
			1.141-КР-1.6.010.000	Номенклатура		
			1.141-КР-1.6.000.000 вс	Выборка стали		
			1.141-КР-1.6.020.000	Опалубочный чертеж		
			1.141-КР-1.6.020.000 сб	Сборочный чертеж		листы 1-3
			<u>Сборочные единицы и детали</u>			
		1	1.141-КР-1.6.020.001-09	Стержень т9	4	
		3	1.141-КР-1.6.020.100-01	Каркас К-1	8	
		4	1.141-КР-1.6.020.200-09	Сетка С1-09	1	
		5	1.141-КР-1.6.020.300	Сетка С-2	2	
		6	1.141-КР-1.6.020.400	Сетка С-3	1	
		7	1.141-КР-1.6.020.002	Петля П-1	4	
			<u>Материал</u>			
			Бетон М300, м ³	0,429		

Форм	Зона	поз.	Обозначение	Наименование	Кол.	Примечание
				<u>Документация</u>		
			1.141-КР-1.6.000.000 то	Техническое описание		
			1.141-КР-1.6.010.000	Номенклатура		
			1.141-КР-1.6.000.000 вс	Выборка стали		
			1.141-КР-1.6.020.000	Опалубочный чертеж		
			1.141-КР-1.6.020.000 сб	Сборочный чертеж		листы 1-3
			<u>Сборочные единицы и детали</u>			
		1	1.141-КР-1.6.020.001-10	Стержень Т10	4	
		3	1.141-КР-1.6.020.100-01	Каркас К-1	8	
		4	1.141-КР-1.6.020.200-10	Сетка С1-10	1	
		5	1.141-КР-1.6.020.300	Сетка С-2	2	
		6	1.141-КР-1.6.020.400	Сетка С-3	1	
		7	1.141-КР-1.6.020.002	Петля П-1	4	
			<u>Материал</u>			
			Бетон М300, м ³	0,44		

ИМЕ. № подл. Подпись и дата ВЗНМ. ИНЖ.Н.

ИМЕ. № подл. Подпись и дата ВЗНМ. ИНЖ.Н.

1.141-КР-1.6.110.000

1.141-КР-1.6.120.000

И. спец. Винер
 Вед. инж. Ломчу
 Провер. Ломчу
 Разраб. Засорина
 Испол. Засорина

Панель перекрытия
 многопустотная
 БПК8-36.10
 Спецификация

стад. лист листов
 Р
 проектный институт
 ЛЕННИЛПРОЕКТ

Копировала: Смирнова Формат А1

И. спец. Винер
 Вед. инж. Ломчу
 Провер. Ломчу
 Разраб. Засорина
 Испол. Засорина

Панель перекрытия
 многопустотная
 БПК8-36.10
 Спецификация

стад. лист листов
 Р
 проектный институт
 ЛЕННИЛПРОЕКТ

Копировала: Смирнова Формат А1

Форм. Элемент	Поз.	Обозначение	Наименование	Кол.	Примечание
			<u>Документация</u>		
		1.141-КР-1.6.000.000.тн	Техническое описание		
		1.141-КР-1.6.010.000	Номенклатура		
		1.141-КР-1.6.000.000.вс	Выборка стали		
		1.141-КР-1.6.020.000	Опалубочный чертёж		
		1.141-КР-1.6.020.000.сб	Сборочный чертёж		Листы 1-3
			<u>Сборочные единицы и детали</u>		
	1	1.141-КР-1.6.020.001-11	Стержень Т11	4	
	3	1.141-КР-1.6.020.100-01	Каркас К-1	8	
	4	1.141-КР-1.6.020.200-11	Сетка С1-11	1	
	5	1.141-КР-1.6.020.300	Сетка С-2	2	
	6	1.141-КР-1.6.020.400	Сетка С-3	1	
	7	1.141-КР-1.6.020.002	Петля П-1	4	
			<u>Материал</u>		
			Бетон М 300, м ³	0.452	
1.141-КР-1.6.130000					
П. спец. Вилер Федунин / Комич Пробер / Хомич Рязанов / Загорина Испол. Загорина			Панель перекрытия многопустотная БПК В-37.10 Спецификация ЛЕННИИПРОЕКТ		
Копировал: Керцман			Формат И1		

Форм. Элемент	Поз.	Обозначение	Наименование	Кол.	Примечание
			<u>Документация</u>		
		1.141-КР-1.6.000.000.тн	Техническое описание		
		1.141-КР-1.6.010.000	Номенклатура		
		1.141-КР-1.6.000.000.вс	Выборка стали		
		1.141-КР-1.6.020.000	Опалубочный чертёж		
		1.141-КР-1.6.020.000.сб	Сборочный чертёж		Листы 1-3
			<u>Сборочные единицы и детали</u>		
	1	1.141-КР-1.6.020.001-12	Стержень Т12	4	
	3	1.141-КР-1.6.020.100-01	Каркас К-1	8	
	4	1.141-КР-1.6.020.200-12	Сетка С1-12	1	
	5	1.141-КР-1.6.020.300	Сетка С-2	2	
	6	1.141-КР-1.6.020.400	Сетка С-3	1	
	7	1.141-КР-1.6.020.002	Петля П-1	4	
			<u>Материал</u>		
			Бетон М 300, м ³	0.466	
1.141-КР-1.6.140000					
П. спец. Вилер Федунин / Комич Пробер / Хомич Рязанов / Загорина Испол. Загорина			Панель перекрытия многопустотная БПК В-38.10 Спецификация ЛЕННИИПРОЕКТ		
Копировал: Керцман			Формат И1		

Листы стали, бетона и других элементов

Листы стали, бетона и других элементов

Формат	Зона	поз.	Обозначение	Наименование	Кол.	Примечание
				<u>Документация</u>		
			1.141-КР-1.6.000.000 то	Техническое описание		
			1.141-КР-1.6.010.000	Номенклатура		
			1.141-КР-1.6.000.000 ас	Выборка стали		
			1.141-КР-1.6.020.000	Опалубочный чертеж		
			1.141-КР-1.6.020.000 сб	Сборочный чертеж		листы 1-3
				<u>Сборочные единицы и детали</u>		
		1	1.141-КР-1.6.020.001-13	Стержень Т13	4	
		3	1.141-КР-1.6.020.100-01	Каркас К-1	8	
		4	1.141-КР-1.6.020.200-13	Сетка С-13	1	
		5	1.141-КР-1.6.020.300	Сетка С-2	2	
		6	1.141-КР-1.6.020.400	Сетка С-3	1	
		7	1.141-КР-1.6.020.002	Петля П-1	4	
				<u>Материал</u>		
				Бетон М300, м ³	0,475	

Формат	Зона	поз.	Обозначение	Наименование	Кол.	Примечание
				<u>Документация</u>		
			1.141-КР-1.6.000.000 то	Техническое описание		
			1.141-КР-1.6.010.000	Номенклатура		
			1.141-КР-1.6.000.000 ас	Выборка стали		
			1.141-КР-1.6.020.000	Опалубочный чертеж		
			1.141-КР-1.6.020.000 сб	Сборочный чертеж		листы 1-3
				<u>Сборочные единицы и детали</u>		
		1	1.141-КР-1.6.020.001-14	Стержень Т14	4	
		3	1.141-КР-1.6.020.100-01	Каркас К-1	8	
		4	1.141-КР-1.6.020.200-14	Сетка С-14	1	
		5	1.141-КР-1.6.020.300	Сетка С-2	2	
		6	1.141-КР-1.6.020.400	Сетка С-3	1	
		7	1.141-КР-1.6.020.002	Петля П-1	4	
				<u>Материал</u>		
				Бетон М300, м ³	0,487	

Шифр проекта 1541-КР
Подпись и дата 15.04.16Шифр проекта 1541-КР
Подпись и дата 15.04.16

Ил. спец.	Винер	ХТ	1.141-КР-1.6.150000	Панель перекрытия многопустотная БПКВ-39.10 Спецификация	станд. лист листов Р	проектный институт ЛЕННИЛПРОЕКТ
Вед. инж.	Ломич	ХТ				
Пробер.	Ломич	ХТ				
Разрб.	Загорина	ЛЗ				
Испол.	Загорина	ЛЗ				

Копировала: Смирнова

Формат 11

Ил. спец.	Винер	ХТ	1.141-КР-1.6.160000	Панель перекрытия многопустотная БПКВ-40.10 Спецификация	станд. лист листов Р	проектный институт ЛЕННИЛПРОЕКТ
Вед. инж.	Ломич	ХТ				
Пробер.	Ломич	ХТ				
Разрб.	Загорина	ЛЗ				
Испол.	Загорина	ЛЗ				

Копировала: Смирнова

Формат 11

Формат	Этаж	Лист	Обозначение	Наименование	Кол.	Примечание
				<u>Документация</u>		
			1.141-КР-1.6.000.000 то	Техническое описание		
			1.141-КР-1.6.010.000	Номенклатура		
			1.141-КР-1.6.000.000 вк	Выборка стали		
			1.141-КР-1.6.020.000	Опалубочный чертёж		
			1.141-КР-1.6.020.000 сб	Сборочный чертёж		Листы 1-3
				<u>Сборочные единицы и детали</u>		
1			1.141-КР-1.6.020.001-15	Стержень Т16	4	
3			1.141-КР-1.6.020.100-01	Каркас К-1	8	
4			1.141-КР-1.6.020.200-15	Сетка С1-15	1	
5			1.141-КР-1.6.020.300	Сетка С-2	2	
6			1.141-КР-1.6.020.400	Сетка С-3	1	
7			1.141-КР-1.6.020.002	Петля П-1	4	
				<u>Материал</u>		
				Бетон м 300, м ³ 0.498		

Формат	Этаж	Лист	Обозначение	Наименование	Кол.	Примечание
				<u>Документация</u>		
			1.141-КР-1.6.000.000 то	Техническое описание		
			1.141-КР-1.6.010.000	Номенклатура		
			1.141-КР-1.6.000.000 вк	Выборка стали		
			1.141-КР-1.6.020.000	Опалубочный чертёж		
			1.141-КР-1.6.020.000 сб	Сборочный чертёж		
				<u>Сборочные единицы и детали</u>		
1			1.141-КР-1.6.020.001-16	Стержень Т16	4	
3			1.141-КР-1.6.020.100-01	Каркас К-1	8	
4			1.141-КР-1.6.020.200-16	Сетка С1-16	1	
5			1.141-КР-1.6.020.300	Сетка С-2	2	
6			1.141-КР-1.6.020.400	Сетка С-3	1	
7			1.141-КР-1.6.020.002	Петля П-1	4	
				<u>Материал</u>		
				Бетон м 300, м ³ 0.51		

1.141-КР-1.6.170.000

Панель перекрытия
многоэтапная
БПК-В-41.10
Спецификация
Проектный институт
ЛЕННИЛПРОЕКТ

Копировал: Керцман
Формат 11

1.141-КР-1.6.180.000

Панель перекрытия
многоэтапная
БПК-В-42.10
Спецификация
Проектный институт
ЛЕННИЛПРОЕКТ

Копировал: Керцман
Формат 11

Лист в разрезе, Подпись и дата, Взам. инв. №

Лист в разрезе, Подпись и дата, Взам. инв. №

ФОРМ	ЗОНА	ПОЗ.	Обозначение	Наименование	Кол.	Примечание
				<u>Документация</u>		
			1.141-КР-1.6.000.000.тр	Техническое описание		
			1.141-КР-1.6.010.000	Номенклатура		
			1.141-КР-1.6.000.000.вс	Выборка стали		
			1.141-КР-1.6.020.000	Опалубочный чертеж		
			1.141-КР-1.6.020.000.сб	Сборочный чертеж		листы 1÷3
			<u>Сборочные единицы и детали</u>			
		1	1.141-КР-1.6.020.001-17	Стержень Т17	4	
		3	1.141-КР-1.6.020.100-01	Каркас К-1	8	
		4	1.141-КР-1.6.020.200-17	Сетка С-17	1	
		5	1.141-КР-1.6.020.300	Сетка С-2	2	
		6	1.141-КР-1.6.020.400	Сетка С-3	1	
		7	1.141-КР-1.6.020.002	Петля П-1	4	
			<u>Материал</u>			
			Бетон М300, м ³ 0,524			

ФОРМ	ЗОНА	ПОЗ.	Обозначение	Наименование	Кол.	Примечание
				<u>Документация</u>		
			1.141-КР-1.6.000.000.тр	Техническое описание		
			1.141-КР-1.6.010.000	Номенклатура		
			1.141-КР-1.6.000.000.вс	Выборка стали		
			1.141-КР-1.6.020.000	Опалубочный чертеж		
			1.141-КР-1.6.020.000.сб	Сборочный чертеж		листы 1÷3
			<u>Сборочные единицы и детали</u>			
		1	1.141-КР-1.6.020.001-18	Стержень Т18	4	
		3	1.141-КР-1.6.020.100-01	Каркас К-1	8	
		4	1.141-КР-1.6.020.200-18	Сетка С-18	1	
		5	1.141-КР-1.6.020.300	Сетка С-2	2	
		6	1.141-КР-1.6.020.400	Сетка С-3	1	
		7	1.141-КР-1.6.020.002	Петля П-1	4	
			<u>Материал</u>			
			Бетон М300 м ³ 0,533			

ЛИСТ ПЛАВА ПОДЛИСЬ И ДАТА ВСТАВ. ЛИСТ.А

ЛИСТ ПЛАВА ПОДЛИСЬ И ДАТА ВСТАВ. ЛИСТ.А

1.141-КР-1.6.190000

Гл. спец.	Винер	Хит
Зед. инж.	Хамич	Хит
Пробер.	Хамич	Хит
Разраб.	Засорина	Хит
Испол.	Засорина	Хит

Панель перекрытия
многопустотная
БПКВ - 43.10
Спецификация

стан.	лист	листов
Р		

ПРОЕКТИН ИНСТИТУТ
ЛЕННИЛПРОЕКТ

Копировала: Смирнова формат И

1.141-КР-1.6.200000

Гл. спец.	Винер	Хит
Зед. инж.	Хамич	Хит
Пробер.	Хамич	Хит
Разраб.	Засорина	Хит
Испол.	Засорина	Хит

Панель перекрытия
многопустотная
БПКВ - 44.10
Спецификация

стан.	лист	листов
Р		

ПРОЕКТИН ИНСТИТУТ
ЛЕННИЛПРОЕКТ

Копировала: Смирнова формат И

Форм. зона	Поз.	Обозначение	Наименование	кол.	Примечание
			<u>Документация</u>		
		1.141-КР-1.6.000.000 то	Техническое описание		
		1.141-КР-1.6.010.000	Номенклатура		
		1.141-КР-1.6.000.000 в с	Выборка стали		
		1.141-КР-1.6.020.000	Опалубочный чертёж		листы 1-3
		1.141-КР-1.6.020.000 с в	Сборочный чертёж		
			<u>Сборочные единицы и детали</u>		
	1	1.141-КР-1.6.020.001-19	Стержень Т19	4	
	3	1.141-КР-1.6.020.100-01	Каркас К-1	8	
	4	1.141-КР-1.6.020.200-19	Сетка С1-19	1	
	5	1.141-КР-1.6.020.300	Сетка С-2	2	
	6	1.141-КР-1.6.020.400	Сетка С-3	1	
	7	1.141-КР-1.6.020.002	Петля П-1	4	
			<u>Материал</u>		
			Бетон м 300, м ³ 0,544		

1.141-КР-1.6.210.000

Листы: Видер ХТ
 Вид. ун.т. Колич. Р
 Видер Колич. Р
 Видер Эксперт А.Зинд
 Устал. Эксперт А.Зинд

Панель перекрытия
 многопустотная
 БЛК В-45.10
 Спецификация

станд. лист. листов
 Р
 Проектный институт
 ЛЕННИЛПРОЕКТ

Копировал: Кериман

Формат: 11

Форм. зона	Поз.	Обозначение	Наименование	кол.	Примечание
			<u>Документация</u>		
		1.141-КР-1.6.000.000 то	Техническое описание		
		1.141-КР-1.6.010.000	Номенклатура		
		1.141-КР-1.6.000.000 в с	Выборка стали		
		1.141-КР-1.6.020.000	Опалубочный чертёж		листы 1-3
		1.141-КР-1.6.020.000 с в	Сборочный чертёж		
			<u>Сборочные единицы и детали</u>		
	1	1.141-КР-1.6.020.001-20	Стержень Т20	4	
	3	1.141-КР-1.6.020.100-01	Каркас К-1	8	
	4	1.141-КР-1.6.020.200-20	Сетка С1-20	1	
	5	1.141-КР-1.6.020.300	Сетка С-2	2	
	6	1.141-КР-1.6.020.400	Сетка С-3	1	
	7	1.141-КР-1.6.020.002	Петля П-1	4	
			<u>Материал</u>		
			Бетон м 300, м ³ 0,556		

1.141-КР-1.6.220.000

Листы: Видер ХТ
 Вид. ун.т. Колич. Р
 Видер Колич. Р
 Видер Эксперт А.Зинд
 Устал. Эксперт А.Зинд

Панель перекрытия
 многопустотная
 БЛК В-46.10
 Спецификация

станд. лист. листов
 Р
 Проектный институт
 ЛЕННИЛПРОЕКТ

Копировал: Кериман

Формат: #

ФОРМ ЗОНА	№№З	Обозначение	Наименование	Кол.	Приме- чание
			<u>Документация</u>		
		1.141-КР-1.6.000 000 то	Техническое описание		
		1.141-КР-1.6.010 000	Наomenclatura		
		1.141-КР-1.6.000 000 вс	Выборка стали		
		1.141-КР-1.6.020 000	Опалубочный чертеж		
		1.141-КР-1.6.020 000 сб	Сборочный чертеж		листы 1-3
			<u>Сборочные единицы и детали</u>		
	1	1.141-КР-1.6.020 001-21	Стержень Т21	4	
	3	1.141-КР-1.6.020 100-01	Каркас К-1	8	
	4	1.141-КР-1.6.020 200-21	Сетка С1-21	1	
	5	1.141-КР-1.6.020 300	Сетка С-2	2	
	7	1.141-КР-1.6.020 002	Петля П-1	4	
	6	1.141-КР-1.6.020 400	Сетка С-3	1	
			<u>Материал</u>		
			Бетон М300, м ³	0,567	

ФОРМ ЗОНА	№№З	Обозначение	Наименование	Кол.	Приме- чание
			<u>Документация</u>		
		1.141-КР-1.6.000 000 то	Техническое описание		
		1.141-КР-1.6.010 000	Наomenclatura		
		1.141-КР-1.6.000 000 вс	Выборка стали		
		1.141-КР-1.6.020 000	Опалубочный чертеж		
		1.141-КР-1.6.020 000 сб	Сборочный чертеж		лист 1-3
			<u>Сборочные единицы и детали</u>		
	1	1.141-КР-1.6.020 001-22	Стержень Т22	2	
	2	1.141-КР-1.6.020 001-23	Стержень Т23	2	
	3	1.141-КР-1.6.020 100-01	Каркас К-1	8	
	4	1.141-КР-1.6.020 200-22	Сетка С1-22	1	
	5	1.141-КР-1.6.020 300	Сетка С-2	2	
	7	1.141-КР-1.6.020 002	Петля П-1	4	
	6	1.141-КР-1.6.020 400	Сетка С-3	1	
			<u>Материал</u>		
			Бетон М300, м ³	0,58	

ИНЖ. ПОВАДА. Проверить и дать Визу. ИНЖ. А.А.

1.141-КР-1.6.230 000

Ил. спец. Виз. инж. Провер. Разроб. Испол.	Винер Ломич Ломич Ломич Засорина	Панель перекрытия многопустотная БПКВ-47.10 Спецификация	стад. Р	лист. лист	лист
--	----------------------------------	--	---------	------------	------

проектный институт ЛЕННИЛПРОЕКТ

ИНЖ. ПОВАДА. Проверить и дать Визу. ИНЖ. А.А.

1.141-1.6.240 000

Ил. спец. Виз. инж. Провер. Разроб. Испол.	Винер Ломич Ломич Ломич Засорина	Панель перекрытия многопустотная БПКВ-48.10 Спецификация	стад. Р	лист. лист	лист
--	----------------------------------	--	---------	------------	------

проектный институт ЛЕННИЛПРОЕКТ

Форм. зона	Лист	Обозначение	Наименование	Примечание
			<u>Документация</u>	
		1.141-КР-1.6.000.000 то	Техническое описание	
		1.141-КР-1.6.010.000	Номенклатура	
		1.141-КР-1.6.000.000 в с	Выборка стали	
		1.141-КР-1.6.020.000	Опалубочный чертёж	
		1.141-КР-1.6.020.000 с б	Сборочный чертёж	Листы 1-3
			<u>Сборочные единицы и детали</u>	
1		1.141-КР-1.6.020.001-24	Стержень Г24	2
2		1.141-КР-1.6.020.001-25	Стержень Г25	2
3		1.141-КР-1.6.020.100-02	Каркас К-2	8
4		1.141-КР-1.6.020.200-23	Сетка С-23	1
5		1.141-КР-1.6.020.300	Сетка С-2	2
7		1.141-КР-1.6.020.002	Петля П-1	4
6		1.141-КР-1.6.020.400	Сетка С-3	1
			<u>Материал</u>	
			Бетон М300 м ³	0,591

1.141-КР-1.6.250000

Панель перекрытия
многопустотная
БПК В-49.10
спецификация

стаб. лист листов
Р
Проектный институт
ЛЕННИЛПРОЕКТ

Копировал: Керцман

Формат 11

Форм. зона	Лист	Обозначение	Наименование	Кол.	Примечание
			<u>Документация</u>		
		1.141-КР-1.6.000.000 то	Техническое описание		
		1.141-КР-1.6.010.000	Номенклатура		
		1.141-КР-1.6.000.000 в с	Выборка стали		
		1.141-КР-1.6.020.000	Опалубочный чертёж		
		1.141-КР-1.6.020.000 с б	Сборочный чертёж		Листы 1-3
			<u>Сборочные единицы и детали</u>		
1		1.141-КР-1.6.020.001-26	Стержень Г26	2	
2		1.141-КР-1.6.020.001-27	Стержень Г27	2	
3		1.141-КР-1.6.020.100-02	Каркас К-2	8	
4		1.141-КР-1.6.020.200-24	Сетка С-1-24	1	
5		1.141-КР-1.6.020.300	Сетка С-2	2	
7		1.141-КР-1.6.020.002	Петля П-1	4	
6		1.141-КР-1.6.020.400	Сетка С-3	1	
			<u>Материал</u>		
			Бетон М300 м ³	0,603	

1.141-КР-1.6.260000

Панель перекрытия
многопустотная
БПК В-50.10
спецификация

стаб. лист листов
Р
Проектный институт
ЛЕННИЛПРОЕКТ

Копировал: Керцман

Формат 11

Линейный масштаб, листы и детали в масштабе 1:1

Линейный масштаб, листы и детали в масштабе 1:1

форм	зона	лист	Обозначение	Наименование	кол.	Примечание
				<u>Документация</u>		
			1.141-КР-1.6.000.000 то	Техническое описание		
			1.141-КР-1.6.010.000	Номенклатура		
			1.141-КР-1.6.000.000 вс	Выборка стали		
			1.141-КР-1.6.020.000	Опалубочный чертеж		
			1.141-КР-1.6.020.000 сб	Сборочный чертеж		листы 1-3
			<u>Сборочные единицы и детали</u>			
		1	1.141-КР-1.6.020.001-28	Стержень Т28	2	
		2	1.141-КР-1.6.020.001-29	Стержень Т29	2	
		3	1.141-КР-1.6.020.100-02	Каркас К-2	8	
		4	1.141-КР-1.6.020.200-25	Сетка С1-25	1	
		5	1.141-КР-1.6.020.300	Сетка С-2	2	
		7	1.141-КР-1.6.020.002	Петля П-1	4	
		6	1.141-КР-1.6.020.400	Сетка С-3	1	
			<u>Материал</u>			
				Бетон М300, м ³	0,614	

форм	зона	лист	Обозначение	Наименование	кол.	Примечание
				<u>Документация</u>		
			1.141-КР-1.6.000.000 то	Техническое описание		
			1.141-КР-1.6.010.000	Номенклатура		
			1.141-КР-1.6.000.000 вс	Выборка стали		
			1.141-КР-1.6.020.000	Опалубочный чертеж		
			1.141-КР-1.6.020.000 сб	Сборочный чертеж		листы 1-3
			<u>Сборочные единицы и детали</u>			
		1	1.141-КР-1.6.020.001-30	Стержень Т30	2	
		2	1.141-КР-1.6.020.001-31	Стержень Т31	2	
		3	1.141-КР-1.6.020.100-02	Каркас К-2	8	
		4	1.141-КР-1.6.020.200-25	Сетка С1-25	1	
		5	1.141-КР-1.6.020.300	Сетка С-2	2	
		7	1.141-КР-1.6.020.002	Петля П-1	4	
		6	1.141-КР-1.6.020.400	Сетка С-3	1	
			<u>Материал</u>			
				Бетон М300, м ³	0,625	

1.141-КР-1.6.270.000

1.141-КР-1.6.280.000

Имеет ли подл. Подпись и дату (взлом шифра)

Имеет ли подл. Подпись и дату (взлом шифра)

Ил. спец. Визер
 Вед. инж. Ломич
 Провер. Ломич
 Разраб. Засорина
 Испол. Засорина

Панель перекрытия
 многопустотная
 БПКВ-51.10
 Спецификация

станд. лист листов
 2
 проектный институт
 ЛЕННИИПРОЕКТ

Копировала: Фармат-11

Ил. спец. Визер
 Вед. инж. Ломич
 Провер. Ломич
 Разраб. Засорина
 Испол. Засорина

Панель перекрытия
 многопустотная
 БПКВ-52.10
 Спецификация

станд. лист листов
 2
 проектный институт
 ЛЕННИИПРОЕКТ

Копировала: Смирнова Фармат-11

Форм. Зона	Лист	Обозначение	Наименование	Кол.	Примечание
			<u>Документация</u>		
		1.141-КР-1.6.000.000 то	Техническое описание		
		1.141-КР-1.6.010.000	Наomenclатура		
		1.141-КР-1.6.000.000 в с	Выборка стали		
		1.141-КР-1.6.020.000	Опалубочный чертёж		
		1.141-КР-1.6.020.000 с б	Сборочный чертёж		Листы 1-3
		<u>Сборочные единицы и детали</u>			
	1	1.141-КР-1.6.020.001-32	Стержень Т32	4	
	3	1.141-КР-1.6.020.100-02	Каркас К-2	8	
	4	1.141-КР-1.6.020.200-27	Сетка С1-27	1	
	5	1.141-КР-1.6.020.300	Сетка С-2	2	
	7	1.141-КР-1.6.020.002	Лента П-1	4	
	6	1.141-КР-1.6.020.400	Сетка С-3	1	
		<u>Материал</u>			
		Бетон М300, м ³	0,637		

Форм. Зона	Лист	Обозначение	Наименование	Кол.	Примечание
			<u>Документация</u>		
		1.141-КР-1.6.000.000 то	Техническое описание		
		1.141-КР-1.6.010.000	Наomenclатура		
		1.141-КР-1.6.000.000 в с	Выборка стали		
		1.141-КР-1.6.020.000	Опалубочный чертёж		
		1.141-КР-1.6.020.000 с б	Сборочный чертёж		Листы 1-3
		<u>Сборочные единицы и детали</u>			
	1	1.141-КР-1.6.020.001-33	Стержень Т32	4	
	3	1.141-КР-1.6.020.100-02	Каркас К-2	8	
	4	1.141-КР-1.6.020.200-28	Сетка С1-28	1	
	5	1.141-КР-1.6.020.300	Сетка С-2	2	
	7	1.141-КР-1.6.020.002	Лента П-1	4	
	6	1.141-КР-1.6.020.400	Сетка С-3	1	
		<u>Материал</u>			
		Бетон М300, м ³	0,646		

Листы в графах 1, 2, 3, 4, 5, 6, 7, 8, 9, 10, 11, 12, 13, 14, 15, 16, 17, 18, 19, 20, 21, 22, 23, 24, 25, 26, 27, 28, 29, 30, 31, 32, 33, 34, 35, 36, 37, 38, 39, 40, 41, 42, 43, 44, 45, 46, 47, 48, 49, 50, 51, 52, 53, 54, 55, 56, 57, 58, 59, 60, 61, 62, 63, 64, 65, 66, 67, 68, 69, 70, 71, 72, 73, 74, 75, 76, 77, 78, 79, 80, 81, 82, 83, 84, 85, 86, 87, 88, 89, 90, 91, 92, 93, 94, 95, 96, 97, 98, 99, 100, 101, 102, 103, 104, 105, 106, 107, 108, 109, 110, 111, 112, 113, 114, 115, 116, 117, 118, 119, 120, 121, 122, 123, 124, 125, 126, 127, 128, 129, 130, 131, 132, 133, 134, 135, 136, 137, 138, 139, 140, 141, 142, 143, 144, 145, 146, 147, 148, 149, 150, 151, 152, 153, 154, 155, 156, 157, 158, 159, 160, 161, 162, 163, 164, 165, 166, 167, 168, 169, 170, 171, 172, 173, 174, 175, 176, 177, 178, 179, 180, 181, 182, 183, 184, 185, 186, 187, 188, 189, 190, 191, 192, 193, 194, 195, 196, 197, 198, 199, 200, 201, 202, 203, 204, 205, 206, 207, 208, 209, 210, 211, 212, 213, 214, 215, 216, 217, 218, 219, 220, 221, 222, 223, 224, 225, 226, 227, 228, 229, 230, 231, 232, 233, 234, 235, 236, 237, 238, 239, 240, 241, 242, 243, 244, 245, 246, 247, 248, 249, 250, 251, 252, 253, 254, 255, 256, 257, 258, 259, 260, 261, 262, 263, 264, 265, 266, 267, 268, 269, 270, 271, 272, 273, 274, 275, 276, 277, 278, 279, 280, 281, 282, 283, 284, 285, 286, 287, 288, 289, 290, 291, 292, 293, 294, 295, 296, 297, 298, 299, 300, 301, 302, 303, 304, 305, 306, 307, 308, 309, 310, 311, 312, 313, 314, 315, 316, 317, 318, 319, 320, 321, 322, 323, 324, 325, 326, 327, 328, 329, 330, 331, 332, 333, 334, 335, 336, 337, 338, 339, 340, 341, 342, 343, 344, 345, 346, 347, 348, 349, 350, 351, 352, 353, 354, 355, 356, 357, 358, 359, 360, 361, 362, 363, 364, 365, 366, 367, 368, 369, 370, 371, 372, 373, 374, 375, 376, 377, 378, 379, 380, 381, 382, 383, 384, 385, 386, 387, 388, 389, 390, 391, 392, 393, 394, 395, 396, 397, 398, 399, 400, 401, 402, 403, 404, 405, 406, 407, 408, 409, 410, 411, 412, 413, 414, 415, 416, 417, 418, 419, 420, 421, 422, 423, 424, 425, 426, 427, 428, 429, 430, 431, 432, 433, 434, 435, 436, 437, 438, 439, 440, 441, 442, 443, 444, 445, 446, 447, 448, 449, 450, 451, 452, 453, 454, 455, 456, 457, 458, 459, 460, 461, 462, 463, 464, 465, 466, 467, 468, 469, 470, 471, 472, 473, 474, 475, 476, 477, 478, 479, 480, 481, 482, 483, 484, 485, 486, 487, 488, 489, 490, 491, 492, 493, 494, 495, 496, 497, 498, 499, 500, 501, 502, 503, 504, 505, 506, 507, 508, 509, 510, 511, 512, 513, 514, 515, 516, 517, 518, 519, 520, 521, 522, 523, 524, 525, 526, 527, 528, 529, 530, 531, 532, 533, 534, 535, 536, 537, 538, 539, 540, 541, 542, 543, 544, 545, 546, 547, 548, 549, 550, 551, 552, 553, 554, 555, 556, 557, 558, 559, 560, 561, 562, 563, 564, 565, 566, 567, 568, 569, 570, 571, 572, 573, 574, 575, 576, 577, 578, 579, 580, 581, 582, 583, 584, 585, 586, 587, 588, 589, 590, 591, 592, 593, 594, 595, 596, 597, 598, 599, 600, 601, 602, 603, 604, 605, 606, 607, 608, 609, 610, 611, 612, 613, 614, 615, 616, 617, 618, 619, 620, 621, 622, 623, 624, 625, 626, 627, 628, 629, 630, 631, 632, 633, 634, 635, 636, 637, 638, 639, 640, 641, 642, 643, 644, 645, 646, 647, 648, 649, 650, 651, 652, 653, 654, 655, 656, 657, 658, 659, 660, 661, 662, 663, 664, 665, 666, 667, 668, 669, 670, 671, 672, 673, 674, 675, 676, 677, 678, 679, 680, 681, 682, 683, 684, 685, 686, 687, 688, 689, 690, 691, 692, 693, 694, 695, 696, 697, 698, 699, 700, 701, 702, 703, 704, 705, 706, 707, 708, 709, 710, 711, 712, 713, 714, 715, 716, 717, 718, 719, 720, 721, 722, 723, 724, 725, 726, 727, 728, 729, 730, 731, 732, 733, 734, 735, 736, 737, 738, 739, 740, 741, 742, 743, 744, 745, 746, 747, 748, 749, 750, 751, 752, 753, 754, 755, 756, 757, 758, 759, 760, 761, 762, 763, 764, 765, 766, 767, 768, 769, 770, 771, 772, 773, 774, 775, 776, 777, 778, 779, 780, 781, 782, 783, 784, 785, 786, 787, 788, 789, 790, 791, 792, 793, 794, 795, 796, 797, 798, 799, 800, 801, 802, 803, 804, 805, 806, 807, 808, 809, 810, 811, 812, 813, 814, 815, 816, 817, 818, 819, 820, 821, 822, 823, 824, 825, 826, 827, 828, 829, 830, 831, 832, 833, 834, 835, 836, 837, 838, 839, 840, 841, 842, 843, 844, 845, 846, 847, 848, 849, 850, 851, 852, 853, 854, 855, 856, 857, 858, 859, 860, 861, 862, 863, 864, 865, 866, 867, 868, 869, 870, 871, 872, 873, 874, 875, 876, 877, 878, 879, 880, 881, 882, 883, 884, 885, 886, 887, 888, 889, 890, 891, 892, 893, 894, 895, 896, 897, 898, 899, 900, 901, 902, 903, 904, 905, 906, 907, 908, 909, 910, 911, 912, 913, 914, 915, 916, 917, 918, 919, 920, 921, 922, 923, 924, 925, 926, 927, 928, 929, 930, 931, 932, 933, 934, 935, 936, 937, 938, 939, 940, 941, 942, 943, 944, 945, 946, 947, 948, 949, 950, 951, 952, 953, 954, 955, 956, 957, 958, 959, 960, 961, 962, 963, 964, 965, 966, 967, 968, 969, 970, 971, 972, 973, 974, 975, 976, 977, 978, 979, 980, 981, 982, 983, 984, 985, 986, 987, 988, 989, 990, 991, 992, 993, 994, 995, 996, 997, 998, 999, 1000

1.141-КР-1.6.290000

Л. степ. Вино	Х	Панель перекрытия многопустотная БПК 8-53.10 Спецификация	ст	лист	листов
Ведущий Холщ	Х		р		
Пробер Холщ	Х		Проектный институт		
Израиль Загорина	Х		ЛЕНИИЛПРОЕКТ		
Игорь Загорина	Х		Копировал: Керцман		
Игорь Загорина	Х	Формат 11			

1.141-КР-1.6.300000

Л. степ. Вино	Х	Панель перекрытия многопустотная БПК 8-53.10 Спецификация	ст	лист	листов
Ведущий Холщ	Х		р		
Пробер Холщ	Х		Проектный институт		
Израиль Загорина	Х		ЛЕНИИЛПРОЕКТ		
Игорь Загорина	Х		Копировал: Керцман		
Игорь Загорина	Х	Формат 11			

форм	зона	поз.	Обозначение	Наименование	кол.	Примечание
				<u>Документация</u>		
			1.141-КР-1.6.000000 то	Техническое описание		
			1.141-КР-1.6.010000	Номенклатура		
			1.141-КР-1.6.000000 вс	Выборка стали		
			1.141-КР-1.6.020000	Опалубочный чертеж		
			1.141-КР-1.6.020000 сб	Сборочный чертеж		листы 1-3
			<u>Сборочные единицы и детали</u>			
		1	1.141-КР-1.6.020001-34	Стержень Т34	4	
		3	1.141-КР-1.6.020100-02	Каркас К-2	8	
		4	1.141-КР-1.6.020200-23	Сетка С1-29	1	
		5	1.141-КР-1.6.020300	Сетка С-2	2	
		6	1.141-КР-1.6.020400	Сетка С-3	1	
		7	1.141-КР-1.6.020002	Петля П-1	4	
			<u>Материал</u>			
			Бетон М300, м ³	0,66		

1.141-КР-1.6.310000

Л. спец. В.инж. Л.инж. Провер. Разработ. Испол.

Винер Ломич Ломич Загорина Загорина

Панель перекрытия
многопустотная
БПКВ-55.10
Спецификация

стад. лист листов
Р
проектный институт
ЛЕННИПРОЕКТ

Копировала:

формат-11

форм	зона	поз.	Обозначение	Наименование	кол.	Примечание
				<u>Документация</u>		
			1.141-КР-1.6.000000 то	Техническое описание		
			1.141-КР-1.6.010000	Номенклатура		
			1.141-КР-1.6.000000 вс	Выборка стали		
			1.141-КР-1.6.020000	Опалубочный чертеж		
			1.141-КР-1.6.020000 сб	Сборочный чертеж		листы 1-3
			<u>Сборочные единицы и детали</u>			
		1	1.141-КР-1.6.020001-35	Стержень Т35	4	
		3	1.141-КР-1.6.020100-02	Каркас К-2	8	
		4	1.141-КР-1.6.020200-30	Сетка С1-30	1	
		5	1.141-КР-1.6.020300	Сетка С-2	2	
		6	1.141-КР-1.6.020400	Сетка С-3	1	
		7	1.141-КР-1.6.020002	Петля П-1	4	
			<u>Материал</u>			
			Бетон М300, м ³	0,671		

1.141-КР-1.6.320000

Л. спец. В.инж. Л.инж. Провер. Разработ. Испол.

Винер Ломич Ломич Загорина Загорина

Панель перекрытия
многопустотная
БПКВ-55.10
Спецификация

стад. лист листов
Р
проектный институт
ЛЕННИПРОЕКТ

Копировала:

формат-11

Ш.И.П.И. Подпись и дата (в ам. ш.И.П.И.)

Ш.И.П.И. Подпись и дата (в ам. ш.И.П.И.)

Форм. Зона	Лист.	Обозначение	Наименование	Примечание
			<u>Документация</u>	
		1.141-КР-1.6.000.000 то	Техническое описание	
		1.141-КР-1.6.010.000	Наименования	
		1.141-КР-1.6.000.000 вс	Выборка сетки	
		1.141-КР-1.6.020.000	Опалубочный чертеж	
		1.141-КР-1.6.020.000 сб	Сборочный чертеж	листы 1-3
		<u>Сборочные единицы и детали</u>		
1		1.141-КР-1.6.020.001-36	Сттержень Т38	2
2		1.141-КР-1.6.020.001-37	Сттержень Т39	2
3		1.141-КР-1.6.020.100-02	Каркас К-2	8
4		1.141-КР-1.6.020.200-31	Сетка С1-31	1
5		1.141-КР-1.6.020.300	Сетка С-2	2
6		1.141-КР-1.6.020.400	Сетка С-3	1
7		1.141-КР-1.6.020.002	Петля П-1	4
		<u>Материал</u>		
			Бетон М 300, м ³	0,983

1.141-КР-1.6.330000

Панель перекрытия
многопустотная
БПКВ-57.10
Спецификация
Копировал: Керцман
Формат 11

стад. лист листов
Проектный институт
ЛЕННИЛПРОЕКТ

Листы в таблицах, таблицах и вставках без учета

Форм. Зона	Лист.	Обозначение	Наименование	Кол.	Примечание
			<u>Документация</u>		
		1.141-КР-1.6.000.000 то	Техническое описание		
		1.141-КР-1.6.010.000	Наименования		
		1.141-КР-1.6.000.000 вс	Выборка сетки		
		1.141-КР-1.6.020.000	Опалубочный чертеж		
		1.141-КР-1.6.020.000 сб	Сборочный чертеж		листы 1-3
		<u>Сборочные единицы и детали</u>			
1		1.141-КР-1.6.020.001-36	Сттержень Т38	2	
2		1.141-КР-1.6.020.001-39	Сттержень Т39	2	
3		1.141-КР-1.6.020.100-02	Каркас К-2	8	
4		1.141-КР-1.6.020.200-32	Сетка С1-32	1	
5		1.141-КР-1.6.020.300	Сетка С-2	2	
6		1.141-КР-1.6.020.400	Сетка С-3	1	
7		1.141-КР-1.6.020.002	Петля П-1	4	
		<u>Материал</u>			
			Бетон М 300, м ³	0,699	

1.141-КР-1.6.340000

Панель перекрытия
многопустотная
БПКВ-58.10
Спецификация
Копировал: Керцман
Формат 11

стад. лист листов
Проектный институт
ЛЕННИЛПРОЕКТ

Листы в таблицах, таблицах и вставках без учета

Формат	Зона	Лист	Обозначение	Наименование	Кол.	Примечание
				<u>Документация</u>		
			1.141-КР-1.6.000000 то	Техническое описание		
			1.141-КР-1.6.010000	Номенклатура		
			1.141-КР-1.6.000000 в с	Выборка стали		
			1.141-КР-1.6.020000	Опалубочный чертёж		
			1.141-КР-1.6.020000 с б	Сборочный чертёж		Листы 1-3
			<u>Сборочные единицы и детали</u>			
		1	1.141-КР-1.6.020001-44	Стержень Т44	4	
		3	1.141-КР-1.6.020100-03	Каркас К-3	8	
		4	1.141-КР-1.6.020200-35	Сетка С-35	1	
		5	1.141-КР-1.6.020300	Сетка С-2	2	
		6	1.141-КР-1.6.020400	Сетка С-3	1	
		7	1.141-КР-1.6.020002	Петля П-1	4	
			<u>Материал</u>			
				Бетон М300, м ³	0.73	

Формат	Зона	Лист	Обозначение	Наименование	Кол.	Примечание
				<u>Документация</u>		
			1.141-КР-1.6.000000 то	Техническое описание		
			1.141-КР-1.6.010000	Номенклатура		
			1.141-КР-1.6.000000 в с	Выборка стали		
			1.141-КР-1.6.020000	Опалубочный чертёж		
			1.141-КР-1.6.020000 с б	Сборочный чертёж		Листы 1-3
			<u>Сборочные единицы и детали</u>			
		1	1.141-КР-1.6.020001-45	Стержень Т45	4	
		3	1.141-КР-1.6.020100-03	Каркас К-3	8	
		4	1.141-КР-1.6.020200-36	Сетка С1-36	1	
		5	1.141-КР-1.6.020300	Сетка С-2	2	
		6	1.141-КР-1.6.020400	Сетка С-3	1	
		7	1.141-КР-1.6.020002	Петля П-1	4	
			<u>Материал</u>			
				Бетон М300, м ³	0.741	

Листы 14, 16

Л. спец. Виноградов
 Вед. инж. Хомич
 Проект. Хомич
 Разработ. Засарина
 Испол. Засарина

1.141-КР-1.6.370000

Панель перекрытия
 многослойная
 БПКВ-61.10
 Спецификация
 Копировал: Керцман
 Формат

сталь лист листов
 Проектный институт
 ЛЕННИЛПРОЕКТ

Листы 14, 16

Л. спец. Виноградов
 Вед. инж. Хомич
 Проект. Хомич
 Разработ. Засарина
 Испол. Засарина

1.141-КР-1.6.380000

Панель перекрытия
 многослойная
 БПКВ-62.10
 Спецификация
 Копировал: Керцман
 Формат 11

сталь лист листов
 Проектный институт
 ЛЕННИЛПРОЕКТ

Форм	Зона	Лист	Обозначение	Наименование	Кол.	Примечание
				<u>Документация</u>		
			1.141-КР-1.6.000.000 то	Техническое описание		
			1.141-КР-1.6.010.000	Номенклатура		
			1.141-КР-1.6.000.000 в с	Выборка стали		
			1.141-КР-1.6.020.000	Планировочный чертеж		
			1.141-КР-1.6.020.000	Сборочный чертеж		листы 1-3
			<u>Сборочные единицы и детали</u>			
		1	1.141-КР-1.6.020.001-46	Стержень Т46	4	
		3	1.141-КР-1.6.020.100-03	Каркас К-3	8	
		4	1.141-КР-1.6.020.200-37	Сетка С1-37	1	
		5	1.141-КР-1.6.020.300	Сетка С-2	2	
		6	1.141-КР-1.6.020.400	Сетка С-3	1	
		7	1.141-КР-1.6.020.002	Петля П-1	4	
			<u>Материал</u>			
			Бетон М300, м ³ 0,752			

1.141-КР-1.6.390000

Шифр и подл. Подпись и дата. Зона, лист

Ил. спец. Визер
 Вед. инж. Ломич
 Провер. Ломич
 Разработ. Загорин
 Испрал. Загорин

Панель перекрытия
 многопустотная
 БПКв-63.10
 Спецификация

стад. лист листов
 Р
 проектный институт
 ЛЕННИЛПРОЕКТ
 формат А1

Копировал:

Форм	Зона	Лист	Обозначение	Наименование	Кол.	Примечание
				<u>Документация</u>		
			1.141-КР-1.6.000.000 то	Техническое описание		
			1.141-КР-1.6.010.000	Номенклатура		
			1.141-КР-1.6.000.000 в с	Выборка стали		
			1.141-КР-1.6.020.000	Планировочный чертеж		
			1.141-КР-1.6.020.000 с б	Сборочный чертеж		листы 1-3
			<u>Сборочные единицы и детали</u>			
		1	1.141-КР-1.6.020.001-47	Стержень Т47	4	
		3	1.141-КР-1.6.020.100-03	Каркас К-3	8	
		4	1.141-КР-1.6.020.200-38	Сетка С1-38	1	
		5	1.141-КР-1.6.020.300	Сетка С-2	2	
		6	1.141-КР-1.6.020.400	Сетка С-3	1	
		7	1.141-КР-1.6.020.002	Петля П-1	4	
			<u>Материал</u>			
			Бетон М300, м ³ 0,764			

1.141-КР-1.6.400000

Шифр и подл. Подпись и дата. Зона, лист

Ил. спец. Визер
 Вед. инж. Ломич
 Провер. Ломич
 Разработ. Загорин
 Испрал. Загорин

Панель перекрытия
 многопустотная
 БПКв-64.10
 Спецификация

стад. лист листов
 Р
 проектный институт
 ЛЕННИЛПРОЕКТ
 формат А1

Копировал: Смирнова

Форм. зона	поз.	Обозначение	Наименование	кол.	Примечание
			<u>Документация</u>		
		1.141-КР-1.6.000000ТР	Техническое описание		
		1.141-КР-1.6.010000	Номенклатура		
		1.141-КР-1.6.000000 ВС	Выборка стали		
		1.141-КР-1.6.020000	Опалубочный чертмен		
		1.141-КР-1.6.020000СБ	Сборочный чертмен		Листы 1-3
			<u>Сборочные единицы и детали</u>		
1		1.141-КР-1.6.020001-48	Стержень Т48	2	
2		1.141-КР-1.6.020001-49	Стержень Т49	2	
3		1.141-КР-1.6.020100-03	Каркас К-3	8	
4		1.141-КР-1.6.020200-39	Сетка С1-39	1	
5		1.141-КР-1.6.020300	Сетка С-2	2	
6		1.141-КР-1.6.020400	Сетка С-3	1	
7		1.141-КР-1.6.020002	Петля П-1	4	
			<u>Материал</u>		
			Бетон М300, м ³	0,715	

Форм. зона	поз.	Обозначение	Наименование	кол.	Примечание
			<u>Документация</u>		
		1.141-КР-1.6.000000ТР	Техническое описание		
		1.141-КР-1.6.010000	Номенклатура		
		1.141-КР-1.6.000000 ВС	Выборка стали		
		1.141-КР-1.6.020000	Опалубочный чертмен		
		1.141-КР-1.6.020000СБ	Сборочный чертмен		Листы 1-3
			<u>Сборочные единицы и детали</u>		
1		1.141-КР-1.6.020001-50	Стержень Т50	2	
2		1.141-КР-1.6.020001-51	Стержень Т51	2	
3		1.141-КР-1.6.020100-03	Каркас К-3	8	
4		1.141-КР-1.6.020200-40	Сетка С1-40	1	
5		1.141-КР-1.6.020300	Сетка С-2	2	
6		1.141-КР-1.6.020400	Сетка С-3	1	
7		1.141-КР-1.6.020002	Петля П-1	4	
			<u>Материал</u>		
			Бетон М300, м ³	0,787	

Лист № 36 (Листов 36) и дата выдачи листа

Лист № 36 (Листов 36) и дата выдачи листа

1.141-КР-1.6.410000

И. спец. Винер
Ведущий Хомич
Проект. Хомич
Архитект. Засорина
Исполн. Засорина

Панель перекрытия
многопустотная
БПК В-65.10
спецификация

станд. лист листов
Р
проектный институт
ЛЕННИИПРОЕКТ

Копировал: Керцман Формат 11

1.141-КР-1.6.420000

И. спец. Винер
Ведущий Хомич
Проект. Хомич
Архитект. Засорина
Исполн. Засорина

Панель перекрытия
многопустотная
БПК В-66.10
спецификация

станд. лист листов
Р
проектный институт
ЛЕННИИПРОЕКТ

Копировал: Керцман Формат 11

форма	дата	поз.	Обозначение	Наименование	кол.	Примечание
				Документация		
			1.141-КР-1.6.00.000.00 то	Техническое описание		
			1.141-КР-1.6.010.000	Наomenclatura		
			1.141-КР-1.6.000.000 вс	Выборка стали		
			1.141-КР-1.6.020.000	Опалубочный чертеж		
			1.141-КР-1.6.020.000 сб	Сборочный чертеж		листы 1-3
			Сборочные	единицы и детали		
1			1.141-КР-1.6.020.001-52	Стержень Т52	4	
3			1.141-КР-1.6.020.100-03	Каркас К-3	8	
4			1.141-КР-1.6.020.200-41	Сетка С-1	1	
5			1.141-КР-1.6.020.300	Сетка С-2	2	
6			1.141-КР-1.6.020.400	Сетка С-3	1	
7			1.141-КР-1.6.020.002	Петля П-1	4	
			Материал	Бетон М300, м ³	0,798	

1.141-КР-1.6.43.0000

Панель перекрытия
многопустотная
БПКВ-67.10
Спецификация

стад. лист листов
Р
проектный институт
ЛЕННИЛПРОЕКТ

Копиравала:

Фармат-11

форма	дата	поз.	Обозначение	Наименование	кол.	Примечание
				Документация		
			1.141-КР-1.6.000.000 то	Техническое описание		
			1.141-КР-1.6.010.000	Наomenclatura		
			1.141-КР-1.6.000.000 вс	Выборка стали		
			1.141-КР-1.6.020.000	Опалубочный чертеж		
			1.141-КР-1.6.020.000 сб	Сборочный чертеж		листы 1-3
			Сборочные	единицы и детали		
1			1.141-КР-1.6.020.001-53	Стержень Т53	4	
3			1.141-КР-1.6.020.100-03	Каркас К-3	8	
4			1.141-КР-1.6.020.200-4	Сетка С-1	1	
5			1.141-КР-1.6.020.300	Сетка С-2	2	
6			1.141-КР-1.6.020.400	Сетка С-3	1	
7			1.141-КР-1.6.020.002	Петля П-1	4	
			Материал	Бетон М300, м ³	0,811	

1.141-КР-1.6.44.0000

Панель перекрытия
многопустотная
БПКВ-68.10
Спецификация

стад. лист листов
Р
проектный институт
ЛЕННИЛПРОЕКТ

Копиравала: Смирнова

Фармат-11

Лист № 1 подл. Подпись и дата Взам. инв.

Гл. спец. Виноградова
Вед. инж. Ковалева
Пробер. Ковалева
Разраб. Засорина
Испол. Засорина

Лист № 1 подл. Подпись и дата Взам. инв.

Гл. спец. Виноградова
Вед. инж. Ковалева
Пробер. Ковалева
Разраб. Засорина
Испол. Засорина

Форм	Зона	Лист	Обозначение	Наименование	Кол	Примечание
				<u>Документация</u>		
			1.141-КР-1.6.000000 то	Техническое описание		
			1.141-КР-1.6.010000	Номенклатура		
			1.141-КР-1.6.000000 вс	Выборка стали		
			1.141-КР-1.6.020000	Опалубочный чертёж		
			1.141-КР-1.6.020000 сб	Сборочный чертёж		Листы 1-3
				<u>Сборочные единицы и детали</u>		
		1	1.141-КР-1.6.020001-54	Стержень Т54	4	
		3	1.141-КР-1.6.020100-04	Каркас К-4	8	
		4	1.141-КР-1.6.020200-43	Сетка С1-43	1	
		5	1.141-КР-1.6.020300	Сетка С-2	2	
		6	1.141-КР-1.6.020400	Сетка С-3	1	
		7	1.141-КР-1.6.020002	Петля П-2	4	
				<u>Материал</u>		
				Бетон м300, м ³ 0,822		

Форм	Зона	Лист	Обозначение	Наименование	Кол	Примечание
				<u>Документация</u>		
			1.141-КР-1.6.000000 то	Техническое описание		
			1.141-КР-1.6.010000	Номенклатура		
			1.141-КР-1.6.000000 вс	Выборка стали		
			1.141-КР-1.6.020000	Опалубочный чертёж		
			1.141-КР-1.6.020000 сб	Сборочный чертёж		Листы 1-3
				<u>Сборочные единицы и детали</u>		
		1	1.141-КР-1.6.020001-55	Стержень Т55	2	
		2	1.141-КР-1.6.020001-56	Стержень Т56	2	
		3	1.141-КР-1.6.020100-04	Каркас К-4	8	
		4	1.141-КР-1.6.020200-44	Сетка С1-44	1	
		5	1.141-КР-1.6.020300	Сетка С-2	2	
		6	1.141-КР-1.6.020400	Сетка С-3	1	
		7	1.141-КР-1.6.020002	Петля П-2	4	
				<u>Материал</u>		
				Бетон м300 м ³ 0,834		

Иск. и лит. права принадлежат автору. Все права защищены.

Иск. и лит. права принадлежат автору. Все права защищены.

1.141-КР-1.6.450000

П. спец. Винер	Хим
Инж. Хомич	Хим
Пробер Хомич	Хим
Рязань Засорина	Хим
Испол. Засорина	Хим

Панель перекрытия
многоэтапная
БПК 8-69-10
Спецификация
ЛЕННИИПРОЕКТ
Копировал: Керцман Формат 11

1.141-КР-1.6.460000

П. спец. Винер	Хим
Инж. Хомич	Хим
Пробер Хомич	Хим
Рязань Засорина	Хим
Испол. Засорина	Хим

Панель перекрытия
многоэтапная
БПК 8-70-10
Спецификация
ЛЕННИИПРОЕКТ
Копировал: Керцман Формат 11

форм	зона	поз.	Обозначение	Наименование	Кол.	Примечание
				Документация		
			1.141-КР-1.6.000.000 то	Техническое описание		
			1.141-КР-1.6.010.000	Номенклатура		
			1.141-КР-1.6.000.000 вс	Выборка стали		
			1.141-КР-1.6.020.000	Опалубочный чертеж		
			1.141-КР-1.6.020.000 сб	Сборочный чертеж		листы 1-3
				Сборочные единицы и детали		
		1	1.141-КР-1.6.020.001-57	Стержень Т57	4	
		3	1.141-КР-1.6.020.100-0У	Каркас К-У	8	
		4	1.141-КР-1.6.020.200-45	Сетка С1-45	1	
		5	1.141-КР-1.6.020.300	Сетка С-2	2	
		6	1.141-КР-1.6.020.400	Сетка С-3	1	
		7	1.141-КР-1.6.020.002	Петля П-2	4	
				Материал		
				Бетон М300, м ³ 0, 845		

1.141-КР-1.6.470000

Панель перекрытия
многопустотная
БПКВ-71.0
Спецификация

Копировала:

стан. лист листов
Р
проектный институт
ЛЕННИИПРОЕКТ

Формат - 11

форм	зона	поз.	Обозначение	Наименование	Кол.	Примечание
				Документация		
			1.141-КР-1.6.000.000 то	Техническое описание		
			1.141-КР-1.6.010.000	Номенклатура		
			1.141-КР-1.6.000.000 вс	Выборка стали		
			1.141-КР-1.6.020.000	Опалубочный чертеж		
			1.141-КР-1.6.020.000 сб	Сборочный чертеж		листы 1-3
				Сборочные единицы и детали		
		1	1.141-КР-1.6.020.001-58	Стержень Т52	4	
		3	1.141-КР-1.6.020.100-0У	Каркас К-У	8	
		4	1.141-КР-1.6.020.200-46	Сетка С1-46	1	
		5	1.141-КР-1.6.020.300	Сетка С-2	2	
		6	1.141-КР-1.6.020.400	Сетка С-3	1	
		7	1.141-КР-1.6.020.002	Петля П-2	4	
				Материал		
				Бетон М300, м ³ 0, 856		

1.141-КР-1.6.480000

Панель перекрытия
многопустотная
БПКВ-72.10
Спецификация

Копировала: Смирнова

стан. лист листов
Р
проектный институт
ЛЕННИИПРОЕКТ

Формат - 11

Шифр Листа Подпись и дата Взам. инв.

Шифр Листа Подпись и дата Взам. инв.

И. спец. Вилер
Вед. инж. Ломич
Пробер. Ломич
Разраб. Загорина
Исполн. Загорина

И. спец. Вилер
Вед. инж. Ломич
Пробер. Ломич
Разраб. Загорина
Исполн. Загорина

Форм. зона	поз.	Обозначение	Наименование	Кол.	Примечание
			<u>Документация</u>		
		1.141-КР-1.6.000000 то	Техническое описание		
		1.141-КР-1.6.010000	Номенклатура		
		1.141-КР-1.6.000000 вс	Выборка стали		
		1.141-КР-1.6.020.000	Отпалубочный чертёж		
		1.141-КР-1.6.020000 сб	Сборочный чертёж		Листы 1-3
			<u>Сборочные единицы и детали</u>		
1		1.141-КР-1.6.020001-59	Стержень Т59	4	
3		1.141-КР-1.6.020100-04	Каркас К-4	8	
4		1.141-КР-1.6.020200-47	Сетка С1-47	1	
5		1.141-КР-1.6.020300	Сетка С-2	2	
6		1.141-КР-1.6.020400	Сетка С-3	1	
7		1.141-КР-1.6.020002	Петля П-2	4	
			<u>Материал</u>		
			Бетон М300, м ³	0,868	

Форм. зона	поз.	Обозначение	Наименование	Кол.	Примечание
			<u>Документация</u>		
		1.141-КР-1.6.000000 то	Техническое описание		
		1.141-КР-1.6.010000	Номенклатура		
		1.141-КР-1.6.000000 вс	Выборка стали		
		1.141-КР-1.6.020.000	Отпалубочный чертёж		
		1.141-КР-1.6.020000 сб	Сборочный чертёж		Листы 1-3
			<u>Сборочные единицы и детали</u>		
1		1.141-КР-1.6.020001-60	Стержень Т60	4	
3		1.141-КР-1.6.020100-04	Каркас К-4	8	
4		1.141-КР-1.6.020200-48	Сетка С1-48	1	
5		1.141-КР-1.6.020300	Сетка С-2	2	
6		1.141-КР-1.6.020400	Сетка С-3	1	
7		1.141-КР-1.6.020002	Петля П-2	4	
			<u>Материал</u>		
			Бетон М300, м ³	0,879	

Линь и табл. Удалены и заменены инв.

Линь и табл. Удалены и заменены инв.

1.141-КР-1.6.490000

1.141-КР-1.6.500000

Д. Спец. Винер
Вед. инж. Ломич
Проект. Ломич
Разработчик Загорина
Исполн. Загорина

Панель перекрытия
многопустотная
БПК В-73.10
Спецификация
Копировал: Керцман

станд. лист
Р
Проектный институт
ЛЕННИПРОЕКТ
Формат 11

Д. Спец. Винер
Вед. инж. Ломич
Проект. Ломич
Разработчик Загорина
Исполн. Загорина

Панель перекрытия
многопустотная
БПК В-74.10
Спецификация
Копировал: Керцман

станд. лист
Р
Проектный институт
ЛЕННИПРОЕКТ
Формат 11

Форм.	Этаж	Лот	Обозначение	Наименование	Кол.	Примечание
				<u>Документация</u>		
			1.141-КР-1.6.000000 то	Техническое описание		
			1.141-КР-1.6.010000	Номенклатура		
			1.141-КР-1.6.000000 вк	Выборка стали		
			1.141-КР-1.6.020000	Опалубочный чертёж		
			1.141-КР-1.6.020000 сб	Сборочный чертёж		Листы 1-3
				<u>Сборочные единицы и детали</u>		
		1	1.141-КР-1.6.020001-61	Стержень т61	4	
		3	1.141-КР-1.6.020100-04	Каркас К-4	8	
		4	1.141-КР-1.6.020200-49	Сетка С1-49	1	
		5	1.141-КР-1.6.020300	Сетка С-2	2	
		6	1.141-КР-1.6.020400	Сетка С-3	1	
		7	1.141-КР-1.6.020002	Петля П-2	4	
				<u>Материал</u>		
				Бетон, м ³ 0,891		

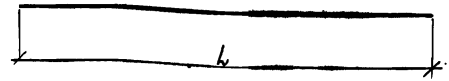
1.141-КР-1.6.510000

1.141
 Д. Спец. Винер
 Вед. инж. Хомич
 Проект. Хомич
 Разраб. Эксперт
 Испол. Засорина

Панель перекрытия
 многослойная
 БПКВ-75.10
 Спецификация

спец. листы
 Р
 Проектный институт
 ЛЕННИПРОЕКТ

Копировал: Керман Формат 11



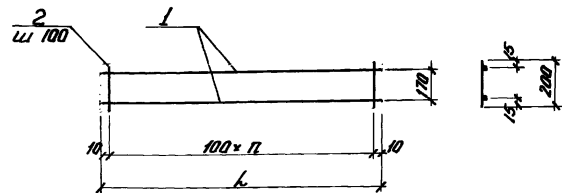
Обозначение	Марка	φ, класс стали мм	L мм	Масса кг.	Примечание
1	2	3	4	5	6
1.141-КР-1.6.020001-01	T1	φ10AII	2700	1.65	ГОСТ5781-75
1.141-КР-1.6.020001-02	T2	φ10AII	2800	1.72	—
1.141-КР-1.6.020001-03	T3	φ10AII	2900	1.78	—
1.141-КР-1.6.020001-04	T4	φ10AII	3000	1.84	—
1.141-КР-1.6.020001-05	T5	φ10AII	3100	1.90	—
1.141-КР-1.6.020001-06	T6	φ10AII	3200	1.96	—
1.141-КР-1.6.020001-07	T7	φ10AII	3300	2.02	—
1.141-КР-1.6.020001-08	T8	φ10AII	3400	2.09	—
1.141-КР-1.6.020001-09	T9	φ10AII	3500	2.15	—
1.141-КР-1.6.020001-10	T10	φ10AII	3600	2.21	—
1.141-КР-1.6.020001-11	T11	φ10AII	3700	2.27	—
1.141-КР-1.6.020001-12	T12	φ10AII	3800	2.33	—
1.141-КР-1.6.020001-13	T13	φ10AII	3900	2.39	—
1.141-КР-1.6.020001-14	T14	φ10AII	4000	2.46	—
1.141-КР-1.6.020001-15	T15	φ10AII	4100	2.52	—
1.141-КР-1.6.020001-16	T16	φ10AII	4200	2.58	—
1.141-КР-1.6.020001-17	T17	φ10AII	4300	2.64	—
1.141-КР-1.6.020001-18	T18	φ10AII	4400	2.70	—
1.141-КР-1.6.020001-19	T19	φ10AII	4500	2.76	—
1.141-КР-1.6.020001-20	T20	φ10AII	4600	2.83	—
1.141-КР-1.6.020001-21	T21	φ10AII	4700	2.89	—
1.141-КР-1.6.020001-22	T22	φ10AII	4800	2.95	—
1.141-КР-1.6.020001-23	T23	φ12AII	4800	4.24	—
1.141-КР-1.6.020001-24	T24	φ10AII	4900	3.01	—
1.141-КР-1.6.020001-25	T25	φ12AII	4900	4.33	—
1.141-КР-1.6.020001-26	T26	φ10AII	5000	3.07	—
1.141-КР-1.6.020001-27	T27	φ12AII	5000	4.42	—
1.141-КР-1.6.020001-28	T28	φ10AII	5100	3.13	—
1.141-КР-1.6.020001-29	T29	φ12AII	5100	4.51	—
1.141-КР-1.6.020001-30	T30	φ10AII	5200	3.20	—

1	2	3	4	5	6
1.141-КР-1.6.020001-31	T31	φ12AII	5200	4.60	ГОСТ5781-75
1.141-КР-1.6.020001-32	T32	φ12AII	5300	4.69	—
1.141-КР-1.6.020001-33	T33	φ12AII	5400	4.78	—
1.141-КР-1.6.020001-34	T34	φ12AII	5500	4.82	—
1.141-КР-1.6.020001-35	T35	φ12AII	5600	4.96	—
1.141-КР-1.6.020001-36	T36	φ12AII	5700	5.04	—
1.141-КР-1.6.020001-37	T37	φ14AII	5700	6.92	—
1.141-КР-1.6.020001-38	T38	φ12AII	5800	5.13	—
1.141-КР-1.6.020001-39	T39	φ14AII	5800	7.04	—
1.141-КР-1.6.020001-40	T40	φ12AII	5900	5.22	—
1.141-КР-1.6.020001-41	T41	φ14AII	5900	7.16	—
1.141-КР-1.6.020001-42	T42	φ12AII	6000	5.31	—
1.141-КР-1.6.020001-43	T43	φ14AII	6000	7.28	—
1.141-КР-1.6.020001-44	T44	φ14AII	6100	7.41	—
1.141-КР-1.6.020001-45	T45	φ14AII	6200	7.53	—
1.141-КР-1.6.020001-46	T46	φ14AII	6300	7.65	—
1.141-КР-1.6.020001-47	T47	φ14AII	6400	7.77	—
1.141-КР-1.6.020001-48	T48	φ14AII	6500	7.89	—
1.141-КР-1.6.020001-49	T49	φ16AII	6500	10.23	—
1.141-КР-1.6.020001-50	T50	φ14AII	6600	8.01	—
1.141-КР-1.6.020001-51	T51	φ16AII	6600	10.38	—
1.141-КР-1.6.020001-52	T52	φ16AII	6700	10.54	—
1.141-КР-1.6.020001-53	T53	φ16AII	6800	10.70	—
1.141-КР-1.6.020001-54	T54	φ16AII	6900	10.86	—
1.141-КР-1.6.020001-55	T55	φ16AII	7000	11.01	—
1.141-КР-1.6.020001-56	T56	φ18AII	7000	13.95	—
1.141-КР-1.6.020001-57	T57	φ18AII	7100	14.15	—
1.141-КР-1.6.020001-58	T58	φ18AII	7200	14.35	—
1.141-КР-1.6.020001-59	T59	φ18AII	7300	14.55	—
1.141-КР-1.6.020001-60	T60	φ20AII	7400	18.20	—
1.141-КР-1.6.020001-61	T61	φ20AII	7500	18.45	—

Шиб. № подл. 1401-0-0101
 14.06

		1.141-КР-1.6.020001		Станд.	Масса	Масшт.
		Стержни напрядаемки		Р		
		T1 ÷ T61		лист	листов	
Гл. спец.	Винер	Хв		проектный институт		
Вед. инж.	Ломич			ЛЕННИПРОЕКТ		
Провер.	Ломич					
Разработ.	Загорина					
Исполн.	Загорина					

Копировала: Смирнова формат-12



Каркасы изготавливать при помощи контактной точечной электросварки в соответствии с требованиями ГОСТ 14098-68 и СН 393-78

Обозначение	Марка	L мм	n	Масса кг
1.141-КР-1.6.020100-01	К-1	1220	12	0.27
1.141-КР-1.6.020100-02	К-2	1520	15	0.62
1.141-КР-1.6.020100-03	К-3	1720	17	0.70
1.141-КР-1.6.020100-04	К-4	1920	19	0.78

Форм.	Зона	Пав.	Обозначение	Наименование	Кол.	Примечание
			1.141-КР-1.6.020100-01	К-1		
12	1		1.141-КР-1.6.020101	Ф38Г ГОСТ 6727-53* L=1220	2	
	2		1.141-КР-1.6.020102	Ф38Г — " — R=200	13	
			1.141-КР-1.6.020100-02	К-2		
12	1		1.141-КР-1.6.020103	Ф48Г — " — L=1520	2	
	2		1.141-КР-1.6.020104	Ф48Г — " — R=200	16	
			1.141-КР-1.6.020100-03	К-3		
12	1		1.141-КР-1.6.020105	Ф48Г — " — L=1720	2	
	2		1.141-КР-1.6.020104	Ф48Г — " — R=200	18	
			1.141-КР-1.6.020100-04	К-4		
12	1		1.141-КР-1.6.020106	Ф48Г — " — L=1920	2	
	2		1.141-КР-1.6.020104	Ф48Г — " — R=200	20	

Инж. Кочетков В.А. и др.
 1986

1.141-КР-1.6.020100			
Каркасы К-1 ÷ К-4		сталь	масса
		Р	масса
		лист	лист
		Проектный Институт ЛЕННИЛПРОЕКТ	

П. спец. Вилер
 Ведущий Ломич
 Провер. Ломич
 Разработ. Засарина
 Испыт. Засарина

1141-КР-16.020200-18

Обозначение	Марка	Марка элемента	Л мм	Р мм	В мм	Масса кг
1.141-КР-16.020200-09	С1-09	БПКВ-35.10	3480	180	930	3.1
1.141-КР-16.020200-10	С1-10	БПКВ-36.10	3580	230	930	3.15
1.141-КР-16.020200-11	С1-11	БПКВ-37.10	3680	130	930	3.29
1.141-КР-16.020200-12	С1-12	БПКВ-38.10	3780	230	930	3.34
1.141-КР-16.020200-13	С1-13	БПКВ-39.10	3880	80	930	3.49
1.141-КР-16.020200-14	С1-14	БПКВ-40.10	3980	180	930	3.54
1.141-КР-16.020200-15	С1-15	БПКВ-41.10	4080	280	930	3.59
1.141-КР-16.020200-16	С1-16	БПКВ-42.10	4180	130	930	3.73
1.141-КР-16.020200-17	С1-17	БПКВ-43.10	4280	230	930	3.78
1.141-КР-16.020200-18	С1-18	БПКВ-44.10	4380	80	930	3.92

Форм.	Зона	Пос.	Обозначение	Наименование	Кол.	Примечание
			1.141-КР-16.020200-09	С1-09		
12	1		1.141-КР-16.020210	Ф4ВТ ГОСТ 6727-53* L=3480	5	
	2		1.141-КР-16.020202	Ф4ВТ — В=930	15	
			1.141-КР-16.020200-10	С1-10		
12	1		1.141-КР-16.020211	Ф4ВТ — L=3580	5	
	2		1.141-КР-16.020202	Ф4ВТ — В=930	15	
			1.141-КР-16.020200-11	С1-11		
12	1		1.141-КР-16.020212	Ф4ВТ — L=3680	5	
	2		1.141-КР-16.020202	Ф4ВТ — В=930	16	
			1.141-КР-16.020200-12	С1-12		
12	1		1.141-КР-16.020213	Ф4ВТ — L=3780	5	
	2		1.141-КР-16.020202	Ф4ВТ — В=930	16	
			1.141-КР-16.020200-13	С1-13		
12	1		1.141-КР-16.020214	Ф4ВТ — L=3880	5	
	2		1.141-КР-16.020202	Ф4ВТ — В=930	17	
			1.141-КР-16.020200-14	С1-14		
12	1		1.141-КР-16.020215	Ф4ВТ — L=3980	5	
	2		1.141-КР-16.020202	Ф4ВТ — В=930	17	
			1.141-КР-16.020200-15	С1-15		
12	1		1.141-КР-16.020216	Ф4ВТ — L=4080	5	
	2		1.141-КР-16.020202	Ф4ВТ — В=930	17	
			1.141-КР-16.020200-16	С1-16		
12	1		1.141-КР-16.020217	Ф4ВТ — L=4180	5	
	2		1.141-КР-16.020202	Ф4ВТ — В=930	18	
			1.141-КР-16.020200-17	С1-17		
12	1		1.141-КР-16.020218	Ф4ВТ — L=4280	5	
	2		1.141-КР-16.020202	Ф4ВТ — В=930	18	
			1.141-КР-16.020200-18	С1-18		
12	1		1.141-КР-16.020219	Ф4ВТ — L=4380	5	
	2		1.141-КР-16.020202	Ф4ВТ — В=930	19	

1.141-КР-16.020200 лист 2

Копировал: Керцман

Формат 12

Обозначение	Марка	Марка элемента	L мм	P мм	B мм	Масса кг.
1.141-КР-1.6.020200-39	С1-39	БПКВ-65.10	6480	180	930	5,7
1.141-КР-1.6.020200-40	С1-40	БПКВ-66.10	6580	280	930	5,75
1.141-КР-1.6.020200-41	С1-41	БПКВ-67.10	6680	130	930	5,89
1.141-КР-1.6.020200-42	С1-42	БПКВ-68.10	6780	230	930	5,94
1.141-КР-1.6.020200-43	С1-43	БПКВ-69.10	6880	80	930	6,08
1.141-КР-1.6.020200-44	С1-44	БПКВ-70.10	6980	180	930	6,13
1.141-КР-1.6.020200-45	С1-45	БПКВ-71.10	7080	280	930	6,17
1.141-КР-1.6.020200-46	С1-46	БПКВ-72.10	7180	130	930	6,31
1.141-КР-1.6.020200-47	С1-47	БПКВ-73.10	7280	230	930	6,36
1.141-КР-1.6.020200-48	С1-48	БПКВ-74.10	7380	80	930	6,50
1.141-КР-1.6.020200-49	С1-49	БПКВ-75.10	7480	180	930	6,55

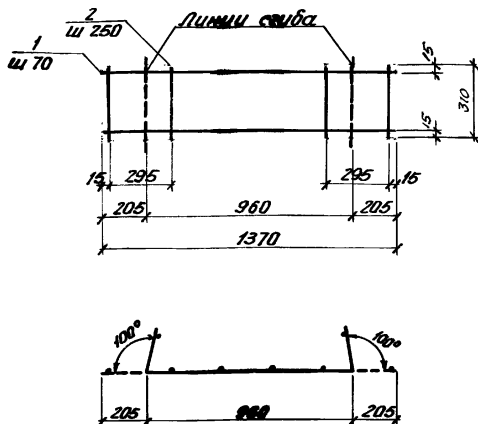
Форм. зона	поз.	Обозначение	Наименование	Ком.	Примечание
		1.141-КР-1.6.020200-39	С1-39		
12	1	1.141-КР-1.6.020240	φ48I ГОСТ 6727-53*L=6480	5	
	2	1.141-КР-1.6.020202	φ48I -- B=930	27	
		1.141-КР-1.6.020200-40	С1-40		
12	1	1.141-КР-1.6.020241	φ48I -- L=6580	5	
	2	1.141-КР-1.6.020202	φ48I -- B=930	27	
		1.141-КР-1.6.020200-41	С1-41		
12	1	1.141-КР-1.6.020242	φ48I -- L=6680	5	
	2	1.141-КР-1.6.020202	φ48I -- B=930	28	
		1.141-КР-1.6.020200-42	С1-42		
12	1	1.141-КР-1.6.020243	φ48I -- L=6780	5	
	2	1.141-КР-1.6.020202	φ48I -- B=930	28	
		1.141-КР-1.6.020200-43	С1-43		
12	1	1.141-КР-1.6.020244	φ48I -- L=6880	5	
	2	1.141-КР-1.6.020202	φ48I -- B=930	29	
		1.141-КР-1.6.020200-44	С1-44		
12	1	1.141-КР-1.6.020245	φ48I -- L=6980	5	
	2	1.141-КР-1.6.020202	φ48I -- B=930	29	
		1.141-КР-1.6.020200-45	С1-45		
12	1	1.141-КР-1.6.020246	φ48I -- L=7080	5	
	2	1.141-КР-1.6.020202	φ48I -- B=930	29	
		1.141-КР-1.6.020200-46	С1-46		
12	1	1.141-КР-1.6.020247	φ48I -- L=7180	5	
	2	1.141-КР-1.6.020202	φ48I -- B=930	30	
		1.141-КР-1.6.020200-47	С1-47		
12	1	1.141-КР-1.6.020248	φ48I -- L=7280	5	
	2	1.141-КР-1.6.020202	φ48I -- B=930	30	
		1.141-КР-1.6.020200-48	С1-48		
12	1	1.141-КР-1.6.020249	φ48I -- L=7380	5	
	2	1.141-КР-1.6.020202	φ48I -- B=930	31	
		1.141-КР-1.6.020200-49	С1-49		
12	1	1.141-КР-1.6.020250	φ48I -- L=7480	5	
	2	1.141-КР-1.6.020202	φ48I -- B=930	31	

1.141.КР-1.6.020200

ИСТ
5

Копировала: Смирнова

Формат-12



Форм.	Зона	Поз.	Обозначение	Наименование	Кол.	Приме- чание
				Детали		
		1	1.141-КР-1.6.020301	φ48I гост 6727-53* L-1370	5	0,68
		2	1.141-КР-1.6.020302	φ48I — — L-310	6	0,18
						0,86

Сетку изготовлять при помощи контактной точечной электросварки в соответствии с требованиями гост 14098-68 и СН 393-78.

1.141-КР-1.6.020300

Сетка С-2

СПЛОД	МАССА	МАССИТА
Р		
ЛИСТ	ЛИСТОВ	
ПРОЕКТИНЬИ ИНСТИТУТ ЛЕННИЛПРОЕКТ		

Копировал

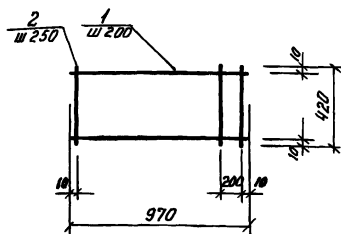
Формат 11

Линия скрутки, скрутки и скрутки скрутки

Пл. спец. Вилер
Вед. инж. Комич
Проект. Комич
Разработ. Засорина
Исполн. Засорина

Х/м
Р/м

ВЗ/м
ВЗ/м

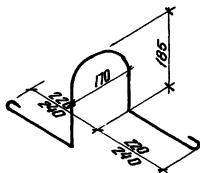


Форм.	Зона	поз.	Обозначение	Наименование	Кол.	Примечание
				Детали		
		1	1.141-КР-1.6.020401	φ4 ВГ ГОСТ 6727-53*Р-970	3	0,29
		2	1.141-КР-1.6.020402	φ4 ВГ - - - Р-420	5	0,21
						0,50

Сетку изготавливать при помощи контактной точечной электросварки в соответствии с требованиями ГОСТ 14098-68 и СН 393-78.

Инв. № лав.	УМК	Инв. № лав.	Пол. и дата	Взам. инв. №	1.141-КР-1.6.020400		
					Сетка С-3	Станд.	Масса
						0,50 кг	
					лист	листов	
					ПРОЕКТНЫЙ ИНСТИТУТ ЛЕННИЛПРОЕКТ		

Копировала: Смирнова Формат 11



Форм.	Зона	Поз.	Обозначение	Наименование	Кол.	Примечание
				П-1		
11			1.141-КР-1.6.020002	Ф10 А1 ГОСТ 5781-75 L-1040	1	0.617 кг.
				П-2		
11			1.141-КР-1.6.020002-01	Ф12 А1 ГОСТ 5781-75 L-1100	1	0.977

Изменения в виде и детали в соответствии с

1.141-КР-1.6.020002					
И. степ.	Видим.	Характер.	Петля П-1 и П-2		
			Станд.	Масса	Масшт.
			Р	0.617	
				0.977	
			Лист	Листов	
			Проектный институт		
			ЛЕННИЛПРОЕКТ		

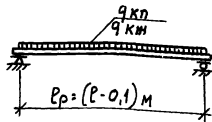
Копировал

Формат 11

Таблица контрольных прогибов

Марка панели	Расчетн пролет, см.	Контрольн прогиб, см.	1	2	3
1	2	3	БПК8 - 51.10	500	0,30
БПК8 - 27.10	260	0,02	БПК8 - 52.10	510	0,32
БПК8 - 28.10	270	0,02	БПК8 - 53.10	520	0,35
БПК8 - 29.10	280	0,03	БПК8 - 54.10	530	0,37
БПК8 - 30.10	290	0,03	БПК8 - 55.10	540	0,40
БПК8 - 31.10	300	0,04	БПК8 - 56.10	550	0,43
БПК8 - 32.10	310	0,04	БПК8 - 57.10	560	0,46
БПК8 - 33.10	320	0,05	БПК8 - 58.10	570	0,50
БПК8 - 34.10	330	0,06	БПК8 - 59.10	580	0,54
БПК8 - 35.10	340	0,06	БПК8 - 60.10	590	0,57
БПК8 - 36.10	350	0,07	БПК8 - 61.10	600	0,60
БПК8 - 37.10	360	0,08	БПК8 - 62.10	610	0,65
БПК8 - 38.10	370	0,09	БПК8 - 63.10	620	2,06
БПК8 - 39.10	380	0,10	БПК8 - 64.10	630	2,30
БПК8 - 40.10	390	0,11	БПК8 - 65.10	640	0,79
БПК8 - 41.10	400	0,12	БПК8 - 66.10	650	2,48
БПК8 - 42.10	410	0,13	БПК8 - 67.10	660	0,90
БПК8 - 43.10	420	0,15	БПК8 - 68.10	670	1,08
БПК8 - 44.10	430	0,16	БПК8 - 69.10	680	1,46
БПК8 - 45.10	440	0,18	БПК8 - 70.10	690	1,30
БПК8 - 46.10	450	0,19	БПК8 - 71.10	700	1,13
БПК8 - 47.10	460	0,21	БПК8 - 72.10	710	1,20
БПК8 - 48.10	470	0,23	БПК8 - 73.10	720	1,62
БПК8 - 49.10	480	0,25	БПК8 - 74.10	730	1,34
БПК8 - 50.10	490	0,27	БПК8 - 75.10	740	1,40

Схема испытания
/ по ГОСТ 8829-77/



Контрольные нагрузки (дополнительные к
собственному весу панели).
Контрольная разрушающая:
 $q_{кп}^* = 1080 \frac{кг}{м^2}$ ($C = 1,4$) $q_{кп}^* = 1230 \frac{кг}{м^2}$ ($C = 1,6$).
Контрольная нагрузка по проверке жесткости
(дополнительная к собственному весу панели):
 $q_{кп} = 640 \frac{кг}{м^2}$

1.141-КР-1.6.000000 ДИ

Ил. спец. В.И.И.Р.
Вед. или Антонова
Провер. Антонова
Курова, Моренкова
Испол. Моренкова

Данные для
испытания

стадия лист листов
Р
ПРЕКТИВНИ ИНСТИТУТ
АЕННИИПРОЕКТ

Копирован

Формат 12

ИЛ.М.Р.О.О.А. П.А.Д.О.С.С.И. И.А.С.О.Т. В.З.О.Т.И.И.И.С.А.
14/11