

типовые строительные конструкции,  
изделия и узлы для капитального ремонта зданий  
в Ленинграде

## СЕРИЯ 1.110 – КР – 1

КОНСТРУКЦИИ УСИЛЕНИЯ ОСНОВАНИЙ И ФУНДАМЕНТОВ  
ЗДАНИЙ С ИСПОЛЬЗОВАНИЕМ СВАЙ

выпуск 2

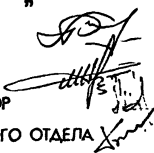
изделия заводского изготовления  
рабочие чертежи

РАЗРАБОТАНЫ ИНСТИТУТОМ „ЛЕНЖИЛНИИПРОЕКТ“

ГЛАВНЫЙ ИНЖЕНЕР ИНСТИТУТА  
И.О. НАЧАЛЬНИКА ТЕХНИЧЕСКОГО ОТДЕЛА

ГЛАВНЫЙ СПЕЦИАЛИСТ-КОНСТРУКТОР

ГЛАВНЫЙ СПЕЦИАЛИСТ ТЕХНИЧЕСКОГО ОТДЕЛА

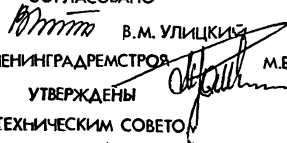


В.А. ИВАНОВ  
А.И. БАРАБАНОВ  
В.В. МУСИН  
Б.М. ВИНЕР

СОГЛАСОВАНО

ДОЦЕНТ ЛИСИ КТН

НАЧАЛЬНИК ТО ГлавЛЕНИНГРАДРЕМСТРОЯ



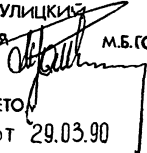
В.М. УЛИЦКИЙ

М.Б. ГОЛЬДИН

УТВЕРЖДЕНЫ

ТЕХНИЧЕСКИМ СОВЕТОМ

ПРОТОКОЛ № 3 от 29.03.90



типовые строительные конструкции ,  
 изделия и узлы для капитального ремонта зданий  
 в Ленинграде

## **СЕРИЯ 1.110 – КР – 1**

**КОНСТРУКЦИИ УСИЛЕНИЯ ОСНОВАНИЙ И ФУНДАМЕНТОВ  
ЗДАНИЙ С ИСПОЛЬЗОВАНИЕМ СВАЙ**

**выпуск 2**

изделия заводского изготовления  
 рабочие чертежи

1988

Номера серии и выпусков	Наименование альбома	Документ вводится в действие	Документ изменяется
Серия 1.110-КР-1	Конструкции усиления оснований и фундаментов зданий с использованием свай.		
Выпуск 1	Материалы по проектированию монтажные схемы, узлы.		
Выпуск 2	Изделия заводского изготовления. Рабочие чертежи.		

1.110-КР-1.2 СС

Состав  
серии

Лист	Лист	Листов
Р		1

ЛЕННИЛНИПРОЕКТ

1965 24.05.88

Разработ	Розанова	М.П.	11.88
Расчит	Тарасова	М.П.	11.88
Пров.	Тарасова	М.П.	11.88
Н.в.онт	Хомич	М.П.	11.88



Обозначение документа	Наименование	Стр.
	<i>Обложка</i>	
	<i>Титульный лист</i>	
1.110-КР-1.2-СС	<i>Состав серии</i>	3
1.110-КР-1.2-ИК	<i>Информационная карта</i>	4
1.110-КР-1.2-С	<i>Содержание</i>	5
1.110-КР-1.2-ТУ	<i>Технические условия</i>	6-7
1.110-КР-1.2-1	<i>Своя многосекционная с балта-вым стыком рядовая.</i>	8
1.110-КР-1.2-2	<i>Своя многосекционная с балта-вым стыком веражья.</i>	9
1.110-КР-1.2-3	<i>Своя многосекционная с балта-вым стыком жидьяя.</i>	10
1.110-КР-1.2-4	<i>Своя многосекционная со штыревым стыком жидьяя</i>	11
1.110-КР-1.2-5	<i>Спецификация арматуры на многосекционную свою со штыревым стыком рядовая.</i>	12
1.110-КР-1.2-6	<i>Своя многосекционная со шты-ревым стыком рядовая.</i>	13
1.110-КР-1.2-7	<i>Спецификация на каркас КР-1; КР-2; КР-3; КР-4</i>	14
1.110-КР-1.2-8	<i>Каркас объемный КР-1; КР-2; КР-3; КР-4</i>	15
1.110-КР-1.2-9	<i>Спецификация на каркас КР-5; КР-6; КР-7</i>	16
1.110-КР-1.2-10	<i>Каркас объемный КР-5 КР-6; КР-7</i>	17
1.110-КР-1.2-11	<i>Каркас объемный КР-8; КР-9</i>	18
1.110-КР-1.2-12	<i>Каркас объемный КР-10</i>	19
1.110-КР-1.2-13	<i>Каркас объемный КР-11; КР-12</i>	20
1.110-КР-1.2-14	<i>Своя многосекционная металлическая рядовая</i>	21

Обозначение документа	Наименование	Стр.
1.110-КР-1.2-15	<i>Своя многосекционная метал-лическая жидьяя</i>	22
1.110-КР-1.2-16	<i>Ведомость расхода стали</i>	23
1.110-КР-1.2-17	<i>Ведомость расхода цемента и жертвых материалов.</i>	24

Инв. табл. Изданы и дата ввоза в инв. № 143-98-143

						1.110-КР-1.2-С		
Разраб. Арнастава				12.98		Содержание	Содия Лист	Листов
Расчит. Тарасова				12.98			Р	1
Проб. Тарасова				12.98				
И. КОНТР. Томич				11.77			ИЕНЖИНИИПРОЕКТ	

Формат А3

1. ОБЩИЕ СВЕДЕНИЯ.

- 1.1. Настоящий выпуск содержит технические условия и рабочие чертежи на многосекционные сваи квадратного сечения размером 30x30 см, длиной 0,3; 0,6; 0,9 и 1,2 м с ненапрягаемой стержневой продольной арматурой.
- 1.2. Техническое описание, обозначения, область применения свай и указания по выбору марок приведены в выпуске 1. Эти материалы являются неотъемлемой частью технических условий (ТУ) настоящего выпуска.
- 1.3. Материалы для проектирования усиления фундаментов многосекционными сваями приведены в выпуске 1.

2. Технические требования.

А. Бетон

- 2.1. Материалы, применяемые для приготовления тяжелого бетона должны удовлетворять требованиям действующих стандартов и технических условий.
- 2.2. Сваи должны изготавливаться в соответствии с требованиями настоящих рабочих чертежей из тяжелого бетона марки по прочности на сжатие В 20 (М 250).
- 2.3. В качестве крупного заполнителя для бетона свай применять фракционированный щебень из естественного камня и гравия по ГОСТ 10268-80 размером не более 40 мм, обеспечивающий получение бетона марки М 250.
- 2.4. В качестве мягкого заполнителя используют природные кварцевые пески и пробы пески, получаемые из твердых каменных пород и отвечающих требованиям ГОСТ 10268-80 и ГОСТ 8736-77.
- 2.5. Отпускная прочность бетона свай в момент отгрузки их с предприятия - изготовителя должна быть не менее 70% проектной.

Б. Арматура.

- 2.6. Рабочая продольная арматура свай принята из стержневой горячекатанной стали гладкой и периодического профиля классов А-I и А-II (ГОСТ 5781-82\*), что отражено непосредственно в чертежах.

В. Арматурные и закладные изделия.

- 2.7. Сварные каркасы должны изготавливаться с применением контактной точечной сварки в соответствии с требованиями следующих нормативных документов:
  - а) ГОСТ 10922-75 "Арматура и закладные детали сварные для железобетонных конструкций. Технические требования и методы испытаний"

- б) ГОСТ 5264-80 Швы сварных соединений. Ручная дуговая сварка, основные типы и конструктивные элементы;
- в) "Указания по сварке соединений арматуры и закладных деталей железобетонных конструкций (СН 393-78).
- г) "Инструкции по технологии изготовления и установке стальных закладных деталей в сборных железобетонных и бетонных изделиях" (СНЗ13-65). Сварку стержней в каркасах выполнять во всех точках пересечения.

- 2.8. Марку стали для закладных изделий принимать ВСт 3 Сп 5 по ГОСТ 380-71\*.
- 2.9. Класс и марку стали для болтов и гаек принимать согласно указаниям главы СНиП на проектирование стальных конструкций.
- 2.10. Штырь диаметром 50 мм, длиной 300 мм изготавливается из горячекатанной круглой стали марки Ст 3.
- 2.11. Подъемные петли изготавливать из стали класса А-I по ГОСТ 5781-82\* ВСт 3 Сп 2 и ВСт 3 ПС 2. В случае производства работ при температурах ниже - 40°C следует применять сталь марки ВСт 3 ПС 2.

3. Бетонирование.

- 3.1. Формы должны быть тщательно очищены и смазаны. Смазка производится специальными составами.
- 3.2. В смазанную форму укладывают и фиксируют в проектом положении арматурные изделия, отдельные стержни, закладные изделия и закрывают борты формы.

Проектное положение арматурных изделий и толщину защитного слоя бетона следует фиксировать прокладками из плотного цементно-песчаного раствора или пластмассовыми фиксаторами.

Применение стальных фиксаторов не допускается.

- 3.3. Технология изготовления деталей стыка должна обеспечивать точное соблюдение их размеров и геометрической формы в готовом виде.
- 3.4. Инвентарный вкладыш для образования гнезда под болт (гайку) по форме представляет собой 1/4 часть сферы диаметром 110 мм.

Имя, Фамилия, Подпись и дата Взам. № 1985 24.05.82

				1.110-КР-1.2 ту			
РАЗРАБ.	АРХАНУРОВА	<i>Арх.</i>	11.88	Механические УСЛОВИЯ.	СМАЛД	АНСИ	АНСЛОВ
РАССЧИТ.	МАРАСОВА	<i>Мар.</i>	11.88		Р	1	2
ПРОВ.	МАРАСОВА	<i>Мар.</i>	11.88		ДЕПНИИИИПРОЕКТИ		
И. КОПИР.	ХОМИЧ	<i>Хом.</i>	11.88				

Инвентарный вкладыш для образования гнезда под стальной штырь принимается в виде цилиндра диаметром 56 мм длиной 155 мм. Инвентарные вкладыши могут быть сплошными или пустотелыми из различных материалов (дерево, металл, пластмасса и т.п.) и должны обеспечивать многократное их использование.

3.5. Готовые секции свай не должны иметь наплывов бетона в гнездах под болты и штыри, а также на торцевые пластины и подъемные петли.

4. Правила приемки.

4.1. Общие правила приемки секций свай должны соответствовать требованиям ГОСТ 13015-75\*\*, Изделия железобетонные и бетонные. Секция сваи должна отвечать техническим требованиям, изложенным в пояснительной записке и в рабочих чертежах.

4.2. Соединительные детали стыков свай (болты с гайками и стальные штыри) должны соответствовать тех. условиям на их изготовление.

5. Методы испытаний.

5.1. Проверку геометрических размеров свай, допуска прямолинейности реального профиля, допуска перпендикулярности торцевых плоскостей и закладных деталей свай, расположения арматуры, толщины защитного слоя производить по ГОСТ 13015-75\*\*.

Проверку правильности расположения гнезд для соединительных деталей (болтов, гаек, штырей) производить с помощью инвентарных шаблонов.

6. Маркировка, хранение, транспортировка.

6.1. Общие требования маркировки, хранения, транспортирования секций свай должны отвечать ГОСТ 13015-75\*\*.

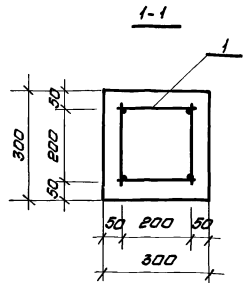
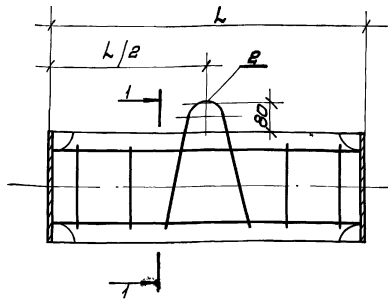
6.2. Гнезда в торцах свай, предназначенные для соединительных деталей, предохраняют от забивания грязью и мусором с помощью подручного материала (ветошь, минвата, толь и т.п.)

6.3. Соединительные детали свай (болты, гайки, штыри) партиями, примерно по 50 комплектов, хранят в деревянных ящиках, не допуская попадания сырости.

При разработке рабочих чертежей свай использованы чертежи альбома № 06.175.

Технология усиления фундаментов многосекционными сваями разработанного НИИпромстройем (г.Уфа, 1982 год.)

Инв. № подл. ПОДЛЕС. И ДАТА ВЗЯТИЯ  
1985 24.05.85



Обозначение	Марка	h мм	Масса кг
1.110-КР-1.2-1	СМ-0,630-Б	600	151,0
-01	СМ-0,930-Б	900	221,0
-02	СМ-1,230-Б	1200	290,0

Ведомость расхода стали по элемент, кг

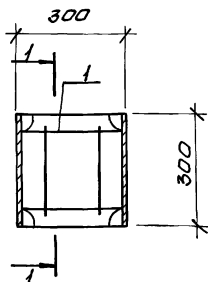
Марка элемента	Узелки арматурные				Узелки закладные				Общая масса		
	Арматура класса А-II		Всего		Арматура класса А-I		Прокат марки ВСт 3кп 2				
	гост 5701-82	гост 5707-80			гост 19048-79	гост 535-79 *					
	φ 18	уголов	φ 5	уголов	φ 10	уголов	298х6	уголов			
СМ-0,630-Б	3,79	3,79	1,13	1,13	4,92	0,77	0,77	9,88	9,88	10,65	13,57
СМ-0,930-Б	5,69	5,69	1,42	1,42	7,11	0,77	0,77	9,88	9,88	10,65	17,76
СМ-1,230-Б	7,58	7,58	1,70	1,70	9,28	0,77	0,77	9,88	9,88	10,65	19,93

Порядок	Элемент	Поз.	Обозначение	Наименование	Кол. шт			Примечание
					-	01	02	
				<u>Детали</u>				
	1		1.110-КР-1.2-10	КР-5	1			14,81 кг
	1		-01	КР-6		1		16,99 кг
	1		-02	КР-7			1	19,17 кг
	2		1.110-КР-1.2-6	П-1	1	1	1	0,77 кг
				<u>Материалы</u>				
				Бетон В20(М230)	0,054	0,081	0,106	м <sup>3</sup>

Вид с лева, правый и верхний вид  
 1:1  
 1:1  
 1:1

1.110-КР-1.2-1			
Разработ	Разанова	ИИ-0988	Свая мидеосекционная с долговым стыком рядовая таблица масштаба Р см. табл. 1:10 лист листов 1
Расчет	Тарасова	ИИ-0988	
Проб.	Тарасова	ИИ-0988	
И.контр.	Томич	ИИ-0988	





Марка элемента	Изделия арматурные					Изделия закладные				Общий Всего расход	
	Арматура класса		Всего	Арматура класса		Прокат марки		Всего			
	А II	Вр I		А-I	ВСт 3кп2						
	ГОСТ 8781-82		ГОСТ 8727-80		ГОСТ 19804-79		ГОСТ 535-79*				
φ16	Углов	φ5	Углов		Углов	200x6	Углов				
СМВ-0,3.30-Б	1.88	1.88	0.28	0.28	2.16			9.88	9.88	9.88	12.04

Арматура	Зона	Поз.	Обозначение	Наименование	Кол.	Примечание
				<u>Детали</u>		
		1	1.110 - КР - 1.2 - 11	КР-10	1	12.04 кг
				<u>Материалы</u>		
				Бетон В20 (М250)	0.027	м <sup>3</sup>

Сечение 1-1 см. 1.110 - КР - 1.2 - 1

1.110 - КР - 1.2 - 2

Свая мнросекционная  
с болтовым стыком.  
Верхняя

Стадия	Масса	Масштаб
Р	67.50 кг	1:10
Лист	Листов 1	

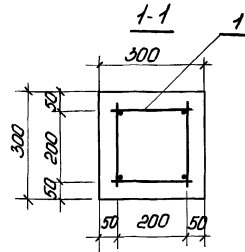
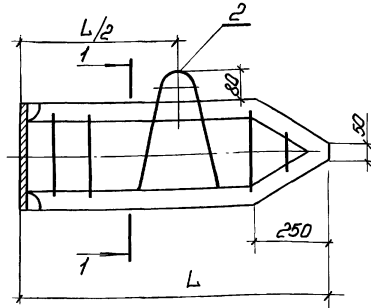
И.М.П.Л.П.В.Л. / 12.5 / 4.85.88 / 12.5

Л.В.П.Л.П.В.Л. / 12.5 / 4.85.88 / 12.5

Разраб.	Розанова	М.П.	11.88
Рассчт.	Тарасова	Т.П.	11.88
Проб.	Тарасова	Т.П.	11.88
И.КОНТР.	Осониц	Х.П.	11.88

ЛЕНЖИЛНИПРОЕКТ

Формат А3



Обозначение	Марка	L, мм	Масса, кг
1.110-КР-1.2-3	СМН-0.6.30-6	600	103.1
- 01	СМН-0.9.30-6	900	169.9

Ведомость расхода стали на элемент, кг.

Марка элемента	Изделия арматурные				Изделия закладные				Диаметр расход		
	Арматура класса А-II		Всего		Арматура класса А-I		Прокат марки ВСт3 кп.2				
	ГОСТ 5181-82*		ГОСТ 6727-80*		ГОСТ 19804-79		ГОСТ 535-79*				
	φ16	Итого	φ5	Итого	φ10	Итого	2Ф8	Итого			
СМН-0.6.30-6	3.63	3.63	0.77	0.77	4.4	0.77	0.77	4.94	4.94	5.71	10.11
СМН-0.9.30-6	5.52	5.52	1.05	1.05	6.57	0.77	0.77	4.94	4.94	5.71	12.28

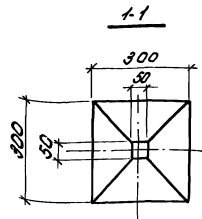
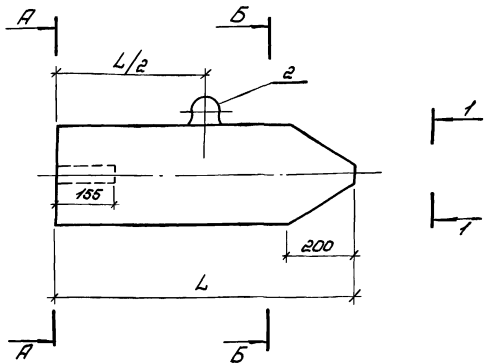
Элемент	Зона	Пояс	Обозначение	Наименование	Кол. на		Примечание
					- 01	02	
<u>Детали.</u>							
		1	1.110-КР-1.2-11	КР-8	1		9.34 кг
		1	- 01	КР-9	1		1.152 кг
		2	1.110-КР-1.2-6	П-1	1	1	0.77 кг
<u>Материалы.</u>							
			Бетон В20(М250)		0.039	0.07	м <sup>3</sup>

Инв. и лав. / Детали и зоны / Элементы

1.110-КР-1.2-3			
Разработ.	Разднова	М.Л.	11.88
Расчит.	Тарасова	Т.Л.	11.88
Провер.	Тарасова	Т.Л.	11.88
Н.конт.	Хамич	Т.Л.	11.88
Свая многосекционная с фальцевым стыком. НЛОСНЯЯ.			
		Сталь	Масса
		Р	см. табл.
		Лист	Листов 1
ЛЕНЦИЛНИИПРОЕКТ			

Копир. Нав

Формат А3



Обозначение	Марка	L мм	Масса кг
1.110-КР-1.2-4	СМН-0,8.30-III	600	98,1
-01	СМН-0,9.30-III	900	164,9

Ведомость расхода стали на элемент, кг

Марка элемента	Цвелля арматурные				Цвелля закладные				Общая масса	
	Арматура масса				Арматура масса					
	A-I				A-I					
	ГОСТ 5781-82*				ГОСТ 198042-79					
φ B		Упоко		φ 10		Упоко				
СМН-0,8.30-III	2,04		2,04	2,04	0,77			0,77	0,77	2,81
СМК-0,8.30-III	3,06		3,06	3,06	0,77			0,77	0,77	3,83

Формат	Лист	Обозначение	Наименование	Кол на		Примечание
				-	01 02	
			<u>Детали</u>			
1		1.110-КР-1.2-1.3	КР-11	1		2,044 кг
1		-01	КР-12	1	1	3,056 кг
2		1.110-КР-1.2-5	П-1	1	1	0,77 кг
			<u>Материалы</u>			
			Бетон В20 (М250)	1,025	0,07	МЗ

4125  
 11.05.94 2744  
 11.05.94 2744  
 11.05.94 2744

Вид А-А, Б-Б см. 1.110-КР-1.2-6

1.110-КР-1.2-4			Общая масса	Масшт.
Разработ	Провер	Монтаж		
Разработ	Розанова Л.В.	12.88	Р	1:10
Провер	Тарасова Л.В.	12.88		
Монтаж	Тарасова Л.В.	12.88	Лист	Листов-1
ЛЕННИЛНИПРОЕКТ				

Копир: 884.

И.В.В.П. Подпись отца Вост.инв.л.

24.05.94 Р/г

Формат	Листы	Пов.	Обозначение	Наименование	Ед. на усл.м.				Примечание
					—	01	02	03	
				<u>Детали</u>					
	1		1.110-РР-1.2-8	РР-1	1				1,0 кг
	1		- 01	РР-2		1			2,0 кг
	1		- 02	РР-3			1		3,0 кг
	1		- 03	РР-4				1	4,0 кг
	2		1.110-РР-1.2-6	П-1	1	1	1	1	0,77 кг
				<u>Материалы</u>					
				БЕТОН В20 (М250)	0,027	0,054	0,081	0,108	МЗ

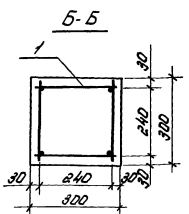
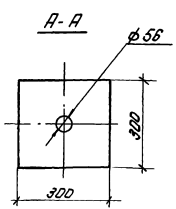
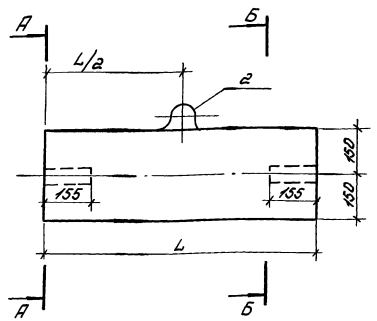
			1.110-РР-1.2-5		
Разработчик	Архитектор	11.89	Спецификация арматуры	Стр. 1	Лист 08
Расчетчик	Торосов	11.89	на многосекционную сваю	Р	1
Проб.	Торосов	11.89	со штыревым сты-		
			ком рядовую.		
И.В.В.П.	Копия	20.05.94			

ЛЕННИЛНИПРОЕКТ

Подпись: [подпись]

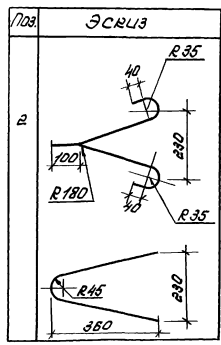
Формат А4.

И.В.В.П. Подпись отца Вост.инв.л.



Обозначение	Марка	L мм	Масса кг
1.110-КР-1.2-6	СМ-0,3.30-Ш	300	65,0
-01	СМ-0,6.30-Ш	600	142,0
-02	СМ-0,9.30-Ш	900	211,0
-03	СМ-1,2.30-Ш	1200	280,0

Ведомость деталей.



Ведомость расхода стали на элемент, кг.

Марка элемента	Удельца арматурные			Удельца закладные			Общий расход
	Арматура класса А-1		Всего	Арматура класса А-1		Всего	
	ГОСТ 5781-82*			ГОСТ 19804-79			
	φ 8	Углерод	φ 10	Углерод			
СМ-0,3.30-Ш	0,99	0,99	0,99	0,77	0,77	0,77	1,78
СМ-0,6.30-Ш	2,00	2,00	2,00	0,77	0,77	0,77	2,77
СМ-0,9.30-Ш	3,01	3,01	3,01	0,77	0,77	0,77	3,78
СМ-1,2.30-Ш	4,02	4,02	4,02	0,77	0,77	0,77	4,79

1.110-КР-1.2-6				Сталь	Масса	Масса
Своя многосекцион- ная со штыревым стыком рядовая				Р	см.	табл.
				Лист	Листов	
Автор	Проектировщик	Проверен	Инженер			
Иванов	Жонич	Клиши	И.И.			

2502  
 17.11.99  
 2502  
 17.11.99  
 2502  
 17.11.99

Ролуп Кок.

Формат А3

ЛЕННИИНИПРОЕКТ

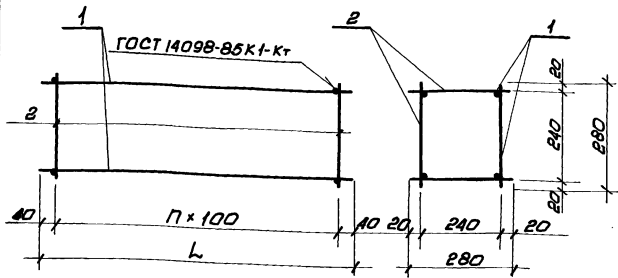
Формат	Листа	Лист	Обозначение	Наименование	Кол.	Примечание
			1.110-КР-1.2-8	КР-1 <u>Детали</u>		
				ГОСТ 5781-82*		
	1.			φ6А-I L=280	4	0.062кг
	2.			φ6А-I L=280	12	0.062кг
			1.110-КР-1.2-8 -01	КР-2 <u>Детали</u>		
				ГОСТ 5781-82*		
	1			φ6А-I L=580	4	0.128кг
	2			φ6А-I L=280	24	0.062кг
			1.110-КР-1.2-8 -02	КР-3 <u>Детали</u>		
				ГОСТ 5781-82*		
	1			φ6А-I L=880	4	0.195кг
	2			φ6А-I L=280	36	0.062кг
			1.110-КР-1.2-8 -03	КР-4 <u>Детали</u>		
				ГОСТ 5781-82*		
	1			φ6А-I L=1180	4	0.261кг
	2			φ6А-I L=280	18	0.062кг

Инв.подл. Появиться и вота  
 2.4.1989

1.110-КР-1.2-7		
Саврад Анастасова	1188	Спецификация на каркас КР-1, КР-2 КР-3, КР-4
Росенит Тарасова	1188	
Проб. Тарасова	1188	
И.контр. Томич	1188	
Страница	Лист	Листов
Р		1
ЛЕНЖИЛНИИПРОЕКТ		

Формат А4

Копир: ВУС-



Обозначение	Марка	L мм	n	Масса кг
1.110-КР-1.2-8	КР-1	280	2	1.0
-02	КР-2	580	5	2.0
-02	КР-3	880	8	3.0
-03	КР-4	1180	11	4.0

Каркасы изготавливать при помощи контактной точечной электросварки в соответствии с требованиями ГОСТ 14098-85 и СН 393-78

Шифр и дата в закл. шиф. м.

				1.110 - КР-1.2 - 8	
				Каркас объёмный КР-1, КР-2, КР-3, КР-4	
				Стр. 9	Масса чертежа
				Лист	Листов 1
				ЛЕНЖИЛНИИПРОЕКТ	

Разработ. Фонарева И.И. 11.88  
 Рассчит. Карасова И.И. 11.88  
 Пров. Карасова И.И. 11.88  
 Н.КОНТР. Родион И.И. 11.88

Копир: *СШ* -

Формат А4

Формат листа	Лист №	Обозначение	Наименование	кол.	Примеча- ние
		1.110-КР-1.2-10	КР-5		
			<u>Детали</u>		
	1		Полоса 295x8 ГОСТ 82-70* Вст.3 кн2 ГОСТ 535-70* L=295	2	4.943кг
			ГОСТ 5781-82*		
	2		φ16 А II; L=600	4	0.948кг
			ГОСТ 6727-80*		
	3		φ5 В I; L=230	32	0.036кг
		1.110-КР-1.2-10-01	КР-6		
			<u>Детали</u>		
	1		Полоса 295x8 ГОСТ 82-70* Вст.3 кн2 ГОСТ 535-70* L=295	2	4.943кг
			ГОСТ 5781-82*		
	2		φ16 А II; L=900	4	1.422кг
			ГОСТ 6727-80*		
	3		φ5 В I; L=230	40	0.036кг
		1.110-КР-1.2-10-02	КР-7		
			<u>Детали</u>		
	1		Полоса 295x8 ГОСТ 82-70* Вст.3 кн2 ГОСТ 535-70* L=295	2	4.943кг
			ГОСТ 5781-82*		
	2		φ16 А II; L=1200	4	1.896кг
			ГОСТ 6727-80*		
	3		φ5 В I; L=230	48	0.036кг

1.110-КР-1.2-9

Разработчик: Разновое АИЛ-00.88  
 Проектировщик: Тарасова В.И. И.88  
 Проверщик: Тарасова В.И. И.88  
 Исполнитель: Золотух. Ю.И. И.88

Спецификация на каретас  
 КР-5; КР-6; КР-7

Листов 1  
 Листов 7

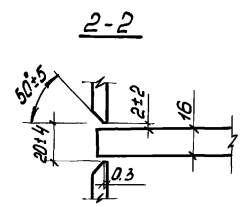
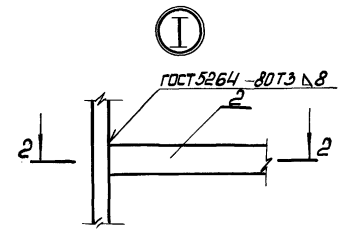
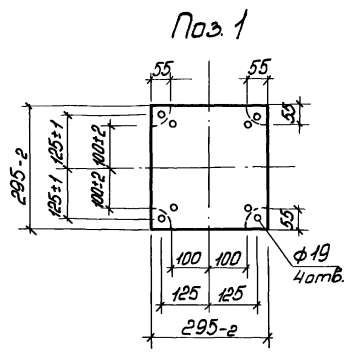
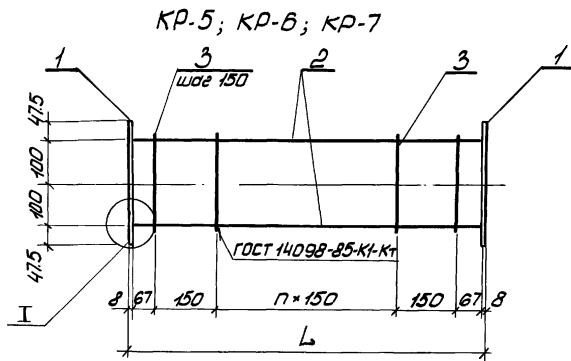
ЛЕНИННИИПРОЕКТ

Копир: ЛДС.

Формат А4

Листы в дата листе  
 Листы в дата листе





1. Отверстия под болты в торцевых пластинках (паз 1) делать методом штамповки (одновременно все четыре отверстия) или сверлить по шаблону.
2. Анкерные стержни паз 2 приваривать к торцевым пластинкам по ГОСТ 5264-80 в просверленные и раззенкованные отверстия.
3. Торцевые пластины и концевые участки анкерных стержней длиной по 60 мм покрыть эмалью ХВ-784 ГОСТ 7313-75 за 1 раз.
4. После стыкования секций открытые металлические детали, включая болтовые соединения, также покрываются эмалью.
5. Каркас изготавливать по ГОСТ 10922-75.
6. На торцевой пластине паз 1 пунктиром показано проектное положение вкладышей.
7. Фиксация торцевых плит при установке их в форму достигается с помощью шести стержней-картышей (φ 5 L = 50), привариваемых с внутренней стороны плиты по 2 на старану.

Обозначение	Марка	L, мм	n	Масса, кг
1. 110-КР-1.2-10	КР-5	600	1	14.81
-01	КР-6	900	3	16.99
-02	КР-7	1200	5	19.17

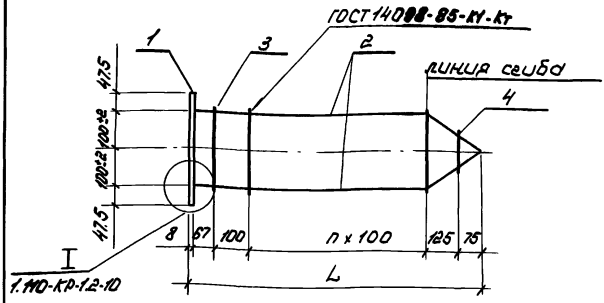
1. 110-КР-1.2-10			
Разработ	Проектировщик	М.П.	Дата
Провер.	Технический	М.П.	11.88
И.контр.	Хомич	Хомич	11.88
Каркас объемный КР-5; КР-6; КР-7.			Страницы: 1/1 Лист: 1/1
			ЛЕННИИИПРОЕКТ

Копир. Вал-

Формат А3

И.В. Л. подл. Подпись и дата В.И.И. Л.И.И. Л.И.И. Л.И.И.

КР-8; КР-9



Обозначение	Марка	L мм	n	Масса кг
1.110-КР-1.2-11	КР-8	575	2	9,341
-01	КР-9	875	4	11,52

Основные примечания см. 1.110-КР-1.2-10

Кол.	Обозначение	Наименование	Ком.	Примечание
	1.110-КР-1.2-11	КР-8		
		<u>Детали</u>		
1		Полоса 295x8 ГОСТ 82-70* Вст 3 кпп ГОСТ 335-78* L= 295	1	4,943кг
2		ГОСТ 5781-82* φ 16 R-II; L= 595	4	0,907кг
3		ГОСТ 6727-80* φ 5 B <sub>p</sub> -I L= 230	20	0,036кг
4		L= 75	4	0,012кг
	1.110-КР-1.2-11 - 01	КР-9		
		<u>Детали</u>		
1		Полоса 295x8 ГОСТ 82-70* Вст 3 кпп ГОСТ 335-78* L= 295	1	4,943кг
2		ГОСТ 5781-82* φ 16 R-II; L= 895	4	1,381кг
3		ГОСТ 6727-80* φ 5 B <sub>p</sub> -I L= 230	28	0,036кг
4		L= 75	4	0,012кг

1.110-КР-1.2-11

Расчет объемный  
КР-8; КР-9

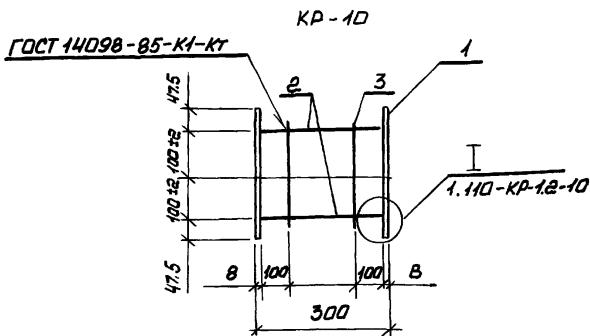
Сталь	Масса	Масшт.
Р	СМ. ТОНН	1:10
Лист	Листов	8-7

Генерал Разанова М.А. 11.88  
Проект Гарацова И.А. 11.88  
Проб. Гарацова И.А. 11.88  
К.Р.Д.И.А. Колтуш Колтуш 88

Копир: *АВЗ*

Формат А3

1.110-КР-1.2-11  
 1.110-КР-1.2-11  
 1.110-КР-1.2-11

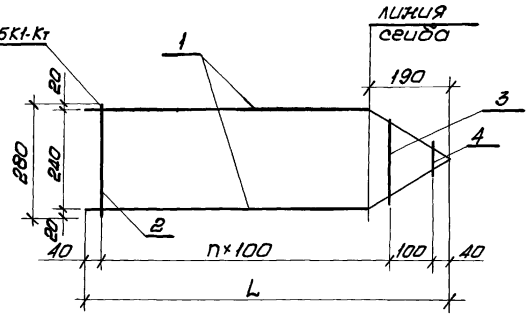


ФОРМАТ	ЗОНА	ПОЗ.	Обозначение	Наименование	Кол.	Примечания
			1.110-КР-1.2-12	КР-10		
				детали		
		1		Полоса 295x8 ГОСТ 82x70 <sup>н</sup> вст 3 кп 2 ГОСТ 535-79 <sup>н</sup> ℓ = 295	2	4.943 кг
		2		ГОСТ 5781-82 * φ16 А-II ; ℓ = 300	4	0.47 кг
		3		ГОСТ 6727-80 * φ5 В <sub>р</sub> I ; ℓ = 230	8	0.035 кг

Основные примечания СМ 1.110-КР-1.2-10

ВЗНМ. ЦНВ. А. Ч	ПОДПИСЬ И ДАТА	В.С.С. 20.08.88	1.110-КР-1.2-12					
			КАРКАС ОБЪЕМНЫЙ КР-10		СТАДИЯ	МАССА	МАСШТАБ	
ЦНВ. И ПОДП.	ПОДПИСЬ И ДАТА	В.С.С. 20.08.88	РАЗРЯД.	РАЗНОВА	И.В.В.	Р	12,0%	1:10
			РАССЧИТ.	ТЕРОСОВА	И.В.В.	ЛИСТ	ЛИСТОВ	1
И.В.В.	И.В.В.	И.В.В.	ПРОВ.	ТЕРОСОВА	И.В.В.	ЛЕННИЛНИИПРОЕКТ		
И.В.В.	И.В.В.	И.В.В.	И.КОНТ.	ХОМЦА	И.В.В.	ФОРМАТ А4		

ГОСТ 14098-85 К1-К7



Обозначение	Марка	L мм	n	Масса кг
1.110-КР-1.2-13	КР-11	580	4	2.044
-01	КР-12	880	7	3.056

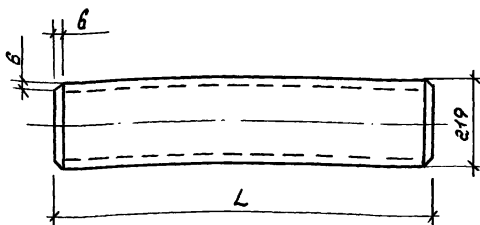
Формат	Зона	Поз.	Обозначение	Наименование	Кол.	Примечание
			1.110-КР-1.2-13	КР-11		
				<u>Детали</u>		
				ГОСТ 5781-82*		
		1		φ6А-I l=615	4	0.136кг
		2		φ6А-I l=280	20	0.062кг
		3		φ6А-I l=220	4	0.048кг
		4		φ6А-I l=80	4	0.017кг
			1.110-КР-1.2-13 -01	КР-12		
				<u>Детали</u>		
				ГОСТ 5781-82*		
		1		φ6А-I l=915	4	0.203кг
		2		φ6А-I l=280	32	0.062кг
		3		φ6А-I l=220	4	0.048кг
		4		φ6А-I l=80	4	0.017кг

Лист 1 из 1  
 Подпись и дата  
 1985

1.110 - КР-1.2 - 13		
Разраб. Дроздова И.И. 12.88	Каркас объёмный КР-11; КР-12	Статья
Расчит. Тарасова И.И. 12.88		Р см. табл
Проб. Тарасова И.И. 12.88		1:10
И.контр. Данич Ю.И. 12.88		Лист
		Листов 1
ЛЕНЖИЛНИИПРОЕКТ		

Копир: *СЛ*

Формат А3



Формат Зона	Поз.	Обозначение	Наименование	Кол. на складе		Примечание
				01	02	
			Детали			
			Труба ф 219 × 10			
			ГОСТ 8732-78*			
		1.110-КР-1.2-14	L = 600	1		30.92кг
		-01	L = 900		1	46.38кг
		-02	L = 1200		1	61.85кг

Обозначение	Марка	L	Масса
1.110-КР-1.2-14	СММ-2	600	30.92
-01	СММ-3	900	46.38
-02	СММ-4	1200	61.85

Цив. штамп. Листы и дата. Взам. инв. №

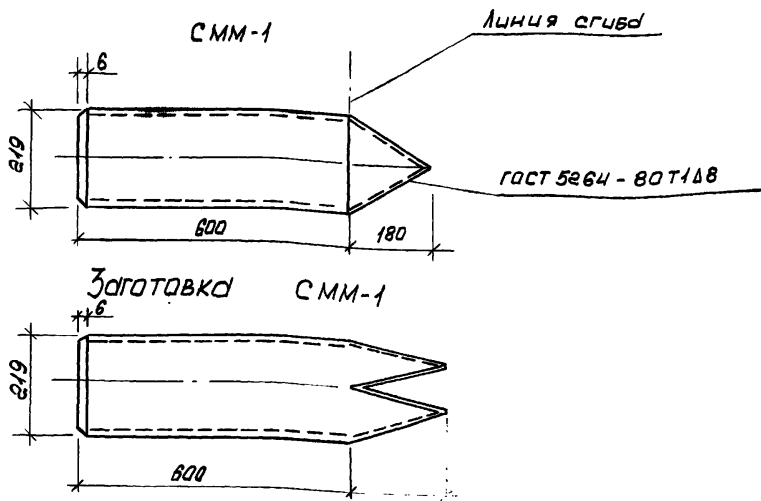
Разреш.	Архипутов	<i>Архипутов</i>	11.88
Расчет	Тарасов	<i>Тарасов</i>	11.88
Проб.	Тарасов	<i>Тарасов</i>	11.88
И.КОНТР.	Хамич	<i>Хамич</i>	11.88

1.110 - КР - 1.2 - 14

Свая многосекционная  
металлическая,  
рядовая

Стандия	Масод	Масшт.
Р	СМ. ТДБЛ.	
Лист	Листов 1	

ЛЕННИЛНИПРОЕКТ



ФОРМАТ	ЗОНА	Поз.	Обозначение	Наименование	Кол.	Примеч.
				детали		
				Труба $\phi 219 \times 10$		
				ГОСТ 8732-78*		
			1.НО - КР - 1.2 - 15	L = 600	1	30.92кг

Инв. и подл. Подпись и дата, Взам. инв.				1.НО - КР - 1.2 - 15		
				Свая многосекционная металлическая нижняя	Стадия	Масса маш.
					Р	30.9кг
				Лист		Листов 1
Разработ. Аржагтова	И.И.	И.88	ЛЕНИНИНИПРОЕКТ			
Расчит. Тарасова	Т.А.	И.88				
Проб. Тарасова	Т.А.	И.88				
И.КОНТР.	Хомич	Ф.И.	И.88			

Копир:  $u_2$ 

Формат А4

Марка изделия	код изделия	Расход арматурной стали, кг по классам							Расход стали, кг							
		А-II		А-I		ВР-I			по укрупненной сортовой			крупносортовая сталь 085100				
		код							катанка	увязочной сталь	проволока	итого	полоса	всего	с учетом	
		093 005		093 009		121 400			083 400	083 300	стальной	приведен	S =	конструк	котл - 101.	
по серии с учетом	привед к	по серии с учетом	привед к	по серии с учетом	привед к	по серии с учетом	от 6	от 10	классов	к классам	от 60	конструк	котл - 101.			
кат. 1.01	кат. 1.01	кат. 1.01	кат. 1.01	кат. 1.01	кат. 1.02	кат. 1.02	до 9	до 18	до 9	до 18	до 200	стали	котл - 101.			
СМ-0,6.30-б		3,79	3,83	4,63	0,77	0,78	1,19	1,15	1,60	—	4,61	1,15	7,01	9,88	9,88	9,98
СМ-0,9.30-б		5,69	5,75	6,95	0,77	0,78	1,42	1,45	2,01	—	6,53	1,45	8,74	9,88	9,88	9,98
СМ-1,2.30-б		7,58	7,65	8,28	0,77	0,78	1,70	1,73	2,41	—	8,43	1,73	12,45	9,88	9,88	9,98
СМВ-0,3.30-б		1,88	1,89	2,29	—	—	0,28	0,29	0,39	—	1,89	0,29	2,68	9,88	9,88	9,98
СМ-0,3.30-ш		—	—	—	1,76	1,78	—	—	—	1,78	—	—	1,78	—	—	—
СМ-0,6.30-ш		—	—	—	2,77	2,79	—	—	—	2,79	—	—	2,79	—	—	—
СМ-0,9.30-ш		—	—	—	3,78	3,82	—	—	—	3,82	—	—	3,82	—	—	—
СМ-1,2.30-ш		—	—	—	4,79	4,84	—	—	—	4,84	—	—	4,84	—	—	—
СМН-0,6.30-б		3,63	3,67	4,44	0,77	0,78	0,77	0,79	1,09	—	4,45	0,79	6,31	4,94	4,94	4,99
СМН-0,9.30-б		5,32	5,37	6,75	0,77	0,78	1,05	1,07	1,49	—	6,35	1,07	9,02	4,94	4,94	4,99
СМН-0,6.30-ш		—	—	—	2,81	2,89	—	—	—	3,09	—	—	3,09	—	—	—
СМН-0,9.30-ш		—	—	—	3,83	4,21	—	—	—	4,21	—	—	4,21	—	—	—

Шкала: 1:1  
 Проверено и дано: 11.11.88  
 11.11.88

			1. 110. ВР - 1.2 - 16		
Рядов:	Рядов:	Лист:	11.11.88	Ведомость расхода стали	Лист:
Расшир:	Расшир:	Лист:	11.11.88		1
Пров:	Пров:	Лист:	11.11.88		1
И.вент:	Ж.отм:	Лист:	11.11.88	ЛЕНИНИИПРОЕКТ	

Копия: 1 шт.

Формат А3

Марка изделия	Код изделия	Бетон		Цемент					Инертные заполнители			
		Класс по прочности на сжатие	Плотность, м <sup>3</sup>	Марка	К <sub>г</sub>	Расход, т		Корр. коэффициент приведения к цементу М400	Итого приведен. к М400	Наименование, код, расход, м <sup>3</sup>		
						Кол., м <sup>3</sup>	С учетом котл = 1.006			гравий	щебень	песок ест.
СМ-0,6.30-б		В 20	0.054	250	0.355	0.019	0.019	1.03	0.020	0.043	0.049	0.032
СМ-0,9.30-б	0.081		0.029			0.029	0.030		0.065	0.073	0.049	
СМ-1,2.30-б	0.108		0.038			0.038	0.040		0.086	0.097	0.065	
СМВ-0,3.30-б	0.027		0.009			0.009	0.009		0.022	0.024	0.016	
СМ-0,3.30-ш	0.027		0.009			0.009	0.009		0.02	0.024	0.016	
СМ-0,6.30-ш	0.054		0.019			0.019	0.020		0.043	0.049	0.032	
СМ-0,9.30-ш	0.081		0.029			0.029	0.030		0.065	0.073	0.049	
СМ-1,2.30-ш	0.108		0.038			0.038	0.039		0.086	0.097	0.065	
СМН-0,6.30-б	0.039		0.014			0.014	0.014		0.031	0.035	0.023	
СМН-0,9.30-б	0.07		0.025			0.025	0.026		0.056	0.063	0.42	
СМН-0,6.30-ш	0.039	0.014	0.014	0.014	0.031	0.035	0.023					
СМН-0,9.30-ш	0.07	0.025	0.025	0.026	0.056	0.063	0.42					

Изб. и подг. проекта и сметы Взам. инв. № 18 от 28.08.88

1. 110-КР-1.2-17			
Разраб.	Розанова	М.В.	Н.88
Расчет	Тарасова	Т.В.	Н.88
Провер.	Тарасова	Т.В.	Н.88
Инж. контр.	Хамич	Ю.В.	Н.88

Ведомость расхода цемента и инертных материалов.

Лист	1
Листов	1

ЛЕННИЦНИПРОЕКТ

Копир. Кол.