

ТИПОВЫЕ ПРОЕКТНЫЕ РЕШЕНИЯ
902-03-1

СТАНЦИИ БИОЛОГИЧЕСКОЙ ОЧИСТКИ СТОЧНЫХ ВОД В
АЭРОТЕНКАХ ПРОДЛЕННОЙ АЭРАЦИИ ДЛЯ РАЙОНОВ С
РАСЧЕТНОЙ ЗИМНЕЙ ТЕМПЕРАТУРОЙ -40°C
ПРОИЗВОДИТЕЛЬНОСТЬЮ 100, 200, 400 и 700 м³/СУТКИ

АЛЬБОМ II
ЧЕРТЕЖИ

15827-02
15827 0-65

ТИПОВЫЕ ПРОЕКТНЫЕ РЕШЕНИЯ
902-03-1

СТАНЦИИ БИОЛОГИЧЕСКОЙ ОЧИСТКИ СТОЧНЫХ ВОД В
АЭРОТЕНКАХ ПРОДЛЕННОЙ АЭРАЦИИ ДЛЯ РАЙОНОВ С
РАСЧЕТНОЙ ЗИМНЕЙ ТЕМПЕРАТУРОЙ -40°C
ПРОИЗВОДИТЕЛЬНОСТЬЮ 100, 200, 400 и 700 м³/СУТКИ

СОСТАВ ПРОЕКТА :

Альбом I - Пояснительная записка
Альбом II - Чертежи

АЛЬБОМ II

РАЗРАБОТАН ПРОЕКТНЫМ ИНСТИТУТОМ
ЦНИИЭП ИНЖЕНЕРНОГО ОБОРУДОВАНИЯ
ГЛАВНЫЙ ИНЖЕНЕР ИНСТИТУТА *В.А. Кетаов* А КЕТАОВ
ГЛАВНЫЙ ИНЖЕНЕР ПРОЕКТА *В.А. Доктюшин* В ДОКТЮШИН

УТВЕРЖДЕН ГОСГРАЖДАНСТРОЕМ
ПРИКАЗ № 173 ОТ 6 АВГУСТА 1979 Г.
РАБОЧИЕ ЧЕРТЕЖИ ВВЕДЕНЫ В ДЕЙСТВИЕ
ИНСТИТУТОМ ЦНИИЭП ИНЖЕНЕРНОГО ОБОРУДОВАНИЯ
ПРИКАЗ № 109 ОТ 30 НОЯБРЯ 1979 Г.

СОДЕРЖАНИЕ АЛЬБОМА

Марка	Наименование	Стр.	Марка	Наименование	Стр.
	Содержание альбома	2			
НК-1	Станция биологической очистки производительностью 100 м ³ /сут. Вариант с хлорозаторной Схема генплана с коммуникациями	3	НК-7	Станция биологической очистки производительностью 100 м ³ /сутки. Вариант с хлорозаторной. Схема генплана с коммуникациями	9
НК-2	Станция биологической очистки производительностью 100 м ³ /сут. Вариант с электролизной и доочисткой. Схема генплана с коммуникациями	4	НК-8	Станция биологической очистки производительностью 100 м ³ /сутки. Вариант с электролизной и доочисткой. Схема генплана с коммуникациями	10
НК-3	Станция биологической очистки производительностью 200 м ³ /сут. Вариант с хлорозаторной. Схема генплана с коммуникациями	5	НК-9	Профиль И2. Условные обозначения трубопроводов и инженерных коммуникаций	11
НК-4	Станция биологической очистки производительностью 200 м ³ /сут. Вариант с электролизной и доочисткой Схема генплана с коммуникациями	6	НК-10	Профили М3, М5, М6	12
НК-5	Станция биологической очистки производительностью 400 м ³ /сут. Вариант с хлорозаторной. Схема генплана с коммуникациями	7	НК-11	Узлы и детали ловых площадок	13
НК-6	Станция биологической очистки производительностью 400 м ³ /сут. Вариант с электролизной и доочисткой. Схема генплана с коммуникациями	8	НК-12	Узлы и детали ловых площадок	14
			НК-13	Свободный колодец ловой воды	15

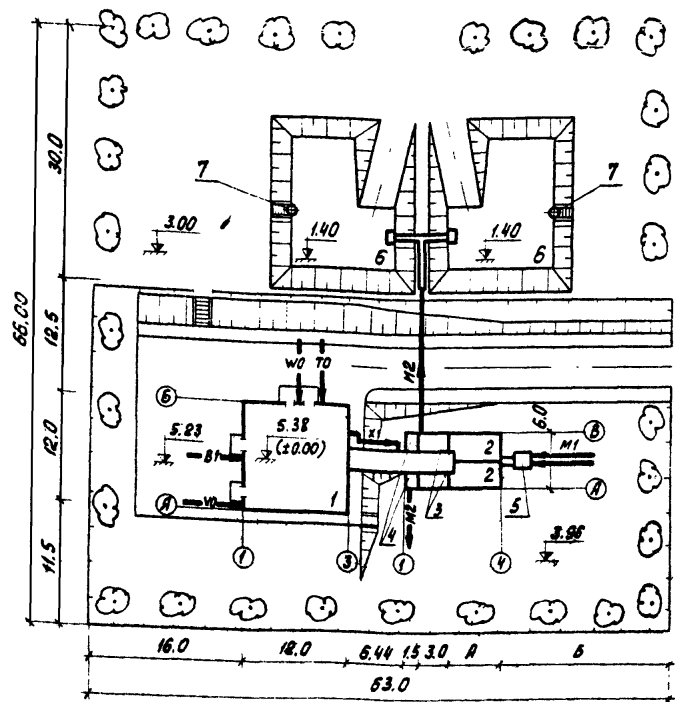


Таблица размеров

Норма водопотребления, л/чел/сутки	А (м)	Б (м)
300	6.0	18.06
220	6.0	18.06
150	9.0	15.06

Экспликация зданий и сооружений

№ по ген-плану	наименование здания (сооружения)	Примечание
1	Производственно-вспомогательное здание Блок емкостей (поз. 2÷5)	см. п.п. 902-3-4 см. п.п. 902-3-2
2	Аэротенк	
3	Отстойник	
4	Контактный резервуар	
5	Приемная камера	
6	Иловые площадки	
7	Сборный колодец иловой воды	см. лист НК-13

Условные обозначения трубопроводов и инженерных коммуникаций см. на листе НК-9.

				902-03-1	НК					
				СТАНЦИЯ БИОЛОГИЧЕСКОЙ ОЧИСТКИ СТОЧНЫХ ВОД В АЭРОТЕНКАХ ПРОДВИЖНОЙ АЭРАЦИИ С ПНЕВМАТИЧЕСКОЙ АЭРАЦИЕЙ ДЛЯ РАЙОНОВ С РАСЧЕТНОЙ ЗИМНЕЙ ТЕМПЕРАТУРОЙ -40°С ПРОИЗВОДИТЕЛЬНОСТЬЮ 100 + 700 м³/сут.						
				СТАНЦИЯ БИОЛОГИЧЕСКОЙ ОЧИСТКИ ПРОИЗВОДИТЕЛЬНОСТЬЮ 100 м³/сут.				СТАДИЯ	Лист	Листов
				Вариант с хлордозаторной схемой генплана с коммуникациями				ТР	1	13
НОРМ. КОНТ.	ХАРЛАМОВА	И.К.								
СТ. ИНЖ.	ЧАДАЕВА	И.С.								
ГИП	МОКУШИН	И.П.								
ГЛАВ. СПЕЦ.	СИРОВА	И.В.								
НАЧ. ОТД.	ГОРДЯН	И.М.								
								ЦНИИЭП ИНЖЕНЕРНОЕ ОБОРУДОВАНИЕ г. Москва		

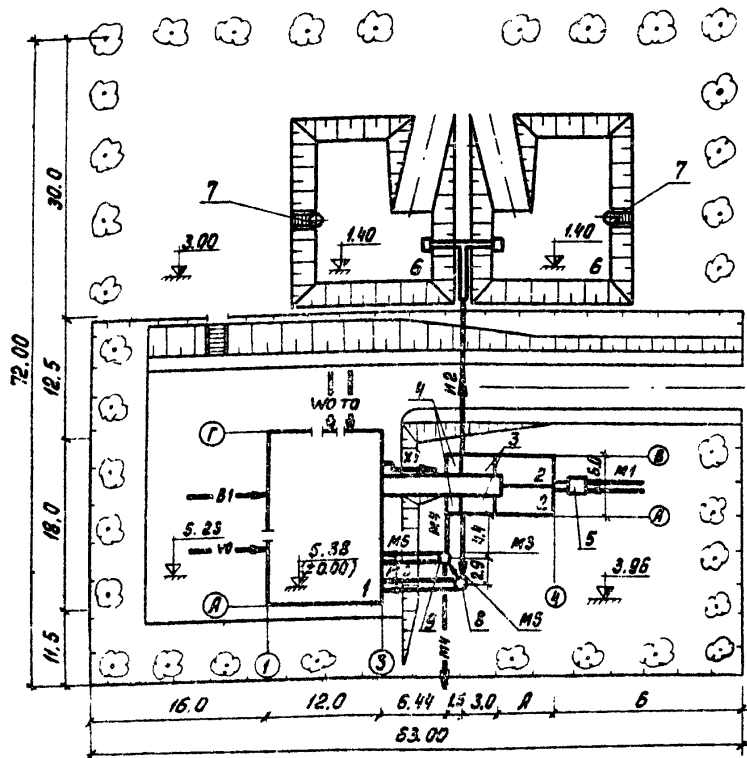


Таблица размеров

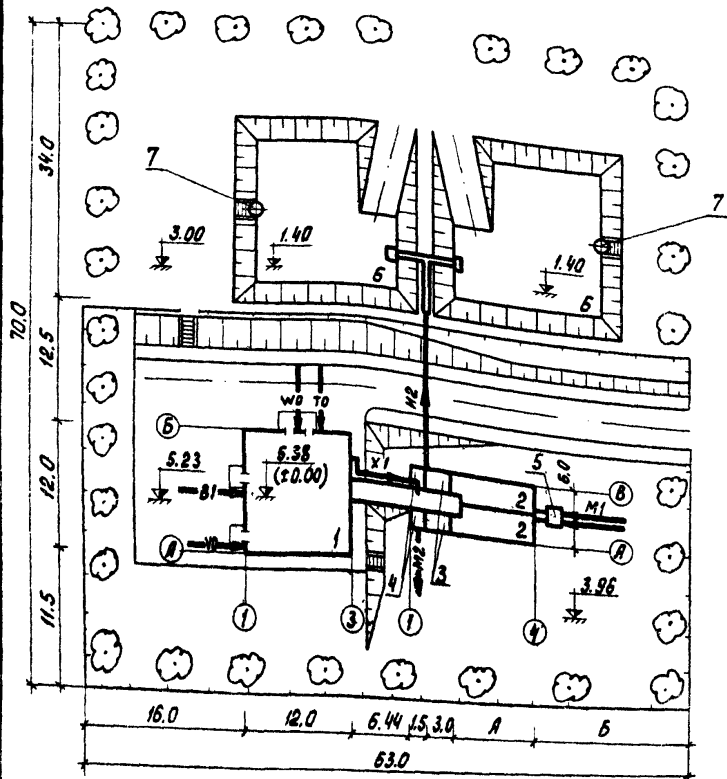
Норма водо-отведения Л/Чел/сутки	А (м)	Б (м)
300	6.0	18.06
220	6.0	18.06
150	9.0	15.06

Экспликация зданий и сооружений

№ по ген-плану	Наименование здания (сооружения)	Примечание
1	Производственно-вспомогательное здание	см. т.п. 902-3-4
	Блок емкостей (поз. 2÷5)	см. т.п. 902-3-2
2	Аэротенк	
3	Отстойник	
4	Контактный резервуар	
5	Приемная камера	
6	Иловые площадки	
7	Сборный колодец иловой воды	см. лист НК-13
8	Резервуар для подачи сточных вод на доочистку. Колодец М3/1	см. т.п. 902-3-4
9	Резервуар забора воды для промывки фильтров. Колодец М6/1	см. т.п. 902-3-4

Условные обозначения трубопроводов и инженерных коммуникаций см. на листе НК-9.

		902-03-1	НК
		СТАНЦИЯ БИОЛОГИЧЕСКОЙ ОЧИСТКИ СТОЧНЫХ ВОД В АЭРОТЕНКАХ ПРОДАВЛЕНА АЭРАЦИОННО-ТЕРМОСТАТИЧЕСКОЙ АЭРАЦИЕЙ ДЛЯ РАБОТЫ В РАСЧЕТНОЙ ЗИМНЕЙ ТЕМПЕРАТУРЕ -40°С ПРОИЗВОДИТЕЛЬНОСТЬЮ 100-100 м³/СУТКИ	
		СТАНЦИЯ БИОЛОГИЧЕСКОЙ ОЧИСТКИ ПРОИЗВОДИТЕЛЬНОСТЬЮ 100 м³/СУТКИ	
НОРМА СТОЧН. ВОД	ХАРАМОВА	СТАДИЯ	ЛИСТ
СРОК	ЧУДАЕВА	ТР	2
ФИЛ.	ЛОКУШКИН	ЦНИИЭП	
ПРОЕКТАНТ	СЕРОВА	ИНЖЕНЕРНОГО ОБОРУДОВАНИЯ	
ПРОЕКТАНТ	САДОВИЧ	Г. Москва	



Экспликация зданий и сооружений

№ по ген-плану	Наименование здания (сооружения)	Примечание
1	Производственно-вспомогательное здание Блок емкостей (поз. 2÷5)	см. т. л. 902-3-4 см. т. л. 902-3-2
2	Аэротенк	
3	Отстойник	
4	Контактный резервуар	
5	Приемная камера	
6	Шлюзовые площадки	
7	Сборный колодец ливневой воды	см. лист НК-13

Условные обозначения трубопроводов и инженерных коммуникаций см. на листе НК-9.

Таблица размеров

Норма водо-отведения лич. сумки	А (м)	Б (м)
300	6.0	18.06
220	3.0	15.06
150	15.0	9.06

			902-03-1	НК
			СТАНЦИЯ БИОЛОГИЧЕСКОЙ ОЧИСТКИ СТОЧНЫХ ВОД В АЭРОТЕНКЕ ПРОДЛИТЕЛЬНОСТИ С ВНЕШНЕЙ ЗАРЯДКОЙ ДЛЯ РЕЖИМА С РАССЕЯНОЙ ЗАКАПНОЙ ТЕМПЕРАТУРОЙ -40°C ПРОИЗВОДИТЕЛЬНОСТЬЮ 100-100 м³/СУТКИ	
			СТАНЦИЯ БИОЛОГИЧЕСКОЙ ОЧИСТКИ ПРОИЗВОДИТЕЛЬНОСТЬЮ 200 м³/СУТКИ	СТАНЦИЯ АИСТ АИСТУВ
Н. КОНТР.	ХАРЛАМОВА	<i>[Signature]</i>	ТР	3
СТ. ИНЖ.	ЧАДАЕВА	<i>[Signature]</i>		
Г. И П.	ЛОКЮШИИ	<i>[Signature]</i>		
ГЛ. СПЕЦ.	С. ИРЮТА	<i>[Signature]</i>		
НАЧ. ОТД.	ГОЛЬДМАН	<i>[Signature]</i>		
ВАРИАНТ С ХАВРОДОЗАТОРНОЙ СХЕМА ГЕНПЛАНА С КОММУНИКАЦИЯМИ			ЦНИИЭП ИНЖЕНЕРНОГО ОБОРУДОВАНИЯ г. МОСКВА	

Экспликация зданий и сооружений

№ по ген. плану	Наименование здания (сооружения)	Примечание
1	Производственно-вспомогательное здание блок емкостей (поз. 2 + 5)	см. т.п. 902-3-4
2	Аэротенк	см. т.п. 902-3-2
3	Отстойник	
4	Контактный резервуар	
5	Приемная камера	
6	Шлаковые площадки	
7	Сборный колодец шловой воды	см. лист НК-13
8	Резервуар для подачи сточных вод на доочистку. Колодец мз/1	см. т.п. 902-3-4
9	Резервуар забора воды для промывки фильтров. Колодец мв/1	см. т.п. 902-3-4

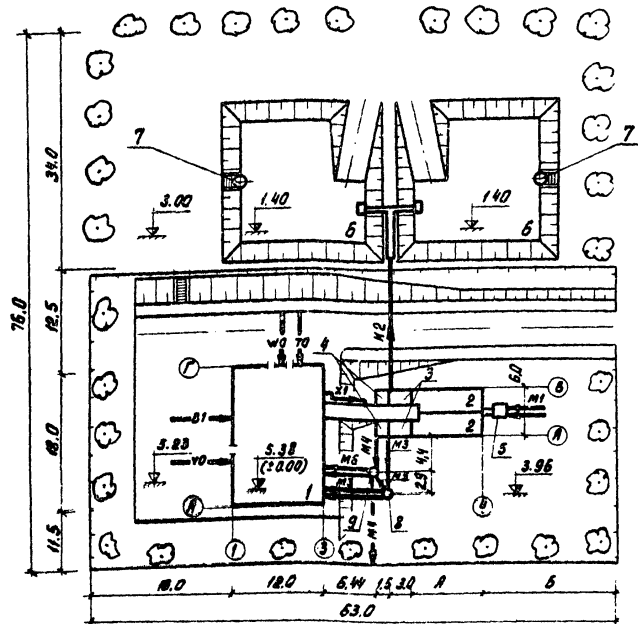


Таблица размеров

Высота, водоотделителя, л/чел.сутки	А (м)	Б (м)
300	6.0	18.06
220	9.0	15.06
150	15.0	9.06

Условные обозначения трубопроводов и инженерных коммуникаций см. на листе НК-9.

		902-03-1	НК	
СТАНЦИЯ БИОЛОГИЧЕСКОЙ ОЧИСТКИ СТОЧНЫХ ВОД В АЭРОТЕНКАХ ПРЕДПРИЯТИЯ ЗАРНИК С ТЕХНИЧЕСКОГО ОБЪЕКТА ДЭС ЗАРНИК С РАСЧЕТАМИ ЭМИССИИ ТЕМПЕРАТУРЫ +12°C ПРОИЗВОДИТЕЛЬНОСТЬЮ 1000 м ³ /СУТКИ				
ФОРМАТ	ХАРЛАМОВА		СТАД-1	ЛИСТ
ГР. П.	ЧУДАЕВА		ТР	4
И. П.	СКОШИКИ		СТАНЦИЯ БИОЛОГИЧЕСКОЙ ОЧИСТКИ ПРОИЗВОДИТЕЛЬНОСТЬЮ 200 м ³ /СУТ.	
И. П.	ИРОТА		ВАРИАНТ С ЭЛЕКТРОИЗМОН И ДООЧИСТКОЙ СХЕМА ГЕНПЛАНА С КОММУНИКАЦИЯМИ	
И. П.	СЕРГЕЕВ		ЦНИИЭП ИНЖЕНЕРНОГО ОБСЛУЖИВАНИЯ г. МОСКВА	

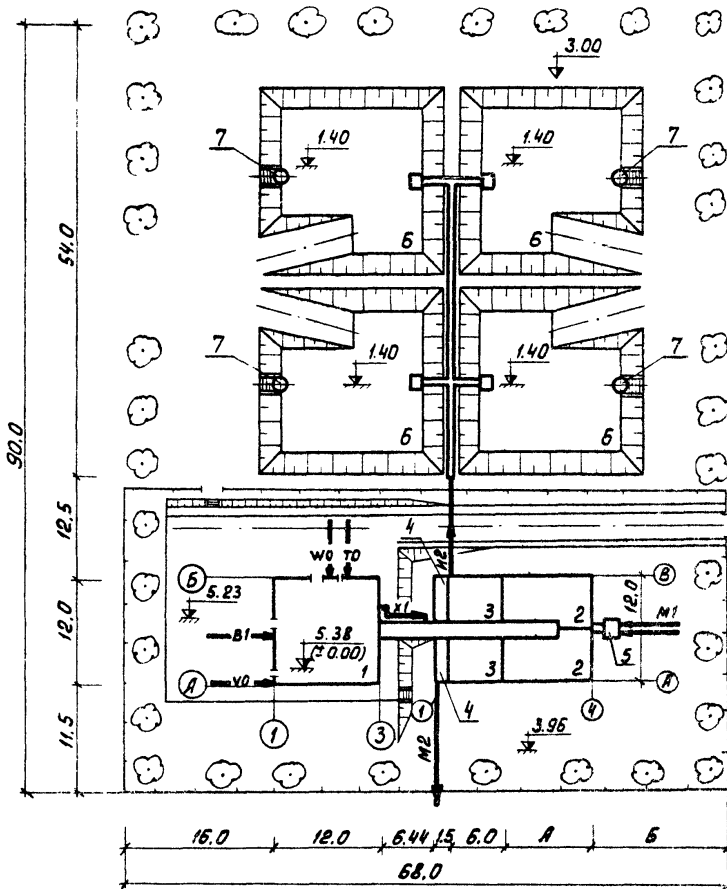
Экспликация зданий и сооружений

№ по ген-плану	наименование здания (сооружения)	Примечание
1	Производственно-вспомогательное здание Блок емкостей (поз. Е +5)	см. т.п. 902-3-4
2	Аэротенк	
3	Отстойник	
4	Контактный резервуар	
5	Приемная камера	
6	Иловые площадки	
7	Сборный колодец иловой воды	см. лист НК-13

Таблица размеров

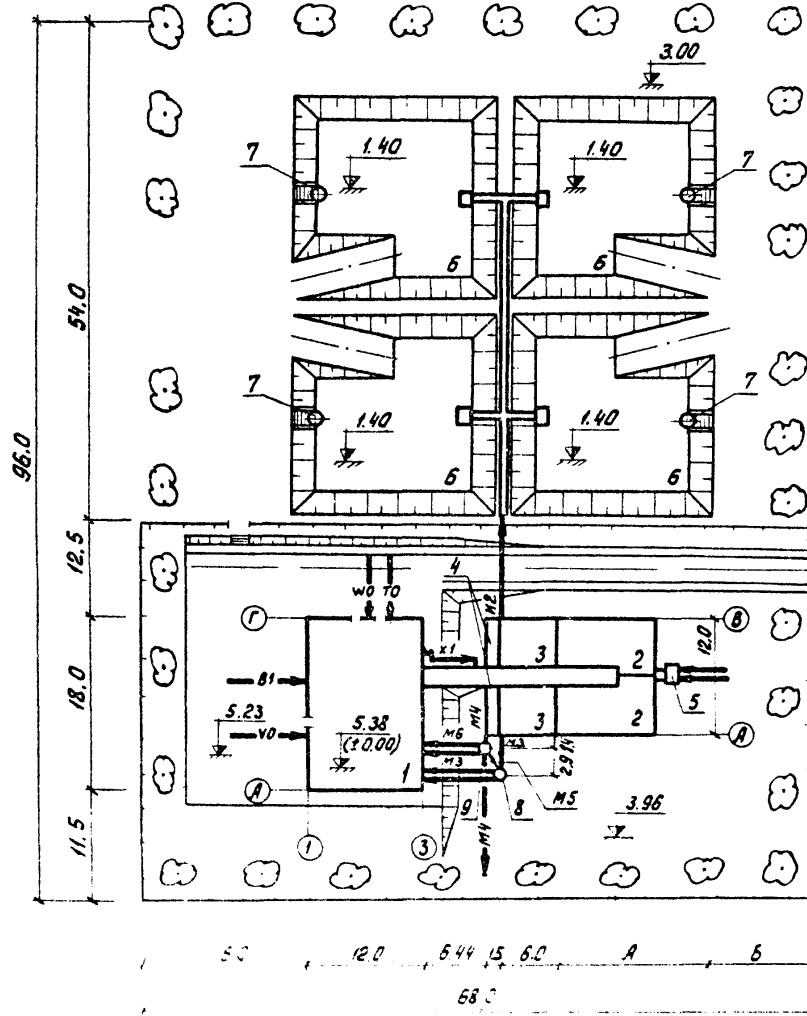
Норма водо-отведения (л/чел.сутки)	А (м)	Б (м)
300	9,0	17,06
220	9,0	17,06
150	15,0	11,06

Условные обозначения трубопроводов и инженерных коммуникаций см. на листе НК-9.



		902-03-1	НК	
		СТАНЦИЯ БИОЛОГИЧЕСКОЙ ОЧИСТКИ СТОЧНЫХ ВОД В ВЕРТЕНКАХ ПРОДАВНО-АЗРАЩИВАЮЩЕЙ С ПНЕВМАТИЧЕСКОЙ АЗРАЩЕЙ ДЛЯ РАКОВИНЫ С РАСЧЕТНОЙ ЛИНИЕЙ ТЕМПЕРАТУРЫ - 40° С ПРОИЗВОДИТЕЛЬНОСТЬЮ 100-100 М ³ /СУТКИ		
		СТАНЦИЯ БИОЛОГИЧЕСКОЙ ОЧИСТКИ ПРОИЗВОДИТЕЛЬНОСТЬЮ 400 М ³ /СУТКИ		СТАДИЯ ЛИСТ
				ТР 5
НОРМ. КОМП.	ХАРАЛАМОВА			ЦНИИЭП ИНЖЕНЕРНОГО ОБСЛУЖИВАНИЯ г. МОСКВА
СТ. ИНЖ.	ЧАДАЕВА			
Г.П.	ЛЮКТИОШИНА			
ГЛ. СПЕЦ.	СИРОТА			
НАЧ. ОТД.	ГЕЛЬДМАН	ВАРИАНТ С ХЛОРОДОЗАТОРНОЙ СХЕМОЙ ГЕНПЛАНА С КОММУНИКАЦИЯМИ		

Экспликация зданий и сооружений



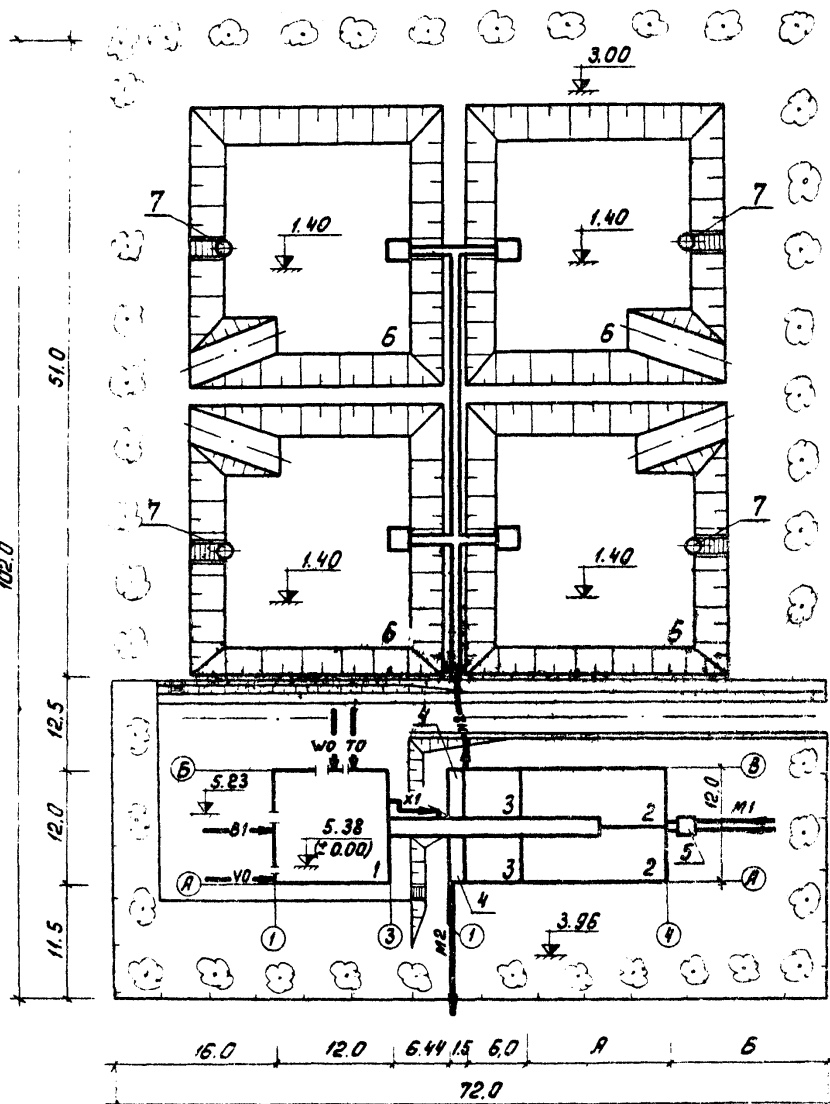
№ по ген-плану	Наименование здания (сооружения)	Примечание
1	Производственно-вспомогательное здание	см. т.п. 902-3-4
	Блок емкостей (поз. 2+5)	см. т.п. 902-3-3
2	Язротеппк	
3	Отстойник	
4	Контактный резервуар	
5	Приемная камера	
6	Иловые площадки	
7	Сборный колодец иловой воды	см. лист НК-13
8	Резервуар для подачи сточных вод на доочистку. Колодец МЗ/1.	см. т.п. 902-3-4
9	Резервуар забора воды для промывки фильтров колодец МБ/1.	см. т.п. 902-3-4

Таблица размеров

норма водо-отведения / л/чел.сутки	А(м)	Б(м)
300	9,0	17,06
220	9,0	17,06
150	15,0	11,06

Условные обозначения трубопроводов и инженерных коммуникаций см. на листе 45-9

		902-03-1		НК	
		СТАНЦИЯ БИОЛОГИЧЕСКОЙ ОЧИСТКИ СТОЧНЫХ ВОД В АЭРОТЕЙКАХ ПРОД-ВЕННОЙ АЭРАЦИИ С ПНЕВМАТИЧЕСКОЙ АЭРАЦИЕЙ ДЛЯ РАБОТЫ С РАСЧЕТНОЙ ЗАГРЯЗ. ТЕМПЕРАТУРОЙ +5° С ПРОИЗВОДИТЕЛЬНОСТЬЮ 400-700 м³/сутки			
		СТАНЦИЯ БИОЛОГИЧЕСКОЙ ОЧИСТКИ ПРОИЗВОДИТЕЛЬНОСТЬЮ 400 м³/сутки		СТАДИЯ: ЛИСТ ЛИСТОВ	
НОРМ.КОНТ.	ХАРАЯМОВА			ТР	6
СТ. ИМЖ	ЧАДЗЕВА			ЦНИИЭП ИНЖЕНЕРНОЕ ОБСЛУЖИВАНИЕ г. МОСКВА	
ГИП	ЛОКТИШИН				
СПЕЦ	ШИРОТА				
НАЧ.ОТД.	СОЛДАЖАН			ВАРИАНТ С ЭЛЕКТРОЛИЗНОЙ И ДООЧИСТКОЙ. СХЕМА ГЕНПЛАНА С КОММУНИКАЦИЯМИ	



Экспликация зданий и сооружений

№ по ген. плану	Наименование здания (сооружения)	Примечание
1	Производственно-вспомогательное здание. Блок емкостей (поз 2-5)	см. л. п. 902-3-4 см. л. п. 902-3-3
2	Квартенк	
3	Отстойник	
4	Контактный резервуар	
5	Приемная камера	
6	Шлюзовые площадки	
7	Сборный колодез шлюзовой воды	см. лист НК-13

Таблица размеров

Норма водоотведения л/чел.сутки	А (м)	Б (м)
300	12.0	18.06
220	15.0	15.06
150	24.0	6.06

Условные обозначения трубопроводов и инженерных коммуникаций см. на листе НК-9

902-03-1		НК	
СТАНЦИЯ БИОЛОГИЧЕСКОЙ ОЧИСТКИ СРЕДНИХ ВОД В УСЛОВИЯХ ПОВЫШЕННОЙ ЗАГРЯЗНЕННОСТИ С ПНЕВМАТИЧЕСКОЙ АЭРАЦИЕЙ ДЛЯ РАЙОНОВ С РАСЧЕТНОЙ ЗИМНЕЙ ТЕМПЕРАТУРОЙ -40°C ПРОИЗВОДИТЕЛЬНОСТЬЮ 100-700 м³/СУТКИ			
СТАНЦИЯ БИОЛОГИЧЕСКОЙ ОЧИСТКИ ПРОИЗВОДИТЕЛЬНОСТЬЮ 700 м³/СУТКИ		СТАДИЯ	ЛИСТ
		ТР	7
ВАРИАНТ С ХЛОРОДОЗАТОРНОЙ СХЕМОЙ ГЕНПЛАН С КОММУНИКАЦИЯМИ		ЦНИИЭП ИНЖЕНЕРНОГО ОБОРУДОВАНИЯ Г. МОСКВА	
НОРМ. КОМП.	ХАРИЛАМОВА	Э. Ком.	
СТ. ИНЖ.	ЧАДАЕВА	К. Ком.	
ГИП	ДОКТОУШИН	М. Ком.	
ГЛА СПЕЦ.	СИРОТА	С. Ком.	
НАЧ. ОТД.	ГОЛЬДМАН	А. Ком.	

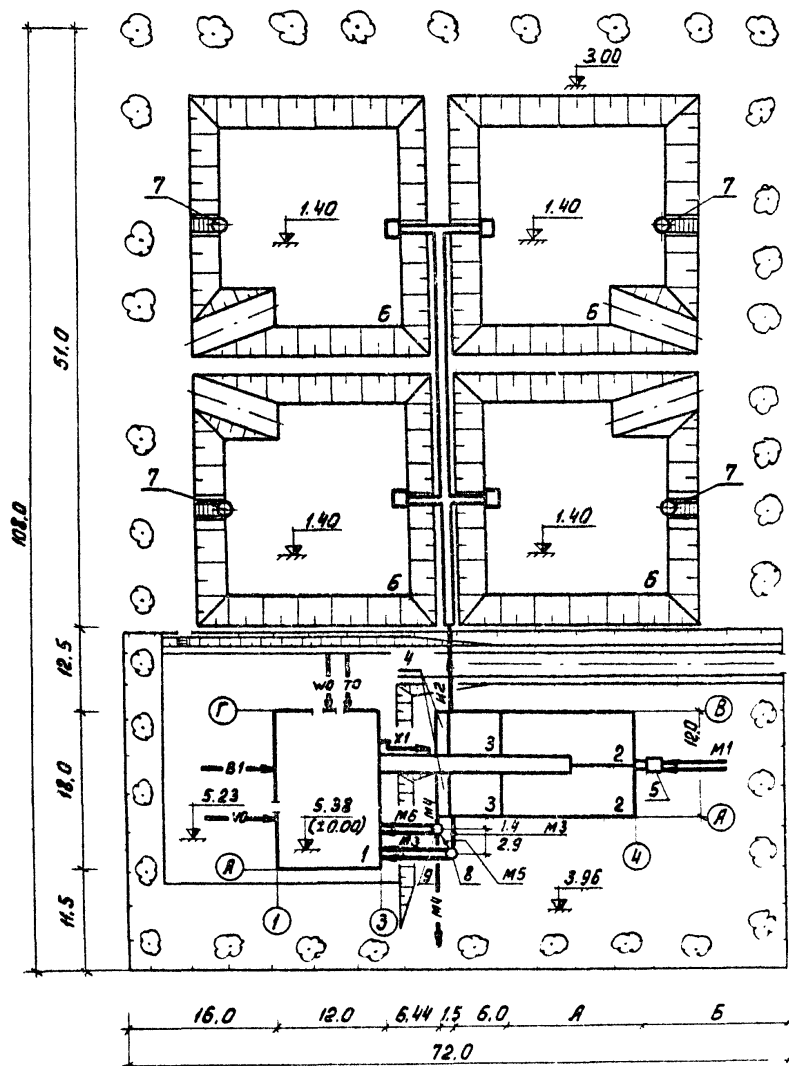
Экспликация зданий и сооружений

№ по зем-плану	Наименование здания (сооружения)	Примечание
1.	Производственно-вспомогательное здание Блок емкостей (поз. 2÷5)	см. т.п. 902-3-4 см. т.п. 902-3-3
2	Аэротенк	
3	Отстойник	
4	Контактный резервуар	
5	Приемная камера	
6	Иловые площадки	
7	Сварный колодец иловой воды	см. лист НК-13
8	Резервуар для подачи сточных вод на доочистку. Колодец м3/1	см. т.п. 902-3-4
9	Резервуар забора воды для промывки фильтров. Колодец м6/1	см. т.п. 902-3-4

Таблица размеров

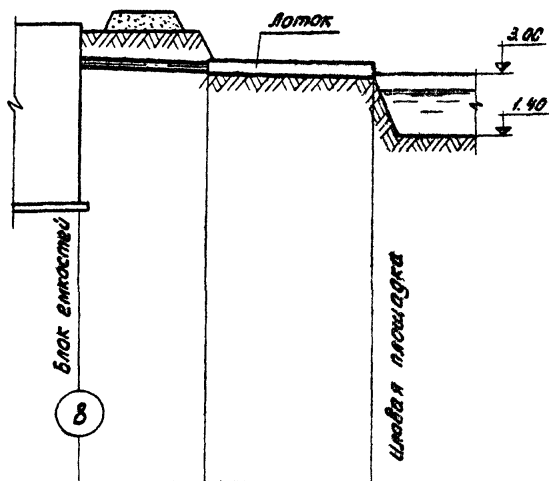
Норма водоотведения л/чел. сутки	А (м)	Б (м)
300	12,0	18,06
220	15,0	15,06
150	24,0	6,06

Условные обозначения трубопроводов и инженерных коммуникаций см. на листе НК-9.



902-03-1		НК	
СТАНЦИЯ БИОЛОГИЧЕСКОЙ ОЧИСТКИ СТАНЦИЙ ВОВ В АЭРОТЕНКАХ ПРОДВИЖНОЙ АЭРАЦИИ С ТЕРМОСТАТИЧЕСКОЙ АЭРАЦИЕЙ ДЛЯ РАЙОНОВ С РАСЧЕТНОЙ ЗАГРЯЗ. ТЕМПЕРАТУРОЙ +10° С ПРОИЗВОДИТЕЛЬНОСТЬЮ 100÷700 м ³ /СУТКИ			
СТАНЦИЯ БИОЛОГИЧЕСКОЙ ОЧИСТКИ ПРОИЗВОДИТЕЛЬНОСТЬЮ 700 м ³ /СУТКА		СТАДИЯ	ЛИСТ
		ТР	8
ВАРИАНТ С ЭЛЕКТРОАВТОМАТИКОЙ И ДООЧИСТКОЙ. СХЕМА ГЕНПЛАНА С КОММУНИКАЦИЯМИ		ЦНИИЭП ИНЖЕНЕРНОГО ОБОРУДОВАНИЯ г. Москва	

И 2



Масштаб
Гор. 1:500
Верт. 1:100

Условные обозначения трубопроводов и инженерных коммуникаций

- М1 — сточная вода, поступающая на очистку
- М2 — сточная вода после биологической очистки
- М3 — сточная вода на доочистку
- М4 — сточная вода после доочистки
- М5 — трубопровод перелива сточных вод
- М6 — промывная вода для фильтров
- М7 — грязная промывная вода после фильтров
- И2 — активный ил избыточный
- Т0 — теплосеть
- В1 — хозяйственно-производственный водопровод
- К1 — хозяйственно-бытовая канализация
- В0 — кабель связи и радификации
- W0 — кабельная сеть силовая и осветительная 0.4 кВ
- А0 — воздухопровод
- Х1 — хлорная вода (раствор гипохлорита натрия)

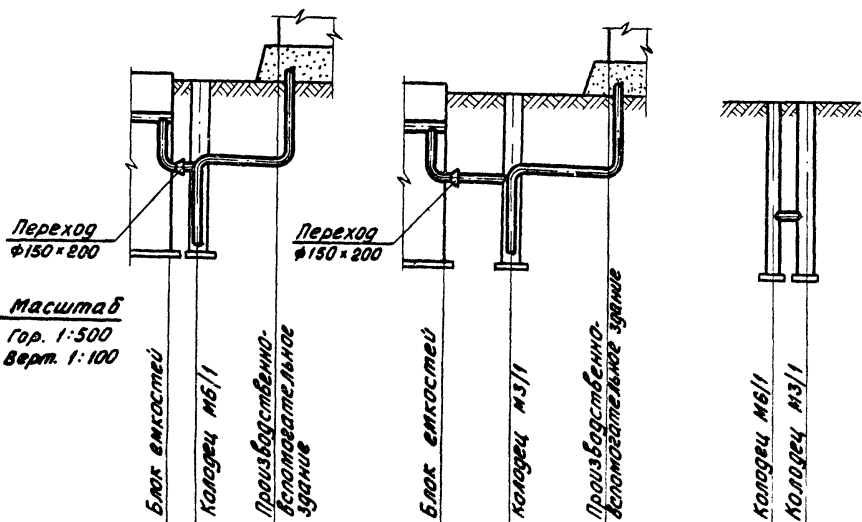
Отметки планировки			
Отметки поверхности земли	3.96	3.05	3.00
Расстояния В×Н; D	10.5	15.0	
Уклон	i=0.009	i=0.007	
Материал труб	сталь	дерево	
Обозначение поу трубы			
Отметки лотка трубы	3.05	2.94	2.83
Глубина заложения лотка от планировки Н. Н. точек	0.91	0.11	0.17

		902-03-1	НК
СТАНЦИЯ БИОЛОГИЧЕСКОЙ ОЧИСТКИ СТОЧНЫХ ВОД В АЗРИТКАХ ПРОСЕЛКОВОЙ АЗРАЦИИ С ПНЕВМАТИЧЕСКОЙ АЗРАЦИЕЙ ДЛЯ РАБОТЫ С РАСЧЕТНОЙ ЗАПАСНОЙ ТЕМПЕРАТУРОЙ - 40°С ПРОИЗВОДИТЕЛЬНОСТЬЮ 100-100 м³/сутки			
		СТАНЦИЯ АЛЕУ	ТАЙСОВ
И. КОНТР.	ХАРАМОВА	ТР	9
СТ. ИНЖ.	ЧАДАЕВА	ЦНИИЭП	
ГИП	ДОКУШИН	ИНЖЕНЕРНОГО ОБОРУДОВАНИЯ	
ГА СПЕЦ.	КАРОТА	г. Москва	
НАЧ. ОТД.	ГОЛЬДМАН		

М6

М3

М5



Масштаб
Гор. 1:500
Верт. 1:100

Отметки планировки		5.23
Отметки поверхности земли	3.96	3.96
Расстояние	4.4	6.69
Уклон	i=0.03	i=0.005
Материал труб	ст. 16	
Основание для труб		
Отметки дна труб	2.00	2.05
Глубина заложения лотка от планировки	1.96	3.18
н. н. точек	2.03	2.00

Отметки планировки		5.23
Отметки поверхности земли	3.96	3.96
Расстояние	4.4	7.94
Уклон	i=0.01	i=0.006
Материал труб	ст. 16	
Основание для труб		
Отметки дна труб	2.00	2.05
Глубина заложения лотка от планировки	1.96	3.18
н. н. точек	2.03	2.00

Отметки планировки		
Отметки поверхности земли	3.96	3.96
Расстояние	3.0	
Уклон		
Материал труб	ст. 16	
Основание для труб		
Отметки дна труб	1.42	1.42
Глубина заложения лотка от планировки	2.54	2.54
н. н. точек		

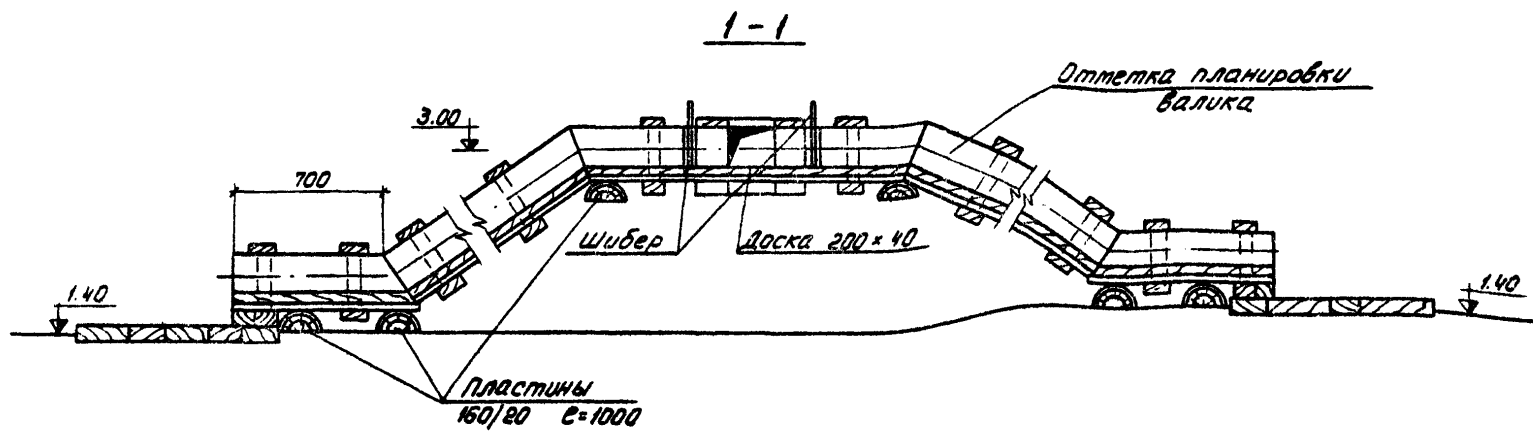
1. Совместно с данным листом ст. листы НК-4, 6, 8
2. В числителе даны значения диаметров трубопроводов для станций производительностью 100 и 200 м³/сутки, в знаменателе - 400 и 700 м³/сутки.
3. В скобках дан диаметр трубопровода для станции производительностью 100 м³/сутки.
4. Переход φ150x200 устанавливается для станций производительностью 400, 700 м³/сутки.
5. Стальные трубопроводы покрыты усиленной антикоррозийной изоляцией.

φ102x4
φ159x4.5
φ159x4.5
φ219x6

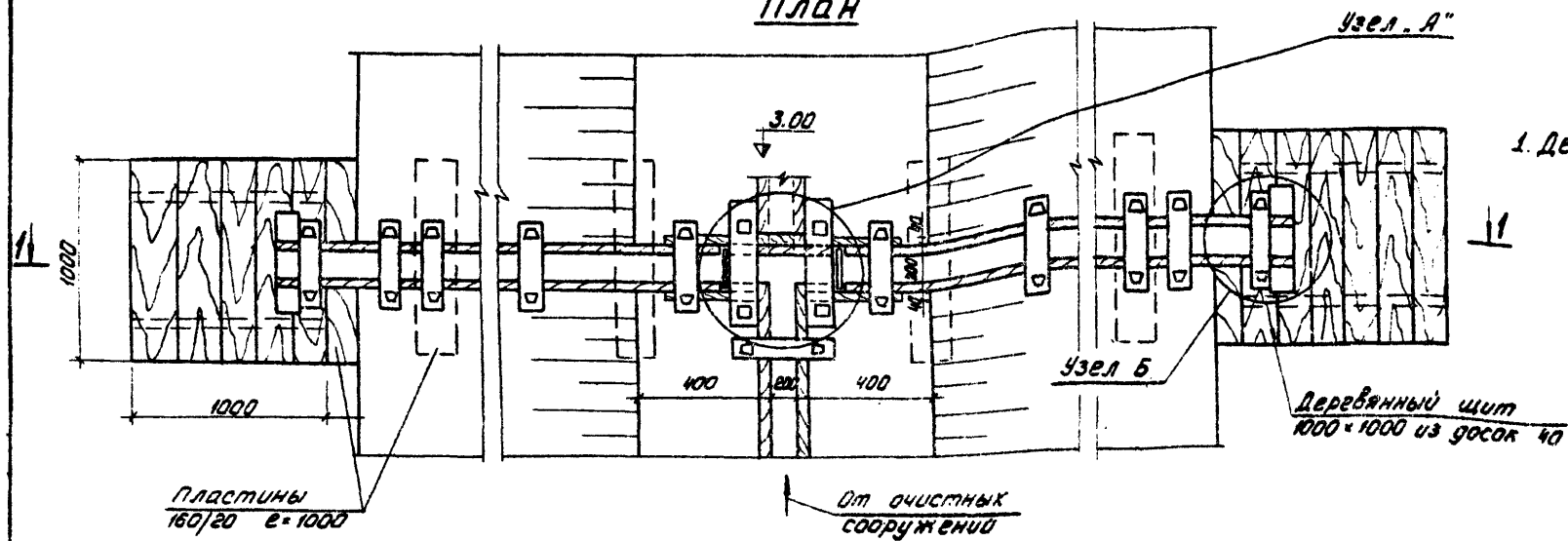
(φ102x4)
φ159x4.5
φ219x6

φ155x4.5
φ219x6

902-03-1		НК	
СТАНЦИИ ЭЛЕКТРОТЕХНИЧЕСКОГО ОБОРУДОВАНИЯ С ПНЕВМАТИЧЕСКОЙ АЗРАЦИЕЙ ДЛЯ РАЙОНОВ С РАСЧЕТНОЙ ЗИМНЕЙ ТЕМПЕРАТУРОЙ -40°С ПРОИЗВОДИТЕЛЬНОСТЬЮ 100 И 200 М³/СУТКИ			
СТ. ИМЖ	ХАРЛАМОВА	ЧАНДРЕВА	ЛОКШИН
СТ. ИМЖ	ЛОКШИН		
ВАРИАНТ С ЭЛЕКТРОИЗМОН И ДОУЧИСТОМ.		ЦНИИЭП	
Профил М3, М5, М6		ИНЖЕНЕРНОЕ ОБОРУДОВАНИЕ	
		г. Москва	

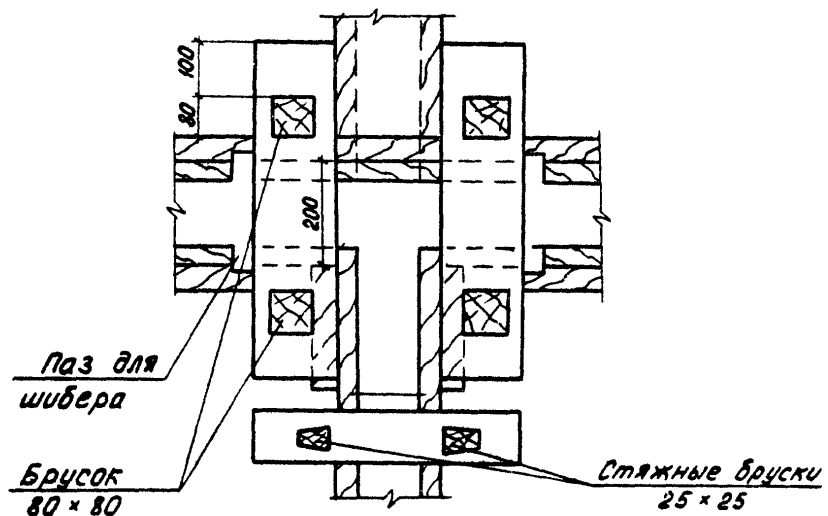


План

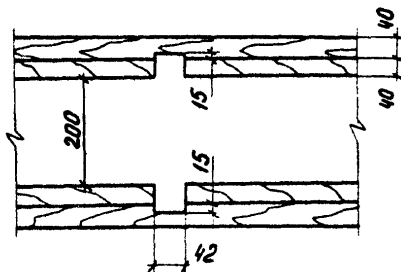


			902 - 03 - 1	НК
			СТАНЦИЯ БИОЛОГИЧЕСКОЙ ОЧИСТКИ СТОЧНЫХ ВОД В АЭРОТЕНКАХ ПРОДОЛЖИМЫХ ВРАЩАНИИ С ПНЕВМАТИЧЕСКОМ АЭРАЦИЕЙ ДЛЯ РАЙОНОВ С РАСЧЕТНОЙ ЗИМНЕЙ ТЕМПЕРАТУРОЙ - 40°С ПРОИЗВОДИТЕЛЬНОСТЬЮ 100-700 М ³ /СУТКИ	
			СТАДИЯ	ЛИСТ
			ТР	11
НОРМ. КОНС. ХАРАЯМОВА СТ. ИНЖ. ЧАДЯЕВА ГИП. ЛЮКЮШИИ ГЛ. СПЕЦ. СИРОТА ИНЧ. ОТД. ГАЗЬДМАН			УЗЛЫ И ДЕТАЛИ ИЛСОВЫХ ПЛОЩАДОК ЦНИИЭП ИНЖЕНЕРНОГО ОБОРУДОВАНИЯ г. МОСКВА	

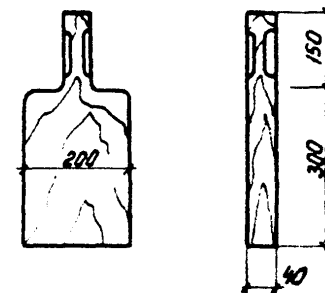
Узел „А“



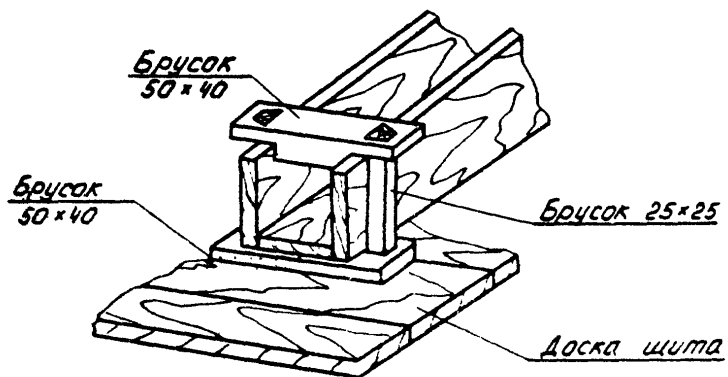
Паз для шибера



Шибер

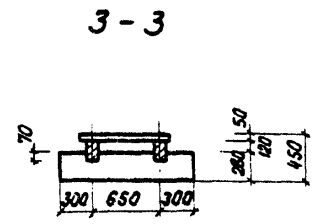
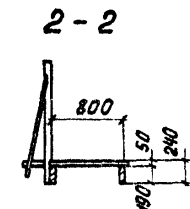
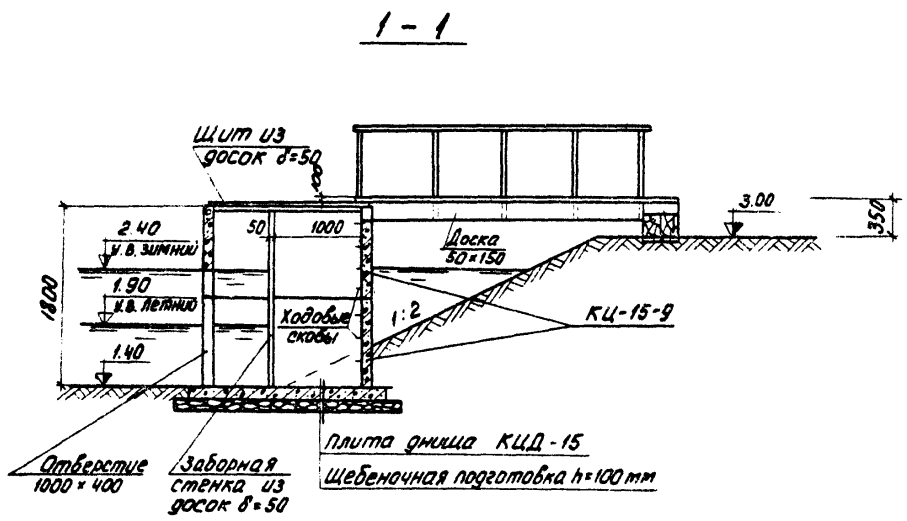


Узел „Б“

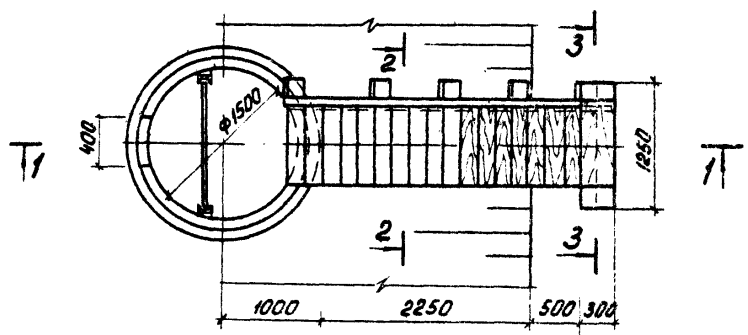


1. Деревянные изделия антисептировать.

			902-03-1	НК
СТАНЦИЯ БИОЛОГИЧЕСКОЙ ОЧИСТКИ СТОЧНЫХ ВОД В АЭРОТЕНКАХ ПРОДАВАННОЙ АЭРАЦИИ С ПНЕВМАТИЧЕСКОЙ АЭРАЦИЕЙ ДЛЯ РАЙОНА С РАСЧЕТНОЙ ЗАГРЯЗНЕННОСТЬЮ ТЕМПЕРАТУРОЙ - 40°С ПРОИЗВОДИТЕЛЬНОСТЬЮ 100 ± 100 м³/сутки				
			СТАДИЯ	ЛИСТ
			ТР	12
			УЗЛЫ И ДЕТАЛИ ИЛЮВЫХ ПЛОЩАДОК	ЦНИИЭП ИНЖЕНЕРНОГО ОБОРУДОВАНИЯ г. Москва
НОРМ КО-Т	ХАРЛАМОВА			
СТ ИЖ	ЧАДАЕВА			
ГМР	ДОКТОШКИН			
СА СВЕ	СИРОТА			
КАЧ. ОТЗ	ГОЛДЕРМАН			



ПЛАН



1. Деревянные элементы несущих деревянных конструкций изготавливать из древесины хвойных пород.
2. Влажность древесины должна быть не более 25%.
3. Деревянные изделия антисептировать.

				902-03-1			НК			
				СТАНЦИЯ БИОЛОГИЧЕСКОЙ ОЧИСТКИ СТОЧНЫХ ВОД В АЭРОБНЫХ ПРОДОЛЖИТЕЛЬНОЙ АЭРАЦИИ С ПНЕВМАТИЧЕСКОЙ АЭРАЦИЕЙ ДЛЯ РАЙОНОВ С РАСЧЕТНОЙ ЗИМНЕЙ ТЕМПЕРАТУРОЙ -40°С ПРОИЗВОДИТЕЛЬНОСТЬЮ 100-700 м³/СУТКИ						
						СТАДЯ	ЛИСТ	ЛИСТОВ		
						ТР	13			
НОРМ. КОД	КАРАЛМОВА	<i>М.В.С.</i>		СБОРНЫЙ КОЛОДЕЦ ИЛОВОЙ ВОДЫ				ЦНИИЭП ИНЖЕНЕРНОГО ОБОРУДОВАНИЯ г. Москва		
СТ. ИНЖ.	ЧАДАЕВА	<i>И.В.С.</i>								
ГМП	ЛОКЮШИНА	<i>В.В.С.</i>								
ГЛ. СПЕЦ.	СИРОТА	<i>С.В.С.</i>								
НАЧ. ОТД.	ГОЛЬДМАН	<i>В.В.С.</i>								

ЦЕНТРАЛЬНЫЙ ИНСТИТУТ ТЕПЛОТОВОГО ПРОЕКТИРОВАНИЯ
ГОСТРОМ СССР

Москва, А-44А, Садовая ул. № 21

Склад в Москве \sqrt{P} 1002 г.
Листов 20 9525 Тираж 350 экз.