

ИЗДЕЛИЯ И УЗЛЫ ИНЖЕНЕРНОГО ОБОРУДОВАНИЯ СООРУЖЕНИЙ

СЕРИЯ 7.407- 4

ПРОКЛАДКА КАБЕЛЕЙ В КАНАЛАХ

ВЫПУСК 1

ЧЕРТЕЖИ МОНТАЖНЫЕ

17140-01

ЦЕНА 1-06

ИЗДЕЛИЯ И УЗЛЫ ИНЖЕНЕРНОГО ОБОРУДОВАНИЯ СООРУЖЕНИЙ

СЕРИЯ 7.407-4

ПРОКЛАДКА КАБЕЛЕЙ В КАНАЛАХ

ВЫПУСК 1

ЧЕРТЕЖИ МОНТАЖНЫЕ

РАЗРАБОТАНЫ  
ВНИПИ ТЯЖПРОМЭЛЕКТРОПРОЕКТ  
ИМЕНИ Ф.Б.ЯКУБОВСКОГО  
ГЛАВ ЭЛЕКТРОМОНТАЖ  
МИНМОНТАЖСПЕЦСТРОЯ СССР

УТВЕРЖДЕНЫ  
ВНИПИ ТЯЖПРОМЭЛЕКТРОПРОЕКТ  
ИМЕНИ Ф.Б.ЯКУБОВСКОГО  
ПРИКАЗ №194 ОТ 25.11.1980 г.  
ВВЕДЕНЫ В ДЕЙСТВИЕ  
ПРИКАЗ №6 ОТ 22.01.1981 г.

ДИРЕКТОР ИНСТИТУТА  
ГЛАВНЫЙ ИНЖЕНЕР ИНСТИТУТА  
НАЧАЛЬНИК ТЕХНИЧЕСКОГО ОТДЕЛА  
НАЧАЛЬНИК ОТДЕЛА ТИПОВОГО ПРОЕКТИРОВАНИЯ



В.И.Крупович  
М.Г.Зименков  
Л.Б.Годгельф  
И.И.Лигерман

Содержание

Лист	Стр.	Наименование	Примечание
1-2	2-3	Общие данные	
3	4	Установка одиночных кабельных конструкций в каналах марки КЛ глубиной 300 и 450 мм	
4	5	Установка одиночных кабельных конструкций в каналах марки КЛ глубиной 600, 900 и 1200 мм	
5	6	Установка блочных кабельных конструкций в каналах марки КЛ глубиной 300 и 450 мм	
6	7	Установка блочных кабельных конструкций в каналах марки КЛ глубиной 600, 900 и 1200 мм	
7-8	8-9	Установка конструкций и прокладка кабелей на поворотах каналов	
9	10	Установка конструкций и прокладка кабелей на поворотах каналов	
10	11	Установка конструкций и прокладка кабелей на поворотах каналов	
11	12	Установка конструкций и прокладка кабелей на поворотах каналов	
12	13	Установка конструкций и прокладка кабелей на поворотах каналов	

Лист	Стр.	Наименование	Примечание
13	14	Вывод кабелей из канала в траншее на охраняемой территории	
14	15	Вывод кабелей из канала в траншее на неохраняемой территории	
15	16	Вывод кабелей из канала в траншее на неохраняемой территории	
16	17	Прокладка кабелей через несгораемую перегородку канала КЛ 300х30	
17	18	Прокладка кабелей через несгораемую перегородку в каналах глубиной 300-1200 мм	
18	19	Прокладка кабелей в местах пересечения с автомобильными дорогами	
19	20	Прокладка кабелей в местах пересечения с железными дорогами	
20	21	Гидроизоляция и уплотнение труб при вводе кабелей в канал	
21	22	Установка несгораемой перегородки на конструкциях	
22-24	23-25	Крепление кабеля на кабельной полке	
25	25	Крепление трех контрольных кабелей на кабельной полке	
26	26	Крепление двух контрольных кабелей на кабельной полке	

7.407-4.1

Начало  
Л. Серман  
Л. Серман  
Н. Кондр  
Л. Кондр  
И. Маж

Чернышев  
Чернышев  
Буре  
Жаров

И. Маж

Общие данные  
(начало)

Лист	Листов
Р 1	26
ВНИМАНИЕ ТАЖПРОМЭЛЕКТРОПРОЕКТ ИМЕНИ Б. АКУБОВСКОГО МОСКВА	

## Общие указания

### 1. Исходные данные

В данной серии рассмотрены каналы для прокладки кабелей внутри и вне зданий.

Серия выпалнена на основании — типовой серии 3.006-2 „Сборные железобетонные каналы и тоннели из лотковых элементов”, разработанной Харьковским Промстройинипроектом, 1976г..

### 2. Содержание

Серия 7.407-4 состоит из двух выпусков:  
выпуск 1 — чертежи монтажные,  
выпуск 2 — чертежи изделий.

Выпуск 1 содержит монтажные чертежи установки одиночных и блочных конструкций в кабельных каналах, примеры прокладки кабелей, а также примеры вывода кабелей из каналов в траншеи.

Даны рекомендации по расположению кабелей на конструкциях, установка раздельных негорючих перегородок и прокладке кабелей в местах пересечений с дорогами.

### 3. Область применения

Выпуск 1 предназначен для использования при выполнении работ в монтажной зоне по установке кабельных конструкций, прокладке и креплению кабелей, а также установке негорючих перегородок и уплотнению кабелей в отверстиях.

### 4. Основные положения

В выпуске 1 рассмотрено крепление кабельных

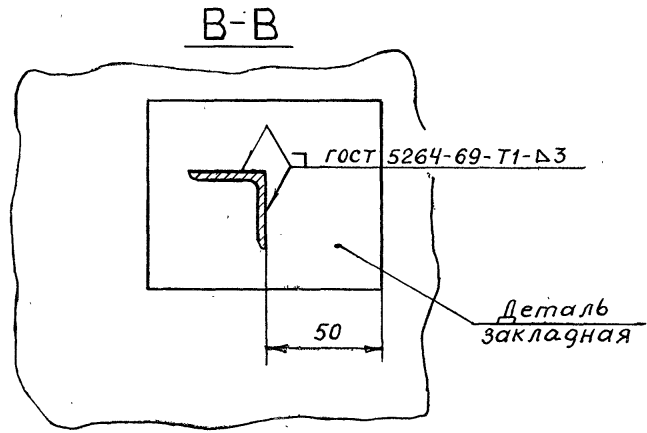
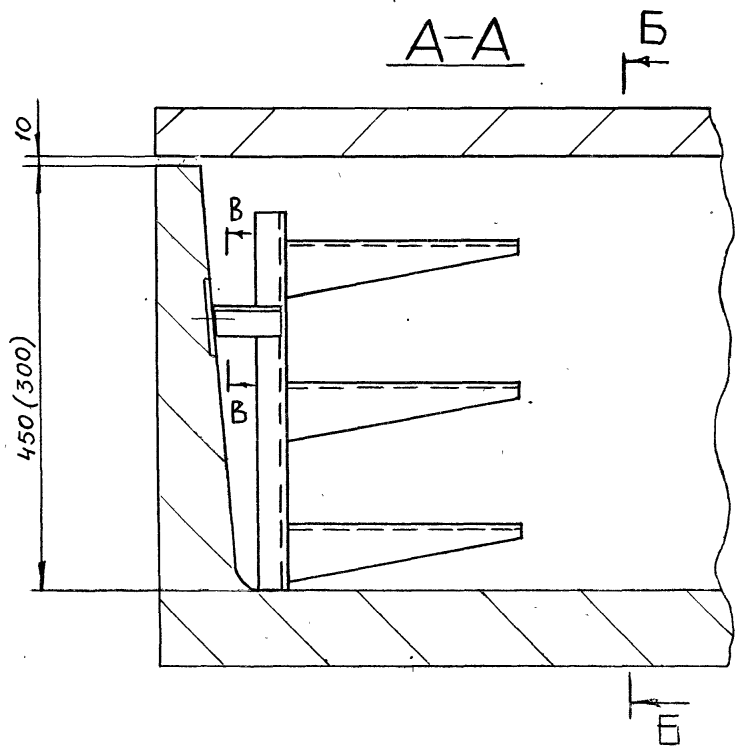
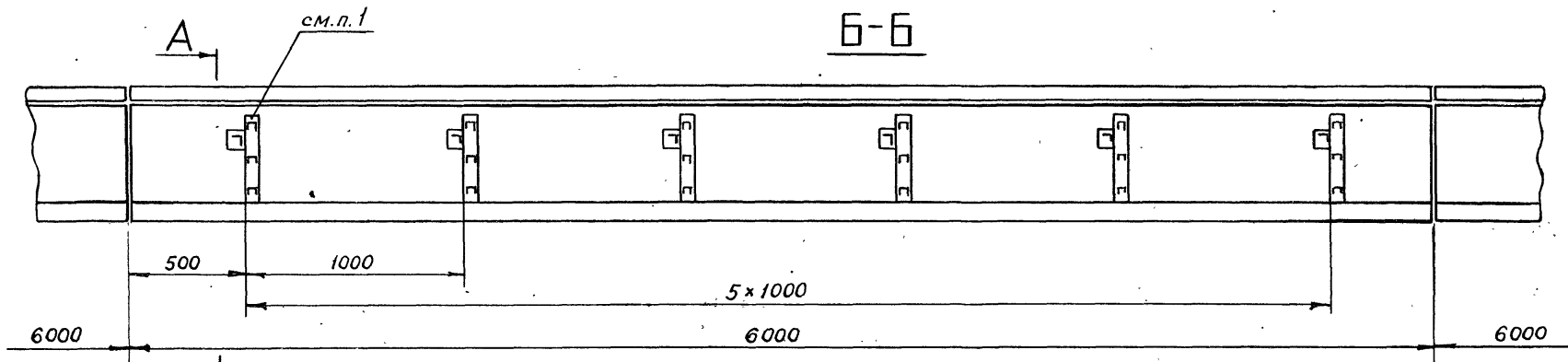
конструкций к закладным деталям с помощью сварки по ГОСТ 5264-69.

При выводе кабелей из канала в траншею или в здание, а также для заглубленных каналов должна быть выполнена гидроизоляция, препятствующая попаданию в них грунтовых, ливневых или талых вод, а также технологических вод и масла.

### 5. Порядок пользования

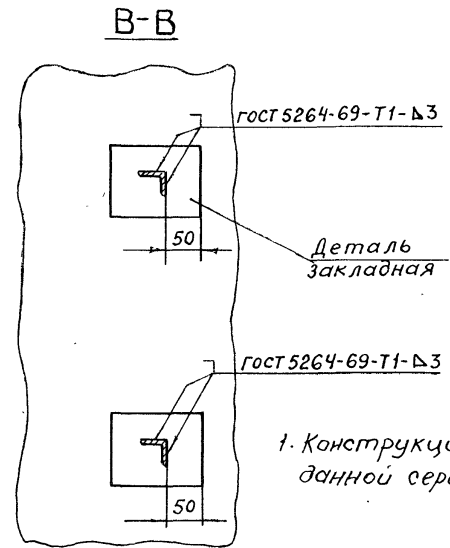
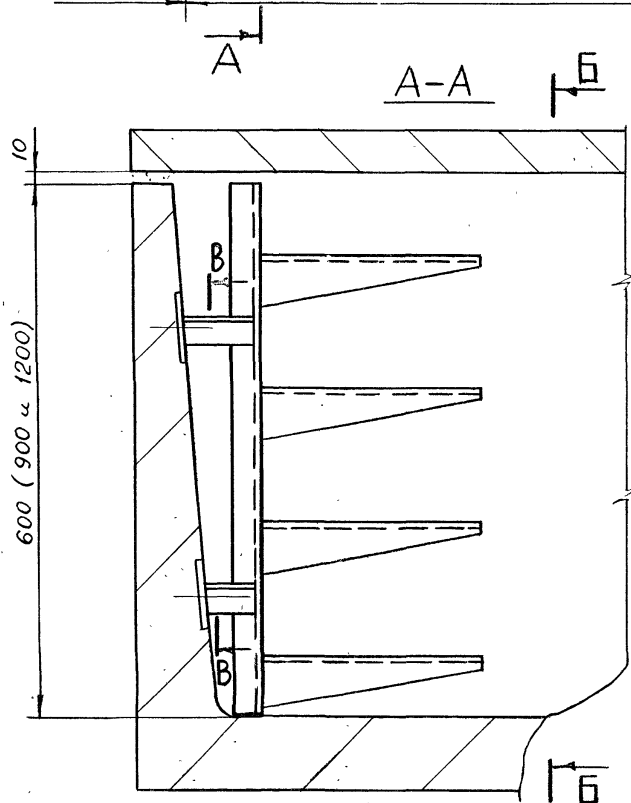
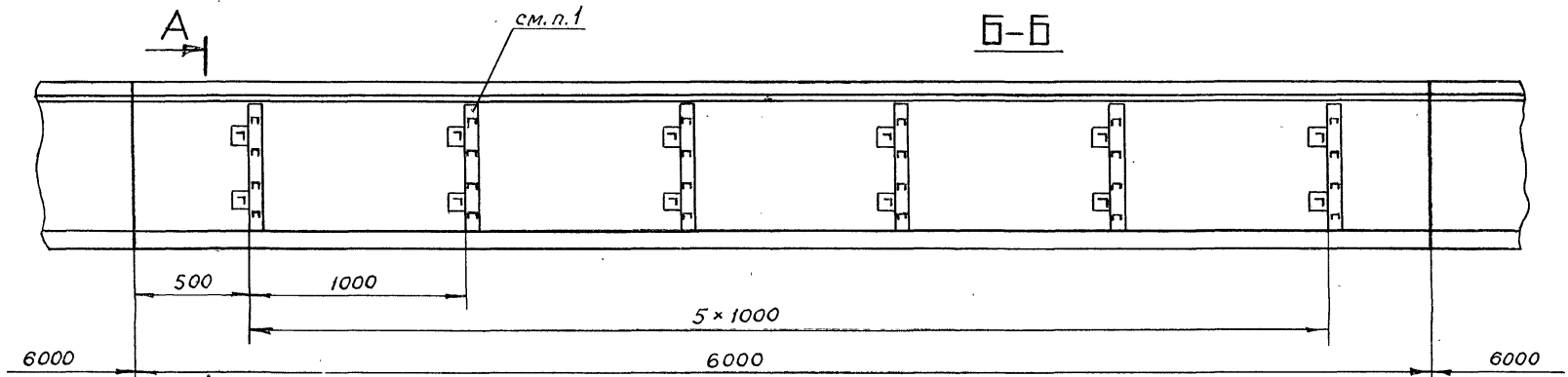
По рабочим чертежам прокладки кабелей выбирают кабельные конструкции (по выпуску 2) устанавливают их в каналах и закрепляют кабели на конструкциях, устанавливают негорючие перегородки, используя чертежи выпуска 1.

				7.407-4.1			
Исполн.	Лисерман	В.В.М.		Общие данные (окончание)	Стр.	Лист	Листов
П.спр.	Чернышев	Л.С.			Р	2	
Н.контр.	Чернышев	Л.С.			ВНИИ ТЯЖПРОМЛЕКТ ИМЕНИ В.Я. ЧУБОВСКОГО МОСКВА		
Д.контр.	Бирю	Л.С.					
Инж.	Ягорова	Л.С.					



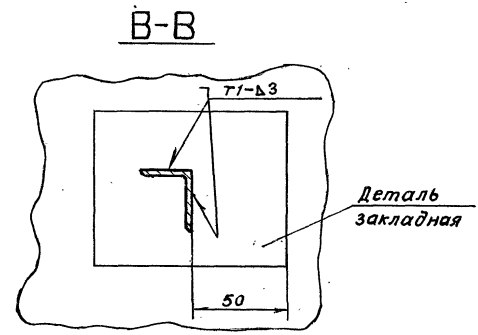
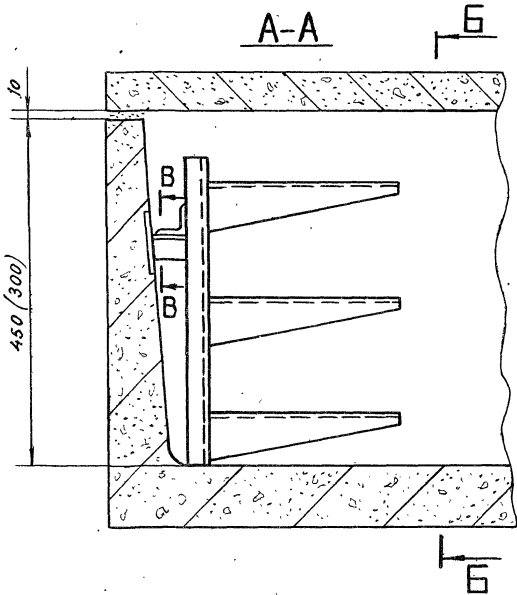
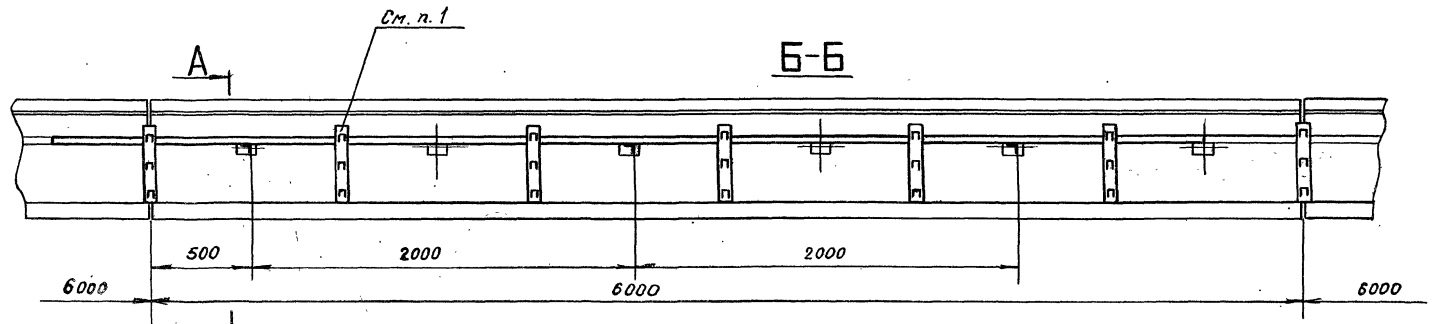
1. Конструкции см. в выпуске 2' данной серии (листы 7-11)

<b>7.407-4.1</b>			Установка одиночных кабельных конструкций в каналах марки КЛ глубиной 300 и 450 мм	Листов	3	
Нач. отд.	Лигерман	И.И.		Р	3	
Гл. спец.	Чернышев	И.Б.		ВНИПИ		
И. контр.	Чернышев	И.Б.		ТЯЖПРОМЭЛЕКТРОПРОЕКТ		
Гл. констр.	Буре	И.Б.		ИМЕНИ Ф.ЯКУБОВСКОГО		
Инж.	Жарова	И.И.		МОСКВА		



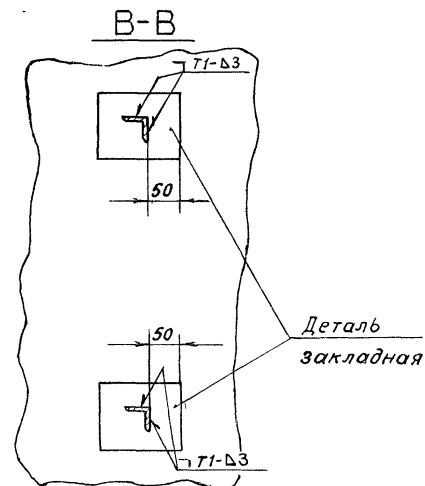
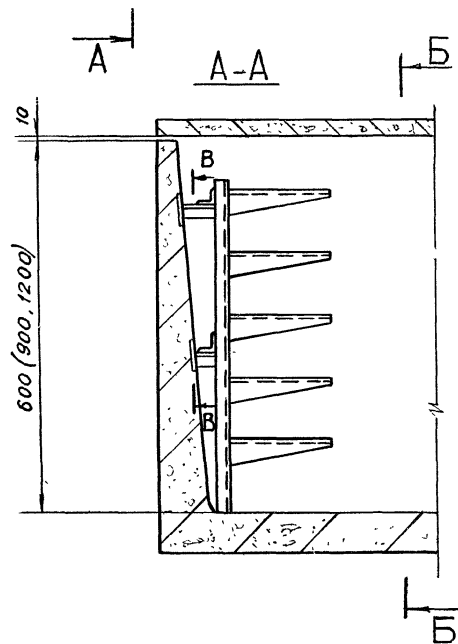
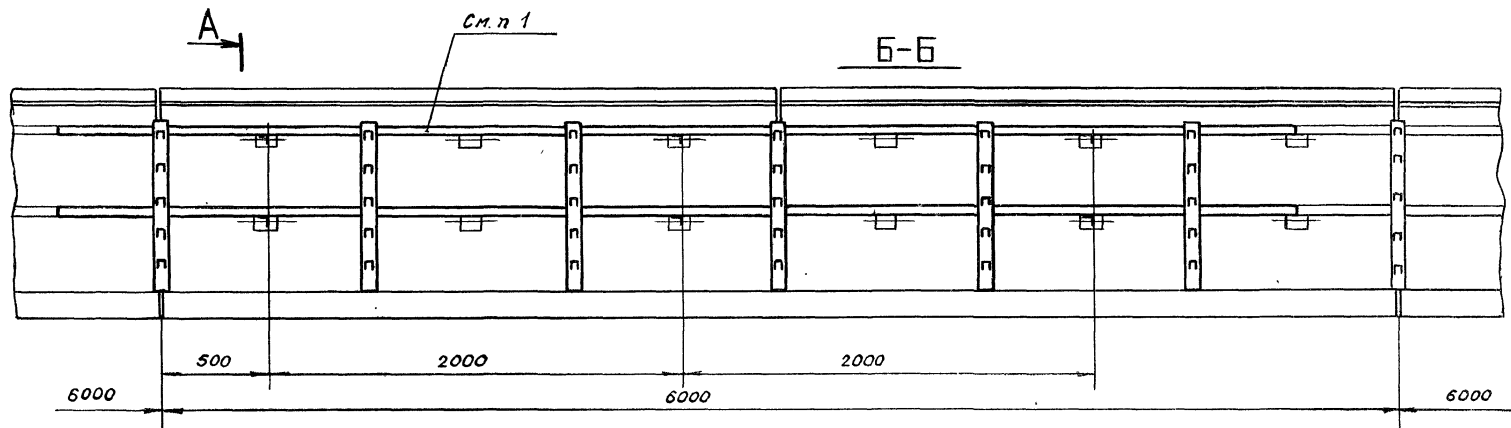
1. Конструкции см. в выпуске 2 данной серии (Листы 3-11)

			<b>7. 407-4.1</b>			
Нач. отд.	Лигерман	М.И.	Установка одиночных кабельных конструкций в каналах марки КЛ глубиной 600, 900 и 1200 мм	Станция	Лист	Листов
Гл. спец.	Чернышев	М.С.		Р.	4	
Н. контр.	Чернышев	М.С.		ВНИПИ		
Гл. спец.	Буре	М.С.		ТЯЖПРОМЭЛЕКТРОПРОЕКТ		
Инж.	Жарова	М.С.		ИМЕНИ Ч. Б. ЯКУБОВСКОГО		
			МОСКВА			



1. Конструкции см. в выпуске 2 данной серии (листы 21-29).

			<b>7.407-4.1</b>			
Исполн.	Лигерман	Ведущий	Установка блочных кабельных конструкций в каналах марки КЛ глубиной 300x450мм	Исполн.	Лист	Листов
Ин. спец.	Чернышев	Инж.		Р	5	
Н. контр.	Чернышев	Инж.		ВНИИПИ		
Ин. контр.	Буде	Инж.		ТЯЖПРОЕКТОПРОЕКТ		
Инж.	Жарова	Инж.		ИМЕНИ Ф.Я. КУБОВСКОГО		
				МФСК		



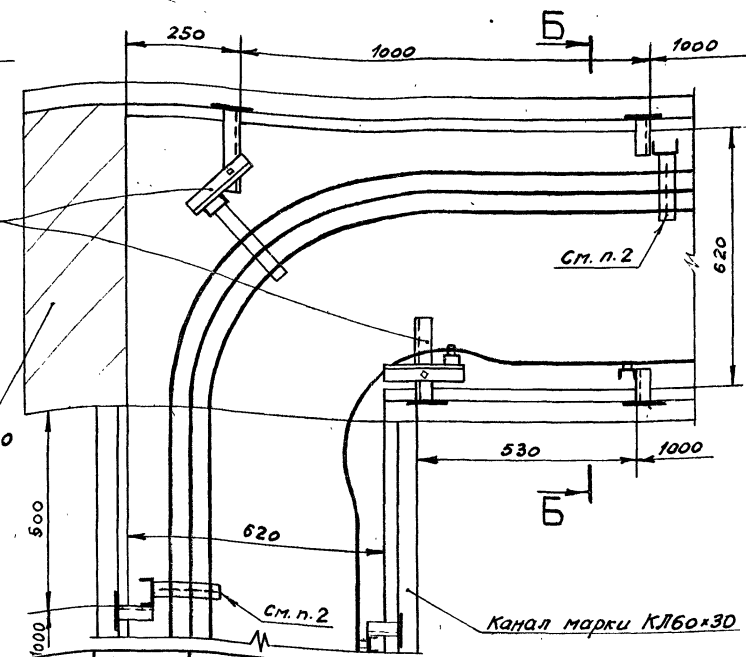
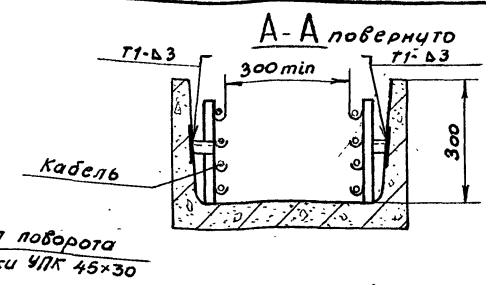
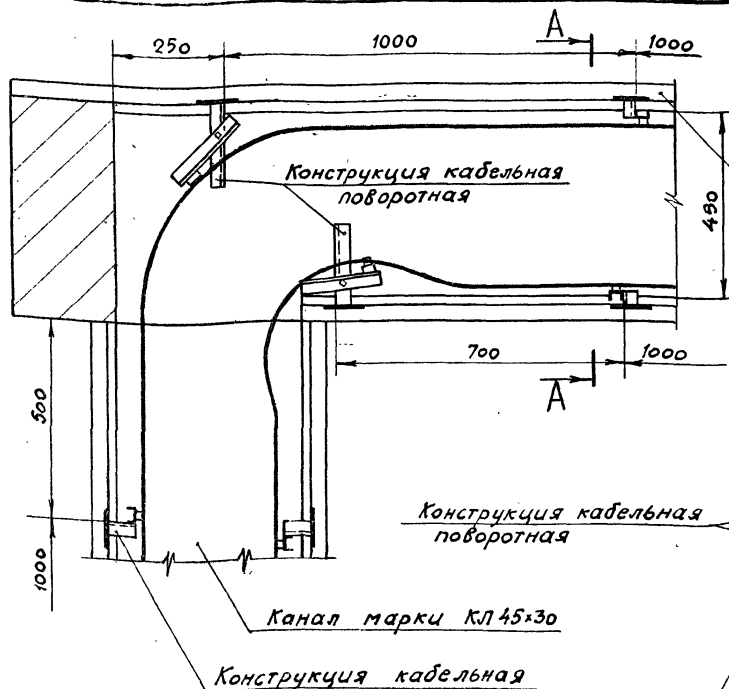
1. Конструкции см  
в выпуске 2  
данной серии  
(листы 21-29)

7.407-4.1

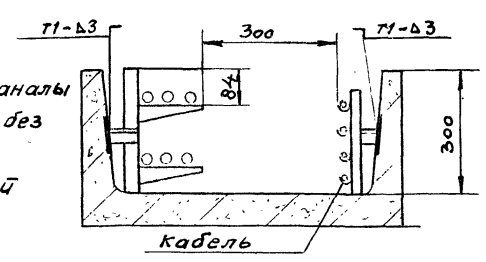
Ищ.отв.	Лизерман	Изм	Установка блочных кабельных конструкций в каналах марки КЭТ глубиной 600, 900 и 1200 мм	Стация	Лист	Листов
И.спеш.	Чернышев	Изм		Р	6	
И.контр.	Чернышев	Изм		ВНИИГА		
Гл.констр.	Буре	Изм		ТЯЖПРОМЭЛЕКТРОМАШИНОСТРОЕНИЕ		
Линж.	Жарова	Изм		ИМЕНИ Ф. Э. ДЖУГАШВИЛИ МОСКВА		

Лист № 1 из 1



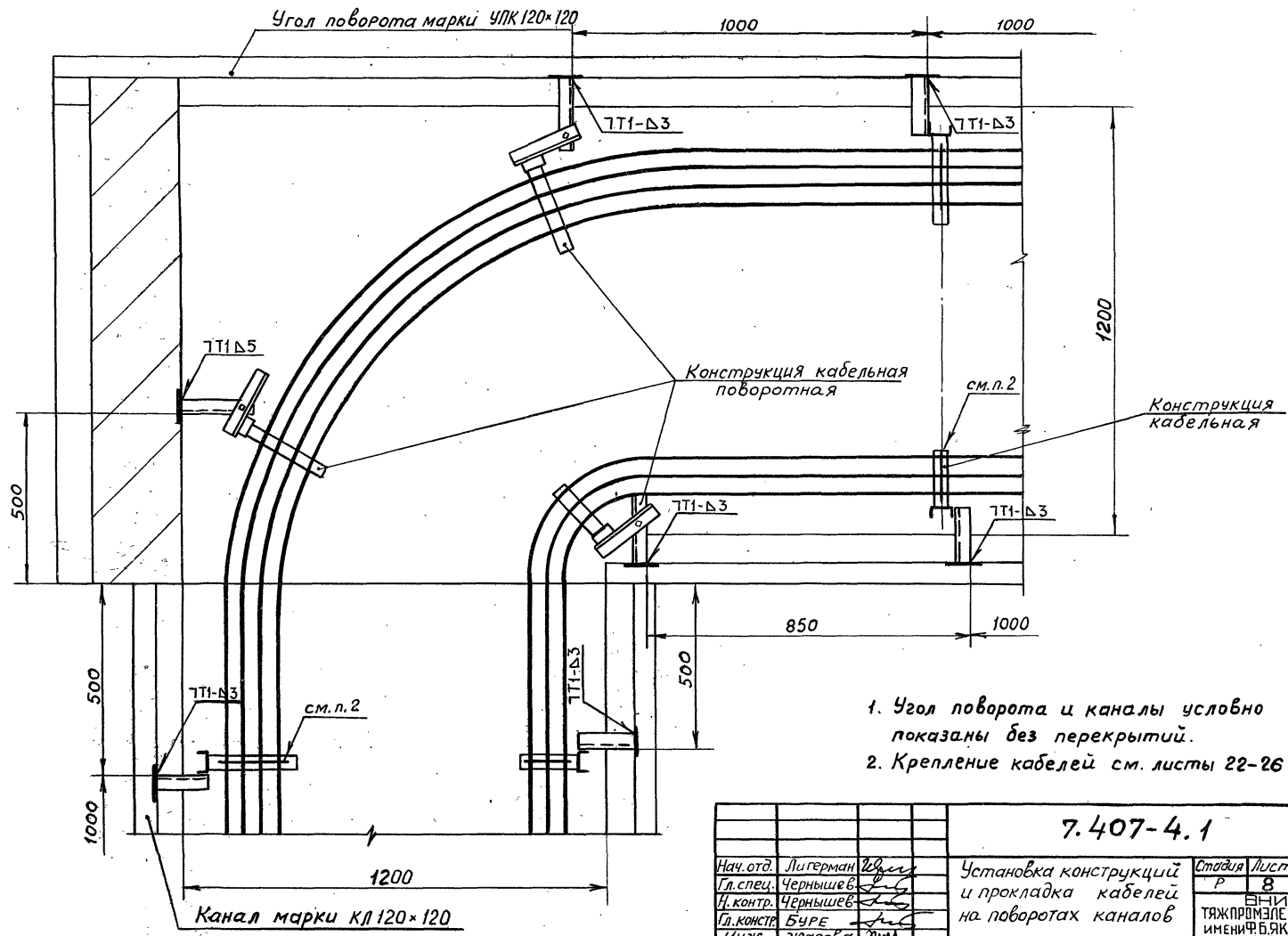


Б-Б поворнуто



1. Углы поворотов и каналы условно показаны без плит перекрытий.
2. Крепление кабелей см. листы 22-26.

<b>7.407-4.1</b>		
Нач. отд. Лисерман М.А.	<b>Установка конструкций и прокладки кабелей на поворотах каналов</b>	Итого
П. спец. Чернышев А.		Лист
Н. контр. Чернышев В.		7
Инж. Буре		ВНИИ
Инж. Жарова М.А.		ТАЖПРОМЭЛЕКТРОПРОЕКТ ИМЕНИ Ч. БЯКУБОВСКОГО МОСКВА

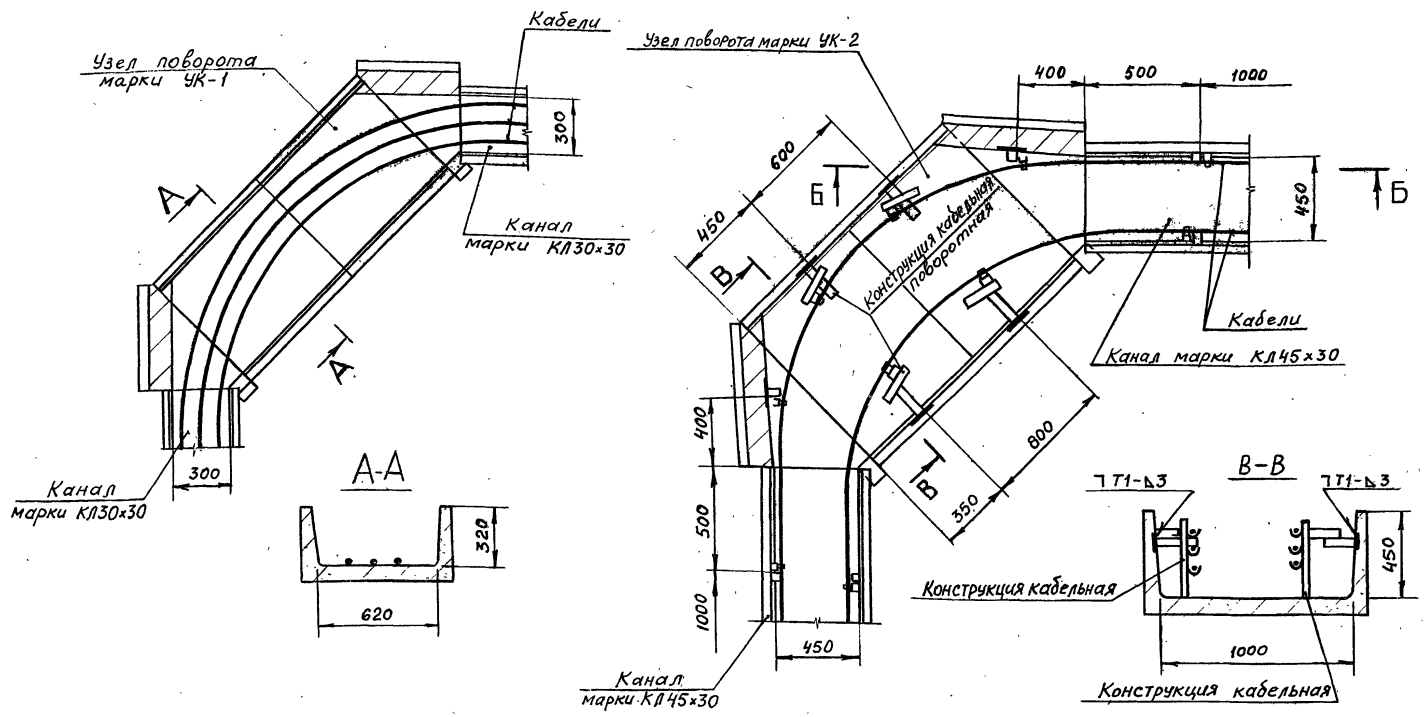


1. Угол поворота и каналы условно показаны без перекрытий.
2. Крепление кабелей см. листы 22-26

7.407-4.1

Нач. отд.	Лигерман	<i>Лигерман</i>	Установка конструкций и прокладка кабелей на поворотах каналов	Страниц	Лист	Листов
Гл. спец.	Чернышев	<i>Чернышев</i>		Р	8	
Н. контр.	Чернышев	<i>Чернышев</i>		ВНИПИ		
Гл. констр.	Буре	<i>Буре</i>		ТАЖПРОМЭЛЕКТРОПРОЕКТ		
Инж.	Жарова	<i>Жарова</i>		ИМЕНИ Ф.Я.КУБОВСКОГО МОСКВА		

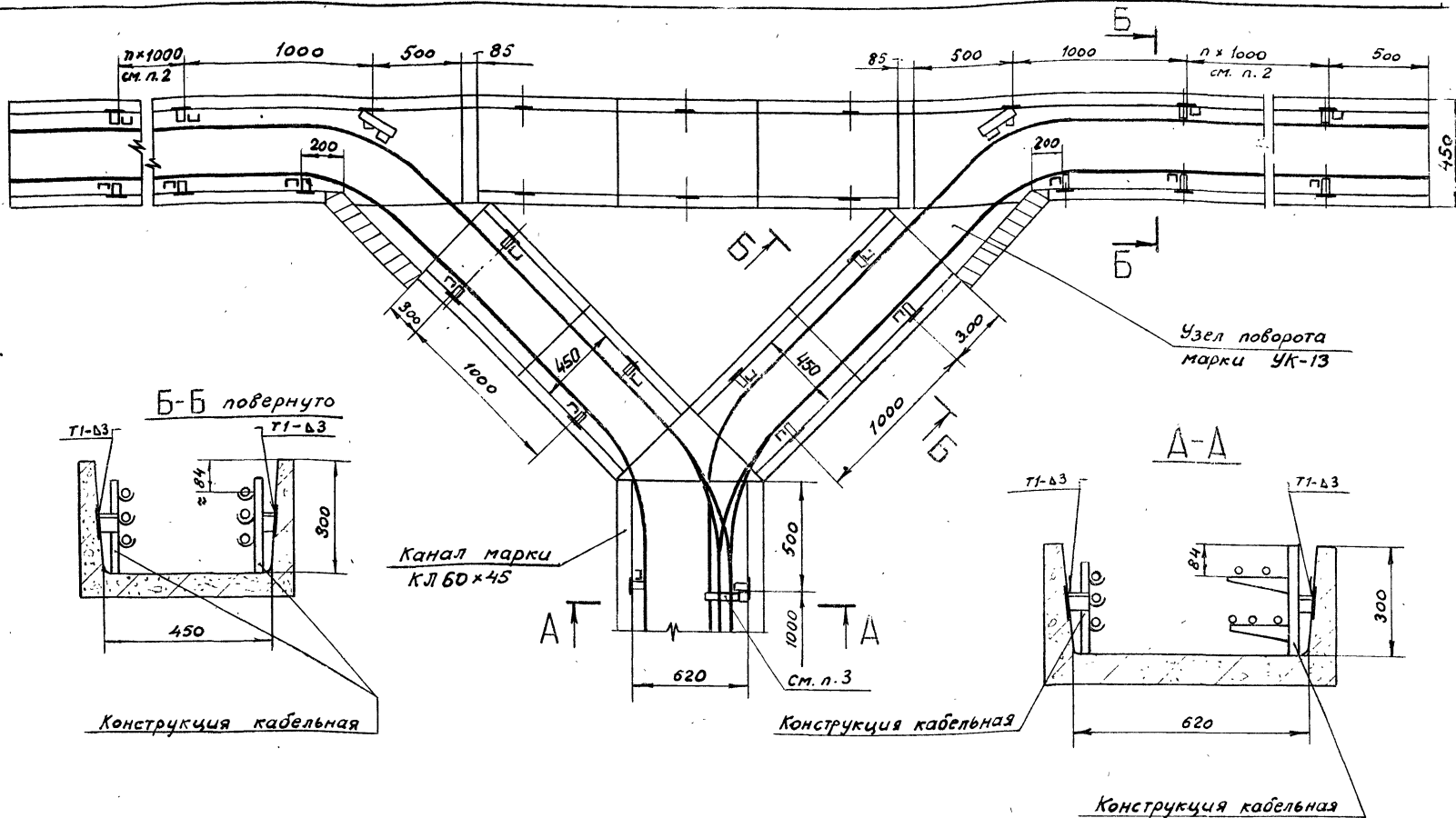
Шиф. № по обл. Подп. и дата. Изд. № инв. №



1. Угол поворота и каналы условно показаны без перекрытий.
2. Крепление кабелей см. листы 22-26.

7.407-4.1

Нач. отд.	Лигерман	Л. В.							
Тл. спец.	Чернышев	Л. С.							
Н. констр.	Чернышев	Л. С.							
Л. констр.	Буре	Л. С.							
Инж.	Лярова	Л. С.							
Установка конструкций и прокладка кабелей на поворотах каналов							Студия	Лист	Листов
							Р	9	
							ВНИИПИ ТЯЖПРОМЭЛЕКТРОПРОЕКТ ИНЖЕНЕРНО-КАЧУБОВСКОГО МОСКВА		

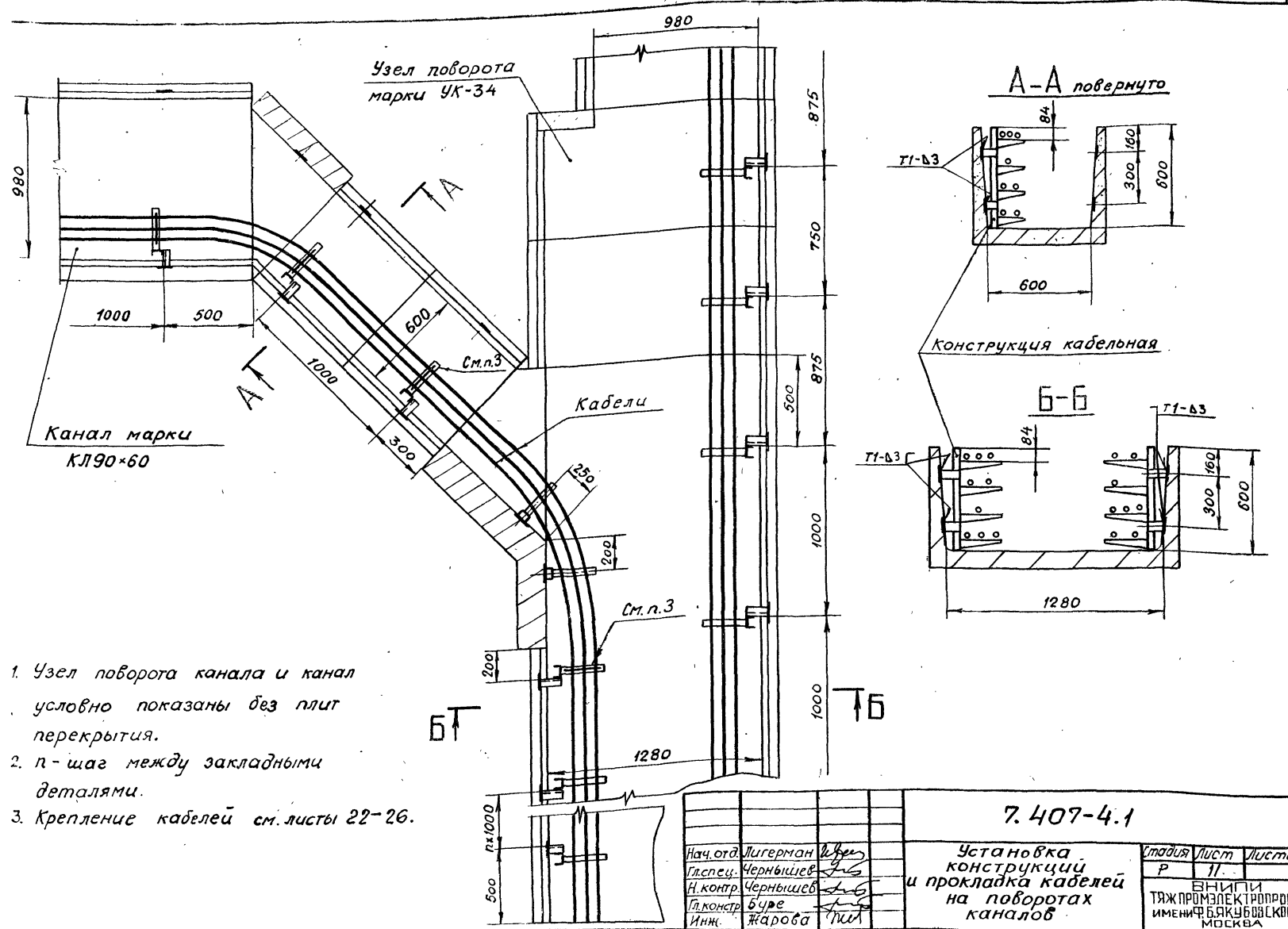


1. Узел поворота канала и канал условно показаны без плит перекрытий
2. П-шаг между закладными деталями.
3. Крепление кабелей - см. листы 22-26.

<b>7.407-4.1</b>		
<b>Установка конструкций и прокладка кабелей на поворотах каналов</b>		
Нач. отд.	Лигерман	Узел
Диспеч.	Чернышев	Лист
Инж. контр.	Чернышев	Лист
Инж. констр.	Буре	Лист
Инж.	Жарова	Лист
Стация	Р	Листов
		10
ВНИПИ ТЯЖПРОМЭЛЕКТРОПРОМ ИМЕНИ Ч. Б. ЯКУБОВСКИХ МОСКВА		

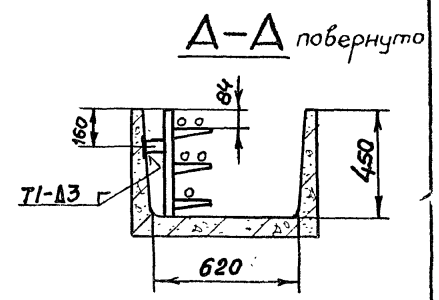
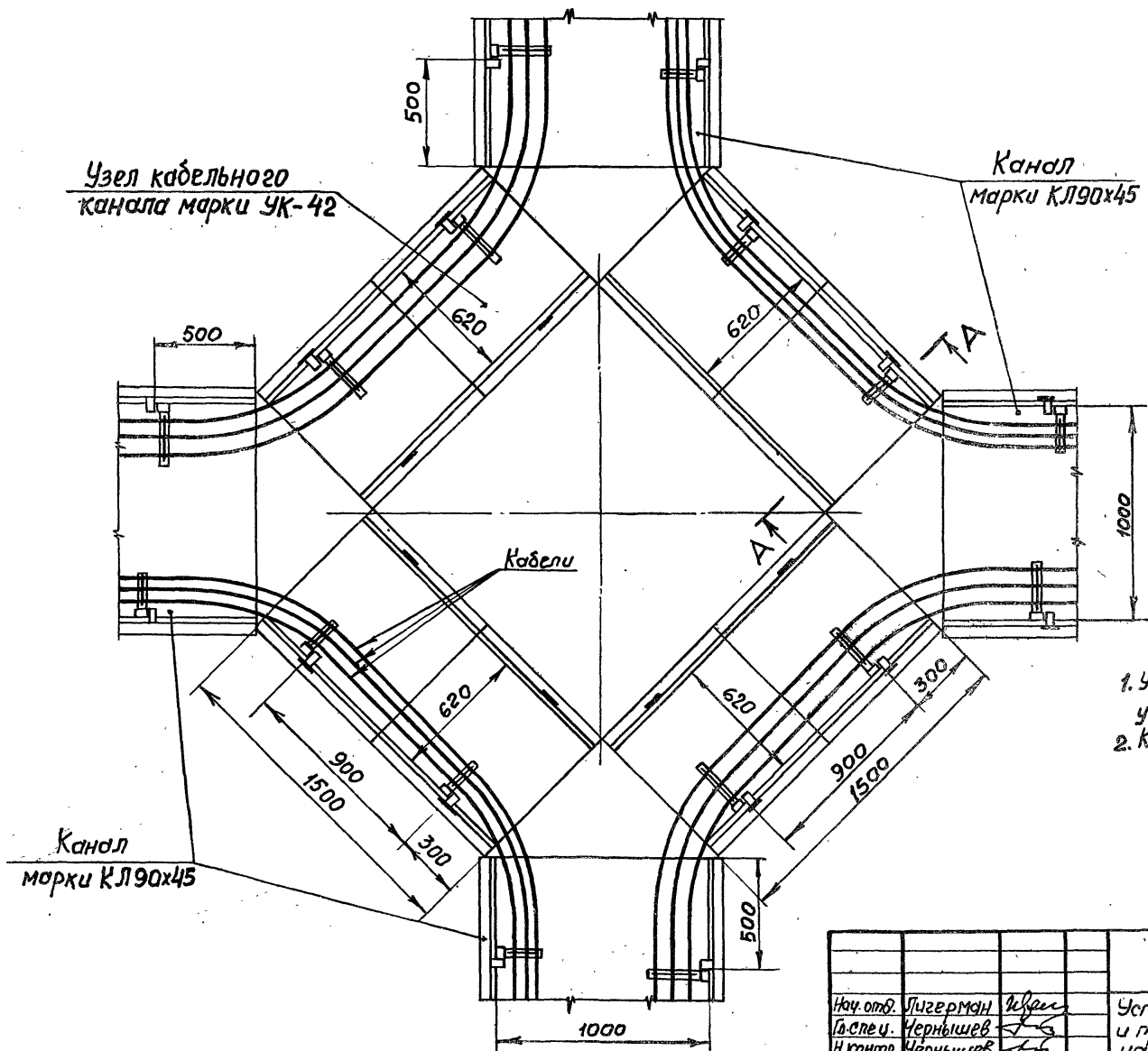
Инв. № 100/01. Письм. и дата. Взам. инв. №

7.407-01 12



1. Узел поворота канала и канал условно показаны без плит перекрытия.
2. n- шаг между закладными деталями.
3. Крепление кабелей см. листы 22-26.

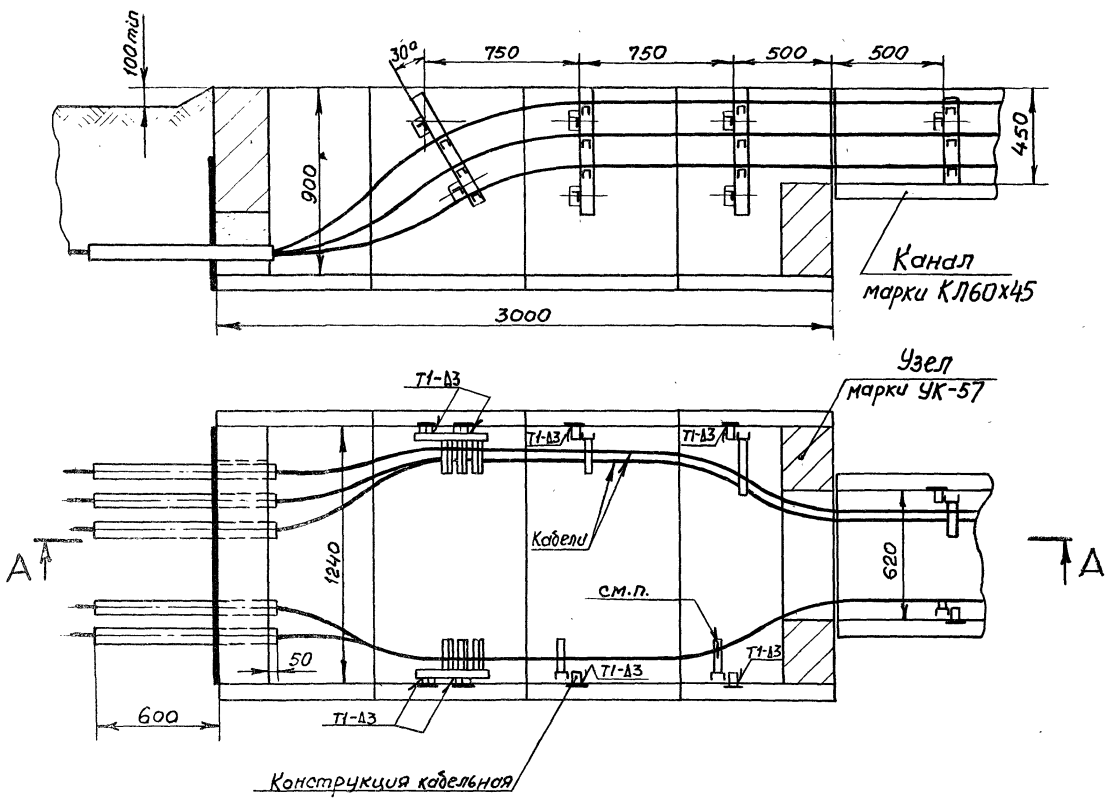
			<b>7. 407-4.1</b>					
Нач. отд.	Лигерман	<i>Лигерман</i>	Установка конструкций и прокладка кабелей на поворотах каналов			Страниц	Лист	Листов
Гл. спец.	Чернышев	<i>Чернышев</i>				Р	11	
Н. контр.	Чернышев	<i>Чернышев</i>				ВНИПИ ТЯЖПРОМЭЛЕКТРОПРОЕКТ ИМЕНИ С. БЯКУБОВСКОГО МОСКВА		
Гл. констр.	Буве	<i>Буве</i>						
Инж.	Жарова	<i>Жарова</i>						



1. Узел кабельного канала и каналы условно показаны без плит перекрытий.
2. Крепление кабелей см. листы 22-26.

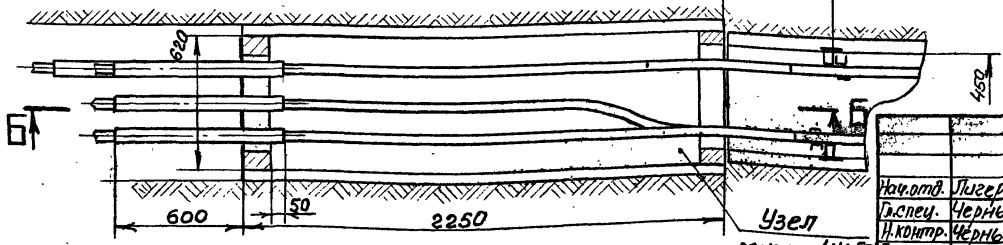
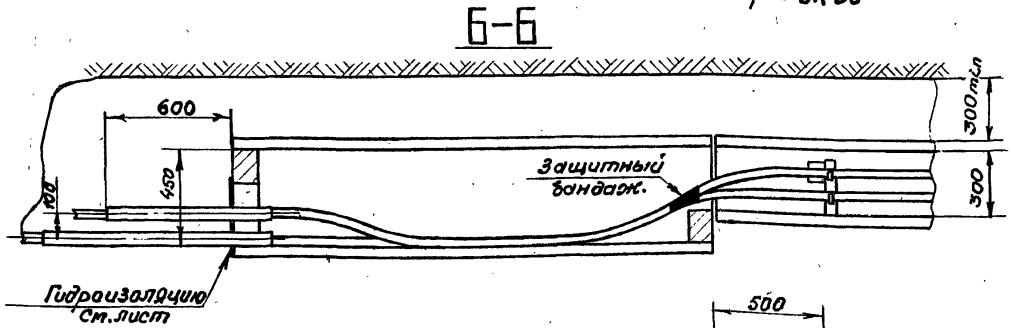
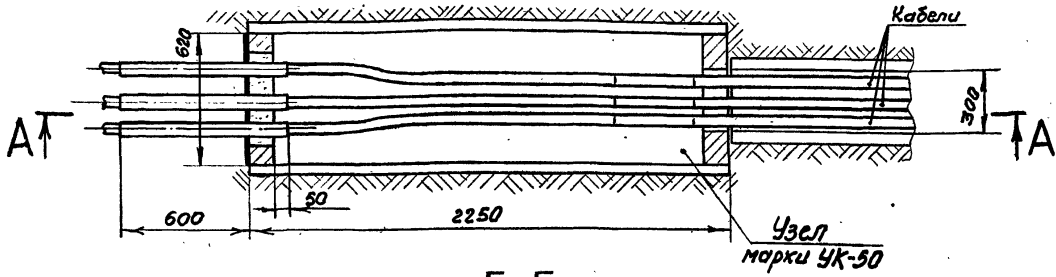
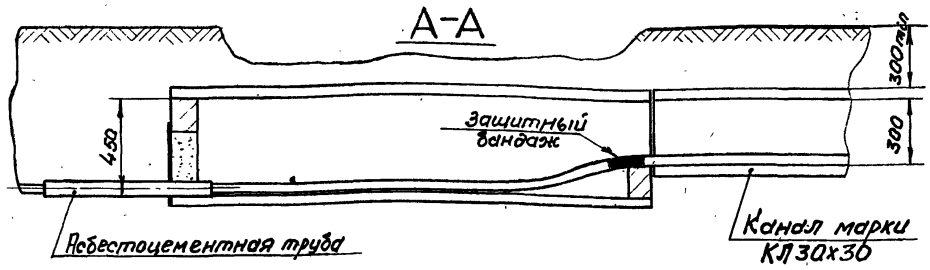
7.407-4.1

Исполн.	Лигерман	Иван	Установка конструкций и прокладка кабелей на поворотах каналов	Стация	Лист	Листов	
Д.спец.	Чернышев	Л.С.					Р
И.контр.	Чернышев	Л.С.		ВНИИПИ ТЯЖПРОМЭЛЕКТРОПРОЕКТ ИМЕНИ Ф.Я.УЧУБОВСКОГО МОСКВА			
Гл.контр.	Буре	Л.С.					
Инж.	Жарова	Л.С.					



1. Расстояния между трубами по горизонтали должны соответствовать расстояниям между кабелями, проложенными в земле
2. Крепление кабелей см. листы 22-26

			<b>7.407-4.1</b>			
Нач. отд.	Лизгерман	Иден	Вывод кабелей из канала в траншею на охраняемой территории	Стация	Лист	Листов
Гл. спец.	Чернышев	С		Р	13	
Н. контр.	Чернышев	С		ВНИПИ		
Гл. констр.	Буре	С		ТАЖПРОМЭЛЕКТРОПРОЕКТ		
инж.	Азарова	Вил		ИМЕНИ Ч.БЯК УЛЬОВСКОГО МОСКВА		

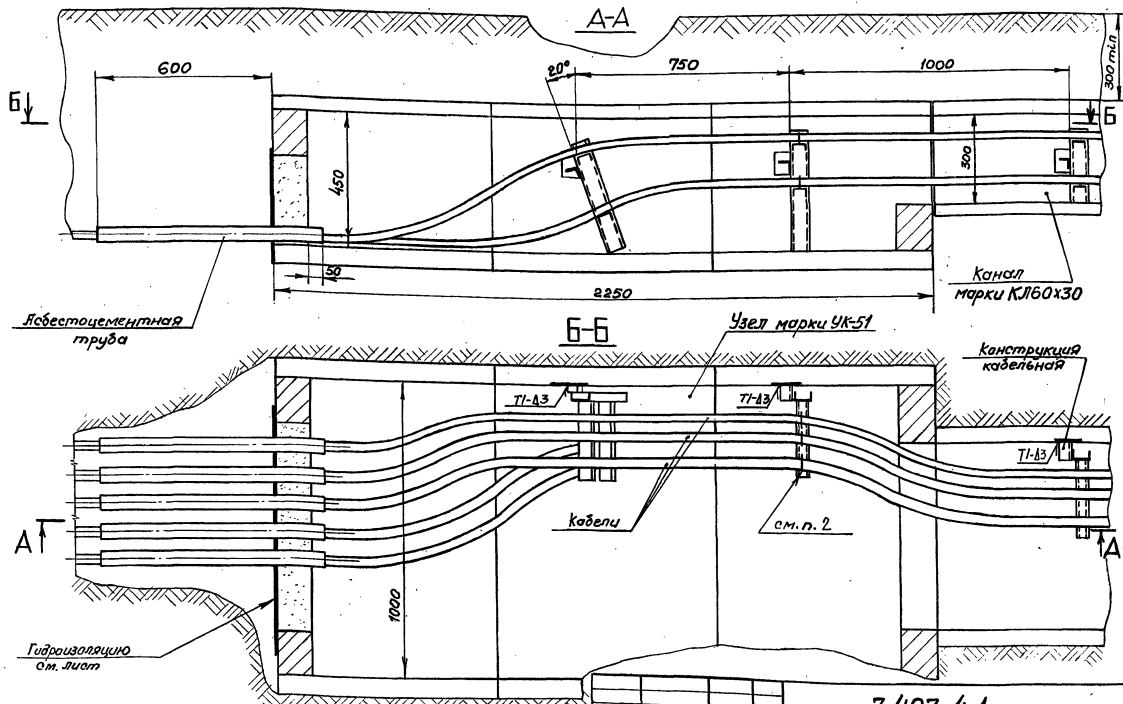


1. На планах плиты перекрытия условно не показаны.
2. Расстояния между трубами по горизонтали должны соответствовать расстояниям между кабелями, проложенными в земле.

<b>7.407-4.1</b>		
Нач. отд. Лисей. И.контр. Инж.	Лигерман Чернышев Чернышев	Штаня
Выход кабелей из канала в траншею на неохрняемой территории	буры	Иль
Стрелка	Р	Лист 14
ВНИПИ ТЯЖПРОМСТРОИТЕЛЬНОГО ПРОЕКТИРОВАНИЯ ИМЕНИ Ф.Я.КОЗЛОВСКОГО МОСКВА		

Изм. № 001 от 11.08.2015 г. Итого 133 экз. Ш.0.0.0.1





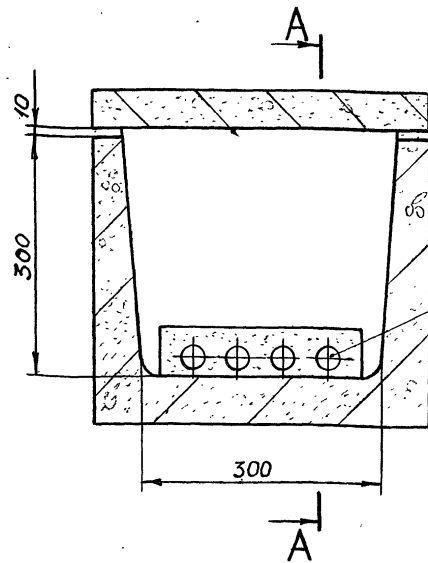
1. Расстояния между трубами по горизонтали должны соответствовать расстояниям между кабелями, проложенными в земле.
2. Крепление кабелей см. листы 22-26.

**7.407-4.1**

Вывод кабелей из канала в траншею на охраняемой территории

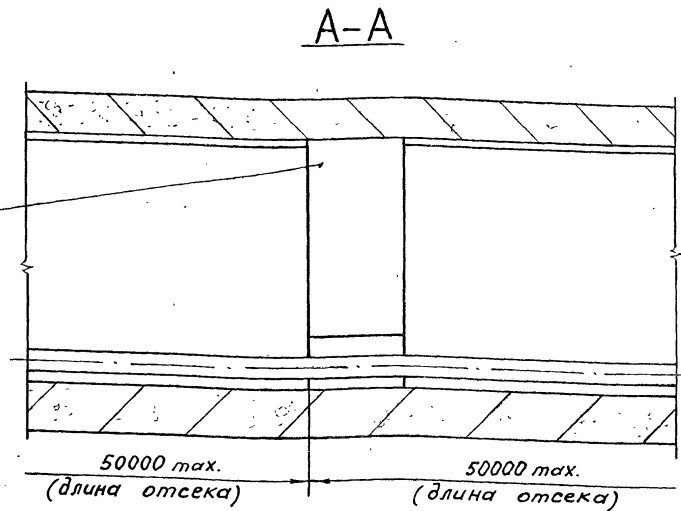
Исполн.	Лазаренко	Инж.	Морозов	
Дополн.	Валеев	Инж.	Морозов	
Н. контр.	Чернышев	Инж.	Морозов	
А. контр.	Буре	Инж.	Морозов	

Лист	15	Местов	
ВНИПИ ТЯЖПРОЭЛЕКТРОПРОЕКТ			
ИМЕНИ Б.Л. КУБОВСКОГО			
МОСКВА			



Перегорodka  
несгораемая

Кабель

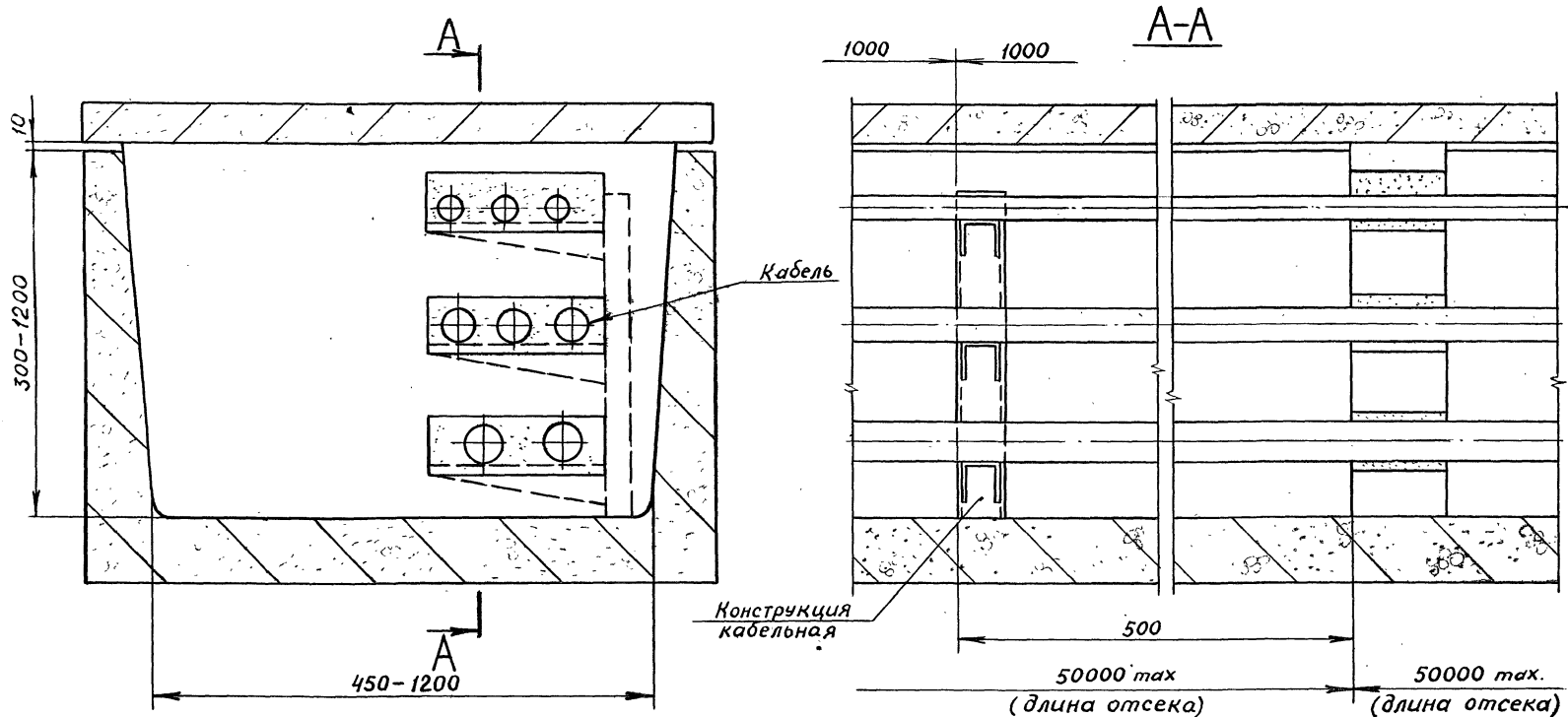


50000 max.  
(длина отска)

50000 max.  
(длина отска)

1. Несгораемую перегородку выполняют строители после прокладки кабелей.
2. Отверстия для кабелей в несгораемой перегородке заделывают электромонтажники несгораемым легкопробиваемым материалом (цемент с песком по объему 1:10, глина с песком - 1:9, глина с цементом и песком - 1,5:1:11, перлит вспученный со строительным гипсом - 1:2).  
Кабели в местах заделки следует обмотать лентой из несгораемого материала (асбест и т.п.).

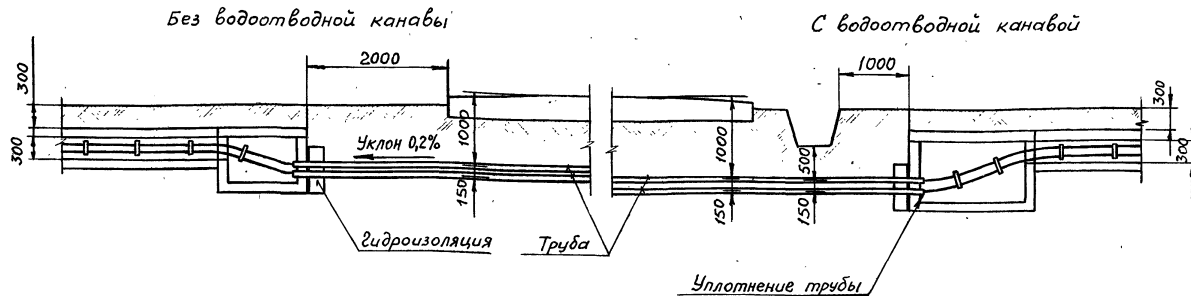
				7.407-4.1			
Нач. отд.	Лигерман	<i>[Signature]</i>		Прокладка кабелей через несгораемую перегородку канала КЛЗ030	Стадия	Лист	Листов
Гл. спец.	Чернышев	<i>[Signature]</i>			р	76	
Н. контр.	Чернышев	<i>[Signature]</i>			ВНИПИ ТЯЖПРОМЭЛЕКТРОПРОЕКТ ИМЕНИ Ф. БЯКЧУБОВСКОГО МОСКВА		
Гл. констр.	Буре	<i>[Signature]</i>					
Инж.	Жарова	<i>[Signature]</i>					



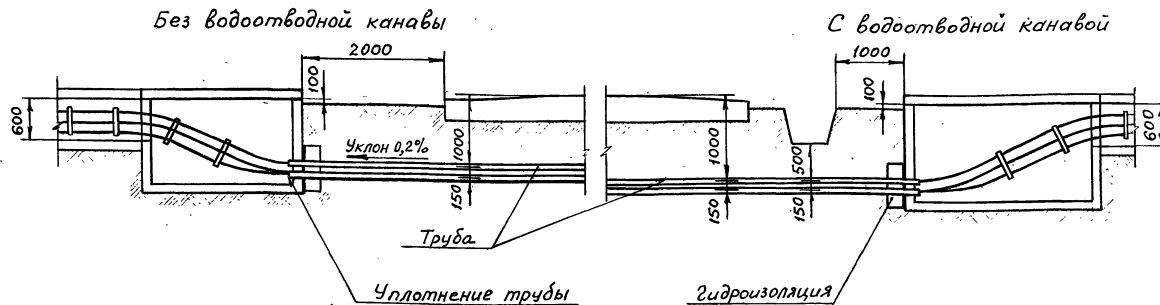
Примечания к чертежу см. лист 16

				<b>7.407-4.1</b>			
Нач. отд.	Лигерман	Иванов		<b>Прокладка кабелей через негорючую перегородку в каналах глубиной 300-1200 мм</b>	Стадия	Лист	Листов
Ул. спец.	Чернышев	Иванов			Р	17	
Н. контр.	Чернышев	Иванов			ВНИИПИ		
Ул. констр.	Буре	Иванов			ТЯЖПРОМЭЛЕКТРОПРОЕКТ		
Инж.	Жарова	Иванов			ИМЕНИ Ф. Б. ЯКУБОВСКОГО		
					МОСКВА		

### На неохраняемой территории



### На охраняемой территории

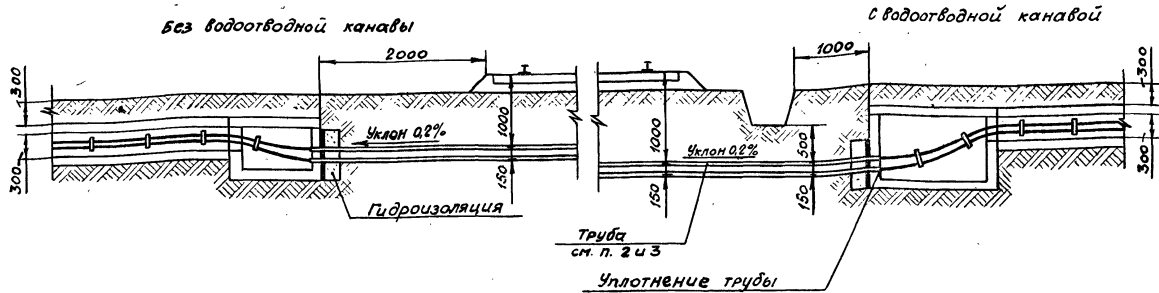


1. На чертеже указаны минимальные размеры.
2. Гидроизоляцию и уплотнение концов труб при вводе кабелей в канал см. на листе 20.
3. При наличии зоны отчуждения кабели должны быть проложены в трубах на всю ширину зоны

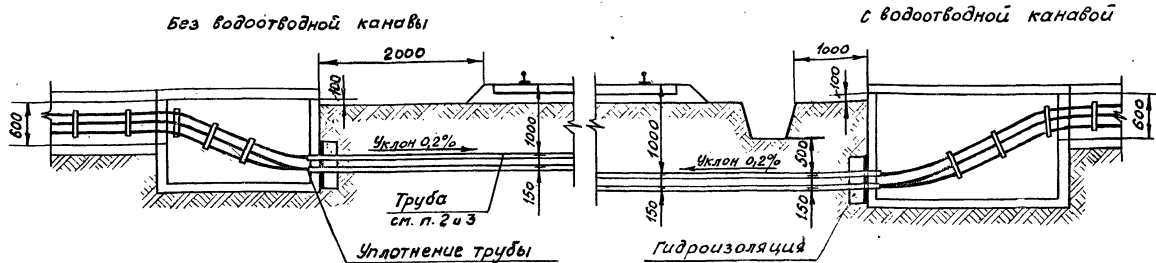
			<b>7.407-4.1</b>			
Нач. отд.	Инженер	В.И.С.	Прокладка кабелей в местах пересечений с автомобильными дорогами	Стация	Лист	Листов
Гл. спец.	Чернышев	С.С.		Р	13	
Н. контр.	Чернышев	С.С.		БТИ ИТИ		
Н. контр.	Бурде	С.С.		ТАЖПРОЭЛЕКТРОПРОЕКТ		
Инж.	Жарова	Л.И.		ИМЕНИ Ф.Я.КУБЫШКОГО МОСКВА		

ИЛВ ИРТАД. ПЛОТ. И ВОТМ. ВЗОН ШИВЕР

## На неохраямой территории



## На охраняемой территории

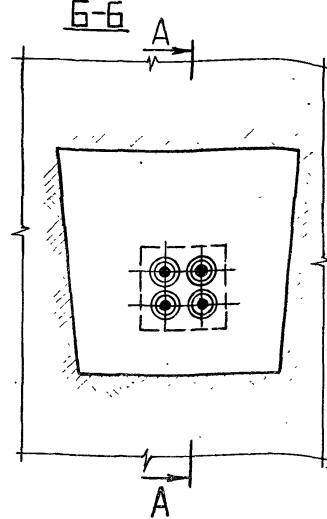
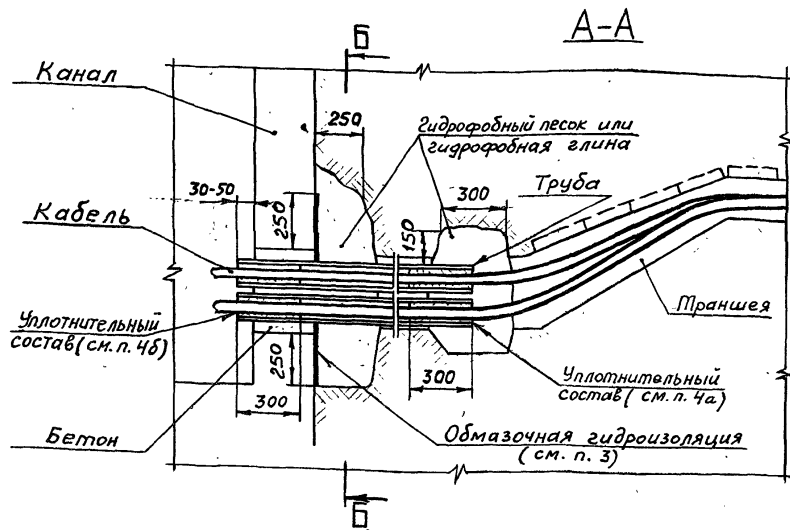


1. На чертеже указаны минимальные размеры.
2. При пересечении электрифицированных и подлежащих электрификации на постоянном токе железных дорог трубы должны быть изолирующими. Место пересечения должно находиться на расстоянии не менее 10 м от стрелок, крестовин и мест присоединения к рельсам отсасывающих кабелей.
3. Гидроизоляцию и уплотнение концов труб при вводе кабелей в канал или траншею см. на листе 20.

4. При наличии зоны отчуждения кабели должны быть проложены в трубах на всю ширину зоны

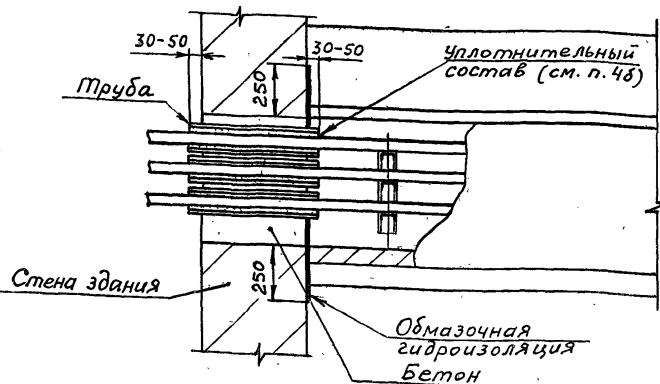
					7.407-4.1		
Начальн. Лигерман	Инж. Жарова	Инж. Чернышев	Инж. Чернышев	Инж. Чернышев	Прокладка кабелей в местах пересечений с железными дорогами	Стр. 19	Лист 19
Инж. Буре	Инж. Жарова	Инж. Чернышев	Инж. Чернышев	Инж. Чернышев		ВНИПИ ТЯЖПРОМЭЛЕКТРОПРОЕКТ ИМЕНИ Б. ЯКУБОВСКОГО МОСКВА	
Инж. Жарова	Инж. Жарова	Инж. Чернышев	Инж. Чернышев	Инж. Чернышев			

## Ввод кабелей в канал из траншеи



1. На чертеже указаны минимальные размеры.
2. В сухих грунтах гидрофобный слой может быть заменен слоем перебитой с водой чистой тестовобразной глины.
3. При применении гидрофобной защиты обмазочная гидроизоляция не требуется.
4. Уплотнительный состав выполнить:
  - а) со стороны улицы — из джутовых плетеных шнуров, обмазанных водонепроницаемой (мятой) глиной,
  - б) со стороны помещения — негорючим и легкопробиваемым материалом

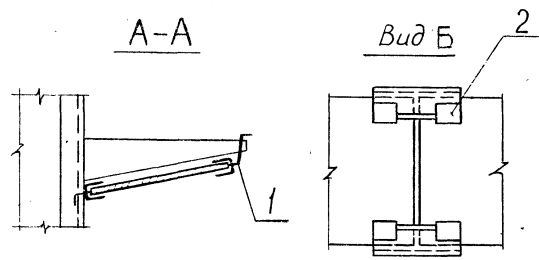
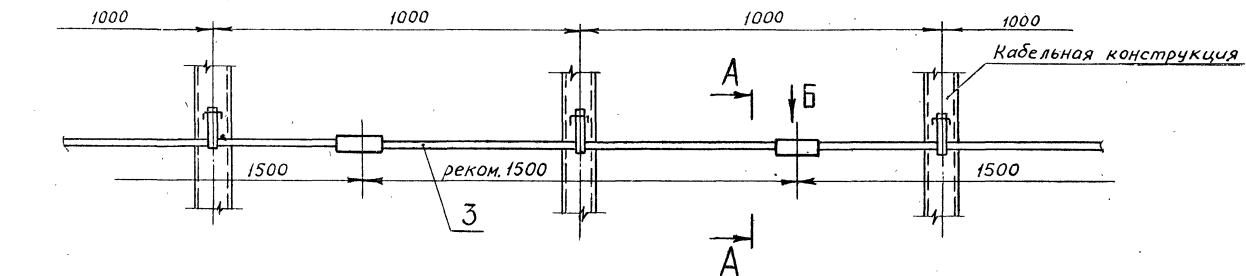
## Ввод кабелей в канал из здания



5. Прокладку кабелей и уплотнение труб выполняют электромонтажники. Остальные работы выполняют строители.

7.407-4.1

Исполн.	Логерман	Иван	Лист	Листов
Н.стел.	Чернышев		Р	20
Н.контр.	Чернышев		ВНИПИ ТЯЖПРОМЭЛЕКТРОСТРОИТЕЛЬСТВА ИМЕНИ Ф. БАКУБОВСКОГО МОСКВА	
П.контр.	Буре		Гидроизоляция и уплотнение труб при вводе кабелей в канал	
Инж.	Жарова			



Исполнение	Для полок
1	К1160
2	К1161
3	К1162
4	К1163

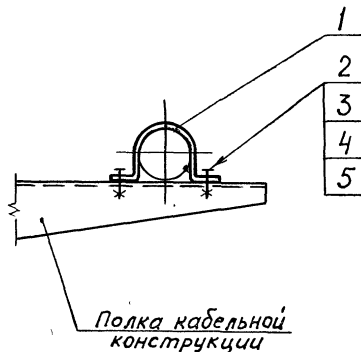
Поз.	Обозначение или тип изделия	Наименование	Кол. на исполн.				Примечание
			1	2	3	4	
1	К1164	Подвеска	1	—	—	—	Изделия ГЭМ
1	К1165	Подвеска	—	1	—	—	
1	К1166	Подвеска	—	—	1	—	
1	К1167	Подвеска	—	—	—	1	
2	К1168	Соединитель перегородок	2	2	2	2	
3	—	Лист асбестоцементный ГОСТ 18124-75 S=8; 130×1500 (прессованный)	1	—	—	—	
3	—	Лист асбестоцементный ГОСТ 18124-75 S=8; 220×1500 (прессованный)	—	1	—	—	
3	—	Лист асбестоцементный ГОСТ 18124-75 S=8; 310×1500 (прессованный)	—	—	1	—	
3	—	Лист асбестоцементный ГОСТ 18124-75 S=8; 400×1500 (прессованный)	—	—	—	1	

7.407-4.1

Нач. отд. Лигерман  
Гл. спец. Чернышев  
Н. кнспр. Чернышев  
Рук. бриг. Буре  
Инж. Жарова

Установка  
несгораемой  
перегородки  
на конструкциях

Листов 21  
ВНИПИ  
ТАЖПРОЭЛЕКТРОПРОЕКТ  
ИМЕНИ Ф. БЯКУБОВСКОГО  
МОСКВА



Исполнение	Диаметр кабеля, мм
1	12
2	16
3	20
4	27
5	34
6	43
7	48

Поз.	Обозначение или тип изделия	Наименование	Количество на исполнение							Примечание
			1	2	3	4	5	6	7	
1	К 729	Скоба	1	—	—	—	—	—	—	Изделия ГЭМ
1	К 730	Скоба	—	1	—	—	—	—	—	
1	К 731	Скоба	—	—	1	—	—	—	—	
1	К 142	Скоба	—	—	—	1	—	—	—	
1	К 143	Скоба	—	—	—	—	1	—	—	
1	К 144	Скоба	—	—	—	—	—	1	—	
1	К 145	Скоба	—	—	—	—	—	—	1	
2		Винт М5×16 ГОСТ 1491-72	2	2	2	—	—	—	—	
2		Винт М6×16 ГОСТ 1491-72	—	—	—	2	2	2	2	
3		Гайка М5 ГОСТ 5915-70	2	2	2	—	—	—	—	
3		Гайка М6 ГОСТ 5915-70	—	—	—	2	2	2	2	
4		Шайба 5 ГОСТ 11371-78	2	2	2	—	—	—	—	
4		Шайба 6 ГОСТ 11371-78	—	—	—	2	2	2	2	
5		Шайба 5 ГОСТ 6958-78	2	2	2	—	—	—	—	
5		Шайба 6 ГОСТ 6958-78	—	—	—	2	2	2	2	

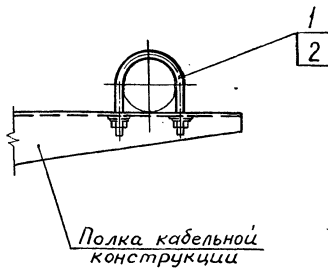
7.407-4.1

Нач. отд. Лигерман  
Гл. спец. Чернышев  
Н. контр. Чернышев  
Инж. Буре  
Инж. Жарова

Крепление кабеля на кабельной полке

Стадия Р Лист 22 Листов  
ВНИПИ ТЯЖПРОМДЕКТРОПРОЕКТ  
ИМЕНИ Б. Я. К. УБОВСКОГО  
МОСКВА





Исполнение	Диаметр кабеля, мм
1	27
2	34
3	48
4	60
5	75
6	88

1. При креплении небронированных кабелей между хомутами, кабельными полками и кабелями необходимо прокладывать эластичные прокладки из негорючего материала (листовой асбест, листовой поливинилхлорид и т.п.)  
Допускается кабели с пластмассовой оболочкой крепить без прокладок

Поз	Обозначение или тип изделия	Наименование	Количество на исполн.						Примечание
			1	2	3	4	5	6	
1	С 437	Хомутик	1	—	—	—	—	—	Изделия ГЭМ
1	С 438	Хомутик	—	1	—	—	—	—	
1	С 439	Хомутик	—	—	1	—	—	—	
1	С 440	Хомутик	—	—	—	1	—	—	
1	С 441	Хомутик	—	—	—	—	1	—	
1	С 442	Хомутик	—	—	—	—	—	1	
2		Прокладка	1	1	1	1	1	1	см.п.1

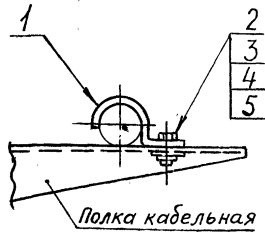
7.407-4.1

Изд. отд. Лигерман  
Гл. спец. Чернышев  
И.контр. Чернышев  
И.контр. Буре  
Инж. Жарова

Крепление кабеля на кабельной полке

Стадия	Лист	Листов
Р	23	
БНИИ ТЯЖПРОЕКТАПРОЕКТ ИМЕНИ Ф.Я.КУЗЬМОВСКОГО МСКВА		

И.контр. Лавр. Лавр. и дата 2011-11-11



Исполнение	Диаметр кабеля, мм
1	22
2	27
3	34

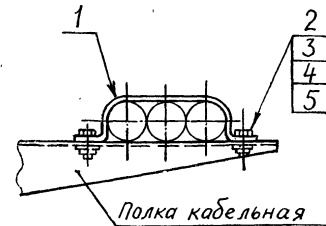
Поз.	Обозначение или тип изделия	Наименование	Кол. на исполн.			Примечание
			1	2	3	
1	K252	Скоба	1	—	—	Изделия ГЭМ
1	K253	Скоба	—	1	—	
1	K254	Скоба	—	—	1	
2		Винт М8×16 ГОСТ 1491-72	1	1	1	
3		Гайка М8 ГОСТ 5915-70	1	1	1	
4		Шайба 8 ГОСТ 11371-78	1	1	1	
5		Шайба 8 ГОСТ 6958-78	1	1	1	

7.407-4.1

Нач. отд. Лигерман  
Гл. спец. Чернышев  
Н. контр. Чернышев  
Гл. констр. БУРЕ  
Инж. Жарова

Крепление кабеля на кабельной полке

Ставля Лист Листов  
Р 24  
ВНИПИ ТЯЖПРОМЭЛЕКТРОПРОЕКТ ИМЕНИ Ф. БЯКЧУБОВСКОГО МОСКВА



Исполнение	Диаметр кабеля, мм
1	12
2	16
3	20

Поз.	Обозначение или тип изделия	Наименование	Кол. на исполн.			Примечание
			1	2	3	
1	K738	Скоба	1	—	—	Изделия ГЭМ
1	K739	Скоба	—	1	—	
1	K740	Скоба	—	—	1	
2		Винт М5×16 ГОСТ 1491-72	2	2	2	
3		Гайка М5 ГОСТ 5916-70	2	2	2	
4		Шайба 5 ГОСТ 11371-78	2	2	2	
5		Шайба 5 ГОСТ 6958-78	2	2	2	

7.407-4.1

Име. № подл. Подп. и дата от. Взам. инв. №

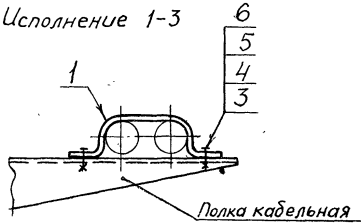
Нач. отд. Лигерман  
Гл. спец. Чернышев  
Н. контр. Чернышев  
Гл. констр. БУРЕ  
Инж. Жарова

Крепление трех контрольных кабелей на кабельной полке

Ставля Лист Листов  
Р 25  
ВНИПИ ТЯЖПРОМЭЛЕКТРОПРОЕКТ ИМЕНИ Ф. БЯКЧУБОВСКОГО МОСКВА

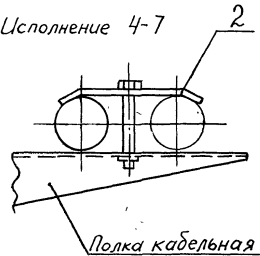
11140-01 26

Исполнение 1-3



Исполнение	Диаметр кабеля, мм
1	12
2	16
3	20
4	25-34
5	40-48
6	50-60
7	65-75

Исполнение 4-7



Поз.	Обозначение или тип изделия	Наименование	Количество на исполн.							Примечание
			1	2	3	4	5	6	7	
1	К 734	Скоба	1	—	—	—	—	—	—	Изделия гэм
1	К 735	Скоба	—	1	—	—	—	—	—	
1	К 736	Скоба	—	—	1	—	—	—	—	
2	НТ-1	Накладка	—	—	—	1	—	—	—	
2	НТ-2	Накладка	—	—	—	—	1	—	—	
2	НТ-4	Накладка	—	—	—	—	—	1	—	
2	НТ 5	Накладка	—	—	—	—	—	—	1	
3		Винт М5×16 ГОСТ 1491-72	2	2	2	—	—	—	—	
4		Гайка М5 ГОСТ 5916-70	2	2	2	—	—	—	—	
5		Шайба 6 ГОСТ 11371-78	2	2	2	—	—	—	—	
6		Шайба 6 ГОСТ 6958-78	2	2	2	—	—	—	—	

7.407-4.1

Нач. отд. Лигерман *Лигерман*  
 Гл. спец. Чернышев *Чернышев*  
 Н. контр. Чернышев *Чернышев*  
 Вл. констр. Буре *Буре*  
 Инж. Жарова *Жарова*

Крепление двух  
 контрольных кабелей  
 на кабельной полке

Итого	Лист	Листов
р	26	

Б-ИИТИ  
 ТЯЖПРОЭЛЕКТРОПРОЕКТ  
 ИМЕНИ В.Я.ЖУКОВСКОГО  
 МОСКВА