

ГОСУДАРСТВЕННЫЙ КОМИТЕТ  
ВЕДА МИНИСТРОВОЕ УЗССР ПО ДЕЛАМ СТРОИТЕЛЬСТВА  
(ГОССТРОЙ УЗССР)

НОВЫЕ КОНСТРУКЦИИ И ДЕТАЛИ ЗДАНИЙ И  
СООРУЖЕНИЙ

Серия 1.136—12

ИЛТРИЦРОВАННЫЕ ДЕРЕВЯННЫЕ ФРАМУГИ  
ЛЯ ЖИЛЫХ, ОБЩЕСТВЕННЫХ ЗДАНИЙ И  
АДМИНИСТРАТИВНО-БЫТОВЫХ ЗДАНИЙ  
ПРОМЫШЛЕННЫХ ПРЕДПРИЯТИЙ.

ПУСК 1. ФРАМУГИ ДЛЯ ВХОДНЫХ,  
АЛКОННЫХ И ВНУТРЕННИХ ДВЕРЕЙ

Разработал ТашЭНИЭЛ

Утвержден и введен  
в действие с 1. IX. 1978 г.  
печказом ГОССТРОЯ УЗССР  
от 23 X. 1978 г. N 176

Гл. инженер института  
*Мусаев* Мусаринни.

Гл. архитектор проекта  
*Ше* Шевченко Ю.К.

Т а ш к е н т - 1978

## — Содержание.

Содержание	Марка фратузы	Лист	Страница
Содержание		УД-1-2	2
Пояснительная записка		УД-3-4	4
Номенклатура фратуз		УД-5-6	6
Фратузы для входных и балкон- ных дверей	ФН03-15	УД-7	8
То же	ФН03-19	УД-8	9
—	ФН03-19U	УД-9	10
—	ФН06-07	УД-10	11
—	ФН06-10	УД-11	12
—	ФН06-14	УД-12	13
—	ФН06-15	УД-13	14
—	ФН06-19	УД-14	15
—	ФН06-19	УД-15	16
—	ФН09-15	УД-16	17
—	ФН12-15	УД-17	18
—	ФН12-19	УД-18	19
Фратузы для внутренних дверей	ФВ04-10	УД-19	20
То же	ФВ04-12	УД-20	21
—	ФВ04-15	УД-21	22
—	ФВ06-07	УД-22	23
—	ФВ08-09	УД-23	24
—	ФВ08-10	УД-24	25
—	ФВ08-12	УД-25	26
—	ФВ08-15	УД-26	27
—	ФВ07-07	УД-27	28
—	ФВ09-07	УД-28	29
—	ФВ09-09	УД-29	30
—	ФВ09-12	УД-30	31
—	ФВ13-10	УД-31	32
—	ФВ13-15	УД-32	33
—	ФВ13-10	УД-33	34
—	ФВ15-15	УД-34	35

Серия 1.136-12 выд. 1.

ГЭ. инж.			1978.	Унифицированные деревянные фратузы для жилых, общественных зданий и промышленных-бытовых зданий пром. пред-	Год изд.	Лист.	Листов
инж. тит. Мусорин					Р	УД-1	46
Нач. отд. Окищенко			Содержание.	Ташкент Ташкент			
ГЛА. Шевченко							
Рук. в. Сейдамов							
Пробер. Кулибава							
Разраб. Шевченко							

	Марка фрамуги.	Лист	Страница.
Фрамуга внутренняя откры-			
вающаяся	Ф80 12-06	ЦД-35	36
Та же	Ф80 06-12	ЦД-36	37
Сечения фрамуг типа "Ф8", "ФН", "Ф80", "ФНОБ-07.		ЦД-37, 38	38
Сечения деталей фрамуг. Детали заделки стекол.		ЦД-38, 39, 40.	39
Схема целого обозначения от-			
крывания створок фрамуг типа "Ф80".			
Схема расположения приборов фрамуг типа "Ф80".		ЦД-41	42
Спецификация стекол для фрамуг.		ЦД-42	43
Таблица выбора типов фрамуг.		ЦД-43, 44.	44.

Серия 1.136.12 вып.1.

Гл. инж.			1978.	Унифицированные деревянные фрамуги для жилых, общественных зданий и ад- министративно-бытовых изделий прот. предл.	Страниц	Лист	Листов
инстит.	Мязорик						
Нач. отд.	Онищенко		Содержание (продолжение).	ТашМНИИЭП. Ташкент.			
Гл. инж.	Шевченко						
Рис. в.	Сейдобов						
Провер.	Кулибаба						
Разработ.	Шевченко						

Пояснительная записка.

1. Рабочие чертежи унифицированных деревянных фрамуг разработаны на основе типовых, утвержденной приказом Госстроя УзССР от 07.06.78г. №1.01.
2. Содержащиеся в серии чертежи фрамуг предназначены для применения при проектировании жилых и общественных зданий, а также административно-бытовых зданий промышленных предприятий и для производства этих изделий деревообработывающими предприятиями, расположенными на территории Узбекской ССР.
3. Изготовление фрамуг (включая окраску, остекление, приклеивание приборов и уплотняющих прокладок, испытание, маркировку, приемку, поставку, хранение) должно производиться в соответствии ГОСТ 475-70\*, ГОСТ 6629-74, ГОСТ 11214-65\* и настоящей серии.
4. Фрамуги, изготавливаемые по настоящей серии, в зависимости от конструкции подразделяются на следующие типы:  
 ФН - глухие для наружных и балконных дверей.  
 ФНД - глухие для наружных и балконных дверей с импостом.  
 ФВ - глухие для внутренних дверей и в перегородках.  
 ФВД - глухие для внутренних дверей и в перегородках с импостом.  
 ФВО - открывающиеся, в перегородках.
5. Фрамуги для наружных и балконных дверей (тип ФН) решены глухими в виде остекленных коробов. Сечения коробов приняты по МРТУ 20-6-65 и рабочим чертежам 1.135-1.  
 Фрамуги для внутренних дверей (тип ФВ) решены оконельчю. Сечения коробов приняты по ГОСТ 6629-74 и рабочим чертежам серии 1.136-10.  
 Сечения блоков открывающихся фрамуг приняты по чертежам наружных переплетов и коробов серии Р по ГОСТ 11214-65\* и серии 1.136-3, выпуск 1, согласно пункту 29 технических требований ГОСТ 11214-65\*.
6. Для остекления фрамуг принято прозрачное стекло по ГОСТ 111-65\*, толщина стекла 2,5±3мм. Остекление производится на П-образном профиле из синтетического каучука или на двойном замазке с дополнительным креплением стекла деревянными штапиками.

1978

Унифицированные деревянные фрамуги для жилых, общественных зданий и административно-бытовых зданий пром. предпр.

Моч. отд.	Онищенко		Пояснительная записка.	Город	Лист	Листов
Г.АП.	Шевченко			Р	ИД-3.	46
Рук. вр.	Сейдамов			Таш.ЗНИИЭП.		
Провер.	Кулибаба			Ташкент.		
Разраб.	Шевченко					

Серия 1.136 - 12 вып. 1

7. Маркировка фрамуг состоит из букв, обозначающих фрамугу (Ф), её тип (Н-наружная, В-внутренняя, О-открывающаяся), А-фрамуга с дополнительным импостом и и. об.ч. - последующих чисел, разделенных точкой, обозначающих координатные размеры высоты и ширины в модулях м (где м=100 мм).

8. Размеры на чертежах указаны в миллиметрах для неокрашенных изделий.

9. Объем древесины фрамуг определен по черновым заготовкам в деле в соответствии с указаниями ГОСТ 7307-75.

10. Фрамуги типа ФВО должны поставляться предприятием-поставщиком с обязательным креплением пенополиуретановых прокладок, указанных на чертежах. Качество фрамуг должно соответствовать ГОСТ 10174-74. Фрамуга ФВО-06-12 снабжается фрамужным прибором и фиксатором.

11. Установку фрамуг в стены, перегородки и в сочетании с дверью выполнять в соответствии с типовыми деталями серии 2.130-1, вып. 1 и 8, 2.236-2, выпуск-1.

Серия Т. 136-12 вып. 1

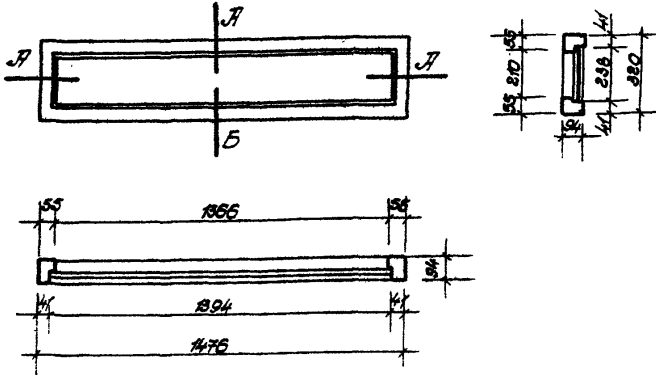
			1978.	Унифицированные деревянные фрамуги для жилых, общественных зданий и административно-бытовых зданий прот. предпр.				
Иж. отд.	Олищенко	<i>А. С.</i>	Пояснительная записка (продолжение).		Стадия	Лист	Изготов	
Г.ЯЛ.	Шевченко	<i>Ш.</i>			Р	ИД-4	46	
Рук. гр.	Клейменов	<i>К.</i>			ТашзНИСЭП. Ташкент.			
Провер.	Клишова	<i>К.</i>						
Разраб.	Зияев	<i>З.</i>						

Схема			Марка	Лист	Схема			Марка	Лист				
1			2	3	1			2	3				
<p>Фрамуги для входных и балконных дверей.</p>													
			ФН03-15					ФН06-19					
			ФН03-19					ФН06-19					
			ФН03-19					ФН06-19					
			ФН05-07					ФН12-15					
			ФН06-10					ФН12-19					
			ФН06-14		<p>Фрамуги для внутренних дверей</p>			ФВ04-10					
			ФН06-15					ФВ04-12					
				<p>Унифицированные деревянные фрамуги для жилых, общественных зданий и административно-бытовых зданий проект 1978</p>									
<p>Нач. отд. Омищенко</p> <p>ГЛАП Шибченко</p> <p>Рук. в.р. Сейдамов</p> <p>Провер. Кучибаба</p> <p>Разработ. Зашипов</p>				<p>Номенклатура фрамуг.</p>				<p>Студия</p> <p>Р</p>		<p>Лист</p> <p>СД-5</p>		<p>Лист</p> <p>46</p>	
						<p>ТашЭНИИЭЛ.</p> <p>Ташкент.</p>							

Серия 1.136-12. Вип. 1.

Серия 1.136-12 бип.1

Схема			Марка	Лист	Схема			Марка	Лист	
1	2	3	2	3	1	2	3	2	3	
	1472	380	Ф804-13			1170	940	Ф809-12		
	670	640	Ф806-07			970	1290	Ф813-10		
	870	640	Ф806-09			1472	1290	Ф813-15		
	970	640	Ф806-10			970	1540	Ф815-10		
	1170	640	Ф806-12			1472	1540	Ф815-15		
	1472	640	Ф806-15		Рамузы внутренние открывающиеся					
	670	690	Ф807-08							
	570	940	Ф809-07			590	1190	Ф8012-06		
	870	940	Ф809-09			1190	590	Ф8006-12		
			1978	Стандартизированные деревянные рамы для оклыва общественных зданий административно-бытовых зданий прот. предпр.						
Исполн. Опущенко	Проект. Шибанов	Провер. Кулибаба	Номенклатура рам (продолжение)			Стандия	Лист	Листов		
Рис. вр. Сейдамов	Провер. Кулибаба	Разраб. Ташишов				Р	УД-6	46	ТашХИУЭП. Ташкент.	



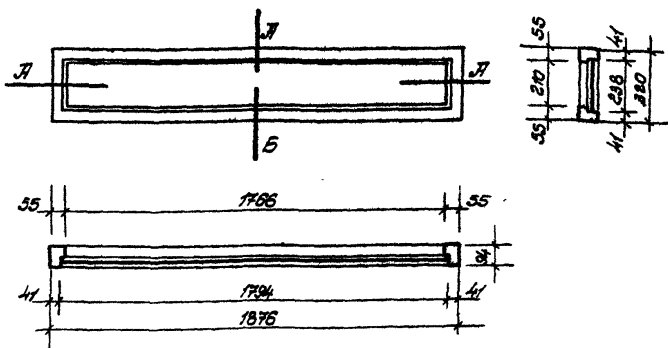
Спецификация на изделие:

Древесина	м <sup>3</sup> 0,087
Увольники оконные УП 100 ГОСТ 5091-72	шт. 4
Профиль П-образный из синтетического каучука.	п.м. 3,284
Стекло оконное: 230×1385 -шт.	м <sup>2</sup> 0,32

Примечание: Сечения брусков см. листы: ЦД-37.38.

			1978	Унифицированные деревянные рамы для оконных, общественных зданий и административно-бытовых зданий прот. раб.	Станд.	Лист	Листов
Нач. отд.	Онищенко	<i>А.И.</i>		Рама для входных и балконных дверей ФН 03-15.	Р	ЦД-7	46
ГЛП.	Шевченко	<i>В.И.</i>			Ташэнкилар.		
Рис. эр.	Сейдатова	<i>В.И.</i>			Ташкент.		
Провер.	Кулибаба	<i>В.И.</i>					
Разраб.	Зивев.	<i>В.И.</i>					





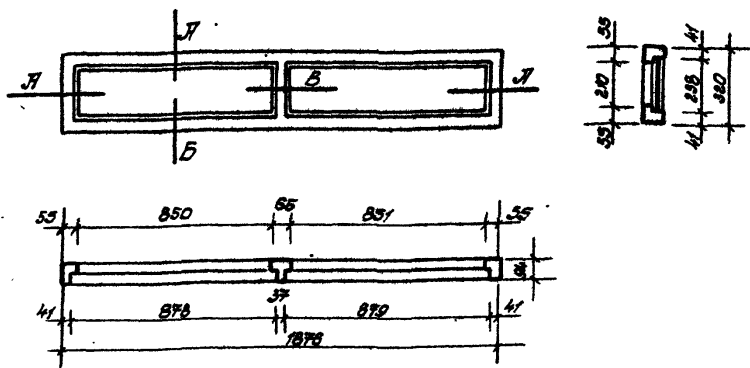
Спецификация на изделие:

Древесина	м <sup>3</sup>	0,034
Угольники оконные УП100 ГОСТ 5091-72	шт.	4
Профиль П-образный из синтетического каучука.	п.м.	4,064
Стекло оконное: 230x1785-шт.	м <sup>2</sup>	0,41

Примечание: Сечения брусков ст. листы: УДЭЗ,ЗВ.

Серия 1.106-12 вып 1

			1978.	Угидрированные деревянные рамы для жилых, общественных зданий и административно-бытовых зданий прот. предпр.	Стадия	Лист	Листов
Исполн.	Ожиченко	<i>[Signature]</i>	Фрагмент для входных и балконных дверей Ф103-19.		Р	ЦВ-В.	46
Провер.	Кулибаба	<i>[Signature]</i>			ТашХИИЭП Ташкент.		
Разработ.	Зизев	<i>[Signature]</i>					

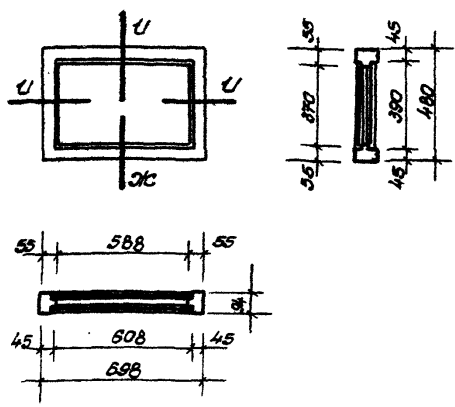


Спецификация на 1 изделие.

Древесина	м <sup>3</sup>	0,036
Увеличители оконные. УП 100. ГОСТ 5091-72	шт.	4
Профиль П-образный из синтетического каучука.	п.м.	4,432
Стекло оконное: 230×870 - 2шт.	м <sup>2</sup>	0,40

Примечание: Сечения брусков см. листы: УД-37,38.

			1978	Унифицированные деревянные профили для жилых, общественных зданий и административно-бытовых зданий постр. предл.	Стандис	Лист	Листов
Исполн.	Отпеченко	А.А.		Фрамуга для бесконных и балконных дверей ФНП03-19	Р	УД-9	46
Г.л.	Шевченко	И.И.			ТашМНИИЭП.		
Рук. гр.	Сейдатов	М.М.			Ташкент.		
Пробер.	Кулишова	О.В.					
Разраб.	Зияев	Р.М.					



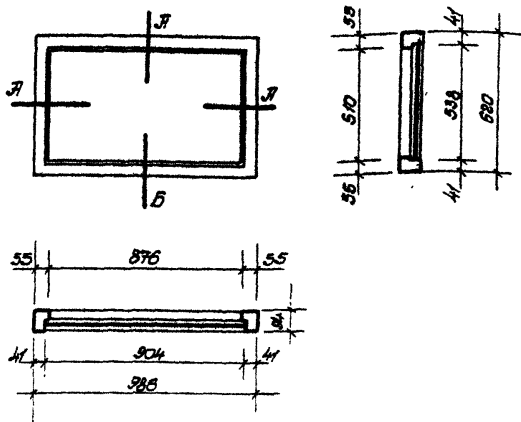
Спецификация на изделие:

Древесина	м <sup>3</sup> 0,020
Угловые оконные УП-100 ГОСТ 5081-72	шт. 4
Профиль П-образный из синтетического каучука.	п.м. 2,030
Стекло оконное: 380x600-2шт.	м <sup>2</sup> 0,47

Примечание: Сечения бровок с.м. листы: УП-38.40

Серия 1.186-12 Вып 1

			1978	Углицированные беревянные профили для оклания общественных зданий и жилищно-строительного-бытового зданий против пыли.		
Исполн.	Омищенко	<del>Сидоренко</del>	Фрагменты для входных и балконных дверей ФН05-07.	Столб	Лист	
П.Э.П.	Шевченко	<del>Сидоренко</del>		Р	УП-10	46
Рек. гр.	Сейдаитов	<del>Сидоренко</del>			Ташкент. УП.	
Провер.	Кулибаба	<del>Сидоренко</del>			Ташкент.	
Разраб.	Зиваб.	<del>Сидоренко</del>				

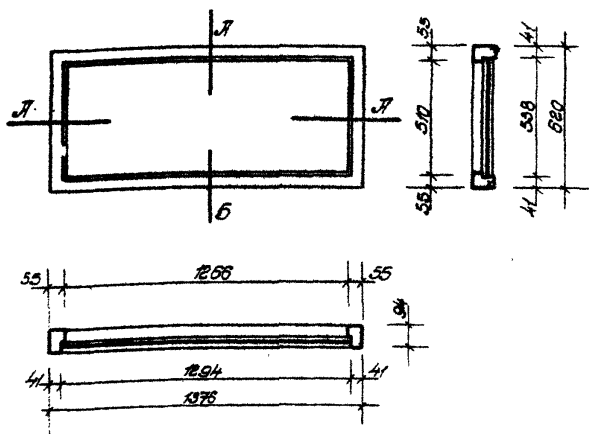


Спецификация на 1 изделие:

Древесина		м <sup>3</sup>	0,024
Увеличители оконные	УП 100 ГОСТ 5091-72	шт.	4
Профиль П-образный из синтетического каучука.		п.м.	2,884
Стекло оконное:	530*895 - 1шт.	м <sup>2</sup>	0,474

Примечание: Сечения брусков см. листа: УД-34,38.

			1978	Унифицированные деревянные рамы для жилых, общественных зданий и административно-бытовых зданий прот. пр.	Страницы	Лист	Листов
Исполн.	Онищенко	Степанов		Рама для входных и балконных дверей ФН-06-10.	Р	УД-12	46
ГЛП	Шебченко	Менделеев			Ташкент.		
Рук. зр.	Сеидатов	Менделеев					
Провер.	Кулибаба	Менделеев					
Разроб.	Зияев	Менделеев					



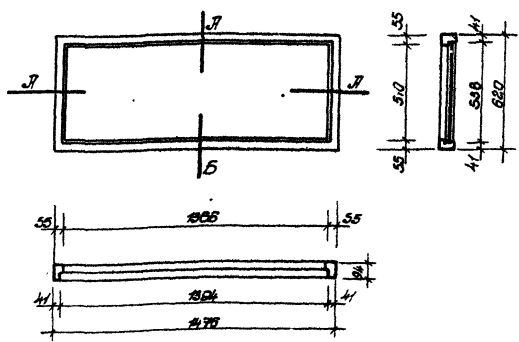
Спецификация на изделие.

Древесина:	м <sup>3</sup> 0,028
Углы оконные 4/1100 ГОСТ 5091-72.	шт 4
Профиль П-образный из синтетического каучука.	п.м. 3,664
Стекло оконное: 530×1255 - шт.	м <sup>2</sup> 0,681

Примечание: Сечения брусков см. листы: УД 37-38.

Итого г. 196-12. Вып. 1

			1978.	Унифицированные деревянные проемы для жилых, общественных зданий и административно-бытовых зданий прот. претпр	Станд. лист	Листов	
Исполн.	Окунченко	Михайлов	Промежуток для входных и балконных дверей ФН06-14.	ТашЗНИИЭП. Ташкент.	Р	46	
ГЛАВ.	Шибченко	Мухоморов			УД-12.		
Рис. в.р.	Сейдамов	Мухоморов					
Провер.	Халилова	Мухоморов					
Разработ.	Зиясов	Мухоморов					



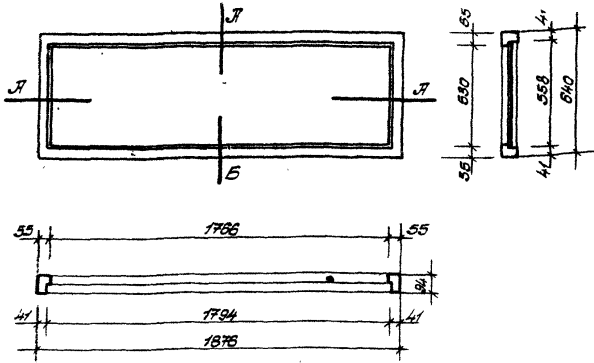
Спецификация на 1 изделие:

Древесина	м <sup>3</sup>	0,031
Узельники оконные 5/1 100 ГОСТ 5081-72.	шт	4
Профиль П-образный из синтетического камня.	п.м.	3,864
Стекло оконное: 530×1385 -1шт.	м <sup>2</sup>	0,734.

Примечание: Сечения брусков см. листы: ЦД-37,38.

Серия 1:136-12 вып.1

			1978	Унифицированное деревянное обрамление для жилых, общественных зданий и административно-бытовых зданий при-надлежит	Лист	Лист
Исполн.	Олищенко	<i>[Signature]</i>		Фрамуга для входных и балконных дверей ФНОВ-15.	Р	46
Г.р.п.	Шевченко	<i>[Signature]</i>			ТашкинИЗЛ.	
Рук.вр.	Сейдабатов	<i>[Signature]</i>			Ташкент.	
Провер.	Кулибаба	<i>[Signature]</i>				
Разраб.	Зяев.	<i>[Signature]</i>				



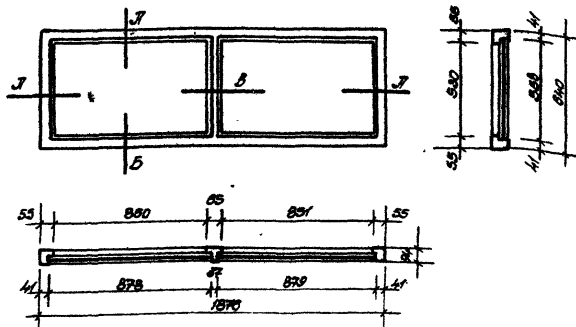
Спецификация на изделие:

Древесины	м <sup>3</sup>	0,087
Увольники оконные УП 100 ГОСТ 5091-72	шт	4
Профиль П-образный из винтилметаллического каучука	п. м.	4,704
Стекло оконное: 550x1785 - 1шт.	м <sup>2</sup>	0,982

Примечание: Сечения брусков см. листа: УД-37,38.

Серия 1 136-12 был 1

			1978	Унифицированные деревянные фрамуги для жилых, общественных зданий и административно-бытовых зданий прот. предел	Стр. 1	Лист	Листов
Мач. отв.	Онищенко	<i>[Signature]</i>		Фрамуга для входных и балконных дверей ФН08-19.	Р	УД-14	46
Г.ЯП	Сведченко	<i>[Signature]</i>			ТашкэнУЭЭП.		
Рук. гр.	Сейдатов	<i>[Signature]</i>			Ташкент.		
Провер.	Кулибаба	<i>[Signature]</i>					
Разреш.	Зиев.	<i>[Signature]</i>					



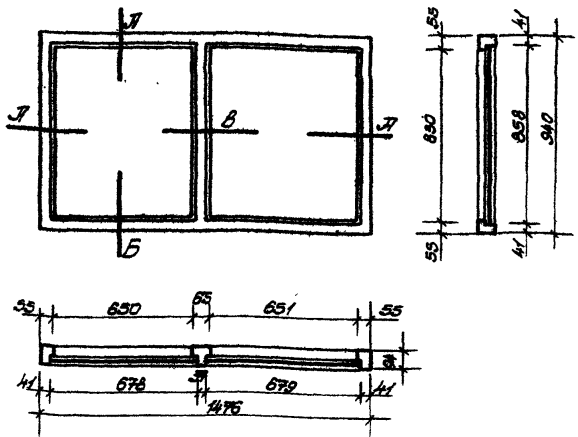
### Спецификация на изделие:

Древесина	м <sup>3</sup>	0,042
Завальники оконные УП 100 ГОСТ 5091-72	шт.	4
Профиль П-образный из синтетического латекса.	п.м.	3,744
Стекло оконное: 650×870-2шт.	м <sup>2</sup>	1,0

Примечание: Сечения брусьев см. эскиза: УД-37,38,39.

			1978	Специфицированные деревянные профили для жилых, общественных зданий и санитарно-бытовых зданий пром. предприятий		
Нач. авт.	Оп. инженер	Дизайнер	Профили для балконов и балконных дверей ФНРОБ-19.	Станция	Лист	Листов
Тяп.	Шевченко	Шевченко		Р	УД-15	46
Рис. гр.	Сейдатов	Шевченко		МашЗНЦУЭП.		
Провер.	Кылибаба	Шевченко		МашЗНЦУЭП.		
Авт. авт.	Зисев.	Шевченко		МашЗНЦУЭП.		





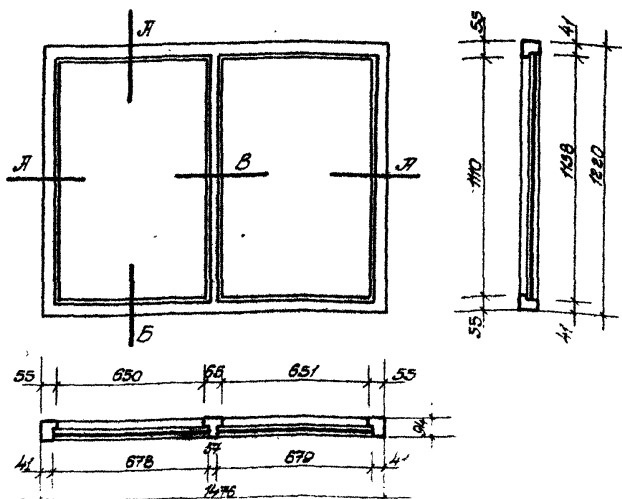
Спецификация № 1 изделия.

Древесина	м <sup>3</sup>	0,043
Узлыники оконные УП100 ГОСТ 5091-72	шт	4
Профиль П-образный из синтетического каучука.	п.м.	6,444
Стекло оконное: 850x670-шт.	м <sup>2</sup>	1,12

Примечание: Сечения брусков ст. листы: УД-37,38,39

С/Э/М 1 196.12 600 1

			Унифицированные деревянные рамы для жилых, общественных зданий и административно-бытовых зданий прот. предп. 1978.	Статус	Лист	Листов	
Изм. отв.	Олищенко		Рама для входных и балконных дверей ФНД-09-15.	Р	УД-15	46	
Г/ЭП	Слепченко			ТашХНИИЭП. Ташкент.			
Рук. вр.	Сейдамов						
Провер.	Кылибасов						
Разраб.	Зияев						

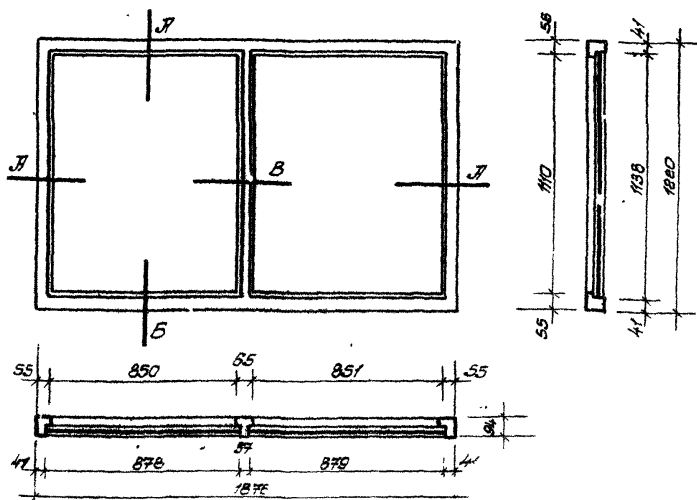


Спецификация на изделие.

Древесина	м <sup>3</sup>	0,046
Увольники оконные УП-100 ГОСТ 8091-72	шт	4
Профиль П-образной из синтетического каучука	п.м.	7,264
Стекло оконное: 1130×670-2шт.	м <sup>2</sup>	1,514

Примечание. Сечения брусков ст. листы: УД-37,38,39

			1978	Умирлимованное деревянные фрамуги для жилых, общественных зданий и административно-бытовых зданий против	Студия	Лист	Листы
Исполн.	Омиченко	Шейченко	Фрамуга для входных и балконных дверей фнв 12-15.		Р	УД-17	46
Провер.	Кучибоба	Зидев.			ТашМХИЭП Ташкент.		

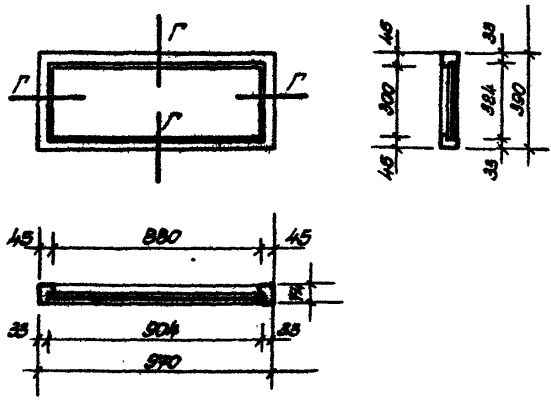


Спецификация по изделию.

Древесина	м <sup>3</sup>	0,055
Утеплители оконные УП-ЮД ГОСТ 5091-72	шт	4
Профиль П-образный из синтетического каучука.	п.м.	8,084
Стекло оконное: 130x870-2шт.	м <sup>2</sup>	1,96

Примечание: Сечения брусков ст. листы: ЦД-37,38,39.

			1978	Унифицированные деревянные рамы для жилых, общественных зданий и индустриально-бытовых зданий пром. предл.	Листов	Лист	Листов
Исч. отд.	Онищенко	А.А.Кли		Рама для входных и балконных дверей ФНД-12-19.	Р	ЦД-18	46
ГЛП	Шевченко	М.М.			ТашМНИИЭП.		
Рис. за	Сейдамов	М.М.			Ташкент.		
Проект	Кулибоба	Р.С.					
Выполн	Зияев	Р.С.					



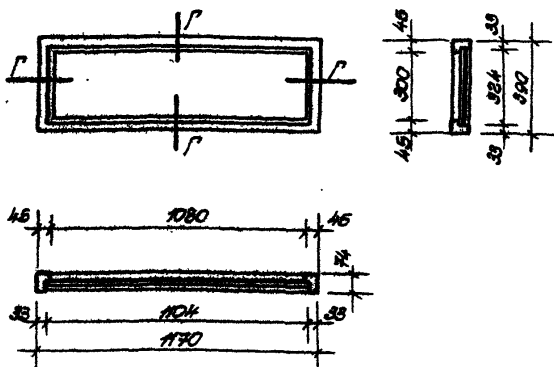
Спецификация на изделие.

Древесина:	м <sup>3</sup> 0,014
Угловые оконные. Углю ГОСТ 5091-72	шт. 4
Профиль П-образный из синтетического каучука.	п.м. 2,456
Стекло оконное: 315 × 895 - 1шт.	м <sup>2</sup> 0,283

Примечание: Сечения брусков см. листы: УД-37, 38, 39.

Серия 1.136-12 вып. 1

			1978	Утилизированные деревянные рамы для жилых, общественных зданий и для стратегически важных зданий пром. предприятий	Страна	Лист	Листов
Маш. отд.	Олищенко	<i>[Signature]</i>	Фрагмент для внутренних дверей ФВ 04-10.		Р	УД-19	46
ГЛП.	Шевченко	<i>[Signature]</i>			ТашХИИЭП. Ташкент.		
Рук. гр.	Сейдамов	<i>[Signature]</i>					
Провер.	Кулибаба	<i>[Signature]</i>					
Разраб.	Зияев	<i>[Signature]</i>					

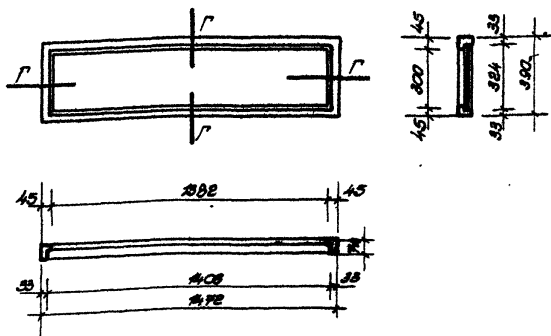


Спецификация на 1 изделие.

Древесина	м <sup>3</sup>	0,016
Учальники оконные УП100 ГОСТ 5091-72	шт	4
Профиль П-образный из синтетического каучука.	п.м.	2,858
Стекло оконное: 315 × 1095 - 1шт.	м <sup>2</sup>	0,346

Примечание: Сечения брусков см. листы: УД-37,38,39.

			1978	Инженированные деревянные конструкции для жилых, общественных зданий и административно-бытовых зданий прот. предприятий.	Стария	Лист	Листов
Инж. отв.	Олищенко	<i>[Signature]</i>	Формусо для внутренних дверей ФВ 04-72.		Р	УД-80	46
Инж. отв.	Шевченко	<i>[Signature]</i>			- ТашХИИЭП. Ташкент.		
Инж. отв.	Сейдамов	<i>[Signature]</i>					
Инж. отв.	Кулибабо	<i>[Signature]</i>					
Инж. отв.	Зинов	<i>[Signature]</i>					

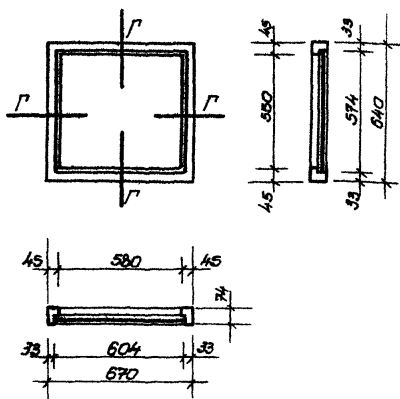


Спецификация на изделие:

Древесина	м <sup>3</sup>	0,019
Узельники оконные УЛЮО ГОСТ 5091-72	шт	4
Профиль П-образной из синтетического каучука	п.м.	3,46
Стекло . оконное: 315×400-1шт.	м <sup>2</sup>	0,441.

Примечание: Сечения брусков ст.листы УД-37,38,39.

			1978	Усиленные деревянные рамы для жилых, общественных зданий и административно-бытовых зданий пром. предп.	Стадия	Лист	Листов
Нач. отд.	Омиченко				Р	УД-21	46
ГЛП	Шевченко			Рама для внутренних			
Рук. гр.	Рейдатов			дверей ФВ 04-13.			
Провер.	Кутлибаев						
Разраб.	Зияев						
						Ташкент	Ташкент.

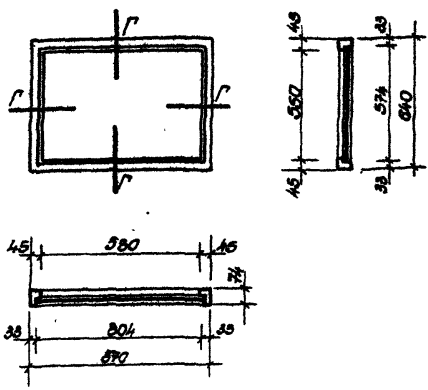


Спецификация на 1 изделие:

Древесина	м <sup>3</sup> 0,013
Угольники оконные УПО ГОСТ 5091-72	шт. 4
Профиль П-образный из синтетического каучука.	п.м. 2,356
Стекло оконное: 585×595 - 1шт.	м <sup>2</sup> 0,337.

Примечание: Сечения брусков см. листы: ЦД-37,38,39.

			1978	Удобриванные деревянные рамы для жилых, общественных зданий и административно-бытовых зданий прот. прейср.	Стация	Лист	Летов
Нач. отд.	Онищенко	<i>[Signature]</i>			Р	ЦД-22	46
Г.лп.	Шевченко	<i>[Signature]</i>		Рама для внутрен-			
Рук.вр.	Сейдамов	<i>[Signature]</i>		них дверей ФВ ДВ-07.			
Провер.	Кулибаба	<i>[Signature]</i>					
Разраб.	Зияев	<i>[Signature]</i>					
						ТашМКИЭП.	
						Ташкент.	



Спецификация на изделие:

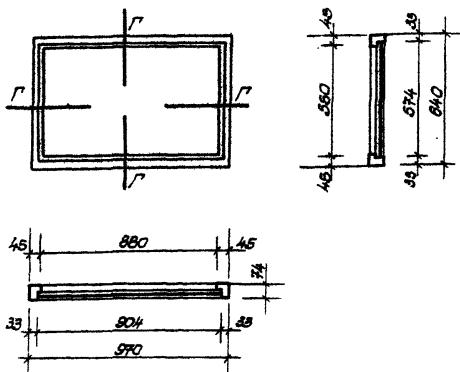
Древесина	м <sup>3</sup>	0,015
Безельники оконные УП100 ГОСТ 5091-72	шт	4
Профиль П-образный из синтетического каучука	п.м.	2,756
Стекло оконное: 565 × 705 -шт.	м <sup>2</sup>	0,46

Примечание: Свеченя брусков с.м. листы: УД-37,38,39.

Серия 1.136-12 Бил 1

			1978	Унифицированные деревянные рамы для окон, общественных зданий и административно-бытовых зданий прот. предл.	Студия	Лит	Лист
Нач. отд.	Спиценко	<i>[Signature]</i>		Рама для внутренних дверей ФВ 06-09.	Р	УД-23	46
ГЛАВ.	Шевченко	<i>[Signature]</i>			ТашНИИЭП.		
Рук. в.р.	Сейдамов	<i>[Signature]</i>			Ташкент.		
Провер.	Кзылбаба	<i>[Signature]</i>					
Разроб.	Зиев	<i>[Signature]</i>					



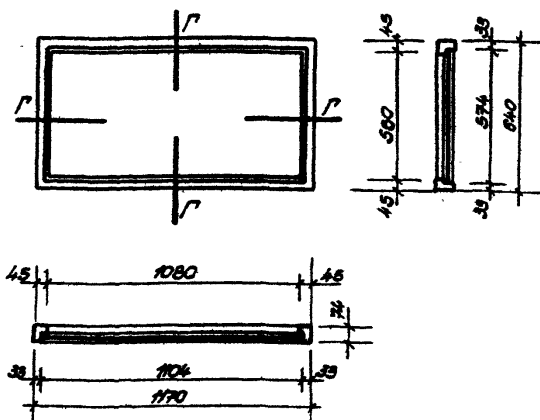


Спецификация на 1 изделие:

Древесина	м <sup>3</sup> 0,016
Увелички оконные ШПКО ГОСТ 5091-72	шт. 4
Профиль П-образный из винтилческого камня.	п.м. 2,956
Стекло оконное: 565×895 -1шт.	м <sup>2</sup> 0,507.

Примечание: Сечения брусков см. листы: УД-37,38,39.

			1978	Унифицированные деревянные рамы для жилых, общественных зданий и административно-бытовых зданий прот. предп.	Стандия	Лист	Листов
Изм. отд.	Онущенко	<i>[Signature]</i>			Р	УД-24	46
Г.ЯП.	Шевченко	<i>[Signature]</i>		Рама для внутренних			
Рук. гр.	Сейдамов	<i>[Signature]</i>		дверей ФВ 06-10.			
Провер.	Кулибоба	<i>[Signature]</i>					
Разработ.	Зияев.	<i>[Signature]</i>					
					Ташэнлизат Ташкент.		

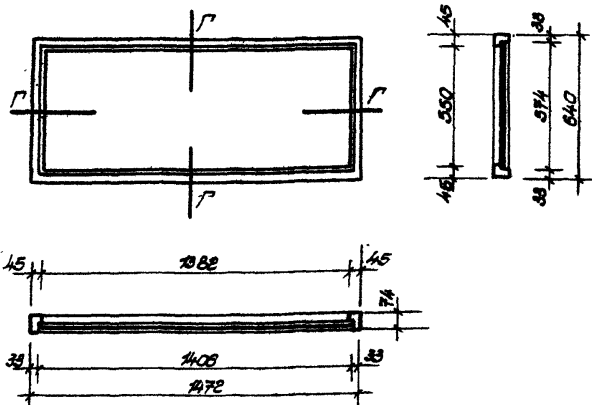


Спецификация на изделие:

Древесина	м <sup>3</sup>	0,018
Челюски оконные УП 100 ГОСТ 5091-72	шт.	4
Профиль П-образной из синтетического каучука	п.м.	3,356
Стекло оконное: 365 × 1095 - 1шт.	м <sup>2</sup>	0,62

Примечание: Сечения брусков ст. листа: УД-27,38,39.

			1978	Укрепленные деревянные фрагменты для жилых общественных зданий и административно-бытовых зданий прот. предпр.	Студия	Лист	Листов
Испол. отв.	Омищенко	<i>[Signature]</i>		Фрагменты для внутренних дверей ФВ 06-12.	Р	УД-25	46
ГЛП	Слепченко	<i>[Signature]</i>			ТашЭНИИЭП		
Рук. гр.	Сейдатов	<i>[Signature]</i>			Ташкент.		
Провер.	Кучубаба	<i>[Signature]</i>					
Разработ.	Зязев	<i>[Signature]</i>					

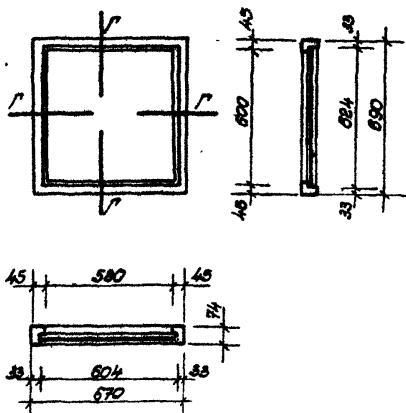


Спецификация на 1 изделие.

Древесина	м <sup>3</sup>	0,021
Углышники оконные УП 100 ГОСТ 5091-72	шт	4
Профиль П-образный из синтетического камня.	п.м.	3,96
Стекло оконное: 565 × 1400 - 1шт.	м <sup>2</sup>	0,791.

Примечание: Сечения брусков ст. листы: УД-37,38,39.

			1978	Синхронизированные деревянные рамы для остекления общественных зданий и административно-деловых зданий прот. предпр.	Стация	Лист	Листов
Мач. отд.	Олищенко	<i>[Signature]</i>		Рама для внутренних дверей ФВ 06-15	Р	УД-28	46
Г.Я.П.	Шевченко	<i>[Signature]</i>			ТашэниУЭП.		
Рук. вв.	Сейдамов	<i>[Signature]</i>			Ташкент.		
Провер.	Кучубаба	<i>[Signature]</i>					
Разраб.	Зияев	<i>[Signature]</i>					

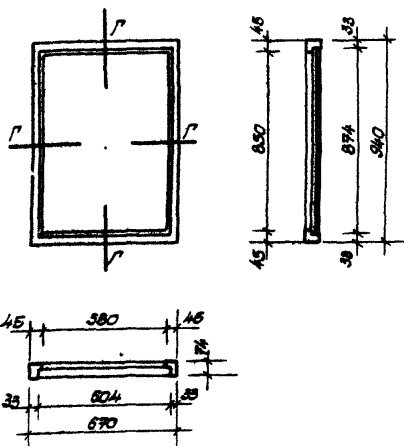


Спецификация на изделие:

Древесина	м <sup>3</sup>	0,014
Углышки оконные УП100 ГОСТ 9091-78	шт.	4
Профиль П-образный из синтетического каучука.	п.м.	2,456
Стекло оконное: 675, 595 - шт.	м <sup>2</sup>	0,367

Примечание: Сечения брусков ст. листы: УД-37,38,39.

			1978	Унифицированные деревянные рамы для жилых, общественных зданий и административно-выставочных зданий пром. предприятий.	Сталь	Лист	Леток
Начерт. Ощипенко	Фурало		Фрагмента для внутренних дверей ФВ 07-07.		Р	УД-27	46
ГЛП. Шевченко	Мель				Ташхилият Ташкент.		
Рук. гр. Сеидатов	Мель						
Провер. Кучубаба	Мель						
Разроб. Зияев.	Фит						

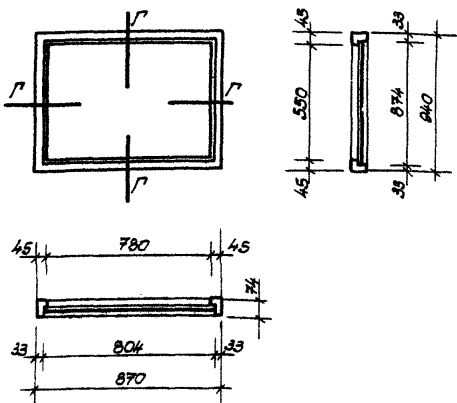


### Спецификация на изделие:

Древесина	м <sup>3</sup> 0,016
Увольники оконные УП 100 ГОСТ 5091-78	шт. 4
Профиль П-образный из синтетического каучука:	п.м. 2,956
Стекло оконное: 863 × 595 - шт.	м <sup>2</sup> 0,516

Примечание: Сечения брусков см. листы: УД-37,38,39.

			1978	Уникализированные деревянные фрамуги для жилых, общественных зданий и объектов строительно-бытового здания пром. предприятий
Исполн. Ожищенко	Провер. [подпись]	Фрамуги для внутренних		Студия
Л.М.П. Шувченко	[подпись]	вверей Ф8 09-07.		Лист
Л.С.С. Сейдатов	[подпись]			Лист
Л.С.С. Килибаба	[подпись]			Р
Л.С.С. Зяев	[подпись]			УД-28
				46
				ТашНИИЭП.
				Ташкент.



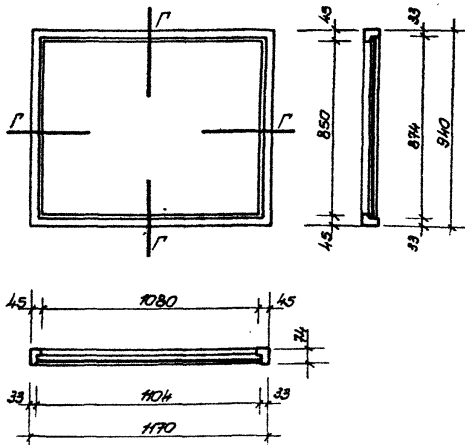
Спецификация на изделие:

Древесина	м <sup>3</sup>	0,078
Узельники оконные УП100 ГОСТ 5091-72	шт.	4
Профиль П-образный из синтетического каучука.	п.м.	3,356
Стекло оконное: 865*795 - 1шт.	м <sup>2</sup>	0,689

Примечание: Сечения брусков см. листы: УД 57, 38, 39.

Серия 1 136-12 вып. 1

			1978	Унифицированные деревянные рамы для жилых, общественных зданий и обитых стративно-важных зданий проект	Студия	Лист	Листов
Нач. отд.	Олищенко	<i>[Signature]</i>	1978	Рама для внутренних дверей ФВ09-09.	Р	УД-29	46
Ляп	Шебченко	<i>[Signature]</i>			ТашМНУСЭЛ Ташкент.		
Рук. гр.	Вейсманов	<i>[Signature]</i>					
Провер.	Клыбава	<i>[Signature]</i>					
Разраб.	Зяев	<i>[Signature]</i>					

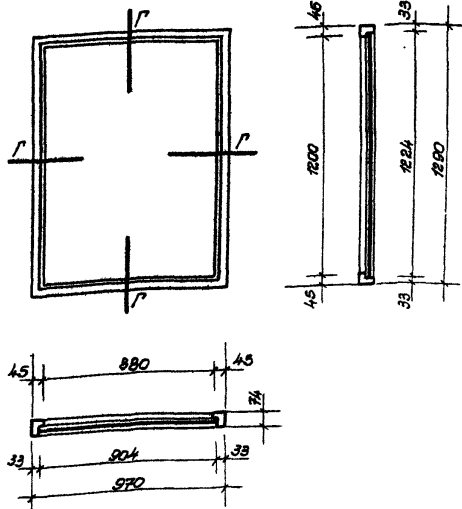


Спецификация на изделие:

Древесина	м <sup>3</sup>	0,021
Угвалынки оконные УП100 ГОСТ 5091-72	шт.	4
Профиль П-образный из синтетического каучука	п.м.	3,956
Стекло оконное: 865 × 1096 - 1шт.	м <sup>2</sup>	0,949.

Примечание: Сечения брусков см. листы: УД-37,38,39.

			1978	Ункрицированные деревянные фрамуги для жилых, общественных зданий и административно-бытовых зданий прот. пред.	Сводия	Лист	Листов
Мач.отд.	Опущенко	Александр	Фрамуга для внутренних дверей ФВ09-12.		Р	УД-30	46
Г.Я.П.	Слевченко	Илья			Ташкинт		
Рук.ер.	Сейдамов	Илья					
Провер.	Кулибаба	Илья					
Разраб.	Зиев.	Илья					



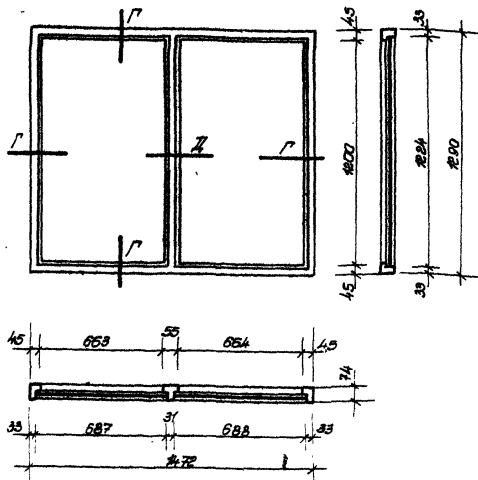
Спецификация на 1 изделие:

Древесина	м <sup>3</sup> 0,023
Увеличители оконные УП 100 ГОСТ 5091-72	шт 4
Профиль П-образный из синтетического каучука.	п.м. 4,256
Стекло оконное: 1215 × 895 - 1шт.	м <sup>2</sup> 1,089

Примечание: Сечения брусков ст. плиты: ИД 37,38,39.

			1978	Унифицированные деревянные рамы для жилых, общественных зданий и административно-бытовых зданий пром. предпр.	Студия	Лист	Листов	
нач. отд.	Онищенко	Торчилов	1978	Рама для внутренних дверей ФВ13-10.	Р	ИД-31	46	
Г.л.п.	Шевченко	Шевченко			ТашМЭИЭП.			
Рук. гр.	Сейдатов	Сейдатов			Ташкент			
Провер.	Кылыбаба	Кылыбаба						
Разраб.	Зияев	Зияев						



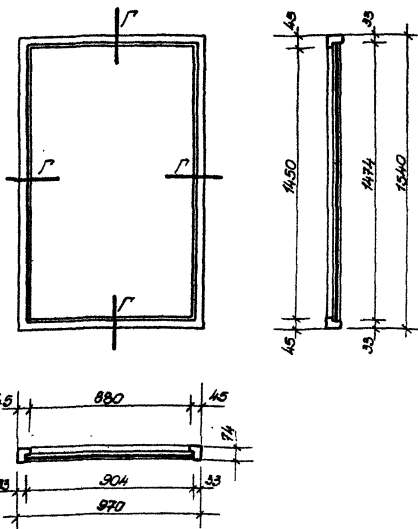


Спецификация на 1 изделие.

Древесина	м <sup>3</sup>	9,036
Угольники оконные УП100 ГОСТ 5091-72	шт.	4
Профиль П-образный из синтетического каучука	п.м.	7,644
Стекло оконное: 1215 × 680-2шт.	м <sup>2</sup>	1,650

Примечание: Сечения брусков см. платы: УД-37,38,39.

			1978	Унифицированные деревянные рамы для жилых, общественных зданий и административно-деловых зданий прот. предприятий.			
Исполн. Омищенко	Шейченко	Сайдамов	1978	Рама для внутренних дверей ФВА 13-15.	Стадия	Лист	Листов
Рук. в. Сайдамов	Клибаба	Зияев			Р	УД-32	46
Провер. Клибаба					ТашМХИУЭП		
Разраб. Зияев					Ташкент.		

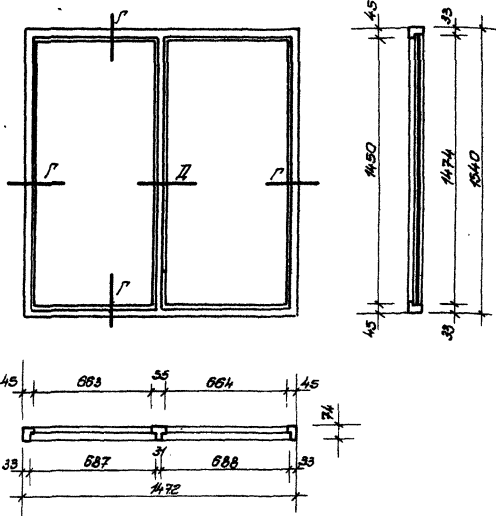


Спецификация на 1 изделие.

Древесина	м <sup>3</sup>	0,025
Упалыники оконные УП100 ГОСТ 5001-72	шт	4
Профиль П-образный из синтетического каучука	п.м.	4,756
Стекло оконное: 1465 × 895 - 1шт.	м <sup>2</sup>	1,313.

Примечание: Сечения брусков ст. плиты: 1Д-37,38,39.

			1978	Унифицированные деревянные фрамуги для жилых, общественных зданий и административно-бытовых зданий пром. предприятий			
Исполн.	О.И.Щенко	Инженер			Стадия	Лист	Листов
Р.И.П.	Шебченко	Мастер		Фрамуга для внутренних дверей ФВ-15-10.	Р	УД-33	46
Провер.	Кучубаба	Инженер			ТашЭНИУЭП.		
Разработ.	Зигев	Инженер			Ташкент.		

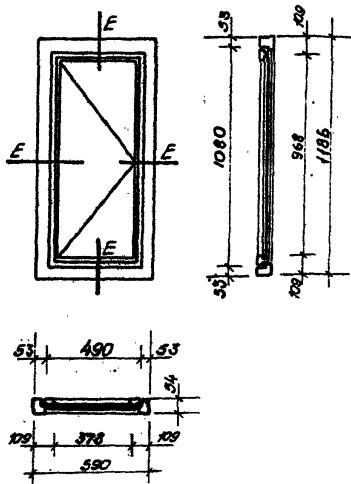


Спецификация на изделие:

Древесина	м <sup>3</sup>	0,040
Увелички оконные УП100 ГОСТ 5091-72	шт	4
Профиль П-образный из синтетического каучука	л.м	8,644
Стекло оконное: 1465×680-2шт.	м <sup>2</sup>	1,99

Примечание: Сечения брусков ст. листы: УД-37, 38, 39...

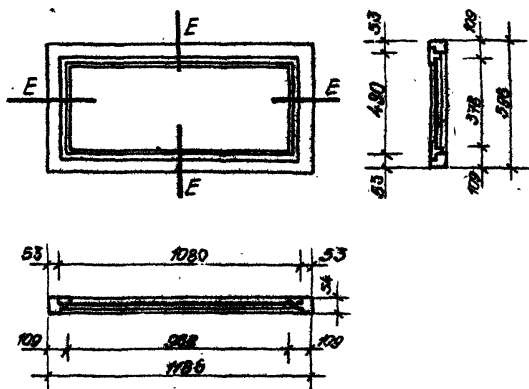
			1978	Утвержденные деревянные стропила для жилых, общественных зданий и административно-бытовых зданий прот. предпр.		
Исполн.	Олищенко	<i>[Signature]</i>			Стация	Лист
Рук. гр.	Шебченко	<i>[Signature]</i>			Р	УД-34
Провер.	Кулибаба	<i>[Signature]</i>		Фрагмент для внутренних		Летов
Разработ.	Зияев	<i>[Signature]</i>		низ дверей ФДН 15-15.		46
					ТашкэнТИЭЛ.	
					Ташкент.	



Спецификация на изделие:

Древесина коробки	м <sup>3</sup>	0,024
Древесина створки	м <sup>3</sup>	0,01
Петли оконные врезные ЛВЦ 100 ГОСТ 5088-72.	шт.	2
Петли оконные накладные ПНО 110 ГОСТ 5088-72.	шт.	2
Завертки оконные врезные ЗВ ГОСТ 5090-72	шт.	2
Угольники оконные УЛ 100 ГОСТ 5091-72.	шт.	8
Профиль П-образный из синтетического камня.	п.м.	2,954
Прокладки уплотняющие пенополиуретановые ГОСТ 10174-74. ПМД-04Б		
Стекло оконное: 985 × 395 - 1шт.	м <sup>2</sup>	0,40
Примечание: сечение брусков см. листы ЦД-37,38,39,40		

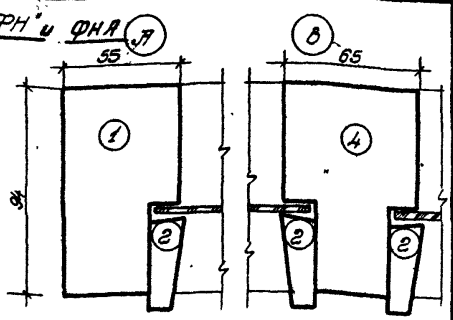
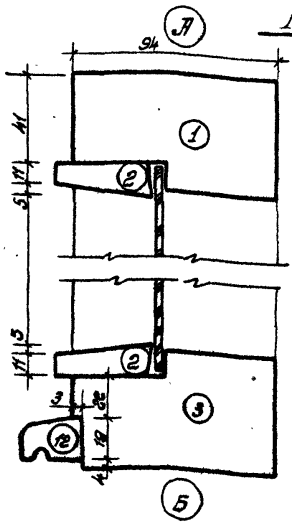
			1978	Унифицированные деревянные рамы для жилых, общественных зданий и административно-бытовых зданий пром. предпр.	Сталь	Лист	Лист
Июч. отв.	Окшченко	Алимов		Рама внутренняя	Р	ЦД-35	46
Г.ЯП.	Шевченко	Шевченко		открывающаяся Ф8012-06.	ТашМУИЛ. Ташкент.		
Рук. ер.	Сейдамов	Сейдамов					
Провер.	Клиббод	Клиббод					
Разраб.	Зидев.	Зидев.					



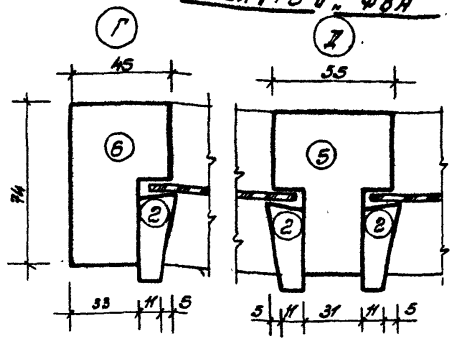
### Спецификация на изделие:

Древесина коробки	м <sup>3</sup>	0,024
Древесина створок	м <sup>3</sup>	0,01
Петли оконные брезентовые ПБЦ 100 ГОСТ 5088-72	шт.	2
Петли оконные накладные ПНЦ 110 ГОСТ 5088-72	шт.	2
Завертки оконные брезентовые ЗБ ГОСТ 5090-72	шт.	2
Угольники оконные УП 100 ГОСТ 5091-72	шт.	6
Профиль П-образный из синтетического камыка	п.м.	2,954
Прокладки уплотняющие пенополиуретановые ГОСТ 10774-74 ПМДОН		
Фрамужный прибор	шт.	
Стекло, оконное: 395*985 - 1шт.	м <sup>2</sup>	0,40
Примечание: сечения брусков см. листы УД-37, 38, 39, 40.		

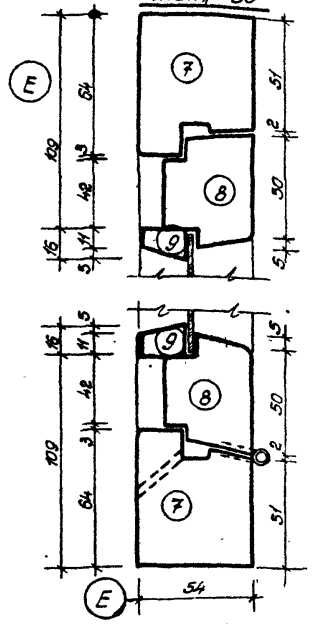
			1978	Унифицированные деревянные фрамужные для оконных, и общественных зданий, одностранно-бытовых зданий пром. предприятий.			
Исх. отд.	Онищенко	<i>[Signature]</i>			Стадия	Лист	Листов
ЛЭП	Шевченко	<i>[Signature]</i>	Фрамужа. Внутренняя		Р	УД-38	46
Рук. вр.	Сейдамов	<i>[Signature]</i>	открывающаяся 980-06-12.		ТашЭНИИЭП.		
Провер.	Кулибаба	<i>[Signature]</i>			Ташкент.		
Разработ.	Зияев	<i>[Signature]</i>					



Тип. 'ФВ' и 'ФВА'



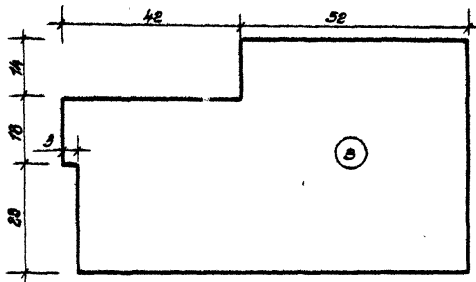
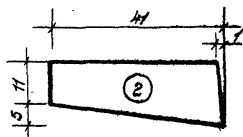
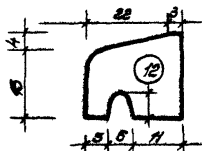
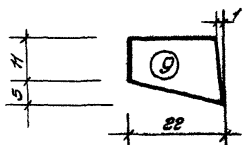
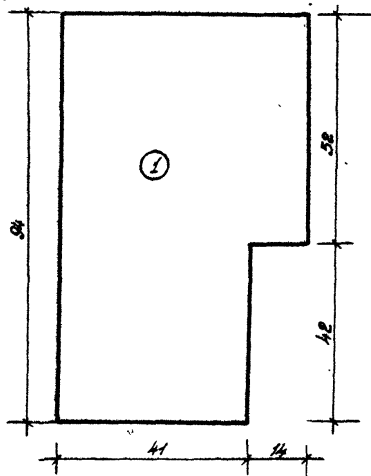
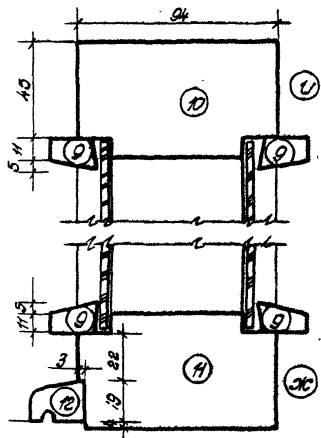
Тип. 'ФВ0'



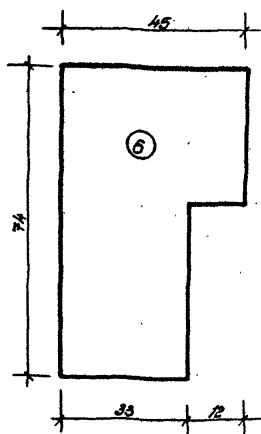
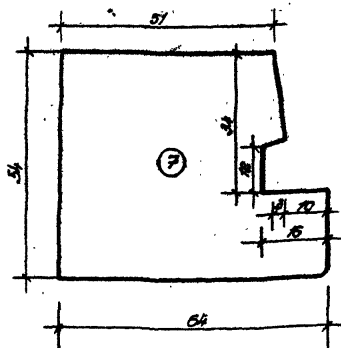
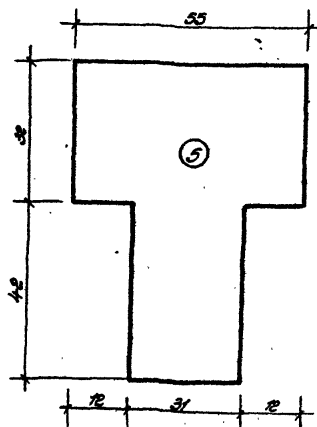
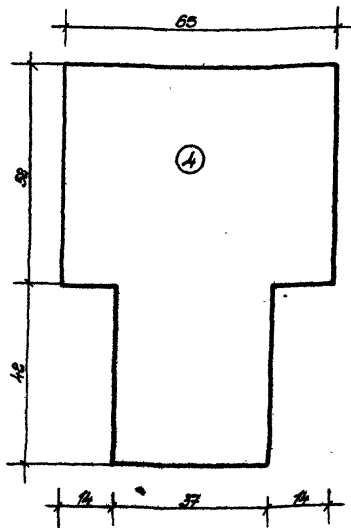
Серия 1.136-12 Вып. 1

			1978	Унифицированные деревянные рамы для жилых, общественных зданий и админ. стропилно-балочных зданий прот. предп.	Стандарт	Лист	Листов
Июль отд.	Онищенко	<i>Онищенко</i>			Р	СД-37	46
Г.Л.	Шебченко	<i>Шебченко</i>		Сечения рамы типа "ФН", "ФВ", "ФВ0"	ТашХИИЭП.		
Рук. гр.	Сейдамов	<i>Сейдамов</i>			Ташкент.		
Провер.	Кулибаба	<i>Кулибаба</i>					
Разраб.	Захитов	<i>Захитов</i>					

Сечения фрамуги  
ФН 05-07



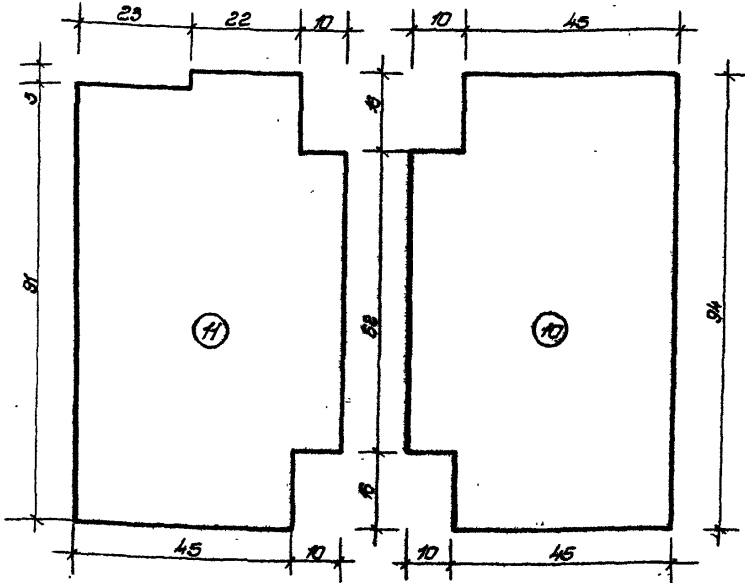
			1978	Унифицированные деревянные фрамуги для жилых, общественных зданий и объектов стратегически-бытовых зданий против прорыва	Стадия	Лист	Листов
Началка	Омиченко	<i>[Signature]</i>		Сечения фрамуги ФН05-07	Р	ЛД-38	46
Г.лп.	Шевченко	<i>[Signature]</i>		Сечения деталей фрамуги.			
Рук.вр.	Сейдастов	<i>[Signature]</i>					
Провер.	Халилова	<i>[Signature]</i>					
Разраб.	Замшатов	<i>[Signature]</i>					
					ТашХИИЭЛ. Ташкент.		



Серия 1.136-12. вып. 1.

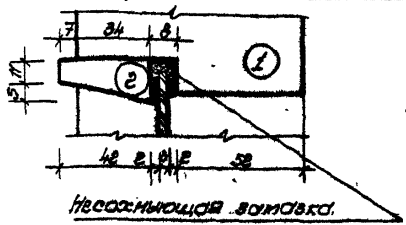
			1978	Унифицированные деревянные рамы для жилых, общественных зданий и административно-бытовых зданий пром. предприятий		
Нач. отд.	Омиченко	<i>А.О.</i>	Сечения деталей рам мг (продолжение).	Стандия	Лист	Листов
Гл. инж.	Шевченко	<i>М.Ш.</i>		Р	ИД-39	46
Рук. гр.	Сейдамов	<i>М.С.</i>		ТашХИИЭЛ		
Провер.	Кулибаба	<i>В.К.</i>		Ташкент.		
Разраб.	Захимов	<i>Х.З.</i>				



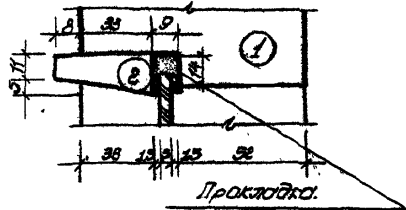


Детали заделки стекла

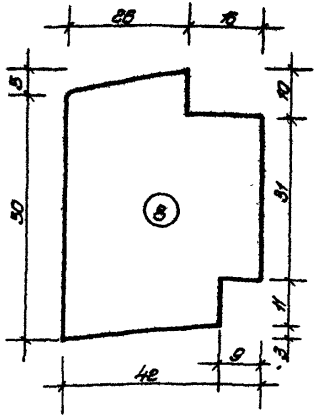
Прокладка



Несжимающаяся прокладка



Прокладка



			1978			Усиленные деревянные рамы для жилых, общественных зданий и административно-бытовых зданий прот. предприятий.			
Исполн. арт.	Онищенко	<i>Онищенко</i>	Сечения деталей рамы (продолжение). Детали заделки стекла.	Студия	Лист	Листов			
Г.шт.	Шевченко	<i>Шевченко</i>		Р	СД-40	46			
Рис. в.р.	Сейдамов	<i>Сейдамов</i>		ТашМНИИЭП.					
Провер.	Кыдырова	<i>Кыдырова</i>		Ташкент.					
Авт.р.	Тошматов	<i>Тошматов</i>							

Схема условного обозначения открывания створки  
 фрамуг типа "ФВО."

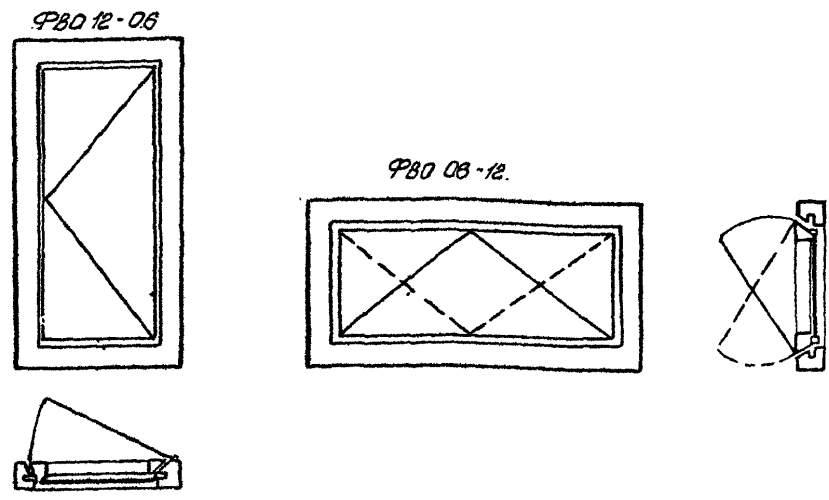


Схема расположения приборов фрамуг типа "ФВО."

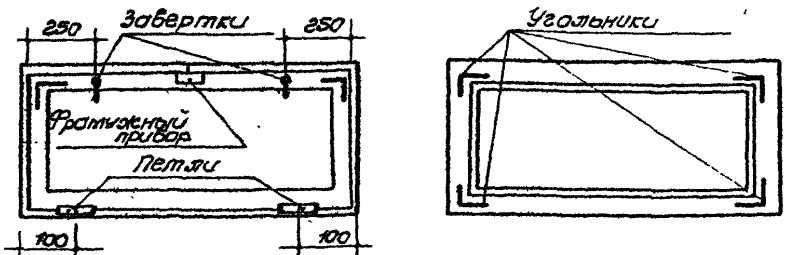
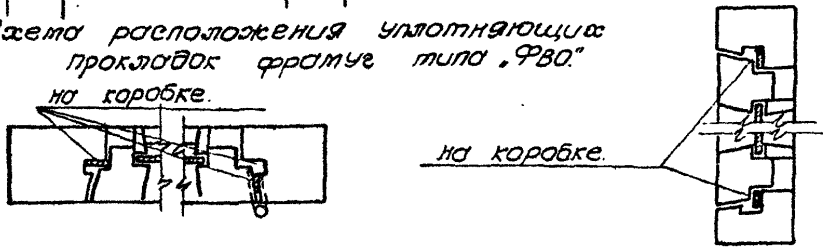


Схема расположения уплотняющих  
 прокладок фрамуг типа "ФВО"  
 на коробке.



Серия 1.136-12 в.м. 1.

			1978	Усиленные деревянные фрамуги для жилых, общественных зданий и адм.стративно-бытовых зданий прот. предпр.	Стадия	Лист	Листов
Нач. отд.	Омищенко	Аксенов		Схема условного обозначения открывания створок фрамуг типа "ФВО". Схема расположения приборов фрамуг типа "ФВО".	Р	ИД-41	46
Г.ЭП	Шебченко	Шебченко					
Рук. гр.	Сейдамов	Шебченко			ТашЭНИИЭП. Ташкент.		
Провер.	Кулибаба	Шебченко					
Разраб.	Зашипов	Шебченко					

Спецификация стекол для фрамуг.

Марка фрамуге	Размеры в мм.		кол-во	Марка фрамуге	Размеры в мм.		кол-во
	по высоте	по ширине			по высоте	по ширине	
ФН03-15	230	1385	1	ФВ13-10	1215	895	1
ФН03-19	230	1785	1	ФВА13-15	1215	880	2
ФНА03-19	230	870	2	ФВ15-10	1485	895	1
ФН03-07	380	600	1	ФВМ15-15	1465	880	2
ФН03-10	530	895	1	ФВ012-08	985	475	1
ФН03-14	530	1285	1	ФВ006-12	475	985	1
ФН03-15	530	1385	1				
ФН03-19	550	1785	1				
ФНА03-19	550	870	2				
ФНА03-15	850	670	2				
ФНА12-15	1130	670	2				
ФНА12-19	1130	870	2				
ФВ04-10	315	895	1				
ФВ04-12	315	1095	1				
ФВ04-15	315	1400	1				
ФВ06-07	565	595	1				
ФВ06-09	565	795	1				
ФВ06-10	565	895	1				
ФВ06-12	565	1095	1				
ФВ06-15	565	1400	1				
ФВ07-07	615	595	1				
ФВ09-07	865	595	1				
ФВ09-09	865	795	1				
ФВ09-12	865	1095	1				

1-1190-21-001-1-код.з.

			1978	Унифицированные деревянные фрамуги для жилых, общественных зданий и административно-деловых зданий прот. предприятий	Сводная таблица	Лист	Листов
Исполн.	Онищенко	М.И.		Спецификация стекол для фрамуг.	Р	УД-42	46
Провер.	Калибаба	М.И.			ТашХНИИЭЛ.		
Разработ.	Зашипов	М.И.			Ташкент.		

Таблица выбора типов frames.

№	Фрамуза марка	Область применения		Примечания
		Высота этажа м.	Марка двери	
1	ФН03-15	3,3	ДВВ 7.7-7/8	
2	ФН03-19	3,3	ДВ 9.9-9/8	
3	ФН03-19	3,3	ДВ 9.9-9/8	
4	ФН05-07	3,3	БС 22. 07	Для БС 22.15 ставится 2 блока с вставкой дополнительного бруска.
		3,0	БС 22. 15	
5	ФН06-10	3,3; 3,0	ДВ9-2/8, ДВ9-10/8	
6	ФН06-14	3,3; 3,0	ДВ(4)9-2/8	
7	ФН06-13	3,3	ДВ 7.7-2 ДТ 7.7 ДВВ 7.7-7/8.	При установке, ДВВ 7.7-7/8 под перекрытием.
8	ФН08-19	3,3	ДВ 9.9-7/8	При установке двери под перекрытием.
9	ФН06-19	3,3	ДВ 9.9-7/8	
10	ФН09-15	3,3	ДВ 7.7-2 ДТ 7.7	При установке дверей под перекрытием.
11	ФН12-15	4,2	ДВВ 7.7-7/8	
12	ФН12-19	4,2	ДВ 9.9-7/8	
13	ФВ04-10	3,3	ДГ 24-10	При установке перегородки под ригелем каркаса серии ЧИС-04.
			Д024-10	
14	ФВ04-12	3,3	ДГ 24-12 Д024-12	

Серия 1.136-12 вып.1

		1978		Унифицированные деревянные фрамузы для жилых, общественных зданий и административно-бытовых зданий при предг.		
Мок.отв.	Шиченко	Шиченко	Таблица выбора типов фрамуз	Стандарт	Класс	Материал
Г.Я.П.	Шибенко	Шибенко		Р	ИД-43	46
Рыс.гр.	Сейдамов	Сейдамов		ТашХИУЭП. Ташкент		
Провер.	Кулбаба	Кулбаба				
Рераб.	Рахимов.	Рахимов				

№	Фрагмент Марка	Область применения		Примечания
		Высотаэт.	Марка двери	
15	ФВ04-15	3,3	ДГ24-15 ДО24-15	При установке перегородки под ригелем каркаса серии УС-04.
5	ФВ06-07	3,0	ДГ21-7	
17	ФВ06-09	3,0	ДГ(ДО)21-9	
18	ФВ06-10	3,3	ДГ(ДО)24-10	
19	ФВ06-12	3,3	ДГ24-12 ДО24-12 ДГ21-12	Для ДГ21-12 при установке перегородки под ригелем каркаса серии УС-04.
20	ФВ06-15	3,3	ДГ24-15 ДО24-15	
21	ФВ07-07	3,3	ДГ21-7	При установке перегородки под ригелем каркаса серии УС-04.
	ФВ09-07	3,3	ДГ21-7 ДГ21-9 ДО21-9	Для ДГ21-9 и ДО21-9 при установке перегородки под ригелем каркаса серии УС-04.
23	ФВ09-09	3,3	ДГ21-9 ДО21-9	
24	ФВ09-12	3,3	ДГ21-12	
25	ФВ13-10	4,2	ДГ24-10 ДО24-10	При установке перегородки под ригелем каркаса серии УС-04.
26	ФВ13-15	4,2	ДГ24-15 ДО24-15	При установке перегородки под ригелем каркаса серии УС-04.
27	ФВ15-10	4,2	ДГ24-10 ДО24-10	
28	ФВ15-15	4,2	ДГ24-15 ДО24-15	
29	ФВ06-06			ФВ06-12В отдели от ФВ06-08 снабжается фрамужным прибором и устанавливается гориз-но.
30	ФВ06-12			

			1978	Унифицированные деревянные фрагменты для жилых, общественных зданий и административно-бытовых зданий пром. предприятий.				
Исполн.	Оличенко	И.И.	Таблица выбора типов фрагмента (Продолжение)			Страницы	Лист	Листов
Р.И.	Шевченко	И.И.				P	ИД-44	46
Зек. гр.	Сеидатов	И.И.				Ташкент. МашЗНИИЭП.		
Провер.	Кулибаба	И.И.						
Исполн.	И.И.	И.И.						