

ТИПОВОЙ ПРОЕКТ
813-2-63.91
СЕКЦИОННОЕ ХРАНИЛИЩЕ
СЕМЕННОГО КАРТОФЕЛЯ
ВМЕСТИМОСТЬЮ 1000 ТОНН
(ДЛЯ $T_H = \text{МИНУС } 20^{\circ}\text{C}$)
АЛЬБОМ 4

*Строительные изделия
(вариант с полным железобетонным
каркасом)*

24994-04

*Отпускная цена
на момент реализации
указана в счет-накладной*

ТИПОВОЙ ПРОЕКТ
ВЗ-2-63.91
СЕКЦИОННОЕ ХРАНИЛИЩЕ
СЕМЕННОГО КАРТОФЕЛЯ
ВМЕСТИМОСТЬЮ 1000 ТОНН
ДЛЯ $T_H = \text{МИНУС } 20^{\circ}\text{C}$
АЛЬБОМ Ч

Разработан:
институтом "Гипронисельпром"

Главный инженер института *А.А. Бутенко*
Главный инженер проекта *Л.А. Хлебников*

Утвержден
Главгоспромнаучпроектном
Государственной комиссии
Совмина СССР по продовольствию
и закупкам
Приказ от 18 июня 1991 г. №27
введен в действие
институтом "Гипронисельпром"
Приказ от 18 июня 1991 г. №53

Альбом 4

№ листа	Наименование и обозначение документов Наименование листа	Стр.
	Содержание альбома №4	2
	Изделие закладное (МН1, МНВ) АР1.У.010000	3
	Изделие соединительное МНЗ АР1.У.000002	4
	Изделие соединительное МД1 АР1.У.000003	4
	Расонный элемент ЭР1 АР1.У.000004	5
	Изделие закладное МНЧ АР1.У.050000	5
	Технические требования КЖ1.У.ТТ	6
	Перемычка (2 ПГ 4431А, 4ПВ44-8-А) КЖ1.У.010000	7
	Лоток ЛВ - 15-А КЖ1.У.020000	8
	Лоток ЛВг - 15-А КЖ1.У.030000	9
	Перемычка ПР2 КЖ1.У.040000	10
	Каркас (КР1, КР2) КЖ1.У.040100	11
	Перемычка ПР3 КЖ1.У.050000	12
	Колонна (1К69.4-5-П-А, 1К69.4-5-П-Б) КЖ1.У.060000	13
	Колонна 1К69.4-5-А КЖ1.У.070000	14
	Колонна 1К69.4-5-Б КЖ1.У.080000	15
	Колонна (2К69.4-4-П-А, 2К69.4-4-А) КЖ1.У.090000	16
	Колонна 1К69.4-5-Г КЖ1.У.100000	17
	Колонна (1К45.3-1-А, 2К45.3-1-А) КЖ1.У.110000	18
	Балка (БСП9.2-3АЦТ-Н-1, БСП9.2-3АЦТ-1, БСП9.2-5АЦТ-Н-1) КЖ1.У.120000	19

№ листа	Наименование и обозначение документов Наименование листа	Стр.
	Балка БСП9.2-1АЦТ-А КЖ1.У.130000	20
	Плита ПП6 - 4А ЦТ-Н-А КЖ1.У.140000	21
	Панель (ПСТ60.9.30-ТП-А, ПСТ60.9.30-ТП-Б) КЖ1.У.150000	22
	Панель (ПСТ60.12.30-1-ТП-А, ПСТ60.12.30-1-ТП-Б) КЖ1.У.160000	22
	Панель (ПСТ60.12.30-ТП-Б, ПСТ60.12.30-ТП-В, ПСТ60.12.30-ТП-Г) КЖ1.У.170000	23
	Каркас (КРЗ... КР7) КЖ1.У.180000	24
	Изделие закладное МН1 КЖ1.У.190000	25
	Изделие закладное МН2 КЖ1.У.020100	25
	Изделие соединительное МС1 КЖ1.У.200000	26
	Изделие соединительное МС4 КЖ1.У.210000	26
	Изделие соединительное МС2 КЖ1.У.000022	27
	Изделие соединительное МС3 КЖ1.У.230000	27
	Рамка (РМ1, РМ2) КЖ1.У.240000	28
	Шливер ШБ1 КЖ1.У.250000	29
	Шливер ШБ2 КЖ1.У.260000	30
	Щит Щ1 КЖ1.У.270000	31
	Изделие соединительное МС1 КД1.У.010000	32
	Расонный элемент ЭР2 АР1.У.000006	(32)

Учв. 1 годв. Изделия и детали в альб. инв. 4

Рис. 1

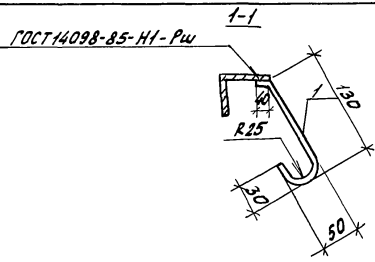
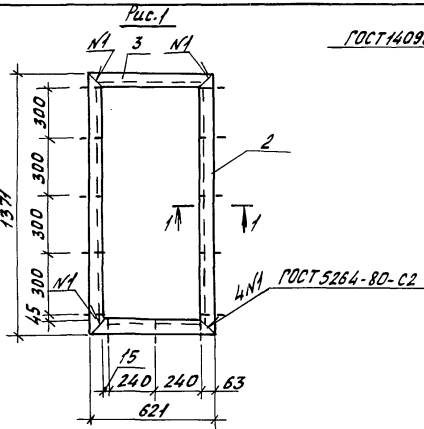
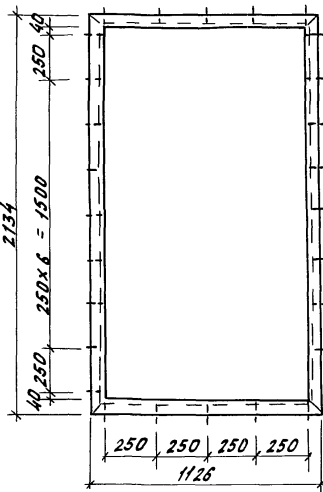


Рис. 2
остальное см. рис. 1



Обозначение	Марка	Рис.	Масса кг
АРИ.У.01000	МН1	1	19,94
-01	МН2	2	33,03

Формат	Зона	Пос.	Обозначение	Наименование	Кол.	Примечание
				<u>Документация</u>		
			КНИ.У. ТТ	Технические требования		
				<u>АРИ.У.010000</u>		
				<u>Детали</u>		
Б4	1		АРИ.У.010001	ФБА1ГОСТ5781-82, ρ=250	13	0,06 кг
Б4	2		АРИ.У.010002	Уголок 63x63x5-ВГОСТ8509-88 СТЗКПЗ-1ГОСТ535-88 ρ=1371	2	6,59 кг
Б4	3		АРИ.У.010003	Уголок 63x63x5-ВГОСТ8509-88 СТЗКПЗ-1ГОСТ535-88 ρ=621	2	5,97 кг
				<u>АРИ.У.010000-01</u>		
				<u>Детали</u>		
Б4	1		АРИ.У.010001-01	ФБА1ГОСТ5781-82, ρ=250	28	0,06 кг
Б4	2		АРИ.У.010002-01	Уголок 63x63x5-ВГОСТ8509-88 СТЗКПЗ-1ГОСТ535-88 ρ=2134	2	10,26 кг
Б4	3		АРИ.У.010003-01	Уголок 63x63x5-ВГОСТ8509-88 СТЗКПЗ-1ГОСТ535-88 ρ=1126	2	5,41 кг

Лист № 001. Подпись и дата. 25.02.91

И.контр.	Бурдакина	М.С.	10.02.91
И.контр.	Тимошенко	В.И.	10.02.91
И.спец.	Медведев	В.И.	10.02.91
Зав. пр.	Сачков	В.И.	10.02.91
Арх.	Шкарпета	М.И.	10.02.91

813-2-63.91 АРИ.У. 010000

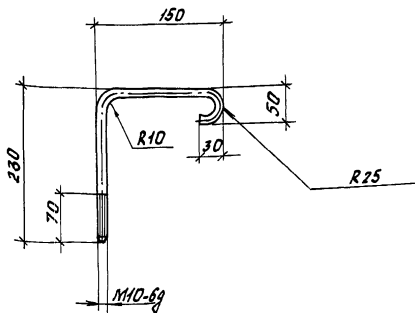
Привязан

Лист	Листов
1	1

Изделие закладное (МН1; МН2)

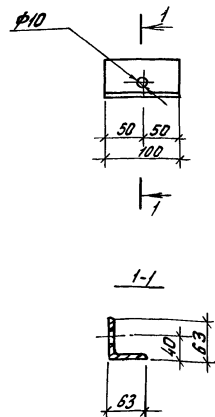
Стадия Масса Маширад
РП см.таб. листу 1:25

Лист Листов 1
ГНПРОНИСЬЕЛПРОМ
г.Орел



Привязан		
Инв. №		

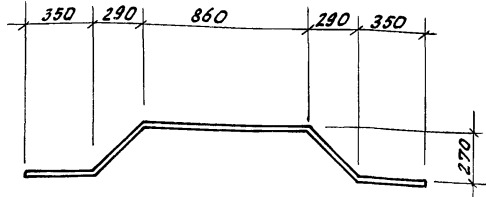
И.контр. Будыкина Л.контр. Тимошенко С.спец. Медолазов Зав.зр. Сачков Арх. Шкарета	Мас	И.контр. Будыкина	Л.контр. Тимошенко	С.спец. Медолазов	Зав.зр. Сачков	Арх. Шкарета	813-2-63.91	А Р.И. 000 002	Изделие соединительное МНЗ	Стадия	Масса	Масштаб
	И.02.91	И.02.91	И.02.91	И.02.91	И.02.91	И.02.91				РП	0,28	1:5
	Лист	Листов										
Ф10 А1 ГОСТ 5781-82, e=460									ГИПРОНИСЕЛЬПРОМ	г. Орел		



Привязан		
Инв. №		

И.контр. Будыкина Л.контр. Тимошенко С.спец. Медолазов Зав.зр. Сачков Арх. Шкарета	Мас	И.контр. Будыкина	Л.контр. Тимошенко	С.спец. Медолазов	Зав.зр. Сачков	Арх. Шкарета	813-2-63.91	А Р.И. 000 003	Изделие соединительное МА1	Стадия	Масса	Масштаб
	И.02.91	И.02.91	И.02.91	И.02.91	И.02.91	И.02.91				РП	0,48	1:5
	Лист	Листов										
Узелок 63x63x5-В ГОСТ 8509-86 Ст 3 кп 3-1 ГОСТ 535-88 e=100									ГИПРОНИСЕЛЬПРОМ	г. Орел		

Альбом 4



Инв. и табл. Подпись и дата. Подпись и дата. Инв. №

Н. КОНСТ.	Бурдыкина	С.И.	11.02.91
А. КОНСТ.	Гимошенко	Д.И.	11.02.91
Л. СПЕЦ.	Медведева	В.И.	11.02.91
Зав. пр.	Савков	В.И.	11.02.91
Арх.	Шкарпета	А.И.	11.02.91

813-2-63.91 АР.Ц.000004

Фасонный элемент
ЗФ1

Стадия Масса Масштаб

РП Н.55 1:2

Лист Листов 1

ГИПРОНИС ЕЛЬПРОМ
г. Орел

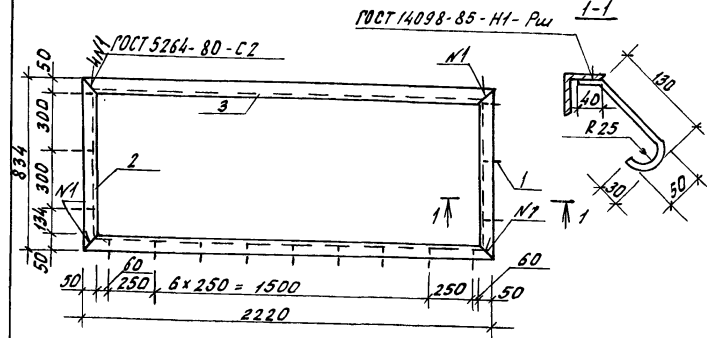
ИЛ Б-ПН-НО-07 ГОСТ 13904-90
Н-НТ-1 ГОСТ 14978-80
240x160

Привязан

Инв. №

Копировал Фомушкина

Формат А4



Формат	Этаж	Гвоз.	Обозначение	Наименование	Кол.	Примечание
A4			кни.ц. ТТ	Документация Технические требования		
B4	1		АР.Ц.050001	детали ФАСИ ГОСТ 5781-82 L-250	15	0,06 кг
B4	2		АР.Ц.050002	детали 50x50x5-В ГОСТ 8509-86 Утолщ. ст 3 кл 3-1 ГОСТ 535-88 L=834	2	3,14 кг
B4	3		АР.Ц.050003	детали 50x50x5-В ГОСТ 8509-86 Утолщ. ст 3 кл 3-1 ГОСТ 535-88 L=2220	2	8,37 кг

Инв. и табл. Подпись и дата. Подпись и дата. Инв. №

Н. КОНСТ.	Бурдыкина	С.И.	11.02.91
А. КОНСТ.	Гимошенко	Д.И.	11.02.91
Л. СПЕЦ.	Медведева	В.И.	11.02.91
Зав. пр.	Савков	В.И.	11.02.91
Арх.	Шкарпета	А.И.	11.02.91

813-2-63.91 АР.Ц.050000

Изделие закладное
МН4

Стадия Масса Масштаб

РП 23,92 1:20

Лист Листов 1

ГИПРОНИС ЕЛЬПРОМ
г. Орел

Привязан

Инв. №

24994-04 Б

Копировал Фомушкина

Формат А4

Альбом 4

1. Знак R на колоннах нанести несмываемой краской
2. Закладные детали железобетонных изделий (колонн, балок и плит покрытия, стеновых панелей) на глубину 50 мм от поверхности железобетонного изделия должны быть покрыты слоем цинка толщиной 120 мкм (способ металлизации) согласно СНиП 2.03.11-85.
3. Марка стали для изготовления закладных изделий Ст 3 кп 3-1 ГОСТ 380-88, монтажных петель Ст 3 по классу А-I ГОСТ 5781-82.
4. Марку бетона по морозостойкости для колонн 1К69.4-5-П-А, 1К69.4-5-П-Б, 2К69.4-4-П-А принять F100, марку по водонепроницаемости принять - W 6, для остальных колонн марка бетона по морозостойкости - F75, марка по водонепроницаемости - W 4.
5. Марку бетона по морозостойкости для плиты 1ПГБ-4А ЮТ-Н-А принять F100, марку по водонепроницаемости - W 4.

6. Марку бетона по морозостойкости для балок БСП9.2-3А ЮТ-Н-1, БСП9.2-5А ЮТ-Н-1 принять F100, марку по водонепроницаемости - W 4, для остальных балок марка бетона по морозостойкости F50, марка по водонепроницаемости - W 2.
7. Марку бетона по морозостойкости для стеновых панелей принять F200, марку по водонепроницаемости - W 4.
8. Гибкие связи стеновых панелей покрыть слоем цинка толщиной 120 мкм (способом металлизации).
9. Для строительных изделий марки АР 1.Ц. Выполнить покрытие эмалью ПФ-133 темно-серого цвета ГОСТ 926-82 VII; $\frac{1}{4}$ по грунту ГФ-021 ГОСТ 25129-82

Инв. № подл. Листы и дата Взам. №

Привязан				Н.контр. Бурдыкина	23.09	813-2-63.91	КН 1.Ц.ТТ	Технические требования	Статус	Лист	Листов
				Р.контр. Тимошенко	21.09				р/п		
				И.спец. Медведов	21.09				ГИПРОНИСЕЛЬПРОМ		
				Зав. гр. Бутенко	21.09				г. Орел		
				Изм. Горячева	21.09						
				Пров. Жалудева	21.09						
Инв. №											

24994-04 7

Копировал Иноземцева

Формат А3

Альбом 4

Рис. 1

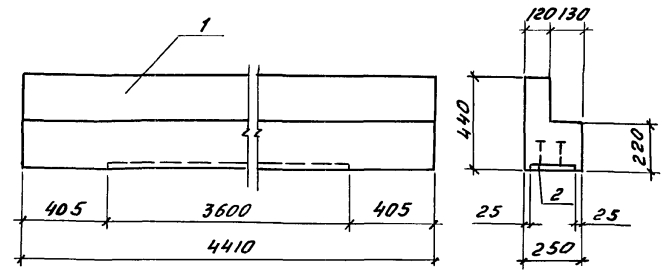
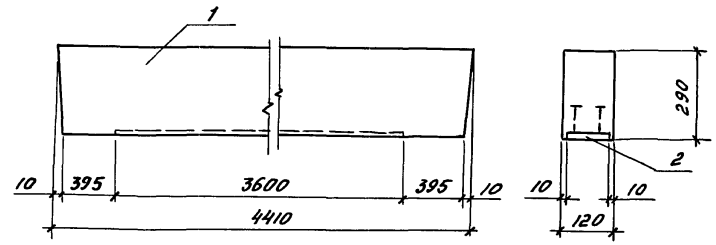


Рис. 2



Формат	Зона	Лист	Обозначение	Наименование	Кол. на исполн.		Примечание
					-	01	
				<u>Документация</u>			
			КНТ.Ц.ТТ	Технические требования			
				<u>Сборочные единицы</u>			
				<u>Перемычки</u>			
		1	ГОСТ 948-84	2ПГ44-31-А	1	-	
		1	ГОСТ 948-84	4ПБ44-8-А	-	1	
				<u>Изделия закладные</u>			
		2	1.400-15.8.1 140-23	МН 130-Б, P=3600	1	-	
		2	1.400-15.8.1 140-05	МН 127-Б, P=3600	-	1	

Ведомость расхода стали на дополнительные закладные детали, кг

Марка элемента	Изделия закладные							Всего
	Арматура класса			Прокат марки				
	А-III			В Ст 3пс б-1				
	ГОСТ 5781-82			ГОСТ 19903-74				
	φ8	φ12	Итого	-8=6	-8=8	-8=10	Итого	
2ПГ44-31-А	-	5.4	5.4	-	45.4	7.2	52.6	58.0
4ПБ44-8-А	1.1	-	1.1	16.9	3.6	-	20.5	21.6

Обозначение	Марка	Рис.	Масса кг
КНТ.Ц.010000	2ПГ44-31-А	1	897
-01	4ПБ44-8-А	2	384

И.контр.	Буддыкина	Рис.	23.01.91	813-2-63.31	КНТ.Ц. 01 0000
И.контр. <td>Гимощенко</td> <td>Рис.</td> <td>21.01.91</td>	Гимощенко	Рис.	21.01.91		
И.спеч.	Медведев	Рис.	21.01.91		
Зав. гр.	Бутенко	Рис.	21.01.91		
Техн.кат.	Ветрова	Рис.	21.01.91		
Пров.	Жолдеева	Рис.	21.01.91		

Привязан

Перемычка
(2ПГ44-31-А, 4ПБ44-8-А)

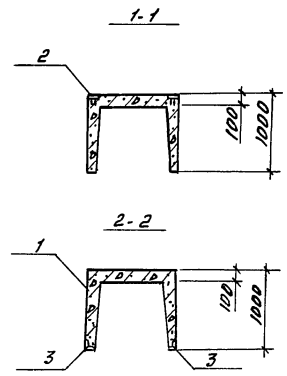
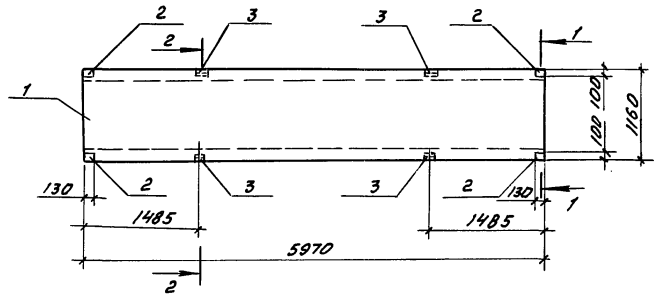
Стадия Масса Масштаб
РП в.м. табл. 1:20

Лист Листов 1
ГИПРОНИСЕЛЬПРОМ
г. Орел

24994-04 8

Шив. и под. Лейтис и Салтаватинья

Лист 4



Ведомая зона	Рез.	Обозначение	Наименование	Кол.	Примечание
			<u>Документация</u>		
A3		КНИ.И. ТТ 1.400-6/76, Вып.1	Технические требования Унифицированные закладные детали сборных ж.б. конструкций зданий промышленных предприятий		
			Сборочные единицы		
	1	3.006.1-2.87.1-15	Лоток ЛВ-15-А	1	
			Изделия закладные		
	2	1.400-6/76, Вып.1, л.109	ЛВ-10	4	
A4	3	КНИ.И. 020100	МН2	4	

Ведомость расхода стали на дополнительные закладные детали, кг

Марка элемента	Изделия закладные								Всего
	Арматура класса				Прокат марки				
	А-III				Ст3кп3-1				
	ГОСТ 5781-82				ГОСТ 19903-74		ГОСТ 509-86		
	φ8	φ10	φ14	Итого	δ=8	Итого	150x50x5	Итого	
ЛВ-15-А	0.8	1.2	0.4	2.4	3.2	3.2	2.28	2.28	7.88

И.И.И. и пр. Директор и дата 2000 г.

И.контр. Бурдыкина	Сл. 23.9.91	8/3-2-63.91	КНИ.И. 02 00 00	Сталь	Масер	Масштаб	
И.контр. Тимошенко	Сл. 21.01.91			Лоток ЛВ-15-А	РП	3.9т	1:50
И.сл. Медведов	Сл. 21.01.91				Лист	Листов 1	
Зав.гр. Бутенко	Сл. 21.01.91			ГИПРОИИСПЕЛЬПРОМ			
И.инж. Горячева	Сл. 21.01.91			г. Орел			
Пров. Нольцова	Сл. 21.01.91						

Привязан

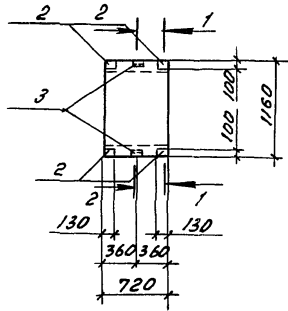
И.И.И.

24994-04 9

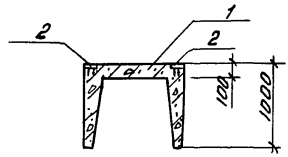
Копировал Цюземцева

Формат А3

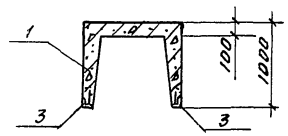
Листом 4



1-1



2-2



И.В.К. подл. Подпись и дата, форма № 1

Видовая зона	Лист	Обозначение	Наименование	Кол.	Примечание
<u>Документация</u>					
A3		КНИ.И. ТТ 1.400-6/76, Вып.1	Технические требования Унифицированные закладные детали сборных м.-б. конструкций зданий промышленных предприятий Сборочные единицы		
	1	3.006.1-2.87.1-16	Лоток Л89-15	1	
	2	1.400-6/76, Вып.1, л.109	Изделия закладные М8-10	4	
A4	3	КНИ.И. 020100	МН2	2	

Ведомость расхода стали на дополнительные закладные детали, кг

Марка элемента	Изделия закладные								Всего
	Арматура класса А-III				Прокат марки Ст3кп3-1				
	ГОСТ 5781-82				ГОСТ 19903-74 ГОСТ 8509-86				
	φ8	φ10	φ14	Итого -8=8	Итого	150x50x5	Итого		
Л89-15-А	0.4	1.2	0.2	1.8	3.2	3.2	1.14	1.14	6.14

Привязан

И.В.К.				
И.В.К.				

И.контр. Бурдыкин	23/01/91
И.контр. Гиташенко	21/01/91
И.спец. Меделазов	21/01/91
Зав.гр. Бутенко	21/01/91
И.мн. Горячев	21/01/91
Пров. Шольдева	21/01/91

8/3-2-63.91 КНИ.И. 03 00 00

Лоток Л89-15-А

Станд.	Масса	Мащтаб
РП	0.5т	1:50
Лист	Листов 1	

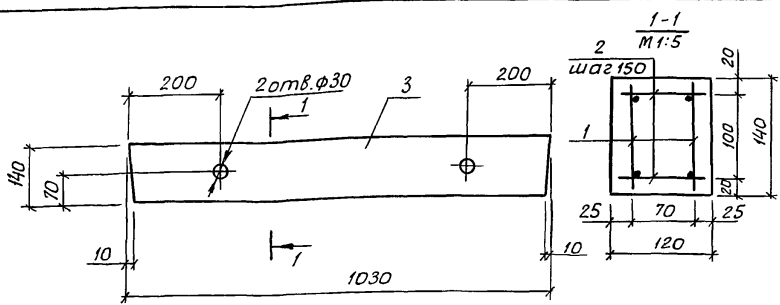
ГИПРОНИСЕЛЬПРОМ
г. Орел

24994-04 10

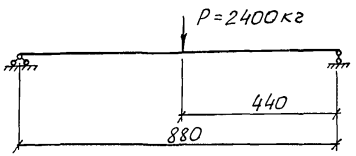
Копировал Иноземцева

Формат А3

Альбом 4



Расчетная схема



Формат Зона	Поз.	Обозначение	Наименование	Кол.	Приме- чание
			<u>Сборочные единицы</u>		
A3	1	КЖ1.И.040100	Каркас КР1	2	
			<u>Детали</u>		
B4	2	КЖ1.И.040001	Проволока 5Вр1ГОСТ6727-80P=100	14	0,02кг
			<u>Материалы</u>		
	3		Бетон класса В15		0,017м³

Ведомость расхода стали на элемент, кг

Марка элемента	Арматура класса				Всего
	А-III		5Вр1		
	ГОСТ5781-82		ГОСТ6727-80		
	φ10	Итого	5Вр-1	Итого	
ПР2	2,48	2,48	0,72	0,72	3,2

Переычка ПР2 выполняется в опалубке переычки 2ПБ10-1 по ГОСТ 948-84 и отличается заменой армирования.

Инв. № подл. Подпись и дата

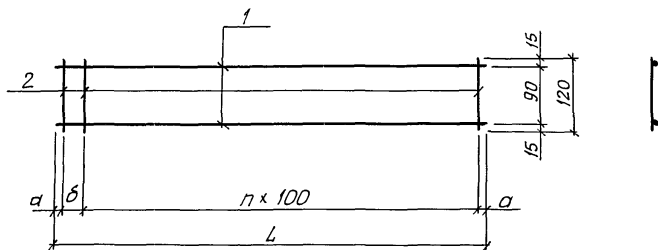
Н.контр.	Бурдыкина	Дей	23.09.91	8/3-2-ВЗ.91	КЖ1.И.040000			
Гл.контр.	Гимащенко	Дей	21.01.91					
Гл.спец.	Медолозов	Дей	21.01.91					
Зав.гр.	Бытенко	Дей	21.01.91					
Техн.кат.	Ветрова	Дей	21.01.91					
Пров.	Жошцедва	Дей	21.01.91	Переычка ПР2				
Привязан						Стая	Масса	Масштаб
						РП	43,0	1:10
						Лист	Листов 1	
Инв.№						ГИПРОНИСЕЛЬПРОМ г.Орел		

24994-04 11

Копировал Дюканова

Формат А3

Льбом 4



Формат	Дата	Поз.	Обозначение	Наименование	Кол.	Примечание
				<u>КЖС1.Ц.040100</u>		
				<u>Детали</u>		
Б4		1	КЖС1.Ц.040101	Ф10А-III ГОСТ 5781-82, e=1000	2	0,62 кг
Б4		2	КЖС1.Ц.040102	Проволока 5Вр1 ГОСТ 6727-80, e=120	11	0,02 кг
				<u>КЖС1.Ц.040100-01</u>		
				<u>Детали</u>		
Б4		1	КЖС1.Ц.040101-01	Ф10А-III ГОСТ 5781-82, e=660	2	0,4 кг
Б4		2	КЖС1.Ц.040102-01	Проволока 5Вр1 ГОСТ 6727-80, e=120	7	0,02 кг

Обозначение	Марка	L, мм	a, мм	b, мм	n, шт.	Масса, кг
КЖС1.Ц.040100	КР1	1000	25	50	9	1,46
-01	КР2	660	30	100	5	0,94

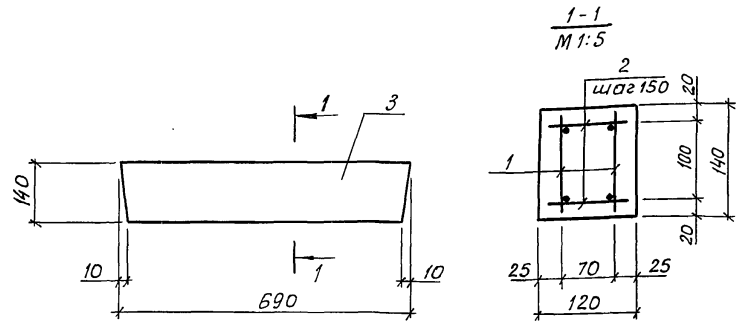
Сварка во всех пересечениях стержней по ГОСТ 14098-85, тип соединения К1, способ сварки КТ.

Шифр проекта, Модели и дата, Взаим. инв. л.

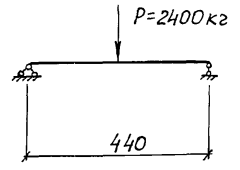
Н.контр.	Бирдыкина	Дей	23.09	813-2-63.91	КЖС1.Ц.040100		
Гл.контр.	Тимошенко	Дей	21.01.91				
Гл. спец.	Медолазов	Дей	21.01.91				
Зав. гр.	Бытенко	Дей	21.01.91				
Техн.кат.	Ветрова	Дей	21.01.91				
Проб.	Жолудева	Дей	21.01.91	Каркас (КР1, КР2)	Студия	Масса	Масштаб
Привязан					РП	ст. табл.	1:10
					Лист	Листов 1	
Инв. л.				ГИПРОНИСЕЛЬПРОМ			
				2.0рел			

24994-04 12

Альбом 4



Расчетная схема



Формат	Зона	Поз.	Обозначение	Наименование	Кол.	Примечание
				<u>Сборочные единицы</u>		
А3	1		КЖ1.И.040100-01	Каркас КР 2	2	
				<u>Детали</u>		
Б4	2		КЖ1.И.050001	Проволока 5Вр1 ГОСТ 6727-80, P=100	8	0,02 кг
				<u>Материалы</u>		
	3			бетон класса В15		0,01 м ³

Ведомость расхода стали на элемент, кг

Марка элемента	Изделия арматурные				Всего
	Арматура класса				
	А-III		5Вр1		
	ГОСТ 5781-82	ГОСТ 6727-80	ГОСТ 5781-82	ГОСТ 6727-80	
	φ10	Итого	φ5	Итого	
ПР3	1,6	1,6	0,44	0,44	2,04

Перемычка ПР3 выполняется в опалубке перемычки 2ПБ10-1 по ГОСТ 948-84 и отличается длиной и армированием.

Шифр по плану, Подпись и дата (в соответствии с ГОСТ 10204-87)

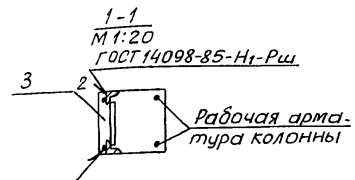
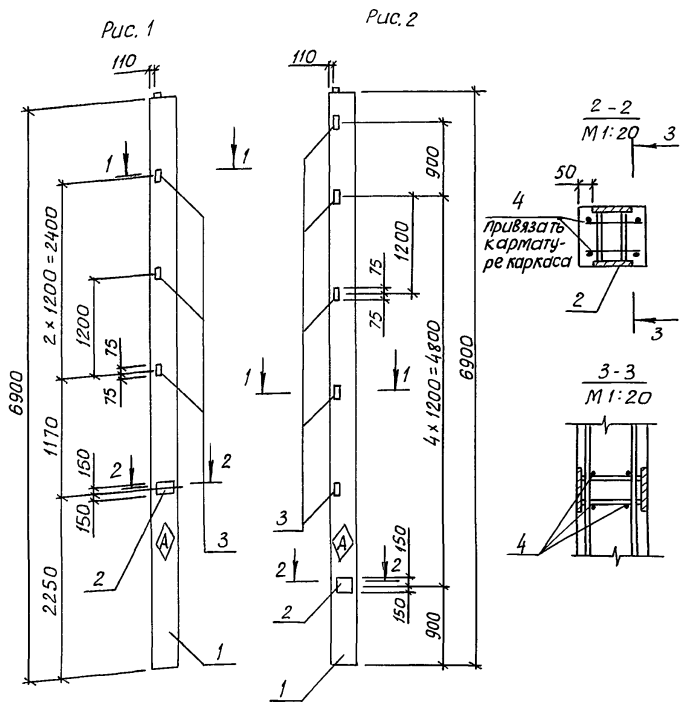
Привязан	И.контр. Бурдыкина	21.01.91	8/3-2-63.91	КЖ1.И.050000		
	П.контр. Тимошенко	21.01.91				
	П.спец. Медолазов	21.01.91	Перемычка ПР3	Сталь	Масса	Масштаб
	Зав. гр. Бугенко	21.01.91		рп	25,0	1:50
	Техн.кат. Ветрова	21.01.91		Лист	Листов	1
	Пров. Жалмидова	21.01.91		ГИПРОНИСЛЬПРОМ		
Шифр. N				г. Орел		

24994-04 13

Копировал Дюканова

Формат А3

Альбом 4



Привязан

ШНВ, N

Обозначение	Наименование	Рис.
КЖ1.060000	1К69.4-5-П-А	1
-01	1К69.4-5-П-Б	2

Формат Зона	Поз.	Обозначение	Наименование	Кол. на исполн.		Примечание
				—	01	
			<u>Документация</u>			
A3		КЖ1.0.ТТ	Технические требования			
		1.400-6/76, Вып.1	Унифицированные за- кладные детали сбор- ных ж.б. конструкций зданий промышлен- ных предприятий			
			<u>Сборочные единицы</u>			
			Колонна			
	1	1.823.1-2.1 100-42	1К69.4-5-П	1	1	
			Изделия закладные			
	2	1.400-15 В.1 210-42	МН209-5	1	1	
	3	1.400-6/76, Вып.1 л.54	М1-14	3	5	
			<u>Детали</u>			
B4	4	КЖ1.0.060001	ФБА-III ГОСТ5781-82, P=370	4	4	0,08кг

ведомость расхода стали на дополнительные закладные детали, кг

Марка элемента	Изделия закладные						всего	
	Арматура класса			Прокат марки				
	А-III			СтЗклЗ-1	ВСтЗпсб-1			
	ГОСТ 5781-82			ГОСТ 8509-86	ГОСТ 19003-74			
	Ф6	Ф12	Итого	ВЗ-63x5	Итого	-5-10	Итого	
1К69.4-5-П-А	0,32	2,3	2,62	4,5	4,5	14,2	14,2	21,32
1К69.4-5-П-Б	0,32	2,9	3,22	7,5	7,5	14,2	14,2	24,92

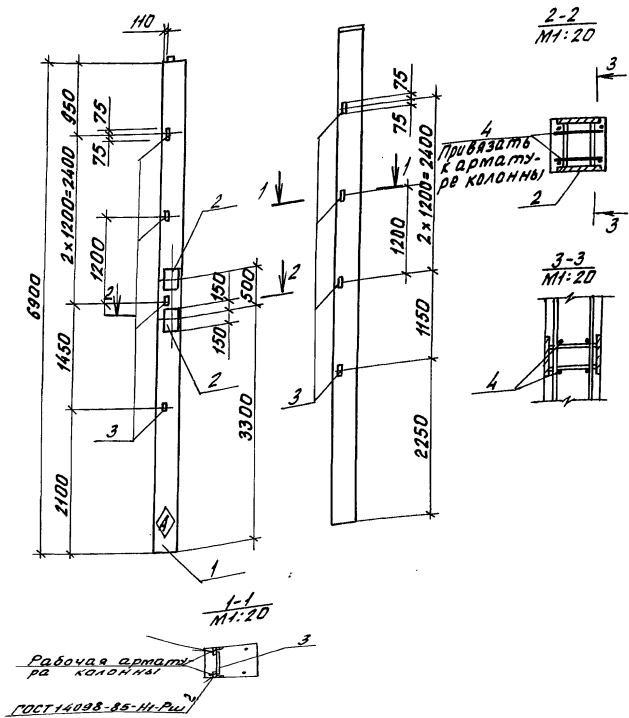
Н.контр.	Бурдыкина	21.01.91
Гл.контр.	Тимошенко	21.01.91
П.стеч.	Медолозов	21.01.91
Зав.гр.	Бытченко	21.01.91
Инж.проект.	Ясковский	21.01.91
Проб.	Жолудева	21.01.91

Колонна (1К69.4-5-П-А, 1К69.4-5-П-Б)	Сталь	Масса	Масштаб
	РП	2,75т	1:50
	Лист	Листов 1	

ГИПРОНИСЛЬПРОМ
г.Орел

24994-04 14

Альбом



Цифры в кружках. Подписаны в листе 14

Формат листа	Поз.	Обозначение	Наименование	Кол.	Примечание
			<u>Документация</u>		
A3		КНУ.Ц.ТТ	Технические требования		
		1.400-6/78, вып.1	Унифицированные закладные детали сборных ж.б. конструкций промышленных предприятий.		
			<u>Сборочные единицы</u>		
	1	1.823.1-2.1 100-42	Колонна 1К69.4-5	1	
	2	1.400-15.В.1.210-42	Изделия закладные МН209-5	2	
	3	1.400-6/78, вып.1, л.54	М1-14	8	
			<u>Детали</u>		
B1	4	КНУ.Ц.07 0001	ФБА-III ГОСТ 5781-82, E=370	8	0,02 кг

Ведомость расхода стали на дополнительные закладные детали, кг

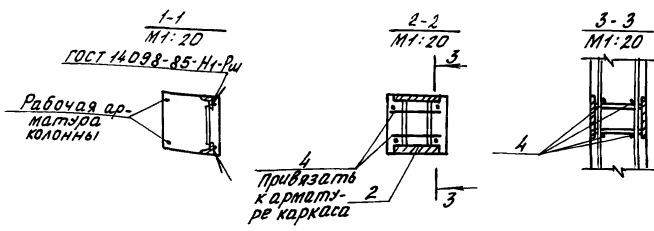
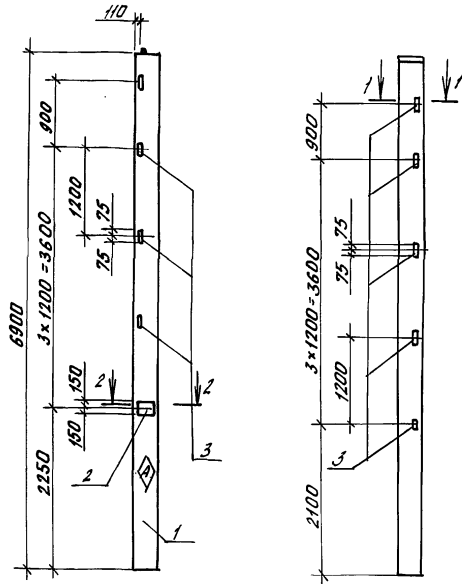
Марка элемента	Изделия закладные						Всего		
	Арматура класса А-III			Прокат марки В ст 3псб-1					
	ГОСТ 5781-82			ГОСТ 8509-86		ГОСТ 19903-74			
	Ф6	Ф12	Итого	δ=8	δ=10	Итого			
1К69.4-5-А	0,64	5,2	5,84	12,0	12,0	-	28,4	28,4	46,24

И.контр. Бурдыкина	21.01.91	8/3-2-63.91	КНУ.Ц.070000	Сталь	Марка	Масса	Масштаб
И.контр. Гомошурко	21.01.91						
И.спец. Мельникова	21.01.91						
Зав. пр. Бутенко	21.01.91						
Инт. инж. Яковлев	21.01.91						
Пров. Шолова	21.01.91	Колонна 1К69.4-5-А	Р17	2,75т	1:50		
Привязан				Лист	Листов		
ЦНВ.Н				ГИПРОНИСЕЛЬПРОМ г.Орел			

24994-04 15

Копировал Фомушкина

Формат А3



Код материала	Зона	Обозначение	Наименование	Кол.	Примечание
			<u>Документация</u>		
43		КЖ.Ц.ТТ 1.400-6/76, вып.1	Технические требования Унифицированные за- кладные детали сборных м.-б. конст- рукций зданий про- мышленных предпри- ятий <u>Оборочные единицы</u>		
		1 1.823.1-2.1 100-42	Колонна 1К69.4-5	1	
			<u>Изделия закладные</u>		
		2 1.400-15 В.1.210-42	МН209-5	1	
		3 1.400-6/76, вып.1, А.54	М1-14	3	
			<u>Детали</u>		
64	4	КЖ.Ц.08 0001	Ф6А-Ц,ГОСТ5781-82,ρ=370	4	0,08кг

ведомость расхода стали на дополнительные закладные детали, кг

Марка элемента	Изделия закладные								
	Арматура класса				Прокат марки				
	А-III				ВСт3пс3-1	ВСт3пс6-1	Всего		
	ГОСТ 5781-82				ГОСТ5059-86	ГОСТ19903-74			
φ6	φ12	φ14	Итого	163х63х5	Итого	δ=10	Итого		
1К69.4-5-Б	0,32	4,10	—	4,42	13,5	13,5	14,2	14,2	32,12

Н. КОНТ. Бурдыкина	23.01.91	Колонна 1К69.4-5-Б	ГидроНИСельПРОМ г. Орел
Г. КОНТ. Тимошенко	21.01.91		
Г. спец. Медолазов	21.01.91		
Зав. гр. Бугенко	21.01.91		
Инж. Горячева	21.01.91		
Пров. Молдава	21.01.91		
Привязан			
Инв.н			

Альбом 4

Рис. 1

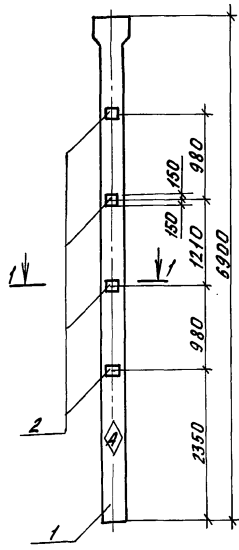
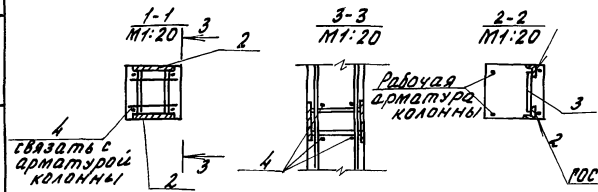
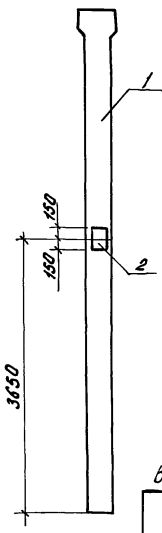
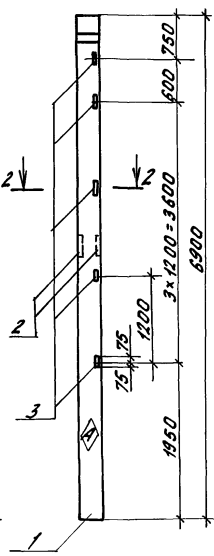


Рис. 2



ГОСТ 14098-85-Нч-Рш

Формат	Зона	703	Обозначение	Наименование	Кол. чисел	Примечание
				<u>Документация</u>		
13			КНИ.Ц.ТТ	Технические требования		
			1.400-6/76, Вып.1	Унифицированные закладные детали сборных ж.б. конструкций зданий промышленных предприятий		
				<u>Сборочные единицы</u>		
				<u>Колонны</u>		
1			1.823.1-2.1 200-39	2К69.4-4-П	1	-
1			1.823.1-2.1 200-39	2К69.4-4	-	1
				<u>Изделия закладные</u>		
2			1.400-15.81.210-42	МН209-5	4	1
3			1.400-6/76, Вып.1. л. 54	М1-14	-	5
				<u>Детали</u>		
64	4		КНИ.Ц.09 0001	ФБА-III ГОСТ 5781-82, 2-370	16	4 0,08 кг

ведомость расхода стали на дополнительные закладные детали, кг

Марка элемента	Изделия закладные							
	Арматура класса А-III				Прокат марки Ст 3кп3-1			
	ГОСТ 5781-82				ГОСТ 8509-86 ГОСТ 19903-76			
	φ6	φ10	φ12	Утого	φ63x63x5	Утого δ=10	Утого	Всего
2К69.4-4-П-А	1,28	-	5,6	6,88	-	58,8	58,8	63,68
2К69.4-4-А	0,32	-	2,9	3,22	7,5	7,5	14,2	14,2
								24,92

Н.КОНТ. БУРДЫКИНА
 Г. КОНСТ. ТИМОШЕНКО
 Я. СПЕЦ. МЕРОЗАДОВ
 Зав. пр. БИТЕНКО
 Исполн. ГАБРИЕЛЮК
 Пров. МОЛЧУВОВА

813-2-63.91 КНИ.Ц.090000

Станд. Масса. Масштаб

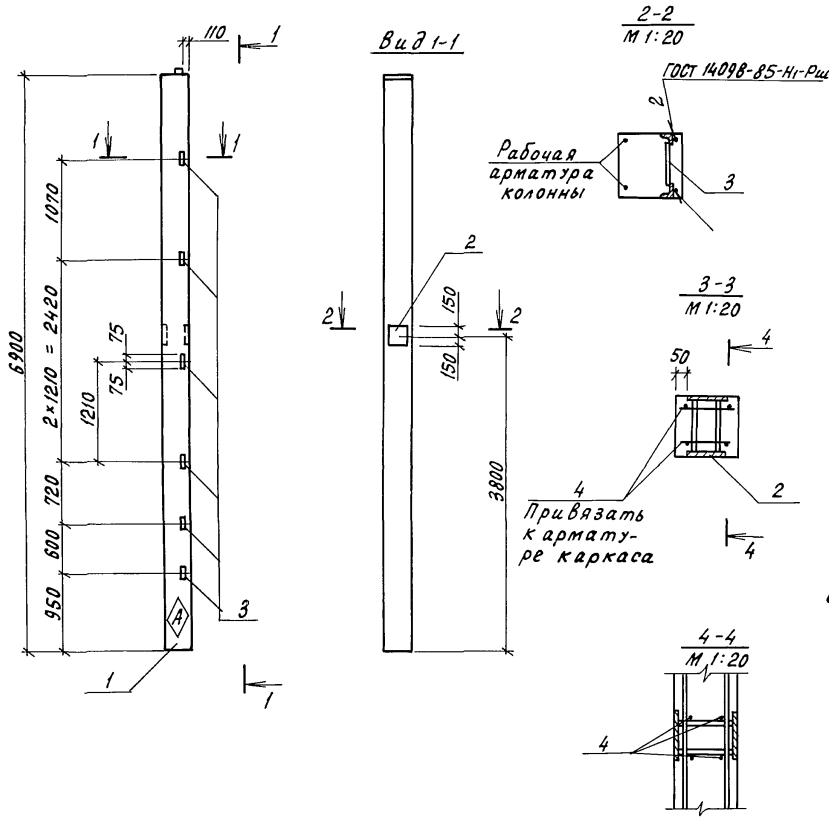
Обозначение	Наименование	Рис.
КНИ.Ц.090000	2К69.4-4-П-А	1
-01	2К69.4-4-А	2

Привязан					
И.В.К?					

Колонна (2К69.4-4-П-А, 2К69.4-4-А)	Р17	2,8м	1:50
	Лист	Листов	1
	ГИПРОНИСЕЛЬПРОМ		
	г. Орел		

24994-04 17

Альбом 4



Формат	Возв.	Поз.	Обозначение	Наименование	Кол.	Примечание
				<u>Документация</u>		
A3			КЖ.И.ТТ 1.400-6/76, вып.1	Технические требования Унифицированные закладные детали сборных ж.б. конструкций зданий промышленных предприятий <u>Сборочные единицы</u>		
	1		1.823.1-2.1 100-42	Колонна 1К69.4-5 <u>Изделия закладные</u>	1	
	2		1.400-15 В1 210-42	МН209-5	1	
	3		1.400-6/76, вып.1 1.54	М1-14	6	
				<u>Детали</u>		
Б4	4		КЖ.И.1000.01	ФБА-III ГОСТ 5781-82, l=370	4	0,08 кг

Ведомость расхода стали на дополнительные закладные детали, кг

Марка элемента	Изделия закладные						Всего	
	Арматура класса			Прокат марки				
	А-III			Ст 3пс 6-1		Ст 3кп3-1		
	ГОСТ 5781-82			ГОСТ 19903-74		ГОСТ 8509-86		
	Ф6	Ф12	Итого	-Б-10	Итого	Л63*63*5	Итого	
1К69.4-5-Г	0,32	3,2	3,52	14,2	14,2	9,0	9,0	26,72

И.И.И.И.И. Подпись и дата. Взам. инв.И.

И.контр.	Бурдыкина	23/09/91	813-2-63.91 КЖ.И. 10 0000	Колонна 1К69.4-5-Г	Стадия	Масса	Масштаб
П.констр.	Тимошенко	21/01/91			РН	2,75т	1:50
П.спец.	Медолазов	21/01/91			Лист	Листов 7	
Зав.гр.	Бутенко	21/01/91			ГИПРОНИСЕЛЬПРОМ г.Орел		
Техник	Воронина	21/01/91					
Пров.	Ясковский	21/01/91					

Привязан				
И.И.И.И.И.				

24994-04 18

Копировал Перелыгина

Формат А3

Альбом 4

Рис.1

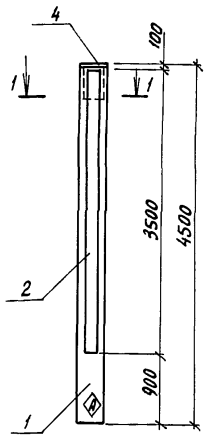
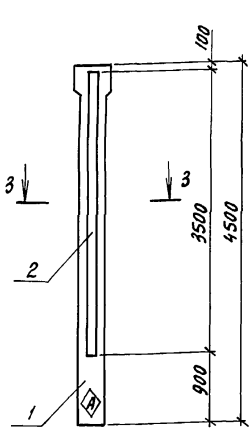


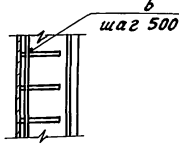
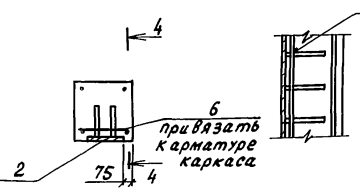
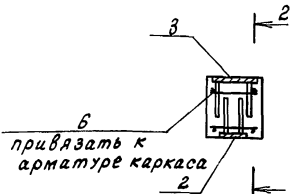
Рис.2



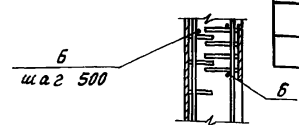
1-1
М1:20

3-3
М1:20

4-4
М1:20



2-2
М1:20



Обозначение	Наименование	Рис	Мас. г/кв
КЖ.И.10000	1К45.3-1-А	1	1030
-01	2К45.3-1-А	2	1100

В колонне 1К45.3-1-А закладную деталь М2 по серии 1.823.1-2, вып.2 заменить на М2-14 (поз.4) по серии 1.400-6/76, вып.1

Привязан

Инд.И

Формат	Зона	Поз.	Обозначение	Наименование	Кол. на исполн.		Примечание
					-	01	
				<u>Документация</u>			
			КЖ.И.ТТ	Технические требования			
			1.400-6/76, вып.1	Унифицированные закладные детали сборных ж.б. конструкций зданий промышленных предприятий			
				<u>Сборочные единицы</u>			
				<u>Колонны</u>			
			1 1.823.1-2.1 100-14	1К45.3-1	1	-	
			1 1.823.1-2.1 200-И	2К45.3-1	-	1	
				<u>Изделия закладные</u>			
			2 1.400-15, В1 140-08	МН12В-3	1	1	
			3 1.400-6/76, вып.1, л.29	МО-9-3	1	-	
			4 1.400-6/76, вып.1, л.60	М2-14	1	-	
			5 1.400-15, В1 210-23	МН205-4	2	-	
				<u>Детали</u>			
Б4	Б		КЖ.И.10001	ФБА-ШГОСТ 5781-82, l=270	17	7	0.06кг

Ведомость расхода стали на дополнительные закладные детали, кг

Марка элемента	Изделия закладные										всего
	Арматура класса А-III					Прокат марки ВСт3 псб-1					
	ГОСТ 5781-82					ГОСТ 19903-74					
	Ф8	Ф8	Ф12	Ф14	Ф16	Штог	-б=6	-б=10	Штог		
1К45.3-1-А	1.02	2.8	2.0	2.2	2.5	10.52	24.85	34.4	59.25	69.77	
2К45.3-1-А	0.42	2.8	-	-	-	3.22	24.85	-	24.85	28.07	

И.контр. Бурдыкина	М.контр. Гиммошенко	Л.спец. Медолазов	Зав. гр. Бутенко	И.инж. Ясковский	Проб. Нолудева	23/09/91	21/01/91	21/01/91	21/01/91	21/01/91	21/01/91	013-2-63.91	КЖ.И.10000
Колонна (1К45.3-1-А, 2К45.3-1-А)													
										Стадия	Масштаб	Масштаб	
										рп	см. табл.	1:50	
										Лист	Листов		
ГИПРОНИСЕЛЬПРОМ													
2.0рел													

24934-04 19

Копировал Перельгина

Формат А3

Альбом 4

Рис. 1

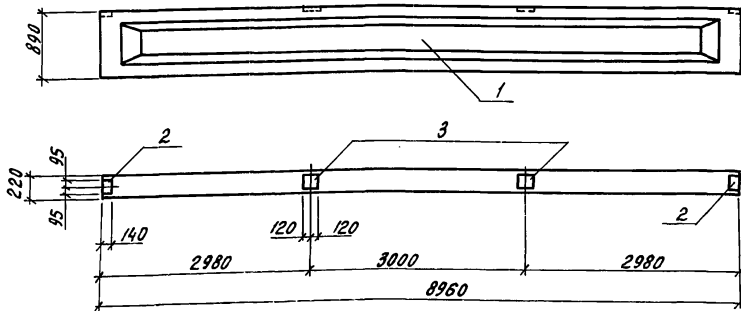
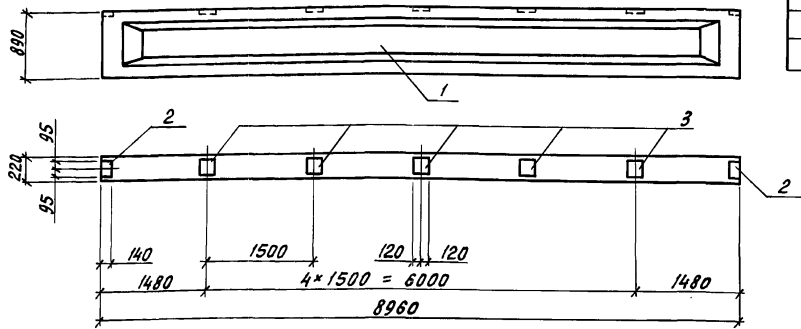


Рис. 2



Обозначение	Наименование	Рис.
КНИ.И.120000	БСП9.2-ЗАЩТ-Н-1	1
-01	БСП9.2-ЗАЩТ-1	1
-02	БСП9.2-5АЩТ-Н-1	2

Привязан

И.И.И

Формат	Зона	Поз.	Обозначение	Наименование	Кол. на исполн.			Примечание
					-	01	02	
				Документация				
А3			КНИ.И.ТТ	Технические требования сборочные единицы				
				Балки				
		1	1.462.1-10/89.1-2	БСП9.2-ЗАЩТ-Н	1	-	-	
		1	1.462.1-10/89.1-2	БСП9.2-ЗАЩТ	-	1	-	
		1	1.462.1-10/89.1-2	БСП9.2-5АЩТ-Н	-	-	1	
				Изделия закладные				
		2	1.462.1-10/89.2-20	МН2-1	2	2	2	
		3	1.462.1-10/89.2-20	МН2-2	2	2	5	

Ведомость расхода стали на дополнительные закладные детали, кг

Марка элемента	Изделия закладные					
	Арматура класса		Прокат марки		Всего	
	А-III	Ст3кп3-1				
	ГОСТ 5781-82	ГОСТ 19903-74	φ8	Итого	φ=6	Итого
БСП9.2-ЗАЩТ-Н-1						
БСП9.2-ЗАЩТ-1	0.72	0.72	6.8	6.8	7.52	
БСП9.2-5АЩТ-Н1	1.44	1.44	13.25	13.25	14.69	

И.контр. Бурдыкина	Эль	24.09	813-2-63.91	КНИ.И.120000		
И.контр. Гитомченко	Эль	21.09				
И.опец. Меделазов	Эль	21.09				
Зав.вр. Бутенко	Эль	21.09				
И.инж. Яковский	Эль	21.09				
Подв. Нюлдева	Эль	21.09				
Балка (БСП9.2-ЗАЩТ-Н-1, БСП9.2-ЗАЩТ-1, БСП9.2-5АЩТ-Н-1)				Сталь	Масса	Масштаб
				РП	2,75т	1:50
				Лист	Листов 1	
				ГИПРОНИСЕЛЬПРОМ		
				2.09ел		

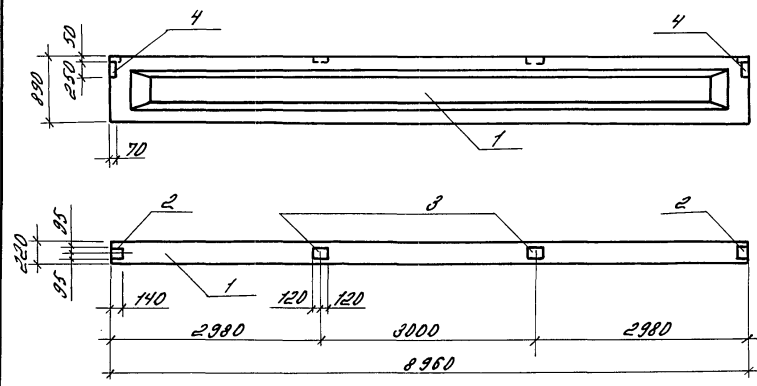
24994-04 20

Копировал Перелыгина

Формат А3

И.И.И. Подпись и дата. Вяз. и.И.И.

Альбом 4



Формат листа	Лист	Обозначение	Наименование	Кол.	Примечание
			<u>Документация</u>		
A3		КМ1.Ц.ТТ	Технические требования		
			Сборочные единицы		
	1	1.462.1-10/89.1-2	Балка БСП9.2-1А ЦТ	1	
			Щелчки закладные		
	2	1.462.1-10/89.2-20	МН2-1	2	
	3	1.462.1-10/89.2-20	МН2-2	2	
	4	1.462.1-10/89.2-21	МН3-2	2	

ведомость расхода стали на дополнительные закладные детали, кг

Марка элемента	Щелчки закладные							
	Арматура класса А-III				Прокат марки Ст3кп8-1			
	ГОСТ5781-82		ГОСТ19903-74		ГОСТ8503-86		Итого	
	φ8	φ10	Итого	φ8	Итого	175*75*8	Итого	
БСП9.2А ЦТ-А	0.72	1.40	2.12	0.80	0.80	0.88	0.88	15.80

Листы альбома, таблицы и детали вставлены

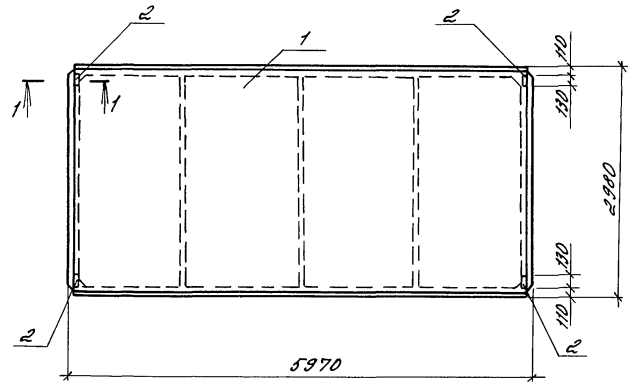
Исполн.	Бурдыгина	Провер.	С.В.И.	813-2-63.91	КМ1.Ц. 13.00.00
Инженер	Тимошенко	Проект	В.И.И.		
Тех. спец.	Майоров	Детали	В.И.И.		
Заб. экз.	Бутенко	Экз.	В.И.И.		
Синт.	Гордичева	Экз.	В.И.И.		
Проф.	Молдаева	Экз.	В.И.И.		

Прибавки					
Итого					

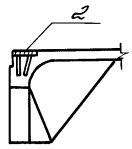
Балка БСП9.2А ЦТ-А	Стальная	Масса	Насыщен
	РП	2.95т	1:50
	Лист	Листов	
ГНПРОИССЕЛЬПРОМ г. Орел			

24994-04 21

Архив 4



1-1
М 1:10



Формат листа Т/05	Обозначение	Наименование	Ком.	Приме- чание
		Документация		
А3	КМТ.Ц.ТТ	Технические требования Сборочные единицы		
	1 1.865.1-4/89.1-1	Плита ПЛГБ-4АЦТ-Н	1	
	2 1.865.1-4/89.2-15	Изделие закладное МНБ	4	

ведомость расхода стали на дополни-
тельные закладные детали, кг

Марка элемента	Изделия закладные				всего
	Арматура класса		Прокат марки		
	A-III	Ст3кп3-1	Итого	Итого	
ГОСТ 5781-82 φ10	Итого	ГОСТ 19003-74 δ=8	Итого		
ПЛГБ-4АЦТ-Н-А	1.6	1.6	3.6	3.6	5.2

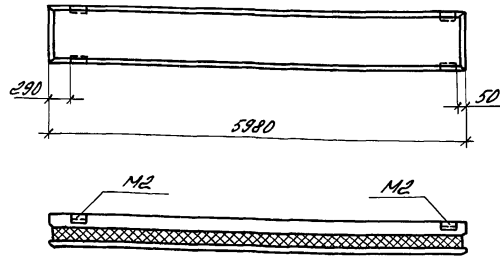
СНБ и др.в. Подпись и печать. Взам.инв.д

И.контр.	Бурдыкина	23.01.91	813-2-63.91	КМТ.Ц. 14.00.00		
Л.контр.	Шимшинов	21.01.91				
Ил. спец.	Медведев	21.01.91				
Лаб. гр.	Бутовко	21.01.91				
И.инж.	Горячева	21.01.91				
Проб.	Нольдуба	21.01.91	Плита ПЛГБ-4АЦТ-Н-А	Сталь	Масса	Масштаб
Привязан						
И.инж. N°			Лист		Листов 1	
ГНПРОИНСЕЛЬПРОМ г.Орен						

24994-04 22

коробвал варич формат А3

КМН.Ц. 150000 - изображено
 КМН.Ц. 150000 -01 - зеркальное отражение



Обозначение	Наименование
КМН.Ц. 150000	ПСТ 60.9.30-ТП-А
-01	ПСТ 60.9.30-ТП-Б

Панели ПСТ 60.9.30-ТП-А, ПСТ 60.9.30-ТП-Б отличаются от панели ПСТ 60.9.30-ТП по шифру 1481, вып. 1 размещением закладных деталей М2.

Привязан

Шифр

Н.контр.	Будыкина	Швец	21.01.91
Л.контр.	Тимошенко	Швец	21.01.91
Л.спец.	Майлозад	Швец	21.01.91
Зав.ед.	Бутенко	Швец	21.01.91
С.инж.	Горачева	Швец	21.01.91
Пров.	Жолудева	Швец	21.01.91

813-2-63.91 КМН.Ц. 150000

Панель
 (ПСТ 60.9.30-ТП-А,
 ПСТ 60.9.30-ТП-Б)

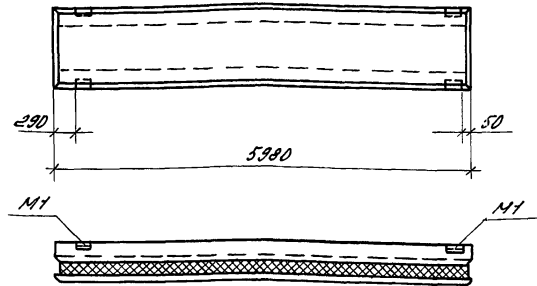
Страна Масса Масса/об

РП 1,9м 1:50

Лист Листов 1

ГИПРОНИСЕЛЬПРОМ
 г.Орел

КМН.Ц. 160000 - изображено
 КМН.Ц. 160000-01 - зеркальное отражение



Обозначение	Наименование
КМН.Ц. 160000	ПСТ 60.12.30-1-ТП-А
-01	ПСТ 60.12.30-1-ТП-Б

Панели ПСТ 60.12.30-1-ТП-А, ПСТ 60.12.30-1-ТП-Б отличаются от панели ПСТ 60.12.30-1-ТП по шифру 1481, вып. 1 размещением закладных деталей М2.

Привязан

Шифр

Н.контр.	Будыкина	Швец	21.01.91
Л.контр.	Тимошенко	Швец	21.01.91
Л.спец.	Майлозад	Швец	21.01.91
Зав.ед.	Бутенко	Швец	21.01.91
С.инж.	Горачева	Швец	21.01.91
Пров.	Жолудева	Швец	21.01.91

813-2-63.91 КМН.Ц. 160000

Панель
 (ПСТ 60.12.30-1-ТП-А,
 ПСТ 60.12.30-1-ТП-Б)

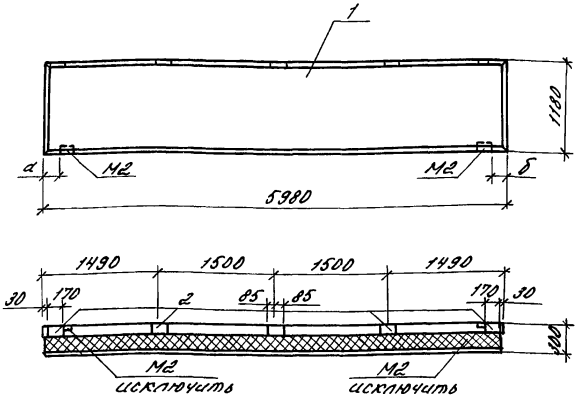
Страна Масса Масса/об

РП 2,4м 1:50

Лист Листов 1

ГИПРОНИСЕЛЬПРОМ
 г.Орел

Альбом



Формат	30 мм	100	Обозначение	Наименование	кол.	Примечание
				<u>Документация</u>		
			КНТ.Ц.ТТ	Технические требования		
				Сварочные единицы		
				Панель		
			1 1481.1-400-02	ПСТ 60.12.30-7П	1	
			2 1.030.1-1.1-3 33-02	Изделие закладное М15	5	

ведомость расхода стали на дополнительные закладные детали, кг

Обозначение	Наименование	а, мм	б, мм
КНТ.Ц. 170000	ПСТ 60.12.30-7П-Б	50	50
-01	ПСТ 60.12.30-7П-В	230	50
02	ПСТ 60.12.30-7П-Г	50	230

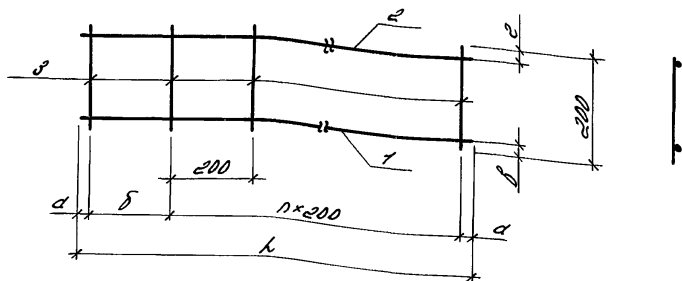
Марка элемента	Изделия закладные				всего
	Арматура класса А-III		Прокат марки Ст3кп3-Г		
	ГОСТ 5701-82	ГОСТ 19903-74	ГОСТ 5701-82	ГОСТ 19903-74	
ПСТ 60.12.30-7П-Б					
ПСТ 60.12.30-7П-В	5.3	5.3	5.35	5.35	10.85
ПСТ 60.12.30-7П-Г					

Панели ПСТ 60.12.30-7П-Б, ПСТ 60.12.30-7П-В, ПСТ 60.12.30-7П-Г отличаются от панели ПСТ 60.12.30-7П по цифру 1481, вып. 1 отсутствием двух закладных деталей М2, размещением закладных деталей М2 и наличием дополнительных закладных деталей М15 (пос. 2).

Цифр. код: 170000, 170001, 170002, 170003, 170004, 170005, 170006, 170007, 170008, 170009, 170010, 170011, 170012, 170013, 170014, 170015, 170016, 170017, 170018, 170019, 170020, 170021, 170022, 170023, 170024, 170025, 170026, 170027, 170028, 170029, 170030, 170031, 170032, 170033, 170034, 170035, 170036, 170037, 170038, 170039, 170040, 170041, 170042, 170043, 170044, 170045, 170046, 170047, 170048, 170049, 170050, 170051, 170052, 170053, 170054, 170055, 170056, 170057, 170058, 170059, 170060, 170061, 170062, 170063, 170064, 170065, 170066, 170067, 170068, 170069, 170070, 170071, 170072, 170073, 170074, 170075, 170076, 170077, 170078, 170079, 170080, 170081, 170082, 170083, 170084, 170085, 170086, 170087, 170088, 170089, 170090, 170091, 170092, 170093, 170094, 170095, 170096, 170097, 170098, 170099, 170100

Привязки	1	2	3	4	5	6	7	8	9	10
ИНВ. N°										

Н.КОНТ. Бурдыкин	Пр. 22	23.09								
Л.КОНТ. Тимошенко	Пр. 27	21.09								
Л.СЛ.С. Мейлахов	Пр. 28	21.09								
Зав. Бутенко	3.01	21.09								
Инж. Горячева	Прим.	21.09								
Пров. Молдоба	3.02	21.09								
			813-2-63.91 КНТ.Ц. 170000							
			Панель (ПСТ 60.12.30-7П-Б, ПСТ 60.12.30-7П-В, ПСТ 60.12.30-7П-Г)				Стадия	Масштаб		
							АП	2:1 м	1:50	
							Лист	Листов 7		
							ГИПРОНИСЛЬПРОМ 2.02рп			



Обозначение	Марка	a, мм	б, мм	в, мм	г, мм	д, шт.	л, мм	Масса, кг
КНТ.Ц.180000	КР3	75	200	25	25	13	2950	9.68
-01	КР4	150	100	45	35	5	1400	4.57
-02	КР5	25	150	25	25	11	2400	7.92
-03	КР6	25	100	25	25	18	3750	12.34
-04	КР7	75	200	25	25	22	4750	15.53

Сварка во всех точках пересечения по ГОСТ 14098-85, тип соединения КТ, способ сварки КТ.

Формат	Формат	Поз.	Обозначение	Наименование	Кол.	Примечание
				-КНТ.Ц.180000		
				<u>Детали</u>		
Б4	1		-КНТ.Ц.180001	φ20А-III ГОСТ 5781-82, C=2950	1	7.29 кг
Б4	2		-КНТ.Ц.180002	φ8А-I ГОСТ 5781-82, C=2950	1	1.17 кг
Б4	3		-КНТ.Ц.180003	φ8А-I ГОСТ 5781-82, C=200	15	0.08 кг
				-КНТ.Ц.180000-01		
				<u>Детали</u>		
Б4	1		-КНТ.Ц.180001-01	φ20А-III ГОСТ 5781-82, C=1400	1	3.48 кг
Б4	2		-КНТ.Ц.180002-01	φ8А-I ГОСТ 5781-82, C=1400	1	0.55 кг
Б4	3		-КНТ.Ц.180003-01	φ8А-I ГОСТ 5781-82, C=200	7	0.08 кг
				-КНТ.Ц.180000-02		
Б4	1		-КНТ.Ц.180001-02	φ20А-III ГОСТ 5781-82, C=2400	1	5.93 кг
Б4	2		-КНТ.Ц.180002-02	φ8А-I ГОСТ 5781-82, C=2400	1	0.95 кг
Б4	3		-КНТ.Ц.180003-02	φ8А-I ГОСТ 5781-82, C=200	18	0.08 кг
				-КНТ.Ц.180000-03		
Б4	1		-КНТ.Ц.180001-03	φ20А-III ГОСТ 5781-82, C=3750	1	9.26 кг
Б4	2		-КНТ.Ц.180002-03	φ8А-I ГОСТ 5781-82, C=3750	1	1.48 кг
Б4	3		-КНТ.Ц.180003-03	φ8А-I ГОСТ 5781-82, C=200	20	0.08 кг
				-КНТ.Ц.180000-04		
Б4	1		-КНТ.Ц.180001-04	φ20А-III ГОСТ 5781-82, C=4750	1	11.73 кг
Б4	2		-КНТ.Ц.180002-04	φ8А-I ГОСТ 5781-82, C=4750	1	1.88 кг
Б4	3		-КНТ.Ц.180003-04	φ8А-I ГОСТ 5781-82, C=200	24	0.08 кг

ИНВ. № 0001. Проверен и вставлен в альбом 4

Привязан

ИНВ. №

Л.контр.	Будыкина	29.09.91
Л.контр.	Тамарченко	21.09.91
Л.спец.	Медведев	21.09.91
Л.ав.ер.	Битенко	21.09.91
Л.инж.	Горячев	21.09.91
Проб.	Морозова	21.09.91

813-2-63.91 КНТ.Ц.180000

Каркас (КР3... КР7)

Сталь

Масштаб

РП с.м. табл. 1:10

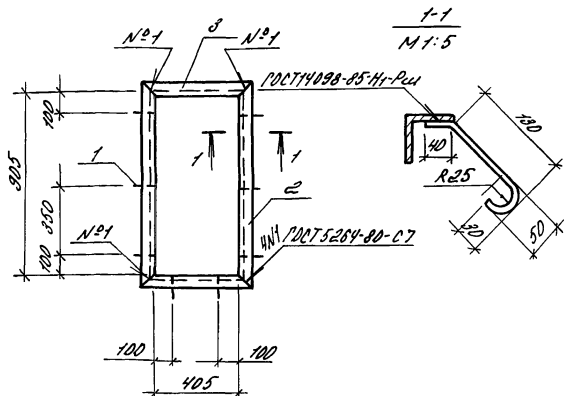
Лист Листов 1

ГИПРОНИСЕЛЬПРОМ
г. Орел

24994-04 25

копировал варач Формат А3

Альбом 4

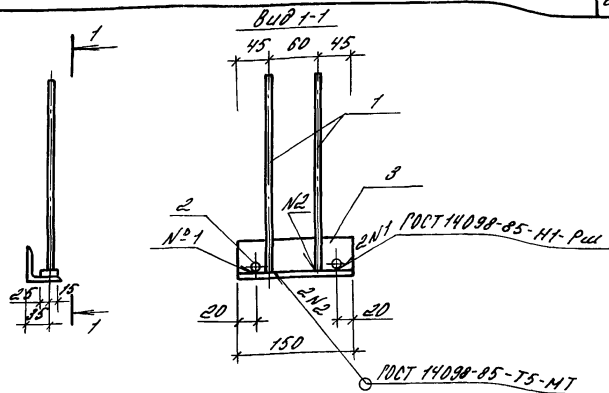


Формат	Возраст	Поз.	Обозначение	Наименование	Кол.	Примечание
<u>Детали</u>						
Б4		1	КНТ.У. 190001	ФБА-I ПДСТ 5781-82, e=250	8	0.08 кг
Б4		2	КНТ.У. 190002	Челнок 53*63*5-8 ПДСТ 8509-86 e=1031 Ст 3 кп 3-1 ПДСТ 5335-88	2	4.95 кг
Б4		3	КНТ.У. 190003	Челнок 53*63*5-8 ПДСТ 8509-86 e=531 Ст 3 кп 3-1 ПДСТ 5335-88	2	2.54 кг

Окраска эмалью ПФ-833 (2 слоя) по ПДСТ 926-82 по грунту
 ПФ-821 (1 слой) по ПДСТ 25129-82.

Привязан			
ИНВ. №			

И.контр.	Бурдыкина	С.С.	23.01.91	813-2-63.91	КНТ.У. 190000	
И.конст.	Таммиленко	Д.И.	21.01.91			
Гл. спец.	Мейлазов	Д.И.	21.01.91			
Зав. ер.	Буденко	Б.И.	21.01.91			
Инж.	Горачева	Т.И.	21.01.91			
Пров.	Милыева	Б.И.	21.01.91			
				Стадия	Масса	Масштаб
				РП	15.46	1:50
				Лист	Листов 1	
				ГИПРОНИСЕЛЬПРОМ г. Орел		



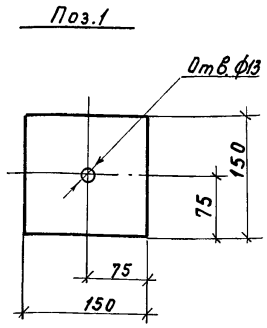
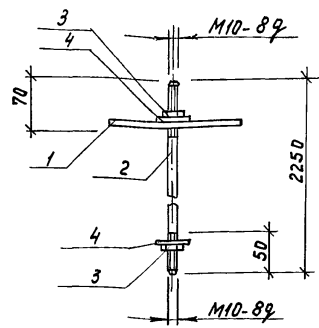
Формат	Возраст	Поз.	Обозначение	Наименование	Кол.	Примечание
<u>Детали</u>						
Б4		1	КНТ.У. 020101	ФБА-II ПДСТ 5781-82, e=250	2	0.10 кг
Б4		2	КНТ.У. 020102	ФНЧ А-III ПДСТ 5781-82, e=40	2	0.05 кг
Б4		3	КНТ.У. 020103	Челнок 50*50*5-8 ПДСТ 8509-86 Ст 3 кп 3-1 ПДСТ 5335-88 e=150	1	0.57 кг

Покрываете - 4/2

Привязан

И.контр.	Бурдыкина	С.С.	23.01.91	813-2-63.91	КНТ.У. 020100	
И.конст.	Таммиленко	Д.И.	21.01.91			
Гл. спец.	Мейлазов	Д.И.	21.01.91			
Зав. ер.	Буденко	Б.И.	21.01.91			
Техник	Ветрова	Т.И.	21.01.91			
Пров.	Милыева	Б.И.	21.01.91			
				Стадия	Масса	Масштаб
				РП	0.87	1:5
				Лист	Листов 1	
				ГИПРОНИСЕЛЬПРОМ г. Орел		

Альбом 4



Формат	Зона	Поз.	Обозначение	Наименование	Кол.	Примечание
<u>Аттал</u>						
Б4	1		КЖИ.И. 200001	Лист Б-ПН-НО-10 ГОСТ 19903-74 ВстЗлсб-17414-1-3023-80		
				150x150	1	1,77 кг
Б4	2		КЖИ.И. 200002	Ф10А-ГОСТ 5781-82, P=2250	1	1,39 кг
<u>Стандартные изделия</u>						
	3			Гайка М10-7Н. 5.016 ГОСТ 5915-70	2	
	4			Шайба 10.01.08 КЛ. 016 ГОСТ 1437-78	2	

Покрытие ц12.

Привязан

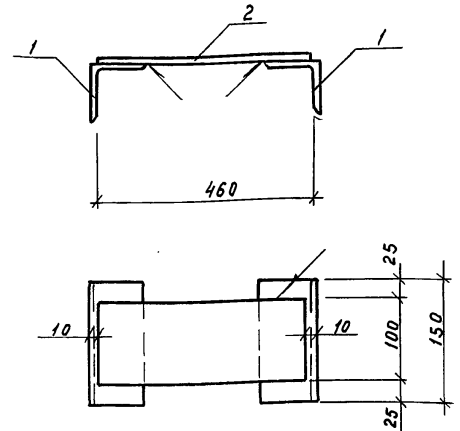
Цв. л

И.контр.	Бурдыкина	23.01.91
И.контр.	Тимошенко	31.01.91
И.спец.	Медведев	01.01.91
Зав.гр.	Бутенко	01.01.91
И.и.	Горячева	01.01.91
Пров.	Жолудева	01.01.91

813-2-63.91	КЖИ.И. 200000	Стадия	Масса	Масштаб
Изделие соединительное МС1		рп	3,16	1:5
		Лист	Листов 1	
ГИПРОНИСЕЛЬПРОМ 2.0рел				

Копировал Муратова

Формат А4



Формат	Зона	Поз.	Обозначение	Наименование	Кол.	Примечание
<u>Аттал</u>						
Б4	1		КЖИ.И. 210001	Уголок 70x70x5-ГОСТ 8509-86 Ст 3кл 3-ГОСТ 535-88		
				l=150	2	0,81 кг
Б4	2		КЖИ.И. 210002	Лист Б-ПН-НО-80 ГОСТ 19903-74 Ст 3кл 3-ГОСТ 14637-89		
				100x460	1	2,89 кг

1. Покрытие ц12.

2. Сварка по ГОСТ 5264-80, тип соединения Н2, катет шва 5мм.

Привязан

Цв. л

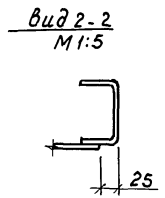
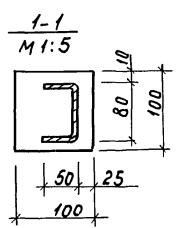
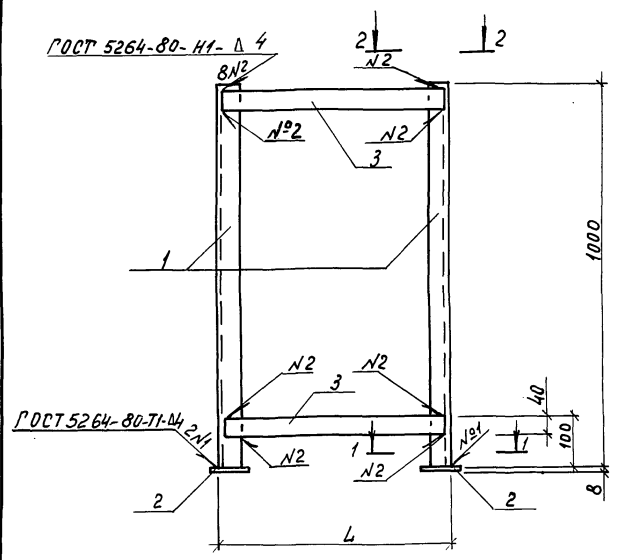
И.контр.	Бурдыкина	23.01.91
И.контр.	Тимошенко	31.01.91
И.спец.	Медведев	01.01.91
Зав.гр.	Бутенко	01.01.91
И.и.	Горячева	01.01.91
Пров.	Жолудева	01.01.91

813-2-63.91	КЖИ.И. 210000	Стадия	Масса	Масштаб
Изделие соединительное МС4		рп	4,51	1:5
		Лист	Листов 1	
ГИПРОНИСЕЛЬПРОМ 2.0рел				

Копировал Муратова

24994-04 27
Формат А4

Альбом 4



Формат	Этаж	Поз.	Обозначение	Наименование	Кол.	Примечание
				<u>Детали</u>		
Б4	1		КЖИ.И. 24 0001	ШВЕРМЕР 80x50x4 ГОСТ 8278-83 Ст 3кп3-1 ГОСТ 535-88		
				Р=1000	2	5,18кг
Б4	2		КЖИ.И. 24 0002	Лист Б-ПН-НО-8 ГОСТ 19903-74 Ст 3кп3-1 ГОСТ 14637-89		
				100x100	2	0,63кг
<u>Переменные данные для исполнителя</u>						
			КЖИ.И. 24 0000	<u>Детали</u>		
Б4	3		КЖИ.И. 24 0003	Лист Б-ПН-НО-4 ГОСТ 19903-74 Ст 3кп3-1 ГОСТ 14637-89		
				40x700	2	0,88кг
				КЖИ.И. 24 0000-01		
				<u>Детали</u>		
Б4	3		КЖИ.И. 24 0003-01	Лист Б-ПН-НО-4 ГОСТ 19903-74 Ст 3кп3-1 ГОСТ 14637-89		
				40x400	2	0,5кг

Окраска эмалью ПФ-133 (2 слоя) ГОСТ 926-82 по
грунту ПФ-021 (1 слой) по ГОСТ 25129-82.

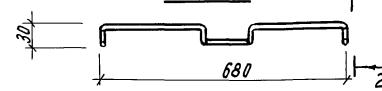
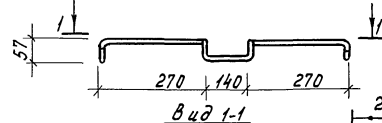
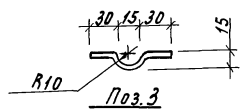
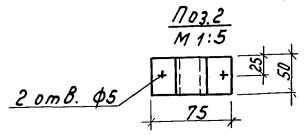
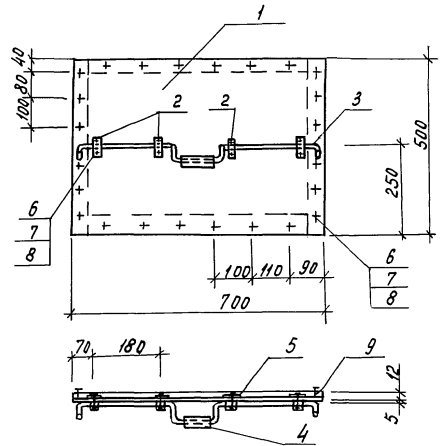
Лин. в. и дата. Подп. и дата. Взам. инв. №

Обозначение	Марка	L, мм	Масса, кг
КЖИ.И. 24 0000	PM1	720	13,38
-01	PM2	420	12,62

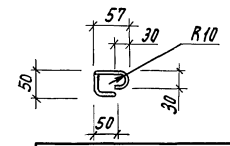
Привязан		И. контр.	Бурдыкина	В. е. е.	23.9.91
		Л. констр.	Цимошенко	Ю. П.	21.01.91
		Л. спец.	Медолозов	С. П.	21.01.91
		Зав. ар.	Бутенко	В. П.	21.01.91
		Тех. кат.	Ветрова	С. П.	21.01.91
		Пров.	Жолдаева	З. П.	21.01.91

813-2-63.91	КЖИ.И. 24 0000		
Рама (PM1, PM2)	Стадия	Масса	Масштаб
	РП	см. табл.	1:10
	Лист	Листов	1
	ГИПРОНИСЕЛЬПРОМ г. Орел		

Албом 4



Вид 2-2



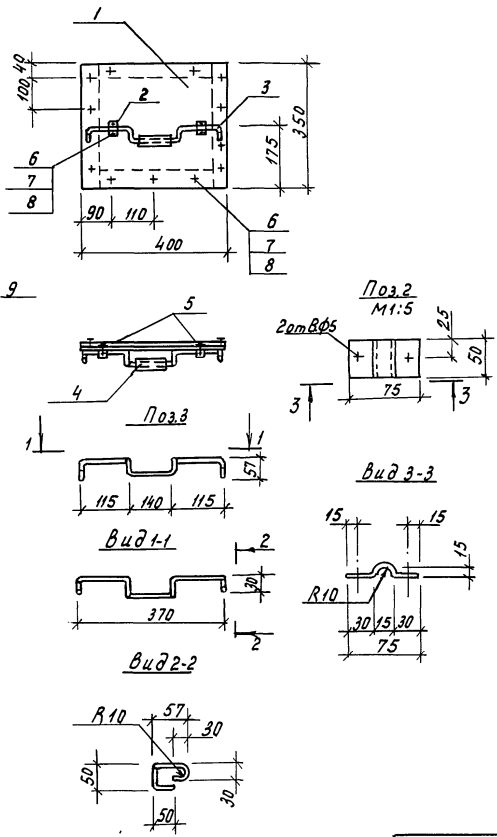
Формат	Зона	Поз.	Обозначение	Наименование	Кол.	Примечание
				<u>Детали</u>		
Б4		1	КЖ.И.250001	Лист винилпаста ВН 700x500x5		
				ГОСТ 9639-71	1	2,41кг
		2	КЖ.И.250002	Б-ПН-НО-4ГОСТ18903-74 ЛистСт3кп3-1ГОСТ14637-89		
				50x120	4	0,19кг
		3	КЖ.И.250003	В10ГОСТ2590-88 КрыжСт3кп3-1ГОСТ535-88		
				Р=H40	1	0,69кг
Б4		4	КЖ.И.250004	Труба ПНД16 с техническая ГОСТ18599-83, Р=100	1	0,01кг
Б4		5	КЖ.И.250005	Б-ПН-НО-4ГОСТ18903-74 ЛистСт3кп3-1ГОСТ14637-89		
				100x100	4	0,31кг
				<u>Стандартные изделия</u>		
		6		Болт М4-6x30,58.016ГОСТ7805-70	32	
		7		Гайка М4-6H.5.016ГОСТ5915-70	32	
		8		Шайба 4.ди. 08кп.016ГОСТ11371-78	64	
				<u>Материалы</u>		
		9		Шнхрп-1012x40ГОСТ6467-79		Р-2240мм

Шифр, номер, позиция и дата в 3-х местах

И.контр.	Бурдыкина	В.С.	28.4.71
Л.контр.	Тимошенко	Л.И.	01.01.81
Л.спец.	Медолазов	В.И.	01.01.81
Зав.гр.	Бутенко	В.И.	01.01.81
Технич.	Ветрова	В.И.	01.01.81
Пров.	Нюлудева	В.И.	01.01.81

813-2-63.91	КЖ.И.250000		
Шибера ШБ1	Станд.Масса	Масштаб	
	РП	4,5	1:10
	Лист	Листов	1
	ГИПРОНИБЕЛЬПРОМ г. Орел		

Альбом 4

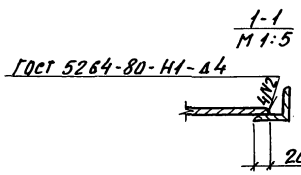
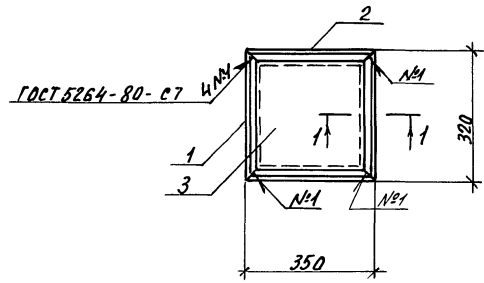


Формат	Зона	Пов.	Обозначение	Наименование	Кол.	Примечание
				<u>Астали</u>		
Б4	1		КЖИ. 26 0001	Лист винилпласта ВН 400х 350х5 ГОСТ 9639-71	1	0,97кг
	2		КЖИ. 26 0002	Лист Б-ПН-НО-4ГОСТ19903-74 Ст3кп3-1ГОСТ4637-89	2	0,19кг
	3		КЖИ. 260003	Крзг 810 ГОСТ 2530-88 Ст3кп3-1ГОСТ535-89	1	0,5кг
Б4	4		КЖИ. 26 0004	Труба ПНА16С техническая ГОСТ 18599-83, P=100	1	0,01кг
Б4	5		КЖИ. 260005	Лист Б-ПН-НО-4ГОСТ19903-74 Ст3кп3-1ГОСТ4637-89	2	0,31кг
	6			<u>Стандартные изделия</u>		
	7			Болт М4-6х3,0,5,0,6ГОСТ7805-70	18	
	8			Гайка М4-6х3,0,6ГОСТ5915-70	18	
	9			Шайба 4,0,08кп 0,6ГОСТ11371-78	36	
				<u>Материалы</u>		
				Шнурт-1с12х40ГОСТ6467-79	2	1500мм

ЦНВ, ПЛОВА, Подпись и дата, ВЗНМ, ЦНВ, ПЛ

Привязан	И.контр. Бурдыкина	Дата 28.09.91	813-2-63.91	КЖИ. 260000
	П.контр. Тимошенко	01.01.91		
	П.спец. Медолазов	01.01.91		
	Зав.гр. Бутенко	01.01.91		
	Тех.инж. Ветрова	01.01.91		
	Пров. Жульдева	01.01.91		
			ш и б е р ш 62	Студия Масса Масштаб
				Р/П 2,5 1:10
				Лист Листов 1
				ГИПРОНИСБЕЛПРОМ
				г. Орел

Листом 4

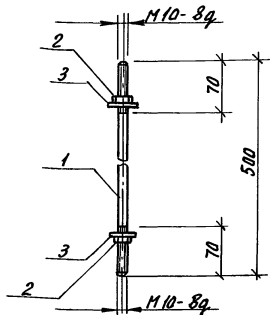


Формат	Зона	Поз.	Обозначение	Наименование	Кол	Примечание
				<u>Детали</u>		
Б4	1		КМ 1. И. 270001	Уголок 50x50x5-В ГОСТ 8509-86 Ст 3 кп 3-1 ГОСТ 535-88		
				ℓ = 350	2	1,32 кг
Б4	2		КМ 1. И. 270002	Уголок 50x50x5-В ГОСТ 8509-86 Ст 3 кп 3-1 ГОСТ 535-88		
				ℓ = 320	2	1,21 кг
Б4	3		КМ 1. И. 270003	Лист ПВЛ 406x290x260 ТУ 36.28.11-5-89	1	1,18 кг

Окраска эмалью ПФ-133 (2 слоя) ГОСТ 926-82 по грунту ГФ-021 (телой) по ГОСТ 25129-82

Иванов под. Павликов и другие. Визитный лист. Л.

Привязан		И. Кант	Бурдыкин	20.01.91	813-2-63.91	КМ 1. И. 270000	Статус	Масса	Масштаб
		В. Кант	Тамашенко	20.01.91			РП	6,24	1:10
		Гл. спец.	Медведев	20.01.91			Лист		Листов 1
		Зав. гр.	Бутенко	20.01.91			ГИПРОНИСЕЛЬПРОМ		
		Изм.	Бирюкова	20.01.91			2.09.91		
		Пряв.	Молдаева	20.01.91					
Иван И									



Кол.	Примечание	Наименование	Обозначение	Поз.	Зона	Фирма
<u>Детали</u>						
1	0,31 кг	ФЛЮА-ГОСТ 5781-89, L=500	КАТ. И. 010001	1		БЧ
<u>Стандартные изделия</u>						
2		Гайка М10-7Н.5.016 ГОСТ 5915-70		2		
2		Шайба 10.016кп.016 ГОСТ 14371-78		3		

Покрытие - ц 12

Привязан

Ивл. №

813-2-63.91

КАТ. И. 010000

Изделие соединительное МС1

Станд. Масса Масштаб

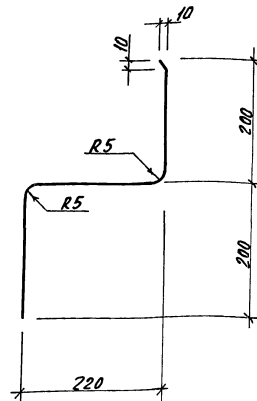
РП 0.31 1:5

Лист Листов 1

ГИПРОНИСЬЕЛЬПРОМ
г. Орел

Копировал Николаева

Формат А4



Привязан

Ивл. №

813-2-63.91

АР. И. 000006

Фасонный элемент
ЭФ 2

Станд. Масса Масштаб

РП 2.92 1:10

Лист Листов 1

ГИПРОНИСЬЕЛЬПРОМ
г. Орел

04 Б-ПН-ИД-0710СТ 19904-90
И-МТ-1 ГОСТ 14918-80
620x1000

Копировал Николаева

24994-04 (33) Формат А4