

ТИПОВОЙ ПРОЕКТ
320-4

МАЛЫЕ АРХИТЕКТУРНЫЕ ФОРМЫ
УНИФИЦИРОВАННЫЕ ЖЕЛЕЗОБЕТОННЫЕ ЭЛЕМЕНТЫ
ДЛЯ ВНЕШНЕГО БЛАГОУСТРОЙСТВА ГОРОДСКИХ ТЕРРИТОРИЙ

АЛЬБОМ II
ИЗДЕЛИЯ ЗАВОДСКОГО ИЗГОТОВЛЕНИЯ

8100-02

МОСКВА 1965 г.

ТИПОВОЙ ПРОЕКТ
320-4

МАЛЫЕ АРХИТЕКТУРНЫЕ ФОРМЫ
УНИФИЦИРОВАННЫЕ ЖЕЛЕЗОБЕТОННЫЕ ЭЛЕМЕНТЫ
ДЛЯ ВНЕШНЕГО БЛАГОУСТРОЙСТВА ГОРОДСКИХ ТЕРРИТОРИЙ

СОСТАВ ПРОЕКТА

АЛЬБОМ I — АРХИТЕКТУРНО-СТРОИТЕЛЬНАЯ ЧАСТЬ
АЛЬБОМ II — ИЗДЕЛИЯ ЗАВОДСКОГО ИЗГОТОВЛЕНИЯ
АЛЬБОМ III.84 — СМЕТЫ

АЛЬБОМ II

РАЗРАБОТАН ЦНИИП
ПО ГРАДОСТРОИТЕЛЬСТВУ

ВВЕДЕН В ДЕЙСТВИЕ
ПРИКАЗОМ ПО ИНСТИТУТУ
ОТ 15/ XI-65 г. N 260

ЦЕНТРАЛЬНЫЙ ИНСТИТУТ ТИПОВЫХ ПРОЕКТОВ
МОСКВА 1965 г.

ЧАСТЬ

СОДЕРЖАНИЕ

№ № СТР	НАИМЕНОВАНИЕ ЧЕРТЕЖЕЙ	№ № ЧЕРТЕЖЕЙ
1	ТЕХНИЧЕСКИЕ УСЛОВИЯ	А С—1
2	НОМЕНКЛАТУРА КАМНЕЙ	А С—2
3	КАМЕНЬ К-1	А С—3
4	КАМЕНЬ К-2 КАМЕНЬ К 4	А С—4
5	КАМЕНЬ К-3	А С—5
6	КАМЕНЬ К 5	А С—6
7	КАМЕНЬ К 6	А С—7
8	СЕТКИ С-1 И С-2	А С—8

Ц И И П
Госстройцентра
г. Москва.

Утвержденные
технические условия
для изготовления
элементов железобетонных
конструкций для
строительства гидротехнических
зданий

С о д е р ж а н и е

Типовой
проект 320-4

Альбом
II

Лист
1

1965

ЦНИИП
ГРАДОСТРОИТЕЛЬСТВА
Г. МОСКВА

И.О. Ф. И. П.	И.О. Ф. И. П.	КОРМЕР	ПРОВЕРКА	Черныш	Чернушова
УК. МАЕТ	С. С. С. С.	ЛУДКИ	КОМАНДВА		ВОДИННА
И.О. Ф. И. П.	И.О. Ф. И. П.	РАТНОВСКАЯ			
И.О. Ф. И. П.	И.О. Ф. И. П.	КУЗНЕЦОВА			

УНИФИЦИРОВАННЫЕ
НЕЗАВЕСОМОННЫЕ ЭЛЕМЕНТЫ
ДЛЯ ВНЕШНЕГО БЛАГОУСТ-
РОЙСТВА ГОРОДСКИХ
ТЕРРИТОРИЙ.

Н
О
М
С
Н
К
А
М
Н
С
И

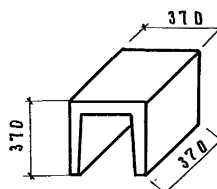
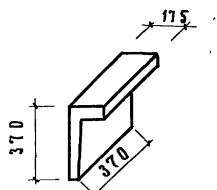
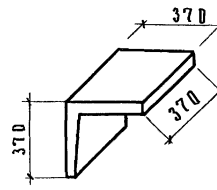
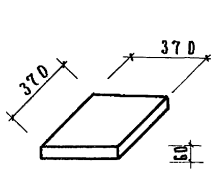
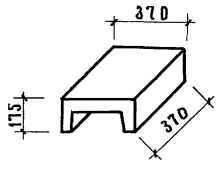
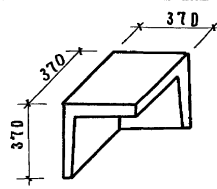
А
Т
У
Р
А

ТИПОВОЙ
ПРОЕКТИЗМ-4

АВТОМ II

ЛИСТ
АБ-2

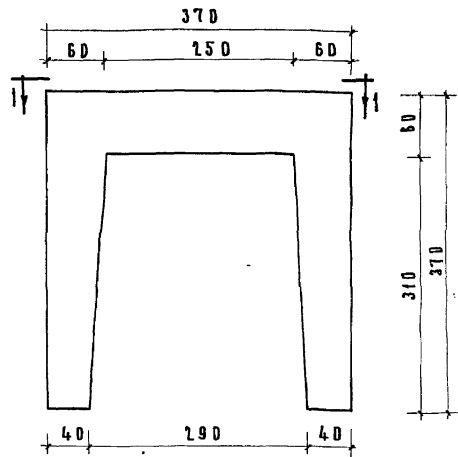
1965

НАИМЕНОВАНИЕ ЭЛЕМЕНТА	Э С К И З Э Л Е М Е Н Т А	РАСХОД БЕТОНА М ³	РАСХОД СТАЛИ КГ	ВЕС КГ
К-1		0.019	0.6	48
К-2		0.009	0.32	24
К-3		0.0136	0.4	34
К-4		0.008	0.2	20
К-5		0.0126	0.44	31.2
К-6		0.021	0.6	52.5

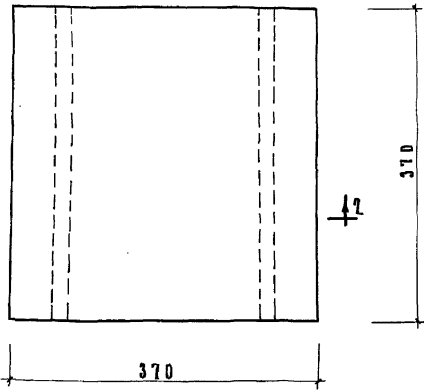
8190-02

5

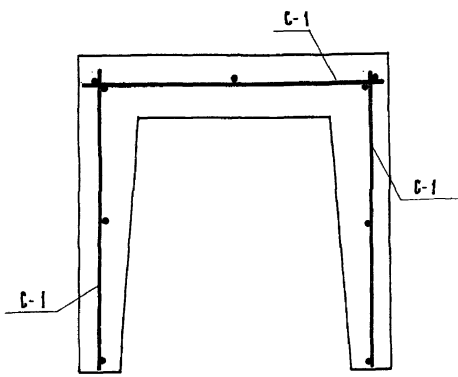
2



По 1-1



По 2-2



Характеристика изделий				
Наименование изделия	Марка бетона	Расход материалов		Вес кг
		Бетон м ³	Ар-ра кг	
К-1	400	0,019	0,60	48
			Расход ар-ры на 1 м ³ бетона	
			31,5	

Выборка сеток			
Наимен. сеток	кол-во шт.	Вес 1 шт кг	Вес всех кг
С-1	3	0,2	0,6

Проектная группа
 Чертежная
 Борочина
 Проектирование
 Копирование
 Кормор
 Кузнец
 Бочинков
 Ратников
 Кзырцов
 Ш. И. П.
 Градостроительства
 г. Москва
 Унифицированные железобетонные элементы для внешнего благоустройства городских территорий

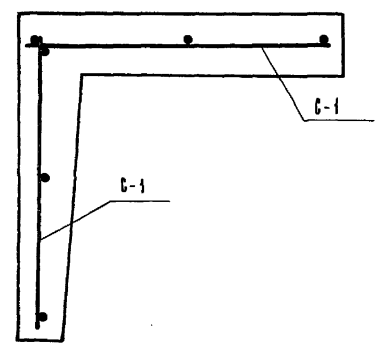
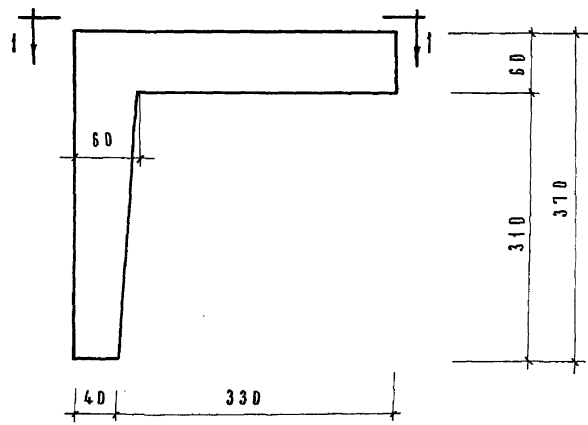
Камень К-1

Типовой проект
320-4

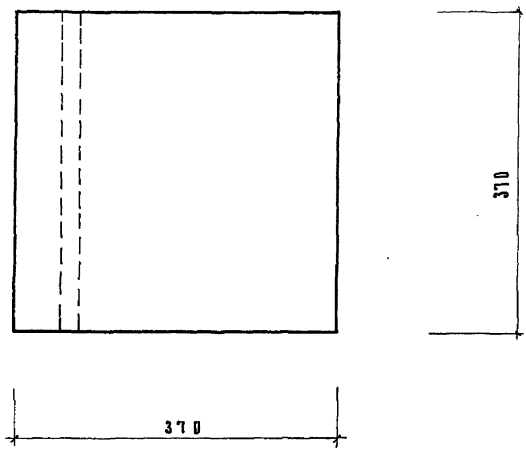
Альбом II
АС-3

1965

По 2-2



По 1-1



Х а р а к т е р и с т и к а и з д е л и й					
НАИМЕНОВАНИЕ ИЗДЕЛИЙ	МАРКА БЕТОНА	РАСХОД МАТЕРИАЛОВ			В в с кг
		Бетон м ³	Ар-ра кг	Ар-ры в 1 м ² бетона	
К-3	400	0.0136	0.40	2.9.5	34

В ы б о р к а б е т о н			
Наимен. бет.к	Кор-во штук	Вес 1шт кг	Вес в с, кг
с-1	2	0.2	0.4

ЗАКАЗЧИК
 ИНИЦИАЛЫ
 Р.К. ЖАБ
 СА. АХУНОВ
 РАК. СЛИМ
 ИНЖЕНЕР
 Чернышев
 Воронина
 Сегин
 Поверны
 Колыбалин
 Комерд
 Анд. Кий
 Бучинский
 Ратников
 Кузнецов
 Ш. Н. И. П.
 ГРАДОСТРОИТЕЛЬСТВО
 С. МОСКВА
 УНИФИЦИРОВАННЫЕ
 НЕЛЕЗОВОБЫТНЫЕ ЭЛЕМЕНТЫ
 ДЛЯ ВНЕШНЕГО БЛАГОУСТРОЙСТВА
 ГОРОДСКИХ ТЕРРИТОРИЙ.

К а м е н ь К-3

ТЯГОВОЙ
ПРОЕКТ
320-4

Альбом II
Лист
АС-5

1965

