

ТИПОВОЙ ПРОЕКТ
310-4-1

**МАЛЫЕ АРХИТЕКТУРНЫЕ ФОРМЫ И ЭЛЕМЕНТЫ БЛАГО-
УСТРОЙСТВА УЧАСТКОВ ДОШКОЛЬНЫХ ДЕТСКИХ
УЧРЕЖДЕНИЙ, ШКОЛ И ШКОЛ-ИНТЕРНАТОВ**

**АЛЬБОМ III
ЧАСТЬ 1**

АРХИТЕКТУРНО — СТРОИТЕЛЬНЫЕ РЕШЕНИЯ.
ОБОРУДОВАНИЕ УЧАСТКОВ ДЕТСКИХ ЯСЛЕЙ — САДОВ.
АС.

ТИПОВОЙ ПРОЕКТ
310-4-1

МАЛЫЕ АРХИТЕКТУРНЫЕ ФОРМЫ И ЭЛЕМЕНТЫ БЛАГОУСТРОЙСТВА УЧАСТКОВ ДОШКОЛЬНЫХ ДЕТСКИХ УЧРЕЖДЕНИЙ, ШКОЛ И ШКОЛ-ИНТЕРНАТОВ

АЛЬБОМ III

СОСТАВ ПРОЕКТА:

	АЛЬБОМ 0		Номенклатура малых архитектурных форм и элементов благоустройства.
	"		Схемы площадок.
ГП	АЛЬБОМ I		Застройка и благоустройство участков детских яслей-садов.
ГП	АЛЬБОМ II		Застройка и благоустройство участков школ и школ-интернатов
АС	АЛЬБОМ III		Архитектурно-строительные решения.
	"	часть 1	Оборудование участков детских яслей-садов.
	"	часть 2	Оборудование участков школ и школ-интернатов.
	АЛЬБОМ IV		Изделия заводского изготовления.
КЖИ	"		Изделия бетонные и железобетонные.
КМИ	"		Изделия металлические.
КДИ	"		Изделия деревянные.
	АЛЬБОМ V		Сметы на общестроительные и специальные работы.

Разработан институтом „Белгоспроект“.
Директор института *С.И. Люпо.*
Главный архитектор проекта *М.З.Р. Вишневская.*
Главный инженер проекта *С.В. ДЗ. Баршай.*

Утвержден Госстроем БССР
приказ №59 от 30.IV.1976г
Введен в действие
институтом „Белгоспроект“
приказ №68 от 12.IV.1982г.

Список авторского коллектива

- Архитекторы:** Вишневецкая Э.Р., Сауров В.В., Зайцевич Л.И.,
Бондорева И.В., Полонова И.Б.
- Инженеры-конструкторы:** Боршай Л.З., Березовский С.Л.,
Рудина Р.И.
- Инженеры-сантехники:** Пташкова В.И., Яфрасенко Т.Л.,
Вигдорчик И.И.
- Инженеры-земельники:** Кантарович Л.Я., Крабчук Л.И.,
Нарцкая Е.И.

Ведомость основных комплектов рабочих чертежей

Обозначение	Наименование	Примечание
Альбом 0	ГП	Компьютерная модель архитектурных форм и элементов благоустройства скверной площадки
Альбом I	ГП	Застройка и благоустройство участка детских яслей-садов
Альбом II	ГП	Застройка и благоустройство участка школы и школы-интерната
Альбом III	ВС ВК	Архитектурно-строительные решения
	часть 1	Обустройство участков детских яслей-садов
	часть 2	Обустройство участков школы и школы-интерната
Альбом IV		Изделия заводского изготовления
	КЖИ	Изделия бетонные и железобетонные
	КМЖ	Изделия металлические
	КДУ	Изделия деревянные
Альбом V		Сметы на общестроительные и специальные работы

Ведомость ссылочных и прилагаемых документов

Обозначение	Наименование	Примечание
Альбом IV	Изделия заводского изготовления	
	КЖИ	Изделия бетонные и железобетонные
	КМЖ	Изделия металлические
	КДУ	Изделия деревянные
ГОСТ 24454-80Е	Линолеумный хвойный паркет	
ГОСТ 9463-72*	Лесоматериалы круглые хвойных пород	
ГОСТ 3262-75*	Трубы стальные заводского изготовления	

Условные обозначения

Марки архитектурных форм
 Тип I, II, III - формы одного функционального назначения, решенные в разных строительных материалах или конструкциях
 В, Б, В - формы одного функционального назначения, решенного в одинаковых строительных материалах и конструкциях, разных габаритов
 Марки изделий заводского изготовления
 МЖ-1 - железобетонные карбоцидные элементы
 МЖ-2 - железобетонные арочные элементы
 МЖ-3 - железобетонные плоские и дугообразные элементы
 ММ - Металлические элементы
 МД - Деревянные элементы

Соответствие проекта действующим нормам и правилам удостоверено

Главный инженер проекта *Боршай* Боршай Л.З.
 Главный архитектор проекта *Вишневецкая* Вишневецкая Э.Р.

Ивв. № 1130-4

Ф.И.О. И.О.	Тел. №	Подпись	310-4-1	АС-1
Сторжик	Потапов	<i>Сторжик</i>		
Земляк	Вигдорчик	<i>Земляк</i>		
Полонин	Вигдорчик	<i>Полонин</i>		
Сметчик	Гулько	<i>Сметчик</i>		
Нач. ВКМ-4	Клишнер	<i>Клишнер</i>		
С.к. констр.	Михайлович	<i>Михайлович</i>		
Г.И.П.	Вишневецкая	<i>Вишневецкая</i>		
Г.И.П.	Боршай	<i>Боршай</i>		
			Многие архитектурные формы и элементы благоустройства участков дошкольных детских учреждений школы и школы-интернатов	Итого Лист Листов
			Общие данные (начало)	Р 1
				БЕЛГОСПРОЕКТ г. Минск

Лист	Наименование	Примечание
1	2	3
	Обложка	
	Титульный лист	
1	Общие данные (начало)	
2	Общие данные (продолжение)	
3	Общие данные (продолжение)	
4	Общие данные (окончание)	
5	Навес теневой тип I-A, тип I-B. Спецификации	
6	Навес теневой тип I-A. Вид А-А. План.	
7	Навес теневой тип I-A. План. Фрагмент плана пола. Фрагмент разреза 1-1. Фрагмент разреза 2-2.	
8	Навес теневой тип I-A. План покрытия. План кровли. Узлы IV-V	
9	Навес теневой тип I-A. Разрез 1-1. Узлы VI-VIII	
10	Навес теневой тип I-B. План. Вид А-А. Разрез 1-1	
11	Навес теневой тип I-B. План пола.	
12	Навес теневой тип I-B. План покрытия. План кровли.	
13	Навес теневой тип I-A, тип I-B. Узлы I-II.	
14	Навес теневой тип I-A, тип I-B. Шкаф для игрушек. Разрез 1-1, Разрез 2-2, Разрез 3-3. Вид А-А	
15	Навес теневой тип I-A, тип I-B. Стенка-стеллаж. Вид А-А. Вид Б-Б. Разрез 1-1. Разрез 2-2.	
16	Навес теневой тип II-A. Спецификация.	
16a	Навес теневой тип II-B. Спецификация.	
17	Навес теневой тип II-A. Вид А-А. Вид Б-Б. Разрез В-В. План кровли	
18	Навес теневой тип II-A. Разрез 1-1	
19	Навес теневой тип II-A. План пола.	
20	Навес теневой тип II-A. План покрытия.	
21	Навес теневой тип II-A, тип II-B. Узлы	
22	Навес теневой тип II-A, тип II-B. Шкаф для игрушек.	

1	2
23	Навес теневой тип II-B. Вид А-А. Разрез 1-1. Разрез 2-2. Узел I Фрагмент плана.
24	Навес теневой тип II-A и II-B. Варианты компоновки навесов.
25	Зонт теневой тип I. Разрез 1-1. Вид А-А. Узел I
26	Дворик песочный тип I. План. Разрез 1-1.
27	Дворик песочный тип II. План. Разрез 1-1
28	Дворик песочный тип II. План. Сечение 1-1. Узел I.
29	Арки тип I, тип II, тип III. Общий вид. Разрез 1-1 Разрез 2-2
30	Арка кольцо-мишенью. Общий вид. Разрез 1-1. Разрез 2-2.
31	Арка-гимнастическая лестница. Общий вид. Разрез 1-1. Разрез 2-2.
32	Арка-туннель. Общий вид. Разрез 1-1. Разрез 2-2.
33	Гарка-скам тип I. План.
34	Гарка-скам тип I. Вид А-А. Разрез 1-1. Узел I.
35	Чаша-галечница. План. Разрез 1-1
36	Балансир тип I. План. Разрез 1-1
37	Балансир тип II. Балансир тип III. Балансир тип II. Общий вид. Балансир тип III. Общий вид.

ИНВ. № 130-4

		310-4-1		АС 1	
		Малые архитектурные формы и элементы благоустройства участков дошкольных детских учреждений, школ и школ-интернатов.			
Нац. АКАМЧ	К. Кочур	22.02.81	Оборудование участков детских яслей-садов.	Лист	2
Гл. конст.	Михайловский	22.02.81	Общие данные (продолжение)	БЕЛГОСПРОЕКТ	
ГАП	Вилчневская	1.09.81		г. Минск	
ГИП	Баршад	4.09.81			
Рук. Г. Я. М.	Саурова	4.09.81			

ИНВ. № 130-4

1	2	3
38	Качалка-балансир тип I. План Вид А-А. Разрез 1-1.	
39	Качели. Вид А-А. Вид Б-Б. Разрез 1-1. Узел I. Фрагменты разреза 2-2.	
40	Горка-скам тип II-А. Вид А-А. Вид Б-Б. Вид В-В. Разрез 1-1	
41	Горка-скам тип II-Б. Общий Вид. Вид 1-1.	
42	Спираль. Вид А-А. Вид Б-Б. Вид В-В.	
43	Лягушки тип I и тип II. Вид А-А. тип I. Вид Б-Б. тип I. Вид А-А. тип II. Вид Б-Б. тип II.	
44	Качалка-балансир тип II. Вид А-А. План. Разрез 1-1.	
45	Сетка для лазания тип I. Вид А-А. Вид Б-Б. Вид В-В. Аксонометрия.	
46	Сетка для лазания тип II. Вид А-А. Вид Б-Б. Вид В-В. Аксонометрия.	
47	Манеж. Вид Б-Б. Вид А-А.	
48	Барьер. План. Вид А-А. Разрез 1-1	
49	Горка-манеж. План. Вид А-А, Б-Б, В-В.	
50	Горка-манеж. Разрезы 1-1, 2-2, 3-3.	
51	Лесенки-ступеньки. Вид А-А. План. Вид Б-Б.	
52	Лесенки-перекладки тип I. План. Вид А-А. Вид Б-Б.	
53	Лесенки-перекладки тип II. План. Вид А-А. Вид Б-Б.	
54	Скамьи детские тип I, II, III. План. Разрезы. Узлы 2, 3.	
55	Столики для игр тип I, II, III. План. Разрезы. Узел 1.	
56	Песочница тип I. План. Разрез 1-1.	
57	Песочница тип II. План. Разрез 1-1	
58	Пирамида тип I-А. План. Вид А-А	
59	Пирамида тип I-Б. Вид А-А. Вид Б-Б.	

инв. № 1130-4

1	2	3
60	Пирамида тип I-В. Вид А-А. План.	
61	Горка из бревен. План. Вид А-А.	
62	Качалка-балансир тип III. Разрезы 1-1, 2-2, 3-3. Узел I.	
63	Горки-искусственный рельеф. тип I. План Вид А-А. Разрез 1-1.	
64	Горки-искусственный рельеф тип II-А. Горки из валунов. План. Вид А-А.	
65	Горки-искусственный рельеф тип II-Б. Горки из валунов. План. Вид А-А. Разрез 1-1.	
66	Ограды. Ворота. Ограда тип М46. Ворота тип ВМ16. Ограда тип М76. Ворота тип ВМ26.	
67	Плескательный бассейн. План. Разрез 1-1 Узел I.	
68	Камера управления. Армирование. План. Разрез 2-2.	
69	Камера управления. Схема перекрытия на отм. - 0,220. Разрез 1-1.	
70	Плескательный бассейн. Общие данные. Разрезы по выпускам и переливам.	
71	Плескательный бассейн. План. Разрез. Камера управления.	
72	Плескательные бассейны. Смеситель.	
73	Плескательные бассейны. Смеситель детали.	

		310-4-1		АС I		
ИМАЕ АРХИТЕКТУРНЫЕ ФОРМЫ И ЭЛЕМЕНТЫ БАГГОУСТРОЙСТВА						
УЧАСТКОВ ДЕТСКИХ ДОШКОЛЬНЫХ УЧРЕЖДЕНИЙ, ШКОЛ И ШКОЛ-ИНТЕРНАТОВ.						
Оборудование участков				Стадия	Лист	Листов
ДЕТСКИХ ЯСЛЕЙ-САДОВ.					3	
Общие данные				БЕЛГОСПРОЕКТ		
(продолжение)				Г. МИНСК		

Испол. АКЛ-К Ключев
Гл. констр. Михайловский
ГАП Вишневская
ГИП Барыш
Рук. гражд. Сазорова

29.08.81
29.08.81
4.09.81
6.09.81
6.09.81

ОБЩИЕ УКАЗАНИЯ.

В альбоме III часть (АС1), Оборудование участков детских яслей-садов "строительные чертежи малых архитектурных форм-оборудования и площадок, предназначенных для проведения физкультурно и учебно-воспитательной работы с детьми, а также организации отдыха детей на участке.

Примерные решения генеральных планов детских яслей-садов и рекомендации по размещению оборудования см. альбом I, "Застройка и благоустройство участков детских яслей-садов".

Малые архитектурные формы, разработанные на стадии рабочих чертежей, состоят из сборных элементов (см. альбом II, "Изделия заводского изготовления") и рассчитаны на полносборное строительство. Перед серийным производством, предлагаемые малые формы проходят стадию заводской технологии, после чего опытные образцы испытываются в эксплуатации и согласовываются с авторами проектов.

При проектировании учитывались: антропометрические данные ребенка и групп детей с учетом возраста; санитарно-технические нормы эксплуатации оборудования; каталоги, проекты и рекомендации по типам и габаритам оборудования, (список литературы см. альбом); действующие строительные каталоги номенклатурных архитектурных форм, принятые к изготовлению предприятиями Министерства промышленного строительства БССР.

В альбоме малые архитектурные формы распределены по группам в последовательности, отвечающей их назначению, конструктивным и технологическим признакам.

1. Теневые навесы с ветрозащитными и игровыми стенками.
2. Игровое оборудование из железобетонных элементов (блоков, арок, панелей).
3. Игровое оборудование из металлических элементов.
4. Игровое оборудование из деревянных элементов (брусьев и бревен).
5. Насыпные земляные сооружения и бродные устройства-арки-искусственный рельеф, плескательный бассейн.

Конструктивная часть

Оборудование из железобетонных элементов производится в сборном и монолитном железобетоне. Указания по изготовлению таких железобетонных элементов даны в альбоме II (Изделия заводского изготовления).

Монолитные конструкции фундаментов должны быть выбраны без применения оборудования до достижения бетоном необходимой прочности.

Все металлические оборудование принимается из электротехнических и газопроводных труб. Отдельные элементы, изготовленные из заводов металла конструкций, привозятся на площадку строительства загрузочным путем, где разбираются на сварке. Для изготовления вышеуказанных элементов, возможно применение полученных после ремонта и демонтажа трубных систем, но с обязательным просмотром и отбраковкой их.

Сварки производятся электродами Э-42. Все сварные швы и острые кромки должны быть тщательно зачищены. Сварные стыки металлических элементов с фундаментами должны быть зачищены цементным раствором, а поверхность соприкасающихся с грунтом, окрасить битумной мастикой за 2-3 часа. Кроме окраски должна быть выведена над поверхностью земли на 50-100 мм. В местах возможного попадания влаги установить деревянные антисептированные закладки из сухих хвойных пород древесины.

Все трущиеся шарнирные соединения должны быть смазаны графитной смазкой, а узлы с подшипниками начесть заволены солидолом, литолом или другими консистентными смазками.

Деревянные элементы изготавливать из древесины хвойных пород II категории с влажностью не более 15%. Все деревянные элементы должны быть антисептированы фтористым натрием с глубокой пропиткой после механической обработки. При применении в качестве антисептиков составов, содержащих токсичные вещества, категорически запрещать. Концы стоек, соприкасающиеся с грунтом, окрасить битумом за 2 часа, причем окраска должна быть выведена над поверхность земли на 50-100 мм.

Все болтовые соединения должны иметь со стороны гаек шайбы. После затяжки болтов резьбу на концах забить с целью предотвращения самораскручивания гаек.

		310-4-1		АС1	
		Малые архитектурные формы и элементы благоустройства открытых дошкольных детских учреждений, школ и школ-интернатов.			
ИЧ.В.И.М.Ч.	К.И.Ч.Э.Р.	29.09.8	Страниц Лист Листов		
Г.Л. КОНСТ. И.И.А. Л.О.В.К.И.	И.И.А. Л.О.В.К.И.	29.09.8	Р	4	
Г.Л.П.	И.И.А. Л.О.В.К.И.	29.09.8			
Г.Л.П.	В.И.И.Ш.А.У.	29.09.8	Оборудование участков детских яслей-садов.		
Общие данные /окончание/			БЕЛГОСПРОЕКТИ Г. МИНСК		

Имя, фамилия, таблица и дата выдачи альбома

Спецификация на навес теневой тип - I-A

Марка, поз.	Обозначение	Наименование	Кол.	Масса, кг	Кол-во, шт
		Сборочные единицы:	9		
1	КМУ-18	Фундамент МН-3-4	12	295	
2	КМУ-20	Фундамент МН-3-7	12	133	
3	КМУ-04	Стенка МН-1-4	3	1090	
4	КМУ-75	Стойка ММ-97	5	3515	
5	КМУ-76	Стойка ММ-98	3	3433	
6	КМУ-78	Стойка ММ-99	3	3493	
7	КМУ-77	Стойка ММ-100	1	3511	
8	КМУ-46	Кронштейн для скатки ММ50	12	2.60	
9	КДУ-08	МД-1-9	6		0.039 м ³
10	КДУ-09	МД-1-10	6		0.012 м ³
11	ГОСТ 24454-80Е	Рейка 19x68, L=1300	2		0.0017 м ³
12	ГОСТ 14632-79	Линолеум	1		2.10 м ²
	ГОСТ 1144-80	Шурф 2-4x50,2	4	0.0042	
13	АС3 лист 14	Шифр для ограждения	2		
14	АС3 лист 15	Стенка-стеллом	1		
	АС3 лист 11	Элементы пола			1 компл.
	АС3 лист 12	Элементы покрытия			1 компл.

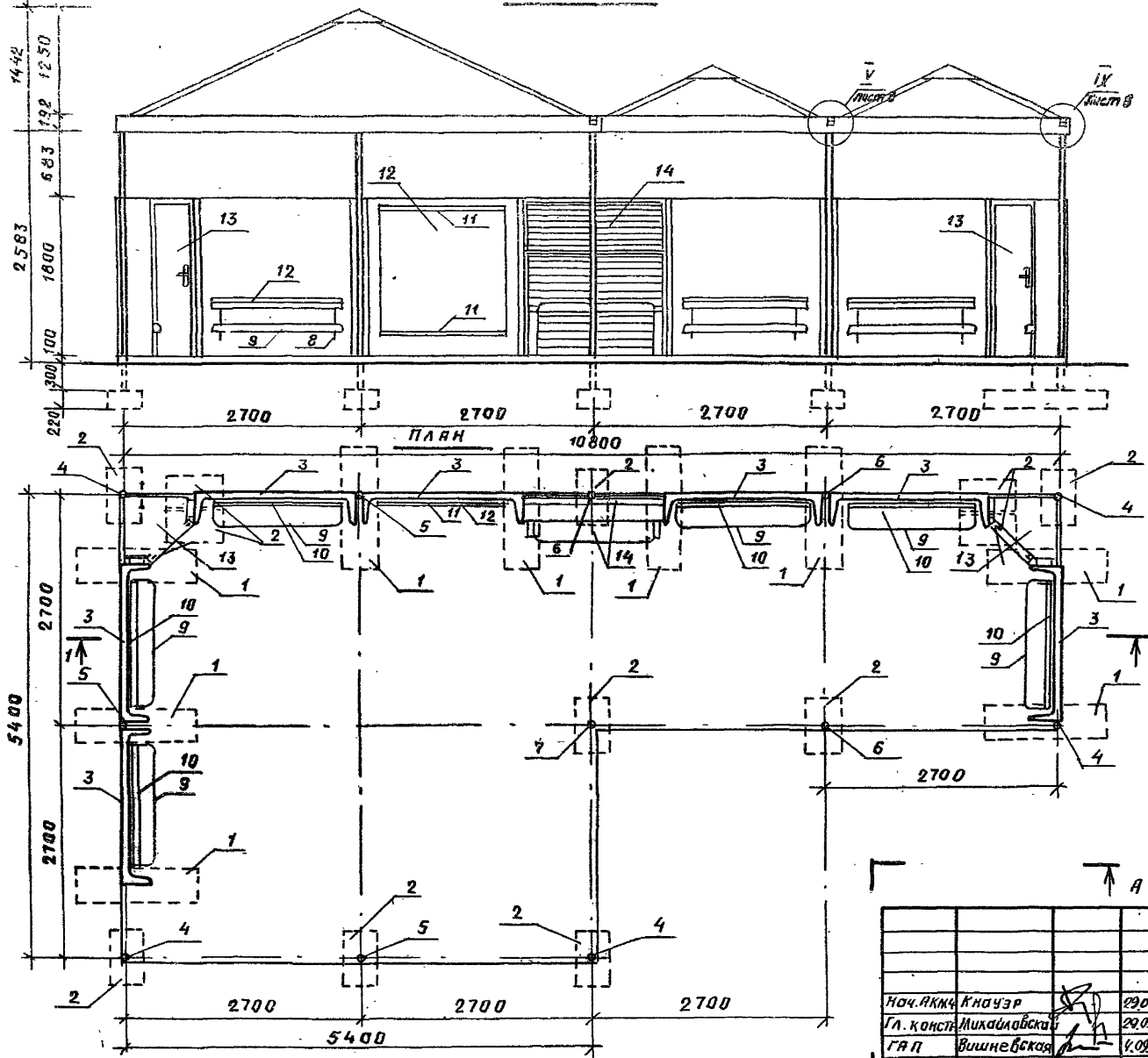
Спецификация на навес теневой тип - I-B

Марка, поз.	Обозначение	Наименование	Кол.	Масса, кг	Кол-во, шт
		Сборочные единицы:			
1	КМУ-18	Фундамент МН-3-4	9	295	
2	КМУ-20	Фундамент МН-3-7	10	133	
3	КМУ-04	Стенка МН-1-4	6	1090	
4	КМУ-75	Стойка ММ-97	6	3515	
5	КМУ-76	Стойка ММ-98	2	3433	
6	КМУ-78	Стойка ММ-99	2	3493	
7	КМУ-77	Стойка ММ-100	1	3511	
7.А"	КМУ-77	Стойка ММ-100Н	1	3511	
8	КМУ-46	Кронштейн для скатки ММ50	10	2.60	
9	КДУ-08	МД-1-9	5		0.039 м ³
10	КДУ-09	МД-1-10	5		0.012 м ³
11	ГОСТ 24454-80Е	Рейка 19x68, L=1300	2		0.0017 м ³
12	ГОСТ 14632-79	Линолеум	1		2.10 м ²
	ГОСТ 1144-80	Шурф 2-4x50,2	4	0.0042	
13	АС3 лист 14	Шифр для ограждения	1		
14	АС3 лист 15	Стенка-стеллом	2		
	АС3 лист 11	Элементы пола			1 компл.
	АС3 лист 12	Элементы покрытия			1 компл.

Шифр не менять. Изменения и дополнения вносить в журнал.

инв. № 1130-4

		310-4-1		АС-1	
Малые архитектурные формы и элементы благоустройства участков детских дошкольных учреждений, школ, и школ-интернатов					
Исполн. АИИ-4	Князев	23.09.80	Оборудование участков детских садов	Страницы	Лист
Гл. констр. ГАП	Мухомоловский	23.09.80		Р.	5
С.И.П.	Боршай	4.09.81			
Инженер	Рубина	4.09.81	Навес теневой тип I-A, тип I-B. Спецификация		
Арх.	Зданевич	4.09.81			
					БЕЛГОСПРОЕКТ



Инв. №1130-4 (Пас.письм. и дата) 1938г. Инв. №

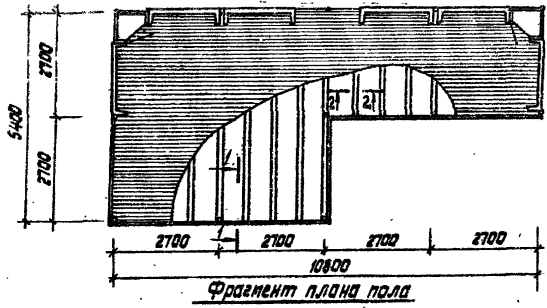
Инв. №1130-4

		310-4-1		АС 1	
Малые архитектурные формы и элементы благоустройства участков детских дошкольных учреждений, школ-интерн. то.					
Нач. РККЧ	Ключар	29.09.38	Оборудование участков детских яслей - садоб.	Стация	Лист
Гл. констр.	Михайловская	29.09.38		Р	Б
ГАП	Вишневецкая	4.09.38	Навес теневой тип I-А. Вид А-А, план.		
ГНЛ	Баршай	4.09.38			
Ст. инж.	Березовский	4.09.38			
Инж.	Каминский	4.09.38			
Арх.	Зданевич	4.09.38	БЕЛГОСПРОЕКТ г. Минск		

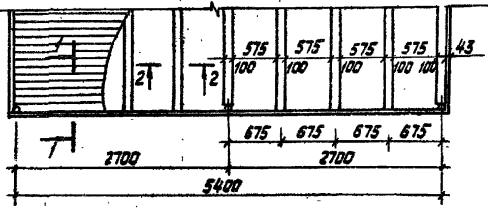
Спецификация на элементы пола навеса теневого тип I-а

Марка поз.	Обозначение	Наименование	Кол	Масса кв. м	Примеч.
1	гост 8242-75	Доска полавая тип I			442,5 м.
2	гост 24454-80Е	Лага 100*40			78,2 м.п.
3	гост 10923-76	Рубероид РПП-300А(2слос)			10 кв.
4	гост 24454-80Е	Доска 117*43			170 м.п.
5	гост 530-80	Кирпич обыкновенный	140шт		
6	гост 4028-63*	Гвозди К 2,5*60			2100кг
7	гост 4028-63*	Гвозди К 3*100			0,250кг

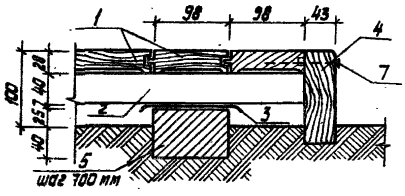
План пола



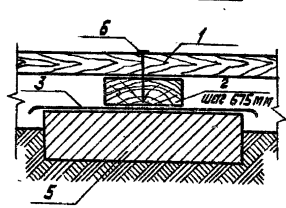
Фрагмент плана пола



Фрагмент разреза 1-1



Фрагмент разреза 2-2



310-4-1

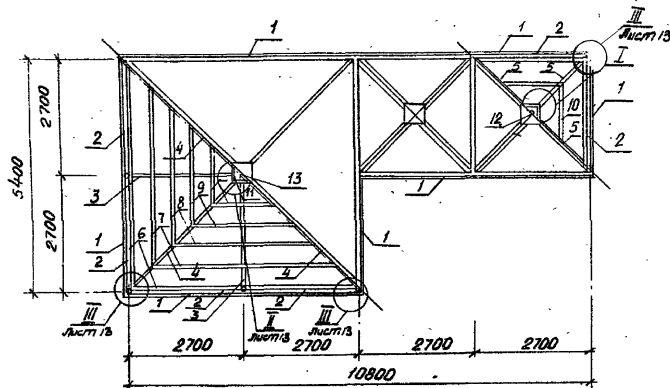
АС1

Исх. Акт-4	Ключур	09.08.81	Малые архитектурные формы и элементы благоустройства участка детских дошкольных учреждений школ и школ-интернатов	Оборудование участка детских яслей-садов	Студия Лист Листов	Р 7
Пл. конслор	Михайловский	29.08.81				
ГП	Виницкая	01.09.81				
ГП	Баршай	01.09.81				
Ст. инж.	Бережавский	01.09.81	Навес теневого тип I-а План пола. Фрагмент плана пола. Фрагмент разреза 1-1. Фрагмент разреза 2-2.	БЕЛГОСПРОЕКТ г. Минск		
Инж.	Катинский	01.09.81				
Арх.	Зданевич	01.09.81				

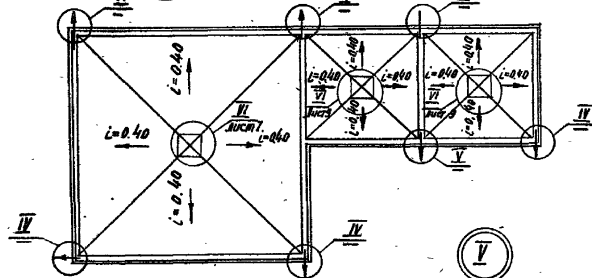
Инв. № 1130-4, Проект № 1, 2, 3, 4, 5, 6, 7, 8, 9, 10, 11, 12, 13, 14, 15, 16, 17, 18, 19, 20, 21, 22, 23, 24, 25, 26, 27, 28, 29, 30, 31, 32, 33, 34, 35, 36, 37, 38, 39, 40, 41, 42, 43, 44, 45, 46, 47, 48, 49, 50, 51, 52, 53, 54, 55, 56, 57, 58, 59, 60, 61, 62, 63, 64, 65, 66, 67, 68, 69, 70, 71, 72, 73, 74, 75, 76, 77, 78, 79, 80, 81, 82, 83, 84, 85, 86, 87, 88, 89, 90, 91, 92, 93, 94, 95, 96, 97, 98, 99, 100

Спецификация на элементы покрытия навеса теневого тип I.

План покрытия

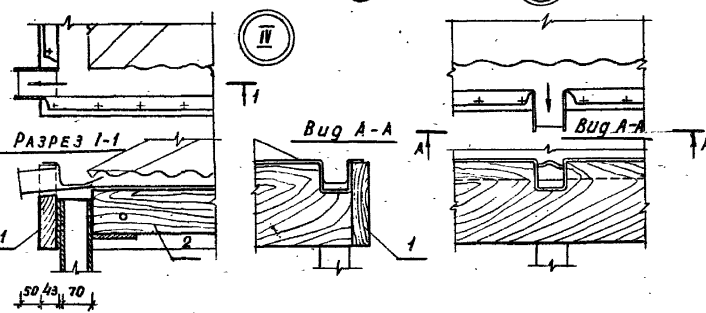


План кровли



II

V

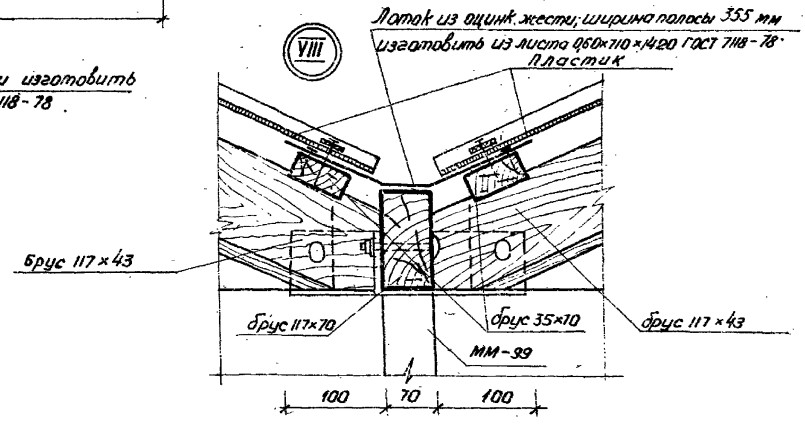
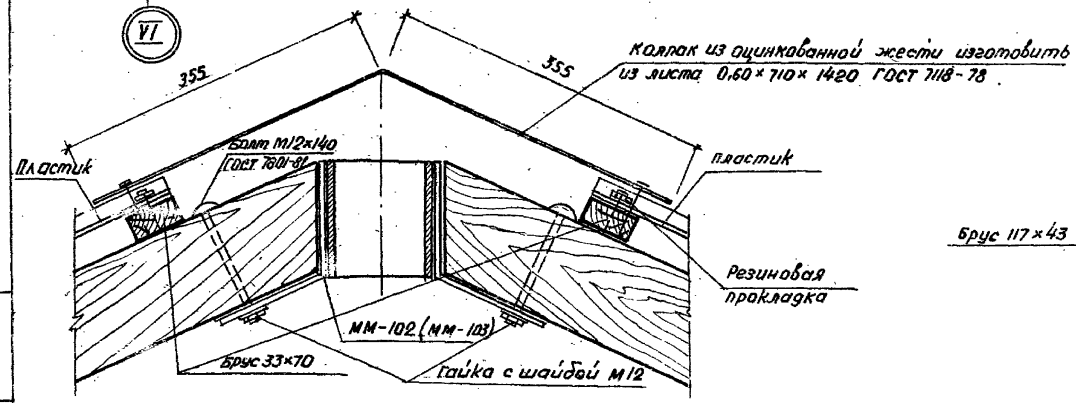
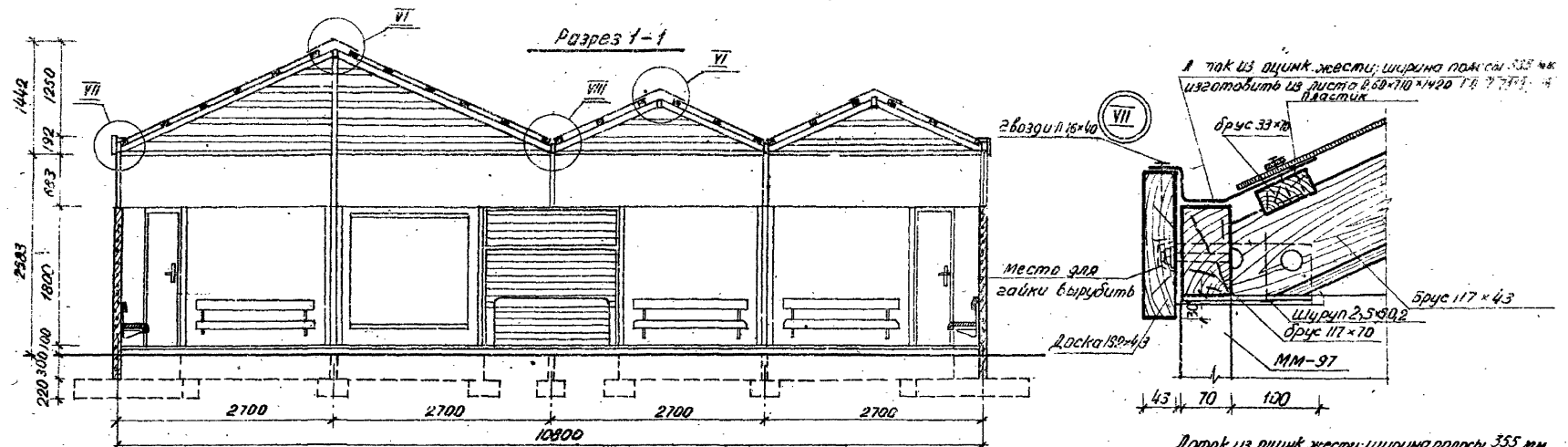


Марка, позиция	Обозначение	Наименование	Кол.	Масса ед. кг.	Примеч.
1	ГОСТ 24454-80 Е	Доска 192 × 43, l = 2750	12		0.0250 м
2	ГОСТ 24454-80 Е	Брус 117 × 70, l = 2630	14		0.0215 м
3	ГОСТ 24454-80 Е	Брус 117 × 43, l = 3000	4		0.0188 м
4	ГОСТ 24454-80 Е	Брус 117 × 43, l = 4000	4		0.0250 м
5	ГОСТ 24454-80 Е	Брус 117 × 43, l = 2100	8		0.0131 м
6	ГОСТ 24454-80 Е	Брус 33 × 70, l = 5300	4		0.0123 м
7	ГОСТ 24454-80 Е	Брус 33 × 70, l = 4400	4		0.0102 м
8	ГОСТ 24454-80 Е	Брус 33 × 70, l = 3500	4		0.0081 м
9	ГОСТ 24454-80 Е	Брус 33 × 70, l = 2600	12		0.0060 м
10	ГОСТ 24454-80 Е	Брус 33 × 70, l = 1700	12		0.0040 м
11	ГОСТ 24454-80 Е	Брус 33 × 70, l = 800	12		0.0019 м
12	КМИ-79	Элемент ММ-102	2	3.48	
13	КМИ-80	Элемент ММ-103	1	5.56	
	ГОСТ 7801-81	Болт М12 × 140, кл 2-011	50	0.12	
	ГОСТ 11371-78	Шайба 12	77	0.006	
	ГОСТ 5915-70*	Гайка М12 кл 2-011	77	0.017	
	ГОСТ 4028-63*	Шворни 11.6 × 40			1 кг
	ГОСТ 4028-63*	Шворни 13 × 80			3 кг
	ГОСТ 7118-78	Лист 0.60 × 710 × 1420	23	4.8	
	ГОСТ 11390-75	Пластик лист 1020 × 1080 × 8	50		1.1 м ²
	ГОСТ 7801-81	Болт М12 × 60 кл 2-011	27	0.065	
	ГОСТ 1144-80	Шуруп 2-5 × 50, 2	4		

310-4-1

АС I

Исполн. А.М.Ч.	Кликуэр	22.09.81	Обработка участков детских учреждений, школ и школ-интернатов	Стадия	Лист	Листов
Ин. Канст.р.	Михайлович	22.09.81				
ЭИП	Вилинговас	4.09.81				
ЭИП	Баршай	4.09.81				
Ст. Инж.	Бережовский	4.09.81	Навес теневого тип I - А	Р	8	
Инженер	Каминский	4.09.81				
Архитект.	Здравомил	4.09.81				
			План покрытия. План кровли.		Узел IV, Узел V.	
БЕЛГОСПРОЕКТ						г. Минск



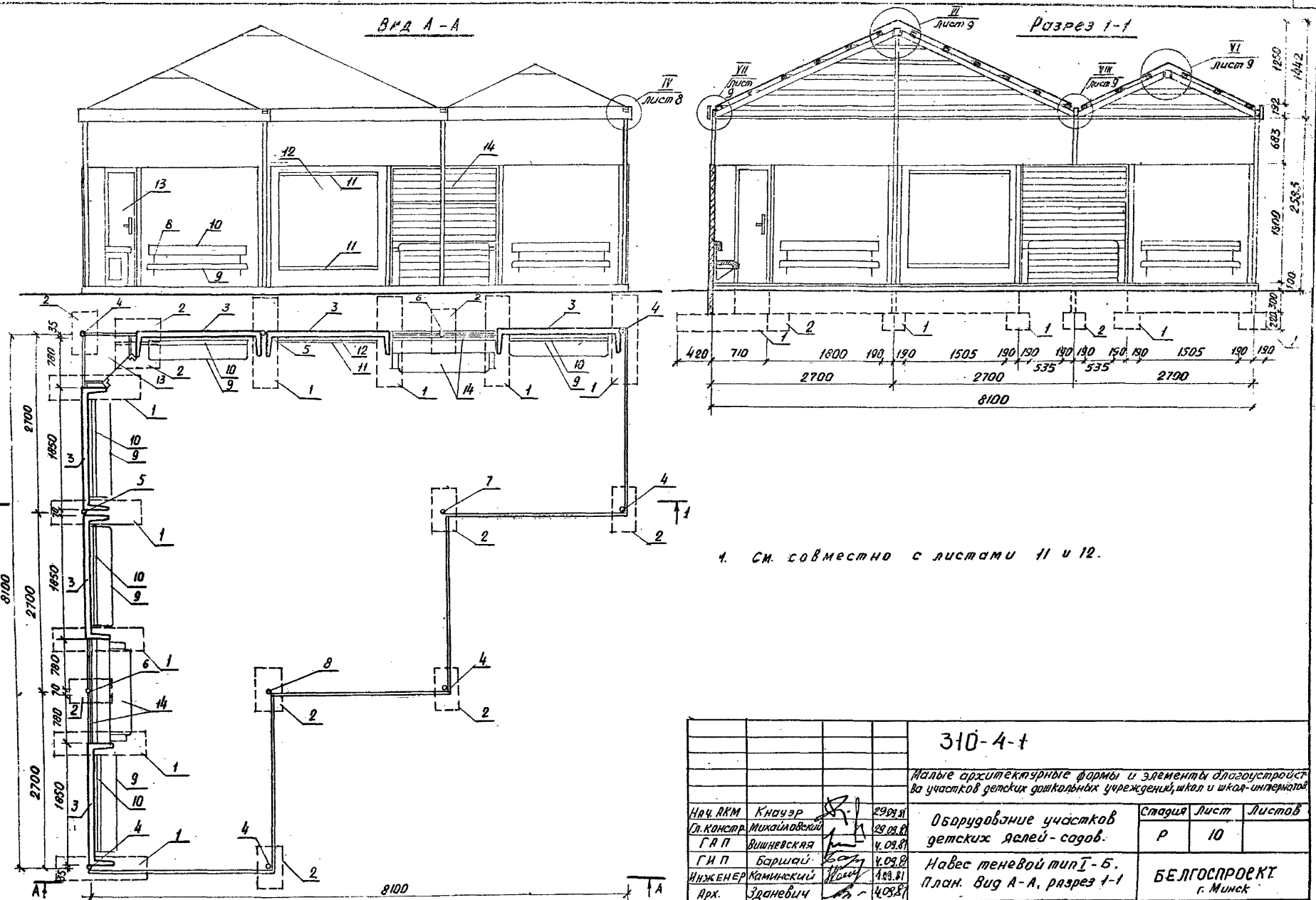
Лист № 10/92. Парильня и гараж. Взамен листа № 10/91

ИНВ. № 1130-4

				310-4-1	АС 1
Нач. АКМ-И	Кнацэр	29.09.81	Малые архитектурные формы и элементы благоустройства участков детских дошкольных учреждений, школ и школ-интернатов		
Гл. констр.	Михайлович	29.09.81	Оборудование участков детских яслей-садов	Этадия	Лист
ГАП	Вилшебская	29.09.81		Р	9
ГИП	Баршай	4.09.81	Навес теневой тип I-A. Разрез 1-1. Узлы VI-VIII	БЕЛГОСПРОЕКТ	
Ст. инж.	Березовский	4.09.81		Г. МИНСК	
Инженер	Каминский	4.09.81			
Архитект.	Задневич	4.09.81			

Вид А-А

Разрез 1-1

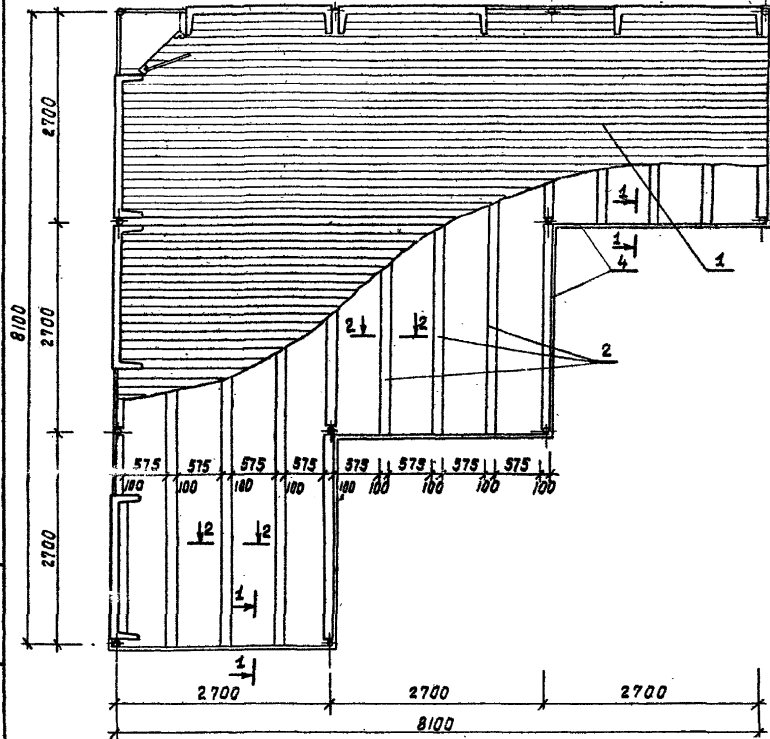


1. См. совместно с листами 11 и 12.

Лист № 10-11. Подпись и дата. Взам. инв. №

310-4-1				Малые архитектурные формы и элементы благоустройства участков детских дошкольных учреждений, школ и школ-интернатов		
Нач. АРМ	Князев	29.09.81	Студия	Лист	Листов	
Гл. констр.	Михайловский	29.09.81				
Г.А.П.	Вилневская	4.09.81	Р	10		
Г.И.П.	Баршал	4.09.81	Оборудование участков детских яслей-садов.			
Инженер	Каминский	4.09.81				
Арх.	Зданевич	4.09.81	Навес теневой тип I-5. План. Вид А-А, разрез 1-1			
				БЕЛГОСПРОЕКТ г. Минск		

ПЛАН ПОЛА



СПЕЦИФИКАЦИЯ НА ЭЛЕМЕНТЫ ПОЛА НА ВЕСА ТЕНЕВОГО ТИП I-Б

Марка позиция	Обозначение	Наименование	Кол.	Масса кв. м.	Примеч.
<i>Сборные единицы</i>					
1	ГОСТ 8242-75	Доска половая тнп I			410,0 м. пог.
2	ГОСТ 24454-80Б	Лага 100 × 40			73,0 м. пог.
3	ГОСТ 10923-76	Рубероид рпп-300В (2 слоя)			10 м ²
4	ГОСТ 24454-80Б	Доска 117 × 43			17,0 м. пог.
5	ГОСТ 530-80	Кирпич обыкновенный	115		
6	ГОСТ 4028-63 *	Гвозди К 2.5 × 60			2,100 кг.
7	ГОСТ 4028-63 *	Гвозди К 3.0 × 100			0,250 кг.

1. Сечения 1-1 и 2-2 см. на листе 7

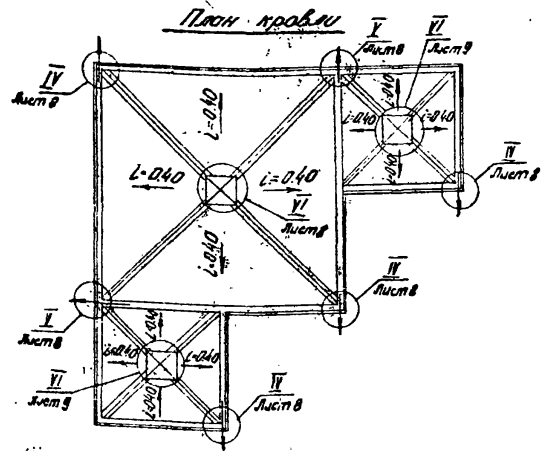
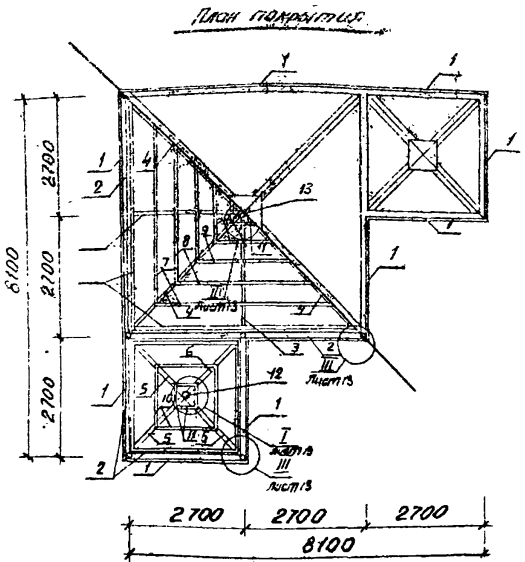
ИНВ. № подл. Подпись и дата. Имя, инв. №

ИНВ. № 1130-4

		310-4-1		АС1
<i>Малые архитектурные формы и элементы благоустройства участка, коб детских дошкольных учреждений, школ и школ-интернатов.</i>				
ИЗЧ. РИМ-У	ИЗЧ. УЭР	22.09.81	Оборудование участка детских яслей-садов.	Этадия лист листов Р И
ГЛА. КОНСТ.	НИКОЛАЕВИЧ	23.09.81		
ГЛА.	ВИШНЯКОВА	3.09.81	Навес теневой тип I-Б. План пола	БЕЛГОСПРОЕКТ г. МУНЬК
ГЛА.	БОРШОВ	4.09.81		
ИНЖЕНЕР	КОЗЛОВСКИЙ	4.09.81		
АРХИТ.	БРАНЕВИЧ	4.09.81		

Спецификация на элементы покрытия теневого навеса на площадке

Марка позиции	Обозначение	Наименование	Количество	Масса	Примеч.
			шт.	кг	
1	ГОСТ 24454-80Е	Доска 192x43 L=2750	12	0.0230м ³	
2	ГОСТ 24454-80Е	Брус 117x70 L=2630	14	0.0215м ³	
3	ГОСТ 24454-80Е	Брус 117x43 L=3000	4	0.0188м ³	
4	ГОСТ 24454-80Е	Брус 117x43 L=4000	1	0.0250м ³	
5	ГОСТ 24454-80Е	Брус 117x43 L=2100	8	0.0131м ³	
6	ГОСТ 24454-80Е	Брус 33x70 L=5300	4	0.0123м ³	
7	ГОСТ 24454-80Е	Брус 33x70 L=4400	4	0.0102м ³	
8	ГОСТ 24454-80Е	Брус 33x70 L=3500	4	0.0081м ³	
9	ГОСТ 24454-80Е	Брус 33x70 L=2600	12	0.0050м ³	
10	ГОСТ 24454-80Е	Брус 33x70 L=1700	12	0.0040м ³	
11	ГОСТ 24454-80Е	Брус 33x70 L=800	12	0.0019м ³	
12		КМУ-79 ММ-102	2	3.48	
13		КМУ-80 ММ-103	1	5.56	
	ГОСТ 7801-88	Болт М12x140 кл 2-ОН	49	0.12	
	ГОСТ 11371-78	Шайба М12	73	0.006	
	ГОСТ 5315-70*	Гвоздь М12 кл 2-ОН	73	0.017	
	ГОСТ 4028-63*	Возду М16x40			1кг
	ГОСТ 7801-80	Болт М12x60 кл 2-ОН	24	0.065	
	ГОСТ 7118-78	Лист 0.60x710x1420	23	4.8	
	ГОСТ Н-390-75	Пластик лист 1020x1020x8	50		11 м ²
	ГОСТ Н44-80	Шпатель 2-5x50	4		
	ГОСТ 4028-63*	Возду К3x80			3кг

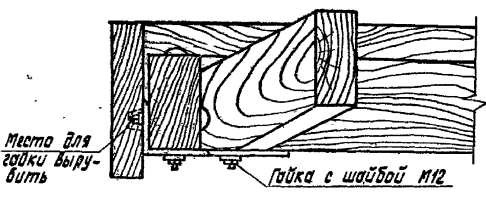
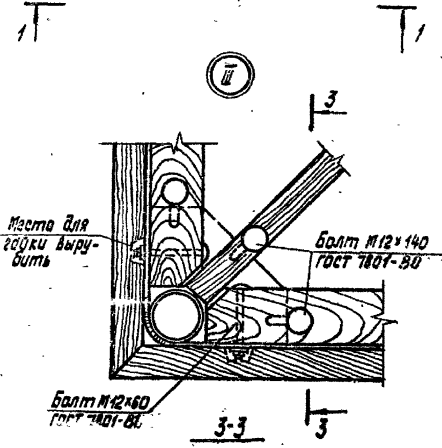
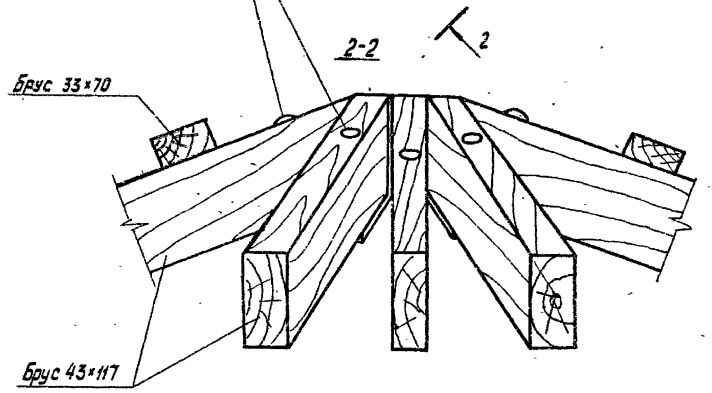
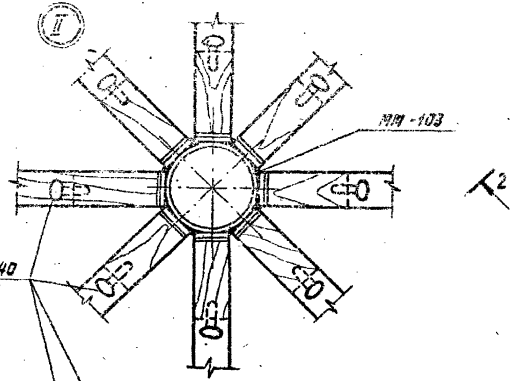
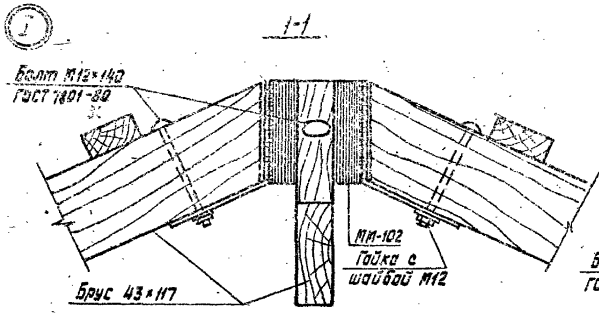
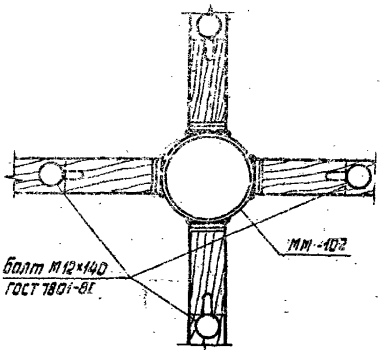


инв. № 1130-4

310-4-1 AC-1

Малые архитектурные формы и элементы благоустройства участков детских дошкольных учреждений, школ и школ-интернатов

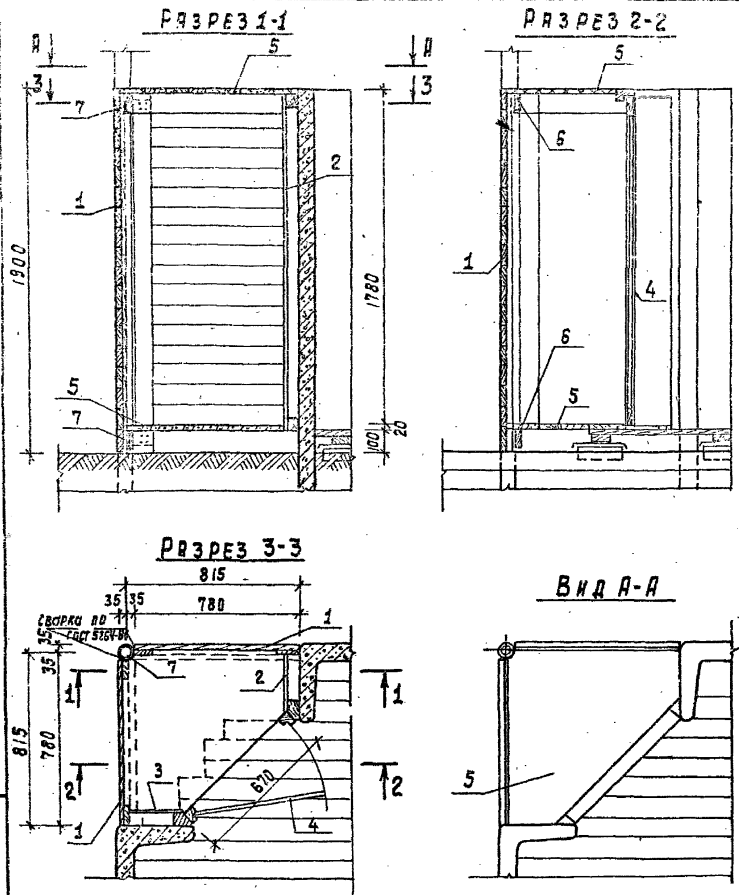
Мок. КМУ-4	Кювет	299.91	Оборудование участков детских яслей-садов	Стация	Лист	Листов
Г.К. Кантор	Минский	299.91		Р	12.	
Г.А.П.	Виницкая	299.91				
Г.И.П.	Баршай	49.91	Навес теневой тип I-Б. План покрытия. План кровли.	БЕЛГОСПРОЕКТ г. Минск		
Ш.К.В.В.В.	Каминский	49.91				
Арх.	Зренивич	49.91				



инв. № 1130-А

		310-4-1		АС 1	
Малые архитектурные формы и элементы благоустройства участков детских дошкольных учреждений, школ и школ-интернатов					
Исполн.	Климура	29.98	Оборудование участка детских яслей-садов	Стация	Лист
Директор	Михайловский	23.91		Р	13
ГАП	Вашневская	4.9.8			
ГИП	Бершай	4.9.81	Навес теневой тип Т-А, тип Т-Б. Узлы Т-III.	БЕЛГОСПРОЕКТ	
Инж.	Рубина	4.9.81	Разрезы 1-1, 2-2, 3-3.	г. Минск	
Арх.	Забневич	4.9.81			

Шкала 1:100. Подписи и дата. Взамени лист №



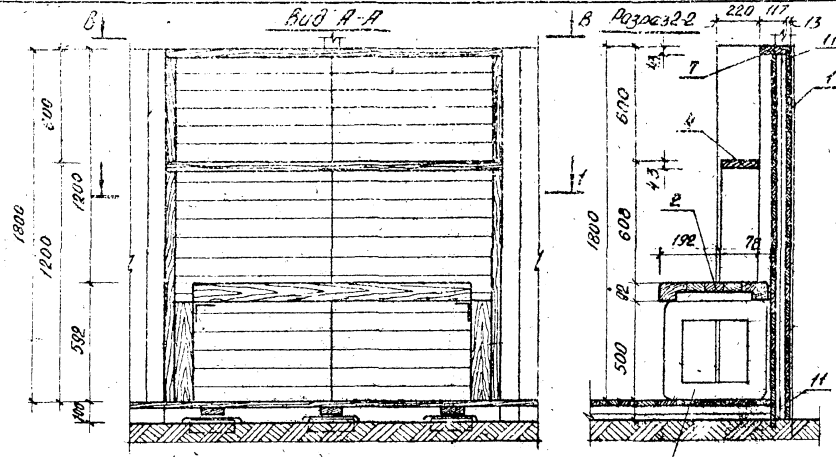
Спецификация на шкаф для игрушек.

Марка поз.	Обозначение	Наименование	кол.	Масса ед. кг.	Примеч.
1	КДН-33	ЩИТ МД-1-39	2	0.0235 м ³	
2	КДН-21	ЩИТ МД-1-22	1	0.016 м ³	
3	КДН-21	ЩИТ МД-1-22 Н	1	0.016 м ³	
4	КСНБ-76	ДВЕРЬ ДГ-18-7	1		
5	ГОСТ 10632-77	ПЛИТА ДСП 850×850×20	2		
6	КСНБ-76	ВАГОНКА 13×94 E=850	4	0.0002 м ³	
7	ГОСТ 103-76	ПОЛОСА 4×50 ГОСТ 103-76	2	0.39	
	ГОСТ 1144-80	ШУРУПЫ 2-6×20.2	8	0.005	
	ГОСТ 4028-63*	ГВОЗДИ К2.5×60	0.15кг.	0.004	
	ГОСТ 5087-80	РУЧКА ДВЕРНАЯ РК2	1		

Ш.В. № 10 А.Р. Подпись и дата. Исполн. Ш.В.А.

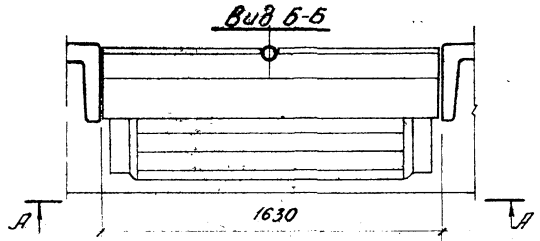
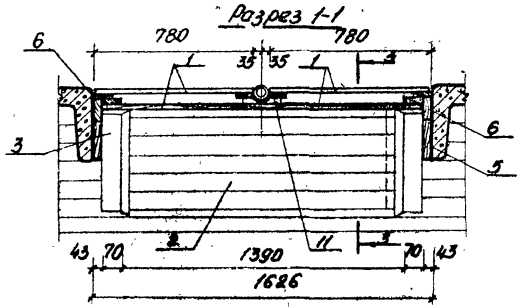
Ш.В. № 1130-4

			310-4-1	АС1		
Модель архитектурные формы и элементы благоустройства участков детских дошкольных учреждений, школ и колледжей.						
И.О. Ф.И.О.	К.С.У.Р.	22.02.87	Оборудование участков детских яслей-садов.	Студия	Лист	Листов
П.К.С.Е.Т.Р.	И.О.И.Л.О.В.С.К.И.И.	22.02.87		Р	14	
Э.А.П.	В.И.Ш.Н.Е.В.С.К.А.Я	4.02.87	Нобес теневой тип I (А, Б). Шкаф для игрушек. РАЗРЕЗЫ 1-1, 2-2, 3-3. Вид А-А.	БЕЛГОСПРОЕКТ г. Минск		
Г.Я.П.	Б.А.Р.Ш.О.Й	4.02.87				
И.Н.Ж.Е.Н.Е.Р.	Р.У.Д.И.Н.О	4.02.87				
А.Р.Х.	В.О.С.Н.Е.В.И.Ч.	4.02.87				



Спецификация на стенку-стеллаж теневого навеса тип I

Марка поз	Обозначение	Наименование	кол	Масса кв.к	Примеч
1	КДУ-33	Цент МД1-33	4		0,0235 м ³
2	КДУ-06	МД1-6	1		0,071 м ³
3	КДУ-04	МД1-4	2		0,016 м ³
4	ГОСТ 24454-80Е	Доска 192x43 Е-1630	1		0,013 м ³
5	ГОСТ 24454-80Е	Доска 192x43 Е-1157	2		0,009 м ³
6	ГОСТ 24454-80Е	Доска 92x43 Е-1757	2		0,007 м ³
7	ГОСТ 24454-80Е	Доска 117x43 Е-1630	1		0,008 м ³
8	ГОСТ 8510-72*	Узелок 140x90x8 Е-80	4	1,05	
9	ГОСТ 7801-81	Болт М12x110	12	0,99	
10	ГОСТ 5915-70*	Гайка М12	12	0,015	
11	ГОСТ 103-76	Листы 4x50 ГОСТ 103-76, 290 ст.3 или ГОСТ 6122-76	2	0,39	
	ГОСТ 1144-80	Шуруп 2-6x202	8	0,005	
	ГОСТ 4028-63*	Гвозди К3,5x90	105кв	2,007	0,15x8



		310-4-1	АС-1
Малые архитектурные формы и элементы благоустройства участков детских дошкольных учреждений школ, школ-интернатов			
Нач. якм-ч	Князур	29.9.77	Оборудование участков детских яслей-садов
Гл. констр.	Михайловский	29.9.77	
ГАП	Вшивневская	19.9.77	Старая Лист Листов
ГИП	Баршай	19.9.77	
Инженер	Рубило	19.9.77	D 15
Арх.	Зданевич	19.9.77	БЕЛГОСПРОЕКТ г. Минск
		Навес теневой тип I (А, Б). Стенка-стеллаж. Вид А-А, Б-Б. Разрезы 1-1, 2-2.	

Шкала: 1:100. Подпись и печать. Ветеринар. №

ИНВ. №1130-4

Марка поз.	Обозначение	Наименование	Кол.	Масса ед. кг.	Примеч.
1	КЖИ-04	Стенка МЖ-1-4	6	1090 0	
2	КЖИ-18	Фундамент МЖ-3-4	9	295 0	
3	КЖИ-20	Фундамент МЖ-3-7	10	135.0	
4	КМИ-50	Стойка мм-63	1	28.60	
5	КМИ-50	Стойка мм-63н	1	28.60	
6	КМИ-51	Стойка мм-64	2	28.91	
7	КМИ-52	Стойка мм-65	2	38.80	
8	КМИ-53	Стойка мм-66	1	43.01	
9	КМИ-53	Стойка мм-66н	1	43.01	
10	КМИ-54	Стойка мм-67	1	39.57	
11	КМИ-54	Стойка мм-67н	1	39.57	
12	КМИ-46	Кронштейн для скамьи мм-58	10	2.60	
13	КМИ-55	Кронштейн для скамьи мм-68	2	3.24	
14	КДУ-02	МД-1-2	1	0.070 м ³	
15	КДУ-08	МД-1-9	5	0.039 м ³	
16	КДУ-09	МД-1-10	5	0.012 м ³	
17	ГОСТ 14632-79	Линолеум	1	2.10 м ²	
18	ГОСТ 24454-80Е	Рейка 19×68, е=1300	2	0.0017 м ³	
	ГОСТ 1144-80	Шурп 2-4×50.2	16	0.0042	
	АС1, лист 22	шкаф для перушек	2		
	АС1, лист 19	Элементы пола			1 компл.
	АС1, лист 20	элементы покрытия			1 компл.

Марка поз.	Обозначение	Наименование	Кол.	Масса ед. кг.	Примеч.
1	КЖИ-04	Стенка МЖ-1-4	10	1090 0	
2	КЖИ-18	Фундамент МЖ-3-4	15	295 0	
3	КЖИ-20	Фундамент МЖ-3-7	18	135.0	
4	КМИ-50	Стойка мм-63	2	28.6	
5	КМИ-50	Стойка мм-63н	2	28.6	
6	КМИ-68	Стойка мм-85	2	29.41	
7	КМИ-52	Стойка мм-65	4	38.80	
8	КМИ-53	Стойка мм-66	2	43.01	
9	КМИ-53	Стойка мм-66н	2	43.01	
10	КМИ-54	Стойка мм-67	2	39.57	
11	КМИ-54	Стойка мм-67н	2	39.57	
12	КМИ-46	Кронштейн для скамьи мм-58	20	2.60	
13	КМИ-55	Кронштейн для скамьи мм-68	4	3.24	
14	КДУ-02	МД-1-2	2	0.070 м ³	
15	КДУ-08	МД-1-9	10	0.039 м ³	
16	КДУ-09	МД-1-10	10	0.012 м ³	
17	ГОСТ 14632-79	Линолеум	2	2.10 м ²	
18	ГОСТ 24454-80Е	Рейка 19×68, е=1300	4	0.0017 м ³	
	ГОСТ 1144-80	Шурп 2-4×50.2	32	0.0042	
	КМИ-56	Элемент мм-77	2	0.34	
	АС1, лист 22	шкаф для перушек	4		
	АС1, лист 19	Элементы пола			2 компл.
	АС1, лист 20	элемент покрытия			2 компл.

Лист № 17 из 17

АС 1

Новес теневой тип II-A

БЕЛГОСПРОЕКТ Г. МИНСК

Стация	Лист	Листов
Р	16	

Исполн.	Князев	29.09.81
Сл. констр.	Михайловский	29.09.81
Г.А.П.	Вишневецкий	2.09.81
Г.И.П.	Баршай	4.09.81
С.И.И.И.	Березовский	2.09.81
И.И.И.	Каминский	2.09.81

Лист № 17 из 17

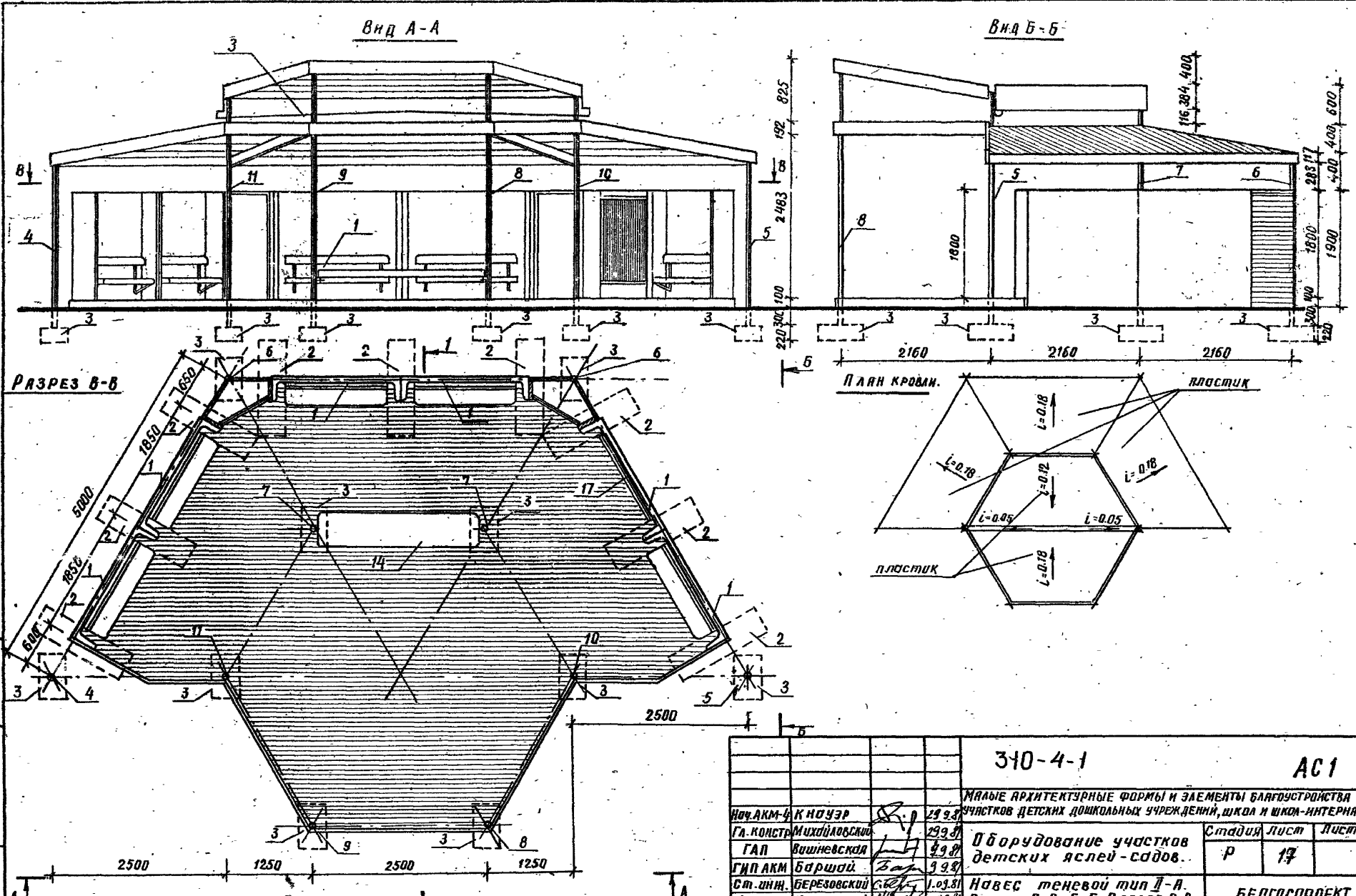
АС 1

Новес теневой тип II-B

БЕЛГОСПРОЕКТ Г. МИНСК

Стация	Лист	Листов
Р	16а	

Исполн.	Князев	29.09.81
Сл. констр.	Михайловский	29.09.81
Г.А.П.	Вишневецкий	4.9.81
Г.И.П.	Баршай	4.9.81
С.И.И.И.	Березовский	2.09.81
И.И.И.	Каминский	2.09.81

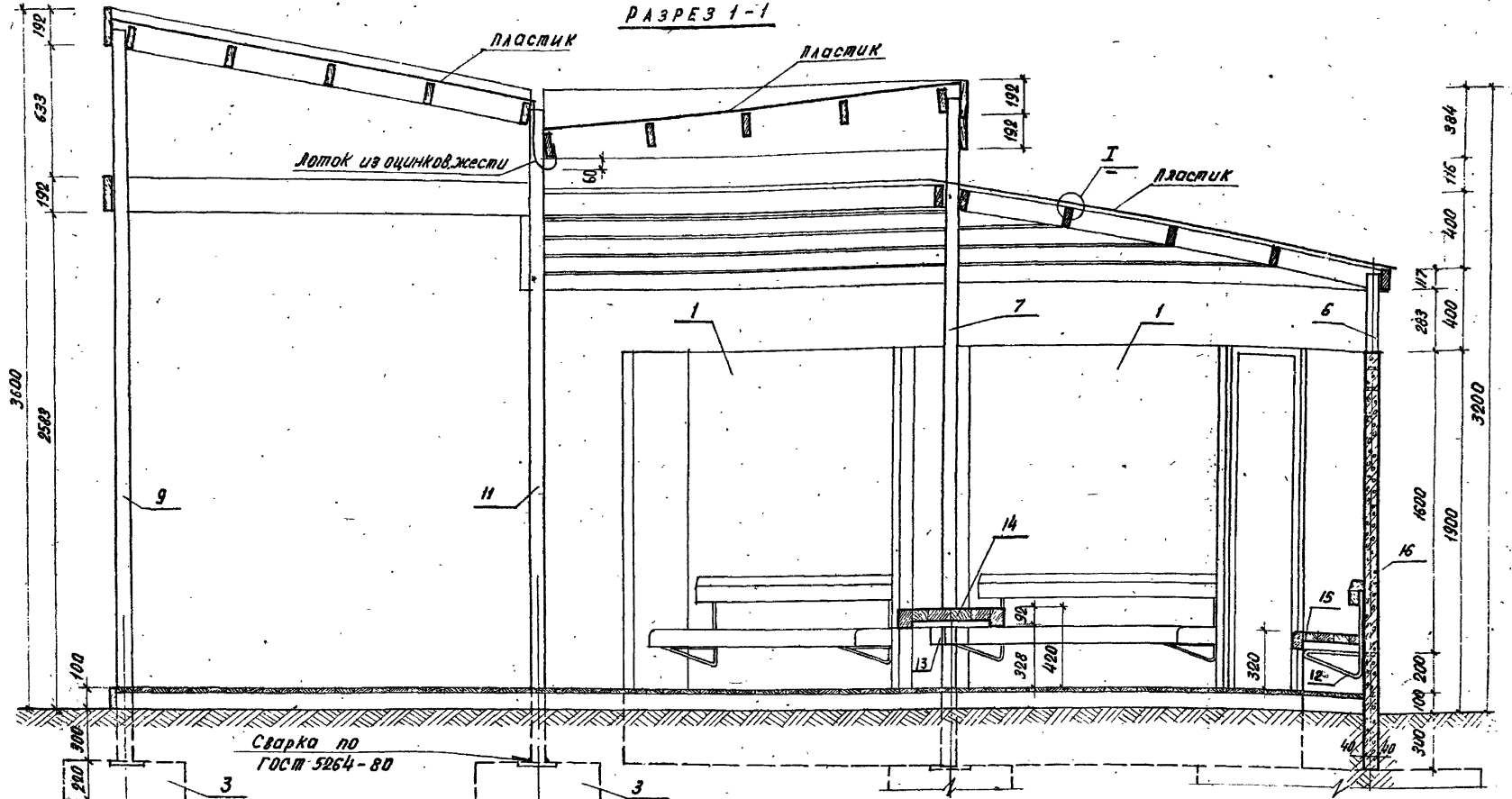


ИНВ. № подл. Подпись и дата ВЗЛОМ. ЧИВ. №

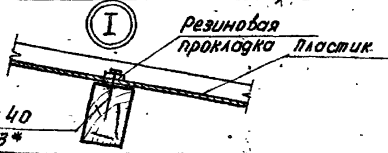
ИНВ. № 1130-4

		310-4-1	АС 1
МЯГКЕ АРХИТЕКТУРНЫЕ ФОРМЫ И ЭЛЕМЕНТЫ БЛАГОУСТРОЙСТВА			
УЧАСТКОВ ДЕТСКИХ ДОШКОЛЬНЫХ УЧРЕЖДЕНИЙ, ШКОЛ И ШКОЛ-ИНТЕРНАТОВ.			
Исполн.	К. ИОУЭР	29.9.81	Оборудование участков детских яслей-садов.
Гл. констр.	Михайловский	29.9.81	
ГАП	Вашинская	29.9.81	Стация Лист Листов
ГИП АКМ	Баршай	29.9.81	
Ст. инж.	БЕРЕЗОВСКИЙ	1.03.81	Новес теневой тип Л-А. Виды А-А, Б-Б. РАЗРЕЗ В-В. ПЛАН КРОВЛИ.
Инженер	Каминский	1.03.81	
Арх.	Здзяневич	1.03.81	
			БЕЛГОСПРОЕКТ г. Минск

РАЗРЕЗ 1-1



Сварка по
ГОСТ 5264-80



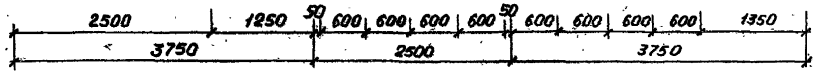
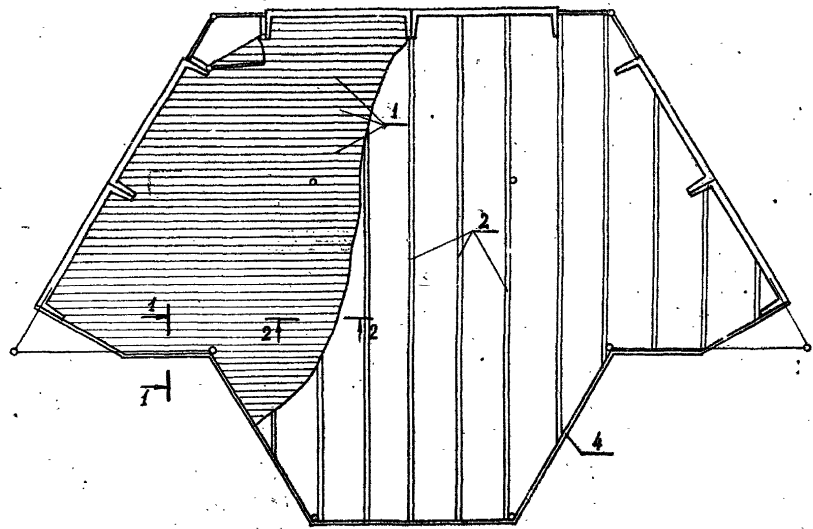
Гвозди К 20x40
ГОСТ 4028-63*

Ивв. № 130-4

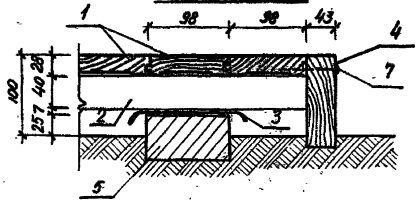
		310-4-1		АС-1	
Малые архитектурные формы и элементы благоустройства участков детских дошкольных учреждений, школ и яслей-садов.					
Оборудование участков детских яслей - садов.				Стандия Лист	
				Р	18
Навес теневой тип II А Разрез 1-1. Узел I.				БЕЛГОСПРОЕКТ г. Минск	
Ивв. АКМ-4	КНДЗЭР	29.08.81			
Гл. констр.	Михайловский	29.08.81			
САП	Вишневская	4.08.81			
САП	Баршай	4.08.81			
Ст. инж.	Березовский	1.09.81			
Инженер	Калинский	1.09.81			
Арх.	Зданевич	1.09.81			

Ивв. № 130-4. Подписано и оформлено в отделе чертежей 19.08.81

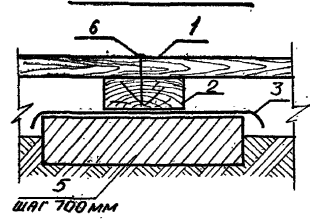
План пола



РАЗРЕЗ 1-1



РАЗРЕЗ 2-2



СПЕЦИФИКАЦИЯ ЭЛЕМЕНТОВ ПОЛА

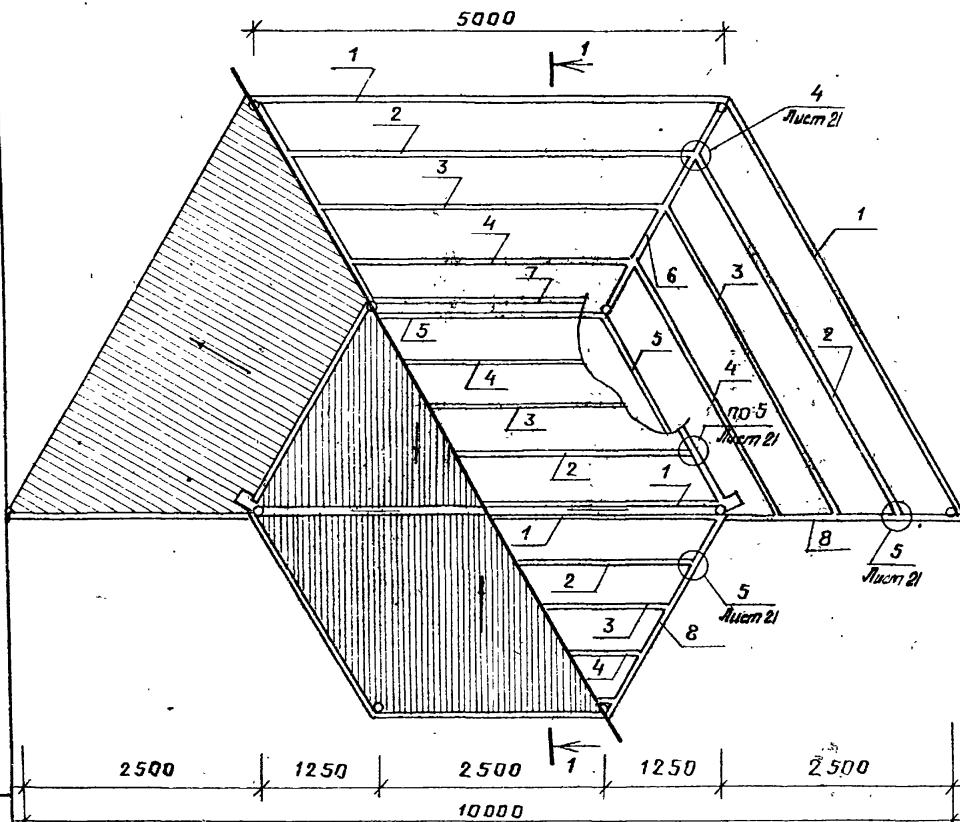
Марка	Обозначение	Наименование	Кол.	Масса ед. кг.	Примеч.
<u>СБОРОЧНЫЕ ЕДИНИЦЫ:</u>					
1	ГОСТ 8242-75	Доска половая тип 1			425,0 мп
2	ГОСТ 24454-80Е	Лага 100×40			65,0 мп
3	ГОСТ 10923-76	Рубероид РПП-300В(2слой)			
4	ГОСТ 24454-80Е	Доска 117×43			12,5 мп
5	ГОСТ 530-81	Кирпич обыкновенный	110шт		
6	ГОСТ 4028-63*	Гвозди К 2,5×60			2,0 кг
7	ГОСТ 4028-63*	Гвозди 3,8×100			0,200 кг

Имя, № пола, Подпись и дата, Объем и №

ИЧБ №130-4

		310-4-1	АС 1
Исполн-л Князур		МАЛЫЕ АРХИТЕКТУРНЫЕ ФОРМЫ И ЭЛЕМЕНТЫ ВНЕШНЕГО СТРОИТЕЛЬСТВА	
Гл. констр. Михайловский	19.02.81	Участков детских дошкольных учреждений, школ, школ-интернатов	
ГЛА Вишневская	16.02.81	Оборудование участков детских	
ГИП Баршай	10.02.81	Аслей-садов	
Ст. инж. Березовский	1.03.81	СТАДИА Лист Листов	
Инженер Князурский	1.03.81	D 18	
Архитект. Зарневич	1.03.81	НАВЕСТЕНОВОЙ тип II-A.	
		ПЛАН ПОЛА	
		БЕЛГОСПРОЕКТ	
		г. Минск	

План покрытия



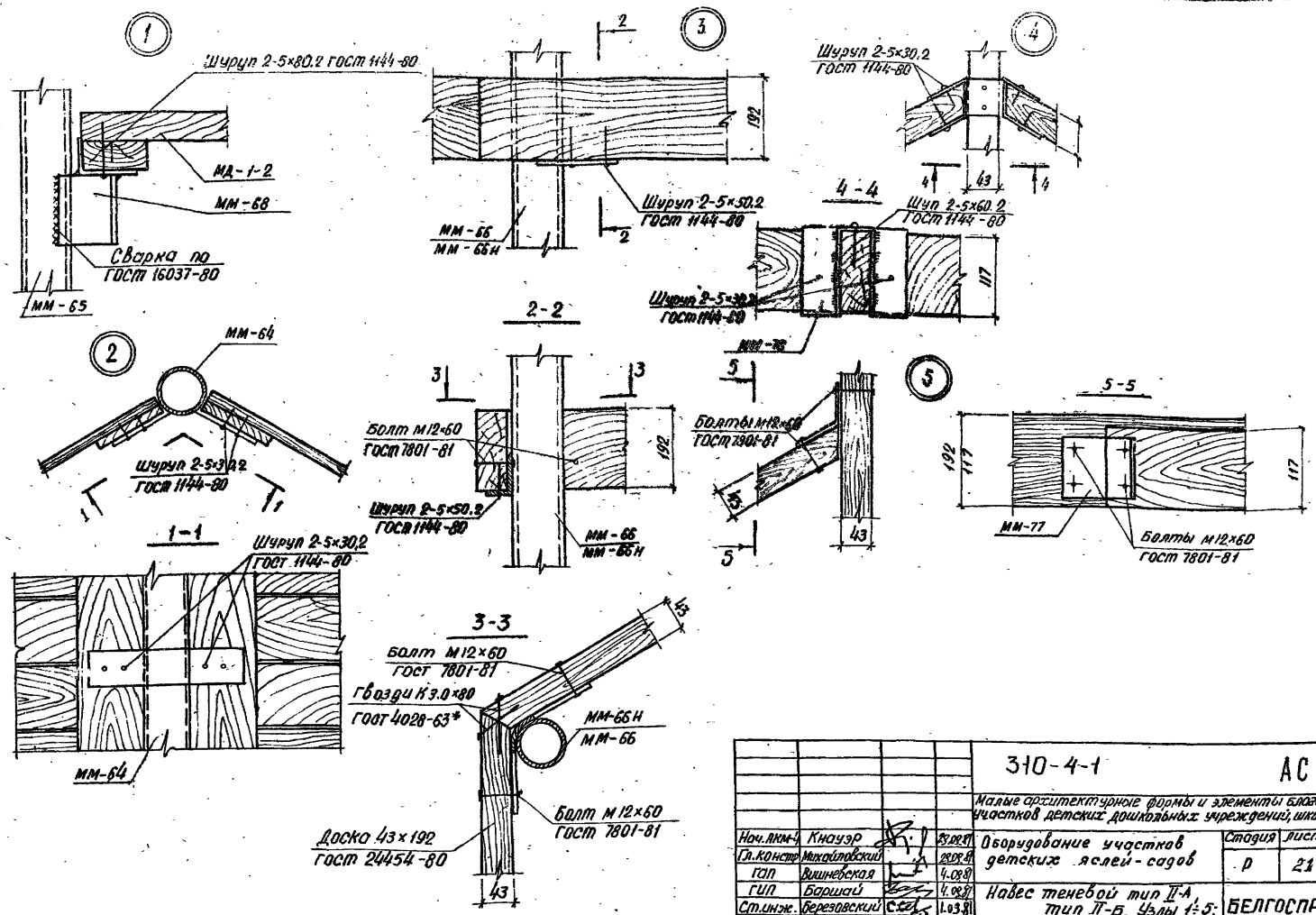
Спецификация элементов покрытия

Марка поз.	Обозначение	Наименование	Кол.	Масса ед.кг	Примечание
Сборочные единицы:					
1	ГОСТ 24454-80Е	Доска 43×117	Е-5270	5	0.025м³
2	ГОСТ 24454-80Е	То же	Е-4400	5	0.022м³
3	ГОСТ 24454-80Е	То же	Е-3800	5	0.019м³
4	ГОСТ 24454-80Е	То же	Е-3200	5	0.016м³
5	ГОСТ 24454-80Е	То же	Е-2600	5	0.013м³
6	ГОСТ 24454-80Е	То же	Е-2800	2	0.014м³
7	ГОСТ 24454-80Е	Доска 43×192	Е-2600	12	0.021м³
8	ГОСТ 24454-80Е	То же	Е-2800	2	0.022м³
	ГОСТ 1144-80	Шуршп 2-5×60.2		12	0.008
	ГОСТ 1144-80	Шуршп 2-5×50.2		80	0.007
	ГОСТ 1144-80	Шуршп 2-5×30.2		24	0.004
	КМШ-56	ММ-77		18	0.45
	КМШ-62	ММ-78		6	1.02
	ГОСТ 4028-63*	Гвозди К 3.0×80		—	0.5кг
	ГОСТ 7118-78	Лист 0.35×110×1420		5	3.0
	ГОСТ 6-11-390-75	Пластик лист 1020×1080×8		70	1.1м²
	ГОСТ 4028-63*	Гвозди К 2.0×40		—	1.0кг
	ГОСТ 7801-81	Болт М12×60.36.016		112	0.061

Шиб. № подл. Подпись и дата. Взам. инв. №

инв. № 1130-4

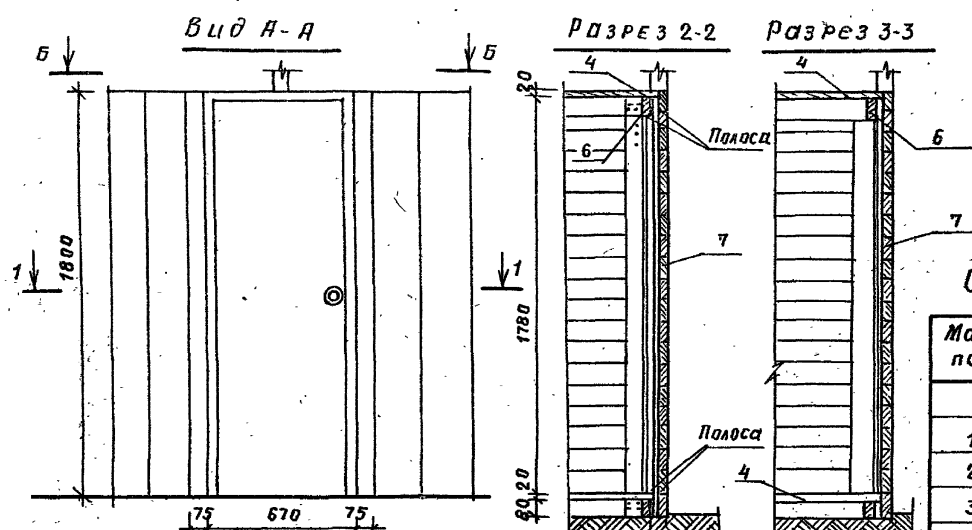
		310-4-1		АС 1	
Нач. ЯМЧ	Кноуэр	29.08.81	Малые архитектурные формы и элементы благоустройства детских дошкольных учреждений школ и школ-интернатов		
ГЛ. конст	Михайловский	29.08.81	Обустройство участков детских яслей-садов.		
ГЯП	Вишневецкая	4.08.81			
ГУП	Баршай	4.08.81	Р	20	
Ст. инж.	Березовский	1.09.81	Навес теневой тип II-A План покрытия.		
Инженер	Коминский	1.09.81			
Арх.	Зданевич	1.09.81	БЕЛГОСПРОЕКТ г. Минск		



Лист № 109.1. Покрышки и галтели. Сварочный шов

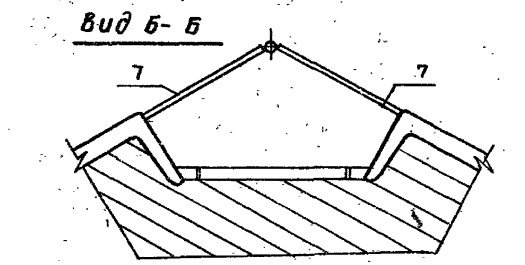
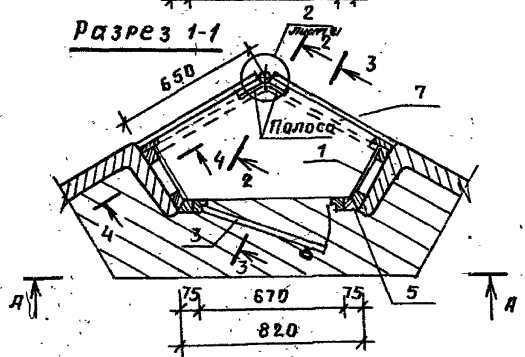
ИВБ. № 1130-4

		310-4-1		АС 1	
				Малые архитектурные формы и элементы благоустройства участков детских дошкольных учреждений, школ и школ-интернатов.	
Исполн.	Кликуэр	Провер.	Бороздин	Содия	Лист
Директор	Михайловский	Провер.	Рябенко	р	21
СП	Вишневецкая	Провер.	4.08.89		
СП	Баршай	Провер.	4.08.89		
Ст. инж.	Вережковский	Провер.	1.03.81		
Инженер	Каминский	Провер.	1.05.81		
Оборудование участков детских яслей-садов					
Навес теневой тип II-A тип II-B. Улы 1:5;				БЕЛГОСПРОЕКТ	
Сечения 1-1 ÷ 5-5.				г. Минск.	



Спецификация на шкаф для игрушек

Марка поз.	Обозначение	Наименование	Кол.	Масса ед.кг.	Примечан.
Сборочные единицы					
1	КДУ-21	Щит МД-1-22	1	0.016м ³	
2	КДУ-21	Щит МД-1-22Н	1	0.016м ³	
3	КСИБ-76	Дверь ДГ-18-7	1		
4	ГОСТ 10632-77	Плита ДСП 1100х600х20	2		
5	ГОСТ 24454-80Е	Рейка 117х88; Е-1880	2		
6	КСИБ-76	Вагонка 13х91 Е-650	4		
7	КДУ-20	Щит МД-1-21	2	0.0203м ³	
	ГОСТ 1144-80	Шурупы 2-5х30х2	8	0.005	
	ГОСТ 4028-63*	Гвозди К2.5х60	0,15кг	0.004	
	ГОСТ 5087-72	Ручка дверная РК2	1		



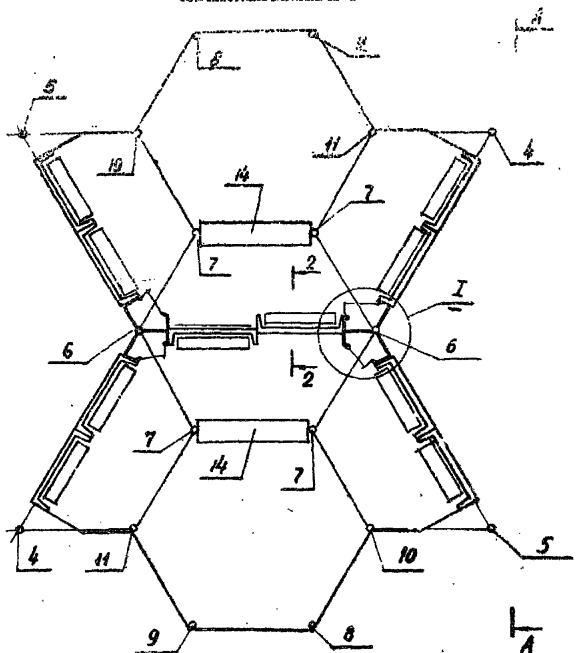
1. Все наружные и внутренние поверхности шкафа окрасить масляной краской в светло-зеленый цвет.
2. Позицию 5 (Рейка 117х88; Е-1880) считать щит МД-1-22.

		310-4-1		АС 1	
Нач. АКМУ	К. НАУЭР	20.08.81	МАЛЫЕ АРХИТЕКТУРНЫЕ ФОРМЫ И ЭЛЕМЕНТЫ БЛАГОУСТРОЙСТВА		
Гл. констр.	Михайловский	28.08.81	участков детских дошкольных учреждений, школ и школ-интернатов.		
Г.П.	Вишневецкая	1.09.81	Оборудование участков		Стадия Лист Листов
Г.П. АКМ	Баршай	1.09.81	детских яслей - садов		
Ст. инж.	Березовский	1.09.81	Навес теневой тип II-А, тип II-Б		
Инженер	Камилская	1.09.81	Шкаф для игрушек		
Арх.	Зданевич	1.09.81	БЕЛГОСПРОЕКТ г. МИНСК		

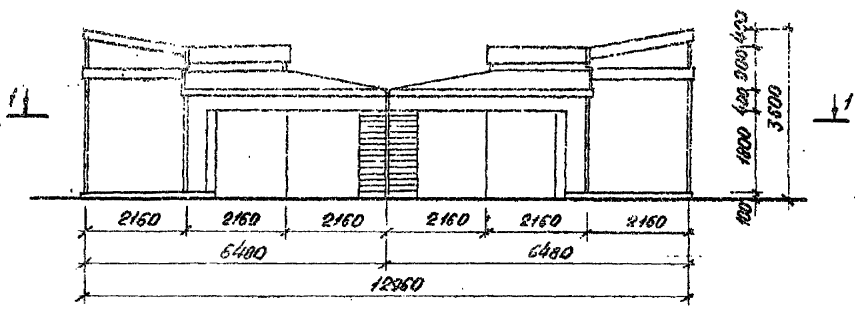
Ч.В. № 1000 Подпись и дата В.В.М. инв. №

ИНВ. № 1130-4

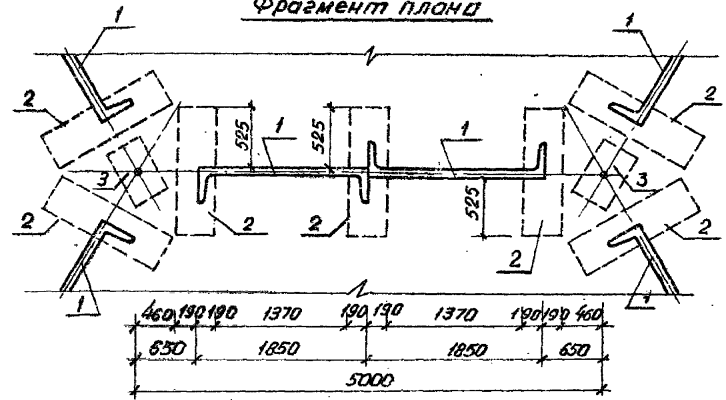
Разрез 1-1



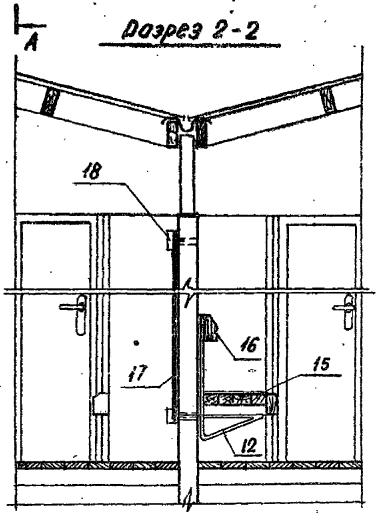
Разрез 2-2



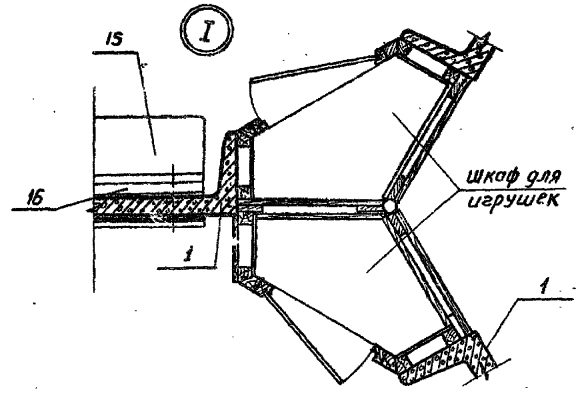
Фрагмент плана



Разрез 2-2



I



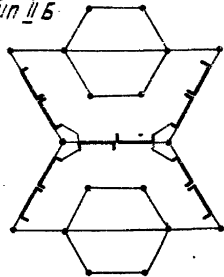
Имя, № подл. Подпись и дата
 Вымен инв. №

инв. № 1130-4

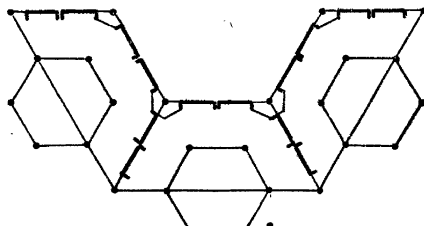
		310-4-1		АС 1	
Малые архитектурные формы и элементы благоустройства участков дошкольных детских учреждений, школ и школ-интернатов					
Имя, ИИМ-Ч	И.И.УЭР	23.02.81	Оборудование участков детских яслей-садов	Студия	Лист
Ст. констр.	Михайловский	23.03.81		Р	23
ЭИП	Баршай	4.08.81	Навес теневой. Тип II-Б	БЕЛГОСПРОЕКТ г. Минск	
Техник	Паланова	4.08.81			
Архитект.	Здзеневиц	4.08.81	Разрез 2-2. Фрагмент плана. Разрез 1-1. Вид А-А. Узел I.		

Варианты компоновки навесов тип II

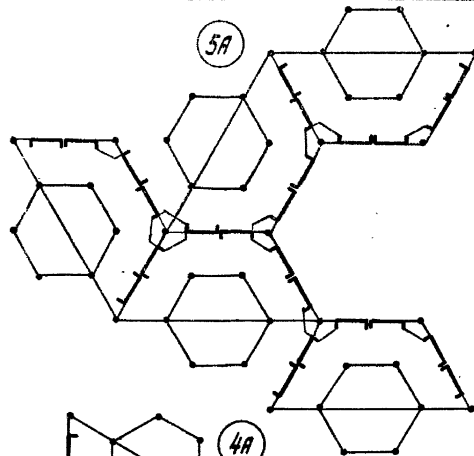
2А Тип II Б



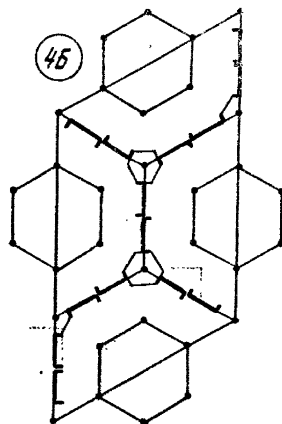
3А



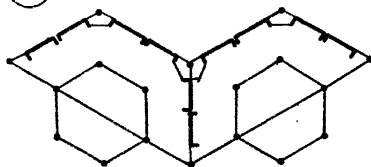
5А



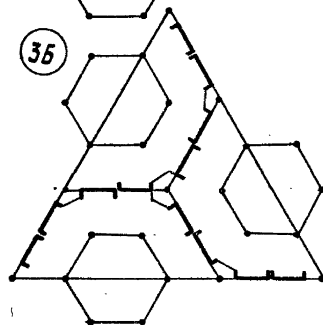
4Б



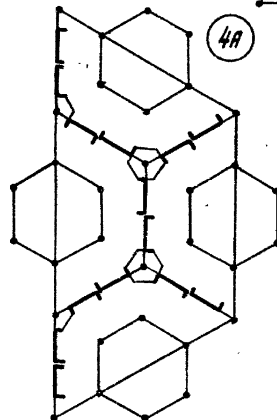
2Б



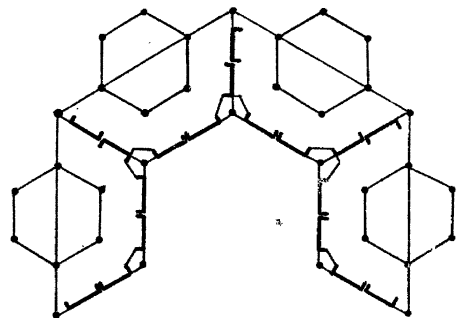
3Б



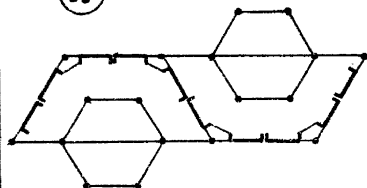
4А



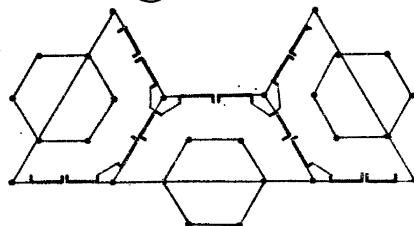
4В



2В



3В



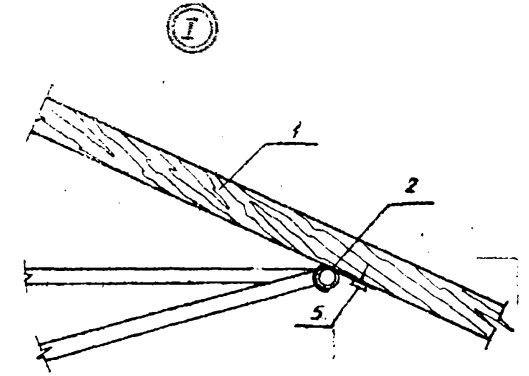
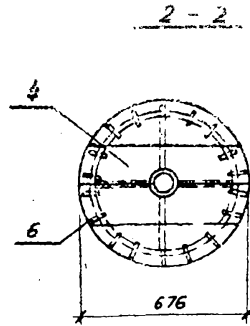
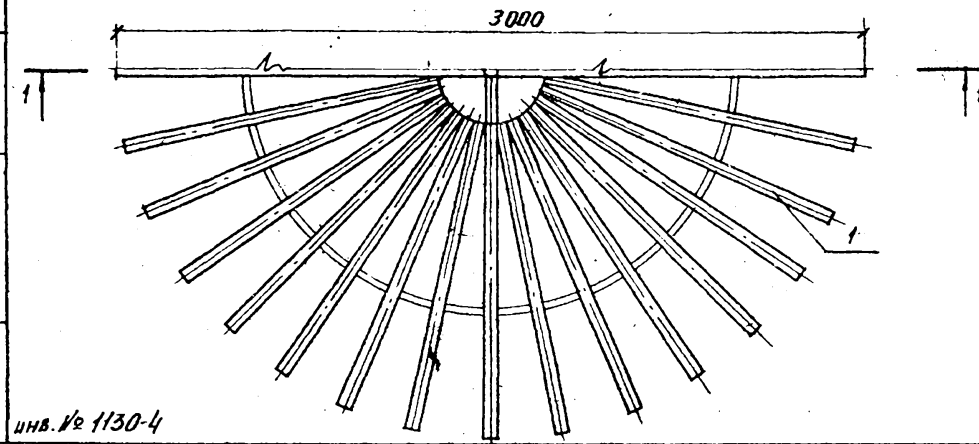
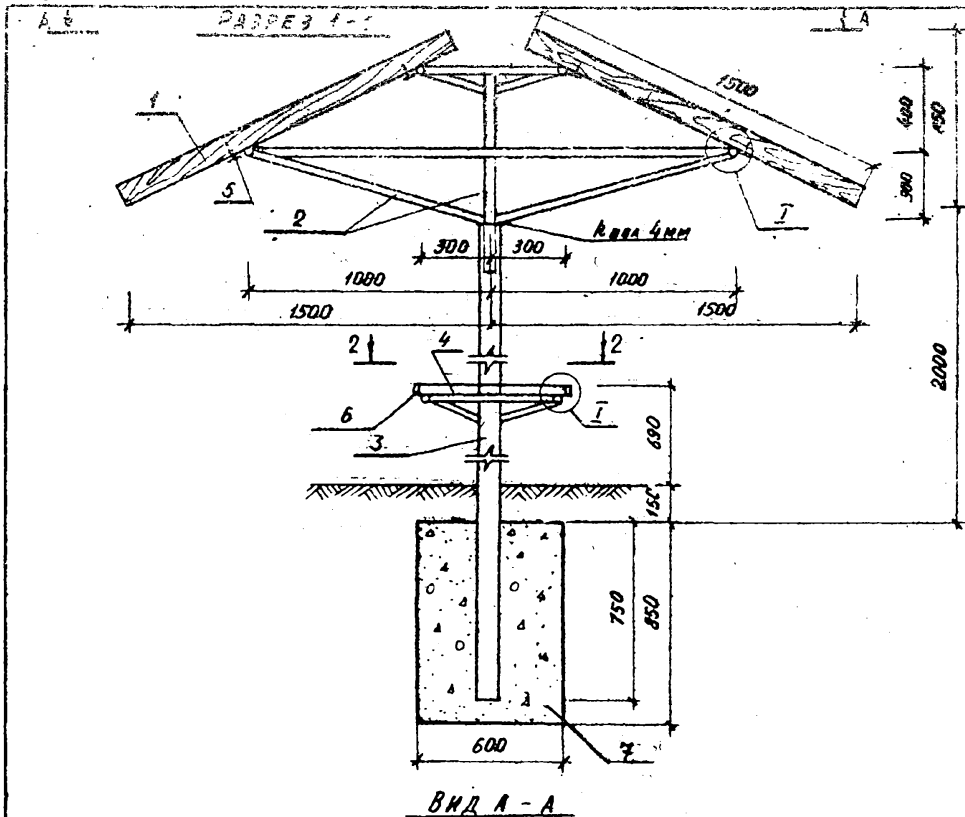
Навес тип II Б ст. АС I лист
Узлы блокировки навесов всех вариантов аналогичны узлам
блокировки навеса тип II Б из двух планировочных единиц.

инв. № 1130-4

		310-4-1		АС I	
Малые архитектурные формы и элементы благоустройства участка детских дошкольных учреждений, школ и школ-интернатов					
Оборудование участка детских садов - яслей.				Студия	Лист
				Р	24
Навес теневой тип II-А и II-Б. Варианты компоновки навесов тип II.					
БЕЛГОСПРОЕКТ					
г. Минск					

Формат 12

Инв. № 1130-4



СПЕЦИФИКАЦИЯ ИЗДЕЛИЙ НА ЗОНТ ТЕНЕВОЙ ТИП I

МАРКА ПОЗ.	ОБОЗНАЧЕНИЕ	НАИМЕНОВАНИЕ	КОЛ.	МАССА ЕД., КГ	ПРИМЕЧАНИЕ
1	ГОСТ 24454-80 Е	70×25, ℓ=1500	32	0,026м³	
2		КМИ-60 мм-73	1	42,676кг	
3		КМИ-60 мм-74	1	34,322кг	
4	ГОСТ 24454-80 Е	169×34, ℓ=676	4	0,004м³	
5	ГОСТ 1144-80	Шуруп 1-5×50	64	0,007кг	
6	ГОСТ 1144-80	Шуруп 2-5×50			
		МАТЕРИАЛЫ:			
7		БЕТОН М100		0,27м³	

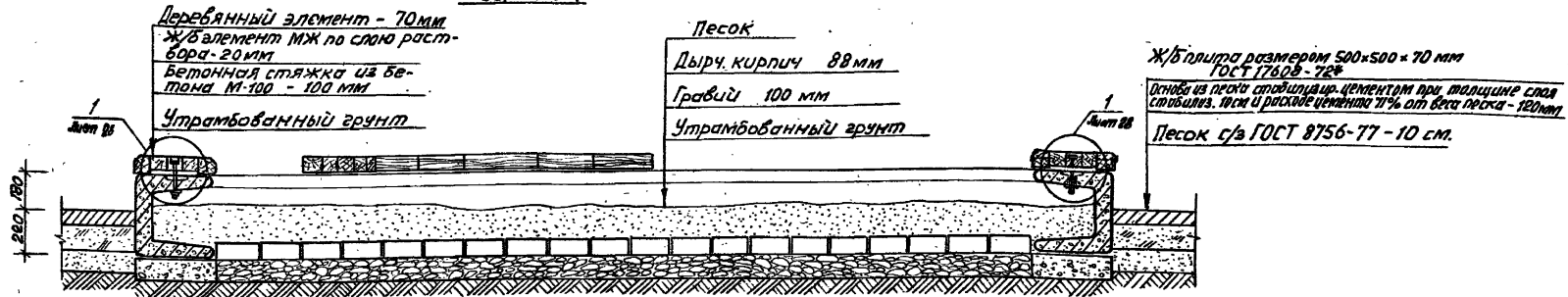
ИВ. № ПОДВ. ПОДПИСИ И ДАТА

ИНВ. № 1130-4

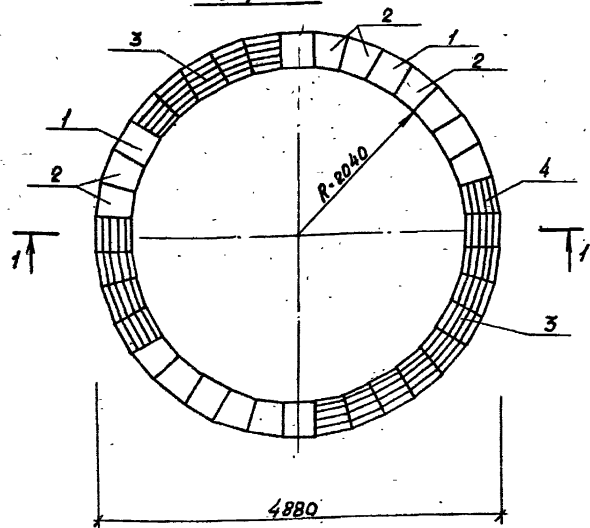
		310-4-1	АС 1.	
МАКЕТ АРХИТЕКТУРНЫЕ ФОРМЫ И ЭЛЕМЕНТЫ БЛАГОУСТРОЙСТВА УЧАСТКОВ ДОШКОЛЬНЫХ ДЕТСКИХ УЧРЕЖДЕНИЙ, ШКОЛ И ШКОЛ-ИНТЕРНАТОВ.				
ИЗЧ. АРХИТ.	КНЯЗЬ	28.08.88	СТРАНА	Лист
УЛ. КОНСТР.	МИХАЙЛОВСКИЙ	25.08.88	ТР	25
ГАП	ВИШНЕВСКАЯ	4.08.88		
ГМП	БАРШАЙ	4.08.88		
АРХ.	ЗАДАНЕВИЧ	4.08.88		
ТЕХНИК	ПОЛАНОВА	4.08.88		
ОБОРУДОВАНИЕ УЧАСТКОВ ДЕТСКИХ ЯСЛЕЙ-САДОВ			ЗОНТ ТЕНЕВОЙ.	
			РАЗРЕЗ 1-1. ВИД А-А.	
			УЗЕЛ I. Сечение 2-2.	
			БЕЛГОСПРОЕКТ	
			г. МИНСК	

КОПИРОВАА: ДОМЬРОВСКАЯ ФОРМАТ 12

Разрез 1-1



Общий вид



Спецификация изделий на дворик песочный тип I

Марка поз.	Обозначение	Наименование	Кол.	Масса ед.ке	Приме-чание
1	КЖИ-01	Блок МЖ-1-1	12	75	
2	КЖИ-02	Блок МЖ-1-2	24	68	
3	КДИ-07	МД - 1-8	6		
4	КДИ-07	МД - 1-7	13		
6	ГОСТ 7801-81	Болт М12x200	19	0.1	
7	ГОСТ 11371-78	Шайба 12	38	0.004	
8	ГОСТ 5915-70*	Гайка М12	19	0.02	

		310-4-1	АС1
Малые архитектурные формы и элементы благоустройства участков дошкольных детских учреждений, школ и школ-интернатов.			
Исполн. Князев	29.09.81	Оборудование участков детских яслей-садов.	Студия
ГЛАВ. КОНСТР. Михайлович	29.09.81		
ГЛАВ. ВИШНЯКОВ	01.10.81	Дворик песочный тип I. Общий вид Разрез 1-1.	Лист 26
ГЛАВ. ВИШНЯКОВ	01.10.81		
Рис. гр. Саврова	01.10.81		
Техник Бондарева	01.10.81		

БЕЛГОСПРОЕКТ
г. МИНСК
Формат 12

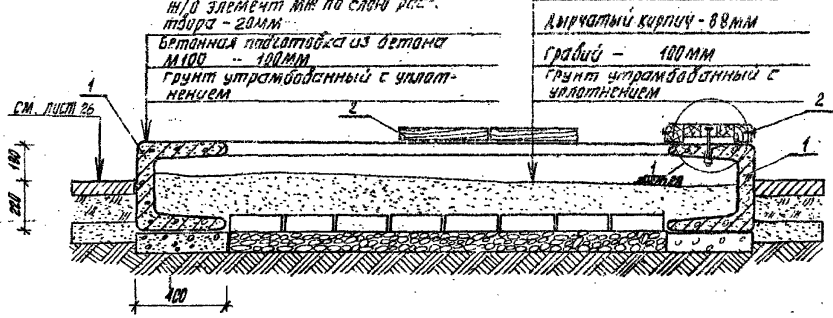
Числ. № 1130-4

Учеб. П. Павлова. Подписать и датировать. Выполнил: инж. М. А.

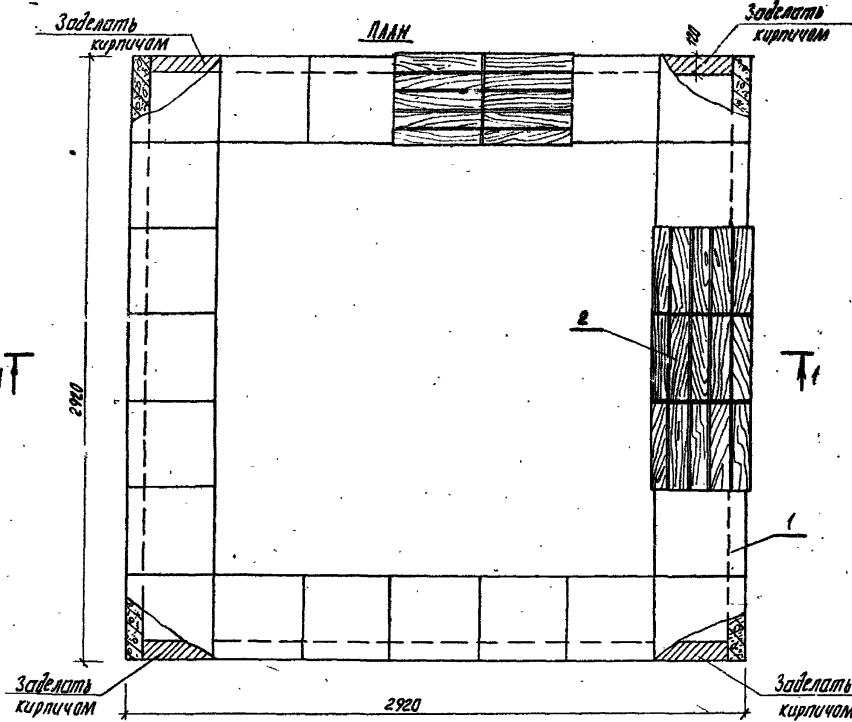
СПЕЦИФИКАЦИЯ НА ДВОРИК ПЕСОЧНЫЙ, ТИП II

Марка пд.	Обозначение	Наименование	Кол.	Масса ед. кг	Примечание
<u>Сборочные единицы:</u>					
1	КЖИ-01	блок ММ-1-1	24	75	
2	КАИ-07	МА-1-В	5		
6	ГОСТ 7801-81	Салт М 12 × 200	5	0.1	
7	ГОСТ 11874-78	шайба 12	10	0.004	
8	ГОСТ 5915-70*	Гайка М 12	5	0.02	

РАЗРЕЗ 1-1



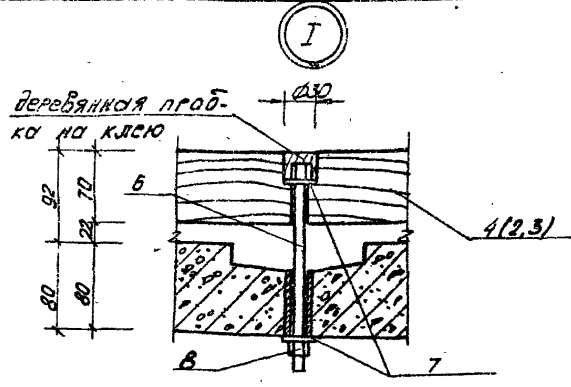
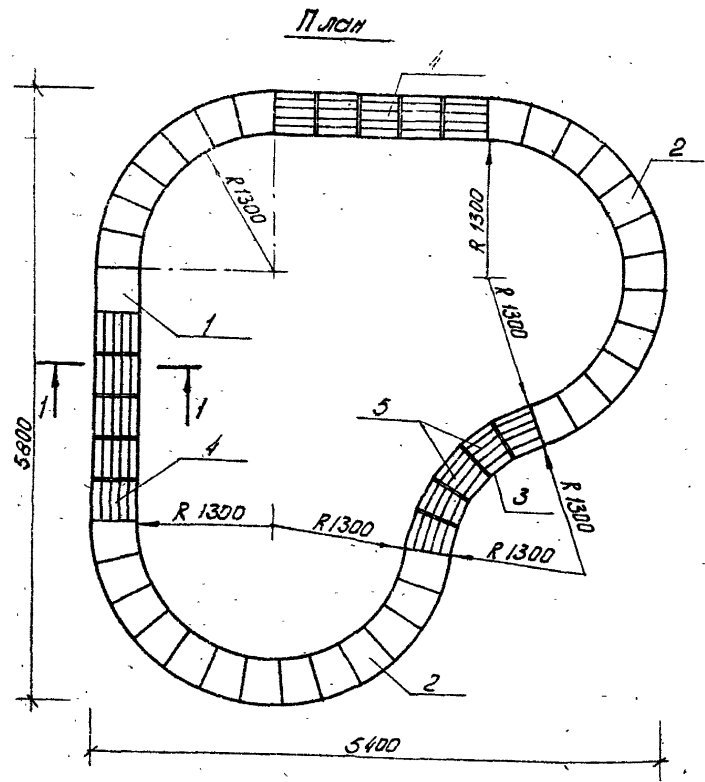
ПЛАН



Инв. № п/д. Планш и фото
 Базисы объём

инв. № 1130-4

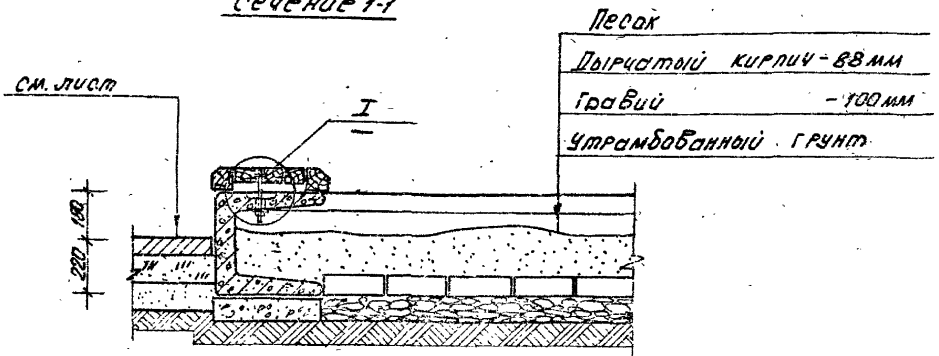
				310-4-1		АС1		
Малые архитектурные формы и элементы благоустройства участка дошкольных детских учреждений, школ и школ-интернатов								
Меч. ВКМ-4	Кичуров	28.01.83	[Signature]	28.07.83	Оборудование участка детских яслей-садов.	Стадия	Лист	Листов
ГЛ. констр.	Михайловский	28.07.83				Р	27	
ГЛП	Винюковская	4.0.79						
ГЛП	Барский	4.05.81						
рук. гр.	Саварева	4.02.81						
техник	Вандарова	4.02.83						
Дворик песочный тип II План. Разрез 1-1						БЕЛГОСПРОЕКТ Г. Мн		



Спецификация на песочный дворик тип III

Марка поз.	Обозначение	Наименование	Кол.	Масса ед.к.	Примечание
<i>сборочные единицы:</i>					
1	КЖИ-01	МЖ 1-1	11	75	
2	КЖИ-02	МЖ 1-2	32	58	
3	КЖИ-03	МЖ 1-3	5		
4	КДН-07	МД 1-8	10		
5	КДН-08	МД 1-9	5		
7	ГОСТ 71374-78	шахта 112	30	0,004	
8	ГОСТ 5915-70*	Гайка М12	15	0,02	
6	ГОСТ 7801-81	Болт М12х200	15	0,1	

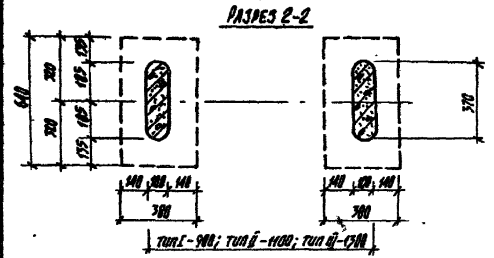
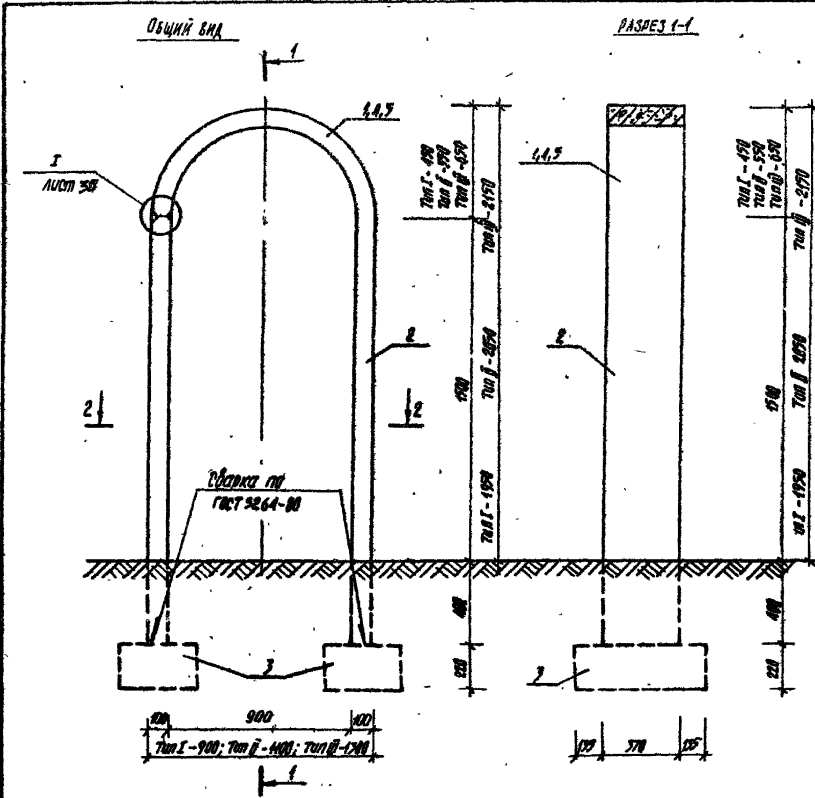
Сечение 1-1



		310-4-1		АС1	
Малые архитектурные формы и элементы благоустройства участков дошкольных детских учреждений, школ и школ-интернатов					
Исч. ИЖМ-4	Кнауэр	25098	Оборудование участков детских яслей-садов.	Стация	Лист
Сл. констр.	Михайловский	25098		Р	28
ГЛП	Вилинбекова	4,028	Дворик песочный тип III План. Сечение 1-1 Узел I	БЕЛГОСПРОЕКТ г. Минск	
ГЛП	БЭРШОВ	4,028			
Рис. гр. арх.	Саурова	4,028			
Техник	Бондарева	4,028			

В. № 1130-4

Формат 12



СПЕЦИФИКАЦИЯ НА АРКИ ТИП I, ТИП II, ТИП III

Марка ар.	Обозначение	Наименование	Кол.	Масса в.к.	Примечание
Сборочные единицы типа I:					
1	КНИ-10	арка МН-2-1	1	115	
2	КНИ-16.02	панель МН-3-2	2	167	
3	КНИ-20	фундамент МН-3-7	2	133	
Сборочные единицы типа II:					
1	КНИ-11	арка МН-2-2	1	145	
2	КНИ-16.02	панель МН-3-2	2	167	
3	КНИ-20	фундамент МН-3-7	2	133	
Сборочные единицы типа III:					
1	КНИ-12	арка МН-2-3	1	172	
2	КНИ-16.02	панель МН-3-2	2	167	
3	КНИ-20	фундамент МН-3-7	2	133	

Инв. № 1130-4

Лист № 2 из 2

Технический проект

Архитектурный отдел

310-4-1

АС1

Малые архитектурные формы и элементы, благоустройство участков, благоустройство детских учреждений, школ и школ-интернатов

Оборудование участков детских яслей-садов

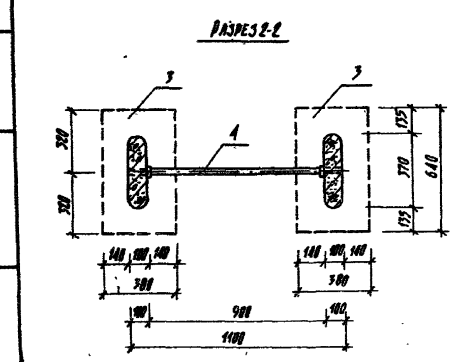
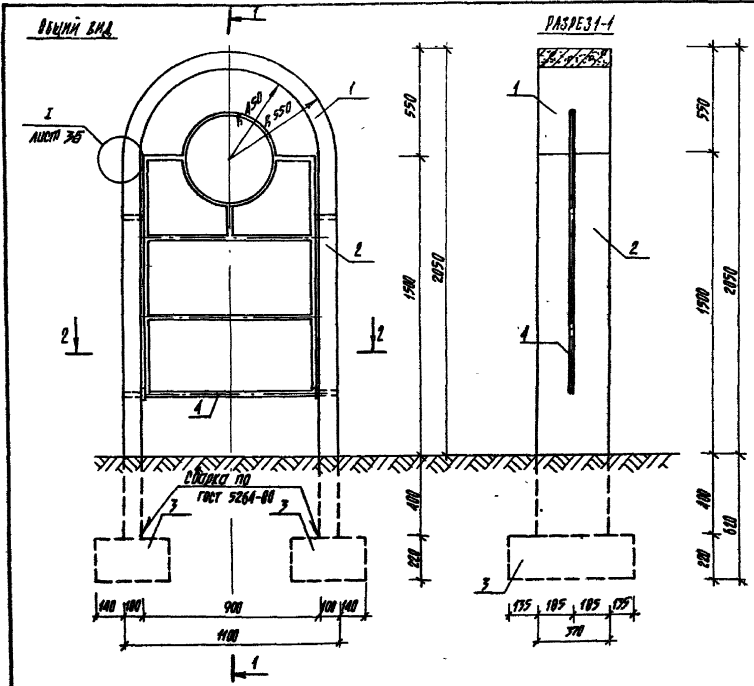
Архи. тип I, тип II, тип III

Общий вид, Разрез 1-1, Разрез 2-2

Нов. АКМ-4	К.И.Чер	22.03.81	Страницы	Лист	Листов
ГЛАВ.И.И.И.	Михайлович	22.03.81	Р	29	
Г.И.И.	Вичневская	11.03.81			
Г.И.И.	Барыш	11.03.81			
Рис. гр.	Савицкий	11.03.81			
Техник	Бинбарова	11.03.81			

БЕЛГОСПРОЕКТ

Г.МИНСК



Спецификация на арку с калитом-мишенью

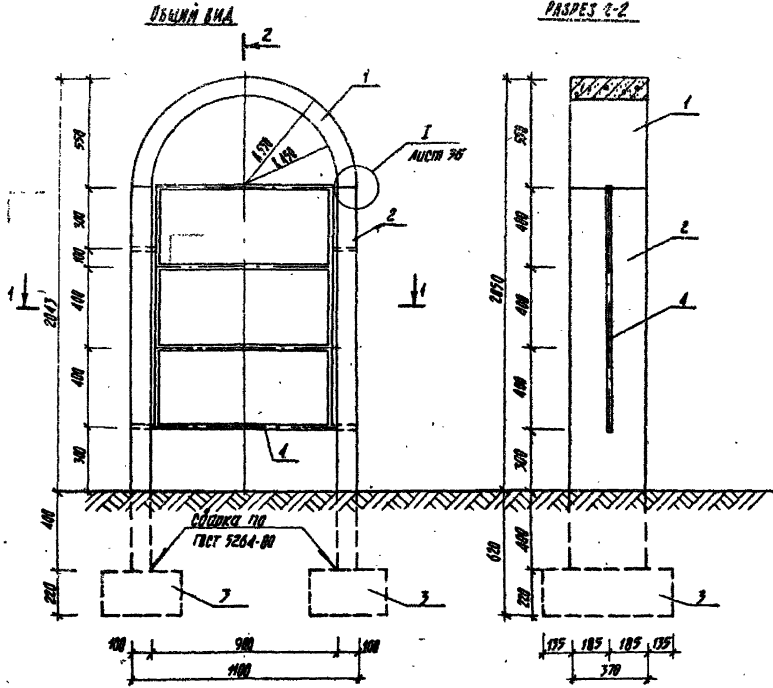
Марка по.	Обозначение	Наименование	Кол.	Масса в.к.	Примечание
<u>Сборочные единицы</u>					
1	КНМ-11	арка ММ-2-2	1	145	
2	КНМ-16	панель ММ-3-2	2	167	
3	КНМ-20	фундамент ММ-3-7	2	133	
4	КММ-43,02	ММ-52	4	10,67	

Инв. № 101. Изменить и вставить

				310-4-1			АС1		
Исходные архитектурные формы и элементы благоустройства участка дошкольных детских учреждений, школ и школ-интернатов									
Испол. АСМ-1	КНМ-499	01.09.84	01.09.84	01.09.84	01.09.84	01.09.84	01.09.84	01.09.84	01.09.84
Гл. констр.	Михайлович	01.09.84	01.09.84	01.09.84	01.09.84	01.09.84	01.09.84	01.09.84	01.09.84
ГВП	Винниченко	01.09.84	01.09.84	01.09.84	01.09.84	01.09.84	01.09.84	01.09.84	01.09.84
ГВП	Борисов	01.09.84	01.09.84	01.09.84	01.09.84	01.09.84	01.09.84	01.09.84	01.09.84
ГСК на стр.	Сорокина	01.09.84	01.09.84	01.09.84	01.09.84	01.09.84	01.09.84	01.09.84	01.09.84
Техник	Бондарев	01.09.84	01.09.84	01.09.84	01.09.84	01.09.84	01.09.84	01.09.84	01.09.84
Оборудование участка детских учреждений.							Лист	Лист	Лист
Лист с калитом-мишенью							1	38	
Общий вид. Разрез 1-1. Разрез 2-2							БЕЛГОСПРОЕКТ г. Минск		

СПЕЦИФИКАЦИЯ ИЗДЕЛИЙ НА АРКУ-ГИМНАСТИЧЕСКОЕ ЛЕСТНИЧУ

марка поз.	обозначение	наименование	кол	масса кг	примечание
Сводочные единицы:					
1	КНИ-11	арка МН-2-2	1	149	
2	КНИ-16.02	панель МН-3-2	2	167	
3	КНИ-20	фундамент МН-3-7	2	133	
4	КМН-43.01	ММ-51	1	8,76	



		310-4-1			АС		
Малые архитектурные формы и элементы благоустройства участка дошкольных детских учреждений, школ и интернатов							
Исполн. КИУЭР	29.02.81	Восстановление участка детских яслей-садов.			Этадия	Лист	Листов
Гл. констр. Михайловский	29.02.81				Р	31	
Глп. Вильямская	29.02.81	Арх-гимнастическое лестнич. Общ. вид. Разрез 1-1. Разрез 2-2			БЕЛГОСПРОЕКТ г. Минск		
Глп. Баршай	29.02.81						
Рук. эр. арх. Вачулов	29.02.81						
Техник. Вандарейт	29.02.81						

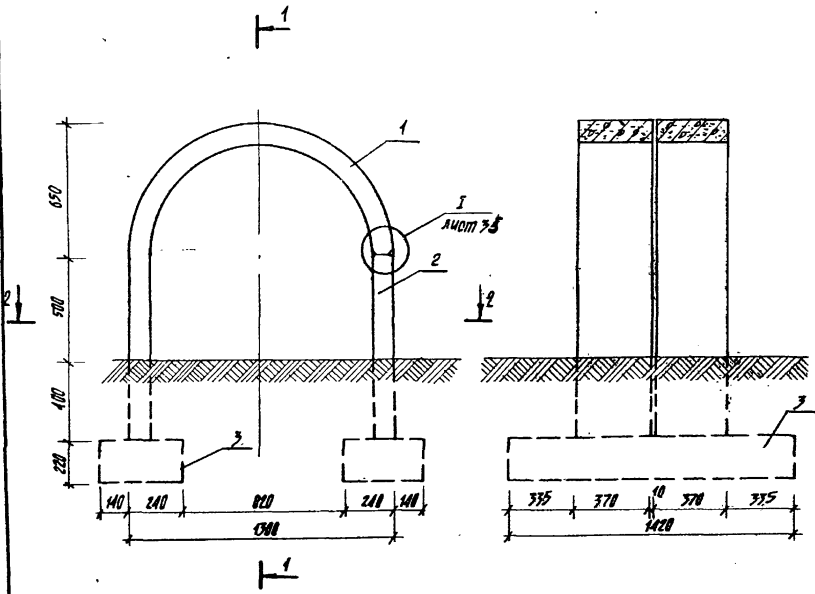
Инв. № вкл. Подпись и дата. Основание инв. №1

ИИВ. № 1130-4

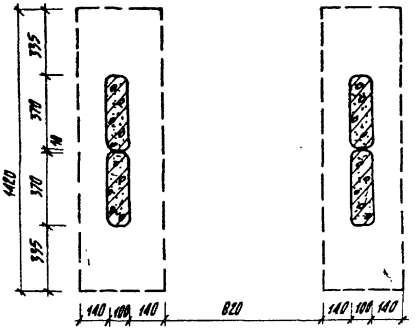
Общий вид

Разрез 1-1

СПЕЦИФИКАЦИЯ НА АРКУ-ТУННЕЛЬ



Разрез 2-2



Марка паз.	Обозначение	Наименование	кол.	Площадь кв.м	Примечание
1	КНИ-12	Арка ММ-2-3	2	172	
2	КНИ-16,01	панель ММ-3-1	4	80	
3	КНИ-18	фундамент ММ-3-4	2	295	

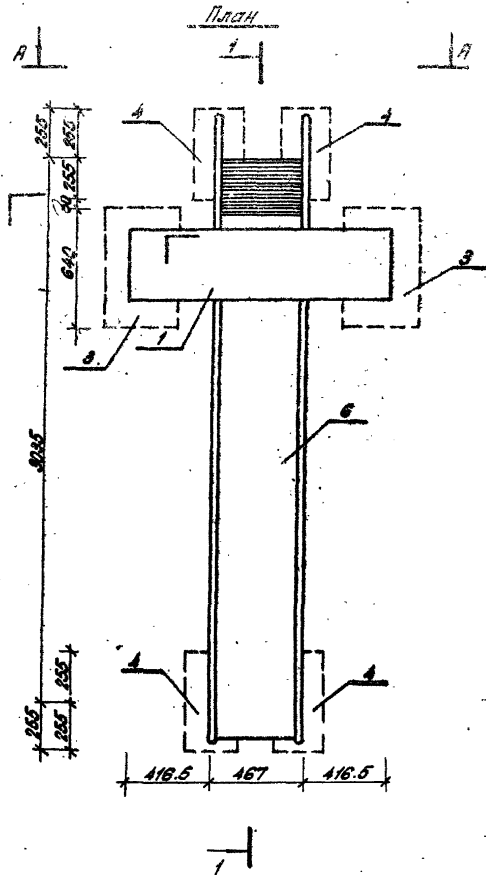
Инв. № 1130-4
 Исполнен 08.11.85
 Проверено 12.11.85
 Утверждено 15.11.85

		310-4-1		АС1		
Малые архитектурные формы и элементы благоустройства участка дошкольных детских учреждений, школа-интернат						
ИЗМ. АМ-4	К. Мазур	28.08.85	28.08.85	Листов	Лист	Листов
ГЛ. КОНСТР.	Михайлович	28.08.85	28.08.85	1	32	
ГЛП	Винниченко	28.08.85	28.08.85			
ГЛП	Барыса	28.08.85	28.08.85			
РИС. ЗА СДМ	Савицкий	28.08.85	28.08.85			
ТЕХНИК	Бондарев	28.08.85	28.08.85			
Оборудование участков детских учреждений Арка-туннель Общий вид. Разрез 1-1 Разрез 2-2				БЕЛГОСПРОЕКТ г. Минск		

Спецификация на горку-скам тип I

Марка тов.	Обозначение	Наименование	Масса Кол. экз. №	Примечание
		<u>Оборудованные единицы:</u>		
1	КМН-12	орна ММ-2-3	1 172	
2	КМН-17	панель ММ-3-3	2 212	
3	КМН-20	фундамент ММ-3-7	2 133	
4	КМН-19	фундамент ММ-3-5	4 45	
5	ГОСТ 3262-75*	труба 20x2,5, L=1280	1 1,92	
6	КМН-18	горка ММ-16	1 81,96	

1. Смотреть с листом 35.



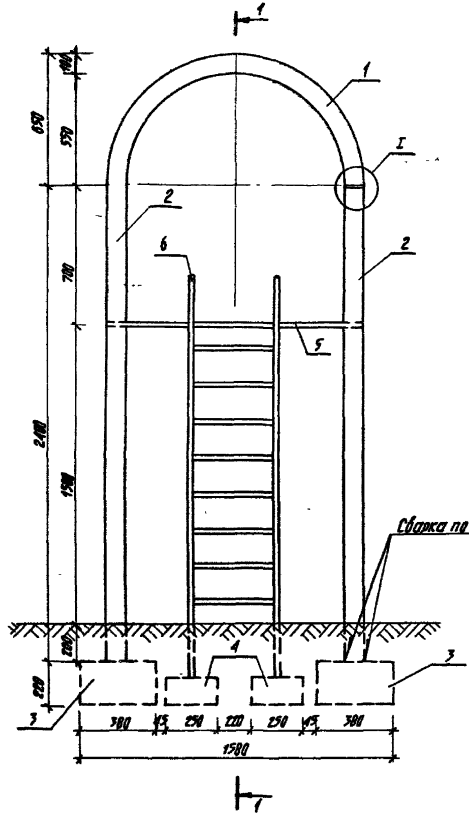
ИИВ. № 1130-4

		310-4-1		АС1	
Исходные спецификационные формы и элементы оборудования участков дошкольного детского учреждения, типовой и индивидуальных.					
Исполнитель	Исаев	29.08.81	Оборудование участка детских яслей-садов.	Страниц	Лист
Сл. проект	Миниловский	28.08.81		Р	35
Г.М.	Виницкая	23.08.81			
Г.М.	Варшав	23.08.81	Горка-скам тип I.		
Рис. эск.	Саварева	22.08.81	П. план.		
Техник	Бондарева	21.08.81			
				БЕЛГОСПРОЕКТ г. Минск	

Формат 12

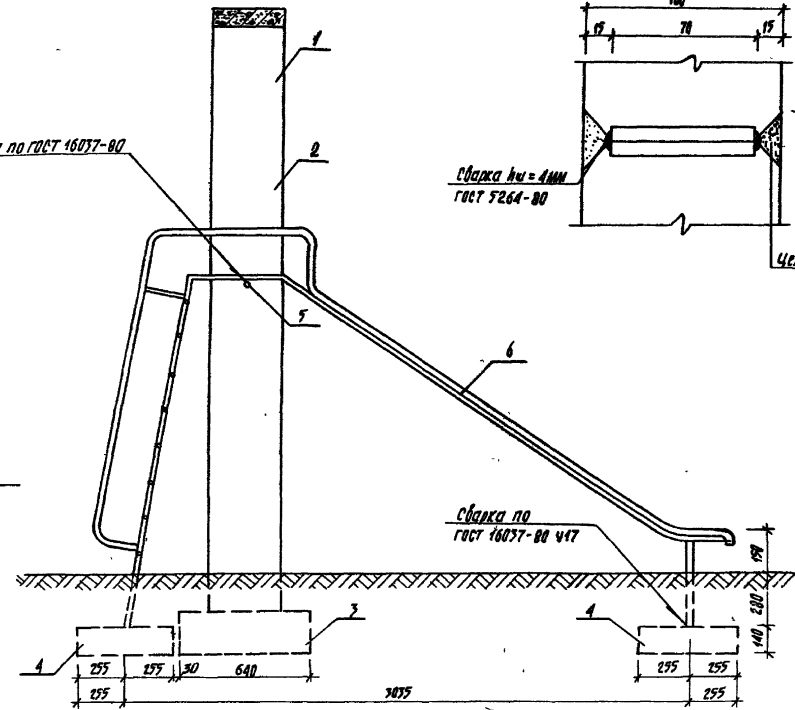
ИИВ. № 1130-4

Вид А-А



Сварка по ГОСТ 5264-80

РАЗРЕЗ 1-1



Сварка по ГОСТ 16037-80

Сварка шв = 4мм
ГОСТ 5264-80

Сварка по
ГОСТ 16037-80 447

Цем. раствор М 100

1. Смотреть с листом 34.

инв. № 1130-4

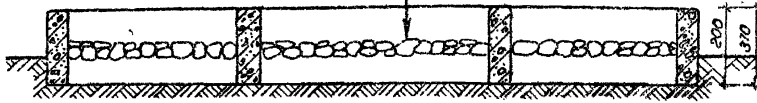
				310-4-1		АС1		
Малые архитектурные формы и элементы благоустройства участка дошкольных детских учреждений, школ и интернатов								
ИЗЧ АИМ-А	Кисичур	ЗЕЛ	ЗЕЛ	Оборудование участка детских игровых-садов		Стандия	Лист	Листов
ГЯ констр.	Михайловская	ЗЕЛ	ЗЕЛ			Р	34	
ГАП	Виноградская	ЗЕЛ	ЗЕЛ	Горка - спорт пункт. Вид А-А. Разрез 1-1. Узел 1.		БЕЛГОСПРОЕКТ Г. МИНСК		
Рук. эр. арх	Савинова	ЗЕЛ	ЗЕЛ					
Техник	Вандарова	ЗЕЛ	ЗЕЛ					

ФОРМАТ 12

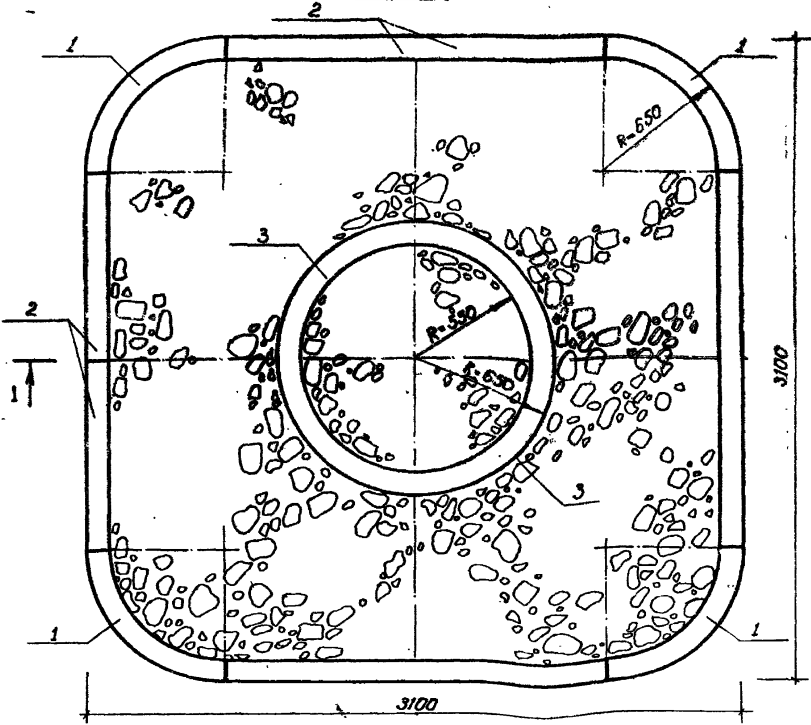
Литинский и др.

Разрез 1-1

Галька φ 15-30 мм (толщина слоя 50 мм)
 уплотненной в песок
 Песок сз ГОСТ 8736-77 (толщи-
 на слоя 100 мм) с уплотнением
 Утрамбованный грунт



План



Спецификация изделий на валу-валечница

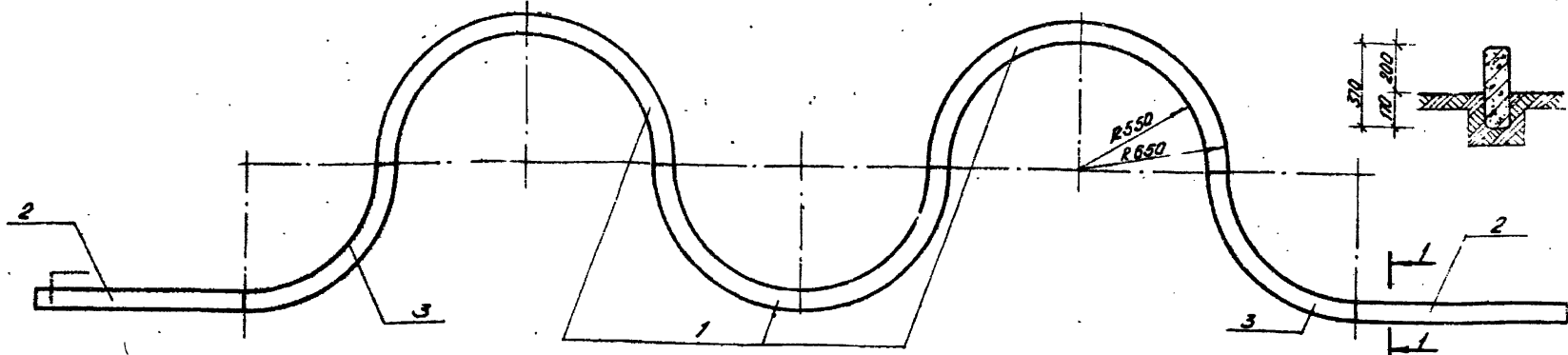
Марка №3	Обозначение	Наименование	кол.	М: 20	прч
		Сборочные единицы			
1	КНИ-15	полуарка МЖ-2-б	4	73	
2	КНИ-16	панель МЖ-3-1	8	80	
3	КНИ-12	арка МЖ-2-3	2	172	

Имя, № инв. Подпись и дата. Визы инв.

ИНВ. № 1150-4

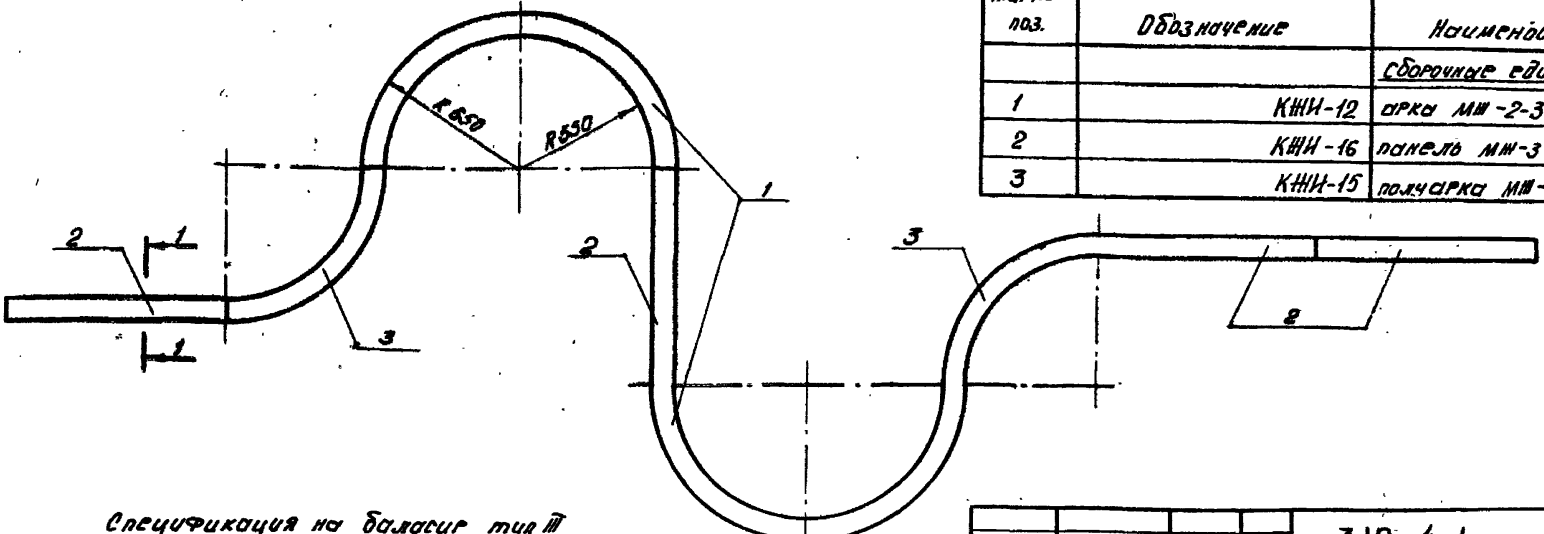
		310-4-1	АС1		
Малые свободные архитектурные формы и элементы, адаптированные для участков дошкольного детского учреждения, школ и школ-интернатов					
Моч. АЛРМ	Клюгер	2.9.81	Оборудование участков	Склад	Лист
ЭЛ. констр.	Майнаускай	2.9.81	детский ясли - садик	р	7Б
ЭДП	Вячневская	4.02.81			
ЭИП	Баршай	4.02.81	Чашка - валечница.		
Рук. ср.	Сурובה	4.02.81	План. Разрез 1-1.		
техник	Богдарева	4.02.81			
				БЕЛГОСПРОЕКТ г. Минск	

Балансир тип II. Общий вид



Разрез 1-1

Балансир тип III. Общий вид



Спецификация на балансир тип II

Марка поз.	Обозначение	Наименование	Кол.	Масса ед. кг.	Примечание
<u>Сборочные единицы:</u>					
1	КНИ-12	арка мм-2-3	3	172	
2	КНИ-16	панель мм-3-1	2	80	
3	КНИ-15	получарка мм-2-6	2	73	

Спецификация на балансир тип III

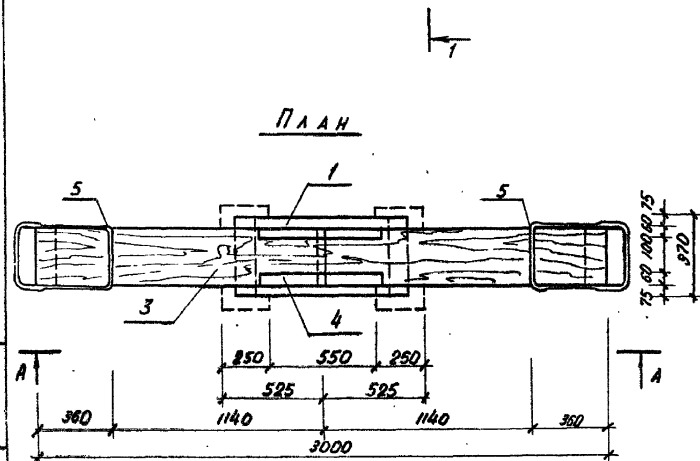
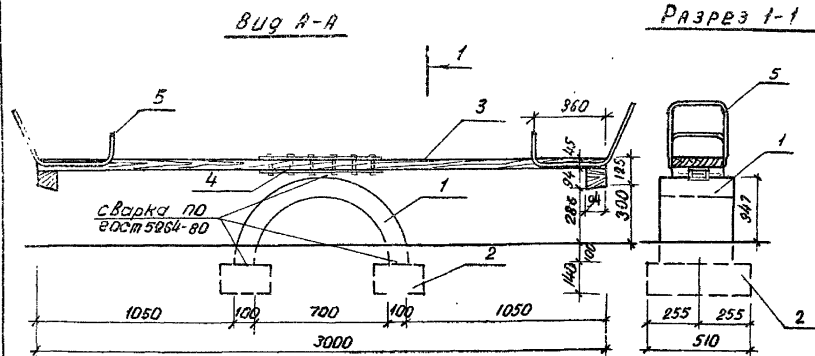
Марка поз.	Обозначение	Наименование	Кол.	Масса ед. кг.	Примечание
<u>Сборочные единицы:</u>					
1	КНИ-12	арка мм-2-3	2	172	
2	КНИ-16	панель мм-3-1	4	80	
3	КНИ-15	получарка мм-2-6	2	73	

		310-4-1		АС1	
Мат. с архитектурные формы и элементы благоустройства участков дошкольных детских учреждений, школы школ-интернатов					
Исполн. Киселев	28.09.81	Оборудование участков		Стация	Лист
Св. констр. Михайловский	29.09.81	детских яслей-садов.		Р	37
ГЛА Вишневецкая	29.09.81				
ГУП Баршай	4.09.81	Балансир тип II. Общий вид.			
Рук. проект Саурова	4.09.81	Балансир тип III. Общий вид.			
техник Бондарева	4.09.81	Разрез 1-1			

Ш. № 100

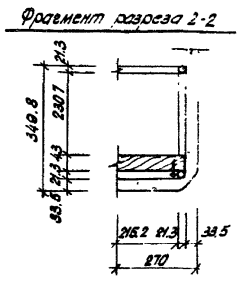
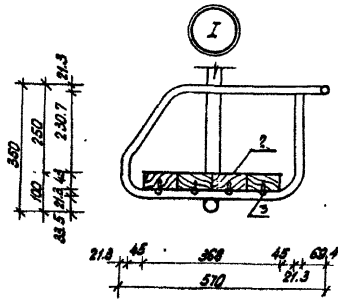
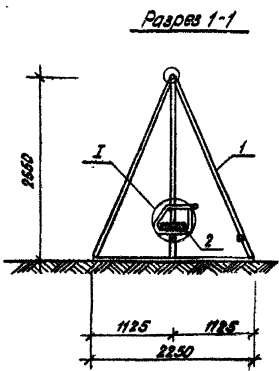
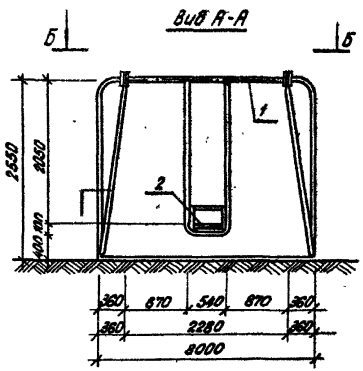
Спецификация на качалку-балансир тип I

Марка поз.	Обозначение	наименование	кол	Масса ед. кг	Примечание
		Сборочные единицы:			
1	КЖИ-10	арка МЖ-2-1а	1	115.0	
2	КЖИ-19	фундамент МЖЗ-5	2	45.0	
3	КДИ-10	МД-1-11	1		
4	КМИ-57	ММ-69	1	8.08	
5	КМИ-48	ММ-59	2	2.67	
	ГОСТ 1144-80	шуроп 1-4x50	12	0.006	



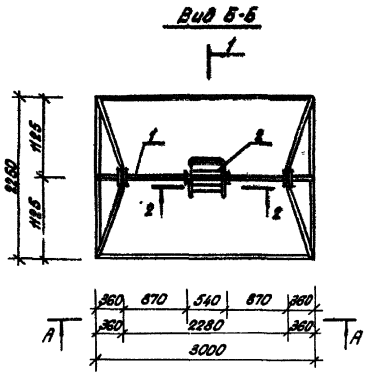
инв. № 1130-4

		310-4-1			
		Малые архитектурные формы и элементы благоустройства детских дошкольных учреждений, школ и школ-интернатов			
Нач. маст.	Князев	23.01.81			
Гл. констр.	Михайлова	23.01.81			
Г.А.П.	Винниевская	4.02.81			
Г.И.П.	Баршай	4.02.81			
Рук. гр.	Саврова	4.02.81			
Арх.	Зданевич	4.02.81			
Техник	Бондарева	4.02.81			
			Оборудование участков детских дошкольных учреждений - садов		Стадия
			Качалка-балансир тип I.		Лист
			Вид А-А. План. Разрез 1-1.		38
			БЕЛГОСПРОЕКТ		Листов
			г. Минск		



Спецификация на навесы тип I

Марка нав.	Обозначение	Наименование	Кол.	Масса ед.изг.	Примечание
		Сторонние единицы:			
1	КМИ-01	Навесы ММ-1	1	11121	
2	ГОСТ 24454-80E	43x92; E=450	4	0,0017	м8
3	ГОСТ 1144-80	ШШруч 1-6x60.2	8	0,012	

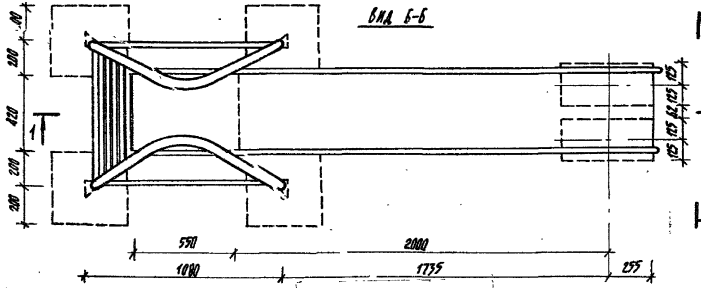
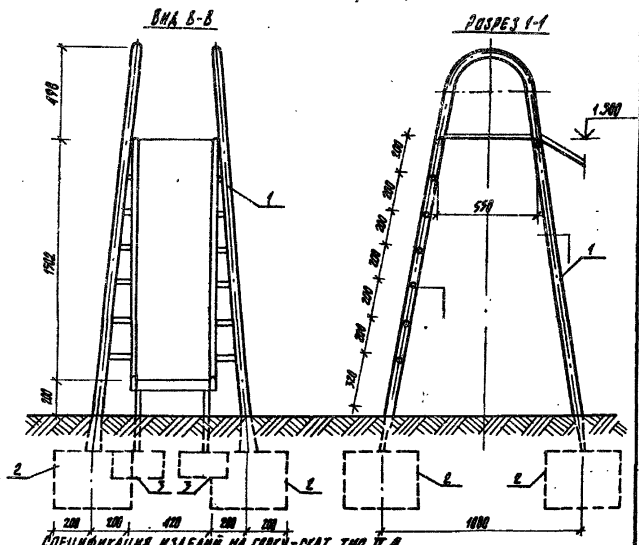
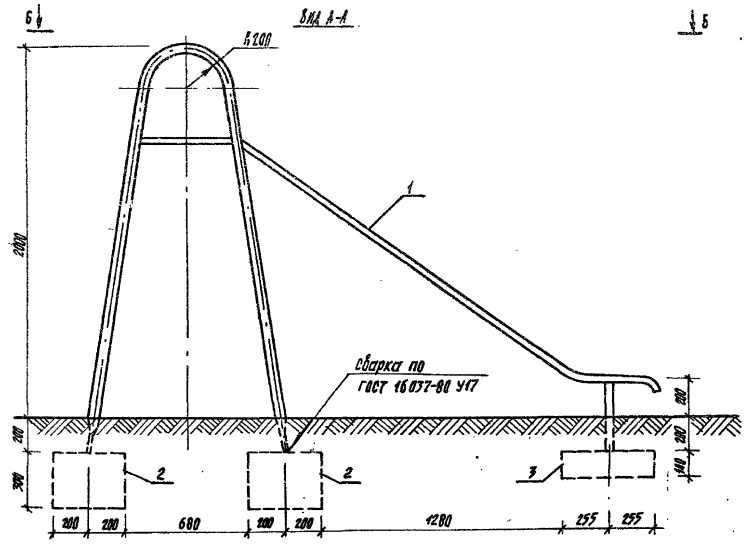


		310-4-1		АС 1							
<small>Настоящая спецификационная ведомость является частью проектной документации и действительна только в отношении, указанном в названии документа</small>											
Исполн. АИМ-4	Инженер	<i>[Signature]</i>	28.08.81	Оборудование ветники яслей - садов	<table border="1"> <tr> <td>Листов</td> <td>Лист</td> <td>Листов</td> </tr> <tr> <td>Р</td> <td>39</td> <td></td> </tr> </table>	Листов	Лист	Листов	Р	39	
Листов	Лист	Листов									
Р	39										
Сост. Макаревич		<i>[Signature]</i>	29.08.81								
ГЛАП Вилневской		<i>[Signature]</i>	09.09.81								
Г.ИП Баранский		<i>[Signature]</i>	02.09.81								
Арх. Зданевич		<i>[Signature]</i>	08.09.81	№ навесов: Вид А-А, Вид Б-Б, Разрез 1-1, Разрез 2-2, Фрагмент Разреза 2-2							
Арх. Павликитова		<i>[Signature]</i>	09.09.81								

Шифр и номер. Подписи и даты. Взам. ин. - 1.

Изм. № 1130-4

БЕЛГОСПРОЕКТ
г. Минск



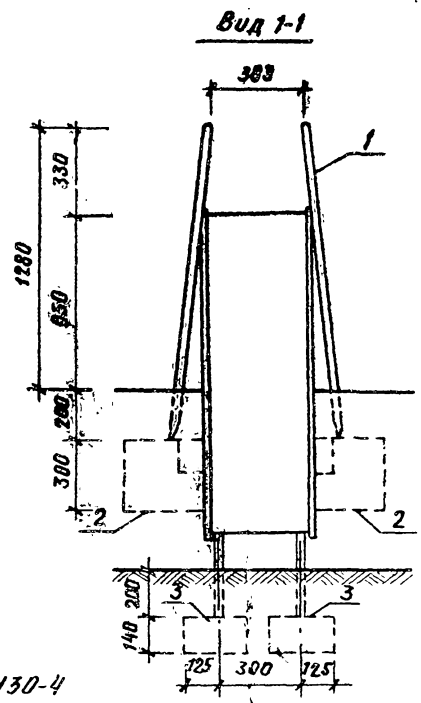
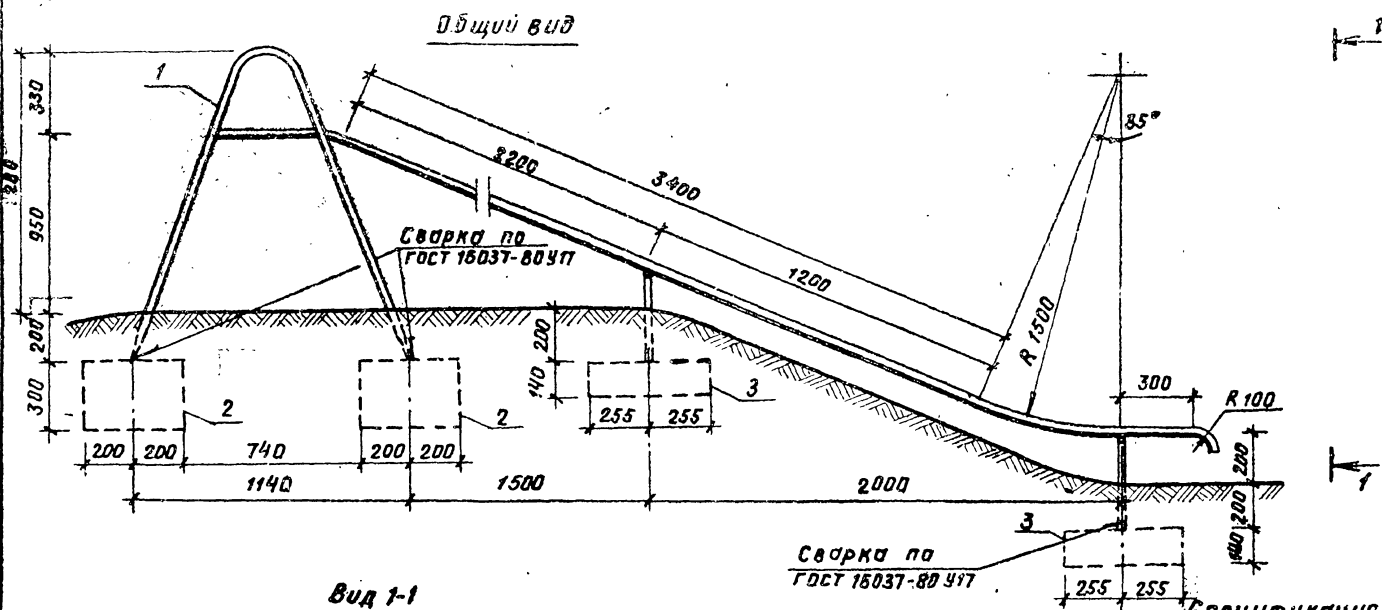
СПЕЦИФИКАЦИЯ ИЗДЕЛИЙ НА ГОРКУ-СКАТ ТИПА ВНА

Марка пос.	Обозначение	Наименование	Материал кв.	Материал кв. м2	Примечание
Сборочные единицы:					
1	КМН-14	ворота МН-14	1	97,73	
2	КНН-19	фундамент МН-3-6	4	120	
3	КНН-19	фундамент МН-3-5	2	45	

		310-4-1		АС1	
Масштаб архитектурные формы и элементы благоустройства участка: архитектурный детальный Urbanization, scale 1:500					
Исполн.	Князев	Провер.	Сорокин	Сводный лист	Листов
Гл. констр.	Михайловская	Проект.	Сорокин	Р	40:
ГЛА	Волынецкая	Эксп.	Сорокин		
ТИП	Крытый	Горка-скат тип II-A			
ВК	Солоневич	Вид А-А, Вид Б-Б, Вид Б-Б			
Техник	Калашников	Распрез 1-1.			

Инв. № 1130-4. Плановые и детали. В масштабе 1:500.

ИНВ. № 1130-4



Сварка по
ГОСТ 16037-80 У1Т

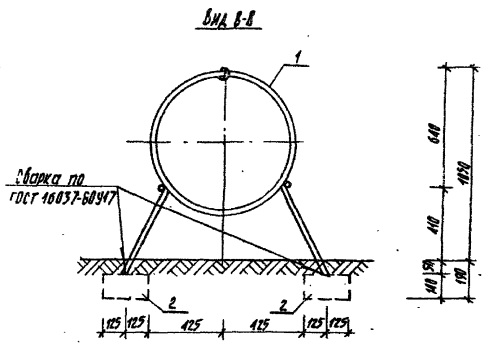
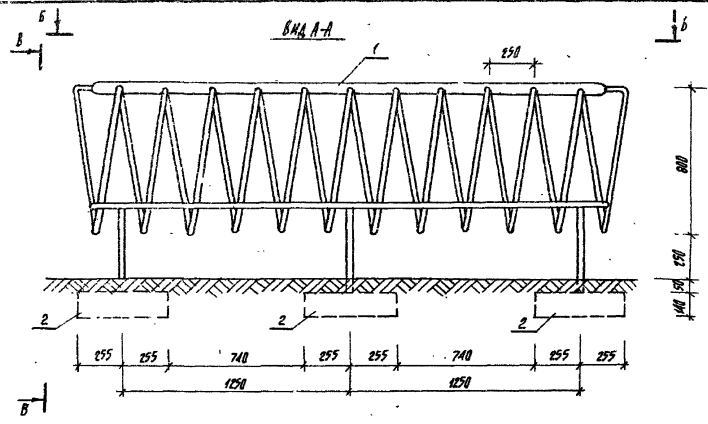
Спецификация изделий на горку-скач тип Д-5

Марка поз.	Обозначение	Наименование	Кол.	Марка ед. кг	Примечание
<u>Сборочные единицы</u>					
1	КМН-15	Горка ММ-15	1	92.78	
2	КЖИ-19	Фундамент МЖ-3-6	4	120	
3	КЖИ-19	Фундамент МЖ-3-5	4	45	

		310-4-1		АС1
МАЛЫЕ АРХИТЕКТУРНЫЕ ФОРМЫ И ЭЛЕМЕНТЫ БЛАГОУСТРОЙСТВА УЧАСТКОВ ДЕТСКИХ ДОШКОЛЬНЫХ УЧРЕЖДЕНИЙ, ШКОЛ И ШКОЛ-ИНТЕРНАТОВ.				
Исполнитель	КНОУЭР	29.09.81	Оборудование участков детских яслей-садов.	Страницы Лист Листов Р 41
Гл. констр.	Михайловский	29.09.81		
	ГАП	4.02.81	Горка-скач тип ДБ. Общий вид. Вид 1-1.	БЕЛГОСПРОЕКТ г. Минск
Гип.	Баршай	4.02.81		
Архит.	Зданевич	4.02.81		

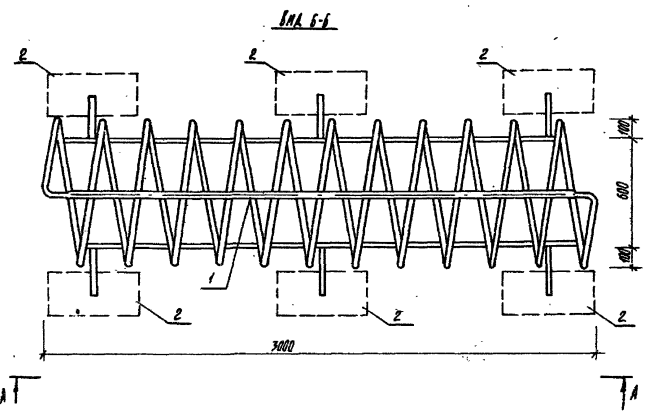
Инв. № подл. Подпись и дата. Взам. инв. №

инв. № 1130-4



СПЕЦИФИКАЦИЯ ИЗДЕЛИЯ НА СПИРАЛЬ

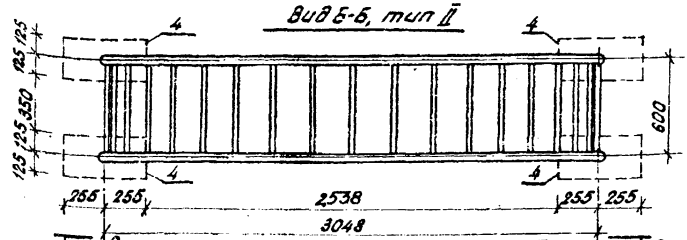
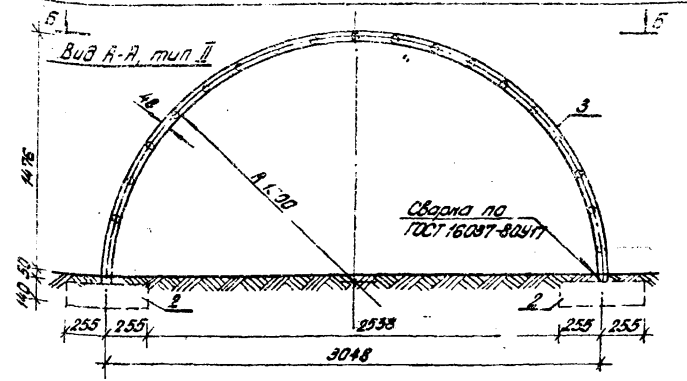
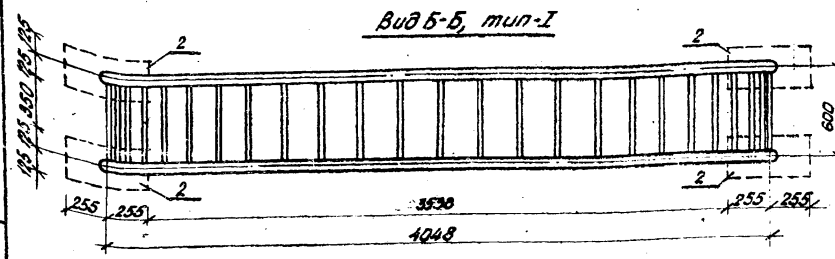
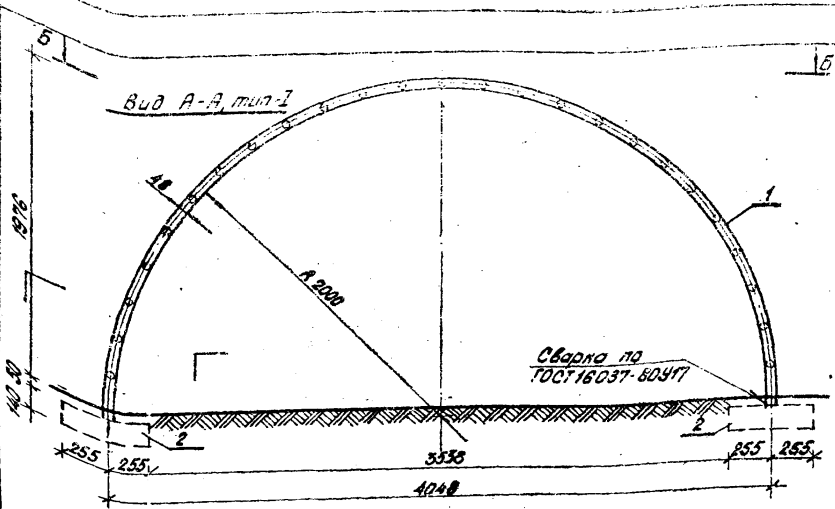
Марка поз.	Обозначение	Наименование	Кол.	Масса ед. е.	Примечание
		Сборочные единицы:			
1	КМН-18	спираль ММ-18	1	74,32	
2	КФМ-19	фундамент ММ-3-5	6	45	



		310-4-1		AG1	
Малые архитектурные формы и элементы благоустройства участков выселенных объектов урбанизированной территории					
ИМЧ. КОМ-1	Клишур	02020	Оборудование участков детсадов, яслей - садов	Стандарт	Лист
СА. КОМ. КОП.	Александровский	02020		42	Листов
ГЛП	Викторисса	02021			
ГЛП	Варшав	02021			
ЛРХ	Золотев	02021			
ТЕХНИК	Волгарева	02021			
ВНА А-А, ВНА Б-Б, ВНА В-В				БЕЛГОСПРОЕКТ г. МИНСК	

Инв. № подл. Подпись и дата. Контур копии

Инв. № 1150-4



А Спецификация изделий на лиану тип II

Марка поз.	Обозначение	Наименование	Кол.	Масса в.кг.	Примечание
<u>Сборочные единицы</u>					
3	КМН-24	Лиана ММ-26	1	64.25	
2	КМН-19	Фундамент ММ-3-5	4	4.5	

А Спецификация изделий на лиану тип I

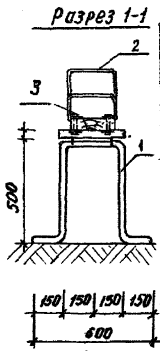
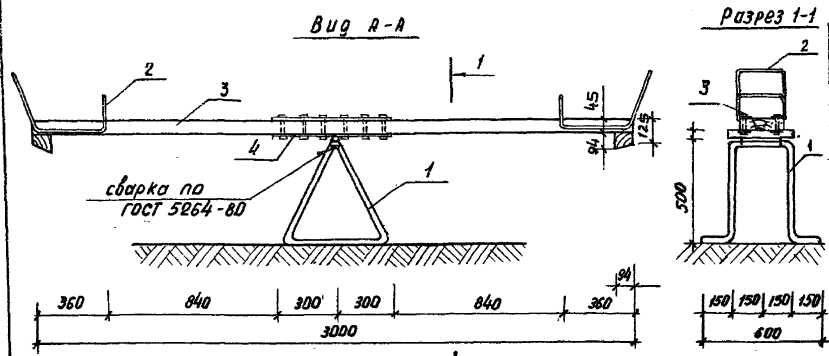
Марка поз.	Обозначение	Наименование	Кол.	Масса в.кг.	Примечание
<u>Сборочные единицы</u>					
1	КМН-23	Лиана ММ-25	1	85.27	
2	КМН-19	Фундамент ММ-3-5	4	4.5	

		310-4-1	АС I
Мат. в ориентировочных формах и элементах для устройства участка дошкольных детских учреждений, школ и школ-интернатов.			
Нац. АМН	Инж. А. В. Козлов	19.01.81	Оборудование участка детских яслей-садов. Летний садик и террасы. Вид А-А тип I, Вид Б-Б тип I. Вид А-А тип II, Вид Б-Б тип II.
Л. конст.	Л. Михайлов	19.01.81	
Г.И.П.	Л. Шевель	19.01.81	
Г.И.П.	В. Орлов	19.01.81	
Техник	Л. Павлова	14.02.81	
			Листов
			ТР 43
			БЕЛГИСПРОЕКТ г. Минск

Инв. А. левая. Подпись и дата. Взам. инв. А.

инв. № 1130-4

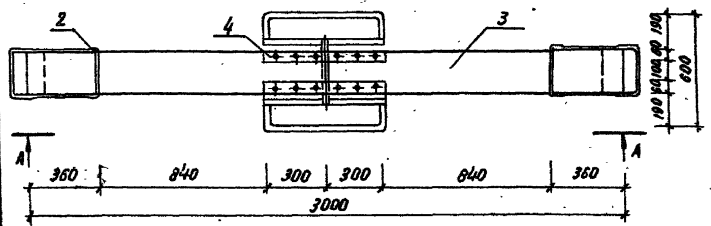
Формат 12



Спецификация на качалку-балансир тип II

Марка поз	Обозначение	Наименование	Кол.	Масса ед.мг	Примечание
1	КМИ-47	ММ - 76	1		
2	КМИ-48	ММ - 59	2	2.67	
3	КАМ-10	МД - 1-11	1	0.3м³	
4	КМИ-57	ММ - 69	1	8.08	
	ГОСТ 1144-80	Шуруп 1-4x50	12	0006	

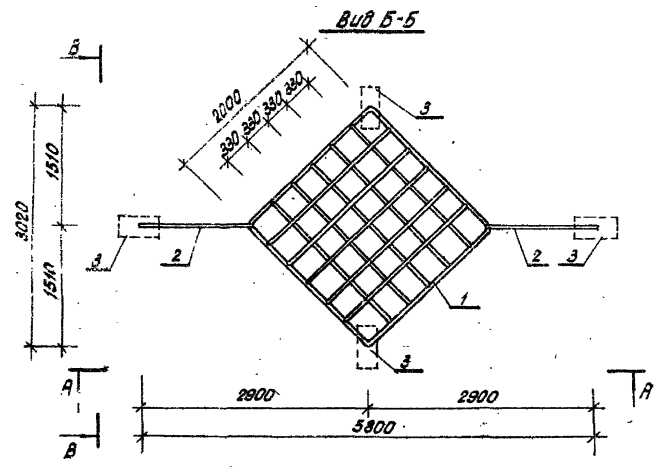
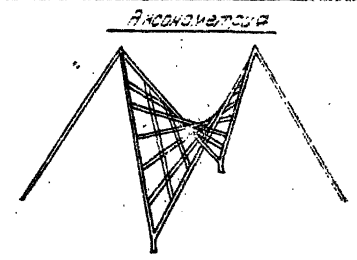
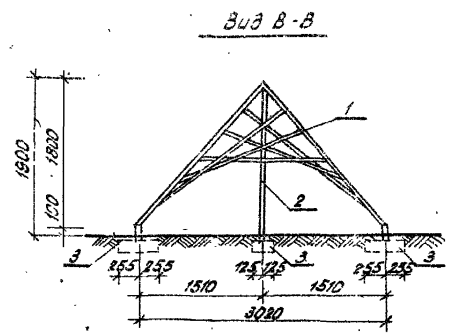
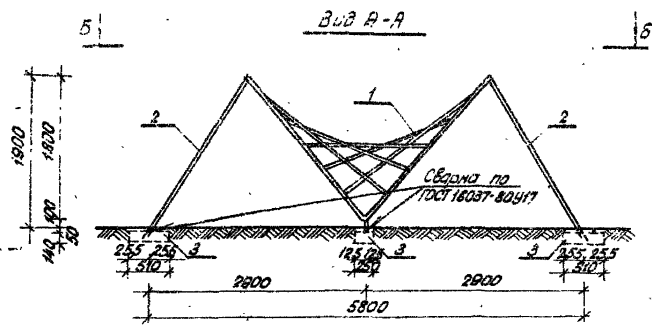
План



Укв. на поур. Погреб и гара. Второй этаж.

		310-4-1		АС-1	
Малые архитектурные формы и элементы благоустройства участка детских дошкольных учреждений, шти и инв. инвентарь					
Нач. КМИ	Князев	С	1992	Оборудование участков детских яслей-садов	Стация Лист 44
Гл. констр.	Михайловский	П	1992		
ГАП	Вильневская	Л	1992	Качалка-балансир тип II Вид А-А. План. Разрез 1-1	БЕЛГОСПРОЕКТ г. Минск
ГИП	Баршай	С	1992		
Архитект.	Зрагембич	А	1992		

инв. № 1130-4



Спецификация изделий на сетку для лазания тип I

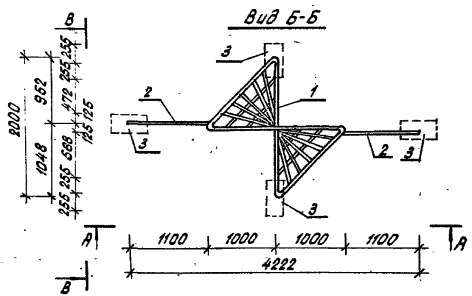
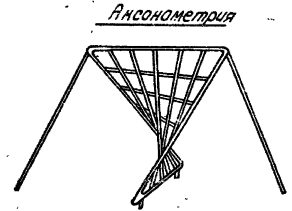
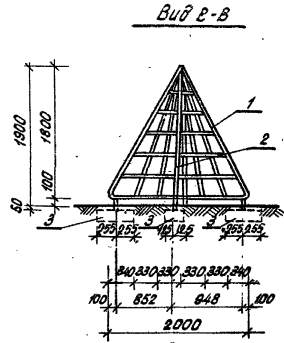
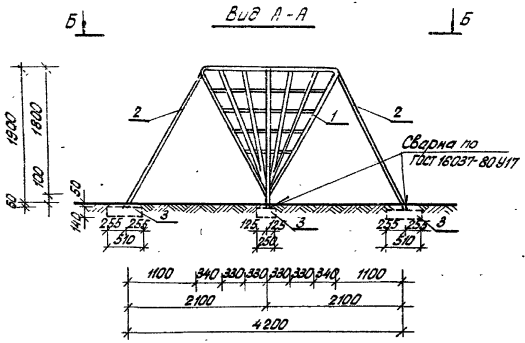
Марка поз.	Обозначение	Наименование	Мат. ед. кг.	Примечание
		<u>Сборочные единицы</u>		
1	КМН-29.01	ММ-31	1	81,1
2	КМН-29.02	ММ-32	2	10,39
3	КМН-19	Фундамент ММ-3-5	4	45

		310-4-1		АС 1	
Малые архитектурные формы и элементы благоустройства участков дошкольных детских учреждений, школ и школ-интернатов.					
Исполн.	Исаева	29.01	Оборудование участков детских школ-садов.	Лист	Листов
ГЛАП	Винниевская	10.02		Р	45
Г.И.П.	Борщев	10.02	Сетка для лазания тип I	БЕЛГСПРОЕКТ г. Минск	
Арх.	Зданевич	10.02	Вид А-А Вид Б-Б Вид В-В		
Арх.	Маликартова	10.02	АксонOMETPия		

Шиф. и позв. Подпись и дата Власт. инст. I

ИИВ № 1130-4

Формат 12



Спецификация изделий на сетку для лазания тип II.

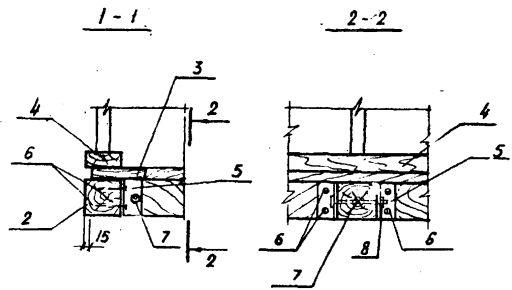
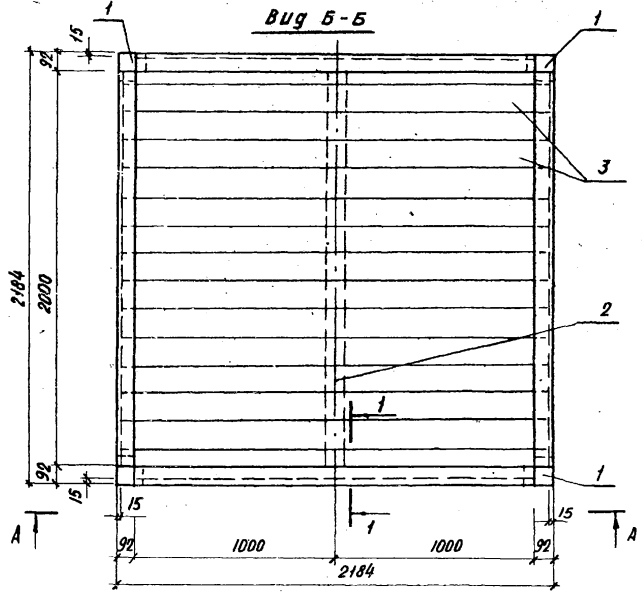
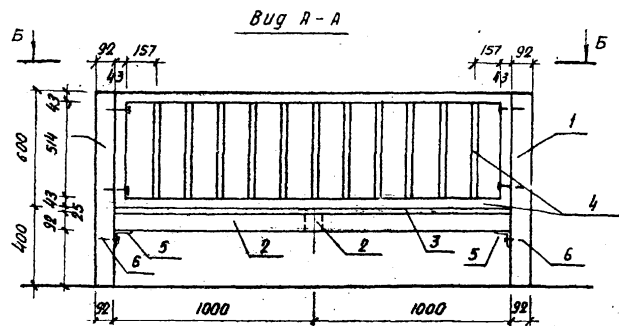
Марка поз.	Обозначение	Наименование	Кол.	Масса ед.м.	Примечание
		<i>Сборочные евинчи</i>			
1	КМН-28.01	ММ-29	1	69.22	
2	КМН-28.02	ММ-30	2	9.74	
3	КМН-19	Фундамент ММ-3-5	4	4.5	

		310-4-1		АС1	
<p><i>Малые архитектурные формы и элементы благоустройства участка дошкольного учреждения, школа и школь. интернат.</i></p>					
Нач. АИИ-4	Исаев	1998		Страна	Лист
Гл. проект	Михайлова	1998		Лист	Листов
ГП	Вилкевская	1998		ρ	46
ГП	Барский	1998		Ободрование участка б/т см. жел.-бетон.	
Арх.	Зданевич	1998		Сетка для лазания тип II.	
тех. эк.	Павлюкова	1998		Вид А Вид Б-Б Вид В-В	
				БЕЛГОСПРОЕКТ г. Минск	

Шкал. и фото. Велл. ШМ.И.

инв. № 1130-4

Формат 12



СПЕЦИФИКАЦИЯ НА МАНЕЖ

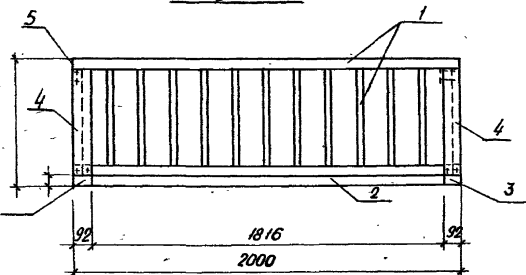
Марка поз	Обозначение	Наименование	Кол.	Материал	Примечание
Сборочные единицы:					
1	ГОСТ 24454-80 Е	92×92, е = 1000	4	0.10м³	
2	ГОСТ 24454-80 Е	92×92; е = 2000	4	0.20м³	
3	ГОСТ 24454-80 Е	142×25; е = 2154	15	0.005м³	
4	КДМ-11	МД-1-12	4	0.062м³	
Общий расход древесины:					
5	ГОСТ 8509-72 *	Л 8-50×30×4, е = 30 из ст 3 сп ГОСТ 535-79	8	0.275	1.761м³
6	ГОСТ 1144-80	Шуруп 1-5×70	24	0.009	
7	ГОСТ 1798-70 *	Болт М10×130 кл 2-011	2	0.093	
8	ГОСТ 5915-70 *	Гайка М10 кл 2-011	2	0.011	
9	ГОСТ 4028-63 *	Гвозди КЗ 0×80	24	0.0044	

		310-4-1		АС-1	
Малые архитектурные формы и элементы благоустройства участка для дошкольных детских учреждений, школ и школ-интернатов					
Инж. МН-4	Князев	29.09.81	29.09.81	Страниц	Лист
Гл. констр.	Михайловский	29.09.81		Р	48
ГМП	Вишневецкая	29.09.81			
ГМП	Боршай	29.09.81			
Ст. инж.	Березовский	29.09.81			
Арх.	Эдмеевич	29.09.81			
Манеж. Вид А-А. Вид Б-Б. Разрез 1-1				БЕЛГОСПРОЕКТ г. Минск	

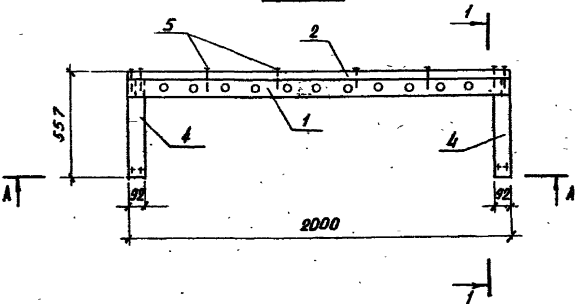
Инв. № подл. Разрешено и дата выдачи Инв. №

инв. №1130-4

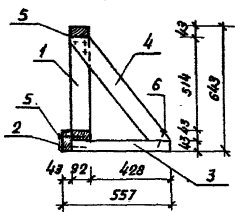
Вид А-А



План



1-1



спецификация на барьер

Марка, поз.	Обозначение	Наименование	кол.	масса ед. кз.	Примечание	
Сборочные единицы:						
1	КДУ-11	МД-1-12	1		0,062 м ³	
2	ГОСТ 24454-80 Е	43×92, ℓ=2000	1		0,01 м ³	
3	ГОСТ 24454-80 Е	43×92, ℓ=520	2		0,003 м ³	
4	ГОСТ 24454-80 Е	92×92, ℓ=680	2		0,008 м ³	
					Общий расход древесины	0,080 м ³
5	ГОСТ 4028-63*	Гвозди К3,0×80	14	0,0044		
6	ГОСТ 4028-63*	Гвозди К4,0×120	4	0,012		

310-4-1

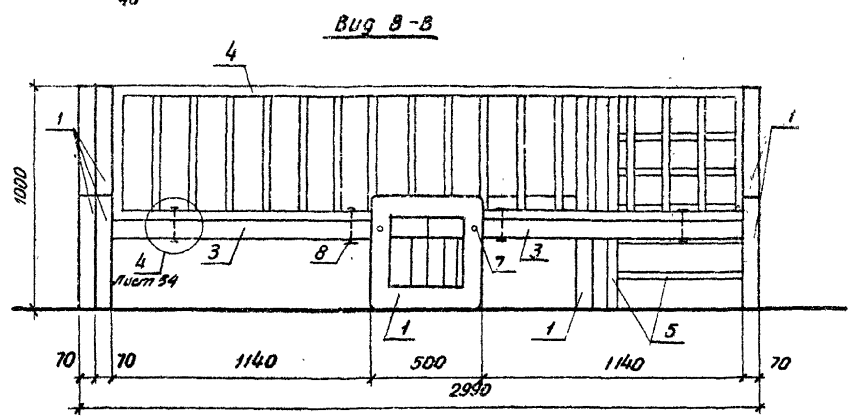
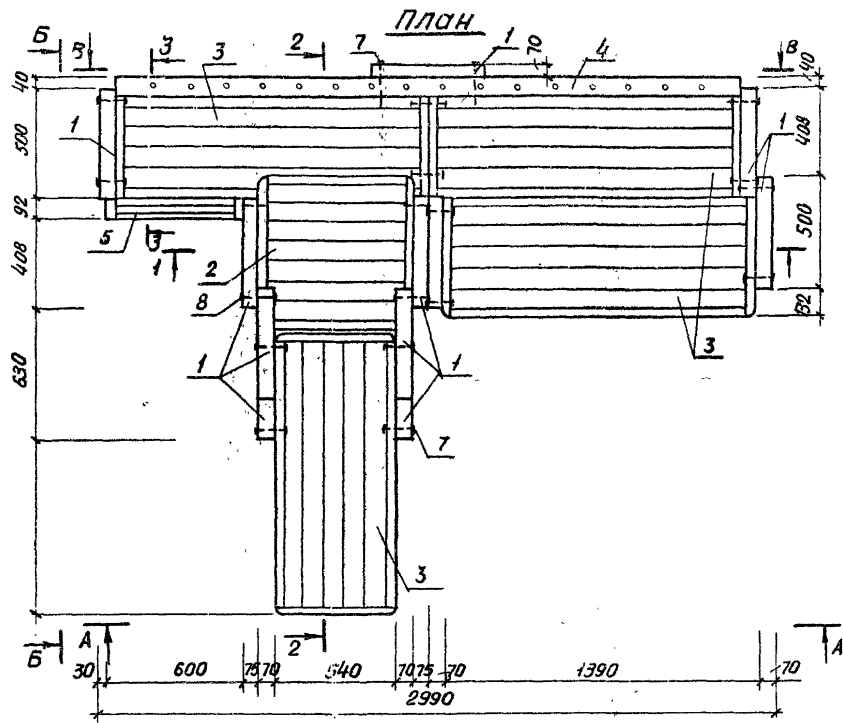
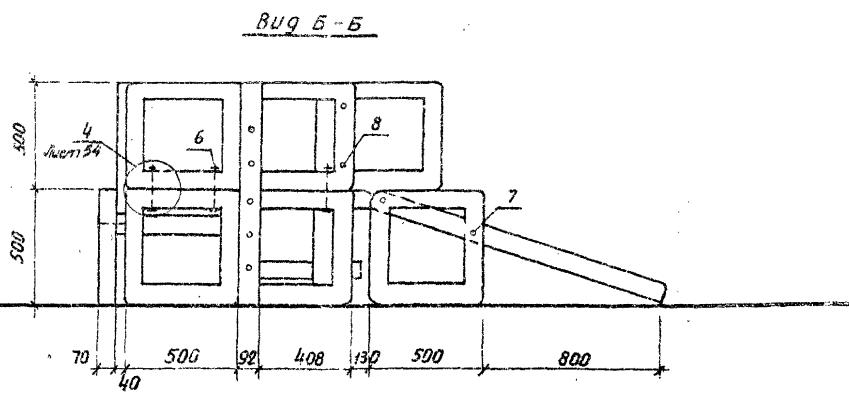
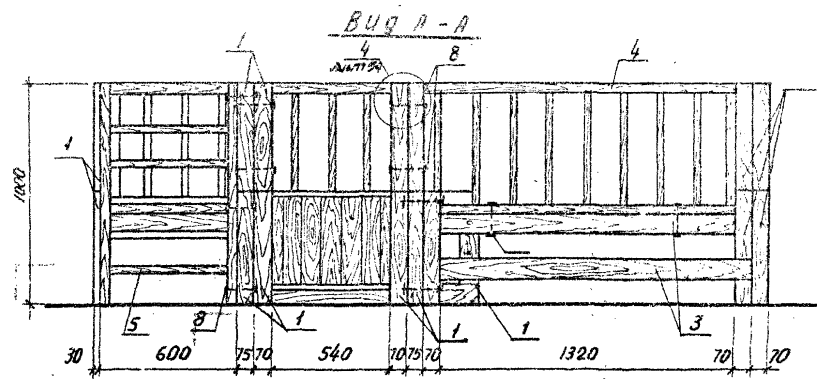
АС-1

Малые архитектурные формы и элементы благоустройства участков детских дошкольных учреждений, школ и школ интернатов

Исполн. КИСУЭР	29.08.81	Оборудование участков детских яслей-садов	Страницы	Лист	Листов
Г. Канстр. Михайловский	29.08.81		Р	40	
Г.П. Вишневецкая	29.08.81	Барьер. Вид А-А. План. Разрез 1-1	БЕЛГОСПРОЕКТ г. Минск		
Г.П. Баршай	29.08.81				
Ст. инж. Барзубовский	29.08.81				
Архитект. Зганевич	29.08.81				

Лин. № 1130-4

ШКОЛ. № 1000. Оборудование и ремонт. Барьеры, вид А-А

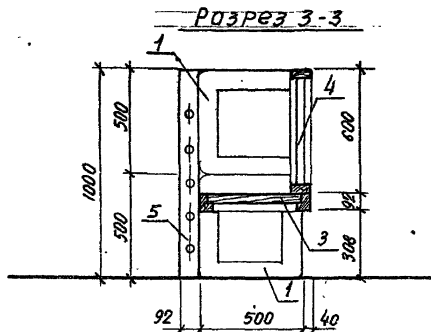
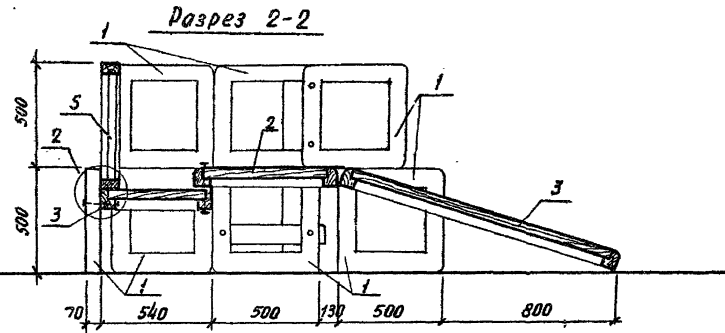
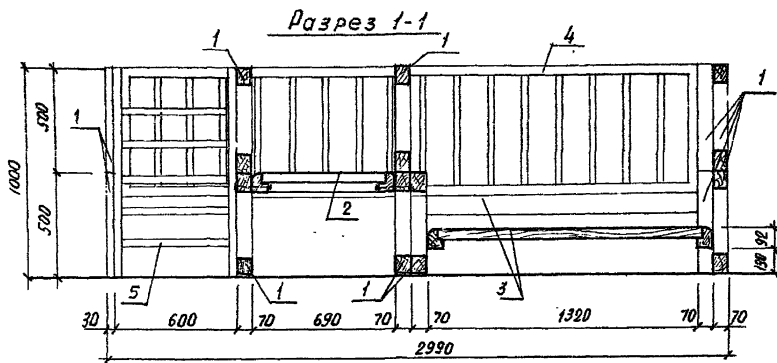


1. Смотреть с листом 50.

ЦНБ Белорус. Лесхозов и Госплана Белоруссии

ИНВ. № 1130-4

				310-4-1	АС 1
				Малые архитектурные формы элементы благоустройства участков детских дошкольных учреждений, школ и школ-интернатов.	
Исполн.	Качество	Дата	Лист	Листов	Листов
Нач. АРМ-4	Ключар	29.09.81	р	49	
ЗАП	Вишневецкая	22.09.81			
ЗУП	Баршай	30.09.81			
Ст. инж.	Бороздовский	1.09.81			
Инженер	Людикова	1.09.81			
Архитект	Зраниевич	1.09.81			
				Горка - манеж.	
				План. Виды А-А; Б-Б; В-В.	
				БЕЛГОСПРОЕКТ г. Минск	



Спецификация на горку-манеж

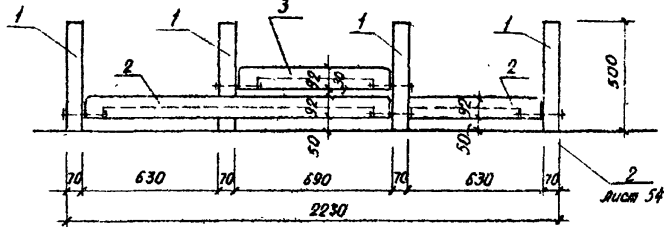
Марка, поз.	Обозначение	Наименование	Кол.	Масса Ед. кг.	Примечание
1	КДН-04	МД-1-4	15		
2	КДН-05	МД-1-5	1		
3	КДН-06	МД-1-6	3		
4	КДН-17	МД-1-18	1		
5	КДН-18	МД-1-19	1		
6	ГОСТ 7801-81	Болт М12х190-011		2.60	Общая масса
7	ГОСТ 7801-81	Болт М12х180		2.80	Общая масса
8	ГОСТ 7801-81	Болт М12х140		1.30	Общая масса
	ГОСТ 5915-70*	Гайка М12 кл 2-011		0.70	Общая масса
	ГОСТ 11371-78	Шайба 12-011		0.30	Общая масса
	ГОСТ 4028-63*	Гвозди К4.0х100		0.20	Общая масса

		310-4-1		АС-1	
Малые архитектурные формы и элементы благоустройства участка детских дошкольных учреждений школ и школ-интернатов.					
Нач. АКМ-4	Киселев	С.С.	С.С.	Оборудование участка	Лист
Г.П.	Вишневская	С.С.	С.С.	детских яслей - садик.	Лист
С.П.	Баршай	С.С.	С.С.		50
С.П.	Березовский	С.С.	С.С.	Горка - манеж	
Инженер	Лубинская	С.С.	С.С.	Разрезы 1-1; 2-2; 3-3.	
Арх.	Зданевич	С.С.	С.С.		БЕЛГОСПРОЕКТ г. МИНСК

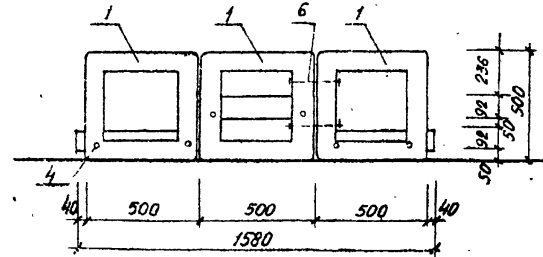
И.В. № 1130-4

И.В. № 1130-4

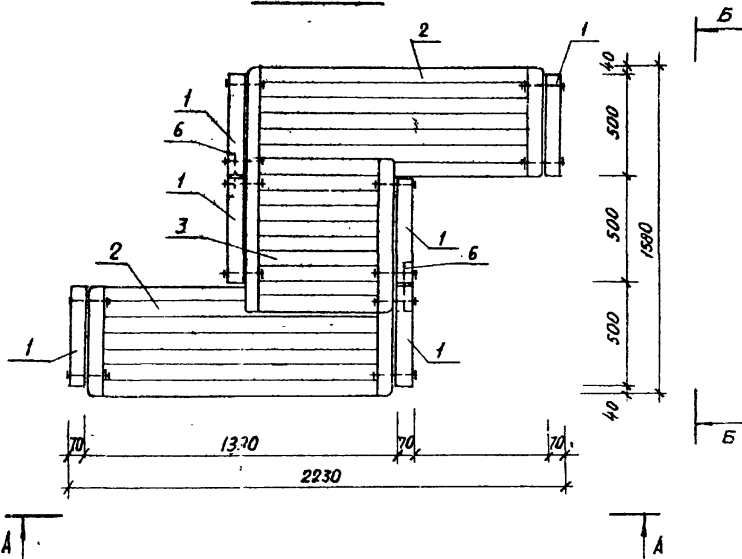
Вид А-А



Вид Б-Б



План



Спецификация на лесенки-ступеньки

Марка поз	Обозначение	Наименование	кол.	Масса ед. кг	Примечание
1	МДЛ-04	МД 1-4	6		0,016 м ³
2	МДЛ-05	МД 1-6	2		0,071 м ³
3	МДЛ-05	МД 1-5	1		0,047 м ³
4	ГОСТ 7801-81	Болт М12×190 кп2-011	12	0,155	
5	ГОСТ 5915-70*	Гайка М12 кп2-011	16	0,0154	
6	ГОСТ 11371-78	Шайба 12	16	0,0063	

310-4-1

АС-1

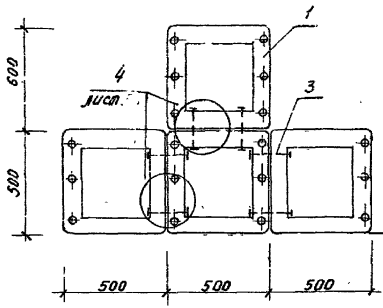
Малые архитектурные формы и элементы благоустройства участков детских дошкольных учреждений, школ и школ-интернатов

Моч. АМ-4	Кнауэр	29.09.81	Оборудование участков детских яслей - садов	Стария	Лист	Листов
ГАП	Вишневская	29.09.81				
ГИП	Баршай	4.09.81				
Ст. инж.	Березовский	4.09.81	Лесенки-ступеньки. Вид А-А. План. Вид Б-Б	Р	54	БЕЛГОСПРОЕКТ г. Минск
Архитект.	Зраневич	4.09.81				
Механик	Бондарева	4.09.81				

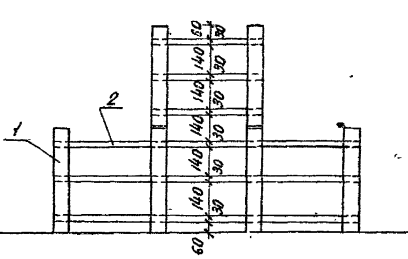
Ивв. № 1130-4

Шифр по плану. План. Вид А-А. Вид Б-Б. Лист 54.

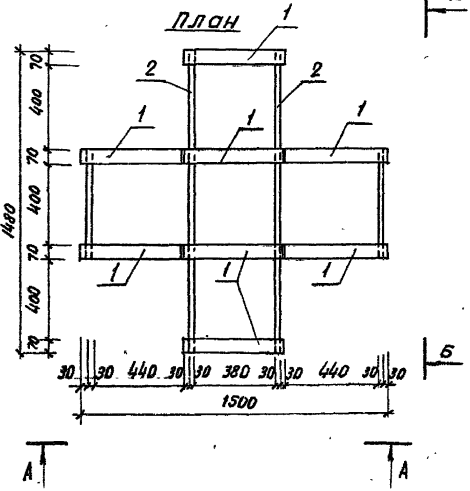
Вид А-А



Вид Б-Б



План



Спецификация на лесенки-перегородки тип I

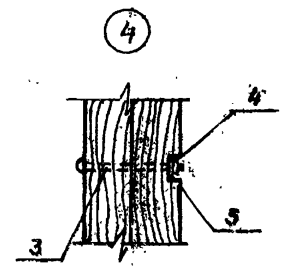
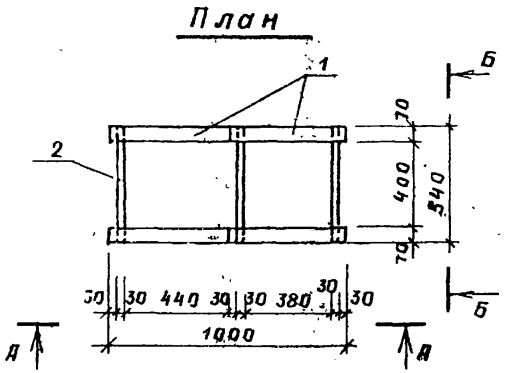
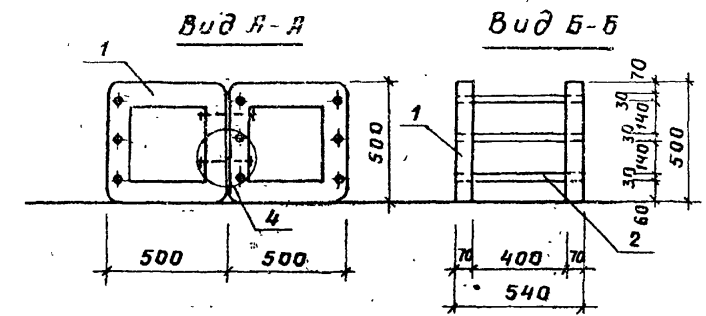
Марка поз.	Обозначение	Наименование	Кол.	Масса ед. кг.	Примечание
1	КДМ-04	МД-1-4	10		0,016 м ³
2	ГОСТ 24454-80 Е	φ30 L=540	30		0,0008 м ³
3	ГОСТ 7801 - 81	Болт М12×190 кл 2-011	12	0,155	
4	ГОСТ 5915 - 70*	Гайка М12 кл 2-011	12	0,0154	
5	ГОСТ 11371- 78	Шайба 12	12	0,0063	

310-4-1

АС-1

Малые архитектурные формы и элементы благоустройства участков детских дошкольных учреждений, школ и интернатов

Изм. АИМ-4	Князев	20.07.88	Оборудование участков детских яслей-садов	Стация	Лист	Листов
Л. констр.	Михайлович	20.07.88		D	52	
Г.А.П.	Вилинская	14.08.81	Лесенки-перегородки тип I Вид А-А. Вид Б-Б. План.	БЕЛГОСПРОЕКТ г. Минск		
Г.И.П.	Борисов	14.08.81				
Архитект.	Зданевич	14.08.81				
Техник	Бондарева	14.08.81				



Спецификация на лесенки - перекладины тип II

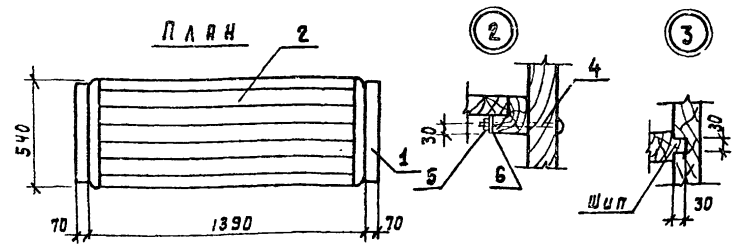
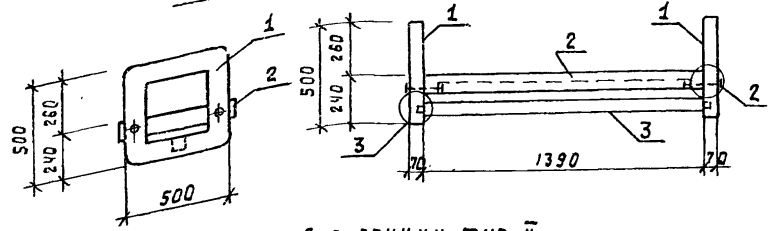
Марка поз.	Обозначение	Наименование	Кол.	Масса ед. кг	Примечание
1	КДУ-04	МД-1-4			0,016м ³
2	ГОСТ 24454-80Ф	Ф 30, Е=540			
3	ГОСТ 7801-81	Болт М 12 x 190 КЛ 2-011	4	0,153	
4	ГОСТ 5915-70*	Гайка М 12 КЛ 2-011	4	0,0154	
5	ГОСТ 11371-78	Шайба 12-011	4	0,0063	

Ш.И.В. и др. Подпись и дата

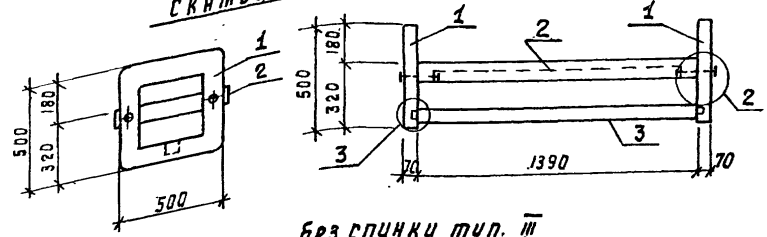
ИНВ. № 1130-4

310-4-1		АС 1	
Малые архитектурные формы и элементы благоустройства участков дошкольных детских учреждений, школ и школ-интернатов			
Оборудование участков		Стандия	Лист
детских яслей-садов.		Р	53
Лесенки-перекладины тип II		БЕЛГОСПРОЕКТ	
Вид А-А. Вид Б-Б. Узел 4.		г. Минск	
Инж. А.И.К. Козуэр	4,09.81		
Гл. конст. Михайловская	4,09.81		
ГДП Вишневецкая	4,09.81		
ГДП Баршай	4,09.81		
Арх. Зданевич	4,09.81		
Техник Бондарева	4,09.81		

Скамья без спинки тип I.



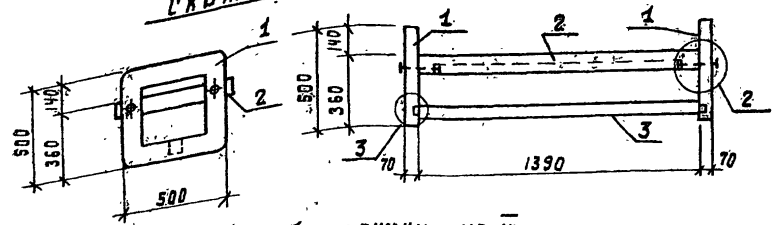
Скамья без спинки тип II.



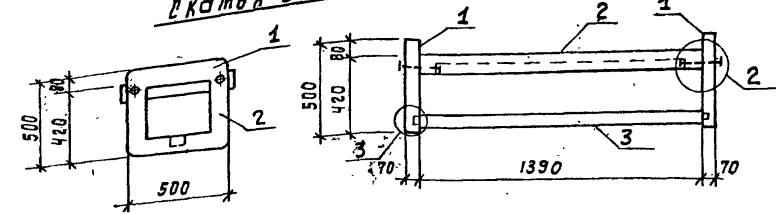
СПЕЦИФИКАЦИЯ НА СКАМЬИ ДЕТСКАЯ ТИП I, II, III, IV.

Марка поз	Обозначение	Наименование	Кол	Масса ед.к.	Примечание
СБОРОЧНЫЕ ЕДИНИЦЫ:					
1	КДН-04	МД-1-4	2	0.016 м ³	
2	КДН-06	МД-1-6	1	0.071 м ³	
3	ГОСТ 24454-80Е	67*67 е = 1450	1	0.0082 м ³	
4	ГОСТ 7801-81	БОЛТ М12*180-011	4	0.148	
5	ГОСТ 5915-70*	ГАЙКА М12 КЛ2-011	4	0.015	
6	ГОСТ 11377-78	ШАЙБА 12	4	0.006	

Скамья без спинки тип III.



Скамья без спинки тип IV.

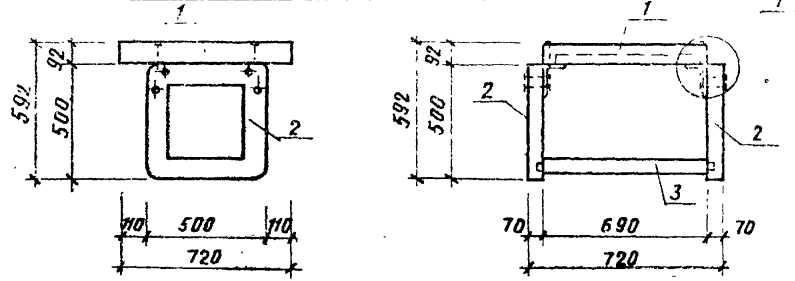


		310-4-1	АС 1	
		Малые архитектурные формы и элементы благоустройства участка детских дошкольных учреждений, школ и школ-интернатов		
И.С.В.И.М.С.	К.И.С.У.Э.Р.	28.09.81	Оборудование участка детских яслей-садов	Станд. лист
С.А.К.О.С.Т.	М.И.Х.А.Й.Л.О.В.С.К.И.	28.09.81		Листов
Г.А.Л.	В.И.Ш.И.Н.Е.В.С.К.И.Я.	28.09.81		Р 59
С.Т.И.И.М.	В.Е.Р.Е.В.С.К.И.С.К.И.С.	28.09.81	Скамьи детские тип I, II, III, IV.	БЕЛГОСПРОЕКТ Г.Минск
В.Р.Х.	З.О.С.Н.Е.В.И.У.	28.09.81	План. разрезы, Узлы 2;3.	
Ш.М.	К.У.Т.И.Н.А.	28.09.81		

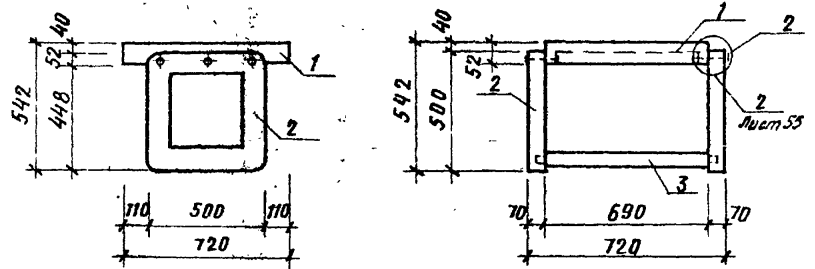
№ 6. № подл. Подписи и дата. Взамен инв.

ИНВ. № 1130-4

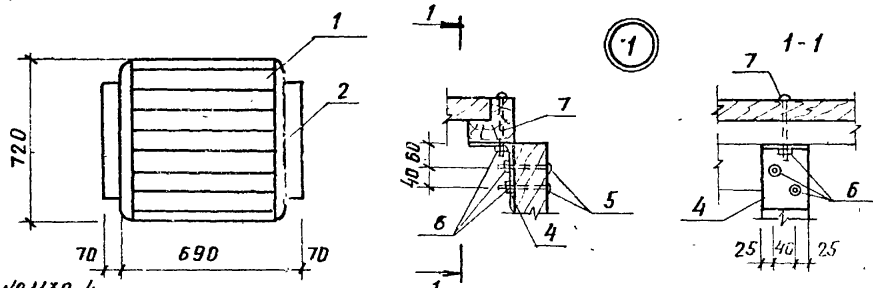
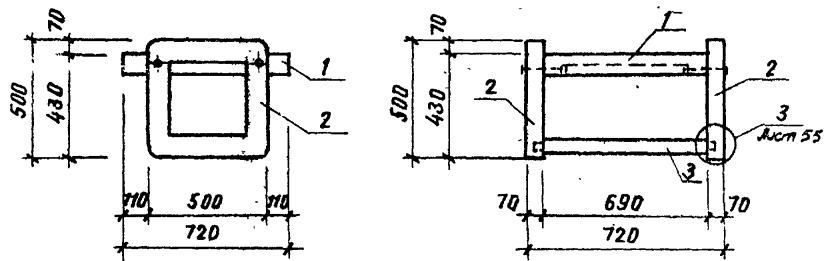
Столик для игр тип III



Столик для игр тип II



Столик для игр тип I

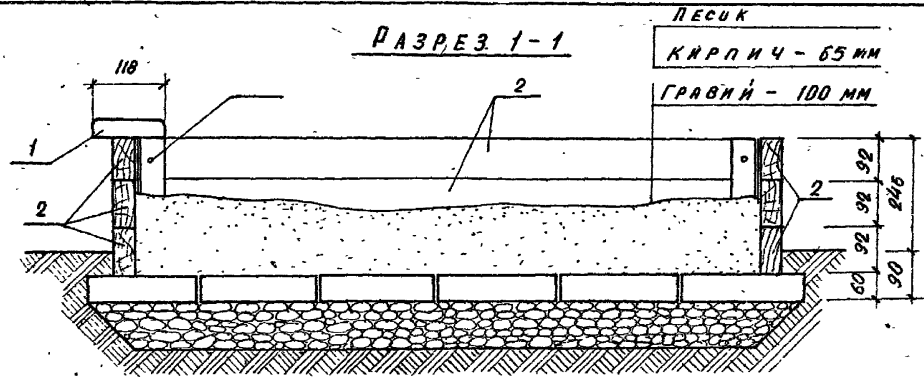


Марка поз	Обозначение	Наименование		
Столик для игр тип I				
1	КДИ-05	МА-1-5	1	0.047 м ³
2	КДИ-04	МА-1-4	2	0.016 м ³
3	ГОСТ 24454-80Е	67×67 Е=750	2	0.004 м ³
4	ГОСТ 3510-72*	ЛБ-140×90×8 из СТ2СП ГОСТ 535-79 Е=80	4	1.07 м ²
5	ГОСТ 7801-81	Болт М12×110 КЛ2-011	8	0.85 кг
6	ГОСТ 5915-70*	Гайка М12 КЛ2-011	12	0.06 кг
7	ГОСТ 7798-70*	Болт М12×90 КЛ2-011	4	0.87 кг
Столик для игр тип II				
1	КДИ-05	МА-1-5	1	0.047 м ³
2	КДИ-04	МА-1-4	2	0.016 м ³
3	ГОСТ 24454-80Е	67×67 Е=750	2	0.004 м ³
5	ГОСТ 7801-81	Болт М12×180 КЛ2-011	6	0.148 кг
6	ГОСТ 5915-70*	Гайка М12 КЛ2-011	6	0.045 кг
8	ГОСТ 11371-78	Шайба	6	0.006 кг
Столик для игр тип III				
1	КДИ-05	МА-1-5	1	0.047 м ³
2	КДИ-04	МА-1-4	2	0.016 м ³
3	ГОСТ 24454-80Е	67×67, Е=750	2	0.004 м ³
5	ГОСТ 7801-81	Болт М12×180 КЛ2-011	4	0.148 кг
6	ГОСТ 5915-70*	Гайка М12 КЛ2-011	4	0.045 кг
7	ГОСТ 11371-78	Шайба 12	4	0.006 кг

		310-4-1		101	
Малые архитектурные формы и элементы благоустройства участков детских дошкольных учреждений, школ, школ интернатов					
Исполн. АКМ-У	КНОУЭР	29.09.81	Оборудование участков детских яслей-садов.	Р	55
Гл. констр.	Михайловский	29.09.81			
ГАП	Вишневская	4.08.81			
ГНП	Баршай	20.08.81			
Ст. инж.	Березовский	10.08.81			
Инжен.	Китина	11.08.81	Стандарт лисп. листов		
Столики для игр тип I, II, III. План. Разрезы. Узел 1.				БЕЛГОСПРОЕКТ г. Минск	

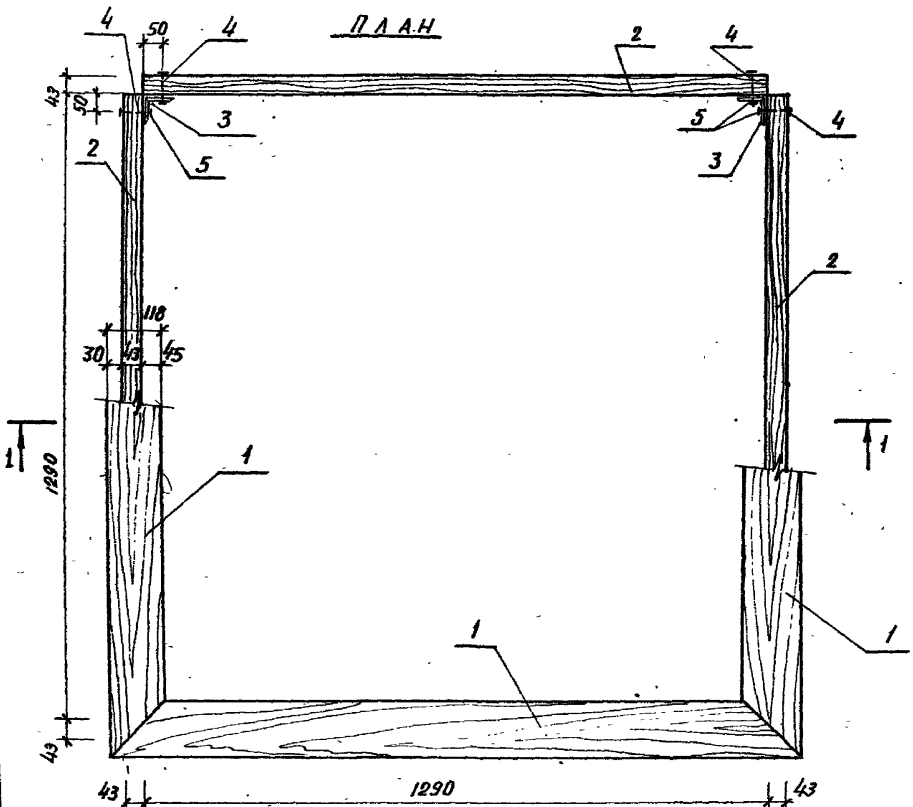
Изм. № подл. Подпись и дата Взам. изм. №

Изм. № 1130-4



СПЕЦИФИКАЦИЯ НА ПЕСОЧНИЦУ ТИП I

МАРКА ПОЗ.	ОБОЗНАЧЕНИЕ	НАИМЕНОВАНИЕ	КОЛ.	МАССА ЕД. КГ	ПРИМЕЧАНИЕ
СБОРОЧНЫЕ ЕДИНИЦЫ:					
1	ГОСТ 24454 - 80 Е	33 × 118, $\rho = 1446$	4	0.0073 м ³	
2	ГОСТ 24454 - 80 Е	43 × 92, $\rho = 1290$	12	0.0065 м ³	
3	ГОСТ 8509 - 72 *	L B-75×75×5, $\rho = 276$ ИЗ СТЭ СП ГОСТ 539-79	4	1.600 кг	
4	ГОСТ 1798 - 70 *	БОЛТ М10 × 60 КЛ 2-011	24	0.049 кг	
5	ГОСТ 5915 - 70 *	ГАНКА М10 КЛ 2-011	24	0.011 кг	
7	ГОСТ 4028 - 63 *	ГВОЗДИ К4,0 × 100	28	0.010	



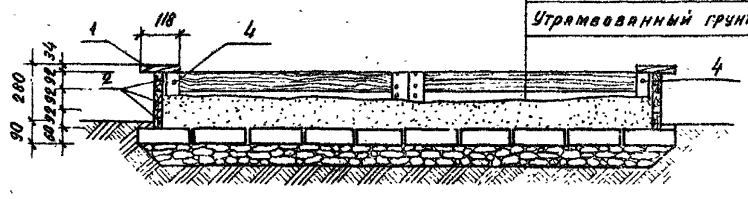
		310-4-1	АС I
ИМАБИЕ АРХИТЕКТУРНЫЕ ФОРМЫ И ЭЛЕМЕНТЫ БЛАГОУСТРОЙСТВА УЧАСТКОВ ДЕТСКИХ ДОШКОЛЬНЫХ УЧРЕЖДЕНИЙ ШКОЛ И ШКОЛ-ИНТЕРНАТОВ			
НАЧ. АКМ-4	КНАУЗР	28.02.81	ОБОРУДОВАНИЕ УЧАСТКОВ ДЕТСКИХ ЯСЛЕЙ-САДОВ
ГЛ. КОНСТР.	МИХАЙЛОВСКАЯ	28.02.81	СТАДИЯ Лист Листов
ГЛАВ.	ВИШНЕВСКАЯ	4.09.81	P 56
ГЛАВ.	БЯРШАЙ	4.09.81	
АРХИТЕКТ.	ЗДАНЕВИЧ	4.09.81	ПЕСОЧНИЦА ТИП I.
ТЕХНИК	БОНДАРЕВА	4.09.81	ПЛАН, РАЗРЕЗ 1-1
			БЕЛГОСПРОЕКТ г. МИНСК

Име на род. Подпис и дата ВЛАСНИК

ИВБ. № 1130-4

Копировал: Домбровская формат 12

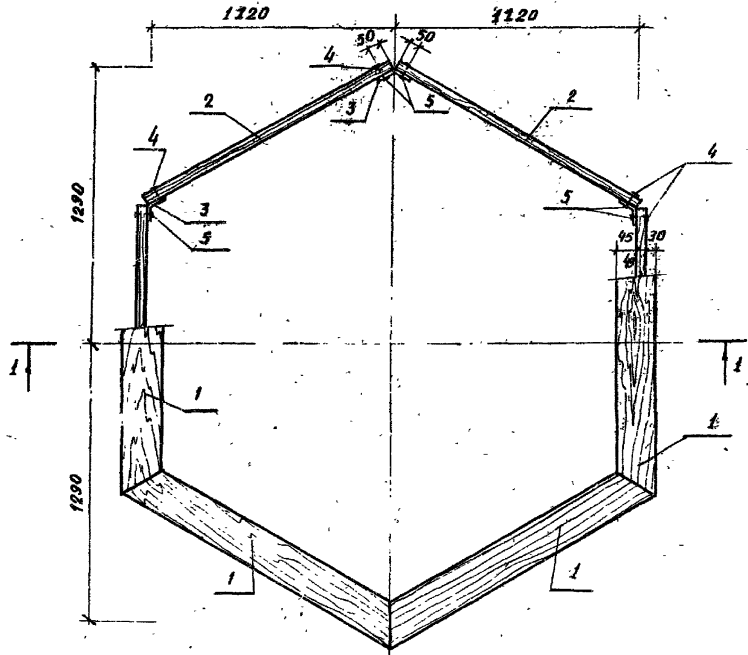
РАЗРЕЗ 1-1



Песок

Кирпич	-	65 мм
Гравий	-	100 мм
Утрамбованный грунт		

П Л А Н



СПЕЦИФИКАЦИЯ НА ПЕСОЧНИЦУ ТИПА

МАРКА ПОЗ	ОБЪЯВЛЕНИЕ	НАИМЕНОВАНИЕ	КОЛ	МАССА ЕД. КГ	ПРИБЛИЖИТЕЛЬНО
СБОРНЫЕ ЕДИНИЦЫ:					
1	ГОСТ 24454-80 Б	33 × 118, L = 1375	6	0.007 м ³	
2	ГОСТ 24454-80 Б	43 × 92, L = 1290	18	0.006 м ³	
3	ГОСТ 103-76	ЛЮБКА Ш-Б-2 4 × 200, L=270, №3 СТ.3 ПО ГОСТ 6422-76	6	1.723 кг	
4	ГОСТ 7798-70 *	БОЛОТ М10 × 55 КЛ2-011	36	0.046 м	
5	ГОСТ 5915-70 *	ГАЙКА М10 КЛ2-011	36	0.01 кг	
7	ГОСТ 4028-63 *	ГВОЗДИ К4,0 × 100	42	0.010 м	

ИЗВ. КС ПОДА. ПОДАКС И ДАТА ИЗМЕНЕНИЯ

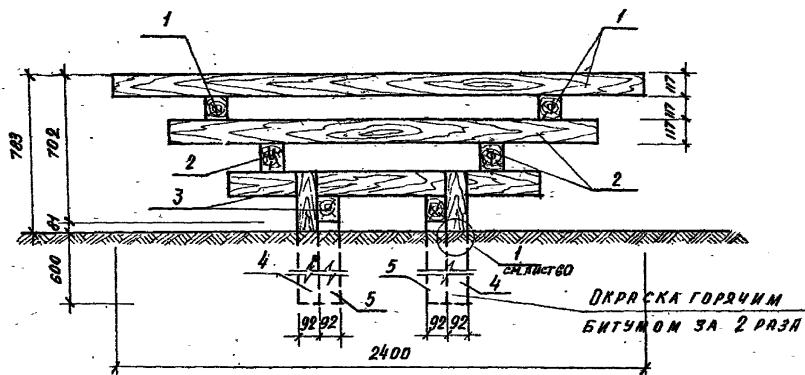
ИЗВ. № 1130-4

			310-4-1		АС 1	
МАЛЫЕ АРХИТЕКТУРНЫЕ ФОРМЫ И ЭЛЕМЕНТЫ БЛАГОУСТРОЙСТВА ДЕТСКИХ ДОШКОЛЬНЫХ УЧРЕЖДЕНИЙ, ШКОЛ И ШКОЛ-ИНТЕРНАТОВ						
ИЗВ. АКЦИОНЕР	КНАУЗ	29.09.81	Оборудование участков детских яслей-садов		СТАНДА	ЛИСТ
ГЛ. КОНСТР.	МИХАЙЛОВСКИЙ	29.09.81			0	57
ГЛАВ	ВИШНЕВСКАЯ	4.09.81	ПЕСОЧНИЦА ТИПА II. ПЛАН, РАЗРЕЗ 1-1.		БЕЛГОСПРОЕКТ г. МИНСК	
ГЛАВ	БАРШАЯ	4.09.81				
АРХИТЕКТ	ЗДАНЕВИЧ	4.09.81				
ТЕХНИК	БОНДАРОВА	4.09.81				

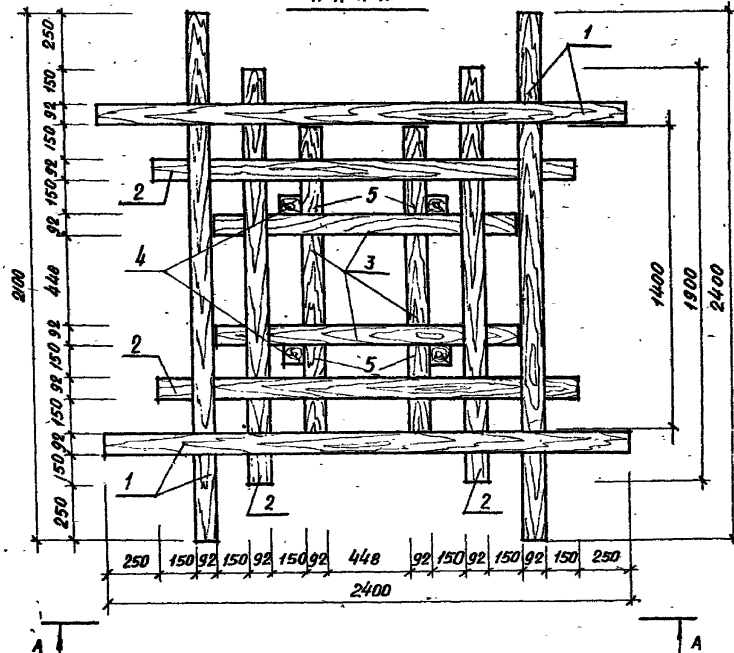
КОПИРОВАЛА: ДОМБРОВСКАЯ

№ ФОРМАТ 12

ВНД А-А



П Л А Н



СПЕЦИФИКАЦИЯ НА ПИРАМИДУ ТИП I-A

Материал, код:	Обозначение	Наименование	Кол.	Масса ед., кг.	Примечание
		БОРЮЧНЫЕ ЕДИНИЦЫ:			
1	ГОСТ 24454-80Е	92×117, L=2400	4		0,03 м³
2	ГОСТ 24454-80Е	92×117, L=1900	4		0,024 м³
3	ГОСТ 24454-80Е	92×117, L=1400	4		0,018 м³
4	ГОСТ 24454-80Е	92×92, L=915	4		0,008 м³
5	ГОСТ 24454-80Е	92×92, L=681	4		0,007 м³
		ОБЩИЙ РАСХОД ДРЕВЕСИНЫ:			0,360 м³
	ГОСТ 4028-63*	Гвозди К5×150	30		ОБЩАЯ МАССА

ДНВ. № 1130-4

310-4-1

АС I

МАЛЫЕ АРХИТЕКТУРНЫЕ ФОРМЫ И ЭЛЕМЕНТЫ БЛАГОУСТРОЙСТВА ЧАСТНЫХ ДЕТСКИХ ДОВКОИЛЬНЫХ УЧРЕЖДЕНИЙ, ШКОЛ, ШКОЛ-ИНТЕРНАТОВ

ИЗДАЮЩИЙ: КИЯУЭР
 ГЛАВНЫЙ КОНСТРУКТОР: МИХАЙЛОВСКИЙ
 ГЛАВНЫЙ ПРОЕКТИРОВЩИК: БИШНЕВСКАЯ
 ГЛАВНЫЙ ПРОЕКТИРОВЩИК: БАРШЕВА
 АРХИТЕКТ: ЗДАНЕВИЧ
 ТЕХНИК: ПАЛАНОВА

БОРУДОВАНИЕ УЧАСТКОВ ДЕТСКИХ ЯСЛЕЙ-САДОВ

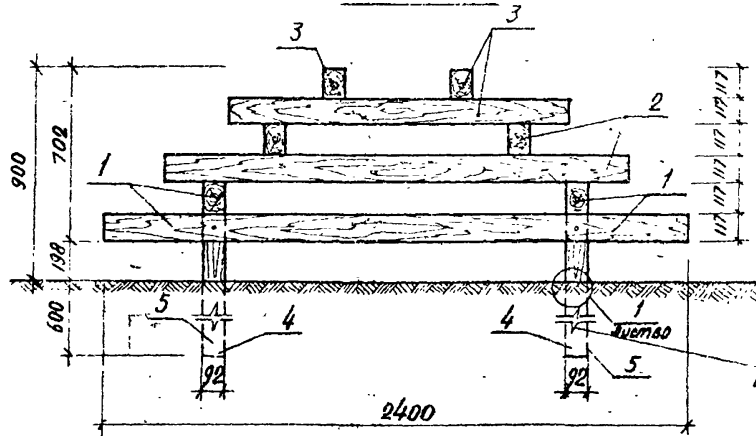
СТАНДА Лист Листов

D 58

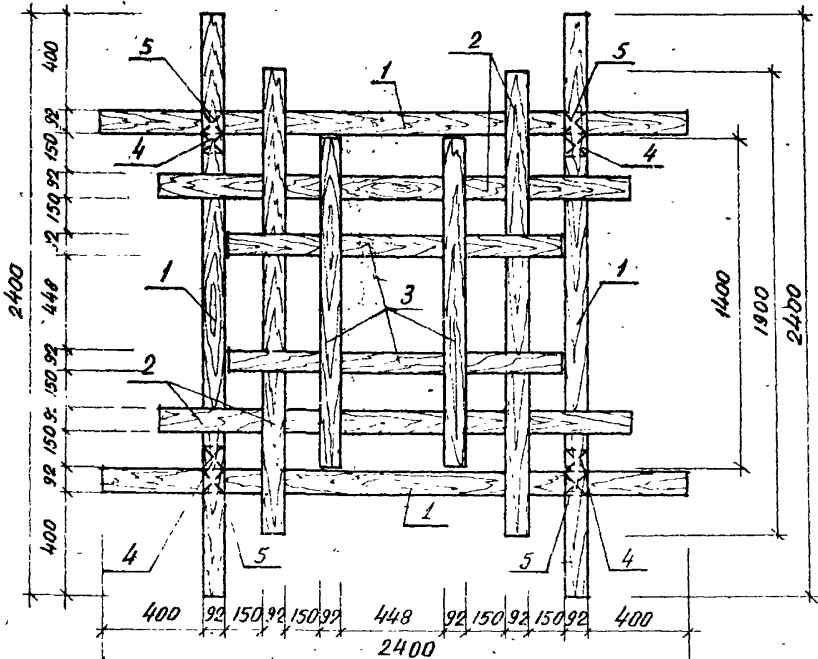
ПИРАМИДА ТИП I-A.
ПЛАН. ВНД А-А.БЕЛГОСПРОЕКТ
Г. МИНСК

КОПИРОВАЛ: ДОМЕРОВСКАЯ ФОРМАТ 12

Вид А-А



ПЛАН



СПЕЦИФИКАЦИЯ НА ПИРАМИДУ ТИП I-B

МАРКА, ПОЗ.	ОБОЗНАЧЕНИЕ	НАИМЕНОВАНИЕ	КОЛ. ЕД.	МА. ЕД.	КОЛ. ЕД.
		СБОРЧНЫЕ ЕДИНИЦЫ:			
1	ГОСТ 24454-80 Е	92x117, l=2400	4		0,03 м ³
2	ГОСТ 24454-80 Е	92x117, l=1900	4		0,024 м ³
3	ГОСТ 24454-80 Е	92x117, l=1400	4		0,012 м ³
4	ГОСТ 24454-80 Е	92x92, l=915	4		0,009 м ³
5	ГОСТ 24454-80 Е	92x92, l=800	4		0,008 м ³
		ОБЩИЙ РАСХОД ДРЕВЕСИНЫ			0,360 м ³
	ГОСТ 4028-63 *	ГВОЗДИ К5x150			ОБЩАЯ МАССА

ОКРАСКА ГОРЯЧИМ БИТУМ ЗА 2 РАЗА

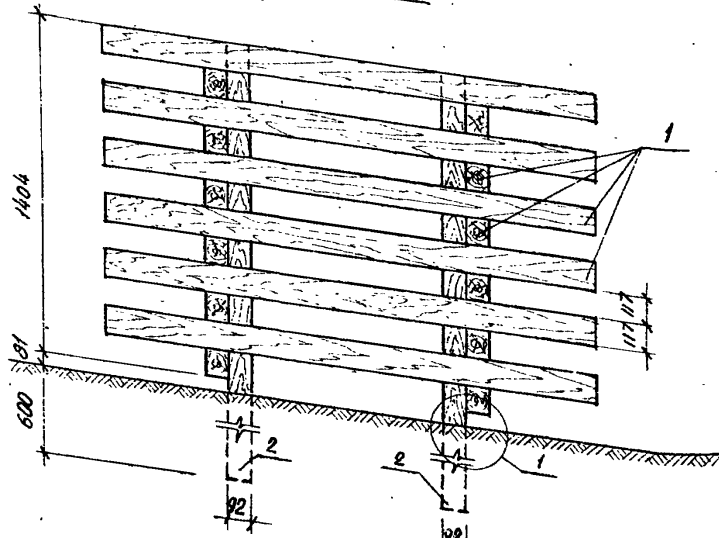
		310-4-1	АС I		
МАЯЧЕ АРХИТЕКТУРНЫЕ ФОРМЫ И ЭЛЕМЕНТЫ СБОРНОСТРОИТЕЛЬНЫХ УЧАСТКОВ ДОШКОЛЬНЫХ УЧРЕЖДЕНИЙ, ШКОЛ, ШКОЛ-ИНТЕРНАТОВ					
НАЧ. АКМ.	КНАУЗР	24.09.82	ОБОРУДОВАНИЕ УЧАСТКОВ ДЕТСКИХ ЯСЛЕЙ-САДОВ		
ГЛАВ. КОНСТР.	МИХАЙЛОВСКИЙ	29.09.82			
ГЛАВ.	ВИШНЕВСКАЯ	29.09.82	ПИРАМИДА ТИП I-B Вид А-А, ПЛАН.		
АРХИТЕКТ.	ЗДАНЕВИЧ	29.09.82			
ТЕХНИК.	ПОЛАНОВА	29.09.82			
			СТАДЯ	ЛИСТ	ЛИСТОВ
			P	59	
			БЕЛГОСПРОЕКТ		
			г. МИНСК		

КОПИРОВАЛ: ДОМБРОВСКАЯ ФОРМАТ 72

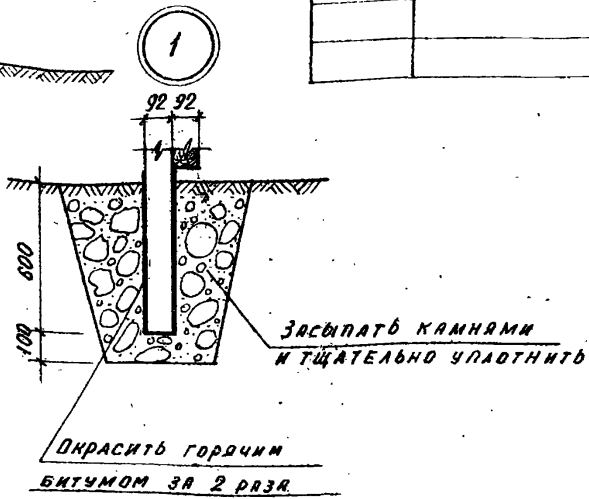
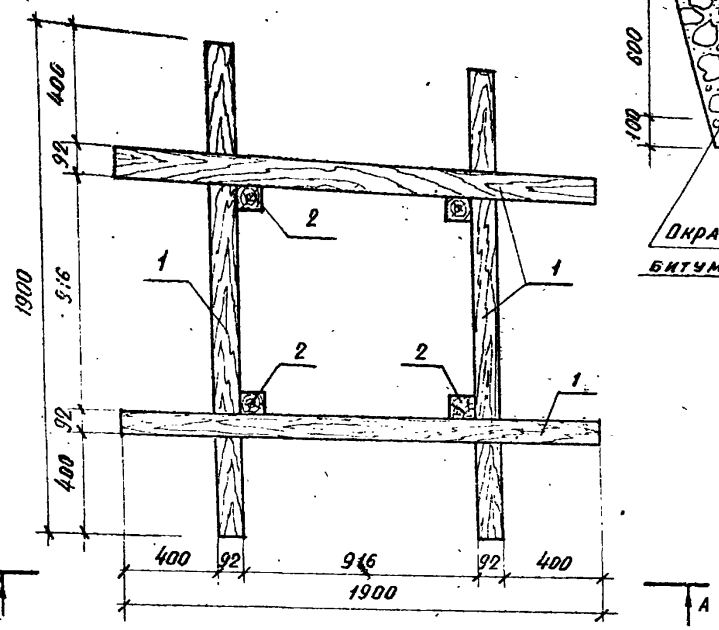
Лист № 130-4

Лист № 130-4

ВИД А-А



ПЛАН



СПЕЦИФИКАЦИЯ НА ПИРАМИДУ ТИП Т-В

МАРКА, ПОЗ	ОБОЗНАЧЕНИЕ	НАИМЕНОВАНИЕ	КОЛ.	МАРКА ЕД. КТ.	ПРИМЕЧАНИЕ
		СБОРОЧНЫЕ ЕДИНИЦЫ:			
1	ГОСТ 24454-80 Е	92x117, е=1900	24		0,024 м ³
2	ГОСТ 24454-80 Е	92x92, е=2085	4		0,021 м ³
		ОБЩИЙ РАСХОД ДРЕВЕСИНЫ			
	ГОСТ 4028-63*	ГВОЗДИ К5x150	80	1.80	ОБЩАЯ МАССА

ИНВ. № ПЛАНА. ПОВЕРКАСЬ И ДАТА. ВОЗВРАЩЕН ИЛИ В. С. С.

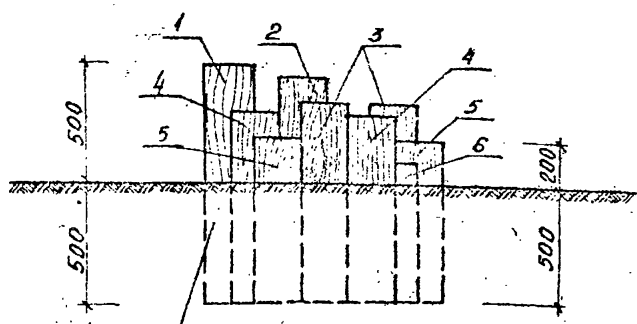
ИНВ. № 1130-4

310-4-1		АС 1	
МАЛЫЕ АРХИТЕКТУРНЫЕ ФОРТЫ И ЭЛЕМЕНТЫ БЛАГОУСТРОЙСТВА УЧАСТКОВ ДЕТСКИХ ДОШКОЛЬНЫХ УЧРЕЖДЕНИЙ, ШКОЛ И ШКОЛ-ИНТЕРНАТОВ			
ИЗЧ. АРХ. Ч. КНАУЗ Р	22.09.81	ДБОРУДОВАНИЕ УЧАСТКОВ ДЕТСКИХ ЯСЛЕЙ-САДОВ	СТАДИЯ Лист 60
ГЛА. КОНСТР. МИХАЙЛОВСКИЙ	22.09.81		
ГЛА П. ВИШНЕВСКАЯ	4.09.81		
ГЛА П. БАРИАН	4.09.81	ПИРАМИДА ТИП Т-В. ВИД А-А; ПЛАН; УЗЕЛ 1.	
АРХИТЕКТ. ЗДАНЕВИЧ	4.09.81		
ТЕХНИК. ПАЛАНОВА	4.09.81		
БЕЛГОСПРОЕКТ			г. МИНСК

Спецификация на арку из бревен

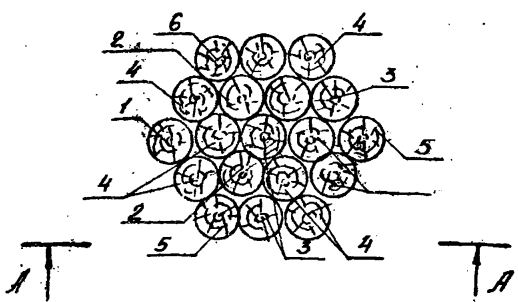
Марка ПОЭ	Обозначение	Наименование	кол	Масса кв. м	Объем кв. м
		Сборочные единицы			
1	ГОСТ 9463-72*	φ200 L=1000	1		0.034 м ³
2	ГОСТ 9463-72*	φ200 L=950	2		0.0266 м ³
3	ГОСТ 9463-72*	φ200 L=850	4		0.0257 м ³
4	ГОСТ 9463-72*	φ200 L=800	6		0.0251 м ³
5	ГОСТ 9463-72*	φ200 L=700	3		0.0220 м ³
6	ГОСТ 9463-72*	φ200 L=600	3		0.0184 м ³
		Общий расход бревесины			0.4696 м ³

Вид А-А



окраска горячим битумом за 2 раза

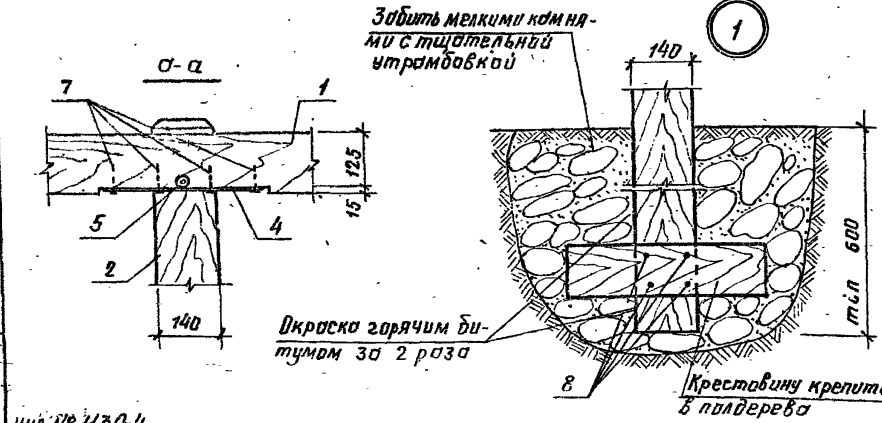
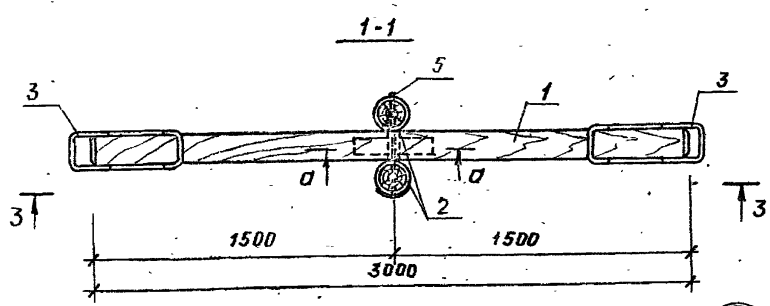
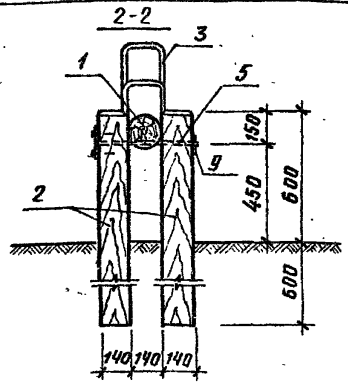
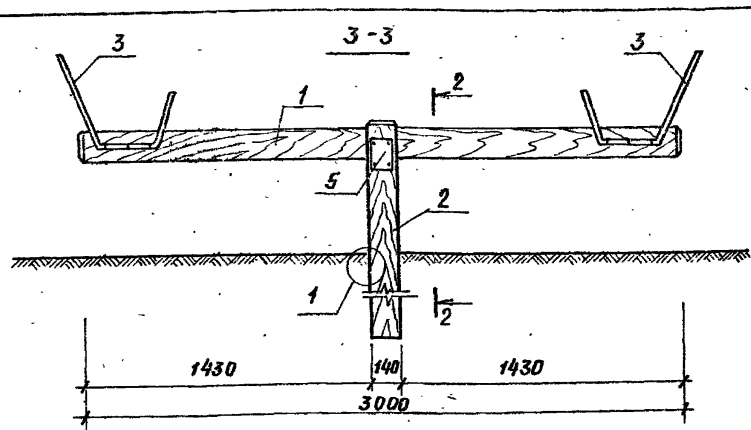
План



Шифр плана, название и объем, номер листа

ИНВ № 1130-4

		310-4-1		АС-1	
малые архитектурные формы и элементы благоустройства территории школ детских дошкольных учреждений, школ и школ-интернатов					
Нац. ин-т	Князев	29.7.74		Старший	Лист
Г.А.П.	Михайловской	29.09.74		Р	82
Г.А.П.	Вилинская	30.09.74			
Г.М.П.	Борисов	30.09.74			
Арх.	Эрденева	30.09.74			
Проектир.	Бандарева	30.09.74			
Горка из бревен План Вид А-А				БЕЛГОСПРОЕКТ г. Минск	



Окраска горячим битумом за 2 раза

Спецификация на качалку-балансир тип III

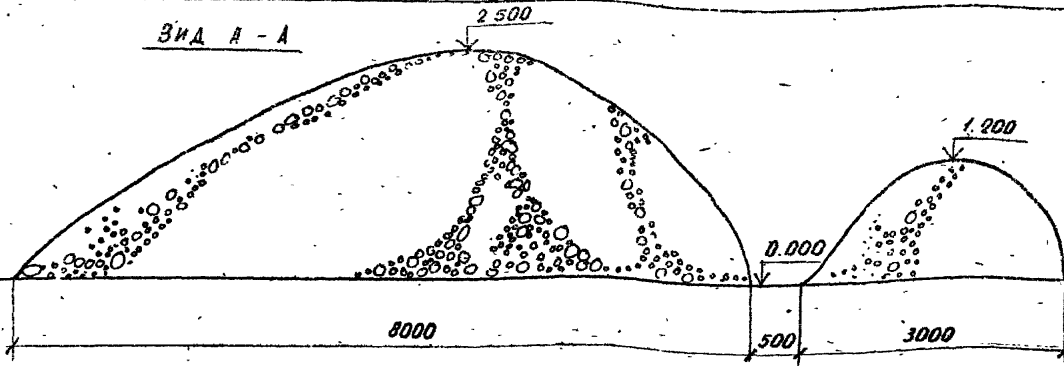
Марка поз.	Обозначение	Наименование	Кол.	Масса ед. кг	Примечание
<i>Качалка-балансир тип III</i>					
1	КДУ-35	МД 2-8	1		0,048 м ³
2	КДУ-34	МД 2-2	2		0,019 м ³
3	КМИ-48	ММ-60	2	2,84	
4	КМИ-49	ММ-61	1	1,11	
5	КМИ-49	ММ-62	1	1,71	
6	ГОСТ 24454-80Е	Крестовина 75x125 с-480	2		0,005 м ³
7	ГОСТ 1144-80	Шурупы 1-4x60	12	0,005	
8	ГОСТ 4028-63*	2 гвоздя КЧx100	4	0,010	
9	ГОСТ 5915-70*	гайка М 20	1		

				310-4-1	АС1
малые архитектурные формы и элементы благоустройства участков детских дошкольных учреждений, школ и комбинатов					
Исполн.	Князев	Л.С. 09.81	Оборудование участков детских яслей-садов.	Стадия	Лист 62
ГАП	Вилневская	09.81			
ГИЛ	Баршай	09.81			
Ст. инж.	Березовский	09.81	Качалка-балансир тип III Разрезы 1-1, 2-2, 3-3, Узел 1.	БЕЛГОСПРОЕКТ г. Минск	
Инжен.	Дубиковская	09.81			
Арх.	Зданевич	09.81			

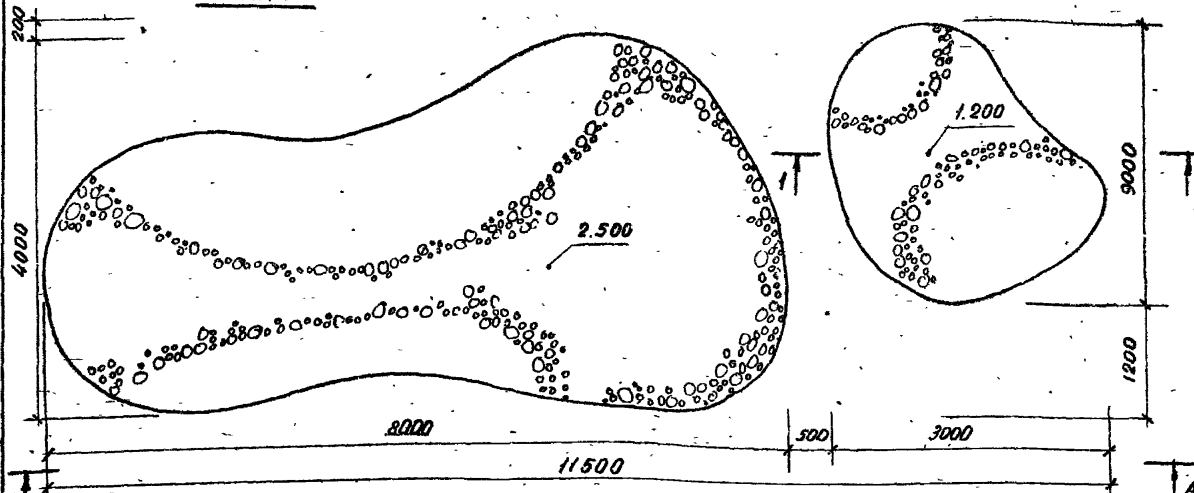
ИНВ. № 1130-4

инв. № 1130-4

Вид А-А



ПЛАН



РАЗРЕЗ 1-1



ОДЕРНОВКА С ПЛАКИРОВКОЙ. ЧАСТИЧНО-ПОКРЫТИЕ ИЗ БУЛЫЖНОГО КАМНЯ $\phi 150-200$ мм НА ОСНОВАНИИ ИЗ С/З ПЕСКА ТОЛЩИНОЙ - 200 мм ГОСТ 8736 - 6777

ПОСЛОЙНО-УПЛОТНЕННЫЙ ГРУНТ

СЛОЙ НЕОРГАНИЧЕСКИХ ОТХОДОВ, СМЕШАННЫХ С ГРУНТОМ (КИРПИЧНЫЙ И БЕТ. БОИ $\phi 150-200$ мм).

УТРАМБОВАННЫЙ ГРУНТ

ТАБЛИЦА ОСНОВНЫХ ОБЪЕМОВ РАБОТ

№№ п/п	НАИМЕНОВАНИЕ РАБОТ	ЕД. ИЗМ.	КОЛ-ВО	УЛОВН. СБОЗНЧ.
1	ЗЕМЛЯНЫЕ РАБОТЫ НАСЫПЬ	м ³	50	
2	УКРЕПЛЕНИЕ ОТКОСОВ ОДЕРНОВКОЙ С ПЛАКИРОВКОЙ	м ²	50	
3	УСТРОЙСТВО ПОКРЫТИЯ ИЗ БУЛЫЖНОГО КАМНЯ $\phi 150-200$ мм НА ОСНОВАНИИ ИЗ С/З ПЕСКА ТОЛЩИНОЙ - 200 мм ГОСТ 8756-77	м ²	25	

ИЗМЕНЕНИЯ ПОДАТЬ ПОСЛЕ ПОДПИСАНИЯ ДАТА ВЫПИСИ № 1

ИНВ. № 1130-4

		310-4-1		АС 1	
		МАЛЫЕ АРХИТЕКТУРНЫЕ ФОРМЫ И ЭЛЕМЕНТЫ БЛАГОУСТРОЙСТВА УЧАСТКОВ ДЕТСКИХ ДОШКОЛЬНЫХ УЧРЕЖД., ШКОЛ И ШКОЛ ИНТЕРНАТОВ			
		Оборудование участков детских яслей-садов		СТАДИЯ	ЛИСТ
				Р	63
НАЧ. АКМЧ	КНАУЗР		28.09.81	Оборудование участков детских яслей-садов	
СА. КОНСТР.	МИХАЙЛОВСКИЙ		28.09.81	Горки - искусственный рельеф тип I.	
Г.Р.П.	ВИШНЕВСКАЯ		28.09.81	ПЛАН. ВИД А-А. РАЗРЕЗ 1-1	
Г.И.П.	БАРШАЙ		28.09.81	БЕЛГОСПРОЕКТ	
РУК. ГР. АРХ.	САУРОВА		28.09.81	г. Минск	

КОПИРОВАЛ: ДОМБРОВСКАЯ ФОРМАТ 12

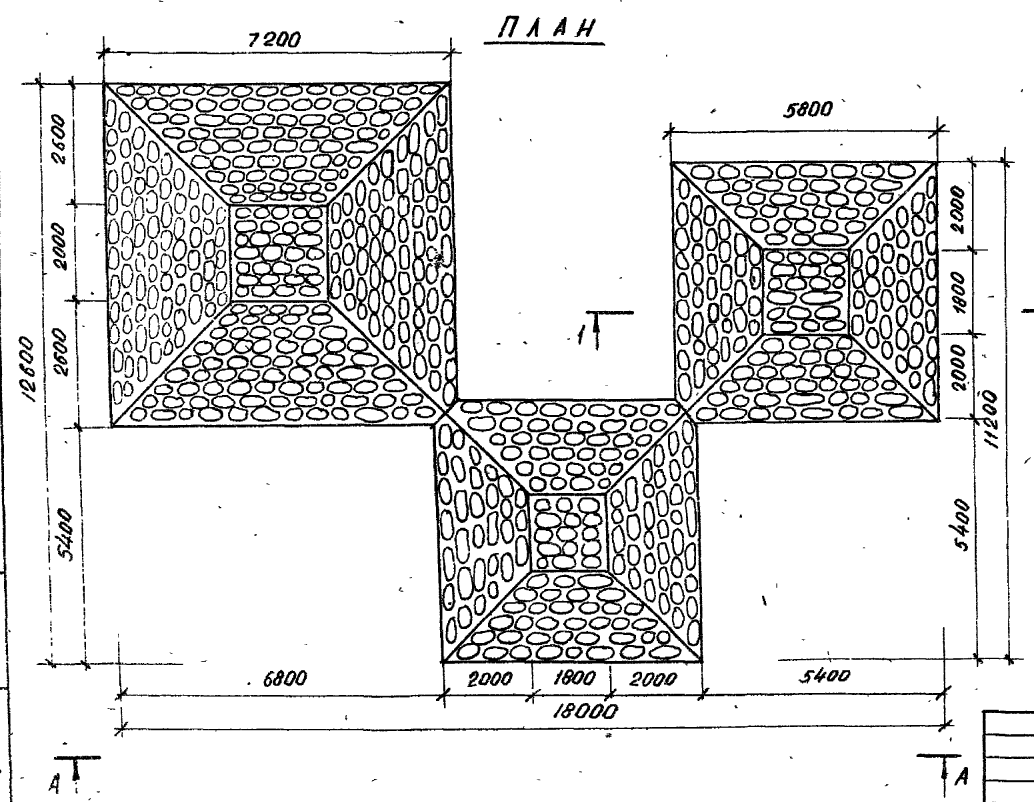
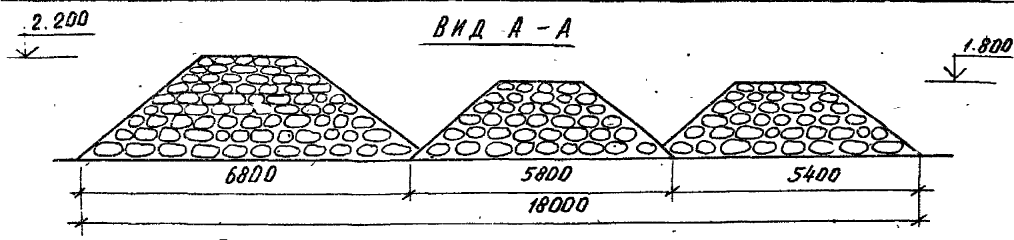


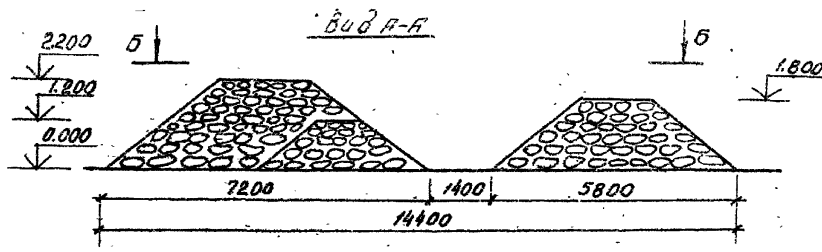
ТАБЛИЦА ОСНОВНЫХ ОБЪЕМОВ РАБОТ

№/п/п	НАИМЕНОВАНИЕ РАБОТ	ЕД. ИЗМ.	КОЛ-ВО	УСЛОВН. ОБЪЕМ
1.	Земляные работы: насыпь выемка	м ³	100	
2.	Устройство покрытия из брусчатки или булыжного камня ф150-200 на основании из с/з песка толщиной - 200 мм ГОСТ 8736-77	м ²	170	

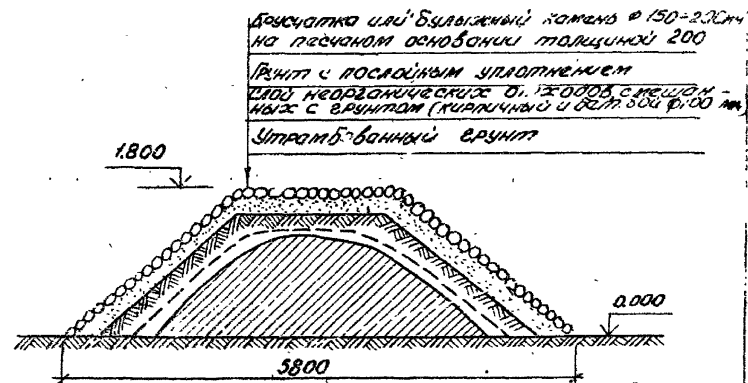
ИНВ. № 1130-4

ИНВ. № 1130-4

		310-4-1	АС 1		
МАЛЫЕ АРХИТЕКТУРНЫЕ ФОРМЫ И ЭЛЕМЕНТЫ БЛАГОУСТРОЙСТВА УЧАСТКОВ ДЕТСКИХ ДОШКОЛЬНЫХ УЧРЕЖДЕНИЙ ШКОЛ И ШКОЛ-ИНТЕРНАТОВ					
ИМ. АРХИТ.	Князев	29.08.81	Оборудование участков	Стадия	Лист
ГЛАВ. КОНСТР.	Михайловская	29.08.81	детских площадок - садов	Д	64
ГЛАВ. АРХИТ.	Вишневская	29.08.81			
ГЛАВ. АРХИТ.	Баршай	29.08.81			
РУК. РАБОТ	Саурова	4.09.81	ГОРКИ - ИСКУССТВЕННЫЙ РЕЛЕФ ТИП П. А. Горки из валунов.		
АРХИТ.	Полыкарпова	4.09.81	План. Вид А-А.		
				БЕЛГОСПРОЕКТ г. МИНСК	



Разрез 1-1



Брусчатка или булыжный камень ϕ 150-200 мм на песчаном основании толщиной 200
 Брунт с послойным уплотнением
 Слои неорганические ϕ 12-20 мм с мелким щебнем с фракцией (крупными) и бит ϕ 100 мм
 Утрамбованный грунт

План

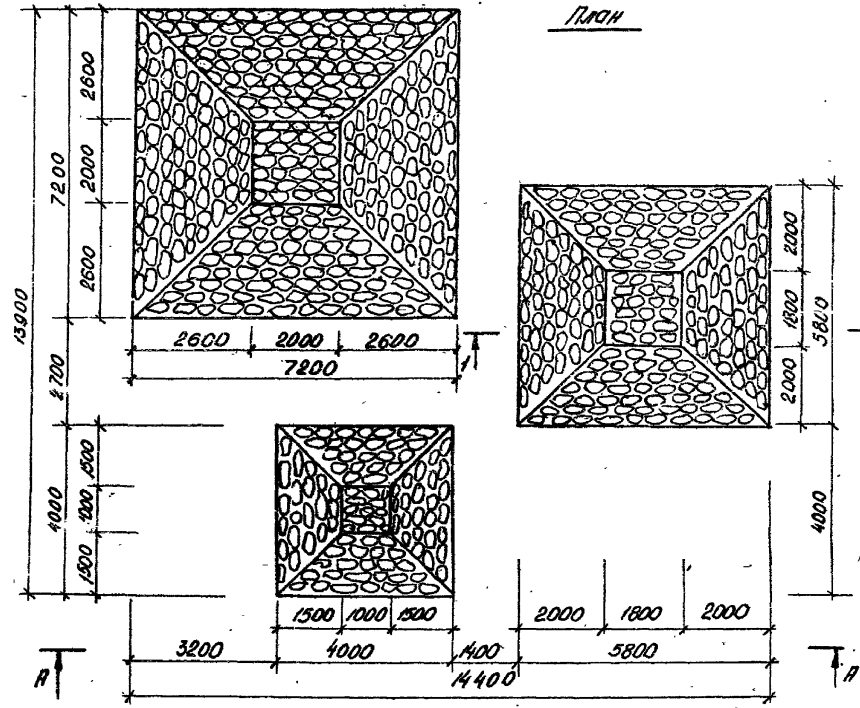


Таблица основных объемов работ

№ п/п	Наименование работ	ЕД изм.	Кол-во	Условные обознач.
1	Земляные работы: насыпь	м ³	85	
2	Устройство покрытия из брусчатки или булыжного камня ϕ 150-200 мм на основании из г/з песка толщиной 200 мм ГОСТ 8736-77	м ²	150	

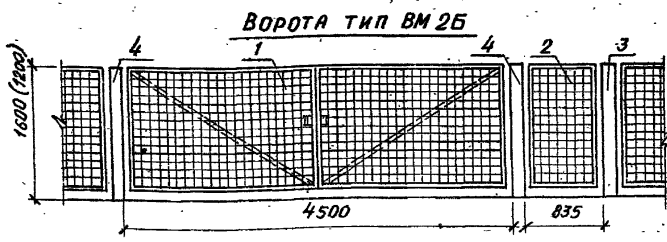
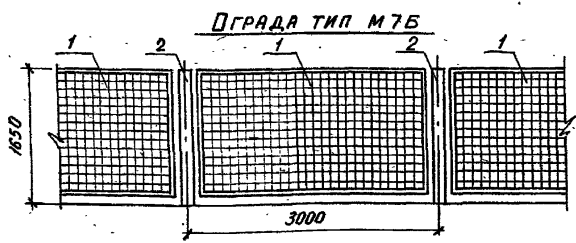
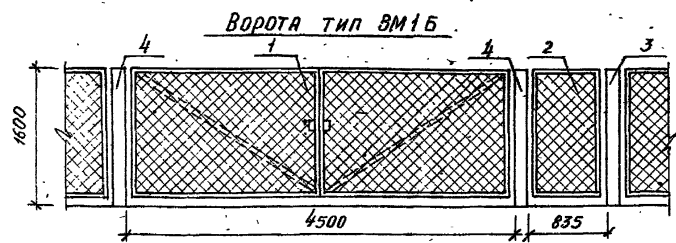
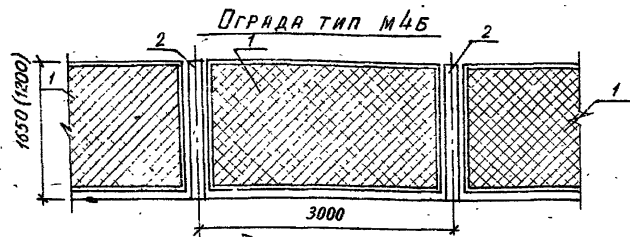
Шифр № 1000. Полностью и полностью. Указаны в плане.

ИИВ. № 1130-4

310-4-1				АС I	
малые архитектурные формы и элементы благоустройства					
на участках детских дошкольных учреждений, школ и интернатов					
Оборудование участков детских яслей-садов				Страниц	Лист
				Р	65
Горки-искусственный рельеф тип II. Горки из валунов.				БЕЛГОСПРОЕКТ г. Минск	
План. Вид А-А. Разрез 1-1					

И.И.И.И.И.	К.И.И.И.И.	28.09.88
Л.К.И.И.И.	М.И.И.И.И.	29.09.88
Г.И.И.	В.И.И.И.И.	28.09.88
И.И.И.	Б.И.И.И.И.	4.09.88
И.И.И.	С.И.И.И.И.	4.09.88
И.И.И.	П.И.И.И.И.	4.09.88

СПЕЦИФИКАЦИЯ НА ОГРАДЫ И ВОРОТА (СЕКЦИЯ)



МАРКА, ПОЗ	ОБОЗНАЧЕНИЕ	НАИМЕНОВАНИЕ	КОЛ	МАССА ЕД.КГ.	ПРИМЕЧАНИЕ
<u>ОГРАДА ТИП М4Б</u>					
1	СЕРИЯ 3.017-1 вып.2	ПАНЕЛЬ ПМ2	1	30.1	
2	" " вып.1	СТОЛБ СЗБА	2	120	
<u>ВОРОТА ТИП ВМ1Б</u>					
1	СЕРИЯ 3.017-1 вып.5	ВОРОТА ВМ1Б	1	39.4	
2	" " "	ПОЛОТНО КРАЯТКИ КМ1Б	1	27.05	
3	" " вып.1	СТОЛБ СЗБА	1	120	
4	" " вып.1	СТОЛБ С5БВ	2	120	
<u>ОГРАДА ТИП М7Б</u>					
1	СЕРИЯ 3.017-1 вып.2	ПАНЕЛЬ ПМ5	1	25.7	
2	" " вып.1	СТОЛБ СЗБА	2	120	
<u>ВОРОТА ТИП ВМ2Б</u>					
1	СЕРИЯ 3.017-1 вып.5	ВОРОТА ВМ2Б	1	47.6	
2	" " "	ПОЛОТНО КРАЯТКИ КМ2Б	1	26.25	
3	" " вып.1	СТОЛБ СЗБВ	1	120	
4	" " "	СТОЛБ С5БВ	2	170	

При устройстве ограждений высотой 1200 мм принимать ограду типа М4А и ворота типа ВМ1А и класть КМ1А.

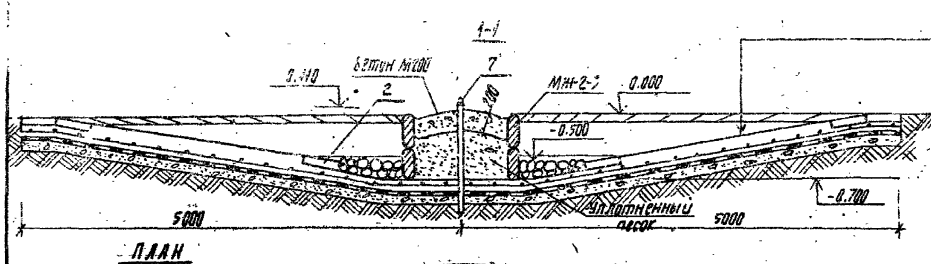
ИЗВ. №1001. ПОЯСН. К. 5.019. ВЗНЕСЕН ИМЕМ

ИЗВ. №1130-И

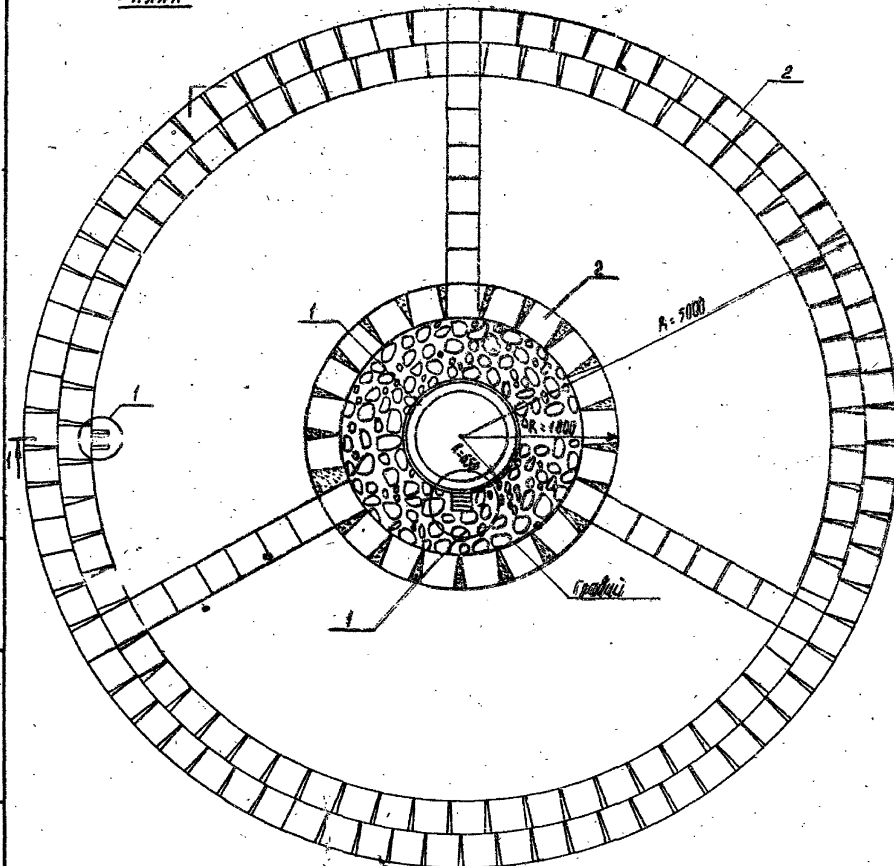
		310-4-1		АС 1	
МАЛЫЕ АРХИТЕКТУРНЫЕ ФОРМЫ И ЭЛЕМЕНТЫ БАГРОВУСТРОЙСТВА ДЕТСКИХ ДОШКОЛЬНЫХ УЧРЕЖДЕНИЙ, ШКОЛ И ШКОЛ-ИНТЕРНАТОВ					
ИВЧ АИМ-4	Князев	ЭКЗАМ	Оборудование участков	СТАНДА	ЛИСТ
ГЛА КОНСТР	Михайловский	ЭКЗАМ	детских яслей-садов	Д	66
ГЛА	Винниевская	ЭКЗАМ			
ГЛА	Баршай	ЭКЗАМ			
СТ. ИНЖ.	Рубина	ЭКЗАМ	Ограда, ворота,		
АРХИТЕКТ.	Панкратова	ЭКЗАМ	Ограда тип М4Б, ворота тип ВМ1Б		
			Ограда тип М7Б, ворота тип ВМ2Б.		
				БЕЛГОСПРОЕКТ Г. МИНСК	

КОПИРОВАЛ: ДОБРОВОЛЬСКАЯ

ФОРМАТ 12



П.Л.А.Н



Твердеет - бетон М200 армированный

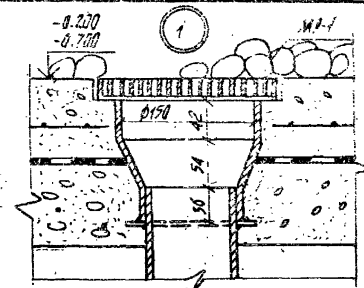
сеткой 200/200/5/5 -120 мм

3 слоя гидроизол на

нефтебитумный мастикс

Бетонная подготовка М100 - 100 мм

Уплотненный грунт



СПЕЦИФИКАЦИЯ НА ПЛОСКАТЕЛЬНЫЙ БАССЕЙН

Марка поз.	Обозначение	Наименование	кол.	Масса ед. кг	Примечания
1	КЖИ-12	н.б. изделие МЖ-2-3	4	172	
2		н.б. плитка 400x400x70	190	27	
	ГОСТ 8478-66	сетка 200/200/5/5		278,64	B=1,30M L=10,80M
МЖ-1		решетка МЖ-1	2	2,92	
		бетон М200		9,90	М ³
		бетон М100		8,50	М ³
		гравий ф30=100мм		0,5	М ³
		камера управления	1		
7		насадка ст 5 ГОСТ 380-71*	1	0,17	

1. Смотреть с листами 63+73.

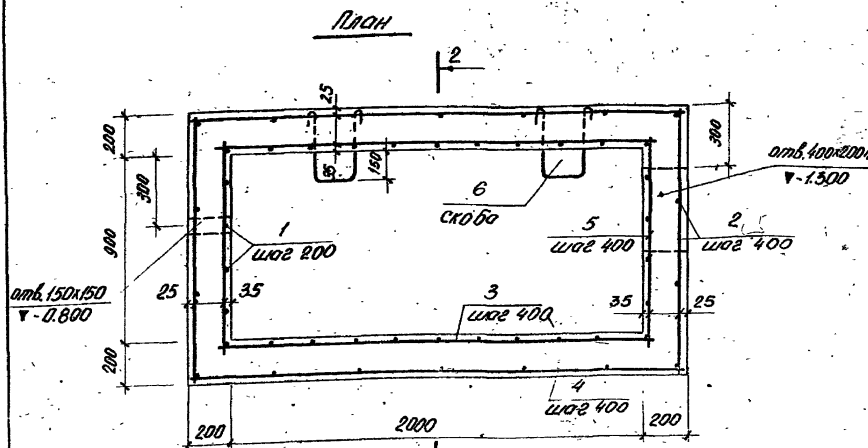
2. Нарезку резьбы на трубе под насадкой (поз.7) выполнить аналогично поз.6 на листе КЖИ-12 Альбом IV, изделия металлические."

			310-4-1	АС1
Малые архитектурные формы и элементы благоустройства участков дошкольных детских учреждений, школ - интернатов.				
Нач. ЛАМ-4	Князев	С.Р.С.	Оборудование участков детских яслей - садов.	Стр. 67
ГЛ. констр.	Михайловская	С.Р.С.		Лист 67
ГЛ	Вашинская	С.Р.С.	Плоскательный бассейн План. Разрез 1-1 Узел 1.	БЕЛГОСПРОЕКТ г. Минск
ГЛ	Барыш	С.Р.С.		
Рук. ер.	Саврова	С.Р.С.		
Ст. инж.	Березовский	С.Р.С.		

Инж. № 130-4. Подпись и дата. Ссылки на листы

инв. № 130-4

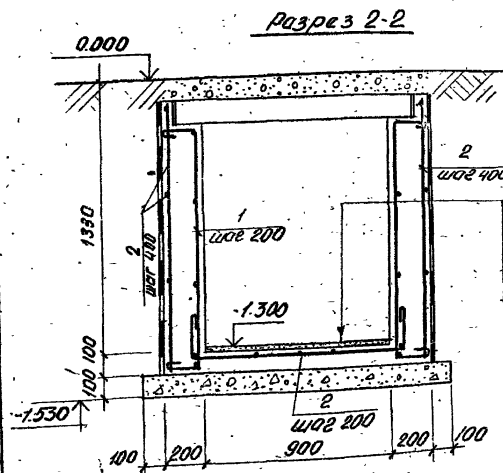
Спецификация на стены и днище камеры управления



Обозначение		Наименование	кол.	Примечания
Детали				
64	1	Ф8АГ ГОСТ 5781-75; L-1700	30	0.67 кг
64	2	Ф6АГ ГОСТ 5781-75; L-1280	29	0.28 кг
64	3	Ф6АГ ГОСТ 5781-75; L-2100	8	0.47 кг
64	4	Ф6АГ ГОСТ 5781-75; L-2380	12	0.53 кг
64	5	Ф6АГ ГОСТ 5781-75; L-1000	8	0.22 кг
64	6	Ф4АГ ГОСТ 5781-75; L-1000	2	1.54 кг
Материалы				
Бетон М200				1.50 м ³
Бетон М100				0.39 м ³

Ведомость расхода стали на элемент, кг

Марка элемента	Используемая арматура				Общий расход
	Классификация класса				
	АГ				
	ГОСТ 5781-75				
	Ф8	Ф6	Ф4	Итого	
Стены и днище камеры управления	2910	2000	308	4318	43.18



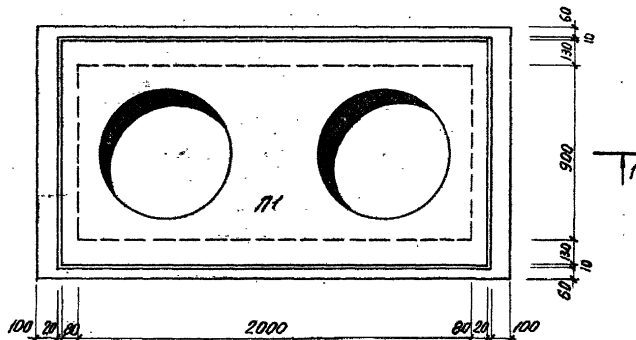
бетон М300 δ=30 мм
 кирпич
 бетонная подготовка М100
 утрамбованный гравий

310-4-1		AG-1	
Малые архитектурные формы и элементы благоустройства участков дошкольных детских учреждений, школ и школ-интернатов			
Оборудование участков детских яслей-садов		Стояки	лист 68
Нач. АКМ-4	Князев	21.02.88	
Ин. Кансар	Михайловский	21.02.88	
Г.А.В.	Вишневецкая	21.02.88	
Г.И.П.	Борщев	21.02.88	
С.И.И.Ж.	Березовский	1.02.88	
Камера управления Арматура. План. Разрез 2-2			БЕЛГОСПРОЕКТ г. Минск

ИИВ № 130-4

Шифр по плану: 310-4-1, 310-4-2, 310-4-3, 310-4-4, 310-4-5, 310-4-6, 310-4-7, 310-4-8, 310-4-9, 310-4-10, 310-4-11, 310-4-12, 310-4-13, 310-4-14, 310-4-15, 310-4-16, 310-4-17, 310-4-18, 310-4-19, 310-4-20, 310-4-21, 310-4-22, 310-4-23, 310-4-24, 310-4-25, 310-4-26, 310-4-27, 310-4-28, 310-4-29, 310-4-30, 310-4-31, 310-4-32, 310-4-33, 310-4-34, 310-4-35, 310-4-36, 310-4-37, 310-4-38, 310-4-39, 310-4-40, 310-4-41, 310-4-42, 310-4-43, 310-4-44, 310-4-45, 310-4-46, 310-4-47, 310-4-48, 310-4-49, 310-4-50, 310-4-51, 310-4-52, 310-4-53, 310-4-54, 310-4-55, 310-4-56, 310-4-57, 310-4-58, 310-4-59, 310-4-60, 310-4-61, 310-4-62, 310-4-63, 310-4-64, 310-4-65, 310-4-66, 310-4-67, 310-4-68, 310-4-69, 310-4-70, 310-4-71, 310-4-72, 310-4-73, 310-4-74, 310-4-75, 310-4-76, 310-4-77, 310-4-78, 310-4-79, 310-4-80, 310-4-81, 310-4-82, 310-4-83, 310-4-84, 310-4-85, 310-4-86, 310-4-87, 310-4-88, 310-4-89, 310-4-90, 310-4-91, 310-4-92, 310-4-93, 310-4-94, 310-4-95, 310-4-96, 310-4-97, 310-4-98, 310-4-99, 310-4-100

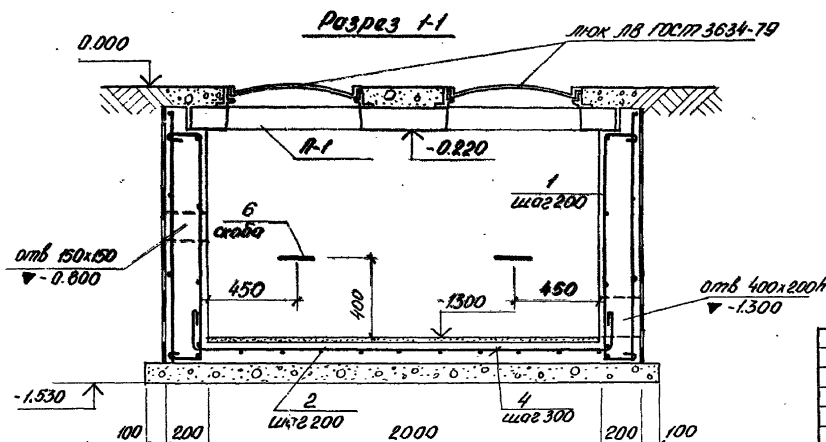
Схема перекрытия на отм. -0.220



Спецификация на камеру управления

Поз. обознач.	Обозначение	Наименование	кол	Масса в.кв	Примеч
П1	КНИ-31	плита П1	1	670	
ЛВ	ГОСТ 3634-79	лок ЛВ	2	65	
	ЛС1, лист 69	минеральные стены и днище			

1. Стены камеры управления, соприкасающиеся с грунтом окрасить горячим битумом за 2 ра. 3л.
2. Засыпку грунта производить после укладки плиты перекрытия и заделки швов между плитой и стенками камеры цементным раствором М100.
3. Все отверстия после пропуска коммуникаций заделывать мятой глиной с последующей затиркой цементным раствором.
4. Стены и днище из бетона М200.
5. Данный лист см. совместно с листом
6. Работы выполнять в соответствии со СНиП III-15-76.



		310-4-1	АС-1
Малые архитектурные формы и элементы благоустройства участков дошкольных детских учреждений школ и школ-интернатов.			
Оборудование участков детских яслей-садов.		Старая	Лист
		р	Лист 68
Нач. АКМ-4	Ключарь	22.08.81	
Зл. Констр.	Михайловский	22.08.81	
ЭАП	Вишневецкая	22.08.81	
ЭИП	Баршай	4.09.81	
Ст. инж.	Березовский	10.08.81	
Камера управления		БЕЛГОСПРОЕКТ	
Схема перекрытия. Разрез I-I		г. Минск	

ИИВ. № 1130-4

Лист № 10/11. Подписи и даты. Вварены: 2/81

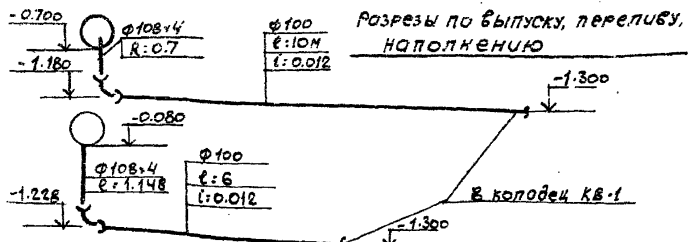
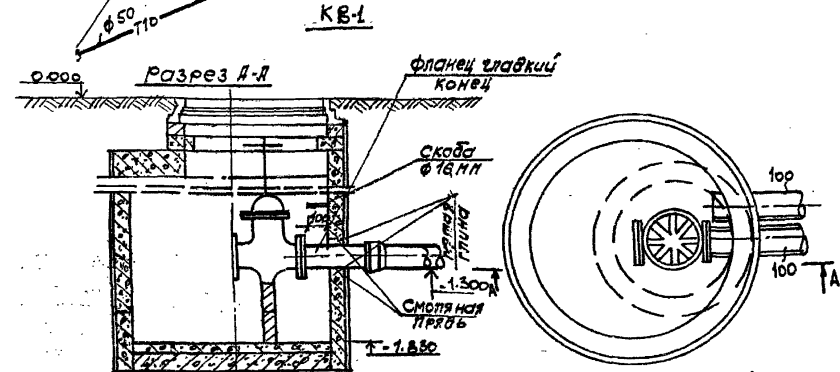


Схема водоснабжения из камеры управления



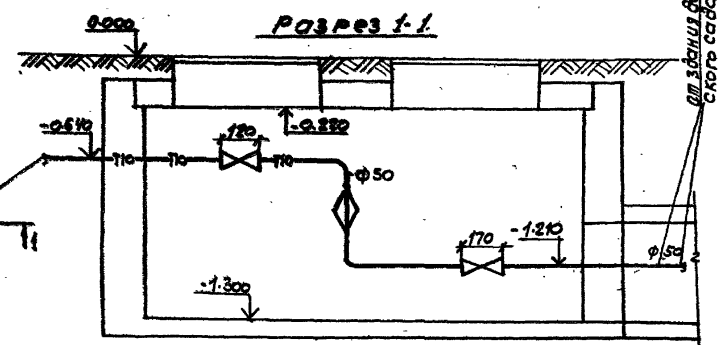
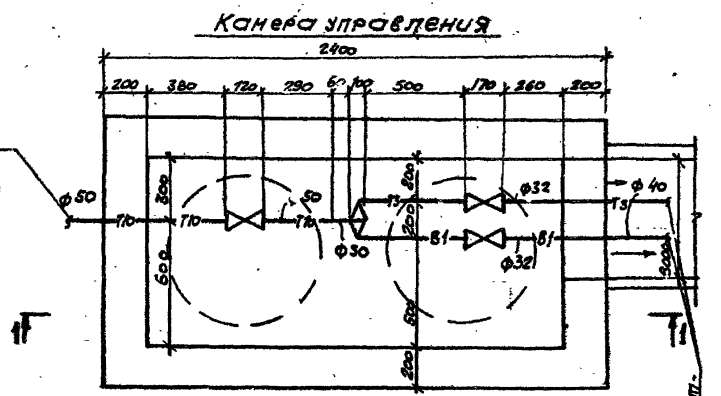
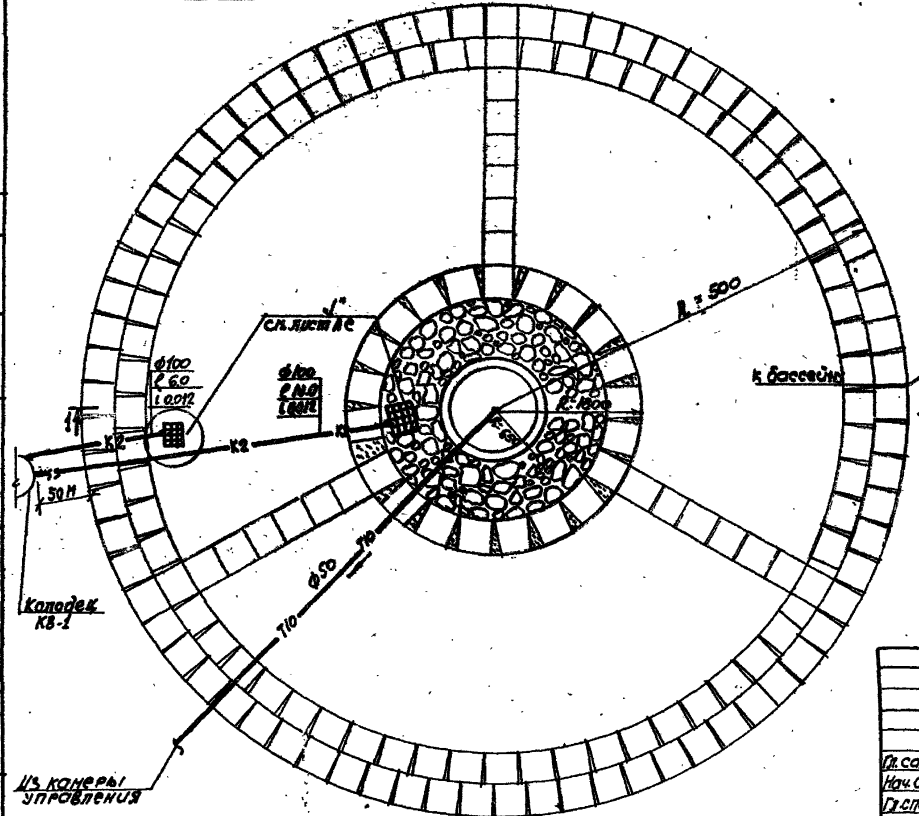
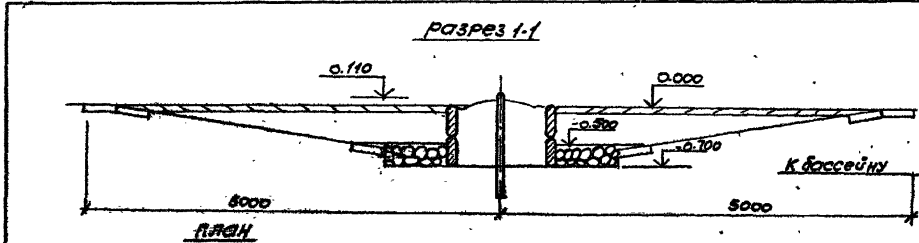
Наполнение плескательного бассейна предусматривается смешанной водой питьевого качества от систем холодного и горячего водоснабжения путем открывания вентиля на трубопроводах, расположенных восточно слабежности земли в камере управления.
 Объем бассейна $V = 348 \text{ м}^3$.
 Система водоснабжения с непрерывным потоком свежей воды $G_{\text{св}} = 348 \cdot 0.2 = 69.6 \text{ м}^3/\text{ч}$.
 Температура смешанной воды после смесителя $t_{\text{см}} = 32^\circ\text{C}$.
 Расчетный расход тепла для подогрева свежей воды: $Q = 69.6 \cdot (52.5 - 18.00) = 2400 \text{ кВт} \cdot \text{ч}$.
 Время наполнения плескательного бассейна $t = 348 : \frac{69.6}{3.6} = 5.4$.
 При проделке предусмотреть прокладку двух стальных изолированных оцинкованных водопроводных труб в теплоем канале К160-45 прокладываемом от здания до камеры управления и учесть трубопровод в камере управления.
 Трубопроводы от камеры управления до плескательного бассейна прокладываются в земле, покрываются усиленной антикоррозийной изоляцией и имеют уклон в сторону камеры управления.
 Выпуск воды из бассейна производится производящегося путем открывания задвижки на служном трубопроводе в колодце КВ-1.
 Перелив производится постоянно по канализационному трубопроводу в колодец КВ-1. Сброс воды из бассейна предусматривается в городскую водосборную канализацию.

СПЕЦИФИКАЦИЯ

Поз. обозначение	Обозначение	Наименование	кол.	Масса ед.м.	Примечание
		Спуск и перелив			
		Муфта переходная 150x100	2		
		Трубопровод из стальных бесшовных труб			
		ГОСТ 8732-78 φ108x4	3.0		
		Трубопровод из чугунных канализационных труб			
		ГОСТ 6942.3-80 φ100	31.0		
		Колодец канализационный φ1000 h 1830 мм	1		типовой проект Ф02-Ф-1 выпуск 1
		Люк А φ700	1		
		Задвижка чугунная параллельная с выдвинутым шпинделем, фланцевая 30x65Р ГОСТ 8437-75 φ100	1		
		Фланец гладкий конец ГОСТ 9583-75 φ100	1	0.034т	
		Камера управления			
		Смеситель	1		см. лист 72
		Вентиль запорный			
		Муфтовый 15x4 18φ32	1		
		Вентиль запорный патунный			
		ГОСТ 9086-74 φ15Б16к φ32/φ50	1/1		

310-4-1			ВК	
малые архитектурные формы и элементы благоустройства ства участков дошкольных детских учреждений, школ и школ-интернатов				
Оборудование участка детских яслей-садов			Листов 7	
Л. сант. Курьер	2898		Р	70
Нач. сто Бранавичан	2899			
Л. спец. Козлов	2899			
Л. спец. Миташкова	2899			
Рук. з.р. Безденежных	2899			
Ст. техн. Вигдорчик	2899		Плескательный бассейн. Разрезы по выпуску перелива. Наполнение. КВ-1.	
Копировать			БЕЛГОСПРОЕКТ г. Минск Формат 12	

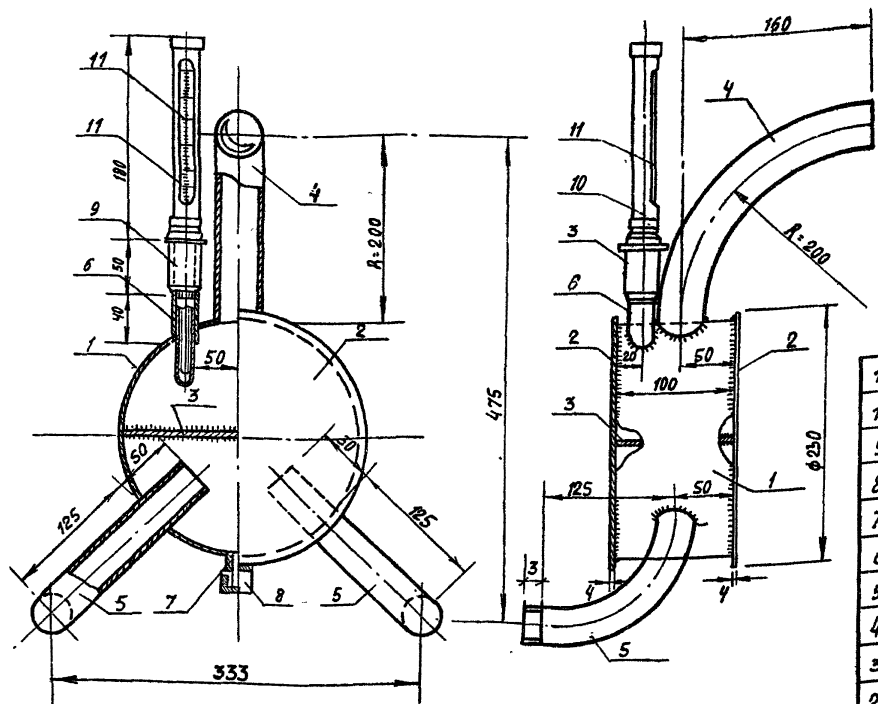
Линейная таблица и детали в масштабе



		310-4-1		БК	
		Малые архитектурные формы и элементы благоустройства участков дошкольных учреждений, школ и школ-интернатов			
Пл. санит	Курзнер	28.981	Оборудование участков детских яслей-садов	Студия	Лист
Нач. сто.	Бронвицкий	28.981		Р	71
Гл. спек.	Козлов	28.981			
Гл. слесарь	Плещикова	28.981	Плеснагательный бассейн	БЕЛГОСПРОЕКТ	
Рук. гр.	Безбежкоя	28.981	Камера управления. План. Разрез 1-1.	г. Минск	
Ст. техн.	Бигдарчик	28.981		Формат 12	

Копировал *Ваня*

Саласово, Удмуртская Республика, Бигдарчик
 Т.П. Подпись: *В.П. Бигдарчик*
 Инв. № 1130-4



Технические требования.

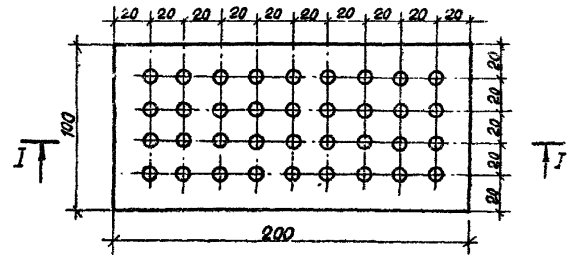
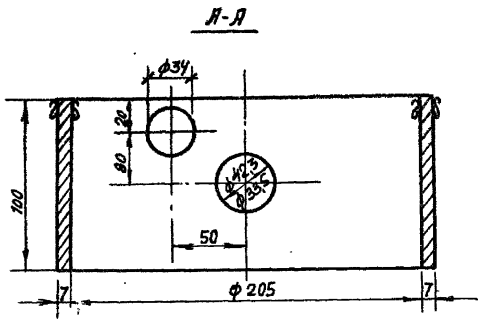
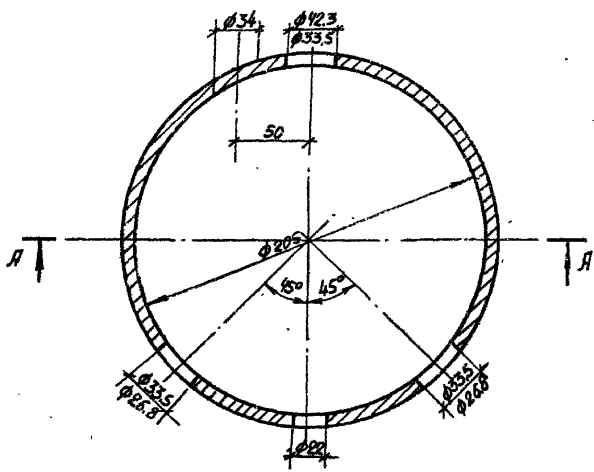
1. Сварку производить электродом Э-42 ГОСТ 8467-75.
2. Катет шва не меньше толщины свариваемых деталей
3. Сварной шов зачистить.

11	Термометр технический АН1-0,5°-160-120 ГОСТ 22823-75	1						
10	00.00-10 Оправка прямая ГОСТ 3029-59 типа „А“	1	0.5	0.5	Ст-3			
9	00.00-09 Бобышка БН27х2 МЧ марка ЗКУ-1-69	1	0.6	0.6	Ст-3			
8	00.00-08 Пробка d=15 ГОСТ 8963-75	1	0.05	0.03	Ковк. чугун			
7	00.00-07 Штицер труба d.15 ГОСТ 3262-75* p=30 мм	1	0.03	0.03	Ст-3			
6	00.00-06 Патрубок-труба d=25 ГОСТ 3262-75* p=40 мм	1	0.09	0.09	Ст-10			
5	00.00-03 Патрубок труба d=25/20 ГОСТ 3262-75* p=250 мм	2	0.53	1.24	Ст-10			
4	00.00-04 Патрубок труба d=32/25 ГОСТ 3262-75* p=300 мм	1	0.928	0.928	Ст-10			
3	00.00-03 Перегородка	1	0.65	0.65	Ст-3			ВК-8
2	00.00-02 Крышка	2	5.65	11.3	Ст-3			
1	00.00-01 Корпус-труба ст. бесшовная d=219x7 ГОСТ 8732-78	1	3.6	3.6	Ст-10			ВК-8
№ поз	Обозначение	Наименование	Кол.	Тем.	Компл.	Материал	Прим.	№ лис.
Смеситель				19.55				

		310-4-1	АС III ВК
Малые архитектурные формы и элементы благоустройства участков дошкольных детских учреждений, школ и школ интернатов			
Ин. спец.	Курзнер	2/1	1х.81
Нач. СТО	Братовицкий	2/1	1х.81
Ин. спец.	Козлов	2/1	1х.81
Ин. сп. ВК	Плоскоба	2/1	1х.81
Рук. гр.	Леоновичко	2/1	1х.81
		Оборудование участков детских яслей, ф.садоб	Стация Лист Листов Р 72
		Плескательные бассейны Смеситель	БЕЛГОСПРОЕКТ г.Минск

инв. № Н30-4

Шиф. № 2004
 Изгот. № 1
 Издано в 1978



I-I



Шиф. № подл. Издательство и дата выпуска в свет. № докум. и табл. №

ИНВ. № 1130-4

Разраб.	Дата	Корпус	00.00-01
Проверил		Труба ϕ -219к	ГОСТ 8732-70*
		Масса	Масштаб
		3,6	1:25

Разраб.	Дата	Перегородка	00.00-33
Проверил		Сталь Ст-3	ГОСТ 380-71*
		Масса	Масштаб
		0,65	1:2,5

		310-4-1	АС III ВК
Малые архитектурные формы и элементы благоустройства участков дошкольных детских учреждений, школ и интернатов			
Дл. спец. и	Курзнер	В.И.	У.И.
Нач. СТО	Врановицкий	С.И.	У.И.
Дл. спец.	Козлов	В.И.	У.И.
Дл. сп. ВК	Пташкова	В.И.	У.И.
Рек. гр.	Яванасенко	В.И.	У.И.
		Оборудование участков детских яслей-садов	Стация
		детских яслей-садов	Р
		Плескательные бассейны	Лист
		смеситель	73
		детали	Листов
			БЕЛГОСПРОЕКТ
			г. Минск