

ТИПОВОЙ ПРОЕКТ
310-4-1

МАЛЫЕ АРХИТЕКТУРНЫЕ ФОРМЫ И ЭЛЕМЕНТЫ БЛАГОУСТРОЙСТВА УЧАСТКОВ ДОШКОЛЬНЫХ ДЕТСКИХ УЧРЕЖДЕНИЙ, ШКОЛ И ШКОЛ-ИНТЕРНАТОВ.

**АЛЬБОМ III
ЧАСТЬ 2**

АРХИТЕКТУРНО – СТРОИТЕЛЬНЫЕ РЕШЕНИЯ.
ОБОРУДОВАНИЕ УЧАСТКОВ ШКОЛ И ШКОЛ – ИНТЕРНАТОВ.

ЛС.

ТИПОВОЙ ПРОЕКТ

310-4-1

МАЛЫЕ АРХИТЕКТУРНЫЕ ФОРМЫ И ЭЛЕМЕНТЫ БЛАГОУСТРОЙСТВА УЧАСТКОВ ДОШКОЛЬНЫХ ДЕТСКИХ УЧРЕЖДЕНИЙ, ШКОЛ И ШКОЛ-ИНТЕРНАТОВ

АЛЬБОМ III

СОСТАВ ПРОЕКТА:

	АЛЬБОМ 0	Номенклатура малых архитектурных форм и элементов благоустройства.
	"	Схемы площадок.
ГП	АЛЬБОМ I	Застройка и благоустройство участков детских яслей-садов.
ГП	АЛЬБОМ II	Застройка и благоустройство участков школ и школ-интернатов.
АС	АЛЬБОМ III	Архитектурно-строительные решения.
	"	часть 1 Оборудование участков детских яслей-садов.
	"	часть 2 Оборудование участков школ и школ-интернатов.
	АЛЬБОМ IV	Изделия заводского изготовления.
КЖИ	"	Изделия бетонные и железобетонные.
КМИ	"	Изделия металлические.
КДИ	"	Изделия деревянные.
	АЛЬБОМ V	Сметы на общестроительные и специальные работы. Выпуски СМ1, СМ-2, СМ 3

Разработан институтом „Белгоспроект“:

Директор института *Л.И. Лиопо* Г.И. Лиопо

Главный архитектор проекта *Л.З. Вишневская* Л.З. Вишневская

Главный инженер проекта *Л.З. Баршай* Л.З. Баршай.

Утвержден Госстроем БССР

приказ №39 от 30.IV.1976г.

Введен в действие

институтом „Белгоспроект“

приказ №68 от 12.IV.1982г.

Список авторского коллектива

Архитекторы: Вишневецкая Э.Р., Сауроба В.В. Зяневич Л.И.,
Бондарева И.В., Паланова Н.Б.

Инженеры-конструкторы: Баршай Л.Э., Березовский С.Л.,
Рубина Р.И.

Инженеры и сантехники: Пташкова В.И., Яфанасенко Т.Л.,
Вяздорчик Я.И.

Инженеры-сметчики: Кантарович Л.Я., Кравчук Л.Н.,
Наруцкая Е.И.

Ведомость основных комплектов рабочих чертежей

Обозначение	Наименование	Примечание
Альбом 0	Номенклатура малых архитектурных форм и элементов благоустройства (хоты гарцифог)	
Альбом 1	ГП Застройка и благоустройство участков детских садов	
Альбом	ГП Застройка и благоустройство участков школ и школ-интернатов	
Альбом III	АС ВК Архитектурно-строительные решения	
	часть 1	Оборудование участков детских садов
	часть 2	Оборудование участков школ и школ интернатов
Альбом IV	Изделия заводского изготовления	
	КЖЦ	Изделия бетонные и железобетонные
	КМЦ	Изделия металлические
	КАЦ	Изделия деревянные
Альбом I	Сметы на общестроительные и специальные работы	

Ведомость ссылочных и прилагаемых документов

Обозначение	Наименование	Примечание
Альбом IV	Изделия заводского изготовления	
КЖЦ	Изделия бетонные и железобетонные	
КМЦ	Изделия металлические	
КАЦ	Изделия деревянные	
ГОСТ 24454-80 Е	Пиломатериалы хвойных пород	
ГОСТ 9463-72*	Лесоматериалы круглые хвойных пород	
ГОСТ 3262-75*	Трубы стальные безшовные бесшовные	

Условные обозначения

Марки малых архитектурных форм.

Тип I, II, III - формы одного функционального назначения, решенные в разных строительных материалах или конструкциях
 А, Б, В - формы одного функционального назначения решенные в одинаковых строительных материалах и конструкциях, разных габаритов.

Марки изделий заводского изготовления

МЖ - 1 - железобетонные коробчатые элементы
 МЖ - 2 - железобетонные арочные элементы
 МЖ - 3 - железобетонные плоские и врысковые элементы
 ММ - Металлические элементы
 МА - Деревянные элементы.

Соответствие проекта действующим нормам и правилам удостоверено

Главный инженер проекта: *Сав. Баршай Л.Э.*
 Главный архитектор проекта: *Руб. Вишневецкая Э.Р.*

инв. № 1130-5

Гл. инж. инж. Телеш	Полтапов	310-4-1	АС - 2
Зам. гл. инж. Вяздорчик	Гельман		
Гл. кон. инж. Герасимчук	Гельман		
Гл. спр. инж. Гельман	Гельман		
Чел. АКМ 4 Кичуров	Кичуров		
Гл. констр. Ингалевский	Ингалевский		
Г.ИП Вишневецкая	Вишневецкая		
Г.ИП Баршай	Баршай		
Малые архитектурные формы и элементы благоустройства участков дошкольных детских учреждений, школ и школ-интернатов		Оборудование участков школ и школ-интернатов	Сметы
		Р	1
Общие данные (начало)		БЕЛГОСПРОЕКТ г. Минск	

формат 12

инв. № 1130-5, 1000000 и 1000000

Лист	Наименование	Примечание
1	2	3
	Обложка	
	Титульный лист	
1	Общие данные (начало)	
2	Общие данные (продолжение)	
3	Общие данные (продолжение)	
4	Общие данные (окончание)	
5	Стенка тип I отбойная для мяча. План вид А-А. Разрез 1-1	Функциональное оборудование.
6	Стенка тип II со скамьей. План вид А-А. Разрез 1-1. Узлы 1, 2, 3	
7	Стенка тип III со шведской стенкой. План. вид А-А. Разрез 1-1.	
8	Стенка тип IV для рисования. План. вид А-А. Разрез 1-1. Узел I.	
9	Стенка тип V с кольцом. План. вид А-А. Разрез 1-1.	
10	Турник. Вид А-А. Вид Б-Б. Разрез 1-1	
11	Шведская стенка. Вид А-А. Вид Б-Б. Разрез 1-1	
12	Рукоход тип I. Вид А-А. Вид Б-Б. Вид В-В.	
13	Рукоход тип II. Вид А-А. Вид Б-Б. Разрез 1-1.	
14	Гимнастическая стенка тип I. Вид А-А. Вид Б-Б. Вид В-В.	
15	Гимнастическая стенка тип II. Вид А-А. Вид Б-Б. Вид В-В.	
16	Брусья параллельные. План. Вид А-А	
17	Брусья разновысокие. План. Вид А-А.	
18	Мачта для лазанья. Вид А-А. Вид Б-Б. Общий вид. Узел I.	
19	Брусья-лабиринт тип I. Общий вид. План.	
20	Брусья-лабиринт тип II. Общий вид. План.	
21	Брусья-лабиринт тип I и тип II. Планы фундамен-	

инв. № 1150-5

1	2	3
	тов. Узел I Узел II. Сечение 3-3	
22	Гимнастический городок. Вид А-А. Вид Б-Б. Вид В-В.	
23	Бум тип I (А, Б, В). Вид А-А. Вид Б-Б. Узел I. Сечение 2-2.	
24	Бум тип II (А, Б, В) Вид А-А. Вид Б-Б. Узел I. Сечение 1-1	
25	Качающееся бревно. Вид А-А. Вид Б-Б	
26	Стол для настольного тенниса. Вид А-А. Вид Б-Б. Вид В-В.	
27	Стойка баскетбольная тип I Вид А-А. Вид Б-Б. Вид В-В.	
28	Стойка волейбольная. Общий вид.	
29	Ворота футбольные Вид А-А. Вид Б-Б. Вид В-В.	
30	Ограждение хоккейной площадки. Детали.	
31	Ворота для ручного мяча. Вид А-А. Б-Б. Разрезы 1-1, 2-2.	
32	Стол-подставка. Вид А-А. План. Разрез 1-1.	Мебель
33	Скамья тип I С-1А. Скамья тип II С-1А. План. Общий вид. Разрез 1-1.	
34	Скамья тип I С-1Б. Скамья тип II С-1Б. План. Вид А-А. Разрез 1-1.	
35	Скамья тип I С-1В. План. Вид А-А. Разрез 1-1.	
36	Скамья тип II С-1В. План. Вид А-А. Разрез 1-1	
37	Цветочницы из блоков тип I, тип II, тип III. Вид А-А. План. Разрез 1-1, Разрез 2-2.	
38	Цветочницы из арок тип I, тип II. Вид А-А	

		310-4-1	АС2		
		Малые архитектурные формы и элементы благоустройства участка дошкольных детских учреждений школ и школ-интернатов			
Нач. АКМ	Князев	29.11.81	Оборудование участка школ и школ-интернатов	Отдел	Лист
Экономист	Тихайловская	29.11.81		Р	2
ГЛА	Вашеневская	29.11.81			
тип	барашки	29.11.81	Общие данные (продолжение)		БЕЛГОСПРОЕКТ г. Минск

Копировал Губченко

1	2	3
	План. Разрез 1-1	
39	Цветочница из арок тип III. Вид А-А. План Разрез 1-1.	
40	Цветочница из арок тип IV. Вид А-А. План Разрез 1-1.	
41	Урна тип I. Вид А-А. План. Разрез 1-1. Общий вид.	
42	Урна тип II. Вид А-А. План. Разрез 1-1. Общий вид.	
43	Урна тип III. Вид А-А. План. Разрез 1-1. Общий вид.	
44	Лестницы наружные тип I (А, Б, В, Г). Планы лестниц тип I (А, Б, В, Г)	благоустройство
45	Лестницы наружные тип I (А, Б, В, Г). Разрез 1-1. Разрез 2-2. Разрез 3-3. Разрез 4-4.	
46	Лестницы - трибуны тип I - А и тип I - Б. План. Разрез 1-1.	
47	Лестницы - трибуны тип II А и тип II Б. План. Разрез 1-1. Разрез 2-2. Вариант помоста для организации прохода.	
48	Декоративный бассейн для водных растений. План. Разрез 1-1. Узел 1.	
49	Декоративный бассейн для водных растений. План Разрез 1-1.	
50	Декоративный бассейн для водных растений. Разрезы по выпуску и переливу.	
51	Флажсток Тип I. Флажсток Тип II. Общий вид.	

Общие указания

В альбоме III часть 2 (АС2) "Оборудование участков школ и школ-интернатов" представлены архитектурно-строительные чертежи малых архитектурных форм благоустройства площадок школьного участка, предназначенных для проведения учебно-производственных и физкультурных занятий среди школьников, а также организации кратковременного отдыха детей.

Примерные решения генеральных планов школьных участков к рекомендации по размещению оборудования см. альбом I "Застройка и благоустройство участков школ и школ-интернатов".

Альбом предназначен практичным организациям и предприятиям-изготовителям малых архитектурных форм.

Малые архитектурные формы, включенные в альбом, разработаны на стадии рабочих чертежей, составят из сборных элементов (см. альбом IV "Изделия заводского изготовления"), рассчитаны на полносборное строительство. Перед серийным производством малые архитектурные формы проходят стадию заводской технологии, после чего опытные образцы испытываются в эксплуатации и согласовываются с авторами проектов.

При проектировании учитывались:
габариты человека и групп людей в различных положениях с учетом возрастных групп.

санитарно-гигиенические нормы эксплуатации оборудования. каталоги, проекты, рекомендации по типам и габаритам оборудования участков школ и школ-интернатов (список литературы см. Альбом I).

действующие строительные каталоги, номенклатура малых архитектурных форм и изделий, принята к изготовлению предприятиями Министерства промышленного строительства БССР.

В альбоме малые архитектурные формы распределены по группам в последовательности, отвечающей их назначению, конструктивным и технологическим признакам.

1. Ветрозащитные и изгородные стенки.
2. Физкультурное оборудование.
3. Мебель.
4. Элементы благоустройства.

наружные лестницы, лестницы-трибуны, бассейн для водных растений.

Список малых форм и планы благоустройства

инв. № 1130-5

		310-4-1	АС2		
		малые архитектурные формы и элементы благоустройства участков дошкольных детских учреждений, школ и школ-интернатов			
нач. инж. Князев	инж. Мухомоловский	инж. Мухомоловский	инж. Мухомоловский	инж. Мухомоловский	инж. Мухомоловский
ГАП Вишневская	ГАП Вишневская	ГАП Вишневская	ГАП Вишневская	ГАП Вишневская	ГАП Вишневская
ГАП Воршад	ГАП Воршад	ГАП Воршад	ГАП Воршад	ГАП Воршад	ГАП Воршад
Общие банные (продолжение)			таблиц	лист	лист
			Р	3	
			БЕЛГОСПРОЕКТ Гомель		

Копировать запрещается

Наружная отделка

Цвет и тип отделки конкретной формы принимается авторами проекта в зависимости в соответствии с решением всего комплекса оборудования участка. Отделка должна гармонировать с общим художественным решением окружающей застройки.

- железобетонных.
- Шпатлевка и окраска в два слоя цветными эмалями КО-174.
- металлических.
- деревянных

непрозрачная отделка: грунтовка и масляная окраска в два слоя прозрачная отделка: зачистка поверхностей, пропитка олифой (подогретое состояние), покрытие водостойким лаком.

Для изменения натурального цвета древесины ее обрабатывают перед грунтовкой (пропиткой олифой) специальными растворами, которые изменяя цвет древесины, не скрывают ее текстуру.

Конструктивная часть

Оборудование из железобетонных элементов представлено в сборном и монолитном железобетоне. Указания по изготовлению сборных железобетонных элементов даны в альбоме IV („Изделия заводского изготовления“).

Монолитные конструкции фундаментов должны быть выдержаны без нарушения оборудования до достижения бетоном необходимой прочности.

Все металлическое оборудование принято из электросварных и водогазопроводных труб. Отдельные элементы, изготовленные на заводах металлоконструкций, привозятся на площадки строительства загруженными, где собираются на сварке. Для изготовления вышеуказанных элементов возможно применение полученных после ремонта и демонтажа трубных систем, но с обязательным просмотром и отбраковкой их.

Сварку производить электродами Э-42. Все сварные швы и острые кромки должны быть тщательно защищены. Сварные стыки металлических элементов с фундаментами должны быть защищены цементным раствором, а поверхности, контактирующие с грунтом, окрасить битумной мастикой за 2 раза, причем окраска должна быть выведена над поверхностью земли на 50÷100 мм. В местах возможного попадания влаги установить деревянные антисептированные закладки из сухих хвойных пород древесины/ все трущиеся шарнирные соединения должны быть смазаны графитной смазкой, а узлы с подшипниками качения заполнены солидолом, литолом или другими консистентными смазками.

Деревянные элементы изготавливать из древесины хвойных пород не ниже II категории с влажностью не выше 15%. Все деревянные элементы должны быть антисептированы створчатым препаратом с глубокой пропиткой после механической обработки. Применение в качестве антисептиков составов, содержащих токсичные вещества, категорически запрещать. Концы стоек, контактирующие с грунтом, окрасить битумом за 2 раза, причем окраска должна быть выведена над поверхностью земли на 50÷100 мм.

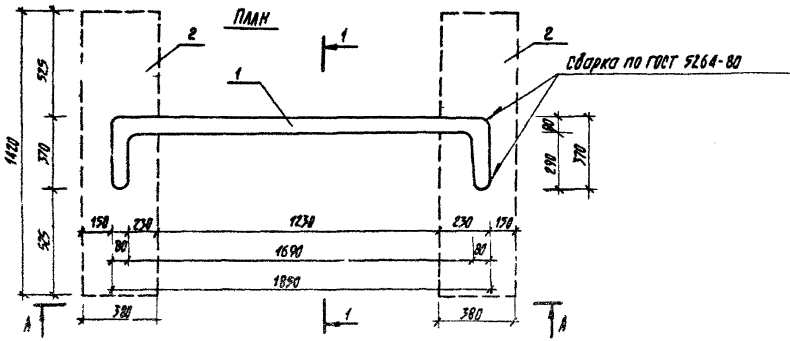
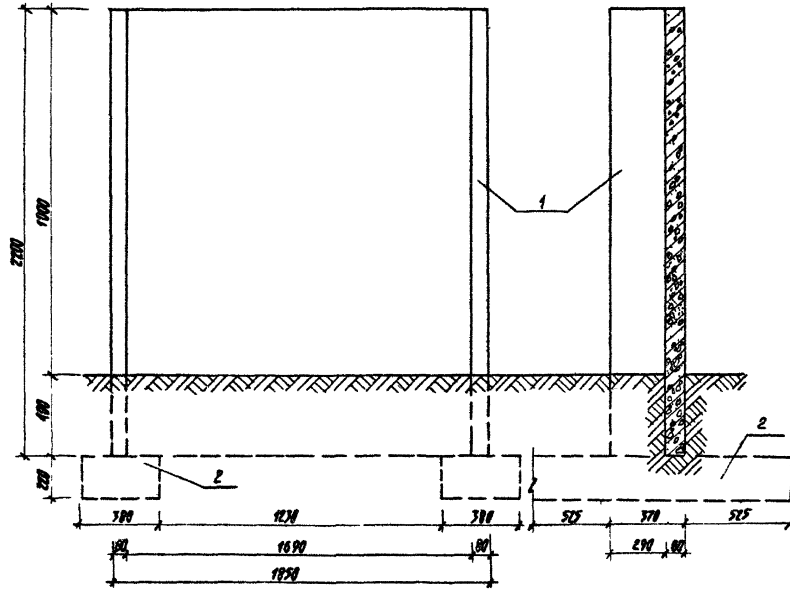
Все болтовые соединения должны иметь со стороны гаек шайбы. После затяжки болтов резьбу на концах забить с целью предотвращения самораскручивания гаек.

См. № табл. 1. Подпись и дата (подпись автора)

				310-4-1		АС2.	
				малые архитектурные формы и элементы благоустройства учебных дошкольных детских учреждений школ - интернатов			
Исх. № 1130. 6	Ключев	Михайловский	Ш. Лип	Оборудование участков школ и школ-интернатов	Страниц	Лист	Листов
	ИЯП	Вишневокая	С. Г. Д.		р	4	
	ГИП	Баршай	С. Г. Д.	Общие данные (окончание)	БЕЛГОСПРОЕКТ г. Минск		

ВНА А-А

РАЗРЕЗ 1-1



СПЕЦИФИКАЦИЯ НА СТЕНКУ ТИПА I СТВОЙНУЮ ДЛЯ МЯЧА

Марка пбс.	Обозначение	Наименование	Км.	Масса ед-иц	Примечание
		<u>Сборочные единицы</u>			
1	КНИ-04	стенка ММ-1-1	1	1090	
2	КНИ-1В	фундамент ММ-3-1	2	295	

ИМЛ А-1/100
Планировка участка
Самостоятельно

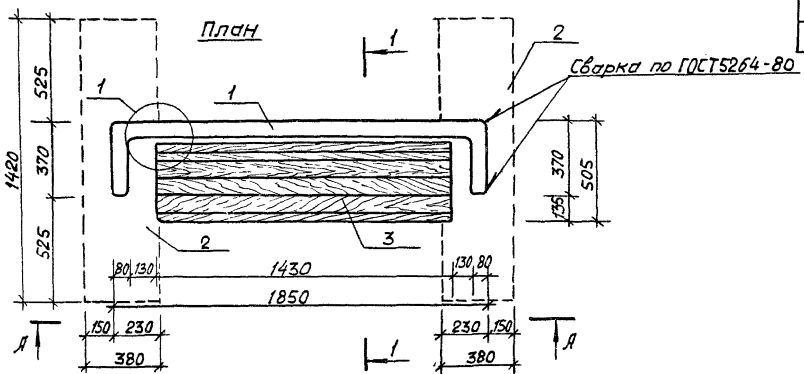
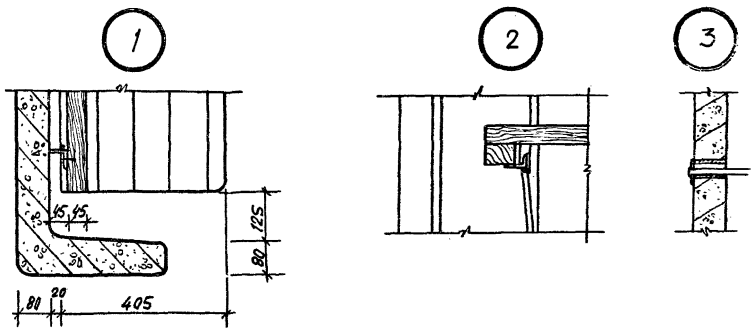
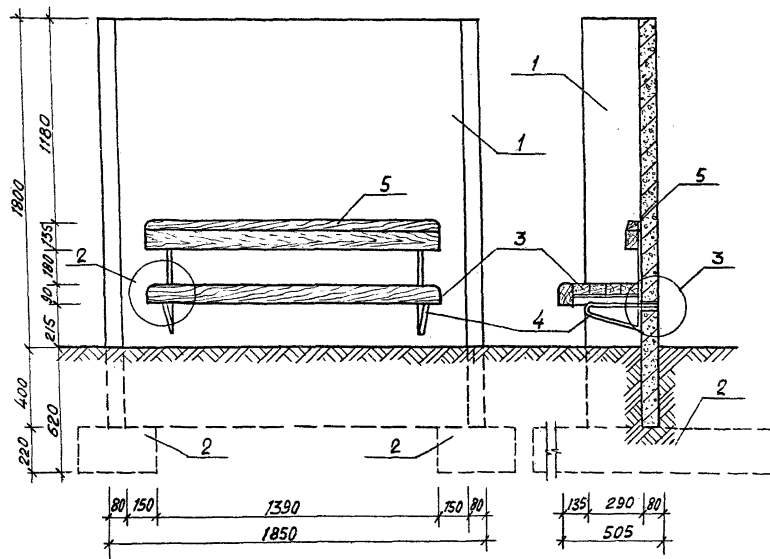
310-4-1			АС2		
Малые архитектурные формы и элементы благоустройства участков дошкольных детских учреждений, школ и школ-интернатов					
НОЧ ММ-1	КНИ-04	29,120	Оборудование участков школ и школ-интернатов	Август	Август
ГА констр	Михайловская	29,120		1	5
ПЛ	Винниченко	29,120			
ГП	Варченко	29,120			
Инж. эр	Савица	4,120	Стенда типа I ствольная для мяча Вид А-А. План. Разрез 1-1		
техник	Воробьева	4,120			

МНБ А-1130-5

Формат 12

Вид А-А

Разрез 1-1



Спецификация на стенку тип II со скамьей

Марка Поз	Обозначение	Наименование	Кол.	Масса ед.кв.	Примечание
Сборочные единицы:					
1	КНИ-04	Стенка МЖ-1-4	1	1090	
2	КНИ-18	Фундамент МЖ-3-4	2	295	
3	КАИ-08	МД-1-9	1		0.039 м ³
4	КМИ-46	Кронштейн для скамьи ММ-58	2	2.60	
5	КАИ-09	МА-1-10	1		0.012 м ³

		310-4-1	АС2		
Малые архитектурные формы и элементы благоустройства участков дошкольных детских учреждений, школ и школ-интернатов					
Ил. АИМ-4	Кичаур	23.11.87	Оборудование участков школ и школ-интернатов	Стадия	Лист
Ил. CONSTR	Михайловский	23.11.87		Р	6
Г.ЯП	Вишневская	23.11.87			
ГИП	Баршай	23.11.87			
Рук. гр. чех	Саурова	11.12.87	Стенка тип II со скамьей. План Разрез 1-1 Вид А-А. Узлы 1, 2, 3.	БЕЛГОСПРОЕКТ г. Минск	
Техник	Бондарева	11.12.87			

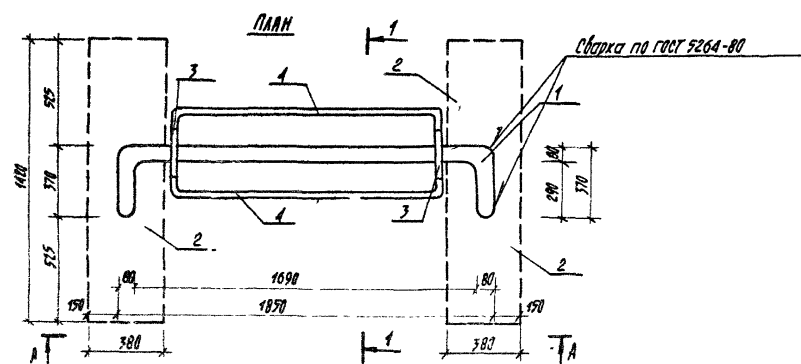
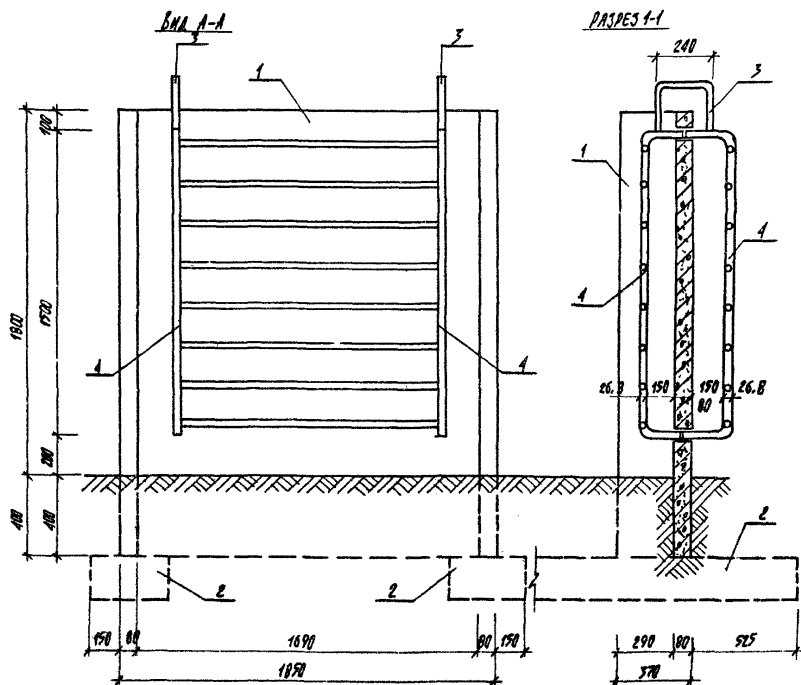
№ 1130-5

Формат 12

Шифр по плану, Поставщик и дата выполнения №

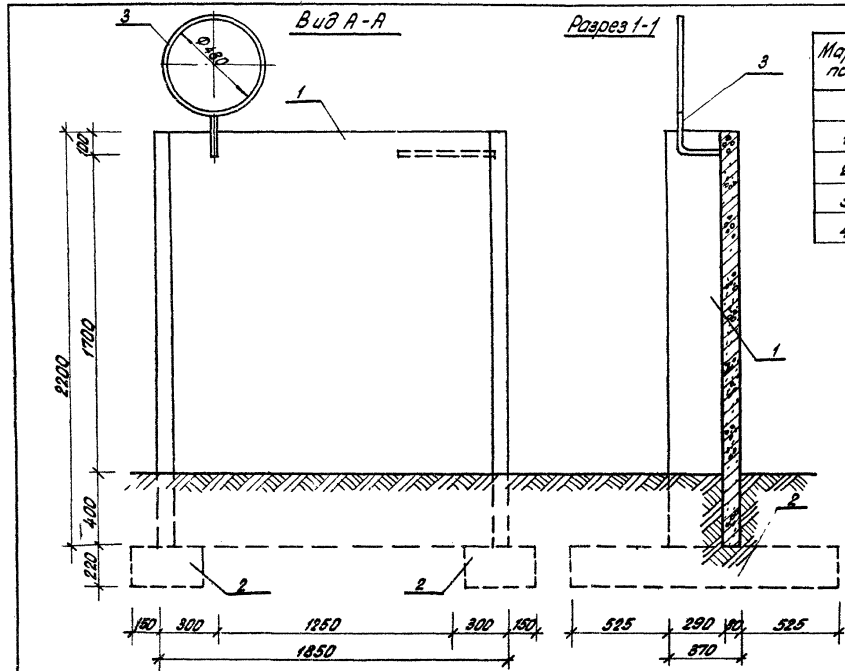
СПЕЦИФИКАЦИЯ НА СТЕНКУ ТИП III СО ШВЕДСКОЙ СТЕНКОЙ

МАРКА ПОС	НАИМЕНОВАНИЕ	СВЪЗНАЧЕНИЕ	КМ-50	МАССА ВЪ КГ	ПРИМЕЧАНИЕ
		СБОРОЧНЫЕ СЪЕДИНЕНИЯ:			
1	КМИ-04	стенка ММ-1-4	1	1090	
2	КМИ-18	фундамент ММ-3-4	2	295	
3	КМИ-41.02	ММ-40	2	4,45	
4	КМИ-41.01	ММ-47	2	25,5	



				310-4-1			АС 2		
				Малые архитектурные формы и элементы благоустройства участков дошкольных детских учреждений, школ и школ-интернатов					
Исполн	КМ 04 9Р	29.11.81		Оборудование участков школ и школ-интернатов			Стация	Лист	Листов
ГЛА КИСТР	Михайлович	29.11.81		школы и школ-интернатов			Р	7	
ГЛА	Величкова	29.11.81		Стенка тип III со шведской стеной Вид А-А План Разрез 1-1			БЕЛГОСПРОЕКТ Г. МИНСК		
Рис ДР	Савицкая	4.12.81							
ТЕХНИК	Виноград	4.12.81							

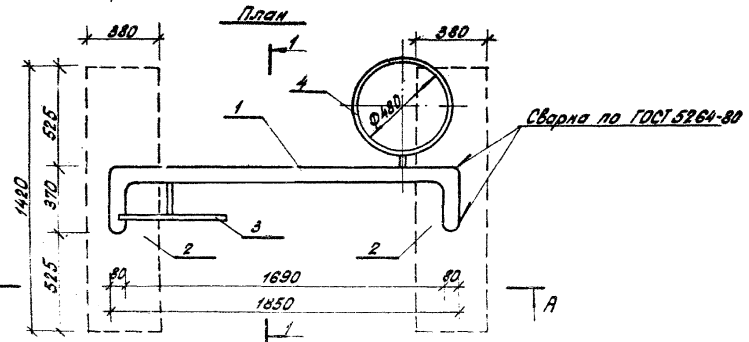
Мин. н. п. обл. Институт архитектуры и строительства



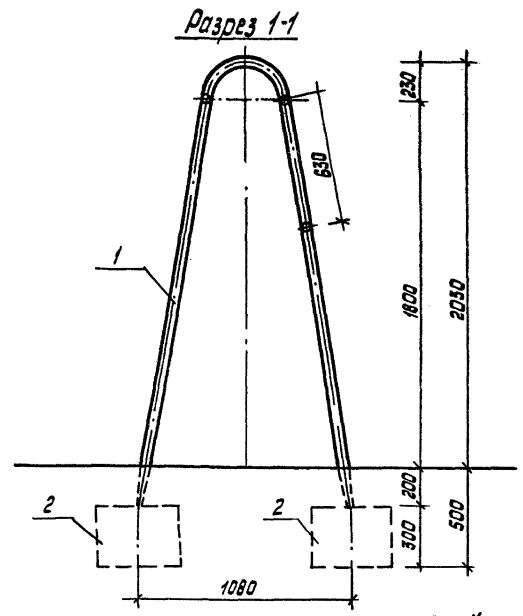
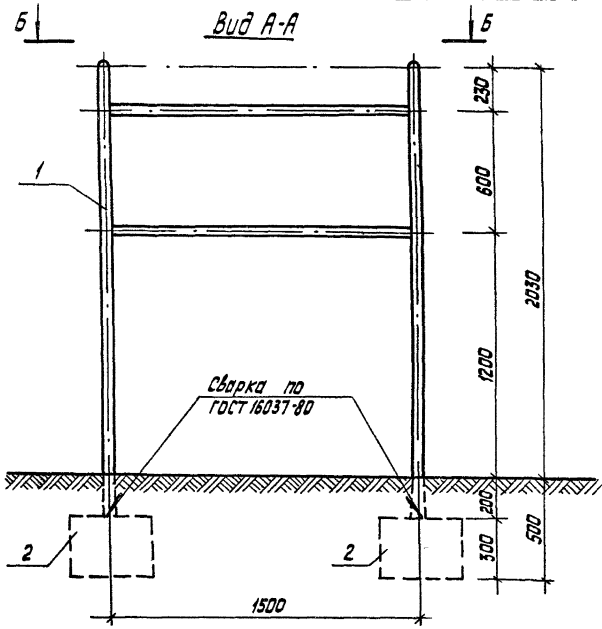
Спецификация на стенку тип У с кольцом.

Марка поз	Обозначение	Наименование	Кол.	Масса ед.кв.	Примечание
<i>Сборочные единицы:</i>					
1	КНИ-04	Стенка ММ-1-4	1	1080	
2	КНИ-18	Фундамент ММ-3-4	2	285	
3	КНИ-42.01	ММ-49	1	0,8	
4	КНИ-42.02	ММ-50	1	0,7	

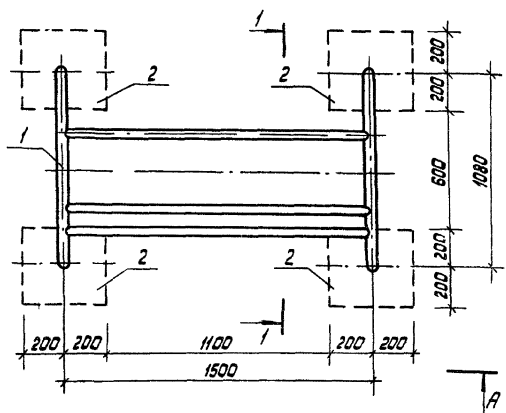
Чис. и роды: Планшеты и формы
 Взам. инв. л.



		310-4-1		АС 2	
<i>малые архитектурные формы и элементы благоустройства участков жилищных объектов, детских учреждений, школ и школ-интернатов</i>					
Исполнитель	М. Князев	19.11.88	Оборудование участков школ и школ-интернатов		Стадия
С.м. конструктор	М. Князев	29.11.88			
Титл	В. Шибанова	29.11.88	р	9	
Илл	В. Шибанова	29.11.88			Стенка тип У с кольцом. Вид А-А План Разрез 1-1
Уч. зап.	В. Шибанова	29.11.88	БЕЛГОСПРОЕКТ г. Минск		
Тех. чл.	Б. Бардубев	29.11.88			Формат 1:2



Вид Б-Б

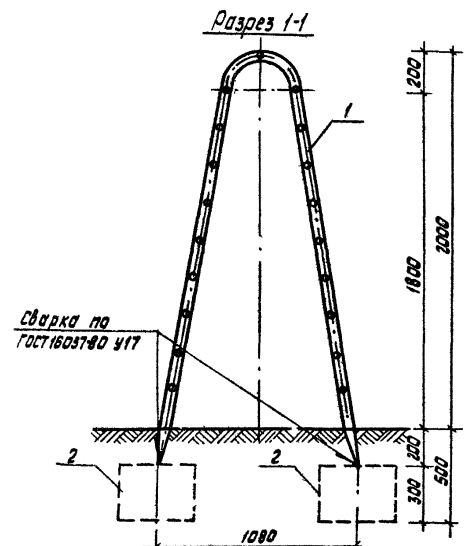
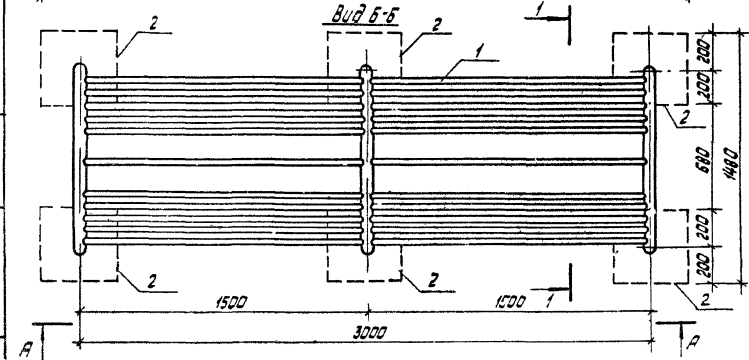
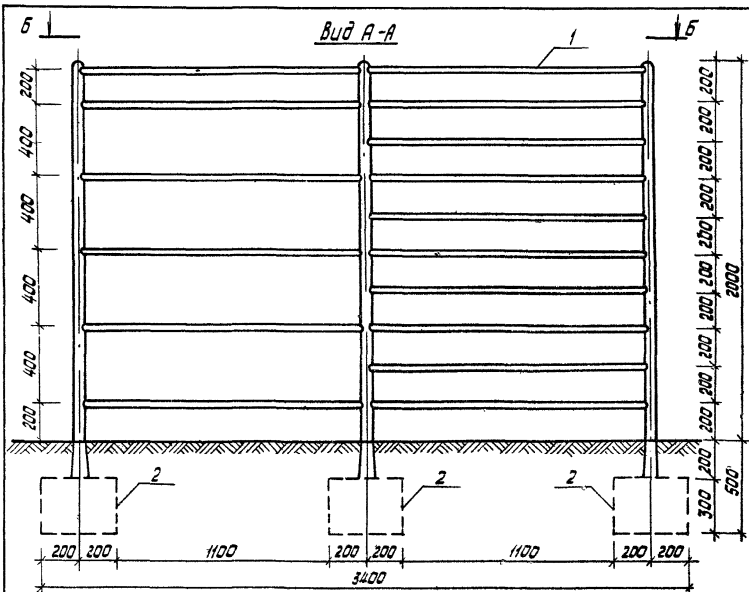


Спецификация изделий на турник

Марка поз	Обозначение	Наименование	Кол.	Масса ед кг	Примечание
<u>Сборочные единицы</u>					
1	КТИ-06	Турник ИИ-6	1	50,23	
2	КЖИ-19 02	Фундамент ИЖ-3-6	4	120	

		310-4-1		АС 2	
Малые архитектурные формы и элементы благоустройства участков дошкольных детских учреждений школ и школ-интернатов					
Нач. Акт-4	Князев	29.11.88	Оборудование участков школ и школ-интернатов	Страниц	Лист
П. кинсто	Михайловский	29.11.88		Р	10
Г.Я.П.	Вишневецкая	29.11.88			
Г.И.П.	Баршай	29.11.88			
А.Р.Х.	Забаневич	29.11.88			
Техник	Паламова	29.11.88	Турник Вид А-А Вид Б-Б Разрез 1-1	БЕЛГОСПРОЕКТ г. Минск	

Шк. № 103. Подпись и дата. Золотенко И.В.



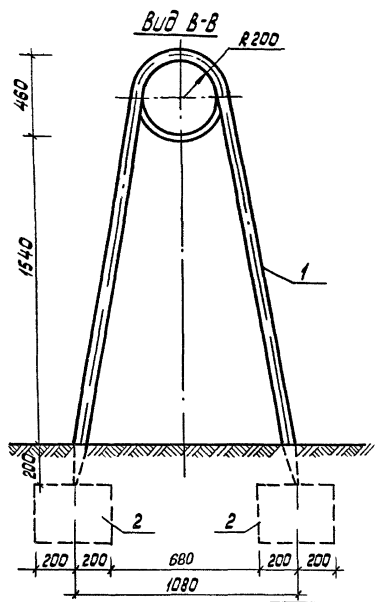
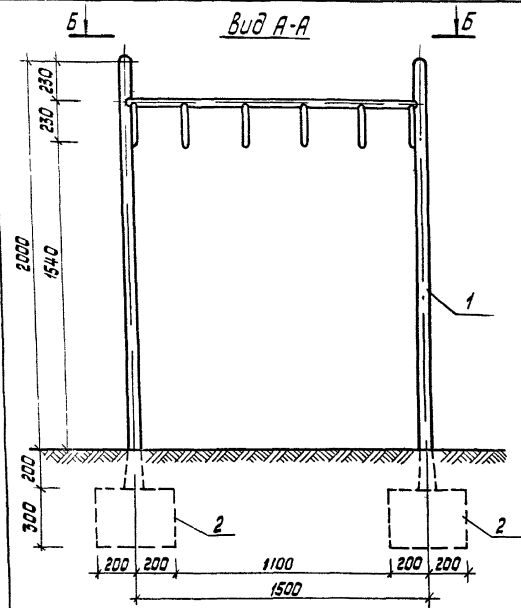
Спецификация изделий на шведскую стенку

Марка поз	Обозначение	Наименование	Кол.	Масса ед. кг	Примечания
<u>Сборочные единицы:</u>					
1	КМН-07	Шведская стенка ММ-7	1	154,71	
2	КЖИ-19.02	Фундамент МЖ-3-Б	6	120	

		310-4-1		АС 2	
Малые архитектурные формы и элементы благоустройства участков дошкольных детских учреждений школ и школ-интернатов					
Нач. Акт-4	Князур	29.08.11	Оборудование участка школ и школ-интернатов	Стадия	Лист
Пр. констр.	Михайлова	29.08.11		Р	11
Г.А.П.	Вишневская	29.08.11	Шведская стенка.	БЕЛГОСПРОЕКТ г. Минск	
Г.И.П.	Барашов	29.08.11	Вид А-А, Вид Б-Б, Разрез 1-1		
Арх.	Забавич	29.08.11			
Техник	Паламова	29.08.11			

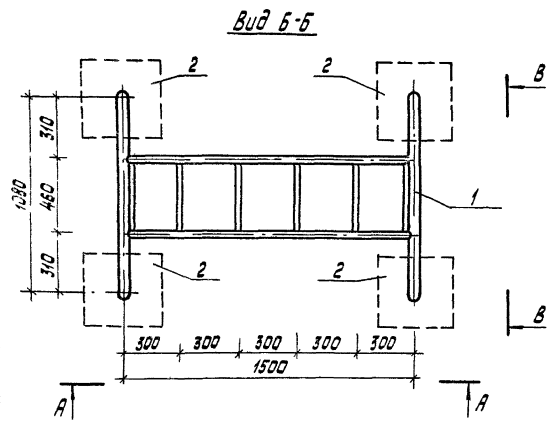
Лист 15 из 15. Подпись и дата. Исполнитель: И.И.И.

И.И.И. А.Е. 11.30.5



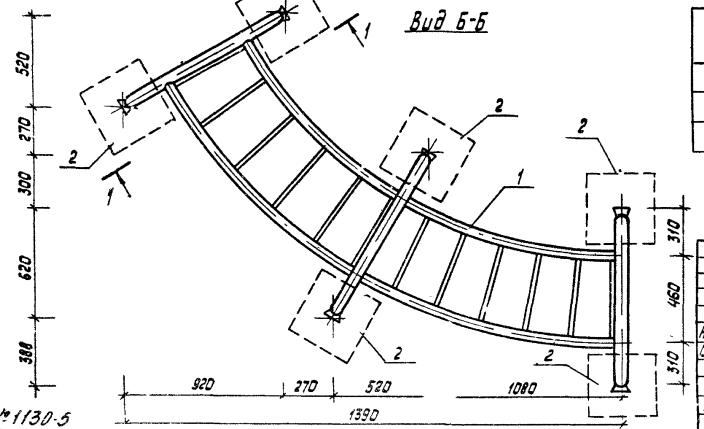
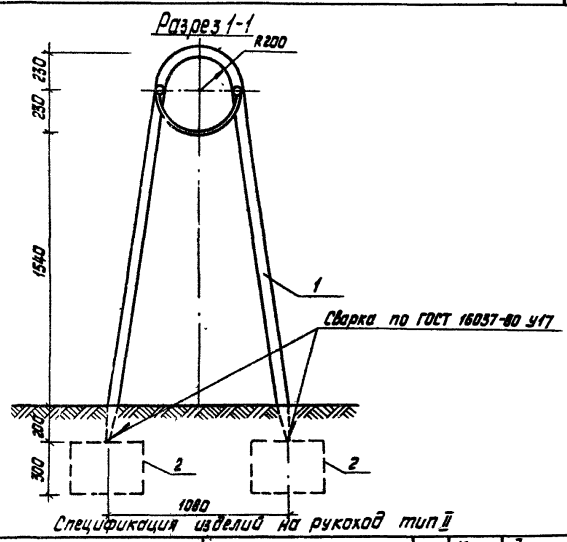
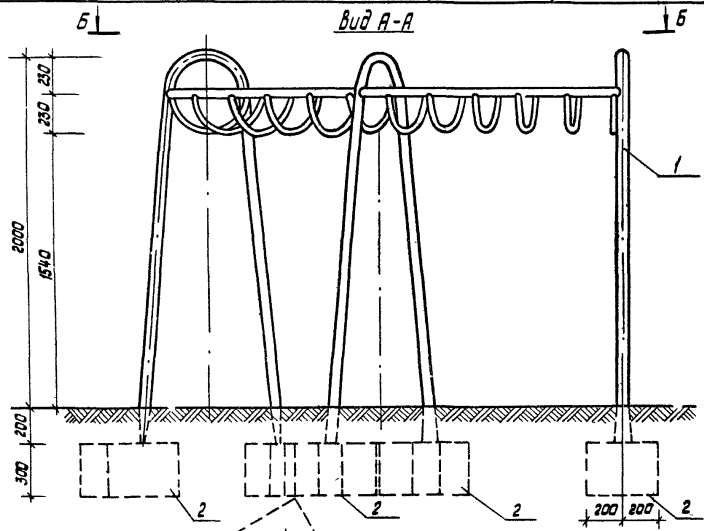
Спецификация изделий на рукаход тип I

Марка поз.	Обозначение	Наименование	Кол.	Масса ед кг	Примечание
Сборочные единицы:					
1	КМИ-08	ММ-8	1	81.72	
2	КЖИ-19 02	МЖ-3-6	4	120	



		310-4-1		АС 2		
Новые архитектурные формы и элементы благоустройства участка дошкольных детских учреждений школ и школ-интернатов						
Илч АКМ-4	Князев	2.10.80		Оборудование участков школ и школ-интернатов		
Гл констр	Михайловский	1.8.80				
ГАП	Виннивецкая	28.11.80		Стандия	Лист	Листов
ГЛП	Баршай	28.11.80		D	12	
АРХ	Звоневич	4.12.80		Рукаход тип I Вид А-А Вид Б-Б. Вид В-В		
Техник	Палакובה	4.12.80	БЕЛГОСПРОЕКТ г. Минск			

Шиб. не посыл. Проверить и датма. Изменен шиб. № 5



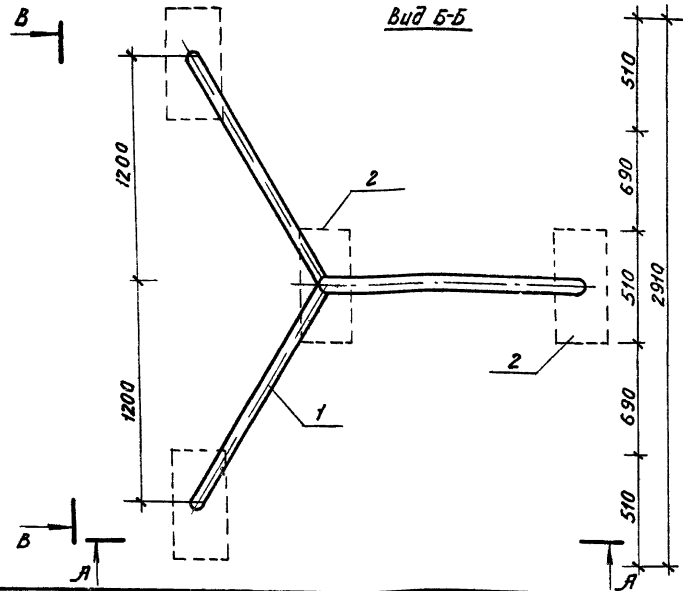
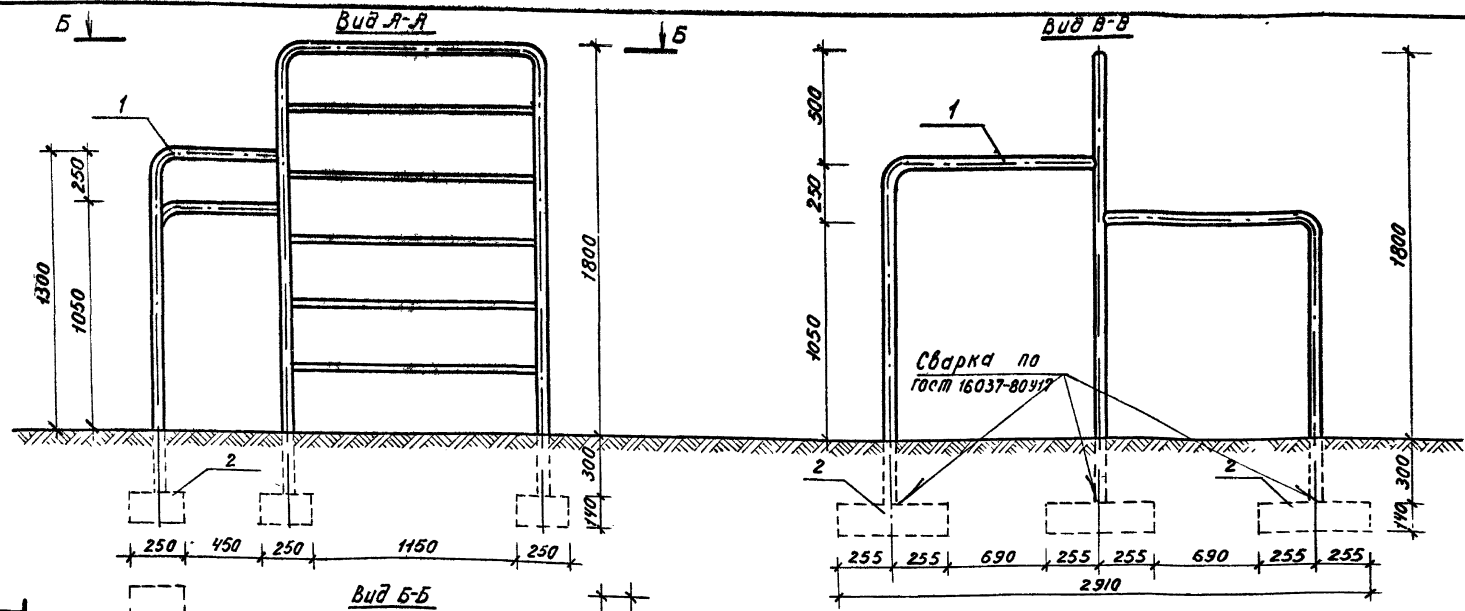
Спецификация изделий на рукоход тип II

Марка пос.	Обозначение	Наименование	Кол. ед. кг	Примечание
		Сварочные единицы		
1	кми-05	Рукоход мт-5	1	38,25
2	кжи-1902	Фундамент МЖ-3-6	6	120

		310-4-1		АС2	
Использовать проекционные формы и элементы металлоконструкций работ ков башкольных батских учреждений школ и школ-интернатов					
Имя АКМ-4	Князев	29.12		Стяжка	Лист
Имя канато	Фихайтовский	29.12		Р	13
Имя ГАП	Вишневская	29.12			
Имя ГИП	Баршай	29.12			
Имя Арх	Зданевич	29.12			
Имя Техник	Ладанова	29.12			
Оборудование участков школ и школ-интернатов				Рукоход тип II	
Вид А-А Вид Б-Б. Разрез 1-1				БЕЛГОСПРОЕКТ г. Минск	

Шкал и рукоход. Установка и работа. Проект 1982 г.

№-в №1130-5



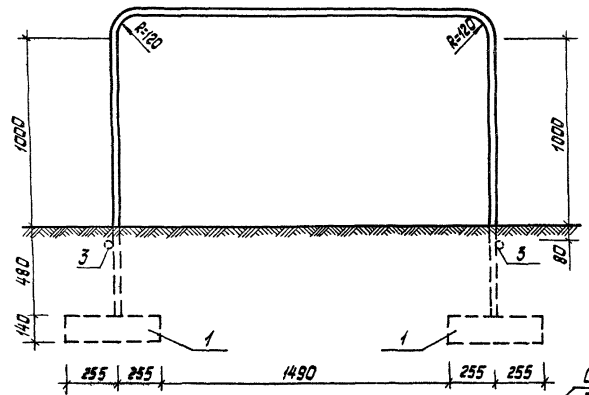
Спецификация изделий на гимнастическую стенку тип Т

Марка поз.	Обозначение	Наименование	кол.	Масса ед. кг	Примечание
Сборочные единицы:					
1	КМИ-11	гимнастическая стенка тип Т	1	49,43	
2	КНИ-1901	Фундамент МЖ-3-5	4	45	

		310-4-1		АС 2	
<small>Малые архитектурные формы и элементы для обустройства дошкольных детских учреждений, школ и школ-интернатов</small>					
Науч. АКН-У	Князев	Э.К.Ф.	Оборудование участков школ и школ-интернатов		Стедия Лист Листов
Г.АП	Николайковский	Э.К.Ф.	школы и школ-интернатов		Р 14
Г.ИП	Баршай	Э.К.Ф.	Гимнастическая стенка тип Т Виды А-А, Б-Б, В-В		БЕЛГОСПРОЕКТ г. Минск
Д.рх	Зданевич	Э.К.Ф.			
Техник	Паламов	Э.К.Ф.			

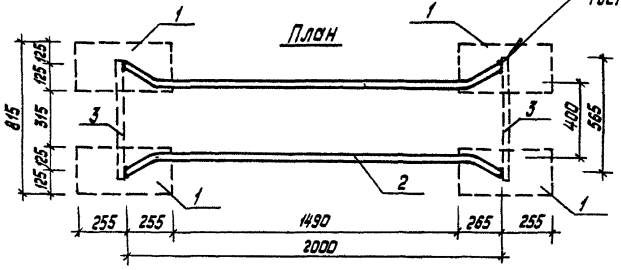
Инд. № подл. Подпись и дата. Взам. ин. №

Вид А-А



Сварка по ГОСТ 16037-80

План



Шифр по плану, Подпись и дата, Значение шифра

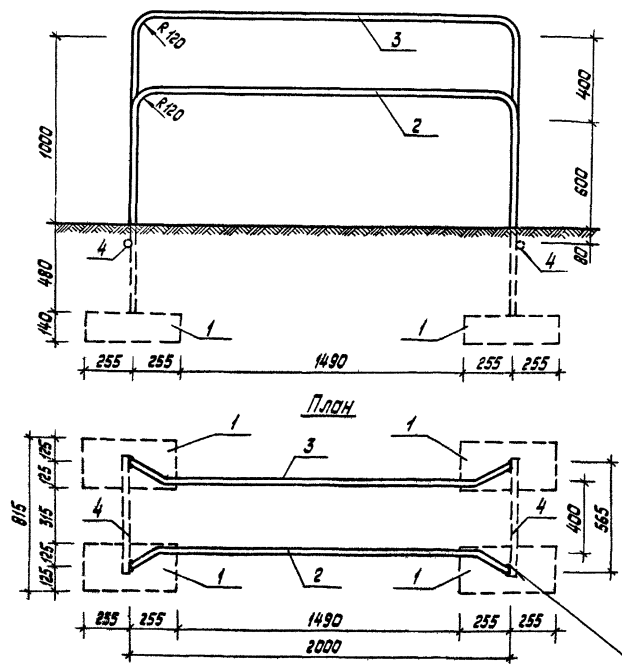
ИИВ №4130-5

Спецификация на брусья параллельные

Марка поз.	Обозначение	Наименование	Кол.	Масса ед. кг	Примеч.
<u>Сборочные единицы</u>					
1	КЖИ-19.01	Фундамент МЖ-3-5	4	450	
2	КМИ-21.02	ММ-24	2	16,5	
3	ГОСТ 3262-75*	Труба 25*2,8 L=640	2	1,36	

		310-4-1		АС2	
Малые архитектурные формы и элементы благоустройства участка дошкольных детских учреждений, школ и школ-интернатов					
Исполн. Ключар	28.08.81	Оборудование участка школ и школ-интернатов		Страниц	Лист
Секонст. Михайловская	28.08.81			р	16
ГАП Вишневокая	28.08.81	Брусья параллельные План Вид А-А		БЕЛГОСПРОЕКТ г. Минск	
ГАП Баршай	28.08.81				
Арх. Зобневич	28.08.81				
Техник Паланова	28.08.81	Копировал савченко			

Вид А-А



Сварка по
ГОСТ 16087-80

Спецификация на брусья разновысокие

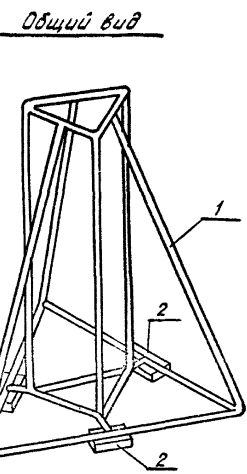
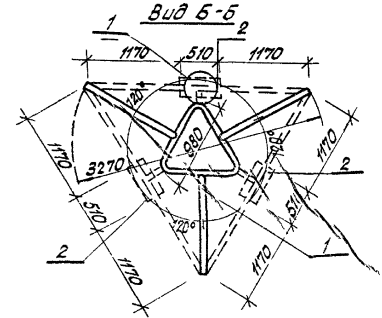
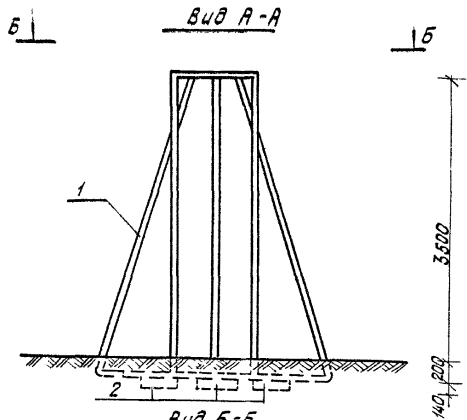
Марка поз	Обозначение	Наименование	Кол	Масса ед. кг	Примеч
<u>Сборочные единицы:</u>					
1	КЖИ-19.01	Фундамент МЖ-3-5	4	45.0	
2	КМИ-21.01	ММ-23	1	14.06	
3	КМИ-21.02	ММ-24	1	16.5	
4	ГОСТ 3262-75*	Труба 25×28 L=640	2	1.36	

1. Сетка
 2. Сетка
 3. Сетка
 4. Сетка
 5. Сетка
 6. Сетка
 7. Сетка
 8. Сетка
 9. Сетка
 10. Сетка
 11. Сетка
 12. Сетка
 13. Сетка
 14. Сетка
 15. Сетка
 16. Сетка
 17. Сетка
 18. Сетка
 19. Сетка
 20. Сетка
 21. Сетка
 22. Сетка
 23. Сетка
 24. Сетка
 25. Сетка
 26. Сетка
 27. Сетка
 28. Сетка
 29. Сетка
 30. Сетка
 31. Сетка
 32. Сетка
 33. Сетка
 34. Сетка
 35. Сетка
 36. Сетка
 37. Сетка
 38. Сетка
 39. Сетка
 40. Сетка
 41. Сетка
 42. Сетка
 43. Сетка
 44. Сетка
 45. Сетка
 46. Сетка
 47. Сетка
 48. Сетка
 49. Сетка
 50. Сетка
 51. Сетка
 52. Сетка
 53. Сетка
 54. Сетка
 55. Сетка
 56. Сетка
 57. Сетка
 58. Сетка
 59. Сетка
 60. Сетка
 61. Сетка
 62. Сетка
 63. Сетка
 64. Сетка
 65. Сетка
 66. Сетка
 67. Сетка
 68. Сетка
 69. Сетка
 70. Сетка
 71. Сетка
 72. Сетка
 73. Сетка
 74. Сетка
 75. Сетка
 76. Сетка
 77. Сетка
 78. Сетка
 79. Сетка
 80. Сетка
 81. Сетка
 82. Сетка
 83. Сетка
 84. Сетка
 85. Сетка
 86. Сетка
 87. Сетка
 88. Сетка
 89. Сетка
 90. Сетка
 91. Сетка
 92. Сетка
 93. Сетка
 94. Сетка
 95. Сетка
 96. Сетка
 97. Сетка
 98. Сетка
 99. Сетка
 100. Сетка

6.8.1130-5

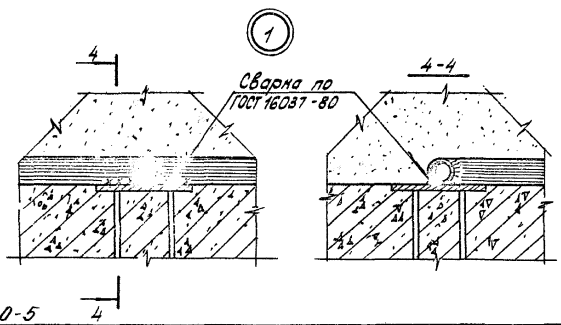
		310-4-1		АС2	
Матрица архитектурные формы и элементы благоустройства участков дошкольных детских учреждений, школ и школ-интернатов					
Нач. Акт-4	Князев	29.02.80	Оборудование участков школ и школ-интернатов		Страниц Лист
Инженер	Михайлович	29.02.80	р	17	Листов
ГАП	Вишневская	29.02.80	Брусья разновысокие Вид А-А. План		
ГПП	Баршад	29.02.80			
Арх	Забачевич	29.02.80			
Техник	Поланова	29.02.80	БЕЛГОСПРЕКТ г. Минск		

Копировал Савченко



Спецификация изделий на мачту для лазания

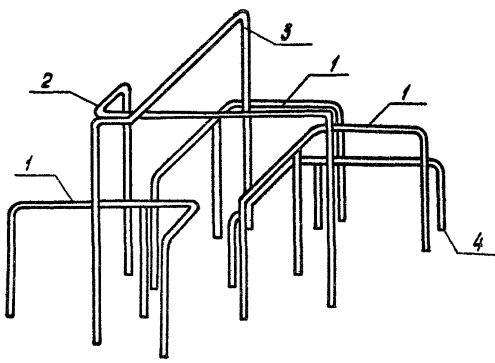
Марка поз	Обозначение	Наименование	Масса Мал. ед. кг.	Примечание
		<i>Сборочные единицы</i>		
1	КМИ-27	Мачта для лазания КМИ-28	1	78.56
2	КНИ-1901	Фундамент М.Ж.-3-5	3	45.0



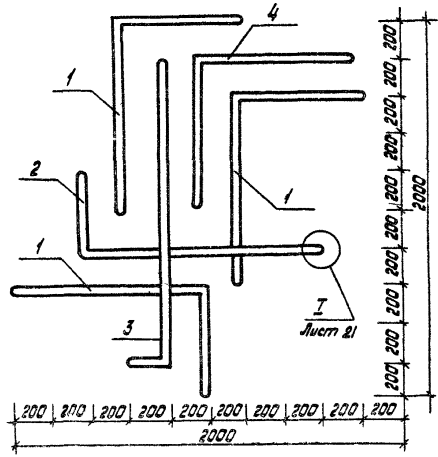
		310-4-1		АС 2	
Малые архитектурные формы и элементы в/устройства в/у учитываются допускать деталей изготовления, школ и школ - интернатов					
Исполн.	Инженер	29.12.88	Оборудование учебных школ и школ-интернатов	Лист	Лист
Гл. конст.	И.И.Иванов	28.12.88		Р	19
Гл. инж.	В.И.Иванов	28.12.88			
Гл. техн.	В.И.Иванов	28.12.88			
Арх.	В.И.Иванов	28.12.88			
Техник	Попов	28.12.88	Мачта для лазания Виды А-А, Б-Б. Общий вид Узел 1	БЕЛГОСПРОЕКТ г. Минск	

Ш.В.И. подл. Лазание - Рата. Взаим. (ш.в.и.)

Общий вид



План



Спецификация изделий на брусья лабиринт тип I

Марка поз	Обозначение	Наименование	Кол.	Масса ед. кг	Примечание
<u>Сборочные единицы</u>					
1	КМИ-20	ММ-21	3	10.32	
2	КМИ-19.01	ММ-19	1	8.41	
3	КМИ-22	ММ-22	1	12.76	
4	КМИ-19.02	ММ-20	1	9.28	
<u>Детали:</u>					
	ГОСТ 8478-68	Сетка 200/200/5/5 2100*2300	2	8.0	
<u>Материалы</u>					
		Бетон М100		0.792м³	

1. Монолитный фундамент см. лист 21.

ЧНБ не менять. Подписи и дата. Форм. шифр №.

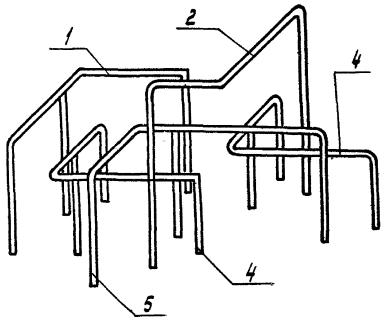
ЧНБ № 1130-5

		310-4-1		АС 2	
Малые архитектурные формы и элементы благоустройства участков дашкальных детских учреждений, школ и школ интернатов					
Исполнитель	Князев	29.10.81	Оборудование участков школ и школ-интернатов		Страниц
Ил. конструктор	Михайловский	29.10.81			Лист
ГЛП	Виннивецкая	29.10.81	Брусья - лабиринт тип I Общий вид План		Листов
ГЛП	Блашуй	29.10.81			р
Арх	Збачевич	1.11.81	БЕЛГОСПРОЕКТ		
Техник	Лаландова	1.11.81			

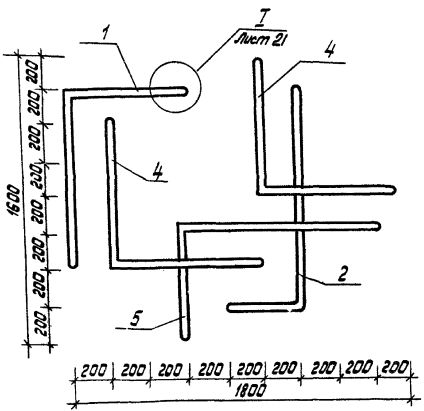
Копировал Сивченко

Формат 12

Общий вид



План



Спецификация изделий на брусья лабиринт тип I

Марка поз.	Обозначение	Наименование	Кол.	Масса в кг	Примечание
<u>Сборочные единицы</u>					
1	КМИ-20	ММ-21	1	10,32	
2	КМИ-19.01	ММ-19	1	8,41	
4	КМИ-19.02	ММ-20	2	9,28	
5	КМИ-20	ММ-21н	1	10,32	
<u>Детали:</u>					
	ГОСТ 8478-66	Сетка 200/200/315/2100-1900 ГОСТ 8478	2	6,98	
<u>Материалы:</u>					
		Бетон М100		0,65м ³	

1. Монолитный фундамент см. лист 21.

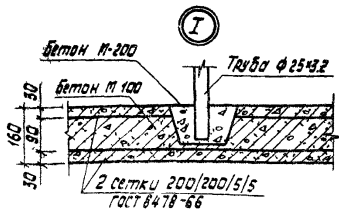
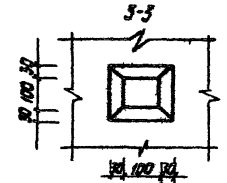
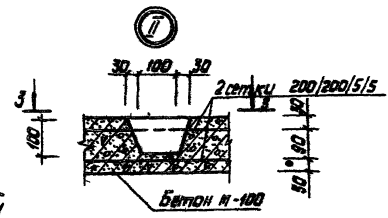
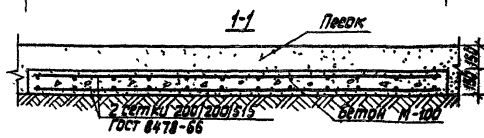
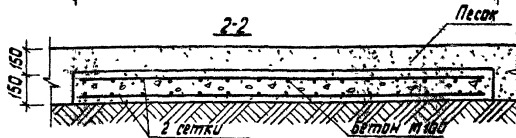
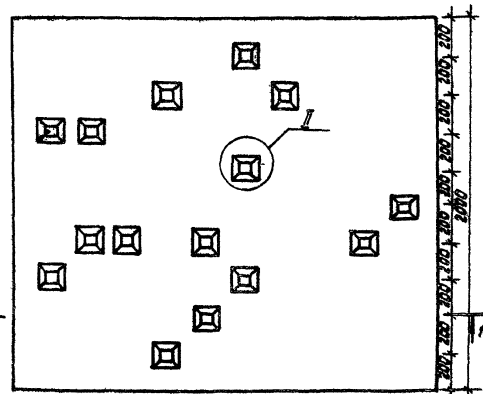
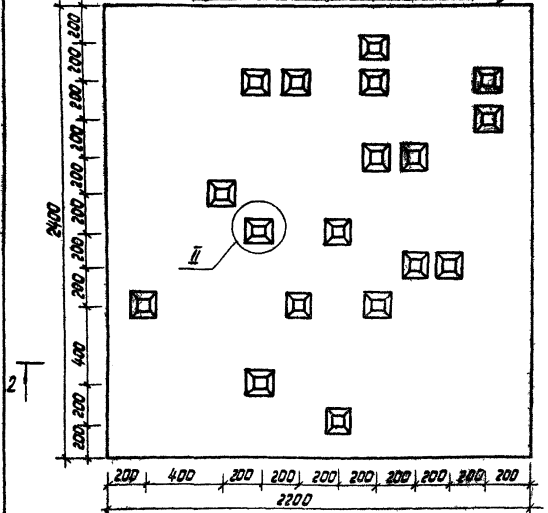
Шиб Н.М.Медв. Подпись и дата. Взам инв №

инв № 1130-5

		310-4-1		АС 2	
Малые архитектурные формы и элементы благоустройства участков дошкольных детских учреждений, школ и школ-интернатов					
Ию. Яку-4	Князев	29.08.88	Оборудование участков школ и школ-интернатов	Сталь	Лист
Оксенте	Михайловский	29.08.88		Р	20
ГАП	Вилневская	29.08.88	Брусья-лабиринт тип I Общий вид. План.	БЕЛГОСПРОЕКТ г. Минск	
ГЛП	Баршай	29.08.88			
Арх.	Зданевич	29.08.88			
Техник	Поланова	29.08.88	Копировал Гаденко	Формат 12	

План фундамента (лабиринт тип I)

План фундамента (лабиринт тип II)

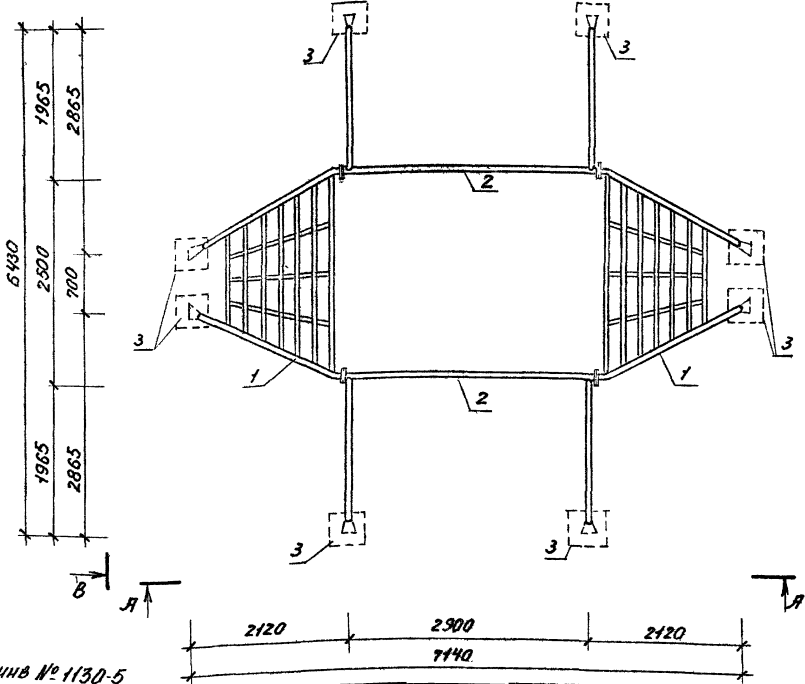
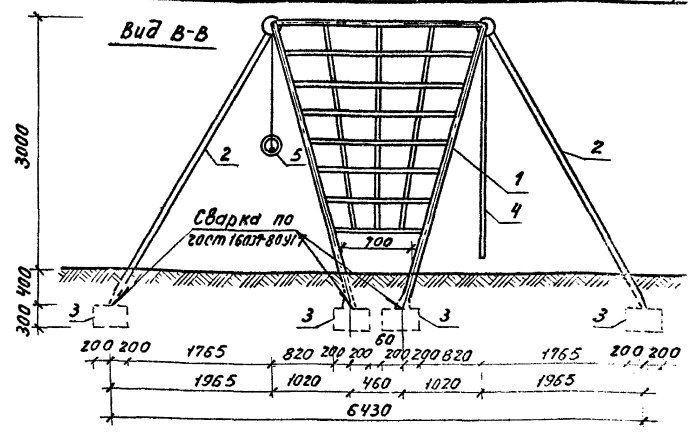
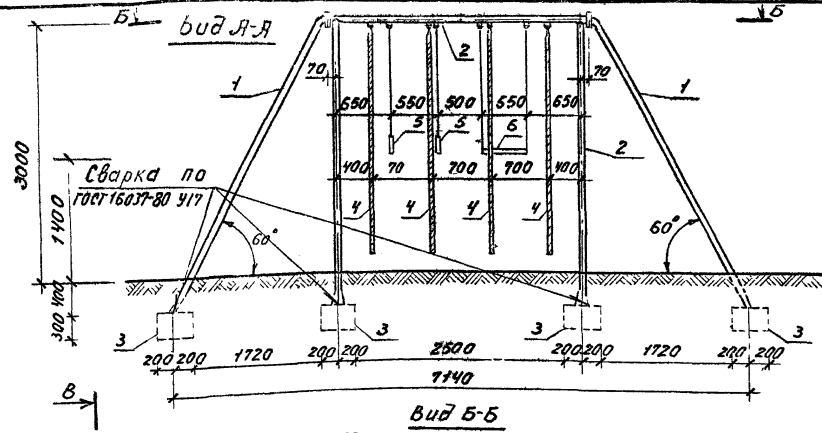


		310-4-1		АС 2	
Малые архитектурные формы и элементы благоустройства участков дошкольных детских учреждений, школ и интернатов					
Оборудование участков школ и школ-интернатов				Этап: Лист Лицевой	
Брусля-лабиринт тип I и тип II				Р 21	
Планы фундаментов. Разрез 1-1, Разрез 2-2; узлы I и II. Выб 3-3					
Копировала Савченко				Формат А2	

Иж. Акт-4	Князева	29.09.81
Гл. констр.	Михайлова	29.09.81
Г.А.П.	Вишневская	29.09.81
Г.И.П.	Баршова	29.09.81
Арх.	Забавич	29.09.81
Техник	Паланава	29.09.81

Лист № 15 плана лабиринта и детали. Автор: Савченко И.И.

инв № 1130-5



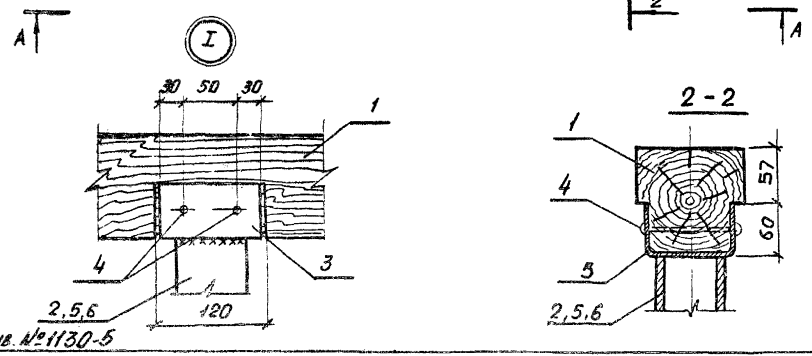
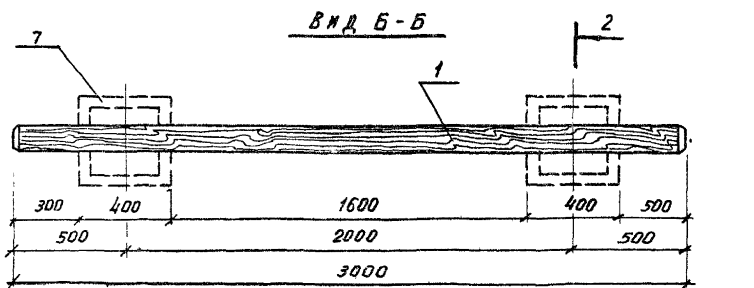
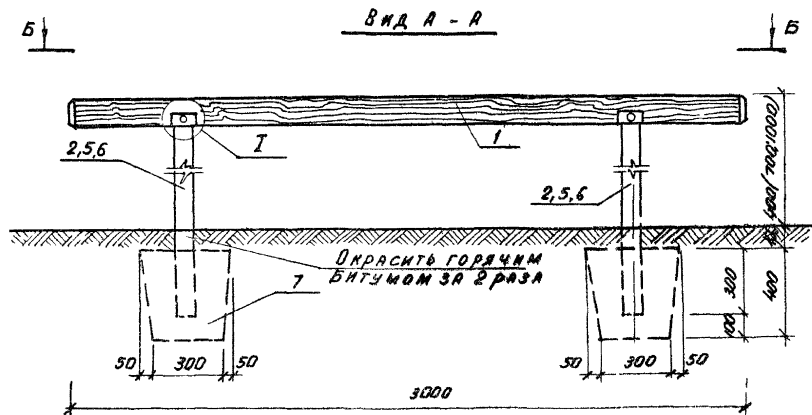
Спецификация изделий на гимнастический городок

Марка поз.	Обозначение	Наименование	Кол.	Масса ед, кг	Примечание
<u>Сборочные единицы</u>					
1	КМИ-70	ММ-33	2	74,27	
2	КМИ-71	ММ-34	2	54,78	
3	КМИ-19.02	Фундамент МЖ-3-6	8	120	
4	ГОСТ 10293-77	Канат КК 115мм 920мм 600м	4		
5	ТУ 62 2107-76	Кольца гимнастические	2		
6	ГОСТ 9463-72*	Переключки дерев ф 40мм	1		

		310-4-1	АС2
Материал документирован в соответствии с требованиями стандарта ГОСТ 17.001.01-77			
Начальник	К. Казур	29.09.81	Оборудование участка стадиона
ГЛА	Михайлович	29.09.81	школы и школ-интернатов
ГЛА	Вишневецкая	29.09.81	Лист 22
ГЛА	Баршай	29.09.81	Гимнастический городок
Арх	Зданевич	4.09.81	Виды А-А, Б-Б, В-В
Арх.	Полицарова	4.09.81	БЕЛГОСПРОЕКТ г. Минск

Инв № 1130-5 по чертежам и деталям (вместе с чертежом)

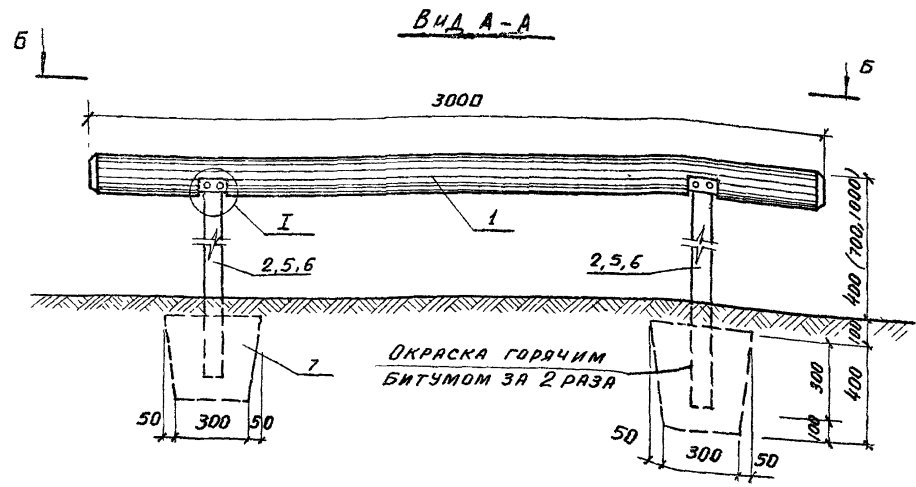
инв № 1130-5



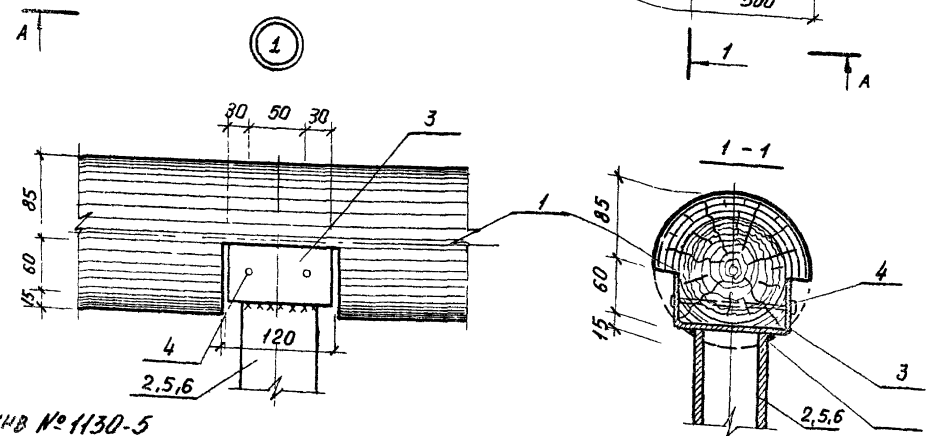
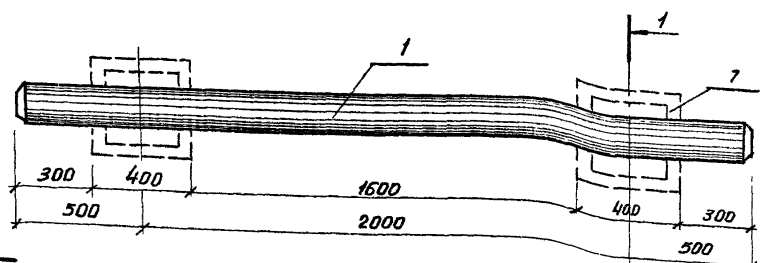
МАРКА ПОЗ	ОБОЗНАЧЕНИЕ	НАИМЕНОВАНИЕ	КОЛ	МАССА ЕД. КГ	ПРИМЕЧАНИЕ
БУМ ТИП I А:					
1	ГОСТ 24454-80 Е	117 × 117, L=3000	1	0,05 м³	
2	ГОСТ 3262-75*	ТРУБА 65 × 3,2, L=1283	2	7,325 кг	
3	ГОСТ 8278-75*	L 100 × 60 × 4, L=110 ИЗ СТ 3 КВ ГОСТ И 474-76	2	0,542 кг	
4	ГОСТ 1144-80	ШУРУП 5,0 × 70	4	0,009 кг	
7		МАТЕРИАЛЫ: БЕТОН М50		0,144 м³	
БУМ ТИП I Б:					
1	ГОСТ 24454-80 Е	117 × 117, L=3000	1	0,050 м³	
3	ГОСТ 8278-75*	L 100 × 60 × 4, L=110 ИЗ СТ 3 КВ ГОСТ И 474-76	2	0,542 кг	
4	ГОСТ 1144-80	ШУРУП 5,0 × 70	4	0,009 кг	
5	ГОСТ 3262-75*	ТРУБА 65 × 3,2, L=983	2	5,613 кг	
7		МАТЕРИАЛЫ: БЕТОН М50		0,144 м³	
БУМ ТИП I В:					
1	ГОСТ 24454-80 Е	117 × 117, L=3000	1	0,050 м³	
3	ГОСТ 8278-75*	L 100 × 60 × 4, L=110 ИЗ СТ 3 КВ ГОСТ И 474-76	2	0,542 кг	
4	ГОСТ 1144-80	ШУРУП 5,0 × 70	4	0,009 кг	
6	ГОСТ 3262-75*	ТРУБА 65 × 3,2, L=683	2	3,129 кг	
7		МАТЕРИАЛЫ: БЕТОН М50		0,144 м³	

ИВБ № 1130-5
 ПОДСОБСЪЕМЩИК
 ВОЗВЕДЕНИЯ

		310-4-1		АС2	
МАШИНЫ, АРХИТЕКТУРНЫЕ РАБОТЫ И ЭЛЕМЕНТЫ БЛАГОУСТРОЙСТВА ДЕТСКИХ УЧРЕЖДЕНИЙ, ШКОЛ И ШКОЛ-ИНТЕРНАТОВ.					
ИВУ АИИ-Ч	КНУЭЭР	29.09.81	Оборудование участков школ и школ-интернатов.	Стандия	Листов
ОА КОНСТР	ИММАНИДЕСКИЙ	29.09.81		0	23
ГЯ П	ВИШНЕСКОЯ	29.09.81	БУМ ТИП I (А, Б, В) Вид А-А, Вид Б-Б Узел I, сечение 2-2.	БЕЛГОСПРОЕКТ Г. ЖИКАК	
ГИП	БАРВАН	29.09.81			
АРХИТЕКТ	ЗДАНЕВИЧ	29.09.81			
ТЕХНИК	ПАЛАНОВА	29.09.81			



Вид Б-Б

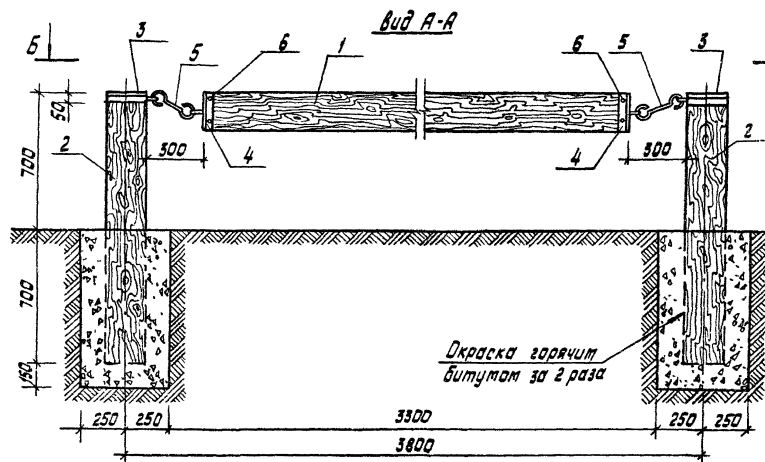


ИДВ №1130-5

МАРКА ПОЗ.	ОБОЗНАЧЕНИЕ	НАИМЕНОВАНИЕ	КОЛ.	МАССА ЕД., КГ	ПРИМЕЧАНИЕ
БУМ ТИП II А					
1	ГОСТ 9463-72*	БРЕВНО $\phi 160$, $\ell=3000$	1	0,060 м ³	
2	ГОСТ 3262-75*	ТРУБА 65×32 , $\ell=1225$	2	6,395 кг	
3	ГОСТ 8278-75*	$\Gamma 120 \times 60 \times 4$ ИЗ СТЗ КП ГОСТ 11474-76, $\ell=110$	2	0,771 кг	
4	ГОСТ 1144-80	ШУРУП 50×70	4	0,009 кг	
7		МАТЕРИАЛЫ БЕТОН М50		0,144 м ³	
БУМ ТИП II Б					
1	ГОСТ 9463-72*	БРЕВНО $\phi 160$, $\ell=3000$	1	0,060 м ³	
3	ГОСТ 8278-75*	$\Gamma 120 \times 60 \times 4$, $\ell=110$ ИЗ СТЗ КП ГОСТ 11474-76	2	0,771 кг	
4	ГОСТ 1144-80	ШУРУП 50×70	4	0,009 кг	
5	ГОСТ 3262-75*	ТРУБА 65×32 , $\ell=925$	2	5,282 кг	
7		МАТЕРИАЛЫ БЕТОН М50		0,144 м ³	
БУМ ТИП II В					
1	ГОСТ 9463-72*	БРЕВНО $\phi 160$, $\ell=3000$	1	0,060 м ³	
3	ГОСТ 8278-75*	$\Gamma 120 \times 60 \times 4$, $\ell=110$ ИЗ СТЗ КП, ГОСТ 11474-76	2	0,771 кг	
4	ГОСТ 1144-80	ШУРУП 5×70	4	0,009 м	
6	ГОСТ 3262-75*	ТРУБА 65×32 , $\ell=625$	2	3,569 кг	
7		МАТЕРИАЛЫ БЕТОН М50		0,144 м ³	

		310-4-1		АС2	
МАЛЫЕ АРХИТЕКТУРНЫЕ ФОРМЫ И ЭЛЕМЕНТЫ БЛАГОУСТРОЙСТВА ДОШКОЛЬНЫХ ДЕТСКИХ УЧРЕЖДЕНИЙ, ШКОЛ И ШКОЛ-ИНТЕРНАТОВ					
Исполнитель	Князур	29.09.81	Оборудование участков	Страницы	Лист
ГЛА КОНСТР	Михайловская	29.09.81	школ и школ-интернатов	Р	24
ГЛА П	Виншевская	29.09.81			
ГЛА П	Баршай	29.09.81			
АРХИТЕК	Зяневич	4.09.81	БУМ ТИП II (А, Б, В)	БЕЛГОСПРОЕКТ г. Минск	
ТЕХНИК	Лаланова	4.09.81	Вид А-А, Вид Б-Б Узел I, сечение 1-1		

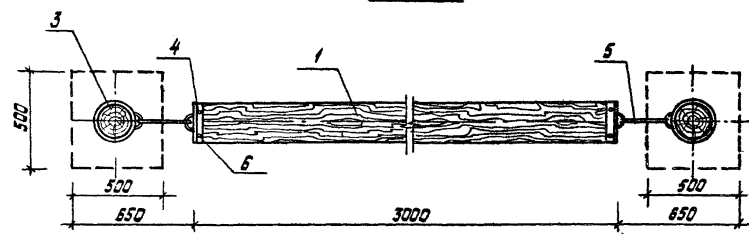
КОПИРОВАЛ: ДОМБРОВСКАЯ ФОРМАТ 12



Спецификация изделий на качающееся бревно

Марка поз	Обозначение	Наименование	Кол	Масса ед	Примечание
<u>Сборочные единицы:</u>					
1	ГОСТ 9463-72*	Бревно $\phi 200, L=3000$	1	0,095м ³	
2	ГОСТ 9463-72*	Бревно $\phi 200, L=1400$	2	0,044м ³	
3	КМИ-59	ММ-72	2	2,861кг	
4	КМИ-58.01	ММ-70	2	2,861кг	
5	КМИ-58.02	ММ-71	2	1,307кг	
6	ГОСТ 1144-80	Шуруп 1-4x50	8	0,004кг	
<u>Материалы:</u>					
		Бетон М100		0,380м ³	

Вид Б-Б

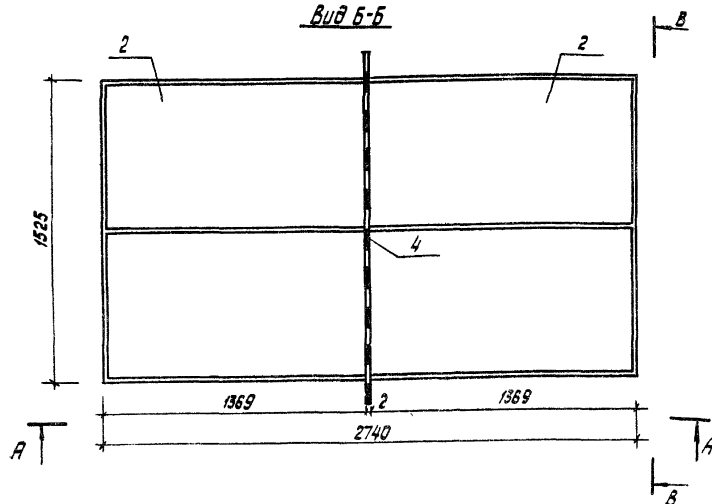
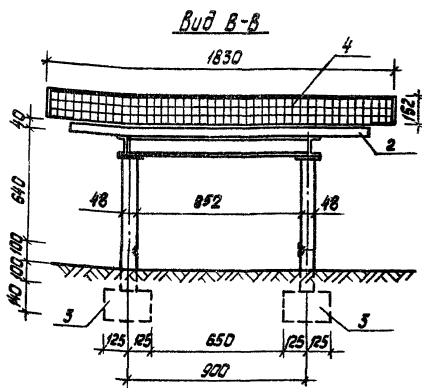
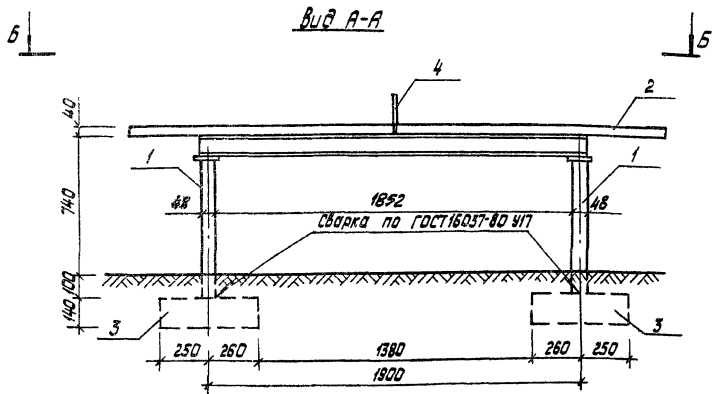


310-4-1

АС 2

Новые архитектурные формы и элементы благоустройства участка дошкольных детских учреждений школ и школ-интернатов

Исполн.	Князур	29.08.81	Оборудование участка школ и школ-интернатов	Лист	Лист
Ин. констр.	Милославский	29.08.81		Р	25
ГАП	Вишневская	29.08.81	Качающееся бревно. Вид А-А Вид Б-Б	БЕЛГОСПРОЕКТ г. Минск	
ГИП	Барский	29.08.81			
Арх.	Зданевич	29.08.81			
Техник	Палочова	29.08.81			



Спецификация изделий на стол для настольного тенниса

Марка поз.	Обозначение	Наименование	Кол.	Масса ед. кг	Примечание
<i>Сборочные единицы</i>					
1	КМН-35	Опорная рама ММ-38	1	39,59	
2	КЖИ-30	Армацион. плита МЖ-3-21	2	151,2	
3	КЖИ-18.01	Фундаменты МЖ-3-5	4	45	
4	ТЧ 62 - 2009 - 76	Сетка 1830x152 мм	1		

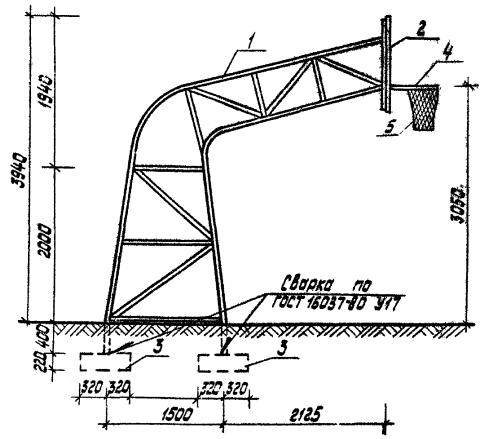
1. Стол оборудуется съёмной сеткой размером 1830x152 мм.
2. Поверхность стола матовая, темно-зеленого цвета, с разметочными линиями белого цвета.

		310-4-1	АС2
Малые архитектурные формы и элементы благоустройства участка дошкольных детских учреждений, школ и школ-интернатов			
Нач. АЯК-4	Князев	29.09.21	Оборудование участка школ и школ-интернатов
Зл. констр.	Михайловский	29.09.21	
ГАП	Вишневская	29.09.21	
ГИП	Баршай	29.09.21	
АЯК	Зданевич	29.09.21	Стал для настольного тенниса. Виды А-А, Б-Б, В-В
Инженер	Урабанович	30.09.21	
			БЕЛГОСПРОЕКТ г. Минск
Копировала Садченко			Формат

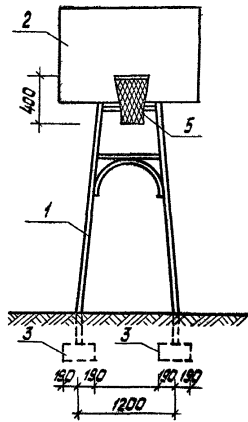
Вид на стол, Листы и дата выдачи листа

ИИВ №1130-5

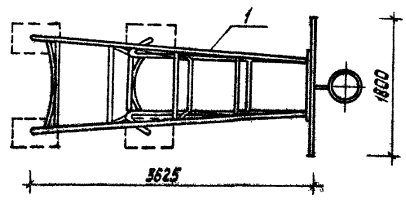
Вид А-А



Вид В-В



Вид Б-Б



Спецификация изделий на стойку баскетбольную тип I

Марка поз	Обозначение	Наименование	Кол	Масса ед, кг	Примечание
		<i>Сборочные единицы</i>			
1	КМИ-35	Стойка баскетбольная МЖ-36	1	163,57	
2	КДИ-01	Щит баскетбольный МД-1-1	1		0,142 м ²
3	КЖИ-20	Фундамент МЖ-3-7	4	133	
4	КМИ-26	Кольца ММ-44	1	1,76	
5	Ост 62-90-76	Сетка капронвая 43х40х4			

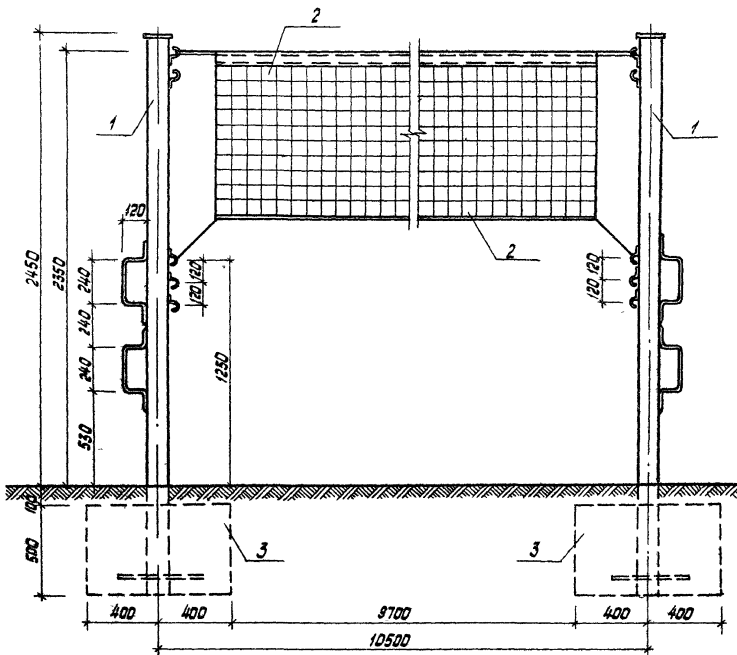
ИМЯ И ФАМИЛИЯ ПРОЕКТИРУЮЩЕГО И ВОЗРАСТ

ИНВ № 1430-5

		310-4-1		АС2	
Малые архитектурные формы и элементы благоустройства участков дошкольных детских учреждений, школ и школ-интернатов					
ИОЧ ЯКЧ-И	М.И.УЗАР	29.07.81	Оборудование участков школ и школ-интернатов		Лист 27
САКОНСТР	НИКОЛАЙДЯЧЕНКО	29.07.81			
ГАП	РИШНЕВСКАЯ	29.07.81			
ГИП	БАРШОЙ	29.07.81	Стойка баскетбольная тип I		
Техник	ПОЛОНОВА	29.07.81	Квид А-А. Вид Б-Б. Вид В-В.		
Арх.	ЗДАНЕВИЧ	29.07.81			
Копировал Гавченко					

БЕЛГОСПРОЕКТ
г. Минск

Общий вид



Спецификация на стойку волейбольную

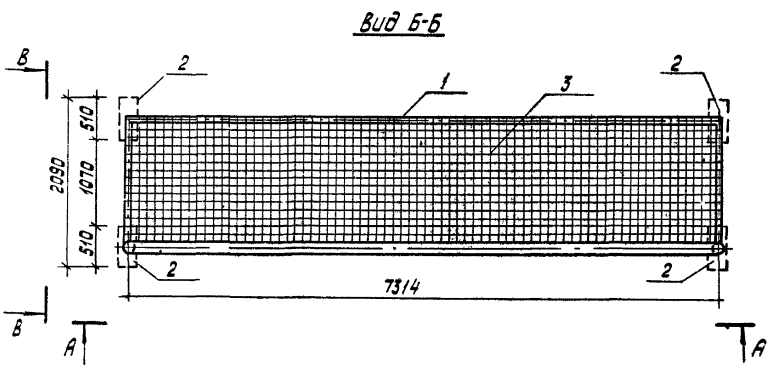
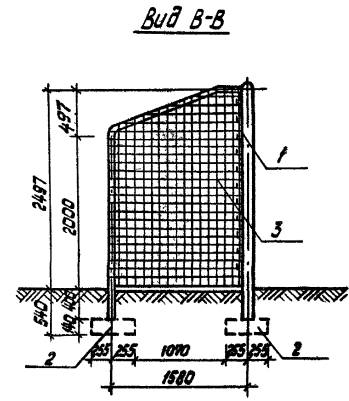
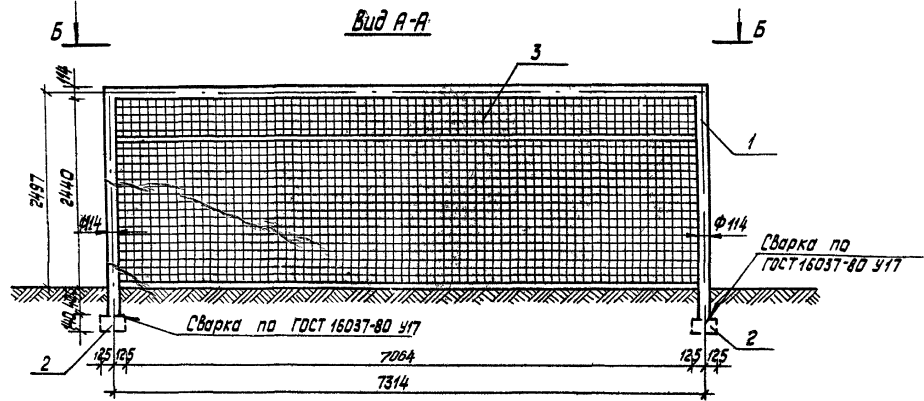
Марка поз	Обозначение	Наименование	Кол	Масса, кг	Примечание
<u>Сборочные единицы</u>					
1	КТИ-37	Стойка волейбольная ММ-40	2	43,93	
2	ОСТ 62-32-78	Волейбольная контрольная сетка на контрольном канате	1		
3		Фундамент монолитный бетон М100	2		0,32 м ³

1. Основное оборудование представляет собой сетку длиной 9,5 м и шириной 1 м, натянутую на тросе между двумя стойками. В зависимости от возраста и пола участников соревнований верхний край сетки устанавливается на разной высоте от поверхности пола для игры (минимально - 210 см, максимально - 243 см.)

Универсальная Платформа и Система Установки

МВ №1730 - 5

		310-4-1		АС2		
Матрица протекторных форм и элементов конструкции участка дошкольных детских учреждений, школ и школ-интернатов						
ИОЧ ВЛЧ-4	Князев	22.02.88	Оборудование участка школ и школ-интернатов	Стандарт	Лист	Листов
Оп констр	Михайловский	18.09.88		Р	28	
ГАП	Вишняковой	11.09.88	Стойки волейбольные Общий вид.	БЕЛГОСПРОЕКТ г. Минск		
ГЛП	Бершай	11.09.88				
ЛФХ	Забоневич	11.09.88				
Техник	Паванова	11.09.88	Копировал Савченко		Формат	



Спецификация на ворота футбольные

Марка поз.	Обозначение	Наименование	Кол.	Масса ед кг	Примечание
<u>Сборочные единицы</u>					
1	КМИ-36	Ворота футбольные ММ-39	1	284.11	
2	КЖИ-19.01	Фундамент ММ-3-5	4	45.0	
3	отт 15-84-74	Сетка	1		

К стойкам и перекладине ворот, а также к земле сзади ворот прикрепляется сетка. Сетные полотна капроновые узловые рыболовные из ниток.

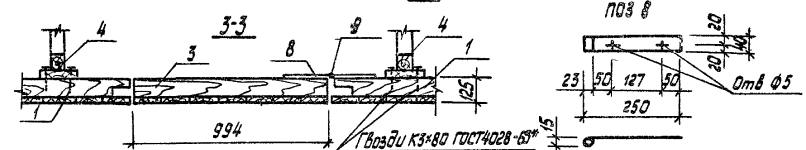
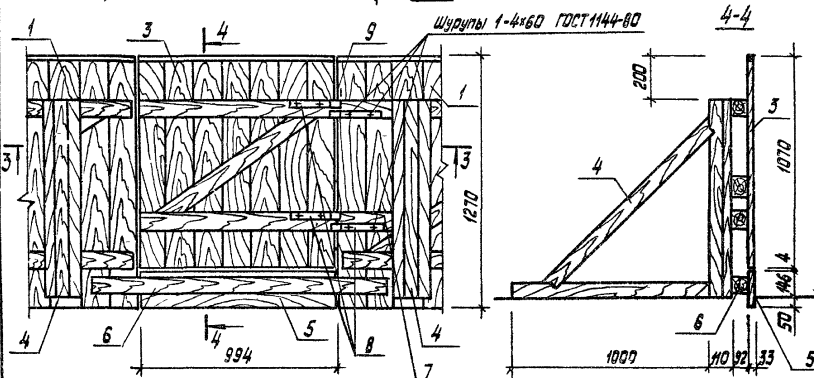
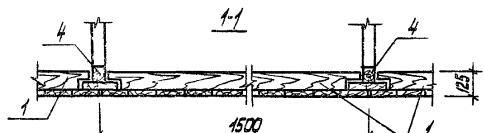
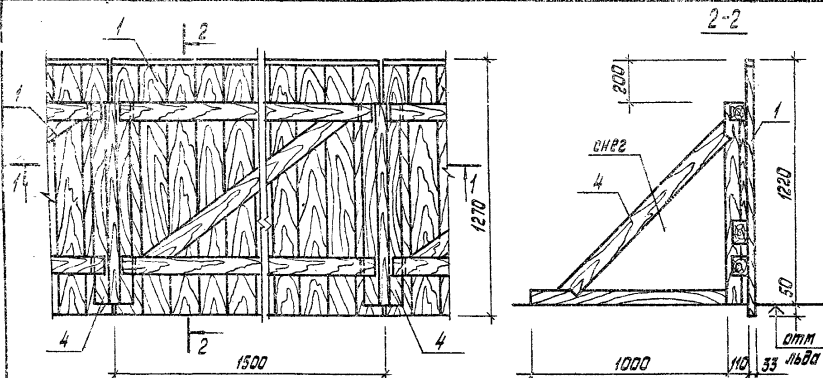
		310-4-1		АС2	
Малые архитектурные сооружения и элементы благоустройства участка дошкольных детских учреждений, школ и школ-интернатов					
Исполнитель	Князев	2008	Оборудование участка школ и школ-интернатов		
Ст. архитектор	Полыдиловский	2008			
ГАП	Виннидская	2008	Стадия	Лист	Листов
ГИП	Баршай	2008	Р	29	
Арх.	Зданевич	2008	Ворота футбольные Вид А-А, Вид Б-Б, Вид В-В.		
Техник	Паланова	2008			
			БЕЛГИСПРОЕКТ г. Минск		

Инв. не подл. Вносить и дата. Взамин инв. №

инв. № 30-5

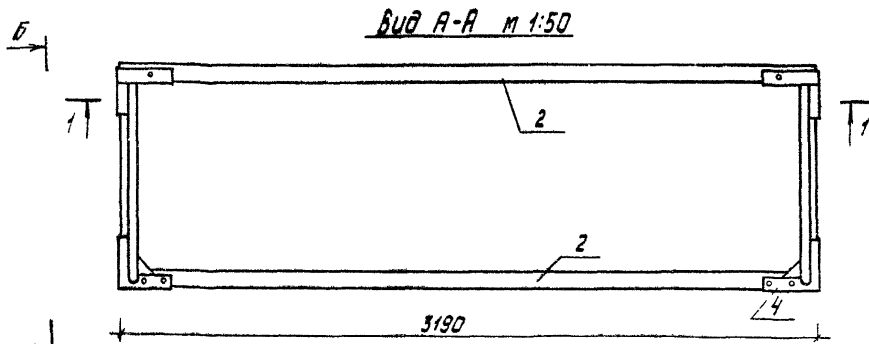
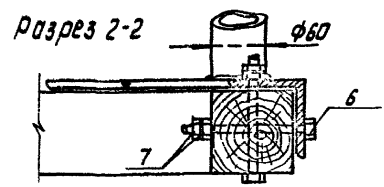
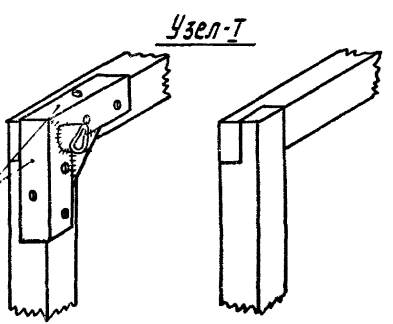
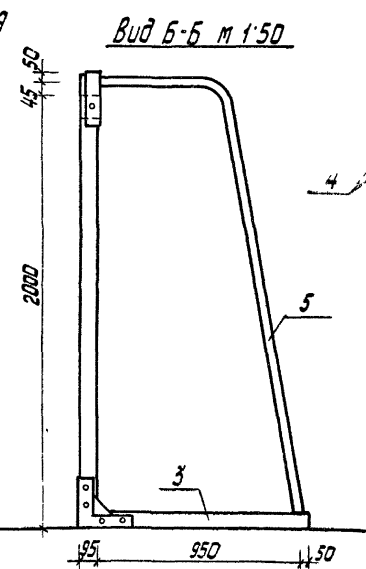
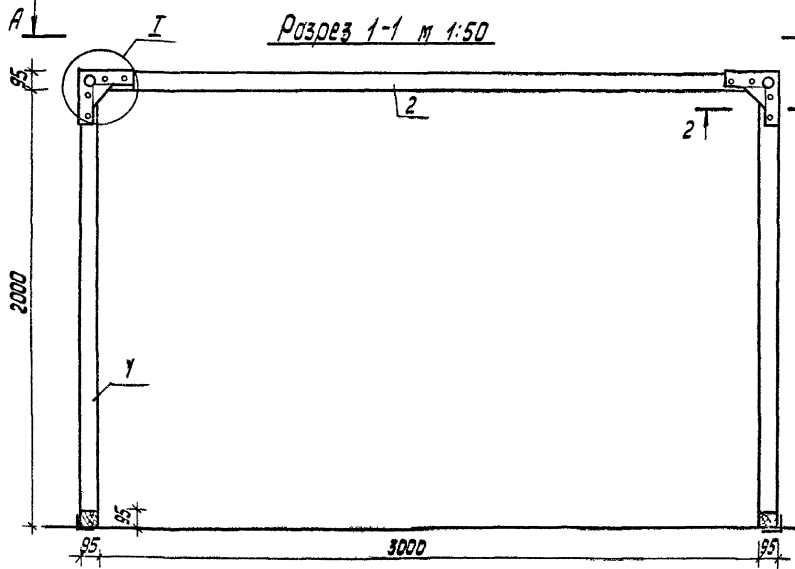
Спецификация ограждения хоккейной площадки

Марка пос	Обозначение	Наименование	Кол.	Масса ед кг	Примечание
<u>Хоккейной площадке нормальных размеров.</u>					
1	КДИ-12	рядовой щит МД-1-14	88		
2	КДИ-14	угловой щит МД-1-16	24		
3	КДИ-13	дверь МД-1-15	2		
4	КДИ-16	подкос МД-1-17	115		
5	ГОСТ 24454-80Е	доска 33×196 ℓ=394	2		0,010 м³
6	ГОСТ 24454-80Е	доска 92×92 ℓ=1500	2		0,015 м³
7	ГОСТ 24454-80Е	доска 92×92 ℓ=280	2		0,003 м³
8	ГОСТ 103-76	полоса 44×4 ст 3кп ГОСТ 6422-76 ℓ=275	8	0,35	
9	ГОСТ 5781-75	стержень Ø10А-Г ℓ=760	2	0,47	
<u>Хоккейной площадке специальных размеров.</u>					
1	КДИ-12	рядовой щит МД-1-14	48		
2	КДИ-14	угловой щит МД-1-16	24		
3	КДИ-13	дверь МД-1-15	2		
4	КДИ-16	подкос МД-1-17	75		
5	ГОСТ 24454-80Е	доска 33×196 ℓ=394	2		0,010 м³
6	ГОСТ 24454-80Е	доска 92×92 ℓ=1500	2		0,015 м³
7	ГОСТ 24454-80Е	доска 92×92 ℓ=280	2		0,003 м³
8	ГОСТ 103-76	полоса 44×4 ст 3кп ГОСТ 6422-76 ℓ=275	8	0,35	
9	ГОСТ 5781-75	стержень Ø10А-Г ℓ=760	2	0,47	



310-4-1		АС2	
Модерн архитектурных форм и элементы благоустройства участков в школьных детских учреждений школ и школ-интернатов			
Нач. АКМ-4	КНИУЭР	29.09.88	Оборудование участков
Гл. констр.	Михайловский	02.09.88	школ и школ-интернатов
ГЛАП	Вишневецкая	09.08.88	Студия
ГЛП	Баршай	09.08.88	Лист
Ст. инж.	Березовский	11.09.88	Листов
Инженер	Дубиковская	09.08.88	р 30
Ограждение хоккейной площадки. Детали.			БЕЛГОСПРОЕКТ г. Минск

УТВЕРЖДЕНО И ПОДПИСАНО И. ДОЛЖНОСТЬ



Спецификация изделий на ворота для ручного мяча

Марка поз	Обозначение	Наименование	Кол	Масса в.д. кг	Примеч.
1	ГОСТ 24454-80Е	Брус 95×95, ℓ=2100	2		0.021 м³
2	ГОСТ 24454-80Е	Брус 95×95, ℓ=3190	2		0.032 м³
3	ГОСТ 24454-80.	Брус 95×95, ℓ=1100	2		0.011 м³
4	ГОСТ 8509-72*	Узелок 75×75×5, ℓ=400	12	2.30	
5	ГОСТ 3262-75*	Труба 50×3.0, ℓ=2600	2	10.98	
6	ГОСТ 7798-70*	Болт М10×120	35	0.086	
7	ГОСТ 5915-70*	Гайка М10	72	0.001	

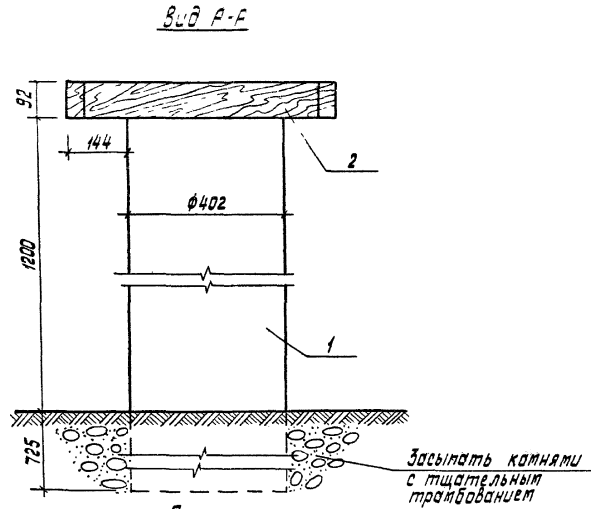
1 Сетка для ворот принимается по ТУ 62-3654-74

		310-4-1		АС 2	
Материалы для изготовления ворот и элементов для участков дошкольных детских учреждений школ и школ-интернатов					
Оборудование участка школ и школ-интернатов				Листов	Листов
				Р	31
Ворота для ручного мяча Разрез 1-1, Вид А-А, Вид Б-Б, Узел Г, Разрез 2-2				БЕЛГОСПРОЕКТ г. Минск	

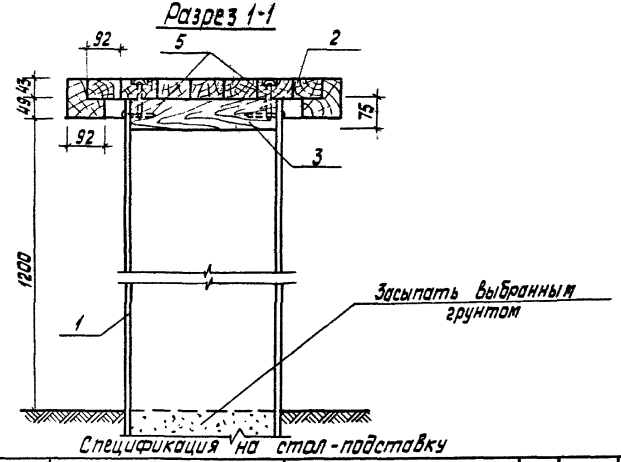
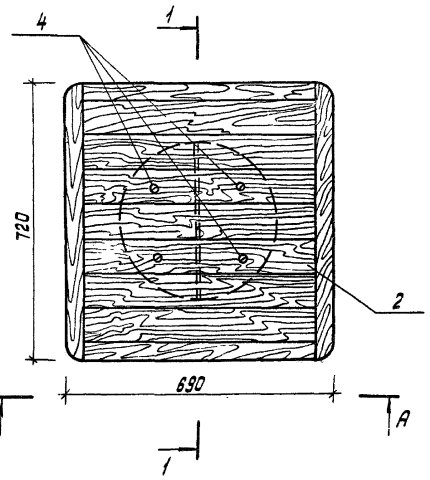
Копирова Савченко

Лист № 10 из 10. Подпись и дата. Изменения № 10

Ив № 1130-5



План



Марка, поз	Обозначение	Наименование	Кол.	Масса вв., кг	Примечание
<u>Детали:</u>					
1	ГОСТ 1839-80	Фв. труба $\phi 40.2$, $l=1975$	1	133.0	
2	КДИ-05	МД-1-5	1		0.047 м ³
3	ГОСТ 24454-80Е	75x200 $l=370$	2		0.0055 м ³
4	ГОСТ 1144-80	Шуруп 2-6x80.2	10	0.0153	

		310-4-1		АС2	
Малые архитектурные формы и элементы благоустройства участков дошкольных детских учреждений школ и школ-интернатов					
Исполн	Клизура	28.09.88	Оборудование участков школ и школ-интернатов		
Проектант	Михайловский	29.09.88			
ГЛАП	Виннивецкая	01.09.87	Стандарт Лист		Листов
ГИП	Баршай	04.09.87	Р	32	
Инженер	Катинский	18.08.81	Стол-подставка. Вид А-А. План. Разрез 1-1		БЕЛГОСПРОЕКТ г. Минск
Техник	Паланова	09.08	Копировала Савченко		

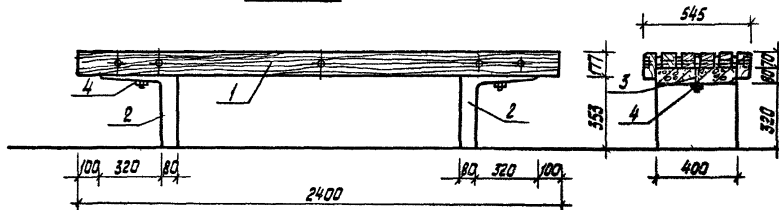
ЦНХ №130/5. Проверить и дата. Имя №

инв. № 1130-5

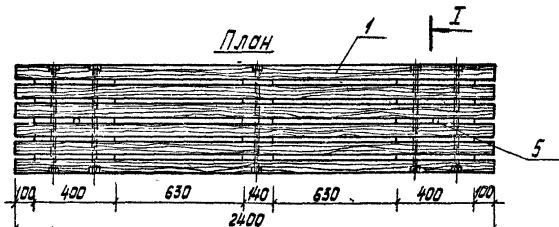
Тип I С-1 А

Вид А-А

Разрез 1-1



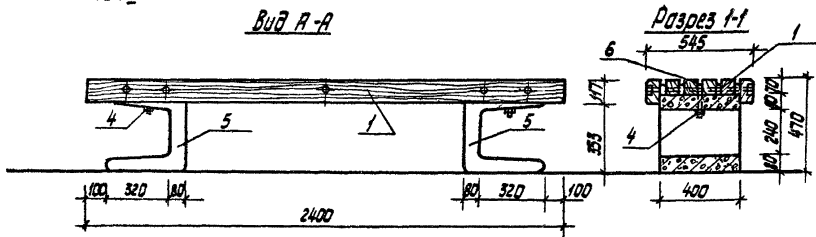
План



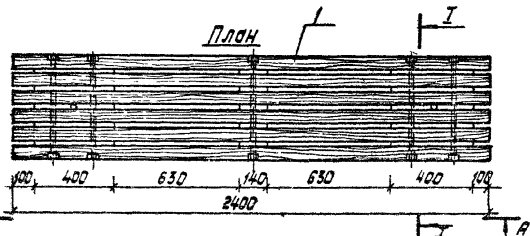
Тип II С-1 А

Вид А-А

Разрез 1-1



План



Спецификация на скамьи тип I, С-1 А и II, С-1 А

Марка поз.	Обозначение	Наименование	Кол.	Масса ед.ке	Примечание
<u>Скамья тип I, С-1 А</u>					
<u>Сборочные единицы:</u>					
1	КДИ-2402	ИД -1-25	1		0.1075м³
2	КЖИ-05	Блок ИЖ-1-5	2	50	
3	ГОСТ 7801-81	Болт М 10×150	2	0.088	
4	ГОСТ 5915-70*	Гайка М10	2	0.011	
5	ГОСТ 11371-78	Шайба М10	4	0.004	
<u>Скамья тип II С-1 А</u>					
<u>Сборочные единицы:</u>					
1	КДИ-2402	ИД -1-25	1		0.1075м³
3	ГОСТ 7801-82	Болт М10×150	2	0.088	
4	ГОСТ 5915-70*	Гайка М10	2	0.011	
5	КЖИ-01	Блок ИЖ-1-1	2	75	
6	ГОСТ 11371-78	Шайба М10	4	0.004	

310-4-1

АС 2

Малые архитектурные формы и элементы благоустройства участков дошкольных детских учреждений школ и школ-интернатов

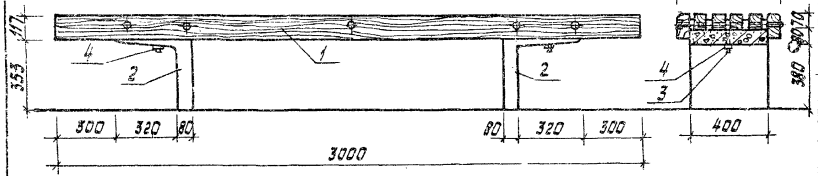
ИОЧ АКЛ-4	Кнояр	2009.8	2009.8	Оборудование участков школ и школ-интернатов	Ставия	Лист	Листов
Гл. архитектор	Пихсидловский	2009.8	2009.8		Р	33	
ГЛП	Витневская	2009.8	2009.8				
ГЛП	Богданов	2009.8	2009.8	Скамья тип I С-1 А			
АРХ.	Зданкевич	2009.8	2009.8	Скамья тип II С-1 А			
Техник	Биндарева	2009.8	2009.8	Планы, Общий Вид, Разрез 1-1			

БЕЛГОПРОЕКТ
г. Минск

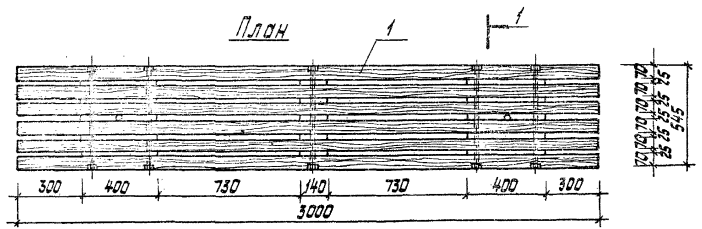
Тип I С-1 Б

Вид А-А

Разрез 1-1



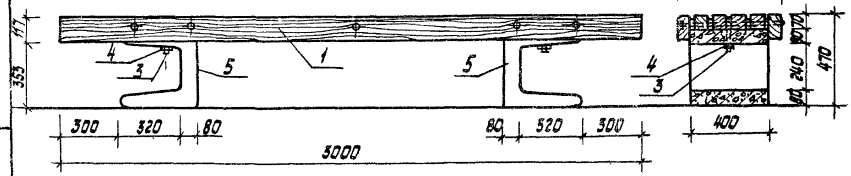
План



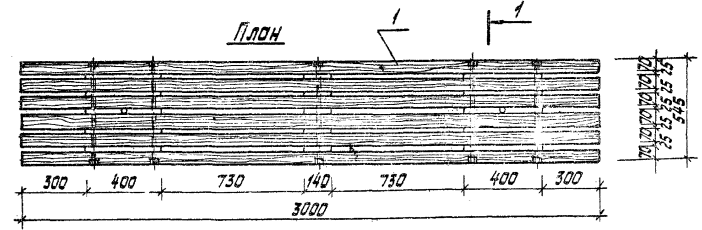
Тип II С-1 Б

Вид А-А

Разрез 1-1



План

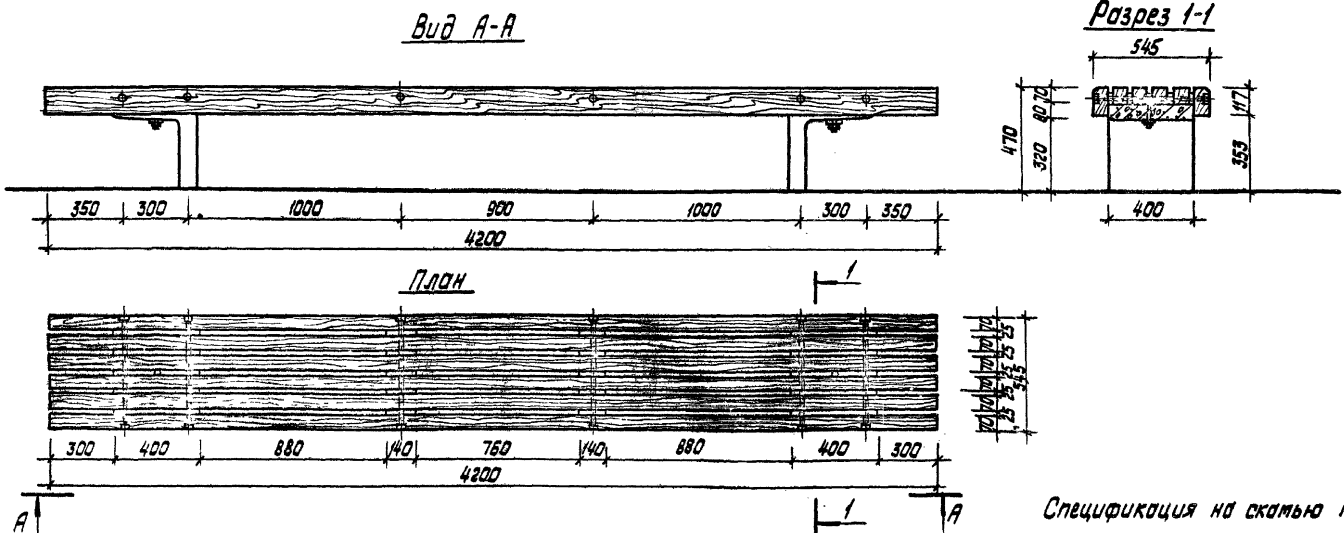


Спецификация на скамьи тип I С-1 Б и II С-1 Б

Марка поз.	Обозначение	Наименование	Кол.	Масса ед.кг.	Примечание
Скамья тип I С-1 Б					
Сборочные единицы:					
1	КДИ-240	МД-1-24	1		0,1923
2	КЖИ-05	Блок МЖ-1-5	2	50	
3	ГОСТ 7801-81	Болт М10×150	2	0,088	
4	ГОСТ 5915-70*	Гайка М10	2	0,011	
6	ГОСТ 11371-78	Шайба М10	4	0,004	
Скамья тип II С-1 Б					
Сборочные единицы:					
5	КЖИ-01	Блок МЖ-1-1	2	75	
3	ГОСТ 7801-82	Болт М10×150	2	0,088	
4	ГОСТ 5915-70*	Гайка М10	2	0,011	
1	КДИ-240	МД-1-24	1		0,1923
6	ГОСТ 11371-78	Шайба М10	4	0,004	

Инд. № подл. Подпись и дата. Зарег. инв. №

		310-4-1		АС 2	
Малые архитектурные формы и элементы благоустройства учреждений дошкольных детских учреждений школ и школ-интернатов					
Исполн.	Князев	Экз.	4,09,81	Оборудование участка школ и школ-интернатов	Лист
Гл. констр.	Михайловский	Проект	4,09,81		Р 34
Г.АП.	Вишневецкая	4,09,81			
Г.П.	Варшова	4,09,81			
АР.	Зданевич	4,09,81			
Техник	Бондарева	4,09,81			
Скамья тип I С-1 Б Скамья тип II С-1 Б План. Вид А-А. Разрез 1-1				БЕЛГОСПРОЕКТ г. Минск	



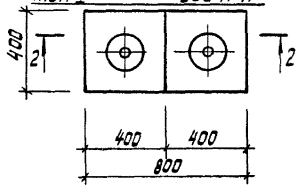
Спецификация на скамью тип I С-1 В

Марка поз.	Обозначение	Наименование	Кол	Масса ед кг	Примечание
		<u>Сборочные единицы.</u>			
1	КДИ-25	МД-1-25	1		0,1852 м ³
2	КЖИ-05	Блок МЖ-1-5	2	50	
3	ГОСТ 7801-72	Болт М10х15	2	0,088	
4	ГОСТ 5915-70*	Гайка М10	2	0,011	
5	ГОСТ 11571-78	Шайба М10	2	0,004	

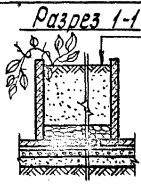
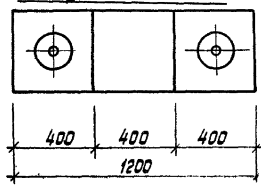
		310-4-1		АС 2	
Малые архитектурные формы и элементы благоустройства участка дошкольных детск. учреждений школ и школ-интернатов					
Исполнитель	Князь	Проверено	Смирнов	Лист	Р. е. с. 35
Г.п.к.м.с.т.	Рыжовская	Г.п.к.м.с.т.	Смирнов	Р	35
Г.п.к.м.с.т.	Варшав	Г.п.к.м.с.т.	Смирнов		
Арх.	Забавин	Г.п.к.м.с.т.	Смирнов		
Техник	Полонская	Г.п.к.м.с.т.	Смирнов		
Оборудование участка школ и школ-интернатов				Скамья тип I С-1 В Вид А-А. План. Разрез 1-1.	
				БЕЛГОСПРДЭК - Минск	

Скачано из базы данных "Архив" и "Архив" в 2024 году

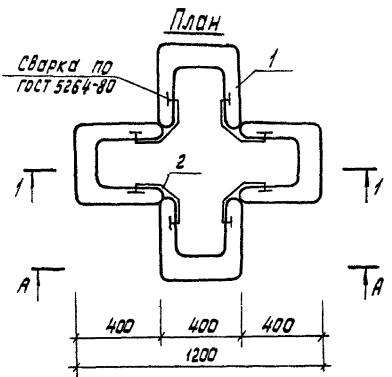
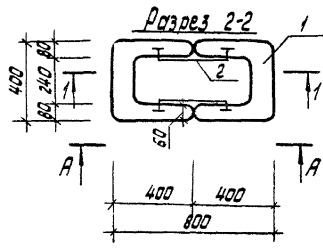
Цветочница из блоков тип I вид А-А



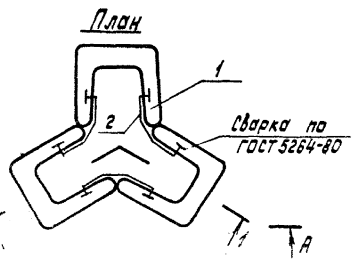
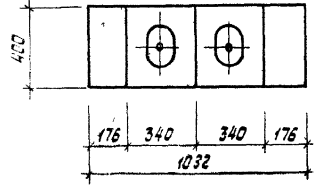
Цветочница из блоков тип II вид А-А



- Растительный грунт - 250 мм
- Гравий - 150 мм
- Бетонная плита
- Цементная стяжка - 20 мм
- Бетон м-100-80 мм
- Песок среднезернистый - 100 мм
- Грунт основания



цветочница из блоков тип III вид А-А



Спецификация на цветочницы из блоков

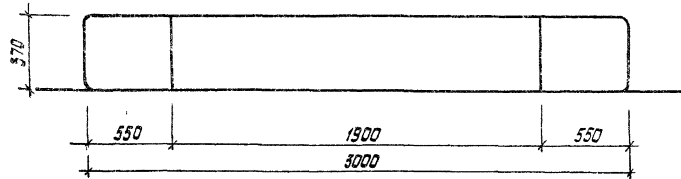
Марка поз	Обозначение	Наименование	Кол	Масса ед. кг	Примечание
Тип I					
1	КЖИ-01	Блок МЖ-1-1	2	75.0	
2	ГОСТ 5781-75	Ф10 АТ, l=400	2	0.25	
Тип II					
1	КЖИ-01	Блок МЖ-1-1	4	75.0	
2	ГОСТ 5781-75	Ф10 АТ, l=400	4	0.25	
Тип III					
1	КЖИ-01	Блок МЖ-1-1	3	75.0	
2	ГОСТ 5781-75	Ф10 АТ, l=400	3	0.25	

310-4-1 АС2

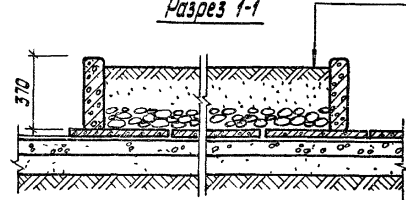
Исч. АКЧ						К 0498			0498		
Гос. строй						Михайловский			0498		
тип						Эльшевская			0498		
Г.П.						Барашев			0498		
Ст. ЛМЖ						Зверевский			0498		
Тех. К						Ступарев			0498		
						Оборудование участка школ и школ-интернатов					
						Школа и школа-интернат					
						Цветочницы из блоков тип I, тип II, тип III, вид А-А. План, Разрез 1-1, Разрез 2-2.					
						Стация			Лист		
						Р			37		
						БЕЛГОСПРОЕКТ					

получено и дата изготовления

Вид А-А

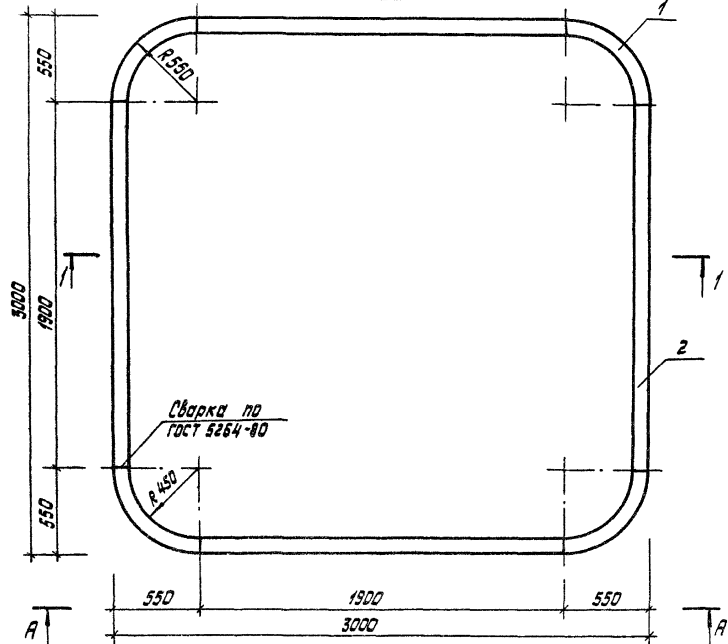


Разрез 1-1



- Растительный грунт - 250 мм
- гравий - 120 мм
- Бетонная плитка
- цементная стяжка - 20 мм
- бетон м100 - 80 мм
- песок среднезернистый - 100 мм
- грунт основания

План



Спецификация на цветочницу из арок тип IV

Марка поз	Обозначение	Наименование	Кол.	Масса ед. кг	Примечание
<u>Сборочные единицы</u>					
1	КЖИ-14	полуарка МЖ-2-5	4	73	
2	КЖИ-1602	панель МЖ-3-2	4	168	

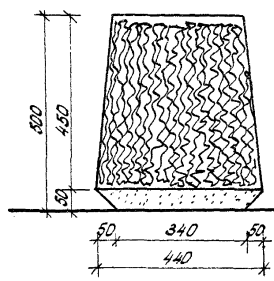
Имя, № подл., фамилия и дата выдачи черт. 212

ИИВ № 1130-5

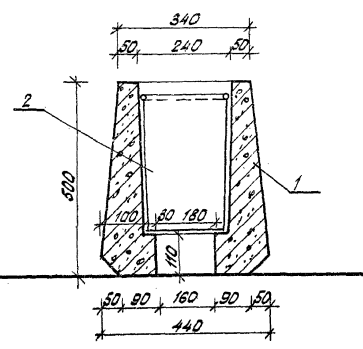
		310-4-1		АС2	
Искусственные архитектурные формы и элементы благоустройства участка дошкольных детских учреждений, школ и школ-интернатов					
ИИВ.КЖИ-4	Кнауэр	21.02.81	Оборудование участков школ и школ-интернатов	Стандарт	Лист
И.А. Констр	Михайловский	21.02.81		Р	40
ГЯП	Вишневская	4.02.81	Цветочница из арок тип IV Вид А-А. План, Разрез 1-1		
ГШП	Боршай	4.02.81			
Ст. инж	Варездовский	1.02.81			
Техник	Столярова	4.02.81			БЕЛГОСПРОЕКТ г. Минск

Копировал Говченко

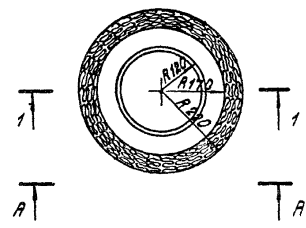
Вид А-А



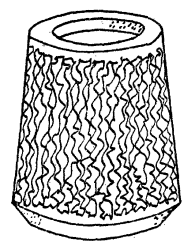
Разрез 1-1



План



Общий вид



Спецификация на урны тип II

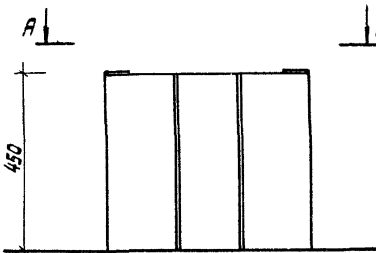
Марка поз	Обозначение	Наименование	кол	Масса ед.м.	Примечание
1	КМИ-06.02	Урна ММ-1-13	1	100	
2	КМИ-45.02	Ведро ММ-57	1	3 07	

1 Поверхность урны отделывается каменной штукатуркой под гранит или известняк.

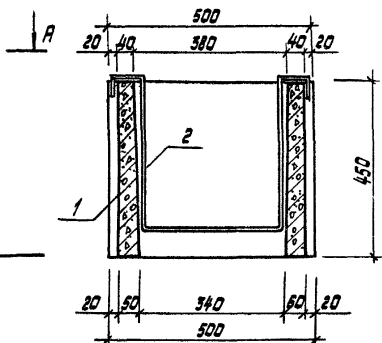
В.И. Лавров. Подписи и ведомо. листы

		310-4-1		АС 2		
малые архитектурные формы и элементы благоустройства участков жилищных детских учреждений, школ и школ-интернатов.						
Мач. КМИ-4	Кнауэр	28.08.81	Оборудование участков школ и школ-интернатов	Отация	Лист	Листов
Л.конст.	Микайловская	28.08.81		Р	42	
Г.И.П.	Винниевская	28.08.81				
Г.И.П.	Баршай	28.08.81				
Рис.вед.	Сидорова	4.09.81	Урна тип II Вид А-А. План. Разрез 1-1 Общий вид.	БЕЛГОСПРОЕКТ г. Минск		

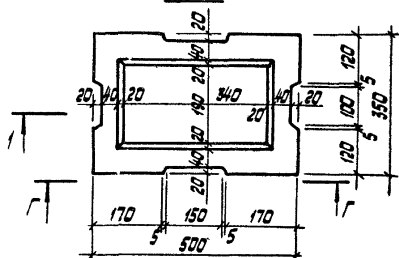
Вид Г-Г



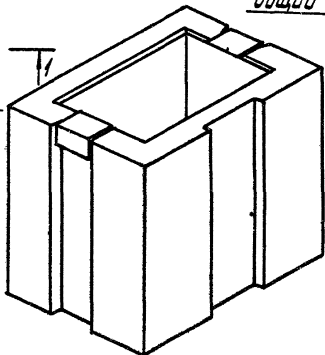
Разрез 1-1



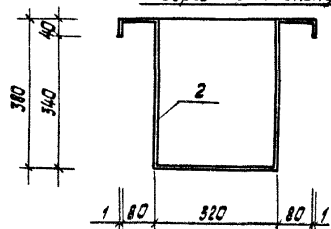
План



Общий вид



Разрез по стакану



Спецификация на урну тип III.

Формат	Зона	Поз.	Обозначение	Наименование	Кол.	Масса ед. кг	Приме- чание
12	1		КЖИ-06.03	Урна МЖ-1-14	1	103	
1	2		КЖИ-63	Ведро МЖ-79	1	3.92	

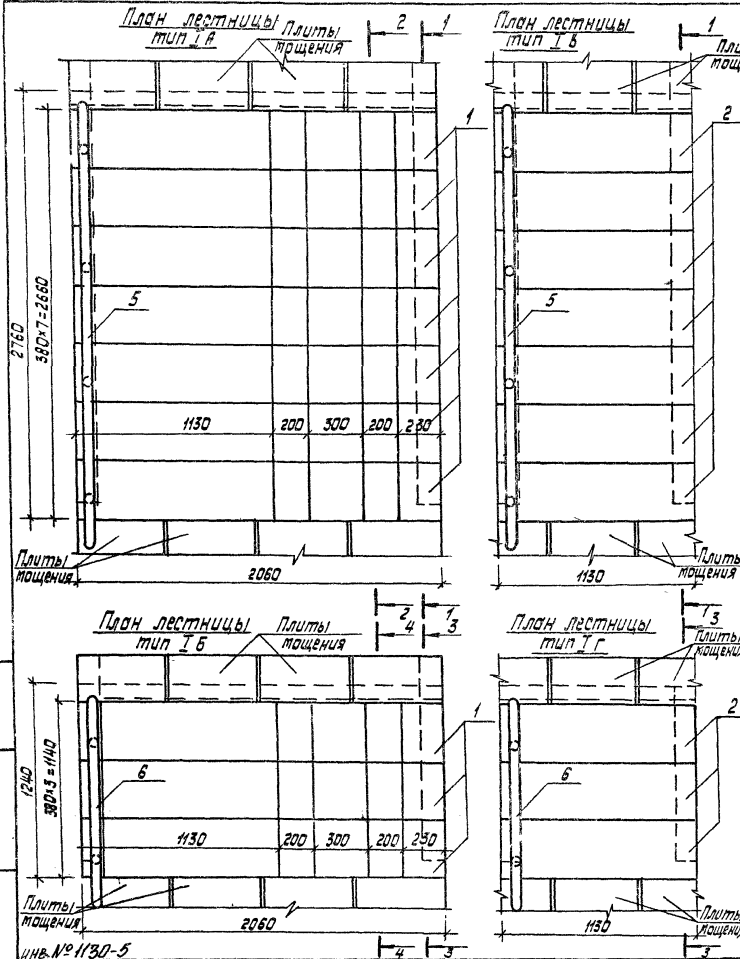
310-4-1

АС 2

Малые архитектурные формы и элементы благоустройства участков дошкольных детских учреждений школ и школ-интернатов

Исполн.	Князев	Инж. А. А.	Оборудование участков школ и школ-интернатов	Лист	Листов
Проектант	Михайловский	Инж. В. В.		Р	4
ГЛА	Вишневская	Инж. В. В.	Урна тип III Вид Г-Г. План. Разрез 1-1. Общий вид. Разрез по стакану	БЕЛГОСПРОЕКТ г. Минск	
ГЛП	Баршай	Инж. В. В.			
Арх. впр.	Саврова	Инж. В. В.			

Уч. № 10. год. 1981. Исполн. и дата. Проектант.



Спецификация на лестницы тип I, II, III, IV

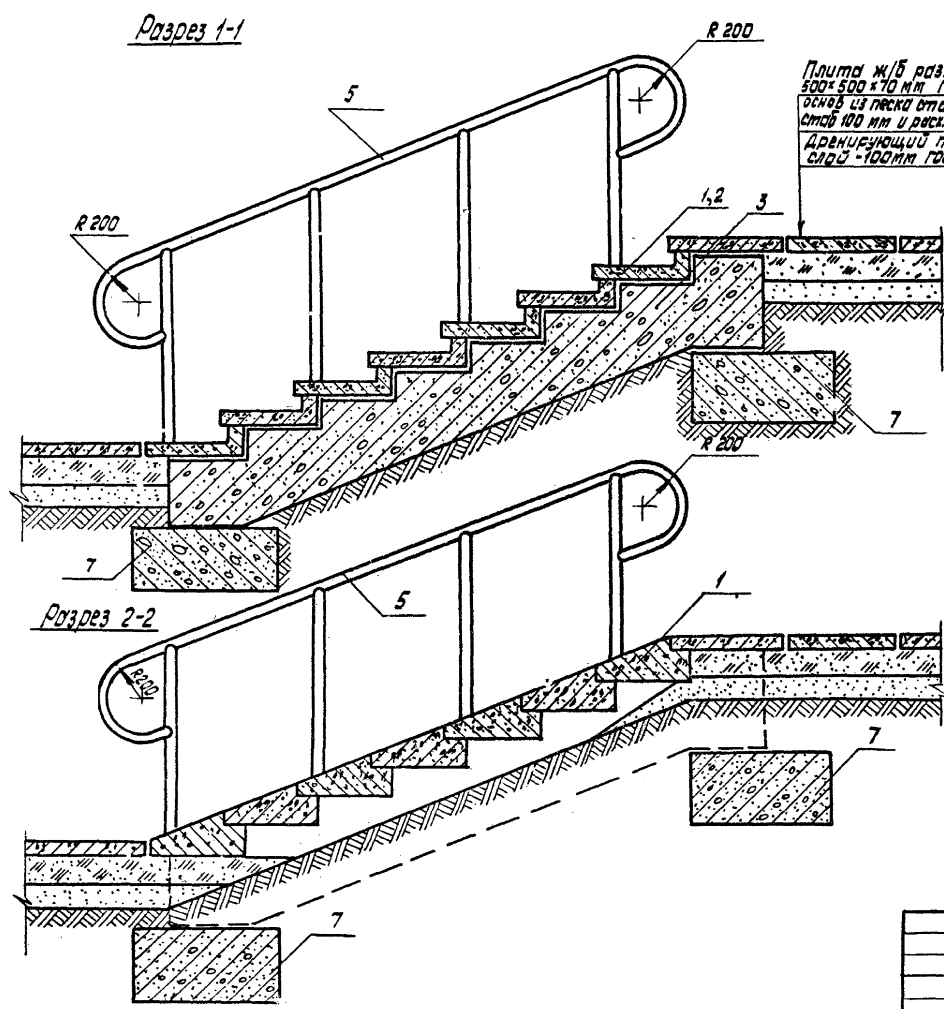
Марка паз	Обозначение	Наименование	Масса код.	Примечание
<u>Лестница тип I А</u>				
1	кжи-22.01	Ступень МЖ 3-10	7	215.0
3	кжи-21.01	Лестничный косяк МЖ 3-8	2	305.0
5	кми-44.01	Ограждение ММ-54	1	24.36
7	кжи-20	Блок фундаментный МЖ 3-7	4	133.0
<u>Лестница тип I Б</u>				
1	кжи-22.01	Ступень МЖ 3-10	3	215.0
4	кжи-21.02	Лестничный косяк МЖ 3-9	2	155.0
6	кми-44.02	Ограждение ММ-55	1	13.35
7	кжи-20	Блок фундаментный МЖ 3-7	4	133.0
<u>Лестница тип I В</u>				
2	кжи-22.02	Ступень МЖ 3-11	7	102.5
3	кжи-21.01	Лестничный косяк МЖ 3-8	2	305.0
5	кми-44.01	Ограждение ММ-54	1	24.36
7	кжи-20	Блок фундаментный МЖ 3-7	4	133.0
<u>Лестница тип I Г</u>				
2	кжи-22.02	Ступень МЖ 3-11	3	102.5
4	кжи-21.02	Лестничный косяк МЖ 3-9	2	155.0
6	кми-44.02	Ограждение ММ-55	1	13.35
7	кжи-20	Блок фундаментный МЖ 3-7	4	133.0

1. Смотреть с листом 45

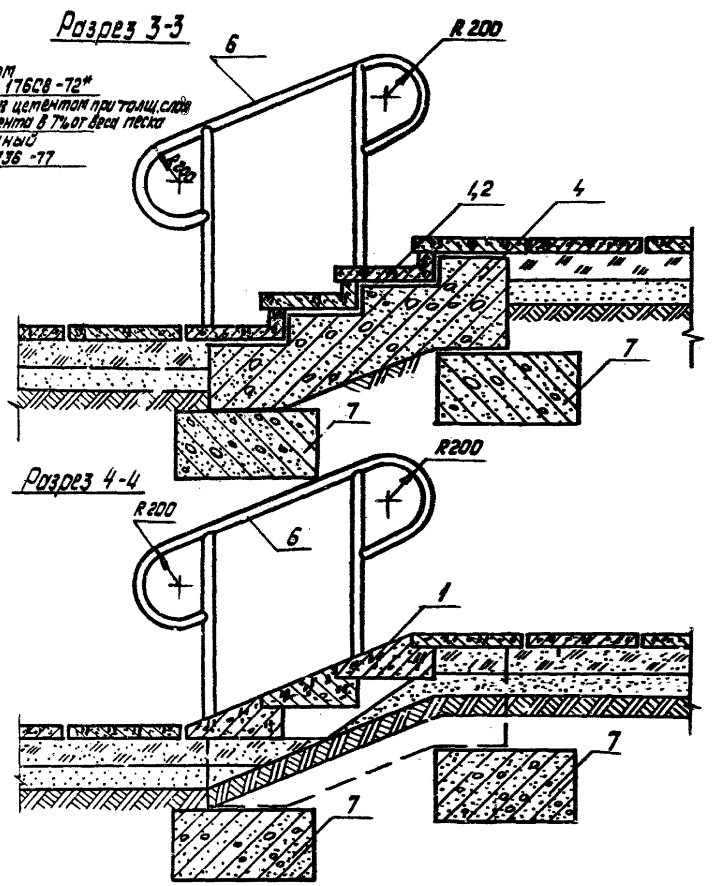
		310-4-1	АС 2
		Изыскательские работы и элементы благоустройства участков дошкольных детских учреждений школ и школ-интернатов	
Изм. АИМ-4	Кнаус	291К.В	Стандарт
Ил. Кнаус	Ильинской	291К.В	Лист
ГАП	Виннической	291К.В	Р
ГАП	Борисов	291К.В	44
С.К. Го. АИМ	Сурова	291К.В	
		Оборудование участков школ и школ-интернатов	
		Лестницы наружные тип I (А, Б, Г) Планы лестниц тип I (А, Б, В, Г)	
		БЕЛГОСПРОЕКТ г. Минск	

Цифры в табл. указываются в листах и листах

инв. № 1130-5



Плиты ж/б размером
500x500x70 мм. ГОСТ 17628-72*
основы из песка втаплив цементной при толщине
слоя 100 мм и раск. цемента в 7% от веса песка
дренирующий песчаный
слой - 100мм ГОСТ 8736-77



1. Смотреть с листом 44.

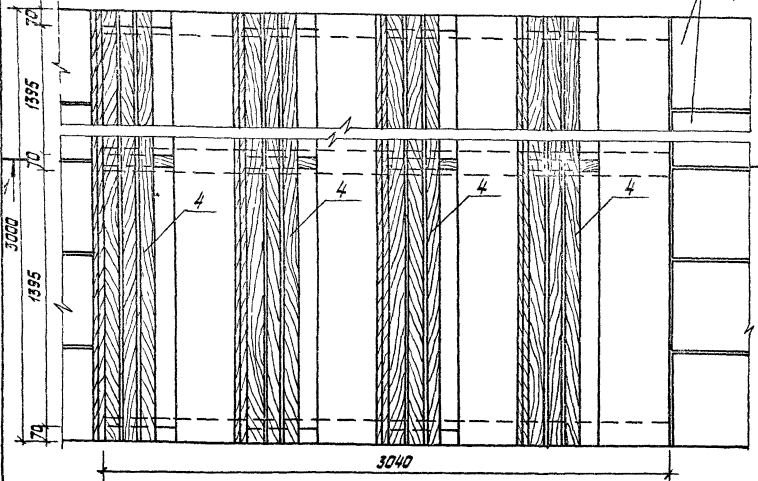
инв. № 1130-5

				310-4-1		АС2	
				Малые архитектурные формы и элементы благоустройства участков дошкольных детских учреждений школ и школ-интернатов			
Изд. акт. № 4	Книга № 4	29.11.81		Оборудование участков школ и школ-интернатов		Страниц	Лист
Лит. констр.	Михайловский	29.11.81				Р	45
ГАП	Витшевская	29.11.81		Лестницы наружные тип Т(Р,В,Г). Разрезы 1-1, 2-2, 3-3, 4-4.		БЕЛГОСПРОЕКТ г. Минск	
ГЦП	Баршай	29.11.81					
Руч. эр.	Саврова	29.11.81					

Инв. № подл. Подпись и дата. Восток Инд. №

План

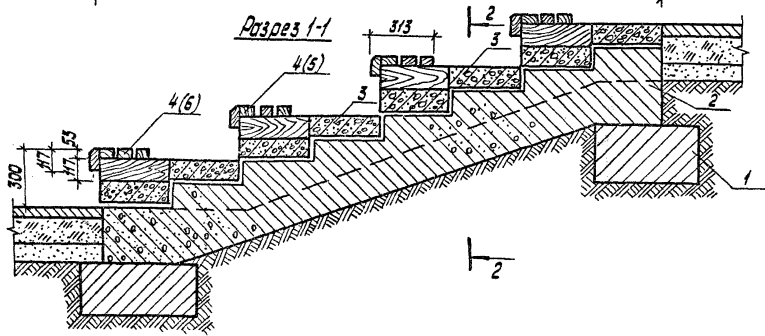
Плиты
мощения



Спецификация на лестницы-трибуны тип Iа и тип Iб

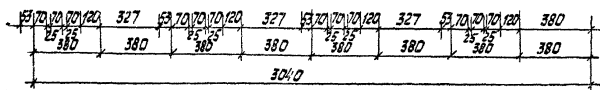
Марка поз.	Обозначение	Наименование	Кол.	Масса ед кг	Примечание
<i>Лестница-трибуна тип Iа</i>					
1	КЖИ-20	Фундамент МЖ-3-7	6	133.0	
2	КЖИ-21.01	Лестничный косяк МЖ-3-8	3	305.0	
3	КЖИ-23.02	Ступень МЖ-3-19	8	342.0	
4	КДИ-30	МД -1-35	4		0,0675 м³
<i>Лестница-трибуна тип Iб</i>					
1	КЖИ-20	Фундамент МЖ-3-7	6	133.0	
2	КЖИ-21.01	Лестничный косяк МЖ-3-8	3	305.0	
3	КЖИ-23.02	Ступень МЖ-3-19	8	342.0	
5	КДИ-31	МД -1-37	4		0,0326 м³

Разрез 1-1



1. Разрез 2-2 смотри на листе 47.

Диск. № 001. Удобрение и вода. Цветной шифер.



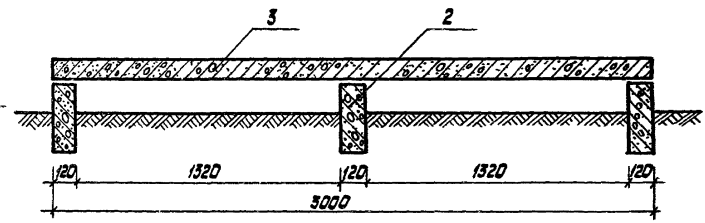
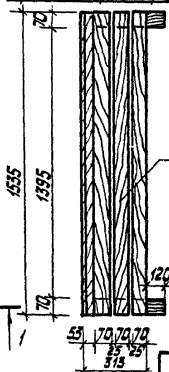
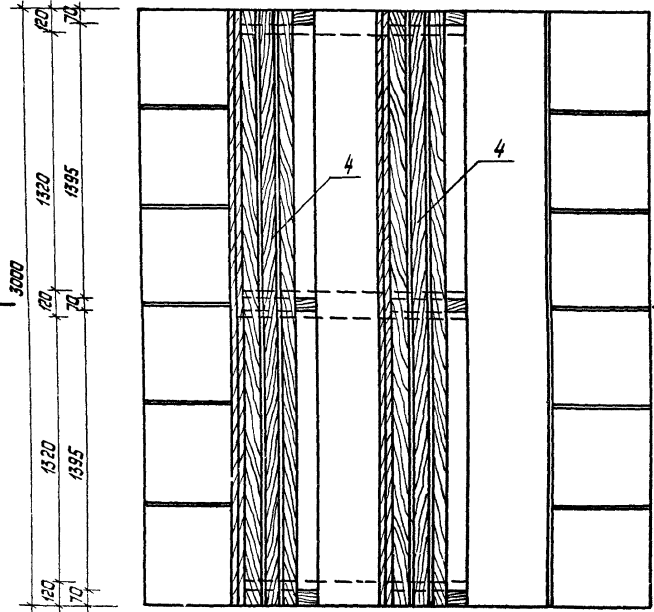
инв. № 1130-5

		310-4-1		АС 2				
<i>Малые архитектурные формы и элементы благоустройства участков дошкольных детских учреждений школ и школ-интернатов</i>								
Нач. АМ-4	Князев	29.10.81	Оборудование участка школ и школ-интернатов		Стадия	Лист	Листов	
П.контр.	Майлабовский	29.10.81			Р	46		
Г.А.П.	Вашильская	29.10.81						
Г.П.	Боршай	29.10.81						
Рук. групп.	Сазурова	29.10.81	Лестницы-трибуны тип I(а,б) План. Разрез 1-1.		БЕЛГОСПРОЕКТ г. Минск			

План

Вариант потолка для организации прохода

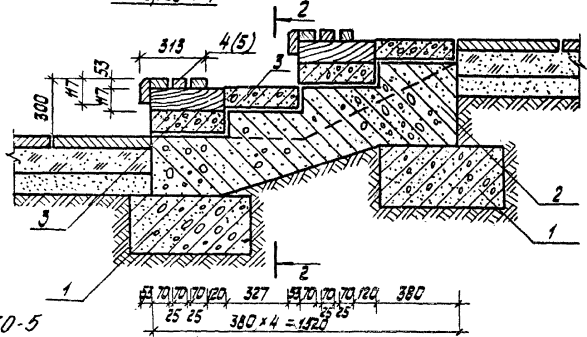
Разрез 2-2



Спецификация на лестницы-трибуну тип II А и тип II Б

Марка поз.	Обозначение	Наименование	Кол.	Масса ед, кг	Примечание
		Лестница-трибуна тип II А			
1	КЖИ-20	Фундамент МЖ-3-7	6	133.0	
2	КЖИ-21.02	Лестничный косяк МЖ-3-9	3	155.0	
3	КЖИ-23.02	Ступень МЖ-3-19	4	342.0	
4	КДИ-30	МД-1-36	2		0.0675 м³
		Лестница-трибуна тип II Б			
1	КЖИ-20	Фундамент МЖ-3-7	6	133.0	
2	КЖИ-21.02	Лестничный косяк МЖ-3-9	3	155.0	
3	КЖИ-23.02	Ступень МЖ-3-19	4	342.0	
5	КДИ-31	МД-1-37	2		0.0326 м³

Разрез 1-1

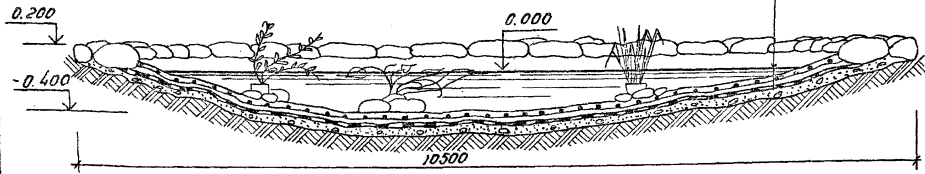


инв. № 1130-5

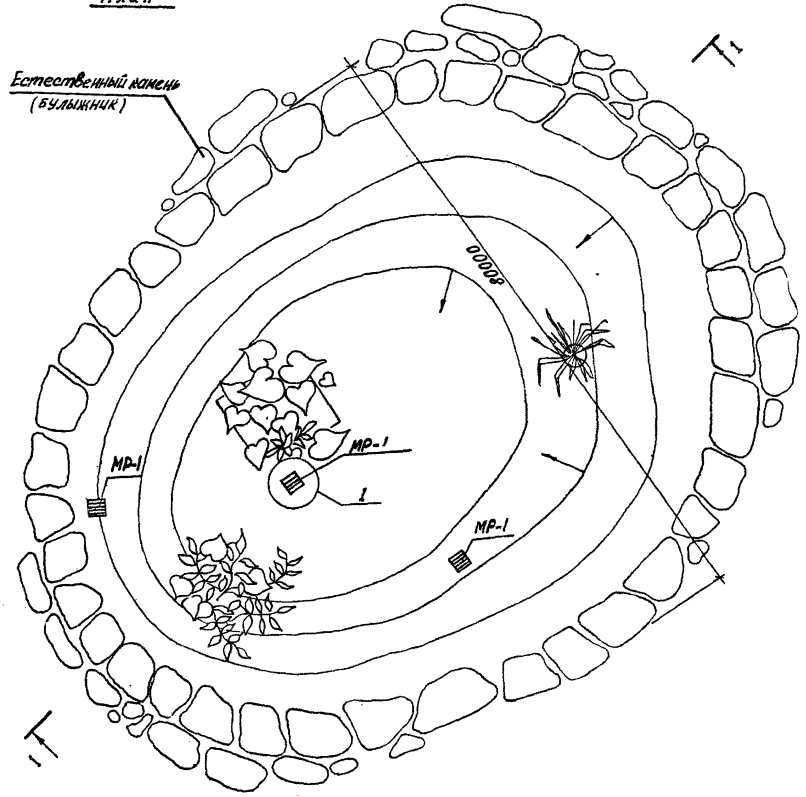
		310-4-1		АС 2	
Малые архитектурные форм. и элементы благоустройства участка дошкольных детских учреждений, школ и школ-интернатов					
Исполн.	К. Юзур	25.11.81	Оборудование участка школ и школ-интернатов		Студия Лист Листов
Гл. констр.	Лихойладовский	25.11.81			ρ 47
Г.П.	Винниевская	25.11.81			
Г.П.	Боршай	25.11.81	Лестницы-трибуны тип II (А,Б)		
Рук. эк.	Савура	25.11.81	План, Разрезы 1-1, 2-2, Вариант потолка для прохода		БЕЛГОСПРОЕКТ Минск
			Капиравал Савченко		Лист 12

Лист № 12

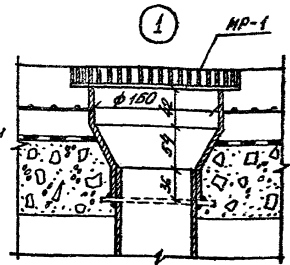
Разрез 1-1



План



Торкрет - бетон М200 армированный
сеткой 200/200/5/5 - 60 мм
3 слоя гидроизола на
нефтебитумной мастике
Бетонная подготовка М100 - 100 мм
Уплотненный грунт



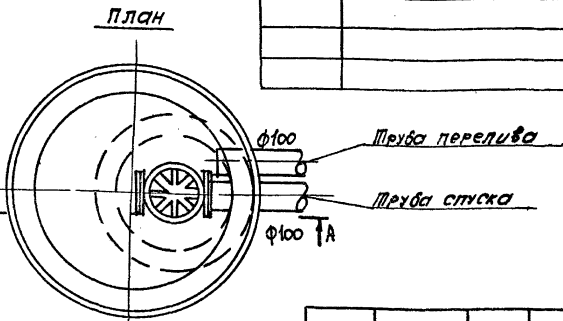
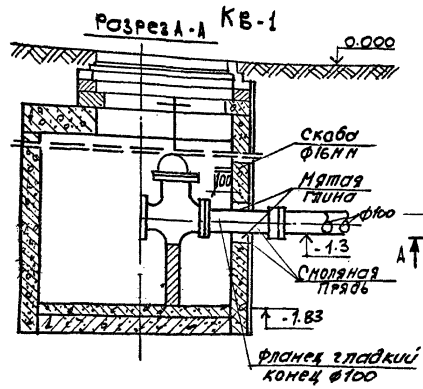
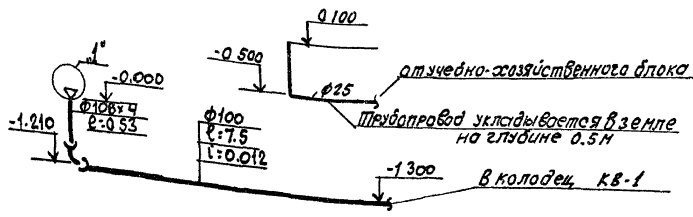
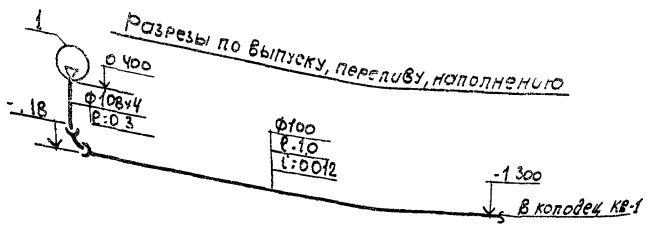
Спецификация на декоративный бассейн.

Марка лез	Обозначение	Наименование	Кол	Масса ед кг	Примечания
		Сборочные единицы:			
	ГОСТ 8478 - 66	сетка 200/200/5/5		129,00	В - 150 мм Л - 500 мм
MP-1	НМИ-85	решетка MP-1	3	2,92	
		Материалы:			
		бетон М200		50 м³	
		бетон М100		8,5 м³	
		естественный камень (булыжник)		4,0 м³	

1 Смотреть с листами 49,50.

		310-4-1		АС 2	
Матрица архитектурных решений и варианты благоустройства дворовых территорий, школ и детских интернататов					
Исполн	Л.И.Удэр	2004	2004	Лист	Листов
Эк. констр.	Михайловская	29028	29028	Р	48
Эк. П.	Викторская	29028	29028		
Эк. П.	Валова	29028	29028		
Эк. ЭР	Саврова	1.09.04	1.09.04		
Ст. инж.	Брызгалова	1.09.04	1.09.04		
Декоративный бассейн для бассейна в детском саду. План. Разрез 1-1. Узел 1.				БЕЛГОСПРОЕКТ в Милске	

Таб. № 1001. Лейблос и дата. Взам. инв. №



Спецификация

Поз. обозначение	Обозначение	Наименование	Кол.	Масса ед.м	Примечание
		Спуск и перелив			
		Труба стальная бесшовная			
		Ф 108x4 ГОСТ 8732-79	1		
		Труба чугунная канализационная			
		ГОСТ 6942.3-80			
		Ф 100	21		
		Забивка чугунная канализационная			
		планца			
		Вая ГОСТ 8437-75* Ф 100	1		ТЦЛОВОИ 902-9-1
		Колодец канализационный			Выпуск-1
		Ф 1000 Н=1830	1		
		Люк Л Ф 100	1		
		Фланец гладкий конец			
		ГОСТ 9583-75 Ф 100	1	0.034	
		Трубопровод из труб. Водопроводных стальных			
		легких ГОСТ 3262-75	5		

510-4-1		ВК АС2	
Малые архитектурные формы и элементы благоустройства участка в боковых ветках учреждений, школ и школ-интернатов			
Лисант Курзнер	28.98	Оборудование участков школ и школ-интернатов	Статус листов
Мач.СТО Брановички	28.98		
П.спец. Козлов	28.57	Венеративный бассейн для водных растений. Разрезы по выпуску Разрез А-А, КВ-1 План	р 50
П.спец. Потапова	28.98		
Рук.ГР. Бездежнев	28.98	БЕЛГОСПРОЕКТ	Г. МИНСК
Ст.техн. Бугдарица	28.98		

Трубы, люки, подпорки и обечайки в соответствии с

