

ТИПОВОЙ ПРОЕКТ
310-4-1

**МАЛЫЕ АРХИТЕКТУРНЫЕ ФОРМЫ И ЭЛЕМЕНТЫ БЛАГО-
УСТРОЙСТВА УЧАСТКОВ ДОШКОЛЬНЫХ ДЕТСКИХ
УЧРЕЖДЕНИЙ, ШКОЛ И ШКОЛ-ИНТЕРНАТОВ**

АЛЬБОМ IV

ИЗДЕЛИЯ ЗАВОДСКОГО ИЗГОТОВЛЕНИЯ

ИЗДЕЛИЯ БЕТОННЫЕ И ЖЕЛЕЗОБЕТОННЫЕ

ХЖИ

инв. № 1130-6
цена 2-40

ТИПОВОЙ ПРОЕКТ

310-4-1

МАЛЫЕ АРХИТЕКТУРНЫЕ ФОРМЫ И ЭЛЕМЕНТЫ БЛАГОУСТРОЙСТВА УЧАСТКОВ ДОШКОЛЬНЫХ ДЕТСКИХ УЧРЕЖДЕНИЙ, ШКОЛ И ШКОЛ-ИНТЕРНАТОВ

АЛЬБОМ IV

СОСТАВ ПРОЕКТА:

	АЛЬБОМ 0	Номенклатура малых архитектурных форм и элементов благоустройства.
	"	Схемы площадок.
ГП	АЛЬБОМ I	Застройка и благоустройство участков детских яслей-садов.
ГП	АЛЬБОМ II	Застройка и благоустройство участков школ и школ-интернатов.
АС	АЛЬБОМ III	Архитектурно-строительные решения.
	"	часть I Оборудование участков детских яслей-садов.
	"	часть 2 Оборудование участков школ и школ-интернатов.
	АЛЬБОМ IV	Изделия заводского изготовления.
КЖИ	"	Изделия бетонные и железобетонные.
КМИ	"	Изделия металлические.
КДИ	"	Изделия деревянные.
	АЛЬБОМ V	Сметы на общестроительные и специальные работы. Выпуски СМ-1, СМ-2, СМ-2...

Разработан институтом „Белгоспроект“.

Директор института *Г.И. Липо.*Главный архитектор проекта *В.С.Р. Вишневская.*Главный инженер проекта *Л.З. Баршай.*

Утвержден Госстроем БССР

приказ №59 от 30.IV.1976г.

Введен в действие

институтом „Белгоспроект“

приказ №68 от 12.IV.1982г.

Список авторского коллектива

Архитекторы
 Вишневецкая Э.Р.
 Саурова В.В.
 Зданевич Л.У.
 Бондарева И.В.
 Паланова Н.Б.

Конструкторы
 Баршай Л.З.
 Березовский С.Л.
 Рубина Р.Ш.
 Каминский Н.Н.

Ведомость ссылочных и прилагаемых документов

Обозначение	Наименование	Примечание
серия 1.225-2 вып. 5	Опорные плиты	
серия 1.138-10 вып. 2	Железобетонные перемычки	
серия 3.006-2 вып. II-2	Сборные железобетонные каналы и тоннели из лотковых элементов	

Ведомость основных комплектов рабочих чертежей изделий

Обозначение	Наименование	Примечания
Альбом IV	Изделия заводского изготовления	
КЖИ	Железобетонные изделия	
КМИ	Металлические изделия	
КДИ	Деревянные изделия	

Состав: Вишневецкая Э.Р., Саурова В.В., Зданевич Л.У., Бондарева И.В., Паланова Н.Б., Баршай Л.З., Березовский С.Л., Рубина Р.Ш., Каминский Н.Н.

Соответствие проекта действующим нормам и правилам удостоверяю

Главный инженер проекта *Баршай Л.З.*
 Главный архитектор проекта *Вишневецкая Э.Р.*

№ 1130-6

		310-4-1	КЖИ-10
Исполн.	Контроль	Общие данные (начало)	Страниц
Исполн.	Исполн.		Р
Исполн.	Исполн.		1
Исполн.	Исполн.		4
			БЕЛГОСПРОЕКТ
			г. Минск

Ведомость рабочих чертежей основного комплекта

Все железобетонные изделия выполнять в соответствии с требованиями СНиП III-16-80. Изделия изготавливаются из тяжелого плотного цементного бетона марок 300 и 200, марка по морозостойкости Мрз 100. Серийное изготовление изделий должно осуществляться на объектах, "Технических условий", разработанных и утвержденных в установленном порядке, ГОСТ 2.114-70 и ГОСТ 2.115-70*.

Трещины, раковины, наплывы, высолы и другие повреждения и изъяны поверхности не допускаются. Поверхности, обозначенные $\Delta_{\text{шт}}$, должны иметь класс шероховатости - 2Ш. Отклонения от проектных размеров не должны превышать ± 5 мм. Армирование изделий приклято сетками и каркасами из стали классов В-I, А-I и А-II.

Изготовление сеток и каркасов производить контактной точечной электросваркой в соответствии с ГОСТ 14098-68.

Монтажные петли выполнять из горячекатанной арматурной стали А-I марок 1, Ст 3СП и ВСт 3ПС2.

В чертежах форм и оснастки в необходимых случаях должны быть предусмотрены приспособления для обеспечения фиксации закладных деталей и монтажных петель. Закладные детали свариваются по ГОСТ 19292-73 и болты быть оцинкованы в соответствии со СНиП 2.05.73* "Защита строительных конструкций от коррозии".

№ листа	Обозначение	Наименование	Стр.	Примечание
12	КЖУ-01	Общие данные (начало)	2	
12	КЖУ-10	Общие данные (продолжение)	3	
12	КЖУ-10	Общие данные (продолжение)	4	
12	КЖУ-10	Общие данные (окончание)	5	
12	КЖУ-00	Номенклатура железобетонных изделий (начало)	6	
12	КЖУ-00	Номенклатура железобетонных изделий (продолжение)	7	
12	КЖУ-00	Номенклатура железобетонных изделий (продолжение)	8	
12	КЖУ-00	Номенклатура железобетонных изделий (продолжение)	9	
12	КЖУ-00	Номенклатура железобетонных изделий (продолжение)	10	
12	КЖУ-00	Номенклатура железобетонных изделий (окончание)	11	
12	КЖУ-01	Блок МЖ-1-1	12	
12	КЖУ-02	Блок МЖ-1-2	13	
12	КЖУ-03	Блок МЖ-1-3	14	
12	КЖУ-04	Стенка МЖ-1-4	15	
12	КЖУ-05	Блок МЖ-1-5	16	
12	КЖУ-06	Урны МЖ-1-12; МЖ-1-13; МЖ-1-14	17	
12	КЖУ-07	Стенка МЖ-1-15	18	

		310-4-1		КЖУ-10	
Исполн.	К. Кучер	Провер.	Общие данные	Листов	1/2
Инженер	И. Кучер	Провер.	(продолжение)	Листов	2
Т. А. П.	В. И. Кучер	Провер.		БЕЛГОСПРОЕКТ	
И. П. А. К. М.	С. А. Кучер	Провер.		г. Минск	

Формат	Обозначение	Наименование	Стр.	Примечание
12	КЖУ-08	Стенка МЖ-1-16	19	
12	КЖУ-09	Стенка МЖ-1-17	20	
12	КЖУ-10	Арка МЖ-2-1; МЖ-2-1А	21	
12	КЖУ-11	Арка МЖ-2-2	22	
12	КЖУ-12	Арка МЖ-2-3	23	
12	КЖУ-13	Полуарка МЖ-2-4	24	
12	КЖУ-14	Полуарка МЖ-2-5	25	
12	КЖУ-15	Полуарка МЖ-2-6	26	
12	КЖУ-16	Панель МЖ-3-1; МЖ-3-2	27	
12	КЖУ-17	Панель МЖ-3-3	28	
12	КЖУ-18	Фундамент МЖ-3-4	29	
12	КЖУ-19	Фундаменты МЖ-3-5; МЖ-3-6	30	
12	КЖУ-20	Фундамент МЖ-3-7	31	
12	КЖУ-21	Лестничные косяки МЖ-3-8; МЖ-3-9	32	
12	КЖУ-22	Ступени МЖ-3-10; МЖ-3-11	33	
12	КЖУ-23	Лестничный косяк МЖ-3-12; МЖ-3-12Н	34	
12	КЖУ-24	Лестничный косяк МЖ-3-13; МЖ-3-13Н	35	
12	КЖУ-25	Лестничный косяк МЖ-3-14; МЖ-3-14Н	36	
12	КЖУ-26	Ограждение МЖ-3-15	37	
12	КЖУ-27	Ограждение МЖ-3-16	38	
12	КЖУ-28	Ограждение МЖ-3-17	39	
12	КЖУ-29	Ступени МЖ-3-18; МЖ-3-19; МЖ-3-20	40	
12	КЖУ-30	Армоцементная плита МЖ-3-21	41	
12	КЖУ-31	Плита перекрытия П-1	42	
12	КЖУ-32	Плита перекрытия П-2	43	
11	КЖУ-33	Сетки С-1; С-2	44	
11	КЖУ-34	Сетки С-3; С-4	44	

Формат	Обозначение	Наименование	Стр.	Примечание
11	КЖУ-35	Сетка С-5	45	
11	КЖУ-36	Сетка С-6	45	
11	КЖУ-37	Сетка С-7	46	
11	КЖУ-38	Сетка С-8	46	
11	КЖУ-39	Сетки С-9; С-10	47	
11	КЖУ-40	Сетки С-11; С-12	47	
11	КЖУ-41	Сетки С-13; С-14	48	
11	КЖУ-42	Сетки С-15; С-16	48	
11	КЖУ-43	Сетки С-17; С-18	49	
11	КЖУ-44	Сетки С-19; С-20	49	
11	КЖУ-45	Сетки С-21; С-22	50	
11	КЖУ-46	Сетка С-23	50	
11	КЖУ-47	Сетка С-24	51	
11	КЖУ-48	Сетки С-25; С-26	51	
11	КЖУ-49	Сетки С-27; С-28	52	
11	КЖУ-50	Сетки С-29; С-30	52	
12	КЖУ-51	Сетки С-31; С-32; С-33	53	
11	КЖУ-52	Каркас плоский КР-1	54	
11	КЖУ-53	Каркасы плоские КР-2; КР-3	54	
11	КЖУ-54	Каркасы плоские КР-4; КР-5; КР-6	55	
11	КЖУ-55	Каркасы плоские КР-7; КР-8; КР-9	56	
11	КЖУ-56	Изделие закладное ИИ-1	56	
11	КЖУ-57	Изделие закладное ИИ-2	58	
11	КЖУ-57	Плетня П-1	56	
11	КЖУ-58	Изделие закладное ИИ-3	57	

Ш. № 130-6. Видные и даты. Взаим. №

Изм. № 130-6

Мак. Арх. Кудачев
 В.А. Конев / Илюшловский
 Г.И.П. / Билимбеков
 Г.И.И.И. / Е.А.И.И.И.

310-4-1

КЖУ-40

Общие данные (продолжение)

Состав: Илюшловский
 П 3

БЕТОНПРОЕКТ
 и.Кудачев

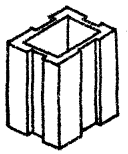
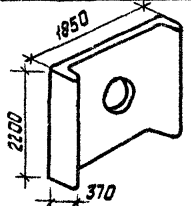
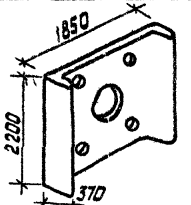
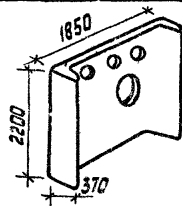
Марка	Эскиз	Масса кг	Объем бетона м³	Масса стали кг	Марка бетона	Стр
МЖ-1-1		75.0	0.030	1.72	300	12
МЖ-1-2		68.0	0.027	1.65	300	13
МЖ-1-3		60.0	0.024	1.65	300	14
МЖ-1-4		1090.0	0.44	23.74	300	15





Марка	Эскиз	Масса кг	Объем бетона м³	Масса стали кг	Марка бетона	Стр
МЖ-1-5		50.0	0.02	0.95	300	16
МЖ-1-12		113.0	0.046	0.80	300	17
МЖ-1-13		100.0	0.04	0.59	300	17

УИИ, МРБТРА, Лазарус, И. Витам, (Всеполн, шиб, №)




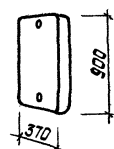
ИНВ №130-6

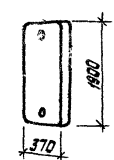
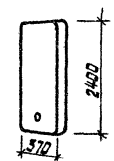
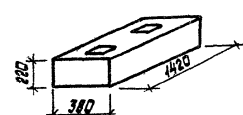
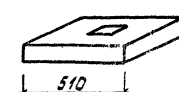
310-4-1		КЖИ-00	
Именклатура		Лист	Листов
железобетонных элементов		Р	Т
Нач. Якт. ч. Кичур		БЕЛГОСПРОЕКТ	
Гл. констр. Михайловский		г. Минск	
ГЯТ Вишневская			
Гип. Якт. Баршай			

Марка	Эскиз	Масса кг	Объем бетона м3	Масса стали кг	Марка бетона	Стр
МЖ-1-14		103.0	0.041	0.84	300	17
МЖ-1-15		1000.0	0.40	23.06	300	18
МЖ-1-16		950.0	0.38	23.06	300	19
МЖ-1-17		975.0	0.39	23.05	300	20

Марка	Эскиз	Масса кг	Объем бетона м3	Масса стали кг	Марка бетона	Стр
МЖ-2-1		200.0	0.046	2.74	300	21
МЖ-2-1а		200.0	0.046	4.27	300	21
МЖ-2-2		145.0	0.058	2.99	300	22
МЖ-2-3		172.0	0.069	3.21	300	23

Инв. № 1130-6. Подпись и дата выдачи ИИИ. №

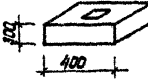


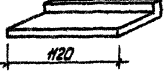

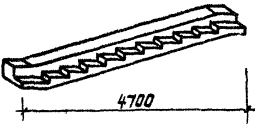

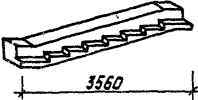
Марка	Эскиз	Масса кг	Объем бетона м ³	Масса стали кг	Марка бетона	Стр.
МЖ-2-4		58.0	0.023	1.89	300	24
МЖ-2-5		73.0	0.029	2.043	300	25
МЖ-2-6		73.0	0.029	2.198	300	26
МЖ-3-1		80.0	0.032	2.83	300	27

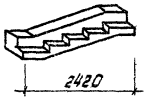
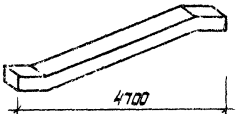
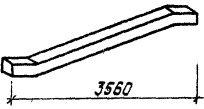
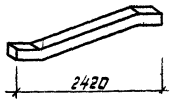
Марка	Эскиз	Масса кг	Объем бетона м ³	Масса стали кг	Марка бетона	Стр.
МЖ-3-2		168.0	0.067	3.83	300	27
МЖ-3-3		212.0	0.083	2.958	300	28
МЖ-3-4		295.0	0.12	5.19	200	29
МЖ-3-5		45.0	0.018	1.03	200	30

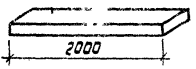
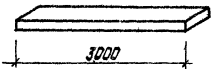
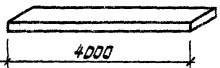
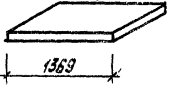
Изм. № табл. Проверка и дата выдачи инв. №

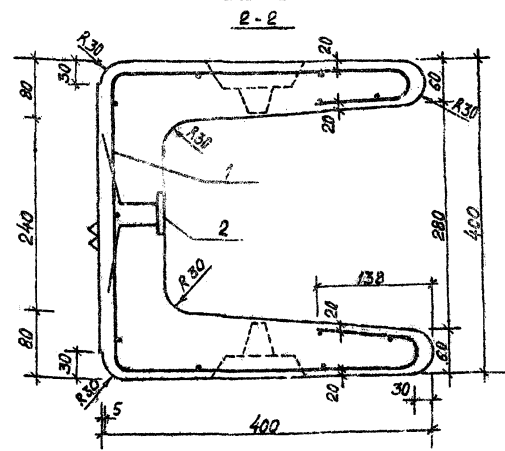
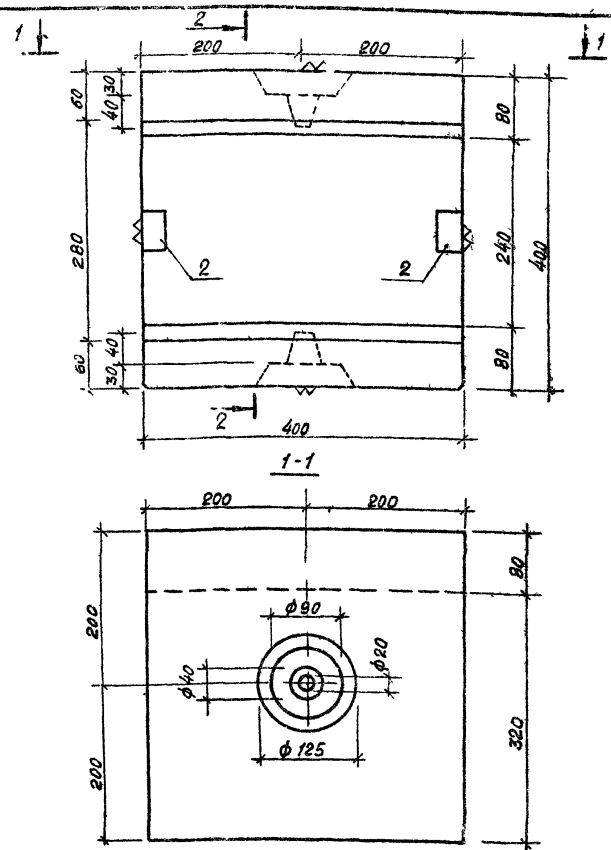
ИНВ. № 1130-6

310-4-1 КЖИ-00 Илуст. 3

Марка	Эскиз	Масса кг	Объем бетона м ³	Масса стали кг	Масса бетона	Стр.	Марка	Эскиз	Масса кг	Объем бетона м ³	Масса стали кг	Масса бетона	Стр.
МЖ-3-6		120	0.048	1.21	200	30	МЖ-3-10		215	0.066	2.20	200	33
МЖ-3-7		133.0	0.055	1.040	200	31	МЖ-3-11		102.5	0.041	1.57	200	33
МЖ-3-8		305	0.122	6.95	200	32	МЖ-3-12 (МЖ-3-12н)		1400.0	0.56	24.60	200	34
МЖ-3-9		155	0.062	4.24	200	32	МЖ-3-13 МЖ-3-13(н)		1050	0.42	20.37	200	35

Марка	Эскиз	Масса кг	Объем бетона м ³	Масса стали кг	Марка бетона	Стр.
МЖ-3-14 МЖ-3-14(н)		725	0.29	14.09	200	16
МЖ-3-15		625	0.25	18.58	200	37
МЖ-3-16		475	0.19	15.40	200	38
МЖ-3-17		325	0.13	12.36	200	39

Марка	Эскиз	Масса кг	Объем бетона м ³	Масса стали кг	Марка бетона	Стр.
МЖ-3-18		228	0.09	3.8	200	40
МЖ-3-19		342	0.14	5.5	200	40
МЖ-3-20		456	0.18	9.0	200	40
МЖ-3-21		1512	0.063	11.89	300	41



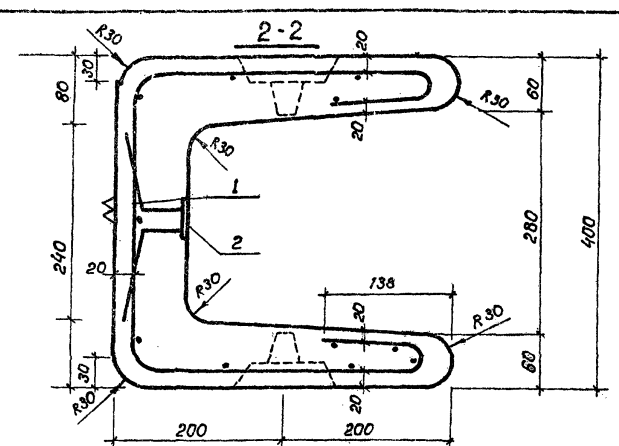
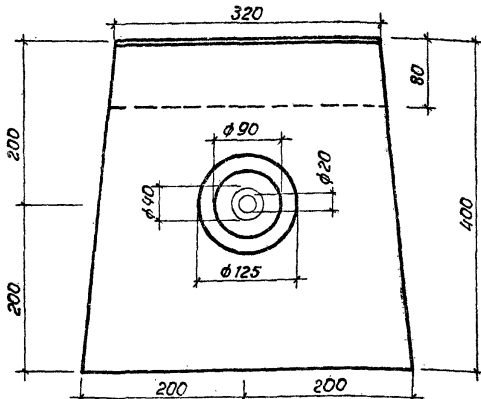
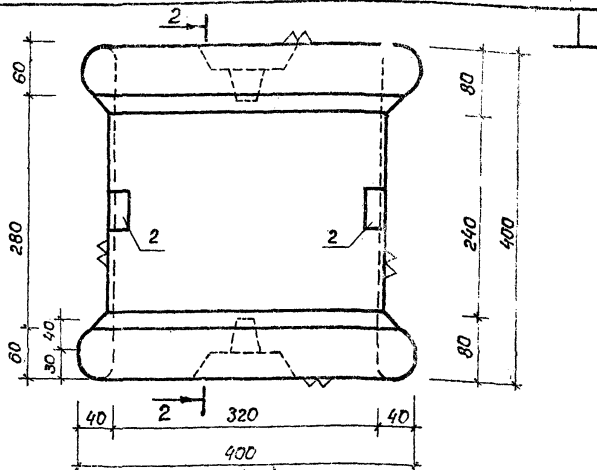
Формат	Зона	Лист	Обозначение	Наименование	Кол.	Примеч.
				Сборочные единицы		
11	1		КЖИ-3301	Сетка С-1	1	0.93 кв
11	2		-56	Изделие закладное МН1	2	0.40 кв
Материалы:						
				Бетон М300 Мрз 100		0.03 м ³

Ведомость расхода стали на элемент, кв

Марка элемента	Изделия арматурн			Изделия закладные				Общий расход	
	Арматура	Всего	Всего	Арматура		Прокат			
				А II	Ст 3 Кп	Всего	Общий расход		
				ГОСТ 6727-53*	ГОСТ 5781-75				ГОСТ 103-76
φ4	Итого	φ6	Итого	φ8	Итого				
МЖ-1-1	0.93	0.93	0.93	0.16	0.16	0.64	0.64	0.80	1.73

311-4-1		КЖИ-01	
Стелла	Масса	М-счеты	
Р	15	1	5
Лист	Листов 1		
Блок МЖ-1-1			
БЕЛГОСПРОЕКТ в Минск			

Шифр № серии, Видовые и детали, состав, дата



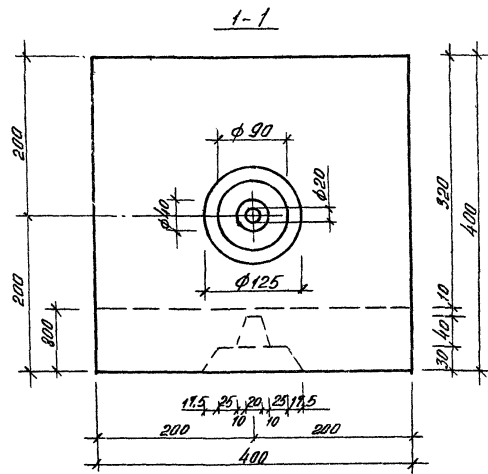
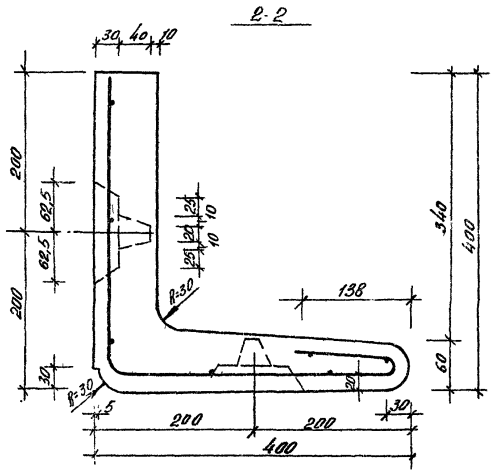
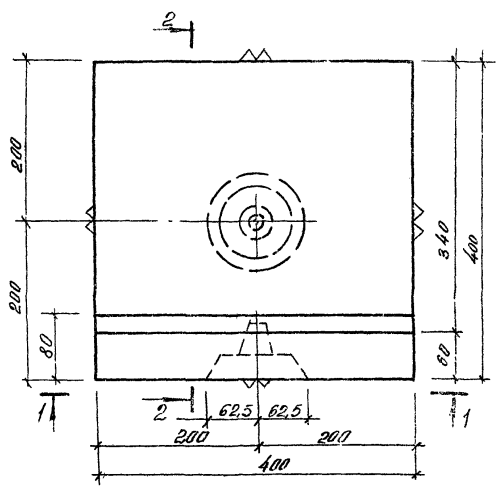
Форма	Зона	Лос.	Обозначение	Наименование	кол.	Примеч.	
Сборочные единицы:							
II	1		КЖИ-33.02	сетка С-2	1	0,85кг	
II	2		-56	изделие закладное МН1	2	0,40кг	
Материалы:							
бетон М 300					Мрз 100	0,034	м ³

Ведомость расхода стали на элемент, кг

Марка элемента	Изделия армат.			Изделия закладные				Общий расход	
	Арматура			Арматура		Прокат			
	В I	Всего		Л II	Ст Зкл	Всего			
МЖ-1-3	ГОСТ 6727-53*	φ4	итого	ГОСТ 5781-75	φ6	итого	8*100	итого	1,65
	0,85	0,85	0,85	0,16	0,16	0,64	0,64	0,80	

310-4-1		КЖИ-03		
Блок МЖ-1-3		Стади	Масса	Масштаб
		Р	60	1:5
		Лист	Листов 1	
		БЕЛГОСПРОЕКТ г. Минск		
		Формат 12		

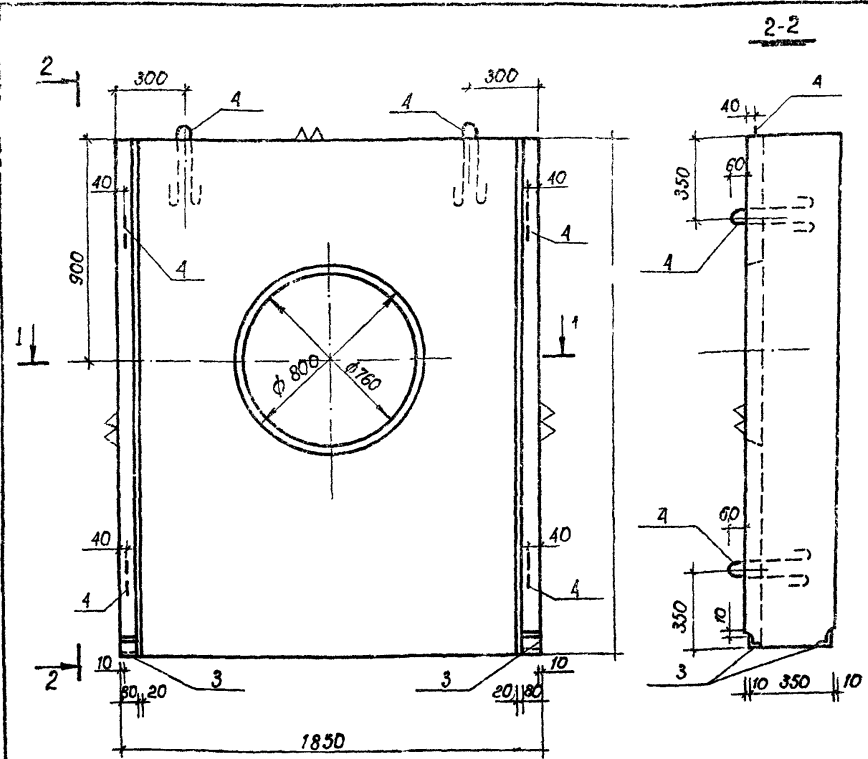
Инв. № инв. / Подпись и дата / Электрон. №



Вариант	Зона	№№	Обозначение	Наименование	Мат.	Примечание
				<u>Сборочные единицы:</u>		
И	1		КЖИ-47	Сетка арматурная с-24		
				<u>Материалы:</u>		
				Бетон марки 300 Мрз 100		0,02 м³

		310-4-1		КЖИ-05	
		Блок МЖ-1-5		Сталь	Марка
				Р	50
				Масштаб	1:5
				Лист	Листов 1
				БЕЛГОСПРОЕКТ в Минск	

И. Избраны и введена в действие



Формат	Дюры	тол	Обозначение	Наименование	кол	Примеч
				Сборочные единицы:		
11	1		КЖИ 35	Сетка арматурная С-5	1	11 кг
11	2		-36	То же С-6	1	10,25 кг
11	3		-58	Изделие закладное МНЗ	2	2,00 кг
11	4		-57	Петля П1	6	0,57 кг
				Детали:		
14	5			φ4 В1 ГОСТ 6727-53* 1-70	42	0,007 кг
				Материалы:		
				Бетон (Мрз100) М 300	0,40	м ³

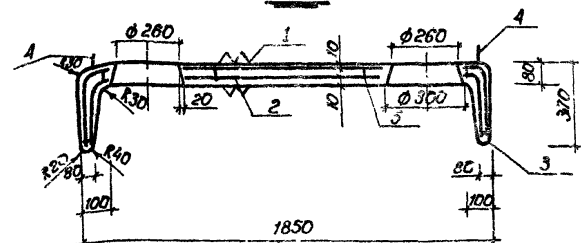
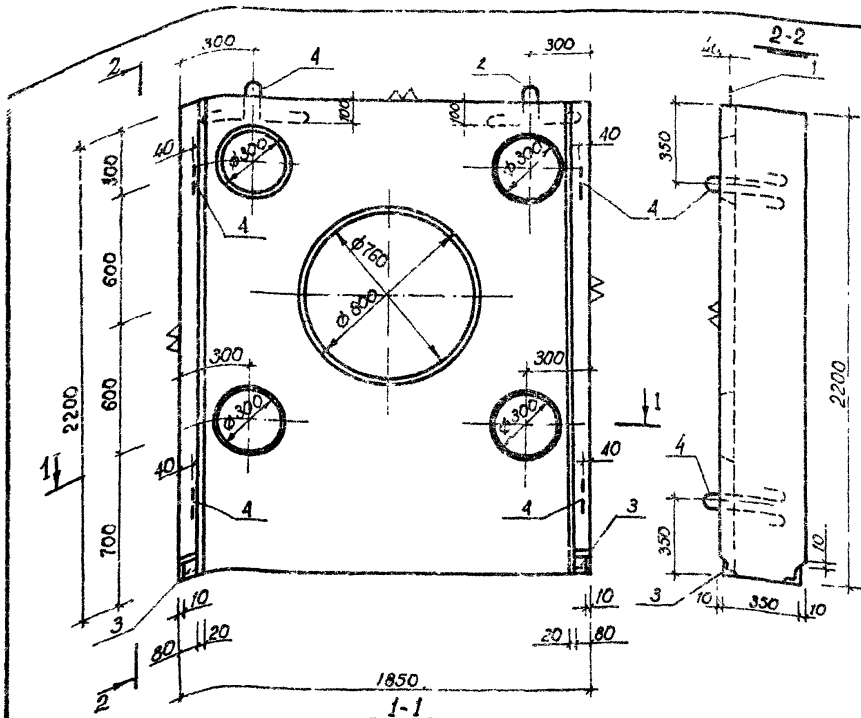
1. Уклон в отверстиях показан условно. Допускается изменение уклона в зависимости от принятой технологии изготовления.

Изд. № 1-15. Подпись и дата. Взам. инв. №

Марка	Изделия арматурные				Изделия закладные						вес	Объем	размер
	Арматура класса				Арматура класса			прокат марки					
	В I	А II	В I	А II	А I	А II	Ст 3сп	А I	А II	Ст 3сп			
элемент	ГОСТ 6727-53*	ГОСТ 5781-75	ГОСТ 5781-75	ГОСТ 5781-75	ГОСТ 5781-75	ГОСТ 5781-75	ГОСТ 8509-72*	ГОСТ 5781-75	ГОСТ 5781-75	ГОСТ 8509-72*			
	φ4	итого φ8	итого φ8	итого φ8	φ10	итого φ10	итого φ10	470*7	итого φ10	итого φ10	470*7	итого φ10	итого φ10
МЖ-1-15	13,42	13,42	8,22	8,22	21,64	3,84	3,84	1,52	1,52	2,06	2,06	7,42	29,06

ведомость расхода стали на элемент кв

310-4-1				КЖИ-07		
Стенка	Класс	Масштаб	Масштаб	Лист	Листов	Листов
Стенка	МЖ-1-15	Р	1000	1:20	1	1
БЕЛГОСПРОЕКТ г. Минск						



Рисунки	Элементы	количество	Обозначение	Наименование	кол.	Примеч
				Сборочные единицы		
11	1		КЖИ-35	Сетка арматурная С-5		
11	2		-36	То же С-6		
11	3		-58	Изделие закладное МН-3		
11	4		-57	Петля П1	0,37т	
				Детали:		
51	5		φ4 ВГ 20СТ 6727-53* 270		2,2	0,007кг
				Материалы		
				Бетон (Мрз 100) М 300	0,8	м³

- Уклоны в отверстиях показаны условно. Допускается изменение уклонов в зависимости от принятой технологии изготовления.
- Отверстия φ 300 вырезать в сетках С-5 и С-6 по месту
- Петли в ребрах после извлечения из опалубки срезать и затереть раствором.

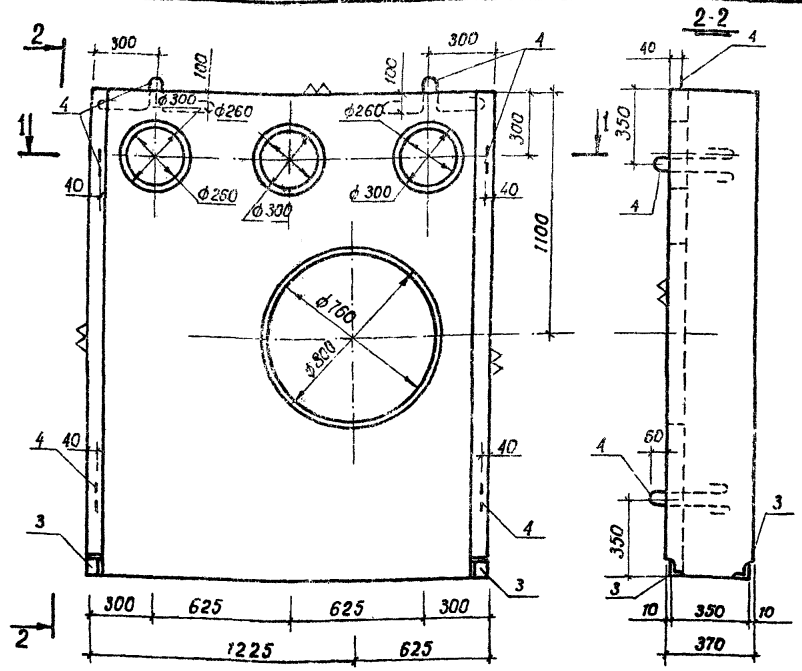
Ведомость расхода стали на элемент, кг

Марка элемента	Изделия арматурные				Изделия закладные				Всего	Общий расход			
	Арматура класса В I		Арматура класса А II		Арматура класса А I		Арматура класса А II						
	ГОСТ 6727-53*	ГОСТ 5781-75	ГОСТ 5781-75	ГОСТ 5781-75	ГОСТ 8509 72	ГОСТ 8509 72	ГОСТ 8509 72	ГОСТ 8509 72					
МЖ-1-16	φ4	итого	φ8	итого	φ10	итого	φ10	итого	170-7	итого	Всего	Общий расход	
	13,42	13,42	8,22	8,22	21,64	3,84	3,84	1,52	1,52	2,06	2,06	7,42	29,06

310-4-1		КЖИ-08																									
Стенка	МЖ-1-16	Р	950																								
лист	1	Масштаб	1:20																								
<table border="0"> <tr> <td>Нач. АИМ-4</td> <td>Князев</td> <td>29.06</td> <td></td> </tr> <tr> <td>Эл. констр.</td> <td>Михалюк</td> <td>29.07</td> <td></td> </tr> <tr> <td>ЭП</td> <td>Вичневская</td> <td>4.08</td> <td></td> </tr> <tr> <td>ЭП</td> <td>Березов</td> <td>4.08</td> <td></td> </tr> <tr> <td>Ст. инж.</td> <td>Березовский</td> <td>4.09.81</td> <td></td> </tr> <tr> <td>инженер</td> <td>Ламановский</td> <td>4.09.81</td> <td></td> </tr> </table>				Нач. АИМ-4	Князев	29.06		Эл. констр.	Михалюк	29.07		ЭП	Вичневская	4.08		ЭП	Березов	4.08		Ст. инж.	Березовский	4.09.81		инженер	Ламановский	4.09.81	
Нач. АИМ-4	Князев	29.06																									
Эл. констр.	Михалюк	29.07																									
ЭП	Вичневская	4.08																									
ЭП	Березов	4.08																									
Ст. инж.	Березовский	4.09.81																									
инженер	Ламановский	4.09.81																									
БЕЛГОСПРОЕКТ г. Минск																											

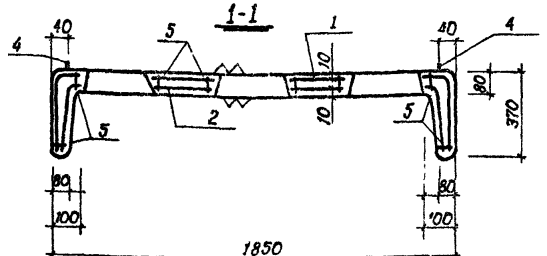
Инд. № 1001, Подпись и дата, Фамилия и И.П.

инв. № 1130-6



Горизонтальная зона	Пос	Обозначение	Наименование	Кол.	Примеч
<u>Сборочные единицы</u>					
11	1	КЖИ -31	Сетка арматурная С-7	1	11,10кг
11	2	-38	То же С-8	1	10,24кг
11	3	-58	Изделие закладное МНЗ	2	2,00кг
<u>Детали.</u>					
11	4	-57	Лента П1	6	0,57кг
64	5		φ4В1 ГОСТ 6727-53* Р-70	42	0,007кг
<u>Материалы.</u>					
			Бетон (Мрз100) М300	0,39	м ³

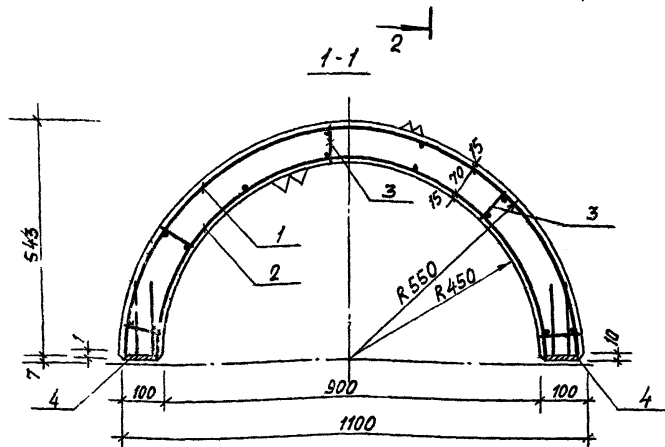
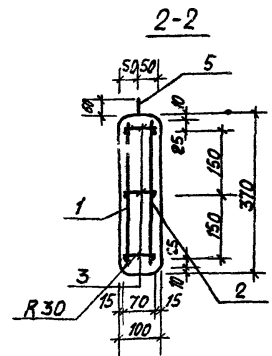
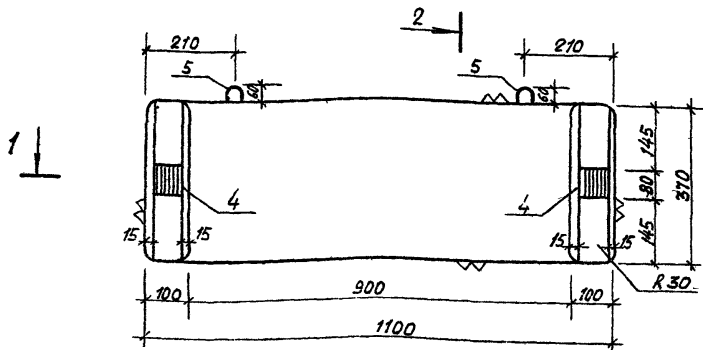
1. Уклоны в отверстиях показаны условно. Допускается изменение уклонов в зависимости от принятой технологии изготовления.
 2. Отверстия φ300 вырезать в сетках С-7 и С-8 по месту.



Ведомость расхода стали на элемент кг

марка элемента	изделия арматурные				изделия закладные				Всего	Объем	расход		
	арматура класса В1		арматура класса А II		арматура класса А I		арматура класса А II					Ст 3сп	
	ГОСТ 6727-53* φ4	ГОСТ 6727-53* φ8	ГОСТ 5781-75 φ8	ГОСТ 5781-75 φ10	ГОСТ 5781-75 φ10	ГОСТ 5781-75 φ10	ГОСТ 5781-75 φ10	ГОСТ 8509 72* L70-7					
МЖ-1-17	13,41	13,41	8,22	8,22	21,63	3,84	3,84	1,52	1,52	2,06	2,06	7,42	29,05

310-4-1		КЖИ-09		Стенка	МЖ-1-17	р	975	1:20
Инж. А.И.И.	К.И.И.	Инж. А.И.И.	К.И.И.	Лист	Листов 1	БЕЛГОСПРОЕКТ г. Минск		
Инж. А.И.И.	К.И.И.	Инж. А.И.И.	К.И.И.	Инж. А.И.И.	К.И.И.	Инж. А.И.И.	К.И.И.	Инж. А.И.И.



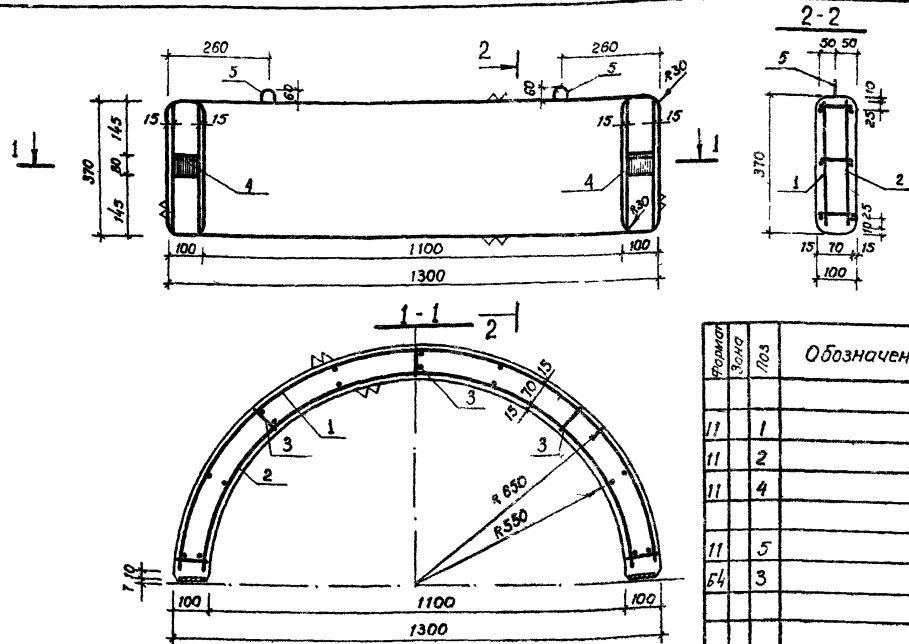
Инвент	Зона	№№	Обозначение	Наименование	Кол	Примеч
<u>Сборочные единицы</u>						
11	1		КЖИ-4001	сетка С-11	1	0.804 кг
11	2		-4002	сетка С-12	1	0.200 кг
64	3		φ48 ГОСТ 6727-53*	φ-80	15	0.008 кг
11	4		-61	Изделие закладное МН-6	2	0.52 кг
11	5		-59.02	петля П-2	2	0.14 кг
<u>Материалы</u>						
				Бетон М300 Мрз 100		0.058 м ³

Ведомость расхода стали на элемент, кг

Марка элемента	Изделия арматурные					Изделия закладные					Общий расход
	Арматура класса		Всего	Арматура		Прокат		Всего			
	А1	В2		АIII	Ст 3кп						
	ГОСТ 5781-75			ГОСТ 6727-53*		ГОСТ 5781-75				ГОСТ 103-76	
φ6	Итого	φ4	Итого	φ6	Итого	φ8	Итого				
МЖ-2-2	0.28	0.28	1.63	1.63	1.91	0.2	0.2	0.88	0.88	1.08	2.99

310-4-1		КЖИ-11		
Арка МЖ-2-2		Сталь	Масса	Масштаб
Нач. ВКМ-4	Кучаев	Р	145	1 10
П. КОНСТР	Михайловский	Лист	Листов 1	
Г.ЯП	Вилинская	БЕЛГОСПРОЕКТ г. Минск		
Г.ИП	Баршай			
Ст. инж.	Рубина	Формат 12		

Шкала № табл. Подпись и дата
 Формат инв. №



Формат Зона	Поз	Обозначение	Наименование	кол	Примеч
			<u>Сборочные единицы:</u>		
11	1	КЖИ-41.01	Сетка С-13	1	0,915кг
11	2	-41.02	Сетка С-14	1	0,813кг
11	4	-61	Закладная деталь МНБ	2	0,52кг
			<u>Детали:</u>		
11	5	-59.02	Петля П-2	2	0,14
64	3		φ48 ГОСТ 6727-53* С-80	15	0,008кг
			<u>Материалы:</u>		
			Бетон М300 Мрз100	0,069	м³

Ведомость расхода стали на элемент; кг

марка элемента	Изделия арматурные					Изделия закладные					Общий расход	310-4-1			КЖИ-12				
	Арматура класса		всего	Арматура кл		всего	Прокат		всего	Лрка		МЖ-2-3	Р	172	1:10	Сталь	Масса	Масштаб	
	Л I	В I		Л III	Ст 3кл		всего	всего											всего
	ГОСТ 5781-75	ГОСТ 6727-53*		ГОСТ 5781-75	ГОСТ 103-76														
МЖ-2-3	0,28	0,28	1,85	1,85	2,13	0,2	0,2	0,88	0,88	1,08	3,21								

Нач. ЛМК
Эл. констр
С.В.Р.
С.И.И.
Ст. инж.

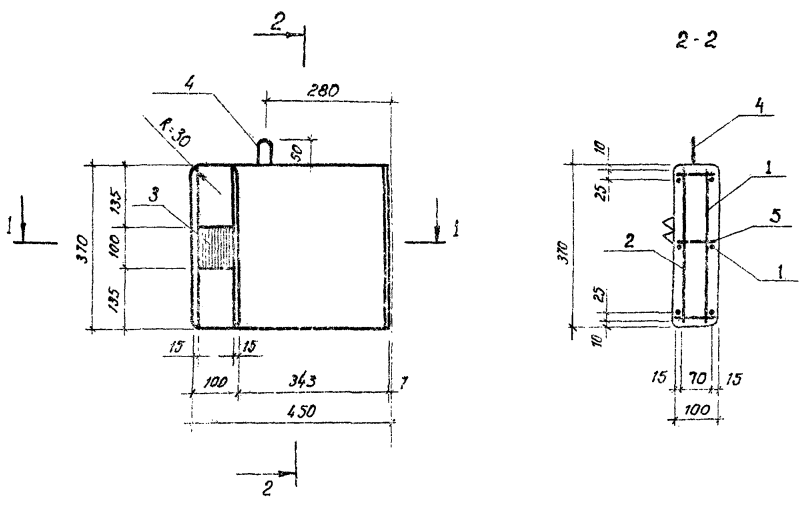
И.И.И.
Михайловский
Васильевская
Баранов
Береговская

19.08.2008
20.08.2008
10.09.2008
10.09.2008
10.09.2008

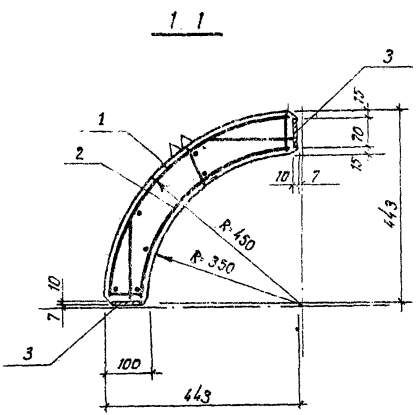
Рудина
Фурс - 109.81

Инв. № подл. Подпись и дата. Электрон. №

инв. № 1130-б



Формат	Зона	№№	Обозначение	Наименование	кол	вес кг/м³
				Сборочные единицы:		
11	1		КЖИ-42.01	Сетка С-15	1	0,335 кг
11	2		-42.02	Сетка С-16	1	0,305 кг
11	3		-61	Изделие закладное МНБ	2	0,52 кг
11	4		-59.02	Петля П-2	1	0,14 кг
				Детали:		
54	5			4φВ1 ГОСТ 6727-53 * 2.80	9	0,008 кг
				Материалы:		
				Бетон М300 Мрз 100		0,023 м³



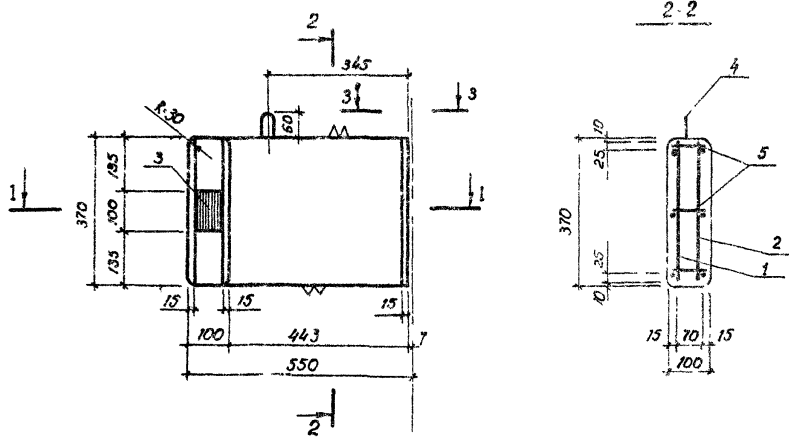
Ведомость расхода стали на элемент, кг

Марка элемента	Арматурные изделия				Изделия закладные				общий расход		
	Арматура класса А I		В I		Арматура кл. А III		Прокат марки Ст3 КП				
	ГОСТ 5781-75		ГОСТ 6727-53*		ГОСТ 5781-75		ГОСТ 103-75				
	φ6	итого	φ4	итого	φ6	итого	-8*70	итого			
МЖ-2-4	0,14	0,14	0,712	0,712	0,852	0,16	0,16	0,88	0,88	1,04	1,892

Инв. № 1130-6
 Лист № 1 из 1
 Проект и детали

Инв № 1130-6

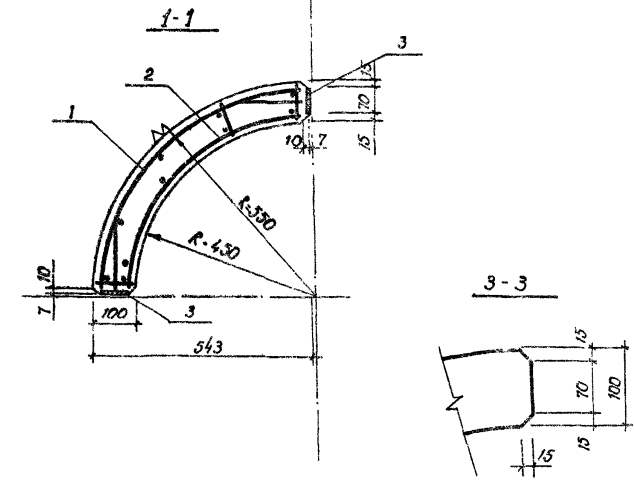
310-4-1		КЖИ-13	
Нач. ДИМ	Клиучер	26.02.81	Полуарка МЖ-2-4
2-й констр.	Михайлович	26.02.81	
Э.П.	Вашенцова	04.08.81	
Э.П.	Баршад	14.09.81	
Ст. инж.	Белозавский	14.09.81	
инженер	Куткина	14.09.81	
Сталь	Р	58	1:10
лист	лист 4		
БЕЛГОСПРОЕКТ г. Минск			



Кол-во	Обозначение	Наименование	кол	приме
		Сборочные единицы		
11	1	КЖИ-4501	1	0.412 кг
11	2	-43.02	1	0.369
11	3	-61	2	0.52 кг
11	4	-59.02	1	0.14 кг
<u>Детали:</u>				
Б4	5	4 ф 8 I ГОСТ 6727-53**р-80	9	0.003 кг
<u>Материалы:</u>				
		Бетон М300 Мрз 100		0.029 м³

Ведомость расхода стали на элемент кг

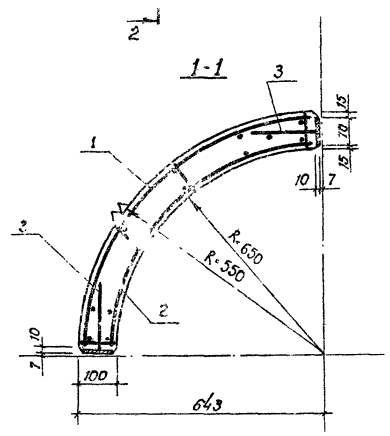
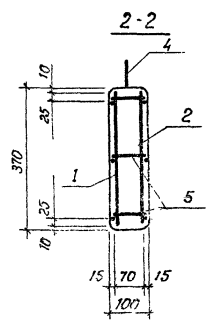
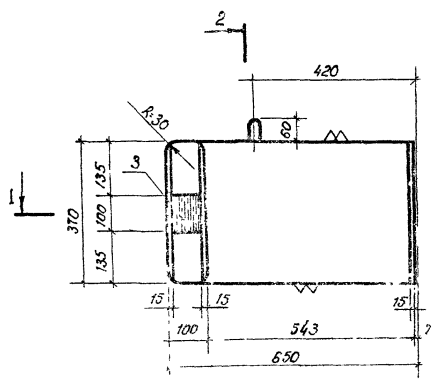
Марка элемента	Арматурные изделия				Всего	Изделия закладные				Общий расход	
	Арматура класса А I		В I			Арматура А III	Прокат марки Ст 3 кп		Всего		
	ГОСТ 5781-75	ГОСТ 6727-53	ГОСТ 5781-75	ГОСТ 103-76							
МЖ-2-5	0.14	0.14	0.863	0.863	1.003	0.16	0.16	0.88	0.88	1.04	2.043



Лист № 002. Подпись и дата

Ивв. № 1130-6

310-4-1		КЖИ-14	
Нов. вв. № 4	Кичур	2009.02	Полуарка МЖ-2-5
Сл. констр.	Михайловский	2009.02	
ЭАП	Вилишевская	2009.02	
ЭЭП	Барский	2009.02	
Ст. инж.	Белозовский	2009.01	
Инженер	Катана	2009.01	
Сталь	Р	73	1:10
Лист	Листов 4		
БЕЛГОСПРОЕКТ г. Минск			



Формат	Зона	Поз.	Обозначение	Наименование	кол	Примеч	
<u>Сборочные единицы:</u>							
11	1		КЖИ-44.01	Сетка С-19	1	0,495 кг	
11	2		-44.02	Сетка С-20	1	0,427 кг	
11	3		-61	Изделие закладное МН-6	2	0,52 кг	
11	4		-59.02	Петля П-2	2	0,14 кг	
<u>Детали:</u>							
64	5			φ 4 В1 ГОСТ 6727-53* В-80	12	0,008 кг	
<u>Материалы</u>							
					Бетон М-300	Мрз 100	0,029 м³

Ведомость расхода стали на элемент кг

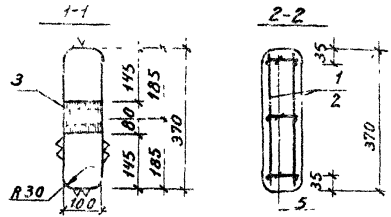
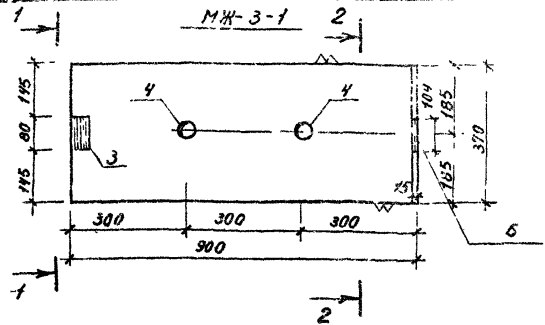
Марка элемента	Арматурные изделия				Изделия закладные				Общий расход	
	Арматура класса		Всего	Арматура		Прокат ст.		Всего		
	А I	В I		А III	Ст 3кл					
	ГОСТ 5781-75	ГОСТ 6727-53		ГОСТ 5781-75	ГОСТ 105-75					
φ 6	итого	φ 4	итого	φ 6	итого	В-70	итого			
МЖС-2-6	0,14	0,14	1,018	1,018	1,158	0,16	0,16	0,88	0,55	2,00

310-4-1		КЖИ-15	
Полуарка МЖС-2-6		Сталь	Масса
		Р	73
		Лист	Листов 1
БЕЛГОСПРОЕКТ г. МИНСК			

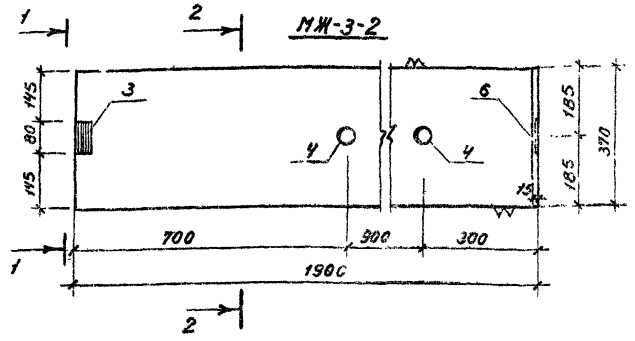
Нач. АНН 4 Кисцур
 Сл. констр. Магилы
 Р.П.П. Вишневецкая
 С.П.П. Барский
 Ст. инж. Березовский
 Инженер Катанга

Инд. № табл. Подписи и даты. Вклад. табл. №

ИНВ. № 1130-6



Обозначение	Марка	Масса
КЖИ-45.01	МЖ-3-1	80
- 02	МЖ-3-2	168



Всего	Стала	Лос.	Обозначение	Наименование	Ко.	Примеч
Сборочные единицы МЖ-3:						
И	1		КЖИ-45.01	Сетка С-21	2	0.43 кг
И	3		- 60.01	Изделие закладное МН-4а	1	0.79 кг
И	4		- 57.01	Изделие закладное МН-2	2	0.30 кг
64	5			Ф4 ГОСТ 6727-53, Ø=80	12	0.008 кг
И	6		- 61	Изделие закладное МН-6	1	0.52 кг
Материалы МЖ-3-1:						
				Бетон М300 Мрз 100		0.032 м³
Сборочные единицы МЖ-3-2:						
И	2		- 45.02	Сетка С-22	2	0.89 кг
И	3		- 60.01	Изделие закладное МН-4а	1	0.79 кг
И	4		- 57.01	Изделие закладное МН-2	2	0.30 кг
64	5			Ф4 ГОСТ 6727-53, Ø=80	21	0.008 кг
И	6		- 61	Изделие закладное МН-6	1	0.52 кг
Материалы МЖ-3-2:						
				Бетон М300 Мрз 100		0.067 м³

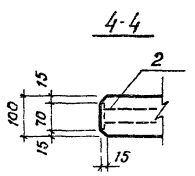
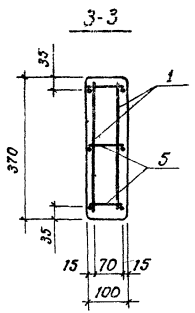
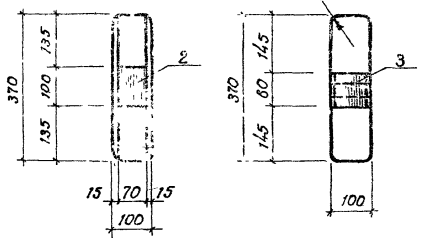
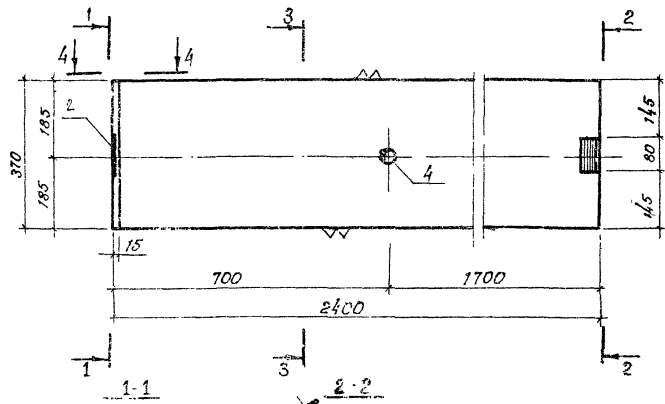
Ведомость расхода стали на элемент, кг

Марка элемента	Изделия арм.			Изделия закладные						Всего	Общий расход
	Арматура		Всего	Арматура		Прокат марки					
	ВТ	Ф4		МН	Ст 3	Ст 3			МН 20		
						Гост 6727-53	Гост 5781-75	Гост 103-76			
МЖ-3-1	0.96	0.96	0.96	0.25	0.25	0.69	0.5	0.44	1.63	1.88	2.84
МЖ-3-2	1.95	1.95	1.95	0.25	0.25	0.69	0.5	0.44	1.63	1.88	3.83

310-4-1				КЖИ-16	
Панель МЖ-3-1				МЖ-3-2	
				Стала	Масса
				Р	Метраж
				Лист	Листов
				1:10	
				БЕЛГОСПРОЕКТ	
				г. Минск	

Инв. № подл. Издательство Белгоспроект

ИВ. № 1130-6



Формат	Зона	№з.	Обозначение	Наименование	кол.	Примеч.
				Сборочные единицы		
11	1		КЖИ-46	Сетка С-23		
11	2		-61	Изделие закладное МН6	1	0,52 кг
11	3		-60.01	Изделие закладное МН-4	1	0,19 кг
11	4		-57.01	Изделие закладное МН-2	1	0,30
				Детали:		
54	5			φ4 В1 ГОСТ 6727-53* е-80	27	0,008 кг
				Материалы:		
				Бетон М300 Мрз 100	0,088	кг³

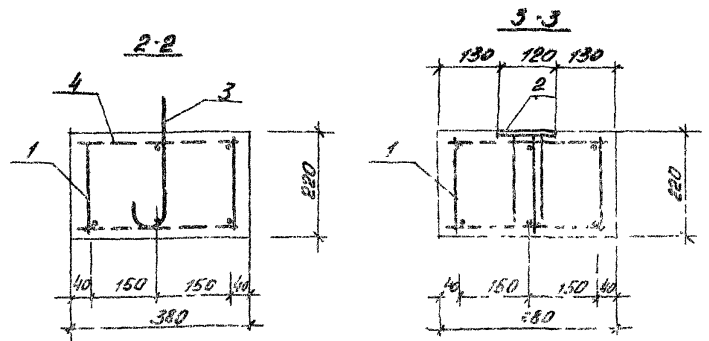
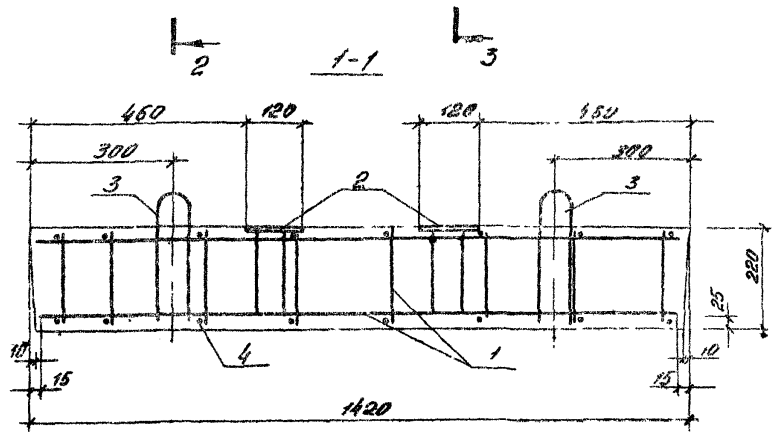
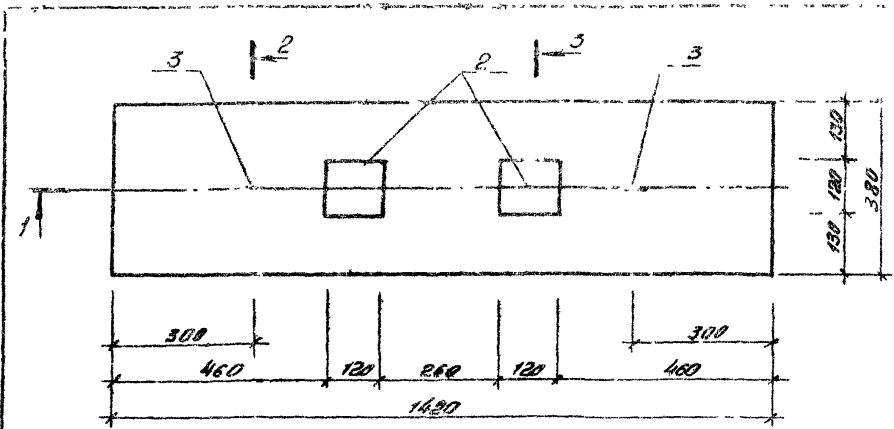
Ведомость расхода стали на элемент, кг.

Марка элемента	Изделия арматурные		Изделия закладные						Всего	Общий расход			
	Арматура класса В I	ГОСТ 6727-53	Всего	Арматура класса А III		Прокат марки Ст 3							
				ГОСТ 5781-75	Ст 3	Ст 1 кп 2	Ст 3 кп	ГОСТ 103-76					
											φ 4	итого	φ 6
МЖК-3-3	1,348	1,348	1,348	0,18	0,18	0,69	0,69	0,30	0,30	0,44	0,44	1,61	2,958

Инв. № 1130-6
Имя и фамилия
Подпись и дата
Дата выд.

инв. № 1130-6

310-4-1		КЖИ-17				
Исполн. Князев в.контр. Михайловская СМЛ Вишневецкая ЗИЛ Горюхов Ст.инж. Березовский инженер Китчина	[Signature] [Signature] [Signature] [Signature] [Signature]	Форм. 208/81 208/81 208/81 4.09.81 4.09.81	панель МЖК-3-3			
			Р	212	1:10	
			лист	листов 1		
БЕЛГОСПРОЕКТ г. Минск						



ИИВ № 1130 Б

№	Обозначение	Наименование	Кол	Примечание
<u>Сборные единицы</u>				
11	1	КЖИ-52	3	Короб плоский КР-1
	3	Серия 1.138-10 вып. В. Л.52	2	Плетля П.П.РЗ
11	2	КЖИ-62.02	2	Узелок закладной МН-7
<u>Детали</u>				
54	4		16	φ 50 I ГОСТ 6727-53 с.340
<u>Материалы</u>				
		Бетон М 200		0,12 м ³

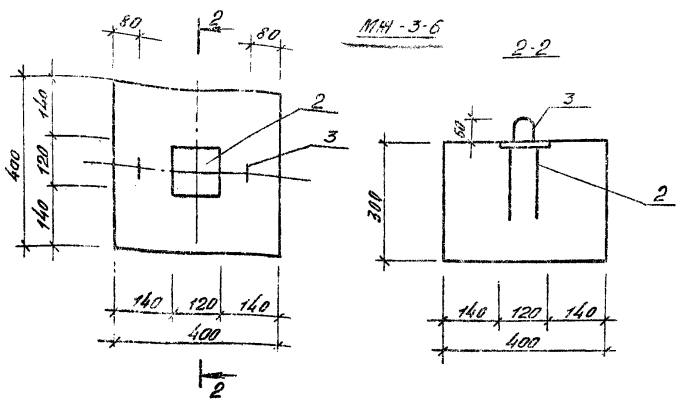
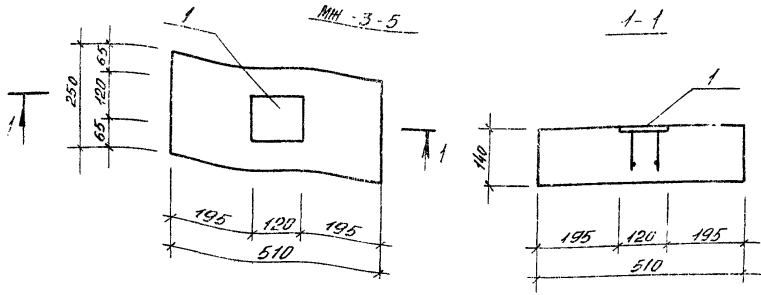
Ведомость расхода стали на элемент, кг

Марка элемента	Узелки арматурные			Узелки закладные				Общий расход			
	Структура класса		Всего	Структура класса		Прочие стали					
	В I	А I		А II	ВСтЗ К17						
	ГОСТ 6727-53	ГОСТ 5781-75	ГОСТ 5781-75	ГОСТ 103-76							
	φ5	Узелки	φ10	Узелки	φ6	Узелки	8-120	Узелки			
МН-3-4	2,13	2,13	0,92	0,92	3,06	0,32	0,32	1,82	1,82	2,14	5,19

1. Фундаментный блок МН-3-4 изготавливать в отпуске прутьяки 270 72-14, 38, 224 по серии 1.138-10, в.2

310-4-1			КЖИ-18		
Фундамент МН-3-4			Сталь	Масса	Мощность
			Р	295	1:10
			Лист	Листов 1	
БЕЛГОСПРОЕКТ г. Минск					

ИИВ № 1130 Б



Ведомость раскладки стали на дополнительные закладные изделия

Марка элемента	Узлы закладные				Всего
	Арматура класса А III		Арматура марки ВСт 3кп		
	ГОСТ 5781-75		ГОСТ 103-76		
	Ф 6	Итого	Ø 8	Итого	
МН-3-5	0,12	0,12	0,91	0,91	1,03
МН-3-6	0,30	0,30	0,51	0,91	1,21

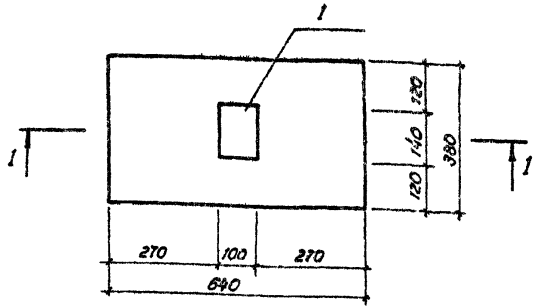
инв. № А30-6

Формат	Знач.	Лист.	Обозначение	Наименование	Мат.	Примечание
				Сборочные единицы МН-3-5:		
И	1		КЖИ-62.02	Изделие закладное МН 8	1	1,03 кг
				Материалы МН-3-5:		
				Бетон М200		0,018 м ³
				Масса МН-3-5		45 кг
				Сборочные единицы МН-3-6:		
И	2		- 62.01	Изделие закладное МН 7		1,07 кг
И	3		- 59.02	Петля П-2		0,14 кг
				Материалы МН-3-6:		
				Бетон М200		0,048 м ³
				Масса МН-3-5		120 кг

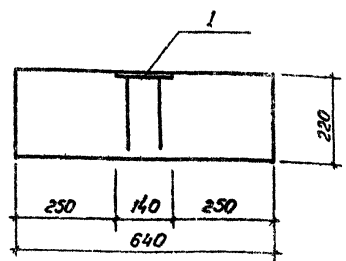
Фундаментный блок МН-3-5 отличается от аналогичного серии 1. 225-2.8.5 наличием закладной петли

310-4-1		КЖИ-19	
Фундаменты МН-3-5; МН-3-6.		Стальной	Масса
И	1	Р	ст. таб.
			1:10
		Лист	Листов 1
БЕЛГОСПРОЕКТ			
г. Минск			
Формат 12			

Мас. в. табль. Изменяется в зависимости от формата. КЖИ-19, табль. 19



1-1



Фундаментный блок МЖ-3-7 отличается от опорной плиты ОП Б-4 по серии 1.225-2, вып.5 только наличием закладной детали МН-9.

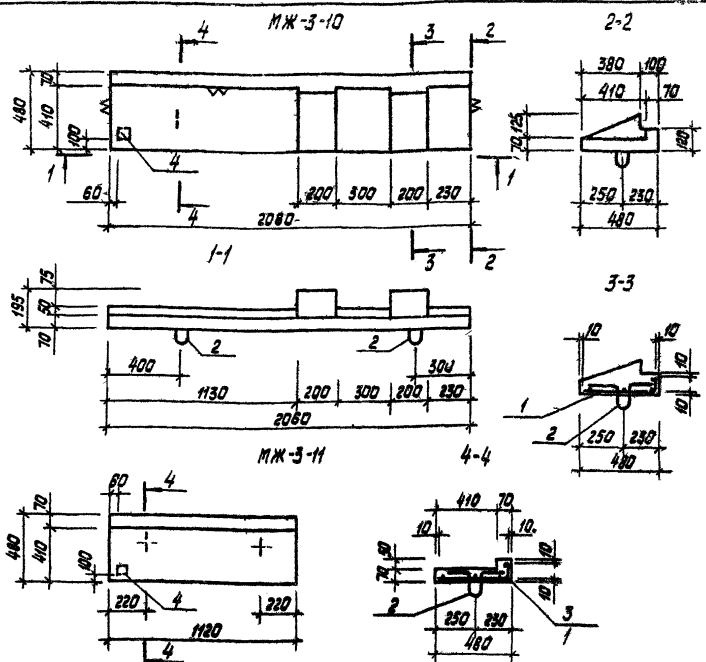
инв. № 1130-6

№ п/п	Знач.	Проц.	Соборачение	Наименование	Примечание
<u>Сборочные единицы</u>					
11	1		КЖИ-63	Изделие закладное МН 9	1
<u>Материалы</u>					
				Бетон М200	0.053 м ³
Остальное - см. ОПБ-4 серия 1.225-2 вып. 5					

Ведомость расхода стали на дополни-
тельное закладное изделие МН-9, кг

Марка элемента	Изделие закладное				Всего
	Арматура класса		Прокат марки		
	А II		ВСт 3 кл		
	ГОСТ 5781-75	ГОСТ 103-76	ГОСТ 5781-75	ГОСТ 103-76	
	φ 6	итого	δ=8	итого	
МЖ-3-7	0,160	0,160	0,88	0,88	1,040

		310-4-1		КЖИ-20	
		Стадия	Масса	Масштаб	
		Р	133	1:10	
		Лист	Листов 1		
		Фундамент МЖ-3-7			
Инж. А.И. Князев	Князев	4.03.81			
Инж. А.И. Кондратов	Кондратов	4.03.81			
Инж. В.И. Васильев	Васильев	4.03.81			
Инж. В.И. Карпов	Карпов	4.03.81			
Ст. инж. С.В. Березовский	Березовский	4.03.81			
Инженер К.И. Китича	Китича	4.03.81			
БЕЛГОСПРОЕКТ г. Минск					



Кол-во	Марка	Обозначение	Наименование	Кол.	Примечание
Сборочные единицы МЖ-3-10:					
11	1	КЖИ-48.01	Сетка С-25	1	
11	2	-64.02	Петля ПЗ	2	
11	4	-64.01	Изделие закладное МН10	1	
Материалы МЖ-3-10:					
			Бетон М200		0.086 м³
			Масса МЖ-3-10	216 кг	
Сборочные единицы МЖ-3-11:					
11	3	-48.02	Сетка С-26	1	
11	2	-64.02	Петля ПЗ	2	
11	4	-64.01	Изделие закладное МН10	1	
Материалы МЖ-3-11:					
			Бетон М200		0.041 м³
			Масса МЖ-3-11	1025 кг	

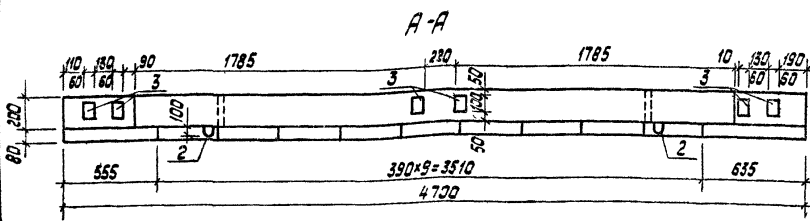
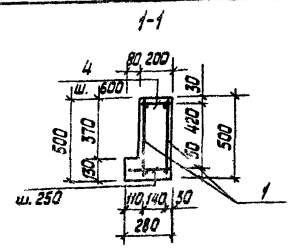
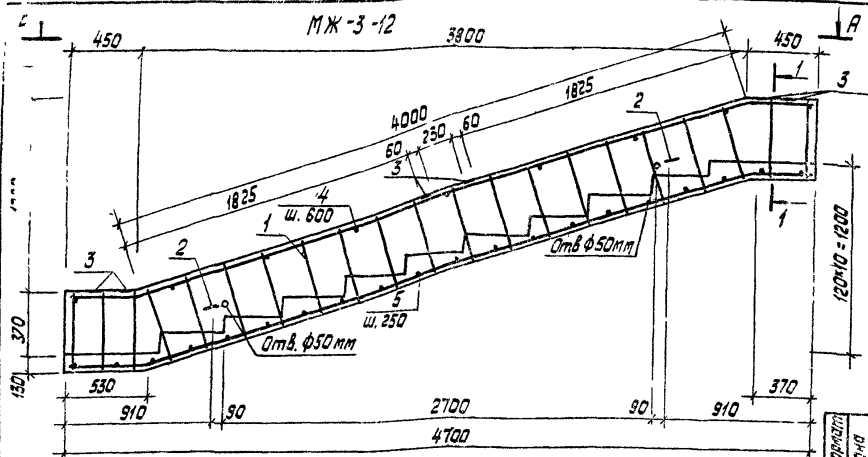
Ведомость расхода стали на элемент, кг

Марка элемента	Изделия арматурные					всего	Изделия закладные				Общий расход
	Арматура		класс	класс			Арматура	класс	Прокат марки		
	В I	А I		А I	Ст 3кп						
	ГОСТ 6727-53*	ГОСТ 5781-75	ГОСТ 5781-75	ГОСТ 103-76							
	3	5	Итого	6	Итого	Ф8	Итого	Ф8x75	Итого		
МЖ-3-10	0.33	1.24	1.57	0.16	0.16	1.73	0.20	0.27	0.36	0.35	2.28
МЖ-3-11	0.18	0.68	0.86	0.16	0.16	1.02	0.20	0.27	0.35	0.35	1.57

310-4-1		КЖИ-22	
Ступени	МЖ-3-10, МЖ-3-11	Стальная масса	Масштаб
р	см. табл.	1:20	
Лист		Листов 1	
БЕЛГОСПРОЕКТ г. Минск			

СЛЖ. № табл. 1. Подписи и дата. Водяной штамп.

инв. № 1130-6



Формат	Зона	Пос.	Обозначение	Наименование	Кол.	Примеч.
<u>Сборочные единицы:</u>						
11		1	КЖИ-54.01	Корпус плоский КР-4	2	
11		2	-66	Петля П-4	2	
11		3	-67	Изделие закладное кж...		
<u>Детали:</u>						
54		4		ФБАТ ГОСТ 5781-75 L=170		0.04 кг
54		5		ФБАТ ГОСТ 5781-75 L=220	20	0.05 кг
<u>Материал:</u>						
				Бетон М200		0.56 м³

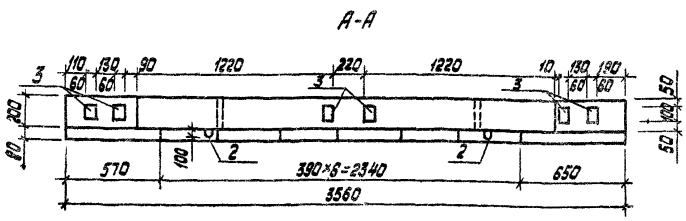
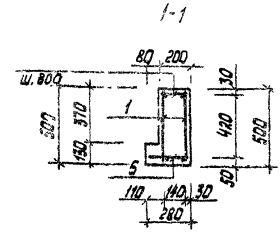
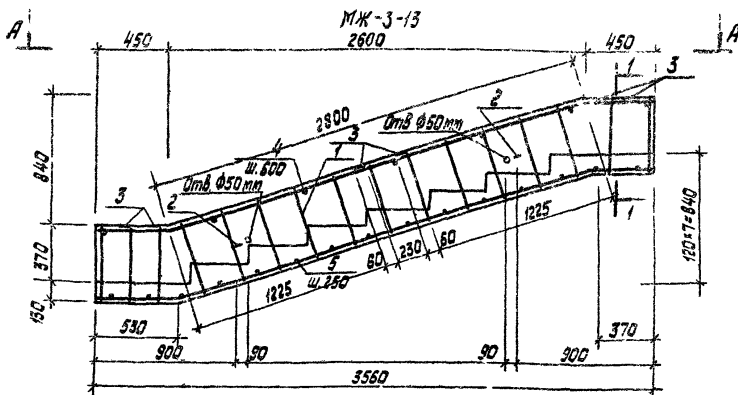
Ведомость расхода стали на элемент, кг

Марка элемента	Изделия арматурные					Всего	Изделия закладные				Всего	Общий расход	
	Арматура класса						Всего	Арматура		Прокат			
	А III		А I					А II	В ст 3 кл	В ст 3 кл			В ст 3 кл
	ГОСТ 1459-72*	ГОСТ 5781-75	ГОСТ 5781-75	ГОСТ 103-76	ГОСТ 5781-75		ГОСТ 103-76						
МЖ-3-12	12.02	12.02	1.18	5.96	7.14	19.16	3.24	3.24	2.28	2.28	5.52	24.68	

310-4-1			КЖИ-23		
Материал	Масса	Масштаб	Стадия	Масса	Масштаб
Лестничный косяк	Р	1:400	1:25		
МЖ-3-12, МЖ-3-12М			Лист	Лист	Лист
БЕЛГОСПРОЕКТ г. Минск					

Имя, № табл., Листы и дата, Изготовитель

ИНВ № 1130-6



Формат	Зона	Лос.	Обозначение	Наименование	Кол.	Примеч.
				<u>Сборочные единицы:</u>		
И	1		КЖИ-54.02	Каркас плоский КР-5	2	
И	2		-66	Петля П-4	2	
И	3		-67	Узлы закладные МН-11	6	
				<u>Детали:</u>		
Б4	4			ФБА I ГОСТ 5781-75 l=170	7	0.04 кг
Б4	5			ФБА I ГОСТ 5781-75 l=220	15	0.05 кг
				<u>Материал:</u>		
				Бетон м200	0.42	м ³

Ведомость расхода стали на элемент, кг

Марка элемента	Узлы арматурные					Всего	Узлы закладные				Всего	Общий расход
	Арматура класса						Всего	Арматура	Прокат	Всего		
	А III		А I									
	ГОСТ 5743-72*	ГОСТ 5781-75	ГОСТ 5781-75	ГОСТ 103-76	Всего							
МЖ-3-13	9.06	9.06	1.18	4.61	5.79	14.85	3.24	3.24	2.28	2.28	5.52	20.37
	Ф10	Итого	Ф10	Ф6	Итого	Ф12	Итого	Ф8*8	Итого			

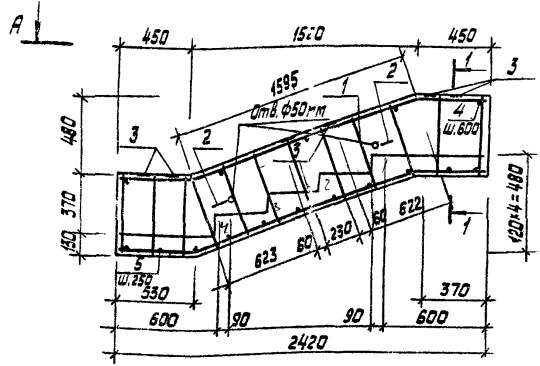
310-4-1			КЖИ-24		
Наименование	Масса	Масштаб	р	1050	1:25
Лестничный косяк					
МЖ-3-13, МЖ-3-13Н					
Лист					Листов 1

Инв. № табл. Подпись и дата Изменения

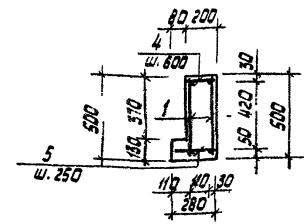
ИМВ. № 1130-6

БЕЛГОСПРОЕКТ
г. Минск

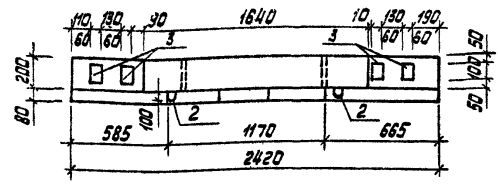
МЖ-3-14



1-1



A-A



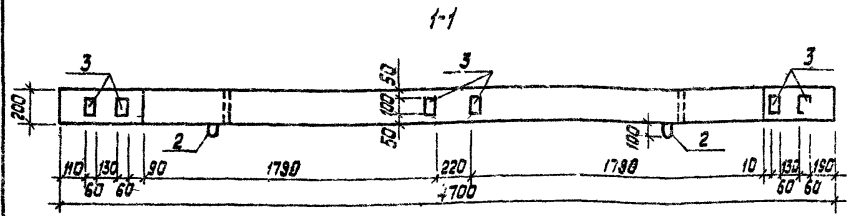
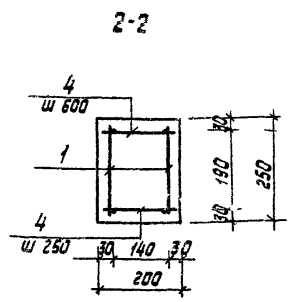
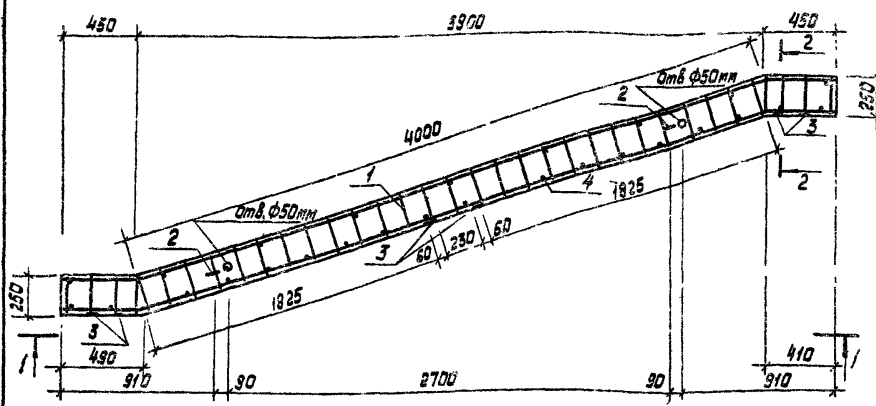
Кол.	Примеч.	Обозначение	Наименование	Кол.	Примеч.
<u>Сборочные единицы:</u>					
11	1	КЖИ-54.03	Коробок плоский КР-6	2	
11	2	-66	Петля П-4	2	
11	3	-67	Изделие закладное МЖ-И	4	
<u>Детали:</u>					
Б4	4		ФВЛ ГОСТ 5781-75 L-170	5	0.04кз
Б4	5		ФВЛ ГОСТ 5781-75 L-220	11	0.05кз
<u>Материал:</u>					
			Бетон М200	0.29	м³

Ведомость расхода стали на элемент, кг

Марка элемента	Изделия арматурные					Всего	Изделия закладные				Всего	Общий расход	
	Арматура класса						Всего	Арматура	Прокат	Вст 3кп			Всего
	А III		А I										
	ГОСТ 51452-72*	ГОСТ 5781-75	ГОСТ 5781-75	ГОСТ 103-76	ГОСТ 103-76								
φ10	Итого	φ10	φ8	Итого	φ12	Итого	60x8	Итого					
МЖ-3-14	5.92	5.92	1.18	3.31	4.49	10.41	2.16	2.16	1.52	1.52	3.68	14.09	
инв. № 1130-0													

310-4-1			КЖИ-25		
Лестничный косяк			Стая	Коса	Масштаб
МЖ-3-14, МЖ-3-14Н			Р	725	1:25
			Лист	Листов 1	
БЕЛГОСПОДЕКТ г. Минск					

Шкала 1:1
 Подпись и дата
 Взамин инв. №



Формат Зона	Поз.	Обозначение	Наименование	Кол	Примеч
			<u>Сборочные единицы:</u>		
11	1	КЖИ-55.01	Каркас плоский КР-7	2	
11	2	-66	Петля П-4	2	
11	3	-67	Узелье закладное МН-11	6	
			<u>Детали:</u>		
64	4		Ф6А1 ГОСТ 5781-75 L=170	29	0.04 кг
			<u>Материал:</u>		
			Бетон М200		0.25 м ³

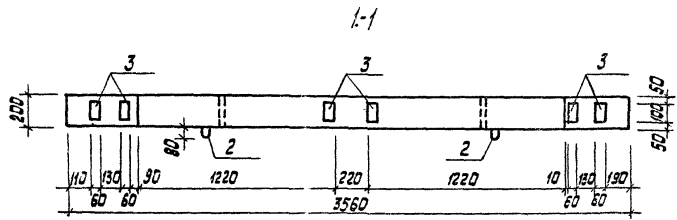
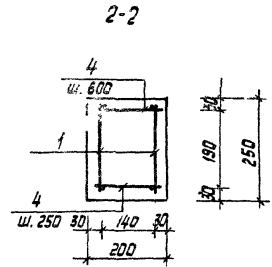
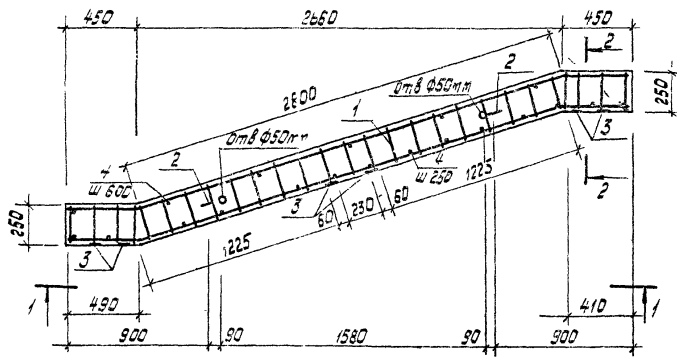
Ведомость расхода стали на элемент, кг

Марка элемента	Узелья арматурные					Всего	Узелья закладные				Всего	Общий расход			
	Арматура класса						Всего	В ст 3кп	Прокат						
	АIII		АI						Всего	В ст 3кп			φ12	Утого	
	φ8	Утого	φ10	φ8	Утого									φ12	Утого
МЖ-3-15	7.70	7.70	1.18	4.56	5.74	13.44	3.24	3.24	2.28	2.28	5.52	18.96			
я.н.в. № 1130-б															

310-4-1		КЖИ-26	
Дата	Масштаб	ρ	Масштаб
Лист		Листов 1	
БЕЛГОСПРОЕКТ г. Минск			

Инв. № табл. Подпись и дата. Взамен инв. №

Нач. АКЧ-4 Кисоур
Ин. констр. Михайловский
ГЯП Вишневецкая
ГЯП АКМ Брашай
Ст. инж. Рубина



Формат	Зона	Пав.	Обозначение	Наименование	Кол.	Примеч.
				Сборочные единицы:		
И	1		КЖИ-55.02	Каркас плоский КР-2	2	
И	2		-65.01	Петля П-5	2	
И	3		-67	Изделие закладное МН-И	6	
				Детали:		
Б4	4		ФБАТ ГОСТ 5781-75 2-170		22	0,04 кг
				Материал:		
				Бетон м200	0,19	м ³

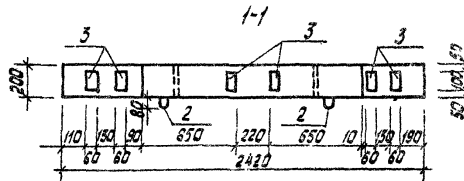
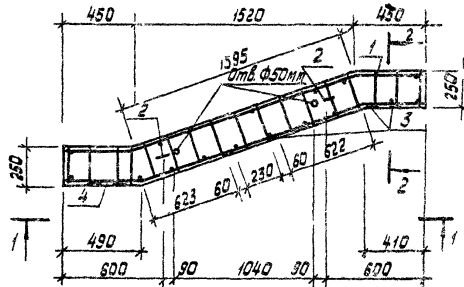
Ведомость расхода стали на элемент, кг

Марка элемента	Изделия арматурные					Изделия закладные					Общий расход		
	Арматура класса					Арматура							
	АIII		АI			АIII		Прокат					
	ГОСТ 5781-75		ГОСТ 5781-75			ГОСТ 5781-75		ГОСТ 103-76					
Ф8	Итого	Ф8	Ф6	Итого	Ф12	Итого	-60*8	Итого	Всего				
МЖ-3-16	5.80	5.80	0.60	3.48	4.08	9.88	3.24	3.24	2.28		2.28	5.52	15.40

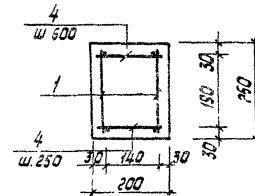
310-4-1		КЖИ-27	
Даржидение		Стадия	Масштаб
МЖ-3-16		Р	475
		Лист	Листов 1
БЕЛГОСПРОЕКТ г. Минск			

Инв. № табл. Подпись и дата Выполнил инж. №

ИИВ №1130-0



2-2



Кол-во	Зона	Поз.	Обозначение	Наименование	Кол.	Примеч.
				Оборачивные единицы:		
11		1	кжи -55.03	Каркас плоский КР-9	2	
11		2	-65.01	Петля П-5	2	
11		3	-67	Изделие закладное М4-И	6	
				Детали:		
64		4		ФВЯ ГОСТ 5781-75 $\ell=170$	16	0.04 кг
				Материал:		
				Бетон М200	0.13	м ³

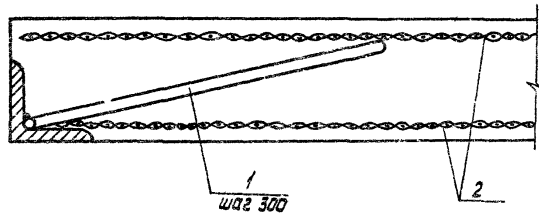
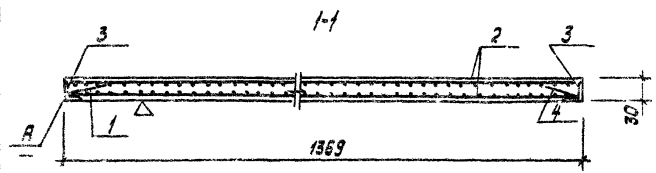
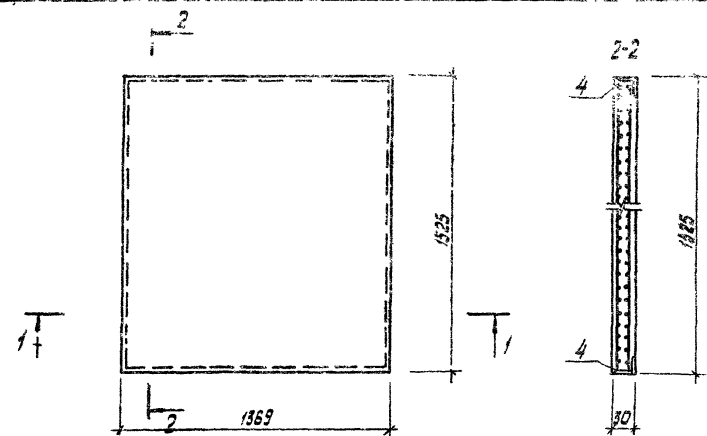
Ведомость расхода стали на элемент, кг

Марка элемента	Изделия арматурные					Изделия закладные					Всего	Общий расход
	Арматура класса					Арматура						
	А III		А I			А II		Прокат				
	ГОСТ 5781-75		ГОСТ 5781-75			ГОСТ 5781-75		ГОСТ 103-75				
	Ф8	Итого	Ф8	Ф6	Итого	Ф12	Итого	Ф8*8	Итого	Всего		
МЖ-3-17	3.80	3.80	0.60	2.44	3.04	6.84	3.24	3.24	2.28	2.28	5.52	12.36

инв. № 1130-б

310-4-1			КЖИ-28		
Ограждение			Стадия	Масса	Масштаб
МЖ-3-17			Р	325	1:25
			Лист	Листов 1	
БЕЛГОСПРОЕКТ Г. Минск					

Инв. № 1130-б



Кол-во	Обозначение	Наименование	Кол.	Примечание
<u>Детали:</u>				
54	1	Ф38I ГОСТ 6727-53 ^а L=250	22	0.014
54	2	Сетка H 10 - I.0 1860x1520 ГОСТ 12184-66 *	2	2.48 кг
54	3	Узелок В-20x20x4 ГОСТ 8509-79 Группа В-6	2	1.75 кг
54	4	Узелок В-20x20x4 ГОСТ 8509-79 ^а L=1860	2	1.56 кг
<u>Материалы:</u>				
Бетон М300 Мрз 150				30626 м ³

Ведомость расхода стали на элемент, кг

Марка	Изделия арматурные		Изделия закладные				Всего	Общий расход
	Арматура класса		Прокат марки		Арматура класса			
	ГОСТ 14964-79		ГОСТ 8509-79		ГОСТ 6727-53 ^а			
	Ф1	Утолго	Л20x4	Утолго	Ф3	Утолго		
МЖ -3 -12	4.96	4.96	6.62	6.62	0.31	0.31	6.93	11.89

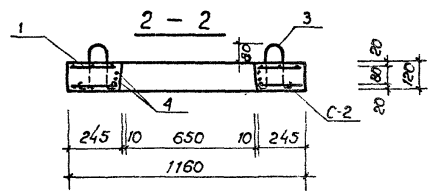
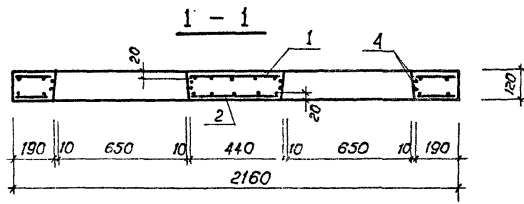
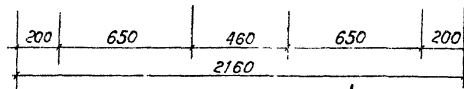
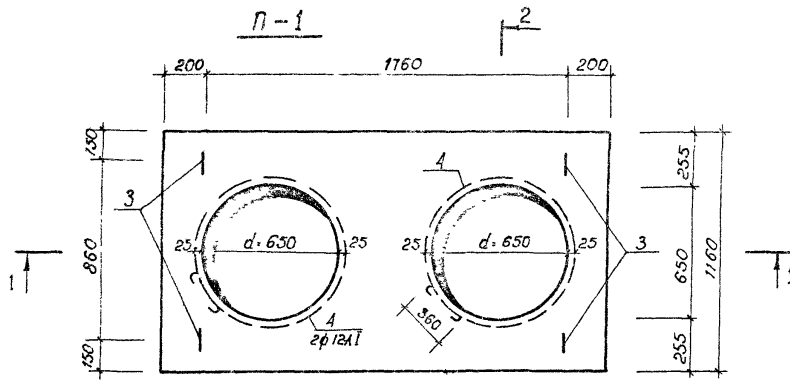
- Армациментные плиты изготавливать из бетона М300 с маркой Мрз 150 с величиной зерен заполнителя до 5мм. По водонепроницаемости бетон группы В-6.
- Знаком Ч отмечена рабочая поверхность, которую после изготовления необходимо тщательно зашлаковать и зачистить.

Указ. материал. Листы и дата выдачи шифра

ИНВ. №1130-6

310-4-1		КЖИ-30	
Армациментная плита МЖ-3-21	Стальная	Масса	Масштаб
	Р	151.2	1:20
	Лист	Листов 1	
БЕЛГОСПРОЕКТ г. Минск			

И.в. А.К.М.	Хачатур	23.09.81
И.в. констр.	Михайлович	23.09.81
И.в. П.	Виницкая	23.09.81
И.в. П.	Воршоб	23.09.81
И.в. инженер	Удобнович	23.09.81



Спецификация на плиту перекрытия П-1

Формат	Зона	Лист	Обозначение	Наименование	кол.	Примечания
				Сборочные единицы:		
11	1		КЖИ-49.01	сетка С-27	1	5,13 кг
11	2		-49.02	сетка С-28	1	5,13 кг
				Детали:		
	3		серия 1.400-9, вып.1	УП 2-1	4	0,31 кг
Б4	4			φ12 I ГОСТ 5781-75 С-2700	4	2,40 кг
				Материалы:		
				Бетон М300		0,27 м ³

Ведомость расхода стали на элемент.ке

Марка элемента	Изделия арматурные					Всего	Изделия закладные		Общий расход
	Арматура класса						А I	ГОСТ 5781-75	
	А I		А II		φ8				
	φ12	φ6	итого	φ6					
П-1	9,60	7,98	17,58	2,28	2,28	19,86	1,24	1,24	21,10

1. Плита П-1 изготавливается в опалубке плиты П-9-15 по серии 3.006-2, вып. II-2.

Имя и фамилия проектирующего

инв. № 1130-6

310-4-1			КЖИ-31		
Плита перекрытия П-1			стали	масса	масса
			Р	670	1:20
			лист	листов 1	
			БЕЛГОСПРОЕКТ г. Минск		

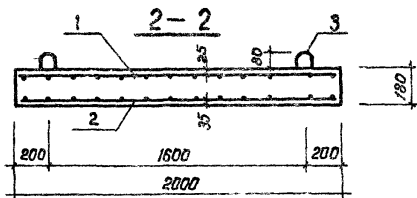
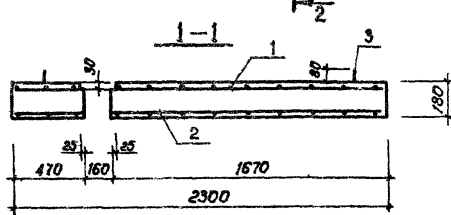
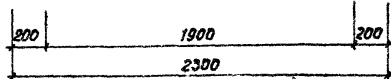
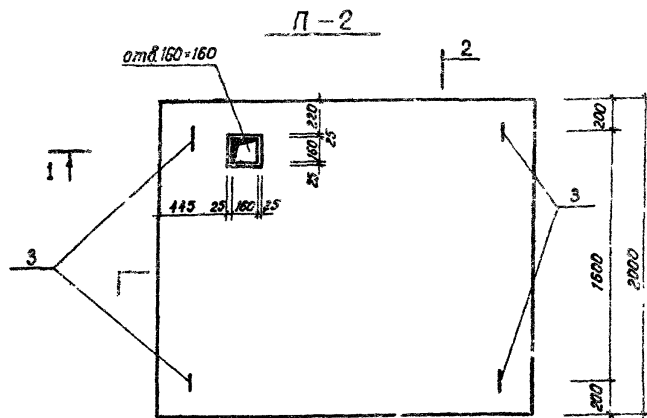
Спецификация на плиту перекрытия П-2

Формат	Зона	№	Обозначение	Наименование	Кол.	Примеч
<i>Сборочные единицы:</i>						
I	1		КЖИ-50.01	сетка С-29	1	11,91кг
II	2		-50.02	сетка С-30	1	16,98кг
<i>Детали:</i>						
	3		серия 1.400-9, вып.1	УП 2-3	4	0,84кг
<i>Материалы:</i>						
				Бетон М300		0,83 м ³

Ведомость расхода стали на элемент, кг

Марка элемента	Изделия арматурные				Изделия закладные				Общий расход
	Арматура класса А I		А III		Арматура класса А I		А III		
	ГОСТ 5781-75				ГОСТ 5781-75				
	φ6	итого	φ8	итого	φ12	итого	итого		
П-2	17,19	17,19	11,70	11,70	28,89	3,36	3,36	32,25	

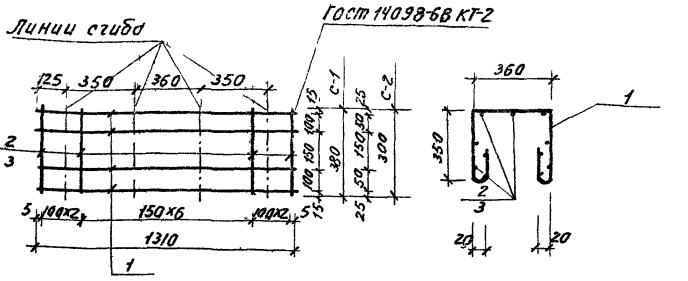
1. Плита П-2 изготавливается в опалубке плиты ПО1 по серии 3.006-2, вып. III-2, лист 22.



инв. № 1130-0

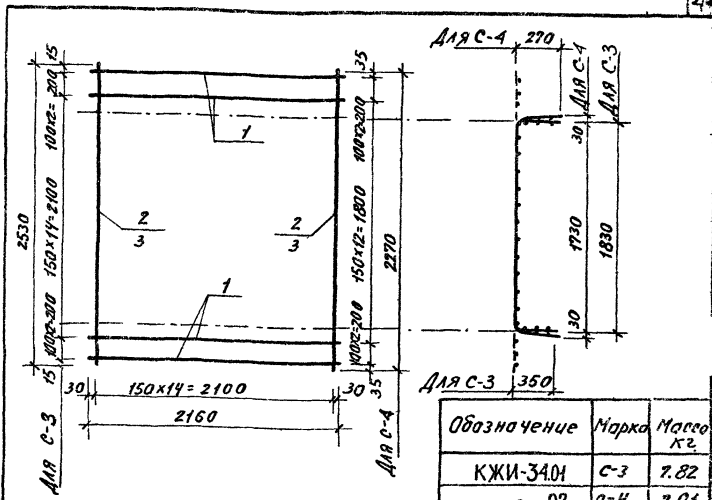
310-4-1		КЖИ-32	
Плита перекрытия П-2		Стадия	Масштаб
		Р	2,0т 1:25
		Лист	Листов 1
		БЕЛГОСПРОЕКТ г. Минск	

Коп. № подл. Подпись и дата Взам инв. №



Обозначение	Марка	Масса
КЖИ-33.01	С-1	0,933
- 02	С-2	0,846

Формат	Зона	Лист	Обозначение	Наименование	Кол.	Примеч.
				Детали С-1:		
Б4	1			Ф48Г ГОСТ 6727-53* L=1310	4	0,130 кг
Б4	2			Ф48Г ГОСТ 6727-53* L=380	11	0,038 кг
				Детали С-2:		
Б4	1			Ф48Г ГОСТ 6727-53* L=1310	4	0,130 кг
Б4	3			Ф48Г ГОСТ 6727-53* L=300	11	0,030 кг



Обозначение	Марка	Масса
КЖИ-34.01	С-3	7,82
- 02	С-4	7,01

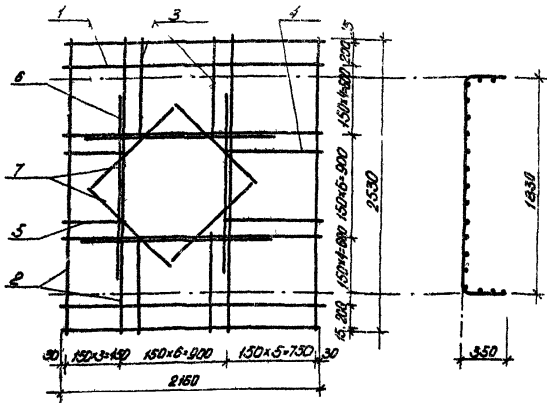
Формат	Зона	Лист	Обозначение	Наименование	Кол.	Примеч.
				Детали С-3		
Б4	1			Ф48Г ГОСТ 6727-53* L=2150	19	0,71 кг
Б4	2			Ф48Г ГОСТ 6727-53* L=2530	15	0,75 кг
				Детали С-4		
Б4	1			Ф48Г ГОСТ 6727-53* L=2160	17	0,21 кг
Б4	3			Ф48Г ГОСТ 6727-53* L=2270	15	0,22 кг

310-4-1		КЖИ-33	
Сетки С-1; С-2		Станд. Масса Машштаб	
Р	см. табл.	1:20	
Лист		Листов 1	
БЕЛГОСПРОЕКТ г. Минск			
Нач. МЖУ	Клиучэр	29.08.81	
Г.А.Кожур	Николаевский	29.08.81	
Г.А.П.	Башиневская	29.08.81	
Г.И.П.	Баршай	29.08.81	
Ст. инж.	Рубинд	29.08.81	

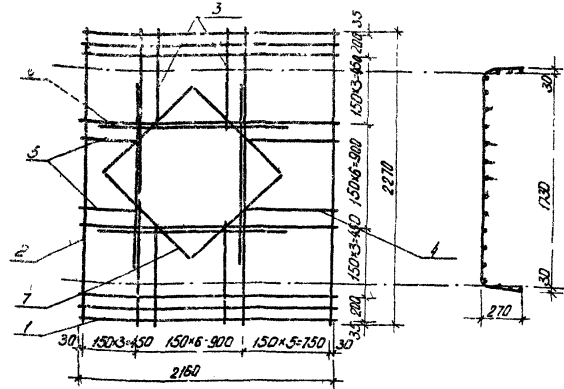
Имя и фамилия, Подпись и дата, Размер листа

310-4-1		КЖИ-34	
Сетки С-3; С-4		Станд. Масса Машштаб	
Р	см. табл.	1:20	
Лист		Листов 1	
БЕЛГОСПРОЕКТ г. Минск			
Нач. МЖУ	Клиучэр	29.08.81	
Г.А.Кожур	Николаевский	29.08.81	
Г.А.П.	Башиневская	29.08.81	
Г.И.П.	Баршай	29.08.81	
Инженер	Каминский	29.08.81	

Имя и фамилия, Подпись и дата, Размер листа



Формат листа	№	Изм.	Обозначение	Наименование	Кол.	Примеч.
<u>Детали</u>						
Б4	1			φ48Г ГОСТ 6727-53* L=2160	14	0,21 кг
Б4	2			φ48Г ГОСТ 6727-53* L=2530	10	0,25 кг
Б4	3			φ48Г ГОСТ 6727-53* L= 850	10	0,08 кг
Б4	4			φ48Г ГОСТ 6727-53* L= 800	5	0,08 кг
Б4	5			φ48Г ГОСТ 6727-53* L= 500	5	0,05 кг
Б4	6			φ88Г ГОСТ 5781-75 L= 1600	4	0,63 кг
Б4	7			φ88Г ГОСТ 5781-75 L= 1000	4	0,39 кг



Формат листа	№	Изм.	Обозначение	Наименование	Кол.	Примеч.
<u>Детали</u>						
Б4	1			φ48Г ГОСТ 6727-53* L=2160	12	0,21 кг
Б4	2			φ48Г ГОСТ 6727-53* L=2270	10	0,28 кг
Б4	3			φ48Г ГОСТ 6727-53* L= 700	10	0,07 кг
Б4	4			φ48Г ГОСТ 6727-53* L= 800	5	0,08 кг
Б4	5			φ48Г ГОСТ 6727-53* L= 500	5	0,05 кг
Б4	6			φ88Г ГОСТ 5781-75 L= 1600	4	0,63 кг
Б4	7			φ88Г ГОСТ 5781-75 L= 1000	4	0,39 кг

Шаб. № 101-а, Подпись и дата

310-4-1 КЖИ-35

Сетка L-5

Стандия	Масса	Масштаб
Р	11,1	1:20

Лист Листов 1

БЕЛГОСПРОЕКТ
г. Минск

Формат 11

Исполн. В.А.С. К.А.С.З.Р. 29.09.81
 Пр. Контр. М.А.С.И.С.С.В.С. 29.09.81
 Г.П.П. В.А.С.И.С.С.В.С. 29.09.81
 С.П.Р. Б.А.С.И.С.С.В.С. 29.09.81
 Шиннер К.А.С.И.С.С.В.С. 29.09.81

ИИВ.№ 1130-6

Шаб. № 101-а, Подпись и дата

310-4-1 КЖИ-36

Сетка L-6

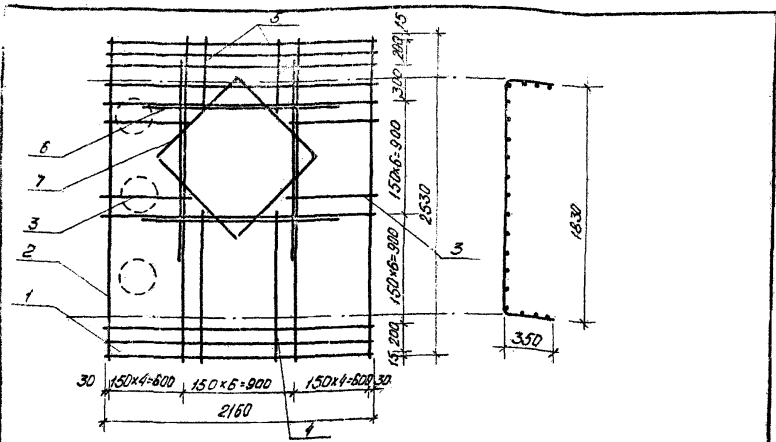
Стандия	Масса	Масштаб
Р	10,25	1:20

Лист Листов 1

БЕЛГОСПРОЕКТ
г. Минск

Формат 11

Исполн. В.А.С. К.А.С.З.Р. 29.09.81
 Пр. Контр. М.А.С.И.С.С.В.С. 29.09.81
 Г.П.П. В.А.С.И.С.С.В.С. 29.09.81
 С.П.Р. Б.А.С.И.С.С.В.С. 29.09.81
 Шиннер К.А.С.И.С.С.В.С. 29.09.81



Формат	Зона	Лист	Обозначение	Наименование	Кол.	Примеч.
				<u>Листы</u>		
Б4	1			φ4 В1 ГОСТ 6727-53* l=2160	14	0.21кг
Б4	2			φ4 В1 ГОСТ 6727-53* l=2530	10	0.25кг
Б4	3			φ4 В1 ГОСТ 6727-53* l=650	10	0.06кг
Б4	4			φ4 В1 ГОСТ 6727-53* l=1150	5	0.11кг
Б4	5			φ4 В1 ГОСТ 6727-53* l=550	5	0.05кг
Б4	6			φ8 В1 ГОСТ 5781-75 l=1600	4	0.63кг
Б4	7			φ8 В1 ГОСТ 5781-75 l=1000	4	0.39кг

310-4-1

КЖИ-37

Сетка С-7

Сталь А Могсо Могимоб

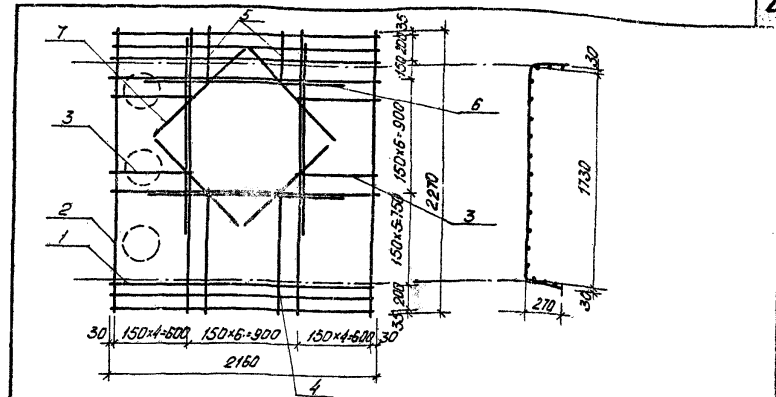
Р 11.10 1:20 1

Лист Листов 1

БЕЛГОСПРОЕКТ г. Минск

Формат 11

Исполн. КИСУЭР
 Проверка М.И. КОБЕНКО
 4 ЛП Вильямовская
 Е.В. БАРШОВА
 Инженер КОМИНСКИЙ
 ИКБ № 1150-6



Формат	Зона	Лист	Обозначение	Наименование	Кол.	Примеч.
				<u>Листы</u>		
Б4	1			φ4 В1 ГОСТ 6727-53* l=2160	12	0.21кг
Б4	2			φ4 В1 ГОСТ 6727-53* l=2530	10	0.25кг
Б4	3			φ4 В1 ГОСТ 6727-53* l=650	10	0.06кг
Б4	4			φ4 В1 ГОСТ 6727-53* l=1150	5	0.11кг
Б4	5			φ4 В1 ГОСТ 6727-53* l=550	5	0.05кг
Б4	6			φ8 В1 ГОСТ 5781-75 l=1600	4	0.63кг
Б4	7			φ8 В1 ГОСТ 5781-75 l=1000	4	0.39кг

310-4-1

КЖИ-38

Сетка С-8

Сталь А Могсо Могимоб

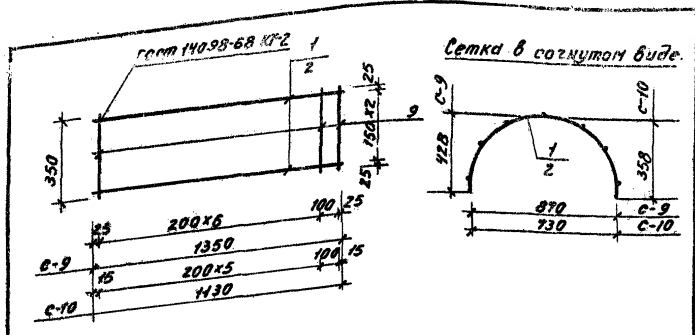
Р 10.24 1:20

Лист Листов 1

БЕЛГОСПРОЕКТ г. Минск

Формат 11

Исполн. КИСУЭР
 Проверка М.И. КОБЕНКО
 4 ЛП Вильямовская
 Е.В. БАРШОВА
 Инженер КОМИНСКИЙ
 ИКБ № 1150-6

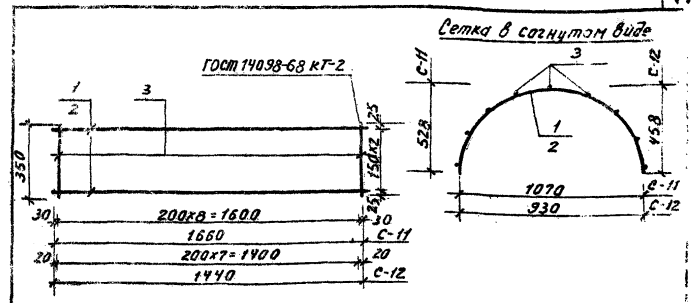


Обозначение	Марка	Масса
КЖИ-39.01	с-9	0,68
- 02	с-10	0,58

Кол.	Примеч.	Наименование	Обозначение
Детали с-9:			
3	0,133 кг	φ48 ГОСТ 6727-53* л-1350	с-9
8	0,03 кг	φ48 ГОСТ 6727-53* л-350	с-9
Детали с-10:			
3	0,11 кг	φ48 ГОСТ 6727-53* л-1130	с-10
7	0,03 кг	φ48 ГОСТ 6727-53* л-350	с-10

310-4-1		КЖИ-39	
Сетки с-9; с-10		Станд. Масса	Масса табл.
Р	СМ	130	
Лист	Листов	1	1
БЕЛГОСПРОЕКТ г. Минск			

формат 12



Обозначение	Марка	Масса
КЖИ-40.01	с-11	0,80
- 02	с-12	0,70

Кол.	Примеч.	Наименование	Обозначение
Детали с-11:			
3	0,164	φ48 ГОСТ 6727-53* л-1660	с-11
9	0,0347	φ48 ГОСТ 6727-53* л-350	с-11
Детали с-12:			
3	0,143	φ48 ГОСТ 6727-53* л-1440	с-12
8	0,0347	φ48 ГОСТ 6727-53* л-350	с-12

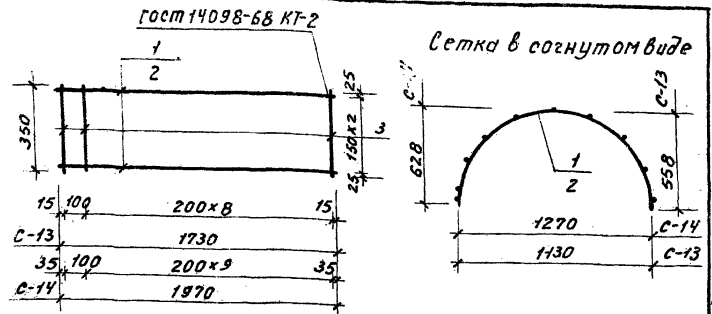
310-4-1		КЖИ-40	
Сетки с-11; с-12		Станд. Масса	Масса табл.
Р	СМ	120	
Лист	Листов	1	1
БЕЛГОСПРОЕКТ г. Минск			

формат 12

Испол. лист. Издается в одном экземпляре

Нач. ДКУ: К. Князев
 Г.И.П. Барышай
 С.И.И.И. Рудин
 Ив № 1130-8

Нач. ДКУ: К. Князев
 Г.И.П. Барышай
 С.И.И.И. Рудин
 Ив № 1130-8

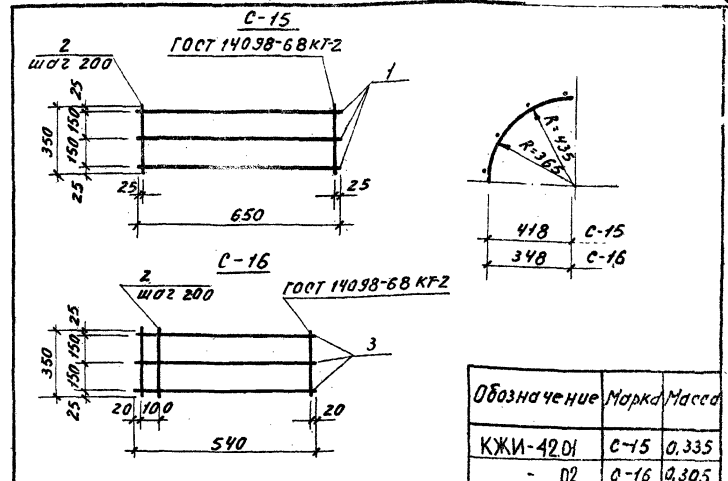


Обозначение	Марка	Масса
КЖИ-41.01	С-13	0,813
- 02	С-14	0,915

Формат	Зона	№3	Обозначение	Наименование	Кол.	Примеч.
				Детали С-13:		
Б4		1		Ф48 ГОСТ 6727-53* С-1730	3	0,171 кг
Б4		3		Ф48 ГОСТ 6727-53* С-350	10	0,03 кг
				Детали С-14:		
Б4		2		Ф48 ГОСТ 6727-53* С-1970	3	0,195 кг
Б4		3		Ф48 ГОСТ 6727-53* С-350	11	0,03 кг

310-4-1	КЖИ-41
Сетка С-13, С-14	Стадия Масса Масштаб Р см. табл. 1:20 Лист Листов 1
БЕЛГОСПРОЕКТ г. Минск	

формат 12



Обозначение	Марка	Масса
КЖИ-42.01	С-15	0,335
- 02	С-16	0,305

Формат	Зона	№3	Обозначение	Наименование	Кол.	Примеч.
				Детали С-15:		
		1		Ф48 ГОСТ 6727-53* С-650	3	0,065 кг
		2		Ф48 ГОСТ 6727-53* С-350	4	0,035 кг
				Детали С-16:		
		2		Ф48 ГОСТ 6727-53* С-350	4	0,035 кг
		3		Ф48 ГОСТ 6727-53* С-540	3	0,055

310-4-1	КЖИ-42
Сетка С-15; С-16	Стадия Масса Масштаб Р см. табл. 1:20 Лист Листов 1
БЕЛГОСПРОЕКТ г. Минск	

формат 12

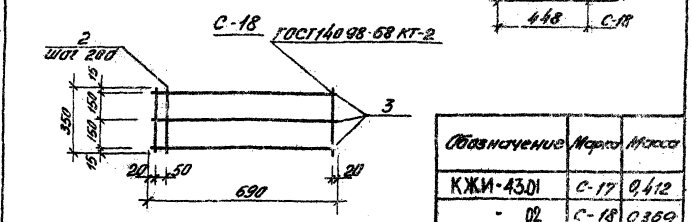
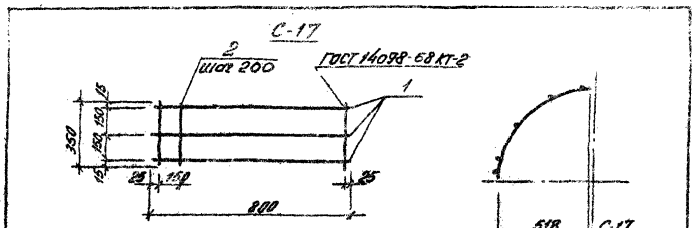
Шиб № 1000, 1000 мм и более в одном шиб

Шиб № 1000, 1000 мм и более в одном шиб

Начальн-У Кноуэр
ГЛАКОНСТР. Миколаевская
ГЛАП Вишневецкая
ГЛП Баршай
Ст. инж Ручиня

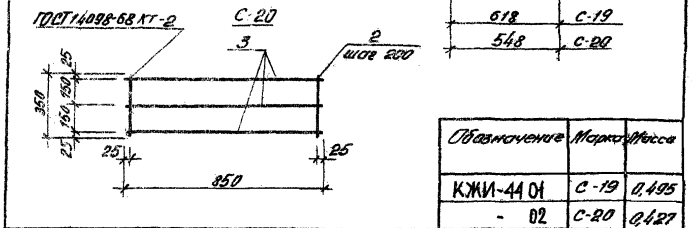
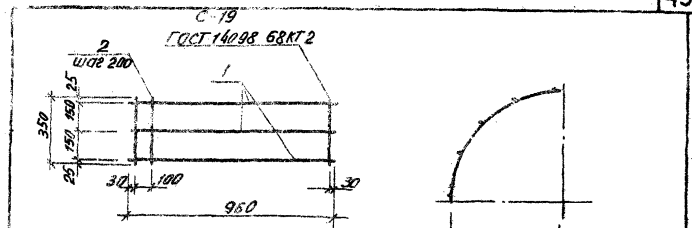
Начальн-У Кноуэр
ГЛАКОНСТР. Миколаевская
ГЛАП Вишневецкая
ГЛП Баршай
Инженер Китиня

инв № 1130-6



Обозначение	Марка	Масса
КЖИ-43.01	С-17	0,412
- 02	С-18	0,369

Диаметр	Высота	Пол	Обозначение	Наименование	Кол	Примечание
				<u>Детали С-17</u>		
	1			Ф 48 ГОСТ 6727-53 С-800	3	0,079 кг
	2			Ф 48 ГОСТ 6727-53 С-350	5	0,035 кг
				<u>Детали С-18</u>		
	2			Ф 48 ГОСТ 6727-53 С-350	5	0,035 кг
	3			Ф 48 ГОСТ 6727-53 С-690	3	0,068 кг



Обозначение	Марка	Масса
КЖИ-44.01	С-19	0,495
- 02	С-20	0,427

Диаметр	Высота	Пол	Обозначение	Наименование	Кол	Примечание
				<u>Детали С-19</u>		
	1			Ф 48 ГОСТ 6727-53 С-960	3	0,095
	2			Ф 48 ГОСТ 6727-53 С-350	6	0,035
				<u>Детали С-20</u>		
	2			Ф 48 ГОСТ 6727-53 С-350	5	0,035 кг
	3			Ф 48 ГОСТ 6727-53 С-85	3	0,068 кг

Угол в мм/мин. Изготовлено в Белорусском заводе

Угол в мм/мин. Изготовлено в Белорусском заводе

310-4-1 КЖИ-43

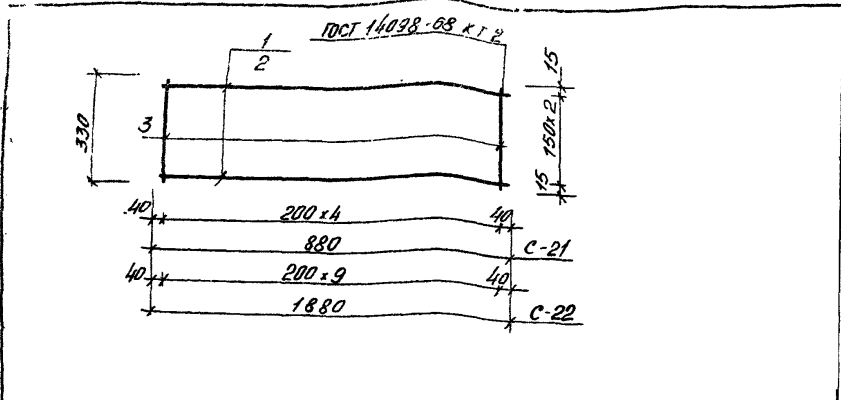
Сетку С-17, С-18		Стандарт	Масштаб	Масштаб
Р	СМ	1:20		
Лист	Листов 1			
БЕЛГОСПРОЕКТ г. Минск				
Формат II				

310-4-1 КЖИ-44

Сетку С-19, С-20		Стандарт	Масштаб	Масштаб
Р	СМ	1:20		
Лист	Листов 1			
БЕЛГОСПРОЕКТ г. Минск				
Формат II				

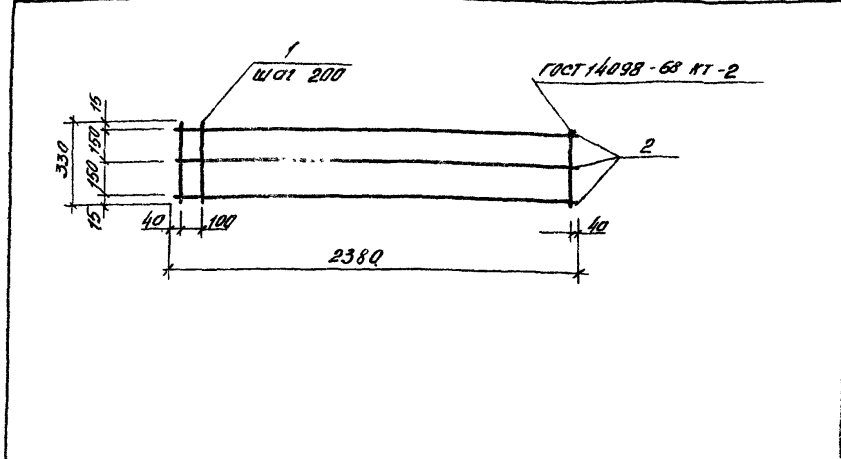
Нач. Акт Киселев
 Сл. констр. Мисюляк
 ГАП Витковская
 ГАП Воронцов
 Инженер Калитин

Нач. Акт Киселев
 Сл. констр. Мисюляк
 ГАП Витковская
 ГАП Воронцов
 Инженер Калитин



Обозначение	Марка	Масса
КЖИ-45.01'	С-21	0,426
- 02	С-22	0,888

Формат	Зона	Лист	Обозначение	Наименование	Кол	Примеч.
				<u>Детали С-21:</u>		
Б4	1			Ф481 ГОСТ 6727-53* е=880	3	0,087кг
Б4	3			Ф481 ГОСТ 6727-53* е=330	3	0,033
				<u>Детали С-22:</u>		
Б4	2			Ф481 ГОСТ 6727-53* е=1880	3	0,186кг
Б4	3			Ф481 ГОСТ 6727-53* е=330	10	0,033



Формат	Зона	Лист	Обозначение	Наименование	Кол	Примеч.
				<u>Детали С-23</u>		
Б4	2			Ф481 ГОСТ 6727-53* е=2380	3	0,235
Б4	1			Ф481 ГОСТ 6727-53* е=330	13	0,033

Имя и фамилия, Инициалы, в составе

310-4-1 КЖИ-45

Сетки С-21; С-22

Стандарт	Масштаб
Р	1:20
Лист 1 из 1	

БЕЛГОСПРОЕКТ
г. Минск

Имя АКМ Киселев
 Имя Киселев
 ГАП Вишняков
 ГМП Барский
 Ст. инж. Рыжова

ИНВ. № 1130-6

Формат 11

Имя и фамилия, Инициалы, в составе

310-4-1 КЖИ-46

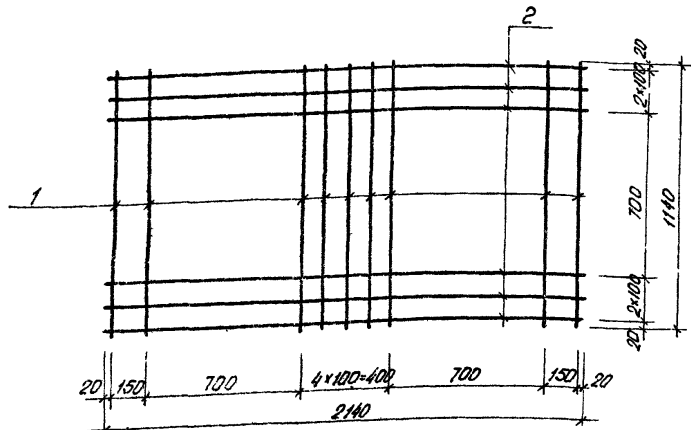
Сетка С-23

Стандарт	Масштаб
Р	1:20
Лист 1 из 1	

БЕЛГОСПРОЕКТ
г. Минск

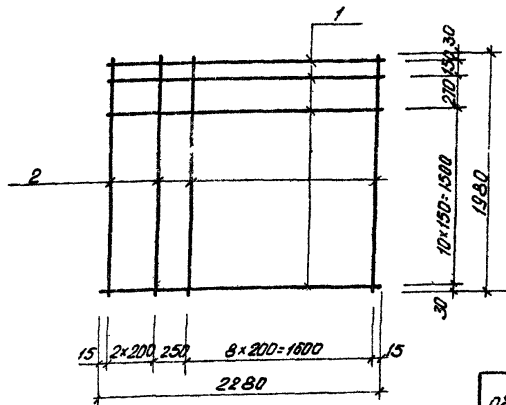
Имя АКМ Киселев
 Имя Киселев
 ГАП Вишняков
 ГМП Барский
 Инженер Киселев

Формат 11



Обозначение	Марка	Масса
КЖИ-4901	С-27	5.13
- 02	С-28	5.13

Формат	Зона	Поз.	Обозначение	Наименование	Кол.	Примечания
				<u>Детали С-27:</u>		
Б4	1			φ 6 А I ГОСТ 5781-75, l=1140	9	0.253
Б4	2			φ 6 А I ГОСТ 5781-75, l=2140	6	0.475
				<u>Детали С-28:</u>		
Б4	1			φ 6 А II ГОСТ 5781-75, l=1140	9	0.253
Б4	2			φ 6 А I ГОСТ 5781-75, l=2140	6	0.475



Обозначение	Марка	Масса
КЖИ-5001	С-29	11.91
- 02	С-30	16.98

Формат	Зона	Поз.	Обозначение	Наименование	Кол.	Примечания
				<u>Детали С-29:</u>		
Б4	1			φ 6 А I ГОСТ 5781-75, l=2280	13	0.51
Б4	2			φ 6 А I ГОСТ 5781-75, l=1980	12	0.44
				<u>Детали С-30:</u>		
Б4	1			φ 6 А II ГОСТ 5781-75, l=2280	13	0.50
Б4	2			φ 6 А I ГОСТ 5781-75, l=1980	12	0.44

Ш.б. № подл. Подпись и дата В.зам. Инв. №

310-4-1	КЖИ-49
Сетки С-27 и С-28	Стальная Масса Максимум
	Р 5.13 1:20
	Лист Листов 1
БЕЛГОСПРОЕКТ г. Минск	

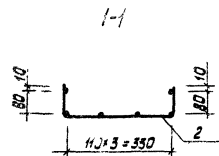
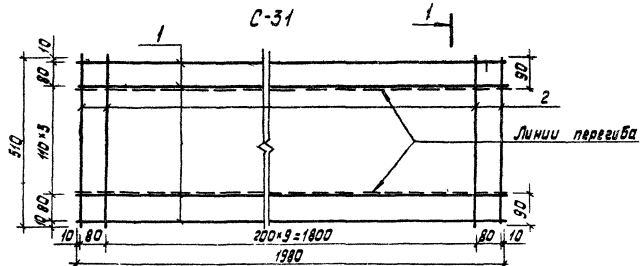
Ш.б. № подл. Подпись и дата В.зам. Инв. №

310-4-1	КЖИ-50
Сетки С-29 и С-30	Стальная Масса Максимум
	Р С.м. табл. 1:40
	Лист Листов 1
БЕЛГОСПРОЕКТ г. Минск	

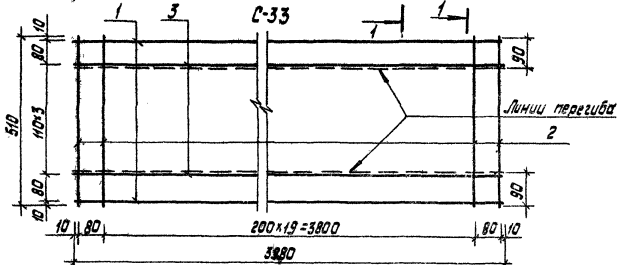
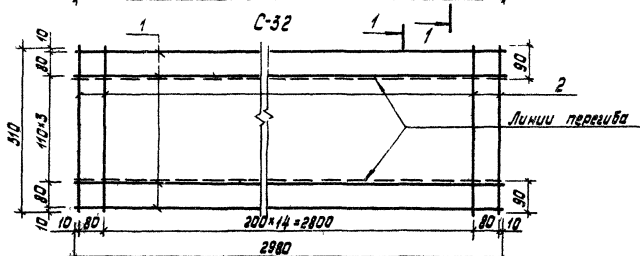
ЛСРВ. № 1130-6

Формат II

Формат II

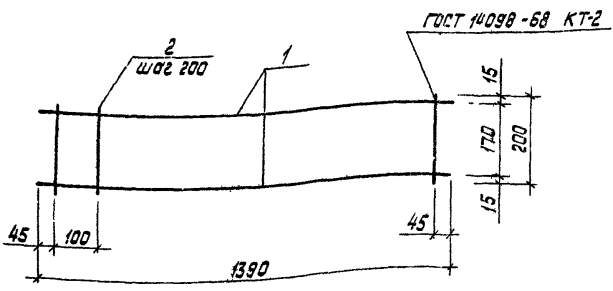


Обозначение	Марка	Масса
КЖИ-51.01	С-31	3,24
-02	С-32	4,81
-03	С-33	10,14



Кол-во	Зона	Пов.	Обозначение	Наименование	Кол.	Примеч.
Детали С-31:						
64	1			Ф6А ГОСТ 5781-75 L=1980	6	0.44 кг
64	2			Ф4В ГОСТ 6727-53* L=510	12	0.05 кг
Детали С-32:						
64	1			Ф6А ГОСТ 5781-75 L=2800	6	0.66 кг
64	2			Ф4В ГОСТ 6727-53* L=510	17	0.05 кг
Детали С-33:						
64	1			Ф6А ГОСТ 5781-75 L=3800	2	0.88 кг
64	2			Ф4В ГОСТ 6727-53* L=510	22	0.05 кг
64	3			Ф6А ГОСТ 5781-75 L=3800	4	1.57 кг

310-4-1		КЖИ-51	
Сетки С-31, С-32, С-33		Стадия	Масштаб
ρ	см, табл.	1:10	Листов 1
БЕЛГОСПРОЕКТ г. Минск			

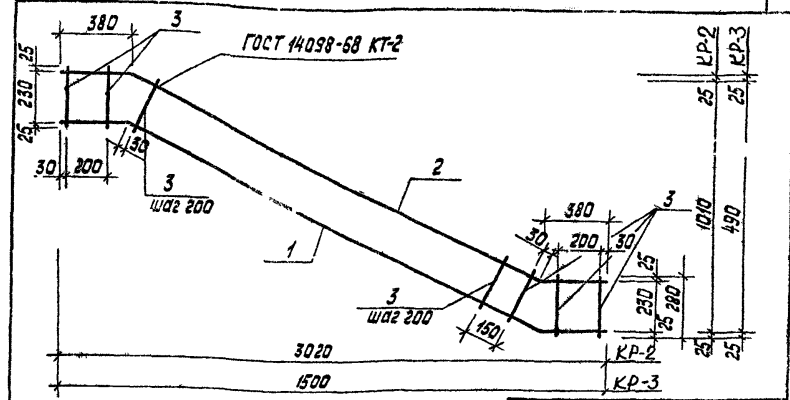


Фармат	Зона	Поз	Обозначение	Наименование	Кол	Примечание
<u>Детали</u>						
64		1		Ф58Г ГОСТ 6727-53* L=1390	2	0.23
64		2		Ф58Г ГОСТ 6727-53* L=200	8	0.031

310-4-1			КЖИ-52		
Каркас плоский КР-1					
		Сталь	Масса	Масштаб	
		Р	071	1:10	
		Лист	Листов 1		
БЕЛГОСПРОЕКТ г. Минск					

Нач. АКМ-4	Князев	2009.01
Гл. констр.	Михайловский	2009.01
Г.А.П.	Вишневецкая	2009.01
Гип. АКМ	Баршай	2009.01
Инженер	Китина	2009.01

инв № 1130-6



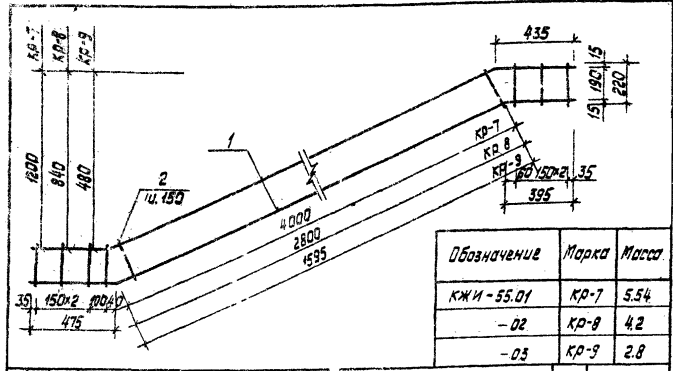
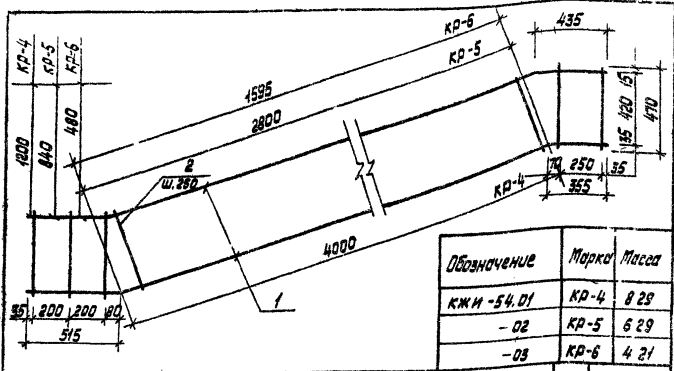
Обозначение	Марка	Масса
КЖИ-53 01	КР-2	2.46
- 02	КР-3	1.24

Фармат	Зона	Поз	Обозначение	Наименование	Кол	Примечание
<u>Детали КР-2</u>						
64	1			Ф8А-III ГОСТ 5781-75 L=3170	1	1.25 кг
64	2			Ф6А-I ГОСТ 5781-75 L=3170	1	0.703 кг
64	3			Ф4В-I ГОСТ 6727-53* L=2370	17	0.03 кг
<u>Детали КР-3</u>						
64	1			Ф8А-III ГОСТ 5781-75 L=1560	1	0.62 кг
64	2			Ф6А-I ГОСТ 5781-75 L=1560	7	0.35 кг
64	3			Ф4В-I ГОСТ 6727-53* L=280	9	0.03 кг

310-4-1			КЖИ-53		
Каркасы плоские КР-2 ; КР-3					
		Сталь	Масса	Масштаб	
		Р	ст. табл.	1:10	
		Лист	Листов 1		
БЕЛГОСПРОЕКТ г. Минск					

Нач. АКМ-4	Князев	2009.01
Гл. констр.	Михайловский	2009.01
Г.А.П.	Вишневецкая	2009.01
Гип. АКМ	Баршай	2009.01
Инженер	Азубикевская	2009.01

инв № 1130-6



Кол-во	Зона	Лист	Обозначение	Наименование	Кол.	Примеч.
Детали КР-4						
54	1		Ф10А ГОСТ 51453-72* L=4870	2	3,0 кг	
54	2		Ф6АТ ГОСТ 5781-75 L=470	22	0,104 кг	
Детали КР-5						
54	1		Ф10А ГОСТ 51453-72* L=3670	2	2,26 кг	
54	2		Ф6АТ ГОСТ 5781-75 L=470	17	0,104 кг	
Детали КР-6						
54	1		Ф10А ГОСТ 51453-72* L=2395	2	1,48 кг	
54	2		Ф6АТ ГОСТ 5781-75 L=470	12	0,104 кг	

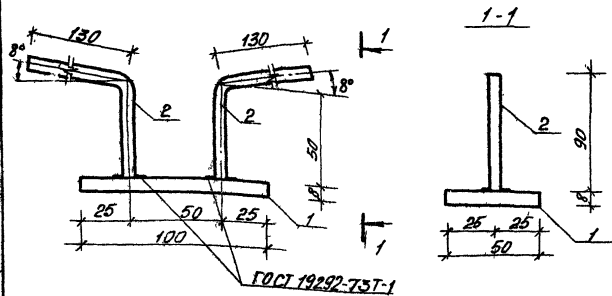
Кол-во	Зона	Лист	Обозначение	Наименование	Кол.	Примеч.
Детали КР-7						
54	1		Ф8А ГОСТ 5781-75 L=4870	2	1,92 кг	
54	2		Ф6АТ ГОСТ 5781-75 L=220	34	0,05 кг	
Детали КР-8						
54	1		Ф8А ГОСТ 5781-75 L=3670	2	1,45 кг	
54	2		Ф6АТ ГОСТ 5781-75 L=220	26	0,05 кг	
Детали КР-9						
54	1		Ф8А ГОСТ 5781-75 L=2395	2	0,95 кг	
54	2		Ф6АТ ГОСТ 5781-75 L=220	18	0,05 кг	

310-4-1		КЖИ-54		
		Стальная	Масса	Масштаб
Каркасы плоские КР-4, КР-5, КР-6		Р	см, табл.	1:20
		Лист	Листов /	
БЕЛГОСПРОЕКТ г. Минск				
Исполн. А.И. Кудяков	Провер. В.И. Баршад	Инженер	Инженер	Инженер
Сп. инж. В.И. Баршад	Сп. инж. В.И. Баршад	Сп. инж. В.И. Баршад	Сп. инж. В.И. Баршад	Сп. инж. В.И. Баршад
Сп. инж. В.И. Баршад	Сп. инж. В.И. Баршад	Сп. инж. В.И. Баршад	Сп. инж. В.И. Баршад	Сп. инж. В.И. Баршад
Сп. инж. В.И. Баршад	Сп. инж. В.И. Баршад	Сп. инж. В.И. Баршад	Сп. инж. В.И. Баршад	Сп. инж. В.И. Баршад
Сп. инж. В.И. Баршад	Сп. инж. В.И. Баршад	Сп. инж. В.И. Баршад	Сп. инж. В.И. Баршад	Сп. инж. В.И. Баршад
Сп. инж. В.И. Баршад	Сп. инж. В.И. Баршад	Сп. инж. В.И. Баршад	Сп. инж. В.И. Баршад	Сп. инж. В.И. Баршад

310-4-1		КЖИ-55		
		Стальная	Масса	Масштаб
Каркасы плоские КР-7, КР-8, КР-9		Р	см, табл.	1:20
		Лист	Листов /	
БЕЛГОСПРОЕКТ г. Минск				
Исполн. А.И. Кудяков	Провер. В.И. Баршад	Инженер	Инженер	Инженер
Сп. инж. В.И. Баршад	Сп. инж. В.И. Баршад	Сп. инж. В.И. Баршад	Сп. инж. В.И. Баршад	Сп. инж. В.И. Баршад
Сп. инж. В.И. Баршад	Сп. инж. В.И. Баршад	Сп. инж. В.И. Баршад	Сп. инж. В.И. Баршад	Сп. инж. В.И. Баршад
Сп. инж. В.И. Баршад	Сп. инж. В.И. Баршад	Сп. инж. В.И. Баршад	Сп. инж. В.И. Баршад	Сп. инж. В.И. Баршад
Сп. инж. В.И. Баршад	Сп. инж. В.И. Баршад	Сп. инж. В.И. Баршад	Сп. инж. В.И. Баршад	Сп. инж. В.И. Баршад

Лист № табл., Подпись и Ветка, Веточка или №

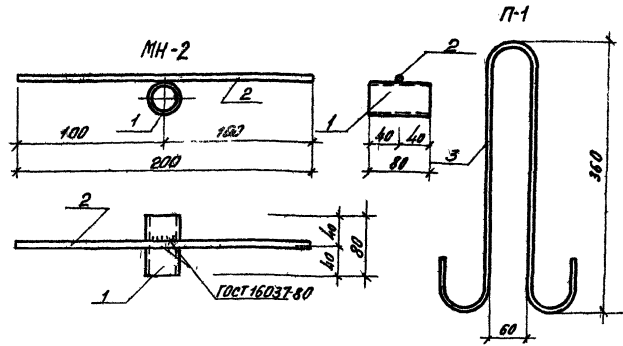
Лист № табл., Подпись и Ветка, Веточка или №



Формат	Зона	Лист	Обозначение	Наименование	Кол	Примеч
				<u>Детали:</u>		
Б4	1			Полоса 8x50 ГОСТ 103-76 С-100	1	0,314
Б4	2			Ф.Б.А.М ГОСТ 5781-75 С-180	2	0,04

310-4-1			КЖИ-56		
Узелное закладное			Стальной	Масса	Максималь
MH-1			Р	0,40	1:2
			Лист	Листов 1	
			БЕЛГОСПРОЕКТ		
			г. Минск		
Нач. АСМ	Князев	В.И.	Инженер	Михайловский	В.И.
ДИП	Витковский	В.И.	ДИП	Витковский	В.И.
ГИП	Борисов	С.С.	ГИП	Борисов	С.С.
Ст. инж.	Рубина	В.С.	Ст. инж.	Рубина	В.С.

ИНВ. № 1130-Б

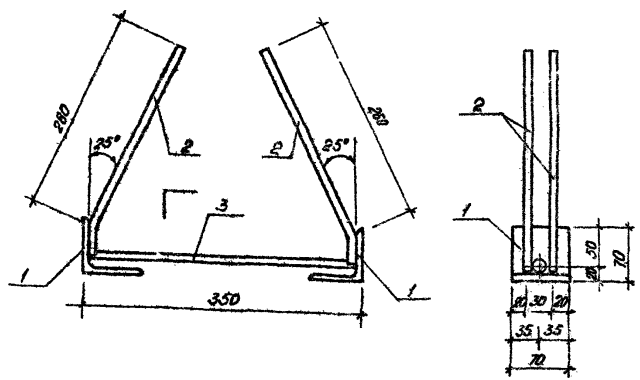


Обозначение	Марка	Масса кг.
КЖИ-57.01	МН-2	0,50
- 02	П-1	0,57

Формат	Зона	Лист	Обозначение	Наименование	Кол	Примеч.
				<u>Детали МН-2:</u>		
Б4	1			Труба 32x3,2 ГОСТ 3262-75 С-80	1	0,25 кг
Б4	2			Ф.Б.А.М ГОСТ 5781-75 С-200	1	0,45 кг
				<u>Детали П-1:</u>		
Б4	3			Ф10А I ГОСТ 5781-75 С-920	1	0,57 кг

310-4-1			КЖИ-57		
Узелное закладное МН-2			Стальной	Масса	Максималь
Петля П-1			Р	см. табл.	1:2
			Лист	Листов 1	
			БЕЛГОСПРОЕКТ		
			г. Минск		
Нач. АСМ	Князев	В.И.	Инженер	Михайловский	В.И.
ДИП	Витковский	В.И.	ДИП	Витковский	В.И.
ГИП	Борисов	С.С.	ГИП	Борисов	С.С.
Ст. инж.	Рубина	В.С.	Ст. инж.	Рубина	В.С.

ИЗБ. № 1130-Б



№ лист	№ детали	№ кол.	Обозначение	Наименование	Кол.	Примеч.
				<u>Листов</u>		
	1			Б-2000 ГОСТ 5208-78 L=10	2	0,52 кг
	2			Ф10 В-1 ГОСТ 5781-75 L=310	4	0,19 кг
	3			Ф10 В-1 ГОСТ 5781-75 L=330	1	0,20 кг

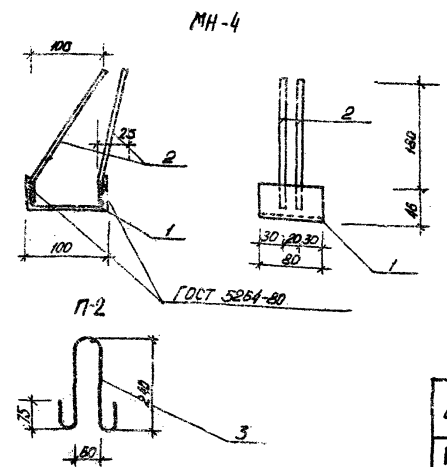
310-4-1 КЖИ-58

Изделие складное МН-3

Длина	Масса	Масштаб
Р	2,0	1:5
Лист	Листов 1	

БЕЛГОСПРОЕКТ
г. Минск

Формат 11



Обозначение	Марка	Масса
КЖИ-5901	МН-4	0,790
- 02	П-2	0,14

№ лист	№ детали	№ кол.	Обозначение	Наименование	Кол.	Примеч.
				<u>Листов МН-4</u>		
54	1			Швеллер 10 ГОСТ 8240-72 L=80	1	0,69 кг
54	2			Ф5 В-1 ГОСТ 5781-75 L=210	2	0,05 кг
				<u>Листов П-2</u>		
54	3			Ф6 В-1 ГОСТ 5781-75 L=630	1	0,14 кг

310-4-1 КЖИ-59

Изделие складное МН-4 петля П-2

Длина	Масса	Масштаб
Р	см. табл.	1:20
Лист	Листов 4	

БЕЛГОСПРОЕКТ
г. Минск

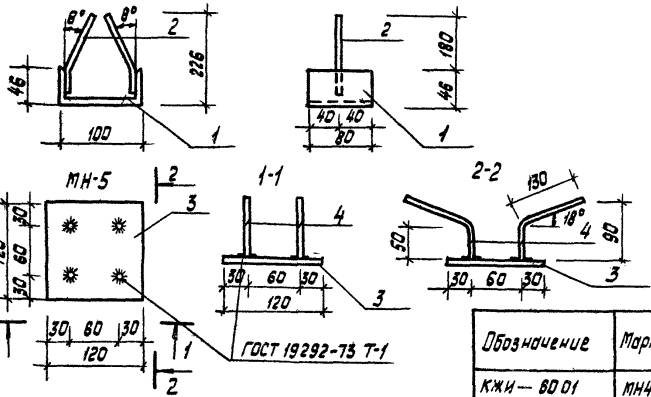
Формат 11

№ лист, наименование и объем, в каком листе

№ лист, наименование и объем, в каком листе

№ в. № 1130-0

МН-4а



Обозначение	Марка	Масса
КЖИ-6001	МН4а	0.79
-02	МН5	1.07

Формат	Зона	Лист	Обозначение	Наименование	Кол.	Примеч.
				<u>Детали МН-4а:</u>		
Б4	1			С10 ГОСТ 8240-72* L=80	1	0.69кг
Б4	2			Ф6АIII ГОСТ 5781-75 L=210	2	0.05кг
				<u>Детали МН-5:</u>		
Б4	3			Полоса 8x120 ГОСТ 103-76 L=120	1	0.91кг
Б4	4			Ф6АIII ГОСТ 5781-75 L=180	4	0.04кг

310-4-1

КЖИ-60

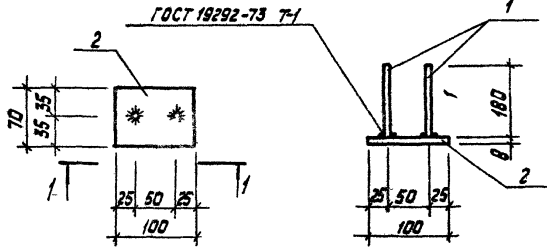
Узелные закладные МН-4а; МН-5

Сталь	Масса	Масштаб
Р	см табл.	1:5
Лист	Листов 1	

БЕЛГОСПРОЕКТ
г. Минск

Нач. АКМ-4 Князев
Инж. КОНСТР Микалошевский
ТНП Вишневецкая
СНП АКМ Воршай
Ст. инж. Рыбина

1-1



Формат	Зона	Лист	Обозначение	Наименование	Кол.	Примечание
				<u>Детали:</u>		
Б4	2			-в 70 ГОСТ 103-76 L=120	1	0.44кг
Б4	1			Ф6АIII ГОСТ 5781-75 L=180	2	0.04кг

310-4-1

КЖИ-61

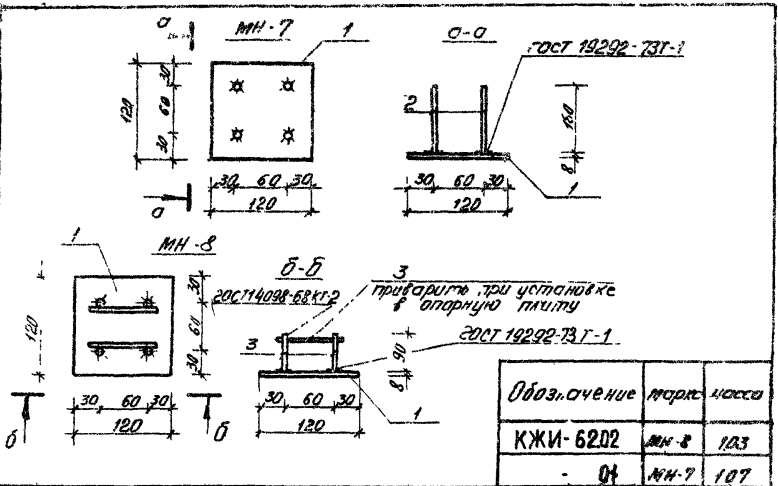
Узелные закладные МН-6

Сталь	Масса	Масштаб
Р	0.52	1:5
Лист	Листов 1	

БЕЛГОСПРОЕКТ
г. Минск

Нач. АКМ-4 Князев
Инж. КОНСТР Микалошевский
ТНП Вишневецкая
СНП АКМ Воршай
Инженер Кичкина

Шифр, № табл., Подпись и дата



Обозначение	марк	масса
КЖИ-6202	МН-8	103
- 04	МН-7	107

Формат	Зона	Лист	Обозначение	Наименование	Кол	примеч
				<u>Детали МН-8</u>		
		1		-8 x 120 ГОСТ 103-76 e-120	1	0,91 кг
		3		ФБАТ ГОСТ 5781-75 e-90	6	0,02 кг
				<u>Детали МН-7</u>		
		1		-8 x 120 ГОСТ 103-76 e-120	1	0,91 кг
		2		ФБАТ ГОСТ 5781-75 e-180	4	0,88

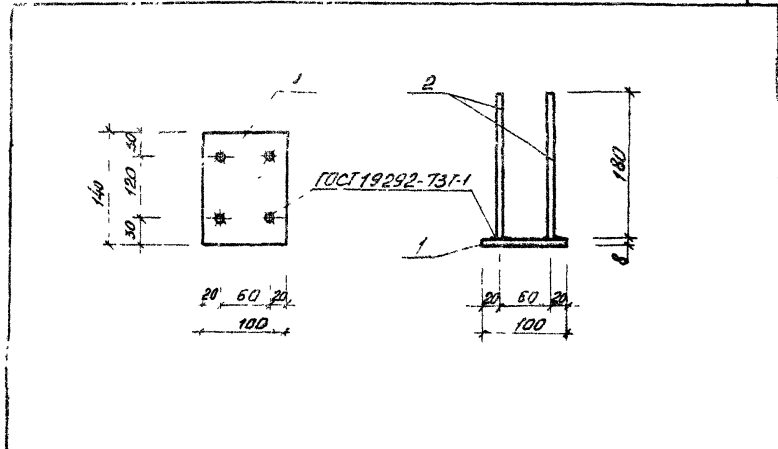
310-4-1 КЖИ-62

Узделия закладные
МН-7 ; МН-8

Станд	Масса	Масштаб
Р	см. табл.	1:5
Лист Листов 1		
БЕЛГОСПРОЕКТ г. Минск		

Шифр материала, Титульный лист, Взам. лист

инв. № 1130-6



Формат	Зона	Лист	Обозначение	Наименование	Кол	Примечание
				<u>Детали</u>		
Б4		2		ФБАТ ГОСТ 5781-75 e-180	4	0,04
Б4		1		-8 x 140 ГОСТ 103-76 e-100	1	0,88

310-4-1 КЖИ-63

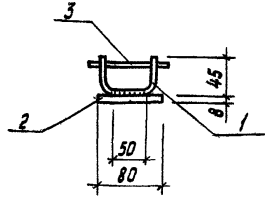
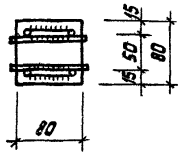
Узделие закладное
МН-9

Станд	Масса	Масштаб
Р	1,04	1:5
Лист Листов 1		
БЕЛГОСПРОЕКТ г. Минск		

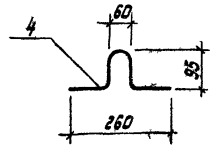
Шифр материала, Титульный лист, Взам. лист

Формат 11

МН-10



П-3



Обозначение	Марка	Масса
КЖИ-64.01	МН10	0.55
-02	П-3	0.08

Формат	Зона	Лист	Обозначение	Наименование	Кол.	Примечание
				<u>Детали МН-10:</u>		
Б4		1		ФВ А III ГОСТ 5781-75 $\rho=150$	2	0.06
Б4		2		-В-75 ГОСТ 103-76 $\rho=75$	1	0.35
Б4		3		ФВ А III ГОСТ 5781-75 $\rho=100$	2	0.04
				<u>Деталь П-3:</u>		
А		4		ФВА I ГОСТ 5781-75 $\rho=340$	1	0.08

310-4-1 КЖИ-64

Узледе закладное МН-10
Петля П-3

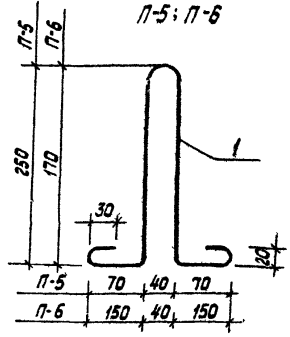
Стадия	Масса	Масштаб
р	см. табл.	1:20
Лист	Листов 1	

БЕЛГОСПРОЕКТ
г. Минск

Нач. АКМ-4	Князур	20.08.81
Секретарь	Михайловский	20.08.81
Г.Я.П.	Вишневская	20.08.81
Г.П.А.К.	Баршова	20.08.81
Инженер	Китина	10.08.81

инв №1130-Б

П-5; П-6



Обозначение	Марка	Масса
КЖИ-65.01	П-5	0.30
02	П-6	0.30

Формат	Зона	Лист	Обозначение	Наименование	Кол.	Примечание
				<u>Детали П-5:</u>		
Б4		1		ФВ А I ГОСТ 5781-75, $\rho=180$	1	0.30 кг
				<u>Детали П-6:</u>		
Б4		1		ФВА I ГОСТ 5781-75, $\rho=180$	1	0.30 кг

310-4-1 КЖИ-65

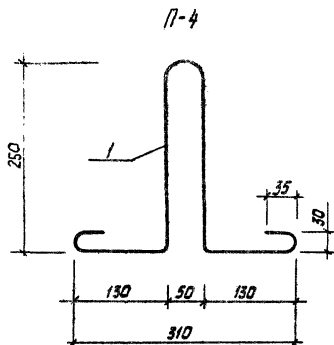
Петли П-5, П-6

Стадия	Масса	Масштаб
р	см. табл.	1:5
Лист	Листов 1	

БЕЛГОСПРОЕКТ
г. Минск

Нач. АКМ-4	Князур	20.08.81
Секретарь	Михайловский	20.08.81
Г.Я.П.	Вишневская	20.08.81
Г.П.А.К.	Баршова	20.08.81
Ст. инж.	Рубина	10.08.81

Инв. №1130-Б



Формат	Зона	Пос.	Обозначение	Наименование	Кол.	Примеч.
				<u>Детали П-4:</u>		
Б4		1		Фланг ГОСТ 5781-75, $\rho=980$	1	0.59

310-4-1

КЖИ-66

Петля П-4

Сталь

ρ

0.59

Масса

1:5

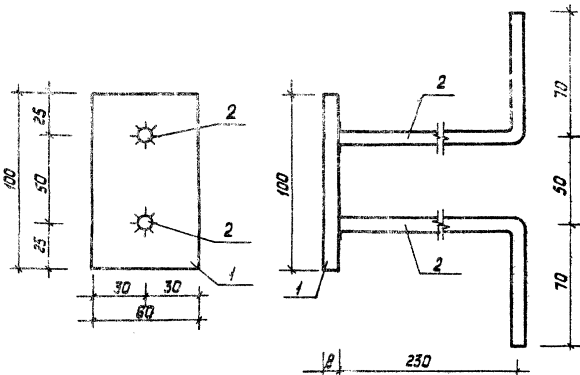
Масштаб

БЕЛГОСПРОЕКТ
г. Минск

Исполнители: Князев, Михайловский, Вишняковская, Баршай, Рубина

инв № 1130-Б

Изм. в табл. Размеры и форма элементов изделия



Формат	Зона	Пос.	Обозначение	Наименование	Кол.	Примеч.
				<u>Детали:</u>		
Б4		1		Лист $\Phi 60$ ГОСТ 103-76 $\rho=100$	1	0.38
Б4		2		$\Phi 12$ лист ГОСТ 5781-75 $\rho=300$	2	0.27

310-4-1

КЖИ-67

Узел закладной
МН-11

Сталь

ρ

0.92

Масса

1:2

Масштаб

БЕЛГОСПРОЕКТ
г. Минск

Исполнители: Князев, Михайловский, Вишняковская, Баршай, Рубина

Изм. в табл. Размеры и форма элементов изделия