

ТИПОВОЙ ПРОЕКТ

310-4-1

МАЛЫЕ АРХИТЕКТУРНЫЕ ФОРМЫ И ЭЛЕМЕНТЫ БЛАГО-
УСТРОЙСТВА УЧАСТКОВ ДОШКОЛЬНЫХ ДЕТСКИХ
УЧРЕЖДЕНИЙ, ШКОЛ И ШКОЛ-ИНТЕРНАТОВ

АЛЬБОМ IV

ИЗДЕЛИЯ ЗАВОДСКОГО ИЗГОТОВЛЕНИЯ

ИЗДЕЛИЯ МЕТАЛЛИЧЕСКИЕ

КМИ

инв. № 1130-7

цена: 3-88

ТИПОВОЙ ПРОЕКТ
310-41

МАЛЫЕ АРХИТЕКТУРНЫЕ ФОРМЫ И ЭЛЕМЕНТЫ БЛАГОУСТРОЙСТВА УЧАСТКОВ ДОШКОЛЬНЫХ ДЕТСКИХ УЧРЕЖДЕНИЙ, ШКОЛ И ШКОЛ-ИНТЕРНАТОВ

АЛЬБОМ IV

СОСТАВ ПРОЕКТА:

	АЛЬБОМ 0	Номенклатура малых архитектурных форм и элементов благоустройства.
	"	Схемы площадок.
ГП	АЛЬБОМ I	Застройка и благоустройство участков детских яслей-садов.
ГП	АЛЬБОМ II	Застройка и благоустройство участков школ и школ-интернатов.
АС	АЛЬБОМ III	Архитектурно-строительные решения.
	"	часть 1 Оборудование участков детских яслей-садов.
	"	часть 2 Оборудование участков школ и школ-интернатов
	АЛЬБОМ IV	Изделия заводского изготовления.
КЖИ	"	Изделия бетонные и железобетонные.
КМИ	"	Изделия металлические.
КДИ	"	Изделия деревянные.
	АЛЬБОМ V	Сметы на общестроительные и специальные работы. Выпуски СМ1, СМ2, СМ3.

Разработан институтом „Белгоспроект“.

Директор института *Ляпуш* Г.И. Лиопо.

Главный архитектор проекта *В. З. Р.* Вишневская.

Главный инженер проекта *Д. З.* Баршай.

Утвержден Госстроем БССР
приказ №59 от 30.IV.1976г.
Введен в действие
институтом „Белгоспроект“
приказ №68 от 12.IV.1982г.

Список авторского коллектива

Архитекторы: Вишневецкая Э.Р.
Саурова В.В.
Зданевич Л.У.
Вондарева И.В.
Паламова Н.Б.

Конструкторы: Баршай Л.З.
Березовский С.П.
Рубина Р.Ш.

Ведомость основных комплектов рабочих чертежей изделий

Обозначение	Наименование	Примечание
Альбом IV КЖИ	Железобетонные изделия	
Альбом IV КМИ	Металлические изделия	
Альбом IV КДИ	Деревянные изделия	

Ведомость ссылочных и прилагаемых документов

Обозначение	Наименование	Примечание
ГОСТ 3262-75*	Трубы стальные высокопрочные	
ГОСТ 19903-74*	Сталь листовая горячекатанная	
ГОСТ 103-76	Полоса стальная горячекатанная	
ГОСТ 5781-75	Сталь горячекатанная для армирования железобетонных конструкций	
ГОСТ 8510-72*	Сталь прокатная угловая неравнополочная	
ГОСТ 8278-75*	Швеллеры стальные гнутые равнополочные	

Корректировка
 Главный инженер
 В.В. Саурова
 Дата
 Подпись и дата
 Лист № табл.

Соответствие проекта действующим нормам и правилам утверждено:

Главный архитектор проекта *Э.Р. Вишневецкая*
 Главный инженер проекта *Л.З. Баршай*

		310-4-1		КМИ-ДО	
Нач. АКМ-4	Кликуэр		29.09.82	табля Лист Листов № 1 4	
Гл. констр.	Михайловский		29.09.82	Общие данные (начало)	
ТНП	Вишневецкая		4.08.82		
Глп. АКМ	Баршай		4.08.82		

Общие указания

Металлические изделия изготавливаются из стальных труб по ГОСТ 3262-75*, ГОСТ 10704-76* и ГОСТ 8732-78.

В спецификациях обозначение труб по ГОСТ 10704-76* и ГОСТ 8732-78 дается по наружному диаметру, а по ГОСТ 3262-75* по условному проходу.

Серийное изготовление изделий должно осуществляться на основании "Технических условий", разработанных и утвержденных в установленном порядке по ГОСТ 2.114-70 и ГОСТ 2.115-70*.

Сварку производить электродами Э-42 по ГОСТ 9466-75.

Швы сварных соединений труб выполнять по ГОСТ 16037-80, а пластин и профильных элементов по ГОСТ 5264-80 Швы по окончании сварки должны быть очищены от окалины и зачищены наждаком.

Места сварки с фундаментами и поверхности, соприкасающиеся с грунтом, необходимо обозначить битумным антикоррозийным составом.

Отклонение размеров изделий от проектных ±3мм. Изгибление деталей и элементов не допустимо.

Металлические изделия болжны поставляться заказчику огрунтованными грунтом ГФ-40.

Перед нанесением грунтовки на металлическую поверхность необходимо произвести очистку от окалины, грязи и ржавчины механическим или химическим путем.

Окрашку металлических форм производить после окончания монтажа на месте. Цвет окраски назначается авторами привязки.

Видомость рабочих чертежей основного комплекта

	Обозначение	Наименование	Стр.	Примечание
12	КМУ-20	Общие данные (начало)	2	
12	КМУ-20	Общие данные (продолжение)	3	
12	КМУ-20	Общие данные (продолжение)	4	
12	КМУ-20	Общие данные (окончание)	5	
12	КМУ-20	Номенклатура металлических изделий (начало)	6	
12	КМУ-20	Номенклатура металлических изделий (продолжение)	7	
12	КМУ-00	Номенклатура металлических изделий (продолжение)	8	
12	КМУ-00	Номенклатура металлических изделий (продолжение)	9	
12	КМУ-00	Номенклатура металлических изделий (продолжение)	10	
12	КМУ-00	Номенклатура металлических изделий (окончание)	11	
11;12	КМУ-01	Качели ММ-1	12;18	
12	КМУ-02	Карусель ММ-2	19;20	
11;12	КМУ-03	Карусель ММ-3	21;33	
11;12	КМУ-04	Барaban ММ-4	34;38	

		310-4-1		КМУ-20		
Нач. АИИ	Князев	4.02.80	Общие данные (продолжение)	Статус	Лист	
Лицет	Михайловский	4.02.80		Р	2	
ГАП	Винниковой	4.02.80		БЕЛГОСПРОЕКТ г.Минск		
ГУП АИИ	Боршай	4.02.80				
Техник	Ситникова	4.02.80				

Шиб. № 1130-7 Видомость и привязка. 11.02.80

Формат	Обозначение	Наименование	Стр.	Примечание
12	КМУ-05	Рукоход ММ-5	39	
12	КМУ-06	Турник ММ-6	40	
12	КМУ-07	Шведская стенка ММ-7	41	
12	КМУ-08	Рукоход ММ-8	42	
12	КМУ-09	Башня ММ-9	43	
12	КМУ-10	Стойка ММ-10	44	
12	КМУ-11	Гимнастическая стенка ММ-11	45	
12	КМУ-12	Фигурный бун ММ-12	46	
12	КМУ-13	Стойка ММ-13	47	
12	КМУ-14	Горка ММ-14	48	
12	КМУ-15	Горка ММ-15	49	
12	КМУ-16	Горка ММ-16	50	
12	КМУ-17	Горка ММ-17	51	
12	КМУ-18	Спираль ММ-18	52	
11	КМУ-19	Элементы лабиринта ММ-19; ММ-20	53	
11	КМУ-20	Элементы лабиринта ММ-20; ММ-21	53	
11	КМУ-21	Элит брусель ММ-23; ММ-24	54	
11	КМУ-22	Элит лабиринта ММ-22	54	
11	КМУ-23	Ллана ММ-25	55	
11	КМУ-24	Ллана ММ-26	55	
11	КМУ-25	Ллана ММ-27	56	
11	КМУ-26	Кольцо ММ-44	56	
12	КМУ-27	Мачта для лазанья ММ-28	57	
12	КМУ-28	Сетка для лазанья ММ-29; ММ-30	58	
12	КМУ-29	Сетка для лазанья ММ-31; ММ-32	59	
12	КМУ-30	Гимнастический комплекс ММ-33	60	
12	КМУ-31	Гимнастический комплекс ММ-34	61	
12	КМУ-32	Ворота хоккейные ММ-35	62-63	
12	КМУ-33	Стойка баскетбольная ММ-36	64-65	

Формат	Обозначение	Наименование	Стр.	Примечание
12	КМУ-34	Стойка баскетбольная ММ-37	66	
12	КМУ-35	Опорная рама ММ-38	67	
12	КМУ-36	Ворота футбольные ММ-39	68	
12	КМУ-37	Стойка волейбольная ММ-40	69	
12	КМУ-38	Гимнастические стенки ММ-41, ММ-42, ММ-43	70	
12	КМУ-39	Флажсток ММ-45	71	
12	КМУ-40	Флажсток ММ-46	72	
11	КМУ-41	Элементы ММ-47; ММ-48	73	
11	КМУ-42	Кольцо ММ-49; ММ-50	73	
12	КМУ-43	Элементы ММ-51; ММ-52	74	
12	КМУ-44	Сграждение лестницы ММ-54; ММ-55	75	
12	КМУ-45	Ведро ММ-56; ММ-57	76	
11	КМУ-46	Кронштейн для качели ММ-58	77	
11	КМУ-47	Опора качалки ММ-76	77	
11	КМУ-48	Ручка качалки ММ-59; ММ-60	78	
11	КМУ-49	Элементы ММ-61; ММ-62	78	
11	КМУ-50	Стойка ММ-63; ММ-63Н	79	
11	КМУ-51	Стойка ММ-64	79	
11	КМУ-52	Стойка ММ-65	80	
11	КМУ-53	Стойка ММ-66; ММ-66Н	80	

Инв. № подл. (подробнее и обложка) 310-4-1

инв. № 1130-7

310-4-1		КМУ-40	
№ п/п	Имя	Подпись	Дата
1	Князев	<i>[Подпись]</i>	22.08.81
2	Михайловский	<i>[Подпись]</i>	22.08.81
3	Вилинский	<i>[Подпись]</i>	4.08.81
4	Барисай	<i>[Подпись]</i>	4.08.81
5	Шевяк	<i>[Подпись]</i>	4.08.81

Общие данные (продолжение)

Стр.	Лист	Итого
Р	3	

БЕЛГОСПРОЕКТ
г. Минск


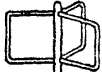
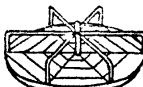



Формат	Обозначение	Наименование	Стр.	Примечание
12	КМУ-54	Стойка ММ-67; ММ-67Н	81	
11	КМУ-55	Кронштейн для скамьи ММ-68	82	
11	КМУ-56	Крепежный элемент ММ-77	82	
11; 12	КМУ-57	Узел крепления качалки ММ-69	83-84	
11	КМУ-58	Элементы ММ-70; ММ-71	85	
11	КМУ-59	Элемент ММ-72	85	
12	ММУ-60	Эл-ты каркаса зонта ММ-73; ММ-74	86	
12	КМУ-61	Контейнер для пищевого отходов ММ-75	87	
11	КМУ-62	Крепежный элемент ММ-78	88	
11	КМУ-63	Ведро ММ-79	88	
11	КМУ-64	Лестница ММ-80	89	
11	КМУ-65	Лестница ММ-81	89	
11	КМУ-66	Элементы ММ-82; ММ-83	90	
11	КМУ-67	Элемент ММ-84	90	
11	КМУ-68	Стойка ММ-85	91	
11	КМУ-69	Поручень ММ-86	91	
11	КМУ-70	Стяжка ММ-87; ММ-88; ММ-89	92	
11	КМУ-71	Стяжка ММ-90; ММ-91	92	
11	КМУ-72	Стяжка ММ-92; ММ-93; ММ-94	93	
11	КМУ-73	Поручень ММ-95	93	
12	КМУ-74	Качалка ММ-96	94	






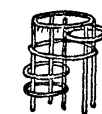
Формат	Обозначение	Наименование	Стр.	Примечание
11	КМУ-75	Стойка ММ-97	95	
11	КМУ-76	Стойка ММ-98	95	
11	КМУ-77	Стойка ММ-100; ММ-100Н	96	
11	КМУ-78	Стойка ММ-99	96	
11	КМУ-79	Крепежный эл-т ММ-102	97	
11	КМУ-80	Крепежный эл-т ММ-103	97	
11	КМУ-81	Элементы ММ-104; ММ-105	98	
11	КМУ-82	Поручень ММ-106	99	
11	КМУ-83	Перекладная ММ-107	99	
11	КМУ-84	Решетка МР-2	100	
11	КМУ-85	Решетка МР-1	100	






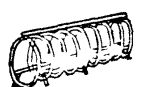
Шиб. № 7-040. Подробно в объеме. Внутр. шиб. № 14

Инд. № 1130-7

		310-4-1		КМУ-10	
Иван. АКМУ	Кнауэр	22.01.8	Общие данные (окончание)		
Л. Консерт	Николаевский	23.01.8			
ГАП	Винникова	24.01.8			
ИП АКМ	Барышай	25.01.8			
Техник	Степанова	28.01.8	Страницы: 4		
			БЕЛГОСПРОЕКТ г. Минск		

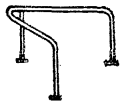

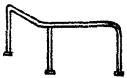
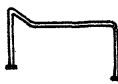
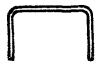

Марка	Эскиз	Масса кг	Стр
КМ-1		111.21	12-18
ММ-2		65.00	19-20
ММ-3		147.30	21-33
ММ-4		28.99	34-38
ММ-5		88.25	39
ММ-6		50.23	40




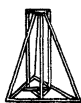

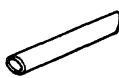
Марка	Эскиз	Масса кг	Стр
ММ-7		154.71	41
ММ-8		54.54	42
ММ-9		136.86	43
ММ-10		66.40	44
ММ-11		49.43	45
ММ-12		226.67	46

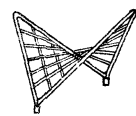





Марка	Эскиз	Масса кг	Стр
ММ-13		31.63	47
ММ-14		97.33	48
ММ-15		92.78	49
ММ-16		81.36	50
ММ-17		66.90	51
ММ-18		74.32	52

инв. № 1130-7

				310-4-1		КМН-00	
Нач. Акт	Кисляр	28.09.81	Номенклатура металлических изделий (начало)	Стадия	Лист	Листов	БЕЛГОСПРОЕКТ г. Минск
Гл. констр.	Михайлово	01.09.81		Р	1	6	
ГАП	Вишневокая	01.09.81					
ГПП Акт	Баршай	01.09.81					
Ст. арх.	Белосова	01.09.81					







Марка	Эскиз	Масса кг	Стр
ММ-19		8.41	53
ММ-20		9.28	53
ММ-21 ММ-21 Н		10.32	53
ММ-22		10.76	54
ММ-23		14.06	54
ММ-24		16.50	54



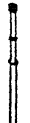



Марка	Эскиз	Масса кг	Стр
ММ-25		85.27	55
ММ-26		64.25	55
ММ-27		158.80	56
ММ-28		78.56	57
ММ-29		69.22	58
ММ-30		9.74	58






Марка	Эскиз	Масса кг	Стр
ММ-31		81.10	59
ММ-32		10.39	59
ММ-33		74.27	60
ММ-34		54.78	61
ММ-35		33.53	62,63
ММ-36		163.57	64,65

Ивв. № 1130-7


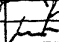
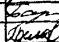
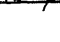

		310-4-1		КМИ-00		
Ивв. АКМ-4	Ключур	27.02.81	Номенклатура металлических изделий (продолжение)	Листав	Лист	Листав
Гл. констр.	Михаловский	27.02.81		Р	2	
ГАП	Вилневская	4.02.81		БЕЛГОСПРОЕКТ г. Минск		
ГЛП АКМ	Баршай	4.02.81				
Ст. арх.	Белучова	4.02.81				




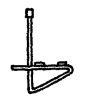


Марка	Эскиз	Масса кг	Стр.
ММ-37		125.50	66
ММ-38		39.49	67
ММ-39		284.11	68
ММ-40		43.93	69
ММ-41		57.02	70
ММ-42		51.08	70


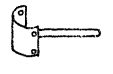


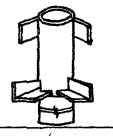
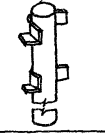
Марка	Эскиз	Масса кг	Стр.
ММ-43		39.20	70
ММ-44		1.76	56
ММ-45		102.90	71
ММ-46		136.50	72
ММ-47		25.50	73
ММ-48		1.45	73

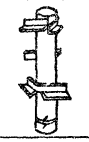
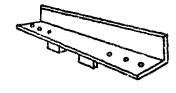
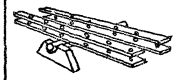

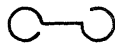

Марка	Эскиз	Масса кг	Стр.
ММ-49		0.80	73
ММ-50		0.70	73
ММ-51		8.76	74
ММ-52		10.67	74
ММ-53	не использован		
ММ-54		24.36	75

МНВ № 1130-7

				310-4-1		КМИ-00			
Нач. АКМ-4	Князев		29.09.81	Номенклатура металлических изделий (продолжение)			Стадия	Лист	Листов
гл. констр.	Михайлаковский		29.09.81				Р	3	
ГАП	Вишневецкая		4.09.81				БЕЛГОСПРОЕКТ г. Минск		
ГЛП АКМ	Баршад		4.09.81						
Ст. арх.	Белосава		4.09.81						





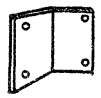
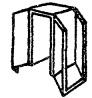
Марка	Эскиз	Масса кг	Стр.
ММ-55		13.35	75
ММ-56		4.90	76
ММ-57		3.07	76
ММ-58		2.60	77
ММ-59		2.67	78
ММ-60		2.84	78


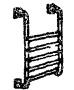
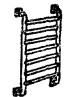
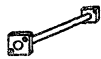


Марка	Эскиз	Масса кг	Стр.
ММ-61		1.11	78
ММ-62		1.71	78
ММ-63 ММ-63Н		28.60	79
ММ-64		29.69	79
ММ-65		36.83	80
ММ-66 ММ-66Н		43.01	80

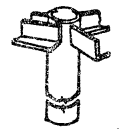
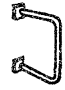


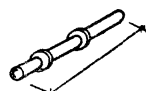
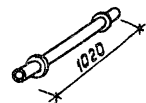
Марка	Эскиз	Масса кг	Стр.
ММ-67		41.75	81
ММ-68		3.25	82
ММ-69		8.08	83,84
ММ-70		1.69	85
ММ-71		0.64	85
ММ-72		2.59	85

инв. № 1130-7

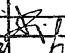
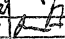
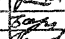


		310-4-1		КМН-00		
ИОЧ АКМ-4	Кисляк	29.08.88	Номенклатура металлических изделий (продолжение)	Стадия	Лист	Листов
Гл.констр.	Михайловский	29.08.88		р	4	
ГАП	Виллина Векля	4.02.88		БЕЛГОСПРОЕКТ г. Минск		
ГЛП АКМ	Борщов	4.02.88				
Ст. арх.	Белюсцова	4.02.88				

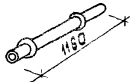
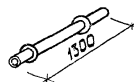
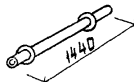
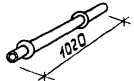
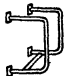

Марка	Эскиз	Масса кг	Стр.
ММ-73		42.576	86
ММ-74		34.322	86
ММ-75		24.83	87
ММ-76		10.516	77
ММ-77		0.45	82
ММ-78		1.02	88






Марка	Эскиз	Масса кг	Стр.
ММ-79		3.92	88
ММ-80		13.02	89
ММ-81		15.02	89
ММ-82		3.90	90
ММ-83		1.40	90
ММ-84		1.58	90

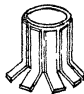
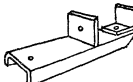


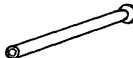

Марка	Эскиз	Масса кг	Стр.
ММ-85		23.44	91
ММ-86		2.04	91
ММ-87		1.354	92
ММ-88		1.428	92
ММ-89		1.428	92
ММ-90		1.645	92

инв. № 1130-7

		310-4-1		КМИ-00	
К.Э.КМ-4	Ключев		20.01.81	Номенклатура метал-	Сталь
П.К.К.С.С.	Михайловский		20.01.81	лических изделий	Лист 5
Г.А.П.	Вишневецкая		20.01.81	(продолжение)	БЕЛГОСПРОЕКТ
Г.П.К.М.	Баршай		20.01.81		г. Минск
Ст.арх.	Белаясова		20.01.81		

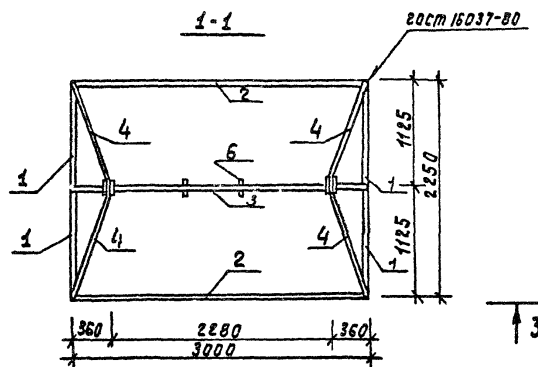
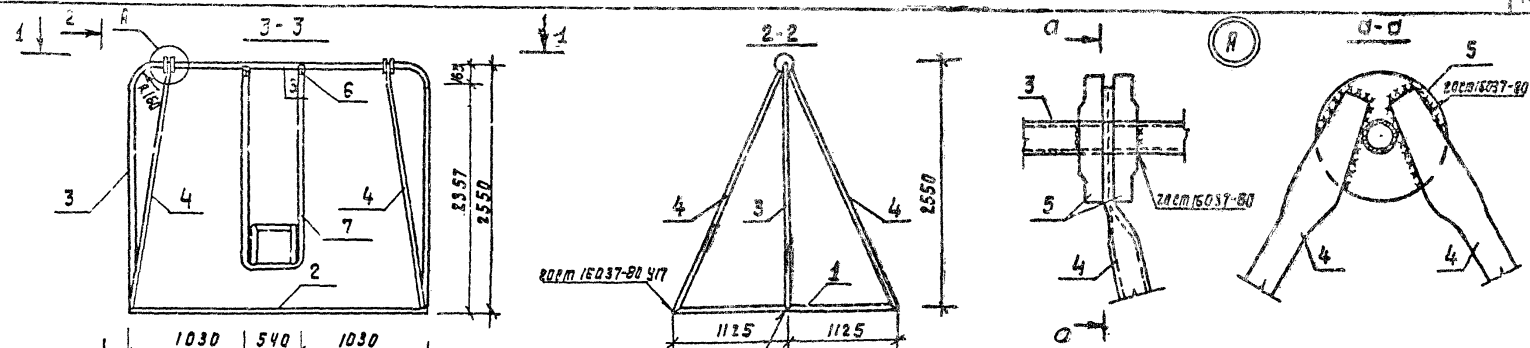
Марка	Эскиз	Масса кг	Стр.
ММ-91		1.862	92
ММ-92		2.079	93
ММ-93		2.232	93
ММ-94		1.584	93
ММ-95		5.13	93
ММ-96		110.0	94

Марка	Эскиз	Масса кг	Стр.
ММ-97		35.04	95
ММ-98		34.33	95
ММ-99		35.09	96
ММ-100 ММ-100Н		35.00	96
ММ-101	не использован		
ММ-102		3.48	97

Марка	Эскиз	Масса кг	Стр.
ММ-103		5.56	97
ММ-104		2.12	98
ММ-105		1.47	98
ММ-106		2.84	99
ММ 107		1.94	99
МР-1 МР-2		2.92 38.50	100

инв. № 1130-7

				310-4-1			КМИ-00						
Имя АКМ	Князев	2.2.02		Номенклатура металлических изделий (окончание)				Стадия	Лист	Листов			
Ил. кавста	Михайловский	29.02.02						Р	6				
ГАП	Вичневская	4.09.02						БЕЛГОСПРОЕКТ г. Минск					
Тип АКМ	Баршау	4.09.02											
Ст. арх.	Вягасова	4.09.02											

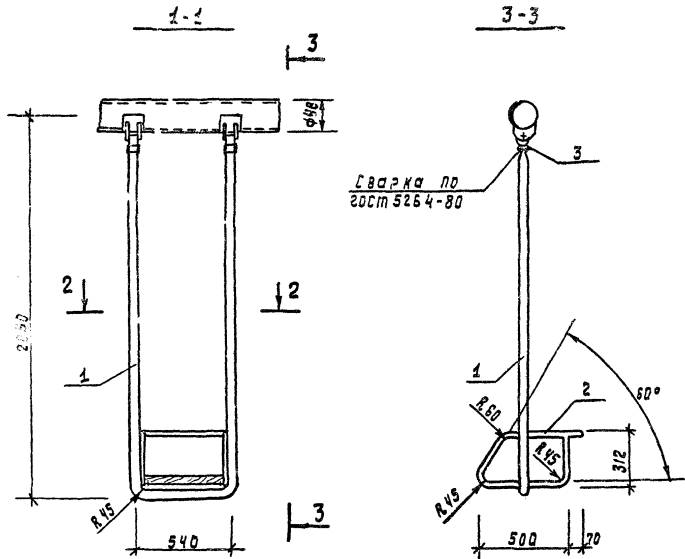


Формат Зона	Поз	Обозначение	Наименование	Кол.	Примеч.
			Детали:		
Б4	1		Труба 25×2.8 ГОСТ 3162-75 ϵ -115	4	2.39 кг.
Б4	2		Труба 15×2.8 ГОСТ 3162-75 ϵ -3000	2	6.36 кг.
Б4	3		Труба 40×4 ГОСТ 3162-75 ϵ -9100	1	35.15 кг.
Б4	4		Труба 15×2.8 ГОСТ 3162-75 ϵ -3000	4	6.36 кг.
Б4	5		Фланец 180×6 ГОСТ 1255-67 *	4	1.775 кг.
12	6	КМН-01 лист 5	Подвеска	2	3.7 кг.
12	7	КМН-01 лист 2	Сиденье	1	13.84 кг.

Инв. № подл. Подпись и дата 1980 г. 11.02.80

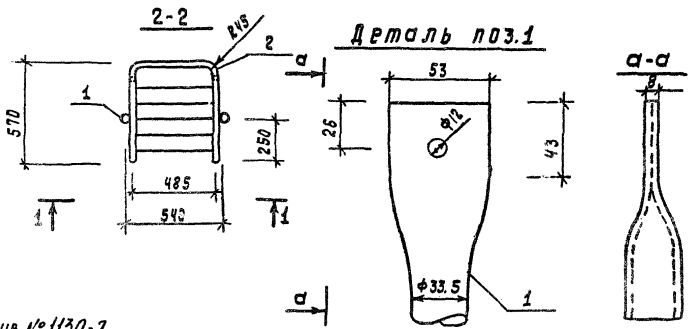
ИИВ № 1130-7

		310-4-1		КМН-01	
		Качели мм-1		Стадия Масса Коэффициент	
				Р	И.И.И
				Лист 1	Листов 3
Исч. ИИМ. КИЧУЭР		19.08.80			
ГЛ. КИСТ. ИИХИЛОВСКИЙ		19.08.80			
ГЛ. ВИШНЕВСКАЯ		11.08.80			
ГЛ. ИИМ. БЕРЩАЙ		11.08.80			
Ст. инж. Рубина		10.08.80			
БЕЛГОСПРОЕКТ г. МИНСК					



Спецификация на сидение

ФОРМАТ ГОСТ	ПОЗ	Обозначение	Наименование	Кол.	Примечание
			Детали:		
Б4	1		Труба 25×2,8 ГОСТ 3262-75 * е-4310	1	3,14 кг.
Б4	2		Труба 15×2,8 ГОСТ 3262-75 * е-3610	1	4,62 кг.
	3		Болт М10×30 КЛ 2-011 ГОСТ 1798-70 * с гайкой М10 КЛ 2-011 ГОСТ 5915-70 *	2	0,04 кг.



310-4-1		КМИ-01	
Исполн-ч	Контроль	Дата	Масса
В.А. КОСТА	В.А. КОСТА		Р 13,84
Г.П. ВИШНЕВСКАЯ	Г.П. ВИШНЕВСКАЯ		1:20
В.В. БАРИША	В.В. БАРИША		лист 2
Ст. инж. Р.УДИНА	Р.УДИНА		лист 6
БЕЛГОСПРОЕКТ			
г. Минск			

Шк. № 108. Подпись и дата. Заполняется

инв. № 1130-7

№ инв. т.	Зона	№ з/к	Обозначение	Наименование	Кол-во	Примеч.
				<u>Документация</u>		
12			МТ 288.00.000СБ	Сборочный чертеж	1	
				<u>Сборочные единицы</u>		
12	1		МТ 288.01.000	Объем	1	1.16 кг
12	2		МТ 288.02.000	Стакан	1	1.20 кг.
				<u>детали</u>		
11	3		МТ 288.00.001	Втулка Ст 45 ГОСТ 1050-74*	1	0.35 кг.
11	4		МТ 288.00.002	Крышка	1	0.4 кг.
14	5			Прокладка ф 96 × 72, картон прокладочный Д В-10 ГОСТ 9347-74* <u>стандартные изделия</u>	1	
				Подшипник И 207; Г. СТ 8338-75	1	0.27 кг.
				Кольцо СП47×34×5 ГОСТ 910-67* МН 180-61	1	0.002 кг.
				Кольцо СП54×41×5 ГОСТ 910-67* МН 180-61	1	0.002 кг.
				Кольцо Д 35 ГОСТ 13942-68*	1	0.007 кг.
				Болт Ш М16×85; ГОСТ 7798-70*	1	0.16 кг.
				Гайка М 16; ГОСТ 5918-73*	1	0.044 кг.
				Шплинт 4×28; ГОСТ 597-79*	1	0.003 кг.
				Викит М 5×14 ГОСТ 17475-80	4	0.008 кг.

Спецификация на стакан						
Формат	Зона	№ з/к	Обозначение	Наименование	Кол.	Примеч.
				<u>Документация</u>		
12			МТ 288.02.000,СБ	Сборочный чертеж	1	
				<u>детали:</u>		
Б4	1			Втулка Ст 45 ГОСТ 1050-74*	1	1.1 кг.
Б4	2			Ушко		
				Лист 5 ГОСТ 13903-74* Ст. 3 ГОСТ 14637-75	2	0.05 кг.

Спецификация на объем						
Формат	Зона	№ з/к	Обозначение	Наименование	Кол.	Примеч.
				<u>Документация</u>		
12			МТ 288.01.000,СБ	Сборочный чертеж	1	
				<u>детали:</u>		
Б4	1			Подушка		
				Лист 4 ГОСТ 13903-74* Ст. 3 ГОСТ 14637-75	1	0.32 кг.
Б4	2			Ушко		
				Лист 5 ГОСТ 13903-74* Ст. 3 ГОСТ 14637-75	2	0.42 кг.

Иль. Н. Подпись и дата. Взам. инв. №

Иль. Н. Подпись и дата. Взам. инв. №	310-4-1	КМН-01
Иль. Н. Подпись и дата. Взам. инв. №	подбеска	БЕЛГОСПРОЕКТ г. Минск

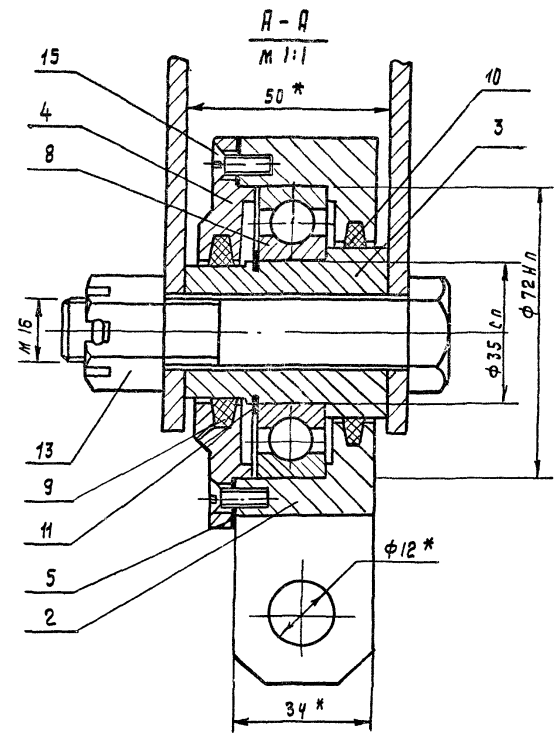
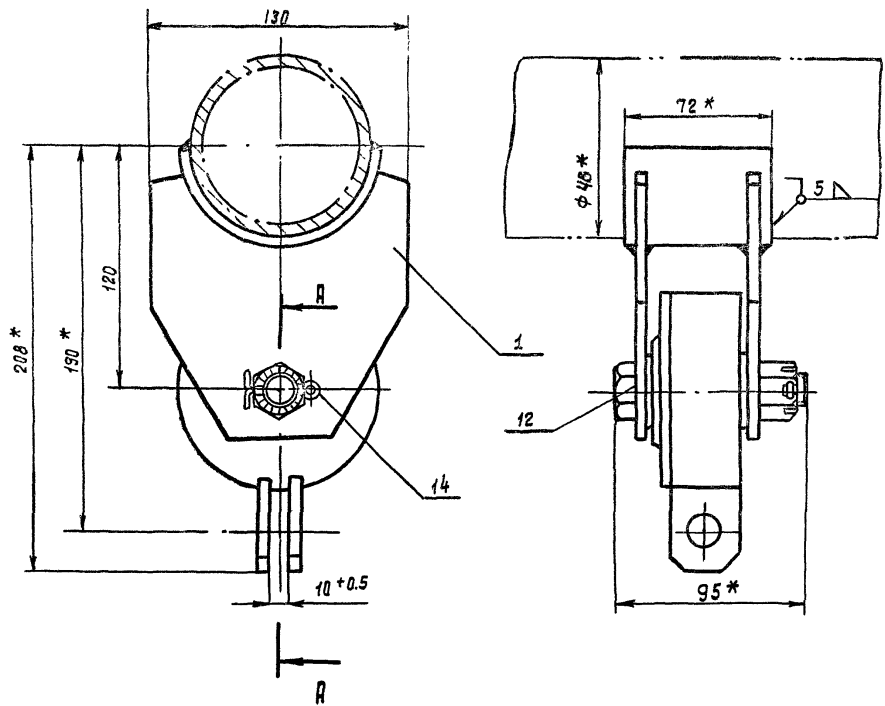
Иль. Н. Подпись и дата. Взам. инв. №	310-4-1	КМН-01
Иль. Н. Подпись и дата. Взам. инв. №	подбеска	БЕЛГОСПРОЕКТ г. Минск

Иль. Н. Подпись и дата. Взам. инв. №

Иль. Н. Подпись и дата. Взам. инв. №	310-4-1	КМН-01
Иль. Н. Подпись и дата. Взам. инв. №	Стакан. Объем	БЕЛГОСПРОЕКТ г. Минск

Иль. Н. Подпись и дата. Взам. инв. №	310-4-1	КМН-01
Иль. Н. Подпись и дата. Взам. инв. №	Стакан. Объем	БЕЛГОСПРОЕКТ г. Минск

МТ 288.02.000
МТ 288.01.000



* размеры для справок

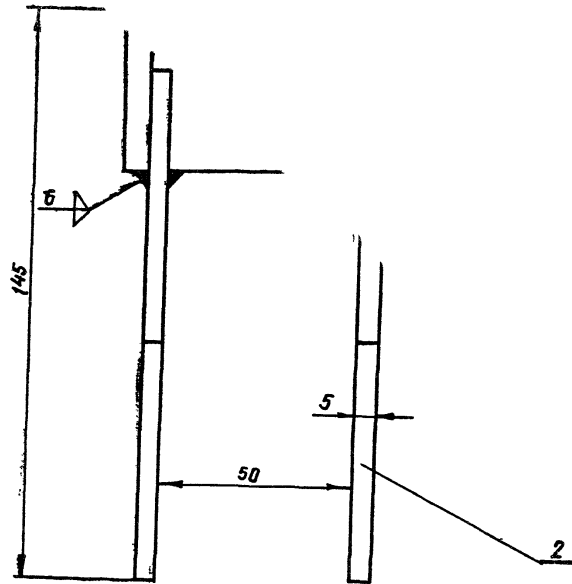
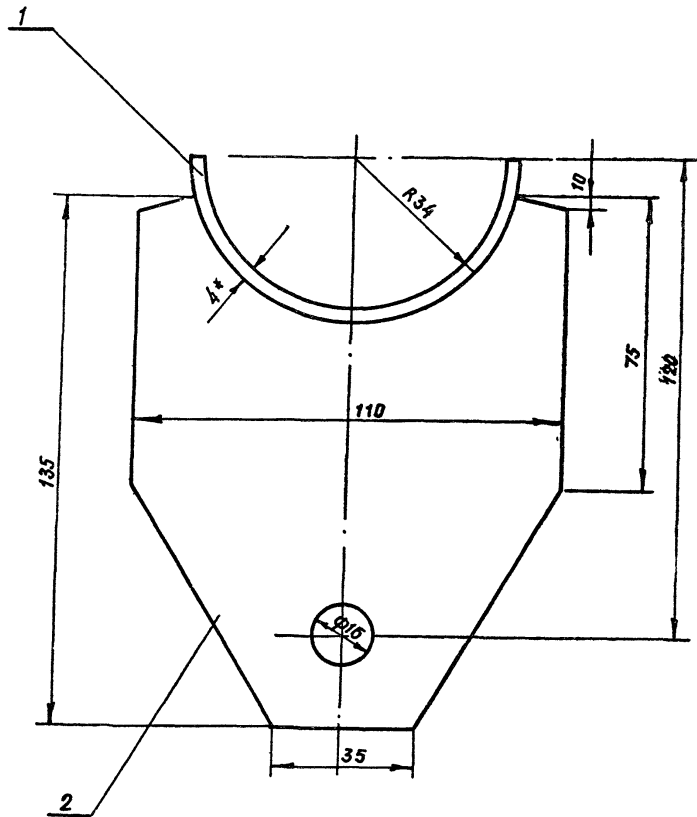
МТ 288.00.000.С6

			310-4-1		КМН-01		
			подвеска сборочный чертеж		Стадия	масса	масштаб
					Р	3.63	1:2
					Лист 5	Листов	
			БЕЛГОСПРОЕКТ г. Минск				

Исч. ВКМ-Ч	КН ОУЭР	28.08.81
Тд. Жюстра	Михайловский	29.08.81
ГНП	Вашкевич	29.08.81
ГН ЛЯКМ	Баршай	29.08.81
Рук. гр.	Шульман	29.08.81
Ст. инж.	Рубина	29.08.81

ИВ. № 1130-7

Ш.Б.-П.О.О.Л. Полюсь и вале Вязовен. Ш.Б.-



МТ 288 01.000 4

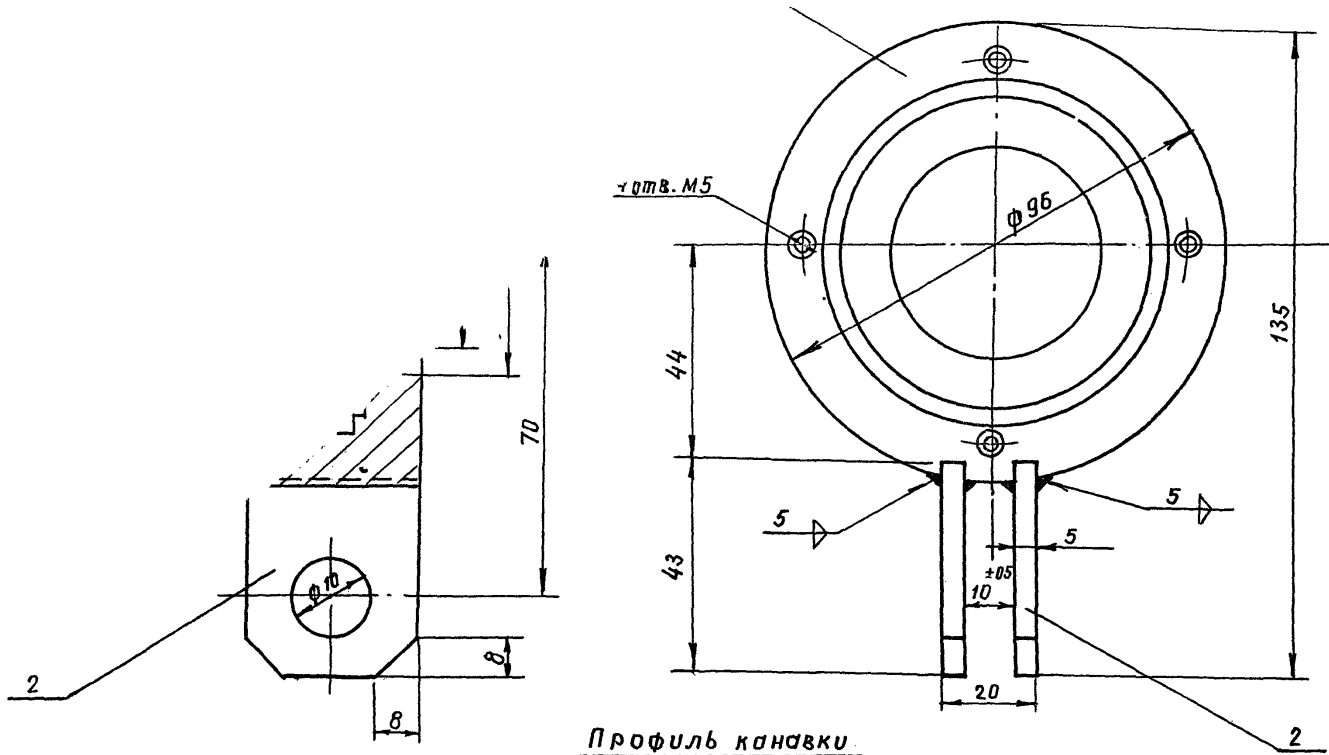
* Размеры для справок

Шиб. № подл. | По отписи и дате в зам. инв. №

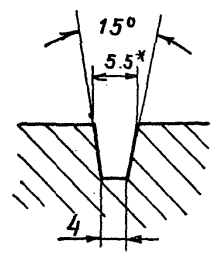
инв. № 1130-7

				310-4-1		КМИ-01		
				Обойма		Стандия	Масса	Масштаб
				Сборочный чертёж		Р	1.16	1:1
						Лист 6	Листов	
				БЕЛГОСПРОЕКТ г. Минск				

Нач. АКМ	Ключев	29.08.81
Гл. констр.	Николаевская	29.08.81
Г.Я.П.	Вишневецкая	4.09.81
Г.Я.П. АКМ	Баршай	4.09.81
Рук. гр.	Шульман	4.09.81
Ст. инж.	Ручица	4.09.81



Профиль канавки
М 2:1



* Размеры для справок

МТ 288.02.000СБ

310-4-1

КМИ-01

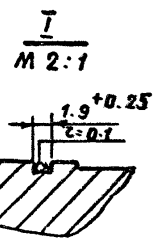
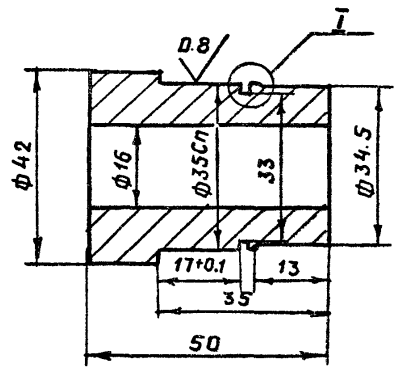
		Стадия		Масса	Масштаб
		Р	1,2		1:1
		Лист 7		Листов	
		БЕЛГОСПРОЕКТ			
		г. Минск			

		310-4-1		КМИ-01	
		Стакан		Сборочный чертёж.	
Нач. АКМЧ	КНУЭР	28.09.81			
Гл. конст.	Михайловский	28.09.81			
ГАП	Вишневецкая	28.09.81			
ГИПАКМ	Баршай	28.09.81			
Рук. гр.	Щальман	28.09.81			
Ст. инж.	Рубина	28.09.81			

УНБ. № подл. Подпись

ИИВ. № 1130-7

Rz 10 (✓)

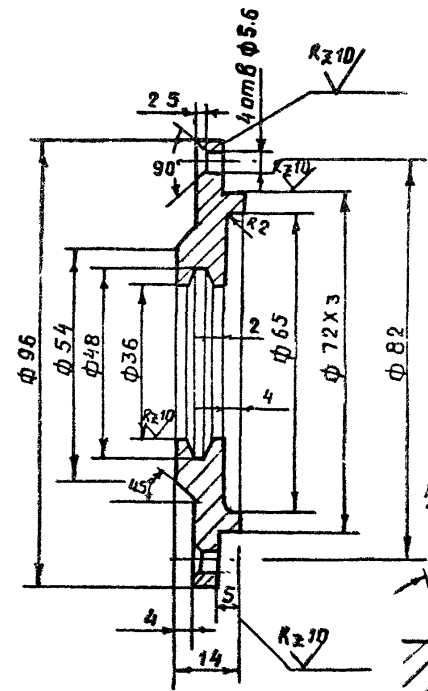


МТ 288.00.001

310-4-1 КМИ-01

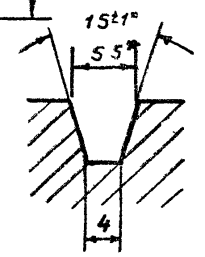
		Стадия	Масса	Масштаб
Втулка		Р	0.35	1:1
		Лист 8	Листов	
Ст. 45 ГОСТ 1050-74*		БЕЛГОСПРОЕКТ г. Минск		

Rz 40 (✓)



Профиль канавки

М 2 1



* Размеры для справок

МТ 288.00.002

310-4-1 КМИ-01

		Стадия	Масса	Масштаб
Крышка		Р	0.4	1:1
		Лист 9	Листов	
Ст. 35 ГОСТ 1050-74*		БЕЛГОСПРОЕКТ г. Минск		

Инв. № подл. Подпись и дата. Взам. инв. №

Нач. ЯКМ	КНЗУЭР	29.08.81
Гл. конст.	Михайловский	29.08.81
ГАП	Вишневецкая	4.09.81
ГЛАКМ	Баршай	4.09.81
Рук. гр.	Шульман	4.09.81
Ст. инж.	Рубина	4.09.81

инв. № 1150-7

Инв. № подл. Подпись и дата. Взам. инв. №

Нач. ЯКМ	КНЗУЭР	29.08.81
Гл. конст.	Михайловский	29.08.81
ГАП	Вишневецкая	4.09.81
ГЛАКМ	Баршай	4.09.81
Рук. гр.	Шульман	4.09.81
Ст. инж.	Рубина	4.09.81

№ инв.	Знач.	Прз.	Обозначение	Наименование	Кол.	Примеч.
				<u>Документация:</u>		
12			МТ 286.00.00 СБ	Сборочный чертеж		
				<u>Сборочные единицы:</u>		
12	1		МТ 286.01.000	Двора центральная	1	29.08 кг2
12	2		МТ 286.02.000	Стойка вращающаяся	1	11.5 кг2
				<u>Детали:</u>		
11	3		МТ 286.00.001	Поручень	3	5.7
11	4		МТ 280.00.002	Крышка	1	0.15 кг2
11	5		МТ 280.00.003	Крышка	1	0.90 кг2
11	6		МТ 280.00.004	Пята	1	0.70 кг2
11	7		МТ 280.00.005	Подпятник	1	0.60 кг2
11	8		МТ 280.00.006	Кольцо	1	0.15 кг2
11	9		МТ 280.00.007	Кольцо	1	0.20 кг2
11	10		МТ 280.00.008	Гайка	1	0.09 кг2
11	11		МТ 280.00.009	Кольцо	1	0.05 кг2
64	12		МТ 280.00.010	Прокладка ф98х ф62	4	0.04 кг2
				<small>картон прокладочный АБ-1.0 ГОСТ 9347-74*</small>		
64	13		МТ 280.00.011	Прокладка ф140х ф110	4	0.06 кг2
				<small>картон прокладочный АБ-1.0 ГОСТ 9347-74*</small>		
				<u>Стандартные изделия:</u>		
64	14			Подшипник 206 ГОСТ8338-75	1	0.19 кг2
64	15			Подшипник 1212 ГОСТ5720-75	1	1.29 кг2
64	16			Подшипник 8212 ГОСТ6874-75	1	1.25 кг2
64	17			Кольцо СП88-69-5 <small>ГОСТ 6308-71 МН 180-61</small>	1	0.02 кг2
64	18			Винт М4х8 ГОСТ 17475-80	1	0.001 кг2
64	19			Винт М8х20 ГОСТ11738-72	1	0.01 кг2
64	20			Болт М8х30 ГОСТ 7798-70*	4	0.02 кг2
64	21			Гайка М20 ГОСТ 5915-70*	4	0.06 кг2
64	22			Шайба 20 ГОСТ11371-78	4	0.004 кг2

МТ 286.00.000

310-4-1

КМИ-02

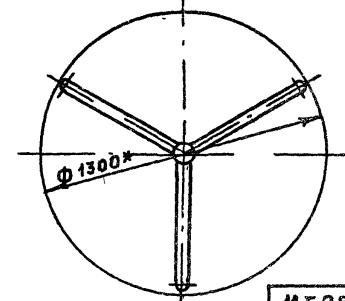
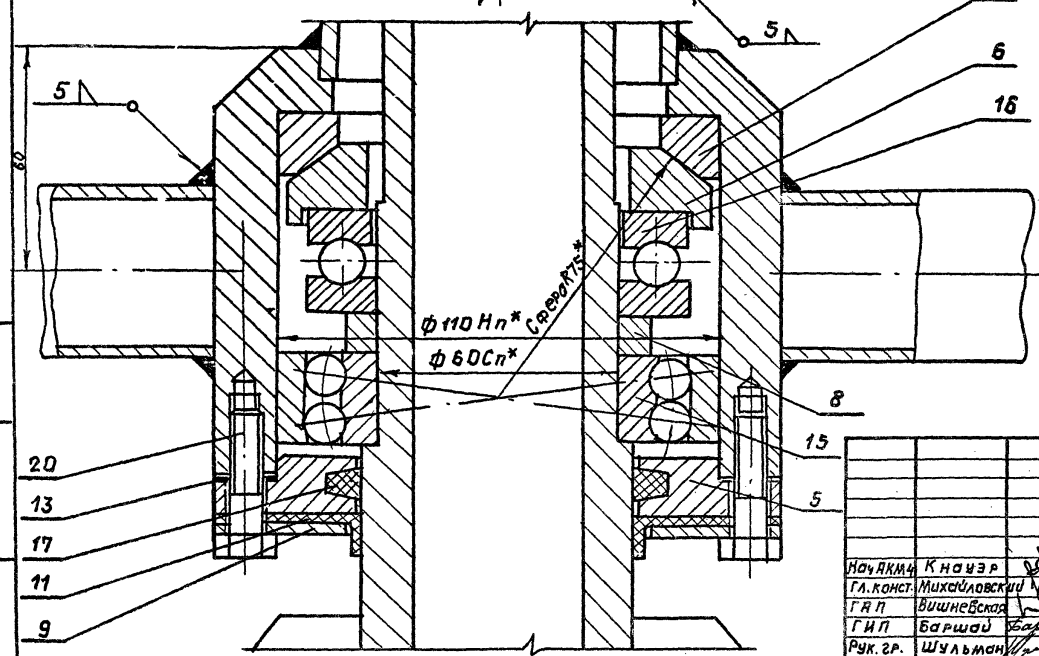
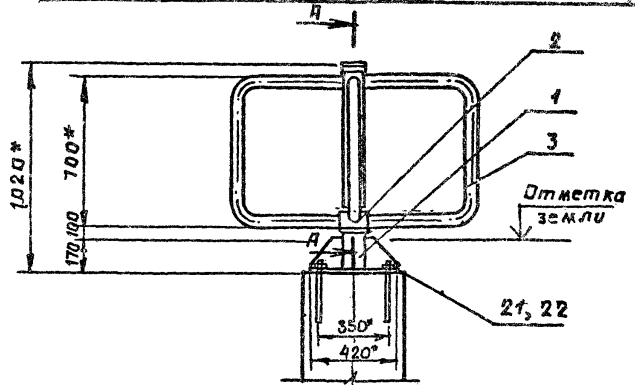
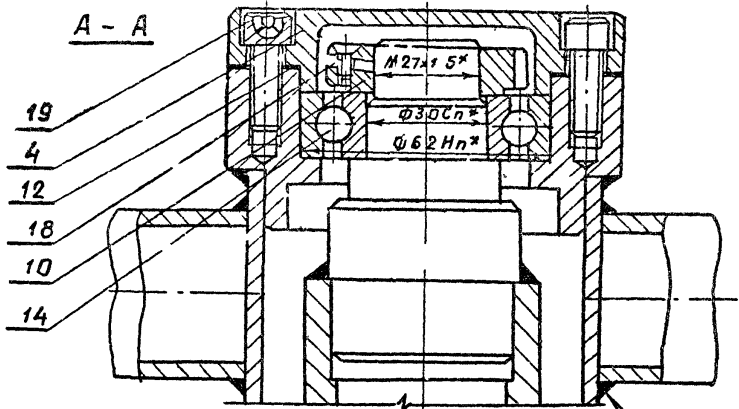
Нач. явки	К нацэр	29.08.81
Гл. конст.	Михайловский	29.08.81
ГАП	Вишневецкая	29.08.81
ГИП	Баршай	29.08.81
Руч. груп.	Шульман	29.08.81

Карусель ММ-2

Страница	Лист	Листов
Р	1	2
БЕЛГОСПРОЕКТ		
г. Минск		

Ш. № по дол. Подпись и дата
Взам. инв. №

A - A



МТ 286.00.000С5

310-4-1 КМИ-02

Карусель ММ-2
Сборочный чертёж

Листов 2 | Масса 6500
Лист 2 | Листов

Нач. АКМ	К. Нач. эр	29.08.81
Гл. конст.	Михайловский	29.08.81
Г.Я.П.	Вишневецкая	4.09.81
Г.И.П.	Баршай	4.09.81
Рук. гр.	Шульман	4.09.81

БЕЛГОСПРОЕКТ
г. Минск

Шиб. в. на вал. Подпись и дата. Взам. инв. №

Формат	Зона	Поз.	Обозначение	Наименование	Кол-во	Примеч.
				<u>Документация:</u>		
12			МТ 280.00.000ГЕ	Сборочный чертеж		
				<u>Сборочные единицы</u>		
12	1		МТ 280 01 000	Плоск. центральная	1	24.28 кг2
12	2		МТ 280 02 000	Стойка вращающаяся	1	9.0 кг2
12	3		МТ 280 03 000	Платформа	1	36.10 кг2
				<u>детали</u>		
11	4		МТ 280 00 001	Поручень	6	3.6 кг2
11	5		МТ 280 00 002	Крышка	1	0.45 кг2
11	6		МТ 280.00 003	Крышка	1	0.9 кг2
11	7		МТ 280 00 004	Пята	1	0.9 кг2
11	8		МТ 280 00 005	Подпятник	1	0.6 кг2
11	9		МТ 280 00 006	Кольцо	1	0.15 кг2
11	10		МТ 280 00 007	Кольцо	1	0.20 кг2
11	11		МТ 280 00 008	Гайка	1	0.09 кг2
11	12		МТ 280 00 009	Кольцо	1	0.05 кг2
11	13		МТ 280 00 010	Прокладка ф98×ф62	4	0.04 кг2
				Картон прокладочный А 3=10 ГОСТ 9341-74*		
Б/4	14		МТ 280 00 011	Прокладка ф140×ф110	4	
				Картон прокладочный АБ-10 ГОСТ 9341-74*		0.060 кг2
Б/4	15		МТ 280 00 012	Брусак 40×40, L=920	12	
				Сосна 2 ²⁰ сорта ГОСТ 24454-80Б		0.018 м ³

Формат	Зона	Поз.	Обозначение	Наименование	Кол-во	Примеч.
				<u>Стандартные изделия:</u>		
		16		Подшипник 206 ГОСТ 8330-75	1	0.19 кг2
		17		Подшипник 1212, ГОСТ 5720-75	1	1.29 кг2
		18		Подшипник 8212, ГОСТ 6874-75	1	1.25 кг2
		19		Кольцо СП88-69-6 ГОСТ 6398-71* МН 180-61	1	0.02 кг2
		20		Винт М4×8 ГОСТ 17475-80	1	0.001 кг2
		21		Болт М6×35, ГОСТ 7803-72	12	0.01 кг2
		22		Болт М8×100, ГОСТ 7803-72	30	0.04 кг2
		23		Винт М8×20, ГОСТ 11738-72*	4	0.014 кг2
		24		Болт М8×30, ГОСТ 7798-70*	4	0.018 кг2
		25		Гайка М6, ГОСТ 5915-70*	12	0.003 кг2
		26		Гайка М8, ГОСТ 5915-70*	30	0.007 кг2
		27		Гайка М20, ГОСТ 5915-70*	4	0.064 кг2
		28		Шайба 8 ГОСТ 11371-78	30	0.004 кг2
		29		Шуршп 5×50, ГОСТ 1144-80	120	0.007 кг2
		30		Шайба 20 ГОСТ 11371-78	4	0.001 кг2
				<u>материалы:</u>		
		31		Доска сосновая 20×200, ГОСТ 24454-80Б	0.07 м ³	

МТ 280.00.000

310-4-1

КМИ-03

Нач. АКМ4	КНУЭР	29.08.81
Гл. кастр	Михайловский	29.08.81
ГЯП	Вишневецкая	4.09.81
ГИП	Баришай	4.09.81
Руч. групп	Шульман	4.09.81

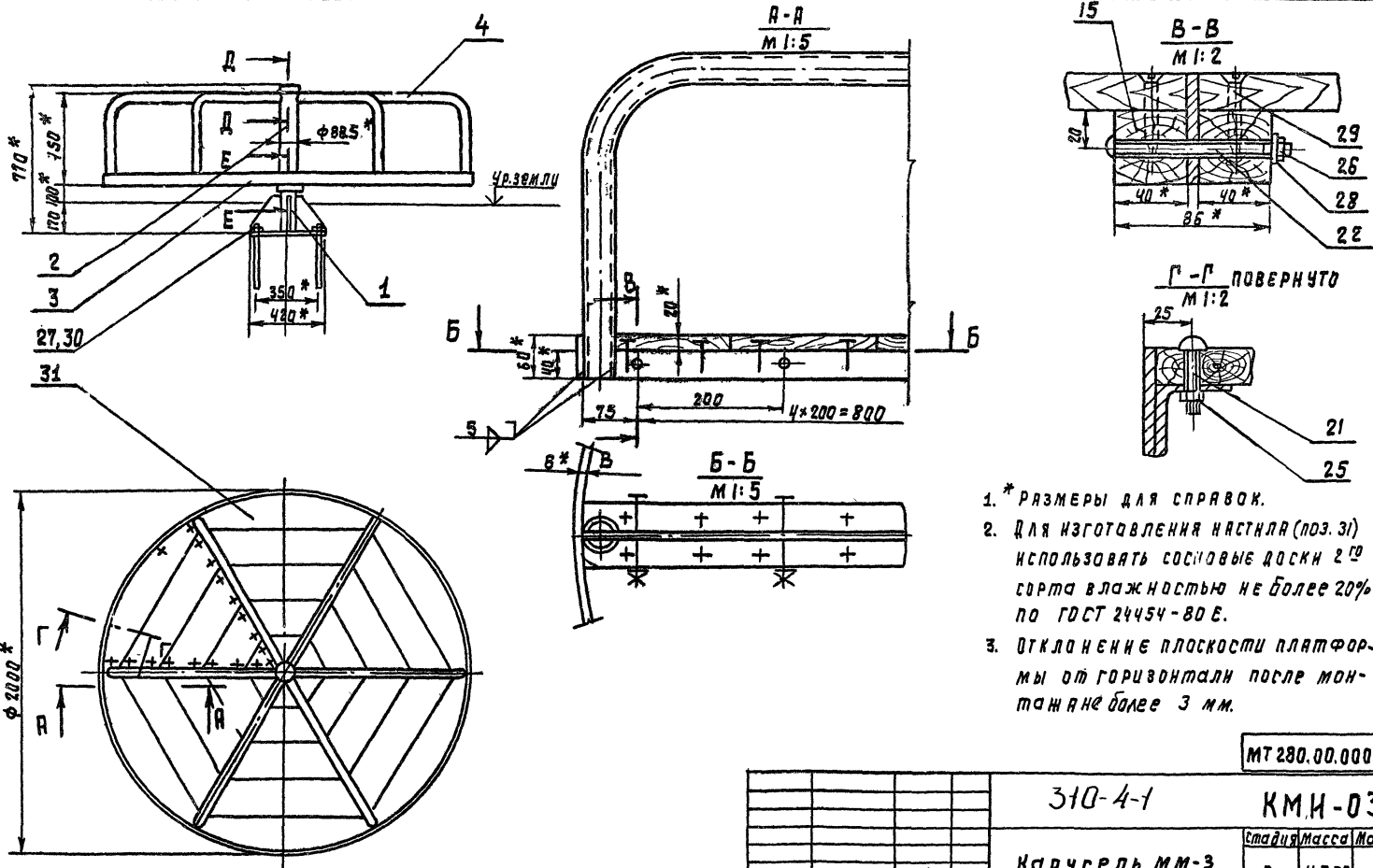
Карусель ММ-3

Студия	Лист	Листов
Р	1	19

БЕЛГОСПРОЕКТ
г. Минск

Инв. № подл. Подпись и дата

Ив. № 1130-7



1. * Размеры для справок.
2. Для изготовления настила (поз. 31) использовать сосновые доски 2^{го} сорта влажностью не более 20% по ГОСТ 24454-80 В.
3. Отклонение плоскости платформы от горизонтали после монтажа не более 3 мм.

МТ 280.00.000 СБ

310-4-1

КМН-03

Карусель ММ-3.
Сборочный чертеж.

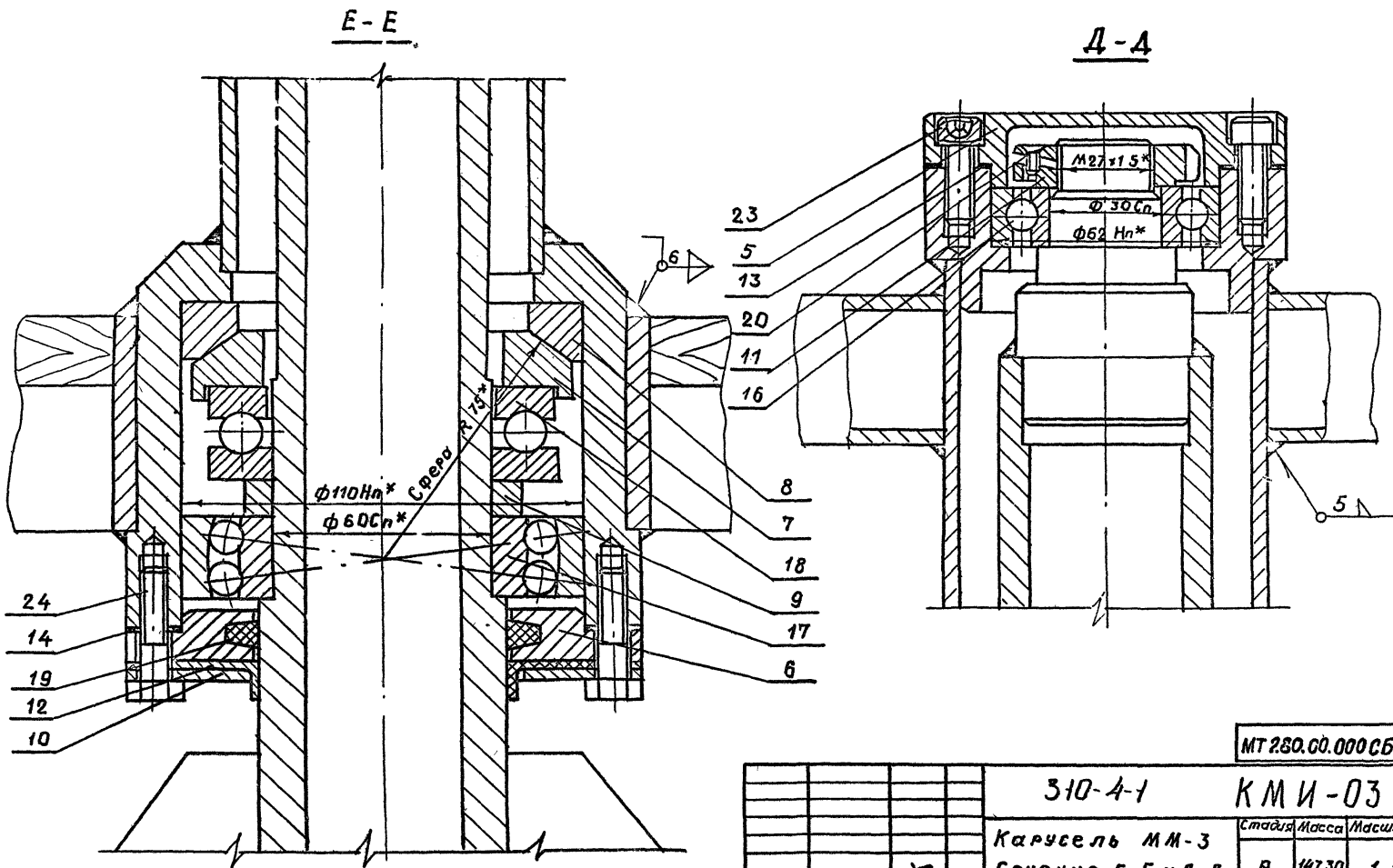
Стадия		Масса	Масштаб
Р	147.30	1:20	
Лист 2	Листов		

БЕЛГОСПРОЕКТ
Г. МННСК

Исполн.	К.И.ЧУАР	28.08.87
Провер.	М.И.ЛОБОВС	30.09.87
Г.И.П.	В.И.БЕЛС	02.09.87
Г.И.П.	БАРШАУ	14.09.87
Рук.груп.	ШУЛЬМАН	10.09.87

Инв. № 1130-7. Подпись и дата

Инв. № 1130-7

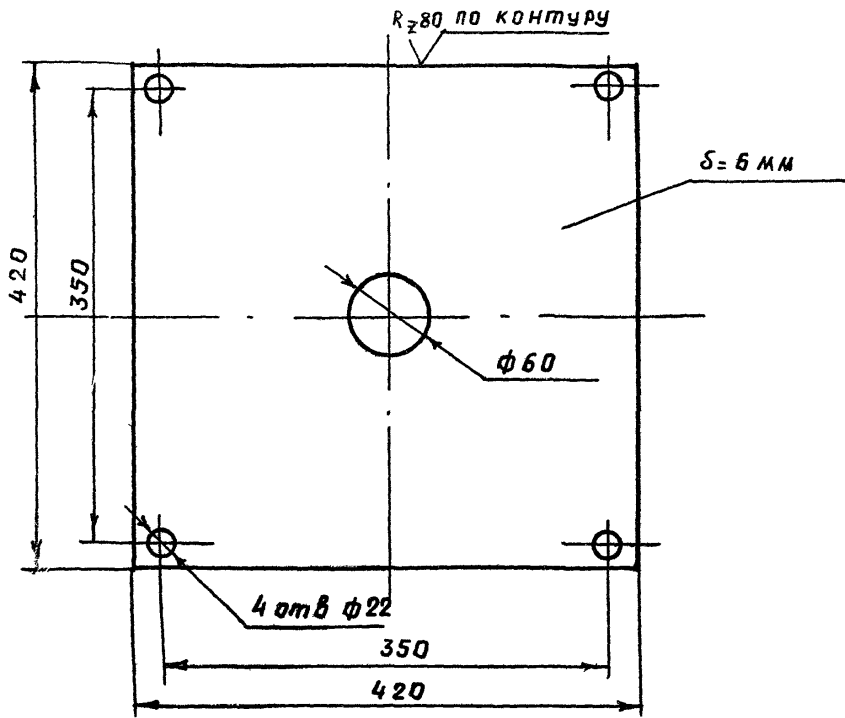


Шиб мглади. Подпись и штамп изобр. №

ИИВ №1130-7

МТ 280.00.000 СБ

		310-4-1		КМИ-03	
		Карусель ММ-3		Станд.	Масса
		Сечения Е-Е и Д-Д		Р	14730
				Лист 3	Листов
Исп. АКН	К. Науэр	29.08.81			
Тех. конст.	Николаевский	29.08.81			
Г.Я.П.	Вишневецкая	4.09.81			
Г.И.П.	Баршай	4.09.81			
Рук.вр.	Шульман	4.09.81			
				БЕЛГОСПРОЕКТ	
				г. Минск	



МТ 280 01 003

310-4-1 КМИ-03

Плита

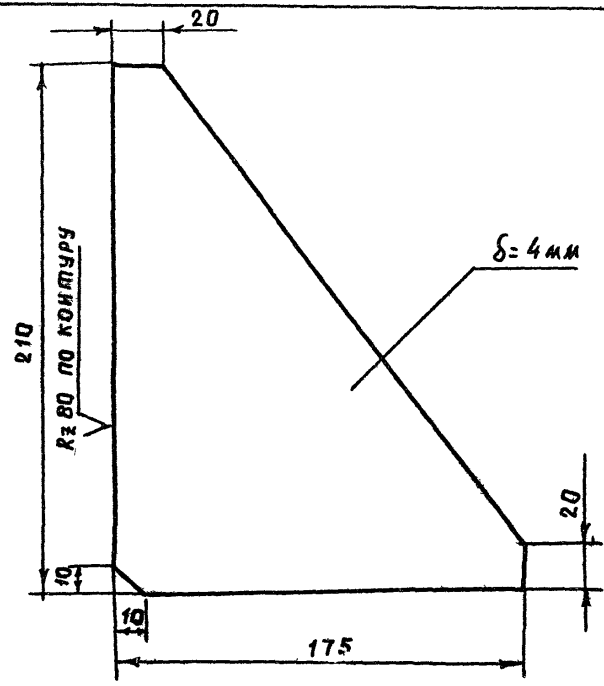
Стадия	Масса	Масштаб
Р	7.2	1:4

Лист 5 из 5
БЕЛГОСПРОЕКТ
2 Минск

ИВБ № подл.	Паспись и дата	Взам ИВБ №
Нач. АКМЧ	К. Исаев	29.08.81
ГЛ. КОНСТ.	Михайловский	29.08.81
ГЯП	Вишневская	4.08.81
ГИП	Баршай	4.08.81
Рук. групп	Шульман	4.08.81

ИНВ № 1130-7

Лист 6 × 850 × 6000 ГОСТ 19903-74



МТ 280 01 003

310-4-1 КМИ-03

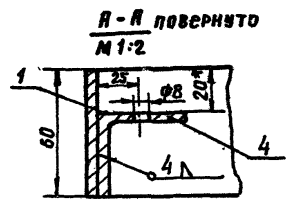
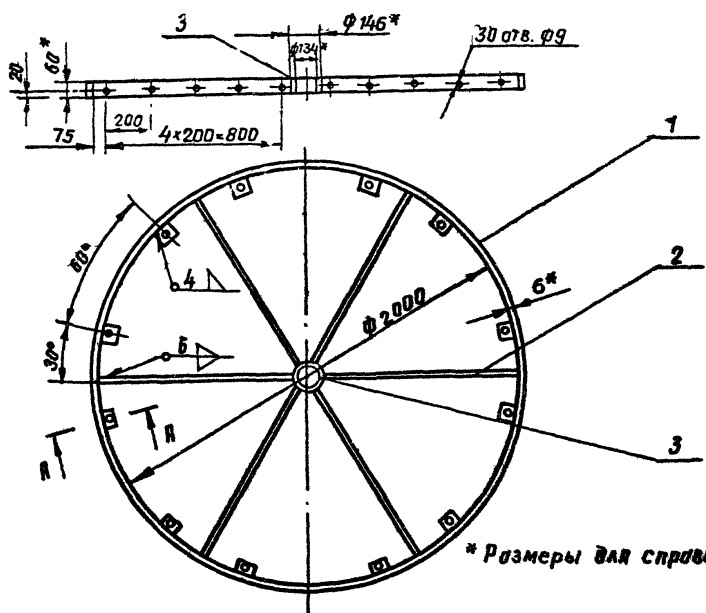
Косынка

Стадия	Масса
Р	0.7

Лист 6 из 6
БЕЛГОСПРОЕКТ
2 Минск

ИВБ № подл.	Паспись и дата	Взам ИВБ №
Нач. АКМЧ	К. Исаев	29.08.81
ГЛ. КОНСТ.	Михайловский	29.08.81
ГЯП	Вишневская	4.08.81
ГИП	Баршай	4.08.81
Рук. групп	Шульман	4.08.81

Лист 4 × 850 × 6000 ГОСТ 19903-74



Диаметр	Зона	Паз.	Обозначение	Наименование	Кол.	Примеч
				<u>Детали</u>		
64	1		МТ 280.03.001	Полоса 6-2 6x60 ГОСТ 103-76 П-6261 СТ 301 ГОСТ 535-79	1	17.72
64	2		МТ 280.03.002	Полоса 6-2 6x60 ГОСТ 103-76 П-920 СТ 301 ГОСТ 535-79	6	2.60
64	3		МТ 280.03.003	Труба 146x6 ГОСТ 8734-75 П-60	1	1.31
64	4		МТ 280.03.004	Углок 6-40x40x4 ГОСТ 8509-72 П-50 СТ 301 ГОСТ 535-79	12	0.12

МТ 280.03.000СБ

310-4-1

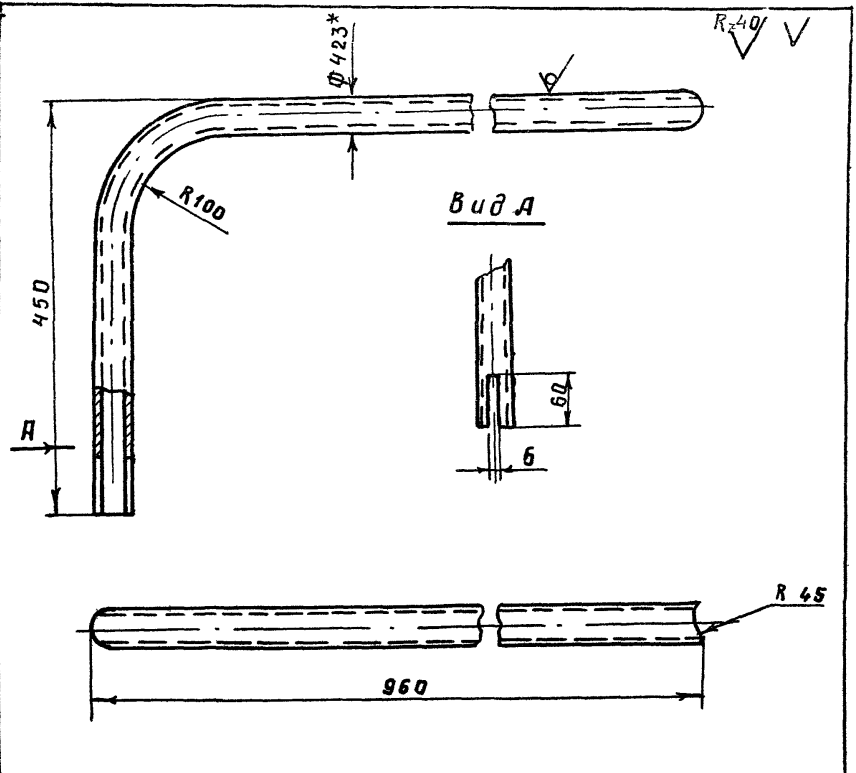
КМИ-03

		Платформа.	Стандия	Масса	Масштаб
		Сборочный чертеж.	р	36.10	1:20
			Лист 9	Листов	
			БЕЛГОСПРОЕКТ г. Минск		

Исполнитель: К. И. Уэр
 Гл. констр. Михайловский
 ГАП Вишневская
 ГИП Баршай
 Рук. гр. Шчальман

Шифр, № плана, Подпись и дата, Взам. инв. №

инв. № 1130-7



*размеры для справок

МТ 280 00. 001

310-4-1

КМИ-03

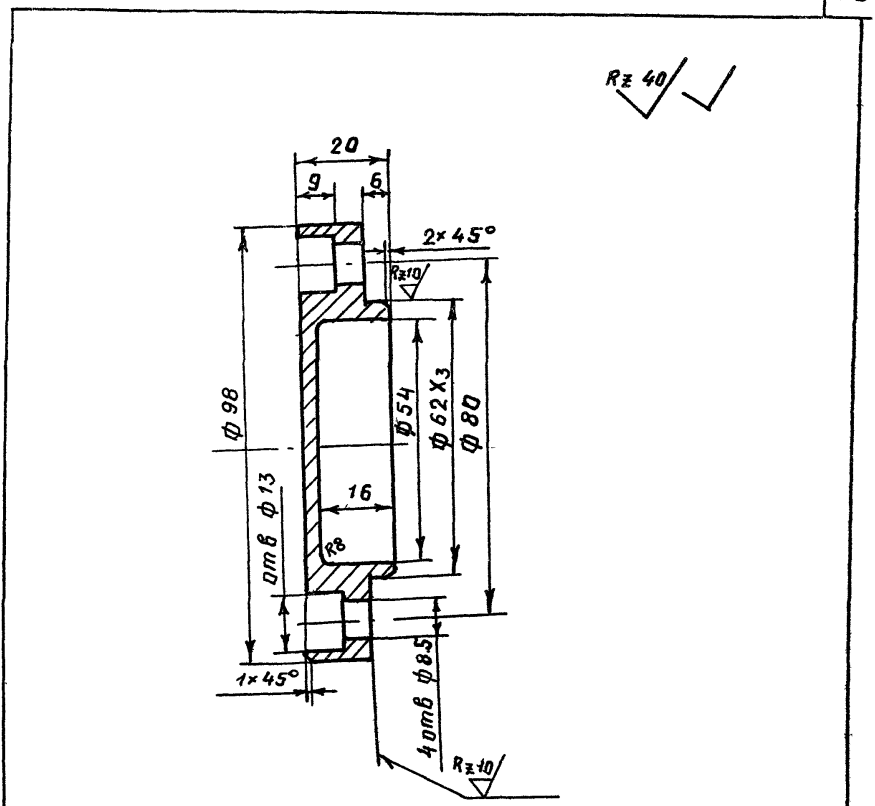
Поручень

Стадия	Масса	Масштаб
Р	3.6	1:5
Лист 10 / Листов		

Материал 32 20СТ3262-75 БЕЛГОСПРОЕКТ
г Минск

Инв. № подл.	Подпись и дата	Взам. инв. №
Нач. Яким К. И. УЗР	29.08.81	
Гл. конст. Михайловский	29.08.81	
ГЯП Вишневецкая	4.09.81	
ГНП Баршай	4.09.81	
Руч. групп. Шульман	4.09.81	

Илл. № 1/130-7



МТ 280 00. 002

310-4-1

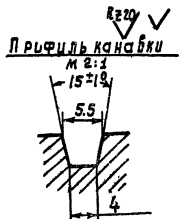
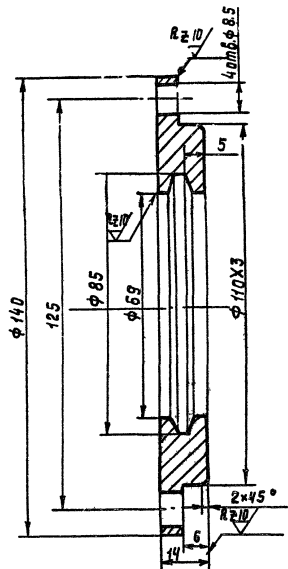
КМИ-03

Крышка

Стадия	Масса	Масштаб
Р	0.45	1:1
Лист 11 / Листов		

Материал 35 20СТ1050-74** БЕЛГОСПРОЕКТ
г Минск

Инв. № подл.	Подпись и дата	Взам. инв. №
Нач. Яким К. И. УЗР	29.08.81	
Гл. конст. Михайловский	29.08.81	
ГЯП Вишневецкая	4.09.81	
ГНП Баршай	4.09.81	
Руч. групп. Шульман	4.09.81	



MT 280.00.003

310-4-1

КМН-03

Крышка

Сталь Масса Масштаб

P 0.9 1:1

Лист 12 Листа 6

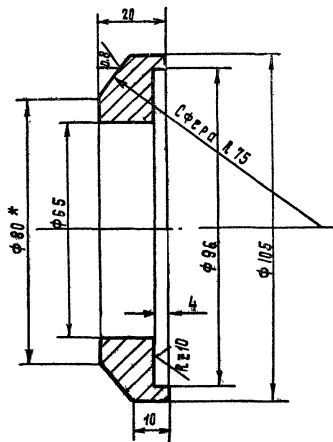
БЕЛГОСПРОЕКТ
Г. МИНСК

Сталь 35 ГОСТ 1050-74**

Шкала: 1:1

Инж. А.М. Ч.	К.М. Ч.	Э.М. Ч.	Э.М. Ч.
Э.М. Ч.	Э.М. Ч.	Э.М. Ч.	Э.М. Ч.
Э.М. Ч.	Э.М. Ч.	Э.М. Ч.	Э.М. Ч.
Э.М. Ч.	Э.М. Ч.	Э.М. Ч.	Э.М. Ч.

инв №1130-7



НРС 42...45

* Размеры для справок

MT 280.00.004

310-4-1

КМН-03

Пята

Сталь Масса Масштаб

P 0.7 1:1

Лист 13 Листа 6

БЕЛГОСПРОЕКТ
Г. МИНСК

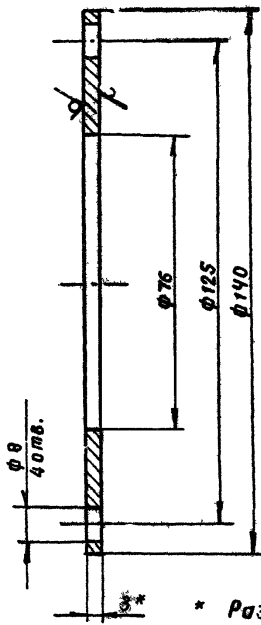
Сталь 40x ГОСТ 4543-71*

Шкала: 1:1

Инж. А.М. Ч.	К.М. Ч.	Э.М. Ч.	Э.М. Ч.
Э.М. Ч.	Э.М. Ч.	Э.М. Ч.	Э.М. Ч.
Э.М. Ч.	Э.М. Ч.	Э.М. Ч.	Э.М. Ч.
Э.М. Ч.	Э.М. Ч.	Э.М. Ч.	Э.М. Ч.

инв №1130-7

Rz80 ✓



* Размер для справок.

МТ 280.00 007

310-4-1

КМИ-03

Кальцо

Сталь Масса Масштаб

Р 0.2 1:1

Лист 16 Листов

Лист 3*700*6000 ГОСТ 9903-74*

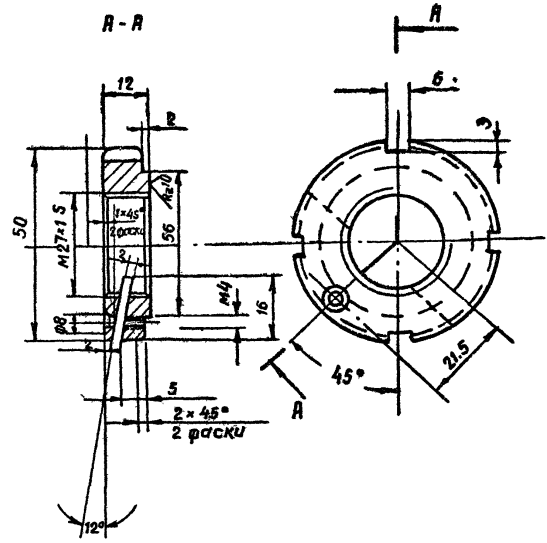
БЕЛГОСПРОЕКТ
Г. Минск

Шиб №подл. Подпись и дата Взам. инв. №

Игорь Александрович Князев
Г.А. Констр. Михалюк
Г.А.П. Вичиневская
Г.И.П. Баршак
Р.К. Грыц. Шульман

ИВБ № 1130-7

Rz40 ✓(M)



Шиб №подл. Подпись и дата Взам. инв. №

МТ 280.00 008

310-4-1

КМИ-03

Зайка

Сталь Масса Масштаб

Р 0.09 1:1

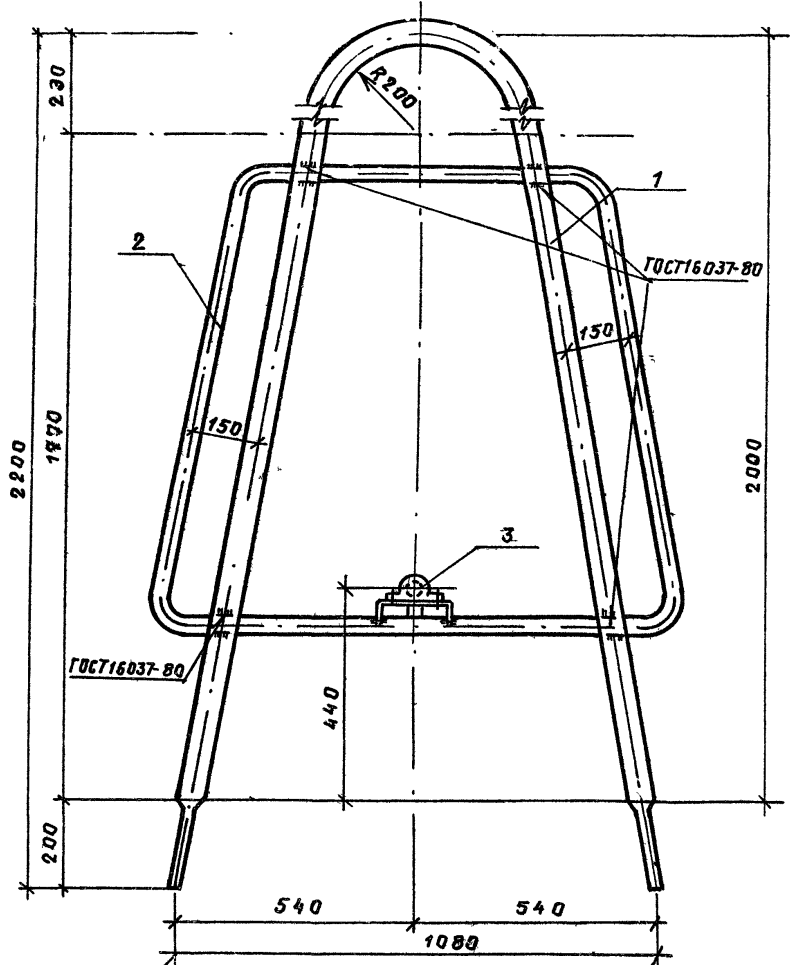
Лист 17 Листов

Сталь 45 ГОСТ 4543-71*

БЕЛГОСПРОЕКТ
Г. Минск

Игорь Александрович Князев
Г.А. Констр. Михалюк
Г.А.П. Вичиневская
Г.И.П. Баршак
Р.К. Грыц. Шульман

ИВБ № 1130-7



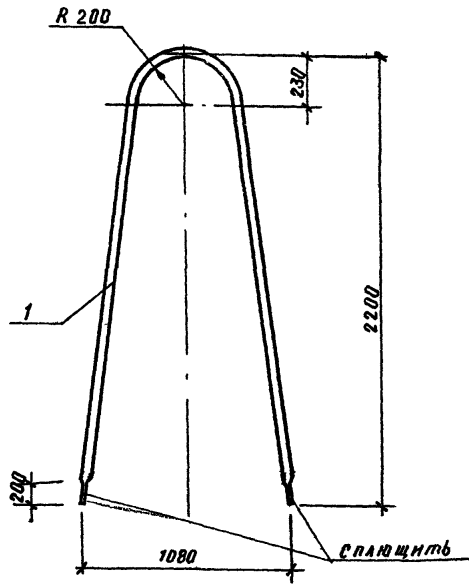
Формат	Зона	Поз	Обозначение	Наименование	Кол	Примеч
				<u>Детали ММ-4</u>		
11		1	МТ 21.01.000	Стійка	1	20.57кг
11		2	МТ 21.02.000	Поручень	1	8.42кг
12		3	МТ 21.03.000	Опора барабана	1	1.56кг

Лист № 1 из 1. Подпись и дата. Взам. инв. №

инв. № Н30-7

		310-4-1		КМИ-04		
Боковой элемент барабана ММ-4				Стадия	Масса	Масштаб
				Р	30.55	1:10
				Лист 1	Листов 8	
				БЕЛГОСПРОЕКТ		
				г. Минск		

Нач. АКМ	К. Научер	29.08.81
Гл. конст.	Ликайлава	29.08.81
Г.яп.	Вишневецкая	4.09.81
Г.цп.	Баршай	4.09.81
Инж.	Кожинский	4.09.81



Формат	Зона	Поз	Обозначение	Наименование	Кол	Примеч.
				<u>Детали</u>		
11		1		Труба 40-4 ГОСТ 3262-75, $\rho=4740$	1	20 57 кг

MT 21 01 000

310-4-1 КМИ-04

Стойка

Стандия	масса	Масштаб
Р	20.57	1:20

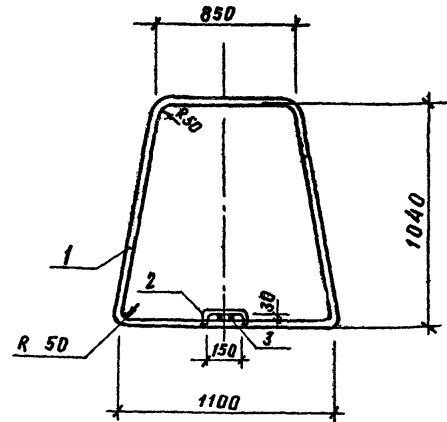
Лист 2 Листов

БЕЛГОСПРОЕКТ
Г Минск

Шиб. № подл. Подпись и дата Взам инв №

Ноч АКМ КНОУЭР 29.08.81
 ГА КОНСТ МИХАЙЛОВСКИЙ 29.08.81
 ГАП Вишневецкая 30.08.81
 ГИП АКМ Барщой 30.08.81
 РУК ГР Шульман 30.08.81
 СТ ИНМ АГИНСКАЯ 30.08.81

инв № 1130-7



Формат	Зона	Поз	Обозначение	Наименование	Кол	Примеч.
				<u>Детали</u>		
64		1		Труба 25-28 ГОСТ 3262-75, $\rho=4030$	1	7 91 кг
64		2		Полоса 6-40 ГОСТ 103-76, $\rho=250$	1	0 47 кг
64		3		Полоса 6-30 ГОСТ 103-76, $\rho=30$	1	0 04 кг

MT 21 02 000

310-4-1

КМИ-04

Поручень

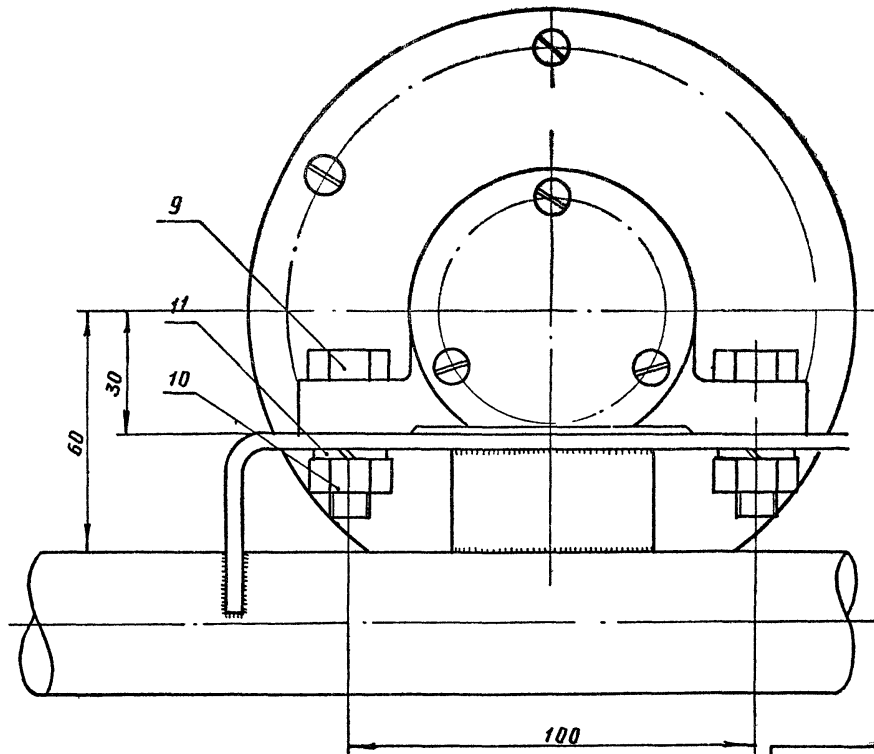
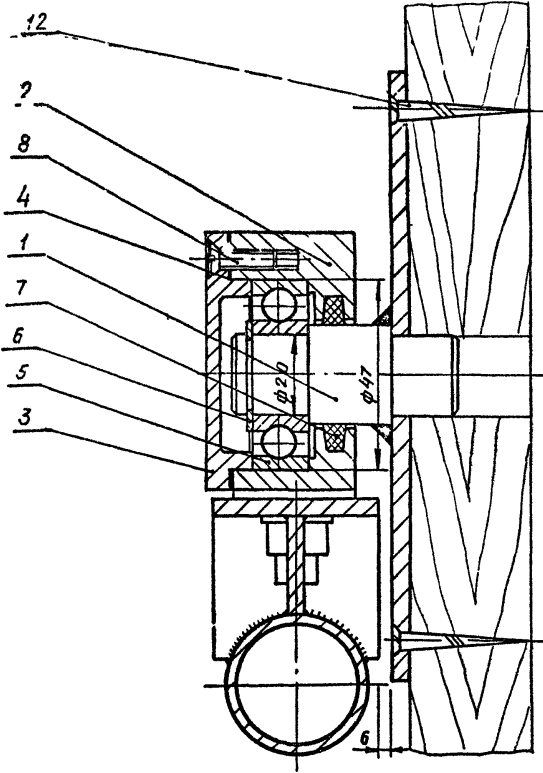
Стандия	масса	Масштаб
Р	8 42	1:20

Лист 3 Листов

БЕЛГОСПРОЕКТ
Г Минск

Шиб. № подл. Подпись и дата Взам инв №

Ноч АКМ КНОУЭР 29.08.81
 ГА КОНСТ МИХАЙЛОВСКИЙ 29.08.81
 ГАП Вишневецкая 30.08.81
 ГИП АКМ Барщой 30.08.81
 РУК ГР Шульман 30.08.81
 СТ ИНМ АГИНСКАЯ 30.08.81



МТ 21.03.080СБ

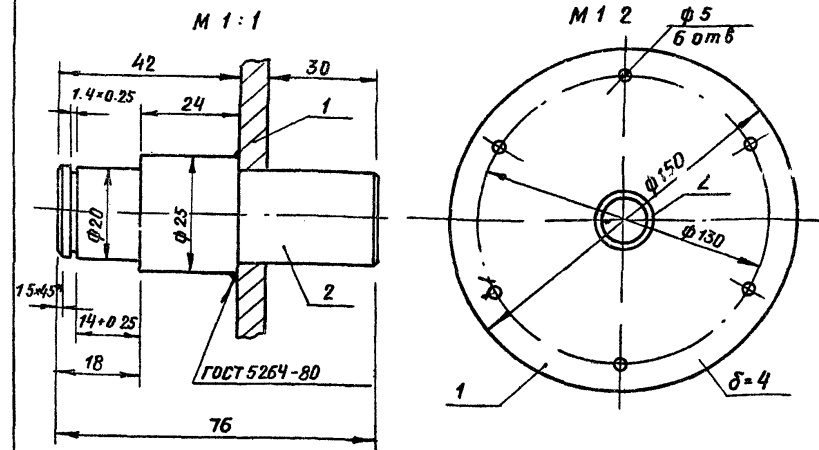
ШИС №100А Подпись и дата в 3-х экземплярах №2

ИНВ №1130-7

		310-4-1		КМИ-04	
		ММ-4 Опора барабана		Стандарт	Масса
		сборочный чертеж		Р	1,56
				Лист 4	Листов
				БЕЛГОСПРОЕКТ	
				г. МИНСК	

Исполн	Кисичук	28.09.81
Проектант	Михайловский	29.09.81
ГЛАВ	Виницкая	4.09.81
ГИП АКМ	Баршан	10.09.81
РУК ГР	Шульман	2.09.81
Ст. инж.	Агинская	6.09.81

Формат 30x40	Лист	Обозначение	Наименование	Кол.	Примеч.
			<u>Документация</u>		
12		МТ 21 03 000СБ	Сборочный чертеж	1	
			<u>Сборочные единицы:</u>		
11	1	МТ 21 03 001	Ступица	1	0.78 кг
11	2	МТ 21 03 002	Карус подшипника	1	0.20 кг
11	3	МТ 21 03 003	Крышка	1	0.10 кг
64	4		Прокладка	1	0.01 кг
			<u>Стандартные изделия</u>		
64	5		Подшипник 204 ГОСТ 8338-75	1	0.10 кг
64	6		Кальцо 620 ГОСТ 13942-68*	1	0.02 кг
64	7		Кольцо войлочное сальниковое φ 37 × φ 24 × 5 ГОСТ 6308-71*	1	
64	8		Винт М5 × 6 ГОСТ 17475-80	3	0.01 кг
64	9		Болт М10 × 35 ГОСТ 7798-70*	2	0.07 кг
64	10		Гайка М10 ГОСТ 5915-70*	2	0.02 кг
64	11		Шайба 10-65 г ГОСТ 6402-70*	2	0.01 кг
64	12		Шуруп 5 × 35 ГОСТ 1145-80	6	0.02 кг



Формат 30x40	Лист	Обозначение	Наименование	Кол.	Примеч.
			<u>Детали</u>		
64	1		Диск	1	0.55 кг
64	2		Полоса 4 × 150 ГОСТ 103-76		
			Ось	1	0.23 кг
			Ст 45 ГОСТ 4543-71*		

МТ 21 03 001

310-4-1

КМИ-04

Ступица

Стадия Масса Масштаб

Р 0.78 1:2

Лист 6 Листов

БЕЛГОСПРОЕКТ
г. Минск

310-4-1

КМИ-04

Опора барабана

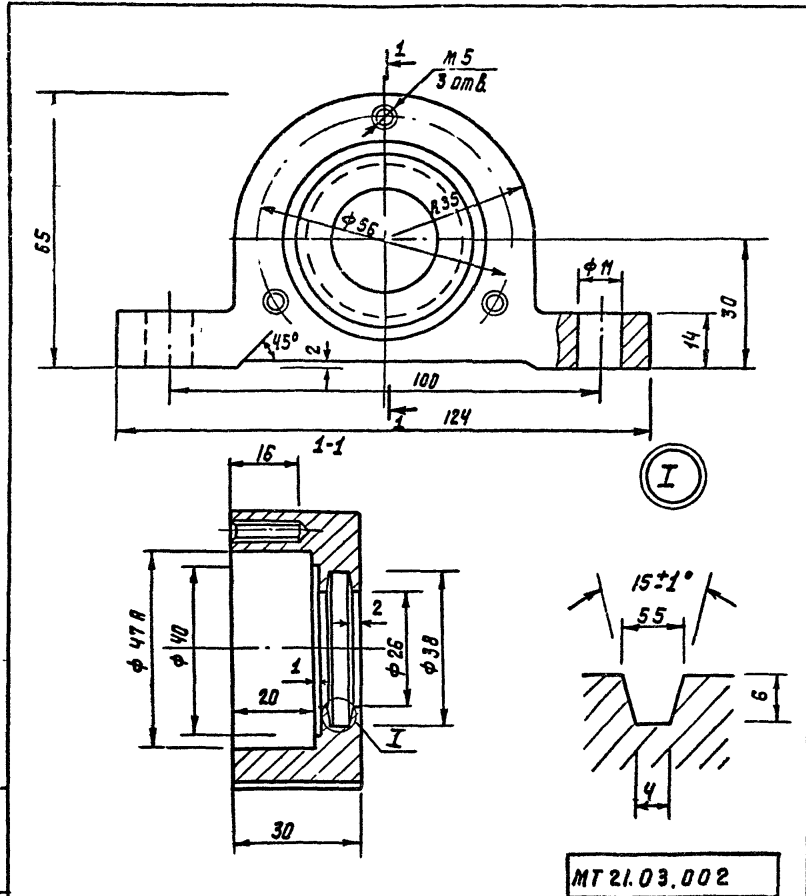
Стадия Лист Листов

Р 5

БЕЛГОСПРОЕКТ
г. Минск

ИИВ АКАМ КНЭУЭР 29.08.81
 ГА КОНСТР МИХАЙЛОВСКИЙ 29.08.81
 ГАП ВИШНЕВСКАЯ 4.09.81
 ГИПАКМ БАРШОВ 4.09.81
 СТ ИНЖ АГИНСКАЯ 4.09.81

ИИВ № 1150-7



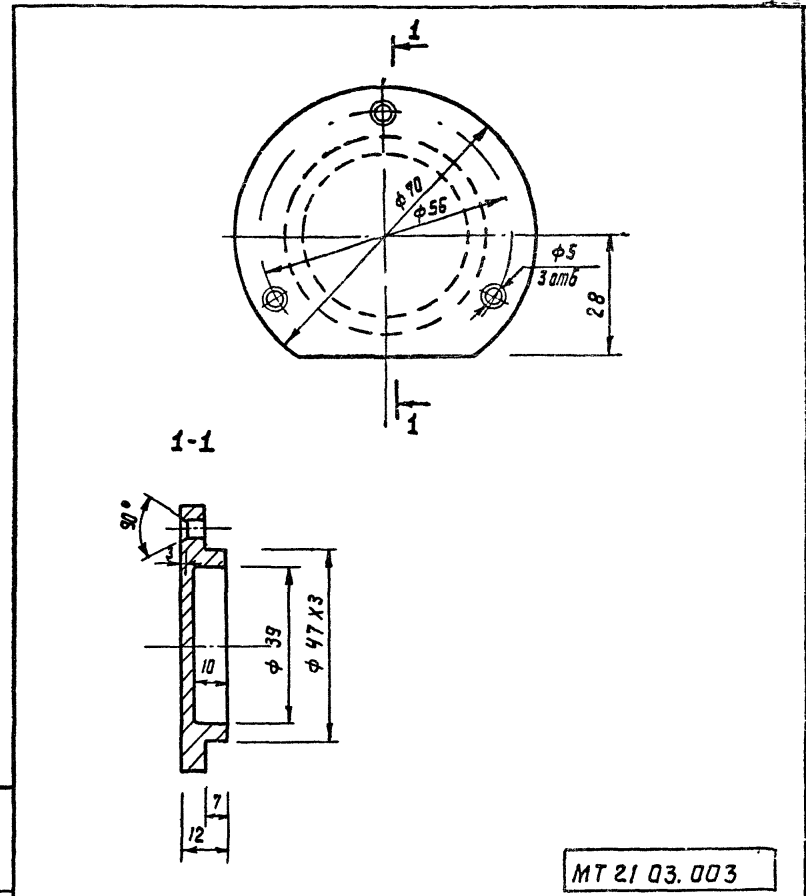
MT 21.03.002

310-4-1

КМИ-04

		Корпус подшипника	Стандия	Масса	Масштаб
И.О.А.К.М.-Ч	К.Н.С.У.Р.	Р	0.27	1:1	
Г.Л.К.О.Н.С.Т.	И.Х.А.Й.Л.О.В.С.К.И.	лист 7		лист 8	
Г.Л.А.К.М.	В.А.Р.Ш.А.И.	Ст. 35 ГОСТ 1050-74 **			
Р.У.К.З.Р.	Ш.У.Л.Ь.М.А.Н.	БЕЛГОСПРОЕКТ			
С.Т.И.Н.Н.	В.Г.И.Н.С.К.А.Я	г. МИНСК			

инв № 130-7



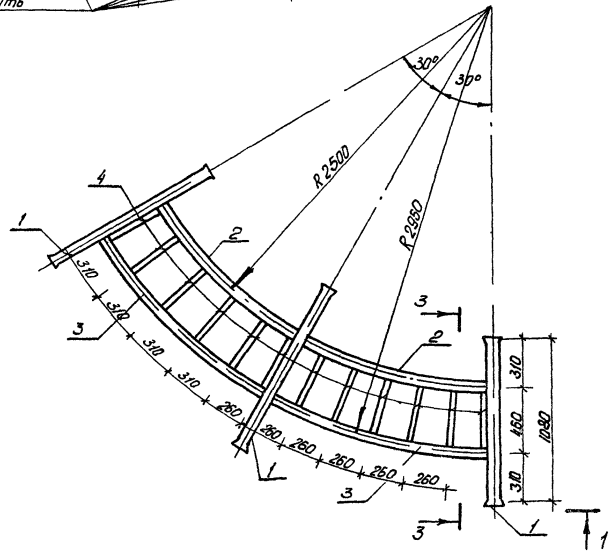
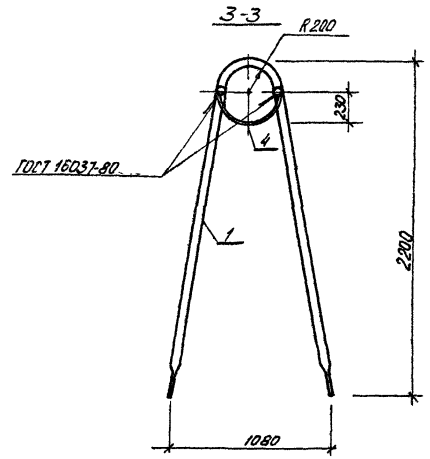
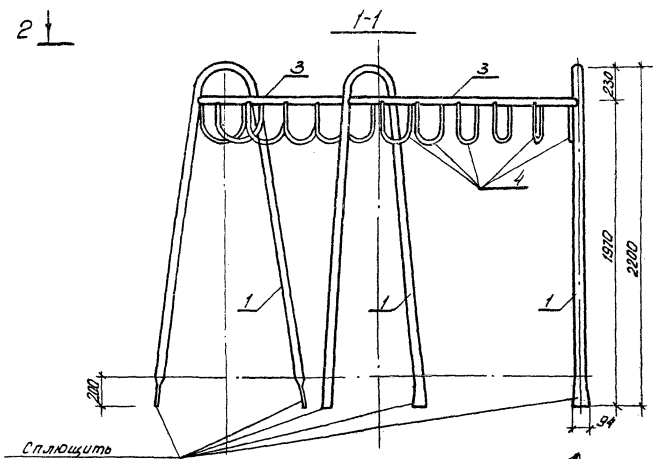
MT 21.03.003

310-4-1

КМИ-04

		Крышка	Стандия	Масса	Масштаб
И.О.А.К.М.-Ч	К.Н.С.У.Р.	Р	0.10	1:1	
Г.Л.К.О.Н.С.Т.	И.Х.А.Й.Л.О.В.С.К.И.	лист 8		лист 8	
Г.Л.А.К.М.	В.А.Р.Ш.А.И.	Ст. 35 ГОСТ 1050-74 **			
Р.У.К.З.Р.	Ш.У.Л.Ь.М.А.Н.	БЕЛГОСПРОЕКТ			
С.Т.И.Н.Н.	В.Г.И.Н.С.К.А.Я	г. МИНСК			

инв № 130-7

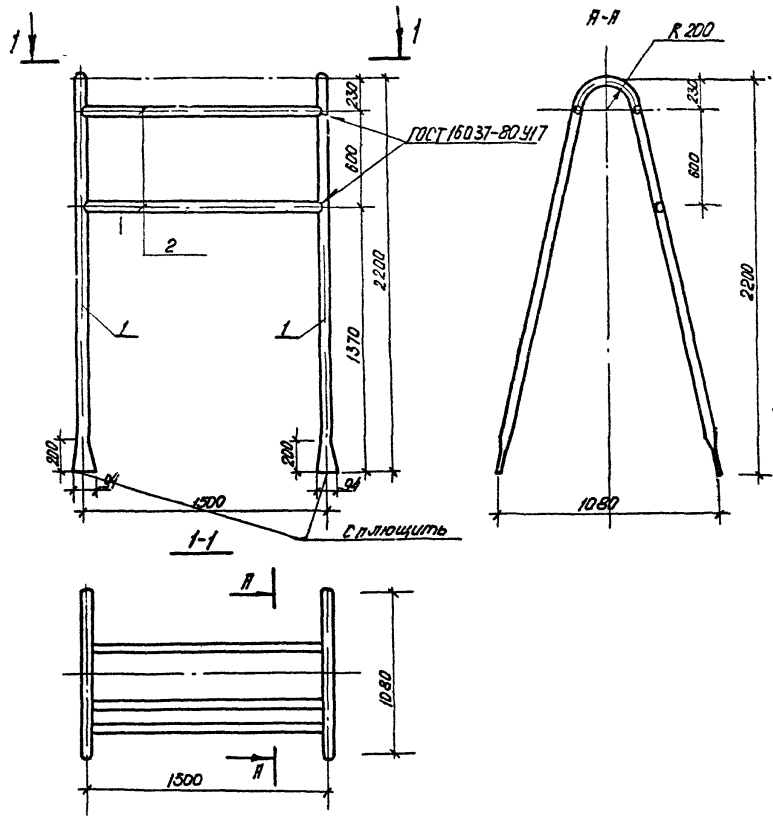


Формат Зона	№03	Обозначение	Наименование	кол	Примеч
			<u>Летачи</u>		
11	1	КМИ-04 и 2	Труба 40x4 ГОСТ 3262-75 *P-1740	3	20 57кг
Б4	2		Труба 25x2,8 ГОСТ 3262-75 *P-1310	2	2,78кг
Б4	3		Труба 25x2,8 ГОСТ 3262-75 *P-1550	2	3,29кг
Б4	4		Труба 20x2,8 ГОСТ 3262-75 *P-720	12	1,2кг

Изб. № 001/1
 Издательство и редакция
 В.С.С.М. Институт

ИИВ № 1130-7

310-4-1		КМИ-05	
Исполн	Масса	Мощность	Мощность
Руковод ММ-5	Р	88,25	1'20
Место	Листов 1		
БЕЛГОСПРОЕКТ г. Минск			

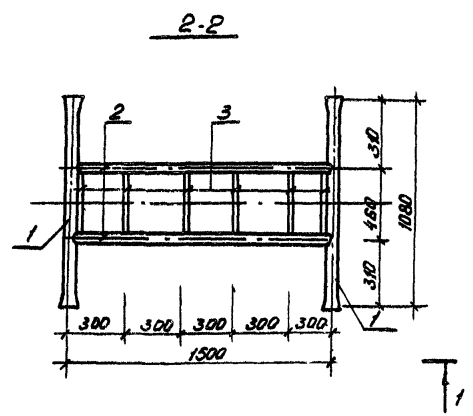
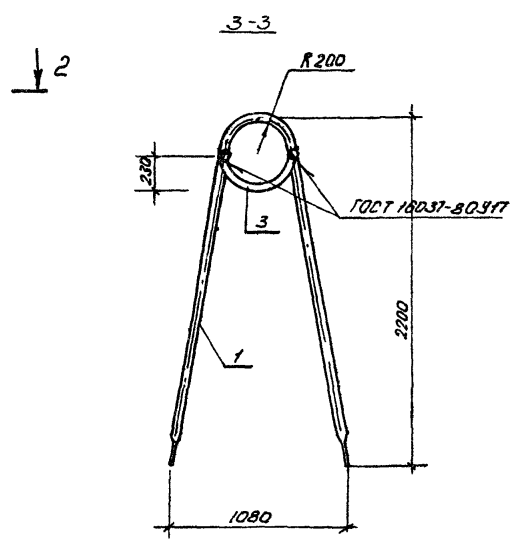
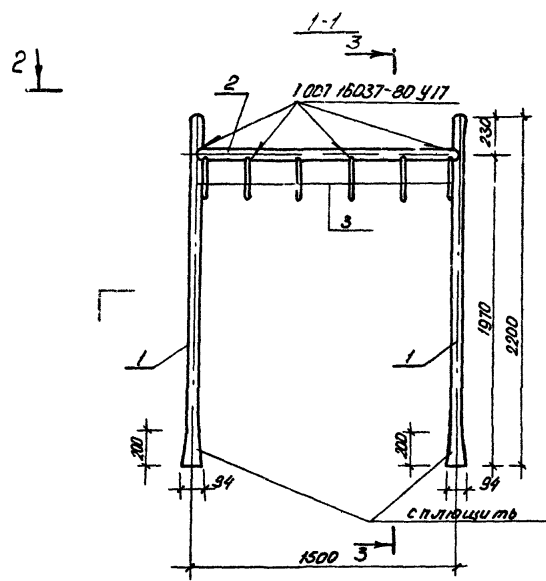


Формат	Страна	№ 3	Обозначение	Наименование	Кол	Примечания
				<u>Летали</u>		
44	1		КМИ-04 х 2	Труба 40х4 ГОСТ 3252-75* Р-4710	2	20,5 кг
54	2			Труба 25х2,8 ГОСТ 3252-75* Р-4710	3	3,03 кг

Имя и Фамилия
Подпись и Дата
Л. 3041 136

ИЧБ № 1130-7

310-4-1		КМИ-06	
Станд	Масса	Материал	
Р	50,23	1. 20	
Лист	Лист 106-1		
БЕЛГОСПРОЕКТ г. Минск			

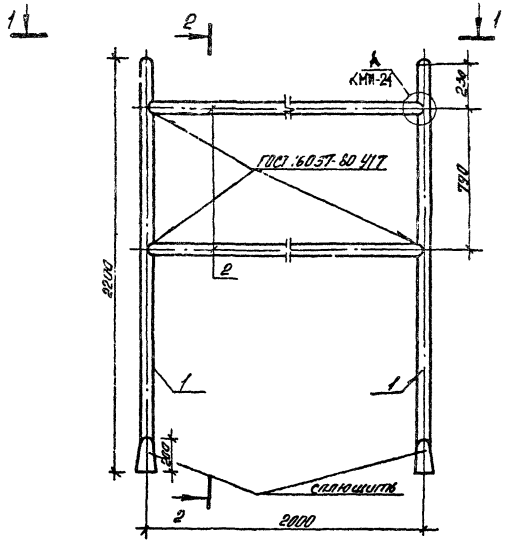


Формат листа	Лист	Обозначение	Наименование	Кол	Примеч
			<u>Летельи</u>		
А1	1	КМИ-04.Л.2	Труба 40x4.0 ГОСТ 3262-75* А-470	2	20.51 кг
Б4	2		Труба 25x2.8 ГОСТ 3262-75* В-1430	2	3.10 кг
Б4	3		Труба 20x2.8 ГОСТ 3262-75* С-170	6	1.2 кг

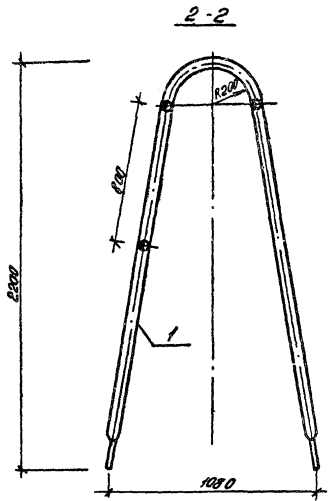
		310-4-1		КМИ-08		
Руковод ММ-8				Станд	Масса	Масштаб
				Р	5454	1:20
				Лист	Листов 1	
				БЕЛГОСПРОЕКТ г. Минск		

Инв. № 1130-7
 Подпись и дата
 Взам. Инв. №

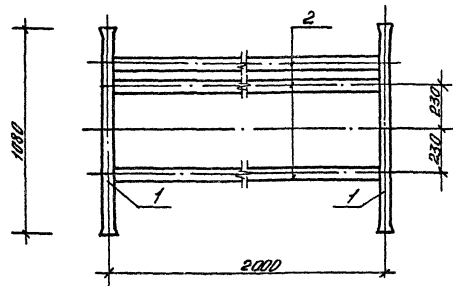
инв №1130-7



1-1



2-2

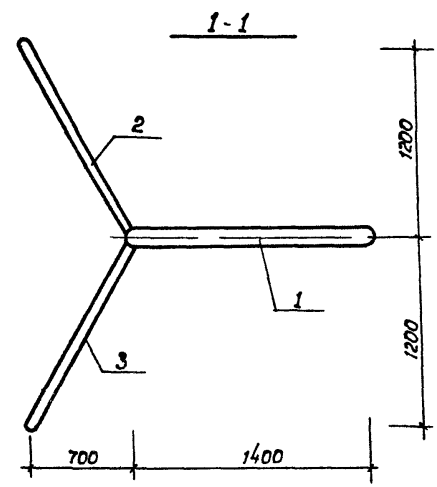
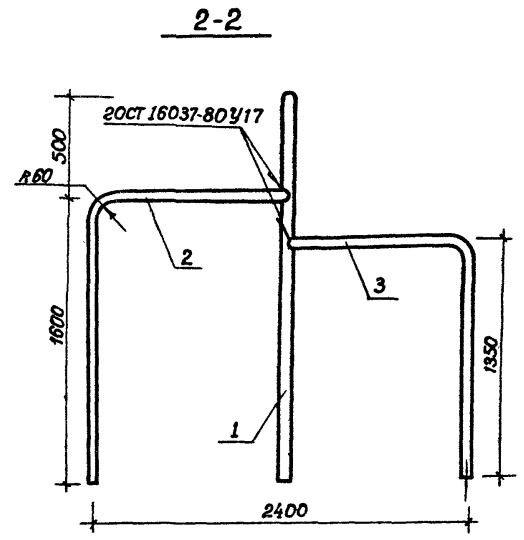
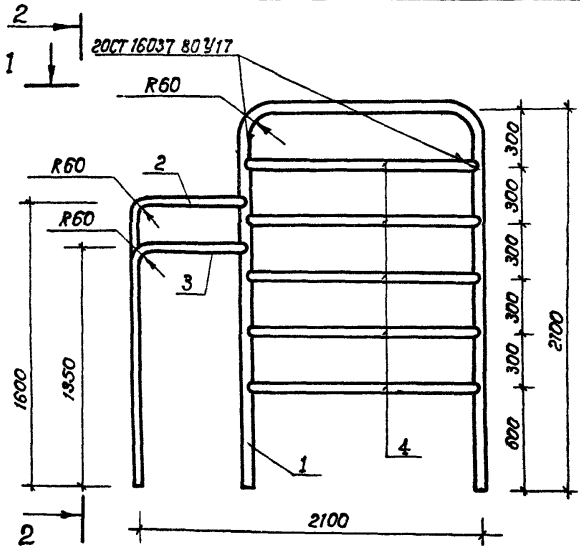


Вид	Кол-во	Обозначение	Наименование	Кол	Примеч
			<u>Детали</u>		
Н	1	КМН-04 Л2	Труба 40x4 ГОСТ 3262-75 2-4740	2	20 57кг
Б4	2		Труба 40x4 ГОСТ 3262-75 2-1940	3	8, 42 кг

310-4-1			КМН-10		
Стойка ММ-10			Сталь	Масса	Масштаб
			Р	66,40	1:20
			Лист	Листов 6	
			БЕЛГОСПРОЕКТ в Минск		
			ф. формат 12		

1. Имя и фамилия
2. Подпись
3. Дата

ИВБ. № 1130-7

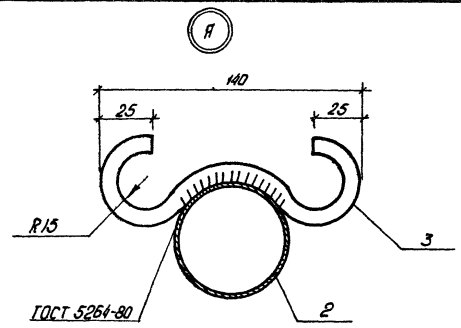
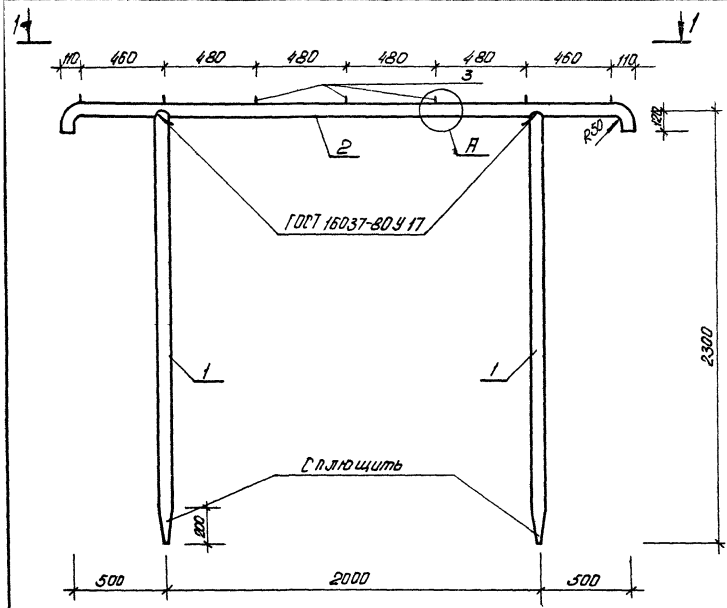


форма	зонд	коз.	Обозначение	Наименование	кол.	примеч.
<u>Детали:</u>						
Б4		1		труба 40-4 20СТ 3262-75° С-5600	1	24,30 кг
Б4		2		труба 25-28 20СТ 3262-75° С-2680	1	5,68 кг
Б4		3		труба 25-28 20СТ 3262-75° С-2430	1	5,15 кг
Б4		4		труба 25-28 20СТ 3262-75° С-1350	5	2,85 кг

				310-4-1	КММ-11				
				Гимнастическая			Сталля	Масса	Масштаб
				стенка ММ-11			Р	49,43	1:20
							Лист	Листов 1	
Иск. А.КМ-4	Клюэр		29.08.81	БЕЛГОСПРОЕКТ г. Минск					
Эл. констр.	Михайловский		29.08.81						
ЭАП	Вишневская		4.09.81						
ЭУП	Баршай		4.09.81						
Арх.	Зданевич		4.09.81						
Ст. инж.	Рубина		4.09.81						

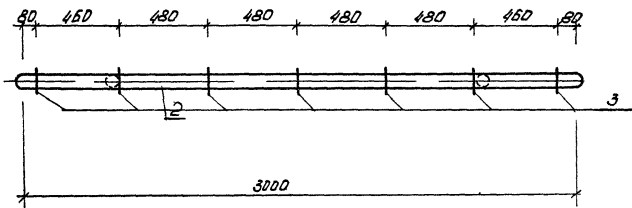
Инв. № инв. Подпись и дата. Взам инв. №

ИНВ № 1130-7



Формы	Сами	№3	Обозначение	Наименование	Кол	Примеч
<u>Детали</u>						
БЧ	1			Труба 60x4.0 ГОСТ 10704-76* L=2300	2	12.70кг
БЧ	2			Труба 60x4.0 ГОСТ 10704-76* L=3240	1	17.88кг
БЧ	3			Ф10 П1 ГОСТ 5781-75 L=240	7	0.15кг

1-1



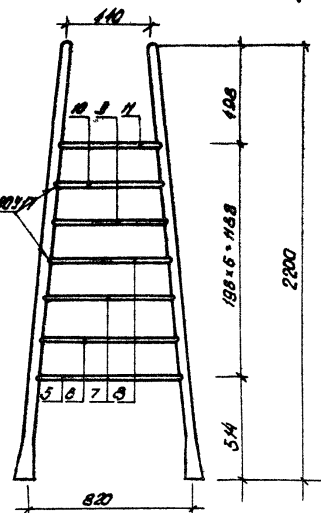
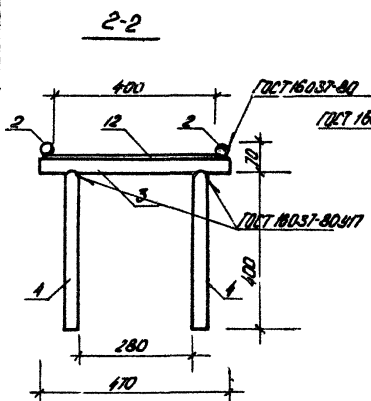
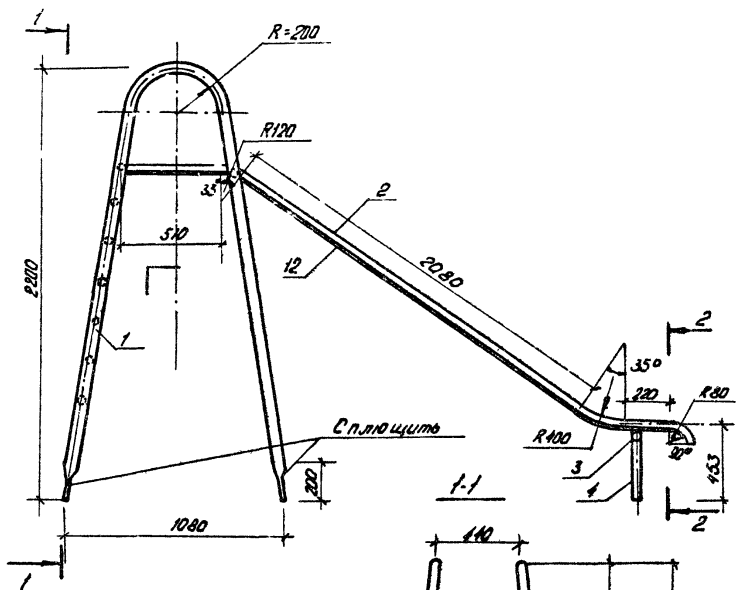
ШБ № 104/1
 Плановый отдел
 Всех ШБ №

ИВ №1130-7

			310-4-1		КМИ-13	
			Станок ММ-13		Станок	Масса
					Р	3163
					Лист	Листов 4
			БЕЛГОСПРОЕКТ			
			г. Минск			

Мех. РКМ-4 КИСУЭР
 Г.И. КОМЕТ МИНСКОБЛКОИ
 Г.И. ВИШНЕВСКАЯ
 Г.И. БОГШАУ
 Ст. инж. Рудник

29.09.81
 29.09.81
 1.09.81
 1.09.81
 1.09.81

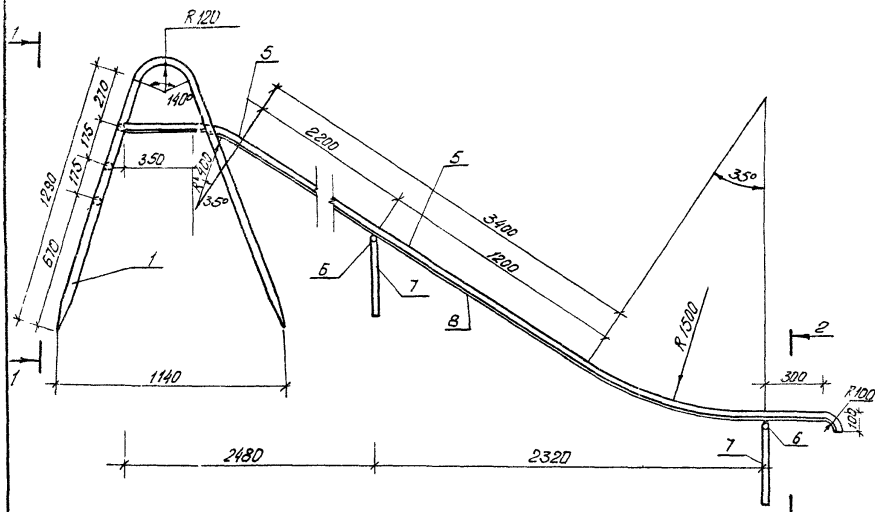


Формы	Знач	ноз.	Обозначение	Наименование	Кол.	Примеч
I. Этажи:						
11	1		КММ-04 л.2	Труба $40 \times 4 \text{ ГОСТ } 3262-75 \text{ } \rho=470$	2	20,5 кг
54	2			Труба $35 \times 2,8 \text{ ГОСТ } 3262-75 \text{ } \rho=3250$	2	6,89 кг
54	3			Труба $25 \times 2,8 \text{ ГОСТ } 3262-75 \text{ } \rho=470$	1	1,00 кг
54	4			Труба $25 \times 2,8 \text{ ГОСТ } 3262-75 \text{ } \rho=470$	2	0,85 кг
54	5			Труба $15 \times 2,5 \text{ ГОСТ } 3262-75 \text{ } \rho=670$	1	0,78 кг
54	6			Труба $15 \times 2,5 \text{ ГОСТ } 3262-75 \text{ } \rho=840$	1	0,74 кг
54	7			Труба $15 \times 2,5 \text{ ГОСТ } 3262-75 \text{ } \rho=810$	1	0,70 кг
54	8			Труба $15 \times 2,5 \text{ ГОСТ } 3262-75 \text{ } \rho=580$	1	0,67 кг
54	9			Труба $15 \times 2,5 \text{ ГОСТ } 3262-75 \text{ } \rho=550$	1	0,64 кг
54	10			Труба $15 \times 2,5 \text{ ГОСТ } 3262-75 \text{ } \rho=520$	1	0,60 кг
54	11			Труба $15 \times 2,5 \text{ ГОСТ } 3262-75 \text{ } \rho=490$	2	0,57 кг
54	12			Лист $3 \times 4,50 \text{ ГОСТ } 19903-74 \text{ } \rho=3250$	1	34,4 кг

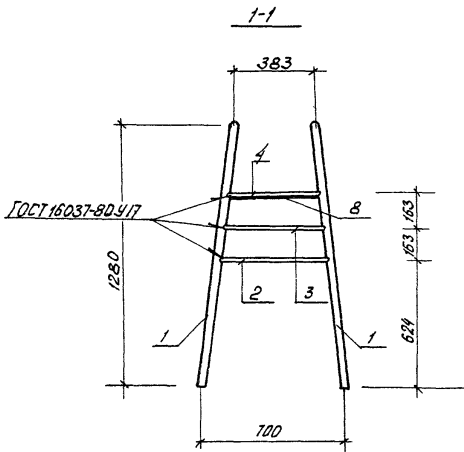
Шк. № 1130-7. Изв. № 1130-7. Изд. 1. 1988 г.

ИЗВ. № 1130-7

310-4-1		КММ-14	
Исполн.	Контр.	Масштаб	Масштаб
Исполн. КММ-4	Контр. Мухомов	Р	1:20
Г.П. Вилковская	С.И. Бурлака	Лист	Листов 4
С.И. Бурлака	В.И. Рудин	БЕЛГОСПРОЕКТ г. Минск	

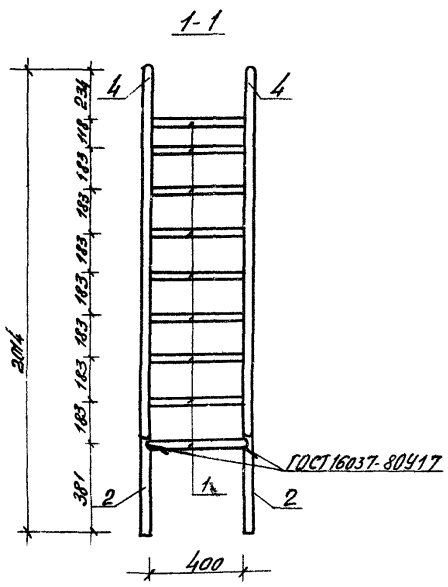
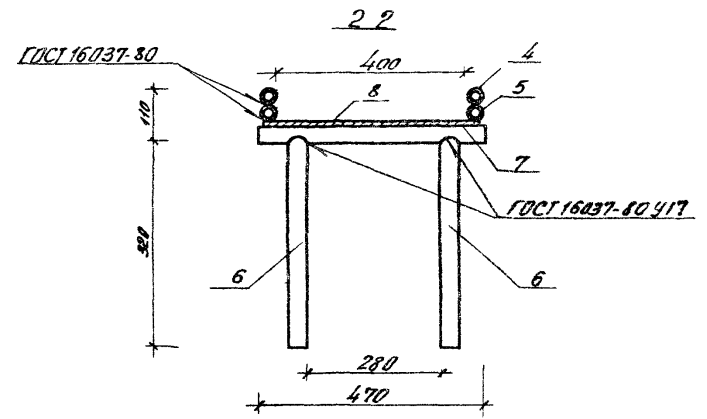
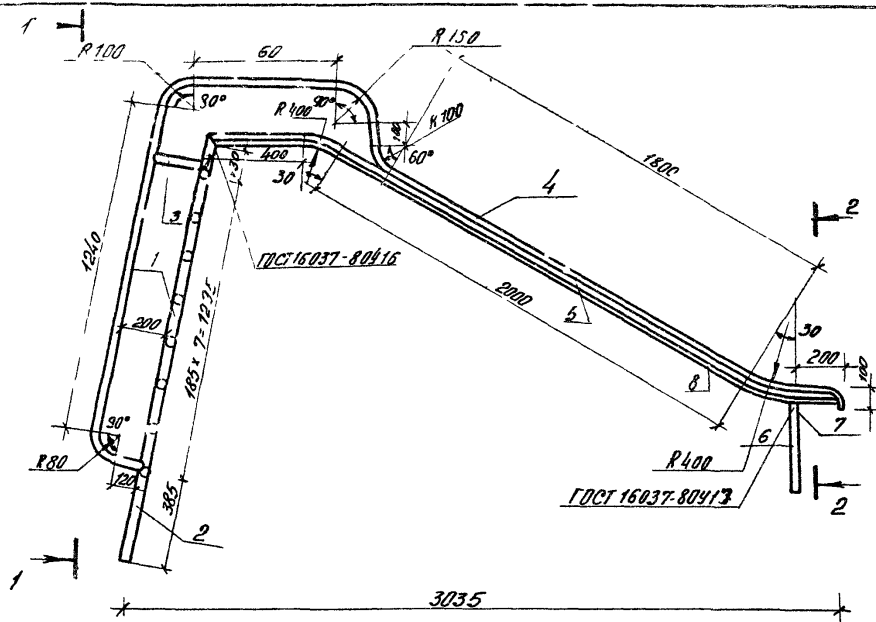


Формат	Зона	но.з.	Обозначение	Наименование	к.д.	м.д.с.ч.
				<u>Детали:</u>		
Б4		1		Труба 25x2,8 ГОСТ 3262-75* ρ =230	2	6,18 кг
Б4		2		Труба 15x2,5 ГОСТ 3262-75* ρ =520	1	0,52 кг
Б4		3		Труба 15x2,5 ГОСТ 3262-75* ρ =480	1	0,58 кг
Б4		4		Труба 15x2,5 ГОСТ 3262-75* ρ =440	1	0,51 кг
Б4		5		Труба 25x2,8 ГОСТ 3262-75* ρ =530	2	11,38 кг
Б4		6		Труба 25x2,8 ГОСТ 3262-75* ρ =470	2	1,00 кг
Б4		7		Труба 25x2,8 ГОСТ 3262-75* ρ =400	4	0,85 кг
Б4		8		Лист 3x450 ГОСТ 19903-74* ρ =530	1	50,59 кг



310-4-1			КМИ-15		
ГОРКА ММ-15			Сталь	Масса	Масштаб
			P	92,78	1:20
			Лист	Листов 1	
Мех. КМЧ	К.И.С.З.Р.	29.09.87	БЕЛГОСПРОЕКТ г. Минск		
Гл. констр.	Михайловский	29.08.87			
Г.И.П.	Витимбеков	4.08.87			
Г.И.П.	Березин	29.08.87			
Ст. инж.	Рудыня	04.08.87			

Инв. № 1130-7
 Подпись и дата в зам. инж. № 1130-7
 Инв. № 1130-7



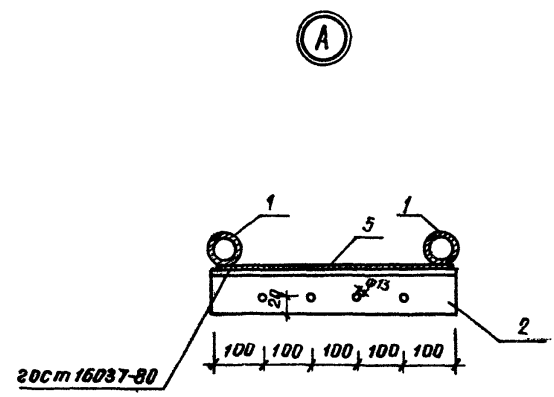
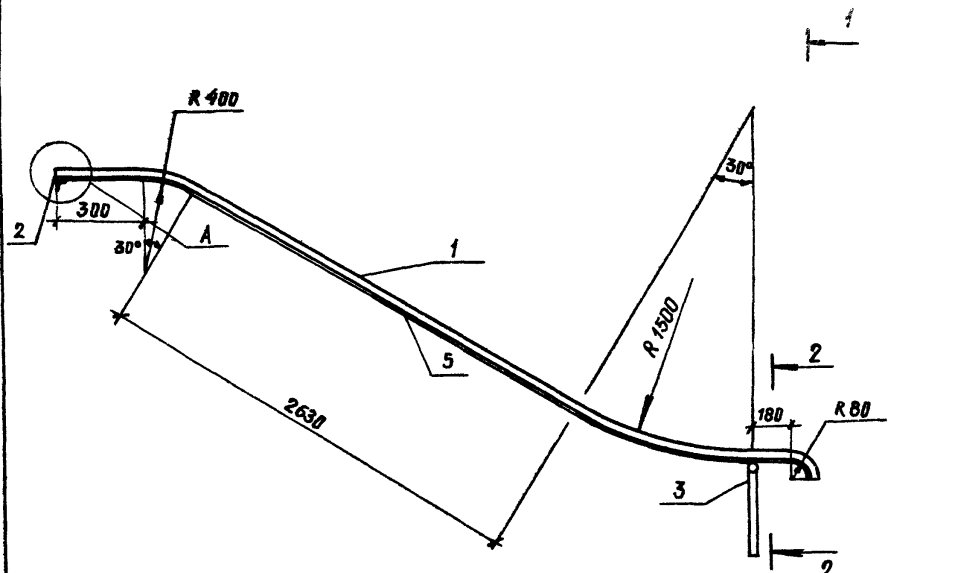
Материал	Знач	Лист	Обозначение	Наименование	Кол	Примеч
<u>Детали</u>						
Б4	1			Труба 15x2,5 ГДСТ 3262-75*С 400	9	0,46 кг
Б4	2			Труба 25x2,8 ГДСТ 3262-75*С 1815	2	3,85 кг
Б4	3			Труба 25x2,8 ГДСТ 3262-75*С 200	2	0,42 кг
Б4	4			Труба 25x2,8 ГДСТ 3262-75*С 5020	2	10,60 кг
Б4	5			Труба 25x2,8 ГДСТ 3262-75*С 3020	2	6,40 кг
Б4	6			Труба 25x2,8 ГДСТ 3262-75*С 320	2	0,68 кг
Б4	7			Труба 25x2,8 ГДСТ 3262-75*С 470	1	1,00 кг
Б4	8			Лист 3x450 ГДСТ 1990374*С 3050	1	32,32 кг

Указ. № модиф. Изменен и введена. Взам. смб. №

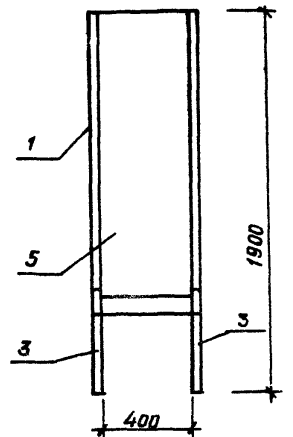
ИИВ № 1130-7

		310-4-1		КМИ-16	
		Гарка ММ-16		Стадия	Масштаб
				Р	8136 1:20
				Лист	Листов 1
		БЕЛГОСПРОЕКТ г. Минск			
		Формат 12			

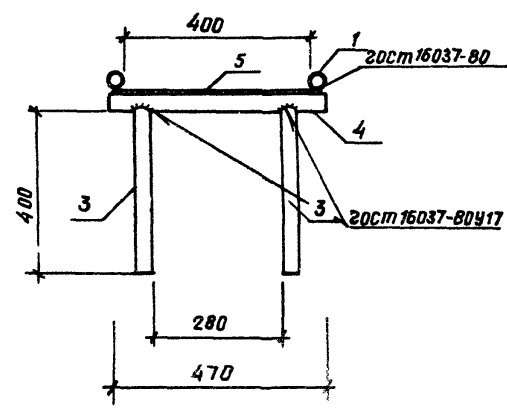
Нов АКТИВ КИСЕЛО 29.09.81
 ДП констр. Мінскі абласны 29.09.81
 ГАП Вільнянскі 4.09.81
 ГАП Баршані 4.09.81
 Ст. или Рубина 4.09.81



1-1



2-2

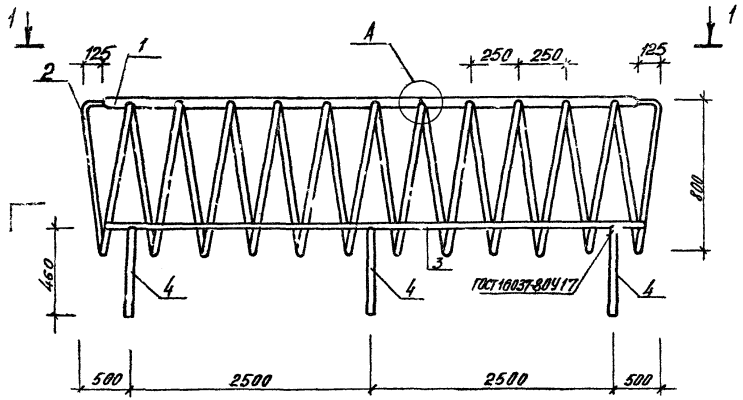


Порядк. Зона	П/З.	Обозначение	Наименование	Кол.	Примеч.
Детали:					
64	1		Труба 25*28 20Ст 3262-75* L=4200	2	8.90 кг
64	2		Уголок ст. 3сп 20Ст 1535-79 L=500	1	1.89 кг
64	3		Труба 25*28 20Ст 3262-75* L=400	2	0.85 кг
64	4		Труба 25*28 20Ст 3262-75* L=470	1	1.00 кг
64	5		Лист 3*450 20Ст 19903-74* L=4200	1	44.51 кг

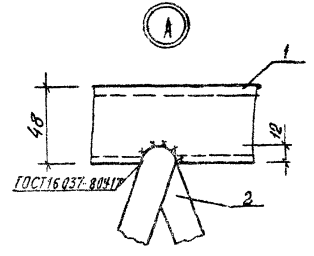
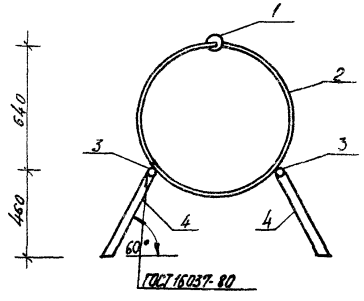
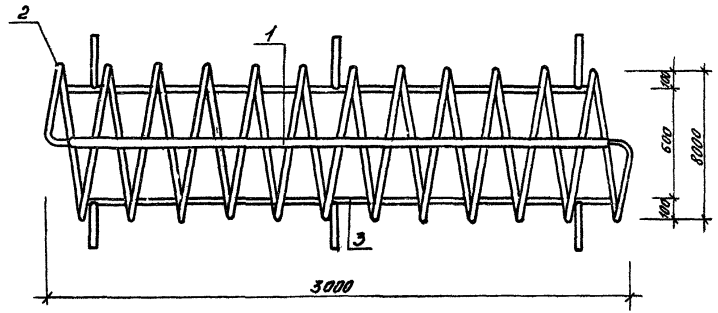
310-4-1			КМИ-17		
			Стандия	Масса	Масштаб
Зорка мм-17			Р	66,90	1:20
			Лист 1	Листов 1	
Нач. АКМ	КНУЭР	29.08.81	БЕЛГОСПРОЕКТ г. Минск		
Гл. конст.	Михайловский	29.08.81			
ГРП	Вилинбская	4.09.81			
Гип. АКМ	Баршай	4.09.81			
Ст. инж.	Рубина	4.09.81			

Инв. № подл. Подпись и дата

ИИВ. № НЗ0-7



1-1



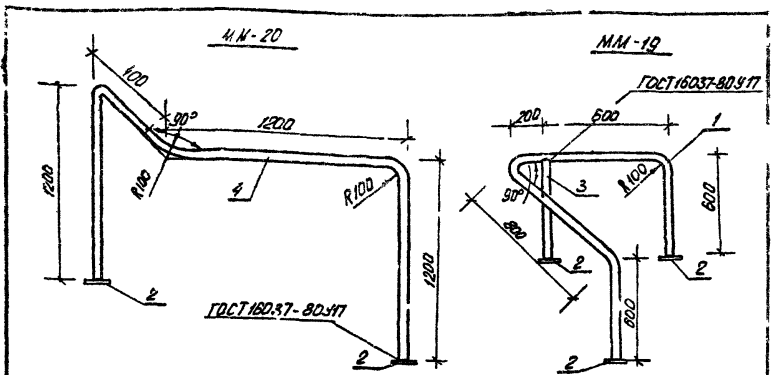
Формат Зона	Таб	обозначение	Наименование	Кол	Примеч.
			<u>Детали:</u>		
Б4	1		Труба 40x4 ГОСТ 3262-75 П-2750	1	11,94 кг
Б4	2		Труба 15x25 ГОСТ 3262-75 П-3793	1	44,0 кг
Б4	3		Труба 25x2,8 ГОСТ 3262-75 П-2750	2	5,83 кг
Б4	4		Труба 25x2,8 ГОСТ 3262-75 П-530	6	1,12 кг

		310-4-1		КМИ-18	
		Стираль ММ-18		Сталь	Масса
				Р	1:20
				Лист	Листов 1
				БЕЛГОСПРОЕКТ г. Минск	
				Формат 12	

Мод. № 00017. Подписи и даты. 03.08.81

ИНВ № 1130-7

Нач. АКМ. КИЧЕР
 ГЛ. КОМП. МАСИЛОВА
 ГАП. ВУШНЕВСКИЙ
 ГИП. ВАРШАЙ
 СТУДИИ. РУБИНА



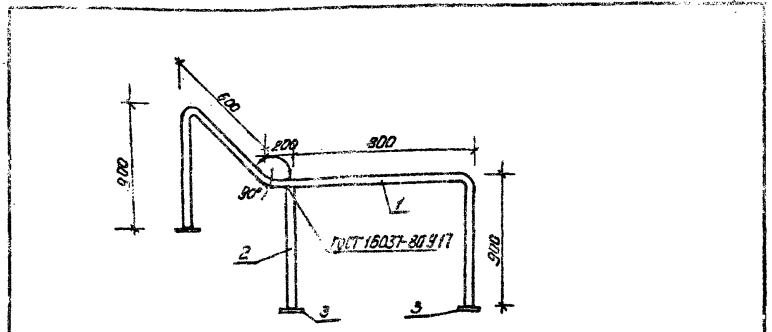
Обозначение	Марка	Масса
КМИ-1901	ММ-19	3,41
- 02	ММ-20	9,28

Формат листа	Лист	Поз	Обозначение	Наименование	Код	Примеч
				<u>Детали ММ-19</u>		
Б4	1			Труба 25x28 ГОСТ 3262-75* L=2800	1	5,9 кг
Б4	2			Ø80 ГОСТ 103-76 L=80	3	0,40 кг
Б4	3			Труба 25x28 ГОСТ 3262-75* L=600	1	1,27 кг
				<u>Детали ММ-20</u>		
Б4	2			Ø80 ГОСТ 103-76 L=80	2	0,40 кг
Б4	4			Труба 25x28 ГОСТ 3262-75* L=4000	1	8,48 кг

Шифр по плану Лабиринта и детали В.с.м. Шифр №

310-4-1		КМИ-19	
Элементы лабиринта ММ-19, ММ-20			
Стадия	Масштаб	Масштаб	
Р	1:20	1:20	
Лист	Листов 1		
БЕЛГОСПРОЕКТ г. Минск			

ИНВ. № 1130-7



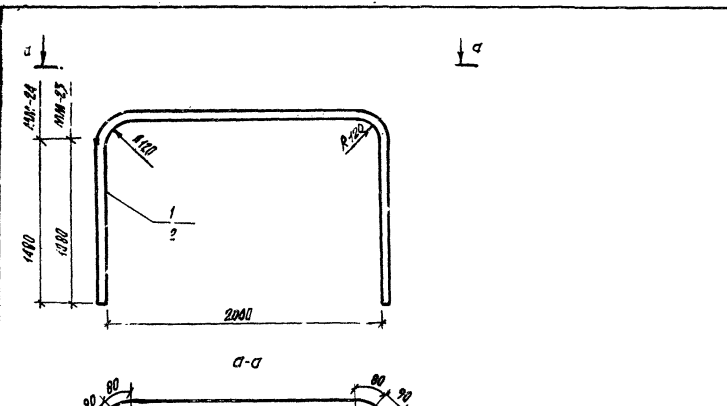
Обозначение	Марка	Масса
КМИ-2001	ММ-21	10,32
02	ММ-21М	10,32

Формат листа	Лист	Поз	Обозначение	Наименование	Код	Примеч.
				<u>Детали ММ-21:</u>		
Б4	1			Труба 25x28 ГОСТ 3262-75* L=3000	1	7,21 кг
Б4	2			Труба 25x28 ГОСТ 3262-75* L=900	1	1,91 кг
Б4	3			Ø80 ГОСТ 103-76 L=80	3	0,40 кг
				<u>Детали ММ-21М:</u>		
Б4	1			Труба 25x28 ГОСТ 3262-75* L=3000	1	7,21 кг
Б4	2			Труба 25x28 ГОСТ 3262-75* L=900	1	1,91 кг
Б4	3			Ø80 ГОСТ 103-76 L=80	3	0,40 кг

Шифр по плану Лабиринта и детали В.с.м. Шифр №

310-4-1		КМИ-20	
Элементы лабиринта ММ-21, ММ-21М			
Стадия	Масштаб	Масштаб	
Р	1:20	1:20	
Лист	Листов 1		
БЕЛГОСПРОЕКТ г. Минск			

Формат А2



Обозначение	Марка	Масса
КМИ-21.01	ММ-23	14.06
02	ММ-24	16.5

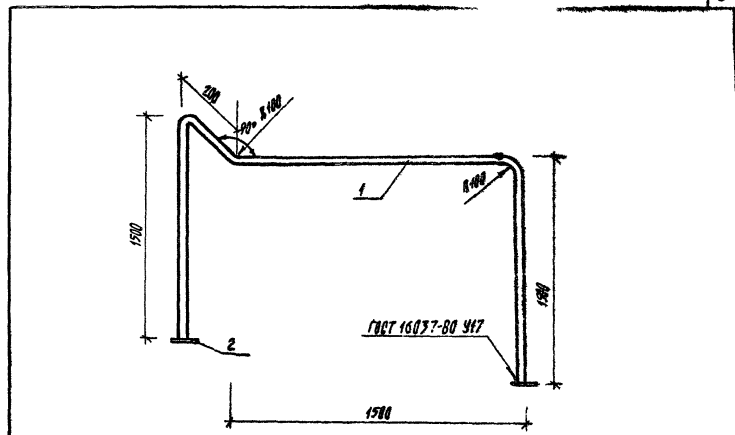
Формат листа	Зона	Лист	Обозначение	Наименование	кол.	Примеч.
				<u>Астала ММ-23</u>		
Б4	1			Труба 32x2,8 ГОСТ 3262-75*Е-4750	1	14.06кг
				<u>Астала ММ-24</u>		
Б4	2			Труба 32x2,8 ГОСТ 3262-75*Е-3350	1	16.5кг

Формат листа
Зона
Лист

310-4-1			КМИ-21		
элементы брусьев					
ММ-23, ММ-24			Стандарт	Масса	Масштаб
			Р	в мм	1:20
			Лист	Листов 1	
БЕЛГОСПРОЕКТ Г. МИНСК					

ИНВ № 1130-7

формат 44

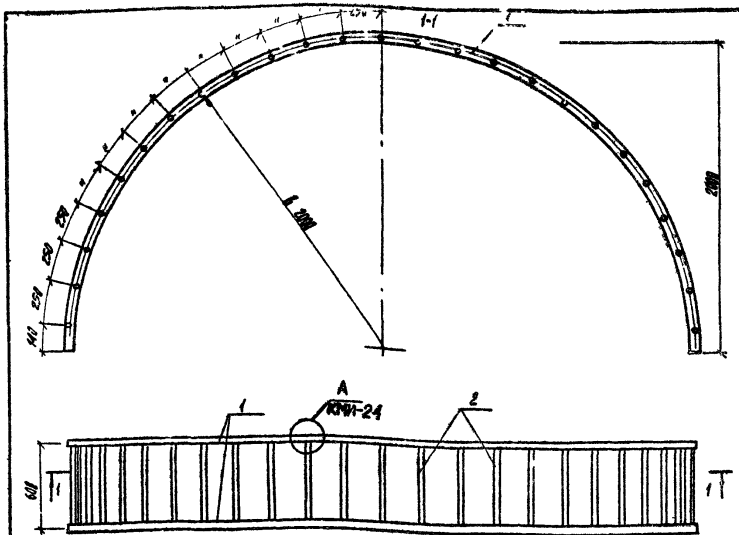


Формат листа	Зона	Лист	Обозначение	Наименование	кол.	Примеч.
				<u>Астала</u>		
Б4	1			Труба 25x2,8 ГОСТ 3262-75*Е-4700	1	9.96кг
Б4	2			8x80 ГОСТ 103-76 Е-80	2	0.40кг

Формат листа
Зона
Лист

310-4-1			КМИ-22		
элемент лабиринта					
ММ-22			Стандарт	Масса	Масштаб
			Р	10.76	1:20
			Лист	Листов 1	
БЕЛГОСПРОЕКТ Г. МИНСК					

формат 11



Формат	Лист	Листов	Обозначение	Наименование	кол.	Примеч.
				<u>Детали:</u>		
Б4	2			Труба 25x2.0 ГОСТ 3262-75; L=300	25	1.23 кг
Б4	1			Труба 40x4, ГОСТ 3262-75; L=6200	2	22.26 кг

310-4-1

КМИ-23

Листа ММ-25

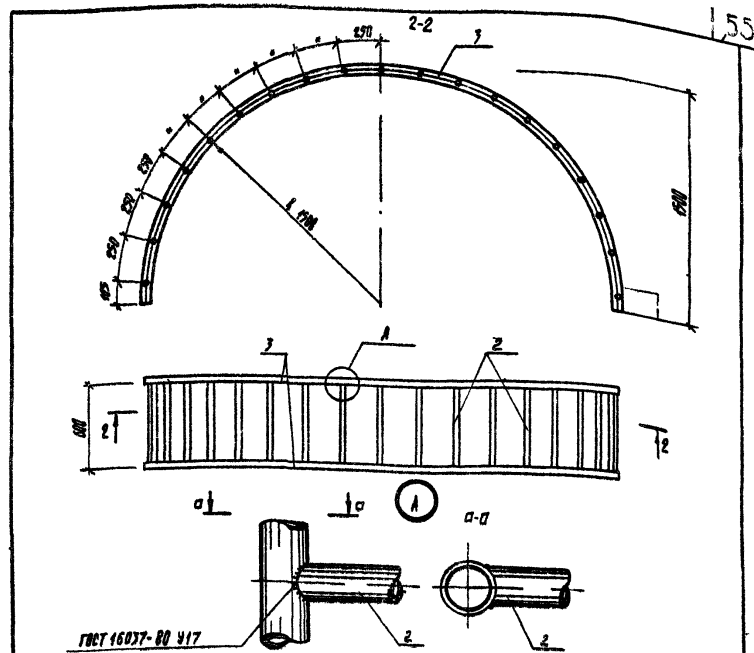
Стандарт	Масса	Масштаб
1	85.27	1:25

БЕЛГОСПРОЕКТ
г. Минск

формат И

Исполн.	Князев	22.08.84
Гл. констр.	Михайловский	29.09.84
ГП	Лычневская	14.09.84
ГП	Барыса	14.08.84
Ст. техн.	Иванова	14.09.84

ИМВ № 1130-7



Формат	Лист	Листов	Обозначение	Наименование	кол.	Примеч.
				<u>Детали:</u>		
Б4	2			Труба 25x2.0 ГОСТ 3262-75; L=300	19	1.23 кг
Б4	3			Труба 40x4, ГОСТ 3262-75; L=4700	2	22.44 кг

310-4-1

КМИ-24

Листа ММ-26

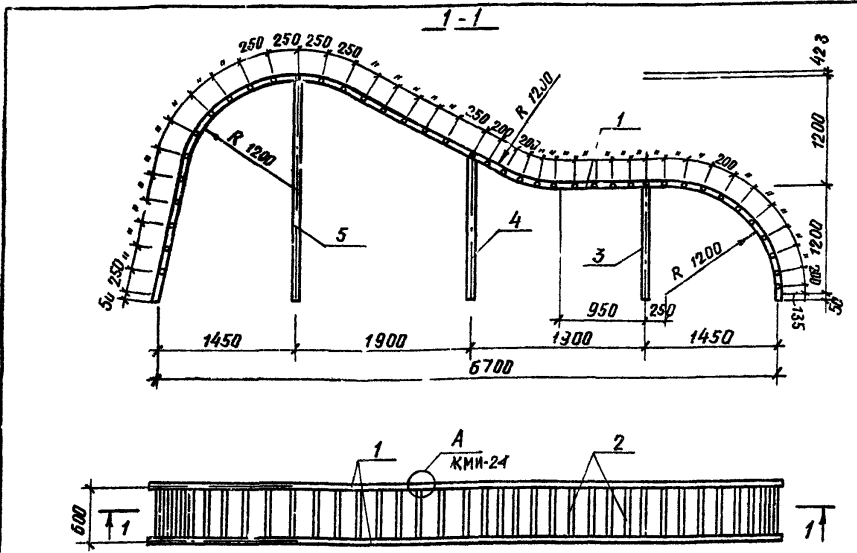
Стандарт	Масса	Масштаб
1	64.25	1:25

БЕЛГОСПРОЕКТ
г. Минск

формат И

Исполн.	Князев	22.08.84
Гл. констр.	Михайловский	29.09.84
ГП	Лычневская	14.09.84
ГП	Барыса	14.08.84
Ст. техн.	Иванова	14.09.84

ИМВ № 1130-7



Формат	Зона	Пов.	Обозначение	Наименование	Кол.	Примеч.
<u>Детали</u>						
64	1			Труба 32x4, ГОСТ 3262-75, R-9300	2	35, 15
64	3			то же R-1250	2	4, 73
64	4			то же R-1600	2	6, 05
64	5			то же R-2450	2	9, 27
64	2			Труба 25x2,8 ГОСТ 3262-75, R-570	40	1, 21

310-4-1

КМИ-25

Стадия Масса Масштаб

Р 158.8 1:50

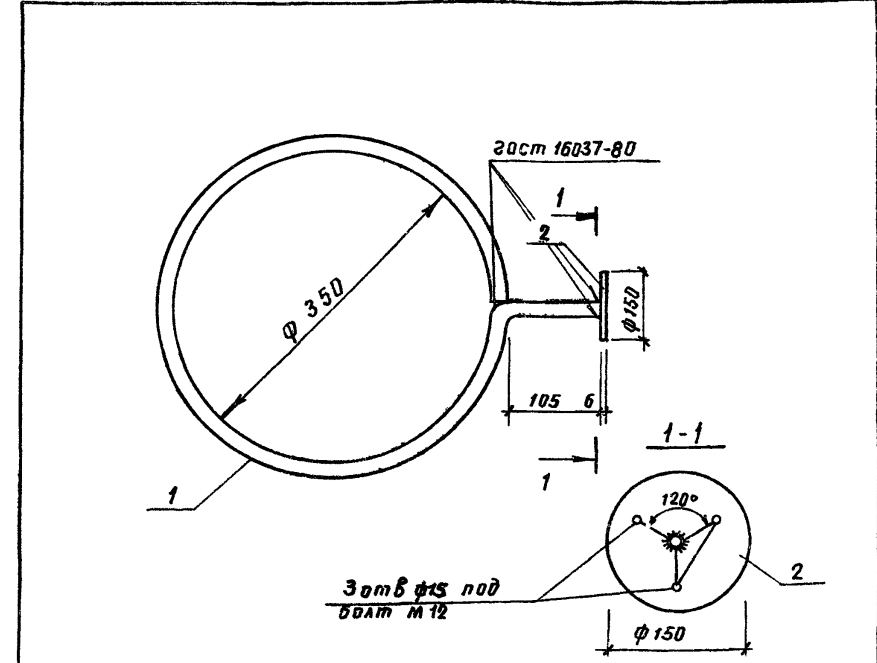
Лист Листов 1

БЕЛГОСПРОЕКТ
г Минск

Луана ММ-27.

Исполнитель: К.Н.УЭР
 Гла. констр. Михайловский
 ГАП Вишневская
 ГИП АКМ Баршай
 Ст. техн. Иванова

ИНВ. № 1130-7



Формат	Зона	Пов.	Обозначение	Наименование	Кол.	Примеч.
<u>Детали</u>						
64	1			Труба 10x2 ГОСТ 3262-75, R-1260	1	0, 93 кг
4	2			Листина 150x150 ГОСТ 103-76	1	0, 83 кг

310-4-1

КМИ-26

Стадия Масса Масштаб

Р 1,76 1:2

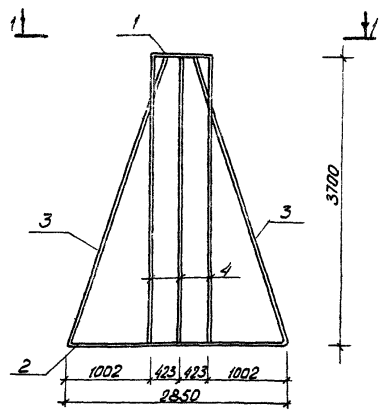
Лист Листов 1

БЕЛГОСПРОЕКТ
г Минск

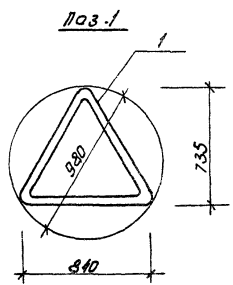
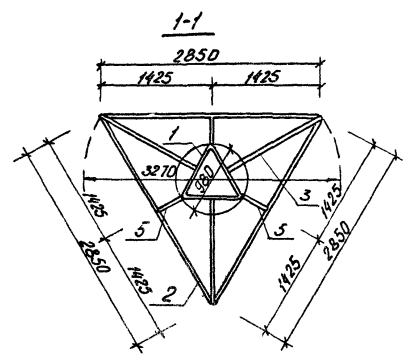
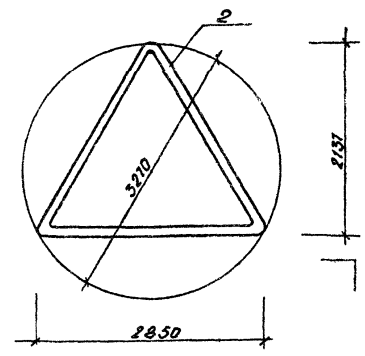
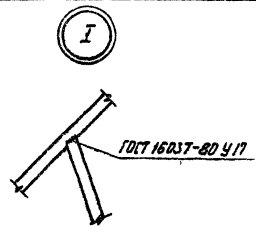
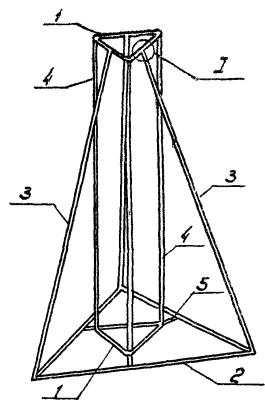
Кольцо ММ-44

Исполнитель: К.Н.УЭР
 Гла. констр. Михайловский
 ГАП Вишневская
 ГИПАК Баршай
 Ст. инж. Рубина

ИНВ. № 1130-7



ИЗОМЕТРИЯ

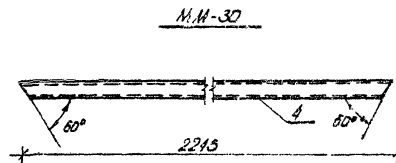
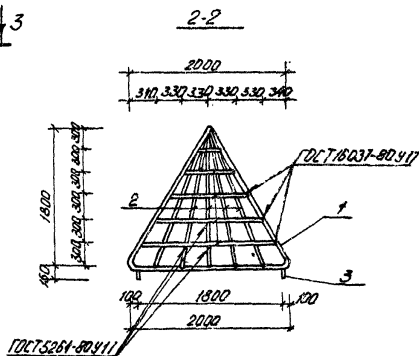
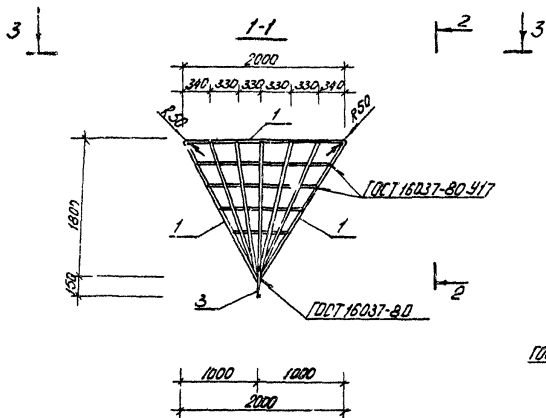


Кол-во	Зона	№ 3	Обозначение	Наименование	Кол.	Примечание
<u>Листов:</u>						
Б4	1			Труба 25x2,8 ГОСТ 3262-75* L=2520	2	5,34 кг
Б4	2			Труба 25x2,8 ГОСТ 3262-75* L=3550	1	11,12 кг
Б4	3			Труба 25x2,8 ГОСТ 3262-75* L=3300	3	8,27 кг
Б4	4			Труба 25x2,8 ГОСТ 3262-75* L=3700	3	7,84 кг
Б4	5			Труба 25x2,8 ГОСТ 3262-75* L=375	3	0,81 кг

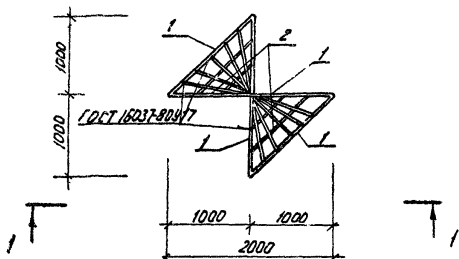
		310-4-1		КММ-27	
		Машина для лезвия		Станция	Машина
		ММ-28		Р	18,56
				Лист	Листов 1
				БЕЛГОПРОЕКТ г. Минск	

Инв. № 1130-7
 Подпись и дата
 Взам. Л.в.Б.14

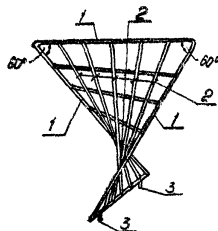
ИНВ №1130-7



3-3



Общий вид ММ-29



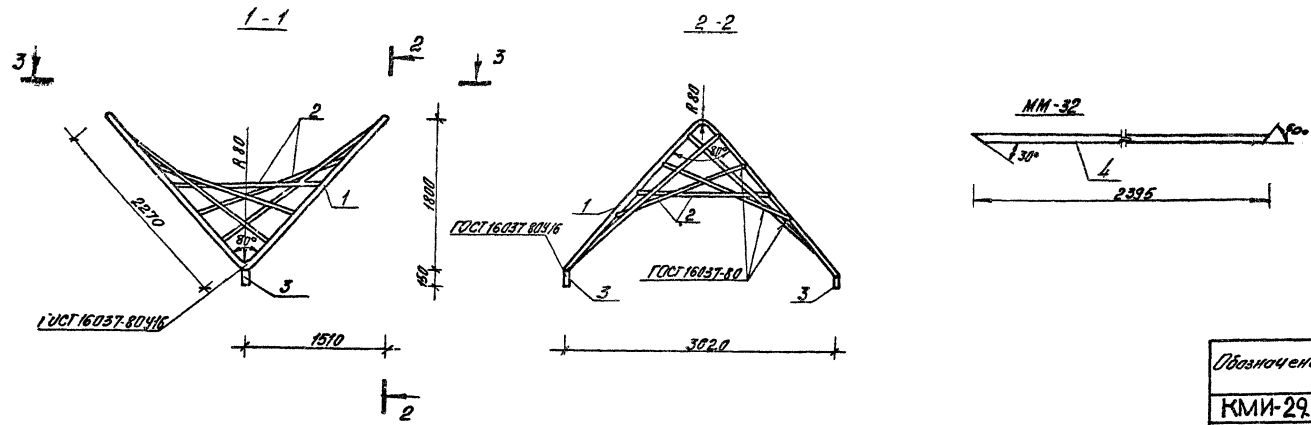
Обозначение	Марка	Масса
КМИ-28.01	ММ-29	69,22
02	ММ-30	9,74

Примечание	Значение	поз.	Обозначение	Наименование	Кол.	Примеч.
				<u>Детали ММ-29</u>		
	БВ	1		Труба 40x4 ГОСТ 3262-75* L=8000	1	34,72 кг
	БВ	2		Труба 20x2,8 ГОСТ 3262-75* L=2000	10	3,32 кг
	БВ	3		Труба 40x4 ГОСТ 3262-75* L=150	2	0,65 кг
				<u>Детали ММ-30</u>		
	12	4		Труба 40x4 ГОСТ 3262-75* L=2245	2	9,74 кг

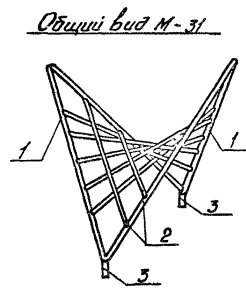
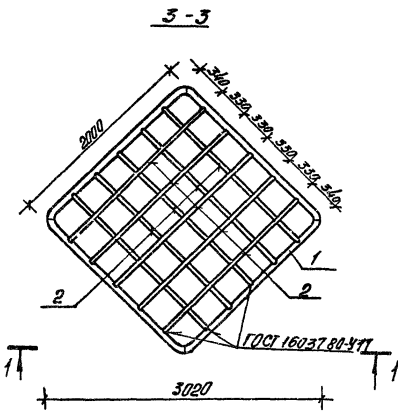
310-4-1		КМИ-28	
Сетка для лазания		Сталь	Масса
ММ-29, ММ-30		Р	Масса
		Лист	Листов
		БЕЛГОСПРОЕКТ г. Минск	
Исполн.	Красуэр	Провер.	29.04.9
Сл.контр.	Михайловская	Смет.	29.04.9
Г.И.	Виливская	Смет.	4.04.91
Г.И.	Баршова	Смет.	4.04.91
Ст.инж.	Рубина	Смет.	4.08.91

Инв. № 1130-7

Инв. № 1130-7



Обозначение	Марка	Масса
КМИ-29.01	ММ-31	81.1
- 02	ММ-32	10.39

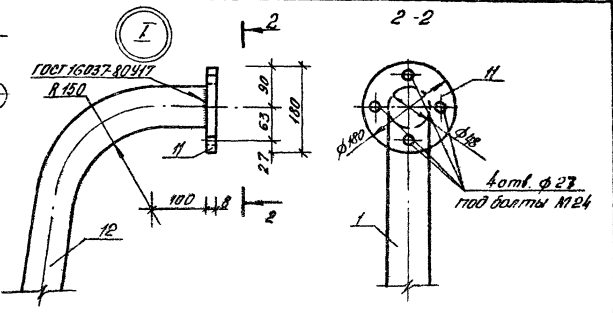
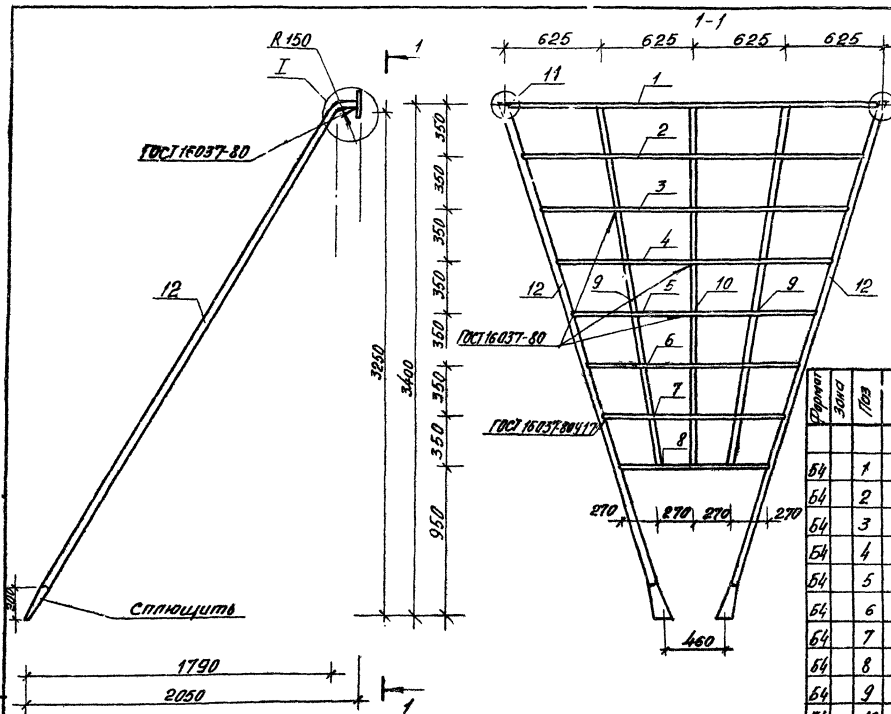


Кол-во	Вид	Мас	Обозначение	Наименование	Мат	Примеч.
<u>Детали ММ-31</u>						
64	1			Грубы 40x4 ГОСТ 3262-75 с 23 50	4	10,20 кг
64	2			Грубы 20x2 ГОСТ 3262-75 с 23 50	10	3,90 кг
64	3			Грубы 40x4 ГОСТ 3262-75 с 150	2	0,65 кг
<u>Детали ММ-32</u>						
12	4			Грубы 40x4 ГОСТ 3262-75 с 2395	2	10,39 кг

310-4-1		КМИ-29	
Сетка для лазания		Стандарт	Масштаб
ММ-31, ММ-32		Р	1:50
		Масштаб	1:50
Исполнитель: Кучер Проверил: Михалевич ГАП: Витневич ИП: Баранец Ст. инж. Рудина		БЕНГОСПРОЕКТ в. Минск формат 12	

Изд. № 1130-7

ИЗВ № 1130-7



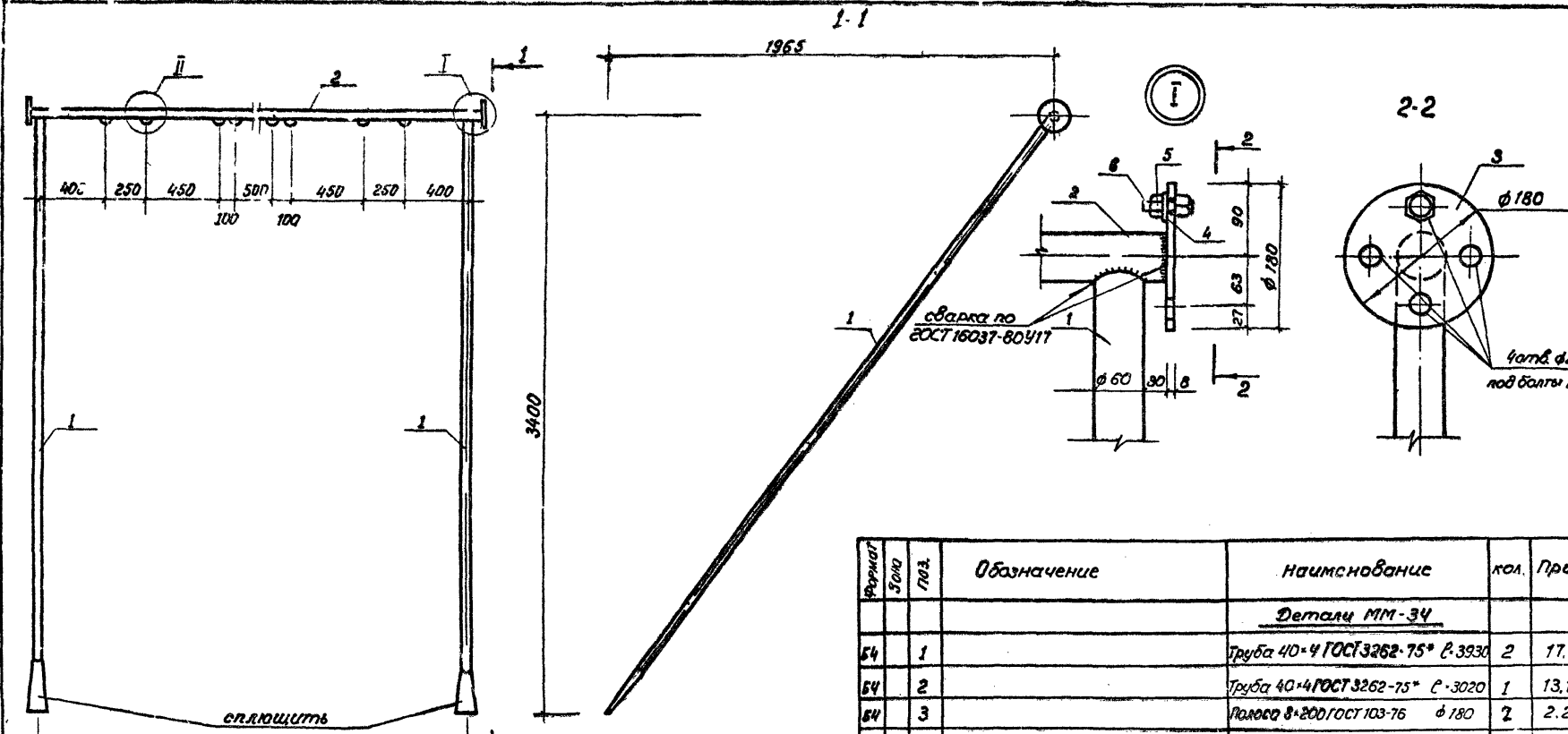
Код	Знач	Поз	Обозначение	Наименование	Кол.	Примечание
<u>Детали</u>						
54	1			Труба 20x2,8 GOST 3262-75 L-2480	1	4,12кг
54	2			Труба 20x2,8 GOST 3262-75 L-2280	1	3,79 кг
54	3			Труба 20x2,8 GOST 3262-75 L-2080	1	3,45 кг
54	4			Труба 20x2,8 GOST 3262-75 L-1880	1	3,12 кг
54	5			Труба 20x2,8 GOST 3262-75 L-1680	1	2,80 кг
54	6			Труба 20x2,8 GOST 3262-75 L-1480	1	2,46 кг
54	7			Труба 20x2,8 GOST 3262-75 L-1280	1	2,13 кг
54	8			Труба 20x2,8 GOST 3262-75 L-1080	1	1,79 кг
54	9			Труба 20x2,8 GOST 3262-75 L-2470	1	4,10 кг
54	10			Труба 20x2,8 GOST 3262-75 L-2450	1	4,07 кг
54	11			Фланец 180x6 GOST 1255-67	2	1,775 кг
54	12			Труба 40x4 GOST 3262-75 L-4000	2	17,40 кг

Шаб. № 1130-2 (Трубы и детали) Форма шиф. №

Шаб. № 1130-2

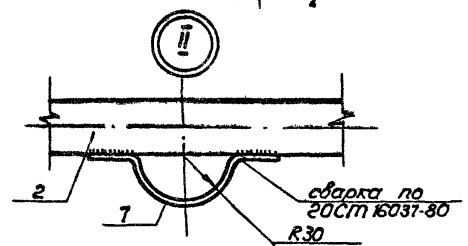
		310-4-1		КММ-30	
		Гиднастический комплекс ММ-33		Сталь	Масса
				ρ	74,27
				Лист	Листов 1
				БЕЛГОСПРОЕКТ г. Минск	
				Формат 12	

Имя	Инициалы	Дата
И.А. Кондрат	М.А. Кондрат	29.09.80
Г.А.П.	Кашкевич	4.03.81
Г.И.П.	Барыса	12.03.81
И.И.И.	Рудина	1.09.81
И.И.И.	Удальцов	1.09.81



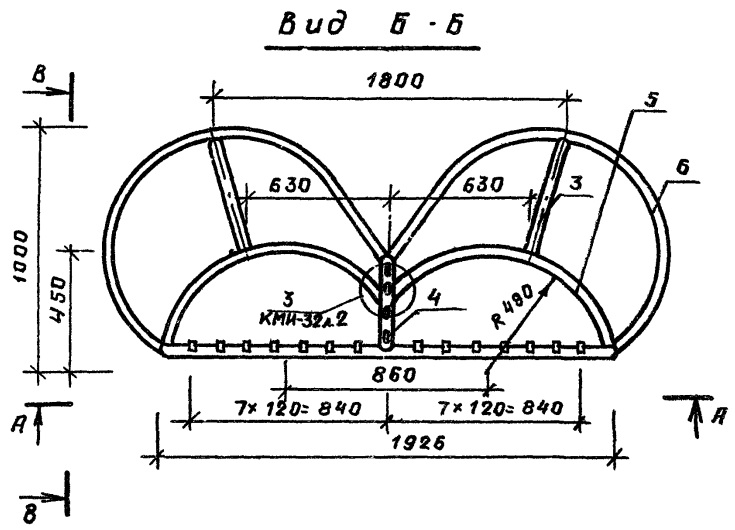
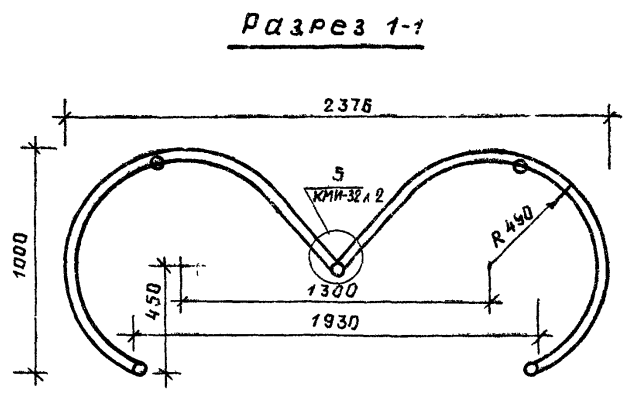
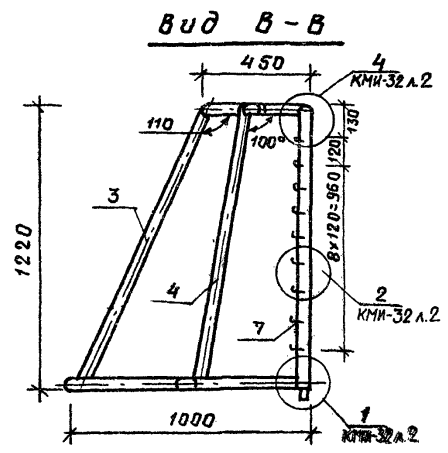
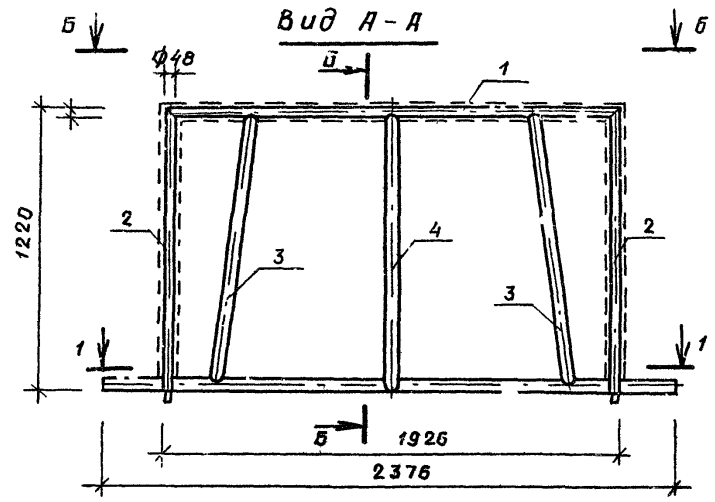
Формат	Зона	Гол.	Обозначение	Наименование	кол.	Примеч.
Детали ММ-34						
Б4	1			Труба 40*4 ГОСТ 3262-75* Р-3930	2	17,06
Б4	2			Труба 40*4 ГОСТ 3262-75* Р-3020	1	13,11 кг
Б4	3			Полоса 8*200 ГОСТ 103-76 φ 180	2	2,26 кг
Б4	4			Шайба 24 ГОСТ 11371-78	8	0,034 кг
Б4	5			Гайка М24 ГОСТ 5915-70*	8	0,11 кг
Б4	6			Болт М24 ГОСТ 7801-81 Р-65	8	0,34 кг
Б4	7			φ12А1 ГОСТ 5781-75 Р-200	8	0,178 кг

310-4-1			КМИ-31		
Гимнастический комплекс ММ-34			Стадия	Масса	Масштаб
			Р	5704	1:25
			лист	листов 1	
			БЕЛГОСПРОЕКТ г. Минск		



Изд. № 1000. Подл. и дата. Взам инв. №

ИНВ № 1130-7

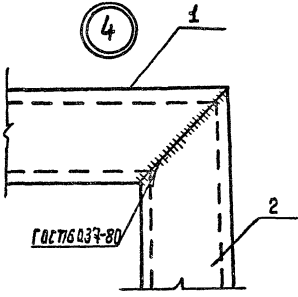
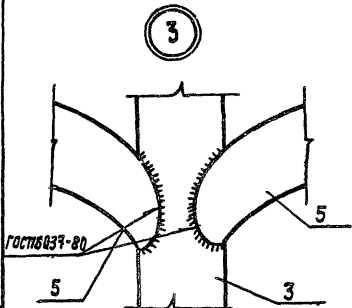
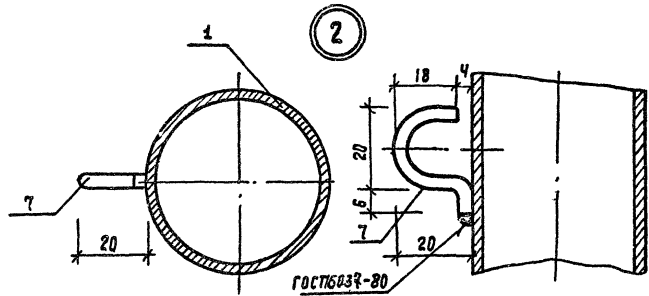
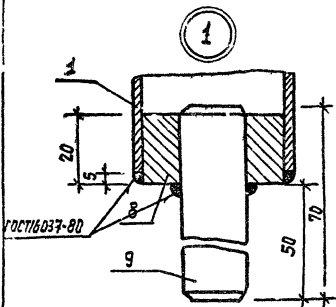


1 Раму ворот снаружи обтягивают частой веревочной сеткой (ТУ 82-4957-74), задерживающей шайбу внутри ворот; к верхней части сетки прикрепляют вторую веревочную сетку, свободно спадающую на лед.

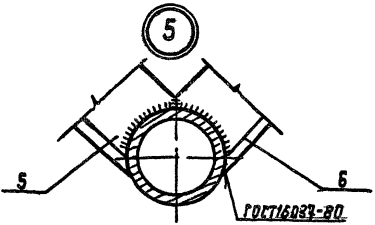
ИИВ №1130-7 Подпись и дата

ИИВ № 1130-7

		310-4-1		КМИ-32	
		Ворота хоккейные ММ-35.		Стадия	Масштаб
		Виды А-А, Б-Б, В-В. Разрез 1-1.		Р	33.53 1:20
				Лист 1	Листов 2
И.А.КМЧ	К.Н.УЭР	23.08.81			
Гл. конст.	Михайлова	24.09.81			
Г.А.П.	Вилинкова	4.03.81			
Г.И.Я.КМ	Баршак	4.03.81			
Арх.	Политарова	2.03.81			
				БЕЛГОСПРОЕКТ	
				г. МИНСК	



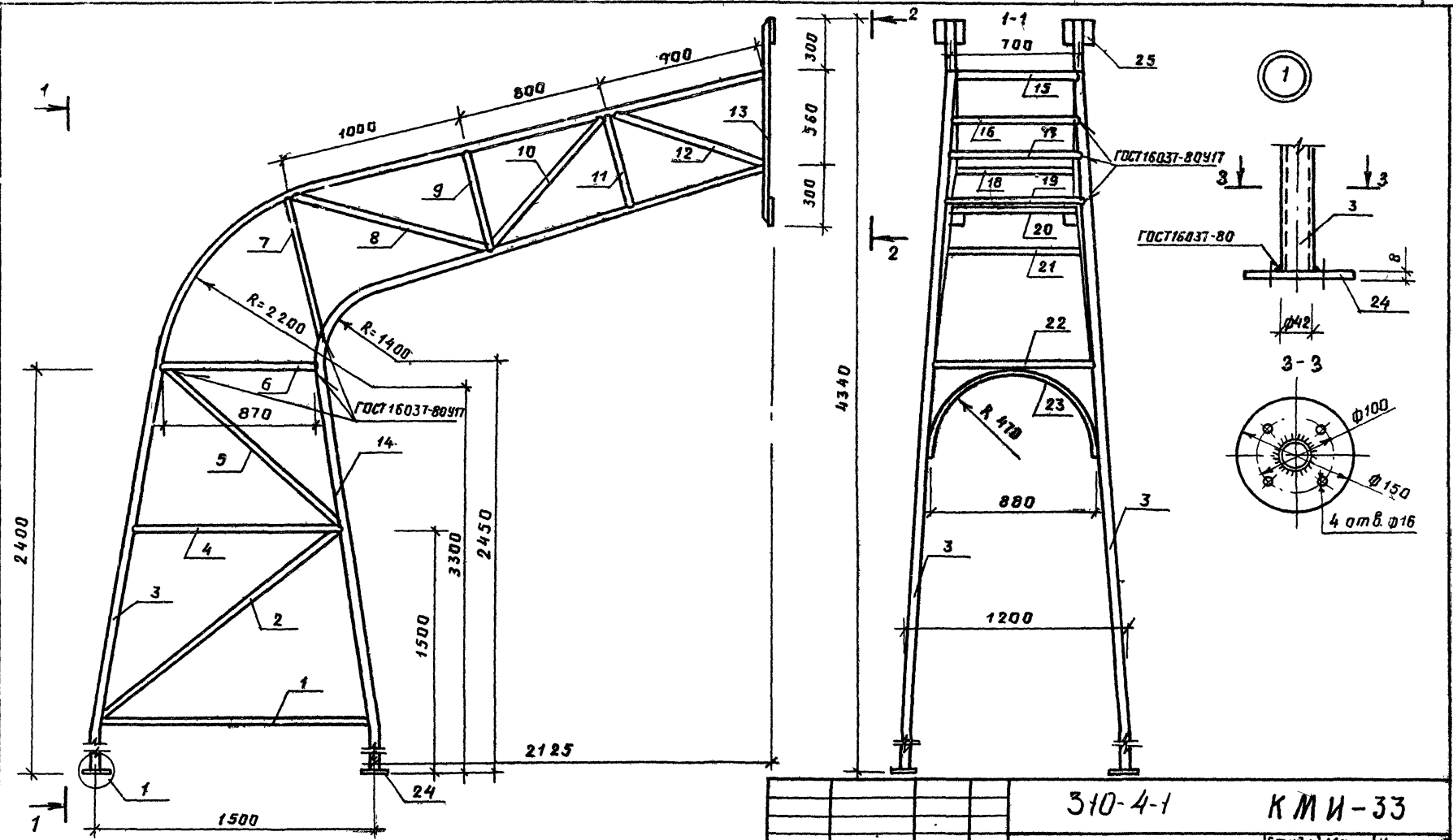
Формат 30 на 70 мм.	Кол.	Обозначение	Наименование	Кол.	Примечание
Б4	1		Труба 40x3,5 ГОСТ 3262-75*е=1925	1	7,4 кг.
Б4	2		Труба 40x3,5 ГОСТ 3262-75*е=1220	2	4,69 кг.
Б4	3		Труба 20x2,5 ГОСТ 3262-75*е=1300	2	1,89 кг.
Б4	4		Труба 20x2,5 ГОСТ 3262-75*е=1450	1	2,12 кг.
Б4	5		Труба 20x2,5 ГОСТ 3262-75*е=1250	2	1,82 кг.
Б4	6		Труба 20x2,5 ГОСТ 3262-75*е=2150	2	3,12 кг.
Б4	7		φ6 АІ ГОСТ 5781-75 е=55	36	0,012 кг.
Б4	8		φ32 АІІ ГОСТ 5781-75 е=20	2	0,13
Б4	9		φ18 АІ ГОСТ 5781-75 е=70	2	0,14



И.В. Федор. Подпись и дата: 15.08.87

ИИ. № 1130-7

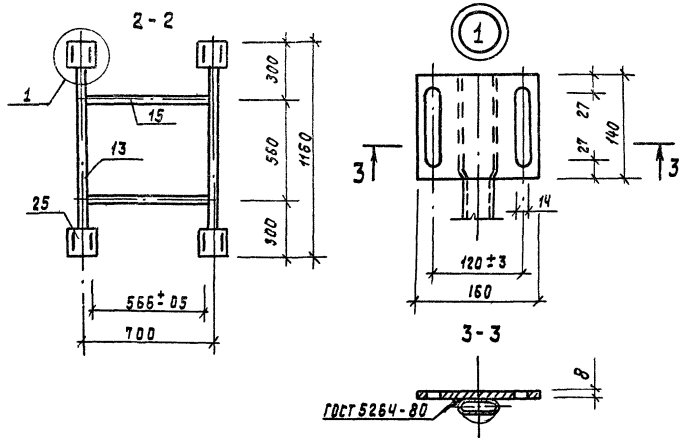
310-4-1 КМН-32 Лист 2



Ш.№. не подл. Подпись и дата. Взам. инв. №

ИНВ. № 1130-7

			310-4-1		КМИ-33	
			Стойка баскет- большая ММ-36		Статия Масса Масштаб	
					Р	163.57
					Лист 1 Листов 2	
					БЕЛГОСПРОЕКТ г. Минск	
И.п.ч. И.К.И.ч.	К.И.С.У.Э.Р.					
Гл. конст.	Михайловский					
Г.Я.П.	Вишневецкая					
Г.И.П.	Баршай					
Инженер	Урбанович					

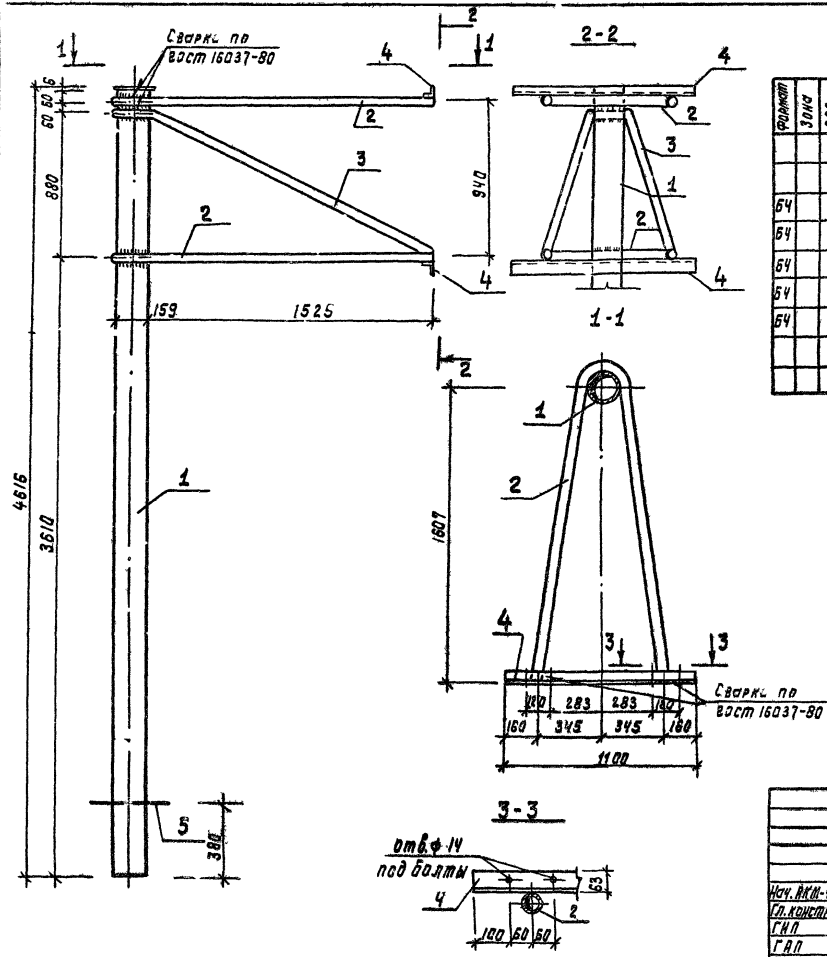


Спецификация на баскетбольную стойку ММ-36

Кол-во	Обозначение	Наименование	Кол.	Примечание
<u>Детали:</u>				
64	1	Труба 20×3.2 ГОСТ 3262-75* е=1460	2	2.72 кг
64	2	Труба 20×3.2 ГОСТ 3262-75* е=1700	2	3.16 кг
64	3	Труба 32×3.2 ГОСТ 3262-75* е=7300	2	17.45 кг
64	4	Труба 20×3.2 ГОСТ 3262-75* е=1200	2	2.23 кг
64	5	Труба 20×3.2 ГОСТ 3262-75* е=1300	2	2.42 кг
64	6	Труба 20×3.2 ГОСТ 3262-75* е=870	2	1.62 кг
64	7	Труба 20×3.2 ГОСТ 3262-75* е=820	2	1.53 кг
64	8	Труба 20×3.2 ГОСТ 3262-75* е=1130	2	2.10 кг
64	9	Труба 20×3.2 ГОСТ 3262-75* е=580	2	1.08 кг
64	10	Труба 20×3.2 ГОСТ 3262-75* е=960	2	1.79 кг

Кол-во	Обозначение	Наименование	Кол.	Примечание
64	11	Труба 32×3.2 ГОСТ 3262-75* е=520	2	1.61 кг
64	12	Труба 32×3.2 ГОСТ 3262-75* е=920	2	2.84 кг
64	13	Труба 32×3.2 ГОСТ 3262-75* е=1160	2	3.58 кг
64	14	Труба 32×3.2 ГОСТ 3262-75* е=5800	2	17.92 кг
64	15	Труба 32×3.2 ГОСТ 3262-75* е=700	2	2.16 кг
64	16	Труба 32×3.2 ГОСТ 3262-75* е=720	2	2.23 кг
64	17	Труба 32×3.2 ГОСТ 3262-75* е=740	1	2.29 кг
64	18	Труба 32×3.2 ГОСТ 3262-75* е=660	1	2.04 кг
64	19	Труба 32×3.2 ГОСТ 3262-75* е=710	1	2.29 кг
64	20	Труба 32×3.2 ГОСТ 3262-75* е=700	1	2.16 кг
64	21	Труба 32×3.2 ГОСТ 3262-75* е=760	1	2.35 кг
64	22	Труба 32×3.2 ГОСТ 3262-75* е=880	2	2.72 кг
64	23	Труба 20×3.2 ГОСТ 3262-75* е=1500	1	2.84 кг
64	24	Полоса 8×150 ГОСТ 3262-75* е=150	4	1.41 кг
64	25	Полоса 8×140 ГОСТ 103-76 е=160	4	1.41 кг

ИЗМ. № 10/11. Подпись и дата: _____

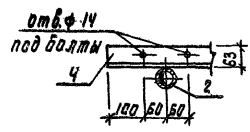


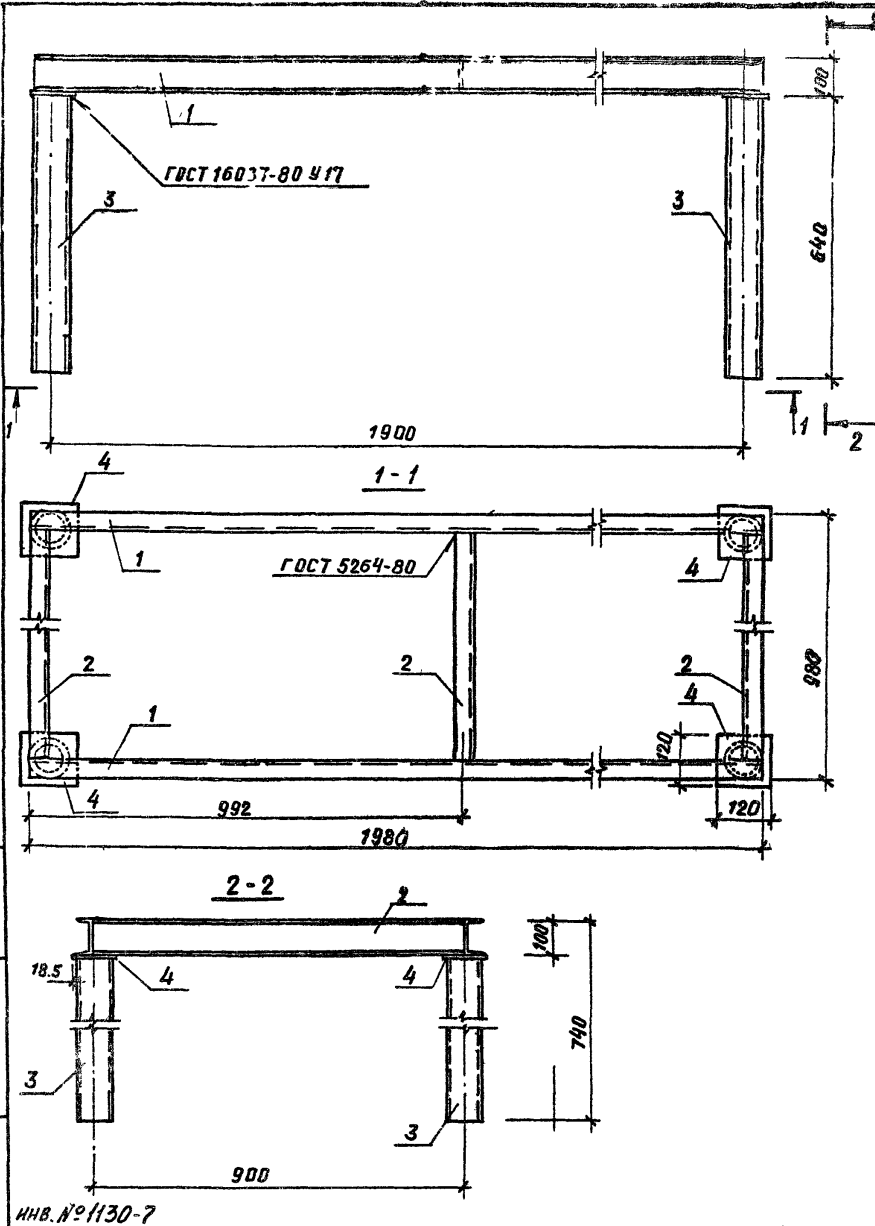
Кол-во	Зона	Мат	Обозначение	Наименование	Кол.	Примечание
детали						
64	1		Труба 159x4, ГОСТ 10704-75 e=1615	1	70,58 кг.	
64	2		Труба 40x3,5 ГОСТ 3262-75* e=3100	2	14,21 кг.	
64	3		Труба 40x3,5 ГОСТ 3262-75* e=4000	1	15,36 кг.	
64	4		Угелок e=63x63x5 ГОСТ 8275-78 e=100 ст.3сп ГОСТ 535-79	2	5,29 кг.	
64	5		φ16 АІ ГОСТ 5781-75 e=300	2	0,28 кг.	

310-4-1		КМН-34	
Стойка баскетбольная ММ-37		Стандарт	масса
		Р	125,50
		масштаб	1:20
		Лист	Листов 3
БЕЛГОСПРОЕКТ			
г. МИНСК			

И.А. Желобов. Проверка и работа. Автоматизация.

Изм. № 1130-7



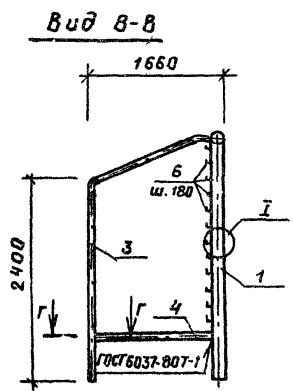
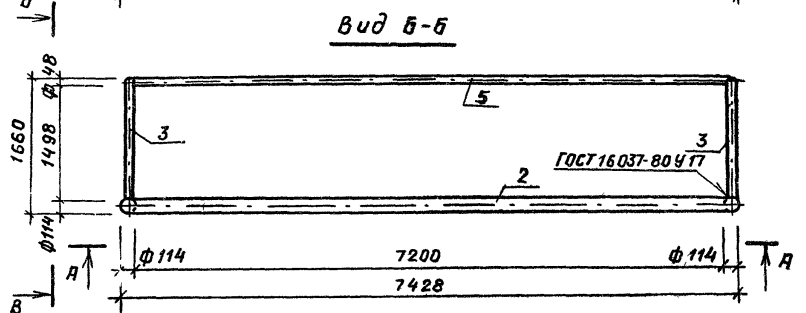
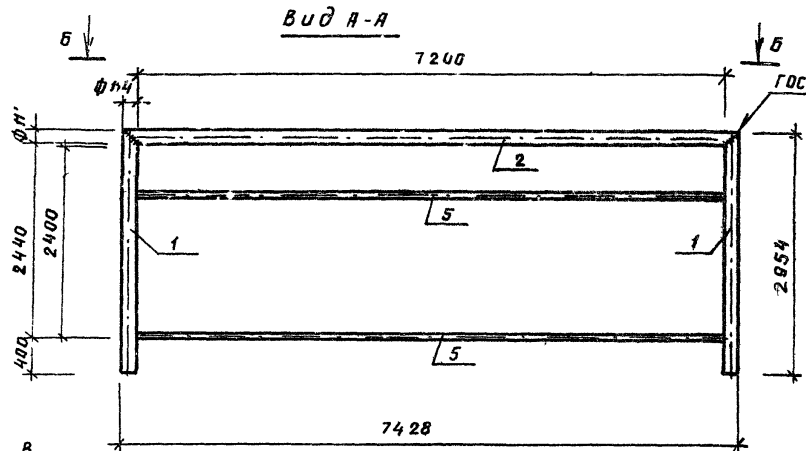


Вариант	Зона	Воз.	Обозначение	Наименование	Кол.	Примеч.
Детали:						
64	1			Швеллер 100x40x3 ГОСТ8278-75* Р-1980 Ст.3 кп ГОСТ 11474-76	2	6.84 кг
64	2			Швеллер 100x40x3 ГОСТ8278-75* Р-900 Ст.3 кп ГОСТ 11474-76	3	3.39 кг
64	3			Труба 40x4 ГОСТ 3262-75*Р-640	4	2.78 кг
64	4			Полоса 510x120 ГОСТ 103-76 Р-120 Ст.3 кп ГОСТ 6422-76	4	1.13 кг

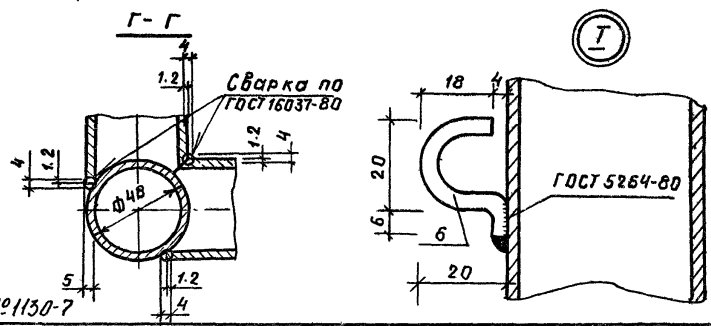
ИНВ. №-подл. Подпись и дата ВЗЛОМ. ИНВ. №

ИНВ. № 1130-7

		310-4-1		КМИ-35	
		Опорная рама ММ - 38		Стандия Масса Масштаб	
				Р	39.49
				Лист Листов 1	
		БЕЛГОСПРОЕКТ г. Минск			
Нач. АКМ ЧК	КНЧЭР				
Гл. констр.	Михайловский				
ГДЛ	Вичкевская				
ГИП	Баршад				
Инженер	Урбанович				



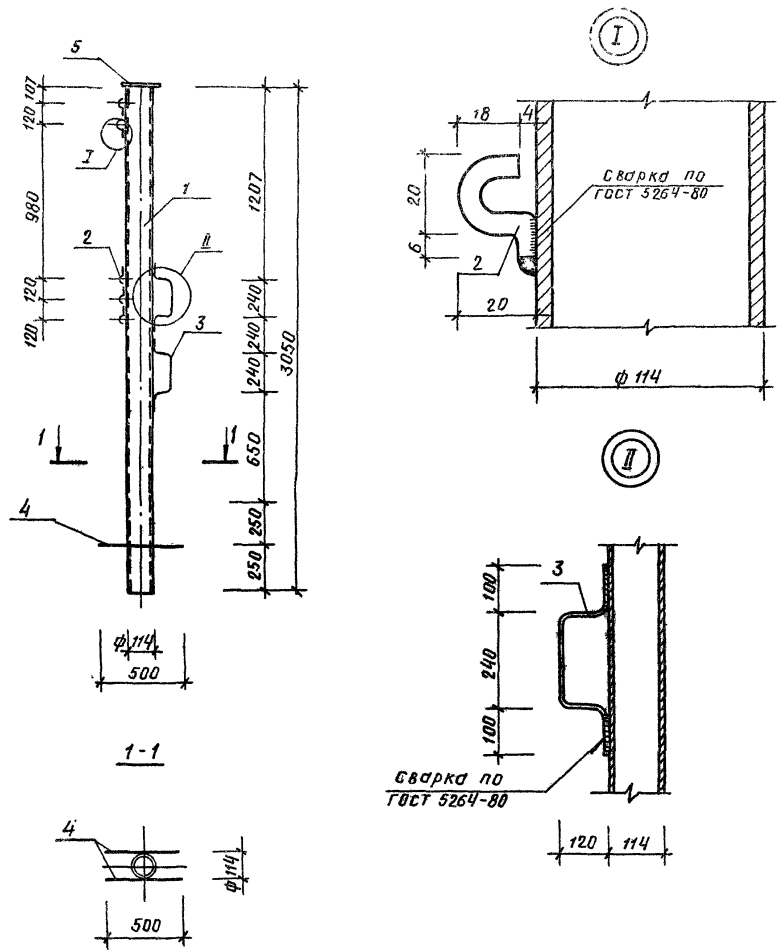
Формат Зона	Лист	Обозначение	Наименование	Кол	Приме- чание
			<u>Футбольные ворота</u>		
			<u>Детали:</u>		
Б4	1		Труба 100x4.5 ГОСТ 3262-75 ² 23960	2	43 30 кг
Б4	2		Труба 100x4.5 ГОСТ 3262-75 ² 7300	1	88.70 кг
Б4	3		Труба 40x3.5 ГОСТ 3262-75 ² 5200	2	19.97 кг
Б4	4		Труба 40x3.5 ГОСТ 3262-75 ² 1660	2	6.37 кг
Б4	5		Труба 40x3.5 ГОСТ 3262-75 ² 7200	2	27.65 кг
Б4	6		Ф16R ГОСТ 5781-75 2-55	69	0.012 кг



		310-4-1		КМИ-36	
		Ворота футбольные		Сталь	Масса
		ММ-39		р	284.11
				Масштаб	1:50
				Лист	Листов
				БЕЛГОСПРОЕКТ	
				г. Минск	

Инженер-конструктор И.В.С.М. Инж.М.

ИВ №1130-7



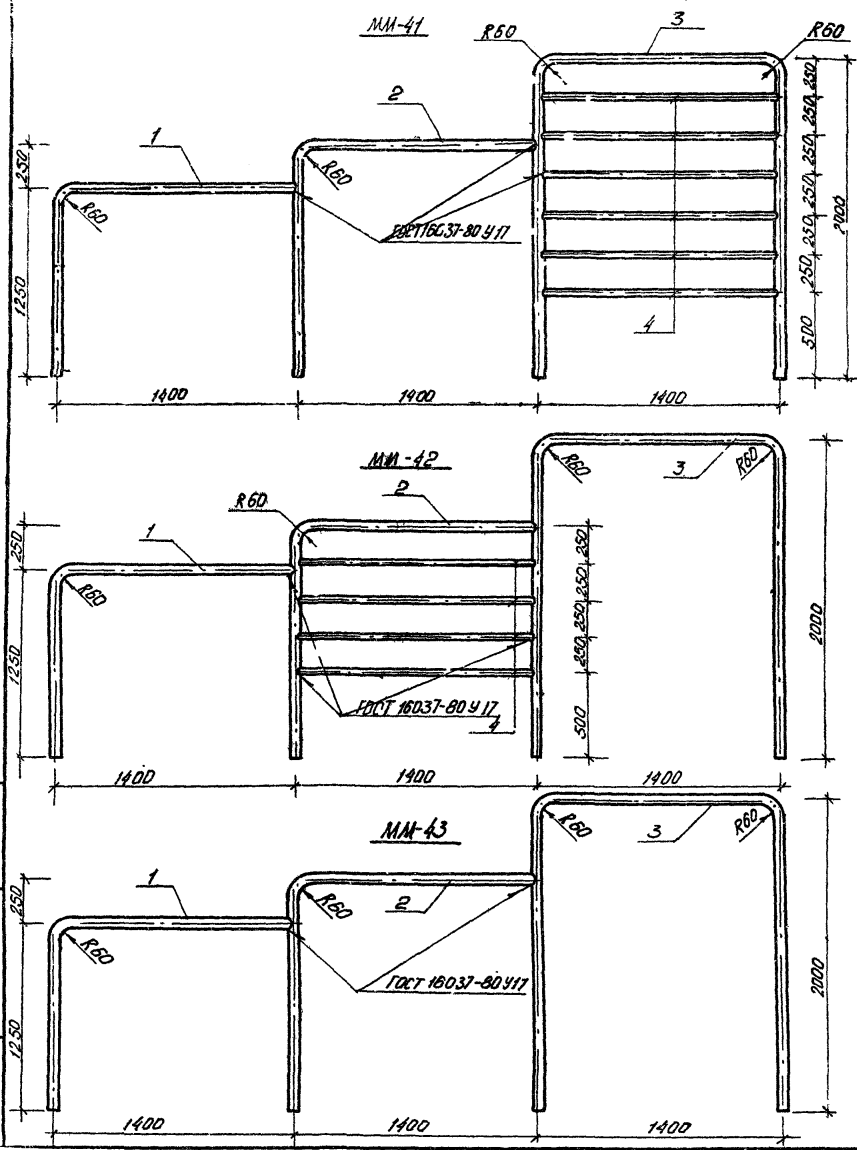
Вариант	Зона	Поз.	Обозначение	Наименование	Кол.	Примеч.
<u>Детали:</u>						
64	1			Труба 100x5.0 ГОСТ 3262-75*С-3050	1	41.13 кг
64	2			ФБАИ ГОСТ 5781-75 $\ell=55$	5	0.012 кг
64	3			Ф12 АИ ГОСТ 5781-75 $\ell=750$	2	0.67 кг
64	4			Ф12 АИ ГОСТ 5781-75 $\ell=500$	2	0.45 кг
64	5			Пластина $\phi 130 \times 4$ ГОСТ 103-76	1	0.58 кг

310-4-1			КМИ-37		
Сту́йка волейбольная ММ-40.			Стандия	Масса	Масштаб
			Р	43,93	1:25
			Лист	Листов 1	
			БЕЛГОСАРКЕКТ Г. МИНСК		

Нач. АММ-4 КИСУЭР
 Гл. констр. Михайловский
 ГАИ Вишневецкая
 ГИЯ Барыш
 Ст. инж. Рубина
 Инженер Чубатович

Изм. № 1130-7

Шифр проекта, подписи и дата (взлом инж. № 7)

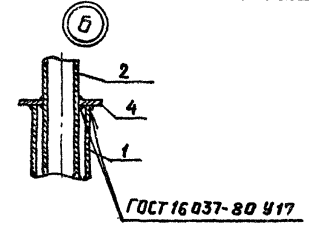
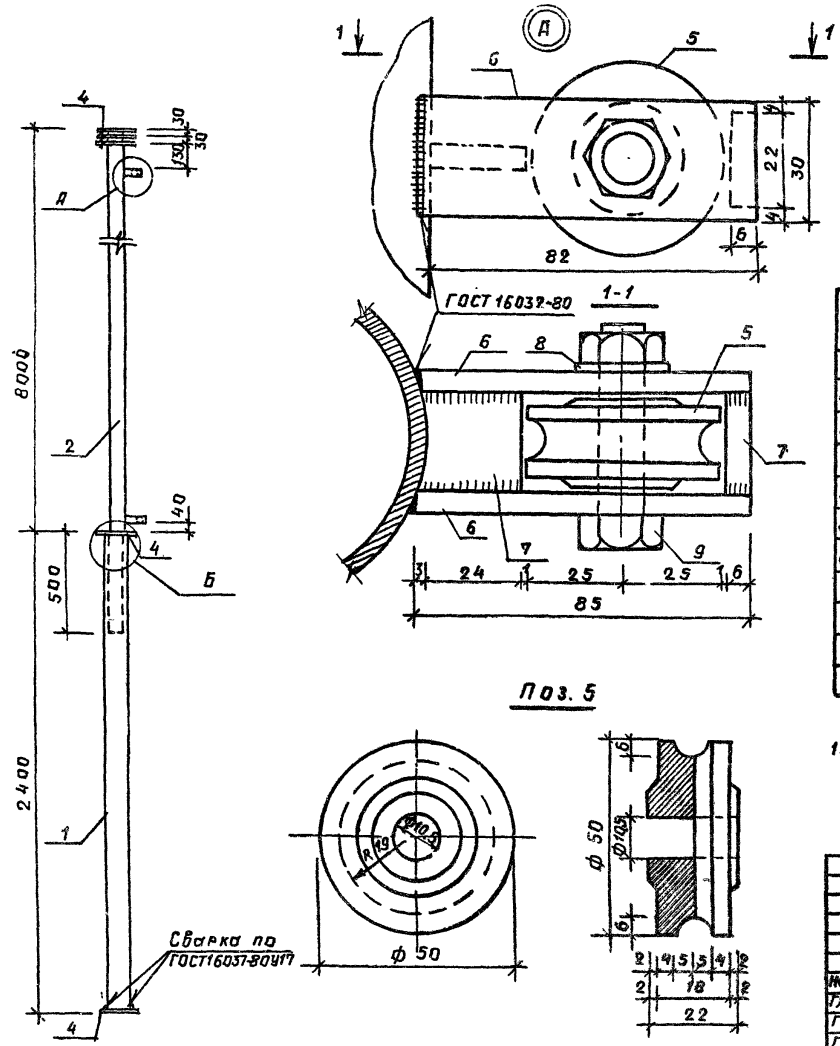


Обозначение	Метка	Масса
КМИ-3801	ММ-41	57,02
- 02	ММ-42	51,08
- 03	ММ-43	39,2

ФОРМАТ	ЗНАЧ	ГОС	Обозначение	Наименование	КОЛ.	ПРИМ.Ч.
				<u>Детали ММ-41:</u>		
Б4	1			Труба 45x3,5 ГОСТ 8732-78 L=2650	1	9,49кг
Б4	2			Труба 45x3,5 ГОСТ 8732-78 L=2900	1	10,38кг
Б4	3			Труба 45x3,5 ГОСТ 8732-78 L=5400	1	19,33кг
Б4	4			Труба 25x2,8 ГОСТ 3262-75 L=1400	6	2,97кг
				<u>Детали ММ-42:</u>		
Б4	1			Труба 45x3,5 ГОСТ 8732-78 L=2650	1	9,49кг
Б4	2			Труба 45x3,5 ГОСТ 8732-78 L=2900	1	10,38кг
Б4	3			Труба 45x3,5 ГОСТ 8732-78 L=5400	1	19,33кг
Б4	4			Труба 25x2,8 ГОСТ 3262-75 L=1400	4	2,97кг
				<u>Детали ММ-43:</u>		
Б4	1			Труба 45x3,5 ГОСТ 8732-78 L=2650	1	9,49кг
Б4	2			Труба 45x3,5 ГОСТ 8732-78 L=2900	1	10,38кг
Б4	3			Труба 45x3,5 ГОСТ 8732-78 L=5400	1	19,33кг

Изб. № подл. Подпись и дата. Взам. инв. №

			310-4-1		КМИ-38	
			Гимнастические		Итого	Масса
			стенки ММ-41, ММ-42,		Р	см. табл.
			ММ-43		Лист	Листов 1
Исполн.	КМИ-4	КНОУЭР	23.09.81			
Сл. контрол.	Министерство		29.09.81			
Г.И.П.	Визитная		4.05.81			
Г.И.П.	Баршак		4.09.81			
Сл. инж.	Рудина		4.09.81			
БЕЛГОСПРОЕКТ					г. Минск	



Формат	Зона	Поз.	Обозначение	Наименование	Кол	Примеч
				<u>Детали:</u>		
Б4	1			Труба 100×4 ГОСТ 3262-75*Е-240	1	26.04 кг
Б4	2			Труба 80×4 ГОСТ 3262-75*Е-850	1	70.89 кг
12	4		КМИ-40	Кольцо 4×210 ГОСТ 103-76	5	0.94 кг
12	5			Блочек Ст.3 ГОСТ 380-71*	2	0.30 кг
Б4	6			Полоса 6×30 ГОСТ 103-76 Е-85	1	0.12 кг
Б4	7			Полоса 6×22 ГОСТ 103-76 Е-24	4	0.025
	8			Шайба М 10 ГОСТ 11371-78	2	0.01 кг
	9			Болт М 10×50 со шплинтом		
				ка 2-ой ГОСТ 7798-70*С гайкой		
				М 10 кл 2-ой ГОСТ 5915-70*	2	0.045 кг

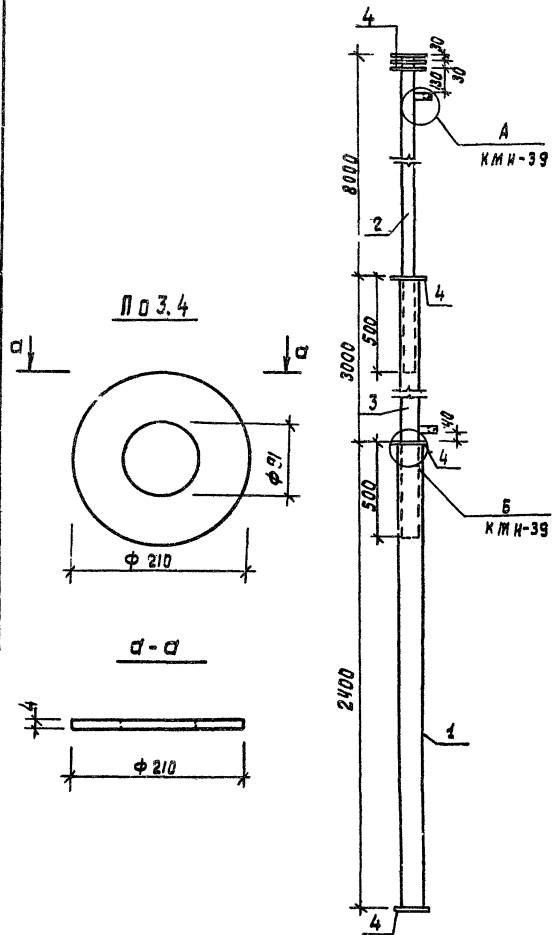
Поз. 5

1. в верхней и нижней пластине поз. 4 отв. не делать

Ив. № 1130-2 Подпись и дата вкл. инв. №

Ив. № 1130-2

310-4-1		КМИ-39	
Флагшток ММ-45		Стадия	Масса
		Р	10.29
		Лист	Листов 1
Нач. ЯКН Ч. КИСУЭР Т.А. Констр. Михайлов Г.Я. П. Вишневецкая Г.П. ЯКМ. Баршад Ст. инж. Рыбина		29.08.80 29.08.80 4.08.80 4.08.80 4.08.80	
		БЕЛГОСПРОЕКТ	
		2. Минск	

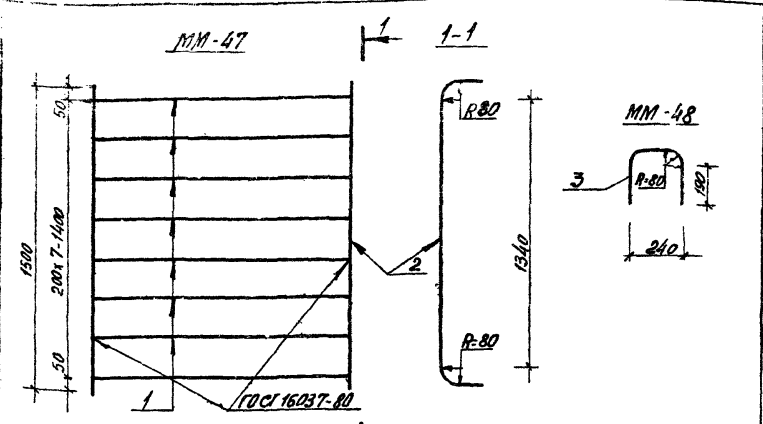


Формы	Зона	Поз	Обозначение	Наименование	кол.	Примеч.
<u>Детали</u>						
Б4	1			Труба 100x4 ГОСТ 3252-75* ϕ -2100	1	26.04 кг.
Б4	2			Труба 80x4 ГОСТ 3252-75* ϕ -8500	1	70.89 кг.
Б4	3			Труба 90x4 ГОСТ 3252-75* ϕ -3500	1	33.6 кг.
42	4			Кольцо 4x210 ГОСТ 103-76	6	0.94 кг.
12	5		КМН-39	Блочок ст.3 ГОСТ 380-71*	2	0.30 кг.
Б4	6			Полоса 6x30 ГОСТ 103-76 ϕ -85	4	0.12 кг.
Б4	7			Полоса 6x22 ГОСТ 103-76 ϕ -24	4	0.025 кг.
	8			Шайба М10 ГОСТ 11371-78	2	0.01 кг.
	9			Болт М10x50 со шплинтом		
				ка 2-011 ГОСТ 7798-70* с гаикой		
				МЮ ка 2-011 ГОСТ 5315-70*	2	0.045 кг.

1. В верхней и нижней пластике поз. 4 отв. не делать.

		310-4-1		КМН-40		
				Стадия	Масса	Масштаб
		Флагшток мм-46		Р	136.5	1:20
				Лист	Листов 3	
И.В. КИМ-У	КНЧУЭР					
Г.Л. КОСТЯ	МИХАИЛОВСКИЙ					
Э.Я.П.	ВИШНЕВСКАЯ					
Э.И.П.	БАРШЧА					
С.П.И.Ж.	РУДИНО					
				БЕЛГОСПРОЕКТ г. Минск		

ИВ. № 1130-7



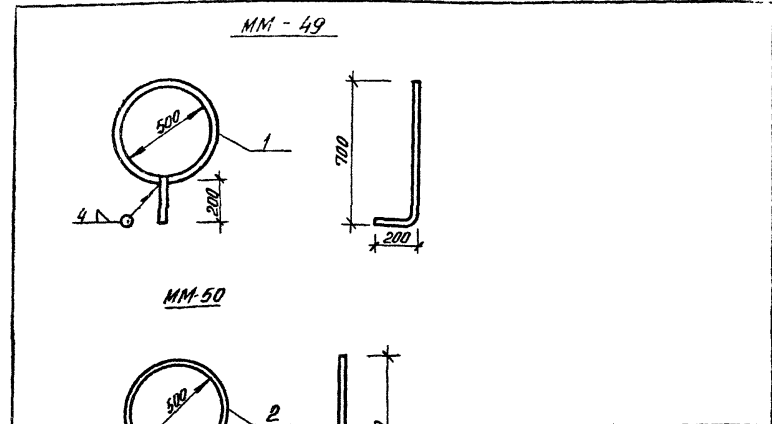
Обозначение	Марка	Масса
КМИ-4101	ММ-47	25,5кг
- 02	ММ-48	1,15кг

Формат	Зона	Линейка	Обозначение	Наименование	Кол	Примеч
				Детали ММ-47		
Б4	1			Труба 20x3,2 ГОСТ 3262-75 с-1230	8	2,29кг
Б4	2			Труба 20x3,2 ГОСТ 3262-75 с-1920	2	3,57кг
				Детали ММ-48		
Б4	3			Труба 20x3,2 ГОСТ 3262-75 с-780	1	1,15кг

Шифр материала, Группы и обозначения, Формат и зона

310-4-1			КМИ-41		
Элементы ММ-47; ММ-48					
Стандарт	Масса	Масштаб			
Р	см таблицы	1:20			
Ст 2 кн 2 ГОСТ 1050-74**			БЕЛГОСПРОЕКТ г. Минск		
Лист			Листов 1		

ИВВ. № 1130-7



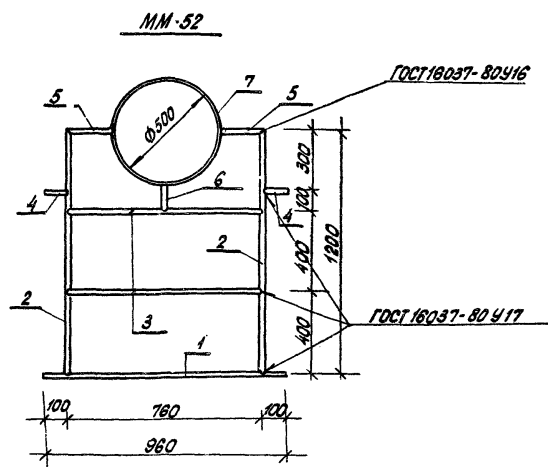
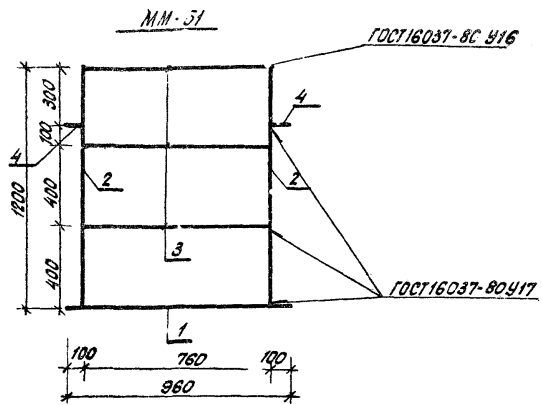
Обозначение	Марка	Масса
КМИ-4201	ММ-49	0,8кг
- 02	ММ-50	0,7кг

Формат	Зона	Линейка	Обозначение	Наименование	Кол	Примеч
				Детали ММ-49		
Б4	1			Ф8А I ГОСТ 5781-75 с-1970	1	0,8кг
				Детали ММ-50		
Б4	2			Ф8А I ГОСТ 5781-75 с-1770	1	0,7кг

Шифр материала, Группы и обозначения, Формат и зона

310-4-1			КМИ-42		
Кольца ММ-49, ММ-50					
Стандарт	Масса	Масштаб			
Р	см таблицы	1:20			
Ст 3 ГОСТ 380-71*			БЕЛГОСПРОЕКТ г. Минск		
Лист			Листов 1		

формат 11

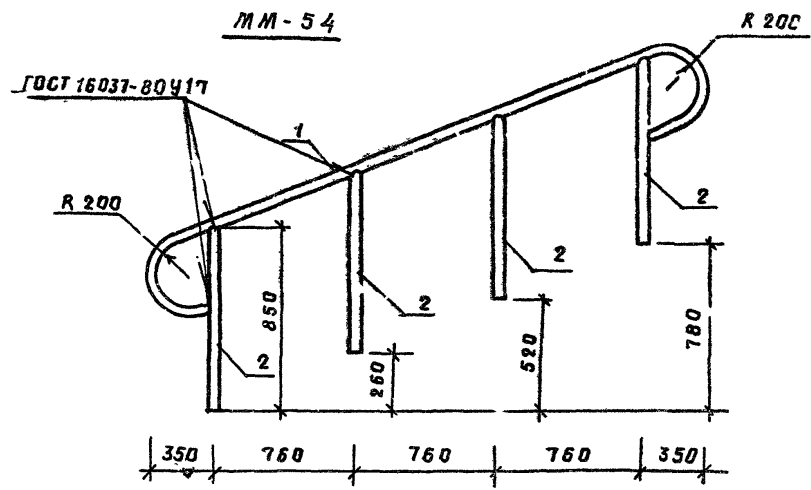


Обозначение	Материал	Масса
КМИ-43.01	ММ-51	8.76
02	ММ-52	10.67

Формат	Зона	Поз	Обозначение	Наименование	Кол.	Примеч.
				<u>Детали ММ-51:</u>		
бч		1		труба 20x2,5 ГОСТ 3262-75* 2-960	1	1,44 кг
бч		2		труба 20x2,5 ГОСТ 3262-75* 2-1200	2	1,80 кг
бч		3		труба 20x2,5 ГОСТ 3262-75* 2-760	3	1,14 кг
бч		4		труба 20x2,5 ГОСТ 3262-75* 2-400	2	0,15 кг
				<u>Детали ММ-52:</u>		
бч		1		труба 20x2,5 ГОСТ 3262-75* 2-960	1	1,44 кг
бч		2		труба 20x2,5 ГОСТ 3262-75* 2-1200	2	1,80 кг
бч		3		труба 20x2,5 ГОСТ 3262-75* 2-760	2	1,14 кг
бч		4		труба 20x2,5 ГОСТ 3262-75* 2-400	2	0,15 кг
бч		5		труба 20x2,5 ГОСТ 3262-75* 2-130	2	0,20 кг
бч		6		труба 20x2,5 ГОСТ 3262-75* 2-150	1	0,23 кг
бч		7		труба 20x2,5 ГОСТ 3262-75* 2-1610	1	2,42 кг

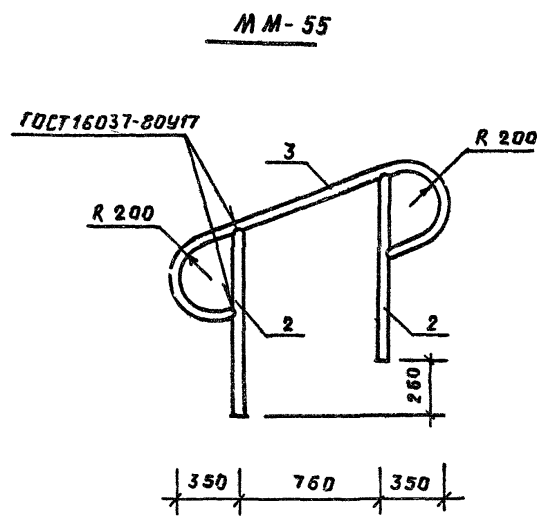
			310-4-1		КМИ-43	
			Элементы		Стадия	Масса
			ММ-51; ММ-52.		Р	Масштаб
					СМ. табл.	1:20
					Лист	Листов 1
					БЕЛГОСПРОЕКТ	
					г. Минск	
					Формат 12	

Число листов: 1
 Подпись и дата: В.А.М.И.В.И.
 Инв. № 1130-7



Обозначение	Марка	Масса
КМИ-44.01	ММ-54	24.36
- 02	ММ-55	13.35

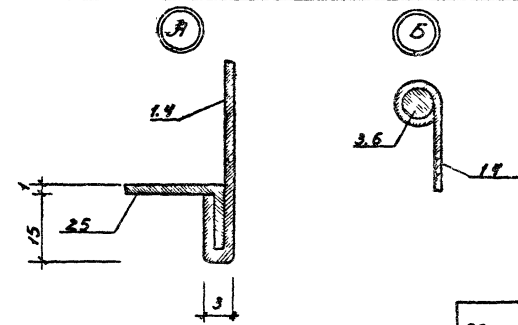
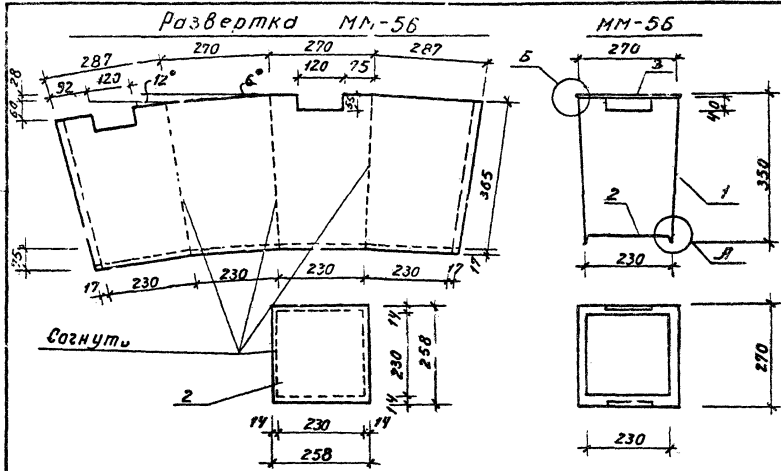
Формат	Зона	Поз.	Обозначение	Наименование	Кол.	Примеч.
Детали ММ-54:						
БЧ		1		Труба 40x3 ГОСТ 3262-75 \varnothing -3915	1	13.04 кг
БЧ		2		Труба 40x3 ГОСТ 3262-75 \varnothing -850	4	2.83 кг
Детали ММ-55:						
БЧ		2		Труба 40x3 ГОСТ 3262-75 \varnothing -850	2	2.83 кг
БЧ		3		Труба 40x3 ГОСТ 3262-75 \varnothing -2370	1	7.69 кг



310-4-1				КМИ-44		
Образование лестниц, ММ-54; ММ-55				Стадия	Масса	Масштаб
				в	с.м. табл.	1:20
Лист				Листов 1		
Нач. АИЧ К. Ивчур 29.09.81 Гл. конст. Михайловский 23.09.81 ГАП Вишневецкая 4.09.81 ГИПАК Баршай 4.09.81 Ст. инж. Рыбина 01.09.81				БЕЛГОСПРОЕКТ г. Минск		

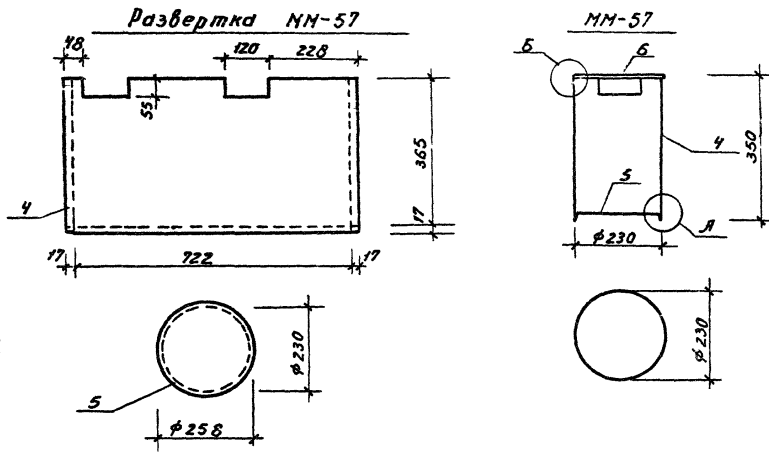
Инв. № 1130-7

Инв. № 1130-7



Обозначение	Марка	Масса
КМИ-45.01	ММ-56	4.9
- 02	ММ-57	3.07

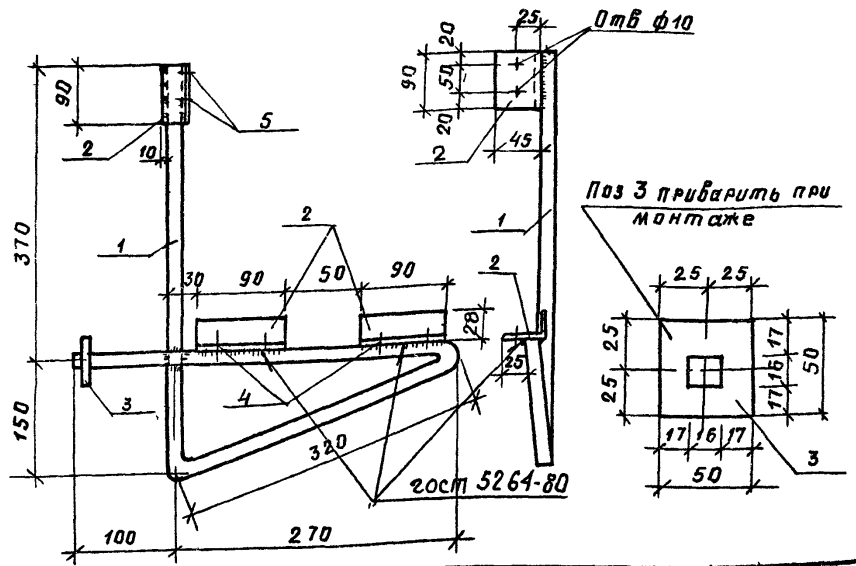
Вариант	Задан	Поз	Обозначение	Наименование	Кол	Примеч.
<u>Детали ММ-56:</u>						
12		1		Лист 10x457x1105 ГОСТ 7118-78	1	3.96 кг
12		2		Лист 10x258x258 ГОСТ 7118-78	1	0.52 кг
64		3		Ф8А1 ГОСТ 5781-75 G-1080	1	0.42 кг
<u>Детали ММ-57:</u>						
12		4		Лист 10x382x756 ГОСТ 7118-78	1	2.26 кг
12		5		Лист 10x258x258 ГОСТ 7118-78	1	0.52 кг
64		6		Ф8А1 ГОСТ 5781-75 G-738	1	0.29 кг



310-4-1		КМИ-45	
ведра ММ-56, ММ-57		Копия в Масштаб	
		Р	Листов 1
		Лист	
Мст 3 кл-1 ГОСТ 14918-80		БЕЛГОСПРОЕКТ г. Минск	

Мин. № посл. Подпись и дата выдан чертеж

ИНВ № 1130-7

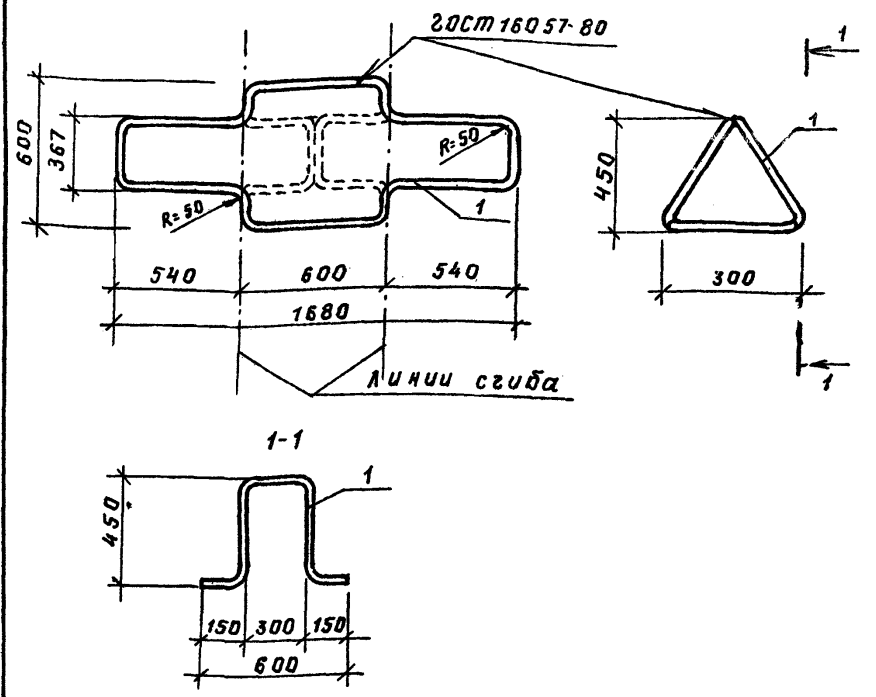


Формат	Зона	Поз	Обозначение	Наименование	Кол.	Примеч.
				Детали:		
Б4		1		Квадрат 614 ГОСТ 2591-71* 6-1250	1	1.93кг
Б4		2		Углок 6-45x28x4 ГОСТ 8510-72* 2-90	3	0.20кг
Б4		3		Полоса 5x50 ГОСТ 103-76 2-50	1	0.01кг
Б4		4		Шуруп 2-Бx60 ГОСТ 1144-80	4	0.01кг
Б4		5		Шуруп 2-Бx30 ГОСТ 1144-80	2	0.007кг

310-4-1 КМИ-46

Кронштейн для скамьи	Стадия	Масса	Масштаб
	Р	2.60	1:5
ММ-58	лист	листо в 1	

БЕЛГОСПРОЕКТ
г. Минск



Формат	Зона	Поз	Обозначение	Наименование	Кол.	Примечание
				Детали:		
Б4		1		Труба 25x32 ГОСТ 3202-75* 2-400	1	10.516кг

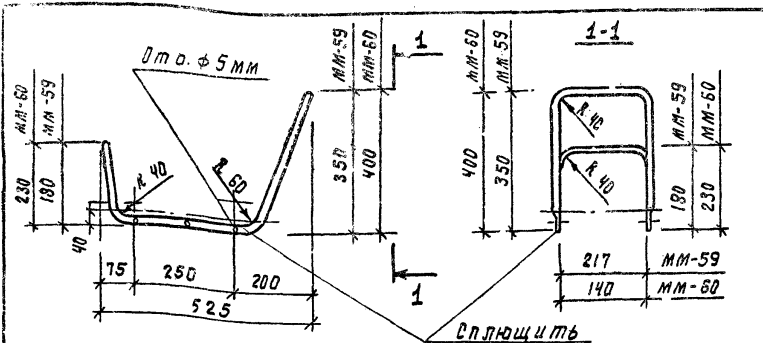
310-4-1 КМИ-47

Опора качалки ММ-76	Стадия	Масса	Масштаб
	Р	10.52	1:20
	лист	листо в 1	

БЕЛГОСПРОЕКТ
г. Минск

Инв. № подл. Подпись и дата Взам. инв. №

Инв. № подл. Подпись и дата Взам. инв. №



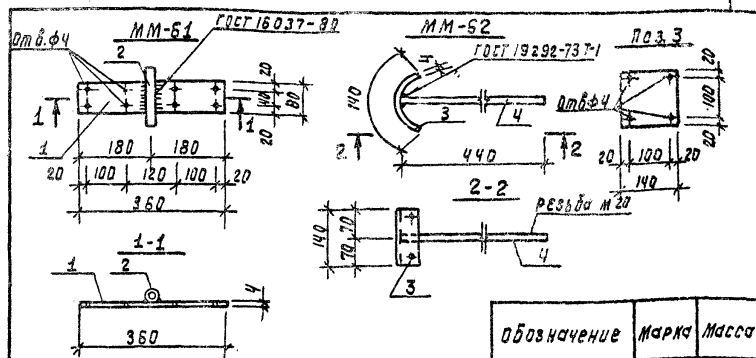
Формат	Зона	Поз	Обозначение	Наименование	Кол.	Примечание
				Детали ММ-59		
Б4		1		Труба 15x2.5 ГОСТ 3262-75* $\epsilon=2300$	1	2.67 кг
				Детали ММ-60		
Б4		1		Труба 15x2.5 ГОСТ 3262-75* $\epsilon=2150$	1	2.84 кг

310-4-1

КМН-48

Ручка качалки
ММ-59;
ММ-60;Листов 1
Масса 1.10
Масштаб 1:10

Лист 1

БЕЛГОСПРОЕКТ
г. Минск

Обозначение	Марка	Масса
КМН-49.01	ММ-61	1.11 кг
- 02	ММ-62	1.71 кг

Формат	Зона	Поз	Обозначение	Наименование	Кол.	Примечание
				Детали ММ-61		
Б4		1		Полоса 4x80 ГОСТ 103-76 $\epsilon=360$ Ст.3 к ГОСТ 6422-76	1	0.90 кг
Б4		2		Труба 20x2.5 ГОСТ 3262-75* $\epsilon=140$	1	0.21 кг
				Детали ММ-62		
Б4		3		Полоса 4x140 ГОСТ 103-76 $\epsilon=140$ Ст.3 к ГОСТ 6422-76	1	0.62 кг
Б4		4		Ф20 А-1 ГОСТ 5781-75 $\epsilon=440$	1	1.09 кг

310-4-1

КМН-49

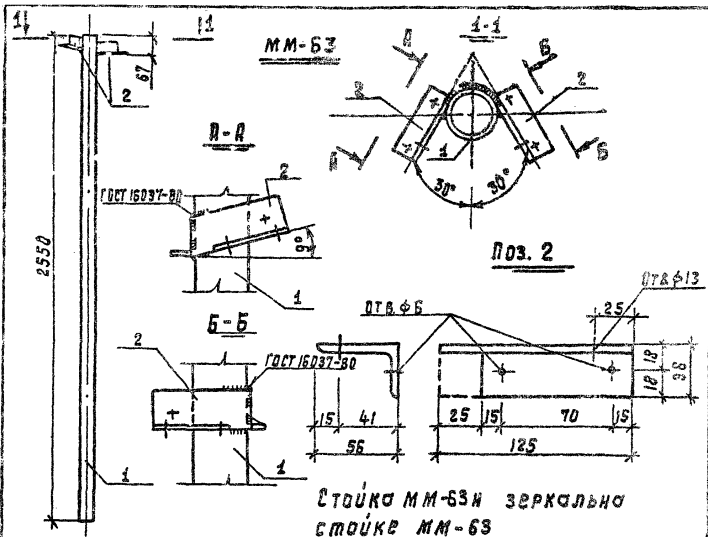
Элементы
ММ-61;
ММ-62.Листов 1
Масса 1.10
Масштаб 1:10

Лист 1

БЕЛГОСПРОЕКТ
г. Минск

Инв. № 1130-7

Инв. № 1130-7



Стійка ММ-63 з зеркальною
стійкою ММ-63

Формальна зовн. поз.	Обозначення	Найменування	Кол.	Примеч.
		Деталі:		
Б4	1	Труба 1027 ГОСТ 8732-78 e=2550 д ГОСТ 8731-74	1	27,74 кг
11	2	Уголок 6-36-36 ГОСТ 8510-72 e=125 ст. 2 ГОСТ 539-79	2	0,43 кг

310-4-1

КМН-50

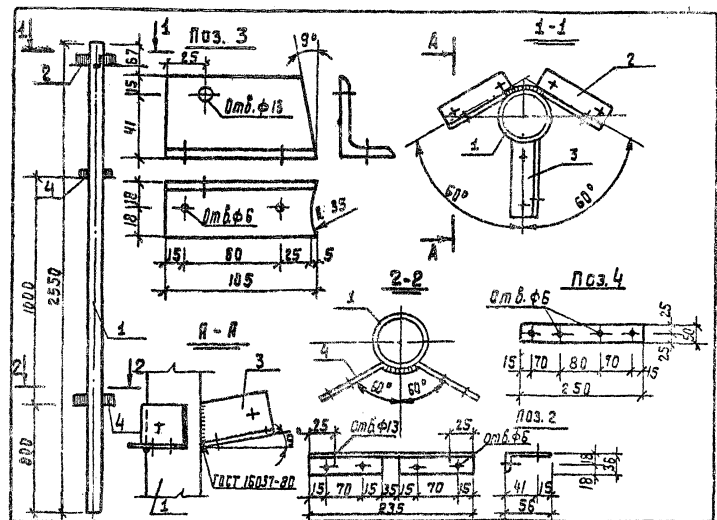
Стійка ММ-63
Стійка ММ-63Н

Стандія Масса Материал

Р 28.60

Лист Листов 1

БЕЛГОСПРОЕКТ
г. Мінск



Формальна зовн. поз.	Обозначення	Найменування	Кол.	Примеч.
		Деталі:		
Б4	1	Труба 1027 ГОСТ 8732-78 e=2550 д ГОСТ 8731-74	1	27,74 кг
11	2	Уголок 6-36-36 ГОСТ 8510-72 e=235 ст. 2 ГОСТ 539-79	1	0,81 кг
11	3	Уголок 6-55-55-5 ГОСТ 8510-72 e=105 ст. 2 ГОСТ 539-79	1	0,36 кг
11	4	Пластина 1027 ГОСТ 8732-78 e=250	2	0,39 кг

310-4-1

КМН-51

Стійка ММ-64

Стандія Масса Материал

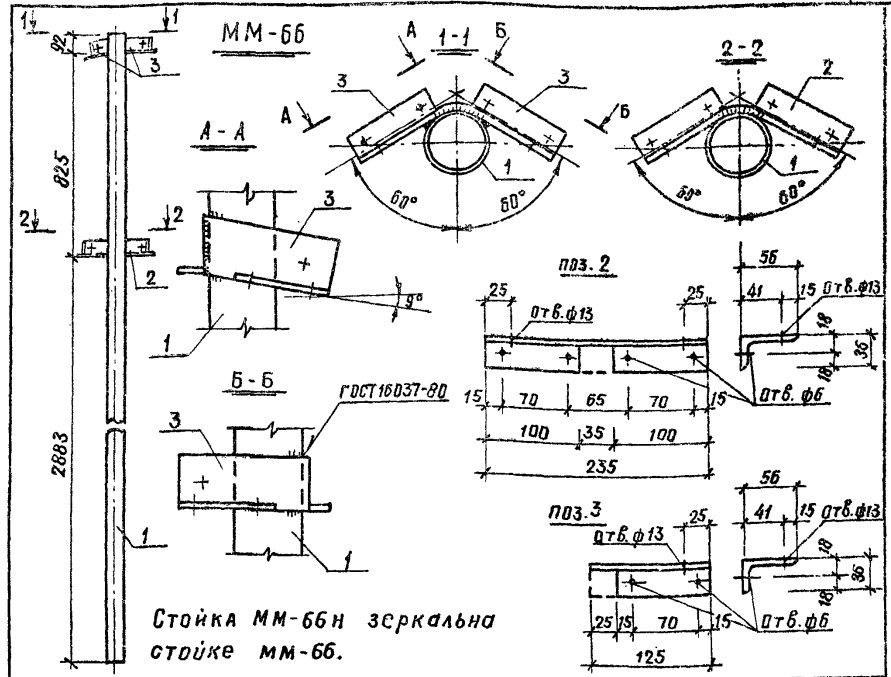
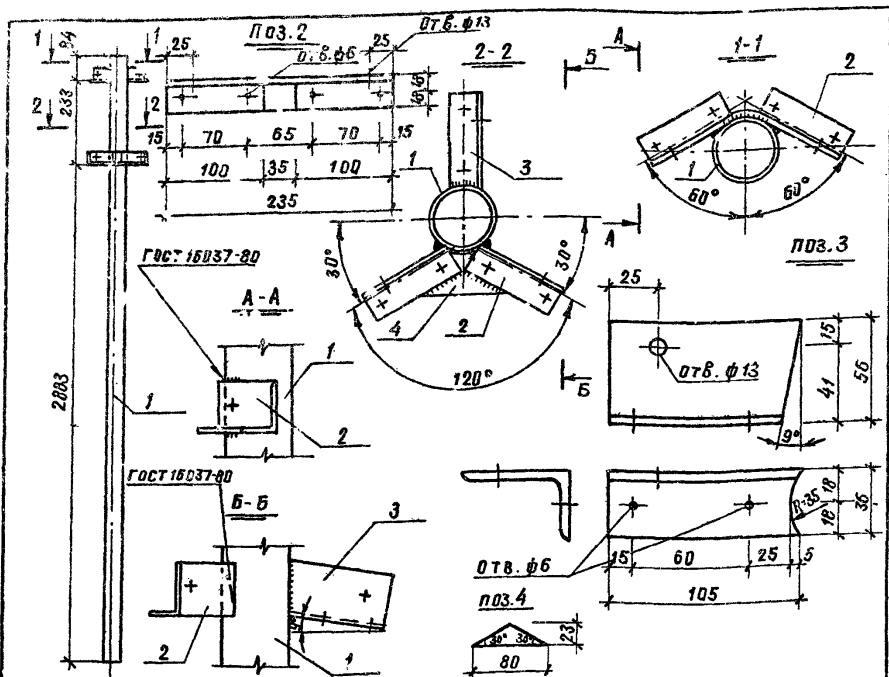
Р 29.69

Лист Листов 1

БЕЛГОСПРОЕКТ
г. Мінск

Шифр по відн. до таблиці в додатку

Шифр по відн. до таблиці в додатку



ФОРМАТ	ЗОНА	ПОЗ.	Обозначение	Наименование	Кол.	Примеч.
				ДЕТАЛИ:		
64	1			Труба 70x7 ГОСТ 8732-78 L=3200 Δ ГОСТ 8731-74	1	34,82 кг
64	2			Уголок 6-56x36x5 ГОСТ 8510-72 L=235 Ст. 2сп ГОСТ 535-79	2	0,81 кг
41	3			Уголок 6-56x36x5 ГОСТ 8510-72 Ст. 2сп ГОСТ 535-79 L=105	1	0,36 кг
41	4			Полоса 4x23 ГОСТ 103-76 Ст. 3сп ГОСТ 6422-76 L=80	1	0,03 кг

ФОРМАТ	ЗОНА	ПОЗ.	Обозначение	Наименование	Кол.	Примеч.
				ДЕТАЛИ:		
64	1			Труба 70x7 ГОСТ 8732-78 Δ ГОСТ 8731-74* L=3800	1	41,34 кг
41	2			Уголок 6-56x36x5 ГОСТ 8510-72* L=235 Ст. 2сп ГОСТ 535-79	1	0,81 кг
41	3			Уголок 6-56x36x5 ГОСТ 8510-72* L=125 Ст. 2сп ГОСТ 535-79	2	0,43 кг

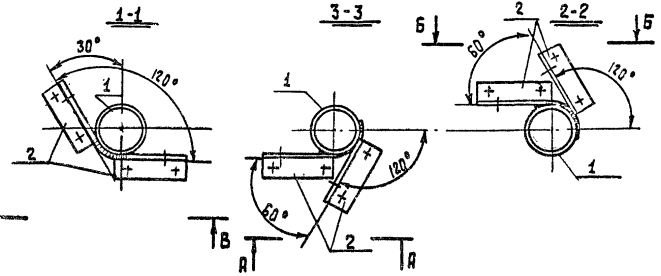
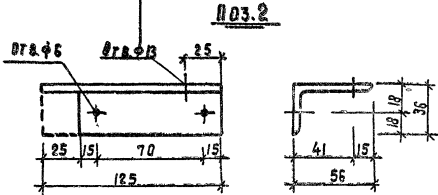
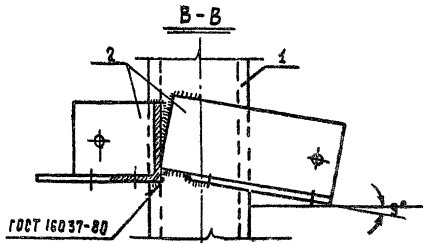
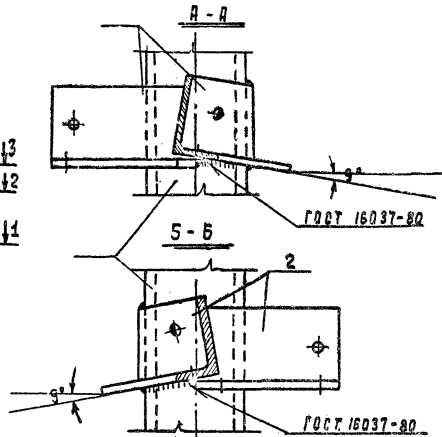
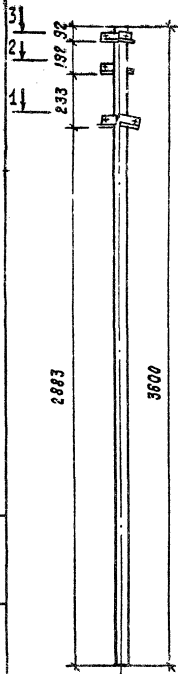
ИНВ. № подл. Подпись и дата

310-4-1		КМИ-52	
Нач. АКМ-4 КНОУЭР		СТАВЛЯ Массо Масштаб	
Гл. констр. Михолаевский		Р	36,83
ГАП Вишневская		Лист Листов 1	
ГИП АКМ Баршай		БЕЛГОСПРОЕКТ	
Ст. инж. Березовский		г. Минск	
Инженер Каминский			

310-4-1		КМИ-53	
Нач. АКМ-4 КНОУЭР		СТАВЛЯ Массо Масштаб	
Гл. констр. Михолаевский		Р	43,01
ГАП Вишневская		Лист Листов 1	
ГИП Баршай		БЕЛГОСПРОЕКТ	
Ст. инж. Березовский		г. Минск	
Инженер Каминский			

ИНВ. № 1130-7

ММ-67



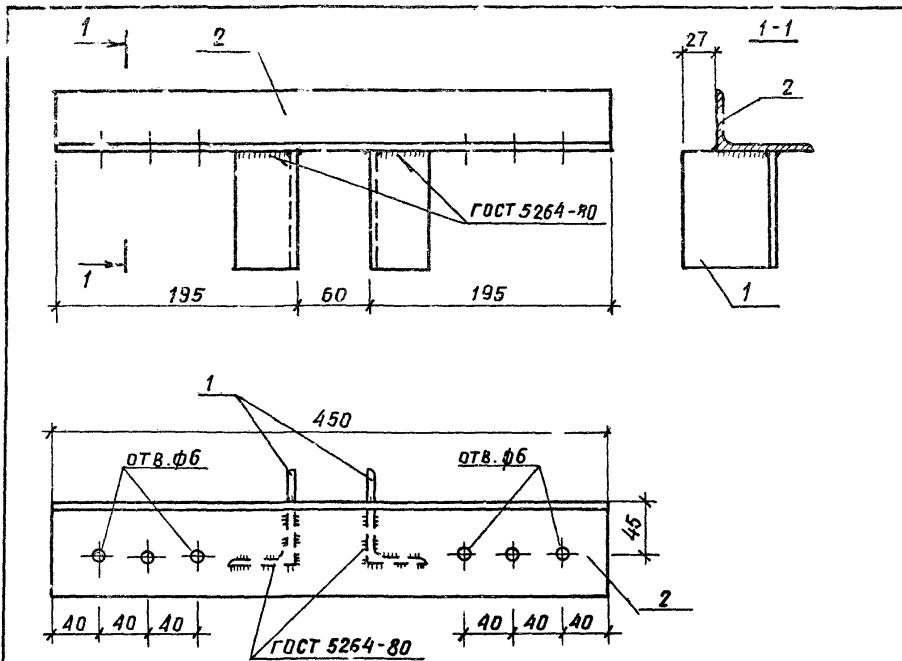
Условное обозначение	Обозначение	Наименование	Кол	Примеч.
ДЕТАЛИ:				
5У	1	Труба 30x7 ГОСТ 8732-78 в-3100 и ГОСТ 8731-74 А	1	39.17
1А	2	Уголок 56x36x6 ГОСТ 8510-78 ст. 2 сп ГОСТ 535-79 8-125	6	0.43 кг.

1. Стойка ММ-67и зеркальная стойка ММ-67.

И.В.Н. - ПОДЛ. ПОДПИСЬ И ВОЛНО. ЗАКРЕПЛЕНИЕ И П.

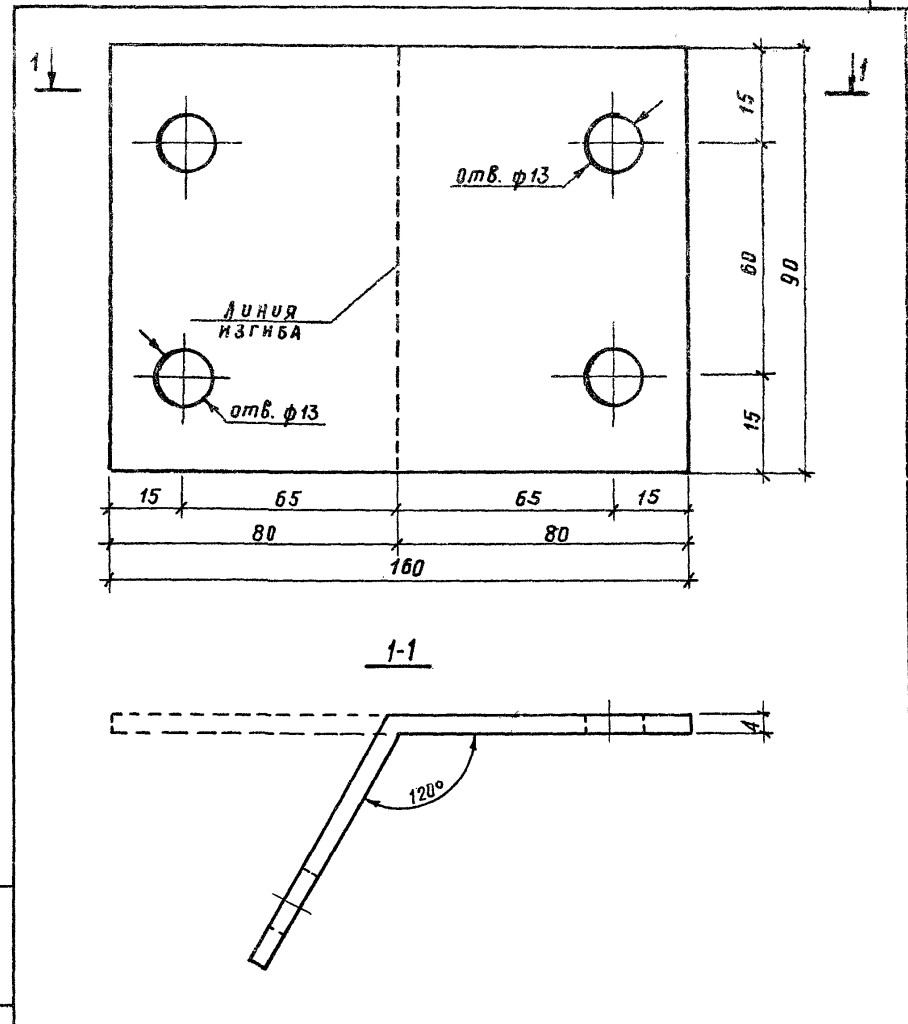
ИВ. №130-7

		310-4-1		КМН-54	
		Стойка ММ-67 Стойка ММ-67и		Сталь	Масса
				Р	41.75
				Лист	Листов 1
		БЕЛГОСПРОЕКТ С.М.И.Н.С.			



ФОРМАТ	ЗОНА	ЛОЗ.	Обозначение	Наименование	Кол.	Примеч.
Детали:						
Б4	1			Уголок 6-80x50x5 ГОСТ 8510-72* СТЗСП ГОСТ 535-79	2	0,50
Б4	2			Уголок 6-80x50x5 ГОСТ 8510-72* С-450 СТЗСП ГОСТ 535-79	1	2,25

310-4-1			КМИ-55		
Кронштейн для скамьи			Стадия	Масса	Масштаб
ММ-68			Р	3,25	1:4
БЕЛГОСПРОЕКТ			Лист	Листов 1	
г. Минск					



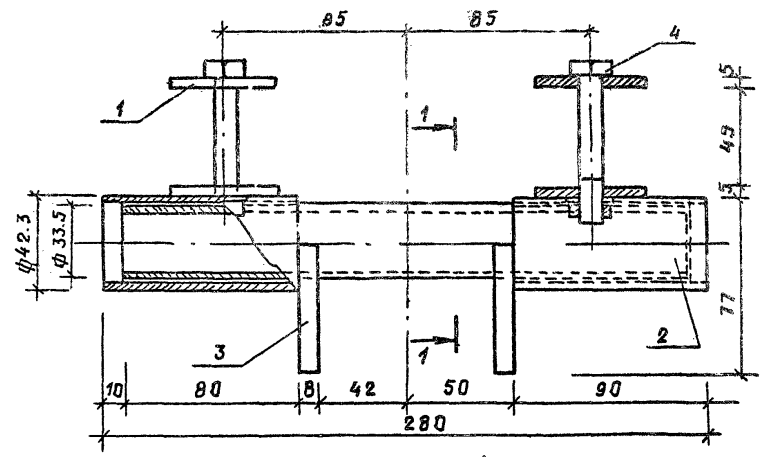
310-4-1			КМИ-56		
Крепежный элемент			Стадия	Масса	Масштаб
ММ-77			Р	0,45	1:1
БЕЛГОСПРОЕКТ			Лист	Листов 1	
г. Минск					

Инв. № подл. Подпись и дата Взам. инв. №

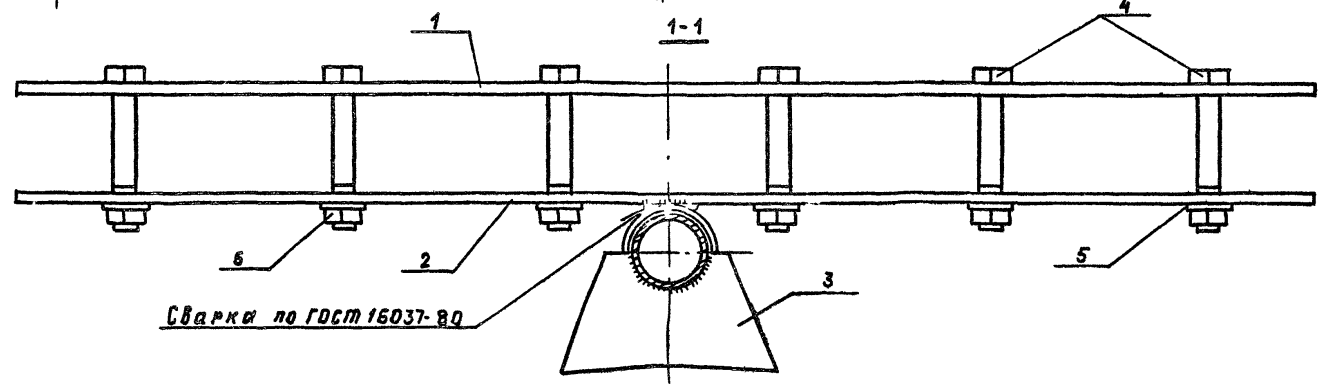
ИНВ. №1130-7

Инв. № подл. Подпись и дата Взам. инв. №

Полоса 4x90 ГОСТ 103-76 С-160
СТЗКП ГОСТ 6422-76



Формат	Зона	Поз.	Обозначение	Наименование	Кол.	Примеч.
				Сборочные единицы:		
11	1		КМИ-57 Л.2	Накладка	2	1.18 кг
11	2		- Л.2	Пластина шарнирная	2	1.74 кг
11	3		- Л.3	Опора	1	1.38 кг
				Детали:		
64	4			Болт М10х70 ГОСТ 7798-70*	12	0.055 кг
64	5			Шайба 10 ГОСТ 11371-78	12	0.0042 кг
64	6			Гайка М10 ГОСТ 5915-70*	12	0.012 кг



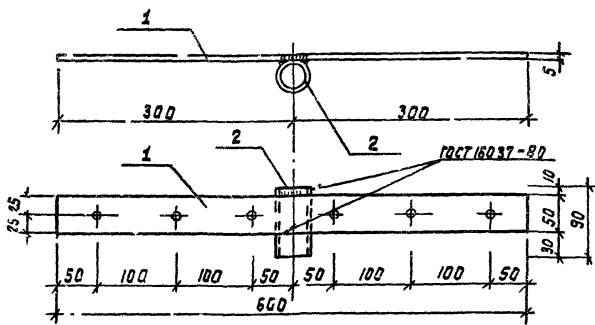
Сварка по ГОСТ 16037-80

Инв. № подл. Подпись и дата. Взам. инв. №

инв. № 1130-7

				310-4-1		КМИ-57		
				Узел крепления качалки ММ-69		Стадия	Масса	Масштаб
						Р	8.08	1:2
						Лист 1	Листов 3	
						БЕЛГОСПРОЕКТ Минск		

Нач. АКЧ	К на уэр	<i>[Signature]</i>	23.08
Гл. конст	Михайловский	<i>[Signature]</i>	23.08
ГЛП	Витне Вская	<i>[Signature]</i>	4.08.81
ГЛП АКМ	Баршай	<i>[Signature]</i>	4.08.81
Ст. инж.	Березовский	<i>[Signature]</i>	4.08.81
И.н.ж.	Каминский	<i>[Signature]</i>	4.08.81



Обозначение	Марка	Масса кг.
КМИ-57Л-2 01	накладка	1.18
- 02	пластина шарнирная	1.74

Формат	Зона	Поз	Обозначение	Наименование	кол.	Примеч.
				Детали накладки		
Б4	1			Полоса 5x50 гост 103-76 е=600 ст.3 кл. ГОСТ 6422-76	1	1.18 кг.
				Детали пластины шарнирной		
Б4	1			Полоса 5x50 гост 103-76 е=600 ст.3 кл. ГОСТ 6422-76	1	1.18 кг.
Б4	2			Труба 32x3.2 гост 3262-75 *	1	0.56 кг.

Ш.Б.Н.-подл. Подпись и дата

310-4-1 КМИ-57

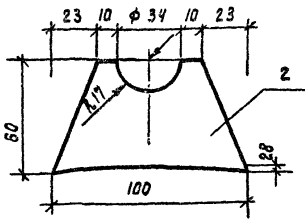
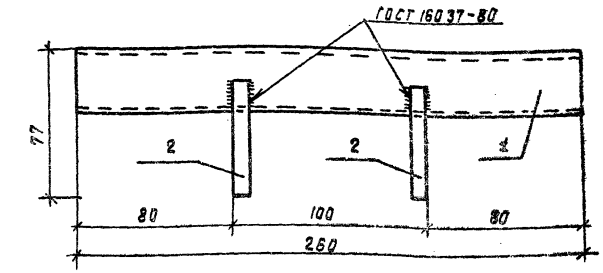
Накладка
пластина шарнирная

Этадия	Масса	Масштаб
Р	1.38	1:2

лист 2 из 2
БЕЛГОСПРОЕКТ
г. Минск

Исполнитель	Князев	20.08.71
Сл. Инженер	Михайловский	20.08.71
Г.В.П.	Вишневская	4.09.71
Сл. Инж.	Баршай	4.09.71
Сл. Инж.	Бережбский	4.09.71
Инженер	Калицкий	4.09.71

инв. № 1130-7



Формат	Зона	Поз	Обозначение	Наименование	кол.	Примеч.
				Детали		
Б4	1			Труба 25x3.2 гост 3262-75 *	1	0.52 кг.
Б4	2			Полоса 5x100 гост 103-76 ст.3 кл. ГОСТ 6422-76 е=60	2	0.38 кг.

Ш.Б.Н.-подл. Подпись и дата

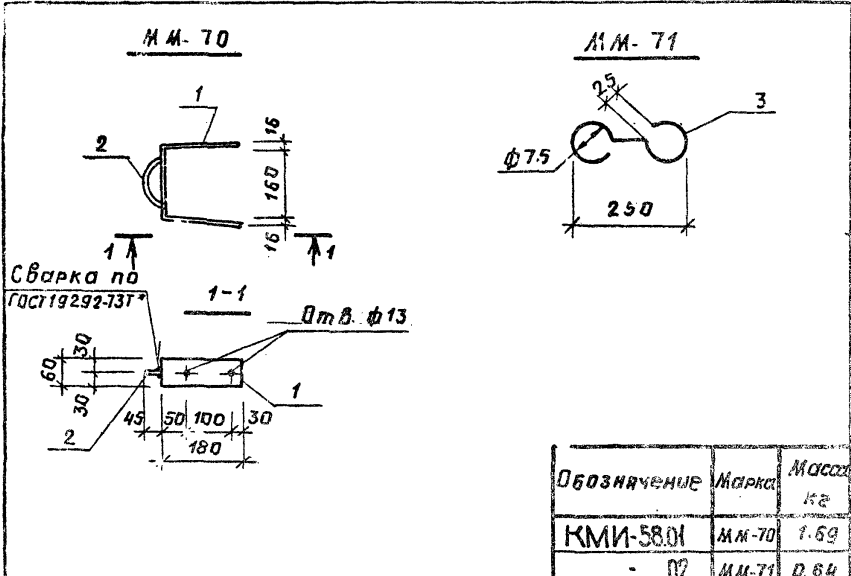
310-4-1 КМИ-57

Плоская

Этадия	Масса	Масштаб
Р	1.38	1:2

лист 3 из 3
БЕЛГОСПРОЕКТ
г. Минск

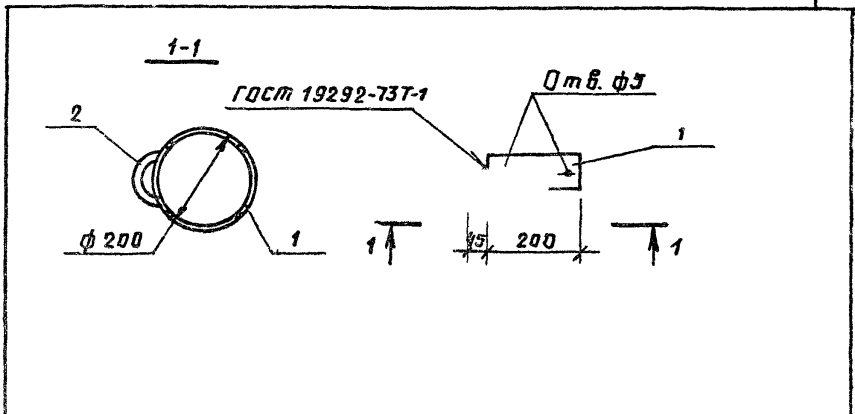
Исполнитель	Князев	20.08.71
Сл. Инженер	Михайловский	20.08.71
Г.В.П.	Вишневская	4.09.71
Сл. Инж.	Баршай	4.09.71
Сл. Инж.	Бережбский	4.09.71
Инженер	Калицкий	4.09.71



Обозначение	Марка	Масса кг
КМИ-58.01	ММ-70	1.69
- 02	ММ-71	0.64

Формат	Зона	Гос.	Обозначение	Наименование	кол	Примечание
				<u>Детали ММ-70:</u>		
Б4	1			Полоса 6-6*80 ГОСТ 103-76 Ст. 3кв ГОСТ 6422-76	1	1.47 кг
Б4	2			φ 14 АТ ГОСТ 5781-75	1	0.22 кг
				<u>Детали ММ-71:</u>		
И1	3			φ 14 АТ ГОСТ 5781-75	1	0.64 кг

310-4-1		КМИ-58		Стадия	Масса	Масштаб
Нач. ЛКМ	Князев	23.05.81	Элементы ММ-70, ММ-71	Р	ВМ.	1:10
Гл. конст.	Михайловский	23.05.81		лист	Листов	1
ГАП	Вишневецкая	4.02.81		БЕЛГОСПРОЕКТ		
ГУПЯКМ	Баршай	4.02.81		г. Минск		
Ст. инж.	Березовский	4.02.81				
Инженер	Куткина	4.02.81				



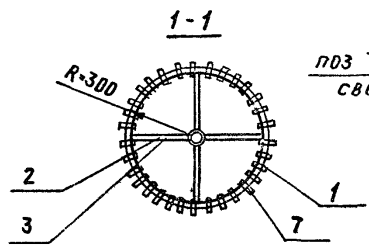
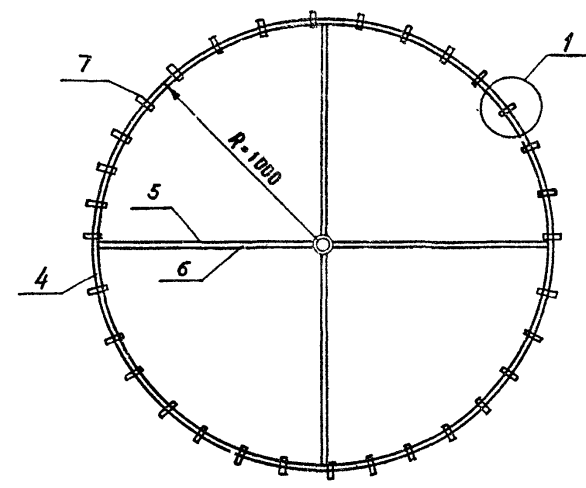
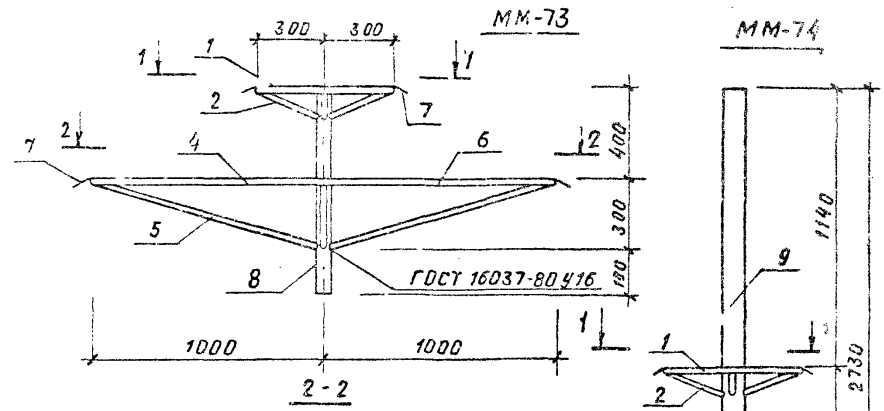
Формат	Зона	Гос.	Обозначение	Наименование	кол	Примечание
				<u>Детали</u>		
Б4	1			Полоса 6-6*80 ГОСТ 103-76 Ст. 3кв ГОСТ 6422-76	1	2.37 кг
Б4	2			φ 14 АТ ГОСТ 5781-75	1	0.22 кг

310-4-1		КМИ-59		Стадия	Масса	Масштаб
Нач. ЛКМ	Князев	23.05.81	Элемент ММ-72	Р	2.59	1:10
Гл. конст.	Михайловский	23.05.81		лист	Листов	1
ГАП	Вишневецкая	4.02.81		БЕЛГОСПРОЕКТ		
ГУПЯКМ	Баршай	4.02.81		г. Минск		
Ст. инж.	Березовский	4.02.81				
Инженер	Куткина	4.02.81				

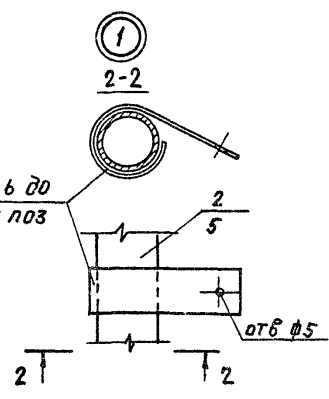
310-4-1		КМИ-59		Стадия	Масса	Масштаб
Нач. ЛКМ	Князев	23.05.81	Элемент ММ-72	Р	2.59	1:10
Гл. конст.	Михайловский	23.05.81		лист	Листов	1
ГАП	Вишневецкая	4.02.81		БЕЛГОСПРОЕКТ		
ГУПЯКМ	Баршай	4.02.81		г. Минск		
Ст. инж.	Березовский	4.02.81				
Инженер	Куткина	4.02.81				

Изм. № 1 от 10.08.81 по заданию и согласованию с отделом ВЗМ. И.И. М.

Изм. № 1 от 10.08.81 по заданию и согласованию с отделом ВЗМ. И.И. М.



поз 7 надеть до сварки всех поз



Формат	Зона	Поз.	Обозначение	Наименование	Кол.	Примечание
				<u>ММ-73</u>		
				<u>Сборочные единицы:</u>		
Б4		1		Труба 20*32 ГОСТ3262-75 \varnothing -1880	1	3,496 кг
Б4		2		ТО же \varnothing -270	4	0,502 кг
Б4		3		" \varnothing -260	4	0,486 кг
Б4		4		" \varnothing -6280	1	11,680 кг
Б4		5		" \varnothing -1040	4	1,934 кг
Б4		6		" \varnothing -950	4	1,785 кг
Б4		7		Лента 2*20 БСт2пс ГОСТ6009-74 \varnothing -120	64	0,037 кг
Б4		8		Труба 65*32 ГОСТ3262-75 \varnothing -6280	1	6,304 кг
				<u>ММ-74</u>		
				<u>Сборочные единицы:</u>		
Б4		1		Труба 20*32 ГОСТ3262-75 \varnothing -1880	1	3,496 кг
Б4		2		ТО же \varnothing -270	4	0,502 кг
Б4		3		" \varnothing -260	4	0,486 кг
Б4		9		Труба 90*4 ГОСТ3262-75 \varnothing -2730	1	26,208 кг
Б4		7		Лента 2*20 БСт2пс ГОСТ6009-74 \varnothing -120	18	0,037 кг

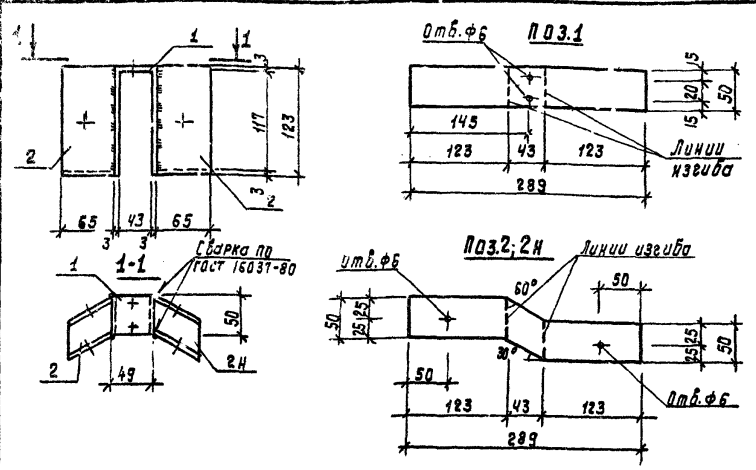
Обозначение	Марка	Масса
КМИ-60.01	ММ-73	42,675
- 02	ММ-74	34,322

310-4-1			КМИ-60		
Элементы каркаса			Стандия	Масса	Масштаб
Зонто	ММ-73, ММ-74		Р	см. табл.	1:20
			Лист	Листов 1	
			БЕЛГОСПРОЕКТ		
			г. Минск		

Нач. АКМ-4	КНОУЭР	29.08.81
Гл. констр.	Михайловский	25.09.77
ГАП	Вишневецкая	4.02.81
ГИЛАКМ	Баршай	4.09.81
Ст. инж.	Березовский	4.02.81
Инженер	Китина	4.02.81

Шифр № подл. Подпись и дата. ВЗЛОМ ШИФРА

ИИВ №1130-7



Поз. 2Н зеркально поз. 2

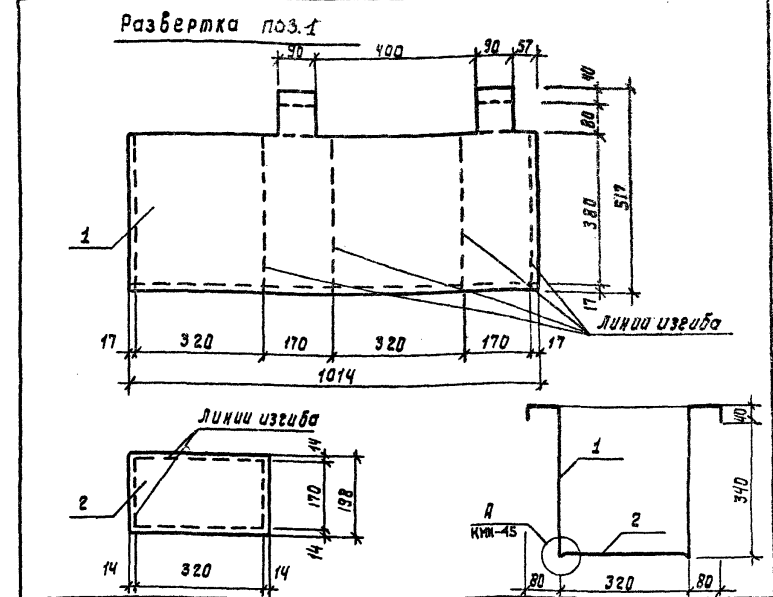
Формат	Зона	Поз	Обозначение	Наименование	Кол.	Примеч.
				<u>Детали мм-78</u>		
31	1			Лист 3x50 ГОСТ 103-76, с=289	1	0.34 кг.
31	2			Лист 3x50 ГОСТ 103-76, с=289	1	0.34 кг.
31	2Н			Лист 3x50 ГОСТ 103-76, с=289	1	0.34 кг.

Шиб. № подл. Подпись и дата

310-4-1		КМН-62	
Крепежный элемент		Станд. масса	Масштаб
ММ-78		Р 1.02	1:50
		Лист	Листов 1
Ст. 3 кл ГОСТ 6422-76		БЕЛГОСПРОЕКТ	
		г. Минск	

Нач. АКМ-Ч КИЧУЭР
 Гл. констр. Михалюцкий
 Г.Я.П. Вишневецкая
 ГИЛ.АКМ Баршай
 Инженер Кулеш

инв. № 130-7



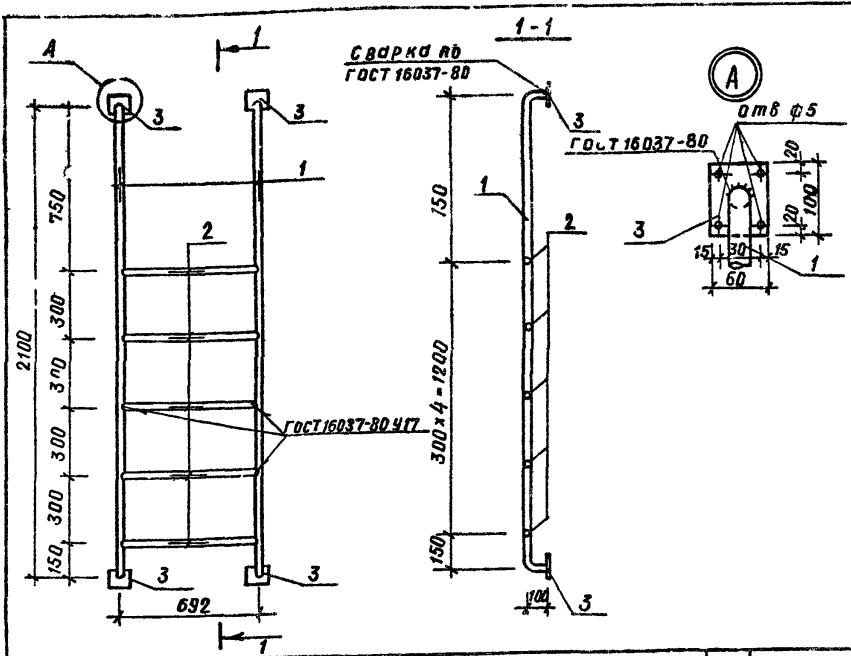
Формат	Зона	Поз	Обозначение	Наименование	Кол.	Примеч.
				<u>Детали мм-79</u>		
11	1			Лист 1.0x4014x517 ГОСТ 7118-78	1	3.38 кг.
11	2			Лист 1.0x348x198 ГОСТ 7118-78	1	0.54 кг.

Шиб. № подл. Подпись и дата

310-4-1		КМН-63	
Ведро мм-79		Станд. масса	Масштаб
		Р 3.92	1:10
		Лист	Листов 1
Ст 3 кл-1 ГОСТ 14918-80		БЕЛГОСПРОЕКТ	
		г. Минск	

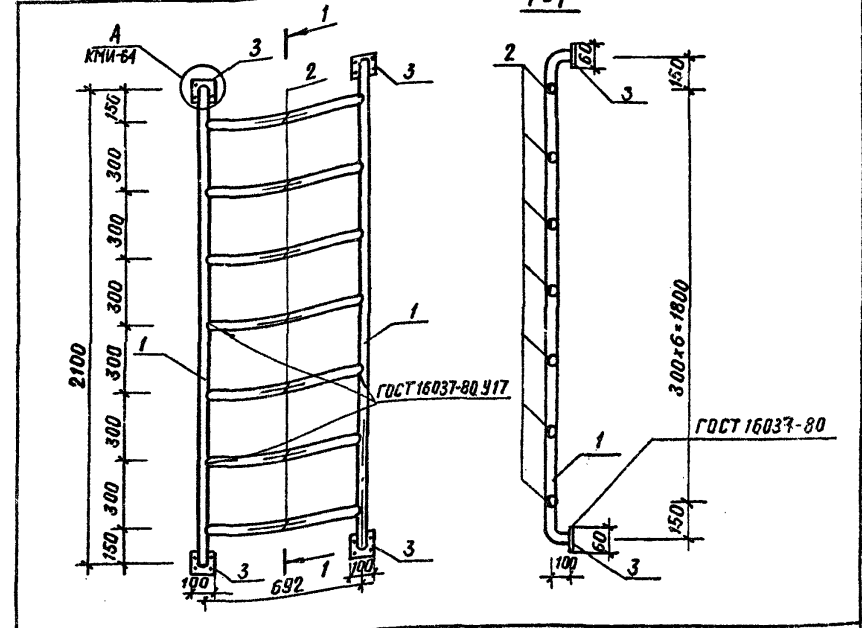
Нач. АКМ-Ч КИЧУЭР
 Гл. констр. Михалюцкий
 Г.Я.П. Вишневецкая
 ГИЛ.АКМ Баршай
 Инженер Кулеш

инв. № 130-7



Формат	Зона	Поз.	Обозначение	Наименование	Кол	Примеч.
				<u>Детали</u>		
64	1			Труба 20x2,5 ГОСТ 3262-75* L=2300	2	3.45 кг
64	2			Труба 20x2,5 ГОСТ 3262-75* L=600	5	1.00 кг
64	3			Полоса 6x60 ГОСТ 103-76 L=100	4	0.28 кг

310-4-1		КМН-64	
Лестница ММ-80	Р	13.02	1:20
Исполнители: КИЗУЭР, Михайловский, Вишневецкая, Баршай, Рубина		БЕЛГОСПРОЕКТ г. Минск	



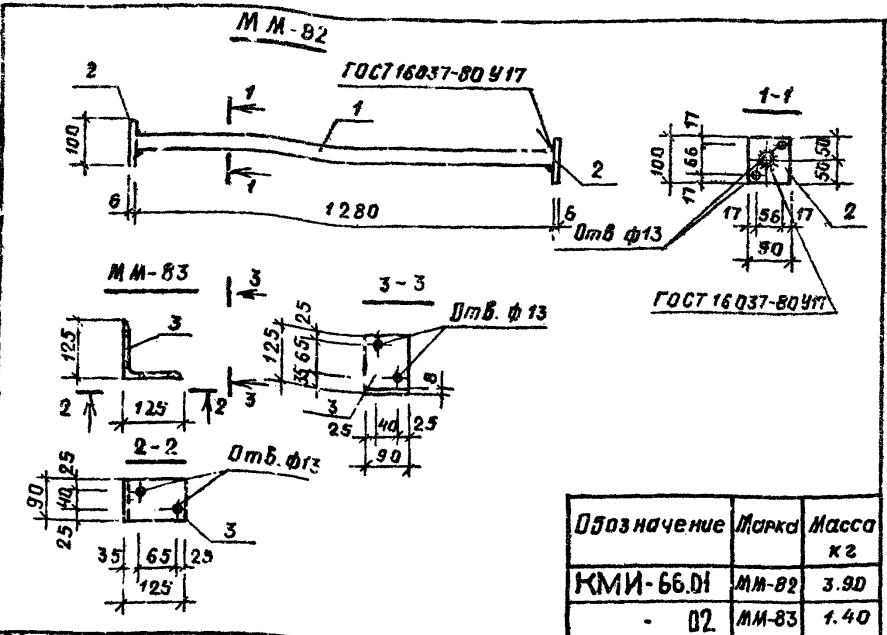
Формат	Зона	Поз.	Обозначение	Наименование	Кол	Примеч.
				<u>Детали</u>		
64	1			Труба 20x2,5 ГОСТ 3262-75* L=2300	2	3.45 кг
64	2			Труба 20x2,5 ГОСТ 3262-75* L=600	7	1.00 кг
64	3			Полоса 6x60 ГОСТ 103-76 L=100	4	0.28 кг

310-4-1		КМН-65	
Лестница ММ-81	Р	15.02	1:20
Исполнители: КИЗУЭР, Михайловский, Вишневецкая, Баршай, Рубина		БЕЛГОСПРОЕКТ г. Минск	

Шифр проекта, подпись и дата

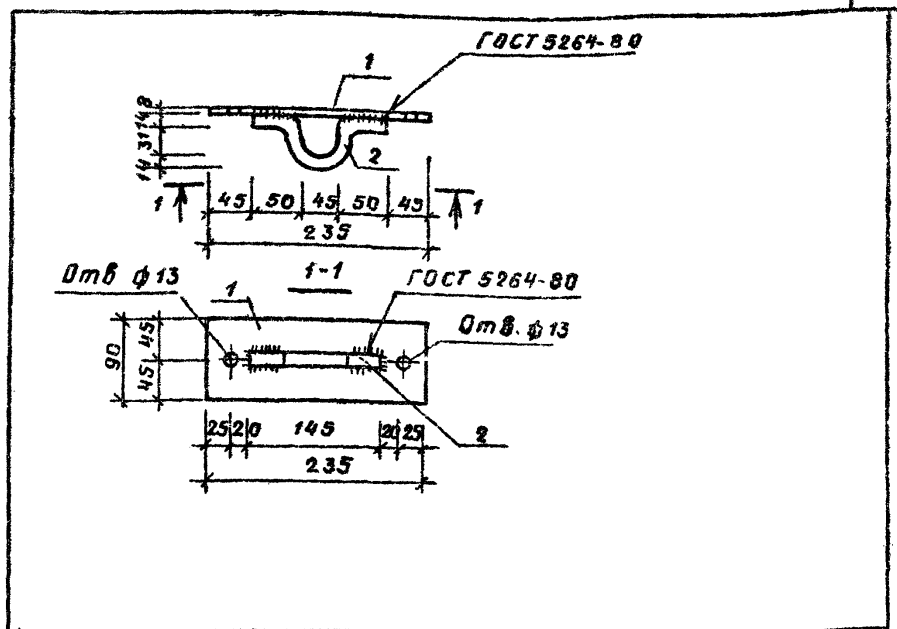
Шифр проекта, подпись и дата

ИВ. № 1130-7



Обозначение	Марка	Масса кг
КМИ-66.01	ММ-82	3.90
02	ММ-83	1.40

Формат	Зона	Лист	Обозначение	Наименование	Кол.	Примечание
				<u>Детали ММ-82:</u>		
Б4	1			Труба 25x32 ГОСТ 3262-75 L=1280	1	3.06 кг
Б4	2			Полоса 6x90 ГОСТ 103-76 Ст. 3кп ГОСТ 535-79 L=100	2	0.42 кг
				<u>Детали ММ-83:</u>		
И1	3			Уголок 6-125x125x8 ГОСТ 8509-72 Ст. 3кп ГОСТ 535-79 L=90	1	1.40 кг



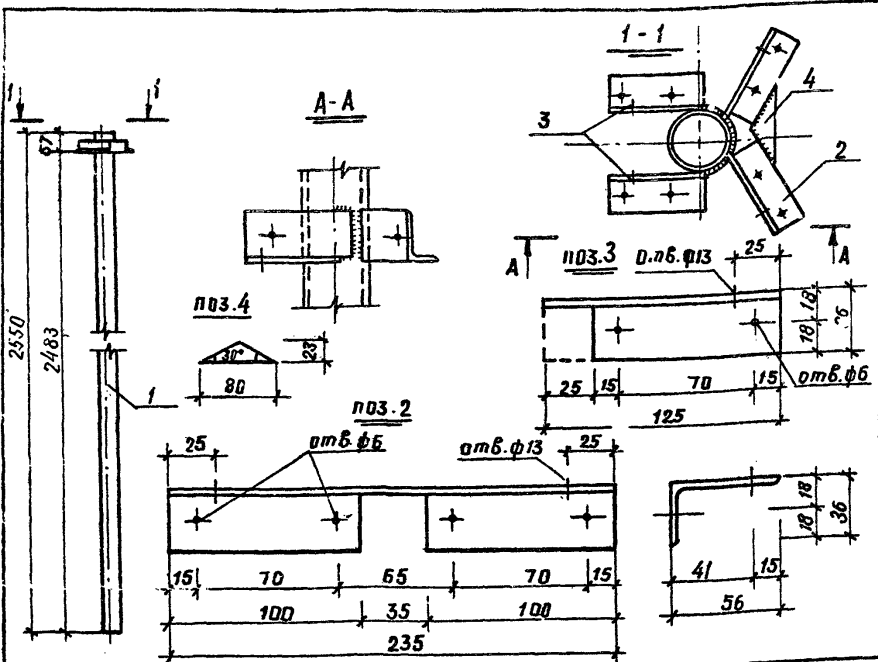
Формат	Зона	Лист	Обозначение	Наименование	Кол.	Примечание
				<u>Детали:</u>		
Б4	1			Полоса 8x90 ГОСТ 103-76 Ст. 3кп ГОСТ 5264-80 L=235	1	1.33 кг
Б4	2			Ф 14x1 ГОСТ 5781-75 L=210	1	0.25 кг

Инв. № подл. Подпись и дата

Инв. № подл.	Подпись	Дата	Взам. инв. №	310-4-1	КМИ-67
				Элемент	ММ-84
				Р	1.58
				Масштаб	1:5
				Лист	Листов 1
				БЕЛГОСПРОЕКТ г. МИНСК	

Инв. № подл. Подпись и дата

Инв. № подл.	Подпись	Дата	Взам. инв. №	310-4-1	КМИ-66
				Элементы	ММ-82; ММ-83.
				Р	1.40
				Масштаб	1:10
				Лист	Листов 1
				БЕЛГОСПРОЕКТ г. МИНСК	



Подразд. зона	Поз.	Обозначение	Наименование	Кол	Примеч.
64	1		Труба 70x7 ГОСТ 8732-78 L=2550 А ГОСТ 8731-74*	1	27.74 кг
64	2		Уголок 65x36x5 ГОСТ 8510-72* L=235 Ст.3сп ГОСТ 535-79	1	0.81 кг
64	3		Уголок 65x36x5 ГОСТ 8510-72* L=125 Ст.3сп ГОСТ 535-79	2	0.43 кг
64	4		Полоса 4x23 ГОСТ 103-76 L=80 Ст.3кп ГОСТ 6422-76	1	0.03 кг

310-4-1 КМИ-68

Стійка ММ-85

Стандия Масса Масштаб

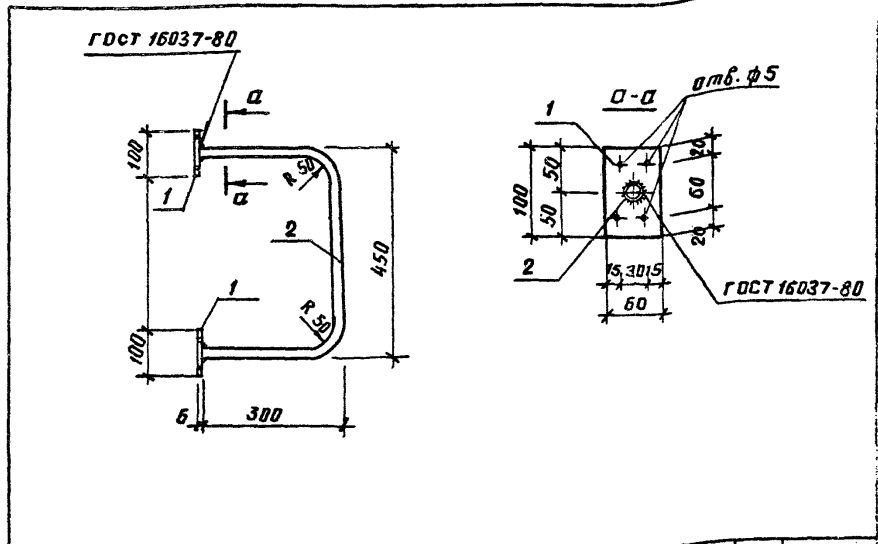
Р 29 44 —

Лист Листов 1

БЕЛГОСПРОЕКТ
г. Минск

Изм № подл Подпись и дата ВЗНМ ИИВ № 29 08 81

ИИВ № 1130-7



Подразд. зона	Поз.	Обозначение	Наименование	Кол	Примеч.
<u>Детали</u>					
64	1		Полоса 6x60 ГОСТ 103-76 L=100 Ст.3кп ГОСТ 6422-76	2	0.28 кг
64	2		Труба 20x2.5 ГОСТ 3262-75* L=985	1	1.48 кг

310-4-1 КМИ-69

Поручень ММ-86

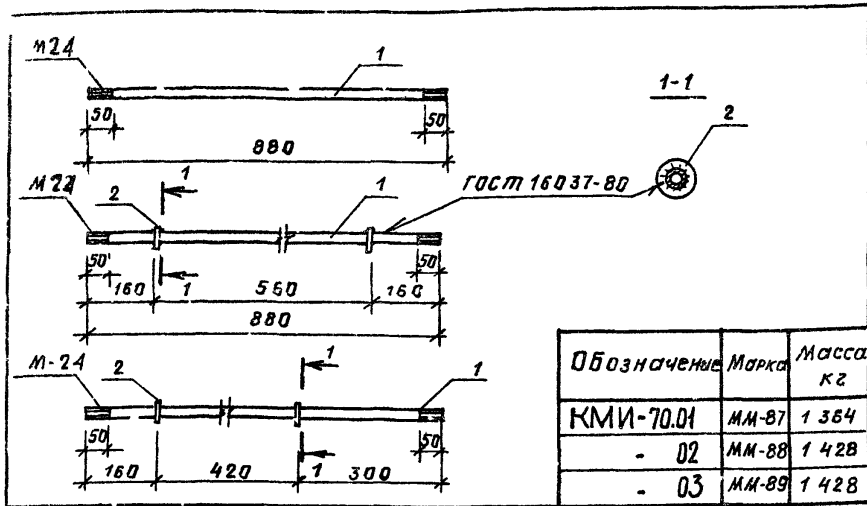
Стандия Масса Масштаб

Р 2 04 1 10

Лист Листов 1

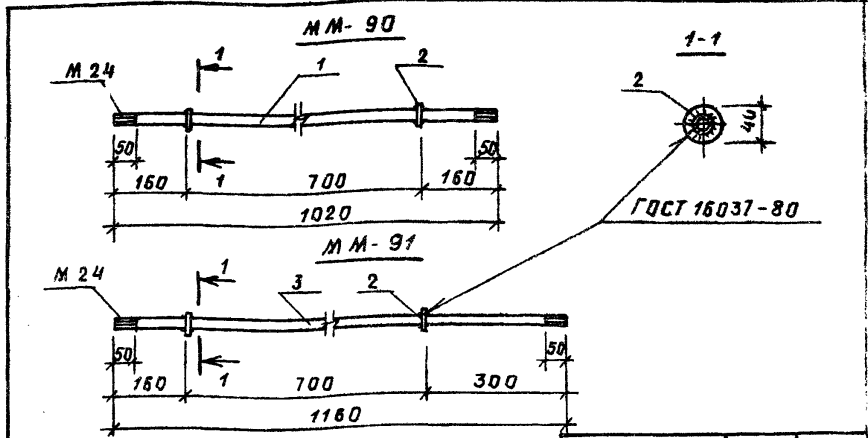
БЕЛГОСПРОЕКТ
г. Минск

Изм № подл Подпись и дата ВЗНМ ИИВ № 29 08 81



Обозначение	Марка	Масса кг
КМИ-70.01	ММ-87	1.364
- 02	ММ-88	1.428
- 03	ММ-89	1.428

Формат	Зона	Поз.	Обозначение	Наименование	Кол.	Примечание
				<u>Детали ММ-87</u>		
Б4		1		Труба 24x3 ГОСТ 10704-76 ^е 880	1	1.364 кг
				<u>Детали ММ-88</u>		
Б4		1		Труба 24x3 ГОСТ 10704-76 ^е 880	1	1.364 кг
Б4		2		Шайба 12 ГОСТ 11371-78	2	0.032 кг
				<u>Детали ММ-89</u>		
Б4		1		Труба 24x3 ГОСТ 10704-76 ^е 880	1	1.364 кг
Б4		2		Шайба 12 ГОСТ 11371-78	2	0.032 кг



Обозначение	Марка	Масса кг
КМИ-71.01	ММ-90	1.645
- 02	ММ-91	1.860

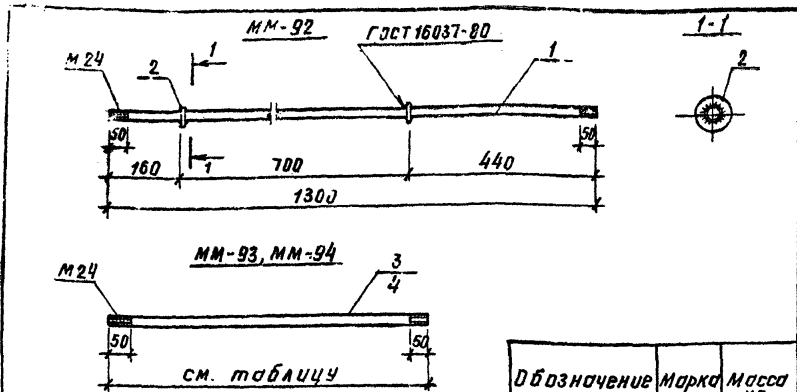
Формат	Зона	Поз.	Обозначение	Наименование	Кол.	Примечание
				<u>Детали ММ-90</u>		
Б4		1		Труба 24x3 ГОСТ 10704-76 ^е 1020	1	1.581 кг
Б4		2		Шайба 24 ГОСТ 11371-78	2	0.032 кг
				<u>Детали ММ-91</u>		
Б4		3		Труба 24x3 ГОСТ 10704-76 ^е 1160	1	1.798 кг
Б4		2		Шайба 24 ГОСТ 11371-78	2	0.032 кг

Инв. № подл. Подпись и дата

310-4-1		КМИ-70	
Стяжка ММ-87; ММ-88; ММ-89		Стадия	Масса
р	см. табл.	1:10	
		лист	листов 1
БЕЛГОСПРОЕКТ г. МИНСК			

Инв. № подл. Подпись и дата

310-4-1		КМИ-71	
Стяжка ММ-90; ММ-91		Стадия	Масса
р	см. табл.	1:10	
		лист	листов 1
БЕЛГОСПРОЕКТ г. МИНСК			



Обозначение	Марка	Масса кг
КМИ-72.01	ММ-92	2.079
- 02	ММ-93	2.232
- 03	ММ-94	1.581

Формат	Зона	Поз.	Обозначение	Наименование	Кол.	Примеч.
				<u>Детали ММ-92</u>		
64		1		Труба 24x3 ГОСТ 10704-76*С-1300	1	2.015 кг
64		2		Шайба 24 ГОСТ 11371-78	2	0.032 кг
				<u>Детали ММ-93</u>		
64		3		Труба 24x3 ГОСТ 10704-76*С-1400	1	2.232 кг
				<u>Детали ММ-94</u>		
64		4		Труба 24x3 ГОСТ 10704-76*С-1020	1	1.581 кг

310-4-1 КМИ-72

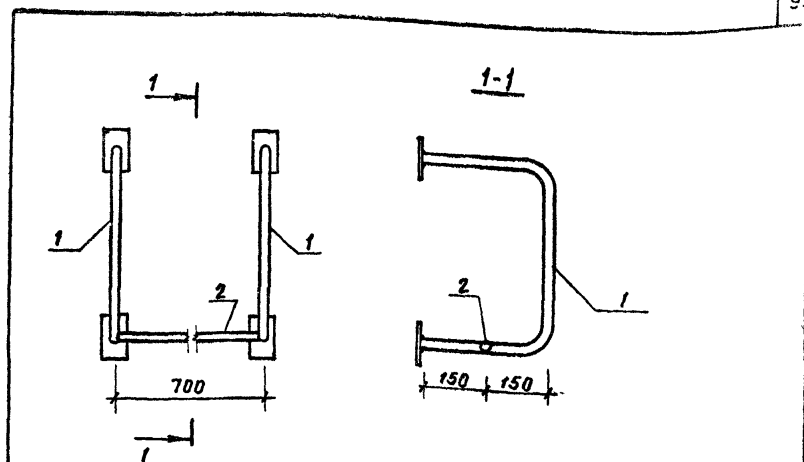
Стяжка ММ-92,
ММ-93, ММ-94

Стандия	Масса	Масштаб
Р	см табл	1:10
Лист	Листов 1	

БЕЛГОСПРОЕКТ
г Минск

Нач. АКМ-4	КНДУЭР	23.05.80
Гл. констр.	Михайловский	23.05.80
ГАП	Вишневская	23.05.80
ГИПАКМ	Баршай	23.05.80
Ст. инж.	Березовский	23.05.80
Инженер	Кучино	23.05.80

инв. № 1130-7



Формат	Зона	Поз.	Обозначение	Наименование	Кол.	Примеч.
				<u>Детали:</u>		
11		1	КМИ-69	ММ-86	2	2.04 кг
64		2		Труба 20x2,5 ГОСТ 3262-75*С-700	1	1.05 кг

310-4-1 КМИ-73

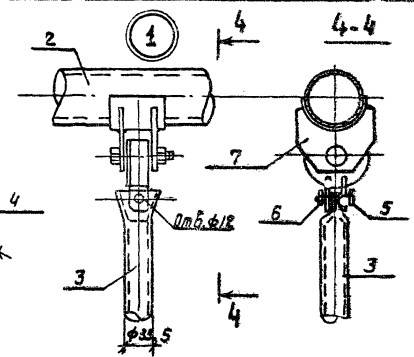
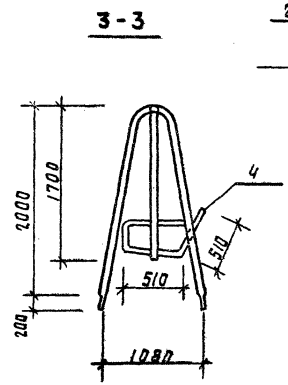
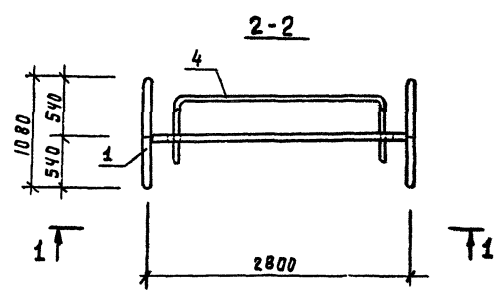
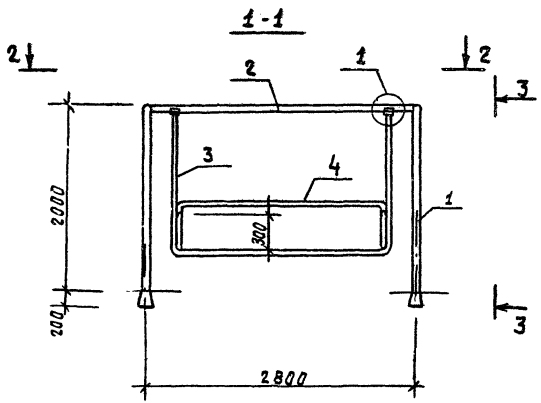
Поручень ММ-95

Стандия	Масса	Масштаб
Р	5,13	1:10
Лист	Листов 1	

БЕЛГОСПРОЕКТ
г Минск

Нач. АКМ-4	КНДУЭР	23.05.80
Гл. констр.	Михайловский	23.05.80
ГАП	Вишневская	23.05.80
ГИПАКМ	Баршай	23.05.80
Ст. инж.	Рубина	23.05.80

инв. № 1130-7



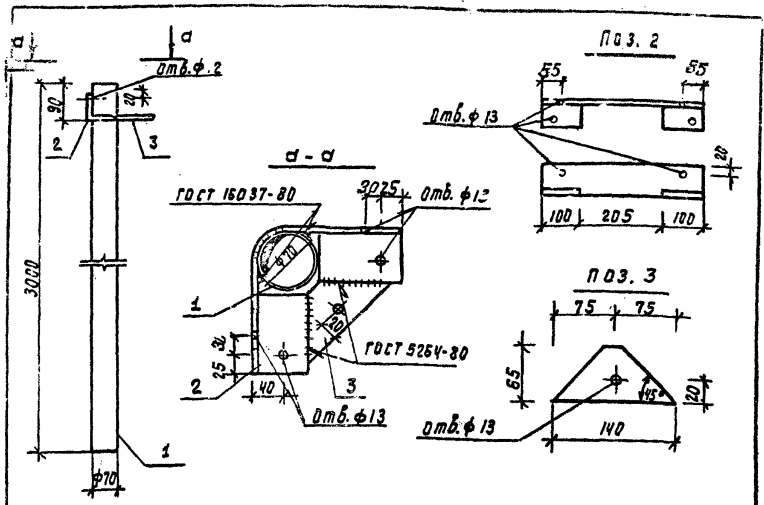
Кол. шт.	Обозначение	Наименование	Кол.	Примечания
64	1	Труба 60x3.5 ГОСТ 10704-76 *e=4740	2	23.1 кг.
64	2	Труба 60x3.5 ГОСТ 10704-76 *e=2780	1	15.4 кг.
64	3	Труба 25x4 ГОСТ 3262-75 *e=5800	1	17.0
64	4	Труба 15x2.8 ГОСТ 3262-75 *e=6500	1	8.3 кг.
64	5	Болт М10x30 кл 2-011 ГОСТ 7798-70*	2	0.031
64	6	Гайка М10 кл 2-011 ГОСТ 5915-70 *	2	0.011
12	7	КМН-01 листы подвеска	2	3.70 кг.

310-4-1		КМН-74	
Качалка ММ-96		Котлов	Масса/Масштаб
		Р	110.0 1:40
		Лист	Листов 1
БЕЛГОСПРОЕКТ г. МИНСК			

Ш.Б. № 1130-7

инв. № 1130-7

Исполнитель: КИЗУР
 Проверено: Г.Л. КОНОСТАНДИНОВИЧ
 Г.П. ВУШНЕДСКАЯ
 Главный конструктор: Г.П. ВУШНЕДСКАЯ
 Ст. инж. Березовский

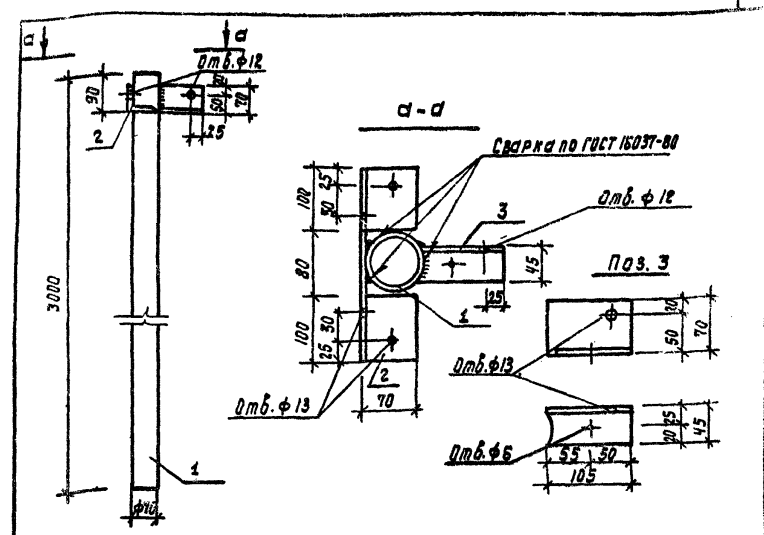


Формат	Зона	ПОЗ	Обозначение	Наименование	Кол.	Примеч.
				<u>Детали</u>		
Б4	1			Труба 70*7 ГОСТ 8732-78 е-3000	1	32.64 кг.
Б4	2			Уголок 70*70*5 ГОСТ 8509-72 е-105	1	2.18 кг.
Б4	3			Полоса 5*65 ГОСТ 103-76 е-110	1	0.22

310-4-1				КМН-15			
Стойка ММ-97				Стандия Масса Масштаб			
				Р 35.04 1:10			
				Лист Листов 1			
				БЕЛГОСПРОЕКТ			
				г. Минск			

Ин.б. № подл. Подпись и дата

ИНВ. № 1130-7

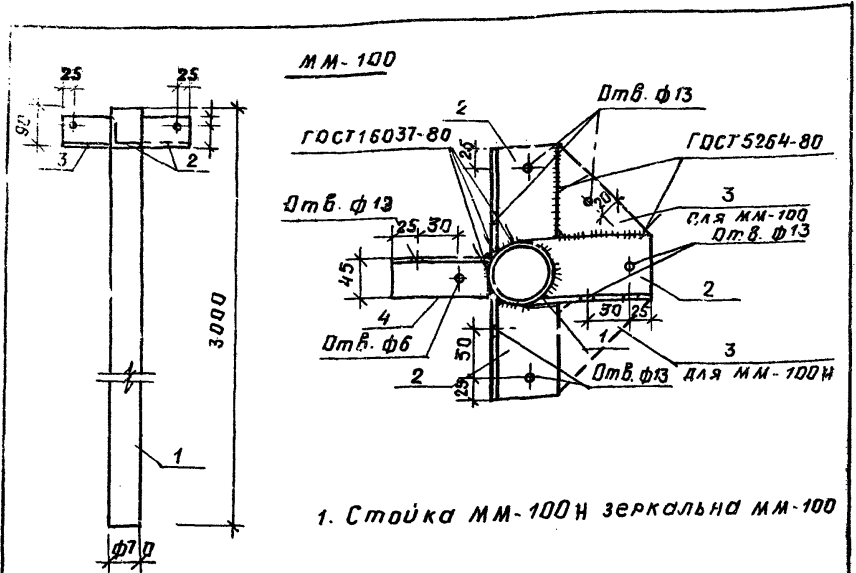


Формат	Зона	ПОЗ	Обозначение	Наименование	Кол.	Примеч.
				<u>Детали</u>		
Б4	1			Труба 70*7 ГОСТ 8732-78 е-3000	1	32.64 кг.
Б4	2			Уголок 70*70*5 ГОСТ 8509-72 е-105	1	2.18 кг.
Б4	3			Уголок 70*45*5 ГОСТ 8510-72 е-105	1	0.46 кг.

310-4-1				КМН-16			
Стойка ММ-98				Стандия Масса Масштаб			
				Р 34.33 1:10			
				Лист Листов 1			
				БЕЛГОСПРОЕКТ			
				г. Минск			

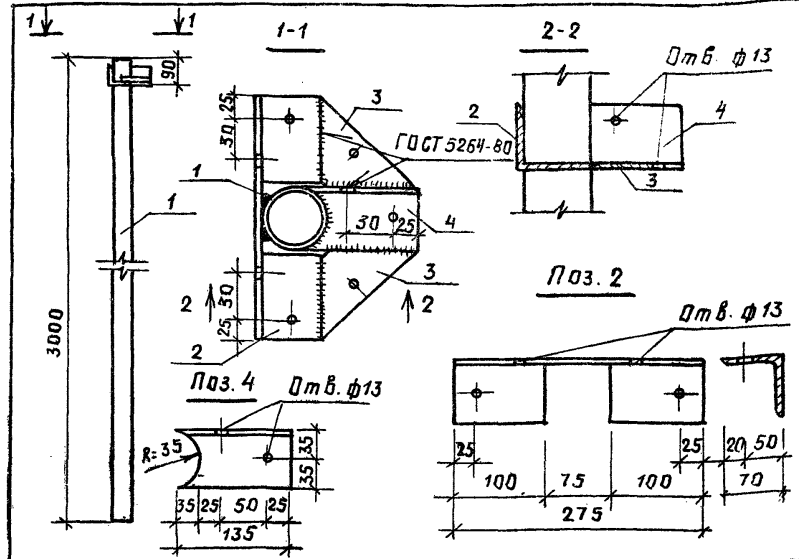
Ин.б. № подл. Подпись и дата

ИНВ. № 1130-7



1. Стойка ММ-100Н зеркальна ММ-100

Формат зона	Поз.	Обозначение	Наименование	Кол.	Примеч.
			<u>Детали:</u>		
64	1		Проч510x7 Гост 8732-78 L=3000	1	32.64 кг
64	2		Уголок 70x7x5 Гост 8509-72 L=105	3	0.56 кг
64	4		Уголок 70x4x5 Гост 8509-72 L=105	1	0.46 кг
11	3	КМИ-75	Полоса 5x65 Гост 103-76 L=140	1	0.22 кг



Формат зона	Поз.	Обозначение	Наименование	Кол.	Примеч.
			<u>Детали ММ-99</u>		
64	1		Проч510x7 Гост 8732-78 L=3000	1	32.64 кг
11	2		Уголок 70x7x5 Гост 8509-72* ст. 3 Гост 380-77 L=275	1	1.06 кг
11	4		Уголок 70x7x5 Гост 8509-72* ст. 3 Гост 380-77 L=135	1	0.73 кг
11	3	КМИ-75	Полоса 5x65 Гост 103-76 L=140	2	0.33 кг

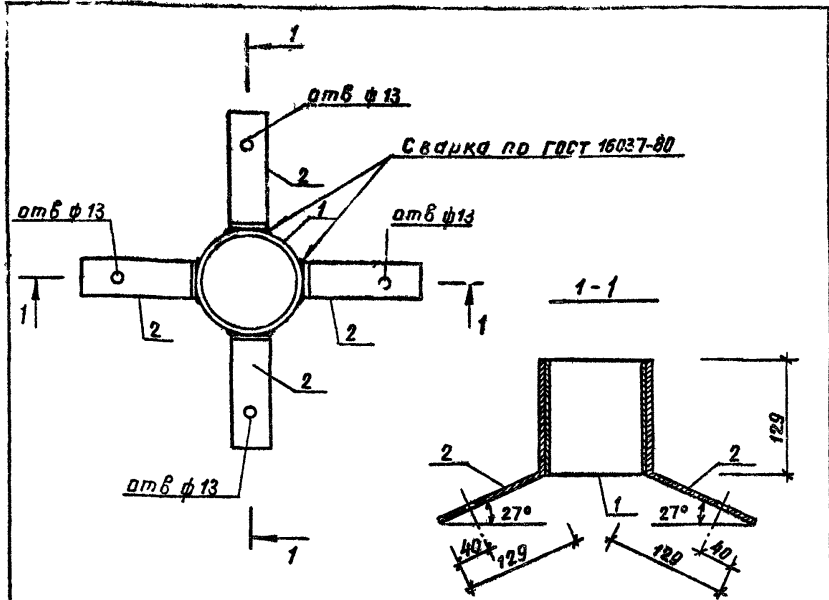
Ив. № подл. Подпись и дата

310-4-1		КМИ-77	
Стойка		Стадия	Масса
ММ-100, ММ-100Н		Р	35.00
		Масштаб	1:10
		лист	листов 1
		БЕЛГОСПРОЕКТ г. Минск	
Нач. АРХИ	К. Насур	29.08.81	
Гл. конст.	Михайловский	29.08.81	
ГАП	Вишневская	4.09.81	
ГНПАКМ	Баршай	4.09.81	
И.Н.Ж.	Каминский	4.09.81	

Ив. № 1130-7

Ив. № подл. Подпись и дата

310-4-1		КМИ-78	
Стойка ММ-99		Стадия	Масса
		Р	35.09
		Масштаб	1:5
		лист	листов 1
		БЕЛГОСПРОЕКТ г. Минск	
Нач. АРХИ	К. Насур	29.08.81	
Гл. конст.	Михайловский	29.08.81	
ГАП	Вишневская	4.09.81	
ГНПАКМ	Баршай	4.09.81	
И.Н.Ж.	Каминский	4.09.81	



Формат	Зона	Поз.	Обозначение	Наименование	Кол.	Примеч.
			<u>Детали:</u>			
Б4		1		Труба 14x4 ГОСТ 8732-78 L=129	1	1.40 кг
Б4		2		Полоса 6x43 ГОСТ 103-76 L=258	4	0.52 кг

310-4-1

КМИ-79

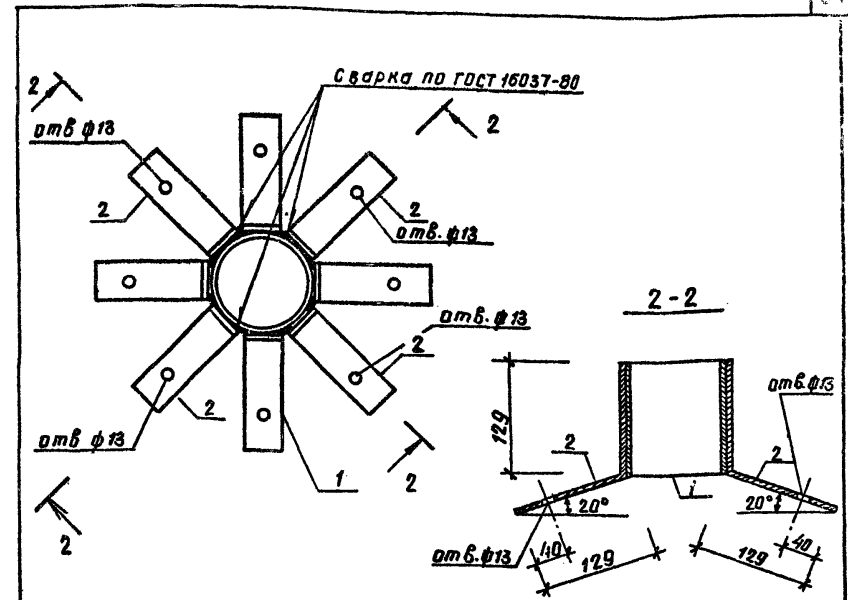
Крепежный элемент
ММ - 102

Стандарт	Масса	Масштаб
р	3.48	1:5

Лист Листов 1
БЕЛГОСПРОЕКТ
Г. Минск

Испол. № 1001. Подпись и дата. Взам. инв. № 1001
Испол. № 1001. Подпись и дата. Взам. инв. № 1001
Испол. № 1001. Подпись и дата. Взам. инв. № 1001
Испол. № 1001. Подпись и дата. Взам. инв. № 1001
Испол. № 1001. Подпись и дата. Взам. инв. № 1001

инв. № 1130-7



Формат	Зона	Поз.	Обозначение	Наименование	Кол.	Примеч.
			<u>Детали:</u>			
Б4		1		КМИ-79 ММ - 102	1	3.48 кг
Б4		2		Полоса 6x43 ГОСТ 103-76 L=258	4	0.52 кг

310-4-1

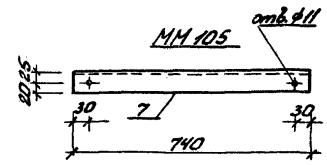
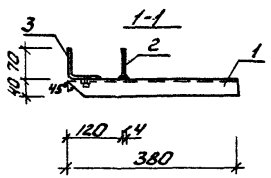
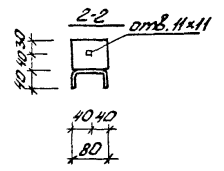
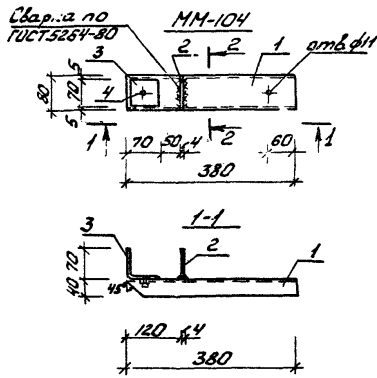
КМИ-80

Крепежный элемент
ММ - 103

Стандарт	Масса	Масштаб
р	5.56	1:5

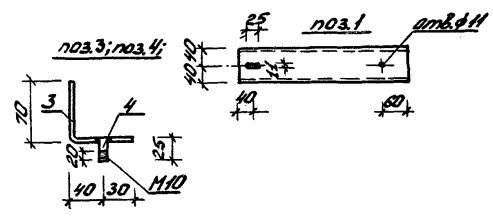
Лист Листов 1
БЕЛГОСПРОЕКТ
Г. Минск

Испол. № 1001. Подпись и дата. Взам. инв. № 1001
Испол. № 1001. Подпись и дата. Взам. инв. № 1001
Испол. № 1001. Подпись и дата. Взам. инв. № 1001
Испол. № 1001. Подпись и дата. Взам. инв. № 1001
Испол. № 1001. Подпись и дата. Взам. инв. № 1001



Обозначение	Марка	Масса
КМИ-81.01	ММ-104	2.12
02	ММ-105	1.47

Формат	Зона	Лист	Обозначение	Наименование	Кол.	Примечание
				<u>Детали ММ-104</u>		
12	1			Швеллер 80x40x4 ГОСТ 8278-75* Ст 3кп ГОСТ 11474-76 L=380	1	1.69 кг
Б4	2			Полоса 4x80 ГОСТ 103-76 Ст 3кп ГОСТ 6422-76 L=80	1	0.18 кг
12	3			Уголок 70x70x3 ГОСТ 19771-74* Ст 3кп 2 ГОСТ 11474-76 L=70	1	0.22 кг
12	4			Ф10А-I ГОСТ 5781-75 L=25	1	0.015 кг
Б4	5			Гайка М10-ОН ГОСТ 5915-70*	1	0.011 кг
Б4	6			Шайба 10-ОН ГОСТ 11371-78	1	0.004 кг
				<u>Детали ММ-105</u>		
12	7			Уголок 5-45x45x4 ГОСТ 8509-72* Ст 3сп ГОСТ 535-79 L=740	1	2.02 кг

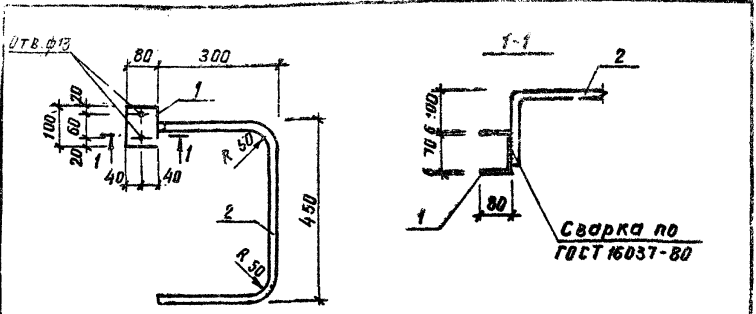


310-4-1			КМУ-81		
Элементы			Статус	Масштаб	Масштаб
ММ-104; ММ-105			Р	см. табл.	1:20; 1:10
			Лист	Листов 1	
			БЕЛГОСПРОЕКТ г. Минск		

Инв. № 1130-7

Инв. № 1130-7

Нач. АКМ-4 Князев 290981
Л. Кантер Михайловский 290981
ГАП Вишневецкая 290981
ГПП АКМ Баршай 290981
Инженер Аубокова 4.09.81



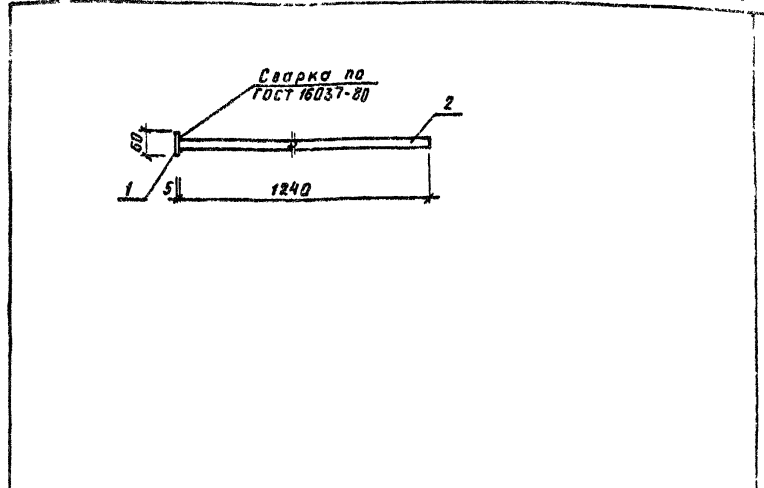
Формат Зона Поз.	Обозначение	Наименование	Кол.	Примеч.
		<u>Детали</u>		
Б4	1	Полоса 6x100 ГОСТ 103-76 $\rho=230$ Ст. 3кп ГОСТ 6422-76	1	1.08 кг
Б4	2	Труба 20x2.5 ГОСТ 3262-75* $\rho=1170$	1	1.76 кг

310-4-1 КМИ-82

Поручень ММ-106.

Стация	Масса	Масштаб
Р	2.84	1:10
Лист 1 из листов 1		
БЕЛГОСПРОЕКТ г. Минск		

ИУВ. № 1130-7	И. А. КИМ-4	К. И. ЧУЭР	29.09.81
	Г. А. КОСТЕВ	М. И. ХИЛАЛОВСКИЙ	29.09.81
	Г. А. П.	В. И. ШНЕВСКАЯ	4.09.81
	Г. И. П. А. КИМ	Б. А. ШАЙ	4.09.81
	И. Н. Ж.	А. ЧУБИКОВСКАЯ	4.09.81



Формат Зона Поз.	Обозначение	Наименование	Кол.	Примеч.
		<u>Детали</u>		
Б4	1	Полоса 5x60 ГОСТ 103-76 $\rho=60$ Ст. 3кп ГОСТ 6422-76	1	0.14 кг
Б4	2	Труба 26x2.5 ГОСТ 10704-76* $\rho=1240$	1	1.80 кг

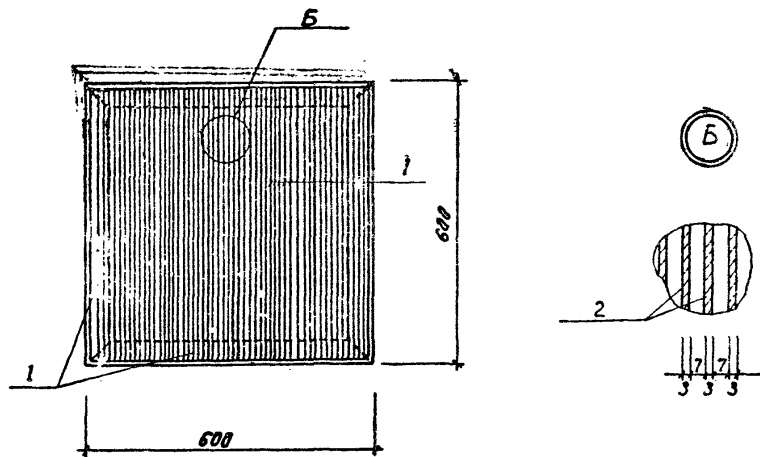
310-4-1 КМИ-83

Переключатель ММ-107

Стация	Масса	Масштаб
Р	1.94	1:10
Лист 1 из листов 1		
БЕЛГОСПРОЕКТ г. Минск		

И. В. № 1130-7. Подпись и дата. 310-4-1

И. А. КИМ-4	К. И. ЧУЭР	29.09.81
Г. А. КОСТЕВ	М. И. ХИЛАЛОВСКИЙ	29.09.81
Г. А. П.	В. И. ШНЕВСКАЯ	4.09.81
Г. И. П. А. КИМ	Б. А. ШАЙ	4.09.81
И. Н. Ж. Н.	А. ЧУБИКОВСКАЯ	4.09.81



Формат	Зона	Лист	Обозначение	Наименование	Кол.	Примечания
<u>Детали:</u>						
Б	1			Узелок $\Phi=50 \times 50 \times 520 \text{ ст } 8509-72^* \text{ Р-600}$ Ст 3 СР ГОСТ 535-79	4	2,26 кг
Б	2			Лента $3,0 \times 40 \text{ ст } 3 \text{ по } \text{ГОСТ } 6009-74$	54	Р-580 м 0,546 кг

310-4-1

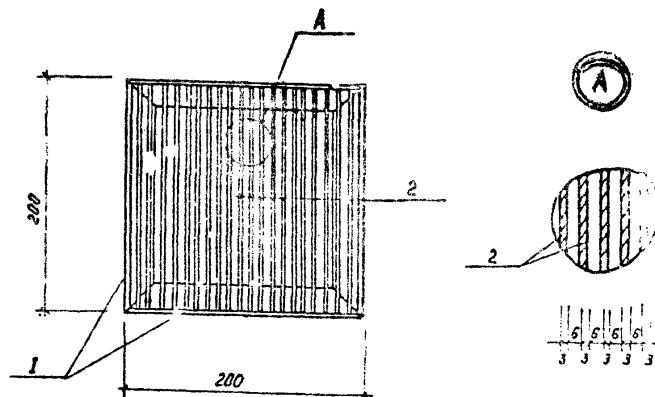
КМИ-84

Решетка МР-2

Станд.	Масса	Масштаб
Р	38,50	1:10

БЕЛГОСПРОЕКТ
г. Минск

Формат 11



Формат	Зона	Лист	Обозначение	Наименование	Кол.	Примечания
<u>Детали:</u>						
Б	1			Узелок $\Phi=25 \times 25 \times 320 \text{ ст } 8509-72^* \text{ Р-200}$ Ст 3 СР ГОСТ 535-79	4	0,23 кг
Б	2			Лента $3 \times 22 \text{ ст } 3 \text{ по } \text{ГОСТ } 6009-74$	20	Р-103 м 0,10 кг

310-4-1

КМИ-85

Решетка МР-1

Станд.	Масса	Масштаб
Р	2,92	1:4

БЕЛГОСПРОЕКТ
г. Минск

Формат 11

Имя, № подл., Подпись и дата, Вяз. инд. №

ИНВ. № 1130-7