

ТИПОВОЙ ПРОЕКТ

310-4-1

МАЛЫЕ АРХИТЕКТУРНЫЕ ФОРМЫ И ЭЛЕМЕНТЫ БЛАГОУСТРОЙСТВА УЧАСТКОВ ДОШКОЛЬНЫХ ДЕТСКИХ УЧРЕЖДЕНИЙ, ШКОЛ И ШКОЛ-ИНТЕРНАТОВ.

АЛЬБОМ IV

ИЗДЕЛИЯ ЗАВОДСКОГО ИЗГОТОВЛЕНИЯ

ИЗДЕЛИЯ ДЕРЕВЯННЫЕ

КДИ

ТИПОВОЙ ПРОЕКТ

310-4-1

МАЛЫЕ АРХИТЕКТУРНЫЕ ФОРМЫ И ЭЛЕМЕНТЫ БЛАГОУСТРОЙСТВА УЧАСТКОВ ДОШКОЛЬНЫХ ДЕТСКИХ УЧРЕЖДЕНИЙ, ШКОЛ И ШКОЛ-ИНТЕРНАТОВ

АЛЬБОМ IV

СОСТАВ ПРОЕКТА:

	АЛЬБОМ 0	Номенклатура малых архитектурных форм и элементов благоустройства
	"	Схемы площадок
ГП	АЛЬБОМ I	Застройка и благоустройство участков детских яслей-садов
ГП	АЛЬБОМ II	Застройка и благоустройство участков школ и школ-интернатов
АС	АЛЬБОМ III	Архитектурно-строительные решения
	"	часть 1 Оборудование участков детских яслей-садов
	"	часть 2 Оборудование участков школ и школ-интернатов.
	АЛЬБОМ IV	Изделия заводского изготовления
КЖИ	"	Изделия бетонные и железобетонные.
КМИ	"	Изделия металлические.
КДИ	"	Изделия деревянные.
	АЛЬБОМ V	Сметы на общестроительные и специальные работы. Выпуски СМ-1, СМ-2, СЧ-3

Разработан институтом „Белгоспроект“

Директор института *Г.И. Липо.*

Главный архитектор проекта *З.Р. Вишняккая.*

Главный инженер проекта *Л.З. Баршай.*

Утвержден Госстроем БССР

приказ №59 от 30 IV 1978г.

Введен в действие

институтом „Белгоспроект“

приказ №68 от 12 IV 1982г.

Список авторского коллектива

Архитекторы Вишневецкая Э.Р.
Саурова В.В.
Зданевич Л.У.
Бондарева И.В.
Палахова Н.Б.

Инженеры конструкторы Баршай Л.З.
Березовский А.Л.
Рубина Р.Ш.

Ведомость основных комплектов рабочих чертежей изделий

Обозначение	Наименование	Примечание
Альбом IV КЖУ	Железобетонные изделия	
Альбом IV КМУ	Металлические изделия	
Альбом V КДУ	Деревянные изделия	

Ведомость ссылочных и прилагаемых документов

Обозначение	Наименование	Примечание
ГОСТ 24454-80Е	Пиломатериалы хвойных пород	
ГОСТ 10632-77	Плиты древесностружечные	
ГОСТ 9453-72*	Лесоматериалы круглые хвойных пород	

Соответствие проекта действующим нормам и правилам удостоверяю:

Главный инженер проекта *Баршай Л.З.*
Главный архитектор проекта *Вишневецкая Э.Р.*

ч.в. № 1130-В

310-4-1 КДУ-ДО

Общие данные (начало)

БЕЛГОСПРОЕКТ

2. Ч.в. № 1130-В

Исполнитель: Князев
Проектировщик: Михайловский
ГЛАВ. Вишневецкая
ГИПЛАКН Баршай

Л. 1. 2021
2. Проект и смета
3. Проект и смета

Все элементы изготавливаются из древесины хвойных пород с влажностью не более 15% и не ниже II категории

По условиям работы элементы относятся ко II категории, по условиям эксплуатации к группам Вн Г I. Детали элементов обозначены с учетом остражки всех краев в соответствии с таблицей 2 ГОСТ 7307-75.

Кромки изделий должны быть закреплены

Древесину необходимо антисептировать фтористым натрием с глубокой пропиткой. Применение в качестве антисептиков составов, содержащих токсичные вещества, категорически запрещается.

Массовое изготовление изделий должно осуществляться на основании "Технических условий", разработанных и утвержденных в установленном порядке по ГОСТ 2.14-70 и ГОСТ 2.15-70*.

№ элем	Обозначение	Наименование	Стр.	Примечание
12	КДУ-Д0	Общие данные (начало)	2	
12	КДУ-Д0	Общие данные (продолжение)	3	
12	КДУ-Д0	Общие данные (окончание)	4	
12	КДУ-Д0	Номенклатура деревянных изделий (начало)	5	
12	КДУ-Д0	Номенклатура деревянных изделий (продолжение)	6	
12	КДУ-Д0	Номенклатура деревянных изделий (продолжение)	7	
12	КДУ-Д0	Номенклатура деревянных изделий (продолжение)	8	
12	КДУ-Д0	Номенклатура деревянных изделий (окончание)	9	
12	КДУ-Д1	Щит баскетбольный МД-1-1	10	
11	КДУ-Д2	Мебель детская. МД-1-2	11	
11	КДУ-Д3	Барaban МД-1-3	11	
11	КДУ-Д4	Мебель детская. МД-1-4	12	
11	КДУ-Д5	Мебель детская МД-1-5	12	
11	КДУ-Д6	Мебель детская. МД-1-6	13	
11	КДУ-Д7	Дворик песочный. МД-1-7; МД-1-8	13	
11	КДУ-Д8	Стенка тип II со скамьей. Скамья МД-1-9	14	
11	КДУ-Д9	Стенка тип II со скамьей. Скамья МД-1-10	14	
11	КДУ-Д10	Качалка-балансир. МД-1-11	15	
11	КДУ-Д11	Барьер. МД-1-12	15	

Инв. № 1130-8
 Дата: 20.08.88
 Подпись: [подпись]
 Должность: [должность]

Инв № 1130-8

		310-4-1		КДУ-Д0		
Исполнитель	Ключев	20.08.88	Общие данные (продолжение)	Листа	Лист	Листов
Д.констр.	Микайловский	19.08.88		Р	2	
ГАП	Бишкекская	19.08.88		БЕЛГОСПРОЕКТ г. Минск		
ГЛП	Баршай	19.08.88				

Формат	Обозначение	Наименование	Стр	Примечание
11	КДУ-12	Враждение хоккейной площадки рядовой щит МД-1-14	16	
11	КДУ-13	Враждение хоккейной площадки дверь МД-1-15	16	
12	КДУ-14	Враждение хоккейной площадки беговой щит МД-1-16	17	
11	КДУ-15	Враждение хоккейной площадки Щит МД-1-13	18	
11	КДУ-16	Враждение хоккейной площадки Лоджос МД-1-17	18	
11	КДУ-17	Борка-належ МД-1-18	19	
11	КДУ-18	Борка-належ МД-1-19	19	
12	КДУ-19	Беговой зонт тип В МД-1-20	20	
11	КДУ-20	Щит МД-1-21	21	
11	КДУ-21	Навес теневой тип I, В. Щит МД-1-22, МД-1-23	21	
11	КДУ-22	Уровни покрытия, дорожной гимнастический комплекс МД-1-23	22	
11	КДУ-23	Борка-скат тип III Б МД-1-29	22	
12	КДУ-24	Скамья С-1(З), А, Б МД-1-24, МД-1-25	23	
12	КДУ-25	Скамья С-1(З), В, МД-1-25	24	
12	КДУ-26	Скамья С-2, А, МД-1-30	25	
12	КДУ-27	Скамья С-2, Б, МД-1-31	26	
12	КДУ-28	Скамья С-2, В, МД-1-32	27	
12	КДУ-29	Скамья С-3, А, Б, В, МД-1-33 МД-1-34, МД-1-35	28	
11	КДУ-30	Лестница-трибуна тип I, МД-1-36	29	
11	КДУ-31	Лестница-трибуна тип В, МД-1-39	29	
11	КДУ-32	МД-1-38	30	
11	КДУ-33	Щит МД-1-39	30	

Формат	Обозначение	Наименование	Стр	Примечание
11	КДУ-34	Перегородки разновысотные. МД-2-1 ÷ МД-2-7	31	
11	КДУ-35	Каналка-балансир тип В, МД-2-8	31	
11	КДУ-36	Борка-скат тип IV МД-2-47, МД-2-48	32	
11	КДУ-37	Столбы для лазания МД-2-10, МД-2-11	32	
11	КДУ-38	Мостик-балансир МД-2-12, МД-2-15	33	
11	КДУ-39	Мостик-балансир МД-2-13, МД-2-14	33	
11	КДУ-40	Перегородки параллельные. МД-2-16, МД-2-17, МД-2-18	34	
11	КДУ-41	Перегородки параллельные МД-2-19, МД-2-20, МД-2-21, МД-2-22	34	
11	КДУ-42	Перегородки параллельные МД-2-23, МД-2-24	35	
11	КДУ-43	Перегородки параллельные. МД-2-25, МД-2-26, МД-2-27, МД-2-28	35	
11	КДУ-44	Перегородки параллельные МД-2-29, МД-2-30, МД-2-31	36	
11	КДУ-45	Дорогой гимнастический комплекс тип II, МД-2-32, МД-2-33, МД-2-35	36	
11	КДУ-46	Дорогой гимнастический комплекс тип II, МД-2-34, МД-2-36, МД-2-37	37	
11	КДУ-47	Уровни покрытия, качалочный мостик МД-2-38, МД-2-39, МД-2-40	37	
11	КДУ-48	Уровни покрытия МД-2-41, МД-2-42	38	
11	КДУ-49	Уровни покрытия МД-2-43 МД-2-44, МД-2-45	38	

И.И. М. 1972. Издание 1972 года. Выход № 11/8.

№ 1130-8

Исполнитель: Князьев
 Л.Косов Николай Павлович
 ГАП Вишневский
 ГИП ИИИ Барнаев
 Техник Ринкович

310-4-1

КДУ-40

Общие данные
(окончание)

Стадия	Лист	Листов
Р	3	

БЕЛГОСПРОЕКТ
г. Минск

Марка	Эскиз	Объем (м³)	Стр
МД-1-1		0.137	10
МД-1-2		0.070	11
МД-1-3		0.035	11
МД-1-4		0.016	12
МД-1-5		0.047	12

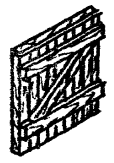

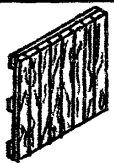
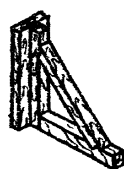
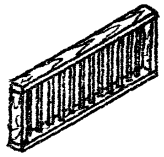
Марка	Эскиз	Объем (м³)	Стр
МД-1-6		0.0171	13
МД-1-7		0.0164	13
МД-1-8		0.0164	13
МД-1-9		0.039	14

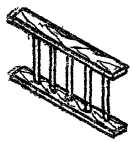
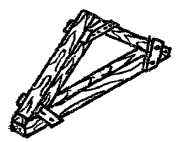

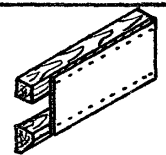
Марка	Эскиз	Объем (м³)	Стр
МД-1-10		0.012	14
МД-1-11		0.038	15
МД-1-12		0.062	15
МД-1-14		0.130	16

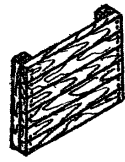
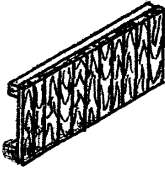
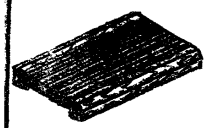
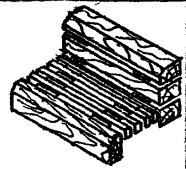
Лит А/Е/Ф/Д. Подробные сведения в архиве БИЛ

УИВ № 1130-8

		310-4-1		КДУ-00			
Нач. АКМУ	Князев	29.08.8	Номенклатура деревянных изделий (начало)				
1-й зам.	Михайлович	29.08.8					
ГАП	Виннивецкая	4.09.8					
ГУП АКМ	Баришай	1.09.8					
Архит	Лозина	4.09.8			Сталь	Лист	Листов
				P	1	5	
						БЕЛГОСПРОЕКТ г. Минск	

Марка	Эскиз	Объем (м³)	Стр
МД-1-15		0.074	16
МД-1-16		0.122	17
МД-1-13		0.209	18
МД-1-17		0.290	18
МД-1-18		0.066	19

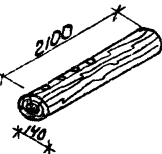
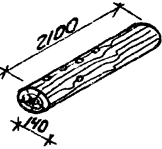
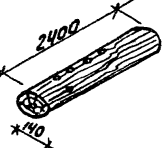
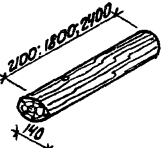
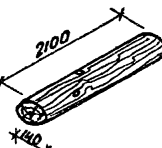
Марка	Эскиз	Объем (м³)	Стр.
МД-1-19		0.020	19
МД-1-20		0.038	20
МД-1-21		0.0203	21
МД-1-22 МД-1-22H		0.016	21

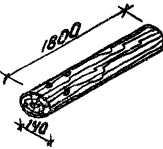
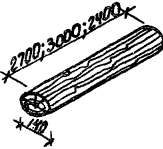
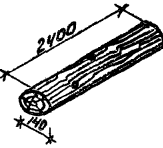
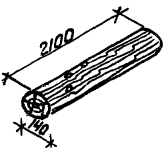
Марка	Эскиз	Объем (м³)	Стр
МД-1-23		0.018	22
МД-1-29		0.0212	22
МД-1-24		0.1323	23
МД-1-25		0.1075	23
МД-1-26		0.1332	24
МД-1-30		0.1615	25
МД-1-31		0.1955	26
МД-1-32		0.270	27

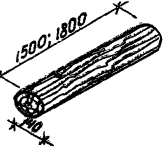
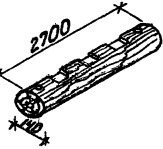
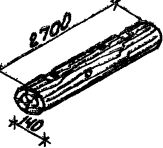
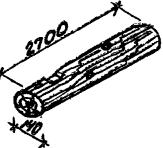
Лист 1 из 2

446 №1130 5

		310-4-1		КАУ-00	
Исполнитель	Качаев	24.07.78	Номенклатура деревянных изделий (продолжение)	Лист	Листов
Инженер	Микайловский	29.08.78		Р	2
ГЛАВ	Бушневская	09.09.78		БЕЛГОСПРОЕКТ в Минске	
ГЛАВ	Баршай	04.09.78			
Архит.	Лозина	00.09.78			

Марка	Эскиз	Объем (м³)	Стр.
МД-2-17		0.0323	34
МД-2-18		0.0323	34
МД-2-19		0.0399	34
МД-2-20 МД-2-21 МД-2-22		0.0323 0.0277 0.0399	34
МД-2-23		0.0323	35

Марка	Эскиз	Объем (м³)	Стр.
МД-2-24		0.0277	35
МД-2-25 МД-2-26 МД-2-27		0.0415 0.0462 0.0399	35
МД-2-28		0.0399	35
МД-2-29		0.0323	36

Марка	Эскиз	Объем (м³)	Стр.
МД-2-30 МД-2-31		0.0231 0.0277	36
МД-2-32		0.0415	36
МД-2-33		0.0415	36
МД-2-34		0.0415	37

Лист № 1 из 4. Лесные и деревообрабатывающие предприятия

443. №1130-8

310-4-1		КАУ-00	
Исполн. Князев	29.08.88	Номенклатура деревянных изделий (продолжение)	Станд. Лист
Исполн. Николаевский	29.08.88		Р 4
Исполн. Диниевский	4.08.88		
Исполн. Баршай	4.08.88		
Исполн. Лавыдик	4.08.88		БЕЛГОСПРОЕКТ г. Минск

Марка	Эскиз	Объем (м ³)	Стр.
МД-2-35		0.0415	36
МД-2-36		0.0415	37
МД-2-37		0.0415	37
МД-2-38		0.0415	37
МД-2-39		0.0169	37

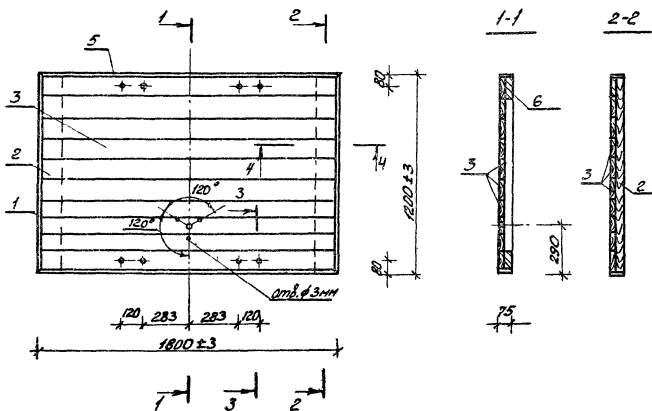
Марка	Эскиз	Объем (м ³)	Стр.
МД-2-40		0.0169	37
МД-2-41		0.040	38
МД-2-42		0.0154	38
МД-2-43		0.0415	38

Марка	Эскиз	Объем (м ³)	Стр.
МД-2-44		0.0415	38
МД-2-45		0.0106	38
МД-2-46		0.0848	32
МД-2-47		0.0415	32

Ш.М.Род. Подпись и дата. Визы и №

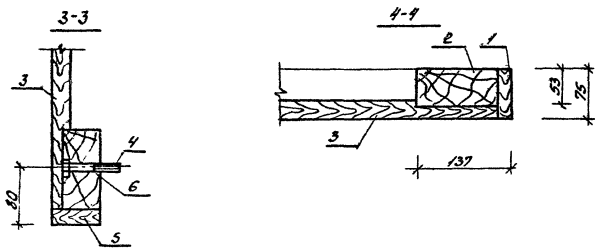
ИНВ № 1130-8

310-4-1		КДУ-00	
Нач. АМКЧ	Князев	09.08.80	Номенклатура деревянных изделий (окончание)
Инженер	Михайловский	29.08.80	
ГАП	Вишневецкая	26.08.80	Белгоспроект г. Минск
ГИП АМК	Баршай	14.08.80	
Архит.	Авдыдик	14.08.80	
Стация	Лист	Листов	
Р	5		



Кол. шт.	Кол. м	Обозначение	Наименование	Кол.	Примечание
<u>Атлас:</u>					
БЧ	1		20x75 ГОСТ 24454-80Е, Е=1200	2	0,0045 м ³
БЧ	5		20x75 ГОСТ 24454-80Е, Е=1800	2	0,0067 м ³
БЧ	2		53x117 ГОСТ 24454-80Е, Е=160	2	0,017 м ³
БЧ	3		33x116 ГОСТ 24454-80Е, Е=160	10	0,088 м ³
БЧ	6		12x117 ГОСТ 24454-80Е, Е=526	2	0,020 м ³
<u>Движимый расход древесины:</u>					
БЧ	4		Болт М12x80 ГОСТ 7738-70	8	0,09 кг

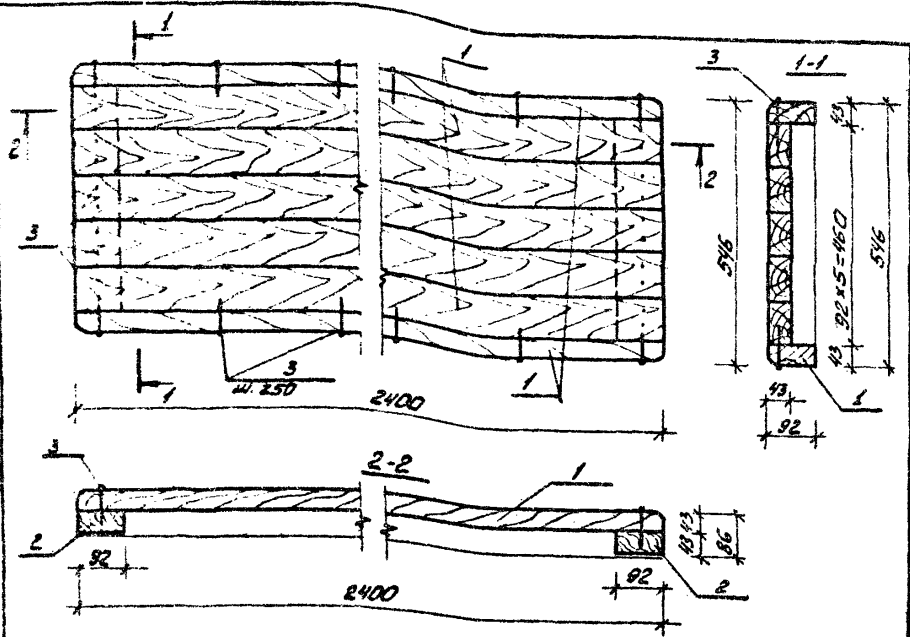
1. Болты М12x80 заложить до склеивания.



310-4-1		КДЛ-01	
Щит баскетбольный МД-1-1		Става Пасса Усиленная	1:20 1:5
		Лист	Листов 1
		БЕЛГОСПРОЕКТ г. Минск.	

Исполн. Князев
 Проверил: [Signature]
 ГАП: [Signature]
 ГУП: [Signature]
 Стрелок: [Signature]
 Инженер: [Signature]

ИДБ № 1130-8



Формат	Зона	Лист	Обозначение	Наименование	Кол.	Примеч.
				<u>Детали</u>		
Б4	1			43x92 ГОСТ 24454-80E, L=2400	7	0.009 м ³
Б4	2			43x92 ГОСТ 24454-80E, L=460	2	0.002 м ³
				Общий расход древесины:		0.070 м ³
Б4	3			Гвозди К 3.0x80 ГОСТ 4028-63*		0.18 кг

Шифр проекта: 310-4-1
 Лист: 1 из 1
 Дата: 1988 г.

310-4-1

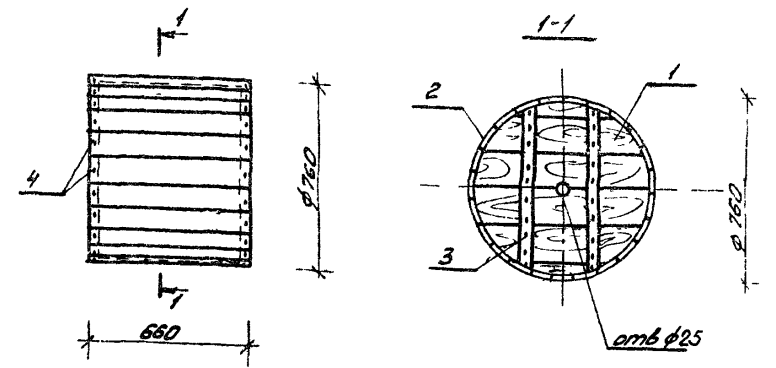
КДУ-02

Мебель детская
МД-1-2

Стадия: Масса Масштаб: 1:10
Р

Лист 1 из 1
БЕЛГОСПРОЕКТ
г. Минск

инв. № 11311-Р



Формат	Зона	Лист	Обозначение	Наименование	Кол.	Примечания
				<u>Детали</u>		
Б4	1			43x92 ГОСТ 24454-80E, L=760	10	0.0050 м ³
Б4	2			95x20 ГОСТ 24454-80E, L=660	23	0.00165 м ³
Б4	3			95x20 ГОСТ 24454-80E, L=700	4	0.00155 м ³
				Расход древесины:		0.095 м ³
Б4	4			Гвозди К 1.8x60 ГОСТ 4028-63*	86	0.11 кг

Шифр проекта: 310-4-1
 Лист: 1 из 1
 Дата: 1988 г.

310-4-1

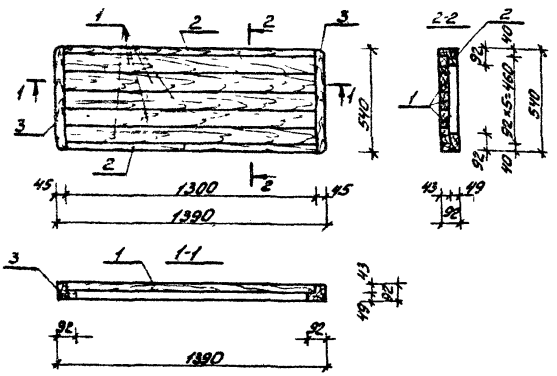
КДУ-03

Барaban МД-1-3

Стадия: Масса Масштаб: 1:20
Р

Лист 1 из 1
БЕЛГОСПРОЕКТ
г. Минск

Нач. ИИИЧ Клячур
 И.конт. Михайлов
 ГАП Вишняков
 ГУПАИМ Баричай
 Ст. инж. Анисимов



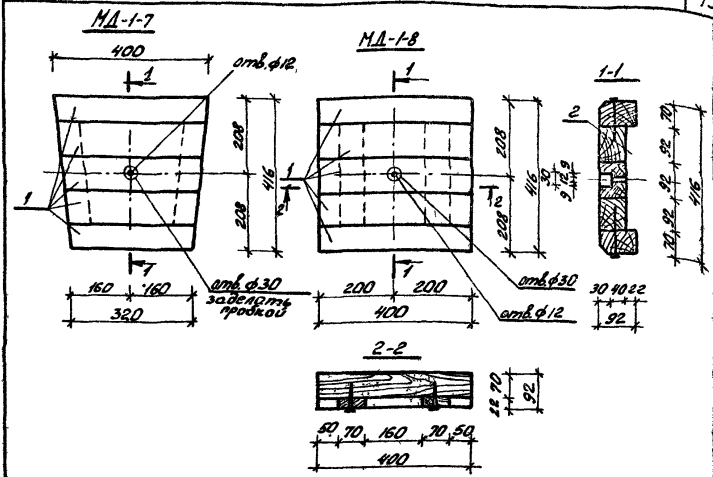
Формат	Зона	Лист	Обозначение	Наименование	Кол.	Примечание
				<u>Детали:</u>		
Б4	1			43x92 ГОСТ 24454-80Е, L=1300	5	0.001м ³
Б4	2			92x92 ГОСТ 24454-80Е, L=1300	2	0.013м ³
Б4	3			92x92 ГОСТ 24454-80Е, L=540	2	0.005м ³
				Общий расход древесины:		0.071м ³

Итого листов: 10, 11, 12, 13, 14, 15, 16, 17, 18, 19, 20, 21, 22, 23, 24, 25, 26, 27, 28, 29, 30, 31, 32, 33, 34, 35, 36, 37, 38, 39, 40, 41, 42, 43, 44, 45, 46, 47, 48, 49, 50, 51, 52, 53, 54, 55, 56, 57, 58, 59, 60, 61, 62, 63, 64, 65, 66, 67, 68, 69, 70, 71, 72, 73, 74, 75, 76, 77, 78, 79, 80, 81, 82, 83, 84, 85, 86, 87, 88, 89, 90, 91, 92, 93, 94, 95, 96, 97, 98, 99, 100, 101, 102, 103, 104, 105, 106, 107, 108, 109, 110, 111, 112, 113, 114, 115, 116, 117, 118, 119, 120, 121, 122, 123, 124, 125, 126, 127, 128, 129, 130, 131, 132, 133, 134, 135, 136, 137, 138, 139, 140, 141, 142, 143, 144, 145, 146, 147, 148, 149, 150, 151, 152, 153, 154, 155, 156, 157, 158, 159, 160, 161, 162, 163, 164, 165, 166, 167, 168, 169, 170, 171, 172, 173, 174, 175, 176, 177, 178, 179, 180, 181, 182, 183, 184, 185, 186, 187, 188, 189, 190, 191, 192, 193, 194, 195, 196, 197, 198, 199, 200, 201, 202, 203, 204, 205, 206, 207, 208, 209, 210, 211, 212, 213, 214, 215, 216, 217, 218, 219, 220, 221, 222, 223, 224, 225, 226, 227, 228, 229, 230, 231, 232, 233, 234, 235, 236, 237, 238, 239, 240, 241, 242, 243, 244, 245, 246, 247, 248, 249, 250, 251, 252, 253, 254, 255, 256, 257, 258, 259, 260, 261, 262, 263, 264, 265, 266, 267, 268, 269, 270, 271, 272, 273, 274, 275, 276, 277, 278, 279, 280, 281, 282, 283, 284, 285, 286, 287, 288, 289, 290, 291, 292, 293, 294, 295, 296, 297, 298, 299, 300, 301, 302, 303, 304, 305, 306, 307, 308, 309, 310, 311, 312, 313, 314, 315, 316, 317, 318, 319, 320, 321, 322, 323, 324, 325, 326, 327, 328, 329, 330, 331, 332, 333, 334, 335, 336, 337, 338, 339, 340, 341, 342, 343, 344, 345, 346, 347, 348, 349, 350, 351, 352, 353, 354, 355, 356, 357, 358, 359, 360, 361, 362, 363, 364, 365, 366, 367, 368, 369, 370, 371, 372, 373, 374, 375, 376, 377, 378, 379, 380, 381, 382, 383, 384, 385, 386, 387, 388, 389, 390, 391, 392, 393, 394, 395, 396, 397, 398, 399, 400, 401, 402, 403, 404, 405, 406, 407, 408, 409, 410, 411, 412, 413, 414, 415, 416, 417, 418, 419, 420, 421, 422, 423, 424, 425, 426, 427, 428, 429, 430, 431, 432, 433, 434, 435, 436, 437, 438, 439, 440, 441, 442, 443, 444, 445, 446, 447, 448, 449, 450, 451, 452, 453, 454, 455, 456, 457, 458, 459, 460, 461, 462, 463, 464, 465, 466, 467, 468, 469, 470, 471, 472, 473, 474, 475, 476, 477, 478, 479, 480, 481, 482, 483, 484, 485, 486, 487, 488, 489, 490, 491, 492, 493, 494, 495, 496, 497, 498, 499, 500, 501, 502, 503, 504, 505, 506, 507, 508, 509, 510, 511, 512, 513, 514, 515, 516, 517, 518, 519, 520, 521, 522, 523, 524, 525, 526, 527, 528, 529, 530, 531, 532, 533, 534, 535, 536, 537, 538, 539, 540, 541, 542, 543, 544, 545, 546, 547, 548, 549, 550, 551, 552, 553, 554, 555, 556, 557, 558, 559, 560, 561, 562, 563, 564, 565, 566, 567, 568, 569, 570, 571, 572, 573, 574, 575, 576, 577, 578, 579, 580, 581, 582, 583, 584, 585, 586, 587, 588, 589, 590, 591, 592, 593, 594, 595, 596, 597, 598, 599, 600, 601, 602, 603, 604, 605, 606, 607, 608, 609, 610, 611, 612, 613, 614, 615, 616, 617, 618, 619, 620, 621, 622, 623, 624, 625, 626, 627, 628, 629, 630, 631, 632, 633, 634, 635, 636, 637, 638, 639, 640, 641, 642, 643, 644, 645, 646, 647, 648, 649, 650, 651, 652, 653, 654, 655, 656, 657, 658, 659, 660, 661, 662, 663, 664, 665, 666, 667, 668, 669, 670, 671, 672, 673, 674, 675, 676, 677, 678, 679, 680, 681, 682, 683, 684, 685, 686, 687, 688, 689, 690, 691, 692, 693, 694, 695, 696, 697, 698, 699, 700, 701, 702, 703, 704, 705, 706, 707, 708, 709, 710, 711, 712, 713, 714, 715, 716, 717, 718, 719, 720, 721, 722, 723, 724, 725, 726, 727, 728, 729, 730, 731, 732, 733, 734, 735, 736, 737, 738, 739, 740, 741, 742, 743, 744, 745, 746, 747, 748, 749, 750, 751, 752, 753, 754, 755, 756, 757, 758, 759, 760, 761, 762, 763, 764, 765, 766, 767, 768, 769, 770, 771, 772, 773, 774, 775, 776, 777, 778, 779, 780, 781, 782, 783, 784, 785, 786, 787, 788, 789, 790, 791, 792, 793, 794, 795, 796, 797, 798, 799, 800, 801, 802, 803, 804, 805, 806, 807, 808, 809, 810, 811, 812, 813, 814, 815, 816, 817, 818, 819, 820, 821, 822, 823, 824, 825, 826, 827, 828, 829, 830, 831, 832, 833, 834, 835, 836, 837, 838, 839, 840, 841, 842, 843, 844, 845, 846, 847, 848, 849, 850, 851, 852, 853, 854, 855, 856, 857, 858, 859, 860, 861, 862, 863, 864, 865, 866, 867, 868, 869, 870, 871, 872, 873, 874, 875, 876, 877, 878, 879, 880, 881, 882, 883, 884, 885, 886, 887, 888, 889, 890, 891, 892, 893, 894, 895, 896, 897, 898, 899, 900, 901, 902, 903, 904, 905, 906, 907, 908, 909, 910, 911, 912, 913, 914, 915, 916, 917, 918, 919, 920, 921, 922, 923, 924, 925, 926, 927, 928, 929, 930, 931, 932, 933, 934, 935, 936, 937, 938, 939, 940, 941, 942, 943, 944, 945, 946, 947, 948, 949, 950, 951, 952, 953, 954, 955, 956, 957, 958, 959, 960, 961, 962, 963, 964, 965, 966, 967, 968, 969, 970, 971, 972, 973, 974, 975, 976, 977, 978, 979, 980, 981, 982, 983, 984, 985, 986, 987, 988, 989, 990, 991, 992, 993, 994, 995, 996, 997, 998, 999, 1000

310-4-1 КДУ-06

Мебель детская.
МД-1-6

Стадия	Назва	Масштаб
Р		1:20
Лист	Листов	
БЕЛГОСПРОЕКТ г. Минск		



Формат	Зона	Лист	Обозначение	Наименование	Кол.	Примечание
				<u>Детали МД-1-7; МД-1-8</u>		
Б4	1			92x70 ГОСТ 24454-80Е, L=400	5	0.003м ³
Б4	2			92x70 ГОСТ 24454-80Е, L=276	2	0.00052м ³
				Общий расход древесины:		0.00352м ³

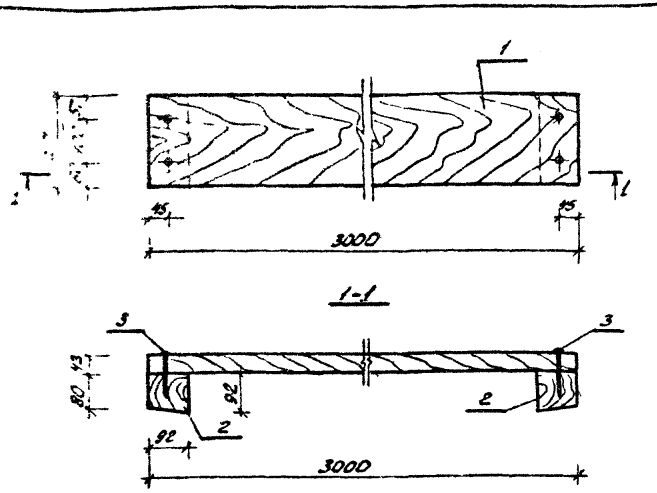
Итого листов: 10, 11, 12, 13, 14, 15, 16, 17, 18, 19, 20, 21, 22, 23, 24, 25, 26, 27, 28, 29, 30, 31, 32, 33, 34, 35, 36, 37, 38, 39, 40, 41, 42, 43, 44, 45, 46, 47, 48, 49, 50, 51, 52, 53, 54, 55, 56, 57, 58, 59, 60, 61, 62, 63, 64, 65, 66, 67, 68, 69, 70, 71, 72, 73, 74, 75, 76, 77, 78, 79, 80, 81, 82, 83, 84, 85, 86, 87, 88, 89, 90, 91, 92, 93, 94, 95, 96, 97, 98, 99, 100, 101, 102, 103, 104, 105, 106, 107, 108, 109, 110, 111, 112, 113, 114, 115, 116, 117, 118, 119, 120, 121, 122, 123, 124, 125, 126, 127, 128, 129, 130, 131, 132, 133, 134, 135, 136, 137, 138, 139, 140, 141, 142, 143, 144, 145, 146, 147, 148, 149, 150, 151, 152, 153, 154, 155, 156, 157, 158, 159, 160, 161, 162, 163, 164, 165, 166, 167, 168, 169, 170, 171, 172, 173, 174, 175, 176, 177, 178, 179, 180, 181, 182, 183, 184, 185, 186, 187, 188, 189, 190, 191, 192, 193, 194, 195, 196, 197, 198, 199, 200, 201, 202, 203, 204, 205, 206, 207, 208, 209, 210, 211, 212, 213, 214, 215, 216, 217, 218, 219, 220, 221, 222, 223, 224, 225, 226, 227, 228, 229, 230, 231, 232, 233, 234, 235, 236, 237, 238, 239, 240, 241, 242, 243, 244, 245, 246, 247, 248, 249, 250, 251, 252, 253, 254, 255, 256, 257, 258, 259, 260, 261, 262, 263, 264, 265, 266, 267, 268, 269, 270, 271, 272, 273, 274, 275, 276, 277, 278, 279, 280, 281, 282, 283, 284, 285, 286, 287, 288, 289, 290, 291, 292, 293, 294, 295, 296, 297, 298, 299, 300, 301, 302, 303, 304, 305, 306, 307, 308, 309, 310, 311, 312, 313, 314, 315, 316, 317, 318, 319, 320, 321, 322, 323, 324, 325, 326, 327, 328, 329, 330, 331, 332, 333, 334, 335, 336, 337, 338, 339, 340, 341, 342, 343, 344, 345, 346, 347, 348, 349, 350, 351, 352, 353, 354, 355, 356, 357, 358, 359, 360, 361, 362, 363, 364, 365, 366, 367, 368, 369, 370, 371, 372, 373, 374, 375, 376, 377, 378, 379, 380, 381, 382, 383, 384, 385, 386, 387, 388, 389, 390, 391, 392, 393, 394, 395, 396, 397, 398, 399, 400, 401, 402, 403, 404, 405, 406, 407, 408, 409, 410, 411, 412, 413, 414, 415, 416, 417, 418, 419, 420, 421, 422, 423, 424, 425, 426, 427, 428, 429, 430, 431, 432, 433, 434, 435, 436, 437, 438, 439, 440, 441, 442, 443, 444, 445, 446, 447, 448, 449, 450, 451, 452, 453, 454, 455, 456, 457, 458, 459, 460, 461, 462, 463, 464, 465, 466, 467, 468, 469, 470, 471, 472, 473, 474, 475, 476, 477, 478, 479, 480, 481, 482, 483, 484, 485, 486, 487, 488, 489, 490, 491, 492, 493, 494, 495, 496, 497, 498, 499, 500, 501, 502, 503, 504, 505, 506, 507, 508, 509, 510, 511, 512, 513, 514, 515, 516, 517, 518, 519, 520, 521, 522, 523, 524, 525, 526, 527, 528, 529, 530, 531, 532, 533, 534, 535, 536, 537, 538, 539, 540, 541, 542, 543, 544, 545, 546, 547, 548, 549, 550, 551, 552, 553, 554, 555, 556, 557, 558, 559, 560, 561, 562, 563, 564, 565, 566, 567, 568, 569, 570, 571, 572, 573, 574, 575, 576, 577, 578, 579, 580, 581, 582, 583, 584, 585, 586, 587, 588, 589, 590, 591, 592, 593, 594, 595, 596, 597, 598, 599, 600, 601, 602, 603, 604, 605, 606, 607, 608, 609, 610, 611, 612, 613, 614, 615, 616, 617, 618, 619, 620, 621, 622, 623, 624, 625, 626, 627, 628, 629, 630, 631, 632, 633, 634, 635, 636, 637, 638, 639, 640, 641, 642, 643, 644, 645, 646, 647, 648, 649, 650, 651, 652, 653, 654, 655, 656, 657, 658, 659, 660, 661, 662, 663, 664, 665, 666, 667, 668, 669, 670, 671, 672, 673, 674, 675, 676, 677, 678, 679, 680, 681, 682, 683, 684, 685, 686, 687, 688, 689, 690, 691, 692, 693, 694, 695, 696, 697, 698, 699, 700, 701, 702, 703, 704, 705, 706, 707, 708, 709, 710, 711, 712, 713, 714, 715, 716, 717, 718, 719, 720, 721, 722, 723, 724, 725, 726, 727, 728, 729, 730, 731, 732, 733, 734, 735, 736, 737, 738, 739, 740, 741, 742, 743, 744, 745, 746, 747, 748, 749, 750, 751, 752, 753, 754, 755, 756, 757, 758, 759, 760, 761, 762, 763, 764, 765, 766, 767, 768, 769, 770, 771, 772, 773, 774, 775, 776, 777, 778, 779, 780, 781, 782, 783, 784, 785, 786, 787, 788, 789, 790, 791, 792, 793, 794, 795, 796, 797, 798, 799, 800, 801, 802, 803, 804, 805, 806, 807, 808, 809, 810, 811, 812, 813, 814, 815, 816, 817, 818, 819, 820, 821, 822, 823, 824, 825, 826, 827, 828, 829, 830, 831, 832, 833, 834, 835, 836, 837, 838, 839, 840, 841, 842, 843, 844, 845, 846, 847, 848, 849, 850, 851, 852, 853, 854, 855, 856, 857, 858, 859, 860, 861, 862, 863, 864, 865, 866, 867, 868, 869, 870, 871, 872, 873, 874, 875, 876, 877, 878, 879, 880, 881, 882, 883, 884, 885, 886, 887, 888, 889, 890, 891, 892, 893, 894, 895, 896, 897, 898, 899, 900, 901, 902, 903, 904, 905, 906, 907, 908, 909, 910, 911, 912, 913, 914, 915, 916, 917, 918, 919, 920, 921, 922, 923, 924, 925, 926, 927, 928, 929, 930, 931, 932, 933, 934, 935, 936, 937, 938, 939, 940, 941, 942, 943, 944, 945, 946, 947, 948, 949, 950, 951, 952, 953, 954, 955, 956, 957, 958, 959, 960, 961, 962, 963, 964, 965, 966, 967, 968, 969, 970, 971, 972, 973, 974, 975, 976, 977, 978, 979, 980, 981, 982, 983, 984, 985, 986, 987, 988, 989, 990, 991, 992, 993, 994, 995, 996, 997, 998, 999, 1000

310-4-1 КДУ-07

Дворик песочный.
МД-1-7; МД-1-8

Стадия	Назва	Масштаб
Р		1:10
Лист	Листов	
БЕЛГОСПРОЕКТ г. Минск		

ИНВ. № 1130-8



Код	Зона	Поз.	Обозначение	Наименование	Кол.	Примечание	
<u>Детали:</u>							
Б4		1		43x217 ГОСТ 24454-80Е, L=3000	1	0.034 м ³	
Б4		2		92x92 ГОСТ 24454-80Е, L=217	2	0.002 м ³	
						Общий расход древесины:	0.038 м ³
Б4		3		Шпунт 1-4 100 ГОСТ 1144-80	4	0.069 кг	

Инв. № 130-8
Лист 1 из 1
Листов 1

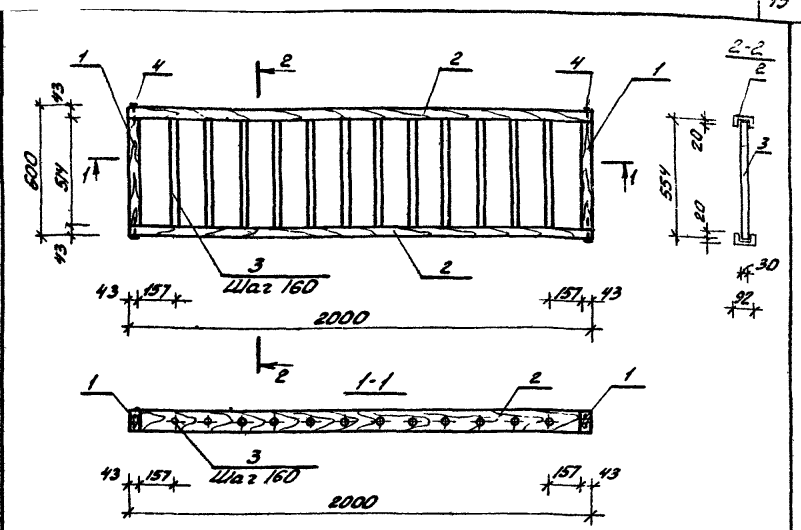
310-4-1 **КДУ-10**

Качалка-балансир.
МД-1-11

Станд. Р	Масса	Наситая
		1:10
Лист	Листов 1	

БЕЛГОСПРОЕКТ
г. Минск

ИНВ. № 130-8



Код	Зона	Поз.	Обозначение	Наименование	Кол.	Примечание	
<u>Детали</u>							
Б4		1		43x92 ГОСТ 24454-80Е, L=514	2	0.003 м ³	
Б4		2		43x92 ГОСТ 24454-80Е, L=2000	2	0.010 м ³	
Б4		3		430 ГОСТ 24454-80Е, L=554	12	0.003 м ³	
						Общий расход древесины:	0.016 м ³
Б4		4		Гвозди К.3.0-80 ГОСТ 1028-63*	8	0.079 кг	

Инв. № 130-8
Лист 1 из 1
Листов 1

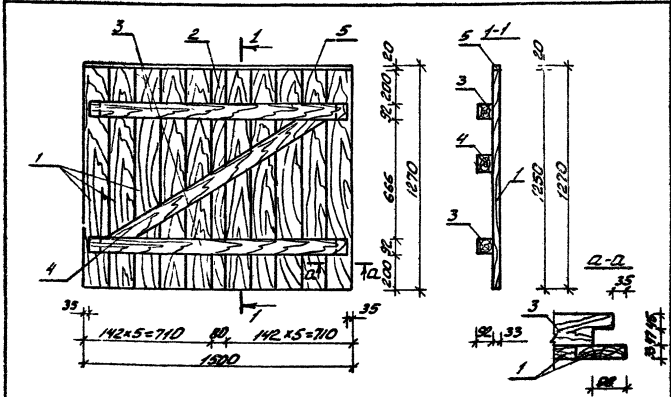
310-4-1 **КДУ-11**

Барьер.
МД-1-12

Станд. Р	Масса	Наситая
		1:20
Лист	Листов 1	

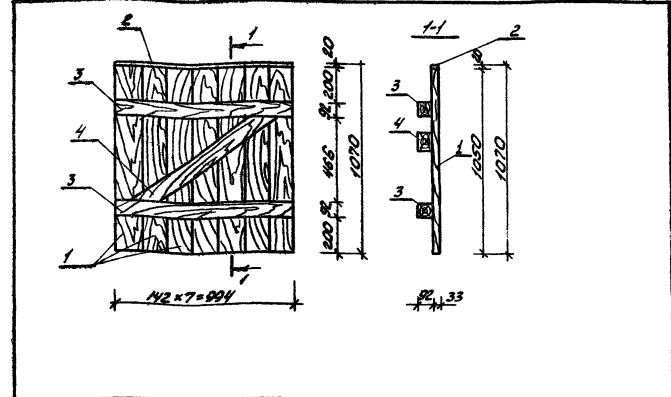
БЕЛГОСПРОЕКТ
г. Минск

Исполн. Князьев
Инспектор Михайловский
Г.П.П. Вишневецкая
П.П.П. Барышев
Ст. тех. Барышевский
Инженер Куткина



Кол-во	Зона	Лист	Обозначение	Наименование	Кол.	Примечание
<u>Детали</u>						
54	1			33x42 ГОСТ 24454-80E, L=1250	10	0,008 м ³
54	2			33x80 ГОСТ 24454-80E, L=1250	1	0,005 м ³
54	3			92x92 ГОСТ 24454-80E, L=430	2	0,014 м ³
54	4			92x92 ГОСТ 24454-80E, L=400	1	0,014 м ³
54	5			20x33 ГОСТ 24454-80E, L=1500	1	0,003 м ³
				Общий расход древесины*		0,130 м ³
				Воздух К4x100 ГОСТ 4028-63*	60	

310-4-1		КДУ-12	
Ограждение хоккейной площадки		Сталь	Масса
Рябовой щит		Р	1 20
МД 1-14		Лист	Листов 1
БЕЛГОСПРОЕКТ г. Минск			

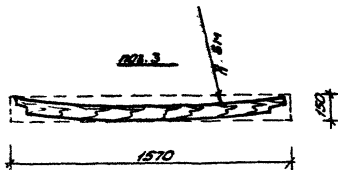
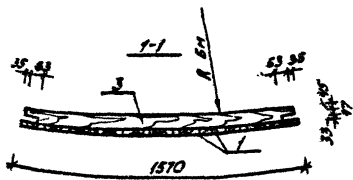
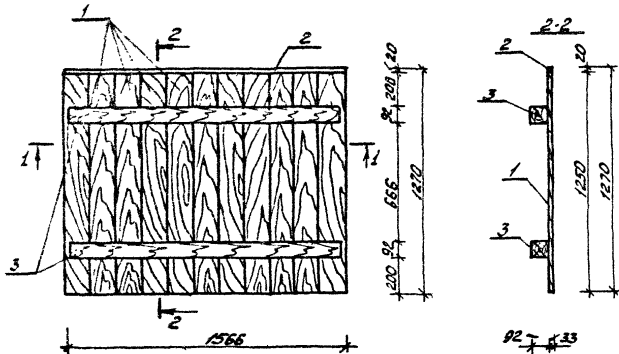


Кол-во	Зона	Лист	Обозначение	Наименование	Кол.	Примечание
<u>Детали</u>						
54	1			33x42 ГОСТ 24454-80E, L=1050	7	0,006 м ³
54	2			10x33 ГОСТ 24454-80E, L=994	1	0,002 м ³
54	3			92x92 ГОСТ 24454-80E, L=994	2	0,010 м ³
54	4			92x92 ГОСТ 24454-80E, L=960	1	0,010 м ³
				Общий расход древесины		0,074 м ³
				Воздух К4x100 ГОСТ 4028-63*	40	

310-4-1		КДУ-13	
Ограждение хоккейной площадки.		Сталь	Масса
Дверь МД-1-10		Р	1 20
МД 1-10		Лист	Листов 1
БЕЛГОСПРОЕКТ г. Минск			

Л. С. Баранов, Л. С. Баранов, Л. С. Баранов

Л. С. Баранов, Л. С. Баранов, Л. С. Баранов

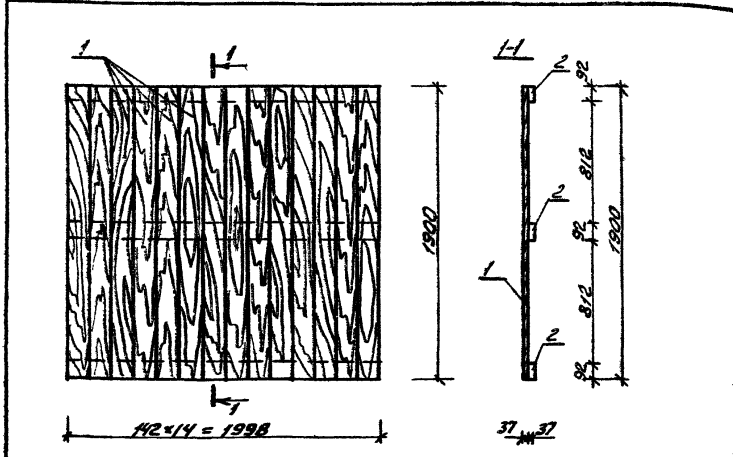


Вид	Знач	Поз.	Обозначение	Наименование	Кол.	Примечание
				<u>Детали:</u>		
Б4	1.		33x142 ГОСТ 24454-80Е, Е=1250		11	0.008 м ³
Б4	2		20x33 ГОСТ 24454-80Е, Е=1570		1	0.004 м ³
Б4	3		92x92 ГОСТ 24454-80Е, Е=1500		2	0.015 м ³
				Общий расход древесины:		0.027 м ³
				Позвол КЧ-100 ГОСТ 4028-63*	44	

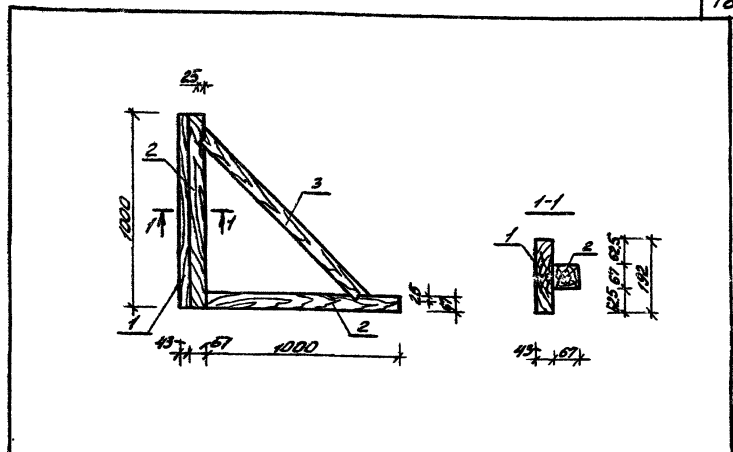
310-4-1		КДЛ-14	
Наименование	Класс	Стадия	Масса
Управление хоккейной площадкой <td>Р</td> <td></td> <td>1:20</td>	Р		1:20
Угловой щит	Лист		Листов 1
МД-1-16	БЕЛГОСПРОЕКТ г. Минск		

Изд. № 10/80 Издательство «Беларусь» Минск

КНВ. № 1130-8



Вид	Кол.	Обозначение	Наименование	Кол.	Примечание
<u>Детали:</u>					
Б4	1		37x142 ГОСТ 24454-80Е, L=1900	1	0,013 м ³
Б4	2		37x92 ГОСТ 24454-80Е, L=1998	3	0,009 м ³
<u>Общий расход древесины:</u>					
			Гвозди К25x60 ГОСТ 4028-63*	84	



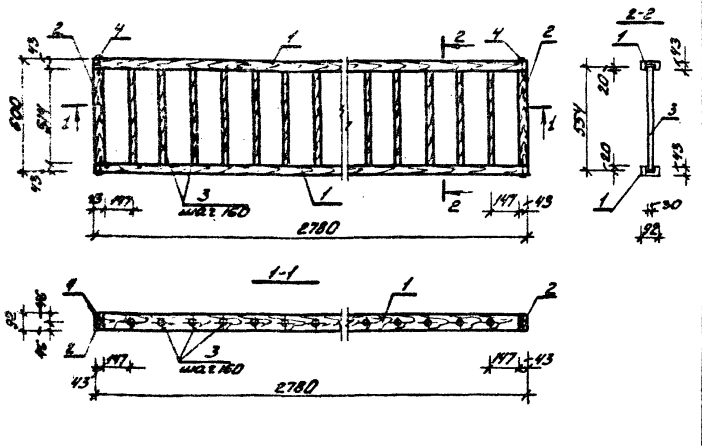
Вид	Кол.	Обозначение	Наименование	Кол.	Примечание
<u>Детали:</u>					
Б4	1		43x192 ГОСТ 24454-80Е, L=1000	1	0,010 м ³
Б4	2		57x57 ГОСТ 24454-80Е, L=1000	2	0,006 м ³
Б4	3		57x57 ГОСТ 24454-80Е, L=1200	1	0,007 м ³
<u>Общий расход древесины:</u>					
			Гвозди К3x80 ГОСТ 4028-63*	15	

Лист 1 из 1

310-4-1		КАУ-15	
Ограждение хоккейной площадки.		Станд. Масса. Масштаб	
Щит МД-1-13		P	1:25
		Лист	Листов 1
БЕЛГОСПРОЕКТ г. Минск			

Лист 1 из 1

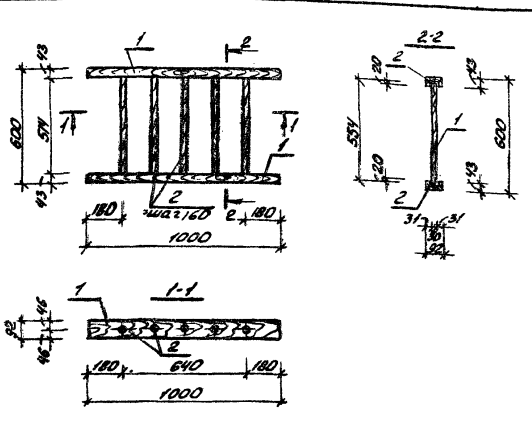
310-4-1		КАУ-16	
Ограждение хоккейной площадки.		Станд. Масса. Масштаб	
Побкос МД-1-17		P	1:20
		Лист	Листов 1
БЕЛГОСПРОЕКТ г. Минск			



Элемент	Зона	Лос	Обозначение	Наименование	Кол	Примечание
<u>Детали</u>						
Б4		1	43x92 ГОСТ 24454-80Е, L=2780	2 0,014 м ³		
Б4		2	43x92 ГОСТ 24454-80Е, L=514	2 0,003 м ³		
Б4		3	φ30 ГОСТ 24454-80Е, L=554	16 0,002 м ³		
			Общий расход древесины	0,066 м ³		
Б4		4	Гвозди К3.0-80 ГОСТ 4038-63*	8		

310-4-1		КАУ-17		Станд. Масса Наимед	
				P	1:20
Горка-манеж		МД-1-18		Лист Листов 1	
Нач. АКЧ Князев Л. Копел. Николайченко ГАП Вишневская ГАП АКЧ Баршай Ст. инж. Бурляковский Инженер Куткина		27.08.81 18.09.81 15.09.81 21.09.81 01.09.81 09.08.81		БЕЛГОСПРОЕКТ г. Минск	

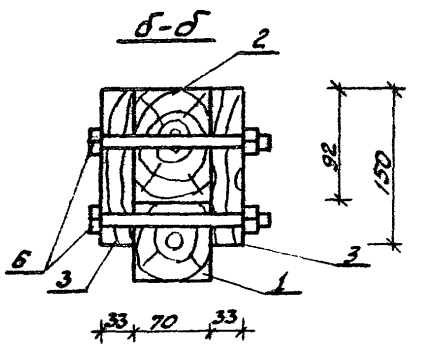
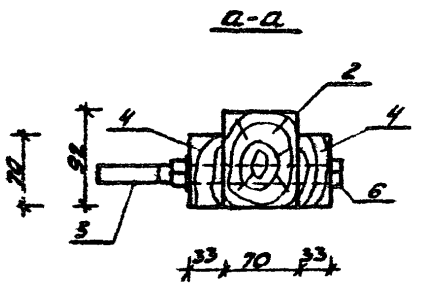
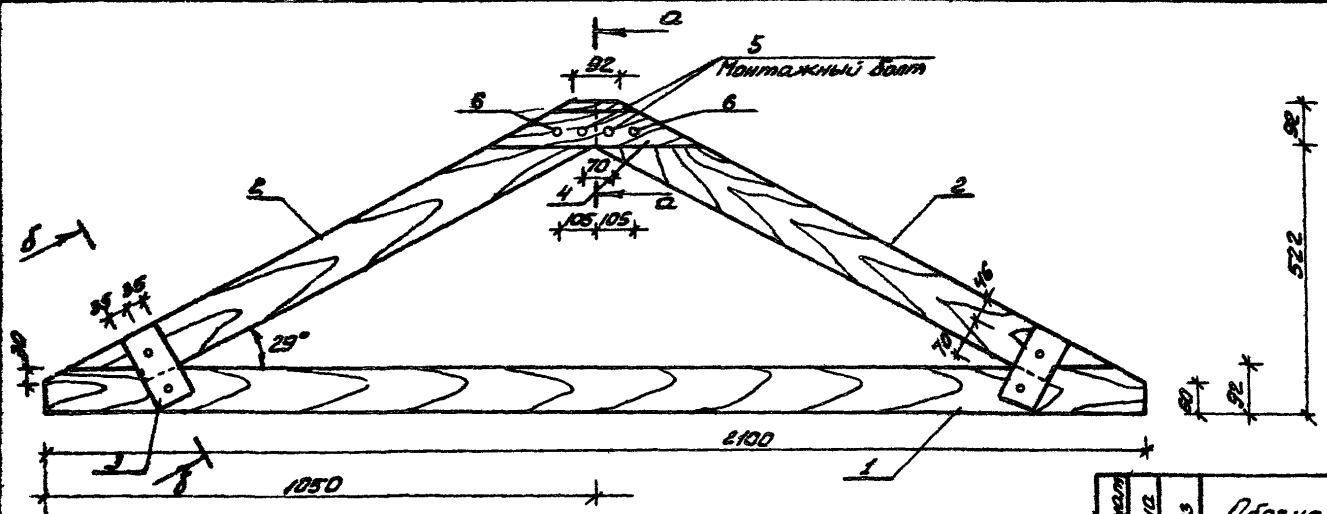
МД 40 1130 9



Элемент	Зона	Лос	Обозначение	Наименование	Кол	Примечание
<u>Детали</u>						
Б4		1	43x92 ГОСТ 24454-80Е, L=1000	2 0,005 м ³		
Б4		2	φ30 ГОСТ 24454-80Е, L=554	5 0,002 м ³		
			Общий расход древесины	0,02 м ³		

310-4-1		КАУ-18		Станд. Масса Наимед	
				P	1:20
Горка-манеж		МД 4-19		Лист Листов 1	
Нач. АКЧ Князев Л. Копел. Николайченко ГАП Вишневская ГАП АКЧ Баршай Ст. инж. Бурляковский Инженер Куткина		27.08.81 18.09.81 15.09.81 21.09.81 01.09.81 09.08.81		БЕЛГОСПРОЕКТ г. Минск	

МД 40 1130 9

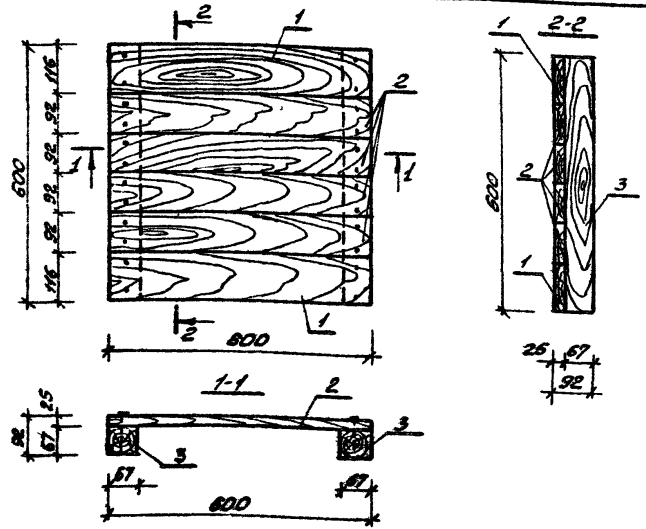


Кол-во	Размер	Зона	Лист	Обозначение	Наименование	Кол	Примеч
<u>Детали</u>							
64			1		20x92 ГОСТ 24454-80E, L=2100	1	0,016 м ³
64			2		70x92 ГОСТ 24454-80E, L=1440	2	0,009 м ³
64			3		33x70 ГОСТ 24454-80E, L=150	4	0,0045 м ³
64			4		33x70 ГОСТ 24454-80E L=400	2	0,001 м ³
64			5		Болт М16x220 мм L=211 ГОСТ 7798-70 с шайбой М16 ГОСТ 5915-70 и шайбой 16	2	0,426 м ²
64			6		Болт М16x160 мм ГОСТ 7798-70 с шайбой М16 ГОСТ 5915-70 и шайбой 16	6	0,532 м ²
					Общий расход древесины		0,038 м ³

Инж. А.П. Савицкий

инв. № 1130-8

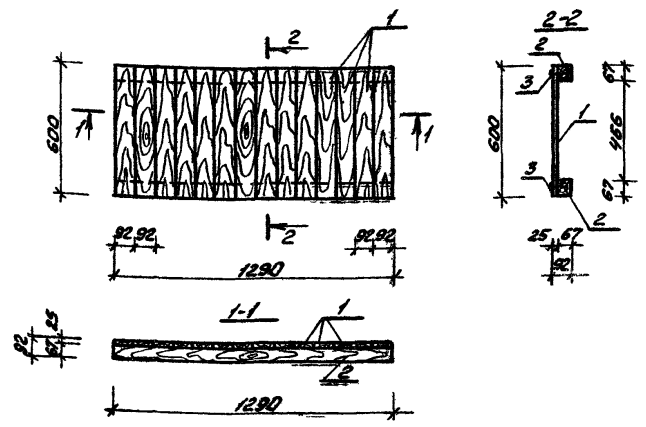
			310-4-1	КДЛ-19
			Теневой зонт тип II. МД-1-20	Сталь Магн Магн таб
Мас. АКМ	Кнозер	24.08.81		Р
А.Конст	Молодцовский	22.08.81		1:10
Г.А.П.	Шимановская	21.08.81		Лист
Г.В.П.	Березин	21.08.81		Листов 1
Ст. инж.	Белорусский	20.08.81		БЕЛГОСПРОЕКТ
Инж. инт.	Рубин	20.08.81		г. Минск



Код	Обозначение	Наименование	Кол.	Примечание
<u>Детали:</u>				
Б4	1	25x116 ГОСТ 24454-80Е, L=600	2	0,002 м ³
Б4	2	25x92 ГОСТ 24454-80Е, L=600	4	0,002 м ³
Б4	3	67x67 ГОСТ 24454-80Е, L=600	2	0,003 м ³
Общий расход древесины:				0,018 м ³
Гвозди К 3,0x70 ГОСТ 4028-63*				28

310-4-1 КДУ-22

Уровни подвешена, игровой гимнастический комплекс.	Стадия	Масса	Наситав
МД-1-23	Р		1:10
БЕЛГОСПРОЕКТ г. Минск			



Код	Обозначение	Наименование	Кол.	Примечание
<u>Детали:</u>				
Б4	1	25x92 ГОСТ 24454-80Е, L=600	14	0,002 м ³
Б4	2	67x67 ГОСТ 24454-80Е, L=1290	2	0,007 м ³
Общий расход древесины:				0,042 м ³
Гвозди К 3,0x70 ГОСТ 4028-63*				56

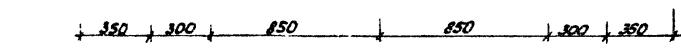
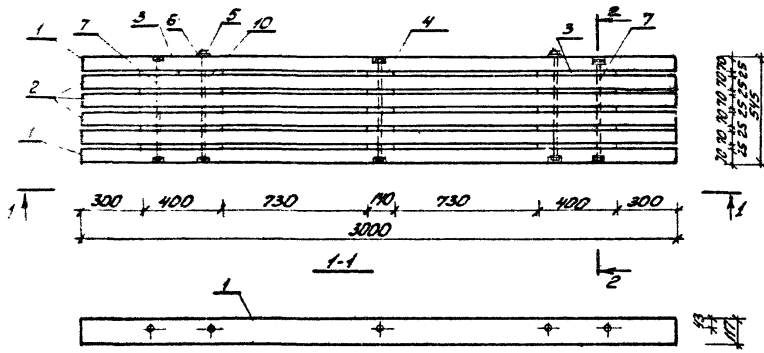
310-4-1 КДУ-23

Горка-скам тип III Б.	Стадия	Масса	Наситав
МД-1-29	Р		1:20
БЕЛГОСПРОЕКТ г. Минск			

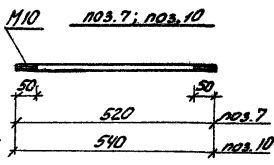
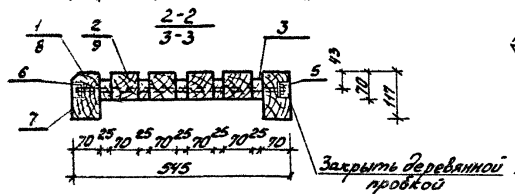
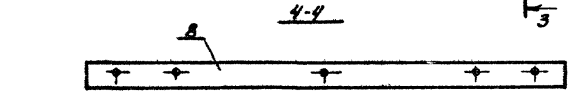
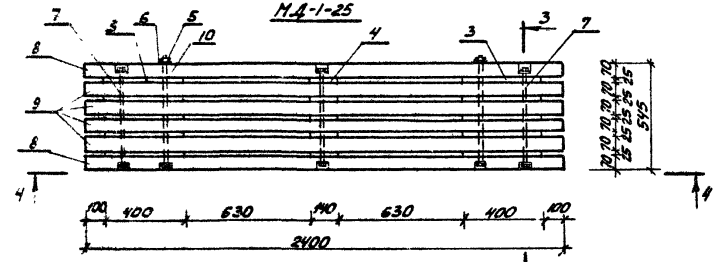
Шифр проекта: 310-4-1

к48 22/36-Б

МД-1-24



МД-1-25



Кол.	Материал	Обозначение	Наименование	Кол.	Примечание
<u>Детали МД-1-24</u>					
64	1		70x117 ГОСТ 24454-80E, E=3000	2	0,0281 м ³
64	2		70x70 ГОСТ 24454-80E, E=3000	4	0,0169 м ³
64	3		54x25 ГОСТ 24454-80E, E=400	10	0,0007 м ³
64	4		54x25 ГОСТ 24454-80E, E=400	5	0,0003 м ³
	5		Гайка М10 ГОСТ 5915-70 80E	10	0,0144 кг
	6		Шайба 10 ГОСТ 1137-78	10	0,0041 кг
12	7		Ф10 А1 ГОСТ 5781-75 E=520	3	0,0321 м ²
12	10		Ф10 А1 ГОСТ 5781-75 E=540	2	0,333 кг
Общий расход древесины					0,1823 м ³
<u>Детали МД-1-25</u>					
64	4		54x25 ГОСТ 24454-80E, E=140	5	0,0003 м ³
	5		Гайка М10 ГОСТ 5915-70*	10	0,0144 кг
	6		Шайба 10 ГОСТ	10	0,0041 кг
12	7		Ф10 А1 ГОСТ 5781-75, E=520	3	0,0321 м ²
64	8		70x117 ГОСТ 24454-80E, E=2400	2	0,0225 м ³
64	9		70x70 ГОСТ 24454-80E, E=2400	4	0,0135 м ³
64	3		54x25 ГОСТ 24454-80E, E=400	10	0,0007 м ³
12	10		Ф10 А1 ГОСТ 5781-75 E=540	2	0,333 кг
Общий расход древесины					0,1075 м ³

310-4-1

КДУ-24

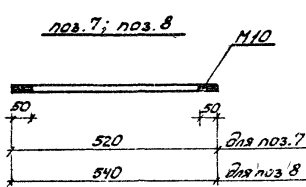
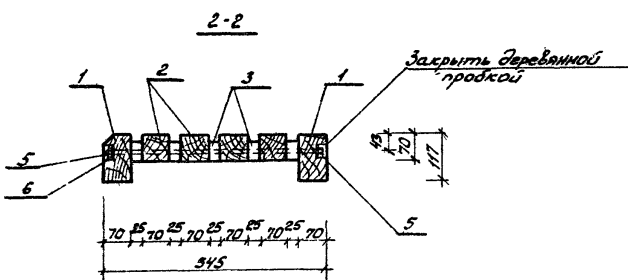
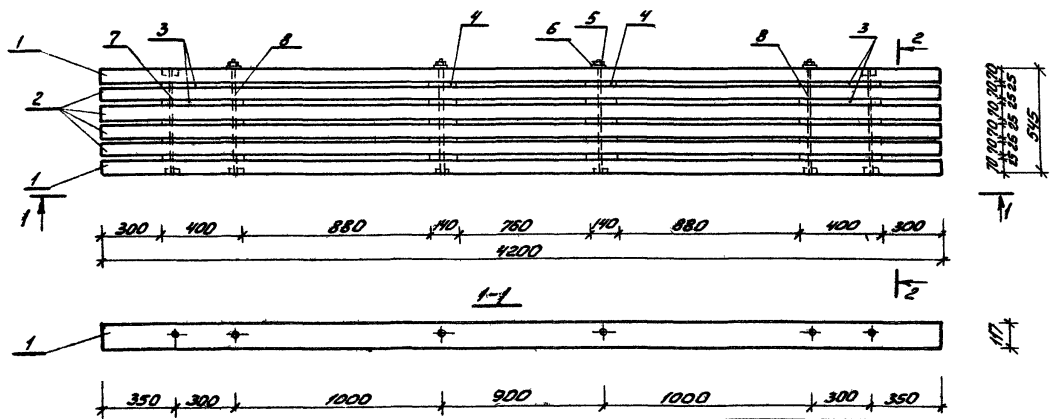
Скамья С-1(3)А,Б.
МД-1-24, МД-1-25

Кладов		Масса	Наситал
Р			1:20
Лист		Листов	2

Иск. АКН-4	Князев	28.09.81
Инженер	Николаевский	22.09.81
ГАП	Линьковская	4.08.81
ГУП АКН	Барышев	4.09.81
Ст. техн.	Березовский	4.08.81
Инженер	Кумина	4.09.81

БЕЛГОСПРОЕКТ
г. Минск

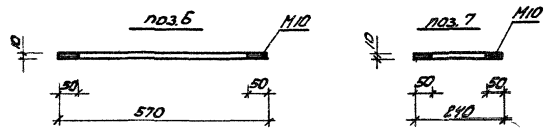
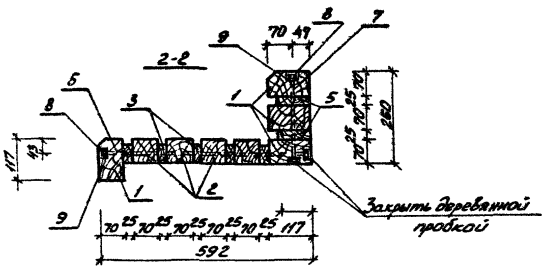
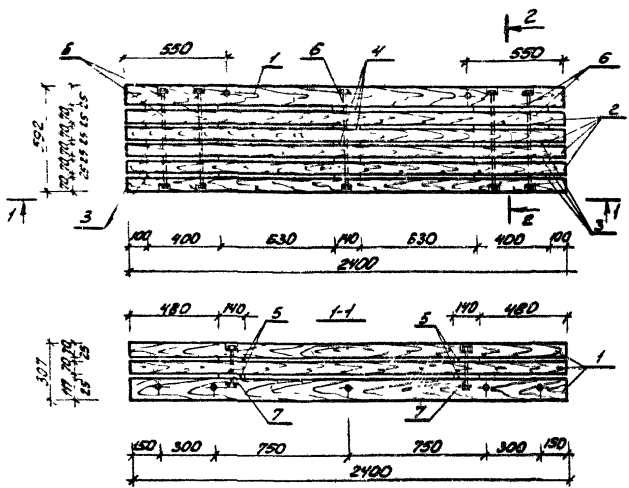
1. М. П. 2001. 2. М. П. 2001. 3. М. П. 2001. 4. М. П. 2001. 5. М. П. 2001. 6. М. П. 2001. 7. М. П. 2001. 8. М. П. 2001. 9. М. П. 2001. 10. М. П. 2001.



Формат Завода №3	Обозначение	Наименование	Кол.	Примечание
Б4	1	70x117 ГОСТ 24454-80Е, L=4200	2	0,0394м ³
Б4	2	70x70 ГОСТ 24454-80Е, L=4200	4	0,0236м ³
Б4	3	54x25 ГОСТ 24454-80Е, L=400	10	0,0007м ³
Б4	4	54x25 ГОСТ 24454-80Е, L=140	10	0,0003м ³
Б4	5	Гайка М10 ГОСТ 5915-70*	12	0,014 кг
Б4	6	Шайба 10 ГОСТ 1137-78	12	0,004 кг
12	7	φ10 А1 ГОСТ 5781-75, L=520	2	0,321 кг
12	8	φ10 А1 ГОСТ 5781-75, L=540	4	0,333 кг
		Общий расход древесины		0,1832м ³

310-4-1		КАУ 25	
Скамя С-1(3), В.		Ставь	Масса
МД-1-26		Р	1:20
		Лист	Листов 1
БЕЛГОСПРОЕКТ г. Минск			

Л. С. 12-00-01
Л. С. 12-00-02
Л. С. 12-00-03
Л. С. 12-00-04
Л. С. 12-00-05
Л. С. 12-00-06
Л. С. 12-00-07
Л. С. 12-00-08
Л. С. 12-00-09
Л. С. 12-00-10
Л. С. 12-00-11
Л. С. 12-00-12
Л. С. 12-00-13
Л. С. 12-00-14
Л. С. 12-00-15
Л. С. 12-00-16
Л. С. 12-00-17
Л. С. 12-00-18
Л. С. 12-00-19
Л. С. 12-00-20
Л. С. 12-00-21
Л. С. 12-00-22
Л. С. 12-00-23
Л. С. 12-00-24
Л. С. 12-00-25
Л. С. 12-00-26
Л. С. 12-00-27
Л. С. 12-00-28
Л. С. 12-00-29
Л. С. 12-00-30
Л. С. 12-00-31
Л. С. 12-00-32
Л. С. 12-00-33
Л. С. 12-00-34
Л. С. 12-00-35
Л. С. 12-00-36
Л. С. 12-00-37
Л. С. 12-00-38
Л. С. 12-00-39
Л. С. 12-00-40
Л. С. 12-00-41
Л. С. 12-00-42
Л. С. 12-00-43
Л. С. 12-00-44
Л. С. 12-00-45
Л. С. 12-00-46
Л. С. 12-00-47
Л. С. 12-00-48
Л. С. 12-00-49
Л. С. 12-00-50

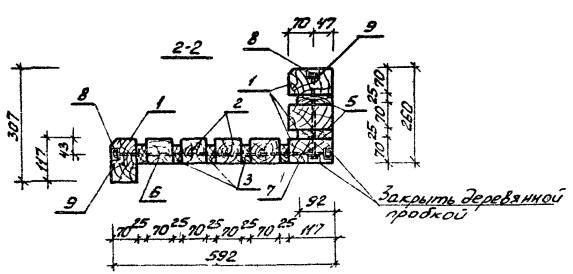
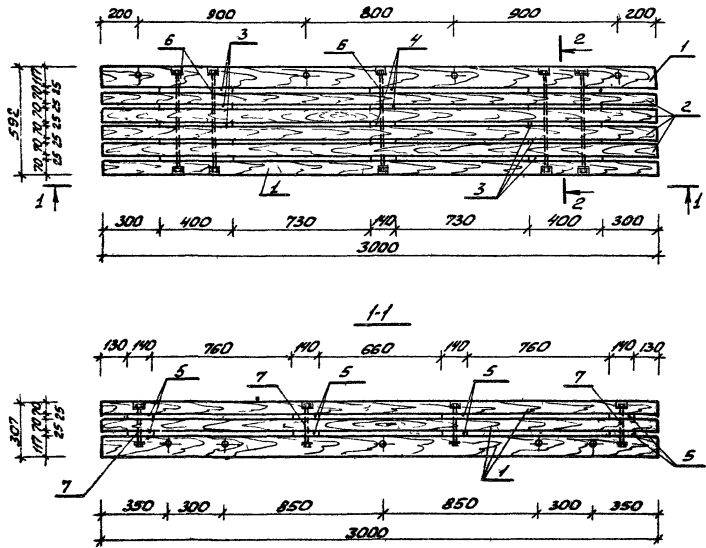


Вид	Зона	№	Обозначение	Наименование	Кол.	Примечание
				<u>Арматура</u>		
Б4	1			70x117 ГОСТ 24454-80E L=2400	4	0,023 м ³
Б4	2			70x170 ГОСТ 24454-80E L=2400	4	0,014 м ³
Б4	3			25x84 ГОСТ 24454-80E L=400	10	0,001 м ³
Б4	4			25x84 ГОСТ 24454-80E L=140	5	0,0003 м ³
Б4	5			25x92 ГОСТ 24454-80E L=110	4	0,0005 м ³
				Общий расход древесины:		0,1613 м ³
К2	6			Ф10А-I ГОСТ 5781-75 L=570	5	0,352 кг
К2	7			Ф10А-I ГОСТ 5781-75 L=240	2	0,118 кг
Б4	8			Гайка М10x12-011 ГОСТ 5915-70*	14	0,014 кг
Б4	9			Шайба 10-011 ГОСТ 1371-78	14	0,004 кг

310-4-1		КДУ-26	
Скамья 0-2, А. МД-1-30		Стандарт	Масштаб
		Р	1:20
		Лист	Листов 1
БЕЛГОСПРОЕКТ г. Минск			

Нач. МНУ Князьев
 Инженер Михайлович
 ГАП Вишневская
 ГИП ВМ Барыса
 Старший бухгалтер
 Инженер Абулханов

Шт. № 0001. Проверка и запись в журнале №...

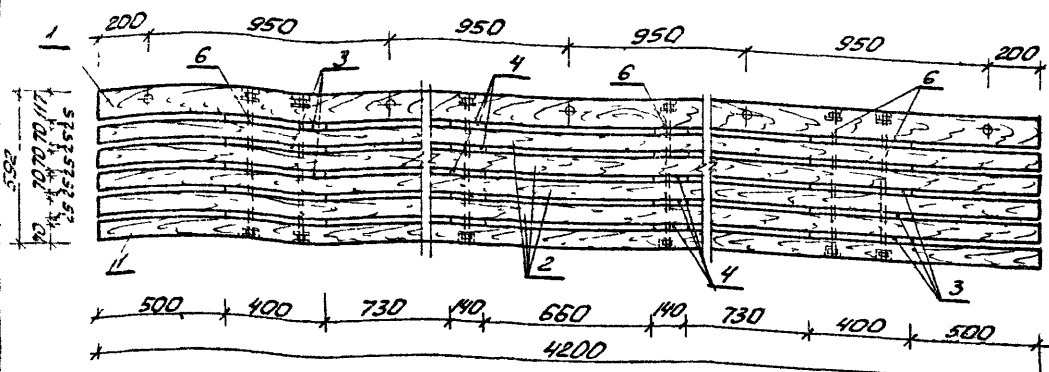


Инв. Зона	Поз.	Обозначение	Наименование	Кол.	Примечание
<u>Детали:</u>					
Б4	1		70мм ГОСТ 24454-80E L=3000	4	0,028м ³
Б4	2		70x70 ГОСТ 24454-80E L=3000	4	0,017м ³
Б4	3		25x54 ГОСТ 24454-80E L=100	10	0,001м ³
Б4	4		25x54 ГОСТ 24454-80E L=140	5	0,0003м ³
Б4	5		25x92 ГОСТ 24454-80E L=140	8	0,0005м ³
			Общий расход древесины		0,1955м ³
12	6	КАУ-26	Ф10-А ГОСТ 5781-75, L=570	5	0,352кг
12	7	КАУ-26	Ф10-Б ГОСТ 5781-75, L=210	4	0,118кг
Б4	8		Гайка М10 кл 2-ОН ГОСТ 5915-70*	18	0,014кг
Б4	9		Шайба 10-Д14 ГОСТ 1374-78	18	0,004кг

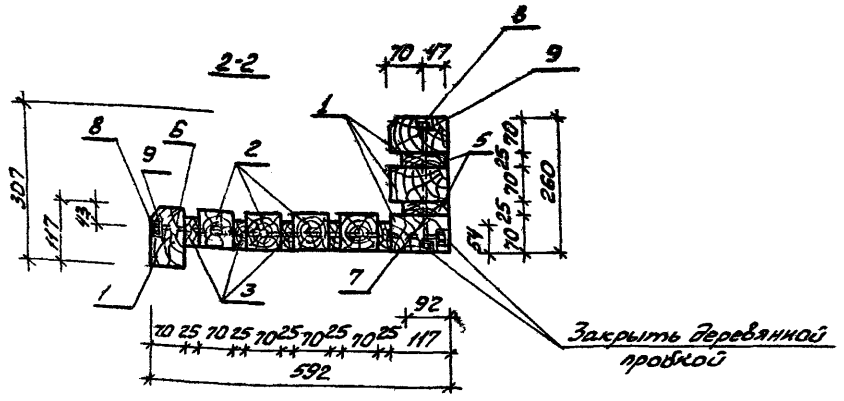
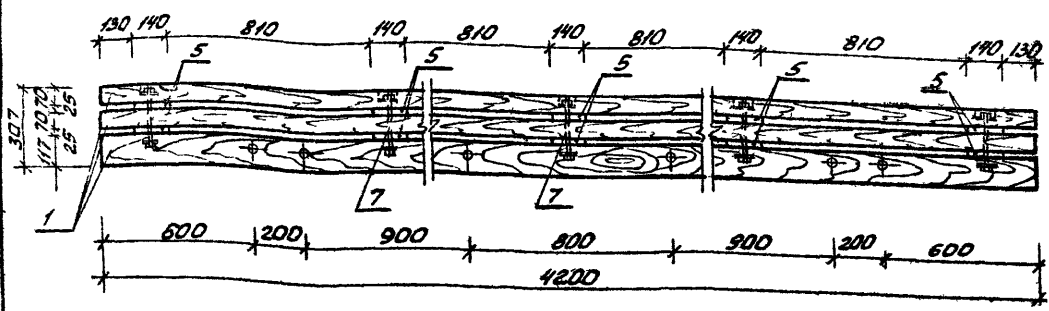
		310-4-1		КАУ-27	
		Скамья С-2,Б		Сталь Масса Наручная	
		МД-1-31		Р	1:20
				Лист	Листов 1
				БЕЛГОСПАДЕКТ г. Минск	

Иван АИМ-4	Князь	★	29.08.81
В.Корень	Николаевский	★	29.08.81
Г.А.П.	Клишевская	★	29.08.81
Г.П.ЯКМ	Баршай	★	29.08.81
Ст.Ижм.	Барговецкий	★	29.08.81
Инженер	Андрюшавская	★	29.08.81

Ижм. № 1150-8



1-1



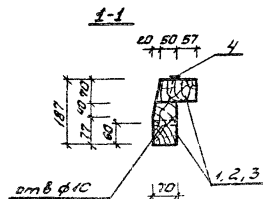
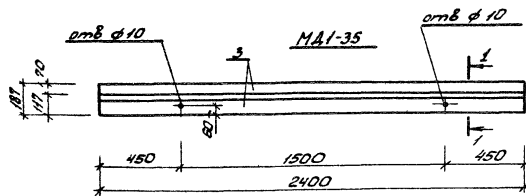
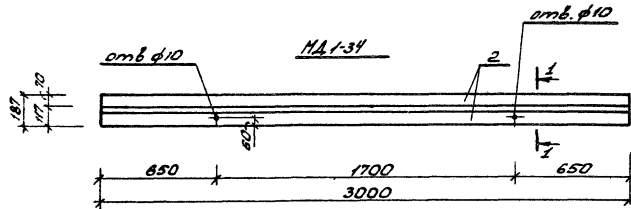
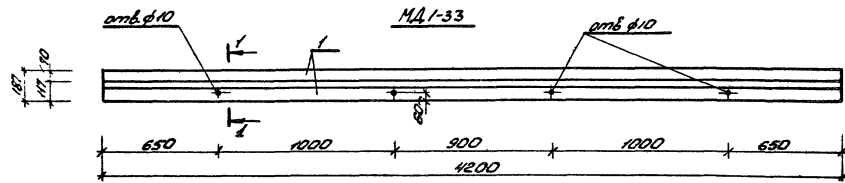
Формат	Зона	Поз.	Обозначение	Наименование	Кол	Примечание
<u>Детали</u>						
Б4		1		70x117 ГОСТ 24454-80E L=4200	4	0.039 м ³
Б4		2		70x70 ГОСТ 24454-80E L=4200	4	0.024 м ³
Б4		3		25x74 ГОСТ 24454-80E L=400	10	0.001 м ³
Б4		4		25x54 ГОСТ 24454-80E L=140	10	0.0003 м ³
Б4		5		25x92 ГОСТ 24454-80E L=140	10	0.0005 м ³
				<u>Общий расход древесины:</u>		0.270 м ³
12		6	КАУ-26	Ф10 А-I ГОСТ 5781-75 L=570	6	0.352 кг
12		7	КАУ-26	Ф10 А-I ГОСТ 5781-75 L=260	5	0.148 кг
Б4		8		Гайка М10к2-0Н ГОСТ 5915-70*	22	0.014 кг
Б4		9		Шайба 10-0Н ГОСТ 11371-78	22	0.004 кг

Инв. № подл. Подпись и дата. Выходной №

инв. № 1130-8

310-4-1		КАУ-28	
Скамья С-2, В:		Сталь	Масса
МА-1-32		Р	1:20
		Лист	Листов
		БЕЛГОСПРОЕКТ	
		г. Минск	

Нач. АКМ Кисляр
 И.контр. Николайченко
 ГАП
 ГУП АКМ
 Ст.инж. Березовский
 Инженер

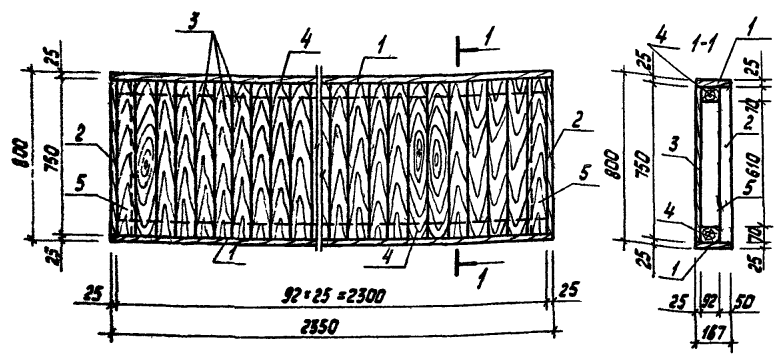


инв. №: 1130-8

Кол-во	Вид	Поз	Обозначение	Наименование	Кол	Примечание
Детали MAI-33.						
54	1			70x117 ГОСТ 24454-80Е Е-4200	2	0,039 м ³
54	4			Общий расход древесины		0,078 м ³
Детали MAI-34.						
54	2			70x117 ГОСТ 24454-80Е Е-3000	2	0,028 м ³
54	4			Общий расход древесины		0,056 м ³
Детали MAI-35.						
54	3			70x117 ГОСТ 24454-80Е Е-2400	2	0,023 м ³
54	4			Общий расход древесины		0,046 м ³
54	4			Гвозди К4,0x120 ГОСТ 1028-63*	012кг	

		310-4-1		КДУ-29	
Скамья С-3А,Б,В.				Квал. Масса Изделия	
MAI-1-33, MAI-1-34, MAI-1-35				P	1 20
Исполн. А.И.Сидоров				Исп. И.И.Сидоров	
Инженер А.И.Сидоров				БЕИТОПРОЕКТ г. Минск	

Ин. Л. Сидоров, Подписки и Взам. Инв. № 1130-8

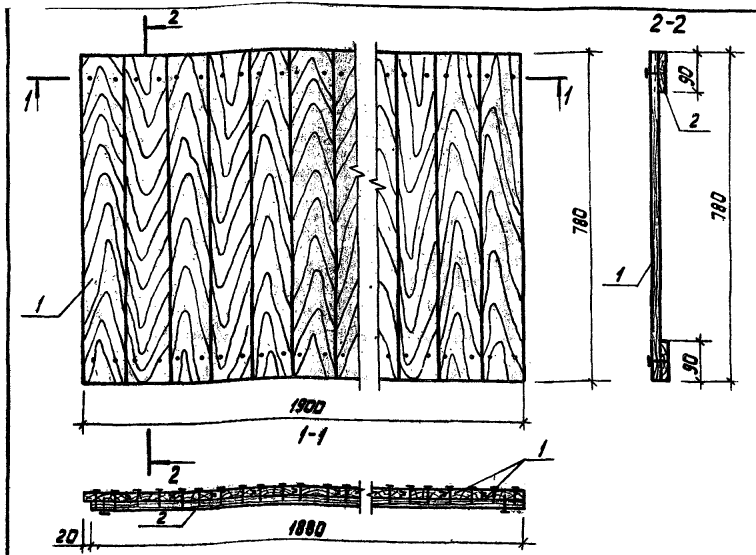


Формат	Зона	Поз	Обозначение	Наименование	Кол	Примечание
				<u>Детали</u>		
Б4	1			25*167 ГОСТ 24454-80Е Е-2350	2	0.013 м ²
Б4	2			25*167 ГОСТ 24454-80Е Е-750	2	0.004 м ²
Б4	3			25*92 ГОСТ 24454-80Е Е-750	25	0.002 м ²
Б4	4			70*92 ГОСТ 24454-80Е Е-2300	2	0.017 м ²
Б4	5			70*92 ГОСТ 24454-80Е Е-750	2	0.006 м ²
				Общий расход древесины	—	0.130 м ²
				Гвозди К 3,0*70 ГОСТ 4028-63*	100	0.0039 кг

			310-4-1	КДИ-32	Стадия	Масса	Масштаб
			МД 1-38		Р		1:20
					Лист	Листов 1	
					БЕЛГОСПРОЕКТ г Минск		

Лист № 1 из 1 Листов и дата Введен шиф №

инв. № 1130-8

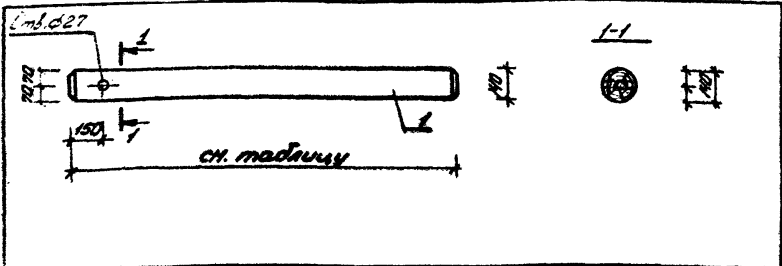


Формат	Зона	Поз	Обозначение	Наименование	Кол	Примечание
				<u>Детали</u>		
Б4	1			Вагонка 13*94 КС16-76 Е-780	21	0.0009 м ²
Б4	2			Вагонка 13*94 КС16-76 Е-1880	2	0.0023 м ²
				Общий расход древесины	—	0.0035 м ²
				Гвозди П 12*25 ГОСТ 4028-63*	84	0.020 кг

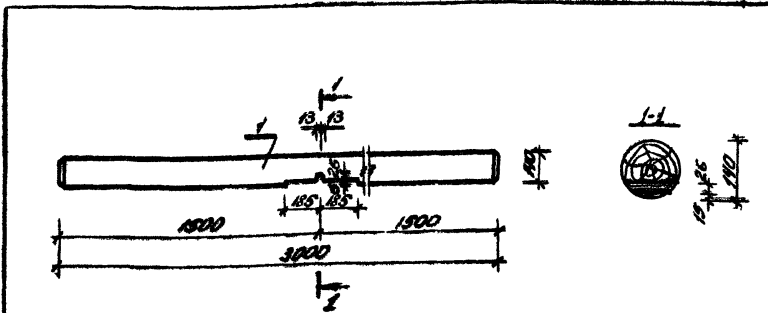
Лист № 1 из 1 Листов и дата Введен шиф №

			310-4-1	КДИ-33	Стадия	Масса	Масштаб
			Щит МД-1-39		Р		1:10
					Лист	Листов 1	
					БЕЛГОСПРОЕКТ г Минск		

Исполнитель: Ключев
 Гл. констр. Михайловский
 ГАП Вишневецкая
 Гл. инж. Баршай
 Ст. инж. Баршайский
 ИМЖ Котинский



№	Гр.	Обозначение	Наименование	Кол.	Примечание
<u>Детали МА-2-1:</u>					
И	1		Ф40 ГОСТ 9463-72 ^а , L=900	1	0,044 м ³
<u>Детали МА-2-2:</u>					
И	1		Ф40 ГОСТ 9463-72 ^а , L=800	1	0,039 м ³
<u>Детали МА-2-3:</u>					
И	1		Ф40 ГОСТ 9463-72 ^а , L=500	1	0,023 м ³
<u>Детали МА-2-4:</u>					
И	1		Ф40 ГОСТ 9463-72 ^а , L=800	1	0,028 м ³
<u>Детали МА-2-5:</u>					
И	1		Ф40 ГОСТ 9463-72 ^а , L=2100	1	0,032 м ³
<u>Детали МА-2-6:</u>					
И	1		Ф40 ГОСТ 9463-72 ^а , L=2400	1	0,037 м ³
<u>Детали МА-2-7:</u>					
И	1		Ф40 ГОСТ 9463-72 ^а , L=2700	1	0,042 м ³



№	Гр.	Обозначение	Наименование	Кол.	Примечание
<u>Детали МА-2-8:</u>					
И	1		Ф40 ГОСТ 9463-72 ^а , L=3000	1	0,048 м ³

И.И. Голубев, В.И. Заварина, В.И. Заварина

310-4-1 КДУ-34

Перекладины разновысокие МА-2-1 ÷ МА-2-7	Стадия	Масса	Масштаб
	Р		1:20
	Лист	Листов 1	
БЕЛГОСПРОЕКТ г. Минск			

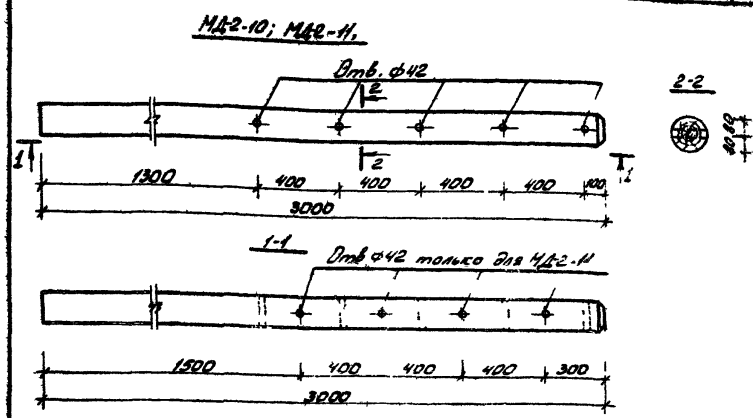
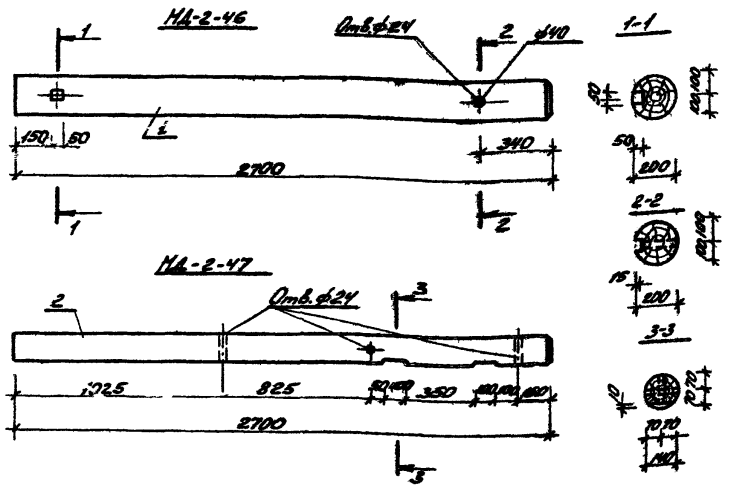
Инж. А.А. Чич	Князев	29.09.81
Инж. кон. стр. М.И. Лайбовский		28.10.81
Инж. Г.И. Г.И.	Виницкая	28.10.81
Инж. Г.И. Г.И.	Варшай	28.10.81
Инж. С.И. С.И.	Борисов	17.08.81
Инж. С.И. С.И.	Борисов	17.08.81

И.И. Голубев, В.И. Заварина, В.И. Заварина

310-4-1 КДУ-35

Качалка-балансир тип Ш. МА-2-8	Стадия	Масса	Масштаб
	Р		1:20
	Лист	Листов 1	
БЕЛГОСПРОЕКТ г. Минск			

Инж. А.А. Чич	Князев	29.09.81
Инж. кон. стр. М.И. Лайбовский		28.10.81
Инж. Г.И. Г.И.	Виницкая	28.10.81
Инж. Г.И. Г.И.	Варшай	28.10.81
Инж. С.И. С.И.	Борисов	17.08.81
Инж. С.И. С.И.	Борисов	17.08.81



№ детали	№ листа	Обозначение	Наименование	Кол	Примечание
11	1		Детали МА-2-46		
			φ160 ГОСТ 9463-72* L=2700	1	0,084м³
11	2		Детали МА-2-47		
			φ160 ГОСТ 9463-72* L=2700	1	0,0415м³

№ детали	№ листа	Обозначение	Наименование	Кол	Примечание
11	1		Детали МА-2-10, МА-2-11		
			φ160 ГОСТ 9463-72* L=3000	1	0,060м³

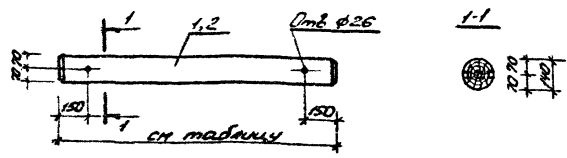
310-4-1		КДУ-36	
Горка-скат тип IV.			
МА-2-46, МА-2-47			
Стандарт	Масса	Наставка	
Р		1:20	
Лист		Листов 1	
БЕЛГОСПРОЕКТ			
г. Минск			

310-4-1		КДУ-37	
Столбы для лазания.			
МА-2-10, МА-2-11			
Стандарт	Масса	Наставка	
Р		1:20	
Лист		Листов 1	
БЕЛГОСПРОЕКТ			
г. Минск			

Подпись и дата
 1988 г.

Подпись и дата
 1988 г.

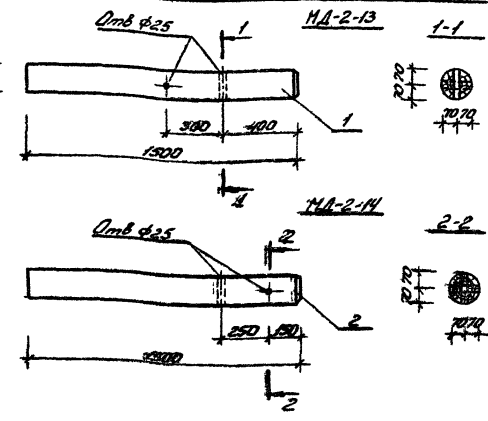
Нач. КИУ Князь 20.08.88
 И. конструктор Цуканович 20.08.88
 ГИП Липовская 24.08.88
 КИП ЛКМ Баршай 24.08.88
 Ст. инж. Бороздинский 24.08.88
 Инжен. Куткина 24.08.88



Кол-во	Знач.	Обозначение	Наименование	Кол	Примечание
4	1		Детали МА-2-12		
			ФНО ГОСТ 9463-72* L-2500		0,0460 м ³
4	2		Детали МА-2-15		
			ФНО ГОСТ 9463-72* L-1000		0,0154 м ³

310-4-1		КАД-38	
Мостик-балансир МА-2-12, МА-2-15		Склад. Масса. Упаковка	
P		1	20
Лист		Листов 1	
БЕЛГОСПРОЕКТ г. Минск			

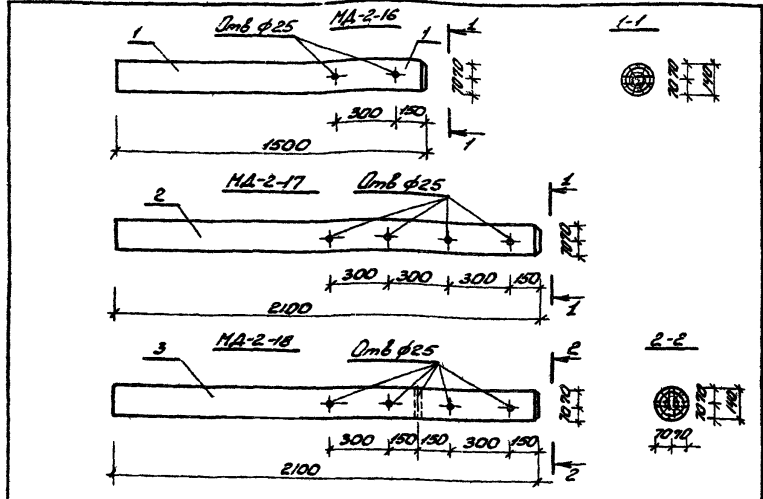
Изд. № 1150-8



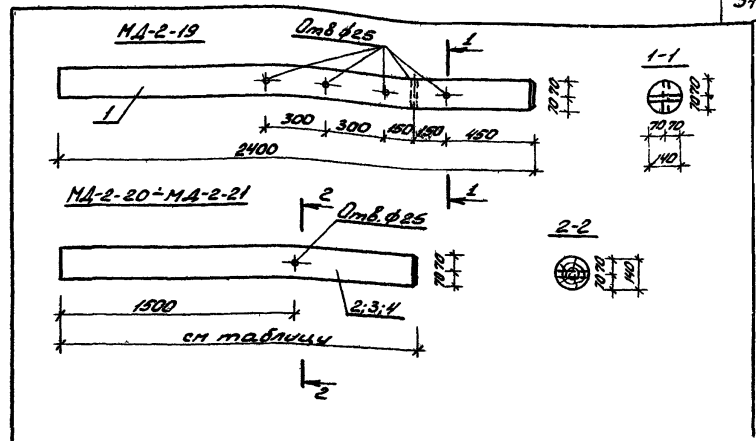
Кол-во	Знач.	Обозначение	Наименование	Кол	Примечание
4	1		Детали МА-2-13		
			ФНО ГОСТ 9463-72* L-500	1	0,0231 м ³
4	2		Детали МА-2-14		
			ФНО ГОСТ 9463-72* L-500	1	0,0231 м ³

Изд. № 1150-8

310-4-1		КАД-39	
Мостик-балансир МА-2-13, МА-2-14		Склад. Масса. Упаковка	
P		1	20
Лист		Листов 2	
БЕЛГОСПРОЕКТ г. Минск			



Формат	Зона	Лист	Обозначение	Наименование	Кол	Примечание
				<u>Детали MA-2-16</u>		
11		1		Ф40 ГОСТ 9463-72* L=1500	1	00231м ³
				<u>Детали MA-2-17</u>		
11		2		Ф40 ГОСТ 9463-72* L=2100	1	00323м ³
				<u>Детали MA-2-18</u>		
11		3		Ф40 ГОСТ 9463-72* L=2100	1	00323м ³



Формат	Зона	Лист	Обозначение	Наименование	Кол	Примечание
				<u>Детали MA-2-19</u>		
11		1		Ф40 ГОСТ 9463-72* L=2400	1	00399м ³
				<u>Детали MA-2-20</u>		
11		2		Ф40 ГОСТ 9463-72* L=2100	1	00323м ³
				<u>Детали MA-2-21</u>		
11		3		Ф40 ГОСТ 9463-72* L=1800	1	00217м ³
				<u>Детали MA-2-22</u>		
11		4		Ф40 ГОСТ 9463-72* L=2400	1	00399м ³

Лист № 1 из 1. Подпись и Дата

310-4-1 КДУ-40

Статус	Масса	Максимум
Р		1 20
Лист	Листов 1	

БЕЛГОСПРОЕКТ
г. Минск

11-6 № 1130-8

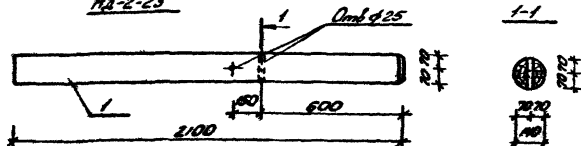
Лист № 1 из 1. Подпись и Дата

310-4-1 КДУ-41

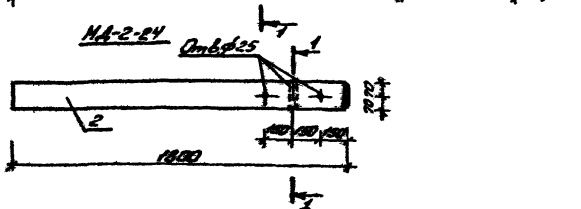
Статус	Масса	Максимум
Р		1:20
Лист	Листов 1	

БЕЛГОСПРОЕКТ
г. Минск

МА-2-23



МА-2-24



Код	Зона	Лос	Обозначение	Наименование	Кол.	Примечание
				Детали МА-2-23	1	
44	1			ИГО ГОСТ 5463-72* L=2100	00323	
44	2			Детали МА-2-24	1	
44				ИГО ГОСТ 5463-72* L=1000	00277	

310-4-1

КАУ-42

Переключатель параллельные. Стабил. Контакт. Установлен
МА-2-23, МА-2-24

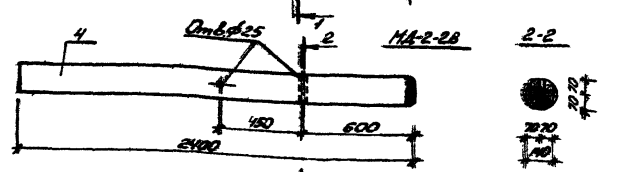
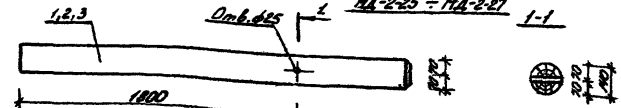
Р 1:20
Лист Листов 1

БЕЛГОСПРОЕКТ
г. Минск

Шк. 11. Проект. Проверка и подпись. Выполнил: К.А.

Иван АНУ	Кисляк	20.02.80	20.02.80
П.Кондрат	Ивановский	20.02.80	20.02.80
Г.А.П.	Виницкая	20.02.80	20.02.80
Г.П.А.М.	Борисов	20.02.80	20.02.80
С.М.И.	Борисовский	20.02.80	20.02.80
И.С.С.	Куткина	20.02.80	20.02.80

МА-2-25 ÷ МА-2-27



Код	Зона	Лос	Обозначение	Наименование	Кол.	Примечание
				Детали МА-2-25		
44	1			ИГО ГОСТ 5463-72* L=2700	00415 н.3	
44	2			Детали МА-2-26		
44				ИГО ГОСТ 5463-72* L=3000	00462 н.3	
44	3			Детали МА-2-27		
44				ИГО ГОСТ 5463-72* L=2100	00399 н.3	
44	4			Детали МА-2-25		
44				ИГО ГОСТ 5463-72* L=2100	00399 н.3	

310-4-1

КАУ-43

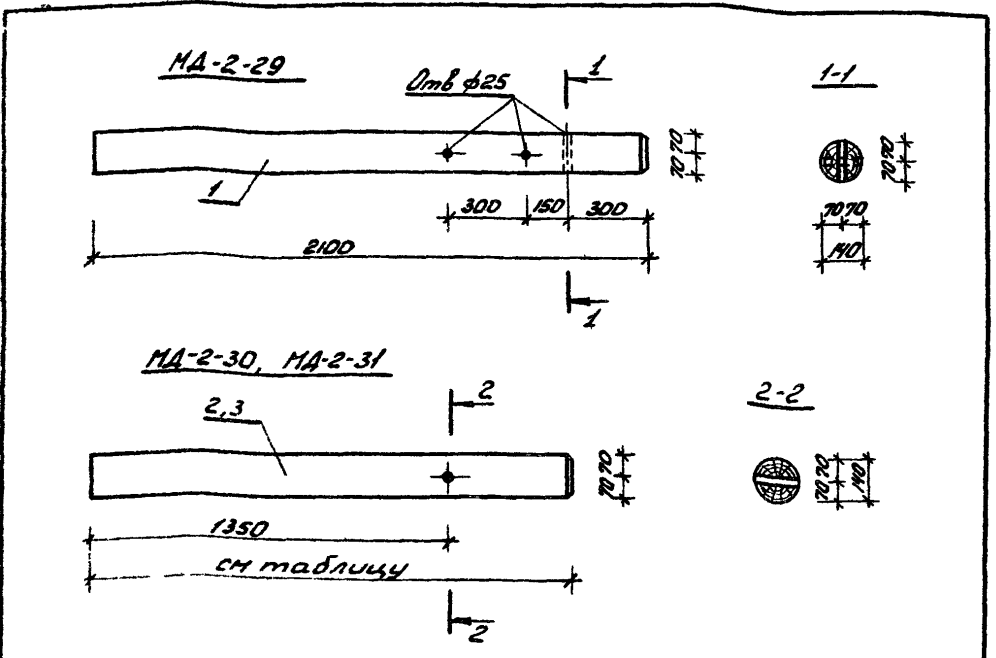
Переключатель параллельные. Стабил. Контакт. Установлен
МА-2-25, МА-2-25,
МА-2-27, МА-2-28

Р 1:20
Лист Листов 1

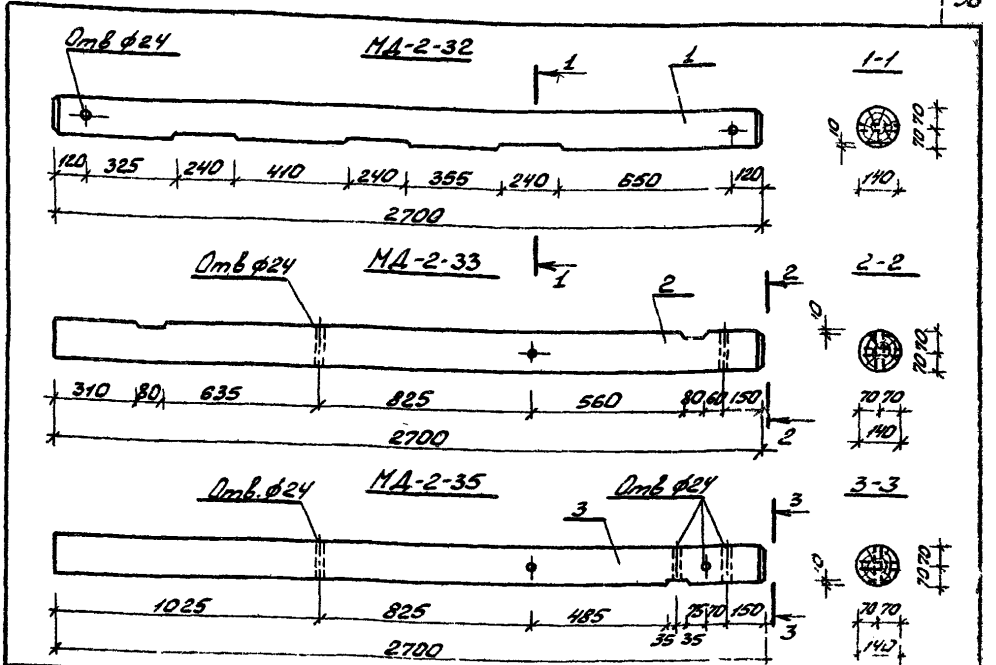
БЕЛГОСПРОЕКТ
г. Минск

Шк. 11. Проект. Проверка и подпись. Выполнил: К.А.

Иван АНУ	Кисляк	20.02.80	20.02.80
П.Кондрат	Ивановский	20.02.80	20.02.80
Г.А.П.	Виницкая	20.02.80	20.02.80
Г.П.А.М.	Борисов	20.02.80	20.02.80
С.М.И.	Борисовский	20.02.80	20.02.80
И.С.С.	Куткина	20.02.80	20.02.80



Формат	Лист	Поз	Обозначение	Наименование	Кол	Примечание
				Детали MA-2-29		
41	1			Ф40ГОСТ9463-72* L=2100	1	0,0323 м ³
41	2			Детали MA-2-30		
				Ф40ГОСТ9463-72* L=1500	1	0,0231 м ³
41	3			Детали MA-2-31		
				Ф40ГОСТ9463-72* L=1800	1	0,0277 м ³



Формат	Лист	Поз	Обозначение	Наименование	Кол	Примечание
				Детали MA-2-32		
41	1			Ф40ГОСТ9463-72* L=2700	1	0,0415 м ³
				Детали MA-2-33		
41	2			Ф40ГОСТ9463-72* L=2700	1	0,0416 м ³
				Детали MA-2-35		
41	3			Ф40ГОСТ9463-72* L=2700	1	0,0415 м ³

Лист № 36

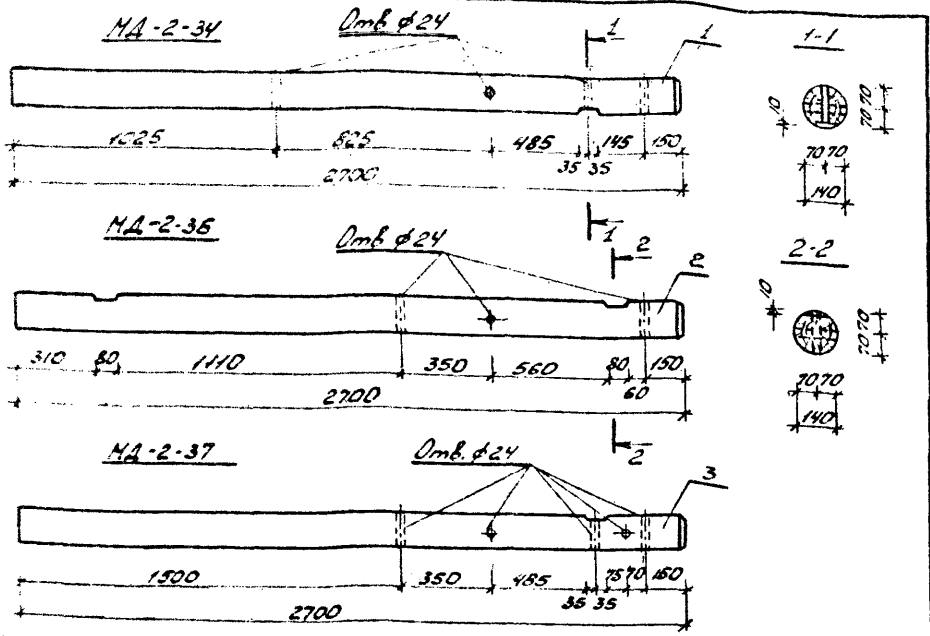
310-4-1 КДУ-44

Статья	Масса	Масштаб
Р		1:20
Лист	Листов	
БЕЛГОСПРОЕКТ г. Минск		

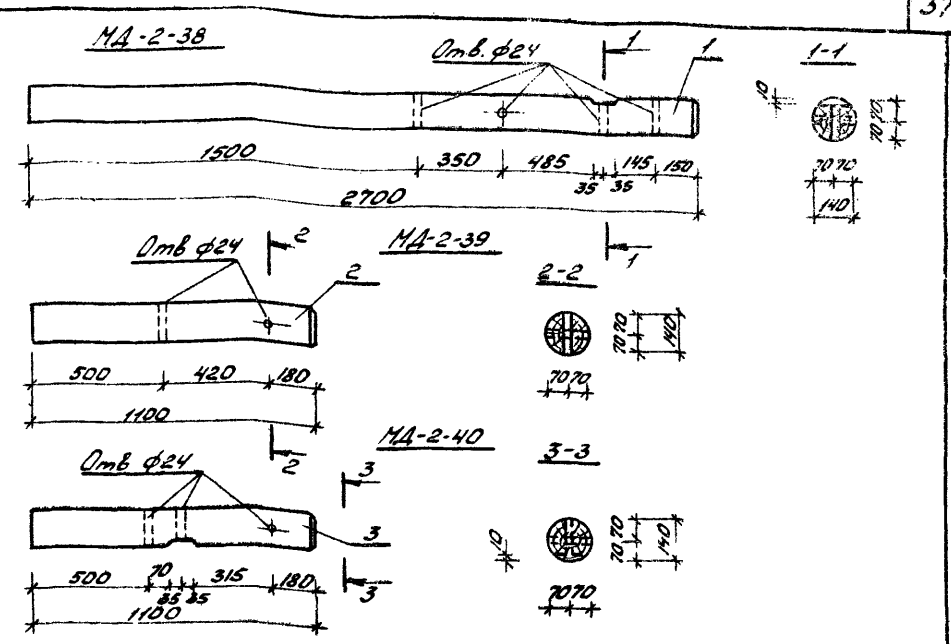
Лист № 36

310-4-1 КДУ-45

Статья	Масса	Масштаб
Р		1:20
Лист	Листов	
БЕЛГОСПРОЕКТ г. Минск		



Кол-во	Зона	Поз.	Обозначение	Наименование	Кол	Примечание
Детали МА-2-34						
11	1			Ф140 ГОСТ 9463-72* L=2700	1	0.0415 м ³
Детали МА-2-35						
11	2			Ф140 ГОСТ 9463-72* L=2700	1	0.0415 м ³
Детали МА-2-37						
11	3			Ф140 ГОСТ 9463-72* L=2700	1	0.0415 м ³



Кол-во	Зона	Поз.	Обозначение	Наименование	Кол	Примечание
Детали МА-2-38						
11	1			Ф140 ГОСТ 9463-72* L=2700	1	0.0115 м ³
Детали МА-2-39						
11	2			Ф140 ГОСТ 9463-72* L=1100	1	0.0169 м ³
Детали МА-2-40						
11	3			Ф140 ГОСТ 9463-72* L=1100	1	0.0169 м ³

Лист № 37 из 37. Подпись и дата. Выдан 1988 г.

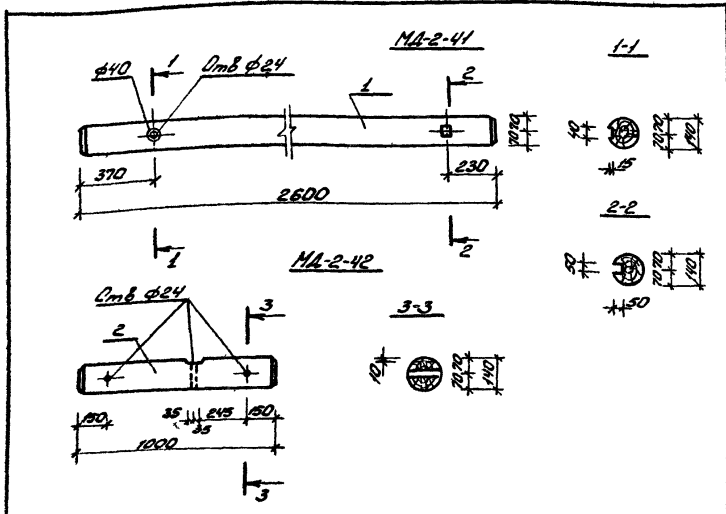
310-4-1 **КАУ-46**

Уровень	Масса	Назначение
Уровней гимнастический комплекс тип Д. МА-2-34, МА-2-35, МА-2-37	Р	1:20
БЕЛГОСПРОЕКТ г. Минск		

Лист № 37 из 37. Подпись и дата. Выдан 1988 г.

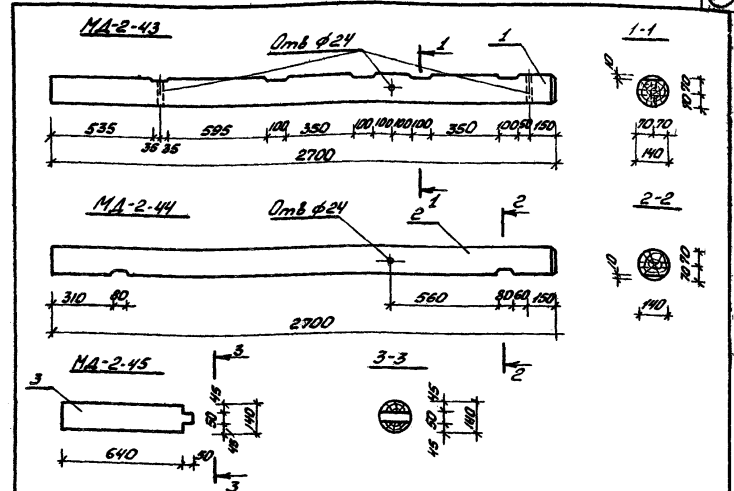
310-4-1 **КАУ-47**

Уровень	Масса	Назначение
Уровней подвезема, качающийся мостик. МА-2-38, МА-2-39, МА-2-40	Р	1:20
БЕЛГОСПРОЕКТ г. Минск		



Формат	Этаж	Лист	Обозначение	Наименование	Кол	Примечание
		1		Детали МА-2-41	1	0,040м ³
		2		Детали МА-2-42	1	0,0154м ³

310-4-1		КАУ-48	
Уровни подъема. МА-2-41, МА-2-42			
Стация	Масса	Настилка	
Р		1:20	
Лист	Листов 1		
БЕЛГОСПРОЕКТ г Минск			



Формат	Этаж	Лист	Обозначение	Наименование	Кол	Примечание
		1		Детали МА-2-43	1	0,0415м ³
		2		Детали МА-2-44	1	0,0415м ³
		3		Детали МА-2-45	1	0,0106м ³

310-4-1		КАУ-49	
Уровни подъема. МА-2-43, МА-2-44, МА-2-45			
Стация	Масса	Настилка	
Р		1:20	
Лист	Листов 1		
БЕЛГОСПРОЕКТ г Минск			

Шаб. № 1002. Подпись и печать автора. Взам. № 131.8

Шаб. № 1002. Подпись и печать автора. Взам. № 131.8

ИЗБ. № 131.8