

ТИПОВОЙ ПРОЕКТ
310-4/1

**МАЛЫЕ АРХИТЕКТУРНЫЕ ФОРМЫ И ЭЛЕМЕНТЫ БЛАГО-
УСТРОЙСТВА УЧАСТКОВ ДОШКОЛЬНЫХ ДЕТСКИХ
УЧРЕЖДЕНИЙ, ШКОЛ И ШКОЛ-ИНТЕРНАТОВ**

АЛЬБОМ IV

ИЗДЕЛИЯ ЗАВОДСКОГО ИЗГОТОВЛЕНИЯ

ИЗДЕЛИЯ БЕТОННЫЕ И ЖЕЛЕЗОБЕТОННЫЕ

ХЖИ

инв. № 1130-6
цена 2-40

ТИПОВОЙ ПРОЕКТ
310-4-1

МАЛЫЕ АРХИТЕКТУРНЫЕ ФОРМЫ И ЭЛЕМЕНТЫ БЛАГОУСТРОЙСТВА УЧАСТКОВ ДОШКОЛЬНЫХ ДЕТСКИХ УЧРЕЖДЕНИЙ, ШКОЛ И ШКОЛ-ИНТЕРНАТОВ

АЛЬБОМ IV

СОСТАВ ПРОЕКТА:

	АЛЬБОМ 0	Номенклатура малых архитектурных форм и элементов благоустройства.
	"	Схемы площадок.
ГП	АЛЬБОМ I	Застройка и благоустройство участков детских яслей-садов.
ГП	АЛЬБОМ II	Застройка и благоустройство участков школ и школ-интернатов.
АС	АЛЬБОМ III	Архитектурно-строительные решения.
	"	часть I Оборудование участков детских яслей-садов.
	"	часть 2 Оборудование участков школ и школ-интернатов.
	АЛЬБОМ IV	Изделия заводского изготовления.
КЖИ	"	Изделия бетонные и железобетонные.
КМИ	"	Изделия металлические.
КДИ	"	Изделия деревянные.
	АЛЬБОМ V	Сметы на общестроительные и специальные работы. Выпуски СМ-1, СМ-2, СМ-2...

Разработан институтом „Белгоспроект“.
Директор института *Г.И. Липо.*
Главный архитектор проекта *В.С.Р. Вишневская.*
Главный инженер проекта *Л.З. Баршай.*

Утвержден Госстроем БССР
приказ №59 от 30.IV.1976г.
Введен в действие
институтом „Белгоспроект“
приказ №68 от 12.IV.1982г.

Список авторского коллектива

Архитекторы
 Вишневецкая Э.Р.
 Саурова В.В.
 Зданевич Л.У.
 Бондарева И.В.
 Паланова Н.Б.

Конструкторы
 Баршай Л.З.
 Березовский С.Л.
 Рубина Р.Ш.
 Каминский Н.Н.

Ведомость ссылочных и прилагаемых документов

Обозначение	Наименование	Примечание
серия 1.225-2 вып. 5	Опорные плиты	
серия 1.138-10 вып. 2	Железобетонные перемычки	
серия 3.006-2 вып. II-2	Сборные железобетонные каналы и тоннели из лотковых элементов	

Ведомость основных комплектов рабочих чертежей изделий

Обозначение	Наименование	Примечания
Альбом IV	Изделия заводского изготовления	
КЖИ	Железобетонные изделия	
КМИ	Металлические изделия	
КДИ	Деревянные изделия	

Состав: Вишневецкая Э.Р., Саурова В.В., Зданевич Л.У., Бондарева И.В., Паланова Н.Б., Баршай Л.З., Березовский С.Л., Рубина Р.Ш., Каминский Н.Н.

Соответствие проекта действующим нормам и правилам удостоверяю

Главный инженер проекта *Баршай Л.З.*
 Главный архитектор проекта *Вишневецкая Э.Р.*

№ 1130-6

						310-4-1	КЖИ-10		
Исполн.	Контроль	Проверка	Согласовано	Согласовано	Согласовано	Общие данные (начало)	Страниц	Листов	
Исполн.	Контроль	Проверка	Согласовано	Согласовано	Согласовано		Р	1	4
Исполн.	Контроль	Проверка	Согласовано	Согласовано	Согласовано		БЕЛГОСПРОЕКТ г. Минск		

Все железобетонные изделия выполнять в соответствии с требованиями СНиП III-16-80. Изделия изготавливаются из тяжелого плотного цементного бетона марок 300 и 200, марка по морозостойкости Мрз 100. Серийное изготовление изделий должно осуществляться на объектах, "Технических условий", разработанных и утвержденных в установленном порядке, ГОСТ 2.114-70 и ГОСТ 2.115-70*.

Трещины, раковины, наплывы, высолы и другие повреждения и изъяны поверхности не допускаются. Поверхности, обозначенные $\Delta_{\text{шт}}$, должны иметь класс шероховатости - 2Ш. Отклонения от проектных размеров не должны превышать ± 5 мм. Армирование изделий прикрито сетками и каркасами из стали классов В-I, А-I и А-II.

Изготовление сеток и каркасов производить контактной точечной электросваркой в соответствии с ГОСТ 14098-68.

Монтажные петли выполнять из горячекатанной арматурной стали А-I марок 1, Ст 3СП и ВСт 3ПС2.

В чертежах форм и оснастки в необходимых случаях должны быть предусмотрены приспособления для обеспечения фиксации закладных деталей и монтажных петель. Закладные детали свариваются по ГОСТ 19292-73 и болты быть оцинкованы в соответствии со СНиП 26-73* "Защита строительных конструкций от коррозии".

Ведомость рабочих чертежей основного комплекта

№ листа	Обозначение	Наименование	Стр.	Примечание
12	КЖУ-01	Общие данные (начало)	2	
12	КЖУ-10	Общие данные (продолжение)	3	
12	КЖУ-10	Общие данные (продолжение)	4	
12	КЖУ-10	Общие данные (окончание)	5	
12	КЖУ-00	Номенклатура железобетонных изделий (начало)	6	
12	КЖУ-00	Номенклатура железобетонных изделий (продолжение)	7	
12	КЖУ-00	Номенклатура железобетонных изделий (продолжение)	8	
12	КЖУ-00	Номенклатура железобетонных изделий (продолжение)	9	
12	КЖУ-00	Номенклатура железобетонных изделий (продолжение)	10	
12	КЖУ-00	Номенклатура железобетонных изделий (окончание)	11	
12	КЖУ-01	Блок МЖ-1-1	12	
12	КЖУ-02	Блок МЖ-1-2	13	
12	КЖУ-03	Блок МЖ-1-3	14	
12	КЖУ-04	Стенка МЖ-1-4	15	
12	КЖУ-05	Блок МЖ-1-5	16	
12	КЖУ-06	Урны МЖ-1-12; МЖ-1-13; МЖ-1-14	17	
12	КЖУ-07	Стенка МЖ-1-15	18	

		310-4-1		КЖУ-10	
Исполн.	К. Кучер	Провер.	Общие данные	Листов	Листов
Инженер	И. Кучер	Инженер	(продолжение)	1	2
Т. А. П.	Винникова	Инженер		БЕЛГОСПРОЕКТ	
И. П. А. К. М.	Сарыбай	Инженер		г. Минск	

Формат	Обозначение	Наименование	Стр.	Примечание
12	КЖУ-08	Стенка МЖ-1-16	19	
12	КЖУ-09	Стенка МЖ-1-17	20	
12	КЖУ-10	Арка МЖ-2-1; МЖ-2-1А	21	
12	КЖУ-11	Арка МЖ-2-2	22	
12	КЖУ-12	Арка МЖ-2-3	23	
12	КЖУ-13	Полуарка МЖ-2-4	24	
12	КЖУ-14	Полуарка МЖ-2-5	25	
12	КЖУ-15	Полуарка МЖ-2-6	26	
12	КЖУ-16	Панель МЖ-3-1; МЖ-3-2	27	
12	КЖУ-17	Панель МЖ-3-3	28	
12	КЖУ-18	Фундамент МЖ-3-4	29	
12	КЖУ-19	Фундаменты МЖ-3-5; МЖ-3-6	30	
12	КЖУ-20	Фундамент МЖ-3-7	31	
12	КЖУ-21	Лестничные косяки МЖ-3-8; МЖ-3-9	32	
12	КЖУ-22	Ступени МЖ-3-10; МЖ-3-11	33	
12	КЖУ-23	Лестничный косяк МЖ-3-12; МЖ-3-12Н	34	
12	КЖУ-24	Лестничный косяк МЖ-3-13; МЖ-3-13Н	35	
12	КЖУ-25	Лестничный косяк МЖ-3-14; МЖ-3-14Н	36	
12	КЖУ-26	Ограждение МЖ-3-15	37	
12	КЖУ-27	Ограждение МЖ-3-16	38	
12	КЖУ-28	Ограждение МЖ-3-17	39	
12	КЖУ-29	Ступени МЖ-3-18; МЖ-3-19; МЖ-3-20	40	
12	КЖУ-30	Армоцементная плита МЖ-3-21	41	
12	КЖУ-31	Плита перекрытия П-1	42	
12	КЖУ-32	Плита перекрытия П-2	43	
11	КЖУ-33	Сетки С-1; С-2	44	
11	КЖУ-34	Сетки С-3; С-4	44	

Формат	Обозначение	Наименование	Стр.	Примечание
11	КЖУ-35	Сетка С-5	45	
11	КЖУ-36	Сетка С-6	45	
11	КЖУ-37	Сетка С-7	46	
11	КЖУ-38	Сетка С-8	46	
11	КЖУ-39	Сетки С-9; С-10	47	
11	КЖУ-40	Сетки С-11; С-12	47	
11	КЖУ-41	Сетки С-13; С-14	48	
11	КЖУ-42	Сетки С-15; С-16	48	
11	КЖУ-43	Сетки С-17; С-18	49	
11	КЖУ-44	Сетки С-19; С-20	49	
11	КЖУ-45	Сетки С-21; С-22	50	
11	КЖУ-46	Сетка С-23	50	
11	КЖУ-47	Сетка С-24	51	
11	КЖУ-48	Сетки С-25; С-26	51	
11	КЖУ-49	Сетки С-27; С-28	52	
11	КЖУ-50	Сетки С-29; С-30	52	
12	КЖУ-51	Сетки С-31; С-32; С-33	53	
11	КЖУ-52	Каркас плоский КР-1	54	
11	КЖУ-53	Каркасы плоские КР-2; КР-3	54	
11	КЖУ-54	Каркасы плоские КР-4; КР-5; КР-6	55	
11	КЖУ-55	Каркасы плоские КР-7; КР-8; КР-9	55	
11	КЖУ-56	Изделие закладное ИИ-1	56	
11	КЖУ-57	Изделие закладное ИИ-2	56	
11	КЖУ-57	Пелля П-1	56	
11	КЖУ-58	Изделие закладное ИИ-3	57	

Ш. № 130-6. Видные и даты. Взаим. №

Ш. № 130-6

Мак. Арх. Кудачев
 В.А. Конев / Исполнитель
 Г.И.П. / Исполнитель
 Г.И.П. / Исполнитель

310-4-1

КЖУ-40

Общие данные (продолжение)

Состав: Исполн. / Исполн.

Р / 3

БЕТОНПРОЕКТ

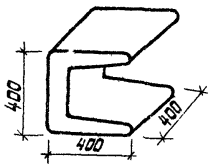
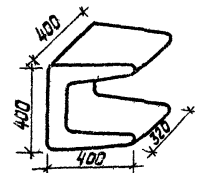
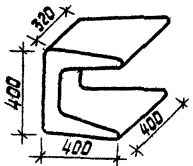
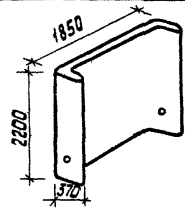
№ док-л	Обозначение	Наименование	Стр.	Примечание
И	КЖИ-59	Изделие закладное МН-4	57	
И	КЖИ-59	Петля П-2	57	
И	КЖИ-60	Изделия закладные МН-4 а;	58	
		МН-5	58	
И	КЖИ-61	Изделие закладное МН-6	58	
	КЖИ-62	Изделия закладные МН-7;		
		МН-8	59	
И	КЖИ-63	Изделие закладное МН-9	59	
И	КЖИ-64	Изделие закладное МН-10	60	
И	КЖИ-64	Петля П-3	60	
И	КЖИ-65	Петли П-5; П-6	60	
И	КЖИ-66	Петля П-4	61	
И	КЖИ-67	Изделие закладное МН-11	61	

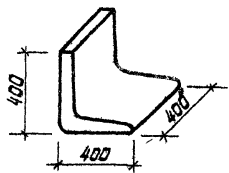
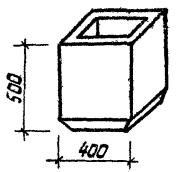

№ док-л, Подпись, дата, Срок годности

ИВБ. №1130-6

						310-4-1	КЖИ-ДО	Страница	Лист	Листов	
Ил. акк-4	Кипуэр	<i>[Signature]</i>	29.09.81			Общие данные (окончание)		Р	4		
Ил. констр.	Михайловская	<i>[Signature]</i>	29.09.81					БЕЛГОСПРОЕКТ			
ГАП	Виньдская	<i>[Signature]</i>	29.09.81					г. Минск			
ГИП АИМ	Баршан	<i>[Signature]</i>	29.09.81								

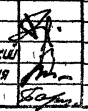
5

Марка	Эскиз	Масса кг	Объем бетона м³	Масса стали кг	Марка бетона	Стр
МЖ-1-1		75.0	0.030	1.72	300	12
МЖ-1-2		68.0	0.027	1.65	300	13
МЖ-1-3		60.0	0.024	1.65	300	14
МЖ-1-4		1090.0	0.44	23.74	300	15

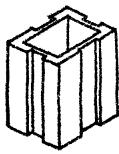
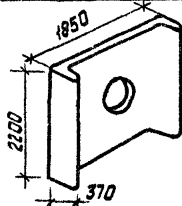
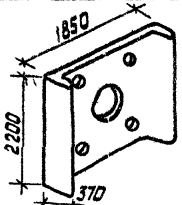
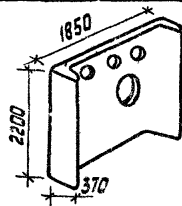
Марка	Эскиз	Масса кг	Объем бетона м³	Масса стали кг	Марка бетона	Стр
МЖ-1-5		50.0	0.02	0.95	300	16
МЖ-1-12		113.0	0.046	0.80	300	17
МЖ-1-13		100.0	0.04	0.59	300	17





УИИ, МПРОВА, Ладивус, и. Варна, (Всеплен и.и.и. № 6)




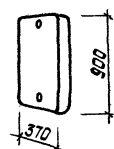
ИИВ №1130-6

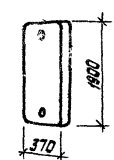
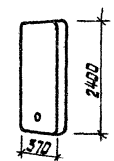
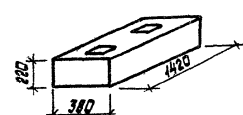
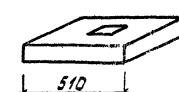
310-4-1		КЖИ-00	
Номенклатура			Листов 6
железобетонных элементов			Листов 6
Исх. Акт-4	К.И.А.У.Р.		Р 1 6
Пл. констр.	Михайловский		
Г.А.Т.	Вишневская		
Гип. Акм.	Баршай		

БЕЛГОСПРОЕКТ
г. Минск

Марка	Эскиз	Масса кг	Объем бетона м3	Масса стали кг	Марка бетона	Стр
МЖ-1-14		103.0	0.041	0.84	300	17
МЖ-1-15		1000.0	0.40	23.06	300	18
МЖ-1-16		950.0	0.38	23.06	300	19
МЖ-1-17		975.0	0.39	23.05	300	20

Марка	Эскиз	Масса кг	Объем бетона м3	Масса стали кг	Марка бетона	Стр
МЖ-2-1		200.0	0.046	2.74	300	21
МЖ-2-1а		200.0	0.046	4.27	300	21
МЖ-2-2		145.0	0.058	2.99	300	22
МЖ-2-3		172.0	0.069	3.21	300	23

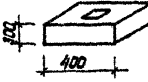
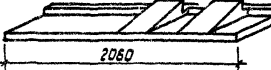

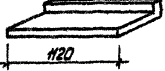
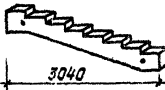
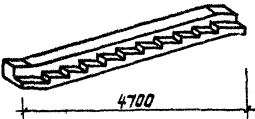
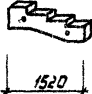
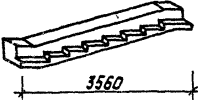
Марка	Эскиз	Масса кг	Объем бетона м³	Масса стали кг	Марка бетона	Стр.
МЖ-2-4		58.0	0.023	1.89	300	24
МЖ-2-5		73.0	0.029	2.043	300	25
МЖ-2-6		73.0	0.029	2.198	300	26
МЖ-3-1		80.0	0.032	2.83	300	27

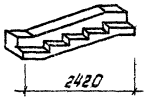
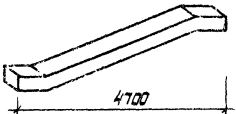
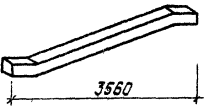
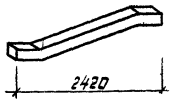
Марка	Эскиз	Масса кг	Объем бетона м³	Масса стали кг	Марка бетона	Стр.
МЖ-3-2		168.0	0.067	3.83	300	27
МЖ-3-3		212.0	0.083	2.958	300	28
МЖ-3-4		295.0	0.12	5.19	200	29
МЖ-3-5		45.0	0.018	1.03	200	30

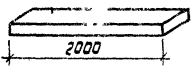
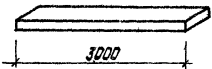
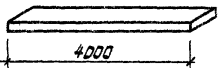
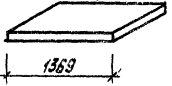
Изм. № табл. Проверка и дата. Версия изм. №

ИНВ. № 1130-6

310-4-1 КЖИ-00 Илуст. 3

Марка	Эскиз	Масса кг	Объем бетона м ³	Масса стали кг	Масса бетона	Стр.	Марка	Эскиз	Масса кг	Объем бетона м ³	Масса стали кг	Масса бетона	Стр.
МЖ-3-6		120	0.048	1.21	200	30	МЖ-3-10		215	0.066	2.20	200	33
МЖ-3-7		133.0	0.055	1.040	200	31	МЖ-3-11		102.5	0.041	1.57	200	33
МЖ-3-8		305	0.122	6.05	200	32	МЖ-3-12 (МЖ-3-12н)		1400.0	0.56	24.60	200	34
МЖ-3-9		155	0.062	4.24	200	32	МЖ-3-13 МЖ-3-13(н)		1050	0.42	20.37	200	35

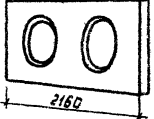
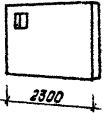
Марка	Эскиз	Масса кг	Объем бетона м ³	Масса стали кг	Марка бетона	Стр.
МЖ-3-14 МЖ-3-14(н)		725	0.29	14.09	200	16
МЖ-3-15		625	0.25	18.58	200	37
МЖ-3-16		475	0.19	15.40	200	38
МЖ-3-17		325	0.13	12.36	200	39

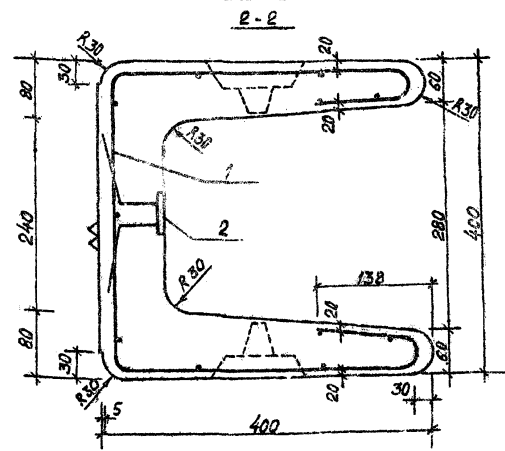
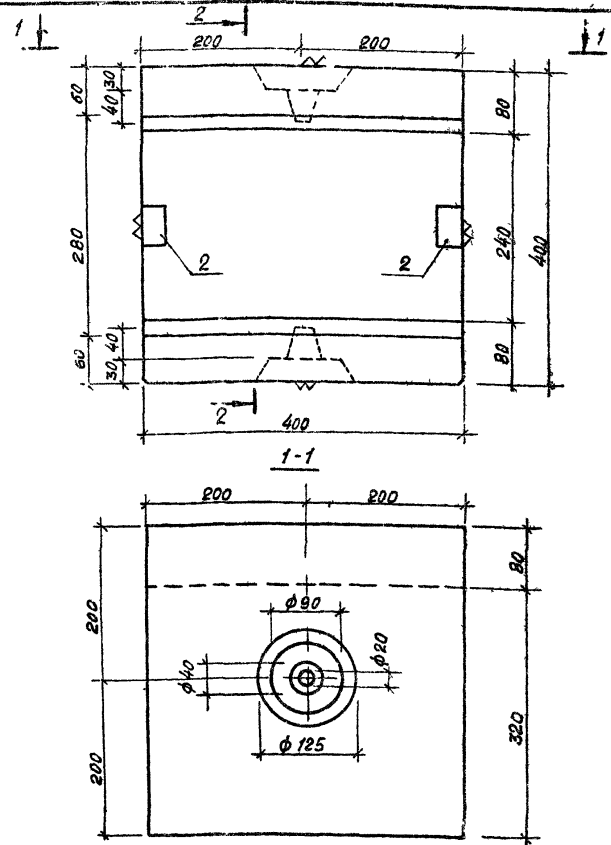
Марка	Эскиз	Масса кг	Объем бетона м ³	Масса стали кг	Марка бетона	Стр.
МЖ-3-18		228	0.09	3.8	200	40
МЖ-3-19		342	0.14	5.5	200	40
МЖ-3-20		456	0.18	9.0	200	40
МЖ-3-21		1512	0.063	11.89	300	41

Инв. № 1130-6

инв. № 1130-6

310-4-1 КЖИ-00 Л/5

Марка	Эскиз	Масса кг	Объем бетона м ³	Масса стали кг	Марка бетона	Стр.
П-1		670	0.27	2110	300	42
П-2		2000	0.83	32.25	300	43



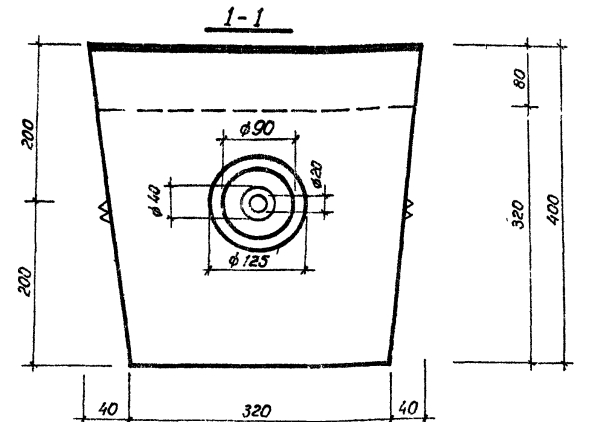
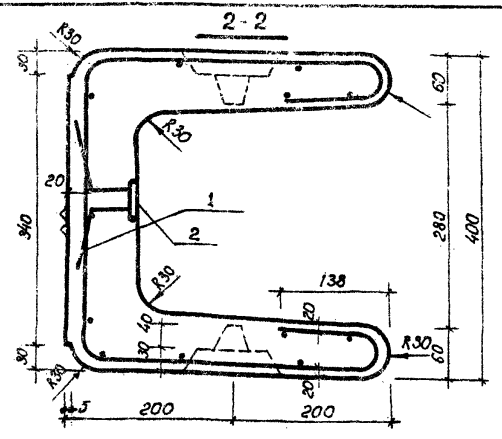
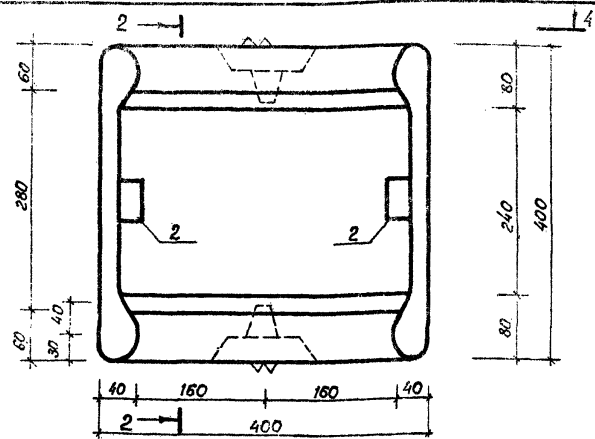
Формат	Зона	Лист	Обозначение	Наименование	Кол.	Примеч.
				Сборочные единицы		
11	1		КЖИ-3301	Сетка С-1	1	0.93 кв
11	2		-56	Изделие закладное МН1	2	0.40 кв
Материалы:						
				Бетон М300 Мрз 100		0.03 м ³

Ведомость расхода стали на элемент, кв

Марка элемента	Изделия арматурн			Изделия закладные				Всего	Общий расход
	Арматура		Всего	Арматура		Прокат			
	В1	Итого		А II	Ст 3 КП				
	ГОСТ 6727-53*			ГОСТ 5781-75		ГОСТ 103-76			
φ4	Итого	φ6	Итого	В-100	Итого	Всего	Общий расход		
МЖ-1-1	0.93	0.93	0.93	0.16	0.16	0.64	0.64	0.80	1.73

311-4-1		КЖИ-01	
Студия	Масса	М-счеты	
Р	15	15	
Лист		Листов 1	
Блок МЖ-1-1			
БЕЛ СПРОЕКТ в Минск			

Шифр № серии, Видовые и детали, Состав, Шифр



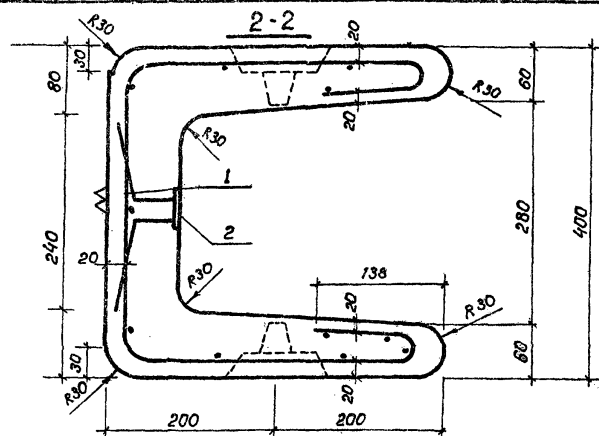
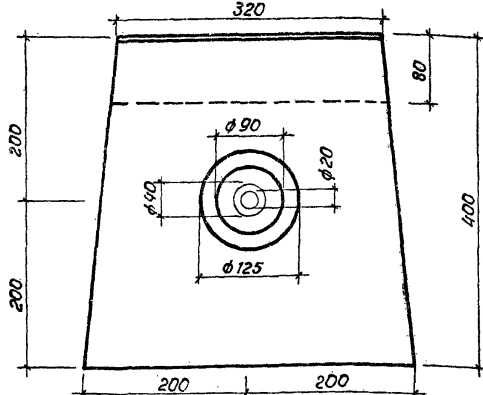
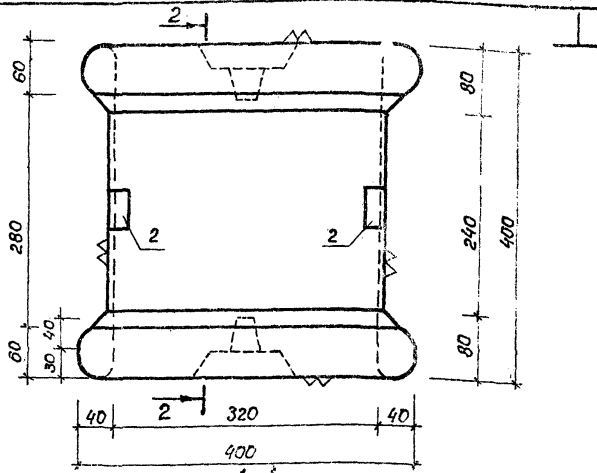
Формат	Элемент	Табл	Обозначение	Наименование	кол	Примеч
				Сборочные единицы		
11	1		КЖИ-33 02	Сетка С-2	1	0,85 кг
11	2		-56	Изделие закладное М1	2	0,40 кг
				Материалы		
				Бетон М300 Мрз 100	0,027	м ³

Ведомость расхода стали на элемент, кг

Марка элемента	Изделия арматуры						Изделия закладные						Общий расход
	Арматура			Арматура			Прокат			Всего			
	В I			A III			Ст 3кп						
	ГОСТ 6727-53	всего		ГОСТ 5781-75	всего		ГОСТ 103-76	всего					
МЖС-1-2	φ4	0,85	0,85	0,85	0,16	0,16	0,64	0,64	0,80	1,65			

310-4-1				КЖИ-02		
				Стадия	Масса	Масштаб
Блок МЖС-1-2				P	68	1:5
				Лист	Листов 1	
БЕЛГОСПРОЕКТ						г Минск
Формат 12						

Уч. № 1004, 1002/1004 и 1170, БСЗООМ ШНБ 4°

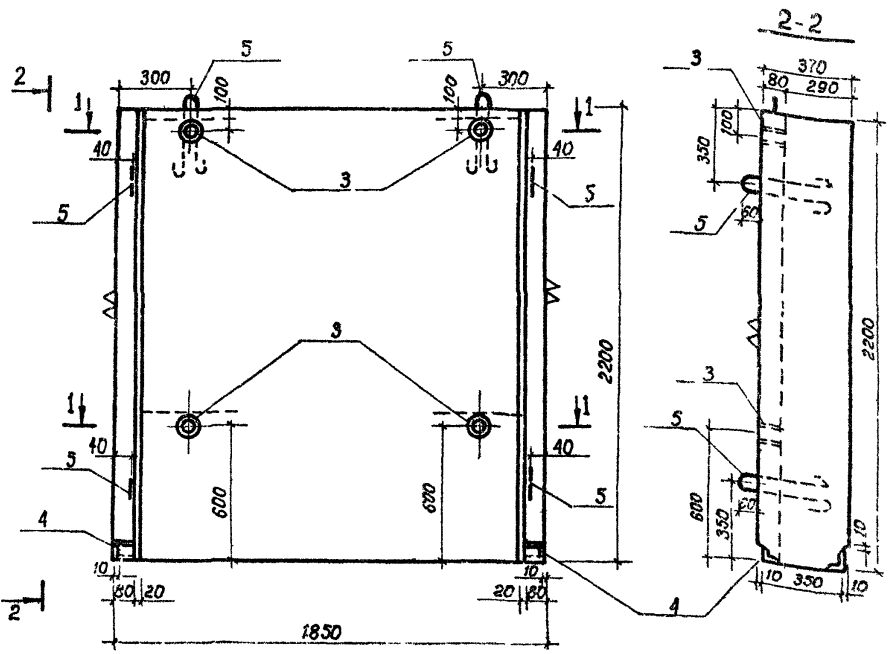


Форма	Зона	Лос.	Обозначение	Наименование	кол.	Примеч.
				Сборочные единицы:		
II	1		КЖИ-33.02	сетка С-2	1	0,85кг
II	2		-56	изделие закладное МН1	2	0,40кг
				Материалы:		
				бетон М 300	Мрз 100	0,03 м ³

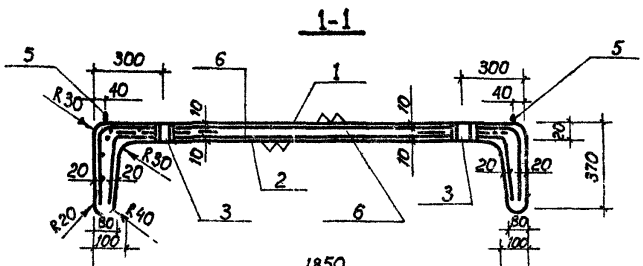
Ведомость расхода стали на элемент, кг

Марка элемента	Изделия армат.			Изделия закладные				Общий расход
	Арматура			Арматура		Прокат		
	В I			Л II	Ст Зкл			
МЖ-1-3	ГОСТ 6727-53* Всего			ГОСТ 5781-75		ГОСТ 103-76		0,80
	φ4	итого		φ6	итого	8*100	итого	
	0,85	0,85	0,85	0,16	0,16	0,64	0,64	1,65

310-4-1		КЖИ-03	
Блок МЖ-1-3		Стади	Масса
		Р	60
		Лист	Листов 1
		БЕЛГОСПРОЕКТ	
		г. Минск	
		Формат 12	



Формат	Этаж	Лист	Обозначение	Наименование	кол	Примеч
				Сборочные единицы:		
11	1		КЖИ 3401	Сетка арматурная С-3	1	7.82кг
11	2		-34.02	То же С-4	1	7.01кг
11	3		-5701	Изделие закладное МН2	4	
11	4		-58	То же МН3	2	2.00
11	5		-57	Петля П1	6	0.57кг
				Детали:		
54	6			φ4 В1 ГОСТ 6727-53*, л-70	42	0.007кг
				Материал:		
				Бетон (Мрз 100) М300	0.44	м³

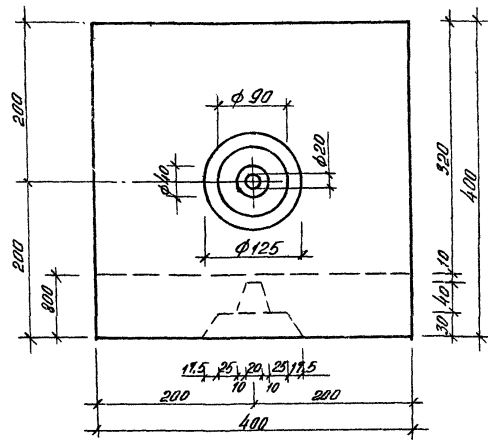
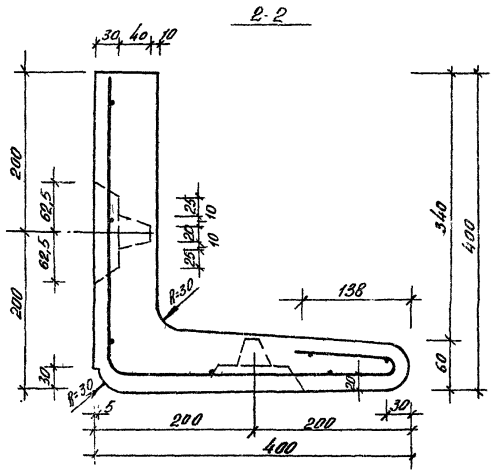
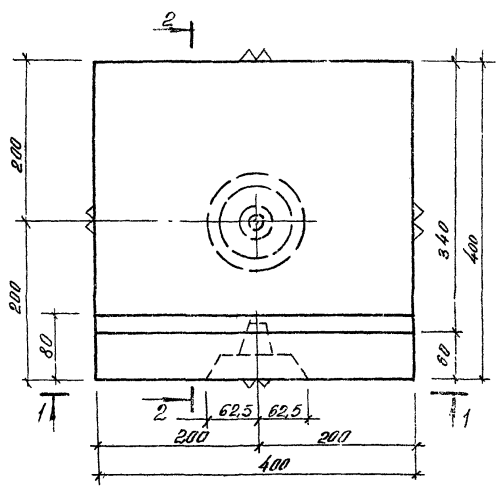


Ведомость расхода стали на элемент, кг

Марка элемента	Изделия арматурные		Изделия закладные						Всего	Общий расход					
	Арматура класса		Арматура класса			Прокат марки									
	В1	Всего	А I	А II	А III	Ст3сп	Ст1кп2	Всего							
МЖС-1-4	ГОСТ 6727-53*	φ4	итого	φ10	итого	φ10	итого	φ6	итого	70*7	итого	32*32	итого		
	15,12	15,12	15,12	3,84	3,84	1,52	1,52	0,20	0,20	2,06	2,06	1,00	1,00	8,68	23,74

310-4-1		КЖИ-04	
Сталь	Масса	Масштаб	
Стенка	МЖС-1-4	Р	1:20
Лист	Листов 1		
БЕЛГОСПРОЕКТ г. Минск			

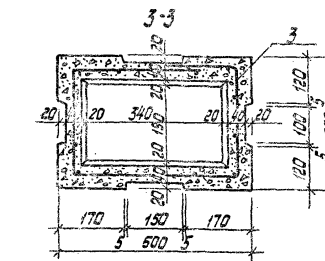
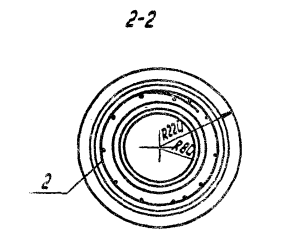
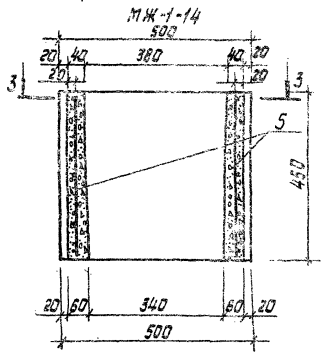
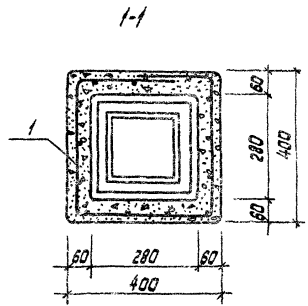
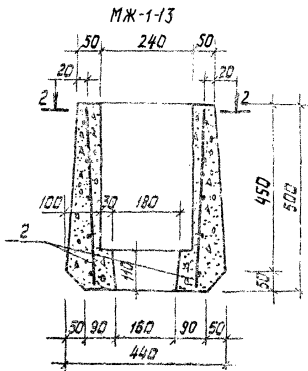
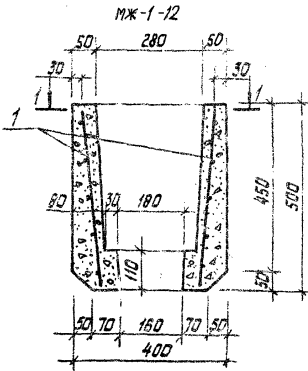
Шифр по плану



Вариант	Зона	№№	Обозначение	Наименование	Мат.	Примечание
				<u>Сборочные единицы:</u>		
И	1		КЖИ-47	Сетка арматурная С-24		
				<u>Материалы:</u>		
				Бетон марки 300 Мрз 100		0,02 м³

		310-4-1		КЖИ-05	
		Блок МЖ-1-5		Сталь	Марка
				Р	50
				Масштаб	1:5
				Лист	Листов 1
				БЕЛГОСПРОЕКТ в Минск	

И. Избраны и введена в действие



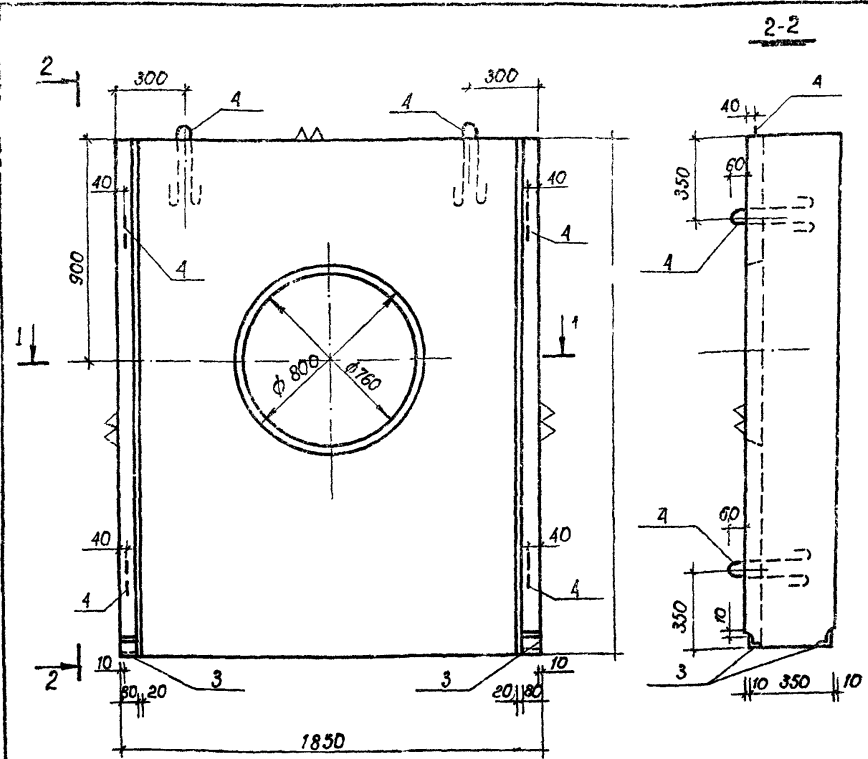
Код	Обозначение	Наименование	Кол.	Примечание
		<u>Урна мж-1-12</u>		
		<u>Сборочные единицы:</u>		
64	1	Сетка 100/100/3/3 ГОСТ 478-66 430x1450	1	0,80 кг
		<u>Материалы мж-1-12</u>		
		Бетон марки 300		0,045 м ³
		<u>Урна мж-1-13</u>		
		<u>Сборочные единицы:</u>		
64	2	Сетка 100/100/3/3 ГОСТ 478-66 430x1050	1	0,59 кг
		<u>Материалы мж-1-13</u>		
		Бетон марки 300		0,040 м ³
		<u>Урна мж-1-14</u>		
		<u>Сборочные единицы</u>		
64	3	Сетка 100/100/3/3 430x1650	1	0,84 кг
		<u>Материалы мж-1-14</u>		
		Бетон марки 300		0,041 м ³

Обозначение	Марка	Масса кг
КЖИ-06.01	МЖ-1-12	113
-02	МЖ-1-13	100
-03	МЖ-1-14	103

310-4-1			КЖИ-06		
Урны МЖ-1-12, МЖ-1-13, МЖ-1-14			Стадия	Масса	Масштаб
			Р	ст. табл.	1:10
			Лист	Листов 1	
БЕЛГОСПРОЕКТ г. Минск					

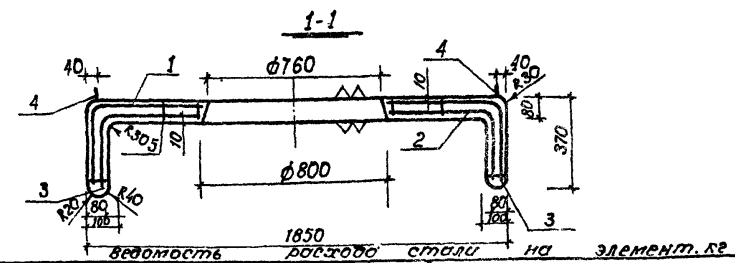
ЧИВ. № 10-004. Подпись и дата. ВЕРНУТИ УДА. №

ИН.В. № 1130-6



Формат	Длина	тол	Обозначение	Наименование	кол	Примеч
Сборочные единицы:						
11	1		КЖИ 35	Сетка арматурная С-5	1	11 кг
11	2		-36	То же С-6	1	10,25 кг
11	3		-58	Изделие закладное МНЗ	2	2,00 кг
11	4		-57	Петля П1	6	0,57 кг
Детали:						
14	5			φ4 В1 ГОСТ 6727-53* 1-70	42	0,007 кг
Материалы:						
Бетон (Мрз100) М 300					0,40	м ³

1. Уклон в отверстиях показан условно. Допускается изменение уклона в зависимости от принятой технологии изготовления.



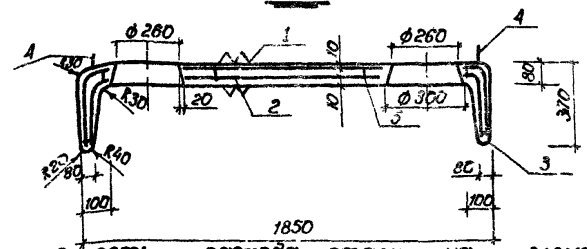
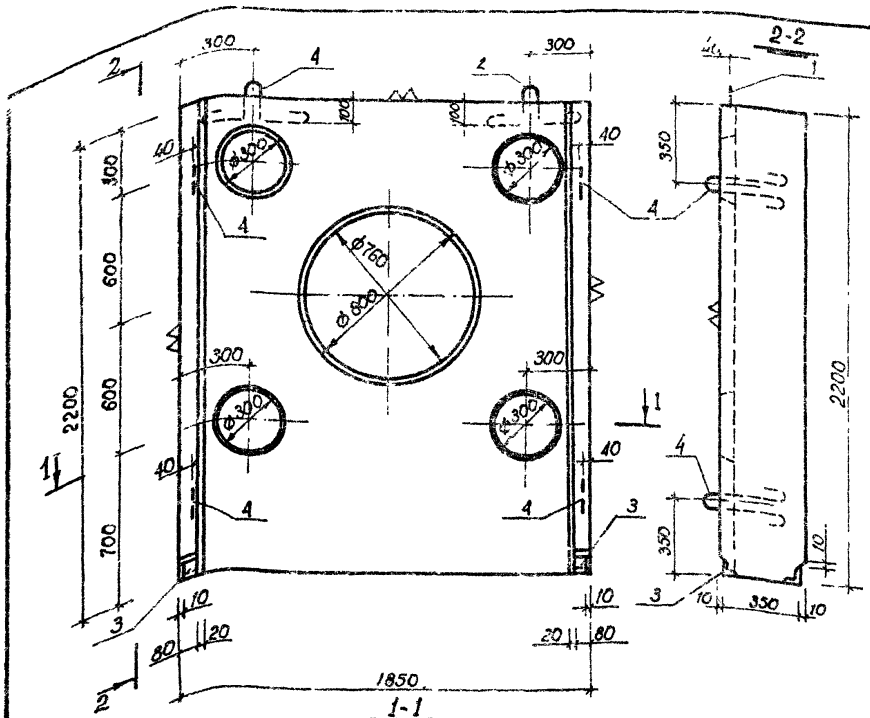
Изд. № 1-1-1. Подпись и дата. Взам. инв. №

Марка	Изделия арматурные				Изделия закладные						вес	Объем	размер
	Арматура класса В I		Арматура класса А II		Арматура класса А I		Арматура класса А II		Ст 3сп				
	ГОСТ 6727-53*	ГОСТ 5781-75	ГОСТ 5781-75	ГОСТ 5781-75	ГОСТ 8509-72*	ГОСТ 8509-72*	ГОСТ 8509-72*	ГОСТ 8509-72*	ГОСТ 8509-72*	ГОСТ 8509-72*			
МЖ-1-15	φ4	итого φ8	итого φ8	итого φ8	итого φ10	итого φ10	итого φ10	итого φ10	470*7	итого	7,42	29,06	

инв. № 1130-6

310-4-1		КЖИ-07	
Стенка	Класс	Масштаб	Масштаб
Стенка	МЖ-1-15	Р	1:20
		лист	лист 4
БЕЛГОСПРОЕКТ г. Минск			
Инженер В. Минский			

Формат 12



Ведомость расхода стали на элемент, кг

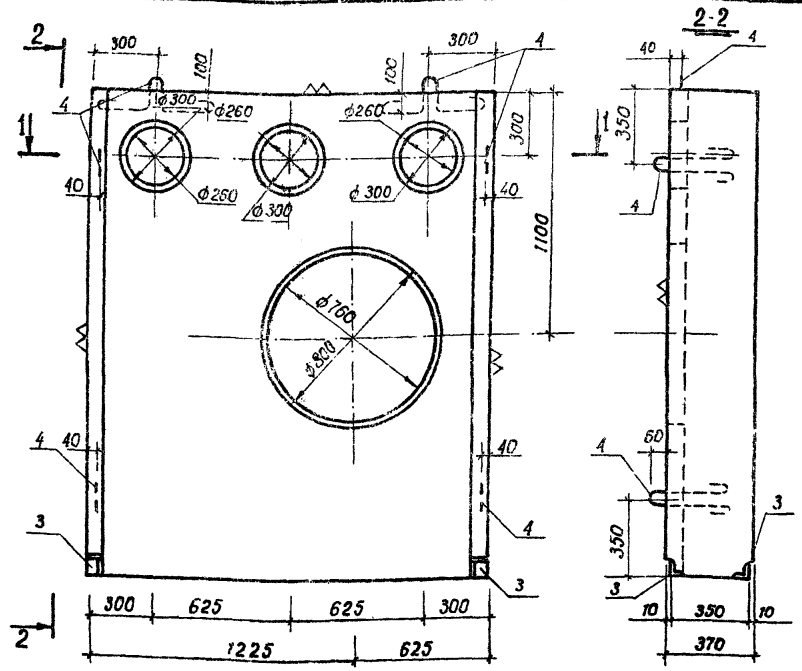
Марка элемента	Изделия арматурные				Изделия закладные					Всего	Общий расход		
	Арматура класса В I		Арматура класса А II		Арматура класса А I		Арматура класса А II		Прокат марки Ст 3Сп				
	ГОСТ 6727-53*	ГОСТ 5781-75	ГОСТ 5781-75	ГОСТ 5781-75	ГОСТ 8509 72								
	φ 4	итого	φ 8	итого	φ 10	итого	φ 10	итого	ГО-7			итого	
МЖ-1-16 инв. № 1130-б	13,42	13,42	8,22	8,22	21,64	3,84	3,84	1,52	1,52	2,06	2,06	7,42	29,06

Рисунки	Элементы	количество	Обозначение	Наименование	кол.	Примеч.
				Сборочные единицы		
11	1		КЖИ-35	Сетка арматурная С-5		
11	2		-36	То же С-6		
11	3		-58	Изделие закладное МН-3		
11	4		-57	Петля П1		0,37т
Детали:						
51	5			φ 4 В ГОСТ 6727-53* е 70	22	0,007кг
Материалы						
				Бетон (Мрз 100) М 300	0,28	м ³

- Уклоны в отверстиях показаны условно. Допускается изменение уклонов в зависимости от принятой технологии изготовления.
- Отверстия φ 300 вырезать в сетках С-5 и С-6 по месту
- Петли в ребрах после извлечения из опалубки срезать и затереть раствором.

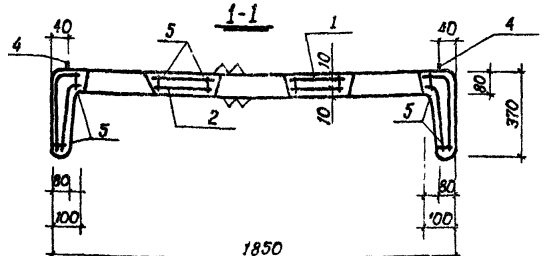
Имя, фамилия, Подпись и дата, Формат 12

310-4-1			КЖИ-08		
Имя	Подпись	Дата	Стенка	Масса	Масштаб
Нач. АИМ-4	Князев	29.08	Стенка МЖ-1-16	Р 950	1:20
Зл. констр.	Михалюцкий	29.08			
ЭП	Вичневская	4.09			
ЭП	Березов	4.09			
Ст. инж.	Березовский	4.09.81	БЕЛГОСПРОЕКТ г. Минск		
инженер	Ламановский	4.09.81			



Марка	Зона	Пос	Обозначение	Наименование	Кол.	Примеч
<u>Сборочные единицы</u>						
11		1	КЖИ -31	Сетка арматурная С-7	1	11,10кг
11		2	-38	То же С-8	1	10,24кг
11		3	-58	Изделие закладное МНЗ	2	2,00кг
<u>Детали.</u>						
11		4	-57	Лента П1	6	0,57кг
64		5		φ4В1 ГОСТ 6727-53* Р-70	42	0,007кг
<u>Материалы.</u>						
				Бетон (Мрз100) М300	0,39	м³

1. Уклоны в отверстиях показаны условно. Допускается изменение уклонов в зависимости от принятой технологии изготовления.
 2. Отверстия φ300 вырезать в сетках С-7 и С-8 по месту.

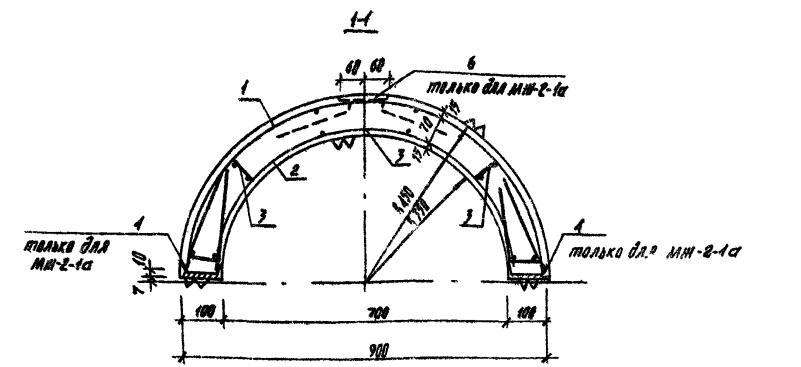
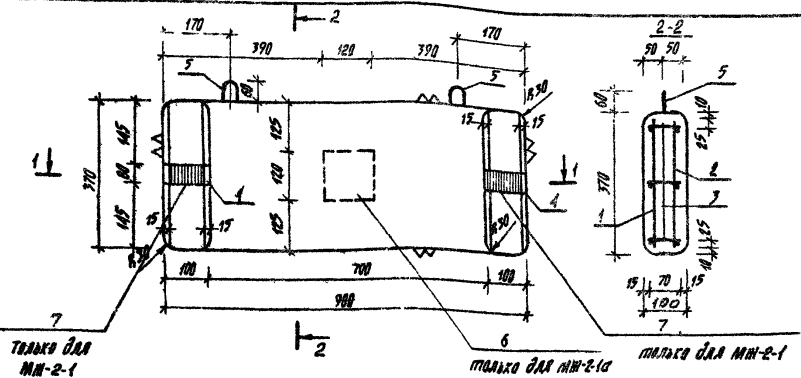


Ведомость расхода стали на элемент кг

марка	изделия арматурные				изделия закладные				Всего	Объем	расход		
	арматура класса В I		А II		арматура класса А I		А II					прокат марки Ст3сп	
	ГОСТ 6727-53* φ4	ГОСТ 6727-53* φ8	ГОСТ 5781-75 φ10	ГОСТ 5781-75 φ10	ГОСТ 5781-75 φ10	ГОСТ 5781-75 φ10	ГОСТ 8509 72* L70-7						
МЖ-1-17	13,41	13,41	8,22	8,22	21,63	3,84	3,84	1,52	1,52	2,06	2,06	7,42	29,05

310-4-1		КЖИ-09		Сталк	Масса	Масштаб
Стенка	МЖ-1-17	р	975	1:20		
Лист		Листов	1			
				БЕЛГОСПРОЕКТ г. Минск		

инв. № 1130-Б



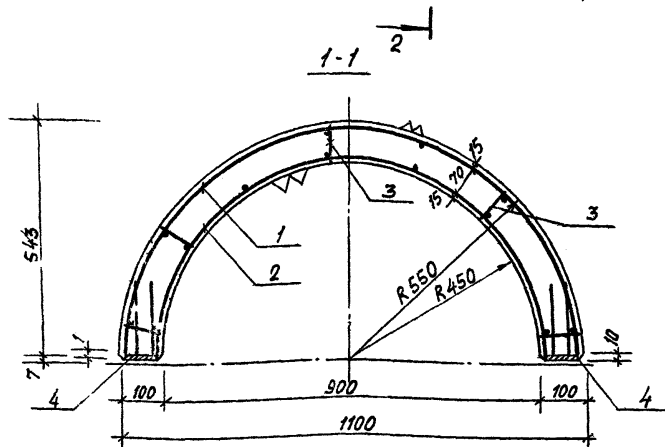
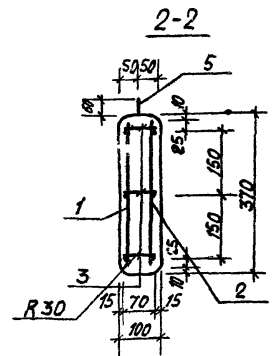
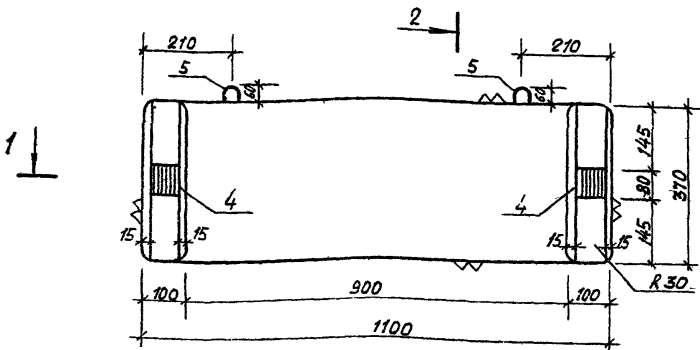
Код	Обозначение	Наименование	кол	Примеч
		<u>Сборочные единицы МН-2-1:</u>		
И	1	КЖИ-39.01	1	0,68кг
И	2	-39.02	1	0,58кг
И	7	-61	2	0,72кг
И	5	-59.02	2	0,14кг
		<u>Детали МН-2-1:</u>		
БЧ	3	φ48 Гост 6727-53* Р-80	15	0,008кг
		<u>Материалы МН-2-1:</u>		
		бетон М300 Мрз 100		0,046 м ³
		<u>Сборочные единицы МН-2-1а:</u>		
И	1	-39.01	1	0,68кг
И	2	-39.02	1	0,58кг
И	4	-59.01	2	0,79кг
И	5	-59.02	2	0,14
И	6	-60.02	1	1,07
		<u>Детали МН-2-1а:</u>		
БЧ	3	φ48 Гост 6727-53* Р-80	15	0,008кг
		<u>Материалы МН-2-1а:</u>		
		бетон М300 Мрз 100		0,046 м ³

1. фанка срезается только для арки МН-2-1

Ведомость расхода стали на элемент, кг

Марка элемента	Изделия арматурные				Изделия закладные				Всего	общий расход
	Арматура класса				Арматура кл					
	А1		Б1		А1		Прокат марки			
	Гост 5781-75	Гост 6727-53*	Гост 5781-75	Гост 6727-53*	А1	Ст3	Ст3пс	Ст3псп		
МН-2-1	0,28	0,28	1,78	1,78	1,66	0,2	0,2	0,88	0,88	2,74
МН-2-1а	0,28	0,28	1,38	1,38	1,66	0,32	0,32	1,38	0,91	2,29

Исполнитель	Контр	Должность	Подпись	Дата	Итого	310-4-1			КЖИ-10		
						Арка МН-2-1	МН-2-1а	Сталь	Масса	Масштаб	
											Р
						лист		лист 10			
						БЕЛГОСПРОЕКТ г.Минск					



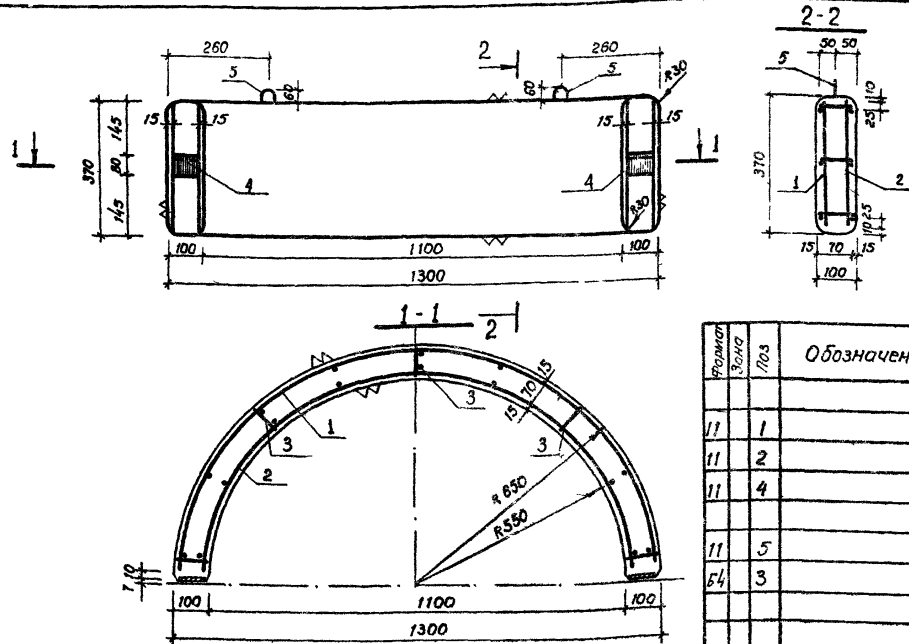
Индекс	Зона	Толс	Обозначение	Наименование	Кол	Примеч
<u>Сборочные единицы</u>						
11	1		КЖИ-4001	сетка С-11	1	0.804 кг
11	2		-4002	сетка С-12	1	0.804 кг
64	3		φ48 ГОСТ 6727-53*	φ-80	15	0.008 кг
11	4		-61	Изделие закладное МН-6	2	0.52 кг
11	5		-59.02	петля П-2	2	0.14 кг
<u>Материалы</u>						
				Бетон М300 Мрз 100		0.058 м ³

Ведомость расхода стали на элемент, кг

Марка элемента	Изделия арматурные					Изделия закладные					Общий расход
	Арматура класса А1		Всего			Арматура АIII		Прокат Ст3кп			
	ГОСТ 5781-75		ГОСТ 6727-53*			ГОСТ 5781-75		ГОСТ 103-76			
	φ6	Итого	φ4	Итого	Всего	φ6	Итого	φ8	Итого	Всего	
МЖ-2-2	0.28	0.28	1.63	1.63	1.91	0.2	0.2	0.88	0.88	1.08	2.99

310-4-1		КЖИ-11	
Лист		Листов 1	
Лист		Р	145
Лист		Листов 1	
БЕЛГОСПРОЕКТ		Минск	

Шкала № 100/100
 Подпись и дата
 Формат А3



Формат Зона	Поз	Обозначение	Наименование	кол	Примеч
			<u>Сборочные единицы:</u>		
11	1	КЖИ-41.01	Сетка С-13	1	0,915кг
11	2	-41.02	Сетка С-14	1	0,813кг
11	4	-61	Закладная деталь МНБ	2	0,52кг
			<u>Детали:</u>		
11	5	-59.02	Петля П-2	2	0,14
64	3		φ48 ГОСТ 6727-53* С-80	15	0,008кг
			<u>Материалы:</u>		
			Бетон М300 Мрз100	0,069	м³

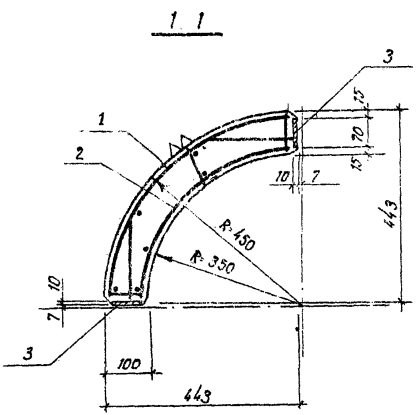
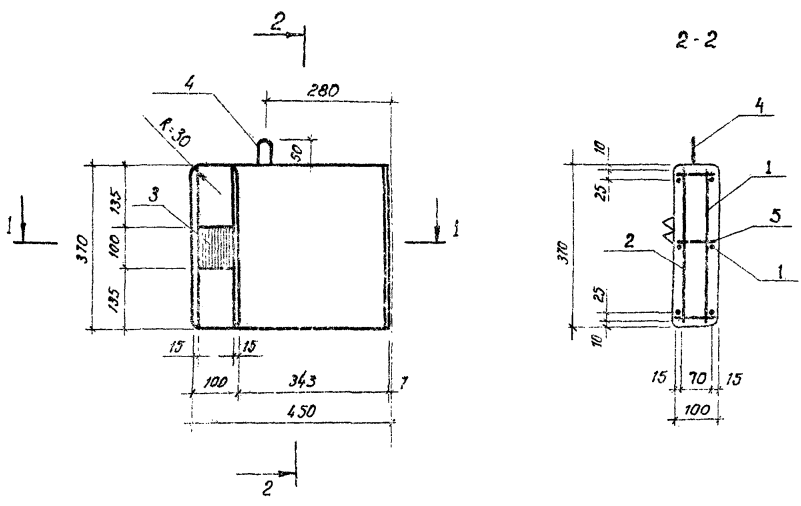
Ведомость расхода стали на элемент; кг

марка элемента	Изделия арматурные				Изделия закладные				Общий расход	310-4-1	КЖИ-12	Арка МЖ-2-3	Сталь	Масса	Масштаб
	Арматура класса		всего	Арматура кл		всего	Прокат	всего							
	Л I	В I		Л III	Ст 3кл										
	ГОСТ 5781-75	ГОСТ 6727-53*		ГОСТ 5781-75	ГОСТ 103-76										
МЖ-2-3	φ6	итого	φ4	итого		φ6	итого	-8-100	итого				Р	172	1:10
	0,28	0,28	1,85	1,85	2,13	0,2	0,2	0,88	0,88	1,08	3,21		Лист	Листов 4	

Нач. АРМЗ
Инженер
Михайловский
С.В.Р.
Васильевская
С.И.Р.
Баранов
Степанов
Бережовская
С.И.И.И.
Рудина
С.И.И.И.
109.81

Инв. № подл. Подпись и дата. Электрон. №

инв. № 1130-б



Формат	Зона	№№	Обозначение	Наименование	кол	вес кг/м
				Сборочные единицы:		
11	1		КЖИ-42.01	Сетка С-15	1	0,335кг
11	2		-42.02	Сетка С-16	1	0,305кг
11	3		-61	Изделие закладное МНБ	2	0,52кг
11	4		-59.02	Петля П-2	1	0,14кг
				Детали:		
54	5			4ФВГ ГОСТ 6727-53 * 2.80	9	0,008кг
				Материалы:		
				Бетон М300 Мрз 100		0,023м³

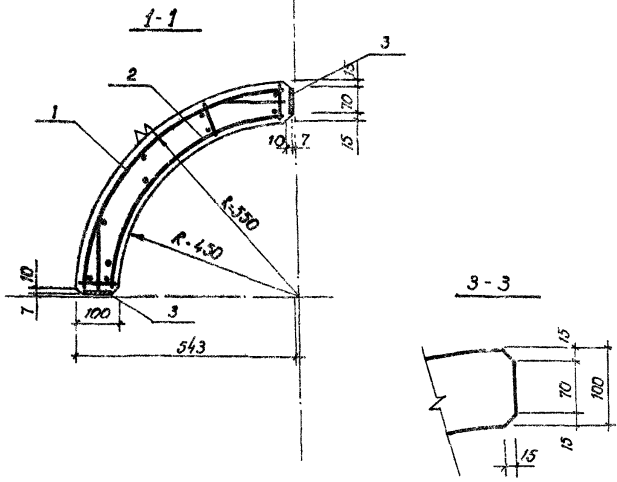
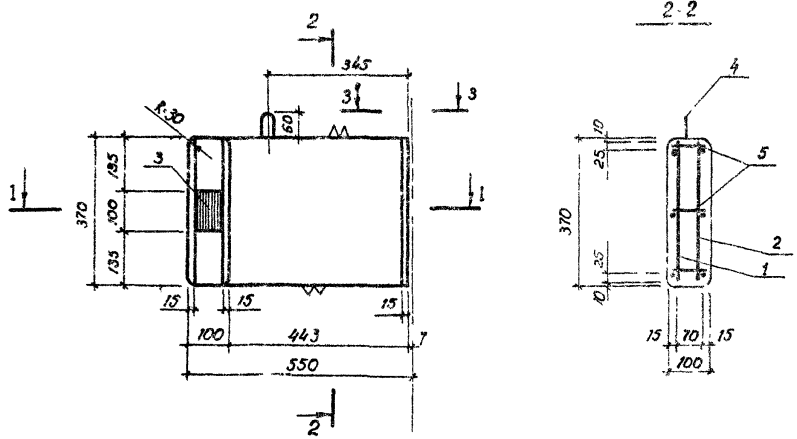
Ведомость расхода стали на элемент, кг

Марка элемента	Арматурные изделия				Изделия закладные				общий расход		
	Арматура класса А I		В I		Арматура кл. А III		Прокат марки Ст3 КП				
	ГОСТ 5781-75		ГОСТ 6727-53*		ГОСТ 5781-75		ГОСТ 103-75				
	φ6	итого	φ4	итого	φ6	итого	-8*70	итого			
МЖ-2-4	0,14	0,14	0,712	0,712	0,852	0,16	0,16	0,88	0,88	1,04	1,892

310-4-1		КЖИ-13	
Полуарка МЖ-2-4		Сталь	Масса
		Р	58
		Масштаб	1:10
		лист	листов 4
БЕЛГОСПРОЕКТ г. Минск			

Инв. № 1130-6
 Лист № 1 из 4
 Проект и детали

инв № 1130-6



Кол-во	Обозначение	Наименование	кол	приме
		Сборочные единицы		
11	1	КЖИ-4501	1	0.412 кв
11	2	-43.02	1	0.369
11	3	-61	2	0.52 кв
11	4	-59.02	1	0.14 кв
<u>Детали:</u>				
Б4	5	4 фв I ГОСТ 6727-53**р-80	9	0.003 кв
<u>Материалы:</u>				
		Бетон М300 Мрз 100		0.029 м³

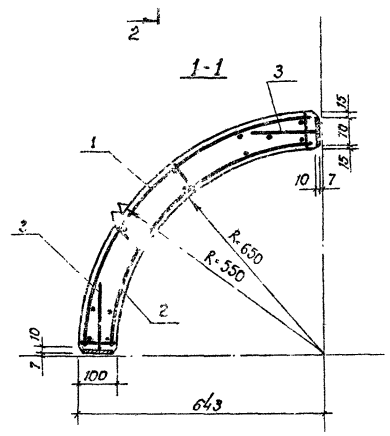
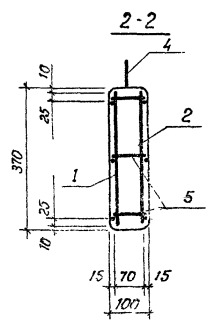
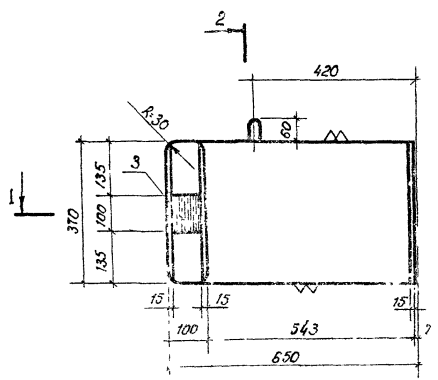
Ведомость расхода стали на элемент кг

Марка элемента	Арматурные изделия				Всего	Изделия закладные				Общий расход	
	Арматура класса А I		В I			Арматура кл А III	Прокат марки Ст 3 кп		Всего		
	ГОСТ 5781-75	ГОСТ 6727-53	ГОСТ 5781-75	ГОСТ 103-76							
МЖ-2-5	0.14	0.14	0.863	0.863	1.003	0.16	0.16	0.88	0.88	1.04	2.043

310-4-1		КЖИ-14	
Нов. РМ-4	Кначэр	2209.2	Полуарка МЖ-2-5
Сл. констр.	Михайлюк	2101.17	
ЭАП	Вашиневская	2102.17	
ЭПП	Баршай	2102.17	
Ст. инж.	Белозовский	4.03.81	
Инженер	Катана	4.09.81	
лист	73	лист	1:10
БЕЛГОСПРОЕКТ г. Минск			

Лист № 70 из 70. Подпись и дата

Ивв. № 1130-6



Код	Сортир	Поз.	Обозначение	Наименование	кол	Примеч
<u>Сборочные единицы:</u>						
11	1		КЖИ-44.01	Сетка С-19	1	0,495 кг
11	2		-44.02	Сетка С-20	1	0,427 кг
11	3		-61	Изделие закладное МН-6	2	0,52 кг
11	4		-59.02	Петля П-2	2	0,14 кг
<u>Детали:</u>						
64	5			φ 4 В1 ГОСТ 6727-53* В-80	12	0,008 кг
<u>Материалы</u>						
				Бетон М-300 Мрз 100		0,029 м³

Ведомость расхода стали на элемент кг

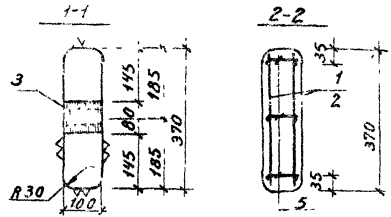
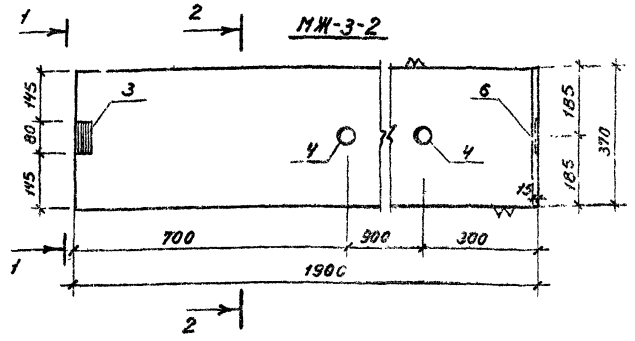
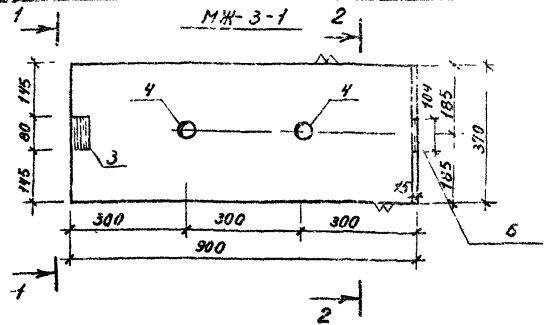
Марка элемента	Арматурные изделия				Изделия закладные				Общий расход	
	Арматура класса		Всего	Арматура		Прокат ст.		Всего		
	А I	В I		А III	Ст 3кл					
	ГОСТ 5781-75	ГОСТ 6727-53		ГОСТ 5781-75	ГОСТ 105-75					
φ 6	итого	φ 4	итого	φ 6	итого	В-70	итого			
МЖС-2-6	0,14	0,14	1,018	1,018	1,158	0,16	0,16	0,88	0,55	1,43

310-4-1		КЖИ-15	
Полуарка МЖС-2-6		Сталь	Масса
		Р	73
		Лист	Листов 1
БЕЛГОСПРОЕКТ г. МИНСК			

ИНВ. № 1130-6

Инд. № табл. Подписи и даты. Вклад. табл. №

Исполнитель: Киселев
 Проект: М.И.С.С.С.
 Проверка: М.И.С.С.С.
 Ст. инж. Березовый
 Инженер Катанга



Обозначение	Марка	Масса
КЖИ-45.01	МЖ-3-1	80
- 02	МЖ-3-2	168

Всего	Стала	Лос.	Обозначение	Наименование	Ко.	Примеч
Сборочные единицы МЖ-3:						
И	1		КЖИ-45.01	Сетка С-21	2	0.43 кг
И	3		- 60.01	Изделие закладное МН-4а	1	0.79 кг
И	4		- 57.01	Изделие закладное МН-2	2	0.30 кг
64	5			Ф4 ГОСТ 6727-53, Ø=80	12	0.008 кг
И	6		- 61	Изделие закладное МН-6	1	0.52 кг
Материалы МЖ-3-1:						
				Бетон М300 Мрз 100		0.032 м³
Сборочные единицы МЖ-3-2:						
И	2		- 45.02	Сетка С-22	2	0.89 кг
И	3		- 60.01	Изделие закладное МН-4а	1	0.79 кг
И	4		- 57.01	Изделие закладное МН-2	2	0.30 кг
64	5			Ф4 ГОСТ 6727-53, Ø=80	21	0.008 кг
И	6		- 61	Изделие закладное МН-6	1	0.52 кг
Материалы МЖ-3-2:						
				Бетон М300 Мрз 100		0.067 м³

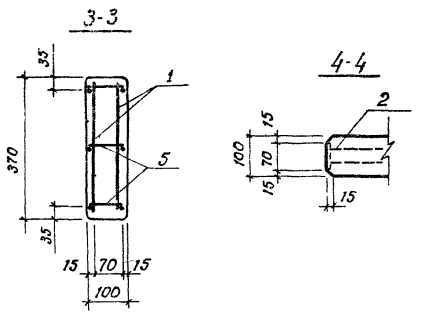
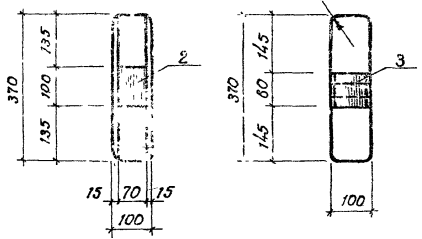
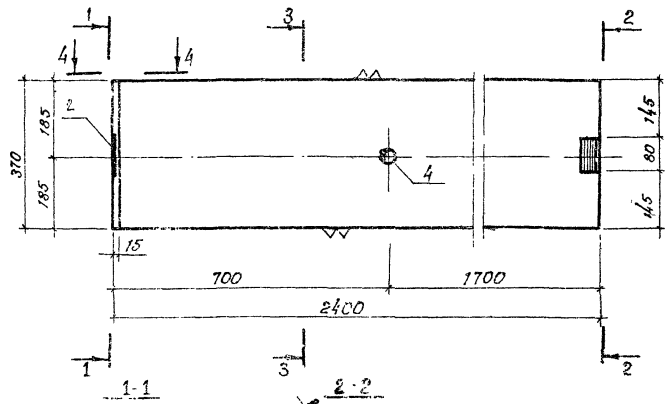
Ведомость расхода стали на элемент, кг

Марка элемента	Изделия арм.			Изделия закладные						Всего	Общий расход
	Арматура		Всего	Арматура		Прокат марки					
	ВТ	Ф4		Л10	Ст 3	Ст 3к1	Ст 3к2	Ст 3к3	Итого		
МЖ-3-1	0.96	0.96	0.96	0.25	0.25	0.69	0.5	0.44	1.63	1.88	2.84
МЖ-3-2	1.95	1.95	1.95	0.25	0.25	0.69	0.5	0.44	1.63	1.88	3.83

310-4-1				КЖИ-16	
Панель МЖ-3-1				МЖ-3-2	
				Стала	Масса
И	1	И	1	Р	1:10
И	2	И	2	Лист	Листов 1
БЕЛГОСПРОЕКТ г. Минск					

Инв. № подл. Издательство Белгоспроект

ИВ. № 1130-6



Формат	Зона	№оз.	Обозначение	Наименование	кол.	Примеч.
				Сборочные единицы		
11	1		КЖИ-46	Сетка С-23		
11	2		-61	Изделие закладное МН6	1	0,52 кг
11	3		-60.01	Изделие закладное МН-4	1	0,19 кг
11	4		-57.01	Изделие закладное МН-2	1	0,30
				Детали:		
54	5			φ4 В1 ГОСТ 6727-53* е-80	27	0,008 кг
				Материалы:		
				Бетон М300 Мрз 100	0,088	кг³

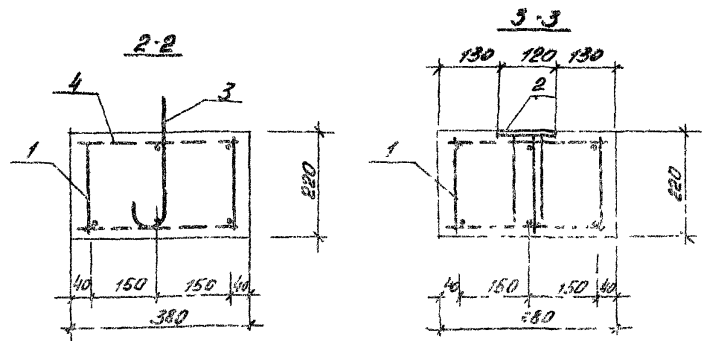
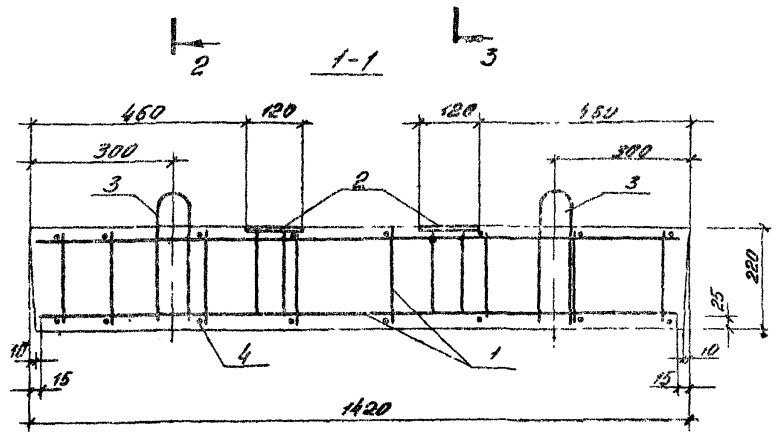
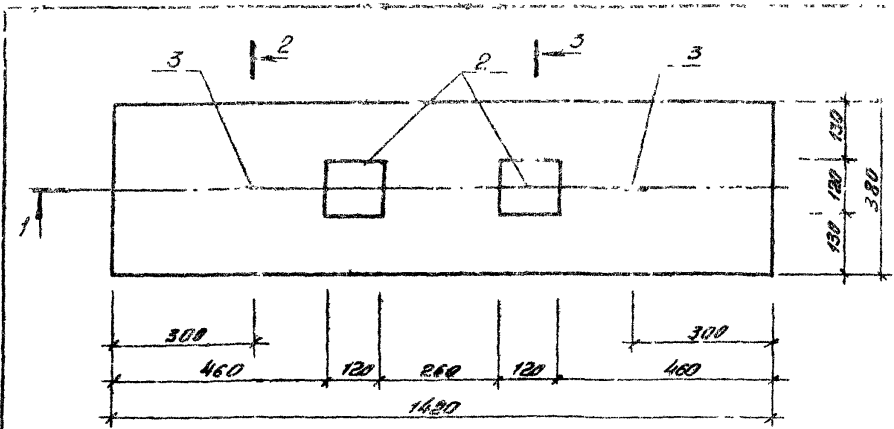
Ведомость расхода стали на элемент, кг.

Марка элемента	Изделия арматурные		Изделия закладные						Всего	Общий расход			
	Арматура класса В I	Всего	Арматура класса А III		Прокат марки Ст 3								
			φ4	итого	Ст 3	Ст 1 кп 2	Ст 3 кп						
								ГОСТ 5781-75					
МЖК-3-3	ГОСТ 6727-53		ГОСТ 5781-75	ГОСТ 5781-75	ГОСТ 3262-75	ГОСТ 103-76							
	φ4	итого	φ6	итого	Г10	итого	φ32	итого	φ10	итого			
	1,348	1,348	1,348	0,18	0,18	0,69	0,69	0,30	0,30	0,44	0,44	1,61	2,958

Инв. № 1130-6
Имя и Фамилия
Подпись и Дата
Дата ввода

инв. № 1130-6

310-4-1		КЖИ-17				
Исполнитель Инженер Куткина	Клиент Ильинский	Проект Ильинский	Панель МЖК-3-3	Сталь	Масса	Коэффициент
				P	212	1:10
				лист	листов 1	
				БЕЛГОСПРОЕКТ г. Минск		



№	Обозначение	Наименование	Кол	Примечание
<u>Сборные единицы</u>				
11	1	КЖИ-52	3	Короб плоский КР-1
	3	Серия 1.138-10 вып. В. Л.52	2	Плетля П.П.РЗ
11	2	КЖИ-62.02	2	Узелок закладной МН-7
<u>Детали</u>				
54	4		16	φ 50 I ГОСТ 6727-53 с.340
<u>Материалы</u>				
		Бетон М 200		0,12 м ³

Ведомость расхода стали на элемент, кг

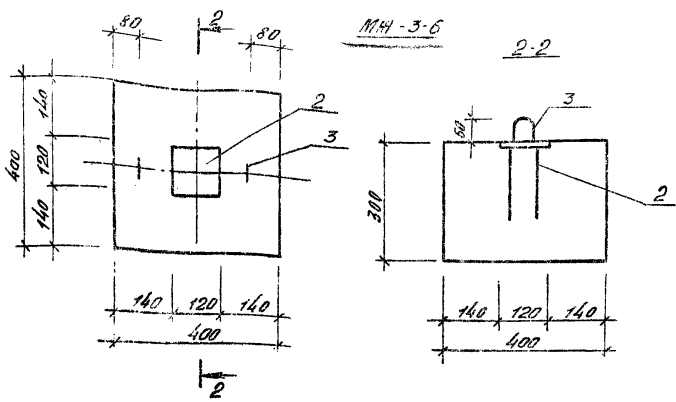
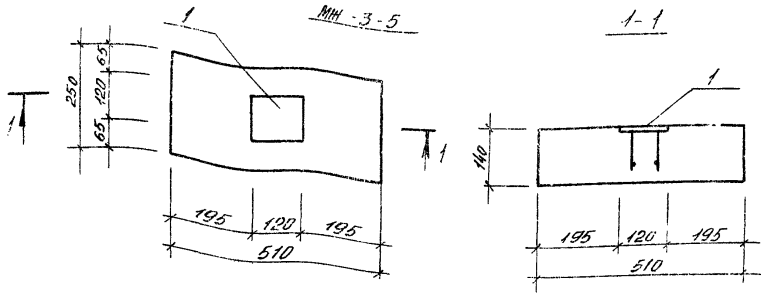
Марка элемента	Узелки арматурные			Узелки закладные			Общий расход				
	Структура класса		Всего	Структура класса		Всего					
	В I	А I		А II	ВСтЗ К17						
	ГОСТ 6727-53	ГОСТ 5781-75	ГОСТ 5781-75	ГОСТ 103-76							
	φ5	Узелки φ10	Узелки	φ6	Узелки 8-120	Узелки					
МН-3-4	2,13	2,13	0,92	0,92	3,06	0,32	0,32	1,82	1,82	2,14	5,19

1. Фундаментный блок МН-3-4 изготавливать в отпуске прутьяки 2ПР 72-14, 38, 22 ч по серии 1.138-10, в.2

310-4-1			КЖИ-18		
Фундамент МН-3-4			Сталь	Масса	Мощность
			Р	295	1:10
			Лист	Листов 1	
БЕЛГОСПРОЕКТ г. Минск					

№ 11-1130-6 Проект и детали Белгоспроект

МНВ № 1130-6



Ведомость раскладки стали на дополнительные закладные изделия

Марка элемента	Узлы закладные				Всего
	Арматура класса А III		Арматура марки ВСт 3кп		
	ГОСТ 5781-75		ГОСТ 103-76		
	Ф 6	Итого	Ø 8	Итого	
МН-3-5	0,12	0,12	0,91	0,91	1,03
МН-3-6	0,30	0,30	0,51	0,91	1,21

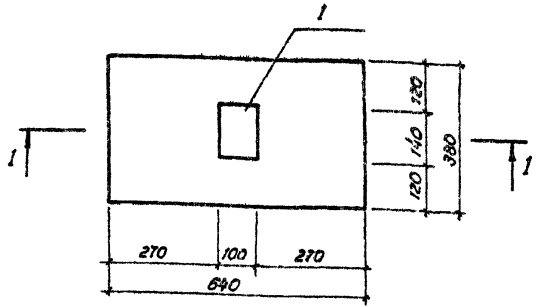
инв. № А30-6

Формат	Знач.	Лист.	Обозначение	Наименование	Мат.	Примечание
				Сборочные единицы МН-3-5:		
И	1		КЖИ-62.02	Изделие закладное МН 8	1	1,03 кг
				Материалы МН-3-5:		
				Бетон М200		0,018 м ³
				Масса МН-3-5		45 кг
				Сборочные единицы МН-3-6:		
И	2		- 62.01	Изделие закладное МН 7		1,07 кг
И	3		- 59.02	Петля П-2		0,14 кг
				Материалы МН-3-6:		
				Бетон М200		0,048 м ³
				Масса МН-3-5		120 кг

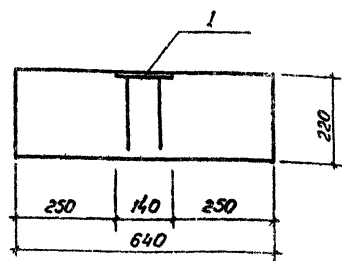
Фундаментный блок МН-3-5 отличается от аналогичного серии 1. 225-2.8.5 наличием закладной петли

310-4-1		КЖИ-19	
Фундаменты МН-3-5; МН-3-6.			
Стальной	Масса	Материал	
Р	ст. мар.	1:10	
Лист	Листов 1		
БЕЛГОСПРОЕКТ г. Минск			
Формат 12			

Мас. в. табль. Изменяется в зависимости от формата. КЖИ-19, 20, 21, 22, 23, 24, 25, 26, 27, 28, 29, 30, 31, 32, 33, 34, 35, 36, 37, 38, 39, 40, 41, 42, 43, 44, 45, 46, 47, 48, 49, 50, 51, 52, 53, 54, 55, 56, 57, 58, 59, 60, 61, 62, 63, 64, 65, 66, 67, 68, 69, 70, 71, 72, 73, 74, 75, 76, 77, 78, 79, 80, 81, 82, 83, 84, 85, 86, 87, 88, 89, 90, 91, 92, 93, 94, 95, 96, 97, 98, 99, 100.



1-1



Фундаментный блок МЖ-3-7 отличается от опорной плиты ОП Б-4 по серии 1.225-2, вып.5 только наличием закладной детали МН-9.

инв. № 1130-6

№ п/п	Знач.	Прот.	Соборачение	Наименование	Примечание
<u>Сборочные единицы</u>					
11	1		КЖИ-63	Изделие закладное МН 9 1	
<u>Материалы</u>					
				Бетон М200	0.053 м³
Остальное - см. ОПБ-4 серия 1.225-2 вып. 5					

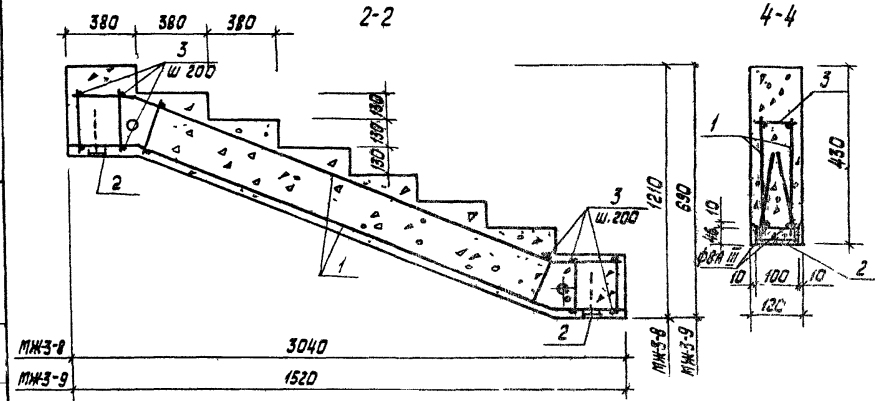
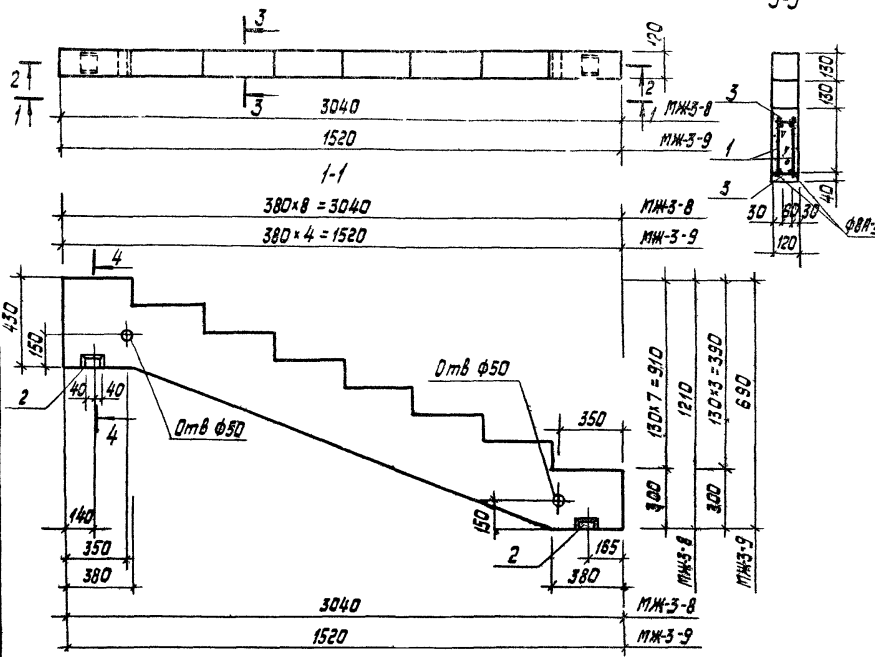
Ведомость расхода стали на дополни-
тельное закладное изделие МН-9, кг

Марка элемента	Изделие закладное				Всего
	Арматура класса		Прокат марки		
	A II		ВСт 3 кп		
	ГОСТ 5781-75		ГОСТ 103-76		
	φ 6	итого	δ=8	итого	
МЖ-3-7	0,160	0,160	0,88	0,88	1,040

310-4-1			КЖИ-20		
Фундамент МЖ-3-7			Стадия	Масса	Масштаб
			Р	133	1:10
			Лист	Листов 1	
			БЕЛГОСПРОЕКТ г. Минск		
Инженер	Китича	Виз	4.09.81		

Инв. № 1130-6
Листов 1
Масштаб 1:10
Дата 4.09.81

МЖ-3-8 ; МЖ-3-9



3-3

2-2

4-4

Формат	Зона	Поз	Обозначение	Наименование	Кол.	Примечание
				<u>Лестничный косяк МЖ-3-8</u>		
				<u>Сборочные единицы</u>		
И	1		КЖЧ-53 01	Каркас плоский КР-2	2	
И	2		-60 01	Изделие закладное МЖ-4а	2	
Б4	3			Ф40-Г ГОСТ 6727-53* L=100	34	0,01 кг
				<u>Материалы на МЖ-3-8</u>		
				Бетон марки 200 Мрз 100		0,122 м ³
				Масса МЖ-3-8		305,0 кг
				<u>Лестничный косяк МЖ-3-9</u>		
				<u>Сборочные единицы</u>		
И	1		-53 02	Каркас плоский КР-3	2	
И	2		-60 01	Изделие закладное МЖ-4а	2	
Б4	3			Ф40-Г ГОСТ 6727-53* L=100	18	0,01 кг
				<u>Материалы на МЖ-3-9</u>		
				Бетон марки 200 Мрз 100		0,062 м ³
				Масса МЖ-3-9		155,0 кг

Ведомость расхода стали на элемент, кг

Марка элемента	Изделия арматурные				Изделия закладные			Общий расход
	Арматура класса				всего	Арматура кат		
	А-III	А-I	В-I	А-III		всего		
	ГОСТ 5781-75	ГОСТ 5781-75	ГОСТ 6727-53	ГОСТ 5781-75			ГОСТ 6240-72	
	8	6	4		ф6	С10		
МЖ-3-8	2,50	1,41	1,36	5,27	0,20	1,39	1,59	6,85
МЖ-3-9	1,24	0,70	0,72	2,66	0,20	1,39	1,59	4,24

310-4-1

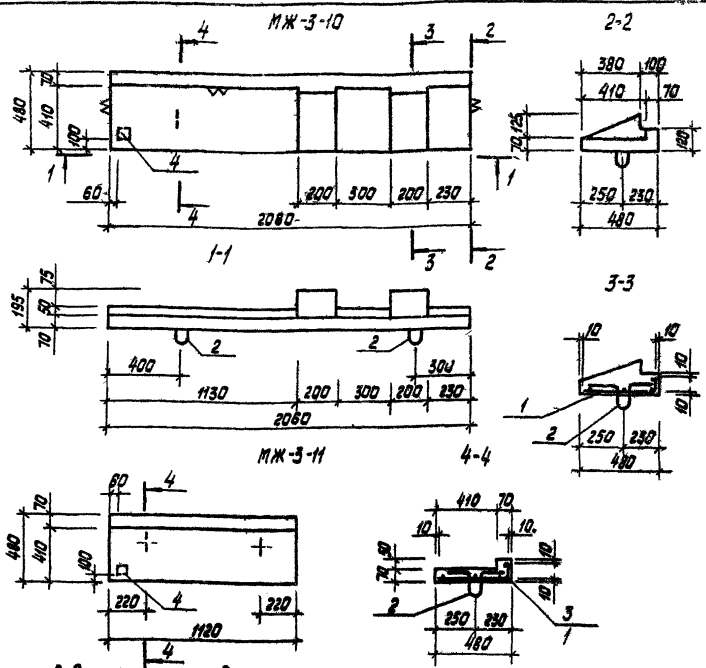
КЖИ-21

Лестничные косяки МЖ-3-8, МЖ-3-9		Стабли	Масса	Масштаб
Р	СН. табл.			1:20
Лист	Листов 1			
БЕЛГОСПРОЕКТ г. Минск				

Подпись и дата

Лист

Ивв №1130 б



Элемент	Площ. Зона	Площ.	Обозначение	Наименование	Кол.	Примечание
				Сборочные единицы МЖ-3-10:		
И	1		КЖИ-48.01	Сетка С-25	1	
И	2		-64.02	Петля ПЗ	2	
И	4		-64.01	Изделие закладное МН10	1	
				Материалы МЖ-3-10:		
				Бетон М200		0.086 м³
				Масса МЖ-3-10	216 кг	
				Сборочные единицы МЖ-3-11:		
И	3		-48.02	Сетка С-25	1	
И	2		-64.02	Петля ПЗ	2	
И	4		-64.01	Изделие закладное МН10	1	
				Материалы МЖ-3-11:		
				Бетон М200		0.041 м³
				Масса МЖ-3-11	1025 кг	

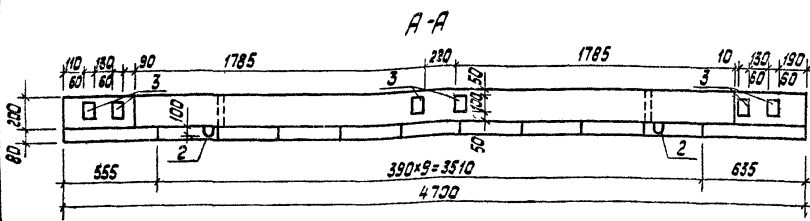
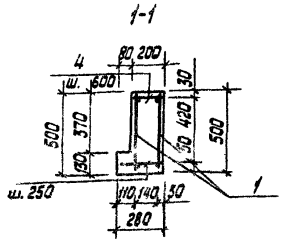
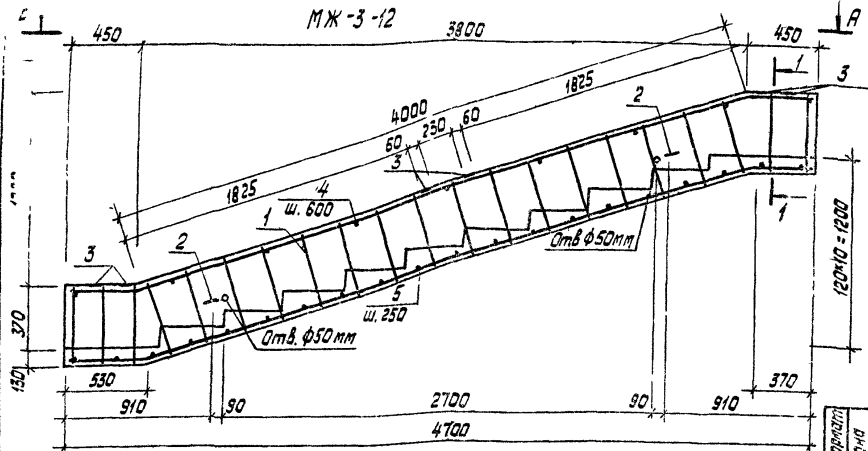
Ведомость расхода стали на элемент, кг

Марка элемента	Изделия арматурные					Изделия закладные				Общий расход	
	Арматура		класс	всего	Арматура класс	Прокат марки		всего	всего		
	В I	А I				А I	Ст 3кп				
	ГОСТ 6727-53*	ГОСТ 5781-75	ГОСТ 5781-75	ГОСТ 103-76							
3	5	Итого	6	Итого	Ф8	Итого	Ф8x75	Итого			
МЖ-3-10	0.33	1.24	1.57	0.16	0.16	1.73	0.20	0.27	0.35	0.35	2.28
МЖ-3-11	0.18	0.68	0.86	0.16	0.16	1.02	0.20	0.27	0.35	0.35	1.57

			310-4-1		КЖИ-22		
					Ступени МЖ-3-10, МЖ-3-11	Стальная Масса	Мощность
					Р	см. табл.	1.20
					Лист	Листов 1	
					БЕЛГОСПРОЕКТ г. Минск		

СЛЖ. № табл. 1. Подписи и дата. Водяной штамп.

инв. № 1130-6



Формат	Зона	Пос.	Обозначение	Наименование	Кол.	Примеч.
<u>Сборочные единицы:</u>						
11		1	КЖИ-54.01	Каркас плоский КР-4	2	
11		2	-66	Петля П-4	2	
11		3	-67	Изделие закладные кж...		
<u>Детали:</u>						
54		4		ФБАТ ГОСТ 5781-75 L=170		0,04 кг
54		5		ФБАТ ГОСТ 5781-75 L=220	20	0,05 кг
<u>Материал:</u>						
				Бетон М 200		0,56 м³

Ведомость расхода стали на элемент, кг

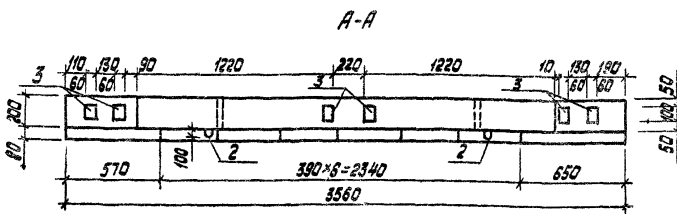
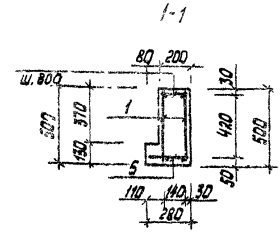
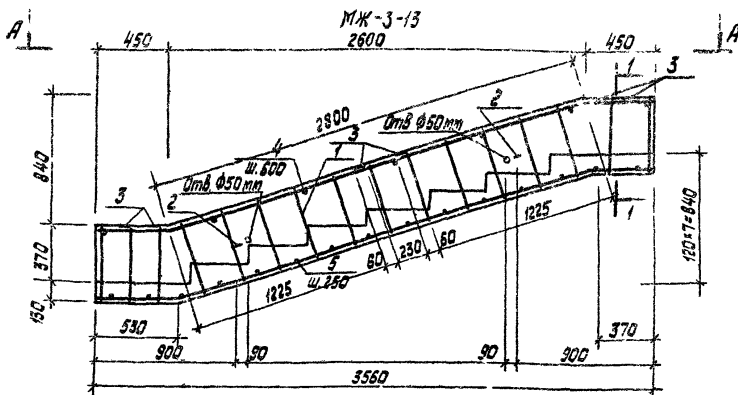
Марка элемента	Изделия арматурные						Изделия закладные						Всего	Общий расход
	Арматура класса						Арматура			Прокат				
	А III		А I				А II		в ст 3 кл					
	ГОСТ 1459-72*		ГОСТ 5781-75				ГОСТ 5781-75		ГОСТ 103-76					
φ10	Итого	φ10	φ5	Итого		φ12	Итого	60x8	Итого					
МЖ-3-12	12,02	12,02	1,18	5,96	7,14	19,16	3,24	3,24	2,28	2,28	5,52	24,68		

310-4-1			КЖИ-23		
Этаж	Масса	Масштаб	Этаж	Масса	Масштаб
Лестничным косяром	ρ	1:25	Лист	Листов	
МЖ-3-12, МЖ-3-12Н					
Мач. АКМ-4	Князев	2002.8	Ген.пр.	Виннивецкий	2002.8
М.Киселев	К.Возловский	2002.8	Пр.пр.	Баршова	2002.8
Г.П.АКМ	Баршова	2002.8	Пр.пр.	Рубина	2002.8
Ст.инж.	Рубина	ФЧЗ-1.99.81			

БЕЛГОСПРОЕКТ г. Минск

Читая по левому краю. Подпись и дата. Изготовитель.

ИНВ № 1130-6



Формат	Зона	Лос.	Обозначение	Наименование	Кол.	Примеч.
				<u>Сборочные единицы:</u>		
И	1		КЖИ-54.02	Каркас плоский КР-5	2	
И	2		-66	Петля П-4	2	
И	3		-67	Узлы закладные МН-11	6	
				<u>Детали:</u>		
Б4	4			ФБА I ГОСТ 5781-75 l=170	7	0.04 кг
Б4	5			ФБА I ГОСТ 5781-75 l=220	15	0.05 кг
				<u>Материал:</u>		
				Бетон м200	0.42	м³

Ведомость расхода стали на элемент, кг

Марка элемента	Узлы арматурные					Всего	Узлы закладные				Всего	Общий расход	
	Арматура класса						Всего	Арматура	Прокат	Всего			
	А III		А I										Всего
	ГОСТ 5743-72*	ГОСТ 5781-75	Ф10	Ф12	Утого								
МЖ-3-13	9.06	9.06	1.18	4.61	5.79	14.05	3.24	3.24	2.28	2.28	5.52	20.37	

310-4-1			КЖИ-24		
Наз. Арм.	Класс	Диаметр	Группа	Группа	Группа
КЖИ-24	КЖИ-24	20х20	20х20	20х20	20х20
Л. Контр.	Л. Контр.	Л. Контр.	Л. Контр.	Л. Контр.	Л. Контр.
Л. Проект.	Л. Проект.	Л. Проект.	Л. Проект.	Л. Проект.	Л. Проект.
Л. Исполн.	Л. Исполн.	Л. Исполн.	Л. Исполн.	Л. Исполн.	Л. Исполн.
Л. Инж.	Л. Инж.	Л. Инж.	Л. Инж.	Л. Инж.	Л. Инж.

Лестничный косяк
МЖ-3-13, МЖ-3-13Н

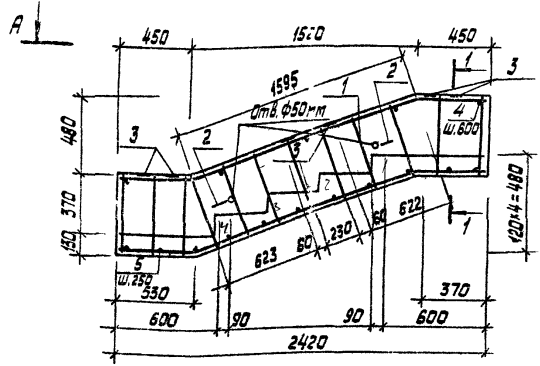
Стандия	Масса	Масштаб
Р	1050	1:25
Лист	Листов 1	

БЕЛГОСПРОЕКТ
г. Минск

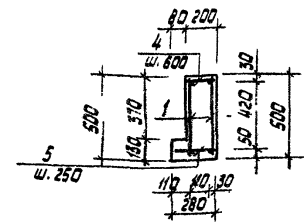
Инв. № табл. Подпись и дата

Изм. № 130-6

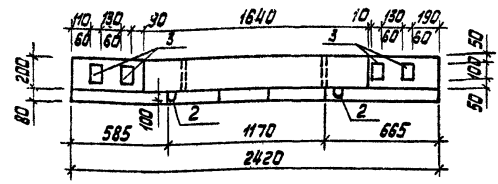
МЖ-3-14



1-1



A-A



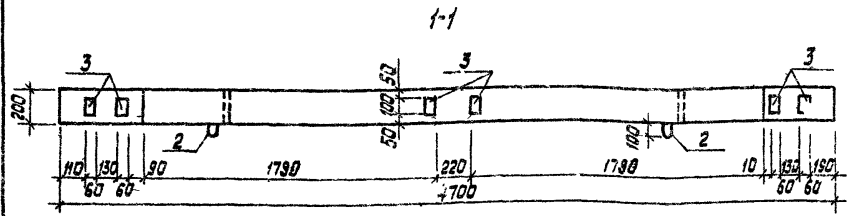
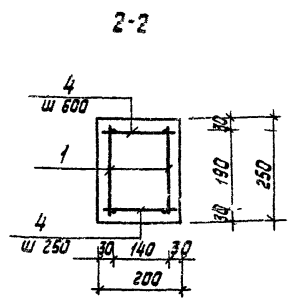
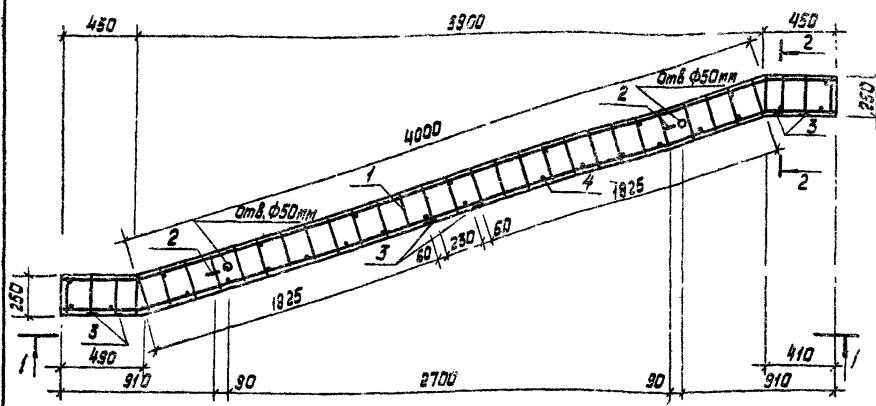
Прокат	Зона	Пос.	Обозначение	Наименование	Кол.	Примеч.
<u>Сборочные единицы:</u>						
II	1		КЖИ-54.03	Коркас плоский КР-6	2	
II	2		-66	Петля П-4	2	
II	3		-67	Изделие закладное МЖ-И	4	
<u>Детали:</u>						
Б4	4		ФВАГ ГОСТ 5781-75 L-170	5	0.04кз	
Б4	5		ФВАГ ГОСТ 5781-75 L-220	11	0.05кз	
<u>Материал:</u>						
			Бетон М200		0.29 м ³	

Ведомость расхода стали на элемент, кг

Марка элемента	Изделия арматурные					всего	Изделия закладные				всего	общий расход					
	Арматура класса						всего	Арматура	Прокат	всего			общий расход				
	А III		А I											всего	вст 3кп	всего	общий расход
	ГОСТ 1459-72*	ГОСТ 5781-75	ГОСТ 5781-75	ГОСТ 103-76	ГОСТ 5781-75												
φ10	Итого	φ10	φ8	Итого	φ12	Итого	60x8	Итого	всего	общий расход							
МЖ-3-14	5.92	5.92	1.18	3.31	4.49	10.41	2.16	2.16	1.52	1.52	3.68	14.09					
инв. № 1130-0																	

310-4-1			КЖИ-25		
Лестничный косяк			Стая	Косос	Масштаб
МЖ-3-14, МЖ-3-14Н			Р	725	1:25
			Лист	Листов 1	
			БЕЛГОСПРОЕКТ г. Минск		

Шкала 1:1
 Подпись и дата
 Взамин инв. №



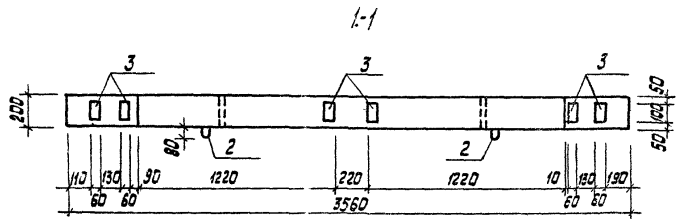
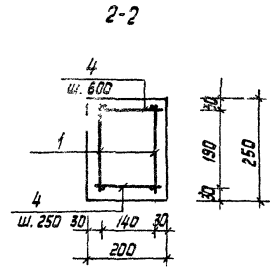
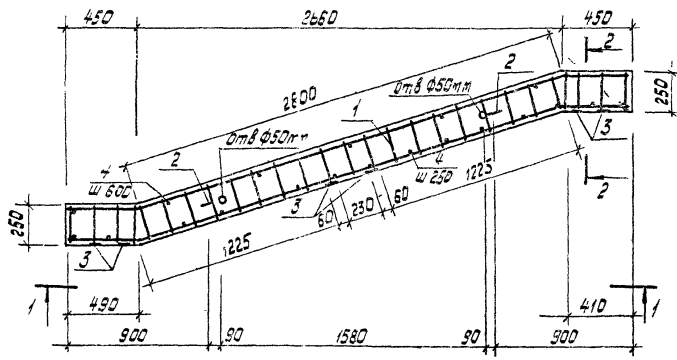
Формат Зона	Поз.	Обозначение	Наименование	Кол	Примеч
<u>Сборочные единицы:</u>					
11	1	КЖИ-55.01	Каркас плоский КР-7	2	
11	2	-66	Петля П-4	2	
11	3	-67	Узелье закладное МН-11	6	
<u>Детали:</u>					
64	4		Ф6А1 ГОСТ 5781-75 L=170	29	0.04 кг
<u>Материал:</u>					
			Бетон М200		0.25 м ³

Ведомость расхода стали на элемент, кг

Марка элемента	Узелья арматурные					Всего	Узелья закладные				Всего	Общий расход					
	Арматура класса						Всего	Арматура	Прокат	В ст 3кп			Всего				
	АIII		АI											ГОСТ 5781-75	ГОСТ 103-76	ГОСТ 5781-75	ГОСТ 103-76
	Ф8	Утого	Ф10	Ф8	Утого												
МЖ-3-15	7.70	7.70	1.18	4.56	5.74	13.44	3.24	3.24	2.28	2.28	5.52	18.96					
я.н.в. № 1130-б																	

310-4-1			КЖИ-26		
Дата	Масса	Масштаб	ρ	625	1:25
Ограждение МЖ-3-15					
Нач. АКЧ-4 Ин. констр.	Кисоур Михайловский	1989.11 2009.11			
ГАП	Вишневецкая	1989.11			
ГП АКМ	Борщов	1989.11			
Ст. инж.	Рубина	1989.11			
БЕЛГОСПРОЕКТ г. Минск					

Инв. № табл. Подпись и дата. Взамен инв. №



Формат	Зона	Пав.	Обозначение	Наименование	Кол.	Примеч.
				Сборочные единицы:		
И		1	КЖИ-55.02	Каркас плоский КР-2	2	
И		2	-65.01	Петля П-5	2	
И		3	-67	Изделие закладное МН-И	6	
				Детали:		
Б4		4	ФБАТ ГОСТ 5781-75 2-170		22	0,04 кг
				Материал:		
				Бетон м200	0,19	м ³

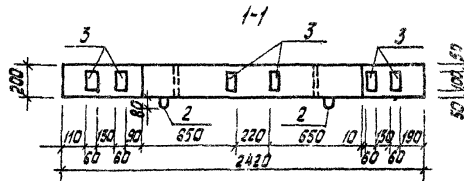
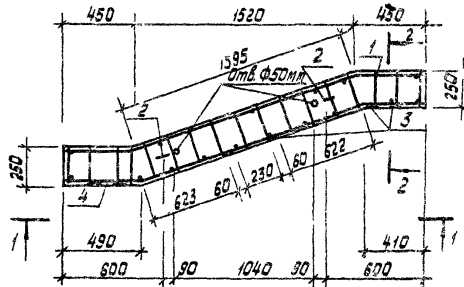
Ведомость расхода стали на элемент, кг

Марка элемента	Изделия арматурные					Изделия закладные					Общий расход		
	Арматура класса					Арматура							
	АIII		АI			АIII		Прокат					
	ГОСТ 5781-75		ГОСТ 5781-75			ГОСТ 5781-75		ГОСТ 103-76					
Ф8	Итого	Ф8	Ф6	Итого	Ф12	Итого	-60*8	Итого	Всего				
МЖ-3-16	5.80	5.80	0.60	3.48	4.08	9.88	3.24	3.24	2.28		2.28	5.52	15.40

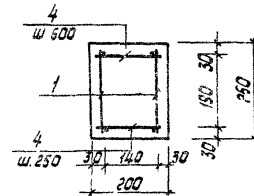
310-4-1		КЖИ-27	
Даржидение		Стадия	Масштаб
МЖ-3-16		Р	475
		Лист	1:25
		Листов 1	
БЕЛГОСПРОЕКТ г. Минск			

Инв. № табл. Подпись и дата Выполнил инж. №

И.Н.В. №1130-0



2-2



Кол-во	Зона	Поз.	Обозначение	Наименование	Кол.	Примеч.
				Оборачивные единицы:		
11		1	кжи -55.03	Каркас плоский КР-9	2	
11		2	-65.01	Петля П-5	2	
11		3	-67	Изделие закладное М4-И	6	
				Детали:		
64		4		ФВЛ ГОСТ 5781-75 $\ell=170$	16	0.04 м ²
				Материал:		
				Бетон М200	0.13	м ³

Ведомость расхода стали на элемент, кг

Марка элемента	Изделия арматурные					Изделия закладные					Всего	Общий расход
	Арматура класса					Арматура						
	А III		А I			А II		Прокат				
	ГОСТ 5781-75		ГОСТ 5781-75			ГОСТ 5781-75		ГОСТ 103-75				
	Ф8	Итого	Ф8	Ф6	Итого	Ф12	Итого	Ф8*8	Итого	Всего		
МЖ-3-17	3.80	3.80	0.60	2.44	3.04	6.84	3.24	3.24	2.28	2.28	5.52	12.36

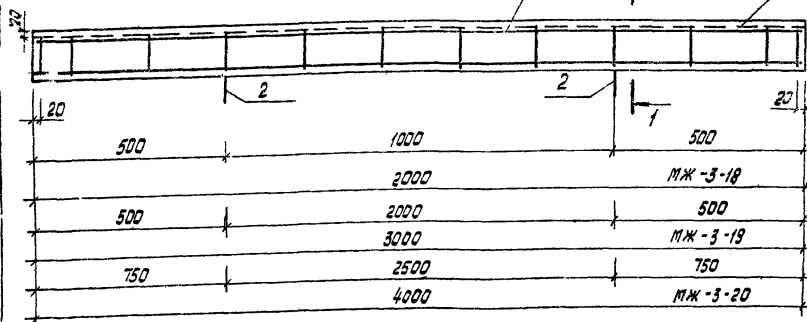
инв. № 1130-б

310-4-1			КЖИ-28		
Стация	Масса	Масштаб	Стация	Масса	Масштаб
Р	325	1:25	Р	325	1:25
Лист			Листов 1		
Ограждение					
МЖ-3-17					
Исполн	Князев	22.09.81	Проект	Михайловский	23.09.81
Сл.инж.	Виноградова	20.09.81	ГАП	Виноградова	20.09.81
Гл. инж.	Бершан	29.09.81	Гл. инж.	Бершан	29.09.81
Ст. инж.	Рубина	01.10.81	Ст. инж.	Рубина	01.10.81

БЕЛГОСПРОЕКТ
г. Минск

Инв. № 1130-б

Бетон мозаичного состава М300
толщиной 20 мм



Обозначение	Марка	Масса
	МЖ-3-18	256
	МЖ-3-19	342
	МЖ-3-20	455

Кол-во	Единица	Обозначение	Наименование	Кол.	Примеч
			Сборочные единицы МЖ-3-18		
12	1	КЖИ-51.01	Сетка С-31	1	
11	2	-65.02	Петля П-6	2	
			Материал:		
			Бетон м200	0,029	м3
			Сборочные единицы МЖ-3-19		
12	1	-51.02	Сетка С-32	1	
11	2	-65.02	Петля П-6	2	
			Материал:		
			Бетон м200	0,14	м3
			Сборочные единицы МЖ-3-20		
12	1	-51.03	Сетка С-33	1	
11	2	-65.02	Петля П-6	2	
			Материал:		
			Бетон м200	0,13	м3

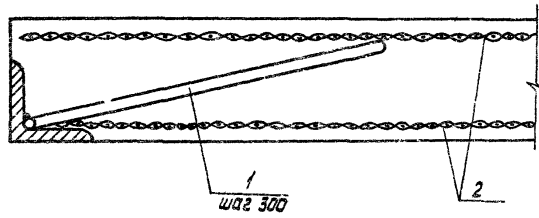
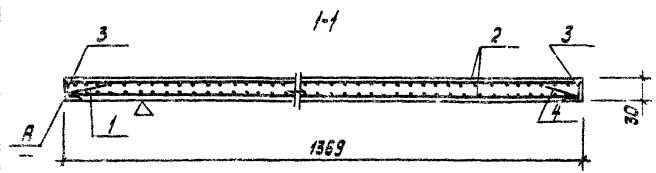
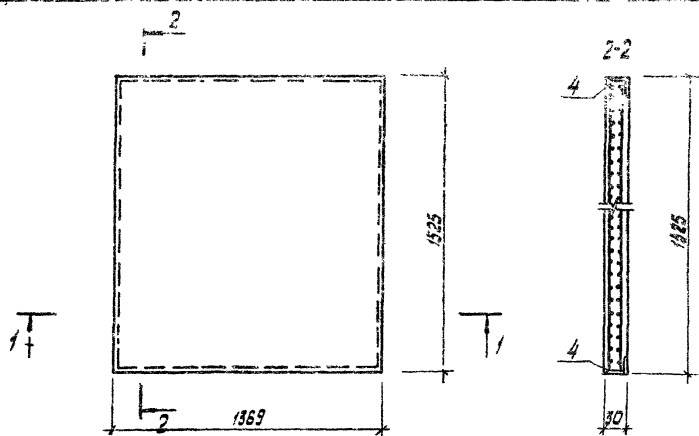
Ведомость расхода стали на элемент, кг

Марка элемента	Изделия арматурные						Всего	
	Арматура класса							
	А II		А I		8 I			
	ГОСТ 5781-75		ГОСТ 5781-75		ГОСТ 6727-53			
	φ8	φ6	Утого	φ8	Утого	φ4	Утого	
МЖ-3-18		2.6	2.6	0.6	0.6	0.6	0.6	3.8
МЖ-3-19		4.0	4.0	0.6	0.6	0.9	0.9	5.5
МЖ-3-20	6.3	1.8	8.1	0.6	0.6	1.1	1.1	9.8

310-4-1		КЖИ-29	
Ступени МЖ-3-18, МЖ-3-19, МЖ-3-20		Стадия	Масштаб
		Р	см. табл.
		Лист	Листов 1
Инв. Акт-4 Князева Сл. канцелярия Николаевский Г.П. Аршинская Г.П. Акн Баршан Ст. инж. Рыбина		2009.09 2009.09 2009.09 2009.09 2009.09	
БЕЛГИСПРОЕКТ г. Минск			

инв. № 1130-6

Лист № табл. Подпись и дата



инв. № 1130-6

Кол-во	Обозначение	Наименование	Кол.	Примечание
<u>Детали:</u>				
54	1	Ф38I ГОСТ 6727-53* L=250	22	0.014
54	2	Сетка H 10 - I.0 1860*1520 ГОСТ 12184-66*	2	2.48 кг
54	3	Узелок 6-20*20*4 ГОСТ 8509-79 Группа В-6	2	1.75 кг
54	4	Узелок 6-20*40*4 ГОСТ 8509-79 Группа В-6	2	1.56 кг
<u>Материалы:</u>				
Бетон М300 Мрз 150				30626 м³

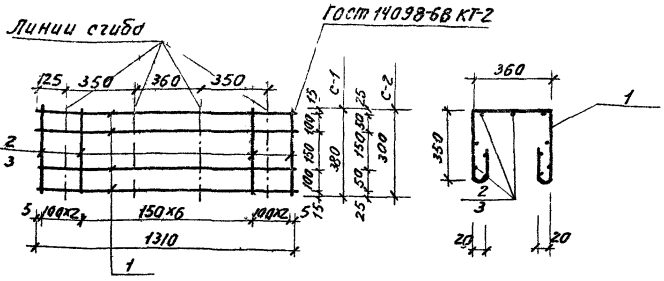
Ведомость расхода стали на элемент, кг

Марка	Изделия арматурные		Изделия закладные				Всего	Общий расход
	Арматура класса		Прокат марки		Арматура класса			
	ГОСТ 14964-79		ГОСТ 8509-79		ГОСТ 6727-53*			
	Ф1	Утолщ	Л20*4	Утолщ	Ф3	Утолщ		
МЖ -3 -12	4.96	4.96	6.62	6.62	0.31	0.31	6.93	11.89

- Армациментные плиты изготавливать из бетона М300 с маркой Мрз 150 с величиной зерен заполнителя до 5мм. По водонепроницаемости бетон группы В-6.
- Знаком Ч отмечена рабочая поверхность, которую после изготовления необходимо тщательно зашпаклевать и зачистить.

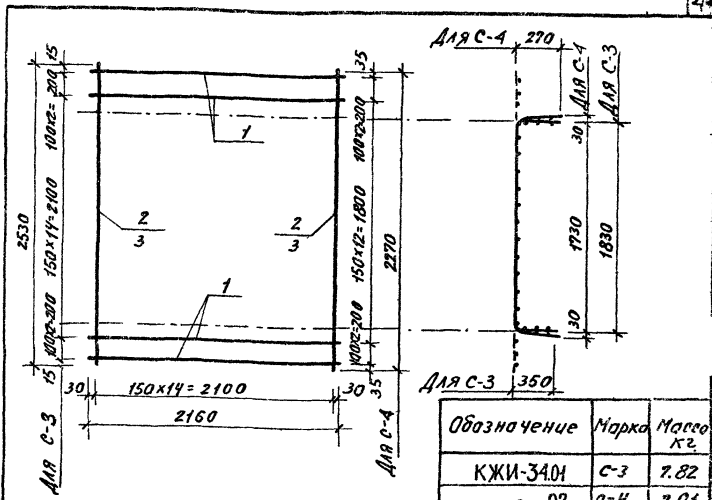
310-4-1 КЖИ-30			Стадия	Масса	Масштаб
Армациментная плита МЖ-3-21			Р	151.2	1:20 1:5
			Лист	Листов 1	
И.в. АКМ	Хачатур	23.09.81	БЕЛГОСПРОЕКТ г. Минск		
И.в. констр	Микашлявич	23.09.81			
И.в. П	Виницкая	23.09.81			
И.в. П	Воршоб	23.09.81			
И.в. инженер	Удобнович	23.09.81			

Указ. материал. Листы и дата выдачи шпак.



Обозначение	Марка	Масса
КЖИ-33.01	С-1	0,933
- 02	С-2	0,846

Формат	Зона	Лист	Обозначение	Наименование	Кол.	Примеч.
Б4	1			Детали С-1:		
Б4	1			Ф48Г ГОСТ 6727-53* В-1310	4	0,130 кг
Б4	2			Ф48Г ГОСТ 6727-53* В-380	11	0,038 кг
				Детали С-2:		
Б4	1			Ф48Г ГОСТ 6727-53* В-1310	4	0,130 кг
Б4	3			Ф48Г ГОСТ 6727-53* В-300	11	0,030 кг



Обозначение	Марка	Масса
КЖИ-34.01	С-3	7,82
- 02	С-4	7,01

Формат	Зона	Лист	Обозначение	Наименование	Кол.	Примеч.
				Детали С-3		
Б4	1			Ф48Г ГОСТ 6727-53* В-2150	19	0,71 кг
Б4	2			Ф48Г ГОСТ 6727-53* В-2530	15	0,75 кг
				Детали С-4		
Б4	1			Ф48Г ГОСТ 6727-53* В-2160	17	0,21 кг
Б4	3			Ф48Г ГОСТ 6727-53* В-2270	15	0,22 кг

310-4-1 КЖИ-33

Сетки С-1; С-2

Этап Масса Машштаб

Р	см. табл.	1:20
Лист	Листов 1	

БЕЛГОСПРОЕКТ г. МИНСК

Формат 17

Исполнитель: Нач. ИЖУР, Г.А. Кошур, Н.И. Михаловский, Г.А.П. Вишневецкая, Г.И.П. Баршай, С.П. Чиж, Р.В. Рудин

Иск. № 113.0-0

310-4-1 КЖИ-34

Сетки С-3; С-4

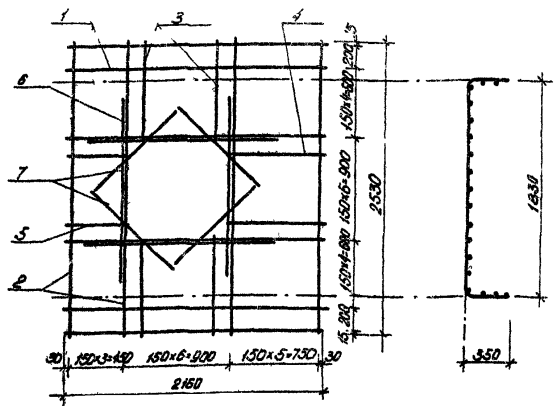
Этап Масса Машштаб

Р	см. табл.	1:20
Лист	Листов 1	

БЕЛГОСПРОЕКТ г. МИНСК

Формат 12

Исполнитель: Нач. ИЖУР, Г.А. Кошур, Н.И. Михаловский, Г.А.П. Вишневецкая, Г.И.П. Баршай, С.П. Чиж, Р.В. Рудин

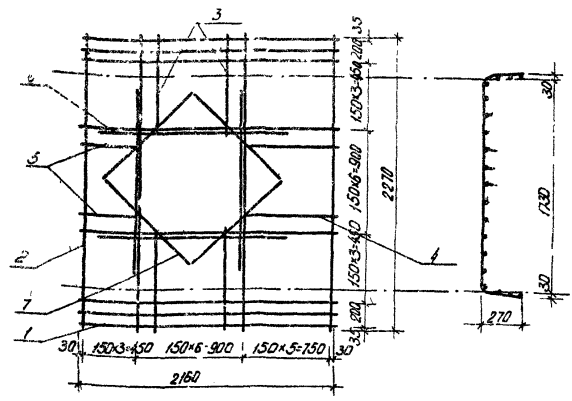


Формат листа	№	Обозначение	Наименование	Кол.	Примеч.
			<u>Детали</u>		
Б4	1		φ48Г ГОСТ 6727-53* L=2160	14	0,21 кг
Б4	2		φ48Г ГОСТ 6727-53* L=2530	10	0,25 кг
Б4	3		φ48Г ГОСТ 6727-53* L= 850	10	0,08 кг
Б4	4		φ48Г ГОСТ 6727-53* L= 800	5	0,08 кг
Б4	5		φ48Г ГОСТ 6727-53* L= 500	5	0,05 кг
Б4	6		φ88Г ГОСТ 5781-75 L= 1600	4	0,63 кг
Б4	7		φ88Г ГОСТ 5781-75 L= 1000	4	0,39 кг

310-4-1		КЖИ-35	
Сетка L-5		Стандия	Масса
		Р	11,1
		Лист	Листов 1
БЕЛГОСПРОЕКТ г. Минск			

ИИВ.№ 1130-6

Формат 11



Формат листа	№	Обозначение	Наименование	Кол.	Примеч.
			<u>Детали</u>		
Б4	1		φ48Г ГОСТ 6727-53* L=2160	12	0,21 кг
Б4	2		φ48Г ГОСТ 6727-53* L=2270	10	0,22 кг
Б4	3		φ48Г ГОСТ 6727-53* L= 700	10	0,07 кг
Б4	4		φ48Г ГОСТ 6727-53* L= 800	5	0,08 кг
Б4	5		φ48Г ГОСТ 6727-53* L= 500	5	0,05 кг
Б4	6		φ88Г ГОСТ 5781-75 L= 1600	4	0,63 кг
Б4	7		φ88Г ГОСТ 5781-75 L= 1000	4	0,39 кг

310-4-1		КЖИ-36	
Сетка L-6		Стандия	Масса
		Р	10,25
		Лист	Листов 1
БЕЛГОСПРОЕКТ г. Минск			

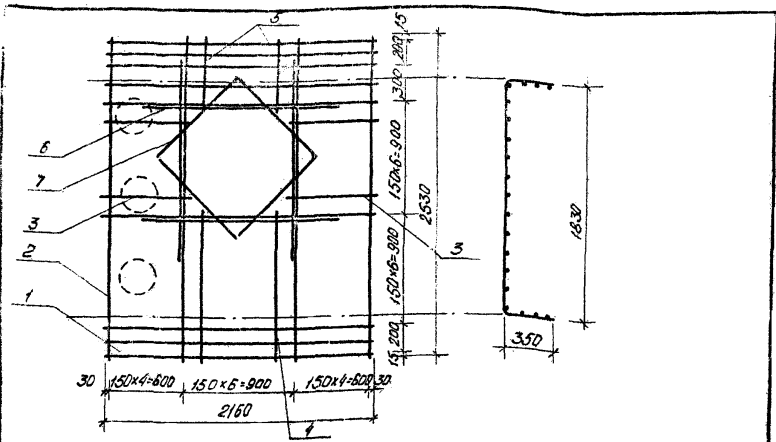
Формат 11

Шаб. № 101-а. Подпись и дата

Шаб. № 101-а. Подпись и дата

ИИВ.№ 1130-6
 Исполнитель: Коминский
 Проверил: [подпись]
 Г.П. [подпись]
 В.П. [подпись]
 К.П. [подпись]

ИИВ.№ 1130-6
 Исполнитель: Коминский
 Проверил: [подпись]
 Г.П. [подпись]
 В.П. [подпись]
 К.П. [подпись]



Формат	Зона	Пос.	Обозначение	Наименование	Кол.	Примеч.
				<u>Листы</u>		
Б4	1			φ4 В1 ГОСТ 6727-53* l=2160	14	0.21 кг
Б4	2			φ4 В1 ГОСТ 6727-53* l=2530	10	0.25 кг
Б4	3			φ4 В1 ГОСТ 6727-53* l=650	10	0.06 кг
Б4	4			φ4 В1 ГОСТ 6727-53* l=1150	5	0.11 кг
Б4	5			φ4 В1 ГОСТ 6727-53* l=550	5	0.05 кг
Б4	6			φ8 В1 ГОСТ 5781-75 l=1600	4	0.63 кг
Б4	7			φ8 В1 ГОСТ 5781-75 l=1000	4	0.39 кг

310-4-1

КЖИ-37

Сетка С-7

Сталь А Моксо Мокситоб

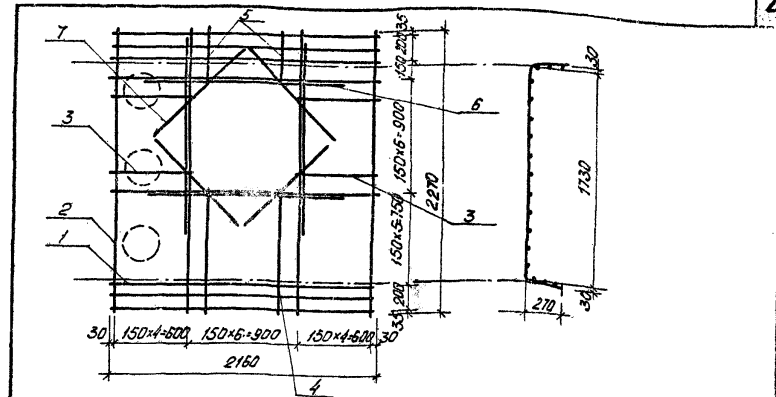
Р 11.10 1:20 1

Лист Листов 1

БЕЛГОСПРОЕКТ г. Минск

Формат 11

Исполн. КИСУЭР
 Проверка М.И. КОБЕКИ
 4 ЛП В.И. КОБЕКИ
 Е.В. БОРИСОВ
 Инженер КОМИНСКИЙ
 И.С. № 1150-6



Формат	Зона	Пос.	Обозначение	Наименование	Кол.	Примеч.
				<u>Листы</u>		
Б4	1			φ4 В1 ГОСТ 6727-53* l=2160	12	0.21 кг
Б4	2			φ4 В1 ГОСТ 6727-53* l=2530	10	0.25 кг
Б4	3			φ4 В1 ГОСТ 6727-53* l=650	10	0.06 кг
Б4	4			φ4 В1 ГОСТ 6727-53* l=1150	5	0.11 кг
Б4	5			φ4 В1 ГОСТ 6727-53* l=550	5	0.05 кг
Б4	6			φ8 В1 ГОСТ 5781-75 l=1600	4	0.63 кг
Б4	7			φ8 В1 ГОСТ 5781-75 l=1000	4	0.39 кг

310-4-1

КЖИ-38

Сетка С-8

Сталь А Моксо Мокситоб

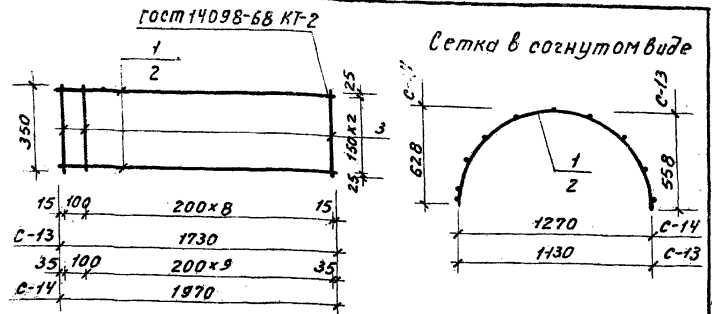
Р 10.24 1:20

Лист Листов 1

БЕЛГОСПРОЕКТ г. Минск

Формат 11

Исполн. КИСУЭР
 Проверка М.И. КОБЕКИ
 4 ЛП В.И. КОБЕКИ
 Е.В. БОРИСОВ
 Инженер КОМИНСКИЙ
 И.С. № 1150-6



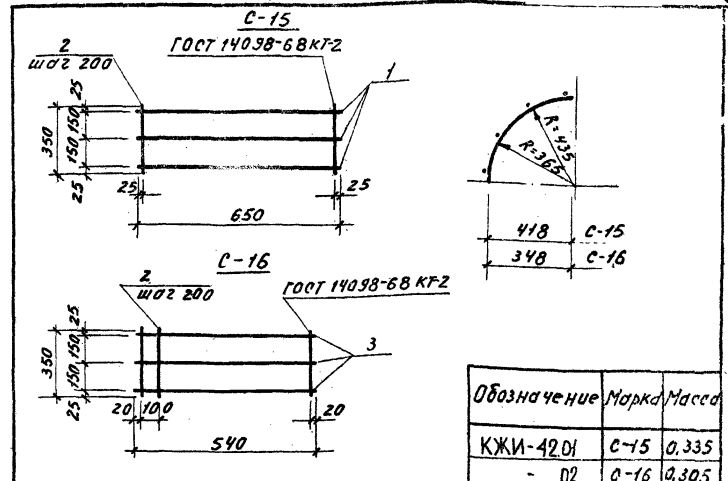
Обозначение	Марка	Масса
КЖИ-41.01	с-13	0,813
- 02	с-14	0,915

Формат	Зона	№3	Обозначение	Наименование	Кол.	Примеч.
				Детали С-13:		
Б4	1			Ф48 ГОСТ 6727-53* с-1730	3	0,171 кг
Б4	3			Ф48 ГОСТ 6727-53* с-350	10	0,03 кг
				Детали С-14:		
Б4	2			Ф48 ГОСТ 6727-53* с-1970	3	0,195 кг
Б4	3			Ф48 ГОСТ 6727-53* с-350	11	0,03 кг

310-4-1 КЖИ-41

Сетка с-13, с-14		Стадия	Масштаб
Р	см. табл.	1:20	
Лист	Листов 1		
БЕЛГОСПРОЕКТ г. Минск			

формат 12



Обозначение	Марка	Масса
КЖИ-42.01	с-15	0,335
- 02	с-16	0,305

Формат	Зона	№3	Обозначение	Наименование	Кол.	Примеч.
				Детали С-15:		
	1			Ф48 ГОСТ 6727-53* с-650	3	0,065 кг
	2			Ф48 ГОСТ 6727-53* с-350	4	0,035 кг
				Детали С-16:		
	2			Ф48 ГОСТ 6727-53* с-350	4	0,035 кг
	3			Ф48 ГОСТ 6727-53* с-540	3	0,055

310-4-1 КЖИ-42

Сетка с-15; с-16		Стадия	Масштаб
Р	см. табл.	1:20	
Лист	Листов 1		
БЕЛГОСПРОЕКТ г. Минск			

формат 12

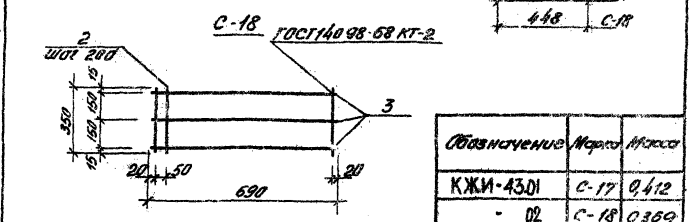
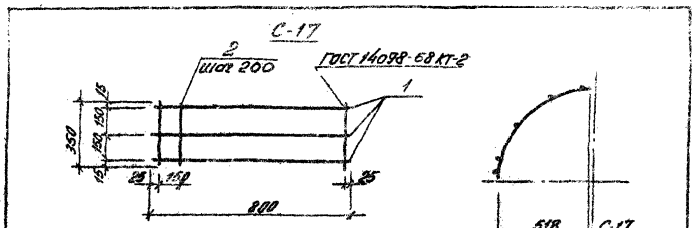
Шиб № 1000, 1000 мм и более в одном шиб

Шиб № 1000, 1000 мм и более в одном шиб

Начальн-У Кноуэр
ГЛАКОНСТР. Миколаевская
ГЛАП Вишневецкая
ГЛП Баршай
Ст. инж Ручиня

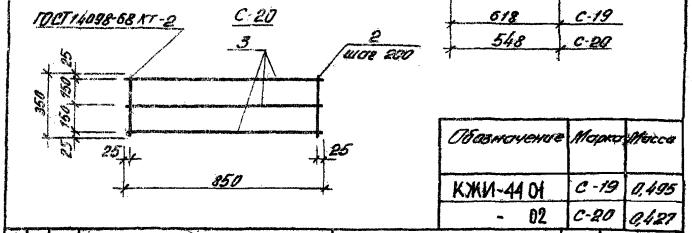
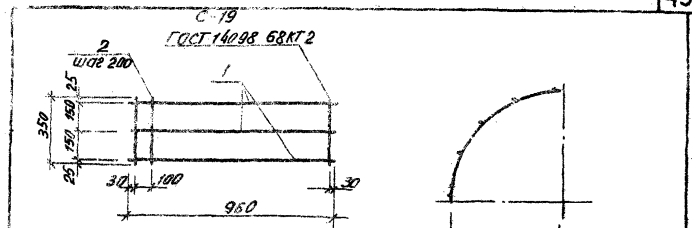
Начальн-У Кноуэр
ГЛАКОНСТР. Миколаевская
ГЛАП Вишневецкая
ГЛП Баршай
Инженер Китиня

инв № 1130-6



Обозначение	Марка	Масса
КЖИ-43.01	С-17	0,412
- 02	С-18	0,369

Диаметр	Высота	Мат	Обозначение	Наименование	Кол	Примечание
				<u>Детали С-17</u>		
	1			Ф 48 ГОСТ 6727-53 С-800	3	0,079 кг
	2			Ф 48 ГОСТ 6727-53 С-350	5	0,035 кг
				<u>Детали С-18</u>		
	2			Ф 48 ГОСТ 6727-53 С-350	5	0,035 кг
	3			Ф 48 ГОСТ 6727-53 С-690	3	0,068 кг



Обозначение	Марка	Масса
КЖИ-44.01	С-19	0,495
- 02	С-20	0,427

Диаметр	Высота	Мат	Обозначение	Наименование	Кол	Примечание
				<u>Детали С-19</u>		
	1			Ф 48 ГОСТ 6727-53 С-960	3	0,095
	2			Ф 48 ГОСТ 6727-53 С-350	6	0,035
				<u>Детали С-20</u>		
	2			Ф 48 ГОСТ 6727-53 С-350	5	0,035 кг
	3			Ф 48 ГОСТ 6727-53 С-85	3	0,068 кг

Упр. проект. Институт. г. Минск. Закрыт. тип. 1978 г.

Упр. проект. Институт. г. Минск. Закрыт. тип. 1978 г.

310-4-1 КЖИ-43

Сетки С-17, С-18

Стандарт	Марка	Масштаб
Р	СМ	1:20
Лист	Листов 1	

БЕЛГОСПРОЕКТ
г. Минск

Формат II

Нач. Акт	Киселев	1978 г.
Пр. констр.	Михайловская	1978 г.
Г.П.	Варшавская	1978 г.
Г.П.	Варшавская	1978 г.
Инженер	Калицкий	1978 г.

ИВВ № 130-8

310-4-1 КЖИ-44

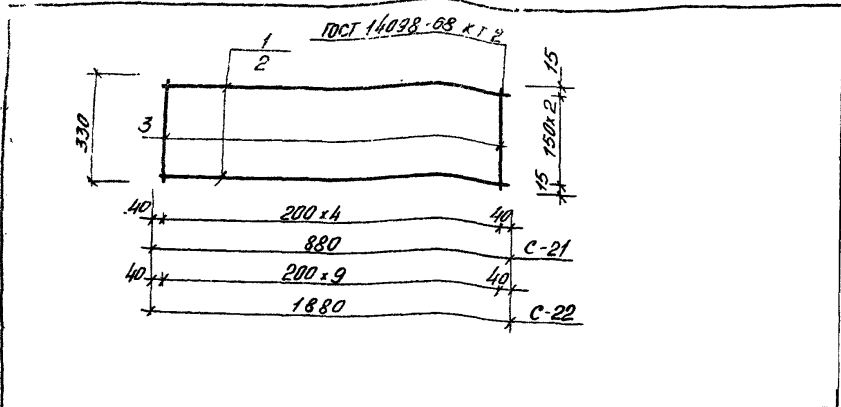
Сетки С-19, С-20

Стандарт	Марка	Масштаб
Р	СМ	1:20
Лист	Листов 1	

БЕЛГОСПРОЕКТ
г. Минск

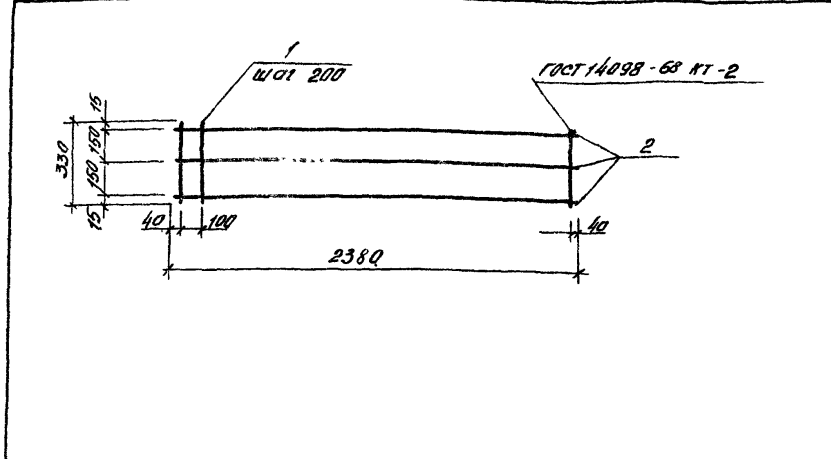
Формат II

Нач. Акт	Киселев	1978 г.
Пр. констр.	Михайловская	1978 г.
Г.П.	Варшавская	1978 г.
Г.П.	Варшавская	1978 г.
Инженер	Калицкий	1978 г.



Обозначение	Марка	Масса
КЖИ-45.01'	С-21	0,426
- 02	С-22	0,888

Формат	Зона	Лист	Обозначение	Наименование	Кол	Примеч.
				<u>Детали С-21:</u>		
Б4		1		Ф481 ГОСТ 6727-53* $\varnothing=880$	3	0,087кг
Б4		3		Ф481 ГОСТ 6727-53* $\varnothing=330$	3	0,033
				<u>Детали С-22:</u>		
Б4		2		Ф481 ГОСТ 6727-53* $\varnothing=1880$	3	0,186кг
Б4		3		Ф481 ГОСТ 6727-53* $\varnothing=330$	10	0,033



Формат	Зона	Лист	Обозначение	Наименование	Кол	Примечание
				<u>Детали С-23</u>		
Б4		2		Ф481 ГОСТ 6727-53* $\varnothing=2380$	3	0,235
Б4		1		Ф481 ГОСТ 6727-53* $\varnothing=330$	13	0,033

Изм. в табл. Изменен в составе

310-4-1 КЖИ-45

Сетки С-21; С-22

Стандарт	Масса	Масштаб
Р	см. табл.	1:20
Лист		Листов 4

БЕЛГОСПРОЕКТ
г. Минск

Изм. АКМ Киселев
Г.В. Киселев
Г.А.П. Вишняков
Г.М.П. Барышев
Ст. инж. Рыжова

21.09.81
21.09.81
20.09.81
20.09.81
20.09.81

ИЗВ. № 1130-6

Формат 11

Изм. в табл. Изменен в составе

310-4-1 КЖИ-46

Сетка С-23

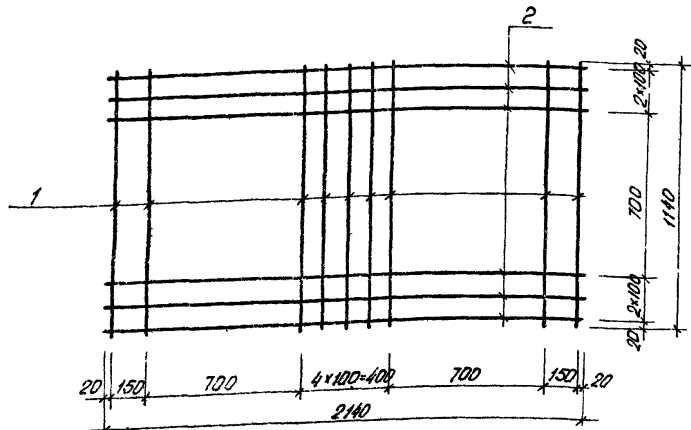
Изм. АКМ Киселев
Г.В. Киселев
Г.А.П. Вишняков
Г.М.П. Барышев
Ст. инж. Рыжова

20.09.81
20.09.81
20.09.81
20.09.81
20.09.81

Стандарт	Масса	Масштаб
Р	1,13	1:20
Лист		Листов 1

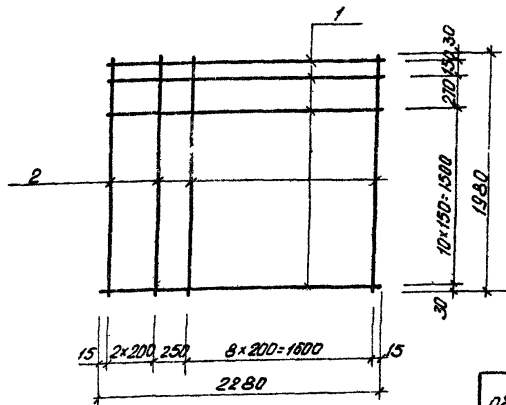
БЕЛГОСПРОЕКТ
г. Минск

Формат 11



Обозначение	Марка	Масса
КЖИ-4901	С-27	5.13
- 02	С-28	5.13

Формат	Зона	Поз.	Обозначение	Наименование	Кол.	Примечания
				<u>Детали С-27:</u>		
Б4	1			φ 6 А I ГОСТ 5781-75, l=1140	9	0.253
Б4	2			φ 6 А I ГОСТ 5781-75, l=2140	6	0.475
				<u>Детали С-28:</u>		
Б4	1			φ 6 А II ГОСТ 5781-75, l=1140	9	0.253
Б4	2			φ 6 А I ГОСТ 5781-75, l=2140	6	0.475



Обозначение	Марка	Масса
КЖИ-5001	С-29	11.91
- 02	С-30	16.98

Формат	Зона	Поз.	Обозначение	Наименование	Кол.	Примечания
				<u>Детали С-29:</u>		
Б4	1			φ 6 А I ГОСТ 5781-75, l=2280	13	0.51
Б4	2			φ 6 А I ГОСТ 5781-75, l=1980	12	0.44
				<u>Детали С-30:</u>		
Б4	1			φ 6 А II ГОСТ 5781-75, l=2280	13	0.50
Б4	2			φ 6 А I ГОСТ 5781-75, l=1980	12	0.44

Ш.б. № подл. Подпись и дата В.зам. Инв. №

310-4-1
КЖИ-49
Сетки С-27 и С-28

ЛЕН. АКАН-4	КНГУЭР	4.09.81
СЛ. КОНСТР.	Михайлович	4.09.81
Г.П.	Вилинбокска	4.09.81
Г.Л.	Богданов	4.09.81
С.П. ИИИ	Березовский	4.09.81

БЕЛГОСПРОЕКТ
г. Минск

Формат И

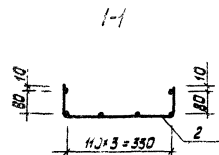
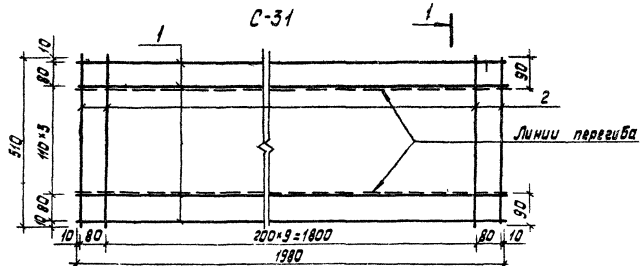
Ш.б. № подл. Подпись и дата В.зам. Инв. №

310-4-1
КЖИ-50
Сетки С-29 и С-30

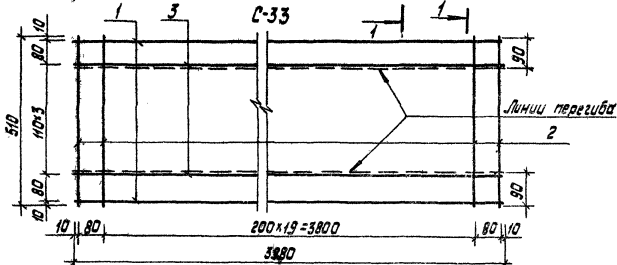
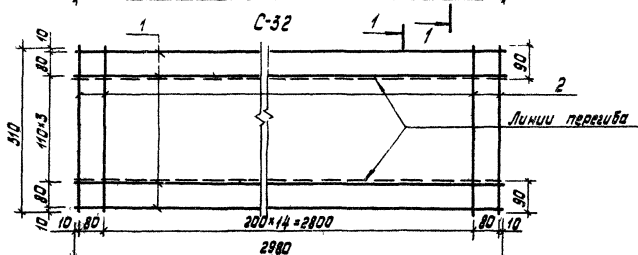
ЛЕН. АКАН-4	КНГУЭР	4.09.81
СЛ. КОНСТР.	Михайлович	4.09.81
Г.П.	Вилинбокска	4.09.81
Г.Л.	Богданов	4.09.81
С.П. ИИИ	Березовский	4.09.81

БЕЛГОСПРОЕКТ
г. Минск

Формат И

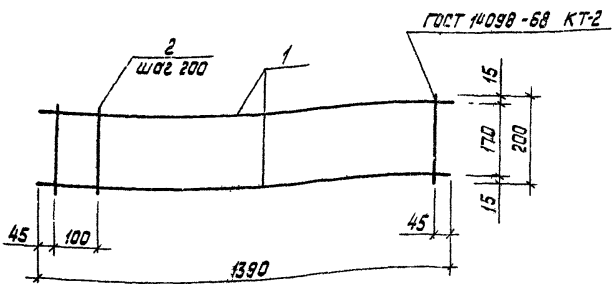


Обозначение	Марка	Масса
КЖИ-51.01	С-31	3,24
-02	С-32	4,81
-03	С-33	10,14



Кол-во	Зона	Пов.	Обозначение	Наименование	Кол.	Примеч.
Детали С-31:						
64	1			Ф6А ГОСТ 5781-75 L=1980	6	0,44 кг
64	2			Ф4В ГОСТ 6727-53* L=510	12	0,05 кг
Детали С-32:						
64	1			Ф6А ГОСТ 5781-75 L=2800	6	0,66 кг
64	2			Ф4В ГОСТ 6727-53* L=510	17	0,05 кг
Детали С-33:						
64	1			Ф6А ГОСТ 5781-75 L=3800	2	0,88 кг
64	2			Ф4В ГОСТ 6727-53* L=510	22	0,05 кг
64	3			Ф6А ГОСТ 5781-75 L=3980	4	1,57 кг

310-4-1		КЖИ-51	
Сетки С-31, С-32, С-33		Сталь	Масса
ρ	см, табл.	Масштаб	
		1:10	
Лист		Листов 1	
БЕЛГОСПРОЕКТ г. Минск			

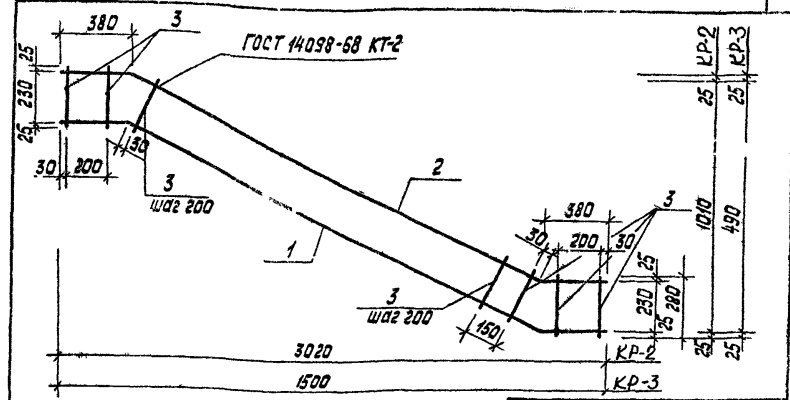


Фармат	Зона	Поз	Обозначение	Наименование	Кол	Примечание
<u>Детали</u>						
64		1		Ф58Г ГОСТ 6727-53* L=1390	2	0.23
64		2		Ф58Г ГОСТ 6727-53* L=200	8	0.031

310-4-1			КЖИ-52		
Каркас плоский КР-1					
		Сталь	Масса	Масштаб	
		Р	071	1:10	
		Лист	Листов 1		
БЕЛГОСПРОЕКТ г. Минск					

Нач. АКМ-4	Князев	2009.01
Гл. констр.	Михайловский	2009.01
Г.А.П.	Вишневецкая	2009.01
Глп. АКМ	Баршай	2009.01
Инженер	Китина	2009.01

инв № 1130-6



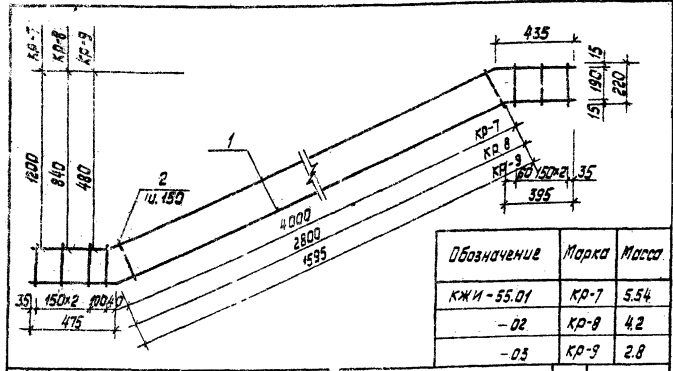
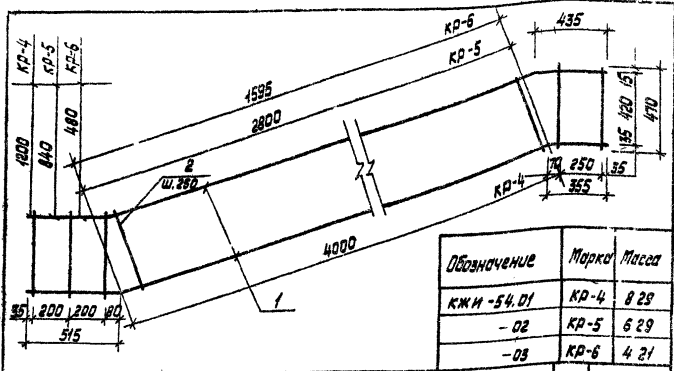
Обозначение	Марка	Масса
КЖИ-53 01	КР-2	2.46
- 02	КР-3	1.24

Фармат	Зона	Поз	Обозначение	Наименование	Кол	Примечание
<u>Детали КР-2</u>						
64	1			Ф8А-III ГОСТ 5781-75 L=3170	1	1.25 кг
64	2			Ф6А-I ГОСТ 5781-75 L=3170	1	0.703 кг
64	3			Ф4В-I ГОСТ 6727-53* L=2370	17	0.03 кг
<u>Детали КР-3</u>						
64	1			Ф8А-III ГОСТ 5781-75 L=1560	1	0.62 кг
64	2			Ф6А-I ГОСТ 5781-75 L=1560	7	0.35 кг
64	3			Ф4В-I ГОСТ 6727-53* L=280	9	0.03 кг

310-4-1			КЖИ-53		
Каркасы плоские КР-2 ; КР-3					
		Сталь	Масса	Масштаб	
		Р	ст. табл.	1:10	
		Лист	Листов 1		
БЕЛГОСПРОЕКТ г. Минск					

Нач. АКМ-4	Князев	2009.01
Гл. констр.	Михайловский	2009.01
Г.А.П.	Вишневецкая	2009.01
Глп. АКМ	Баршай	2009.01
Инженер	Азубикевская	2009.01

инв № 1130-6



Кол-во	Зона	Лист	Обозначение	Наименование	Кол.	Примеч.
<u>Детали КР-4</u>						
54	1			Ф10А ГОСТ 51453-72* L=4870	2	3,0 кг
54	2			Ф6А ГОСТ 5781-75 L=470	22	0,104 кг
<u>Детали КР-5</u>						
54	1			Ф10А ГОСТ 51453-72* L=3670	2	2,26 кг
54	2			Ф6А ГОСТ 5781-75 L=470	17	0,104 кг
<u>Детали КР-6</u>						
54	1			Ф10А ГОСТ 51453-72* L=2395	2	1,48 кг
54	2			Ф6А ГОСТ 5781-75 L=470	12	0,104 кг

Кол-во	Зона	Лист	Обозначение	Наименование	Кол.	Примеч.
<u>Детали КР-7</u>						
54	1			Ф8А ГОСТ 5781-75 L=4870	2	1,92 кг
54	2			Ф6А ГОСТ 5781-75 L=220	34	0,05 кг
<u>Детали КР-8</u>						
54	1			Ф8А ГОСТ 5781-75 L=3670	2	1,45 кг
54	2			Ф6А ГОСТ 5781-75 L=220	26	0,05 кг
<u>Детали КР-9</u>						
54	1			Ф8А ГОСТ 5781-75 L=2395	2	0,95 кг
54	2			Ф6А ГОСТ 5781-75 L=220	18	0,05 кг

Лист № 1/2, Подпись и Веток. Веток и/или КР

310-4-1 КЖИ-54

Сталь	Масса	Масштаб
Лист	Листов	1

Каркасы плоские КР-4, КР-5, КР-6

БЕЛГОСПРОЕКТ
г. Минск

Исполнители: Князев, Милославский, Шиньковская, Баршова, Рубина. Проверены: [подписи].

Изм № 130-б

Лист № 1/2, Подпись и Веток. Веток и/или КР

310-4-1 КЖИ-55

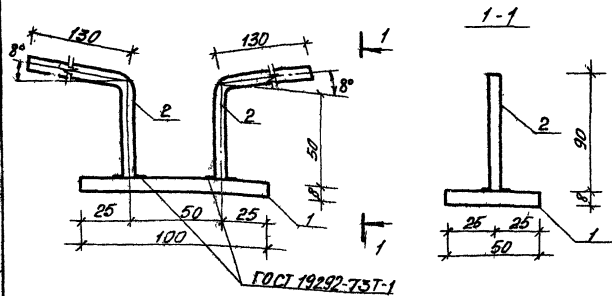
Сталь	Масса	Масштаб
Лист	Листов	1

Каркасы плоские КР-7, КР-8, КР-9

БЕЛГОСПРОЕКТ
г. Минск

Исполнители: Князев, Милославский, Шиньковская, Баршова, Рубина. Проверены: [подписи].

Изм № 130-б

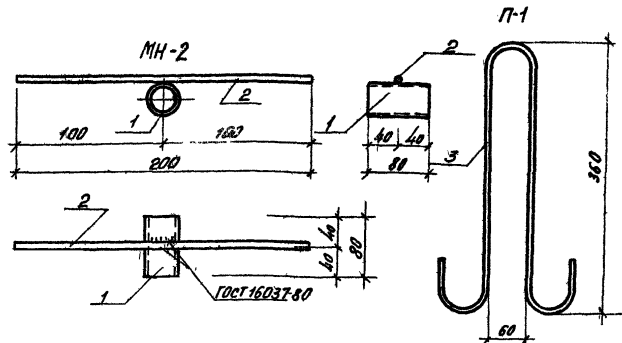


ГОСТ 19292-73Т-1

Формат	Зона	Лист	Обозначение	Наименование	Кол	Примеч
				<u>Детали:</u>		
Б4	1			Полоса 8x50 ГОСТ 103-76 С-100	1	0,314
Б4	2			Ф.Б.А.М ГОСТ 5781-75 С-180	2	0,04

310-4-1			КЖИ-56		
Узелное закладное			Стандарт	Масса	Максималь
МН-1			Р	0,40	1:2
			Лист	Листов 1	
			БЕЛГОСПРОЕКТ г. Минск		

ИНВ. № 1130-Б



МН-2

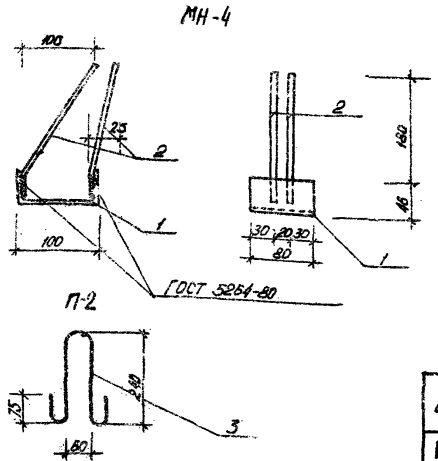
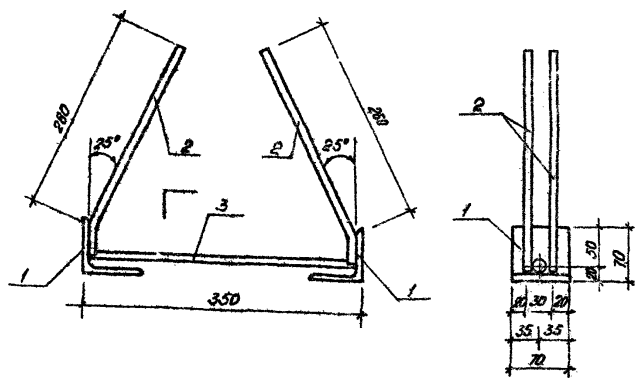
ГОСТ 16037-80

Формат	Зона	Лист	Обозначение	Наименование	Кол	Примеч.
				<u>Детали МН-2:</u>		
Б4	1			Труба 32x3,2 ГОСТ 3262-75 С-80	1	0,25 кг
Б4	2			Ф.Б.А.М ГОСТ 5781-75 С-200	1	0,45 кг
				<u>Детали П-1:</u>		
Б4	3			Ф10А I ГОСТ 5781-75 С-920	1	0,57 кг

310-4-1			КЖИ-57		
Узелное закладное МН-2			Стандарт	Масса	Максималь
Петля П-1			Р	см. табл.	1:2
			Лист	Листов 1	
			БЕЛГОСПРОЕКТ г. Минск		

Лист в запасе, подается и вносится в лист

Лист в запасе, подается и вносится в лист



Обозначение	Марка	Масса
КЖИ-5901	МН-4	0,790
- 02	П-2	0,14

№ лист	Зона	№	Обозначение	Наименование	Кол.	Примеч.
				<u>Листов</u>		
		1		Б-ПАНЕЛЬ ГОСТ 5909-78* 2-10	2	0,52 кг
		2		Фланж ст.304 ГОСТ 535-79		
		3		φ10 П-П ГОСТ 5781-75 L=310	4	0,19 кг
				φ10 П-П ГОСТ 5781-75 L=330	1	0,20 кг

№ лист	Зона	№	Обозначение	Наименование	Кол.	Примеч.
				<u>Листов МН-4</u>		
54		1		Шпатель ID ГОСТ 8240-72* L=80	1	0,69 кг
54		2		φ5 П-П ГОСТ 5781-75 L=210	2	0,05 кг
				<u>Листов П-2</u>		
54		3		φ6 П-П ГОСТ 5781-75 L=630	1	0,14 кг

№ лист, зона и дата

310-4-1 КЖИ-58

Изделие складное МН-3

Длина	Масса	Масштаб
Р	2,0	1:5
Лист	Листов 1	

БЕЛГОСПРОЕКТ
г. Минск

Формат 11

№ лист, зона и дата

310-4-1 КЖИ-59

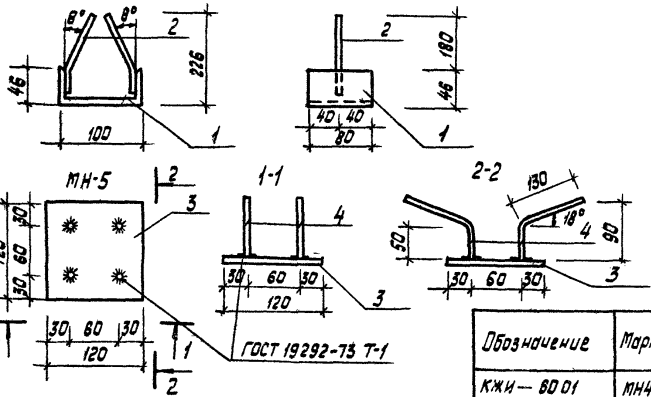
Изделие складное МН-4
петля П-2

Длина	Масса	Масштаб
Р	см. табл.	1:20
Лист	Листов 4	

БЕЛГОСПРОЕКТ
г. Минск

Формат 11

МН-4а



Обозначение	Марка	Масса
КЖИ-6001	МН4а	0.79
-02	МН5	1.07

Формат	Зона	Лист	Обозначение	Наименование	Кол.	Примеч
				<u>Детали МН-4а</u>		
Б4	1			С10 ГОСТ 8240-72* L=80	1	0.69 кг
Б4	2			Ф6АIII ГОСТ 5781-75 L=210	2	0.05 кг
				<u>Детали МН-5</u>		
Б4	3			Полоса 8x120 ГОСТ 103-76 L=120	1	0.91 кг
Б4	4			Ф6АIII ГОСТ 5781-75 L=180	4	0.04 кг

310-4-1

КЖИ-60

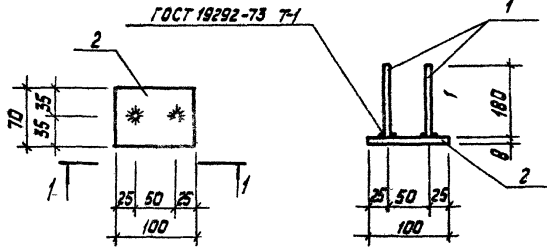
Узел закладные МН-4а; МН-5

Стадия	Масса	Масштаб
Р	см табл.	1:5
Лист	Листов 1	

БЕЛГОСПРОЕКТ
г. Минск

Нач. АКМ-4 Князев
Инж. КОНСТР Микалошевский
ТНП Вишневецкая
СНП АКМ Воршай
Ст. инж. Рыбина

1-1



Формат	Зона	Лист	Обозначение	Наименование	Кол.	Примечание
				<u>Детали:</u>		
Б4	2			-8x70 ГОСТ 103-76 L=120	1	0.44 кг
Б4	1			Ф6АIII ГОСТ 5781-75 L=180	2	0.04 кг

310-4-1

КЖИ-61

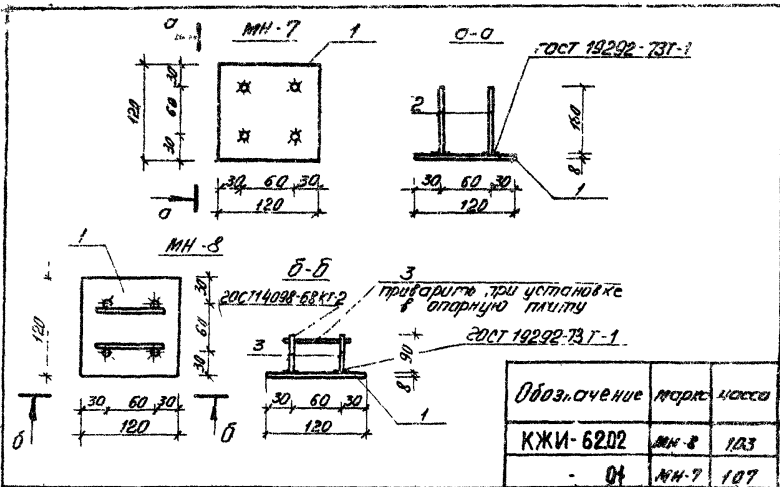
Узел закладное МН-6

Стадия	Масса	Масштаб
Р	0.52	1:5
Лист	Листов 1	

БЕЛГОСПРОЕКТ
г. Минск

Нач. АКМ-4 Князев
Инж. КОНСТР Микалошевский
ТНП Вишневецкая
СНП АКМ Воршай
Инженер Кичкина

Шифр, № табл., Подпись и дата



Обозначение	марк	масса
КЖИ-6202	МН-8	103
- 04	МН-7	107

Формат	Зона	Лист	Обозначение	Наименование	Кол	примеч
				<u>Детали МН-8</u>		
		1		-8x120 ГОСТ 103-76 e-120	1	0,91кг
		3		ФБАМ ГОСТ 5781-75 e-90	6	0,02кг
				<u>Детали МН-7</u>		
		1		-8x120 ГОСТ 103-76 e-120	1	0,91кг
		2		ФБАМ ГОСТ 5781-75 e-180	4	0,88

310-4-1 КЖИ-62

Изделия закладные
МН-7 ; МН-8

Мен. Акт	Князур	29.03.74
Зв. инженер	Милина	29.05.74
ГАП	Вилин	27.6.74
ГИП	Боршай	28.06.74
От. инж.	Рубина	4.08.74

СТАДИЯ: Р

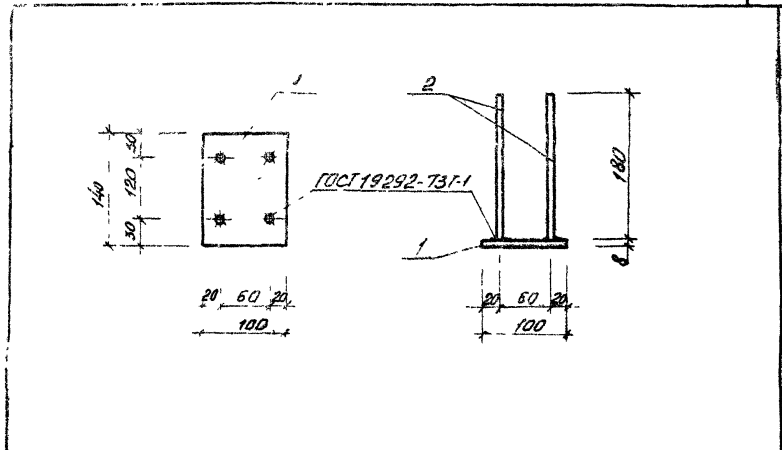
Масса: 1,04

Масштаб: 1:5

Лист: 1

БЕЛГОСПРОЕКТ г. МИНСК

Формат 11



Формат	Зона	Лист	Обозначение	Наименование	Кол	Примечание
				<u>Детали</u>		
Б4		2		ФБАМ ГОСТ 5781-75 e-180	4	0,04
Б4		1		-8x140 ГОСТ 103-76 e-100	1	0,88

310-4-1 КЖИ-63

Изделие закладное
МН-9

Мен. Акт	Князур	29.03.74
Зв. инженер	Милина	29.05.74
ГАП	Вилин	27.6.74
ГИП	Боршай	28.06.74
Мин. инж.	Котина	4.08.74

СТАДИЯ: Р

Масса: 1,04

Масштаб: 1:5

Лист: 1

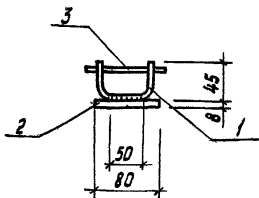
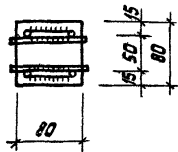
БЕЛГОСПРОЕКТ г. МИНСК

Формат 11

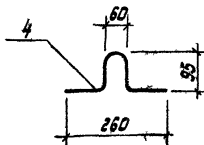
Шифр материала, наименование и дата выдачи чертежа

Шифр материала, наименование и дата выдачи чертежа

МН-10



П-3



Обозначение	Марка	Масса
КЖИ-64.01	МН10	0.55
-02	П-3	0.08

Формат	Зона	Лист	Обозначение	Наименование	Кол.	Примечание
				<u>Детали МН-10:</u>		
Б4		1		ФВ А III ГОСТ 5781-75 $\rho=150$	2	0.06
Б4		2		-В-75 ГОСТ 103-76 $\rho=75$	1	0.35
Б4		3		ФВ А III ГОСТ 5781-75 $\rho=100$	2	0.04
				<u>Деталь П-3:</u>		
А		4		ФВА I ГОСТ 5781-75 $\rho=340$	1	0.08

310-4-1

КЖИ-64

Узледе закладное МН-10
Петля П-3

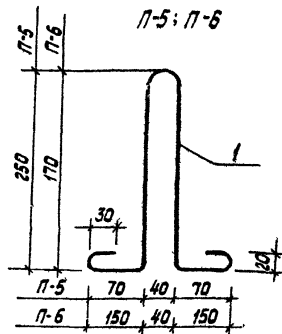
Стадия	Масса	Масштаб
р	см. табл.	1:20
Лист	Листов 1	

БЕЛГОСПРОЕКТ
г. Минск

Нач. АКМ-4	Князур	20.08.81
Секретарь	Михайловский	20.08.81
ГЯ П	Вишневская	20.08.81
ГП АКМ	Баршад	20.08.81
Инженер	Китина	10.08.81

инв №1130-Б

П-5; П-6



Обозначение	Марка	Масса
КЖИ-65.01	П-5	0.30
02	П-6	0.30

Формат	Зона	Лист	Обозначение	Наименование	Кол.	Примечание
				<u>Детали П-5:</u>		
Б4		1		ФВ А I ГОСТ 5781-75, $\rho=180$	1	0.30 кг
				<u>Детали П-6:</u>		
Б4		1		ФВА I ГОСТ 5781-75, $\rho=180$	1	0.30 кг

310-4-1

КЖИ-65

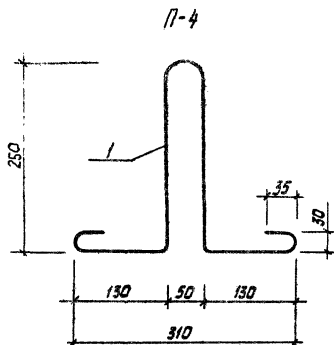
Петли П-5, П-6

Стадия	Масса	Масштаб
р	см. табл.	1:5
Лист	Листов 1	

БЕЛГОСПРОЕКТ
г. Минск

Нач. АКМ-4	Князур	20.08.81
Секретарь	Михайловский	20.08.81
ГЯ П	Вишневская	20.08.81
ГП АКМ	Баршад	20.08.81
Ст. инж.	Рубина	10.08.81

Инв. №1130-Б. Подпись и дата. Проверка инв. №



Формат	Зона	Лист	Обозначение	Наименование	Кол.	Примеч.
				<u>Детали П-4:</u>		
Б4		1		Фланг ГОСТ 5781-75, $\rho=980$	1	0.59

310-4-1

КЖИ-66

Петля П-4

Сталь

Масса

Масштаб

ρ 0.59 1:5

Лист

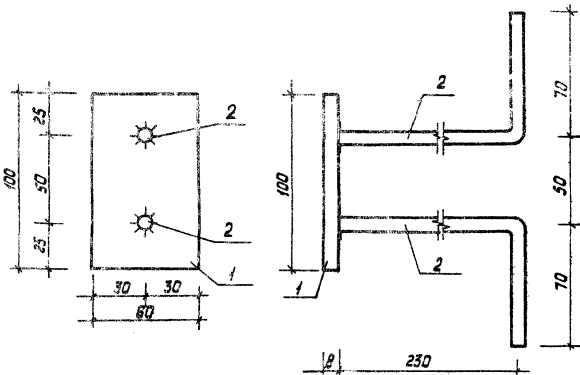
Листов

БЕЛГОСПРОЕКТ
г. Минск

Исполнитель: Князев
 Проверил: Михайловский
 ГАП Вишневская
 ГАП Яков Баршай
 Ст. инж. Рубина

инв № 1130-Б

ИЗЧ № 100-Л. Листов 1 в объеме 1 лист



Формат	Зона	Лист	Обозначение	Наименование	Кол.	Примеч.
				<u>Детали:</u>		
Б4		1		Лист $\Phi 60$ ГОСТ 103-76 $\rho=100$	1	0.38
Б4		2		$\Phi 12$ лист ГОСТ 5781-75 $\rho=300$	2	0.27

310-4-1

КЖИ-67

Узел закладной
МН-11

Сталь

Масса

Масштаб

ρ 0.92 1:2

Лист

Листов

БЕЛГОСПРОЕКТ
г. Минск

Исполнитель: Князев
 Проверил: Михайловский
 ГАП Вишневская
 ГАП Яков Баршай
 Ст. инж. Рубина

ИЗЧ № 100-Л. Листов 2 в объеме 2 листа