

ТИПОВОЙ ПРОЕКТ

310-4-1

**МАЛЫЕ АРХИТЕКТУРНЫЕ ФОРМЫ И ЭЛЕМЕНТЫ БЛАГОУСТРОЙСТВА УЧАСТКОВ ДОШКОЛЬНЫХ ДЕТСКИХ УЧРЕЖДЕНИЙ, ШКОЛ И ШКОЛ-ИНТЕРНАТОВ.**

**АЛЬБОМ IV**

ИЗДЕЛИЯ ЗАВОДСКОГО ИЗГОТОВЛЕНИЯ

**ИЗДЕЛИЯ ДЕРЕВЯННЫЕ**

КДИ

# ТИПОВОЙ ПРОЕКТ

310-4-1

## МАЛЫЕ АРХИТЕКТУРНЫЕ ФОРМЫ И ЭЛЕМЕНТЫ БЛАГОУСТРОЙСТВА УЧАСТКОВ ДОШКОЛЬНЫХ ДЕТСКИХ УЧРЕЖДЕНИЙ, ШКОЛ И ШКОЛ-ИНТЕРНАТОВ

### АЛЬБОМ IV

#### СОСТАВ ПРОЕКТА:

	АЛЬБОМ 0	Номенклатура малых архитектурных форм и элементов благоустройства
	"	Схемы площадок
ГП	АЛЬБОМ I	Застройка и благоустройство участков детских яслей-садов
ГП	АЛЬБОМ II	Застройка и благоустройство участков школ и школ-интернатов
АС	АЛЬБОМ III	Архитектурно-строительные решения
	"	часть 1 Оборудование участков детских яслей-садов
	"	часть 2 Оборудование участков школ и школ-интернатов.
	АЛЬБОМ IV	Изделия заводского изготовления
КЖИ	"	Изделия бетонные и железобетонные.
КМИ	"	Изделия металлические.
КДИ	"	Изделия деревянные.
	АЛЬБОМ V	Сметы на общестроительные и специальные работы. Выпуски СМ-1, СМ-2, СЧ-3

Разработан институтом „Белгоспроект“

Директор института *Г.И. Лиопо.*

Главный архитектор проекта *З.Р. Вишнякская.*

Главный инженер проекта *Л.З. Баршай.*

Утвержден Госстроем БССР

приказ №59 от 30 IV 1978г.

Введен в действие

институтом „Белгоспроект“

приказ №68 от 12 IV 1982г.

Список авторского коллектива

Архитекторы Вишневецкая Э.Р.  
Саурова В.В.  
Зданевич Л.У.  
Бондарева И.В.  
Палахова Н.Б.

Инженеры конструкторы Баршай Л.З.  
Березовский А.Л.  
Рубина Р.Ш.

Ведомость основных комплектов рабочих чертежей изделий

Обозначение	Наименование	Примечание
Альбом IV КЖУ	Железобетонные изделия	
Альбом IV КМУ	Металлические изделия	
Альбом V КДУ	Деревянные изделия	

Ведомость ссылочных и прилагаемых документов

Обозначение	Наименование	Примечание
ГОСТ 24454-80Е	Пиломатериалы хвойных пород	
ГОСТ 10632-77	Плиты древесностружечные	
ГОСТ 9453-72*	Лесоматериалы круглые хвойных пород	

Соответствие проекта действующим нормам и правилам удостоверяю:

Главный инженер проекта *Баршай Л.З.* Баршай Л.З.  
Главный архитектор проекта *Вишневецкая Э.Р.* Вишневецкая Э.Р.

ч.в. № 1130-В

				310-4-1	КДУ-ДО
Исполнитель	Князев	В.В.	29.08	Общие данные (начало)	Стадия: <i>Р</i> Измер: <i>1</i> 29.08.77 БЕЛГОСПРОЕКТ 2. Член: <i>А</i>
Проектировщик	Михайловский	В.В.	29.08		
ГЛАВ. Инженер	Баршай	Л.З.	29.08		

Л. 1. 2027  
2. 2. 2027  
3. 3. 2027

Все элементы изготавливаются из древесины хвойных пород с влажностью не более 15% и не ниже II категории

По условиям работы элементы относятся ко II категории, по условиям эксплуатации к группам Вн Г I. Детали элементов обозначены с учетом остражки всех краев в соответствии с таблицей 2 ГОСТ 7307-75.

Кромки изделий должны быть закреплены

Древесину необходимо антисептировать фтористым натрием с глубокой пропиткой. Применение в качестве антисептиков составов, содержащих токсичные вещества, категорически запрещается.

Массовое изготовление изделий должно осуществляться на основании "Технических условий", разработанных и утвержденных в установленном порядке по ГОСТ 2.14-70 и ГОСТ 2.15-70\*.

№ п/п	Обозначение	Наименование	Стр.	Примечание
12	КДУ-Д0	Общие данные (начало)	2	
12	КДУ-Д0	Общие данные (продолжение)	3	
12	КДУ-Д0	Общие данные (окончание)	4	
12	КДУ-Д0	Номенклатура деревянных изделий (начало)	5	
12	КДУ-Д0	Номенклатура деревянных изделий (продолжение)	6	
12	КДУ-Д0	Номенклатура деревянных изделий (продолжение)	7	
12	КДУ-Д0	Номенклатура деревянных изделий (продолжение)	8	
12	КДУ-Д0	Номенклатура деревянных изделий (окончание)	9	
12	КДУ-Д1	Щит баскетбольный МД-1-1	10	
11	КДУ-Д2	Мебель детская. МД-1-2	11	
11	КДУ-Д3	Барабан МД-1-3	11	
11	КДУ-Д4	Мебель детская. МД-1-4	12	
11	КДУ-Д5	Мебель детская МД-1-5	12	
11	КДУ-Д6	Мебель детская. МД-1-6	13	
11	КДУ-Д7	Дворик песочный. МД-1-7; МД-1-8	13	
11	КДУ-Д8	Стенка тип II со скамьей. Скамья МД-1-9	14	
11	КДУ-Д9	Стенка тип II со скамьей. Скамья МД-1-10	14	
11	КДУ-Д10	Качалка-балансир. МД-1-11	15	
11	КДУ-Д11	Барьер. МД-1-12	15	

Инв. № 1130-8  
 11.01.88  
 11.01.88  
 11.01.88

Инв № 1130-8

		310-4-1		КДУ-Д0		
Исполнитель	Князев	28.08.88	Общие данные (продолжение)	Листов	Листов	Листов
Д.констр.	Микайловский	12.08.88		Р	2	
ГАП	Бишкекская	12.08.88		БЕЛГОСПРОЕКТ г. Минск		
ГЛП	Баршай	12.08.88				

Код	Обозначение	Наименование	Стр	Примечание
11	КДУ-12	Враждение хоккейной площадки - треновой щит МД-1-14	16	
11	КДУ-13	Враждение хоккейной площадки дверь МД-1-15	16	
12	КДУ-14	Враждение хоккейной площадки беговой щит МД-1-16	17	
11	КДУ-15	Враждение хоккейной площадки Щит МД-1-13	18	
11	КДУ-16	Враждение хоккейной площадки Лоджия МД-1-17	18	
11	КДУ-17	Борка-намок МД-1-18	19	
11	КДУ-18	Борка-намок МД-1-19	19	
12	КДУ-19	Беговой зонт тип Б МД-1-20	20	
11	КДУ-20	Щит МД-1-21	21	
11	КДУ-21	Навес тентовый тип I, В. Щит МД-1-22, МД-1-23	21	
11	КДУ-22	Уровни покрытия, дорожной гимнастический комплекс МД-1-23	22	
11	КДУ-23	Борка-скат тип III Б МД-1-29	22	
12	КДУ-24	Скамья С-1(3), А, Б МД-1-24, МД-1-25	23	
12	КДУ-25	Скамья С-1(3), В, МД-1-25	24	
12	КДУ-26	Скамья С-2, А, МД-1-30	25	
12	КДУ-27	Скамья С-2, Б, МД-1-31	26	
12	КДУ-28	Скамья С-2, В, МД-1-32	27	
12	КДУ-29	Скамья С-3, А, Б, В, МД-1-33 МД-1-34, МД-1-35	28	
11	КДУ-30	Лестница-трибуна тип I, МД-1-36	29	
11	КДУ-31	Лестница-трибуна тип В, МД-1-37	29	
11	КДУ-32	МД-1-38	30	
11	КДУ-33	Щит МД-1-39	30	

Код	Обозначение	Наименование	Стр	Примечание
11	КДУ-34	Перегородки разновысотные. МД-2-1 ÷ МД-2-7	31	
11	КДУ-35	Каналка-балансир тип В, МД-2-8	31	
11	КДУ-36	Борка-скат тип IV МД-2-47, МД-2-48	32	
11	КДУ-37	Столбы для газона МД-2-10, МД-2-11	32	
11	КДУ-38	Мостик-балансир МД-2-12, МД-2-15	33	
11	КДУ-39	Мостик-балансир МД-2-13, МД-2-14	33	
11	КДУ-40	Перегородки параллельные. МД-2-16, МД-2-17, МД-2-18	34	
11	КДУ-41	Перегородки параллельные МД-2-19, МД-2-20, МД-2-21, МД-2-22	34	
11	КДУ-42	Перегородки параллельные МД-2-23, МД-2-24	35	
11	КДУ-43	Перегородки параллельные. МД-2-25, МД-2-26, МД-2-27, МД-2-28	35	
11	КДУ-44	Перегородки параллельные МД-2-29, МД-2-30, МД-2-31	36	
11	КДУ-45	Дорогой гимнастический комплекс тип II, МД-2-32, МД-2-33, МД-2-35	36	
11	КДУ-46	Дорогой гимнастический комплекс тип II, МД-2-34, МД-2-36, МД-2-37	37	
11	КДУ-47	Уровни покрытия, качалочный мостик МД-2-38, МД-2-39, МД-2-40	37	
11	КДУ-48	Уровни покрытия МД-2-41, МД-2-42	38	
11	КДУ-49	Уровни покрытия МД-2-43 МД-2-44, МД-2-45	38	

И.И. М. 1972. Издание второе. Цена 100 руб.

№ 1130-8

310-4-1 КДУ-40

Общие данные (окончание)

Исполнитель	Князь	22.00
Директор	Иванов	21.00
ГАП	Иванов	20.00
Гип. И.И.	Баранов	19.00
Техник	Римович	18.00

Стадия	Лист	Листов
Р	3	

БЕЛГОСПРОЕКТ  
г. Минск

Марка	Эскиз	Объем (м³)	Стр
МД-1-1		0.137	10
МД-1-2		0.070	11
МД-1-3		0.035	11
МД-1-4		0.016	12
МД-1-5		0.047	12

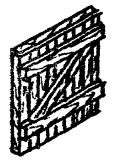

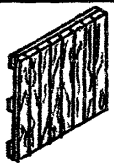
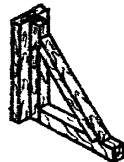
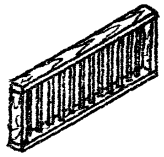
Марка	Эскиз	Объем (м³)	Стр
МД-1-6		0.0171	13
МД-1-7		0.0164	13
МД-1-8		0.0164	13
МД-1-9		0.039	14

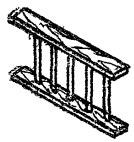
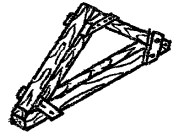
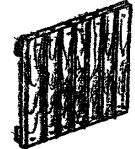
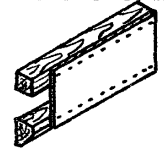
Марка	Эскиз	Объем (м³)	Стр
МД-1-10		0.012	14
МД-1-11		0.038	15
МД-1-12		0.062	15
МД-1-14		0.130	16

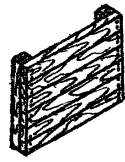
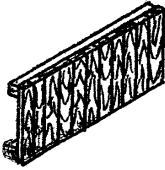

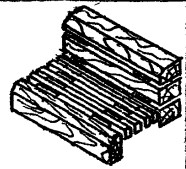
Лит А-500/8. Подпись и дата. Выходной лист

УИВ № 1130-8

		310-4-1		КД-00	
Нач. АКМ	Князев	29.08.88	Номенклатура деревянных изделий (начало)		
1-й зам.	Михайлович	29.08.88			
ГАП	Винникова	29.08.88			
ГП/АКМ	Баришай	29.08.88			
Архит	Лозина	29.08.88			Стр
				Лист	5
				БЕЛГОСПРОЕКТ г. Минск	

Марка	Эскиз	Объем (м <sup>3</sup> )	Стр
МД-1-15		0.074	16
МД-1-16		0.122	17
МД-1-13		0.209	18
МД-1-17		0.290	18
МД-1-18		0.066	19

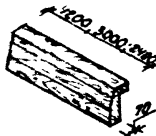
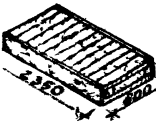
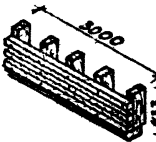
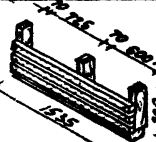
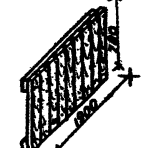
Марка	Эскиз	Объем (м <sup>3</sup> )	Стр.
МД-1-19		0.020	19
МД-1-20		0.038	20
МД-1-21		0.0203	21
МД-1-22 МД-1-22H		0.016	21

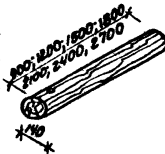
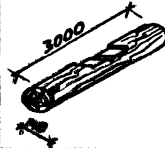
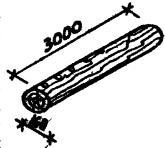
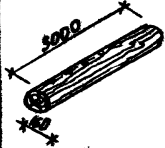
Марка	Эскиз	Объем (м <sup>3</sup> )	Стр
МД-1-23		0.018	22
МД-1-29		0.0042	22
МД-1-24		0.1323	23
МД-1-25		0.1075	23
МД-1-26		0.1332	24
МД-1-30		0.1615	25
МД-1-31		0.1955	26
МД-1-32		0.270	27

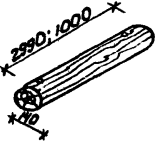
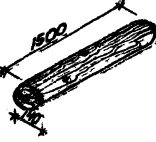
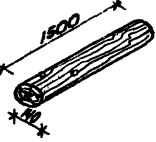
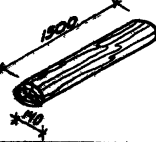
Лист 1 из 2

446 №1130 5

		310-4-1		КАУ-00	
Исполнитель	Качаев	24.07.78	Номенклатура деревянных изделий (продолжение)	Лист	Листов
Инженер	Микайловский	29.08.78		Р	2
ГЛАВ	Бушневская	09.09.78		БЕЛГОСПРОЕКТ в Минск	
ГЛАВ	Баршай	04.09.78			
Архит.	Лозина	00.09.78			

Марка	Экзус	Объем (м³)	Стр.
МД-1-33 МД-1-34 МД-1-35		0.071 0.056 0.046	28
МД-1-38		0.130	30
МД-1-36		0.06755	29
МД-1-37		0.03262	29
МД-1-39		0.0235	30

Марка	Экзус	Объем (м³)	Стр.
МД-2-1 МД-2-2 МД-2-3 МД-2-4 МД-2-5 МД-2-6 МД-2-7		0.017 0.019 0.023 0.028 0.032 0.037 0.042	31
МД-2-8		0.060	31
МД-2-10		0.060	32
МД-2-11		0.060	32

Марка	Экзус	Объем (м³)	Стр.
МД-2-12, МД-2-15		0.046 0.0154	33
МД-2-13		0.0231	33
МД-2-14		0.0231	33
МД-2-16		0.0231	34

УТВ. под. Подпись и дата. Визирован. №

ИИВ № 1130-8

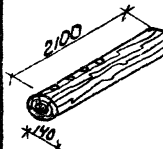
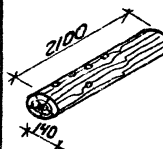
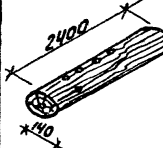
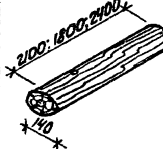
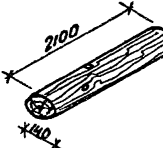
310-4-1

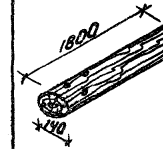
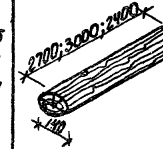
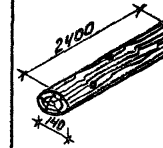
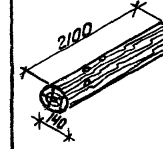
КАУ-00

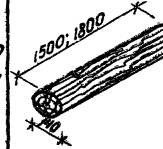
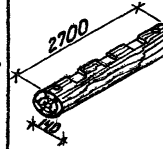
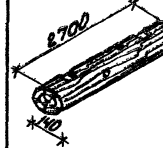
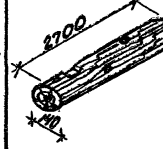
Исполн.	Квадр	2008	
В.конт.	Катинский	2008	Начеклаатура Бюро
ГАП	Винников	2008	исполн. (продолжение)
Т.П.А.И.	Барышев	2008	
Архит.	Лавыгин	2008	

БЕЛГОСПРОЕКТ  
г. Минск



Марка	Эскиз	Объем (м³)	Стр.
МД-2-17		0.0323	34
МД-2-18		0.0323	34
МД-2-19		0.0399	34
МД-2-20 МД-2-21 МД-2-22		0.0323 0.0277 0.0399	34
МД-2-23		0.0323	35

Марка	Эскиз	Объем (м³)	Стр.
МД-2-24		0.0277	35
МД-2-25 МД-2-26 МД-2-27		0.0415 0.0462 0.0399	35
МД-2-28		0.0399	35
МД-2-29		0.0323	36

Марка	Эскиз	Объем (м³)	Стр.
МД-2-30 МД-2-31		0.0231 0.0277	36
МД-2-32		0.0415	36
МД-2-33		0.0415	36
МД-2-34		0.0415	37

Лист № 1 из 4. Лесные и другие материалы

443. №1130-8

310-4-1		КАУ-00	
Исполнитель	Ключев	29.02	Номенклатура деревянных изделий (продолжение)
Исполнитель	Лихачев	29.02	
Исполнитель	Лихачев	4.02	
Исполнитель	Баршай	4.02	
Исполнитель	Лавыдик	4.02	
Страниц	Лист	Листов	
Р	4		
БЕЛГОСПРОЕКТ			г. Минск

Марка	Эскиз	Объем (м <sup>3</sup> )	Стр.
МД-2-35		0.0415	36
МД-2-36		0.0415	37
МД-2-37		0.0415	37
МД-2-38		0.0415	37
МД-2-39		0.0169	37

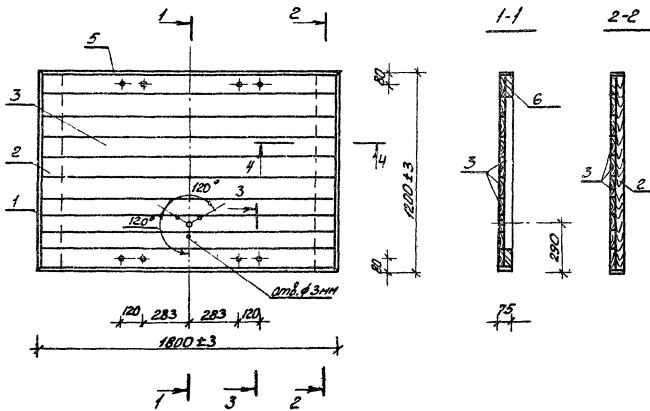
Марка	Эскиз	Объем (м <sup>3</sup> )	Стр.
МД-2-40		0.0169	37
МД-2-41		0.040	38
МД-2-42		0.0154	38
МД-2-43		0.0415	38

Марка	Эскиз	Объем (м <sup>3</sup> )	Стр.
МД-2-44		0.0415	38
МД-2-45		0.0106	38
МД-2-46		0.0848	32
МД-2-47		0.0415	32

Ш.М.Род. Лесовоск.з.г.м.в. Восточн.к.в.д.

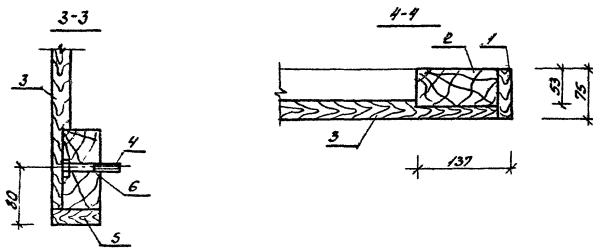
ИНВ № 1130-8

		310-4-1		КДУ-00	
Нач.ЛКМЧ	Князев	09.08.81	Номенклатура деревянных изделий (окончание)	Стация	Лист
Инженер	Михайловский	29.08.81		Р	5
ГАП	Вишневецкая	26.08.81		БЕЛГОСПРОЕКТ	
ГИП ЛКМ	Баршай	14.08.81		г. Минск	
Архит.	Авдыдик	14.08.81			



Страна	Кол.	Обозначение	Наименование	Кол.	Примечание
			<u>Атлас:</u>		
БЧ	1		20x75 ГОСТ 24454-80Е, Е=1200	2	0,0045 м <sup>3</sup>
БЧ	5		20x75 ГОСТ 24454-80Е, Е=1800	2	0,0067 м <sup>3</sup>
БЧ	2		53x117 ГОСТ 24454-80Е, Е=160	2	0,017 м <sup>3</sup>
БЧ	3		33x116 ГОСТ 24454-80Е, Е=160	10	0,088 м <sup>3</sup>
БЧ	6		12x117 ГОСТ 24454-80Е, Е=526	2	0,020 м <sup>3</sup>
			<u>Движимый расход древесины:</u>		
БЧ	4		Болт М12x80 ГОСТ 7738-70	8	0,09 кг

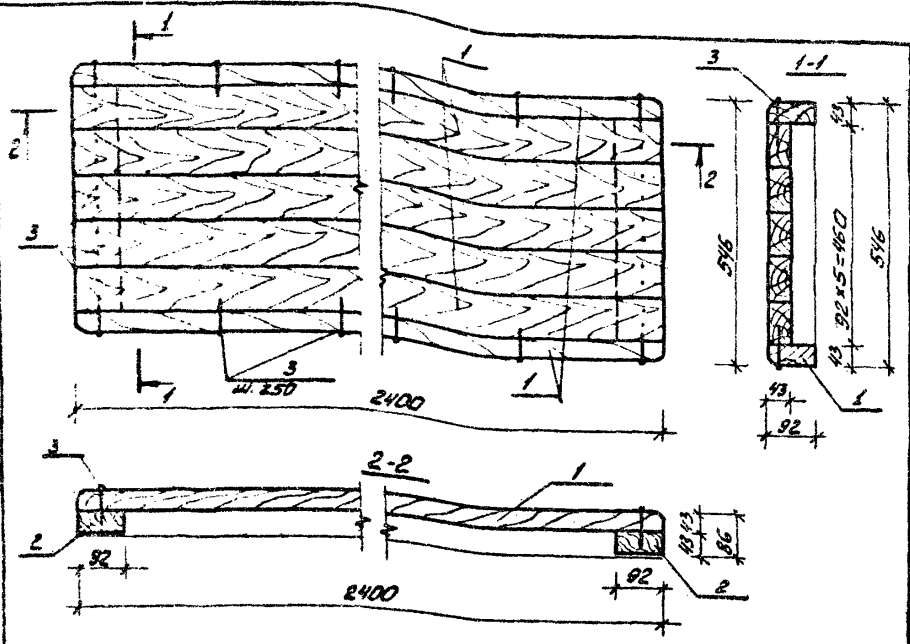
1. Болты М12x80 заложить до склеивания.



310-4-1		КДЛ-01	
Щит баскетбольный		Става	Масса
МД-1-1		Р	1:20
		Лист	1:5
		Лист	Листов 1
		БЕЛГОСПРОЕКТ	
		г. Минск.	

Исполн. Князев  
 Проверил: [Signature]  
 ГАП: [Signature]  
 ГУП: [Signature]  
 Стрелок: [Signature]  
 Инженер: [Signature]

ИДБ № 1130-8



Формат	Зона	Лист	Обозначение	Наименование	Кол.	Примеч.
				<u>Детали</u>		
Б4	1			43x92 ГОСТ 24454-80Е, L=2100	7	0.009 м <sup>3</sup>
Б4	2			43x92 ГОСТ 24454-80Е, L=460	2	0.002 м <sup>3</sup>
				Общий расход древесины:		0.070 м <sup>3</sup>
Б4	3			Гвозди К 3.0x80 ГОСТ 4028-63*		0.18 кг

Шифр проекта: 310-4-1  
 Лист: 1 из 1  
 Дата: 1988 г.

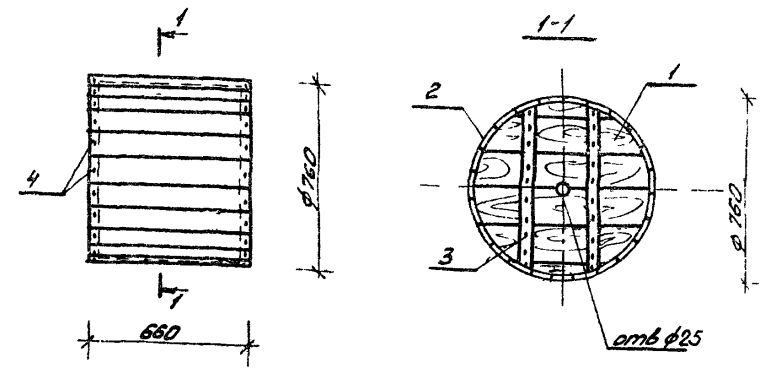
310-4-1

КДУ-02

Мебель детская  
МД-1-2

Стадия	Масса	Масштаб
Р		1:10
Лист	Листов 1	

БЕЛГОСПРОЕКТ  
г. Минск



Формат	Зона	Лист	Обозначение	Наименование	Кол.	Примечания
				<u>Детали</u>		
Б4	1			43x92 ГОСТ 24454-80Е, L=760	10	0.0050 м <sup>3</sup>
Б4	2			95x20 ГОСТ 24454-80Е, L=660	23	0.00165 м <sup>3</sup>
Б4	3			95x20 ГОСТ 24454-80Е, L=700	4	0.00155 м <sup>3</sup>
				Расход древесины:		0.095 м <sup>3</sup>
Б4	4			Гвозди К 1.8x60 ГОСТ 4028-63*	86	0.11 кг

Шифр проекта: 310-4-1  
 Лист: 2 из 2  
 Дата: 1988 г.

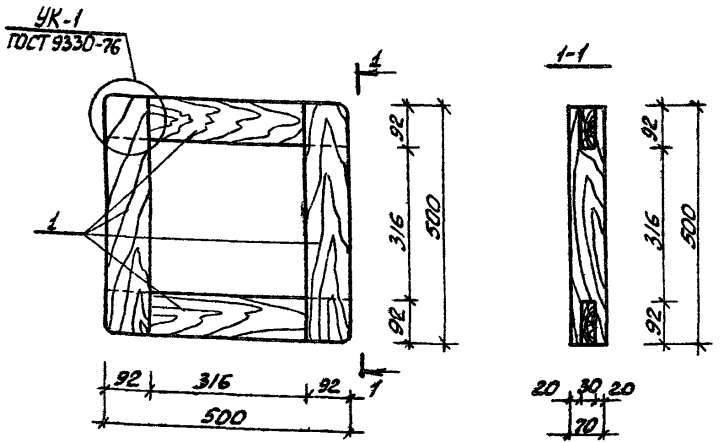
310-4-1

КДУ-03

Барaban МД-1-3

Стадия	Масса	Масштаб
Р		1:20
Лист	Листов 1	

БЕЛГОСПРОЕКТ  
г. Минск



Формат	Зона	Лос	Обозначение	Наименование	Кол	Примечание
Б4		1		<u>Детали</u>		
				70x92 ГОСТ 24454-80E, L=500	4	0,004 м <sup>3</sup>
				Общий расход древесины		0,016 м <sup>3</sup>

310-4-1 КДУ-04

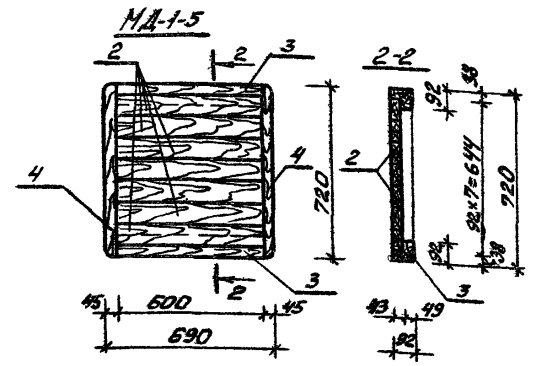
Мебель детская.  
МД-1-4

Стадия	Масса	Масштаб
Р		1:10
Лист		Листов 1

БЕЛГОСПРОЕКТ  
г. Минск

Лист № 1 из 1  
Всего листов 1

ИНВ. № 1130-8



Формат	Зона	Лос	Обозначение	Наименование	Кол	Примечание
Б4		2		<u>Детали</u>		
Б4		3		43x92 ГОСТ 24454-80E, L=600	7	0,003 м <sup>3</sup>
Б4		4		92x92 ГОСТ 24454-80E, L=600	2	0,006 м <sup>3</sup>
Б4		4		92x92 ГОСТ 24454-80E, L=720	2	0,007 м <sup>3</sup>
				Общий расход древесины		0,017 м <sup>3</sup>

310-4-1 КДУ-05

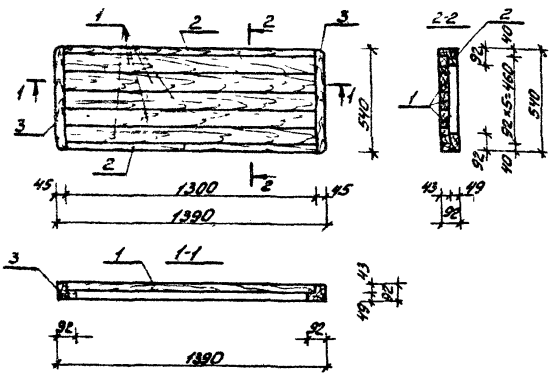
Мебель детская.  
МД-1-5

Стадия	Масса	Масштаб
Р		1:20
Лист		Листов 1

БЕЛГОСПРОЕКТ  
г. Минск

Лист № 1 из 1  
Всего листов 1

Лист № 1 из 1  
Всего листов 1



Формат	Зона	Лист	Обозначение	Наименование	Кол.	Примечание
				<u>Детали:</u>		
Б4	1			43x92 ГОСТ 24454-80Е, L=1300	5	0.001м <sup>3</sup>
Б4	2			92x92 ГОСТ 24454-80Е, L=1300	2	0.013м <sup>3</sup>
Б4	3			92x92 ГОСТ 24454-80Е, L=540	2	0.005м <sup>3</sup>
				Общий расход древесины:		0.071м <sup>3</sup>

Имя и Фамилия проектирующего инженера

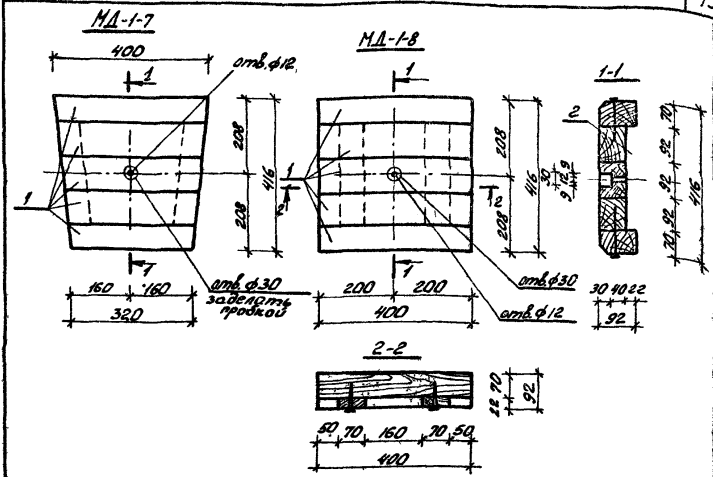
310-4-1 КДУ-06

Мебель детская.  
МД-1-6

Стадия: Назн. Намеч. в  
Р 1:20  
Лист Листов 1  
БЕЛГОСПРОЕКТ  
г. Минск

Зав. АИМ-4	Князев	29.08.81
С. Каспер	Лидиловская	29.08.81
С.П. АИМ	Лидиловская	1.08.81
С.П. АИМ	Борисов	1.08.81
С.П. АИМ	Борисов	1.08.81
Инженер	Лидиловская	1.08.81

ИНВ. № 1130-8



Формат	Зона	Лист	Обозначение	Наименование	Кол.	Примечание
				<u>Детали МД-1-7; МД-1-8</u>		
Б4	1			92x70 ГОСТ 24454-80Е, L=400	5	0.003м <sup>3</sup>
Б4	2			92x70 ГОСТ 24454-80Е, L=276	2	0.00052м <sup>3</sup>
				Общий расход древесины:		0.00352м <sup>3</sup>

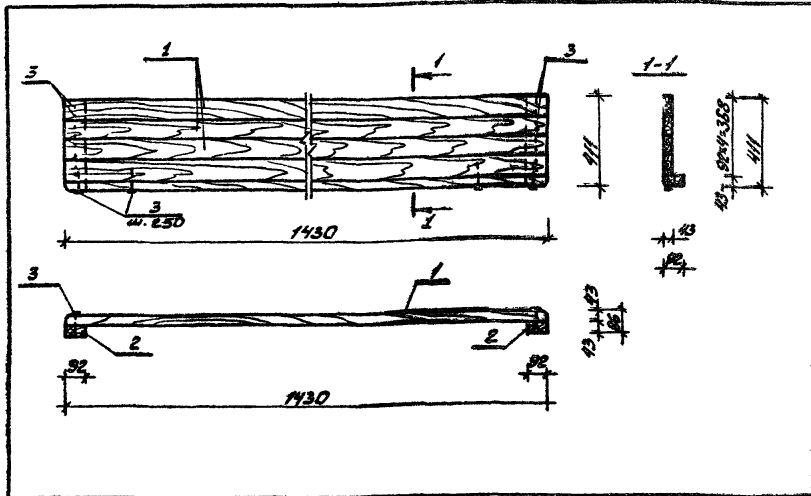
Имя и Фамилия проектирующего инженера

310-4-1 КДУ-07

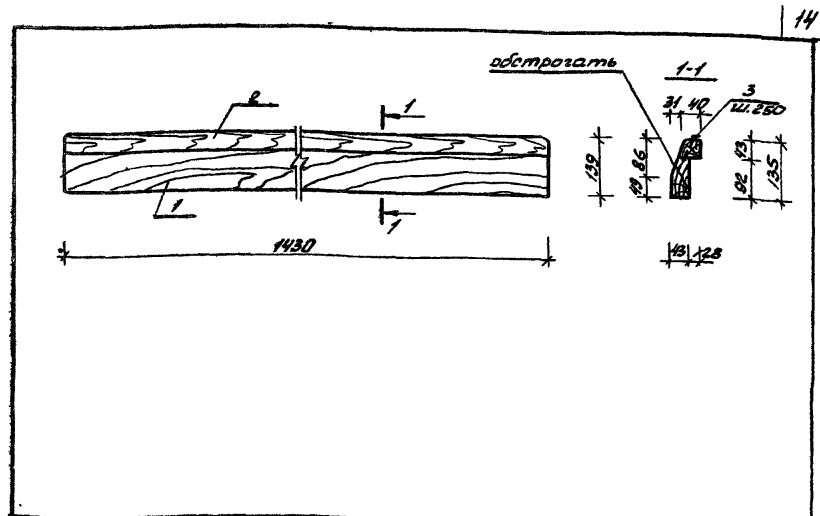
Дворик песочный.  
МД-1-7; МД-1-8

Стадия: Назн. Намеч. в  
Р 1:10  
Лист Листов  
БЕЛГОСПРОЕКТ  
г. Минск

Зав. АИМ-4	Князев	29.08.81
С. Каспер	Лидиловская	29.08.81
С.П. АИМ	Лидиловская	1.08.81
С.П. АИМ	Борисов	1.08.81
С.П. АИМ	Борисов	1.08.81
Инженер	Лидиловская	1.08.81



Формат	Зона	Лист	Обозначение	Наименование	Кол.	Примечание
				Детали:		
Б4	1			43x92 ГОСТ 24454-80Е, L=1430	5	0,007 м <sup>3</sup>
Б4	2			43x92 ГОСТ 24454-80Е, L=110	2	0,002 м <sup>3</sup>
				Общий расход древесины:		0,039 м <sup>3</sup>
Б4	3			Гвозди К 3,0x80 ГОСТ 1028-63*		0,100 кг



Формат	Зона	Лист	Обозначение	Наименование	Кол.	Примечание
				Детали:		
Б4	1			43x92 ГОСТ 24454-80Е, L=1430	1	0,007 м <sup>3</sup>
Б4	2			43x86 ГОСТ 24454-80Е, L=1430	1	0,005 м <sup>3</sup>
				Общий расход древесины:		0,012 м <sup>3</sup>
Б4	3			Гвозди К 3,0x80 ГОСТ 1028-63*		0,028 кг

310-4-1

КДУ-08

Стенка тип II со скамьей Стадия Масса Усилований

Скамья МД-1-9

Р

1:20

Лист Листов 1

БЕЛГОСПРОЕКТ  
г. Минск

310-4-1

КДУ-09

Стенка тип II со скамьей Стадия Масса Усилований

Скамья МД-1-10

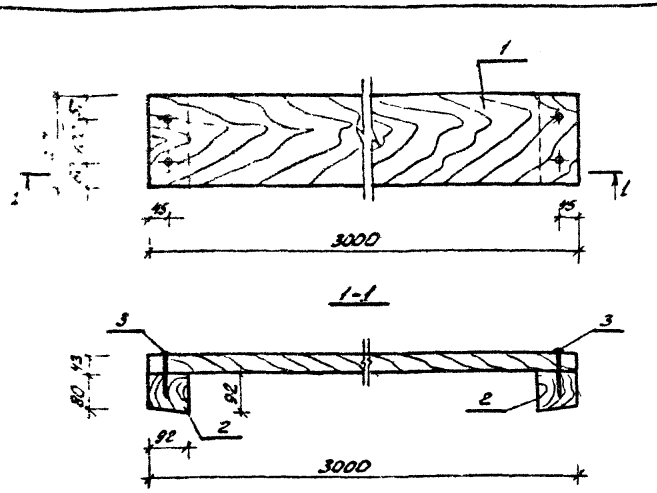
Р

1:20

Лист Листов 1

БЕЛГОСПРОЕКТ  
г. Минск

Шифр проекта, Подпись и дата, Вкладчик



Код	Зона	Поз.	Обозначение	Наименование	Кол.	Примечание	
<u>Детали:</u>							
Б4		1		43x217 ГОСТ 24454-80Е, L=3000	1	0.034 м <sup>3</sup>	
Б4		2		92x92 ГОСТ 24454-80Е, L=217	2	0.002 м <sup>3</sup>	
						Общий расход древесины:	0.038 м <sup>3</sup>
Б4		3		Шпунт 1-4100 ГОСТ 1144-80	4	0.069 кг	

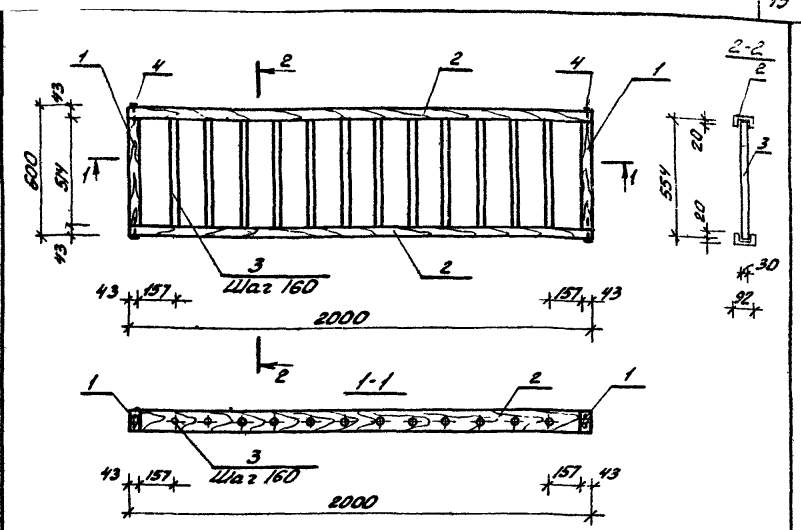
Инв. № 1130-8

**310-4-1**      **КДУ-10**

Качалка-балансир.  
МД-1-11

Станд. Р	Масса	Наситая
		1:10
Лист	Листов 1	

**БЕЛГОСПРОЕКТ**  
г. Минск



Код	Зона	Поз.	Обозначение	Наименование	Кол.	Примечание	
<u>Детали</u>							
Б4		1		43x92 ГОСТ 24454-80Е, L=514	2	0.003 м <sup>3</sup>	
Б4		2		43x92 ГОСТ 24454-80Е, L=2000	2	0.010 м <sup>3</sup>	
Б4		3		430 ГОСТ 24454-80Е, L=554	12	0.003 м <sup>3</sup>	
						Общий расход древесины:	0.016 м <sup>3</sup>
Б4		4		Гвозди К.3.0-80 ГОСТ 1028-63*	8	0.079 кг	

Инв. № 1130-8

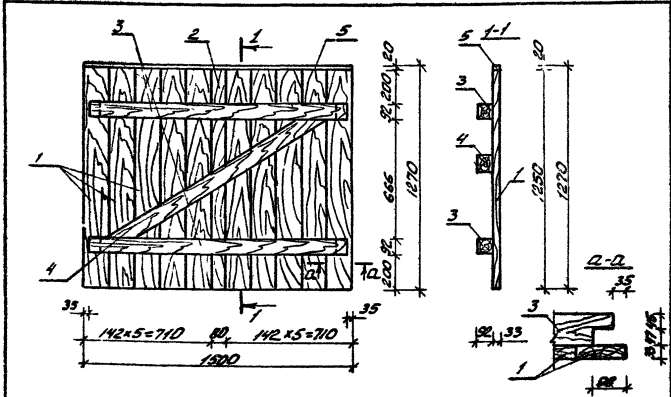
**310-4-1**      **КДУ-11**

Барьер.  
МД-1-12

Станд. Р	Масса	Наситая
		1:20
Лист	Листов 1	

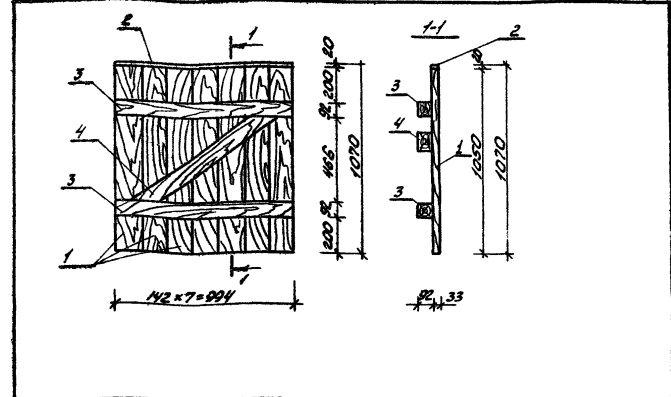
**БЕЛГОСПРОЕКТ**  
г. Минск





Код	Зона	Лист	Обозначение	Наименование	Кол.	Примечание
<u>Детали</u>						
Б4	1			33x42 ГОСТ 24454-80E, L=1250	10	0,008 м <sup>3</sup>
Б4	2			33x80 ГОСТ 24454-80E, L=1250	1	0,005 м <sup>3</sup>
Б4	3			92x92 ГОСТ 24454-80E, L=1430	2	0,014 м <sup>3</sup>
Б4	4			92x92 ГОСТ 24454-80E, L=1400	1	0,014 м <sup>3</sup>
Б4	5			20x33 ГОСТ 24454-80E, L=1500	1	0,003 м <sup>3</sup>
				Общий расход древесины*		0,130 м <sup>3</sup>
				Воздух К4x100 ГОСТ 4028-63*	60	

310-4-1		КДУ-12	
Ограждение хоккейной площадки Рябовой цити МД 1-14			
Станд. Масса		Масса	
P		1 20	
Лист		Листов 1	
БЕЛГОСПРОЕКТ г. Минск			



Код	Зона	Лист	Обозначение	Наименование	Кол.	Примечание
<u>Детали</u>						
Б4	1			33x42 ГОСТ 24454-80E, L=1050	7	0,006 м <sup>3</sup>
Б4	2			10x33 ГОСТ 24454-80E, L=994	1	0,002 м <sup>3</sup>
Б4	3			92x92 ГОСТ 24454-80E, L=994	2	0,010 м <sup>3</sup>
Б4	4			92x92 ГОСТ 24454-80E, L=960	1	0,010 м <sup>3</sup>
				Общий расход древесины		0,074 м <sup>3</sup>
				Воздух К4x100 ГОСТ 4028-63*	40	

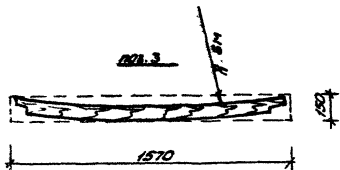
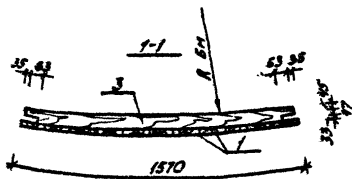
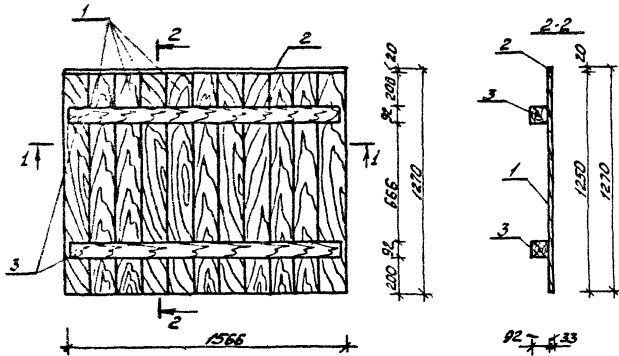
310-4-1		КДУ-13	
Ограждение хоккейной площадки. Дверь МД-1-10			
Станд. Масса		Масса	
P		1 20	
Лист		Листов 1	
БЕЛГОСПРОЕКТ г. Минск			

Лист 15 из 16. Изменения и дополнения

Лист 15 из 16. Изменения и дополнения

№	Исполн.	Дата	Содержание
1	М.М.М.	28.02.88	Изм. 1
2	М.М.М.	29.02.88	Изм. 2
3	М.М.М.	01.03.88	Изм. 3
4	М.М.М.	02.03.88	Изм. 4
5	М.М.М.	03.03.88	Изм. 5
6	М.М.М.	04.03.88	Изм. 6
7	М.М.М.	05.03.88	Изм. 7
8	М.М.М.	06.03.88	Изм. 8
9	М.М.М.	07.03.88	Изм. 9
10	М.М.М.	08.03.88	Изм. 10

№	Исполн.	Дата	Содержание
1	М.М.М.	28.02.88	Изм. 1
2	М.М.М.	29.02.88	Изм. 2
3	М.М.М.	01.03.88	Изм. 3
4	М.М.М.	02.03.88	Изм. 4
5	М.М.М.	03.03.88	Изм. 5
6	М.М.М.	04.03.88	Изм. 6
7	М.М.М.	05.03.88	Изм. 7
8	М.М.М.	06.03.88	Изм. 8
9	М.М.М.	07.03.88	Изм. 9
10	М.М.М.	08.03.88	Изм. 10



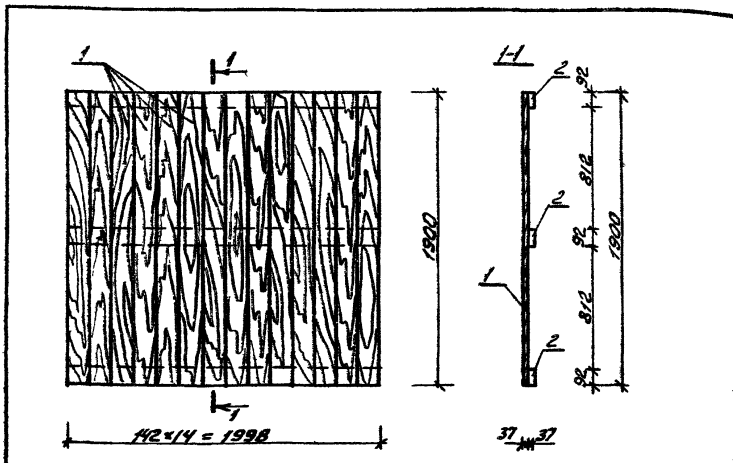
Вид	Кол-во	Обозначение	Наименование	Кол.	Примечание
			<u>Детали:</u>		
Б4	1	33x142 ГОСТ 24454-80Е, Е=1250		11	0.008 м <sup>3</sup>
Б4	2	20x33 ГОСТ 24454-80Е, Е=1570		1	0.004 м <sup>3</sup>
Б4	3	92x92 ГОСТ 24454-80Е, Е=1500		2	0.015 м <sup>3</sup>
			<u>Общий расход древесины:</u>		
			Площи КЧ-100 ГОСТ 4028-63*	44	

310-4-1		КДЛ-14	
Управление хоккейной площадки		Стая	Масса
Угловой щит <td>Р</td> <td>1:20</td>		Р	1:20
МД-1-16 <td>Лист</td> <td>Листов 1</td>		Лист	Листов 1
БЕЛГОСПРОЕКТ г. Минск			

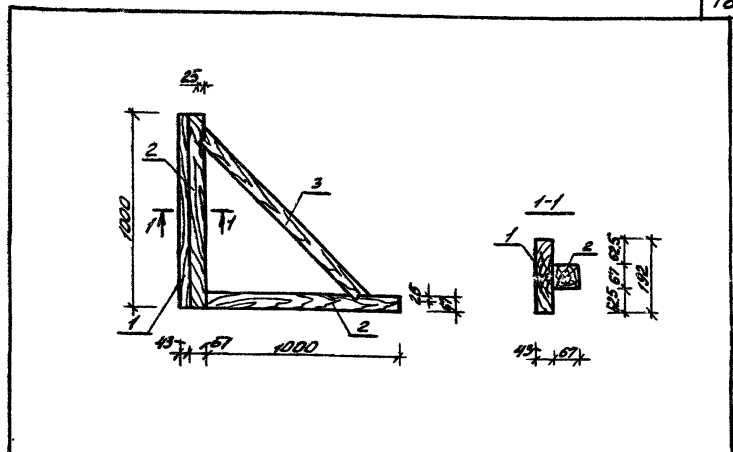
Машинист	Киселев	28.08.81
Инженер	Лидиловский	08.08.81
ГАП	Вилинская	04.09.81
Техник	Барский	01.09.81
Ст. инж.	Березовский	01.09.81
Инженер	Лидиловский	01.09.81

Изд. № 10/80 Издательство «Беларусь» Минск

КНВ. № 1130-8



Вид	Кол.	Обозначение	Наименование	Кол.	Примечание
<u>Детали:</u>					
Б4	1		37x142 ГОСТ 24454-80E, L=1900	1	0,013 м <sup>3</sup>
Б4	2		37x92 ГОСТ 24454-80E, L=1998	3	0,009 м <sup>3</sup>
<u>Общий расход древесины:</u>					
			Гвозди К25x60 ГОСТ 4028-63*	84	



Вид	Кол.	Обозначение	Наименование	Кол.	Примечание
<u>Детали:</u>					
Б4	1		43x192 ГОСТ 24454-80E, L=1000	1	0,010 м <sup>3</sup>
Б4	2		57x57 ГОСТ 24454-80E, L=1000	2	0,006 м <sup>3</sup>
Б4	3		57x57 ГОСТ 24454-80E, L=1200	1	0,007 м <sup>3</sup>
<u>Общий расход древесины:</u>					
			Гвозди К3x80 ГОСТ 4028-63*	15	

Получено и дано: Вкладчик №

**310-4-1**      **КАУ-15**

Ограждение хоккейной площадки. Щит МД-1-13

Стальной Масса	Масштаб
P	1:25
Лист	Листов 1

**БЕЛГОСПРОЕКТ**  
г. Минск

Исполн.	Князев	20.08.88
Провер.	Ильин	21.08.88
Утверд.	Ильин	22.08.88
Инженер	Ильин	23.08.88
Инженер	Ильин	24.08.88

Получено и дано: Вкладчик №

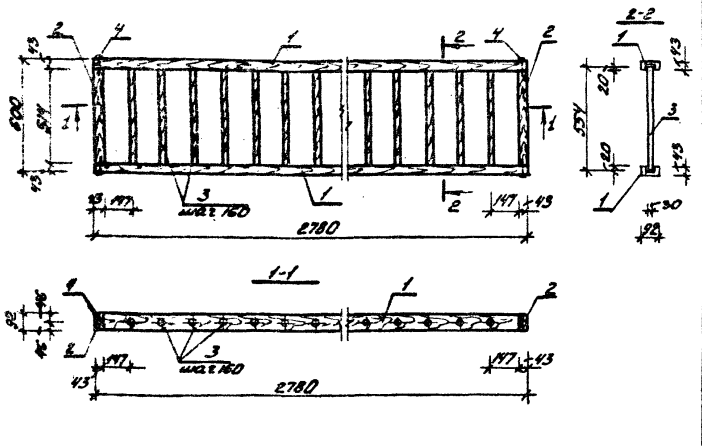
**310-4-1**      **КАУ-16**

Ограждение хоккейной площадки. Побркос МД-1-17

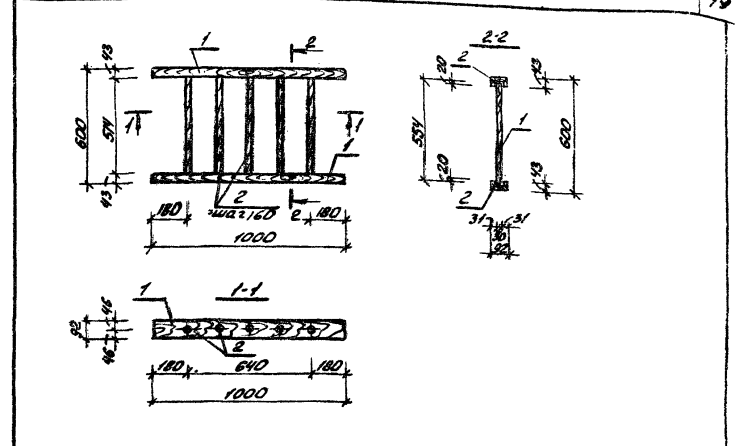
Стальной Масса	Масштаб
P	1:20
Лист	Листов 1

**БЕЛГОСПРОЕКТ**  
г. Минск

Исполн.	Князев	20.08.88
Провер.	Ильин	21.08.88
Утверд.	Ильин	22.08.88
Инженер	Ильин	23.08.88
Инженер	Ильин	24.08.88



Элемент	Зона	Лос	Обозначение	Наименование	Кол	Примечание
<u>Детали</u>						
Б4		1		43x92 ГОСТ 24454-80Е, L=2780	2	0,014 м <sup>3</sup>
Б4		2		43x92 ГОСТ 24454-80Е, L=514	2	0,003 м <sup>3</sup>
Б4		3		φ30 ГОСТ 24454-80Е, L=554	16	0,002 м <sup>3</sup>
				Общий расход древесины		0,066 м <sup>3</sup>
Б4		4		Гвозди К3,0x80 ГОСТ 4038-63*	8	



Элемент	Зона	Лос	Обозначение	Наименование	Кол	Примечание
<u>Детали</u>						
Б4		1		43x92 ГОСТ 24454-80Е, L=1000	2	0,005 м <sup>3</sup>
Б4		2		φ30 ГОСТ 24454-80Е, L=554	5	0,002 м <sup>3</sup>
				Общий расход древесины		0,02 м <sup>3</sup>

И.В. Потапов, Проектировщик и Разработчик

310-4-1 **КАУ-17**

Горка-манеж  
МД-1-18

Имя	Фамилия	Подпись	Дата
Иван	Александр	<i>[Signature]</i>	27.08.81
Игорь	Николаевич	<i>[Signature]</i>	18.09.81
Григорий	Викторович	<i>[Signature]</i>	15.08.81
Юрий	Варшавский	<i>[Signature]</i>	21.08.81
Степан	Борисович	<i>[Signature]</i>	01.08.81
Игорь	Куткина	<i>[Signature]</i>	09.08.81

Италия Масса Наситов

Р	1	20
Лист	Листов 1	

**БЕЛГОСПРОЕКТ**  
г. Минск

МД 40 1130 9

И.В. Потапов, Проектировщик и Разработчик

310-4-1 **КАУ-18**

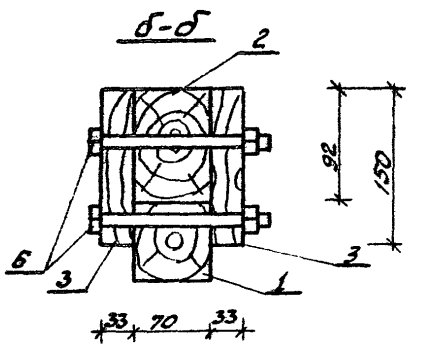
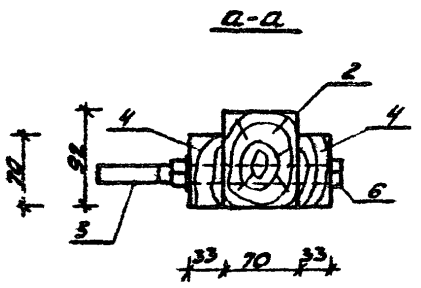
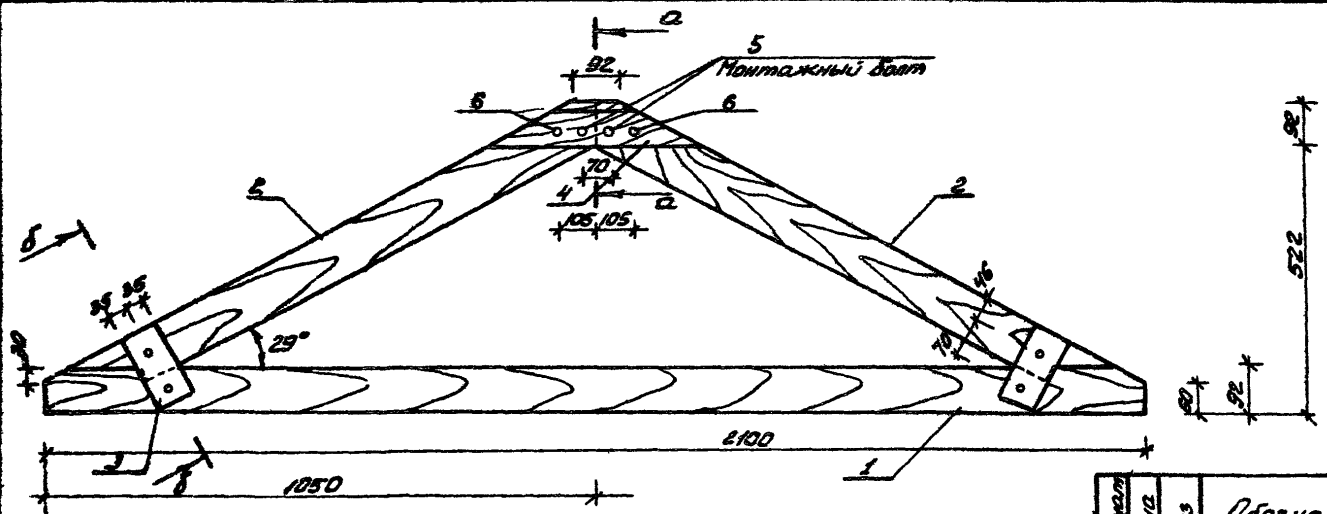
Горка-манеж  
МД-1-19

Имя	Фамилия	Подпись	Дата
Иван	Александр	<i>[Signature]</i>	27.08.81
Игорь	Николаевич	<i>[Signature]</i>	18.09.81
Григорий	Викторович	<i>[Signature]</i>	15.08.81
Юрий	Варшавский	<i>[Signature]</i>	21.08.81
Степан	Борисович	<i>[Signature]</i>	01.08.81
Игорь	Куткина	<i>[Signature]</i>	09.08.81

Италия Масса Наситов

Р	1	20
Лист	Листов 1	

**БЕЛГОСПРОЕКТ**  
г. Минск

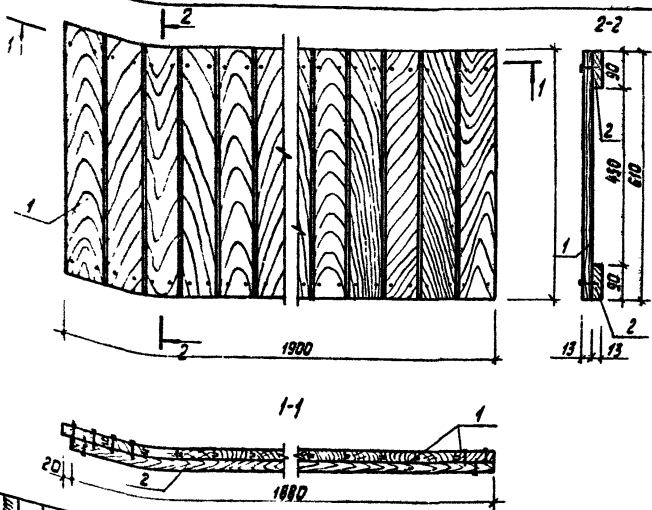


Кол-во	Размер	Зона	Лист	Обозначение	Наименование	Кол	Примеч
<u>Детали</u>							
64			1		70x92 ГОСТ 24454-80E, L=2100	1	0,016 м <sup>3</sup>
64			2		70x92 ГОСТ 24454-80E, L=1440	2	0,009 м <sup>3</sup>
64			3		33x70 ГОСТ 24454-80E, L=150	4	0,0045 м <sup>3</sup>
64			4		33x70 ГОСТ 24454-80E L=400	2	0,001 м <sup>3</sup>
64			5		Болт М16x220 мм L=211 ГОСТ 7798-70 с шайбой М16 ГОСТ 5915-70 и шайбой 16	2	0,426 кг
64			6		Болт М16x160 мм ГОСТ 7798-70 с шайбой М16 ГОСТ 5915-70 и шайбой 16	6	0,532 кг
					Общий расход древесины		0,038 м <sup>3</sup>

Инж. А.А. Козлов

инв. № 1130-8

			310-4-1	КДЛ-19
			Теневой зонт тип II. МД-1-20	Сталь Насна Масштаб Р 1:10
Исполн.	Контроль	Дата		
А.А. Козлов	М.А. Козлов	24.08.88		
Г.А.И.	Винникова	24.08.88		
Г.И.И. А.И.И.	Березина	24.08.88		
Ст. инж.	Березина	24.08.88		
Инж. А.А. Козлов	М.А. Козлов	24.08.88		
				БЕЛГОСПРОЕКТ г. Минск



Формат	Длина	Пол.	Обозначение	Наименование	Кол.	Примеч.
				<u>Детали:</u>		
Б4		1		Вагонка 13*94 клсб-76 L=610	21	0.0007 м³
Б4		2		Вагонка 13*94 клсб-76 L=1880	2	0.0023 м³
Б4		3		Общий расход древесины	—	0.020 м³
				Гвозди №1,2*25 ГОСТ 4028-63*		0.020 кг

310-4-1

КДИ-20

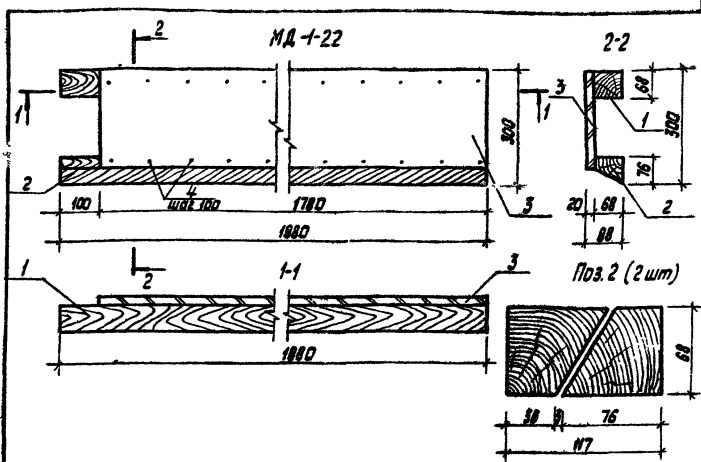
Стадия	Масса	Масштаб
Р		1:10
Лист		Листов 1

**БЕЛГОСПРОЕКТ**  
г. Минск

Щит МД-1-21

Инв. № 1130-8

И.В. С.М. К.А.З.У.Р. 29.09.81  
 Г.А.К.С.И.В. 29.09.81  
 Г.П.П. Вишневская 29.09.81  
 Г.П.А.М. Баршай 29.09.81  
 С.Т.И.И.М. Березовский 29.09.81  
 И.И.И. Колчинский 29.09.81



Формат	Длина	Пол.	Обозначение	Наименование	Кол.	Примеч.
				<u>Детали:</u>		
Б4		1		68*68 ГОСТ 24454-80E, L=1000	1	0.009 м³
		2		117*68 ГОСТ 24454-80E, L=1880	1	0.007 м³
Б4		3		1780*20 ГОСТ 10652-77, L=250	1	
				Общий расход древесины	—	0.016 м³
Б4		4		Шуруп 1-5*70.2 ГОСТ 1144-80	36	0.35 кг

310-4-1

КДИ-21

Стадия	Масса	Масштаб
Р		1:10
Лист		Листов 1

**БЕЛГОСПРОЕКТ**  
г. Минск

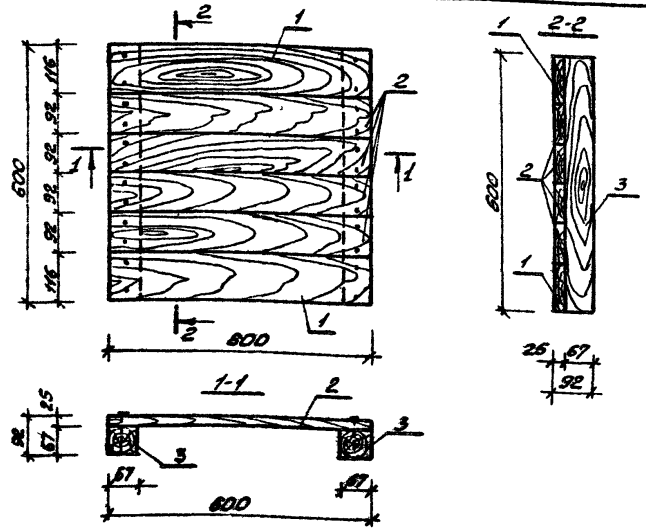
Навес МД-1-22 тип I, II  
Щит МД-1-22  
Щит МД-1-22Н

Стадия	Масса	Масштаб
Р		1:10
Лист		Листов 1

**БЕЛГОСПРОЕКТ**  
г. Минск

Инв. № 1130-8

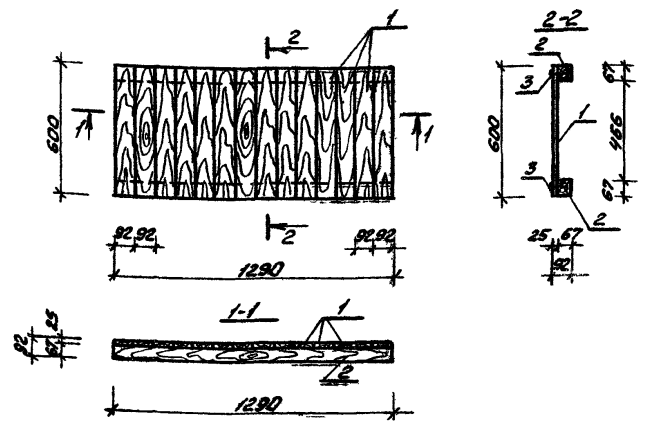
И.В. С.М. К.А.З.У.Р. 29.09.81  
 Г.А.К.С.И.В. 29.09.81  
 Г.П.П. Вишневская 29.09.81  
 Г.П.А.М. Баршай 29.09.81  
 С.Т.И.И.М. Березовский 29.09.81  
 И.И.И. Колчинский 29.09.81



Код	Длина	Ширина	Обозначение	Наименование	Кол.	Примечание
<u>Детали:</u>						
Б4	1		25x116 ГОСТ 24454-80Е, L=600	25x116 ГОСТ 24454-80Е, L=600	2	0,002 м <sup>3</sup>
Б4	2		25x92 ГОСТ 24454-80Е, L=600	25x92 ГОСТ 24454-80Е, L=600	4	0,002 м <sup>3</sup>
Б4	3		67x67 ГОСТ 24454-80Е, L=600	67x67 ГОСТ 24454-80Е, L=600	2	0,003 м <sup>3</sup>
Общий расход древесины:						0,018 м <sup>3</sup>
Гвозди К 3,0x70 ГОСТ 4028-63*						28

310-4-1 КДУ-22

Уровни подъема, игровой гимнастический комплекс	Стадия	Масса	Наситав
МД-1-23	Р		1:10
БЕЛГОСПРОЕКТ г. Минск			



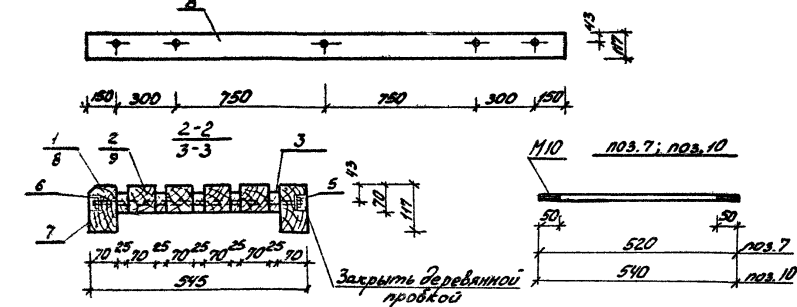
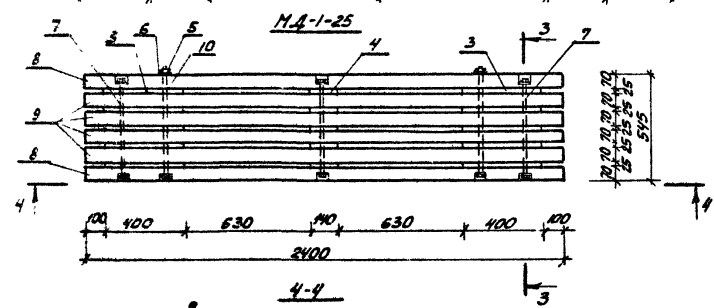
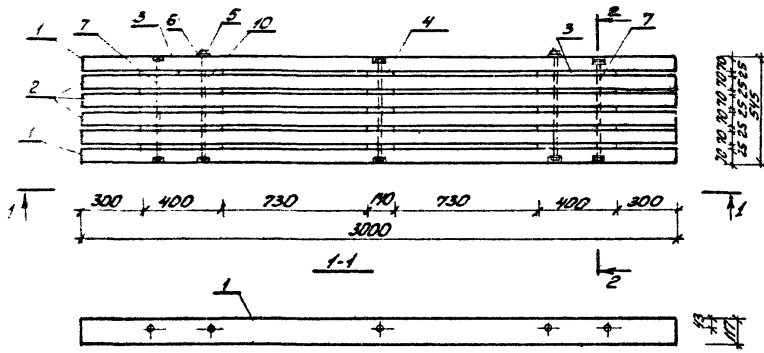
Код	Длина	Ширина	Обозначение	Наименование	Кол.	Примечание
<u>Детали:</u>						
Б4	1		25x92 ГОСТ 24454-80Е, L=600	25x92 ГОСТ 24454-80Е, L=600	14	0,002 м <sup>3</sup>
Б4	2		67x67 ГОСТ 24454-80Е, L=1290	67x67 ГОСТ 24454-80Е, L=1290	2	0,007 м <sup>3</sup>
Общий расход древесины:						0,042 м <sup>3</sup>
Гвозди К 3,0x70 ГОСТ 4028-63*						56

310-4-1 КДУ-23

Горка-скат тип III Б	Стадия	Масса	Наситав
МД-1-29	Р		1:20
БЕЛГОСПРОЕКТ г. Минск			

Шифр проекта: 310-4-1

МД-1-24



Кол.	Обозначение	Наименование	Кол.	Примечание
<u>Детали МД-1-24</u>				
64	1	70x117 ГОСТ 24454-80E, E=3000	2	0,0281 м <sup>3</sup>
64	2	70x70 ГОСТ 24454-80E, E=3000	4	0,0169 м <sup>3</sup>
64	3	54x25 ГОСТ 24454-80E, E=400	10	0,0007 м <sup>3</sup>
64	4	54x25 ГОСТ 24454-80E, E=400	5	0,0003 м <sup>3</sup>
	5	Гайка М10 ГОСТ 5915-70 80E	10	0,0144 кг
	6	Шайба 10 ГОСТ 1137-78	10	0,0041 кг
12	7	Ф10 А1 ГОСТ 5781-75 E=520	3	0,321 м <sup>2</sup>
12	10	Ф10 А1 ГОСТ 5781-75 E=540	2	0,333 м <sup>2</sup>
Общий расход древесины				0,1823 м <sup>3</sup>
<u>Детали МД-1-25</u>				
64	4	54x25 ГОСТ 24454-80E, E=140	5	0,0003 м <sup>3</sup>
	5	Гайка М10 ГОСТ 5915-70*	10	0,0144 кг
	6	Шайба 10 ГОСТ	10	0,0041 кг
12	7	Ф10 А1 ГОСТ 5781-75 E=520	3	0,321 м <sup>2</sup>
64	8	70x117 ГОСТ 24454-80E, E=2400	2	0,0225 м <sup>3</sup>
64	9	70x70 ГОСТ 24454-80E, E=2400	4	0,0135 м <sup>3</sup>
64	3	54x25 ГОСТ 24454-80E, E=400	10	0,0007 м <sup>3</sup>
12	10	Ф10 А1 ГОСТ 5781-75 E=540	2	0,333 м <sup>2</sup>
Общий расход древесины				0,1075 м <sup>3</sup>

310-4-1

КДУ-24

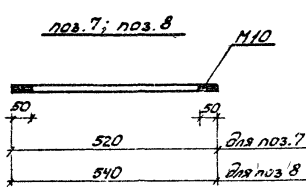
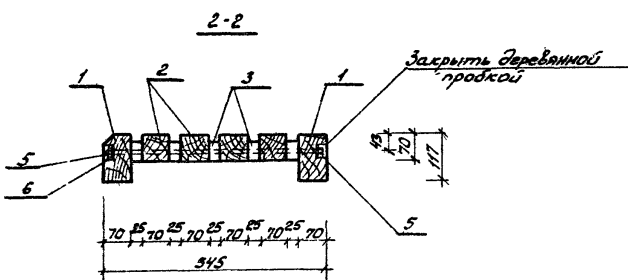
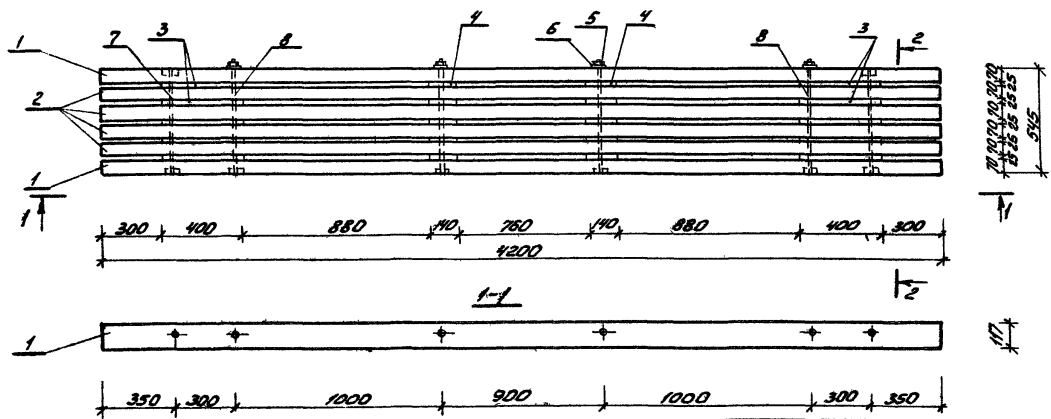
Скамья С-1(3)А,Б.  
МД-1-24, МД-1-25

Итого Масса		Материал
Р		1:20
Лист	Листов 2	
БЕЛГОСПРЕКТ г. Минск		

Исполн	Князев	28.09.81
Провер	Николаев	28.09.81
ГАП	Линько	4.08.81
ГПП АКН	Баранов	4.08.81
Сот.инж.	Борисов	4.08.81
Инженер	Кумина	4.09.81

М.П. 10.08.81

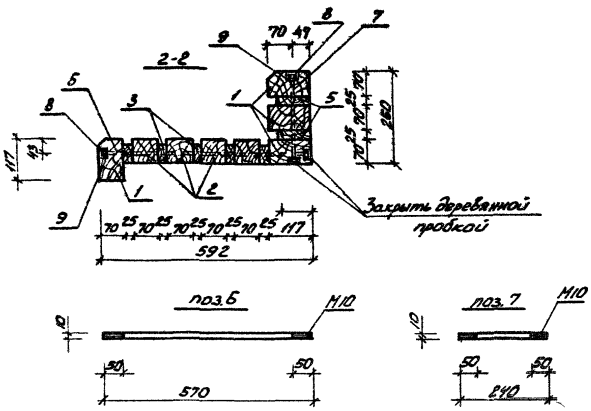
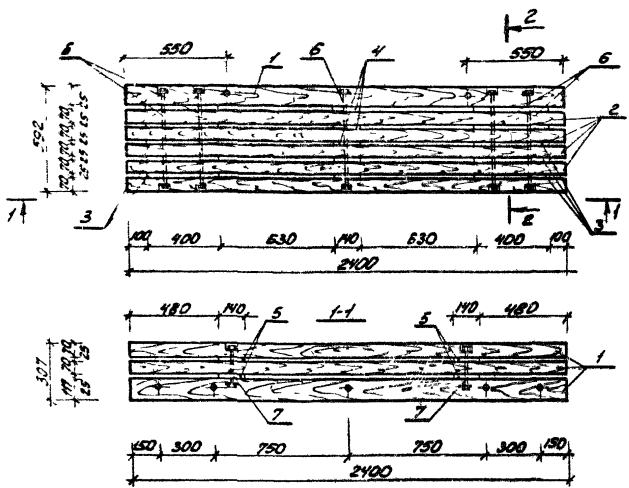




Формат листа	№	Обозначение	Наименование	Кол.	Примечание
Б4	1		70x117 ГОСТ 24454-80Е, L=4200	2	0,0394м <sup>3</sup>
Б4	2		70x70 ГОСТ 24454-80Е, L=4200	4	0,0236м <sup>3</sup>
Б4	3		54x25 ГОСТ 24454-80Е, L=400	10	0,0007м <sup>3</sup>
Б4	4		54x25 ГОСТ 24454-80Е, L=140	10	0,0003м <sup>3</sup>
Б4	5		Гайка М10 ГОСТ 5915-70*	12	0,014 кг
Б4	6		Шайба 10 ГОСТ 1137-78	12	0,004 кг
12	7		φ10 АІ ГОСТ 5781-75, L=520	2	0,321 кг
12	8		φ10 АІ ГОСТ 5781-75, L=540	4	0,333 кг
			Общий расход древесины		0,1832м <sup>3</sup>

		310-4-1		КАУ 25	
		Скамья С-1(3), В.		Стапель Масса Массовый	
		МД-1-26		Р	1:20
				Лист	Листов 1
Исполн. Князев		29.09.81		БЕЛГОСПРОЕКТ г. Минск	
Пр. Князев		29.09.81			
Исполн. Барыса		4.09.81			
Исполн. Барыса		4.09.81			
Исполн. Барыса		4.09.81			

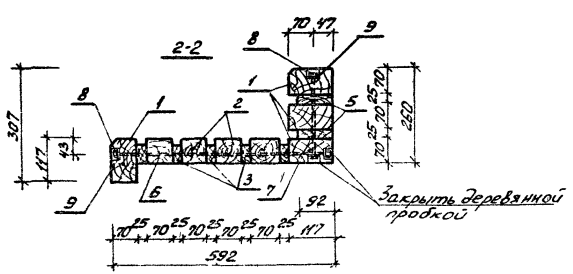
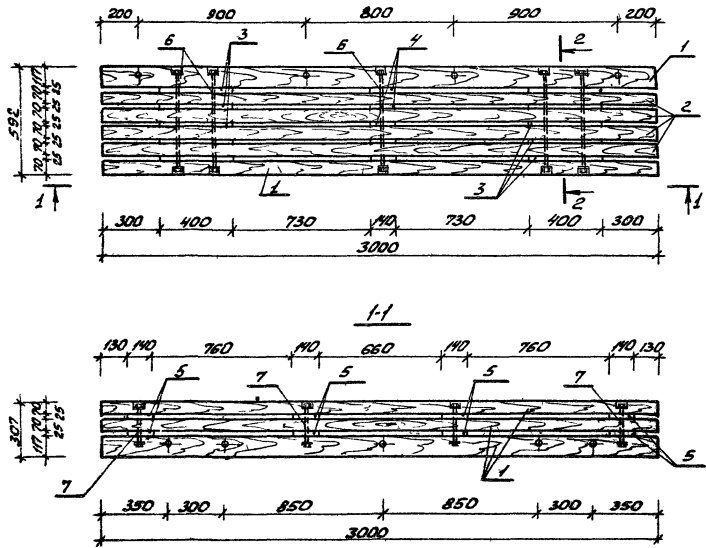
И.С. Барыса  
Л.С. Князев  
Л.С. Барыса



Вид	Кол-во	Наименование	Единица	Примечание
<u>Арматура</u>				
Б4	1	70x70 ГОСТ 24454-80E L=2400	4	0,023 м <sup>3</sup>
Б4	2	70x70 ГОСТ 24454-80E L=2400	4	0,014 м <sup>3</sup>
Б4	3	25x84 ГОСТ 24454-80E L=400	10	0,001 м <sup>3</sup>
Б4	4	25x84 ГОСТ 24454-80E L=140	5	0,0003 м <sup>3</sup>
Б4	5	25x92 ГОСТ 24454-80E L=110	4	0,0005 м <sup>3</sup>
К2	6	Ф10 А-1 ГОСТ 5781-75 L=570	5	0,352 кг
К2	7	Ф10 А-1 ГОСТ 5781-75 L=240	2	0,118 кг
Б4	8	Гайка М10x12-0Н ГОСТ 5915-70*	14	0,014 кг
Б4	9	Шайба 10-0Н ГОСТ 1371-78	14	0,004 кг

310-4-1		КД-26	
Скамья 0-2, А.		Стандарт	Масштаб
М.А.-1-30		Р	1:20
		Лист	Листов 1
БЕЛГОСПРОЕКТ г. Минск			

Шк. № 10001. Видорис. в. 20 мм. В. 10 мм. Шк. № 10001.



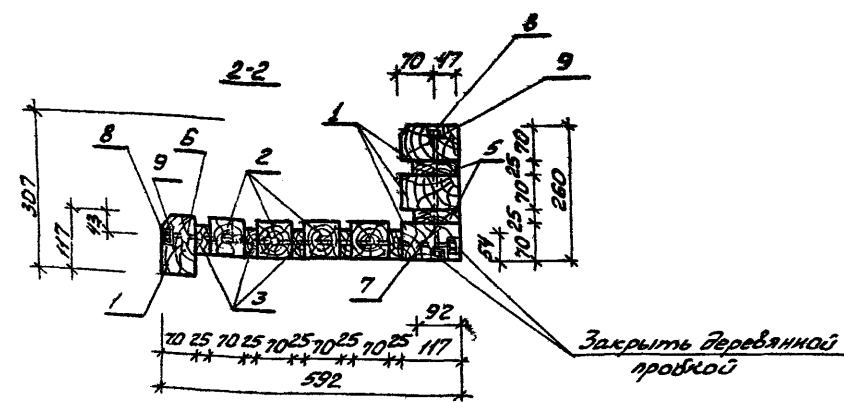
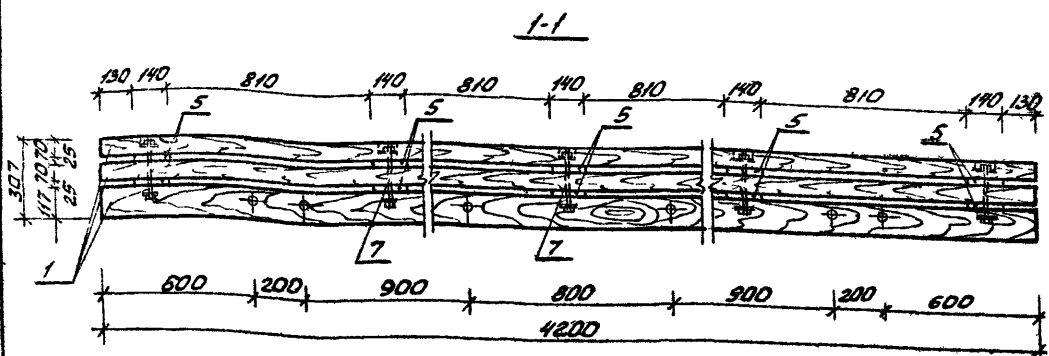
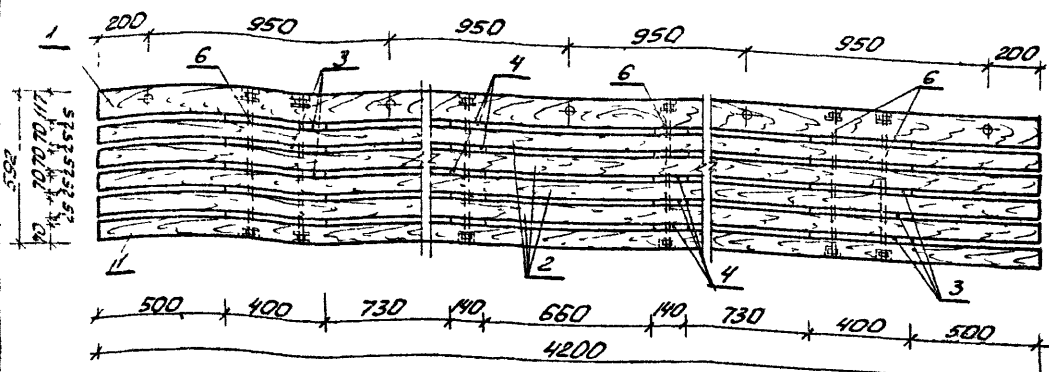
Формат	Зона	Поз.	Обозначение	Наименование	Кол.	Примечание
<u>Детали:</u>						
Б4	1			70x117 ГОСТ 24454-80E L=3000	4	0,028 м³
Б4	2			70x70 ГОСТ 24454-80E L=3000	4	0,017 м³
Б4	3			25x54 ГОСТ 24454-80E L=100	10	0,001 м³
Б4	4			25x54 ГОСТ 24454-80E L=140	5	0,0003 м³
Б4	5			25x92 ГОСТ 24454-80E L=140	8	0,0005 м³
				Общий расход древесины		0,1955 м³
12	6		КАУ-26	Ф10-A ГОСТ 5781-75, L=570	5	0,352 кг
12	7		КАУ-26	Ф10-A ГОСТ 5781-75, L=210	4	0,118 кг
Б4	8			Гайка М10 кл 2-ОН ГОСТ 5915-70*	18	0,0114 кг
Б4	9			Шайба 10-Д14 ГОСТ 1374-78	18	0,0011 кг

		310-4-1		КАУ-27	
		Скамья С-2, Б		Сталь Масса Наружная	
		МД-1-31		Р	1:20
				Лист	Листов 1
				БЕЛГОСПАДЕКТ г. Минск	

Нач. АКМ-4	Кучеро	★	29.08.81
Ил. констр.	Николайченко	★	29.08.81
САД	Клишевская	★	29.08.81
ГЛАТЯКМ	Баршай	★	29.08.81
Ст. инж.	Барговецкий	★	29.08.81
Инженер	Андрюшова	★	29.08.81

И.В. 15-год. Лазарчук и Вязова. Мем. инст. № 1

И.В. № 1150-8



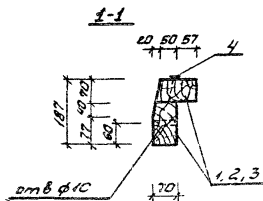
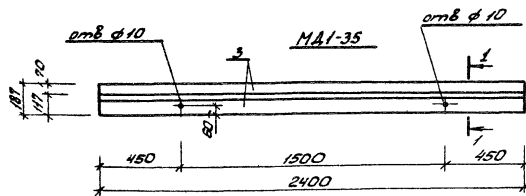
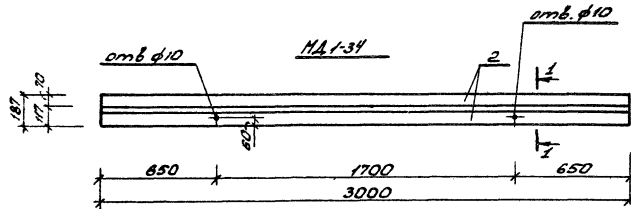
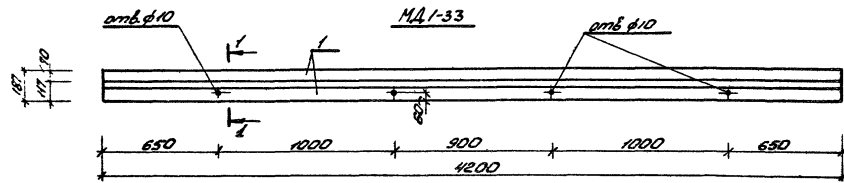
Формат	Зона	Поз.	Обозначение	Наименование	Кол	Примечание
<u>Детали</u>						
Б4		1		70x117 ГОСТ 24454-80E L=4200	4	0,039 м <sup>3</sup>
Б4		2		70x70 ГОСТ 24454-80E L=4200	4	0,024 м <sup>3</sup>
Б4		3		25x74 ГОСТ 24454-80E L=400	10	0,001 м <sup>3</sup>
Б4		4		25x54 ГОСТ 24454-80E L=140	10	0,0003 м <sup>3</sup>
Б4		5		25x92 ГОСТ 24454-80E L=140	10	0,0005 м <sup>3</sup>
				<u>Общий расход древесины:</u>		0,270 м <sup>3</sup>
12		6	КАУ-26	Ф10 А-I ГОСТ 5781-75 L=570	6	0,352 кг
12		7	КАУ-26	Ф10 А-I ГОСТ 5781-75 L=260	5	0,148 кг
Б4		8		Гайка М10к2-0Н ГОСТ 5915-70*	22	0,014 кг
Б4		9		Шайба 10-0Н ГОСТ 11371-78	22	0,004 кг

Инв. №-подл. Подпись и дата. Выходной №

инв. № 1130-8

310-4-1		КАУ-28	
Скамья С-2, В:		Сталь	Масса
МА-1-32		Р	1:20
		Лист	Листов
		БЕЛГОСПРОЕКТ	
		г. Минск	

Нач. МКМ Князев  
 И.контр. Николайченко  
 ГАП Шинько  
 ГУП АКМ Баршай  
 Ст.инж. Березовский  
 Инженер Дубиковская

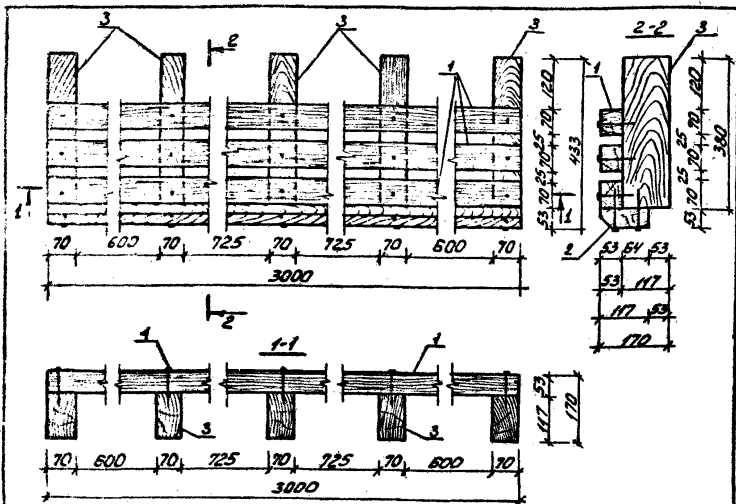


инв. №: 1130-8

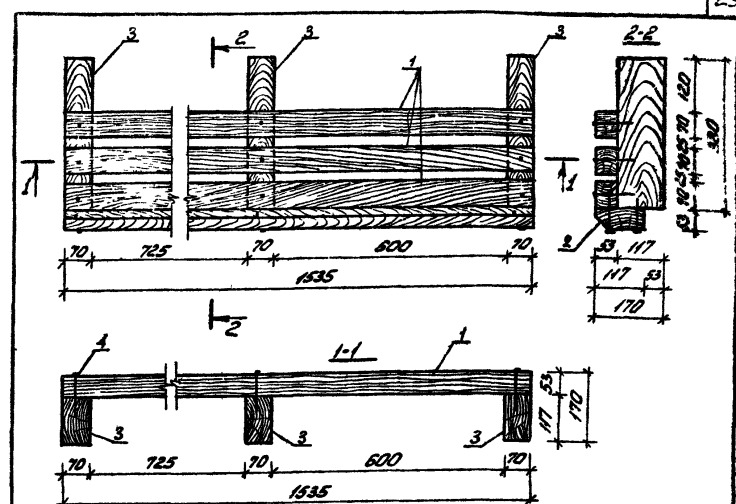
Кол-во	Зона	Поз	Обозначение	Наименование	Кол	Примечание
<b>Детали MAI-33.</b>						
54	1			70x117 ГОСТ 24454-80Е Е-4200	2	0,039 м <sup>3</sup>
54	4			Общий расход древесины		0,078 м <sup>3</sup>
<b>Детали MAI-34</b>						
54	2			70x117 ГОСТ 24454-80Е Е-3000	2	0,028 м <sup>3</sup>
54	4			Общий расход древесины		0,056 м <sup>3</sup>
<b>Детали MAI-35</b>						
54	3			70x117 ГОСТ 24454-80Е Е-2400	2	0,023 м <sup>3</sup>
54	4			Общий расход древесины		0,046 м <sup>3</sup>
54	4			Гвозди К4,0x120 ГОСТ 10228-63*	012ка	

		310-4-1		КДУ-29	
Скамья С-3А,Б,В.				Квал. Масса Изделия	
MAI-1-33, MAI-1-34, MAI-1-35				P	1 20
Исполн. А.И.Сидоров				Исп. И.Сидоров	
Инженер А.И.Сидоров				БЕИТОПРОЕКТ г. Минск	

Ин. Л. Сидоров, Подписки и Взам. Инв. № 1130-8



Формат	Зона	Поз	Обозначение	Наименование	Кол	Примечан
<u>Детали</u>						
Б4		1		53*70 ГОСТ 24454-80E L=3000	3	0,0113 м <sup>3</sup>
Б4		2		53*117 ГОСТ 24454-80E L=3000	1	0,00603 м <sup>3</sup>
Б4		3		70*117 ГОСТ 24454-80E L=380	5	0,00312 м <sup>3</sup>
				Общий расход древесины		0,016755 м <sup>3</sup>
Б4		4		Водя К4.0 100 ГОСТ 4028-65*	25	0,0098 кг



Формат	Зона	Поз	Обозначение	Наименование	Кол	Примечан
<u>Детали</u>						
Б4		1		53*70 ГОСТ 24454-80E L=1535	3	0,00569 м <sup>3</sup>
Б4		2		53*117 ГОСТ 24454-80E L=1535	1	0,00620 м <sup>3</sup>
Б4		3		70*117 ГОСТ 24454-80E L=380	3	0,00311 м <sup>3</sup>
				Общий расход древесины		0,01262 м <sup>3</sup>
Б4		4		Водя К4.0 100 ГОСТ 4028-65*	15	0,0098 кг

И.И. Сидор

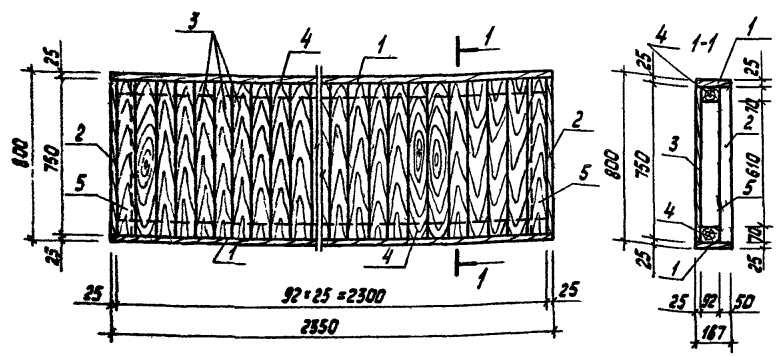
310-4-1		КДУ-30	
Лестница-трибуна тип I МД-1-36			
Ступица	Масса	Настил	
P		1:10	
Лист	Листов 1		
БЕЛГОСПРОЕКТ г. Минск			

МД-1-36	Кливер	22.09.88
Кливер	Витковский	28.09.88
Витковский	Витковский	02.09.88
Витковский	Варшай	02.09.88
Варшай	Варшай	02.09.88
Варшай	Варшай	02.09.88
Варшай	Варшай	02.09.88
Варшай	Варшай	02.09.88

И.И. Сидор

310-4-1		КДУ-31	
Лестница-трибуна тип II МД-1-37			
Ступица	Масса	Настил	
P		1:10	
Лист	Листов 1		
БЕЛГОСПРОЕКТ г. Минск			

МД-1-37	Кливер	22.09.88
Кливер	Витковский	28.09.88
Витковский	Витковский	02.09.88
Витковский	Варшай	02.09.88
Варшай	Варшай	02.09.88
Варшай	Варшай	02.09.88
Варшай	Варшай	02.09.88
Варшай	Варшай	02.09.88

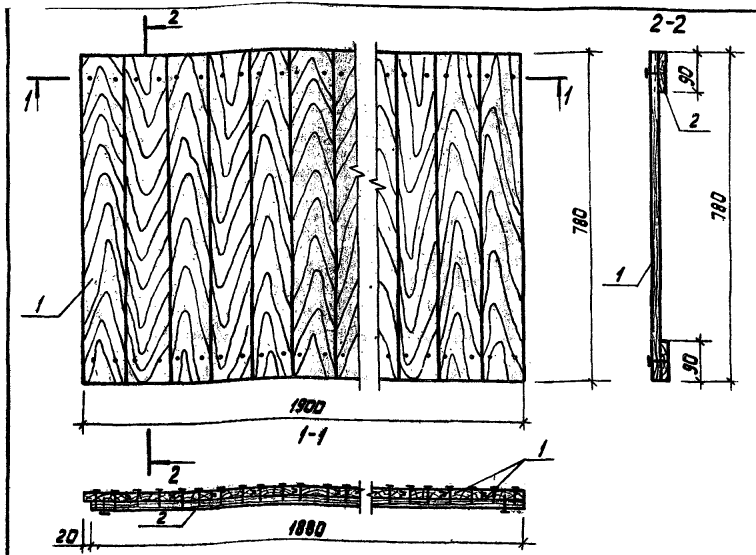


Формат	Зона	Поз	Обозначение	Наименование	Кол	Примечание
<u>Детали</u>						
Б4	1			25*167 ГОСТ 24454-80Е Е-2350	2	0.013 м <sup>2</sup>
Б4	2			25*167 ГОСТ 24454-80Е Е-750	2	0.004 м <sup>2</sup>
Б4	3			25*92 ГОСТ 24454-80Е Е-750	25	0.002 м <sup>2</sup>
Б4	4			70*92 ГОСТ 24454-80Е Е-2300	2	0.017 м <sup>2</sup>
Б4	5			70*92 ГОСТ 24454-80Е Е-750	2	0.006 м <sup>2</sup>
				Общий расход древесины	—	0.130 м <sup>2</sup>
				Гвозди К 3,0*70 ГОСТ 4028-63*	100	0.0039 кг

			310-4-1	КДИ-32			
			МД 1-38				
				Стадия	Масса	Масштаб	
				Р		1:20	
				Лист	Листов 1		
				<b>БЕЛГОСПРОЕКТ</b>			
				г Минск			

Лист № 1 из 1 Листов и дата Введен шиф №

инв. № 1130-8

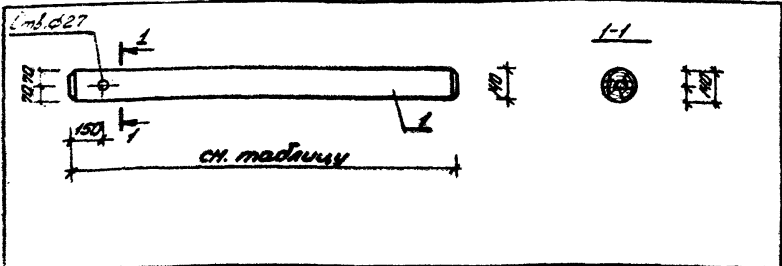


Формат	Зона	Поз	Обозначение	Наименование	Кол	Примечание
<u>Детали</u>						
Б4	1			Вагонка 13*94 КС16-76 Е-780	21	0.0009 м <sup>2</sup>
Б4	2			Вагонка 13*94 КС16-76 Е-1800	2	0.0023 м <sup>2</sup>
				Общий расход древесины	—	0.0035 м <sup>2</sup>
				Гвозди П 12*25 ГОСТ 4028-63*	84	0.020 кг

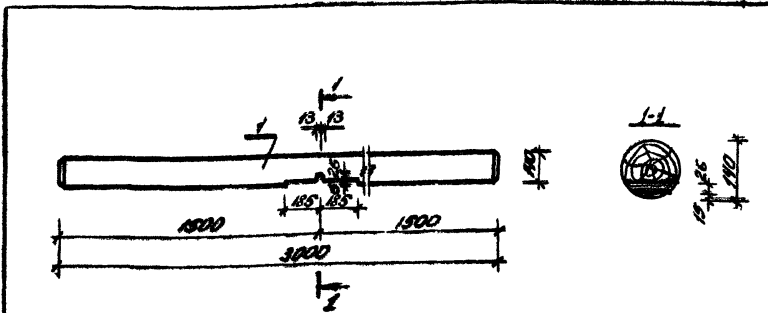
Лист № 1 из 1 Листов и дата Введен шиф №

			310-4-1	КДИ-33			
			Щит МД-1-39				
				Стадия	Масса	Масштаб	
				Р		1:10	
				Лист	Листов 1		
				<b>БЕЛГОСПРОЕКТ</b>			
				г Минск			

Исполнитель: Ключев  
 Гл. констр. Михайловский  
 ГАП Вишневецкая  
 ГИП АИМ Баршай  
 Ст. инж. Баршайский  
 ИМЖ Котинский



№	Гр.	Обозначение	Наименование	Кол.	Примечание
<u>Детали МА-2-1:</u>					
И	1		Ф40 ГОСТ 9463-72 <sup>а</sup> , L=900	1	0,044 м <sup>3</sup>
<u>Детали МА-2-2:</u>					
И	1		Ф40 ГОСТ 9463-72 <sup>а</sup> , L=800	1	0,039 м <sup>3</sup>
<u>Детали МА-2-3:</u>					
И	1		Ф40 ГОСТ 9463-72 <sup>а</sup> , L=500	1	0,023 м <sup>3</sup>
<u>Детали МА-2-4:</u>					
И	1		Ф40 ГОСТ 9463-72 <sup>а</sup> , L=800	1	0,028 м <sup>3</sup>
<u>Детали МА-2-5:</u>					
И	1		Ф40 ГОСТ 9463-72 <sup>а</sup> , L=2100	1	0,032 м <sup>3</sup>
<u>Детали МА-2-6:</u>					
И	1		Ф40 ГОСТ 9463-72 <sup>а</sup> , L=2400	1	0,037 м <sup>3</sup>
<u>Детали МА-2-7:</u>					
И	1		Ф40 ГОСТ 9463-72 <sup>а</sup> , L=2700	1	0,042 м <sup>3</sup>



№	Гр.	Обозначение	Наименование	Кол.	Примечание
<u>Детали МА-2-8:</u>					
И	1		Ф40 ГОСТ 9463-72 <sup>а</sup> , L=3000	1	0,048 м <sup>3</sup>

И.И. Голубев, И.И. Голубев, И.И. Голубев

310-4-1 КДУ-34

Перекладины разновысокие МА-2-1 ÷ МА-2-7	Стадия	Масса	Масштаб
	Р		1:20
	Лист	Листов 1	
БЕЛГОСПРОЕКТ г. Минск			

И.И. Голубев	И.И. Голубев	И.И. Голубев	И.И. Голубев	И.И. Голубев	И.И. Голубев
Инж. А.А. Чен	Инж. А.А. Чен	Инж. А.А. Чен	Инж. А.А. Чен	Инж. А.А. Чен	Инж. А.А. Чен
Инж. С.П. Мухоморов	Инж. С.П. Мухоморов	Инж. С.П. Мухоморов	Инж. С.П. Мухоморов	Инж. С.П. Мухоморов	Инж. С.П. Мухоморов
Инж. В.И. Барышай	Инж. В.И. Барышай	Инж. В.И. Барышай	Инж. В.И. Барышай	Инж. В.И. Барышай	Инж. В.И. Барышай
Инж. С.В. Березовский	Инж. С.В. Березовский	Инж. С.В. Березовский	Инж. С.В. Березовский	Инж. С.В. Березовский	Инж. С.В. Березовский
Инж. С.В. Будниковский	Инж. С.В. Будниковский	Инж. С.В. Будниковский	Инж. С.В. Будниковский	Инж. С.В. Будниковский	Инж. С.В. Будниковский
29.08.81	29.08.81	29.08.81	29.08.81	29.08.81	29.08.81
29.08.81	29.08.81	29.08.81	29.08.81	29.08.81	29.08.81
29.08.81	29.08.81	29.08.81	29.08.81	29.08.81	29.08.81
29.08.81	29.08.81	29.08.81	29.08.81	29.08.81	29.08.81
29.08.81	29.08.81	29.08.81	29.08.81	29.08.81	29.08.81

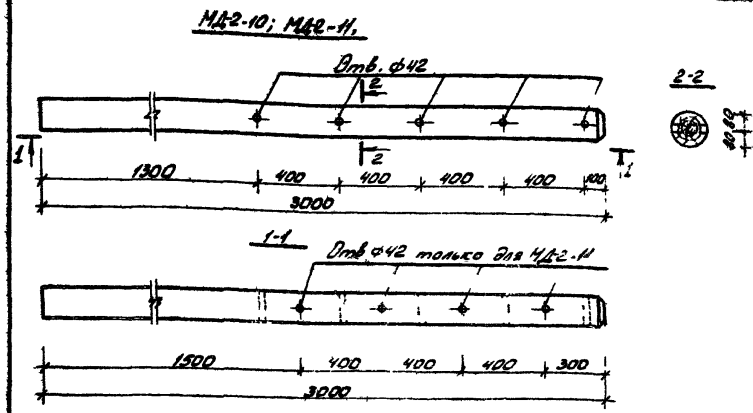
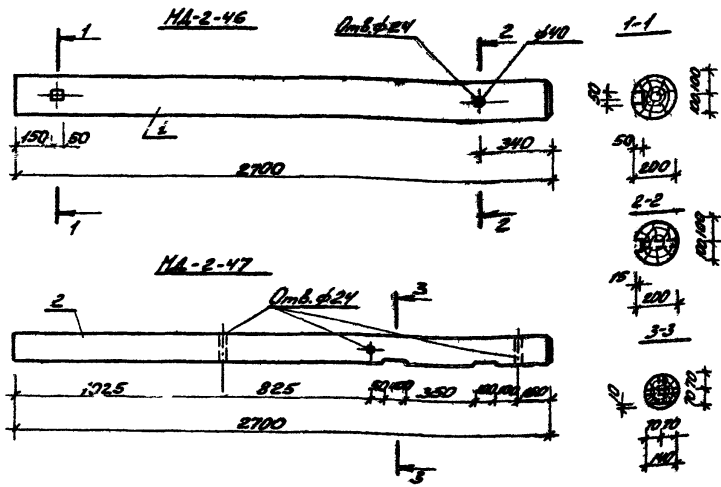
И.И. Голубев, И.И. Голубев, И.И. Голубев

310-4-1 КДУ-35

Качалка-балансир тип Ш. МА-2-8	Стадия	Масса	Масштаб
	Р		1:20
	Лист	Листов 1	
БЕЛГОСПРОЕКТ г. Минск			

И.И. Голубев	И.И. Голубев	И.И. Голубев	И.И. Голубев	И.И. Голубев	И.И. Голубев
Инж. А.А. Чен	Инж. А.А. Чен	Инж. А.А. Чен	Инж. А.А. Чен	Инж. А.А. Чен	Инж. А.А. Чен
Инж. С.П. Мухоморов	Инж. С.П. Мухоморов	Инж. С.П. Мухоморов	Инж. С.П. Мухоморов	Инж. С.П. Мухоморов	Инж. С.П. Мухоморов
Инж. В.И. Барышай	Инж. В.И. Барышай	Инж. В.И. Барышай	Инж. В.И. Барышай	Инж. В.И. Барышай	Инж. В.И. Барышай
Инж. С.В. Березовский	Инж. С.В. Березовский	Инж. С.В. Березовский	Инж. С.В. Березовский	Инж. С.В. Березовский	Инж. С.В. Березовский
Инж. С.В. Будниковский	Инж. С.В. Будниковский	Инж. С.В. Будниковский	Инж. С.В. Будниковский	Инж. С.В. Будниковский	Инж. С.В. Будниковский
29.08.81	29.08.81	29.08.81	29.08.81	29.08.81	29.08.81
29.08.81	29.08.81	29.08.81	29.08.81	29.08.81	29.08.81
29.08.81	29.08.81	29.08.81	29.08.81	29.08.81	29.08.81
29.08.81	29.08.81	29.08.81	29.08.81	29.08.81	29.08.81
29.08.81	29.08.81	29.08.81	29.08.81	29.08.81	29.08.81





№ детали	№ листа	Обозначение	Наименование	Кол	Примечание
11	1		Детали МА-2-46		
			φ160 ГОСТ 9463-72* L=2700	1	0,084м³
11	2		Детали МА-2-47		
			φ160 ГОСТ 9463-72* L=2700	1	0,0415м³

№ детали	№ листа	Обозначение	Наименование	Кол	Примечание
11	1		Детали МА-2-10, МА-2-11		
			φ160 ГОСТ 9463-72* L=3000	1	0,060м³

310-4-1		КДУ-36	
Горка-скат тип IV.			
МА-2-46, МА-2-47			
Стандарт	Масса	Наставка	
Р		1:20	
Лист		Листов 1	
БЕЛГОСПРОЕКТ			
г. Минск			

310-4-1		КДУ-37	
Столбы для лазания.			
МА-2-10, МА-2-11			
Стандарт	Масса	Наставка	
Р		1:20	
Лист		Листов 1	
БЕЛГОСПРОЕКТ			
г. Минск			

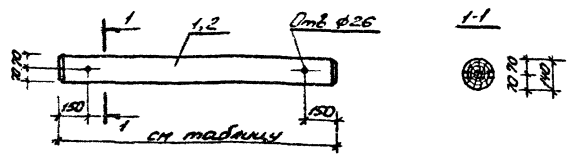
Подпись и дата  
 1988 г.

Подпись и дата  
 1988 г.

Нач. КИУ Кичар  
 И. Костюк  
 ГИТ  
 КУП АКМ Баршай  
 Ст. инж. Борзобский  
 Инжен. Кутыка

20.08.88  
 20.08.88  
 24.08.88  
 24.08.88  
 24.08.88  
 24.08.88

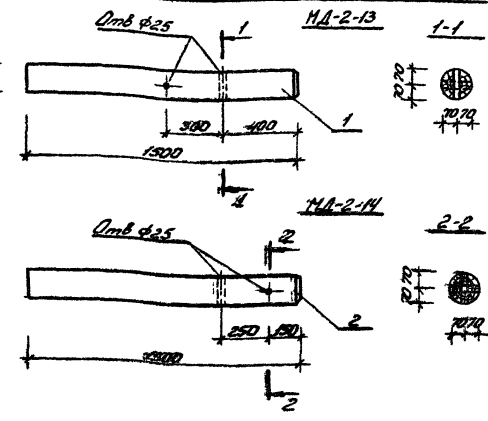
БЕЛГОСПРОЕКТ  
 г. Минск



Кол-во	Знач.	Обозначение	Наименование	Кол	Примечание
4	1		Детали МА-2-12		
			ФНО ГОСТ 9463-72* L-2500		0,0460 м <sup>3</sup>
4	2		Детали МА-2-15		
			ФНО ГОСТ 9463-72* L-1000		0,0154 м <sup>3</sup>

310-4-1		КАД-38	
Мостик-балансир		Склад Масса. Пластмасс	
МА-2-12, МА-2-15		P	1:20
		Лист	Листов 1
		БЕЛГОСПРОЕКТ г. Минск	

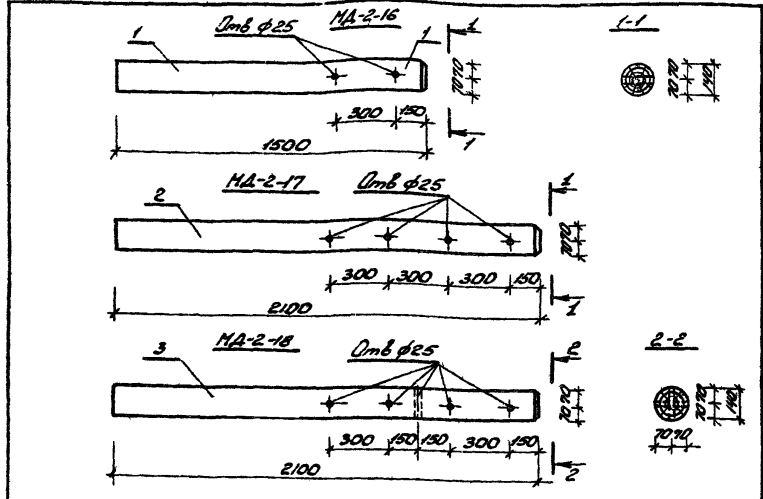
Изд. № 1150-8



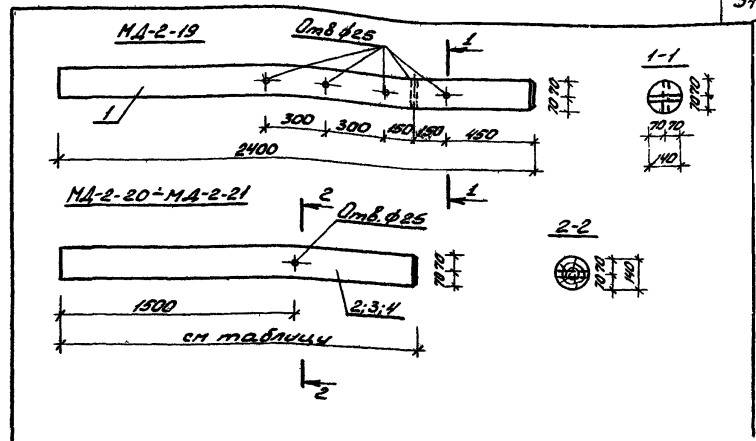
Кол-во	Знач.	Обозначение	Наименование	Кол	Примечание
4	1		Детали МА-2-13		
			ФНО ГОСТ 9463-72* L-500	1	0,0231 м <sup>3</sup>
4	2		Детали МА-2-14		
			ФНО ГОСТ 9463-72* L-500	1	0,0231 м <sup>3</sup>

310-4-1		КАД-39	
Мостик-балансир		Склад Масса. Пластмасс	
МА-2-13, МА-2-14		P	1:20
		Лист	Листов 2
		БЕЛГОСПРОЕКТ г. Минск	

Изд. № 1150-8



Формат	Зона	Лист	Обозначение	Наименование	Кол	Примечание
				<u>Детали MA-2-16</u>		
11		1		Ф40 ГОСТ 9463-72* L=1500	1	00231м <sup>3</sup>
				<u>Детали MA-2-17</u>		
11		2		Ф40 ГОСТ 9463-72* L=2100	1	00323м <sup>3</sup>
				<u>Детали MA-2-18</u>		
11		3		Ф40 ГОСТ 9463-72* L=2100	1	00323м <sup>3</sup>



Формат	Зона	Лист	Обозначение	Наименование	Кол	Примечание
				<u>Детали MA-2-19</u>		
11		1		Ф40 ГОСТ 9463-72* L=2400	1	00399м <sup>3</sup>
				<u>Детали MA-2-20</u>		
11		2		Ф40 ГОСТ 9463-72* L=2100	1	00323м <sup>3</sup>
				<u>Детали MA-2-21</u>		
11		3		Ф40 ГОСТ 9463-72* L=1800	1	00217м <sup>3</sup>
				<u>Детали MA-2-22</u>		
11		4		Ф40 ГОСТ 9463-72* L=2400	1	00399м <sup>3</sup>

Лист № 1 из 1. Подпись и Дата

310-4-1		КАД-40	
№	Имя	Подпись	Дата
1	Князев		28.02.81
2	Князев		28.02.81
3	Винникова		4.03.81
4	Барыш		4.03.81
5	Борисовский		4.03.81
6	Куткина		4.03.81
Переключатели параллельные		Станд	Масса
MA-2-16, MA-2-17, MA-2-18		P	120
		Лист	Листов 1
БЕЛГОСПРОЕКТ г. Минск			

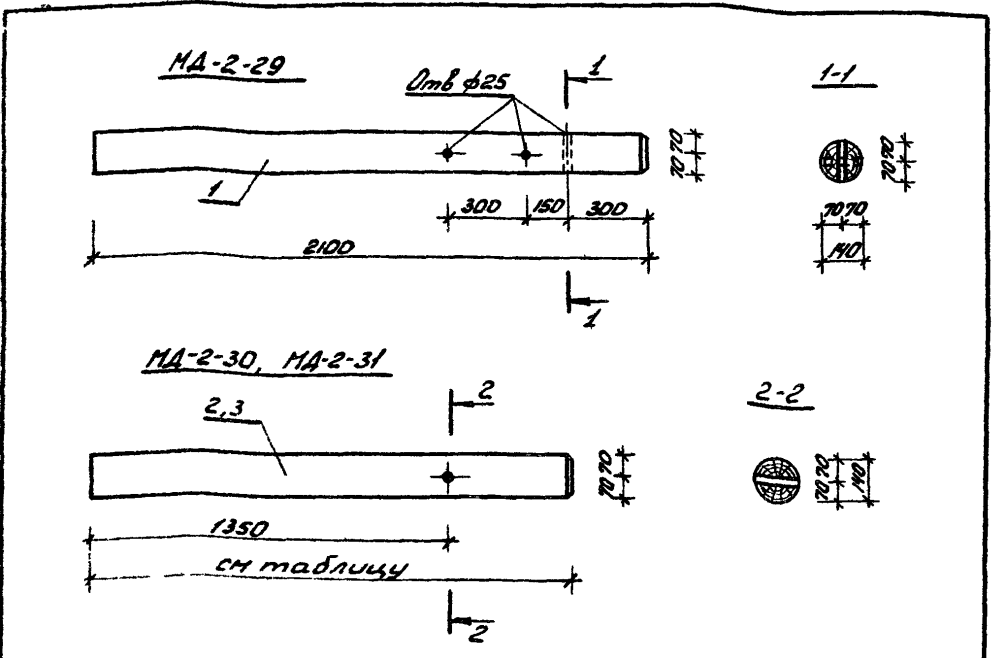
Лист № 1 из 1-8

Лист № 1 из 1. Подпись и Дата

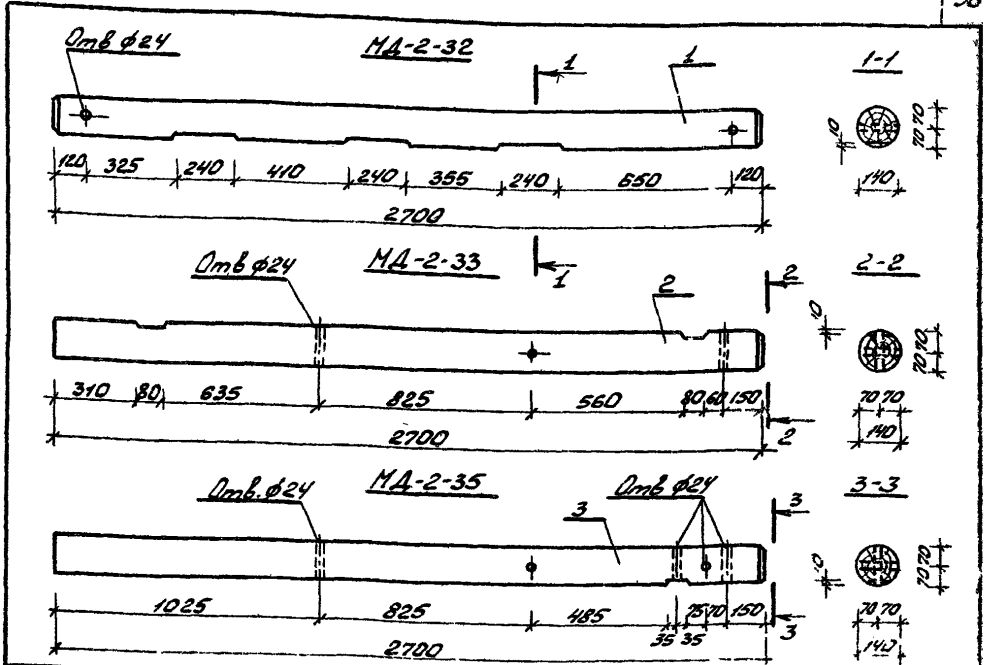
310-4-1		КАД-41	
№	Имя	Подпись	Дата
1	Князев		28.02.81
2	Винникова		28.02.81
3	Барыш		4.03.81
4	Борисовский		4.03.81
5	Куткина		4.03.81
Переключатели параллельные		Станд	Масса
MA-2-19, MA-2-20, MA-2-21		P	120
		Лист	Листов 1
БЕЛГОСПРОЕКТ г. Минск			

Лист № 1 из 1-8





Формат	Лист	Поз	Обозначение	Наименование	Кол	Примечание
				Детали MA-2-29		
41	1			Ф40ГОСТ9463-72* L=2100	1	0,0323м <sup>3</sup>
41	2			Детали MA-2-30		
				Ф40ГОСТ9463-72* L=1500	1	0,0231м <sup>3</sup>
41	3			Детали MA-2-31		
				Ф40ГОСТ9463-72* L=1800	1	0,0277м <sup>3</sup>



Формат	Лист	Поз	Обозначение	Наименование	Кол	Примечание
				Детали MA-2-32		
41	1			Ф40ГОСТ9463-72* L=2700	1	0,0415м <sup>3</sup>
41	2			Детали MA-2-33		
				Ф40ГОСТ9463-72* L=2700	1	0,0416м <sup>3</sup>
41	3			Детали MA-2-35		
				Ф40ГОСТ9463-72* L=2700	1	0,0415м <sup>3</sup>

Лист № 1 из 1

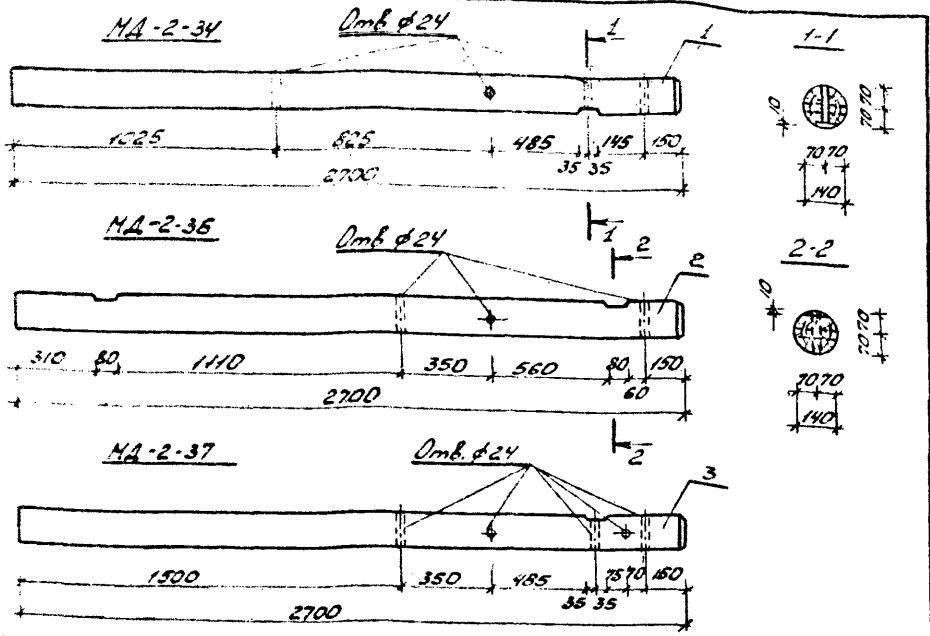
310-4-1 КДУ-44

Статья	Масса	Масштаб
Р		1:20
Лист	Листов	
БЕЛГОСПРОЕКТ г. Минск		

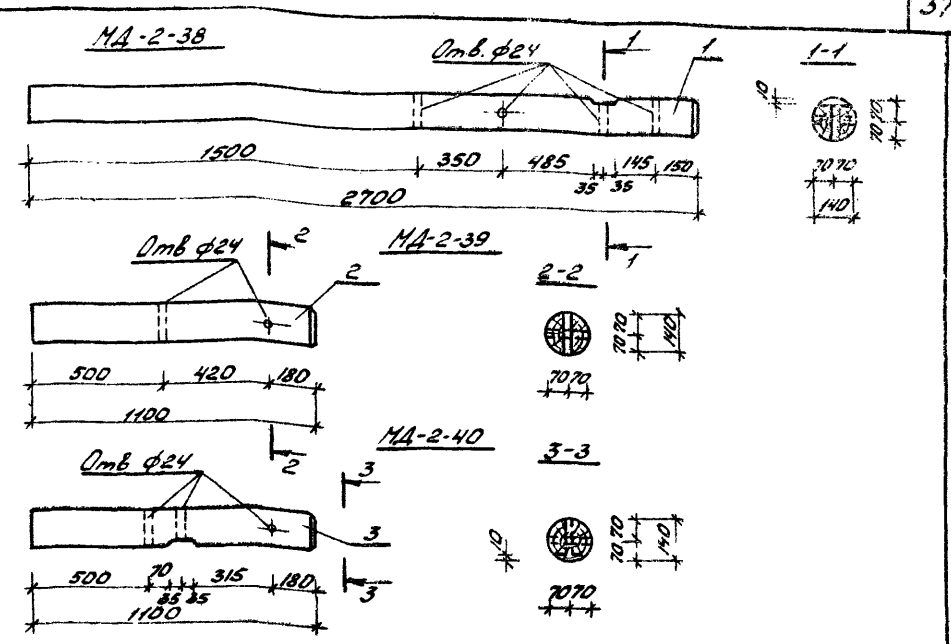
Лист № 1 из 1

310-4-1 КДУ-45

Статья	Масса	Масштаб
Р		1:20
Лист	Листов	
БЕЛГОСПРОЕКТ г. Минск		



Кол-во	Зона	Поз.	Обозначение	Наименование	Кол	Примечание
<b>Детали МА-2-34</b>						
11	1			Ф140 ГОСТ 9463-72* L=2700	1	0.0415 м <sup>3</sup>
<b>Детали МА-2-35</b>						
11	2			Ф140 ГОСТ 9463-72* L=2700	1	0.0415 м <sup>3</sup>
<b>Детали МА-2-37</b>						
11	3			Ф140 ГОСТ 9463-72* L=2700	1	0.0415 м <sup>3</sup>



Кол-во	Зона	Поз.	Обозначение	Наименование	Кол	Примечание
<b>Детали МА-2-38</b>						
11	1			Ф140 ГОСТ 9463-72* L=2700	1	0.0115 м <sup>3</sup>
<b>Детали МА-2-39</b>						
11	2			Ф140 ГОСТ 9463-72* L=1100	1	0.0169 м <sup>3</sup>
<b>Детали МА-2-40</b>						
11	3			Ф140 ГОСТ 9463-72* L=1100	1	0.0169 м <sup>3</sup>

Лист № 37 из 37 листов. Взам. инв. № 416

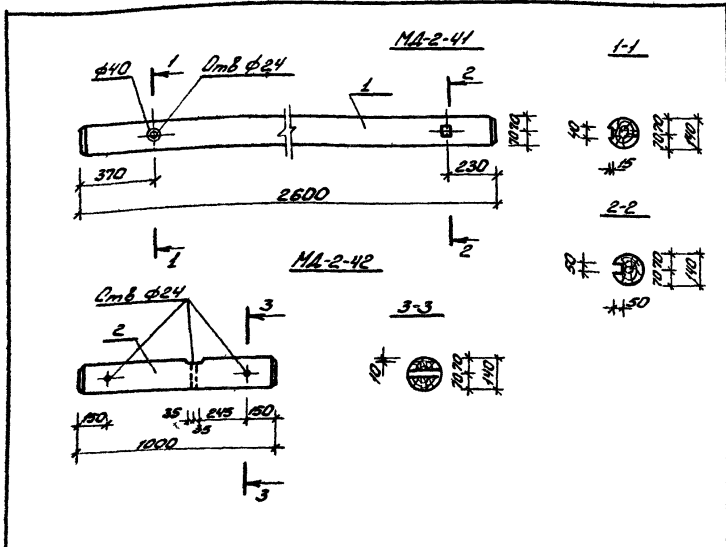
310-4-1 КДУ-46

Уровень	Стация	Масса	Наименование
Уровни подвешивающего моста тип Д. МА-2-34, МА-2-35, МА-2-37	Р		1:20
<b>БЕЛГОСПРОЕКТ г. Минск</b>			

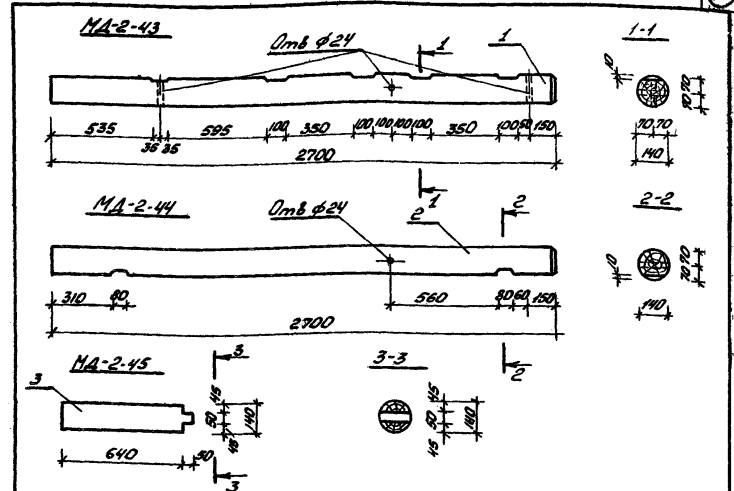
Лист № 37 из 37 листов. Взам. инв. № 416

310-4-1 КДУ-47

Уровень	Стация	Масса	Наименование
Уровни подвешивающего моста, качающийся мостик. МА-2-38, МА-2-39, МА-2-40	Р		1:20
<b>БЕЛГОСПРОЕКТ г. Минск</b>			



Формат	Этаж	Лист	Обозначение	Наименование	Кол	Примечание
		1		Детали МА-2-41		
41		1		ФНД ГОСТ 9463-72* L-2600	1	0.040 м <sup>3</sup>
		2		Детали МА-2-42		
41		2		ФНД ГОСТ 9463-72* L-1000	1	0.0154 м <sup>3</sup>



Формат	Этаж	Лист	Обозначение	Наименование	Кол	Примечание
				Детали МА-2-43		
41		1		ФНД ГОСТ 9463-72* L-2700	1	0.0415 м <sup>3</sup>
		2		Детали МА-2-44		
41		2		ФНД ГОСТ 9463-72* L-2700	1	0.0415 м <sup>3</sup>
		3		Детали МА-2-45		
41		3		ФНД ГОСТ 9463-72* L-640	1	0.0106 м <sup>3</sup>

ИЗМ. № 10/83, 10/84, 10/85, 10/86, 10/87, 10/88, 10/89, 10/90, 10/91, 10/92, 10/93, 10/94, 10/95, 10/96, 10/97, 10/98, 10/99, 10/100

310-4-1		КАУ-48	
Уровни подъема. МА-2-41, МА-2-42			
Станд. Масса	Масштаб		
P	1:20		
Лист	Листов 1		
БЕЛГОСПРОЕКТ г. Минск			

ИЗМ. № 10/83, 10/84, 10/85, 10/86, 10/87, 10/88, 10/89, 10/90, 10/91, 10/92, 10/93, 10/94, 10/95, 10/96, 10/97, 10/98, 10/99, 10/100

310-4-1		КАУ-49	
Уровни подъема. МА-2-43, МА-2-44, МА-2-45			
Станд. Масса	Масштаб		
P	1:20		
Лист	Листов 1		
БЕЛГОСПРОЕКТ г. Минск			

ИЗМ. № 10/131, 8