

МИНИСТЕРСТВО
ЭНЕРГЕТИКИ И ЭЛЕКТРОФИКАЦИИ СССР
ГЛАВТЕХСТРОЙПРОЕКТ
ВСЕСОЮЗНЫЙ ГОСУДАРСТВЕННЫЙ ПРОЕКТИРОВО-КОНСТРУКЦИОННО-ИССЛЕДОВАТЕЛЬСКИЙ ИНСТИТУТ
«ЭНЕРГОСЕТЬПРОЕКТ»

ТИПОВОЙ ПРОЕКТ

УНИФИЦИРОВАННЫЕ ЖЕЛЕЗОБЕТОННЫЕ
СПЕЦИАЛЬНЫЕ ОПОРЫ ВА 110-220кв.

№ 407-4-25/75

РАБОЧИЕ ЧЕРТЕЖИ

ТОМ I

ПОЯСНИТЕЛЬНАЯ ЗАПИСКА

(Корректировка 1974г)

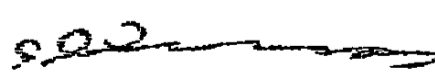
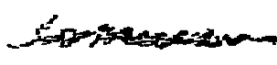
ГЛАВНЫЙ ИНЖЕНЕР
ИНСТИТУТА

/С. РОКОТЯН/

НАЧ. ТЕХНИЧЕСКОГО ОТДЕЛА
ИНСТИТУТА

/М. РЕУТ/

ГЛАВНЫЕ СПЕЦИАЛИСТЫ
ИНСТИТУТА

 /А. АЛЕВИН/
 /В. ОБСЕЕНКО/

ИЗ063 ТМ - Т I
Стр 20
Листов (форм) - 3
Чиселом, разм. - 19

МОСКВА - 1974

3003701/1 С. 2

МИНИСТЕРСТВО
ЭНЕРГЕТИКИ И ЭЛЕКТРИФИКАЦИИ СССР
ГЛАВТЕХСТРОЙПРОЕКТ
ВСЕСОЮЗНЫЙ ГОСУДАРСТВЕННЫЙ ПРОЕКТНО-ИЗЫСКАТЕЛЬСКИЙ
И НАУЧНО-ИССЛЕДОВАТЕЛЬСКИЙ ИНСТИТУТ
«ЭНЕРГОСЕТЬПРОЕКТ»

СЕВЕР-ЗАПАДНОЕ ОТДЕЛЕНИЕ

ТИПОВОЙ ПРОЕКТ

Унифицированные железобетонные
специальные опоры ВЛ 110-220кВ

№ 407-4-25/75

РАБОЧИЕ ЧЕРТЕЖИ

ТОМ 1

ПОЯСНИТЕЛЬНАЯ ЗАПИСКА

(Корректировка 1974г.)

ГЛАВНЫЙ ИНЖЕНЕР

 / К. КРЮКОВ /

ЗАМ. НАЧ. ТЕХНИЧЕСКОГО

ОТДЕЛА

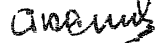
 / В. ГАЛПЕРИН /

НАЧ. ОТДЕЛА ТИПОВОГО


ПРОЕКТИРОВАНИЯ

 / К. СИНЕЛОбОВ /

ГЛАВНЫЙ СПЕЦИАЛИСТ Т.О.

 / А. КУРНОСОВ /

ГЛАВНЫЙ ИНЖЕНЕР ПРОЕКТА

 / С. ШТИН /

ЛЕНИНГРАД - 1974... г.

308310/1.03

СОСТАВ ПРОЕКТА

Том 1.	Пояснительная записка	№ 3083тм-т.1
Том 2.	Рабочие чертежи промежуточных и промежуточно-угловых опор ВЛ 110-220 кВ	№ 3083тм-т.2
Том 3.	Рабочие чертежи анкерно-угловых опор ВЛ 110 кВ	№ 3083тм-т.3
Том 4.	Расчет промежуточных и промежуточно-угловых опор ВЛ 110-220 кВ	№ 3083тм-т.4
Том 5.	Расчет анкерно-угловых опор ВЛ 110 кВ	№ 3083тм-т.5
Том 6.	Патентный формуляр (хранится в ДК СЭО)	№ 3083тм-т.6

СОДЕРЖАНИЕ ТОМА I

	Стр.
Глава I. Основные исходные положения проекта	6+ 9
Глава 2. Краткое описание конструкций опор	10+17
Глава 3. Указания по применению опор	18+20

Приложения:

1. Выписка из заключения по экспертизе на новизну и патентоспособность типового проекта	21+22
2. Выписка из патентного формуляра инв. № 3083тм-т7	23
3. Обзорный лист унифицированных специальных железобетонных опор	№ 3083тм-тI-I
4. Таблица расчетных пролетов	№ 3083тм-тI-2
5. Таблицы нагрузок для расчета закреплений опор в грунте	№ 3083тм-тI-3 ^а
6. Габариты приближения токоведущих частей к телу опор	№ 3083тм-тI-4 листы I+ II

Листу присвоена литера „а" в связи
с присвоением чертежу 3083 тм - тI - 3 литера „а"

Гл. инж. пр-та ~~Яковлев~~ /Соколов/

3083тм-тI	лист
литера а	3 23

Глава I. ОСНОВНЫЕ ИСХОДНЫЕ ПОЛОЖЕНИЯ ПРОЕКТА

§ 1. Рабочие чертежи унифицированных специальных железобетонных опор для ВЛ 110-220 кВ разработаны Северо-Западным отделением института "Энергосетьпроект" в соответствии с "Основными положениями унификации опор ВЛ 35-500 кВ", утвержденными Решением № 113 Технического Совета Минэнерго от 7 сентября 1967 года и на основании Технических решений (проектного задания "Унификация металлических: железобетонных и деревянных опор ВЛ 35-500кВ (инв. № 1179тм)", утвержденных Решением № 253 Главтекстройпроекта и Технического управления по эксплуатации энергосистем от 11 июня 1968 года.

Настоящий проект (корректировка 1974 г.), выпущенный по плану Госстроя СССР на 1974 г., содержит рабочие чертежи выпуска 1969 г. с некоторыми изменениями и уточнениями. Эти изменения учитывают опыт, накопленный в процессе применения опор новой унификации и их изготовления на заводах, а также изменение ГОСТ'ов и норм проектирования на 1 января 1975 г.

§ 2. Опоры предназначены для установки в I-IV районах по гололеду и III районе по ветру и рассчитаны на подвеску проводов по ГОСТ 839-59 следующих марок: АС-70, АС-95, АС-120, АС-150, АС-195 и АСО-240 на ВЛ 110 и 150 кВ, АСО-300 и АСО-400 на ВЛ 220 кВ.

Расчетные пролеты для проводов и указанных марок даны на листе 3082 тм-т1-2 настоящего тома. На монтажных схемах даны пролеты только для проводов "унифицированных" марок АС-95, АС-150, АСО-240 на ВЛ 110 и 150 кВ АСО-300 и АСО-400 на ВЛ 220 кВ

Опоры рассчитаны на подвеску грозозащитных тросов из стальных канатов по ГОСТ 3063-66 для ВЛ 110-150 кВ марки С-50 (ТК-9, I) и для ВЛ 220 кВ марки С-70 (ТК-II).

§ 3. В состав проекта входят опоры следующих типов:

- промежуточные порталные свободстоящие опоры для одноцепных ВЛ 110-150 кВ (I тип) и ВЛ 220 кВ (I тип), проходящих в районах с частой интенсивной пляской проводов;

- промежуточная повышенная опора для одноцепных ВЛ 110 кВ (I тип);

3082тм-т1	лист
литера	Б 23

- промежуточная угловая опора для одноцепных ВЛ 110 кВ (I тип);

- анкерно-угловые опоры для одноцепных ВЛ 110 кВ: повышенная на 3,7 м и пониженная на 4 м по сравнению с нормальной опорой, а также специальная концевая опора (3 тип).

Схемы опор каждого типа приведены на обзорном листе черт. № 3083тм-г. I-I.

§ 4. Расстояния между проводами и тросами на опоре, а также габариты приближений, приняты на основании действующих норм проектирования линий электропередачи ПУЭ-66 с учетом требований "Руководящих указаний для выбора расстояний между проводами и между проводами и тросами на опорах ВЛ 35-500 кВ по условиям пляски проводов", мкв. № 3501тм.

Для ВЛ 110-220 кВ, проходящих в районах с частой и интенсивной пляской проводов, предусмотрено горизонтальное расположение проводов, для чего разработаны две порталные опоры.

В качестве анкерно-угловых опор на линиях 110 кВ с этими опорами могут быть использованы железобетонные опоры УВ 110-I (с ограничением допустимого угла поворота ВЛ до 30° из-за подвески второго грозозащитного троса) и стальные УС 110-3 и У220-3. На линиях 220 кВ в качестве анкерно-угловых опор следует применять стальные опоры типа У220-3.

Расстояния между проводами на повышенных и пониженных опорах ВЛ 110 кВ по соображениям унификации траверс и железобетонных стоек приняты в основном такими же как и на унифицированных нормальных опорах, т.е. без учета требований "Руководящих указаний, касающихся корректировки этих расстояний в зависимости от высоты расположения траверс.

В связи с этим повышенные опоры-промежуточная со стойкой 26,0 м и анкерно-угловая опора со стойкой, устанавливаемой на подсажник, могут быть использованы только на переходах через инженерные сооружения и на отдельных пикетах, где применение

повышенных опор целесообразно по условиям расстановки опор по профилю.

Все конструкции допускают безопасный подъем на опоры под напряжением, согласно п. П-5-59 ПУЭ-66.

§ 5. Конструкции опор разработаны в соответствии с действующими нормами проектирования: ПУЭ-66 (глава П-5), главными СНиП П-И.9-62, П-В.1-62^а, П-В. 3-72, П-А.10-71, а также "Инструкцией по расчету железобетонных опор и фундаментов к ним", изв.№ 1070ты и "Инструкцией по расчету стальных опор и фундаментов к ним", изв.№ 1562 тм.

Все элементы опор рассчитаны по методу предельных состояний.

§ 6. Эскизы верхней части опор с указанием воздушных изоляционных расстояний между токоведущими частями и телом опор приведены на черт.№ 3083тм-т.1-4 настоящего тома.

Отклонения поддерживающих гирлянд определены при отношении длины весового пролета к длине ветрового пролета, равном 0,75.

На листах 6+ 10 черт.№ 3083тм-т.1-4 даны рекомендации по применению железобетонных опор в районах с загрязненной атмосферой и приведены габариты приближения соответствующих гирлянд.

§ 7. При нормированных ПУЭ-66 расстояниях по вертикали между тросом и проводом в середине пролета по условиям защиты от грозных перенапряжений и при высоте тросостоек, принятой на промежуточных опорах в настоящем проекте, максимальное напряжение в тросе не превышает 40 кг/мм² на опорах ПСБ-150-1, ПСБ-220-1 45 кг/мм² на опорах ПУСБ 110-1 и ПСБ-110-1.

Эти значения максимальных напряжений в тросе указаны в монтажных схемах опор и приняты в расчетах прочности тросостоек.

§ 8. Угол грозозащиты на опорах принят не более 30 градусов.

3083тм-т1	лист
литера	8 23

§ 9. Шифровка специальных железобетонных унифицированных опор выполнена по аналогии с шифровкой нормальных опор (проект инв. № 3082 тм) с добавлением в буквенную часть цифра перед обозначением материала буквы С- специальная. Например, ПСБ 220-1 обозначает промежуточная специальная железобетонная опора ВЛ 220кВ УСБ ПС-3- угловая анкерная специальная железобетонная опора ВЛ ПС кВ.

Цифра после обозначения напряжения через тире соответствует порядковому номеру опоры данной серии, причем по аналогии с нормальными опорами, нечетные цифры указывают на одноцепные опоры, четные- на двухцепные.

Шифровка отправочных марок и отдельных элементов принята такой же, как и для нормальных опор. Новые марки отличаются только цифровой частью (порядковым номером).

Глава 2. КРАТКОЕ ОПИСАНИЕ КОНСТРУКЦИЙ ОПОР

§ 1. Разработанные в настоящем проекте специальные унифицированные опоры состоят из железобетонных предварительно напряженных центрифугированных стоек и стальных траверс и тросостоек или тросодержателей.

§ 2. В специальных опорах применяются 4 типа унифицированных железобетонных стоек двух типоразмеров, а именно:

СК-1, СК-2 — конические, длиной 22,6 м с диаметрами 334/560 мм для всех промежуточных опор;

СЦ-1, СЦ-2 — цилиндрические длиной 22,2 м с диаметром 560 мм для анкерно-угловых опор ВЛ 110 кВ.

Примечание: Как конические, так и цилиндрические стойки отличаются друг от друга несущей способностью и закладными деталями.

Каждый тип стойки разработан в трех взаимозаменяемых вариантах армирования: стержневом, проволочном и прядевом.

Конические стойки выпускаются с завода вместе с подпятниками, выполненными в виде плоских железобетонных дисков, которые привариваются на заводе к нижнему торцу готовой стойки через закладные детали с помощью 4-х коротышей. Цилиндрические стойки выпускаются с завода с подпятником ПП-3 по чертежу № 1623тм-15 лист 66.

§ 3. Промежуточные специальные опоры представляют собой свободстоящие конструкции.

Для напряжений 110-220 кВ разработаны две опоры: одна для ВЛ 110-150 кВ (шифр ПСБ 150-1) и одна для ВЛ 220 кВ (шифр ПСБ-220-1).

Расположение проводов и грозозащитных тросов на этих опорах позволяет их применять в районах с частой и интенсивной пыляской

проводов.

В качестве промежуточно-угловой разработана конструкция одноцепной одноствоечной опоры для ВЛ 110 кВ (шифр ПУСБ-110-1) с различным расположением одних и тех же траверс и тросостоек в зависимости от направления угла поворота ВЛ.

Траверсы и тросостойки располагаются в соответствии с монтажными схемами № 3083 тм-т.2-3 и 3083тм-т.2-4.

На монтажной схеме № 3083тм-т.2-3 показано расположение элементов опоры, соответствующее повороту ВЛ "влево" (в сторону расположения одной фазы), на монтажной схеме № 3083тм-т.2-4 дано расположение элементов при повороте ВЛ "вправо" (в сторону расположения двух фаз).

С целью обеспечения габаритов приближения токоведущих частей к поясам траверс на углах поворота ВЛ более 3° необходимо установить понижающие подвески (Б-50):

при угле поворота "влево" - на верхней и нижней длинной траверсах;

при угле поворота "вправо" - только на нижней короткой траверсе.

На углах поворота до 3° включительно все траверсы монтируются без понижающих подвесок.

Область применения промежуточно-угловой опоры и предельные углы поворота ВЛ даны на монтажных схемах и на черт. № 3083тм-т.1-1 и 3083тм-т.1-2 настоящего тома.

Все промежуточные и промежуточно-угловые опоры устанавливаются непосредственно в грунт, как правило, в сверленные котлованы диаметром 700 мм, глубиной 3,0 м и 3,3 м.

В зависимости от углов поворота ВЛ промежуточно-угловая опора может устанавливаться с оттяжкой или без нее.

Промежуточная повышенная опора ВЛ 110 кВ (шифр ПСБ 110-1) представляет собой одноцепную одноствоечную опору.

Повышение точек крепления гирлянд на 4,0 метра, по сравнению с нормальными опорами ПБ 110-1, ПБ 110-3 и ПБ-110-5, осуществляется путем применения опоры ПСБ 110-1 со стойкой длиной 26 м, типа СК-4. На опоре устанавливаются унифицированные траверсы Б-4 и Б-3 и тросостойка Б-35.

Как было сказано в § 4 гл. I настоящего тома, опора ПСБ 110-1 предназначена для установки только на переходах через инженерные сооружения.

Для применения опоры ПСБ 110-1 с габаритными пролетами, соответствующими повышенному расположению траверс, по условиям пляски проводов расстояние между траверсами принимается равным четырем метрам вместо трех, при этом высота опоры до нижних траверс составит 17,5 м. Соответствующие отверстия в стойке имеются. Однако, применение опоры с повышенными габаритными пролетами рекомендуются лишь в исключительных случаях при соответствующих технико-экономических обоснованиях.

Анкерно-угловые специальные опоры ВЛ 110кВ представляют собой одноствоечные конструкции, удерживаемые в рабочем положении системой оттяжек,

Опора УСБ-110-1 представляет собой повышенный вариант нормальной анкерно-угловой опоры УБ 110-1 (проект № 3082тм). Увеличение высоты опоры достигается за счет установки стойки через металлический стакан на унифицированный подножник.

Опора УСБ 110-3- пониженный вариант нормальной опоры УБ-110-1. Уменьшение высоты расположения проводов и тросов на 4 метра осуществляется за счет снижения траверс.

Может быть достигнута и промежуточная высота анкерно-угловой опоры- пониженная на 2 метра. Соответствующие отверстия в стойке имеются.

3082тм-т1	лист
литера	12/23

Пониженная опора предназначена для прохождения одной линии под другой.

Концевая специальная опора КСБ ПЮ-1- это одностоечная конструкция с системой из шести оттяжек (трех расщепленных). Высота до траверсы та же, что и в опоре УБ ПЮ-1.

§ 4. Для закрепления стоек промежуточных опор в грунте в необходимых случаях используются железобетонные ригели. Для закрепления стоек промежуточно- угловых опор в случаях, когда опора устанавливается без оттяжки, независимо от грунта должен быть предусмотрен не менее, чем один ригель, устанавливаемый у поверхности грунта перпендикулярно к биссектрисе угла поворота.

Стойки промежуточных угловых и анкерно- угловых опор устанавливаются на специальные подпятники.

Оттяжки промежуточно- угловых и анкерно- угловых опор крепятся к У-образным болтам и анкерным плитам.

Анкерные плиты, анкерные У-образные болты, подпятники угловых опор, а также ригели выполняются по отдельному проекту.

§ 5. Материал стоек- центрифугированный железобетон. Бетон должен удовлетворять требованиям пл.СНиП I-В. 3-62, ГОСТ 7473-61 и ГОСТ 8424-72.

Марка бетона по прочности на сжатие 400 для стоек СК-1 и СК-2 (со стержневым армированием) и 500 для остальных стоек.

Марка бетона по морозостойкости не ниже Мрз 150, по водонепроницаемости В-6.

Подпятники выполняются из вибрированного бетона марки по прочности на сжатие 300, по морозостойкости Мрз 150, по водонепроницаемости В-4.

Для напрягаемой продольной арматуры стоек применяются:

3082тм-т1	лист
литера	13.22

- стержневая горячекатаная сталь периодического профиля класса А-IV марки 20ХГ2Ц (ГОСТ 5058-65*, ГОСТ 5781-61);

При отсутствии стали класса А-IV может быть применена сталь класса А-У марки 23Х2Г2Т по ЧМУ I-177-67 (чертежи стоек см. проект № 5744тм-Г1).

- высокопрочная арматурная проволока периодического профиля класса Вр-И по ГОСТ 8480-63;

- семипроволочные арматурные пряди класса П-7 по ЧМУ/ЦНИИ ЧМ 426-61 диаметром 12 мм.

Спираль стоек выполняется из обыкновенной арматурной проволоки класса В-I (ГОСТ 6727-53 *).

Остальная арматура стоек, а также арматура подпятников из стали класса А-I (ГОСТ 5781-61, ГОСТ 380-71*).

Закладные детали из стали марки ВМ Ст.3.

§ 6. Материал металлических траверс, тросостоек и закладных деталей железобетонных стоек - стали углеродистые Ст.3 по ГОСТ 380-71* или В18 ПС по ЧМУ I-47-67

Категории сталей и требования к ним, а также материал и типы болтов следует принимать по листам:

"Указания о материалах общие примечания"

№ 3083 тм-т2 листы 8 ÷ 10

3083 тм-т3 листы 7 ÷ 9

Указания для температур ниже минус 40°С см. § II.

§ 7. Электроды для сварных швов типа Э 42А по ГОСТ 9467-60.

§ 8. Оттяжки выполняются из стальных канатов по ГОСТ 3063-66 и 3064-66.

§ 9. Изготовление железобетонных центрифугированных стоек должно производиться в строгом соответствии с ТП-I-68^X, с учетом указаний § 5 настоящей главы в части назначения марок бетона по морозостойкости и водонепроницаемости.

Изготовление и упаковка стальных траверс, тросостоек и других металлических элементов производится в соответствии с техническими условиями ТУ-34-004-73^{XX}, монтаж в соответствии с требованиями СНиП III-И.6-62.

§ 10. Отверстия в элементах для болтов нормальной точности выполняются в соответствии с ТУ-34-004-73 на 1 мм больше номинального диаметра болта.

§ 11. Металлоконструкции опор, предназначенных для установки в районах с расчетной температурой ниже минус 40 градусов, должны выполняться в строгом соответствии с указаниями СНиП II-В.3-72.

Применяемые марки низколегированной стали для металлоконструкций, марки электродов и марки стали для болтов опор, устанавливаемых в районах с температурой ниже минус 40 градусов, указываются в проектах соответствующих конкретных линий.

§ 12. На всех опорах крепление поддерживающих гирлянд изоляторов к траверсам и тросовых подвесок к тросостойкам на промежуточных и промежуточно-угловых опорах осуществляется при помощи стандартных узлов типа КТП, выпускаемых заводами треста Главэнергостроймеханизация и поставляемых в комплекте с поддерживающей гирляндой изоляторов или тросовой подвеской.

Крепление натяжных гирлянд на анкерно-угловых опорах ВП 110 кВ выполняется при помощи скоб СК-12, для чего в траверсах предусмотрены соответствующие отверстия.

X/ ТП-I-68 - технологические правила изготовления предварительно напряженных железобетонных ствлов для опор линий электропередачи методом центрифугирования, - утверждены Минэнерго.

XX / ТУ 34-004-73 - технические условия. Конструкции унифицированных стальных опор линий электропередачи (изготовление, приемка, поставка).

§ 13. Для ограничения крутящего момента, действующего на тросостойки, не предназначенные для плавки гололеда, при обрыве троса, кронштейны тросостоек имеют стопорные болты, которые срезаются при усилии 150-500 кг. Кронштейны в этом случае поворачиваются и обрывное усилие действует в плоскости рамы тросостойки, исключая крутящий момент.

§ 14. В целях удобства монтажа проводов и тросов в поясках угловых траверс, а также в элементах тросостоек предусматриваются отверстия, которые могут быть использованы для закрепления монтажных приспособлений.

§ 15. Заземление опор осуществляется через ненапряженные продольные стержни армокаркаса стоек. К этим стержням привариваются закладные детали, через которые пропускаются сквозные специальные болты траверс и тросостоек. Выше стоек на расстоянии 3,2- 3,5 м от козла, от стержней заземления имеются выходы на поверхность стойки закладных деталей Б 202, к которым приваривается контур заземления.

Заземление грозозащитных тросов на опорах осуществляется через зажим ЗПС-50 и ЗПС-70, для которых на тросостойках предусмотрены соответствующие отверстия.

§ 16. Металлические траверсы специальных промежуточных и промежуточно- угловых опор по вылетам и конструктивному исполнению аналогичны траверсам нормальных опор, только отдельные элементы их усилены.

При монтаже траверс и тросостоек на опорах наряду с монтажной схемой следует пользоваться сборочными чертежами траверс, тросостоек, оттяжек и т.д., которые представляют собой укрупненные узлы конструкций, где указано необходимое расположение элементов и монтажных болтов.

§ 17. Подъем монтеров- верхолазов на все железобетонные опоры до нижней траверсы осуществляется посредством специальных инвентарных устройств (монтажные лестницы, специальные когти и т.д.), утвержденных Минэнерго для этой цели. Выше нижней

траверсы на одностоечных опорах предусмотрены специальные лестницы.

§ 18. Для обеспечения плавки гололеда на грозозащитных тросах в проекте предусмотрены конструкции специальных тросостоек, которые могут устанавливаться вместо обычных тросостоек, не предназначенных для этой цели, на опорах ПБ П10-5, ПБ 150-1, ПСБ-150-1, ПБ П10-6, ПБ 150-2, ПБ 220-1 и ПБ 330-1.

Глава 3. УКАЗАНИЯ ПО ПРИМЕНЕНИЮ ОПОР

§ 1. Для линий, проходящих в I-III районах по гололеду и в III районе по ветру при подвеске проводов и грозозащитных тросов марок, перечисленных в гл. I, § 2, выбор конструкций унифицированных опор производится непосредственно по обзорному листу, черт. № 3083тм-т. I-I.

Величины расчетных пролетов при этом принимаются по монтажным схемам опор или по черт. № 3083тм-т. I-2 настоящей записки.

§ 2. Габаритные пролеты $l_{габ}$, приведенные на монтажных схемах и на черт. № 3083 тм-т. I-2, определены по "Систематическим расчетам сталеалюминиевых проводов", инв. № 1950 тм, при максимальном скоростном напоре $q^* = 50 \text{ кг/м}^2$ и округлены до значений кратных 5 м. При этом длины поддерживающих гирлянд принимались равными:

для ВЛ 110 кВ	- 1,3 м;
для ВЛ 150 кВ	- 1,7 м;
для ВЛ 220 кВ	- 2,4 м.

При применении опор на конкретных линиях габаритные пролеты должны быть уточнены в соответствии с фактической длиной гирлянд.

§ 3. Весовые пролеты, как правило, принимались равными $l_{вес} = 1,25 l_{габ}$.

§ 4. Ветровые пролеты $l_{ветр}$ определены, исходя из прочности железобетонных стоек.

§ 5. Для промежуточно-угловых опор ветровые пролеты приняты равными габаритным при угле поворота ВЛ, равном нулю.

При принятых ветровых пролетах получены значения предельных углов поворота ВЛ, которые определялись с одной стороны, прочностью железобетонных стоек, с другой - предельным

отклонением гирлянды, при котором обеспечиваются габариты приближения токопроводящих частей к проводам траверс по атмосферным перенапряжениям.

При углах поворота ВЛ до 3 градусов гирлянда из 7 изоляторов при длине не более 1,3 м допускает крепление к внешним по отношению к углу поворота ВЛ траверсам без понижательной подвески.

При длине гирлянды более 1,3 м необходимо проверять габариты приближения из условия безопасности подъема на опору под напряжением, при всех углах поворота ВЛ.

§ 6. В зависимости от углов поворота ВЛ промежуточно-угловые опоры могут устанавливаться без оттяжки. В этом случае независимо от грунтов стойка опоры закрепляется с помощью врезки не менее, чем одного ригеля перпендикулярно биссектрисе угла поворота. Область применения промежуточно-угловых опор без оттяжки указана на монтажных схемах.

§ 7. При прохождении ВЛ в районах с загрязненной атмосферой следует пользоваться указаниями таблицы 2 на листе 6 чертежа № 3083тм-т.1-4. Как видно из таблицы 2, при установке железобетонных опор в районах с загрязненной атмосферой для ВЛ с данным напряжением следует принимать как правило опору с напряжением на 1 ступень выше, т.е. для ВЛ 110 кВ применять опору 150 кВ, для ВЛ 150 кВ применять опору 220 кВ и для ВЛ 220 кВ применять опору 330 кВ.

На ВЛ 330 кВ в загрязненных районах применять соответствующую стальную опору.

Анкерные опоры УБ 110-1, УСБ 110-1 и УСБ-110-3 допускают подвеску удлиненных поддерживающих гирлянд, указанных в таб.2 для ВЛ 110 кВ.

Концевая опора КСБ 110-1 допускает установку в районах с загрязненной атмосферой только при подвеске крайних поддержи-

Важних гирлянд к специальным консолям на нижней траверсе (черт. № 3083тм-т.3-15).

Количество изоляторов в поддерживающих гирляндах для линий, проходящих в нормальных условиях, а также в районах с загрязненной атмосферой, характеризуемых удельной длиной пути утечки 2,25 см/кв и 3,0 см/кв для ВЛ 110-330 кВ дано в табл. I черт. № 3083тм-т.1-4, лист 6.

В таб. 2 того же чертежа указаны типы промежуточных опор, рекомендуемых к применению в районах с загрязненной атмосферой.

На черт. № 3083тм-т.1-4, листы 7, 10, показаны приближения гирлянд в условиях загрязнения атмосферы.

§ 8. Закрепление опор в грунте производится по типовой работе инв. № 5385тм.

Нагрузки для расчета закрепленных опор в грунте приведены на черт. № 3083тм-т1-3.

ВЫПИСКА

из заключения по экспертизе на новизну
и патентоспособность типового проекта

При разработке типового проекта "Унифицированные железобетонные специальные опоры ВЛ IIО+ 220 кВ" (корректировка 1974г.) инв.№ 3083тм-т2, т3 были просмотрены следующие патентные материалы:

а) СССР - перечень патентов, действующих в СССР по состоянию на 1 января 1973 г. и бюллетени "Открытия изобретения промышленные образцы, товарные знаки" с 1 января 1973 г. по 30 октября 1974 г. по классам: E04C 3/30, 3/34, 5/00; E04h 12/00; H01 в 17/00; H01t ; H0 2g 7/00 ,

б) Болгария- библиографический сборник действующих патентов по состоянию на 1 июня 1965 г. и библиографические патентные бюллетени за 1966 г., 1968+ 1972 г.г. и бюллетени с № 1 по № 5 за 1973 г. , классы те же, что по СССР;

в) Венгрия- библиографические сборники действующих патентов по состоянию на 1 января 1966 г. и библиографические патентные бюллетени за 1966 г., 1968+ 1972 г.г. и бюллетени с № 1 по № 12 за 1973 г., классы те же, что по СССР;

г) ГДР - библиографические сборники действующих патентов по состоянию на 1 января 1966 г. и библиографические патентные бюллетени за 1966+ 1972 г.г. и бюллетени с № 1 по № 24 за 1973 г. классы те же, что по СССР,

д) Польша- библиографические сборники действующих патентов по состоянию на 1 января 1966 г. и библиографические патентные бюллетени за 1966 г., 1968+ 1972 г.г. и бюллетени с № 1 по № 6 за 1973 г., классы те же, что по СССР;

е) Румыния- библиографические сборники действующих патентов по состоянию на 1 января 1966 г. и библиографические патентные бюллетени за 1966 г., 1968+ 1972 г.г. и бюллетени с № 1 по

3083тм-г1	лкс1
литера	21 23

№ 12 за 1973 г., классы те же, что по СССР;

к) Чехословакия- библиографические сборники действующих патентов по состоянию на 1 января 1966 г. и библиографические патентные бюллетени за 1966 г., 1968 г., 1969 г. 1971+ 1972 г.г. и бюллетени с № 1 по № 12 за 1973 г., классы те же, что по СССР;

з) Югославия- библиографические сборники действующих патентов по состоянию на 1 января 1966 г. и библиографические патентные бюллетени за 1966 г., 1968+ 1972 г.г. и бюллетени с № 1 по № 6 за 1973 г., классы те же, что по СССР.

Патентные материалы просмотрены по патентным фондам ЦСО института "Энергосетьпроект" и библиотеки Ленинградского центрального бюро технической информации.

Кроме того просмотрены книги и реферативные журналы по данной теме с 1962 г. по 14 ноября 1974 г.

В работе использованных авторских свидетельств или патентов не имеется.

В процессе разработки проекта поданных заявок на предлагаемые изобретения не имеется.

Общие выводы: типовый проект "Унифицированные железобетонные специальные опоры ВЛ IIО-220 кВ (корректировка 1974 г.) инв. № 3083тм-т2, т3 обладает патентной чистотой в отношении СССР, Болгарии, Венгрии, ГДР, Польши, Румынии, Чехословакии и Югославии.

Выплатку составил
ст. инженер

/КАПЛЕВСКАЯ/

14 ноября 1974 г.

3083тм-т1	лист
длина	1 20 00

ВЫ П И С К А

из патентного формуляра инв.№ 3083тм-17 Типового проекта "Унифицированные железобетонные специальные опоры ВЛ ПЮ-220 кВ (корректировка 1974 г.) инв.№-3083тм

Данный проект обладает патентной чистотой в отношении СССР, Болгарии, Венгрии, ГДР, Польши, Румынии, Чехословакии и Югославии.

В разработанном проекте все составные элементы проекта обладают патентной чистотой.

Комплекующих изделий не обладающих патентной чистотой не имеется.

В связи с разработкой данного проекта, поданных заявок на изобретения, или полученных авторских свидетельств не имеется.

Патентный формуляр составлен 14 ноября 1974 г.

Проверка патентной чистоты проводится в связи с новой разработкой проекта и возможностью применения его в социалистических странах.

Выписку составил
ст. инженер

/КАШЕВСКАЯ/

14 ноября 1974 г.

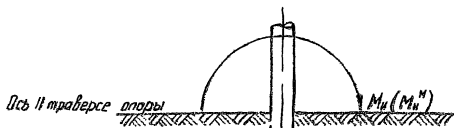
3083тм-17	лист
дллера	23 23

Обзорный лист
унифицированных железобетонных специальных опор ВЛ 110 150 и 220 кВ.

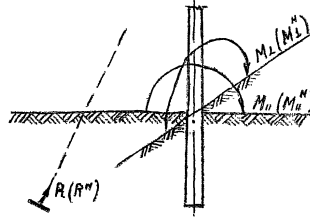
Напряжение ВЛ (кВ)	110 / 150	220	110								
Целность	О д н о ц е п н ы е										
Тип опоры	Промежуточные		Промежуточно - угловые		Промежуточная	Якорно - угловые					
Район по гололеду	I		II	III	IV						
Марки проводов	АС-95; АС-150; АСО-240		АСО-300; АСО-400		АС-95	АС-150	АСО-240				
Марка защитного троса	С-50		С-70		С-50						
Эскиз											
Шифр опоры	ПСБ 150-1		ПСБ 220-1		ПУСБ 110-1		ПСБ 110-1	УСБ 110-1	УСБ 110-3	КСБ 110-1	
Угол поворота ВЛ	0°		0°		0° ÷ 8°		0°	0° ÷ 60°		0° ÷ 60°	
Назначение	для районов с частой и интенсивной пляской		для поворота ВЛ „влево“		для поворота ВЛ „вправо“		повышенные		пониженная	концевая	
№ чертежа монтажной схемы	3083 тм-т2-1		3083 тм-т2-2		3083 тм-т2-3		3083 тм-т2-4		3083 тм-т3-1	3083 тм-т3-2	3083 тм-т3-3
Объем железобетона [м³]	3,34		3,62		1,81		1,81		2,52	2,1	2,1
Вес металлоконструкций [т]	0,36		0,43		0,41		0,4		0,3	1,79	1,52

Примечание: 1. Все опоры устанавливаются в районах по ветру до III включительно ($q_0 = 50 \text{ кг/м}^2$)
2. Размеры, указанные в скобках, принимаются при соответствующих обоснованиях (см. §3, гл.2, Пояснительной записки)

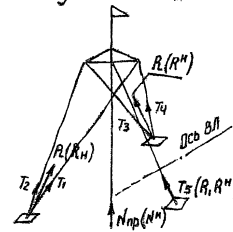
Нагрузки для расчета закреплений в грунте опор: Двухстоечных промежуточных ВЛ 110-220 кВ Промежуточно-угловых ВЛ 110 кВ Специальных анкерно-угловых ВЛ 110 кВ Концевой ВЛ 110 кВ



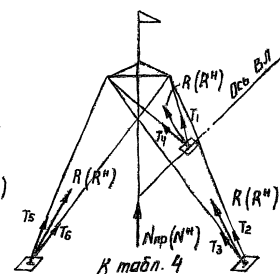
к табл. 1



к табл. 2



к табл. 3



к табл. 4

Таблица 1

Таблица 2

Таблица 3

Режим		Нормальный режим					
Тип опоры	Тип стойки	Марка провода					
		АС-95		АСО-240		АСО-400	
		M_{II}	M_{II}^H	M_{II}	M_{II}^H	M_{II}	M_{II}^H
ПСБ 150-1	СК-1	25,2	21,0	28,9	24,1	—	—
	СК-1п	—	—	—	—	—	—
	СК-1пр	21,6	18,0	24,8	20,7	—	—
ПСБ 220-1	СК-2	—	—	—	—	34,62	28,9
	СК-2п	—	—	—	—	—	—
	СК-2пр	—	—	—	—	28,7	23,9

Широк. опоры	Марка провода	α, max	Нормальный режим						Аварийный режим	
			M_n	M_n^H	R	R^H	N^H	$N_{пр}$	M_1	M_1^H
ПСБ 110-1	АС-95	5°	34,6	28,9	—	—	—	—	10,0	8,9
	АСО-240	2°	34,6	28,9	—	—	—	—	12,2	11,7
		0°	34,6	28,9	—	—	—	—	13,9	12,4
АС-95	с оттяжкой	8°	—	—	7,9	6,6	10,2	9,5	10,0	8,9
		8°	—	—	7,9	6,6	10,7	10,0	13,8	12,3
		6°	—	—	7,9	6,6	10,7	10,0	13,9	12,4

Широк. опоры	Марка провода	α	Нормальный режим						Аварийный режим					
			R	R^H	T_{max}	N^H	$N_{пр}$	R	R^H	T_{max}	N^H	$N_{пр}$		
ПСБ 110-1, ПСБ 110-3, ПСБ 110-5	АС-95	0°	8,7	7,2	8,1	32,1	37,4	10,1	8,4	10,1	27,7	33,2		
		30°	14,2	11,8	8,4	36,5	42,7	12,7	10,6	7,3	31,1	37,3		
		60°	19,2	16,0	11,9	40,5	47,6	16,5	13,7	8,9	34,2	41,1		
ПСБ 110-1, ПСБ 110-3, ПСБ 110-5	АСО-240	0°	8,6	7,2	8,6	30,5	35,8	11,8	9,7	11,1	26,7	32,1		
		30°	18,5	15,4	10,9	39,1	46,1	15,8	13,1	8,4	28,9	34,7		
		60°	31,6	26,3	18,7	55,3	65,6	18,4	15,3	10,4	32,6	39,1		

Таблица 4

Широк. опоры	Марка провода	α	Нормальный режим				Аварийный режим					
			R	R^H	T_{max}	N^H	$N_{пр}$	R	R^H	T_{max}	N^H	$N_{пр}$
КСБ 110-1	АС-95	0°	19,8	16,5	10,1	27,4	28,1	11,6	9,6	6,5	19,3	23,1
		30°	24,72	18,1	11,4	32,1	33,9	11,2	9,3	6,5	18,9	22,7
		60°	22,2	18,5	12,0	35,4	38,4	11,1	9,1	6,2	20,0	24,0
	АС-240 (АС-150)	0°	35,9	29,9	18,3	39,8	37,1	24,1	20,1	14,6	27,1	32,6
30°		39,6	33,0	20,7	49,0	48,5	24,5	20,4	15,1	29,3	35,2	
		60°	42,3	35,3	22,5	56,8	58,8	25,3	21,1	15,7	33,9	40,7

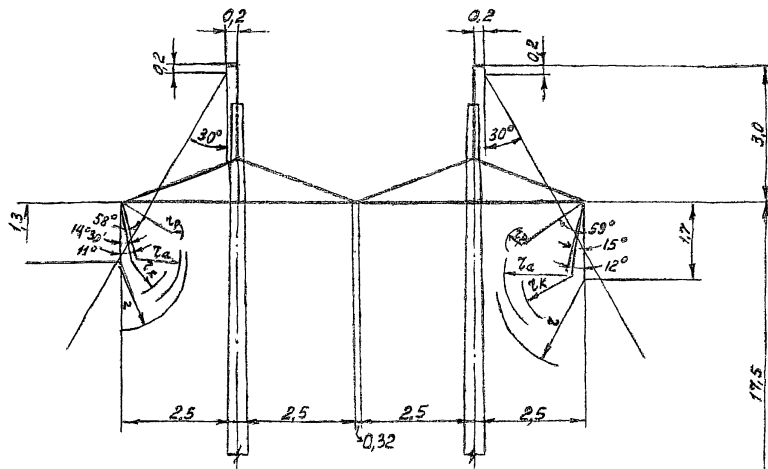
Примечание

1. На настоящем листе приведены нагрузки на закрепления изгибающие моменты M_n, M_n^H, M_1, M_1^H - в тсм
вырывающие нагрузки R, R^H, T_{max} - в тс,
сжимающие нагрузки $N_{пр}, N^H$ - в тс

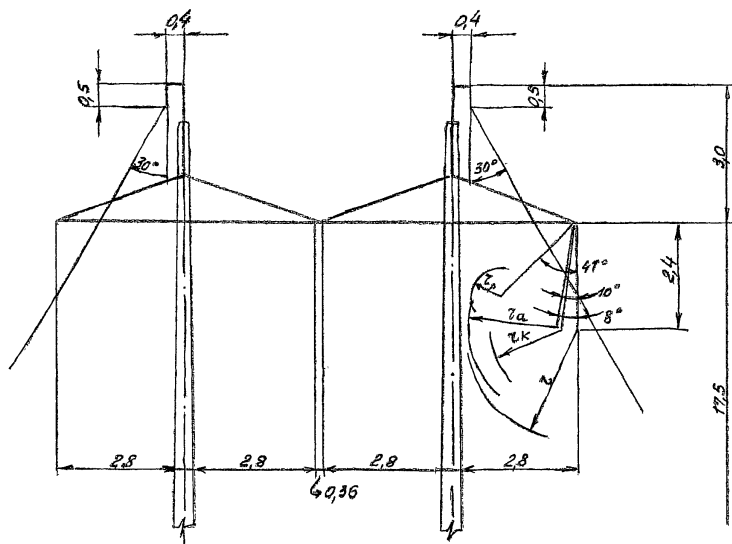
Чертежи присвоена литера „а“, в связи с корректировкой нагрузок
2л. инженер проекта *С. Соловьев* /Соловьев/
29/11-14.

3083 тм / 1 л. 26

ПСБ 150-1



ПСБ 220-1



3083ТМ/1 а 28

Таблица усилий, действующих на гирлянду изоляторов и углы отклонения гирлянд.

Марка ИИ провода л/л.	Наименование	Обозначение	$q_0 = 50 \text{ кг/м}^2$			
			Величины нагрузок при ветре свз гололеда			
			$q_a = 6,25 \text{ кг/м}^2$	$q_k = 5 \text{ кг/м}^2$	$q_p = 50 \text{ кг/м}^2$	
АС-70 АС-120	1	Давление ветра на пролет провода $\sigma_{\text{ветр}} = \sigma_r = \frac{330 \text{ м}}{370 \text{ м}}$	R_n	$\frac{28}{42}$	$\frac{22}{34}$	$\frac{176}{264}$
	2	Вес гирлянды изоляторов	Q	$\frac{36}{43}$		
	3	Вес пролета провода $\sigma_{\text{вес}} = 0,75 \sigma_{\text{ветр}} = \frac{238 \text{ м}}{273 \text{ м}}$	G_n	$\frac{91}{137}$		
	4	Угол отклонения $t_g \alpha = \frac{R_n}{G_n + 0,5 Q}$	α	$\frac{14^\circ 30'}{15^\circ}$	$\frac{11^\circ}{12^\circ}$	$\frac{53^\circ}{59^\circ}$
АС-300	1	Давление ветра на пролет провода $\sigma_{\text{ветр}} = \sigma_r = 320 \text{ м}$	R_n	52	41	323
	2	Вес гирлянды изоляторов	Q	69		
	3	Вес пролета провода $\sigma_{\text{вес}} = 0,75 \sigma_{\text{ветр}} = 240 \text{ м}$	G_n	264		
	4	Угол отклонения $t_g \alpha = \frac{R_n}{G_n + 0,5 Q}$	α	10°	8°	47°

Нормированные воздушные изоляционные расстояния для ВЛ $\frac{110}{150}$ кВ, 220 кВ.

$\sigma_r = \frac{25}{35}$ см — по наибольшему рабочему напряжению при $q_p = 50 \text{ кг/м}^2$
 $\sigma_k = \frac{20}{110}$ см — по коммутационным перенапряжениям при $q_k = 5 \text{ кг/м}^2$
 $\sigma_a = \frac{100}{140}$ см — по атмосферным перенапряжениям при $q_a = 6,25 \text{ кг/м}^2$
 $\sigma = \frac{150}{250}$ см — ремонт под напряжением

$\sigma_r = 55$ см — по наибольшему рабочему напряжению при $q_p = 50 \text{ кг/м}^2$
 $\sigma_k = 160$ см — по коммутационным перенапряжениям при $q_k = 5 \text{ кг/м}^2$
 $\sigma_a = 200$ см — по атмосферным перенапряжениям при $q_a = 6,25 \text{ кг/м}^2$
 $\sigma = 250$ см — ремонт под напряжением.

ПУСБ 110-1

(для поворота вл „влево“)

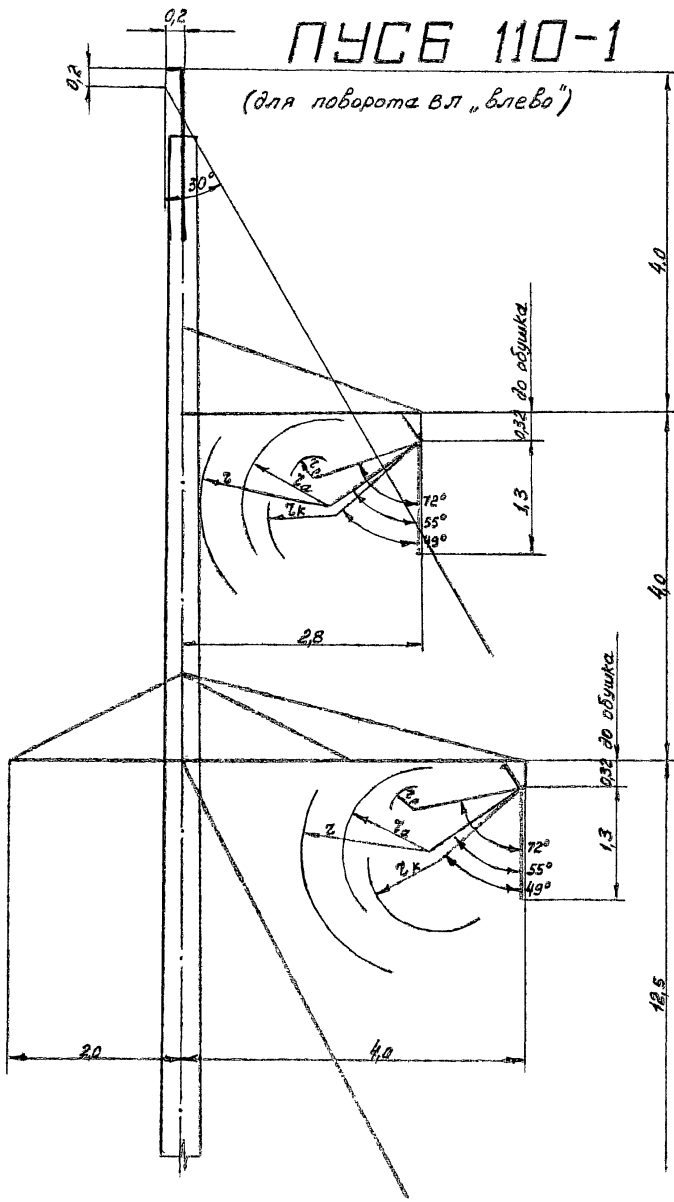


Таблица усилий, действующих на гирлянду изоляторов, и углы отклонения гирлянды

Марка провода	№ п/п	Наименование	Обозн. чекме	$q_0^H = 50 \text{ кг/м}^2$		
				Величины нагрузок при ветре вдоль провода		
				$q_a = 6,25 \text{ кг/м}^2$	$q_k = 5 \text{ кг/м}^2$	$q_p = 50 \text{ кг/м}^2$
АС-185	1	Давление ветра на пролет провода $l_{вер} = l_r = 240 \text{ м}$.	R_n	224	130	499
	2	Вес гирлянды изоляторов	Q	37		
	3	Вес пролета провода $l_{вес} = 0,75 l_{вер} = 180 \text{ м}$.	G_n	139		
	4	Угол отклонения $tg \alpha = \frac{R_n}{G_n + 0,5 Q}$	L	55°	49°	72°

Нормированные воздушные изоляционные расстояния для ВЛ 110 кВ.

- $z_p = 25 \text{ см}$ - по наибольшему рабочему напряжению при $q_p = 50 \text{ кг/м}^2$
 - $z_k = 30 \text{ см}$ - по коммутационным перенапряжениям при $q_k = 5 \text{ кг/м}^2$
 - $z_a = 100 \text{ см}$ - по атмосферным перенапряжениям при $q_a = 6,25 \text{ кг/м}^2$
 - $z = 150 \text{ см}$ - ремонт под напряжением.
- Примечания:

- Отклонения гирлянд для проверки воздушных изоляционных расстояний подсчитаны при угле поворота вл $\delta = 0^\circ$.
- Отклонение гирлянды для проверки грозозащиты на опоре определено для условий $q = 0, c = 0, t = +15^\circ, \alpha_{вл} = 0^\circ$.

ПУСБ 110-1

(для поворота ВЛ „вправо“)

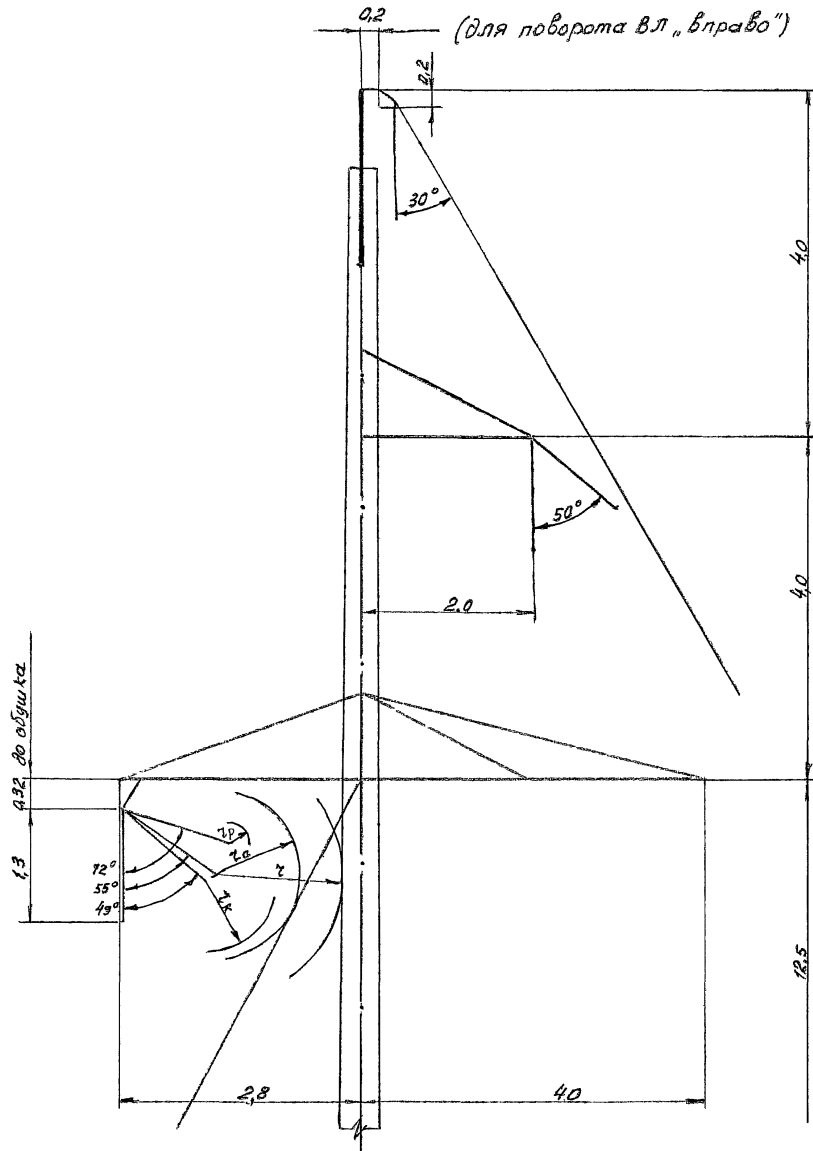


Таблица усилий, действующих на гирлянду изоляторов, и углы отклонения гирлянды

Марка ИИ	Наименование	Обозначение	$q_0^* = 50 \text{ кг/м.}^2$		
			Величины нагрузок при ветре без гололеда		
пробоев П/П.			$q_{\text{в}} = 6,25 \text{ кг/м.}^2$	$q_{\text{г}} = 5 \text{ кг/м.}^2$	$q_{\text{р}} = 50 \text{ кг/м.}^2$
1	Давление ветра на пролет провода $v_{\text{ветр}} = v_{\text{г}} = 240 \text{ м.}$	$P_{\text{П}}$	224	180	499
АС-185	Вес гирлянды изоляторов	Q	37		
3	Вес пролета провода $v_{\text{вес}} = 0,75 v_{\text{ветр}} = 180 \text{ м.}$	$G_{\text{П}}$	139		
4	Угол отклонения $\text{tg } \alpha = \frac{P_{\text{П}}}{G_{\text{П}} + 0,5 Q}$	α	55°	49°	72°

Нормированные воздушные изоляционные расстояния для ВЛ 110кВ.

- $z_{\text{р}} = 25 \text{ см}$ - по наибольшему рабочему напряжению при $q_{\text{р}} = 50 \text{ кг/м.}^2$
- $z_{\text{г}} = 80 \text{ см}$ - по коммутационным перенапряжениям при $q_{\text{г}} = 5 \text{ кг/м.}^2$
- $z_{\text{а}} = 100 \text{ см}$ - по атмосферным перенапряжениям при $q_{\text{а}} = 6,25 \text{ кг/м.}^2$
- $z = 150 \text{ см}$ - ремонт под напряжением

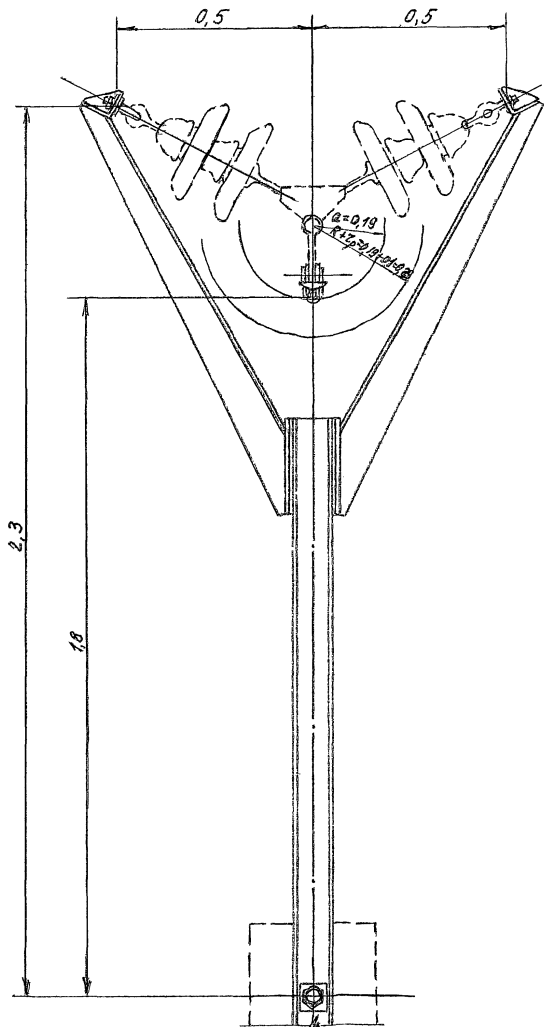
Примечания:

1. Отклонения гирлянды для проверки воздушных изоляционных расстояний подсчитаны при угле поворота ВЛ 3°.

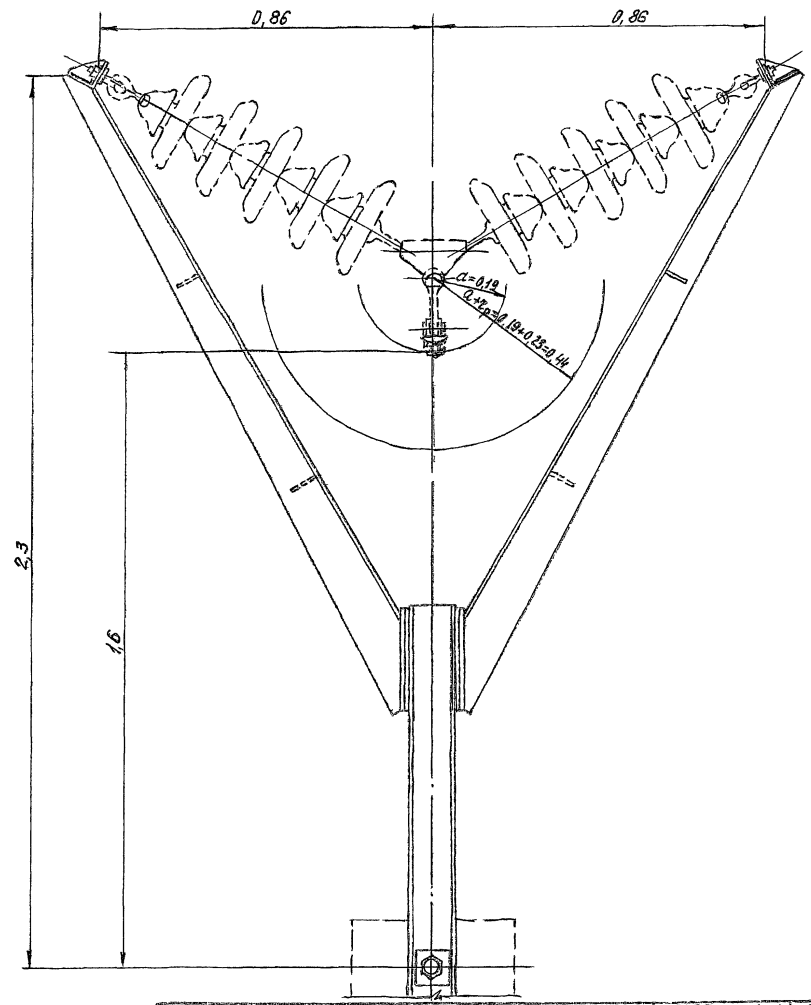
2. Отклонение гирлянды для проверки грозозащиты на опоре определено для условий:

$$q = 0, \quad c = 0, \quad t = +15^\circ, \quad \alpha_{\text{вл}} = 8^\circ$$

Марки Б 38 , Б 39

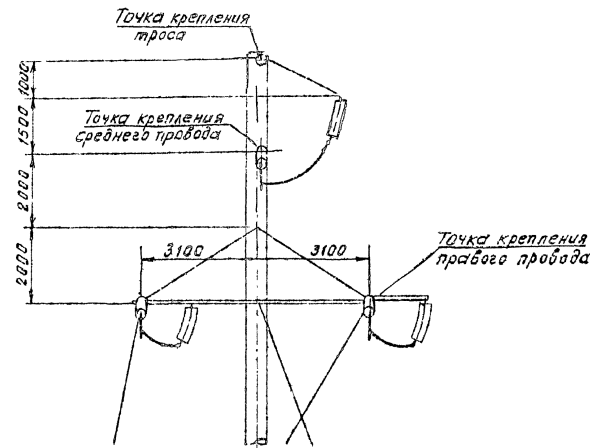


Марка Б 40

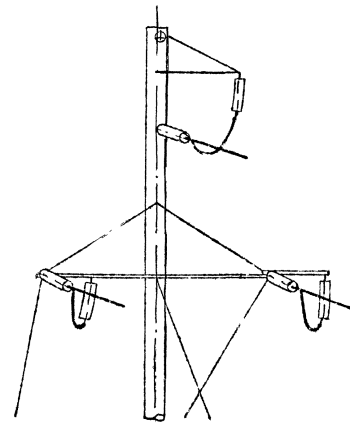
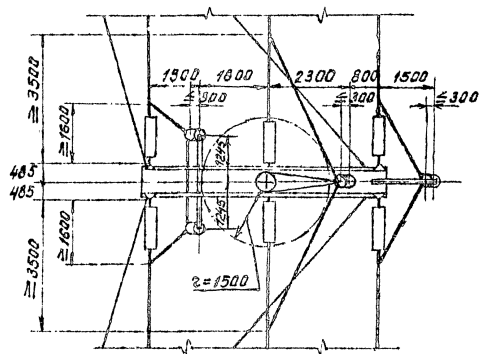


3083 ТМ / 1 н 30

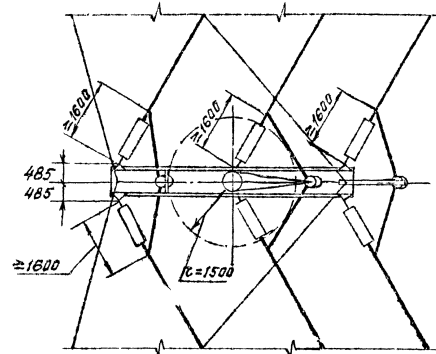
Опоры УБ 110-1, УСБ 110-1 (УСБ 110-3)



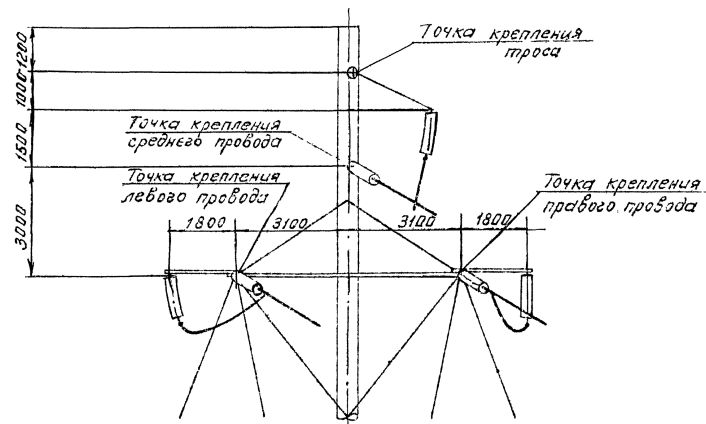
ПЛАН
 $\alpha_{ВЛ} = 0^\circ - 40^\circ$



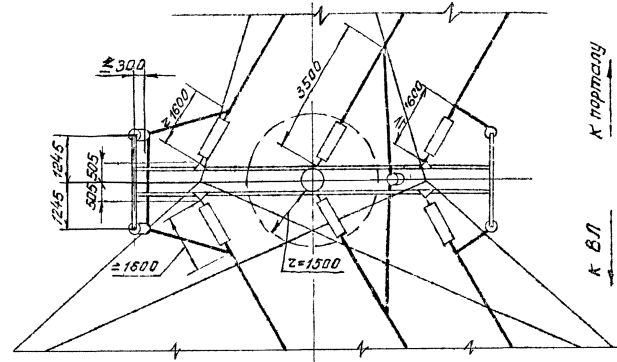
ПЛАН
 $\alpha_{ВЛ} = 40^\circ - 60^\circ$



ОПОРА КСБ 110-1



ПЛАН
 $\alpha = 0^\circ - 60^\circ$



Примечания.

1. На опорах УБ 110-1, УСБ 110-1, УСБ 110-3 при углах поворота ВЛ от 0° до 40° левая петля поддерживается двумя подвесными гирляндами, при углах от 40° до 60° — одной гирляндой, при этом на опорах выдерживаются условия, указанные в примечании "4" монтажных схем (черт. № 3082 тм-т4-1, № 3083 тм-т3-1, № 3083 тм-т3-2).
2. Для обеспечения нормируемых воздушных промежутков длины петель определяются в процессе монтажа так, чтобы точки крепления петель к проводам находились на расстояниях не менее указанных на настоящем чертеже, а отклонения от вертикали гирлянд поддерживающих петли были бы не более 300 мм.
3. На опоре КСБ 110-1 петли крайних фаз поддерживаются двумя подвесными гирляндами, при этом на опоре выдержаны условия, указанные в примечании 2 настоящего чертежа.
4. Габариты приближения для опор, устанавливаемых в районах с загрязненной атмосферой см. черт. № 3083 тм-т1-4, лист 9.

3083 тм / 1 л. 31

Таблица 1

Поддерживающие гирлянды изоляторов для нормальных условий и для районов с загрязненной атмосферой

Напряжение ВЛ кВ	Удельная длина пути утечки см/кВ	тип изоляторов					
		ПСБ-А (ЛСБ, ПС-4.5)			ПФБ-В (ПФБ-4.5)		
		кол-во	длина [м]	вес [кг]	кол-во	длина [м]	вес [кг]
110	1,3	8	1,36	35	7	1,3	40
	2,25	12	1,88	52	10	1,72	56
	3,0	16	2,4	68	13	2,14	72
150	1,3	10	1,62	43	9	1,59	52
	2,25	16	2,4	68	14	2,28	77
	3,0	21	3,05	87	18	2,84	98
220	1,3	14	2,4	70	13	2,4	81
	2,25	23	3,6	110	20	3,4	118
	3,0	31	4,7	140	26	4,3	150
330	1,3	20	3,5	123	18	3,2*	134
	2,25	33	5,3	176	28	4,7	187
	3,0	—	—	221	36	5,1*	230

Таблица 2

Типы промежуточных железобетонных опор, рекомендуемых к применению в районах с загрязненной атмосферой при подвеске гирлянд из изоляторов разных типов.

Напряже- ние ВЛ кВ	Опоры		Удельная длина пути утечки см./кВ		Примечания
	одноцепные	двухцепные	2,25	3,0	
110	ПБ 150-1	ПБ 150-2	○ ●	○ ●	
	ПБ 150-1		○ ●	○ ●	
150	ПБ 220-1	—	○ ●	— ●	
220	ПБ 330-1	—	○ ●	○ ●	

Условные обозначения: ○ — гирлянды из изоляторов типа ПСБ-А
● — гирлянды из изоляторов типа ПФБ-В

Примечание: Количество изоляторов в гирляндах определено исходя из длины пути утечки 25,5 см для изоляторов ПСБ-А и 31 см. для изоляторов ПФБ-В с добавлением одного запасного изолятора.

* Специальные гирлянды.

ЭЭС370/4.0.32

Габариты приближения токоведущих частей к телу опоры ПБ 150-1 при установке её в районах

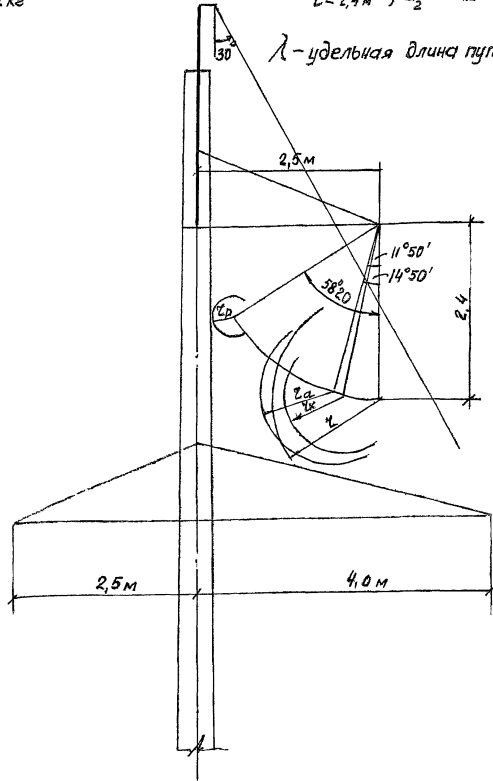
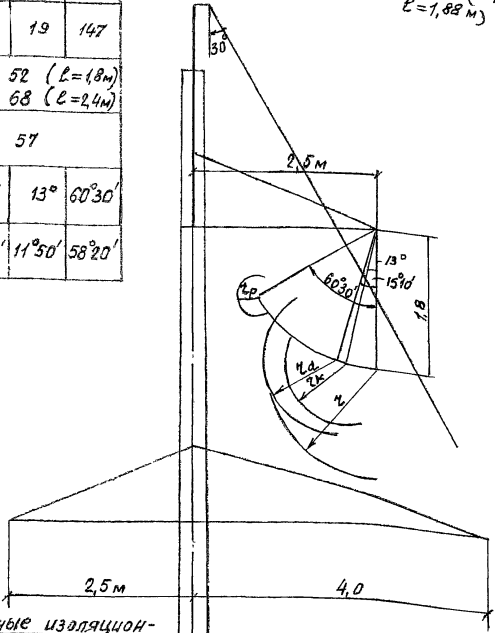
с загрязненной атмосферой на ВЛ 110 кВ

Таблица усилий, действующих на гирлянды изоляторов и углы отклонения вправо

Марка провода	Наименован.	Возраст	$q_p = 50 \text{ кг/м}^2$		
			$q_a = 6,25$	$q_k = 5$	$q_p = 50$
АС-70	Длина ветра на пролет провода	R_n	24	19	147
	Длина ветра на ветвь	R_n			
	Вес гирлянды изоляторов	G_1 G_2		52 ($L=1,8\text{м}$) 68 ($L=2,4\text{м}$)	
	Вес пролета провода	G_n		57	
	Угол отклон.	α	$16^\circ 10'$	13°	$60^\circ 30'$
	α	$14^\circ 50'$	$11^\circ 50'$	$58^\circ 20'$	

I) Изоляторы 12xПСБ-А (АС-6; ПС-4,5) при $\lambda = 2,25 \text{ см/кВ}$
 или 10xПФБ-В (ПФБ-4,5) ($L=1,8\text{м}$) $q_1=52 \text{ кг}$

II) Изоляторы 16xПСБ-А (ПС-6; ПС-4,5) при $\lambda = 3,0 \text{ см/кВ}$,
 или 13xПФБ-В (ПФБ-4,5) ($L=2,4\text{м}$) $q_2=68 \text{ кг}$



Нормированные воздушные изоляционные расстояния для ВЛ 110 кВ.

- $r_p = 25 \text{ см}$ - по наибольшему рабочему напряжению при $q_p = 50 \text{ кг/м}^2$
- $r_k = 80 \text{ см}$ - по коммутационным переключениям при $q_k = 5 \text{ кг/м}^2$
- $r_a = 100 \text{ см}$ - по атмосфер перенапря при $q_a = 6,25 \text{ кг/м}^2$
- $r = 150 \text{ см}$ - ремонт под напряжением.

3083 м/ч. в. 33

Габариты приближения токоведущих частей к телу опоры ПБ220-1
при установке ее на ВЛ 150 кВ в районах с загрязненной
атмосферой.

Изоляторы:

- 1) 16хПСБ-А (ПС-6; ПС-4,5)
 $l = 2,4 \text{ м}; Q = 68 \text{ кг}$

- 2) 14хПФБ-В (ПФЕ-4,5)
 $l = 2,28 \text{ м}; Q = 77 \text{ кг}$

- 3) 18хПФБ-В (ПФЕ-4,5)
 $l = 2,84 \text{ м}; Q = 98 \text{ кг}$

λ - удельная длина пути утечки

при $\lambda = 2,25 \text{ см/кВ}$

при $\lambda = 3,0 \text{ см/кВ}$
 где

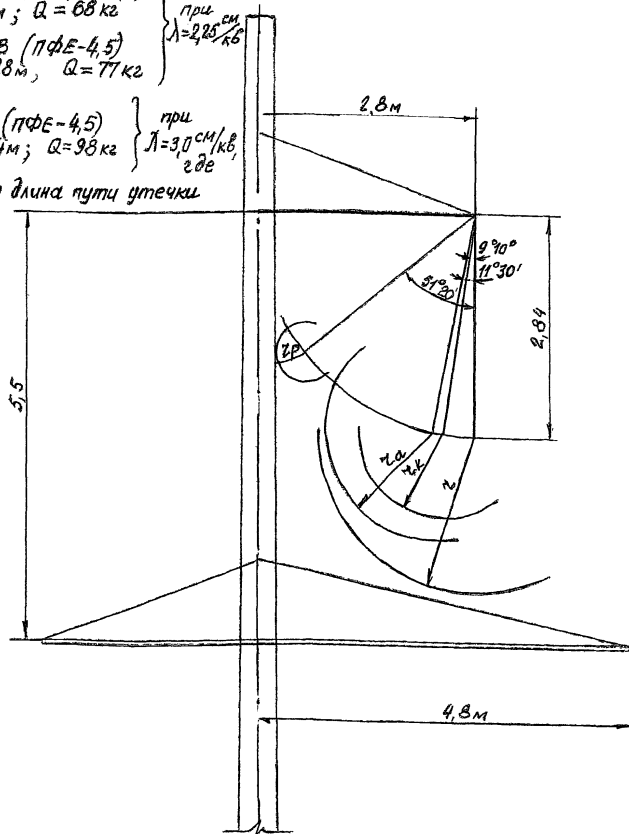


Таблица усилий, действующих на гирлянду изоляторов
и углы отклонения гирлянды

Марка провода	№/п	Наименование	Обозначение	$q_m = 50 \text{ кг/м}^2$ величины перерывов при ветрах 322 мм/сек		
				$q_p = 6,25 \text{ кг/м}^2$	$q_k = 5 \text{ кг/м}^2$	$q_a = 50 \text{ кг/м}^2$
AC-120	1	Давление ветра на пролет провода $v_{ветер} = 250 \text{ м}$	P_n	29	23	178
	2	Вес гирлянды изоляторов	Q	98		
	3	Вес пролета провода $l_{ветер} = 0,75 \text{ м}; l_p = 188 \text{ м}$	G_n	93		
	4	Угол отклонения $tg \alpha = \frac{P_n}{G_n + 0,5Q}$	α	11°30'	9°10'	51°20'

Нормированные воздушные изоляционные
расстояния для ВЛ 150 кВ

$z_p = 35 \text{ см}$ - по наибольшему рабочему напряжению при $q_p = 50 \text{ кг/м}^2$

$z_k = 110 \text{ см}$ - по коммутационным перенапряжениям при $q_k = 5 \text{ кг/м}^2$

$z_a = 140 \text{ см}$ - по атмосферным перенапряжениям при $q_a = 6,25 \text{ кг/м}^2$

$z = 200 \text{ см}$ - ремонт под напряжением

3083 мм / 1,0 3/4

Задачи приближения токобводящих частей к телу опоры ПБ 330-1 при установке ее на ВЛ 220 кВ в районах с загрязненной атмосферой

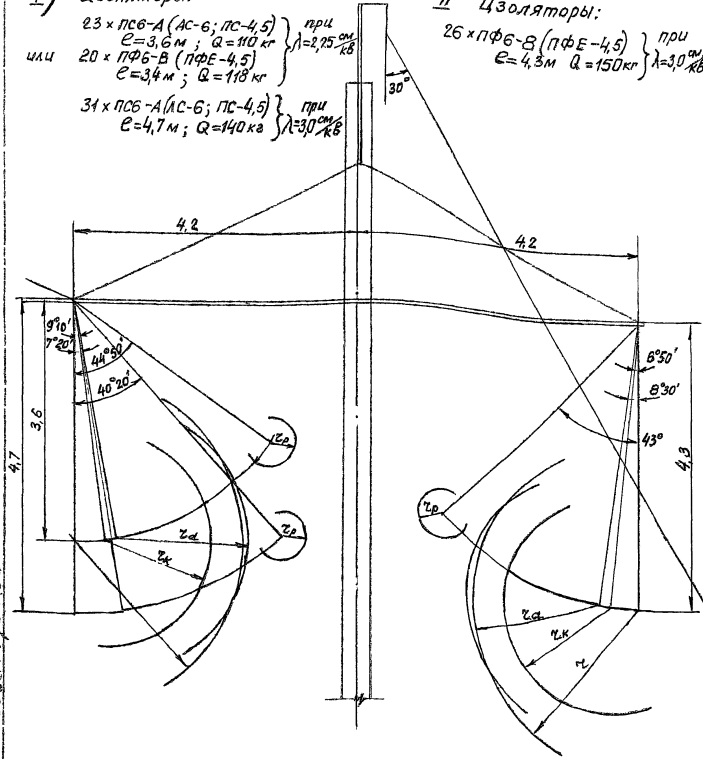
I) Изоляторы:

23 x ПСБ-А (АС-6; ПС-4,5) } при $\lambda = 2,75 \frac{см}{кВ}$
 $E = 3,6 м; Q = 110 кг$
 или 20 x ПФБ-В (ПФЕ-4,5) }
 $E = 3,4 м; Q = 110 кг$

31 x ПСБ-А (АС-6; ПС-4,5) } при $\lambda = 3,0 \frac{см}{кВ}$
 $E = 4,7 м; Q = 140 кг$

II) Изоляторы:

26 x ПФБ-В (ПФЕ-4,5) } при $\lambda = 3,0 \frac{см}{кВ}$
 $E = 4,3 м; Q = 150 кг$



3083 ат / л. 35

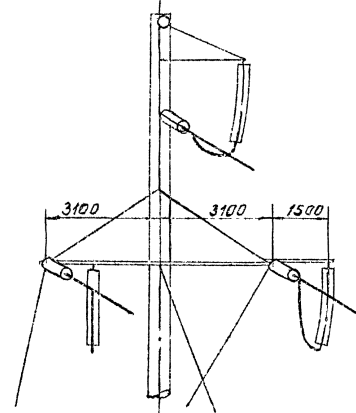
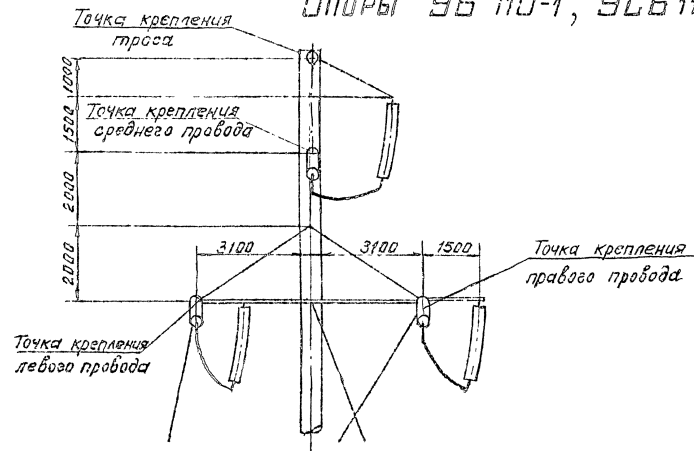
Таблица усилий, действующих на гирлянду изоляторов и углы отклонения гирлянд

Марка провода	№ п/п	Наименование	Обозначение	$q_0^H = 50 \frac{кг}{м^2}$		
				Величины изгибов при ветре без гололеда		
				$q_4 = 6,25$	$q_5 = 5,0$	$q_p = 50 \frac{кг}{м^2}$
АСО-300	1	Давление ветра на пролет провода $l_{ветр} = 290 м$	R_n	47	38	292
	2	Вес гирлянды изоляторов	Q_1	110 ($l = 3,6 м$)		
			Q_2	150 ($l = 4,3 м$)		
			Q_3	140 ($l = 4,7 м$)		
3	Вес пролета провода $l_{вес} = 0,75 \cdot l_r = 218 м$	G_n	239			
4	$tg \alpha' = \frac{R_n}{G_n + 0,5 Q}$	α	9°10'	7°20'	44°50'	
		α	8°30'	6°50'	43°00'	
		α	8°40'	7°00'	40°20'	

Нормированные воздушные изоляционные расстояния для ВЛ 220 кВ.

- $r_p = 35 см$ — по наибольшему рабочему напряжению при $q_p = 50 \frac{кг}{м^2}$
- $r_k = 160 см$ — по коммутационным перенапряжениям при $q_k = 5 \frac{кг}{м^2}$
- $r_a = 200 см$ — по атмосферным перенапряжениям при $q_a = 6,25 \frac{кг}{м^2}$
- $r = 250 см$ — ремонт под напряжением

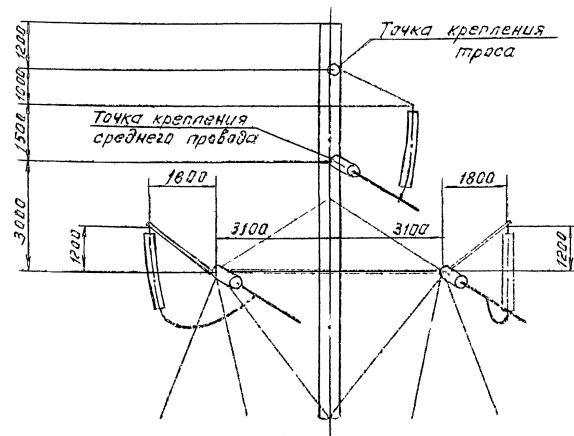
Опоры УБ 110-1, УСБ 110-1 (УСБ 110-3)



ПЛАН
 $\angle \text{ВЛ} = 0^\circ - 40^\circ$

ПЛАН
 $\angle \text{ВЛ} = 40^\circ - 60^\circ$

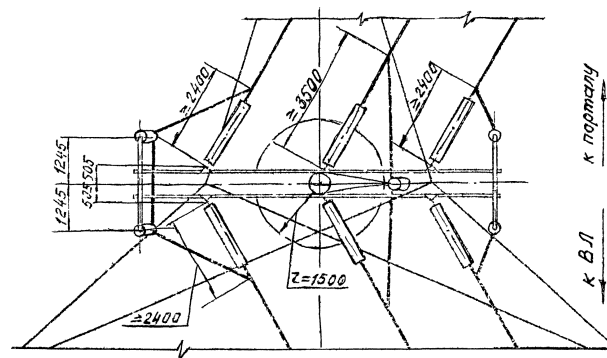
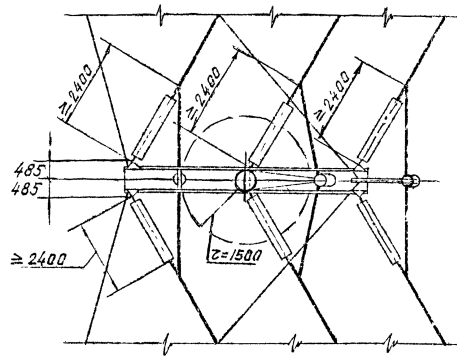
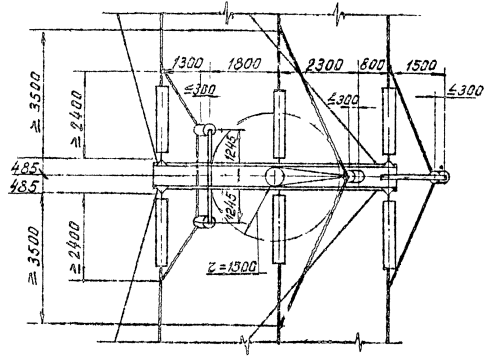
Опора КСБ 110-1



ПЛАН
 $\angle \text{ВЛ} = 0^\circ - 60^\circ$

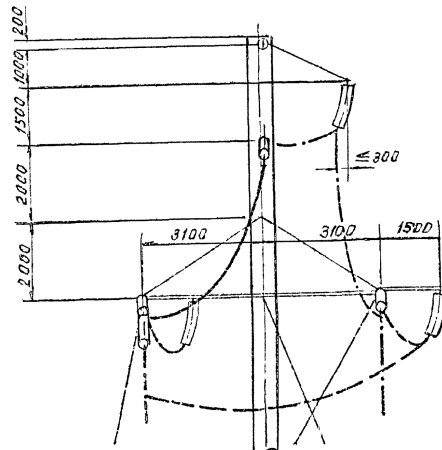
Примечания:

1. На настоящей чертеже приведены габариты приближения токопроводящих частей и схемы обводки петель для опор УБ 110-1, УСБ 110-1, УСБ 110-3, КСБ 110-1 в заезженных районах.
2. На опорах УБ 110-1, УСБ 110-1, УСБ 110-3, при углах поворота ВЛ от 0° до 40° , левая петля поддерживается двумя подвесными гирляндами, при углах от 40° до 60° — одной гирляндой, при этом на опорах соблюдаются условия, указанные в примечании "4" монтажных схем (черт. N 3082 тм-т4-1, N 3083 тм-т3-1, N 3083 тм-т3-2).
3. Для обеспечения нормируемых воздушных промежутков длины петель определяются в процессе монтажа так, чтобы точки крепления петель к проводам находились на расстояниях не менее указанных на настоящей чертеже, а отклонения от вертикали гирлянд поддерживающих петли были бы не более 300 мм.
4. Для обеспечения нормируемых воздушных промежутков в заезженных районах на опоре КСБ 110-1 необходимо вместо марок Б.530 и Б.531 установить марки Б.733, Б.734, к которым крепятся подвесные гирлянды, поддерживающие обводные петли.



3083 тм / 1 л. 36

ОПОРА УСБ 110-1



ПЛАН

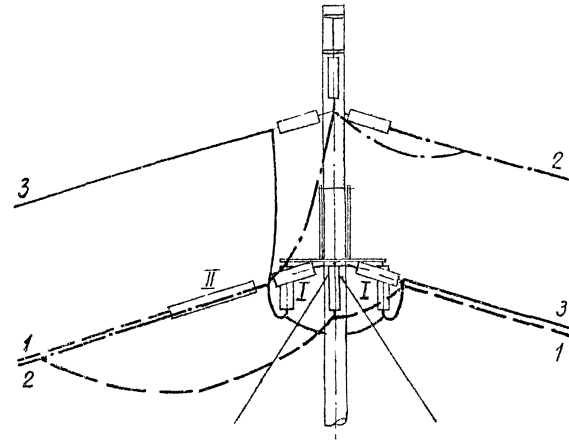
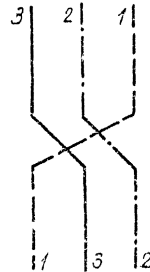


Схема транспозиции



Условные обозначения:

I — натяжная гирлянда, нормально применяемая на линии.

II — специальная гирлянда для транспозиции на линейное напряжение

Примечания:

1. Транспозиция выполняется на опоре УСБ 110-1 (см. монтажную схему черт. № 3082 тм-т4-1) при углах поворота линии от 0° до 60° . На настоящем чертеже показана транспозиция при угле 0° . При углах поворота от 40° до 60° левая петля поддерживается одной подвесной гирляндой, для чего должны быть выдержаны условия, указанные в примечании 4 к монтажной схеме.
2. Длина петель определяется в процессе монтажа так, чтобы расстояния между проводами разных фаз были не менее 1400 мм, точки крепления петель к проводам находились на расстояниях не менее указанных на настоящем чертеже, а отклонения от вертикали гирлянд поддерживающих петли были не более 300 мм.
3. Аналогичная схема транспозиции может быть выполнена и на опорах УСБ 110-1, УСБ 110-3 (монтажные схемы № 3083 тм-т3-1, № 3083 тм-т3-2) как в нормальных условиях так и в районах с загрязненной атмосферой с применением соответствующих гирлянд.

