



ТИПОВОЙ ПРОЕКТ  
294-8-34.92

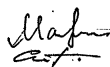
ФИЗКУЛЬТУРНО-ОЗДОРОВИТЕЛЬНЫЙ ЦЕНТР  
(СО СТЕНАМИ ИЗ КИРПИЧА)

АЛЬБОМ 0  
СОСТАВ ПРОЕКТА

- АЛЬБОМ 0 МАТЕРИАЛЫ ДЛЯ ПРИВЯЗКИ И ЧЕРТЕЖИ НУЛЕВОГО ЦИКЛА  
АЛЬБОМ I АРХИТЕКТУРНЫЕ И ТЕХНОЛОГИЧЕСКИЕ ЧЕРТЕЖИ НАДЗЕМНОЙ ЧАСТИ ЗДАНИЯ.  
АЛЬБОМ II КОНСТРУКТИВНЫЕ ЧЕРТЕЖИ НАДЗЕМНОЙ ЧАСТИ ЗДАНИЯ И АЛЮМИНИЕВЫЕ ВИТРАЖИ.  
АЛЬБОМ III  
ЧАСТЬ 1 ОТОПЛЕНИЕ И ВЕНТИЛЯЦИЯ. ВНУТРЕННИЕ ВОДОПРОВОД И КАНАЛИЗАЦИЯ стр. 1-60  
ЧАСТЬ 2 ЭЛЕКТРООБОРУДОВАНИЕ. АВТОМАТИЗАЦИЯ ОТОПИТЕЛЬНЫХ И ВЕНТИЛЯЦИОННЫХ СИСТЕМ. СВЯЗЬ И СИГНАЛИЗАЦИЯ. ПОЖАРНАЯ СИГНАЛИЗАЦИЯ. стр. 61-132  
АЛЬБОМ IV ЗАДАНИЕ ЗАВОДУ ИЗГОТОВИТЕЛЮ НА ЩИТЫ АВТОМАТИЗАЦИИ.  
АЛЬБОМ V СТРОИТЕЛЬНЫЕ ИЗДЕЛИЯ  
АЛЬБОМ VI СПЕЦИФИКАЦИИ ОБОРУДОВАНИЯ.  
АЛЬБОМ VII ВЕДОМОСТИ ПОТРЕБНОСТИ В МАТЕРИАЛАХ.  
АЛЬБОМ VIII СМЕТЫ В ДВУХ ЧАСТЯХ.  
ЧАСТЬ I стр. 1-194. ЧАСТЬ II стр. 195-392

ПРИМЕНЕННЫЕ ТИПОВЫЕ ПРОЕКТЫ  
284-4-48 БАНЯ СУХОГО ЖАРА (ВСТРОЕННАЯ)

РАЗРАБОТАН МГПИИ "СПОРТПРОЕКТ-1"  
ГЛАВНЫЙ ИНЖЕНЕР ПРЕДПРИЯТИЯ  
ГЛАВНЫЙ АРХИТЕКТОР ПРОЕКТА

 МАВРИН Д.А.  
СМИРНОВ Н.С.

ПРОЕКТ УТВЕРЖДЕН ГОСКОМАРХИТЕКТУРЫ  
ПРИКАЗ 262 ОТ 26 ДЕКАБРЯ 1990 ГОДА  
РАБОЧАЯ ДОКУМЕНТАЦИЯ ВВЕДЕНА В ДЕЙСТВИЕ  
МГПИИ "СПОРТПРОЕКТ-1" ПРИКАЗ №30 ОТ 22 АПРЕЛЯ 1992 Г.

				ПРИВЯЗАН	
ИНВ.№					

СОДЕРЖАНИЕ АЛЬБОМА

т.л. 294-8-34.92  
Альбом 0

Лист	Наименование	Стр.
1	2	3
	Комплект марки АРО	
1	Общие данные (начало)	3
2	Общие данные (окончание)	4
3	План подвала в осях 6-12 ÷ В-К. Ведомость полов. Ведомость отделки. Спецификация элементов заполнения проемов.	5
4	Ведомость проемов дверей. Экспликация помещений.	5
4	План подвала в осях 5-12 ÷ Т-Ю. Ведомость перемычек внутренних стен.	6
5	Спецификация перемычек. Ведомость перемычек наружных стен. Схема размещения крылец.	7
6	Фрагмент главного входа.	7
6	Фрагменты входов №1 ÷ 10.	8
	Комплект марки КЖО	
1	Общие данные (начало)	9
2	Общие данные (продолжение)	10
3	Общие данные (окончание)	11
4	Схема нагрузок на фундаменты	12
5	Схема расположения элементов в осях 2-6 / А-И	13
6	Сечение 1-1 ÷ 3-3	13
6	Схема расположения элементов фундаментов в осях 1-6 / И-Т	14
7	Схема расположения элементов фундаментов в осях 3-5 / Т-Ю. Сечения 4-4 ÷ 7-7.	15
8	Схема расположения элементов фундаментов в осях 6-12 / Б-М. Сечения 8-8	16
9	Схема расположения элементов фундаментов в осях 6-12 / М-Т. Сечения 9-9; 10-10.	17
10	Схема расположения элементов фундаментов в осях 5-12 / Т-Ю. Сечения 11-11.	18
11	Схема расположения элементов фундаментов в осях 12-16 / Ж-Т.	19
12	Схема расположения элементов фундаментов в осях 12-16 / Т-Ш.	20
13	Спецификация элементов фундаментов	21
14	Сечения фундаментов 12-12 ÷ 21-21.	22
15	Развертки фундаментов по осям К, 6, 12.	23
	Сечения 22-22 ÷ 25-25.	23

1	2	3
16	Развертки фундаментов по осям В-М / О 6-8; 10-12; Г-М / О 8-10; И-М / О 12-11; 11-М / О И-К.	
	Ведомость расхода стали.	24
17	Развертки фундаментов по осям Ю, Щ, 5, 10.	25
18	Монолитные железобетонные стойки см1 ÷ см8 и ленточный фундамент ФЛМ-1.	26
19	Фундаменты монолитные железобетонные ФМ1 ÷ ФМ5.	27
20	Спецификация монолитных железобетонных фундаментов ФМ1 ÷ ФМ5; ФЛМ1, стоек см1 ÷ см8.	28
21	Прямки №1 ÷ 5	29
22	Прямки №6, 7. Виброоснование ВО-1.	30
23	Схемы расположения элементов подпольных каналов по осям 2, 4, 12, Б, И.	31
24	Схема расположения элементов подпольных каналов по оси 10 / К-У.	32
25	Схема расположения элементов входов №1 ÷ 4; №6, 7, 9.	33
26	Схема расположения элементов входов №5, 8, 10 и главного входа.	34
27	Спецификация элементов главного входа и входов №1 ÷ 10. Сечения 5-5; 6-6.	35
28	Схема расположения балок и опорных подушек перекрытия над подвалом в осях 6 ÷ 12 / В-К.	36
29	Схема расположения элементов перекрытия в осях 6 ÷ 12 на отм. 0.000.	37
30	Схема расположения элементов перекрытия в осях 5 ÷ 12 на отм. 0.000. Сечения 1-1 ÷ 7-7.	38
31	Спецификация элементов перекрытия на отм. 0.000. Ведомость расхода стали.	39
32	Участки монолитные УМ1 ÷ УМ2, УМ4, УМ7. Сечения 1-1 ÷ 6-6.	40
33	Спецификация элементов опорных подушек монолитных опм-1; опм-2 и монолитных участков УМ-1 ÷ УМ-12 (начало).	41
34	Спецификация элементов опорных подушек монолитных опм-1, опм-2 и монолитных участков УМ-1 ÷ УМ-12 (окончание). Опорные подушки монолитные опм-1, опм-2, участки монолитные УМ-3, УМ-5, УМ-6, УМ-8 ÷ УМ-12	42

1	2	3
35	Лестница Л-1	43
36	Лестница Л-2	44
37	Лестницы Л-4; Л-5; Л-6	45
38	Венткамера №1	46
39	Ванна бассейна. Общие указания	47
40	Схема расположения элементов конструкций ванных бассейна.	48
41	Схема расположения лотковых элементов ванных сечений.	49
42	Конструкция ванны бассейна. Разрезы I-I ÷ III-III.	50
43	Конструкция ванны бассейна. Разрезы IV-IV ÷ VI-VI.	51
44	Конструкция ванны бассейна. Узлы 1 ÷ 6.	52
45	Конструкция ванны бассейна. Узлы 7 ÷ 14.	53
46	Конструкция монолитной железобетонной ванны Опалубка.	54
47	Конструкция монолитной железобетонной ванны Опалубка. Сечения.	55
48	Нижняя зона армирования дна ванны. Разрезы 1-1 ÷ 4-4.	56
49	Верхняя зона армирования дна ванны. Разрезы 9-9 ÷ 14-14.	57
50	Армирование стоек балок ванны. Разрезы 5-5 ÷ 8-8 Узлы А, Б, В.	58
51	Армирование бортов ванны. Сечения.	59
52	Ванна бассейна. Армирование. Спецификация арматуры на ванну (начало).	60
53	Ванна бассейна. Армирование. Спецификация арматуры на ванну (окончание).	61
54	Ванны при банях сухого жаря №1 ÷ №4.	62
55	Ванны при банях сухого жаря №1 ÷ №4. Узлы 1 ÷ 7.	63
56	Ванны при банях №1 ÷ №4. Опалубка. Армирование.	64
57	Спецификация элементов ванн при банях сухого жаря №1 ÷ №4. (начало).	65
58	Спецификация элементов ванн при банях сухого жаря №1 ÷ №4. (окончание). Спецификация материалов гидроизоляции ванн №1 ÷ №4.	66
59	Схемы расположения деталей складных подпорок в-1 ÷ в-3 и тамбуров Т-1 и Т-2.	(67)

№в. 15-подпол. 10-15-12-13-14-15-16-17-18-19-20-21-22-23-24-25-26-27-28-29-30-31-32-33-34-35-36-37-38-39-40-41-42-43-44-45-46-47-48-49-50-51-52-53-54-55-56-57-58-59-60-61-62-63-64-65-66-67

Типовой проект физкультурно-оздоровительного центра разработан на основании пректа утвержденного Госкомархитектуры приказом N262 от 26 декабря 1990 года.

Проект разработан для строительства на территории с обычными геологическими условиями во II и III климатических районах, IV климатическом подрайоне, с расчетными зимними температурами наружного воздуха t -20С; -30С (основной вариант); -40 С для нормальной зоны влажности.

Графическая часть проекта разработана для II климатического района с t -30 С

Толщину наружных стен и утеплителя в покрытии принимать по таблицам.

- При разработке проекта принято:
- класс ответственности здания - II
  - степень огнестойкости - II
  - норм. значение ветрового давления - 0.38 кПа/38 кгс/м<sup>2</sup>
  - норм. значение веса снегового покрова - 1.0 кПа/0.97 кгс/м<sup>2</sup>
  - рельеф участка - ровный
  - площадка строительства - горизонтальная.

Физкультурно-оздоровительный центр предназначен для строительства в городах в составе общественного центра городского района, а также в составе городского спортивного центра.

Архитектурно-планировочное решение здания позволяет также разместить его в парке.

ФОЦ предусматривает проведение физкультурно-оздоровительных мероприятий, медико-восстановительной работы и предоставление платных услуг населению различных возрастных групп и инвалидам с поражением опорно-двигательного аппарата (30% от общей пропускной способности центра)

Земельный участок для строительства ФОЦ следует выделять в местах обеспеченных удобными подъездами от общегородских магистралей. Площадь участка 1.2 га.

Разработана схема генерального плана с учетом особенностей восприятия и передвижения инвалидов. Площадку перед входом в здание выложить бетонными плитами и расположить на ней малые архитектурные формы. На автостоянке предусмотрены места для инвалидов - автовладельцев.

ТЕХНИКО-ЭКОНОМИЧЕСКИЕ ПОКАЗАТЕЛИ

НАИМЕНОВАНИЕ ПОКАЗАТЕЛЕЙ	ЕДИН. ИЗМЕР.	ПО ПРОЕКТУ	ПО ПРИВЯЗКЕ
ПЛОЩАДЬ ЗАСТРОЙКИ	М <sup>2</sup>	5743,4	
В Т.Ч. ПЛОЩАДЬ КРЫЛЕЦ	М <sup>2</sup>	364,0	
СТРОИТЕЛЬНЫЙ ОБЪЕМ	М <sup>3</sup>	27604,0	
В Т.Ч. ОБЪЕМ ПОДВАЛА	М <sup>3</sup>	4136,3	
КОЛИЧЕСТВО РАСЧЕТНЫХ ЕДИНИЦ	М <sup>2</sup>	5551,57	
ПЛОЩАДЬ ОБЩАЯ	М <sup>2</sup>	5624,47	
ПЛОЩАДЬ ПОЛЕЗНАЯ	М <sup>2</sup>	5551,57	
ПЛОЩАДЬ НОРМИРУЕМАЯ	М <sup>2</sup>	3906,10	
$K_1 = \frac{\text{ПЛОЩАДЬ НОРМИРУЕМАЯ}}{\text{ПЛОЩАДЬ ПОЛЕЗНАЯ}}$		0,704	
$K_2 = \frac{\text{СТРОИТЕЛЬНЫЙ ОБЪЕМ}}{\text{ПЛОЩАДЬ НОРМИРУЕМАЯ}}$		7,07	
СТРОИТЕЛЬНЫЙ ОБЪЕМ НА РАСЧЕТНУЮ ЕДИНИЦУ	М <sup>3</sup>	4,97	
ПЛОЩАДЬ ОБЩАЯ НА РАСЧЕТНУЮ ЕДИНИЦУ	М <sup>2</sup>	1,01	
ПЛОЩАДЬ ПОЛЕЗНАЯ НА РАСЧЕТНУЮ ЕДИНИЦУ	М <sup>2</sup>	1,00	
ПЛОЩАДЬ НОРМИРУЕМАЯ НА РАСЧЕТНУЮ ЕДИНИЦУ	М <sup>2</sup>	0,704	
СМЕТНАЯ СТОИМОСТЬ СТРОИТЕЛЬСТВА	ТЫС.РУБ.	929.38 1462.29	
В ТОМ ЧИСЛЕ СМР	ТЫС.РУБ.	800.88 1249.37	
В ТОМ ЧИСЛЕ ОБОРУДОВАНИЯ	ТЫС.РУБ.	112.09 195.04	
ХОЗ.ПИТЬЕВОЙ ВОДОПРОВОД хол. гор.	М <sup>3</sup> /СУТ	92,0	
БЫТОВАЯ КАНАЛИЗАЦИЯ	М <sup>3</sup> /СУТ	137,5	
ТЕПЛОСНАБЖЕНИЕ	ККАЛ/ЧАС	259,3	
ПОТРЕБЛЯЕМАЯ МОЩНОСТЬ	КВТ	18743.10.0	
		175.0	

ТЕХНИКО-ЭКОНОМИЧЕСКИЕ ПОКАЗАТЕЛИ ГЕНПЛАНА

	НАИМЕНОВАНИЕ ПОКАЗАТЕЛЕЙ	ЕДИН. ИЗМЕР.	ПЛОЩАДЬ ЗАСТРОЙКИ
1	ОБЩАЯ ПЛОЩАДЬ УЧАСТКА	ГА	1,2
2	ПЛОЩАДЬ ЗАСТРОЙКИ	М <sup>2</sup>	5743,4
3	ПЛОЩАДЬ ДОРОЖНОГО ПОКРЫТИЯ	М <sup>2</sup>	2482,6
4	ПЛОЩАДЬ ФИЗКУЛЬТУРНЫХ ПЛОЩАДОК	М <sup>2</sup>	274,0
5	ПЛОЩАДЬ ГАЗОНА	М <sup>2</sup>	350,0

ВЕДОМОСТЬ СПЕЦИФИКАЦИЙ

ЛИСТ	НАИМЕНОВАНИЕ	ПРИМЕЧ.
АР-03	СПЕЦИФИКАЦИЯ ЭЛЕМЕНТОВ ЗАПОЛНЕНИЯ ПРОЕМОВ,	
АР-05	СПЕЦИФИКАЦИЯ ПЕРЕМЫЧЕК,	

ВЕДОМОСТЬ ССЫЛОЧНЫХ ДОКУМЕНТОВ

ОБОЗНАЧЕНИЕ	НАИМЕНОВАНИЕ	ПРИМЕЧ.
СЕРИЯ 1.136.1-13 вып.1	ПЛИТЫ ПОДОКОННЫЕ ДЛЯ ЖИЛЫХ И ОБЩЕСТВЕННЫХ ЗДАНИЙ	
СЕРИЯ 1.136-10	ДВЕРИ ДЕРЕВЯННЫЕ ВНУТРЕННИЕ ДЛЯ ЖИЛЫХ И ОБЩЕСТВЕННЫХ ЗДАНИЙ	
СЕРИЯ 1.136.5-19	ДВЕРИ ДЕРЕВЯННЫЕ НАРУЖНЫЕ ДЛЯ ЖИЛЫХ И ОБЩЕСТВЕННЫХ ЗДАНИЙ	
СЕРИЯ 1.236.4-8	ОКНА И БАЛКОННЫЕ ДВЕРИ ИЗ АЛЮМИНИЕВЫХ СПЛАВОВ ДЛЯ ОБЩЕСТВЕННЫХ ЗДАНИЙ	
СЕРИЯ 1.038.1-1	ПЕРЕМЫЧКИ ЖЕЛЕЗОБЕТОННЫЕ ДЛЯ ЗДАНИЙ С КИРПИЧНЫМИ СТЕНАМИ	

ТАБЛИЦА ТОЛЩИН СТЕН

ИНД. СЕЧ.	РАЗМЕР ММ ДЛЯ t °С			ПРИМЕЧАНИЯ
	-20 °С	-30 °С	-40 °С	
а	510	640	770	БАССЕЙН ПО ОСЯМ Ю (М/О 5-12); 12 (М/О Ц-Ю)
	380	380	510	
б	450	580	710	БАССЕЙН ПО ОСЯМ Б (М/О Ш-Ю); Ш (М/О 5-10); 10 (М/О Ш-Т); Т (М/О 10-11)
	320	320	450	
с	260	260	390	
д	190	190	320	
е	510	510	640	
q	240	240	370	

СВОДНАЯ ТАБЛИЦА ТРЕБУЕМЫХ ТОЛЩИН УТЕПЛИТЕЛЯ

ВИД УТЕПЛИТЕЛЯ	НАИМЕНОВАНИЯ ПОМЕЩЕНИЙ	ОБЪЕМ МАССА КГ/М <sup>3</sup>	КОЭФФ. ТЕПЛОПР.	ТОЛЩИНА УТЕПЛИТЕЛЯ В ММ ПРИ t °С НАР.ВОЗДУХА		
				-20 °С	-30 °С	-40 °С
ПЛИТЫ ЯЧЕЙСТЫЕ ПЕНОБЕТОННЫЕ γ=400 КГ/М <sup>3</sup> ПО ЖЕЛЕЗОБЕТОННЫМ ПЛИТАМ ПОКРЫТИЯ	АДМИНИСТРАТИВНЫЕ МЕДИКО-ВОССТАНОВИТЕЛЬНЫЕ ПОМЕЩЕНИЯ	400	0,13	120	160	200
	РАЗДЕВАЛЬНЫЕ ДУШЕВЫЕ, ЗАЛ БАССЕЙНА	-//-	-//-	180	220	280
	СПОРТИВНЫЕ ЗАЛЫ	-//-	-//-	100	140	180

Привязан

инв.№ подл.

ПРОЕКТ РАЗРАБОТАН В СООТВЕТСТВИИ С ДЕЙСТВУЮЩИМИ НОРМАМИ И ПРАВИЛАМИ И ПРЕДУСМАТРИВАЕТ МЕРОПРИЯТИЯ, ОБЕСПЕЧИВАЮЩИЕ ВЗРЫВНУЮ, ВЗРЫВОПОЖАРНУЮ И ПОЖАРНУЮ БЕЗОПАСНОСТЬ ПРИ ЭКСПЛУАТАЦИИ ЗДАНИЯ.  
ГЛАВНЫЙ ИНЖЕНЕР ПРОЕКТА *Каледина З.И.*

ТП 294-8-34.92 АР 0  
физкультурно-оздоровительный центр (со стенами из кирпича)

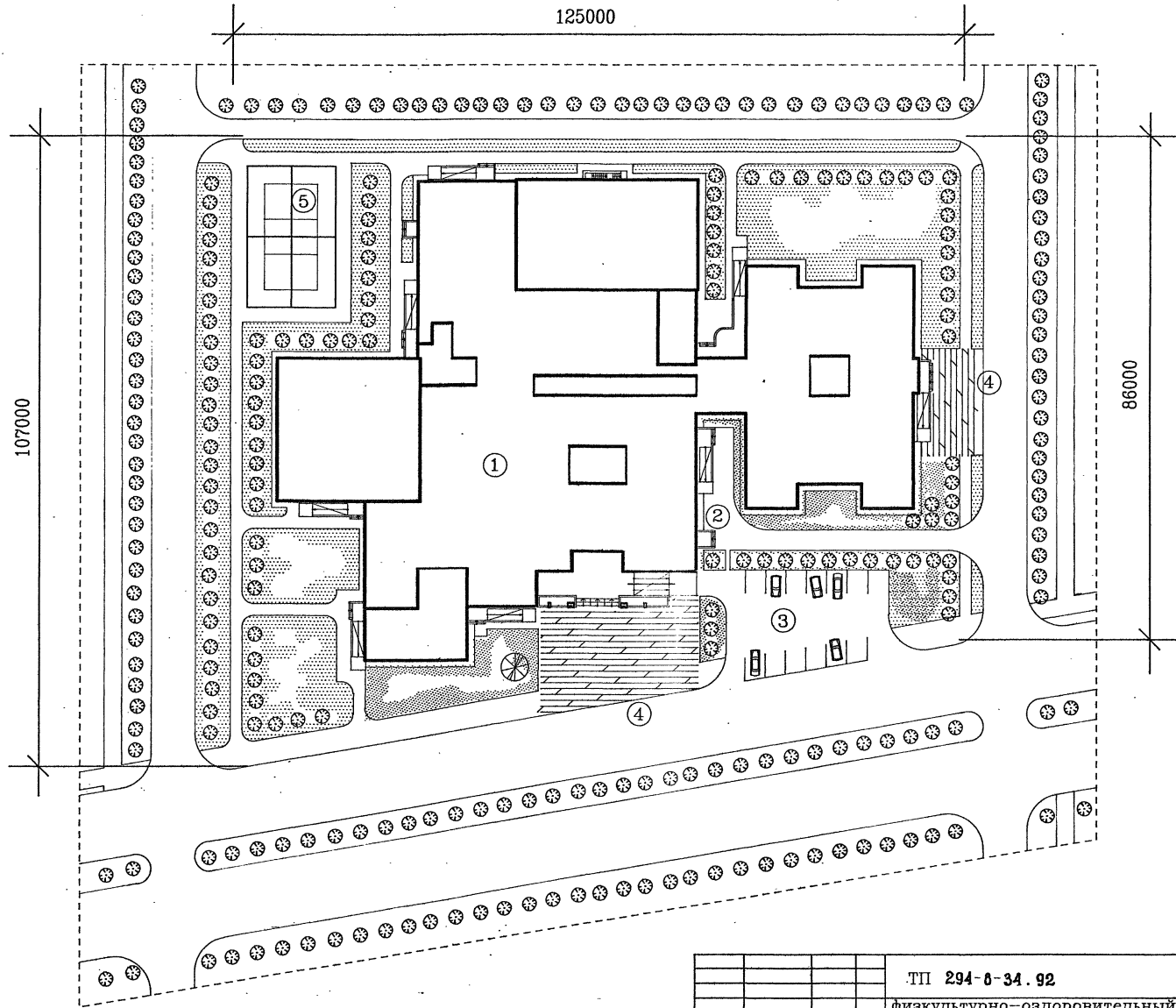
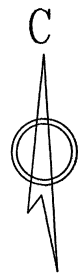
ГАП	Смирнов		Стадия	Лист	Листов
ГИП	Каледина		Р	1	6
вед.арх.	Талызина				
исполнил	Пырикова				
проверил	Талызина				
н.контр.	Романова				

ОБЩИЕ ДАННЫЕ (НАЧАЛО)  
МТИП  
„СПОРТПРОЕКТ - 1“  
г.Москва

инв.№ подл. Подпись и дата. Взам. инв. №



СХЕМА ГЕНЕРАЛЬНОГО ПЛАНА



ЭКСПЛИКАЦИЯ

- 1. ЗДАНИЕ ФИЗКУЛЬТУРНО-ОЗДОРОВИТЕЛЬНОГО ЦЕНТРА
- 2. ХОЗЯЙСТВЕННЫЕ ПЛОЩАДКИ
- 3. СТОЯНКА АВТОМОБИЛЕЙ
- 4. ПЛОЩАДКА ПЕРЕД ГЛАВНЫМ ВХОДОМ
- 5. СПОРТИВНЫЕ ПЛОЩАДКИ

ИВ. N ПОДЛ. Подпись и дата. Взам. инв. N

		ТП 294-8-34.92		АР 0	
		Физкультурно-оздоровительный центр (со стенами из кирпича)			
Привязан	ГАП Смирнов	ГИП Каледина	Стация	Лист	Листов
	вед. арх.	Тальзина	Р	2	
	исполнил	Цырикова			
	проверил	Тальзина			
инв. N подл.	н. контр.	Романова			
			ОБЩИЕ ДАННЫЕ (ОКОНЧАНИЕ)		МГПИИ „СПОРТПРОЕКТ - 1“ г. Москва

ВЕДОМОСТЬ ПОЛОВ

НОМЕР ПОМЕЩЕНИЯ ПО ПРОЕКТУ	ТИП ПОЛА ПО ПЛАНУ	СХЕМА ПОЛА ИЛИ НОМЕР УЗЛА ПО СЕРИИ 2.РДЧ-1	ЭЛЕМЕНТЫ ПОЛА И ИХ ТОЛЩИНА	ПЛОЩ. ПОЛА м <sup>2</sup>
111; 112; 113; 114; 117; 118; 119	6	245	БЕТОН МАРКИ 200	802.60

ЭКСПЛИКАЦИЯ ПОМЕЩЕНИЙ

номер по плану	наименование	ПЛОЩ м <sup>2</sup>
111	КОРИДОР	19.1
112	ВЕНТКАМЕРА N 1	319.2
113	ТЕПЛОВОЙ ПУНКТ	24.7
114	ТЕХНИЧЕСКОЕ ПОМЕЩЕНИЕ ПОД ВАННОЙ	329.2
117	ПОМЕЩЕНИЕ ХРАНЕНИЯ СВЕТИЛЬНИКОВ	13.2
118	ПОМЕЩЕНИЕ ПРИГОТОВЛЕНИЯ РАСТВОРА	12.4
119	ПОМЕЩЕНИЕ ВОДОПОДГОТОВКИ	84.7

ВЕДОМОСТЬ ПРОЕМОВ ДВЕРЕЙ

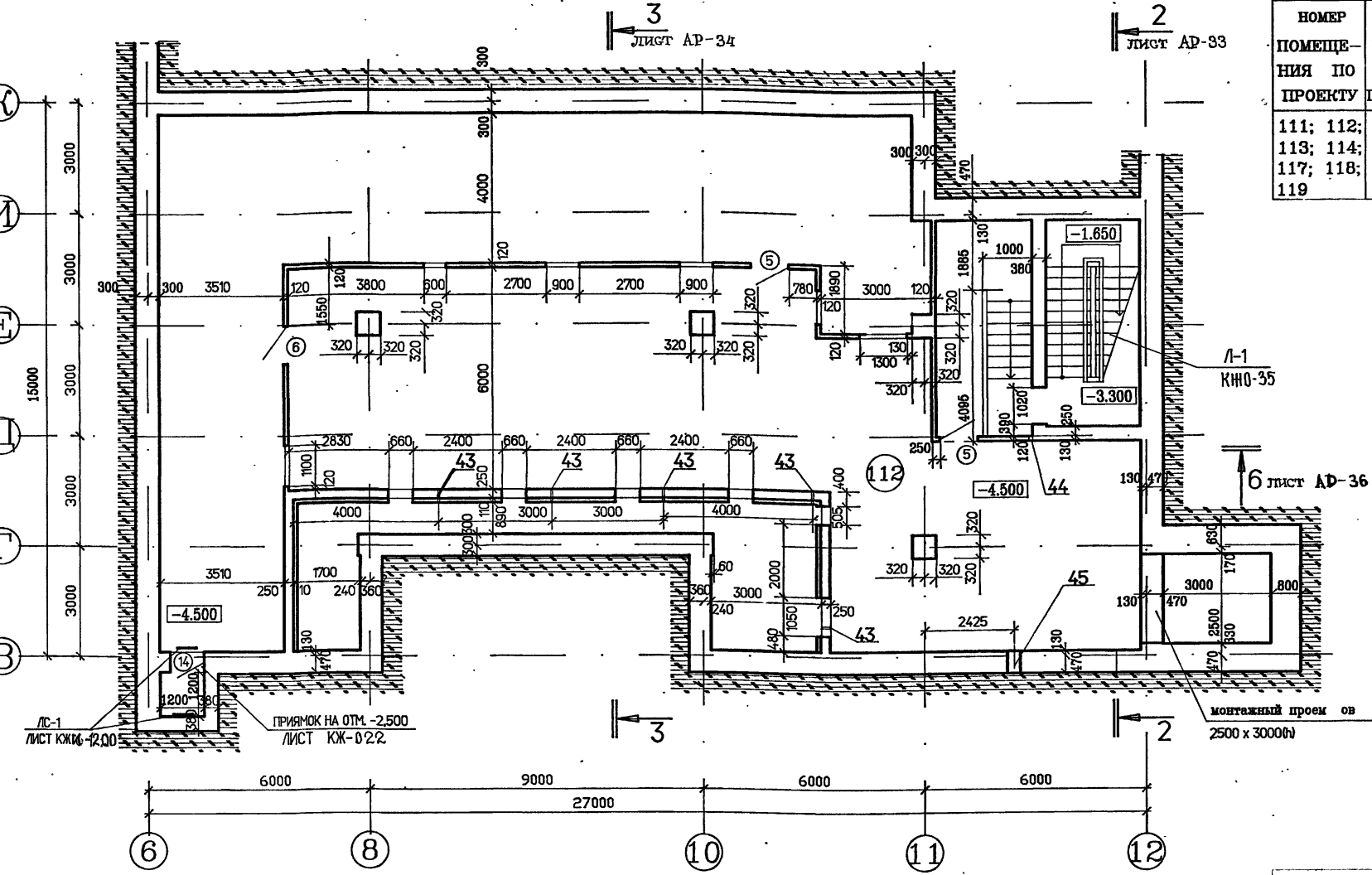
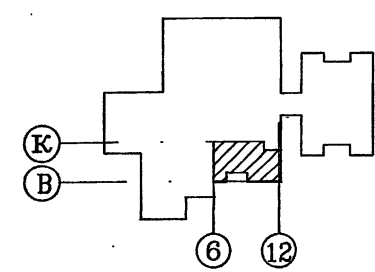
марка поз.	размер проема в кладке мм.
5	2100-1020
6	2100-1020
7	2100-1020
8	2100-1020
9	2400-1020

СПЕЦИФИКАЦИЯ ЭЛЕМЕНТОВ ЗАПОЛНЕНИЯ ПРОЕМОВ

марка поз.	обозначение	наименование	кол	масса ед, кг	примеч.
5	1.136-10	дверной блок дг21-10	4		
6	1.136-10	дверной блок дг21-10л	1		
7	1.136-10	дверной блок дг21-10в	1		
8	1.136-10	дверной блок дг21-10вл	1		
9	1.136.5-19	дверной блок дн24-10А	1		
OK-8	1.236.4-8 В.3	окно ОАР06-15ш	1		
14	1.136.5-19	дверной блок дс 18-9ГТ	1		

ВЕДОМОСТЬ ОТДЕЛКИ ПОМЕЩЕНИЙ ПОДВАЛА

НОМЕР ПОМЕЩЕНИЯ ПО ПЛАНУ	ПОТОЛОК		СТЕНЫ ИЛИ ПЕРЕГОРОДКИ		НИЗ СТЕН ИЛИ ПЕРЕГОРОДОК (ПАНЕЛЬ)			КОЛОННА		ПРИМЕЧАНИЕ
	ПЛО-ЩАДЬ	ВИД ОТДЕЛКИ	ПЛО-ЩАДЬ	ВИД ОТДЕЛКИ	ПЛО-ЩАДЬ	ВИД ОТДЕЛКИ	ВЫСОТА мм	ПЛО-ЩАДЬ	ВИД ОТДЕЛКИ	
111; 114; 117; 118; 119	458,60	ЗАТИРКА, ОКРАСКА ВА-27	182,70	ШТУКАТУРКА, ОКРАСКА ВА-27	240,10	ШТУКАТУРКА, МАСЛЯНАЯ ОКРАСКА	1800	140,30	МАСЛЯНАЯ ОКРАСКА	
112; 113	343,95	КЛЕЕВАЯ ПОБЕЛКА	517,70	РАСШИВКА ШОВОВ, КЛЕЕВАЯ ОКРАСКА	517,70	ШТУКАТУРКА, МАСЛЯНАЯ ОКРАСКА	1800	15,40	ЛИЦЕВОЙ КЕРАМИЧЕСКИЙ КИРПИЧ	

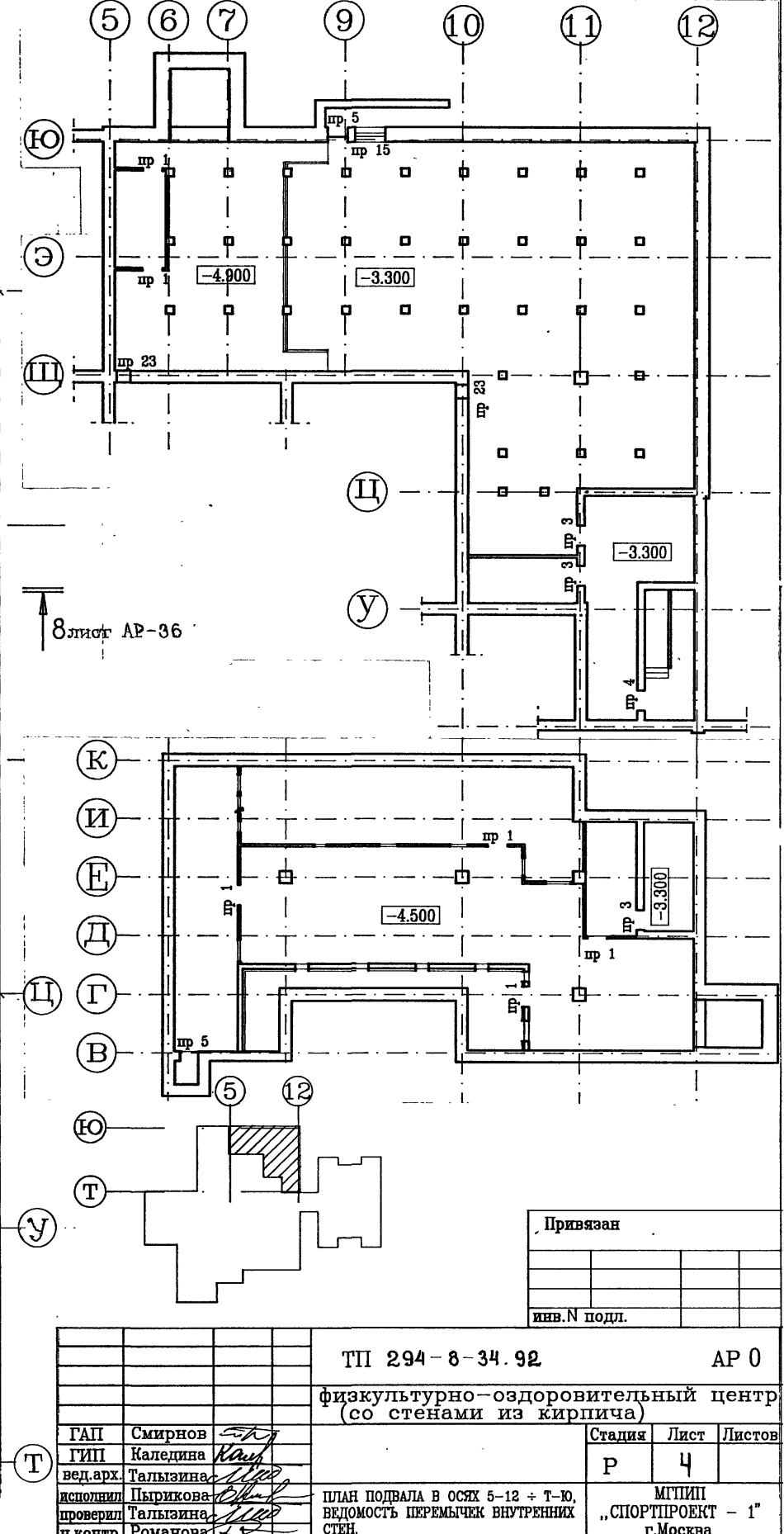
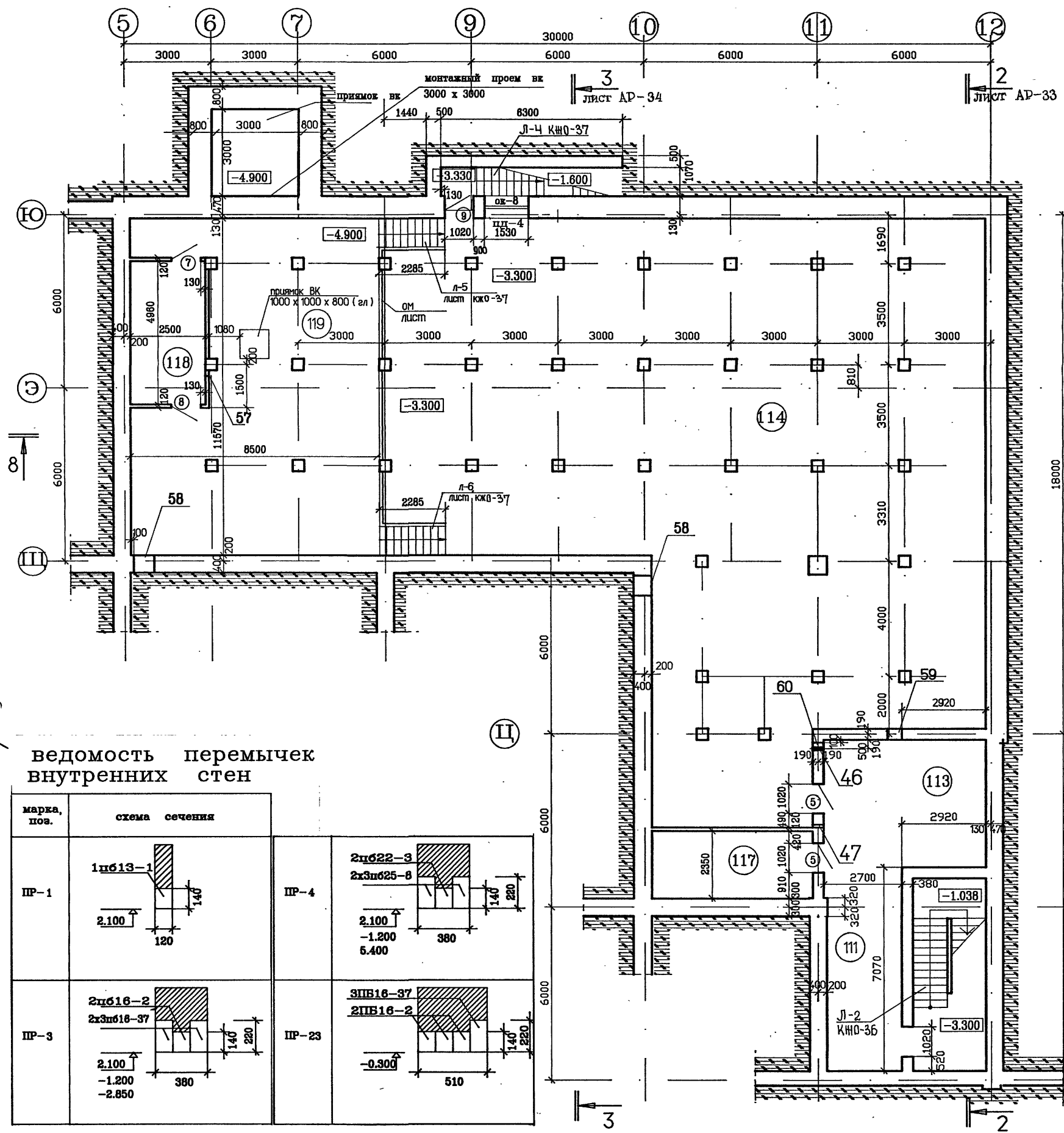


Репризнана  
 СС  
 Гуцнева  
 Крыськова  
 Бороздчен  
 ОВ  
 ВК  
 ЭЛ  
 ив. N подл. Подпись и дата  
 Взам. инв. N  
 инв. N подл.

Привязан  
 ГАП Смирнов  
 ГИП Каледина  
 вед. арх. Талызина  
 исполнил Пескина  
 проверил Талызина  
 н. контр. Романова

ТП 294-8-34.92 АРО  
 физкультурно-оздоровительный центр (со стенами из кирпича)  
 Стадия Лист Листов  
 Р 3  
 МП ИИ  
 „СПОРТПРОЕКТ - 1“  
 г. Москва

ПЛАН ПОДВАЛА В ОСЯХ 6-12:В-К, ВЕДОМОСТЬ ПОЛОВ, ВЕДОМОСТЬ ОТДЕЛКИ СТЕН ИЛИ ЭЛЕМЕНТОВ ЗАПОЛНЕНИЯ ПРОЕМОВ, ВЕД. ПРОЕКТОВ ДВЕРЕЙ, ЭКСПЛИКАЦИЯ ПОМЕЩЕНИЙ.



**ведомость перемычек внутренних стен**

марка, поз.	схема сечения	марка, поз.	схема сечения
ПР-1		ПР-4	
ПР-3		ПР-23	

Привязан	
инв.№ подл.	

ТП 294-8-34.92		АР 0
физкультурно-оздоровительный центр (со стенами из кирпича)		
ГАП Смирнов	ГИП Каледина	Стация Лист Листов
вед.арх. Талызина	исполнил Пырикова	Р 4
проверил Талызина	н.контр. Романова	МГПИП „СПОРТПРОЕКТ - 1“ г.Москва
ПЛАН ПОДВАЛА В ОСЯХ 5-12 + Т-Ю, ВЕДОМОСТЬ ПЕРЕМЫЧЕК ВНУТРЕННИХ СТЕН.		

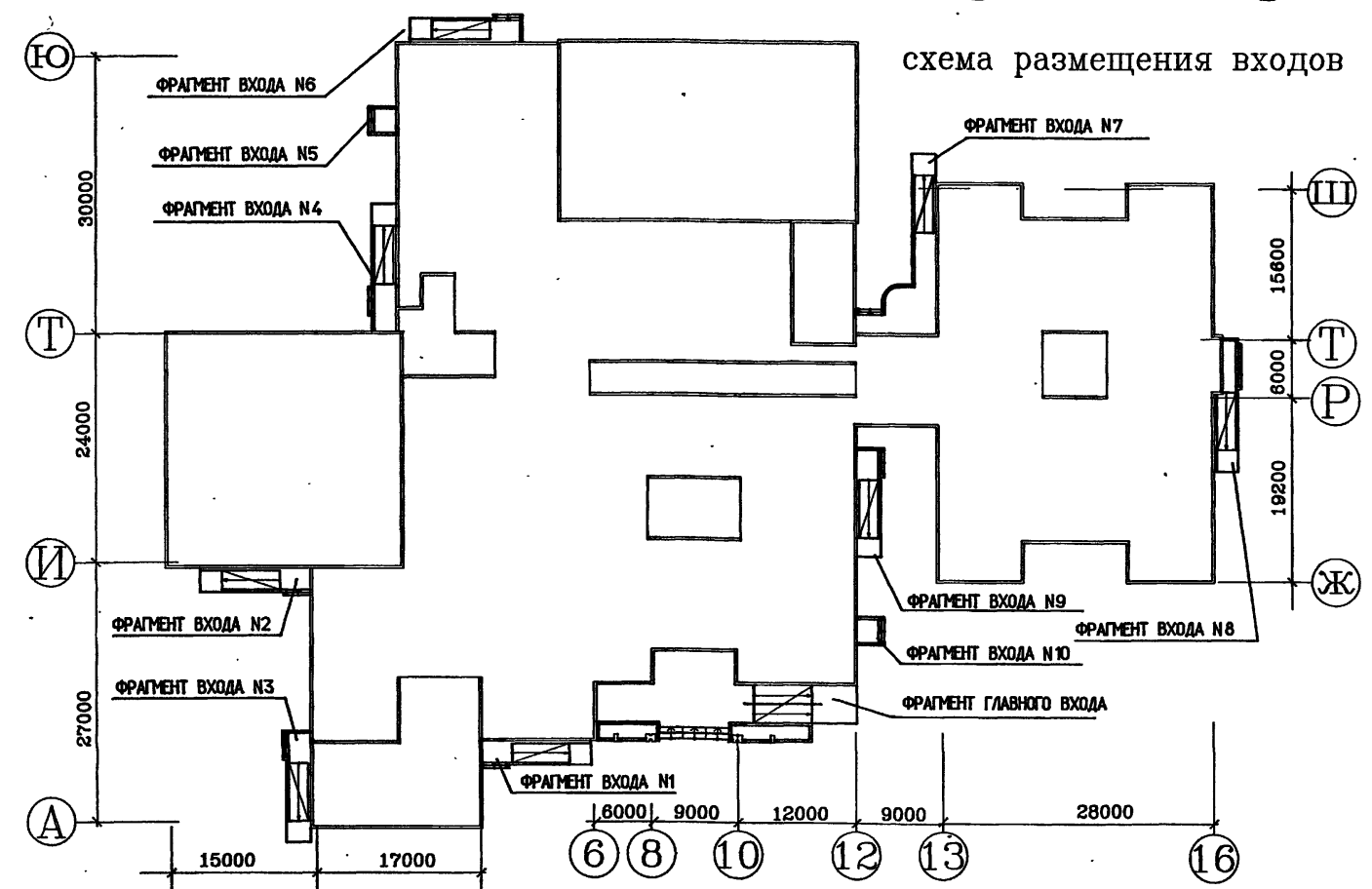
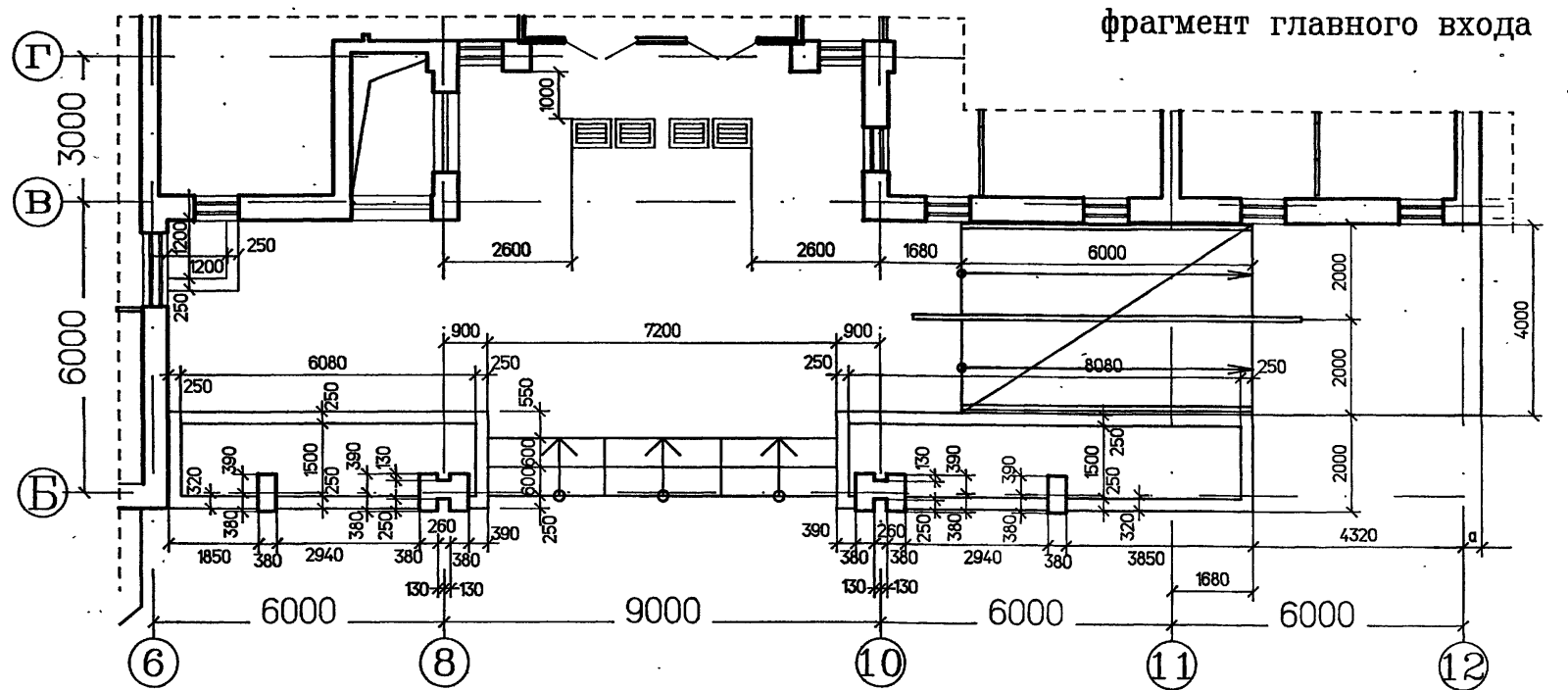
Гунцова  
Краснова  
Бородичева  
Резничева  
СС  
ОВ  
БК  
ЭЛ  
инв.№ подл. Подпись и дата Взам. инв.№

## спецификация перемычек

марка, поз.	обозначение	наименование	кол-во	масса ед. ед.	примеч.
пр-1	серия 1.038.1-1 вып.1	1пб13-1	5	25	
пр-3	то же	3пб16-37	6	102	
	— II —	2пб16-2	3	65	
пр-4	— II —	3пб25-8	2	162	
	— II —	2пб22-3	1	92	
пр-5	— II —	3пб16-37	2	102	для т -40
	— II —	2пб16-2	10	65	
	УГОЛОК В 50x50x6 ГОСТ 8509-72* t=1550 В СТ ЗКПЗ ГОСТ 535-79*	2	5.84		
пр-6	серия 1.038.1-1 вып.1	3пб16-37	2	102	для т -30
	то же	2пб16-2	8	65	
	УГОЛОК В 50x50x6 ГОСТ 8509-72* t=1550 В СТ ЗКПЗ ГОСТ 535-79*	2	5.84		
пр-5	серия 1.038.1-1 вып.1	3пб16-37	2	102	для т -20
	то же	2пб16-2	6	65	
	УГОЛОК В 50x50x6 ГОСТ 8509-72* t=1550 В СТ ЗКПЗ ГОСТ 535-79*	2	5.84		
пр15	серия 1.038.1-1 вып.1	3пб25-8	1	162	для т -40
	то же	2пб22-3	3	92	
	УГОЛОК В 50x50x6 ГОСТ 8509-72* t=2000 В СТ ЗКПЗ ГОСТ 535-79*	1	7.54		
пр16	серия 1.038.1-1 вып.1	3пб25-8	1	162	для т -30 -20
	то же	2пб22-3	4	92	
	УГОЛОК В 50x50x6 ГОСТ 8509-72* t=2000 В СТ ЗКПЗ ГОСТ 535-79*	1	7.54		
пр-23	серия 1.038.1-1 вып.1	2пб16-2	6	65	
	то же	3пб16-37	2	102	

## ведомость перемычек наружных стен для температур :

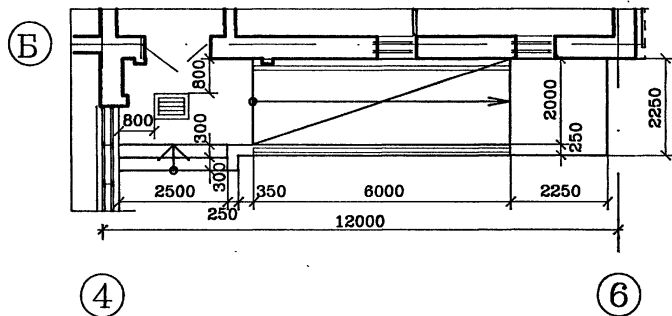
-40		-30		-20	
марка, поз.	схема сечения	марка, поз.	схема сечения	марка, поз.	схема сечения
пр-5		пр-5		пр-5	
пр-15		пр-15		пр-15	



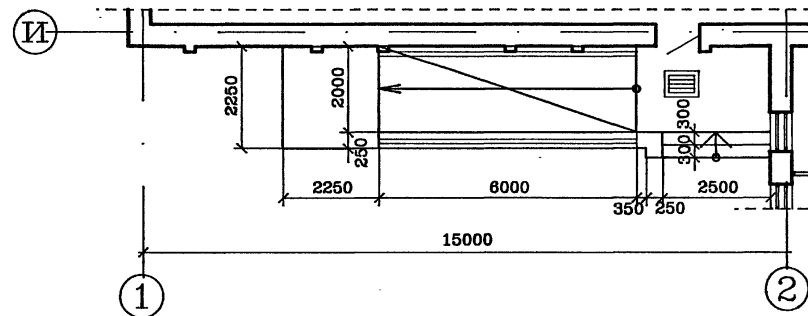
ФРАГМЕНТЫ ВХОДОВ СМ. ЛИСТ АР0-6			ТП 294-8-34.92	АР 0
физкультурно-оздоровительный центр (со стенами из кирпича)				
Привязан	ГАП Смирнов	ГИП Каледина	Стация	Лист
	вед.арх. Талызина	исполнил Пырикова	Р	5
	проверил Талызина	н.контр. Романова	МТИП „СПОРТПРОЕКТ - 1“ г.Москва	

ИНВ. N ПОДЛ. Подпись и дата Взам.инв. N

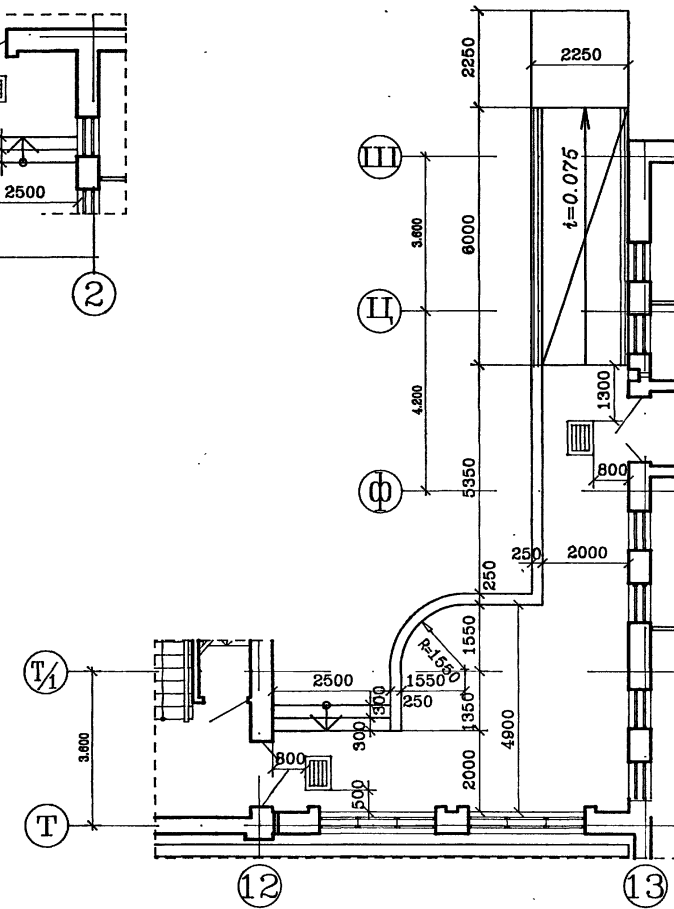
ФРАГМЕНТ ВХОДА N 1



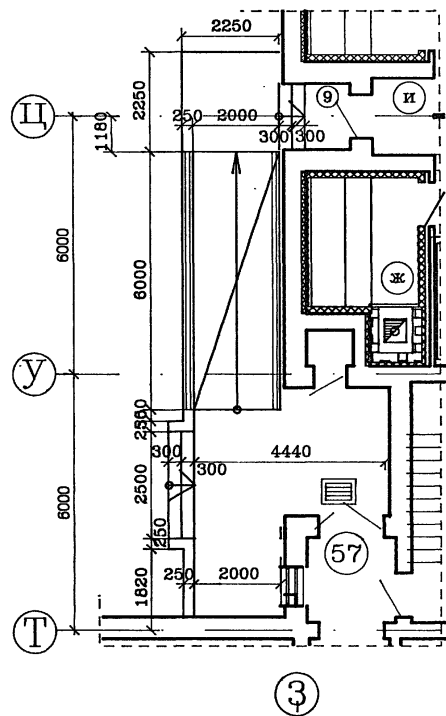
ФРАГМЕНТ ВХОДА N 2



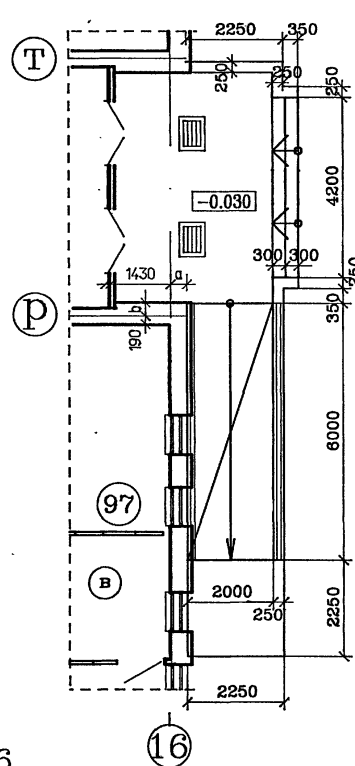
ФРАГМЕНТ ВХОДА N 7



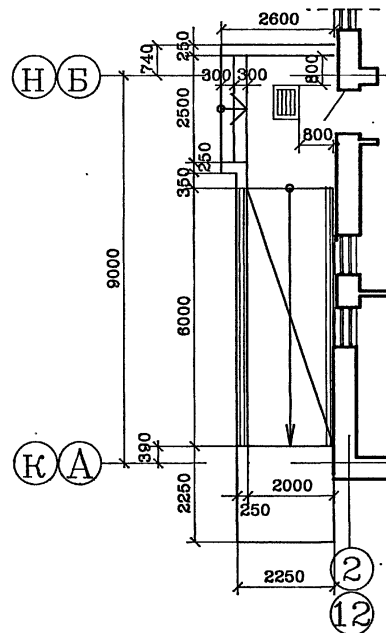
ФРАГМЕНТ ВХОДА N 4



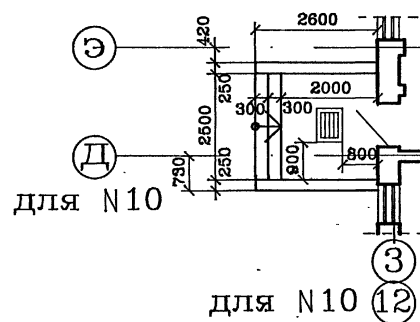
ФРАГМЕНТ ВХОДА N 8



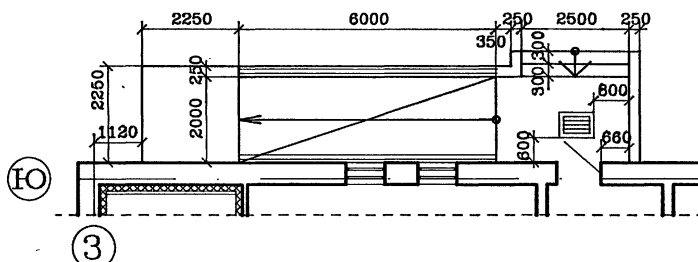
ФРАГМЕНТ ВХОДА N 3 и N 9



ФРАГМЕНТ ВХОДА N 5 и N 10



ФРАГМЕНТ ВХОДА N 6



ДАнный ЛИСТ СМ. СОВМЕСТНО С ЛИСТАМИ КЖО-25  
КЖО-26

Привязан

инв. N подл.

ТП 294-0-34.92

АР 0

физкультурно-оздоровительный центр  
(со стенами из кирпича)

ГАП	Смирнов		Стадия	Лист	Листов
ГИП	Каледина		Р	6	6
вед. арх.	Тальзина		МТИП		
исполнил	Пырикова		ФРАГМЕНТЫ ВХОДОВ N 1÷10		
проверил	Тальзина		„СПОРТПРОЕКТ - 1“		
н.контр.	Романова		г.Москва		

Альбом 0

ВЕДОМОСТЬ РАБОЧИХ ЧЕРТЕЖЕЙ КОМПЛЕКТА МАРКИ КЖС.0.

Лист	НАИМЕНОВАНИЕ	ПРИМЕЧАНИЕ
1	2	3
1	ОБЩИЕ ДАННЫЕ (НАЧАЛО)	
2	ОБЩИЕ ДАННЫЕ (ПРОДОЛЖЕНИЕ)	
3	ОБЩИЕ ДАННЫЕ (ОКОНЧАНИЕ)	
4	СХЕМА НАГРУЗОК НА ФУНДАМЕНТЫ	
5	СХЕМА РАСПОЛОЖЕНИЯ ЭЛЕМЕНТОВ ФУНДАМЕНТОВ В ОСЯХ 2-6/А-И. СЕЧЕНИЯ 1-1÷3-3.	
6	СХЕМА РАСПОЛОЖЕНИЯ ЭЛЕМЕНТОВ ФУНДАМЕНТОВ В ОСЯХ 1-6/И-Т.	
7	СХЕМА РАСПОЛОЖЕНИЯ ЭЛЕМЕНТОВ ФУНДАМЕНТОВ В ОСЯХ 3-5/Т-Ю. СЕЧЕНИЯ 4-4÷7-7	
8	СХЕМА РАСПОЛОЖЕНИЯ ЭЛЕМЕНТОВ ФУНДАМЕНТОВ В ОСЯХ 6-12/Б-М. СЕЧЕНИЕ 8-8.	
9	СХЕМА РАСПОЛОЖЕНИЯ ЭЛЕМЕНТОВ ФУНДАМЕНТОВ В ОСЯХ 6-12/М-Т. СЕЧЕНИЯ 9-9; 10-10.	
10	СХЕМА РАСПОЛОЖЕНИЯ ЭЛЕМЕНТОВ ФУНДАМЕНТОВ В ОСЯХ 5-12/Т-Ю. СЕЧЕНИЕ 11-11.	
11	СХЕМА РАСПОЛОЖЕНИЯ ЭЛЕМЕНТОВ ФУНДАМЕНТОВ В ОСЯХ 12-16/Ж-Т.	
12	СХЕМА РАСПОЛОЖЕНИЯ ЭЛЕМЕНТОВ ФУНДАМЕНТОВ В ОСЯХ 12-16/Т-Ш.	
13	СПЕЦИФИКАЦИЯ ЭЛЕМЕНТОВ ФУНДАМЕНТОВ СЕЧЕНИЯ ФУНДАМЕНТОВ 12-12÷21-21	
14	СЕЧЕНИЯ ФУНДАМЕНТОВ 12-12÷21-21	
15	РАЗВЕРТКИ ФУНДАМЕНТОВ ПО ОСЯМ К, 6, 12. СЕЧЕНИЯ 22-22÷25-25.	
16	РАЗВЕРТКИ ФУНДАМЕНТОВ ПО ОСЯМ В-М/0 6-8; 10-12; Г-М/0 8-10; И-М/0 12-11; 11-М/0 И-К. ВЕДОМОСТЬ РАСХОДА СТАЛИ	
17	РАЗВЕРТКИ ФУНДАМЕНТОВ ПО ОСЯМ Ю, Ш, 5, 10.	

Привязка настоящего типового проекта выполнена в соответствии с действующими нормами и правилами и предусматривает мероприятия, обеспечивающие взрывную, взрывопожарную и пожарную безопасность при эксплуатации здания.

Гл. инженер проекта

Типовой проект разработан в соответствии с действующими нормами и правилами и предусматривает мероприятия, обеспечивающие взрывную, взрывопожарную и пожарную безопасность при эксплуатации здания.

Гл. инженер проекта *Каледина З.И.*

1	2	3
18	МОНОЛИТНЫЕ Ж.Б. СТОЙКИ СМ1÷СМ8 И ЛЕНТОЧНЫЕ ФУНДАМЕНТЫ ФЛМ-1	
19	ФУНДАМЕНТЫ МОНОЛИТНЫЕ ЖЕЛЕЗОБЕТОННЫЕ ФМ1÷ФМ5	
20	СПЕЦИФИКАЦИЯ МОНОЛИТНЫХ Ж.Б. ФУНДАМЕНТОВ ФМ1÷ФМ-5, ФЛМ-1, СТОЕК СМ1÷СМ-8	
21	ПРЯМКИ n1÷5	
22	ПРЯМКИ n6,7, ВИБРОСНОВАНИЕ В0-1	
23	СХЕМЫ РАСПОЛОЖЕНИЯ ЭЛЕМЕНТОВ ПОДПОЛЬНЫХ КАНАЛОВ ПО ОСЯМ 2,4, 12, 6, И.	
24	СХЕМА РАСПОЛОЖЕНИЯ ЭЛЕМЕНТОВ ПОДПОЛЬНЫХ КАНАЛОВ ПО ОСИ 10/К-У	
25	СХЕМА РАСПОЛОЖЕНИЯ ЭЛЕМЕНТОВ ВХОДОВ n1÷4; n6,7,9.	
26	СХЕМА РАСПОЛОЖЕНИЯ ЭЛЕМЕНТОВ ВХОДОВ n5,8,10. И ГЛАВНОГО ВХОДА	
27	СПЕЦИФИКАЦИЯ ЭЛЕМЕНТОВ ГЛАВНОГО ВХОДА И ВХОДОВ	
28	СХЕМА РАСПОЛОЖЕНИЯ БЛОКОВ И ОПОРНЫХ ПОДУШЕК ПЕРЕКРЫТИЯ НАД ПОДВАЛОМ В ОСЯХ 6÷12/В-К	
29	СХЕМА РАСПОЛОЖЕНИЯ ЭЛЕМЕНТОВ ПЕРЕКРЫТИЯ В ОСЯХ 6÷12 НА ОТМ. 0.000	
30	СХЕМА РАСПОЛОЖЕНИЯ ЭЛЕМЕНТОВ ПЕРЕКРЫТИЯ В ОСЯХ 5÷12 НА ОТМ. 0.000. СЕЧЕНИЯ 1-1÷7-7	
31	СПЕЦИФИКАЦИЯ ЭЛЕМЕНТОВ ПЕРЕКРЫТИЯ НА ОТМ. 0.000. ВЕДОМОСТЬ РАСХОДА СТАЛИ.	
32	УЧАСТКИ МОНОЛИТНЫЕ Ж.Б. СЕЧЕНИЯ 1-1÷6-6	
33	СПЕЦИФИКАЦИЯ ЭЛЕМЕНТОВ ОПОРНЫХ ПОДУШЕК МОНОЛИТНЫХ ОПМ-1, ОПМ-2 И МОНОЛИТНЫХ УЧАСТКОВ УМ-1÷УМ-12 (НАЧАЛО)	
34	СПЕЦИФИКАЦИЯ ЭЛЕМЕНТОВ ОПОРНЫХ ПОДУШЕК МОНОЛИТНЫХ ОПМ-1, ОПМ-2 И МОНОЛИТНЫХ УЧАСТКОВ УМ-1÷УМ-12 (ОКОНЧАНИЕ)	
35	Лестница Л-1	
36	Лестница Л-2	
37	Лестницы Л-4; Л-5; Л-6.	
38	ВЕНТКАМЕРА n1	
39	ВАННА БАССЕЙНА. ОБЩИЕ УКАЗАНИЯ	
40	СХЕМА РАСПОЛОЖЕНИЯ ЭЛЕМЕНТОВ КОНСТРУКЦИИ ВАННЫ БАССЕЙНА.	
41	СХЕМА РАСПОЛОЖЕНИЯ ЛОТКОВЫХ ЭЛЕМЕНТОВ ВАННЫ. СЕЧЕНИЯ.	
42	КОНСТРУКЦИЯ ВАННЫ БАССЕЙНА. РАЗРЕЗЫ М-М÷Ш-Ш.	
43	КОНСТРУКЦИЯ ВАННЫ БАССЕЙНА. РАЗРЕЗЫ П-П÷У-У.	
44	КОНСТРУКЦИЯ ВАННЫ БАССЕЙНА. УЗЛЫ 1÷6.	
45	КОНСТРУКЦИЯ ВАННЫ БАССЕЙНА. УЗЛЫ Т÷14.	
46	КОНСТРУКЦИЯ МОНОЛИТНОЙ ЖЕЛЕЗОБЕТОННОЙ ВАННЫ. ОПЛАУБКА.	

1	2	3
47	КОНСТРУКЦИЯ МОНОЛИТНОЙ ЖЕЛЕЗОБЕТОННОЙ ВАННЫ ОПЛАУБКА. СЕЧЕНИЯ.	
48	НИЖНЯЯ ЗОНА АРМИРОВАНИЯ ДНИЩА ВАННЫ.	
49	РАЗРЕЗЫ 1-1÷4-4	
49	ВЕРХНЯЯ ЗОНА АРМИРОВАНИЯ ДНИЩА ВАННЫ.	
49	РАЗРЕЗЫ 9-9÷14-14	
50	АРМИРОВАНИЕ СТОЕК И БЛОКОВ ВАННЫ. РАЗРЕЗЫ 5-5÷8-8	
50	УЗЛЫ А, Б, В.	
51	АРМИРОВАНИЕ БОРТОВ ВАННЫ. СЕЧЕНИЯ.	
52	ВАННА БАССЕЙНА. АРМИРОВАНИЕ. СПЕЦИФИКАЦИЯ АРМАТУРЫ ВАННЫ (НАЧАЛО)	
53	ВАННА БАССЕЙНА. АРМИРОВАНИЕ. СПЕЦИФИКАЦИЯ АРМАТУРЫ ВАННЫ (ОКОНЧАНИЕ)	
54	ВАННЫ ПРИ БАНЯХ СУХОГО ЖАРЯ №1÷№4	
55	ВАННЫ ПРИ БАНЯХ СУХОГО ЖАРЯ №1÷№4. УЗЛЫ 1÷7	
56	ВАННЫ ПРИ БАНЯХ СУХОГО ЖАРЯ №1÷№4. ОПЛАУБКА. АРМИРОВАНИЕ	
57	СПЕЦИФИКАЦИЯ ЭЛЕМЕНТОВ ВАНН ПРИ БАНЯХ СУХОГО ЖАРЯ №1÷№4 (НАЧАЛО).	
58	СПЕЦИФИКАЦИЯ ЭЛЕМЕНТОВ ВАНН ПРИ БАНЯХ СУХОГО ЖАРЯ №1÷№4 (ОКОНЧАНИЕ). СПЕЦИФИКАЦИЯ МАТЕРИАЛОВ ГИДРОИЗОЛЯЦИИ ВАНН №1÷№4.	
59	СХЕМЫ РАСПОЛОЖЕНИЯ ДЕТАЛЕЙ ЗЯКАДНЫХ ПОД СТОЙКИ ВИТРАЖЕЙ В-1÷В-3 И ТАМБУРОВ Т-1 И Т2	

ВЕДОМОСТЬ ОБЪЕМОВ СБОРНЫХ БЕТОННЫХ И Ж.Б. КОНСТРУКЦИЙ ПО РАБОЧИМ ЧЕРТЕЖАМ ОСНОВНОГО КОМПЛЕКТА МАРКИ КЖС.0.

№ п.п.	НАИМЕНОВАНИЕ ГРУППЫ ЭЛЕМЕНТОВ КОНСТРУКЦИИ	КОД	КОЛ-ВО м <sup>3</sup>	ПРИМЕЧАНИЕ
1	ФУНДАМЕНТНЫЕ ПЛИТЫ	581321	54,00	
2	ФУНДАМЕНТНЫЕ БЛОКИ	581121	286,60	
3	ПЕРЕМЫЧКИ	582800	2,008	
4	ПЛИТЫ ПЕРЕКРЫТИЯ	684200	39,14	
5	КОНСТРУКЦИИ И ДЕТАЛИ КАНАЛОВ	585800	43,35	
6	ЭЛЕМЕНТЫ ЛЕСТНИЦ	589100	6,722	
7	ИТОГО: СБОРНЫХ Ж.Б. КОНСТРУКЦИЙ		431,820	

ПРИВЯЗАН:

ИНВ. № ТП 294-8-34.92 КЖСО

ФИЗКУЛЬТУРНО-ОЗДОРОВИТЕЛЬНЫЙ ЦЕНТР (СО СТЕНАМИ ИЗ КИРПИЧА)

ТАП СМЯГЧОВ  
 ТИП КАЛЕДИНА  
 ЗАВ. ГР. МОРОЗОВА  
 ИНЖ. АЛЕКСЕЕВА  
 ПРОВЕР. КОРНЕЕВ  
 П.КОНТ. МАРТЯНОВА

ЛИСТ 1

ЛИСТОВ 59

ОБЩИЕ ДАННЫЕ (НАЧАЛО).

МГПИ П СПОРТПРОЕКТ-1

КОПИРОВАЛ 25343-01 10 ФОРМАТ А2



ВЕДОМОСТЬ ССЫЛОЧНЫХ И ПРИЛАГАЕМЫХ ДОКУМЕНТОВ

ВЕДОМОСТЬ ССЫЛОЧНЫХ И ПРИЛАГАЕМЫХ ДОКУМЕНТОВ

ВЕДОМОСТЬ СПЕЦИФИКАЦИЙ

ПРОДОЛЖЕНИЕ

ОБОЗНАЧЕНИЕ	НАИМЕНОВАНИЕ	ПРИМЕЧАНИЕ	ОБОЗНАЧЕНИЕ	НАИМЕНОВАНИЕ	ПРИМЕЧАНИЕ	ЛИСТ	НАИМЕНОВАНИЕ	ПРИМЕЧАНИЕ
	ССЫЛОЧНЫЕ ДОКУМЕНТЫ		Серия 1.038.1-1	Перемычки ж.б. для зданий с кирпичными стенами:		13	Спецификация элементов фундаментов	
ГОСТ 23279-85	Сетки арматурные сварные для ж.б. конструкций и изделий. Общие тех. условия		— " — вып.1	Перемычки brickовые для жилых и общественных зданий. Рабочие чертежи		20	Спецификация элементов монолитных фундаментов ФМ1-ФМ5, ФЛМ-1 и стоек СМ1-СМ8	
ГОСТ 5781-82*	Сталь горячекатанная для армирования ж.б. конструкций. Технические условия		— " — вып.2	Перемычки плитные для жилых и общественных зданий. Рабочие чертежи		21	Спецификация элементов прямиков Н1-Н5	
ГОСТ 8478-81*	Сетки сварные для ж.б. конструкций		Серия 1.251.1-4	Лестничные марши для общественных зданий		22	Спецификация элементов призмиков Н6,7 и виброоснования В0-1	
ГОСТ 8509-86	Уголки стальные горячекатаные равнополочные. Сортымент		— " — вып.1	Лестничные марши для высот этажей 3,3; 3,6; 4,2 м. шириной 120, 135, 150 и 165 см		23	Спецификация элементов подпольных каналов по осям 2,4,12,Б,И	
ГОСТ 3262-75	Трубы стальные водогазопроводные			Реебристой конструкции с фризowymi ступенями		24	Спецификация элементов подпольных каналов по оси Ю/К-У	
Серия 1.141-1	Панели перекрытий ж.б. многослойные:		Серия 1.252.1-4	Лестничные площадки для общественных зданий		27	Спецификация элементов плавного входа и выхода №1-10	
— " — вып. 60	Панели с круглыми пустотами длиной 4180, 3580, 2980, 2680, 2380 мм, шириной 1790, 1490, 1190 и 990 мм армированные стержнями из стали класса АIII и Вр-I. Рабочие чертежи		вып. 1	Лестничные площадки реебристой конструкции шириной 120, 135, 150 и 165 см. Рабочие чертежи		28	Спецификация к схеме расположения балок и опорных подушек перекрытия над подвалом	
— " — вып. 61	Предварительно напряженные панели с круглыми пустотами длиной 4180, 3580 и 2980 мм, шириной 1790, 1490 и 1190 мм, армированные стержнями из термически проченной стали класса АТ-V. Метод натяжения электротермический. Рабочие чертежи		Серия 1.256.2-2 вып. 1	Ограждения лестниц зданий со стенами из кирпича с высотой этажа 2,8; 3,3; 3,6; 4,2 м		31	Спецификация элементов перекрытия на отм. 0.000	
— " — вып. 63	Предварительно напряженные панели с круглыми пустотами длиной 6280, 5880, 5680, 5380, 5080 и 4780 мм, шириной 1790, 1490, 1190 и 990 мм, армированные стержнями из термически проченной стали класса АТ-V. Метод натяжения электротермический. Рабочие чертежи		ГОСТ 8117.0-84*	Сборные ж.б. каналы и тоннели из лотковых элементов.		33	Спецификация элементов перекрытия на отм. 0.000	
Серия 1.041.3	Сборные ж.б. многослойные плиты перекрытий многоэтажных общественных зданий промышленных предприятий:		вып. 1	Лотки. Рабочие чертежи		34	Спецификация элементов опорных подушек монолитных ОЛМ-1, ОЛМ-2 и монолитных участков УМ1-УМ12 (начало)	
— " — вып. 3	Плиты длиной 8650 мм с предварительно напрягаемой арматурой из стали классов АТ-IVС и АТ-V из тяжелого бетона. Рабочие чертежи		вып. 2	Плиты. Опорные подушки. Рабочие чертежи		35	Спецификация элементов опорных подушек монолитных ОЛМ-1, ОЛМ-2 и монолитных участков УМ1-УМ12 (окончание)	
Серия 1.225-2	Железобетонные прогоны:		ГОСТ 8117.0-84*	Ступени железобетонные и бетонные		36	Спецификация элементов лестницы Л-1	
— " — вып. 11	Прогоны прямоугольного сечения длиной 598, 358, 318 и 278 см, армированные сварными каркасами из стали класса АIII и АТ-III, и предварительно напряженный прогон длиной 598 см, армированный стержнями из стали класса АТ-V. Метод натяжения электротермический. Опорные плиты. Рабочие чертежи		Серия 1.243.1-4	Конструкция и размеры		37	Спецификация элементов лестницы Л-2	
			Серия 2.110-1	Плиты плоские ж.б. длиной 80, 110, 130 и 160 см, армированные сетками из стали класса Вр-I		38	Спецификация элементов лестниц Л-4-Л-6	
			вып. 1	Детали фундаментов жилых зданий		40	Спецификация элементов венткамеры №1	
			Серия 2.240-1	Детали перекрытий общественных зданий		41	Спецификация элементов ванны	
			вып. 2	Перекрытия кирпичных зданий		46	Спецификация материалов гидроизоляции ванны	
			Серия 2.250-2	Детали лестниц общественных зданий		52	Спецификация закладных деталей к опалубке ванны.	
			вып. 1	Железобетонные лестницы кирпичных зданий		53	Спецификация арматуры на ванну (начало)	
			Серия 1.100.2-5	Металлические изделия жилых зданий		57	Спецификация арматуры на ванну (окончание)	
			вып. 1	Технические условия. Рабочие чертежи		58	Спецификация элементов ванн при банях сухого жаря №1-№4 (начало)	
			Альбом	Прилагаемые документы		58	Спецификация материалов гидроизоляции ванн №1-№4	
				Строительные изделия		59	Спецификация к схемам расположения закладных деталей	

ТП 294-8-34.92 КНО

Физкультурно-оздоровительный центр (со стенами из кирпича)

Страна	Лист	Листов
Р	2	

Общие данные (продолжение)

МГПИП СПОРТПРОЕКТ-1

Копировала 25.12.2011 11 Формат А2

ПРИВЯЗКА:

ГАП	Смирнов	Смет.
ГИП	Каледина	Клещ
Инженер	Морозова	Колос
Инженер	Алексеева	Колос
Проверил	Корнеев	Колос
Н. контр.	Маргуля	Колос

ЦНВ. №:

ИНВ. № ПОСЛ. / ПОДПИСЬ И ДАТА ВЕРНЕН ЧИВН

Общие указания.

1. Проект разработан для строительства в 18 подрайонах II и III климатических районах с расчетной температурой 20°C, 30°C (основное решение), -40°C.

2. Нормативное значение ветрового давления -  $\frac{0,38 \text{ кПа}}{38 \text{ кгс/м}^2}$

Нормативное значение веса снегового покрова -  $\frac{1,0 \text{ кПа}}{100 \text{ кгс/м}^2}$

3. Основания под фундаменты приняты грунты некаменные однородные непучинистые.

Условное расчетное давление на основание под подошвой фундаментов принято  $2 \text{ кг/см}^2$  при следующих коэффициентах:  $\gamma_g = 1,0$ ;  $\gamma_{сг} = 1,0$ ;  $\gamma_{сг1} = 1,1$ ;  $K = 1,1$ ;  $\gamma_n = 18 \text{ кН/м}^3$  ( $1,8 \text{ тс/м}^3$ );  $\gamma_n = 17 \text{ кН/м}^3$  ( $1,7 \text{ тс/м}^3$ );  $\psi = 24^\circ$ ;  $C_u = 13 \text{ кПа}$  ( $0,13 \text{ кгс/см}^2$ );  $E = 16 \text{ МПа}$  ( $160 \text{ кгс/см}^2$ )

4. Фундаменты под наружные и внутренние стены и под столбы-монолитные бетонные из бетона класса В7,5. Глубина заложения фундаментов от планировочной отметки для наружных стен - 1 м, для внутренних - 0,5 м в безподвальной части здания. Стены подвала из бетонных блоков по ГОСТ 13579-78 с монолитными железобетонными шпонками. Фундаменты под стены подвальной части - сборные железобетонные фундаментные плиты по ГОСТ 13580-85 и монолитные железобетонные.

5. Кладка наружных стен ниже горизонтальной гидроизоляции выполняется из глиняного полнотелого кирпича пластического прессования по ГОСТ 530-80 марки 100 МРЗ 50 на цементно-известковом растворе марки 25.

6. Горизонтальная гидроизоляция - цементный раствор состава 1:2 толщиной 20 мм на отм. -0,050 и -0,320.

7. Вертикальная гидроизоляция кирпичных стен ниже отм. 0,000, стен подпольных каналов и примысков выполняется горячим битумом за 2 раза.

В под монолитные бетонные и сб. и сб. фундаменты устраивается песчаная подготовка. Монолитные железобетонные ленточные и столбчатые фундаменты выполняются по бетонной подготовке из бетона класса В3,5.

9. Ригели перекрытия над подвалом - металлические индивидуальные оштукатуриваются по металлической сетке.

10. Перекрытия сб. железобетонные пустотные панели по сер. 1.141-1 в. 60, 61, 63.

В местах пропуска инженерных коммуникаций предусмотрены сб. железобетонные сантехнические плиты по серии 1.041.3 в.3 и монолитные участки.

11. Лестницы - сборные ж.б. марши по серии 1.251-4 вып.1, площадки по серии 1.252.1-4 вып.1 и сборные железобетонные ступени по ГОСТ 8717.0-84.

12. Ванна бассейна и ванны при саунах выполняются из монолитного железобетона класса В25.

13. Обходные дорожки ванны выполняются из сборных железобетонных плит по серии 3.006.1-2.87.

Указания по производству работ в зимнее время.

1. Настоящий проект разработан для строительства в летнее время. Корректировку чертежей проекта для производства работ в зимнее время производит организация, привязывающая проект. При проверке конструкций в зимних условиях строительства необходимо дополнительно к нормативным требованиям учесть следующие:

А. Возведение кирпичной кладки методом замораживания допускается выполнять на высоту не более одного этажа из условия прочности при оттаивании.

Б. Стены высотой более 5 м должны раскрепляться на период оттаивания и твердения кладки.

В. Балки и перемычки должны быть проверены расчетом на увеличенную нагрузку от неотвердевшей кладки и вышележащих перекрытий.

2. Все виды работ должны производиться в соответствии с действующими нормативными документами - СНиП II-22-81 и СНиП 3.03.01-87 СН-290-74 и рекомендациями по применению химических добавок ВНИИЖБ Госстроя СССР.

Лист 1 из 1

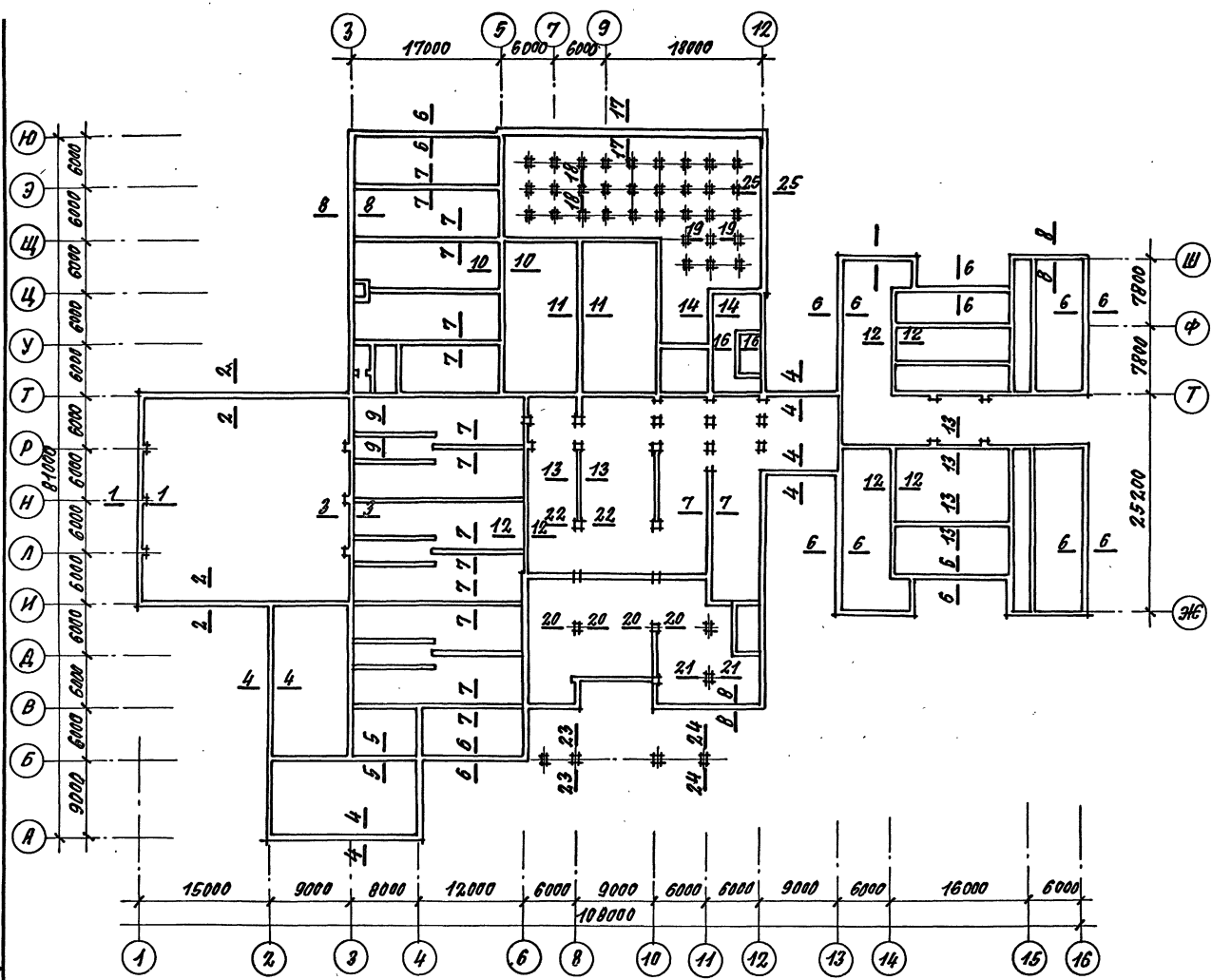
		ТП 294-В-34.92		КН. 0	
		Физкультурно-оздоровительный центр (со стенами из кирпича)			
Привязан:	ГАП	Смет.	Смет.	Студ.	Лист
	ГИП	КАЛЕДИНА	КАЛЕДИНА	3	Листов
	Зав. гр. инж.	МОРОЗОВА	МОРОЗОВА		
	Инженер	АЛЕКСЕЕВА	АЛЕКСЕЕВА		
	Проверил	КОРНЕЕВ	КОРНЕЕВ		
Инв. №:	Н. контр.	МАРГУЛИС	МАРГУЛИС		
				Общие данные (окончание)	
				МГПИП с портпроект-1	



ТАБЛИЦА НОРМАТИВНЫХ ВЕРТИКАЛЬНЫХ НАГРУЗОК В ТС/М, ТС

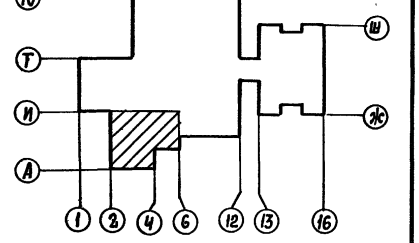
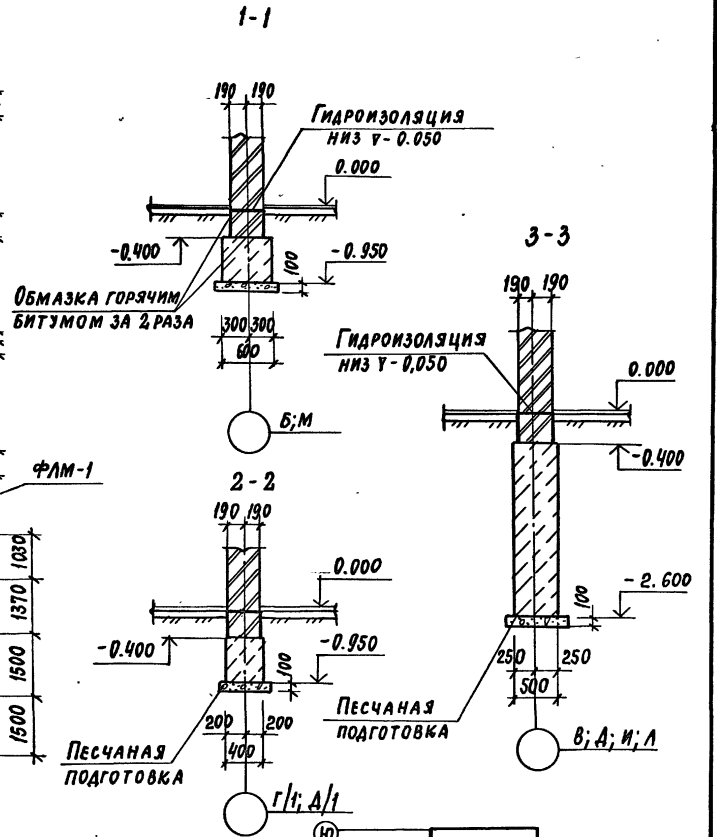
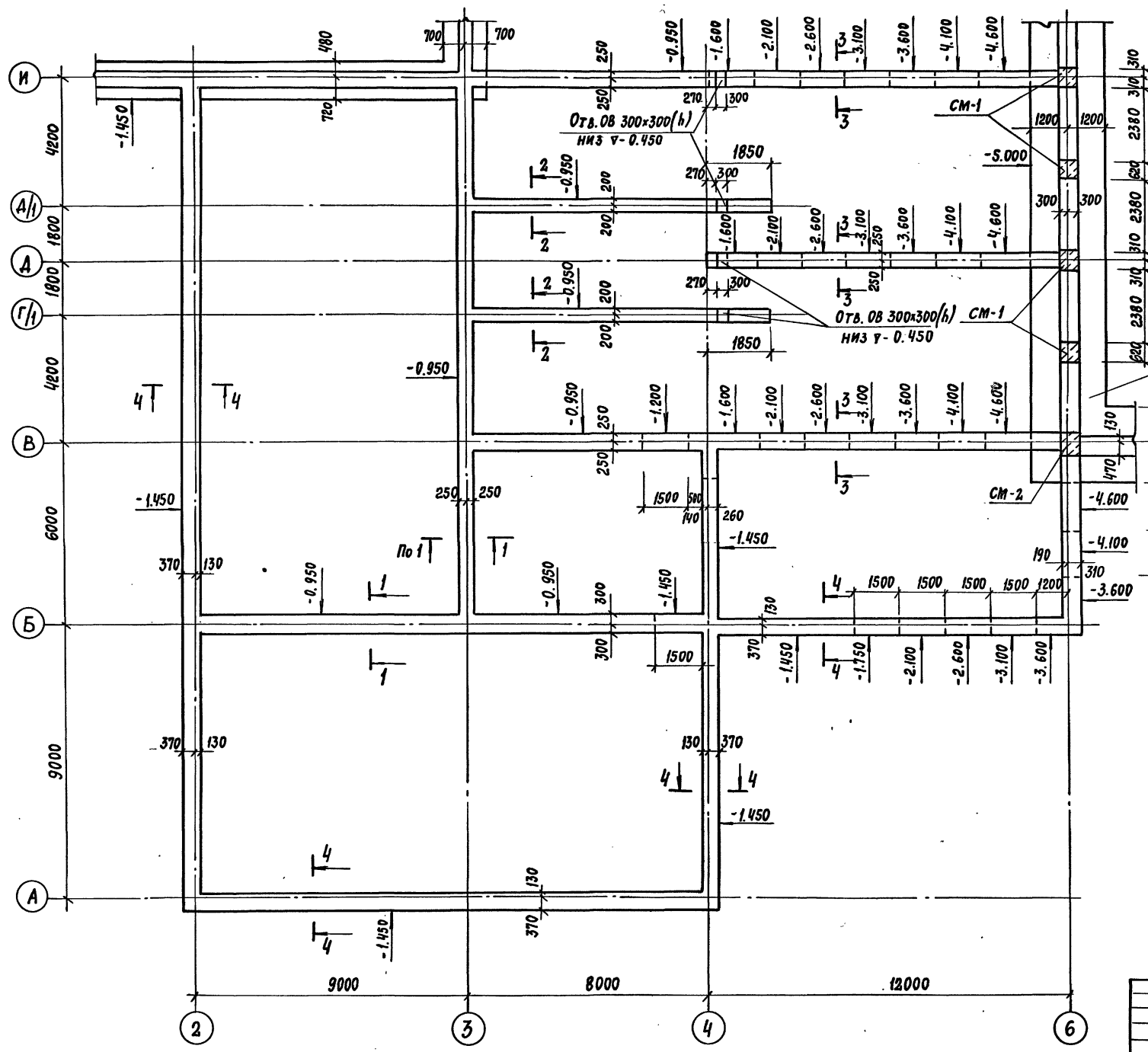
КОНТРОЛЬНЫЕ СЕЧЕНИЯ	ПОСТОЯННЫЕ В ТС/М, ТС				ВРЕМЕННЫЕ В ТС/М, ТС		РАСЧЕТНОЕ ОМЕРАНИЕ НАГРУЗОК ДЛЯ t° = -30°C
	БЕЗ МАССЫ СТЕН	МАССА СТЕН, ПРИ t°			НА ПЕРЕКРЫТИИ	СНЕГОВАЯ	
		-20°C	-30°C	-40°C			
1-1	6.29	9.29	9.29	11.59	—	1.2	16.78
2-2	1.41	8.9	8.9	11.2	—	0.3	10.61
3-3	6.29	6.89	6.89	7.6	—	1.2	14.38
4-4	2.12	3.01	4.04	5.07	—	0.45	6.61
5-5	3.53	3.25	3.25	3.25	—	0.75	7.53
6-6	1.41	3.01	4.04	5.07	—	0.3	5.75
7-7	2.82	2.3	2.3	2.3	—	0.6	5.72
8-8	—	3.01	4.04	5.07	—	—	4.04
9-9	1.97	4.22	5.21	6.02	0.78	0.21	8.17
10-10	2.12	2.33	2.33	2.33	—	0.45	4.9
11-11	4.24	2.33	2.33	2.33	—	0.9	7.47
12-12	1.41	2.33	2.33	2.33	—	0.3	4.04
13-13	3.53	2.33	2.33	2.33	—	0.75	6.61
14-14	6.95	7.15	7.96	8.76	2.7	0.15	17.76
15-15	3.53	4.17	4.17	4.17	0.15	0.6	8.45
16-16	3.0	4.38	4.38	4.38	0.9	—	8.28
17-17	3.35	6.57	7.9	9.2	0.11	0.6	11.98
18-18	8.63	—	—	—	11.25	—	19.88
19-19	3.73	5.53	5.53	5.53	12.5	—	61.34
20-20	56.8	5.8	5.8	5.8	13.5	4.5	80.6
21-21	32.24	12.43	12.43	12.43	8.1	2.7	55.47
22-22	13.58	7.94	8.99	8.99	—	2.25	24.82
23-23	8.9	9.41	9.41	9.41	—	1.89	20.2
24-24	5.54	5.94	5.94	5.94	—	0.54	12.0
25-25	0.5	8.57	7.9	9.2	0.11	—	8.51

Альбом



1. ОБЩИЕ ДАННЫЕ СМ. ЛИСТ 3.
2. НАГРУЗКИ ДАНЫ В УРОВНЕ ОБРЕЗА ФУНДАМЕНТОВ.

ПРИВЯЗКА:		ТАП СМАРНОВ	СТ	ТП 294-8-34.92	КЖО
		ГИП КОЛЕВИНА	КЖО	ФИЗИКУЛЬТУРНО-ОЗДОРОВИТЕЛЬНЫЙ ЦЕНТР (СО СРЕЯМИ ИЗ КИРПИЧА)	
		ЗОВ. ГР. КОРОЗОВА	КЖО	СТАВЛЯ ЛИСТ ЛИСТОВ	
		ИСПОЛН. ЮНДЯРЕВА	КЖО	Р	4
		ПРОВЕР. КОЛЕВИНА	КЖО	МГПИП СПОРТПРОЕКТ-1	
ИВ. №		И. КОШЕР. МАРГУЛИЯ	КЖО	СХЕМА НАГРУЗОК НА ФУНДАМЕНТЫ	
		25343-01	13	КОПИРОВАЛА: ФОРМАТ А2	



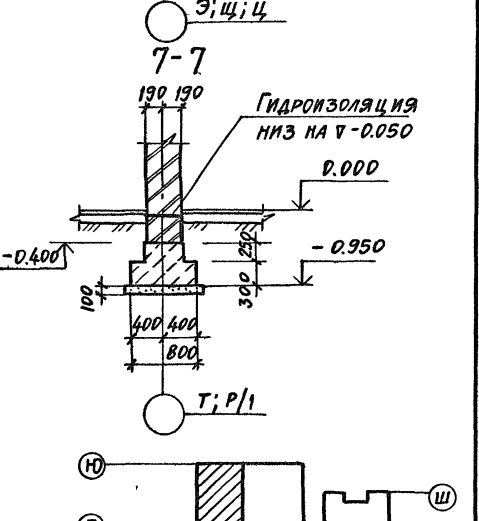
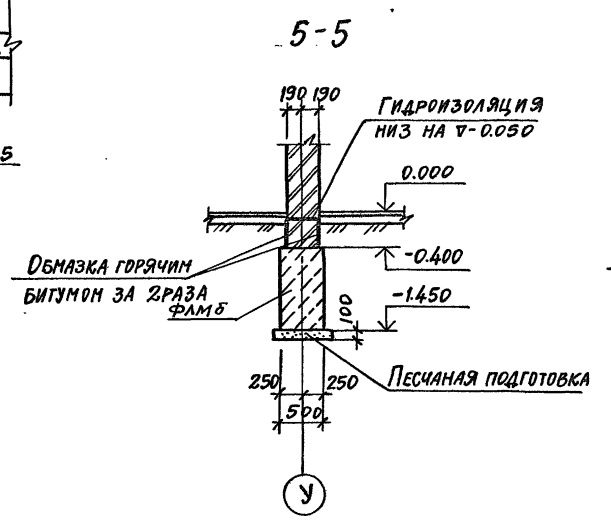
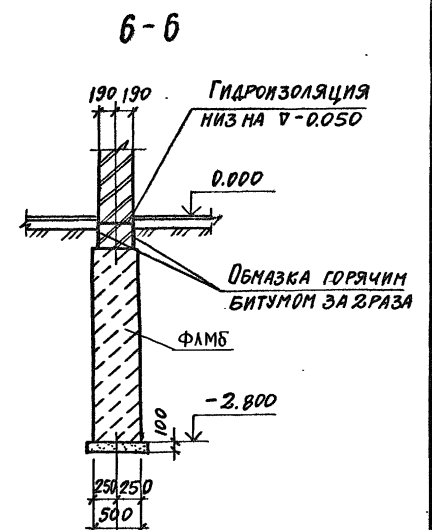
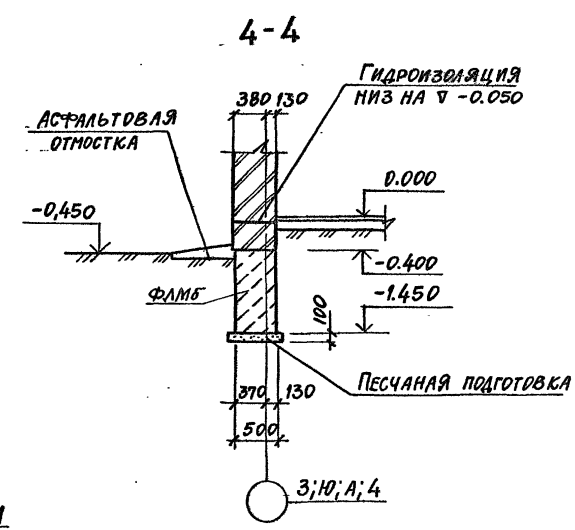
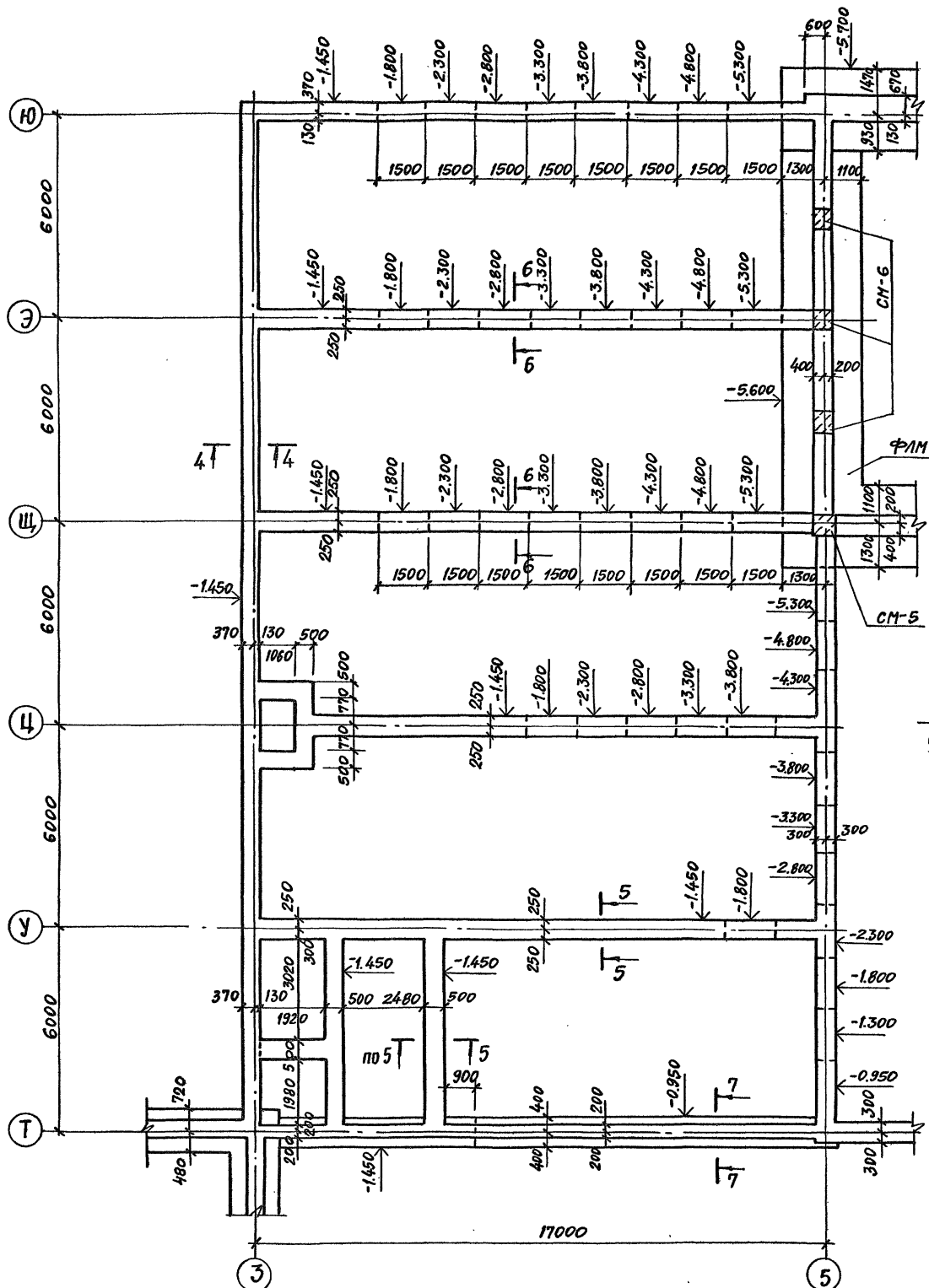
ИВ. № ПОДА. ПОДАРИС. И ДАТА. ВЗАМ. ИВ. №  
 ОБ. ГУНЦЕВА

Привязан:

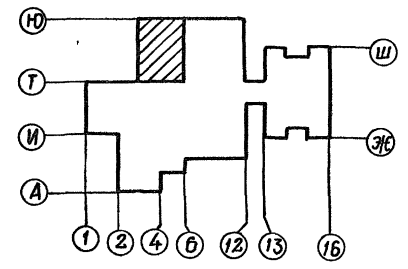

Ив. №:


ТП 294-8-34.92		КЖО	
Физкультурно-оздоровительный центр (со стенами из кирпича)			
ГАП Смирнов	ГИП Каледина	Зав. гр. Морозова	Исполн. Кириенков
Провер. Каледина	Н. контр. Рондарева	Станция	Лист
Схема расположения элементов фундамента в осев 2-6/А-И		Р	5
Сечения 1-1-3-3		МГПИИ СПОРТПРОЕКТ-1	
Копировал: 25343-04 14		ФОРМАТ А2	





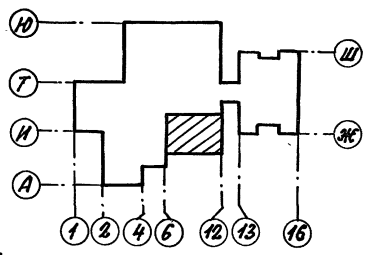
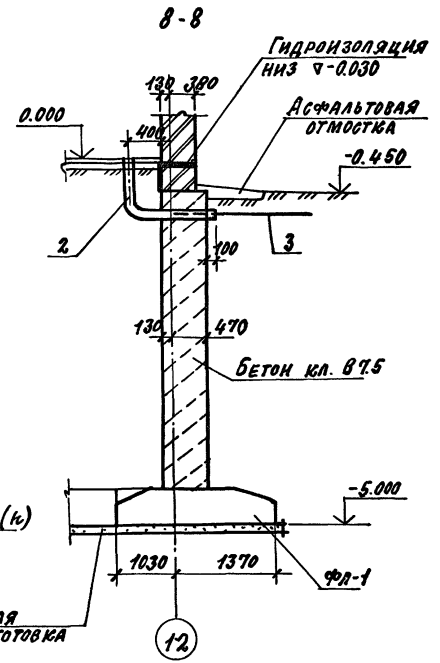
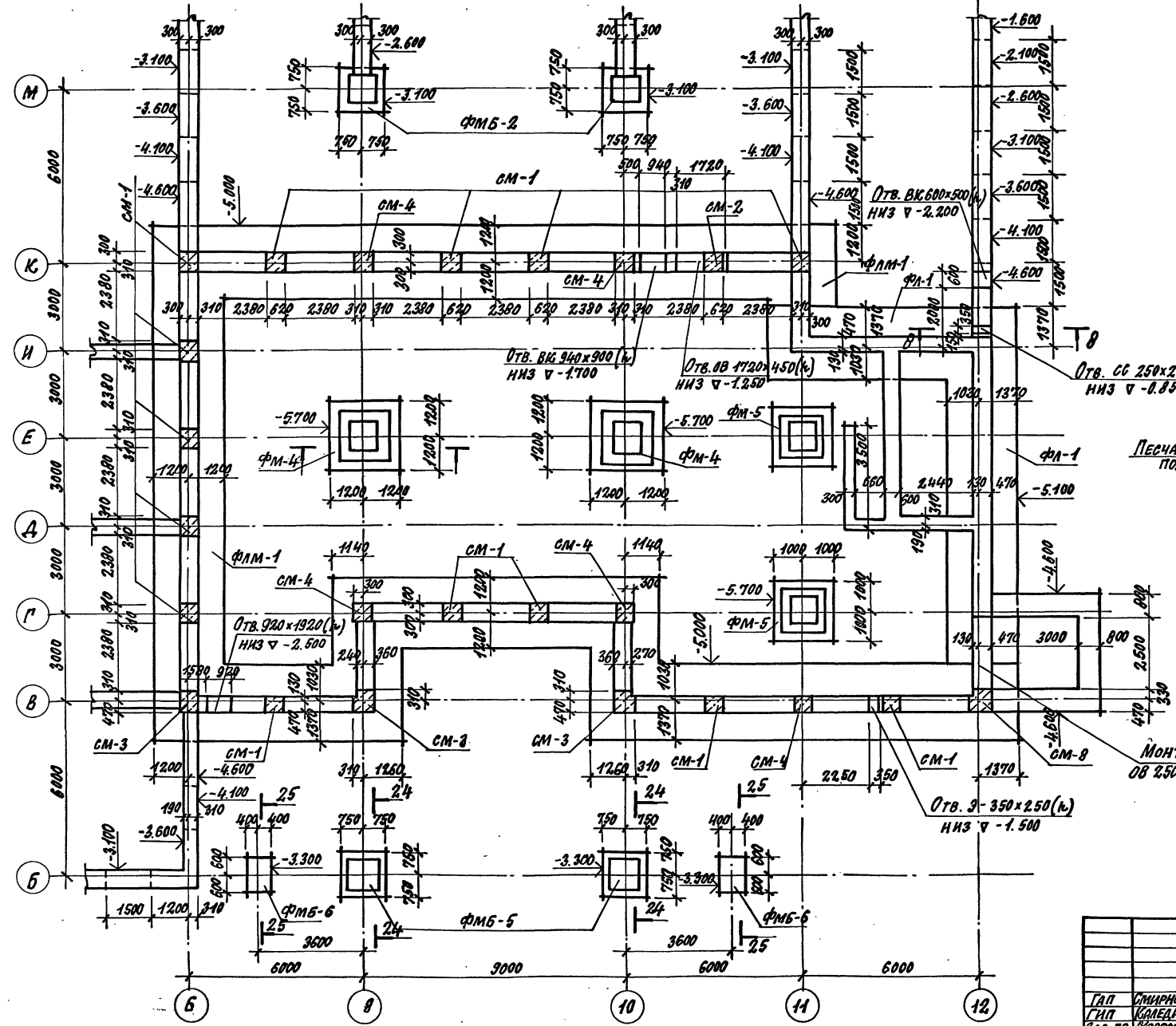
РАЗВЕРТКА ФУНДАМЕНТОВ ПО ОСИ 5 ДАНА НА ЛИСТЕ КНО-17



ИНВ. № ПОДА Подпись и дата ВЗЯТИЕМ

ПРИВЯЗАН:		ГАП Смирнов	КЭО	ТП 294-8-34.82	КЭО
		ГИП Каледина	КЭО	ФИЗКУЛЬТУРНО-ОЗДОРОВИТЕЛЬНЫЙ ЦЕНТР (СО СТЕНАМИ ИЗ КИРПИЧА)	
		Зав. гр. Морозова	КЭО	СТАДИЯ	ЛИСТ
		Исполн. Ириченко	КЭО	Р	7
		Пров. Каледина	КЭО	МГПИП СПОРТПРОЕКТ-1	
		И.контр. Рондарева	КЭО	СХЕМА РАСПОЛОЖЕНИЯ ЭЛЕМЕНТОВ ФУНДАМЕНТОВ В ОСЯХ 3-5 П-Ю. СЕЧЕНИЯ 44-7-7	
ИНВ. №	25343-04	16	Курсовая	Формат А2	

Альбом С

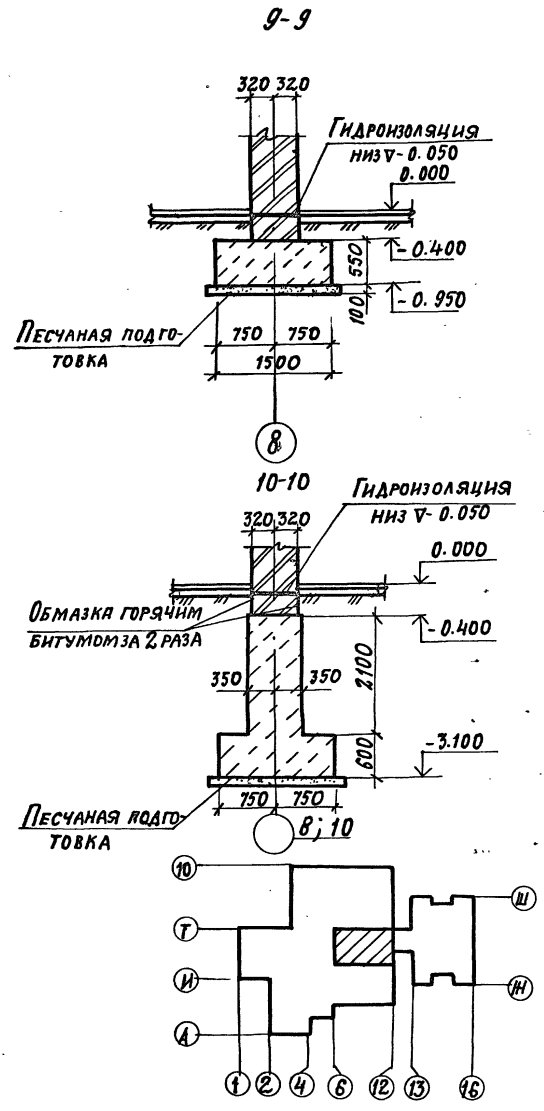
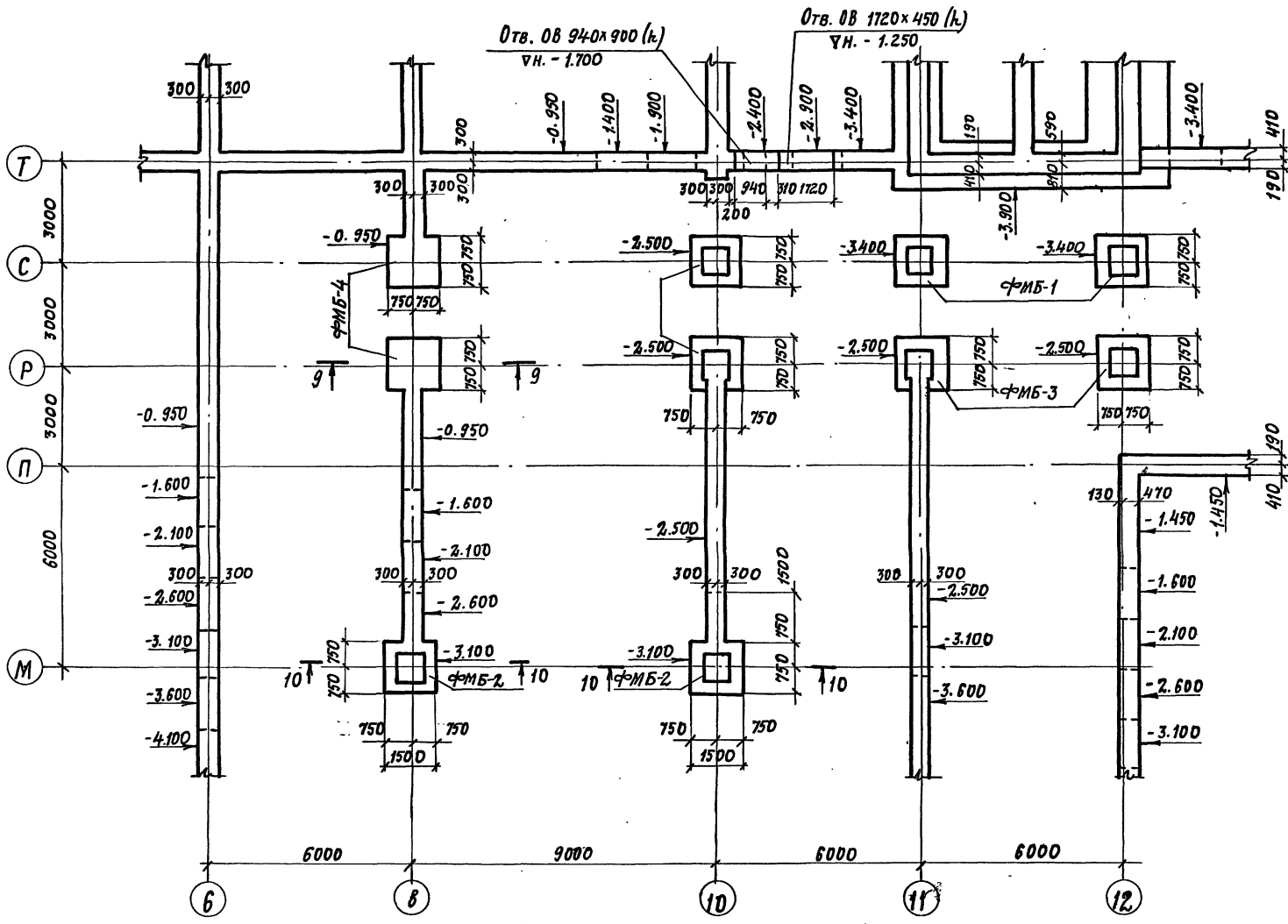


ПРИВЯЗАН:		ТП 294-8-34.92		КЖЕО	
ННЗ №		ФИЗИКУЛЬТУРНО-ОЗДОРОВИТЕЛЬНЫЙ ЦЕНТР (СО СТЕНАМИ ИЗ КИРПИЧА)		СТАДИОН ЛИСТ ЛИСТОВ	
				Р В	
		СХЕМА РАСПОЛОЖЕНИЯ ЭЛЕМЕНТОВ ФУНДАМЕНТОВ В ОБЪЯХ 6х12/5-м. СЕЧЕНИЕ 8-8		МГПИП СПОРТПРОЕКТ-1	
ГАП Смирнов ГИП Коледина ЗАВ. ГР. КОРОЗОВА ИСПОЛ. ИРМЕНКОВА ПРОВЕР. КОЛЕДИНА И. КОСТА РОМАРОВА		КОПИРОВАЛ:		ФОРМАТ А2	

ОБ. ВЫЧЕРА  
 816  
 3  
 КОПИРОВАНИЕ

ОБ. КОПИРОВАНИЕ И ДАТА ВСТАВКИ

А1:500 О

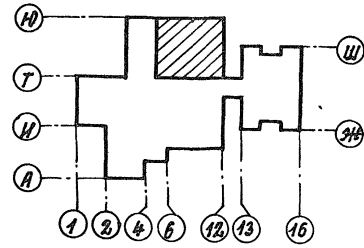
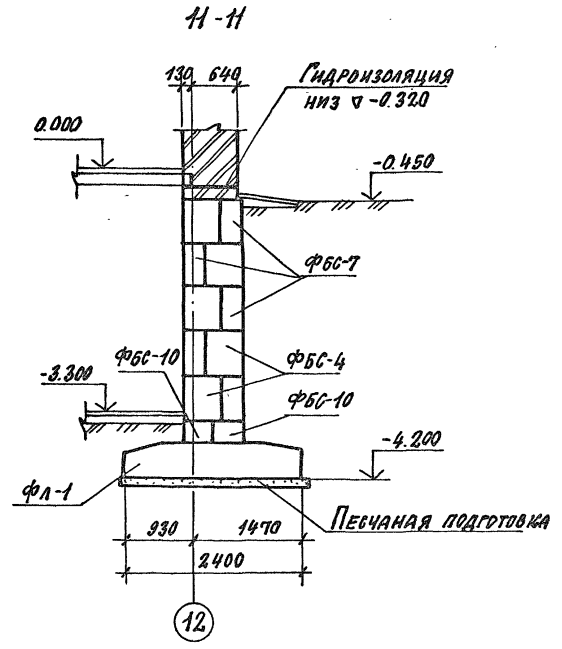
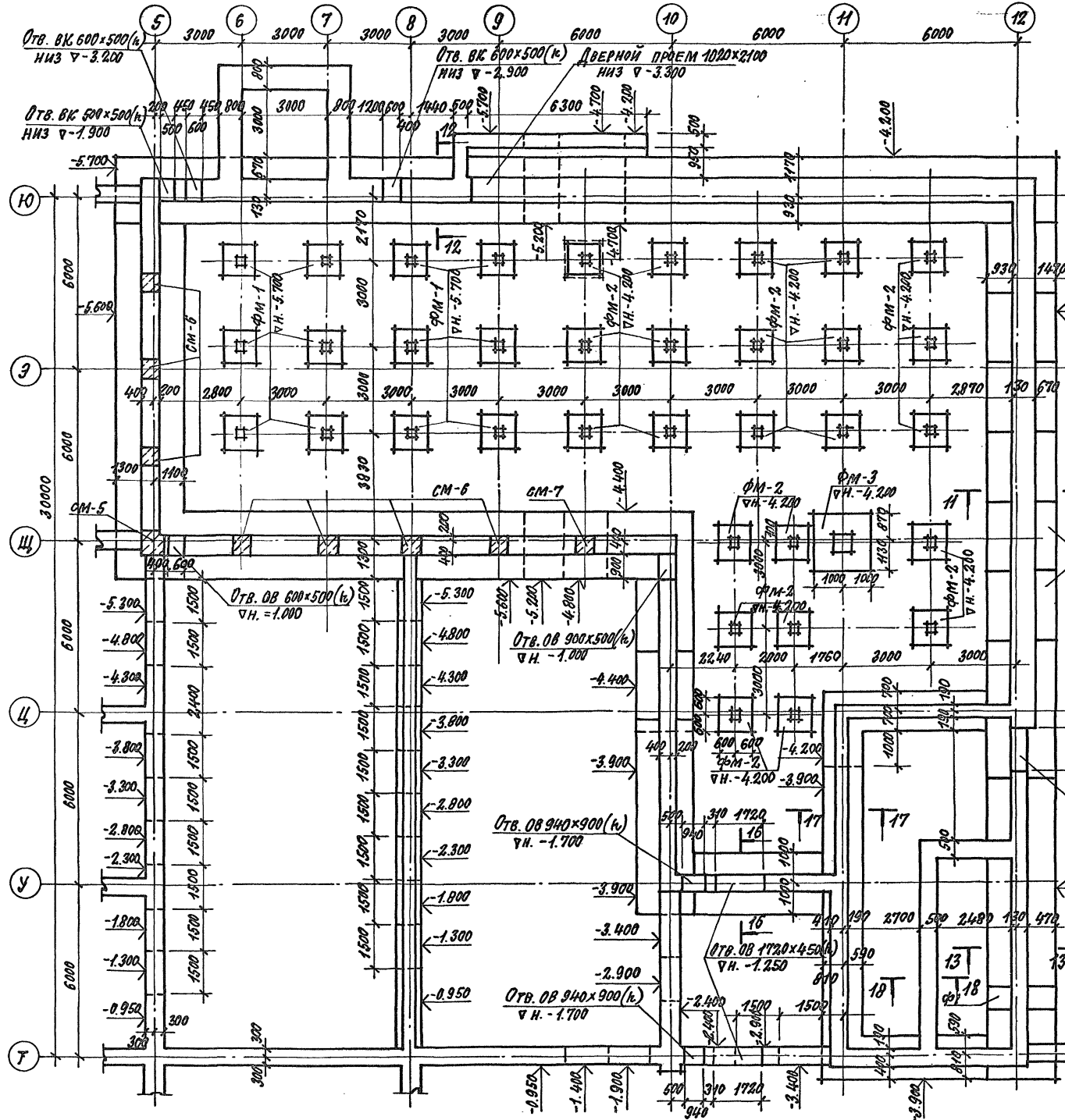


УТВЕРЖДЕНО: [Signature] ДИРЕКТОР И.А. ТАТА [Signature]

ТП 294-8-34.92		КНО	
Физкультурно-оздоровительный центр (со стенами из кирпича)			
ПРИВЗАН	ГАП Смирнов	СТУДИЯ	ЛИСТ
	ГИП Крещина	Р	9
	ЗАВ. ГР. Морозова	МГПИП СПОРТПРОЕКТ-1	
	ИСПОЛН. Кирьянкова	СХЕМА РАСПОЛОЖЕНИЯ ЭЛЕМЕНТОВ ФУНДАМЕНТОВ В ОСЯХ 6-12/М-Т. СЕЧЕНИЯ 9-9/10	
ИИР. №	ПРОВЕР. Каледина	ФОРМАТ	
	НАЧ. ЦЕНТРА Рондарева	КОПИРОВАЛ:	

Альбом 0

ОБЪЕКТ: О.В. КОМПЛЕКС "САН-С" - Спортивный центр  
ИЗМ. №: ПОДЪЕМ ПЛАНОВ И В. НА ПЕРВОМ ЭТАЖЕ



- Сечения 12-12, 13-13, 17-17, 18-18 см. на листе КЖО-14.
- Развертки фундаментов и стен подвала см. на листе КЖО-17.

ПРИВЯЗАН:
ИНВ. № 2

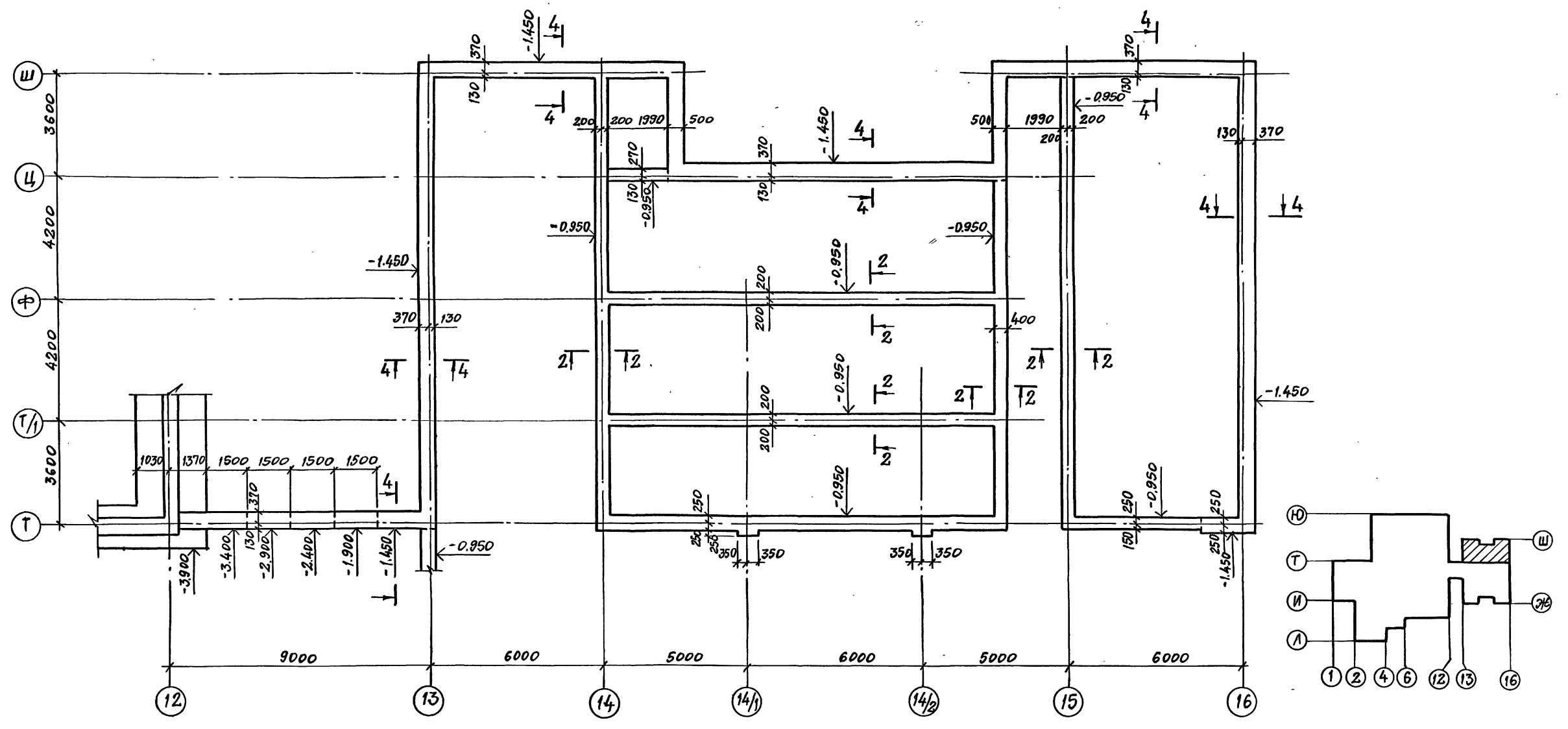
ТП 294-В-34.92	КЖО
ФИЗИКУЛЬТУРНО-ОЗДОРОВИТЕЛЬНЫЙ ЦЕНТР (СО СТЕНАМИ ИЗ КИРПИЧА)	
ГЛАВ. СП. СТАМИРНОВ	СТАРШАЯ ЛИСР. ЛИСТОВ
П.И.П. КАЛЕДИНА	Р 10
ЗАВ. СР. МОРОЗОВА	МГПИП
ИСТОП. ИРМЕНКОВ	СПОРТПРОЕКТ-1
ПРОВЕР. КАЛЕДИНА	
И. КОНТР. РОЩАКОВ	

СХЕМА РАСПОЛОЖЕНИЯ ЭЛЕМЕНТОВ ФУНДАМЕНТОВ В ООЯХ 5-12/Т-Ю. СЕЧЕНИЕ 11-11





А1660М0



ИМЯ, ФАМИЛИЯ, ПОДПИСЬ И ДАТА ВЗЯТИИ МАН.Н.

ПРИВЯЗАН		ГАП СМИРНОВ <i>С.С.</i>	ТП 294-8-34.92	КЖД
		ГИП КАЛЕДИНА <i>К.К.</i>	ФИЗКУЛЬТУРНО-ОЗДОРОВИТЕЛЬНЫЙ ЦЕНТР (СО СТЕНАМИ ИЗ КИРПИЧА)	
		Зав. гр. МОРОЗОВА <i>М.М.</i>	СТАДИЯ	ЛИСТ
		Исполн. РОНДАРЕВА <i>Р.Р.</i>	Р	12
		Провер. КАЛЕДИНА <i>К.К.</i>	МГПИП	
ИНВ. №		Н.КОНТР. МАРГУЛЯ <i>М.М.</i>	СПОРТПРОЕКТ-1	

Альбом 1

(НЧУРАО)

(ПРОДОЛЖЕНИЕ)

(ПРОДОЛЖЕНИЕ)

Марка поз.	Обозначение	Наименование	Кол. шт.	Масса ед. кг.	Примечание
		<u>СБОРНЫЕ ЖЕЛЕЗОБЕТОННЫЕ ЭЛЕМЕНТЫ</u>			
		Плиты ленточных фундаментов			
ФА-1	ГОСТ 13580-85	ФА24.24-2	17	4750	
ФА-2	то же	ФА24.12-2	3	2300	
ФА-3	"	ФА20.24-2	6	4050	
ФА-4	"	ФА20.12-2	2	1950	
ФА-5	"	ФА14.24-2	8	1900	
ФА-6	"	ФА14.8-2	7	910	
		<u>БЛОКИ БЕТОННЫЕ</u>			
		стен подвалов			
ФБС1	ГОСТ 13579-78	ФБС24.6-6Т	306	1300	
ФБС2	то же	ФБС12.6-6Т	25	960	
ФБС3	"	ФБС9.6-6Т	30	700	
ФБС4	"	ФБС24.5-6Т	32	1630	
ФБС5	"	ФБС12.5-6Т	7	790	
ФБС6	"	ФБС9.5-6Т	4	590	
ФБС7	"	ФБС24.3-6Т	28	970	
ФБС8	"	ФБС9.3-6Т	5	350	
ФБС9	"	ФБС12.6-3Т	4	460	
ФБС10	"	ФБС12.4-3Т	26	310	
		<u>ПЕРЕМЫЧКИ</u>			
ПР1	1.038.1-1в.1	5ПБ34-20	1	463	
ПР2	то же	3ПБ34-4	5	222	
ПР3	"	5ПБ30-37	1	410	
ПР4	"	3ПБ30-8	4	197	
ПР5	"	2ПБ19-3	14	81	
ПР6	"	2ПБ13-1	10	25	
ПР7	"	3ПБ13-37	1	85	
ПР8	"	3ПБ18-37	1	119	
		<u>Монолитные железобетонные элементы</u>			
		Фундаменты		БЕТОН В15 м <sup>3</sup>	
ФМ-1	Л. КИО-19	ФМ-1	12	0,73	
ФМ-2	Л. КИО-19	ФМ-2	22	0,75	
ФМ-3	Л. КИО-19	ФМ-3	1	1,83	
ФМ-4	Л. КИО-19	ФМ-4	2	2,65	
ФМ-5	Л. КИО-19	ФМ-5	2	2,07	

Марка поз.	Обозначение	Наименование	Кол. шт.	Масса ед. кг.	Примечание
		<u>Стойки</u>			БЕТОН В15 м <sup>3</sup>
СМ-1	Л. КИО-18	СМ-1	14	1,56	
СМ-2	Л. КИО-18	СМ-2	1	1,25	
СМ-3	Л. КИО-18	СМ-3	3	2,19	
СМ-4	Л. КИО-18	СМ-4	5	1,50	
СМ-5	Л. КИО-18	СМ-5	1	2,42	
СМ-6	Л. КИО-18	СМ-6	7	1,79	
СМ-7	Л. КИО-18	СМ-7	1	1,49	
СМ-8	Л. КИО-18	СМ-8	1	1,74	
		<u>Фундамент ленточный</u>			БЕТОН В15 м <sup>3</sup>
ФЛМ-1	Л. КИО-18	ФЛМ-1		97,9 м <sup>3</sup>	
		<u>Монолитные бетонные элементы</u>			
		Фундаменты столбчатые			БЕТОН В7,5 м <sup>3</sup>
ФМБ-1		ФМБ-1	2	2,53	
ФМБ-2		ФМБ-2	2	2,33	
ФМБ-3		ФМБ-3	4	2,09	
ФМБ-4		ФМБ-4	2	1,24	
ФМБ-5		ФМБ-5	2	3,07	
ФМБ-6		ФМБ-6	2	2,78	
		<u>Фундамент ленточный</u>			
ФЛМБ-1	Л. КИО-	ФЛМБ-1		72,9	
		<u>Материалы:</u>			
1		φ12А III ГОСТ 5781-82 * п.м.	24	0,89	21,4 кг
		Сетки по ГОСТ 23279-85			
С-1		С ФВАТ-100 560x1800 30/50	119	8,4	
С-2		С ФВАТ-100 760x2400 30/50	20	15	

Марка поз.	Обозначение	Наименование	Кол. шт.	Масса ед. кг.	Примечание
		Труба φ60x3,5 по ГОСТ 3262-75			
		Л=2м	1	13,7	
		ИСОЦЕМ. ТРУБА φ100			
		по ГОСТ 1839-80 * п/м	21		

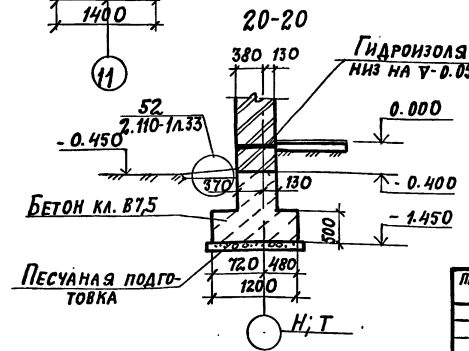
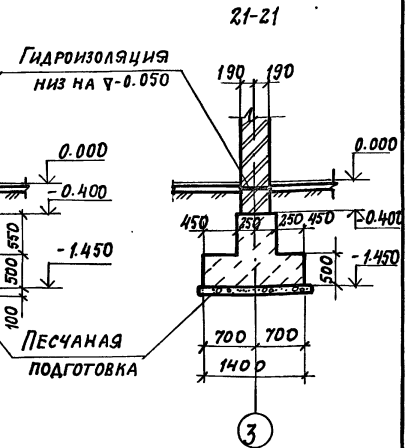
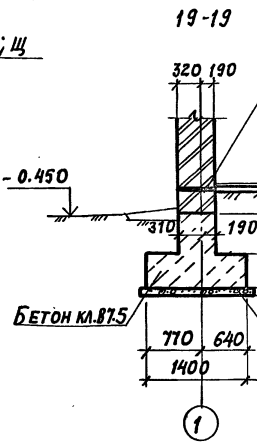
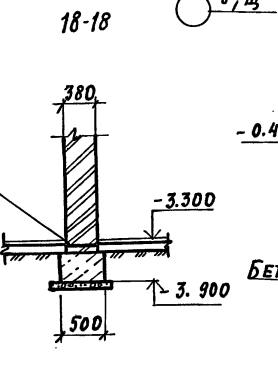
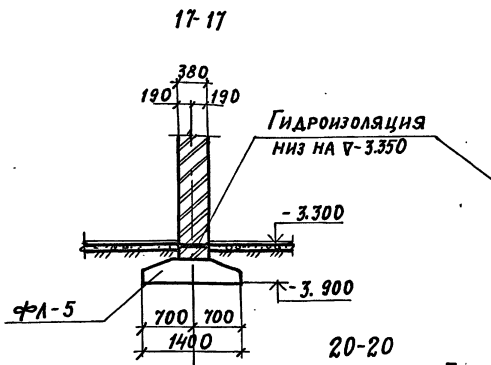
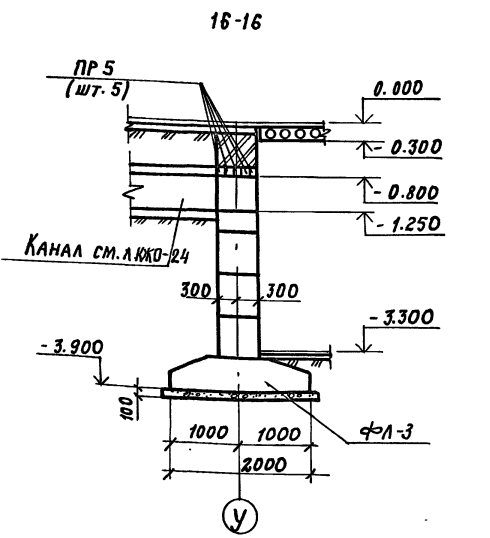
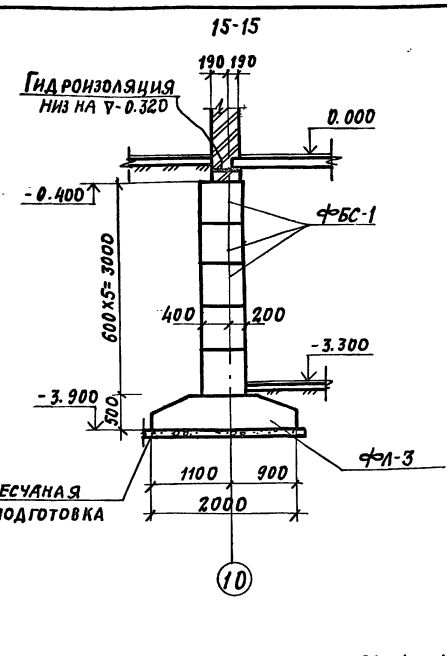
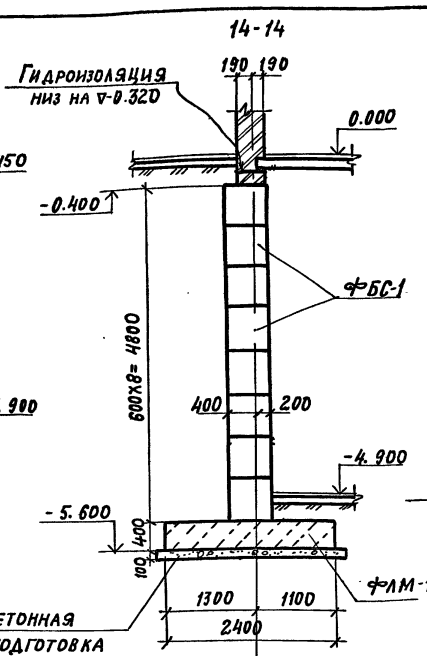
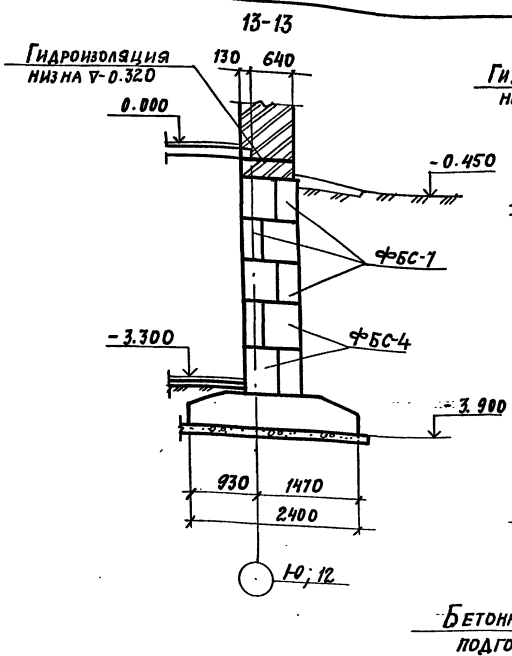
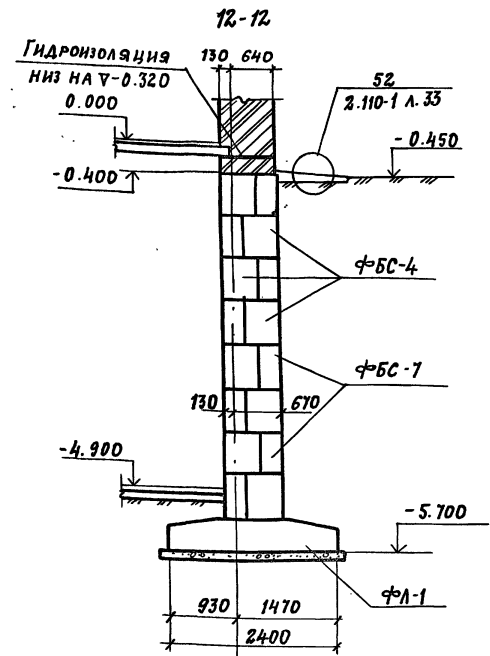
Имя, № подл. Подпись и дата. Взято из архива.

ПРИВЯЗАН:

ГЯП	Смирнов	
ГНП	Каледина	
ЭЯ.ГР.	Морозова	
ИСТОП.	Рондарева	
ПРОВЕР.	Каледина	
Н.КОНТ.	Маргуля	

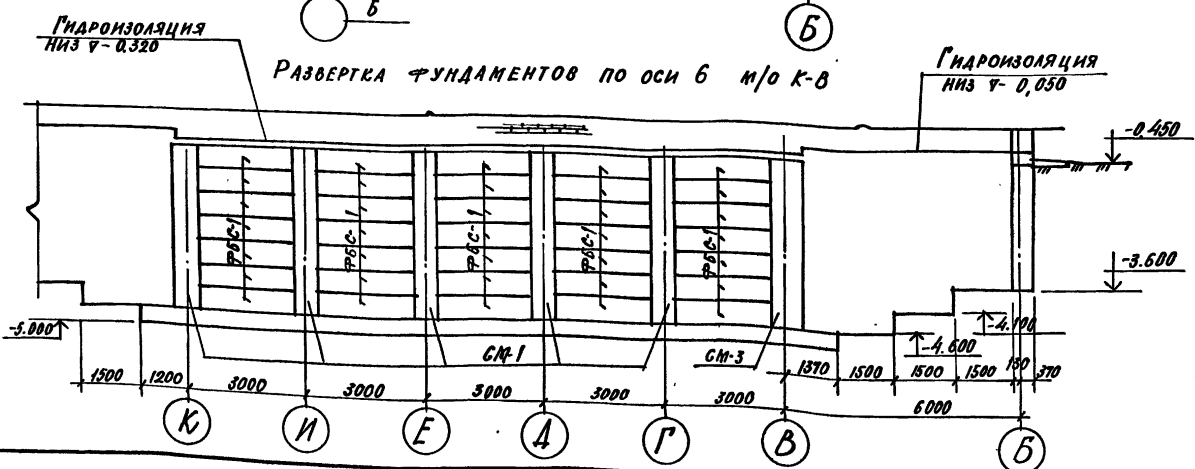
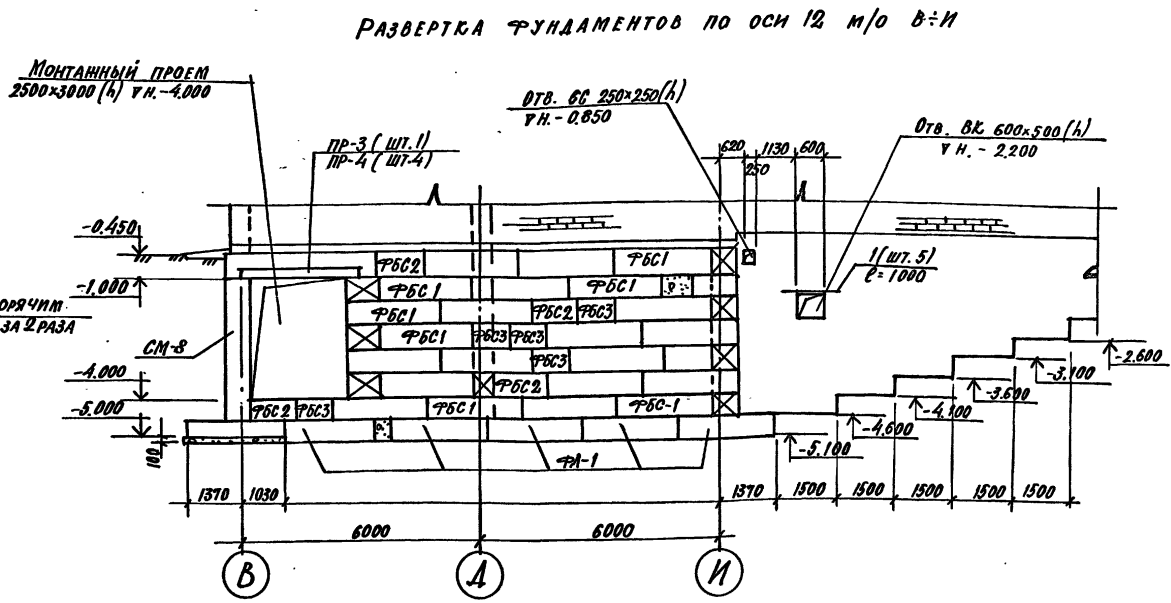
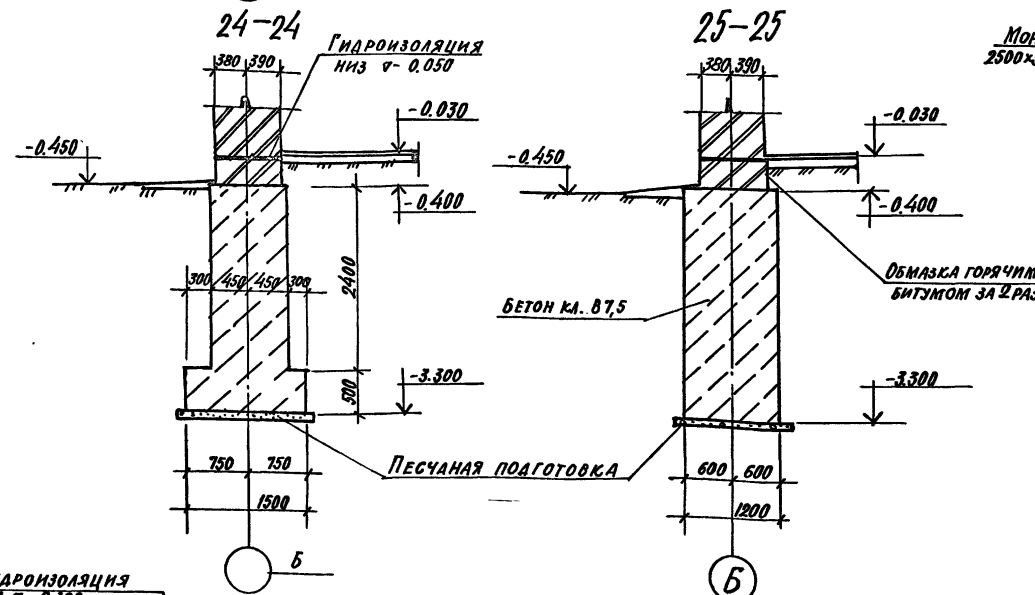
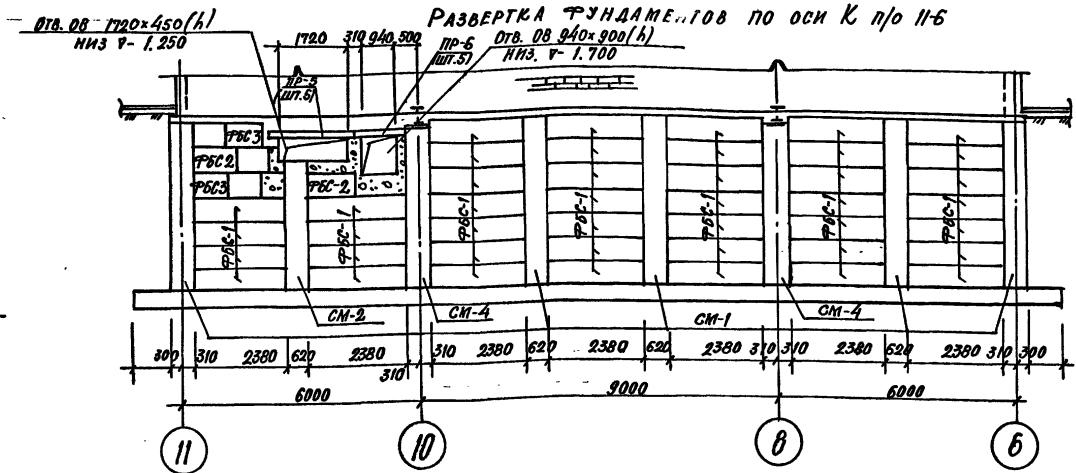
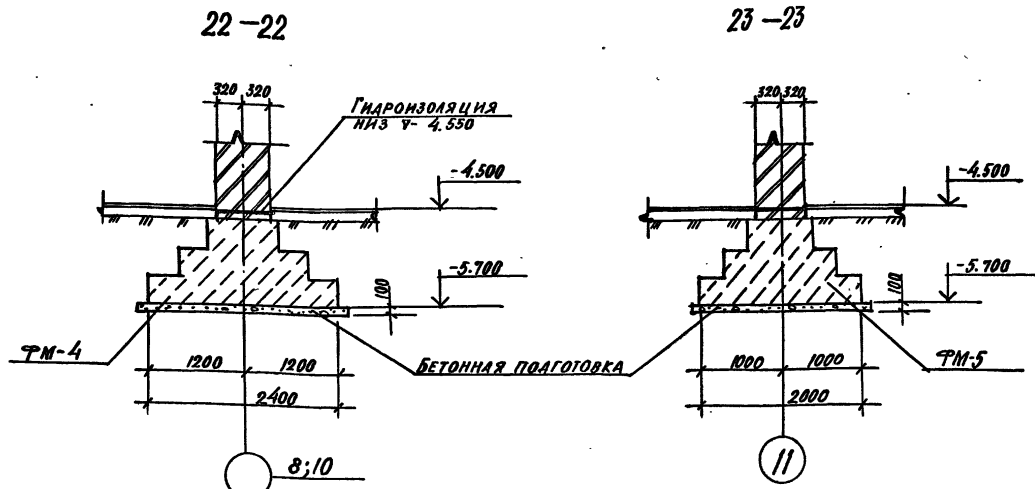
ИНВ. №:

ТП 294-8-34.92	КИО
Физкультурно-оздоровительный центр (со стенами из кирпича)	
Спецификация элементов фундаментов	МГПИП с портпроект-1
Копирован: 25343-01 22	Формат



ТН 294-8-34.92		КНО	
Физкультурно-оздоровительный центр (со стенами из кирпича)			
СТАДИОН		ЛИСТ	ЛИСТОВ
Р		14	
Сечения фундаментов 12-12 ÷ 21-21			МГПИП СПОРТПРОЕКТ-1
Копировал: 25343-04 23 ФОРМАТ			

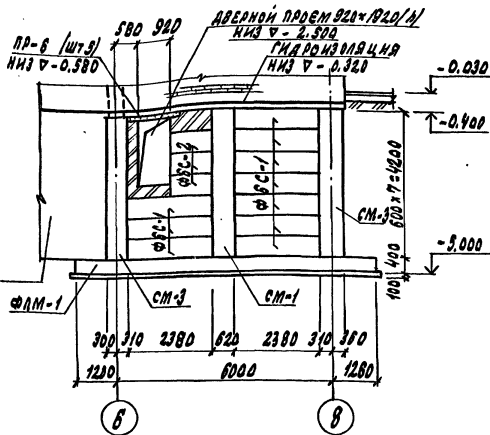
ШКАЛА МЕТОДА ПОДПИСИ И ДАТА ВЕРНУЛИНА



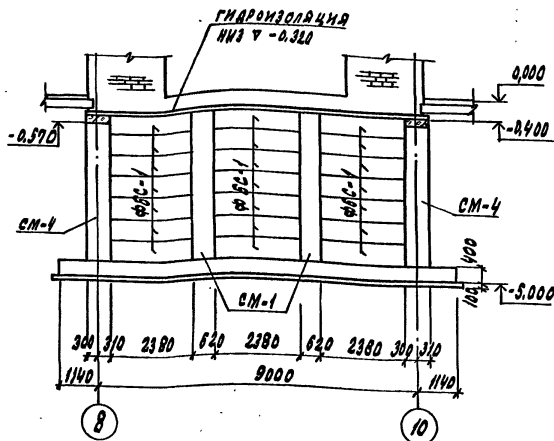
ТП 294-8-34.92		КНО	
ФИЗИКУЛЬТУРНО-ОЗДОРОВИТЕЛЬНЫЙ ЦЕНТР (СО СТЕНАМИ ИЗ КАРПИЧА)			
ПРИВЯЗАН	ГАП Смирнов	САП	СТАДИЯ ЛНСТ ЛНСТОВ
	ГАП Каледина	САП	Р 15
	Зав.гр. Морозова	САП	МГПИП СПОРТПРОЕКТ-1
	Исполн. Рондарева	САП	
	Пробер. Иллещина	САП	
	И.контр. Маргуляна	САП	
РАЗВЕРТКИ ФУНДАМЕНТОВ ПО ОСЯМ К6 И СЕЧЕНИЯ 22-22 ÷ 25-25			
ИНВ.№		25343-01	

Лист 10

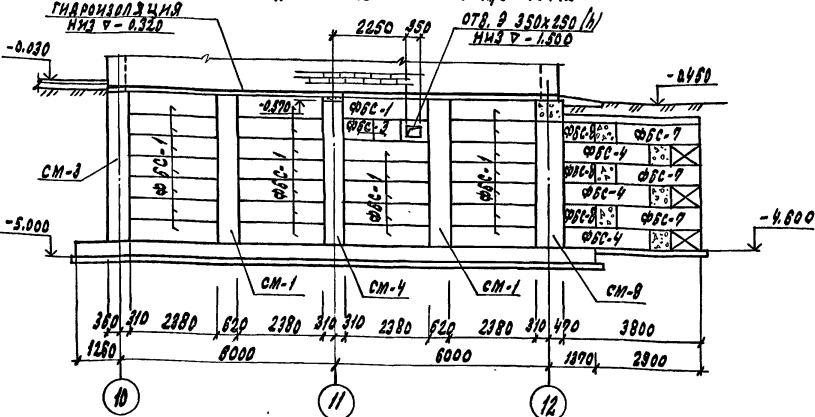
РАЗВЕРТКА ФУНДАМЕНТОВ ПО ОСИ В м/о 6-8



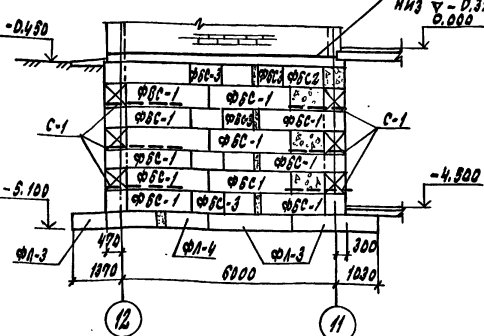
РАЗВЕРТКА ФУНДАМЕНТОВ ПО ОСИ Г м/о 8-10



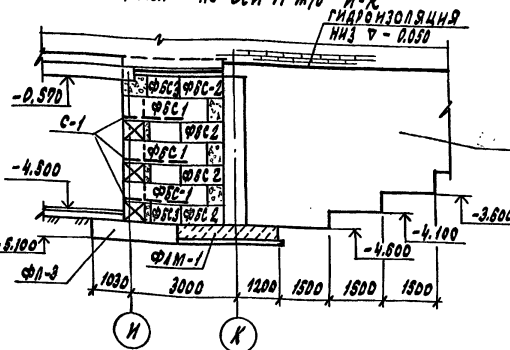
РАЗВЕРТКА ФУНДАМЕНТОВ ПО ОСИ В м/о 10-12



РАЗВЕРТКА ПО ОСИ И м/о 10-11



РАЗВЕРТКА ПО ОСИ И м/о И-К



ВЕДОМОСТЬ РАСХОДА СТАЛИ НА 1 ЭЛЕМЕНТ, кг

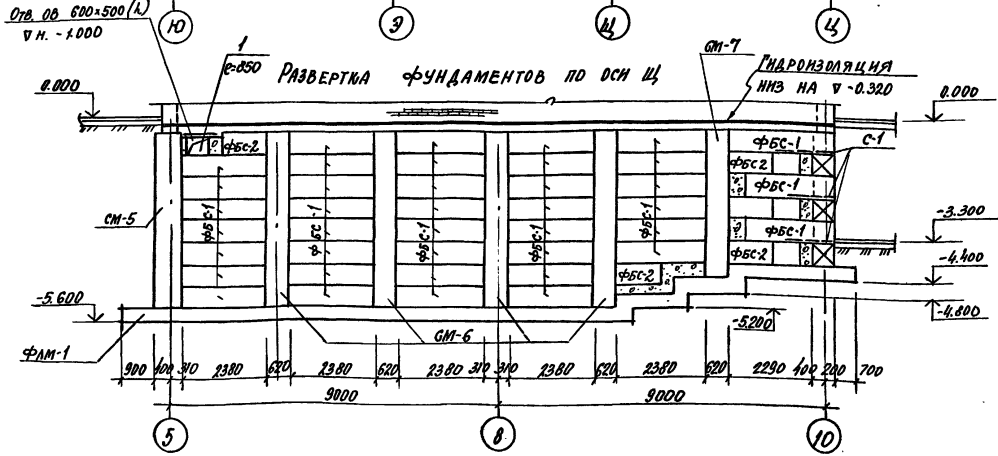
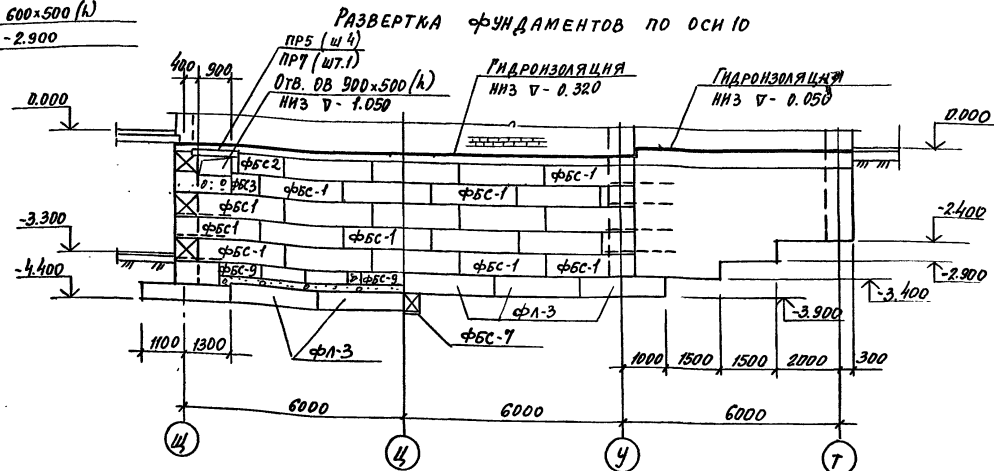
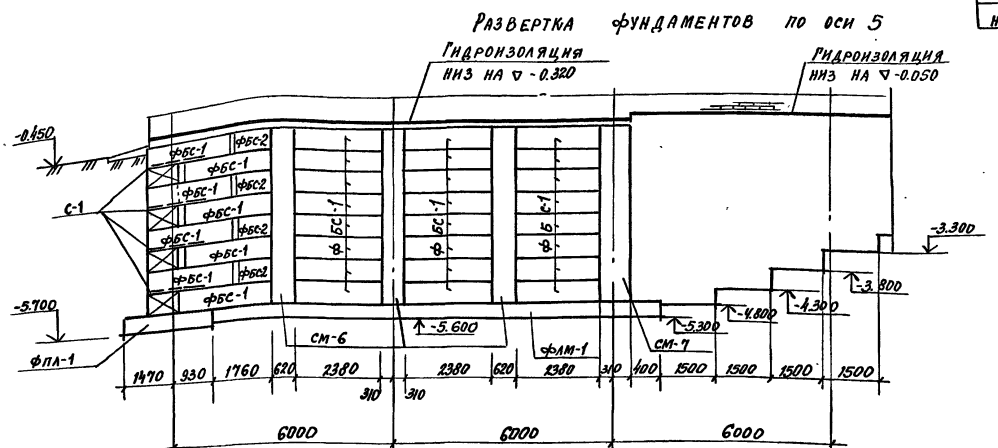
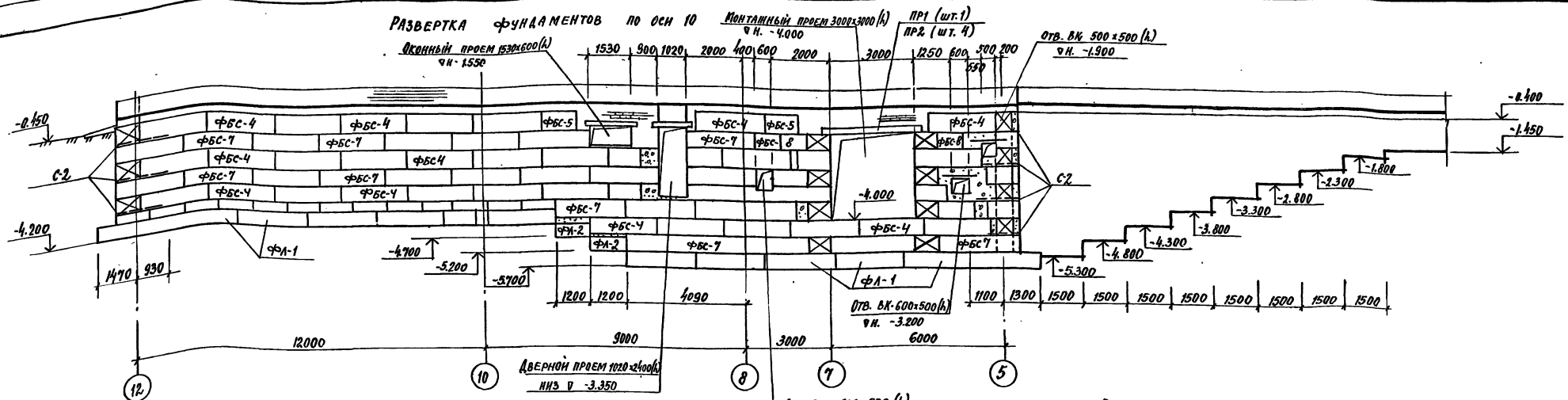
МАРКА ЭЛЕМЕНТА	ИЗДЕЛИЯ АРМАТУРНЫЕ					ИЗДЕЛИЯ ЗАКЛАДНЫЕ				ОБЩИЙ РАСХОД			
	АРМАТУРА КЛАССА					ПРОКАТ МИНИ		АРМАТУРА КЛАССА					
	I-II		I-III			II		I-III					
	ГОСТ 5781-82*	ГОСТ 5781-82*	ГОСТ 5781-82*	ГОСТ 5781-82*	ГОСТ 19003-74*	ГОСТ 19003-74*	ГОСТ 5781-82*	ГОСТ 5781-82*					
Ф8	ИТОГО	Ф12	Ф16	Ф20	ИТОГО	12x300	ИТОГО	Ф16	ИТОГО				
СМ-1	17,9	17,9	—	—	107,2	107,2	125,1			125,1			
СМ-2	14,9	14,9	—	—	88	88	102,9			102,9			
СМ-3	19,7	19,7	—	—	107,2	107,2	126,9			126,9			
СМ-4	19,1	19,1	—	—	101,4	101,4	118,5	14,13	14,13	1,4	14	15,53	134,03
СМ-5	22,2	22,2	—	—	108,6	108,6	130,8				130,8		
СМ-6	24,1	24,1	—	—	108,6	108,6	128,7				128,7		
ФМ-1	0,86	0,86	16,4	9,92	—	26,12	27,0				27,0		
ФМ-2	0,86	0,86	16,4	10,4	—	26,8	27,66				27,66		
ФМ-3	1,28	1,28	48,6	31,92	—	80,32	81,6				81,6		
ФМ-4	—	—	68,9	—	—	68,9	68,9				68,9		
ФМ-5	—	—	48,6	—	—	48,6	48,6				48,6		
ФЛМ-1	—	—	323,4	—	—	323,4	323,4				323,4		
СМ-7	19,1	19,1	—	—	101,4	101,4	118,5				118,5		
СМ-8	15,8	15,8	—	—	84,0	84,0	99,8				99,8		

НА ИМЯ ДАВА ПОСЛОВИЦЕ И АЗНА ВЕЩАЮЩИЙ

ТП 29А-В-34.92	КЖО
ФИЗКУЛЬТУРНО-ОЗДОРОВИТЕЛЬНЫЙ ЦЕНТР (СО СТЕНАМИ ИЗ КИРПИЧА)	
СТАЛИЯ ЛИСТ	ЛИСТОВ
Р	16
РАЗВЕРТКИ ФУНДАМЕНТОВ ПО ОСИ В м/о 6-8, 10-12; С м/о 8-10; И м/о 10-11; И-К м/о ВЕДОМОСТЬ РАСХОДА СТАЛИ	
МГПИП СПОРТПРОЕКТ-1	

ПРИВЯЗАН	ГЛАВ. СМЯНОВА	ЭТ. КАЛЕДИНА
	ЗАВ. ГР. МОРОЗОВА	ПРОЕК. РОЩАКОВА
	ИСПОЛН. РОЩАКОВА	ПРОЕК. РОЩАКОВА
	ПРОВЕР. КАЛЕДИНА	ПРОЕК. РОЩАКОВА
	И-КОНТР. МАРГУЛЯН	ПРОЕК. РОЩАКОВА
ИМ. №		

АНСОВЫЙ

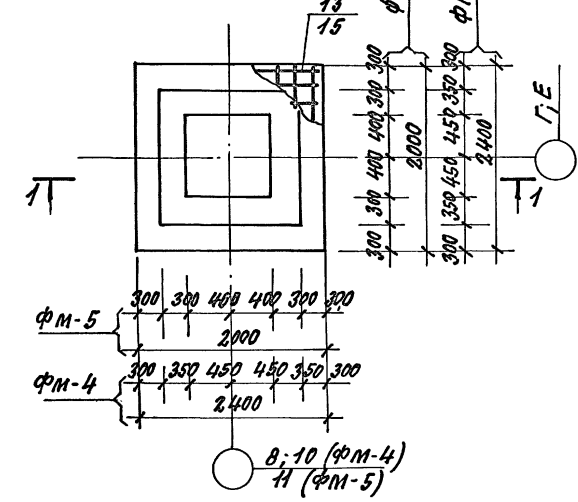
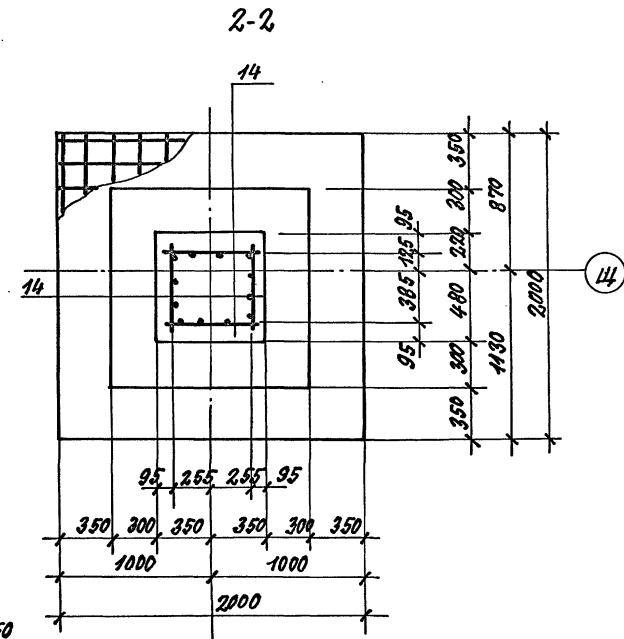
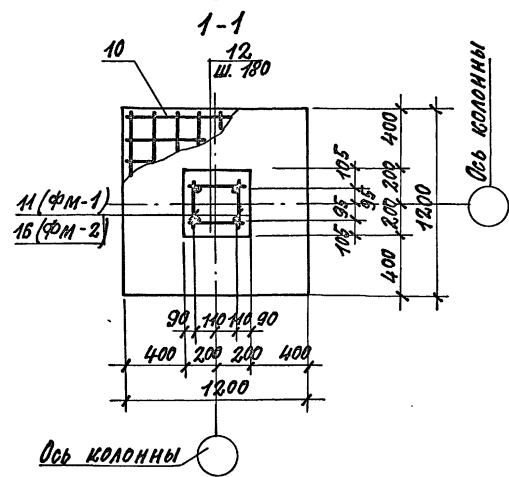
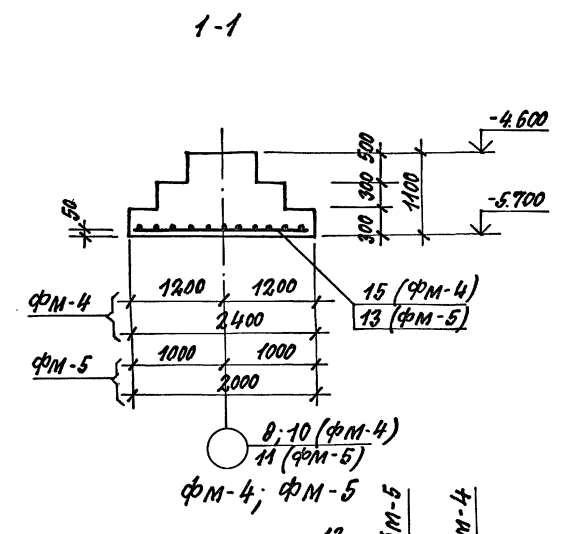
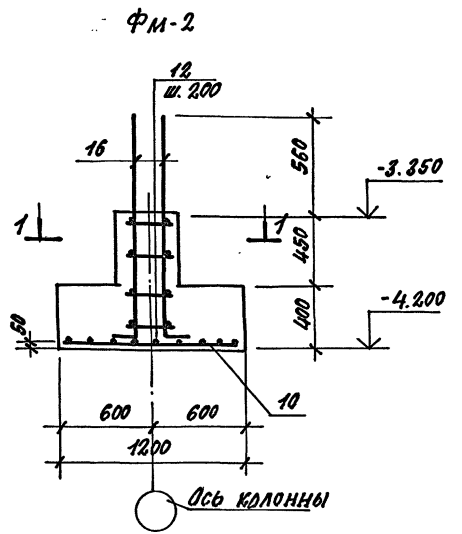
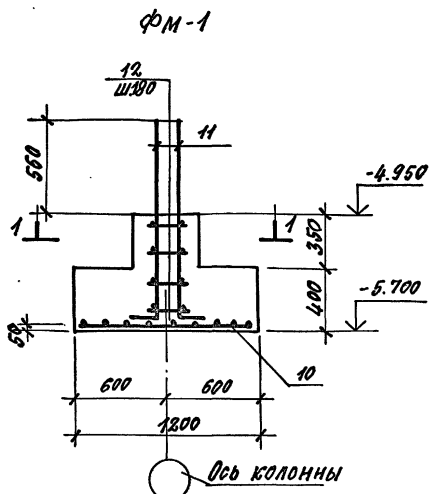


ПРИВЯЗАН		РАП СМЕРНОВ	МПИ МАЛЕДИНА	ЗАВ. ГР. МОРОЗОВА	ПРОВЕР. КАЛЕДИНА	М.И.И.И.Т. МАРГУЛЯ	ТП 294-8-34.92	К.И.И.И.Д.
							ФЭНДУЛЯТОРНО-ОЗДОРОВИТЕЛЬНЫЙ ЦЕНТР	СТАЯНЯ АНСТ АНСТОВ
							(СО СТЕНАМИ ИЗ КИРПИЧА)	Р 17
							РАЗВЕРТКИ ФУНДАМЕНТОВ	МГПИП СПОРТПРОЕКТ-1
							ПО ОСЯМ 10, 11, 10	

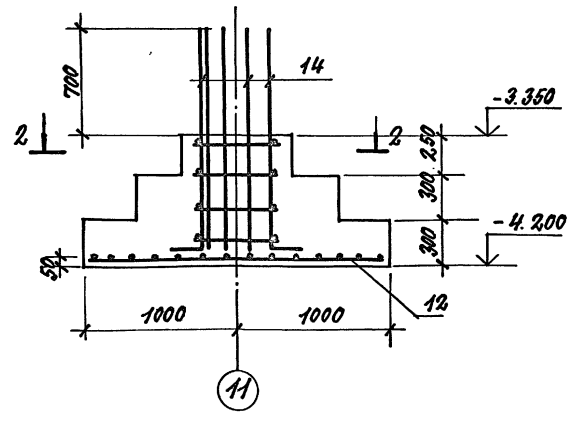
НМЗ Ч.Н. -0.850



Альбом 0



ФМ-3



		ТП 294-8-34.92		КЖЕО	
		ФИЗИЧЕСКО-ОЗДОРОВИТЕЛЬНЫЙ ЦЕНТР (СО СТЕНАМИ ИЗ КИРПИЧА)			
ПРИВЯЗАН:		ГАП Смирнов	С-Т	СТАНДА ЛИСТ ЛИСТОВ	
		ГИП Чаледина	КЖЕО	Р	19
		Зав. Г. Морозова	КЖЕО		
		Исполн. Рондарева	РЖ		
		Проект. Чаледина	КЖЕО		
		И. Кондратьева	КЖЕО		
ИНВ. №		ФУНДАМЕНТЫ МОНОЛИТНЫЕ ЖЕЛЕЗОБЕТОННЫЕ ФМ-1-ФМ-5		МГПИП СПОРТПРОЕКТ-1	

ИНВ. № 72001724 ПИСЬМА НА ЗАКАЗ РАМ. ИВБ. 1



Льбом Д

Формат	Зона	Поз.	Обозначение	Наименование	Кол	Примеч.
				СМ-1	14	
				СБОРОЧНЫЕ ЕДИНИЦЫ		
А3	1	294-8-34.92	КЖИ-03.40	КАРКАС КРФ-1	4	2,6,83кг
				ДЕТАЛИ		
Б4	2			ФБАГГОСТ5781-82*L=560	44	0,124кг
				МАТЕРИАЛЫ		
				БЕТОН В15		1,56м³
				СМ-2	1	
				СБОРОЧНЫЕ ЕДИНИЦЫ		
А3	3	294-8-34.92	КЖИ-03.40	КАРКАС КРФ-2	4	22,26кг
				ДЕТАЛИ		
Б4	2			ФБАГГОСТ5781-82*L=560	38	
				МАТЕРИАЛЫ		
				БЕТОН В15		1,25м³
				СМ-3	3	
				СБОРОЧНЫЕ ЕДИНИЦЫ		
А3	1	294-8-34.92	КЖИ-03.40	КАРКАС КРФ-1	4	26,83кг
				ДЕТАЛИ		
Б4	4			ФБАГГОСТ5781-82*L=740	44	0,163кг
				МАТЕРИАЛЫ		
				БЕТОН В15		2,19м³
				СМ-4	5	
				СБОРОЧНЫЕ ЕДИНИЦЫ		
А3	5	294-8-34.92	КЖИ-03.40	КАРКАС КРФ-3	4	26,0кг
А3	6			ЗАКЛАДНАЯ ДЕТАЛЬ 3Д-И	1	15,53кг
				ДЕТАЛИ		
Б4	2			ФБАГГОСТ5781-82*L=560	44	0,124кг
				МАТЕРИАЛЫ		
				БЕТОН В15		1,50м³
				СМ-5	1	
				СБОРОЧНЫЕ ЕДИНИЦЫ		
А3	7	294-8-34.92	КЖИ-03.40	КАРКАС КРФ-4	4	30,3кг
				ДЕТАЛИ		
Б4	4			ФБАГГОСТ5781-82*L=740	52	0,163кг

Формат	Зона	Поз.	Обозначение	Наименование	Кол	Примеч.
				МАТЕРИАЛЫ		
				БЕТОН В15		2,42м³
				СМ-6	7	
				СБОРОЧНЫЕ ЕДИНИЦЫ		
А3	7	294-8-34.92	КЖИ-03.40	КАРКАС КРФ-4	4	30,3кг
				ДЕТАЛИ		
Б4	2			ФБАГГОСТ5781-82*L=560	52	0,124кг
				МАТЕРИАЛЫ		
				БЕТОН В15		1,79м³
				СМ-7	1	
				СБОРОЧНЫЕ ЕДИНИЦЫ		
А3	5	294-8-34.92	КЖИ-03.40	КАРКАС КРФ-3	4	26кг
				ДЕТАЛИ		
Б4	2			ФБАГГОСТ5781-82*L=560	44	0,124кг
				МАТЕРИАЛЫ		
				БЕТОН В15		1,49м³
				СМ-8	1	
				СБОРОЧНЫЕ ЕДИНИЦЫ		
А3	8	294-8-34.92	КЖИ-03.47	КАРКАС КРФ-8	4	23,48кг
				ДЕТАЛИ		
Б4	4			ФБАГГОСТ5781-82*L=740	40	0,163кг
				МАТЕРИАЛЫ		
				БЕТОН В15		1,74м³
				ФЛМ-1 л.м.	102	
				СБОРОЧНЫЕ ЕДИНИЦЫ		
				СЕТКА СВАРНАЯ ПО ГОСТ 23279-85		
Б4	9			С ФЛМШ-150 ФЛМШ-150 2350x3300	34	95,1кг
				МАТЕРИАЛЫ		
				БЕТОН В15		97,9 м³
				ФМ-1	12	
				СБОРОЧНЫЕ ЕДИНИЦЫ		
				СЕТКА СВАРНАЯ ПО ГОСТ 23279-85		
Б4	10			С ФЛМШ-150 ФЛМШ-150 1500x1500	1	16,4кг

Формат	Зона	Поз.	Обозначение	Наименование	Кол	Примеч.
А3	11	294-8-34.92	КЖИ-03.44	КАРКАС КРФ-5	2	5,06кг
				ДЕТАЛИ		
Б4	12			ФБАГГОСТ5781-82*L=260	8	0,06кг
				МАТЕРИАЛЫ		
				БЕТОН В-15		0,73м³
				ФМ-2	22	
				СБОРОЧНЫЕ ЕДИНИЦЫ		
				СЕТКА СВАРНАЯ ПО ГОСТ 23279-85		
Б4	10			С ФЛМШ-150 ФЛМШ-150 1500x1500	1	16,4кг
А3	16	294-8-34.92	КЖИ-03.44	КАРКАС КРФ-6	2	5,4кг
				ДЕТАЛИ		
Б4	12			ФБАГГОСТ5781-82*L=260	8	0,06кг
				МАТЕРИАЛЫ		
				БЕТОН В-15		0,75м³
				ФМ-3	1	
				СБОРОЧНЫЕ ЕДИНИЦЫ		
				СЕТКА СВАРНАЯ ПО ГОСТ 23279-85		
Б4	13			С ФЛМШ-150 ФЛМШ-150 1950x1950	1	48,6кг
А3	14	294-8-34.92	КЖИ-03.46	КАРКАС КРФ-7	4	8,4г
				МАТЕРИАЛЫ		
				БЕТОН В15		1,83м³
				ФМ-4	2	
				СБОРОЧНЫЕ ЕДИНИЦЫ		
				СЕТКА СВАРНАЯ ПО ГОСТ 23279-85		
Б4	15			С ФЛМШ-150 ФЛМШ-150 2350x2350	1	66,9кг
				МАТЕРИАЛЫ		
				БЕТОН В15		2,65м³
				ФМ-5	2	
				СБОРОЧНЫЕ ЕДИНИЦЫ		
				СЕТКА СВАРНАЯ ПО ГОСТ 23279-85		
Б4	13			С ФЛМШ-150 ФЛМШ-150 1950x1950	1	48,6кг
				МАТЕРИАЛЫ		
				БЕТОН В15		2,07м³

Инв. метод. Подпись и дата (виртуально)

ТП 294-8-34.92		КЖИ	
ФИЗИКАЛЬНО-ОЗДОРОВИТЕЛЬНЫЙ ЦЕНТР (СО СТЕНАМИ ИЗ КАРПИЧА)			
СТАДИОН ЛИСТ ИНСТОВ		Р 20	
СПЕЦИФИКАЦИЯ МОНОЛИТНЫХ СТЕН ФУНДАМЕНТОВ ФМ-5, ФМ-1, СТОЙКИ СМ1 - СМ8.		МГПИП СПОРТПРОЕКТ-1	
Копировал: 25.07.04 29 Формат Д2			

ПРИВЯЗАН:

ГЛАВ	СМИРНОВ	<i>Смирнов</i>
ГЛАВ	КАЛЕДИНА	<i>Каледина</i>
ЗАВ.ГР	МОРОЗОВА	<i>Морозова</i>
ИСПОЛ.	РОНДАРОВА	<i>Рондарова</i>
ПРОБЕР	КАЛЕДИНА	<i>Каледина</i>
И.КОМП.	НАРУШАНА	<i>Нарушана</i>

Инв. №



Альбом 0

Приямок №6

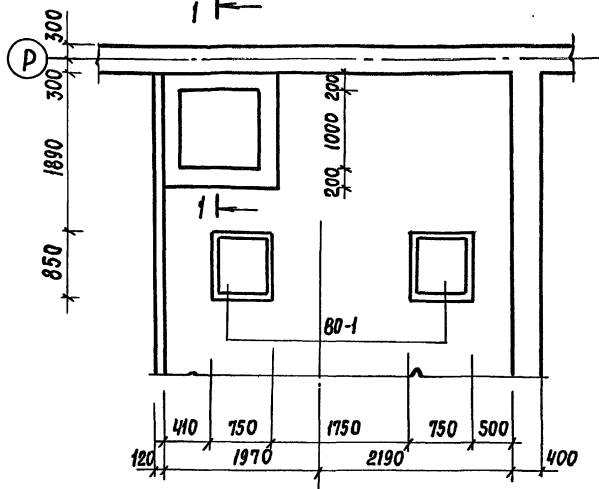
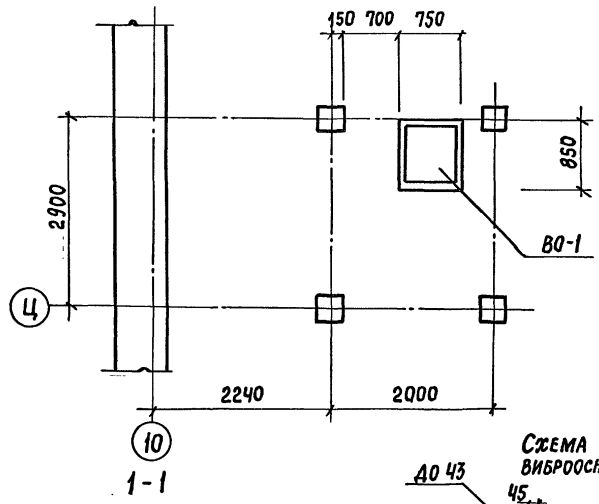
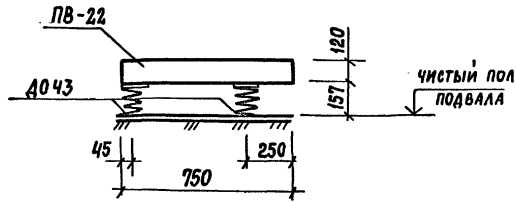


СХЕМА РАСПОЛОЖЕНИЯ ВИБРООСНОВАНИЯ В0-1



2-2



Приямок №7

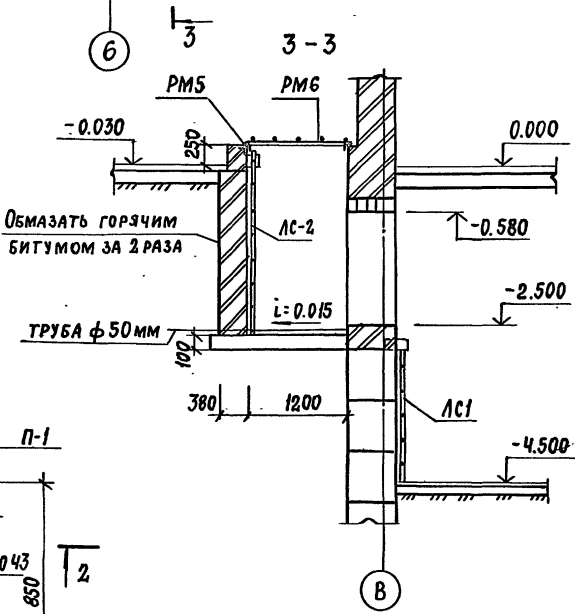
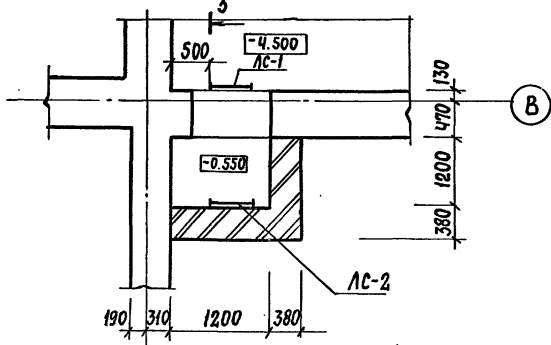
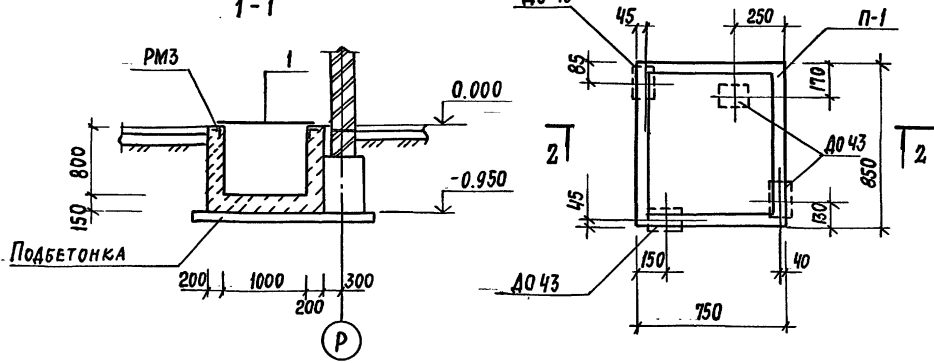


СХЕМА ЭЛЕМЕНТОВ ВИБРООСНОВАНИЯ В0-1



Спецификация элементов приямков №6,7 и виброоснования В0-1

Марка поз.	Обозначение	Наименование	Кол-во	Масса	Примечание
<b>Приямок №6</b>					
<b>МЕТАЛЛИЧЕСКИЕ ИЗДЕЛИЯ</b>					
РМ3	КЖИ-04.02	РМ3	1	17.32	
1	04.02	МАТЕРИАЛЫ:			
		РИФЛЕНАЯ СТАЛЬ ГОСТ8568-79м <sup>2</sup>			1.2 м <sup>2</sup>
		БЕТОН КЛАССА В15 м <sup>3</sup>			0.17 м <sup>3</sup>
<b>ВИБРООСНОВАНИЕ В0-1 (3шт.)</b>					
<b>ПЛИТА ЖЕЛЕЗОБЕТОННАЯ</b>					
П-1	3.904-24 вып. 1-2	ПВ 22	1	300	
А043		ВИБРОИЗОЛЯТОР А043	4		
		ТУ36-П78-70			
<b>Приямок №7</b>					
<b>МЕТАЛЛИЧЕСКИЕ ИЗДЕЛИЯ</b>					
РМ5	КЖИ-04.04	РМ5	1	2	
РМ6	КЖИ-04.05	РМ6	1	24.42	
ЛС1	1.100.2-5 вып.1	ЛВ-6.18	1	18.06	
ЛС2	1.100.2-5 вып.1	ЛВ-6.27	1	27.38	
		МАТЕРИАЛЫ:			
		БЕТОН КЛАССА В7,5			0,3м <sup>3</sup>

1. Привязку виброизоляторов А043 уточнить после получения оборудования.

ИВ. № ПОДА. ПОДПИСЬ И ДАТА ВЗАИМ. П.С. В.Е. КРЫСАНОВА С.А.С.Р. О.В. ГУНЦЕВА

Привязан:	ГЛАВ	СМИРНОВ		ТЛ 294-В-34.92	КЖО
	ГИП	КАЛЕДИНА		ФИЗКУЛЬТУРНО-ОЗДОРОВИТЕЛЬНЫЙ ЦЕНТР	(СО СТЕНАМИ ИЗ КИРПИЧА)
	ЗАВ. ГРУП.	МОРОЗОВА		СТАДИОН	ЛИСТ 22
	ИСПОЛН.	КРИЕНКОВА		Приямки №6,7	М ГПИП
	ПРОВЕР.	КАЛЕДИНА		ВИБРООСНОВАНИЕ В0-1	СПОРТРЕКТ-1
	Н. КОНТ.	РОНДАРЬЕВА			

СХЕМА РАСПОЛОЖЕНИЯ ЭЛЕМЕНТОВ ПОДПОЛЬНОГО КАНАЛА ПО ОСИ 4 м/о В ÷ А/1

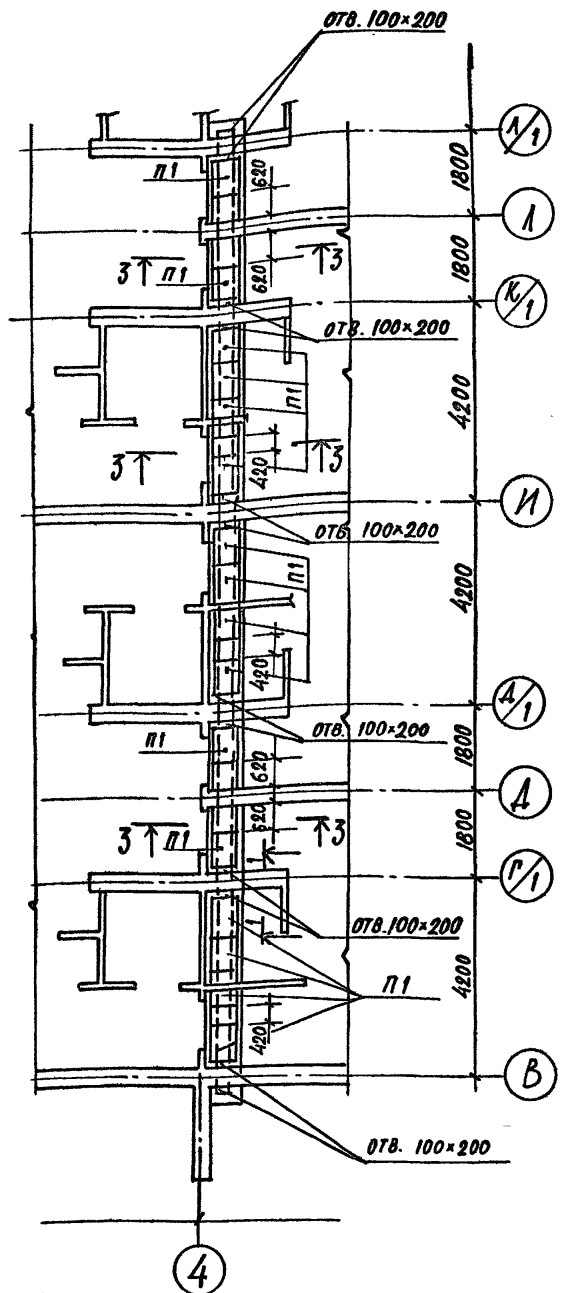


СХЕМА РАСПОЛОЖЕНИЯ ЭЛЕМЕНТОВ ПОДПОЛЬНОГО КАНАЛА ПО ОСИ И

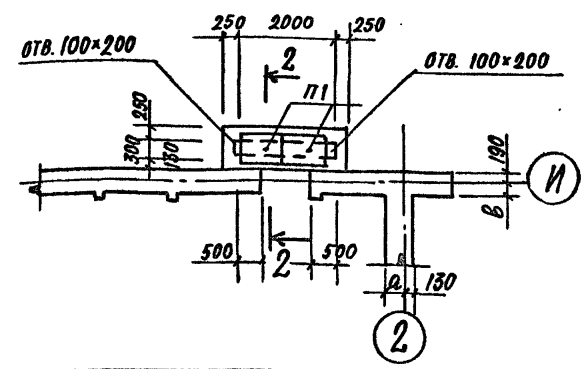


СХЕМА РАСПОЛОЖЕНИЯ ЭЛЕМЕНТОВ ПОДПОЛЬНОГО КАНАЛА ПО ОСИ 4 м/о Н ÷ Т

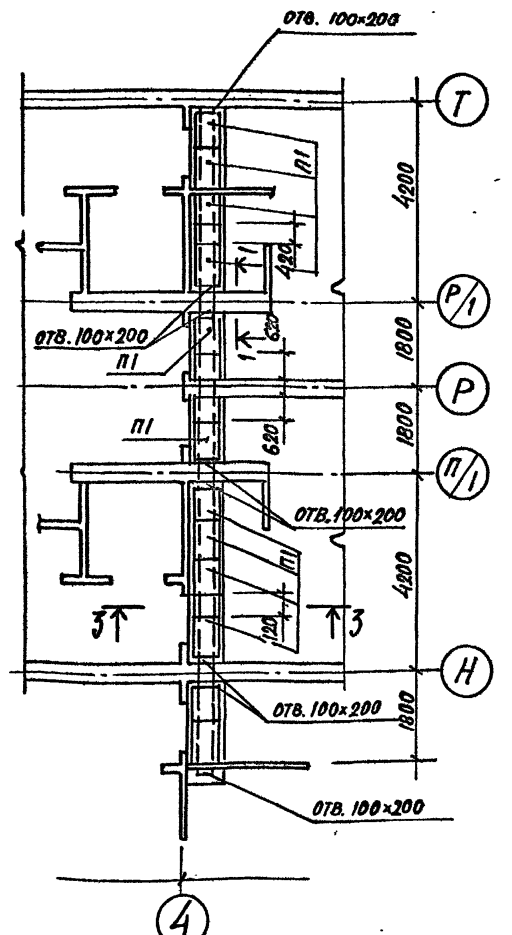


СХЕМА РАСПОЛОЖЕНИЯ ЭЛЕМЕНТОВ ПОДПОЛЬНОГО КАНАЛА ПО ОСИ Б У ОСИ 4

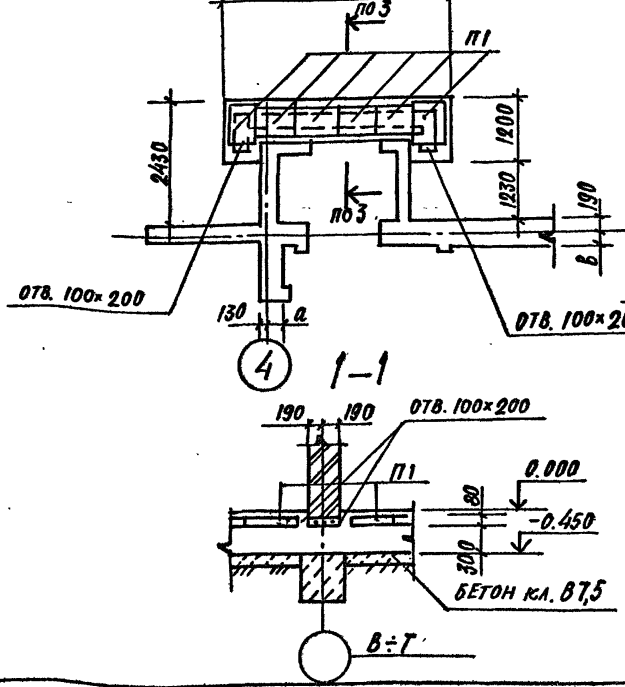


СХЕМА РАСПОЛОЖЕНИЯ ЭЛЕМЕНТОВ ПОДПОЛЬНОГО КАНАЛА ПО ОСИ 2

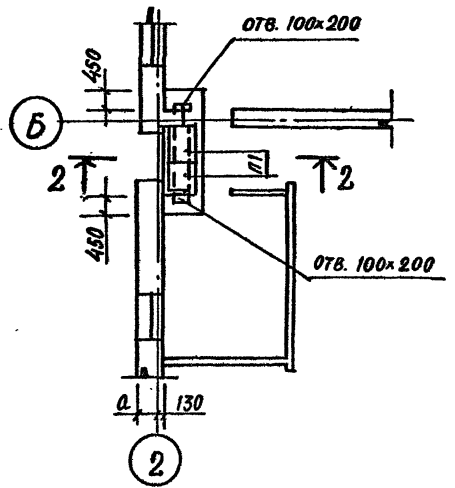
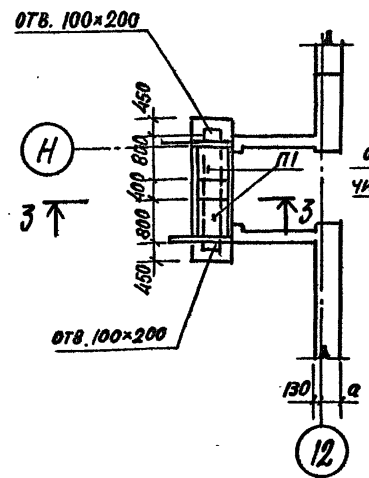
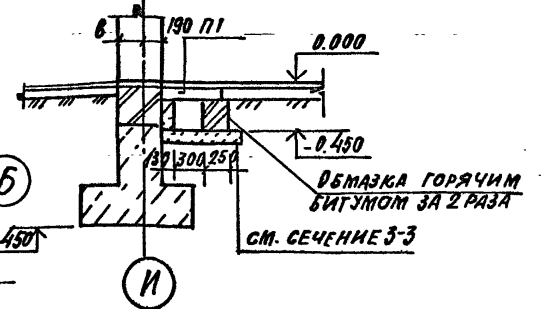


СХЕМА РАСПОЛОЖЕНИЯ ЭЛЕМЕНТОВ ПОДПОЛЬНЫХ КАНАЛОВ ПО ОСИ 12



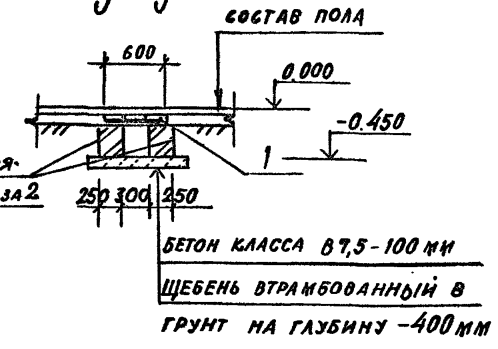
2-2



СПЕЦИФИКАЦИЯ ЭЛЕМЕНТОВ ПОДПОЛЬНЫХ КАНАЛОВ ПО ОСЯМ 2, 4, 12, Б, И

МАРКА ПОБ.	ОБОЗНАЧЕНИЕ	НАИМЕНОВАНИЕ	КОЛ. ВО	МАССА ЕД. КГ	ПРИМЕЧ.
СБОРНЫЕ ЖЕЛЕЗОБЕТОННЫЕ ЭЛЕМЕНТЫ					
		ПЛИТЫ ПЛОСКИЕ			
П1	1.243.1-4	ПТ 12.5-8.6	40	96	
МАТЕРИАЛЫ					
		СЕТКА БАШ×100 БАШ×100			
1		ГОСТ 8478-81	М <sup>2</sup> 3,4	17,3	
		БЕТОН КЛАССА В 7,5			4,45 м <sup>3</sup>
		БЕТОН КЛАССА В 15			0,3 м <sup>3</sup>

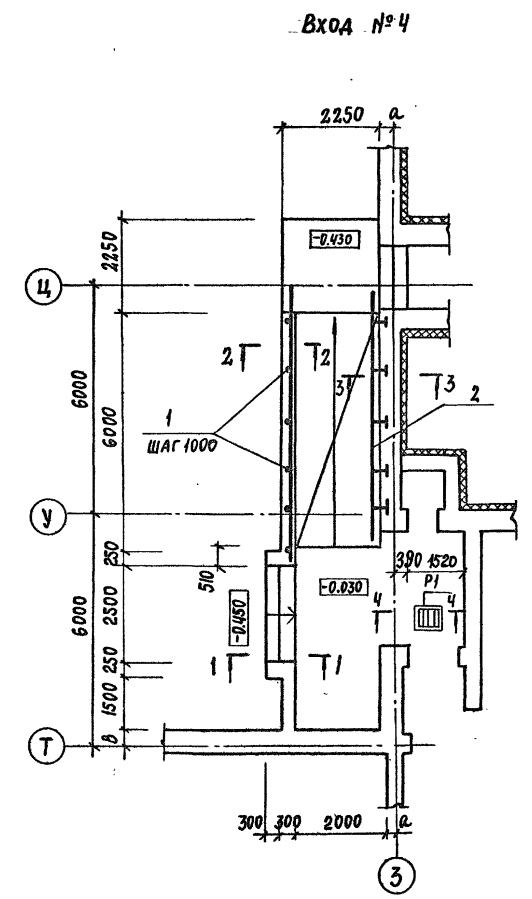
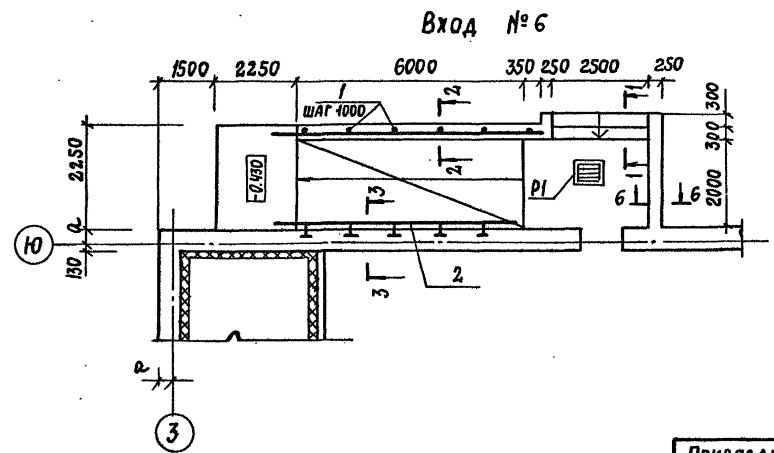
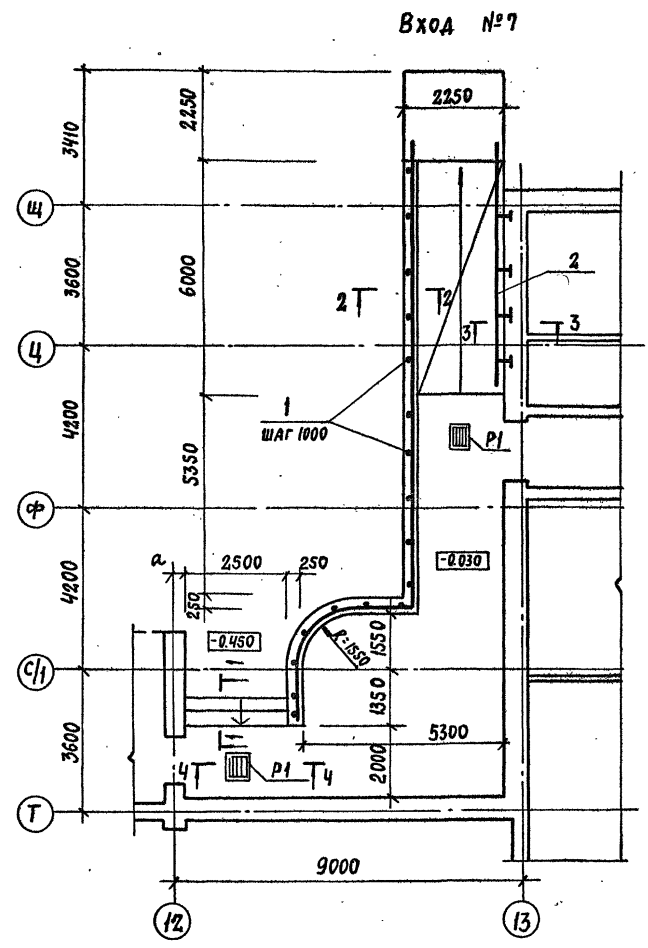
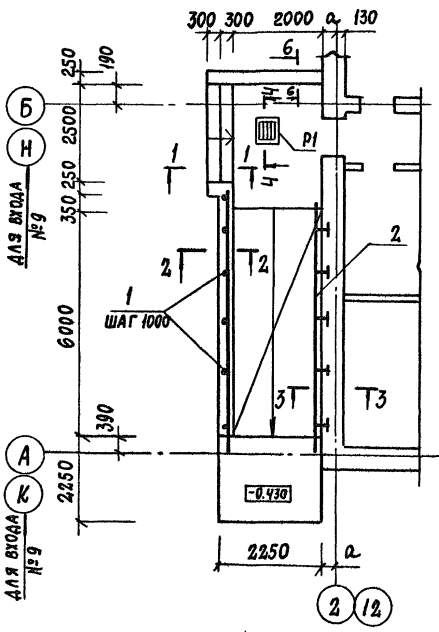
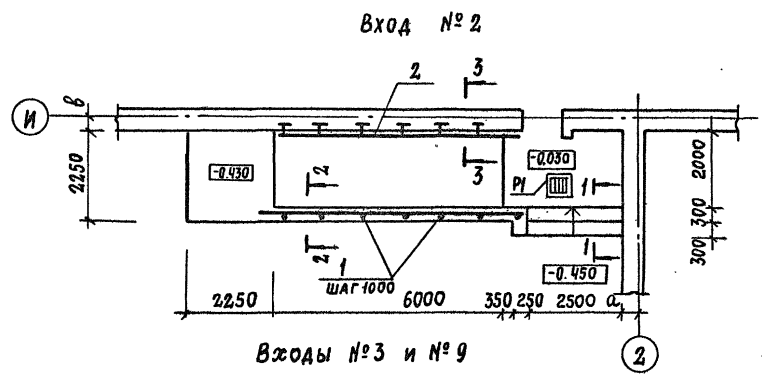
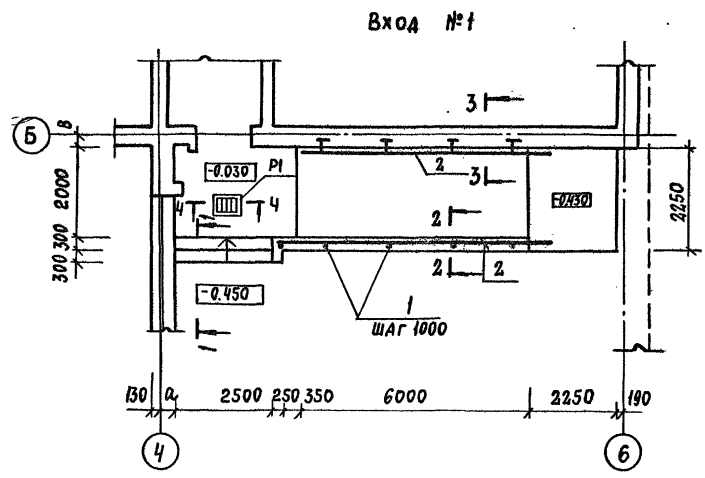
3-3



ПРИВЯЗАН:		ГАП Смирнов	ГИП Каледина	Зав. гр. Морозова	Исполн. Криенкова	Пробер. Каледина	Н. контр. Маргуля	ТП 294-8-34.92	КНО	СТАЖА Лист	Листов
								Физкультурно-оздоровительный центр (со стенами из кирпича)		Р	23
								Схемы расположения элементов подпольных каналов по осям 2, 4, 12, Б, И		МРПИП СПОРТПРОЕКТ-1	



А/16504-В

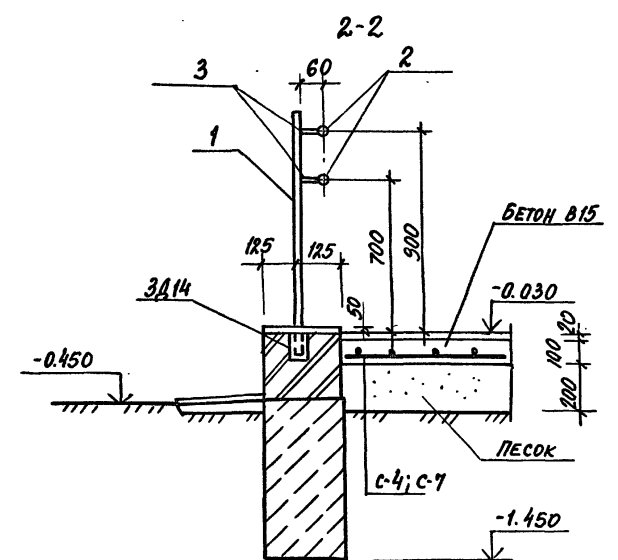
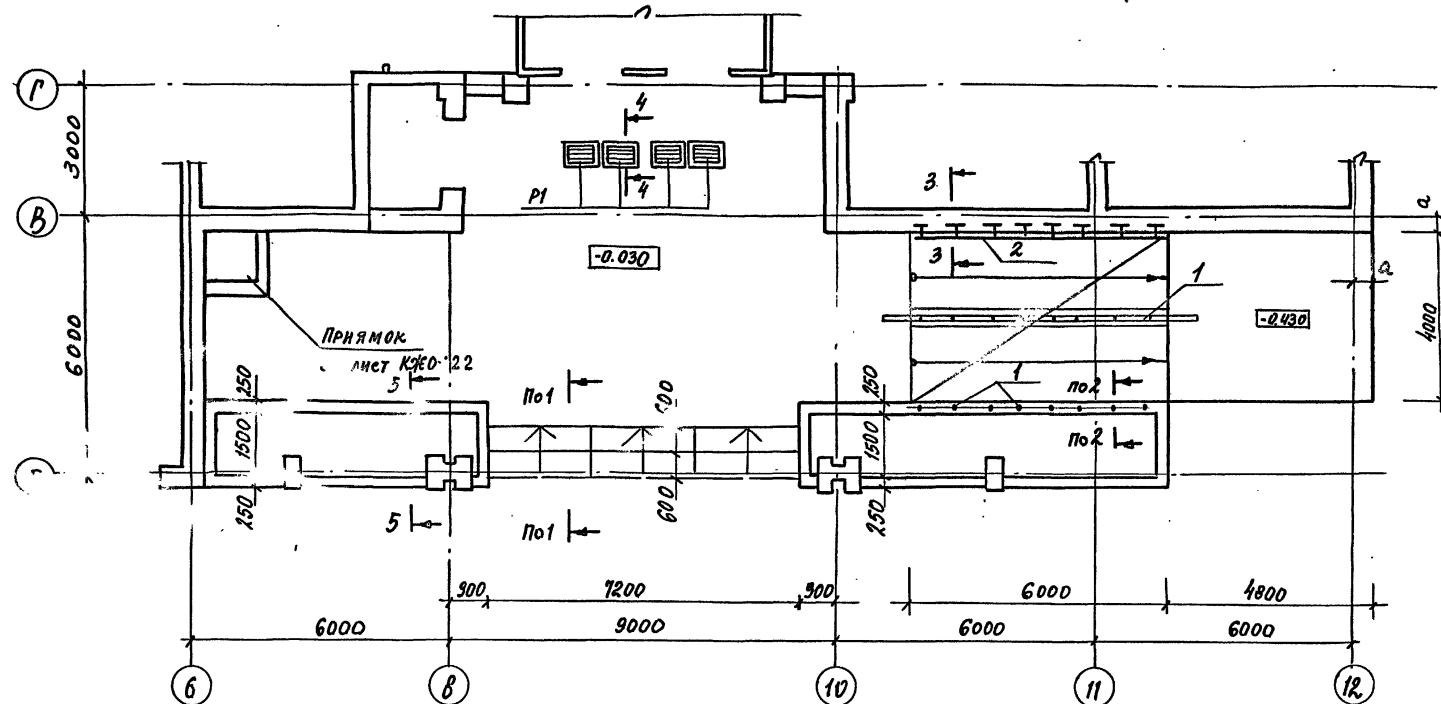


1. Сечения 1-1, 2-2, 3-3, 4-4 даны на листе КЖО-26.  
 2. Сечение 6-6 и спецификация элементов на входы даны на листе КЖО-27.

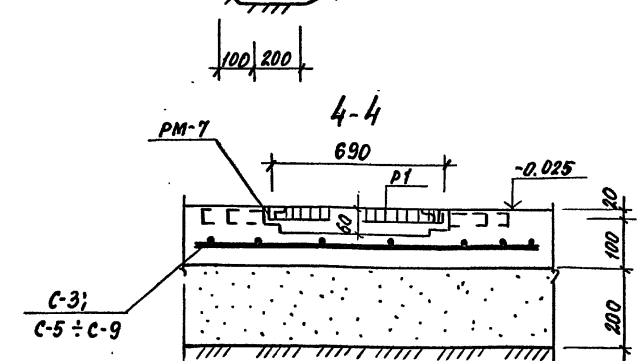
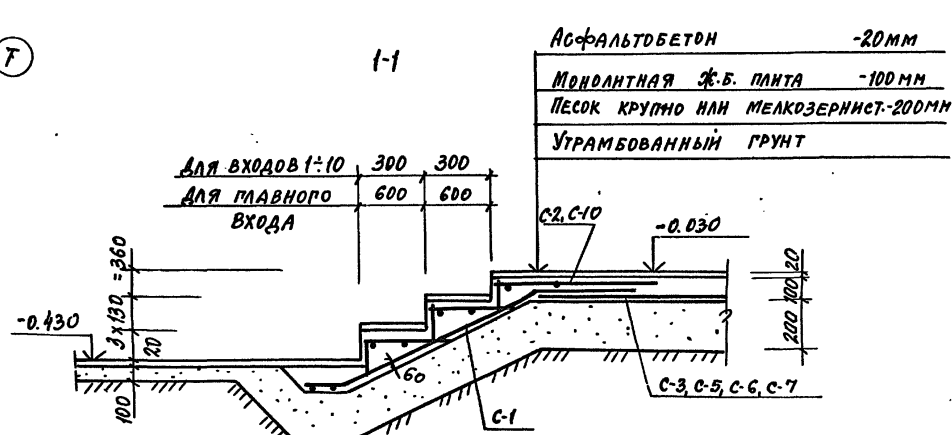
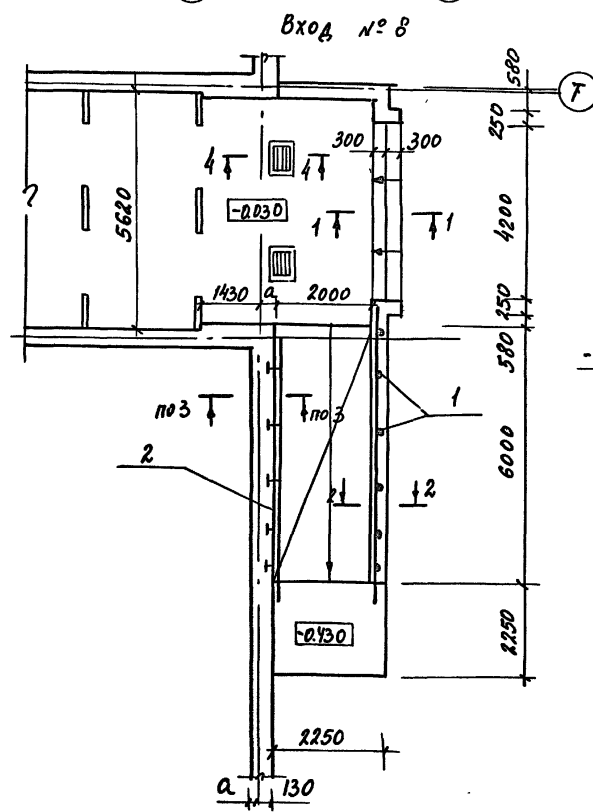
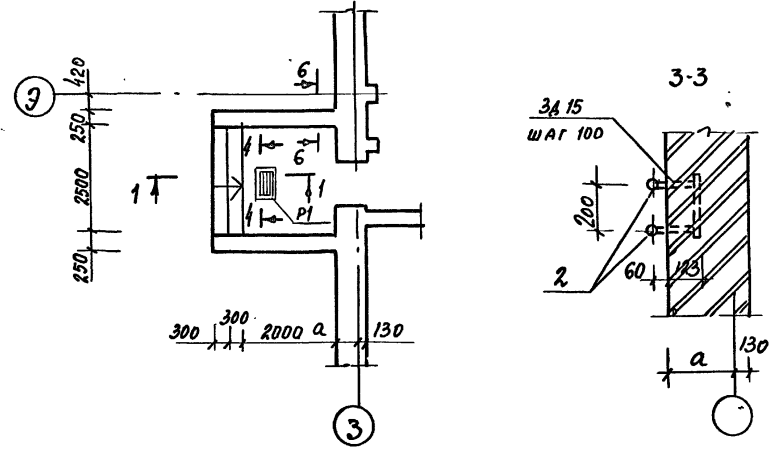
ПРИВЯЗАН:		ГАП Смирнов	ТЛ 294-8-34.92	КЖО
		ЗАВ.ГР.ИИ Морозова	ФИЗКУЛЬТУРНО-ОЗДОРОВИТЕЛЬНЫЙ ЦЕНТР (СО СТЕНАМИ ИЗ КИРПИЧА)	
		ИСТОЛНИК ИРМЕНКОВА	СТАДИОН	ЛИСТ
		ПРОВЕР. Морозова	Р	25
		ИВ.№	МГПИП СПОРТПРОЕКТ-1	
		И.КОНТР. Маргулия	СХЕМА РАСПОЛОЖЕНИЯ ЭЛЕМЕНТОВ ВХОДОВ №1-4; №6,7,9	

АЛЬБОМ 0

Главный вход



Входы №5 и №10

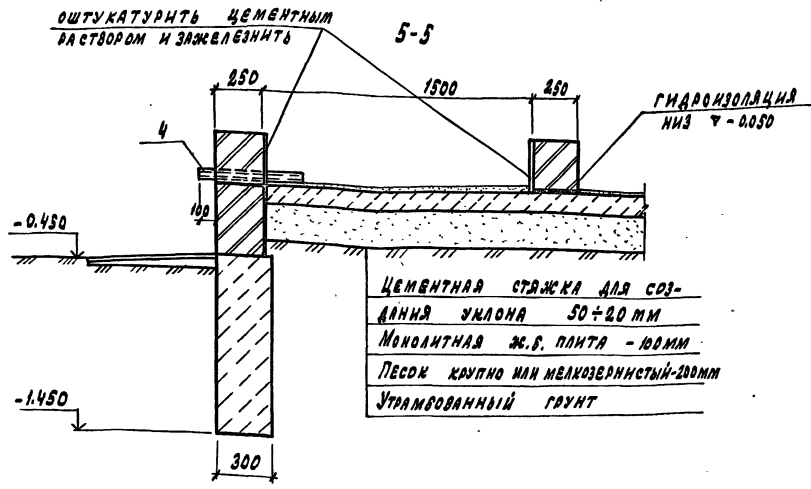


БЕЧЕННЯ 5-5, 6-6 И СПЕЦИФИКАЦИЯ ЭЛЕМЕНТОВ НА ВХОДЫ ДАНЫ НА ЛИСТЕ КЖО-27

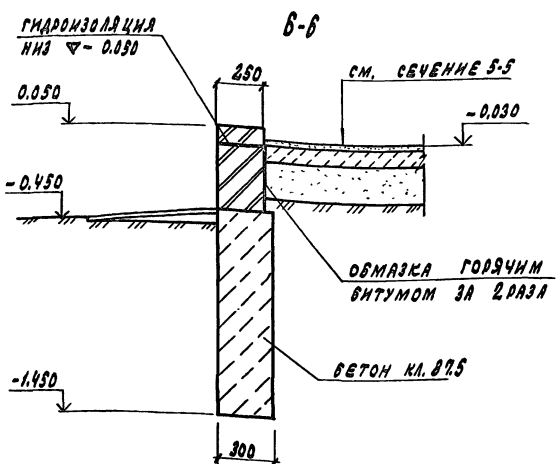
ИВ.№.ПОДЛ. ПОД ПЛАН И ДАТА ВЗЯТ. ИЛИ №

ПРИВЯЗАН:		ТП 294-8-34.92		КЖО	
		ФИЗИКУЛЬТУРНО-ОЗДОРОВИТЕЛЬНЫЙ ЦЕНТР		(СО СТЕНАМИ ИЗ КИРПИЧА)	
		СТАДНЯ		ЛИСТ	ЛИСТОВ
		Р		26	
ИВ.№		СХЕМА РАСПОЛОЖЕНИЯ ЭЛЕМЕНТОВ ВХОДОВ №5, 8, 10 И ГЛАВНОГО ВХОДА		МГПИП СПОРТПРОЕКТ-1	
		И.П. КАЛЕДИНА			
		ЗАВ.ГР. МОРОЗОВА			
		ИСПОЛН. ИРРЕНКОВА			
		ПРОВЕР. КАЛЕДИНА			
		И.КОНТР. МАРГУЛЯ			

Лист Д



ЦЕМЕНТНАЯ СТЯЖКА ДЛЯ СОЗДАНИЯ УКЛОНА 50±20 мм  
Монолитная ж.б. плита - 100мм  
Песок крупно или мелкозернистый-200мм  
Утрамбованный грунт



СПЕЦИФИКАЦИЯ ЭЛЕМЕНТОВ ГЛАВНОГО ВХОДА И ВХОДОВ №1+10

МАРКА ПОЗ.	ОБОЗНАЧЕНИЕ	НАИМЕНОВАНИЕ	КОЛИЧЕСТВО НА ВХОДЫ										Всего	Масса	ПРИМЕЧАНИЕ			
			№1	№2	№3	№4	№5	№6	№7	№8	№9	№10				шт.	кг	
		СЕТКИ СТАЛЬНЫЕ ПОЛОС 8*10-В1																
С1		С ВЛН-150 1100x2500	1	1	1	1	1	1	1	1	1	1	1	1	2	12	14.9	
С2		С ВЛН-200 2100x2500	1	1	1	1	1	1	1	1	1	1	1	1	10	10	10.9	
С3		С ВЛН-150 3100x2000	1	1	1			1			1	1	1		2	10	66.4	
С4		С ВЛН-150 6000x2000	1	1	1	1			1							1	23.4	
С5		С ВЛН-150 7800x2000				1										1	224.1	
С6		С ВЛН-150 20400x2000										1				1	132.8	
С7		С ВЛН-150 6000x4000												1		2	27.6	
С8		С ВЛН-150 2500x2000						1							1	1	559.2	
С9		С ВЛН-150 28000x4000														1	1	50.0
С10		С ВЛН-200 2830x7200														1	1	50.0
		ИЗДЕЛИЯ ЗАКЛАДНЫЕ																
ЗД14	КЖИ-06.13	ЗД14	7	7	7	7		7	24	7	7		7	70	80	3.25		
ЗД15	КЖИ-06.14	ЗД15	7	7	7	7		7	7	7	7		7	70	70	2.84		
		ИЗДЕЛИЯ МЕТАЛЛИЧЕСКИЕ																
1		Труба 104x04 гост 8833-82 2-1/2	7	7	7	7		7	24	7	7		7	80	80	3.20		
2		Труба 30x2.5 гост 10704-78* 2-1/2	4	4	4	4		4	4	4	4		4	38	38	17.0		
3		Труба 20x2.0 гост 8833-82 2-1/2	14	14	14	14		14	48	14	14		14	160	160	0.10		
4		Труба 30x2.5 гост 8833-82 2-1/2												2	2	8.02		
М-7	КЖИ-04.05	М-7	1	1	1	2	1	1	2	1	1	1	1	4	16	10.08		
М1	1.100. 2-5	М1-7.5-1	1	1	1	2	1	1	2	1	1	1	1	4	16	15.17		
		МАТЕРИАЛЫ:																
		БЕТОН кл. В15	2,18	2,18	2,18	3,05	0,5	2,18	5,74	6,10	2,18	0,5	11,5	38,3				
		БЕТОН кл. В7.5	2,17	2,17	2,28	2,83	1,84	2,17	5,34	3,16	2,89	1,64	12,39	39,5				

Данный лист смотреть с листами КЖО-25, КЖО-26

ИЗДЕЛИЯ ПОДПИСЬ И ЛАДА ВЗЛОМ. ИЛИ ЛУ

ПРИВЗАН:		ГАП Смирнов	Эт	ТИП КАЛЕЙНА	Кал	Зав. ГИМ Марозова	Мел	Исполн. Киреевская	Кир	Провед. Калейна	Кал	И. Кондр. Рондерева	Рон
ИНВ. №													
ТП 294-8-34.92 ФИЗКУЛЬТУРНО-ОЗДОРОВИТЕЛЬНЫЙ ЦЕНТР (СО СТЕНАМИ ИЗ КИРПИЧА)													
СПЕЦИФИКАЦИЯ ЭЛЕМЕНТОВ ГЛАВНОГО ВХОДА И ВХОДОВ №1+10, СЕЧЕНИЯ 5-5+6-6													
КОМПРОВАЛ: 25343-04 56 ФОРМАТ А2													

КЖО  
СТАЛЬ ЛИСТ ЛИСТЫ  
Р 2,7  
МРПИП  
СПОРТПРОЕКТ-1









Альбом 0

СПЕЦИФИКАЦИЯ ЭЛЕМЕНТОВ ПЕРЕКРЫТИЯ НА ОТМ. 0.000 (ПРОДОЛЖЕНИЕ)

МАРКА ПОЗ.	ОБОЗНАЧЕНИЕ	НАИМЕНОВАНИЕ	КОЛ. ШТ.	МАССА ЕД. КГ	ПРИМеч.
УЧАСТКИ МОНОЛИТНЫЕ					
УМ-9	ЛНСТ КЖО-34	УМ-9	1	0.17	М <sup>3</sup>
УМ-10	ЛНСТ КЖО-34	УМ-10	1	0.9	М <sup>3</sup>
УМ-11	ЛНСТ КЖО-34	УМ-11	1	0.65	М <sup>3</sup>
УМ-12	ЛНСТ КЖ-34	УМ-12	1	0.1	М <sup>3</sup>
МОНТАЖНЫЕ ДЕТАЛИ					
ММ-9	2.240-1 вып. 2	ММ-9	24	0.68	
ММ-11	2.240-1 вып. 2	ММ-11	6	0.56	
АНКЕР					
А-1	КЖИ-05.00	А-1	160	1.22	
МАТЕРИАЛЫ:					
1	ГОСТ 8509-86	Л100-100-10	2-п.м.	15.3	15.1

СПЕЦИФИКАЦИЯ ЭЛЕМЕНТОВ ПЕРЕКРЫТИЯ НА ОТМ. 0.000 (НАЧАЛО)

МАРКА ПОЗ.	ОБОЗНАЧЕНИЕ	НАИМЕНОВАНИЕ	КОЛ. ШТ.	МАССА ЕД. КГ	ПРИМеч.
ПАНЕЛИ ПЕРЕКРЫТИЯ					
п.1	1.041.3 вып. 3	ПК 86.15-8АГV(AV)T	3	4000	
п.2	1.041.3 вып. 3	ПК 86.12-8АГV(AV)T	4	3100	
п.3	1.141.1 вып. 63	ПК 57.15-8АГVТ	8	2675	
п.4	1.141-1 вып. 63	ПК 57.12-8АГVТ	3	2000	
п.5	1.141-1 вып. 61	ПК 36.12-8АГVТ	1	1280	
п.6	1.141-1 вып. 60	ПК 36.10-8Т	2	970	
п.7	1.141-1 вып. 63	ПК 57.10-8АГVТ	2	1575	
п.8	1.141-1 вып. 60	ПК 30.12-8Т	2	1080	
п.9	1.141-1 вып. 60	ПК 30.15-8Т	7	1425	
п.10	1.141-1 вып. 63	ПК 60.15-8АГVТ	4	2800	
п.11	1.141-1 вып. 63	ПК 60.12-8АГVТ	3	2100	
п.12	1.141-1 вып. 63	ПК 60.10-8АГVТ	3	1725	
п.13	3.006.1-2.87 в.2	П 21А-8	14	730	
п.14	3.006.1-2.87 в.2	П 8А-8	40	210	
п.15	ТО ЖЕ	П 18А-8	26	600	
п.16	— " —	П 24А-8	11	930	
п.17	— " —	П 11А-8	16	270	
п.18	— " —	П 15А-8	8	410	
УЧАСТКИ МОНОЛИТНЫЕ					
УМ-1	ЛНСТ КЖО-32	УМ-1	1	4.83	М <sup>3</sup>
УМ-2	ЛНСТ КЖО-32	УМ-2	1	2.84	М <sup>3</sup>
УМ-3	ЛНСТ КЖО-34	УМ-3	1	0.33	М <sup>3</sup>
УМ-4	ЛНСТ КЖО-32	УМ-4	1	1.3	М <sup>3</sup>
УМ-5	ЛНСТ КЖО-34	УМ-5	2	0.71	М <sup>3</sup>
УМ-6	ЛНСТ КЖО-34	УМ-6	1	0.24	М <sup>3</sup>
УМ-7	ЛНСТ КЖО-32	УМ-7	1	1.42	М <sup>3</sup>
УМ-8	ЛНСТ КЖО-34	УМ-8	1	0.12	М <sup>3</sup>

ВЕДОМОСТЬ РАСХОДА СТАЛИ НА 1 ЭЛЕМЕНТ, КГ

МАРКА ЭЛЕМЕНТА	ИЗДЕЛИЯ АРМАТУРНЫЕ										ИЗДЕЛИЯ ЗАКЛАДНЫЕ						ОБЩИЙ РАСХОД	
	АРМАТУРА КЛАССА										ПРОКАТ МАРКИ			АРМАТУРА КЛАССА				
	А I					А II					ВСтЗ КпЗ			А-III				
	ГОСТ 5781-82*					ГОСТ 5781-82*					ГОСТ 103-76*			ГОСТ 5781-82*				
Ф6	Ф8	Ф10		ИТОГО	Ф28	Ф25	Ф16	Ф12	Ф6		ИТОГО	Ф12		ИТОГО	Ф16		ИТОГО	
ОПМ-1	—	—	—	—	—	—	—	—	—	3.86	3.86	3.86	25.47	25.47	1.4	1.4	26.87	30.73
ОПМ-2	—	—	—	—	—	—	—	—	—	2.04	2.04	2.04	14.3	14.3	1.4	1.4	15.54	17.58
УМ-1	248.6	—	42	290.6	—	261	—	12.3	—	273.3	563.9	—	—	—	—	—	—	563.9
УМ-2	53.1	—	64.38	217.48	501.6	—	—	6.87	—	508.47	726	—	—	—	—	—	—	726
УМ-3	11.56	—	10.73	22.3	83.56	—	—	—	—	83.56	105.86	—	—	—	—	—	—	105.86
УМ-4	49.45	—	21	70.45	—	130.5	—	2.6	—	131.8	202.3	—	—	—	—	—	—	202.3
УМ-5	20.27	—	14	34.27	—	87	—	—	—	87	121.27	—	—	—	—	—	—	121.27
УМ-6	7.13	3.51	—	10.64	—	—	14.04	—	—	14.04	24.68	—	—	—	—	—	—	24.68
УМ-7	69.21	—	21	9.21	—	130.5	—	—	—	130.5	220.71	—	—	—	—	—	—	220.71
УМ-8	24.3	—	—	2.43	—	—	—	10.15	—	10.15	12.58	—	—	—	—	—	—	12.58
УМ-9	3.56	—	—	3.56	—	—	—	14.74	—	14.74	18.3	—	—	—	—	—	—	18.3
УМ-10	19.54	—	—	19.54	—	—	—	85.16	—	85.16	104.7	—	—	—	—	—	—	104.7
УМ-11	14.05	—	—	14.05	—	—	—	58.53	—	58.53	72.6	—	—	—	—	—	—	72.6
УМ-12	1.57	—	—	1.57	—	—	—	8	—	6	9.57	—	—	—	—	—	—	9.57

ПРИВЯЗАН:


ИВ. №

ТП 294-В-34.92 КЖО

Физкультурно-оздоровительный центр (со стенами из кирпича)

ГАП	Смирнов	З.Т.		
ГАП	Каледина	К.А.		
Зав.гр.	Морозова	К.А.		
Исполн.	Рондарева	Р.В.		
Провер.	Морозова	К.А.		
П.Контр.	Маргуля	В.В.		

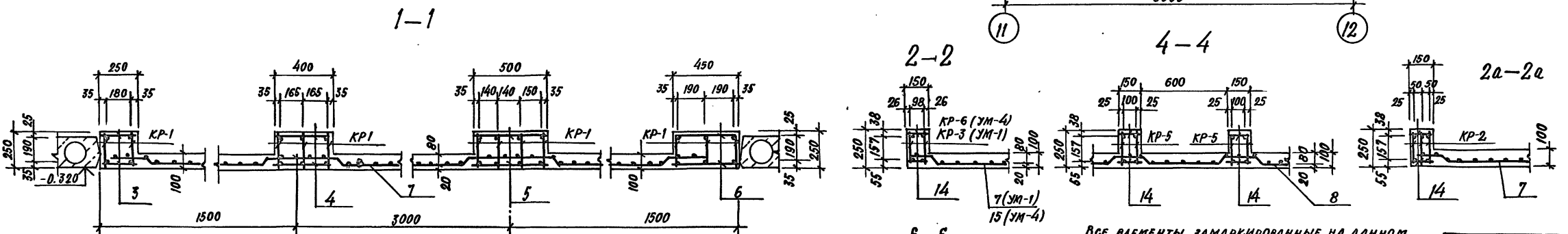
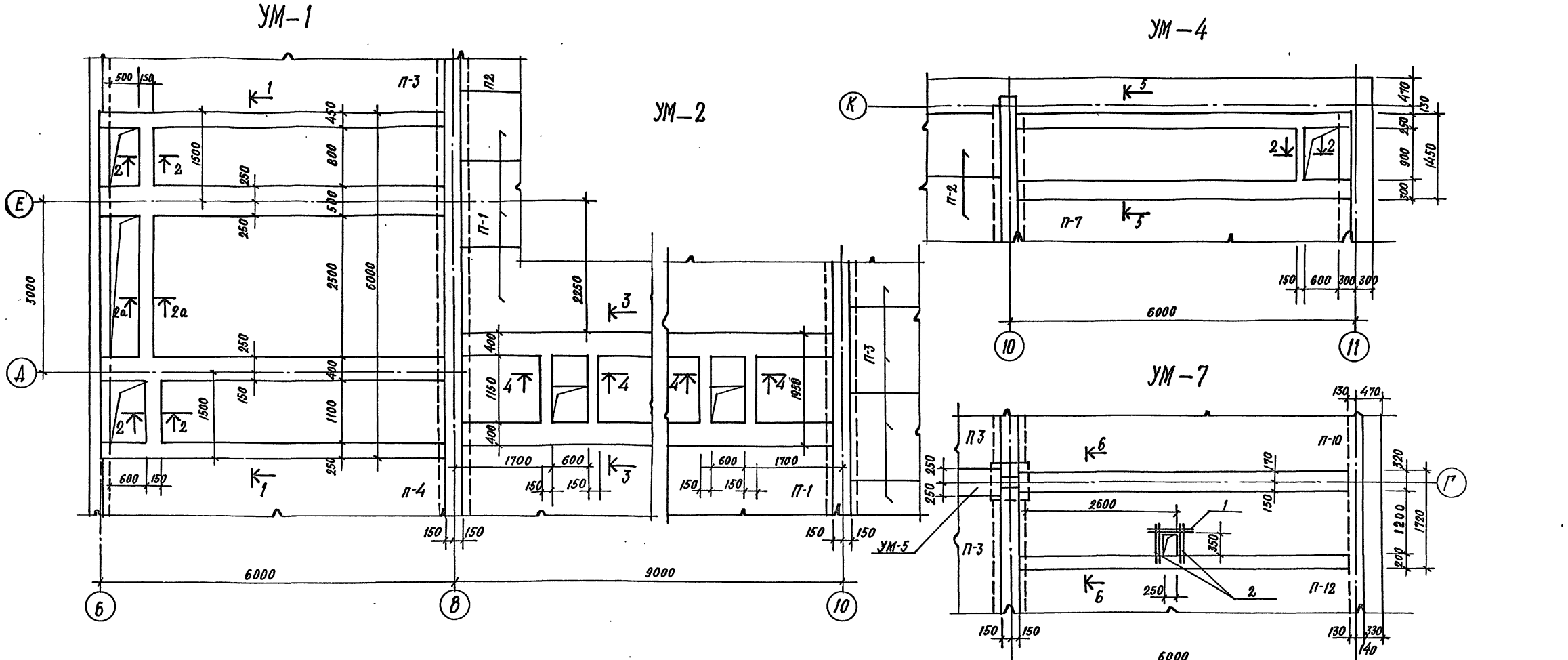
Спецификация элементов перекрытия на отм. 0.000 ведомость расхода стали

МФПИП С ПОРТПРОЕКТ-1

КОЛЛЕКЦИОНАЛ 25343-01 40 ФОРМАТ А2

ИВ. № 002. Подпись и дата. Взам. инв. №

АБСОЛЮТ



ВСЕ ЭЛЕМЕНТЫ ЗАМАРКИРОВАННЫЕ НА ДАННОМ ЛИСТЕ ВКЛЮЧЕНЫ В СПЕЦИФИКАЦИЮ НА ЛИСТЕ КИНО-

ПРИВЯЗАН:		
ИНВ.№		

ТП 294-8-34.92			КНО		
ФИЗКУЛЬТУРНО-ОЗДОРОВИТЕЛЬНЫЙ ЦЕНТР (СО СТЕНАМИ ИЗ КИРПИЧА)					
ТАП	СМИРНОВ		СТАИЯ	ЛИСТ	ЛИСТОВ
ГИП	ЕЛЕНА		Р	32	
З.АВ. ГР.	МОРОЗОВА		МГПИП СПОРТПРОЕКТ-1		
ИПОДАН.	РОНАРДОВА		УЧАСТИИ МОНОЛИТНЫЕ		
ПРОВЕР.	МОРОЗОВА		УМ1=2; УМ-4; УМ-7		
И.КОНТ.	МАРГУЛЯ		БЕЧЕНИЯ 1-1; 6-6		

Име. № прол. 1/04 ГИЭС и ДАТТА, ОБЪЕМ. ЛИС. №2

Альбом 0

(НАЧАЛО)

Формат	Зона	Позиц	ОБОЗНАЧЕНИЕ	НАИМЕНОВАНИЕ	КОЛ	ПРИМЕЧАНИЯ
				ОПОРНАЯ ПЛОЩАДКА МАШИНА		
				ОПМ-1	4	
				СБОРОЧНЫЕ ЕДИНИЦЫ		
A3	1		-КЭМ-06.09	ДЕТАЛЬ ЗАКЛАДНАЯ ЗД-10	1	26.87кг
				СЕТКА СВАРНАЯ ГОСТ 8478-81		
Б4	2			С БА-III-100 620x620 10	2	1.93кг
				МАТЕРИАЛЫ		
				БЕТОН В-15	0,11	м³
				ОПОРНАЯ ПЛОЩАДКА МАШИНА		
				ОПМ-2	1	
				СБОРОЧНЫЕ ЕДИНИЦЫ		
A3	3			ДЕТАЛЬ ЗАКЛАДНАЯ ЗД-11	1	15.53кг
				СЕТКА СВАРНАЯ ГОСТ 8478-81		
Б4	4			С БА-III-100 380x580 40	2	1.02кг
				МАТЕРИАЛЫ		
				БЕТОН В-15	0,06	м³
				УЧАСТКИ МОНОЛИТНЫЕ		
				УМ-1	1	
				СБОРОЧНЫЕ ЕДИНИЦЫ		
				КАРКАСЫ ПЛОСКИЕ		
A3			- КЭМ-03.25	КР-1	12	27.73кг
A3			- КЭМ-03.25	КР-2	3	5.26кг
A3			- КЭМ-03.25	КР-3	4	2.71кг
				СЕТКИ СВАРНЫЕ ГОСТ 8478-81*		
Б4	7			С БА-I-100 5830x5900 25	1	149.7кг
				БА-I-100 25	1	
				ДЕТАЛИ		
Б4	3			ФБА-I ГОСТ 5781-82* В-230	98	0.051кг
Б4	4			В-380	98	0.084кг
Б4	5			В-480	98	0.11кг
Б4	6			В-430	98	0.095кг
Б4	14			В-180	118	0.03кг
				МАТЕРИАЛЫ:		
				БЕТОН КЛАССА В15		4.83 м³
				УМ-2	1	
				СБОРОЧНЫЕ ЕДИНИЦЫ		
				КАРКАСЫ ПЛОСКИЕ		

(ПРОДОЛЖЕНИЕ)

Формат	Зона	Позиц	ОБОЗНАЧЕНИЕ	НАИМЕНОВАНИЕ	КОЛ	ПРИМЕЧАНИЯ
A3			КЭМ-03.33	КР-4	6	50.83кг
A3			КЭМ-03.29	КР-5	8	2.05кг
				СЕТКИ СВАРНЫЕ ГОСТ 8478-81*		
Б4	8			С БА-I-100 1930x8630 25	1	75кг
				ДЕТАЛИ		
Б4	4			ФБА-I ГОСТ 5781-82* В-380	298	0.084кг
Б4	14			В-130	146	0.03кг
				МАТЕРИАЛЫ:		
				БЕТОН КЛАССА В-15		2.84 м³
				УМ-3	1	
				СБОРОЧНЫЕ ЕДИНИЦЫ		
A3			КЭМ-03.33	КАРКАС ПЛОСКИЙ КР-4	2	50.83кг
				ДЕТАЛИ		
Б4	14			ФБА-I ГОСТ 5781-82* В-130	146	0.03 кг
				МАТЕРИАЛЫ:		
				БЕТОН КЛАССА В 15		0.33 м³
				УМ-4	1	
				СБОРОЧНЫЕ ЕДИНИЦЫ		
				КАРКАСЫ ПЛОСКИЕ		
A3			КЭМ-03.25	КР-1	5	27.73 кг
A3			КЭМ-03.33	КР-5	2	2.28 кг
				СЕТКИ СВАРНЫЕ ГОСТ 8478-81*		
Б4	9			С БА-I-100 1420x5830 25	1	36.49кг
				БА-I-100 30	1	
				ДЕТАЛИ		
Б4	10			ФБА-I ГОСТ 5781-82* В-280	98	0.06 кг
Б4	3			В-230	98	0.051 кг
Б4	14			В-130	24	0.03 кг
				МАТЕРИАЛЫ:		
				БЕТОН КЛАССА В 15		1.3 м³
				УМ-5	2	
				СБОРОЧНЫЕ ЕДИНИЦЫ		
A3			КЭМ-03.25	КАРКАС ПЛОСКИЙ КР-1	3	27.73кг

(ПРОДОЛЖЕНИЕ)

Формат	Зона	Позиц	ОБОЗНАЧЕНИЕ	НАИМЕНОВАНИЕ	КОЛ	ПРИМЕЧАНИЯ
				ДЕТАЛИ		
Б4	5			ФБА-I ГОСТ 5781-82* В-480	98	0.11 кг
				МАТЕРИАЛЫ:		
				БЕТОН КЛАССА В15		0.74 м³
				УМ-6	1	
				СБОРОЧНЫЕ ЕДИНИЦЫ		
				КАРКАС ПЛОСКИЙ		
K3			КЭМ-03.29	КР-7	3	7.13кг
				ДЕТАЛИ		
Б4	13			ФБА-I ГОСТ 5781-82* В-300	50	0.07кг
				МАТЕРИАЛЫ:		
				БЕТОН КЛАССА В15		0.24 м³
				УМ-7	1	
				СБОРОЧНЫЕ ЕДИНИЦЫ		
				КАРКАС ПЛОСКИЙ		
A3			КЭМ-03.37	КР-14	5	29.28кг
				СЕТКИ СВАРНЫЕ ГОСТ 8478-81*		
Б4	11			С БА-I-100 5960x1720 30	1	43.98кг
				БА-I-100 40	1	
				ДЕТАЛИ		
Б4	1			Ф12А III ГОСТ 5781-82* В-500	2	0.45 кг
Б4	2			Ф12А III ГОСТ 5781-82* В-420	4	0.37 кг
Б4	12			ФБА-I ГОСТ 5781-82* В-180	98	0.04 кг
Б4	13			В-300	98	0.07 кг
				МАТЕРИАЛЫ:		
				БЕТОН КЛАССА В15		1.42 м³

1. ПРОДОЛЖЕНИЕ СПЕЦИФИКАЦИИ СМОТРИ ЛИСТ КЭМ-34.

ПРИВЯЗАН:

ИВ. №	
-------	--

ГЛАВ. ИНЖЕНЕР	С.И. КОЗЛОВ
С.П. ИНЖЕНЕР	В.И. КОЗЛОВ
С.П. ИНЖЕНЕР	В.И. КОЗЛОВ
С.П. ИНЖЕНЕР	В.И. КОЗЛОВ
С.П. ИНЖЕНЕР	В.И. КОЗЛОВ
С.П. ИНЖЕНЕР	В.И. КОЗЛОВ
С.П. ИНЖЕНЕР	В.И. КОЗЛОВ
С.П. ИНЖЕНЕР	В.И. КОЗЛОВ
С.П. ИНЖЕНЕР	В.И. КОЗЛОВ
С.П. ИНЖЕНЕР	В.И. КОЗЛОВ

ТП 294-В-34.92 КЭМ-0

ФИЗИКУЛЬТУРНО-ОЗДОРОВИТЕЛЬНЫЙ ЦЕНТР (СО СТЕНАМИ ИЗ КИРПИЧА)

КОН. ЛИСТ ЛИСТОВ

Р 33

МГПИ СПОРТПРОЕКТ-1

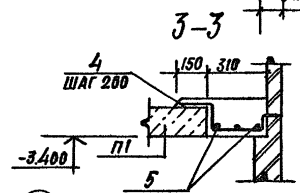
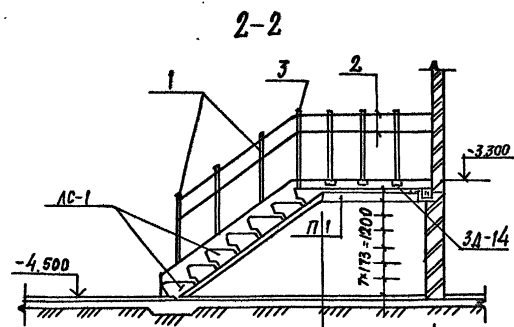
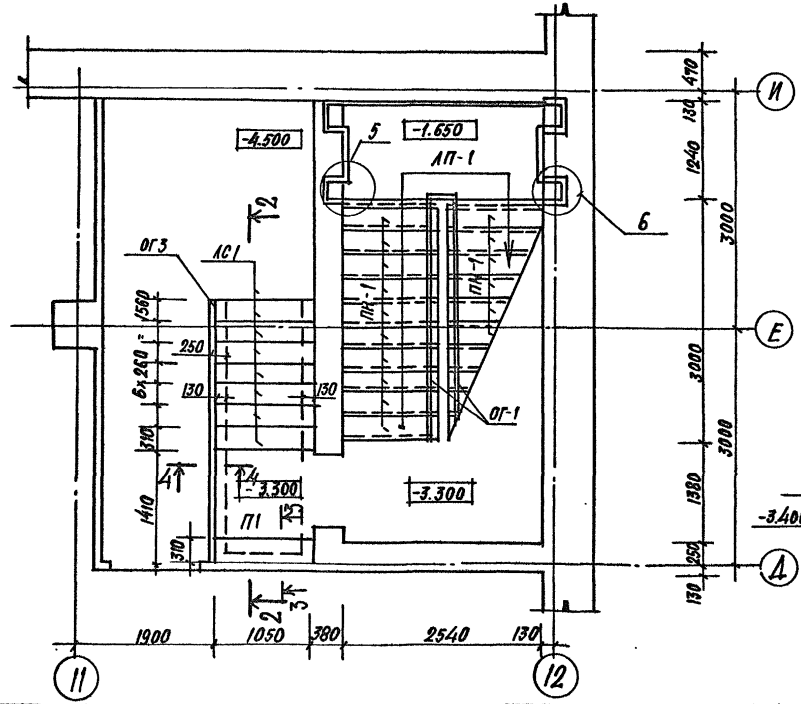
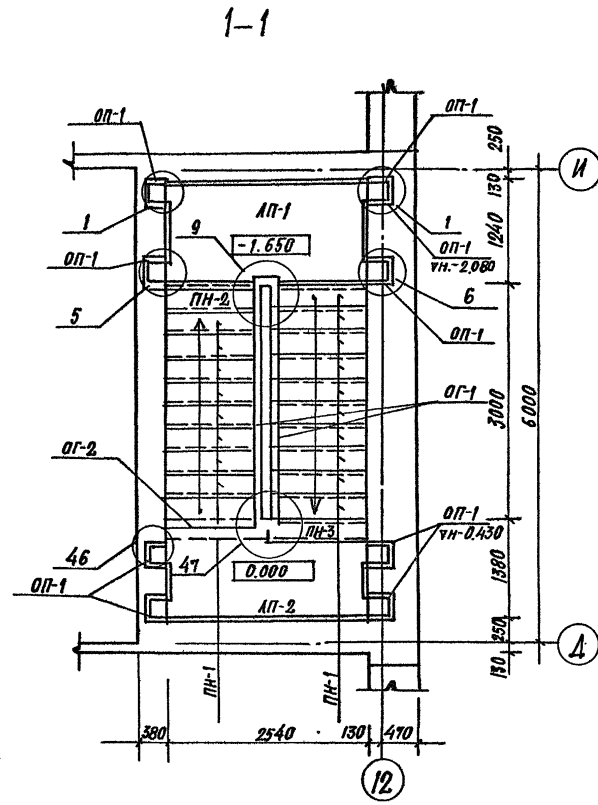
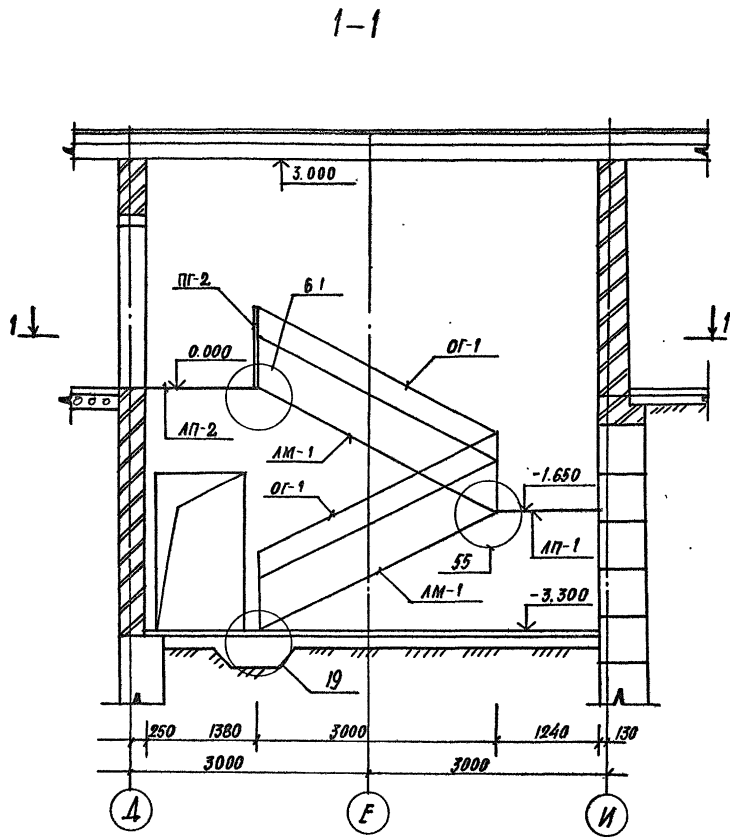
КОПИРОВАНО: 25343-01 42 ФОРМАТ А2

ИВ. № 10/01/02 ЛИС. И ЗАТ. ВЕР. ЛИС. И





СПЕЦИФИКАЦИЯ ЭЛЕМЕНТОВ ЛЕСТНИЦЫ А-1



МАРКА ПОЗ.	ОБОЗНАЧЕНИЕ	НАИМЕНОВАНИЕ	КОЛ.	МАССА ЕД.КР	ПРИМЕЧАНИЕ
		МАРШ ЛЕСТНИЧНЫЙ			
АМ-1	1.251.1-4 вып.1	2 АМФ 39.12.17-5	2	1290	
		ПРОСТУПИ НАКЛАДНЫЕ			
ПН-1	1.251.1-4 вып.1	1 ЛН 12.3	21	34	
ПН-2	1.251.1-4 вып.1	2 ЛН 13.2	1	28	
ПН-3	1.251.1-4 вып.1	2 ЛН 12.2В	1	26	
		ПЛОЩАДКИ ЛЕСТНИЧНЫЕ			
АП-1	1.252.1-4 вып.1	АПФ 25.10-5	1	900	
АП-2	1.252.1-4 вып.1	АПФ 28.11-5	1	1100	
		ПЛИТЫ ОПОРНЫЕ			
ОП-1	1.225-2 вып.11	ОП5.2-Т	8	50	
П-1	1.243.1-4	ПТ12.5-11.9	1	198	
		ОГРАЖДЕНИЕ ЛЕСТНИЦ			
ОГ-1	1.256.2-2 вып.1	МД 30.17-30.12Р	2	51.73	
ОГ-2	1.256.2-2 вып.1	ПВ-16.9Р	1	49.50	
		СТУПЕНИ			
АС1	ГОСТ 8717.1-84	АС 9.17-1	7	85	
ОГЗ		ОГРАЖДЕНИЕ ОГЗ			
1		ТРУБА ЧОЧОЧН ГОСТ 8639-82 E=1000	7	4.52	
2		ТРУБА 30x25 ГОСТ 10704-76* E=3640	2	5.52	
3		ТРУБА 20x20x2 ГОСТ 8639-82 E=45	14	0.51	
3Д-14	КНИ-06.13	3Д-14	3	3.25	
		МАТЕРИАЛЫ			
4		Ф 12А ГОСТ 5781-87* E=710	6	0.63	
5		Ф 6А ГОСТ 5781-87* E=900	3	0.2	
		БЕТОН КЛАССА В15		0,02 м <sup>3</sup>	

Узлы приняты по серии 2.250-2 вып.1

ПРИВЯЗАН:		ГАП Смирнов	ЭЗ	ТЛ 294-8-34.92		КНО	
		ГИП Каледина	КЗ	Физкультурно-оздоровительный центр		(со стенами из кирпича)	
		Зав.групп. Морозова	КЗ	СТАДИЯ	ЛИСТ	ЛИСТОВ	
		Исполн. Киряченко	КЗ	Р	35		
		Прявер. Каледина	КЗ	Лестница А-1		МГПИП СПОРТПРОЕКТ-1	
		И.контр. Маргуля	КЗ				
Инд.№							

Лист № 1 из 1. Подпись и дата 03.11.1984









Конструктивные решения ванны

1. Общие указания.

1.1. Данный раздел является разделом строительной части проекта и включает в себя чертежи опалубки и армирования ванны бассейна, а также чертежи конструкции гидроизоляционного слоя, переливных лотков, лестниц и других элементов ванны бассейна.

1.2. Конструкция ванны представляет собой монолитную т.б. чашу, рассчитанную на гидростатическое давление воды и жестко сопряженную с несущими элементами стоечно-балочной системы. Стойки, балки и чаша ванны выполняются из мелкозернистого бетона группы А естественного твердения класса В25 водонепроницаемостью W8 (ГОСТ 25192-82).

Бетонирование ванны вести непрерывным способом (требование обязательное).

1.3. По периметру ванны предусмотрена консоль для опирания конструкций перекрытия обходных дорожек. С четырех сторон ванны в уровне обходных дорожек предусмотрено устройство металлических лотков, разделенного на 2 отсека: для приема воды при переливе ванны и для сбора с поверхности обходных дорожек.

Для удобства эксплуатации лоток перекрыт съемными алюминиевыми решетками.

1.4. Гидроизоляцией ванны служит гидроизол, наклеиваемый на подготовленную поверхность в два слоя и защищаемый слоем монолитного железобетона толщиной 40 мм из мелкозернистого бетона группы А естественного твердения класса В15 водонепроницаемостью W8 (ГОСТ 25192-82).

Отделочный слой предусмотрен из керамической плитки (ГОСТ 6141-82) на цементном растворе М75.

2. Порядок производства работ

2.1. Установка арматурных изделий и опалубок стоек ванны.

2.2. Выверка арматурных изделий и опалубки стоек в проектное положение.

2.3. Бетонирование стоек ванны до уровня нижней грани балочной клетки.

2.4. Установка арматурных изделий и закладных деталей ванны.

2.5. Установка опалубки днища и бортов ванны.

2.6. Геосъемка табаритов и выверка опалубки, арматурных изделий и закладных деталей в проектное положение.

2.7. Бетонирование днища и бортов ванны.

2.8. Устройство набетонки под лотковые элементы.

2.9. Демонтаж опалубки.

2.10. Монтаж лотков

2.11. Испытание чаши ванны (до устройства гидроизоляции)

2.12. Установка тобоганов в проектное положение.

2.13. Устройство разуклонки, лестничных ступеней и пандуса.

2.14. Устройство оклеечной гидроизоляции.

2.15. Проверка гидроизоляции.

2.16. Устройство защитного и отделочного слоев.

2.17. Испытание ванны перед сдачей в эксплуатацию.

3. Требования к опалубке ванны.

3.1. Поверхность опалубки должна исключать возможность образования наплывов на бетонной поверхности.

3.2. Элементы опалубки должны быть плотно подогнаны друг к другу и не иметь щелей и трещин.

4. Бетонирование ванны бассейна

4.1. Обязателен контроль каждого поступившего на стройплощадку замеса на соответствие проектным характеристикам бетона.

4.2. Бетонную смесь укладывать непрерывным способом.

4.3. Уложенный бетон тщательно провибрировать.

5. Порядок испытания ванны до устройства гидроизоляционного слоя.

5.1. Перед устройством гидроизоляционного слоя ванну залить водой до отм. - 0,300.

5.2. Выдержать чашу ванны в залитом состоянии в течение 4 суток и определить места протечек.

5.3. Устранить места протечек инъецированием смеси на расширяющемся цементе.

5.4. Провести повторные испытания.

6. Устройство гидроизоляционного слоя

6.1. Перед наклейкой гидроизоляционного ковра произвести зачеканку мелких раковин и шлифовку неровностей.

6.2. Наклейку гидроизола производить на очищенную от пыли поверхность послойно горячей битумной мастикой марки МБК-Г-65 (ГОСТ 2889-80).

В местах перегиба гидроковра и примыканий к закладным деталям наклеить дополнительно 2 слоя стекловолокнистого холста. Вздутия и трещины не допускаются.

6.3. Обетонировать поверхности по сетке из ф 5 ВРГ с последующим устройством отделочного слоя.

7. Порядок испытания ванны после устройства гидроизоляции

7.1. Произвести визуальный осмотр поверхностей ванны.

7.2. Наполнить ванну водой до проектной отметки и выдержать в течении семи суток.

7.3. При отсутствии протечек ванна может быть принята в эксплуатацию.

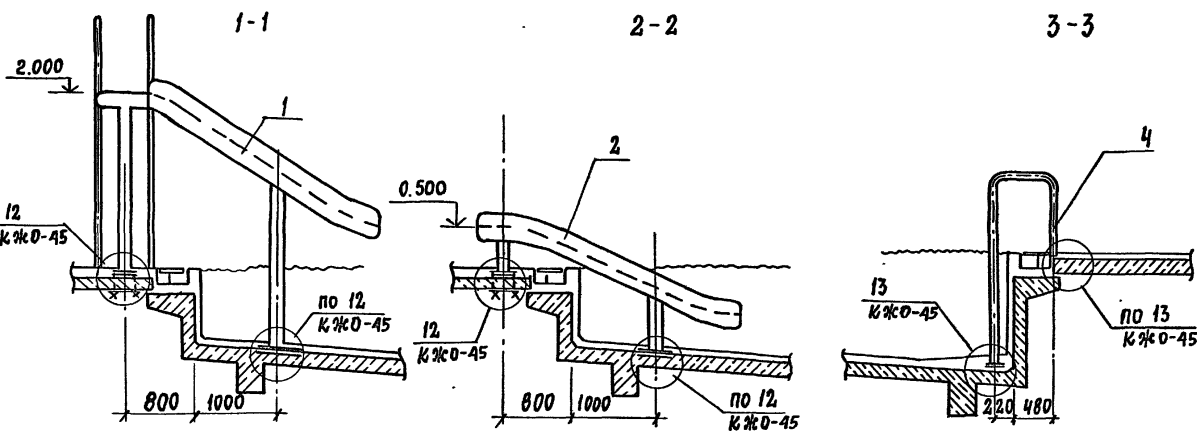
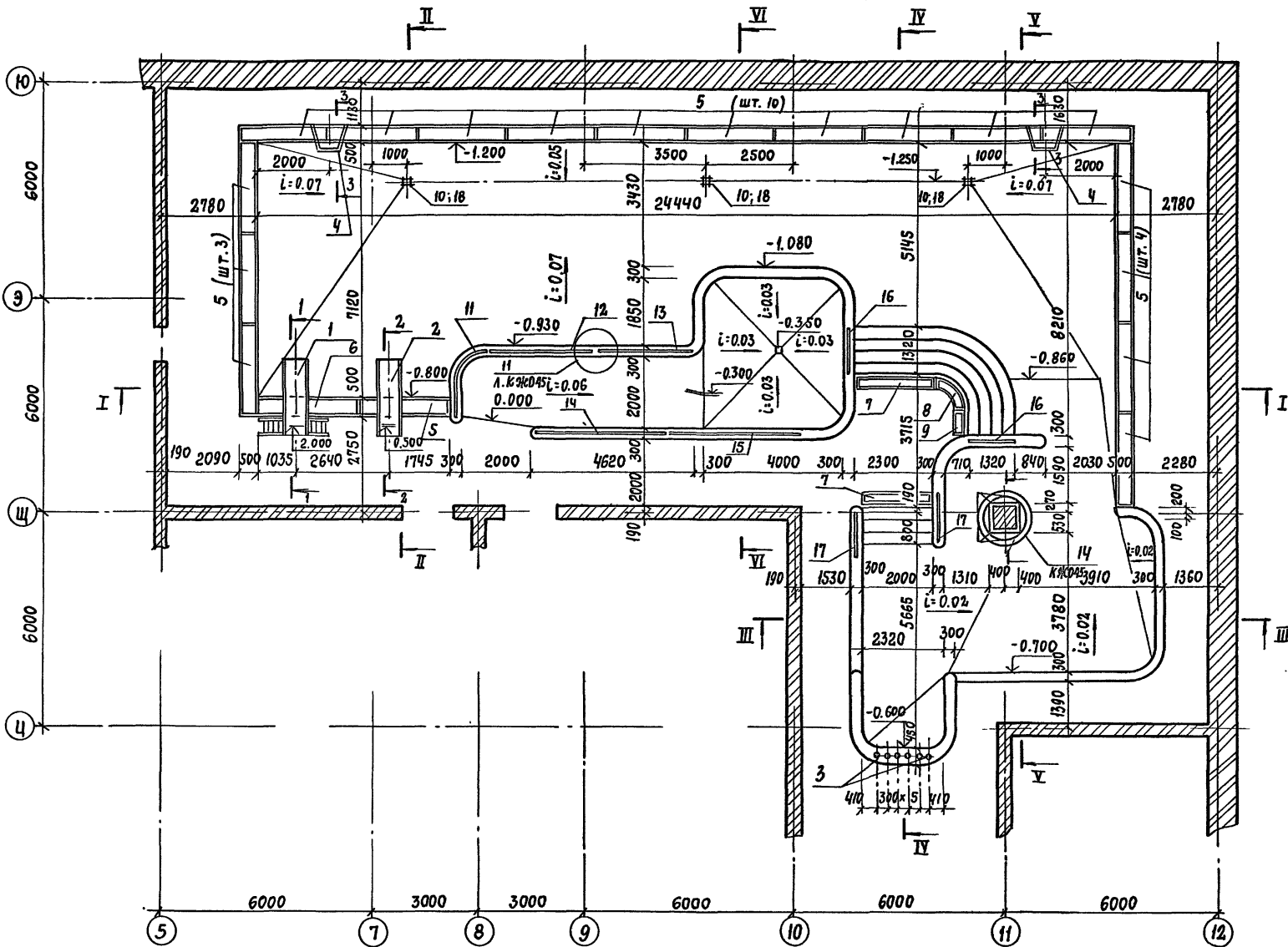
Инв. № подл. Подпись и дата вычисления

		ТП 29А-8-34.92		КНО	
		Физкультурно-оздоровительный центр (со стенами из кирпича)			
Привязан:		ГИП Смирнов	ГИП Валдина	Зав.тр. Корнеев	Инженер Алексеева
		Проверка Морозова	И.контр. Маргулис	Станция	Лист 39
Инв. №		Ванна бассейна Общие указания			МГПИП СПОРТПРОЕКТ-1

Альбом 0

СПЕЦИФИКАЦИЯ ЭЛЕМЕНТОВ ВАННЫ

МАРКА ПОЗ.	ОБОЗНАЧЕНИЕ	НАИМЕНОВАНИЕ	КОЛ.	МАССА ЕД. КГ	ПРИМЕЧ.
<u>МЕТАЛЛИЧЕСКИЕ ИЗДЕЛИЯ</u>					
1	КМ-1	ТОБОГАН ТВ1	1	517,3	
2	КМ-2	ТОБОГАН ТН1	1	275,7	
3	КЖИ-10.00	КАСКАД К1	1	12,9	
4	КЖИ-08.03	ЛЕСТНИЦА ЛМ1	2	25,91	
5	КЖИ-09.01	РЕШЕТКА МР1	18	18,49	
6	КЖИ-09.02	РЕШЕТКА МР2	1	21,20	
7	КЖИ-09.03	РЕШЕТКА МР3	2	9,86	
8	КЖИ-09.04	РЕШЕТКА МР4	1	9,09	
9	КЖИ-09.05	РЕШЕТКА МР5	1	2,18	
10	КЖИ-09.06	РЕШЕТКА МР6	3	3,12	
11	КЖИ-11.00	ПОРУЧЕНЬ МП1	1	13,74	
12	КЖИ-11.01	ПОРУЧЕНЬ МП2	1	15,79	
13	КЖИ-11.02	ПОРУЧЕНЬ МП3	1	13,19	
14	КЖИ-11.03	ПОРУЧЕНЬ МП4	1	35,14	
15	КЖИ-11.04	ПОРУЧЕНЬ МП5	1	35,14	
16	КЖИ-11.05	ПОРУЧЕНЬ МП6	2	9,70	
17	КЖИ-11.06	ПОРУЧЕНЬ МП7	2	5,67	
18	КЖИ-04.00	РАМКА РМ1	3	2,58	
21	КЖИ-12.00	ЛОТОК ЛС1	3	157,8	
22	КЖИ-12.01	ЛОТОК ЛС2	2	157,8	
23	КЖИ-12.02	ЛОТОК ЛС3	1	229,87	
24	КЖИ-12.03	ЛОТОК ЛС4	1	103,81	
25	КЖИ-12.04	ЛОТОК ЛС5	3	159,41	
26	КЖИ-12.05	ЛОТОК ЛС6Т	1	183,26	
27	КЖИ-12.05	ЛОТОК ЛС6Н	1	183,26	

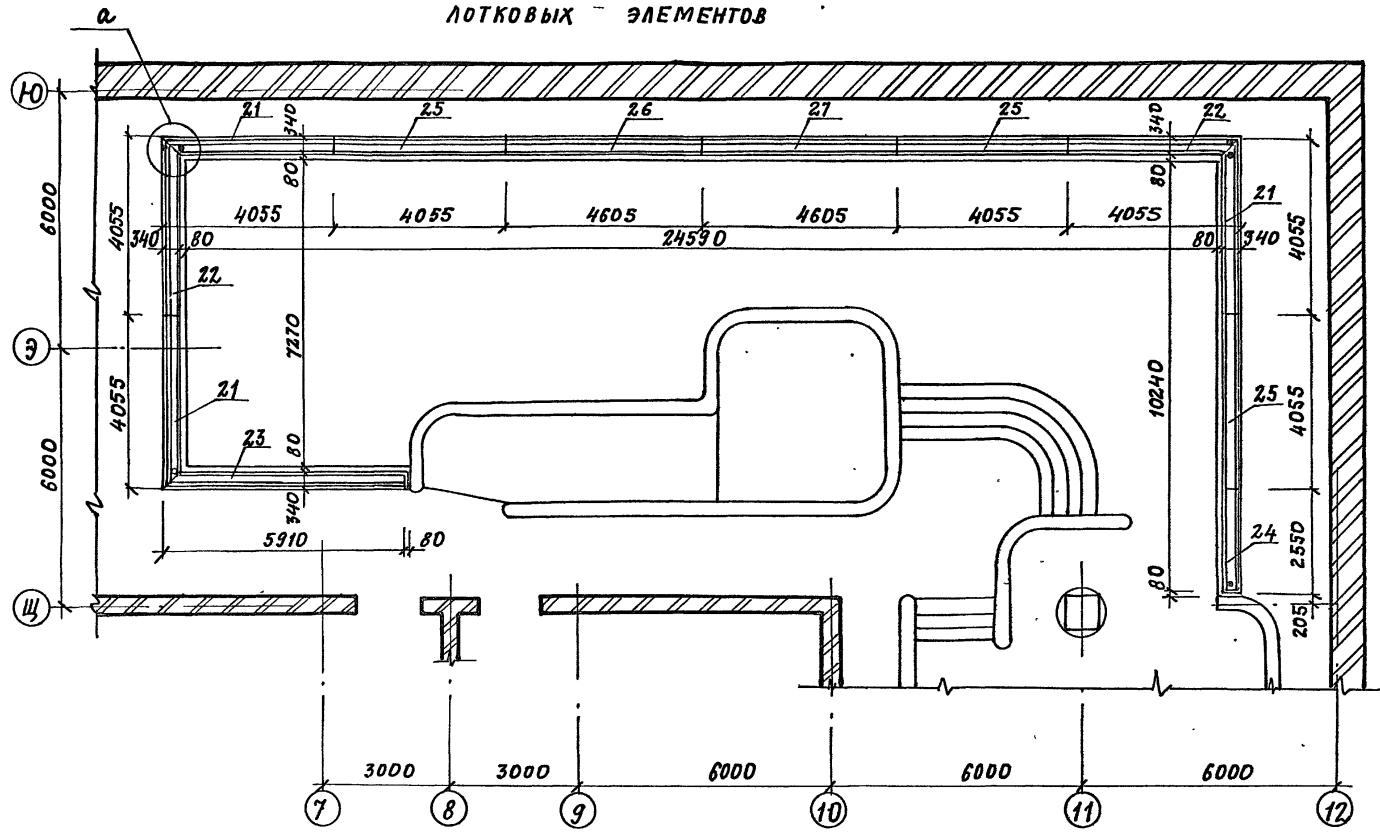


1. ОБЩИЕ УКАЗАНИЯ СМ. ЛИСТ ОБЩИХ ДАННЫХ.
2. РАЗРЕЗЫ I-I ÷ III-III СМ. ЛИСТ КЖО-42
3. РАЗРЕЗЫ IV-IV ÷ VI-VI СМ. ЛИСТ КЖО-43

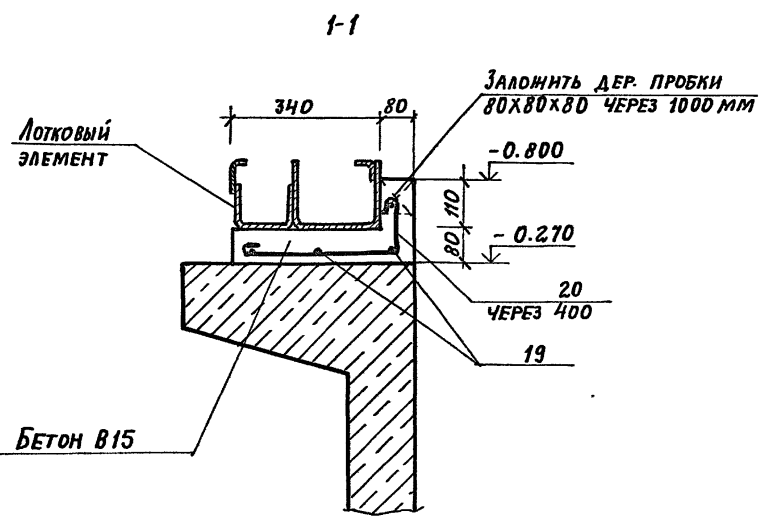
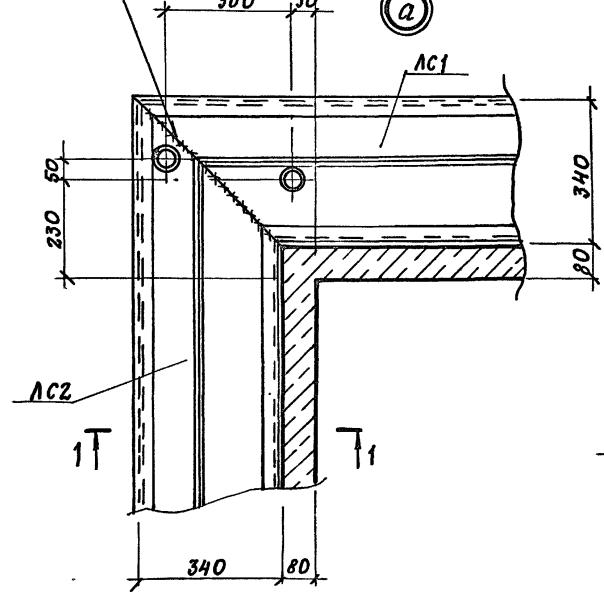
Привязан:		ГАП Смирнов	СЗ	ТП 294-В-34.92		КЖО
		ГИП Коледина	КШ	Физкультурно-оздоровительный центр		
		Зав.гр. Морозова	КШ	(со стенами из кирпича)		
		Инжен. Шепилова	КШ	СТАДИЯ	ЛИСТ	Листов
		Провер. Корнеев	КШ	Р	40	
		И.контр. Маргуля	КШ	СХЕМА РАСПОЛОЖЕНИЯ ЭЛЕМЕНТОВ КОНСТРУКЦИИ ВАННЫ БАСЕЙНА		МГПИИ СПОРТПРОЕКТ-1
Инв. №				Копировал:	25343-01	49
						ФОРМАТ А2

СОГЛАСОВАНО:  
 ВК Корсаков В.И.  
 Инв. № подл. Подпись и дата Взам. Инв. №

СХЕМА РАСПОЛОЖЕНИЯ  
ЛОТКОВЫХ ЭЛЕМЕНТОВ



ГОСТ 5264-80-С2-А4а



СПЕЦИФИКАЦИЯ МАТЕРИАЛОВ  
ГИДРОИЗОЛЯЦИИ ВАННЫ

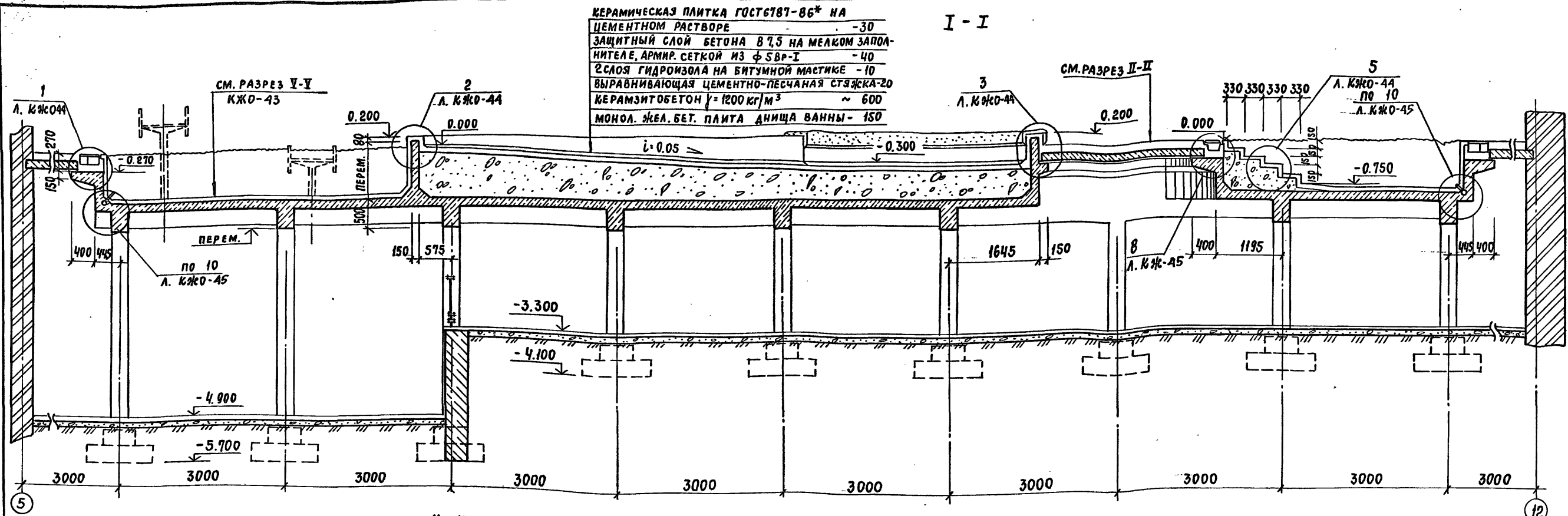
МАРКА ПОЗ.	ОБОЗНАЧЕНИЕ	НАИМЕНОВАНИЕ	КОЛ.	МАССА ЕД. КГ
		КЕРАМЗИТОБЕТОН НА КЕРАМЗИТОВОМ		
		ПЕСКЕ $\gamma = 1200 \text{ кг/м}^3$	38,0	— $\text{м}^3$
		ЦЕМЕНТНО-ПЕСЧАНЫЙ РАСТВОР М75	16,3	— $\text{м}^3$
		ГИДРОИЗОЛ ГОСТ 7415-86	90,0	— $\text{м}^3$
		ХОЛСТ СТЕКЛОВОЛОКНИСТЫЙ ГИДРОИЗОЛЯЦИОННЫЙ ВВ-Г $\delta = 0,5 \text{ мм}$		
		ТУ 21-33-44-79	430,0	— $\text{м}^2$
		БЕТОН В15	19,7	— $\text{м}^3$
		СЕТКА ПО ГОСТ 23219-85		
		АС 58P-I-100; Аоб = 450 $\text{м}^2$		1462,5
		КЕРАМИЧЕСКАЯ ПЛИТКА ПО ГОСТ 6141-82	450	— $\text{м}^2$
		АРМАТУРА ПО ГОСТ 5781-82*		
19		ФВАТ $L_{об} = 146,5 \text{ м}$		90,3
20		ФВАТ $L = 600 \text{ мм}$	12,5	0,13
		ОЦИНКОВАННАЯ КРОВЕЛЬНАЯ СТАЛЬ $\delta = 0,8$ ПО ГОСТ 14918-80		
		Аоб = 28,5 $\text{м}^2$		119,0
		ПИЛОМАТЕРИАЛЫ ПО ГОСТ 8486-86Е		
		РЕЙКА 40x150 $L_{об} = 117,0 \text{ м}$	0,7	— $\text{м}^3$
		РЕЙКА 80x80 $L_{об} = 9,5 \text{ м}$	0,1	— $\text{м}^3$

1. ОБЩИЕ УКАЗАНИЯ СМ. ЛИСТ КНУ-39.
2. ДАННЫЙ ЧЕРТЕЖ СМ. СОВМЕСТНО С ЛИСТОМ КНУ-40

СОГЛАСОВАНО:  
ВК  
ИЗМ. № ПОДПИСЬ И ДАТА  
ИЗМ. №

ПРИВЯЗАН:		ГАП Смирнов	ГИП Кляедина	ЗАВ.ГР.И.Н. Морозова	ИНЖЕН. Уткин	ПРОВЕР. Миргулия	Н.КОНТР. Михеев	ТП 294-8-34.92	КНУ
								Физкультурно-оздоровительный центр (со стенами из кирпича)	
								Лист	Листов
								Р	41
								СХЕМА РАСПОЛОЖЕНИЯ ЛОТКОВЫХ ЭЛЕМЕНТОВ ВАННЫ. СЕЧЕНИЯ	
								МГПИ П С.ПОРТПРОЕКТ-1	
								25343-01 50 КОПИРОВАЛ: ФОРМАТ	

АЛБОМ 0



КЕРАМИЧЕСКАЯ ПЛИТКА ГОСТ 6787-86\* НА  
 ЦЕМЕНТНОМ РАСТВОРЕ -30  
 ЗАЩИТНЫЙ СЛОЙ БЕТОНА В 7,5 НА МЕЛКОМ ЗАПОЛНИТЕЛЕ, АРМИР. СЕТКОЙ ИЗ Ф СВР-I -40  
 2 СЛОЯ ГИДРОИЗОЛА НА БИТУМНОЙ МАСТИКЕ -10  
 ВЫРАВНИВАЮЩАЯ ЦЕМЕНТНО-ПЕСЧАНАЯ СТЯЖКА-20  
 КЕРАМЗИТОБЕТОН  $\gamma = 1200 \text{ кг/м}^3$  ~ 600  
 МОНОЛ. ЖЕЛ. БЕТ. ПЛИТА ДНИЩА ВАННЫ - 150

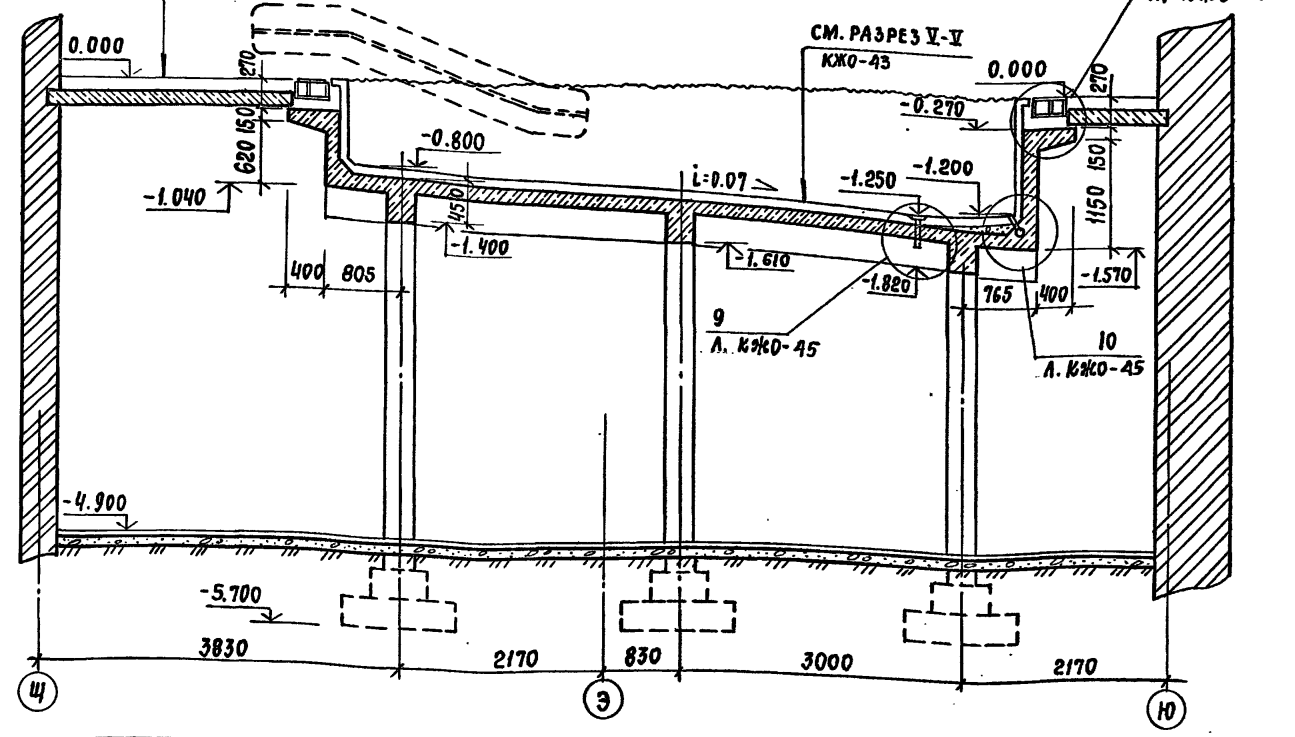
I - I

СМ. РАЗРЕЗ II-II

II - II

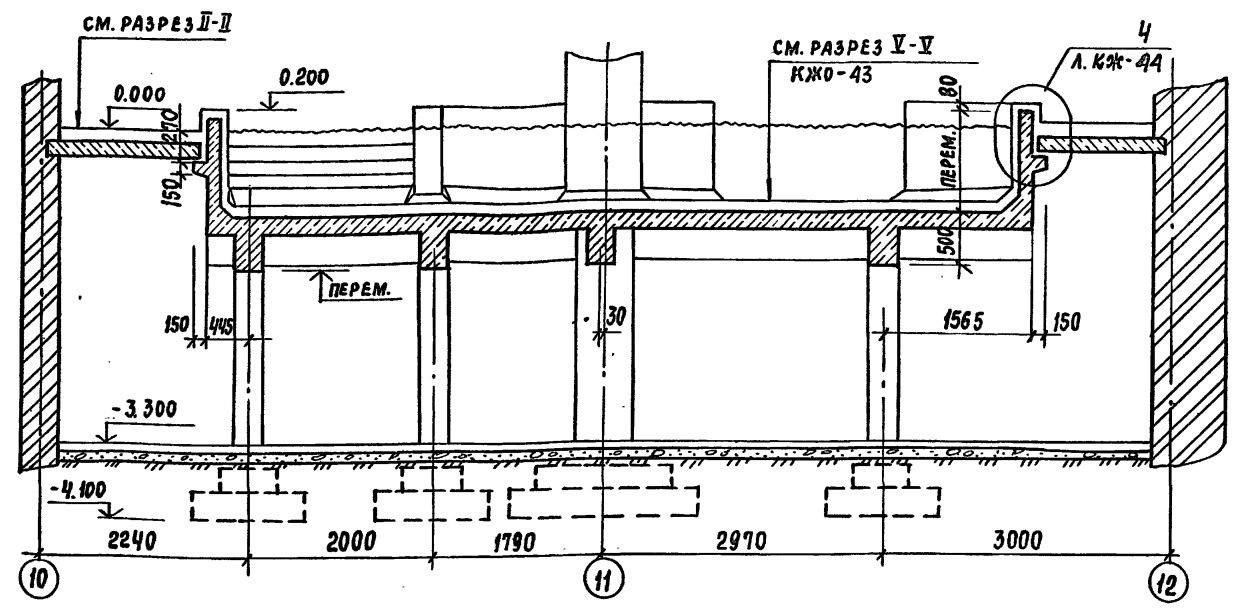
III - III

КЕРАМИЧЕСКАЯ ПЛИТКА ГОСТ 6787-86\* НА  
 ЦЕМЕНТНОМ РАСТВОРЕ -30  
 ЗАЩИТНЫЙ СЛОЙ БЕТОНА В 7,5 НА МЕЛКОМ ЗАПОЛНИТЕЛЕ 30 ÷ 50  
 2 СЛОЯ ГИДРОИЗОЛА НА БИТУМНОЙ МАСТИКЕ -10  
 ВЫРАВНИВАЮЩАЯ ЦЕМ. ПЕСЧ. СТЯЖКА -20  
 ЖЕЛЕЗОБЕТОННАЯ ПЛИТА ПЕРЕКРЫТИЯ



СМ. РАЗРЕЗ I-I

СМ. РАЗРЕЗ I-I



СМ. РАЗРЕЗ II-II

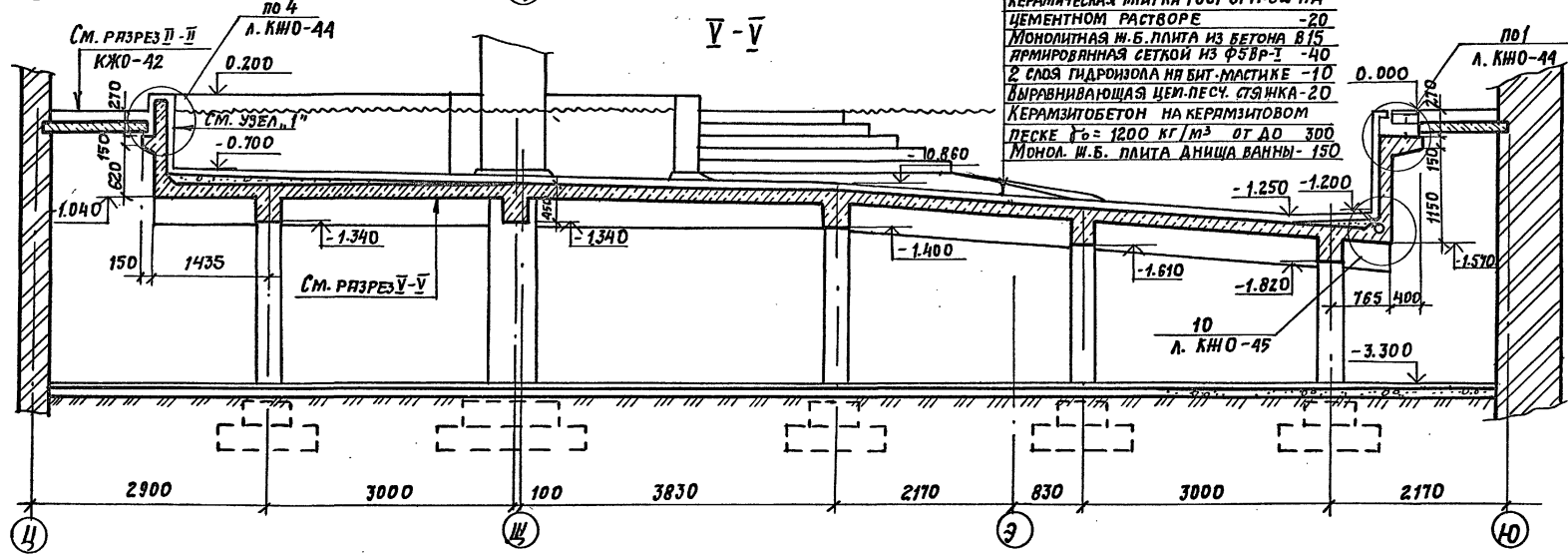
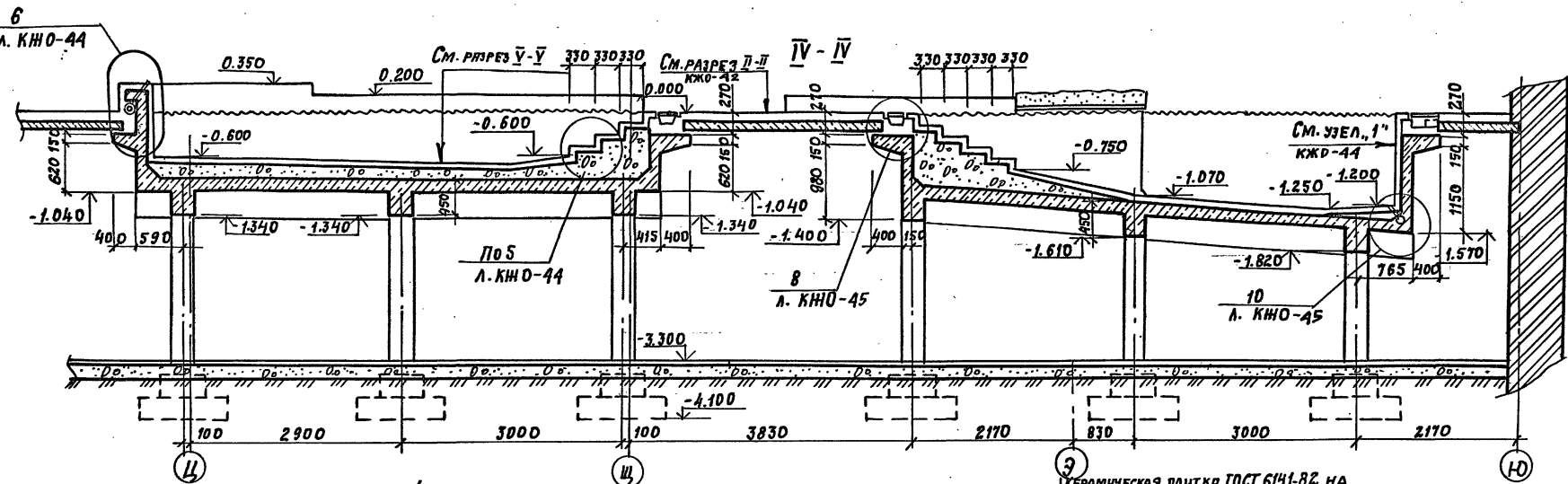
ПРИВЯЗАН:

ТП 294-8-34.92		КЖО	
ФИЗКУЛЬТУРНО-ОЗДОРОВИТЕЛЬНЫЙ ЦЕНТР (СО СТЕНАМИ ИЗ КИРПИЧА)			
СТАДИЯ	ЛИСТ	ЛИСТОВ	
Р	42		
КОНСТРУКЦИЯ ВАННЫ БАСЕЙНА. РАЗРЕЗЫ I-I ÷ III-III			МГПИП СПОРТПРОЕКТ-1

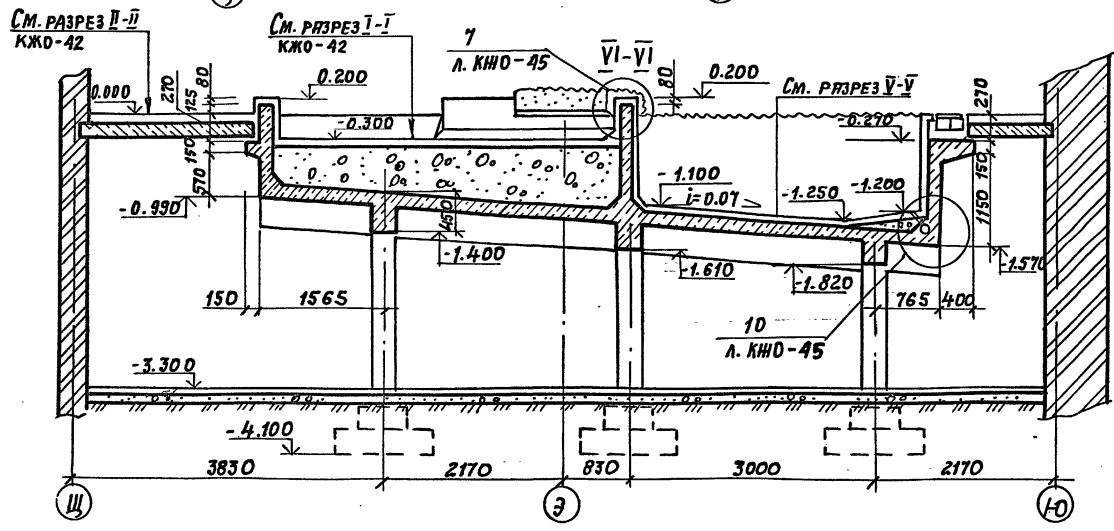
ИНВ. № ПОДАЛ. ПОДПИСЬ И ДАТА ВЗАМ. ИЛИ №



Альбом 0



КЕРАМИЧЕСКАЯ ПЛИТКА ГОСТ 6141-82 НА  
 ЦЕМЕНТНОМ РАСТВОРЕ -20  
 МОНОЛИТНАЯ И.Б. ПЛИТА ИЗ БЕТОНА В15  
 АРМИРОВАННАЯ СЕТКОЙ ИЗ Ф5ВР-1 -40  
 2 СЛОЯ ГИДРОИЗОЛА НА БИТ. МАСТИКЕ -10  
 УРАВНИВАЮЩАЯ ЦЕМ. ПЕСЧ. СТЯЖКА -20  
 КЕРАМЗИТОБЕТОН НА КЕРАМЗИТОВОМ  
 ПЕСКЕ  $\rho = 1200 \text{ кг/м}^3$  ОТ Д0 300  
 МОНО. И.Б. ПЛИТА ДИЩА ВАННЫ -150

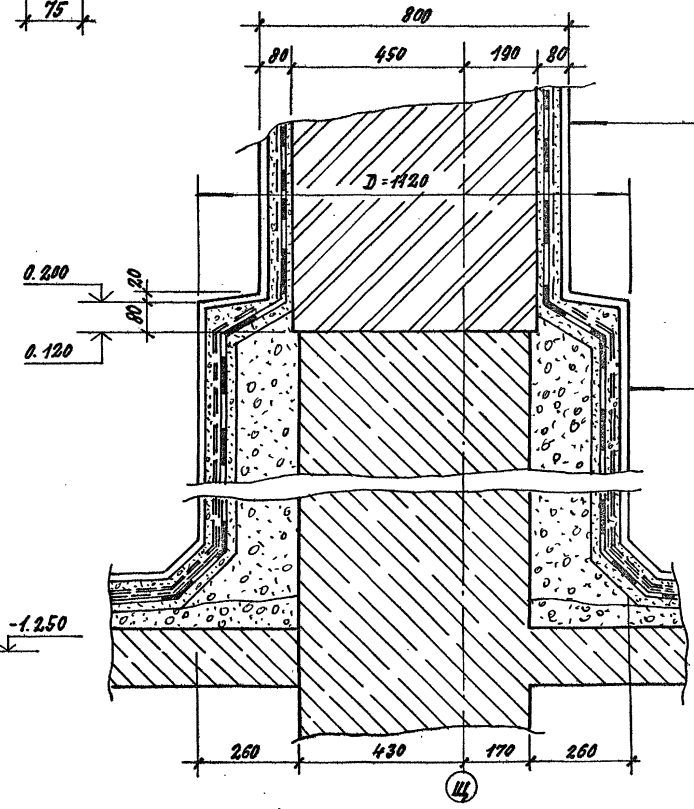
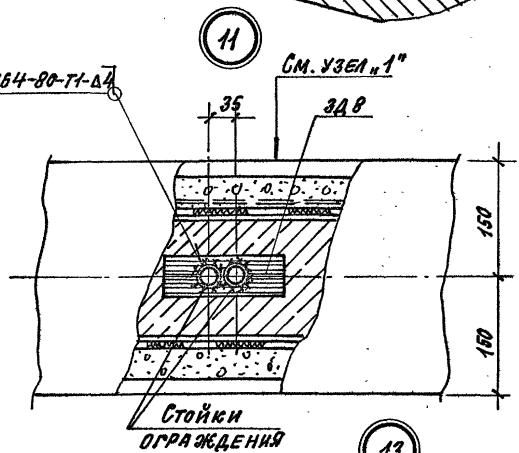
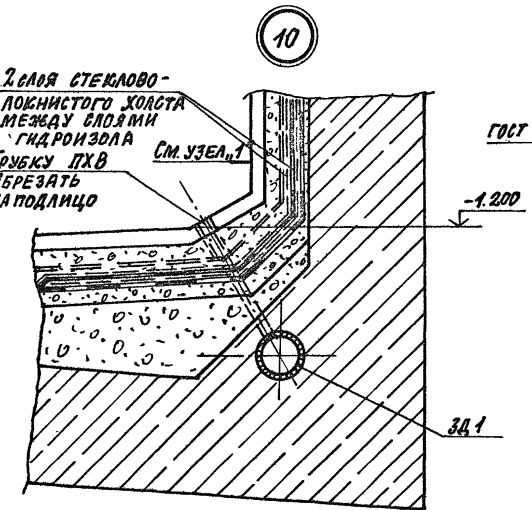
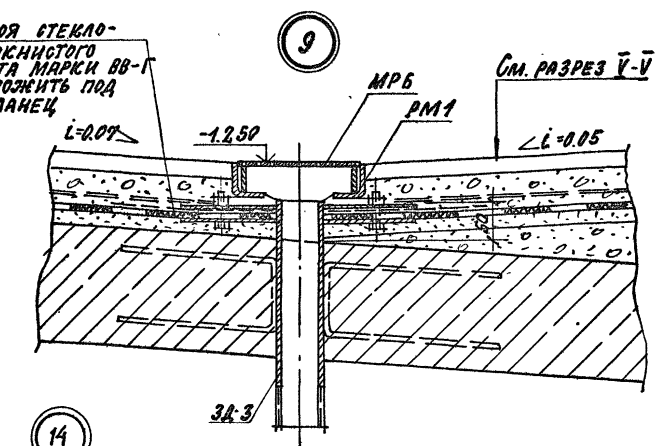
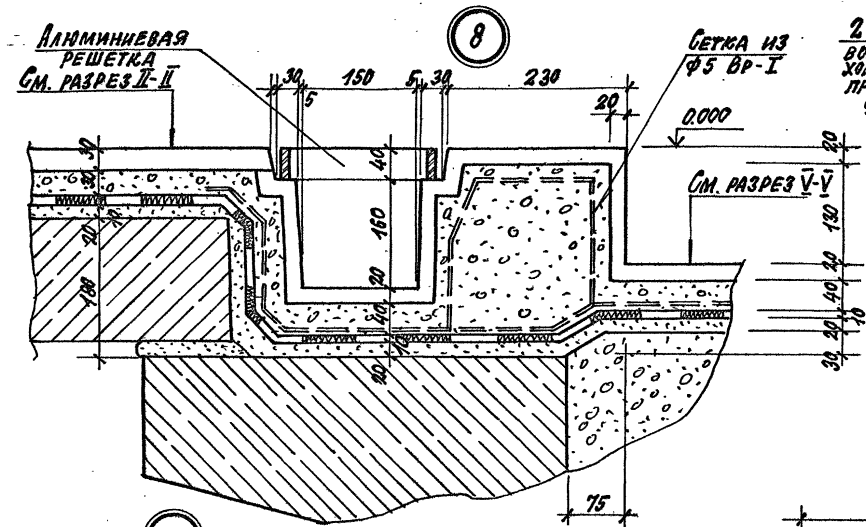
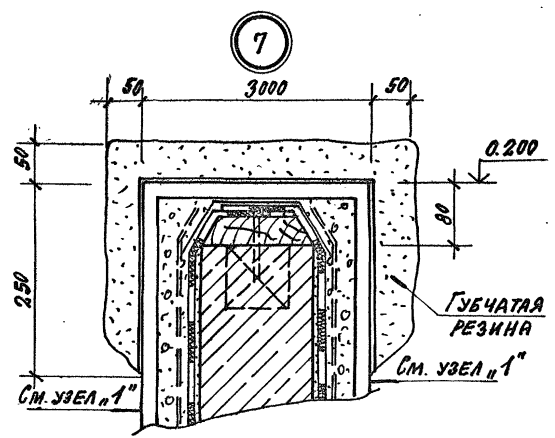


ТР 294-8-34.92		КНО	
Физкультурно-оздоровительный центр (со стенами из кирпича)			
СТАДИЯ	ЛИСТ	ЛИСТОВ	
Р	43		
КОНСТРУКЦИЯ ВАННЫ, БАСЕЙНА. IV-IV - VI-VI		МГПИП СПОРТПРОЕКТ-1	



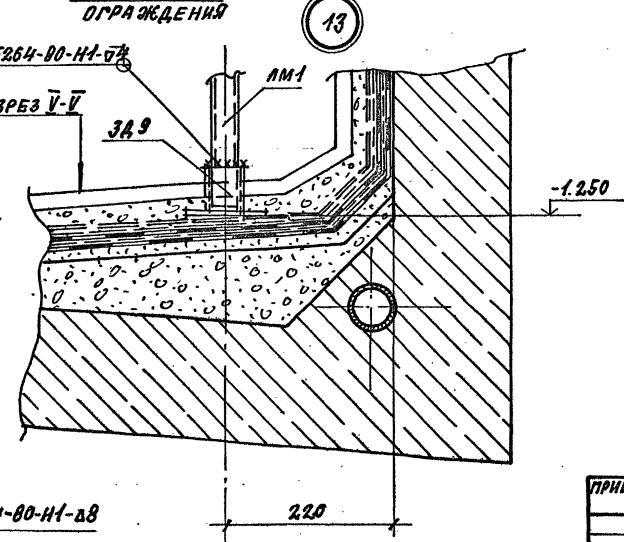
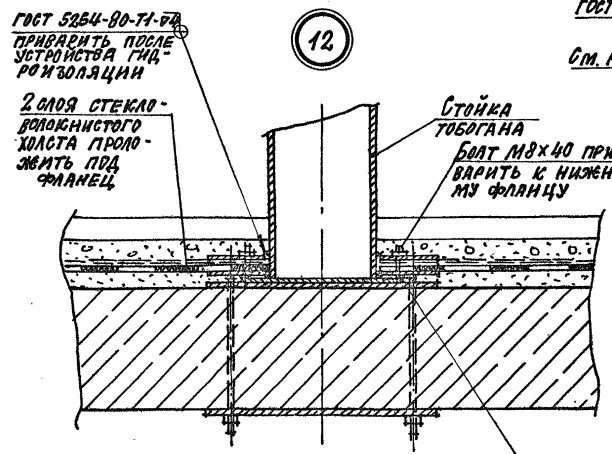


Альбом 1



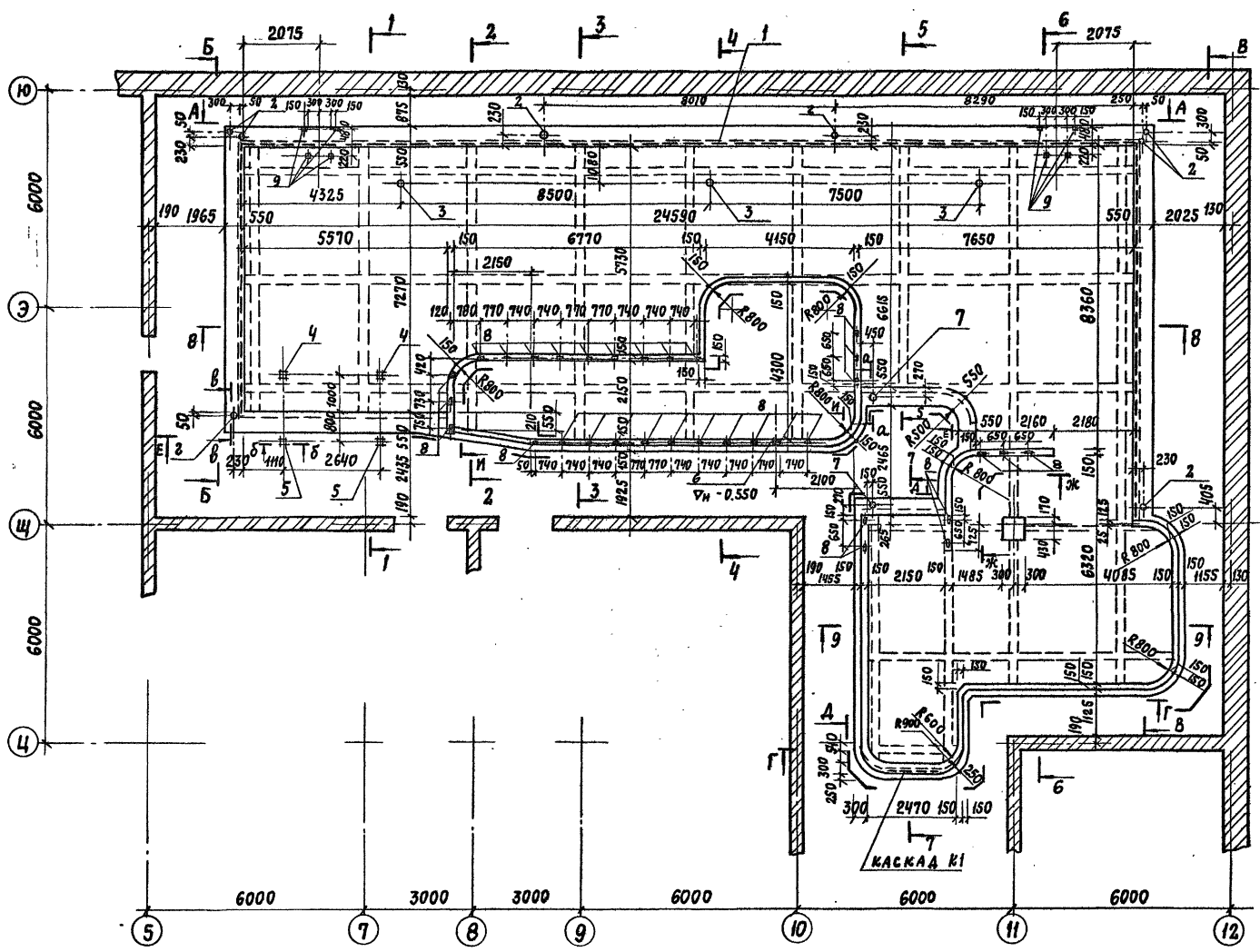
Керамич. плитка ГОСТ 6141-82 на цементном растворе - 20  
Штукатурка цементным раствором по сетке № 20-2-30 - 20  
2 слоя гидроизола на битумной мастике - 10  
Выравнивающая цементно-песчаная штукатурка - 20  
Кирпичная кладка

Керамич. плитка ГОСТ 6141-82 на цементном растворе - 20  
Монолитная плита из бетона В 15, армированная сеткой из Ф5 ВР-1 - 40  
2 слоя гидроизола на битумной мастике - 10  
Выравнивающий слой цементно-песчаного раствора - 20  
Керамзитобетон на керамзитовом песке  $\rho = 1200 \text{ кг/м}^3$  по окружности от 0 до 170  
Колонна из монолит. бетона



ТП 294-8-34.92		КЗНО	
Физкультурно-оздоровительный центр (со стенами из кирпича)			
ПРИВЯЗАН:	ГАО Смирнов	Стр.	Стр.
	ГИП Коледина	Конт.	Конт.
	Зав. ГИП Корнеев	Инж.	Инж.
	Инженер Платьева	Инж.	Инж.
	Провер. Морозова	Инж.	Инж.
	И.контр. Маргуляк	Инж.	Инж.
ИНВ. №		СТАДИЯ	ЛИСТ
		Р	45
КОНСТРУКЦИЯ ВАННЫ БАСЕЙНА: УЗЛЫ 7-14		МГПИП СПОРТПРОЕКТ-1	

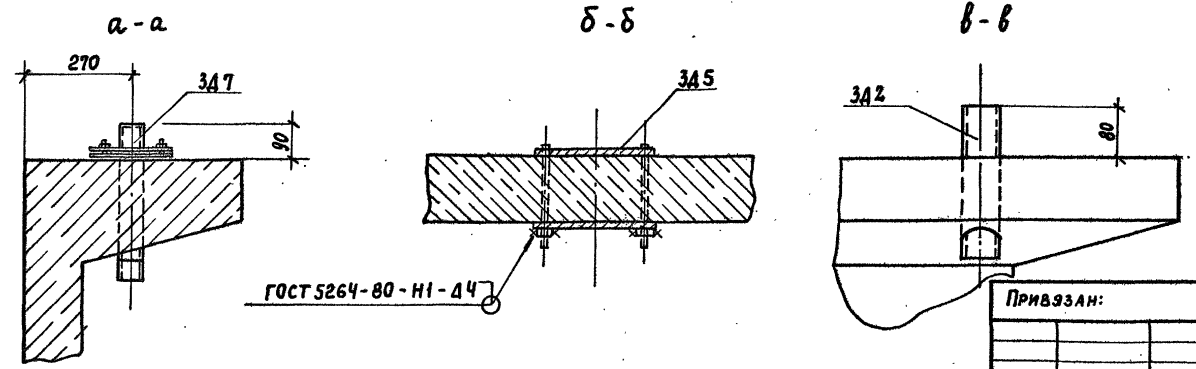
АА550М Д



**СПЕЦИФИКАЦИЯ РАСХОДА МАТЕРИАЛОВ**

МАРКА ПОЗ.	ОБОЗНАЧЕНИЕ	НАИМЕНОВАНИЕ	КОЛ.	МАССА ЕД. КГ	ПРИМЕЧ.
<b>ЗАКЛАДНЫЕ ДЕТАЛИ</b>					
1	294-8-34.92КЖИ-06.00	3А1	1	219,8	
2	294-8-34.92КЖИ-06.01	3А2	8	3,55	
3	294-8-34.92КЖИ-06.02	3А3	3	8,9	
4	294-8-34.92КЖИ-06.03	3А4	2	8,45	
5	294-8-34.92КЖИ-06.04	3А5	2	15,90	
6	294-8-34.92КЖИ-06.05	3А6	1	2,43	
7	294-8-34.92КЖИ-06.06	3А7	2	5,47	
8	294-8-34.92КЖИ-06.07	3А8	33	0,67	
9	294-8-34.92КЖИ-06.08	3А9	8	0,86	
10		АРМАТУРА ПО ГОСТ5781-82 <sup>Ф</sup>			
		φ 10АШ L=600	35	0,37	

1. Общие указания см. лист КЖО-39.
2. Закладные детали 3А9 устанавливать в конструкцию пола обходной дорожки и в конструкцию отделочного слоя ванны бассейна.
3. Закладные детали 3А5 устанавливать в конструкцию перекрытия обходной дорожки.
4. Сечения 1-1 + 9-9 см. лист КЖО-47.
5. Развертки бортов ванны см. лист КЖО-51.



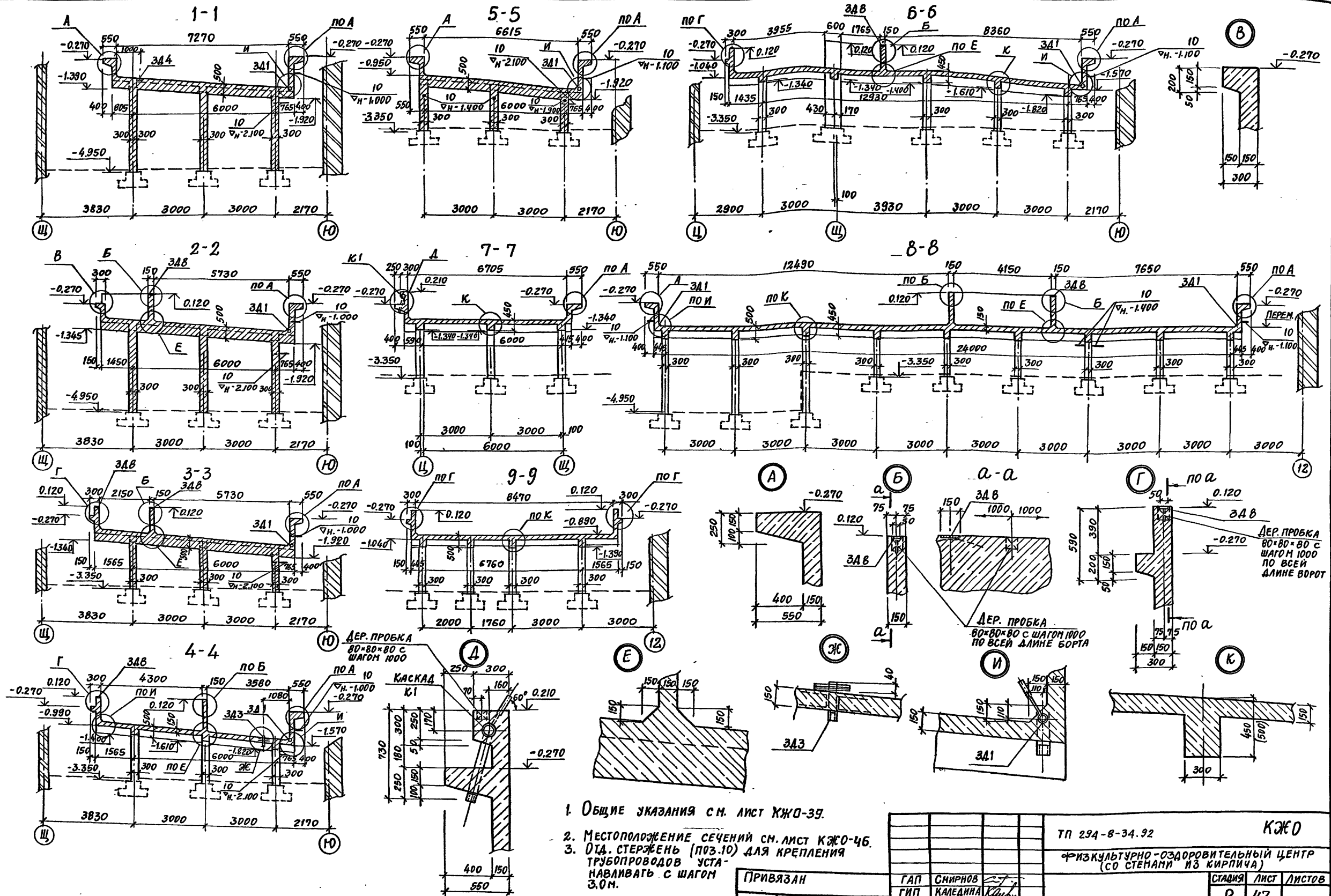
Привезан:

ГАП	Смирнов	<i>[Signature]</i>
ГИП	Каледина	<i>[Signature]</i>
Зав. гр. мн.	Морозова	<i>[Signature]</i>
Инжен.	Шепилова	<i>[Signature]</i>
Провер.	Корнеев	<i>[Signature]</i>
Н. контр.	Маргулия	<i>[Signature]</i>

Инв. №

ТП 294-8-34.92		КЖО	
Физкультурно-оздоровительный центр (со стенами из кирпича)			
СТАДИЯ	ЛИСТ	ЛИСТОВ	
Р	46		
Конструкция монолитной железобетонной ванны.		МГПИП СПОРТПРОЕКТ-1	
ОПАЛУБКА			

АБББСМ С



1. Общие указания см. лист КЖО-39.
2. Местоположение сечений см. лист КЖО-46.
3. От стержень (поз.10) для крепления трубопроводов устанавливать с шагом 3.0м.

ПРИВЯЗАН		ГАП Смирнов		ТП 294-8-34.92		КЖО	
		ГИП Камедина		Физкультурно-оздоровительный центр (со стенами из кирпича)		Стация Лист Листов	
		Зав.тр.инж. Корнеев				Р 47	
		Инжен. Уткин		Конструкция монолитной железобетонной ванны опалубка - сечения		МГПИП СПОРТПРОЕКТ-1	
ИНВ. №		Провер. Морозова		ОПЛУБКА - СЕЧЕНИЯ			
		Н.Контр. Маргуляя					

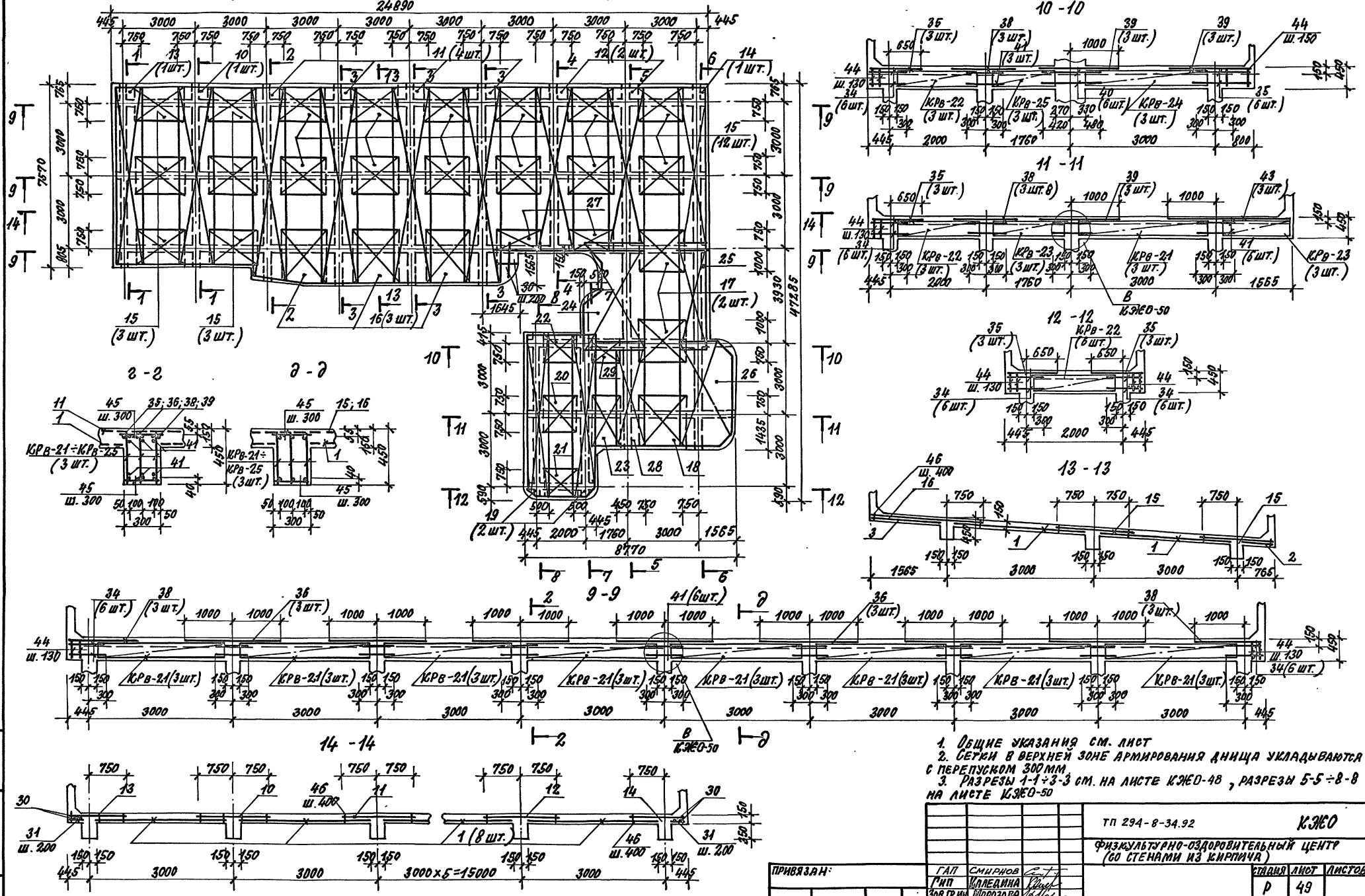
И.В. МЕЛЕНКО





СХЕМА РАСКЛАДКИ СЕТОК ВЕРХНЕЙ ЗОНЫ АРМИРОВАНИЯ ДНИЩА.  
24890

Альбом Д

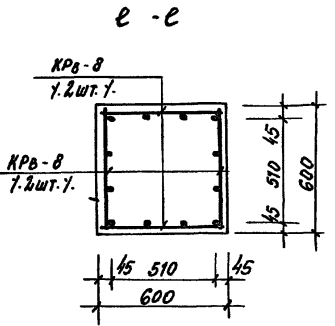
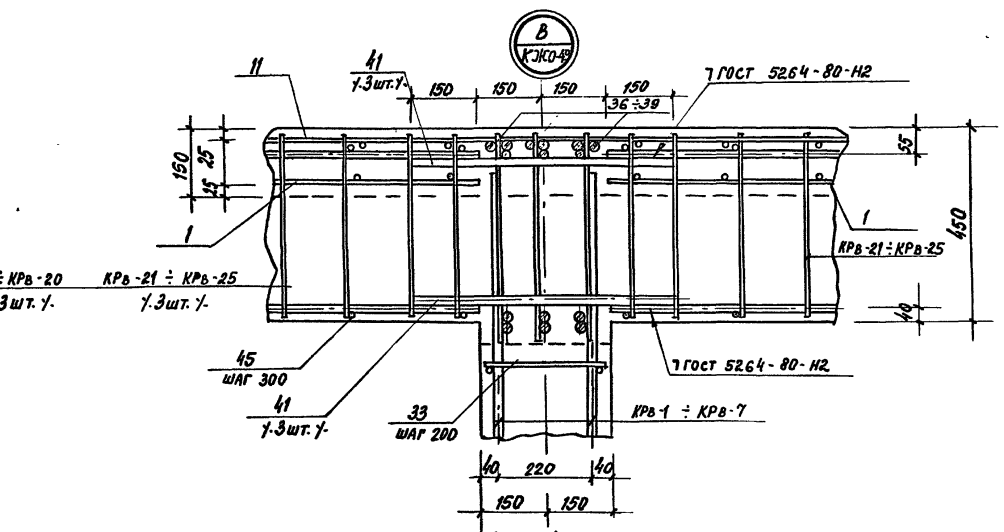
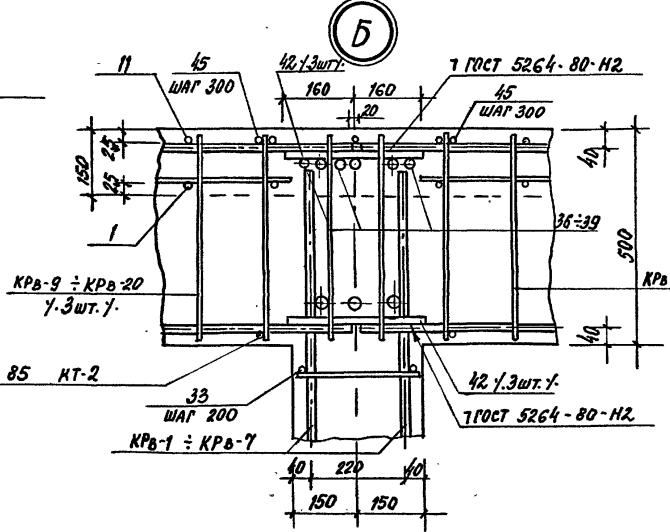
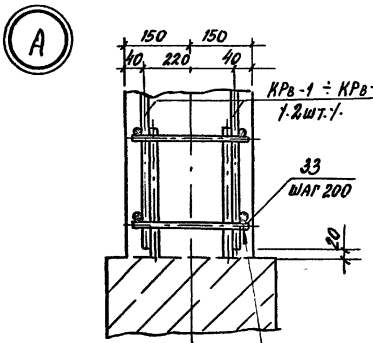
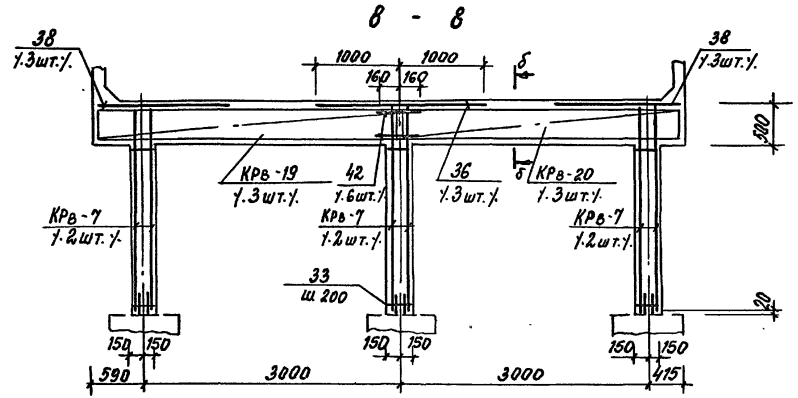
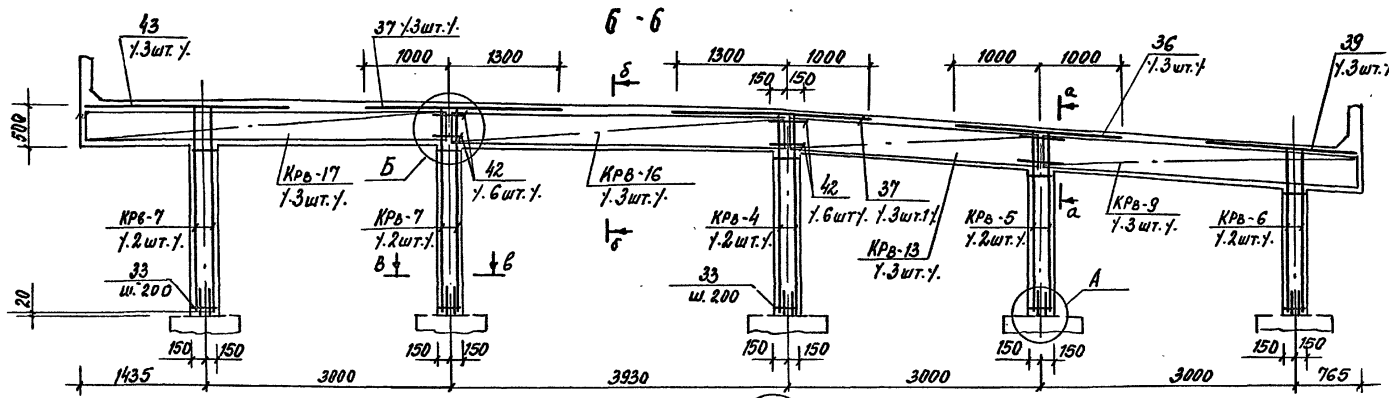
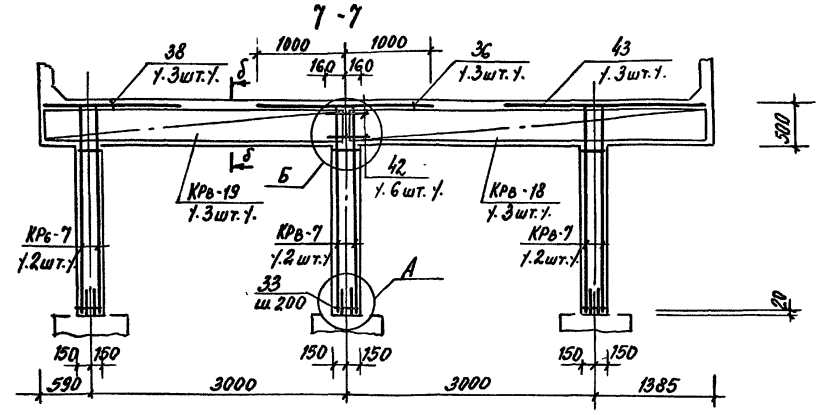
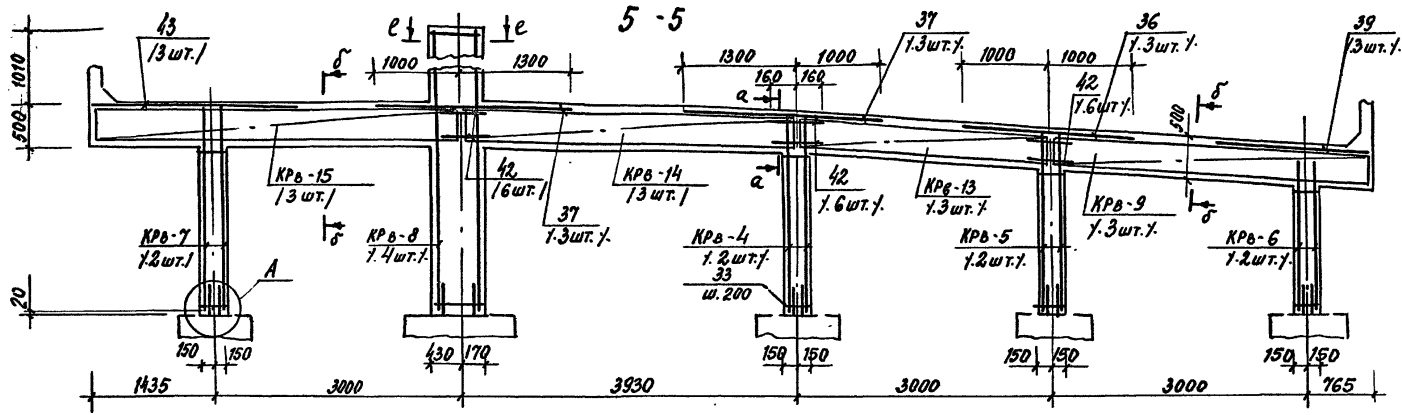


1. ОБЩИЕ УКАЗАНИЯ СМ. ЛИСТ
2. СЕРИИ В ВЕРХНЕЙ ЗОНЕ АРМИРОВАНИЯ ДНИЩА УКЛАДЫВАЮТСЯ С ПЕРЕПУСКОМ 300ММ
3. РАЗРЕЗЫ 1-1+3-3 СМ. НА ЛИСТЕ КЭЖО-48, РАЗРЕЗЫ 5-5+8-8 НА ЛИСТЕ КЭЖО-50

ТП 294-8-34.92		КЭЖО	
ФИЗИКУЛЬТУРНО-ОЗДОРОВИТЕЛЬНЫЙ ЦЕНТР (60 СТЕНАМИ ИЗ КАМНЯЧА)			
СТАВКА ЛИСТ	ЛИСТОВ		
Р	49		
БЕРХНЯЯ ЗОНА АРМИРОВАНИЯ ДНИЩА ВАННЫ. РАЗРЕЗЫ 9-9+14-14			
МГПИП		СПОРТПРОЕКТ-1	

ПРИВЯЗКА:	ГАП Смирнов	ИП Иллещина	Зав.ГР.И. Огородова	Инж.И.И. Шепилова	Проект. Мартынова	Архитект. Корнеев
ИНВ.№						

АБСОЛЮТ



1. ДАННЫЙ ЛИСТ СМ. СОВМЕСТНО С ЛИСТАМИ КЖО-49 КЖО-50.
2. СВАРКУ ВЕСТИ ЭЛЕКТРОДАМИ ТИПА Э-42 ПО ГОСТ 9467-75\*.
3. БЕЧЕНИЯ а-а; б-б; в-в СМ. НА ЛИСТЕ КЖО-48

ИЗВ. КОЛЛЕКЦИОН. ПОДАРОК ДАТА ВСТАВ. ИМБ. №

		ТП 294-В-34.92		КЖО	
		ФОРМИРУЮЩЕ-ОЗДОРОВИТЕЛЬНЫЙ ЦЕНТР (СО СТЕНАМИ ИЗ КИРПИЧА)			
		СТАДИЯ		ЛИСТ	ЛИСТОВ
		Р		50	
ПРИВЯЗАН:		ГАП СМИРНОВ	КОНСТ. КАЛЕДИНА		
		ЭЛ. ГР. МАРОЗОВА	ВЕД. ИНЖ. ШЕПНДОВА		
		ПРОВЕР. КОРНЕЕВ	И. КОНТ. МАРГУЛЯ		
ИМБ. №		АРМИРОВАННЕ СТОЕК И БАЛОК ВАННЫ. РАЗРЕЗЫ 5-5 ÷ 8-8. УЗЛЫ А; Б; В.			
		МГИИП СПОРТПРОЕКТ-1			





СПЕЦИФИКАЦИЯ АРМАТУРЫ НА ВАННУ (НАЧАЛО)

АЛБСОМ 0

1	2	3	4	5	6	7
СТОЙКИ (37 ШТ.)						
СБОРОЧНЫЕ ЭЛЕМЕНТЫ						
А3			КЖИ - 03.00	КАРКАС КРВ-1	6	8,10КГ
А3			КЖИ - 03.00	КАРКАС КРВ-2	6	7,66КГ
А3			КЖИ - 03.00	КАРКАС КРВ-3	6	7,22КГ
А3			КЖИ - 03.00	КАРКАС КРВ-4	12	4,78КГ
А3			КЖИ - 03.00	КАРКАС КРВ-5	12	4,34КГ
А3			КЖИ - 03.00	КАРКАС КРВ-6	12	3,90КГ
А4			КЖИ - 03.06	КАРКАС КРВ-7	18	4,84КГ
А4			КЖИ - 03.07	КАРКАС КРВ-8	4	11,40КГ
ДЕТАЛИ						
Б4	33			Ф6А1 ГОСТ 5781-82*		
				L=270	810	0,06КГ
БАЛКИ						
СБОРОЧНЫЕ ЭЛЕМЕНТЫ						
А3			КЖИ - 03.08	КАРКАС КРВ-9	33	15,87КГ
А3			КЖИ - 03.08	КАРКАС КРВ-10	3	18,84КГ
А3			КЖИ - 03.08	КАРКАС КРВ-11	9	19,22КГ
А3			КЖИ - 03.08	КАРКАС КРВ-12	3	13,09КГ
А4			КЖИ - 03.14	КАРКАС КРВ-13	6	12,82КГ
			КЖИ - 03.16	КАРКАС КРВ-14	3	16,14КГ
			КЖИ - 03.16	КАРКАС КРВ-15	3	18,44КГ
А4			КЖИ - 03.14	КАРКАС КРВ-16	3	16,52КГ
А3			КЖИ - 03.08	КАРКАС КРВ-17	3	18,33КГ
А3			КЖИ - 03.08	КАРКАС КРВ-18	3	18,23КГ
			КЖИ - 03.18	КАРКАС КРВ-19	3	15,04КГ
			КЖИ - 03.18	КАРКАС КРВ-20	3	14,08КГ
			КЖИ - 03.20	КАРКАС КРВ-21	75	11,07КГ
			КЖИ - 03.20	КАРКАС КРВ-22	9	7,23КГ
			КЖИ - 03.24	КАРКАС КРВ-23	6	6,45КГ
			КЖИ - 03.22	КАРКАС КРВ-24	3	10,17КГ
			КЖИ - 03.22	КАРКАС КРВ-25	3	5,39КГ
ДЕТАЛИ						
				Ф16А1 ГОСТ 5781-82*		
Б4	34			L=730	60	1,15КГ
Б4	35			L=1080	21	1,70КГ
Б4	36			L=2000	93	3,16КГ
Б4	37			L=2300	12	3,63КГ
Б4	38			L=1430	33	2,26КГ
Б4	39			L=1780	42	2,81КГ
Б4	40			L=900	6	1,42КГ

1	2	3	4	5	6	7
Б4	41			L=600	150	0,95КГ
Б4	42			L=320	90	0,51КГ
Б4	43			Ф22А1 ГОСТ 5781-82*		
				L=2550	24	7,61КГ
				Ф8А1 ГОСТ 5781-82*		
				L=420	75	0,17КГ
				L=270	1320	0,11КГ
ДНИЩЕ						
СБОРОЧНЫЕ ЭЛЕМЕНТЫ						
СЕТКИ АРМАТУРНЫЕ						
ПО ГОСТ 23279-85						
Б4	1			ЧС 8АШ-200 270x270 50		
				8АШ-200 50	17	30,98КГ
Б4	2			ЧС 8АШ-200 270x65 50		
				8АШ-200 25	10	7,46КГ
Б4	3			ЧС 8АШ-200 270x140 50		
				8АШ-200 100	5	16,07КГ
Б4	4			ЧС 8АШ-200 270x170 50		
				8АШ-200 50	2	19,51КГ
Б4	5			ЧС 8АШ-200 360x270 100		
				8АШ-200 50	1	41,31КГ
Б4	6			ЧС 8АШ-200 270x125 50		
				8АШ-200 25	1	14,34КГ
Б4	7			ЧС 8АШ-200 140x125 100		
				8АШ-200 25	2	7,44КГ
Б4	8			ЧС 8АШ-200 145x140 25		
				8АШ-200 100	1	8,63КГ
Б4	9			ЧС 8АШ-200 360x140 100		
				8АШ-200 100	1	21,42КГ
Б4	10			ЧС 8АШ-200 755x150 75		
				8АШ-200 50	1	48,13КГ
Б4	11			ЧС 8АШ-200 850x150 50		
				8АШ-200 50	4	52,91КГ
Б4	12			ЧС 8АШ-200 690x150 50		
				8АШ-200 50	2	43,99КГ
Б4	13			ЧС 8АШ-200 755x115 75		
				8АШ-200 75	1	36,90КГ
Б4	14			ЧС 8АШ-200 690x115 50		
				8АШ-200 75	1	33,72КГ

1	2	3	4	5	6	7
Б4	15			ЧС 8АШ-200 210x150 50		
				8АШ-200 50	18	13,39КГ
Б4	16			ЧС 8АШ-200 230x210 50		
				8АШ-200 50	3	20,53КГ
Б4	17			ЧС 8АШ-200 210x175 50		
				8АШ-200 75	2	15,62КГ
Б4	18			ЧС 8АШ-200 215x210 75		
				8АШ-200 50	1	19,19КГ
Б4	19			ЧС 8АШ-200 695x95 75		
				8АШ-200 75	2	28,06КГ
Б4	20			ЧС 8АШ-200 160x150 100		
				8АШ-200 50	1	10,20КГ
Б4	21			ЧС 8АШ-200 160x130 100		
				8АШ-200 50	1	8,84КГ
Б4	22			ЧС 8АШ-200 160x115 100		
				8АШ-200 75	1	7,82КГ
Б4	23			ЧС 8АШ-200 215x145 75		
				8АШ-200 25	1	13,25КГ
Б4	24			ЧС 8АШ-200 425x255 25		
				10АШ-200 375	1	52,97КГ
Б4	25			ЧС 8АШ-200 425x120 25		
				10АШ-200 100	1	26,36КГ
Б4	26			ЧС 8АШ-200 455x230 75		
				8АШ-200 50	1	44,48КГ
Б4	27			ЧС 8АШ-200 210x90 50		
				8АШ-200 50	2	8,03КГ
Б4	28			ЧС 8АШ-200 455x120 75		
				8АШ-200 100	1	23,21КГ
Б4	29			ЧС 8АШ-200 145x90 25		
				8АШ-200 50	1	5,55КГ
ДЕТАЛИ						
				Ф 8АШ ГОСТ 5781-82*		
Б4	30			L=71,0 м. ПОС.		28,05КГ
Б4	31			L=280	140	0,11КГ
Б4	32			L=430	9	0,17КГ
Б4	46			Ф6А1 ГОСТ 5781-82*		
				L=200	1810	0,04КГ

ТАБЛИЦА ПОДЛИННИКОВ И ДИТАН ВЗЛОМЛЕНА

ПРИВЯЗАН:

Г.АП	СМИРНОВ	27/1
Г.И.П	КАЛЕДИНА	28/1
З.В.Г.Р.	МАРЗОВА	28/1
В.Е.И.М.	УТКИН	28/1
П.Р.О.В.Е.Р.	МАРЗУЛЯ	28/1
И.К.О.П.И.Р.	КОРНЕЕВ	28/1

ИНВ. №

ТП 294-8-34.92 КЖСО

ФИЗКУЛЬТУРНО-ОЗДОРОВИТЕЛЬНЫЙ ЦЕНТР (СО СТЕНАМИ ИЗ КИРПИЧА)

СТАНДАРТ ЛИСТ ЛИСТОВ Р 52

ВАННА БАССЕЙНА, АРМИРОВАННЕ СПЕЦИФИКАЦИЯ (НАЧАЛО).

МГПИП СПОРТПРОЕКТ-1

КОПИРОВАА: 25343-04 64 ФОРМАТ А2

СПЕЦИФИКАЦИЯ АРМАТУРЫ НА ВАННУ (ОКОНЧАНИЕ)

1	2	3	4	5	6	7	1	2	3	4	5	6	7
<b>БОРТА</b>													
				<b>СБОРОЧНЫЕ ЭЛЕМЕНТЫ</b>									
				<b>СЕТКИ АРМАТУРНЫЕ</b>									
				<b>ПО ГОСТ 23279-85</b>									
Б4		47		$4C \frac{8AIII-200}{8AIII-200} 330 \times 125 \frac{50}{225}$	16	17,53 кг	Б4		57		$4C \frac{8AIII-200}{8AIII-200} 120 \times 110 \frac{100}{150}$	2	5,61 кг
Б4		48		$4C \frac{8AIII-200}{8AIII-200} 270 \times 115 \frac{50}{175}$	12	13,20 кг	Б4		58		$4C \frac{8AIII-200}{8AIII-200} 120 \times 140 \frac{100}{100}$	2	7,14 кг
Б4		49		$4C \frac{8AIII-200}{8AIII-200} 270 \times 100 \frac{50}{200}$	4	11,48 кг	Б4		59		$4C \frac{8AIII-200}{8AIII-200} 305 \times 125 \frac{125}{125}$	6	18,80 кг
Б4		50		$4C \frac{8AIII-200}{8AIII-200} 270 \times 80 \frac{50}{200}$	6	9,18 кг	Б4		60		$4C \frac{8AIII-200}{8AIII-200} 350 \times 140 \frac{50}{200}$	2	20,83 кг
Б4		51		$4C \frac{8AIII-200}{8AIII-200} 270 \times 70 \frac{50}{150}$	8	8,03 кг	<b>ДЕТАЛИ</b>						
Б4		52		$4C \frac{8AIII-200}{8AIII-200} 305 \times 110 \frac{125}{150}$	4	14,26 кг					$\phi 6AII$ ГОСТ 5781-82*		
Б4		53		$4C \frac{8AIII-200}{8AIII-200} 80 \times 70 \frac{100}{150}$	8	2,38 кг	Б4	54			L=250	145	0,06 кг
Б4		55		$4C \frac{8AIII-200}{8AIII-200} 260 \times 110 \frac{100}{150}$	18	12,16 кг	Б4	46			L=200	730	0,04 кг
Б4		56		$4C \frac{8AIII-200}{8AIII-200} 240 \times 5 \frac{100}{175}$	2	11,22 кг	Б4	61			$\phi 8AII$ ГОСТ 5781-82*		
											L=280	370	0,11 кг
							Б4	62			$\phi 8AIII$ ГОСТ 5781-82*		
											L=700	1350	0,28 кг
							Б4	63			L=1300	260	0,51 кг
							Б4	64			L=850	190	0,34 кг
							Б4	65			L <sub>об</sub> =465,0 м.пог.	—	183,60 кг
							Б4	66			L=720	20	0,28 кг
							<b>МАТЕРИАЛЫ</b>						
											БЕТОН В 25	93,5	м <sup>3</sup>

ВЕДОМОСТЬ ДЕТАЛЕЙ

Поз.	ЭСКИЗ
46	
54	
61	
62	
63	
64	
66	

ВЕДОМОСТЬ РАСХОДА СТАЛИ НА АРМИРОВАНИЕ ВАННЫ БАССЕЙНА

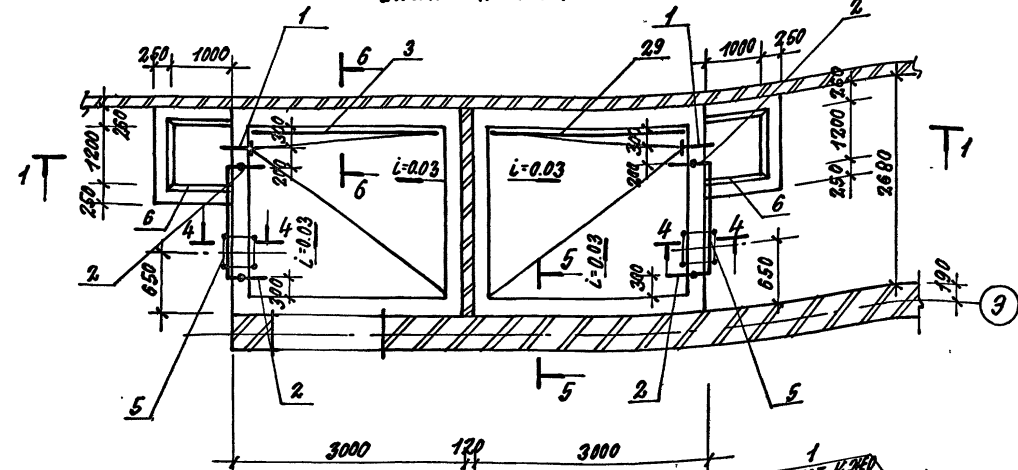
МАРКА ЭЛЕМЕНТА	ОТДЕЛЬНЫЕ СТЕРЖНИ								АРМАТУРНЫЕ ИЗДЕЛИЯ								Общий РАСХОД
	АРМАТУРА КЛАССА								АРМАТУРА КЛАССА								
	A III				A I				A III				A I				
	ГОСТ 5781-82*				ГОСТ 5781-82*				ГОСТ 5781-82				ГОСТ 5781-82*				
	8	16	22	Итого	6	8	Итого	8	12	16	Итого	6	8	Итого			
СТОЙКИ	—	—	—	—	48,60	—	48,60	—	357,52	—	357,52	57,96	—	57,96	464,08		
БАЛКИ	—	831,66	182,64	1014,30	—	157,95	157,95	—	—	1661,88	1661,88	—	538,44	538,44	3372,57		
ДНИЩЕ	44,98	—	—	44,98	72,40	—	72,40	1857,48	—	—	1857,48	—	—	—	1974,86		
БОРТА	764,40	—	—	764,40	37,90	40,70	78,60	1101,54	—	—	1101,54	—	—	—	1944,54		
ВСЕГО НА ВАННУ	809,38	831,66	182,64	1823,68	158,90	198,65	357,55	2953,02	357,52	1661,88	4978,42	57,96	538,44	596,40	9756,05		

ИИВ.К.ПОДЛ. ПРОЕКТ. А.А.А. ВЗЛ. ИИВ.К.

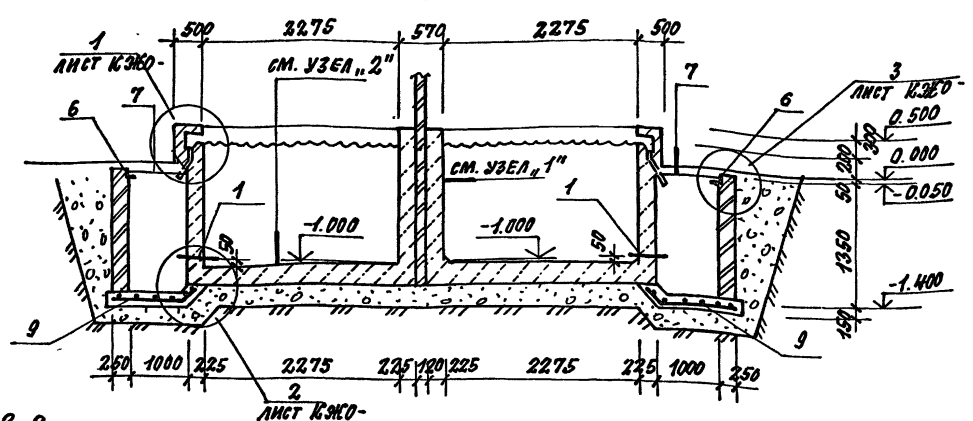
ТП 294-8-34.92		КЖО	
Физкультурно-оздоровительный центр (со стенами из кирпича)			
ПРИВЯЗАН:		ГАП Смирнов	ИИВ.К.
		ГИП Каледина	ИИВ.К.
		Зав.пр. Морозова	ИИВ.К.
		БЕД.ИИВ. Уткин	ИИВ.К.
		Провер. Корнеев	ИИВ.К.
		И.Контр. Маргулия	ИИВ.К.
ИИВ.№			
		СТАДЯ ЛИСТ	ЛИСТОВ
		Р	53
ВАННА БАССЕЙНА АРМИРОВАНИЕ СПЕЦИФИКАЦИЯ (ОКОНЧАНИЕ)		МГПИП СПОРТПРОЕКТ-1	
25343-01 62		КОПИРОВАЛ ФОРМАТ А2	

Альбом 0

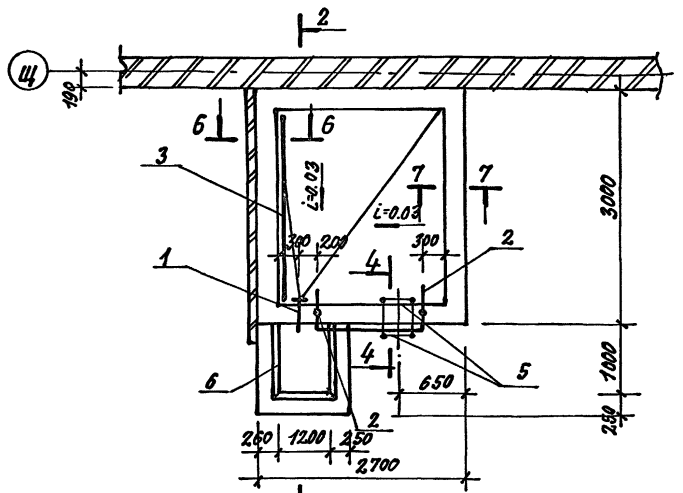
ВАННЫ № 1 И 2



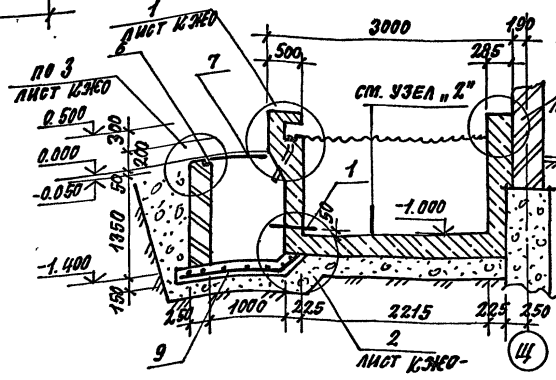
1-1



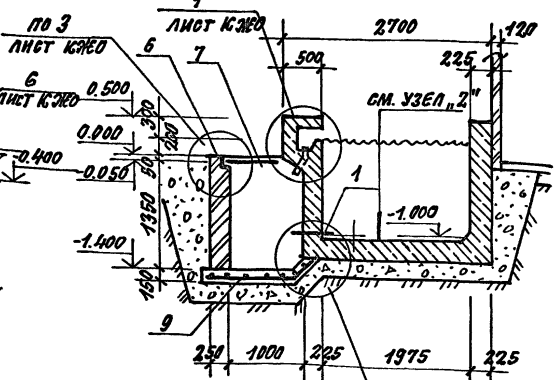
ВАННА № 3



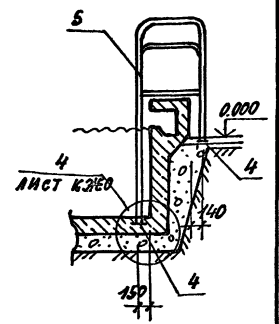
2-2



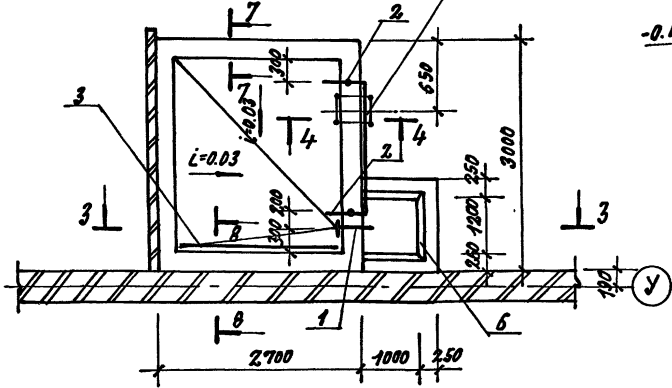
3-3



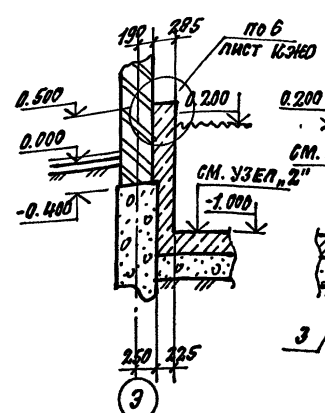
4-4



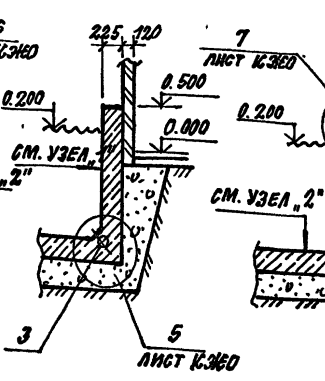
ВАННА № 4



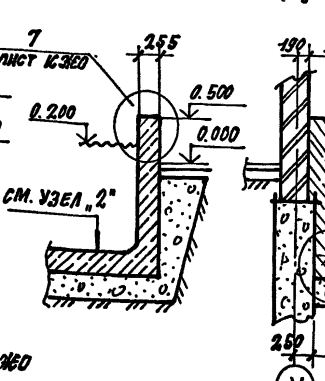
5-5



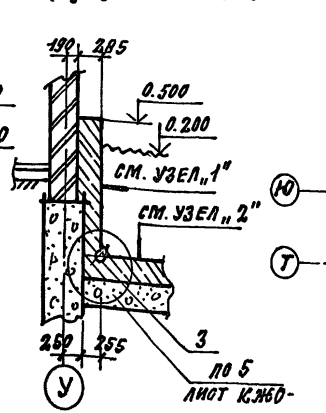
6-6



7-7



8-8



1. ОБЩИЕ УКАЗАНИЯ ДАНЫ НА ЛИСТЕ КЖЭО-

ПРИВЯЗАН:

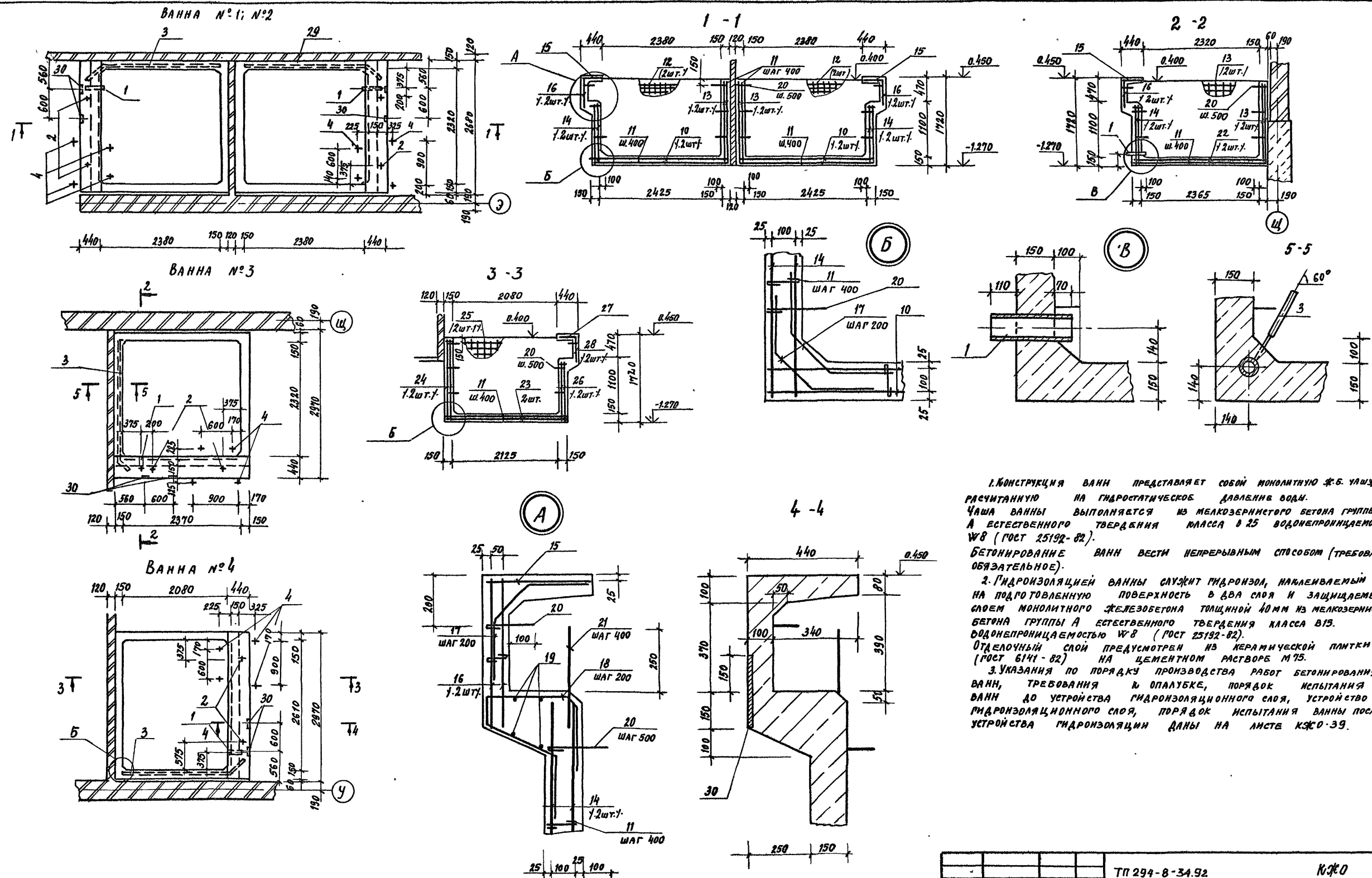
ИНВ. №	
--------	--

ТП 294-8-34.92	КЖЭО
ФИЗКУЛЬТУРНО-ОЗДОРОВИТЕЛЬНЫЙ ЦЕНТР (СОСТЕНАМИ ИЗ КИРПИЧА)	
СТАВОЯ	ЛИСТ
Р	54
МГПИП СПОРТПРОЕКТ-1	

СОСТАВЛЯЮЩИЙ: КОМАНДА СПЕЦИАЛИСТОВ



АБСОЛЮТ



1. КОНСТРУКЦИЯ ВАНН ПРЕДСТАВЛЯЕТ СОБОЙ МОНОЛИТНУЮ Ж.Б. ЧАШУ РАСЧИТАННУЮ НА ГИДРОСТАТИЧЕСКОЕ ДАВЛЕНИЕ ВОДЫ. ЧАША ВАННЫ ВЫПОЛНЯЕТСЯ ИЗ МЕЛКОЗЕРНИСТОГО БЕТОНА ГРУППЫ А ЕСТЕСТВЕННОГО ТВЕРДЕНИЯ КЛАССА В 25 ВОДОНЕПРОНИЦАЕМОСТЬЮ W8 (ГОСТ 25192-82). БЕТОНИРОВАНИЕ ВАНН ВЕСТИ НЕПРЕРЫВНЫМ СПОСОБОМ (ТРЕБОВАНИЕ ОБЯЗАТЕЛЬНОЕ).

2. ГИДРОИЗОЛЯЦИЕЙ ВАННЫ СЛУЖАТ ГИДРОИЗОЛ, НАКЛЕИВАЕМЫЙ НА ПОДГОТОВЛЕННУЮ ПОВЕРХНОСТЬ В ДВА СЛОЯ И ЗАЩИЩАЕМЫЙ СЛОЕМ МОНОЛИТНОГО ЖЕЛЕЗОБЕТОНА ТОЛЩИНОЙ 40 ММ ИЗ МЕЛКОЗЕРНИСТОГО БЕТОНА ГРУППЫ А ЕСТЕСТВЕННОГО ТВЕРДЕНИЯ КЛАССА В15. ВОДОНЕПРОНИЦАЕМОСТЬЮ W8 (ГОСТ 25192-82). ОТДЕЛОЧНЫЙ СЛОЙ ПРЕДУСМОТРЕН ИЗ КЕРАМИЧЕСКОЙ ПЛИТКИ (ГОСТ 6141-82) НА ЦЕМЕНТНОМ РАСТВОРЕ М75.

3. УКАЗАНИЯ ПО ПОРЯДКУ ПРОИЗВОДСТВА РАБОТ БЕТОНИРОВАНИЯ ВАНН, ТРЕБОВАНИЯ К ОПАЛУБКЕ, ПОРЯДОК ИСПЫТАНИЯ ВАНН ДО УСТРОЙСТВА ГИДРОИЗОЛЯЦИОННОГО СЛОЯ, УСТРОЙСТВО ГИДРОИЗОЛЯЦИОННОГО СЛОЯ, ПОРЯДОК ИСПЫТАНИЯ ВАННЫ ПОСЛЕ УСТРОЙСТВА ГИДРОИЗОЛЯЦИИ ДАНЫ НА ЛИСТЕ КЖО-39.

ТП 294-В-34.92		КЖО	
Физкультурно-оздоровительный центр (со стенами из кирпича)			
СТАДИЯ		Лист	Листов
Р		56	
МГПИП		СПОРТПРОЕКТ-1	

ПРИВЯЗАН:	Г.А.П. Смирнов	С.С.С.
	Г.И.П. Каледина	К.В.В.
	Э.В.П.И. Морозова	В.В.В.
	В.В.И.И. Шепилова	В.В.В.
	П.Р.В.В. Корнеев	В.В.В.
	И.К.О.Н.Т. Маргуля	В.В.В.

ВАННЫ ПРИ БАНЯХ СУХОГО ЖАРА №1 и №4. ОПАЛУБКА. АРМИРОВАНИЕ

ИНВ. № ПОДА. ИТОГИ № 0-3 ТА ВАН. ИВ. № 0

Альбом 8

(НАЧАЛО)

(ПРОДОЛЖЕНИЕ)

(ПРОДОЛЖЕНИЕ)

Код	Примеч.	Обозначение	Наименование	Кол.	Примеч.	
						4
		ВАННА №1				1 шт.
		СБОРОЧНЫЕ ЭЛЕМЕНТЫ				
		СЕТКИ АРМАТУРНЫЕ				
		ПО ГОСТ 23279-85				
Б4	10	4с ВАН-200	265*255	125		
		ВАН-200	265	75	2	28,72кг
Б4	12	4с ВАН-200	265*165	125		
		ВАН-200	265	125	4	18,58кг
Б4	13	4с ВАН-200	255*165	75		
		ВАН-200	255	125	2	17,88 кг
Б4	14	4с ВАН-200	255*120	75		
		ВАН-200	255	100	2	13,01кг
Б4	15	4с ВАН-200	255*40	75		
		ВАН-200	255	100	1	4,34кг
Б4	16	4с ВАН-200	255*60	75		
		ВАН-200	255	100	2	6,50кг
		ДЕТАЛИ				
		Ф ВАН ГОСТ 5781-82*				
Б4	17	L=620		176		0,24кг
Б4	18	L=1100		14		0,43кг
Б4	19	Lоб=10,4м пог.				4,11 кг
		Ф БАИ ГОСТ 5781-82*				
Б4	11	L=200		200		0,04 кг
Б4	20	L=270		72		0,06 кг
Б4	21	L=450		7		0,10 кг
		ЗАКЛАДНЫЕ ДЕТАЛИ				
А4	1	294-8-34.92 КЖИ-06.16	ЗД 17	1		4,52кг
А3	2	294-8-34.92 КЖИ-06.15	ЗД 16	2		4,00кг
А3	3	294-8-34.92 КЖИ-06.17	ЗД 18Т/Н	1		9,14 кг
А4	4	294-8-34.92 КЖИ-06.08	ЗД 9	4		0,86 кг
А4	30	294-8-34.92 КЖИ-06.03	ЗД 4	2		8,45кг
		МЕТАЛЛИЧЕСКИЕ ИЗДЕЛИЯ				
А3	5	294-8-34.92 КЖИ-08.04	Лестница ЛМ2	1		63,13кг
		МАТЕРИАЛЫ				
		БЕТОН В 25				3,72 м3
		ПРЯМОК "ВК"				4 шт
		СБОРОЧНЫЕ ЭЛЕМЕНТЫ				
		СЕТКА АРМАТУРНАЯ				
		ПО ГОСТ 23279-85				
Б4	9	4с ВАН-200	170*135	50		
		ВАН-200	170	75	1	9,75кг
		МАТЕРИАЛЫ				
		БЕТОН В 7,5				0,38 м3

Код	Примеч.	Обозначение	Наименование	Кол.	Примеч.	
						4
		МЕТАЛЛИЧЕСКИЕ ИЗДЕЛИЯ				
А4	6	РАМКА РМ II		1		11,24кг
А4	7	294-8-34.92 КЖИ-07.00	КРЫШКА АК1	1		3,61кг
		ВАННА №2				1 шт
		СБОРОЧНЫЕ ЭЛЕМЕНТЫ				
		СЕТКИ АРМАТУРНЫЕ				
		ПО ГОСТ 23279-85				
Б4	10	4с ВАН-200	265*255	125		
		ВАН-200	265	75	2	28,72кг
Б4	12	4с ВАН-200	265*165	125		
		ВАН-200	265	125	4	18,58кг
Б4	13	4с ВАН-200	255*165	75		
		ВАН-200	255	125	2	17,88 кг
Б4	14	4с ВАН-200	255*120	75		
		ВАН-200	255	100	2	13,01кг
Б4	15	4с ВАН-200	255*40	75		
		ВАН-200	255	100	1	4,34кг
Б4	16	4с ВАН-200	255*60	75		
		ВАН-200	255	100	2	6,50кг
		ДЕТАЛИ				
		Ф ВАН ГОСТ 5781-82*				
Б4	17	L=620		176		0,24кг
Б4	18	L=1100		14		0,43кг
Б4	19	Lоб=10,4 м пог.				4,11 кг
		Ф БАИ ГОСТ 5781-82*				
Б4	11	L=200		200		0,04 кг
Б4	20	L=270		72		0,06 кг
Б4	21	L=450		7		0,10 кг
		ЗАКЛАДНЫЕ ДЕТАЛИ				
Б4	11	L=200		200		0,04 кг
Б4	18	L=1100		14		0,43кг
Б4	19	Lоб=10,4 м пог.				4,11 кг
		Ф БАИ ГОСТ 5781-82*				
Б4	11	L=200		200		0,04 кг
Б4	20	L=270		72		0,06кг
Б4	21	L=450		7		0,10кг
		ЗАКЛАДНЫЕ ДЕТАЛИ				
А4	1	294-8-34.92 КЖИ-06.16	ЗД 17	1		4,52кг
А3	2	294-8-34.92 КЖИ-06.15	ЗД 16	2		4,00кг
А3	29	294-8-34.92 КЖИ-06.17	ЗД 18Т/Н	1		9,14кг
А4	4	294-8-34.92 КЖИ-06.09	ЗД 9	4		0,86кг
А4	30	294-8-34.92 КЖИ-06.03	ЗД 4	2		8,45кг
		МЕТАЛЛИЧЕСКИЕ ИЗДЕЛИЯ				
А3	5	294-8-34.92 КЖИ-08.04	Лестница ЛМ2	1		63,13кг
		МАТЕРИАЛЫ				
		БЕТОН В 25				3,72 м3

Код	Примеч.	Обозначение	Наименование	Кол.	Примеч.	
						4
		ВАННА №3				1 шт.
		СБОРОЧНЫЕ ЭЛЕМЕНТЫ				
		СЕТКИ АРМАТУРНЫЕ				
		ПО ГОСТ 23279-85				
Б4	22	4с ВАН-200	260*260	100		
		ВАН-200	260	100	2	28,73кг
Б4	13	4с ВАН-200	255*165	75		
		ВАН-200	255	125	6	17,88кг
Б4	14	4с ВАН-200	255*120	75		
		ВАН-200	255	100	2	13,01кг
Б4	15	4с ВАН-200	255*40	75		
		ВАН-200	255	100	1	4,34кг
Б4	16	4с ВАН-200	255*60	75		
		ВАН-200	255	100	2	6,50кг
		ДЕТАЛИ				
		Ф ВАН ГОСТ 5781-82*				
Б4	17	L=620		176		0,24кг
Б4	18	L=1100		14		0,43кг
Б4	19	Lоб=10,4 м пог.				4,11 кг
		Ф БАИ ГОСТ 5781-82*				
Б4	11	L=200		200		0,04 кг
Б4	20	L=270		72		0,06 кг
Б4	21	L=450		7		0,10 кг
		ЗАКЛАДНЫЕ ДЕТАЛИ				
А4	1	294-8-34.92 КЖИ-06.16	ЗД 17	1		4,52кг
А3	2	294-8-34.92 КЖИ-06.15	ЗД 16	2		4,00кг
А3	3	294-8-34.92 КЖИ-06.17	ЗД 18Т/Н	1		9,14 кг
А4	4	294-8-34.92 КЖИ-06.08	ЗД 9	4		0,86 кг
А4	30	294-8-34.92 КЖИ-06.03	ЗД 4	2		8,45кг
		МЕТАЛЛИЧЕСКИЕ ИЗДЕЛИЯ				
А3	5	294-8-34.92 КЖИ-08.04	Лестница ЛМ2	1		63,13кг
		МАТЕРИАЛЫ				
		БЕТОН В 25				3,70 м3

Лист № 10 из 10. Подпись и дата. Водяной знак.

ПРИВЯЗАН:

ГАП	Смирнов
ГИП	Коледина
ЭВ.ГР.ИИ	Корнеев
ИНЖЕН	Алексеева
ПРОВЕРИЛ	Морозова
И.КОНТ.Р.	Милеев

ТП 294-8-34.92 КЖО

Физкультурно-оздоровительный центр (со стенами из кирпича)

СТАДИЯ Лист 57 из 107

СПЕЦИФИКАЦИЯ ЭЛЕМЕНТОВ ВАНН ПРИ БАНЯХ СУХОГО ЖАРА №1-№4 (НАЧАЛО)

МГПИП СПОРТПРОЕКТ-1



СПЕЦИФИКАЦИЯ ЭЛЕМЕНТОВ ВАНН ПРИ БАНЯХ СУХОГО ЖАРА №1-№4 (ПРОДОЛЖЕНИЕ)

СПЕЦИФИКАЦИЯ ЭЛЕМЕНТОВ ВАНН ПРИ БАНЯХ СУХОГО ЖАРА №1 и №4 (ОКОНЧАНИЕ)

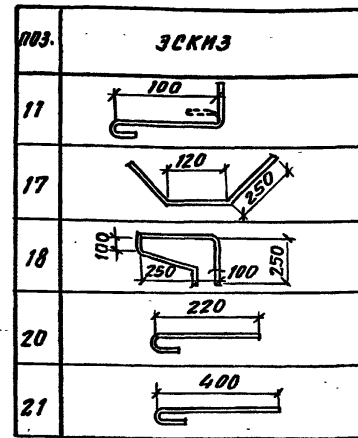
СПЕЦИФИКАЦИЯ МАТЕРИАЛОВ ГИДРОИЗОЛЯЦИИ ВАНН №1 ÷ №4

Код	Обозначение	Наименование	Кол.	Примеч.
1	2	3	4	5
<b>ВАННА № 4</b>				
<b>СБОРОЧНЫЕ ЭЛЕМЕНТЫ</b>				
<b>СЕТКИ АРМАТУРНЫЕ</b>				
<b>по ГОСТ 23279-85</b>				
64	23	8А III-200 285*235 125 4с 8А III-200 75	2	28,46 кг
64	24	8А III-200 285*160 125 4с 8А III-200 100	2	19,38 кг
64	25	8А III-200 235*160 75 4с 8А III-200 100	4	15,98 кг
64	26	8А III-200 285*120 125 4с 8А III-200 100	2	14,54 кг
64	27	8А III-200 285*40 125 4с 8А III-200 100	1	4,85 кг
64	28	8А III-200 285*60 125 4с 8А III-200 100	2	7,27 кг
<b>ДЕТАЛИ</b>				
		ф8А III ГОСТ 5781-82*		
17		L=620	173	0,24 кг
18		L=1100	15	0,43 кг
19		Lоб=11,52 м пог.	-	4,55 кг
		ф6А ГОСТ 5781-82*		
11		L=200	200	0,04 кг
20		L=270	72	0,06 кг
21		L=450	8	0,1 кг

1	2	3	4	5	6	7
<b>МЕТАЛЛИЧЕСКИЕ ИЗДЕЛИЯ</b>						
А3	5	294-8-34.92	КЖИ-08.04	лестница ЛМ2	1	63,13 кг
<b>ЗАКЛАДНЫЕ ДЕТАЛИ</b>						
А4	1	294-8-34.92	КЖИ-06.16	ЗА17	1	4,52 кг
А3	2	294-8-34.92	КЖИ-06.15	ЗА16	2	1,00 кг
А3	3	294-8-34.92	КЖИ-06.17	ЗА18Т	1	9,14 кг
А4	4	294-8-34.92	КЖИ-06.08	ЗА9	4	0,86 кг
А4	30	294-8-34.92	КЖИ-06.03	ЗА4	2	8,45 кг
<b>МАТЕРИАЛЫ</b>						
				БЕТОН В25	371	м <sup>3</sup>

Марка	Обозначение	Наименование	Кол.	Масса	Примеч.
1	2	3	4	5	6
		КЕРАМЗИТОБЕТОН НА КЕРАМЗИТОВОМ ПЕСКЕ			
		γ=1200 кг/м <sup>3</sup>	0,5	-	м <sup>3</sup>
		ЦЕМЕНТНО-ПЕСЧАНЫЙ РАСТВОР М75	4,0	-	м <sup>3</sup>
		ГИДРОИЗОЛ ГОСТ 7415-86	198,5	-	м <sup>2</sup>
		Холст стекловолоконный гидроизоляционный ВВ-Г			
		δ=0,5 мм ТУ 21-33-44-79	1280	-	м <sup>2</sup>
		БЕТОН В15	4,0	-	м <sup>3</sup>
		сетка по ГОСТ 23279-85			
		4с 58Р-I-100, Аоб=995 м <sup>2</sup>		286,6	
8		ф8А III ГОСТ 5781-82*			
		Lоб=10,8 м пог.	-	4,3	
		КЕРАМИЧЕСКАЯ ПЛИТКА по ГОСТ 6141-82	1092	-	м <sup>2</sup>
		ОЦИНКОВАННАЯ КРОВЕЛЬНАЯ СТАЛЬ δ=0,8 мм по ГОСТ 14918-80			
		Аоб=18,0 м <sup>2</sup>	-	113,0	
		ПЛИОМАТЕРИАЛЫ по ГОСТ 8486-86Е			
		РЕЙКА 40*150 Lоб=48,0 м	0,3	-	м <sup>3</sup>
		РЕЙКА 80*80 Lоб=4,0 м	0,03	-	м <sup>3</sup>

ВЕДОМОСТЬ ДЕТАЛЕЙ



ВЕДОМОСТЬ РАСХОДА СТАЛИ НА АРМИРОВАНИЕ ВАНН ПРИ БАНЯХ СУХОГО ЖАРА №1 ÷ №4

Наимен. элемента	ОТДЕЛЬНЫЕ СТЕРЖНИ		АРМАТ. ИЗДЕЛИЯ		ЗАКЛАДНЫЕ ДЕТАЛИ И ИЗДЕЛИЯ														АРМАТУРА КЛАССА			Общий расход								
	АРМАТУРА КЛАССА		АРМАТУРА КЛ.		П Р О К А Т														А III		А I									
	A III		A I		12 X 18 И 10Т ГОСТ 5632-32*														с 235 ГОСТ 27772-88		ВетЗеп ГОСТ 380-71*		ГОСТ 5781-82*							
	ГОСТ 5781-82*		ГОСТ 5781-82*		тр. ГОСТ 10704-76*		тр. ГОСТ 3262-75*		полоса ГОСТ 103-76*		полоса ГОСТ 103-76		уг. ГОСТ 8509-86		Лист ГОСТ 8568-77*		ГОСТ 5781-82*													
в	итого	б	итого	в	итого	103-4	102-25	33,5-4	42,3-4	48-4	60-3	итого	δ=3	δ=4	δ=8	итого	δ=4	δ=10	итого	40-4	итого	рнФ4	итого	10	итого	8	итого			
Ванна №1	52,37	52,37	13,02	13,02	210,88	210,88	3,28	3,28	1,44	63,13	9,84	3,9	0,12	78,43	0,19	1,9	2,52	4,61	-	14,14	14,14	-	-	-	5,34	5,34	-	382,07		
Ванна №2	52,37	52,37	13,02	13,02	210,88	210,88	3,28	3,28	1,44	63,13	9,84	3,9	0,12	78,43	0,19	1,9	2,52	4,61	-	14,14	14,14	-	-	-	5,34	5,34	-	382,07		
Ванна №3	52,85	52,85	13,02	13,02	208,1	208,1	3,28	3,28	1,44	63,13	9,84	3,9	0,12	78,43	0,19	1,9	2,52	4,61	-	14,14	14,14	-	-	-	5,34	5,34	-	382,07		
Ванна №4	52,52	52,52	13,12	13,12	208,07	208,07	3,28	3,28	1,44	63,13	9,84	3,9	0,12	78,43	0,19	1,9	2,52	4,61	-	14,14	14,14	-	-	-	5,34	5,34	-	382,07		
Прямки	-	-	-	-	39,0	39,0	-	-	-	-	-	-	-	-	-	-	-	-	-	10,56	-	10,56	40,16	40,16	3,88	3,88	-	4,8	4,8	98,4
Всего	210,11	210,11	52,19	52,19	876,93	876,93	13,12	13,12	5,76	252,52	39,36	15,6	4,48	313,72	0,76	7,6	10,08	18,44	10,56	56,56	67,12	40,16	40,16	3,88	3,88	21,36	21,36	4,8	4,8	1626,68

ТП 294-8-34.92 **КЖО**

Физкультурно-оздоровительный центр (со стенами из кирпича)

СТАДИОН Лист 58

СПЕЦИФИКАЦИЯ ЭЛЕМЕНТОВ ВАНН ПРИ БАНЯХ СУХОГО ЖАРА №1-№4 (ОКОНЧАНИЕ) СПЕЦИФИКАЦИЯ МАТЕРИАЛОВ ГИДРОИЗОЛЯЦИИ ВАНН №1-№4

МСПИП СПОРТПРОЕКТ-1

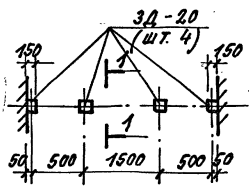
ФОРМАТ А2

АЛБВОМ.0

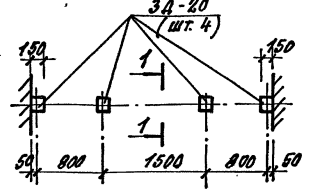
Илв. № 008. Подпись и дата 03.01.88

Альбом 0

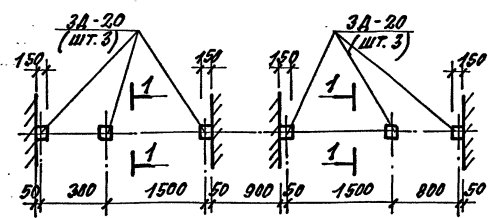
Для витража В-1  
на отм. 0.000



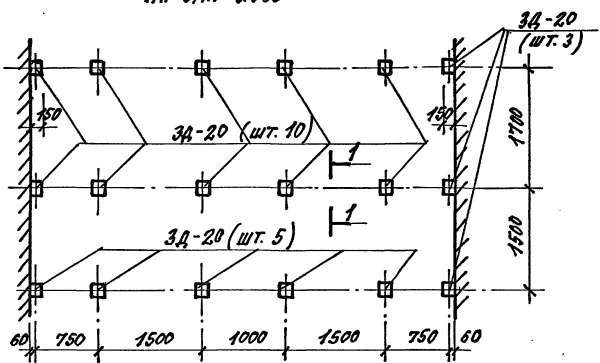
Для витража В-2  
на отм. 0.000



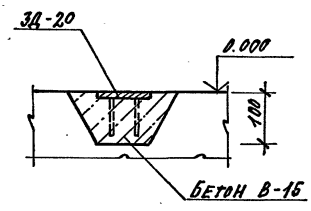
Для витража В-3 на отм. 0.000



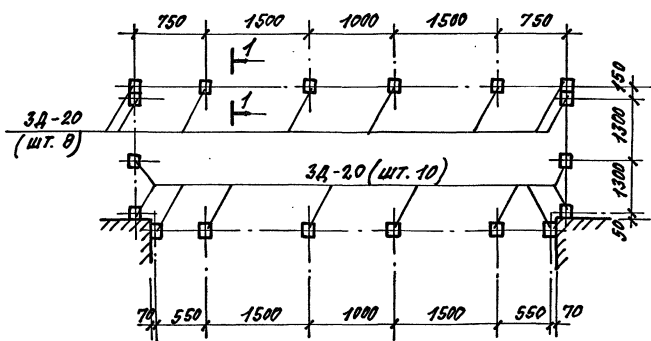
Для тамбура Т-1  
на отм. 0.000



1-1



Для тамбура Т-2  
на отм. 0.000



СПЕЦИФИКАЦИЯ К СХЕМАМ РАСПОЛОЖЕНИЯ ЗАКЛАДНЫХ ДЕТАЛЕЙ

Марка поз.	Обозначение	Наименование	Кол.	Марка ед. из.	Прим.
3A-20	КЖИ-0619	ДЕТАЛЬ ЗАКЛАДНАЯ 3A-20	58	2.0	

1. Установку закладных деталей производить до устройства чистых полов.

ИМЯ И ФАМИЛИЯ ПОДПИСАВШЕГО ПРОЕКТАНТА

ПРИКАЗАН:		И.П. Смирнов	И.П. Малеина	Зав. Г.П. Морозова	Исполн. Морозова	Провер. Уткин	И.Конт. Корнеев	Т. 25343-01	КДПРОВАЛ: 25343-01 (68)
		Т.П. 294-8-34.92			КЖО		Физкультурно-оздоровительный центр (со стенами из кирпича)		
					Страницы листов		М.П.И.П. Спортпроект-1		
					Р. 59		Формат А2		