



ТИПОВОЙ ПРОЕКТ  
294-8-34.92

ФИЗКУЛЬТУРНО-ОЗДОРОВИТЕЛЬНЫЙ ЦЕНТР  
(СО СТЕНАМИ ИЗ КИРПИЧА)

АЛЬБОМ I  
СОСТАВ ПРОЕКТА

- АЛЬБОМ 0 МАТЕРИАЛЫ ДЛЯ ПРИВЯЗКИ И ЧЕРТЕЖИ НУЛЕВОГО ЦИКЛА  
АЛЬБОМ I АРХИТЕКТУРНЫЕ И ТЕХНОЛОГИЧЕСКИЕ ЧЕРТЕЖИ НАДЗЕМНОЙ ЧАСТИ ЗДАНИЯ.  
АЛЬБОМ II КОНСТРУКТИВНЫЕ ЧЕРТЕЖИ НАДЗЕМНОЙ ЧАСТИ ЗДАНИЯ И АЛЮМИНИЕВЫЕ ВИТРАЖИ.  
АЛЬБОМ III  
    ЧАСТЬ 1 ОТОПЛЕНИЕ И ВЕНТИЛЯЦИЯ. ВНУТРЕННИЕ ВОДОПРОВОД И КАНАЛИЗАЦИЯ стр. 4÷60  
    ЧАСТЬ 2 ЭЛЕКТРООБОРУДОВАНИЕ. АВТОМАТИЗАЦИЯ ОТОПИТЕЛЬНЫХ И ВЕНТИЛЯЦИОННЫХ СИСТЕМ. СВЯЗЬ И СИГНАЛИЗАЦИЯ. ПОЖАРНАЯ СИГНАЛИЗАЦИЯ. стр. 61÷132  
АЛЬБОМ IV ЗАДАНИЕ ЗАВОДУ ИЗГОТОВИТЕЛЮ НА ЩИТЫ АВТОМАТИЗАЦИИ.  
АЛЬБОМ V СТРОИТЕЛЬНЫЕ ИЗДЕЛИЯ  
АЛЬБОМ VI СПЕЦИФИКАЦИИ ОБОРУДОВАНИЯ.  
АЛЬБОМ VII ВЕДОМОСТИ ПОТРЕБНОСТИ В МАТЕРИАЛАХ.  
АЛЬБОМ VIII СМЕТЫ В ДВУХ ЧАСТЯХ.  
    часть I стр. 1÷194.   часть II стр. 195÷392

ПРИМЕНЕННЫЕ ТИПОВЫЕ ПРОЕКТЫ  
284-4-48 БАНЯ СУХОГО ЖАРА (ВСТРОЕННАЯ)

РАЗРАБОТАН МПНП "СПОРТПРОЕКТ-1"  
ГЛАВНЫЙ ИНЖЕНЕР ПРЕДПРИЯТИЯ  
ГЛАВНЫЙ АРХИТЕКТОР ПРОЕКТА

*Маврин*  
*С.У.*

МАВРИН Д.А.  
СМИРНОВ Н.С.

© ГУП ЦПП, 2000

ПРОЕКТ УТВЕРЖДЕН ГОСКОМАРХИТЕКТУРЫ  
ПРИКАЗ 282 ОТ 28 ДЕКАБРЯ 1990 ГОДА  
РАБОЧАЯ ДОКУМЕНТАЦИЯ ВВЕДЕНА В ДЕЙСТВИЕ  
МПНП "СПОРТПРОЕКТ-1" ПРИКАЗ № 30 ОТ 22 АПРЕЛЯ 1992 Г.

					ПРИВЯЗАН	
ИНВ.№						

ЛИСТ	НАИМЕНОВАНИЕ	ПРИМЕЧ.
	СОДЕРЖАНИЕ АЛЬБОМА	2
ВЕДОМОСТЬ ЧЕРТЕЖЕЙ ОСНОВНОГО КОМПЛЕКТА МАРКИ АР		
АР-1	ОБЩИЕ ДАННЫЕ ( НАЧАЛО )	3
АР-2	ОБЩИЕ ДАННЫЕ ( ПРОДОЛЖЕНИЕ )	4
АР-3	ОБЩИЕ ДАННЫЕ ( ПРОДОЛЖЕНИЕ )	5
АР-4	ОБЩИЕ ДАННЫЕ ( ОКОНЧАНИЕ )	6
АР-5	ЭКСПЛИКАЦИЯ ПОМЕЩЕНИЙ	7
АР-6	ПЛАН НА ОТМ. 0.000 В ОСЯХ 1-6 ÷ А-И, ЭКСПЛИКАЦИЯ ПОЛОВ ( НАЧАЛО )	8
АР-7	ПЛАН НА ОТМ. 0.000 В ОСЯХ 1-6 ÷ И-Т	9
АР-8	ПЛАН НА ОТМ. 0.000 В ОСЯХ 3-5 ÷ Т-Ю, ЭКСПЛИКАЦИЯ ПОЛОВ (ОКОНЧАНИЕ)	10
АР-9	ПЛАН НА ОТМ. 0.000 В ОСЯХ 6-12 ÷ В-Н, СПЕЦИФИКАЦИЯ ОТВЕРСТИЙ ( НАЧАЛО )	11
АР-10	ПЛАН НА ОТМ. 0.000 В ОСЯХ 6-13 ÷ Л-Т, СПЕЦИФИКАЦИЯ ОТВЕРСТИЙ (ПРОДОЛЖЕНИЕ), СПЕЦИФИКАЦИЯ ПОДОКОННЫХ ДОСОК	12
АР-11	ПЛАН НА ОТМ. 0.000 В ОСЯХ 5-12 ÷ Т-Ю, СПЕЦИФИКАЦИЯ ОТВЕРСТИЙ (ОКОНЧАНИЕ)	13
АР-12	ПЛАН НА ОТМ. 0.000 В ОСЯХ 12-16 ÷ Ж-Т	14
АР-13	ПЛАН НА ОТМ. 0.000 В ОСЯХ 12-16 ÷ Р-Ш	15
АР-14	ПЛАН НА ОТМ. 3.300 В ОСЯХ 1-4 ÷ И-У, 11-12 ÷ Т-Ц	16
АР-15	ПЛАН ФОНАРЕЙ Ф-1 ÷ Ф-4, СЕЧЕНИЯ 1-1 ÷ 4-4	17
АР-16	ФРАГМЕНТЫ ПЛАНОВ 1, 2, 3	18
АР-17	ФРАГМЕНТЫ ПЛАНОВ 4, 5, 6, 7, 8	19
АР-18	ФРАГМЕНТ ПЛАНА 9; КАБИНА ДЛЯ ПЕРИОДЕВАНИЯ ИНВАЛИДОВ; УЗЕЛ ОПОРНОГО ПОРУЧНЯ; СПЕЦИФИКАЦИЯ ЭЛЕМЕНТОВ ОПОРНОГО ПОРУЧНЯ	20
АР-19	ФРАГМЕНТЫ; РАЗРЕЗЫ И СПЕЦИФИКАЦИЯ ОБОРУДОВАНИЯ ДЛЯ БЛОКА САМУЗЛА С ДУШЕВОЙ; САМУЗЛА; КАБИНЫ ДЛЯ ПЕРИОДЕВАНИЯ И ДУШЕВОЙ В ВСЖ-4 ДЛЯ ИНВАЛИДОВ	21
АР-20	ПЛАН ПОДВЕСНОГО ПОТОЛКА	22
АР-21	СХЕМА РАЗМЕЩЕНИЯ ГИПСОВЕТОННЫХ ПЕРЕГОРОДОК И ПЕРЕМЫЧЕК В ОСЯХ 1-12 ÷ А-Т	23
АР-22	СХЕМА РАЗМЕЩЕНИЯ ГИПСОВЕТОННЫХ ПЕРЕГОРОДОК И ПЕРЕМЫЧЕК В ОСЯХ 3-12 ÷ Т-Ю, СПЕЦИФИКАЦИЯ ГИПСОВЕТОННЫХ ПЕРЕГОРОДОК	24
АР-23	ВЕДОМОСТЬ ПЕРЕМЫЧЕК, СПЕЦИФИКАЦИЯ ПЕРЕМЫЧЕК	25
АР-24	ВЕДОМОСТЬ ПЕРЕМЫЧЕК, СПЕЦИФИКАЦИЯ ПЕРЕМЫЧЕК (ПРОДОЛЖЕНИЕ)	26
АР-25	СХЕМА РАЗМЕЩЕНИЯ ПЕРЕМЫЧЕК НА ОТМ. 3.300; ВЕДОМОСТЬ ПРОЕМОВ ДВЕРЕЙ СПЕЦИФИКАЦИЯ ЭЛЕМЕНТОВ ЗАПОЛНЕНИЯ ПРОЕМОВ; СПЕЦИФИКАЦИЯ БЕНТ. РЕШЕТКИ	27
АР-26	СПЕЦИФИКАЦИЯ ПЕРЕМЫЧЕК (ОКОНЧАНИЕ); ПЛАН РАССТАНОВКИ ГАРДЕРОВОГО ОБОРУДОВАНИЯ; СПЕЦИФИКАЦИЯ ГАРДЕРОВОГО ОБОРУДОВАНИЯ; ВЕДОМОСТЬ ОТДЕЛКИ	28
АР-27	ФРАГМЕНТ ЗИМНЕГО САДА 1; СЕЧЕНИЯ 1-1, 2-2; СПЕЦИФИКАЦИЯ МЕБЕЛИ	29
АР-28	ФРАГМЕНТЫ ЗИМНЕГО САДА 2, 3, 4	30
АР-29	СХЕМА РАЗМЕЩЕНИЯ МЕБЕЛИ	31
АР-30	СПЕЦИФИКАЦИЯ ЭЛЕМЕНТОВ КРОВЛИ; ПЛАН КРОВЛИ В ОСЯХ 3-12 ÷ Т-Ю, 12-16 ÷ Ж-Ш	32
АР-31	ПЛАН КРОВЛИ В ОСЯХ 1-12 ÷ А-Т	33
АР-32	РАЗРЕЗЫ 1-1, 5-5	34
АР-33	РАЗРЕЗ 2-2	35
АР-34	РАЗРЕЗ 3-3	36
АР-35	РАЗРЕЗ 4-4	37
АР-36	РАЗРЕЗ 6-6, 6-6	38
АР-37	РАЗРЕЗ 7-7	39
АР-38	ФАСАД В ОСЯХ 1÷16	40
АР-39	ФАСАД В ОСЯХ Ю÷А	41
АР-40	ФАСАД В ОСЯХ 16÷1	42
АР-41	ФАСАД В ОСЯХ А÷Ю	43

ЛИСТ	НАИМЕНОВАНИЕ	ПРИМЕЧ.
АР-42	ФАСАДЫ В ОСЯХ А÷Ж, Ж÷А; ФРАГМЕНТ ГЛАВНОГО ВХОДА	44
ВЕДОМОСТЬ ЧЕРТЕЖЕЙ ОСНОВНОГО КОМПЛЕКТА МАРКИ ТХМ		
1	ОБЩИЕ ДАННЫЕ	45
2	СХЕМА РАЗМЕЩЕНИЯ ОБОРУДОВАНИЯ И МЕБЕЛИ, ФРАГМЕНТЫ ПЛАНА В ОСЯХ 3-5 - Т-Ю, 6-8 - П-Т, 6 - В-Д	46
3	СХЕМА РАЗМЕЩЕНИЯ ОБОРУДОВАНИЯ И МЕБЕЛИ, ФРАГМЕНТ ПЛАНА В ОСЯХ 5-12 - Т-Ю	47
4	СХЕМА РАЗМЕЩЕНИЯ ОБОРУДОВАНИЯ И МЕБЕЛИ, ФРАГМЕНТ ПЛАНА В ОСЯХ 12-16 - Р-Ш	48
5	СХЕМА РАЗМЕЩЕНИЯ ОБОРУДОВАНИЯ И МЕБЕЛИ, ФРАГМЕНТ ПЛАНА В ОСЯХ 13-16 - Ж-Т	49
ВЕДОМОСТЬ ЧЕРТЕЖЕЙ ОСНОВНОГО КОМПЛЕКТА МАРКИ ТХП		
1	РАССТАНОВКА ТЕХНОЛОГИЧЕСКОГО ОБОРУДОВАНИЯ	50
2	МОНТАЖНЫЙ ПЛАН ПРИВЯЗКИ КОММУНИКАЦИЙ К ОБОРУДОВАНИЮ	51
ВЕДОМОСТЬ ЧЕРТЕЖЕЙ ОСНОВНОГО КОМПЛЕКТА МАРКИ ТХ		
1	ОБЩИЕ ДАННЫЕ	52
2	ЗАЛ ОФП. ПЛАН РАССТАНОВКИ СПОРТИВНОГО ОБОРУДОВАНИЯ, МЕБЕЛИ, СЕЧЕНИЯ	53
3	ПЛАНЫ РАССТАНОВКИ СПОРТИВНОГО ОБОРУДОВАНИЯ, МЕБЕЛИ, СЕЧЕНИЯ	54
4	СПОРТИВНЫЕ ЗАЛЫ. УЗЛЫ КРЕПЛЕНИЯ ОБОРУДОВАНИЯ. ЗЕРКАЛО	55

ВЕДОМОСТЬ ОСНОВНЫХ КОМПЛЕКТОВ

ОБОЗНАЧЕНИЕ	НАИМЕНОВАНИЕ РАЗДЕЛОВ ПРОЕКТА	ПРИМЕЧ.
АРО	АРХИТЕКТУРНЫЕ РЕШЕНИЯ НИЖЕ ОТМ. 0.000	
АР	АРХИТЕКТУРНЫЕ РЕШЕНИЯ НАДЗЕМНОЙ ЧАСТИ ЗДАНИЯ	
КЖО	КОНСТРУКЦИИ ЖЕЛЕЗОБЕТОННЫЕ НИЖЕ ОТМ. 0.000	
КЖ	КОНСТРУКЦИИ ЖЕЛЕЗОБЕТОННЫЕ НАДЗЕМНОЙ ЧАСТИ ЗДАНИЯ	
КМ	КОНСТРУКЦИИ МЕТАЛЛИЧЕСКИЕ	
КМ1	КОНСТРУКЦИИ АЛЮМИНИЕВЫЕ ( ВИТРАЖИ )	
ОВ	ОТОПЛЕНИЕ И ВЕНТИЛЯЦИЯ	
ВК	ВНУТРЕННИЕ ВОДОСНАБЖЕНИЕ И КАНАЛИЗАЦИЯ	
ЭЛ	ЭЛЕКТРООБОРУДОВАНИЕ	
А	АВТОМАТИЗАЦИЯ ОТОПИТЕЛЬНЫХ И ВЕНТИЛЯЦИОННЫХ СИСТЕМ	
СС	СВЯЗЬ И СИГНАЛИЗАЦИЯ	
ОПС	ПОЖАРНАЯ СИГНАЛИЗАЦИЯ	
ТХ	СПОРТИВНАЯ ТЕХНОЛОГИЯ	
ТХМ	МЕДИЦИНСКАЯ ТЕХНОЛОГИЯ	
ТХП	ПИЩЕВАЯ ТЕХНОЛОГИЯ	

ВЕДОМОСТЬ ЧЕРТЕЖЕЙ ОСНОВНОГО КОМПЛЕКТА МАРКИ АР

ЛИСТ	НАИМЕНОВАНИЕ	ПРИМЕЧ.
АР-1	ОБЩИЕ ДАННЫЕ ( НАЧАЛО )	
АР-2	ОБЩИЕ ДАННЫЕ ( ПРОДОЛЖЕНИЕ )	
АР-3	ОБЩИЕ ДАННЫЕ ( ПРОДОЛЖЕНИЕ )	
АР-4	ОБЩИЕ ДАННЫЕ ( ОКОНЧАНИЕ )	
АР-5	ЭКСПЛИКАЦИЯ ПОМЕЩЕНИЙ	
АР-6	ПЛАН НА ОТМ. 0.000 В ОСЯХ 1-6 ÷ А-И, ЭКСПЛИКАЦИЯ ПОЛОВ ( НАЧАЛО )	
АР-7	ПЛАН НА ОТМ. 0.000 В ОСЯХ 1-6 ÷ И-Т	
АР-8	ПЛАН НА ОТМ. 0.000 В ОСЯХ 3-5 ÷ Т-Ю, ЭКСПЛИКАЦИЯ ПОЛОВ (ОКОНЧАНИЕ)	
АР-9	ПЛАН НА ОТМ. 0.000 В ОСЯХ 6-12 ÷ В-Н, СПЕЦИФИКАЦИЯ ОТВЕРСТИЙ ( НАЧАЛО )	
АР-10	ПЛАН НА ОТМ. 0.000 В ОСЯХ 6-13 ÷ Л-Т, СПЕЦИФИКАЦИЯ ОТВЕРСТИЙ (ПРОДОЛЖЕНИЕ), СПЕЦИФИКАЦИЯ ПОДКОННЫХ ДОСОК	
АР-11	ПЛАН НА ОТМ. 0.000 В ОСЯХ 5-12 ÷ Т-Ю, СПЕЦИФИКАЦИЯ ОТВЕРСТИЙ (ОКОНЧАНИЕ)	
АР-12	ПЛАН НА ОТМ. 0.000 В ОСЯХ 12-16 ÷ Ж-Т	
АР-13	ПЛАН НА ОТМ. 0.000 В ОСЯХ 12-16 ÷ Р-Ш	
АР-14	ПЛАН НА ОТМ. 3.300 В ОСЯХ 1-4 ÷ И-У, 11-12 ÷ Т-Ц	
АР-15	ПЛАН ФОНАРЕЙ Ф-1 ÷ Ф-4, СЕЧЕНИЯ 1-1 ÷ 4-4	
АР-16	ФРАГМЕНТЫ ПЛАНОВ 1, 2, 3	
АР-17	ФРАГМЕНТЫ ПЛАНОВ 4, 5, 6, 7, 8	
АР-18	ФРАГМЕНТ ПЛАНА 9; КАБИНА ДЛЯ ПЕРЕОДЕВАНИЯ ИНВАЛИДОВ; УЗЕЛ ОПОРНОГО ПОРУЧНЯ; СПЕЦИФИКАЦИЯ ЭЛЕМЕНТОВ ОПОРНОГО ПОРУЧНЯ	
АР-19	ФРАГМЕНТЫ, РАЗРЕЗЫ И СПЕЦИФИКАЦИЯ ОБОРУДОВАНИЯ ДЛЯ БЛОКА САМУЗЛА С ДУШЕВОЙ; САМУЗЛА; КАБИНЫ ДЛЯ ПЕРЕОДЕВАНИЯ И ДУШЕВОЙ В БСЖ-4 ДЛЯ ИНВАЛИДОВ	
АР-20	ПЛАН ПОДВЕСНОГО ПОТОЛКА	
АР-21	СХЕМА РАЗМЕЩЕНИЯ ГИПСОБЕТОННЫХ ПЕРЕГОРОДОК И ПЕРЕМЫЧЕК В ОСЯХ 1-12 ÷ А-Т	
АР-22	СХЕМА РАЗМЕЩЕНИЯ ГИПСОБЕТОННЫХ ПЕРЕГОРОДОК И ПЕРЕМЫЧЕК В ОСЯХ 3-12 ÷ Т-Ю, СПЕЦИФИКАЦИЯ ГИПСОБЕТОННЫХ ПЕРЕГОРОДОК	
АР-23	ВЕДОМОСТЬ ПЕРЕМЫЧЕК; СПЕЦИФИКАЦИЯ ПЕРЕМЫЧЕК	
АР-24	ВЕДОМОСТЬ ПЕРЕМЫЧЕК; СПЕЦИФИКАЦИЯ ПЕРЕМЫЧЕК (ПРОДОЛЖЕНИЕ)	
АР-25	СХЕМА РАЗМЕЩЕНИЯ ПЕРЕМЫЧЕК НА ОТМ. 3.300, ВЕДОМОСТЬ ПРОЕМОВ ДВЕРЕЙ СПЕЦИФИКАЦИЯ ЭЛЕМЕНТОВ ЗАПОЛНЕНИЯ ПРОЕМОВ, СПЕЦИФИКАЦИЯ ВЕНТ. РЕШЕТКИ	
АР-26	СПЕЦИФИКАЦИЯ ПЕРЕМЫЧЕК (ОКОНЧАНИЕ); ПЛАН РАССТАНОВКИ ГАРДЕРОВОГО ОБОРУДОВАНИЯ; СПЕЦИФИКАЦИЯ ГАРДЕРОВОГО ОБОРУДОВАНИЯ, ВЕДОМОСТЬ ОТДЕЛКИ	
АР-27	ФРАГМЕНТ ЗИМНЕГО САДА 1, СЕЧЕНИЯ 1-1, 2-2, СПЕЦИФИКАЦИЯ МЕБЕЛИ	
АР-28	ФРАГМЕНТЫ ЗИМНЕГО САДА 2, 3, 4	
АР-29	СХЕМА РАЗМЕЩЕНИЯ МЕБЕЛИ	
АР-30	СПЕЦИФИКАЦИЯ ЭЛЕМЕНТОВ КРОВЛИ, ПЛАН КРОВЛИ В ОСЯХ 3-12 ÷ Т-Ю, 12-16 ÷ Ж-Ш	
АР-31	ПЛАН КРОВЛИ В ОСЯХ 1-12 ÷ А-Т	
АР-32	РАЗРЕЗЫ 1-1, 5-5	
АР-33	РАЗРЕЗ 2-2	
АР-34	РАЗРЕЗ 3-3	
АР-35	РАЗРЕЗ 4-4	
АР-36	РАЗРЕЗ 6-6, 8-8	
АР-37	РАЗРЕЗ 7-7	
АР-38	ФАСАД В ОСЯХ 1-16	
АР-39	ФАСАД В ОСЯХ Ю-А	
АР-40	ФАСАД В ОСЯХ 16-1	
АР-41	ФАСАД В ОСЯХ А-Ю	
АР-42	ФАСАДЫ В ОСЯХ А-Ж, Ж-А; ФРАГМЕНТ ГЛАВНОГО ВХОДА	

ПРОЕКТ РАЗРАБОТАН В СООТВЕТСТВИИ С ДЕЙСТВУЮЩИМИ НОРМАМИ И ПРАВИЛАМИ И ПРЕДУСМАТРИВАЕТ МЕРОПРИЯТИЯ, ОБЕСПЕЧИВАЮЩИЕ ВЗРЫВНУЮ, ВЗРЫВОПОЖАРНУЮ И ПОЖАРНУЮ БЕЗОПАСНОСТЬ ПРИ ЭКСПЛУАТАЦИИ ЗДАНИЯ.  
 ГЛАВНЫЙ АРХИТЕКТОР ПРОЕКТА *С.С.* СМИРНОВ Н.С.

ТАБЛИЦА ТОЛЩИН СТЕН

ИНД. СЕЧ.	РАЗМЕР ММ ДЛЯ Т °С			ПРИМЕЧАНИЯ
	-20 °С	-30 °С	-40 °С	
а	510	640	770	БАСЕЙН ПО ОСЯМ Ю (М/О 5-12); 12 (М/О Ц-Ю)
	380	380	510	
б	450	580	710	БАСЕЙН ПО ОСЯМ 5 (М/О Ц-Ю); Ш (М/О 5-10); 10 (М/О Ш-Т); Ц (М/О 10-11)
	320	320	450	
с	260	260	390	
д	190	190	320	
е	510	510	640	
g	270	270	400	

СВОДНАЯ ТАБЛИЦА ТРЕБУЕМЫХ ТОЛЩИН УТЕПЛИТЕЛЯ

ВИД УТЕПЛИТЕЛЯ	НАИМЕНОВАНИЯ ПОМЕЩЕНИЙ	ОБЪЕМ МАССА КГ/М³	КОЭФФ. ТЕПЛОПР	ТОЛЩИНА УТЕПЛИТЕЛЯ В ММ ПРИ Т °С НАР. ВОЗДУХА		
				-20 °С	-30 °С	-40 °С
ПЛИТЫ ЯЧЕЙСТЫЕ ПЕНОБЕТОННЫЕ γ=400 КГ/М³ ПО ЖЕЛЕЗОБЕТОННЫМ ПЛИТАМ ПОКРЫТИЯ	АДМИНИСТРАТИВНЫЕ МЕДИКО-ВОССТАНОВИТЕЛЬНЫЕ ПОМЕЩЕНИЯ	400	0,13	120	160	200
	РАЗДЕВАЛЬНЫЕ ДУШЕВЫЕ, ЗАЛ БАСЕЙНА	-/-	-/-	180	220	280
	СПОРТИВНЫЕ ЗАЛЫ	-/-	-/-	100	140	180

ПРИВЯЗАН			
ТП 294-8-34.92 АР			
физкультурно-оздоровительный центр (со стенами из кирпича)			
ГАП	Смирнов		Стадия
ГИП	Каледина		Лист
вед. арх.	Талызина		Листов
исполнил	Пырикова		Р
проверил	Талызина		1
н.контр.	Романова		42
ОБЩИЕ ДАННЫЕ ( НАЧАЛО )			МТИП „СПОРТПРОЕКТ - 1“ г. Москва

АЛБЪОМ

ИНВ. N ЛОДЛ. Подпись и дата. Взам. инв. N

**АРХИТЕКТУРНО-ПЛАНИРОВОЧНЫЕ РЕШЕНИЯ.**

Одноэтажное разновысокое с выступающими объемами спортивных залов здание состоит из четырех функциональных зон: центральной, физкультурно - оздоровительной, водно-оздоровительной, медико-восстановительной.

Центральная зона включает в себя: главный вход с пандусами (уклон-75%), вестибюль с гардеробом верхней одежды, место для замены инвалидных колясок, информационно-кассовый узел, зимний сад, бар-буфет на 50 мест (в том числе - 15 для инвалидов на колясках), зал игровых автоматов, бильярдную, вспомогательные и административные помещения. Коммуникационные пути спроектированы в системе свободных путей и наделены опорными качествами вдоль свободного периметра стен помещений для инвалидов пользующихся колясками.

Вестибюль, зимний сад, обеденный зал буфета имеет верхнее естественное освещение и являются зонами неформального общения населения, а также психологической, социальной, реабилитации инвалидов.

Физкультурно-оздоровительная зона включает в себя: залы - ОФП 24x24м при необходимости разделяющийся сетчатой перегородкой; настольных игр, аэробики и гимнастики, тренажерный для индивидуальной силовой подготовки; 6 раздевалок с душевыми и индивидуальными кабинами для переодевания инвалидов; сантехническими кабинами для инвалидов оборудованные умывальником, унитазом, душевой сеткой и дополнительными устройствами позволяющими инвалиду самостоятельно пользоваться сантехническими приборами; тренерские. Система "свободного пути" позволяет использовать раздевалки для всех спортивных залов. Эвакуация из залов обеспечивается непосредственно на улицу.

Водно-оздоровительная зона включает в себя: бассейн с зеркалом воды 200м2 (с тобоганами; пандусом для инвалидов с колясками, гидромассажем, местами для отдыха на обходных дорожках) для занятий групп оздоровительного плавания, академических занятий групп школьников; Раздевалки с индивидуальными кабинами для переодевания инвалидов; инструкторские, помещение первой медицинской помощи; 4 группы водно-восстановительных помещений с микробассейнами и банями сухого жара (одна для обслуживания инвалидов, имеет выход на обходную дорожку бассейна).

Медико-восстановительная зона включает в себя: врачебные, лечебно-оздоровительные кабинеты, зал ЛФК с раздевальными и душевыми.

Технические помещения размещаются в подвалах, две вытяжные венткамеры на отметке 3.30. Выход на кровлю основных объемов осуществляется по пожарным лестницам.

В настоящем проекте приняты увеличенные площади помещений, коридоров в связи со спецификой пребывания и передвижения инвалидов с поражением опорно-двигательного аппарата, что отвечает требованиям типовых материалов 290-09-9.87 "Технологические схемы физкультурно-спортивных сооружений для занятий инвалидов"; СНИП 2.08.02-89 "Общественные здания и сооружения"; СНИП 2.09.04-87 "Административные и бытовые здания".

**НАРУЖНАЯ И ВНУТРЕННЯЯ ОТДЕЛКА.**

Наружные поверхности стен выполняются из лицевого керамического кирпича с расшивкой швов.

Цоколь здания до отметки 0.000 облицовывается керамической морозостойкой фасадной плиткой темных насыщенных тонов.

Площадка главного входа из мозаичного бетона М200. Входные двери главных входов алюминиевые, остальные деревянные.

Окна комплекса (за исключением бассейна) - алюминиевые, для температуры наружного воздуха -20°, -30° - двойные; для температуры наружного воздуха -40°С - тройные, со стеклопакетом с наружной стороны по серии 1.236.4-8 вып.1 и 3.

Окна в бассейне - алюминиевые. Для температуры наружного воздуха -20°, -30°, -40°С - тройные со стеклопакетом с наружной стороны по серии 1.236.4-8 вып. 1,3.

Кровля рулонная

Подвесные потолки в коридорах в местах прокладки коммуникаций, в центральной части комплекса - алюминиевые.

Отделка помещений предусмотрена в соответствии с их назначением и приведена в ведомости отделочных работ - лицевой кирпич, масляная краска В-27 по штукатурке, глазурованная плитка.

Колерная ведомость интерьеров составляется при привязке проекта. Рекомендуется окраска светлыми тонами.

Во внутренней отделке вестибюля, зимнего сада, ожидающей медицинской зоны, коридоров физкультурно-оздоровительной и водно-восстановительной зон применен лицевой кирпич с тщательной глубиной (2 см.) расшивкой швов.

Полы - мозаичные, керамические, линолеум, рейка, паркет, цементные.

**ПРОТИВОПОЖАРНЫЕ МЕРОПРИЯТИЯ.**

Коридоры разделены противоподными дверями. Все лестничные клетки имеют выход на улицу и оборудованы противоподными дверями. Подвалы имеют по два эвакуационных выхода. Все спортивные залы имеют выход непосредственно на улицу.

Сооружения, загрязняющие атмосферу, почву или грунтовые воды при функционировании физкультурно-оздоровительного центра - отсутствуют.

Здание оборудуется всеми видами инженерных систем: отоплением, вентиляцией, холодным и горячим водоснабжением, канализацией, электричеством, радиовещанием и телефонизацией.

Водоотвод наружный со сбросом воды на отмостку.

**ВЕДОМОСТЬ ССЫЛОЧНЫХ И ПРИЛАГАЕМЫХ ДОКУМЕНТОВ**

ОБОЗНАЧЕНИЕ	НАИМЕНОВАНИЕ	ПРИМЕЧ.
<b>ССЫЛОЧНЫЕ ДОКУМЕНТЫ</b>		
СЕРИЯ 1.136.1-13 вып.1	ПЛИТЫ ПОДОКОННЫЕ ДЛЯ ЖИЛЫХ И ОБЩЕСТВЕННЫХ ЗДАНИЙ	
СЕРИЯ 1.136-10	ДВЕРИ ДЕРЕВЯННЫЕ ВНУТРЕННИЕ ДЛЯ ЖИЛЫХ И ОБЩЕСТВЕННЫХ ЗДАНИЙ	
СЕРИЯ 1.136.5-19	ДВЕРИ ДЕРЕВЯННЫЕ НАРУЖНЫЕ ДЛЯ ЖИЛЫХ И ОБЩЕСТВЕННЫХ ЗДАНИЙ	
СЕРИЯ 1.236.4-8	ОКНА И БАЛКОННЫЕ ДВЕРИ ИЗ АЛЮМИНИЕВЫХ СПЛАВОВ ДЛЯ ОБЩЕСТВЕННЫХ ЗДАНИЙ	
СЕРИЯ 1.236-5 вып.2	ПРОТИВОПОЖАРНЫЕ ДВЕРИ ДЛЯ ОБЩЕСТВЕННЫХ ЗДАНИЙ	
СЕРИЯ 1.038.1-1 вып. 1	ПЕРЕМЫЧКИ ЖЕЛЕЗОБЕТОННЫЕ ДЛЯ ЗДАНИЙ С КИРПИЧНЫМИ СТЕНАМИ	
СЕРИЯ 5.904-50 вып.0	РЕШЕТКИ ВЕНТИЛЯЦИОННЫЕ РЕГУЛИРУЕМЫЕ ТИПА РЕ	
СЕРИЯ 1.245.4-5 вып.1	ПОТОЛКИ ПОДВЕСНЫЕ ИЗ АЛЮМИНИЕВЫХ СПЛАВОВ	
СЕРИЯ 2.260-1	ДЕТАЛИ ПОКРЫТИЙ ОБЩЕСТВЕННЫХ ЗДАНИЙ	
СЕРИЯ 2.244-1	ДЕТАЛИ ПОЛОВ ОБЩЕСТВЕННЫХ ЗДАНИЙ	
СЕРИЯ 1.231.9-7 вып.1	ПАНЕЛИ ПЕРЕГОРОДОК ГИПСОБЕТОННЫЕ	
СЕРИЯ 2.210-1 вып.4	ДЕТАЛИ ЦОКОЛЯ И СТЕН ПОДВАЛА ОБЩЕСТВЕННЫХ ЗДАНИЙ	
СЕРИЯ 1.271-4 в.6, в.7	ВСТРОЕННО-ПРИСТРОЕННОЕ И СТАЦИОНАРНОЕ ОБОРУДОВАНИЕ ДЛЯ ПРЕДП. ОБЩЕСТВЕННОГО ПИТАНИЯ	
ГОСТ 13996-84*	ПЛИТКИ КЕРАМИЧЕСКИЕ ФАСАДНЫЕ И КОВРЫ ИЗ НИХ	
ГОСТ 7484-78	КИРПИЧ И КАМНИ КЕРАМИЧЕСКИЕ ЛИЦЕВЫЕ	
<b>ПРИЛАГАЕМЫЕ ДОКУМЕНТЫ</b>		
АР СО	СПЕЦИФИКАЦИИ ОБОРУДОВАНИЯ	
АР ВМ	ВЕДОМОСТИ ПОТРЕБНОСТИ В МАТЕРИАЛАХ	

**ВЕДОМОСТЬ ПРИМЕНЕННЫХ ДОКУМЕНТОВ**

ОБОЗНАЧЕНИЕ	НАИМЕНОВАНИЕ	ПРИМЕЧ.
Т.П. 284-4-48	БАНЯ СУХОГО ЖАРА ( ВСТРОЕННАЯ )	

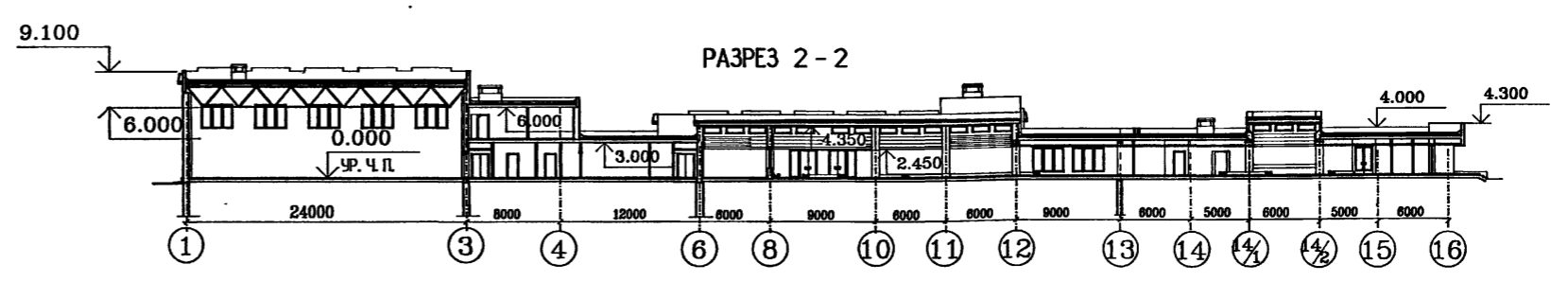
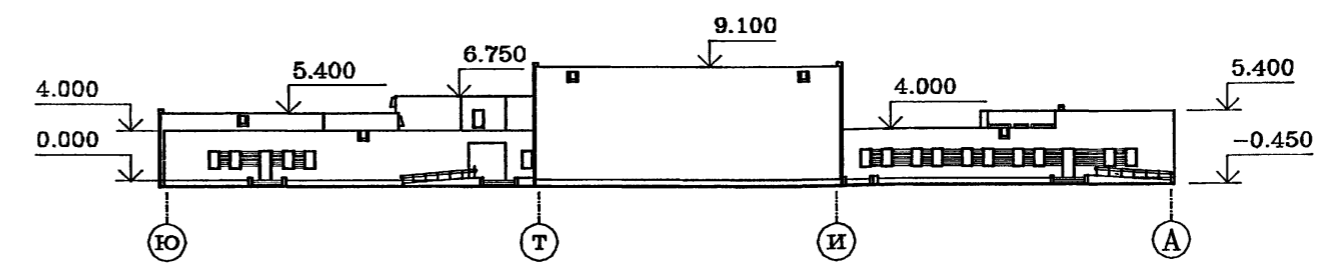
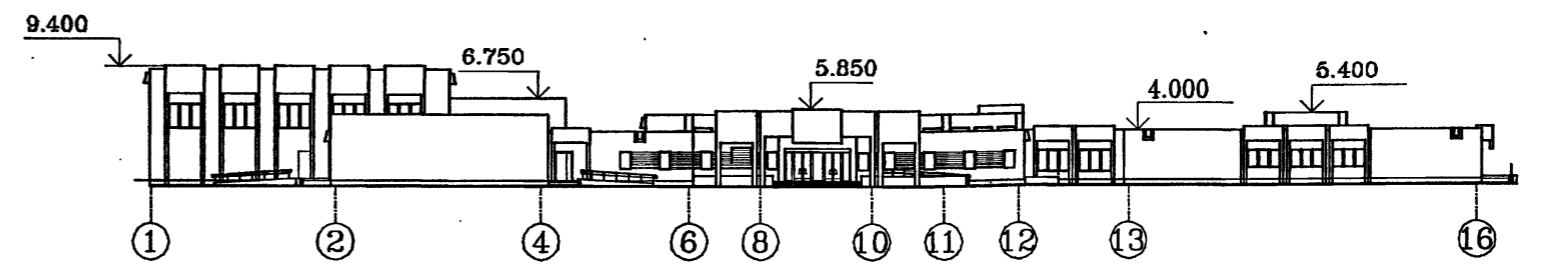
		ТП 294-8-34.92		АР	
		физкультурно-оздоровительный центр (со стенами из кирпича)			
Привязан		ГАП Смирнов	ГИП Каледина	вед.арх. Тальзина	исполнил Пырикова
		проверил Тальзина	н.контр. Романова		
		ИНВ. N подл.		ТАБЛИЦА	
				Стадия	Лист
				Р	2
		ОБЩИЕ ДАННЫЕ (ПРОДОЛЖЕНИЕ)		МТИП „СПОРТПРОЕКТ - 1“ г.Москва	

### ВЕДОМОСТЬ СПЕЦИФИКАЦИЙ

ЛИСТ	НАИМЕНОВАНИЕ	ПРИМЕЧ.
АР-6	ЭКСПЛИКАЦИЯ ПОЛОВ ( НАЧАЛО )	
АР-8	ЭКСПЛИКАЦИЯ ПОЛОВ ( ОКОНЧАНИЕ )	
АР-9	СПЕЦИФИКАЦИЯ ОТВЕРСТИЙ ( НАЧАЛО )	
АР-10	СПЕЦИФИКАЦИЯ ОТВЕРСТИЙ ( ПРОДОЛЖЕНИЕ ), СПЕЦИФИКАЦИЯ ПОДКОННЫХ ДОСОК	
АР-11	СПЕЦИФИКАЦИЯ ОТВЕРСТИЙ ( ОКОНЧАНИЕ )	
АР-18	СПЕЦИФИКАЦИЯ ЭЛЕМЕНТОВ ОПОРНОГО ПОРУЧНЯ	
АР-19	СПЕЦИФИКАЦИЯ ОБОРУДОВАНИЯ ДЛЯ ВЛОКА САНУЗЛА С ДУШЕВОЙ, САНУЗЛА, КАБИНЫ ДЛЯ ПЕРЕОДЕВАНИЯ И ДУШЕВОЙ В ВСЖ-4 ДЛЯ ИНВАЛИДОВ	
АР-22	СПЕЦИФИКАЦИЯ ГИПСОБЕТОННЫХ ПЕРЕГОРОДОК	
АР-23	ВЕДОМОСТЬ ПЕРЕМЫЧЕК, СПЕЦИФИКАЦИЯ ПЕРЕМЫЧЕК	
АР-24	ВЕДОМОСТЬ ПЕРЕМЫЧЕК, СПЕЦИФИКАЦИЯ ПЕРЕМЫЧЕК ( ПРОДОЛЖЕНИЕ )	
АР-25	ВЕДОМОСТЬ ПРОЕМОВ ПЕРЕЙ, СПЕЦИФИКАЦИЯ ЭЛЕМЕНТОВ ЗАПОЛНЕНИЯ ПРОЕМОВ, СПЕЦИФИКАЦИЯ ВЕНТ. РЕШЕТОК	
АР-26	СПЕЦИФИКАЦИЯ ПЕРЕМЫЧЕК ( ОКОНЧАНИЕ ), СПЕЦИФИКАЦИЯ ГАРДЕРОВНОГО ОБОРУДОВАНИЯ, ВЕДОМОСТЬ ОТДЕЛКИ	
АР-27	СПЕЦИФИКАЦИЯ МЕБЕЛИ	
АР-30	СПЕЦИФИКАЦИЯ ЭЛЕМЕНТОВ КРОВЛИ	

### ТЕХНИКО-ЭКОНОМИЧЕСКИЕ ПОКАЗАТЕЛИ

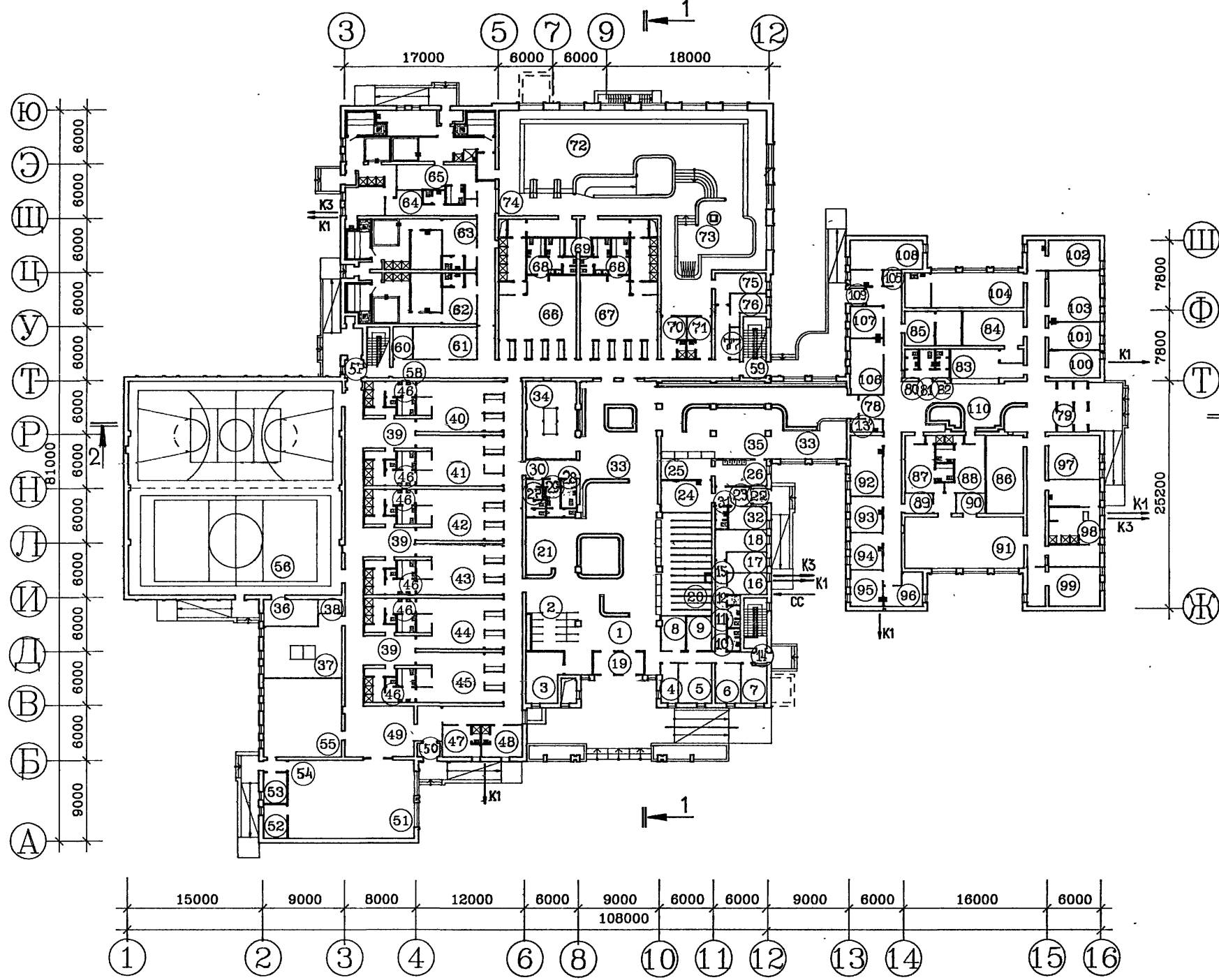
НАИМЕНОВАНИЕ ПОКАЗАТЕЛЕЙ	ЕДИН. ИЗМЕР.	ПО ПРОЕКТУ	ПО ПРИВЯЗКЕ
ПЛОЩАДЬ ЗАСТРОЙКИ	м <sup>2</sup>	5743,4	
В Т.Ч. ПЛОЩАДЬ КРЫЛЕЦ	м <sup>2</sup>	364,0	
СТРОИТЕЛЬНЫЙ ОБЪЕМ	м <sup>3</sup>	27604,0	
В Т.Ч. ОБЪЕМ ПОДВАЛА	м <sup>3</sup>	4136,3	
КОЛИЧЕСТВО РАСЧЕТНЫХ ЕДИНИЦ	м <sup>2</sup>	5551,57	
ПЛОЩАДЬ ОБЩАЯ	м <sup>2</sup>	5624,47	
ПЛОЩАДЬ ПОЛЕЗНАЯ	м <sup>2</sup>	5551,57	
ПЛОЩАДЬ НОРМИРУЕМАЯ	м <sup>2</sup>	3906,10	
$K_1 = \frac{\text{ПЛОЩАДЬ НОРМИРУЕМАЯ}}{\text{ПЛОЩАДЬ ПОЛЕЗНАЯ}}$		0,704	
$K_2 = \frac{\text{СТРОИТЕЛЬНЫЙ ОБЪЕМ}}{\text{ПЛОЩАДЬ НОРМИРУЕМАЯ}}$		7,07	
СТРОИТЕЛЬНЫЙ ОБЪЕМ НА РАСЧЕТНУЮ ЕДИНИЦУ	м <sup>3</sup>	4,97	
ПЛОЩАДЬ ОБЩАЯ НА РАСЧЕТНУЮ ЕДИНИЦУ	м <sup>2</sup>	1,01	
ПЛОЩАДЬ ПОЛЕЗНАЯ НА РАСЧЕТНУЮ ЕДИНИЦУ	м <sup>2</sup>	1,00	
ПЛОЩАДЬ НОРМИРУЕМАЯ НА РАСЧЕТНУЮ ЕДИНИЦУ	м <sup>2</sup>	0,704	
СМЕТНАЯ СТОИМОСТЬ СТРОИТЕЛЬСТВА	ТЫС.РУБ.	929,38 1482,29	
В ТОМ ЧИСЛЕ СМР	ТЫС.РУБ.	800,88 1249,37	
В ТОМ ЧИСЛЕ ОБОРУДОВАНИЯ	ТЫС.РУБ.	112,09 195,04	
хоз.питьевой водопровод хол. гор.	МЗ/СУТ	92,0	
БЫТОВАЯ КАНАЛИЗАЦИЯ	МЗ/СУТ	137,5	
ТЕПЛОСНАБЖЕНИЕ	ККАЛ/ЧАС	1874310	
ПОТРЕБЛЯЕМАЯ МОЩНОСТЬ	КВТ	175,0	



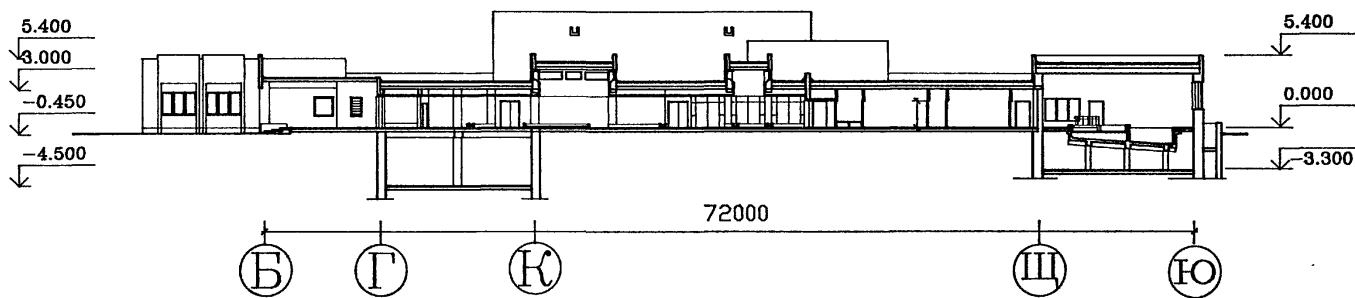
ПРИВЯЗАН		ГАП Смирнов	ГИП Каледина	вед. арх. Талызина	исполнил Пырикова	проверил Талызина	инв. N подл. Романова	ТП 294-8-34.92	АР	Стадия	Лист	Листов
								физкультурно-оздоровительный центр (со стенами из кирпича)				
								Р	3			
								ОБЩИЕ ДАННЫЕ (ПРОДОЛЖЕНИЕ)				
								МТИП „СПОРТПРОЕКТ - 1“ г.Москва				

ИВ. N ПОДЛ. Подпись и дата Взам. инв. N

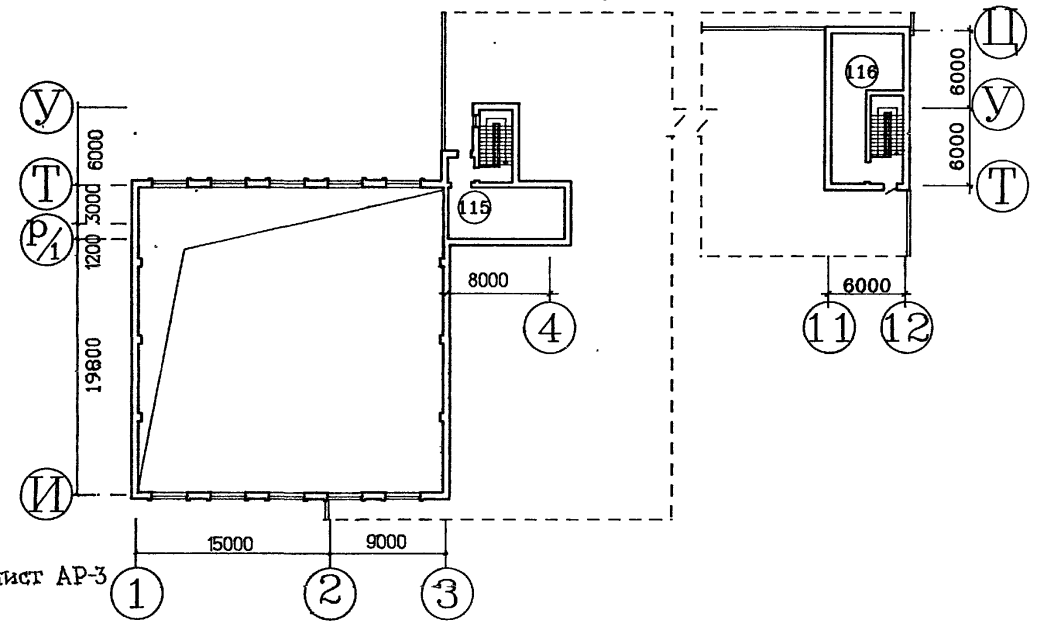
ПЛАН НА ОТМ. 0.000



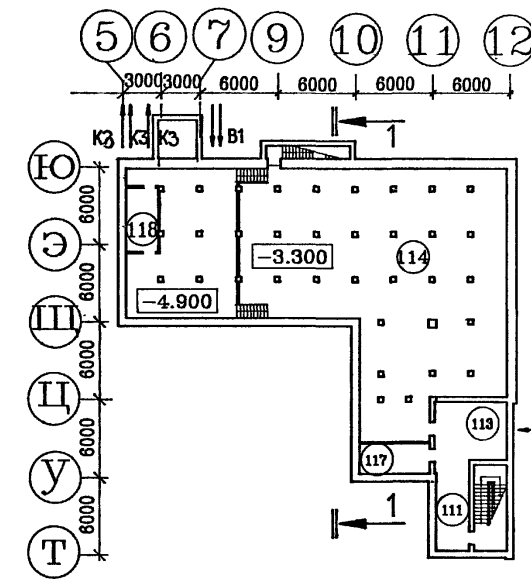
РАЗРЕЗ 1-1



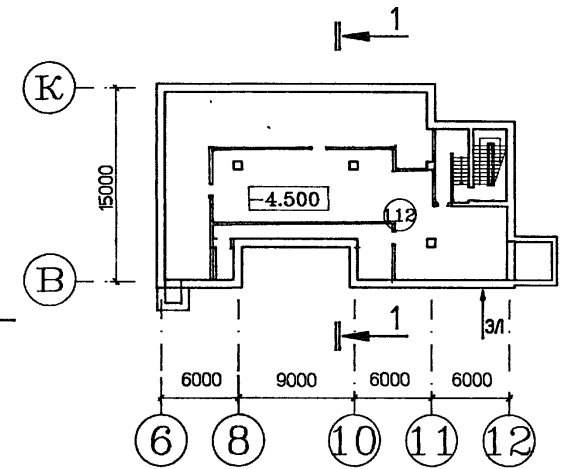
ПЛАН НА ОТМ. 3.300



ПЛАН ПОДВАЛА В ОСЯХ 5-12 ÷ Т-Ю



ПЛАН ПОДВАЛА В ОСЯХ 6-12 ÷ В-К



ИНВ. N ПОДЛ. Подпись и дата. Взам. инв. N

				ТП 294-8-34.92		АР			
				Физкультурно-оздоровительный центр (со стенами из кирпича)					
Привязан	ГАП	Смирнов	[Signature]	Стация	Лист	Листов			
	ГИП	Каледина					Р	4	
	вед. арх.	Талызина							
	исполнил	Пескина		ОБЩИЕ ДАННЫЕ (ОКОНЧАНИЕ)					
	проверил	Талызина					МТПП „СПОРТПРОЕКТ - 1“ г. Москва		
инв. N подл.		н. контр.	Романова						

номер по плану	наименование	ПЛОЩ м <sup>2</sup>	г		в		г		в		г			
			ТАМБУР	ПОДСОБНАЯ ДЛЯ ИНВАЛИДНЫХ КОЛЯСОК	ТАМБУР	КОРИДОР	ИНДИВИДУАЛЬНАЯ КАБИНА ДЛЯ ПЕРЕОДЕВАНИЯ ИНВАЛИДОВ	ТО ЖЕ	ДУШЕВАЯ	САН.УЗЕЛ С ДУШЕВОЙ ДЛЯ ИНВАЛИДОВ				
1	ВЕСТИБЮЛЬ	235.2	г	ТАМБУР	2.9	57	ТАМБУР	5.3	в	ИНДИВИДУАЛЬНАЯ КАБИНА ДЛЯ ПЕРЕОДЕВАНИЯ ИНВАЛИДОВ	3.5	в	ДУШЕВАЯ	1.9
2	КОЛЯСОЧНАЯ	24.3	г	ТАМБУР	2.9	а	ТАМБУР	1.9	б	РАЗДЕВАЛЬНАЯ	54.2	г	САН.УЗЕЛ С ДУШЕВОЙ ДЛЯ ИНВАЛИДОВ	4.0
3	МАСТЕРСКАЯ ДЛЯ МЕЛКОГО РЕМОНТА ИНВАЛИДНЫХ КОЛЯСОК	22.0	д	ПОДСОБНАЯ ДЛЯ ИНВАЛИДНЫХ КОЛЯСОК	3.4	б	РАЗДЕВАЛЬНАЯ	15.2	в	ИНДИВИДУАЛЬНАЯ КАБИНА ДЛЯ ПЕРЕОДЕВАНИЯ ИНВАЛИДОВ	3.5	89	ИНСТРУКТОРСКАЯ ЗАЛА ЛФК	7.0
4	ПОМЕЩЕНИЕ КАССЫ	8.3	42	РАЗДЕВАЛКА №3 ДЛЯ СПОРТИВНЫХ ЗАЛОВ (Ж)	51.8	в	САН.УЗЕЛ	3.5	г	ТО ЖЕ	3.5	90	ИНВЕНТАРНАЯ ЗАЛА ЛФК	7.0
5	ПОЖАРНЫЙ ПОСТ	16.3	а	РАЗДЕВАЛЬНАЯ	37.1	г	КОМНАТА ОТДЫХА	14.7	д	-----//-----	3.5	91	ЗАЛ ЛФК	75.2
6	ЭЛЕКТРОЩИТОВАЯ	12.3	б	ИНДИВИДУАЛЬНАЯ КАБИНА ДЛЯ ПЕРЕОДЕВАНИЯ ИНВАЛИДОВ	4.2	д	ТАМБУР-ПШЮЗ	4.2	е	-----//-----	3.5	92	КАБИНЕТ КОНСУЛЬТАНТА	23.9
7	ПУНКТ ОХРАНЫ ПОРЯДКА	12.2	в	ТО ЖЕ	4.2	е	ДУШЕВОЙ ЗАЛ С МИКРОБАССЕЙНОМ	2.2	68	САН.УЗЛЫ (2 ПШ.)	103.8	93	КАБИНЕТ ВРАЧА	14.1
8	ПОМЕЩЕНИЕ ТЕХНИЧЕСКОГО ПЕРСОНАЛА	10.5	г	ТАМБУР	2.9	ж	БАНЯ СУХОГО ЖАРА	13.0	а	ТАМБУР	2x7.4	94	КАБИНЕТ ВРАЧА	14.5
9	ВЕНТКАМЕРА N 5	10.5	д	ПОДСОБНАЯ ДЛЯ ИНВАЛИДНЫХ КОЛЯСОК	3.4	и	ТАМБУР	2.4	б	САН.УЗЕЛ	2x2.7	95	КАБИНЕТ ВРАЧА	14.4
10	САН.УЗЕЛ ПЕРСОНАЛА МУЖ.	3.3	43	РАЗДЕВАЛКА №4 ДЛЯ СПОРТИВНЫХ ЗАЛОВ (Ж)	51.8	63	БАНЯ СУХОГО ЖАРА N2	57.1	в	САН.КАБИНА С ДУШЕВОЙ ДЛЯ ИНВАЛИДОВ	2x4.0	96	КАБИНЕТ МЕД. СЕСТРЫ	13.5
11	САН.УЗЕЛ ПЕРСОНАЛА ЖЕН.	3.3	а	РАЗДЕВАЛЬНАЯ	37.1	а	ТАМБУР	1.9	г	ТО ЖЕ	2x4.0	97	МЕТОДИЧЕСКИЙ КАБИНЕТ	27.6
12	ПОМЕЩЕНИЕ УБОРОЧНОГО ИНВЕНТАРЯ	1.5	б	ИНДИВИДУАЛЬНАЯ КАБИНА ДЛЯ ПЕРЕОДЕВАНИЯ ИНВАЛИДОВ	4.2	б	РАЗДЕВАЛЬНАЯ	15.2	д	ТАМБУР-ПШЮЗ	2x4.1	98	КАБИНЕТ ПРОЦЕДУРНЫХ ДУШЕЙ	52.5
13	КЛАДОВАЯ УБОРОЧНОГО ИНВЕНТАРЯ	3.8	в	ТО ЖЕ	4.2	в	САН.УЗЕЛ	3.5	е	ДУШЕВАЯ	2x14.4	а	РАЗДЕВАЛЬНАЯ	13.4
14	ТАМБУР	1.8	г	ТАМБУР	2.9	г	КОМНАТА ОТДЫХА	14.7	ж	ТАМБУР	2x4.1	б	ДУШЕВОЙ ЗАЛ	22.7
15	КОРИДОР	24.3	д	ПОДСОБНАЯ ДЛЯ ИНВАЛИДНЫХ КОЛЯСОК	3.4	д	ТАМБУР-ПШЮЗ	4.2	и	НОЖНАЯ ВАННА	2x11.2	в	КОМНАТА ПЕРСОНАЛА	16.4
16	ПОМЕЩЕНИЕ БУХГАЛТЕРИИ	10.4	44	РАЗДЕВАЛКА №5 ДЛЯ СПОРТИВНЫХ ЗАЛОВ (М)	51.8	е	ДУШЕВОЙ ЗАЛ С МИКРОБАССЕЙНОМ	2.2	69	ИНВЕНТАРНОЕ ПОМЕЩЕНИЕ БАССЕЙНА	5.8	99	КАБИНЕТ ПСИХОРАЗГРУЗОЧНОЙ ТЕРАПИИ	33.3
17	КОМНАТА СЕКРЕТАРЯ	9.7	а	РАЗДЕВАЛЬНАЯ	37.1	ж	БАНЯ СУХОГО ЖАРА	13.0	70	ИНСТРУКТОРСКАЯ БАССЕЙНА С ДУШЕВОЙ ( МУЖСКАЯ )	12.4	100	КАБИНЕТ СУХОГО МАССАЖА	17.3
18	КАБИНЕТ АДМИНИСТРАТОРА	14.8	б	ИНДИВИДУАЛЬНАЯ КАБИНА ДЛЯ ПЕРЕОДЕВАНИЯ ИНВАЛИДОВ	4.2	и	ТАМБУР	2.4	71	ИНСТРУКТОРСКАЯ БАССЕЙНА С ДУШЕВОЙ ( ЖЕНСКАЯ )	12.4	101	ТО ЖЕ	17.2
19	ТАМБУР	13.5	в	ТО ЖЕ	4.2	64	БАНЯ СУХОГО ЖАРА N3	78.6	72	БАССЕЙН ОЗДОРОВИТЕЛЬНОГО ПЛАВАНИЯ	141.7	102	КАБИНЕТ ФИТОТЕРАПИИ	25.5
20	ГАРДЕРОБ	62.0	г	ТАМБУР	2.9	а	ТАМБУР	7.9	73	КАСКАДНЫЙ БАССЕЙН	46.1	103	КАБИНЕТ ТЕСТИРОВАНИЯ	32.0
21	ЗОНА НЕФОРМАЛЬНОГО ОБЩЕНИЯ ИНВАЛИДОВ	38.9	д	ПОДСОБНАЯ ДЛЯ ИНВАЛИДНЫХ КОЛЯСОК	3.4	б	РАЗДЕВАЛЬНАЯ	10.4	74	ЗАЛ БАССЕЙНА ПОДГОТОВИТЕЛЬНЫЕ ПЛОЩАДКИ И ПЛОЩАДКИ ОТДЫХА	257.8	104	КАБИНЕТ ФИЗИОТЕРАПИИ С ПОДГОТОВОЧНОЙ	50.8
22	ТАМБУР	2.6	45	РАЗДЕВАЛКА №6 ДЛЯ СПОРТИВНЫХ ЗАЛОВ (Ж)	51.8	в	САН.УЗЕЛ	3.3	75	КОМНАТА ПЕРВОЙ МЕДИЦИНСКОЙ ПОМОЩИ	14.5	105	комната уборочного инвентаря	3.7
23	КОРИДОР	8.1	а	РАЗДЕВАЛЬНАЯ	37.1	г	КОМНАТА ОТДЫХА	17.2	76	ЛАБОРАТОРИЯ АНАЛИЗА ВОДЫ	10.4	106	КАБИНЕТ ИГЛОРЕФЛЕКСО-ТЕРАПИИ	22.2
24	ПОДСОБНОЕ ПОМЕЩЕНИЕ БУФЕТА	19.5	б	ИНДИВИДУАЛЬНАЯ КАБИНА ДЛЯ ПЕРЕОДЕВАНИЯ ИНВАЛИДОВ	4.2	д	ТАМБУР-ПШЮЗ	4.4	77	ПОМЕЩЕНИЯ УБОРОЧНОГО ИНВЕНТАРЯ	5.0	107	КОМНАТА ПЕРСОНАЛА	12.5
25	РАЗДАТОЧНАЯ БУФЕТА	13.2	в	ТО ЖЕ	4.2	е	ДУШЕВОЙ ЗАЛ С МИКРОБАССЕЙНОМ	20.8	78	КОРИДОР	129.5	108	кабинет электросна с комнатой персонала	32.1
26	МОЕЧНАЯ СТОЛОВОЙ ПОСУДЫ	16.3	г	ТАМБУР	2.9	ж	БАНЯ СУХОГО ЖАРА	13.0	79	ТАМБУР	18.6	109	ТАМБУР	6.5
27	САН.УЗЕЛ ЖЕНСКИЙ	6.5	д	ПОДСОБНАЯ ДЛЯ ИНВАЛИДНЫХ КОЛЯСОК	3.4	и	ТАМБУР	1.6	80	САН. УЗЕЛ ЖЕНСКИЙ	3.2	110	ОЖИДАТЕЛЬНАЯ-ЗИМНИЙ САД	108.5
28	САН.УЗЕЛ ДЛЯ ИНВАЛИДОВ	3.7	46	САН.УЗЕЛ ПРИ РАЗДЕВАЛЬНЫХ (6 ПШ.)	121.9	65	БАНЯ СУХОГО ЖАРА N4 ДЛЯ ИНВАЛИДОВ	98.2	81	САН. УЗЕЛ ДЛЯ ИНВАЛИДОВ	3.7	111	коридор	19.1
29	САН.УЗЕЛ МУЖСКОЙ	6.3	а	ТАМБУР-ПШЮЗ	6x 5.6	а	РАЗДЕВАЛЬНАЯ	23.9	82	САН. УЗЕЛ МУЖСКОЙ	3.2	112	ВЕНТКАМЕРА N 1	319.2
30	КОРИДОР	8.7	б	ДУШЕВАЯ	6x 6.3	б	САН.УЗЕЛ С ДУШЕВОЙ ДЛЯ ИНВАЛИДОВ	4.0	83	РЕГИСТРАТУРА	21.8	113	ТЕПЛОВОЙ ПУНКТ	24.7
31	САН.УЗЕЛ ПЕРСОНАЛА БУФЕТА	3.2	в	ТАМБУР	6x 3.1	в	ТАМБУР	3.7	84	КАБИНЕТ ОБРАБОТКИ МЕД. ДОКУМЕНТАЦИИ	29.7	114	ТЕХНИЧЕСКИЕ ПОМЕЩЕНИЯ ПОД ВАННОЙ	329.2
32	РАЗДЕВАЛЬНАЯ ДЛЯ ПЕРСОНАЛА БУФЕТА	10.2	г	САН.УЗЕЛ	6x 1.2	г	ДУШЕВОЙ ЗАЛ С МИКРОБАССЕЙНОМ	30.4	85	ВЕНТКАМЕРА N 3	23.7	115	ВЕНТКАМЕРА N 2	38.7
33	ЗИМНИЙ САД	151.3	д	САН.УЗЕЛ С ДУШЕВОЙ ДЛЯ ИНВАЛИДОВ	6x 4.0	д	КОМНАТА ОТДЫХА	17.2	86	НАСОСНАЯ ГИДРОПАТИИ	35.8	116	ВЕНТКАМЕРА N 4	44.3
34	БИЛЛИАРДНАЯ	48.2	47	ТРЕНЕРСКАЯ С ДУШЕВОЙ (МУЖ.)	15.5	е	БАНЯ СУХОГО ЖАРА	13.0	87	РАЗДЕВАЛКА ЗАЛА ЛФК (М.)	26.9	117	ПОМЕЩ. ХРАНЕНИЯ СВЕТИЛЬНИКОВ	13.2
35	БАР-БУФЕТ НА 50 МЕСТ	103.4	48	ТРЕНЕРСКАЯ С ДУШЕВОЙ (ЖЕН.)	15.5	ж	ТАМБУР-ПШЮЗ С НОЖНОЙ ВАННОЙ	6.0	а	ТАМБУР	2.1	118	помещение приготовления напитков	12.4
36	ИНВЕНТАРНАЯ ЗАЛА ОФП	17.5	49	ХОЛЛ	43.1	66	РАЗДЕВАЛКА БАССЕЙНА (МУЖ.)	71.2	б	РАЗДЕВАЛЬНАЯ	18.9	119	ПОМЕЩЕНИЕ ВОДОПОДГОТОВКИ	84.7
37	ЗАЛ ДЛЯ НАСТОЛЬНЫХ ИГР	52.4	50	ТАМБУР	3.1	а	ТАМБУР	2.9						
38	ИНВЕНТАРНАЯ	4.1	51	ЗАЛ АЭРОБИКИ И ГИМНАСТИКИ	121.5	б	РАЗДЕВАЛЬНАЯ	54.3						
39	КОРИДОР	226.8	52	ИНВЕНТАРНАЯ ЗАЛА АЭРОБИКИ И ГИМНАСТИКИ	9.7									
40	РАЗДЕВАЛКА №1 ДЛЯ СПОРТИВНЫХ ЗАЛОВ (М)	51.4	53	ИНВЕНТАРНАЯ ТРЕНАЖЕРНОГО ЗАЛА	8.9									
а	РАЗДЕВАЛЬНАЯ	37.1	54	ТАМБУР	3.4									
б	ИНДИВИДУАЛЬНАЯ КАБИНА ДЛЯ ПЕРЕОДЕВАНИЯ ИНВАЛИДОВ	4.2	55	ТРЕНАЖЕРНЫЙ ЗАЛ	76.0									
в	ТО ЖЕ	4.0	56	ЗАЛ ОФП	558.1									

ТП 294-8-34.92 АР

физкультурно-оздоровительный центр (со стенами из кирпича)

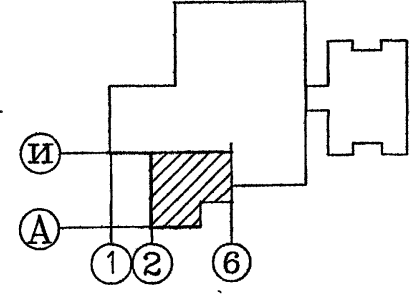
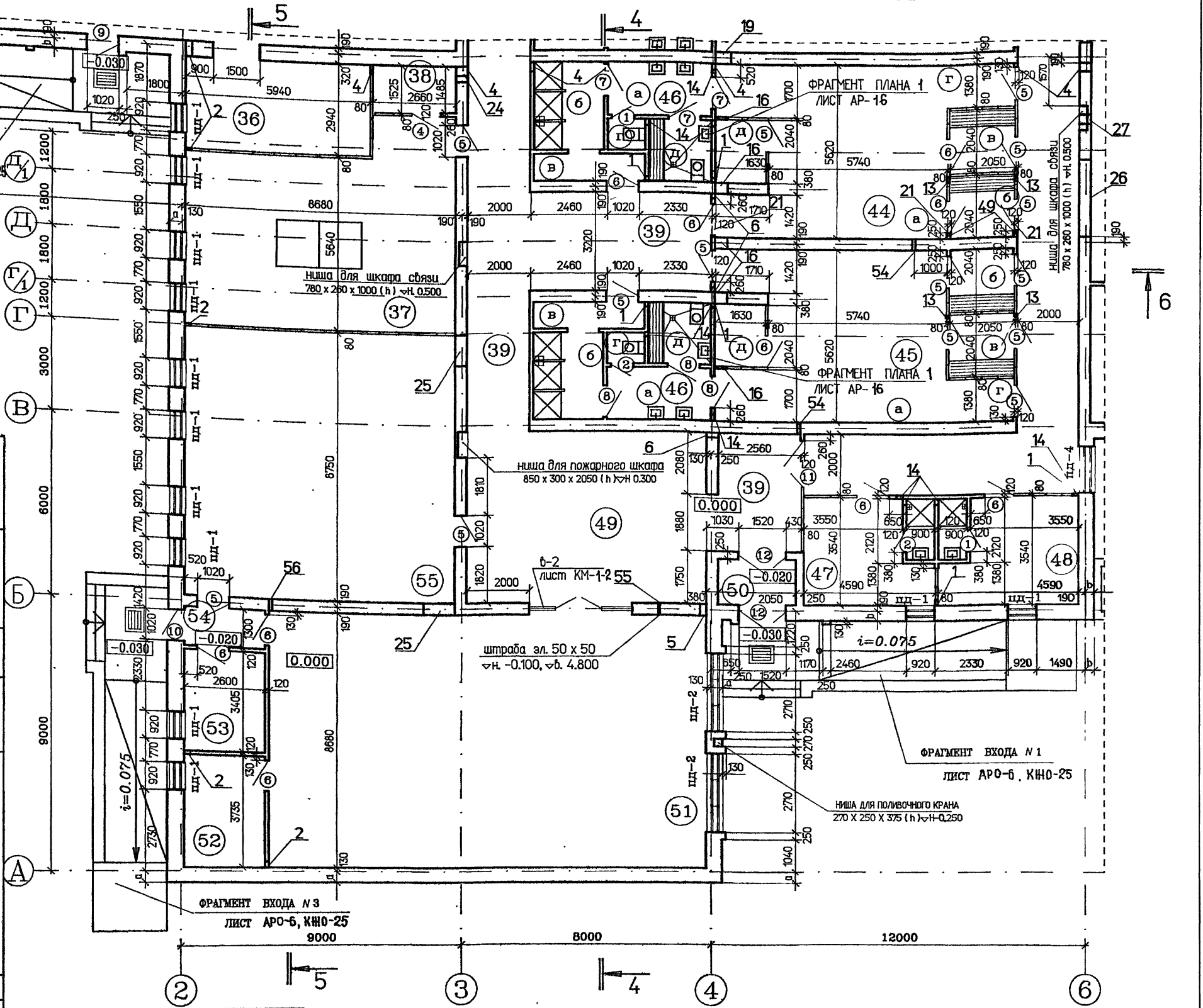
Привязан	ГАП Смирнов	Г.И.П. Каледина
	вед.арх. Талызина	исполнила Пескина
	проверила Талызина	н.контр. Романова

Экспликация помещений	МТИП „СПОРТПРОЕКТ - 1“ г.Москва
Стация	Р
Лист	5
Листов	



ЭКСПЛИКАЦИЯ ПОЛОВ (НАЧАЛО)

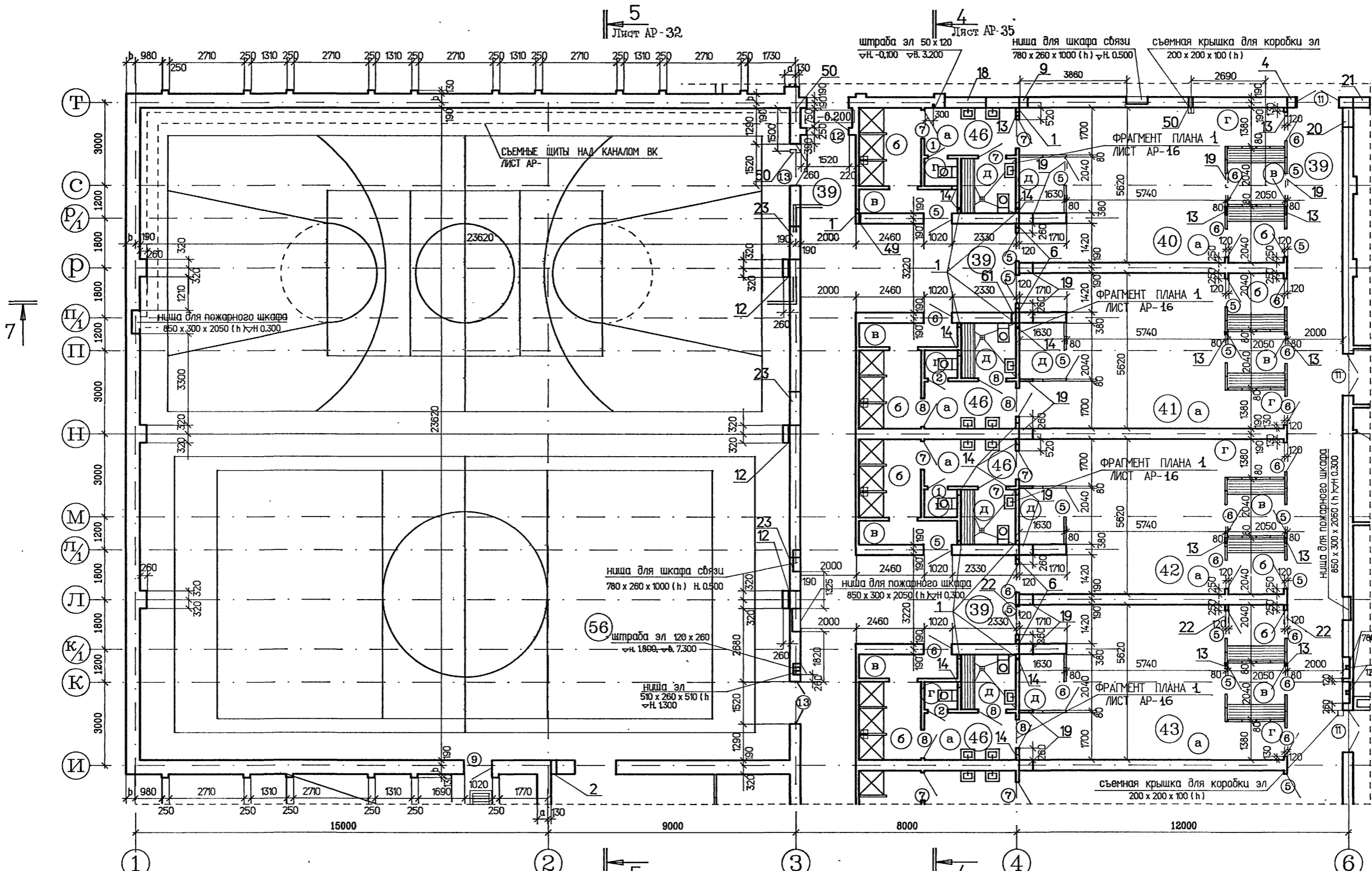
НОМЕР ПОМЕЩЕНИЯ ПО ПРОЕКТУ	ТИП ПОЛА ПО ПЛАНУ	СХЕМА ПОЛА ИЛИ НОМЕР УЗЛА ПО СЕРИИ 2.244-1.	ЭЛЕМЕНТЫ ПОЛА И ИХ ТОЛЩИНА	ПЛОЩ. ПОЛА м <sup>2</sup>
1; 20; 22; 23; 30; 33; 50; 54; 57; 62(и); 63(и); 79; 109; 110; 64(и); 65(и)	1	239	МОЗАИЧНЫЕ ПЛИТЫ ИЗ БЕТОНА МАРКИ 200	446.30
1; 2; 3; 14; 19; 20; 22; 23; 59	2	121	ТО ЖЕ	244.40
21; 34; 35; 49; 61; 91; 97; 102; 108	3	218	—    —	418.70
15; 16; 17; 18; 32; 36; 38; 39; 47; 48; 52; 53; 58; 60; 78; 83; 84; 89; 90; 92; 93; 94; 95; 96; 98(а,б); 99; 100; 101; 103; 104; 105; 106; 107	4	230	ЛИНОЛЕУМ ПОЛИВИНИЛХЛОРИДНЫЙ НА ТКАНЕВОЙ ОСНОВЕ ГОСТ7251-77	980.10
4; 5; 7; 8; 15; 58	5	54	ТО ЖЕ	194.90
55; 86; 112	6	245	БЕТОН МАРКИ 200	387.70
6; 9; 115; 116	7	140	ТО ЖЕ	105.80
24; 40; 41; 42; 43; 44; 45; 86; 62(а,б,г); 63(а,б,г); 64(а,б,г); 65(а,д); 67; 104; 87(а,б); 88(а,б)	8	240	КЕРАМИЧЕСКАЯ ПЛИТКА ГОСТ 6787-80	705.20



Привязан	ГАП	Смирнов	ТП 294-8-34.92	АР
	ГИП	Каледина		
инв.Н подл.	вед.арх.	Талызина	физкультурно-оздоровительный центр (со стенами из кирпича)	
	исполнил	Пырикова	Стадия	Лист
	проверил	Талызина	Р	6
	н.контр.	Романова	МТИП „СПОРТПРОЕКТ - 1“ г.Москва	
план на отм. 0.000 в осях 1-6 ± А-И; экспликация полов (начало)				

Регрицкая  
 CC  
 Гунцева  
 Краснова  
 Бородачев

ИВ  
 ВК  
 ЗЛ  
 ИВ. N подл. Подпись и дата. Взам. инв. N

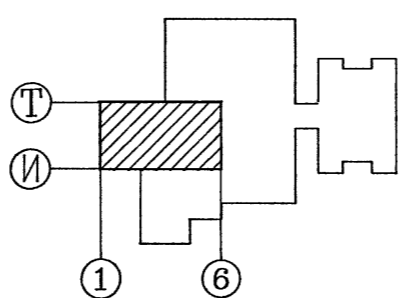


7 Лист АР-37

5 Лист АР-32

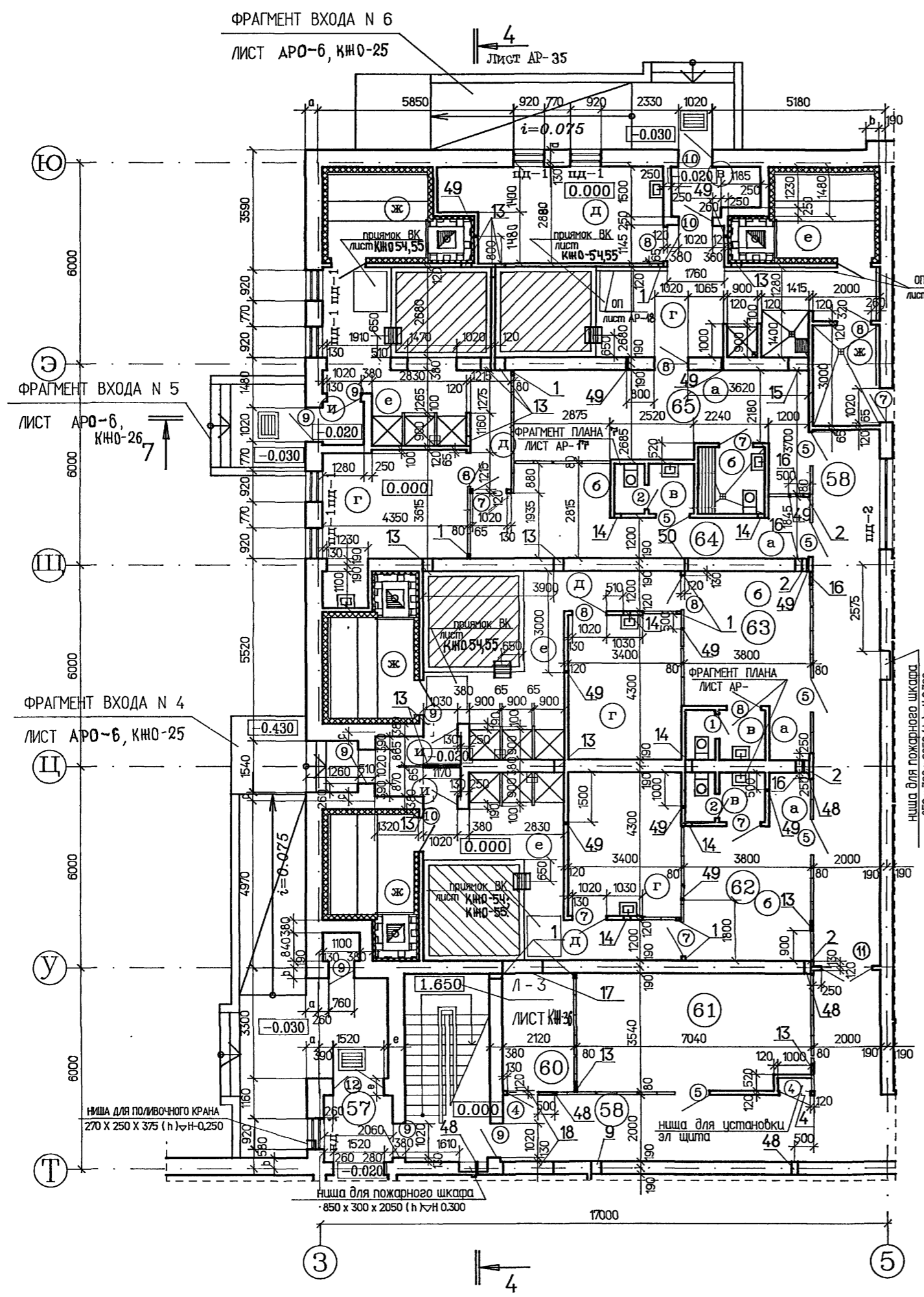
4 Лист АР-35

7 Лист АР-37

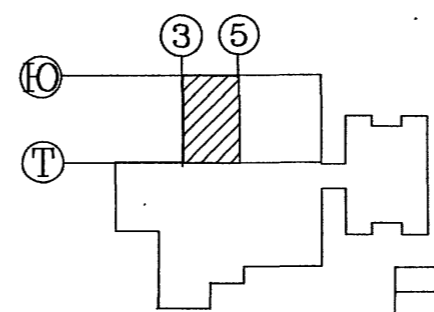


Привязан			ГАП Смирнов	ТП 294-8-34.92			АР
инв. N подл.			ГИП Каледина	физкультурно-оздоровительный центр (со стенами из кирпича)			
			вед. арх. Талызина	Р	7	Лист Листов	
			исполнил Пырикова	план на отм. 0.000			
			проверил Талызина	В ОСЯХ 1-6+И-Т			
			н. контр. Романова	МТИИП „СПОРТПРОЕКТ - 1” г. Москва			

ЭКСПЛИКАЦИЯ ПОЛОВ (ОКОНЧАНИЕ)



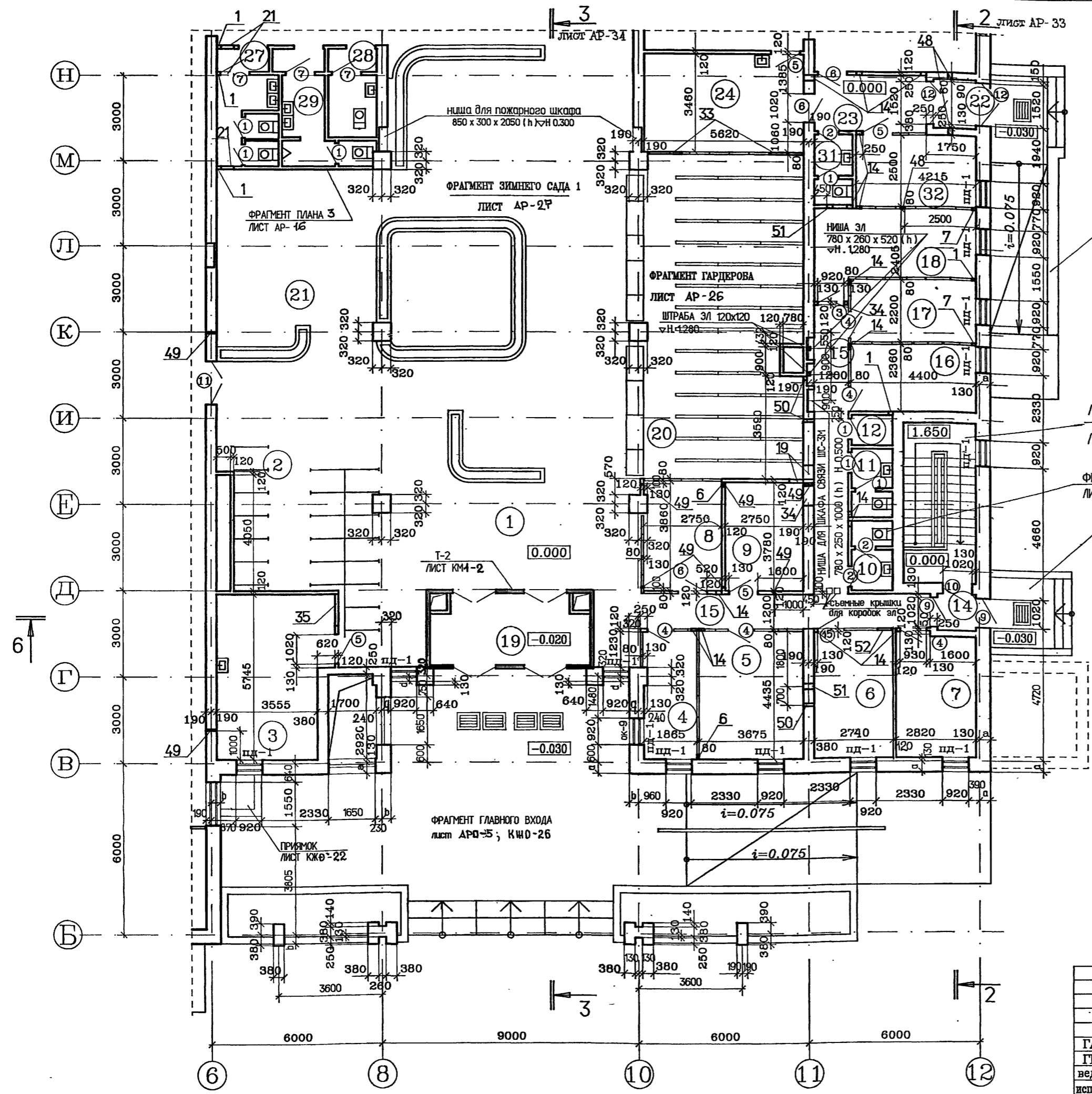
НОМЕР ПОМЕЩЕНИЯ ПО ПРОЕКТУ	ТИП ПОЛА ПО ПЛАНУ	СХЕМА ПОЛА ИЛИ НОМЕР УЗЛА ПО СЕРИИ 2.244-1	ЭЛЕМЕНТЫ ПОЛА И ИХ ТОЛЩИНА	ПЛОЩ. ПОЛА м²
25; 26; 27; 28; 29; 31; 46x6; 69; 47(душевая) 48(душевая) 62(в,д,е); 63(в,д,е); 64(в,д,е); 65(б,г,ж); 68x2; 77; 80; 81; 82; 98(б); 87(в,г); 88(в,г)	9	250	ТО ЖЕ	1071.70
10; 11; 12; 13; 70; 71; 72; 73; 75; 76;	10	127	ТО ЖЕ	245.85
51; 55; 37; 56	11		ДЕРЕВЯННОЕ ПОКРЫТИЕ - БРУС 60x60 -60 ЛАГА - БРУС 80x100 БРУС 70x100 - СВЯЗИ МЕЖДУ ЛАГАМИ В ШАХМАТНОМ ПОРЯДКЕ ПРОКЛАДКА ИЗ ТОЛЯ СТЯЖКА ИЗ МЕЛКОЗЕРНИСТОГО БЕТОНА М200 -50 БЕТОН М200 -200 ПЕБЕНЬ, ФРАКЦИИ 25-30мм, ВТРАМБОВАННЫЙ В ГРУНТ -100	807.70
74	12		КЕРАМИЧЕСКАЯ ПЛИТКА ГОСТ 6787-86* НА ЦЕМ.РАСТВОРЕ -30 ЗАЩИТНЫЙ СЛОЙ БЕТОНА В7,5 НА МЕЛКОМ ЗАПОЛНИТЕЛЕ-30-50 2 СЛОЯ ГИДРОИЗОЛА НА ВИТУМНОЙ МАСТИКЕ -10 ВЫРАВНИВАЮЩАЯ ЦЕМ.-ПЕСЧ. СТЯЖКА -20 Ж/В ПЛИТА ПЕРЕКРЫТИЯ	257.85



Привязан	ГАП Смирнов ГИП Каледина вед. арх. Талызина исполнил Пырикова проверил Талызина н.контр. Романова	ТП 294-8-34.92 физкультурно-оздоровительный центр (со стенами из кирпича)	АР	Стадия Р	Лист 8	Листов
инв. N подл.		план на отм. 0.000 в осях 3-5 ÷ Т-Ю; экспликация полов (окончание)			МГПИП „СПОРТПРОЕКТ - 1” г.Москва	

Исполнитель: Гунцова Е.А., Крисанова С.А., Воронцов В.А.  
 Проверил: С.С.  
 Инв. N подл. Подпись и дата. Взам. инв. N

Генеральный архитектор	Смирнов
Архитектор	Каледина
Инженер	Тальзина
Проверил	Тальзина
Н.контр.	Романова
Инв.№ подл.	Подпись и дата: Взам. инв. №
ОВ	БК
371	



СПЕЦИФИКАЦИЯ ОТВЕРСТИЙ (НАЧАЛО)

N	ШИРИНА	ВЫСОТА	ОТМЕТКА НИЗА	НАЗНАЧЕНИЕ
1	150	150	0.000	ОВ
2	100	100	0.000	-//-
3	100	100	0.150	-//-
4	300	300		-//-
5	200	100	0.000	-//-
6	160	160	0.200	-//-
7	160	400	0.000	-//-
8	150	200	0.000	-//-
9	300	200		-//-
10	100	50	0.100	ЭЛ
11	50	50	0.100	-//-
12	50	50	4.000	-//-
13	300	300	2.700	ОВ
14	200	200	2.700	-//-
15	600	300	2.700	-//-
16	400	300	2.700	-//-
17	1200	300	2.700	-//-
18	1500	500	2.400	-//-
19	500	300	2.700	-//-
20	700	300	2.700	-//-
21	600	500	2.500	-//-
22	700	500	2.500	-//-
23	1200	400	2.400	-//-
24	500	250	2.700	-//-
25	1000	250	2.700	-//-

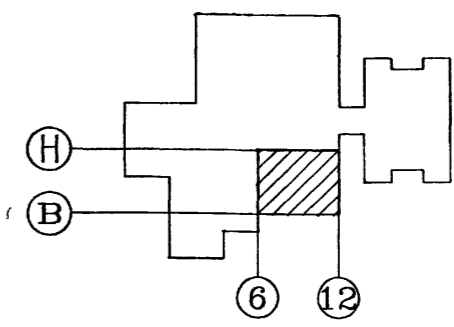
ФРАГМЕНТ ВХОДА N 9  
ЛИСТ АР0-6, КИ0-25

Л-1  
ЛИСТ КИ0-35

ФРАГМЕНТ ПЛАНА 5  
ЛИСТ АР-17

ФРАГМЕНТ ВХОДА N 10  
ЛИСТ АР0-6; КИ0-26

6 лист АР-36



Привязан	
инв.№ подл.	

ТП 294-8-34.92		АР
физкультурно-оздоровительный центр (со стенами из кирпича)		
ГАП Смирнов	ГИП Каледина	вед. арх. Тальзина
исполнил Пырикова	проверил Тальзина	н.контр. Романова
стадия	Р	Лист 9
план на отм. 0.000 в осях 6-12; спецификация отверстий (начало)		МТИП „СПОРТПРОЕКТ - 1“ г.Москва

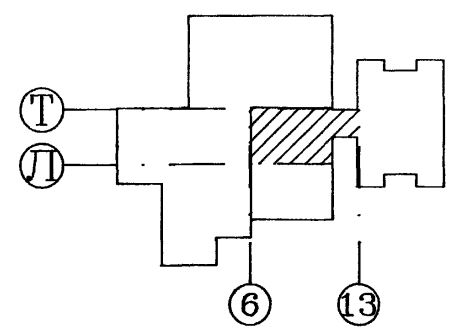
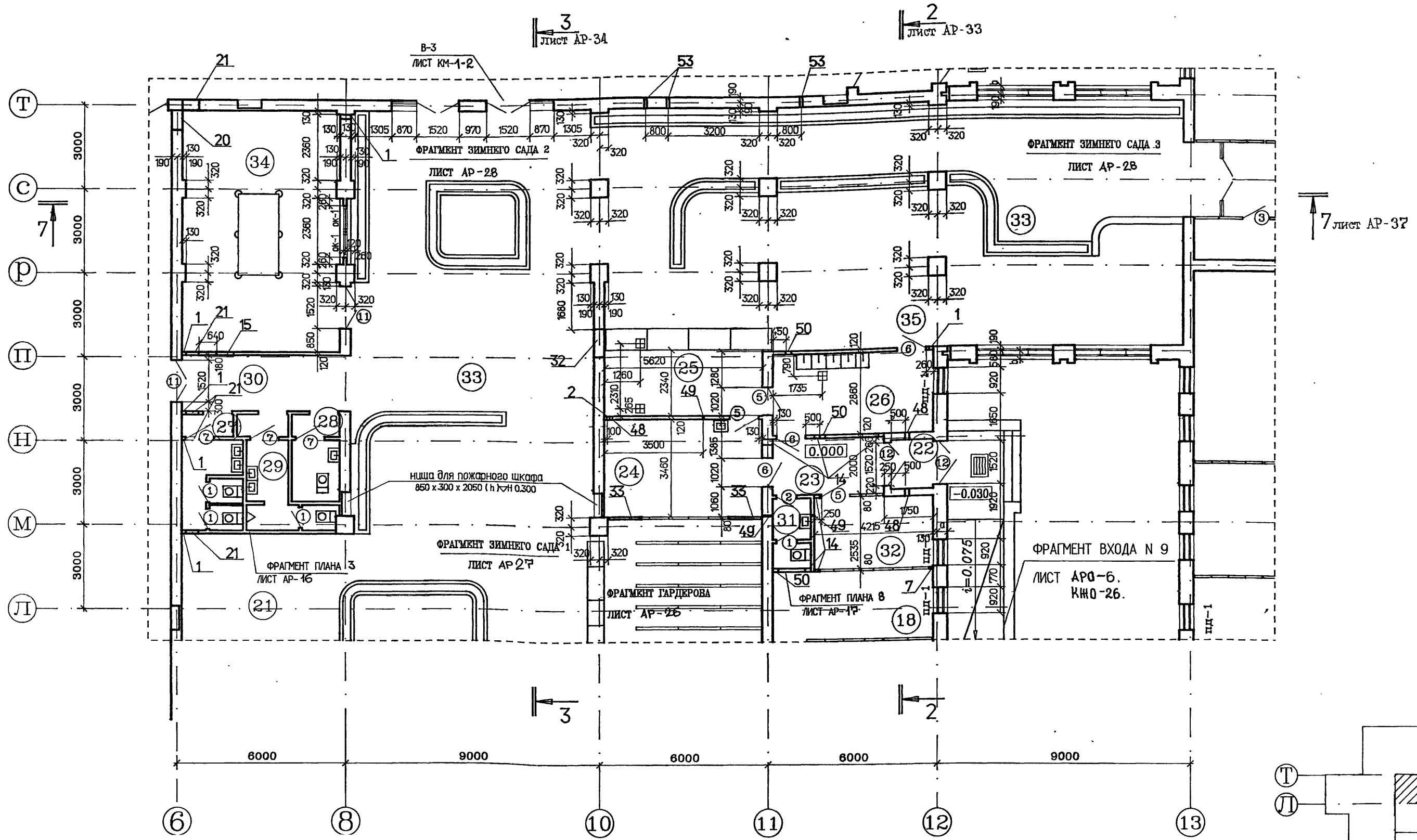
ОБ  
ВК  
ЭЛ

Лунцова  
Крысанова  
Бородачев

Реприцкая

СС

инв. N подл. Подпись и дата. Вып. инв. N



СПЕЦИФИКАЦИЯ ПОДОКОННЫХ ДОСОК

марка поз.	обозначение	наименование	кол	масса ед, кг	примеч.
ПА-1	СЕРИЯ 1.136.1-13 В.П.1	ПО 10.25.45-Т	69	28	
ПА-2	ТО ЖЕ	ПО 28.25.45-Т-В	21	79	
ПА-3	— II —	ПО 13.25.45-Т	1	37	
ПА-4	— II —	ПО 16.25.45-Т-В	5	45	

СПЕЦИФИКАЦИЯ ОТВЕРСТИЙ (ПРОДОЛЖЕНИЕ)

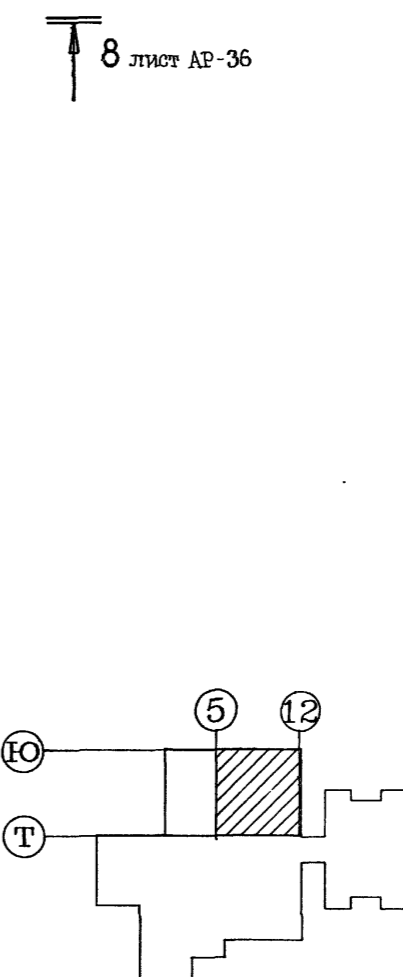
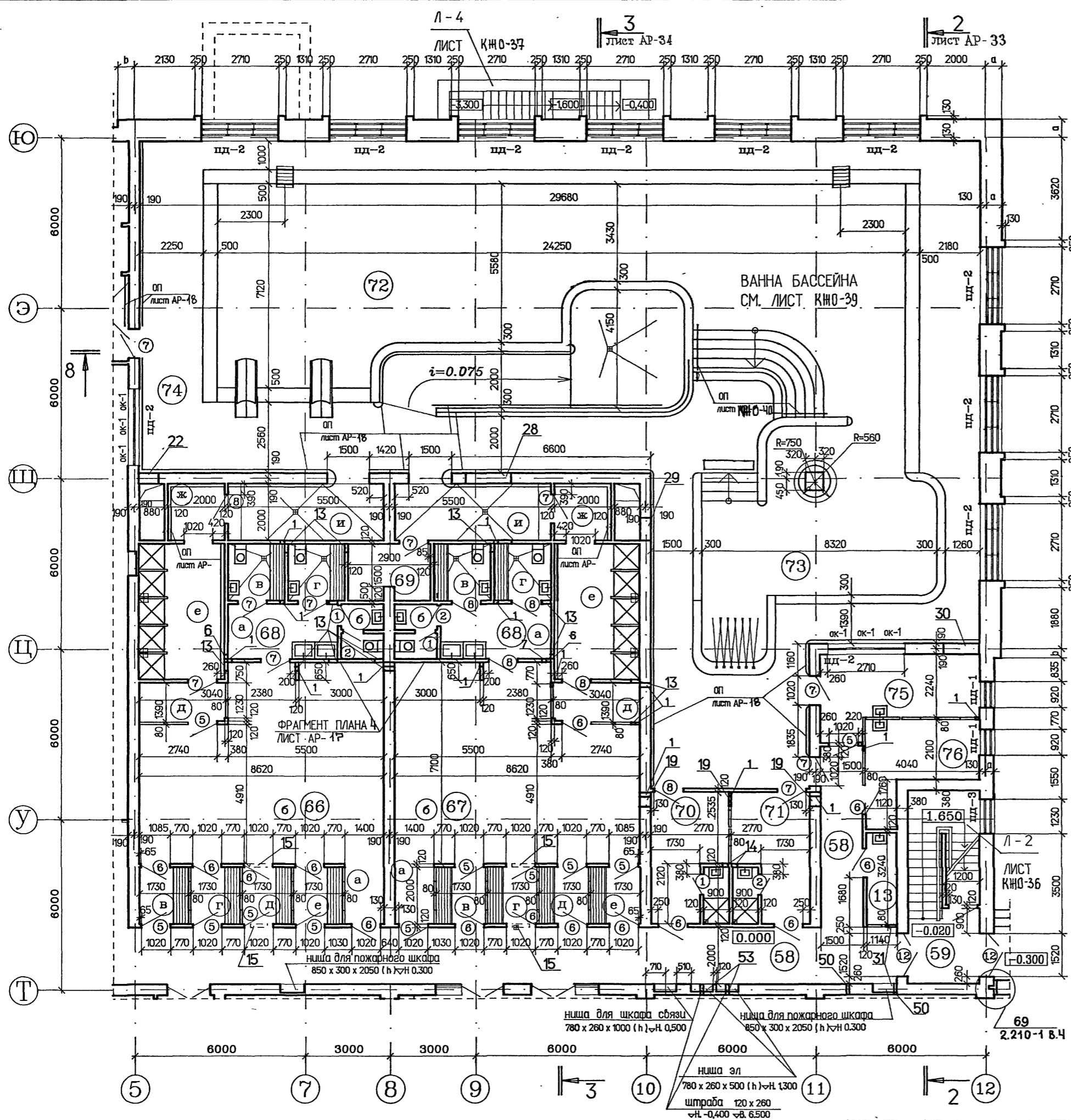
N	ШИРИНА	ВЫСОТА	ОТМЕТКА НИЖА	НАЗНАЧЕНИЕ
26	2500	500	2.500	-//-
27	300	300	2.500	-//-
28	1600	400	2.500	-//-
29	800	400	2.500	-//-
30	1250	600	2.400	-//-
31	400	300	2.400	-//-

Привязан		ГАП Смирнов	ГИП Каледина	вед. арх. Талызина	исполнил Пырикова	проверил Талызина	н.контр. Романова	ТП 294-8-34.92	АР	Стадия Р	Лист 10	Листов
								физкультурно-оздоровительный центр (со стенами из кирпича)				
								план на отм. 0.000 в осях 6-13-Л-Т; спецификация отверстий (продолжение), спецификация подоконных досок				
								МТИП „СПОРТПРОЕКТ - 1“ г. Москва				

СПЕЦИФИКАЦИЯ ОТВЕРСТИЙ  
(ОКОНЧАНИЕ)

N	ШИРИНА	ВЫСОТА	ОТМЕТКА НИЖА	НАЗНАЧЕНИЕ
32	1000	250	2.500	-//-
33	1200	300	2.400	-//-
34	800	300	2.500	-//-
35	1100	600	2.500	-//-
36	300	200	2.700	-//-
37	250	250	2.700	-//-
38	400	200	2.700	-//-
39	1000	300	2.400	-//-
40	500	300	2.400	-//-
41	1500	200	2.800	-//-
42	600	200	2.700	-//-
43	50	100	-4.600	ЭЛ
44	100	200	-0.500	-//-
45	350	250	-1.500	-//-
46	100	100	-3.400	-//-
47	100	50	-0.500	-//-
48	150	100	-0.100	-//-
49	50	100	-0.100	-//-
50	100	100	-0.100	-//-
51	200	100	-0.100	-//-
52	500	100	-0.100	-//-
53	120	100	-0.100	-//-
54	100	150	-0.100	-//-
55	50	50	4.800	-//-
56	100	100	3.000	-//-
57	200	200	-1.400	-//-
58	700	500	-0.800	-//-
59	500	500	-0.800	-//-
60	250	300	-0.600	-//-
61	150	150	2.850	-//-

АЛЬБОМ 1

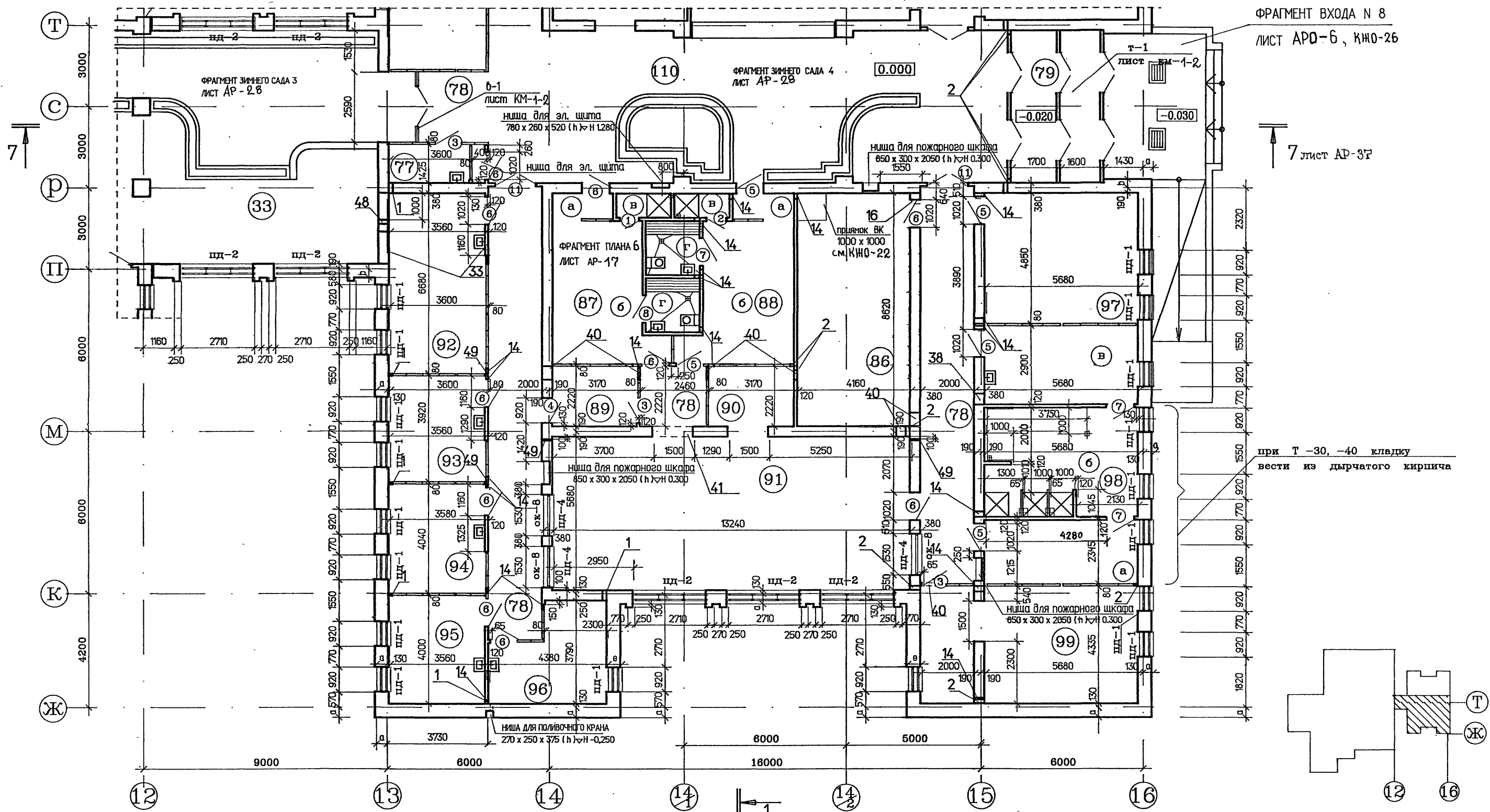


ГАП Смирнов		ТП 294-8-34.92		АР	
ГИП Каледина		физкультурно-оздоровительный центр (со стенами из кирпича)			
вед. арх. Талызина		Стадия	Лист	Листов	
исполнил Пырикова		Р	11		
проверил Талызина		МТИП „СПОРТПРОЕКТ - 1“ г. Москва			
н.контр. Романова		план на отм. 0.000 в осях 5-12 ÷ Т-Ю; специ- фикация ОТВЕРСТИЙ (оконч.)			

ИВ. N ПОДЛ. Подпись и дата Взам. инв. N  
 УК ВК ЭЛ  
 Исполнитель: Копылова С.П.  
 Проверитель: Бороздина В.В.

Привязан	
инв. N	подл.

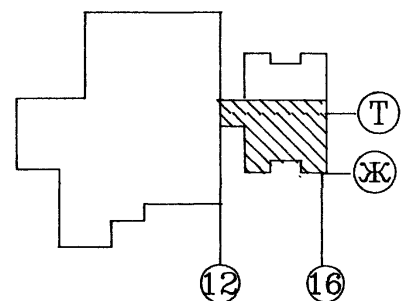
1  
лист АР-32



ФРАГМЕНТ ВХОДА N 8  
ЛИСТ АРО-6, КЖО-26

7 лист АР-37

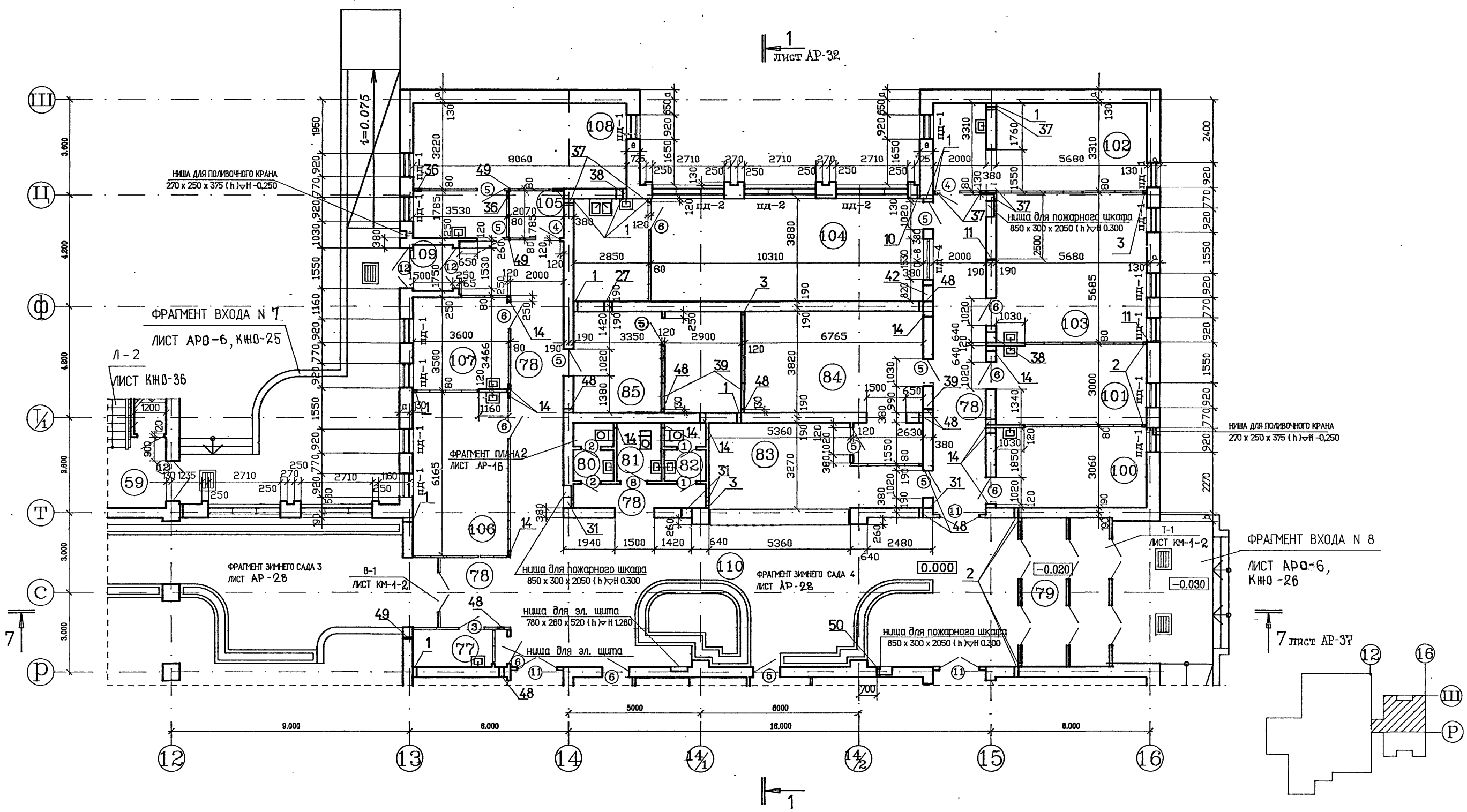
при Т-30, -40 кладку  
вести из дырчатого кирпича



инв.№ подл.	Подпись и дата	Взам. инв. №
БК	Крысанова	20.01.92
ЭЛ	Бородатчев	

Привязан		ГАП Смирнов	ТП 294-8-34.92	АР
		ГИП Каледина	физкультурно-оздоровительный центр (со стенами из кирпича)	
		вед. арх. Талызина	Стадия	Лист
		исполнил Пырикова	Р	12
		проверил Талызина	МП ИИП "СПОРТПРОЕКТ - 1" г. Москва	
инв.№ подл.		н. контр. Романова	план на отм. 0.000 В ОСЯХ 12-16-Ж-Т	

1  
Лист АР-32



Генеральный директор  
Крыськова С.В.  
Бородачев В.В.

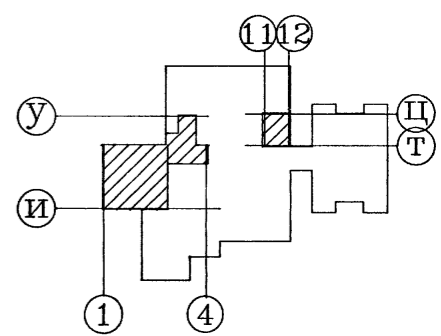
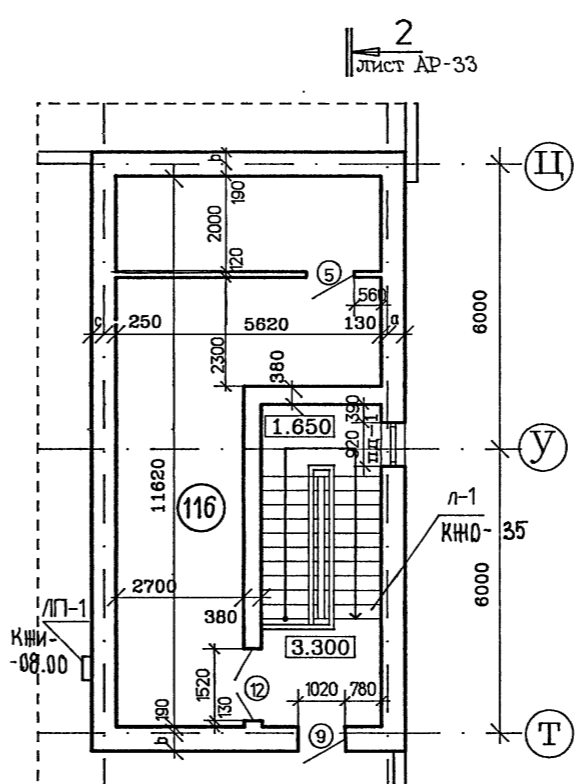
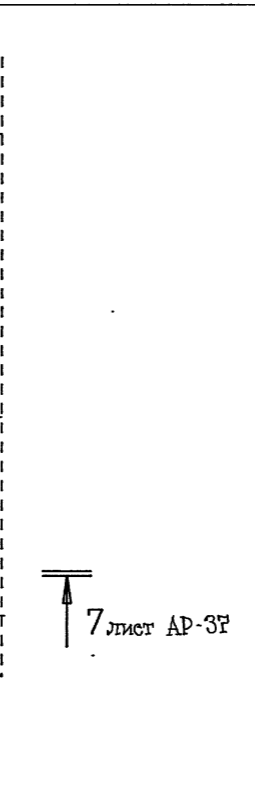
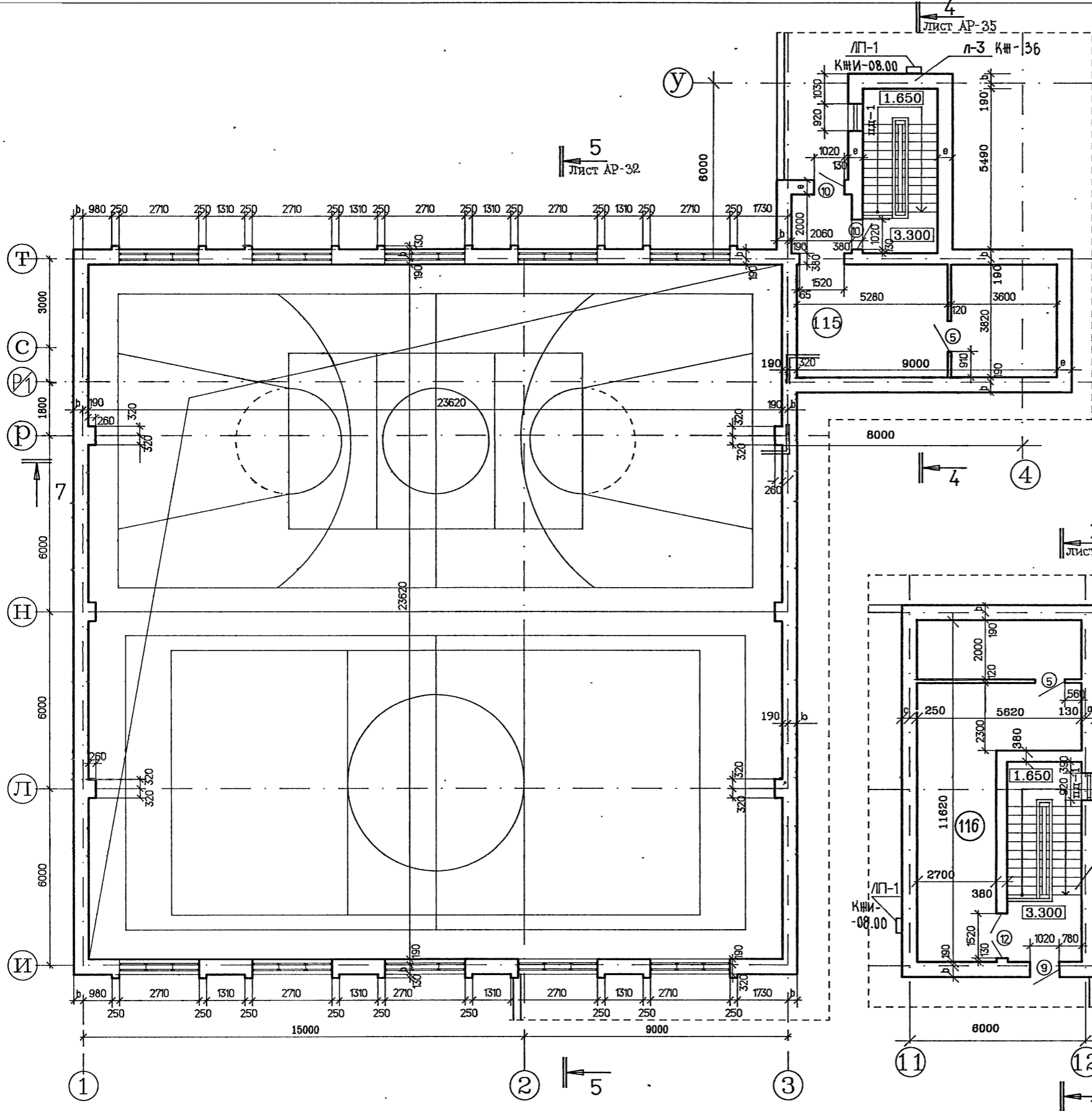
Инв. N подл. Подпись и дата. Ваам. инв. N

ВК  
ЭЛ

		ТП 294-8-34.92		АР	
		физкультурно-оздоровительный центр (со стенами из кирпича)			
Привязан		ГАП Смирнов <i>С.В.</i>	Гип Каледина <i>К.В.</i>	Стация	Лист
		вед. арх. Тальзина <i>Т.В.</i>	исполнил Пырикова <i>П.В.</i>	Р	13
		проверил Тальзина <i>Т.В.</i>	исполн. Романова <i>Р.В.</i>	план на отм. 0.000	
инв. N подл.		н. контр. Романова <i>Р.В.</i>	В Осях 12-16-Р-Ш		МГПИП „СПОРТПРОЕКТ - 1“ г. Москва



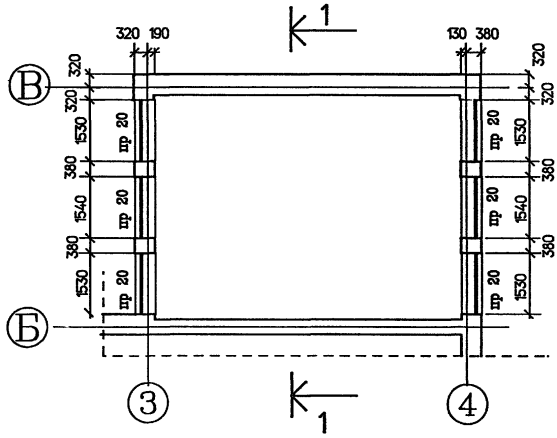
И.И.Улицева  
Ю.А.Краснова  
В.В.Бородатев  
В.В.Ворожцов  
В.В.Ворожцов  
В.В.Ворожцов  
В.В.Ворожцов



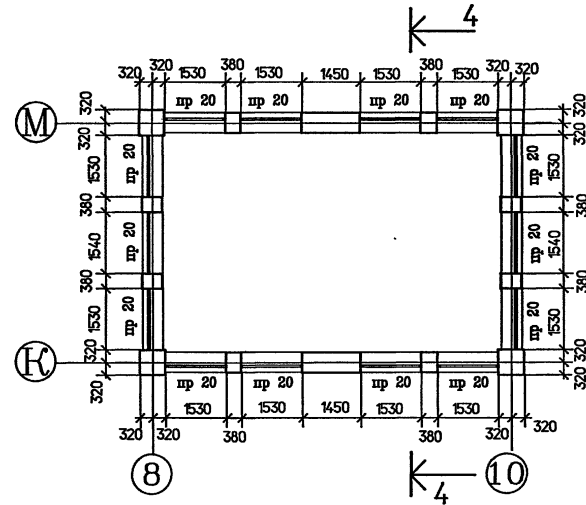
Привязан		
инв. N	подл.	

ТП 294-8-34.92		АР
физкультурно-оздоровительный центр (со стенами из кирпича)		
ГАП Смирнов	Лист 14	Листов
ГИП Каледина	Р	
вед. арх. Талызина	МТИИ	
исполнил Пескина	„СПОРТПРОЕКТ - 1“	
проверил Талызина	г. Москва	
н.контр. Романова		
план на отм. 3.300		
В ОСЯХ 1-4+И-У; 11-12+Т-Ц		

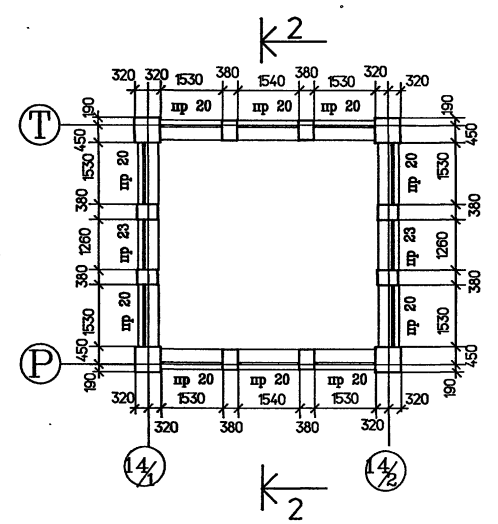
ПЛАН ФОНАРЯ Ф-1



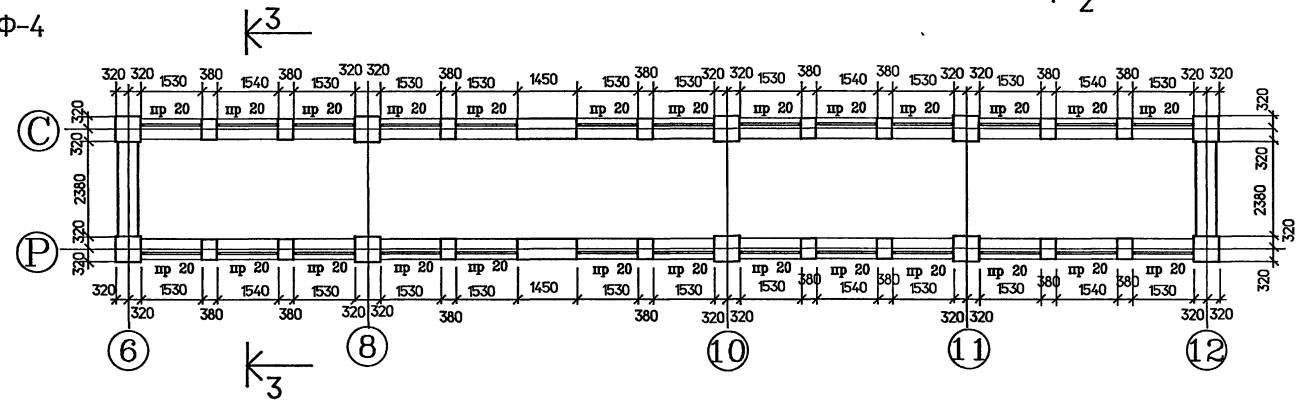
ПЛАН ФОНАРЯ Ф-2



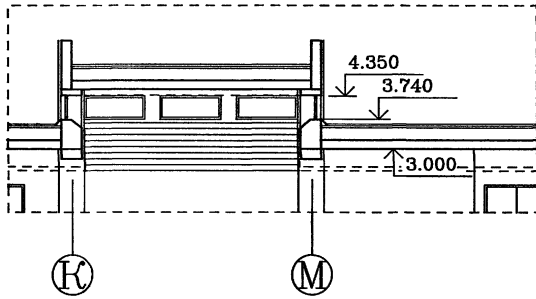
ПЛАН ФОНАРЯ Ф-3



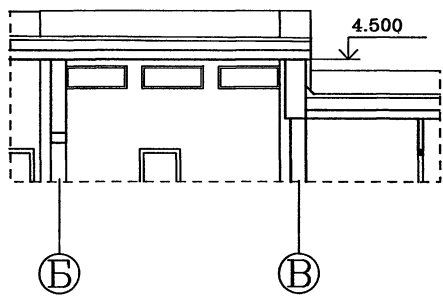
ПЛАН ФОНАРЯ Ф-4



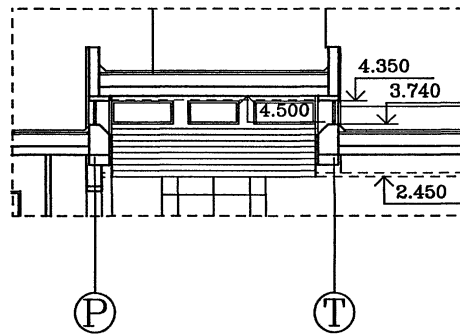
4-4



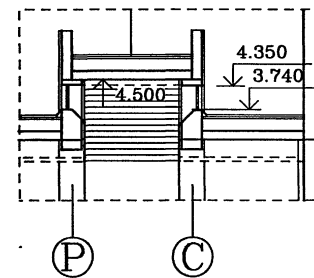
1-1



2-2



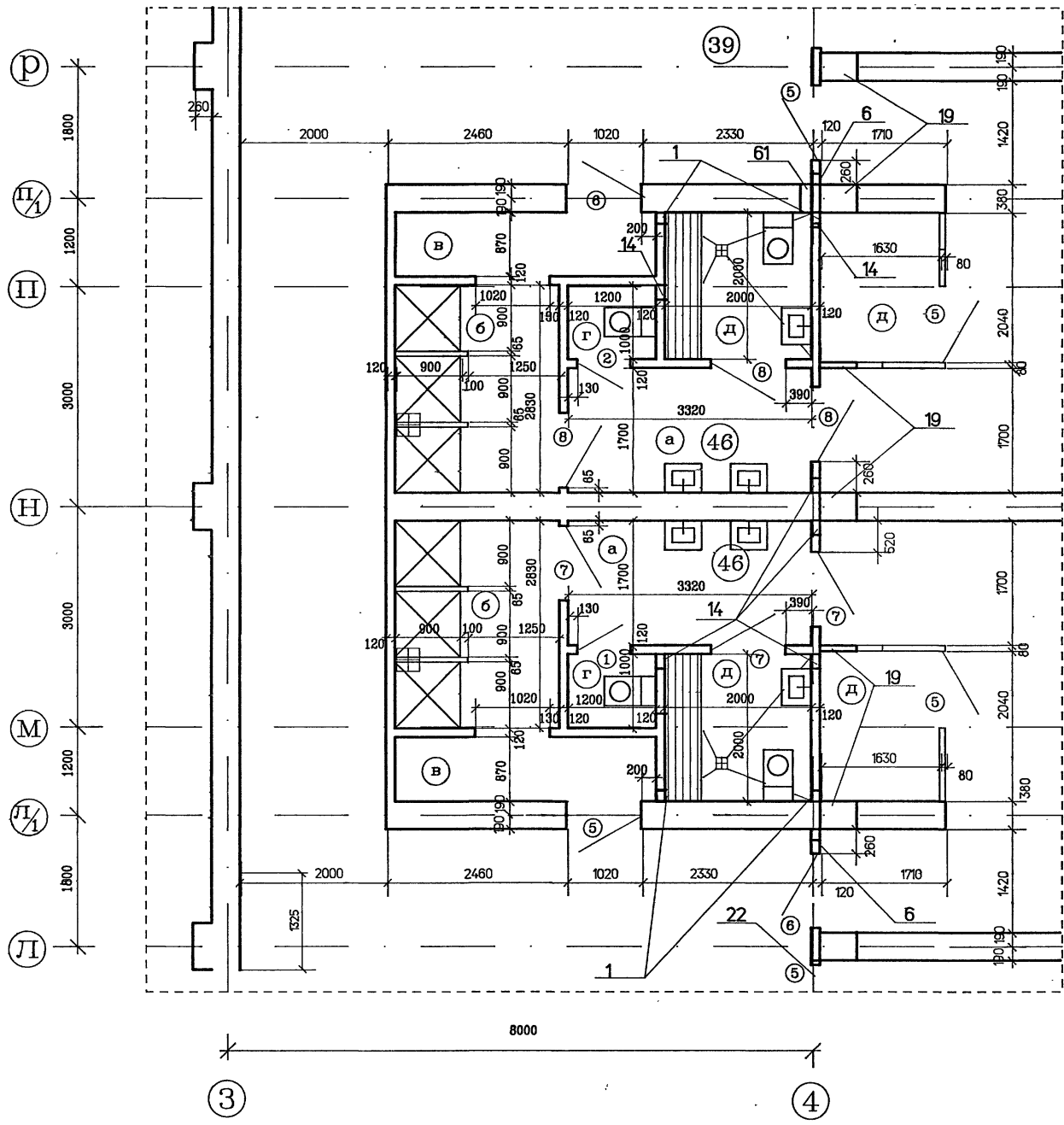
3-3



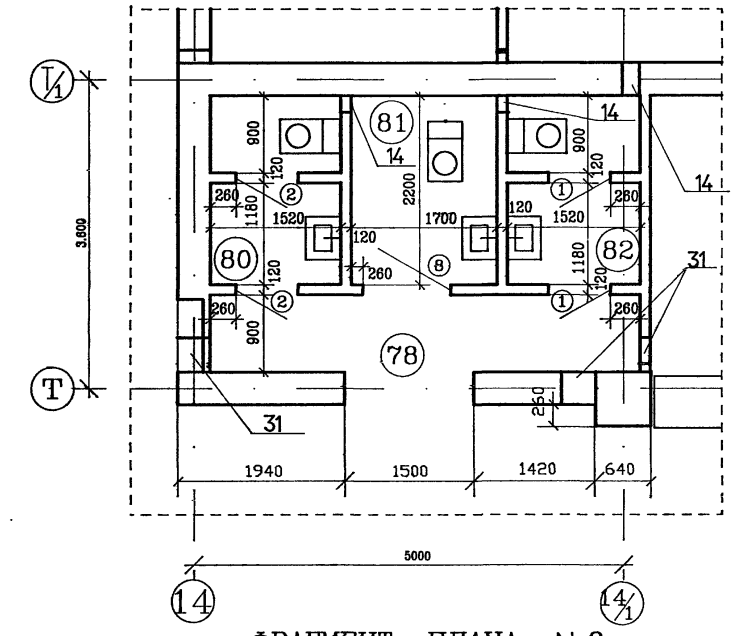
Привязка		
инв. N подл.		

ТП 294-8-34.92		АР
Физкультурно-оздоровительный центр (со стенами из кирпича)		
ГАП Смирнов	Стдия	Лист
ГИП Каледина	Р	15
вед.арх. Талызина	Листов	
исполнил Пырькова	МПТИП	
проверил Талызина	„СПОРТПРОЕКТ - 1“	
н.контр. Романова	г.Москва	
ПЛАНЫ ФОНАРЕЙ Ф-1 - Ф-4. СЕЧЕНИЯ 1-1 ÷ 4-4.		

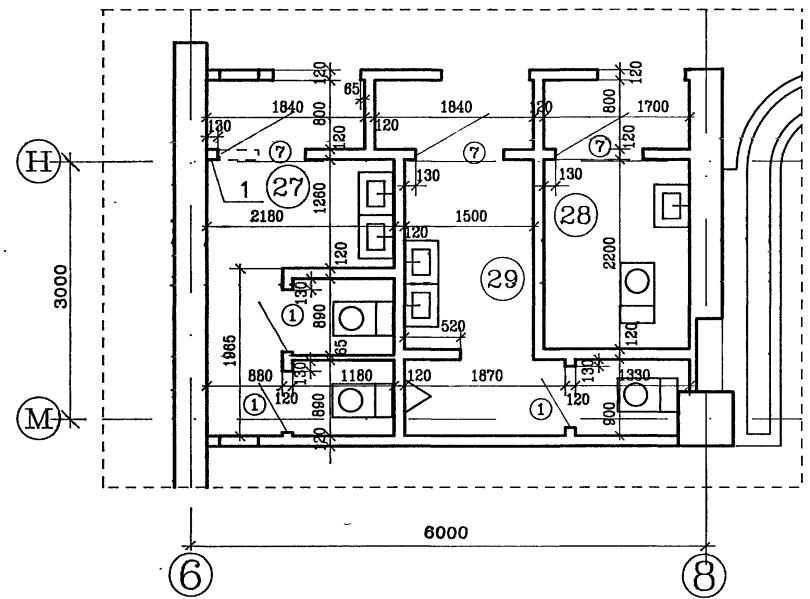
ФРАГМЕНТ ПЛАНА N 1



ФРАГМЕНТ ПЛАНА N 2



ФРАГМЕНТ ПЛАНА N 3

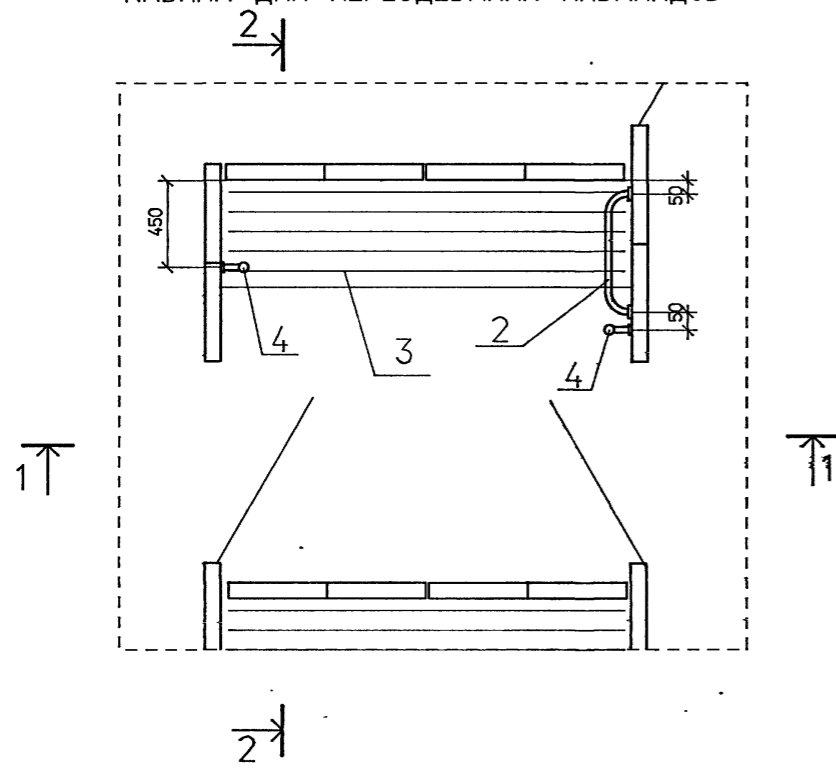


Привязан		ГАП Смирнов	ГИП Каледина	вед.арх. Тальзина	исполнил Пырикова	проверил Тальзина	н.контр. Романова	ТП 294-8-34.92	АР	физкультурно-оздоровительный центр (со стенами из кирпича)	Стадия	Лист	Листов
								фрагменты планов N 1, 2, 3.	МТИП „СПОРТПРОЕКТ - 1“ г.Москва	Р	16		

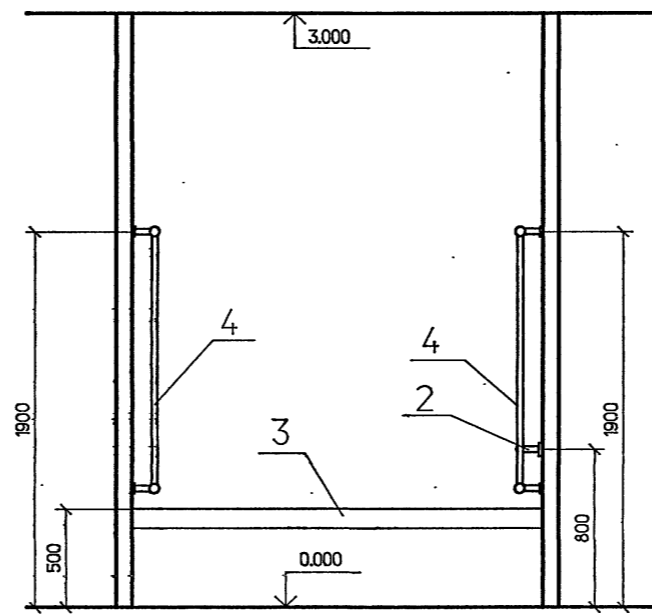
инв. N подл. Подпись и дата Взам. инв. N



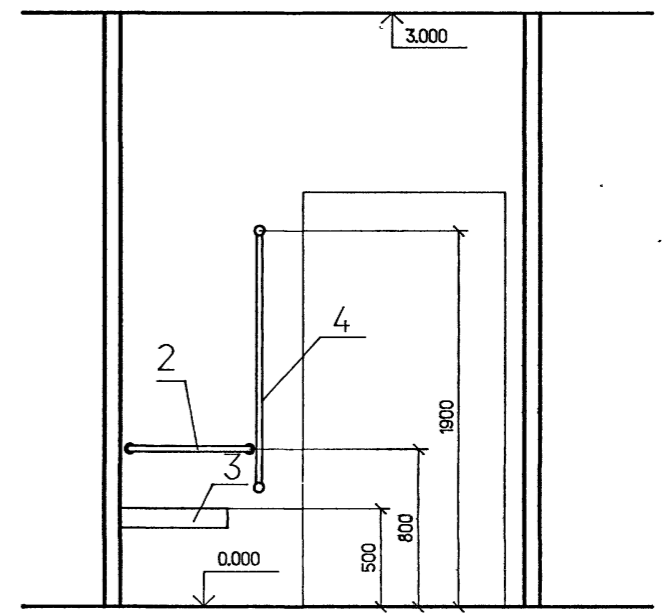
КАБИНА ДЛЯ ПЕРЕОДЕВАНИЯ ИНВАЛИДОВ



1-1

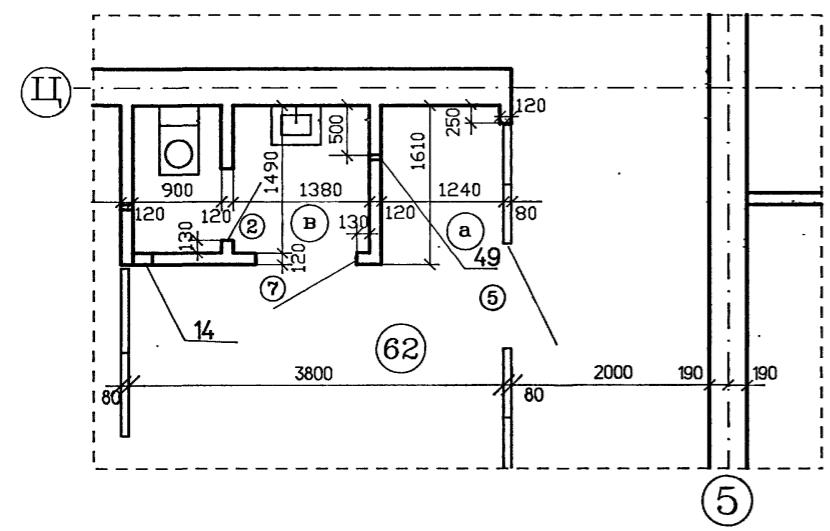


2-2

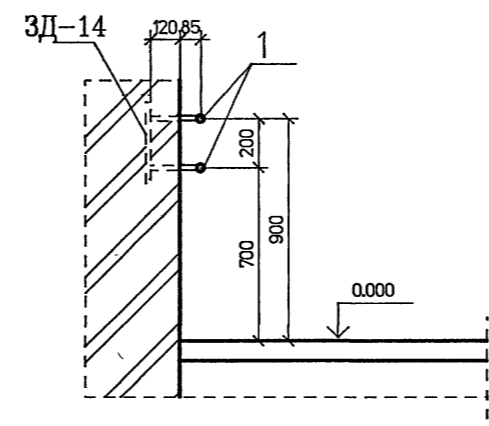


СПЕЦИФИКАЦИЮ ОБОРУДОВАНИЯ ДЛЯ КАБИНЫ ПЕРЕОДЕВАНИЯ ИНВАЛИДОВ см. лист АР-19

ФРАГМЕНТ ПЛАНА № 9



УЗЕЛ ОПОРНОГО ПОРУЧНЯ



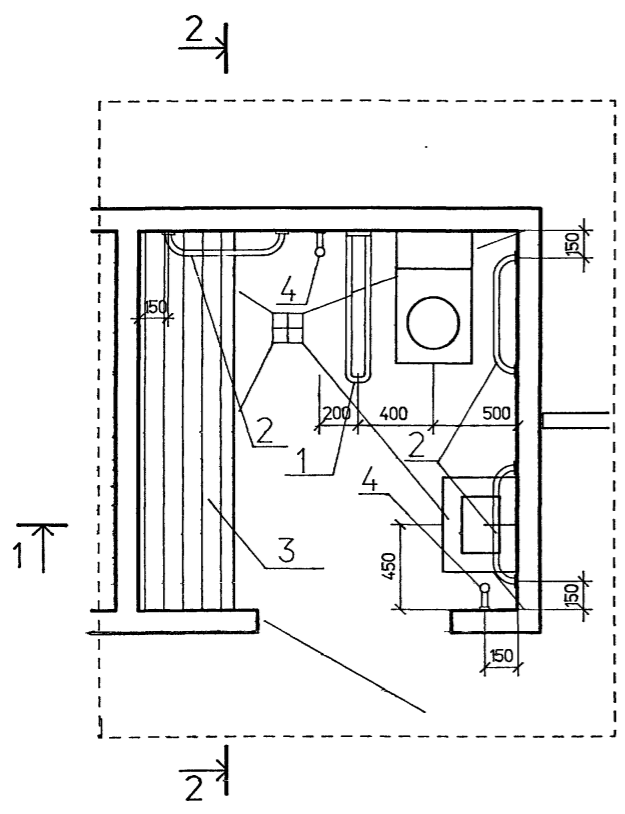
СПЕЦИФИКАЦИЯ ЭЛЕМЕНТОВ ОПОРНОГО ПОРУЧНЯ

марка поз.	обозначение	наименование	кол. шт.	масса ед, кг	примеч.
-	КЖИ -	ЗАКЛАДНАЯ ДЕТАЛЬ ЗД-14	85	2.84	
1	-	ТРУБА 30x3 ГОСТ 8734-75* l=170,0 с 235 ГОСТ 27772-88	-	1,70	

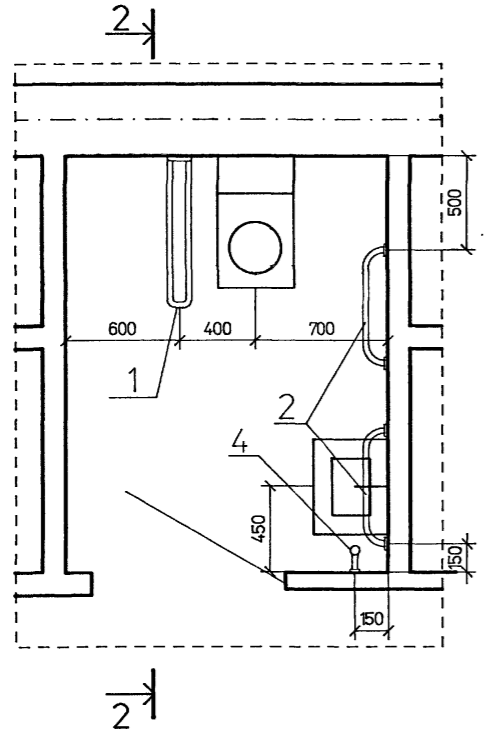
		ТП 294-8-34.92		АР	
		физкультурно-оздоровительный центр (со стенами из кирпича)			
Привязан		ГАП Смирнов	ГИП Каледина	вед. арх. Талызина	исполнил Пырикова
				проверил Талызина	н.контр. Романова
				фрагмент плана 9, кабина для переодевания инвалидов, узел опорного поручня, спецификация элементов опорного поручня.	МГПИП „СПОРТПРОЕКТ - 1“ г. Москва
		Стадия	Лист	Листов	
		Р	18		

ИНВ. N ПОДЛ. Подпись и дата. Взам. инв. N

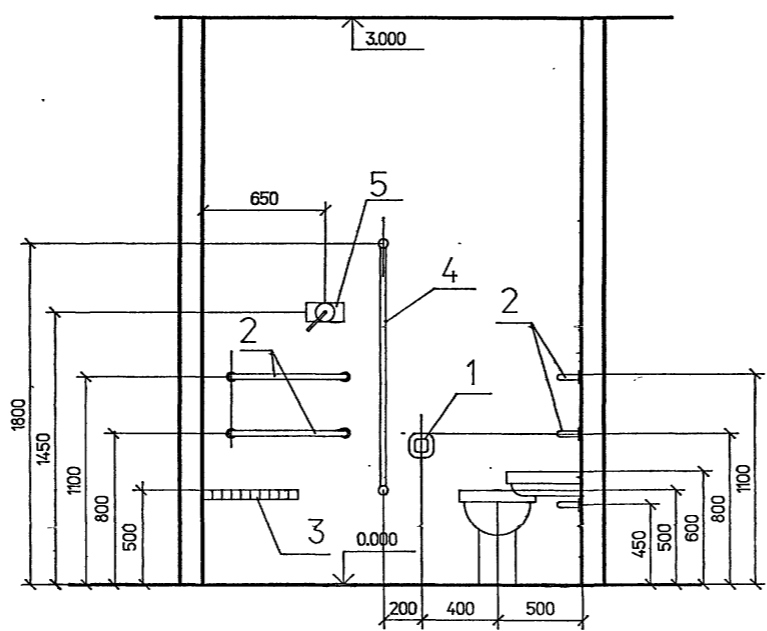
БЛОК САУЗЛА С ДУШЕВОЙ  
С РАЗМЕЩЕНИЕМ ОБОРУДОВАНИЯ



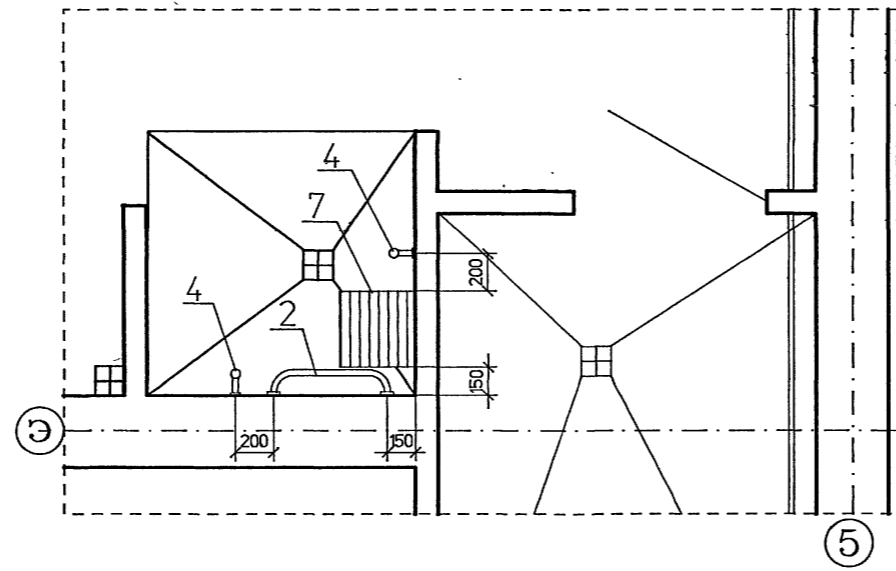
БЛОК САУЗЛА С РАЗМЕЩЕНИЕМ  
ОБОРУДОВАНИЯ



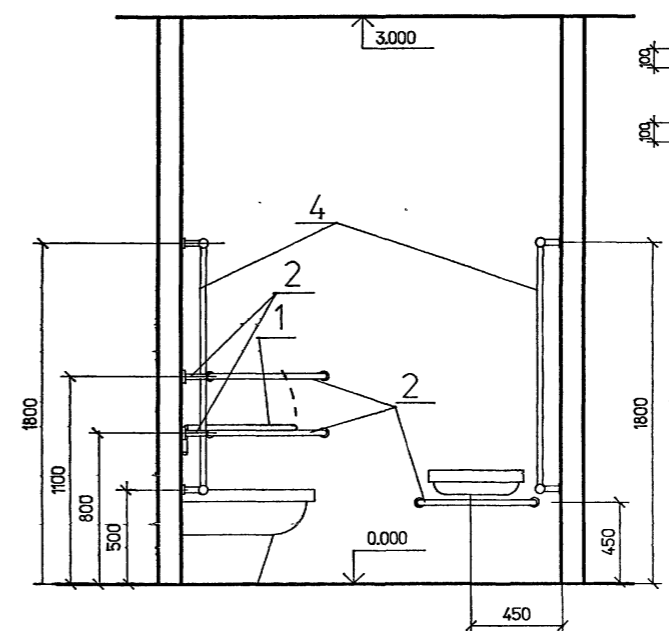
1-1



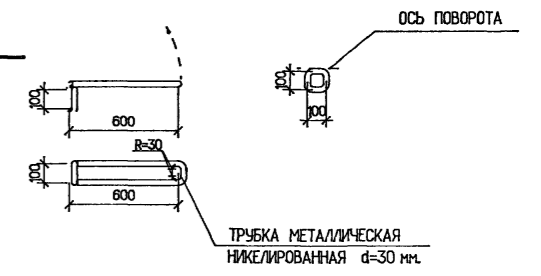
ДУШЕВАЯ В БСЖ-4  
ДЛЯ ИНВАЛИДОВ



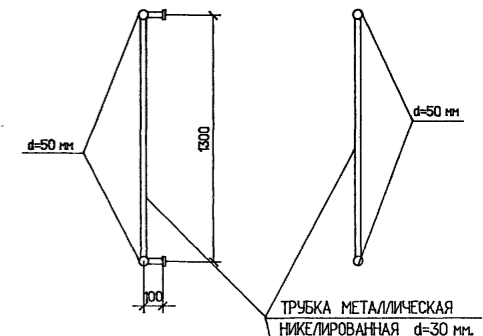
2-2



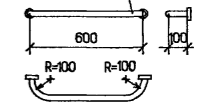
ОПОРНЫЙ ПОРУЧЕНЬ ПОВОРОТНЫЙ  
(поз. 1)



СТОЙКА (поз. 4)



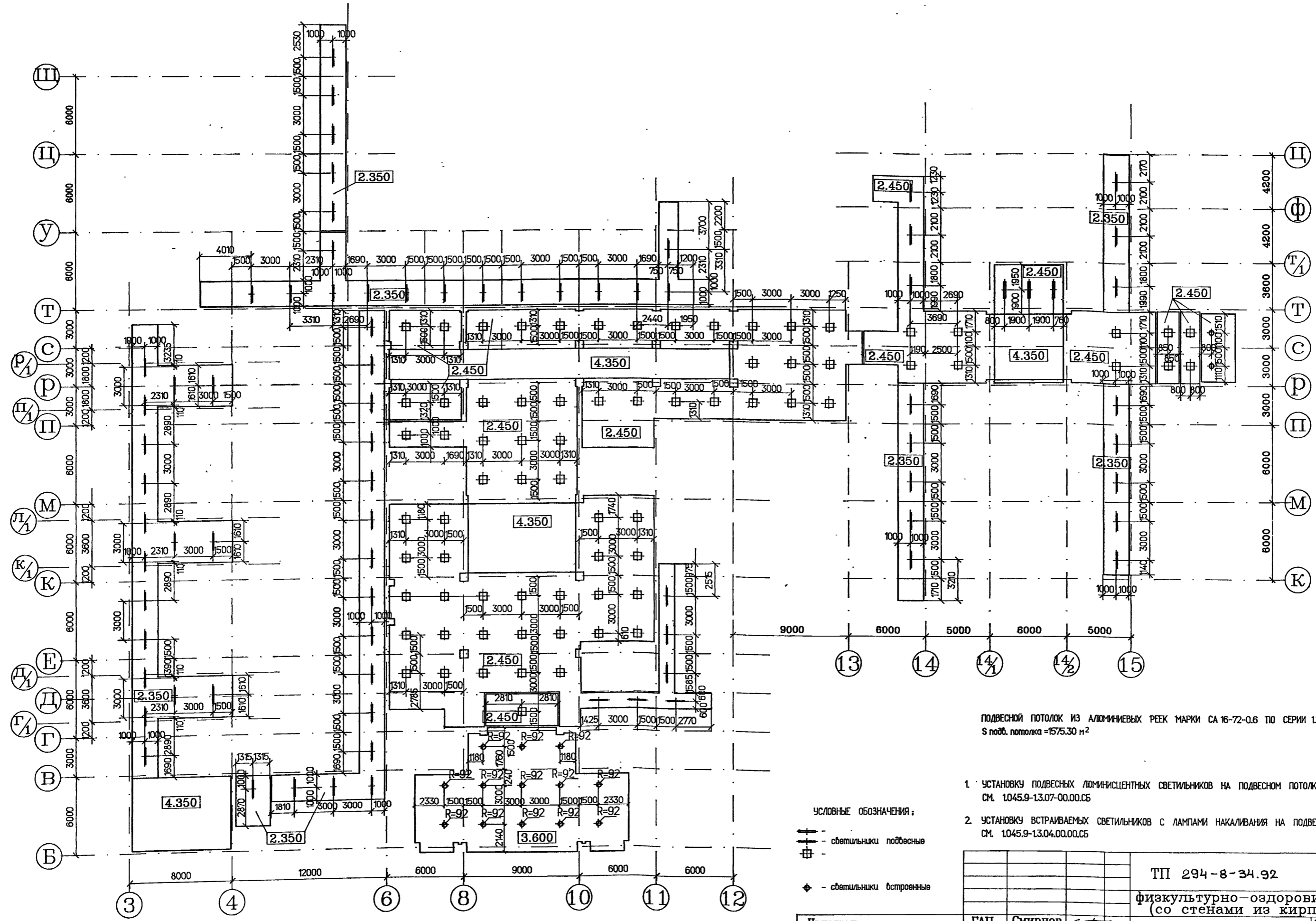
ОПОРНЫЙ ПОРУЧЕНЬ  
(поз. 2)



СПЕЦИФИКАЦИЯ ОБОРУДОВАНИЯ ДЛЯ БЛОКА САУЗЛА  
С ДУШЕВОЙ, САУЗЛА, КАБИНЫ ДЛЯ ПЕРЕОДЕВАНИЯ  
И ДУШЕВОЙ В БСЖ-4 ДЛЯ ИНВАЛИДОВ.

марка поз.	обозначение	наименование	кол. шт.	масса ед.кг	примеч.
1	ТУ 21-28-124-85	ОПОРНЫЙ ПОРУЧЕНЬ ПОВОРОТНЫЙ	15		
2		ОПОРНЫЙ ПОРУЧЕНЬ	44		
3	ЕН 2-04-03-05	СКАМЬЯ	13		
4		СТОЙКА	69		
5	ТУ 21-28-212-89	РЫЧАГ ДЛЯ ВКЛЮЧЕНИЯ И ВЫКЛЮЧЕНИЯ ДУША	13		
6	ЕН 2-04-03-08	СКАМЬЯ С ВЕШАЛКОЙ	20		
7		ОТКИДНАЯ СКАМЬЯ	1		

Привязан		ГАП Смирнов	ГИП Каледина	вед.арх. Талызина	исполнил Пырикова	проверил Талызина	и.контр. РОМАНОВА
ТП 294-8-34.92		АР		физкультурно-оздоровительный центр (со стенами из кирпича)		Стация Р	Лист 19
				фрагменты, разъемы и спецификация оборудования для блока санузла с душевой, санузла, кабины для переодевания и душевой в БСЖ-4 для инвалидов.		МТИП „СПОРТПРОЕКТ - 1” г.Москва	



ПОДВЕСНОЙ ПОТОЛОК ИЗ АЛЮМИНИЕВЫХ РЕЕК МАРКИ СА 16-72-0.6 ПО СЕРИИ 1245.4-5  
 S подб. потолка = 1575.30 м<sup>2</sup>

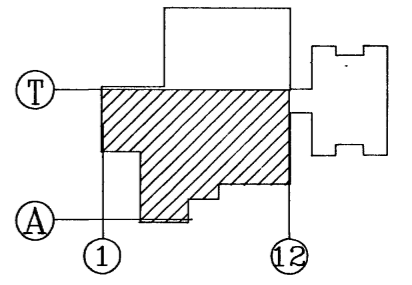
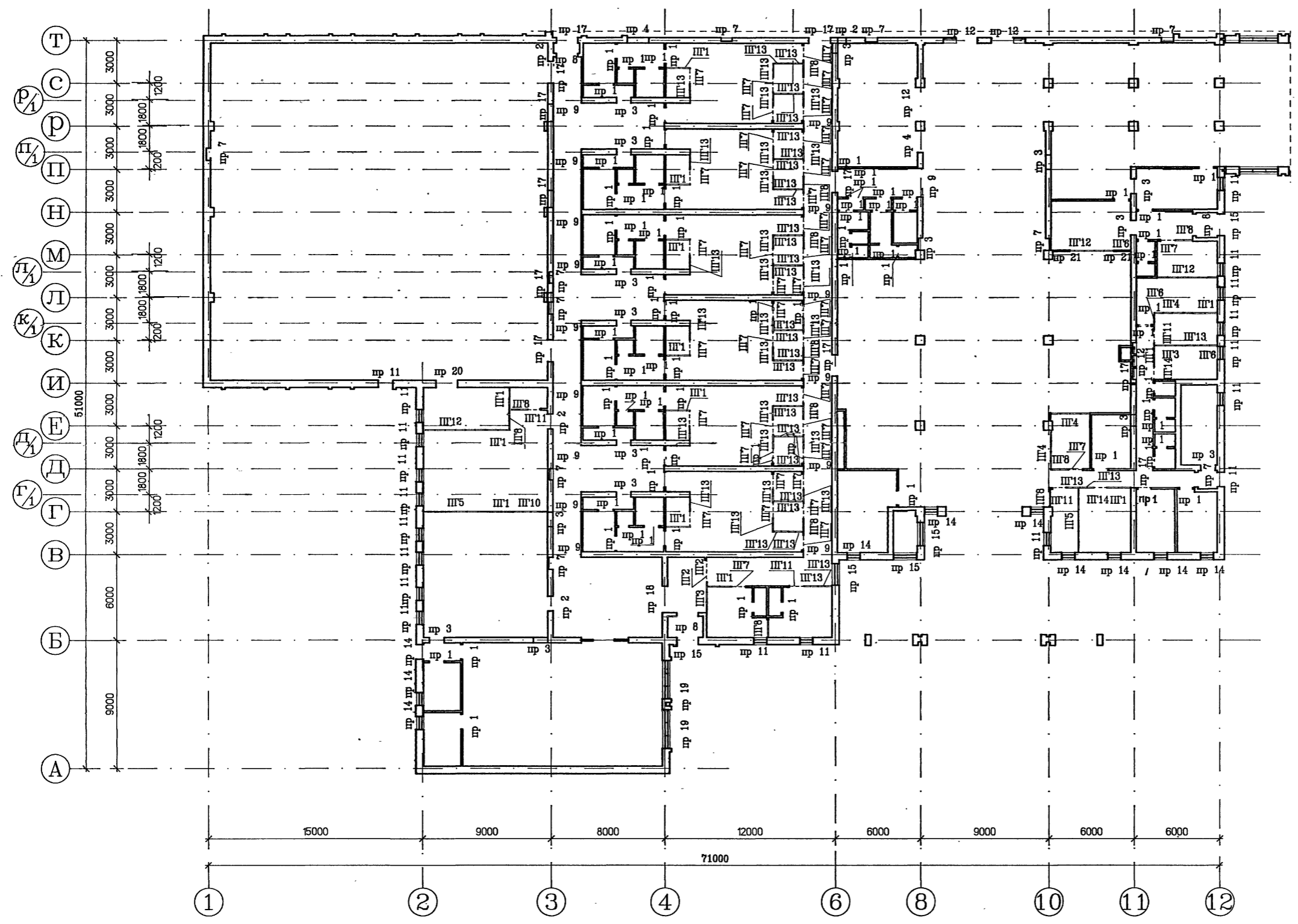
1. УСТАНОВКУ ПОДВЕСНЫХ ЛЮМИНЕСЦЕНТНЫХ СВЕТИЛЬНИКОВ НА ПОДВЕСНОМ ПОТОЛКЕ  
 СМ. 1.045.9-13.07-00.00.СБ
2. УСТАНОВКУ ВСТРАИВАЕМЫХ СВЕТИЛЬНИКОВ С ЛАМПАМИ НАКАЛИВАНИЯ НА ПОДВЕСНОМ ПОТОЛКЕ  
 СМ. 1.045.9-13.04.00.00.СБ

УСЛОВНЫЕ ОБОЗНАЧЕНИЯ:  
 — светильники подвесные  
 ■ — светильники встраиваемые  
 ◆ — светильники встроенные

Привязан  
 инв. N подл.

		ТП 294-8-34.92		АР	
		физкультурно-оздоровительный центр (со стенами из кирпича)			
		Стадия	Лист	Листов	
		Р	20		
		план подвешного потолка		МПНИИ „СПОРТПРОЕКТ - 1” г.Москва	

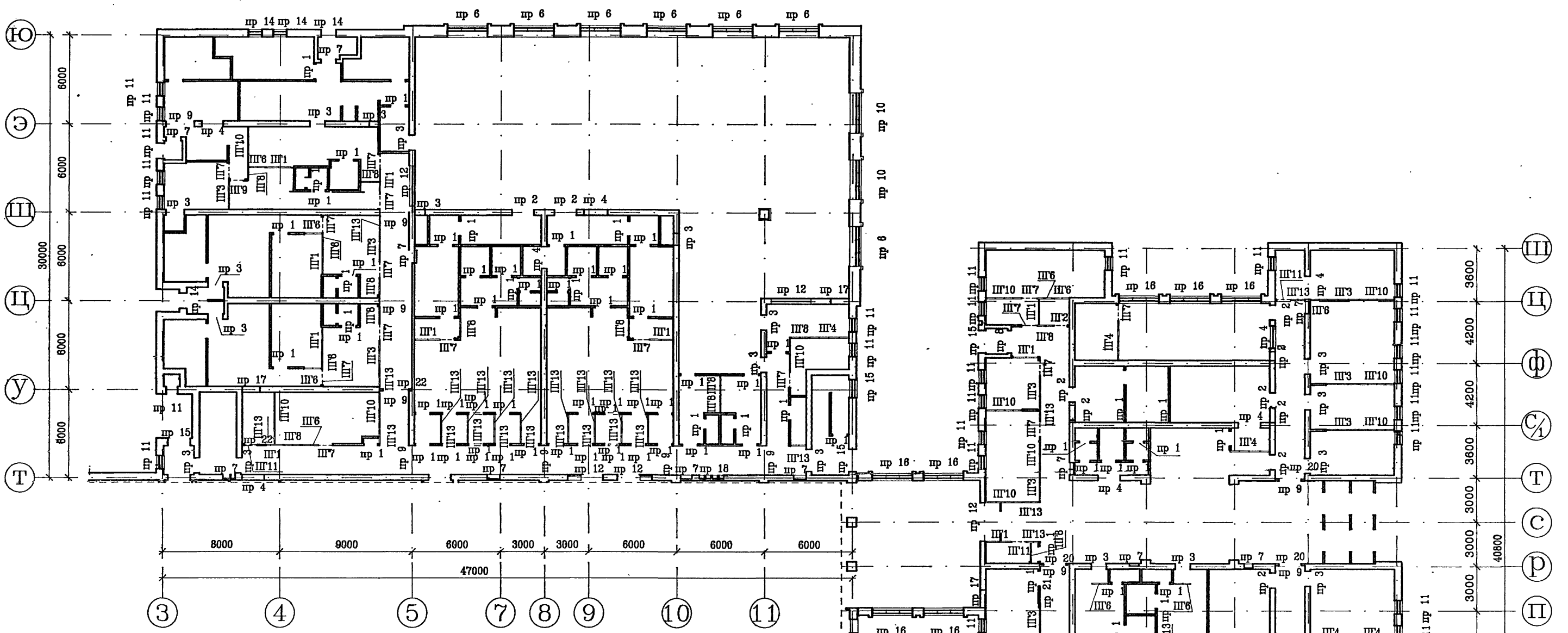
ГАП Смирнов  
 ГИП Каледина  
 вед. арх. Талызина  
 исполнил Пырикова  
 проверил Талызина  
 н.контр. РОМАНОВА



ИНВ. N подл. Подпись и дата. Взам. инв. N

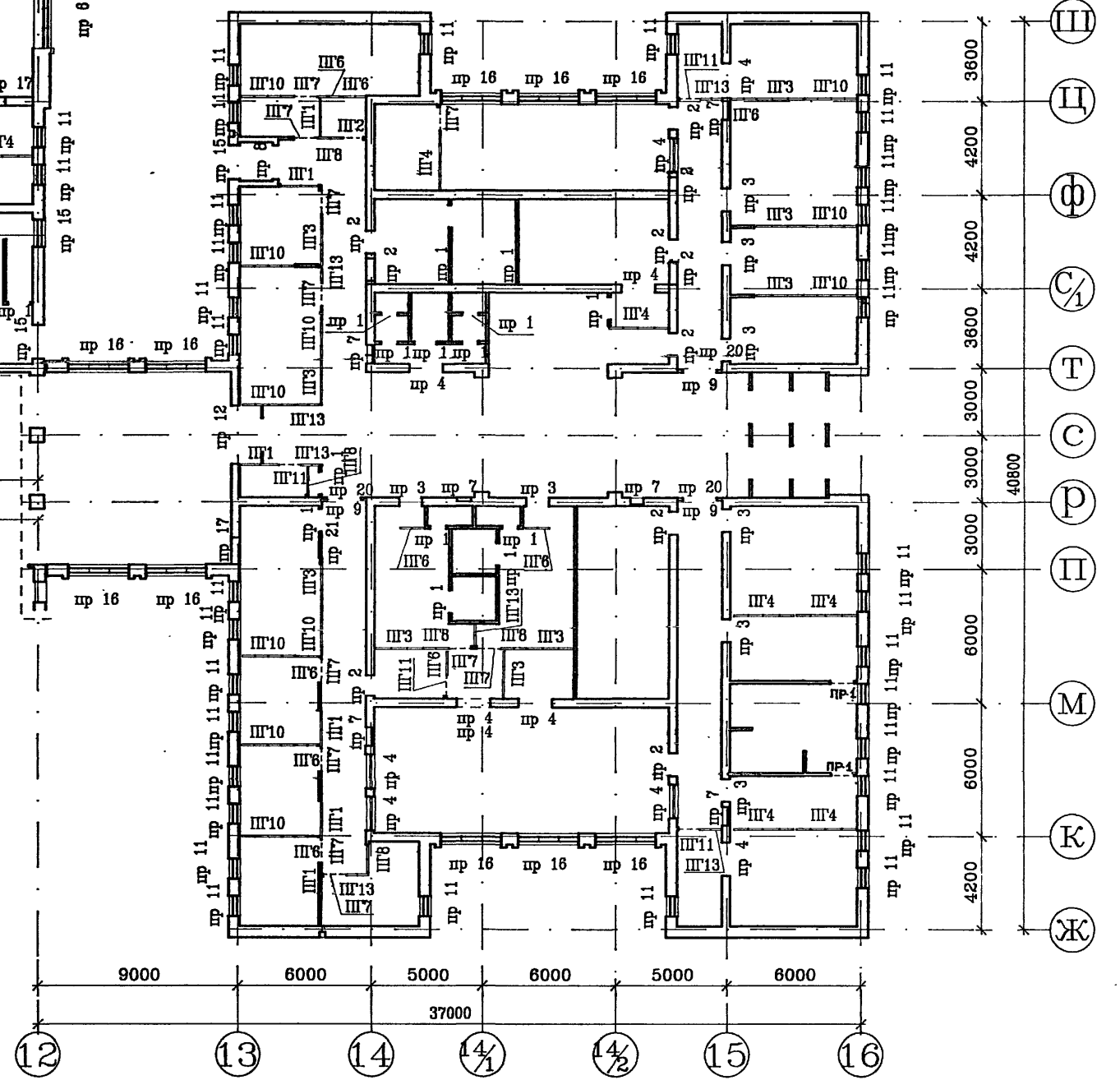
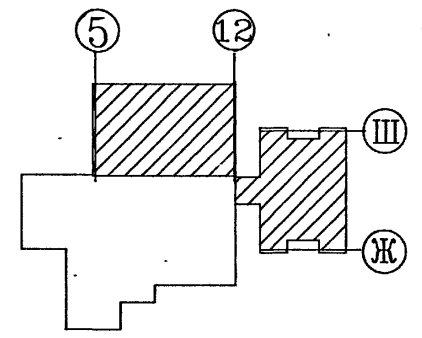
Привязан	ГАП	Смирнов	ТП 294-8-34.92	АР		
	ГИП	Каледина		физкультурно-оздоровительный центр (со стенами из кирпича)		
	вед. арх.	Талызина	Стадия	Лист	Листов	
	исполнил	Льбрикова	Р	21		
	проверил	Талызина	МТИП „СПОРТПРОЕКТ - 1” г. Москва			
ИНВ. N подл.	в. контр.	Романова	СХЕМА РАЗМЕЩЕНИЯ ГИПСОБЕТОННЫХ ПЕРЕГОРОДОВ И ПЕРЕМЫЧЕК В ОСЯХ 1-12 ÷ А-Т.			





СПЕЦИФИКАЦИЯ ГИПСОБЕТОННЫХ ПЕРЕГОРОДОК

марк. пос.	ОБОЗНАЧЕНИЕ	НАИМЕНОВАНИЕ	ВСЕГО	МАССА ЕД.КГ.	ПРИМЕЧАНИЕ
ПГ 1	СЕРИЯ 12319-7 ВЫП.1	ПГ 17.30.8-5Г	27	535	
ПГ 2	ТО ЖЕ	ПГ 7.9.8-5Г	5	65	
ПГ 3	— II —	ПГ 21.30.8-5Г	17	660	
ПГ 4	— II —	ПГ 27.30.8-5Г	11	845	
ПГ 5	— II —	ПГ 45.30.8-5Г	3	140	
ПГ 6	— II —	ПГ 11.30.8-5Г	20	345	
ПГ 7	— II —	ПГ 10.9.8-5Г	62	94	
ПГ 8	— II —	ПГ 12.30.8-5Г	26	375	
ПГ 9	— II —	ПГ 12.9.8-5Г	1	15	
ПГ 10	— II —	ПГ 24.30.8-5Г	16	750	
ПГ 11	— II —	ПГ 9.9.8-5Г	10	85	
ПГ 12	— II —	ПГ 42.30.8-5Г	3	1320	
ПГ 13	— II —	ПГ 10.30.8-5Г	82	310	
ПГ 14	— II —	ПГ 8.9.8-5Г	2	75	



Привязан	ГАП	Смирнов	ТП 294-8-34.92	АР					
	ГИП	Каледина							
	вед.арх.	Талызина							
ИНВ.Н ПОДЛ.	исполнил	Пырикова	физкультурно-оздоровительный центр (со стенами из кирпича)	Стадия	Лист	Листов			
	проверил	Талызина					Р	22	
	н.контр.	Романова					МТИП „СПОРТПРОЕКТ - 1“ г.Москва		

СХЕМА РАЗМЕЩЕНИЯ ГИПСОБЕТОННЫХ ПЕРЕГОРОДОК И ПЕРЕМЫЧЕК В ОСЯХ 3-12 ± Т-0; СПЕЦИФИКАЦИЯ ГИПСОБЕТОННЫХ ПЕРЕГОРОДОК.

ведомость перемычек  
внутренних стен

спецификация перемычек

марка, поз.	схема сечения	марка, поз.	схема сечения
ИР-1		ИР-17	
ИР-2		ИР-18	
ИР-3		ИР-12	
ИР-4		ИР-20	
ИР-7		ИР-21	
ИР-8		ИР-22	
ИР-9		ИР-23	

марка, поз.	обозначение	наименование	кол-во на отм.			всего	масса ед., кг.	примеч.
			0.000	-3.300	3.300			
пр-1	серия 1.038.1-1 вып.1	1пб13-1	148	6	2	156	25	
пр-2	то же	3пб16-37	14	-	-	14	102	
	—    —	2пб16-2	28	-	-	28	65	
пр-3	—    —	3пб16-37	72	6	2	80	102	
	—    —	2пб16-2	36	3	1	40	65	
пр-4	—    —	3пб25-8	26	2	4	32	162	
	—    —	2пб22-3	13	1	2	16	92	
пр-5	—    —	3пб16-37	-	2	-	2	102	для т
	—    —	2пб16-2	-	10	-	10	65	-40
пр-5	серия 1.038.1-1 вып.1	3пб16-37	-	2	-	2	102	для т
	то же	2пб16-2	-	8	-	8	65	-30
пр-5	серия 1.038.1-1 вып.1	3пб16-37	-	2	-	2	102	для т
	то же	2пб16-2	-	6	-	6	65	-20
пр-5	серия 1.038.1-1 вып.1	3пб16-37	-	2	-	2	102	для т
	то же	2пб16-2	-	2	-	2	65	-20
пр-6	серия 1.038.1-1 вып.1	3пб34-4	35	-	-	35	222	для т
	то же	УГОЛОК В 50x50x5 ГОСТ 8509-72* В СТ ЗКПЗ ГОСТ 535-79* l=1550	7	-	-	7	12.1	-40
пр-6	серия 1.038.1-1 вып.1	3пб34-4	28	-	-	28	222	для т
	то же	УГОЛОК В 50x50x5 ГОСТ 8509-72* В СТ ЗКПЗ ГОСТ 535-79* l=3210	7	-	-	7	12.1	-30
пр-6	серия 1.038.1-1 вып.1	3пб34-4	21	-	-	21	222	для т
	то же	УГОЛОК В 50x50x5 ГОСТ 8509-72* В СТ ЗКПЗ ГОСТ 535-79* l=3210	7	-	-	7	12.1	-20
пр-7	серия 1.038.1-1 вып.1	1пб13-1	48	-	-	48	25	
пр-8	то же	2пб19-3	8	-	-	8	81	
пр-9	—    —	3пб27-8	54	-	-	54	180	
пр-10	—    —	2пб26-4	27	-	-	27	110	
	—    —	2пб30-4	12	-	6	18	125	для т
пр-10	серия 1.038.1-1 вып.1	2пб30-4	10	-	5	15	125	для т
	то же	УГОЛОК В 50x50x5 ГОСТ 8509-72* В СТ ЗКПЗ ГОСТ 535-79* l=2980	2	-	1	3	11.24	-30
пр-10	серия 1.038.1-1 вып.1	2пб30-4	8	-	4	12	125	для т
	то же	УГОЛОК В 50x50x5 ГОСТ 8509-72* В СТ ЗКПЗ ГОСТ 535-79* l=2980	2	-	1	3	11.24	-20

инв. N подл. Подпись и дата. Взам. инв. N

Привязан		ГАП Смирнов	ТИ 294-8-34.92	АР
		ГИП Каледина	физкультурно-оздоровительный центр (со стенами из кирпича)	
		вед. арх. Талызина	Стадия	Лист
		исполнил Пырикова	Р	23
		проверил Талызина	МТИП „СПОРТПРОЕКТ - 1“ г. Москва	
инв. N подл.		и.контр. РОМАНОВА	ведомость перемычек спецификация перемычек.	

ведомость перемычек наружных стен для температур :

АЛБОМ 1

-40		-30		-20	
марка, поз.	схема сечения	марка, поз.	схема сечения	марка, поз.	схема сечения
IP-5		IP-5		IP-5	
IP-6		IP-6		IP-6	
IP-10		IP-10		IP-10	
IP-11		IP-11		IP-11	
IP-14		IP-14		IP-14	
IP-15		IP-15		IP-15	

-40		-30		-20	
марка, поз.	схема сечения	марка, поз.	схема сечения	марка, поз.	схема сечения
IP-16		IP-16		IP-16	
IP-19		IP-19		IP-19	

спецификация перемычек

марка, поз.	обозначение	наименование	кол-во на отм.			всего	масса ед., кг.	примеч.
			0.000	-3.300	3.300			
пр-11	серия 1.038.1-1 вып.1	3пб16-37	61	-	1	62	102	для т -40
	то же	2пб16-2	183	-	3	189	65	
пр-11	серия 1.038.1-1 вып.1	3пб16-37	61	-	1	62	102	для т -30, -20
	то же	2пб16-2	122	-	2	124	65	
пр-12	серия 1.036.1-1 вып.1	2пб30-4	12	-	-	12	125	для т -40
	то же	1пб13-1	56	-	4	60	25	
пр-14	серия 1.038.1-1 вып.1	1пб13-1	42	-	3	45	25	для т -30, -20
	то же	2пб30-4	14	-	1	15	4.86	
пр-15	серия 1.038.1-1 вып.1	3пб25-8	9	1	-	10	0.162	для т -40
	то же	2пб22-3	27	3	-	30	0.092	
пр-15	серия 1.038.1-1 вып.1	3пб25-8	9	1	-	10	162	для т -30 -20
	то же	2пб22-3	36	4	-	40	92	

инв. N подл. Подпись и дата. Взам. инв. N

ТП 294-8-34.92 АР

физкультурно-оздоровительный центр (со стенами из кирпича)

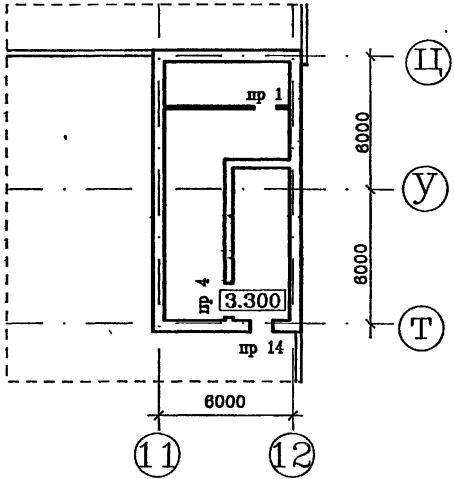
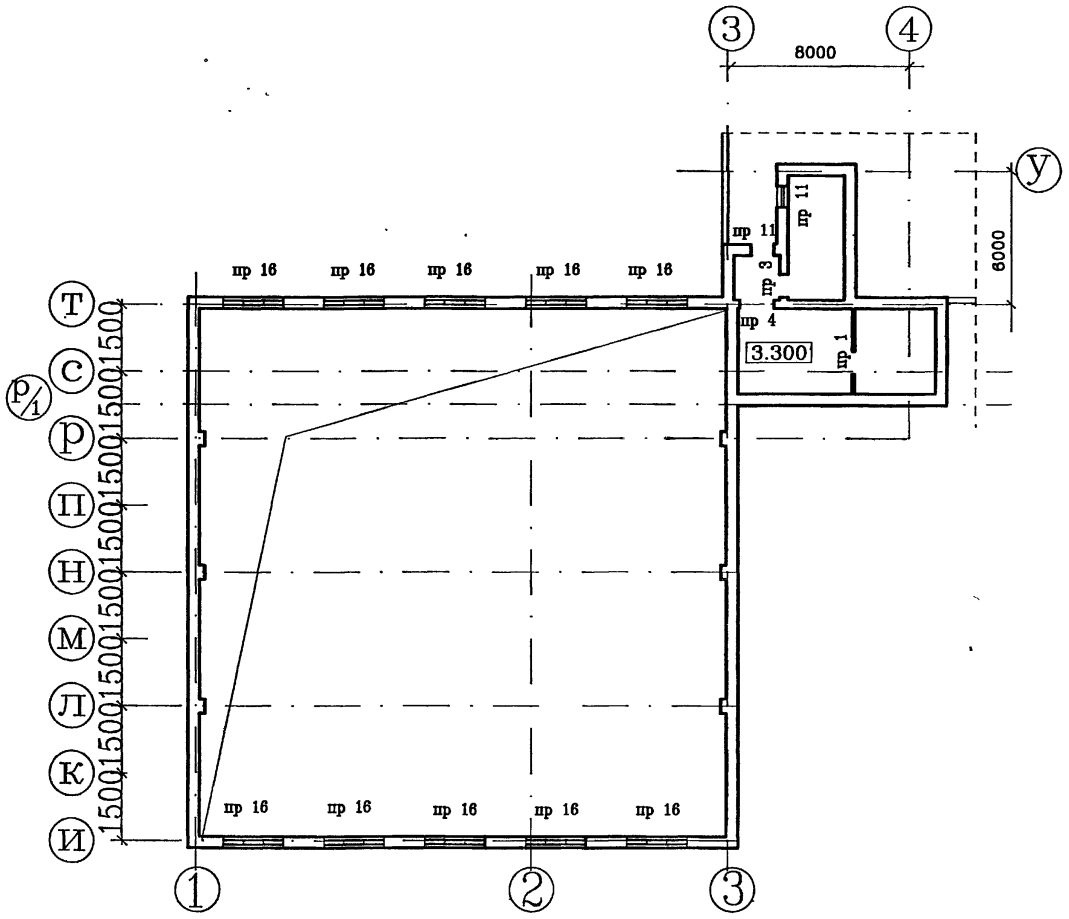
Привязан	ГАП Смирнов	Стация	Лист	Листов
	ГИП Каледина	Р	24	
	вед. арх. Талызина	МГПИИ		
	исполнил Пырикова	„СПОРТПРОЕКТ - 1“		
	проверил Талызина	г. Москва		
инв. N подл.	н. контр. Романова	ведомость перемычек, спецификация перемычек (продолжение).		

СПЕЦИФИКАЦИЯ ЭЛЕМЕНТОВ ЗАПОЛНЕНИЯ ПРОЕМОВ

марка поз.	обозначение	наименование	кол-во на отг.		ВСЕГО	масса ед, кг	примеч.
			0.000	3.300			
1	1.136-10	дверной блок дг21-7в	18	—	18		
2	то же	то же дг21-7вл	16	—	16		
3	—//—	—//— дг21-9	4	—	4		
4	—//—	—//— дг21-9 л	12	—	12		
5	—//—	—//— дг21-10	55	2	57		
6	—//—	—//— дг21-10 л	65	—	65		
7	—//—	—//— дг21-10 в	32	—	32		
8	—//—	—//— дг21-10 вл	24	—	24		
9	1.136.5-19	—//— дн24-10А	9	1	10		
10	то же	—//— дн24-10Ал	5	3	8		
11	1.136-10	—//— до24-15	8	—	8		
12	1.136.5-19	—//— дн24-15пр1п	10	1	11		
13	1.136-10	—//— дг24-15	2	—	2		
15	1.236-5 В.2	—//— дп I. 07	1	—			
ОК-1	1.236.4-8 В.3	ОКНО ОАР15-09л	12	—	12		-20°, -30°
	то же	то же ОАР15-09л	12	—	12		-40°
	1.236.4-8 В.1	—//— ОАП15-09л	12	—	12		
	1.236.4-8 В.3	—//— ОАР15-09л	8	—	8		
ОК-2	1.236.4-8 В.3	—//— ОАР15-09Ш	72	2	74		-20°, -30°
	1.236.4-8 В.3	—//— ОАР15-09Ш	72	2	74		-40°
	1.236.4-8 В.1	—//— ОАР15-09Ш	72	2	74		
ОК-3	1.236.4-8 В.3	—//— ОАР21-09Ш	10	—	10		-20°, -30°
	1.236.4-8 В.3	—//— ОАР21-09Ш	10	—	10		-40°
	1.236.4-8 В.1	—//— ОАП21-09Ш	10	—	10		
ОК-4	1.236.4-8 В.3	—//— ОАР21-09л	20	—	20		-20°, -30°
	ТО ЖЕ	—//— ОАР21-09л	20	—	20		-40°
	1.236.4-8 В.1	—//— ОАП21-09л	20	—	20		
ОК-5	1.236.4-8 В.3	—//— ОАР18-09Ш	6	—	6		-20°, -30°
	ТО ЖЕ	—//— ОАР18-09Ш	6	—	6		-40°
	1.236.4-8 В.1	—//— ОАП18-09Ш	6	—	6		
ОК-6	1.236.4-8 В.3	—//— ОАР21-09л	12	—	12		-20°, -30°
	ТО ЖЕ	—//— ОАР21-09л	12	—	12		-40°
	1.236.4-8 В.1	—//— ОАП21-09л	12	—	12		
ОК-7	1.236.4-8 В.3	—//— ОАР06-12ш	1	2	3		
ОК-8	ТО ЖЕ	—//— ОАР06-15л	6	54	61		
ОК-9	1.136.9-22 В.1	—//— ОРА15-9	1	—	1		кассовое окно
	1.236.4-8 В.3	—//— ОАР15-15л	1	—	1		-20°, -30°
	ТО ЖЕ	—//— ОАР15-15л	1	—	1		-40°
ОК-10	1.236.4-8 В.1	—//— ОАП15-15л	1	—	1		
	1.236.4-8 В.3	—//— ОАР21-09Ш	9	—	9		
ОК-11	1.236.4-8 В.1	—//— ОАП21-09Ш	9	—	9		
	1.236.4-8 В.3	—//— ОАР21-09л	18	—	18		
ОК-12	1.236.4-8 В.3	—//— ОАП21-09л	18	—	18		
	1.236.4-8 В.1	—//— ОАР21-09л	18	—	18		

ВЕДОМОСТЬ ПРОЕМОВ ДВЕРЕЙ

марка поз.	размер проема в кладке мм.
1	2100-720
2	2100-720
3	2100-920
4	2100-920
5	2100-1020
6	2100-1020
7	2100-1020
8	2100-1020
9	2400-1020
10	2400-1020
11	2400-1520
12	2400-1520
13	2400-1520
15	2070-1010

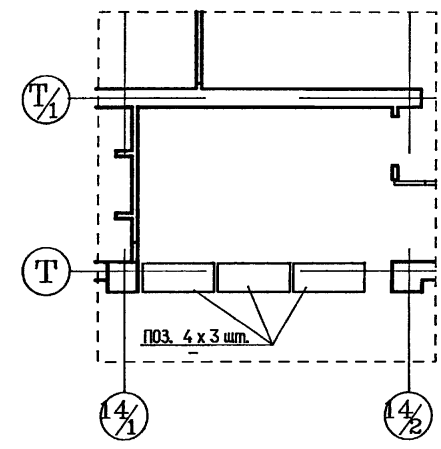


СПЕЦИФИКАЦИЯ ВЕНТ. РЕШЕТОК

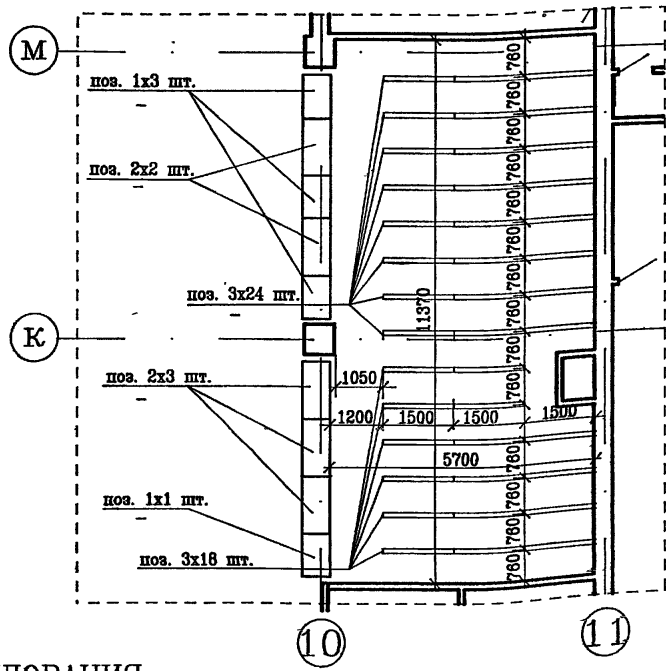
марка поз.	обозначение	наименование	кол	масса ед, кг	примеч.
1	СЕРИЯ 5.904-50	РВ 3-3	3	2.94	
2	ТО ЖЕ	РВ 3-2	8	2.07	

Привязан		ГАП Смирнов	ТП 294-8-34.92			АР
		ГИП Каледина	физкультурно-оздоровительный центр			
		вед. арх. Талызина	(со стенами из кирпича)			
		исполнил Цырикова	Стадия	Лист	Листов	
		проверил Талызина	Р	25		
инв. N подл.		н.контр. РОМАНОВА	СХЕМА РАЗМЕЩЕНИЯ ПЕРЕМЫЧКИ НА ОТГ. 3.300; ВЕДОМОСТЬ ПРОЕМОВ ДВЕРЕЙ, СПЕЦИФИКАЦИЯ ЭЛЕМЕНТОВ ЗАПОЛНЕНИЯ ПРОЕМОВ, СПЕЦИФ. ВЕНТ. РЕШЕТОК.			МТИП „СПОРТПРОЕКТ - 1“ г.Москва

ПЛАН РАССТАНОВКИ  
ОБОРУДОВАНИЯ  
МЕД. РЕГИСТРАТУРЫ



ПЛАН РАССТАНОВКИ ГАРДЕРОБНОГО  
ОБОРУДОВАНИЯ



СПЕЦИФИКАЦИЯ ГАРДЕРОБНОГО ОБОРУДОВАНИЯ

марка поз.	обозначение	наименование	кол	масса ед, кг	примеч.
1	СЕРИЯ 1.271-4 ВЫП. 7	ПРИЛАВОК ГАРДЕРОБНЫЙ ПГ 02.00.00.00СБ	5		
2	ТО ЖЕ	ТО ЖЕ ПГ 01.00.00.00 СБ	4		
3	—    —	ВЕШАЛКА ВГ 09.00.00.00 СБ	40		
4	ЕН 1-04-02-06	СТОЙКА СЕКЦИОННАЯ ДЛЯ РЕГИСТРАТУРЫ	3		

спецификация перемычек

марка поз.	обозначение	наименование	КОЛ-ВО		всего	масса ед., кг.	примеч.
			0.000	3.300			
пр-16	серия 1.038.1-1 вып.1	Зп634-4	40	40	80	222	для т -40
		УГОЛОК В 50x50x5 ГОСТ 8509-72* t=3210 В СТ ЗКП2 ГОСТ 535-79*	10	-	10	12.10	
пр-16	серия 1.038.1-1 вып.1	Зп634-4	30	30	60	222	для т -30 -20
		УГОЛОК В 50x50x5 ГОСТ 8509-72* t=3210 В СТ ЗКП2 ГОСТ 535-79*	10	-	10	12.10	
пр-17	серия 1.038.1-1 вып.1	2п619-3	28	-	28	81	
пр-18	то же	2п625-8	2	-	2	162	
		2п626-4	4	-	4	109	
пр-19	—    —	2п630-4	8	-	8	125	для т -40
		УГОЛОК В 50x50x5 ГОСТ 8509-72* t=2920 В СТ ЗКП2 ГОСТ 535-79*	2	-	2	11.01	
пр-19	серия 1.038.1-1 вып.1	2п630-4	6	-	6	125	для т -30 -20
		УГОЛОК В 50x50x5 ГОСТ 8509-72* t=2920 В СТ ЗКП2 ГОСТ 535-79*	2	-	2	11.01	
пр-20	серия 1.038.1-1 вып.1	2п621-8	1	-	1	137	
		то же	3	-	3	92	
пр-22	—    —	2п619-3	4	-	4	81	
пр-23	—    —	2п616-2	6	6	12	65	
		3п616-37	2	2	4	102	

ВЕДОМОСТЬ ОТДЕЛКИ ПОМЕЩЕНИЙ

НОМЕР ПОМЕЩЕНИЯ ПО ПЛАНУ	ПОТОЛОК		СТЕНЫ ИЛИ ПЕРЕГОРОДКИ		НИЗ СТЕН ИЛИ ПЕРЕГОРОДОК (ПАНЕЛЬ)			КОЛОННА		ПРИМЕЧАНИЕ
	ПЛО-ЩАДЬ	ВИД ОТДЕЛКИ	ПЛО-ЩАДЬ	ВИД ОТДЕЛКИ	ПЛО-ЩАДЬ	ВИД ОТДЕЛКИ	ВЫСОТА мм	ПЛО-ЩАДЬ	ВИД ОТДЕЛКИ	
8; 12; 13; 23; 32; 40; 41; 42; 43; 44; 45; 60; 62(а,б,в); 63(а,б,в); 64(а,б,в); 65(а); 66; 67; 77; 84; 87(а,б); 88(а,б); 89; 105	671,60	ЗАТИРКА, ОКРАСКА ВА-27	778,50	ШТУКАТУРКА, ОКРАСКА ВА-27	1200,40	ШТУКАТУРКА, МАСЛЯНАЯ ОКРАСКА	1800	-	-	
1; 2; 20; 21; 25; 33; 34; 35; 49; 110; 79; фонари	970,00	АЛЮМИНIEВАЯ РЕЙКА	558,50 99,50	ЛИЦЕВОЙ КЕРАМИЧЕСКИЙ КИРПИЧ АЛЮМИНIEВАЯ РЕЙКА (h=1200)	-	-	-	40,30	ЛИЦЕВОЙ КЕРАМИЧЕСКИЙ КИРПИЧ	
3; 4; 5; 7; 16; 17; 18; 24; 36; 38; 52; 53; 69; 90; 97; лестницы N 1,2,3,4	277,00	ЗАТИРКА, ОКРАСКА ВА-27	996,70	ШТУКАТУРКА, МАСЛЯНАЯ ОКРАСКА	-	-	-	-	-	
78; 83	151,30	АЛЮМИНIEВАЯ РЕЙКА	44,100	ТО ЖЕ	-	-	-	-	-	
56; 91	633,10	ЗАТИРКА, ОКРАСКА ВА-27	597,20	ЛИЦЕВОЙ КЕРАМИЧЕСКИЙ КИРПИЧ	-	-	-	-	-	
6; 14; 22; 50; 54; 57; 62(а); 63(а); 65(б); 109	45,10	КЛЕЕВАЯ ПОБЕЛКА	174,90	ШТУКАТУРКА, ОКРАСКА ВА-27	-	-	-	-	-	
47; 48; 62(а); 63(а); 64(а); 65(б); 70; 71; 75; 76; 92; 93; 94; 95; 96; 98(а,б); 100; 101; 102; 103; 104; 106; 107	453,40	ЗАТИРКА, ОКРАСКА ВА-27	531,90	ТО ЖЕ	601,00	ШТУКАТУРКА, МАСЛЯНАЯ ОКРАСКА	1800	-	-	
	719,20	ТО ЖЕ	1463,50	ОБЛИЦОВКА ГЛАЗУРОВАННОЙ ПЛИТКОЙ НА ВСЮ ВЫСОТУ	105,30	ОБЛИЦОВКА ГЛАЗУРОВАННОЙ ПЛИТКОЙ	1800	-	-	
15; 30; 39; 58	387,80	АЛЮМИНIEВАЯ РЕЙКА	576,40	ЛИЦЕВОЙ КЕРАМИЧЕСКИЙ КИРПИЧ (стена)	-	-	-	-	-	
			610,60	ШТУКАТУРКА, МАСЛЯНАЯ ОКРАСКА (перегородки)	-	-	-	-	-	-
9; 85; 86; 115; 116	152,95	КЛЕЕВАЯ ПОБЕЛКА	66,80	РАСШИВКА ШВОВ, КЛЕЕВАЯ ОКРАСКА	359,10	ШТУКАТУРКА, МАСЛЯНАЯ ОКРАСКА	1800	-	-	
10; 11; 26; 27; 28; 29; 31; 46(а,б); 80; 81; 82; 68(а,б)x2	140,80	ЗАТИРКА, ОКРАСКА ВА-27	310,80	ШТУКАТУРКА, ОКРАСКА ВА-27	466,25	ОБЛИЦОВКА ГЛАЗУРОВАННОЙ ПЛИТКОЙ	1800	-	-	
19	32,00	АЛЮМИНIEВАЯ РЕЙКА	-	ВИТРАЖ Т-2	-	-	-	-	-	
37; 51; 55; 61	2740,70	ЗАТИРКА, ОКРАСКА ВА-27	160,20	ЛИЦЕВОЙ КЕРАМИЧЕСКИЙ КИРПИЧ (стена)	-	-	-	-	-	
			193,60	ШТУКАТУРКА, МАСЛЯНАЯ ОКРАСКА (перегородки)	-	-	-	-	-	-
99,108	68,40	ЗАТИРКА, ОКРАСКА ВА-27	77,65	ОБЛИЦОВКА АКУСТИЧЕСКОЙ ПЛИТКОЙ	58,45	ШТУКАТУРКА МАСЛЯНАЯ ОКРАСКА	1800	-	-	
			38,60	ОБЛИЦОВКА ГЛАЗУРОВАННОЙ ПЛИТКОЙ	1800	-	-	-	-	

инв. N подл. Подпись и дата. Взам. инв. N

Привязан

ГАП Смирнов	Г.С.
ГИП Каледина	К.С.
вед. арх. Талызина	Т.С.
исполнил Пырикова	П.С.
проверил Талызина	Т.С.
н.контр. Романова	Р.С.

ТП 294-8-34.92 АР

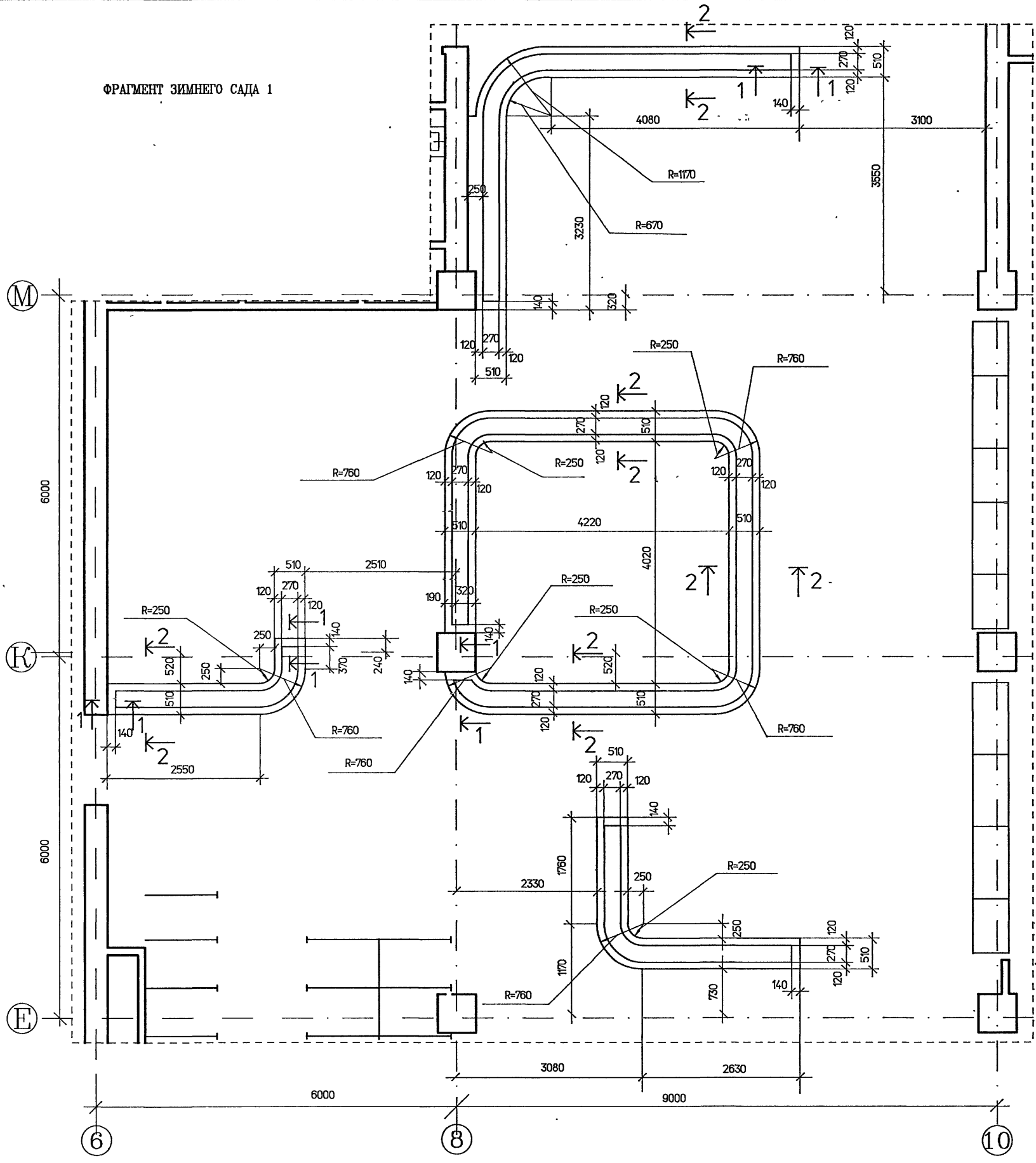
физкультурно-оздоровительный центр (со стенами из кирпича)

Стадия	Лист	Листов
Р	26	

спецификация перемычек (окончание) план расстановки гардеробного оборудования, спецификация гардеробного оборудования, ведомость отделки.

МТИП „СПОРТПРОЕКТ - 1“ г. Москва

ФРАГМЕНТ ЗИМНЕГО САДА 1

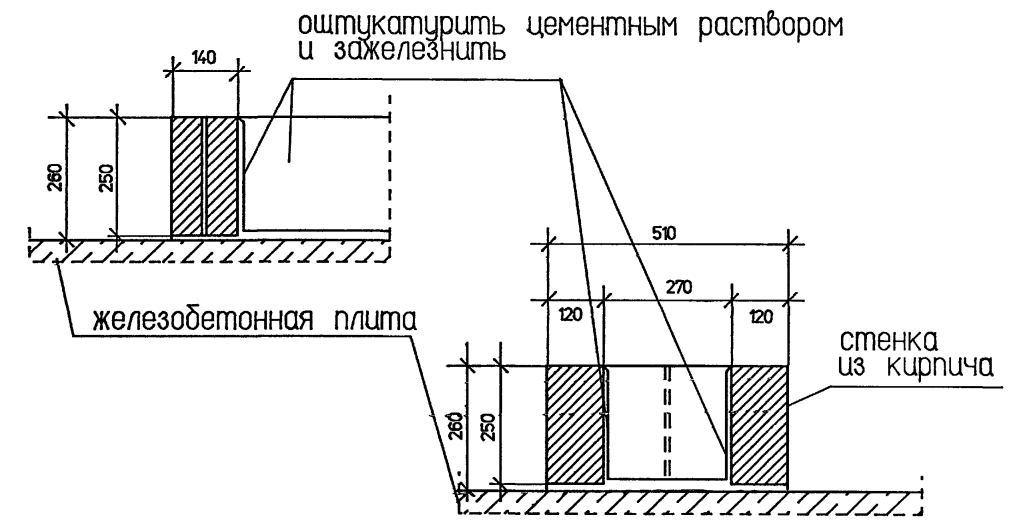


СПЕЦИФИКАЦИЯ МЕБЕЛИ

марка поз.	обозначение	наименование	кол шт.	масса ед, кг	примеч.
1	ЕН 2-04-03-08	ДИВАН ЧЕТЫРЕХМЕСТНЫЙ НИЗКИЙ ДЛЯ ЗАЛА ОЖИДАНИЯ	8		
2	ЕН 2-03-02-01	ДИВАН ДЛЯ ОТДЫХА НА 3 МЕСТА МЯГКИЙ	17		
3	ЕН 2-03-01-01	ДИВАН ДЛЯ ОТДЫХА НА 3 МЕСТА ПОЛУМЯГКИЙ	5		
4	ЕН 1-01-04-14	СТОЛ ДЛЯ ТЕЛЕФОНА	3		
5	ЕН 1-01-04-11	СТОЛ ПИСЬМЕННЫЙ ДВУХТУМ-ВОВЫЙ	2		
6	ЕН 1-01-04-10	ТО ЖЕ	3		
7	ЕН 1-01-04-12	СТОЛ ДЛЯ ЗАСЕДАНИЙ (МАЛЫЙ) СЕКЦИОННЫЙ	1		
8	ЕН 1-05-01-05	СТОЛ КАССИРА	1		
9	ЕН 2-01-04-02	СТУЛ РАБОЧИЙ	2		
10	ЕН 2-02-02-07	КРЕСЛО РАБОЧЕЕ	3		
11	ЕН 2-01-05-01	СТУП	19		
12	ЕН 3-05-02-11	ВЕШАЛКА	4		
13	ЕН 3-01-02-98	ШКАФ ПРИСТЕННЫЙ СЕКЦИОННЫЙ	4		
14	ЕН 1-01-13-05	СТОЛ ДЛЯ ТИХИХ ИГР	1		

1-1

2-2

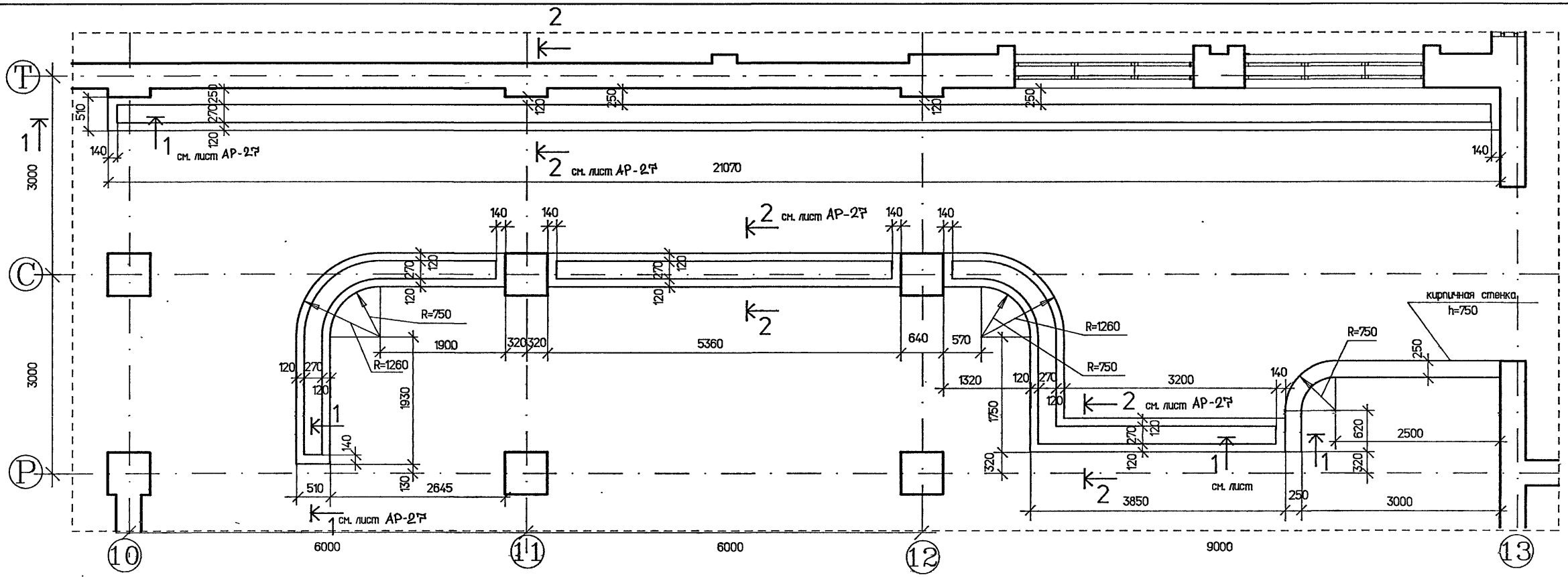


ЦВЕТОЧНИЦЫ И ДЕКОРАТИВНУЮ СТЕНКУ ВЫПОЛНЯТЬ ИЗ ЛИЦЕВОГО КИРПИЧА  
ОБЪЕМ КЛАДКИ = 7.100 м<sup>3</sup>

Привязан			
инв. N подл.			

ТП 294-8-34.92		АР
физкультурно-оздоровительный центр (со стенами из кирпича)		
ГАП Смирнов	Стдия	Лист
ГИП Каледина	Р	27
вед. арх. Талызина	Листов	
исполнил Пырикова	ФРАГМЕНТ ЗИМНЕГО САДА 1;	
проверил Талызина	СЕЧЕНИЯ 1-1, 2-2; СПЕЦИФИ-	
н. контр. Романова	КАЦИЯ МЕБЕЛИ.	
	МГПИП „СПОРТПРОЕКТ - 1” г. Москва	

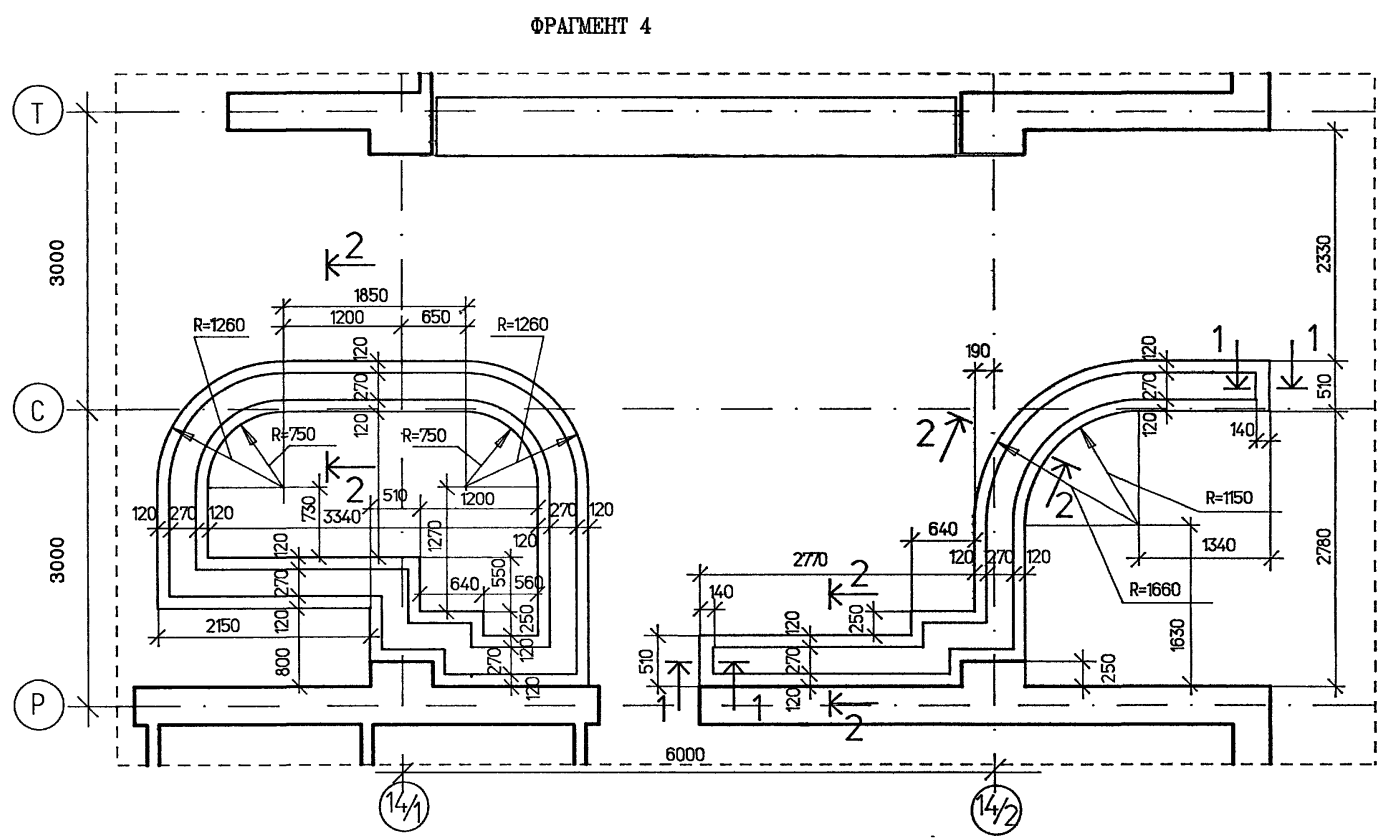
ИНВ. N ПОДЛ. ПОДПИСЬ И ДАТА ВЗАИМ. ИНВ. N



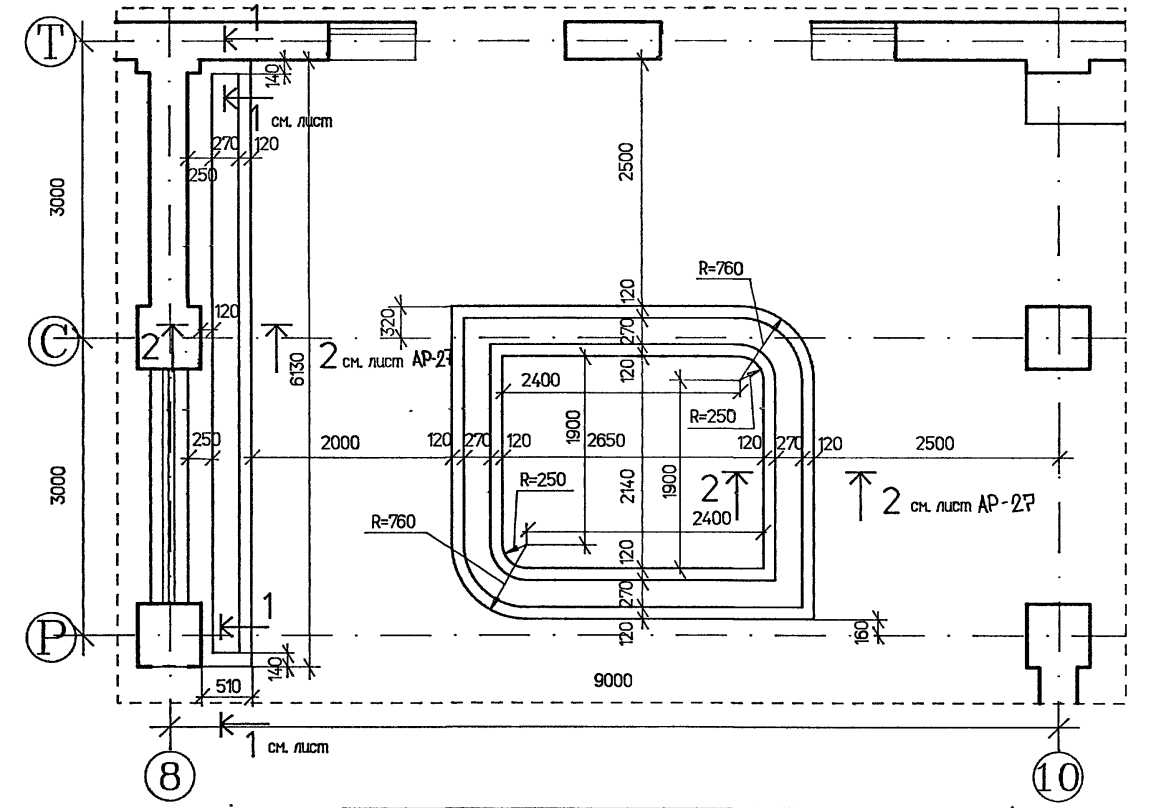
ФРАГМЕНТ 3

ФРАГМЕНТ 2

ФРАГМЕНТЫ ЗИМНЕГО САДА

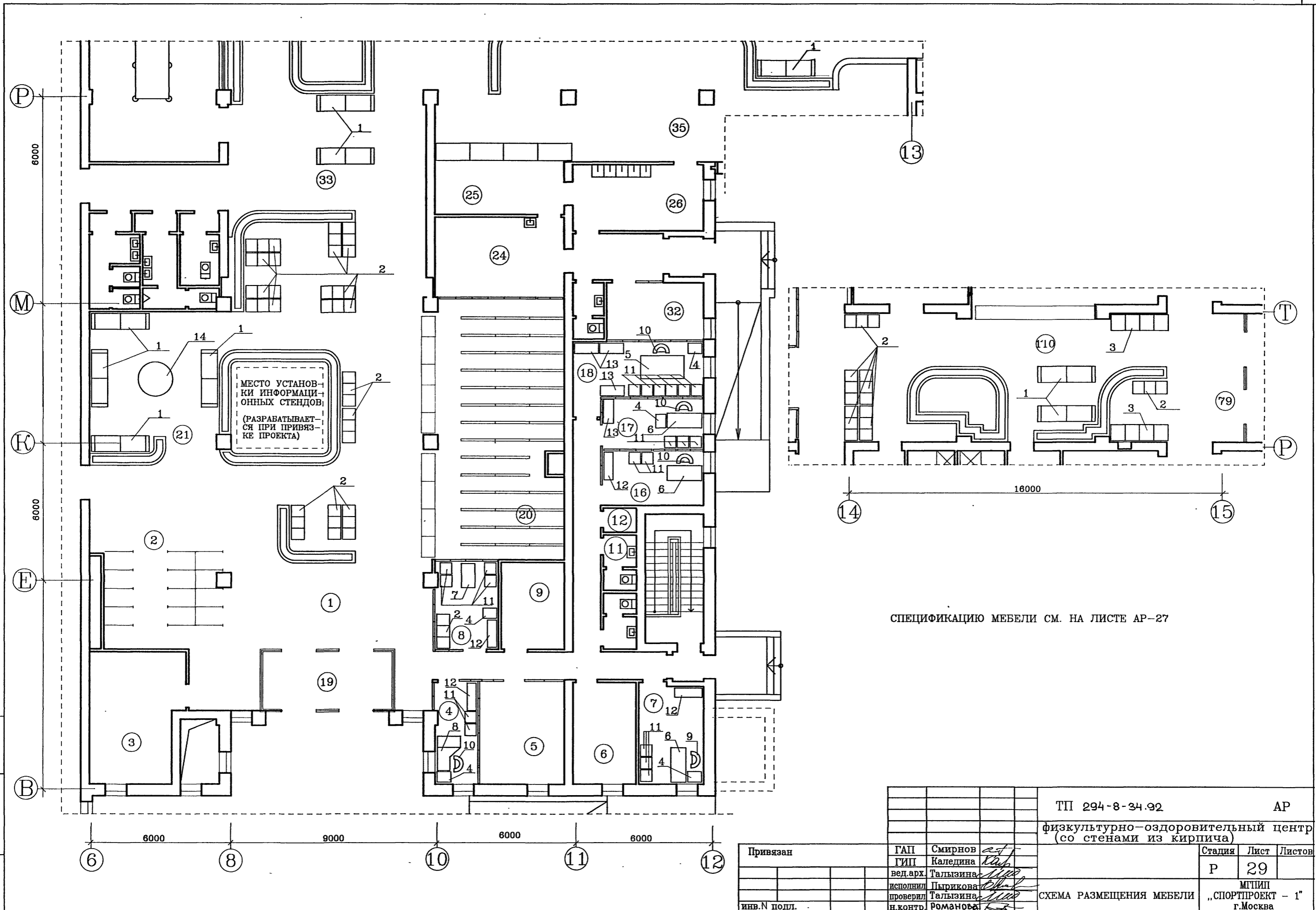


ФРАГМЕНТ 4



		ТП 294-8-34.92		АР	
		физкультурно-оздоровительный центр (со стенами из кирпича)			
Привязан	ГАП Смирнов	ГИП Каледина	вед. арх. Тальзина	исполнил Пырикова	проверил Тальзина
инв. N подл.		н. контр. Романова			
			Стадия	Лист	Листов
			Р	28	
			МФПМ „СПОРТПРОЕКТ - 1“ г. Москва		

ИНВ. N ПОДЛ. ПОДПИСЬ И ДАТА ВЗАИМ. ИНВ. N

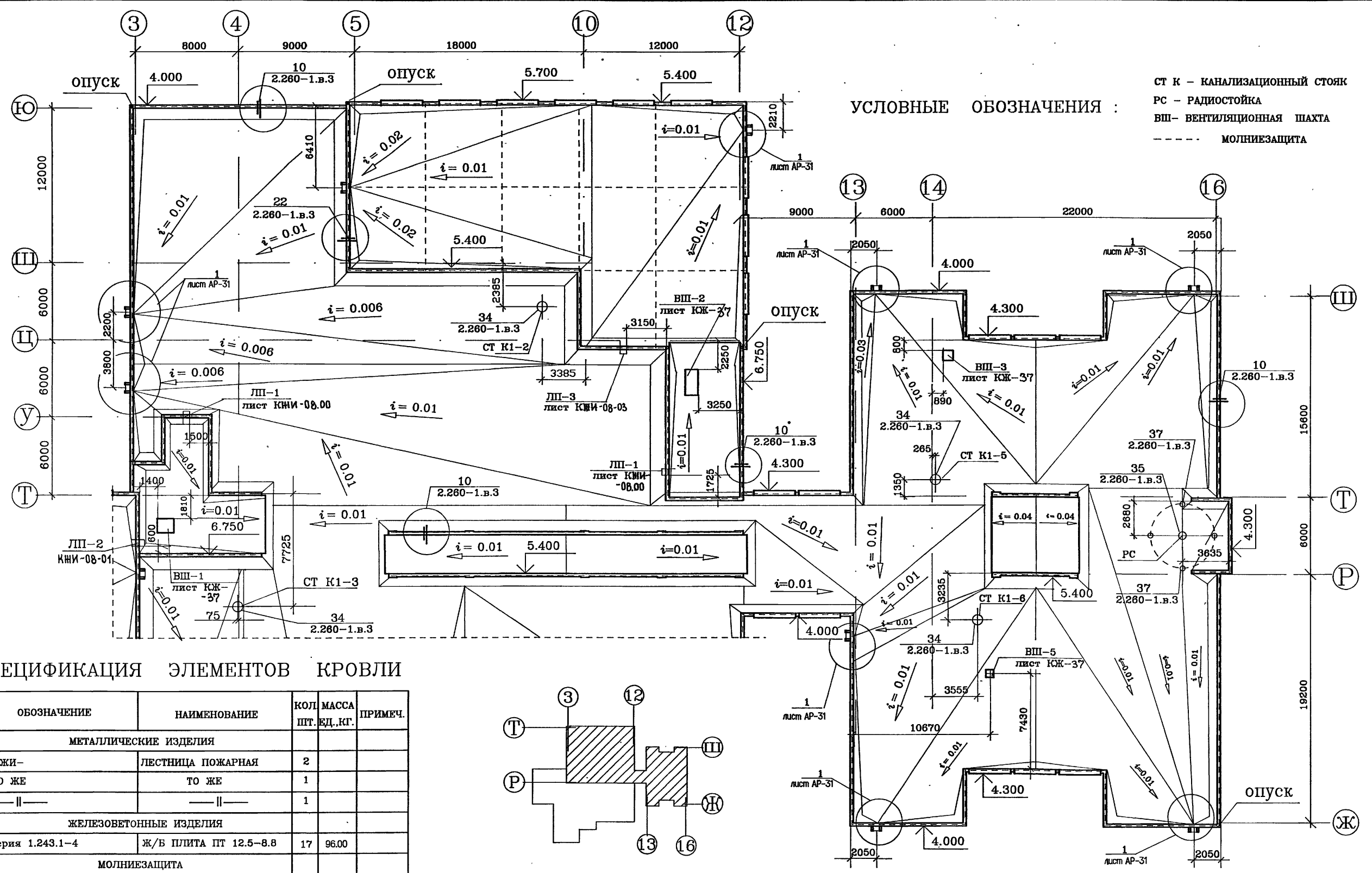


СПЕЦИФИКАЦИЮ МЕБЕЛИ СМ. НА ЛИСТЕ АР-27

ИНВ. N ПОДЛ. Подпись - и дата Взам. инв. N

		ТП 294-8-34.92		АР	
		физкультурно-оздоровительный центр (со стенами из кирпича)			
Привязан	ГАП Смирнов	ГИП Каледина	вед. арх. Тальзина	исполнил Пырикова	проверил Тальзина
ИНВ. N ПОДЛ.		н.контр. Романова			
			СХЕМА РАЗМЕЩЕНИЯ МЕБЕЛИ	МТИП „СПОРТПРОЕКТ - 1” г.Москва	
				Стация Р	Лист 29
					Листов





**СПЕЦИФИКАЦИЯ ЭЛЕМЕНТОВ КРОВЛИ**

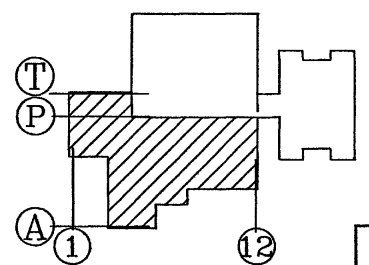
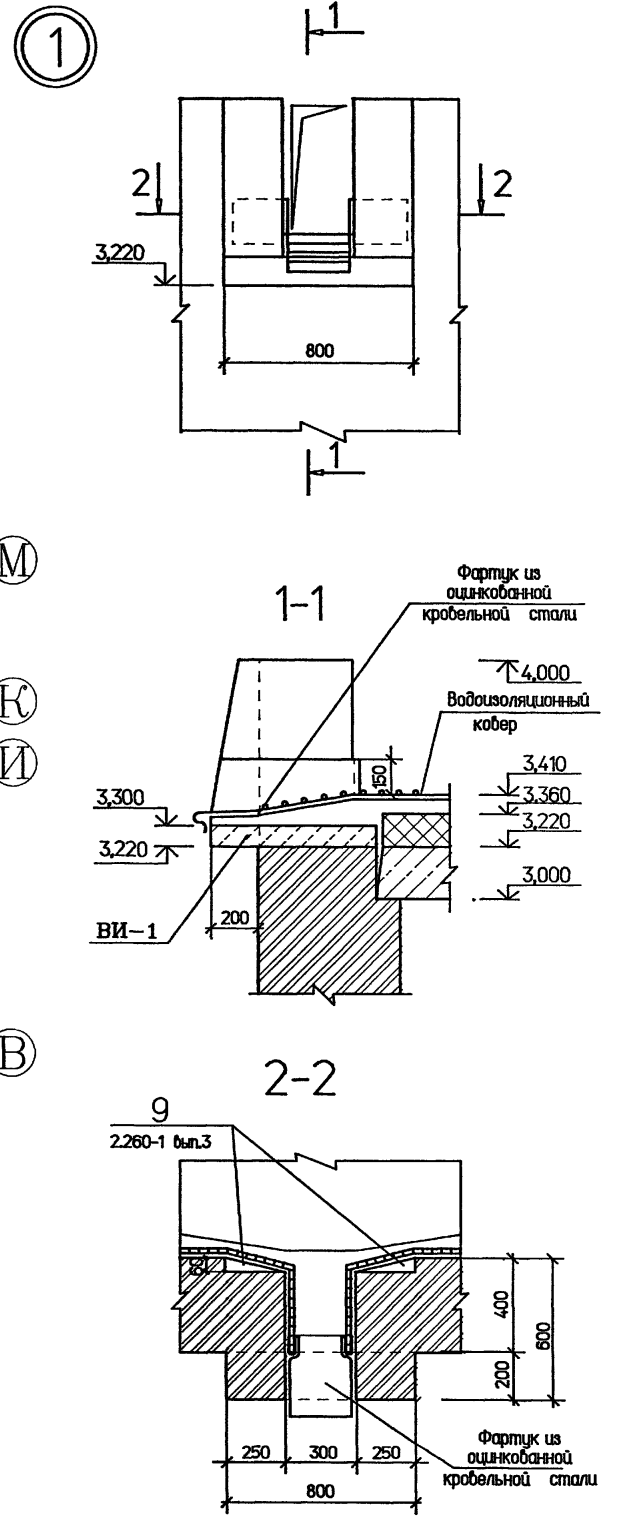
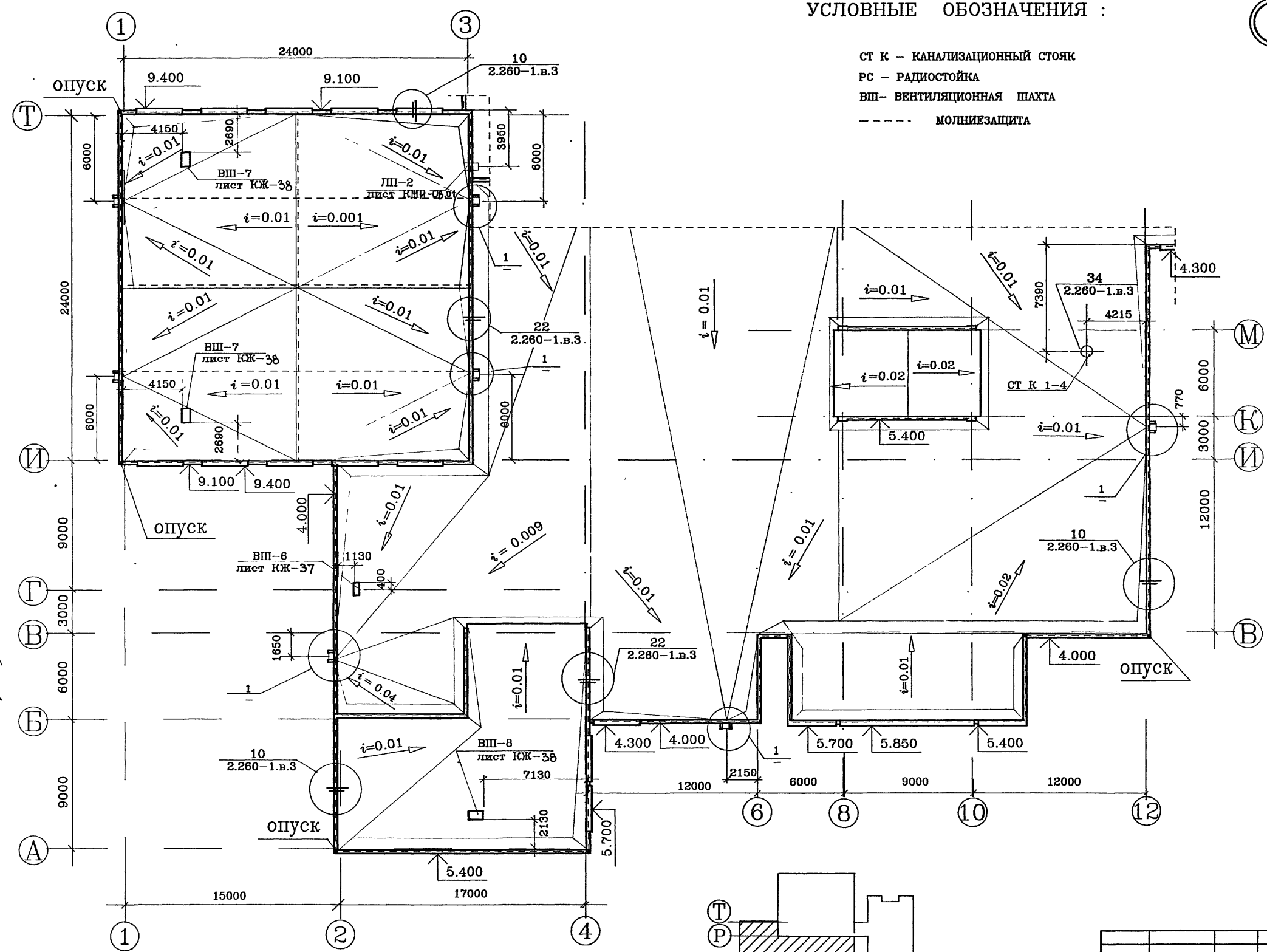
МАРКА, ПОЗ.	ОБОЗНАЧЕНИЕ	НАИМЕНОВАНИЕ	КОЛ. ПТ.	МАССА ЕД., КГ.	ПРИМЕЧ.
<b>МЕТАЛЛИЧЕСКИЕ ИЗДЕЛИЯ</b>					
ЛП-1	КЖИ-	ЛЕСТНИЦА ПОЖАРНАЯ	2		
ЛП-2	ТО ЖЕ	ТО ЖЕ	1		
ЛП-3	—    —	—    —	1		
<b>ЖЕЛЕЗОБЕТОННЫЕ ИЗДЕЛИЯ</b>					
ВИ-1	серия 1.243.1-4	Ж/Б ПЛИТА ПТ 12.5-8.8	17	96.00	
<b>МОЛНИЕЗАЩИТА</b>					
	ГОСТ 103-76	ПОЛОСОВАЯ СТАЛЬ 4x40 t=815,0			
<b>ИЗДЕЛИЯ</b>					
ММ-2	серия 2.260-1 вып.3	ГИЛЬЗА ДЛЯ РС	1	7.46	
ММ-6	ТО ЖЕ	КРЕПЛЕНИЕ РАДИОСТЯЖЕК	4	0.92	
ММ-4		КАНАЛИЗАЦИОННЫЙ СТОЯК	5	30.26	
		КОСТЫЛЬ ПАРАПЕТНЫЙ			
		Б4x40 ГОСТ 103-76* t=			
		ЛИСТ С235 ГОСТ 27772-88			

1. Все соединения стальной полосы молниезащиты выполнить сваркой.
2. Опуски выполнить под облицовочным кирпичом.

Привязан	ГАП Смирнов	ГИП Каледина	вед. арх. Талызина	исполнил Пырикова	проверил Талызина	н.контр. Романова	ТП 294-8-34.92	АР	Стация	Лист	Листов
							физкультурно-оздоровительный центр (со стенами из кирпича)		Р	30	
инв. N подл.							СПЕЦИФИКАЦИЯ ЭЛЕМЕНТОВ КРОВЛИ, ПЛАН КРОВЛИ В ОСЯХ 3-12+Т-Ю, 12-16+Ж-Ш				МГПИП „СПОРТПРОЕКТ - 1“ г.Москва

УСЛОВНЫЕ ОБОЗНАЧЕНИЯ :

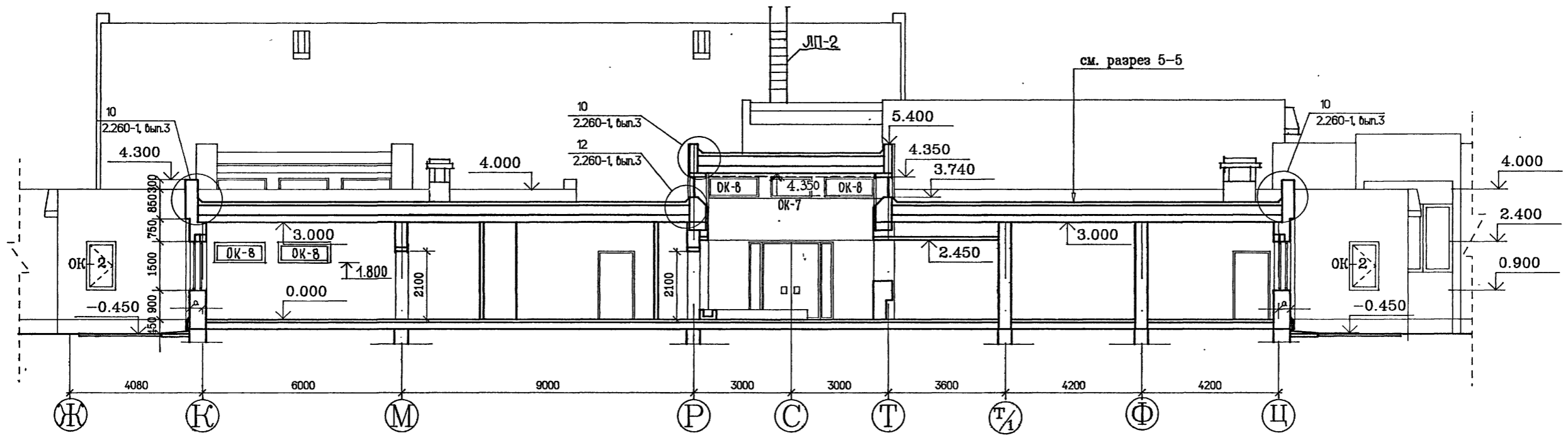
- СТ К - КАНАЛИЗАЦИОННЫЙ СТОЯК
- РС - РАДИОСТОЙКА
- ВПШ - ВЕНТИЛЯЦИОННАЯ ПШАХТА
- МОЛНИЕЗАЩИТА



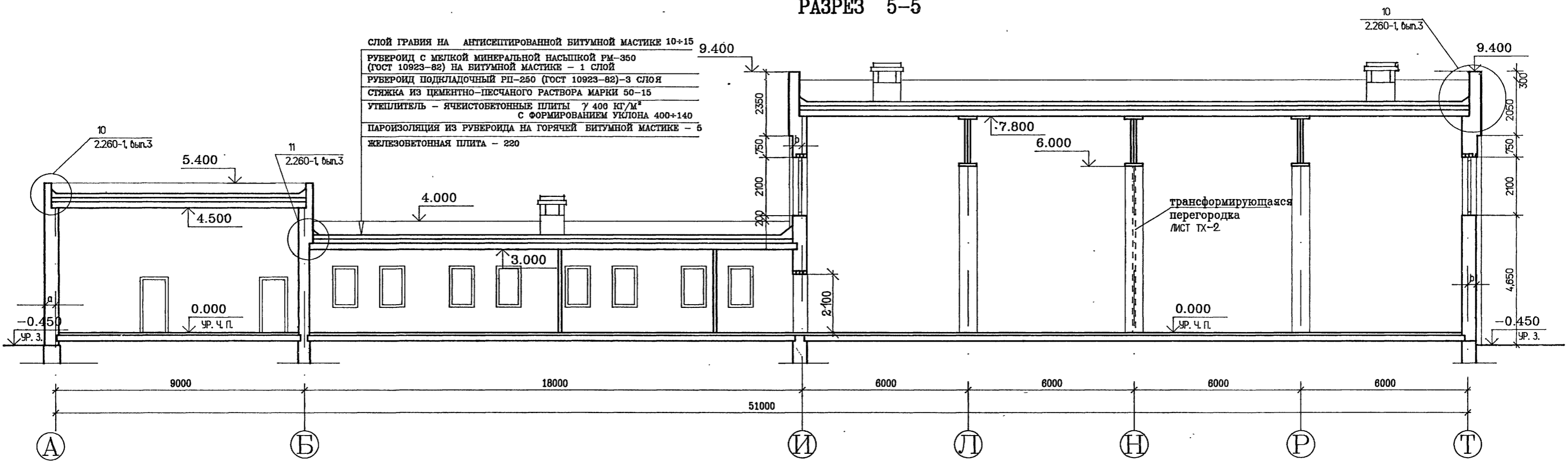
Привязан		ГАП Смирнов	АР	ТП 294-8-34.92		
		ГИП Каледина		физкультурно-оздоровительный центр (со стенами из кирпича)		
		вед. арх. Талызина		Стадия	Лист	Листов
		исполнил Пырикова		Р	31	
		проверил Талызина		МТИП „СПОРТПРОЕКТ - 1“ г. Москва		
инв. N подл.		н. контр. Романова		ПЛАН КРОВЛИ В ОСЯХ 1-12-А-Т		

Инв. N подл. Подпись и дата Взам. инв. N  
 ОЯ Лукцева  
 ВК Крысанова  
 ЭЛ Воронцов  
 Репр. инв. N  
 СС  
 1

РАЗРЕЗ 1-1

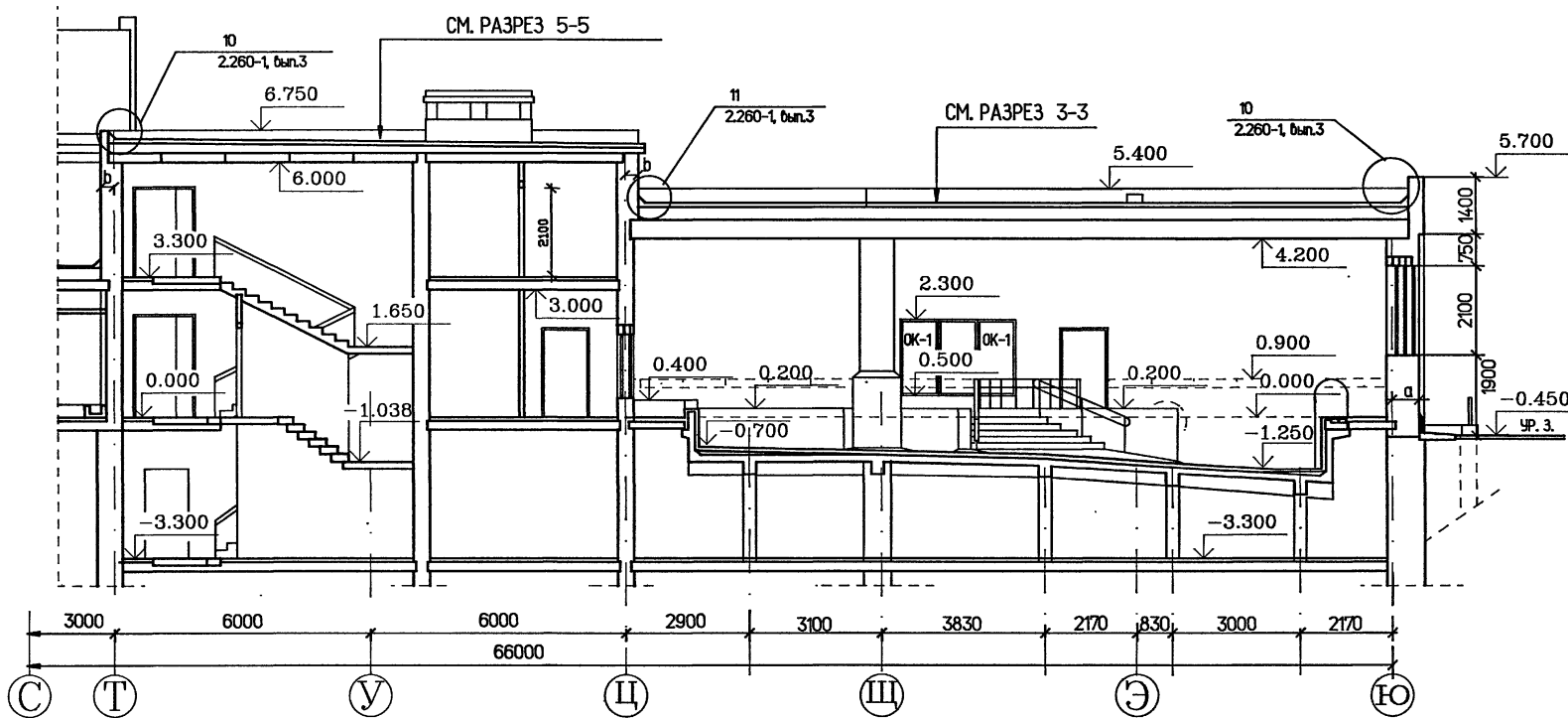
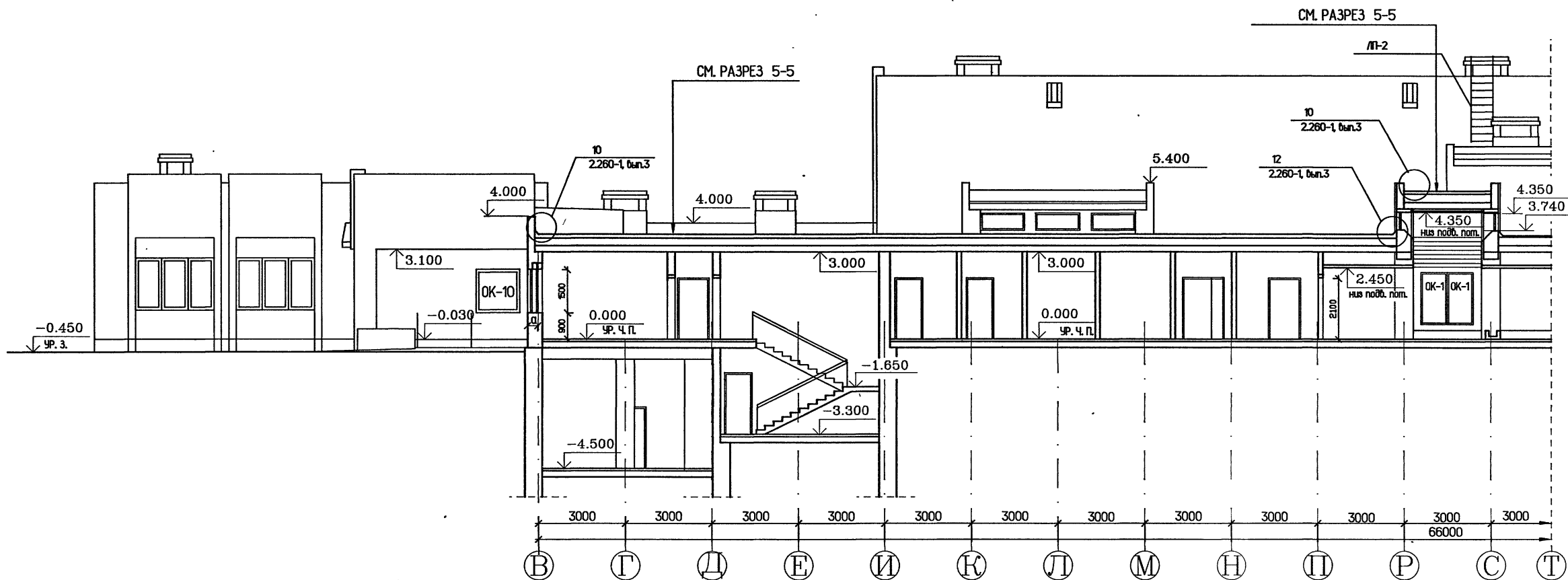


РАЗРЕЗ 5-5



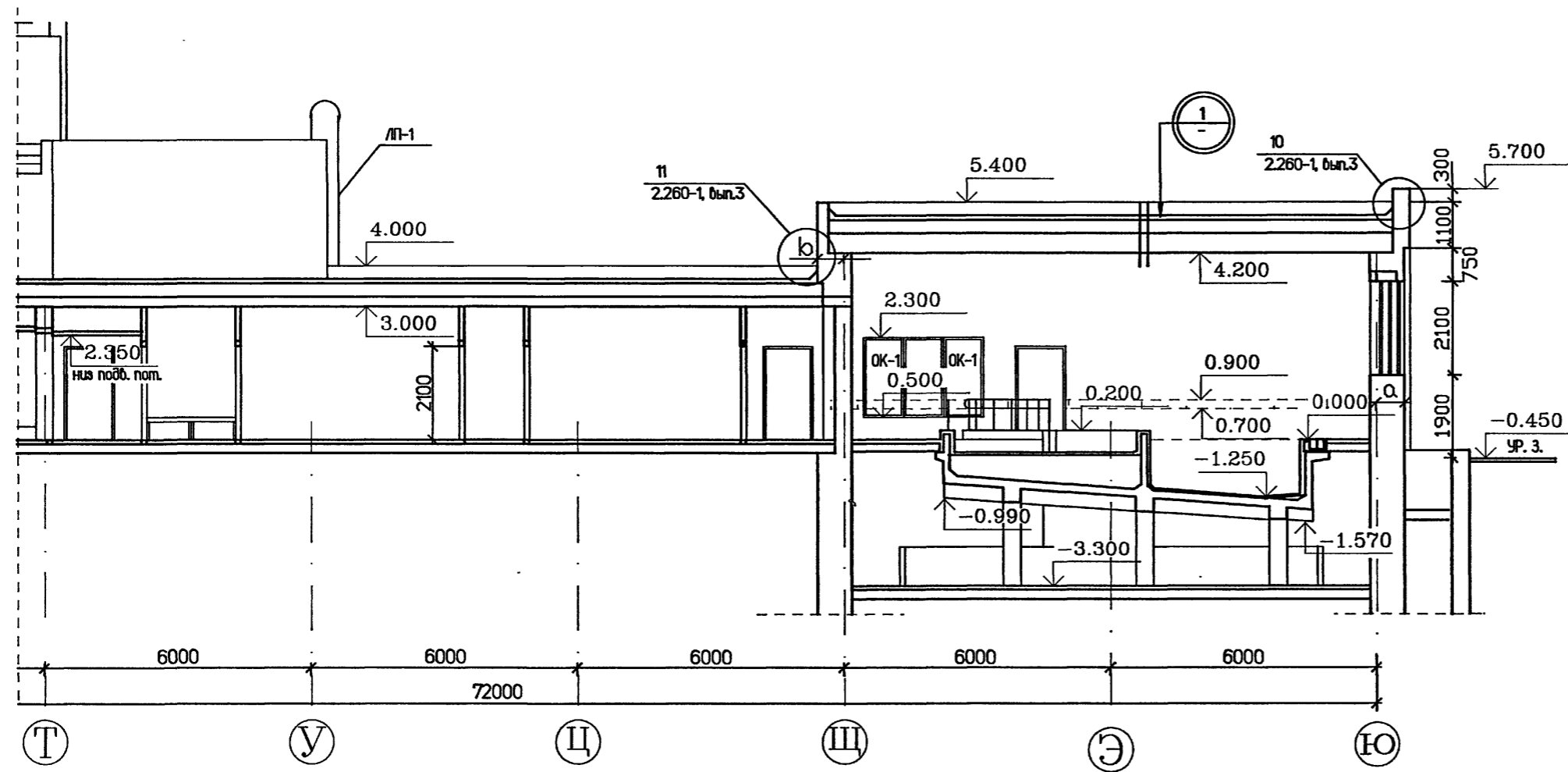
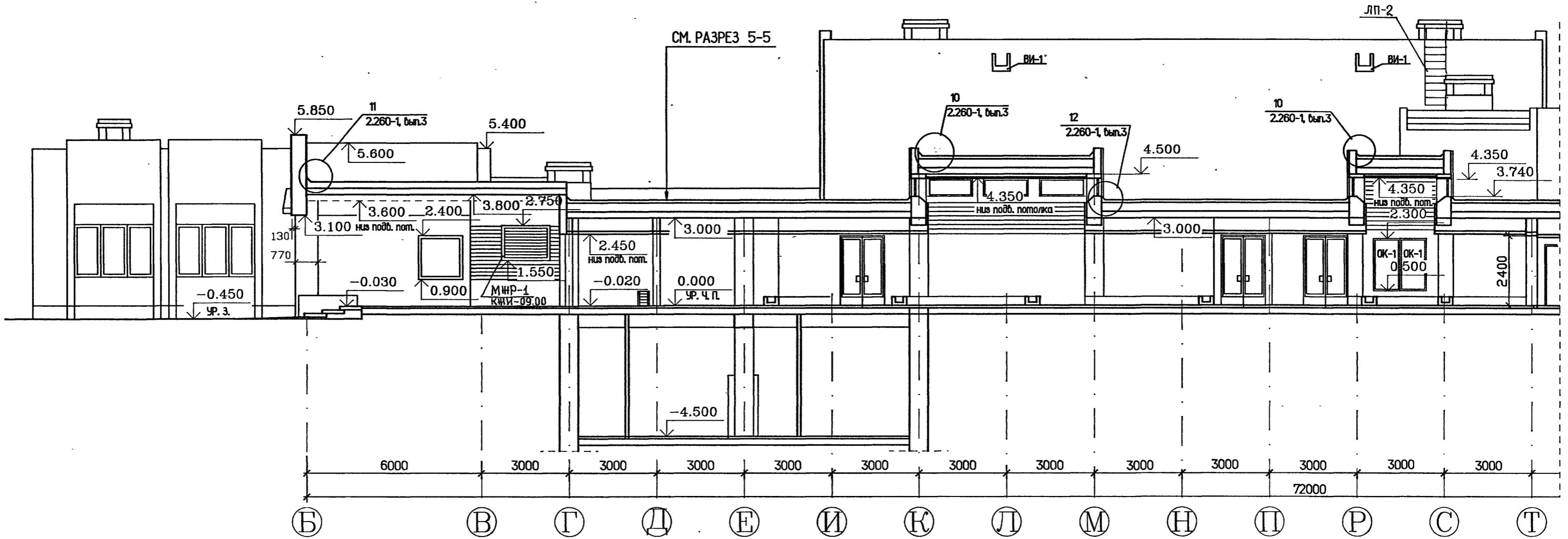
инв. N подл. Подпись и дата Взам. инв. N

		ТП 294-8-34.92		АР	
		физкультурно-оздоровительный центр (со стенами из кирпича)			
Привязан		ГАП	Смирнов	Стадия	Лист
		ГИП	Каледина	Р	32
		вед. арх. Талызина			
		исполнил Пырикова			
		проверил Талызина			
инв. N подл.		н. контр. Романова		РАЗРЕЗЫ 1-1; 5-5	
				МТИП „СПОРТПРОЕКТ - 1“ г. Москва	



Привязан	
инв. N подл.	

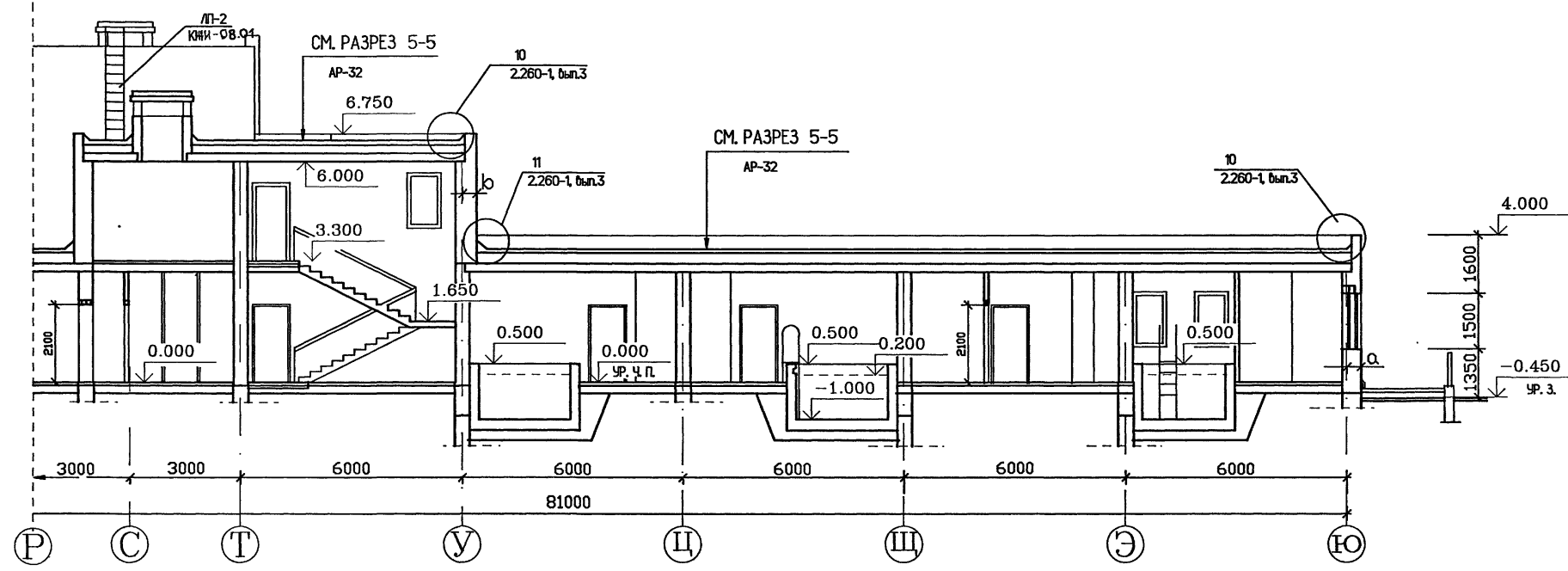
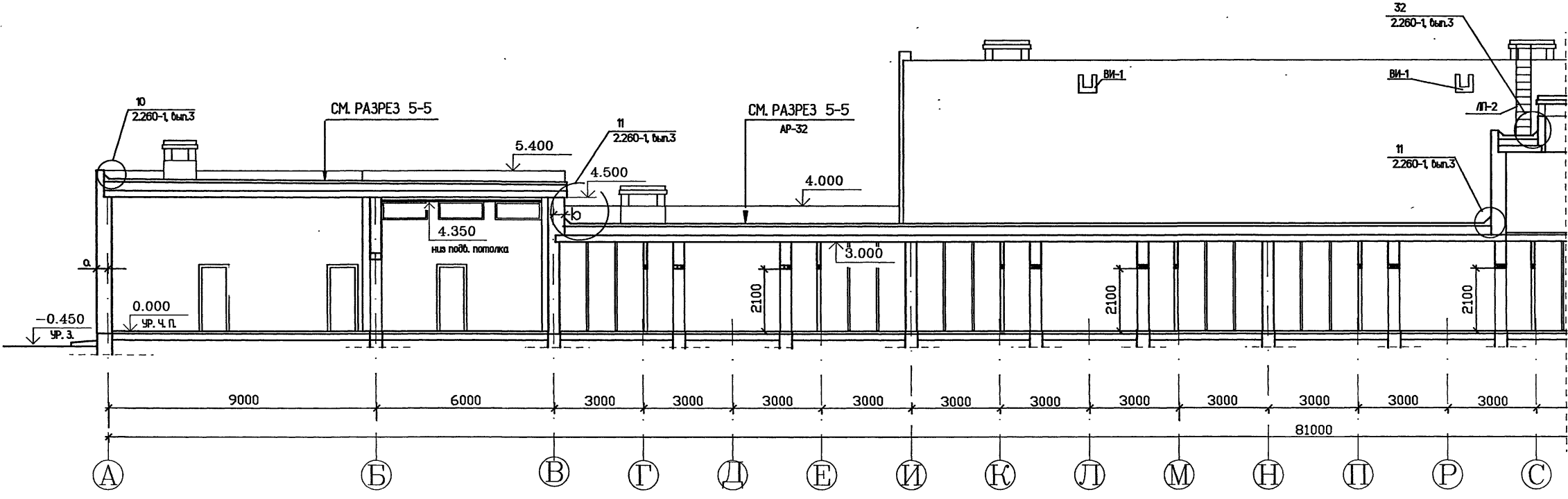
ТП 294-8-34.92		АР
физкультурно-оздоровительный центр (со стенами из кирпича)		
ГАП Смирнов <i>С.Т.</i>	Стадия	Лист
ГИП Каледина <i>К.В.</i>	Р	33
вед. арх. Талызина <i>Т.В.</i>		
исполнил Пырикова <i>П.В.</i>	МПИП	
проверил Талызина <i>Т.В.</i>	„СПОРТПРОЕКТ - 1“	
н. контр. Романова <i>Р.В.</i>	г. Москва	



СЛОЙ ГРАВИЯ НА АНТИСЕПТИРОВАННОЙ БИТУМНОЙ МАСТИКЕ 10+15  
 РУБЕРОИД С МЕЛКОЙ МИНЕРАЛЬНОЙ НАСЫПКОЙ РМ-360 (ГОСТ 10923-82) НА БИТУМНОЙ МАСТИКЕ - 1 СЛОЙ  
 РУБЕРОИД ПОДКЛАДОЧНЫЙ РП-250 (ГОСТ 10923-82)-3 СЛОЯ  
 СТЯЖКА ИЗ ЦЕМЕНТНО-ПЕСЧАНОГО РАСТВОРА МАРКИ 50-15  
 УТЕПЛИТЕЛЬ - ЯЧЕЙСТВОНЕТОННЫЕ ПЛИТЫ  $\gamma$  400 КГ/М<sup>3</sup> С ФОРМИРОВАНИЕМ УКЛОНА 400+140  
 ПАРОИЗОЛЯЦИЯ ИЗ РУБЕРОИДА НА ГОРЯЧЕЙ БИТУМНОЙ МАСТИКЕ - 5  
 ЖЕЛЕЗОБЕТОННАЯ РЕБРИСТАЯ ПЛИТА - 450

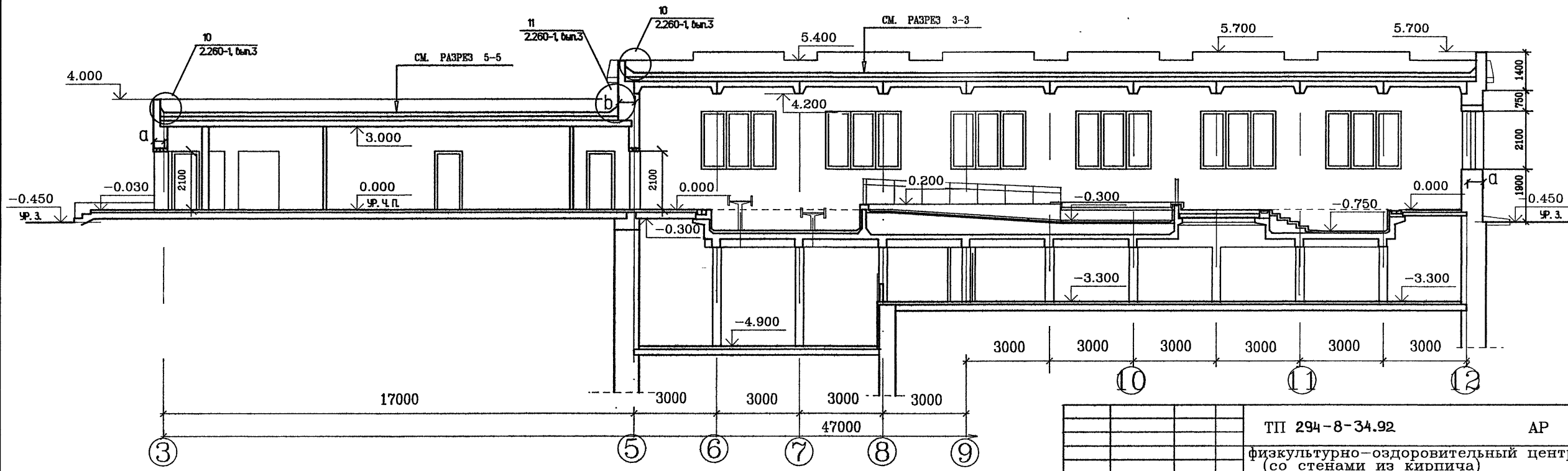
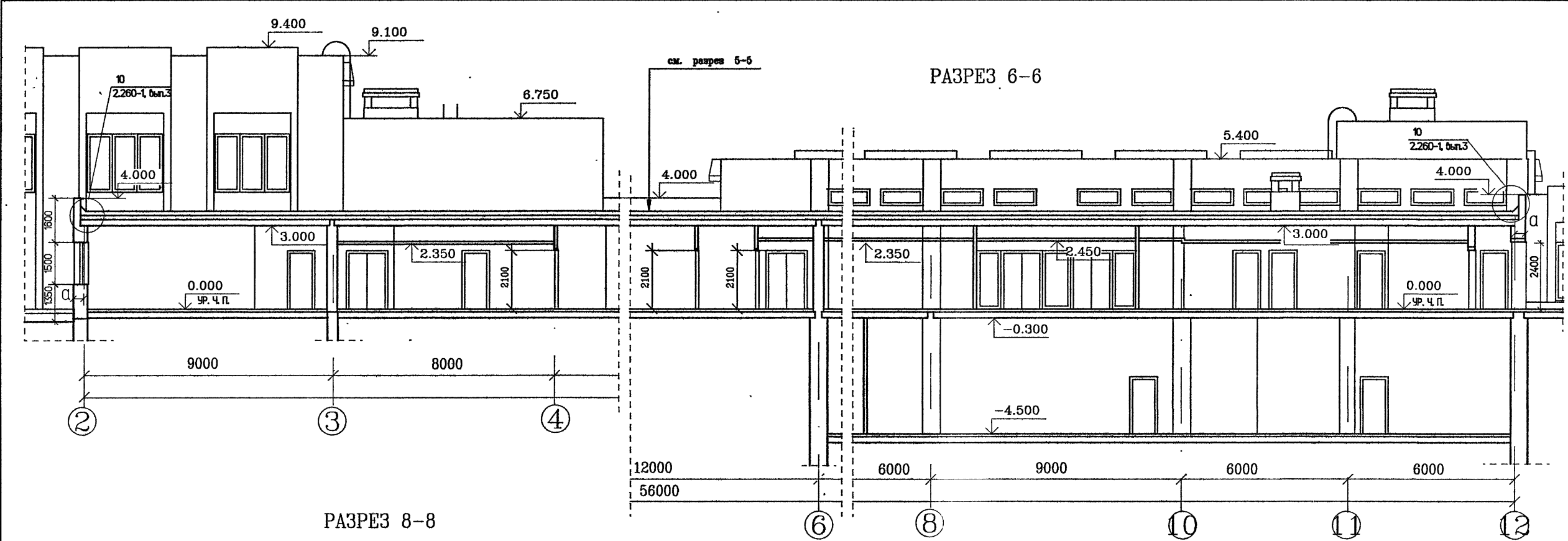
Привязан		
инв. N подл.		

ТП 294-8-34.92			АР		
физкультурно-оздоровительный центр (со стенами из кирпича)					
ГАП	Смирнов		Стадия	Лист	Листов
ГИП	Каледина		Р	34	
вед. арх.	Талызина				
исполнил	Пырикова		МТИП		
проверил	Талызина		„СПОРТПРОЕКТ - 1“		
н.контр.	Романова		г.Москва		

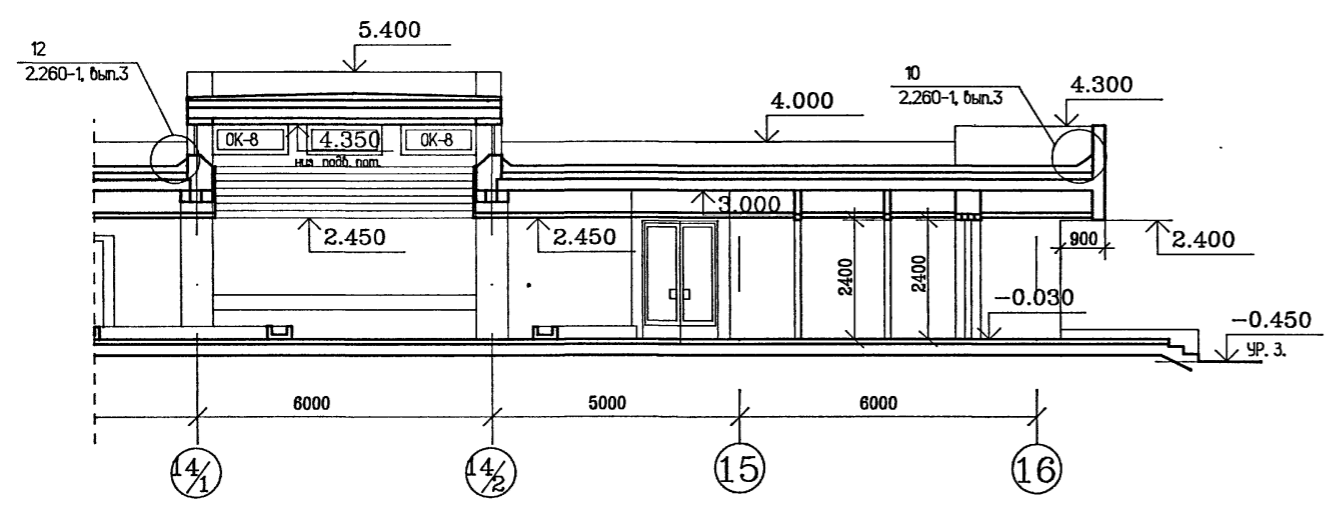
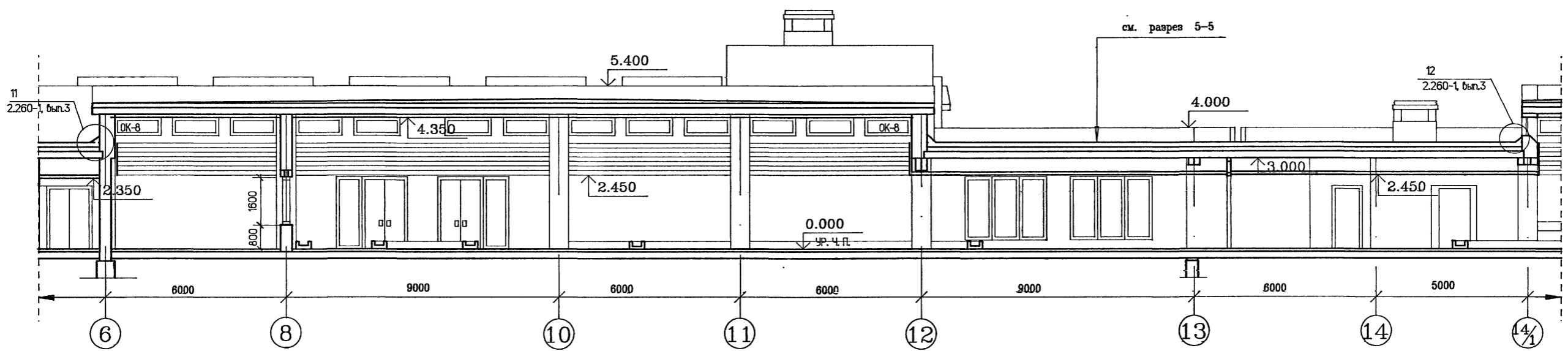
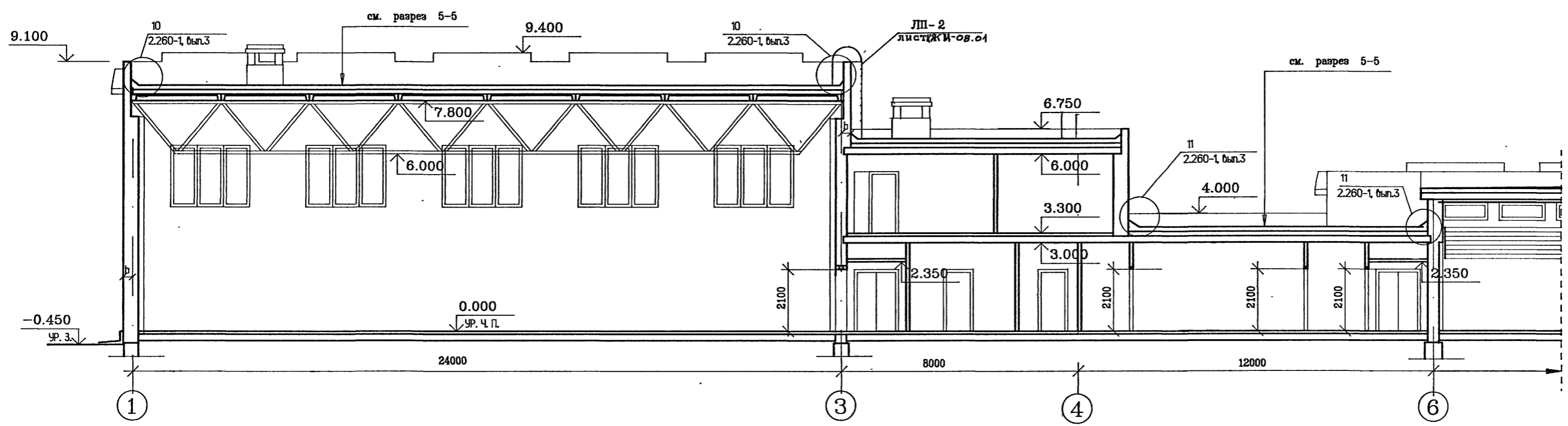


Привязан
инв. N подл.

ТП 294-8-34.92		АР	
физкультурно-оздоровительный центр (со стенами из кирпича)			
ГАП	Смирнов	Стация	Лист
ГИП	Каледина	Р	35
вед. арх.	Талызина	МТИП	
исполнил	Пырикова	„СПОРТПРОЕКТ - 1“	
проверил	Талызина	г. Москва	
н. контр.	Романова	РАЗРЕЗ 4-4	

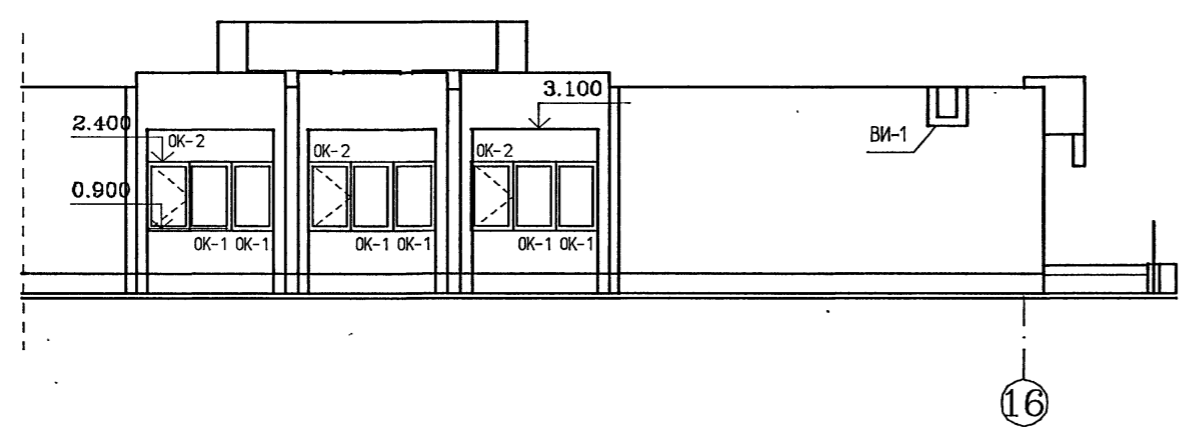
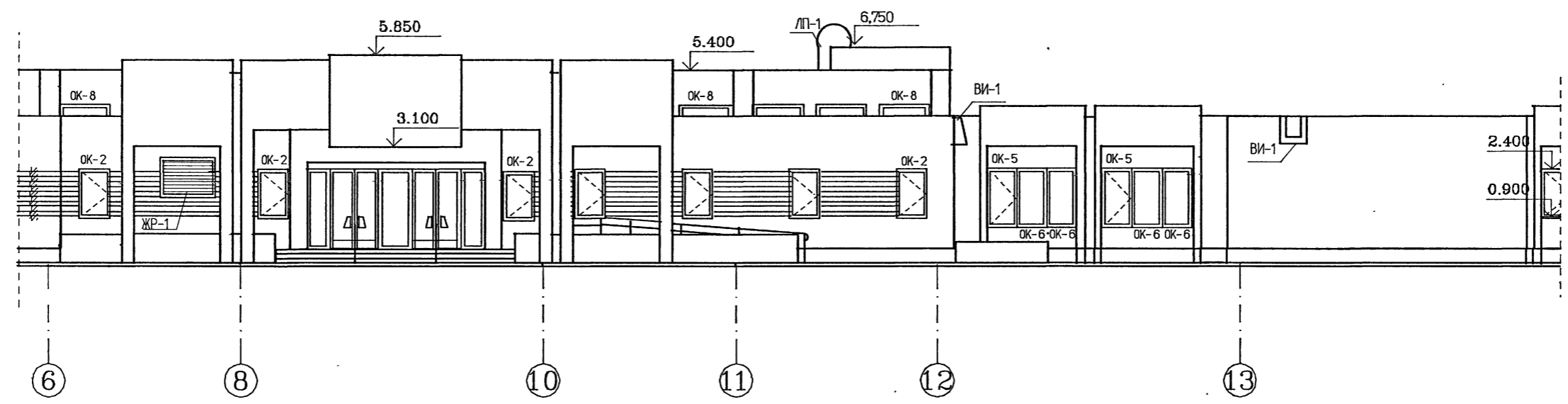
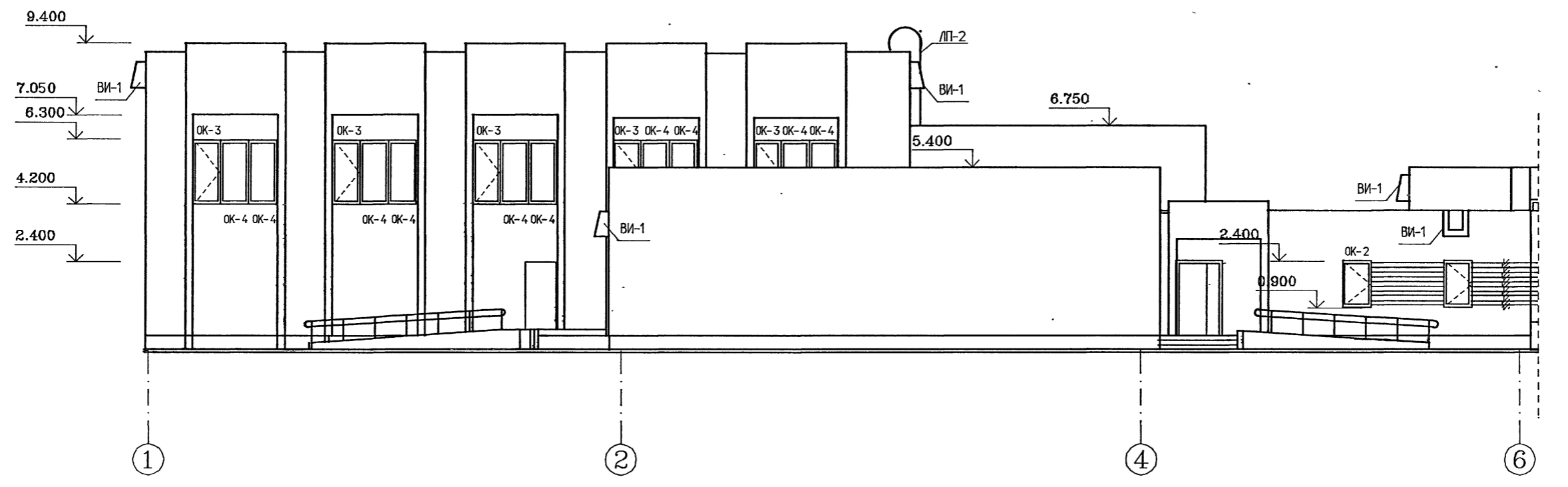


		ТП 294-8-34.92		АР	
		физкультурно-оздоровительный центр (со стенами из кирпича)			
Привязан		ГАП	Смирнов	Стадия	Лист
		ГИП	Каледина	Р	36
		вед. арх.	Талызина	МТИИП	
		исполнил	Пырикова	„СПОРТПРОЕКТ - 1“	
		проверил	Талызина	г. Москва	
ИНВ. N ПОДЛ.		Н. контр.	Романова		



		ТП 294-8-34.92		АР			
		физкультурно-оздоровительный центр (со стенами из кирпича)					
Привязан	ГАП	Смирнов	<i>at.</i>	Стадия	Лист	Листов	
	ГИП	Каледина	<i>Kal</i>	Р	37		
	вед. арх.	Талызина	<i>Tal</i>	МПИП			
	исполнил	Пескина	<i>Pes</i>	„СПОРТПРОЕКТ - 1“			
	проверил	Талызина	<i>Tal</i>	г. Москва			
инв. N подл.	н. контр.	Романова	<i>Rom</i>				

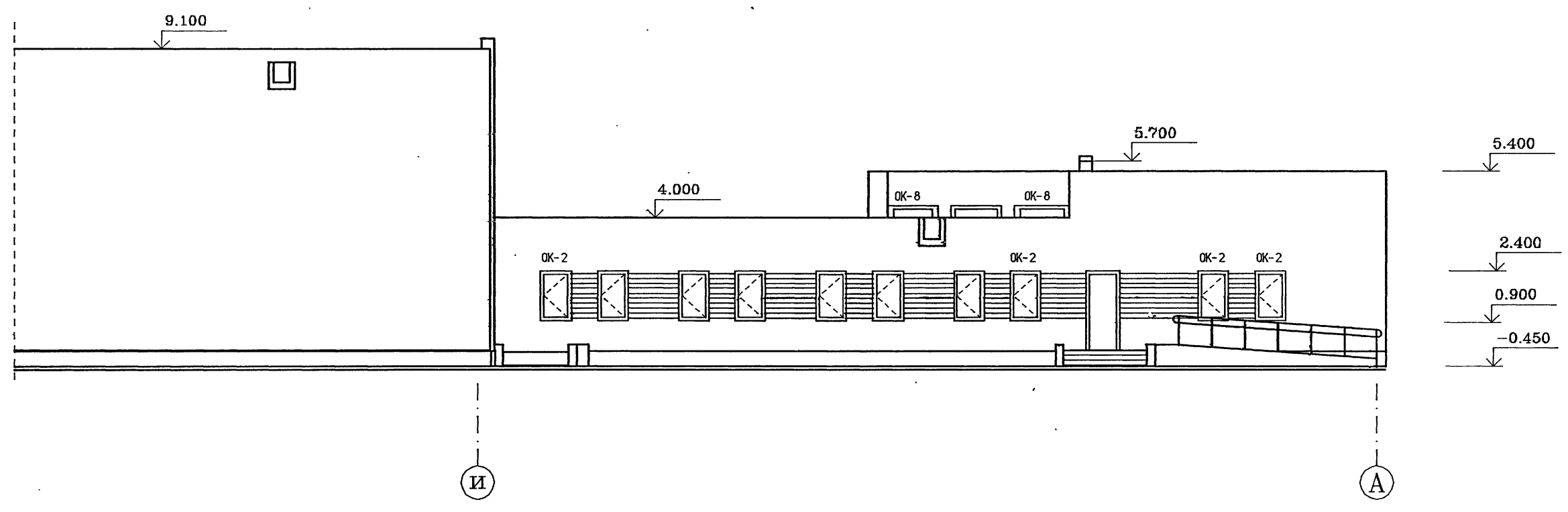
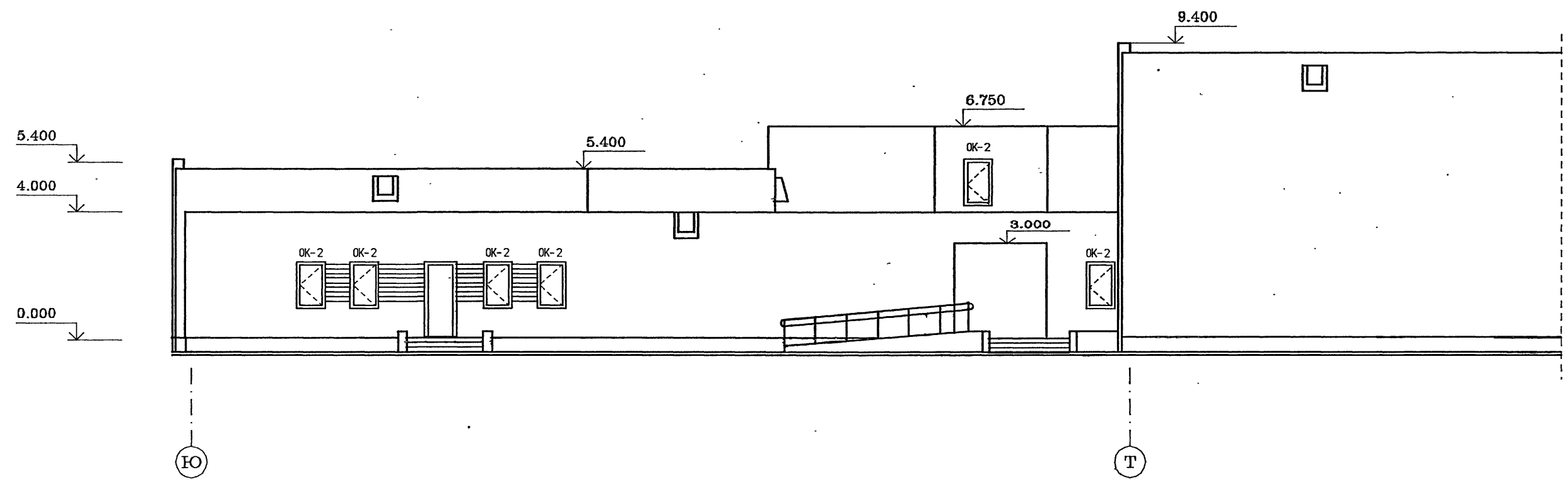




Привязан		
инв. N подл.		

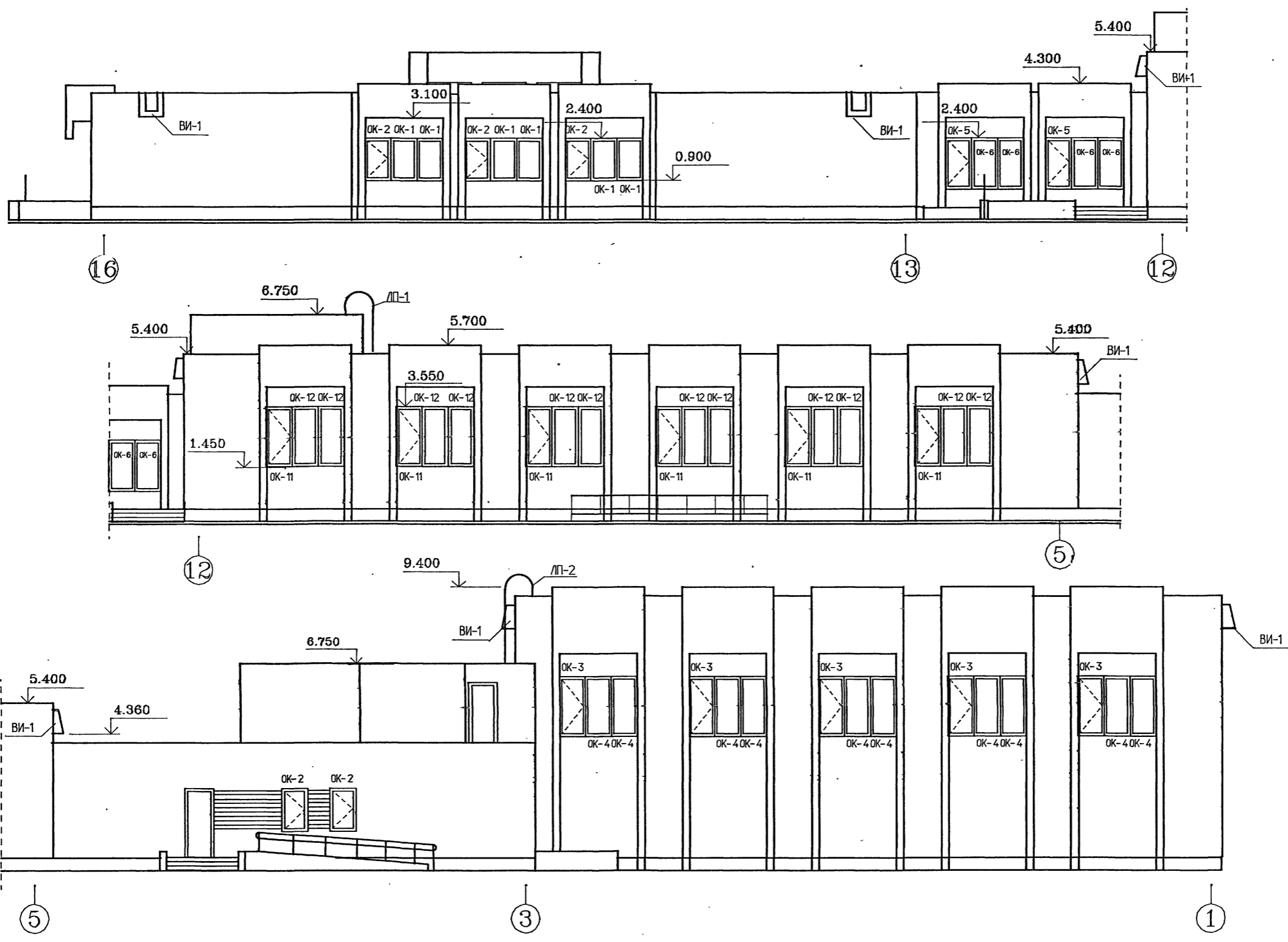
ТП 294-8-34.92		АР
Физкультурно-оздоровительный центр (со стенами из кирпича)		
ГАП	Смирнов	
ГИП	Каледина	
вед. арх	Талызина	
исполнил	Пескина	
проверил	Талызина	
н. контр		
Стдия	Р	Лист 38
Листов		Листов
ФАСАД В ОСЯХ 1-16		МТИИ „СПОРТПРОЕКТ - 1“ г. Москва

инв. N подл. Подпись и дата. Взаим. инв. N



инв. N подл. Подпись и дата. Взам. инв. N

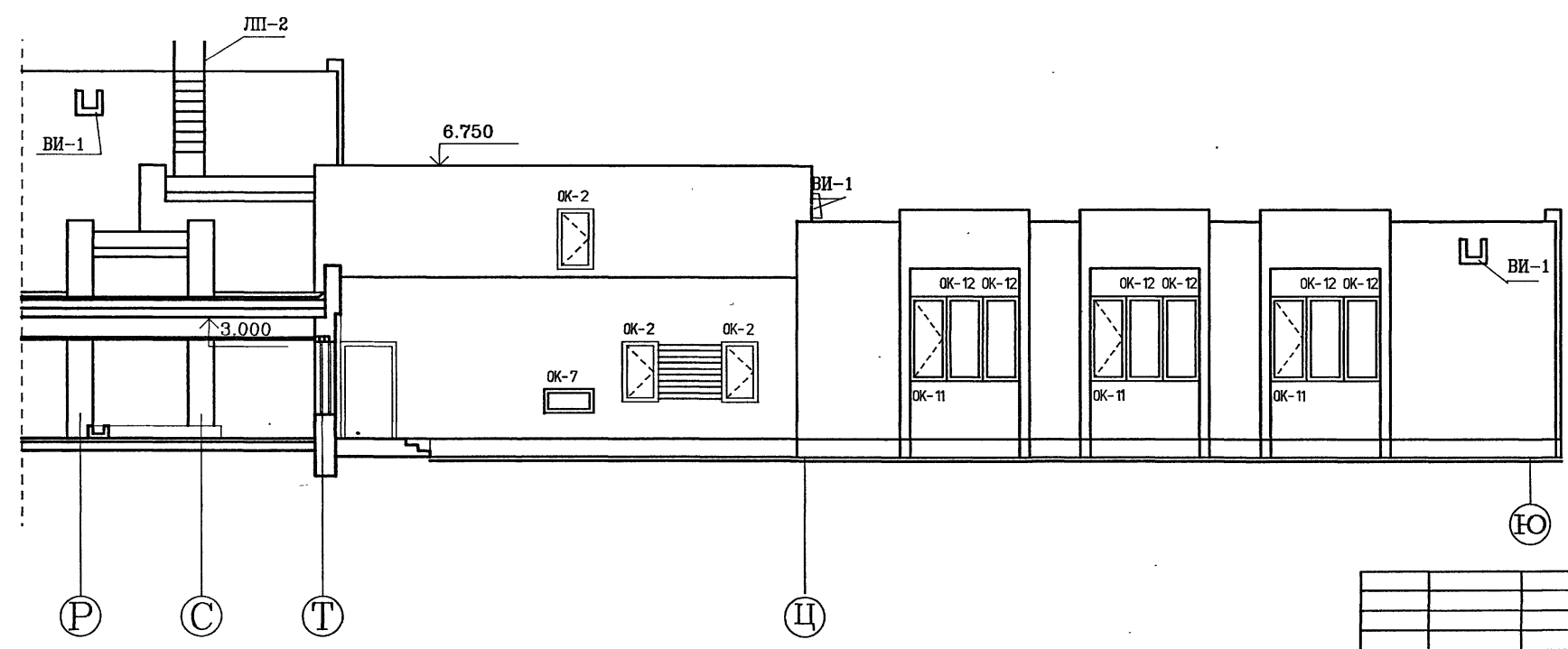
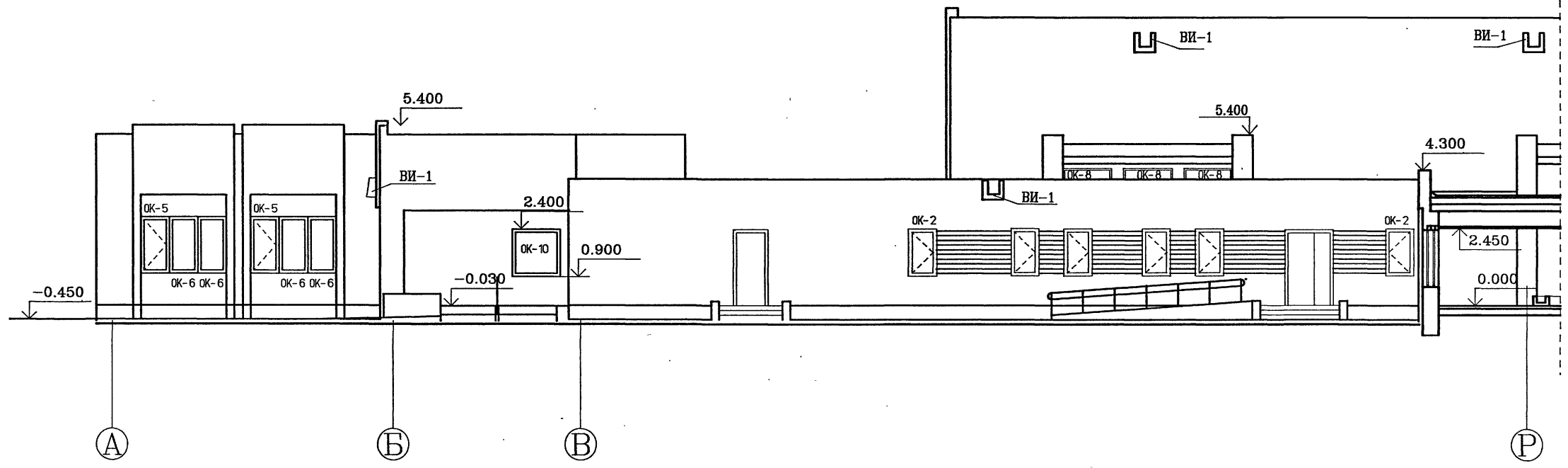
				ТП 294-8-34.92			АР		
				физкультурно-оздоровительный центр (со стенами из кирпича)					
Привязан				ГАП	Смирнов	<i>[Signature]</i>	Стадия	Лист	Листов
				ГИП	Каледина	<i>[Signature]</i>	Р	39	
				вед. арх.	Тальзина	<i>[Signature]</i>			
				исполнил	Пескина	<i>[Signature]</i>			
				проверил	Тальзина	<i>[Signature]</i>			
инв. N подл.				н. контр.	Романова	<i>[Signature]</i>	МТИП „СПОРТПРОЕКТ - 1“ г. Москва		



Привязан		
инв.№	подл.	

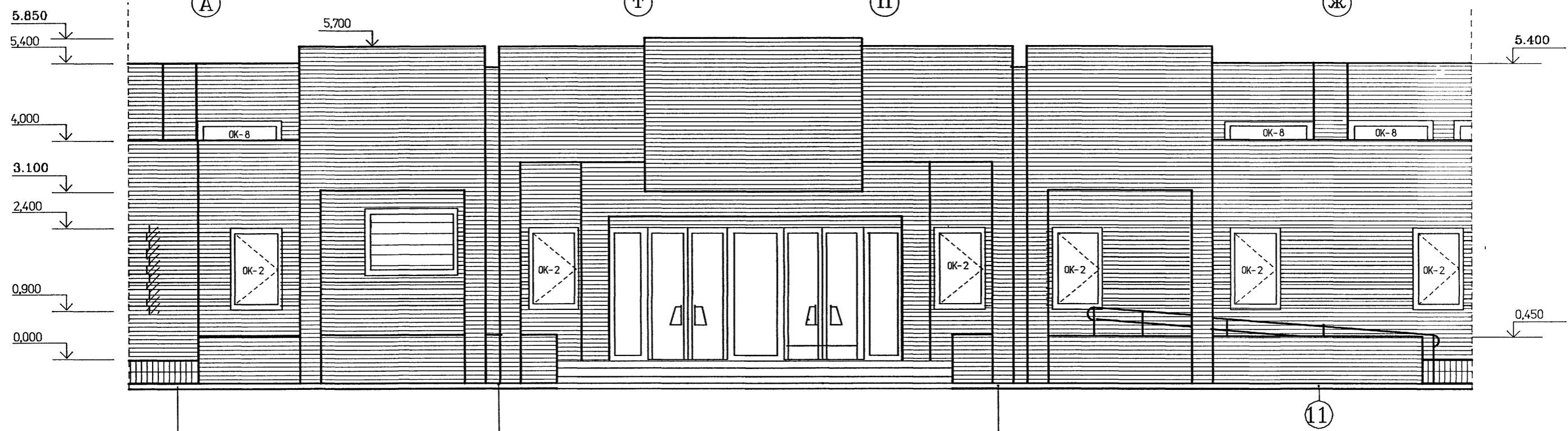
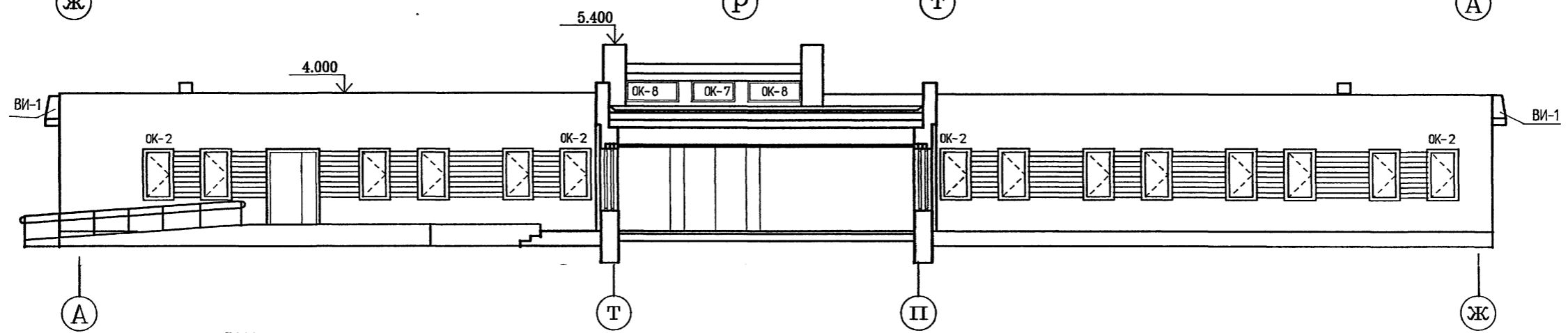
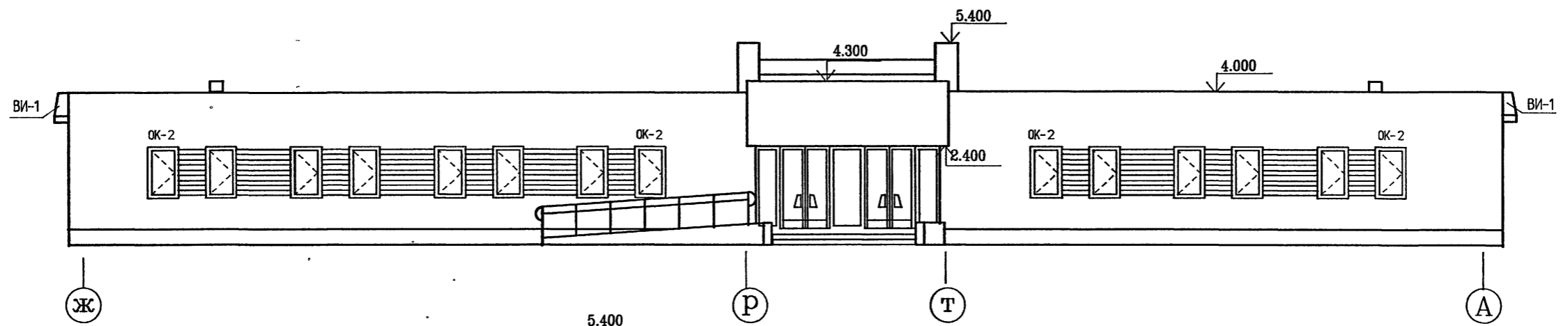
ТП 294-8-34.92			АР		
физкультурно-оздоровительный центр (со стенами из кирпича)					
ГАП	Смирнов	<i>Смирнов</i>	Стадия	Лист	Листов
ГПИ	Каледина	<i>Каледина</i>	Р	40	
вед.арх.	Талызина	<i>Талызина</i>	МТИП		
исполнил	Пескина	<i>Пескина</i>	„СПОРТПРОЕКТ - 1“		
проверил	Талызина	<i>Талызина</i>	г.Москва		
н.контр.	Романова	<i>Романова</i>			

инв.№ подл. Подпись и дата. Взам. инв.№



инв.№ подл. Подпись и дата. Взам. инв.№

Привязан		ГАП Смирнов		ТП 294-8-34.92	АР
		ГИП Каледина		физкультурно-оздоровительный центр (со стенами из кирпича)	
		вед. арх. Талызина		Стадия	Лист
		исполнил Пескина		Р	41
		проверил Талызина		МГИИП „СПОРТПРОЕКТ - 1” г. Москва	
инв.№ подл.		н.контр. Романова			



инв. N подл. Подпись и дата. Взам. инв. N

Привязан		ГАП	Смирнов	ТП 294-8-34.92 физкультурно-оздоровительный центр (со стенами из кирпича)	Стация	Лист	Листов
		ГИП	Каледина		Р	42	42
		вед. арх.	Талызина				
		исполнил	Пескина				
		проверил	Талызина				
инв. N подл.		н. контр.	Романова	ФАСАДЫ В ОСЯХ Ж-А, А-Ж ФРАГМЕНТ ФАСАДА ГЛАВНОГО ВХОДА			МГПИП „СПОРТПРОЕКТ - 1” г. Москва

А1660М I

ВЕДОМОСТЬ ОСНОВНОГО КОМПЛЕКТА РАБОЧИХ ЧЕРТЕЖЕЙ МАРКИ ТХМ

Лист	Наименование	Примечания
1	ОБЩИЕ ДАННЫЕ	
2	СХЕМА РАЗМЕЩЕНИЯ ОБОРУДОВАНИЯ И МЕБЕЛИ ФРАГМЕНТЫ ПЛАНА В ОСЯХ „3÷5, „7:10“, „6÷8“, „П÷Т“, „В“, „В÷Д“	
3	СХЕМА РАЗМЕЩЕНИЯ ОБОРУДОВАНИЯ И МЕБЕЛИ ФРАГМЕНТ ПЛАНА В ОСЯХ „5÷12“, „7:10“	
4	СХЕМА РАЗМЕЩЕНИЯ ОБОРУДОВАНИЯ И МЕБЕЛИ ФРАГМЕНТ ПЛАНА В ОСЯХ „12÷16“, „Р÷Ш“	
5	СХЕМА РАЗМЕЩЕНИЯ ОБОРУДОВАНИЯ И МЕБЕЛИ. ФРАГМЕНТ ПЛАНА В ОСЯХ „13÷16“, „Ж:Т“	

МЕДИКО-ТЕХНОЛОГИЧЕСКАЯ ЧАСТЬ

МЕДИЦИНСКАЯ ЧАСТЬ ФИЗИКУЛЬТУРНО-ОЗДОРОВИТЕЛЬНОГО ЦЕНТРА (ФОЦ) ЗАПРОЕКТИРОВАНА В СООТВЕТСТВИИ С ЗАДАНИЕМ, УТВЕРЖДЕННЫМ ГОСКОМАРХИТЕКТУРОЙ И ВКЛЮЧАЕТ В СВОЙ СОСТАВ СЛЕДУЮЩИЕ ПОМЕЩЕНИЯ:

- КАБИНЕТЫ ВРАЧЕЙ,
- КАБИНЕТ ТЕСТИРОВАНИЯ,
- КАБИНЕТ СУХОГО МАССАЖА,
- КАБИНЕТ ЭЛЕКТРОСВЕТОЛЕЧЕНИЯ (ФИЗИОТЕРАПИИ),
- КАБИНЕТ ПСИХОРЕГУЛИРУЮЩИХ ТРЕНИРОВОК,
- КАБИНЕТ ИГОРЕФЛЕКСОТЕРАПИИ,
- КАБИНЕТ ЭЛЕКТРОСНА,
- КАБИНЕТ ФИТОТЕРАПИИ,
- КАБИНЕТ ПРОЦЕДУРНЫХ ДУШЕЙ,
- ЗАЛ ЛЕЧЕБНОЙ ФИЗИКУЛЬТУРЫ (ЛФК),
- БАНИ СУХОГО ЖАРА (ЧЕТЫРЕ КОМПЛЕКТА).

КАБИНЕТ ДЛЯ ПРОВЕДЕНИЯ ТЕСТИРОВАНИЯ СЛУЖИТ ДЛЯ ОПРЕДЕЛЕНИЯ ЧЕТКИХ КРИТЕРИЕВ СТЕПЕНИ РАБОТОСПОСОБНОСТИ И ФУНКЦИОНАЛЬНЫХ ВОЗМОЖНОСТЕЙ ОРГАНИЗМА ПУТЕМ ТЕСТИРОВАНИЯ ПО ДАННЫМ МЕДИЦИНСКИХ ОБСЛЕДОВАНИЙ.

КАБИНЕТ ФИТОТЕРАПИИ ПРЕДНАЗНАЧЕН ДЛЯ ВОЗДЕЙСТВИЯ НА ОРГАНИЗМ ПИТЬЕВЫМИ РАСТВОРАМИ, ПРИГОТОВЛЕННЫМИ ИЗ НАСТОЯ ЦЕЛЕБНЫХ ТРАВ.

В МЕТОДИЧЕСКОМ КАБИНЕТЕ ПРОВОДИТСЯ РАБОТА ПО СОЗДАНИЮ И ОСУЩЕСТВЛЕНИЮ МЕТОДИК ВОССТАНОВЛЕНИЯ, ЛОКАЛЬНОЙ РЕАБИЛИТАЦИИ ОРГАНИЗМА.

КАБИНЕТ ПРОЦЕДУРНЫХ ДУШЕЙ ПРЕДНАЗНАЧЕН ДЛЯ ВОЗДЕЙСТВИЯ НА ОРГАНИЗМ ФАКТОРАМИ ТЕМПЕРАТУРНОГО И МЕХАНИЧЕСКОГО РАЗДРАЖЕНИЯ С ПОМОЩЬЮ СПЕЦИАЛЬНЫХ ДУШЕЙ.

ВСЕ КАБИНЕТЫ ОСНАЩЕНЫ СОВРЕМЕННЫМ ОБОРУДОВАНИЕМ И АППАРАТУРОЙ.

ВЕДОМОСТЬ ССЫЛОЧНЫХ И ПРИЛАГАЕМЫХ ДОКУМЕНТОВ

Обозначения	Наименование	Примечания
<b>ССЫЛОЧНЫЕ ДОКУМЕНТЫ</b>		
Типовые материалы для проектирования 290-09-9.87	Технологические схемы центров с восстановительными и функционально-диагностическими помещениями в составе спортивных сооружений	
НПБ. 4-81 ЦНИИЭП курортных зданий и комплексов	Санатории - профилактории	
СНиП 2.08.02-89	Общественные здания и сооружения	
ОСТ 42-21-16-83	Сост. Отделения, кабинеты физиотерапии Общие требования безопасности	
<b>ПРИЛАГАЕМЫЕ ДОКУМЕНТЫ</b>		
ТХМ. С0	Спецификация медицинского оборудования основного комплекта ТХМ.	

БАНЯ СУХОГО ЖАРА ПРИНИМАЕТСЯ В СООТВЕТСТВИИ С ТИПОВЫМ ПРОЕКТОМ № 284-4-48 "БАНЯ СУХОГО ЖАРА ВСТРОЕННАЯ", РАЗРАБОТАННЫМ ИНСТИТУТОМ „СОЮЗСПОРТПРОЕКТ“:

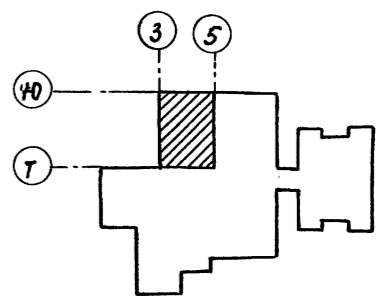
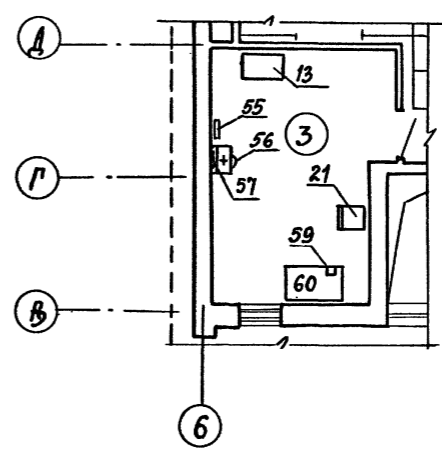
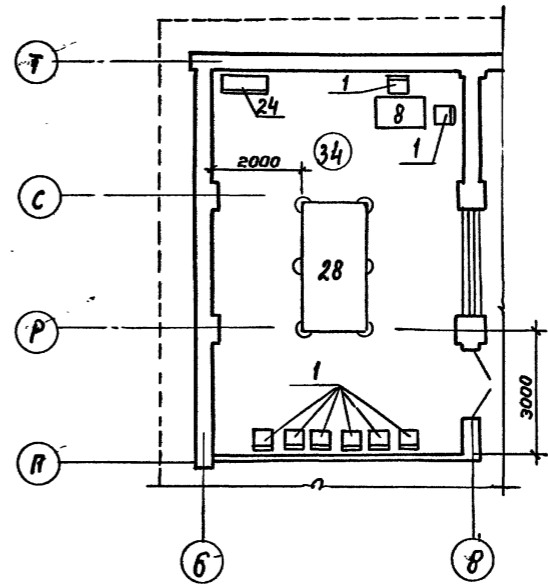
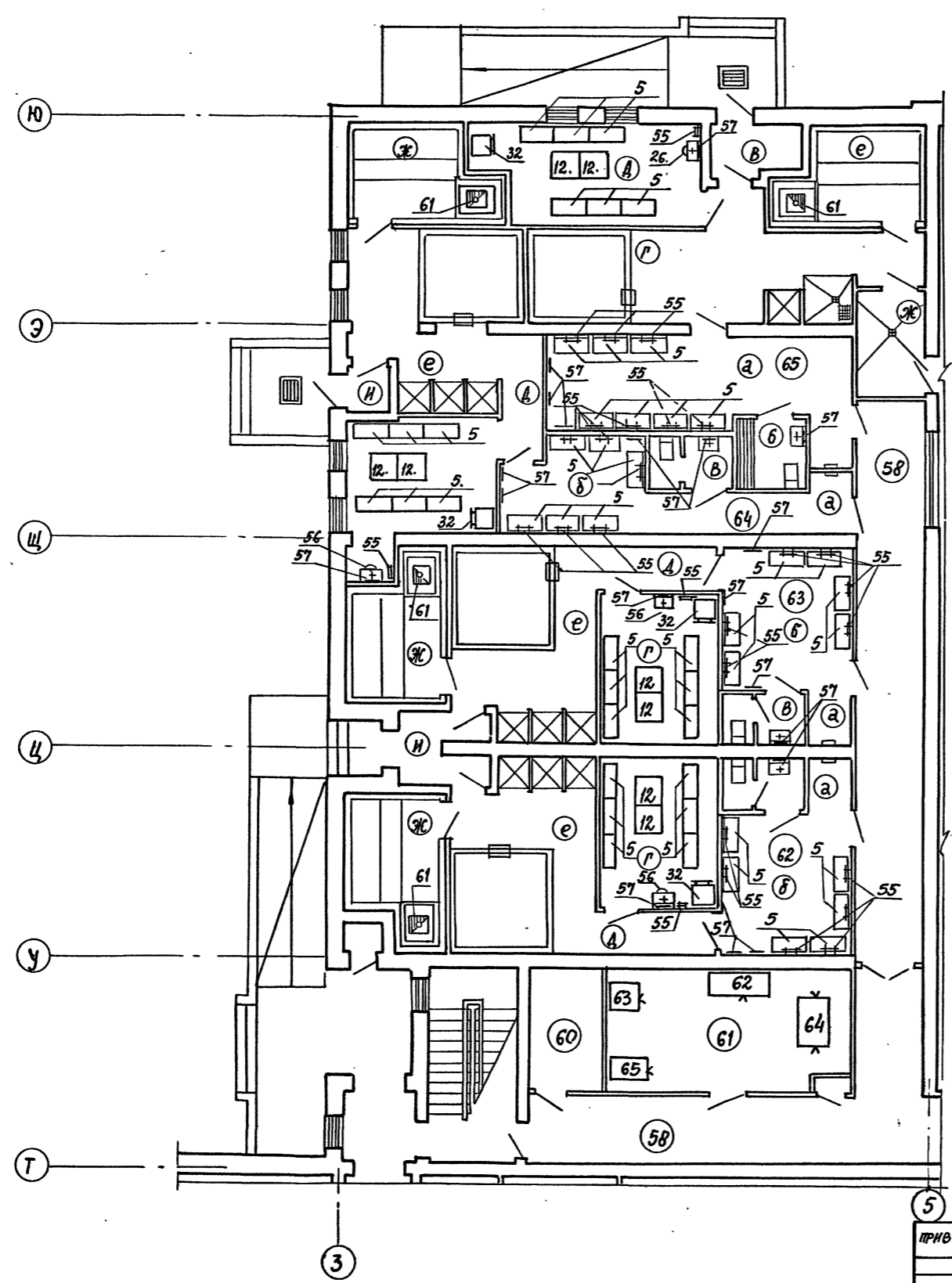
КАБИНЕТЫ СУХОГО МАССАЖА ПРЕДНАЗНАЧЕНЫ ДЛЯ ПРОВЕДЕНИЯ РУЧНОГО МАССАЖА В ПРОФИЛАКТИЧЕСКИХ И ВОССТАНОВИТЕЛЬНЫХ ЦЕЛЯХ; ВОЗМОЖНО ПРИМЕНЕНИЕ АППАРАТОВ-ВИБРАТОРОВ ДЛЯ ПРОВЕДЕНИЯ ВИБРАЦИОННОГО МАССАЖА.

КАБИНЕТ ЭЛЕКТРОСВЕТОЛЕЧЕНИЯ (ФИЗИОТЕРАПИИ) С ДОСТАТОЧНЫМ НАБОРОМ АППАРАТУРЫ ПРЕДНАЗНАЧЕН ДЛЯ ВОССТАНОВЛЕНИЯ ОРГАНИЗМА ПОСЛЕ ФИЗИЧЕСКИХ НАГРУЗОК, ДЛЯ ПРОФИЛАКТИКИ И ЛЕЧЕНИЯ ТРАВМ И ЗАБОЛЕВАНИЙ.

КАБИНЕТ ПСИХОРЕГУЛИРУЮЩИХ ТРЕНИРОВОК ПРЕДНАЗНАЧЕН ДЛЯ ПРОВЕДЕНИЯ (С ПОМОЩЬЮ СПЕЦИАЛЬНО ПОДОБРАННЫХ ТЕКСТОВ, ВИДЕОФИЛЬМОВ И МУЗЫКАЛЬНЫХ ПРОГРАММ) СЕАНСОВ, СПОСОБСТВУЮЩИХ СНИЖЕНИЮ НЕРВНО-ЭМОЦИОНАЛЬНОГО НАПРЯЖЕНИЯ, ОЩУЩЕНИЯ ДИСКОМФОРТА.

ИВ. № 10044. Подпись и дата. Взам. инв. №

Инв. №		Привязан:	
ТП 294-8-34.92		ТХМ	
ФИЗИКУЛЬТУРНО-ОЗДОРОВИТЕЛЬНЫЙ ЦЕНТР (СО СТЕНАМИ ИЗ КИРПИЧА)			
Г И П	КАЛЕДИНА	СТАДИЯ	Лист
НАУ. ОСТ	ЛУГИН	Р	1
РА СПЕЦ.	НИКОЛАЕВ	Листов	5
ИСПОЛН.	НИКОЛАЕВ	МГПИП СПОРТПРОЕКТ-1 г. Москва	
ПРОВЕРИЛ	РЕЗНИКОВ		
И. КОНТР.	ЛУГИН		
Общие данные			

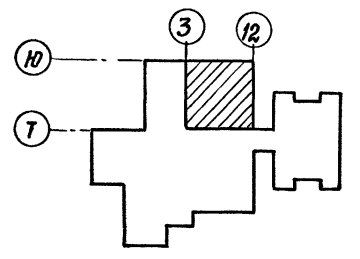
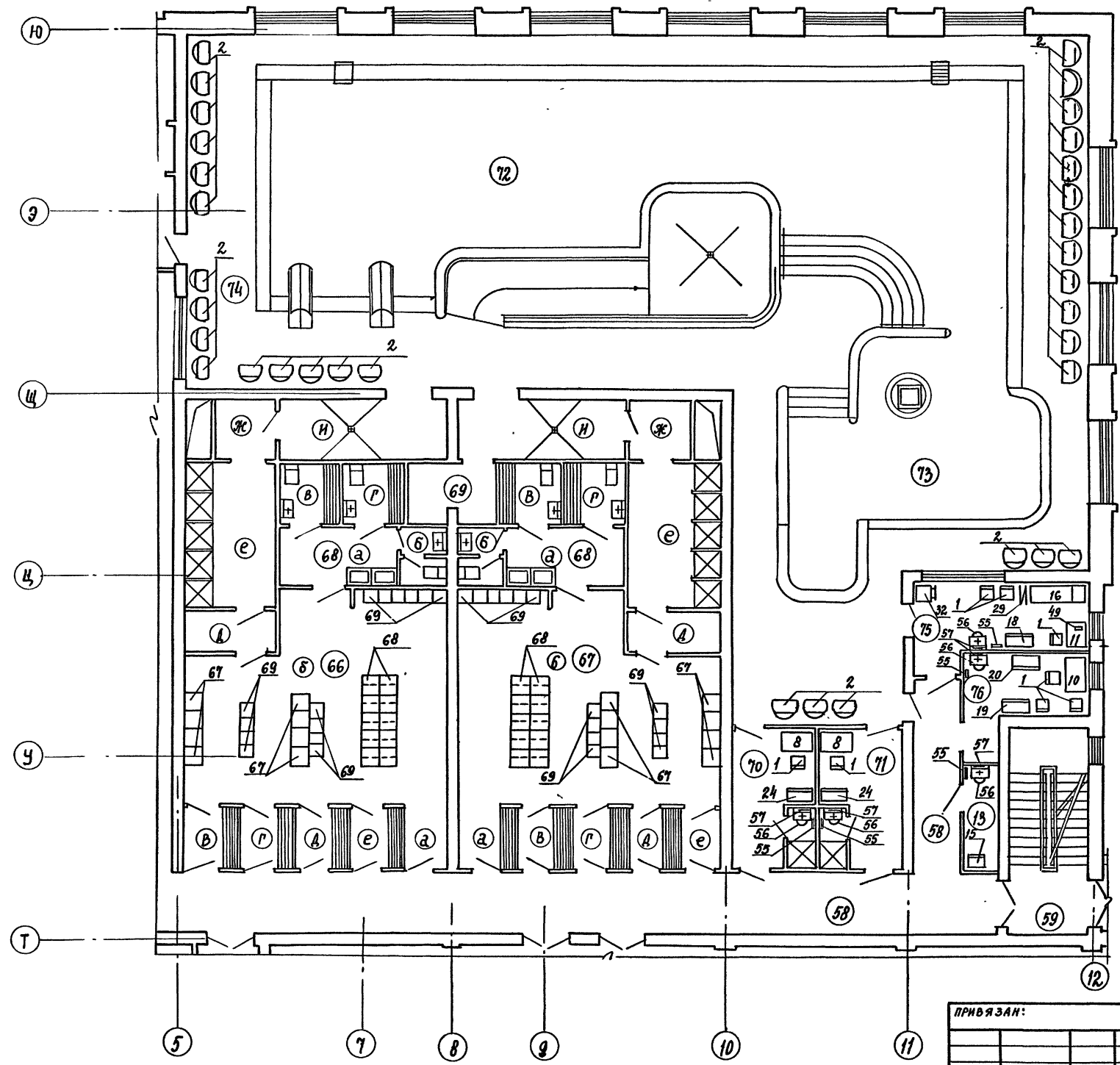


ОБОРУДОВАНИЕ КОМНАТ ОТДЫХА БАНЬ СУХОГО ЖЕРА ПОКАЗАНО УСЛОВНО. ОБОРУДОВАНИЕ КОМНАТ ОТДЫХА РЕШАЕТСЯ В ИНДИВИДУАЛЬНОМ ПОРЯДКЕ ПРИ ПРИВЯЗКЕ ТИПОВОГО ПРОЕКТА.

ИНВ. №		ПРИВЯЗАН'		ТП 294-8-34. 92		ТХМ	
ИМЯ ОСТ.		ПУГИН		ФУНКЦИОНАЛЬНО-ОЗДОРОВИТЕЛЬНЫЙ ЦЕНТР			
РА. СПЕЦ.		НИКОЛАЕВ		(СО СТЕНАМИ ИЗ КИРПИЧА)			
ИСТОАН.		НИКОЛАЕВ		СТАДИЯ		ЛИСТ	
ПРОВЕРКА		РЕЗНИКОВ		Р		2	
НОР. КОНТР.		ПУГИН		СХЕМА РАЗМЕЩЕНИЯ ОБОРУДОВАНИЯ И МЕБЕЛИ. ФРАГМЕНТЫ ПЛАНА В ОСЯХ "3-5", "7-10", "6-8", "П-1", "6", "В-А"			
ИНВ. №		НОР. КОНТР.		МГПИП СПОРТПРОЕКТ-1			
ИНВ. №		НОР. КОНТР.		г. Москва			

ИНВ. № КОЛОДА. ПОВЕЛЕНИЕ И ВАСТА СВЯЗАН. ИМЯ ОСТ. КАЛЕДИНА

АНЬСОМ I



ПРИВЯЗАН:

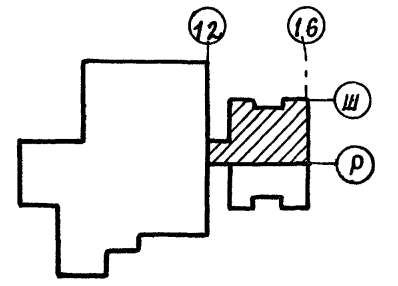
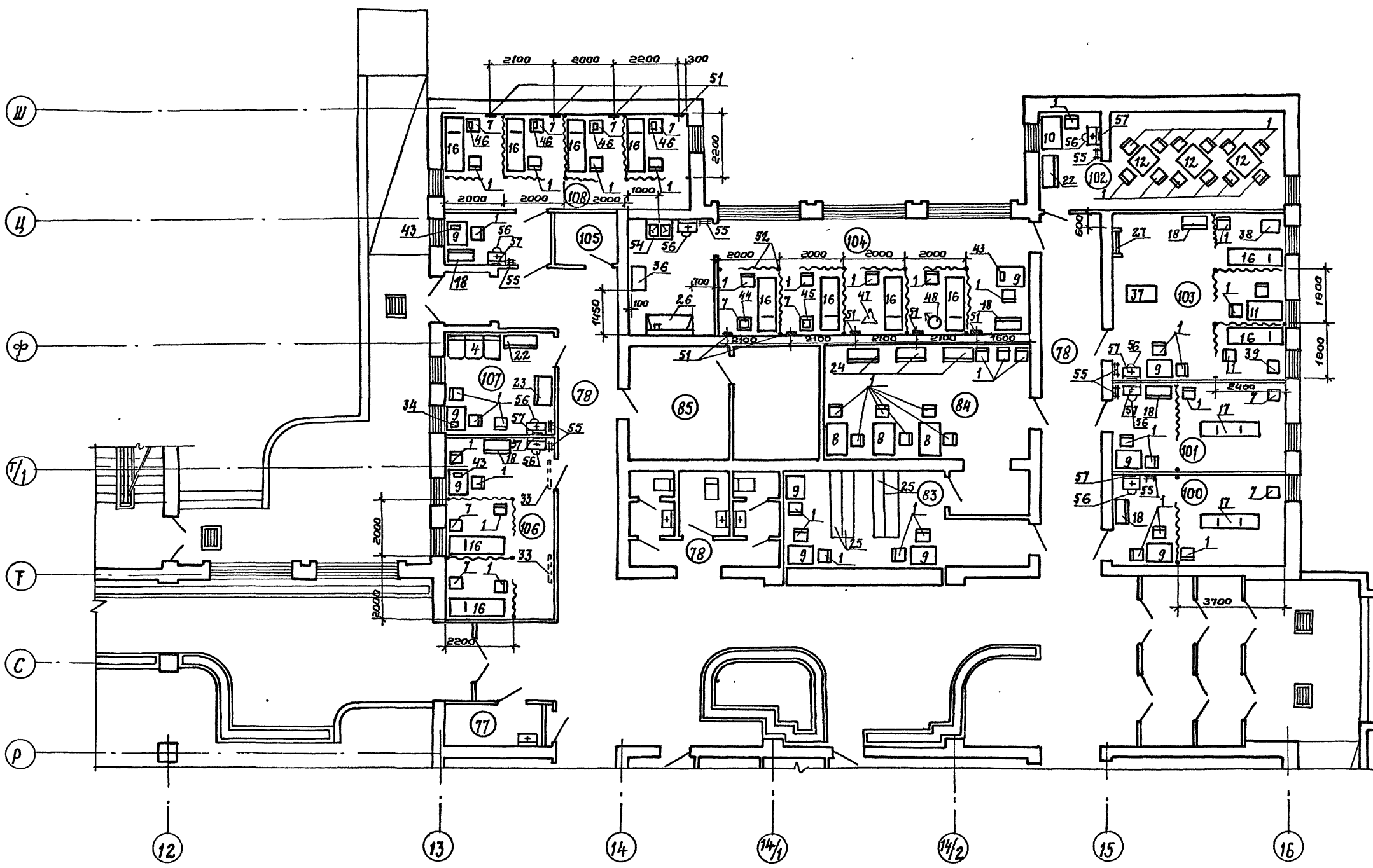
ИНВ. №	№	№	№

ТП 294-8-34. 92		ТХМ
ФИЗИКУЛЬТУРНО-ОЗДОРОВИТЕЛЬНЫЙ ЦЕНТР (со стенами из кирпича)		
СТАДИЯ	Лист	Листов
Р	3	
СХЕМА РАЗМЕЩЕНИЯ ОБОРУДОВАНИЯ И МЕБЕЛИ. ФРАГМЕНТ ПЛАНА В Осях „5-12“, „Т-Ю“		МГПИП СПОРТПРОЕКТ-1 г. Москва

ИНВ. № 1000. А. ПИДВИНСКИЙ И ДРУЗЬЯ. ВАРШАВСКАЯ УЛ. № 11. ТМ П. КАЛЕДИНА Р. В. 1992



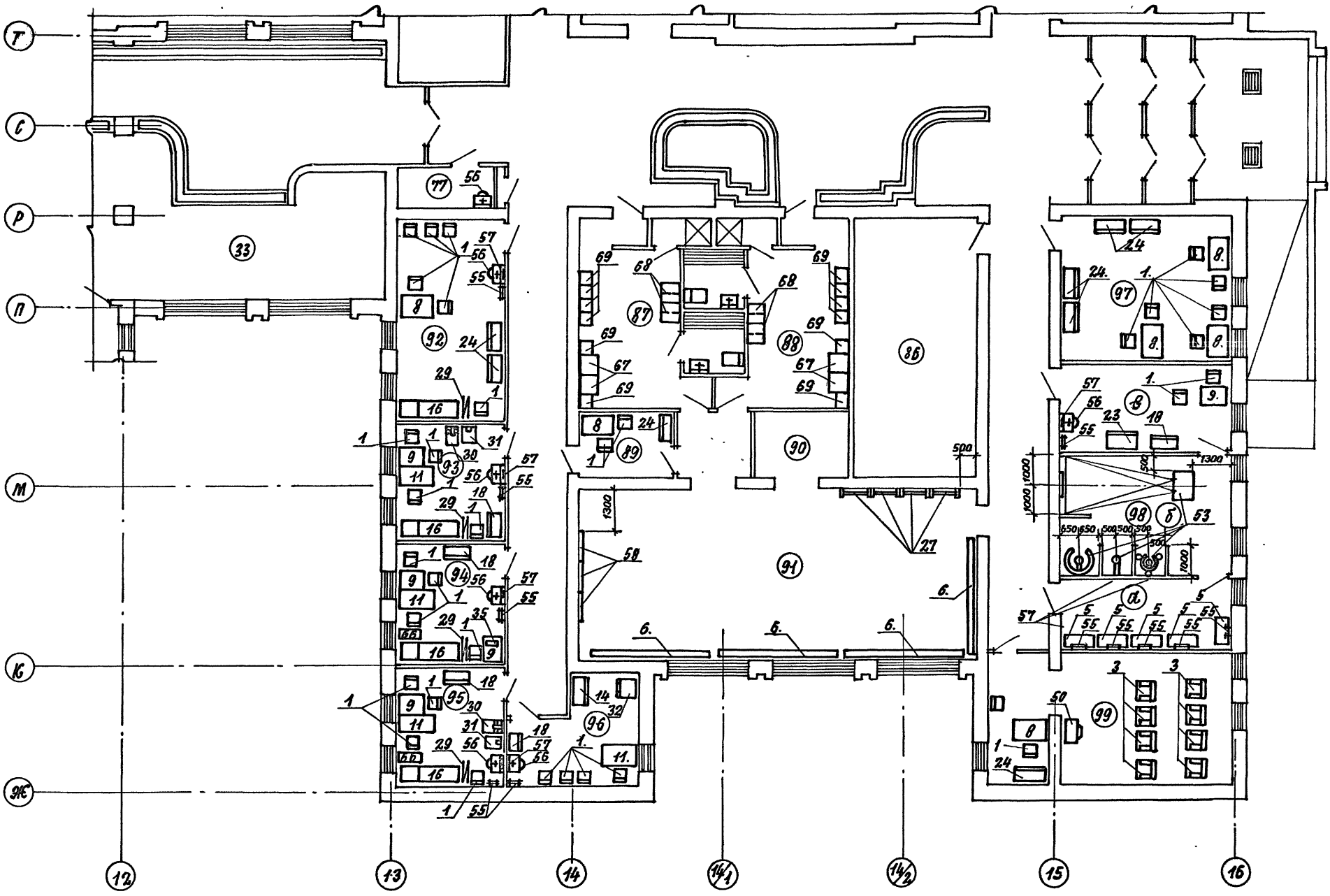
Альбом I



ИНВ. № подл. Подпись и д. а. т. а. *В. А. Т.*  
 ВЗМ. ИНВ. № *12/1*  
 ТИП *К*  
 Календарь *К*  
 Календарь *К*  
 Календарь *К*

ПРИВЯЗАН:		Нач. ост. ПУГИН		Л. спен. НИКОЛАЕВ		Исполн. НИКОЛАЕВ		Проект. РЕЗНИКОВ		Нор. контр. ПУГИН		ТП 294-8-34. 92 ТХМ	
												Физкультурно-оздоровительный центр (со стенами из кирпича)	
												СХЕМА РАЗМЕЩЕНИЯ ОБОРУДОВАНИЯ И МЕБЕЛИ. ФРАГМЕНТ ПЛАНА В ОСЯХ " 12-16 ", " Р-Ш "	
												СТАНЦИЯ ЛИСТ ЛИСТОВ Р 4	
												МГПИП С ПОРТПРОЕКТ-1 г. Москва	

Альбом I



ИВБ. № ПОДЛ. ПОД ПИСЬМ. МАСТЯ ВЗРМ. ИВБ. №  
 ТИП  
 ДРО. ОУХ.  
 КАЛЕДНИА  
 ПЛАНОВИНА

		ТП 294-8-34. 92		ТХМ	
		ФИЗИКУЛЬТУРНО-ОЗДОРОВИТЕЛЬНЫЙ ЦЕНТР (СО СТЕНАМИ ИЗ КИРПИЧА)			
ПРИВЯЗАН:		НАЧ. ОФТ.	ПУГИН	Л. СПЕЦ.	НИКОЛАЕВ
		ИСПОЛН.	НИКОЛАЕВ	ПРОВЕР.	РЕЗНИКОВ
ИНВ. № ПОДЛ.		И. КОНТР.	ПУГИН		
				СТАДИОН	ЛИСТ
				Р	5
				СХЕМА РАЗМЕЩЕНИЯ ОБОРУДОВАНИЯ И МЕБЕЛИ. ФРАГМЕНТ ПЛАНА В ОСЯХ 13-16, ЖЕ-7	
				МГПИП СПОРТПРОЕКТ-1 г. Москва	
КОПИРОВАЛ: 25343-02 50 ФОРМАТ А2					

ВЕДОМОСТЬ РАБОЧИХ ЧЕРТЕЖЕЙ ОСНОВНОГО КОМПЛЕКТА „ТХП“

Лист	Наименование	Примечание
1	Расстановка технологического оборудования	
2	Монтажный план привязки коммуникаций к оборудованию	

ВЕДОМОСТЬ ССЫЛОЧНЫХ И ПРИЛАГАЕМЫХ ДОКУМЕНТОВ

Обозначения	Наименование	Примечания
	Ссылочные	
СНиП 2.09.04-87	Административные и бытовые здания	
29.029-0-3	Торговля, механические, холодильно-и подъемно-транспортное оборудование предприятий торговли и общественного питания.	
	Прилагаемые	
ТХП СО	Спецификация оборудования к основному комплекту рабочих чертежей марки ТХП	

Общие указания

Рабочий проект технологической части выполнен на основании

1. задания на проектирование.

2. архитектурно-строительной части.

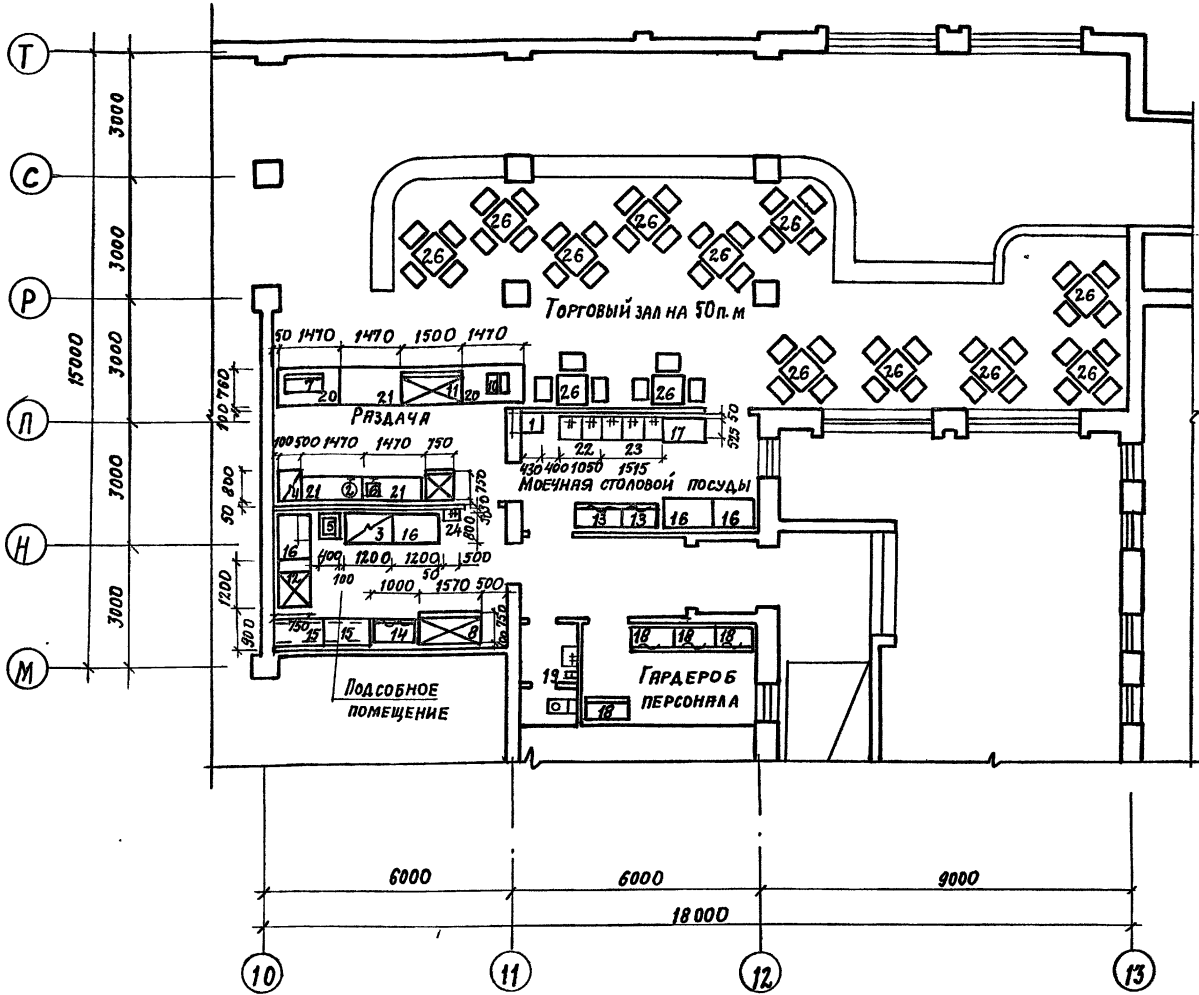
Условные обозначения.

э; ф; шр;  $\frac{y}{w}$ ; Н; хв; гв; d; к

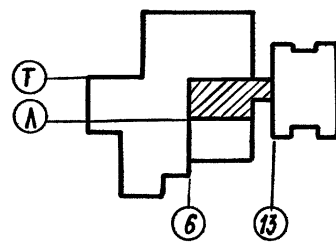
- |                                   |  |
|-----------------------------------|--|
| э - подвод электроэнергии         | хв - холодная вода                         |
| ф - фаза тока                     | гв - горячая вода                          |
| шр - штепсельная розетка          | d - диаметр трубопровода                   |
| Н - номер позиции по спецификации | к - выпуск в канализацию с разрывом струи. |
| Н - высота подвода коммуникаций   |  |

от уровня чистого пола

ПЛАН БУФЕТА



Типовой проект разработан в соответствии с действующими нормами и правилами и предусматривает мероприятия, обеспечивающие взрывную, взрывопожарную и пожарную безопасность при эксплуатации здания  
 Главный инженер проекта *Каледина*

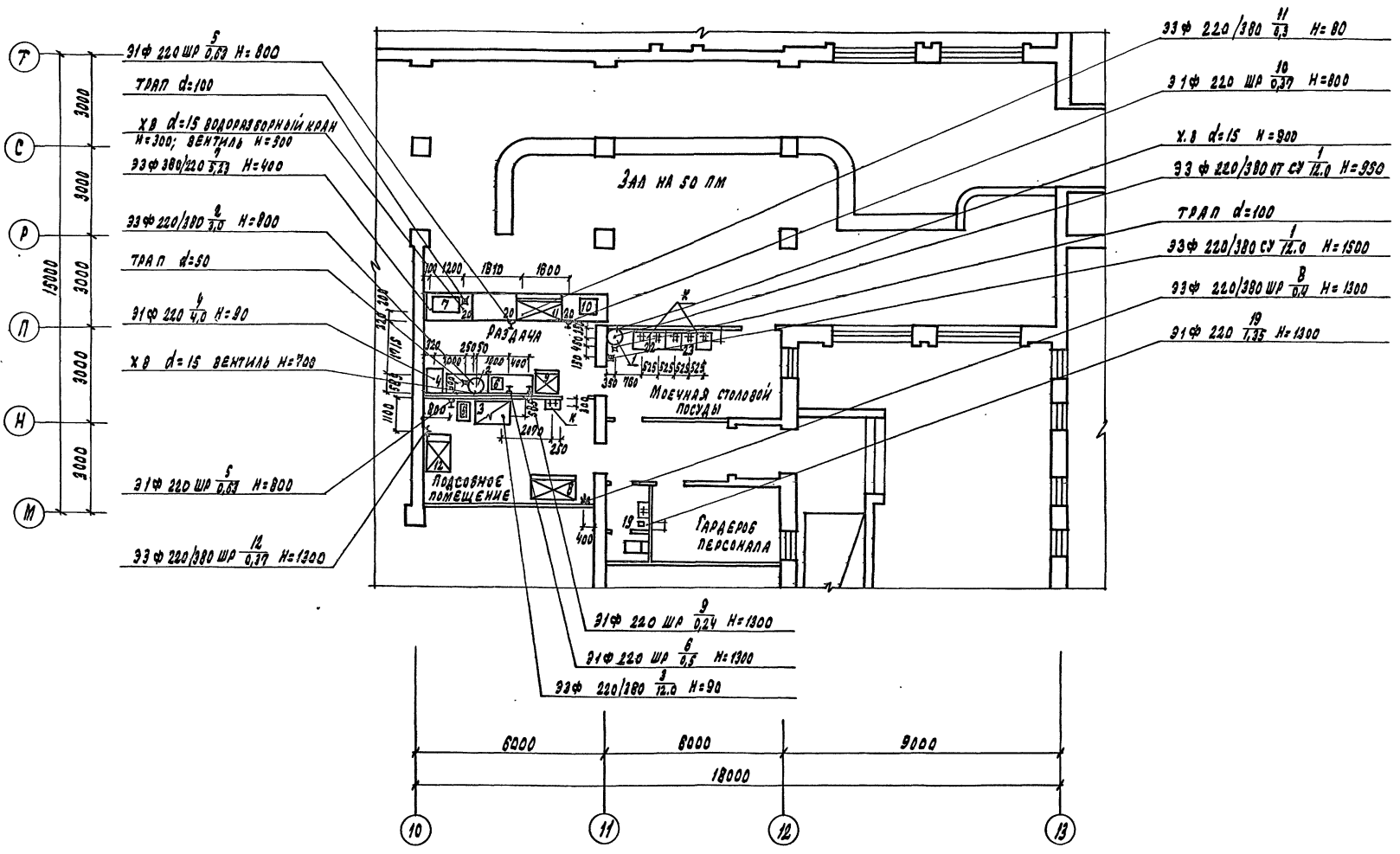


ПРИВЯЗКА		
инв. N		
ТП 294-8-34.92		ТХП
Физкультурно-оздоровительный центр (со стенами из кирпича)		
	Лист	Листов
Р	1	2
Разработчик: Мясникова	Инженер: Буфетная 50 п.м. Расстановка технологического оборудования	МГПИ П СПОРТПРОЕКТ-1
Вед. прх: Талькина		
Н. контр.: Романова		

Альбом 1  
 В УЛИЦЕ В  
 КРИСТАЛЛОЙ СТР.  
 ПЛ. СПЕЦ. ВК  
 ПЛ. СПЕЦ. ВК  
 ПЛ. СПЕЦ. ВК

А166СМ I

### ПЛАН БУФЕТА



ВСЕ НА ПОДАЧЕ ПОДПИСЬ И ПЕЧАТЬ ЗАДАТЬ НА ИМЯ  
 ИЛИ ОПЕЧ. ВК. КРИЖИЧКАМИ  
 ГЛАСИТЕЛ ЗА БУХГАЛТЕРСКИМ

ТП 294-8-34.92		ТХП	
ФИЗКУЛЬТУРНО-ОЗДОРОВИТЕЛЬНЫЙ ЦЕНТР (со стенами из кирпича)			
ПРИВЯЗАН		СТАДИА	ЛИСТ ЛИСТОВ
		Р	2 2
ИИВ. №	РАЗРАБОТ: МАЛАШКИНА ВЕА. ВЯХУТОВИЧНА И. КИТАР. РОМАНОВА	БУФЕТ НА 50 ПОС. МЕСТ. МОНТАЖНЫЙ ПЛАН ЛАН ВЪЯЗКИ КОММУНИКАЦИИ И ВОЗДУШОВОДАМ	
		МГПИП СПОРТПРОЕКТ-1	

**Общие указания**

**Ведомость рабочих чертежей основного комплекта марки „ТХ“**

Лист	Наименование	Примечан.
1	Общие данные	
2	Зал ОФП. План расстановки спортивного оборудования. Сеченция	
3	Планы расстановки спортивного оборудования, мебели. Сеченция	
4	Спортивные залы. Узлы крепления оборудования. Зеркало	

**Ссылочные документы**

Обозначение	Наименование	Примечан.
Указатель действующих отраслевых стандартов и технических условий Спорткомитета СССР	Изделия для физической культуры, спорта и туризма	Разработаны институтом ВИСИ

**Прилагаемые документы**

Обозначение	Наименование	Примечан.
ТХ.СО	Спецификация оборудования к основному комплекту чертежей марки „ТХ“	

Технологическая часть проекта Физкультурно-оздоровительного центра представляет расстановку оборудования в спортивных залах, обеспечивающих проведение спортивно-оздоровительных мероприятий и занятий групп „Здоровье“ по элементам общеспортивной подготовки.

Спортивные помещения и оборудования предусматривают также возможность использования их инвалидами.

Зал ОФП (24x24м) предназначен для проведения соревнований и тренировочных занятий по волейболу, баскетболу, гандболу, мини-футболу, бадминтану.

Раздвижная сетка, смонтированная на движущихся по направляющей каретках, создает возможность трансформации зала на 2 по 24 x 12 м.

Одна часть зала ориентирована на игры в волейбол, другая - на гандбол, бадминтан, мини-футбол.

Имеется возможность проведения параллельных занятий групп инвалидов и здоровых людей.

Щиты баскетбольные для соревнований устанавливаются на консольных фермах с вылетом - 2 м, 4 щита тренировочных, баскетбольных, уменьшенного размера, имеют ферму с вылетом ~ 0,5 м.

Стойки волейбольные устанавливаются в стаканы, обеспечивающие легкую трансформацию.

Вдоль стен зала установлены гимнастические стенки с навесными перекладинами, позволяющие выполнять различные гимнастические упражнения.

Для этой же цели служат скамейки гимнастические.

Для упражнений с мячом служат и батуты баскетбольные, переносные. Окна в зале и светильники защищены специальными сетками.

Пропускная способность зала ~ 50 человек в смену.

В зале для настольных игр установлен стол для настольного тенниса.

Зал индивидуальной силовой и общеспортивной подготовки (9м x 9м) оборудован тренажерными, предназначенными для развития основных физических качеств: силы, выносливости, ловкости, гибкости и скорости.

Представленные силовые тренажеры учитывают любые трудовые движения, не требующие максимальных силы и скорости движений.

Тренажеры, развивающие гибкость и подвижность суставов, позволяют учитывать работу на все основные суставы тела.

Тренажеры для ловкости развивают способность овладения новыми движениями, координацию и точность движения.

Занятия на тренажерах возможны для лиц от 12 лет и инвалидов.

В зале установлены также 3 гимнастических комплекса „Здоровье“.

Пропускная способность зала 12 ÷ 15 человек.

Зал для занятий аэробикой, гимнастикой и хореографией (9м x 14м) оборудован гимнастическими стенками, тренажерами для развития гибкости.

Вдоль продольной стены смонтировано зеркало и установлен хореографический станок.

Вся центральная площадь зала предназначена для групповых и индивидуальных занятий.

Пропускная способность 20 ÷ 25 человек в смену.

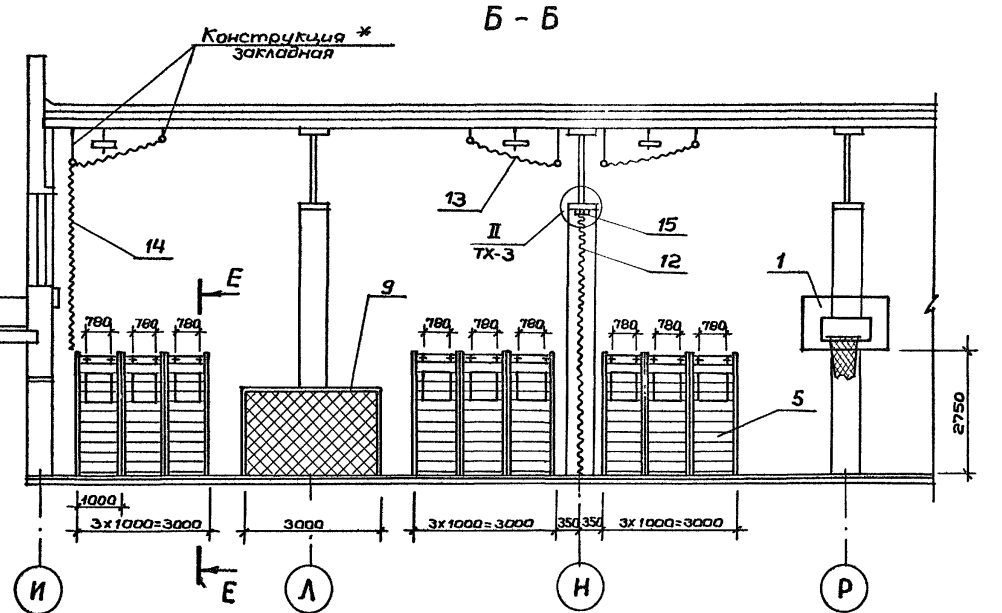
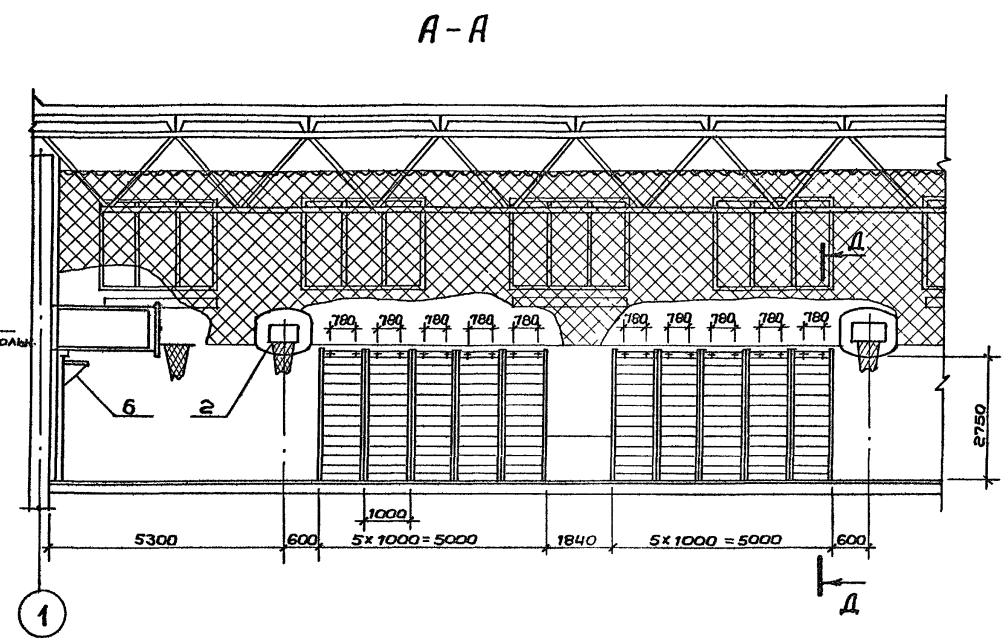
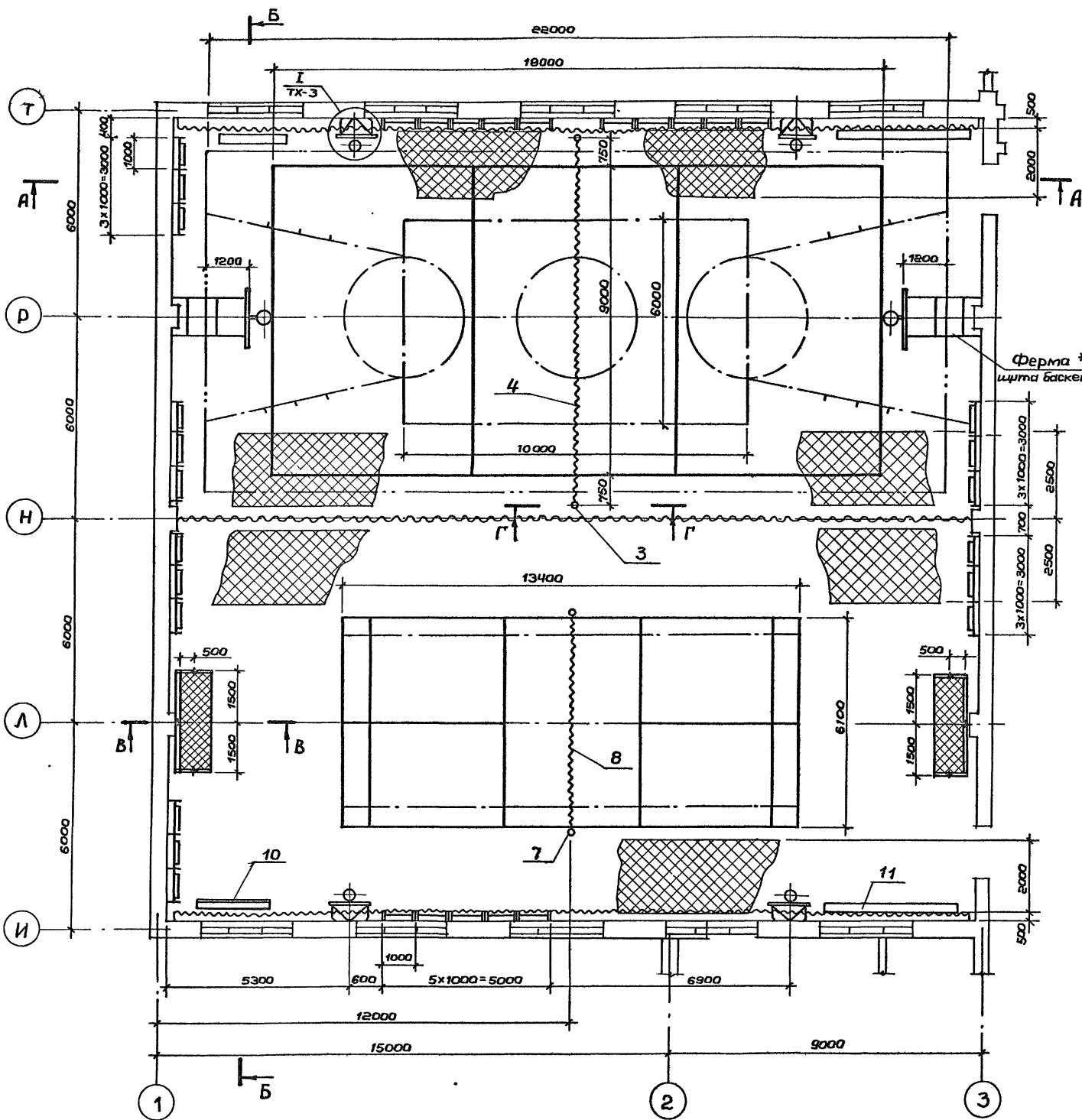
Все спортивные залы имеют 6 раздевальных помещений с санузлами (3 муж. и 3 жен.), оборудованных шкафами индивидуального пользования, скамьями, банкетками.

Предусмотрены 2 комнаты для тренеров.

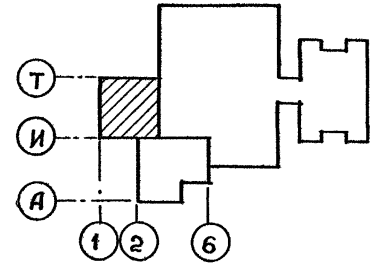
		Привязан:	
Инв. №		ТП 294-8-34. 92 ТХ	
		Физкультурно-оздоровительный центр (со стенами из кирпича)	
ГИП	Каледина	Стация	Лист
Нач.ОС	Пугин	Р	1
Зав.гр.	Сухер	Листов	4
Провер.	Пугин	Общие данные	
Н.контр.	Пугин	МПИП СПОРТПРОЕКТ-1 г Москва	

Алюминий

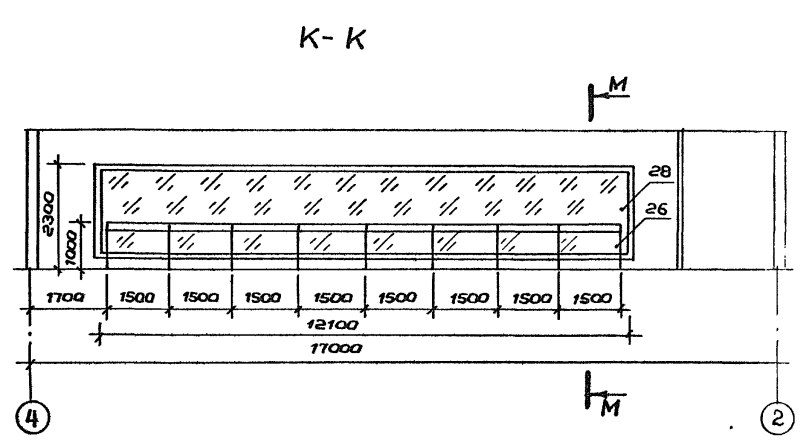
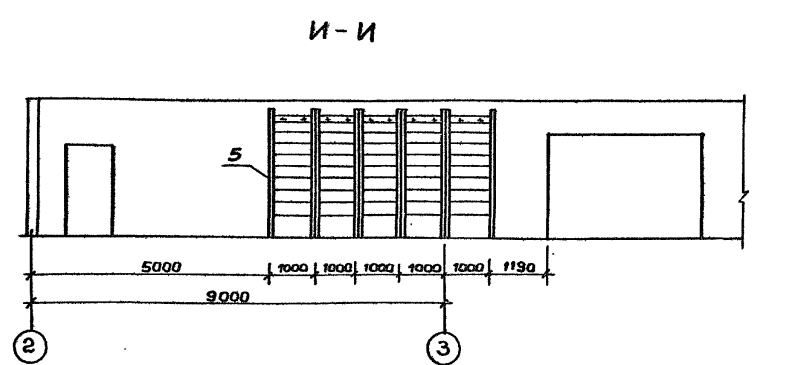
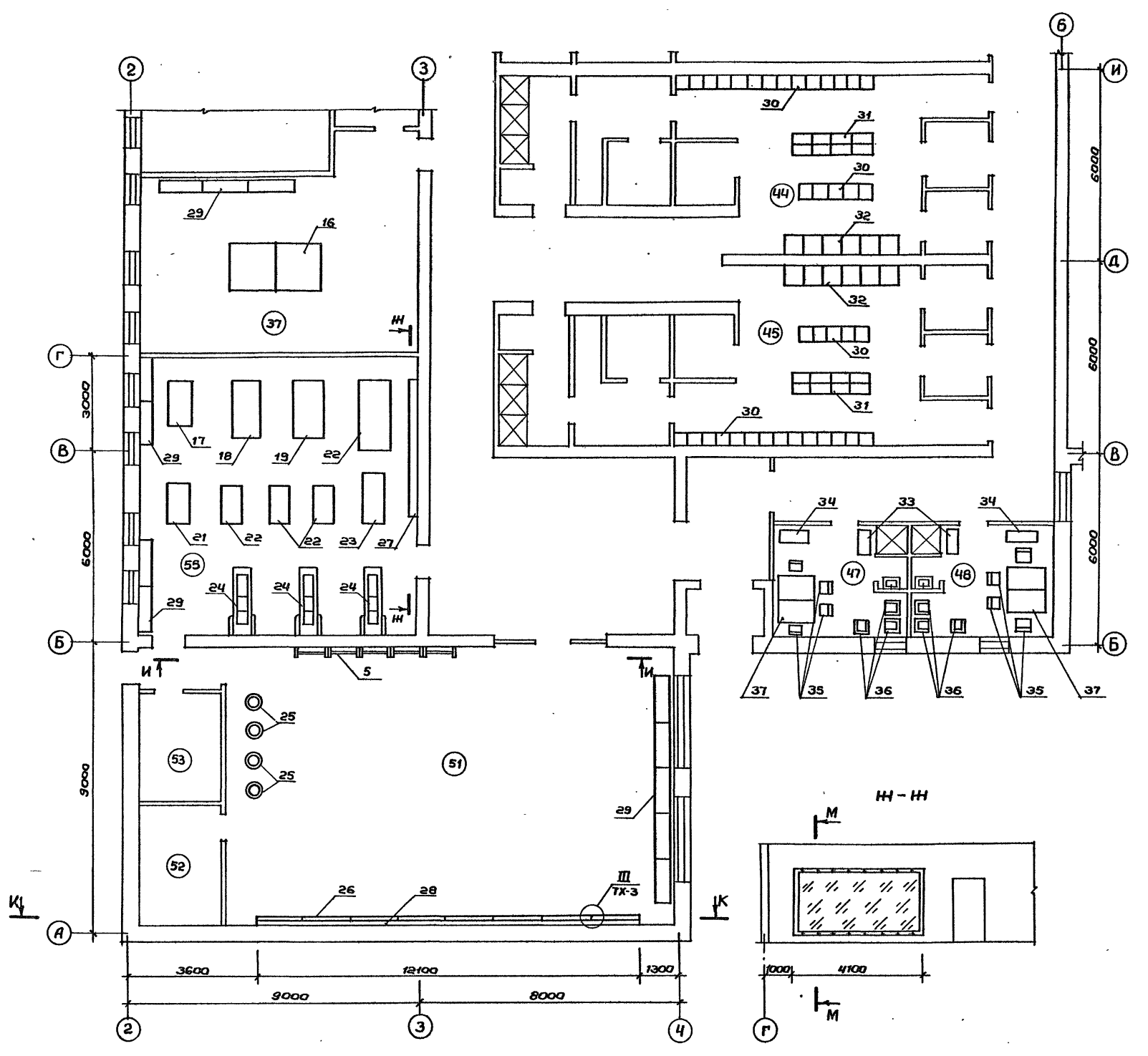
Инв. № подл. Подпись и дата. Взам. инв. №. Арх. ГИП. Календарная дата. Инв. №



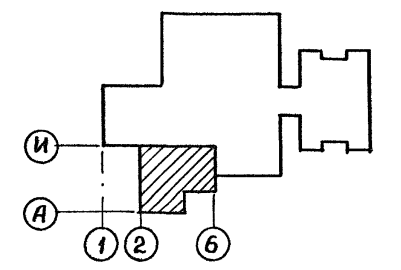
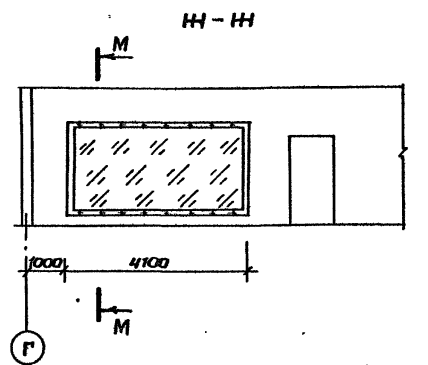
- \* См. чертежи комплекта «КН».
- 1. Сечения В-В, Г-Г, Д-Д, Е-Е, см. лист ТХ-4



Привязан:		ТП 294-8-34. 92		ТХ	
		Физкультурно-оздоровительный центр (со стенами из кирпича)			
		Зал ОФП. План расстановки спортивного оборудования. Сечения		Стация	Лист
				Р	2
		МГИИП СПОРТПРОЕКТ-1		г Москва	
				25343-02 54	

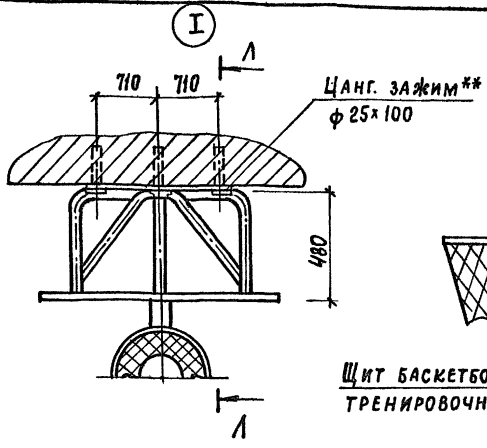


Сечение М-М см. лист ТХ-4

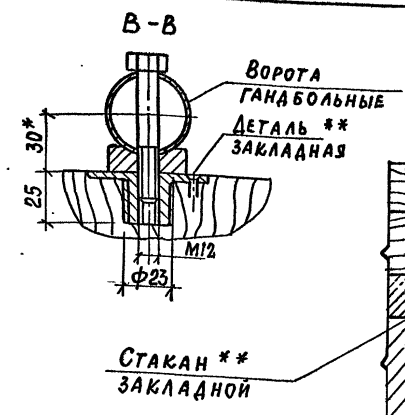
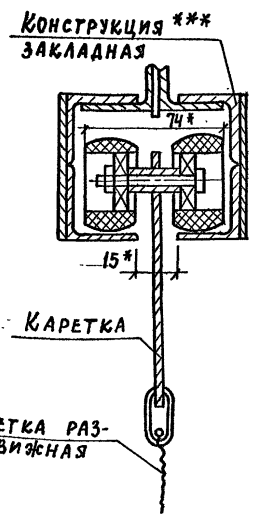
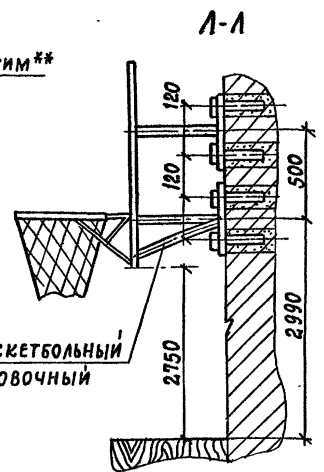


Инв. № подл. Подпись и дата Взам. инв. №  
 Упр. арх. ГИП  
 Исполнитель: Колесова К.В.

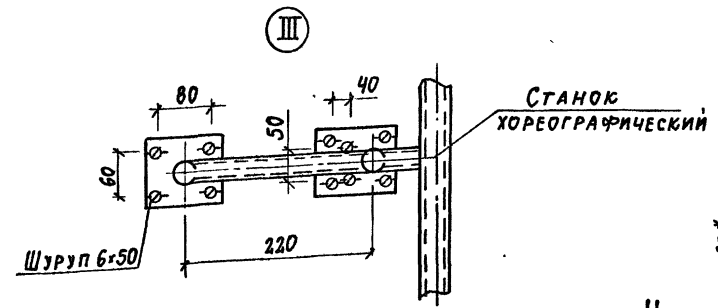
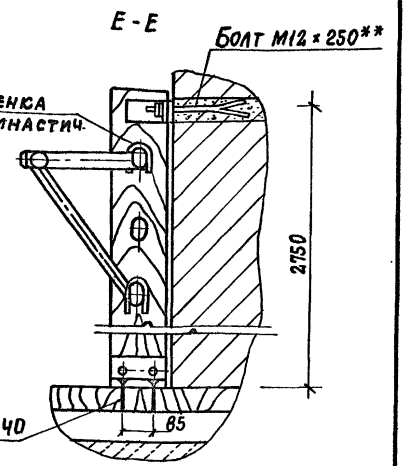
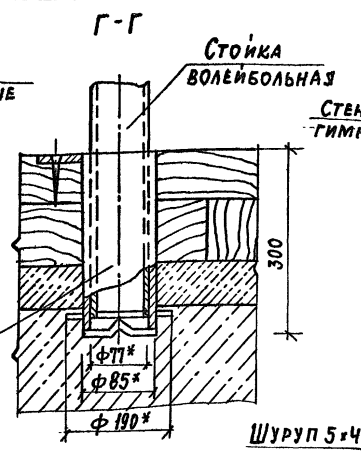
Привязан:		ТП 294-8-34. 92		ТХ	
		Физкультурно-оздоровительный центр (со стенами из кирпича)			
		Нач.ОСТ Пугин		Студия	Лист
		Инженер Требунива		Р	3
		Провер. Сухер		Листов	
		И.контр. Пугин		МГПИИ СПОРТПРОЕКТ-1	
Инв. №		Планы расстановки спортивного оборудования. Мебели.		г. Москва	
		Сечения			



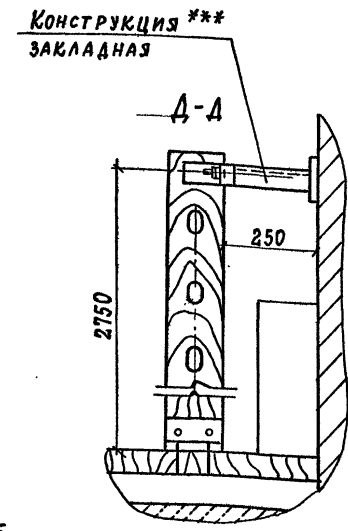
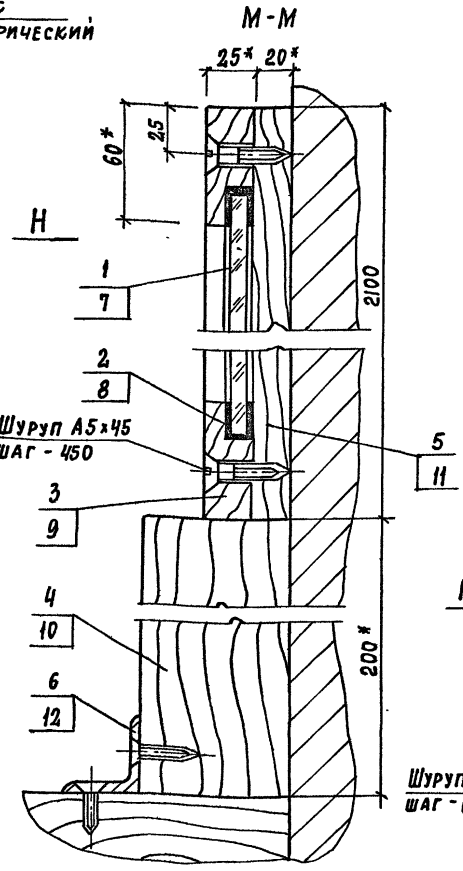
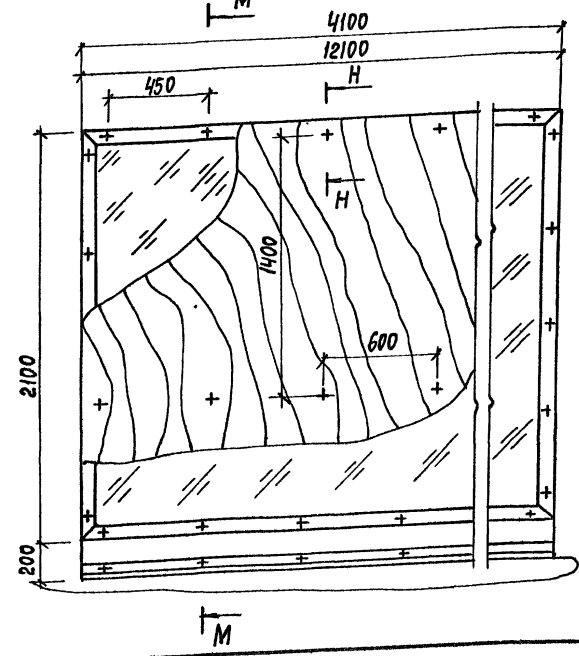
ЩИТ БАСКЕТБОЛЬНЫЙ ТРЕНИРОВОЧНЫЙ



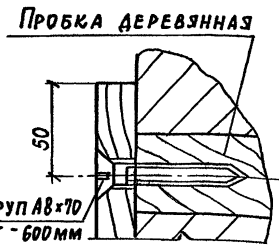
СТАКАН\*\* ЗАКЛАДНОЙ



Вид "Н"



Н-Н



СПЕЦИФИКАЦИЯ МАТЕРИАЛОВ

ФОРМА	ЗОНА	ПОС.	ОБОЗНАЧЕНИЕ	НАИМЕНОВАНИЕ	КОЛ.	ПРИМЕЧ.
<b>ЗЕРКАЛО - ПОЗ. "27"</b>						
Б.Ч.		1		ЗЕРКАЛО 2м x 4м ГОСТ 17716-82	1	
Б.Ч.		2		РЕЗИНА 2x25 ГОСТ 7338-90	12м	мл
Б.Ч.		3		РЕЙКА 25x60 ГОСТ 8486-86 ; L:12,4м	0,09	м <sup>3</sup>
Б.Ч.		4		БРУС 80x200 ГОСТ 8486-86 ; L:4,1м	0,066	м <sup>3</sup>
Б.Ч.		5		ДСП; 20x2100x4100 ГОСТ 10632-89	8,61	м <sup>2</sup>
Б.Ч.		6		УГ. РАВН. 40x40x4 ГОСТ 8509-86 ; L:4,1м	1	
<b>ЗЕРКАЛО - ПОЗ. "28"</b>						
Б.Ч.		7		ЗЕРКАЛО 2м x 12м ГОСТ 17716-82	1	
Б.Ч.		8		РЕЗИНА 2x25 ГОСТ 7338-90	28	мл
Б.Ч.		9		РЕЙКА 25x60 ГОСТ 8486-86 ; L:28,4м	0,043	м <sup>3</sup>
Б.Ч.		10		БРУС 80x200 ГОСТ 8486-86 ; L:12,1м	0,104	м <sup>3</sup>
Б.Ч.		11		ДСП 20x2.100x12.100 ГОСТ 10632-89	25,41	м <sup>2</sup>
Б.Ч.		12		УГ. РАВН. 40x40x4 ГОСТ 8509-86 ; L:12,1м	1	

\* РАЗМЕРЫ ДЛЯ СПРАВКИ  
 \*\* ПОСТАВЛЯЕТСЯ С ОБОРУДОВАНИЕМ И УСТАНАВЛИВАЕТСЯ ПРИ МОНТАЖЕ  
 \*\*\* СМ. ЧЕРТЕЖИ КОМПЛЕКТА "КЖ"

ТП 294-8-34. 92		ТХ	
ФИЗИКУЛЬТУРНО-ОЗДОРОВИТЕЛЬНЫЙ ЦЕНТР (СО СТЕНАМИ ИЗ КИРПИЧА)			
ИВ. №	ПРИВЯЗАН	СТАДИЯ	ЛИСТ
		Р	4
ИВ. №	ИЗМ. №	СПОРТИВНЫЕ ЗАЛЫ, ЗАЛЫ КРЕПЛЕНИЯ ОБОРУДОВАНИЯ. ЗЕРКАЛО	
ИВ. №	ИЗМ. №	МГИИП СПОРТПРОЕКТ-1	