

ТИПОВОЙ ПРОЕКТ

294-8-34.92

ФИЗКУЛЬТУРНО-ОЗДОРОВИТЕЛЬНЫЙ ЦЕНТР (СО СТЕНАМИ ИЗ КИРПИЧА)

АЛЬБОМ II СОСТАВ ПРОЕКТА

- АЛЬБОМ 0 МАТЕРИАЛЫ ДЛЯ ПРИВЯЗКИ И ЧЕРТЕЖИ НУЛЕВОГО ЦИКЛА
АЛЬБОМ I АРХИТЕКТУРНЫЕ И ТЕХНОЛОГИЧЕСКИЕ ЧЕРТЕЖИ НАДЗЕМНОЙ ЧАСТИ ЗДАНИЯ.
АЛЬБОМ II КОНСТРУКТИВНЫЕ ЧЕРТЕЖИ НАДЗЕМНОЙ ЧАСТИ ЗДАНИЯ И АЛЮМИНИЕВЫЕ ВИТРАЖИ.
АЛЬБОМ III
ЧАСТЬ 1 ОТОПЛЕНИЕ И ВЕНТИЛЯЦИЯ. ВНУТРЕННИЕ ВОДОПРОВОД И КАНАЛИЗАЦИЯ стр. 1÷60
ЧАСТЬ 2 ЭЛЕКТРООБОРУДОВАНИЕ. АВТОМАТИЗАЦИЯ ОТОПИТЕЛЬНЫХ И ВЕНТИЛЯЦИОННЫХ СИСТЕМ. СВЯЗЬ И СИГНАЛИЗАЦИЯ. ПОЖАРНАЯ СИГНАЛИЗАЦИЯ. стр. 61÷132
АЛЬБОМ IV ЗАДАНИЕ ЗАВОДУ ИЗГОТОВИТЕЛЮ НА ЩИТЫ АВТОМАТИЗАЦИИ.
АЛЬБОМ V СТРОИТЕЛЬНЫЕ ИЗДЕЛИЯ
АЛЬБОМ VI СПЕЦИФИКАЦИИ ОБОРУДОВАНИЯ.
АЛЬБОМ VII ВЕДОМОСТИ ПОТРЕБНОСТИ В МАТЕРИАЛАХ.
АЛЬБОМ VIII СМЕТЫ В ДВУХ ЧАСТЯХ.
часть I стр. 1÷194. часть II стр. 195÷392

ПРИМЕНЕННЫЕ ТИПОВЫЕ ПРОЕКТЫ 284-4-48 БАНЯ СУХОГО ЖАРА (ВСТРОЕННАЯ)

РАЗРАБОТАН МППИП "СПОРТПРОЕКТ-1"
ГЛАВНЫЙ ИНЖЕНЕР ПРЕДПРИЯТИЯ
ГЛАВНЫЙ АРХИТЕКТОР ПРОЕКТА

 МАВРИН Д.А.
СМИРНОВ Н.С.

© АПП ЦИТП 1992

ПРОЕКТ УТВЕРЖДЕН ГОСКОМАРХИТЕКТУРЫ
ПРИКАЗ 262 ОТ 26 ДЕКАБРЯ 1990 ГОДА
РАБОЧАЯ ДОКУМЕНТАЦИЯ ВВЕДЕНА В ДЕЙСТВИЕ
МППИП "СПОРТПРОЕКТ-1" ПРИКАЗ №30 от 22 апреля 1992 г.

				ПРИВЯЗАН	
ИНВ.№					

25343-03 2

Содержание альбома

Альбом II

Лист	Наименование	Стр.
1	2	3
	СОДЕРЖАНИЕ АЛЬБОМА	2
	КОМПЛЕКТ МАРКИ КЖ	
1	ОБЩИЕ ДАННЫЕ (НАЧАЛО)	3
2	ОБЩИЕ ДАННЫЕ (ПРОДОЛЖЕНИЕ)	4
3	ОБЩИЕ ДАННЫЕ (ОКОНЧАНИЕ)	5
4	СХЕМА БАЛОК И ОПОРНЫХ ПОДУШЕК ПОКРЫТИЯ В ОСЯХ А ÷ Т 1 ÷ 12	6
5	СХЕМА БАЛОК И ОПОРНЫХ ПОДУШЕК ПОКРЫТИЯ В ОСЯХ Ж ÷ Ю 3 ÷ 16	7
6	СПЕЦИФИКАЦИЯ ЭЛЕМЕНТОВ К СХЕМЕ БАЛОК И ОПОРНЫХ ПОДУШЕК ПОКРЫТИЯ. УЗЕЛ I	8
7	УЗЛЫ К СХЕМАМ БАЛОК И ОПОРНЫХ ПОДУШЕК ПОКРЫТИЯ II ÷ VII	9
8	УЗЛЫ К СХЕМАМ БАЛОК И ОПОРНЫХ ПОДУШЕК ПОКРЫТИЯ VIII ÷ XII	10
9	УЗЛЫ К СХЕМАМ БАЛОК И ОПОРНЫХ ПОДУШЕК ПОКРЫТИЯ XIII ÷ XVI	11
10	УЗЛЫ К СХЕМАМ БАЛОК И ОПОРНЫХ ПОДУШЕК ПОКРЫТИЯ XVII ÷ XIX	12
11	УЗЛЫ К СХЕМАМ БАЛОК И ОПОРНЫХ ПОДУШЕК ПОКРЫТИЯ XX ÷ XXIII	13
12	УЗЛЫ К СХЕМАМ БАЛОК И ОПОРНЫХ ПОДУШЕК ПОКРЫТИЯ XXIV ÷ XXVII	14
13	СХЕМА БАЛОК И ОПОРНЫХ ПОДУШЕК ПОКРЫТИЯ ФОНАРЕЙ Ф-2; Ф-3; Ф-4	15
14	ОПОРНЫЕ ПОДУШКИ МОНОЛИТНЫЕ ОПМ-1 ÷ ОПМВ	16
15	СПЕЦИФИКАЦИЯ ЭЛЕМЕНТОВ ОПОРНЫХ ПОДУШЕК МОНОЛИТНЫХ ОПМ-1 ÷ ОПМ-В	17
16	СХЕМА РАСПОЛОЖЕНИЯ ЭЛЕМЕНТОВ ПОКРЫТИЯ В ОСЯХ 1 ÷ 6 А ÷ И	18
17	СХЕМА РАСПОЛОЖЕНИЯ ЭЛЕМЕНТОВ ПОКРЫТИЯ И ПЕРЕКРЫТИЯ В ОСЯХ 1 ÷ 6 И ÷ Т	19
18	СХЕМА РАСПОЛОЖЕНИЯ ЭЛЕМЕНТОВ ПОКРЫТИЯ И ПЕРЕКРЫТИЯ В ОСЯХ 5 ÷ 12 Т ÷ Ю	20
19	СХЕМА РАСПОЛОЖЕНИЯ ЭЛЕМЕНТОВ ПОКРЫТИЯ В ОСЯХ 3 ÷ 5 Т ÷ Ю	21

1	2	3
20	СХЕМА РАСПОЛОЖЕНИЯ ЭЛЕМЕНТОВ ПОКРЫТИЯ В ОСЯХ 6 ÷ 12 М ÷ Т	22
21	СХЕМА РАСПОЛОЖЕНИЯ ЭЛЕМЕНТОВ ПОКРЫТИЯ В ОСЯХ 6 ÷ 12 Б ÷ М	23
22	СХЕМА РАСПОЛОЖЕНИЯ ЭЛЕМЕНТОВ ПОКРЫТИЯ В ОСЯХ 12 ÷ 16 Р ÷ Ш	24
23	СХЕМА РАСПОЛОЖЕНИЯ ЭЛЕМЕНТОВ ПОКРЫТИЯ В ОСЯХ 12 ÷ 16 Ж ÷ Т	25
24	СХЕМА РАСПОЛОЖЕНИЯ ЭЛЕМЕНТОВ ПОКРЫТИЯ ФОНАРЕЙ Ф-1 ÷ Ф-4	26
25	СХЕМА РАСПОЛОЖЕНИЯ ЭЛЕМЕНТОВ ПОКРЫТИЯ ГЛАВНОГО ВХОДА	27
26	СПЕЦИФИКАЦИЯ ЭЛЕМЕНТОВ ПЕРЕКРЫТИЯ И ПОКРЫТИЯ	28
27	Сечения к схемам расположения элементов покрытия и перекрытия 11-11 ÷ 16-16; 20-20 ÷ 24-24	29
28	Сечения к схемам расположения элементов покрытия и перекрытия 25-25 ÷ 31-31	30
29	Участки монолитные УМ-9; УМ-12; УМ-15; УМ-16; УМ-21; УМ-26; УМ-27	31
30	Участки монолитные УМ-5; УМ-6; УМ-13; УМ-14	32
31	Участки монолитные УМ-1; УМ-4; УМ-7; УМ-8; УМ-10; УМ-11; УМ-17 ÷ УМ-20; УМ-22 ÷ УМ-25	33
	ВЕДОМОСТЬ РАСХОДА СТАЛИ НА ОДИН ЭЛЕМЕНТ	
32	СПЕЦИФИКАЦИЯ ЭЛЕМЕНТОВ УЧАСТКОВ МОНОЛИТНЫХ УМ-1 ÷ УМ-27 (НАЧАЛО)	34
33	СПЕЦИФИКАЦИЯ ЭЛЕМЕНТОВ УЧАСТКОВ МОНОЛИТНЫХ УМ-1 ÷ УМ-27 (ПРОДОЛЖЕНИЕ)	35
34	СПЕЦИФИКАЦИЯ ЭЛЕМЕНТОВ УЧАСТКОВ МОНОЛИТНЫХ УМ-1 ÷ УМ-27 (ОКОНЧАНИЕ)	36
35	Лестница Л-2	37
36	Лестница Л-3	38
37	ВЕНТШАХТЫ № 1 ÷ № 6	39
38	ВЕНТШАХТЫ № 7; № 7'; № 8	40
39	СХЕМА РАСПОЛОЖЕНИЯ ЗАКЛАДНЫХ ДЕТАЛЕЙ ДЛЯ КРЕПЛЕНИЯ СПОРТИВНОГО ОБОРУДОВАНИЯ	41
	КОМПЛЕКТ МАРКИ КМ	
1	ОБЩИЕ ДАННЫЕ	42

1	2	3
2	СХЕМА РАСПОЛОЖЕНИЯ ФЕРМ И СВЯЗЕЙ ПОКРЫТИЯ СПОРТЗАЛА	43
3	Тобоган ТН1	44
4	ЖЕЛОБ ТОБОГАНА ТВ1	45
5	Лестница тобогана ТВ1. СХЕМА УСТАНОВКИ ЛЕСТНИЦ В ТОБОГАНЕ ТВ1	46
	КОМПЛЕКТ МАРКИ КМ-1	
1	ОБЩИЕ ДАННЫЕ	47
2	МОНТАЖНЫЕ СХЕМЫ ЭЛЕМЕНТОВ ВИТРАЖЕЙ В-1; В-2; В-3; Т-1; Т-2	48
3	СПЕЦИФИКАЦИЯ ЭЛЕМЕНТОВ ВИТРАЖЕЙ В-1; В-2; В-3; Т-1; Т-2. СПЕЦИФИКАЦИЯ СТЕКЛА	49

Инд. № подл., Подпись и дата, Взам. инв. №

Ведомость рабочих чертежей основного комплекта марки КМН (начало)

Ведомость рабочих чертежей основного комплекта марки КМН (продолжение)

Ведомость объемов сборных бетонных и ж/б конструкций

Table with 3 columns: Лист, Наименование, Примечание. Rows 1-16 detailing structural elements like beams and supports.

Table with 3 columns: Лист, Наименование, Примечание. Rows 17-39 detailing floor slab layouts and specifications.

Table with 5 columns: № п.п., Наименование группы элементов конструкции, Код, Кол. м3, Примечание. Summary of concrete and reinforced concrete volumes.

Ведомость спецификаций

Table with 3 columns: Лист, Наименование, Примечание. Rows 6-39 detailing specifications for various construction elements.

Привязка настоящего типового проекта выполнена в соответствии с действующими нормами и правилами... Г.А. ИНЖЕНЕР ПРОЕКТА

Типовой проект разработан в соответствии с действующими нормами и правилами... Г.А. ИНЖЕНЕР ПРОЕКТА

Administrative form containing project details, dates, and signatures of project participants.

Ведомость ссылочных и прилагаемых документов (начало)

Ведомость ссылочных и прилагаемых документов (продолжение)

Ведомость ссылочных и прилагаемых документов (продолжение)

Обозначение	Наименование	Примечание
	<u>Ссылочные документы</u>	
ГОСТ 103-76*	Полоса стальная горячекатанная сортамент	
ГОСТ 380-88	Сталь углеродистая обыкновенного качества	
ГОСТ 535-88	Прокат сортовой и фасонный из стали углеродистой обыкновенного качества	
	Общие технические условия	
ГОСТ 3262-75*	Трубы стальные водопроводные	
	Технические условия	
ГОСТ 5264-80*	Ручная дуговая сварка. Соединения сварные основные типы. Конструктивные элементы и размеры	
ГОСТ 5781-82*	Сталь горячекатанная для армирования железобетонных конструкций	
	Технические условия	
ГОСТ 5915-70*	Гайки шестигранные класса точности В конструкция и размеры	
ГОСТ 7198-70*	Болты с шестигранной головкой класса точности В. Конструкция и размеры	
ГОСТ 8240-89	Сталь горячекатанная. Швеллеры. Сортамент	
ГОСТ 8418-81*	Сетки сварные для железобетонных конструкций. Технические условия	
ГОСТ 8504-86	Уголки стальные горячекатаные равнополочные. Сортамент	
ГОСТ 9573-82*	Плиты теплоизоляционные из минеральной ваты на синтетическом связующем	
	Технические условия	
ГОСТ 10704-76*	Трубы стальные электросварные	
	Технические условия	
ГОСТ 11371-78*	Шайбы косые. Технические условия	
ГОСТ 19903-74*	Прокат листовой горячекатанной. Сортамент	
ГОСТ 22701.0-77	Плиты железобетонные ребристые предварительно напряженные размерами 6x3 для покрытий производственных зданий	
СЕР. 1.038.1-1	Перекрытия железобетонные для зданий с кирпичными стенами	
вып. 1	Перекрытия брусковые для жилых и общественных зданий. Рабочие чертежи	
вып. 2	Перекрытия плитные для жилых и общественных зданий. Рабочие чертежи	

Обозначение	Наименование	Примечание
СЕР. 1.041.3 вып. 1	Сборные железобетонные многопустотные плиты перекрытий многоэтажных общественных зданий, производственных и вспомогательных зданий промышленных предприятий:	
	- плиты длиной 5650 мм с предварительно напрягаемой арматурой из стали классов Ат-III и Ат-V из тяжелого и легкого бетонов	
	Рабочие чертежи	
СЕР. 1.141-1	Панели перекрытий железобетонные многопустотные:	
вып. 60	- панели с круглыми пустотами длиной 4180, 3580, 2980, 2680 и 2380 мм, шириной 1790, 1490, 1190 и 990 мм, армированные стержнями из стали класса А-III и В-Г. Рабочие чертежи	
вып. 61	- предварительно напряженные панели с круглыми пустотами длиной 4180, 3580 и 2980 мм шириной 1790, 1490 и 1190 мм, армированные стержнями из термически упроченной стали класса Ат-V. Метод натяжения электротермический. Рабочие чертежи	
вып. 63	- предварительно-напряженными панели с круглыми пустотами длиной 6280, 5980, 5680, 5380, 5080 и 4780 мм шириной 1790, 1490, 1190 и 990, армированные стержнями из термически упроченной стали класса Ат-V	
	Метод натяжения электротермический. Рабочие чертежи	
СЕР. 1.225.1-3	Прогоны железобетонные длиной 448, 598 и 898 см с односторонней полкой для наружных и внутренних кирпичных стен общественных зданий	

Обозначение	Наименование	Примечание
СЕР. 1.225-2	Прогоны железобетонные:	
вып. 9	- предварительно напряженные прогоны таврового сечения длиной 628 и 598 см. армированные стержнями из стали класса Ат-V. Метод натяжения электротермический	
вып. 11	Прогоны прямоугольного сечения длиной 598, 358, 318 и 278 см, армированные сварными каркасами из стали класса А-III и Ат-IV, и предварительно напряженный прогон длиной 598 см, армированный стержнями из стали класса Ат-V. Метод натяжения электротермический. Рабочие чертежи	
СЕР. 1.241-1	вып. 39	Предварительно напряженные плиты длиной 898 см шириной 99, 119 и 149 см, армированные стержнями из стали класса Ат-V. Метод натяжения электротермический. Рабочие чертежи
СЕР. 1.242.1-3	вып. 1	Предварительно напряженные панели длиной 628 и 598 см шириной 149 см, армированные стержнями из стали класса Ат-V, метод натяжения электротермический. Рабочие чертежи
СЕР. 1.242.1-3	вып. 1	Предварительно-напряженными панели с круглыми пустотами длиной 6280, 5980, 5680, 5380, 5080 и 4780 мм шириной 1790, 1490, 1190 и 990, армированные стержнями из термически упроченной стали класса Ат-V
СЕР. 1.243-3	вып. 2	Предварительно напряженные беспустотные панели длиной 628 и 598 см, шириной 99, 119 и 149 см, армированные стержнями из стали класса Ат-V. Метод натяжения электротермический. Рабочие чертежи
СЕР. 1.251.1-4	вып. 1	Лестничные марши для высот этажей 3,3, 3,6, 4, 2 м шириной 120, 135, 150 и 165 см ребристой конструкции с фризовыми ступенями. Накладные проступи. Рабочие чертежи

ИВ. № подл. Подпись и дата (взам. инв.)

Привязан:	ГЛП СМЫРНОВ	Гип	КАЛЕДИНА	Зав. гр. инж	МОРОЗОВА	Исполнил	АЛЕКСЕЕВА	Проверил	КОРНЕЕВ	И. контр.	МАРГУЛЯ
	77 294-8-34.92 КЖ										
	Физкультурно-оздоровительный центр (со стенами из кирпича)										
	Стация	Лист	Листов								
	Р	2									
	Общие данные (продолжение)								МГПИП СПОРТПРОЕКТ-1		

Альбом I

Ведомость ссылочных и прилагаемых документов (окончание)

Обозначение	Наименование	Примечание
сер.1.252.1-4 вып.1	Лестничные площадки ребристой конструкции шириной 120, 135, 150 и 165 см. Рабочие чертежи	
сер.1.256.2-2 вып.1	Ограждения лестниц зданий со стенами из кирпича с высотами этажей 2,8; 3,3; 3,6 и 4,2 м Рабочие чертежи	
сер.1.465.1-15 вып.1	Плиты железобетонные ребристые размером 3*12 м для покрытий одноэтажных производственных зданий	
сер.3.006.1-2,87 вып.2	Сборные железобетонные каналы и тоннели из лотковых элементов: - плиты. Опорные подушки Рабочие чертежи	
сер.2.210-1 вып.4	Цоколь и стены подвала зданий из кирпича. Деформационные швы заглулочные люки. Входы в подвал	
сер.2.240-1 вып.8	Детали перекрытий общественных зданий. Перекрытия кирпичных зданий	
сер.2.250-2 вып.1	Детали лестниц общественных зданий. Железобетонные лестницы кирпичных зданий	
Прилагаемые документы		
294-8-34.92	Альбом I	Строительные изделия
294-8-34.92	Альбом VII	Ведомости потребности в материалах

Общие указания

Несущими конструкциями здания являются продольные и поперечные кирпичные стены, отдельно стоящие кирпичные столбы.

Пространственная жесткость и устойчивость обеспечивается совместной работой продольных и поперечных стен с горизонтальными дисками перекрытия и покрытия.

Наружные стены залов для спортивных игр, вспомогательных помещений, вестибюля и помещений МВЦ выполнять из глиняного пустотелого кирпича пластического прессования марки 100 по ГОСТ 530-80 на цементно-известковом растворе марки 25 с объемной массой кладки 1600 кгс/м³

Наружные стены бассейна выполнять из обыкновенного глиняного полнотелого кирпича пластического прессования марки 100 ГОСТ 530-80 на цементно-известковом растворе марки 25.

Лицевой слой кладки наружных стен выкладывать одновременно с основной кладкой из керамического лицевого кирпича пластического прессования марки 100 по морозостойкости Мрз 25 на растворе марки 50 с расшивкой швов.

Толщины стен см. таблицу №1 Альбом I л. АР-1

При кладке столбов должна обеспечиваться перевязка швов не менее через 3 ряда кладки.

Внутренние стены и перегородки влажных помещений выполнять из обыкновенного глиняного кирпича полусухого прессования М100 по ГОСТ 530-80 на цементно-известковом растворе М25.

Перегородки сухих помещений приняты сборные гипсобетонные. Покрытие спортзала 24*24 м выполняется из сборных железобетонных ребристых плит размером 3*6 м по ГОСТ 22701.0-77 по металлическим фермам пролетом 24 м.

Покрытие над бассейном 12*30 м запроектировано из ребристых плит 3*12 м по серии 1.465.1-15.

Перекрытие и покрытия остальных помещений пролетом 9; 6; 4; 2; 3; 6 и 2; 4 м приняты из сборных железобетонных панелей с круглыми пустотами по серии 1.141-1 вып. 60; 63 и 1.041.3 в.1 опирающиеся на

кирпичные стены или сборные железобетонные прогоны по серии 1.225.1-3; 1.225-2 вып.9; 1.225-2 вып.11 и металлические балки.

В местах пропускания инженерных коммуникаций предусмотрены сборные железобетонные сантехнические плиты по серии 1.242.1-3 вып.1 и монолитные участки.

Проемы в стенах перекрываются сборными железобетонными перемычками по серии 1.038.1-1.

Лестницы запроектированы из сборных железобетонных маршей по серии 1.251.1-4 в.1 и площадок по серии 1.252.1-4 в.1.

Указания по производству работ в зимнее время

Настоящий проект разработан для строительства в летнее время.

Корректировку чертежей проекта для производства работ в зимнее время производит организация, привязывающая проект.

При производстве работ в зимнее время необходимо учесть следующие: а) возведение кирпичной кладки методом замораживания допускается выполнять на высоту не более одного этажа из условия прочности при оттаивании;

б) стены высотой более 5 м должны раскрепляться на период оттаивания и твердения кладки;

в) не допускается устанавливать большепролетные конструкции на стены не набравшие проектной прочности.

г) Балки и перемычки должны быть проверены расчетом на нагрузку от неотвердеющей кладки и выше лежащих перекрытий. Все виды работ должны производиться в соответствии с действующими нормативными документами СН и П-22-81 и СН и П 3.03.01-87, СН-290-74 и рекомендациями по применению химических добавок ВНИИ ЖБ. Госстроя СССР.

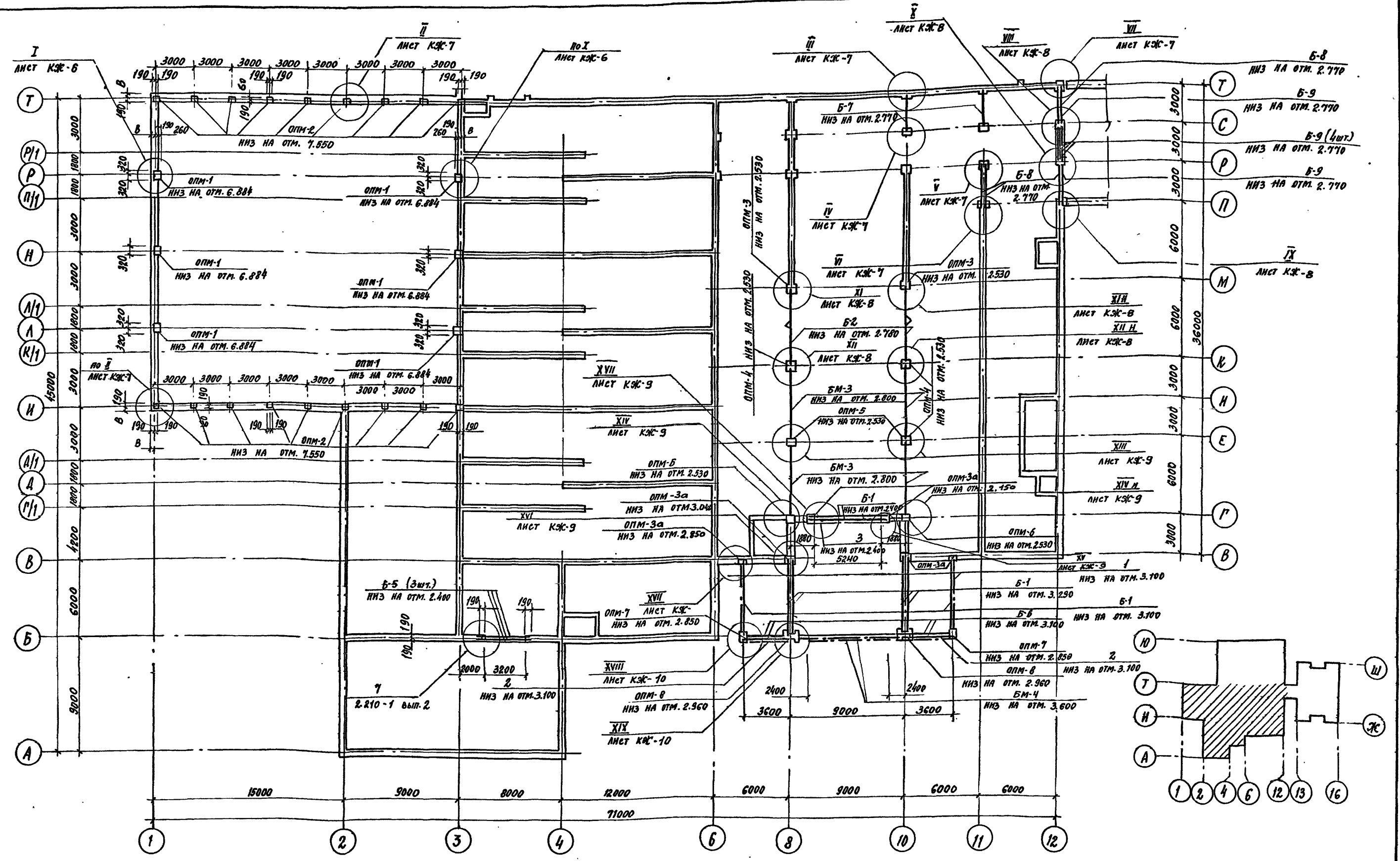
Привязан:

ИНВ. №	
--------	--

ТП 294-8-34.92		КЖ	
Физкультурно-оздоровительный центр (со стенами из кирпича)			
Стадия	Лист	Листов	
Р	3		
Общие данные (окончание)		МГПИП Спортпроект-1	

ИНВ. № подл. Подпись и дата

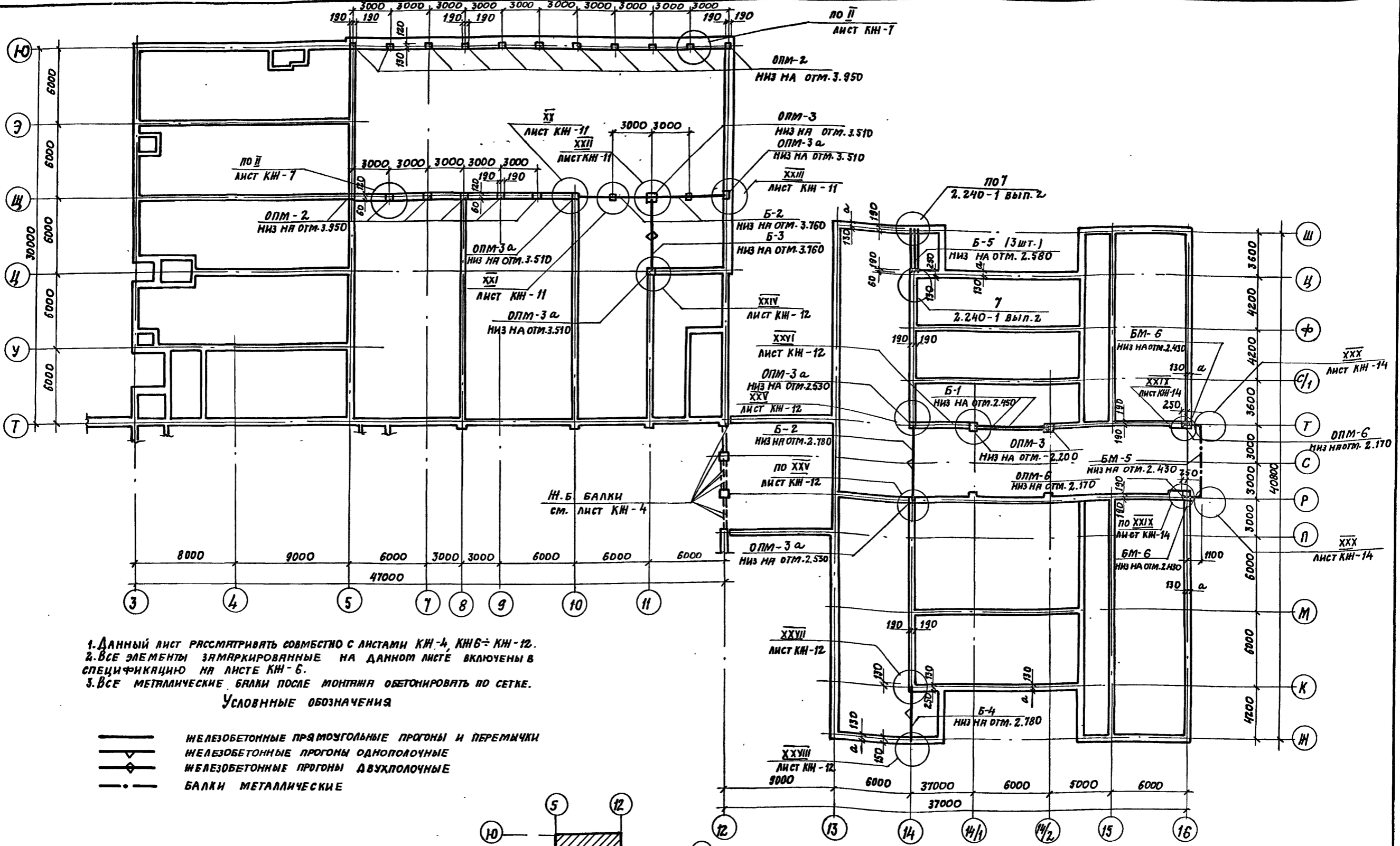
Альбом II



ИВ. № ПОДА. ПОДПИСЬ И ДАТА
 ИВ. № ПОДА. ПОДПИСЬ И ДАТА





ПРИВЯЗКА:		ТП 294-В-34.92		КЖ	
		ФУНКЦИОНАЛЬНО-ОЗДОРОВИТЕЛЬНЫЙ ЦЕНТР (СО СТЕНАМИ ИЗ КИРПИЧА)			
		СТАНДАРТ		Листов	
		Р		4	
		СХЕМА БАЛОК И ОПОРНЫХ ПОДУШЕК ПОКРЫТИЯ В ВСЯХ А/Т 1:12			
ИВ. №		РАП СМЕРДОВ		МГПИИ СПОРТПРОЕКТ-1	
		РИП КАЛЕДИНА			
		РУК. Р. МОРОЗОВА			
		РАЗРАБ. МОРОЗОВА			
		ПРОВЕР. КАЛЕДИНА			
		И. КОНТР. РОМАНОВА			

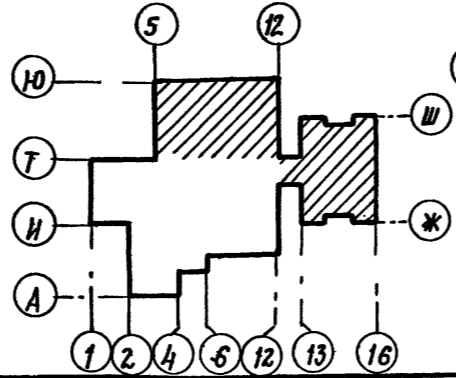
Альбом I



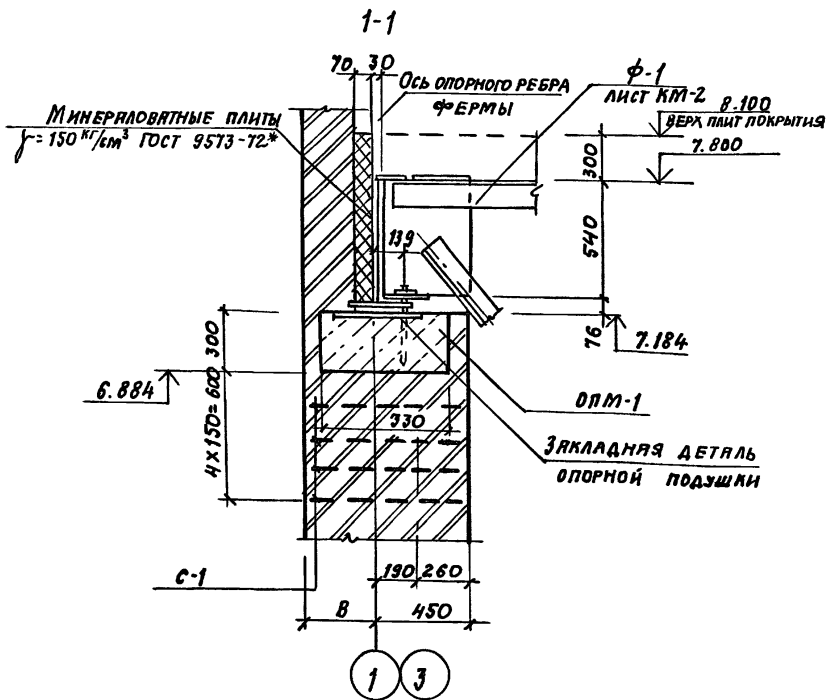
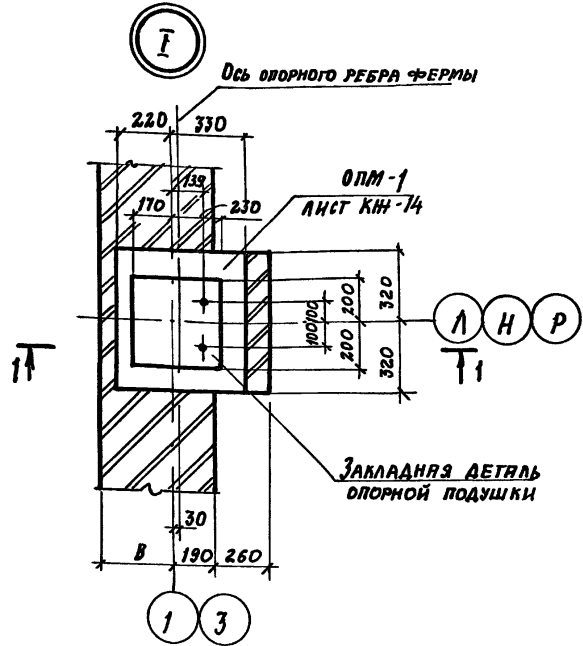
1. Данный лист рассматривать совместно с листами КИ-4, КИ6 ÷ КИ-12.
 2. Все элементы заяркированные на данном листе включены в спецификацию на листе КИ-6.
 3. Все металлические балки после монтажа бетонировать по сетке.

Условные обозначения

-  ЖЕЛЕЗОБЕТОННЫЕ ПРЯМОУГОЛЬНЫЕ ПРОГОНЫ И ПЕРЕМИЧКИ
-  ЖЕЛЕЗОБЕТОННЫЕ ПРОГОНЫ ОДНОПОЛОЧНЫЕ
-  ЖЕЛЕЗОБЕТОННЫЕ ПРОГОНЫ ДВУХПОЛОЧНЫЕ
-  БАЛКИ МЕТАЛЛИЧЕСКИЕ



ПРИЗАН:		ГАП Смирнов	КИ	ТЛ 294-8-34.92	КИ
		ГИП Клядина	КИ	Физкультурно-оздоровительный центр (со стенами из кирпича)	
		Рук. Гр. Морозова	КИ	СТАНЦ	ЛИСТ
		Проект. Морозова	КИ	Р	5
		Провер. Клядина	КИ	МГИИ СПОРТПРОЕКТ-1	
		И.Контр. Рондарева	КИ	СХЕМА БАЛОК И ОПОРНЫХ ПОДУШЕК ПОКРЫТИЯ В ОСЯХ И/3 ÷ 16	
ИНВ. №				КОПИРОВАЛ: 25343-03 8 ФОРМАТ А2	



СПЕЦИФИКАЦИЯ ЭЛЕМЕНТОВ К СХЕМЕ БЛОК И ОПОРНЫХ ПОДУШЕК ПОКРЫТИЯ (НАЧУЛО)

МЯРКА ПОЗ.	ОБОЗНАЧЕНИЕ	НАИМЕНОВАНИЕ	КОЛ. ШТ.	МАССА ЕД. ЕД. КГ.	ПРИМЕЧАНИЕ
		ПРОГОНЫ ЖЕЛЕЗОБЕТОННЫЕ			
Б-1	1.225-2 вып. 11	ПРГ 60.2.5-4тУт	10	1500	
Б-2	1.225.1-3	ПР 60.4.4-5	5	2050	
Б-3	1.225.2. вып. 9	ПР 60.5-5-7тУ	1	3300	
Б-4	1.225.1-3	ПР 45.4.4-3	1	1550	
Б-5	1.225.2 вып. 11	ПРГ 36.1.4-4т	6	430	
Б-6	1.225.2 вып. 11	ПРГ 32.1.4-4т	4	380	
		ПЕРЕМОЧКИ ЖЕЛЕЗОБЕТОННЫЕ			
Б-8	1.038.1-1 вып. 1	5ПБ30-37	4	410	
Б-9	То же	3ПБ30-8	6	197	
		БАЛКИ МЕТАЛЛИЧЕСКИЕ			
БМ-3	294-8-34.92 КНИ-01.02	БМ-3	4	906,86	
БМ-4	294-8-34.92 КНИ-01.03	БМ-4	1	113,1	
БМ-5	294-8-34.92 КНИ-01.04	БМ-5	1	264,9	
БМ-6	294-8-34.92 КНИ-01.05	БМ-6	2	94,8	
		ОПОРНЫЕ ПОДУШКИ			
		МОНОЛИТНЫЕ			
ОПМ-1	Лист КН-14	ОПМ-1	6	0,11	м ³
ОПМ-2	Лист КН-14	ОПМ-2	35	0,03	м ³
ОПМ-3	Лист КН-14	ОПМ-3	5	0,1	м ³
ОПМ-3а	Лист КН-14	ОПМ-3а	14	0,06	м ³
ОПМ-4	Лист КН-14	ОПМ-4	2	0,1	м ³
ОПМ-5	Лист КН-14	ОПМ-5	2	0,1	м ³
ОПМ-6	Лист КН-14	ОПМ-6	4	0,06	м ³
ОПМ-7	Лист КН-14	ОПМ-7	2	0,05	м ³
ОПМ-8	Лист КН-14	ОПМ-8	2	0,18	м ³
		СЕТКА СВАРНАЯ ГОСТ 8478-81			
С-1	БА-III-100	620x740	20	2,25	
С-2	БА-III-100	620x480	20	1,44	

СПЕЦИФИКАЦИЯ ЭЛЕМЕНТОВ К СХЕМЕ БЛОК И ОПОРНЫХ ПОДУШЕК ПОКРЫТИЯ (ПРОДОЛЖЕНИЕ)

МЯРКА ПОЗ.	ОБОЗНАЧЕНИЕ	НАИМЕНОВАНИЕ	КОЛ. ШТ.	МАССА ЕД. ЕД. КГ.	ПРИМЕЧАНИЕ
С-3		БА-III-100 620x620	10	64	1,93
С-4		БА-III-100 360x740	20	108	1,3
С-5		БА-III-100 70x298	40	2	1,79
1		УГОЛОК 160x10 ГОСТ 8509-86			
		ℓ = 5190	2		128,2
2		УГОЛОК 100x8 ГОСТ 8509-86			
		ℓ = 2860	2		34,89
		ℓ = 5320	1		64,91
4		ПОЛОСА 6x100 ГОСТ 103-76*			
		ℓ = 1900	6		8,95
		ПОЛОСА 6x100 ГОСТ 103-76*			
		ℓ = 1500	12		7,07
6		ℓ = 1400	12		6,59
7		ШВЕЛЛЕР 30 ГОСТ 8240-89			
		ℓ = 400	5		12,72
8		СЕТКА СВАРНАЯ ГОСТ 8478-81*			
		БА-III-100 740x5980	40	1	20,48
9		УГОЛОК 5x50 ГОСТ 8509-86			
		ℓ = 380	2		1,43
10		10А-I ГОСТ 5781-82*			
		ℓ = 2700	32		1,67
		10А-III ГОСТ 5781-82*			
		ℓ = 650	20		0,41
		ℓ = 490	4		0,3
		6А-I ГОСТ 5781-82*			
		ℓ = 800	6		0,18
		8А-I ГОСТ 5781-82*			
		ℓ = 100	4		0,04
		МАТЕРИАЛЫ			
		МИНЕРАЛОВАТНАЯ ПЛИТА			
		ρ = 150 кг/м ³ ГОСТ 9573-82*	0,3		м ³

ИНВ. № ПОДЛ. ПОДЛЕСЬ И ДЛТГ. ОБЪЕДИН. №:

ПРИВЗЯН:

ГАЛ	СМИРНОВ	С.И.
ГИП	КЯЛЕДИНА	И.И.
РУК. ГР.	МОРОЗОВА	С.И.
ПРОВЕР.	КЯЛЕДИНА	И.И.
Н. КОНТР.	РОНА Д. РЕВО	Р.И.

ИНВ. №

ТП 294-В-34.92 КН

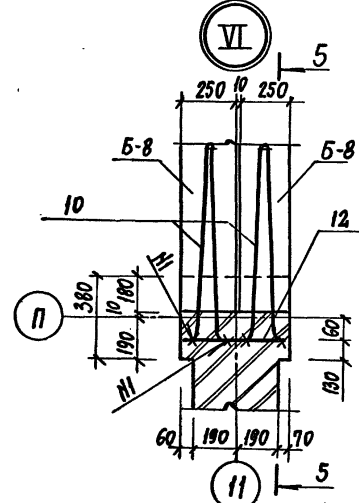
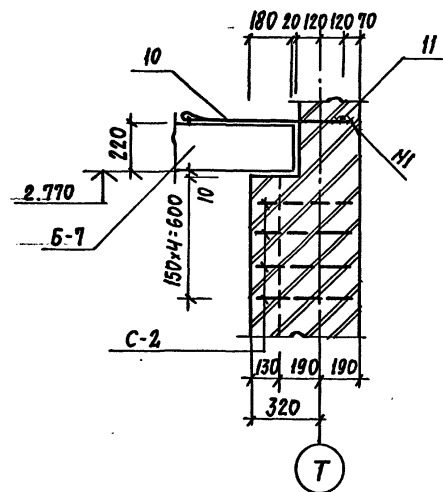
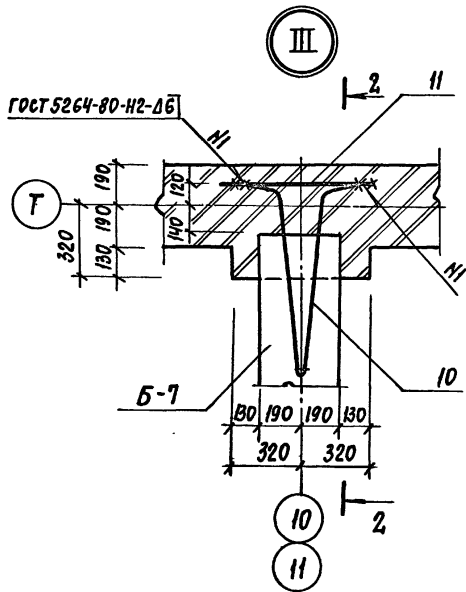
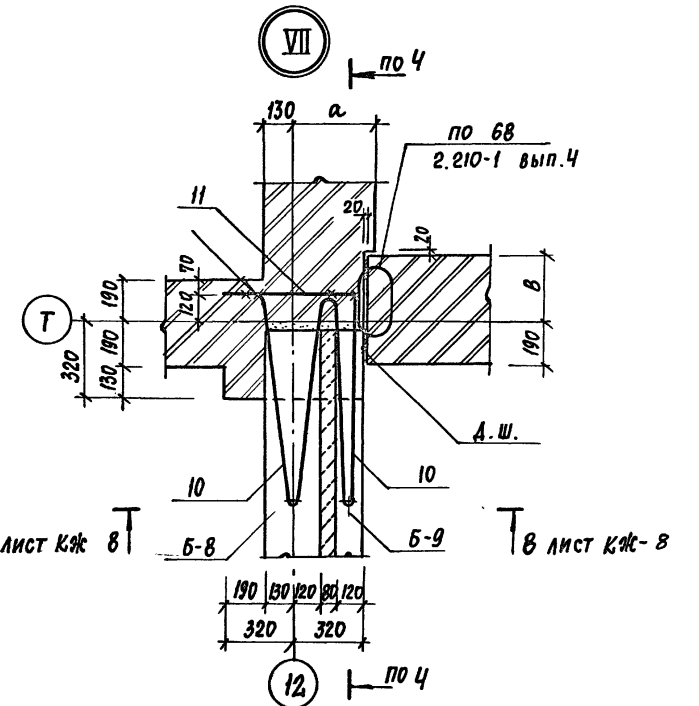
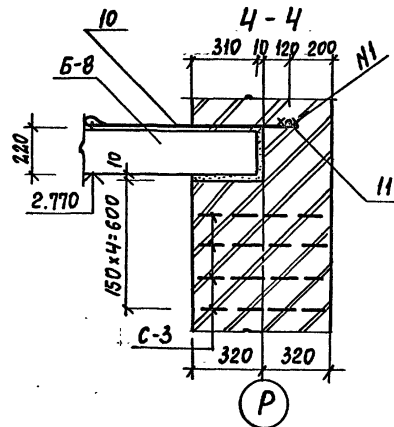
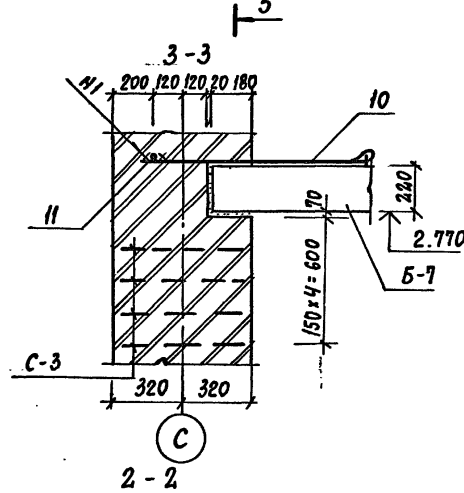
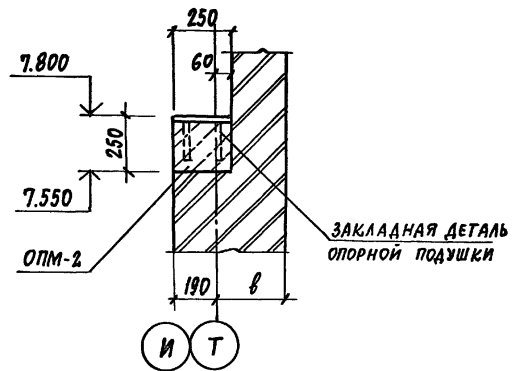
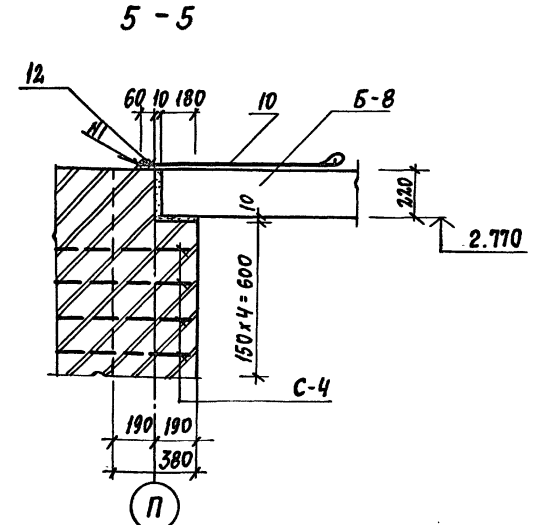
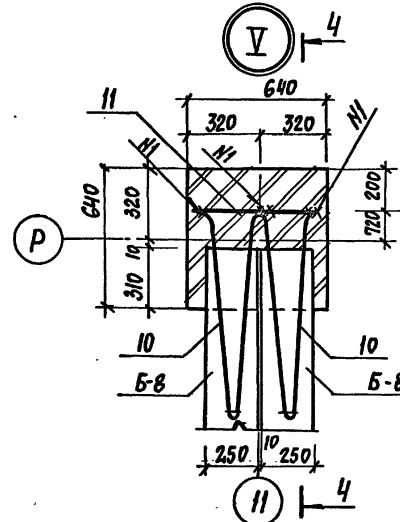
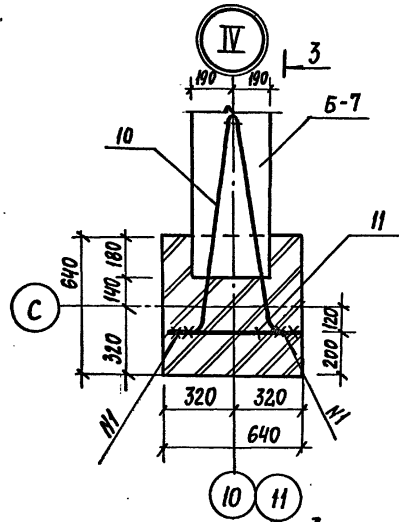
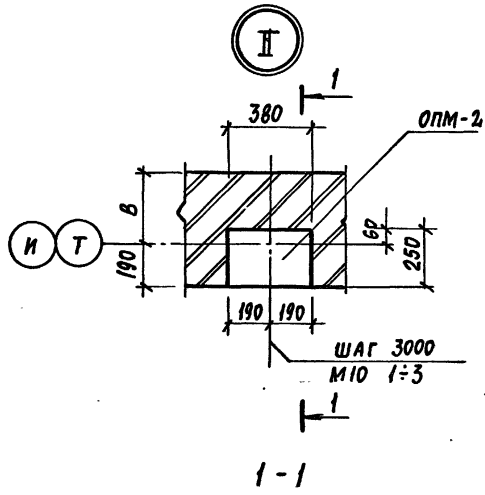
ФИЗКУЛЬТУРНО-ОЗДОРОВИТЕЛЬНЫЙ ЦЕНТР (СО СТЕНАМИ ИЗ КИРПИЧА)

ЛИСТ 6

СПЕЦИФИКАЦИЯ ЭЛЕМЕНТОВ К СХЕМЕ БЛОК И ОПОРНЫХ ПОДУШЕК ПОКРЫТИЯ. УЗЕЛ I.

МГПИП С ПОРТПРОЕКТ-1

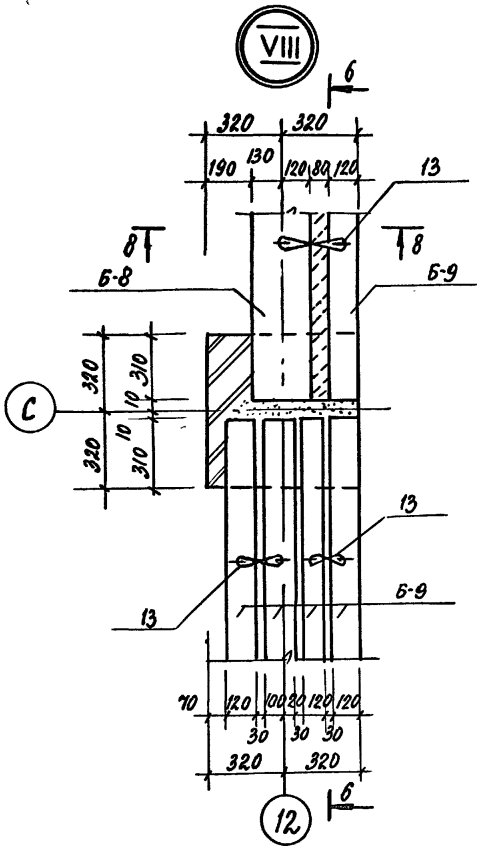
КОПИРОВАЛ: 25343-03 9 ФОРМАТ А2



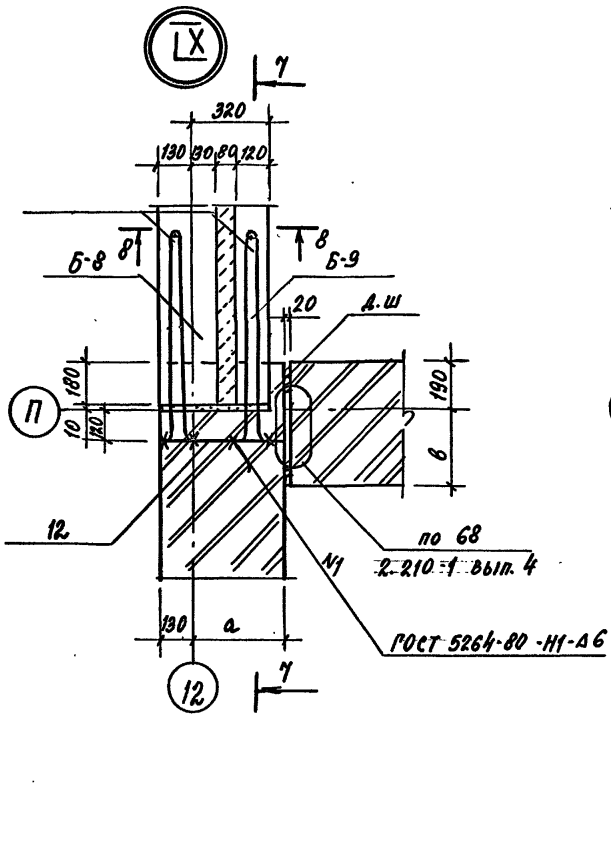
1. Все элементы замаркированные на данном листе включены в спецификацию на листе КЖ-6

Привязан:		ГАП Смирнов	ГИП Каледина	РУС. ГР. Морозова	РАЗРАБ. Морозова	ПРОВЕР. Каледина	Н. КОНТР. Рондорева	ТЛ 294-В-34.92	КЖ
								Физкультурно-оздоровительный центр (со стенами из кирпича)	
								СТАДИОН	Лист
								Р	7
								МГПИП СПОРТПРОЕКТ-1	

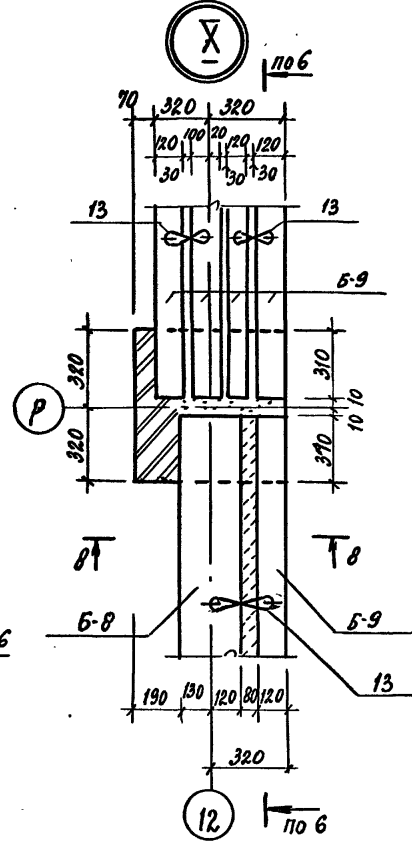
ИНВ. № ПОДЛ. ПОДПИСЬ И ДАТА ВСТАВКИ



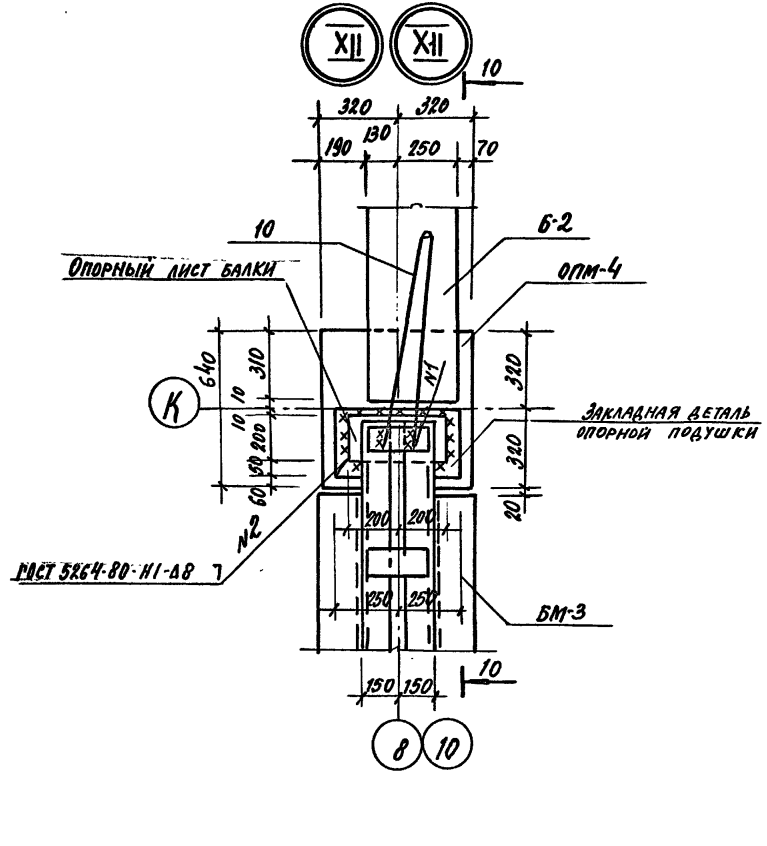
6-6



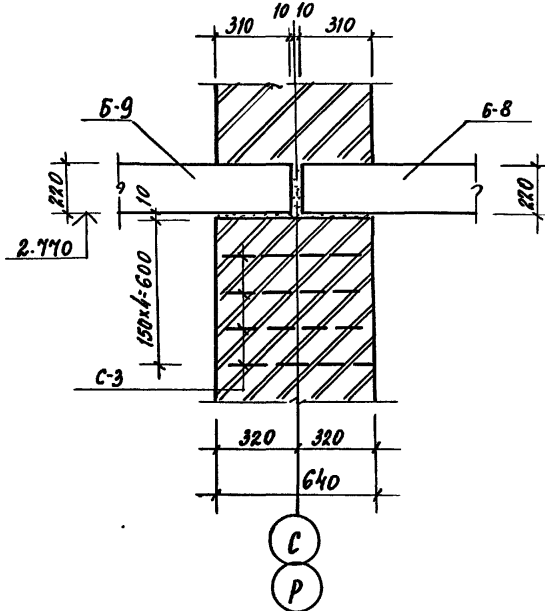
7-7



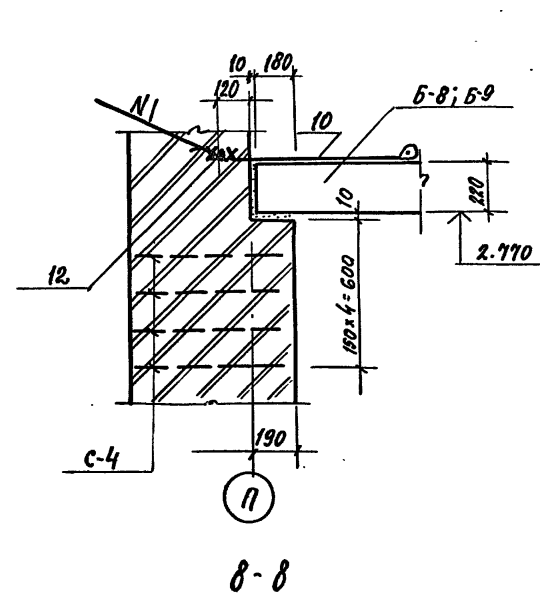
8-8



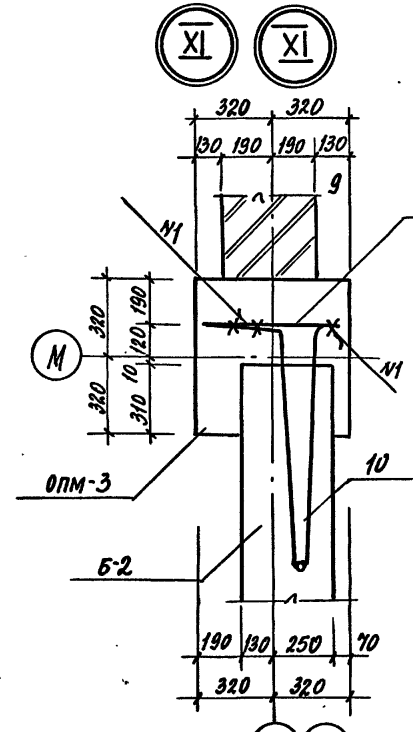
9-9



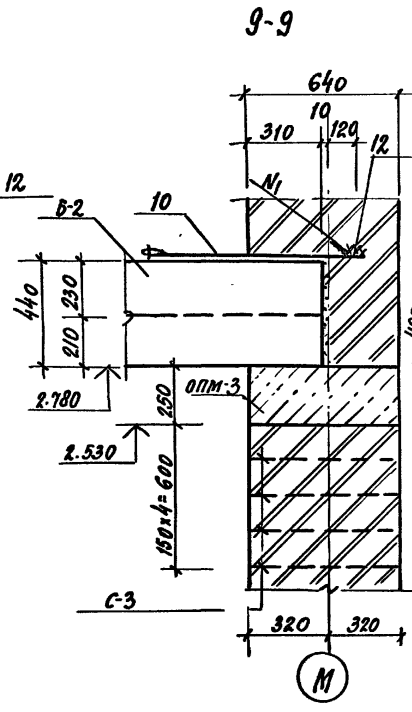
П



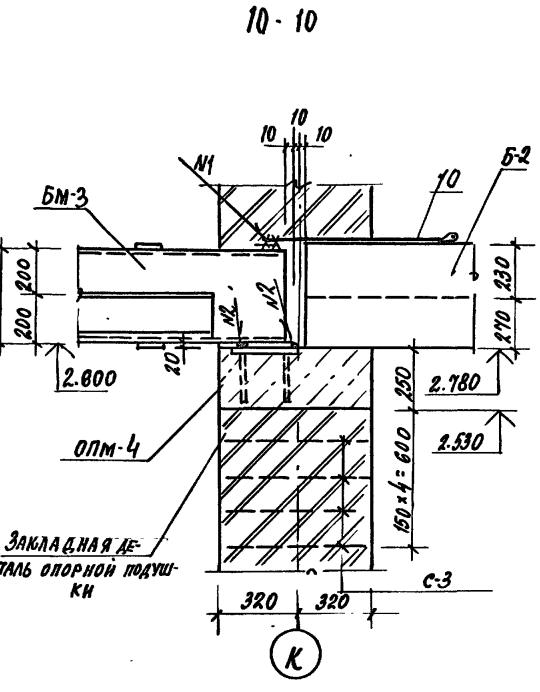
8-8



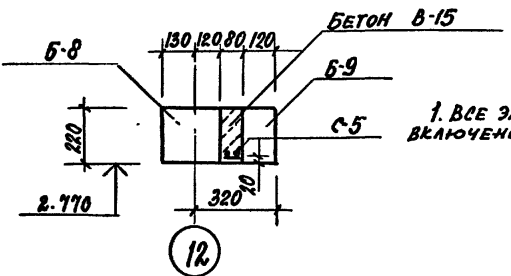
10-10



М



К



12-12

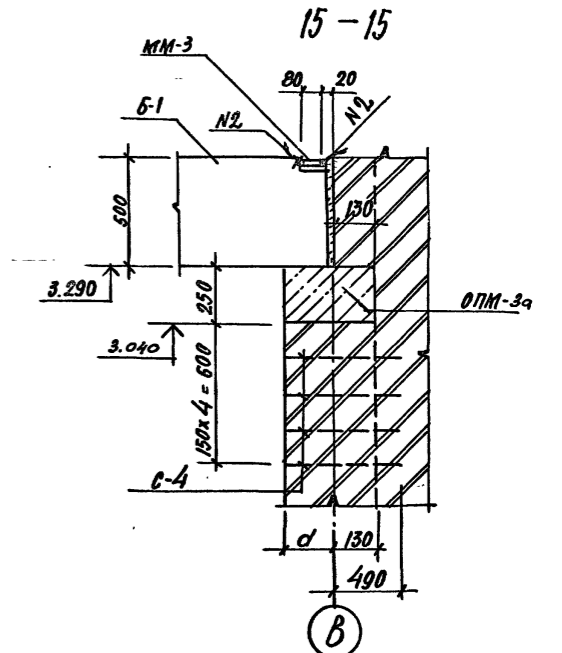
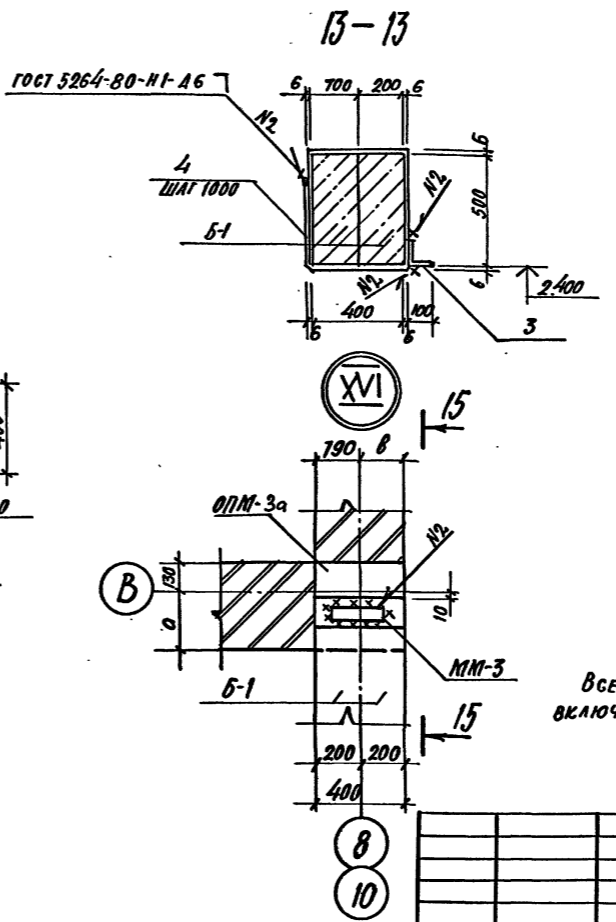
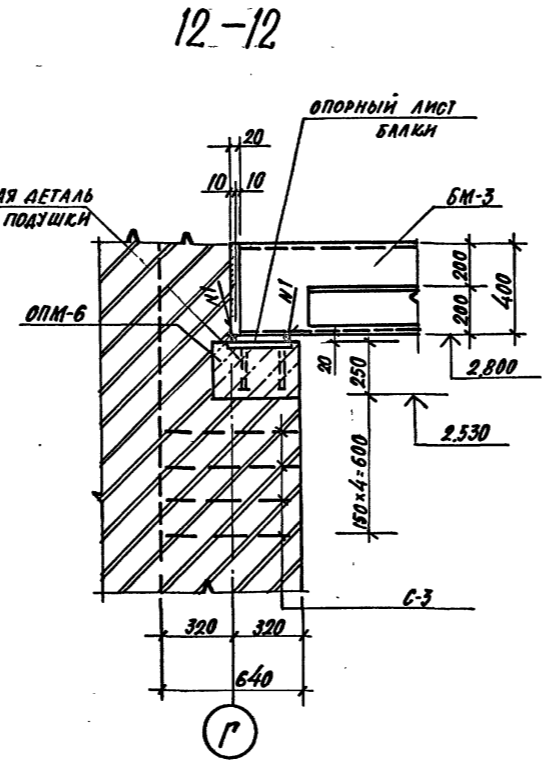
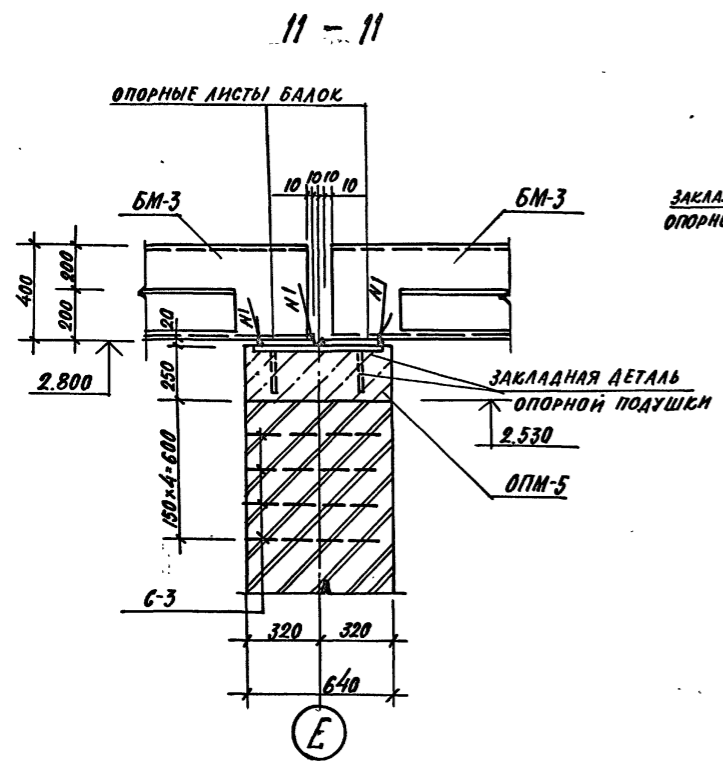
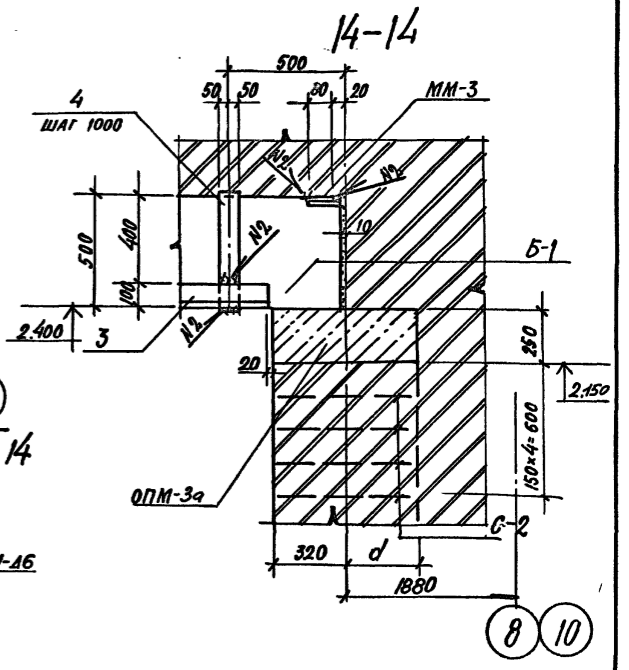
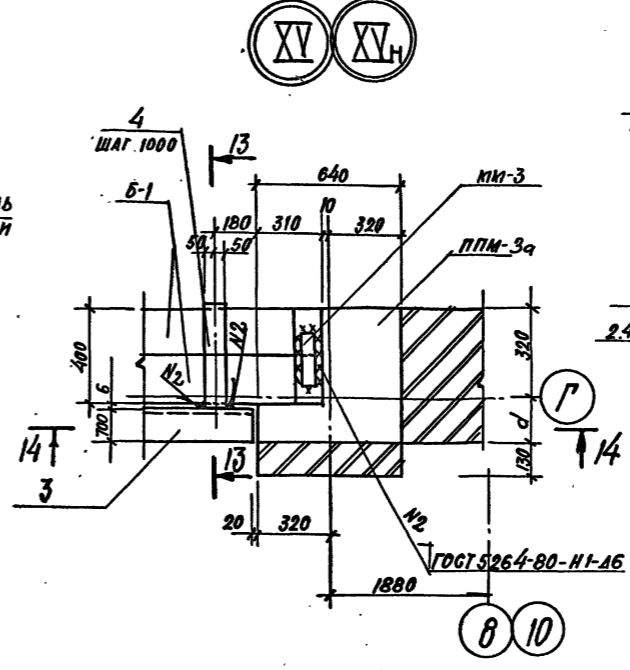
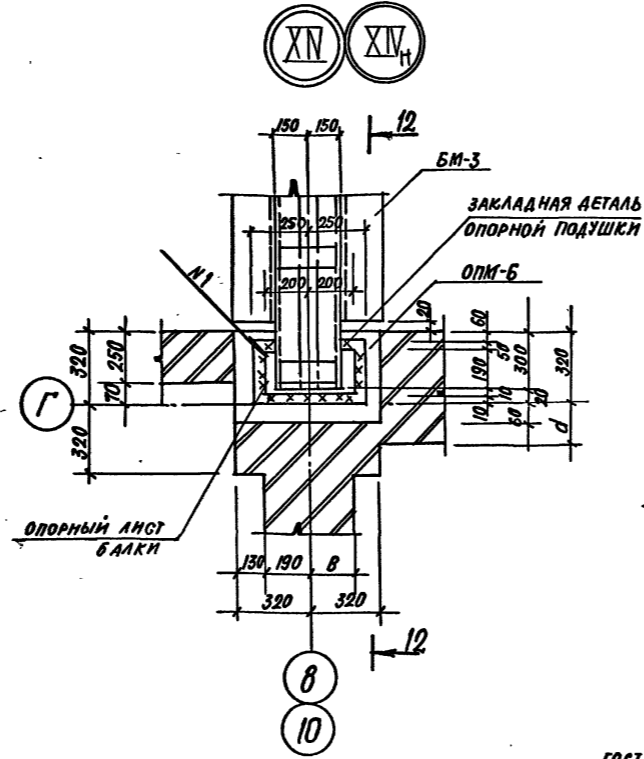
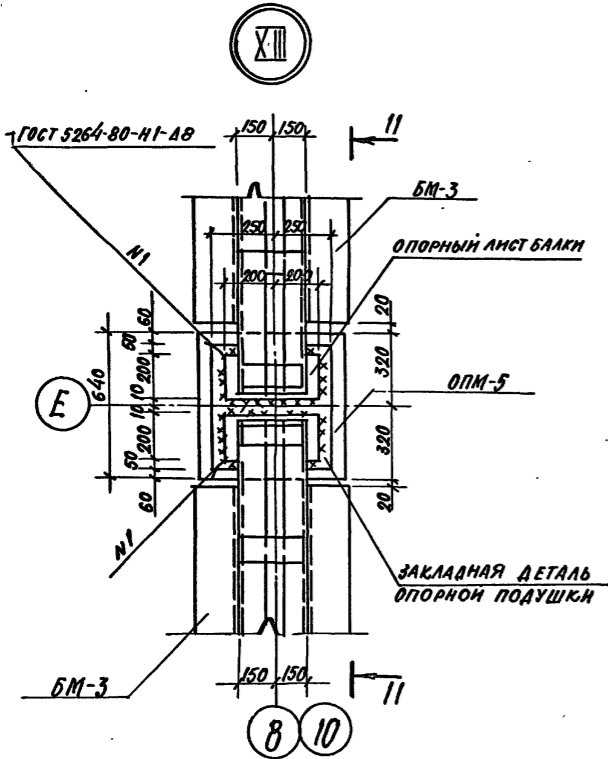
1. Все элементы заштрихованные на данном листе включены в спецификацию на листе КИ-6

ПРИВЯЗАН:

ИВ. №	
-------	--

ТП 294-8-34.92		КЖС	
Физкультурно-оздоровительный центр (со стенами из кирпича)			
РАП	Смирнов	Студия	Лист
ГИП	Каледина	Р	8
РЖ.Р.	Морозова	Листов	
РАЗРАБ.	Морозова	МГПИП	
ПРОВЕР.	Каледина	СПОРТПРОЕКТ-1	
Н.МОНТР.	Рондидево		

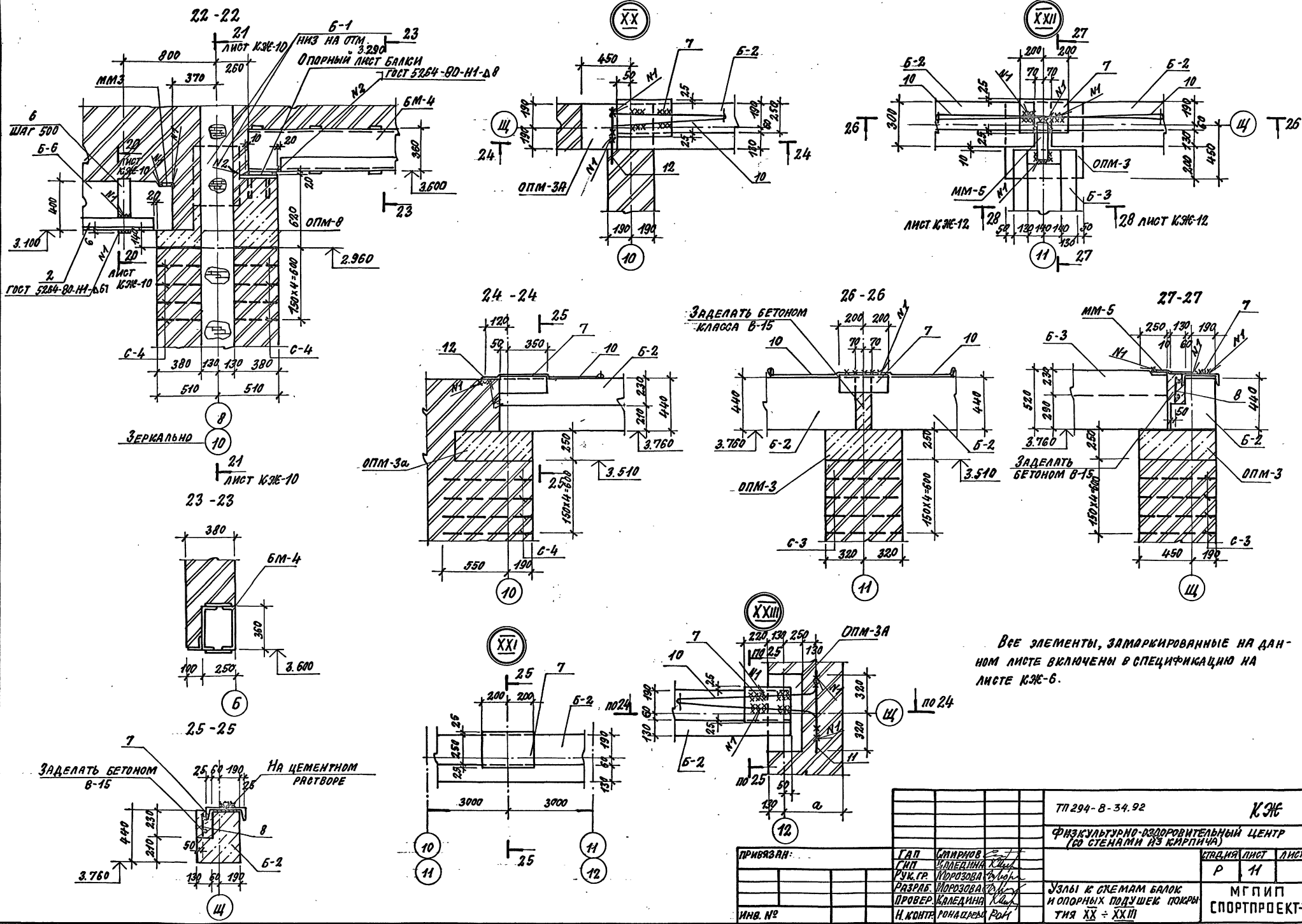
ИВ. № подл. Подпись и дата. Изм. № и дата



Все элементы замаркированные на данном листе включены в спецификацию на листе КИИ-6

Привязан:		ГАП Смирнов	Э.Т.	ТП 294-В-34.92		КИИ	
		ГИП Калекина	К.И.	Физкультурно-оздоровительный центр		(со стенами из кирпича)	
		Разраб. Морозова	В.И.				
		Провер. Калекина	К.И.				
		И. контр. Рондкова	Р.В.				
Инв.№				Узлы и схемы балок и опорных подушек покрытия XIII-XVI		МГПИИ СПОРТПРОЕКТ-1	

Альбом I

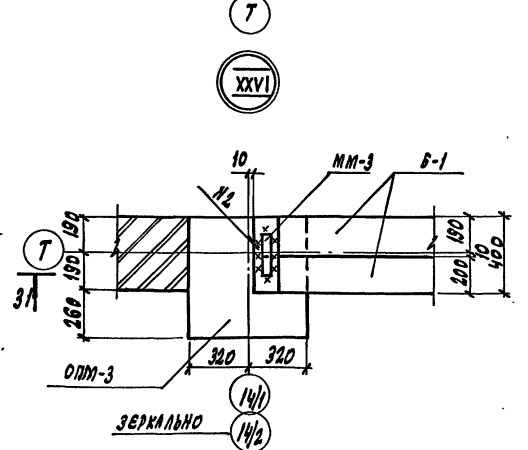
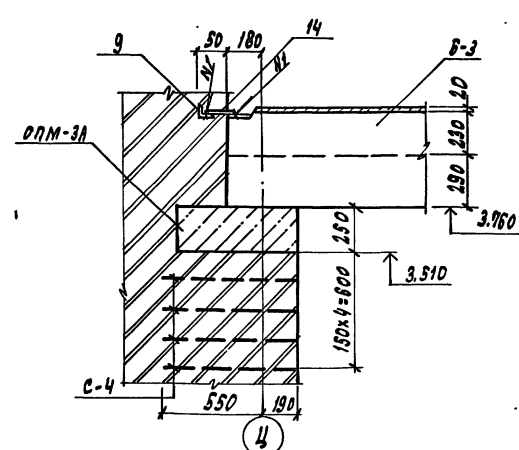
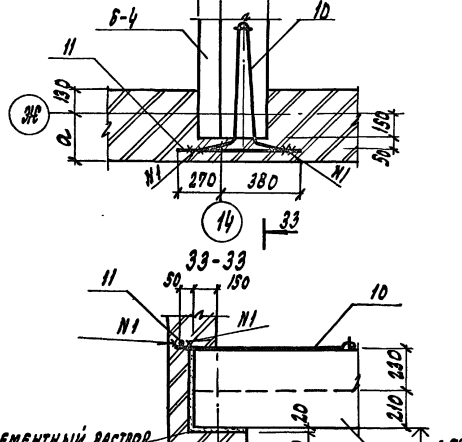
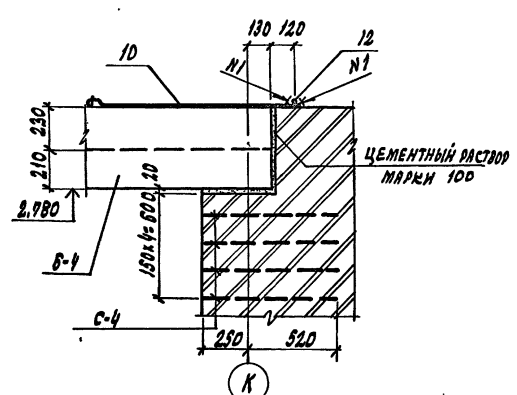
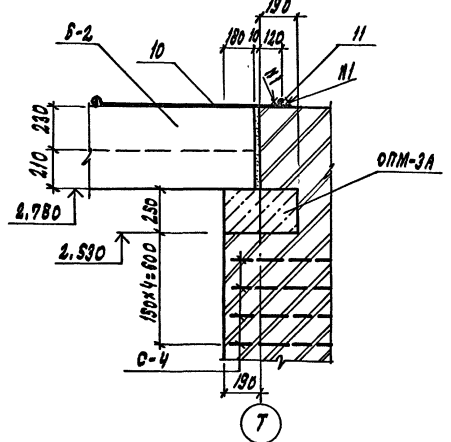
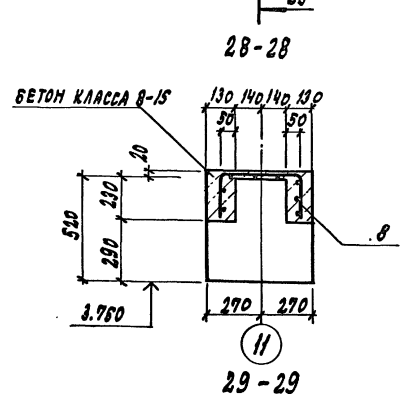
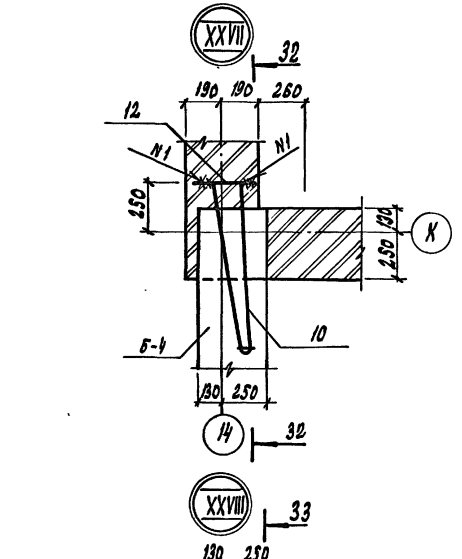
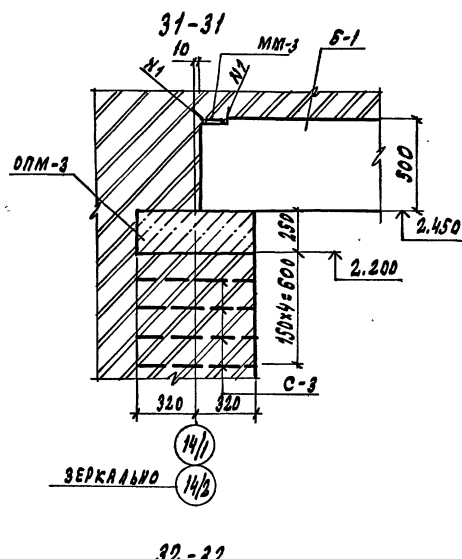
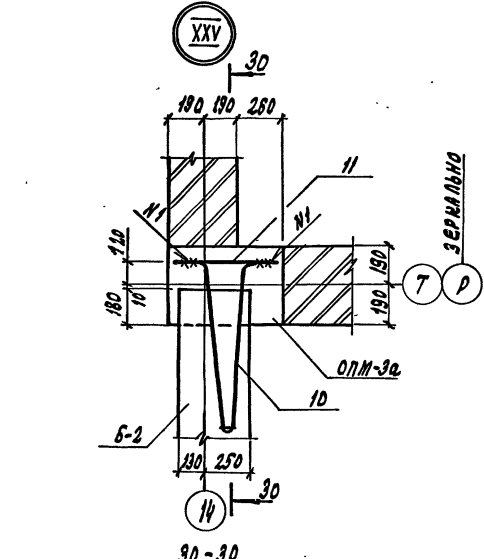
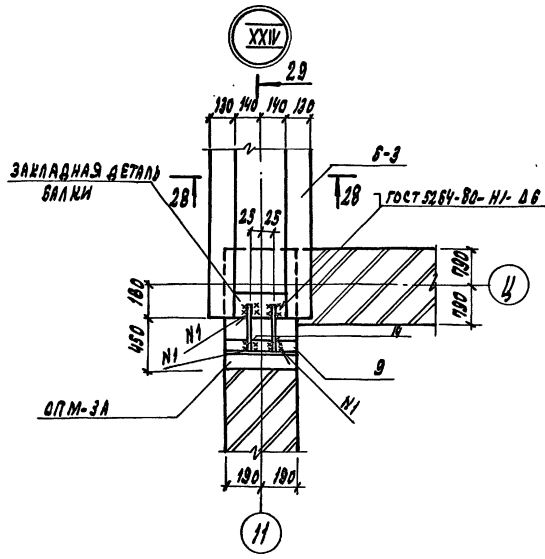


Все элементы, замаркированные на данном листе включены в спецификацию на листе КЖБ-6.

		ТП 294-8-34.92		КЖБ	
		ФИЗКУЛЬТУРНО-ОЗДОРОВИТЕЛЬНЫЙ ЦЕНТР (СО СТЕНАМИ ИЗ КИРПИЧА)			
ПРИВЯЗКА:		ГЛАВ. СМЕРЛОВ	ПРОЕКТИРОВЩИК	СТАВЛЯЯ ЛИСТ	ЛИСТОВ
		СНП. СЕВЕРИНА	ПРОЕКТИРОВЩИК	Р	11
		РУК. ГР. МОРОЗОВА	ПРОЕКТИРОВЩИК		
		РАЗРАБ. МОРОЗОВА	ПРОЕКТИРОВЩИК		
		ПРОВЕР. СЕВЕРИНА	ПРОЕКТИРОВЩИК		
ИНВ. №		И. КОНТЕ	РОСАДНИКОВА	МГПИП СПОРТПРОЕКТ-1	

АЛСОМ II

ИЛ. № ПЛАН. ПОДРЯДА. ИЛИ ЛИСТ. В СЯКИ ШИР. А



1. Все элементы замкриваемые на данном листе значены в спецификацию на листе КЭС-6.

T31

Привязан:	ГАП Смирнов	КЭС	ТП 294-В-34.92	КЭС
	ГИП Капеланн	КЭС	Физкультурно-оздоровительный центр (со стенами из кирпича)	СТАВЛЫ ЛИСТ ЛИСТОВ
	РУК. ГР. Морозова	КЭС		Р 12
Изм. №	Проект. Морозова	КЭС	УЗЛЫ И СХЕМЫ БЛОКОВ И ОБОРНЫХ ПОДУШЕК ПОКАРИТКИ XXIV - XXVIII	МГПИП СПОРТПРОЕКТ-1
	Провер. Капеланн	КЭС		КОПИРОВАНИЕ: 25343-03 15 ФОРМАТ А2
	Н.КОНТ. Рондорева	РД		

СХЕМА БАЛОК ПОКРЫТИЯ ФОНАря Ф-2

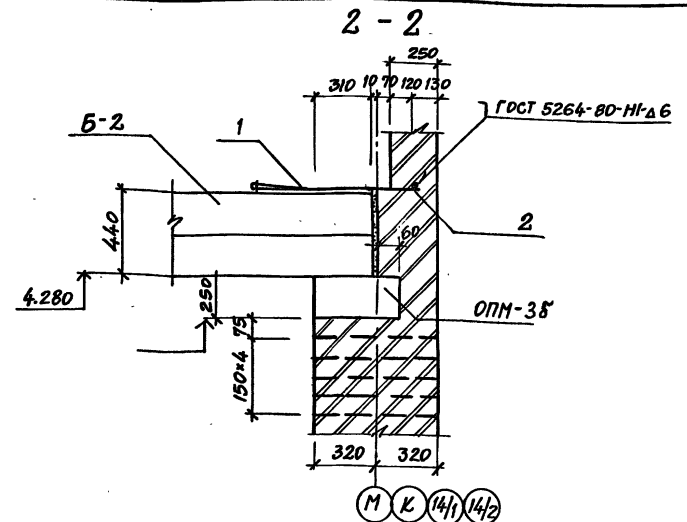
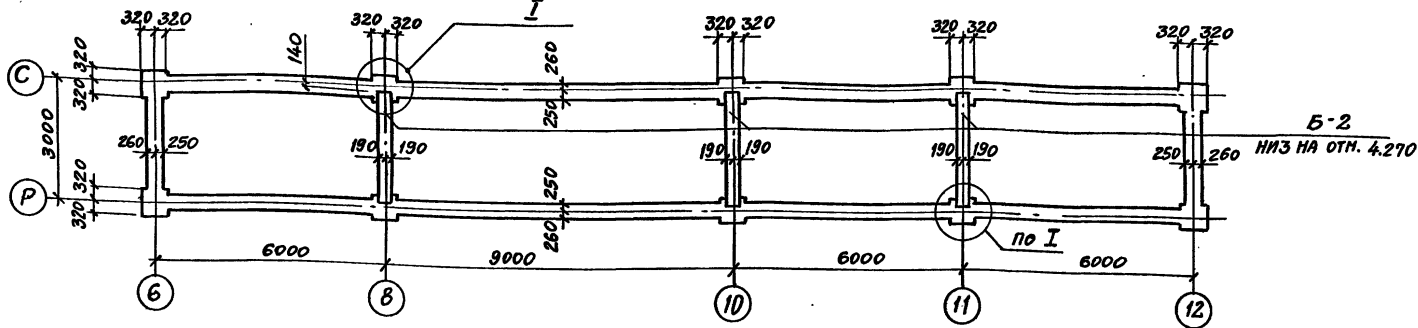


СХЕМА БАЛОК ПОКРЫТИЯ ФОНАря Ф-3

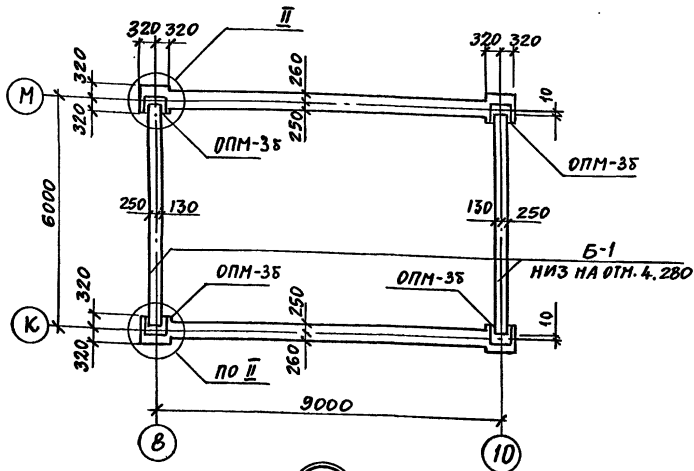
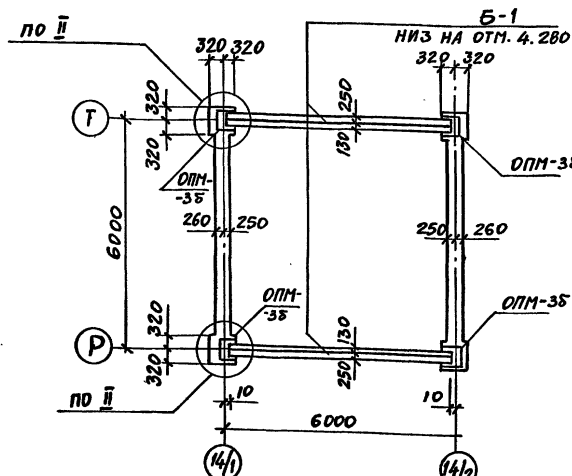


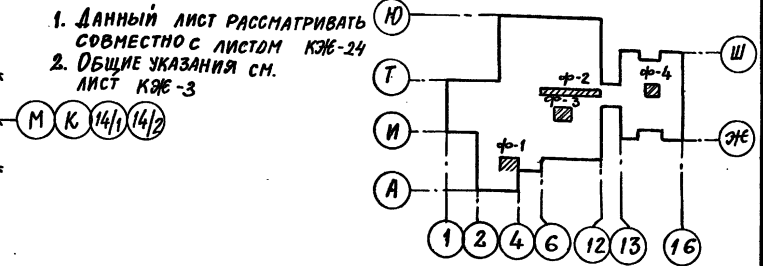
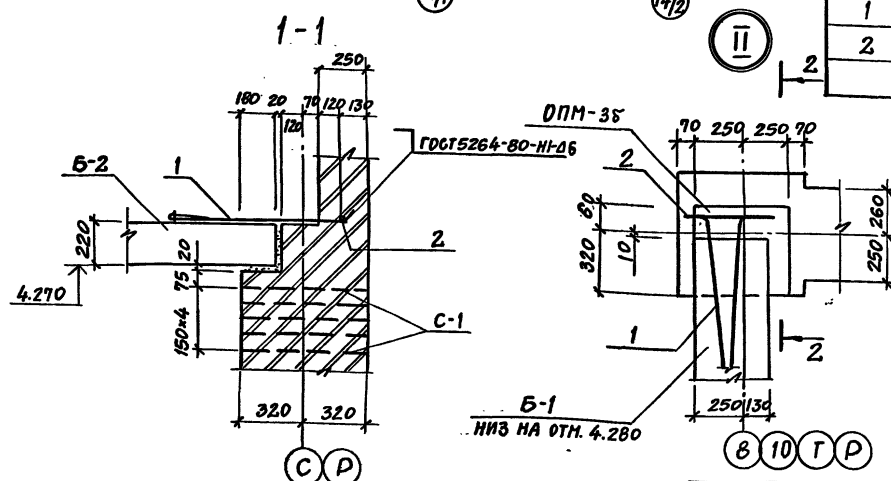
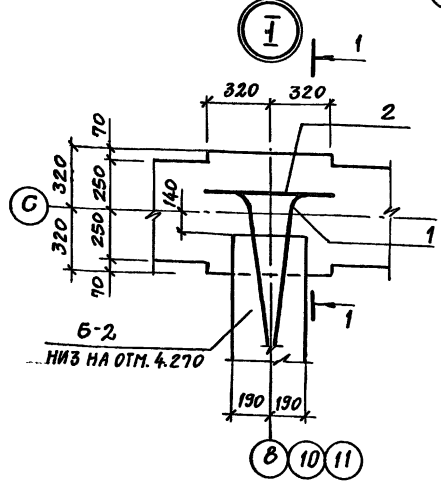
СХЕМА БАЛОК ПОКРЫТИЯ ФОНАря Ф-4



СПЕЦИФИКАЦИЯ К СХЕМАМ БАЛОК И ОПОРНЫХ ПОДУШЕК ПОКРЫТИЯ ФОНАРЕЙ

МАРКА ПОЗ.	ОБОЗНАЧЕНИЕ	НАИМЕНОВАНИЕ	КОЛ-ВО НА ФОНАРЕ				МАССА ЕД, КГ	ПРИМЕЧАНИЕ
			Ф-2	Ф-3	Ф-4	ВСЕГО		
Б-1	1.225 1-3	ЖЕЛЕЗОБЕТОННЫЙ ПРОГОН ПР60.4.4-5	-	2	2	4	2050	
Б-2	1.03В 1-1 вып. 2	ЖЕЛЕЗОБЕТОННАЯ ПЕРЕМЫЧКА ЗПП 27-71	3	-	-	3	568	
ОПМ-35		ЛИСТ КЖ-14 Опорная подушка монолитная ОПМ-35	-	4	4	8		МЗ
С-1		СЕТКА СВАРНАЯ ГОСТ 8478-81 С БА-III-100 620x620-10	30	20	20	70	1,93	
1		10А-I ГОСТ 5781-82 e=2700	6	4	4	14	1,67	
2		10А-III ГОСТ 5781-82 e=650	6	4	4	14	0,41	

1. ДАННЫЙ ЛИСТ РАССМАТРИВАТЬ СОВМЕСТНО С ЛИСТОМ КЖ-24
2. ОБЩИЕ УКАЗАНИЯ СМ. ЛИСТ КЖ-3

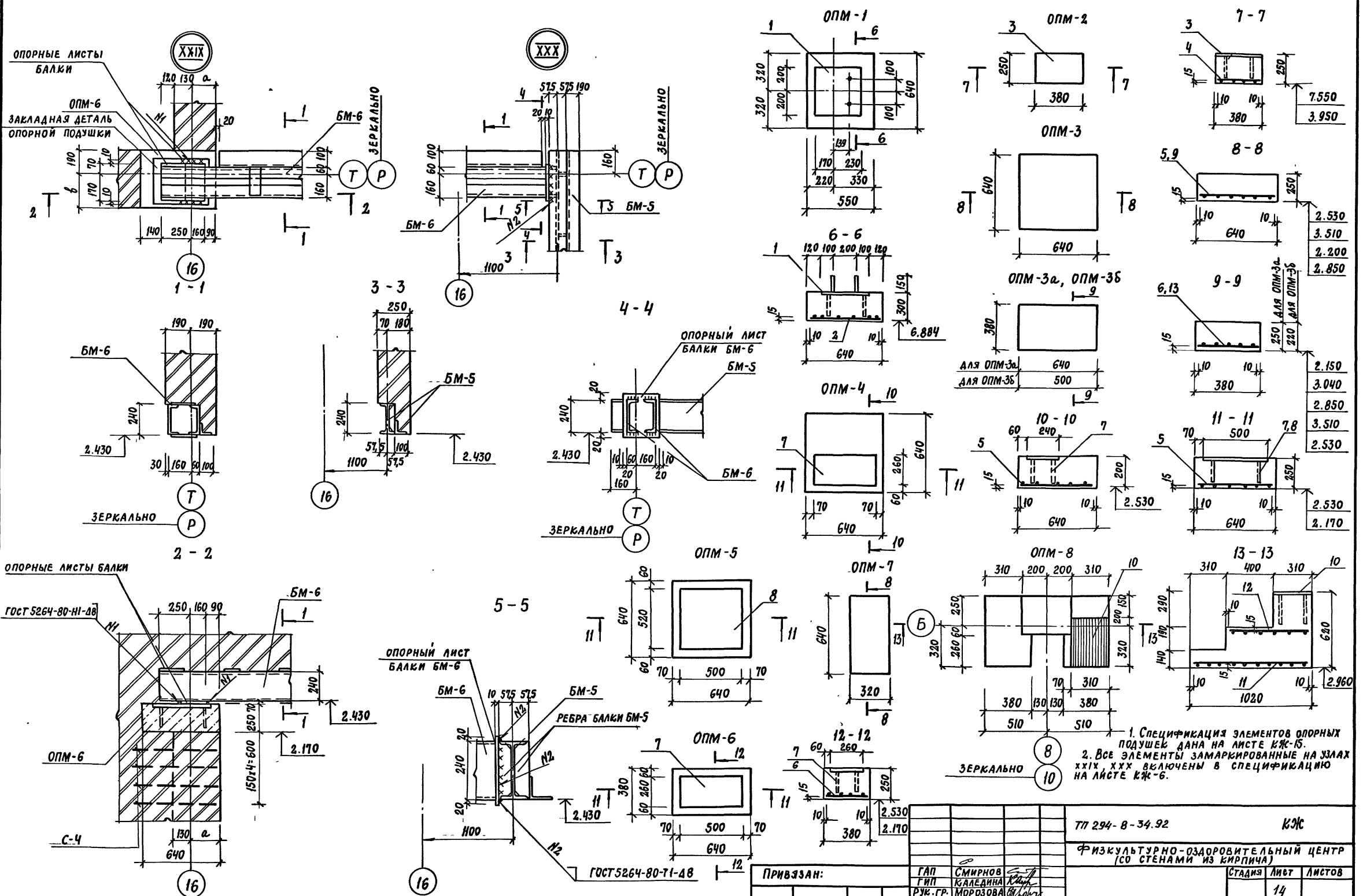


ТП 294-8-32.94		КЖ	
Физкультурно-оздоровительный центр (со стенами из кирпича)			
ПРИВЯЗАН:		ГАП Смирнов	КЖ
		ГИП Каледина	КЖ
		Рук. гр. Морозова	КЖ
		Разраб. Морозова	КЖ
		Провер. Каледина	КЖ
		Н.контр. Рондарева	КЖ
		СТАДИЯ	ЛИСТ ЛИСТОВ
		Р	13
		МГПИП СПОРТПРОЕКТ-1	

Альбом I

ИМЕНА НЕ ПОДАВАТЬ ПОДПИСЬ И ДИАГРАММУ

Альбом II



1. Спецификация элементов опорных подушек дана на листе КЖ-15.
 2. Все элементы замаркированные на узлах ХХIX ХХХ включены в спецификацию на листе КЖ-6.

Имя, № подл. Подпись и дата (взам. инв. №)

Привязан:	ГАП Смирнов	Гип Каледина	Рук. гр. Морозова	Разраб. Морозова	Провер. Каледина	Н. контр. Рондарева	ТП 294-В-34.92	КЖ
Имя, № подл.	Смирнов	Каледина	Морозова	Морозова	Каледина	Рондарева	Физкультурно-оздоровительный центр (со стенами из кирпича)	Стаян Лист Листов
							Опорные подушки монолитные ОПМ ÷ ОПМВ	14
							МГИП СПОРТПРОЕКТ-1	

Альбом II

СПЕЦИФИКАЦИЯ ЭЛЕМЕНТОВ ОПОРНЫХ ПОДУШЕК МОНОЛИТНЫХ ОПМ-1:ОПМ-8 (НАЧАЛО) СПЕЦИФИКАЦИЯ ЭЛЕМЕНТОВ ОПОРНЫХ ПОДУШЕК МОНОЛИТНЫХ ОПМ-1:ОПМ-8 (ПРОДОЛЖЕНИЕ)

ФОРМАТ	ЭТАП	ПОС.	ОБОЗНАЧЕНИЕ	НАИМЕНОВАНИЕ	КОЛ.	ПРИМЕЧАНИЕ
				Опорная подушка ОПМ-1		
				СБОРОЧНЫЕ ЕДИНИЦЫ		
АЧ	1	294-8-34.92	-КМН-08.20	Деталь закладная ЗД-21	1	22,7 кг
				Сетка сварная ГОСТ 8778-81*		
				Б-А-III-100 530-620 10 Б-А-III-100 15	1	1,65 кг
				МАТЕРИАЛЫ		
				Бетон В-15	0,11	м ³
				Опорная подушка ОПМ-2		
				СБОРОЧНЫЕ ЕДИНИЦЫ		
АЧ	3	294-8-34.92	-КМН-08.21	Деталь закладная ЗД-22	1	10,33 кг
				Сетка сварная ГОСТ 8778-81*		
				Б-А-III-100 230-360 30 Б-А-III-100 15	1	0,44 кг
				МАТЕРИАЛЫ		
				Бетон В-15	0,05	м ³
				Опорная подушка ОПМ-3		
				СБОРОЧНЫЕ ЕДИНИЦЫ		
				Сетка сварная ГОСТ 8778-81*		
БЧ	5			Б-А-III-100 620-620 10 Б-А-III-100 10	1	1,33 кг
				МАТЕРИАЛЫ		
				Бетон В-15	0,1	м ³
				Опорная подушка ОПМ-3а		
				СБОРОЧНЫЕ ЕДИНИЦЫ		
				Сетка сварная ГОСТ 8778-81*		
БЧ	6			Б-А-III-100 350-620 30 Б-А-III-100 10	1	1,1 кг
				МАТЕРИАЛЫ		
				Бетон В-15	0,06	м ³
				Опорная подушка ОПМ-3б		
				СБОРОЧНЫЕ ЕДИНИЦЫ		
				Сетка сварная ГОСТ 8778-81*		
БЧ	13			Б-А-III-100 350-480 30 Б-А-III-100 40	1	0,84 кг
				МАТЕРИАЛЫ		
				Бетон В-15	0,05	м ³
				Опорная подушка ОПМ-4		
				СБОРОЧНЫЕ ЕДИНИЦЫ		
АЧ	7	294-8-34.92	-КМН-08.22	Деталь закладная ЗД-23	1	13,65 кг
				Сетка сварная ГОСТ 8778-81*		

ФОРМАТ	ЭТАП	ПОС.	ОБОЗНАЧЕНИЕ	НАИМЕНОВАНИЕ	КОЛ.	ПРИМЕЧАНИЕ
БЧ	5			Б-А-III-100 620-620 10 Б-А-III-100 10	1	1,93 кг
				МАТЕРИАЛЫ		
				Бетон класса В-15	0,1	м ³
				Опорная подушка ОПМ-5		
				СБОРОЧНЫЕ ЕДИНИЦЫ		
				Сетка сварная ГОСТ 8778-81*		
БЧ	5			Б-А-III-100 620-1620 10 Б-А-III-100 10	1	1,93 кг
АЧ	8	294-8-34.92	-КМН-08.23	Деталь закладная ЗД-24	1	25,9 кг
				МАТЕРИАЛЫ		
				Бетон класса В-15	0,1	м ³
				Опорная подушка ОПМ-6		
				СБОРОЧНЫЕ ЕДИНИЦЫ		
АЧ	7	294-8-34.92	-КМН-08.22	Деталь закладная ЗД-23	1	13,65 кг
				Сетка сварная ГОСТ 8778-81*		
БЧ	6			Б-А-III-100 350-620 30 Б-А-III-100 10	1	1,1 кг
				МАТЕРИАЛЫ		
				Бетон В-15	0,06	м ³
				Опорная подушка ОПМ-7		
				СБОРОЧНЫЕ ЕДИНИЦЫ		
				Сетка сварная ГОСТ 8778-81*		
БЧ	9			Б-А-III-100 300-620 50 Б-А-III-100 10	1	0,88 кг
				МАТЕРИАЛЫ		
				Бетон В-15	0,05	м ³
				Опорная подушка ОПМ-8		
				СБОРОЧНЫЕ ЕДИНИЦЫ		
АЧ	10	294-8-34.92	-КМН-08.23	Деталь закладная ЗД-25	1	13,67 кг
				Сетка опорная ГОСТ 8778-81*		
БЧ	11			Б-А-III-100 550-1000 25 Б-А-III-100 50	1	2,55 кг
БЧ	12			Б-А-III-100 550-710 25 Б-А-III-100 55	1	1,8 кг
				МАТЕРИАЛЫ		
				Бетон В-15	0,18	м ³

ВЕДОМОСТЬ РАСХОДА СТАЛИ НА ЭЛЕМЕНТ, КГ

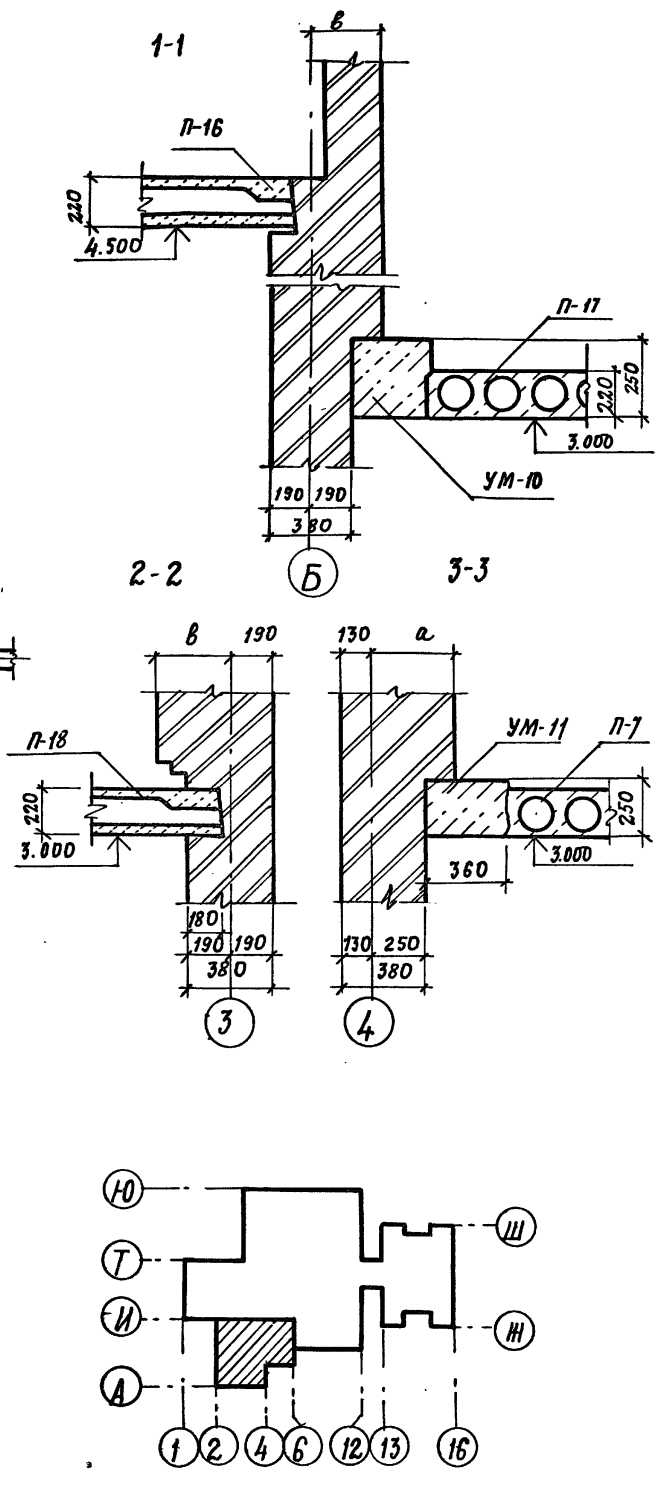
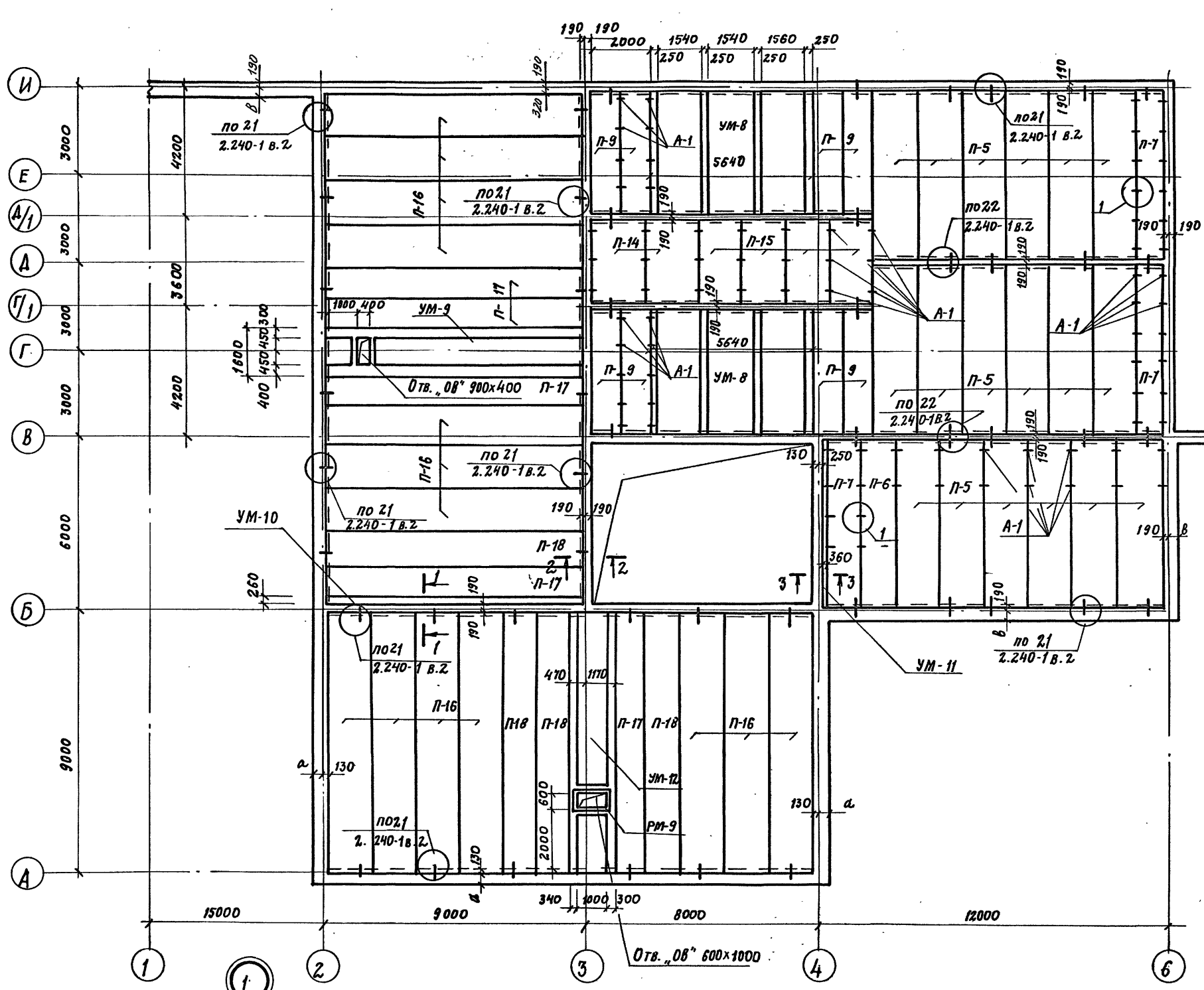
МАРКА ЭЛЕМЕНТА	АРМАТУРНЫЕ ЭЛЕМЕНТЫ			ИЗДЕЛИЯ - ЗАКЛАДНЫЕ						Всего	Общий расход
	СЕТКА АРМАТУРНАЯ МЕРНОСТЕПЕВ			АРМАТУРА КЛАССА А-III			ПРОКАТ МАРКИ ВСт.3 КП2				
	ГОСТ 5781-82*			ГОСТ 5781-82*			ГОСТ 19903-74*				
	Ф6	ИТОГО	Всего	Ф16	Ф20	ИТОГО	-12	-16	ИТОГО		
ОПМ-1	1,65	1,65	1,65	-	2,59	2,59	-	20,1	20,1	22,69	24,34
ОПМ-2	0,44	0,44	0,44	1,4	-	1,4	8,93	-	8,93	10,33	10,77
ОПМ-3	1,93	1,93	1,93	-	-	-	-	-	-	-	1,93
ОПМ-3а	1,1	1,1	1,1	-	-	-	-	-	-	-	1,1
ОПМ-3б	0,84	0,84	0,84	-	-	-	-	-	-	-	0,84
ОПМ-4	1,93	1,93	1,93	1,4	-	1,4	12,25	-	12,25	13,65	15,58
ОПМ-5	1,93	1,93	1,93	1,4	-	1,4	24,5	-	24,5	25,9	26,43
ОПМ-6	1,1	1,1	1,1	1,4	-	1,4	12,25	-	12,25	13,65	14,75
ОПМ-7	0,88	0,88	0,88	-	-	-	-	-	-	-	0,88
ОПМ-8	4,35	4,35	4,35	1,4	-	1,4	12,27	-	12,27	13,67	14,02

Изм. № 006. Показано и согласовано

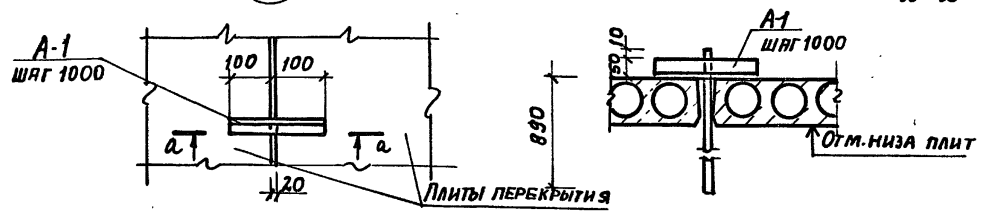
ПРИМЯЧАНИЕ:
Изм. №

ТП 294-8-34.92 КМН
 ФИЗКУЛЬТУРНО-ОЗДОРОВИТЕЛЬНЫЙ ЦЕНТР
 (СО СТЕНАМИ ИЗ КИРПИЧА)
 СТАНЫ ИСТО ИСТОС
 Р 15
 СПОРТ ПРОЕКТ-1
 СПЕЦИФИКАЦИЯ ЭЛЕМЕНТОВ ОПОРНЫХ ПОДУШЕК МОНОЛИТНЫХ ОПМ-1: ОПМ-8
 КОМПЛЕКТ

Альбом II



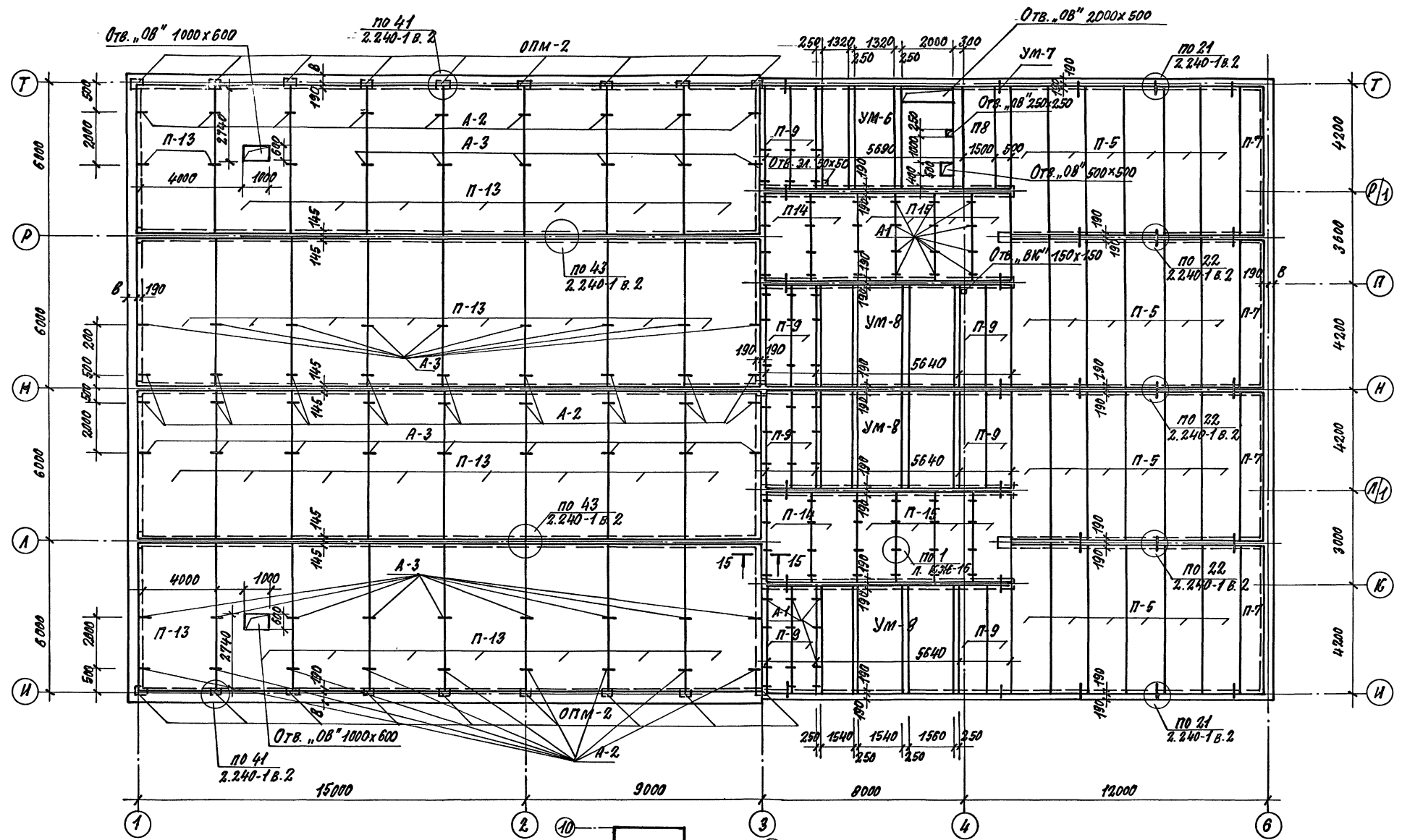
ИВ № подл. Подпись и дата
 ГИШЕВА
 КРИСАЧОВА
 БОРОДИНОВ



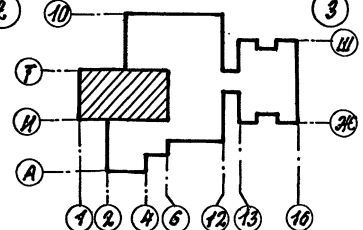
Данный лист смотреть совместно с листами КН-17 ÷ КН-23

Привязан:	ГАП Смирнов	СТ	ТЛ 294-В-34.92	КН
	ГИП Яледица	И	Физкультурно-оздоровительный центр (со стенами из кирпича)	
	Зав. гр. Морозова	И	Страна	Лист
	Рязань Рондарева	И	Р	16
	Провер. Морозова	И	МГПИП С ПОРТПРОЕКТ-1	
Инв. №:	Н. контр. Кириенкова	И	СХЕМА РАСПОЛОЖЕНИЯ ЭЛЕМЕНТОВ ПОКРЫТИЯ В Осях 6/А ÷ И	

Альбом II



БЕЧЕНИЕ 15-15 СМ. ЛИСТ КЖЕ-27.
 ДАННЫЙ ЛИСТ СМОТРЕТЬ СОВМЕЩЕННО С
 ЛИСТАМИ КЖЕ-16, КЖ-26

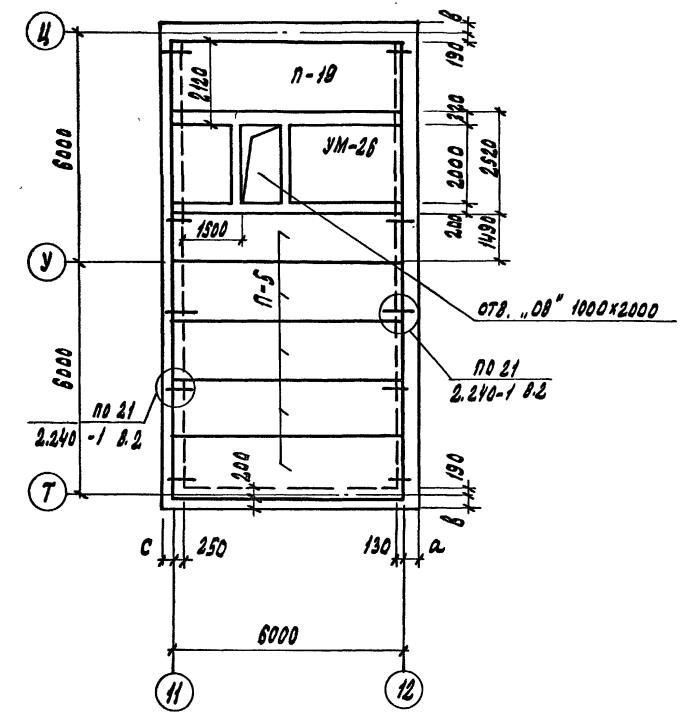
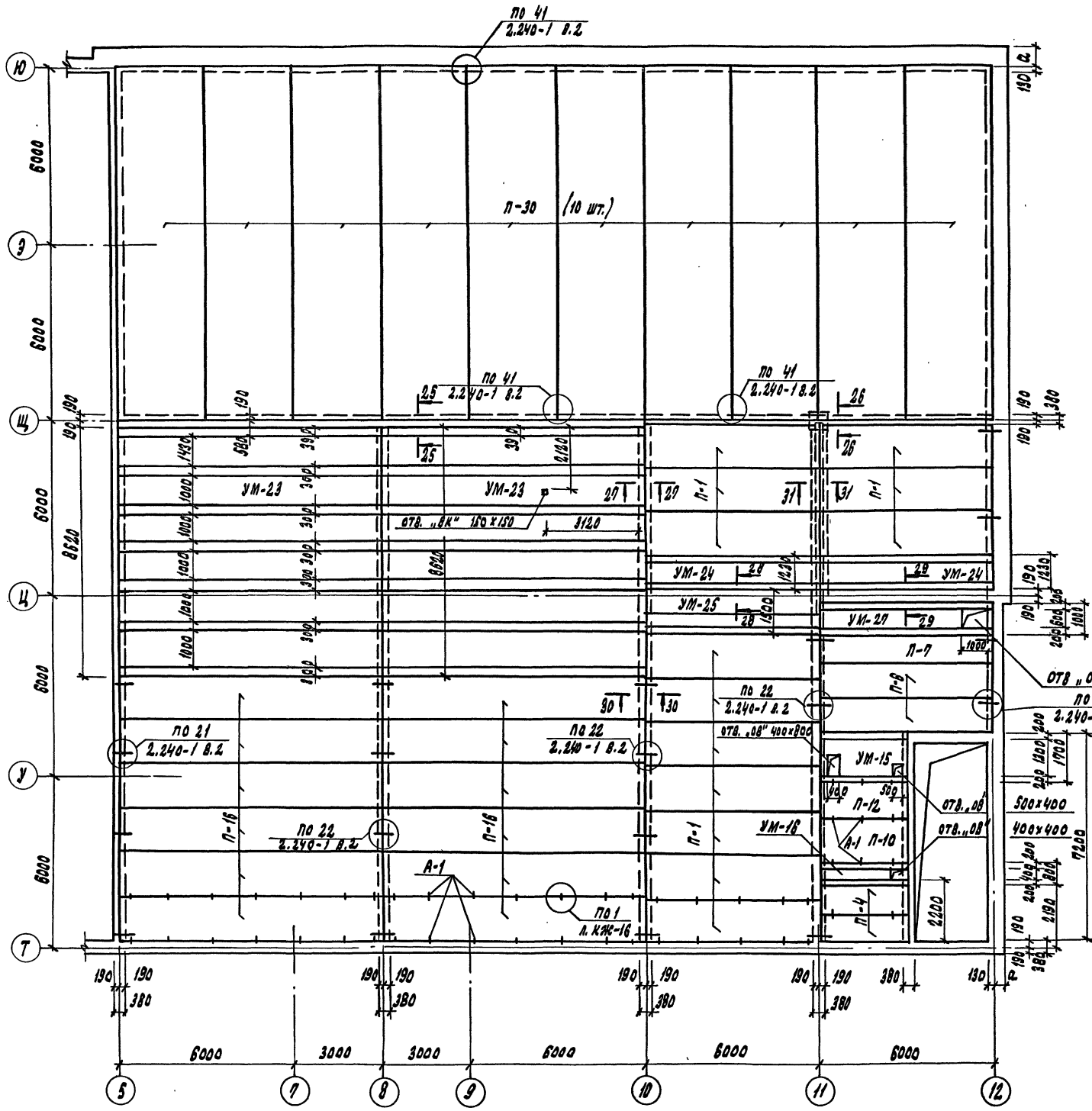


ПРИВЯЗАН:
 ИНВ. №

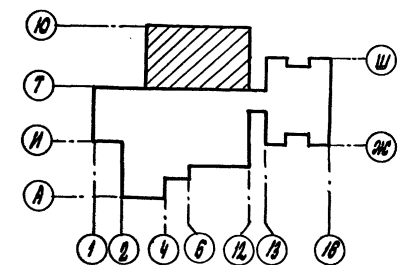
ТП 294-8-34.92		КЖЕ	
Физикультурно-оздоровительный центр (со стенами из кирпича)			
Лист 17		Листов	
МГПИП		СПОРТПРОЕКТ-1	

ПЛАН ПОКРЫТИЯ ВЕНТКАМЕРЫ НА ОТМ. 6.000

А1:600 II



Сечения 25-25 ± 31-31 см. лист КЖ-28
Данные лист смотреть совместно с листами
КЖ-16; КЖ-26



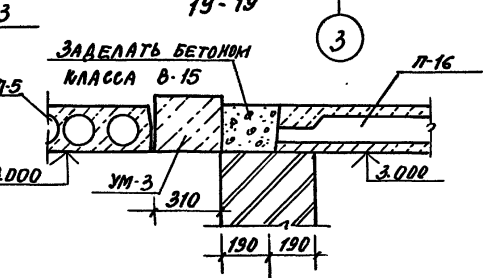
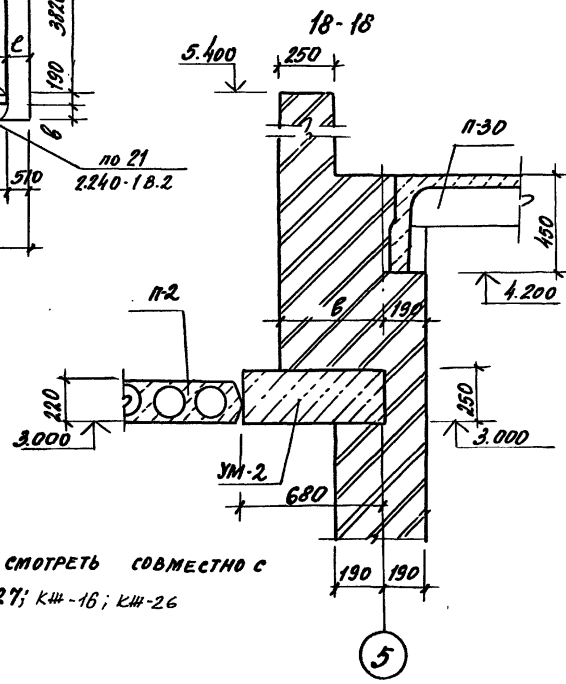
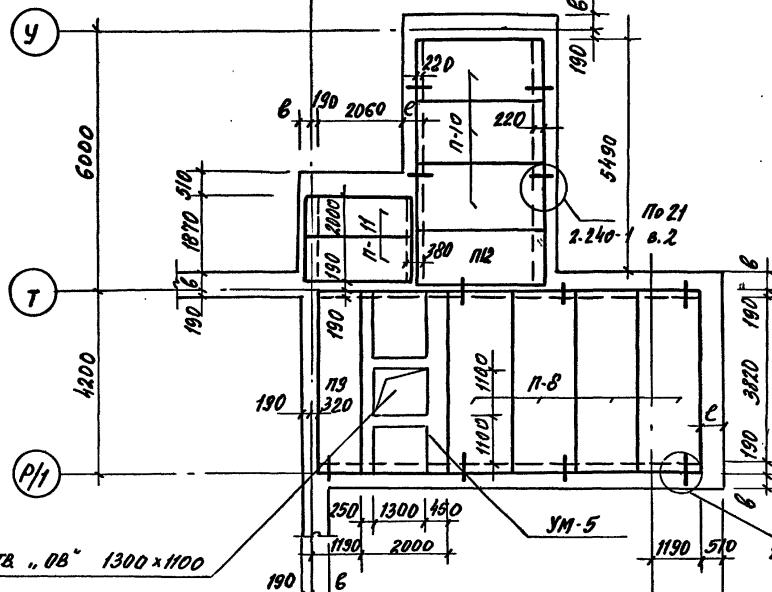
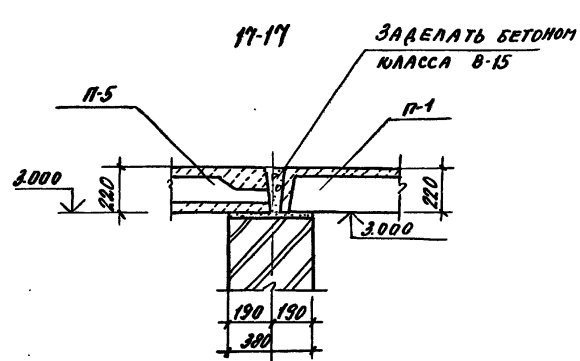
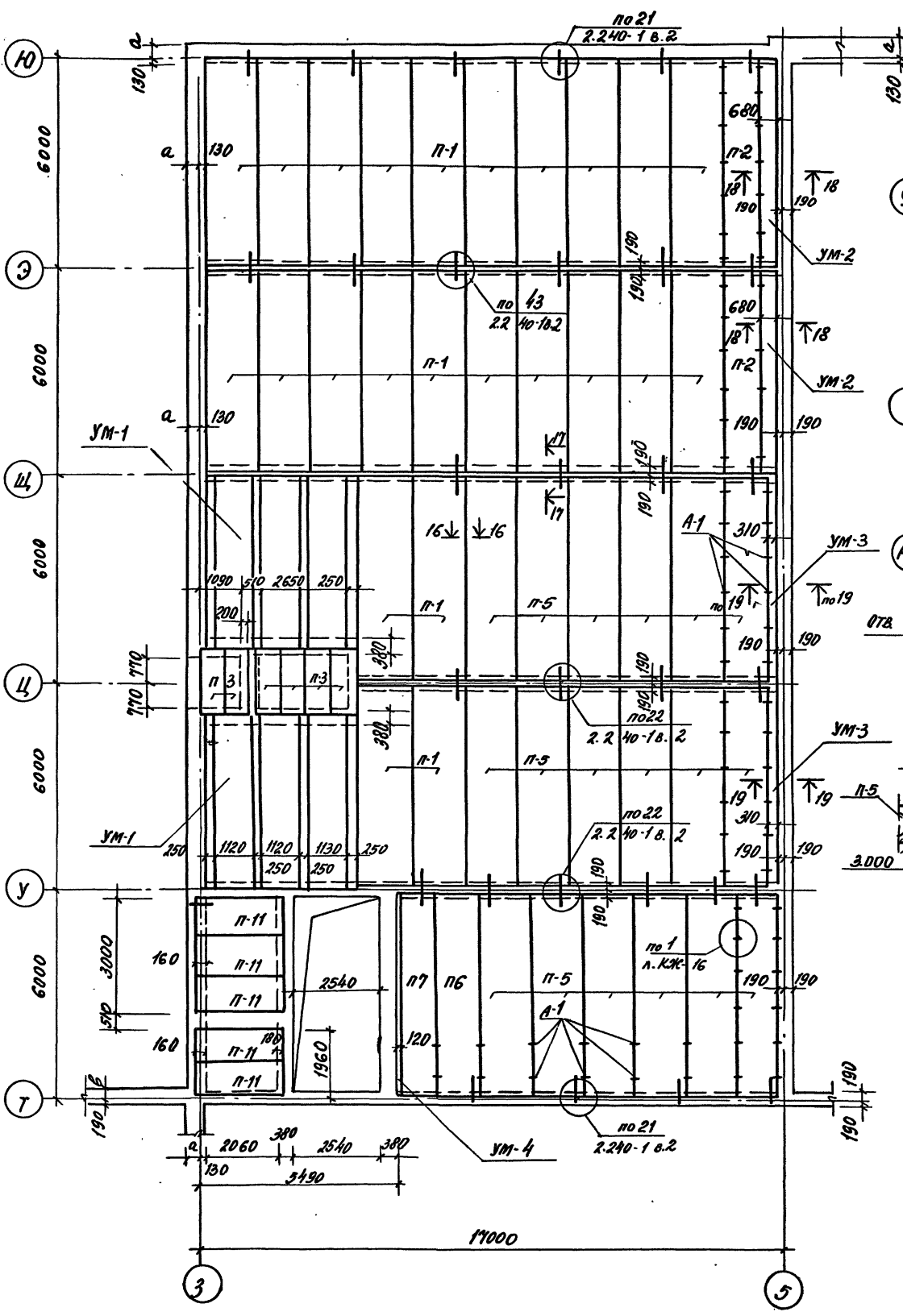
Привязан:	
ИНВ. №	

ТАП	Смирнов	ТП 294-8-34.92	КЖС
ГИП	Калекина	Физкультурно-оздоровительный центр (со стенами из кирпича)	
ЗАВ. ГР.	Порохова	Р	18
РАЗРЪБ.	Рондирева	СХЕМА РАСПОЛОЖЕНИЯ ЭЛЕМЕНТОВ ПОКРЫТИЯ И ПЕРЕКАТКИ В ОСЯХ 3±12 / 7±10	
ПРОВЕР.	Морозова		
Н. ДАНТА	Рондирева		
		МГПИП	СПОРТПРОЕКТ-1

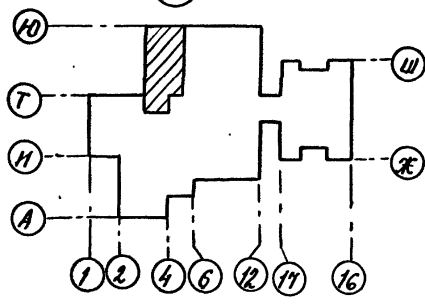
КОПИРОВАЛ: 25343-03 21 ФОРМАТ А2

Имя, фамилия, должность, дата, подпись, инв. №

АБ 50М.II

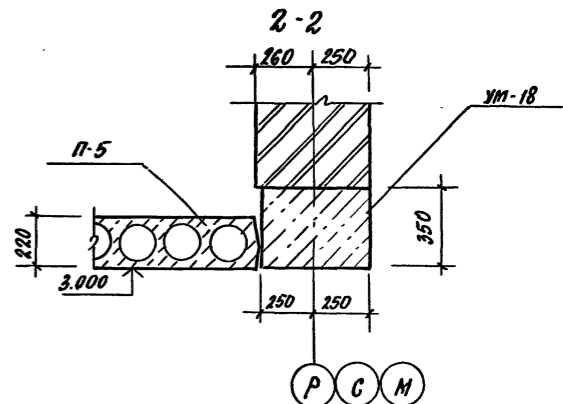
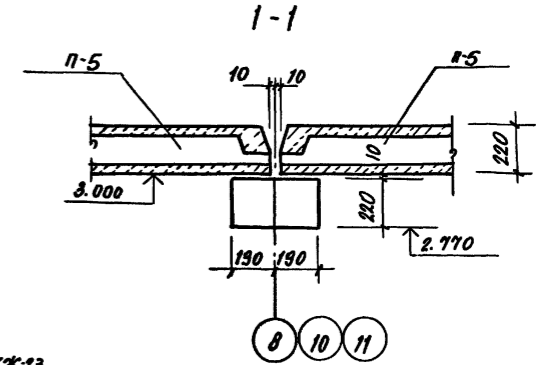
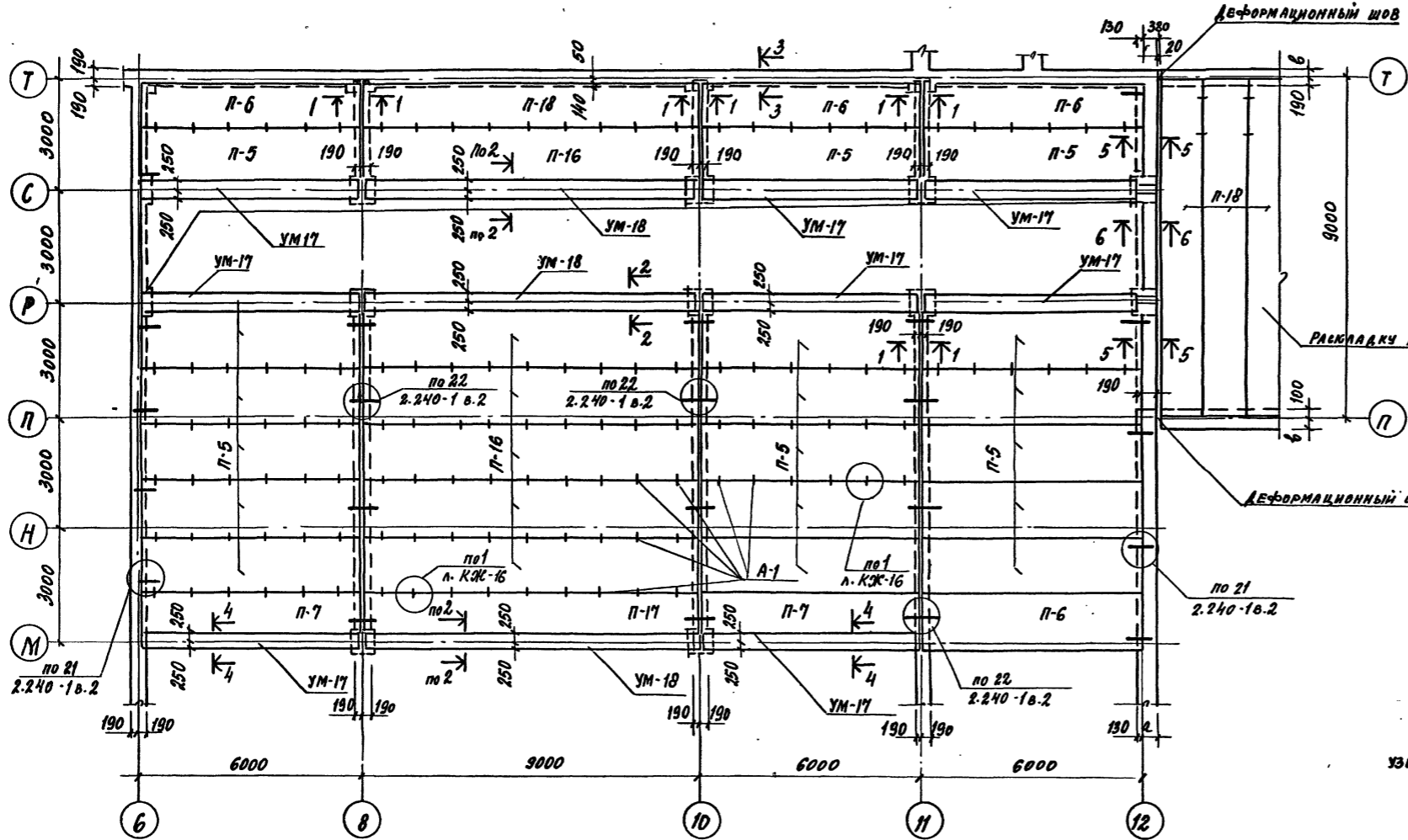


ДАННЫЙ ЛИСТ СМОТРЕТЬ СОВМЕСТНО С
ЛИСТАМИ КЖ-27; КЖ-16; КЖ-26

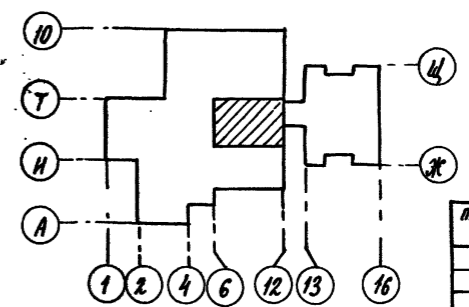
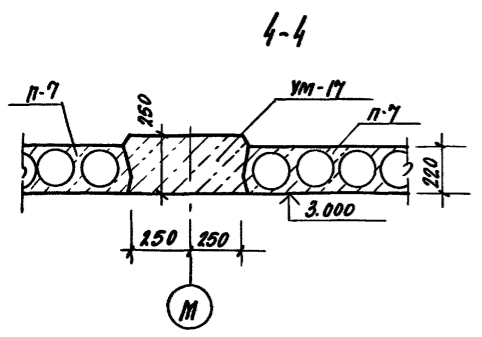
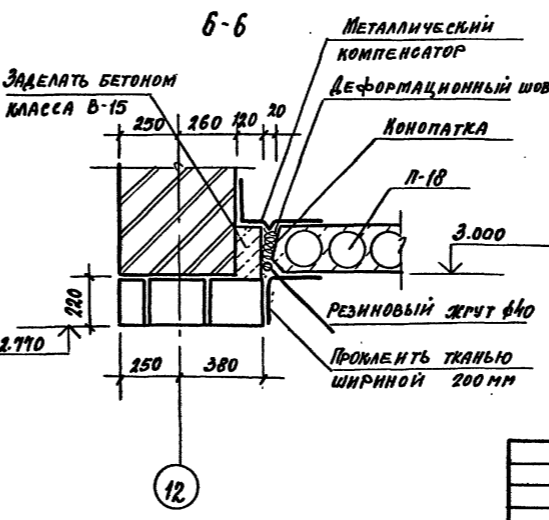
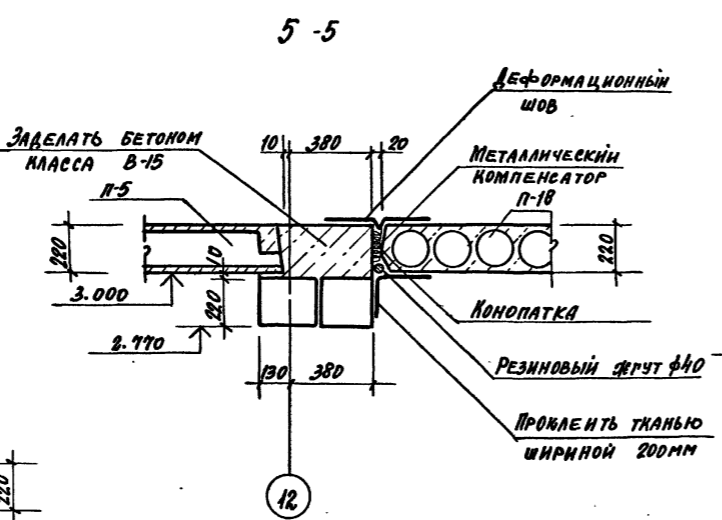
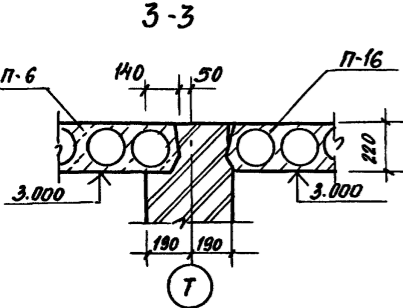


Имя, фамилия, отчество	В.С. Смирнов
Образование	Среднее специальное
Специальность	Проектирование
Категория	КЖ-1
Время выполнения работ	1974
Время проверки работ	1974

ТД 294-В-34.92	КЖ
Физкультурно-оздоровительный центр (со стенами из кирпича)	
ГЛАВ. ИНЖ. СМЕРНОВ С.С.	БУДНЯ
ЗАВ. ГР. МОРОЗОВА И.И.	Лист
РАЗРАБ. РОДАРЕВА Е.В.	Р 19
ПРОВЕР. МОРОЗОВА И.И.	Листов
И. КОНТР. КИРЕНКОВА З.П.	
ИНВ. №	МГИИП
	СПОРТПРОЕКТ-1



Данный лист смотреть совместно с листом КЖ-23
Узел №1 смотреть на листе КЖ-16.



ПРИВЯЗАН:

ИНВ. № 2

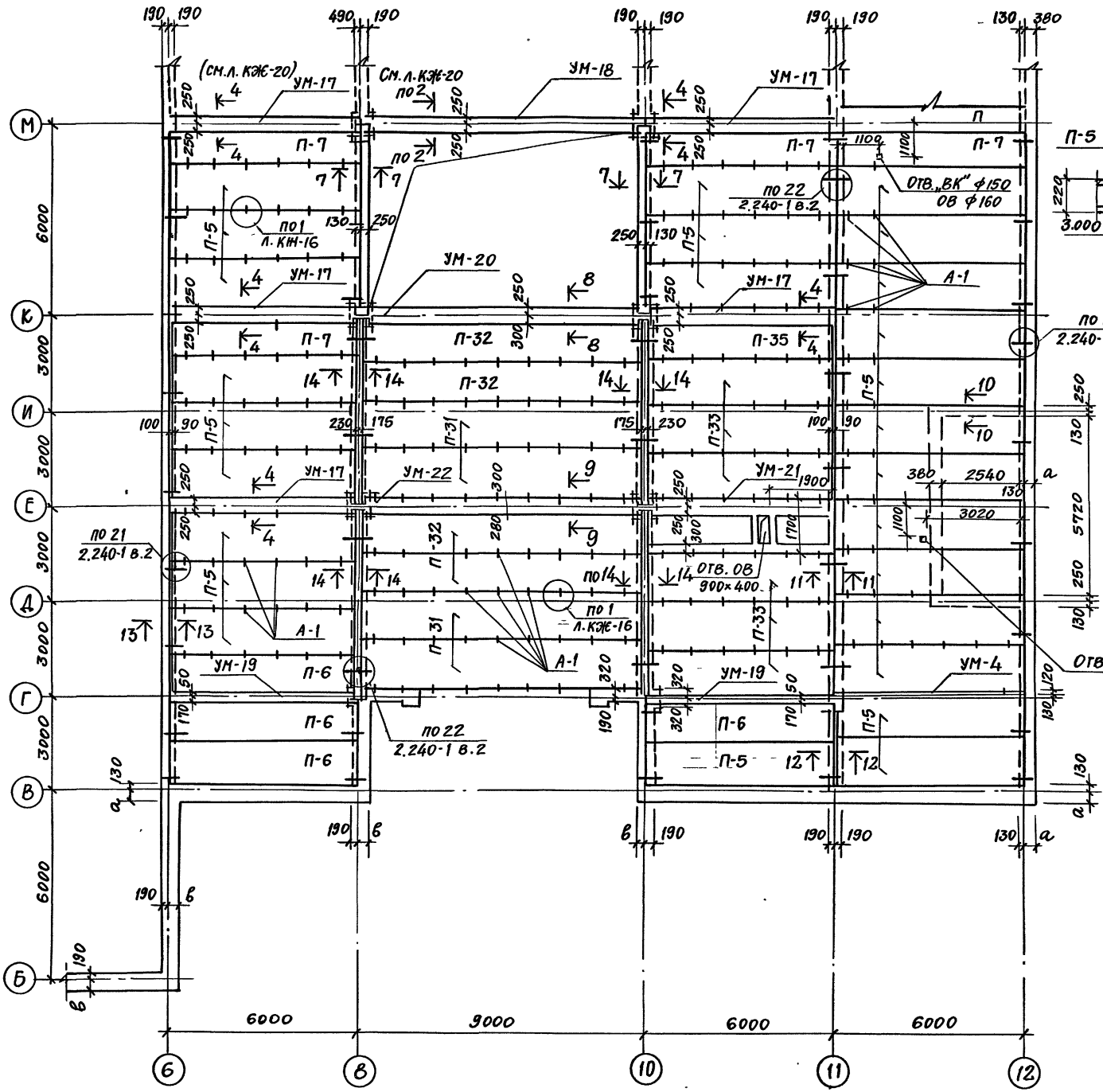
		ТП 294-8-34.92			КЖ	
ФУНКЦИОНАЛЬНО-ОЗДОРОВИТЕЛЬНЫЙ ЦЕНТР (СО СТЕНАМИ ИЗ КИРПИЧА)						
РАП	СМИРНОВ	<i>SM</i>	СЛАДЯ		Лист	Листов
ГМП	МАЛЕДИНА	<i>MA</i>	Р	20		
ЭВ. РР.	МОРОЗОВА	<i>MO</i>				
РАВР. Б.	ГОНАРЕВА	<i>GO</i>				
ПРОВЕР.	МОРОЗОВА	<i>MO</i>	СХЕМА РАСПОЛОЖЕНИЯ ЭЛЕМЕНТОВ ПОКРЫТИЯ В Осях 6:12 / М±Т			
И. КОНТР.	МИХЕЕВ	<i>MI</i>	МГПИП СПОРТПРОЕКТ-1			

МИХЕЕВ
МОРОЗОВА
ГОНАРЕВА
МАЛЕДИНА
СМИРНОВ
БОРАДУЛОВ

ОБ
ДК
ЗЛ

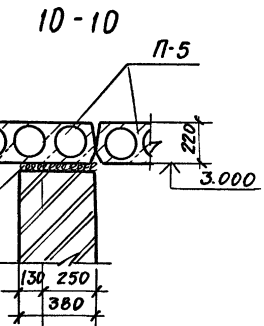
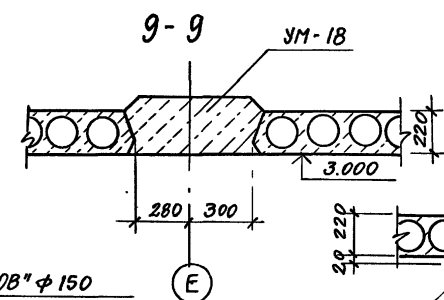
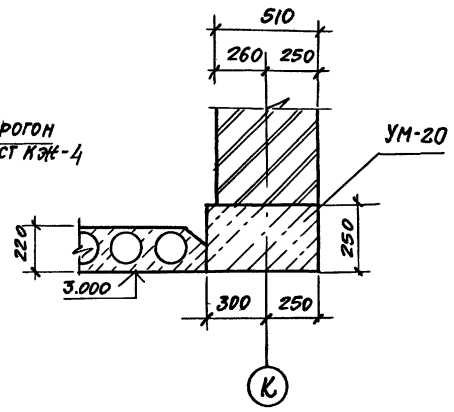
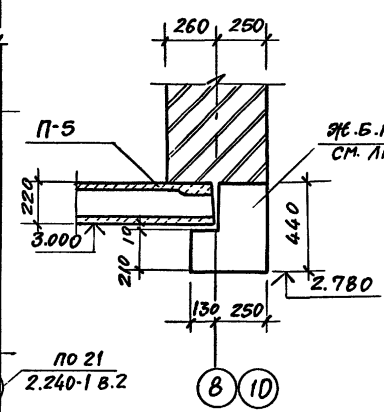
ИНВ. № 2
ПОДПИСЬ И ДАТА
ВЗЯТ. ИНВ. №

А 1060М II



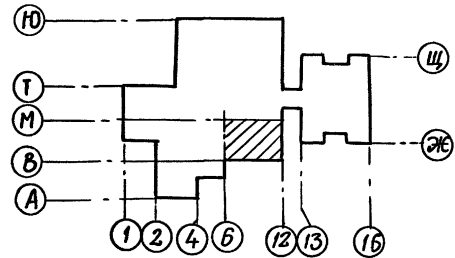
7-7

8-8



ПАКЛЯ ПРОПИТАННАЯ
В ЦЕМЕНТНОМ МОЛОКЕ

ДАННЫЙ ЛИСТ СМОТРЕТЬ СОВМЕСТНО С КЖ-20
СЕЧЕНИЯ 2-2; 4-4 СМ. Л. КЖ-20
СЕЧЕНИЯ 11-11; 14-14 СМ. ЛИСТ КЖ-27



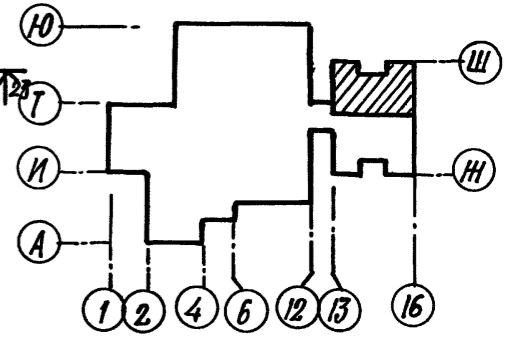
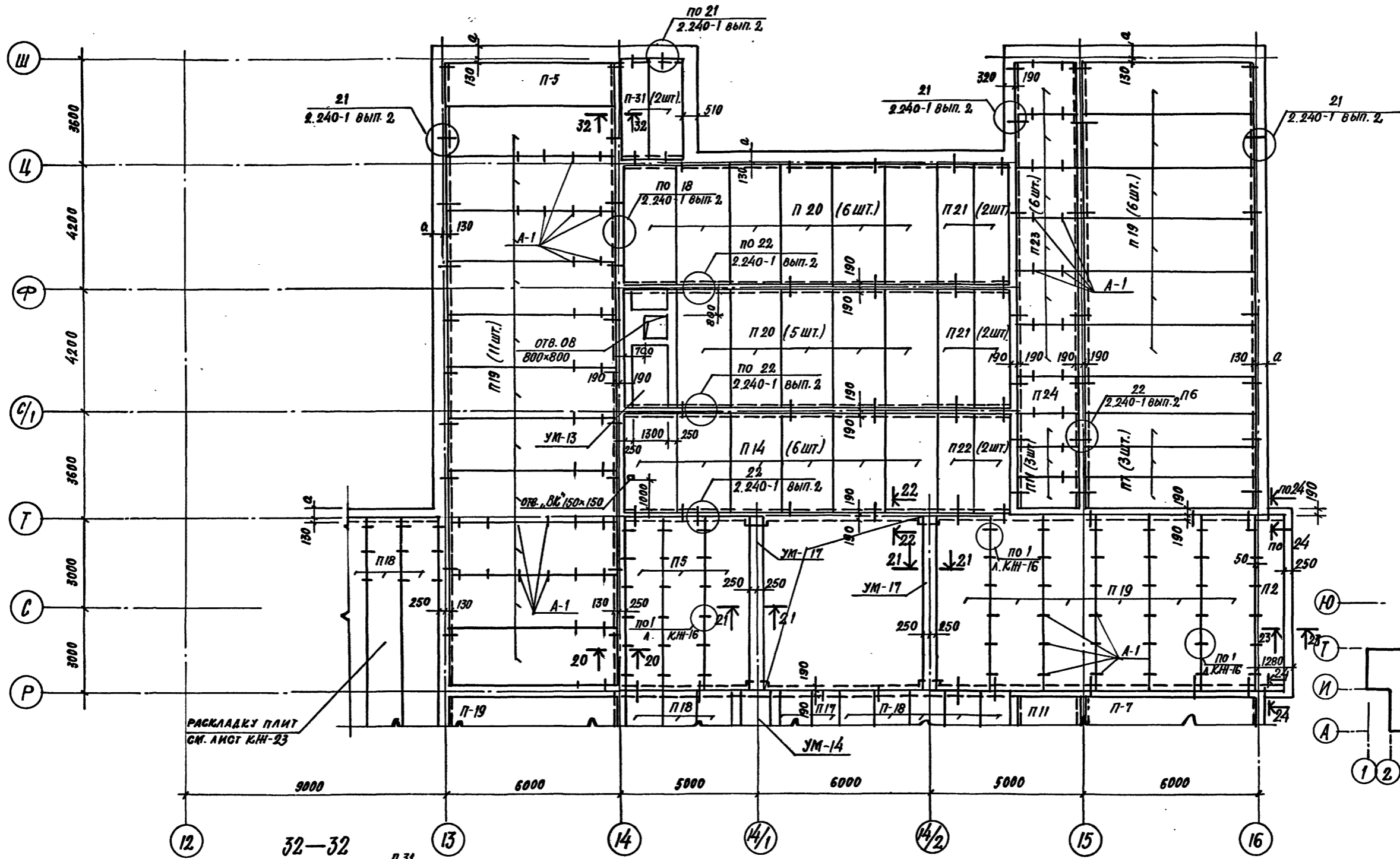
ПРИВЯЗАН:

ИНВ. №

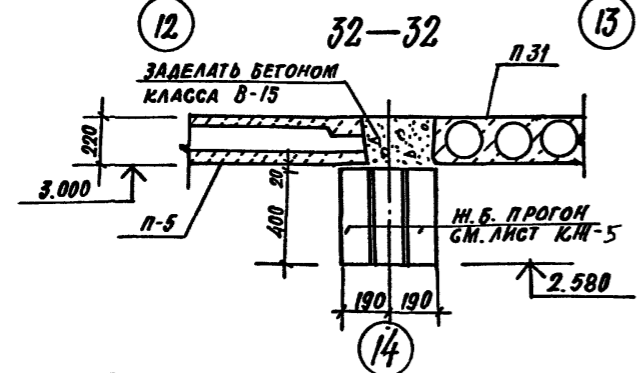
ТИ 294 - 8 - 34.92			КЖ		
ФИЗКУЛЬТУРНО ОЗДОРОВИТЕЛЬНЫЙ ЦЕНТР (СО СТЕНАМИ ИЗ КИРПИЧА)					
ГАП	СМИРНОВ	25/1	СТADIЯ	ЛИСТ	ЛИСТОВ
ГИП	КАЛЕДИНА	1/1	Р	21	
ЗАВ. ГР.	МОРОЗОВА	1/1	МГПИП СПОРТПРОЕКТ-1		
РАЗРАБ.	РОДАРЕВА	1/1			
ПРОВЕР.	МОРОЗОВА	1/1			
Н. КОНТР.	КИРЧЕНКОВА	1/1	СХЕМА РАСПОЛОЖЕНИЯ ЭЛЕМЕНТОВ ПОКРЫТИЯ В ОСЯХ 6÷12 / Б+М		

ИМЯ	№ ПОДА	Подпись и штамп	ИМЯ	№ ПОДА	Подпись и штамп

Альбом 22



РАСКЛАДКУ ПЛИТ
СМ. ЛИСТ КН-23



СЕЧЕНИЯ 21-21 ÷ 24-24 СМ. ЛИСТ КН-27
ДАННЫЙ ЛИСТ СМОТРЕТЬ СОВМЕСТНО С ЛИСТОМ
КН-16; КН-23.

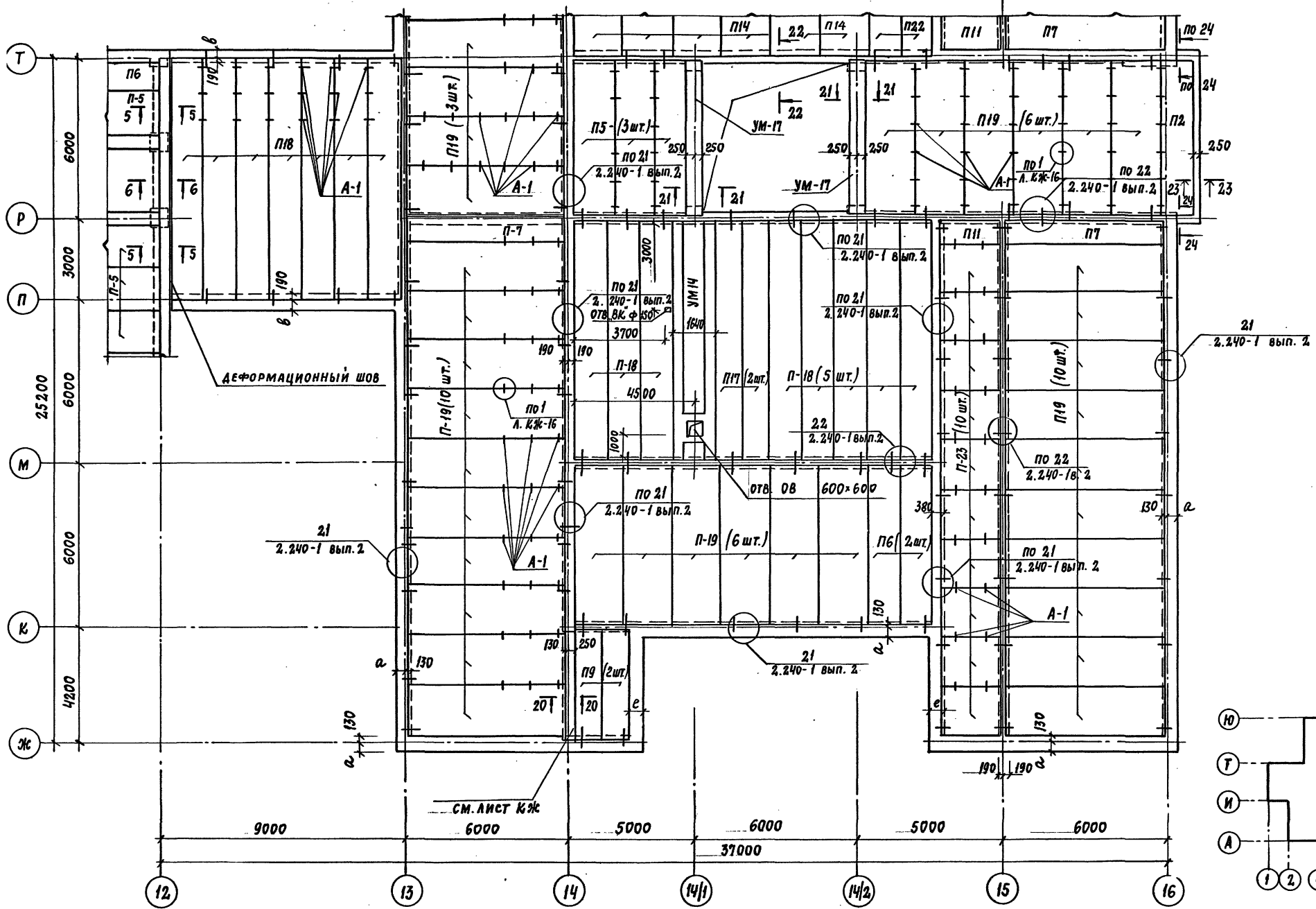
ПРИВЯЗАН:

КН.№

ТП 294 - 8 - 34.92			КН		
Физкультурно-оздоровительный центр (со стенами из кирпича)					
ГАП	СМИРНОВ	С.И.	СТАИЯ	ЛИСТ	ЛИСТОВ
ГИП	КАЛЕЙНИНА	К.И.	Р	22	
Зав. гр.	МОРОЗОВА	В.И.			
РАЗРАБ.	РОНАРЕВА	Р.И.	СХЕМА РАСПОЛОЖЕНИЯ ЭЛЕМЕНТОВ ПОКРЫТИЯ В ОСЯХ 12 ÷ 16 / Р ÷ Ш		
ПРОВЕР.	МОРОЗОВА	В.И.			
И. КОНТР.	МУХОМЕТОВ	В.И.			
			МГПИП С ПОРТПРОЕКТ-1		

ИНВ. № ПОДА ПОЛИТИИ И ДАТА ВЗАИМНО. Н
ВК
21
КРАСНОВА С.С.
БОРОДА В.В.

Альбом II

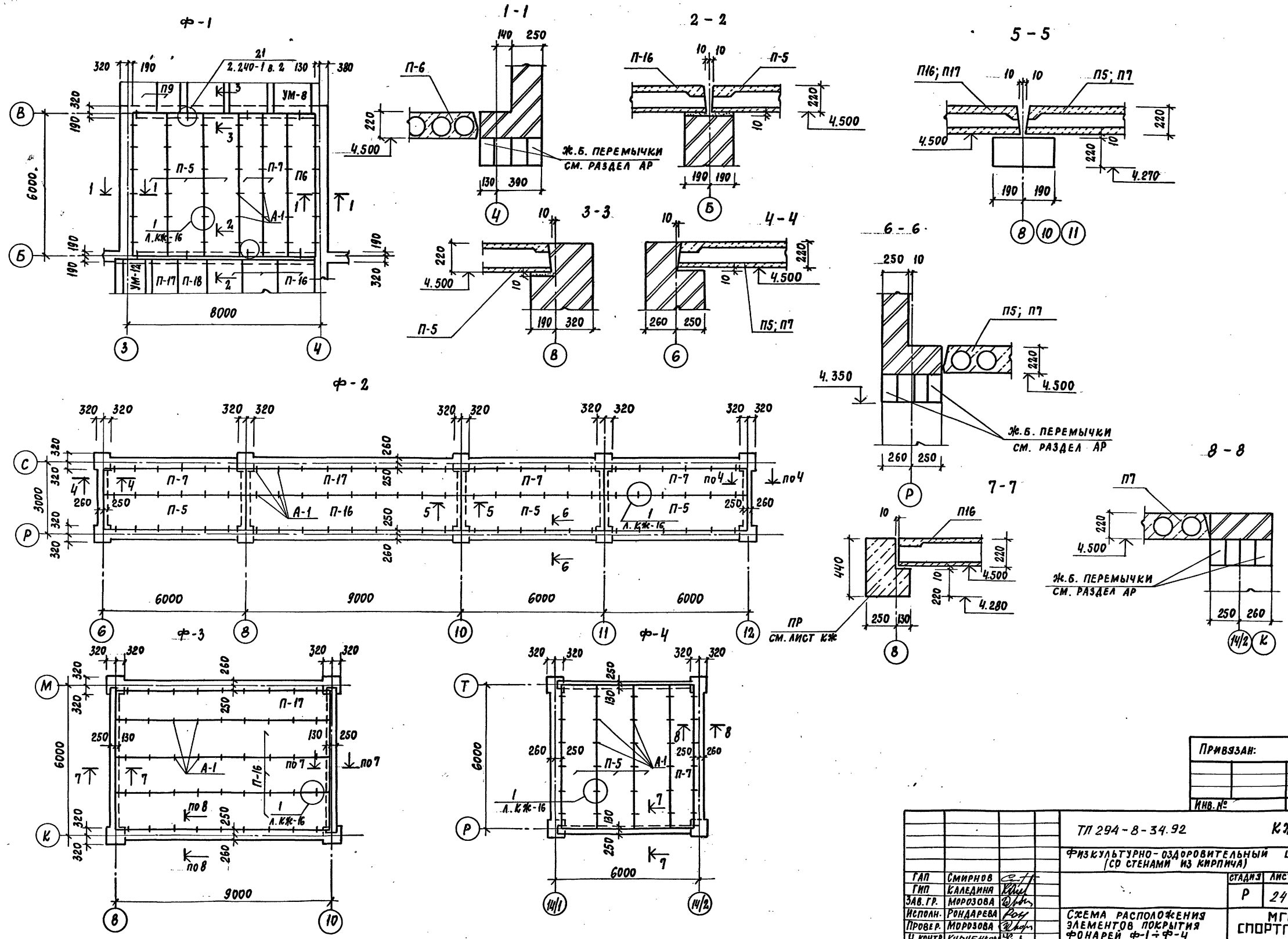


Сечения 20-20 ÷ 24-24 см. лист КЖ-27
 Узел 1 см. лист КЖ-16
 Сечения 5-5 и 6-6 см. лист КЖ-20

Привязан:		ГАП Смирнов	КЖ
		ГИП Каледина	
		Зав.гр.инж. Морозова	
		Разраб. Рондарева	
		Провер. Морозова	
		Н.контр. Мичеев	
Инв. №			
		ТЛ 294-В-34.92	КЖ
		Физкультурно-оздоровительный центр (со стенами из кирпича)	
		Стадия	Лист
		Р	23
		МГИП СПОРТПРОЕКТ-1	
		Схема расположения элементов покрытия в осях 12-16 Ж-Т	

И. № ПОДА. ПОДПИСЬ И ДАТА ВЗЯМ. ИМЕНИ
 И. № ПОДА. ПОДПИСЬ И ДАТА ВЗЯМ. ИМЕНИ
 И. № ПОДА. ПОДПИСЬ И ДАТА ВЗЯМ. ИМЕНИ

Альбом II

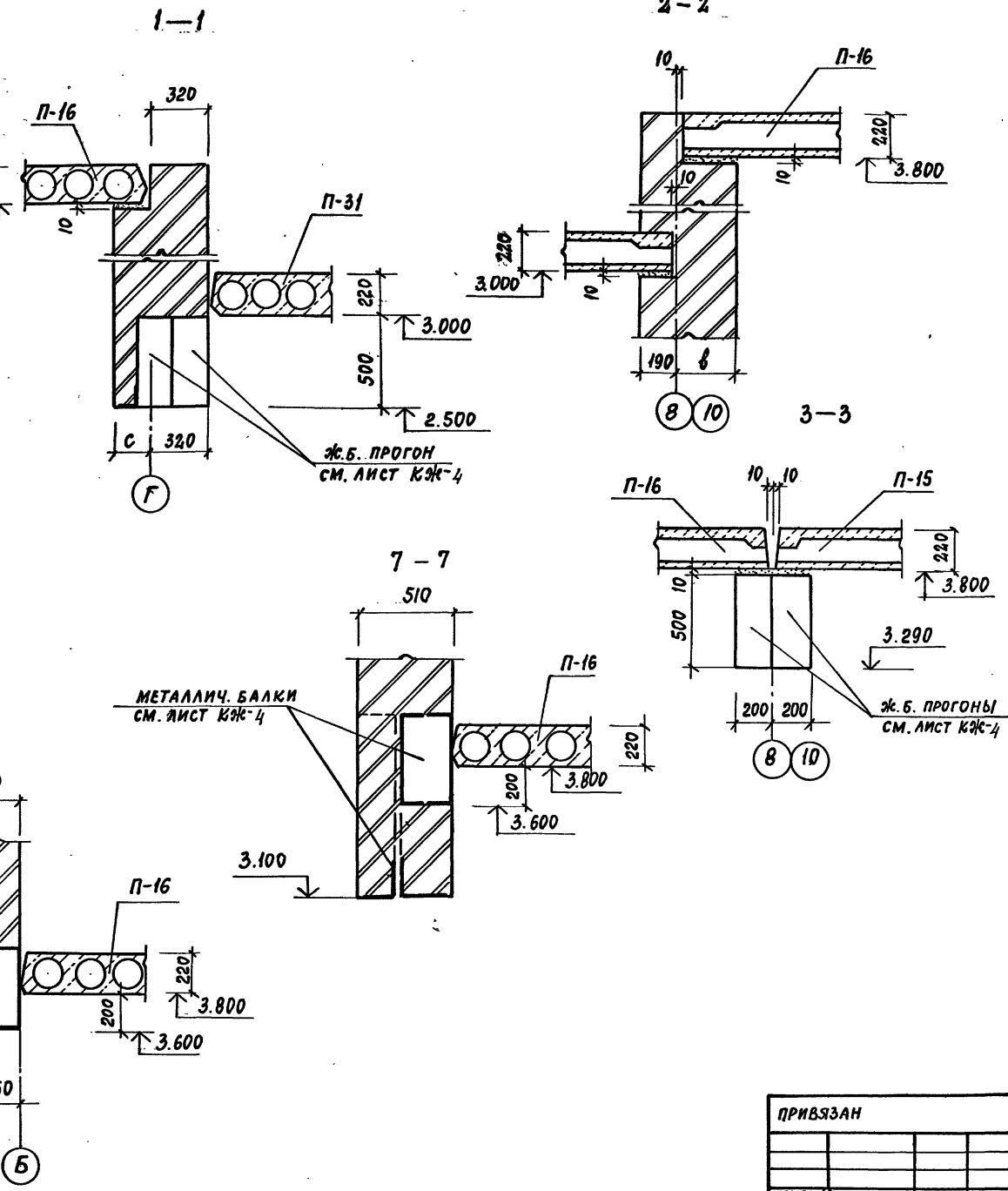
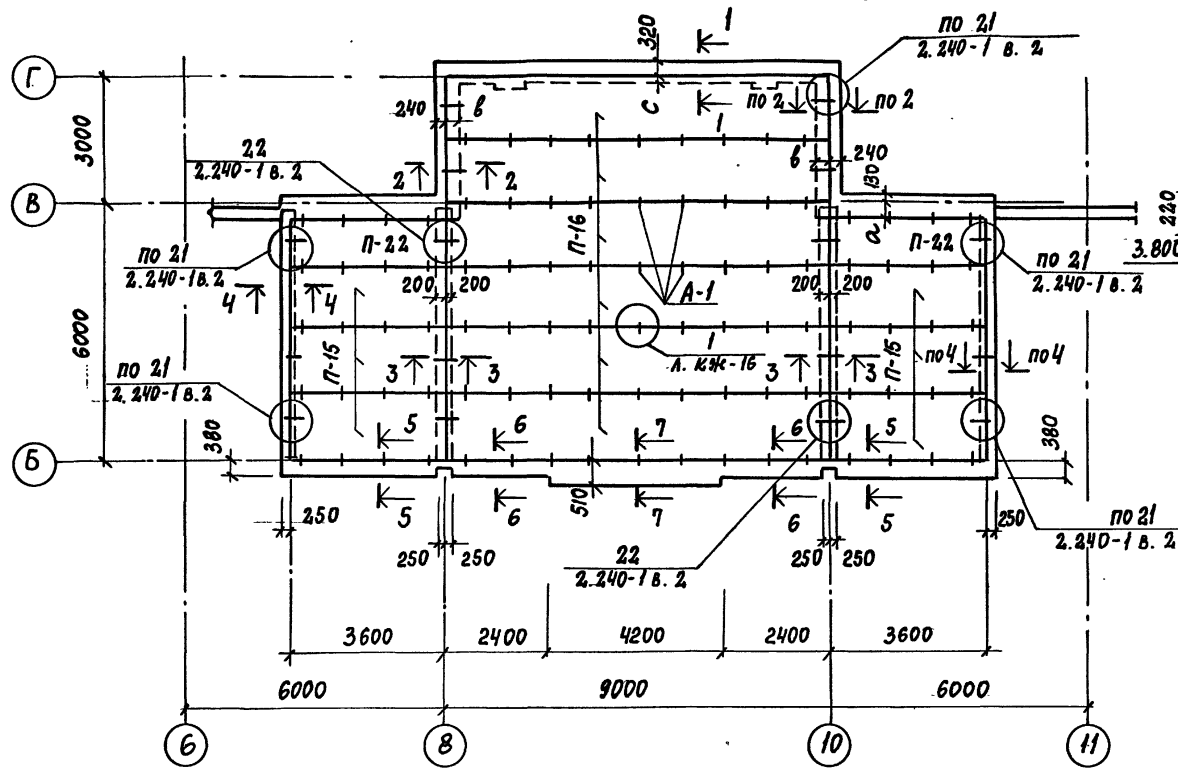


ШЕД. И. ПОС. Л. ПОДАРОК И ДАТ. В. А. М. И. В. П. С.

ПРИВЯЗАН:

КНВ. №

ТЛ 294-8-34.92		КЖ	
ФИЗИКУЛЬТУРНО-ОЗДОРОВИТЕЛЬНЫЙ ЦЕНТР (СО СТЕНАМИ ИЗ КИРПИЧА)			
ГЛАВ. Смирнов	ГИП. Каледина	СТАДИЯ	ЛИСТ
ЗАВ. ГР. Морозова	ИСПОЛН. Рондарева	Р	24
ПРОВЕР. Морозова	Н. КОНТР. Кириченко	МГПИП СПОРТПРОЕКТ-1	
СХЕМА РАСПОЛОЖЕНИЯ ЭЛЕМЕНТОВ ПОКРЫТИЯ ФОНАРЕЙ Ф-1 ÷ Ф-4			



ИНВ. № ПОДПИСАТЬ И ДАТА ВЗЯМ. ИНВ. №

ПРИВЯЗАН		
ИНВ. №		

ТАП	СМИРНОВ	КЖ	ТЛ 294-8-34.92
ГИП	КАЛЕДИНА		ФИЗКУЛЬТУРНО-ОЗДОРОВИТЕЛЬНЫЙ ЦЕНТР
ЗАВ. ГР.	МОРОЗОВА		(СО СТЕНАМИ ИЗ КИРПИЧА)
ИСПОДН.	РОИДАРЕВА	СТАДИЯ	ЛИСТ
ПРОВЕР.	МОРОЗОВА	Р	25
Н. КОНТР.	КИРЯКОВА	СХЕМА РАСПОЛОЖЕНИЯ ЭЛЕМЕНТОВ ПОКРЫТИЯ ГЛАВНОГО ВХОДА	
			МГПИП СПОРТПРОЕКТ-1

Копировал: 25343-03 28 ФОРМАТ А2

ПРОДОЛЖЕНИЕ

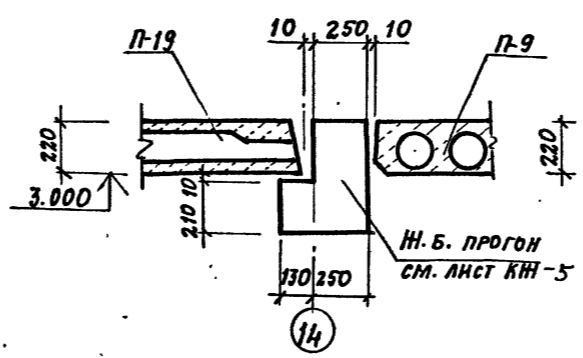
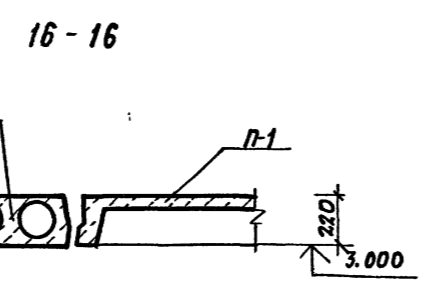
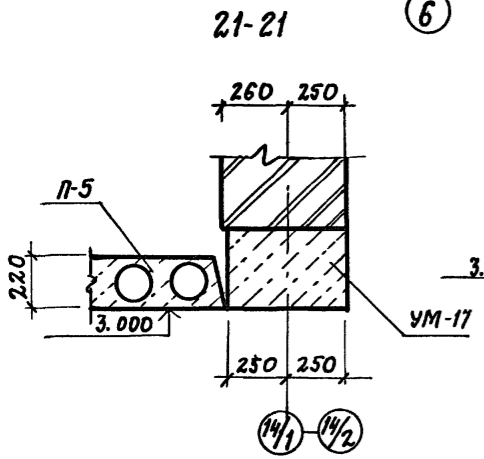
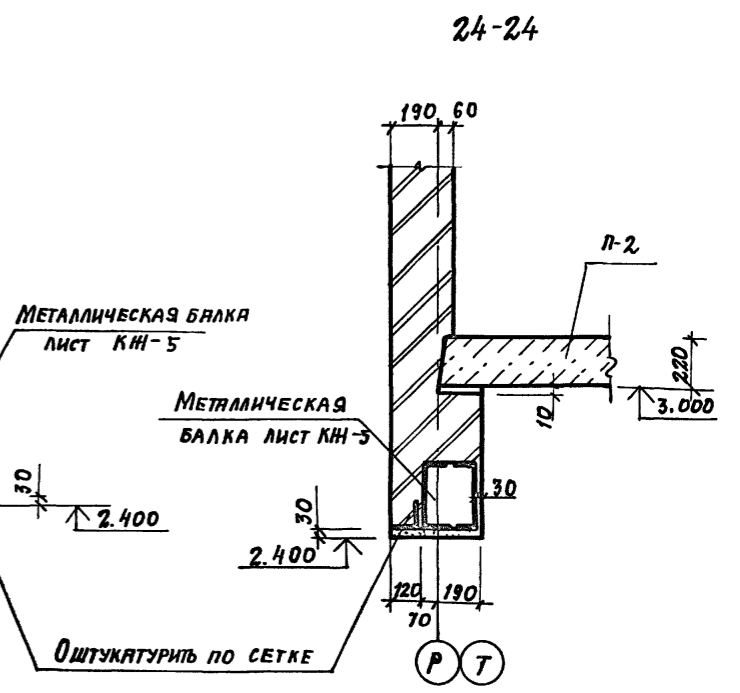
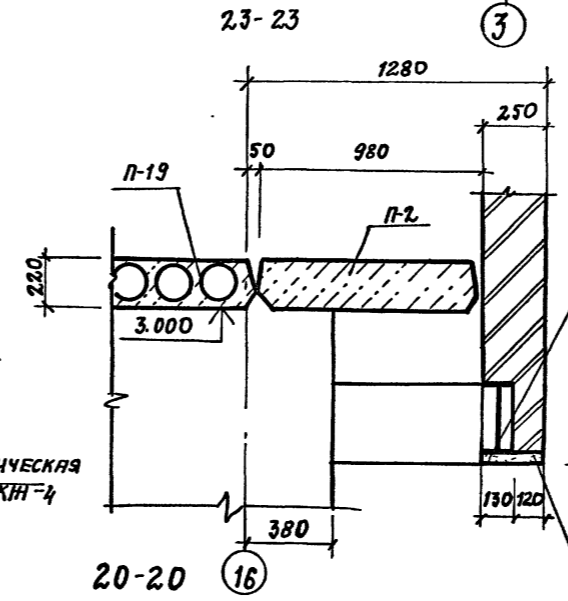
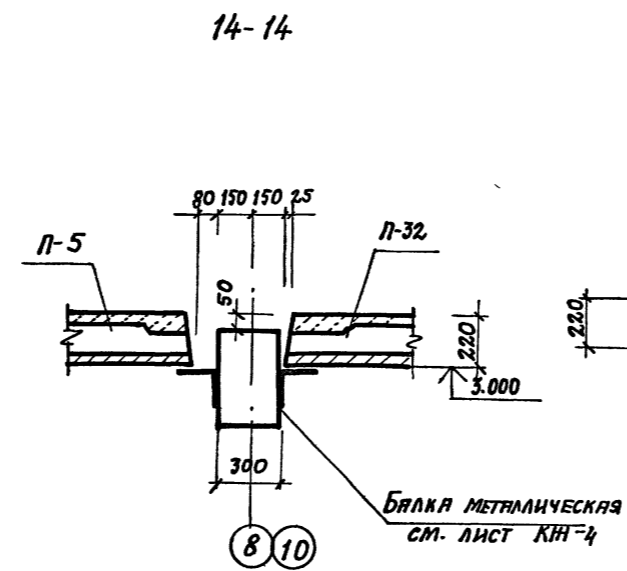
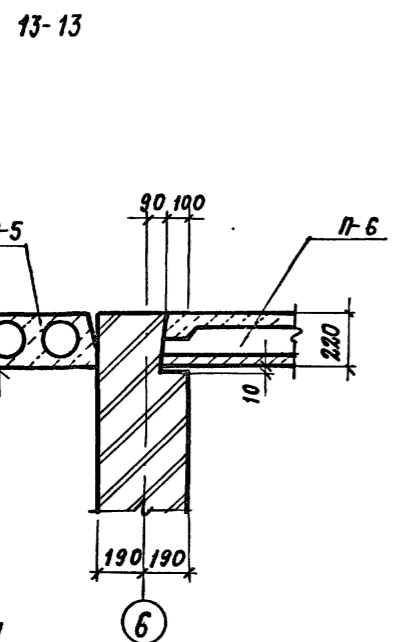
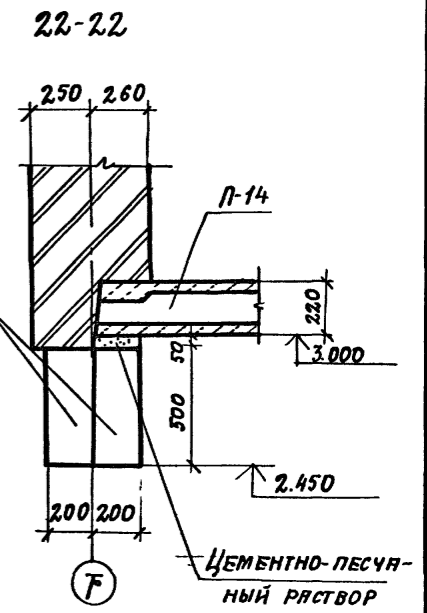
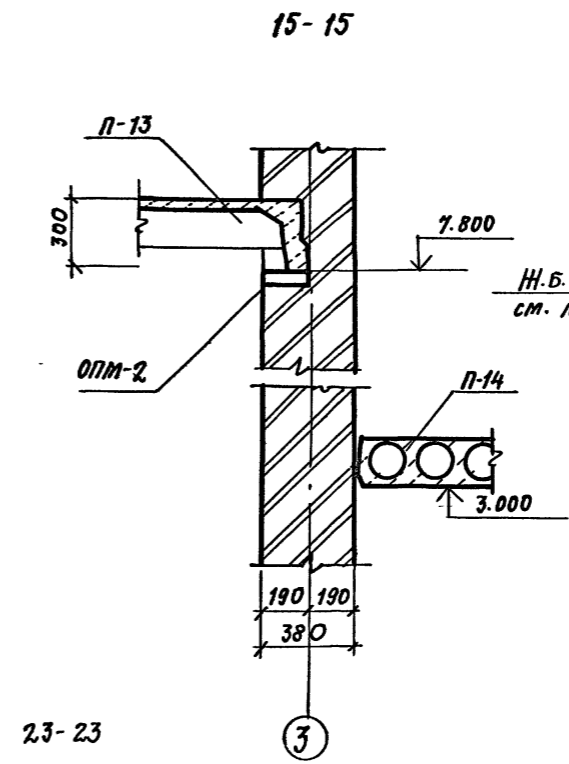
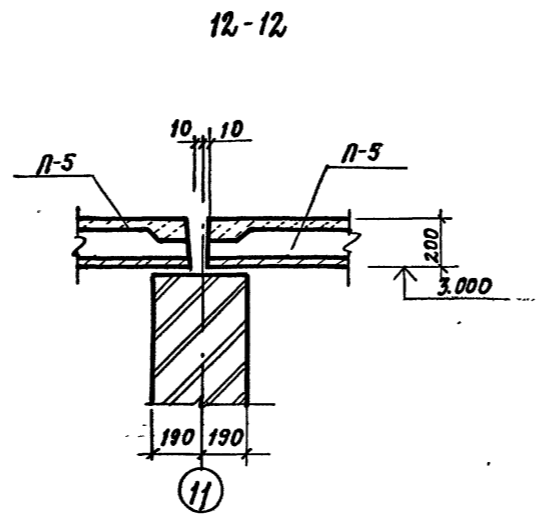
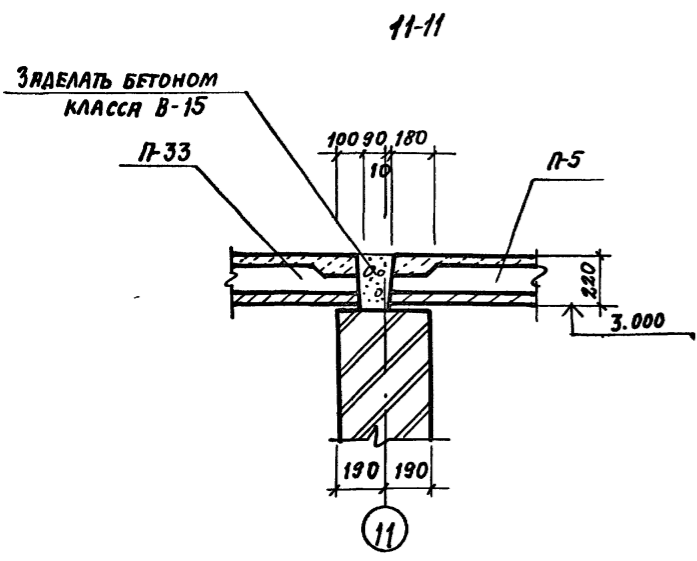
МАРКА ПОЗ.	ОБОЗНАЧЕНИЕ	НАИМЕНОВАНИЕ	КОЛИЧЕСТВО НА ОТМЕТКЕ						МАССА ЕД. ЕР.	ПРИМеч.
			3.000	4.200	7.800	3.800	4.500	6.000		
		УЧАСТКИ МОНОЛИТНЫЕ								
УМ-1	ЛИСТ КМ-31	УМ-1	2	—	—	—	—	2	2,92	м ³
УМ-2	ЛИСТ КМ-31	УМ-2	2	—	—	—	—	2	1,02	м ³
УМ-3	ЛИСТ КМ-31	УМ-3	2	—	—	—	—	2	0,46	м ³
УМ-4	ЛИСТ КМ-31	УМ-4	2	—	—	—	—	2	0,18	м ³
УМ-5	ЛИСТ КМ-30	УМ-5	—	—	—	—	1	1	1,3	м ³
УМ-6	ЛИСТ КМ-30	УМ-6	1	—	—	—	—	1	2,94	м ³
УМ-7	ЛИСТ КМ-31	УМ-7	1	—	—	—	—	1	0,53	м ³
УМ-8	ЛИСТ КМ-31	УМ-8	5	—	—	—	—	5	3	м ³
УМ-9	ЛИСТ КМ-29	УМ-9	1	—	—	—	—	1	2,34	м ³
УМ-10	ЛИСТ КМ-31	УМ-10	1	—	—	—	—	1	0,6	м ³
УМ-11	ЛИСТ КМ-31	УМ-11	1	—	—	—	—	1	0,54	м ³
УМ-12	ЛИСТ КМ-29	УМ-12	—	—	—	—	1	1	2,27	м ³
УМ-13	ЛИСТ КМ-30	УМ-13	1	—	—	—	—	1	1,26	м ³
УМ-14	ЛИСТ КМ-30	УМ-14	1	—	—	—	—	1	1,84	м ³
УМ-15	ЛИСТ КМ-29	УМ-15	1	—	—	—	—	1	0,69	м ³
УМ-16	ЛИСТ КМ-29	УМ-16	1	—	—	—	—	1	0,27	м ³
УМ-17	ЛИСТ КМ-31	УМ-17	13	—	—	—	—	13	0,75	м ³
УМ-18	ЛИСТ КМ-31	УМ-18	3	—	—	—	—	3	1,13	м ³
УМ-19	ЛИСТ КМ-31	УМ-19	2	—	—	—	—	2	0,33	м ³
УМ-20	ЛИСТ КМ-31	УМ-20	1	—	—	—	—	1	1,2	м ³
УМ-21	ЛИСТ КМ-29	УМ-21	1	—	—	—	—	1	1,64	м ³
УМ-22	ЛИСТ КМ-31	УМ-22	1	—	—	—	—	1	1,26	м ³
УМ-23	ЛИСТ КМ-31	УМ-23	2	—	—	—	—	2	7,12	м ³
УМ-24	ЛИСТ КМ-31	УМ-24	—	2	—	—	—	2	1,2	м ³
УМ-25	ЛИСТ КМ-31	УМ-25	1	—	—	—	—	1	1,8	м ³
УМ-26	ЛИСТ КМ-29	УМ-26	—	—	—	—	1	1	2,1	м ³
УМ-27	ЛИСТ КМ-29	УМ-27	1	—	—	—	—	1	0,91	м ³
		МОНТАЖНЫЕ ДЕТАЛИ								
ММ-9	2.240-1 ВЫП. 2	ММ-9	17,9	—	—	—	14	25	218	0,68
ММ-11	2.240-1 ВЫП. 2	ММ-11	154	—	—	—	—	4	158	0,55
РМ-9	294-8-34.92.КМН-04.08	РМ-9	1	—	—	—	—	1	61,36	
		АНКЕРЫ:								
А-1	294-8-34.92.КМН-05.00	А-1	820	—	—	—	—	820	1,35	
А-2	294-8-34.92.КМН-05.00	А-2	—	—	36	—	—	36	1,61	
А-3	294-8-34.92.КМН-05.00	А-3	—	—	36	—	—	36	1,08	
		МАТЕРИАЛЫ:								
		КЕРАМИТОБЕТОН								
		М 100	57,9	6,15	—	—	1,35	2,62	68,1	м ³

СПЕЦИФИКАЦИЯ ЭЛЕМЕНТОВ ПЕРЕКРЫТИЯ И ПОКРЫТИЯ

МАРКА ПОЗ.	ОБОЗНАЧЕНИЕ	НАИМЕНОВАНИЕ	КОЛИЧЕСТВО НА ОТМЕТКЕ						МАССА ЕД. ЕР.	ПРИМеч.
			3.000	4.200	7.800	3.800	4.500	6.000		
П-1	1.242-1-3 в.1	ПК 60.15-8АТУТ	31	6	—	—	—	—	37	2600
П-2	1.243-3 в.2	П 60.10-8АУ	21	—	—	—	—	—	21	3200
П-3	3.006.1-2 в.1-2	П 18.Д-8	6	—	—	—	—	—	6	1000
П-4	1.141-1 в.60	ПК 30.10-8Т	2	—	—	—	—	—	2	882
П-5	1.141-1 в.63	ПК 60.15-8АТУТ	108	—	—	—	9	5	122	2800
П-6	ТО НЕ	ПК 60.12-8АТУТ	15	—	—	—	1	—	16	2100
П-7	"	ПК 60.10-8АТУТ	10	—	—	—	6	—	24	1725
П-8	1.141-1 в.60	ПК 42.15-8Т	1	—	—	—	—	4	5	1970
П-9	ТО НЕ	ПК 42.10-8Т	24	—	—	—	—	1	25	1230
П-10	"	ПК 30.15-8Т	1	—	—	—	—	3	4	1425
П-11	"	ПК 24.10-8Т	9	—	—	—	—	2	11	712
П-12	"	ПК 30.12-8Т	1	—	—	—	—	1	2	1080
П-13	ГОСТ 22701.0-77	ПГ-4АТУТ	—	—	32	—	—	—	32	2650
П-14	1.141-1 в.61	ПК 36.18-8АТУТ	12	—	—	—	—	—	12	1920
П-15	ТО НЕ	ПК 36.15-8АТУТ	12	—	—	6	—	—	18	1700
П-16	1.241-1 в.39	П 90.15-8АТУ	20	—	—	6	11	—	37	4190
П-17	ТО НЕ	П 90.10-8АТУ	5	—	—	—	3	—	8	2620
П-18	"	П 90.12-8АТУ	17	—	—	—	3	—	20	3170
П-19	1.141-1 в.63	ПК 60.18-8АТУТ	49	—	—	—	—	1	50	3175
П-20	1.141-1 в.60	ПК 42.18-8Т	11	—	—	—	—	—	11	2240
П-21	ТО НЕ	ПК 42.12-8Т	4	—	—	—	—	—	4	1490
П-22	1.141-1 в.61	ПК 36.12-8АТУТ	2	—	—	2	—	—	4	1280
П-23	1.141-1 в.60	ПК 24.18-8Т	16	—	—	—	—	—	16	1285
П-24	1.141-1 в.60	ПК 24.12-8Т	1	—	—	—	—	—	1	867
П-25	1.041-1-3	ПК 86.15-8АТУ	4	—	—	—	—	—	4	4000
П-26	ТО НЕ	ПК 86.12-8АТУ	4	—	—	—	—	—	4	3100
П-27	1.141-1 в.63	ПК 57.15-8АТУ	6	—	—	—	—	—	6	2675
П-28	ТО НЕ	ПК 57.12-8АТУ	1	—	—	—	—	—	1	2000
П-29	"	ПК 57.10-8АТУ	2	—	—	—	—	—	2	1575
П-30	1.465.1-15	ПГ 12-4АТУ	—	10	—	—	—	—	10	6100
П-31	1.141-1 в.60	ПК 36.10-8Т	2	—	—	—	—	—	2	1055

ИЗВ. № ПОД.	УДОБР. И ДАТ.	УДАЛ. ММ. 02
ИЗВ. №	ИЗМ. №	
ПРИВЯЗАН	ГАП Смирнов Т/П Валентина Зав. гр. Морозова Исполн. Рондарева Пробер. Морозова Н. Контр. Курченко	Э.В. Клей Э.В. Л.И. Л.И. Л.И.
ТИ 294-8-34.92 КМН		Физкультурно-оздоровительный центр (со стенами из кирпича)
СТАДИА	ЛИСТ	ЛИСТОВ
Р	26	
СПЕЦИФИКАЦИЯ ЭЛЕМЕНТОВ ПЕРЕКРЫТИЯ И ПОКРЫТИЯ		МГПИП СПОРТПРОЕКТ-1

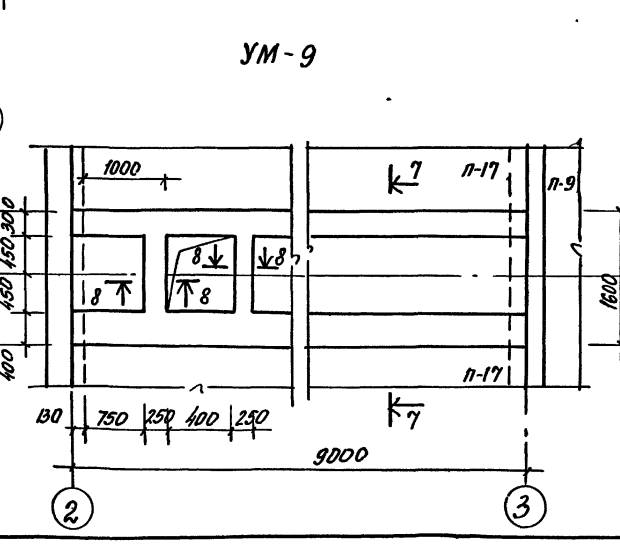
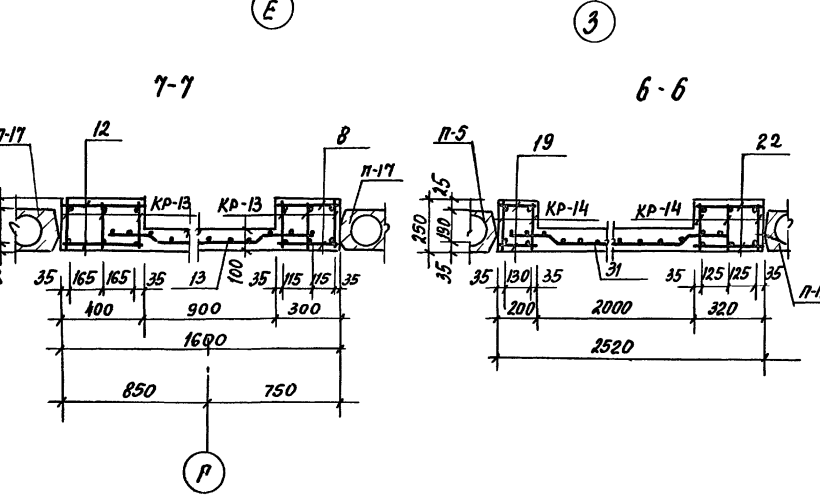
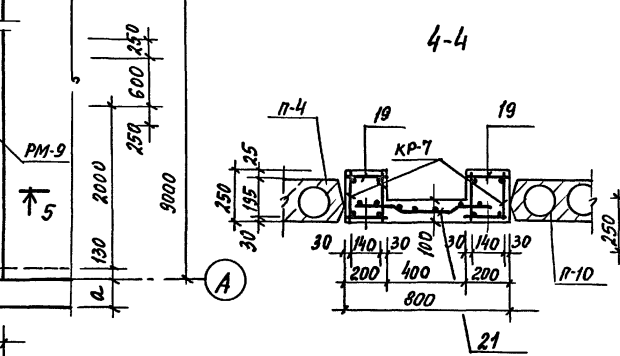
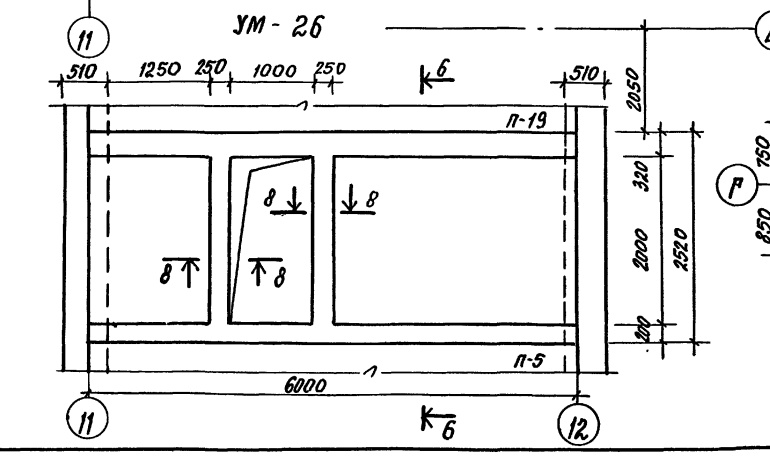
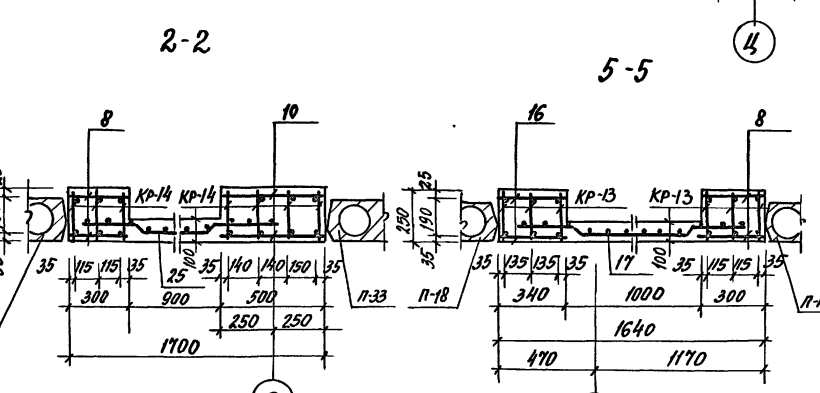
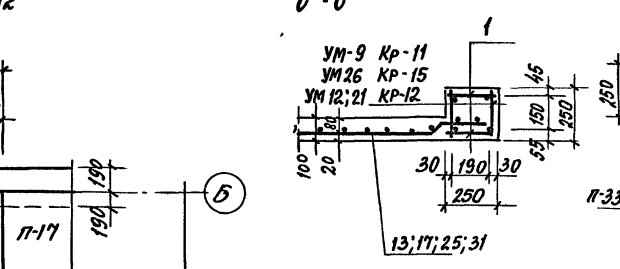
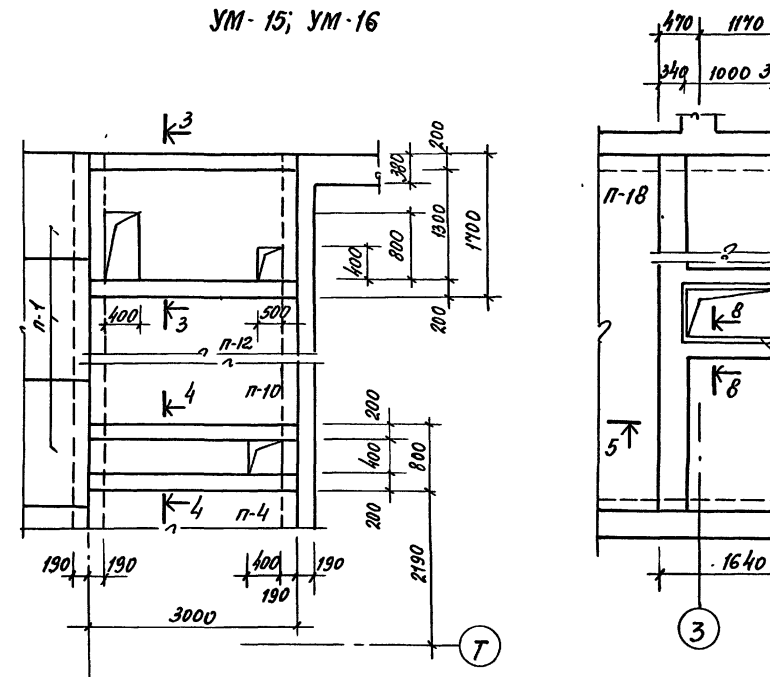
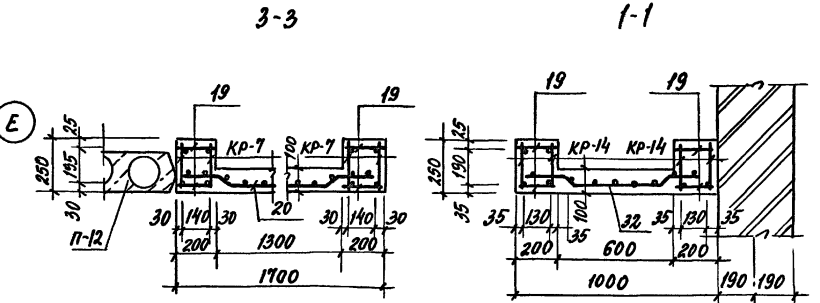
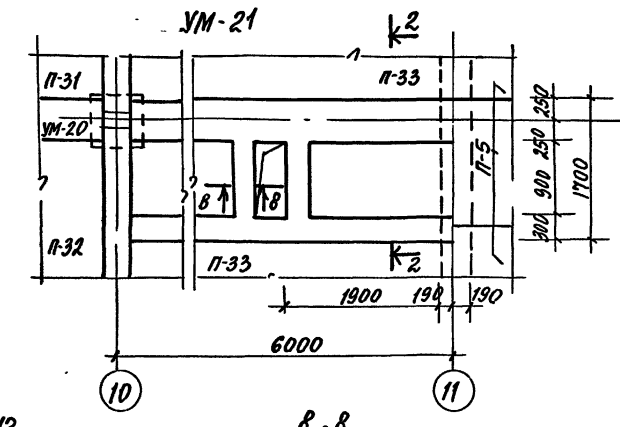
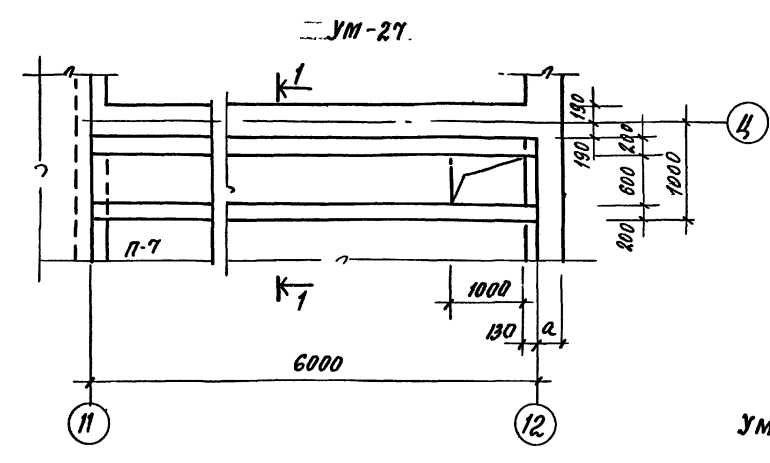
Льбом Д



ПРИВЯЗАН:

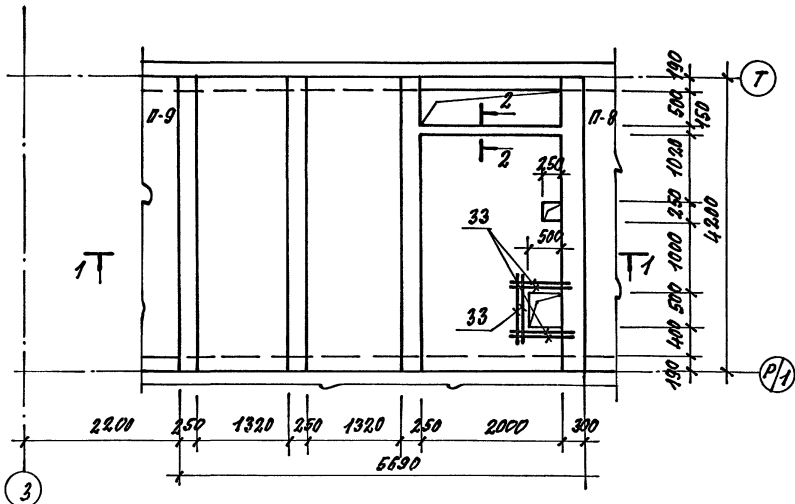
ИНВ. №:

ТП 294-В-34.92		КН	
Физкультурно-оздоровительный центр (со стенами из кирпича)			
ГЛАВ. Смирнов	КЛЕДИНА	СТРАНА	ЛИСТ
ЗАВ. ГР. Морозова		Р	27
Исполн. Рондарева		МГПИ П	
Провер. Морозова		С ПОРТПРОЕКТ-1	
Н.КОНТР. Кирьянова			

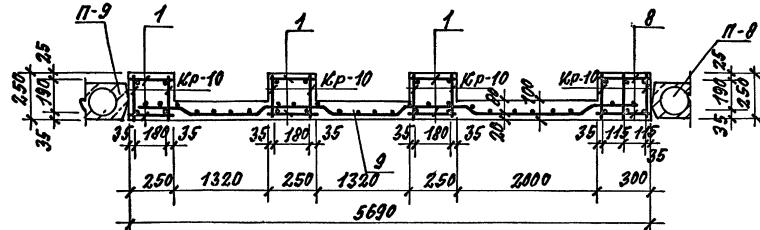


ТП 294-8-34.92		КЖ	
Физкультурно-оздоровительный центр (со стенами из кирпича)			
ГЛАВ. АРХИТЕКТОР СМЕРНОВ		СВАДА НЕТ ЛИСТОВ	
УЧАСТКИ МОНОЛИТНЫЕ УМ-9, УМ-12, УМ-15, УМ-16, УМ-21, УМ-26, УМ-27		Р 29	
М. П. И. П. СПОРТПРОЕКТ-1			

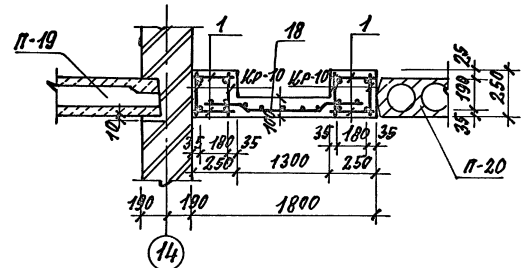
УМ-6



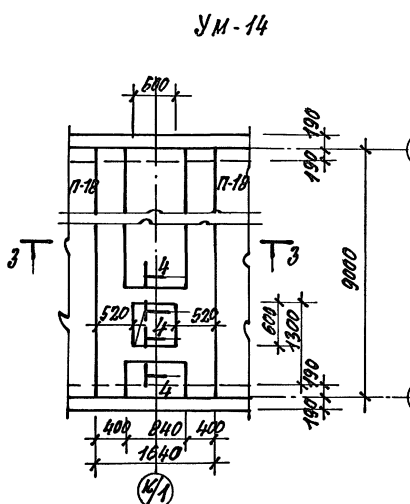
1-1



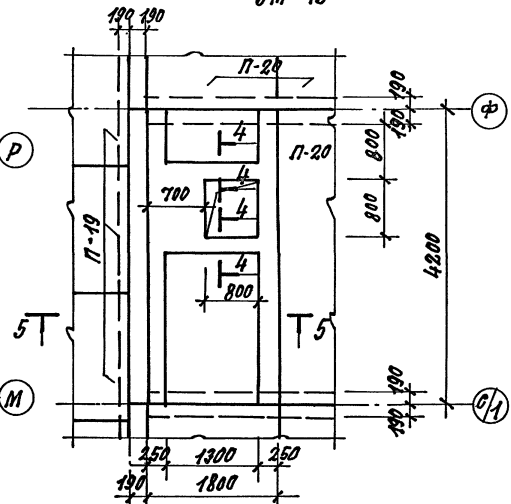
5-5



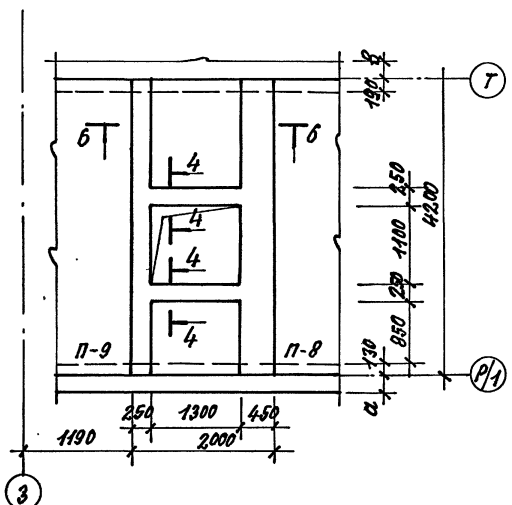
УМ-14



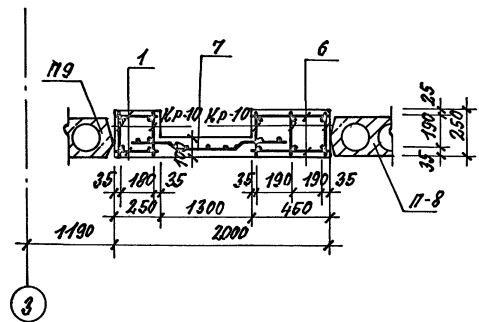
УМ-13



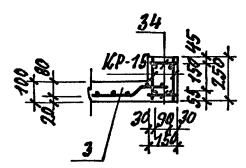
УМ-5



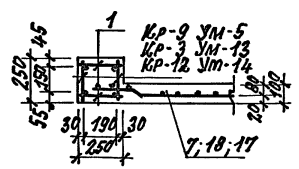
6-6



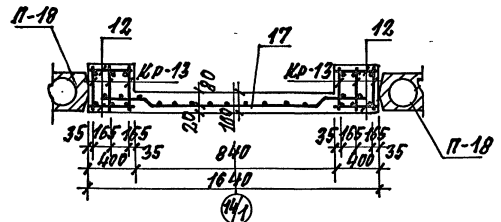
2-2



4-4



3-3



ПРИВЯЗАН:

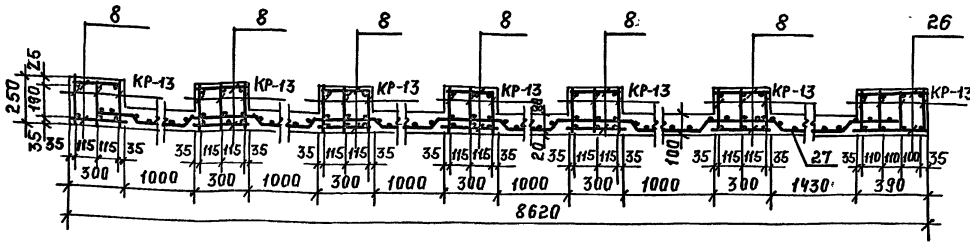
ЛИСТ №

ТИ 294-8-34.92		КЗЖ	
ФИЗИКУЛЬТУРНО-ОЗДОРОВИТЕЛЬНЫЙ ЦЕНТР (СО СТЕНАМИ ИЗ КИРПИЧА)			
ИПТ САНДРОВ	С.Т.	СВЯТА ЛЕТ	ЛИСТОВ
РАП КАЛЕДИНА	К.А.	Р	30
Зав. ГР. ПОРОЗОВА	С.А.		
Участки монолитные УМ-5; УМ-6; УМ-13; УМ-14		МГПИП СПОРТПРОЕКТ-1	

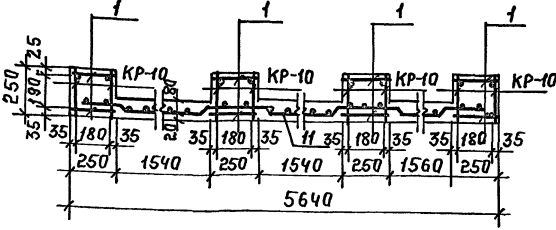
Альбом II:

МАСШ. 1:50 (ПОЯСНИТЕЛЬНЫЕ И ДЕТАЛИ) 1:20 (ПЛАНЫ)

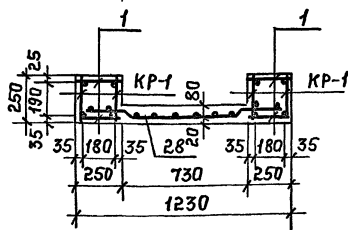
УМ-23



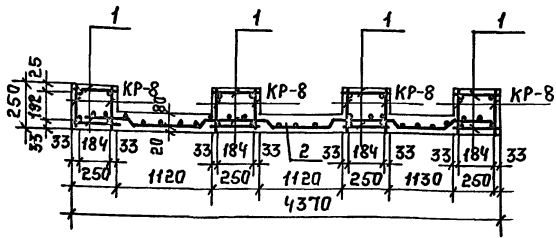
УМ-8



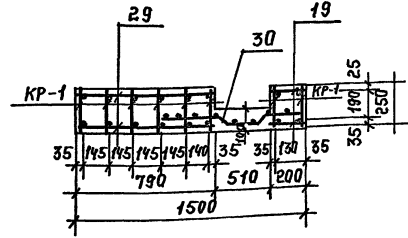
УМ-24



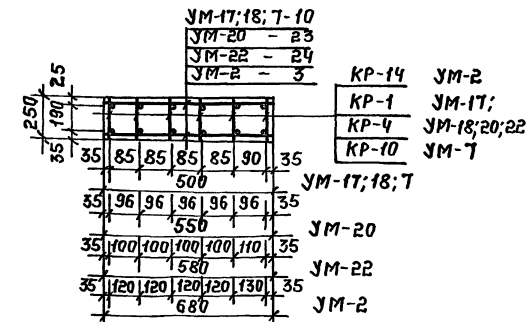
УМ-1



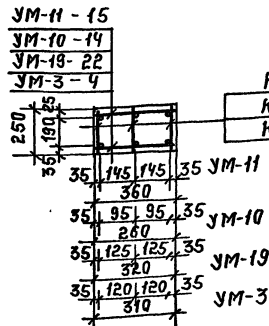
УМ-25



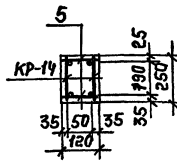
УМ-2; 7; 17; 18; 20; 22



УМ-3; 10; 11; 19



УМ-4



ВЕДОМОСТЬ РАСХОДА СТАЛИ НА 1 ЭЛЕМЕНТ, КГ

МАРКА ЭЛЕМЕНТА	ИЗДЕЛИЯ АРМАТУРНЫЕ										ВСЕГО	Общий РАСХОД
	АРМАТУРА КЛАССА											
	А I					А III						
	ГОСТ 5781-82*					ГОСТ 5781-82*						
	φ6	φ8	φ10	Итого	φ12	φ16	φ25	φ28	Итого			
УМ-1	133,72	—	36,9	176,6	—	—	229,15	—	229,15	405,8	405,8	
УМ-2	30,88	—	22,2	53,08	—	—	137,7	—	137,7	191,4	191,4	
УМ-3	14,53	—	11,1	25,63	—	—	68,85	—	68,85	94,5	94,5	
УМ-4	7,54	—	7,4	14,94	—	—	45,9	—	45,9	60,84	60,84	
УМ-5	60,1	—	15,6	75,7	6,4	—	96,54	—	102,94	178,64	178,64	
УМ-6	131,8	—	31,2	163	—	—	193,1	—	193,1	356,1	356,1	
УМ-7	13,41	—	15,6	29,01	—	—	96,54	—	96,54	125,6	125,6	
УМ-8	130,8	—	31,2	162	—	—	193,1	—	193,1	355,1	355,1	
УМ-9	112,77	—	38,92	151,7	8,44	—	303,1	—	311,54	463,2	463,2	
УМ-10	19,58	—	16,68	36,26	—	—	129,9	—	129,9	166,2	166,2	
УМ-11	15,7	—	11,1	26,79	—	—	68,85	—	68,85	95,64	95,64	
УМ-12	119,53	—	33,4	152,93	8,65	—	259,8	—	268,45	421,38	421,38	
УМ-13	56,76	—	15,6	72,36	9,36	—	96,54	—	105,9	178,3	178,3	
УМ-14	129,24	—	44,48	173,72	8,65	—	346,4	—	355,1	528,8	528,8	
УМ-15	39,7	4,68	—	44,38	—	18,72	—	—	18,72	63,1	63,1	
УМ-16	19,5	4,68	—	24,2	—	18,72	—	—	18,72	42,97	42,97	
УМ-17	23,38	—	17,5	40,88	—	—	108,75	—	108,75	149,63	149,63	
УМ-18	31,5	—	22,4	53,74	—	—	173,2	—	173,2	226,9	226,9	
УМ-19	12,47	—	11,1	23,57	—	—	68,85	—	68,85	92,42	92,42	
УМ-20	39,16	—	32,16	71,32	—	—	260,68	—	260,68	322	322	
УМ-21	76,06	—	24,5	100,56	—	—	152,25	—	152,25	252,8	252,8	
УМ-22	40,13	—	32,16	72,3	—	—	250,68	—	250,68	323	323	
УМ-23	495,1	—	122,3	617,4	—	—	952,6	—	952,6	1570	1570	
УМ-24	54,18	—	22,2	76,4	—	—	137,7	—	137,7	244,1	244,1	
УМ-25	84,49	—	29,6	114,1	—	—	183,6	—	183,6	297,7	297,7	
УМ-26	137,35	5,94	22,2	165,5	—	23,7	187,7	—	161,4	326,9	326,9	
УМ-27	44,86	—	14,8	59,66	—	—	91,8	—	91,8	196,3	196,3	

ПРИВЯЗАН:
ИНВ. №

ГАП	СМИРНОВ	Э.П.	ТП 294 - 8-34.92	КЖ		
ГИП	КАЛЕДИНА	И.М.				
ЗАБ.ГР.	ГОРЮЗОВА	В.И.	ФИЗКУЛЬТУРНО-ОЗДОРОВИТЕЛЬНЫЙ ЦЕНТР (СО СТЕНАМИ ИЗ КИРПИЧА)	СТАДИЯ	ЛИСТ	ЛИСТОВ
ИСПОЛ.	РОДАРЕВА	Е.И.		Р	31	
ПРОВЕР.	ГОРЮЗОВА	В.И.	УЧАСТКИ МОНОЛИТНЫЕ УМ-1, УМ-2, УМ-3, УМ-4, УМ-5, УМ-6, УМ-7, УМ-8, УМ-9, УМ-10, УМ-11, УМ-12, УМ-13, УМ-14, УМ-15, УМ-16, УМ-17, УМ-18, УМ-19, УМ-20, УМ-21, УМ-22, УМ-23, УМ-24, УМ-25, УМ-26, УМ-27	МГПИ СПОРТПРОЕКТ-1		
Н.КОНТ.	МИХАЕВ	Е.И.				

КЛАСС. ПРОЦЕДУРА ПОДПИСЬ КЛАСС. ВЗАИМ. ИНВ. №

АЛБОМ II

Формат	Зона	Примеч.	ОБОЗНАЧЕНИЕ	НАИМЕНОВАНИЕ	Кол. шт.	Примеч.
				<u>УЧАСТКИ МОНОЛИТНЫЕ</u>		
				УМ-1	2	
				<u>СБОРОЧНЫЕ ЕДИНИЦЫ</u>		
A3			294-8-34.92-КЖИ-03.29	КАРКАС ПЛОСКИЙ КР-8	8	24.37кг
				СЕТКИ СВАРНЫЕ ГОСТ 8478-81*		
B4	2			С ДИАГ-100 490x430 25/30 С БАЗ-100	1	95.86кг
				<u>ДЕТАЛИ</u>		
B4	1			ФБАГ ГОСТ 5781-82* В-230	344	0.051кг
				<u>МАТЕРИАЛЫ:</u>		
				БЕТОН КЛАССА В15		2.92м ³
				УМ-2	2	
				<u>СБОРОЧНЫЕ ЕДИНИЦЫ</u>		
A3			294-8-34.92-КЖИ-03.37	КАРКАС ПЛОСКИЙ КР-4	6	23.28кг
				<u>ДЕТАЛИ</u>		
B4	3			ФБАГ ГОСТ 5781-82* В-660	104	0.15кг
				<u>МАТЕРИАЛЫ:</u>		
				БЕТОН КЛАССА В15		1.02м ³
				УМ-3	2	
				<u>СБОРОЧНЫЕ ЕДИНИЦЫ</u>		
A3			294-8-34.92-КЖИ-03.37	КАРКАС ПЛОСКИЙ КР-14	3	23.28кг
				<u>ДЕТАЛИ</u>		
B4	4			ФБАГ ГОСТ 5781-82* В-230	104	0.064кг
				<u>МАТЕРИАЛЫ:</u>		
				БЕТОН КЛАССА В15		0.46м ³
				УМ-4	2	
				<u>СБОРОЧНЫЕ ЕДИНИЦЫ</u>		
A3			294-8-34.92-КЖИ-03.37	КАРКАС ПЛОСКИЙ КР-4	2	23.28кг
				<u>ДЕТАЛИ</u>		
B4	5			ФБАГ ГОСТ 5781-82* В-100	104	0.022кг
				<u>МАТЕРИАЛЫ:</u>		
				БЕТОН КЛАССА В15		0.18м ³
				УМ-5	1	
				<u>СБОРОЧНЫЕ ЕДИНИЦЫ</u>		
				КАРКАСЫ ПЛОСКИЕ		
A3			294-8-34.92-КЖИ-03.37	КР-10	5	20.01кг
A3			294-8-34.92-КЖИ-03.35	КР-9	4	1.94кг
				СЕТКИ СВАРНЫЕ		
				ГОСТ 8478-81*		
B4	7			С ДИАГ-100 1380x4100 25/30 С БАЗ-100	1	36.7кг

Формат	Зона	Примеч.	ОБОЗНАЧЕНИЕ	НАИМЕНОВАНИЕ	Кол.	Примеч.
				<u>ДЕТАЛИ</u>		
B4	1			ФБАГ ГОСТ 5781-82* В-230	116	0.051кг
				<u>МАТЕРИАЛЫ:</u>		
				БЕТОН КЛАССА В15		1.3м ³
				УМ-6	1	
				<u>СБОРОЧНЫЕ ЕДИНИЦЫ</u>		
				КАРКАСЫ ПЛОСКИЕ		
A3			294-8-34.92-КЖИ-03.37	КР-10	9	20.01кг
A3			294-8-34.92-КЖИ-03.37	КР-15	2	6.11кг
				СЕТКИ СВАРНЫЕ		
				ГОСТ 8478-81*		
B4	9			С ДИАГ-100 БЕТОН 4100 25/30 С БАЗ-100	1	104.8кг
				<u>ДЕТАЛИ</u>		
B4	1			ФБАГ ГОСТ 5781-82* В-230	104	20.51кг
B4	8			В-200	68	0.06кг
B4	33			Ф12А ГОСТ 5781-82* В-1000	4	0.89кг
B4	34			ФБАГ ГОСТ 5781-82* В-130	35	0.03кг
				<u>МАТЕРИАЛЫ:</u>		
				БЕТОН КЛАССА В15		2.94м ³
				УМ-7	1	
				<u>СБОРОЧНЫЕ ЕДИНИЦЫ</u>		
A3			294-8-34.92-КЖИ-03.37	КАРКАС ПЛОСКИЙ КР-10	6	20.01кг
				<u>ДЕТАЛИ</u>		
B4	10			ФБАГ ГОСТ 5781-82* В-400	68	0.11кг
				<u>МАТЕРИАЛЫ:</u>		
				БЕТОН КЛАССА В15		0.53м ³
				УМ-8	5	
				<u>СБОРОЧНЫЕ ЕДИНИЦЫ</u>		
A3			294-8-34.92-КЖИ-03.37	КАРКАС ПЛОСКИЙ КР-10	8	20.01кг
				СЕТКИ СВАРНЫЕ		
				ГОСТ 8478-81*		
B4	11			С ДИАГ-100 5620x4100 25/30 С БАЗ-100	1	104.35кг

Формат	Зона	Примеч.	ОБОЗНАЧЕНИЕ	НАИМЕНОВАНИЕ	Кол.	Примеч.
				<u>ДЕТАЛИ</u>		
B4	1			ФБАГ ГОСТ 5781-82* В-230	272	0.051кг
				<u>МАТЕРИАЛЫ</u>		
				БЕТОН КЛАССА В15		3м ³
				УМ-9	1	
				<u>СБОРОЧНЫЕ ЕДИНИЦЫ</u>		
				КАРКАСЫ ПЛОСКИЕ		
A3			294-8-34.92-КЖИ-03.25	КР-13	6	52.7кг
A3			294-8-34.92-КЖИ-03.35	КР-11	4	2.57кг
				СЕТКИ СВАРНЫЕ		
				ГОСТ 8478-81*		
B4	13			С ДИАГ-100 8900x1500 25/30 С БАЗ-100	1	62.9кг
				<u>ДЕТАЛИ</u>		
B4	1			ФБАГ ГОСТ 5781-82* В-230	64	0.051кг
B4	8			В-200	152	0.06кг
B4	12			В-350	152	0.084кг
				<u>МАТЕРИАЛЫ:</u>		
				БЕТОН КЛАССА В15		2.34м ³
				УМ-10	1	
				<u>СБОРОЧНЫЕ ЕДИНИЦЫ</u>		
A3			294-8-34.92-КЖИ-03.25	КАРКАС ПЛОСКИЙ КР-13	3	52.7кг
				<u>ДЕТАЛИ</u>		
B4	14			ФБАГ ГОСТ 5781-82*	152	0.053кг
				<u>МАТЕРИАЛЫ:</u>		
				БЕТОН КЛАССА В15		0.6м ³

Продолжение спецификации см. листы КЖ-33, КЖ-34

УЧАСТКИ МОНОЛИТНЫЕ

ПРИМЕЧАНИЕ:

ИИВ.№	
-------	--

САН	Смирнов	С.И.
ГИА	Ильина	К.И.
ЗАР.ГР.	Порохова	С.И.
ИСПОЛН	Рондарева	Л.И.
ПРОВЕР.	Порохова	С.И.
И.КОНТ.	Курякова	С.И.

ТП 294-8-34.92 КЖ

Физкультурно-оздоровительный центр (со стенами из кирпича)

СПЕЦИФИКАЦИЯ ЭЛЕМЕНТОВ УЧАСТКОВ МОНОЛИТНЫХ УМ-1-УМ-27 (НАЧАЛО)

МГПИИ СПОРТПРОЕКТ

Копирова: 25343-03 35 формат А2

А.650М II

ФОРМАТ	ЗОНА	ПЛОЩАДЬ	ОБОЗНАЧЕНИЕ	НАИМЕНОВАНИЕ	КОЛ	ПРИМЕЧ.
				<u>УМ-11</u>	1	
				<u>СБОРОЧНЫЕ ЕДИНИЦЫ</u>		
А3		294-8-34.92 - КЖИ-03.37	КАРКАС ПЛОСКИЙ КР-14		3	29,28кг
			<u>ДЕТАЛИ</u>			
Б4	15		ФБАГ ГОСТ 5781-82* Е-340		104	0,075кг
			<u>МАТЕРИАЛЫ:</u>			
			БЕТОН КЛАССА В15			0,54м ³
			<u>УМ-12</u>		1	
			<u>СБОРОЧНЫЕ ЕДИНИЦЫ</u>			
А3		294-8-34.92 - КЖИ-03.25	КАРКАС ПЛОСКИЙ КР-13		6	52,71кг
		294-8-34.92 - КЖИ-03.29	КР-12		4	5,01кг
			<u>СЕТКИ СВАРНЫЕ</u>			
			ГОСТ 8478-81*			
Б4	17		С БАГ-100 1620*8960 25/30		1	65,6кг
			<u>ДЕТАЛИ</u>			
Б4	1		ФБАГ ГОСТ 5781-82* Е-230		68	0,051кг
Б4	12		Е-380		304	0,084кг
			<u>МАТЕРИАЛЫ:</u>			
			БЕТОН КЛАССА В15			1,84м ³
			<u>УМ-15</u>		1	
			<u>СБОРОЧНЫЕ ЕДИНИЦЫ</u>			
А3		294-8-34.92 - КЖИ-03.29	КАРКАС ПЛОСКИЙ КР-7		4	7,13кг
			<u>СЕТКИ СВАРНЫЕ</u>			
			ГОСТ 8478-81*			
Б4	20		С БАГ-100 1680*2960 25/25		1	30,64кг
			<u>ДЕТАЛИ</u>			
Б4	19		ФБАГ ГОСТ 5781-82* Е-180		100	0,04кг
			<u>МАТЕРИАЛЫ:</u>			
			БЕТОН КЛАССА В15			0,69м ³
			<u>УМ-16</u>		1	
			<u>СБОРОЧНЫЕ ЕДИНИЦЫ</u>			
А3		294-8-34.92 - КЖИ-03.29	КАРКАС ПЛОСКИЙ КР7		4	7,13кг
			<u>СЕТКИ СВАРНЫЕ</u>			
			ГОСТ 8478-81*			
Б4	21		С БАГ-100 1780*2980 25/30		1	10,4кг
			<u>ДЕТАЛИ</u>			
Б4	1		ФБАГ ГОСТ 5781-82* Е-230		176	0,051кг
			<u>МАТЕРИАЛЫ:</u>			
			БЕТОН КЛАССА В15			1,26м ³

ФОРМАТ	ЗОНА	ПЛОЩАДЬ	ОБОЗНАЧЕНИЕ	НАИМЕНОВАНИЕ	КОЛ	ПРИМЕЧ.
				<u>УМ-14</u>	1	
				<u>СБОРОЧНЫЕ ЕДИНИЦЫ</u>		
				<u>КАРКАСЫ ПЛОСКИЕ</u>		
А3		294-8-34.92 - КЖИ-03.25	КР-13		6	52,71кг
А3		294-8-34.92 - КЖИ-03.29	КР-12		4	5,01кг
			<u>СЕТКИ СВАРНЫЕ</u>			
			ГОСТ 8478-81*			
Б4	17		БАГ-100 1620*8960 25/30		1	65,6кг
			<u>ДЕТАЛИ</u>			
Б4	1		ФБАГ ГОСТ 5781-82* Е-230		68	0,051кг
Б4	12		Е-380		304	0,084кг
			<u>МАТЕРИАЛЫ:</u>			
			БЕТОН КЛАССА В15			1,84м ³
			<u>УМ-15</u>		1	
			<u>СБОРОЧНЫЕ ЕДИНИЦЫ</u>			
А3		294-8-34.92 - КЖИ-03.29	КАРКАС ПЛОСКИЙ КР-7		4	7,13кг
			<u>СЕТКИ СВАРНЫЕ</u>			
			ГОСТ 8478-81*			
Б4	20		С БАГ-100 1680*2960 25/25		1	30,64кг
			<u>ДЕТАЛИ</u>			
Б4	19		ФБАГ ГОСТ 5781-82* Е-180		100	0,04кг
			<u>МАТЕРИАЛЫ:</u>			
			БЕТОН КЛАССА В15			0,69м ³
			<u>УМ-16</u>		1	
			<u>СБОРОЧНЫЕ ЕДИНИЦЫ</u>			
А3		294-8-34.92 - КЖИ-03.29	КАРКАС ПЛОСКИЙ КР7		4	7,13кг
			<u>СЕТКИ СВАРНЫЕ</u>			
			ГОСТ 8478-81*			
Б4	21		С БАГ-100 1780*2980 25/30		1	10,4кг

ФОРМАТ	ЗОНА	ПЛОЩАДЬ	ОБОЗНАЧЕНИЕ	НАИМЕНОВАНИЕ	КОЛ	ПРИМЕЧ.
				<u>ДЕТАЛИ</u>		
Б4	19		ФБАГ ГОСТ 5781-82* Е-180		100	0,04кг
			<u>МАТЕРИАЛЫ:</u>			
			БЕТОН КЛАССА В15			0,27м ³
			<u>УМ-17</u>		13	
			<u>СБОРОЧНЫЕ ЕДИНИЦЫ</u>			
А3		294-8-34.92 - КЖИ-03.25	КАРКАС ПЛОСКИЙ КР-1		6	27,73кг
			<u>ДЕТАЛИ</u>			
Б4	10		ФБАГ ГОСТ 5781-82* Е-480		104	0,11кг
			<u>МАТЕРИАЛЫ:</u>			
			БЕТОН КЛАССА В15			0,75м ³
			<u>УМ-18</u>		3	
			<u>СБОРОЧНЫЕ ЕДИНИЦЫ</u>			
			<u>КАРКАС ПЛОСКИЙ</u>			
А3		294-8-34.92 - КЖИ-03.33	КР-4		6	50,83кг
			<u>ДЕТАЛИ</u>			
Б4	10		ФБАГ ГОСТ 5781-82* Е-480		152	0,11кг
			<u>МАТЕРИАЛЫ:</u>			
			БЕТОН КЛАССА В15			1,13м ³

1. Продолжение спецификации см. лист КЖ-34

ИЗВ. И ПОДА. ПРОВЕРКА И ДИСТ. ВЗВОЗНИЖЕЛ.

ПРИВЯЗАН:		ГАП Смирнов	Е.С.Т.
		ГИП Каледина	И.В.С.
		ЗАВ. ГР. Морозова	В.И.С.
		ИСПОЛН. Родарева	Р.С.С.
		ПРОВЕР. Морозова	В.И.С.
		И.КОНТР. Кирякова	У.С.С.
И.И.В. №			

ТП 294-8-34.92		КЖ	
Физкультурно-оздоровительный центр со стенами из кирпича			
СТADIЯ	ЛИСТ	ЛИСТОВ	
Р	33		
СПЕЦИФИКАЦИЯ ЭЛЕМЕНТОВ УЧАСТКОВ МОНОЛИТНЫХ УМ-1; УМ-27 (ПРОДЛИНЕНИЕ)		МГПИИ СПОРТПРОЕКТ-1	

Львов И

Формат	Зона	Повн.	Обозначение	Наименование	Кол.	Примеч.
				Ум-19	2	
				<u>СБОРОЧНЫЕ ЕДИНИЦЫ</u>		
				КАРКАС ПЛОСКИЙ		
A3			294-8-34.92- КЖИ-03.25	КР-1	3	27.73кг
				<u>ДЕТАЛИ</u>		
Б4	22			ФБАГ ГОСТ 5781-82* В-300	104	0.066кг
				<u>МАТЕРИАЛЫ:</u>		
				БЕТОН КЛАССА В15		0.33м ³
				УМ-20	1	
				<u>СБОРОЧНЫЕ ЕДИНИЦЫ</u>		
A3			294-8-34.92- КЖИ-03.33	КАРКАС ПЛОСКИЙ		
				КР-4	6	50.83кг
				<u>ДЕТАЛИ</u>		
Б4	23			ФБАГ ГОСТ 5781-82* В-530	146	0.12кг
				<u>МАТЕРИАЛЫ:</u>		
				БЕТОН КЛАССА В15		1.2м ³
				УМ-21	1	
				<u>СБОРОЧНЫЕ ЕДИНИЦЫ</u>		
				КАРКАС ПЛОСКИЙ		
A3			294-8-34.92 - КЖИ-03.37	КР-14	7	29.28кг
A3			294-8-34.92 - КЖИ-03.29	КР-12	4	5.01кг
				СЕТКИ СВАРНЫЕ		
				ГОСТ 8478-81*		
Б4	25			С БАГ-100 В БАГ-100 1680-5660 25/25	1	42.31кг
				<u>ДЕТАЛИ</u>		
Б4	8			ФБАГ ГОСТ 5781-82* В-280	98	0.06кг
Б4	10			В-480	98	0.17кг
				<u>МАТЕРИАЛЫ:</u>		
				БЕТОН КЛАССА В15		1.64м ³
				УМ-22	1	
				<u>СБОРОЧНЫЕ ЕДИНИЦЫ</u>		
				КАРКАС ПЛОСКИЙ		
A3			294-8-34.92 - КЖИ-03.33	КР-4	6	50.83кг

Формат	Зона	Повн.	Обозначение	Наименование	Кол.	Примеч.
				<u>ДЕТАЛИ</u>		
Б4	24			ФБАГ ГОСТ 5781-82* В-560	146	0.12кг
				<u>МАТЕРИАЛЫ:</u>		
				БЕТОН КЛАССА В15		1.26м ³
				УМ-23	2	
				<u>СБОРОЧНЫЕ ЕДИНИЦЫ</u>		
A3			294-8-34.92 - КЖИ-03.25	КАРКАС ПЛОСКИЙ КР-13	22	52.71кг
				СЕТКИ СВАРНЫЕ		
				ГОСТ 8478-81*		
Б4	27			С БАГ-100 В БАГ-100 8960-8600 30/30	1	341.78кг
				<u>ДЕТАЛИ</u>		
Б4	8			ФБАГ ГОСТ 5781-82* В-280	912	0.06кг
Б4	26			В-370	152	0.08кг
				<u>МАТЕРИАЛЫ:</u>		
				БЕТОН КЛАССА В15		7.12м ³
				УМ-24	2	
				<u>СБОРОЧНЫЕ ЕДИНИЦЫ</u>		
A3			294-8-34.92 - КЖИ-03.25	КАРКАС ПЛОСКИЙ КР-1	4	27.73кг
				СЕТКИ СВАРНЫЕ		
				ГОСТ 8478-81*		
Б4	28			С БАГ-100 В БАГ-100 1210-5980 25/25	1	33.1кг
				<u>ДЕТАЛИ</u>		
Б4	1			ФБАГ ГОСТ 5781-82*		
				В-230	208	0.051кг
				<u>МАТЕРИАЛЫ</u>		
				БЕТОН КЛАССА В15		1.2м ³
				УМ-25	1	
				<u>СБОРОЧНЫЕ ЕДИНИЦЫ</u>		
A3			294-8-34.92- КЖИ-03.25	КАРКАС ПЛОСКИЙ		
				КР-1	8	27.73кг
				СЕТКИ СВАРНЫЕ		
				ГОСТ 8478-81*		

Формат	Зона	Повн.	Обозначение	Наименование	Кол.	Прим.
Б4	30			С БАГ-100 В БАГ-100 1500-5980 25/30	1	41.25кг
				<u>ДЕТАЛИ</u>		
Б4	19			ФБАГ ГОСТ 5781-82* В-180	104	0.04кг
Б4	29			В-770	104	0.174кг
				<u>МАТЕРИАЛЫ:</u>		
				БЕТОН КЛАССА В15		1.8м ³
				УМ-26	1	
				<u>СБОРОЧНЫЕ ЕДИНИЦЫ</u>		
A3			294-8-34.92 - КЖИ-03.37	КАРКАС ПЛОСКИЙ КР-14	5	29.28кг
A3			294-8-34.92 - КЖИ-03.37	КР-15	4	6.11кг
				СЕТКИ СВАРНЫЕ		
				ГОСТ 8478-81*		
Б4	31			С БАГ-100 В БАГ-100 2520-5980 25/25	1	67.47кг
				<u>ДЕТАЛИ</u>		
Б4	1			ФБАГ ГОСТ 5781-82* В-230	52	0.051кг
Б4	19			В-180	104	0.04кг
Б4	22			В-300	104	0.066кг
				<u>МАТЕРИАЛЫ:</u>		
				БЕТОН КЛАССА В15		2.1м ³
				УМ-27	1	
				<u>СБОРОЧНЫЕ ЕДИНИЦЫ</u>		
				КАРКАС ПЛОСКИЙ КР-14	4	29.28кг
				СЕТКИ СВАРНЫЕ		
				ГОСТ 8478-81*		
Б4	32			С БАГ-100 В БАГ-100 980-5980 25/25	1	26.1кг
				<u>ДЕТАЛИ</u>		
Б4	19			ФБАГ ГОСТ 5781-82* В-180	208	0.04кг
				<u>МАТЕРИАЛЫ:</u>		
				БЕТОН КЛАССА В15		0.91м ³

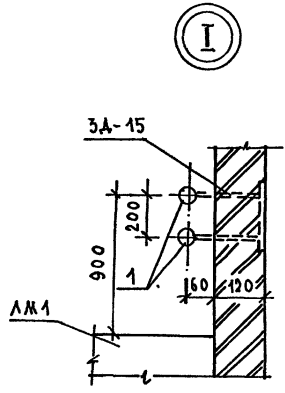
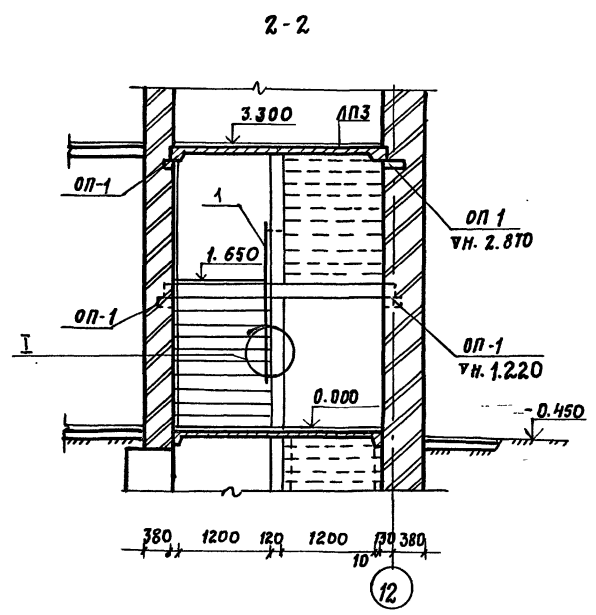
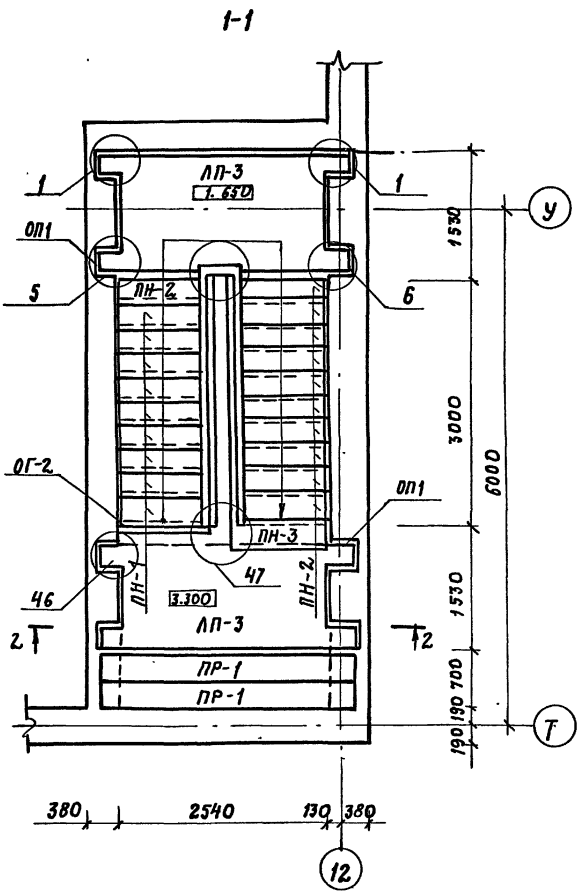
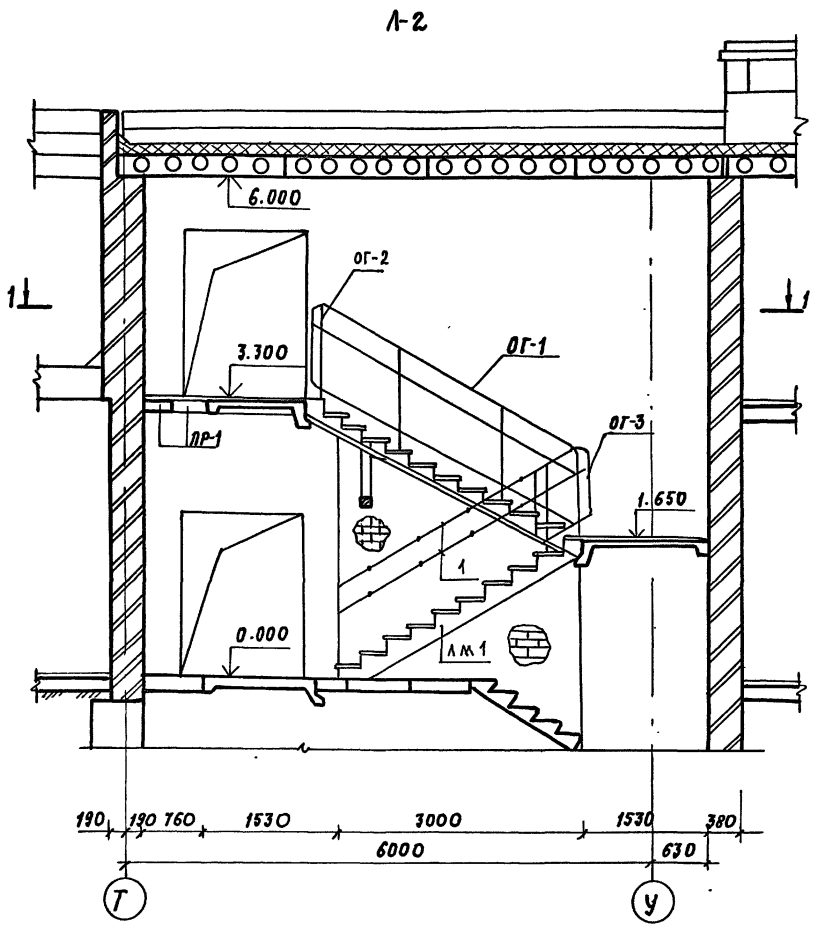
Львов И

ТР 294-8-34.92		КЖИ	
ФИЗКУЛЬТУРНО-ОЗДОРОВИТЕЛЬНЫЙ ЦЕНТР (со стенами из кирпича)			
ГЛАВ. СМЕРНОВ	СТАРШ. ЛЕТ	ЛЕТОВ	
ГЛАВ. КАЛЕДИНА	Р	34	
ЗАВ. СР. МОРОЗОВА	СПЕЦИФИКАЦИЯ ЭЛЕМЕНТОВ УЧАСТКОВ МОНОЛИТНЫХ УМ-1: УМ 27 / ОКОНЧАНИЕ		
ПОДП. РОУДЯКОВА	МГПИП СПОРТПРОЕКТ-1		
ПОДП. МОРОЗОВА			
И. КОНТ. КИРЬНИКОВА			

СПЕЦИФИКАЦИЯ ЭЛЕМЕНТОВ ЛЕСТНИЦЫ Л-2

Марка поз.	Обозначение	Наименование	Кол.	Масса ед. кг.	Примечание
		Лестница Л-2			
		Марш лестничный			
ЛМ1	1.251.1-4 вып.1	2 ЛМФ 39.12.17-5	2	12.90	
		Проступи накладные			
ЛН-1	1.251.1-4 вып.1	1 ЛН 12,3	21	34	
ЛН-2	1.251.1-4 вып.1	2 ЛН 13,2	1	28	
ЛН-3	1.251.1-4 вып.1	2 ЛН 12.2 В	1	26	
		Площадки лестничные			
ЛП-3	1.252.1-4 вып.1	ЛПФ 25.13-5	2	1080	
ПР-1	1.038.1-1 вып.2	3 ПРЗ-10	1	835	
		Плиты опорные			
ОП1	1.225-2 вып.11	ОП5.2-Т	8	50	
		Ограждение лестниц			
ОГ-1	1.256.2-2 вып.1	МД 30.17-30 12Р.	1	51.73	
ОГ-2	1.256.2-2 вып.1	ЛВ-16.9Р	1	19.50	
ОГ-3	1.256.2-2 вып.1	МВ 6.5-6.9Р	1	17.28	
		Деталь закладная			
ЗД 15	294-8-34.92 КИИ - 06.14	ЗД 15	55	2,84	
1		Труба 30x2,5 ГОСТ 1016-16 L=5700	2	9,53	

А 15 601 II



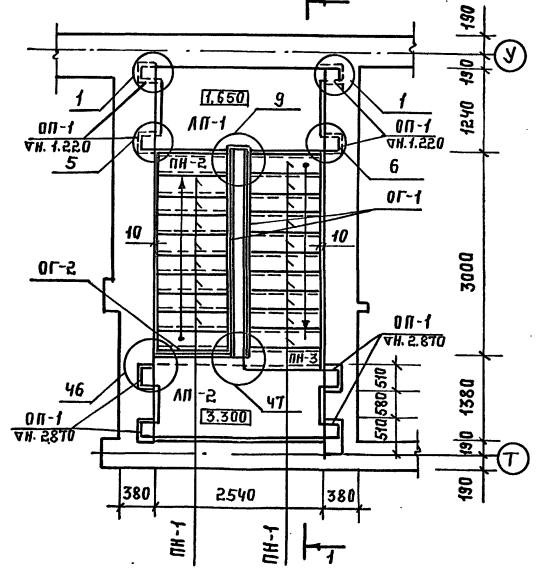
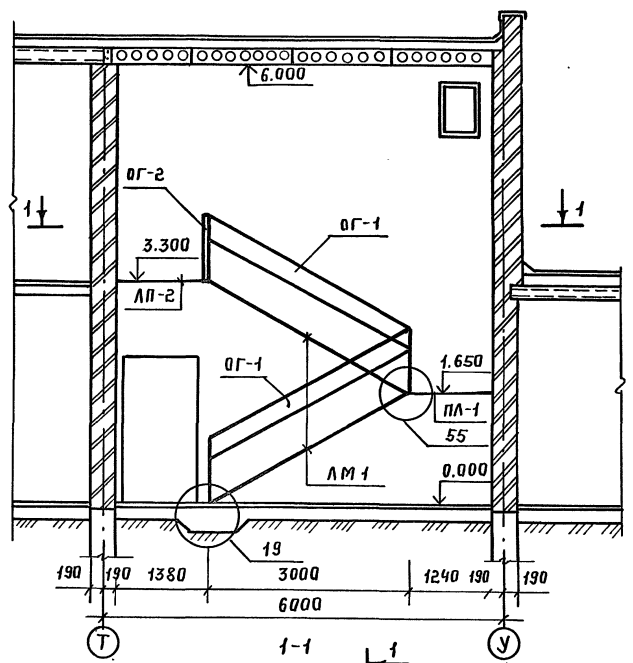
1. Все узлы кроме оговоренных приняты по серии 2.250-2 вып.1
 2. Лестница Л-2 ниже отм. 0.000 разработана на листе КИИ-36

ПРИВЯЗАН:		ГАП	ЕМИРHOB	ГИП	КАЛЕДИНА	ИСПОЛН.	КИРМЕНКОВА	ПРОВЕР.	КАЛЕДИНА	И. КОНТР.	КИРМЕНКОВА	ТЛ 294-8-34.92	КИИ	СТАНДА	ЛИСТ	ЛИСТОВ
												Физкультурно-оздоровительный центр (со стенами из кирпича)		Р	35	
		Лестница Л-2										МГПИП СПОРТПРОЕКТ-1				

ИИВ. № ПОД. А. П. РАДИЧЕНКО И. А. РАДИЧЕНКО

Альбом II

Л-3



Спецификация элементов лестницы Л-3

Марка поз	Обозначение	Наименование	Кол	Масса ЕД.КГ.	Примечание
		Лестница Л-3			
		Марш лестничный			
ЛМ-1	1.251.1-4 вып.1	2ЛМФ 39.12.17-5	2	1290	
		Проступи накладные			
ПН-1	1.251.1-4 вып.1	1ЛН 12,3	21	34	
ПН-2	1.251.1-4 вып.1	2ЛН 13,2	1	2,8	
ПН-3	1.251.1-4 вып.1	2ЛН 12,2б	1	2,6	
		Площадки лестничные			
ЛП-1	1.252.1-4 вып.1	ЛПФ 25.10-5	1	900	
ЛП-2	1.252.1-4 вып.1	ЛПФ 28.11-5	1	1100	
		Плиты опорные			
ОП-1	1.225-2 вып.11	ОПБ-2-Т	8	50	
		Ограждение лестниц			
ОГ-1	1.256.2-2 вып.1	МА 30.17-30.12 Р	2	51,73	
ОГ-2	1.256.2-2 вып.1	ПВ-16.9Р	1	19,50	

Все узлы, кроме оговоренных, приняты по серии 2.250-2 вып.1.

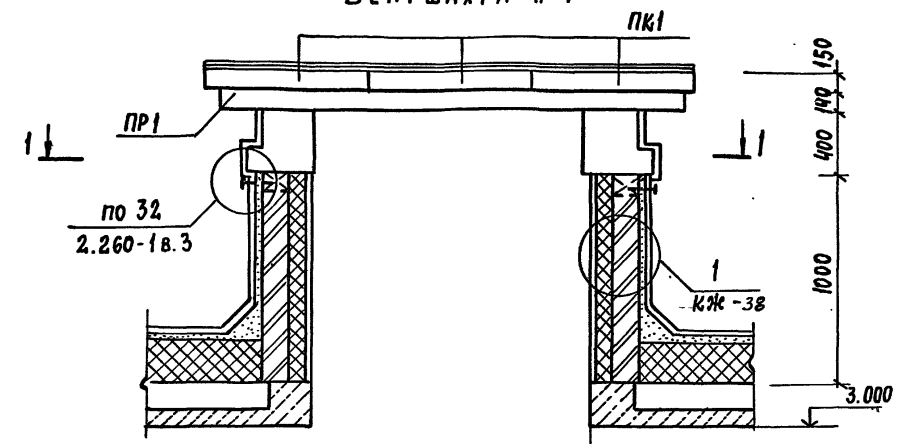
		ТЛ 294-8-34.92		КЭЖ	
		Физкультурно-оздоровительный центр (со стенами из кирпича).			
ПРИВЯЗАН:		ГЛА Смирнов	СТАНДАРТ ЛИСТОВ		
		ГИП Каледина	Р	36	
		Зав.ГР Кирозова	Лестница Л-3.		
		Разреш Киренкова	МГПИП Спортпроект-1		
		Проект Каледина			
		И.Контр. Рондорева			

КОПИРОВАЛ: 25343-03 39 ФОРМАТ А2

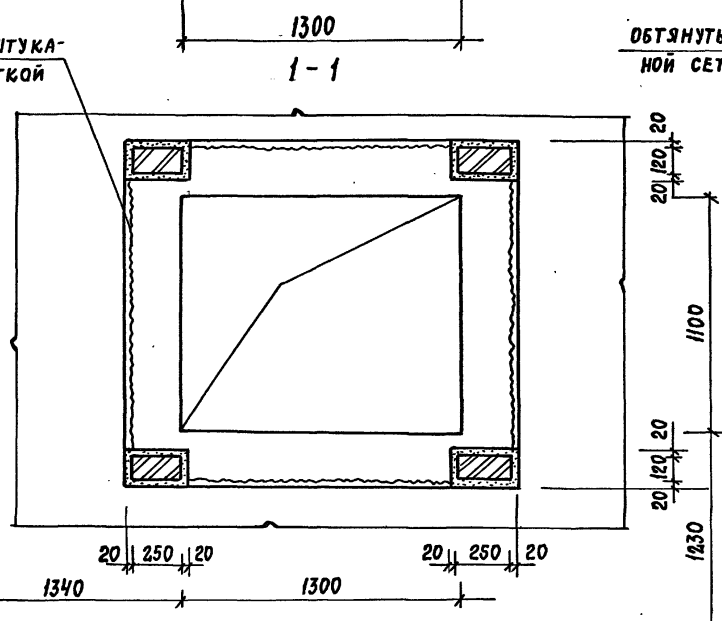
Имя, Фамилия, Подпись, Должность, Дата, Подпись, Инициалы

Альбом II

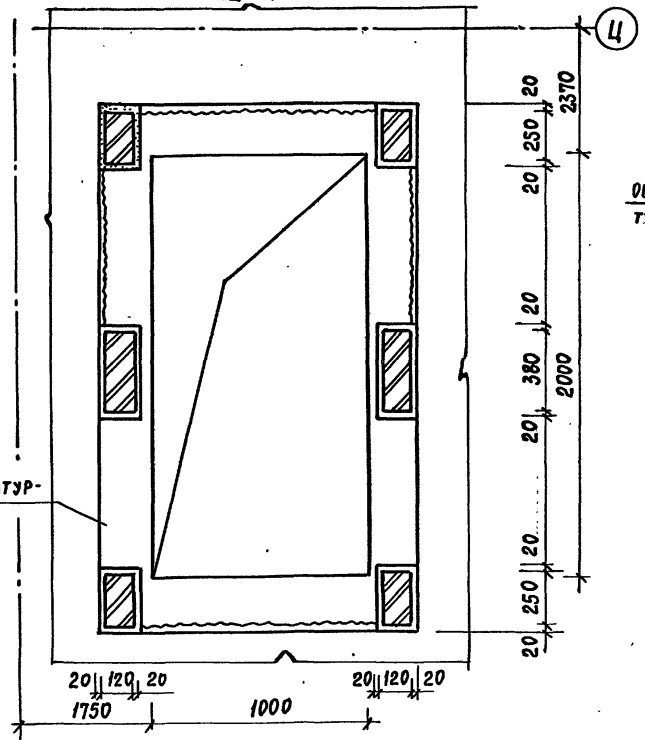
ВЕНТШАХТА №1



ОБТЯНУТЬ ШТУКАТУРНОЙ СЕТКОЙ

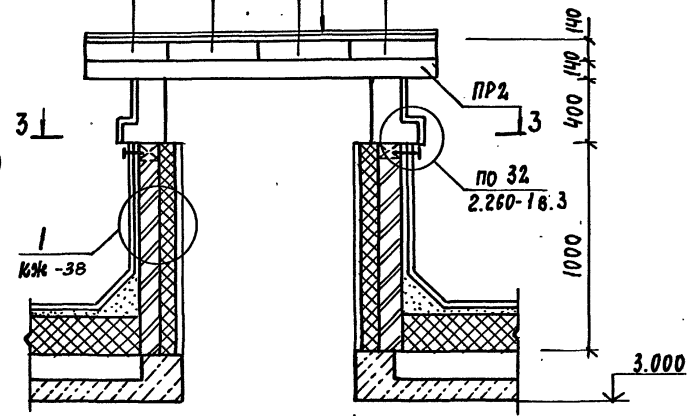


2-2



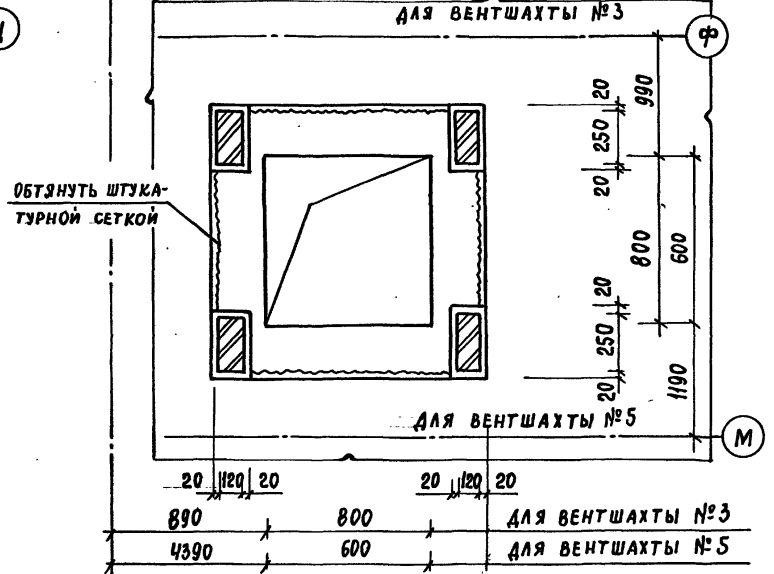
ВЕНТШАХТА №3, №5

ЦЕМЕНТНАЯ СТЯЖКА-20
2 СЛОЯ РУБЕРОИДА
ЖЕЛЕЗОБЕТОННЫЕ ПАНТИ



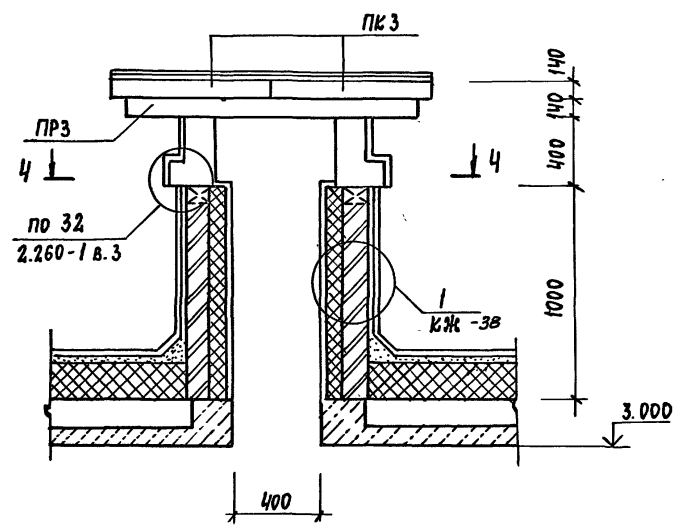
800 ДЛЯ ВЕНТШАХТЫ №3
800 ДЛЯ ВЕНТШАХТЫ №5

3-3

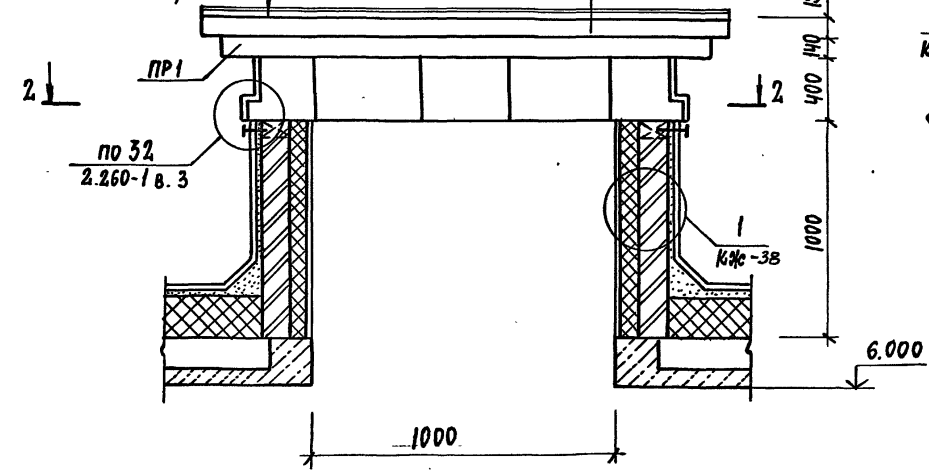


ОБТЯНУТЬ ШТУКАТУРНОЙ СЕТКОЙ

ВЕНТШАХТА №4; №6



ВЕНТШАХТА №2



Привязан:

Инв. №

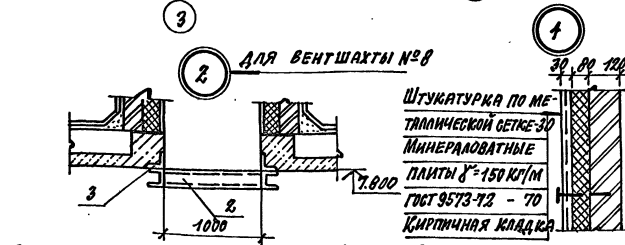
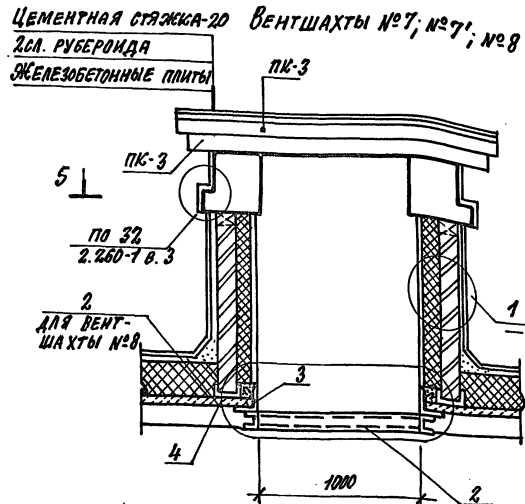
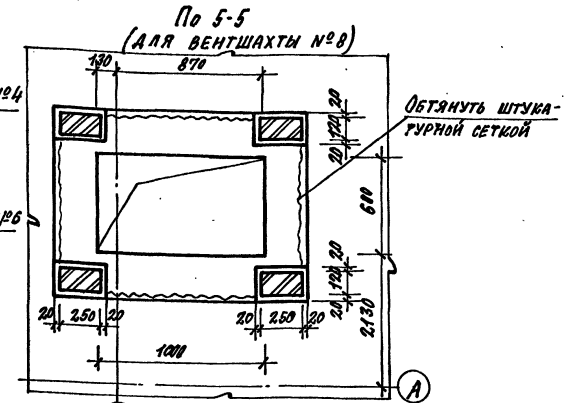
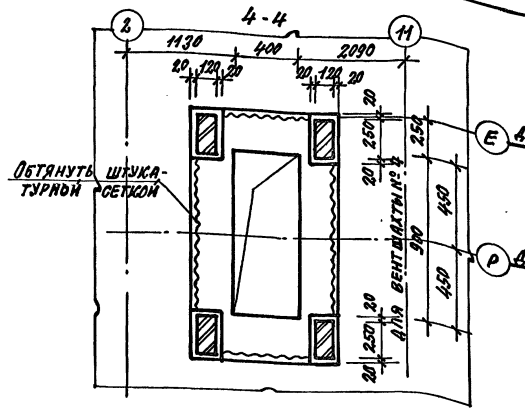
ГАП	СМИРНОВ		ТП 294 - 8 - 34.92	КЖ
ГИП	КАЛЕДИНА		ФИЗИКУЛЬТУРНО-ОЗДОРОВИТЕЛЬНЫЙ ЦЕНТР (СО СТЕНАМИ ИЗ КИРПИЧА)	СТАДИА ЛИСТ ЛИСТОВ
ЗАВ. ГРУП.	МОРОЗОВА			Р 37
ИСПОЛН.	КИРЕНКОВА		ВЕНТШАХТЫ №1 ÷ №6	МГПИП СПОРТПРОЕКТ-1
ПРОВЕР.	КАЛЕДИНА			
Н. КОНТР.	РОЩАДРОВА			

ИВ. № ПОДЛ. ПОДАТЬСЯ И ДАТА ВЗЯТИЯ ИВ. №

ДВ

ГЛУЧЕВА

Альбом II

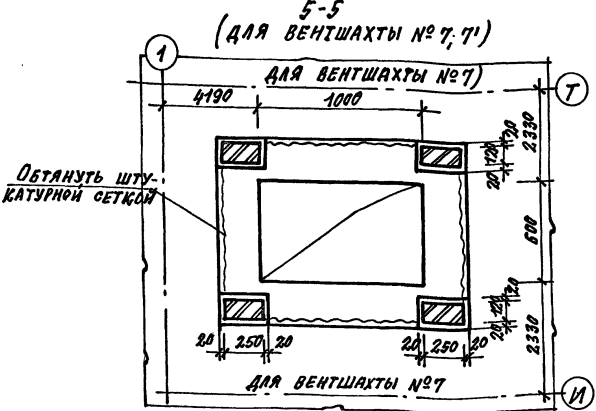


Спецификация элементов вентшахт №7; №8 (начало)

Марка позн.	Обозначение	Наименование	Кол во ед. кг	Примечание
		ВЕНТШАХТА №1	1	
СБОРНЫЕ ЖЕЛЕЗОБЕТОННЫЕ ИЗДЕЛИЯ				
ПК1	3.006.1-2.87 вып.2	П18 Ф-8	3	600
ПР1	1.038.1-1 вып.2	2.ПП21-6	2	276
МАТЕРИАЛЫ:				
1		МИНЕРАЛОВАТНЫЕ ПЛИТЫ 8-80 ГОСТ 9573-82 М2		4,8 м ²
		ФБС ГОСТ 5781-82 Ф-350	80	0,08
		ВЕНТШАХТА №2	1	
СБОРНЫЕ ЖЕЛЕЗОБЕТОННЫЕ ИЗДЕЛИЯ				
ПК1	3.006.1-2.87 вып.2	П18 Ф-8	4	600
ПР1	1.038.1-1 вып.2	2.ПП25-8	2	327
МАТЕРИАЛЫ:				
1		МИНЕРАЛОВАТНЫЕ ПЛИТЫ 7-80 ГОСТ 9573-82 М2		5 м ²
		ФБС ГОСТ 5781-82 Ф-350	72	0,08
		ВЕНТШАХТЫ №3, №5	1/1	
СБОРНЫЕ ЖЕЛЕЗОБЕТОННЫЕ ИЗДЕЛИЯ				
ПК2	3.006.1-2.87 вып.2	П14 Ф-8	4	270
ПР2	1.038.1-1 вып.2	2.ПП14-4	2	189
МАТЕРИАЛЫ:				
1		МИНЕРАЛОВАТНЫЕ ПЛИТЫ 8-80 ГОСТ 9573-82 М2		3,2 м ²
		МИНЕРАЛОВАТНЫЕ ПЛИТЫ 80 ГОСТ 9573-82 М2 для вентшахты №5		2,4 м ²
		ФБС ГОСТ 5781-82 Ф-350	36	0,08
		ВЕНТШАХТЫ №4, №6	1/1	
СБОРНЫЕ ЖЕЛЕЗОБЕТОННЫЕ ИЗДЕЛИЯ				
ПК-3	3.006.1-2.87 вып.2	П15 Ф-8	2	410
ПР-3	1.038.1-1 вып.2	2.ПП17-5	2	223
МАТЕРИАЛЫ:				
1		МИНЕРАЛОВАТНЫЕ ПЛИТЫ 8-80 ГОСТ 9573-82 М2		2,6 м ²
		ФБС ГОСТ 5781-82 Ф-350	36	0,08
		ВЕНТШАХТЫ №7, №7'	1/1	

Спецификация элементов вентшахт №7; №8 (продолжение)

СБОРНЫЕ ЖЕЛЕЗОБЕТОННЫЕ ИЗДЕЛИЯ				
ПК3	3.006.1-2.87 вып.2	П15 Ф-8	2	410
ПР3	1.038.1-1 вып.2	2.ПП17-5	2	223
МЕТАЛЛИЧЕСКИЕ ИЗДЕЛИЯ				
2		РМ8	1	43,20
3		РМ9	1	61,36
МАТЕРИАЛЫ:				
1		МИНЕРАЛОВАТНЫЕ ПЛИТЫ 80 ГОСТ 9573-82 М2		3,2 м ²
		ФБС ГОСТ 5781-82 Ф-350	50	0,08
		ВЕНТШАХТА №8	1	
СБОРНЫЕ ЖЕЛЕЗОБЕТОННЫЕ ИЗДЕЛИЯ				
ПК3	3.006.1-2.87 вып.2	П15 Ф-8	2	410
ПР3	1.038.1-1 вып.2	2.ПП17-5	2	223
2		РМ8	1	
3		РМ9	1	
4		ШВЕДЕР ИЛИ ГВОЗДИ Ф-300 ИЛИ ГВОЗДИ ИЛИ ШВЕДЕР	2	4,07
МАТЕРИАЛЫ:				
1		МИНЕРАЛОВАТНЫЕ ПЛИТЫ 80 ГОСТ 9573-82 М2		3,2 м ²
		ФБС ГОСТ 5781-82 Ф-350	50	0,08

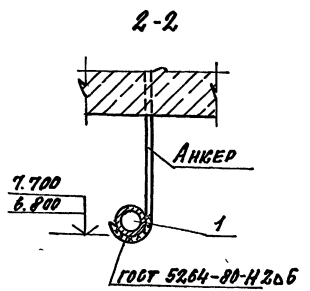
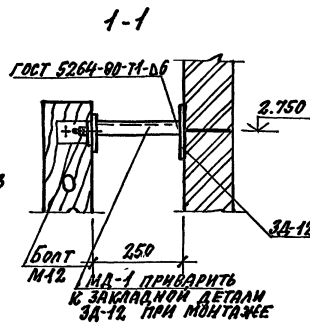
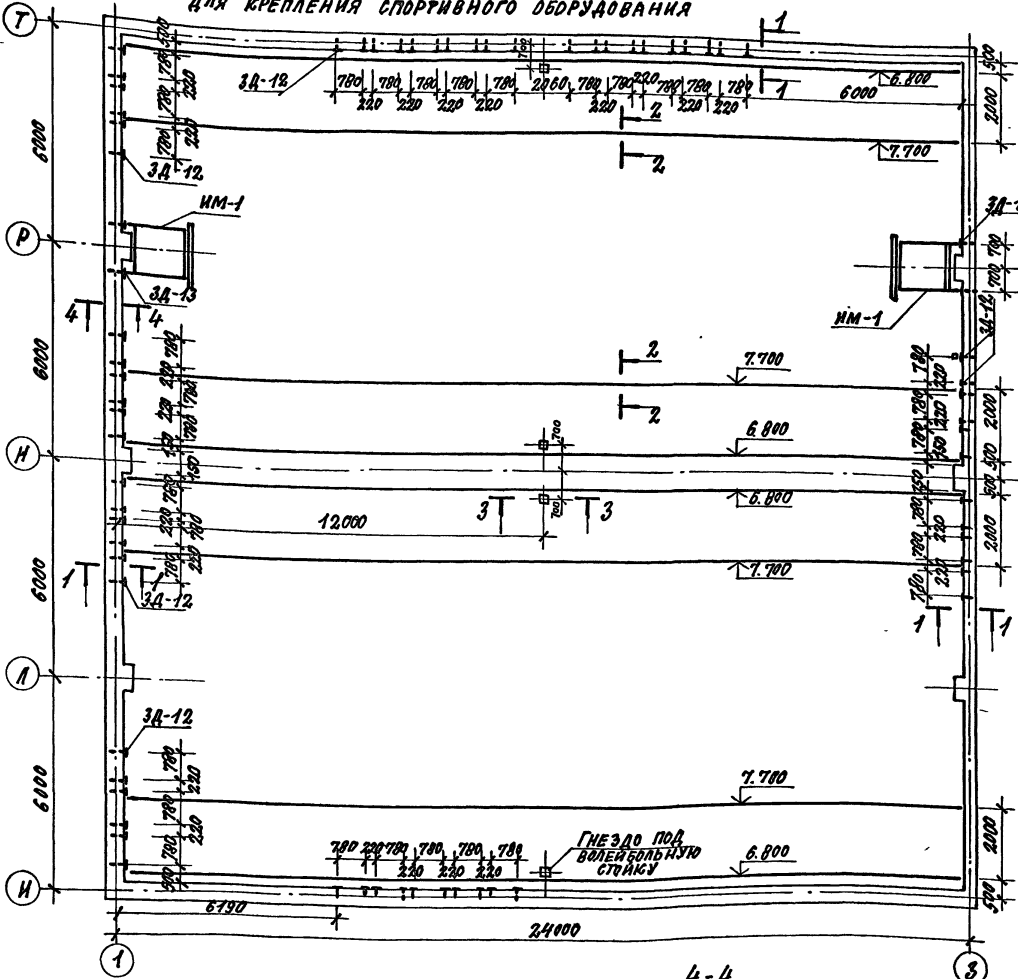


Привезан:

ГЛАВ	Смирнов	Коллеж
Зав. ГР	Коледина	Колд
МОНТОР	Пирозова	Руб
ПРОВЕР	Ильин	Колд
И. КОМП	Коледина	Колд
	Коледина	Колд
	Коледина	Колд
	Коледина	Колд

ТП 294-8-34.92
 ФИЗИКУЛЬТУРНО-ОЗДОРОВИТЕЛЬНЫЙ ЦЕНТР
 (со стенами из кирпича)
 КЖ
 СТЕНА ЛИСТ ЛИСТОВ
 Р 38
 ВЕНТШАХТЫ №7; №7'; №8
 МГПИИ СПОРТПРОЕКТ-1

СХЕМА РАСПОЛОЖЕНИЯ ЗАКЛАДНЫХ ДЕТАЛЕЙ
ДЛЯ КРЕПЛЕНИЯ СПОРТИВНОГО ОБОРУДОВАНИЯ

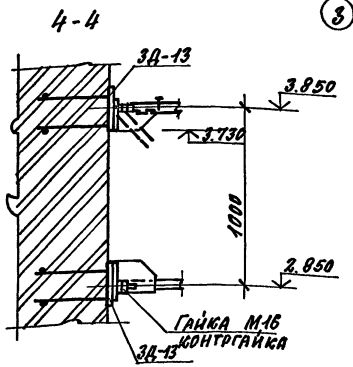
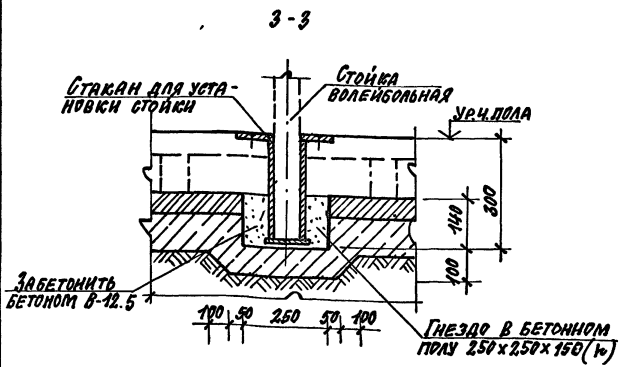


СПЕЦИФИКАЦИЯ К СХЕМЕ РАСПОЛОЖЕНИЯ ЗАКЛАДНЫХ ДЕТАЛЕЙ ДЛЯ
КРЕПЛЕНИЯ СПОРТИВНОГО ОБОРУДОВАНИЯ

МАРКА ПОЗИЦ.	ОБОЗНАЧЕНИЕ	НАИМЕНОВАНИЕ	КОЛ.	МАССА ЕД. МГ	ПРИМЕЧ.
		ЗАКЛАДНЫЕ ДЕТАЛИ			
3А-12	294-8-34.92 КЭИ-06.11	3А-12	60	1.61	
3А-13	294-8-34.92 КЭИ-06.12	3А-13	8	2.39	
		МЕТАЛЛИЧЕСКИЕ ДЕТАЛИ			
МА-1	294-8-34.92 КЭИ-07.01	МА-1	60	2.64	
		МЕТАЛЛИЧЕСКИЕ ИЗДЕЛИЯ			
ИМ-1	294-8-34.92 КЭИ-02.00	ИМ-1	2	188.22	
1		ТРУБА 42.3x3.2, ГОСТ 3262-75 С-235 ГОСТ 27772-88 L=23500	8	72.92	
		СТАНДАРТНЫЕ ИЗДЕЛИЯ			
		БОЛТ М12, ГОСТ 7798-70*	60	0.07	
		ГАЙКА М12, ГОСТ 5915-70*	60	0.015	
		ШАЙБА 12, ГОСТ 11371-78*	60	0.006	
		ГАЙКА М6, ГОСТ 5915-70*	32	0.033	
		ШАЙБА 16, ГОСТ 11371-78*	16	0.041	

А 16.60 М II

ИЗВ. № ПОДА ПОДПИСАНЫ И ДАТЫ СДЕЛКИ ПРОВ.



1. СВАРНЫЕ СОЕДИНЕНИЯ ВЫПОЛНЯТЬ ЭЛЕКТРОДАМИ Э42 ГОСТ 9467-75.
2. ВСЕ МЕТАЛЛИЧЕСКИЕ ДЕТАЛИ ОКРАСИТЬ МАСЛЯНОЙ КРАСКОЙ ЗА 2 РАЗА.

ТП 294 - 8 - 34.92		КЭИ	
ФИЗИКУЛЬТУРНО-ОЗДОРОВИТЕЛЬНЫЙ ЦЕНТР (СО СТЕНАМИ ИЗ КИРПИЧА)			
ГАП	СМИРНОВ	2.7	
ГИП	КАЛЕДИНА	20.1	
Зав. гр.	Морозова	20.15	
Исполн.	Уткин	20.1	
Провер.	Корнеев	20.1	
И.контр.	Маргулис	20.1	
СХЕМА РАСПОЛОЖЕНИЯ ЗАКЛАДНЫХ ДЕТАЛЕЙ ДЛЯ КРЕПЛЕНИЯ СПОРТИВНОГО ОБОРУДОВАНИЯ.		ЛИСТЫ	ЛИСТОВ
		Р	39
		МГПИП СПОРТПРОЕКТ-1	

ВЕДОМОСТЬ РАБОЧИХ ЧЕРТЕЖЕЙ ОСНОВНОГО КОМПЛЕКТА МАРКИ КМ

Лист	НАИМЕНОВАНИЕ	ПРИМЕЧАНИЕ
1	ОБЩИЕ ДАННЫЕ	
2	СХЕМА РАСПОЛОЖЕНИЯ ФЕРМ И СВЯЗЕЙ ПОКРЫТИЯ СПОРТЗАЛА	
3	ТОБОГАН ТН1	
4	ЖЕЛОБ ТОБОГАНА ТВ1	
5	ЛЕСТНИЦА ТОБОГАНА ТВ1. СХЕМА УСТАНОВКИ ЛЕСТНИЦ В ТОБОГАНЕ ТВ1	

ВЕДОМОСТЬ ССЫЛОЧНЫХ ДОКУМЕНТОВ

ОБОЗНАЧЕНИЕ	НАИМЕНОВАНИЕ	ПРИМЕЧАНИЕ
1.263.2-4 вып.1	УНИФИЦИРОВАННЫЕ КОНСТРУКЦИИ СТАЛЬНЫХ ФЕРМ ДЛЯ ПОКРЫТИЙ ЗАЛЬНЫХ ПОМЕЩЕНИЙ ОБЩЕСТВЕННЫХ ЗДАНИЙ	

ОБЩИЕ УКАЗАНИЯ

Рабочая документация марки КМ физкультурно-оздоровительного центра (стенами из кирпича) разработана на основании чертеней основных комплектов марок КЖ и АР. Металлоконструкции выполнены в соответствии с требованиями СНиП 2.01.07-75, СНиП 2-23-81*, СНиП 2.01.02-85, СНиП 2.03.11-85.

Фермы пролетом 24м приняты по серии 1.263.2-4 вып.1, с опиранием на пилястры кирпичных стен. Сопряжение ферм с несущими конструкциями - шарнирное. Фермы приняты с параллельными поясами под плоскую кровлю с уклоном верхнего и нижнего пояса 3%. Высота ферм составляет по обухам поясных углов 1800мм. Пояса ферм запроектированы из низколегированной стали марки 09Г2С. Стержни решетки выполнены из стали марки ВСтЗПС6.

Связи по фермам и распорки выполнены из стали марки ВСтЗКП2. Неизменяемость покрытия в горизонтальной плоскости обеспечивается сплошным диском, образованным сборными ребристыми железобетонными плитами размером 3х6м, горизонтальными связями в плоскости верхних поясов ферм, вертикальными связями между фермами и распорками в плоскости нижних поясов ферм, крепление связей к поясам ферм осуществляется на болтах М16.

Все конструкции покрытий должны быть окрашены в соответствии с требованиями главы СНиП 2.03.11-85 «Защита строительных конструкций от коррозии».

Изготовление и монтаж ферм производить в соответствии с указаниями серии 1.263.2-4 вып.1.

ТЕХНИЧЕСКАЯ СПЕЦИФИКАЦИЯ СТАЛИ

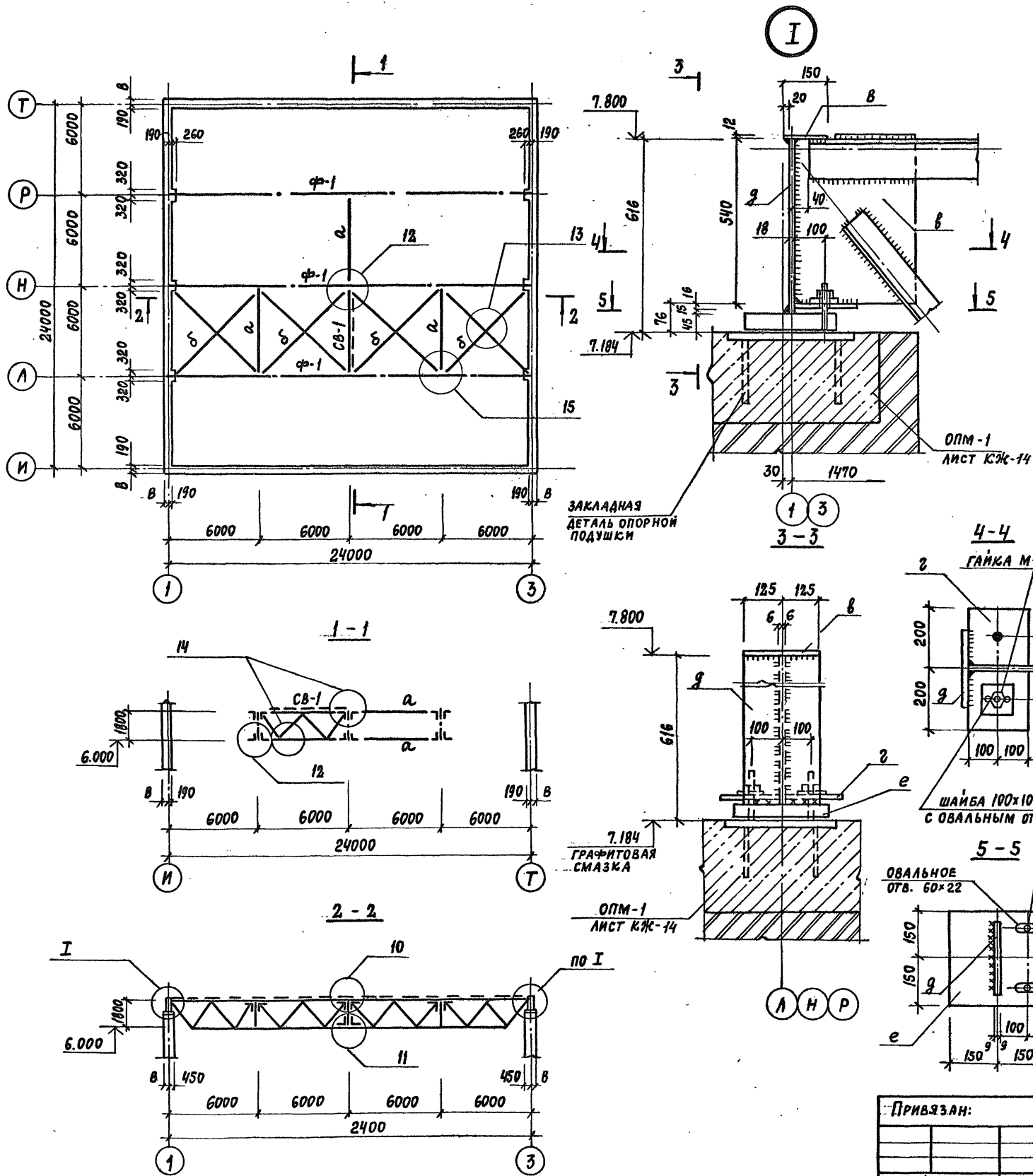
Вид профиля и ГОСТ	Марка металла и ГОСТ	Обозначение и размер профиля	Код				Длина (мм)	Масса металла по элементам конструкции			Общая масса т
			Марка металла	Профиль	Размер профиля	Количество (шт)		Фермы	Связи покрытия	Тобоган	
Сталь прокатная угловая равнополочная ГОСТ 8509-86	С 445 ГОСТ 24472-88	L180x11					2,38			2,38	
		L140x12					1,53			1,53	
		L140x10					1,43			1,43	
		L125x10					1,32			1,32	
	ВСтЗПС6 ГОСТ 380-88		L110x8					0,32			0,32
			L100x7					0,51			0,51
			L80x7					0,41			0,41
			L63x5					0,12			0,12
			L56x5					0,11			0,11
			L50x5					0,14			0,14
			L80x6							0,71	0,71
	ВСтЗКП2 ГОСТ 380-88		L70x5							0,37	0,37
			L50x5							0,07	0,07
	ВСЕГО ПРОФИЛЯ							8,27	1,15		9,42
Трубы стальные электросварные ГОСТ 10704-76*	12x18H10T ГОСТ 5632-72*	Тр. 140x4							0,242	0,242	
		Тр. 60x4							0,115	0,115	
		Тр. 40x3							0,07	0,07	
		Тр. 30x2,5							0,067	0,067	
ВСЕГО ПРОФИЛЯ									0,494	0,494	
Сталь листовая горячекатанная ГОСТ 19903-74*	С 345 ГОСТ 24472-88	t=12					0,15			0,15	
		t=16					0,06			0,06	
		t=18					0,12			0,12	
		t=45					0,19			0,19	
Сталь листовая горячекатанная ГОСТ 19903-74*	ВСтЗКП2 ГОСТ 380-88	t=6						0,29		0,29	
		t=10					2,04			2,04	
		t=4							0,159	0,159	
12x18H10T ГОСТ 5632-72*		t=6							0,047	0,047	
		t=6							0,025	0,025	
		t=10					2,56	0,29	0,231	3,081	
ВСЕГО ПРОФИЛЯ									0,083	0,083	
Сталь листовая холоднокатанная ГОСТ 19904-74	12x18H10T ГОСТ 5632-72*	t=2							0,083	0,083	
ВСЕГО ПРОФИЛЯ									0,083	0,083	
ВСЕГО МАССА МЕТАЛЛА							10,83	1,44	0,808	13,08	

ПРИВЯЗАН:

ИНВ.№	ТЛ 294-8-34.92	КМ
	Физкультурно-оздоровительный центр (со стенами из кирпича)	
ГАП Смирнов	СТАДИЯ	ЛИСТ
ГИП Каледина	Р	1
ЗАВ.ГР. Морозова		5
ИСПОЛ. Морозова	МФГИП СПОРТПРОЕКТ-1	
ПРОВЕР. Каледина	Общие данные	
Н.КОНТ. Рондарева		

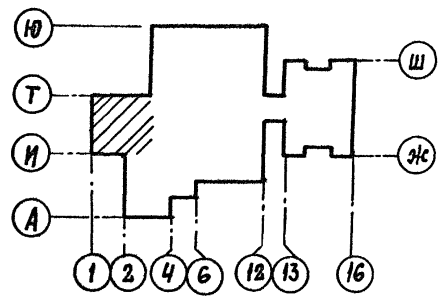
Типовой проект разработан в соответствии с действующими нормами и правилами и предусматривает мероприятия, обеспечивающие взрывную, взрывопожарную и пожарную безопасность при эксплуатации здания.

ГЛАВНЕНЕР ПРОЕКТА Каледина З.И.



ВЕДОМОСТЬ ЭЛЕМЕНТОВ		ОПОРНЫЕ УСИЛИЯ				ГРУППА КОНСТ.	МАРКА
МАРКА	ЭСКИЗ	ПОЗИЦ.	СОСТАВ	М	Н		
				ТС.М	ТС	ТС	
Ф-1	ГФУ 24.18-4.5		СЕРИЯ 1.263.2 - 4.1 КМ				
СВ-1	В-2		СЕРИЯ 1.263.2 - 4.1 КМ				
а	Г		2 L 80x6		5,0		
б	Г		L 70x5		5,0		
			СТАЛЬ ЛИСТОВАЯ				
в			t: 12				
г			t: 16				
д			t: 18		53,0		
е			t: 45				

1. ИЗГОТОВЛЕНИЕ И МОНТАЖ ФЕРМ ПРОИЗВОДИТЬ В СООТВЕТСТВИИ С УКАЗАНИЯМИ СЕРИИ 1.263.2-4 ВЫП.1
2. ВСЕ УЗЛЫ КРОМЕ ОГОВОРЕННЫХ НА ДАННОМ ЛИСТЕ ВЫПОЛНЯТЬ ПО СЕРИИ 1.263.2-4 ВЫП.1
3. ТЕХНИЧЕСКАЯ СПЕЦИФИКАЦИЯ СТАЛИ НА ПОКРЫТИЕ ДАНА НА ЛИСТЕ КМ-1
4. ОБЩИЕ УКАЗАНИЯ СМ. ЛИСТ КМ-1



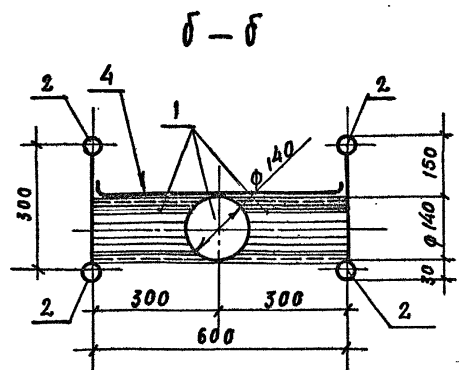
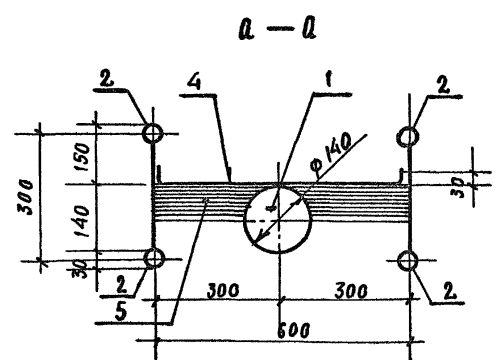
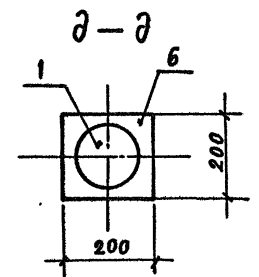
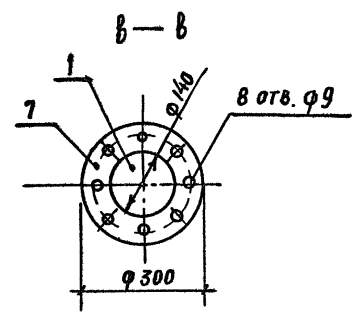
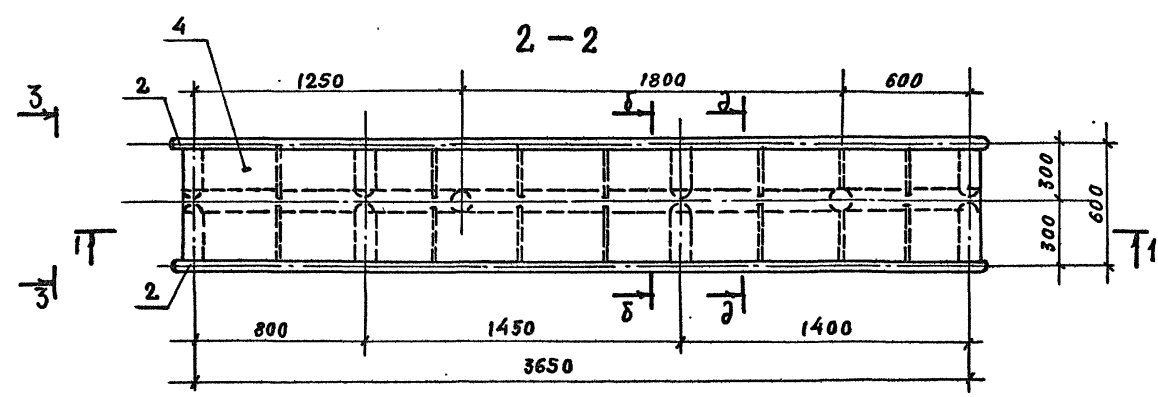
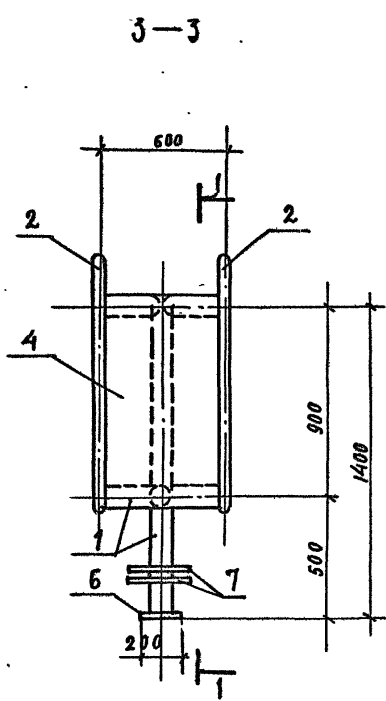
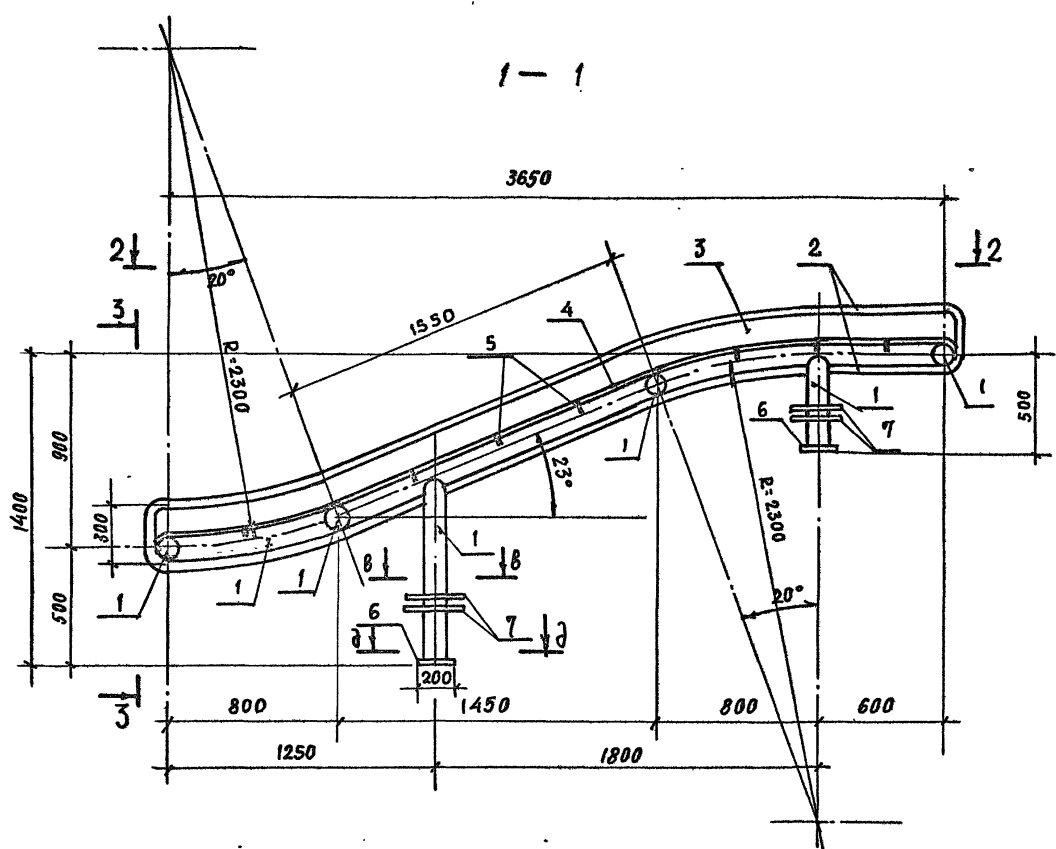
Т П 294-8-39.92		КМ	
ФИЗИКУЛЬТУРНО-ОЗДОРОВИТЕЛЬНЫЙ ЦЕНТР (СО СТЕНАМИ ИЗ КИРПИЧА)			
СТАДИОН	ЛИСТ	ЛИСТОВ	
Р	2		
СХЕМА РАСПОЛОЖЕНИЯ ФЕРМ И СВЯЗЕЙ ПОКРЫТИЯ СПОРТЗАЛА		МГПИП СПОРТПРОЕКТ-1	

ПРИВЯЗАН:	ГАП Смирнов
	ГИП Каледина
	РУС. ГР. Морозова
	РАЗРАБ. Морозова
	ПРОВЕР. Каледина
ИНВ. №	Н. КОНТР. Рондарева

Имя, № подл., Подпись и дата 83.11.11

ВЕДОМОСТЬ ЭЛЕМЕНТОВ

МАРКА	СЕЧЕНИЕ			ОПОРНЫЕ УСИЛИЯ			ГРУППА КОНСТ.	МАРКА СТАЛИ	ПРИМЕЧАНИЕ
	Эскиз	Поз.	Состав	М _{тсм}	Н _{тс}	О _{тс}			
	○	1	Гр. 140×4				КОНСТРУКТИВНО	12-18Н10Т ГОСТ 5632-72*	—
	○	2	Гр. 30×2,5						
	—	3	δ=4						
	—	4	δ=2						
	—	5,7	δ=6						
	—	6	δ=10						



1. Фланцы поз.7 выполнить свободно скользящими опорам.
 2. Все соединения элементов выполнить сварными по ГОСТ 5264-80. Высоту сварных швов принять не более толщины свариваемых элементов.
 3. Сварные швы зачистить.

ТП 294-8-34.92			КМ		
Физкультурно-оздоровительный центр (со стенами из кирпича)					
ТАП	Смирнов	См	СТАИЯ	ЛИСТ	ЛИСТОВ
ГИП	Каледина	Кал	Р	3	
Зав.гр.	Корнеев	Кор			
Исполн.	Лихеев	Лих			
Провер.	Щедрава	Щед			
И.контр.	Маргуля	Мар			
Тобоган ТН1			МГПИП СПОРТПРОЕКТ-1		

ПРИВЯЗАН:
 ИНВ.№

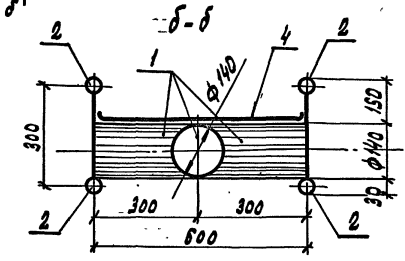
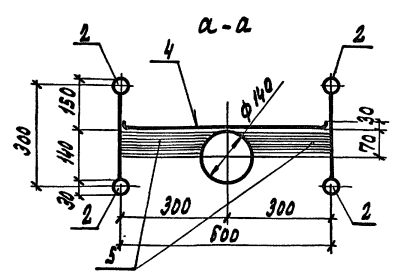
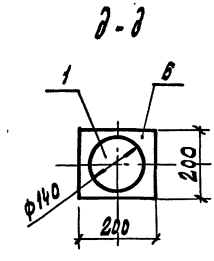
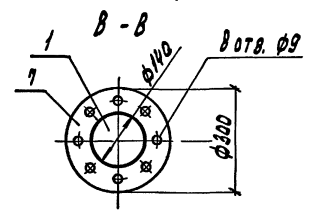
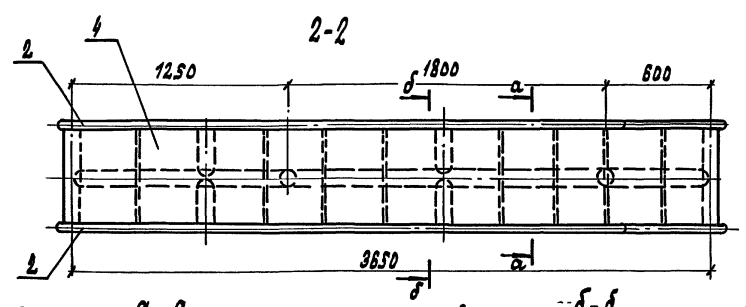
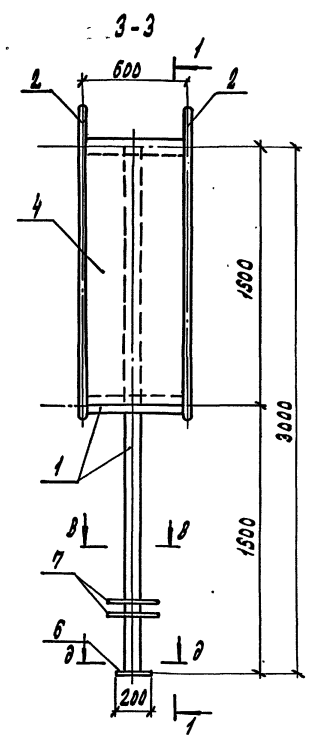
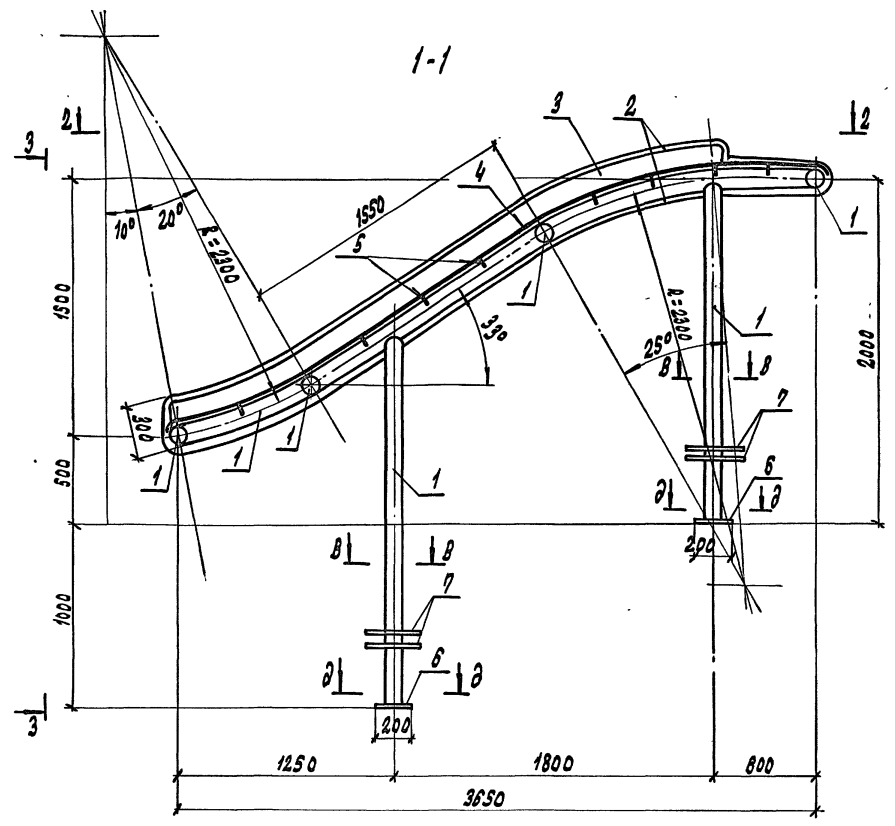
ГОБ.ОМ-1

И.И. ПОДКОПИЦКО, М.А.А.А. ОБЩЕСТ. РАБОТ. № 1

А1560М II

ВЕДОМОСТЬ ЭЛЕМЕНТОВ

МАРКА	СЕЧЕНИЕ		ОПОРНЫЕ УСЛОВИЯ			КОЛИЧЕСТВО	МАРКА СТАЛИ	ПРИМЕЧАНИЯ
	ЭСКИЗ	ПОР. СОСТАВ	М ТСМ	Н ТС	А ТС			
		1	7А	140x4		КОНСТРУКТИВНО	4	ИЖ18Н10Т ГОСТ 5632-92*
		2	7А	30x2,5				
	—	3		б=4				
	—	4		б=2				
	—	5,7		б=6				
	—	6		б=10				



1. ФЛАНЦЫ ПОЗ.7 ВЫПОЛНИТЬ СВОБОДНО СКОЛЬЗЯЩИМИ ПО ОПОРАМ.
 2. Все соединения элементов выполнить сварными по ГОСТ 5632-90. Высоту сварных швов принять не более толщины свариваемых элементов.
 3. Сварные швы зачистить.

ПРИБВЯЗАН:		ГАП СМЯНОВА	КМ
		ГАП ХАЛЕРИНА	ФИЗКУЛЬТУРНО-ОЗДОРОВИТЕЛЬНЫЙ ЦЕНТР
		ЗЯВ. ГЯ. КОРНЕЕВ	(СО СТЕНАМИ ИЗ КИРПИЧА)
		ИСПОЛН. МУХЕЕВ	СТАНДА ЛИСТ ЛИСТОВ
		ПРОВЕР. ШЕЛЮХОВА	Р 4
		Н. КОНТ. МАРГУЛОВА	ЖЕЛОВ ТОВАГАНА Т81
			МГПИП СПОРТ ПРОЕКТ-1

ИЗДАТЕЛЬСТВО ПОЛИТЕХНИКА

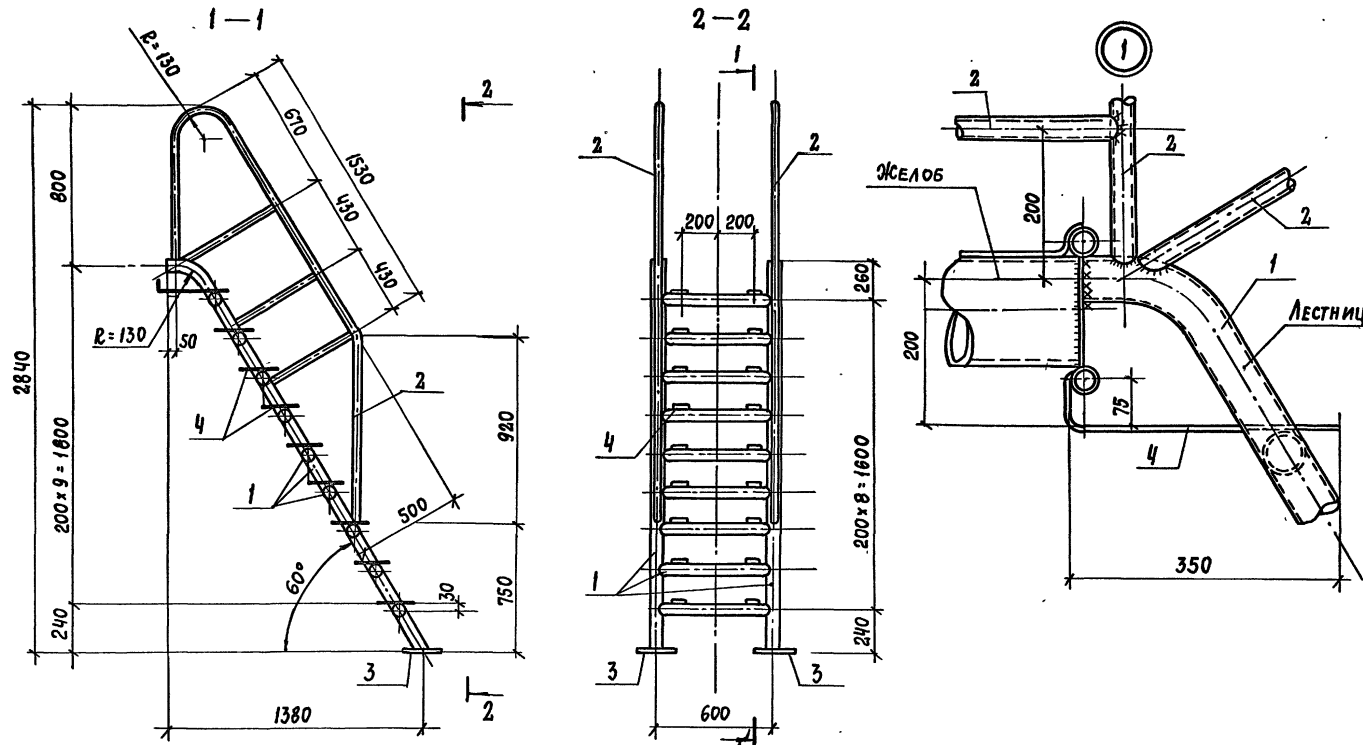
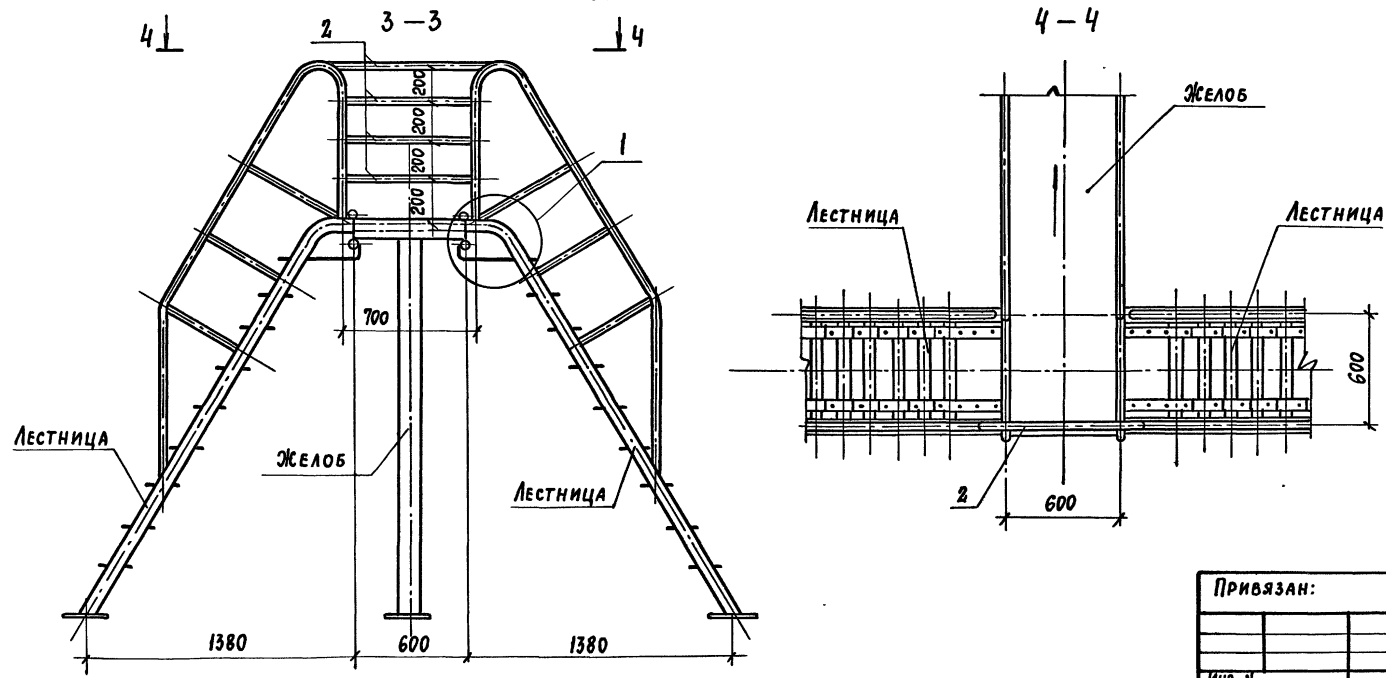


Схема установки лестниц в тобогане ТВ1



ВЕДОМОСТЬ ЭЛЕМЕНТОВ								
МАРКА	СЕЧЕНИЕ		ОПОРНЫЕ УСИЛИЯ			ГРУППА КОНСТР.	МАРКА СТАЛИ	ПРИМЕЧАНИЯ
	Эскиз	Поз.	Состав	М ТСМ	Н ТС			
Лестница тобогана ТВ1	○	1	Гр. 60x4	КОНСТРУКТИВНО	4		12Х18Н10Т ГОСТ 5632-72*	
	○	2	Гр. 40x3					
	—	3	δ = 4					
	—	4	δ = 10					

1. Все соединения элементов выполнить сварными по ГОСТ 5264-80. Высоту сварных швов принять не более толщины свариваемых элементов.
2. Сварные швы зачистить.

Привязан:			ТП 294-8-34.92	КМ
			Физкультурно-оздоровительный центр (со стенами из кирпича)	
И.Н. П.	Исполн.	Н. Контр.	СТАДИОН	ЛИСТ 5
	ГАП Смирнов	И.Н. П.	МГПИП СПОРТПРОЕКТ-1	
	ГИП Каледина	И.Н. П.		
	Зав. гр. Корнеев	И.Н. П.		
	Исполн. Михеев	И.Н. П.		
	Проверил Маргулия	И.Н. П.		
	Н. Контр. Маргулия	И.Н. П.		

И.Н. П. ПОСАД. Подпись и дата (31.03.2014)

ВЕДОМОСТЬ РАБОЧИХ ЧЕРТЕЖЕЙ ОСНОВНОГО КОМПЛЕКТА МАРКИ КМ-1

ВЕДОМОСТЬ ССЫЛОЧНЫХ ДОКУМЕНТОВ

Лист	Наименование	Примечан.
1	Общие данные	
2	Монтажные схемы элементов витражей В-1; В-2; В-3; Т-1; Т-2	
3	Спецификация элементов витражей В-1; В-2; В-3; Т-1; Т-2. Спецификация стекла	

Ведомость спецификаций

Лист	Наименование	Примеч.
3	Спецификация элементов витражей В-1; В-2; В-3; Т-1; Т-2. Спецификация стекла	

Обозначение	Наименование	Примечан
1.236.4-7/84 В.1	Витрины и тамбуры из алюминиевых сплавов для общественных зданий	
1.236.4-7/84 В.2	Витрины и тамбуры из алюминиевых сплавов для общественных зданий	
1.236.4-7/84 В.3	Витрины и тамбуры из алюминиевых сплавов для общественных зданий	
ГОСТ 25116-82	Витрины и витражи из алюминиевых сплавов	
ГОСТ 24584-81	Типы, конструкции и размеры двери из алюминиевых сплавов для общественных зданий	
ГОСТ 22233-83	Профили прессованные из алюминиевых сплавов для изготовления строительных ограждающих конструкций и изделий	
ГОСТ 7380-77	Стекло витринное неполированное	
ГОСТ 4640-84	Минеральная вата	
ГОСТ 19177-81	Шнур гермитовый	

Данный проект разработан на основании серий 1.236.4-7/84 вып.1 ГОСТ 25116-82, 1.236.4-7/84 вып.2 ГОСТ 24584-81, 1.236.4-7/84 вып.3 ГОСТ 21519-84*
 Основные рекомендации по конструкциям, монтажу и эксплуатации витражей и тамбура даны в вышеуказанных сериях и ГОСТах.
 До монтажа конструкций под стойки витражей и тамбуров предусмотреть установку закладных деталей в полу и железобетонных перекрытиях.

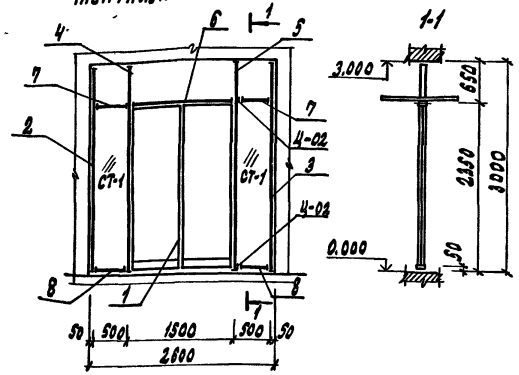
Типовой проект разработан в соответствии с действующими нормами и правилами и предусматривает мероприятия, обеспечивающие взрывную, взрывопожарную и пожарную безопасность при эксплуатации здания.

Гл. инженер проекта *Каледина* / Каледина /

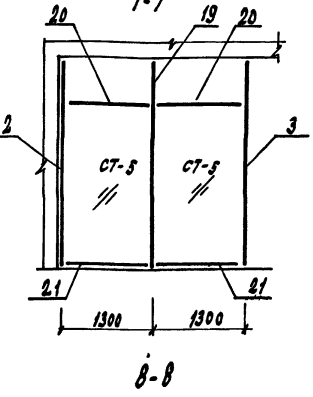
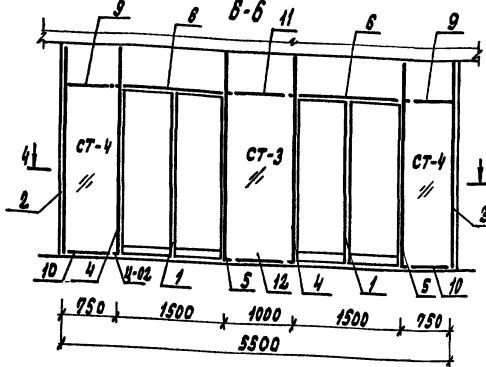
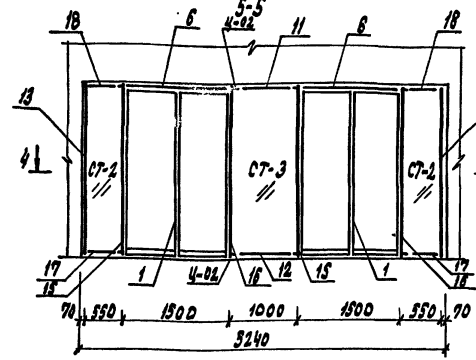
ИНВ. №		ПРИВЯЗАН:	
ТЛ 294-8-34.92		КМ-1	
Физкультурно-оздоровительный центр (со стенами из кирпича)			
ГЛАВ. СМЕРНОВ	САДЯ	ЛИСТ	ЛИСТОВ
ГИП. КАЛЕДИНА	Р	1	3
ЗАВ.ТРИН. МАРТУЛИЯ			
ИСПОЛН. УТКИН			
ПРОВЕР. КОРНЕЕВ	Общие данные		
Н.КОНТ. МИХЕЕВ	МГПИП СПОРТПРОЕКТ-1		

АКСОМ II

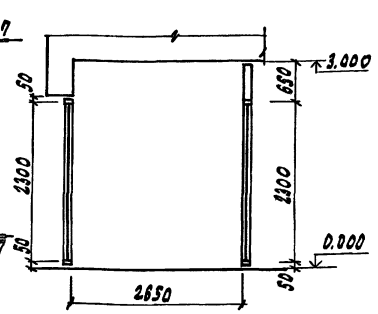
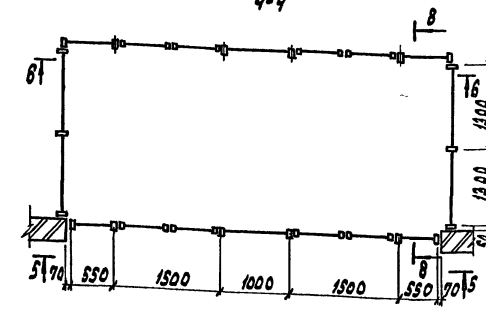
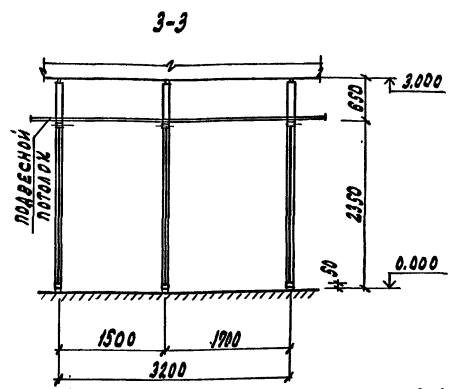
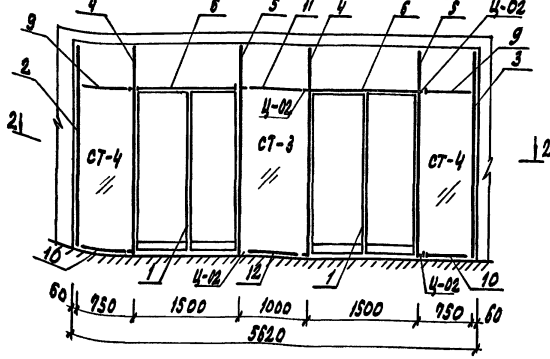
МОНТАЖНАЯ СХЕМА ВИТРАЖА В-1



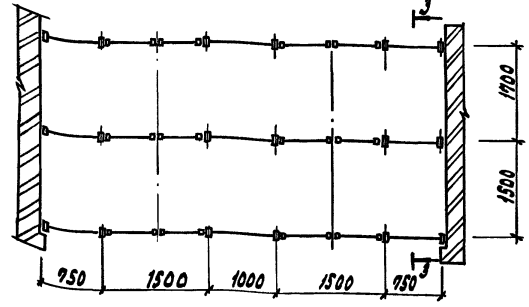
МОНТАЖНАЯ СХЕМА ТАМБУРА Т-2



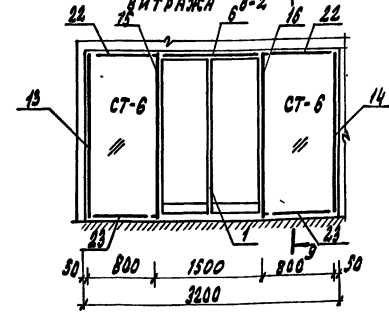
МОНТАЖНАЯ СХЕМА ТАМБУРА Т-1



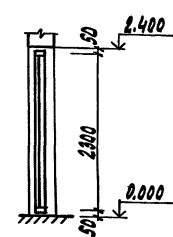
2-2



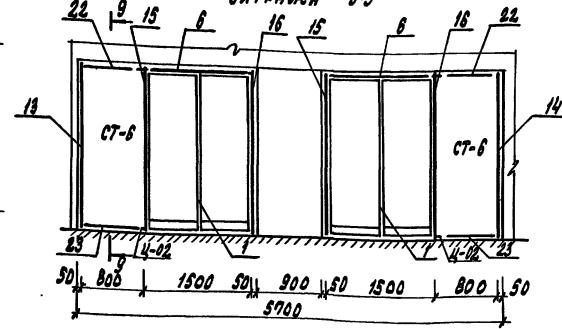
МОНТАЖНАЯ СХЕМА ВИТРАЖА В-2



9-9



МОНТАЖНАЯ СХЕМА ВИТРАЖА В-3



			ТП 294-8-34.92	КМ-1
			ФИЗКУЛЬТУРНО-ОЗДОРОВИТЕЛЬНЫЙ ЦЕНТР (сo СТЕНАМИ ИЗ ВИТРАЖА)	
ПРИВЯЗАН:	ГЛАВ. СМЕРНОВ	СТ-1	СТАЖА	ЛИСТ
	ГЛАВ. КАЛЕДИНА	СТ-2	1	2
	ЗАВ. ГРАНИ. МАРГУЛЯН	СТ-3		
	ИСПОЛН. УТКИН	СТ-4		
	ПРОВЕР. КОДНЕВ	ТОП		
ИМБ. №	И. КОТЛ. МИХЕЕВ	Э. МАИТ	МГПИП СПОРТПРОЕКТ-1	

КОПИРОВАН: 25343-03 49 ФОРМАТ А2

Альбом II

ФОРМА	ЗОНА	ПОЗИЦ	ОБОЗНАЧЕНИЕ	НАИМЕНОВАНИЕ	КОЛ. НА ИСПОЛН.					ВСЕГО	ПРИМЕЧ.
					В-1	В-2	В-3	Т-1	Т-2		
				СТАНДАРТНЫЕ ИЗДЕЛИЯ							
				ИЗДЕЛИЯ ИЗ АЛЮМИНИЕВЫХ СПЛАВОВ ПО ГОСТ 25116-82							
		1	ГОСТ 24584-81	ДВЕРЬ ДА024-15В	1	1	2	6	4	14	39,25 кг
		2		СТОЙКА БОКОВАЯ СВОЛ 30-03	1	-	-	3	3	7	11,10 кг
		3		СТОЙКА БОКОВАЯ СВОЛ 30-30	1	-	-	3	3	7	11,10 кг
		4		СТОЙКА ТАМБУРНЫХ РАМ СТ 30-02	1	-	-	6	2	9	11,25 кг
		5		СТОЙКА ТАМБУРНЫХ РАМ СТ 30-20	1	-	-	6	2	9	11,25 кг
		6		РИГЕЛЬ ТАМБУРНЫХ РАМ РТ-15	1	1	2	6	4	14	5,30 кг
		7		РИГЕЛЬ ВЕРХНИЙ РВОИ-05	2	-	-	-	-	2	1,58 кг
		8		РИГЕЛЬ НИЖНИЙ РНОИ-05	2	-	-	-	-	2	1,58 кг
		9		РИГЕЛЬ ВЕРХНИЙ РВОИ-07,5	-	-	-	6	2	8	2,36 кг
		10		РИГЕЛЬ НИЖНИЙ РНОИ-07,5	-	-	-	6	2	8	2,36 кг
		11		РИГЕЛЬ ВЕРХНИЙ РВОИ-10	-	-	-	3	2	5	3,15 кг
		12		РИГЕЛЬ НИЖНИЙ РНОИ-10	-	-	-	3	2	5	3,15 кг
		13		СТОЙКА БОКОВАЯ СВОЛ 24-02	-	1	1	-	1	3	9,10 кг
		14		СТОЙКА БОКОВАЯ СВОЛ 24-20	-	1	1	-	1	3	9,10 кг
		15		СТОЙКА ТАМБУРНЫХ РАМ СТ 27-02	-	1	2	-	2	5	10,30 кг
		16		СТОЙКА ТАМБУРНЫХ РАМ СТ 27-20	-	1	2	-	2	5	10,39 кг
		17		РИГЕЛЬ НИЖНИЙ РНОИ-05,5	-	-	-	-	2	2	1,73 кг
		18		РИГЕЛЬ ВЕРХНИЙ РВОИ-05,5	-	-	-	-	2	2	1,73 кг
		19		СТОЙКА СРЕДНЯЯ СВОЛ 30-35	-	-	-	-	2	2	12,90 кг
		20		РИГЕЛЬ ВЕРХНИЙ РВОИ-13	-	-	-	-	2	2	4,1 кг
		21		РИГЕЛЬ НИЖНИЙ РНОИ-13	-	-	-	-	2	2	4,1 кг
		22		РИГЕЛЬ ВЕРХНИЙ РВОИ-0,8	-	2	2	-	-	4	2,52 кг
		23		РИГЕЛЬ НИЖНИЙ РНОИ-0,8	-	2	2	-	-	4	2,52 кг
				ВКЛАДЫШ Ц-02	4	4	4	24	16	52	0,07 кг
				СТЕКЛО ТОЛЩИНОЙ 6,5 мм ГОСТ 7386-97							
		СТ-1		450x2550	2	-	-	-	-	2	1,15 м ²
		СТ-2		500x2550	-	-	-	-	2	2	1,28 м ²
		СТ-3		950x2550	-	-	-	3	2	5	2,43 м ²
		СТ-4		700x2550	-	-	-	6	2	8	1,79 м ²
		СТ-5		1250x2550	-	-	-	-	4	4	3,19 м ²
		СТ-6		750x2550	-	2	2	-	-	4	1,91 м ²

ФОРМА	ЗОНА	ПОЗИЦ	ОБОЗНАЧЕНИЕ	НАИМЕНОВАНИЕ	КОЛ. НА ИСПОЛН.					ВСЕГО	ПРИМЕЧ.
					В-1	В-2	В-3	Т-1	Т-2		
				НАЩЕЛЬНИК НА-30 ГОСТ 25116-82 L=3000	14,0	20,2	32,4	45,0	31,6	145,2	м/49 шт./
				ПРОФИЛЬ АЛЮМ СА16-72-0,6 ГОСТ 25111-82	9,3	-	-	60,2	28,2	97,7	м 55,7 кг
				ПРУЖИНА НАЩЕЛЬНИКОВ П-01 ГОСТ 25116-82	28	4,2	6,6	9,0	6,4	29,0	0,02 кг
				ПОДКЛАДКИ ППЭ-3 (ПЛАСТМ) СЕР. 1.236.4-7/84 В.1	56	84	132	180	124	580	9,9 кг
				ГЕРНИТ Ф40 ГОСТ 19197-81	11	17	25	32	25	110	м 97 кг
				МИНЕРАЛЬНАЯ ВАТА ГОСТ 4640-84	0,1	0,15	0,22	0,31	0,21	0,9	м ³

ИВБ.н подл. Подпись и дата ВЗН.ИВБ.М

ПРИВЯЗАН:		ГАЛ СМРНОВ	ГИП КАЛЕДИНА	ЗАВ.ГР. МАРГУЛИЯ	ИСПОЛН. УТКИН	ПРОВ. КОРНЕЕВ	ИВБ.№	Н.КОН. МИХЕЕВ
		ТП 294-8-34.92	КМ-1		Физкультурно-оздоровительный центр (со стенами из кирпича)			СТАДИЯ
				Р	3	ЛИСТ		
				СПЕЦИФИКАЦИЯ ЭЛЕМЕНТОВ ВИТРАЖЕЙ В-1; В-2; В-3; Т-1; Т-2			СПЕЦИФИКАЦИЯ СТЕКЛА	
				МГПИП СПОРТПРОЕКТ-1				