

Альбом IV

Поз.	Наименование и техническая характеристика оборудования и материалов. Завод-изготовитель (для импортного оборудования - страна, фирма)	Тип, марка оборудования, Обозначение документа и номер aprенного листа	Единица измерения		Код завода-изготовителя	Код оборудования, материала	Цена единицы оборудования, тыс. руб.	Количество	Масса единицы оборудования, кг
			Наименование	Код					
1	2	3	4	5	6	7	8	9	10
I Щиты.									
1	Щит шкафной малогабаритный ЩШМ-1000x600x350 УХЛ4 ЗРЗО	ОСТ 36.13-90	шт.	796				6	
	Щит автоматики приточной системы								
	П1 - чертени : А-003 ; А-004 ; А-005								
	П2 - чертени : А-006 ; А-007 ; А-008								
	П3 - чертени : А-009 ; А-010 ; А-011								
	П4 - чертени : А-012 ; А-013 ; А-014								
	П5 - чертени : А-015 ; А-016 ; А-017								
	Щит автоматики насосов гидропатии								
	Чертени : А-018 ; А-019 ; А-020								

Шиб. № позл. Подпись и дата | Взам. инв. №

Привязан:			
Шиб. №			
ТП294-8-34.92		А. С01	
Гл. инж.	МГПИП	Маврин	Стадия Лист Листов Р 1 МГПИП СПОРТПРОЕКТ-1 г. Москва
Зав. гр.	Ястребова	Ястребова	
Провер.	Ястребова	Ястребова	

Поз.	Обозначение	Наименование	Кол.	Примеч.
		Документация		
	А-004	Таблица соединений	4	
	А-005	Таблица подключений	5	
		Стандартные изделия		
1		Щит шкарной малагабаритный ЩШМ-1000х600х350		
		УХЛ 4 ЗР30 ОСТ 36.13-90	1	
2		Рейка РЗ-1М-600		
		ТКЗ - 265 - 85	1	
3		Угильник УЗМ-600		
		ТКЗ - 128 - 83	4	
		Прочие изделия		
4	П1 - VT	Регулятор температуры		
		микроэлектронный трехпозиционный ТМ 8. Диапазон регулирования 0 ÷ 40°C ТУ 25.02200.175-82	1	ТМ4 - 839 - 88

Привязан:

Инв. №

ТП294-8-34.92

А-003

Физкультурно-оздоровительный центр (со стенами из кирпича)

Изм Лист № докум. Подпись Дата

Стадия Лист Листов

Р 1 5

Гл. инж. МГПИП Маврин *Маврин*
Зав. пр. Ястребов *Ястребов*
Провер. Ястребов *Ястребов*

Щит автоматики приточной системы П1. Общий вид

МГПИП СПОРТПРОЕКТ-1 г. Москва

Поз.	Обозначение	Наименование	Кол.	Примеч.
5	П-1SA1 ÷ П1-3A3	Переключатель УП5312. С29	3	ТМ4-1215-83
6	П1-SB1	Кнопка управления исп.2		ТМ4-
		КЕ-011УЗ толкатель красного цв.	1	1148-83
7	П1-SB2	Кнопка управления исп.2		
		КЕ-011УЗ толкатель черного цв.	1	»
8	П1-НЛ1	Арматура светосигнальная		ТМ4-
		АС-220 линза зеленого цвета	1	1117-83
9	П1-НЛ2	Арматура светосигнальная		
		АС-220 линза красного цвета	1	»
10	П1-К1-1, П1-К1 ÷ К7	Реле электромагнитное		ТМ3-
		ПЭЗТ-44 УЗ ~220В.	8	13-83
11	П1-КТ1	Реле времени пневматическое РКВ11-43-121УХЛ4 ~220В.	1	»
12	ХТ	Занжим ЭН23-4П25-Д/Д уз	45	
		ТУ 16 - 526.492-81		
13	-	Перегородка ПА1У	1	
		ТУ 16 - 526.492-81		
14	-	Принцип ПУ ТУ16-526.492-81	2	
15	-	Перемычка ПР1-2У	4	
16	-	Рамка РРМ 66х26	7	

Материалы

Провод 380 ГОСТ 6323-79*Е

17	ПВ (1x10)	м	50
18	ПВЗ (1x10)	м	50

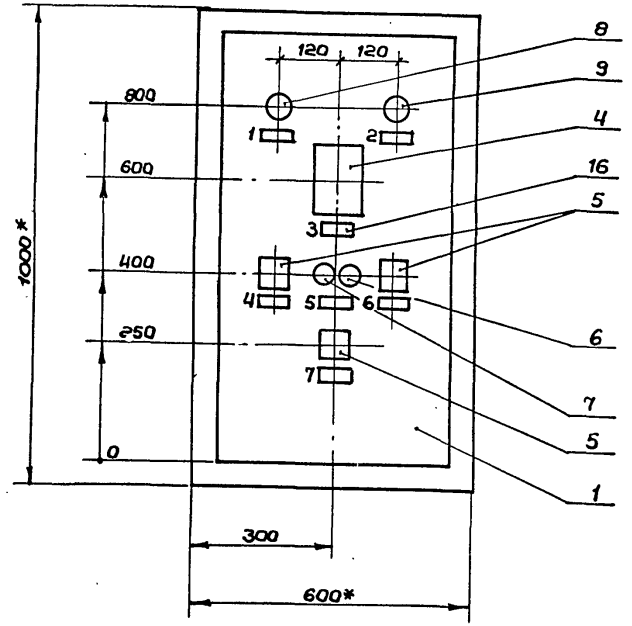
Инв. № подл. Подпись и дата. Взам. инв. №

ТП294-8-34.92

А-003

Лист

2



1. *Размеры для справок
2. Покрытие - вариант 2 по ОСТ 36.13-90
3. Таблицы соединений и подключений выполнены на основании схем А-3; А-5 альбома III часть 2
4. По данному чертёму изготовить 1 щит.

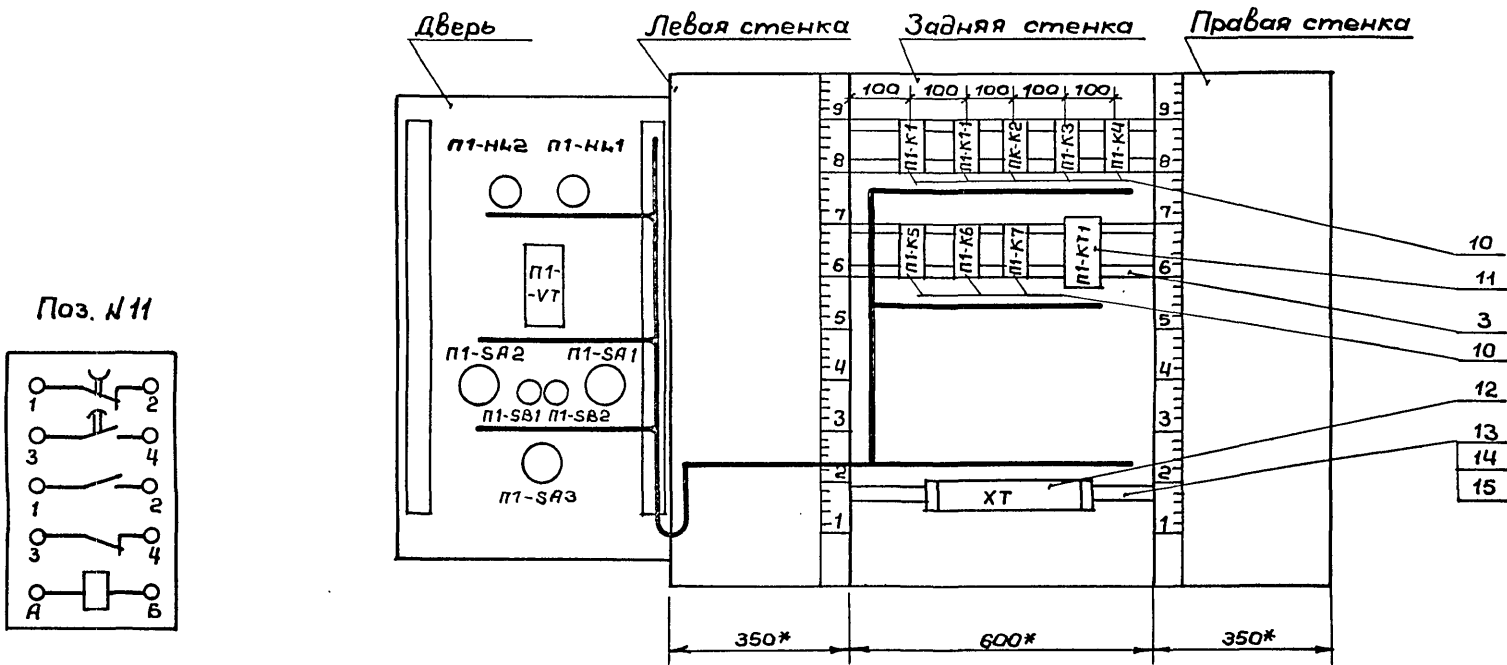
Изм. № подл. Подпись и дата

Изм.	Лист	№ докум.	Подпись	Дата

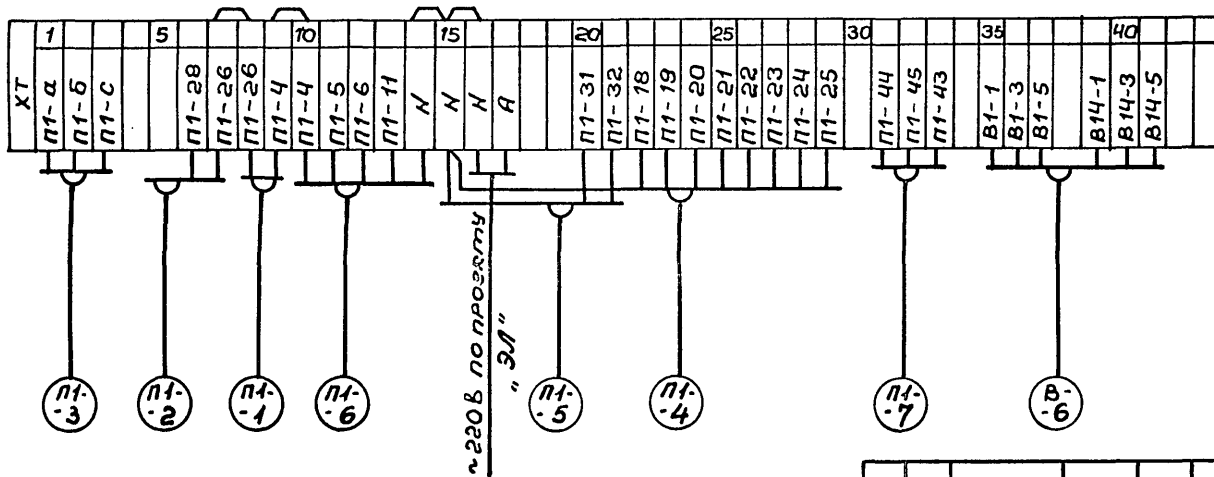
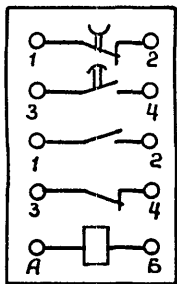
ТП294-8-34.92 А-003

Лист 3

Вид на внутренние плоскости (развернуто)



Поз. 111



Циф. № подл. Подпись и дата. Взам. инв. №

Цзм	Лист	№ докум.	Подп.	Дата	ТП294-8-34.92	А-003	Лист
							4

Продолжение таблицы

Проводник	Откуда идет	Куда поступает	Данные провода	Примечание	
П1-18	П1-НЛ1:1	ХТ1:22	ПВЗ(1х10)		
П1-28	П1-НЛ2:1	ХТ:6			
П1-30	П1-VT:5	П1-VT:12*	ПВ(1х10)	n	
П1-31	П1-VT:21	ХТ:20	ПВЗ(1х10)		
П1-32	П1-VT:13	ХТ:21			
П1-44	П1-СА2:7	ХТ:8	ПВЗ(1х10)		
П1-45	П1-СА2:8	П2-ЗА2:1*	ПВ(1х10)	n	
П1-46		ХТ:32	ПВЗ(1х10)		
П1-47	П1-СА2:3	КТ:2			
П1-а	П1-VT:9	ХТ:1		Цзмер.	
П1-б	П1-VT:20	ХТ:2	ПВЗ(1х10)	цены	
П1-с	П1-VT:28	ХТ:3			
Н	П1-НЛ1:2	П1-НЛ2:2	ПВ(1х10)		
Н		П1-VT:16			
Н		П1-К1:Б	ПВЗ(1х10)		
В1-3	П1-СА3:5	ХТ:36	ПВЗ(1х10)		
В1-5	П1-СА3:2	П1-СА3:6*	ПВ(1х10)	n	
В1-5		ХТ-37	ПВЗ(1х10)		
В1-7	П1-СА3:1	П1-К1-1:54			
В14-3	П1-СА3:7	ХТ:40	ПВ(1х10)		
В14-5	П1-СА3:4	П1-СА3:8*			
В14-5		ХТ:41	ПВЗ(1х10)	n	
В14-7	П1-СА3:3	П1-К1-1:64			
				Лист	
Изм	Лист	№ докум.	Подп.	Дата	ТП294-8-34.92 А-004 2

Продолжение таблицы

Проводник	Откуда идет	Куда поступает	Данные провода	Примечание	
	Задняя	стенка			
П1-4	П1-К1:63*	П1-К1:73*		n	
П1-4		П1-К1:32*		n	
П1-4		П1-К3:53			
П1-4		П1-К4:11			
П1-4		П1-К4:53*		n	
П1-4		П1-К7:53			
П1-4		П1-К7:11*		n	
П1-8	П1-К7:12	П1-К2:53			
П1-9	П1-К2:54	П1-К1:53			
П1-9		П1-КТ1:3			
			ПВ(1х10)		
П1-10	П1-К1:54	П1-К3:54			
П1-10		П1-КТ1:4			
П1-11	П1-К1:А	П1-К1-1:А			
П1-11		ХТ:13			
П1-12	П1-К2:63	П1-К3:63			
П1-13	П1-К2:64	П1-К3:64			
П1-14	П1-К1:11	П1-К2:А			
П1-15	П1-К1:12	П1-КТ1:А			
П1-19	П1-К1:64	П1-К4:А			
П1-19		ХТ:23			
П1-20	П1-К4:54	ХТ:24			
				Лист	
Изм	Лист	№ докум.	Подп.	Дата	ТП294-8-34.92 А-004 3

Таблица
подключения проводов

Проводник	Вывод	Вид кон-такта	Вывод	Проводник
Технические требования				
Таблица подключений выполнена на основании схем и таблицы соединений А-004				
<u>дверь</u>				
<u>п1-нх1</u>				
п1-18	1		2	N*
<u>п1-нх2</u>				
п1-28	1		2	N*
<u>п1-вт</u>				
п1-30*	5		9	п1-а
п1-30	12п		13	п1-32
N*	16		20	п1-б
п1-31	21		28	п1-с
<u>п1-СА1</u>				
п1-13*	1		2	п1-16
п1-13	5п		6	п1-14

Продолжение таблицы

Проводник	Вывод	Вид кон-такта	Вывод	Проводник
А-3; А-5 альбома III часть 2				
<u>п1-СВ1</u>				
п1-12	21	р	22	п1-4
<u>п1-СВ2</u>				
п1-13	23	з	24	п1-12*
<u>п1-СА2</u>				
п1-10	1		2	п1-6*
п1-47	3		4п	п1-45*
п1-5	5		6п	п1-6*
п1-44	7		8	п1-45

Привязан:

Имв. №

ТП294-8-34.92

А-005

Физкультурно-оздоровительный центр
(со стенами из кирпича)

Изм. Лист № докум. Подп. Дата

Стадия Лист Листов

Р 1 4

Гл. инж. МГПИП Маврин И.А.
Зав. пр. Ястребов В.И.
Пробер. Ястребов В.И.Щит автоматики
приточной системы п1.
Таблица подключенийМГПИП СПОРТПРОЕКТ-1
г. Москва

Продолжение таблицы

Проводник	Вывод	Вид кон-такта	Вывод	Проводник
<u>п1-СВ3</u>				
В1-7	1		2	В1-5*
В14-7	3		4п	В14-5*
В1-3	5		6п	В1-5*
В14-3	7		8	В14-5

Продолжение таблицы

Проводник	Вывод	Вид кон-такта	Вывод	Проводник
Задняя стенка				
<u>п1-К1</u>				
п1-14*	11	р	12	п1-15
п1-26	21	р	22	п1-27
п1-33	31	р	32	п1-4*
	41	р	42	
п1-9*	53	з	54	п1-10*
п1-4*	63	з	64	п1-19
п1-4*	73п	з	74	п1-29
	83	з	84	
п1-11	А	к	Б	Н
<u>п1-К11</u>				
	11	р	12	
	21	р	22	
В1-1	53	з	54	В1-7
В14-1	63	з	64	В14-7
	73	з	74	
	83	з	84	
п1-11	А	к	Б	N*
<u>п1-К2</u>				
	11	р	12	
	21	р	22	
п1-8	53	з	54	п1-9
п1-12*	63	з	64	п1-13
п1-29	73	з	74	п1-30
п1-14	А	к	Б	N*

Изм. Лист № докум. Подпись и дата

ТП294-8-34.92

А-005

Изм. Лист № докум. Подпись Дата

Лист
2

Альбом IV

Поз.	ОБОЗНАЧЕНИЕ	НАИМЕНОВАНИЕ	КОЛ.	ПРИМЕЧ.
		Документация		
	A-007	Таблица соединений	7	
	A-008	Таблица подключений	4	
Стандартные изделия				
1		Щит шкафной малогабаритный ЩШМ-1000x600x350 УХЛ4 УР30 ост 36.13-90	1	
2		Рейка РЗ-1М-600 ТКЗ-265-85	1	
3		Угольник УЗМ600 ТКЗ-128-85	6	
Прочие изделия				
4	П2-УТ	Регулятор температуры микроэлектронный трехпозиционный ТМВ Диапазон регулирования 0÷40°C	1	ТМЧ-839-88
		ТУ-25.02200.175-82	1	

Привязан			
Инв. №			

77294-8-34.92 А-006

Физкультурно-оздоровительный центр (со стенами из кирпича)

Стадия	Лист	Листов
Р	1	5

Щит автоматики приточной системы П2 Общий вид

МГПИП СПОРТПРОЕКТ-1 г. Москва

Инв. и подл. Подпись и дата Взам. инв.

Изм	Лист	№ докум.	Подпись	Дата
Гл. инж.				
МГПИП	Маврин			
Зав. гр.	Ястребова			
Провер.	Ястребова			

Поз.	ОБОЗНАЧЕНИЕ	НАИМЕНОВАНИЕ	КОЛ.	ПРИМЕЧ.
5	П2-СА1	Переключатель УП5312-С29	1	ТМЧ-1215-83
6	П2-СА2	Переключатель УП5313-С70	1	—
7	П2-СВ1 ВЕ1-СВ1	Кнопка управления исп. 2		ТМЧ
	ВЕ1-СВ3 ВЕ2-СВ1	КЕ-01УЗ толк. красного цв.	4	1148-83
8	П2-СВ2 ВЕ1-СВ2	Кнопка управления исп. 2		
	ВЕ1-СВ4 ВЕ2-СВ2	КЕ-01УЗ толк. черного цв.	4	—
9	П2-НЛ1 ВЕ1-НЛ1	Арматура светосигнальная		ТМЧ-
	ВЕ2-НЛ1	АС220 линза зеленого цв.	3	1117-83
10	П2-НЛ2 ВЕ1-НЛ2	Арматура светосигнальная		
		АС220 линза красного цв.	2	—
11	П2-К1; П2-К7 ВЕ1-К1; ВЕ1-К2 ВЕ2-К1; ВЕ2-К2	Реле электромагнитное ПЗ37-4УЗ ~ 220В	11	13-83
12	П2-КТ1	Реле времени пневматическое РКВ11-43-121 ~ 220	1	—
13	ВЕ1-СФ; ВЕ2-СФ	Автоматический выключатель А63-М ~ 220 Ун=1,6А	2	1176-83
14	ХТ	Зажим ЗН23-4П25-А/ДУЗ ТУ16-526.492-81	60	
15	—	Перегородка ПА-1УТУ16-526.492-81	1	
16	—	Прижим ПУ ТУ16-526.492-81	2	
17	—	Перемычка ПР1-2У	5	
18	—	Рамка РЛМ66x26	14	

МАТЕРИАЛЫ

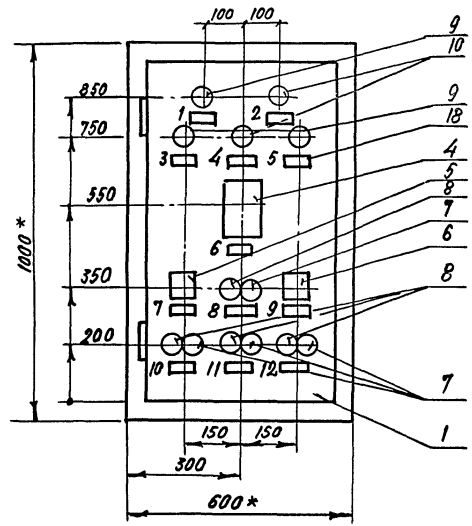
		Провод 380 ГОСТ6323-74*Е		
19		ПВ (1x1,0)	М	80
20		ПВ3 (1x1,0)	М	50

77294-8-34.92 А-006

Изм. Лист № докум. Подпись Дата

Лист 2

Альбом IV



- 1.* РАЗМЕРЫ ДЛЯ СПРАВОК.
2. ПОКРЫТИЕ-ВАРИАНТ 2 ПО ООТ 36.13-90.
3. ТАБЛИЦЫ СОЕДИНЕНИЙ И ПОДКЛЮЧЕНИЙ
ВЫПОЛНЕНЫ НА ОСНОВАНИИ
СХЕМ А-3; А-4; А-5 АЛЬБОМА III ЧАСТЬ 2
4. ПО ДАННОМУ ЧЕРТЕЖУ ИЗГОТОВИТЬ 1 ШИТ.

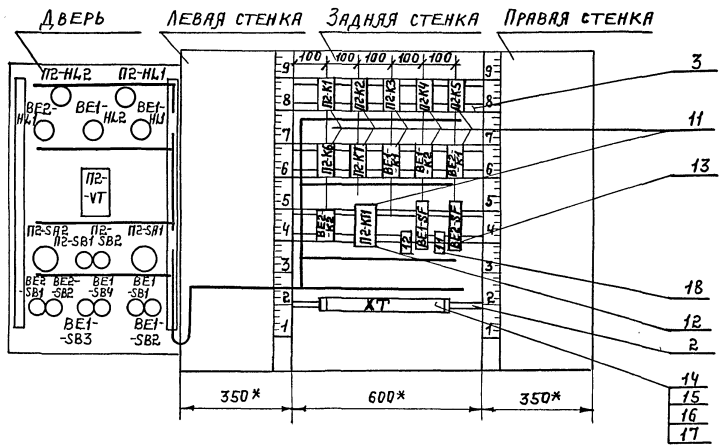
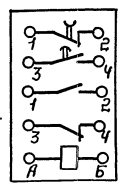
Имя, № подл. Подпись и дата

Изм.	Лист	№ докум.	Подпись	Дата	ТП294-8-34.92	А-006	Лист
							3

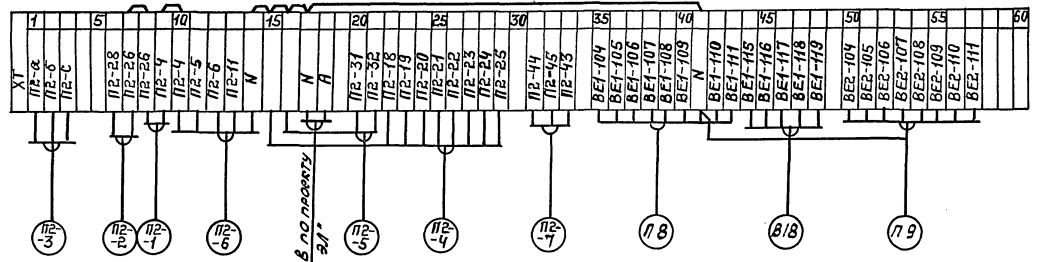
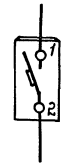
ВИД НА ВНУТРЕННИЕ ПЛОСКОСТИ (РАЗВЕРНУТО)

АЛЬБОМ IV

Поз. N12



Поз. N13



~ 250В по нагрузке
" 2А "



ИЗМ. №	Лист	№ ДОКУМ	Подпись	ИЛТ
				4

ТП294-8-34.92 Я-006

Надписи на табло и в рамках		Программирование табл.	
№ надписи	Надпись	кол.	№ надписи
	РАМКА 66*26		
1	П2 НОРМАЛЬНАЯ РАБОТА	1	
2	П2 АВАРИЯ	1	
3	ВЕ1 ЗАСЛОНКА ОТКРЫТА	1	
4	ТЭН-ВЕ1 ВКЛЮЧЕН	1	
5	ВЕ2 ЗАСЛОНКА ОТКРЫТА	1	
6	РЕГУЛИРОВАНИЕ ТЕМПЕРАТУРЫ	1	
7	П2 ВЫБОР ЗИМА → → ЛЕТО	1	
8	П2 ПУСК - СТОП	1	
9	П2; ТЭН-П2; ТЭН-ВЕ1 ВЫБОР: ОТК. МЕСТ → → АВТ	1	
10	ВЕ1 - ПУСК - СТОП	1	
11	ТЭН-ВЕ1 ПУСК - СТОП	1	
12	ВЕ2 ПУСК - СТОП	1	
13	ВЕ1 ПИТАНИЕ ~ 220В	1	
14	ВЕ2 ПИТАНИЕ ~ 220В	1	
Т7294-8-34.92		А-006	
ИЗМ ЛИСТ		ЛИСТ	
		5	

Инд. № подл. Подпись и дата ВЗЯТА ИНС.

СОЕДИНЕНИЕ ПРОВОДОВ				
ПРОВОДНИК	ОТКУДА ИДЕТ	КУДА ПОСТУПАЕТ	ДААННЫЕ ПРОВОДА	ПРИМЕЧАНИЕ
	ТЕХНИЧЕСКИЕ ТРЕБОВАНИЯ			
ТАБЛИЦА СОЕДИНЕНИЙ ВЫПОЛНЕНА НА ОСНОВАНИИ СХЕМ: А-3; А-4; А-5				
АЛЬБОМА IV часть 2				
<u>ДВЕРЬ</u>				
П2-4	П2-СВ1:22	П2-К1:63	ПВ3(1×1,0)	
П2-5	П2-СА2:7	ХТ:11	ПВ3(1×1,0)	
П2-6	П2-СА2:2	П2-СА2:8*	ПВ(1×1,0)	n
П2-6		ХТ:12	ПВ3(1×1,0)	
П2-10	П2-СА2:1	П2-К1:54	ПВ3(1×1,0)	
П2-12	П2-СВ1:21	П2-СВ2:24	ПВ(1×1,0)	
П2-12		П2-К2:63	ПВ3(1×1,0)	
П2-13	П2-СВ2:23	П2-СА1:1	ПВ(1×1,0)	
П2-13		П2-СА1:5*	ПВ(1×1,0)	n
П2-13		П2-К2:64	ПВ3(1×1,0)	
П2-14	П2-СА1:6	П2-К1:11	ПВ3(1×1,0)	
П2-16	П2-СА1:2	П2-К3:А		
ПРИВЯЗАН				
ИНВ. №				
Т7294-8-34.92			А-007	
Физкультурно-оздоровительный ЦЕНТР (СО СТЕНАМИ ИЗ КИРПИЧА)				
ИЗМ ЛИСТ			СТАДИЯ	ЛИСТ ЛИСТОВ
			Р	1 7
ГЛ.ИНЖ. МГПИП МАВРИН			ЩИТ АВТОМАТИКИ ПРИБОЧНОЙ СИСТЕМЫ П2	
Зав. гр. ЯСТРЕБОВА			МГПИП СПОРТПРОЕКТ-1	
ПРОВЕР. ЯСТРЕБОВА			ТАБЛИЦА СОЕДИНЕНИЙ	

Инд. № подл. Подпись и дата ВЗЯТА ИНС.

Альбом IV

ПРОДОЛЖЕНИЕ ТАБЛ.

Проводник	Откуда идет	Куда поступает	Данные провода	Примечание
П2-18	П2-НЛ1:1	ХТ:22	ПВЗ(1×1,0)	
П2-28	П2-НЛ2:1	ХТ:6		
П2-30	П2-VT:5	П2-VT:12 *	ПВ(1×1,0)	n
П2-30		П2-К2:74		
П2-31	П2-VT:21	ХТ:20	ПВЗ(1×1,0)	
П2-32	П2-VT:13	ХТ:21		
П2-44	П2-СА2:9	ХТ:31	ПВЗ(1×1,0)	
П2-45	П2-СА2:10	П2-СА2:4 *	ПВ(1×1,0)	n
П2-45		ХТ:32	ПВЗ(1×1,0)	
П2-47	П2-СА2:3	КТИ:2	ПВЗ(1×1,0)	
ВЕ1-101	ВЕ1-СВ1:21	ВЕ1-К1:63	ПВЗ(1×1,0)	
ВЕ1-102	ВЕ1-СВ1:22	ВЕ1-СВ2:23	ПВ(1×1,0)	
ВЕ1-102	ВЕ1-СВ2:23	ВЕ1-К1:53	ПВЗ(1×1,0)	
ВЕ1-103	ВЕ1-СВ2:24	ВЕ1-К1:54		
ВЕ1-111	ВЕ1-НЛ1:1	ХТ-43	ПВЗ(1×1,0)	
ВЕ1-115	ВЕ1-СВ3:21	ХТ:44	ПВЗ(1×1,0)	
ВЕ1-116	ВЕ1-СВ3:22	ВЕ1-СВ4:23	ПВ(1×1,0)	
ВЕ1-116		ХТ:45	ПВЗ(1×1,0)	
ВЕ1-117	ВЕ1-СВ4:24	П2-СА2:11	ПВ(1×1,0)	
ВЕ1-117		ХТ:46	ПВЗ(1×1,0)	
ВЕ1-118	П2-СА2:5	ХТ:47		
ВЕ1-119	П2-СА2:6	П2-СА2:12 *	ПВ(1×1,0)	n
ВЕ1-119		ВЕ1-НЛ2:1	ПВ(1×1,0)	
Т7294-8-34.92			А-007	Лист 2
Изм	Лист	№ документа	Подпись	Дата

ИВБ, И ПОДА, ПОДПИСЬ И ДАТА, ВЗНЧ, ИВБ, Д

ПРОДОЛЖЕНИЕ ТАБЛ.

Проводник	Откуда идет	Куда поступает	Данные провода	Примечание
ВЕ1-119	ВЕ1-НЛ2:1	ХТ:48	ПВЗ(1×1,0)	
ВЕ2-101	ВЕ2-СВ1:21	ВЕ2-К1:63	ПВЗ(1×1,0)	
ВЕ2-102	ВЕ2-СВ1:22	ВЕ2-СВ2:23	ПВ(1×1,0)	
ВЕ2-102		ВЕ2-К1:53	ПВЗ(1×1,0)	
ВЕ2-103	ВЕ2-СВ2:24	ВЕ2-К1:54	ПВЗ(1×1,0)	
ВЕ2-111	ВЕ2-НЛ1:1	ХТ:57	ПВЗ(1×1,0)	
N	П2-НЛ1:2	П2-НЛ2:2		
N		ВЕ1-НЛ1:2		
N		ВЕ1-НЛ2:2	ПВ(1×1,0)	
N		ВЕ2-НЛ1:2		
N		П2-VT:16		
N		П2-К1:5	ПВЗ(1×1,0)	
П2-а	П2-VT:9	ХТ:1		ИЗМЕР.
П2-б	П2-VT:20	ХТ:2	ПВЗ(1×1,0)	ЦЕПИ
П2-с	П2-VT:28	ХТ:3		
Т7294-8-34.92			А-007	Лист 3
Изм	Лист	№ документа	Подпись	Дата

ИВБ, И ПОДА, ПОДПИСЬ И ДАТА, ВЗНЧ, ИВБ, Д

ПРОДОЛЖЕНИЕ ТАБЛ.

ПРОВОДНИК	ОТКУДА ИДЕТ	КУДА ПОСТУПАЕТ	ДААННЫЕ ПРОВОДА	ПРИМЕЧАНИЕ	
	ЗАДНЯЯ	СТЕНКА			
П2-4	П2-К1:63 *	П2-К1: 73 *	}	п	
П2-4		П2-К1: 32 *		п	
П2-4		П2-К3: 53	}		
П2-4		П2-К4: 11		ПВ(1x1,0)	
П2-4		П2-К4: 53 *	}	п	
П2-4		П2-К7: 53			
П2-4		П2-К7: 11 *	}	п	
П2-8	П2-К7: 12	П2-К2: 53	}		
П2-9	П2-К2: 54	П2-К1: 53			
П2-9		П2-К1: 3	}	ПВ(1x1,0)	
П2-10	П2-К1: 54	П2-К3: 54			
П2-10		П2-К1: 4	}		
П2-11	П2-К1: А	ХТ: 13	}		
П2-12	П2-К2: 63	П2-К3: 63			
П2-13	П2-К2: 64	П2-К3: 64	}	ПВ(1x1,0)	
П2-14	П2-К1: 11	П2-К1: А			
П2-15	П2-К1: 12	П2-К1: А	}		
П2-19	П2-К1: 64	П2-К4: А	}		
П2-19		ХТ: 23			
П2-20	П2-К4: 54	ХТ: 24	}	ПВ(1x1,0)	
П2-21	П2-К5: 54	П2-К5: 12 *		п	
П2-21		ХТ: 25	}		
ТП294-8-34.92				А-007	Лист 4
ИЗМ.	ЛИСТ	И ДОКУМЕНТ	ПОДПИСЬ	ДАТА	

Альбом 17

ИЗМ. ПОДА. ПОДПИСЬ И ДАТА ВСТАВЛЕНА

ПРОДОЛЖЕНИЕ ТАБЛ.

ПРОВОДНИК	ОТКУДА ИДЕТ	КУДА ПОСТУПАЕТ	ДААННЫЕ ПРОВОДА	ПРИМЕЧАНИЕ	
П2-22	П2-К5: 11	П2-К5: 64 *	}	п	
П2-22		ХТ: 26			
П2-23	П2-К5: 21	П2-К5: 74 *	}	п	
П2-23		ХТ: 27			
П2-24	П2-К4: 12	ХТ: 28	}	ПВ(1x1,0)	
П2-25	П2-К5: 53	П2-К5: 73 *		п	
П2-25		П2-К5: А *	}	п	
П2-25		ХТ: 29			
П2-26	П2-К1: 21	ХТ: 7	}		
П2-27	П2-К1: 22	П2-К6: А			
П2-28	П2-К7: А	П2-К7: 54 *	}	п	
П2-28		ХТ: 6			
П2-29	П2-К1: 74	П2-К2: 73	}	ПВ(1x1,0)	
П2-31	П2-К6: 54	ХТ: 20	}		
П2-32	П2-К6: 12	ХТ: 21			
П2-33	П2-К1: 31	П2-К6: 11	}		
П2-33		П2-К6: 53 *		п	
П2-43	П2-К1: 1	ХТ: 33	}		
ВЕ1-101	ВЕ1-К1: 63	ВЕ1-К1: 11 *	}	п	
ВЕ1-101		ВЕ1-К1: 73 *		ПВ(1x1,0)	
ВЕ1-101		ВЕ1-9F: 2	}	п	
ВЕ1-103	ВЕ1-К1: 54	ВЕ1-К1: А *	}	п	
ТП294-8-34.92				А-007	Лист 5
ИЗМ.	ЛИСТ	И ДОКУМЕНТ	ПОДПИСЬ	ДАТА	

ИЗМ. ПОДА. ПОДПИСЬ И ДАТА ВСТАВЛЕНА

Альбом IV

Продолжение табл.

Провод-ник	Откуда идет	Куда поступает	Данные провода	Примечание
BE1-104	BE1-K1:64	XT:35		
BE1-105	BE1-K2:12	BE1-K2:54 *		н
BE1-105		XT:36		
BE1-106	BE1-K2:11	BE1-K2:64*		н
BE1-106		XT:37		
BE1-107	BE1-K2:21	BE1-K2:74*		н
BE1-107		XT:38		
BE1-108	BE1-K1:12	XT:39		
BE1-109	BE1-K2:53	BE1-K2:73*		н
BE1-109		BE1-K2:A *		н
BE1-109		XT:40		
BE1-110	BE1-K1:74	XT:42	П8(1x10)	
BE2-101	BE2-K1:63	BE2-K1:11*		н
BE2-101	BE2-K1:11	BE2-K1:73*		н
BE2-101		BE2-SF:2		
BE2-103	BE2-K1:54	BE2-K1:A *		н
BE2-104	BE2-K1:64	XT:50		
BE2-105	BE2-K2:12	BE2-K2:54 *		н
BE2-105		XT:51		
BE2-106	BE2-K2:11	BE2-K2:64		
BE2-106		XT:52		
BE2-107	BE2-K2:21	BE2-K2:74		
BE2-107		XT:53		
BE2-108	BE2-K1:12	XT:54		
BE2-109	BE2-K2:53	BE2-K2:73*		н
			лист	
			6	
ИЗМ.	лист	№ ДОКУМ.	ТП294-8-34.92	А-007
		ПОДПИСЬ		
		ДАТА		

КОПИРОВАЛ:

ФОРМАТ

Продолжение табл.

Провод-ник	Откуда идет	Куда поступает	Данные провода	Примечание
BE2-109	BE2-K2:73	BE2-K2:A *		н
BE2-109		XT:55		
BE2-110	BE2-K1:74	XT:56		
A	BE1-SF:1	BE2-SF:1		
A		XT:18		
N	П2-K1:6	П2-K2:5		
N		П2-K3:5		
N		П2-K4:5		
N		П2-K5:5		
N		П2-K5:22 *		н
N		П2-K5:63 *	П8(1x10)	н
N		П2-K6:5		
N		П2-K7:5		
N		BE1-K1:5		
N		BE1-K2:22		
N		BE1-K2:63 *		н
N		BE1-K2:5 *		н
N		BE2-K1:5		
N		BE2-K2:22		
N		BE2-K2:63 *		н
N		BE2-K2:5 *		н
N		П2-KT1:5		
N		XT:14		
ЗЕМЛЯ	РЕЙКА УСТАНОВКИ	СТОЙКА $\frac{1}{2}$		
	АППАРАТОВ $\frac{1}{2}$			
			лист	
			7	
ИЗМ.	лист	№ ДОКУМ.	ТП294-8-34.92	А-007
		ПОДПИСЬ		
		ДАТА		

КОПИРОВАЛ: 25343-06 22

ФОРМАТ

ИЗМ. № ДОКУМ. ПОДПИСЬ И ДАТА

ИЗМ. № ДОКУМ. ПОДПИСЬ И ДАТА

ТАБЛИЦА ПОДКЛЮЧЕНИЯ ПРОВОДК					ПРОДОЛЖЕНИЕ ТАБЛ.				
Провод-ник	Вывод	Вид кон-такта	Вывод	Провод-ник	Провод-ник	Вывод	Вид кон-такта	Вывод	Провод-ник
ТЕХНИЧЕСКИЕ ТРЕБОВАНИЯ					ТАБЛИЦА ПОДКЛЮЧЕНИЙ				
СХЕМ А-3; А-4					И ТАБЛИЦЫ СОЕДИНЕНИЙ				
ДВЕРЬ					П2-УТ				
П2-НЛ1					П2-30*				
П2-18	1		2	Н*	П2-30	12п		13	П2-32
П2-НЛ2					Н*				
П2-28	1		2	Н*	П2-31	21		28	П2-С
ВЕ1-Н41					П2-СА1				
ВЕ1-111	1		2	Н*	П2-13*	1		2	П2-16
ВЕ1-НЛ2					3				
ВЕ1-119	1		2	Н*	П2-13	5п		6	П2-14
ВЕ2-НЛ1					П2-СВ1				
ВЕ2-111	1		2	Н*	П2-12	21	Р	22	П2-4
					П2-СВ2				
					П2-13				
					23				
					3				
					24				
					П2-12*				

ПРИВЯЗАН

ИНВ. №

ТЛ294-8-34.92 А-008

Физкультурно-оздоровительный центр (со стенами из кирпича)

СТРАНА Лист Листов

Р 1 4

МГПИП С ПОРТПРОЕКТ-1

Щит автоматки приточной системы П2

ТАБЛИЦА ПОДКЛЮЧЕНИЙ

ИНВ. № ПОДЛ. ПОДПИСЬ И ДАТА

ИЗМ. ЛИСТ № ДОКУМ. ПОДПИСЬ ДАТА

ГЛ. ИНЖ. МЯВРИН

ЗВ. ГР. ЯСРЕБОВА

ПРОВЕР. ЯСРЕБОВА

ПРОДОЛЖЕНИЕ ТАБЛ.					ПРОДОЛЖЕНИЕ ТАБЛ.				
Провод-ник	Вывод	Вид кон-такта	Вывод	Провод-ник	Провод-ник	Вывод	Вид кон-такта	Вывод	Провод-ник
П2-10					П2-6*				
П2-47					П2-45*				
ВЕ1-118					ВЕ1-119				
П2-5					П2-6*				
П2-44					П2-45*				
ВЕ1-117					ВЕ1-119				
ВЕ1-101					ВЕ1-102				
ВЕ1-102					ВЕ1-103				
ВЕ1-115					ВЕ1-116				
ВЕ1-116					ВЕ1-117				
ВЕ2-101					ВЕ2-102				
ВЕ2-102					ВЕ2-103				
П2-14*					П2-15				
П2-26					П2-27				
П2-33					П2-4*				
П2-9*					П2-10*				
П2-4					П2-19				
П2-4*					П2-29				
П2-11					Н*				
П2-8					П2-9				
П2-12					П2-13				
П2-29					П2-30				
П2-14					Н*				
П2-4					П2-10*				
П2-12					П2-13*				
П2-16					Н*				

ИНВ. № ПОДЛ. ПОДПИСЬ И ДАТА

ТЛ294-8-34.92 А-008

КОПИРОВАЛ: 25343-06 23 ФОРМАТ

ЛИСТ 2

Альбом IV

ПРОДОЛЖЕНИЕ ТАБЛИЦЫ				
Провод-ник	Вы-вод	Вид кон-такта	Вы-вод	Провод-ник
	П2-	К4		
П2-4*	11	Р	12	П2-24
П2-4*	53п	з*	54	П2-20
	63	з	64	
П2-19	А	К	Б	Н*
	П2-	К5		
П2-22	11	Р	12п	П2-21*
П2-23	21	Р	22	Н*
П2-25	53	з	54	П2-21
Н*	63п	з	64п	П2-22*
П2-25*	73п	з	74п	П2-23*
	83	з	84	
П2-25*	А	К	Б	Н*
	П2-	К6		
П2-33*	11	Р	12	П2-32
П2-33	53п	з	54	П2-31
	63	з	64	
	73	з	74	
П2-27	А	К	Б	Н*
	П2-	К7		
П2-4	11п	Р	12	П2-8
	21	Р	22	
П2-4	53п	з	54	П2-28*
	63	з	64	
	73	з	74	
П2-28*	Ап	К	Б	Н*

ПРОДОЛЖЕНИЕ ТАБЛИЦЫ				
Провод-ник	Вывод	Вид кон-такта	Вывод	Провод-ник
	ВЕ1-	К1		
ВЕ1-101	11	Р	12	ВЕ1-108
	21	Р	22	
ВЕ1-102	53	з	54	ВЕ1-103*
ВЕ1-101*	63п	з	64	ВЕ1-104
	73	з	74	
	83	з	84	
ВЕ1-103	А	К	Б	Н*
	ВЕ1-	К2		
ВЕ1-106	11	Р	12	ВЕ1-105
ВЕ1-107	21	Р	22	Н*
ВЕ1-109	53	з	54п	ВЕ1-105*
Н*	63п	з	64п	ВЕ1-106*
ВЕ1-109*	73п	з	74	ВЕ1-107
	83	з	84	
ВЕ1-109*	А	К	Б	Н*
	ВЕ2-	К1		
ВЕ2-101	11	Р	12	ВЕ2-108
	21	Р	22	
ВЕ2-102	53	з	54	ВЕ2-103*
ВЕ2-101*	63п	з	64	ВЕ2-104
	73	з	74	
	83	з	84	
ВЕ2-103	А	К	Б	Н*

ТП294-8-34.92 А-008

Лист 3

Имя, № подл. Подпись и дата. Вид докум. Дата

ПРОДОЛЖЕНИЕ ТАБЛ.				
Провод-ник	Вы-вод	Вид кон-такта	Вы-вод	Провод-ник
	ВЕ2-	К2		
ВЕ2-106	11	Р	12	ВЕ1-105
ВЕ2-107	21	Р	22	Н*
	31	Р	32	
ВЕ2-109	53	з	54п	ВЕ2-105*
Н*	63п	з	64п	ВЕ2-106*
ВЕ2-109*	73п	з	74	ВЕ2-107
	83	з	84	
ВЕ2-109*	Ап	К	Б	Н*
	П2-	К11		
	1	Рвр	2	
П2-9	3	Звр	4	П2-10
П2-43	1	з	2	П2-47
	3	Р	4	
П2-15	А	К	Б	Н*
	ВЕ1-	СF		
А	1		2	ВЕ1-101
	ВЕ2-	СF		
А	1		2	ВЕ2-101

ПРОДОЛЖЕНИЕ ТАБЛ.				
Провод-ник	Вы-вод	Вид кон-такта	Вы-вод	Провод-ник
			ХТ	
П2-а	1		29	П2-25
П2-б	2		30	
П2-с	3		31	П2-44
	4		32	П2-45
	5		33	П2-43
			34	
П2-28	6		35	ВЕ1-104
П2-26	7		36	ВЕ1-105
П2-26*	8п		37	ВЕ1-106
П2-4	9		38	ВЕ1-107
П2-4*	10п		39	ВЕ1-108
П2-5	11		40	ВЕ1-109
П2-6	12		41п	Н*
П2-11	13		42	ВЕ1-110
Н	14		43	ВЕ1-111
Н*	15п		44	ВЕ1-115
Н*	16п		45	ВЕ1-116
Н*	17п		46	ВЕ1-117
А	18		47	ВЕ1-118
	19		48	ВЕ1-119
П2-31	20		50	ВЕ2-104
П2-32	21		51	ВЕ2-105
П2-18	22		52	ВЕ2-106
П2-19	23		53	ВЕ2-107
П2-20	24		54	ВЕ2-108
П2-21	25		55	ВЕ2-109
П2-22	26		56	ВЕ2-110
П2-23	27		57	ВЕ2-111
П2-24	28			

ТП294-8-34.92 А-008

Лист 4

Имя, № подл. Подпись и дата. Вид докум. Дата

Альбом IV

Поз.	ОБОЗНАЧЕНИЕ	НАИМЕНОВАНИЕ	Кол
		ДОКУМЕНТАЦИЯ	
	А-010	ТАБЛИЦА СОЕДИНЕНИИ	7
	А-011	ТАБЛИЦА ПОДКЛЮЧЕНИИ	4
		СТАНДАРТНЫЕ ИЗДЕЛИЯ	
1		ЩИТ ШКАФНОЙ МАЛОГАБРИТ- НЫЙ ШШМ-1000x600x350	
		УХЛ4 ЖР30 ОСТ 36.13-90	1
2		РЕЙКА РЗ-1М-600	1
		ТКЗ-265-85	
3		УГОЛЬНИК УЗМ-600	3
		ТКЗ-128-83	
		ПРОЧИЕ ИЗДЕЛИЯ	
4	ПЗ-VT	РЕГУЛЯТОР ТЕМПЕРАТУРЫ	
		МИКРОЭЛЕКТРОЭЛЕКТРОННЫЙ ТРЕХ- ПОЗИЦИОННЫЙ ТР18. ДИАПАЗОН РЕГУЛИРОВАНИЯ 0 ± 40°C	1
		ТУ-25. 02200. 175-82	

ПРИВЯЗАН:

ИВБ. №

ТП294-8-34.92 А-009

ФИЗКУЛЬТУРНО-ОЗДОРОВИТЕЛЬНЫЙ ЦЕНТР
(СО СТЕНАМИ ИЗ КИРПИЧА).

СТРАНА ЛИСТ ЛИСТОВ

Р 1 5

ЩИТ АВТОМАТИКИ ПРИ-
ТОЧНОЙ СИСТЕМЫ ПЗ.
ОБЩИЙ ВИД.МГПИП
СПОРТПРОЕКТ-1

ИЗМ. ЛИСТ № ДОКУМ. ПОДПИСЬ ДАТА

ИЛ. ИЛИ

ЗВ. ГР. ИСРЕБОВА

ПРОВЕР ИСРЕБОВА

МАВРИН

ИСРЕБОВА

ИСРЕБОВА

ИВБ. № ПОДА П О Д П И С ь И Д А Т А И З М Е Н Е Н И Я

24

Поз.	ОБОЗНАЧЕНИЕ	НАИМЕНОВАНИЕ	Кол	ПРИМЕЧ
5	ПЗ-СА1	ПЕРЕКЛЮЧАТЕЛЬ УПС312-С29	1	ТМЧ- 1215-83
6	ПЗ-СА2	ПЕРЕКЛЮЧАТЕЛЬ УПС313-С70	1	— — —
7	Т-СА	ПЕРЕКЛЮЧАТЕЛЬ УПС312-С184	1	— — —
8	ПЗ-СВ1; ВЕЗ-СВ1	КНОПКА УПРАВЛЕНИЯ ИСП.2		ТМЧ-
	ВЕЗ-СВ3	КЕ-011УЗ ТОЛК. КРАСНОГО ЦВ.	3	148-83
9	ПЗ-СВ2; ВЕЗ-СВ2	КНОПКА УПРАВЛЕНИЯ ИСП.2		
	ВЕЗ-СВ4	КЕ-011УЗ ТОЛК. ЧЕРНОГО ЦВ.	3	— — —
10	ПЗ-НЛ1	АРМАТУРА СВЕТОСИГНАЛЬНАЯ		ТМЧ-
	ВЕЗ-НЛ1	АС220 ЛИНЗА ЗЕЛЕНОГО ЦВ.	2	117-83
11	ПЗ-НЛ2	АРМАТУРА СВЕТОСИГНАЛЬНАЯ		
	ВЕЗ-НЛ2	АС220 ЛИНЗА КРАСНОГО ЦВ.	2	— — —
12	ПЗ-КТ1; ВЕЗ-КТ1; ВЕЗ-К2 Т-К1	РЕЛЕ ЭЛЕКТРОМАГНИТНОЕ		ТМЧ-
		ПЗ3Т-4У3 ~ 220В.	10	13-83
13	ПЗ-КТ1	РЕЛЕ ВРЕМЕНИ ПНЕВМАТИЧЕСКОЕ		
		РКВ1-43-121 ~ 220В.	1	— — —
14	ВЕЗ-SF	АВТОМАТИЧЕСКИЙ ВЫКЛЮЧАТЕЛЬ		ТМЧ-
		А63-М ~ 220В JH=1,6А	1	1176-83
15	ХТ	ЗАЖИМ ЗМ23-4П25-Д/ДУ3	50	
		ТУ16-526.492-81		
16	—	ПЕРЕГОРОДКА ПР-УТУ16-526.49281	1	
17	—	ПРИЖИМ ПТУ16-526.492-81	2	
18	—	ПЕРЕМЫЧКА ПР1-2У	5	
19	—	РАМКА РПМ66x26	12	
		МАТЕРИАЛЫ		
		ПРОВОД 380 ГОСТ 6323-79*Е		
20		ПВ (1х1,0)	М	80
21		ПВ3 (1х1,0)	М	50

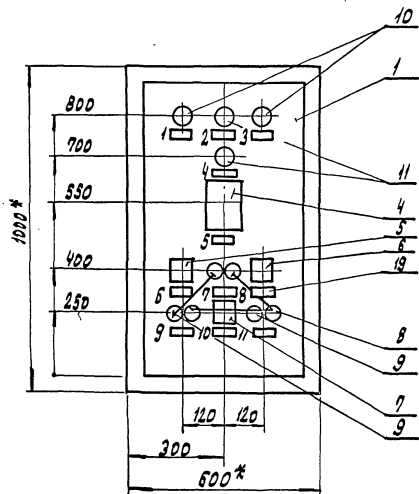
ИВБ. № ПОДА П О Д П И С ь И Д А Т А И З М Е Н Е Н И Я

ТП294-8-34.92 А-009

ЛИСТ

2

КОПИРОВАЛ: 25343-06 25 ФОРМАТ



- 1.* Размеры для справок
2. Покрытие - вариант 2 по ост 36.13-90
3. Таблицы соединений и подключений выполнены на основании схем А-3; А-4 альбома III часть 2
4. По данному чертежу изготовить 1 шт.

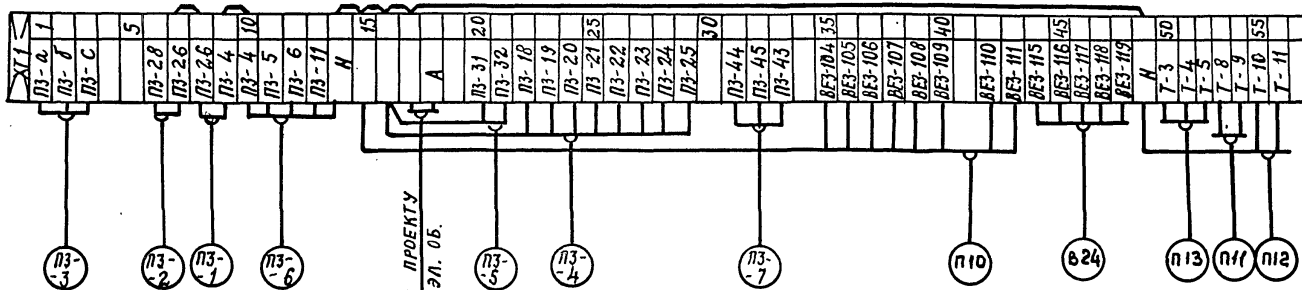
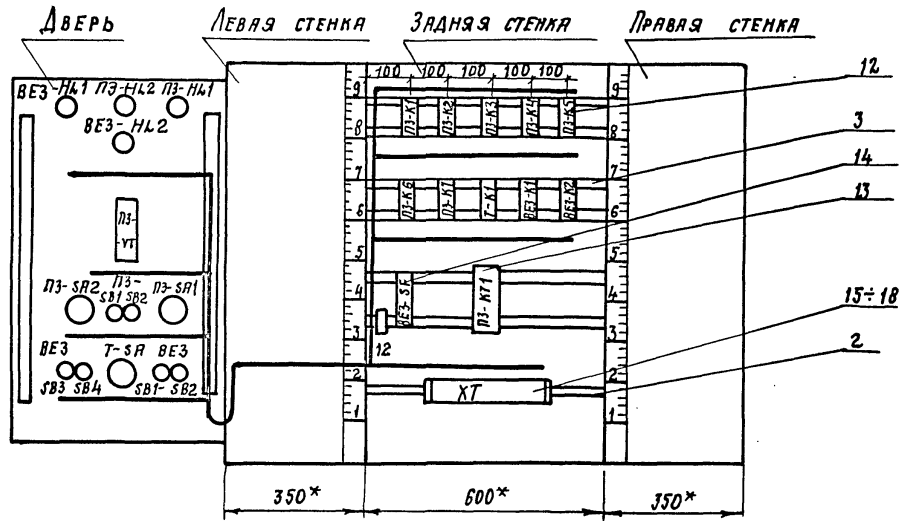
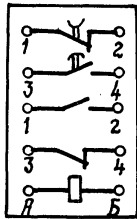
АЛЬБОМ IV

Вид на внутренние плоскости (развернуто)

Поз. Н 13



Поз. Н 12



~ 220 В ПО ПРОЕКТУ
ШАВВОГО ЭЛ. ОБ.

ИМ. Н. ГОЛД. ПОДАТЬСЯ НА ДАТУ ВЗАМ. ИМ. А.

ИМ.	Лист	№ докум.	Податьс	ДАТА	ТП294-8-34.92	A-009	Лист
							4

Альбом IV

ТАБЛИЦА НАДПИСИ НА ТАБЛО И В РАМКАХ
Продолжение табл.

№ надписи	Надпись	Кол.	№ надписи	Надпись	Кол.
	РАМКА 66x28				
1	ПЗ НОРМАЛЬНАЯ РАБОТА	1			
2	ПЗ АВАРИЯ	1			
3	ВЕЗ ЗАСЛОНКА ОТКРЫТА	1			
4	ТЭМ-ВЕЗ ВКЛЮЧЕН	1			
5	РЕГУЛИРОВАНИЕ ТЕМПЕРАТУРЫ	1			
6	ПЗ ВЫБОР ЗИМА — — — ЛЕТО	1			
7	ПЗ ПУСК-СТОП	1			
8	ПЗ; ТЭМ-ПЗ; ТЭМ-ВЕЗ ВЫБОР мест — РТК — АВТ.	1			
9	ВЕЗ ЗАСЛОНКА ОТКР. ЗАКРЫТЬ	1			
10	ТЕПЛОВАЯ ЗАВЕСА Т ВЫБОР мест — ОТК — АВТ.	1			
11	ТЭМ-ВЕЗ ПУСК-СТОП	1			
12	ВЕ-3 Питание ~ 220В	1			

ИЗМ. Лист 1 Документ Подпись Дата

ИЗМ. Лист 1 Документ Подпись Дата ТП294-8-34.92 А-009 Лист 5

Соединение проводов
ТАБЛИЦА

Проводник	Откуда идет	Куда поступает	Данные провода	Примечание
	ТЕХНИЧЕСКИЕ	ТРЕБОВАНИЯ		
ТАБЛИЦА СОЕДИНЕНИЙ ВЫПОЛНЕНА НА ОСНОВАНИИ СХЕМ А-3; А-4				
Альбома IV часть 2				
ДВЕРЬ				
ПЗ-4	ПЗ-СВ1:22	ПЗ-К1:63	ПВЗ /1x1,0/	
ПЗ-5	ПЗ-СА2:7	ХТ:11	ПВЗ /1x1,0/	
ПЗ-6	ПЗ-СА2:2	ПЗ-СА2:8*	ПВ /1x1,0/	п
ПЗ-6		ХТ:12	ПВЗ /1x1,0/	
ПЗ-10	ПЗ-СА2:1	ПЗ-К1:54		
ПЗ-12	ПЗ-СВ1:21	ПЗ-СВ2:24	ПВ /1x1,0/	
ПЗ-12		ПЗ-К2:63	ПВЗ /1x1,0/	
ПЗ-13	ПЗ-СВ2:23	ПЗ-СА1:1	ПВ /1x1,0/	
ПЗ-13		ПЗ-СА1:5*		п
ПЗ-13		ПЗ-К2:64		
ПЗ-14	ПЗ-СА1:6	ПЗ-К1:11	ПВЗ /1x1,0/	
ПЗ-18	ПЗ-СА1:2	ПЗ-К3:А		

ИЗМ. Лист 1 Документ Подпись Дата

Привязан
ИЗМ. №

ТП294-8-34.92 А-010
ФИЗКУЛЬТУРНО-ОЗДОРОВИТЕЛЬНЫЙ ЦЕНТР (со стенами из кирпича)
ИЗМ. Лист 1 Документ Подпись Дата
СТАДИОН Лист 1 Листов 7
П 1 7
ИЗМ. Лист 1 Документ Подпись Дата
М.П. ИЛ МАРНИ ДВА
Зав. Г. Ястребова
Пров. Ястребова
ЦНТ АВТОМАТИЗМ ПРЯМОУГОЛЬНОЙ СИСТЕМЫ ПЗ ТАБЛИЦА СОЕДИНЕНИЙ
МГПИП СПОРТПРОЕКТ-1
КОПИРОВАЛ: 25343-06 28 ФОРМАТ А

Альбом IV

ПРОДОЛЖЕНИЕ ТАБЛ.				
ПРОВОД-НИК	ОТКУДА ИДЁТ	КУДА ПОСТУПАЕТ	ДАнные ПРОВОДА	ПРИМЕ-ЧАНИЕ
ПЗ-18	ПЗ-НЛ1:1	ХТ:22	ПВЗ(1×1,0)	
ПЗ-28	ПЗ-НЛ2:1	ХТ:6		
ПЗ-30	ПЗ-VT:5	ПЗ-VT:18*	ПВ(1×1,0)	n
ПЗ-30		ПЗ-K2:74	ПВЗ(1×1,0)	
ПЗ-31	ПЗ-VT:21	ХТ:20	ПВЗ(1×1,0)	
ПЗ-32	ПЗ-VT:13	ХТ:21		
ПЗ-44	ПЗ-SА2:9	ХТ:31	ПВЗ(1×1,0)	
ПЗ-45	ПЗ-SА2:10	ПЗ-SА2:4*	ПВ(1×1,0)	n
ПЗ-45		ХТ:32	ПВ(1×1,0)	
ПЗ-47	ПЗ-SА2:3	ХТ1:2	ПВЗ(1×1,0)	
ВЕЗ-101	ВЕЗ-SВ1:21	ВЕЗ-K1:63	ПВЗ(1×1,0)	
ВЕЗ-102	ВЕЗ-SВ1:22	ВЕЗ-SВ2:23	ПВ(1×1,0)	
ВЕЗ-102	ВЕЗ-SВ2:23	ВЕЗ-K1:53	ПВЗ(1×1,0)	
ВЕЗ-103	ВЕЗ-SВ2:24	ВЕЗ-K1:54		
ВЕЗ-111	ВЕЗ-НЛ1:1	ХТ:43	ПВЗ(1×1,0)	
ВЕЗ-115	ВЕЗ-SВ3:21	ХТ:44	ПВЗ(1×1,0)	
ВЕЗ-116	ВЕЗ-SВ3:22	ВЕЗ-SВ4:23	ПВ(1×1,0)	
ВЕЗ-116		ХТ:45	ПВЗ(1×1,0)	
ВЕЗ-117	ВЕЗ-SВ4:24	ПЗ-SА2:11	ПВ(1×1,0)	
ВЕЗ-117		ХТ:46	ПВЗ(1×1,0)	
ВЕЗ-118	ВЕЗ-SА2:5	ХТ:47		
ИЗМ. Лист № ДОКУМЕНТА Подпись ДАТА				Лист 2
ТП294-8-34.92 А-010				

ИЗМ. Лист № ДОКУМЕНТА Подпись ДАТА

ПРОДОЛЖЕНИЕ ТАБЛ.				
ПРОВОД-НИК	ОТКУДА ИДЁТ	КУДА ПОСТУПАЕТ	ДАнные ПРОВОДА	ПРИМЕ-ЧАНИЕ
ВЕЗ-119	ПЗ-SА2:6	ПЗ-SА2:12*	ПВ(1×1,0)	n
ВЕЗ-119		ВЕЗ-НЛ2:1		
ВЕЗ-119		ХТ:48	ПВЗ(1×1,0)	
Т-3	Т-SА:7	Т-K1:11	ПВЗ(1×1,0)	
Т-4	Т-SА:1	ХТ:51		
Т-5	Т-SА:2	Т-SА:6*	ПВ(1×1,0)	n
Т-5		ХТ:52	ПВЗ(1×1,0)	
Т-6	Т-SА:5	Т-K1:54		
Т-8	Т-SА:8	Т-K1:63		
ПЗ-а	ПЗ-VT:9	ХТ:1		ИЗМЕР.
ПЗ-б	ПЗ-VT:20	ХТ:2	ПВЗ(1×1,0)	ЦЕПИ
ПЗ-с	ПЗ-VT:28	ХТ:3		
Н	ПЗ-НЛ1:2	ПЗ-НЛ2:2		
Н		ВЕЗ-НЛ1:2	ПВ(1×1,0)	
Н		ВЕЗ-НЛ2:2		
Н		ПЗ-VT:16		
Н		ПЗ-K1:5	ПВЗ(1×1,0)	
ИЗМ. Лист № ДОКУМЕНТА Подпись ДАТА				Лист 3
ТП294-8-34.92 А-010				

ИЗМ. Лист № ДОКУМЕНТА Подпись ДАТА

Провод-ник	Откуда идет	Куда поступает	Данные провода	Приме-чание
	Задняя	стенка		
ПЗ-4	ПЗ-К1:63	ПЗ-К1:73 *		n
ПЗ-4		ПЗ-К1:52 *		n
ПЗ-4		ПЗ-К3:53		
ПЗ-4		ПЗ-К4:11	} ПВ (1×1,0)	
ПЗ-4		ПЗ-К4:53 *		n
ПЗ-4		ПЗ-К7:53		
ПЗ-4		ПЗ-К7:11 *		n
ПЗ-8	ПЗ-К7:12	ПЗ-К2:53		
ПЗ-9	ПЗ-К2:54	ПЗ-К1:53		
ПЗ-9		ПЗ-КТ1:3	} ПВ (1×1,0)	
ПЗ-10	ПЗ-К1:54	ПЗ-К3:54		
ПЗ-10		ПЗ-КТ1:4		
ПЗ-11	ПЗ-К1:А	ХТ:13		
ПЗ-12	ПЗ-К2:63	ПЗ-К3-63		
ПЗ-13	ПЗ-К2:64	ПЗ-К3-64	} ПВ (1×1,0)	
ПЗ-14	ПЗ-К1:11	ПЗ-К1:А		
ПЗ-15	ПЗ-К1:12	ПЗ-КТ1:А		
ПЗ-19	ПЗ-К1:64	ПЗ-К4:А		
ПЗ-19		ХТ:23		
ПЗ-20	ПЗ-К4:54	ХТ:24	} ПВ (1×1,0)	
ПЗ-21	ПЗ-К5:54	ПЗ-К5:12 *		n
ПЗ-21		ХТ:25		
				Лист
Изм	Лист	№ докум.	Подпись	Дата
		ТП294-8-34.92	А-010	4

Провод-ник	Откуда идет	Куда поступает	Данные провода	Приме-чание
ПЗ-22	ПЗ-К5:11	ПЗ-К5:64 *		n
ПЗ-22		ХТ:26	} ПВ (1×1,0)	
ПЗ-23	ПЗ-К5:21	ПЗ-К5:74 *		n
ПЗ-23		ХТ:27		
ПЗ-24	ПЗ-К4:12	ХТ:28		
ПЗ-25	ПЗ-К5:53	ПЗ-К5:73 *	} ПВ (1×1,0)	n
ПЗ-25		ПЗ-К5:А *		n
ПЗ-25		ХТ:29		
ПЗ-26	ПЗ-К1:21	ХТ:7		
ПЗ-27	ПЗ-К1:22	ПЗ-К6:А		
ПЗ-28	ПЗ-К7:А	ПЗ-К7:54 *	} ПВ (1×1,0)	n
ПЗ-28		ХТ:6		
ПЗ-29	ПЗ-К1:74	ПЗ-К2:73		
ПЗ-31	ПЗ-К6:54	ХТ:20		
ПЗ-32	ПЗ-К6:12	ХТ:21		
ПЗ-33	ПЗ-К1:31	ПЗ-К6:11		
ПЗ-33		ПЗ-К6:53 *		n
ПЗ-43	ПЗ-КТ:1	ХТ:33	} ПВ (1×1,0)	
ВЕЗ-101	ВЕ1-К1:63	ВЕЗ-К1:11 *		n
ВЕЗ-101		ВЕЗ-К1:74 *	n	
ВЕЗ-101		ВЕЗ-СФ:2		
ВЕЗ-103	ВЕЗ-К1:54	ВЕЗ-К1:А *		n
				Лист
Изм	Лист	№ докум.	Подпись	Дата
		ТП294-8-34.92	А-010	5

Альбом IV

ПРОДОЛЖЕНИЕ ТАБЛ.

ПРОВОД-НИК	ОТКУДА ИДЕТ	КУДА ПОСТУПАЕТ	ДАННЫЕ ПРОВОДА	ПРИМЕЧАНИЕ
ВЕЗ-104	ВЕЗ-К1: 64	ХТ: 35		
ВЕЗ-105	ВЕЗ-К2: 12	ВЕЗ-К2: 54 *		h
ВЕЗ-105		ХТ: 36		
ВЕЗ-106	ВЕЗ-К2: 11	ВЕЗ-К2: 64 *		h
ВЕЗ-106		ХТ: 37		
ВЕЗ-107	ВЕЗ-К2: 21	ВЕЗ-К2: 74 *	ПВ (1x1,0)	h
ВЕЗ-107		ХТ: 38		
ВЕЗ-108	ВЕЗ-К1: 12	ХТ: 39		
ВЕЗ-109	ВЕЗ-К2: 53	ВЕЗ-К2: 73 *		h
ВЕЗ-109		ВЕЗ-К2: А *		h
ВЕЗ-109		ХТ: 40		
ВЕЗ-110	ВЕЗ-К1: 74	ХТ: 42		
Т-3	Т-К1: 11	Т-К1: 53 *		h
Т-3		ХТ: 50		
Т-8	Т-К1: 63	ХТ: 53		
Т-9	Т-К1: А	ХТ: 54	ПВ (1x1,0)	
Т-10	Т-К1: 64	ХТ: 55		
Т-11	Т-К1: 12	ХТ: 56		
А	ВЕЗ-SF: 1	ХТ: 18	ПВ (1x1,0)	
Н	ПЗ-К1: Б	ПЗ-К2: Б		
Н		ПЗ-К3: Б	ПВ (1x1,0)	
Н		ПЗ-К4: Б		
ТТ294-8-34.92				Лист 6
А-010				

ИЗМ. ИЛИ ПОДАТ. ПОДПИСЬ И ДАТА

ПРОДОЛЖЕНИЕ ТАБЛ. 30

ПРОВОД-НИК	ОТКУДА ИДЕТ	КУДА ПОСТУПАЕТ	ДАННЫЕ ПРОВОДА	ПРИМЕЧАНИЕ
Н	ПЗ-К4: Б	ПЗ-К5: Б		
Н		ПЗ-К5: 22 *		h
Н		ПЗ-К5: 63 *		h
Н		ПЗ-К6: Б		
Н		ПЗ-К7: Б		
Н		ВЕЗ-К1: Б		
Н		ВЕЗ-К2: 22		
Н		ВЕЗ-К2: 63 *	ПВ (1x1,0)	h
Н		ВЕЗ-К2: Б		h
Н		ПЗ-КГ1: Б		
Н		ХТ: 14		
ЗЕМЛЯ РЕЙКА СТОЙКА ⊥				
УСТАНОВКИ				
АППАРАТОВ ⊥				
ТТ294-8-34.92				Лист 7
А-010				

ИЗМ. ИЛИ ПОДАТ. ПОДПИСЬ И ДАТА

Альбом IV

ТАБЛИЦА ПОДКЛЮЧЕНИЯ ПРОВОДОВ				Продолжение таблицы			
ПРОВОДНИК	ВЫВОД	ВИД КОНТАКТА	ВЫВОД	ПРОВОДНИК	ВЫВОД	ВИД КОНТАКТА	ВЫВОД
				ТЕХНИЧЕСКИЕ ТРЕБОВАНИЯ			
ТАБЛИЦА ПОДКЛЮЧЕНИЙ ВЫПОЛНЕНА НА ОСНОВАНИИ							
СХЕМ А-3, А-4, А-6							
И ТАБЛИЦЫ СОЕДИНЕНИЙ А-10							
ДВЕРЬ							
ПЗ-НЛ1							
ПЗ-18	1		2	Н*			
ПЗ-НЛ2							
ПЗ-28	1		2	Н*			
ВЕЗ-НЛ1							
ВЕЗ-111	1		2	Н			
ВЕЗ-НЛ2							
ВЕЗ-119	1		2	Н			
ПЗ-30*							
ПЗ-30	12п		13	ПЗ-а			
Н*	16		20	ПЗ-б			
ПЗ-31	21		28	ПЗ-с			
ПЗ-31							
ПЗ-13	1		2	ПЗ-16			
ПЗ-13*	5п		6	ПЗ-14			
ПЗ-12							
ПЗ-12	21	Р	22	ПЗ-4			
ПЗ-13							
ПЗ-13	23	З	24	ПЗ-12*			

ПРИВЯЗАН
ИНВ.№

ТП294-8-34.92 А-011

Физкультурно-оздоровительный центр (со стенами из кирпича)

ЭТАП	ЛИСТ	ЛИСТОВ
Р	1	4

ШИТ АВТОМАТИКИ ПРИТОЧНОЙ СИСТЕМЫ ПЗ. ТАБЛИЦА ПОДКЛЮЧЕНИЙ

МГПИП СПОРТПРОЕКТ-1

Изм. Инст. № докум. Подпись Дата
 П. И. И. И. И.
 М. П. И. П. И. П.
 Зав. гр. Ястребова
 Провер. Ястребова

Продолжение таблицы

ПРОВОДНИК	ВЫВОД	ВИД КОНТАКТА	ВЫВОД	ПРОВОДНИК
ПЗ-СА2				
ПЗ-10	1		2	ПЗ-6*
ПЗ-47	3		4	ПЗ-45*
ВЕЗ-118	5		6	ВЕЗ-119
ПЗ-5	7		8п	ПЗ-6*
ПЗ-44	9		10п	ПЗ-45*
ВЕЗ-117	11		12п	ВЕЗ-119*
ВЕЗ-СВ1				
ВЕЗ-101	21	Р	22	ВЕЗ-102
ВЕЗ-СВ2				
ВЕЗ-102	23	З	24	ВЕЗ-103
Г-СА				
Г-4	1		2	Г-5
	3		4	
Г-6	5		6п	Г-5*
Г-3	7		8	Г-8
ВЕЗ-СВ3				
ВЕЗ-115	21	Р	22	ВЕЗ-116
ВЕЗ-СВ4				
ВЕЗ-116	23	З	24	ВЕЗ-117

Продолжение таблицы

ПРОВОДНИК	ВЫВОД	ВИД КОНТАКТА	ВЫВОД	ПРОВОДНИК
ЗАДНЯЯ СТЕНКА				
ПЗ-К1				
ПЗ-14*	11	Р	12	ПЗ-15
ПЗ-26	21	Р	22	ПЗ-27
ПЗ-33	31	Р	32п	ПЗ-4*
	41	Р	42	
ПЗ-9*	53	З	54	ПЗ-10
ПЗ-4*	63	З	64	ПЗ-19
ПЗ-4*	73п	З	74	ПЗ-29
	83	З	84	
ПЗ-11	А	К	Б	Н*
ПЗ-К2				
	"	Р	12	
	21	Р	22	
ПЗ-28	53	З	54	ПЗ-9
ПЗ-12	63	З	64	ПЗ-13
ПЗ-29	73	З	74	ПЗ-30
	83	З	84	
ПЗ-14	А	К	Б	Н*
ПЗ-К3				
	"	Р	12	
	21	Р	22	
ПЗ-4	53	З	54	ПЗ-10*
ПЗ-12	63	З	64	ПЗ-13*
	73	З	74	
ПЗ-16	А	К	Б	Н*

ТП294-8-34.92 А-011

Изм. Инст. № докум. Подп. Дата

ЛИСТ 2

Альбом IV

ПРОДОЛЖЕНИЕ ТАБЛИЦЫ

ПРОВОД-НИК	ВЫВОД	ВИД КОН-ТАКТА		ПРОВОД-НИК
		ВЫВОД	ВЫВОД	
	ПЗ-	К4		
ПЗ-4*	11	Р	12	ПЗ-24
ПЗ-4	53П	з	54	ПЗ-20
	63	з	64	
ПЗ-19	А	К	Б	Н*
	ПЗ-	К5		
ПЗ-22	11	Р	12П	ПЗ-21*
ПЗ-23	21	Р	22	Н*
ПЗ-25	53	з	54	ПЗ-21*
Н*	63П	з	64П	ПЗ-22*
ПЗ-25*	73П	з	74П	ПЗ-23*
	83	з	84	
ПЗ-25	А	К	Б	Н*
	ПЗ-	К6		
ПЗ-33*	11	Р	12	ПЗ-32
ПЗ-33*	53П	з	54	ПЗ-31
	63	з	64	
	73	з	74	
ПЗ-27	А	К	Б	Н
	ПЗ-	К7		
ПЗ-4	11П	Р	12	ПЗ-8
	21	Р	22	
ПЗ-4	53П	з	54П	ПЗ-28*
	63	з	64	
ПЗ-28*	А	К	Б	Н*

ПРОДОЛЖЕНИЕ ТАБЛИЦЫ

ПРОВОД-НИК	ВЫВОД	ВИД КОН-ТАКТА		ПРОВОД-НИК
		ВЫВОД	ВЫВОД	
	Г-	К1		
Г-3	11	Р	12	Г-11
	21	Р	22	
Г-3*	53П	з	54	Г-6
Г-8	63	з	64	Г-10
	73	з	74	
Г-9	А	К	Б	Н*
	ВЕЗ-	К1		
ВЕЗ-101	11	Р	12	ВЕЗ-108
	81	Р	22	
ВЕЗ-102	53	з	54П	ВЕЗ-103*
ВЕЗ-101*	63П	з	64	ВЕЗ-104
	73	з	74	
	83	з	84	
ВЕЗ-103*	А	К	Б	Н*
	ВЕЗ-	К2		
ВЕЗ-106	11	Р	12	ВЕЗ-105
ВЕЗ-107	21	Р	22	Н*
	31	Р	32П	
	41	Р	42	
ВЕЗ-109	53	з	54П	ВЕЗ-105*
Н*	63П	з	64П	ВЕЗ-106*
ВЕЗ-109*	73П	з	74П	ВЕЗ-107
	83	з	84	
ВЕЗ-109*	АП	К	Б	Н*

ПРОДОЛЖЕНИЕ ТАБЛИЦЫ

ПРОВОД-НИК	ВЫВОД	ВИД КОН-ТАКТА		ПРОВОД-НИК
		ВЫВОД	ВЫВОД	
	ВЕЗ-	СБ		
А	1		2	ВЕЗ-101
	ПЗ-	КГ		
	1	РВР	2	
ПЗ-9	3	ЗВР	4	ПЗ-10
ПЗ-43	1	з	2	ПЗ-47
	3	Р	4	
ПЗ-15	А	К	Б	Н

ПРОДОЛЖЕНИЕ ТАБЛИЦЫ

ПРОВОД-НИК	ВЫВОД	ВИД КОН-ТАКТА		ПРОВОД-НИК
		ВЫВОД	ВЫВОД	
		КГ		
ПЗ-2	1		31	ПЗ-44
ПЗ-8	2		32	ПЗ-45
ПЗ-С	3		33	ПЗ-43
	5		34	
ПЗ-28	6		35	ВЕЗ-104
ПЗ-26	7		36	ВЕЗ-105
ПЗ-26	8П		37	ВЕЗ-106
ПЗ-4	9		38	ВЕЗ-107
ПЗ-4	10П		39	ВЕЗ-108
ПЗ-5	11		40	ВЕЗ-109
ПЗ-6	12		41	
ПЗ-11	13		42	ВЕЗ-110
Н	14		43	ВЕЗ-111
Н	15П		44	ВЕЗ-115
Н	16П		45	ВЕЗ-116
Н	17П		46	ВЕЗ-117
А	18		47	ВЕЗ-118
ПЗ-31	20		48	ВЕЗ-119
ПЗ-32	21		49П	Н*
ПЗ-18	22		50	Г-3
ПЗ-19	23		51	Г-4
ПЗ-20	24		52	Г-5
ПЗ-21	25		53	Г-8
ПЗ-22	26		54	Г-9
ПЗ-23	27		55	Г-10
ПЗ-24	28		56	Г-11
ПЗ-25	29		57	
	30		58	

ИВ. № ПОДА. ПОДПИСЬ И ДАТА. ВЗЯМ. ИВ. П.

ИВ. № ПОДА. ПОДПИСЬ И ДАТА. ВЗЯМ. ИВ. П.

ТП294-8-34.92

А-011

Лист
3

ИВ. № ПОДА. ПОДПИСЬ И ДАТА. ВЗЯМ. ИВ. П.

ИВ. № ПОДА. ПОДПИСЬ И ДАТА. ВЗЯМ. ИВ. П.

ТП294-8-34.92 А-011

Лист
4

Поз.	ОБОЗНАЧЕНИЕ	НАИМЕНОВАНИЕ	КОЛ.	ПРИМЕЧ.
		Документация		
	A-013	Таблица соединений	6	
	A-014	Таблица плавключений	5	
		Стандартные изделия		
1		Щит шкафной малогабаритный ЩМ-1000x600x350		
		УХЛ4 1Р30 ост 36.13-90	1	
2		Рейка РЗ-1М-600		
		ТКЗ-265-85	1	
3		Угольник УЗМ-600		
		ТКЗ-128-83	4	
		Прочие изделия		
4	ПЧ-УТ	Регулятор температуры		
		микрoэлектронный трехпозиционный ТМВ диапазон регуляции 0÷40°C ТУ25.02200.175-82	1	ТМЧ-839-88

Привязан

Инв. №

ТП294-8-34.92

А-012

Изм/Лист № докум. Подп. Дата

Стр./Лист/Листов

ГЛ. ИНЖ. МГ ПИП МАВРИН
Зав. ГА Ястребова
Провер. Ястребова

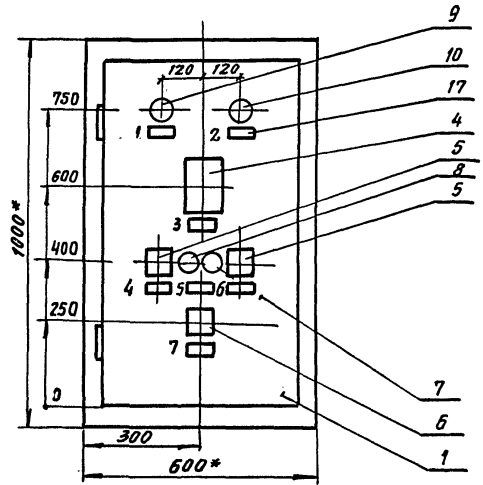
Щит автоматики
приточной системы ПЧ
общий вид

МГ ПИП
СПОРТПРОЕКТ -1
г. Москва

Инв. № подл. Подп. и дата

Поз.	ОБОЗНАЧЕНИЕ	НАИМЕНОВАНИЕ	КОЛ.	ПРИМЕЧ.
5	ПЧ-СА1; ПЧ-СА2	Переключатель УП5312-С29	2	ТМЧ-1215-83
6	ПЧ-СА3	Переключатель УП5313-С70	1	— " —
7	ПЧ-СВ1	Кнопка управления исп. 2		ТМЧ-
		КЕ-01УЗ толк. красного цв.	1	1148-83
8	ПЧ-СВ2	Кнопка управления исп. 2		
		КЕ-01УЗ толк. черного цв.	1	— " —
9	ПЧ-НЛ1	Арматура светосигнальная		ТМЧ-
		АС-220 линза зеленого цв.	1	1117-83
10	ПЧ-НЛ2	Арматура светосигнальная		
		АС-220 линза красного цв.	1	— " —
11	ПЧ-К1-1; ПЧ-К1-2; ПЧ-К1-3	Реле электромагнитное		ТМЗ-
		ПЭ3Т-44УЗ ~ 220В	8	13-83
12	ПЧ-КТ1	Реле времени пневматическое РКВ11-43-1219К4 ~ 220В	1	— " —
13	ХТ	Зажим ЗН23-4П25-А/Дз3		
		ТУ16-526.492-81	45	
14	—	Перегородка ПАУ		
		ТУ16-526.492-81	1	
15	—	Прижим ПУ ТУ16-526.492-81	2	
16	—	Перемычка ПР1-2У		
17	—	Рамка РРМ66x26	7	
		МАТЕРИАЛЫ		
		Провод 380 ГОСТ 6323-78*Е		
18	—	ПВ (1x1,0)	М	70
19	—	ПВ3 (1x1,0)	М	50
		Изм/Лист № докум. Подп. Дата		
		ТП294-8-34.92	А-012	Лист 2

Альбом IV



1. *РАЗМЕРЫ ДЛЯ СПРАВОК
2. ПОКРЫТИЕ - ВАРИАНТ 2 ПО ДСТ 36.13-90
3. ТАБЛИЦЫ СОЕДИНЕНИЙ И ПОДКЛЮЧЕНИЙ
ВЫПОЛНЕНЫ НА ОСНОВАНИИ
СХЕМ А-3; А-5 АЛЬБОМА III ЧАСТЬ 2
4. ПО ДАННОМУ ЧЕРТЕЖУ ИЗГОТОВИТЬ
1 ШИТ.

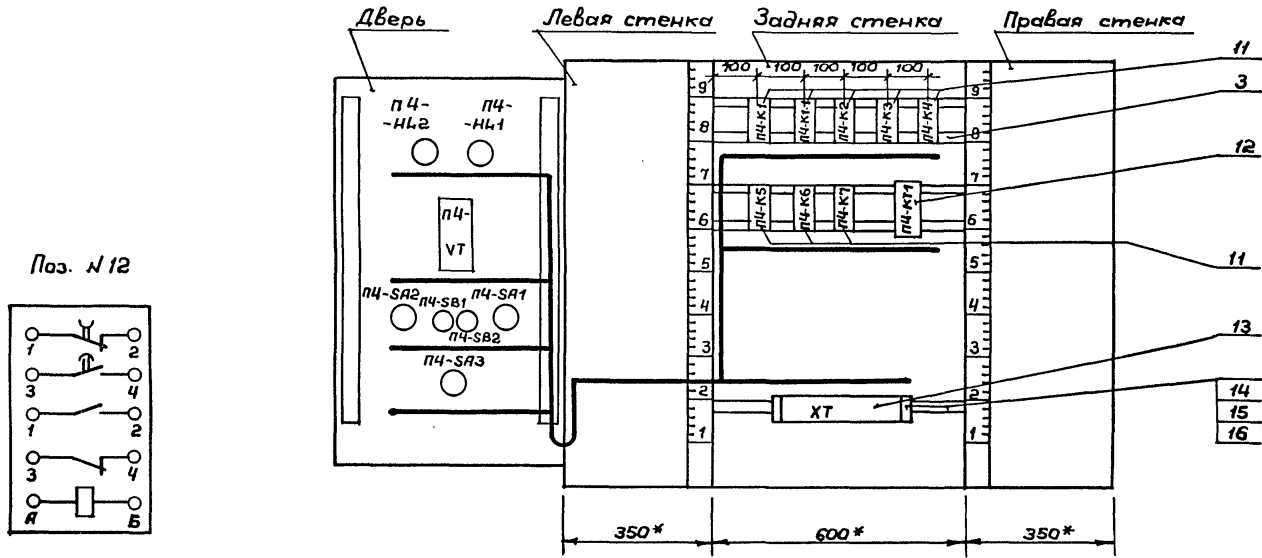
Имя, № паяла, Подпись мастера, Выходной №

ИЗМ.	ЛИСТ	№ ДОКУМ.	ПОДПИСЬ ДАТА

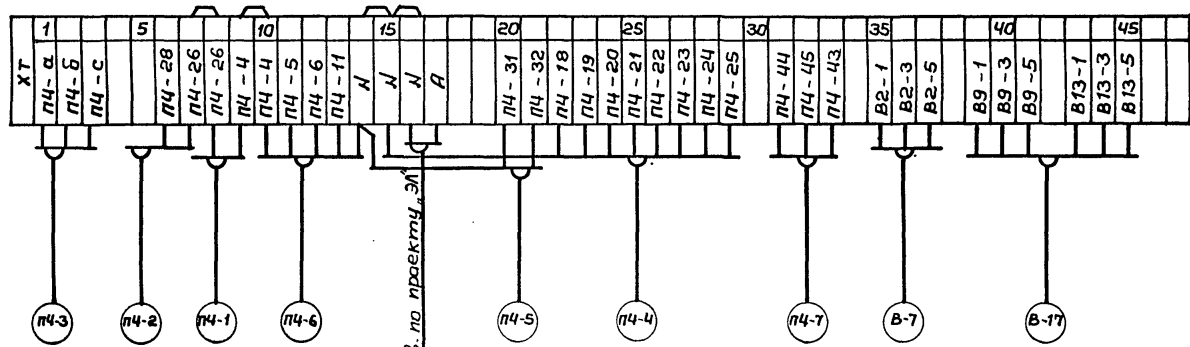
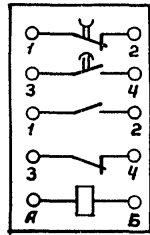
ТП294-В-34.92 А-012

Лист
3

Вид на внутренние плоскости (развернуто)



Поз. N12



См. № подл. Подпись и дата

Изм	Лист	№ докум	Подпись	Дата	ТП294-8-34.92	А-012	Лист
							4

ТАБЛИЦА
НАДПИСИ НА ТАБЛО
И В РАМКАХ

ПРОДОЛЖЕНИЕ ТАБЛ.

№ НАДПИСИ	НАДПИСЬ	КОЛ.	№ НАДПИСИ	НАДПИСЬ	КОЛ.
	РАМКА 68x28				
1	ПЧ НОРМАЛЬНАЯ РАБОТА	1			
2	ПЧ АВАРИЯ	1			
3	РЕГУЛИРОВАНИЕ ТЕМПЕРАТУРЫ	1			
4	ПЧ ВЫБОР ЗИМА — ЛЕТО	1			
5	ПЧ ПУСК-СТОП	1			
6	ПЧ ВЫБОР МЕСТ — ПУСК АВТОМ	1			
7	В2; В9; В13 ВЫБОР ОТК. МЕСТ — АВТ	1			

ТЛ294-8-34.92 А-012

ЛМСТ
5

ИМЯ, ФИО ИЛИ № ДОКУМЕНТА ИЛИ НАДПИСИ

СОЕДИНЕНИЕ ПРОВОДК

ТАБЛИЦА

ПРОВОДНИК	ОТКУДА ИДЕТ ТЕХНИЧЕСКИЕ ТРЕБОВАНИЯ	КУДА ПОСТУПАЕТ	ДАНИЕ ПРОВОДА	ПРИМЕЧАНИЕ
ТАБЛИЦА СОЕДИНЕНИЙ ВЫПОЛНЕНА НА ОСНОВАНИИ СХЕМ А-3; А-5 АЛЬБОМА III ЧАСТЬ 2				
ДВЕРЬ				
П4-4	П4-СВ1: 22	П4-К1: 63	ПВ3 (1x1,0)	
П4-5	П4-СА2: 5	ХТ: 11		
П4-6	П4-СА2: 2	П4-СА2: 6	ПВ (1x1,0)	п
П4-6		ХТ: 12	ПВ3 (1x1,0)	
П4-10	П4-СА2: 1	П4-К1: 54		
П4-12	П4-СВ1: 21	П4-СВ2: 24	ПВ (1x1,0)	
П4-12		П4-К2: 63	ПВ3 (1x1,0)	
П4-13	П4-СВ2: 23	П4-СА1: 1	ПВ (1x1,0)	
П4-13		П4-СА1: 5		п
П4-13		П4-К2: 64		
П4-14	П4-СА1: 6	П4-К1: 11	ПВ3 (1x1,0)	
П4-16	П4-СА1: 2	П4-К3: А		

ПРИВЯЗАН

ИМЯ, ФИО

ТЛ294-8-34.92

А-013

ФИЗИКУЛЬТУРНО-ОЗДОРОВИТЕЛЬНЫЙ ЦЕНТР
(СО СТЕНАМИ ИЗ КАПЛИЧУ)

ИМЯ, ФИО ИЛИ № ДОКУМЕНТА ИЛИ НАДПИСИ

СТАДИОН ЛМСТ ЛМСТОВ

Р 1 6

ИМЯ, ФИО ИЛИ № ДОКУМЕНТА ИЛИ НАДПИСИ
ИМЯ, ФИО ИЛИ № ДОКУМЕНТА ИЛИ НАДПИСИ
ИМЯ, ФИО ИЛИ № ДОКУМЕНТА ИЛИ НАДПИСИЩИТ АВТОМАТИЧЕСКОЙ
ПРЯТОЧНОЙ СИСТЕМЫ ПЧ,
ТАБЛИЦА СОЕДИНЕНИЙСПОГ И П
СПОРТПРОЕКТ-1

КОПИРОВАЛ: 25343-06 37 ФОРМАТ

Продолжение табл.

Проводник	Откуда идет	Куда поступает	Данные проводя	Примечание
ПЧ-18	ПЧ-НЛ1:1	ХТ:22	ПВЗ(1х1,0)	
ПЧ-28	ПЧ-НЛ2:1	ХТ:6		
ПЧ-30	ПЧ-ВТ:5	ПЧ-ВТ:12*	ПВ(1х1,0)	п
ПЧ-30		ПЧ-КВ:74	ПВЗ(1х1,0)	
ПЧ-31	ПЧ-ВТ:21	ХТ:20	ПВЗ(1х1,0)	
ПЧ-32	ПЧ-ВТ:13	ХТ:21		
ПЧ-44	ПЧ-СА2:7	ХТ:8	ПВЗ(1х1,0)	
ПЧ-45	ПЧ-СА2:8	ПЧ-СА2:1*	ПВ(1х1,0)	п
ПЧ-45		ХТ:32	ПВЗ(1х1,0)	
ПЧ-47	ПЧ-СА2:3	ПЧ-КТ1:2		
ПЧ-а	ПЧ-ВТ:9	ХТ:1		ИЗМЕР
ПЧ-б	ПЧ-ВТ:20	ХТ:2	ПВЗ(1х1,0)	ЦЕПИ
ПЧ-с	ПЧ-ВТ:28	ХТ:3		
Н	ПЧ-НЛ1:2	ПЧ-НЛ2:2	ПВ(1х1,0)	
Н		ПЧ-ВТ:16		
Н		ПЧ-К1:6	ПВЗ(1х1,0)	
В2-3	ПЧ-СА3:1	ХТ:36	ПВЗ(1х1,0)	
В2-5	ПЧ-СА3:2	ПЧ-СА3:8*	ПВ(1х1,0)	п
В2-5		ХТ:37	ПВЗ(1х1,0)	
В2-7	ПЧ-СА3:7	ПЧ-К1-1:54	ПВ(1х1,0)	

Т П 294-8-34.92 А-013

Лист
2

Продолжение табл.

Проводник	Откуда идет	Куда поступает	Данные проводя	Примечание
В9-3	ПЧ-СА3:3	ХТ:40	ПВЗ(1х1,0)	
В9-5	ПЧ-СА3:4	ПЧ-СА3:10*	ПВ(1х1,0)	п
В9-5		ХТ:41	ПВЗ(1х1,0)	
В9-7	ПЧ-СА3:9	ПЧ-К1-1:64		
В13-3	ПЧ-СА3:5	ХТ:44	ПВЗ(1х1,0)	
В13-5	ПЧ-СА3:6	ПЧ-СА3:12*	ПВ(1х1,0)	п
В13-5		ХТ:45	ПВЗ(1х1,0)	
В13-7	ПЧ-СА3:11	ПЧ-К1-1:74		

Т П 294-8-34.92 А-013

Лист
3

КОПИРОВАЛ: 25343-06 38 ФОРМАТ

Альбом IV

ИЗМ. ПОДПИСАНЫ И ДАТЫ ПОДПИСАНИЯ

ИЗМ. ПОДПИСАНЫ И ДАТЫ ПОДПИСАНИЯ

Изм Лист № док-м. Подпись Дата

Изм Лист № док-м. Подпись Дата

Альбом Ю

ПРОДОЛЖЕНИЕ ТАБЛИЦЫ

Провод-ник	Откуда идет	Куда поступает	Данные провода	Приме-чание
	Задняя	стенка		
П4-4	П4-К1: 63*	П4-К1: 73*		п
П4-4		П4-К1: 32*		п
П4-4		П4-К3: 53		
П4-4		П4-К4: 11		
П4-4		П4-К4: 53*		п
П4-4		П4-К7: 53		
П4-4		П4-К7: 11*		п
П4-8	П4-К7: 12	П4-К2: 53		
П4-9	П4-К2: 54	П4-К1: 53	ПВ(1x1.0)	
П4-9		П4-КГ1: 3		
П4-10	П4-К1: 54	П4-К3: 54		
П4-10		П4-КГ1: 4		
П4-11	П4-К1: А	П4-К1-1: А		
П4-11		ХТ: 13		
П4-12	П4-К2: 63	П4-К3: 63		
П4-13	П4-К2: 64	П4-К3: 64		
П4-14	П4-К1: 11	П4-К2: А		
П4-15	П4-К1: 12	П4-КГ1: А		
П4-19	П4-К1: 64	П4-К4: А		
П4-19		ХТ: 23		
П4-20	П4-К4: 54	ХТ: 24		

ТП294-8-34.92 А-013

Лист
4

ИЗМ. Лист № докум. подп. дата

Изм. № под. Подпись и дата Взам. инв. №

ПРОДОЛЖЕНИЕ ТАБЛИЦЫ

Провод-ник	Откуда идет	Куда поступает	Данные провода	Приме-чание
П4-21	П4-К5: 54	П4-К5: 12*		п
П4-21		ХТ: 25		
П4-22	П4-К5: 11	П4-К5: 64*		п
П4-22		ХТ: 26		
П4-23	П4-К5: 21	П4-К5: 74*		п
П4-23		ХТ: 27		
П4-24	П4-К4: 12	ХТ: 28		
П4-25	П4-К5: 53	П4-К5: 73*		п
П4-25		П4-К5: А*		п
П4-25		ХТ: 29		
П4-26	П4-К1: 21	ХТ: 7		
П4-27	П4-К1: 12	П4-К6: А		
П4-28	П4-К7: А	П4-К7: 54*		п
П4-28		ХТ: 6		
П4-31	П4-К6: 54	ХТ: 20		
П4-32	П4-К6: 12	ХТ: 21		
П4-33	П4-К1: 31	П4-К6: 11		
П4-33		П4-К6: 53*		п
П4-43	П4-КГ1: 1	ХТ: 33		
В2-1	П4-К1-1: 53	ХТ: 35		
В9-1	П4-К1-1: 63	ХТ: 39		
В13-1	П4-К1-1: 73	ХТ: 43		

ТП294-8-34.92 А-013

Лист
5

ИЗМ. Лист № докум. подп. дата

Изм. № под. Подпись и дата Взам. инв. №

КОПИРОВАЛ 25343-06 39 ФОРМАТ

Альбом IV

ПРОДОЛЖЕНИЕ ТАБЛ.

Проводник	Откуда идет	Куда поступает	Данные провода	Примечание
Н	П4-К1:Б	П4-К1-1:Б		
Н		П4-К2:Б		
Н		П4-К3:Б		
Н		П4-К4:Б		
Н		П4-К5:Б		
Н		П4-К5:22 *	ПВ (1х1,0)	п
Н		П4-К5:63 *		п
Н		П4-К6:Б		
Н		П4-К7:Б		
Н		П4-КТ1:Б		
Н		ХТ:14		
ЗЕМЛЯ	РЕЙКА УСТАНОВКИ АППАРАТОВ	Стойка \perp	ПВ (1х1,0)	

ТП294-8-34.92

А-013

Лист

6

Изм. Инст. Докумен. Подпись. Дата

Имя. И подл. Подпись и дата. Имя. И подл.

ТАБЛИЦА ПОДКЛЮЧЕНИЯ ПРОВОДОВ

ПРОДОЛЖЕНИЕ ТАБЛ.

Проводник	Вывод	Вид кон-такта	Вывод	Проводник	Проводник	Вывод	Вид кон-такта	Вывод	Проводник
ТЕХНИЧЕСКИЕ					ТРЕБОВАНИЯ				
ТАБЛИЦА ПОДКЛЮЧЕНИЙ					ВЫПОЛНЕНА НА ОСНОВАНИИ				
СХЕМ И ТАБЛИЦЫ					АЛЬБОМА №1 ЧАСТЬ 2				
ДВЕРЬ					А-013				
П4-Н61					П4-СВ1				
П4-18	1		2	Н *	П4-12	21	Р	22	П4-4
П4-Н62					П4-СВ2				
П4-28	1		2	Н *	П4-13	23	В	24	П4-12 *
П4-УТ					П4-СВ2				
П4-30 *	5		9	П4-а	П4-10	1		2	П4-6 *
П4-30	12	п	13	П4-32	П4-47	3		4п	П4-45 *
Н *	16		20	П4-б	П4-5	5		6п	П4-6
П4-31	21		28	П4-с	П4-44	7		8	П4-45
П4-СВ1									
П4-13 *	1		2	П4-16					
П4-13	5	п	6	П4-14					

ПРИВЯЗАН

ИНВ. №:

ТП294-8-34.92

А-014

ФИЗКУЛЬТУРНО-ОЗДОРОВИТЕЛЬНЫЙ ЦЕНТР
(СО СТЕНАМИ ИЗ КИРПИЧА)

Изм. Инст. Документа. Подпись. Дата

Страниц Лист Листов

Р 1 3

И.И.ИИИ.
М.И.И.И.П. МЯВРИН
З.Я.В. Г.Р. ЯСТРЕБОВА
ПРОВЕР. ЯСТРЕБОВА

Щит АВТОМАТИКИ П4
ПРИТОЧНОЙ СИСТЕМЫ П4
ТАБЛИЦА ПОДКЛЮЧЕНИЙ

МГПИП
СПОРТПРОЕКТ-1

КОПИРОВАЛ: 25343-06 40 ФОРМАТ

Имя. И подл. Подпись и дата. Имя. И подл.

Поз.	Обозначение	Наименование	Кол.	Примеч.
		Документация		
	A-016	Таблица соединений	4	
	A-017	Таблица подключений	3	
		Стандартные изделия		
1		Щит шкарной малогабаритный ЩШМ-1000x600x350 УХЛ4 УР30 ост 36.13-90	1	
2		Рейка РЗ-1М-600 ТКЗ - 265 - 85	4	
3		Угольник УЗМ-600 ТКЗ - 128 - 83 Прочие изделия	1	
4	П5. VT	Регулятор температуры микроэлектронный трехпозиционный ТМВ. Диапазон регулирования 0-40°C У25.0220.175-82	1	ТМ4-839-88

Привязан:

Инд. №

ТП294-8-34.92

A-015

Физкультурно-оздоровительный центр (со стенами из кирпича)

Стадия лист Листов

Р 1 5

Гл. инж. МГПИП Маврин *Маврин*
Зав. гр. Ястребов *Ястребов*
Провер. Ястребов *Ястребов*

Щит автоматики приточной системы П5. Общий вид

МГПИП СПОРТПРОЕКТ-1 в. Москва

Инд. № подл. Подпись и дата

Взам. инв. №

Поз.	Обозначение	Наименование	Кол.	Примеч.
5	П5-СА1; П5-СА2	Переключатель УП5312-С29	2	ТМ4-1215-83
6	П5-СА3	Переключатель УП5313-С322	1	"
7	П5-СВ1	Кнопка управления исп. 2 КЕ-011У3 толкатель красного цв.	1	ТМ4-1148-83
8	П5-СВ2	Кнопка управления исп. 2 КЕ-011У3 толкатель черного цвета	1	"
9	П5-НЛ1	Арматура светосигнальная АС 220 линза зеленого цвета	1	ТМ4-1117-83
10	П5-НЛ2	Арматура светосигнальная АС 220 линза красного цвета	1	"
11	П5-К1-1	Реле электромагнитное ПЭЗТ-62У3 ~ 220В.	1	ТМ3-13-83
12	П5-К1 + П1-К7	Реле электромагнитное ПЭЗТ-44У3 ~ 220В.	7	"
13	П5-КТ1	Реле времени пневматическое РКВ11-43-121УХЛ4 ~ 220В.	1	"
14	ХТ	Замки ЭНЗ-4П25-Д/ДУЗ ТУ 16-526. 492-81		
15		Перегородка ПА1У ТУ 16-526. 492-81	1	
16		Приним ПУ ТУ 16-526. 492-81	2	
17		Перемычка ПР1-2У	5	
18		Рамка РРМ 66 x 26	7	
		Материалы		
		Провод 380 ГОСТ 6323-79*Е		
19		пв (1x10)	м	70
20		пв 3 (1x10)	м	50

Инд. № подл. Подпись и дата

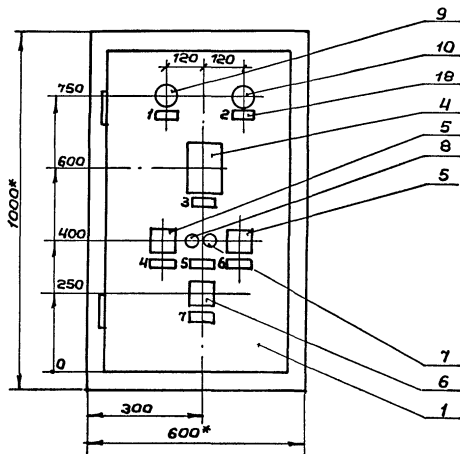
Взам. инв. №

ТП294-8-34.92

A-015

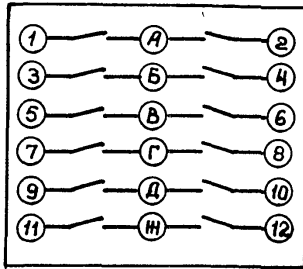
Лист 2

Изм. Лист № докум. Подп. Дата

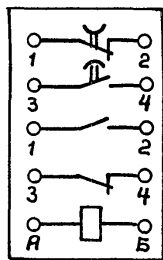


1. *Размеры для справок.
2. Покрытие - вариант 2 по ГОСТ 36.13-90.
3. Таблицы соединений и подключений выполнены на основании схем А-3; А-5 альбом IV часть 2
4. По данному чертёну изготовить 1 щит.

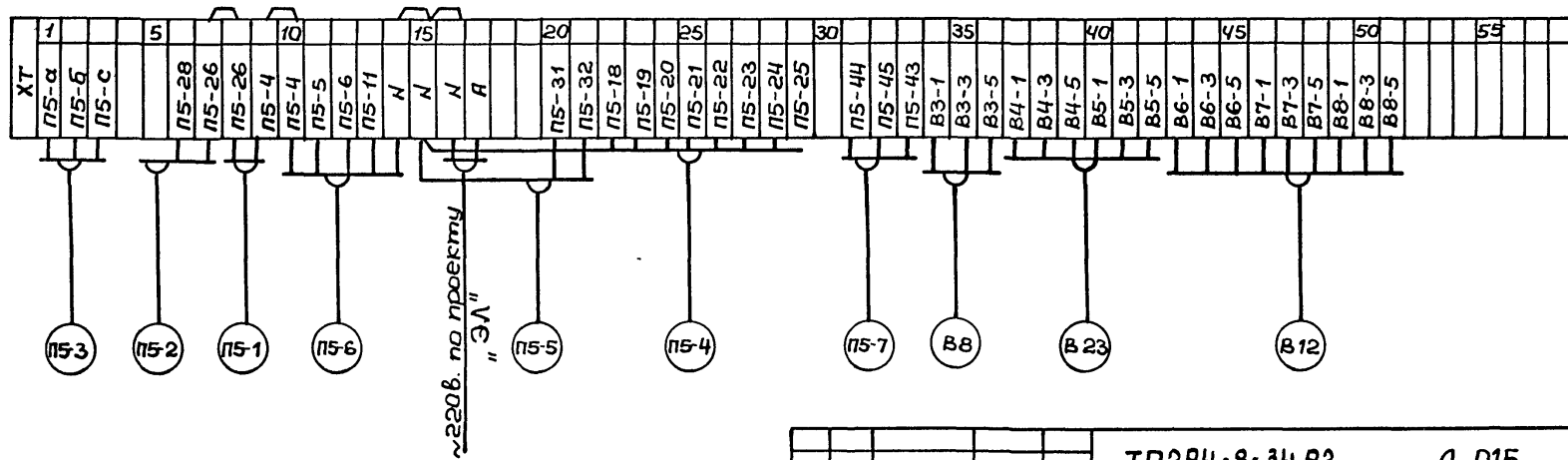
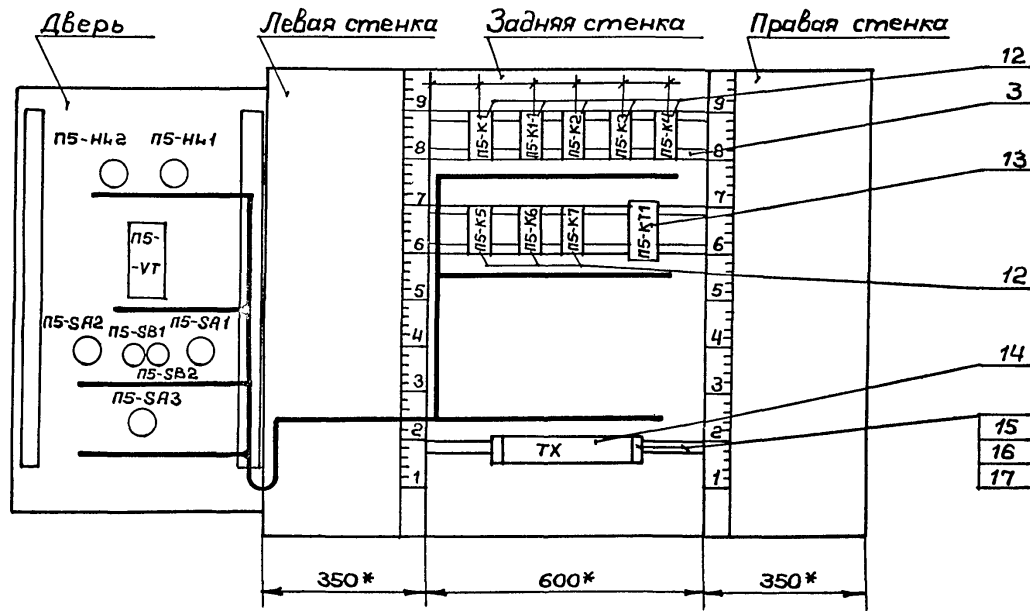
Поз. 6



Поз. 13



Вид на внутренние плоскости (развернуто)



Шиф. № подл. | Подпись и дата | Взам. инв. №

Изм	Лист	№ докум	Подп.	Дата	ТП294-8-34.92	А-015	Лист
							4

Албом 14

Продолжение таблицы

Проводник	Откуда идет	Куда поступает	Данные провода	Примечание
П5-18	П5-НЛ1:1	ХТ:22	} ПВЗ(1х10)	
П5-28	П5-НЛ2:1	ХТ:6		
П5-30	П5-ВТ:5	П5-ВТ:12*	ПВ(1х10)	п
П5-30		П5-К2:74		
П5-31	П5-ВТ:21	ХТ:20	} ПВЗ(1х10)	
П5-32	П5-ВТ:13	ХТ:21		
П5-44	П5-СА2:7	ХТ:8		
П5-45	П5-СА2:8	П5-СА2:1*	ПВ(1х10)	п
П5-45		ХТ:32	ПВЗ(1х10)	
П5-47	П5-СА2:3	П5-К1:2	ПВ(1х10)	
П5-а	П5-ВТ:9	ХТ:1		Измер.
П5-б	П5-ВТ:20	ХТ:2	} ПВЗ(1х10)	цены
П5-с	П5-ВТ:28	ХТ:3		
Н	П5-НЛ1:2	П5-НЛ2:2	} ПВ(1х10)	
Н		П5-ВТ:16		
Н		П5-К1:5		ПВЗ(1х10)
В3-3	П5-СА3:1	ХТ:35	} ПВЗ(1х10)	
В3-5	П5-СА3:А	ХТ:36		
В3-7	П5-СА3:2	П5-К1-1:34	ПВ(1х10)	
В4-3	П5-СА3:3	ХТ:38	} ПВЗ(1х10)	
В4-5	П5-СА3:Б	ХТ:39		
В4-7	П5-СА3:4	П5-К1-1:44	ПВ(1х10)	
				Лист
ТП294-8-34.92 А-016				2
Изм.	Лист	№ докум.	Подп.	Дата

Изд. № год. Подпись и дата. Взам. инв. №

Продолжение таблицы

Проводник	Откуда идет	Куда поступает	Данные провода	Примечание
В5-3	П5-СА3:5	ХТ:41	} ПВЗ(1х10)	
В5-5	П5-СА3:8	ХТ:42		
В5-7	П5-СА3:6	П5-К1-1:54	ПВ(1х10)	
В6-3	П5-СА3:7	ХТ:44	} ПВЗ(1х10)	
В6-5	П5-СА3:Г	ХТ:45		
В6-7	П5-СА3:8	П5-К1-1:64	ПВ(1х10)	
В7-3	П5-СА3:9	ХТ:47	} ПВЗ(1х10)	
В7-5	П5-СА3:Д	ХТ:48		
В7-7	П5-СА3:10	П5-К1-1:74	ПВ(1х10)	
В8-3	П5-СА3:11	ХТ:50	} ПВЗ(1х10)	
В8-5	П5-СА3:Ж	ХТ:51		
В8-7	П5-СА3:12	П5-К1-1:84	ПВ(1х10)	
				Лист
ТП294-8-34.92 А-016				3
Изм.	Лист	№ докум.	Подп.	Дата

Изд. № год. Подпись и дата. Взам. инв. №

Альбом № 17

Продолжение таблицы

Проводник	Откуда идет	Куда поступает	Данные провода	Примечание
	Задняя	стенка		
п5-4	п5-к1:63	п5-к1:73*		п
п5-4		п5-к1:32*		п
п5-4		п5-к3:53		
п5-4		п5-к4:11		
п5-4		п5-к4:53*		п
п5-4		п5-к7:53		
п5-4		п5-к7:11*		п
п5-8	п5-к7:12	п5-к2:53		
п5-9	п5-к2:54	п5-к1:53		
п5-9		п5-к1:3		
п5-10	п5-к1:54	п5-к3:54	пв (1x1,0)	
п5-10		п5-к1:4		
п5-11	п5-к1:А	п5-к1-1:А		
п5-11		ХТ:13		
п5-12	п5-к2:63	п5-к3:63		
п5-13	п5-к2:64	п5-к3:64		
п5-14	п5-к1:11	п5-к2:А		
п5-15	п5-к1:12	п5-к1:А		
п5-19	п5-к1:64	п5-к4:А		
п5-19		ХТ:23		
п5-20	п5-к4:54	ХТ:24		

ТП294-8-34.92 А-016

Лист 4

Унв. № подл. Дата Подпись и дата
Взам. инв. №

Изм Лист № докум Подпись Дата

Продолжение таблицы

Проводник	Откуда идет	Куда поступает	Данные провода	Примечание
п5-21	п5-к5:54	п5-к5:12*		п
п5-21		ХТ:25		
п5-22	п5-к5:11	п5-к5:64*		п
п5-22		ХТ:26		
п5-23	п5-к5:21	п5-к5:74*		п
п5-23		ХТ:27		
п5-24	п5-к4:12	ХТ:28		
п5-25	п5-к5:53	п5-к5:73*		п
п5-25		п5-к5:А*	пв (1x1,0)	п
п5-25		ХТ:29		
п5-26	п5-к1:21	ХТ:7		
п5-27	п5-к1:12	п5-к6:А		
п5-28	п5-к7:А	п5-к7:54*		п
п5-28		ХТ:6		
п5-31	п5-к6:54	ХТ:20		
п5-32	п5-к6:12	ХТ:21		
п5-33	п5-к1:31	п5-к6:11		
п5-33		п5-к6:53*		п
п5-43	п5-к1:1	ХТ:33		
В3-1	п5-к1-1:33	ХТ:34		
В4-1	п5-к1-1:43	ХТ:37		
В5-1	п5-к1-1:53	ХТ:40		

ТП294-8-34.92 А-016

Лист 5

Унв. № подл. Дата Подпись и дата
Взам. инв. №

Изм Лист № докум Подпись Дата

Продолжение таблицы

Проводник	Откуда идет	Куда поступает	Данные провода	Примечание
В6-1	П5-К1-1:63	ХТ:43		
В7-1	П5-К1-1:73	ХТ:46		
В8-1	П5-К1-1:83	ХТ:49		
N	П5-К1:Б	П5-К1-1:Б		
N		П5-К2:Б		
N		П5-К3:Б		
N		П5-К4:Б		
N		П5-К5:Б	> ПВ (1х10)	
N		П5-К5:22*		n
N		П5-К5:63*		n
N		П5-К6:Б		
N		П5-К7:Б		
N		П5-К7:Б		
N		ХТ:14		
Земля	Рейка установки аппаратов	Стойка		

ТП294-8-34.92 А-016 Лист 6

Число листов, Подпись и дата, Взят из №

Таблица подключения проводов

Продолжение таблицы

Проводник	Вывод	Вид контакта	Вывод	Проводник	Проводник	Вывод	Вид контакта	Вывод	Проводник
Технические требования.									
Таблица подключений выполнена на основании схем А-3; А-5 альбوما III части 2 и таблицы соединений А-016									
Дверь									
П5-Н41									
П5-10	1		2	N					
П5-Н41									
П5-20	1		2	N					
П5-VT									
П5-30*	5		9	П5-а					
П5-30	12n		13	П5-32					
N*	16		20	П5-б					
П5-31	21		20	П5-с					
П5-SA1									
П5-13	1		2	П5-16					
П5-13*	5n		6	П5-14					

Проводник	Вывод	Вид контакта	Вывод	Проводник
П5-SAE				
П5-10	1		2	П5-6*
П5-47	3		4n	П5-45*
П5-5	5		6n	П5-6*
П5-44	7		8	П5-45*
П5-SA1				
П5-12	21	p	22	П5-4
П5-SB2				
П5-13	23	z	24	П5-12*

Привязан:
Число №

ТП294-8-34.92 А-017

Физкультурно-оздоровительный центр (со стенами из кирпича)

Изм. лист	№ докум.	Подпись	Дата	Страницы	Лист	Листов
Глинин	Маврин			Р	1	3
Зав. гр. Ястребов	Провер. Ястребов			Щит автоматики приточной системы П5. Таблица подключений.		

МГПИП СПОРТПРОЕКТ-1 г. Москва

Число листов, Подпись и дата, Взят из №

Продолжение таблицы

Проводник	Вывод	Вид контакта	Вывод	Проводник
<u>П5-САЭ</u>				
В3-3	1		А	В3-5
В3-7	2		Б	В4-5
В4-3	3			
В4-7	4		В	В5-5
В5-3	5			
В5-7	6		Г	В6-5
В6-3	7			
В6-7	8		Д	В7-5
В7-3	9			
В7-7	10		И	В8-5
В8-3	11			
В8-7	12			

Продолжение таблицы

Проводник	Вывод	Вид контакта	Вывод	Проводник
<u>Задняя стенка</u>				
<u>П5-К1</u>				
П5-14*	11	р	12	П5-15
П5-26	21	р	22	П5-27
П5-33	31	р	32н	П5-4*
П5-9*	53	з	54	П5-10*
П5-4*	63	з	64	П5-19
П5-4*	73н	з	74	П5-29
П5-11	А	к	Б	И*
<u>П5-К1-1</u>				
В3-1	33	з	34	В3-7
В4-1	43	з	44	В4-7
В5-1	53	з	54	В5-7
В6-1	63	з	64	В6-7
В7-1	73	з	74	В7-7
В8-1	83	з	84	В8-7
П5-11*	А	к	Б	И*
<u>П5-К5</u>				
П5-8	53	з	54	П5-9
П5-12	63	з	64	П5-13
П5-29	73	з	74	П5-30
П-14	А	к	Б	И*
<u>П5-К5</u>				
	11	р	12	
П5-4*	53	з	54	П5-10*
П5-12	63	з	64	П5-13*
П5-16	А	к	Б	И*

ТП294-8-34.92

А-017:

Лист
2

Продолжение таблицы

Проводник	Вывод	Вид контакта	Вывод	Проводник
<u>П5-К4</u>				
П5-4*	11	р	12	П5-24
П5-4*	53н	з	54	П5-20
П5-19*	А	к	Б	И*
<u>П5-К5</u>				
П5-22	11	р	12	П5-21*
П5-23	21	р	22н	И*
	31	р	32	
П5-25	53	з	54	П5-21
И*	63н	з	64н	П5-22*
П5-25*	73н	з	74н	П5-23*
	83	з	84	
П5-25*	Ан	к	Б	И*
<u>П5-К6</u>				
П5-33	11	р	12	П5-32
П5-33	53н	з	54	П5-31
П5-27	А	к	Б	И*
<u>П5-К7</u>				
П5-4*	11н	р	12	П5-8
	21	р	22	
П5-4*	53	з	54н	П5-28*
	63	з	64	
П5-28	А	к	Б	И*
<u>П5-К7-1</u>				
	1	Рвр	2	
П5-9	3	з8р	4	П5-10

Продолжение таблицы

Проводник	Вывод	Вид контакта	Вывод	Проводник
П5-43	1	р	2	П5-47
П5-15	А	к	Б	И*
<u>ХТ</u>				
П5-а	1		29	П5-25
П5-б	2		31	П5-44
П5-с	3		32	П5-45
П5-28	6		33	П5-43
П5-26	7		34	В3-1
П5-26	8		35	В3-3
П5-4	9		36	В3-5
П5-4	10		37	В4-1
П5-5	11		38	В4-3
П5-6	12		39	В4-5
П5-11	13		40	В5-1
И	14		41	В5-3
И	15н		42	В5-5
И	16н		43	В6-1
А	17		44	В6-3
			45	В6-5
П5-31	20		46	В7-1
П5-32	21		47	В7-3
П5-18	22		48	В7-5
П5-19	23		49	В8-1
П5-20	24		50	В8-3
П5-21	25		51	В8-5
П5-22	26		52	
П5-23	27		53	
П5-24	28			

ТП294-8-34.92

А-017

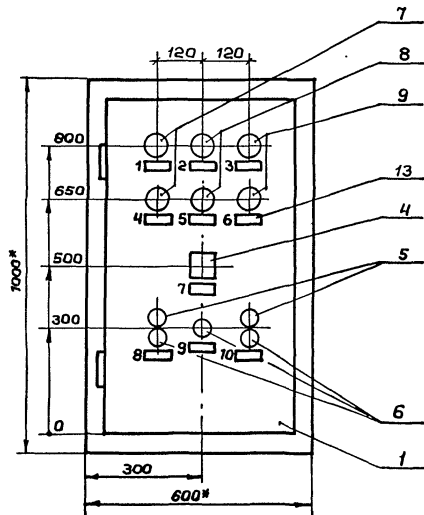
Лист
3

Поз.	Обозначение	Наименование	Кол.	Примеч.
		Документация		
	A-019	Таблица соединений	4	
	A-020	Таблица подключений	3	
		Стандартные изделия		
1.		Щит шкафной малогабаритный ЩШМ-1000х600х350 УХЛ4 УР30 ОСТ 36.13-90	1	
2.		Рейка РЗ-1М-600 ТКЗ-265-85	1	
3		Угольник УЗМ-600 ТКЗ-128-83	4	
		Прочие изделия		
4	Г-СА	Переключатель УП5312-С29	1	ТМ4-1215-83
5	Г-18В2	Кнопка управления исп.2	2	ТМ4-1148-83
	Г-28В2	КЕ-011 УЗ толкатель черного цв.	2	1148-83

Инв. № подл.		Взам. инв. №		Привязан:	
Инв. № подл.		Взам. инв. №		Цив. №	
Инв. № подл.		Взам. инв. №		ТП294-8-34.92	
Инв. № подл.		Взам. инв. №		А-018	
Инв. № подл.		Взам. инв. №		Физкультурно-оздоровительный центр (со стенами из кирпича)	
Инв. № подл.		Взам. инв. №		Изм. Лист № докум. Подпись Дата	
Инв. № подл.		Взам. инв. №		Станд. Лист Листов	
Инв. № подл.		Взам. инв. №		Р 1 5	
Инв. № подл.		Взам. инв. №		Щит автоматики системы гидроратии. Общид. вод	
Инв. № подл.		Взам. инв. №		МГПИП СПОРТПРОЕКТ-2, Москва	
Инв. № подл.		Взам. инв. №		Щит автоматики системы гидроратии. Общид. вод	
Инв. № подл.		Взам. инв. №		МГПИП СПОРТПРОЕКТ-2, Москва	

Поз.	Обозначение	Наименование	Кол.	Примеч.
6	Г-18В1; Г-28В1	Кнопка управления исп.2		ТМ4-
	Г-8В3	КЕ-011УЗ толкатель красного цв.	3	1148-83
7	Г-1Н41; Г-2Н41	Арматура светосигнальная АС220 линза желтого цвета	2	1147-83
8	Г-1Н42; Г-2Н42	Арматура светосигнальная АС220 линза зеленого цвета	2	"
9	Г-1Н43; Г-2Н43	Арматура светосигнальная АС220 линза красного цвета	2	"
10	Г-К1 ÷ Г-К5	Реле электромагнитное ПЭЭТ-44 УЗ ~220В.	5	ТМ3-13-83
11	Г-СФ	Автоматический выключатель А63-М Jн=16 А ~220В.	1	ТМ4-1176-83
12	ХТ	Занжим коммутационный ЗН23-4 п25-Д/Д уз ТУ16-526.492-81	30	
13		Рамка РПМ 66х26	11	
14		Перегородка ПА1У ТУ16-526.492-81	1	
15		Приним ПУ ТУ16-526.492-81	2	
16		Перемычка ПР1-2У	1	

Инв. № подл.		Взам. инв. №		Материалы	
Инв. № подл.		Взам. инв. №		Провод 380 ГОСТ 6323-79*Е	
Инв. № подл.		Взам. инв. №		17 пв (1х10) м 30	
Инв. № подл.		Взам. инв. №		18 пв3 (1х10) м 50	
Инв. № подл.		Взам. инв. №		Изм. Лист № докум. Подпись Дата	
Инв. № подл.		Взам. инв. №		ТП294-8-34.92	
Инв. № подл.		Взам. инв. №		А-018	
Инв. № подл.		Взам. инв. №		Лист 2	

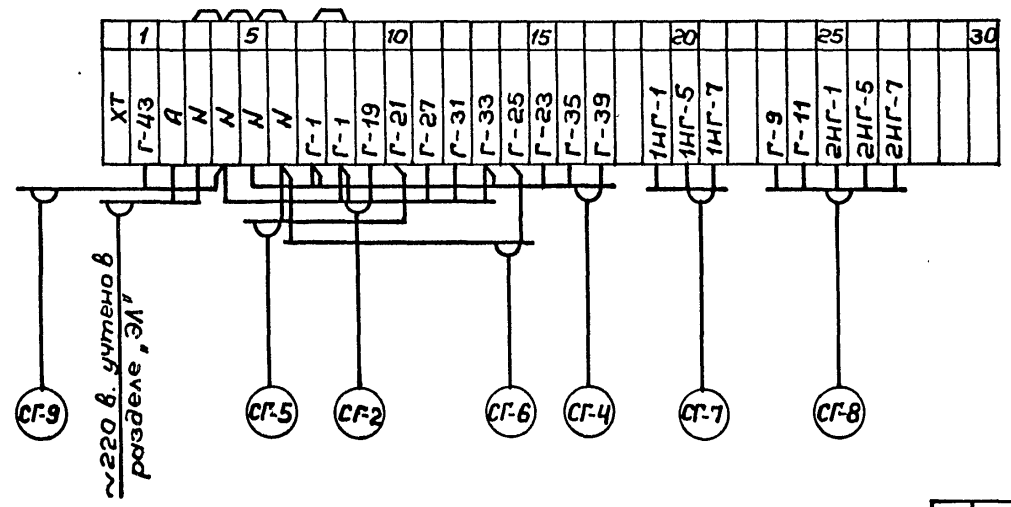
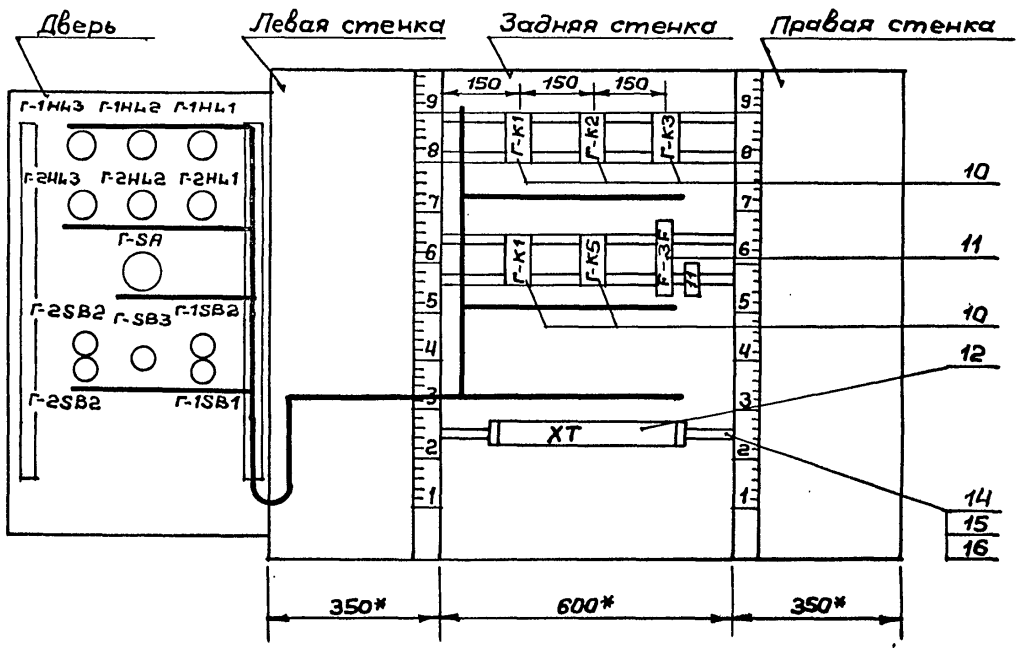
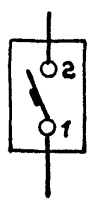


1. *Размеры для справок.
2. Покрытие - вариант 2 по ГОСТ 36.13-90.
3. Таблицы соединений и подключений выполнены на основании схем А-7; А-8 альбом 17 часть 2
4. По данному чертежу изготовить 1 щит.

						ТП294-8-34.92	A-018	Лист
Изм.	Лист	№ докум.	Подп.	Дата				3

Вид на внутренние плоскости (развернуто)

Поз. №11



Шк. № подл. Подпись и дата Взам. инв. №

Изм.	Лист	№ докум.	Подп.	Дата	ТП294-8-34.92	А-018	Лист
							4

Продолжение таблицы

Проводник	Вывод	Вид кон- такта	Вывод	Проводник
		<u>Г-СВЗ</u>		
Г-33	23	з	24	Г-41
		<u>Г-2 СВ1</u>		
Г-1	21	р	22	Г-13
		<u>Г-2 СВ2</u>		
Г-13	23	з	24	Г-15

Продолжение таблицы

Провод- ник	Вывод	Вид кон- такта	Вывод	Проводник
Задняя стенка				
		<u>Г-К1</u>		
	11	р	12	
	21	р	22	
Г-5	53	з	54	Г-7
1НГ-1	63	з	64	1НГ-3
	73	з	74	
Г-11	А	к	Б	Н
		<u>Г-К2</u>		
	11	р	12	
	21	р	22	
Г-13	53	з	54	Г-15
2НГ-1	63	з	64	2НГ-3
	73	з	74	
Г-17	А	к	Б	Н
		<u>Г-К3</u>		
	11	р	12	
	21	р	22	
Г-19	53	з	54	Г-21
Г-1	63	з	64	Г-29
	73	з	74	
	83	з	84	
Г-27	А	к	Б	Н

ТП294-8-34.92

А-020

Лист
2

Изм. № подл. Подпись и дата. Взам. инв. №

Изм. Лист № докум. Подп. Дата

Продолжение таблицы

Проводник	Вывод	Вид кон- такта	Вывод	Проводник
		<u>Г-К4</u>		
	11	р	12	
	21	р	22	
Г-23	53	з	54	Г-25
Г-1	63	з	64	Г-37
	73	з	74	
Г-35	А	к	Б	Н
		<u>Г-К5</u>		
Г-33	11	р	12	Г-43
	21	р	22	
Г-33	53	з	54	Г-41*
	63	з	64	
	73	з	74	
	83	з	84	
Г-41	А	к	Б	Н*
		<u>Г-СФ</u>		
Г-1	1		2	А

Продолжение таблицы

Проводник	Вывод	Вид кон- такта	Вывод	Проводник
		<u>ХТ</u>		
Г-43	1		16	Г-35
А	2		17	Г-39
Н*	3п		18	
Н*	4п		19	1НГ-1
Н*	5п		20	1НГ-5
Н	6		21	1НГ-7
Г-1*	7п		22	
Г-1*	8		23	Г-9
Г-19	9		24	Г-11
Г-21	10		25	2НГ-1
Г-27	11		26	2НГ-5
Г-31	12		27	2НГ-7
Г-33	13		28	
Г-25	14		29	
Г-23	15		30	

ТП294-8-34.92

А-020

Лист
3

Изм. № подл. Подпись и дата. Взам. инв. №

Изм. Лист № докум. Подп. Дата