

ТИПОВОЙ ПРОЕКТ

ТП 294-В-34.92

ФИЗКУЛЬТУРНО-ОЗДОРОВИТЕЛЬНЫЙ ЦЕНТР
(СО СТЕНАМИ ИЗ КИРПИЧА)

АЛЬБОМ V

СТРОИТЕЛЬНЫЕ ИЗДЕЛИЯ

25343 - 07

Отпускная цена
на момент реализации,
указана в смете-накладной

				ПРИВЯЗАН	
ИНВ.№					

ТИПОВОЙ ПРОЕКТ

ТП 294-8-34.92

ФИЗКУЛЬТУРНО-ОЗДОРОВИТЕЛЬНЫЙ ЦЕНТР (СО СТЕНАМИ ИЗ КИРПИЧА)

АЛЬБОМ V

СОСТАВ ПРОЕКТА

- АЛЬБОМ 0 МАТЕРИАЛЫ ДЛЯ ПРИВЯЗКИ И ЧЕРТЕЖИ НУЛЕВОГО ЦИКЛА
АЛЬБОМ I АРХИТЕКТУРНЫЕ И ТЕХНОЛОГИЧЕСКИЕ ЧЕРТЕЖИ НАДЗЕМНОЙ ЧАСТИ ЗДАНИЯ.
АЛЬБОМ II КОНСТРУКТИВНЫЕ ЧЕРТЕЖИ НАДЗЕМНОЙ ЧАСТИ ЗДАНИЯ И АЛЮМИНИЕВЫЕ ВИТРАЖИ.
АЛЬБОМ III
 часть 1 ОТОПЛЕНИЕ И ВЕНТИЛЯЦИЯ. ВНУТРЕННИЕ ВОДОПРОВОД И КАНАЛИЗАЦИЯ стр.1÷60
 часть 2 ЭЛЕКТРООБОРУДОВАНИЕ. АВТОМАТИЗАЦИЯ ОТОПИТЕЛЬНЫХ И ВЕНТИЛЯЦИОННЫХ СИСТЕМ. СВЯЗЬ И СИГНАЛИЗАЦИЯ. ПОЖАРНАЯ СИГНАЛИЗАЦИЯ. стр.61÷132
АЛЬБОМ IV ЗАДАНИЕ ЗАВОДУ ИЗГОТОВИТЕЛЮ НА ПИТЫ АВТОМАТИЗАЦИИ.
АЛЬБОМ V СТРОИТЕЛЬНЫЕ ИЗДЕЛИЯ
АЛЬБОМ VI СПЕЦИФИКАЦИИ ОБОРУДОВАНИЯ.
АЛЬБОМ VII ВЕДОМОСТИ ПОТРЕБНОСТИ В МАТЕРИАЛАХ.
АЛЬБОМ VIII СМЕТЫ В ДВУХ ЧАСТЯХ.
 Часть I стр.1÷194 . Часть II стр.195÷392 .

ПРИМЕНЕННЫЕ ТИПОВЫЕ ПРОЕКТЫ
284-4-48 БАНЯ СУХОГО ЖАРА (ВСТРОЕННАЯ)

ПРОЕКТ УТВЕРЖДЕН ГОСКОМАРХИТЕКТУРЫ
ПРИКАЗ 262 ОТ 26 ДЕКАБРЯ 1990 ГОДА
РАБОЧАЯ ДОКУМЕНТАЦИЯ ВВЕДЕНА В ДЕЙСТВИЕ
МТИП "СПОРТПРОЕКТ-1"
ПРИКАЗ №30 ОТ 22 АПРЕЛЯ 1992 Г.

РАЗРАБОТАН МТИП "СПОРТПРОЕКТ-1"
ГЛАВНЫЙ ИНЖЕНЕР ПРЕДПРИЯТИЯ
ГЛАВНЫЙ АРХИТЕКТОР ПРОЕКТА

Маврин Д.А.
Смирнов Н.С.
МАВРИН Д.А.
СМИРНОВ Н.С.

				ПРИВЯЗАН	
ИНВ.№					

СОДЕРЖАНИЕ АЛЬБОМА

ОБОЗНАЧЕНИЕ	НАИМЕНОВАНИЕ	СТР.
	СОДЕРЖАНИЕ АЛЬБОМА	2, 3
00.00-ТУ	ТЕХНИЧЕСКИЕ УСЛОВИЯ	4
КЖИ-01.00	БАЛКИ МЕТАЛЛИЧЕСКИЕ БМ-1; БМ-2	5
НЖЦ-01.02	БАЛКА МЕТАЛЛИЧЕСКАЯ БМ-3	6
НЖЦ-01.03	БАЛКА МЕТАЛЛИЧЕСКАЯ БМ-4	7
КЖИ-02.00	ИЗДЕЛИЕ МЕТАЛЛИЧЕСКОЕ ИМ-1	8
КЖИ-03.00	КАРКАСЫ КРв-1; КРв-2; КРв-3; КРв-4; КРв-5; КРв-6	9
КЖИ-03.06	КАРКАС КРв-7	10
КЖИ-03.07	КАРКАС КРв-8	10
КЖИ-03.08	КАРКАСЫ КРв-9; КРв-10; КРв-11; КРв-12 КРв-17; КРв-18	11
КЖИ-03.14	КАРКАСЫ КРв-13; КРв-16	12
КЖИ-03.16	КАРКАСЫ КРв-14; КРв-15	12
КЖИ-03.18	КАРКАСЫ КРв-19; КРв-20	13
КЖИ-03.20	КАРКАСЫ КРв-21; КРв-22	13
КЖИ-03.22	КАРКАСЫ КРв-24; КРв-25	14
КЖИ-03.24	КАРКАС КРв-23	14
КЖИ-03.25	КАРКАС ПЛОСКИЙ КР-1; КР-3; КР-13	15
КЖИ-03.29	КАРКАС ПЛОСКИЙ КР-5; КР-12; КР-7; КР-8	16
КЖИ-03.33	КАРКАС ПЛОСКИЙ КР-4; КР-6	17
КЖИ-03.35	КАРКАС ПЛОСКИЙ КР-9; КР-11	17
КЖИ-03.37	КАРКАС ПЛОСКИЙ КР-10; КР-14; КР-15	18
КЖИ-03.40	КАРКАСЫ КРф-1; КРф-2; КРф-3; КРф-4	19
КЖИ-03.44	КАРКАСЫ КРф-5; КРф-6	20
КЖИ-03.46	КАРКАС КРф-7	20
КЖИ-03.47	КАРКАС КРф-8	21

ОБОЗНАЧЕНИЕ	НАИМЕНОВАНИЕ	СТР.
КЖИ-04.08	РАМКА РМ-9	21
КЖИ-04.01	РАМКА ОБРАМЛЯЮЩАЯ РМ-2	22
КЖИ-04.02	РАМКА ОБРАМЛЯЮЩАЯ РМ-3	22
КЖИ-04.07	РАМКА ОБРАМЛЯЮЩАЯ РМ-8	23
КЖИ-04.03	РАМКА ОБРАМЛЯЮЩАЯ РМ-4	23
КЖИ-04.04	РАМКА ОБРАМЛЯЮЩАЯ РМ-5	24
КЖИ-04.05	РАМКА ОБРАМЛЯЮЩАЯ РМ-6	24
КЖИ-04.06	РАМКА ОБРАМЛЯЮЩАЯ РМ-7	25
КЖИ-05.00	АНКЕР А-1; А-2; А-3	26
КЖИ-06.00	ЗАКЛАДНАЯ ДЕТАЛЬ ЗД-1	27
КЖИ-06.05	ЗАКЛАДНАЯ ДЕТАЛЬ ЗД-6	28
КЖИ-06.01	ЗАКЛАДНАЯ ДЕТАЛЬ ЗД-2	28
КЖИ-06.02	ЗАКЛАДНАЯ ДЕТАЛЬ ЗД-3	29
КЖИ-06.03	ЗАКЛАДНАЯ ДЕТАЛЬ ЗД-4	30
КЖИ-06.07	ЗАКЛАДНАЯ ДЕТАЛЬ ЗД-8	30
КЖИ-06.04	ЗАКЛАДНАЯ ДЕТАЛЬ ЗД-5	31
КЖИ-06.08	ЗАКЛАДНАЯ ДЕТАЛЬ ЗД-9	31
КЖИ-06.06	ЗАКЛАДНАЯ ДЕТАЛЬ ЗД-7	32
КЖИ-06.09	ЗАКЛАДНАЯ ДЕТАЛЬ ЗД-10	33
КЖИ-06.10	ЗАКЛАДНАЯ ДЕТАЛЬ ЗД-11	33
КЖИ-06.11	ЗАКЛАДНАЯ ДЕТАЛЬ ЗД-12	34
КЖИ-06.12	ЗАКЛАДНАЯ ДЕТАЛЬ ЗД-13	34
КЖИ-06.13	ЗАКЛАДНАЯ ДЕТАЛЬ ЗД-14	35
КЖИ-06.14	ЗАКЛАДНАЯ ДЕТАЛЬ ЗД-15	35
КЖИ-06.15	ЗАКЛАДНАЯ ДЕТАЛЬ ЗД-16	36

Г.И. 244-8-34,42
Альбом 7

Имя, № тома, л. Подпись и дата. Ветли. Инв. №

т.п. 294-8-34.9.
Альбом У

ОБОЗНАЧЕНИЕ	НАИМЕНОВАНИЕ	СТР.
кжи-04.09	РАМКА РМ-11	37
кжи-06.16	ЗАКЛАДНАЯ ДЕТАЛЬ ЗД-17	37
кжи-06.17	ЗАКЛАДНАЯ ДЕТАЛЬ ЗД-18 Т/Н	38
кжи-06.18	ЗАКЛАДНАЯ ДЕТАЛЬ ЗД-19	39
кжи-07.00	КРЫШКА ЛК-1	39
кжи-06.19	ЗАКЛАДНАЯ ДЕТАЛЬ ЗД-20	40
кжи-07.01	МЕТАЛЛИЧЕСКАЯ ДЕТАЛЬ МА-1	40
кжи-08.00	СТРЕМЯНКА ЛП-1	41
кжи-08.01	СТРЕМЯНКА ЛП-2	42
кжи-08.02	СТРЕМЯНКА ЛП-3	43
кжи-08.03	ЛЕСТНИЦА ЛМ-1	44
кжи-08.04	ЛЕСТНИЦА ЛМ-2	45
кжи-09.00	ЖАЛЮЗИЙНАЯ РЕШЕТКА МЖР-1	46
кжи-09.01	РЕШЕТКА МР1	47
кжи-09.02	РЕШЕТКА МР2	47
кжи-09.03	РЕШЕТКА МР3	48
кжи-09.04	РЕШЕТКА МР4	48
кжи-09.05	РЕШЕТКА МР5	49
кжи-09.06	РЕШЕТКА МР6	49
кжи-10.00	КАСКАД К1	50
кжи-11.00	ПОРУЧЕНЬ МП1	51
кжи-11.01	ПОРУЧЕНЬ МП2	51
кжи-11.02	ПОРУЧЕНЬ МП3	52
кжи-11.03	ПОРУЧЕНЬ МП4	52

ОБОЗНАЧЕНИЕ	НАИМЕНОВАНИЕ	СТР
кжи-11.04	ПОРУЧЕНЬ МП5	53
кжи-11.05	ПОРУЧЕНЬ МП6	53
кжи-11.06	ПОРУЧЕНЬ МП7	54
кжи-04.00	РАМКА РМ1	54
кжи-12.00	ЛОТКОВЫЙ ЭЛЕМЕНТ ЛС1	55
кжи-12.01	ЛОТКОВЫЙ ЭЛЕМЕНТ ЛС2	56
кжи-12.02	ЛОТКОВЫЙ ЭЛЕМЕНТ ЛС3	57
кжи-12.03	ЛОТКОВЫЙ ЭЛЕМЕНТ ЛС4	58
кжи-12.04	ЛОТКОВЫЙ ЭЛЕМЕНТ ЛС5	59
кжи-12.05	ЛОТКОВЫЙ ЭЛЕМЕНТ ЛС6Т/ЛС6Н	60
нжц-01.04	БАЛКА МЕТАЛЛИЧЕСКАЯ БМ-5	61
нжц-01.05	БАЛКА МЕТАЛЛИЧЕСКАЯ БМ-6	62
нжц-06.20	ДЕТАЛЬ ЗАКЛАДНАЯ ЗД-21	63
нжц-06.23	ДЕТАЛИ ЗАКЛАДНЫЕ ЗД-24; ЗД-25	63
нжц-06.21	ДЕТАЛЬ ЗАКЛАДНАЯ ЗД-22	64
нжц-06.22	ДЕТАЛЬ ЗАКЛАДНАЯ ЗД-23	(64)

ИНВ. № ПОДЛ. ПОДПИСЬ И ДАТА ВЗЯТИЯ В РАБОТУ

Альбом К

Арматурные изделия для железобетонных конструкций выполнять в соответствии с требованиями СНиП 3.09.01-85

Крестообразные соединения арматуры (сетки и каркасы) выполнять контактной точечной сваркой по ГОСТ 14098-85.

Испытание контрольных образцов выполнять в соответствии с требованиями ГОСТА 10922-75.

Материалы для изготовления изделий должны применяться в строгом соответствии с чертежами.

Наружная поверхность изделий не должна иметь заусениц и ржавчины, погнутостей. Швы сварных соединений должны быть гладкими и иметь плавный переход к основному металлу.

Неровности, наплывы и нарызги при сварке не должны превышать 1мм. Наплавленный металл должен быть плотным по всей длине шва, не иметь трещин, шлаковых включений, поверхностных пор.

Сварку стальных элементов производить по ГОСТ 5264-80 электродами типа Э42 или Э42А ГОСТ 9467-75*

Приварка анкеров к пластинам в тавр выполнять под слоем флюса без присадочного электродного материала в соответствии с ГОСТ 14098-85.

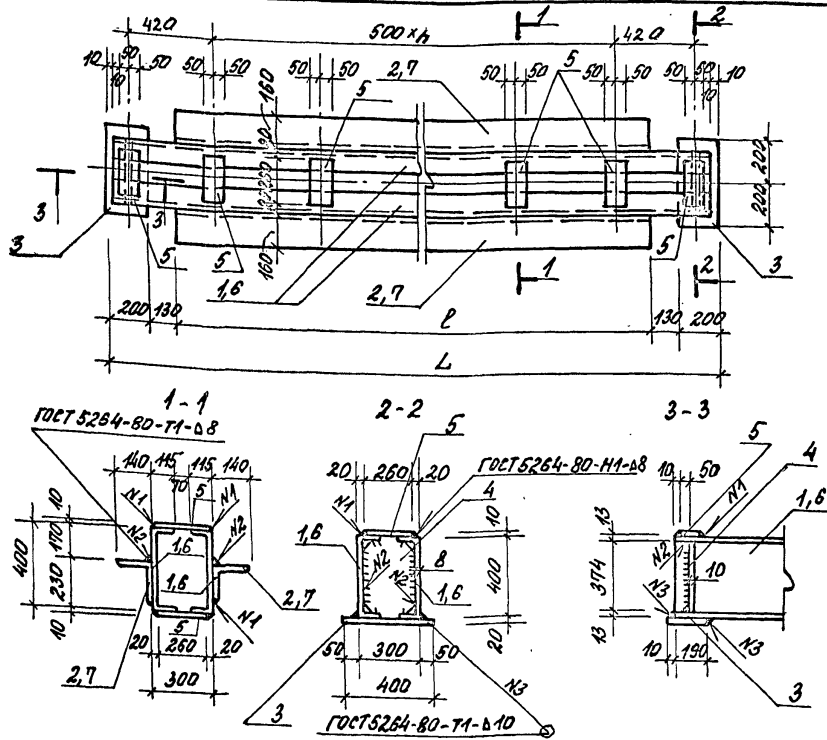
Анкеры рекомендуется отрезать на прессножницах с величиной скоса не более 2° мм на 10 мм диаметра.

Все закладные детали должны иметь металлизированное антикоррозийное покрытие в соответствии с требованиями СНиП 2.03.11-85 „Защита строительных конструкций от коррозии.“

Лист № подл. Подпись и дата Взам. инв. №

		ТП 294-В-34.92		00.00-ТУ		
ГИП	КАЛЕДНА	Калед	ТЕХНИЧЕСКИЕ УСЛОВИЯ	СТАД.	ЛИСТ	ЛИСТОВ
Зав. гр.	МАРГУЛИЯ	Маргу		Р		1
Инжен.	ПЛАТОВА	Платова		МГПИП СПОРТПРЕДКТ-1		
Провер.	ШЕПИЛОВА	Шепилова				
Н.конт.	МИХЕЕВ	Михеев				

Альбом IV



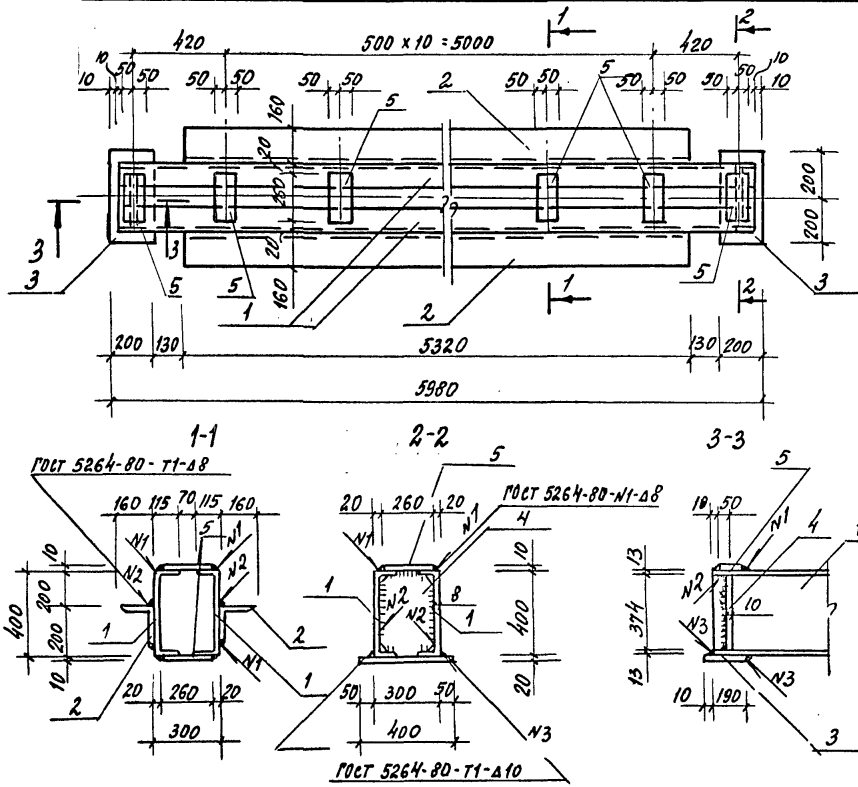
ФОРМ.	ЗОНА	ГОС.	ОБОЗНАЧЕНИЕ	НАИМЕНОВАНИЕ	КОЛ	ПРИМЧ
			КЖИ-01.00	БАЛКА МЕТАЛЛИЧЕСКАЯ БМ-1		
				ДОКУМЕНТАЦИЯ		
			294-8-34.92 00.00-ТУ	ТЕХНИЧЕСКИЕ УСЛОВИЯ	X	
				ДЕТАЛИ		
Б4	1			ШВЕЛПЕРАД ГОСТ 8240-89 P-5360 в ст 3 кп 2 ГОСТ 535-88	2	287,87кг
Б4	2			Уголок 140x10 ГОСТ 8509-86 в ст 3 кп 2 ГОСТ 535-88		
				P=5320	2	114,38кг
Б4	3			Полоса 20x200 ГОСТ 103-76* в ст 3 кп 2 ГОСТ 535-88		
				P=400	2	12,56кг
Б4	4			Лист 10x284 ГОСТ 19903-74 с 235 ГОСТ 21772-88		
				P=374	2	8,34кг
Б4	5			Полоса 10x100 ГОСТ 103-76* в ст 3 кп 2 ГОСТ 535-88 P=250	13	2,04кг
			КЖИ-01.01	БАЛКА МЕТАЛЛИЧЕСКАЯ БМ-2		
				ДОКУМЕНТАЦИЯ		
			294-8-34.92 00.00-ТУ	ТЕХНИЧЕСКИЕ УСЛОВИЯ	X	
				ДЕТАЛИ		
Б4	6			ШВЕЛПЕРАД ГОСТ 8240-89 P-2330 в ст 3 кп 2 ГОСТ 535-88	2	142,97кг
Б4	7			Уголок 140x10 ГОСТ 8509-86 в ст 3 кп 2 ГОСТ 535-88	2	49,88кг
Б4	8			Полоса 20x200 ГОСТ 103-76* в ст 3 кп 2 ГОСТ 535-88	2	12,56кг
Б4	4			Лист 10x284 ГОСТ 19903-74 с 235 ГОСТ 21772-88	2	8,34кг
Б4	5			Полоса 10x100 ГОСТ 103-76* в ст 3 кп 2 ГОСТ 535-88	7	2,04кг

Имя, № поста, Подразделение и дата сдачи чертежа

ОБОЗНАЧЕНИЕ	МАРКА	РАЗМЕРЫ, мм		n	МАССА, кг
		L	P		
КЖИ 01.00	БМ-1	5380	5320	10	872,7
КЖИ 01.01	БМ-2	2980	2320	4	441,8

ТП 294-8-34.92			КЖИ-01.00				
ГИП	ЗАВ. ГР.	РАЗРАБ.	ПРОВЕР.	Н. КОНТР.	БАЛКИ МЕТАЛЛИЧЕСКИЕ БМ-1, БМ-2		
					СТАВКА	МАССА	МАШТ.
					P	СМ. ТАБЛ.	Б/М
					ЛИСТ	ЛИСТОВ 1	
					МФИП СПОРТПРОЕКТ-1		

АЛ50М.У

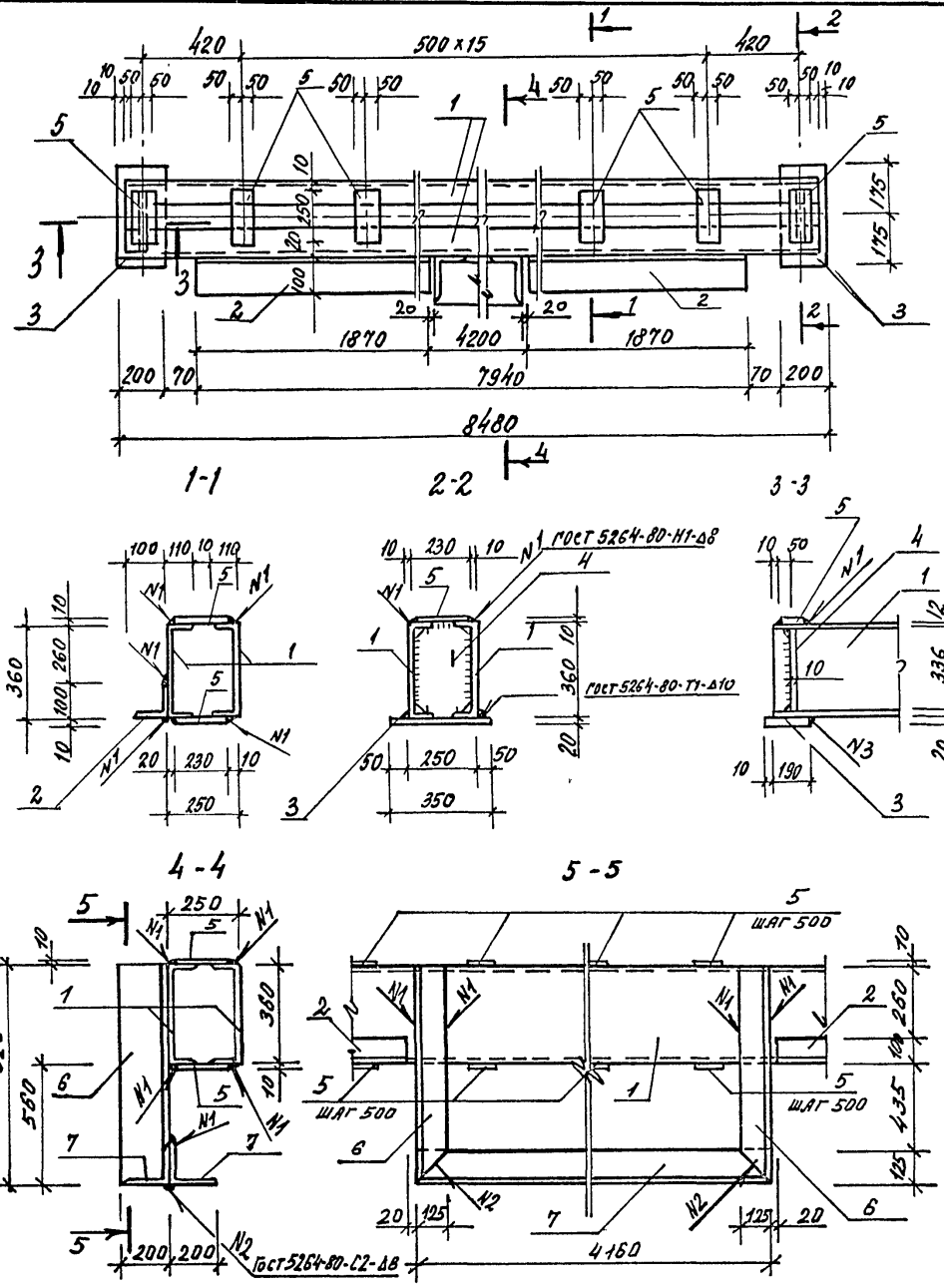


ФОРМАТ	ЗОНА	№3.	ОБОЗНАЧЕНИЕ	НАИМЕНОВАНИЕ	КОЛ.	ПРИМЕЧАНИЕ
				<u>ДОКУМЕНТАЦИЯ</u>		
			294-8-34.92 00.00-ТУ	ТЕХНИЧЕСКИЕ УСЛОВИЯ	Х	
				<u>ДЕТАЛИ</u>		
Б4		1		ШВЕЛЕР 40 ГОСТ 8240-89 е-5960	2	287,87кг
Б4		2		УГОЛОК 160x10 ГОСТ 8509-86 Вст 3 КП2 ГОСТ 535-88		
				е-5320	2	131,4кг
Б4		3		ПОЛОСА 20x200 ГОСТ 103-76* Вст 3 КП2 ГОСТ 535-88		
				е-400	2	12,56кг
Б4		4		ЛИСТ 10x284 ГОСТ 1990374* с 235 ГОСТ 535-88		
				е-374	2	8,34кг
Б4		5		ПОЛОСА 10x100 ГОСТ 103-76* Вст 3 КП2 ГОСТ 535-88		
				е-260	13	2,04кг

ИМВ. № ПОДА. ПОДАТЬСЯ И ДАТА ВЗЛОМ. ИМВ. №

			ТП 294-8-34.92	КЖИ-01.02		
			БАЛКА МЕТАЛЛИЧЕСКАЯ БМ-3	СТАДИЯ	МАССА	МАСШТАБ
				Р	906.8	Б.М.
			ЛИСТ			ЛИСТОВ
			МГПИП			
			С. ПОРТ ПРОЕКТ-1			
Г.П.	КАЛЕДИНА	Кали				
ЗАВ. ГР. ИНИЖ	МОРОЗОВА	Моро				
РАЗРАБ.	МОРОЗОВА	Моро				
ПРОВЕР.	КАЛЕДИНА	Кали				
И. КОНТР.	РОНДАРЕВА	Ронд				

Альбом 4

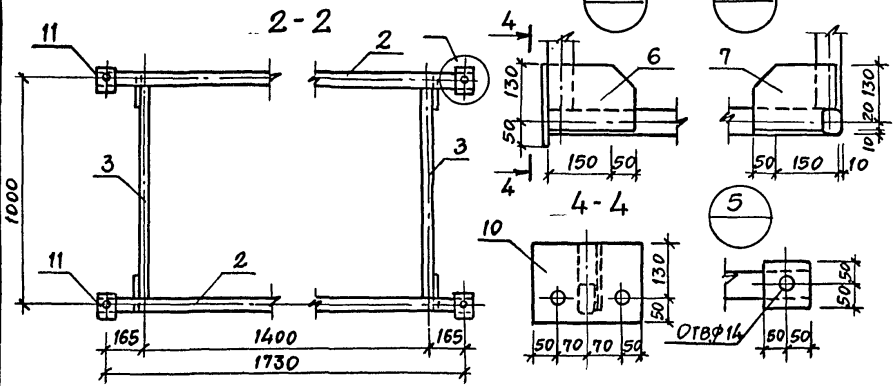
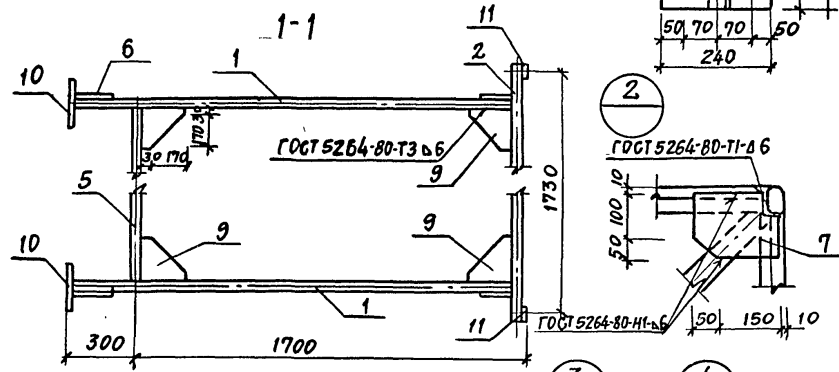
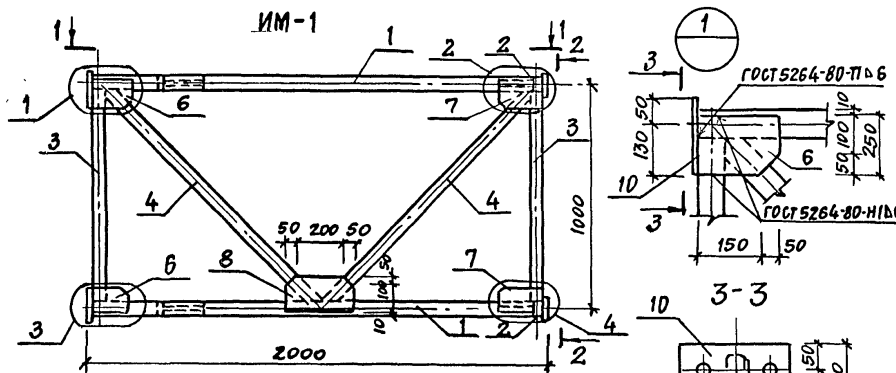


ФОРМАТ	ЗОНА	Лист	ОБОЗНАЧЕНИЕ	НАИМЕНОВАНИЕ	Кол.	ПРИМЕЧАНИЕ
				<u>ДОКУМЕНТАЦИЯ</u>		
			294-8-34.92 00.00-ТУ	ТЕХНИЧЕСКИЕ УСЛОВИЯ	X	
				<u>ДЕТАЛИ</u>		
Б.У.		1		ШВЕЛЛЕР 36 ГОСТ 8240-89 6-8460	2	354,5 кг
Б.У.		2		УГОЛОК 100x8 ГОСТ 8509-86 ВстЗ кп2 ГОСТ 535-88		
				ℓ=1850	2	22,5 кг
Б.У.		3		Полоса 20x200 ГОСТ 103-76* Вст3 кп2 ГОСТ 535-88		
				ℓ=350	2	10,99 кг
Б.У.		4		Лист 10x234 ГОСТ 19903-74* С 235 ГОСТ 27772-88		
				ℓ=334	2	6,16 кг
Б.У.		5		Полоса 10x100 ГОСТ 103-76* Вст3 кп2 ГОСТ 535-88		
				ℓ=230	36	1,81 кг
				УГОЛОК 200x125x11 ГОСТ 8510-86* Вст3 кп2 ГОСТ 535-88		
Б.У.		6		ℓ=920	2	25,21 кг
Б.У.		7		ℓ=4160	2	113,98 кг

ИНВ. №-ПРОД. ПОДПИСЬ И ДАТА ОБЪЕМ ИНВ. №

ТЛ 294-8-34.92			КЖН-01.03		
БАЛКА МЕТАЛЛИЧЕСКАЯ БМ-4			СТАНДА	МАССА	МАСШТАБ
			Р	1131,1	Б.М.
			Лист	Листов 1	
			МГПИП СПОРТПРОЕКТ-1		
ГИП	КАЛЕДИНА	Каш			
ЗАВ. ГР. ИИ	МОРОЗОВА	Виз			
РАЗРАБ.	МОРОЗОВА	Виз			
ПРОВЕР.	КАЛЕДИНА	Каш			
И. КОНТА	БОНАДАРЕВА	Роз			

Альбом V



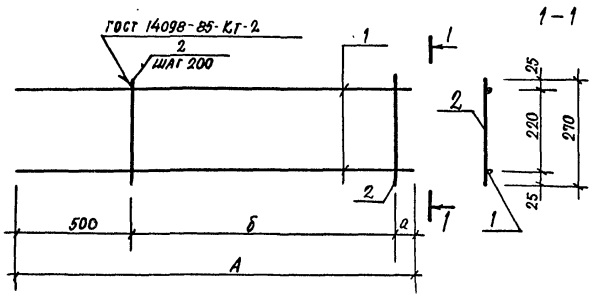
ФОРМАТ	ВОНА	ПОВИЦ.	ОБОЗНАЧЕНИЕ	НАИМЕНОВАНИЕ	КОЛ.	ПРИМЕЧ.
				ДЕТАЛИ		
				ТР. 60*40*4 ГОСТ 8645-68* С235 ГОСТ 27772-88		
Б.У.		1		L=1980	4	11,42кг
Б.У.		2		L=1830	2	10,56кг
Б.У.		3		L=940	4	5,42кг
Б.У.		4		L=1350	4	7,79кг
Б.У.		5		L=960	2	5,54кг
				ПОЛОСА Б8*150 ГОСТ 103-76* С235 ГОСТ 27772-88		
Б.У.		6		L=200	4	1,88кг
				ПОЛОСА Б8*150 ГОСТ 103-76* С235 ГОСТ 27772-88		
Б.У.		7		L=200	4	1,88кг
				ПОЛОСА Б8*150 ГОСТ 103-76* С235 ГОСТ 27772-88		
Б.У.		8		L=300	2	2,83кг
				ПОЛОСА Б8*200 ГОСТ 103-76* С235 ГОСТ 27772-88		
Б.У.		9		L=200	8	2,51кг
				ПОЛОСА Б10*180 ГОСТ 103-76* С235 ГОСТ 27772-88		
Б.У.		10		L=240	4	3,39кг
				ПОЛОСА Б10*100 ГОСТ 103-76* С235 ГОСТ 27772-88		
				L=100	4	3,16кг

1. СВАРНЫЕ СОЕДИНЕНИЯ ВЫПОЛНЯТЬ ЭЛЕКТРОДАМИ ТИПА Э42 ГОСТ 9467-75.
2. ВСЕ ИЗДЕЛИЯ ОКРАСИТЬ МАСЛЯНОЙ КРАСКОЙ ЗА 2 РАЗА.

ТП 294-8-34.92			КЖИ 02.00		
ИЗДЕЛИЕ МЕТАЛЛИЧЕСКОЕ ИМ-1			СТАДИЯ	МАССА	МАСШТАБ
			Р	188,22	1:20; 1:10
ГИП КАЛЕДИНА <i>Каледина</i>			ЛИСТ		
ЗАВ.ГР. МАРГУЛИЯ <i>Маргулия</i>			ЛИСТОВ 1		
ИСПОЛН УТКИН <i>Уткин</i>			МГПИП		
ПРОВЕР КОРНЕЕВ <i>Корнеев</i>			СПОРТПРОЕКТ-1		
Н.КОНТР МИХЕЕВ <i>Михеев</i>					

ИВ.№ ПОЛОЖ. ПОДПИСЬ И ДАТА. ВЗЯТИ ИЛИ НЕ

Альбом V



ОБОЗНАЧЕНИЕ	МАРКА	РАЗМЕРЫ мм			МАССА КГ
		А	В	С	
КНИ 03.00	КРв-1	3950	50	3400	8.10
КНИ-03.01	КРв-2	3740	40	3200	7.66
КНИ. 03.02	КРв-3	3530	30	3000	7.22
КНИ 03.03	КРв-4	2350	50	1800	4.18
КНИ 03.04	КРв-5	2140	40	1600	4.34
КНИ 03.05	КРв-6	1930	30	1400	3.90

ФОРМАТ	ЗОНА	ПОЗ.	ОБОЗНАЧЕНИЕ	НАИМЕНОВАНИЕ	КОЛ.	ПРИМЕЧ.
			КНИ 03.00	КРв-1		
				<u>ДЕТАЛИ</u>		
Б.Ч		1		φ12А ГОСТ 5781-82* В-3950	2	3,51 кг
Б.Ч		2		φ6А ГОСТ 5781-82* В-270	18	0,06 кг
			КНИ 03.01	КРв-2		
				<u>ДЕТАЛИ</u>		
Б.Ч		1		φ12А ГОСТ 5781-82* В-3740	2	3,32 кг
Б.Ч		2		φ6А ГОСТ 5781-82* В-270	17	0,06 кг
			КНИ 03.02	КРв-3		
				<u>ДЕТАЛИ</u>		
Б.Ч		1		φ12А ГОСТ 5781-82* В-3530	2	3,13 кг
Б.Ч		2		φ6А ГОСТ 5781-82* В-270	16	0,06 кг
			КНИ 03.03	КРв-4		
				<u>ДЕТАЛИ</u>		
Б.Ч		1		φ12А ГОСТ 5781-82* В-2350	2	2,09 кг
Б.Ч		2		φ6А ГОСТ 5781-82* В-270	10	0,06 кг
			КНИ 03.04	КРв-5		
				<u>ДЕТАЛИ</u>		
Б.Ч		1		φ12А ГОСТ 5781-82* В-2140	2	1,90 кг
Б.Ч		2		φ6А ГОСТ 5781-82* В-270	9	0,06 кг
			КНИ 03.05	КРв-6		
				<u>ДЕТАЛИ</u>		
Б.Ч		1		φ12А ГОСТ 5781-82* В-1930	2	1,71 кг
Б.Ч		2		φ6А ГОСТ 5781-82* В-270	8	0,06 кг

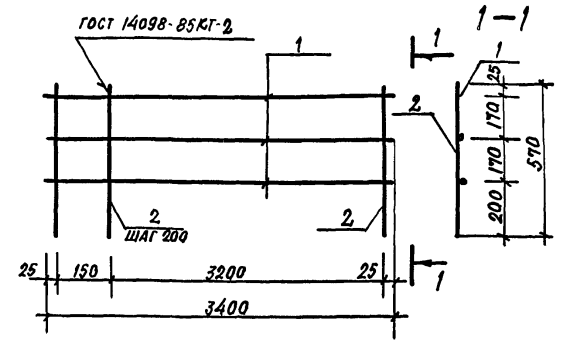
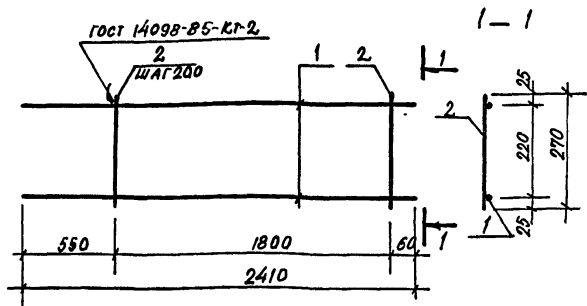
ИВ. № ПОЛ. Подпись и дата. ВЗМ. ИВ. У

Привязан

ИВ. №	ТИП	КАЛЕАНДА	Клиф
	ЗАВ. ГР.	МАРГУЛЯ	Клиф
	ИНЖЕН.	ПЛАТОВА	Дружин
	ПРОВЕР.	КОРНЕЕВА	Дружин
	И. КОНТР.	МИХЕЕВ	Е.А.

ТП 294-В-34.92		КНИ-03.00	
СТАВ.	МАССА	МАСШТАБ	
Р	СМ. ТАБЛ.	Б/М	
ЛИСТ	ЛИСТОВ 1		
МГПИП СПОРТПРОСЕКТ-1			

КАРКАСЫ КРв-1; КРв-2; КРв-3; КРв-4; КРв-5 КРв-6



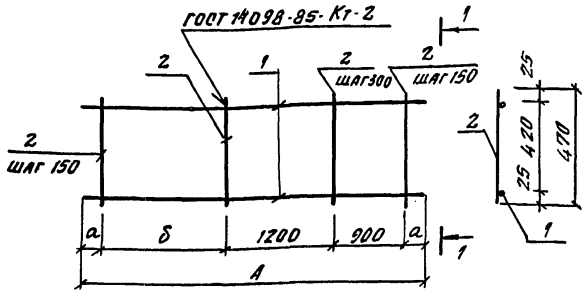
ФОРМ. ЗОНА	ПОЗ.	ОБОЗНАЧЕНИЕ	НАИМЕНОВАНИЕ	КОЛ.	ПРИМ.
<u>ДЕТАЛИ</u>					
Б.Ч.	1		Ф 12 АЦ ГОСТ 5781-82* L=2410	2	2,14 кг
Б.Ч.	2		Ф 6 АГ ГОСТ 5781-82* L=270	10	0,06 кг

ФОРМ. ЗОНА	ПОЗ.	ОБОЗНАЧЕНИЕ	НАИМЕНОВАНИЕ	КОЛ.	ПРИМ.
<u>ДЕТАЛИ</u>					
Б.Ч.	1		Ф 12 АЦ ГОСТ 5781-82* L=3400	5	3,02 кг
Б.Ч.	2		Ф 6 АГ ГОСТ 5781-82* L=570	18	0,13 кг

ИМЯ, № ПОДА	ПОДПИСЬ И ДАТА	ВЗАГ. ИМЯ, №
ТП 294-8-34.92 КНИИ-03.06		
КАРКАС КРВ-7		
СТАД.	МАССА	МАСШТАБ
Р	4,84	Б/М
ЛИСТ ЛИСТОВ 1		
МГПИП СПОРТПРОЕКТ-1		
ГИП	КАЛЕДИНА	Кали
ЗАВ. ГР.	МАРГУЛЯ	Мар
ИНЖЕН.	ПЛАТОВА	Плат
ПРОВЕР.	КОРНЕЕВ	Кор
И. КОНТР.	МИХЕЕВ	Мих

ИМЯ, № ПОДА	ПОДПИСЬ И ДАТА	ВЗАГ. ИМЯ, №
ТП 294-8-34.92 КНИИ-03.07		
КАРКАС КРВ-8		
СТАД.	МАССА	МАСШТАБ
Р	11,40	Б/М
ЛИСТ ЛИСТОВ 1		
МГПИП СПОРТПРОЕКТ-1		
ГИП	КАЛЕДИНА	Кали
ЗАВ. ГР.	МАРГУЛЯ	Мар
ИНЖЕН.	ПЛАТОВА	Плат
ПРОВЕР.	КОРНЕЕВ	Кор
И. КОНТР.	МИХЕЕВ	Мих

Альбом



Обозначение	Марка	Размеры мм			Масса кг
		A	a	delta	
КНМ-03.08	КРв-9	3760	80	1500	15.87
КНМ-03.09	КРв-10	4400	25	2250	18.84
КНМ-03.10	КРв-11	4520	85	2250	19.22
КНМ-03.11	КРв-12	3120	60	900	13.09
КНМ-03.12	КРв-17	4400	100	2100	19.33
КНМ-03.13	КРв-18	4350	75	2100	18.23

Форм. зона	Мат.	Обозначение	Наименование	Кол.	Примеч.
		КНМ-03.08	КРв-9 ДЕТАЛИ		
БУ	1		Ф16АШ ГОСТ5781-82*Е-3760	2	5.94кг
БУ	2		Ф8АГ ГОСТ5781-82*Е-470	21	0.19кг
		КНМ-03.09	КРв-10 ДЕТАЛИ		
БУ	1		Ф16АШ ГОСТ5781-82*Е-4400	2	6.95кг
БУ	2		Ф8АГ ГОСТ5781-82*Е-470	26	0.19кг
		КНМ-03.10	КРв-11 ДЕТАЛИ		
БУ	1		Ф16АШ ГОСТ5781-82*Е-4520	2	7.14кг
БУ	2		Ф8АГ ГОСТ5781-82*Е-470	26	0.19кг
		КНМ-03.11	КРв-12 ДЕТАЛИ		
БУ	1		Ф16АШ ГОСТ5781-82*Е-3120	2	4.93кг
БУ	2		Ф8АГ ГОСТ5781-82*Е-470	17	0.19кг
		КНМ-03.12	КРв-17 ДЕТАЛИ		
БУ	1		Ф16АШ ГОСТ5781-82*Е-4400	2	6.79кг
БУ	2		Ф8АГ ГОСТ5781-82*Е-470	25	0.19кг
		КНМ-03.13	КРв-18 ДЕТАЛИ		
БУ	1		Ф16АШ ГОСТ5781-82*Е-4350	2	6.72кг
БУ	2		Ф8АГ ГОСТ5781-82*Е-470	25	0.19кг

Инв. № подл. 00000. и дата

ПРИВЯЗАН:

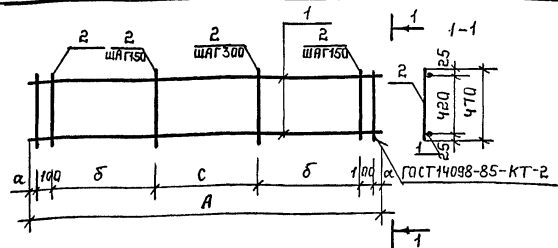
ГНП	КАЛЕДИНА	Кли
Зав. гр.	МАРГУЛЯ	Мар
ИММЕН	ПЛАТОВА	Плат
ПРОВ.	ЩЕРЩОВА	Щер
Н.КОНТ.	МИХЕЕВА	Мих

ТП 294-В-34.92 КНМ-03.08

КАРКАСЫ КРв-9; КРв-10;
КРв-11; КРв-12, КРв-17;
КРв-18

ОТДАНЯ	МАССА	МАШТ.
Р	СИ-ТАБЛ.	Б/М
ЛИСТ	ЛИСТОВ 1	

МГПИП
СПОРТ ПРОЕКТ-1



ОБОЗНАЧЕНИЕ	МАРКА	РАЗМЕРЫ ММ				МАССА КГ
		А	α	Б	С	
КЖСИ-03.14	КРВ-13	2980	40	900	900	12,82
КЖСИ-03.15	КРВ-16	3310	55	1050	1500	16,52

ФОРМ	ЗОНА	ПАЗ.	ОБОЗНАЧЕНИЕ	НАИМЕНОВАНИЕ	КОЛ	ПРИМЕЧ
			КЖСИ-03.14	КРВ-13 ДЕТАЛИ		
Б4	1			Ф16АШ ГОСТ 5781-82*С=2980	2	4,70 КГ
Б4	2			Ф8АГ ГОСТ 5781-82*С=470	18	0,19 КГ
			КЖСИ-03.15	КРВ-16 ДЕТАЛИ		
Б4	1			Ф16АШ ГОСТ 5781-82*С=3310	2	6,17 КГ
Б4	2			Ф8АГ ГОСТ 5781-82*С=470	22	0,19 КГ

ТП 294-В-34.92 КЖСИ-03.14

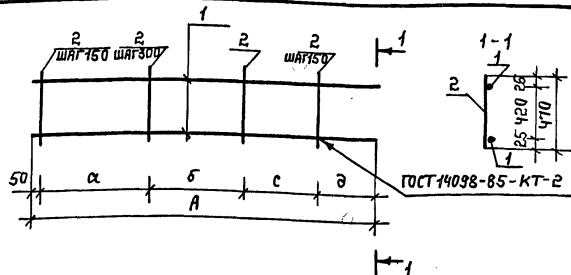
КАРКАСЫ КРВ-13; КРВ-16.

СТАНДИЯ	МАССА	ЛИСТОВ
Р	СМ. ТАБЛ.	Б/М
ЛИСТ	ЛИСТОВ: 1	

МГПИП
СПОРТПРОЕКТ-1

ИЗВЕРЖЕНИЯ ПОДПИСАНЫ И ДАТА ВЗЯТЫ ЛИСТЫ

ГИП КАЛЕДИНА Каледина
ЗАВ.ГР. ПЛАТОВА Платова
ИНЖ. ПЛАТОВА Платова
ПРОВ. ШЕДИЛОВА Шедилова
И.КОНТ. МИХЕЕВ Михеев



ОБОЗНАЧЕНИЕ	МАРКА	РАЗМЕРЫ ММ					МАССА КГ
		А	α	Б	С	Д	
КЖСИ-03.16	КРВ-14	3310	1050	1500	1050	260	16,14
КЖСИ-03.17	КРВ-15	4400	2100	300	2100	450	18,44

ФОРМ	ЗОНА	ПАЗ.	ОБОЗНАЧЕНИЕ	НАИМЕНОВАНИЕ	КОЛ	ПРИМЕЧ
			КЖСИ-03.16	КРВ-14 ДЕТАЛИ		
Б4	1			Ф16АШ ГОСТ 5781-82*С=3310	2	6,17 КГ
Б4	2			Ф8АГ ГОСТ 5781-82*С=470	20	0,19 КГ
			КЖСИ-03.17	КРВ-15 ДЕТАЛИ		
Б4	1			Ф16АШ ГОСТ 5781-82*С=4400	2	6,94 КГ
Б4	2			Ф8АГ ГОСТ 5781-82*С=470	24	0,19 КГ

ТП 294-В-34.92 КЖСИ-03.16

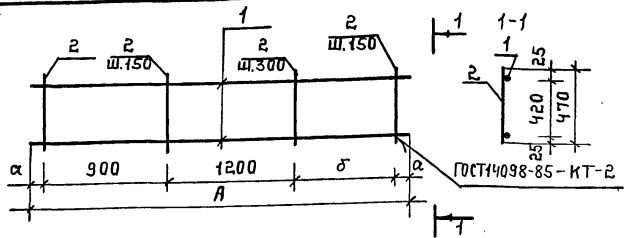
КАРКАСЫ КРВ-14; КРВ-15.

СТАНДИЯ	ЛИСТ	ЛИСТОВ
Р	СМ. ТАБЛ.	Б/М
ЛИСТ	ЛИСТОВ: 1	

МГПИП
СПОРТПРОЕКТ-1

ИЗВЕРЖЕНИЯ ПОДПИСАНЫ И ДАТА ВЗЯТЫ ЛИСТЫ

Альбом V



ОБОЗНАЧЕНИЕ	МАРКА	РАЗМЕРЫ, ММ			МАССА, КГ
		А	α	δ	
КЖИ-03.18	КРВ-19	3560	55	1350	15,04
КЖИ-03.19	КРВ-20	3380	115	1050	14,08

ФОРМА	ЗОНА	ПОЗ.	ОБОЗНАЧЕНИЕ	НАИМЕНОВАНИЕ	КОЛ	ПРИМЕЧ.
			КЖИ-03.18	КРВ-19		
				<u>ДЕТАЛИ</u>		
64	1			Ф16АШ ГОСТ 5781-82*Е=3560	2	5,62КГ
64	2			Ф8АГ ГОСТ 5781-82*Е=470	20	0,19КГ
			КЖИ-03.19	КРВ-20		
				<u>ДЕТАЛИ</u>		
64	1			Ф16АШ ГОСТ 5781-82*Е=3380	2	5,33КГ
64	2			Ф8АГ ГОСТ 5781-82*Е=470	18	0,19КГ

ТП 294-В-34.92 КЖИ-03.18

КАРКАСЫ КРВ-19; КРВ-20

СТАДИЯ | МАССА | МАСШТАБ

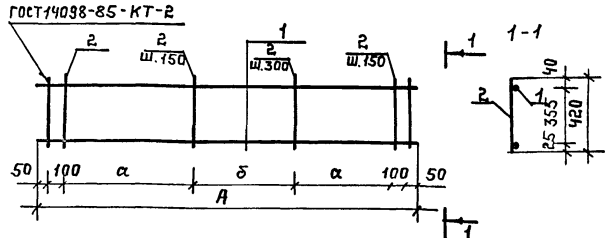
Р | СМ. ТАБЛ. | Б/М

ЛИСТ | ЛИСТОВ 1

МГПИП СПОРТПРОЕКТ-1

ИНВ. № ПОДПИСИ И ДАТЫ ЗАКАЗЧИКА

ТИП КАЛЕДНИА *Кален*
 ЗАВ. ГР. МАРТЯНЯ *Март*
 ИИЖЕН ПАРТОВА *Парто*
 ПРОВЕР. ШЕПНОВА *Шепн*
 И. КОМП. МИХЕЕВ *Михе*



ОБОЗНАЧЕНИЕ	МАРКА	РАЗМЕРЫ, ММ.			МАССА, КГ
		А	α	δ	
КЖИ-03.20	КРВ-21	2700	600	1200	11,07
КЖИ-03.21	КРВ-22	1700	300	600	7,23

ФОРМА	ЗОНА	ПОЗ.	ОБОЗНАЧЕНИЕ	НАИМЕНОВАНИЕ	КОЛ	ПРИМЕЧ.
			КЖИ-03.20	КРВ-21		
				<u>ДЕТАЛИ</u>		
64	1			Ф16АШ ГОСТ 5781-82*Е=2700	2	4,26КГ
64	2			Ф8АГ ГОСТ 5781-82*Е=420	15	0,17КГ
			КЖИ-03.21	КРВ-22		
				<u>ДЕТАЛИ</u>		
64	1			Ф16АШ ГОСТ 5781-82*Е=1700	2	2,68КГ
64	2			Ф8АГ ГОСТ 5781-82*Е=420	11	0,17КГ

ТП 294-В-34.92 КЖИ-03.20

КАРКАСЫ КРВ-21; КРВ-22

СТАДИЯ | МАССА | МАСШТАБ

Р | СМ. ТАБЛ. | Б/М

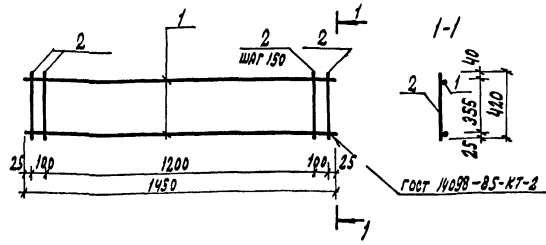
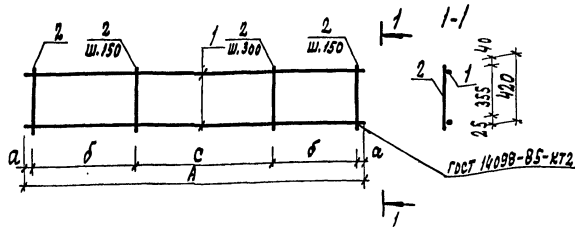
ЛИСТ | ЛИСТОВ 1

МГПИП СПОРТПРОЕКТ-1

ИНВ. № ПОДПИСИ И ДАТЫ ЗАКАЗЧИКА

ТИП КАЛЕДНИА *Кален*
 ЗАВ. ГР. МАРТЯНЯ *Март*
 ИИЖЕН ПАРТОВА *Парто*
 ПРОВЕР. ШЕПНОВА *Шепн*
 И. КОМП. МИХЕЕВ *Михе*

АЛСОН



ОБОЗНАЧЕНИЕ	МАРКА	РАЗМЕРЫ, мм				МАССА кг
		А	а	б	с	
КЖИ-03.22	КРВ-24	2520	60	600	1200	10,17
КЖИ-03.23	КРВ-25	1330	65	300	600	5,39

ФОРМА	КОЛ.	ОБОЗНАЧЕНИЕ	НАИМЕНОВАНИЕ	КОЛ.	ПРИМЕР.
		КЖИ-03.22	КРВ-24		
			ДЕТАЛИ		
Б4	1		φ16A ГОСТ 5781-82* L=2520	2	3,98
Б4	2		φВАЗ ГОСТ 5781-82* L=420	13	0,17 кг
		КЖИ-03.23	КРВ-25		
			ДЕТАЛИ		
Б4	1		φ16A ГОСТ 5781-82* L=1330	2	2,10 кг
Б4	2		φВАЗ ГОСТ 5781-82* L=420	7	0,17 кг

ФОРМА	КОЛ.	ОБОЗНАЧЕНИЕ	НАИМЕНОВАНИЕ	КОЛ.	ПРИМЕР.
			ДЕТАЛИ		
Б4	1		φ16A ГОСТ 5781-82* L=1450	2	2,29 кг
Б4	2		φВАЗ ГОСТ 5781-82* L=420	11	0,17 кг

ИЗВ. № ПОЛН. ПОДПИСЬ И АРХИВ. ПОДПИСЬ

ГП 294-В-34.92		КЖИ-03.22	
КАРКАС КРВ-24; КРВ-25		СТАЛЬ	МАССА
Р	СМ. ТАБЛ.	МАСШТАБ	
ИЗСТ ЛИСТОВ /			
МГПИП СПОРТПРОЕКТ-1			

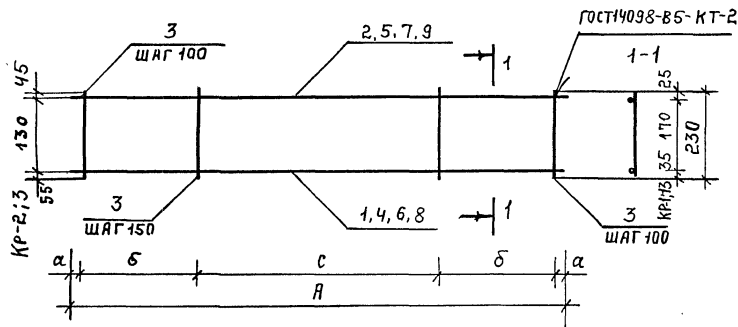
ГМП КАДЕЯНА
Зав. гр. МАРГУЛЯН
ИЖЕН. ПЯТОВА
ПРОФ. ШЕПИЛОВА
И. КОНТ. МИХЕЕВ

ИЗВ. № ПОЛН. ПОДПИСЬ И АРХИВ. ПОДПИСЬ

ГП 294-В-34.92		КЖИ-03.24	
КАРКАС КРВ-23		СТАЛЬ	МАССА
Р	Б45	МАСШТАБ	
ИЗСТ ЛИСТОВ /			
МГПИП СПОРТПРОЕКТ-1			

ГМП КАДЕЯНА
Зав. гр. МАРГУЛЯН
ИЖЕН. ПЯТОВА
ПРОФ. ШЕПИЛОВА
И. КОНТ. МИХЕЕВ

АЛБОМ V



ОБОЗНАЧЕНИЕ	МАРКА	РАЗМЕРЫ, ММ.				МАССА, КГ
		А	а	б	с	
КЖИ-03.25	КР-1	5660	30	1300	3000	27,73
КЖИ-03.26	КР-2	3400	25	700	1950	5,26
КЖИ-03.27	КР-3	1750	25	400	750	2,71
КЖИ-03.28	КР-13	8960	30	2200	4500	52,71

ФОРМАТ	ЗОНА	ПОЗ.	ОБОЗНАЧЕНИЕ	НАИМЕНОВАНИЕ	КОЛ. ВО	ПРИМЕЧАНИЕ
			КЖИ-03,25	КР-1 ДЕТАЛИ		
Б4	1			Ф25АIII ГОСТ 5781-82*ℓ=5660	1	21,75 КГ
Б4	2			Ф10АI ГОСТ 5781-82*ℓ=5660	1	3,5 КГ
Б4	3			Ф6АI ГОСТ 5781-82*ℓ=230	49	0,051 КГ
			КЖИ-03,26	КР-2 ДЕТАЛИ		
Б4	4			Ф12АIII ГОСТ 5781-82*ℓ=3400	1	3,03 КГ
				Ф6АI ГОСТ 5781-82*ℓ=3400	1	0,75 КГ
				Ф6АI ГОСТ 5781-82*ℓ=230	29	0,051 КГ
				КР-3 ДЕТАЛИ		
Б4	6			Ф12АIII ГОСТ 5781-82*ℓ=1750	1	1,56 КГ
Б4	7			Ф6АI ГОСТ 5781-82*ℓ=1750	1	0,385 КГ
Б4	3			Ф6АI ГОСТ 5781-82*ℓ=230	15	0,051 КГ
			КЖИ-03,28	КР-13 ДЕТАЛИ		
Б4	8			Ф28АIII ГОСТ 5781-82*ℓ=8960	1	43,3 КГ
Б4	9			Ф10АI ГОСТ 5781-82*ℓ=8960	1	5,56 КГ
Б4	3			Ф6АI ГОСТ 5781-82*ℓ=230	76	0,051 КГ

ИВ. № ПОДПИСЬ И ДАТА

ПРИВЯЗАН:

ИВ. №

ИП КАЛЕДИНА *Кали*
 ЗАВ. ГР. МОРОЗОВА *Морозова*
 ИСПОЛН. КИРЕНКОВА *Киренкова*
 ПРОВЕР. КАЛЕДИНА *Кали*
 Н. КОНТР. РОНДАРЕВА *Рондарева*

ТП 294-8-34.92

КЖИ-03.25

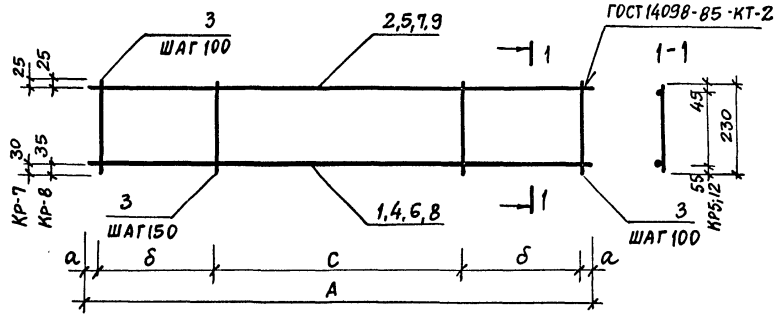
КАРКАС ПЛОСКИЙ
КР-1 ÷ КР-3; КР-13.

СТАНДА	МАССА	МАШТАБ
Р	СМ. ТАБЛ.	Б/М
ЛИСТ	ЛИСТОВ 1	

МГПИП
СПОРТПРОЕКТ-1

КОПИРОВАЛ: 25343-07 16 ФОРМАТ

Альбом V



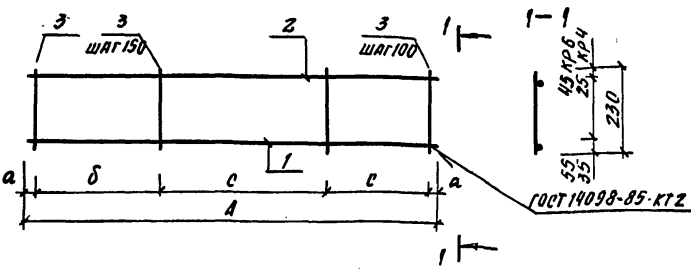
Обозначение	Марка	Размеры, мм				Масса, кг
		A	a	б	C	
КЖИ-03.29	КР-5	1930	25	500	750	3.05
КЖИ-03.30	КР-12	1620	35	400	750	5.01
КЖИ-03.31	КР-7	2960	30	700	1500	7.124
КЖИ-03.32	КР-8	4960	30	1100	2700	24.37

ФОРМА	ЗОНА	ПОЗИЦ.	ОБОЗНАЧЕНИЕ	НАИМЕНОВАНИЕ	КОЛ.	ПРИМЕЧАНИЕ
			КЖИ-03.29	КР-5		
				<u>ДЕТАЛИ</u>		
БЧ	1			Ф12АШ ГОСТ 5781-82*Е-1930	1	1,72 кг
БЧ	2			Ф6АІ ГОСТ 5781-82*Е-1930	1	0,42 кг
БЧ	3		КЖИ-03.30	КР-12		
				<u>ДЕТАЛИ</u>		
БЧ	4			Ф12АШ ГОСТ 5781-82*Е-1620	1	1,44 кг
БЧ	5			Ф6АІ ГОСТ 5781-82*Е-1620	1	1,84 кг
БЧ	5			Ф6АІ ГОСТ 5781-82*Е-230	34	0,051 кг
			КЖИ-03.31	КР-7		
				<u>ДЕТАЛИ</u>		
БЧ	6			Ф16АШ ГОСТ 5781-82*Е-2960	1	4,63 кг
БЧ	7			Ф8АІ ГОСТ 5781-82*Е-2960	1	1,169 кг
БЧ	3			Ф6АІ ГОСТ 5781-82* Е-230	25	0,051 кг
			КЖИ-03.32	КР-8		
				<u>ДЕТАЛИ</u>		
БЧ	8			Ф25АШ ГОСТ 5781-82*Е-4960	1	19,1 кг
БЧ	9			Ф10АІ ГОСТ 5781-82*Е-1460	1	3,08 кг
БЧ	3			Ф6АІ ГОСТ 5781-82* Е-230	43	0,051 кг

ИВ. № 10044 Печать и дата ВЗЯТИИ В.С.

ПРИБЯЗАН		ГИП		КАЛЕДИНА		КЖИ-03.29		ТЛ 294-8-34.92	
		Зав. ГР	МОРОЗОВА			КАРКАС ПЛОСКИЙ		СТАДИЯ	МАССА
		Исполн.	КИРИЕНКОВА			КР-5, КР-12, КР-7: КР8		Р	СМ. ТАБЛ.
		Проверил	КАЛЕДИНА					Лист	Листов 1
		ИВ. №	МАРГУЛИЯ					МГПИП СПОРТПРОЕКТ-1	

Альбом Ф.



ОБОЗНАЧЕНИЕ	МАРКА	РАЗМЕРЫ, ММ					МАССА, КГ
		А	а	б	с	с	
КНН - 03.33	КР-4	3650	25	2000	4500	2100	50.83
КНН - 03.34	КР-6	1450	25	300	200	200	2.28

ФОРМАТ	ЭЛ. А	ЛЕНЧ.	ОБОЗНАЧЕНИЕ	НАИМЕНОВАНИЕ	КОЛ.	ПРИМЕЧ.
			КНН - 03.33	КР-4		
				ДЕТАЛИ		
Б4	1			Ф28А1 ГОСТ 5781-82* P-8650	1	41.78 КГ
Б4	2			Ф10А1 ГОСТ 5781-82* P-8650	1	5.36 КГ
Б4	3			Ф6А1 ГОСТ 5781-82* P-230	73	0.051 КГ
			КНН - 03.34	КР-6		
				ДЕТАЛИ		
Б4	4			Ф12А1 ГОСТ 5781-82* P-1450	1	1.3 КГ
Б4	5			Ф6А1 ГОСТ 5781-82* P-1450	1	0.32 КГ
Б4	3			Ф6А1 ГОСТ 5781-82* P-230	13	0.051 КГ

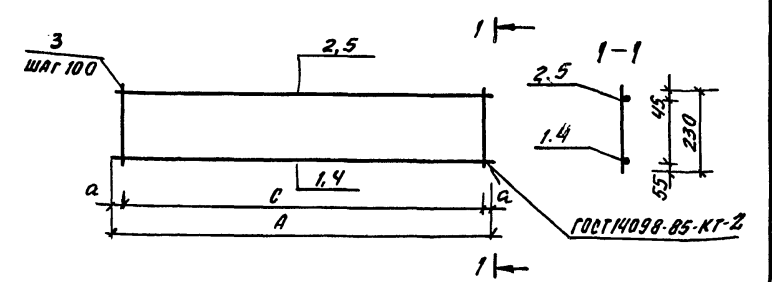
ТП 294-В-34.92 КНН-03.33

КАРКАС ПЛОСКИЙ
КР-4; КР-6

СТАДИА	МАССА	МАШТАБ
Р	СМ. ТАБЛ.	Б/М
ЛНСТ1	ЛНСТОВ 1	
МГПИП СПОРТПРОЕКТ-1		

Имя, Ф. И. О. Подпись архитектора

Имя, Ф. И. О. Подпись архитектора
 ГИП КАЛЕДИНА К.А.
 Зав. гр. МОРОЗОВА В.И.
 МЕЛОД. КИРЯЕНКОВА К.И.
 ПРОБ. КАЛЕДИНА К.А.
 И. КОИ. МАРГУШАЯ И.И.



ОБОЗНАЧЕНИЕ	МАРКА	РАЗМЕРЫ, ММ			МАССА, КГ
		А	а	с	
КНН - 03.35	КР-9	1180	40	1100	1.94
КНН - 03.36	КР-11	1580	40	1500	2.57

ФОРМАТ	ЭЛ. А	ЛЕНЧ.	ОБОЗНАЧЕНИЕ	НАИМЕНОВАНИЕ	КОЛ.	ПРИМЕЧ.
			КНН - 03.35	КР-9		
				ДЕТАЛИ		
Б4	1			Ф12А1 ГОСТ 5781-82* P-1180	1	1.07 КГ
Б4	2			Ф6А1 ГОСТ 5781-82* P-1180	1	0.26 КГ
Б4	3			Ф6А1 ГОСТ 5781-82* P-230	12	0.051 КГ
			КНН - 03.36	КР-11		
				ДЕТАЛИ		
Б4	4			Ф12А1 ГОСТ 5781-82* P-1580	1	1.41 КГ
Б4	5			Ф6А1 ГОСТ 5781-82* P-1580	1	0.35 КГ
Б4	3			Ф6А1 ГОСТ 5781-82* P-230	16	0.051 КГ

ТП 294-В-34.92 КНН-03.35

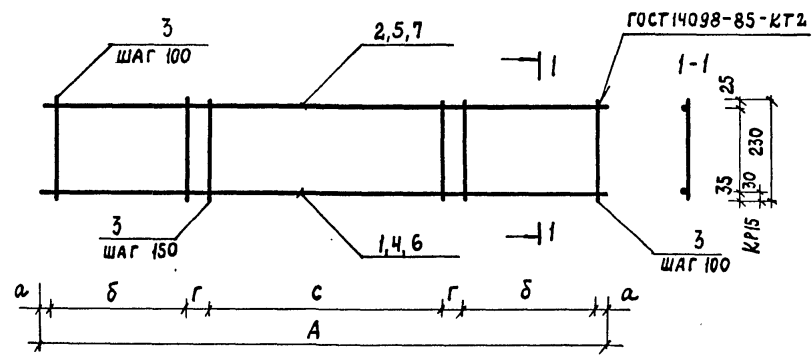
КАРКАС ПЛОСКИЙ
КР-9; КР-11

СТАДИА	МАССА	МАШТАБ
Р	СМ. ТАБЛ.	Б/М
ЛНСТ1	ЛНСТОВ 1	
МГПИП СПОРТПРОЕКТ-1		

Имя, Ф. И. О. Подпись архитектора

Имя, Ф. И. О. Подпись архитектора
 ГИП КАЛЕДИНА К.А.
 Зав. гр. МОРОЗОВА В.И.
 МЕЛОД. КИРЯЕНКОВА К.И.
 ПРОБ. КАЛЕДИНА К.А.
 И. КОИ. МАРГУШАЯ И.И.

Альбом №



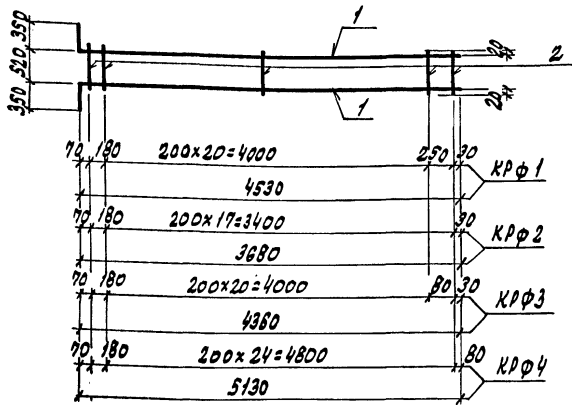
Обозначение	Марка	Размеры мм					Масса, кг
		A	a	б	с	г	
КЖИ-03,37	КР-10	4180	20	900	2100	120	20.01
КЖИ-03,38	КР-14	5960	25	1400	285	130	29.28
КЖИ-03,39	КР-15	2500	25	500	1200	125	6.11

ФОРМАТ	ЗОНА	ПОЗИЦ.	ОБОЗНАЧЕНИЕ	НАИМЕНОВАНИЕ	КОЛ.	ПРИМЕЧ.
			КЖИ-03,37	КР-10		
				ДЕТАЛИ		
Б.4	1			φ 25АШ ГОСТ 5781-82* l=4180	1	16.09 кг
Б.4	2			φ 10АІ ГОСТ 5781-82* l=4180	1	2.60 кг
Б.4	3			φ 6АІ ГОСТ 5781-82* l=230	26	0.051 кг
			КЖИ-03,38	КР-14		
				ДЕТАЛИ		
Б.4	4			φ 25АШ ГОСТ 5781-82* l=5960	1	22.95 кг
Б.4	5			φ 10АІ ГОСТ 5781-82* l=5960	1	3.7 кг
Б.4	3			φ 6АІ ГОСТ 5781-82* l=230	52	0.051 кг
			КЖИ-03,39	КР-15		
				ДЕТАЛИ		
Б.4	6			φ 16АШ ГОСТ 5781-82* l=2500	1	3.95 кг
Б.4	7			φ 8АІ ГОСТ 5781-82* l=2500	1	0.99 кг
Б.4	3			φ 6АІ ГОСТ 5781-82* l=230	23	0.051 кг

ИНВ. № ПОДЛ. ПОДПИСЬ И ДАТА ВЗАМ. ИНВ. №

Привязан:		ТИП	КАЛЕДИНА	КАЖИ	ТЛ 294-В-34.92	КЖИ-03,37		
		ЗАВ. ГРУП	МОРЗОВА	КАЖИ	КАРКАС ПЛОСКИЙ КР-10; КР-14; КР-15.	СТАДИЯ	МАССА	МАСШТАБ
		ИСПОЛНИЛ	КИРИЕНКОВА	КАЖИ		Р	СМ. ТАБЛ.	Б/М
		ПРОВЕРИЛ	КАЛЕДИНА	КАЖИ		ЛИСТ	ЛИСТОВ 1	
ИНВ. №		Н. КОНТР.	МАРГУЛЯ	КАЖИ		МГПИП СПОРТПРОЕКТ-1		

Альбом V



ОБОЗНАЧЕНИЕ	МАРКА	МАССА КГ
КЖИ-03,40	КРФ1	28,83
КЖИ-03,41	КРФ2	22,26
КЖИ-03,42	КРФ3	26,0
КЖИ-03,43	КРФ4	30,3

КОЛИЧЕСТВО	ЕДИНИЦА ИЗМЕРЕНИЯ	ОБОЗНАЧЕНИЕ	НАИМЕНОВАНИЕ	КОЛ.	ПРИМЕЧАНИЕ
		КЖИ-03,40	КАРКАС КРФ1		
			ДЕТАЛИ:		
8,4	1	Ф20 АШ	ГОСТ 5781-82		
			L = 4880	2	12,05 кг
8,4	2	Ф8АГ	ГОСТ 5781-82		
			L = 560	22	0,124 кг
		КЖИ-03,41	КАРКАС КРФ2		
			ДЕТАЛИ:		
8,4	1	Ф20 АШ	ГОСТ 5781-82		
			L = 4030	2	9,95 кг
8,4	2	Ф8АГ	ГОСТ 5781-82		
			L = 560	19	0,129 кг
		КЖИ-03,42	КАРКАС КРФ3		
			ДЕТАЛИ:		
8,4	1	Ф20 АШ	ГОСТ 5781-82		
			L = 4710	2	11,63 кг
8,4	2	Ф8АГ	ГОСТ 5781-82		
			L = 560	22	0,124 кг
		КЖИ-03,43	КАРКАС КРФ4		
			ДЕТАЛИ:		
8,4	1	Ф20 АШ	ГОСТ 5781-82		
			L = 5480	2	13,54 кг
8,4	2	Ф8АГ	ГОСТ 5781-82		
			L = 560	28	0,124 кг

ТП 294-8-34.92 КЖИ-03,40

КАРКАСЫ КРФ1; КРФ2, КРФ3, КРФ4

СТАДИЯ МАССА МАСШТАБ

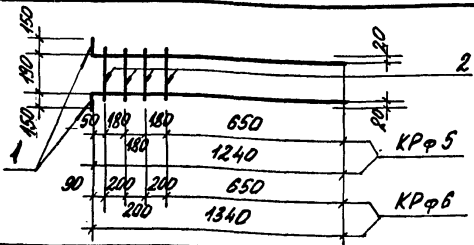
Р СМ ТАБЛ. Б/М

ЛИСТ: ЛИСТОВ: 1

МГПИП СПОРТПРОЕКТ-1

ГНП КАЛЕДИНА Клад
 РУЧ. ГР. МОРОЗОВА
 ИСПОЛН. МИХЕЕВ
 ПРОВЕР. КОДНЕЕВ
 А. КОТЛ. МАРГУЛИЦА

ИЗДАНИЕ ПОСЛЕДНЕЕ



ФОРМ. ЗОНА ПОЗ.	ОБОЗНАЧЕНИЕ	НАИМЕНОВАНИЕ	КОЛ.	ПРИМЕЧ.
	КЖИ-03,44	КАРКАС КРФ5		
Б4	1	ДЕТАЛИ: φ 16 А II ГОСТ 5781-82* L = 1540	2	2,43 кг
Б4	2	φ 6 А I ГОСТ 5781-82* L = 230	4	0,05 кг
	КЖИ-03,45	КАРКАС КРФ6		
Б4	1	ДЕТАЛИ: φ 16 А II ГОСТ 5781-82* L = 1640	2	2,6 кг
Б4	2	φ 6 А I ГОСТ 5781-82* L = 230	4	0,05 кг

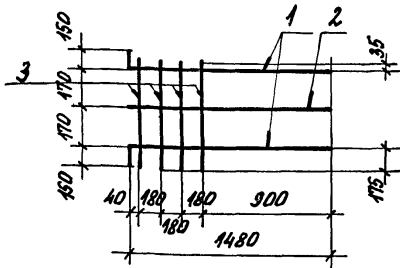
ОБОЗНАЧЕНИЕ	МАРКА	МАССА КГ
КЖИ-03,44	КРФ5	5,06
КЖИ-03,45	КРФ6	5,4

ТЛ 294-В-34.92	КЖИ-03,44		
КАРКАСЫ КРФ5, КРФ6	СТАДИЯ	МАССА	МАССИТ.
	Р	СМ. ТАБЛ.	Б/М
	Лист 1	Листов 4	
МГПИП СПОРТПРОЕКТ-1			

КОПИРОВАЛ:

ФОРМАТ: А4

ИВ. № ПОДЛ.	ПОДПИСЬ И АТТА	ВЗРМ. ИВ. №
ГМП	КАЛЕДИНА	Каледина
РУК. ГР.	МОРОЗОВА	Морозова
ИСПОЛН.	МИХЕЕВ	Михеев
ПРОВЕР.	КОРНЕЕВ	Корнеев
И. КОНТР.	МАРГУЛИЯ	Маргулия

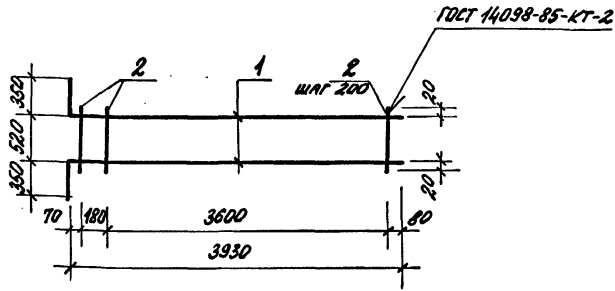


ФОРМ. ЗОНА ПОЗ.	ОБОЗНАЧЕНИЕ	НАИМЕНОВАНИЕ	КОЛ.	ПРИМЕЧ.
	КЖИ-03,46	КАРКАС КРФ7		
		ДЕТАЛИ φ 16 А II ГОСТ 5781-82*		
Б4	1	L = 1780	2	2,8 кг
Б4	2	L = 1480	1	2,33 кг
Б4	3	φ 6 А I ГОСТ 5781-82* L = 550	4	0,12 кг

ИВ. № ПОДЛ. ПОДПИСЬ И АТТА ВЗРМ. ИВ. №

ТЛ 294-В-34.92	КЖИ-03,46		
КАРКАС КРФ7	СТАДИЯ	МАССА	МАССИТ.
	Р	8,41	Б/М
	Лист 1	Листов 1	
МГПИП СПОРТПРОЕКТ-1			

КОПИРОВАЛ: 25343-07 21 ФОРМАТ: А4



Формат	Зона	Лист	ОБОЗНАЧЕНИЕ	НАИМЕНОВАНИЕ	Кол.	ПРИМЕЧ.
				<u>ДЕТАЛИ</u>		
Б4	1			Ф20А в ГОСТ 5781-82* L=4280	2	10,5 кг
Б4	2			Ф6 А I ГОСТ 5781-82* L=560	20	0,424 кг

Имя, № ПОДА, ПОДПИСЬ И ДАТА ВЗЯТИЯ ШТАМПА

ТП 294-8-34.92 КЖИ - 03, А7

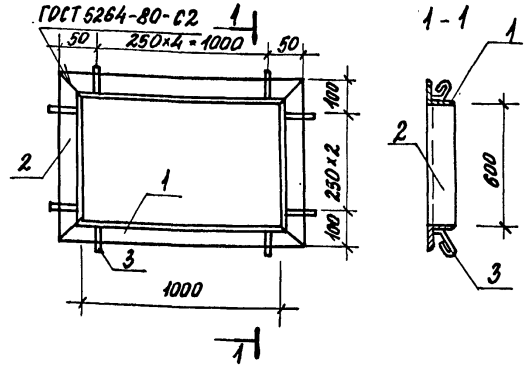
КАРКАС КРФ-8

СТАДИЯ	МАССА	МАСШТ.
Р	23,50	Б/М

Лист Листов 1
МГПИП СПОРТПРОЕКТ-1

КОПИРОВАЛ:

ФОРМАТ: А4



Формат	Зона	Лист	ОБОЗНАЧЕНИЕ	НАИМЕНОВАНИЕ	Кол.	Прим.
				<u>ДЕТАЛИ</u>		
				Уголок 100x10 ГОСТ 8509-86 С235 ГОСТ 27972-88		
Б4	1			L = 1200	2	18,12 кг
Б4	2			L = 800	2	12,1 кг
Б4	3			Ф6 А I ГОСТ 5781-82* L=250	16	0,06 кг

Имя, № ПОДА, ПОДПИСЬ И ДАТА ВЗЯТИЯ ШТАМПА

ТП 294-8-34.92 КЖИ - 04, 08

РАМКА РМ-9

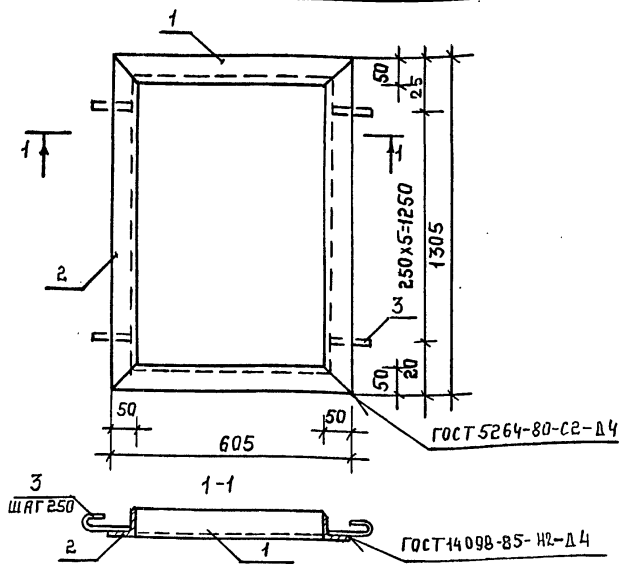
СТАДИЯ	МАССА	МАСШТ.
Р	61,36	Б/М

Лист Листов 1

МГПИП СПОРТПРОЕКТ-1

КОПИРОВАЛ: 25343-07 22 ФОРМАТ: А4

Альбом № 1

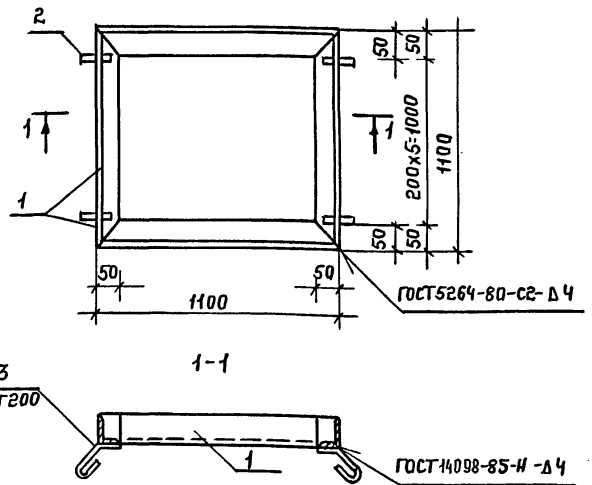


ФОРМАТ	ЗОНА	Поз. №	ОБОЗНАЧЕНИЕ	НАИМЕНОВАНИЕ	КОЛ.	ПРИМЕЧ.
				ДЕТАЛИ		
Б4	1		Уголок 650x50x5 ГОСТ 8509-72* БСТЗ КИЗ ГОСТ 335-79*	ℓ=605	2	2,3 кг
Б4	2		Уголок 650x50x5 ГОСТ 8509-72* БСТЗ КИЗ ГОСТ 335-79*	ℓ=1305	2	4,9 кг
Б4	3		Ф6А11 ГОСТ 5781-82*	ℓ=250	12	0,06 кг

ТП 294-8-34.92		КЭСИ-04.01	
СТАНДАРТ		МАССА	МАСШТАБ
Р	15,52	Б/М	
ЛИСТ		ЛИСТОВ: 1	
МГПИП СПОРТПРОЕКТ-1			

Имя, не подлинность и дата в з.я.м. и в.в. №

ГИП КАЛЕДИНА *Каледина*
 Зав. ГР МОРОЗОВА *Морозова*
 Испол. КИРЕНКОВА *Киренкова*
 Пров. КАЛЕДИНА *Каледина*
 И. КОИ МАРГУЛИЯ *Маргулия*



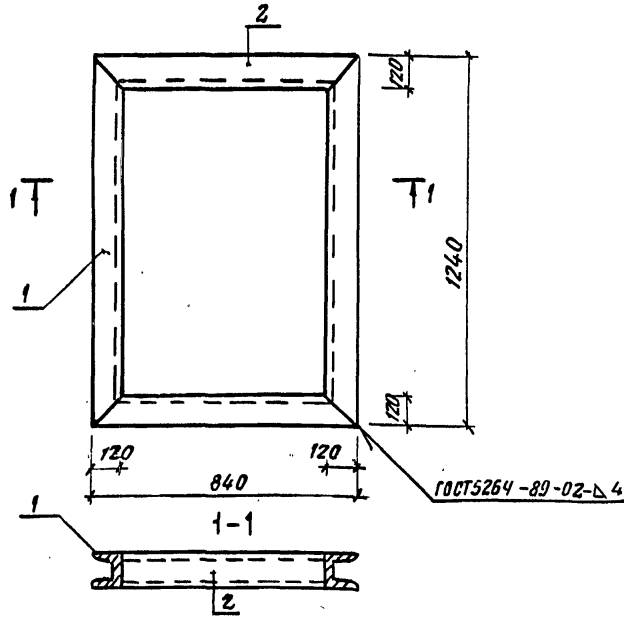
ФОРМАТ	ЗОНА	Поз. №	ОБОЗНАЧЕНИЕ	НАИМЕНОВАНИЕ	КОЛ.	ПРИМЕЧ.
				ДЕТАЛИ		
Б4	1		Уголок 650x50x5 ГОСТ 8509-72* БСТЗ КИЗ ГОСТ 335-79*	ℓ=1100	4	4,15 кг
Б4	2		Ф6А11 ГОСТ 5781-82*	ℓ=250	12	0,06 кг

Имя, не подлинность и дата в з.я.м. и в.в. №

ТП 294-8-34.92		КЭСИ-04.02	
СТАНДАРТ		МАССА	МАСШТАБ
Р	17,32	Б/М	
ЛИСТ		ЛИСТОВ: 1	
МГПИП СПОРТПРОЕКТ-1			

ГИП КАЛЕДИНА *Каледина*
 Зав. ГР МОРОЗОВА *Морозова*
 Испол. КИРЕНКОВА *Киренкова*
 Пров. КАЛЕДИНА *Каледина*
 И. КОИ МАРГУЛИЯ *Маргулия*

Альбом V



ФОРМАТ	ЗОНА	ПОС.	ОБОЗНАЧЕНИЕ	НАИМЕНОВАНИЕ	КОЛ.	ПРИМЕЧ.
				ДЕТАЛИ		
Б4	1			ШВЕЛЛЕР 12 ГОСТ 8240-89 СТ. 3 ГОСТ 535-79* Р. 1240	2	12.9 кг
Б4	2			ШВЕЛЛЕР 12 ГОСТ 8240-89 СТ. 3 ГОСТ 535-79* Р. 840	2	8.7 кг

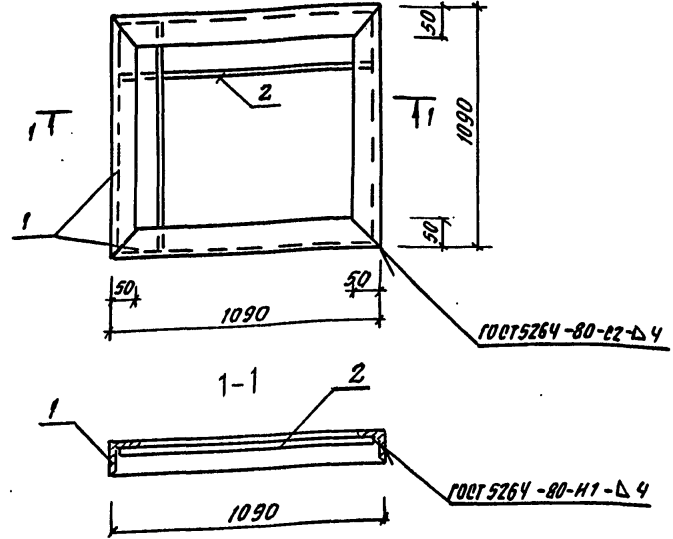
ТП 294-8-34.92 КЖИ-04.07

СТАНДАРТ	МАССА	МАШТАБ
Р	43.2	Б.М.
Лист	Листов 1	
МГПИП СПОРТПРОЕКТ-1		

РАМКА ОБРАМЛЯЮЩАЯ РМ-8

ГМП КАЛЕДИНА Каш
Зав. гр. МОРОЗОВА Саш
Испол. КИРЕНКОВА Тим
Пров. КАЛЕДИНА Каш
И.Ком. МАРГУЛЯН Диф

Лист № 004 Подпись и дата Взам. Инв №



ФОРМАТ	ЗОНА	ПОС.	ОБОЗНАЧЕНИЕ	НАИМЕНОВАНИЕ	КОЛ.	ПРИМЕЧ.
				ДЕТАЛИ		
Б4	1			УГОЛОК 650*50 ГОСТ 8509-86 Ст. 3 КИ 2 ГОСТ 535-79* Р. 1090	4	4.1 кг
Б4	2			ФБАИ ГОСТ 5781-82* Р. 1080	20	0.24 кг

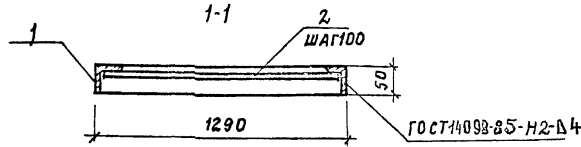
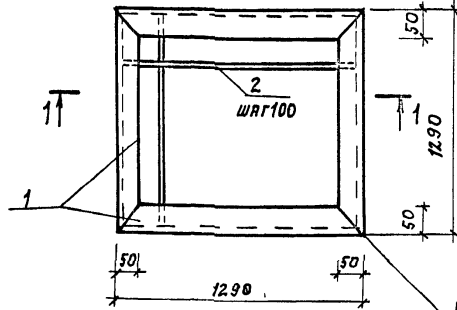
ТП 294-8-34.92 КЖИ-04.03

СТАНДАРТ	МАССА	МАШТАБ
Р	21.2	Б.М.
Лист	Листов 1	
МГПИП СПОРТПРОЕКТ-1		

РАМКА ОБРАМЛЯЮЩАЯ РМ-4

ГМП КАЛЕДИНА Каш
Зав. гр. МОРОЗОВА Саш
Испол. КИРЕНКОВА Тим
Пров. КАЛЕДИНА Каш
И.Ком. МАРГУЛЯН Диф

Лист № 004 Подпись и дата Взам. Инв №



ФОРМАТ ЗОНА	ПОЗИЦ.	ОБОЗНАЧЕНИЕ	НАИМЕНОВАНИЕ	КОЛ.	ПРИМЕЧ.
ДЕТАЛИ					
Б4	1		Уголок 550x50x5 ГОСТ 8509-72* P-1300 в СТ.3 КНИГ ГОСТ 335-79*	4	4,9 кг
Б1	2		Ф 6А ГОСТ 5781-82* P-1270	26	0,3 кг

ТП 294-8-34.92

КНИ-04.05

РАМКА ОБРАМЛЯЮЩАЯ
РМ 6

СТАДИЯ МАССА МАСШТАБ

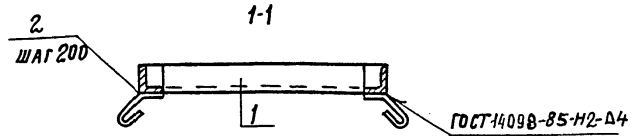
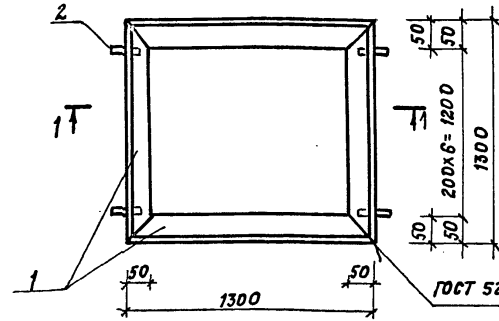
Р 27.4 Б/М

ЛИСТ ЛИСТОВ 1

МГПИП
СПОРТПРОЕКТ-1

ИВ. № ПОДЛ. ПОДПИСЬ И ДАТА

ГИП КЛЕДИНА *Кл*
 Зав. групп. МОРОЗОВА *Мр*
 Исполн. КИРИЕНКОВА *Ки*
 Проверил. КЛЕДИНА *Кл*
 Н. КОНТР. МАРГУЛЯ *Ма*



ФОРМАТ ЗОНА	ПОЗИЦ.	ОБОЗНАЧЕНИЕ	НАИМЕНОВАНИЕ	КОЛ.	ПРИМЕЧ.
ДЕТАЛИ					
Б4	1		Уголок 550x50x5 ГОСТ 8509-72* P-1300 в СТ.3 КНИГ ГОСТ 335-79*	4	4,9 кг
Б4	2		Ф 6А ГОСТ 5781-82* P-250	14	0,06 кг

ТП 294-8-34.92

КНИ-04.04

РАМКА ОБРАМЛЯЮЩАЯ
РМ 5

СТАДИЯ МАССА МАСШТАБ

Р 20.44 Б/М

ЛИСТ ЛИСТОВ 1

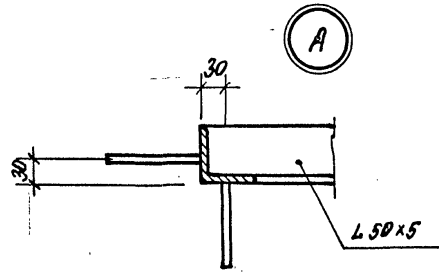
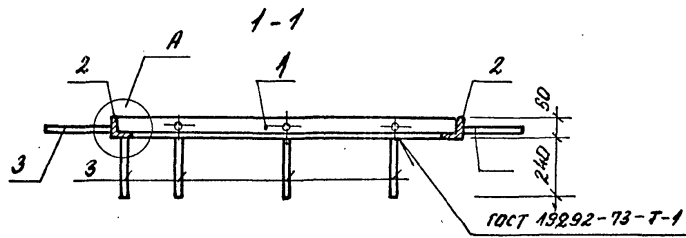
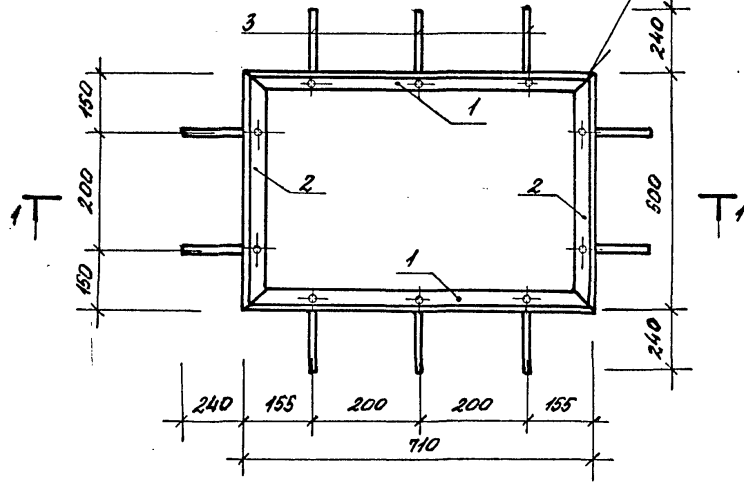
МГПИП
СПОРТПРОЕКТ-1

ИВ. № ПОДЛ. ПОДПИСЬ И ДАТА

ГИП КЛЕДИНА *Кл*
 Зав. групп. МОРОЗОВА *Мр*
 Исполн. КИРИЕНКОВА *Ки*
 Проверил. КЛЕДИНА *Кл*
 Н. КОНТР. МАРГУЛЯ *Ма*

Альбом V

ГОСТ 5264-80-С2-АБ

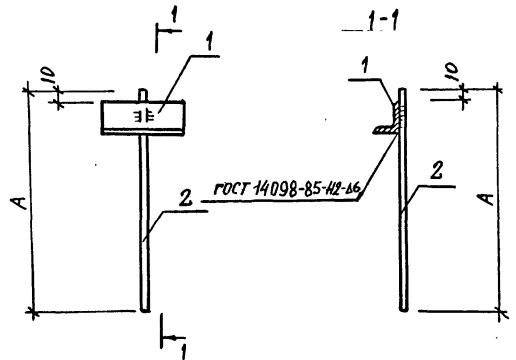


Форм.	Зона	Поз	Обозначение	Наименование	Кол.	Примеч.
				<u>ДЕТАЛИ</u>		
				УГОЛОК L 50x5 ГОСТ 8509-85*		
				С 235 ГОСТ 27772-88		
Б.Ч.		1		L = 710	2	2,68 кг
Б.Ч.		2		L = 500	2	1,89 кг
Б.Ч.		3		8А Ø ГОСТ 5781-82*		
				Ø = 240	10	0,095 кг

ИИВ. А. П. ГОЛОД. ПОДПИСКА И Д. А. Т. Я. БЕЗМЕН. АИВ. А. С.

ТП 294-8-34.92			КЖИ - 04, 06		
РАМКА ОБРАМЛЯЮЩАЯ РМ-7			СТАДИЯ	МАССА	МАСШТ.
			Р	10,09	1:10
ГИП КАЛЕДИНА К.В.Ш.			Лист	Листов 1	
РУК. ГР. МАРГУЛИЦА И.С.С.			МГПИП СПОРТПРОЕКТ-1		
ИСПОЛН. ПЛАТОВА Т.А.С.					
ПРОВЕР. УТКИН И.И.					
И.КОНТ. МИХЕЕВ И.И.					

АЛЬБОМ V



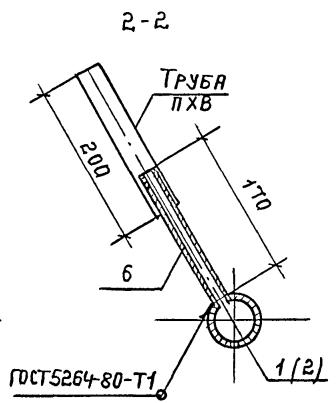
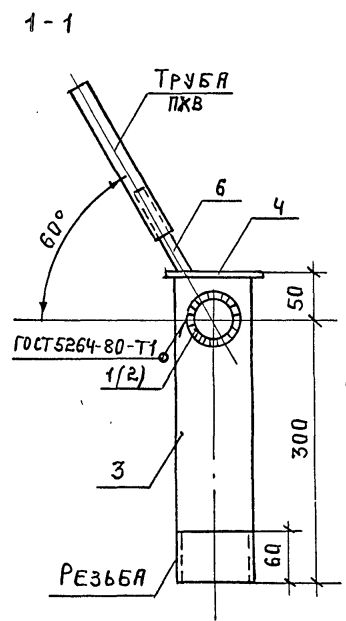
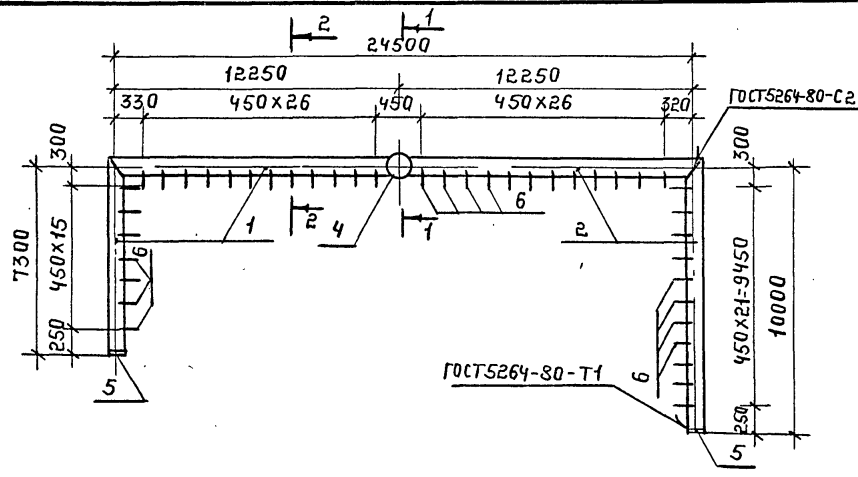
ОБОЗНАЧЕНИЕ	МАРКА	РАЗМЕР мм А	МАССА кг
КЖИ-05.00	А-1	950	1,35
КЖИ-05.01	А-2	1370	1,61
КЖИ-05.02	А-3	520	1,08

ФОРМАТ	ЗОНА	ПРЗ.	ОБОЗНАЧЕНИЕ	НАИМЕНОВАНИЕ	КОЛ.	ПРИМеч.
			КЖИ-05.00	АНКЕР А-1		
				<u>ДЕТАЛИ</u>		
Б4	1			УГОЛОК 50*5 ГОСТ 8509-86 С235 ГОСТ 27772-88	1	0,76 кг
				L=200		
Б4	2			Ф10А1 ГОСТ 5781-85* е-950	1	0,59 кг
			КЖИ-05.01	АНКЕР А-2		
				<u>ДЕТАЛИ</u>		
Б4	1			УГОЛОК 50*5 ГОСТ 8509-86 С235 ГОСТ 27772-88	1	0,76 кг
				L 200		
Б4	2			Ф10А1 ГОСТ 5781-85* е-1370	1	0,85 кг
			КЖИ-05.02	АНКЕР А-3		
				<u>ДЕТАЛИ</u>		
Б4	1			УГОЛОК 50*5 ГОСТ 8509-86 С235 ГОСТ 27772-88	1	0,76 кг
				L=200		
Б4	2			Ф10А1 ГОСТ 5781-85* е-520	1	0,32 кг

ИНВ. Л. ПОДЛ. Подпись и дата. ВЗРНЕИ ИОЗ.

ПРИВЯЗАН		ТЛ 294-8-34.92		КЖИ-05.00	
ГИП	КАЛЕДИНА	Кали	СТАДИИ	МАССА	МАСШТАВ
ЗАВ. ГР.	МАРГУЛИЯ	Марг	Р	СМ ТАБЛ.	Б/М
ИНЖЕН.	ПЛАТОВА	Плат	Лист	Листов 1	
ПРОВЕР.	КОРНЕЕВ	Корн	МГПИИ СП ОРТПРОЕКТ-1		
ИНВ. №	НИХЕЕВ	Нихе			

Альбом V



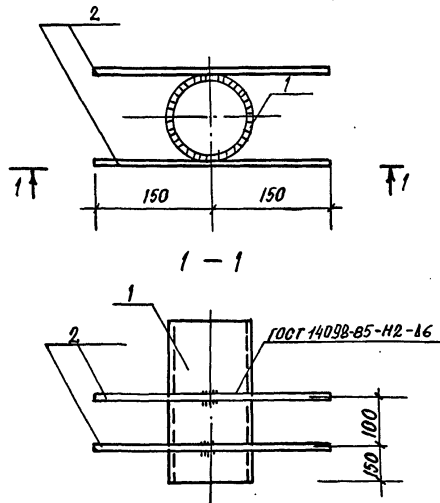
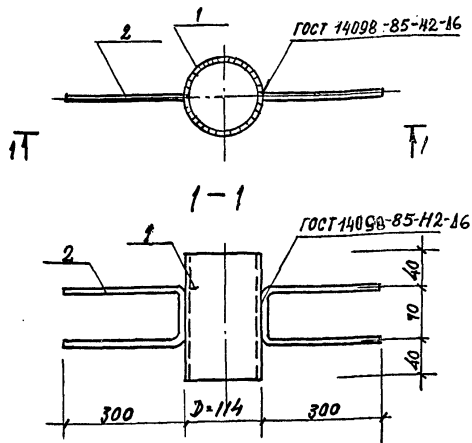
ФОРМ	ЗОНА	ПОЗ.	ОБОЗНАЧЕНИЕ	НАИМЕНОВАНИЕ	КОЛ.	ПРИМЕЧ.
ДЕТАЛИ						
				ТРУБА 50x3,5 ГОСТ 3262-75* 12x18H10T ГОСТ 5632-72*		
Б4	1		L=19560		1	95,65 кг
Б4	2		L=22260		1	108,63 кг
				ТРУБА 80x4 ГОСТ 3262-75* 12x18H10T ГОСТ 5632-72*		
Б4	3		L=350		1	2,92 кг
				ПОЛОСА 64x70 ГОСТ 103-76* 12x18H10T ГОСТ 5632-72*		
Б4	4		L=70		2	0,16 кг
				ПОЛОСА 64x100 ГОСТ 103-76* 12x18H10T ГОСТ 5632-72*		
Б4	5		L=100		1	0,32 кг
				ТРУБА 8x2,8 ГОСТ 3262-75* 12x18H10T ГОСТ 5632-72*		
Б4	6		L=170		92	0,13 кг

ИВ. № ПОДП. ДАТА ВЗАИМ. ИВ. №

ПРИВЯЗАН:

ИНВ. №	
--------	--

ТЛ 294-В-34.92		КЖИ-06.00	
ЗАКЛАДНАЯ ДЕТАЛЬ ЗД-1	СТАДИЯ	МАСШ	МАСШТАБ
	Р	219.80	Б/М
		ЛИСТ	ЛИСТОВ 1
МГПИП СПОРТПРОЕКТ-1			



ФОРМА	ЗОНА	ПОЗ.	ОБОЗНАЧЕНИЕ	НАИМЕНОВАНИЕ	КОЛ.	ПРИМЕЧ.
				ДЕТАЛИ		
64		1		ТРУБА 100x4 ГОСТ 3262-75* С 235 ГОСТ 27772-88		
				L=150	1	1,63 кг
64		2		Ф 100 А III ГОСТ 5781-82* L=670	2	0,40 кг

ФОРМА	ЗОНА	ПОЗ.	ОБОЗНАЧЕНИЕ	НАИМЕНОВАНИЕ	КОЛ.	ПРИМЕЧ.
				ДЕТАЛИ		
64		1		ТРУБА 80x3,5 ГОСТ 3262-75* С 235 ГОСТ 27772-88		
				L=380	1	2,79 кг
64		2		Ф 100 А III ГОСТ 5781-82* L=300	4	0,19 кг

ИЗМ. № ПОЯС. ПОДПИСЬ НА ДАТ. ВЗЯЛИ ИЛИ В

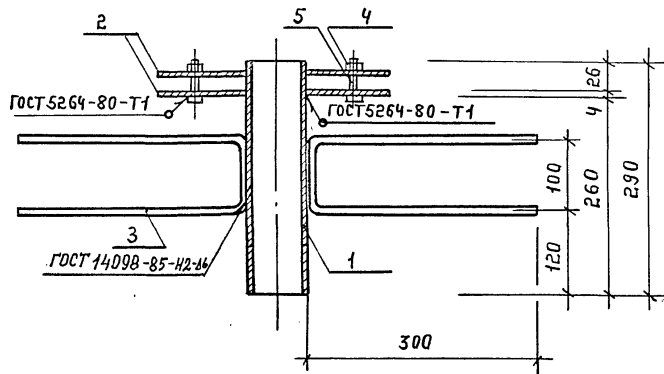
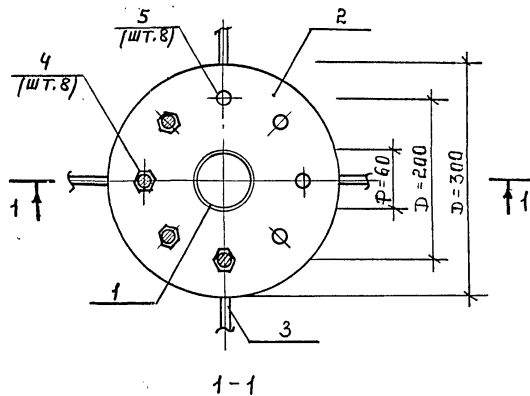
ТП 294-В-34.92		КНИИ-06.05	
ЗАКЛАДНАЯ ДЕТАЛЬ 346	СТАЛЬ	МАССА	МАСШТАБ
	Р	2,43	Б/М
		ЛИСТ	ЛИСТОВ
		МГПИП	
		СПОРТПРОЕКТ-1	

ГИП КАЛЕДИНА
ЗАВ. ГР. МАРГУЛИЯ
ИНЖЕН. ПЛАТОВА
ПРОВЕР. КОРНЕЕВ
Н. КОНТ. МИХЕЕВ

ИЗМ. № ПОЯС. ПОДПИСЬ НА ДАТ. ВЗЯЛИ ИЛИ В

ТП 294-В-34.92		КНИИ-06.01	
ЗАКЛАДНАЯ ДЕТАЛЬ 342	СТАЛЬ	МАССА	МАСШТАБ
	Р	3,55	Б/М
		ЛИСТ	ЛИСТОВ
		МГПИП	
		СПОРТПРОЕКТ-1	

ГИП КАЛЕДИНА
ЗАВ. ГР. МАРГУЛИЯ
ИНЖЕН. ПЛАТОВА
ПРОВЕР. КОРНЕЕВ
Н. КОНТ. МИХЕЕВ



ФОРМ ЗОНА	Поз.	ОБОЗНАЧЕНИЕ	НАИМЕНОВАНИЕ	КОЛ	ПРИМЕЧ.
			<u>ДЕТАЛИ</u>		
Б4	1		ТРУБА 50x3,5 ГОСТ 3262-75* 12x18x10 ГОСТ 5632-72*		
			L = 290	1	1,42 КГ
Б4	2		ЛИСТ 64x300 ГОСТ 19903-74* 12x18x10 ГОСТ 5632-72*		
			L = 300	2	2,83 КГ
Б4	3		Ф10А III ГОСТ 5781-82*	4	0,43 КГ
			<u>СТАНДАРТНЫЕ ИЗДЕЛИЯ</u>		
	4		ГАЙКА МВ ГОСТ 5915-70*	8	0,01 КГ
	5		БОЛТ МВ x 40 ГОСТ 7798-70*	8	0,43 КГ

В ПОЗ. 2 СВЕРЛИТЬ 8 ОТВ. ϕ 9 ММ.

ПРИВЯЗАН:

	ТИП	КАЛЕДНИА	КАМ
	ЗАВ. ГР.	МАРГЭЛИЯ	МАЛ
	ИНЖ.	ПЛЯТОВА	ПЛЯТОВА
	ПРОВЕР.	КОРНЕЕВ	КОРНЕЕВ
ИНВ. №	Н. КОНТР.	МИХЕЕВ	МИХЕЕВ

ТП 294-В-34.92

КЖИ-06.02

ЗАКЛАДНАЯ ДЕТАЛЬ
ЗД-3

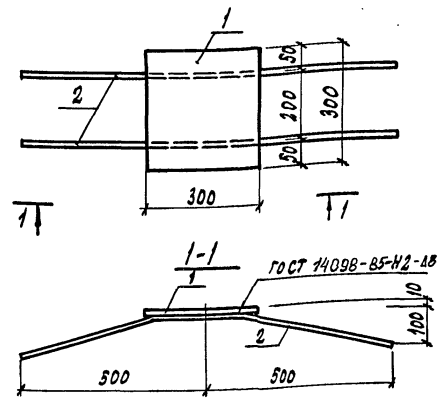
СТАНДАРТНАЯ МАССА МАСШТАБ

P 8,90 Б/М

ЛИСТ ЛИСТОВ 1

МГПИП
СПОРТПРОЕКТ-1

Албом V

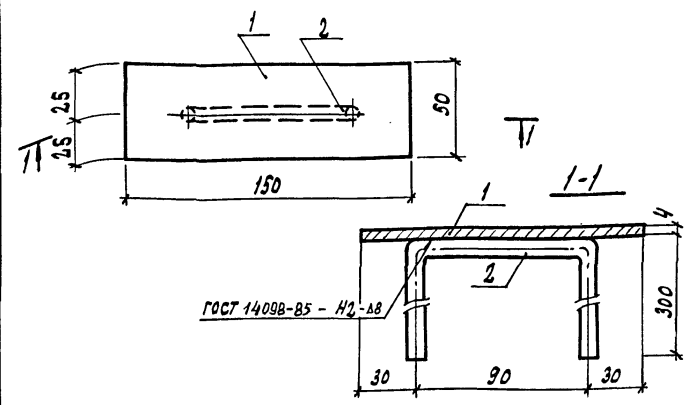


ФОРМ.	ЗОНА	ПОС.	ОБОЗНАЧЕНИЕ	НАИМЕНОВАНИЕ	КОЛ.	ПРИМЕР
				ДЕТАЛИ		
Б.4	1			Лист Б 10 x 300 ГОСТ 19903-80 С 235 ГОСТ 29772-88 L=300	1	9,07 кг
Б.4	2			φ10 А III ГОСТ 5781-82* L=1120	2	0,69 кг

ТП 294-8-34.92		КЖИ - 06.03	
ЗАКЛАДНАЯ ДЕТАЛЬ ЗДЧ	СТАДИЯ	МАССА	МАСШТАБ
	Р	8,45	Б/М
	ЛИСТ	ЛИСТОВ 1	
МРПИП СПОРТПРОЕКТ-1			

Имя, № ПОСА, ПОСЛОНС И ДАТА ВСТАВКИ

ГИП КЛЕДИНА Каш
З.В. Г. МАРГУЛИЯ
И.И. СЕН. ПЛЯТОВА
ПРОВЕР. КОРНЕЕВ
И.И. КОНТ. МИХЕЕВ



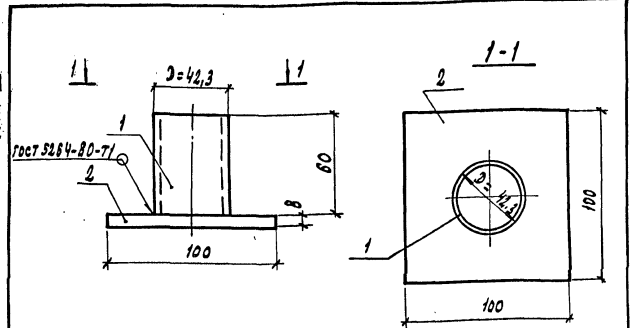
ФОРМ.	ЗОНА	ПОС.	ОБОЗНАЧЕНИЕ	НАИМЕНОВАНИЕ	КОЛ.	ПРИМЕР
				ДЕТАЛИ		
Б.4	1			Полоса 84x50 ГОСТ 103-76* С 115 ГОСТ 29772-88 L=150	1	0,24 кг
Б.4	2			φ10 А III ГОСТ 5781-82* L=690	1	0,43 кг

Имя, № ПОСА, ПОСЛОНС И ДАТА ВСТАВКИ

ТП 294-8-34.92		КЖИ - 06.07	
ЗАКЛАДНАЯ ДЕТАЛЬ ЗДЧ	СТАДИЯ	МАССА	МАСШТАБ
	Р	0,67	Б/М
	ЛИСТ	ЛИСТОВ 1	
МРПИП СПОРТПРОЕКТ-1			

ГИП КЛЕДИНА Каш
З.В. Г. МАРГУЛИЯ
И.И. СЕН. ПЛЯТОВА
ПРОВЕР. КОРНЕЕВ
И.И. КОНТ. МИХЕЕВ

Листов 1



ФОРМ. ЭКЗ. №	Поз.	ОБОЗНАЧЕНИЕ	НАИМЕНОВАНИЕ	КОЛ.	ПРИМЕР
<u>ДЕТАЛИ</u>					
Б4	1		Труба 32 x 4 ГОСТ 3282-75* 12X18X10T ГОСТ 5632-72*	1	0,23 кг
Б4	2		Полоса 58x100 ГОСТ 103-76* 12X18X10T ГОСТ 5632-72*	1	0,63 кг

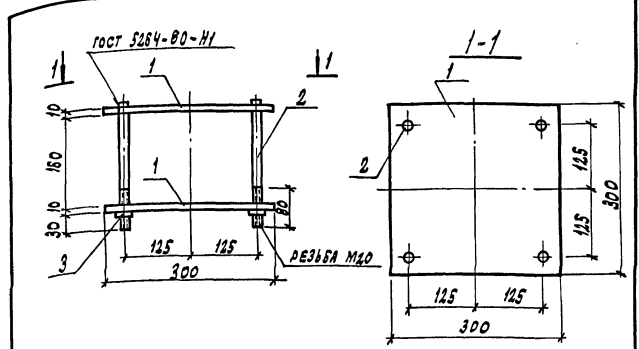
ТП 294-В-34.92 КЖСН-06.08

ЗАКАЗНАЯ ДЕТАЛЬ
349

СТАЛЬ	МАССА	ЛЮШТАВ
Р	0,86	Б/М
ЛИСТ ЛИСТОВ 1		

МГПИП
СПОРТПРОЕКТ-1

ТИП КАБАННА Клад
ЗАВ. ГР. МАРГУЛИЯ
ИНЖЕН. ПЛАТОВА
ПРОФ. КОРНЕЕВ
И. КОТЛ. МХКЕЕВ



ФОРМ. ЭКЗ. №	Поз.	ОБОЗНАЧЕНИЕ	НАИМЕНОВАНИЕ	КОЛ.	ПРИМЕР
<u>ДЕТАЛИ</u>					
Б4	1		Лист 610x300 ГОСТ 8900-74* С235 ГОСТ 29972-88		
Б4	2		L=300 Ф20 А2 ГОСТ 5781-81* L=218	2	7,07 кг
			L=218	4	0,44 кг
<u>СТАНДАРТНЫЕ ИЗДЕЛИЯ</u>					
	3		Гайка мед ГОСТ 5915-70*	4	0,08 кг

ТП 294-В-34.92 КЖСН-06.04

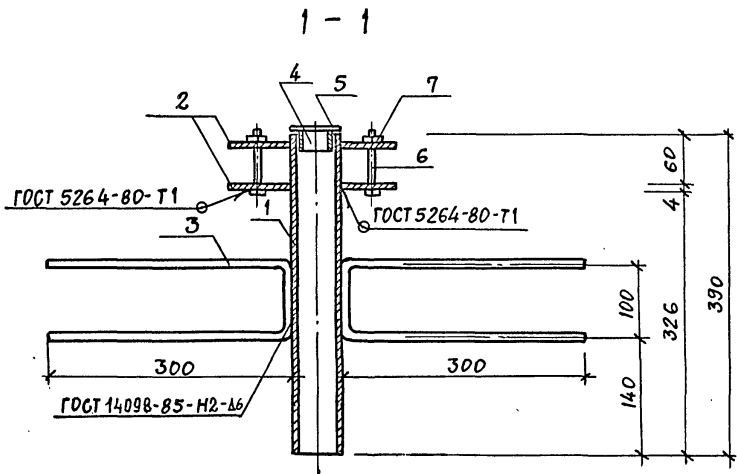
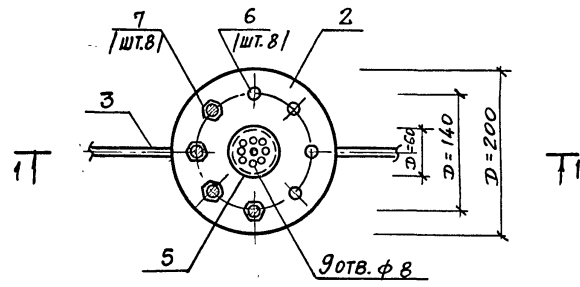
ЗАКАЗНАЯ ДЕТАЛЬ
345

СТАЛЬ	МАССА	ЛЮШТАВ
Р	15,90	Б/М
ЛИСТ ЛИСТОВ 1		

МГПИП
СПОРТПРОЕКТ-1

Листов 1

АМБ60М V



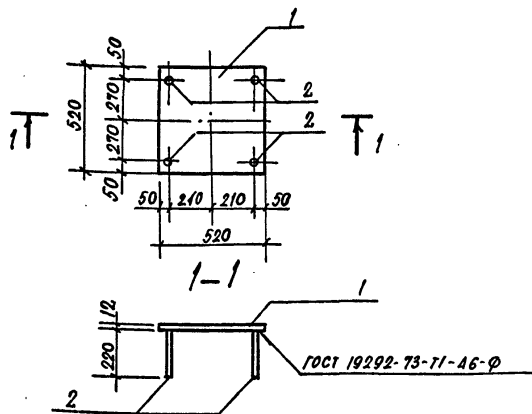
ФОРМАТ	ЗОНА	ПОЗ.	ОБОЗНАЧЕНИЕ	НАИМЕНОВАНИЕ	КОЛ.	ПРИМЕЧ.
				<u>ДЕТАЛИ</u>		
Б.4		1		ТРУБА 50x3,5 ГОСТ 3262-75* 12x18 Н10Т ГОСТ 5632-72* L=390	1	1,90 кг
Б.4		2		ПОЛОСА 64x200 ГОСТ 103-76* 12x18 Н10Т ГОСТ 5632-72* L=200	2	1,26 кг
Б.4		3		Ф 10 АШ ГОСТ 5781-82* L=700	2	0,43 кг
Б.4		4		ТРУБА 48x3 ГОСТ 3262-75* 12x18 Н10Т ГОСТ 5632-72* L=20	1	0,07 кг
Б.4		5		ПОЛОСА 63x70 ГОСТ 103-76* 12x18 Н10Т ГОСТ 5632-72* e=70	1	0,12 кг
				<u>СТАНДАРТНЫЕ ИЗДЕЛИЯ</u>		
Б.4		6		БОЛТ М8x40 ГОСТ 7798-70*	8	0,03 кг
Б.4		7		ГАЙКА М 8 ГОСТ 5915-70*	8	0,01 кг

Имя, фамилия, Подпись и дата (взгляните)

ПРИВЯЗАН:

И.И.В. №			
----------	--	--	--

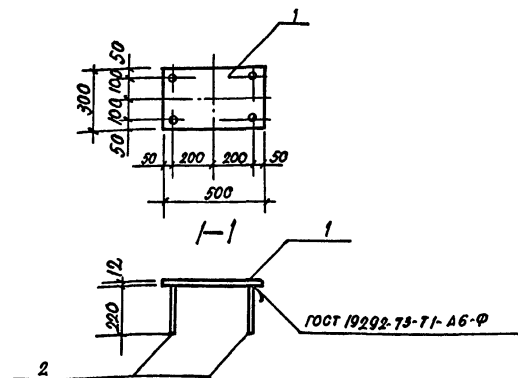
ТП 294-8-34.92	КЖИ-06.06		
ЗАКЛАДНАЯ ДЕТАЛЬ ЗД-7	СТADIЯ	МАССА	МАСШТАБ
	Р	5,47	Б/М
	ЛИСТ	ЛИСТОВ: 1	
	МСПИП СПОРТПРОЕКТ-1		



ФОРМАТ	ЗОНА	ПЛОЩ.	ОБОЗНАЧЕНИЕ	НАИМЕНОВАНИЕ	КОЛ.	ПРИМЕЧАНИЕ
				<u>ДОКУМЕНТАЦИЯ</u>		
			294-8-34.92 00.00-ТУ	ТЕХНИЧЕСКИЕ УСЛОВИЯ	X	
				<u>ДЕТАЛИ</u>		
Б4	1			Лист 12x520 ГОСТ 19403-74 с 23 ГОСТ 27772-88 с-88	1	25,47 кг
Б4	2			16 АИ ГОСТ 5781-82* с-220	4	0,35 кг

ИВ.№ ПОСЛ. ПОДПИСИ И ДАТА

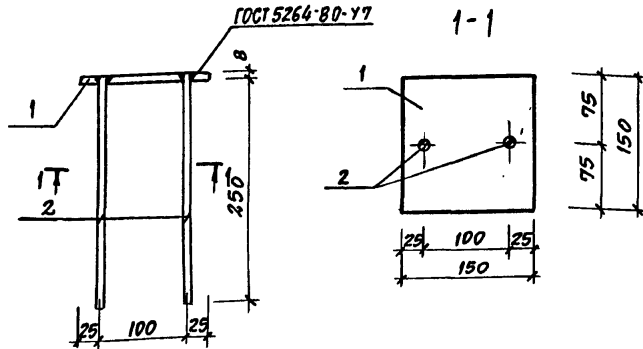
ТИП		КАЛЕДИНА		Калин		ТП 294-8-34.92		КНИ-06.09	
ЗАВ.ГР.ИИИ		МОРОЗОВА		Калин		ДЕТАЛЬ ЗАКЛАДНАЯ		3Д-10	
РАЗРАБ.		МОРОЗОВА		Калин		СТАЛЬ		МАССА	
ПРОВЕР.		КАЛЕДИНА		Калин		Р		26,87	
И.КОНТ.		МАРГУЛЯ		Калин		ЛИСТ		ЛИСТОВ	
						МГПИП		СПОРТПРОЕКТ-1	



ФОРМАТ	ЗОНА	ПЛОЩ.	ОБОЗНАЧЕНИЕ	НАИМЕНОВАНИЕ	КОЛ.	ПРИМЕЧАНИЕ
				<u>ДОКУМЕНТАЦИЯ</u>		
			294-8-34.92. 00.00-ТУ	ТЕХНИЧЕСКИЕ УСЛОВИЯ	X	
				<u>ДЕТАЛИ</u>		
Б4	1			Лист 12x500 ГОСТ 19403-74* с 23 ГОСТ 27772-88 с-88	1	14,13 кг
Б4	2			16 АИ ГОСТ 5781-82* с-220	4	0,35 кг

ИВ.№ ПОСЛ. ПОДПИСИ И ДАТА

ТИП		КАЛЕДИНА		Калин		ТП 294-8-34.92		КНИ-06.10	
ЗАВ.ГР.ИИИ		МОРОЗОВА		Калин		ДЕТАЛЬ ЗАКЛАДНАЯ		3Д-11	
РАЗРАБ.		МОРОЗОВА		Калин		СТАЛЬ		МАССА	
ПРОВЕР.		КАЛЕДИНА		Калин		1		15,53	
И.КОНТ.		МАРГУЛЯ		Калин		ЛИСТ		ЛИСТОВ	
						МГПИП		СПОРТПРОЕКТ-1	



ФОРМАТ	ЗОНА	ПОЗИЦ.	ОБОЗНАЧЕНИЕ	НАИМЕНОВАНИЕ	КОЛ.	ПРИМ.
				<u>ДЕТАЛИ</u>		
Б4	1			Полоса 58x150 ГОСТ 103-76* С235 ГОСТ 27772-88		
				L = 150	1	1,41 кг
Б4	2			Ф8АШ ГОСТ 5781-82*		
				φ = 250	2	0,1 кг

ТП 294-8-34.92 КЖИ-06.11

ЗАКЛАДНАЯ ДЕТАЛЬ
34-12

СТАДИЯ МАССА МАСШТАБ

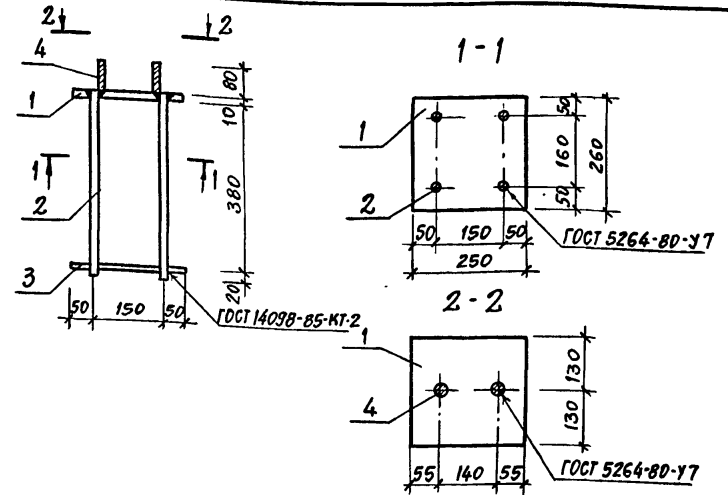
Р 1,61 1:5

ЛИСТ ЛИСТОВ 1

МГПИП
СПОРТПРОЕКТ-1

ГИП КАЛЕДИНА Каледина
ЗАВ. ГР. МАРГУЛИЯ Маргулия
ИСПОЛН. УТКИН Уткин
ПРОВЕР. КОРНЕЕВ Корнеев
Н. КОНТР. МИХЕЕВ Михеев

ИНВ. ИСТОЧ. ПОДПИСЬ И ДАТА ВЗН. ИЛИ В



ФОРМАТ	ЗОНА	ПОЗИЦ.	ОБОЗНАЧЕНИЕ	НАИМЕНОВАНИЕ	КОЛ.	ПРИМ.
				<u>ДЕТАЛИ</u>		
Б4	1			Полоса 510x250 ГОСТ 19903-74* С235 ГОСТ 27772-88		
				L = 260	1	0,77 кг
				Ф10АШ ГОСТ 5781-82*		
Б4	2			L = 400	4	0,25 кг
Б4	3			L = 250	2	0,15 кг
				СТД. НА ДАРТ'НЫЕ ИЗДЕЛИЯ		
				БОЛТ М16 ГОСТ 7798-70*	2	0,16 кг

ТП 294-8-34.92 КЖИ-06.12

ЗАКЛАДНАЯ ДЕТАЛЬ
34-13

СТАДИЯ МАССА МАСШТАБ

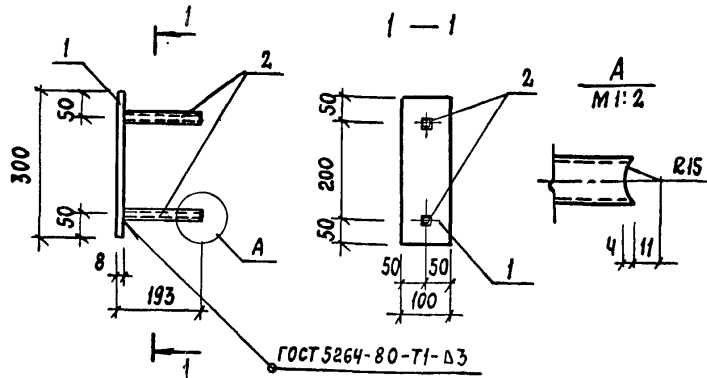
Р 2,39 1:10

ЛИСТ ЛИСТОВ 1

МГПИП
СПОРТПРОЕКТ-1

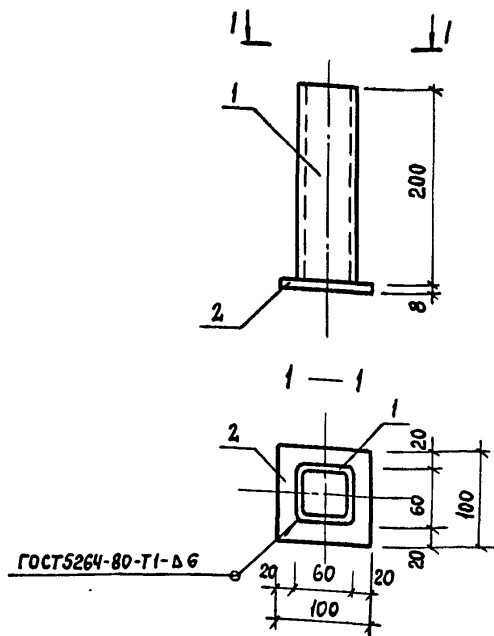
ИНВ. ИСТОЧ. ПОДПИСЬ И ДАТА ВЗН. ИЛИ В

ГИП КАЛЕДИНА Каледина
ЗАВ. ГР. МАРГУЛИЯ Маргулия
ИСПОЛН. УТКИН Уткин
ПРОВЕР. КОРНЕЕВ Корнеев
Н. КОНТР. МИХЕЕВ Михеев



ФОРМАТ	ЗОНА	ПОЗИЦИЯ	НАИМЕНОВАНИЕ	ОБОЗНАЧЕНИЕ	КОЛ.	ПРИМЕЧАНИЕ
			<u>ДЕТАЛИ</u>			
Б4	1		ПОЛОСА	58x100 ГОСТ 103-76* С235 ГОСТ 27772-88	1	2,48 кг
				Ø=300		
Б4	2		ТРУБА	20x20x2 ГОСТ 8639-82* С235 ГОСТ 27772-88	2	0,18 кг
				Ø=185		

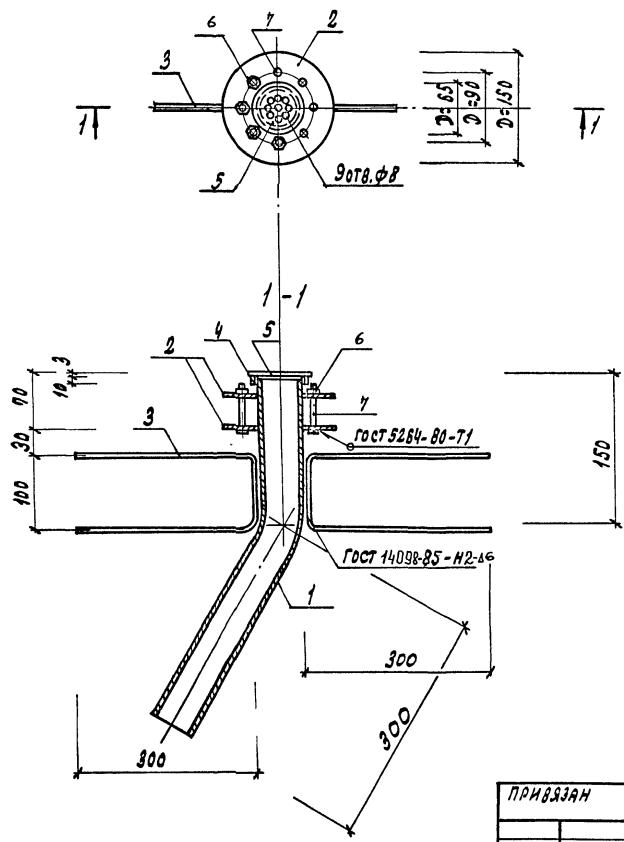
ИНВ. № ПОДА.	ПОДПИСЬ И ДАТА	ВЗАМ. ИНВ. №	ТП 294-8-34.92			КЖИ-06.14		
			ЗАКЛАДНАЯ ДЕТАЛЬ ЗА15			СТАДИЯ	МАССА	МАСШТАБ
						Р	2,84	5/М
ГИП	КАЛЕДИНА		МГПИП СПОРТ ПРОЕКТ-1					
ЗАВ. ГР. ИИ.	МАРГУЛЯ							
ИНЖЕН.	АЛЕКСЕЕВА							
ПРОВЕР.	КОРНЕЕВ							
И. КОНТР.	МИХЕЕВ							
			ЛИСТ:	ЛИСТОВ:		1		



ФОРМАТ	ЗОНА	ПОЗИЦИЯ	НАИМЕНОВАНИЕ	ОБОЗНАЧЕНИЕ	КОЛ.	ПРИМЕЧАНИЕ
			<u>ДЕТАЛИ</u>			
Б4	1		ТРУБА	60x60x8 ГОСТ 8639-82* С235 ГОСТ 27772-88	1	2,62 кг
				Ø=200		
Б4	2		ПОЛОСА	58x100 ГОСТ 103-76* С235 ГОСТ 27772-88	1	0,63 кг
				Ø=100		

ИНВ. № ПОДА.	ПОДПИСЬ И ДАТА	ВЗАМ. ИНВ. №	ТП 294-8-34.92			КЖИ-06.13		
			ЗАКЛАДНАЯ ДЕТАЛЬ ЗА14			СТАДИЯ	МАССА	МАСШТАБ
						Р	3,25	1:5
ГИП	КАЛЕДИНА		МГПИП СПОРТ ПРОЕКТ-1					
ЗАВ. ГР. ИИ.	МАРГУЛЯ							
ИНЖЕНЕР	АЛЕКСЕЕВА							
ПРОВЕРИ	КОРНЕЕВ							
И. КОНТР.	МИХЕЕВ							
			ЛИСТ:	ЛИСТОВ:		1		

Альбом V

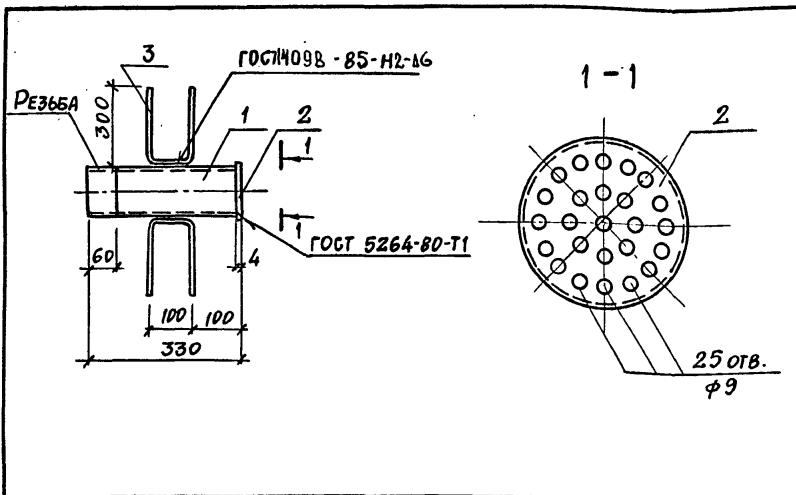


ФОРМ. ЗНАК	ПОЗ.	ОБОЗНАЧЕНИЕ	НАИМЕНОВАНИЕ	КОЛ.	ПРИМЕР.
			<u>ДЕТАЛИ</u>		
Б4	1		ТРУБА 40x4 ГОСТ 3282-75* 12x18Н10Т ГОСТ 5632-72*		
			L = 450	1	1,95 кг
Б4	2		ПОЛОСА 84x150 ГОСТ 103-76* 12x18Н10Т ГОСТ 5632-72*		
			L = 150	1	0,72 кг
Б4	3		ФЛАНЦА ГОСТ 5781-82*		
			L = 700	2	0,43 кг
Б4	4		ТРУБА 50x8 ГОСТ 3282-75* 12x18Н10Т ГОСТ 5632-72*		
			L = 10	1	0,06 кг
Б4	5		ПОЛОСА 63x65 ГОСТ 103-76* 12x18Н10Т ГОСТ 5632-72*		
			L = 65	1	0,094 кг
			<u>СТАНДАРТНЫЕ ИЗДЕЛИЯ</u>		
Б4	6		ГАЙКА М8 ГОСТ 5915-70*	8	0,01 кг
Б4	7		БОЛТ М8x40 ГОСТ 7798-70*	8	0,03 кг

Имя, № пола, фамилия и имя, дата, время, инв. №

ПРИВЯЗАН	ТИП	КАЛЕДИНА	Каша
	ЗВЯ. ГР.	МАРГУЛИЯ	Шаш
	ИНЖЕН.	ПЛЯТОВА	Завещ
	ПРОВЕР.	КАНДЕВ	Полос
ИНВ. №	И. КОНТ.	МНХЕЕВ	С. Гав

ТП 294-8-34.92		КЖИ-06.15	
ЗАКЛАДНАЯ ДЕТАЛЬ		СТАВАЯ	МЯССА
3А-16	Р	4,00	6/М
	ЛИСТ	ЛИСТОВ /	
МГПИП СПОРТПРОЕКТ-1			



ФОРМАТ	ЗОНА	Поз.	ОБОЗНАЧЕНИЕ	НАИМЕНОВАНИЕ	КОЛ.	ПРИМЕЧ.
				<u>ДЕТАЛИ</u>		
Б4		1		ТРУБА 108×4 ГОСТ 10704-76* 12Х18Н10Т ГОСТ 5632-72* L = 320	1	3,28 кг
Б4		2		ПОЛОСА 54×110 ГОСТ 103-76* 12Х18Н10Т ГОСТ 5632-72* L = 110	1	0,38 кг
Б4		3		Ф10А III ГОСТ 5781-82* L = 700	2	0,43 кг

ТЛ 294-8-34.92 КЖИ-06.16

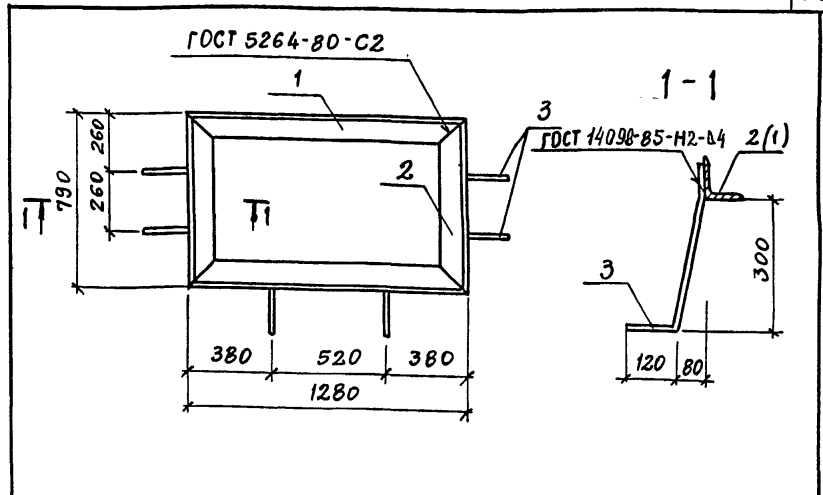
ЗАКЛАДНАЯ ДЕТАЛЬ
3Д-17

СТАДИЯ	МАССА	МАСШТАБ
Р	4,52	Б/М
ЛИСТ	ЛИСТОВ 1	

МГПИП
СПОРТПРОЕКТ-1

ИМЯ ПОДПИСЬ И ДАТА

ГИП КАЛЕДИНА
ЗАВ. ГР. МАРГУЛИЯ
ИНЖЕН. ПЛАТОВА
ПРОВЕР. КОРНЕЕВ
Н.КОНТР. МИХЕЕВ



ФОРМАТ	ЗОНА	Поз.	ОБОЗНАЧЕНИЕ	НАИМЕНОВАНИЕ	КОЛ.	ПРИМЕЧ.
				<u>ДЕТАЛИ</u>		
				УГОЛОК 40×4 ГОСТ 8509-86 С 235 ГОСТ 21772-88		
Б4		1		L = 1280	2	3,10 кг
Б4		2		L = 790	2	1,92 кг
Б4		3		ФВА I ГОСТ 5781-82* L = 500	6	0,20 кг

ТЛ 294-8-34.92 КЖИ-04.09

РАМКА РМ 11

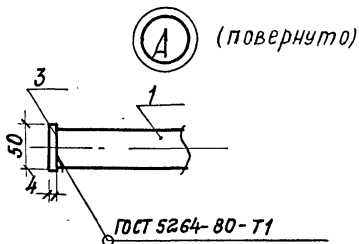
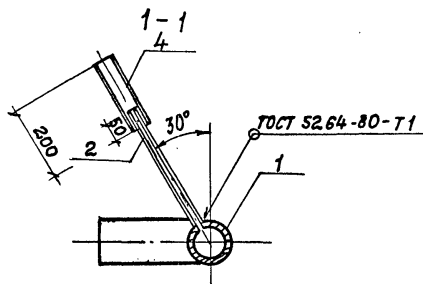
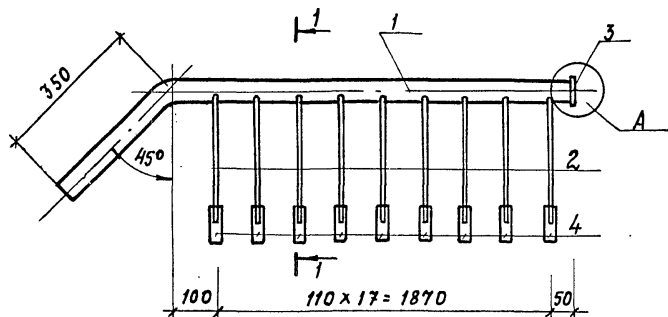
СТАДИЯ	МАССА	МАСШТАБ
Р	11,24	Б/М
ЛИСТ	ЛИСТОВ 1	

МГПИП
СПОРТПРОЕКТ-1

ИМЯ ПОДПИСЬ И ДАТА

ГИП КАЛЕДИНА
ЗАВ. ГР. МАРГУЛИЯ
ИНЖЕН. ПЛАТОВА
ПРОВЕР. КОРНЕЕВ
Н.КОНТР. МИХЕЕВ

Альбом V



ФОРМАТ	ЗОНА	ПОЗ.	ОБОЗНАЧЕНИЕ	НАИМЕНОВАНИЕ	КОЛ.	ПРИМЕЧ.
				<u>ДЕТАЛИ</u>		
Б.4	1			ТРУБА 32 Х4 ГОСТ 3262-75* 12Х18Н10ГОСТ 5632-72*		
				L = 2360	1	8,92 кг
Б.4	2			ТРУБА 6Х2,5 ГОСТ 3262-75* 12Х18Н10ГОСТ 5632-72*		
				L = 160	18	0,08 кг
Б.4	3			ПОЛОСА Б4Х50ГОСТ 103-76* 12Х18Н10ГОСТ 5632-72*		
				L = 50	1	0,08 кг
Б.4	5			ТРУБА ПОЛИХЛОРВИНИЛОВАЯ ГОСТ 19034-82* L = 3600		

ЗАКЛАДНУЮ ДЕТАЛЬ ЗД18Н ИЗГОТОВИТЬ ЗЕРКАЛЬНО ЗД18Т

ИМЬ. № ПОДЛ. ПОДЛИСЬ И ДАТА ВЕРЖЕН. ЛИСА

ПРИВЯЗАН

ГИП	КАЛЕДИНА	<i>Кали</i>
ЗАВ. ГР.	МАРГУЛИЯ	<i>Мар</i>
ИНЖЕНЕР	ПЛАТОВА	<i>Плат</i>
ПРОВЕР.	КОРНЕЕВ	<i>Кор</i>
И.Н.В. №	И.КОНТР.	МИХЕЕВ

ТП 294-В-34.92

КНИ-0617

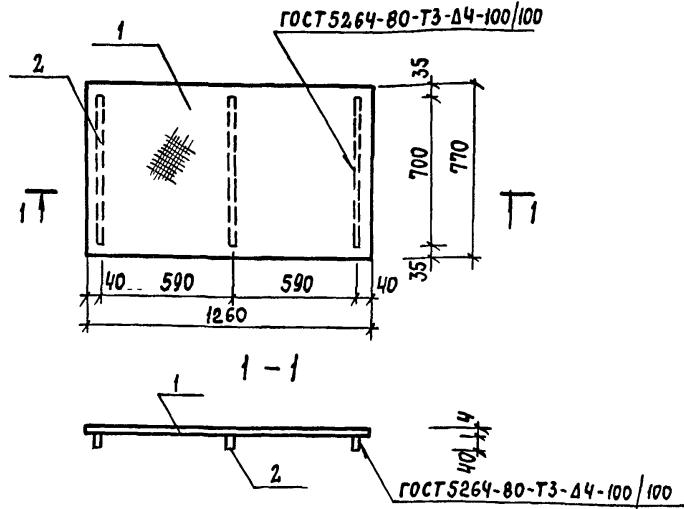
ЗАКЛАДНАЯ ДЕТАЛЬ
ЗД18Т/Н

СТРАНА МАССА МАСШТАБ

Р 9,14 Б/М

ЛИСТ ЛИСТОВ 1

МГПИП
С ПОР ТПР ДЕК-1



Форм.	Зона	Поз.	Обозначение	Наименование	Кол.	Примеч.
<u>ДЕТАЛИ</u>						
Б.4	1			ЛИСТ РОМБ.О-ПН-4x1260x770		
				В ст. 3 сп ГОСТ 8568-77*	1	0,97 кг
Б.4	2			ПОЛОСА 54x40 ГОСТ 103-76* С235 ГОСТ 27772-88		
				L = 700	3	0,88 кг

ТП 294-8-34.92 КЖИ-07.00

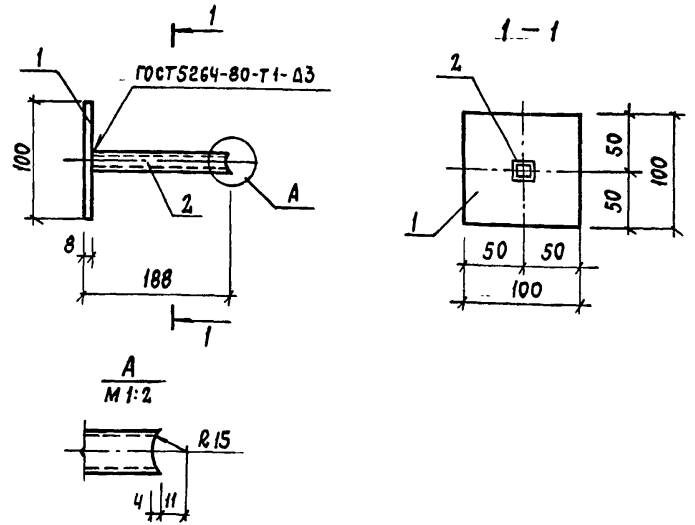
Крышка ЛК1

СТАДИЯ	МАССА	МАСШТАБ
Р	3,61	Б/М

Лист Листов 1
МГПИП
СПОРТПРОЕКТ-1

ИНВ. № ПОДЛ. ПОДПИСЬ И ДАТА ВЗАМ. ИНВ. №

ГИП КАЛЕДИНА
ЗАВ. ГР. МАРГУЛИЯ
ИНЖЕН. ПЛАТОВА
ПРОВЕР. КОРНЕЕВ
Н. КОНТР. МИХЕЕВ



Формат	Зона	Позиция	Обозначение	Наименование	Кол.	Примечания
<u>ДЕТАЛИ</u>						
Б.4	1			ПОЛОСА 58x100 ГОСТ 103-76* С235 ГОСТ 27772-88		
				b = 100	1	0,83 кг
Б.4	2			ТРУБА 20x20x2 ГОСТ 8639-82* С235 ГОСТ 27772-88		
				b = 180	1	0,09 кг

ТП 294-8-34.92 КЖИ-06.18

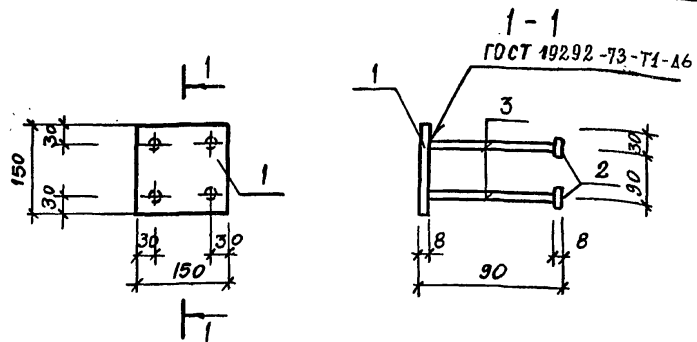
Закладная деталь
3А-19

СТАДИЯ	МАССА	МАСШТАБ
Р	0,92	Б/М

Лист Листов 1
МГПИП
СПОРТПРОЕКТ-1

ИНВ. № ПОДЛ. ПОДПИСЬ И ДАТА ВЗАМ. ИНВ. №

ГИП КАЛЕДИНА
ЗАВ. ГР. ИНЖ. МАРГУЛИЯ
ИНЖЕНЕР ПЛАТОВА
ПРОВЕРИТЕЛЬ КОРНЕЕВ
Н. КОНТР. МИХЕЕВ



ФОРМАТ	ЗОНА	ПОЗИЦ.	ОБОЗНАЧЕНИЕ	НАИМЕНОВАНИЕ	КОЛ.	ПРИМ.
				ДЕТАЛИ		
Б4	1			Полоса 8x150 ГОСТ 103-76* С235 ГОСТ 27772-88 L=150	1	1,44 кг
Б4	2			Полоса 8x40 ГОСТ 103-76* С235 ГОСТ 27772-88 L=40	4	0,1 кг
Б4	3			ФВАШ ГОСТ 5781-82* е-74	4	0,04 кг

ТП 294-В-34.92 КЖИ-06.19

ЗАКЛАДНАЯ ДЕТАЛЬ
3420

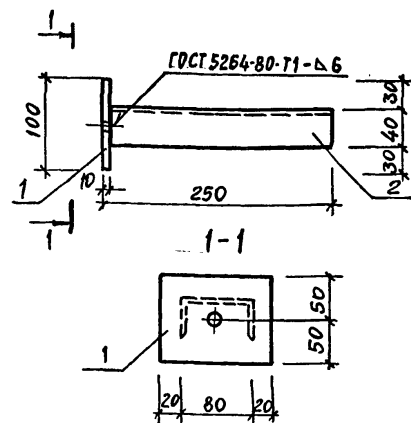
СТАДИЯ МАССА МАСШТАБ

2,00 5/М

ЛИСТ ЛИСТОВ 1

МГИП
СПОРТПРОЕКТ-1

ГИП КАЛЕДИНА *Каледина*
ЗАВ. ГР. МАРГУЛИЯ *Маргулия*
ИНЖЕН. ПЛАТОВА *Платова*
ПРОВЕР. ШЕПЛАОВА *Шеплаова*
Н. КОНТР. МИХЕЕВ *Михеев*



ФОРМАТ	ЗОНА	ПОЗИЦ.	ОБОЗНАЧЕНИЕ	НАИМЕНОВАНИЕ	КОЛ.	ПРИМ.
				ДЕТАЛИ		
Б4	1			Полоса 8x100 ГОСТ 103-76* С-235 ГОСТ 27772-88 L=20	1	0,94
Б4	2			ШВЕЛЛЕР 8 ГОСТ 8240-89 С235 ГОСТ 27772-88 L=240	1	1,70

ТП 294-В-34.92 КЖИ-07.01

МЕТАЛЛИЧЕСКАЯ
ДЕТАЛЬ МД-1

СТАДИЯ МАССА МАСШТАБ

Р 2,64 1:5

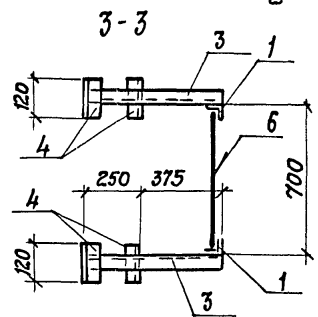
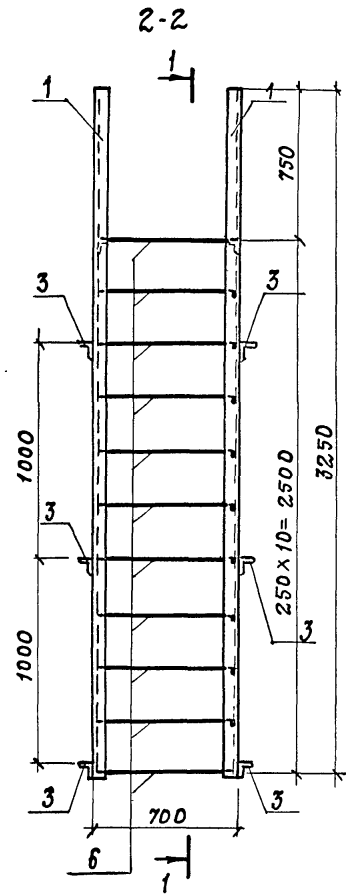
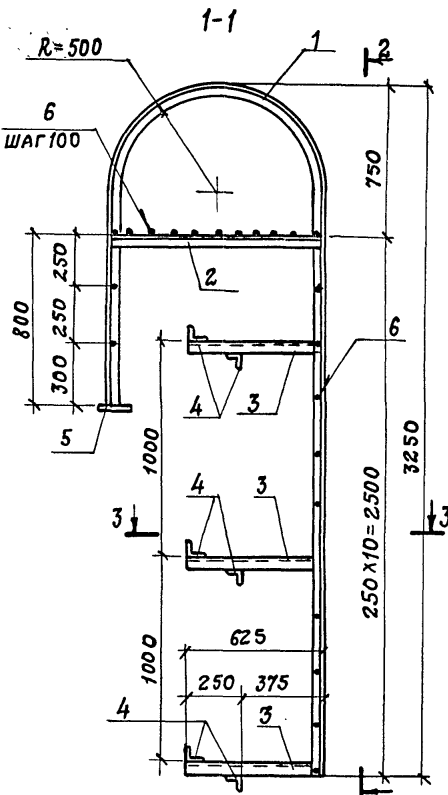
ЛИСТ ЛИСТОВ: 1

МГИП
СПОРТПРОЕКТ-1

ИМВ. К. ПЛАТОВА Подпись и дата ВЗЯН ЛИСТ

ГИП КАЛЕДИНА *Каледина*
ЗАВ. ГР. МАРГУЛИЯ *Маргулия*
ИСПОЛН. УТКИН *Уткин*
ПРОВЕР. КОРНЕЕВ *Корнеев*
Н. КОНТР. МИХЕЕВ *Михеев*

Альбом V



ФОРМАТ	ЗОНА	ПОЗИЦ	ОБЪЯСНЕНИЕ	НАИМЕНОВАНИЕ	КОЛ.	ПРИМЕЧ.
				ДЕТАЛИ:		
				Уголок 50x5 ГОСТ 8509-86 С235 ГОСТ 27772-88		
Б4	1			L = 5890	2	22,2 кг
Б4	2			L = 990	2	3,6 кг
Б4	3			L = 625	6	2,35 кг
Б4	4			L = 120	12	0,45 кг
Б4	5			Полоса 55x150 ГОСТ1103-76* С235 ГОСТ 27772-88		
				L = 150	2	0,88 кг
Б4	6			φ20 АІ ГОСТ 5781-82*		
				L = 680	23	1,68 кг

1. Соединения деталей выполнить сварными по ГОСТ 5264-80.
 2. Сварные соединения выполнить электродами типа Э42 по ГОСТ 9467-75*. Высоту шва принять не более толщины свариваемых деталей.
 3. Изделие окрасить грунтом марки АК-069/АК-070/ГОСТ 25718-83.

Инв. № подл. Подпись и дата Взам. инв. №

ПРИВЯЗАН:

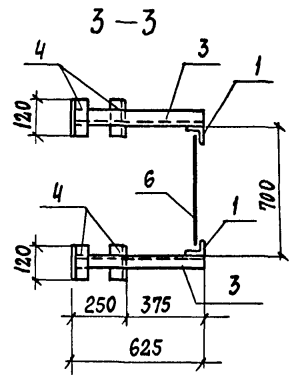
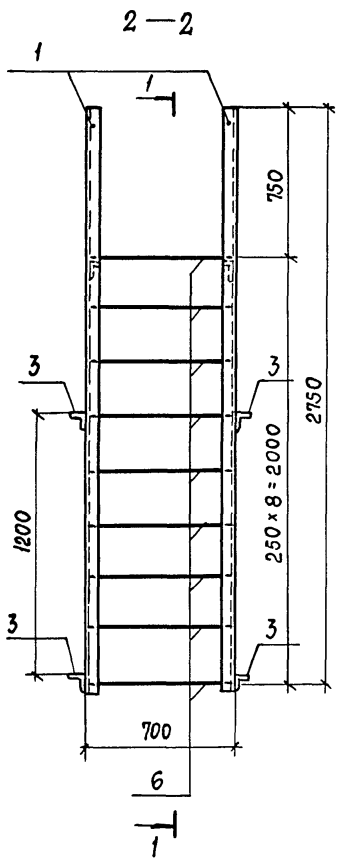
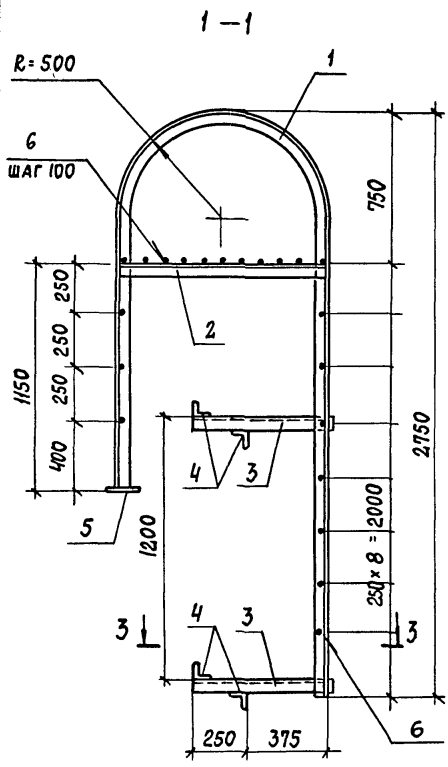
ГИП	КАЛЕДИНА	<i>Каледина</i>
РУК. ГР.	МАРОЗОВА	<i>Марозова</i>
ИСПОЛН.	МИХЕЕВ	<i>Михеев</i>
ПРОВЕР.	КОРНЕЕВ	<i>Корнеев</i>
И. КОНТР.	МАРГУЛИС	<i>Маргулис</i>

ТП 294-8-34.92 КНИ-08,00

Стремянка ЛП-1

СТАДИЯ	МАСШ	МАСШ
Р	1:51	1:20
ЛИСТ	ЛИСТОВ 1	
МГПИП		
СПОРТПРОЕКТ-1		

Альбом V



ФОРМАТ	ЗОНА	ПОЗИЦИЯ	ОБОЗНАЧЕНИЕ	НАИМЕНОВАНИЕ	КОЛ.	ПРИМЕЧАН.
				ДЕТАЛИ:		
				Уголок 50x5 ГОСТ 8509-86		
				СВ35 ГОСТ 27772-88		
Б.4	1			L = 5640	2	21,26 кг
Б.4	2			L = 990	2	3,6 кг
Б.4	3			L = 625	4	2,35 кг
Б.4	4			L = 120	8	0,45 кг
Б.4	5			Полоса 65x150 ГОСТ 103-76*		
				СВ35 ГОСТ 27772-88		
				L = 150	2	0,88 кг
Б.4	6			φ 20A I ГОСТ 5781-82*		
				L = 680	19	1,68 кг

1. Соединения деталей выполнить сварными по ГОСТ 5264-80.
2. Сварные соединения выполнить электродами типа Э42 по ГОСТ 9467-75*. Высоту шва принять не более толщины свариваемых деталей.
3. Изделие окрасить грунтом марки АК-069/АК-070/ГОСТ 25718-83

ИВ. П. ПОДА. ПОДПИСЬ И ДАТА ВЗАМ. ИВ. П.

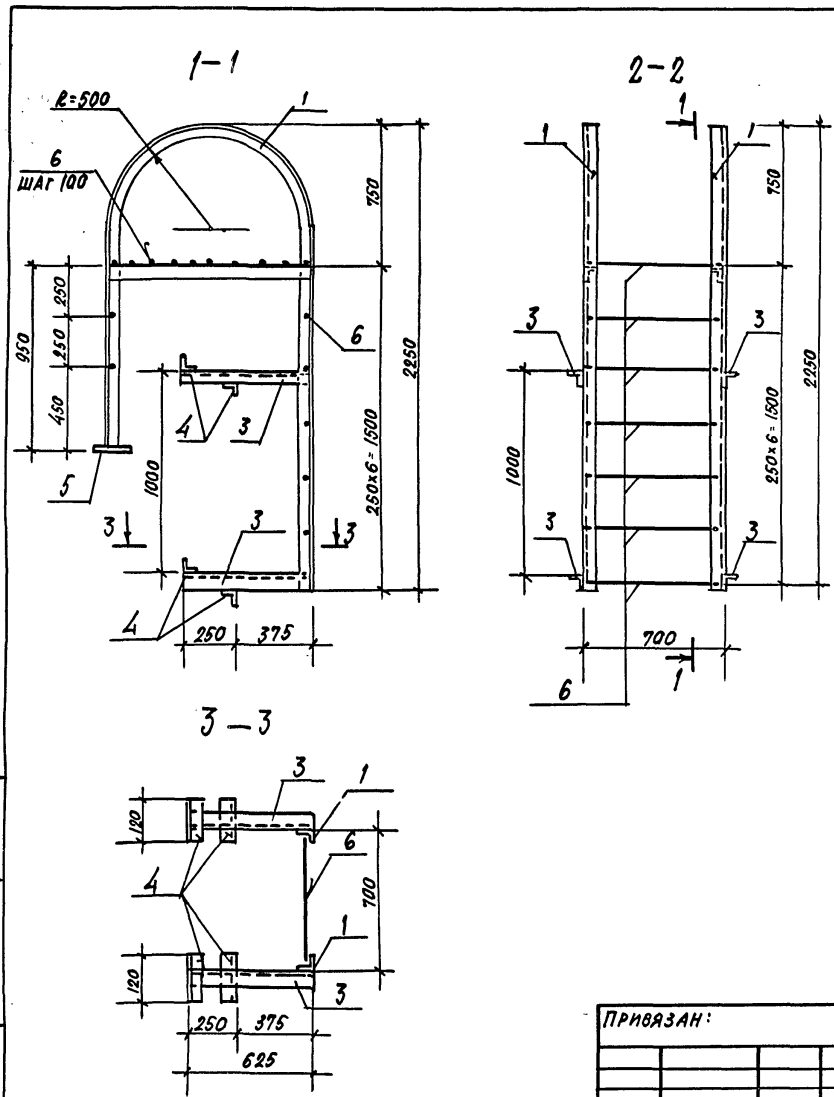
Привязан:

ИНВ. №			
--------	--	--	--

ТП 294-8-34.92 КЖИ-08.01			
СТРЕМЯНКА ЛП-2	СТАДИЯ	МАССА	МАСШТАБ
	Р	96,4	1:20
	Лист:	Листов: 1	
	МГПИП СПОРТПРОЕКТ-1		

ГИП	КАЛЕДИНА	<i>Каледина</i>
РУС. ГР.	МОРОЗОВА	<i>Морозова</i>
ИСПОЛН.	МИХЕЕВ	<i>Михеев</i>
ПРОВЕР.	КОРНЕЕВ	<i>Корнеев</i>
ИВ. КОНТР.	МАРГУЛИЯ	<i>Маргулия</i>

Абсцисс У



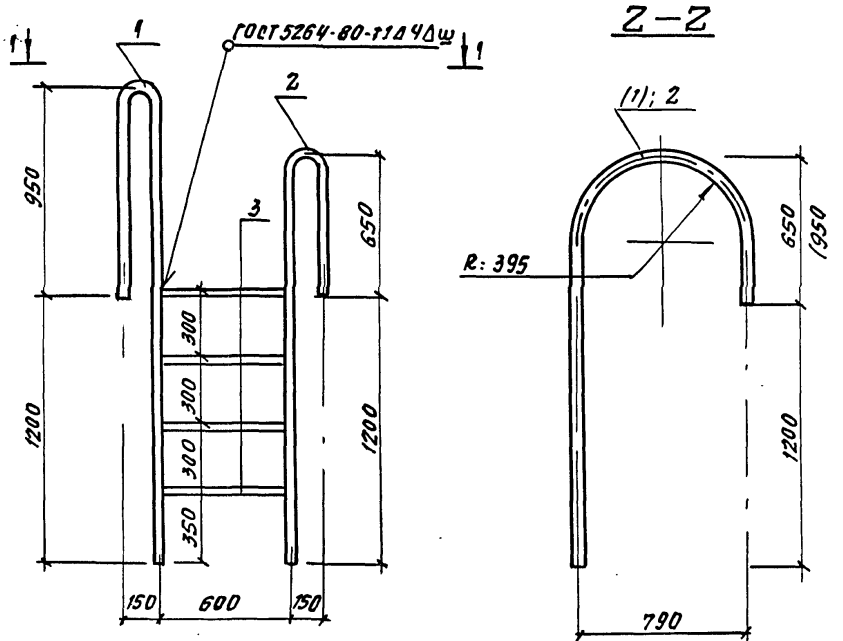
ФОРМАТ	ЗОНА	ПОЯСН.	ОБОЗНАЧЕНИЕ	НАИМЕНОВАНИЕ	КОЛ.	ПРИМЕЧ.
				ДЕТАЛИ		
				Уголок 50x5 ГОСТ 8509-86		
				С235 ГОСТ 27772-88		
54	1			L = 4520	2	17,04 кг
54	2			L = 990	2	3,6 кг
54	3			L = 625	6	2,35 кг
54	4			L = 120	12	0,45 кг
54	5			Полоса 65x150 ГОСТ 103-76*		
				С239 ГОСТ 27772-88		
				L = 150	2	0,88 кг
54	6			φ 20 АГ ГОСТ 5781-82*		
				L = 680	17	1,68 кг

1. СОЕДИНЕНИЯ ДЕТАЛЕЙ ВЫПОЛНИТЬ СВАРНЫМИ ПО ГОСТ 5264-80.
 2. СВАРНЫЕ СОЕДИНЕНИЯ ВЫПОЛНИТЬ ЭЛЕКТРОДАМИ ТИПА 342 ПО ГОСТ 9467-75*. ВЫСОТУ СВАРНЫХ ШВОВ НЕ БОЛЕЕ ТОЛЩИНЫ СВАРИВАЕМЫХ ДЕТАЛЕЙ.
 3. ИЗДЕЛИЕ ОКРАСИТЬ ГРУНТОМ МАРКИ АК-069 (АК-070) ГОСТ 25718-83.

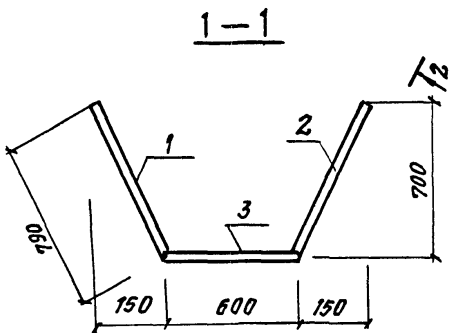
Имя № подл. Подпись и д.А.Г.А. Взам.инв.№

ПРИВЯЗАН:		ТП 294-В-34.92	КНИ-08.02
	ГИП КАЛЕДИНА <i>Каледина</i>	СТРЕМЯНКА ПП-3	СТАЛИЯ
	РУК. ГР. МОРОЗОВА <i>Морозова</i>		МАССА
	ИСПОЛН. МИХЕЕВ <i>Михеев</i>		МАШТАБ
	ПРОВЕР. КОРНЕЕВ <i>Корнеев</i>		Р
	А.КОНТР. МАРГУЛЯЯ <i>Маргуляя</i>		77,0
			1:20
			ЛИСТ
			ЛИСТОВ 1
			МГПИП
			СПОРТПРОЕКТ-1

А Л Б О М V



ФОРМАТ	ЗОНА	МШ	ОБОЗНАЧЕНИЕ	НАИМЕНОВАНИЕ	КОЛ.	ПРИМЕЧ.
				<u>ДЕТАЛИ</u>		
				ТРУБА 2.5x4 ГОСТ 3262-75*		
				12x18H10T ГОСТ 5632-72*		
Б4		1		L: 3550	1	10.33кг
Б4		2		L: 2950	1	8.58кг
Б4		3		L: 600	4	1.75кг



ИВ. № ПОДЛ. ПОДАТЬ И ДАТА ВСТ. № ИВ. №

ПРИВЯЗКА:

	ГМП	КАЛЕДИНА	Каш
	ЗАВ. ГР.	МАРГУЛЯ	Ана
	ИИМ.	ПАТОВА	Ольга
	ПРОВ.	КОРНЕЕВ	Игорь
ИВ. №	Н. КОИТ	МАХЕЕВ	В.М.

ТП 294-В-34.92

КЭИМ-08.03

Лестница ЛМ1

СТААНС НАССВ МАДСИТАБ

P 25.91 Б/М

Лист Листов 1

МФПН СПОРТПРОЕКТ-1

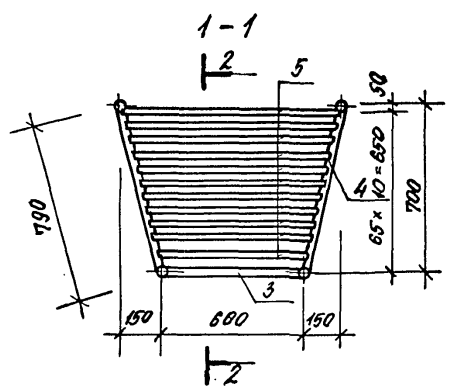
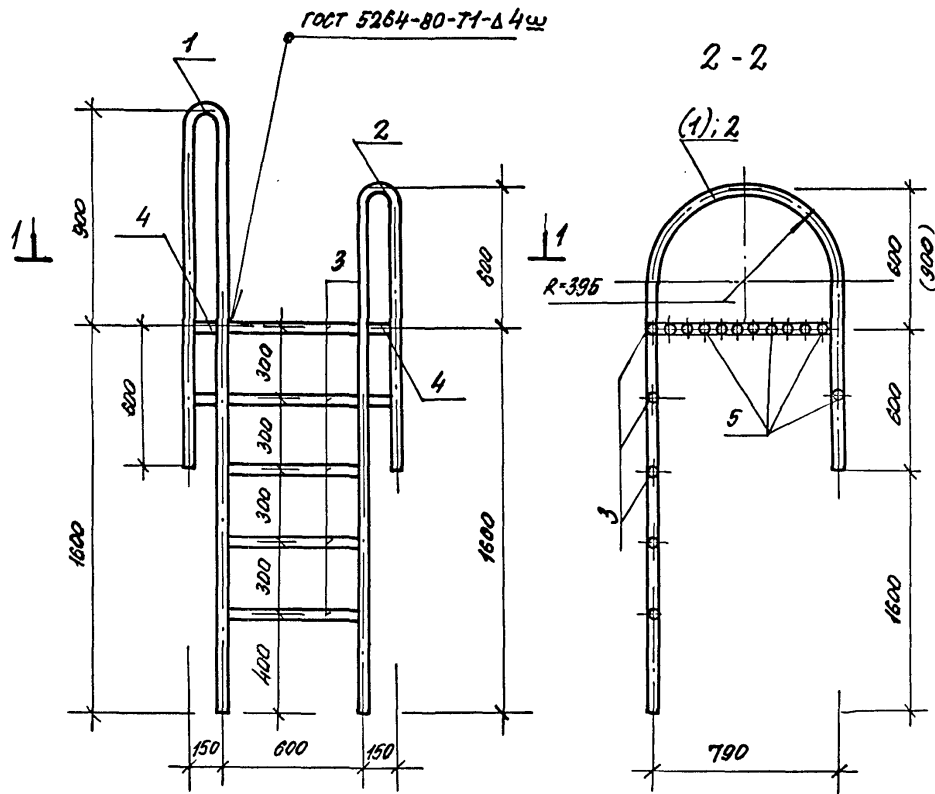
КОПИРОВАЛ

25343-07

45

ФОРМАТ А3

Альбом V



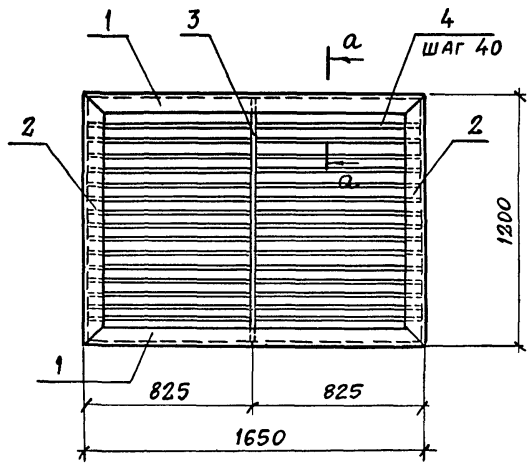
ФОРМ	ЗОНА	ПОС	ОБЪЯВЛЕНИЕ	НАИМЕНОВАНИЕ	КОЛ	ПРИМЕЧ
				<u>ДЕТАЛИ</u>		
				ТРУБА 2,5x4 ГОСТ 3262-75*		
				12x18 ГОСТ 5632-72*		
Б4	1			L = 4450	1	12,95 кг
Б4	2			L = 3850	1	11,20 кг
Б4	3			L = 800	5	1,75 кг
Б4	4			L = 790	2	2,30 кг
Б4	5			L _{ср} = 800	11	2,33 кг

ИВБ. № ПОДЛ. ПОДПИСИ И ДАТА (В-ЗАМ ИВБ. №)

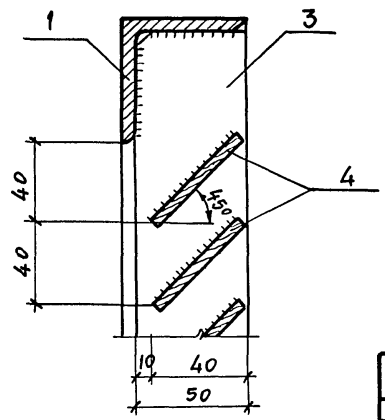
ПРИБАВАН				
ГИП	КАЛЕАИНА	<i>Калеина</i>		
ЗАВ. ГР.	МАРГУЛЯ	<i>Маргуля</i>		
ИНЖЕН	ПЛАТОВА	<i>Платова</i>		
ПРОВЕР	КОРНЕЕВ	<i>Корнеев</i>		
ИВБ. №	И. КОНТР.	МУХЕЕВ	<i>Мухеев</i>	

ТЛ 294-8-34.92			КЖИ - 08.04		
ЛЕСТНИЦА ЛМ-2		СТАД.	МАССА	МАСШ.	
		Р	63,13	Б/М	
		Лист	Листов 1		
МГПИП СПОРТПРОЕКТ-1					

Альбом V



а - а



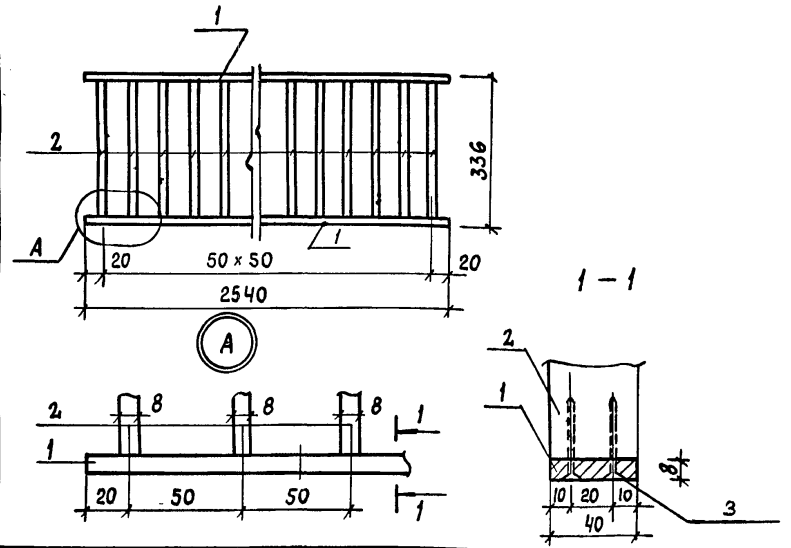
ФОРМАТ	ЗОНА	ПОВИЩ.	ОБОЗНАЧЕНИЕ	НАИМЕНОВАНИЕ	КОЛ.	ПРИМЕЧ.
				ДЕТАЛИ		
				УГОЛОК 63*5 ГОСТ 8509-86 С235 ГОСТ 27772-88		
Б.4	1			L = 1650	2	7,95 кг
Б.4	2			L = 1200	2	5,77 кг
				ПОЛОСА 55*50 ГОСТ 103-76* С235 ГОСТ 27772-88		
Б.4	3			L = 1190	1	2,33 кг
Б.4	4			L = 817	56	1,6 кг

1. СВАРНЫЕ СОЕДИНЕНИЯ ПРОИЗВОДИТЬ ПО ГОСТ 5264-80 ЭЛЕКТРОДАМИ ТИПА Э42 ГОСТ 9467-75*.
2. ВЫСОТУ СВАРНЫХ ШВОВ ПРИНЯТЬ 5 мм.
3. ИЗДЕЛИЕ ОКРАСИТЬ ГРУНТОМ МАРКИ АК-069/АК-070/ ПО ГОСТ 25718-83.

ИВБ-И ПОДА. Подпись и Ф.И.О. БЕЛЫХ ИВБ-И

ПРИВЯЗАН		ТЛ 294-8-34.92		КЖИ-09.00		
ГИП	КАЛЕДИНА	ЖАЛЮЗИЙНАЯ РЕШЕТКА МЖР-1		СТАДИЯ	МАССА	МАСШТАБ
ЗАВ.ГР.	МОРОЗОВА			Р	119,4	1:20
ИСПОЛН	МИХЕЕВ			ЛИСТ	ЛИСТОВ 1	
ПРОВЕР	КОРНЕЕВ			МГПИП СПОРТПРОЕКТ-1		
ИВБ.№	Н.КОНТ	МАРГУЛИЯ				

Альбом V



ФОРМ. ЗОНА	ПОЗ.	ОБОЗНАЧЕНИЕ	НАИМЕНОВАНИЕ	КОЛ.	ПРИМЕЧ.
			ДЕТАЛИ		
			ЛИСТ 8x40 ГОСТ 21631-76* Е АДЗ1Т1 ГОСТ 4784-74*		
6.4	1		L = 2540	2	2,19 кг
6.4	2		L = 320	51	0,28 кг
			СТАНДАРТНЫЕ ИЗДЕЛИЯ		
	3		ВИНТ 2 5x1,5x40.58.029 ТУ 36-2155-78	210	КАДМИРОВАТЬ

ИНВ. № ПОДА. ПОДПИСЬ И ДАТА ВЗАМ. ИНВ.Н

ГИП КАЛЕДИНА *Каледина*
 ЗАВ. ГР. МАРГУЛИЯ *Маргулия*
 ИНЖЕН. ПЛАТОВА *Платова*
 ПРОВЕР. КОРНЕЕВ *Корнеев*
 Н. КОНТР. МИХЕЕВ *Михеев*

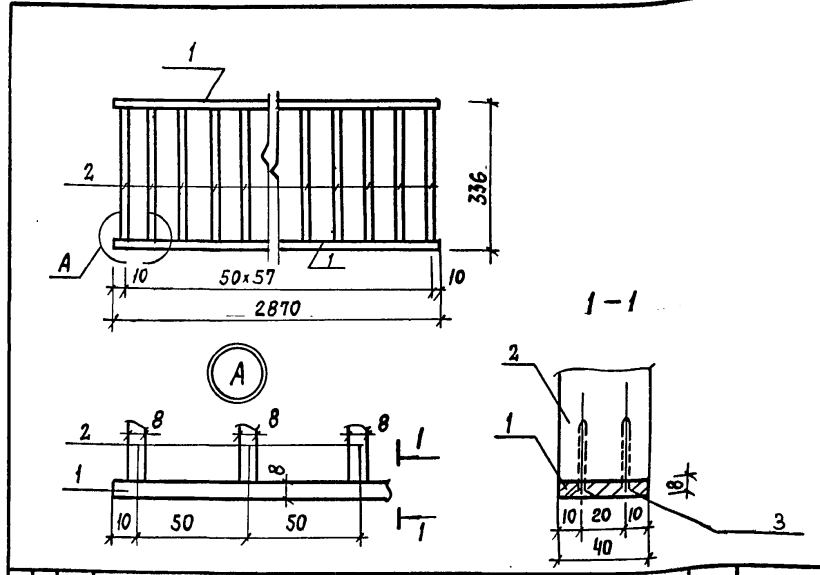
ТП 294-В-34.92 КЖИ - 09, 01

СТАДИЯ	МАССА	МАСШТ.
Р	18,49	Б/М

РЕШЕТКА МР1

ЛИСТ Листов 1

МГПИП СПОРТ ПРОЕКТ 1



ФОРМ. ЗОНА	ПОЗ.	ОБОЗНАЧЕНИЕ	НАИМЕНОВАНИЕ	КОЛ.	ПРИМЕЧ.
			ДЕТАЛИ		
			ЛИСТ 8x40 ГОСТ 21631-76* Е АДЗ1Т1 ГОСТ 4784-74*		
6.4	1		L = 2870	2	2,48 кг
6.4	2		L = 320	58	0,28 кг
			СТАНДАРТНЫЕ ИЗДЕЛИЯ		
	3		ВИНТ 2 5x1,5x40.58.029 ТУ 36-2155-78	210	КАДМИРОВАТЬ

ИНВ. № ПОДА. ПОДПИСЬ И ДАТА ВЗАМ. ИНВ.Н

ГИП КАЛЕДИНА *Каледина*
 ЗАВ. ГР. МАРГУЛИЯ *Маргулия*
 ИНЖЕН. ПЛАТОВА *Платова*
 ПРОВЕР. КОРНЕЕВ *Корнеев*
 Н. КОНТР. МИХЕЕВ *Михеев*

ТП 294-В-34.92 КЖИ - 09, 02

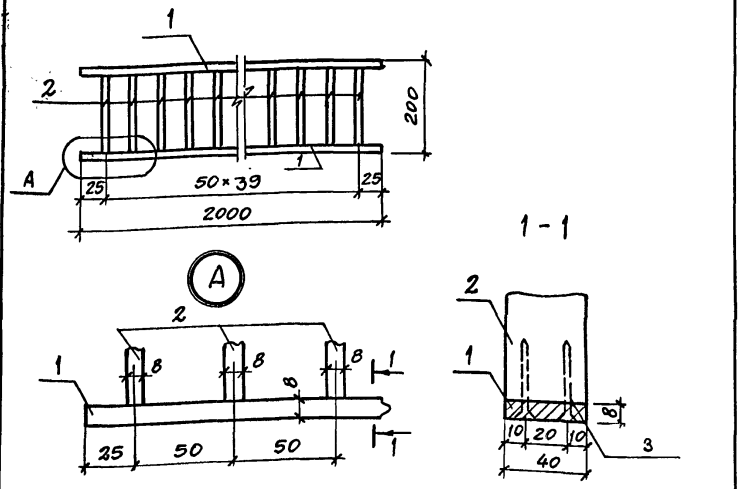
СТАДИЯ	МАССА	МАСШТАБ
Р	21,20	Б/М

РЕШЕТКА МР2

ЛИСТ Листов 1

МГПИП СПОРТПРОЕКТ-1

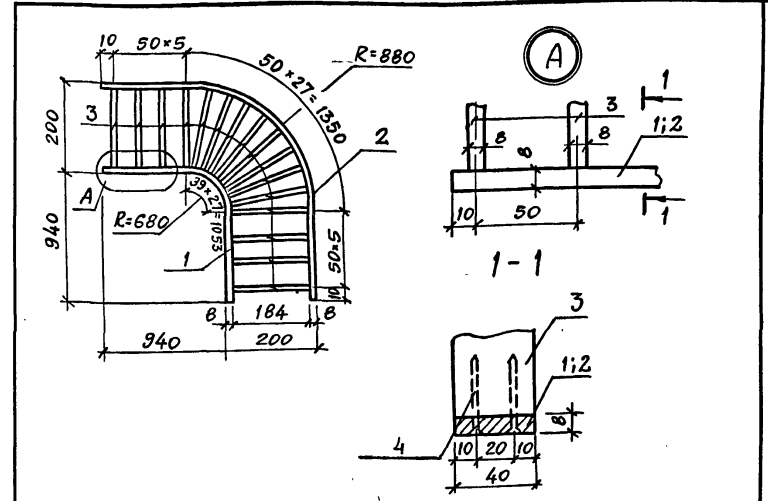
АЛБЕОМ.У



ФОРМАТ	ЗОНА	Поз.	ОБОЗНАЧЕНИЕ	НАИМЕНОВАНИЕ	КОЛ.	ПРИМЕЧ.
				<u>ДЕТАЛИ</u>		
				Лист 8x40 ГОСТ 21631-76*Е АДЗ1Т1 ГОСТ 4784-74*		
Б4		1		L = 2000	2	1,73 кг
Б4		2		L = 184	40	0,16 кг
				<u>СТАНДАРТНЫЕ ИЗДЕЛИЯ</u>		
		3		ВИНТ 2 5x1,5x40,58.0.29 ТУ 36-2155-78	160	КАДМТРОВА

ТЛ 294-В-34.92		КЖИ-09.03	
РЕШЕТКА МРЗ		СТАДИА	МАССА
		Р	9,86
		МАСШТАБ	Б/М
		ЛИСТ	ЛИСТОВ
		МГПИП СПОРТПРОЕКТ-1	

И.И.В. И.П.О.Д. ПОДПИСЬ И ДАТА
 И.И.В. И.П.О.Д. ПОДПИСЬ И ДАТА
 ГИП КАЛЕДИНА
 ЗАВ. ГР. МАРГУЛИЯ
 ИНЖЕН. ПЛАТОВА
 ПРОВЕР. КОРНЕЕВ
 Н.КОНТР. МИХЕЕВ

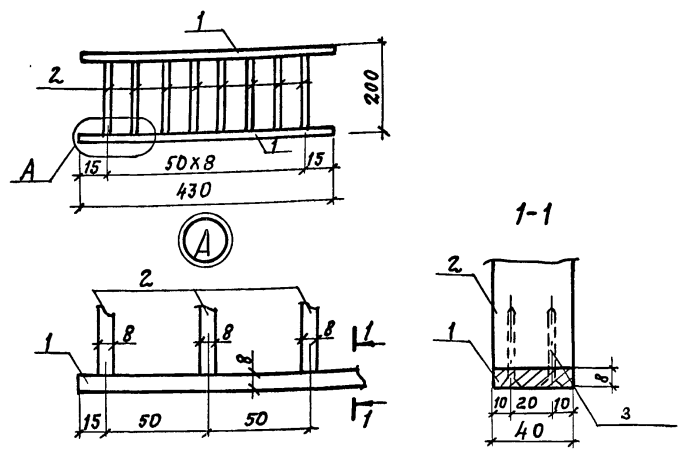


ФОРМАТ	ЗОНА	Поз.	ОБОЗНАЧЕНИЕ	НАИМЕНОВАНИЕ	КОЛ.	ПРИМЕЧ.
				<u>ДЕТАЛИ</u>		
				Лист 8x40 ГОСТ 21631-76*Е АДЗ1Т1 ГОСТ 4784-74*		
Б4		1		L = 1590	1	1,37 кг
Б4		2		L = 1900	1	1,64 кг
Б4		3		L = 184	38	0,16 кг
				<u>СТАНДАРТНЫЕ ИЗДЕЛИЯ</u>		
		4		ВИНТ 2 5x1,5x40,58.0.29 ТУ 36-2155-78	160	КАДМТРОВАТЬ

И.И.В. И.П.О.Д. ПОДПИСЬ И ДАТА
 И.И.В. И.П.О.Д. ПОДПИСЬ И ДАТА
 ГИП КАЛЕДИНА
 ЗАВ. ГР. МАРГУЛИЯ
 ИНЖЕН. ПЛАТОВА
 ПРОВЕР. КОРНЕЕВ
 Н.КОНТР. МИХЕЕВ

ТЛ 294-В-34.92		КЖИ-09.04	
РЕШЕТКА МР4		СТАДИЯ	МАССА
		Р	9,09
		МАСШТАБ	Б/М
		ЛИСТ	ЛИСТОВ
		МГПИП СПОРТПРОЕКТ-1	

Альбом V



ФОРМАТ	ЗОНА	Поз.	ОБОЗНАЧЕНИЕ	НАИМЕНОВАНИЕ	КОЛ.	ПРИМЕЧ.
				<u>ДЕТАЛИ</u>		
				Лист 8x40 ГОСТ 21631-76*Е АДЗІТІ ГОСТ 4784-74*		
Б4	1		L = 430	2	0,37 кг	
Б4	2		L = 184	9	0,16 кг	
				<u>СТАНДАРТНЫЕ ИЗДЕЛИЯ</u>		
		3	ВИНТ 2 5x1,5x40. 58.0,29 ТУЗБ - 2155-78	40	КАДМИРОВАТЬ	

ТП 294-8-34.92 КНИ-09,05

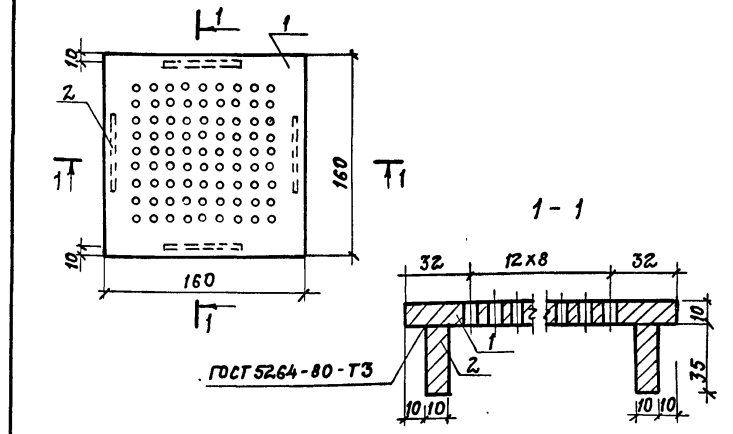
РЕШЕТКА МР5

СТАНДАРТ	МАССА	МАШТАБ
Р	2,18	Б/М

ЛИСТ ЛИСТОВ 1

МГПИ П
С ПОРТПРОЕКТ-1

ИНВ. № ПОСЛ. ПОДПИСЬ И ДАТА
ЗОНА
ПОЗ.
ГИП КАЛЕДИНА Каша
Зав. ГР. МАРГУЛИЯ Илья
ИНЖЕН. ПЛАТОВА Каша
ПРОВЕР. УТКИН Илья
Н. КОНТР. МИХЕЕВ Е.Милл



ФОРМАТ	ЗОНА	Поз.	ОБОЗНАЧЕНИЕ	НАИМЕНОВАНИЕ	КОЛ.	ПРИМЕЧ.
				<u>ДЕТАЛИ</u>		
				Полоса 510x160 ГОСТ 103-76* 12x18 И 10 Т ГОСТ 5632-72*		
Б4	1		L = 160	1	2,01 кг	
				Полоса 510x35 ГОСТ 103-76* 12x18 И 10 Т ГОСТ 5632-72*		
Б4	2		L = 100	4	0,27 кг	

ТП 294-8-34.92 КНИ-09,06

РЕШЕТКА МР6

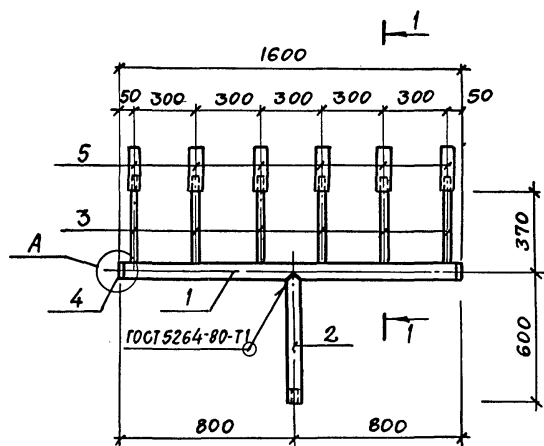
СТАНДАРТ	МАССА	МАШТАБ
Р	3,12	Б/М

ЛИСТ ЛИСТОВ 1

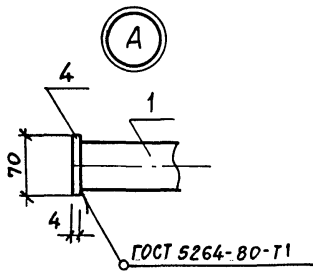
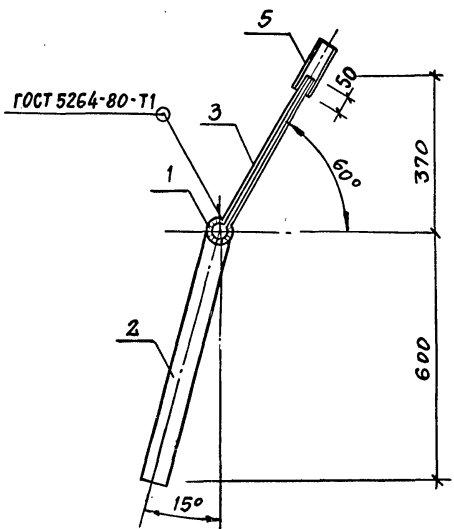
МГПИ П
С ПОРТПРОЕКТ-1

ИНВ. № ПОСЛ. ПОДПИСЬ И ДАТА
ЗОНА
ПОЗ.
ГИП КАЛЕДИНА Каша
Зав. ГР. МАРГУЛИЯ Илья
ИНЖЕН. ПЛАТОВА Каша
ПРОВЕР. УТКИН Илья
Н. КОНТР. МИХЕЕВ Е.Милл

А1660М V



1 - 1



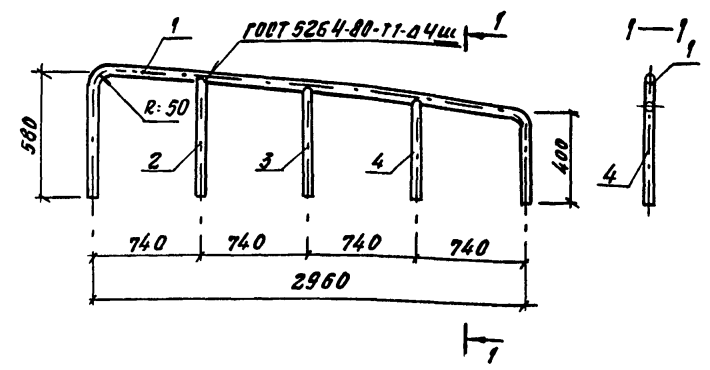
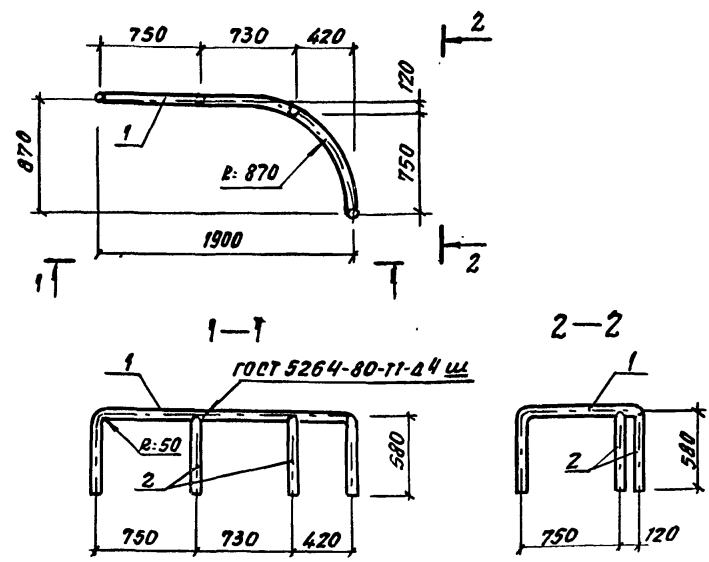
ФОРМАТ	ЗОНА	ПЛОЗ.	ОБОЗНАЧЕНИЕ	НАИМЕНОВАНИЕ	КОЛ.	ПРИМЕЧ.
				<u>ДЕТАЛИ</u>		
				ТРУБА 50x3,5 ГОСТ 3262-75*		
				12X18H10T ГОСТ 5632-72		
Б.4		1		L = 1590	1	7,76 кг
Б.4		2		L = 620	1	3,03 кг
				ТРУБА 8x2,8 ГОСТ 3262-75*		
				12X18H10T ГОСТ 5632-72		
Б.4		3		L = 400	6	0,30 кг
				ПОЛОСА 64x70 ГОСТ 103-76*		
				12X18H10T ГОСТ 5632-72		
Б.4		4		L = 70	2	0,15 кг
Б.4		5		ТРУБА ПОЛИХЛОРВИНИЛОВАЯ		
				ГОСТ 19034-82* C.05 = 900	-	

ИНВ. № ПОДА. Подпись и дата. ВЗЯТ. ИНВ. №

ПРИВЯЗАН			ТЛ 294-В-34.92			КЖИ 10.00		
			КАСКАД К1			СТАДИЯ	МАССА	МАСШТАБ
						Р	12,90	Б/М
						ЛИСТ:	ЛИСТОВ 1	
			МГПИИ СПОРТПРОЕКТ-1					

ГИП	КАЛЕДИНА	<i>Калин</i>
ЗАВ. ГР.	МАРГУЛИЯ	<i>Мар</i>
ИНЖЕН.	ПЛАТОВА	<i>Плато</i>
ПРОВЕР.	КОРНЕЕВ	<i>Корне</i>
И. КОНТР.	МИХЕЕВ	<i>Михе</i>

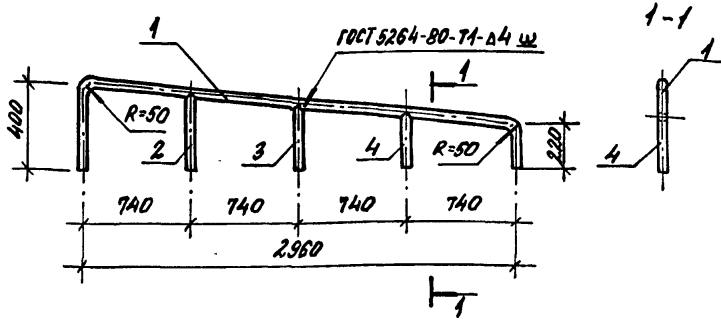
Альбом №



ФОРМАТ	ЗОНА	ПОЗИЦ.	ОБОЗНАЧЕНИЕ	НАИМЕНОВАНИЕ	КОЛ.	ПРИМЕЧ.
				<u>ДЕТАЛИ</u>		
			ТРУБА	25x4 ГОСТ 3262-75		
				12x18H10T ГОСТ 5632-72		
				R: 3560	1	10,36кг
				R: 580	2	1,69кг
				ТП 294-В-34.92	КЖИ. 11.00	
				ПОРУЧЕНЬ МП1	СТАВКА	МАССА
					Р	13,74 Б/М
					Лист	Листов 1
					МГПИП	
					СПОРТПРОЕКТ-1	

Имя, И.П.Ф.И. Подпись и дата

ФОРМАТ	ЗОНА	ПОЗИЦ.	ОБОЗНАЧЕНИЕ	НАИМЕНОВАНИЕ	КОЛ.	ПРИМЕЧЕНИЕ
				<u>ДЕТАЛИ</u>		
			ТРУБА	25 x 4 ГОСТ 3262-75		
				12x18H10T ГОСТ 5632-72		
В.Ч	1			R: 3950	1	11,5 кг
В.Ч	2			R: 535	1	1,56 кг
В.Ч	3			R: 490	1	1,43 кг
В.Ч	4			R: 445	1	1,30 кг
				ТП 294-В-34.92	КЖИ. 11.01	
				ПОРУЧЕНЬ МП2	СТАВКА	МАССА
					Р	15,79 Б/М
					Лист	Листов 1
					МГПИП	
					СПОРТПРОЕКТ-1	



ФОРМАТ	КОЛ-ВО	ПОЗ.	ОБОЗНАЧЕНИЕ	НАИМЕНОВАНИЕ	КОЛ.	ПРИМЕЧ.
				<u>ДЕТАЛИ</u>		
				ТРУБА 25x4 ГОСТ 3262-75*		
				12x18x10 ГОСТ 5632-72*		
Б4	1			Л=3600	1	10,48 кг
Б4	2			Л=355	1	1,03 кг
Б4	3			Л=310	1	0,9 кг
Б4	4			Л=265	1	0,77 кг

ТП 294-8-34.92

КЖИ-11.02

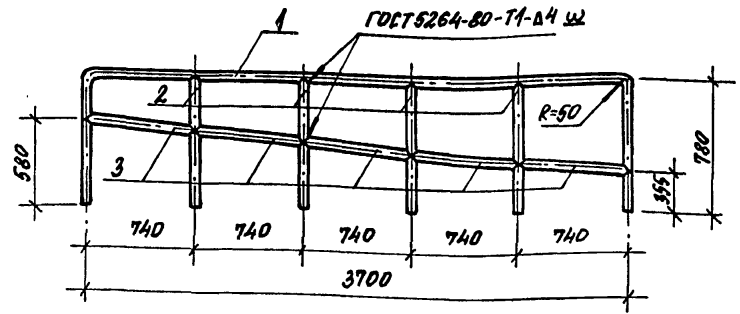
Поручень МПЗ

СТАДИЯ	МАССА	МАСШТ.
Р	13,18	Б/М

ЛИСТ ЛИСТОВ 1
МГПИП СПОРТПРОЕКТ-1

КОПИРОВАЛ:

ФОРМАТ: А4



ФОРМАТ	КОЛ-ВО	ПОЗ.	ОБОЗНАЧЕНИЕ	НАИМЕНОВАНИЕ	КОЛ.	ПРИМЕЧ.
				<u>ДЕТАЛИ</u>		
				ТРУБА 25x4 ГОСТ 3262-76*		
				12x18x10 ГОСТ 5632-72*		
Б4	1			Л=5260	1	15,31 кг
Б4	2			Л=780	4	2,27 кг
Б4	3			Л=740	5	2,15 кг

ТП 294-8-34.92

КЖИ-11.03

Поручень МП4

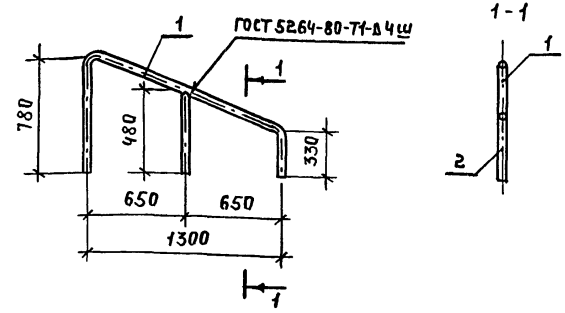
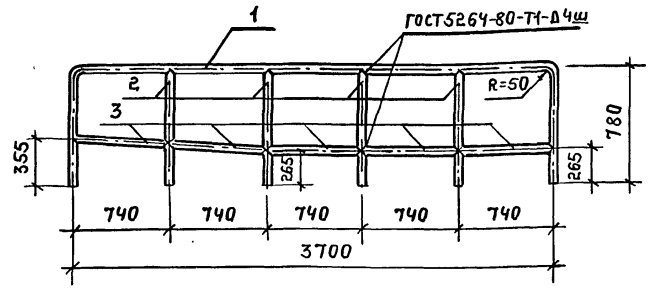
СТАДИЯ	МАССА	МАСШТ.
Р	35,14	Б/М

АНСТ ЛИСТОВ 1

МГПИП СПОРТПРОЕКТ-1

КОПИРОВАЛ: 25343-07 53 ФОРМАТ: А4

Альбом V



ФОРМАТ	ЗОНА	Позиция	ОБОЗНАЧЕНИЕ	НАИМЕНОВАНИЕ	КОЛ	ПРИМЕЧАНИЕ
			ДЕТАЛИ			
				ТРУБА 25x4 ГОСТ 3262-75*		
				12x18H10T ГОСТ 5632-72*		
Б4	1			ℓ=5260	1	15,31КГ
Б4	2			ℓ=780	4	2,27КГ
Б4	3			ℓ=740	5	2,15КГ

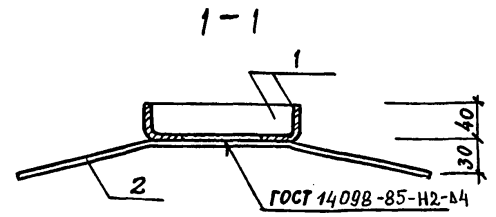
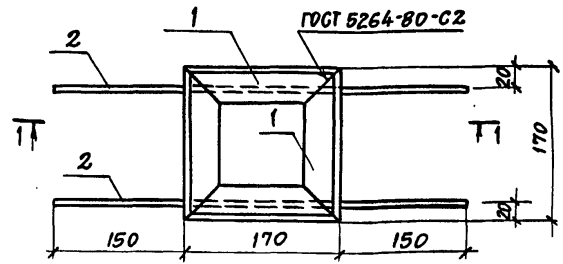
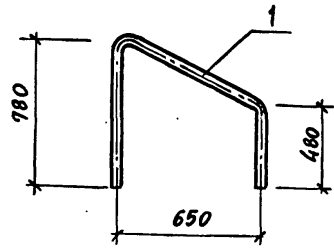
ФОРМАТ	ЗОНА	Позиция	ОБОЗНАЧЕНИЕ	НАИМЕНОВАНИЕ	КОЛ	ПРИМЕЧАНИЕ
			ДЕТАЛИ			
				ТРУБА 25x4 ГОСТ 3262-75*		
				12x18H10T ГОСТ 5632-72*		
Б4	1			ℓ=2500	1	7,28КГ
Б4	2			ℓ=480	1	1,42КГ

ЛИСТ № ПОДА ПОДАТСЯ И ДАТА ИЗМЕНЕНИЯ

ТЛ 294-8-34.92			КЭИИ-11.04		
ПОРУЧЕНЬ МПС			СТАДИЯ	МАСШ	МАСШТАБ
			Р	35,14	Б/М
ЛИСТ			ЛИСТОВ 1		
ГИП КЛАДИНА <i>Клад</i>			МГПИ П СПОРТПРОЕКТ-1		
ЗАВ.ГР. МАРГУЛЯ <i>Мар</i>					
ИНЖЕН АЛЕКСЕВА <i>Ал</i>					
ПРОВЕР. КОРНЕЕВ <i>Кор</i>					
Н.КОНТР. МИХЕЕВ <i>Мих</i>					

ЛИСТ № ПОДА ПОДАТСЯ И ДАТА ИЗМЕНЕНИЯ

ТЛ 294-8-34.92			КЭИИ-11.05		
ПОРУЧЕНЬ МПС			СТАДИЯ	МАСШ	МАСШТАБ
			Р	9,70	Б/М
ЛИСТ			ЛИСТОВ 1		
ГИП КЛАДИНА <i>Клад</i>			МГПИ П СПОРТПРОЕКТ-1		
ЗАВ.ГР. МАРГУЛЯ <i>Мар</i>					
ИНЖЕН АЛЕКСЕВА <i>Ал</i>					
ПРОВЕР. КОРНЕЕВ <i>Кор</i>					
Н.КОНТР. МИХЕЕВ <i>Мих</i>					



ФОРМАТ	ВОНА	Позиция	ОБОЗНАЧЕНИЕ	НАИМЕНОВАНИЕ	КОЛ.	ПРИМ.
				<u>ДЕТАЛИ</u>		
Б.4	1			УГОЛОК Гн 40x4 ГОСТ 19771-74* 12x18 И ОТ ГОСТ 5632-72		
Б.4	2			L=170	4	0,49 кг
				Ф10АIII ГОСТ 5781-82* L=500	2	0,31 кг

ИМВ. № ПОДЛ. ПОДПИСЬ И ДАТА ВЗАИМНОВ.

ТП 294-В-34.92			КЖИ 11.06		
ПОРУЧЕНЬ МПТ			СТАДИЯ	МАССА	МАСШТАБ
			Р	5,67	Б/М
			ЛИСТ:	ЛИСТОВ: 1	
ТРУБА 2,5x4 ГОСТ 3262-75*			МГПИП СПОРТПРОЕКТ 1		
ТРУБА 12x18 И ОТ ГОСТ 5632-72*					

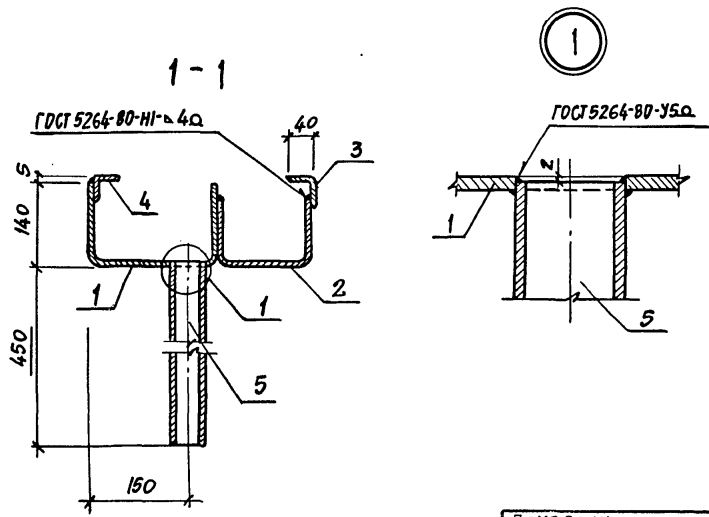
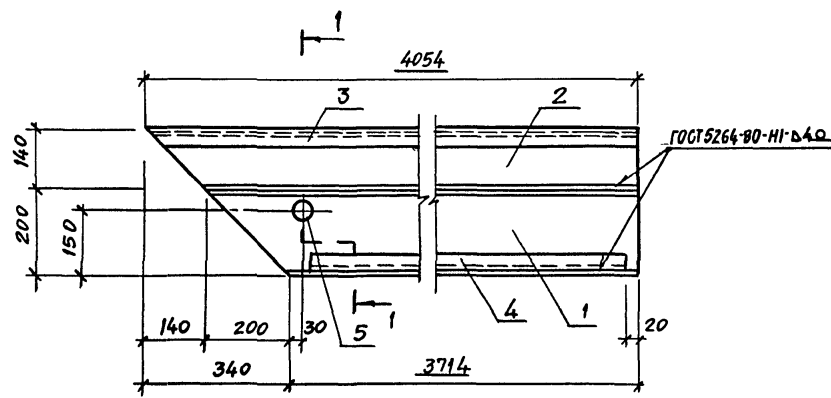
ГИП КАЛЕДИНА *Калидина*
 ЗАВ. ГР. ИНЖ. МАРГУЛИЯ *Маргулия*
 ИНЖЕНЕР АЛЕКСЕЕВА *Алексеева*
 ПРОВЕРИЛ КОРНЕЕВ *Корнеев*
 Н. КОНТР. МИХЕЕВ *Михеев*

ИМВ. № ПОДЛ. ПОДПИСЬ И ДАТА ВЗАИМНОВ.

ТП 294-В-34.92			КЖИ-04.00		
РАМКА РМ1			СТАДИЯ	МАССА	МАСШТАБ
			Р	2,58	Б/М
			ЛИСТ:	ЛИСТОВ: 1	
			МГПИП СПОРТПРОЕКТ-1		

ГИП КАЛЕДИНА *Калидина*
 ЗАВ. ГР. МАРГУЛИЯ *Маргулия*
 ИНЖЕН. ПЛАТОВА *Платова*
 ПРОВЕР. КОРНЕЕВ *Корнеев*
 Н. КОНТР. МИХЕЕВ *Михеев*

Альбом V

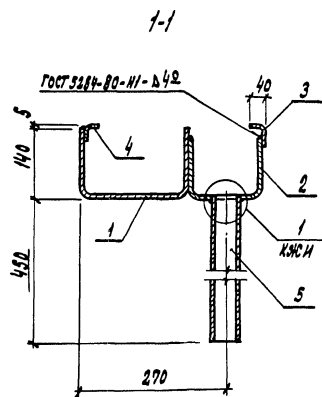
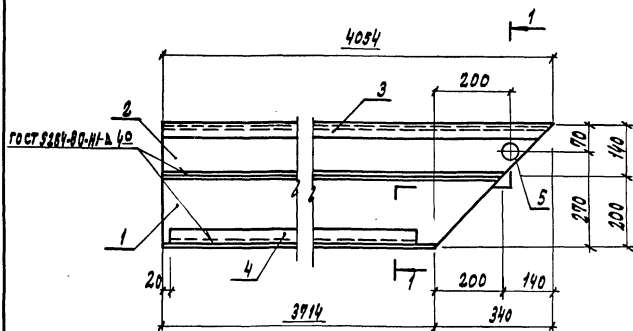


№ ФОРМА	ЗОНА	Позиция	ОБОЗНАЧЕНИЕ	НАИМЕНОВАНИЕ	КОЛ.	ПРИМЕЧАНИЕ
ДЕТАЛИ						
54	1			ШВЕЛЛЕР ГН.200×140×6 ГОСТ 8278-83* 12×18Н10Т ГОСТ 5632-72*		
				e=3914	1	84,5кг
54	2			ШВЕЛЛЕР ГН.140×100×5 ГОСТ 8278-83* 12×18Н10Т ГОСТ 5632-72*		
				e=4050	1	51,5кг
54	3			УГОЛОК ГН.56×40×4 ГОСТ 19772-74* 12×18Н10Т ГОСТ 5632-72*		
				e=4054	1	11,3кг
54	4			УГОЛОК ГН.40×4 ГОСТ 19771-74* 12×18Н10Т ГОСТ 5632-72*		
				e=3650	1	8,3кг
54	5			ТРУБА 50×3,5 ГОСТ 3262-75* 12×18Н10 ГОСТ 5632-72*		
				e=450	1	2,2кг

ИИВ. №0004 Печать и дата взвешивания

ПРИВЯЗАН:				ТИП 294-8-34.92	КЭЖИ-12.00		
ГИП	КАЛЕДИНА	<i>Каледина</i>		ЛОТКОВЫЙ ЭЛЕМЕНТ ЛС1	СТАДИЯ	МАССА	МАСШТАБ
ЗАВ.ГРИНН	МАРГУЛИЯ	<i>Маргулия</i>			Р	157,8	Б/М
ИНЖЕНЕР	АЛЕКСЕЕВА	<i>Алексеева</i>			ЛИСТ		ЛИСТОВ 1
ПРОВЕРИЛ	КОРНЕЕВ	<i>Корнеев</i>		МГПИП СПОРТПРОЕКТ-1			
ИИВ.№	Н.КОНТР.	МИХЕЕВ	<i>Михеев</i>				

АЛБОН У



ФОРМА	КОЛ-ВО	ПРОЗНАЧЕНИЕ	ОБОЗНАЧЕНИЕ	НАИМЕНОВАНИЕ	КОЛ.	ПРИМЕР
				<u>ДЕТАЛИ</u>		
Б.К.	1			ШВЕЛЕР ГН. 200x100x6 ГОСТ 8178-81* 12x18Н 107 ГОСТ 5632-72*		
				В=3814	1	84,5 кг
Б.Ч.	2			ШВЕЛЕР ГН. 140x100x6 ГОСТ 8178-81* 12x18Н 107 ГОСТ 5632-72*		
				В=4050	1	51,5 кг
Б.Ч.	3			УГОЛОК ГН. 56x40x4 ГОСТ 19771-79* 12x18Н 107 ГОСТ 5632-72*		
				В=4054	1	11,3 кг
Б.Ч.	4			УГОЛОК ГН. 40x4 ГОСТ 19771-79* 12x18Н 107 ГОСТ 5632-72*		
				В=3650	1	8,3 кг
Б.Ч.	5			ТРУБА 50x3,5 ГОСТ 3262-75* 12x18Н 107 ГОСТ 5632-72*		
				В=450	1	2,2 кг

ТП 294-В-34.92

КЖСН-12, 01

ЛОТКОВОЙ ЭЛЕМЕНТ
ЛС2

СТАНДАРТ МЯССА И НАСЫТЯЕ

Р 157,8 С/М

ЛМСТ ЛМСТОВ /

МГПИП
СПОРТПРОЕКТ-1

ПРИВЗЯН:

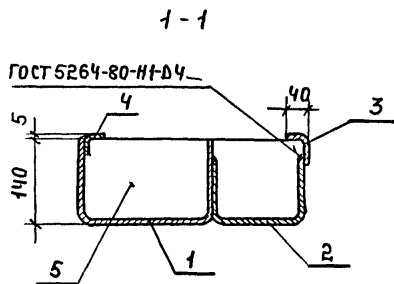
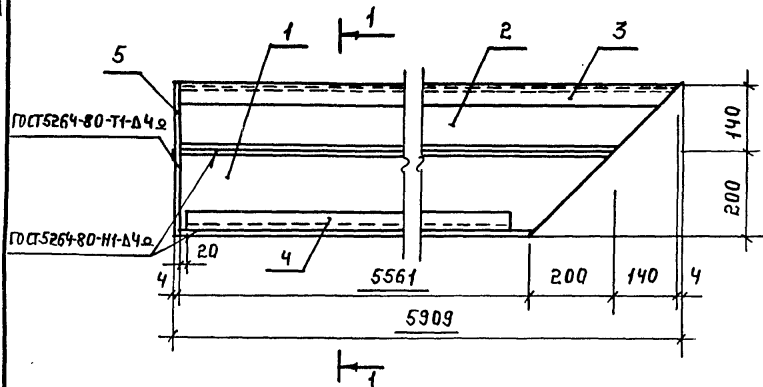
ГЛП	КАЛЕАНИА	Калел
ЗАО. ГЛАВН.	МАРГУЛЯ	Марк
ИНЖЕНЕР	АЛЕКСЕЕВ	Алекс
ПРОВЕР.	КОРНЕЕВ	Корн
И.Р.О.Н.Т.	И.М.Х.В.Е.В.	И.М.Х.

И.И.В. №

КОПИРОВАН: 25343-07 57

ФОРМАТ А3

АЛБСОМ V



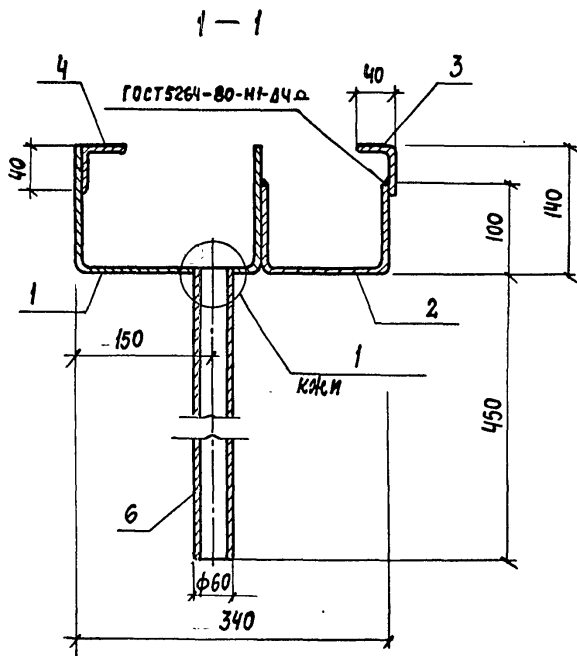
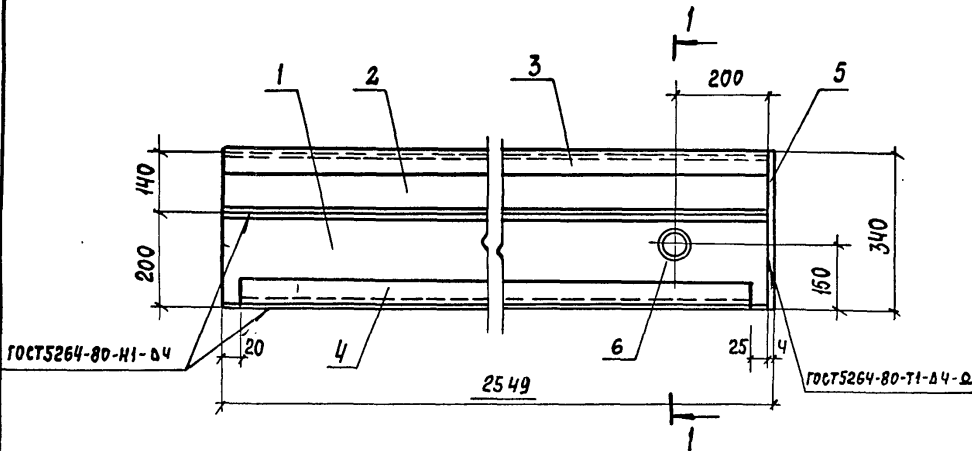
ФОРМАТ	ЗОНА	ПОЗИЦИЯ	ОБОЗНАЧЕНИЕ	НАИМЕНОВАНИЕ	КОЛ	ПРИМЕЧАНИЯ
ДЕТАЛИ						
Б4	1			ШВЕЛЕР Гн. 200x140x6 ГОСТ 8278-83* 12x18H10T ГОСТ 5632-72*		
				ℓ=5761	1	124,44 кг
Б4	2			ШВЕЛЕР Гн. 140x100x5 ГОСТ 8278-83* 12x18H10T ГОСТ 5632-72*		
				ℓ=5900	1	74,93 кг
Б4	3			УГОЛОК Гн. 56x40x4 ГОСТ 19772-74* 12x18H10T ГОСТ 5632-72*		
				ℓ=5905	1	16,42 кг
Б4	4			УГОЛОК Гн. 40x4 ГОСТ 19771-74* 12x18H10T ГОСТ 5632-72*		
				ℓ=5500	1	12,54 кг
Б4	5			ПОЛОСА БЧx140 ГОСТ 103-76* 12x18H10T ГОСТ 5632-72*		
				ℓ=350	1	1,54 кг

ИНВ. № ПЕДАЛ ПОДАРИТЬ В ДАТА ВЗАМ. ИНВ. №

				ТЛ 294-В-34.92		КЖИ-12.02		
ПРИВЯЗАН:				ЛОТКОВЫЙ ЭЛЕМЕНТ ЛСЗ		СТАДИЯ	МЯЕСА	МАСШТАБ
						Р	229,87	Б/М
						ЛИСТ	ЛИСТОВ 1	
ИНВ. №						МГПИ П СПОРТ ПРОЕКТ-1		

ТИП	КАЛЕДИНА	<i>Каледина</i>
ЗАВ. ГР.	КОРНЕЕВ	<i>Корнеев</i>
ИНЖЕНЕР	АЛЕКСЕЕВА	<i>Алексеева</i>
ПРОВЕР	МАРГУЛЯ	<i>Маргуля</i>
Н. КОНТР.	МИХЕЕВ	<i>Михеев</i>

АЛ50М V



ФОРМАТ	ЗОНА	ПОЗИЦИЯ	ОБОЗНАЧЕНИЕ	НАИМЕНОВАНИЕ	КОЛ.	ПРИМЕЧАНИЯ
				ДЕТАЛИ		
Б.4.		1		ШВЕАЛЕР Гн. 200x140x6 ГОСТ 8278-83* 12x18H 10T ГОСТ5632-72*	1	54.97 кг
				ℓ = 2545		
Б.4.		2		ШВЕАЛЕР Гн. 140x100x5 ГОСТ 8278-83* 12x18H 10T ГОСТ5632-72*	1	32.32 кг
				ℓ = 2545		
Б.4.		3		УГОЛОК Гн. 56x40x4 ГОСТ 19772-74* 12x18H 10T ГОСТ5632-72*	1	7.08 кг
				ℓ = 2545		
Б.4.		4		УГОЛОК Гн. 40x4 ГОСТ 19771-74* 12x18H 10T ГОСТ5632-72*	1	5.7 кг
				ℓ = 2500		
Б.4.		5		ПОЛОСА 64x140 ГОСТ 103-76* 12x18H 10T ГОСТ5632-72*	1	1.54 кг
				ℓ = 350		
Б.4.		6		ТРУБА 50x3,5 ГОСТ 3262-75* 12x18H 10T ГОСТ5632-72*	1	2.2 кг
				ℓ = 450		

ИНВ. N ПОДЛ. ПОДПИСЬ И ДАТА ВЗАМ. ИНВ. N

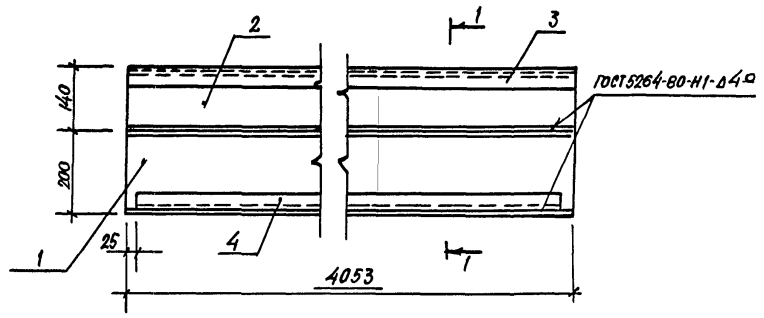
ПРИВЯЗАН:			
ИНВ. N		ГИП	КАЛЕДИНА
		ЗАВ. ГР.	КОРНЕЕВ
		ИНЖЕН.	АЛЕКСЕЕВА
		ПРОВЕР.	МАРГУЛИЗ
		Н. КОНТР.	МИХЕЕВ

ТП 294-В-34.92 КЖИ - 12.03

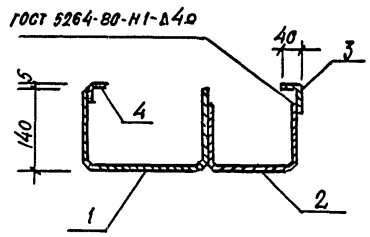
ЛОТКОВЫЙ ЭЛЕМЕНТ
ЛСЧ

СТАДИЯ	МАССА	МАСШТАБ
Р	103.81	Б/М
Лист	Листов 1	
МГПИП СПОРТПРОЕКТ-1		

Альбом V



1-1

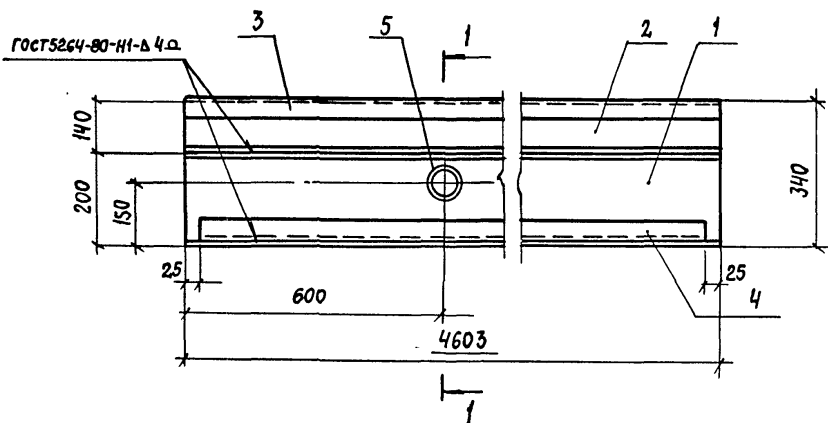


ФОРМА	ЗОНА	ГОРИЗОНТ	ОБОЗНАЧЕНИЕ	НАИМЕНОВАНИЕ	КОЛ.	ПРИМЕЧ.
ДЕТАЛИ						
64	1			ШВЕЛЛЕР ГН. 200x40x6 ГОСТ 8278-83 12x18Н10Т ГОСТ 5632-72		
				l=4053	1	87,55 кг
64	2			ШВЕЛЛЕР ГН. 140x100x5 ГОСТ 1278-83 12x18Н10Т ГОСТ 5632-72		
				l=4053	1	51,47 кг
64	3			УГОЛОК ГН. 56x40x4 ГОСТ 1977-74 12x18Н10Т ГОСТ 5632-72		
				l=4053	1	11,27 кг
64	4			УГОЛОК ГН. 40x4 ГОСТ 1977-74 12x18Н10Т ГОСТ 5632-72		
				l=4000	1	9,12 кг

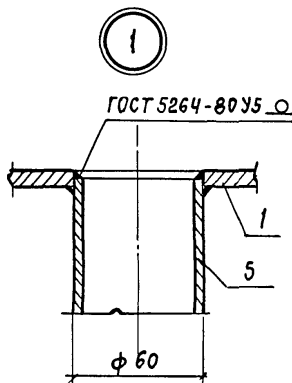
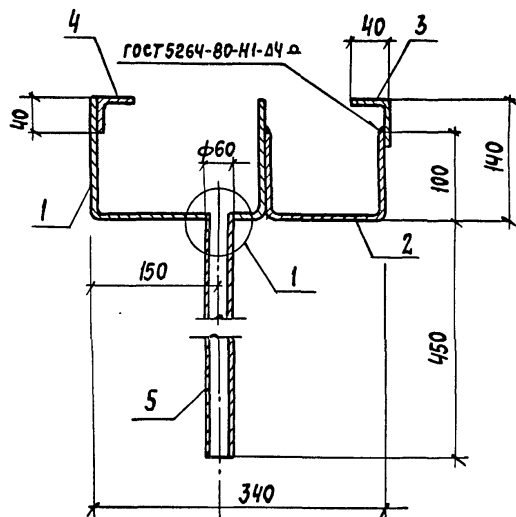
И.Н.В. № ПОСАД ПОСЛИСЬ И АТА ВЗАН. И.Н.В. №

				ТП 294-8-34.92	КНИИ-12.04	
ПРИВЯЗАН:				ЛОТКОВЫЙ ЭЛЕМЕНТ ЛС 5	СТАЯИЯ МАССА	МАСШТАБ
					Р	159,41
					ЛИСТ	ЛИСТОВ 1
					МСПИП СПОРТПРОЕКТ	
И.Н.В. №		И.Н.В. №				

ГИП	КАЛЕДИНА	И.И.
ЗАВ.ГР.ИИ.	МАРГУЛИЯ	И.И.
ИНЖЕН.	АЛЕКСЕЕВА	И.И.
ПРОВЕР.	КОРНЕЕВ	И.И.
И.Н.В. №	И.Н.В. №	И.Н.В. №



1-1



ФОРМАТ	ЗОНА	Позиция	ОБОЗНАЧЕНИЕ	НАИМЕНОВАНИЕ	КОЛ.	ПРИМЕЧАН.
				ДЕТАЛИ		
Б.4		1		ШВЕЛЕР Гн. 200x140x6 ГОСТ 8278-83* 12x18Н 10Т ГОСТ 5632-72* ϕ = 4603	1	99,43 кг
Б.4		2		ШВЕЛЕР Гн. 140x100x5 ГОСТ 8278-83* 12x18Н 10Т ГОСТ 5632-72* ϕ = 4603	1	58,46 кг
Б.4		3		УГОЛОК Гн. 56x40x4 ГОСТ 19772-74* 12x18Н 10Т ГОСТ 5632-72* ϕ = 4603	1	12,8 кг
Б.4		4		УГОЛОК Гн. 40x4 ГОСТ 19771-74* 12x18Н 10Т ГОСТ 5632-72* ϕ = 4550	1	10,37 кг
Б.4		5		ТРУБА 50x3,5 ГОСТ 3262-75* 12x18Н 10Т ГОСТ 5632-72* ϕ = 450	1	2,2 кг

ЛОТКОВЫЙ ЭЛЕМЕНТ ЛСБН ВЫПОЛНИТЬ ЗЕРКАЛЬНО ДАННОМУ ЧЕРТЕЖУ

Привязан:

ГИП	КАЛЕДИНА	<i>Каледина</i>
ЗАВ. ГР.	МАРГУЛИС	<i>Маргулис</i>
ИНЖЕН.	АЛЕКСЕЕВА	<i>Алексеева</i>
ПРОВЕР.	КОРНЕЕВ	<i>Корнеев</i>
Н. КОНТР.	МИХЕЕВ	<i>Михеев</i>

ТЛ 294-В-34.92

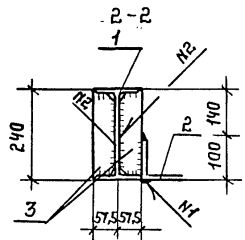
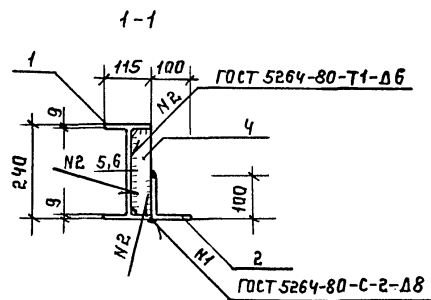
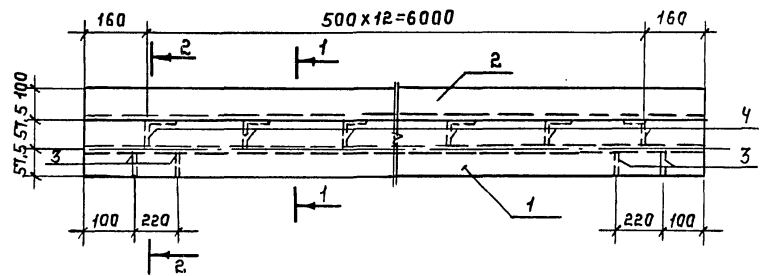
КЖИ-12,05

ЛОТКОВЫЙ ЭЛЕМЕНТ
ЛС6Т / ЛСБН

СТАНАН	МАССА	МАСШТАБ
Р	183,26	5/м
Лист	Листов 1	

МГПИП
СПОРТПРОЕКТ-1

Альбом V

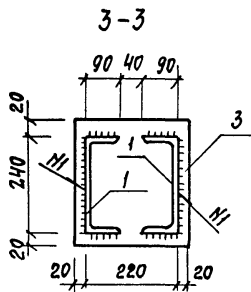
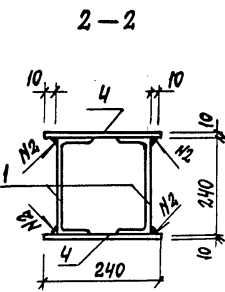
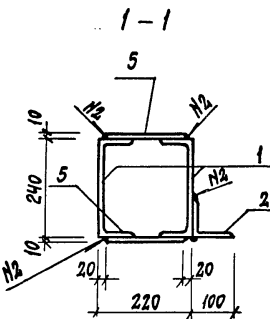
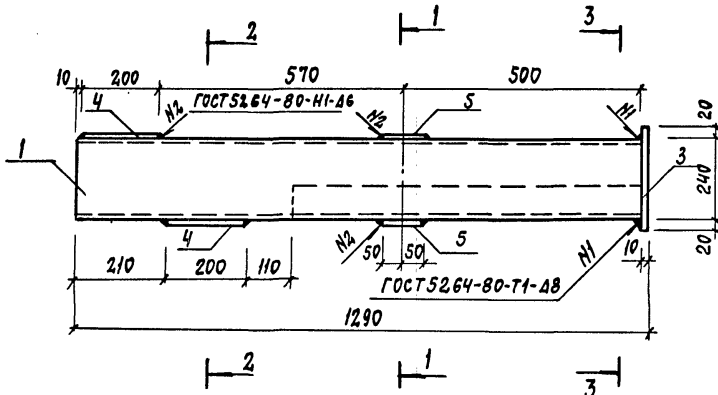


ФОРМАТ	ЗОНА	ПОЗ.	ОБОЗНАЧЕНИЕ	НАИМЕНОВАНИЕ	КОЛ	ПРИМЕЧАНИЕ
				<u>ДОКУМЕНТАЦИЯ</u>		
			294-8-34.92 00.00-79	ТЕХНИЧЕСКИЕ УСЛОВИЯ		
				<u>ДЕТАЛИ</u>		
Б.4	1		ДВУТАВР 24 ГОСТ 8239-89 С 235 ГОСТ 27772-88	ДВУТАВР 24 ГОСТ 8239-89 С 235 ГОСТ 27772-88	1	172,53 кг
Б.4	2		УГОЛОК 100x8 ГОСТ 8509-86 ВСТЗ КП2 ГОСТ 535-79	УГОЛОК 100x8 ГОСТ 8509-86 ВСТЗ КП2 ГОСТ 535-79	1	172,53 кг
Б.4	3		ЛИСТ 10x54 ГОСТ 19903-74* С 235 ГОСТ 27772-88	ЛИСТ 10x54 ГОСТ 19903-74* С 235 ГОСТ 27772-88	1	77,1 кг
Б.4	4		УГОЛОК 50x5 ГОСТ 8509-86 ВСТЗ КП2 ГОСТ 535-79	УГОЛОК 50x5 ГОСТ 8509-86 ВСТЗ КП2 ГОСТ 535-79	4	1,12 кг
					13	0,83 кг

ИМ. № ПОДА ПОДПИСЬ И ДАТА ВЗЯТ. ИМ. №

				ТЛ 294-8-34.92	КЖИ - 01.04
				БАЛКА МЕТАЛЛИЧЕСКАЯ	СТАНДА МАССА МАСШТАБ
				БМ-5.	Р 264,9 Б.М.
Г.И.П.	КАЛЕДИНА	<i>Калинина</i>			ЛИСТ 1 ЛИСТОВ 1
ЗАВ. Г.Р.	ПОРЯЗОВА	<i>Порязова</i>			М.Г.И.П.
РАЗРАБ.	ПОРЯЗОВА	<i>Порязова</i>			СПОРТПРОЕКТ-1
ПРОВЕР.	КАЛЕДИНА	<i>Калинина</i>			
И. КОНТР.	РОДАЧРЕВА	<i>Родачрева</i>			

Альбом V

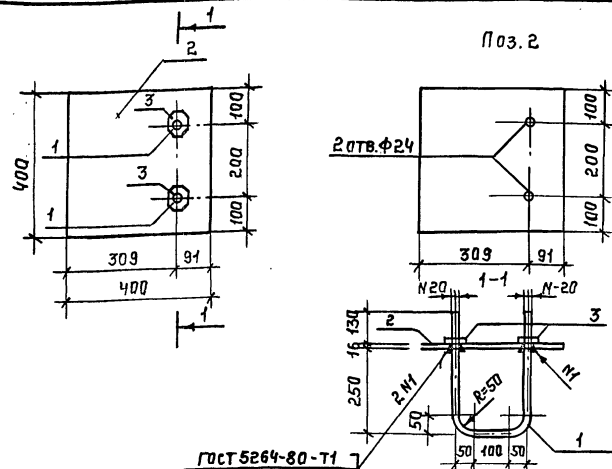


ФОРМА	ЗОНА	ПОЗ.	ОБОЗНАЧЕНИЕ	НАИМЕНОВАНИЕ	КОЛ.	ПРИМЕЧАНИЕ
				<u>ДОКУМЕНТАЦИЯ</u>		
			294-8-34.92 00.00-ТУ	ТЕХНИЧЕСКИЕ УСЛОВИЯ		
				<u>ДЕТАЛИ</u>		
Б.4	1			ШВЕЛЛЕР 24 ГОСТ 8240-89		
				С=1280	2	34.94 кг
Б.4	2			УГОЛОК 100x8 ГОСТ 8509-86		
				ВСТЗ КПЗ ГОСТ 535-79*		
				С=760	1	9.27 кг
Б.4	3			Лист 10x240 ГОСТ 19903-74*		
				С 235 ГОСТ 27772-88		
				С=280	1	5.28 кг
Б.4	4			Полоса 10x280 ГОСТ 103-76*		
				ВСТЗ КПЗ ГОСТ 535-79*		
				С=240	2	3.77 кг
Б.4	5			Полоса 10x100 ГОСТ 103-76*		
				ВСТЗ КПЗ ГОСТ 535-79*		
				С=280	2	1.41 кг

ИВ. № 1044. Подпись и Арх. Взам. Инв. №

		ТП 294-8-34.92		КЖИ-01.05	
		БАЛКА МЕТАЛЛИЧЕСКАЯ БМ-6		СТАДИЯ	МАССА
				Р	94,8
				МАСШТАБ	Б.М.
ГИП	КАЛЕДИНА	Клеп		Лист 1	
ЗАВ. ГР. ИНЖ.	МОРОЗОВА	Втор		Листов 1	
РАЗРАБ.	МОРОЗОВА	Втор		ИМП	
ПРОВЕР.	КАЛЕДИНА	Клеп		СПОРТПРОЕКТ-1	
Н. КОНТР.	КИРИЕНКОВА	Жел			

Альбом V



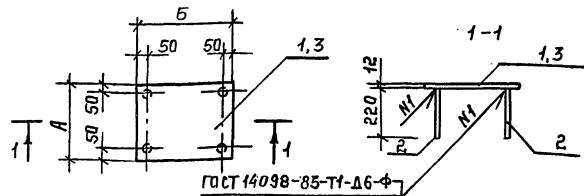
ГОСТ 5264-80-Т1

ФОРМАТ	ЗОНА	ПОЗИЦ	ОБОЗНАЧЕНИЕ	НАИМЕНОВАНИЕ	КОЛ	ПРИМЕЧАНИЕ
				<u>ДОКУМЕНТАЦИЯ</u>		
			294-8-34.92 00.00-ТУ	ТЕХНИЧЕСКИЕ УСЛОВИЯ	X	
				<u>ДЕТАЛИ</u>		
Б4	1			Ф20А-III ГОСТ 5781-82*Р=1450	1	2,59 КГ
Б4	2			Лист 127500 ГОСТ 19903-74* Р=520 С235 ГОСТ 27772-88	1	20,1 КГ
				<u>СТАНДАРТНЫЕ ИЗДЕЛИЯ</u>		
Б4	3			Гайка М-20 ГОСТ 5915-70	2	

ТП 294-8-34.92 КЖИ-06.20

ДЕТАЛЬ ЗАКЛАДНАЯ
ЗД-21СТАНДАРТ
МАССА
МАШТАБ
Р 22,7 Б.М.ЛИСТ 1 ЛИСТОВ 1
МГПИП
СПОРТПРОЕКТ-1

ГИП КАЛЕДИНА Калед
ЗАВ. ГР. МОРОЗОВА Мороз
ИСПОЛ. МОРОЗОВА Мороз
ПРОВЕР. КАЛЕДИНА Калед
И. КОНТ. РОНДАРЕВА Ронд



ГОСТ 14098-85-Т1-Д6-Ф

ОБОЗНАЧЕНИЕ	МАРКА	РАЗМЕРЫ, ММ		МАССА, КГ
		А	Б	
КЖИ-06.23	ЗД-24	500	520	25,9
КЖИ-06.24	ЗД-25	310	420	13,67

ФОРМАТ	ЗОНА	ПОЗИЦ	ОБОЗНАЧЕНИЕ	НАИМЕНОВАНИЕ	КОЛ	ПРИМЕЧАНИЕ
			КЖИ-06.23	<u>ДЕТАЛЬ ЗАКЛАДНАЯ ЗД-24</u>		
				<u>ДОКУМЕНТАЦИЯ</u>		
			294-8-34.92 00.00-ТУ	ТЕХНИЧЕСКИЕ УСЛОВИЯ	X	
				<u>ДЕТАЛИ</u>		
Б4	1			Лист 127500 ГОСТ 19903-74* Р=520 С235 ГОСТ 27772-88	1	24,5 КГ
Б4	2			16А-III ГОСТ 5781-82* Р=220	4	0,35 КГ
			КЖИ-06.24	<u>ДЕТАЛЬ ЗАКЛАДНАЯ ЗД-25</u>		
				<u>ДОКУМЕНТАЦИЯ</u>		
				ТЕХНИЧЕСКИЕ УСЛОВИЯ		
				<u>ДЕТАЛИ</u>		
Б4	2			16А-III ГОСТ 5781-82* Р=220	4	0,35 КГ
Б4	3			Лист 127500 ГОСТ 19903-74* Р=420 С235 ГОСТ 27772-88	1	12,27 КГ

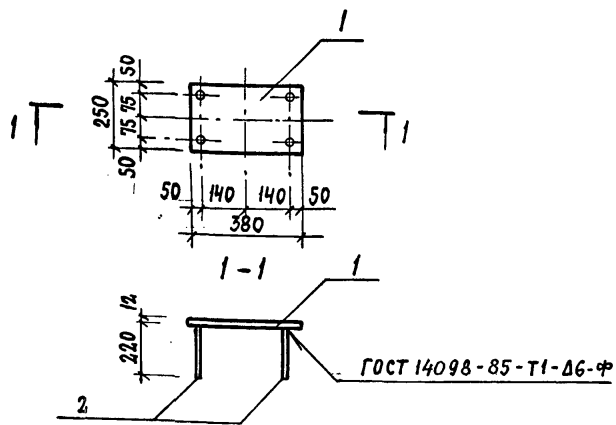
ТП 294-8-34.92 КЖИ-06.23

ДЕТАЛИ ЗАКЛАДНЫЕ
ЗД-24; ЗД-25.СТАНДАРТ
МАССА
МАШТАБ
Р см. табл. Б.М.ЛИСТ 1 ЛИСТОВ 1
МГПИП
СПОРТПРОЕКТ-1

ИНВ. № ПОЛУ. ПОДПИСЬ И ДАТА

ГИП КАЛЕДИНА Калед
ЗАВ. ГР. МОРОЗОВА Мороз
РАЗРЯБ. МОРОЗОВА Мороз
ПРОВЕР. КАЛЕДИНА Калед
И. КОНТ. РОНДАРЕВА Ронд

КОПИРОВАЯ: 25343-07 64 ФОРМАТ



ФОРМАТ	ЗОНА	ПОЗИЦ.	ОБОЗНАЧЕНИЕ	НАИМЕНОВАНИЕ	КОЛ.	ПРИМЕЧАНИЕ
				<u>ДОКУМЕНТАЦИЯ</u>		
			294-8-34.92 00.00-ТУ	ТЕХНИЧЕСКИЕ УСЛОВИЯ	X	
				<u>ДЕТАЛИ</u>		
64	1		Лист 12x250 ГОСТ 19903-74* Ø=380 С 235 ГОСТ 27772-88	1	8.93 кг	
64	2		16АШ ГОСТ 5781-82* Ø=220	4	0.35 кг	

ТП 294-8-34.92 КЖИ-06.21

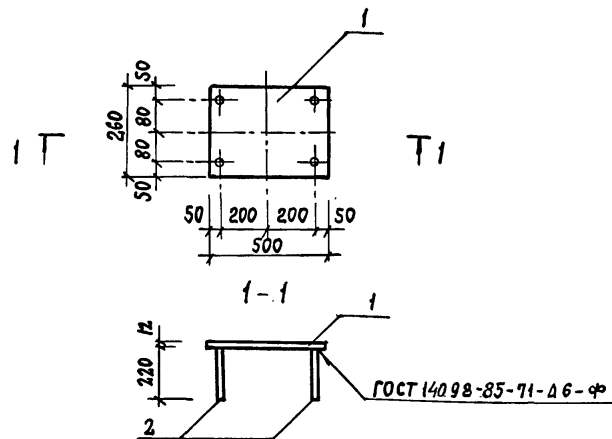
ДЕТАЛЬ ЗАКЛАДНАЯ
3А-22

СТАДИЯ	МАССА	МАСШТАБ
Р	10.33	Б.М.

ГИП КАЛЕДИНА *Каледина*
 ЗАВ.ГР.ИИ. МОРОЗОВА *Морозова*
 РАЗРАБ. КИРИЕНКОВА *Кириенкова*
 ПРОВЕР. МОРОЗОВА *Морозова*
 Н.КОНТР. МАРГУЛЯН *Маргулян*

Лист 1 | Листов 1
 МГПИП
 СПОРТПРОЕКТ-1

ИНВ. № ПОДЛ. ПОДПИСЬ И ДАТА ВЗАИМ.ИНВ.№



ФОРМАТ	ЗОНА	ПОЗИЦ.	ОБОЗНАЧЕНИЕ	НАИМЕНОВАНИЕ	КОЛ.	ПРИМЕЧАНИЕ
				<u>ДОКУМЕНТАЦИЯ</u>		
			294-8-34.92 00.00-ТУ	ТЕХНИЧЕСКИЕ УСЛОВИЯ	X	
				<u>ДЕТАЛИ</u>		
64	1		Лист 12x260 ГОСТ 19903-74* Ø=500 С 235 ГОСТ 27772-88	1	12.25 кг	
64	2		16АШ ГОСТ 5781-82* Ø=260	4	0.35 кг	

ТП 294-8-34.92 КЖИ-06.22

ДЕТАЛЬ ЗАКЛАДНАЯ
3А-23

СТАДИЯ	МАССА	МАСШТАБ
Р	13.65	Б.М.

ГИП КАЛЕДИНА *Каледина*
 ЗАВ.ГР.ИИ. МОРОЗОВА *Морозова*
 РАЗРАБ. КИРИЕНКОВА *Кириенкова*
 ПРОВЕР. МОРОЗОВА *Морозова*
 Н.КОНТР. МАРГУЛЯН *Маргулян*

Лист 1 | Листов 1
 МГПИП
 СПОРТПРОЕКТ-1

ИНВ. № ПОДЛ. ПОДПИСЬ И ДАТА ВЗАИМ.ИНВ.№