

ТИПОВОЙ ПРОЕКТ
291-8-19 с.87

СПОРТИВНО-ОЗДОРОВИТЕЛЬНЫЙ КОРПУС
В ЛЕГКИХ МЕТАЛЛИЧЕСКИХ КОНСТРУКЦИЯХ
С ЗАЛОМ 36 x 18 м /Ф О З-1/

АЛЬБОМ I

АРХИТЕКТУРНО-СТРОИТЕЛЬНЫЕ И ТЕХНОЛОГИЧЕСКИЕ ЧЕРТЕЖИ

22983-01

ОФУСОВСКАЯ ЦЕНА
НА МОМЕНТ РЕАЛИЗАЦИИ
УКАЗАНА В СЧЕТ-НАКЛАДНОЙ

					ПРИМЕР:	

ТИПОВОЙ ПРОЕКТ

291-8-19 с.87

СПОРТИВНО-ОЗДОРОВИТЕЛЬНЫЙ КОРПУС В ЛЕГКИХ МЕТАЛЛИЧЕСКИХ КОНСТРУКЦИЯХ С ЗАЛОМ 36 x 18 м /Ф 03-1/

АЛЬБОМ - I

ПЕРЕЧЕНЬ АЛЬБОМОВ:

АЛЬБОМ I	АРХИТЕКТУРНО-СТРОИТЕЛЬНЫЕ И ТЕХНОЛОГИЧЕСКИЕ ЧЕРТЕЖИ
АЛЬБОМ II	КОНСТРУКЦИИ МЕТАЛЛИЧЕСКИЕ, АРХИТЕКТУРНО-СТРОИТЕЛЬНЫЕ РЕШЕНИЯ
АЛЬБОМ III	
ЧАСТЬ I	ОТОПЛЕНИЕ И ВЕНТИЛЯЦИЯ. ВНУТРЕННИЕ ВОДОПРОВОД И КАНАЛИЗАЦИЯ. СВЯЗЬ И СИГНАЛИЗАЦИЯ. ПОЖАРНАЯ СИГНАЛИЗАЦИЯ
АЛЬБОМ III	
ЧАСТЬ 2	ЭЛЕКТРООБОРУДОВАНИЕ. АВТОМАТИЗАЦИЯ ОТОПИТЕЛЬНЫХ И ВЕНТИЛЯЦИОННЫХ СИСТЕМ
АЛЬБОМ IV	СТРОИТЕЛЬНЫЕ ИЗДЕЛИЯ
АЛЬБОМ V	СПЕЦИФИКАЦИИ ОБОРУДОВАНИЯ
АЛЬБОМ VI	ВЕДОМОСТИ ПОТРЕБНОСТИ В МАТЕРИАЛАХ
АЛЬБОМ VII	СМЕТЫ
АЛЬБОМ VIII	ОСНОВНЫЕ ПОЛОЖЕНИЯ ПО ПРОИЗВОДСТВУ МОНТАЖНЫХ РАБОТ

РАБОЧИЙ ПРОЕКТ УТВЕРЖДЕН ГОСГРАЖДАНСТРОЕМ
ПРИКАЗ № 194 ОТ 24.06. 1987 ГОДА
ВВЕДЕН В ДЕЙСТВИЕ ИИ - ТОМ „СОИЗСПОРТПРОЕКТ“
ПРИКАЗОМ № 40 ОТ 11.02. 1988 ГОДА

РАЗРАБОТАН ИНСТИТУТОМ „СОИЗСПОРТПРОЕКТ“
ГЛАВНЫЙ АРХИТЕКТОР ИНСТИТУТА *Григорьев* ГРИГОРЬЕВ И.А.
ГЛАВНЫЙ ИНЖЕНЕР ПРОЕКТА *Маврин* МАВРИН Д.А.

				ПРИВЗАН:	

Содержание альбома

Лист	Наименование	Примечание	Стр.
	Титульный лист		1
1	Общие данные (начало)		2
2	Общие данные (продолжение)		3
3	Общие данные (продолжение)		4
4	Общие данные (продолжение)		5
5	Общие данные (продолжение)		6
6	Общие данные (окончание)		7
	Комплект марки „АС“		
1	Схема генерального плана		8
2	План на отметке 0.000		9
3	Экпликация полов		
	Ведомость отделки помещений		10
4	Фрагмент плана 1		11
5	Разрезы 1-1; 2-2		12
6	Фасады в осях 1-В; В-1.		13
7	Фасады в осях А-Д; Д-А		14
8	План расстановки мебели и оборудо- вания на отметке 0.000.		15
9	Декоративный элемент. Общий вид. Разрез		16
10	Шаблоны позиций 3, 4, 5, 7.		17
11	План установки закладных деталей в полу с синтетическим покрытием		18
12	Схема перекрытий		19
13	Схема расположения фундаментов		20
14	Схема расположения подпольных каналов		21
15	Схема расположения подпольных каналов. Сечения.		22
16	Схема расположения закладных деталей.		23
17	Конструкция фундаментов ФМ-1, ФМ-2, ФМ-3.		24
18	Конструкция фундаментов ФМ-4, ФМ-5, ФМ-6, ФМ-6*.		25
19	Конструкция фундаментов ФМ-7, ФМ-8.		26
20	Конструкция фундаментов ФМ-9, ФМ-10, ФМ-11, ФМ-12		27

Лист	Наименование	Примечание	Стр.
21	Конструкция отбойного щита для тенниса		28
22	Конструкция крепления зеркала		29
23	Конструкция крепления зеркала. Спецификация.		30
24	Крепление гимнастической стенки		31
25	Крепление баскетбольного щита		32
26	Крепление ограждающей и раздвижной сеток		33
27	Крепление ограждающей и раздвижной сеток. Узлы.		34
28	Конструкции крепления трансформи- рующегося баскетбольного щита.		35
28	Узлы крепления конструкций 1, 2, 3, 4.		36
30	Конструкция крепления гимнастических канатов.		37
31	Конструкция крепления инженерного оборудования		38
32	Конструкция крепления инженерного оборудования		39
33	Схема расположения элементов вентблоков.		40
34	Вентблочные ВВ-1, ВВ-2.		41
35	Вентблочные ВВ-3, ВВ-4, ВВ-5		42
36	Вентблок ВВ-6		43
	Комплект марки „ГХ“		
1	Общие данные		44
2	Вариант I плана расстановки спортив- ного и медицинского оборудования. Сечение 1-1.		45
3	Вариант II плана расстановки спор- тивного и медицинского оборудования. Сечения 1-1, 2-2. Узел I.		46

Лист	Наименование	Примечание	Стр.
4	Вариант III плана расстановки спор- тивного и медицинского оборудования. Сечения 1-1. Узел I.		47
5	Вариант IV плана расстановки спор- тивного и медицинского оборудования. Сечения 1-1, 2-2.		48
6	Разрезы I-I, II-II. Сечения 1-1, 2-2, 3-3. Узел I.		49
	Комплект марки „ТЭП“		
1	Буфет на 8 посадочных мест. Расстановка технологического оборудования. Монтажный план.		50

Титульный проект 291-8-10 С. 87. Альбом I

Инв. №, табель, Удобрение и фото. Вклад шифр.

Инв. №		Привязан	
Т П 291-8-10 С. 87			
Исполн.	Исполн.	Стр.	Лист
ГАП	ГАП	1	8
ГНП	ГНП		
Исполн.	Исполн.		
Исполн.	Исполн.		
Исполн.	Исполн.		
Общие данные (начало)		СНУЭСОР; ПРОЕКТ г. Москва	

Альбом I

291-10-19 с. 87

Тепловой проект

Состав авторского коллектива

Часть проекта	Ф.И.О.	Должность	Степень участия	Подпись
1	2	3	4	5
Архитектурно-планировочная часть	„Союзспортпроект“			
	Ковалева В.И.	Д-р ин-та	Рук. авт. кол.	
	Гунст У.А.	Гл. арх. ин-та	Рук. авт. кол.	
	Пажомов Е.П.	ГАП	Автор	
	Горбачев А.В.	ГАП	Автор	
	Уткина В.М.	Вед. арх.	Автор	
Конструктивная часть	Маврин Л.А.	ГИП	Автор	
	Петрова В.Н.	ГИП	Автор	
	Маргуля В.Г.	Рук. ер. инж.	Автор	
Спортивно-медицинская технология	Беленький Б.И.	Нач. ООТКиЗ	Автор	
	Резников Н.Н.	Гл. спец.	Автор	
Отопление и вентиляция	Богомолец Э.М.	ГИП ОИО	Автор	
Водопровод и канализация	Карасев Я.М.	Гл. спец. ОИО	Автор	
Тепловые сети	Трушин Ю.М.	Нач. ОИО	Автор	
Электрооборудование	Паршин Н.А.	Гл. спец. ОИО	Автор	
Связь и сигнализация	Осетрова Н.К.	Гл. спец. ОИО	Автор	
Конструктивная часть	ЦНИИЛМК			
	Галустьян Ю.И.	Гл. инж. ин-та	Автор	
	Усанов А.Н.	Гл. констр. инж.	Автор	
	Коренцвит Г.Я.	Гл. инж. пр.	Автор	
	Закутный Ю.П.	Зав. отд.	Автор	
	Аллатов М.Д.	Гл. констр. пр.	Автор	
	Тарасова Н.Н.	Гл. констр. пр.	Автор	
	Макунина Н.М.	Зав. отд.	Автор	
	Кузьмин А.К.	Гл. констр. пр.	Автор	
	Жайцер А.А.	Зав. отд.	Автор	
	Новикова М.И.	Гл. констр. пр.	Автор	
	Мякиш В.С.	Гл. констр. пр.	Автор	
	Кашкинов П.Л.	Зав. отд.	Автор	

Ведомость спецификаций

№ п/п	Наименование	Примечание
8	Спецификация оборудования	
9	Спецификация на один декоративный элемент	
11	Спецификация закладных элементов	
13	Спецификация на монолитные ж.б. фундаменты	
14	Спецификация на монолитные пазлольемые каналы	
16	Спецификация на закладные детали	
17, 18, 19, 20	Спецификация монолитных ж.б. фундаментов	
21	Спецификация расхода материалов на отбойный щит для тенниса	
23	Спецификация расхода материалов на конструкцию зеркала	
24	Спецификация расхода материалов на емкостическую стенку	
25	Спецификация расхода материалов на баскетбольный щит	
26	Спецификация расхода материалов на обрабатывающую и разводящую сетки	
29	Спецификация расхода материалов на трансформирующийся баскетбольный щит	
30	Спецификация расхода материалов на крепление емкостических каналов	
31, 32	Спецификация на крепление инженерного оборудования	
33	Спецификация на элементы вентблоков	
34, 35, 36	Спецификация на вентблоки	

1	2	3	4	5
	Аслова Н.А.	Зав. сек.	Автор	
	Протопопова М.П.	Зав. сек.	Автор	
Электрооборудование	„Электропроект“			
	Бунчи Я.М.	ГИП	Автор	
	Брянский У.А.	Нач. отд. ОСУ	Автор	
	Рыбченко В.Т.	Гл. спец. ОСУ-3	Автор	
	Андреева Л.А.	Рук. ер. ОСУ-2	Автор	
	Цаева Т.П.	Рук. ер. ОСУ-2	Автор	
	Волкова О.И.	Вед. инж. ОСУ-2	Автор	
	Побеткин В.А.	Вед. инж. ОСУ-2	Автор	
	Колычев А.У.	Гл. спец. ОСУ	Автор	
	Зайцева Л.Ю.	Рук. ер. ОСУ	Автор	
Чупров В.Я.	Рук. ер. ОСУ	Автор		
Отопление и вентиляция	„Проектпроектирования“			
	Петренко Б.И.	Гл. инж. пр.	Автор	
	Левинский У.И.	Гл. спец.	Автор	
	Терехов А.К.	Гл. спец.	Автор	
	Михайлова Н.П.	Рук. ер.	Автор	
Проект производства работ	„Главстальконструкция“			
	Белов Ю.В.	Нач. отд.	Автор	
	Николашин С.А.	ГИП	Автор	

Ведомость основных комплектов рабочих чертежей

Обозначение	Наименование	Примечания
АС	Архитектурные решения	
КМ	Конструкции железобетонные	
КЖ	Конструктивные решения	
ТЖ	Спортивная технология	
ТЭП	Технология лицевых работ	
ОВ	Отопление и вентиляция	
ВК	Водопровод и канализация	
ЭМ	Электрооборудование	
СС	Связь и сигнализация	
ОПС	Охрана-пожарная сигнализация	
ПП	Основные положения по производству работ	

Т П 291-8-19 с. 87			
Горбунов	Гунст	Маврин	
Нач. мес.	Цветаев	Петренко	
ГАП	Гунст	Маврин	
Исполн.	Андреева	Маврин	
Проверил	Панина	Маврин	
Исполн.	Горбачев	Маврин	
Спортивно-оздоровительный корпус в здании металлических конструкций с залом 36x18м (Ф03-7)		Стр. №	2
Общие данные (продолжение)		СОУЗСПОРТПРОЕКТ	
		г. Москва	

Привязан	
Цив. №	

Копия альбома (подпись и дата) [подпись]

Ведомость рабочих чертежей комплекта марки АС

Лист	Наименование	Примечание
1	Общие данные (начало)	
2	Общие данные (продолжение)	
3	Общие данные (продолжение)	
4	Общие данные (продолжение)	
5	Общие данные (продолжение)	
6	Общие данные (окончание)	
Комплект марки „АС“		
1	Схема генерального плана	
2	План на отметке 0.000	
3	Экспликация полов.	
	Ведомость отделки помещений	
4	Фрагмент плана 1	
5	Разрезы 1-1; 2-2	
6	Фасады в осях 1-В; 6-1	
7	Фасады в осях А-Д; Д-А	
8	План расстановки мебели и оборудования на отметке 0.000	
9	Декоративный элемент. Общий вид.	
	Разрез	
10	Шаблоны позиций 3,4,5,7.	
11	План установки закладных деталей в полу с синтетическим покрытием	

Лист	Наименование	Примечание
12	Схема нагрузок	
13	Схема расположения фундаментов	
14	Схема расположения подпольных каналов	
15	Схема расположения подпольных каналов	
	Сечения	
16	Схема расположения закладных деталей	
17	Конструкция фундаментов ФМ-1, ФМ-2, ФМ-3.	
18	Конструкция фундаментов ФМ-4, ФМ-5, ФМ-6, ФМ-6*	
19	Конструкция фундаментов ФМ-7, ФМ-8	
20	Конструкция фундаментов ФМ-9, ФМ-10, ФМ-11, ФМ-12.	
21	Конструкция отбойного щита для тенниса	
22	Конструкция крепления зеркала	
23	Конструкция крепления зеркала. Спецификация.	
24	Крепление гимнастической стенки	
25	Крепление баскетбольного щита.	
26	Крепление ограждающей и раздвижной сеток	
27	Крепление ограждающей и раздвижной сеток. Узлы.	
28	Конструкция крепления трансформирующегося баскетбольного щита	
29	Узлы крепления конструкций 1,2,3,4.	
30	Конструкция крепления гимнастических канатов	

Лист	Наименование	Примечание
31	Конструкция крепления инженерного оборудования	
32	Конструкция крепления инженерного оборудования.	
33	Схема расположения элементов вентблоков	
34	Вентблоки ВВ-1, ВВ-2	
35	Вентблоки ВВ-3, ВВ-4, ВВ-5	
36	Вентблок ВВ-6.	

Привязка настоящего типового проекта выполнена в соответствии с действующими нормами и правилами и предусматривает мероприятия, обеспечивающие взрывную, взрывопожарную и пожарную безопасность при эксплуатации здания.

Гл. инженер проекта

Типовой проект разработан в соответствии с действующими нормами и правилами и предусматривает мероприятия, обеспечивающие взрывную, взрывопожарную и пожарную безопасность при эксплуатации здания.

Гл. инженер проекта: *Маврин Д.А.* / Маврин Д.А. /

Привязан		
Инв. №		
ТП 291-8-19 С. 87		
Исполнитель	Служебно-ознакомительный корпус в легких металлических конструкциях с валом 36х16м (ФОС-1)	Стадия
Исполнитель	Общие данные (продолжение)	Лист
Исполнитель		Листов
Исполнитель		РП 3
Исполнитель		РАЗРАБОТЧИК ПРОЕКТА
Исполнитель		г. Москва

22983-01 5

Общие указания 1. Общая часть

1.1 Типовой проект спортивно-оздоровительного корпуса в легких металлических конструкциях с залом 36x18м (Ф03) разработан на основании задания на проектирование, утвержденного Госстроянстроем 20 января 1987г. и предназначен для строительства в I и III климатических районах I в; I д подрайонах с расчетной температурой -40°, -30°С и нормальной зоной влажности с обычными геологическими условиями. Сейсмика 6 и 7 баллов. Основной вариант - в вагон.

1.2 По типовому проекту корпуса принято:

- класс ответственности здания - III
- степень огнестойкости - IIIа
- по скоростным напорам ветра район - V
- скоростной напор ветра на выс. до 10м - 50 кг/м²
- по весу снеговой нагрузки район - IV
- вес снегового покрова на 1м² горизонтальной поверхности земли - 150 кг/см²

1.3 Спортивно-оздоровительный корпус в ЛМК предназначен для строительства в городах, поселках городского типа, сельских населенных пунктах.

1.4 Единовременная расчетная пропускная способность зала - 40 человек в смену.

1.5 Проект предусматривает комплексную поставку конструкций и оборудования полной заводской готовности.

2. Архитектурно-строительные решения.

2.1 Схема генерального плана.

Проектом предусмотрено размещение собственно здания спортивного зала, спортивных плоскостных сооружений, малых форм, озеленения.

Здание обеспечено круговым противопожарным обводом.

Церковье площадки, не имеющие стационарного оборудования и газонное покрытие, зимой заливаются водой и используются для массового катания. Вокруг открытых плоскостных сооружений проходит дорожка здоровья.

2.2 Архитектурно-планировочное решение.

Здание корпуса проектируется единым одноэтажным блоком в котором расположены:

- спортзал 36x18м, высотой в широчайшей зоне 8.60м, предназначенный для занятий групп ОФП спортивными играми (бадминтон, баскетбол, волейбол, ручной мяч, теннис), художественной и ритмической гимнастикой, в торцах зала предусмотрены зоны тренажеров. Зал может делиться на две части для занятий групп здоровья.

- вспомогательные помещения: вестибюль, гардеробная, раздевалные, охраняемый гардероб, санузлы, душевые, блок сауны, инвентарная, медпункт, помещения для администрации, буфет, технические служебные.

Эвакуация занимающихся из здания предусмотрена через главный вестибюль и через дополнительные выходы из зала.

2.3 Наружная и внутренняя отделка здания.

Металлическая поверхность панелей ограждения выполняется из стальных оцинкованных листов, окрашенных на непрерывных линиях в заводских условиях перед профилированием. Цвет голубой и белый.

Каркас (стальные рамы, прогоны, стойки) заводского изготовления. Окраска белая или ометалосерая. Цоколь - фактурный конструктивный бетон.

Окна, витражи, входные двери - алюминиевые.

Кровля индустриальная с двумя стальными оцинкованными листами и утеплителем из минераловатных плит повышенной жесткости.

Водоотлив с кровли наружный.

Перегородки сборные из асбестоцементных листов по стальному каркасу. Листы окрашены с двух сторон в два оля красителем Э-ВА-27, ГОСТ 19214-80. Класс покрытия - III, мажлостойкий (20м). Цвет оранжевый или фталтый.

Полы специального назначения (спортзал, зона тренажеров, раздевалные душевые сауны) имеют синтетическое покрытие типа "реунол" (ТУ 62-01-00-7720-84) по бетонному основанию.

Вариант - полы из деревянного бруса 60x60 мм с масляной покраской.

В местах общественного назначения - полы из покрытия типа линолеум; резинового мнвоэластоного - резины (ГОСТ 16914-71).

На фасаде над главным входом устанавливается декоративная эмблема.

3. Конструктивная часть

Несущие и ограждающие конструкции здания разработаны с применением высокоэффективных стальных профилей широкополочных и сварных двутавров, енутоварных профилей оцинкованного и окрашенного профнастила, а также с применением эффективного минераловатного утеплителя на алюминиевых элементах.

Основные несущие конструкции каркаса здания рамы из двутавров, установленные с шагом 6 м. факсверк из енутых и енутоварных элементов. Рамы и факсверк объединены связями и элементами покрытия в пространственный неизменяемый блок.

Стеклое ограждение решено в виде трехслойных каркасных панелей с обшивками из профлиста и минераловатным утеплителем толщиной 140 мм.

Кровельное покрытие с уклоном 10% предусмотрено полчатой сборки трехслойное с обшивками из профлиста и утеплителем толщиной 160-200 мм из минераловатных плит.

Фундаменты под несущие конструкции здания запроектированы монолитными ж/б отдельно стоящими (марка бетона В15), объединенными между собой по всему периметру ж/б балками.

Под всеми фундаментами устраивается подбетонка из бетона марки В7.5 толщиной 100 мм.

Подпольные каналы выполняются из монолитного бетона марки В15.

ТП 291-8-19 С. 87

Привязан	Исполн	И.В.Белов	Спортивно-оздоровительный корпус в легких металлических конструкциях с залом 36x18м (Ф03-7)	Станция	Лист	Листов
	ГАП	Гинист		РП	4	
	Уполном	Маврин	Общие данные (продолжение)	СОСРОАТПРОЕКТ		
	Маврин	Позотов		с.инс.01		

22983-01 6

Листов 1

291-8-19 С. 87

Типовой проект

Лист 1 из 4

Альбом I

291-8-19 С. 87

Гидропроект

4. Инженерное оборудование

4.1 Теплоснабжение - от внешних источников по четырехтрубной системе.

Теплоноситель - вода с температурой 150-70°С, вариант 95°-70°С для отопления, вентиляции; для горячего водоснабжения - вода с температурой 65-60°С.

Отопление - двухтрубное приточно-рециркуляционная система.

Вентиляция приточно-вытяжная с механическим и естественным побуждением.

Для экономии тепла предусмотрена рециркуляция воздуха в холодный период.

Системы отопления и вентиляции подлежат заземлению согласно ПУЭ.

Предусмотрено выключение установок вентиляции при пожаре.

4.2 Водоснабжение хозяйственно-питьевого противопожарного и технологического назначения от внешних водопроводных сетей. Необходимый напор на вводе - 25.0 м.

Канализация хозяйственно-фекальная и производственная - в наружные сети или к автономным очистным сооружениям, разработанным ЦНИИЭП инженерного оборудования.

4.3 Электроснабжение - от внешних источников (подстанций) напряжением 380/220 вольт с глухозаземленной нейтралью трансформатора.

4.4 Проектируется автоматизация средств отопления и вентиляции.

4.5 Средства связи и информации - телефонизация, радификация, охранная и пожарная сигнализация.

4.6 Устройство специальной системы молниезащиты не требуется.

Ведомость ссылочных и прилагаемых документов

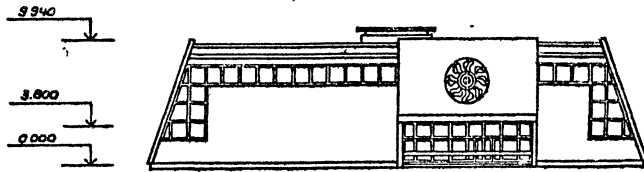
Обозначение	Наименование	Примечание
Ссылочные		
ГОСТ 8479-81	Сетки рулонные сварные	
ГОСТ 8509-72*	Сталь прокатная угловая равнополоч.	
ГОСТ 8510-72*	Сталь прокатная угловая неравнопол.	
ГОСТ 24379.1-80	Болты анкерные	
ГОСТ 103-76*	Сталь полосовая	
ГОСТ 8840-72*	Швеллер	
ГОСТ 8839-72*	Балки ступенчатые	
ГОСТ 2590-71*	Сталь крученая	
ГОСТ 8568-77*	Сталь листовая рифленая	
ГОСТ 19903-74	Сталь листовая горячекатанная	
ГОСТ 8486-86Е	Дерево	
ГОСТ 7798-70*	Болт	
ГОСТ 5916-70	Гайка	
ГОСТ 11371-78*	Шайба	
ГОСТ 4029-63*	Гвозди	
ГОСТ 1144-80*	Шпунт	
ГОСТ 10632-77	ДСП	
ГОСТ 10704-76*	Труба	
ГОСТ 19903-74*	Сталь листовая	
ГОСТ 2590-71*	Сталь крученая	
ГОСТ 18124-75*	Асбестоцементный лист	
ТУ 34-5915-80	Самонарезающие болты	
ГОСТ 8467-75	Электроды	
ГОСТ 8278-63	Швеллер ступенчатый	
ГОСТ 34-13-013-77	Болт	
ТУ-34-5831-71*	Профили	
ГОСТ 8645-68*	Трубы стальные прямоугольные	
Прилагаемые		
СО	Спецификации оборудования	
ВМ	Ведомости потребности в материалах	

Лист 1 из 1

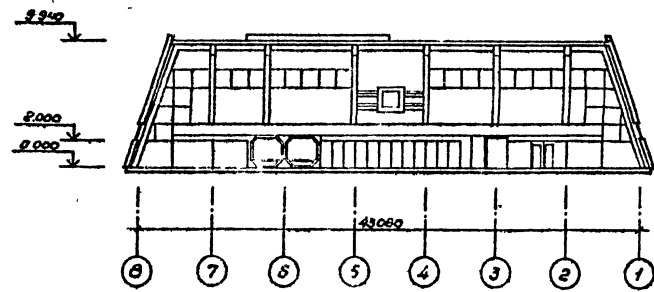
ТП 291-8-19 С. 87

Привязан:	Иж.мас	Цветков	Евг.	Спартивно-обработанный корпус влекисл. металлической конструкции с элтом 35х16х (ФЭЗ-7)	Статус	Лист	Листов
	ГАП	Гунел	Евг.		РП	5	
Инв №	ГАП	Маврин	Мавр	Общие данные (продолжение)	СОЮЗСПОРТПРОЕКТ в Москве		
	Иж.мас	Паника	Евг.		22983-01 7		

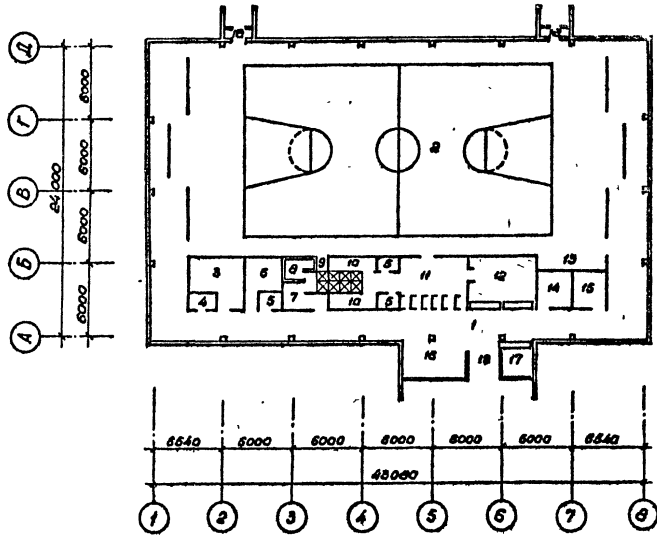
фасад 1-8



Разрез I-I



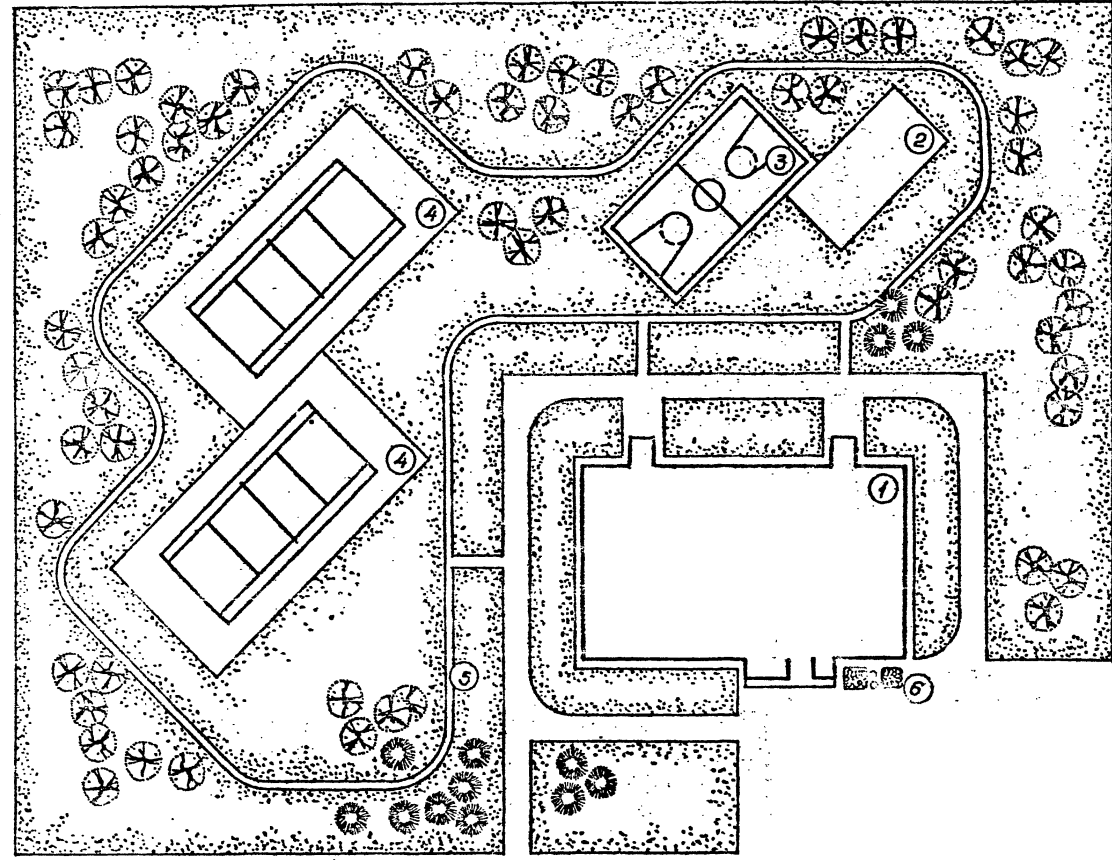
План на отм. 0.000



Экспликация помещений

Но-мер	Наименование	Пло-щадь м ²	Но-мер	Наименование	Пло-щадь м ²
План на отм. 0.000					
1	Вестибюль	143,0	10	Душевая	9,0
2	Спортзал	749,5	11	Раздевальная	27,6
3	Венткамера	20,6	12	Гардероб	27,6
4	Электрощитовая	2,4	13	Инвентарная	9,3
5	Санузлы	3,0	14	Тренировочная	9,3
6	Помещение медсестры	10,9	15	Помещение персонала	9,3
7	Раздевальная с душевой	12,6	16	Буфет	19,5
8	Оаука	6,6	17	Администратор	7,5
9	Аппаратная	1,2	18	Тамбур	3,9
			19	Тамбур	9,0

ТП 291-8-19 с. 87			
Привязан	Имя	Иванова	Стартивно-оздоровительный корпус в легких металлических конструкциях с залом 36x18м (ФОЗ-1)
	ГАР	Гунст	Строительный отдел
	ГЧП	Майрин	РП 6
	Уполном.	Ланина	Общие данные (ожидающие)
	Подпись	Пахомов	СООБЩЕНИЕ
Инв. №	Исполн.	Горбачев	с 1/10/80



Экспликация зданий и сооружений

	Наименование	Площадь застройки	Примечания
1	Здание спортивно-оздоровительного корпуса	1100	
2	Площадка для тренажеров 20x10м	200	
3	Площадка для баскетбола	612	
4	Площадка для тенниса	1296	
5	Трасса "дорожки здоровья"	80	
6	Флажки, цветочницы		

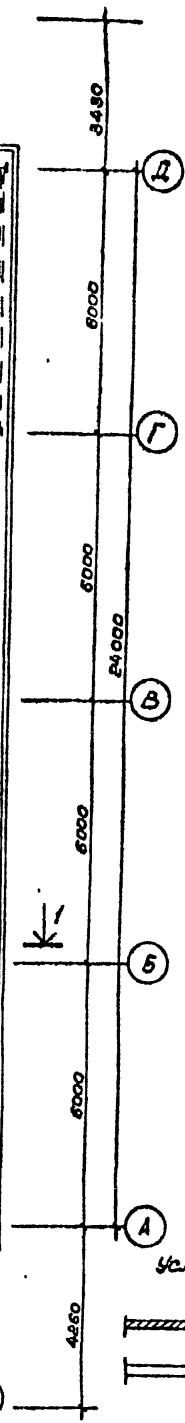
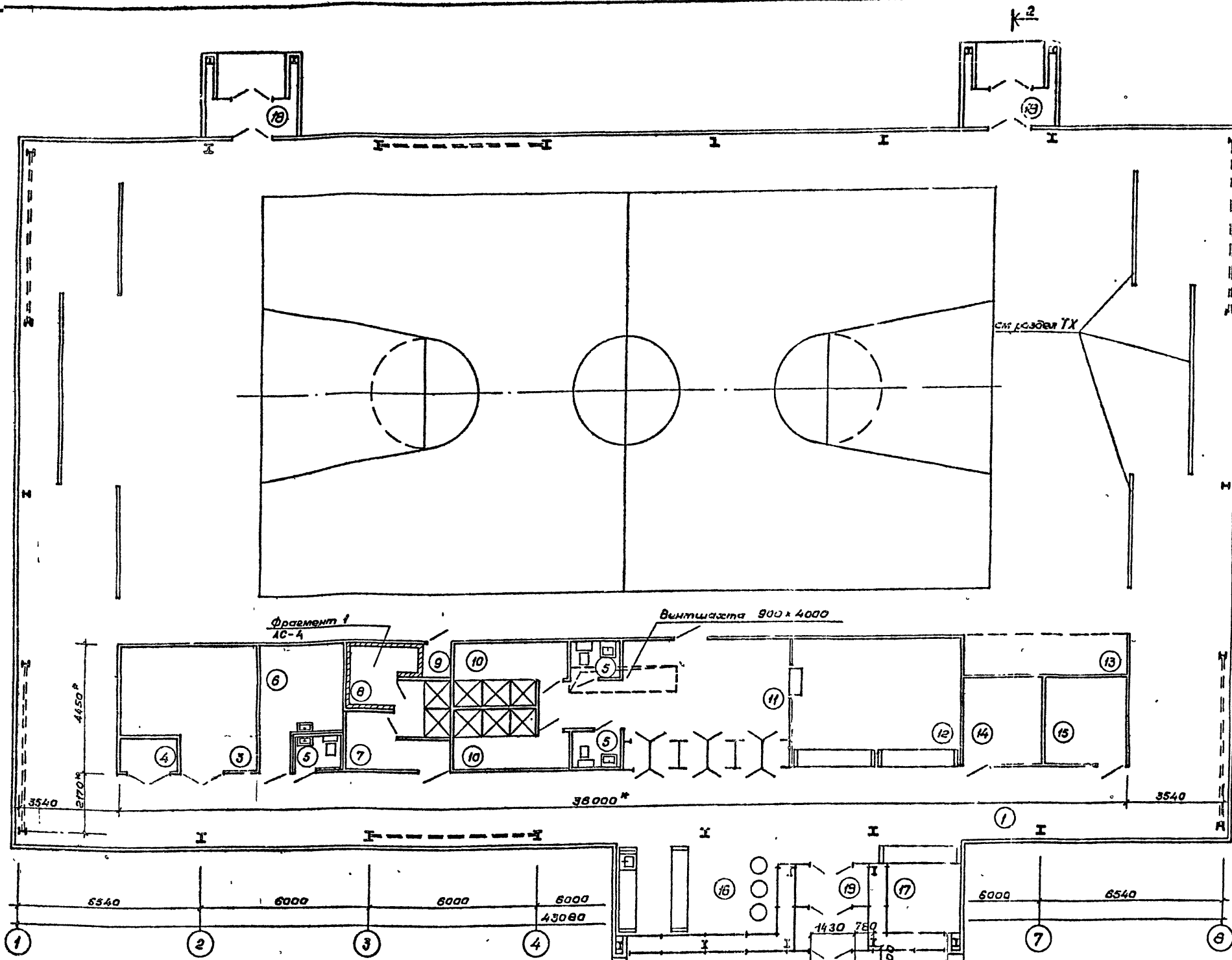
Технико-экономические показатели

Наименование показателей	Едм. измер.	По проекту	По привязке
Площадь застройки	м ²	1170,4	
Строительный объем	м ³	9699,0	
Кол-во расчетных единиц	м ²	749,5	
Полезная площадь	м ²	1098,7	
Рабочая площадь	м ²	1057,9	
$K_1 = \frac{\text{рабочая площадь}}{\text{полезная площадь}}$		0,96	
$K_2 = \frac{\text{строительный объем}}{\text{рабочая площадь}}$		9,17	
Строительный объем на расчетную единицу	м ³	12,94	
Рабочая площадь на расчетную единицу	м ²	1,41	
Полезная площадь на расчетную единицу	м ²	1,46	
Сметная стоимость строительства	тыс. руб.	318,99	
в т.ч. строительно-монтажные работы	—	281,57	
оборудования	в т.ч.	37,42	
Созд. питьевой водопровод	м ³ /сут.	12,0	
Бытовая канализация	м ³ /час	3,0	
Теплоснабжение	кВт/кв.м	322,8	
Потребляемая мощность	кВт.	42,72	

ТП 291-8-19 С. 87 АС

Привязка	Имя	Подпись	Содержание	Листы	
				РП	Лист
	Иванов	[Подпись]	Спортивно-оздоровительный корпус в легких металлических конструкциях с залом 30x10м (ФД.3-У)	1	36
	Петров	[Подпись]	Схема генерального плана	СОУЗСПОРТПРОЕКТ г. Москва	

Соединено
 Проект
 Типовой проект
 291-8-19 с. 87
 Альбом I



- Примечания:**
1. Несущий каркас см. альбом II конструкции металлические.
 2. Монтажный план перегородок см. альбом II конструкции металлические.
 - 3* Габаритные размеры даны в осях стоек перегородок.
 4. Экспликацию и отделку помещений см. лист АС-3.

Прив. зан	Ларички	Гунст	Иванов
	Нач. маш.	Иветков	Иванов
	ГАП	Гунст	Иванов
	ГНП	Маврин	Иванов
	Исполн.	Иветков	Иванов
	Пробир.	Пажомав	Иванов
	И контр.	Афанасьев	Иванов

Т П 291-8-19 с. 87 АС	
Спортивно-аэробический корпус в легкой металлической конструкции с залом 36x18м (ФБЗ-1)	Станция Лист 2
План на отм. 0.000	СОЮЗСПОРТПРОЕКТ г. Москва

Экспликация полов

Наименование или номер помещения	Тип пола	Схема пола или номер узла по серии	Элементы пола и их толщина	Площадь пола м ²
1, 2, 3, 4, 5, 6, 7, 9, 10, 11, 12, 13, 14, 15, 16, 17, 18, 19	I		1. Наливной монолитный полиуретановый состав (компонент А-ВН марки В для компаунда Вилар ВП ТВ6-05-1761-81 Полиэпиоксид (ПЭП) марки Д ТВ6-03-215-75. 2. Покрытие синтетическое "ресунал" ТВ62-01-00-7780-84. Клей Вилар-17 176-05-1978-84. 3. Стяжка из мелкозернистого бетона марки 200. 4. Бетон марки 150. 5. Щебень фракции 25-30 мм втрамбованный в грунт.	1094,0
6	II		1. Деревянное покрытие - брус 60x60. 2. Лага - брус 80x100. 3. Брус 70x100 - связи между лагами в шахматном порядке. 4. Прокладка из толя. 5. Стяжка из мелкозернистого бетона марки 200. 6. Бетон марки 150. 7. Щебень фракции 25-30 мм втрамбованный в грунт.	750,0
1, 3, 4, 6, 9, 11, 12, 13, 14, 15, 16, 17, 18, 19	III		1. Линолеум резиновый многослойный - релин ГОСТ 16814-71. Клей - бустиплат 2. Стяжка из мелкозернистого бетона марки 200. 3. Бетон марки 150. 4. Щебень фракции 25-30 мм втрамбованный в грунт.	204,0
Вариант I 5	IV		1. Керамическая плитка на цементно-песчаном растворе марки 150 2. Гидроизоляция из 3 слоев рубероида на битумной мастике. 3. Стяжка из мелкозернистого бетона марки 200. 4. Бетон марки 150. 5. Щебень фракции 25-30 мм втрамбованный в грунт.	6,0
Вариант II 6, 7, 8, 10			1. Керамическая плитка на цементно-песчаном растворе марки 150 2. Гидроизоляция из 3 слоев рубероида на битумной мастике. 3. Стяжка из мелкозернистого бетона марки 200. 4. Бетон марки 150. 5. Щебень фракции 25-30 мм втрамбованный в грунт.	46,0

Ведомость отделки помещений

№ по плану	Наименование	Площадь м ²	Потолок или покрытие		Стены или перегородки		Рамы и решетки		Полы				Примечания
			Площадь м ²	Вид отделки	Площадь м ²	Вид отделки	Площадь м ²	Вид отделки	Вариант I		Вариант II		
									Площадь м ²	Тип пола	Площадь м ²	Тип пола	
1	Вестибюль	143,0	—	—	—	—	—	—	143,0	I	143,0	III	
2	Спортзал	749,5	—	—	—	—	—	—	749,5	I	749,5	II	
3	Венткамера	20,6	20,6	Эмаль ПФ-415 белая	84,2	Эмаль 3-ВЛ-27 ГОСТ 18214-80	—	—	20,6	I	20,6	III	
4	Электрощитовая	2,4	2,4	"	20,2	"	—	—	2,4	I	2,4	III	
5	Сан. узел	3x3	3x3	"	19x3	"	—	—	3x3	I	3x3	IY	
6	Пом. мед. сестры	10,8	—	—	38,4	"	—	—	10,8	I	10,8	III	
7	Раздевальная с душевой	12,6	—	—	45,4	"	—	—	12,6	I	12,6	IY	
8	Сауна	5,8	5,8	Эмаль ПФ-415 белая	—	Кирпич с рубшиковой швов	—	—	5,8	IY	5,8	IY	
9	Яппаратная	4,2	—	—	18,4	Эмаль 3-ВЛ-27 ГОСТ 18214-80	—	—	4,2	I	4,2	III	
10	Душевая	9,2x2	—	—	55,9	"	—	—	9,2x2	I	9,2x2	IY	
11	Раздевальная	27,6	—	—	47,6	"	—	—	27,6	I	27,6	III	
12	Гардероб	27,6	—	—	46,2	"	—	—	27,6	I	27,6	III	
13	Инвентарная	9,0	—	—	18,9	"	—	—	9,0	I	9,0	III	
14	Тренерская	9,3	—	—	32,5	"	—	—	9,3	I	9,3	III	
15	Пом. персонала	9,3	—	—	35,7	"	—	—	9,3	I	9,3	III	
16	Буфет	18,5	—	—	—	—	—	—	18,5	I	18,5	III	
17	Администратор	7,5	—	—	—	—	—	—	7,5	I	7,5	III	
18	Тамбур	3,9x2	3,9x2	Алюминий анодированн.	—	—	—	—	3,9x2	I	3,9x2	III	
19	Тамбур	9,0	9,0	"	—	—	—	—	9,0	I	9,0	III	
20	Здание модуль в ЛМК	—	1550	Эмаль ПФ-415	1775	Эмаль ПФ-415	2700	Эмаль ПФ-415 белая	—	—	—	—	

Примечание:
Данный лист см. с листом ЯС-2.

ТП 291-8-19 С. 87 АС

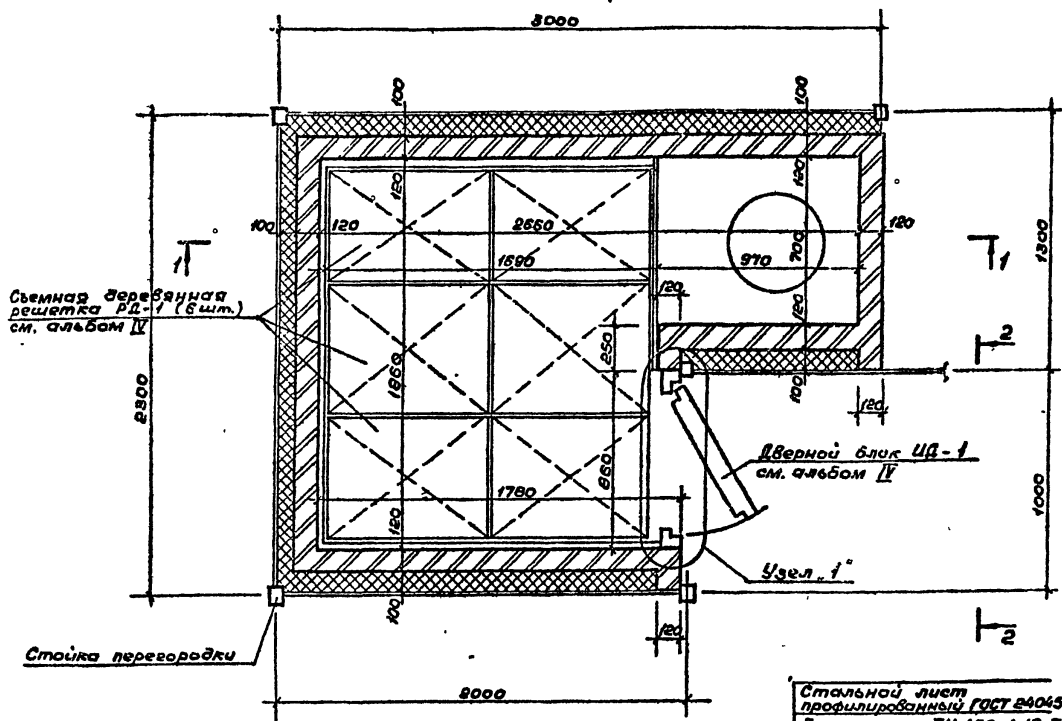
Г.Бр.И.И. Гунст	Исполн. Иткина	Спортивно-оздоровительный корпус в легких металлических конструкциях с залом 36x48 м (Фоз-1)	Экспликация полов, ведомость отделки помещений	СООУЗ СПОРТ ПРОЕКТИ г. Москва
Исполн. Гурбанов	Исполн. Гурбанов			

Лист 3

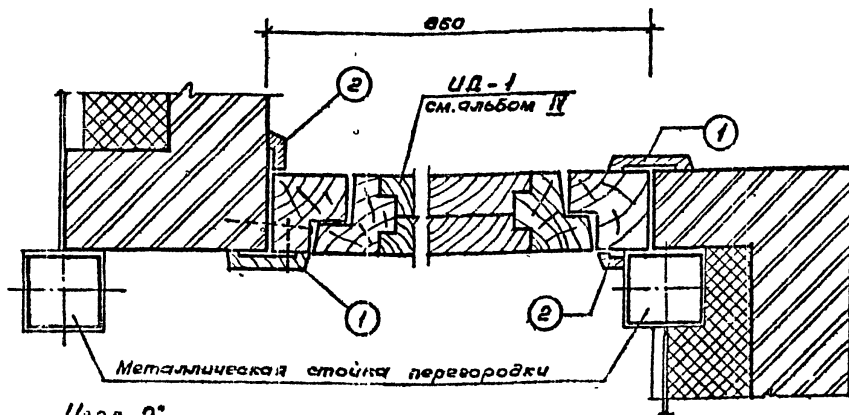
Сделано в форме: 291-0-19с.87 Тилобой проект Экспликация полов ЯС-2

Альбом I
 ТУ 291-В-19 С 87
 Туловый проект
 Спектральный проект
 ЦИО Москва
 Подпись и дата
 Технологе

План камеры



Узел .1°



Узел .2°

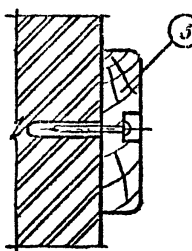
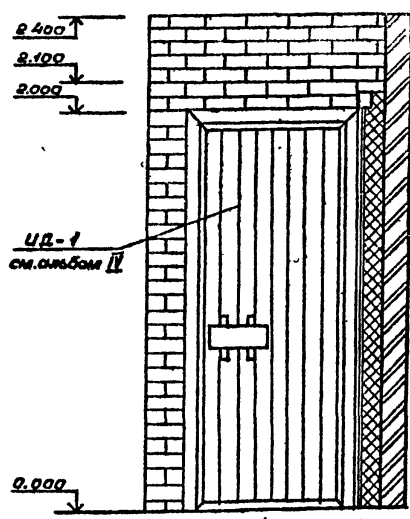
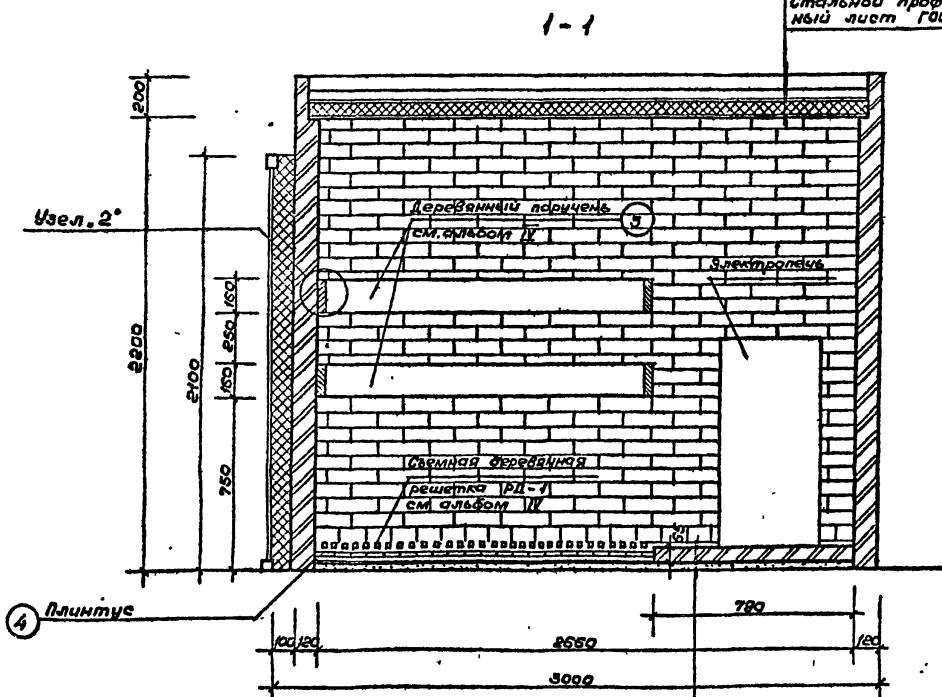


Таблица расхода материалов на санузел

Марка поз.	Обозначение	Наименование	Кол	Масса	Примечание
UD-1	Альбом IV	АС.И.01.00.00.00.00	1	0.195 м³	
RD-1	Альбом IV	АС.И.02.00.00.00.00	6	0.04 м³	
3	Альбом IV	АС.И.03.00.00.00.00	2	2.5 л.м	Поручень 30x150 л ГОСТ 2695-83
Материалы					
4	ГОСТ 8486-86	Гипсокартон		0.032 м³	
1	ГОСТ 2695-83	Наличник 80x80 л	3	4.8 л.м	
2	ГОСТ 2693-83	Наличник 20x40 л	3	2.4 л.м	
	ГОСТ 8691-71	Кирпич огнеупорный шамотный (тыс шт)	102	-	
	ТУ 480-1-18-78	Пеностекло γ150 кг/м³		2.73 м	
	ГОСТ 24045-86	Профиль стальной оцинкованный №30-782-03	2	152 кг	
	ГОСТ 10354-82	Пленка полиэтиленовая δ=1 мм		4.5 м²	
	ГОСТ 618-73*	Фольга алюминиевая δ=1 мм		6.5 м²	
	ГОСТ 297-68*	Волок δ=50 мм		2.0 м²	
	ГОСТ 7785-81	Болты 6x130		0.5 кг	
	ГОСТ 4028-83*	Гвозди К8,5x50		3.0 кг	
	ГОСТ 1145-70	Шурупы 6x100 А5x30		1.0 кг	
	ГОСТ 5088-78*	Петли накладные ПНБ-150	3	-	

Примечания:

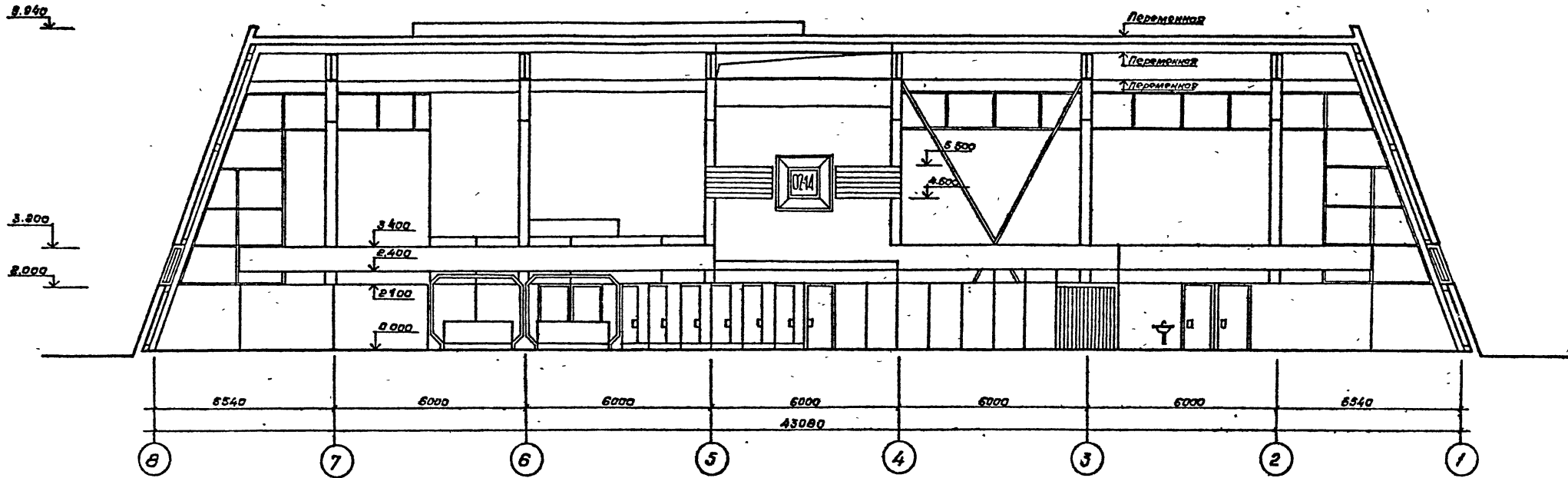
- Стены выполняются из огнеупорного кирпича на огнеупорном растворе с шамотом с расшивкой швов.
- Плиты пеностекла укладываются одновременно с кладкой стен.



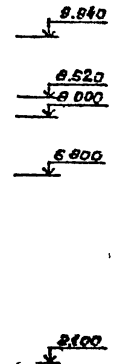
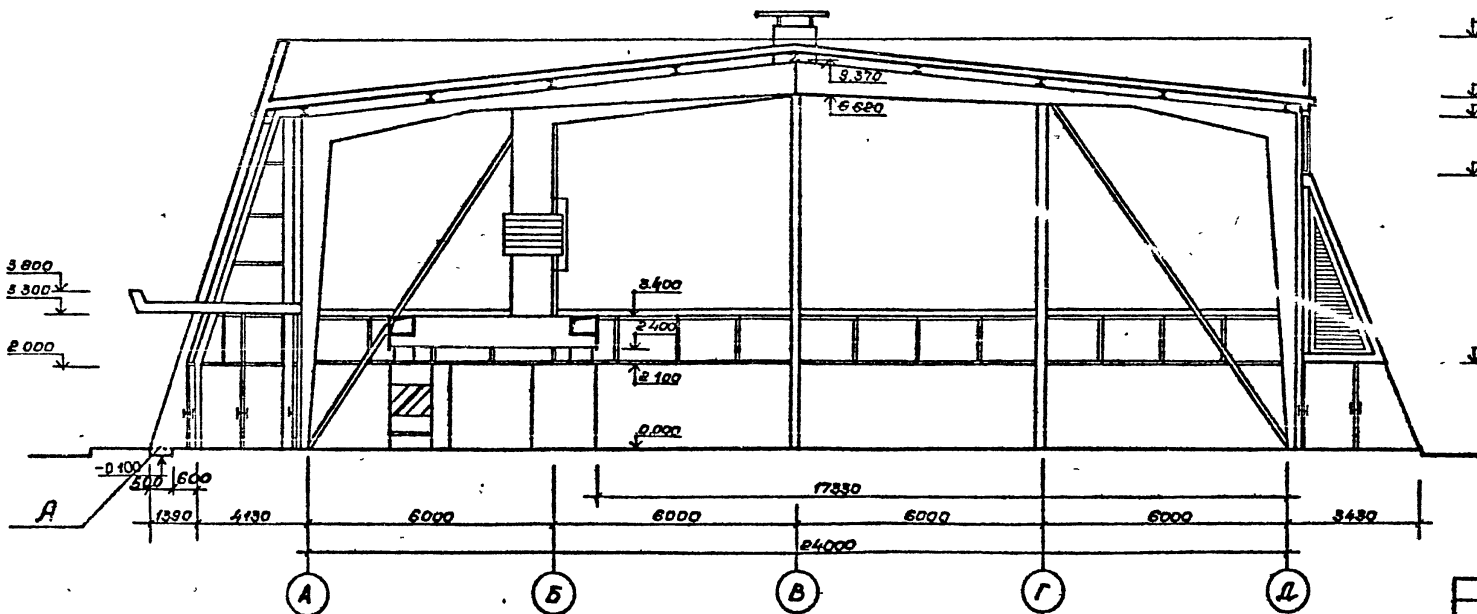
Т П 291-В-19 С. 87 АС				
Наимас	Цветков	Спартивно-оздоровительный корпус в легких металлических конструкциях с залом 36x18м (Ф003-1)	Стадия	Лист
ГАП	Гунст		РП	4
ГИП	Маврин		СОЮЗСПОРТПРОСЕКТ	
Исполк			г. Москва	
Проверш	Горбачев	Фрагмент плана №1		
Исполк	Афанасьев			

Проект: М.И. Алесин, В.А. Козлов, В.А. Козлов, В.А. Козлов
 Проверил: М.И. Алесин, В.А. Козлов, В.А. Козлов, В.А. Козлов
 Конструктор: М.И. Алесин, В.А. Козлов, В.А. Козлов, В.А. Козлов
 Инженер: М.И. Алесин, В.А. Козлов, В.А. Козлов, В.А. Козлов
 Архитектор: М.И. Алесин, В.А. Козлов, В.А. Козлов, В.А. Козлов
 Главный архитектор: М.И. Алесин, В.А. Козлов, В.А. Козлов, В.А. Козлов

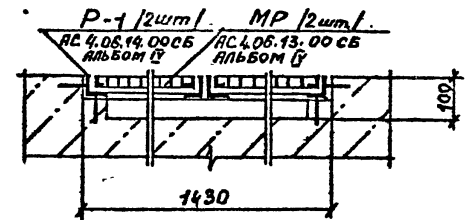
Разрез 1-1



Разрез 2-2



А



Примечания:

1. Отражающие конструкции см. альбом II конструкции металлические.
2. Несущий каркас см. альбом II конструкции металлические.
3. Данный лист см. совместно с листами АС-2.

Приказ

Нач. м.д.с. Цветков	Спортивно-оздоровительный корпус в железобетонно-металлической конструкции с залом 36x18м (Ф03-1)	Стальной лист	Лист	Листов
Г.И.П. Гунст		рп	5	
Исполн. Маврин		СОЮЗСПОРТПРОЕКТ г. Москва		
Исполн. Горбачев				
Проверил. Козлов				
Исполн. Яковлев				

ТП 291-8-19 С. 87 АС

Разрезы 1-1; 2-2

Альбом I

291 - 8 - 19 С. 87

Титульный проект

Карасев
Беларусь

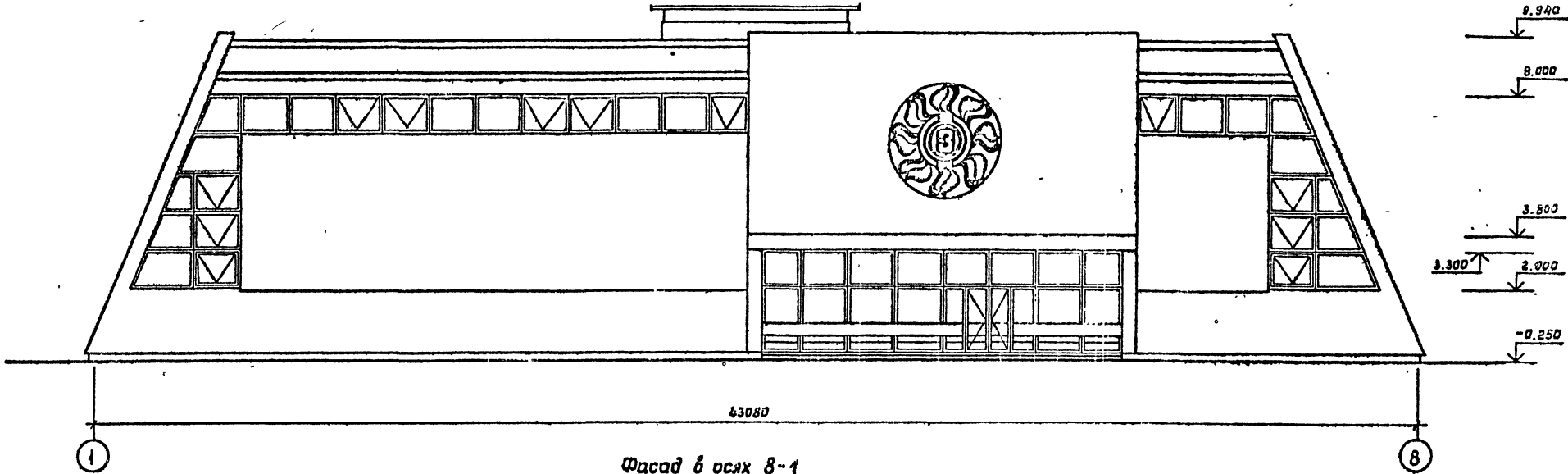
ВК
Технолог

Г.П. Буранчу

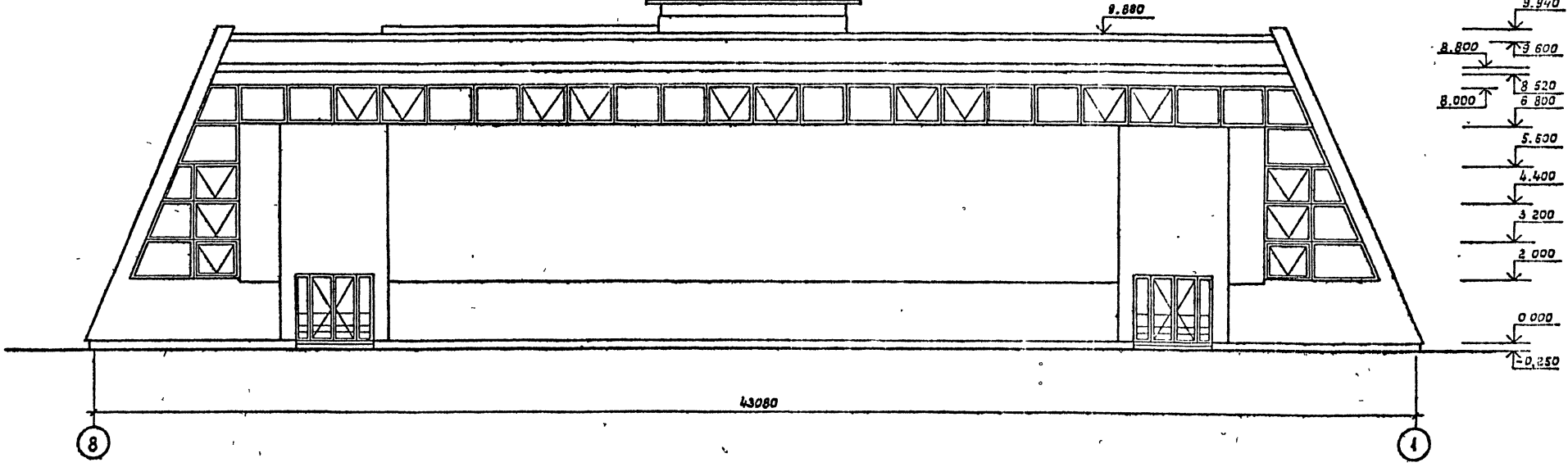
С.А. Мухоморов

С.А. Мухоморов

Фасад в осях 1-8



Фасад в осях 8-1

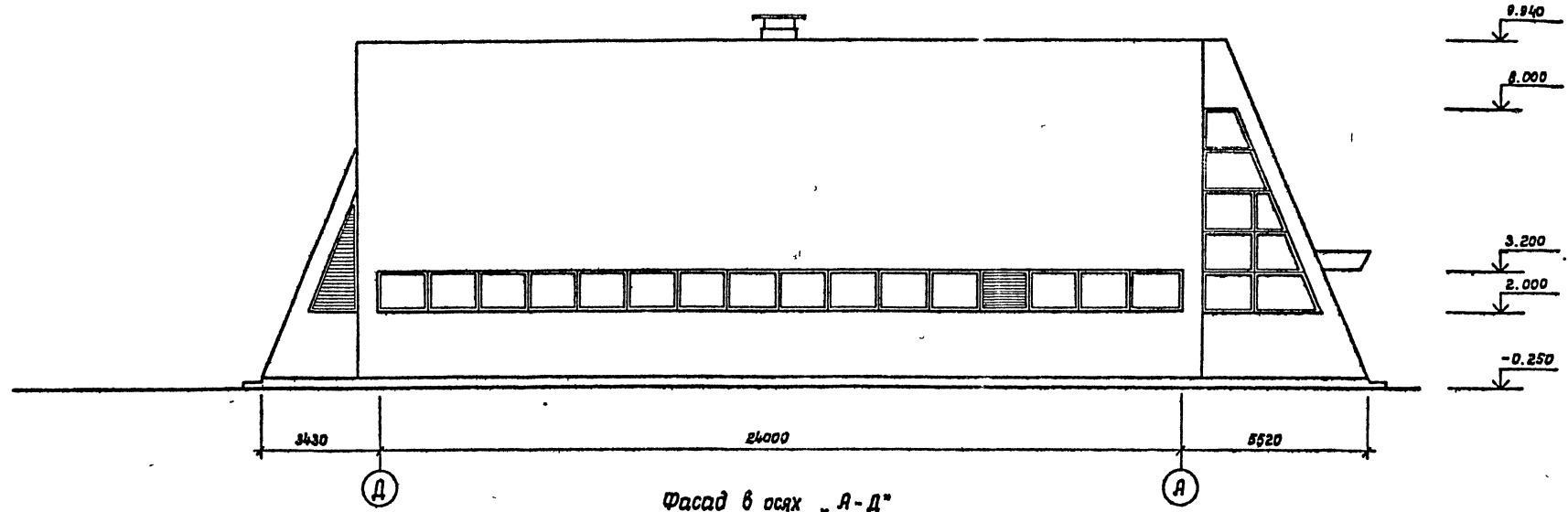


- Примечания:
1. Раскладку панелей см. альбом № конструкции металлических.
 2. Отделку фасадов см. альбом № конструкции металлических.
 3. Монтажные схемы витражей см. альбом № конструкции металлических.

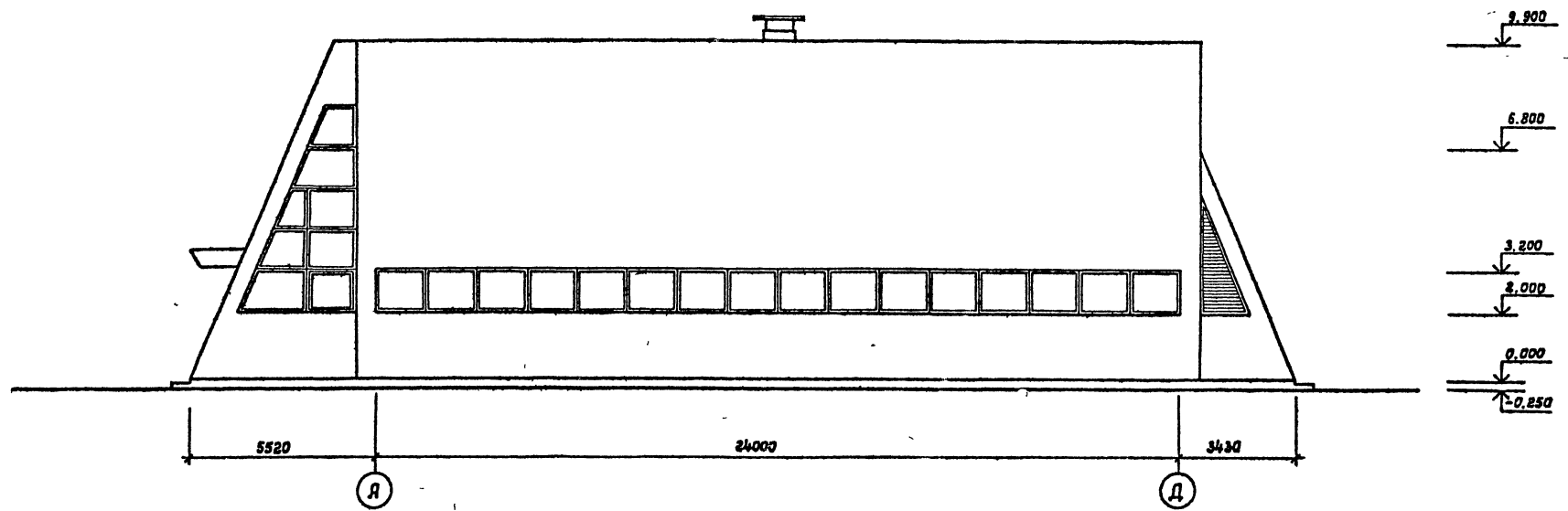
Приблизно		Л. орх. ш.	Гунст	Нач. мас.	Цветков	Г.Я.П.	Гулст	Исполн.	Уткина	Провер.	Пахомов	И. контр.	Горбачев	Т.П. 291-8-19 С. 87	АС
Спортивно-оздоровительный комплекс с залами 36x18 м / Ф03-1/															
Страница: лист 6															
Фасады в осях «1-8», «8-1»															
СООУЗСПОРТПРОЕКТ г. Москва															

Архивом I
291-8-19с.87
Техпроект
Технический
Бумага
Г. II

Фасад в осях „Д-А“



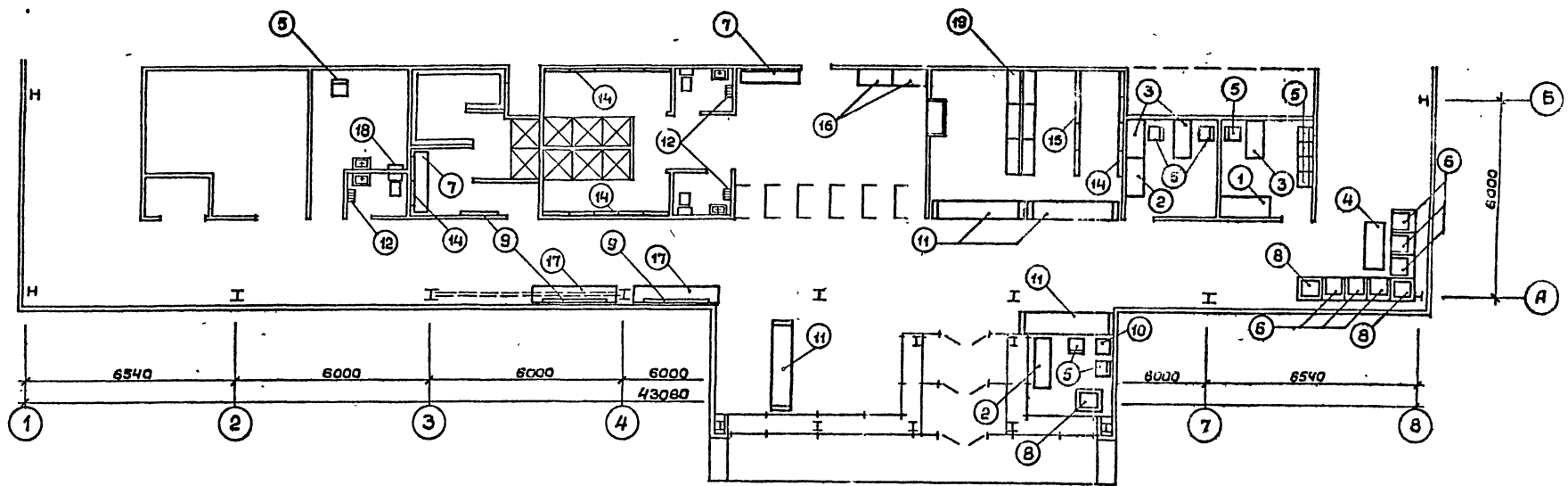
Фасад в осях „А-Д“



Примечания:

1. Раскладку панелей см. альбом I конструкции металлические.
2. Отделку фасадов см. альбом II конструкции металлические.
3. Монтажные схемы витражей см. альбом I конструкции металлические.

				Т П 291-8-19 С.87			АС		
Лист №	Гипст	Исполн	Читкина	Стационарно-оборудованный корпус в легких металлических конструкциях с эл.отт. 26*18 м (Ф03-1)	Стрелка	Листы	Листов		
Изм. №	Г.Я.П	Исполн	Читкина		РП	7			
	Г.И.П	Исполн	Читкина		Фасады в осях „А-Д“, „Д-А“				
	Исполн	Читкина	Читкина						
	Провер.	Пахомов	Горбачев						
	Исполн	Горбачев	Горбачев	СОЮЗСПОРТПРОЕКТ г. Москва					



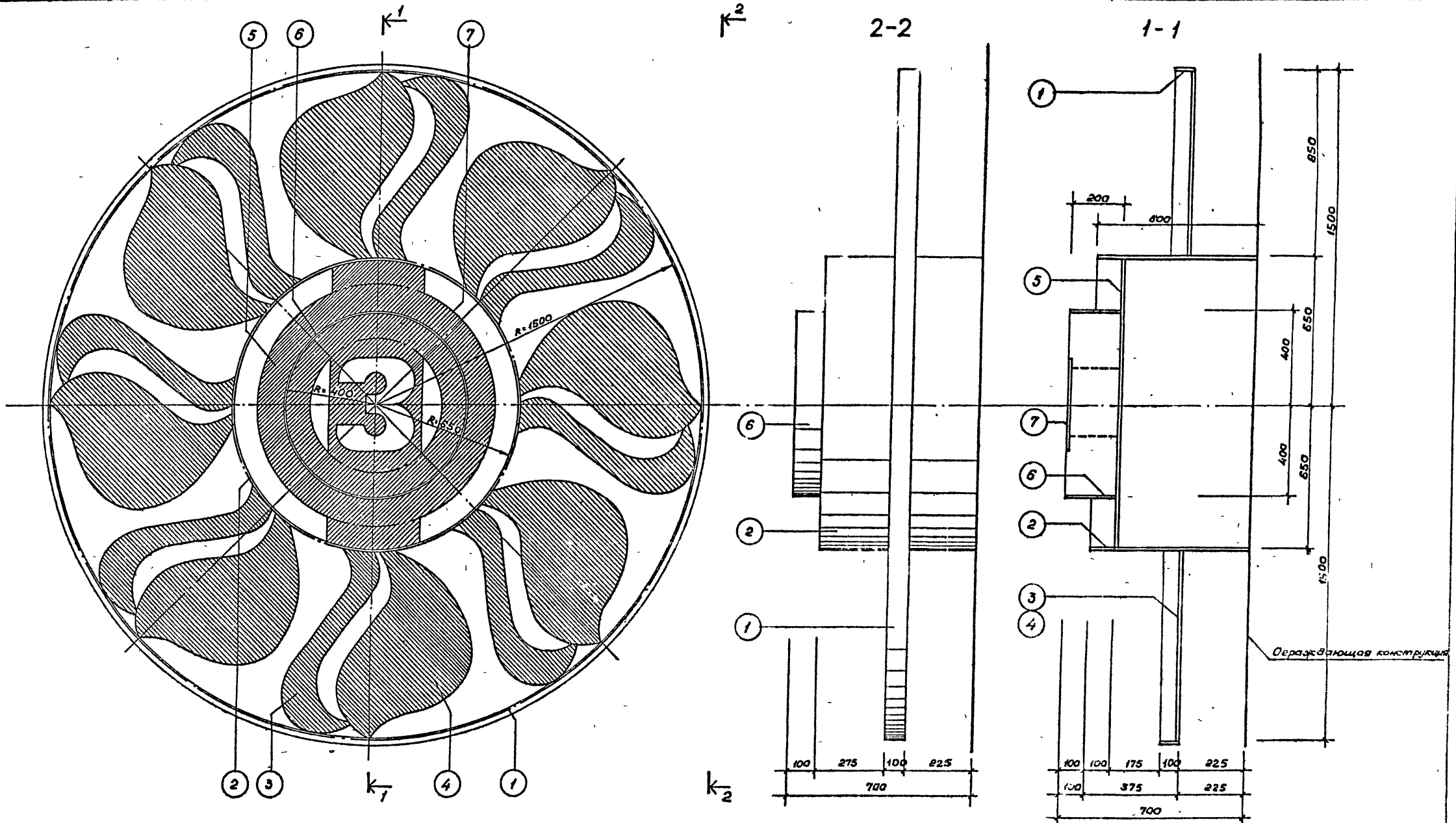
Спецификация оборудования

№№ поз	Наименование	Кол. шт.	1		3
			10	2	
			10	Сейф	1
			11	Стойка барьерная инд.	4
1	2	3	12	Электросушитель	3
1	Шкаф платяной	1	13	Ведро педальное	6
2	Шкаф книжный	2	14	Вешалка гардеробная настенная	16
3	Стол рабочий однотумбовый	3	15	Вешалка гардеробная напольная	4
4	Стол журнальный	1	16	Шкаф инд. пользования ШИП на 3 ячейки	4
5	Стул	10	17	Скамейка индивидуальная	2
6	Кресла	6	18	Вешалка на 5 крюков	1
7	Скамья деревянная	2	19	Стеллаж	6
8	Цветочница	3			
9	Зеркало	3			

Примечание:
Спортивное и пищевое технологическое оборудование смотри раздел "ТХ".

			ТП 291-8-19 с. 87			НС		
Привязан:			Нач. маш. Иветков В.	Спортивно-оздоровительный корпус с легкой металлической конструкцией с залом 36x18 м. (Ф003-1)	Стация	Лист	Листов	
			ГАП Гунст		РП	8		
			Маврин		СДЮЗ СПОРТПРОС-Т			
			Исполн. Андреева В.		в. Москва			
			Провер. Гарбачев					
Инв. №			И.контр. Яковлев					

22983-01 16



Спецификация
на один декоративный элемент

№ позиции	1	2	3	4	5	6	7
Кол-во шт.	1	1	6	6	1	1	1
Масса поз. кг	103,6	122,5	25,1	45,5	147,6	4,7	14,1
Масса эл-та кг	499,8 кг						

Примечания:

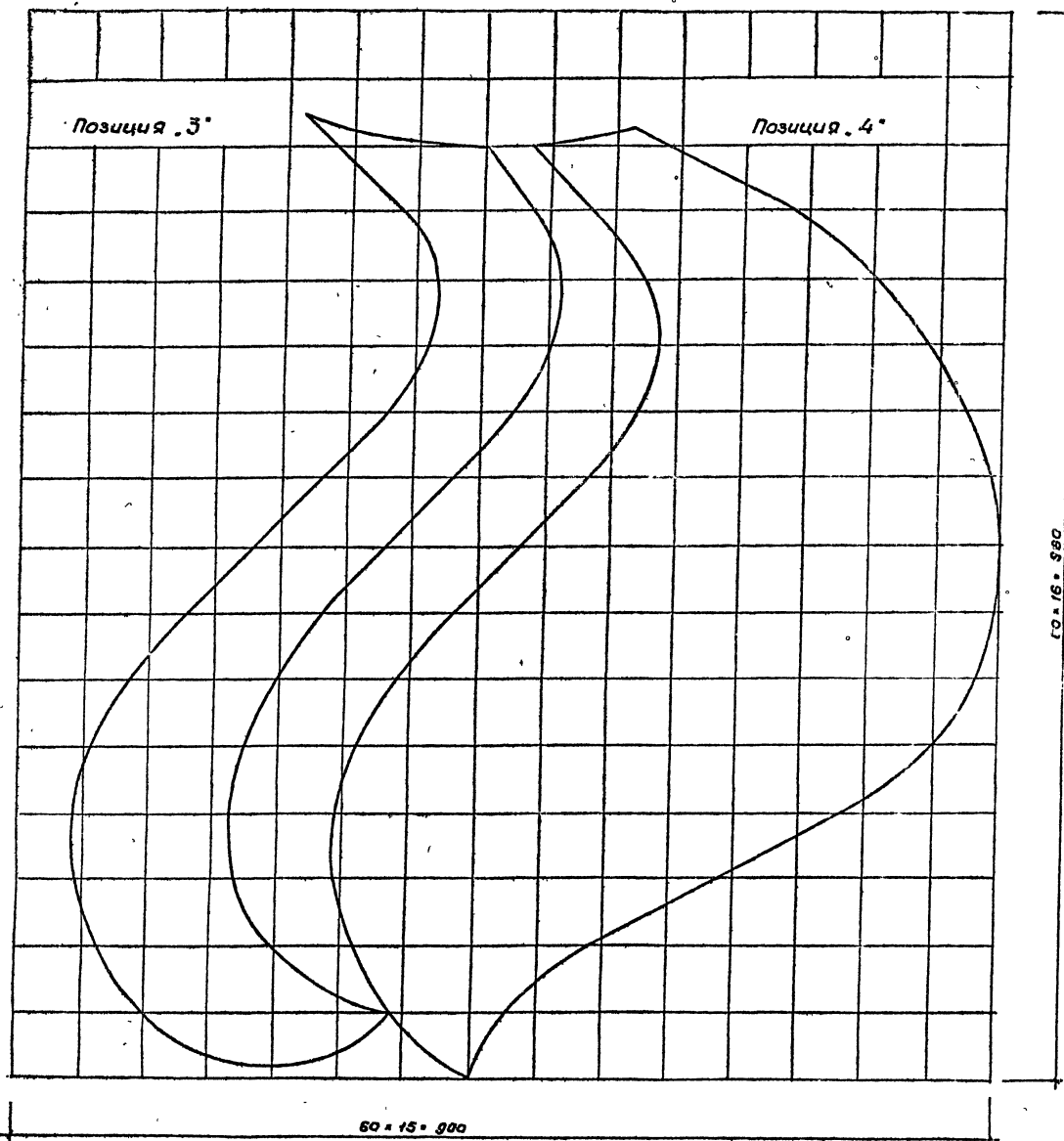
1. Шаблоны позиций 3,4,5,7 смотри лист АС-10
2. Эмблема выполняется из стали толщ. 2 мм.
3. После монтажа эмблему окрасить эмалью за два раза.

ТП 291-8-19 с. 87 АС

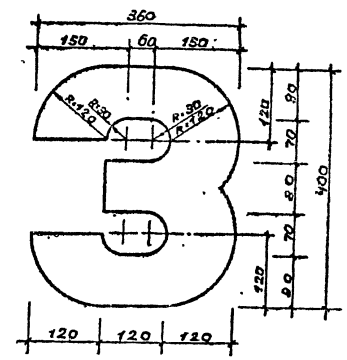
Привязан	Ларкин Гунст	Иванов	Спортивно-оздоровительный корпус в левых металлических конструкциях с залом 36x18м (ФАЗ-7)	РП	9	Листов
	Иванов Цветков	Иванов	Декоративный элемент	ОСОУСПО-ПРОЕКТ		
	ГАП Гунст	Иванов	Общий вид. Разрез			
	ГИП Маврин	Иванов				
	Исполн Горбачев	Иванов				
	Проверк Лазарев	Иванов				
	И комп Александров	Иванов				

Л-20 н. лист Подпись и дата

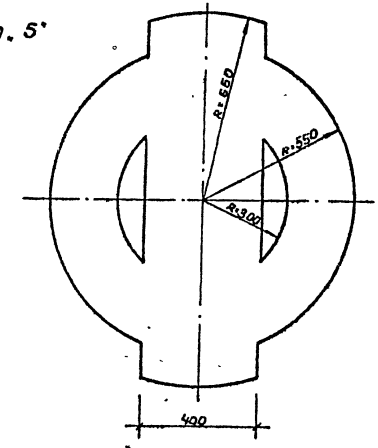
2. Исполн. 2. Головой прочерт.



Позиция .7°



Позиция .5°

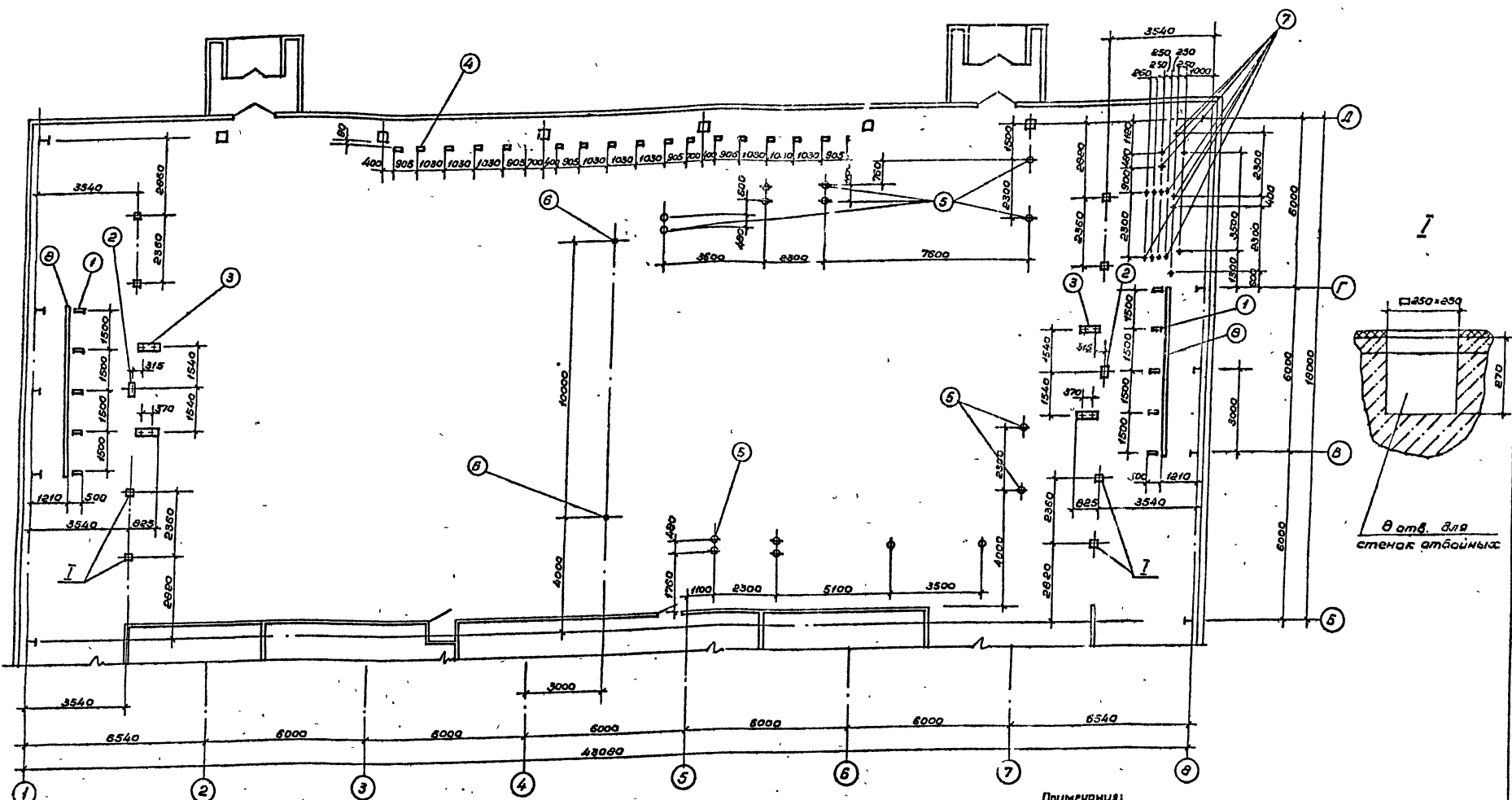


ГО 16 980

ТП 291-8-19, С. 87		АС
Главный конструктор Инженер Цветков ГАП Гунст ГАП Маврин Уполномоченный Герасимов Проверил Лазарев Инженер Яковлев	Спортивно-оздоровительный комплекс в деревне металлические конструкции с залом 36×16м (ФОЗ-7)	10
Шаблоны позиций 3, 4, 5, 7		СОЮЗСПОРТПРОЕКТ г. Москва
22983-01 18		

Тепловой проект 291-Б-19 С. 87

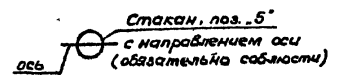
БЕЛОРУССКАЯ ТЕХНОЛОГИЯ
Инженерно-проектное и производственное предприятие



Спецификация закладных элементов

Обозначение	Наименование	Кол.	Примеч.
1	Брус 200x80x450	10	0,07м ³
2	Брус 150x80x150	2	0,004м ³
3	Брус 150x80x650	4	0,032м ³
4	Брус 200x80x300	19	0,08м ³
7	Труба 85x4; L=350	16	
8	Брус 150x250; L=6000	2	0,45
Стандартные изделия			
5	ТУ 62-01-00-436384	16	Стакан для крепления шкворнового оборудования
6	ТУ 62-01-00-5387-84	2	Стакан стальной вальцовочный

Угловое обозначение

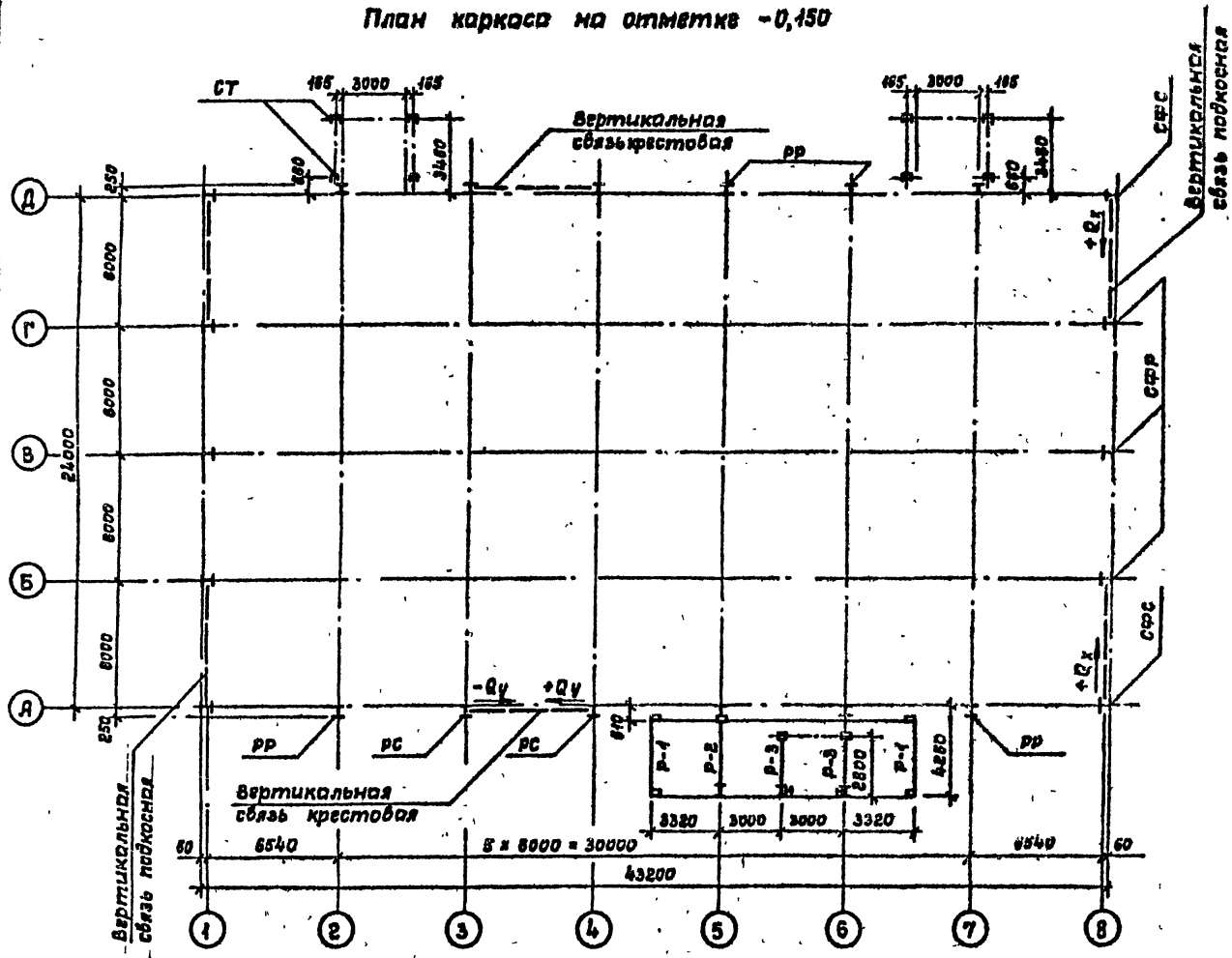


Примечания:

- Все деревянные детали подобрать пропитке антисептиками и антипиренами.
- Данный лист читать совместно с листами ТХ-2 - ТХ-5.
- В варианте устройства деревянного пола используются только закладные элементы поз. 5, поз. 6.

Т П 291-Б-19 С. 87 АС			
Привязан	Лич. мар. Цветков	Спортивно-оздоровительный корпус в легких металлических конструкциях с залом 38x18м (ФОЗ-7)	Станд. лист
	ГАП Гунст	План установки закладных деталей в полу с синтетическим покрытием	РП 11
	ГНП Маврин		БЮРОСПОРТПРОЕКТ
	Установщик Гарбачев		2 Москва
	Проверщик Пахитов		
	Инж. н.э. Ушаков		

План каркаса на отметке -0,150



Нормативные нагрузки на фундаменты

Схема нагрузок	Исчисля	От собственного веса		Нагрузки				От горизонтальных сейсмических воздействий			
		От стоек и рам и стены	От конструкций покрытий	Снегов		Ветров		7 баллов		8 баллов	
				IX	V	IV	V	В снегов	р-мах		
	Рамы раб-ва PP	N тс	3,20	5,60	41,00	± 3,43	± 0,71	± 1,42			
		Qx тс	—	2,33	4,56	± 3,12	± 0,84	± 1,68			
		Qy тс				± 2,78	± 0,40	± 0,80			
		Mx тсм							± 0,48	± 0,56	± 1,20
		My тсм									
		R тс									
	Рамы связи PC	N тс	3,20	5,60	41,00	± 3,43	± 0,71	± 1,42			
		Qx тс	—	2,33	4,56	± 3,12	± 0,84	± 1,68			
		Qy тс				± 6,80	± 4,83	± 9,66			
		Mx тсм									
		My тсм							± 0,48	± 0,60	± 1,20
		R тс									
	Стойка прхверка раб-ва СФР	R тс	0,61	0,70	2,18	± 1,91	± 0,76	± 1,49			
		Qx тс				± 2,10	± 0,30	± 0,6			
		Qy тс	0,98	0,29	0,91	± 2,57	± 0,51	± 1,02			
		Mx тсм	2,05			± 6,72	± 1,31	± 2,73			
		My тсм									
		R тс	0,61	0,70	2,18	± 1,91	± 0,76	± 1,49			
	Стойка прхверка связи СФР	Qx тс				± 2,40	± 0,36	± 0,72			
		Qy тс	0,98	0,29	0,91	± 2,57	± 0,51	± 1,02			
		Mx тсм	2,05			± 6,72	± 1,31	± 2,73			
		My тсм									
		R тс									
		R тс									
	Рамы тамбура впадного входа	Стойка 1	Mx тсм	-0,15	+0,41	+0,84	± 2,33	± 0,85	± 1,70		
			Qx тс	-0,03	-0,24	-0,50	± 1,29	± 0,33	± 0,65		
			Qy тс				± 0,40	± 0,23	± 0,45		
			R тс	+2,00	+0,71	+1,47	± 1,21	± 1,30	± 2,60		
			My тсм				± 0,9	± 0,50	± 1,00		
			Mx тсм	+0,10	+0,18	+0,33	± 1,17	± 0,43	± 0,85		
			Qx тс	+0,02	-0,27	-0,56	± 0,60	± 0,16	± 0,32		
			Qy тс				± 0,45	± 0,08	± 0,16		
			R тс	+1,70	+0,24	+0,50	± 1,21	± 1,30	± 2,6		
			My тсм				± 2,7	± 0,60	± 1,2		
			Mx тсм	-0,12	+0,72	+1,50	± 4,17	± 0,70	± 1,40		
			Qx тс	-0,03	-0,05	-0,09	± 2,33	± 0,16	± 0,32		
			Qy тс				± 1,1	± 0,53	± 1,05		
			R тс	+1,50	+1,28	+2,66	± 2,17	± 0,45	± 0,90		
			My тсм				± 3,40	± 1,50	± 3,00		
			Mx тсм	+0,08	+0,29	+0,60	± 2,03	± 0,45	± 0,90		
			Qx тс	+0,02	-0,05	-0,10	± 1,08	± 0,10	± 0,20		
			Qy тс				± 0,45	± 0,26	± 0,46		
			R тс	+0,80	+0,44	+0,91	± 2,17	± 0,45	± 0,90		
			My тсм				± 2,70	± 0,60	± 1,20		
			Mx тсм	-0,10	-0,50	-1,00	± 3,08	± 0,85	± 1,70		
			Qx тс	-0,02	-0,10	-0,15	± 1,50	± 0,33	± 0,65		
			Qy тс				± 1,10	± 0,53	± 1,05		
			R тс	+1,30	+2,60	+4,80	± 3,00	± 1,30	± 2,60		
My тсм				± 3,40	± 1,50	± 3,00					
Mx тсм	+0,05	+0,27	+0,50	± 1,50	± 0,43	± 0,85					
Qx тс	+0,01	+0,08	+0,08	± 0,75	± 0,16	± 0,32					
Qy тс				± 0,45	± 0,08	± 0,16					
R тс	+0,90	+0,80	+1,30	± 3,00	± 1,30	± 2,60					
My тсм				± 2,70	± 0,60	± 1,20					

Исполнитель: [Signature]

ТП 291-8-19 с. 87 АС

Исполн. Шпилева

Проект. Маврин

Исполн. Горбачев

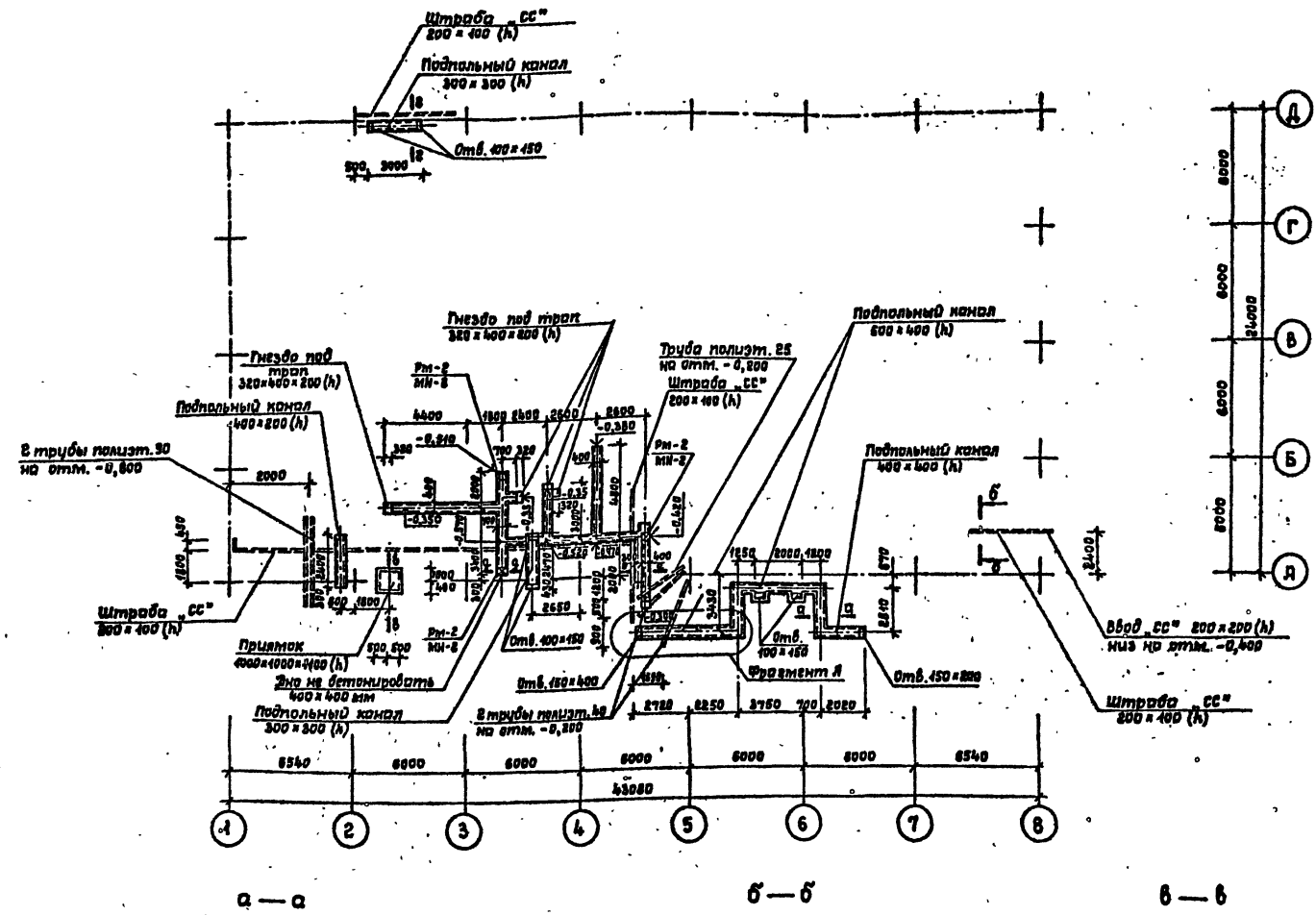
Спортивно-оздоровительный корпус в легких металлических конструкциях с залом 36x18 м (Фоз-1)

Схема нагрузок

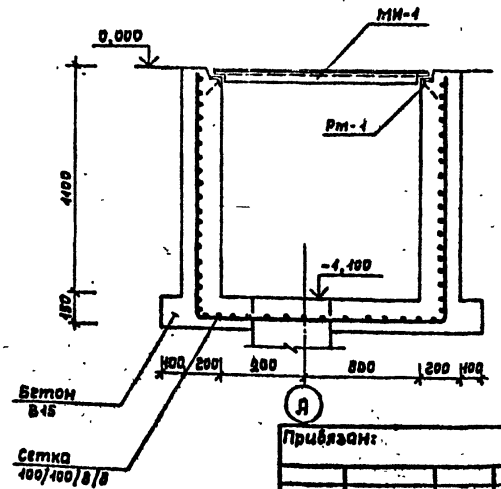
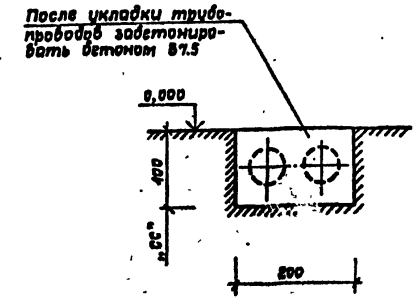
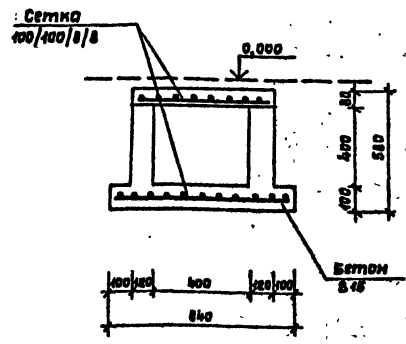
СОЮЗСПОРТПРОЕКТ г. Москва

Лист 12

Листов 2
291-8-19с.87
Трубопровод проект



Обозначение	Наименование	Кол.	Примечание
Детали			
АС.И.04.21.00СБ	МИ-1	1	69,61 кв
АС.И.04.20.00СБ	РМ-1	1	17,64 кв
АС.И.04.23.00СБ	МИ-2	3	3,37 кв
АС.И.04.22.00СБ	РМ-2	3	4,76 кв
АС.И.04.24.00СБ	МИ-3	2	11,06 кв
АС.И.04.25.00СБ	МИ-4	2	7,04 кв
	Утепл. 1:50x5 ГОСТ 8509-72		
	Ватл. 3кв.8 ГОСТ 480-71		
	4x700	3	2,54 кв
	Сетка 100/100/8/8		
	ГОСТ 8478-81; F=81,0 м ²		656,1 кв
Материал			
	Бетон В15		16,70 м ³

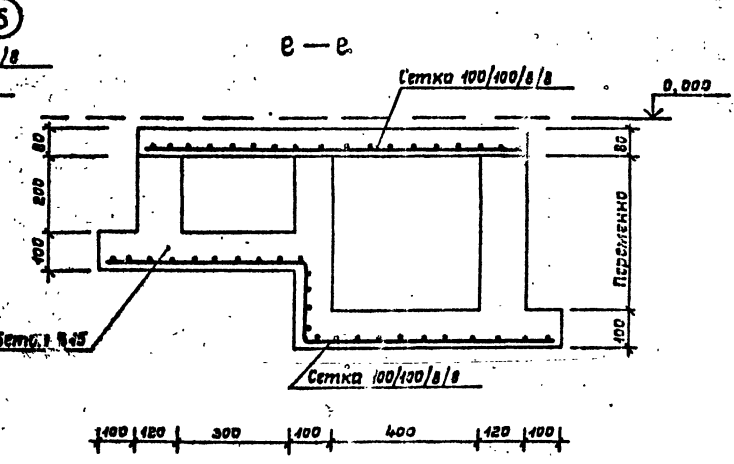
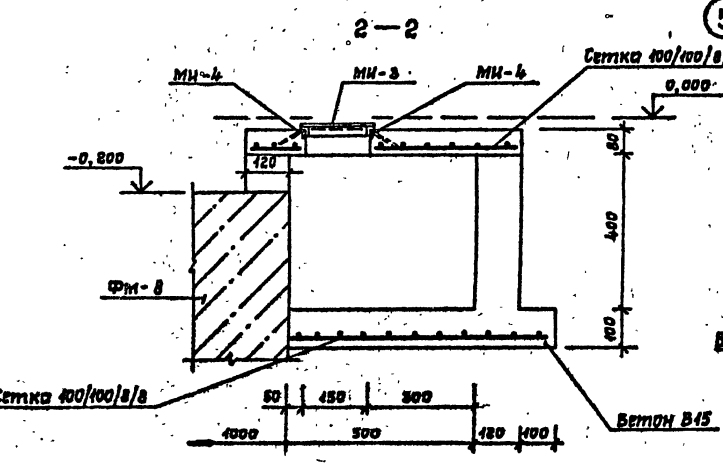
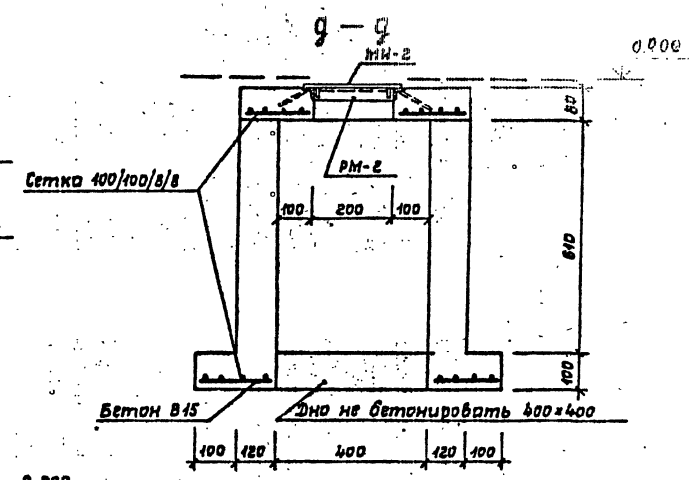
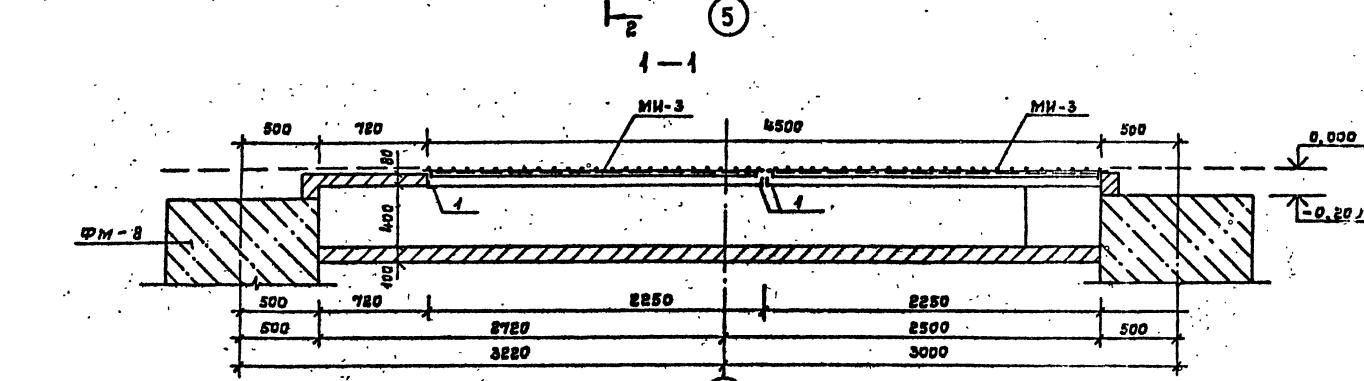
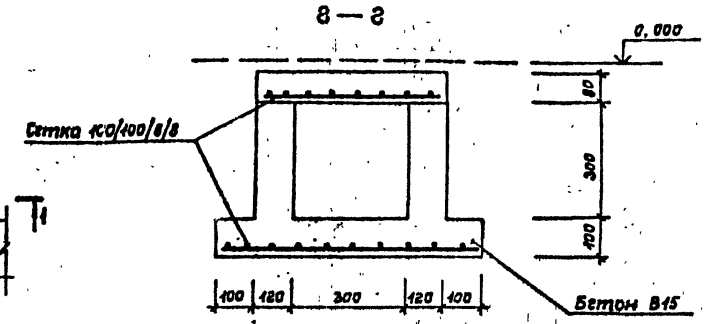
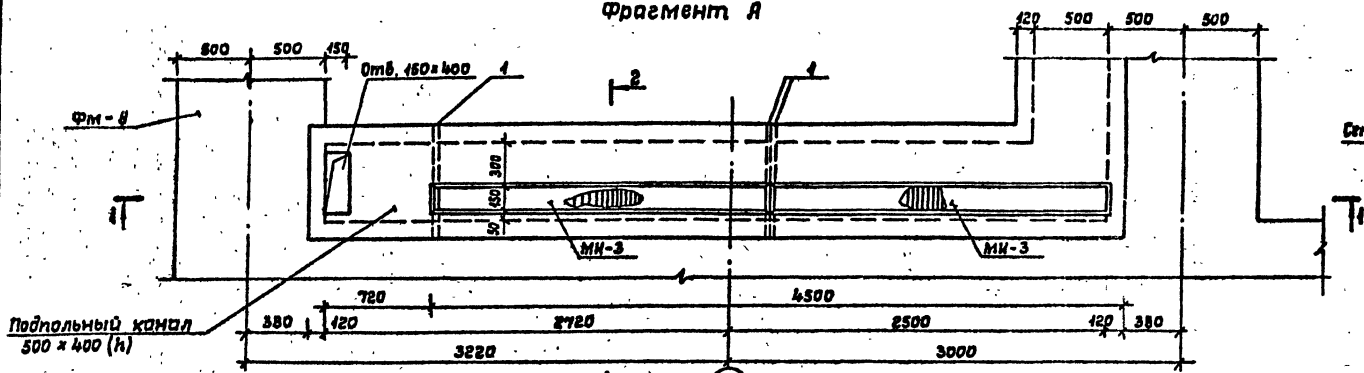


1. Данный лист см. совместно с листом АС-15
2. Поверхности стен подпольных каналов, соприкасающиеся с грунтом, обмазать горячим битумом за 2 раза.

Т П 291-8-19 с.87		АС
Исполн.	Цветков	
ГЯП	Гунст	
ГЯП	Маврин	
Инж.вр.	Мавруля	
Инж.вр.	Климова	
Инж.вр.	Шеняева	
Инж.вр.	Горбачев	
Спортивно-оздоровительный корпус в легких металлических конструкциях с залом 36x18 м (Фос-4)		Стация Лист Лист.об
Схема расположения подпольных каналов		РП 14
		СОУЗСПОРТПРОЕКТ г. Москва

Альбом 1
291-8-19с.87
Тиловой проект.

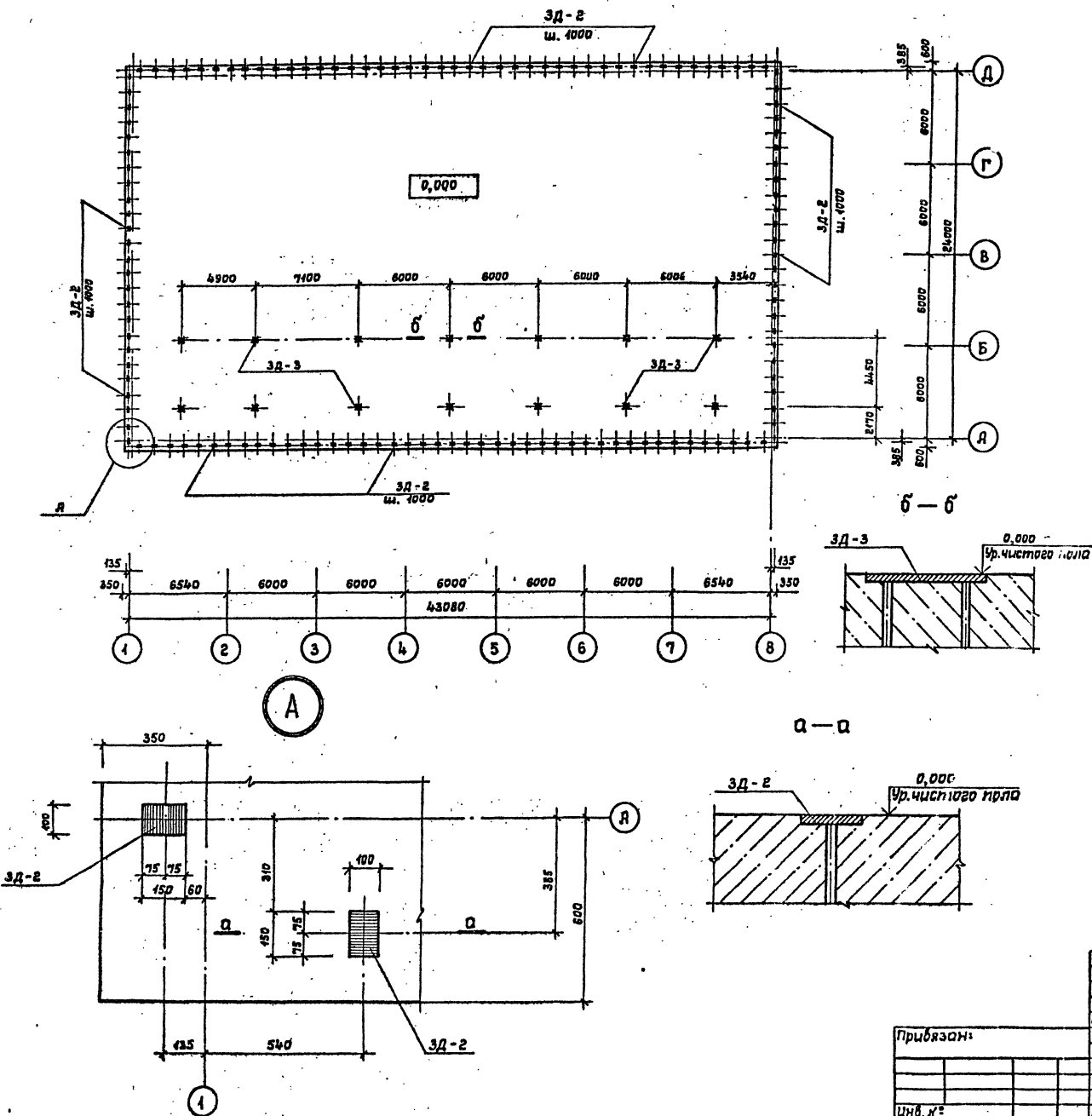
Фрагмент Я



Шк. № 1244. Подпись и дата. Взам. ш. № 29

		ТП 291-8-19 С.87		АС	
Исполн.	И.И.И.	Провер.	И.И.И.	Стрелка	Лист 15
Привязан:	Г.И.П.	Г.И.П.	Р.И.С.	И.И.И.	Лист 15
Шк. №	И.И.И.	И.И.И.	И.И.И.	И.И.И.	Лист 15

Схема расположения закладных деталей

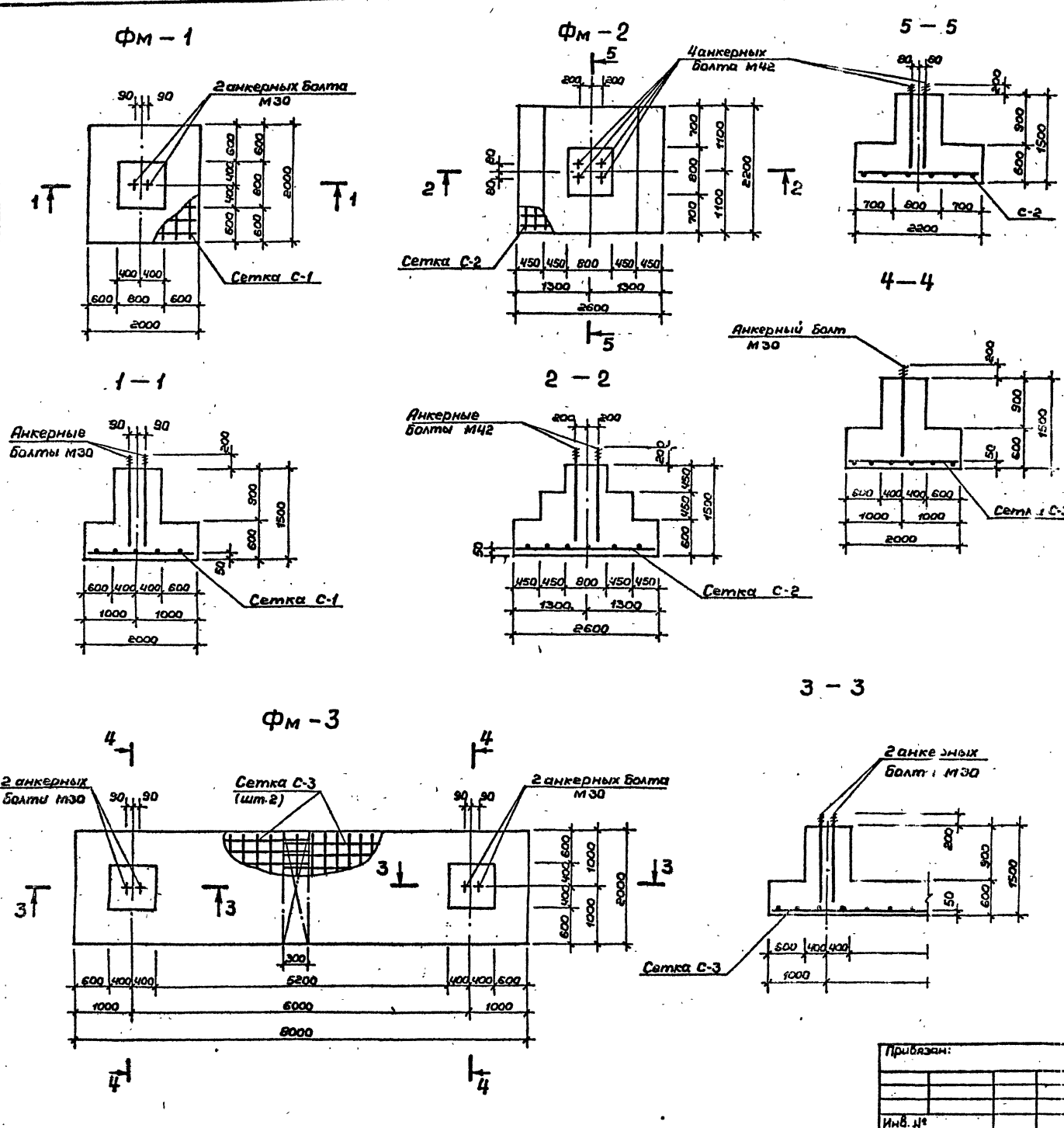


Формат	Зона	Пол.	Обозначение	Наименование	Кол.	Примечание
				Сборочные единицы		
			АС.М.04.18.00 СБ	Закладная деталь		
				ЗД-2	136	0,9 кг
			АС.М.04.19.00 СБ	Закладная деталь		
				ЗД-3	14	3,44 кг

ТП 291-8-19 С.87		АС
Нач.мас. Цветков	ГЯП Гинст	Спортивно-оздоровительный корпус в легких металлических конструкциях с зрлом 36x18 м (Ф03-1)
ГИП Моврин	Рук.гр. Маргеллия	Стальной лист 1,5x3x10
Исполн. Шепилова	Провер. Уткин	РП 1,5
Н.контр. Горбачев		СОЮЗСПОРТПРОЕКТ г.Москва

Приблизно:

Инв. №:

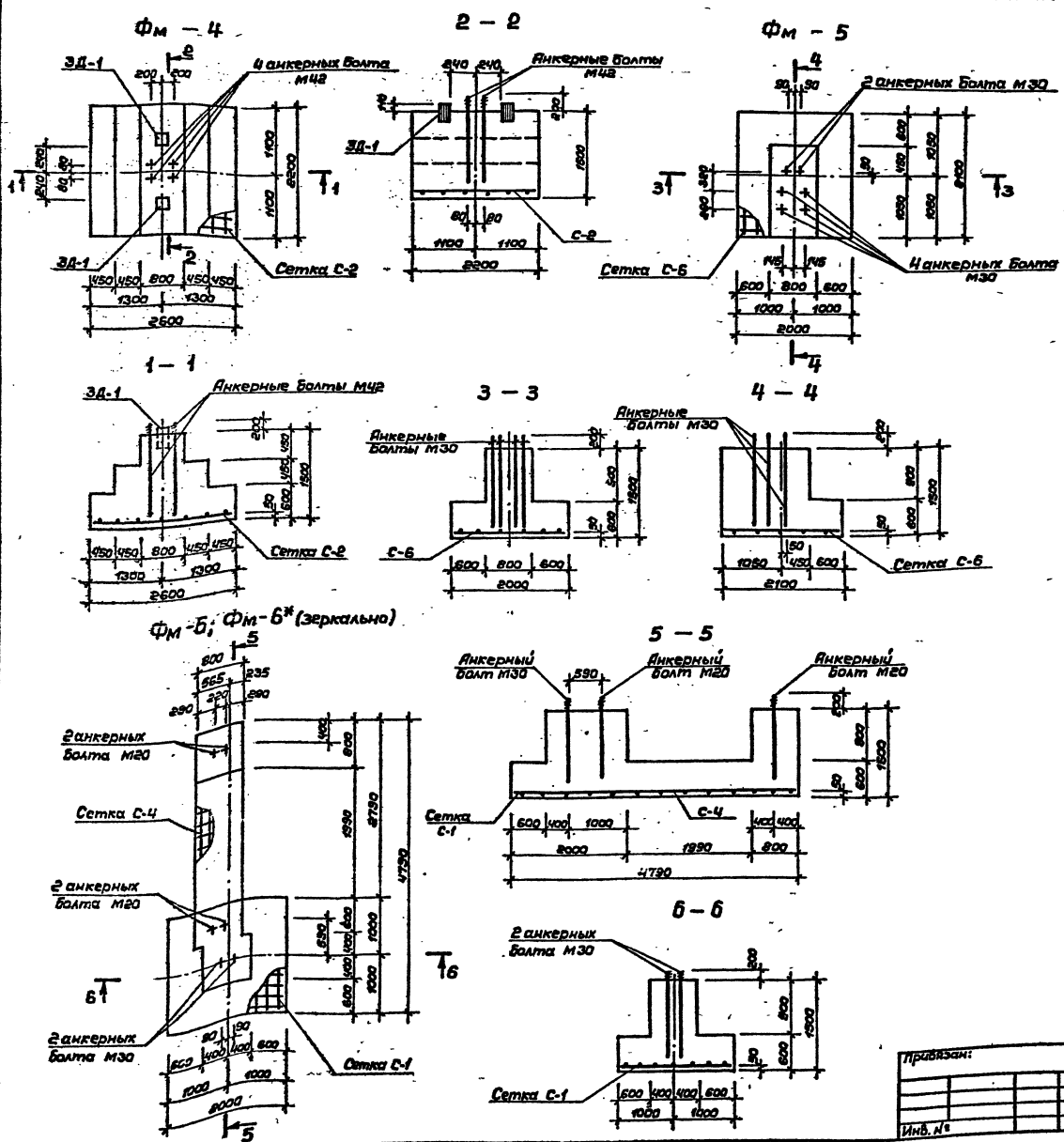


Формы Зона	Поз	Обозначение	Наименование	Кол	Примеч
			Фундамент ФМ-1	5	
			Сборочные единицы		
		АС.И. 04.01.00 СБ	Сетка С-1	1	26,4 кг
			Болт 11М30х1250В ст3кл2		
			ГОСТ 24379.1-80	2	8,15 кг
			Материал		
			Бетон В-15	-	2,98 м ³
			Фундамент ФМ-2	6	
			Сборочные единицы		
		АС.И. 04.02.00 СБ	Сетка С-2	1	37,46 кг
			Болт 21М42х1000В ст3кл2		
			ГОСТ 24379.1-80	4	19,37 кг
			Материал		
			Бетон В-15	-	54 м ³
			Фундамент ФМ-3	2	
			Сборочные единицы		
		АС.И. 04.03.00 СБ	Сетка С-3	2	51,59 кг
			Болт 11М30х1250В ст3кл2		
			ГОСТ 24379.1-80	4	8,15 кг
			Материал		
			Бетон В-15	-	10,75 м ³

ТП 291-8-19 с. 87		АС
Нач.мкс. Цветков	Ген.пр. Гинст	Спартанско-оздоровительный комплекс в легкой металлической конструкции с замком замков (раз-1)
Ген.пр. Маврин	Инж.пр. Марцилия	Станд. Лист Листов
Инж.пр. Кламова	Инж.пр. Шепилова	РП 17
Инж.пр. Гарбачев		Конструкция фундаментов ФМ-1, ФМ-2, ФМ-3
Инв. №		СОЮЗСПОРТПРОЕКТ

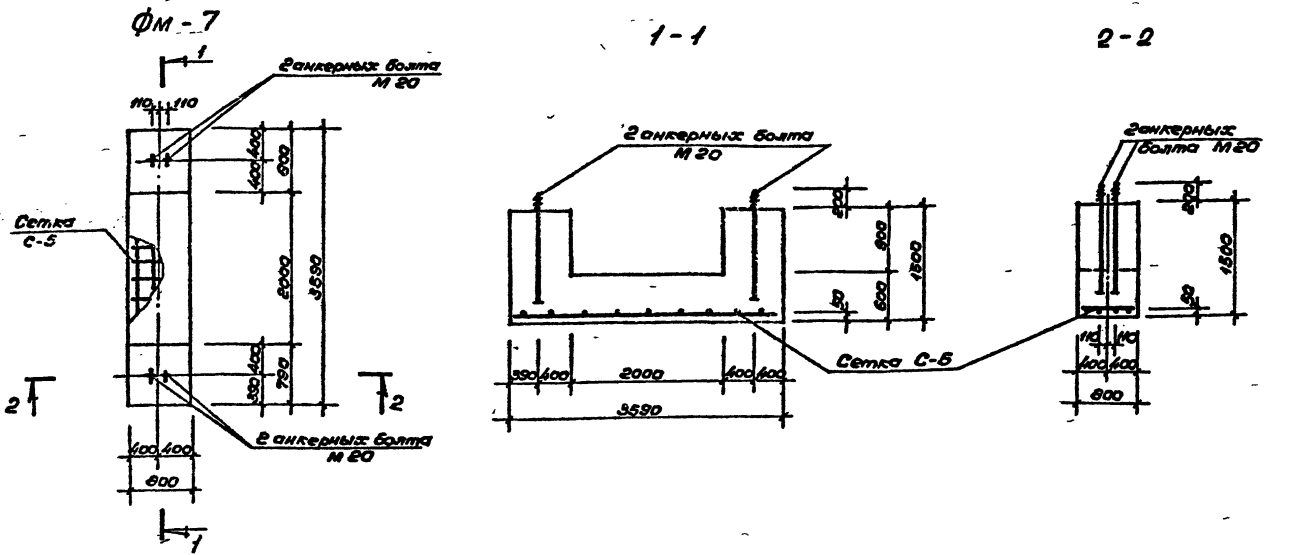
Изд. и вкл. Изменения и дополнения

Альбом 1
Титульный проект 291-8-19 с. 87

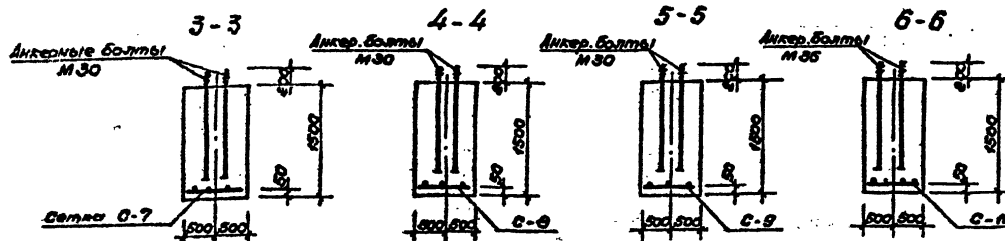
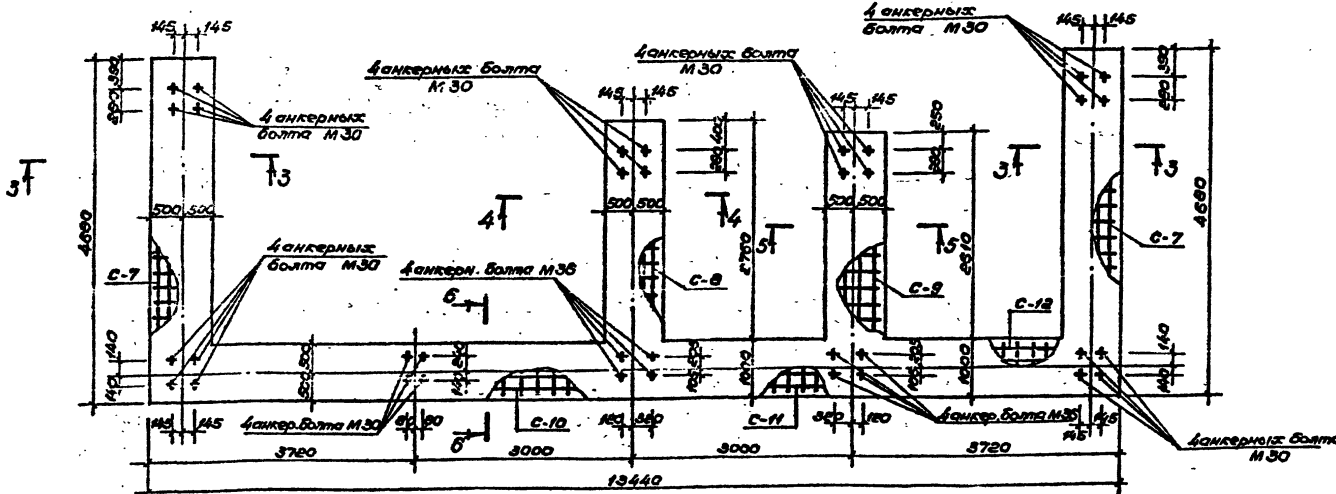


Обозначение	Наименование	Кол.	Примечание
	Фундамент ФМ-4	4	
	Сборочные единицы		
АС.И.04.02.00 СБ	Сетка С-2	1	37,46 кг
	Болт 2М14х1000. Вет.3кп2	2	
	гост 24378.1-80	4	19,27 кг
	Закладная деталь ЗД-1	2	9,92 кг
	Материал		
	Бетон В15	-	5,81 м³
	Фундамент ФМ-5	1	
	Сборочные единицы		
АС.И.04.06.00 СБ	Сетка С-6	1	2706 кг
	Болт 1М30х1250. Вет.3кп2		
	гост 24378.1-80	6	8,15 кг
	Материал		
	Бетон В15	-	3,59 м³
	Фундамент ФМ-6	1	
	Фундамент ФМ-6*	1	
	Сборочные единицы		
АС.И.04.01.00 СБ	Сетка С-1	1	6,64 кг
АС.И.04.04.00 СБ	Сетка С-4	1	16,81 кг
	Болт 1М30х1250. Вет.3кп2		
	гост 24378.1-80	2	8,15 кг
	Болт 1М140х600. Вет.3кп2		
	гост 24378.1-80	4	8,55 кг
	Материал		
	Бетон В15	-	5,33 м³

ТП 291-8-19 с. 87		АС
Исполнитель: [Signature]	Проверен: [Signature]	Инв. №
Спортивно-сборочный комплекс ВЛКВК им. Ленинского комсомола		Лист 16 из 20
Конструкция фундаментов ФМ-4, ФМ-5, ФМ-6, ФМ-6*		РП
СОЮЗСПОРТПРОЕКТ		г. Москва



ФМ - 8



Формат Лист	№	Обозначение	Наименование	кол.	Примеч.
			Фундамент ФМ-7	2	
			<u>Сборочные единицы</u>		
		АС.Н. 04.05.00 СБ	Сетка С-5	1	19,64 кг
			Болт 1.1М20-900 Вст.3м2	2	
			гост 24378.1-80	4	2,55 кг
			<u>Материал</u>		
			Бетон В 15		2,87 м³
			Фундамент ФМ-8	1	
			<u>Сборочные единицы</u>		
		АС.Н. 04.07.00 СБ	Сетка С-7	2	31,32 кг
		АС.Н. 04.08.00 СБ	Сетка С-8	1	24,95 кг
		АС.Н. 04.09.00 СБ	Сетка С-9	1	24,41 кг
		АС.Н. 04.10.00 СБ	Сетка С-10	1	39,3 кг
		АС.Н. 04.11.00 СБ	Сетка С-11	1	17,66 кг
		АС.Н. 04.12.00 СБ	Сетка С-12	1	19,29 кг
			Болт 1.1М30-1250 Вст.3м2		
			гост 24378.1-80	28	2,15 кг
			Болт 2.1М36-900 Вст.3м2		
			гост 24378.1-80	8	12,39 кг
			<u>Материал</u>		
			Бетон В 15		41,96 м³

ТП 291-8-19 с 87 АС

Исполн:	Иванов	Стативно-содержательный отдел	Статус	Лист	Листов
Привзван:	Григорьев	картос в 4-блиц материалоемкие конструкции с валом 36х19м (Ф03-7)	РП	19	
Исп. №:	Иванов	Конструкция фундаментов ФМ-7; ФМ-8.	СОЮЗСПОРТПРОЕКТ е. Москва		

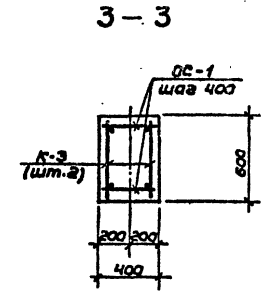
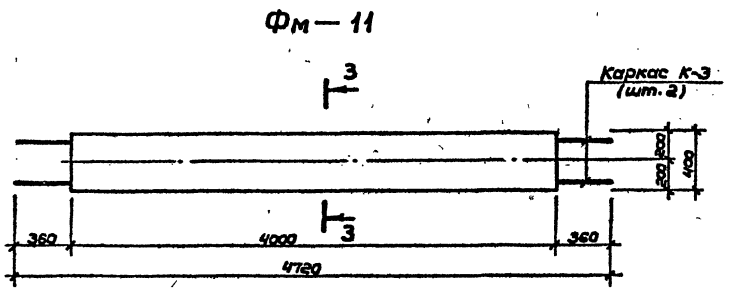
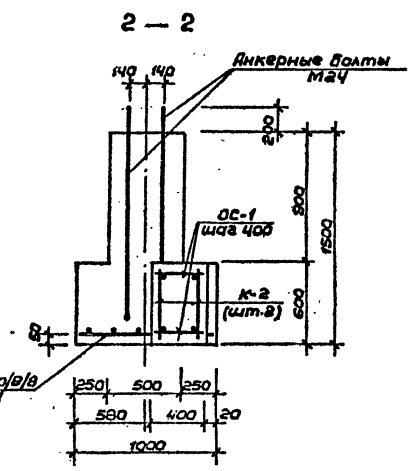
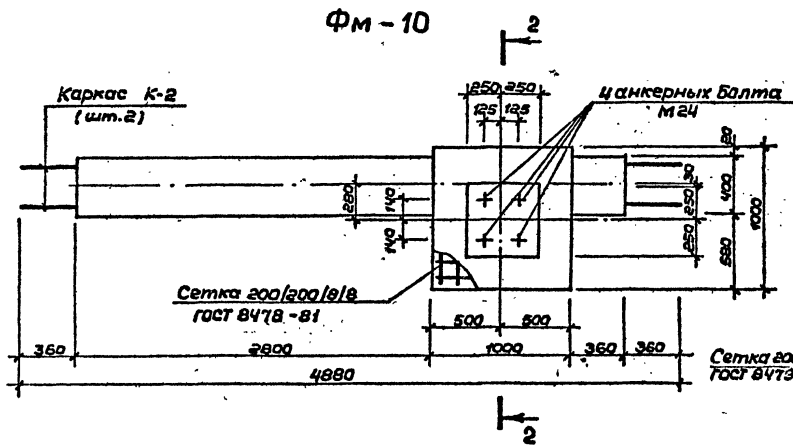
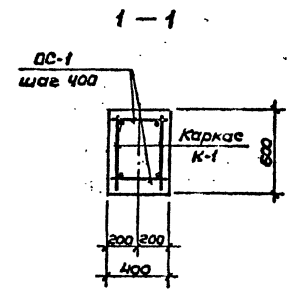
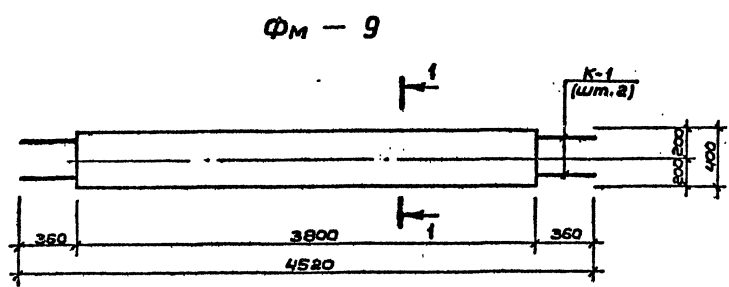
22983-01 27

Альбом I

291-8-19 с. 87

Типовой проект

Инв. № 291-8-19 с. 87

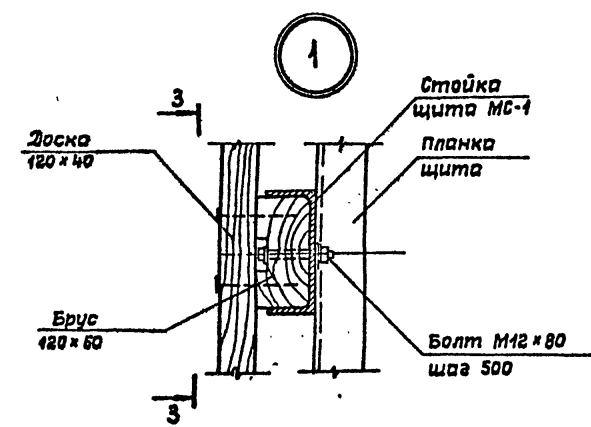
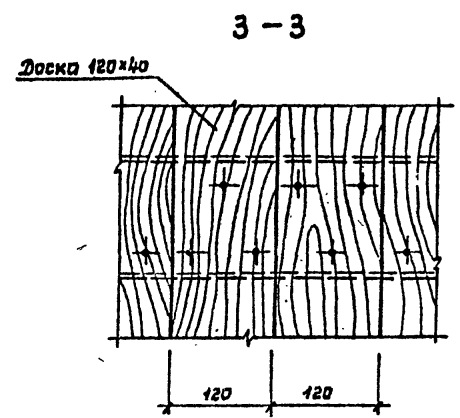
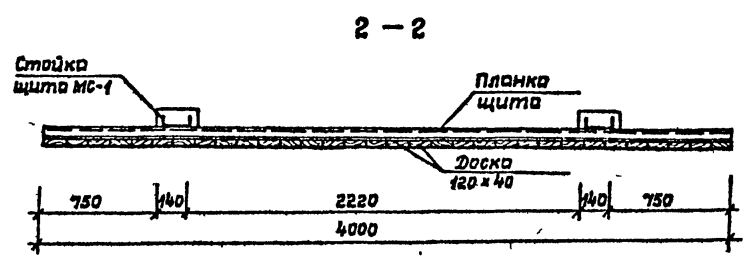
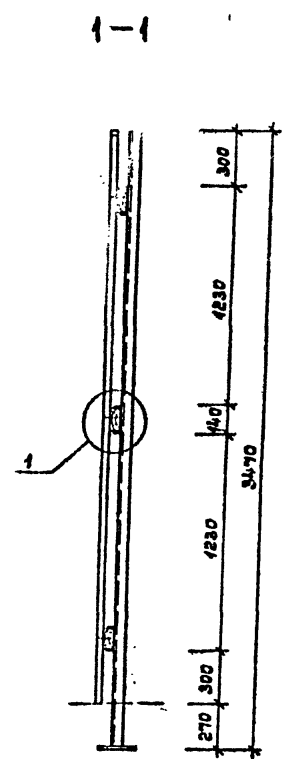
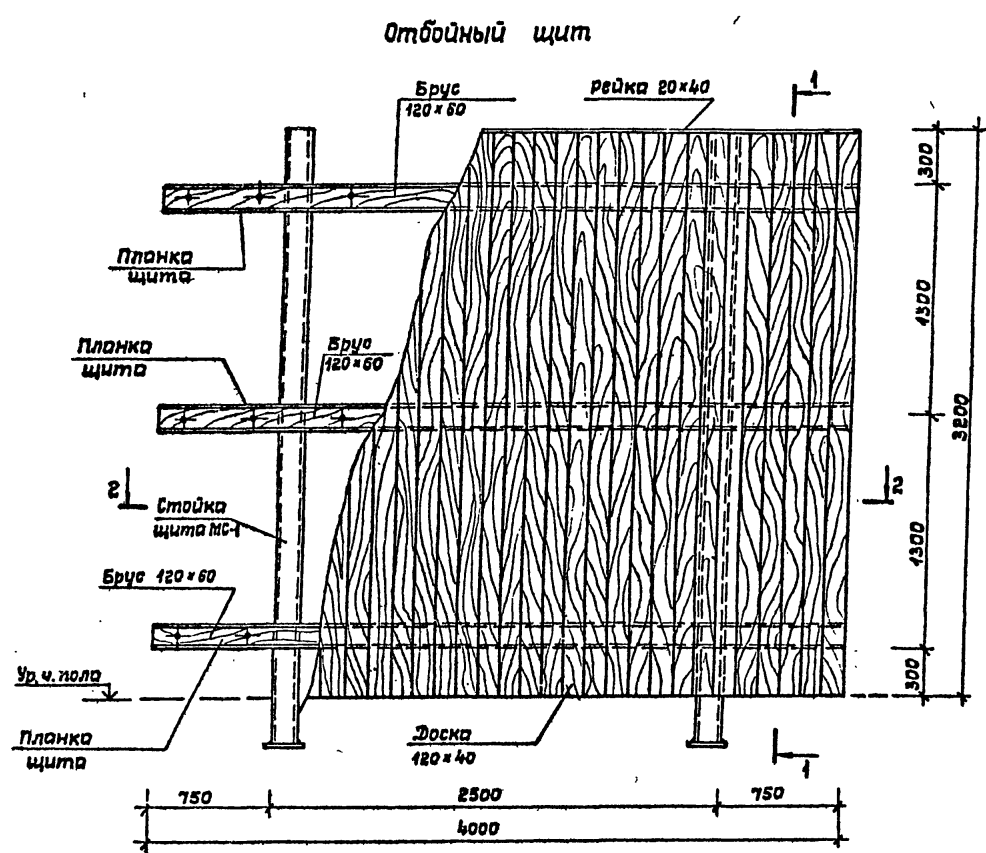


Форм. зона	Поз.	Обозначение	Наименование	Кол.	Примечание
			Фундамент ФМ-9	8	
			Сборочные единицы		
		АС.И. 04.13.00 СБ	Каркас К-1	2	104 кг
			Отд. стержень АС-1	20	0,084 кг
			Материал		
			Бетон В15	-	0,91 м³
			Фундамент ФМ-10	4	
			Сборочные единицы		
		АС.И. 04.14.00 СБ	Каркас К-2	2	113 кг
			Отд. стержень АС-1	22	0,084 кг
			Сетка 200/200/8/8		
			ГОСТ 8478-81	F-1 м	4,25 кг
			Болт М24х120. В ст. 3 м 2		
			ГОСТ 24379.1-80	4	4,56 кг
			Материал		
			Бетон В15	-	1,59 м³
			Фундамент ФМ-11	8	
			Сборочные единицы		
		АС.И. 04.15.00 СБ	Каркас К-3	2	10,92 кг
			Отд. стержень АС-1	22	0,084 кг
			Материал		
			Бетон В15	-	0,86 м³

Инв. № 291-8-19 с. 87		АС
Исполн. Цветков	Сметчик	Лист
Г.Я.П. Гинст	Лист	Листов
Г.Я.П. Маврин	РП	20
Дж.гар. Марцилия	Структурно-оздоровительный корпус в легких металлических конструкциях с залом 36x18 м / 903-1/	
Исполн. Уткин	Конструкция фундамен-тов ФМ-9, ФМ-10, ФМ-11	
Провер. Шепилова	СОЮЗСПОСБТИПРОЕКТ в. Москва	
И.Кантв. Горбачев		

Тепловод проект 291-8-19с.87 Альбом I

Ин. Х. Абд. Подпись и штамп Взам. Инв. №



Формат	Зона	Поз.	Обозначение	Наименование	Кол.	Примечание
				Отбойный щит	1	
				Сборочные единицы		
			Яс. и. 05.02.00	Планка щита	3	49,2 кг
			Яс. и. 05.01.00 СБ	Стойка щита МС-1	2	45,7 кг
				Детали		
				Брус 120x60		
				ГОСТ 8486-86Е		
			ℓ=4000		3	0,03 м³
				Доска 120x40		
				ГОСТ 8486-86Е		
			ℓ=3180		34	0,023 м³
				Рейка 20x40		
				ГОСТ 8486-86Е		
			ℓ=4000		1	0,0032 м³
				Стандартные изделия		
				Болт М12x80 ГОСТ 7798-70*	24	0,088 кг
				ХИВНЮТ ГОСТ 5632-72*		
				Гайка М12 ГОСТ 5915-70*	24	0,015 кг
				ХИВНЮТ ГОСТ 5632-72*		
				Шайба 12 ГОСТ 11371-78*	48	0,008 кг
				ХИВНЮТ ГОСТ 5632-72*		
				Гвозди КЗx80		
				ГОСТ 4028-63*	340	

1. Все деревянные изделия подвергнуть глубокой пропитке антисептиками и антипиренами.
2. Отбойный щит окрасить со всех сторон масляной краской зеленого цвета за 2 раза, на высоте 1 м от пола сделать белую полосу шириной 50 мм.

ТП 291-8-19 С. 87				АС
Нач.мас.	Цветков			
ГЯП	Гунст			
ГНП	Маврин			
Вук.ар.	Марцилия			
Исполн.	Климова			
Провер.	Щепилова			
Н.контр.	Горбачев			
Привязан:				
Спортивно-оздоровительный корпус в легких металлических конструкциях с залом 36x18 м / Фаз-1/				Стация Лист Листов
Конструкция отбойного щита для тенниса				рп 21
ИНВ. №				СОЮЗСПОРТПРОЕКТ г. Москва

Схема расположения конструкций зеркала

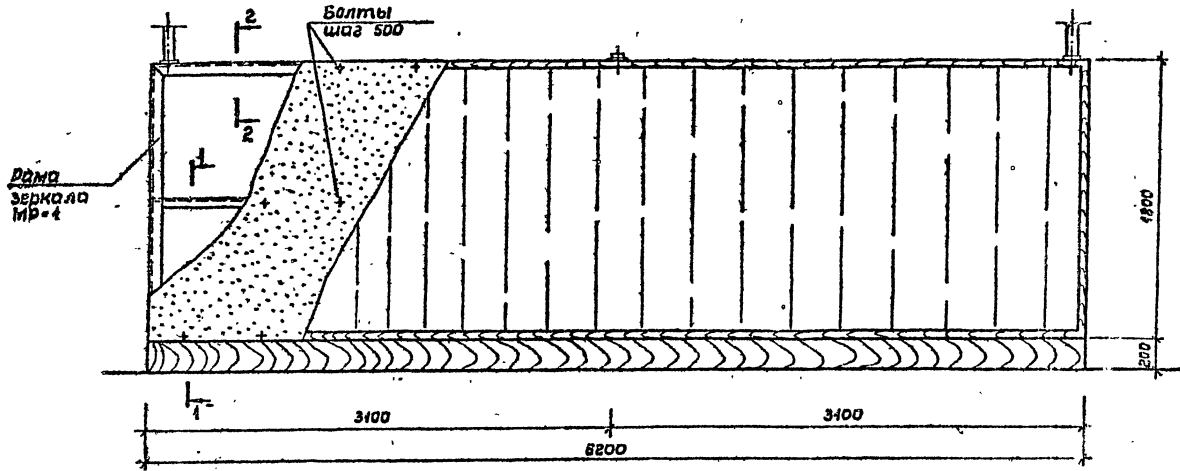
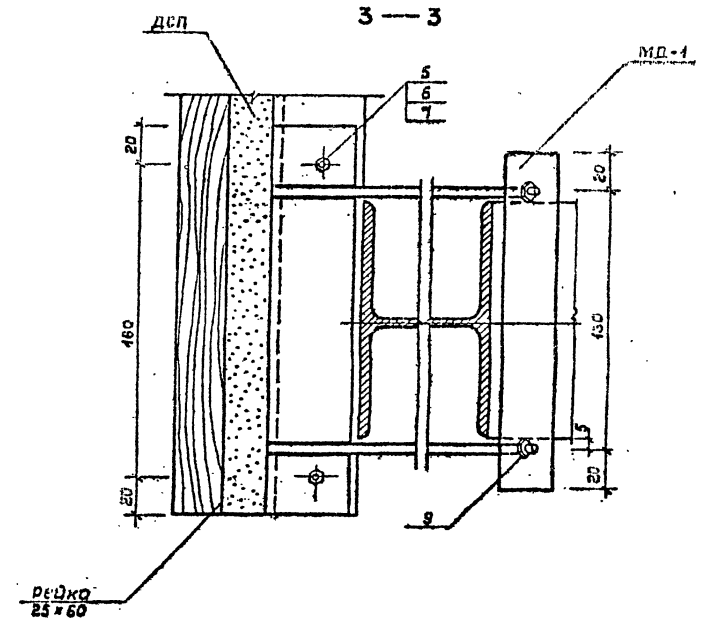
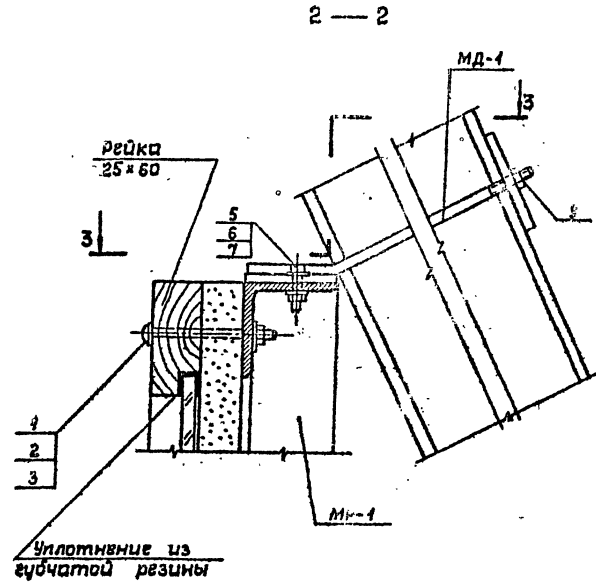
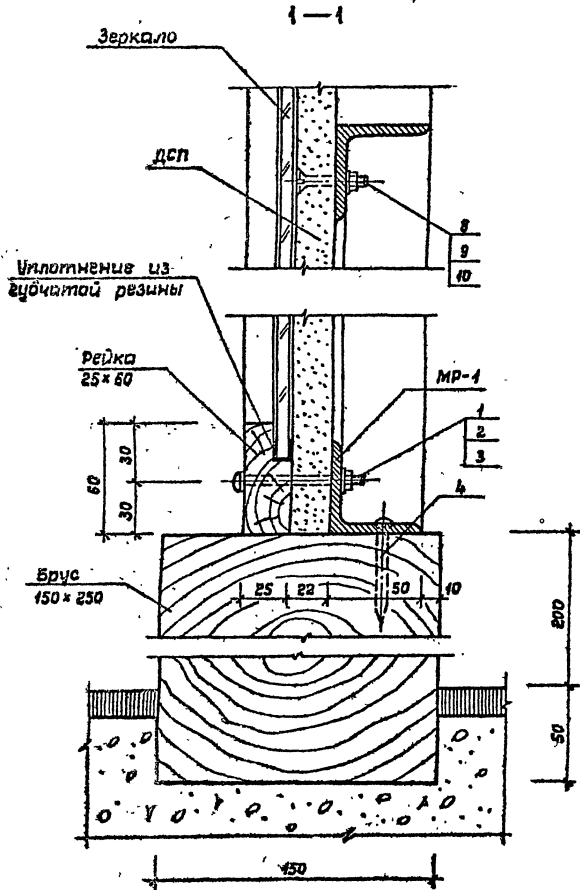
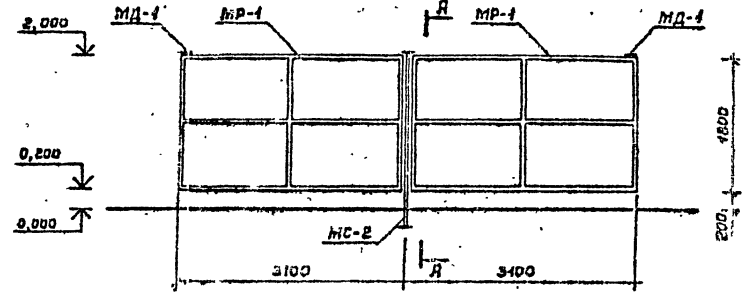


Схема металлических конструкций крепления зеркала



Т П 291-8-19 С.87		АС
Исполн.	Цветков	
ГЛАВ	Гунст	
ГНП	Маврин	
Фук.ер	Маврин	
Усполн.	Климова	
Провер	Шепилова	
И контр	Горбачев	

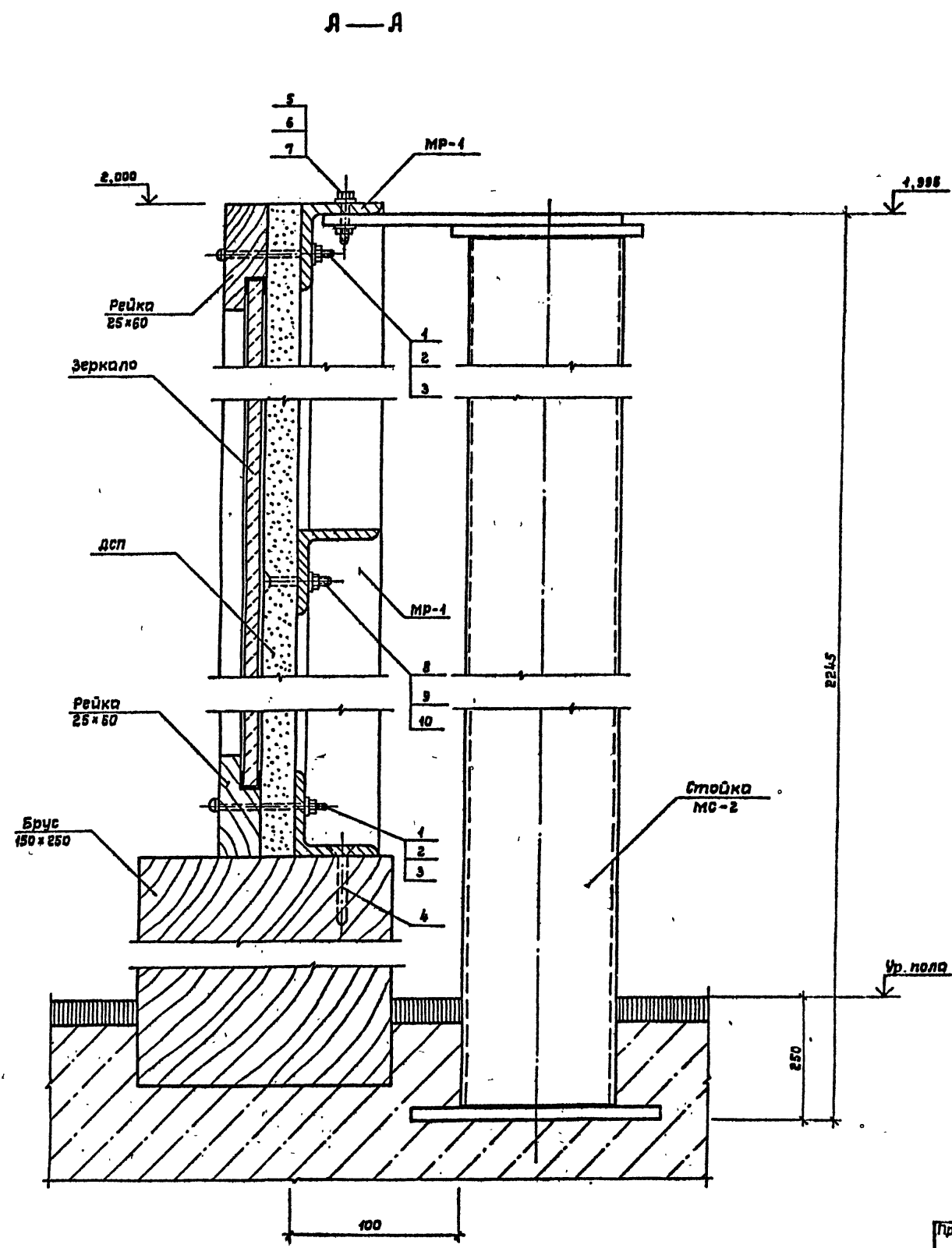
Привязан:						
Исполн.	Цветков					
ГЛАВ	Гунст					
ГНП	Маврин					
Фук.ер	Маврин					
Усполн.	Климова					
Провер	Шепилова					
И контр	Горбачев					

Специально-рабочий витебский корпус в легких металлических конструкциях с зеркал 36x18м (Ф03-1)	Стандия	Лист	Листов
	РП	22	

Конструкция крепления зеркала
СОЮЗСПОРТ ПРОЕКТ
г.Москва

Титловый проект 291-8-19 С.87 Альбом I

291-8-19-87
 Тубовой проект
 Альбом I



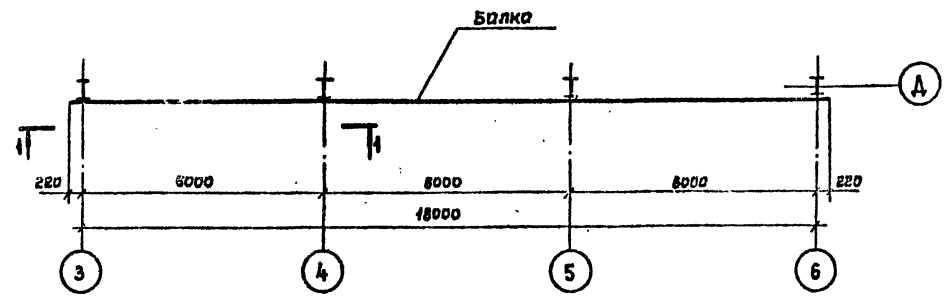
Формат	Зона	Поз.	Обозначение	Наименование	Кол.	Примечание
				Конструкция крепления зеркала		
				Сборочные единицы		
			АС. И. 03.03.00 СБ	Рама зеркала МР-1	2	53,57 кг
			АС. И. 03.04.00 СБ	Стойка МС-2	1	44,59 кг
			АС. И. 03.05.00 СБ	Крепежная деталь МД-1	2	0,98 кг
				Стандартные изделия		
		1		Болт М8x65 ГОСТ 7785-81 ХИВНЮТ ГОСТ 5632-72*	30	
		2		Гайка М8 ГОСТ 5915-70* ХИВНЮТ ГОСТ 5632-72*	30	
		3		Шайба 8 ГОСТ 11371-78* ХИВНЮТ ГОСТ 5632-72*	30	
		4		Шуруп $\phi 3 \times 60$ ГОСТ 1144-80* ХИВНЮТ ГОСТ 5632-72*	22	
		5		Болт М10x40 ГОСТ 5915-70* ХИВНЮТ ГОСТ 5632-72*	6	
		6		Гайка М10 ГОСТ 5915-70* ХИВНЮТ ГОСТ 5632-72*	12	
		7		Шайба 10 ГОСТ 11371-78* ХИВНЮТ ГОСТ 5632-72*	12	
		8		Болт М6x40 ГОСТ 7785-81 ХИВНЮТ ГОСТ 5632-72*	50	
		9		Гайка М6 ГОСТ 5915-70* ХИВНЮТ ГОСТ 5632-72*	50	
		10		Шайба 6 ГОСТ 11371-78* ХИВНЮТ ГОСТ 5632-72*	50	
				ДСП ПС-3 $\delta = 22$ ГОСТ 10632-77*		11,16 м ²
				Брус 150 x 250 L = 6000 ГОСТ 8486-86Е		0,24 м ³
				Рейка 25 x 60 L = 16000 ГОСТ 8486-86Е		0,024 м ³
				Зеркало 1710 x 5940		10,5 м ²

Ш.К.К.С.С.Д. Пр.Л.С.С. и др.

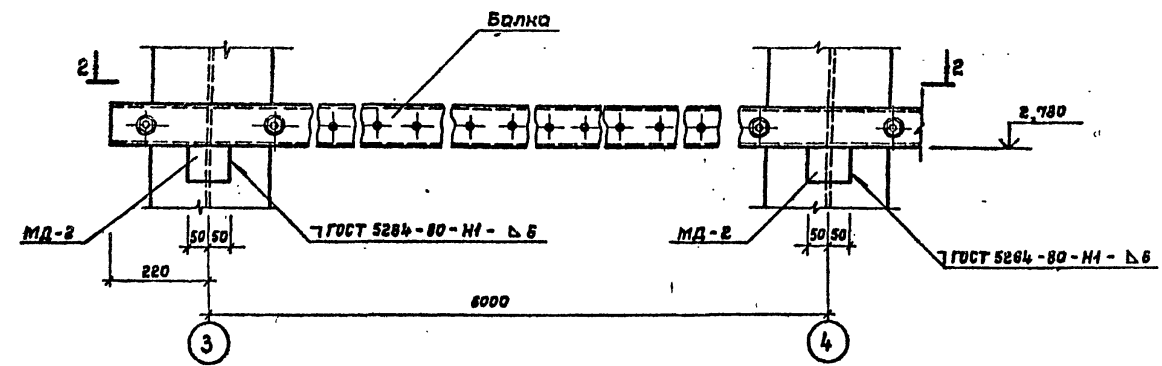
ТП 291-8-19 С. 87		АС
Исполн. Г.Я.П.	Цветков	Гунет
Проект. Г.И.П.	Маврин	Маврин
Провер. Исполн. И.Климова	Исполн. Маргулия	Исполн. Маргулия
Провер. Шепилова	Провер. Шепилова	Провер. Шепилова
И.контр. Горбачев	И.контр. Горбачев	И.контр. Горбачев
Спортивно-оздоровительный корпус в легких металлических конструкциях с залом 36x18 м (Фоз-4)		Стадия Лист Листов
Конструкция крепления зеркала. Спецификация		рп 23
СООЗСПОРТПРОЕКТ г.Москва		

22983-01 3/

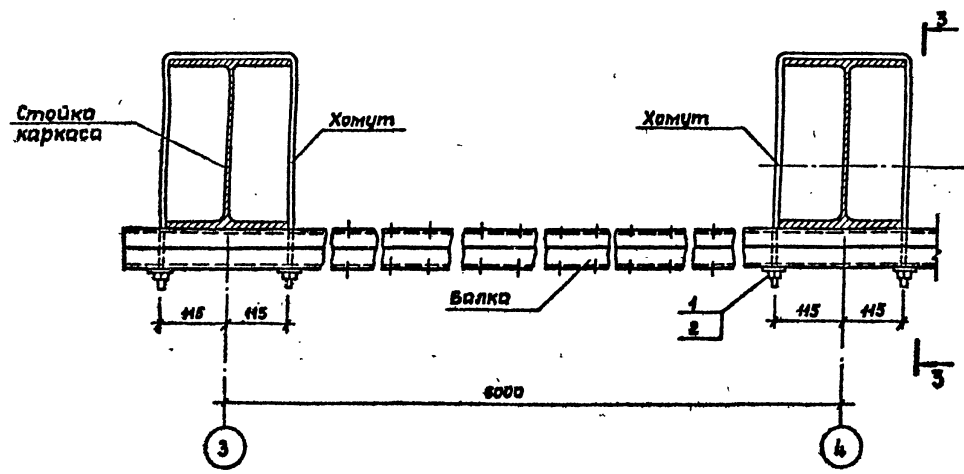
Схема расположения конструкции крепления гимнастической стенки



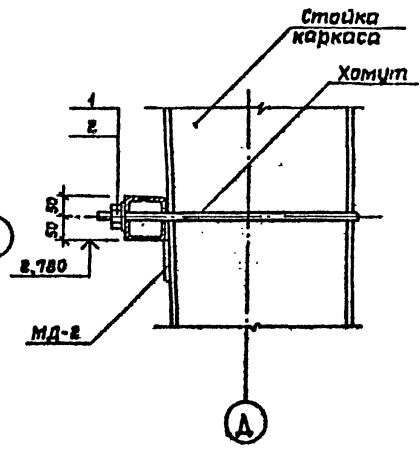
1-1



2-2



3-3



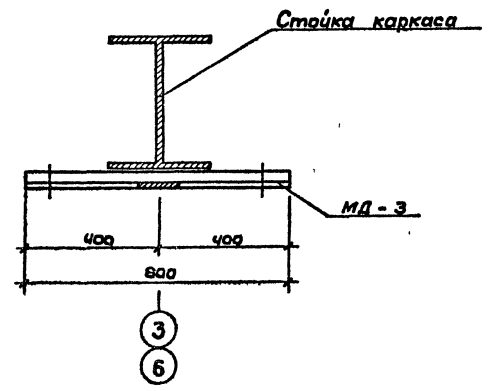
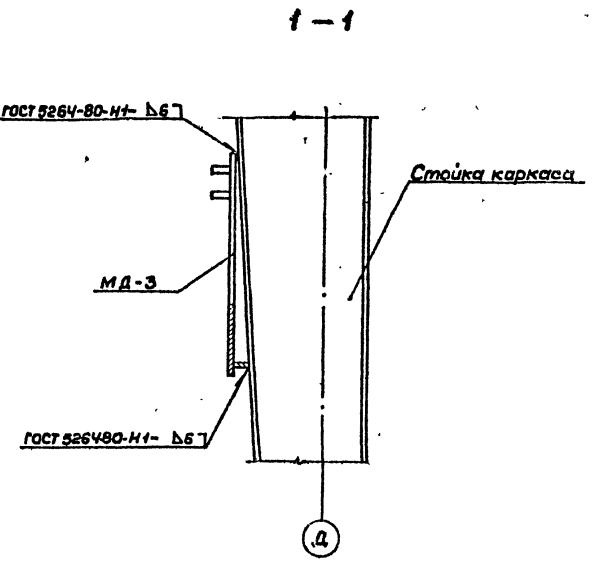
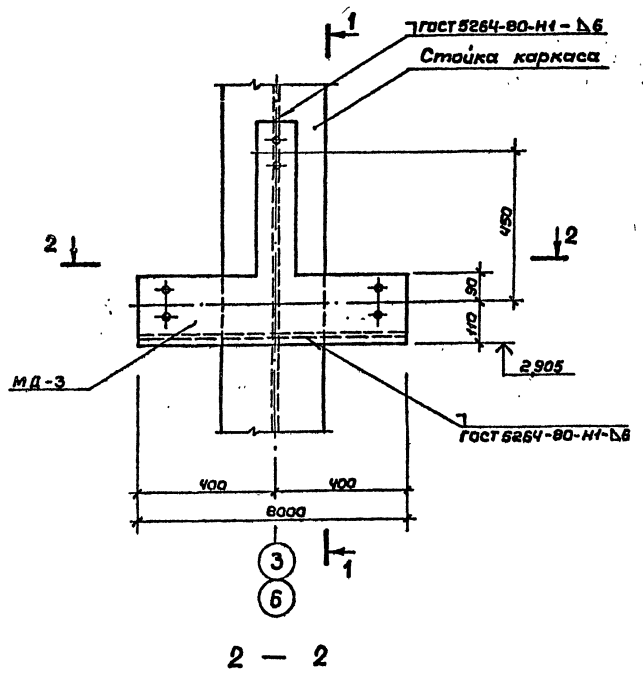
Обозначение	Наименование	Кол.	Примечание
	Крепление гимнастической стенки		
	Сборочные единицы		
АС. Ц. 05.06.00	Балка	1	177,6 кг
АС. Ц. 05.07.00	Упор МД-2	4	0,7 кг
	Детали		
АС. Ц. 05.08.00	Хомут	4	1,24 кг
	Стандартные изделия		
1	Шайба	8	48 ГОСТ 41371-78 ХИВНОТ ГОСТ 5632-72
2	Гайка	8	М12 ГОСТ 5915-70 ХИВНОТ ГОСТ 5632-72

ТП 291-8-19 С. 87		АС
Нач.мас. Цветков	Ген.дир. Гунст	Спортивно-оздоровительный корпус в легких металлических конструкциях с залом 38 × 18 м (Ф03-1)
Рук.вр. Маргулия	Исполн. Климова	
Провер. Корнеев	Инж.проект. Гривачев	
Инж.проект. Гривачев		
Стация	Лист	Листов
рп	24	
Крепление гимнастической стенки		СОЮЗСПОРТПРОЕКТ г. Москва

291-8-19 С. 87 Дробот Г. Тилевой проект

Спортивно-оздоровительный корпус в легких металлических конструкциях с залом 38 × 18 м (Ф03-1)

Узел крепления баскетбольного щита

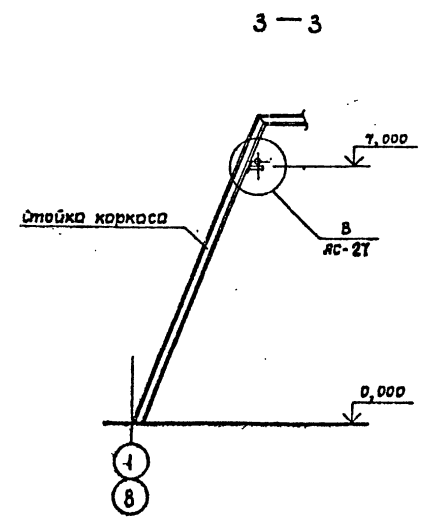
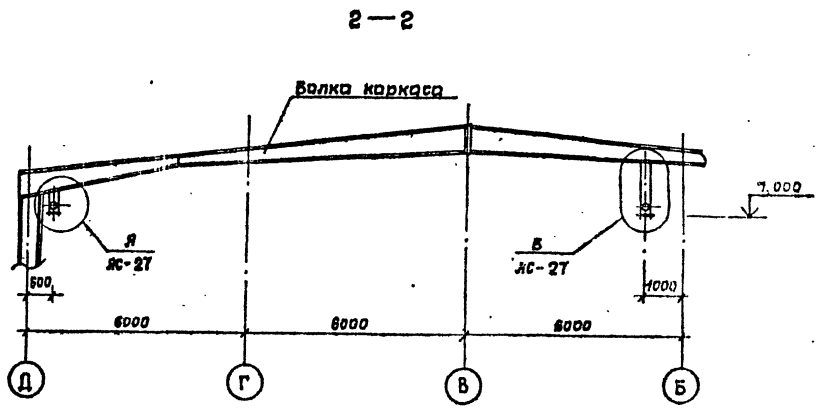
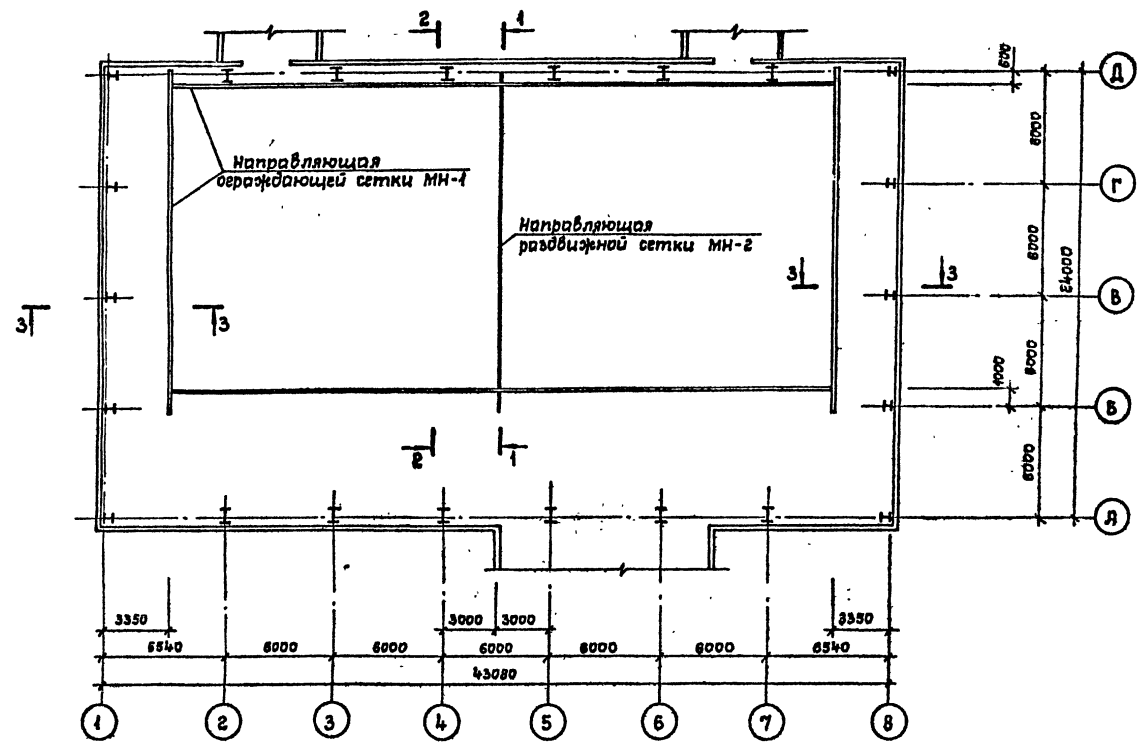


Кол.	Примеч.	Наименование	Обозначение
2		Узел крепления баскетбольного щита	
		Сборочные единицы	
1	15,04 кг	Крепежная дет. МД-3	Яв. Ц. 05.09.00

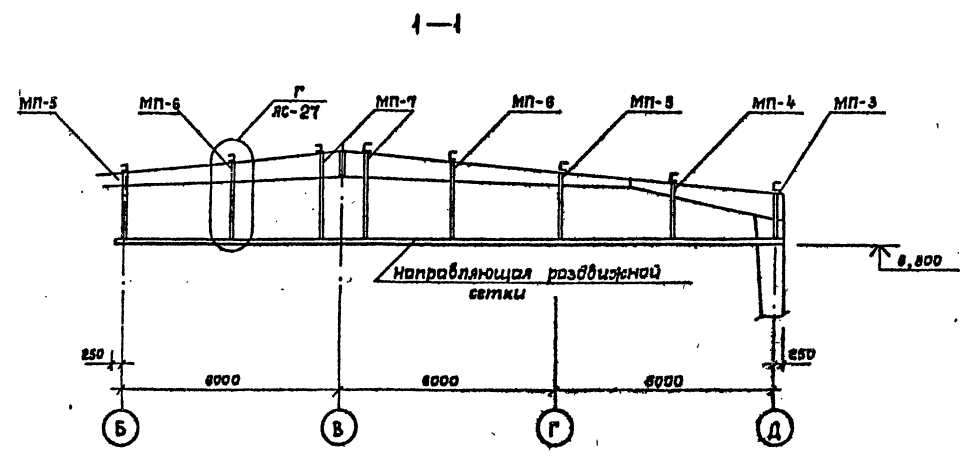
Т.П. 291-8-19 с. 87		А.С.
Исполн. Шелухов	Провер. Чуткин	Спортивно-оздоровительный стадион
ГАП	Маврин	корпус в легких металлических конструкциях
Риж.вр. Марцелия	Исполн. Карнеев	с залом 36x19 м. (ФБС-1)
Проб.р. Чуткин	Н.конт. Горбачев	Крепление баскетбольного щита
РП	25	СООЗСПОРТПРОЕКТ

Альбом I
 291-8-19 с. 87
 Типовой проект
 Спортивно-оздоровительный стадион

Схема расположения конструкций крепления сеток



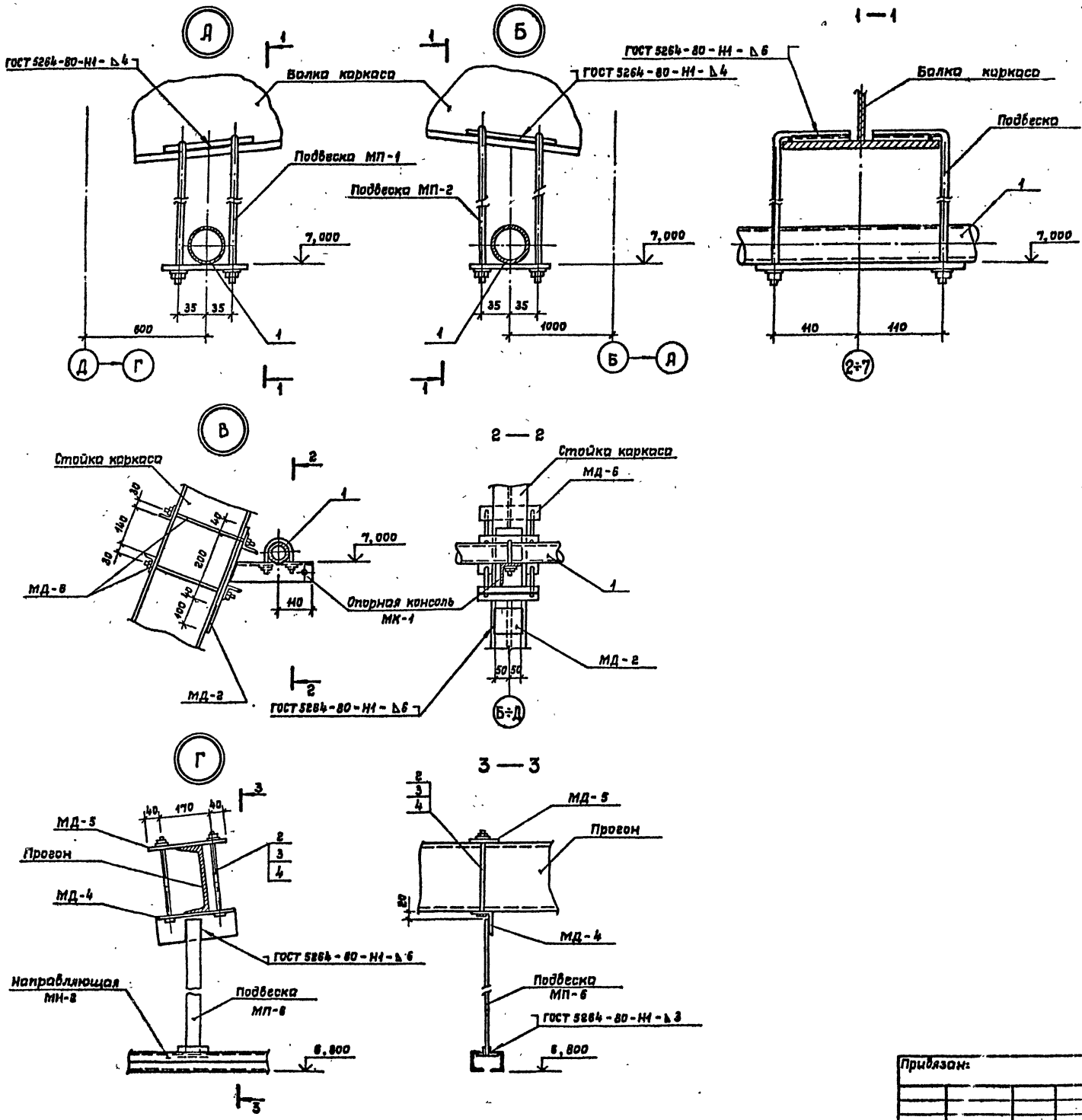
4. Монтаж направляющей раздвижной сетки производить после устройства потолочной сетки.



			Т П 291-8-19 С. 87		АС	
Нач.мас.	Цветков		Спортивно-оздоровительный корпус в легких металлических конструкциях с залом 38x18 м 1903-1/1	Стая	Лист	Листов
Г.Я.П.	Гунст			РП	26	
Г.И.П.	Маврин			СОЮЗСПОРТПРОЕКТ		
Рук.вр.	Тарзулия			г. Москва		
Исполн.	Шепилова		Крепление ограждающей и раздвижной сеток			
Провер.	Иткин					
Инв.х/1	И.контр.	Горбачев				

Альбом I
 Тепловой проект
 291-8-19 С. 87
 Сделано в ЦОС
 Спорт. стадион, Восточный

Тиловой проект 291-8-19 С.87 Альбом I



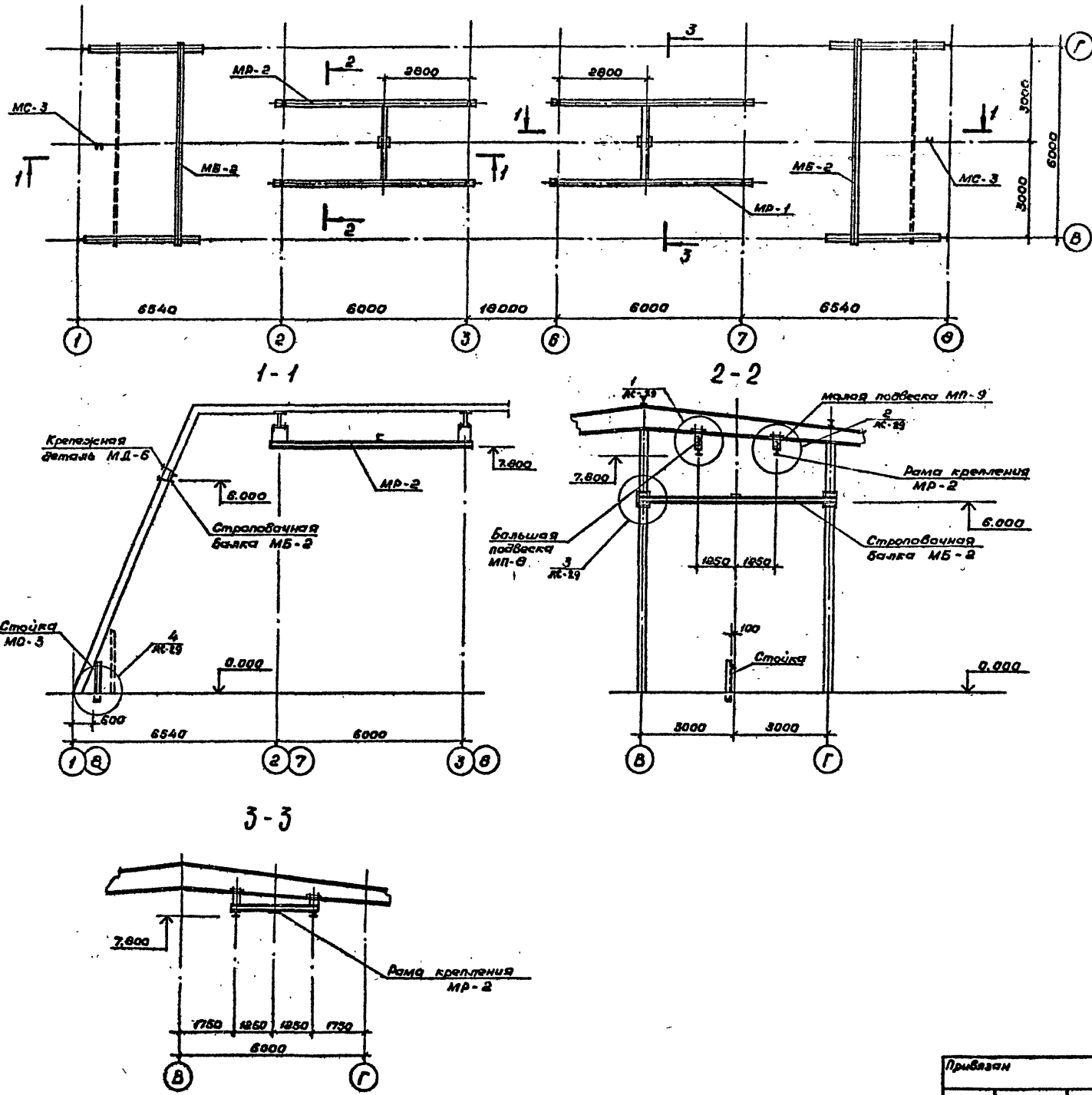
Формат	Зона	Поз.	Наименование	Обозначение	Кол.	Примечание
				Конструкция крепления		
				ограждающей сетки		
				Сборочные единицы		
		1	Труба $\phi 50 \times 3,3$ ГСТ 10704-78 ^а Вст.3 кл.2 ГСТ 380-71 ^а	Направляющая МН-1 $L_{об.} = 108,9$ п.м	—	Без чертёжа 436,8 кг
			ЯС.Ц.05.11.01 СБ	Подвеска МП-1	6	6,44 кг
			ЯС.Ц.05.11.01 СБ	Подвеска МП-2	6	8,48 кг
			ЯС.Ц.05.13.00 СБ	Опорная консоль		
				МК-1	8	3,06 кг
			ЯС.Ц.05.07.00	Упор МД-2	8	0,47 кг
			ЯС.Ц.05.19.00 СБ	Крепежная деталь		
				МД-6	16	2,40 кг
				Конструкция крепления		
				разбивной сетки		
				Сборочные единицы		
				Направляющая		
			ЯС.Ц.05.12.00 СБ	МН-2	1	180,34 кг
			ЯС.Ц.05.14.01 СБ	Подвеска МП-3	4	2,31 кг
			ЯС.Ц.05.14.01 СБ	Подвеска МП-4	4	2,98 кг
			ЯС.Ц.05.14.01 СБ	Подвеска МП-5	2	3,45 кг
			ЯС.Ц.05.14.01 СБ	Подвеска МП-6	2	3,92 кг
			ЯС.Ц.05.14.01 СБ	Подвеска МП-7	2	4,31 кг
				Крепежная деталь		
			ЯС.Ц.05.10.00	МД-4	8	1,88 кг
			ЯС.Ц.05.15.00 СБ	МД-5	8	1,57 кг
				Стандартные изделия		
		2	Болт М16 $\times 300$ ГСТ 1193-70 ^а Х18Н10Т ГСТ 5632-72 ^а		16	0,51 кг
		3	Гайка М16 ГСТ 5945-70 ^а Х18Н10Т ГСТ 5632-72 ^а		16	0,033 кг
		4	Шайба 46 ГСТ 14371-78 ^а Х18Н10Т ГСТ 5632-72 ^а		32	0,014 кг

ТП 291-8-19 С.87 АС

Нач. маст. Цыбетков	Г.Я.П. Гунет	Спортивно-оздоровительный корпус в легких металлических конструкциях с залом 36x48 м / Ф03-1/	Страницы	Лист	Листов
Приказом:	Г.И.П. Маврин	Крепление ограждающей и разбивной сеток Узлы	РП	27	
	Рук.вр. Маргулия		СОЮЗСПОРТПРОЕКТ		
	Исполн. Щепилова		г. Москва		
	Провер. Уткин				
	И.контр. Горбачев				

22983-01 35

Схема расположения конструкций крепления трансформирующихся баскетбольных щитов



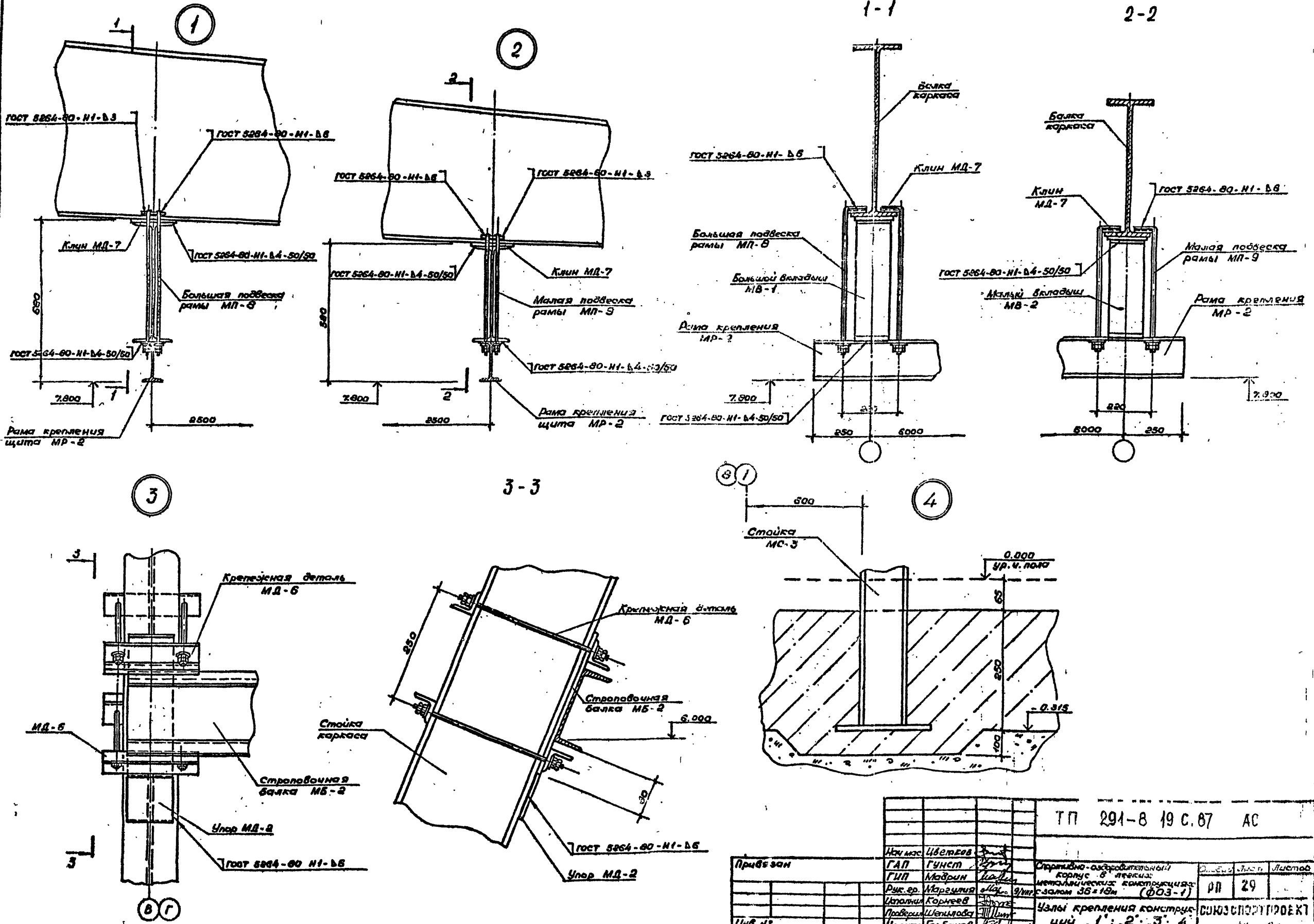
Обозначение	Наименование	Кол	Примеч.
	Конструкция		
	крепления щита	2	440,7 кг
	Сборочные единицы		
	Рама крепления		
АС.И.05.23.01 СБ	щита МР-2	1	245,9 кг
	Большая подвеска		
АС.И.05.21.01 СБ	рамы МП-8	4	2,45 кг
	Малая подвеска		
АС.И.05.21.01 СБ	рамы МП-9	4	2,3 кг
	Стропильная		
АС.И.05.17.00 СБ	балка МБ-2	1	89,64
	Крепежная деталь		
АС.И.05.19.00 СБ	МД-6	4	2,1 кг
АС.И.05.20.00 СБ	Стойка МС-3	1	17,41 кг
	Детали		
АС.И.05.07.00	Упор МД-2	2	0,47 кг
АС.И.05.22.00	Клин МД-7	4	4,9 кг
	Большой вкладыш		
без чертежа	МБ-1		
	Двутавр I50 ГОСТ 8239-72*		
	Вет3 кл2 ГОСТ 360-71*		
	L=150	2	11,5 кг
	Малый вкладыш		
без чертежа	МБ-2		
	I40 ГОСТ 8239-72*		
	Двутавр Вет3 кл2 ГОСТ 360-71*		
	L=150	2	8,4 кг

Привязан		ТП 291-8-19 С.87		АС	
Наим.м.с.	И.В.Т.К.О.В.	Спортивно-оздоровительный	Станция	Лист	Листов
ГАП	Гунст	корпус в легких	Р.П.	28	
ГНП	Маврин	металлических конструкций			
Рук.вр.	Маречуля	с залом 38*16м (Ф03-1)			
Исполн.	Корнеев	Конструкции крепления			
Проверил	Уткин	трансформирующегося			
И.В.№	Н.Копра	баскетбольного щита	СОЮЗСПОРТПРОЕКТ		
	Горбачев		г. Москва		

22983-01 36

Альбом 1
 291-8-19 С.87
 Типовой проект
 Исполн. Листов и дата 30.01.00

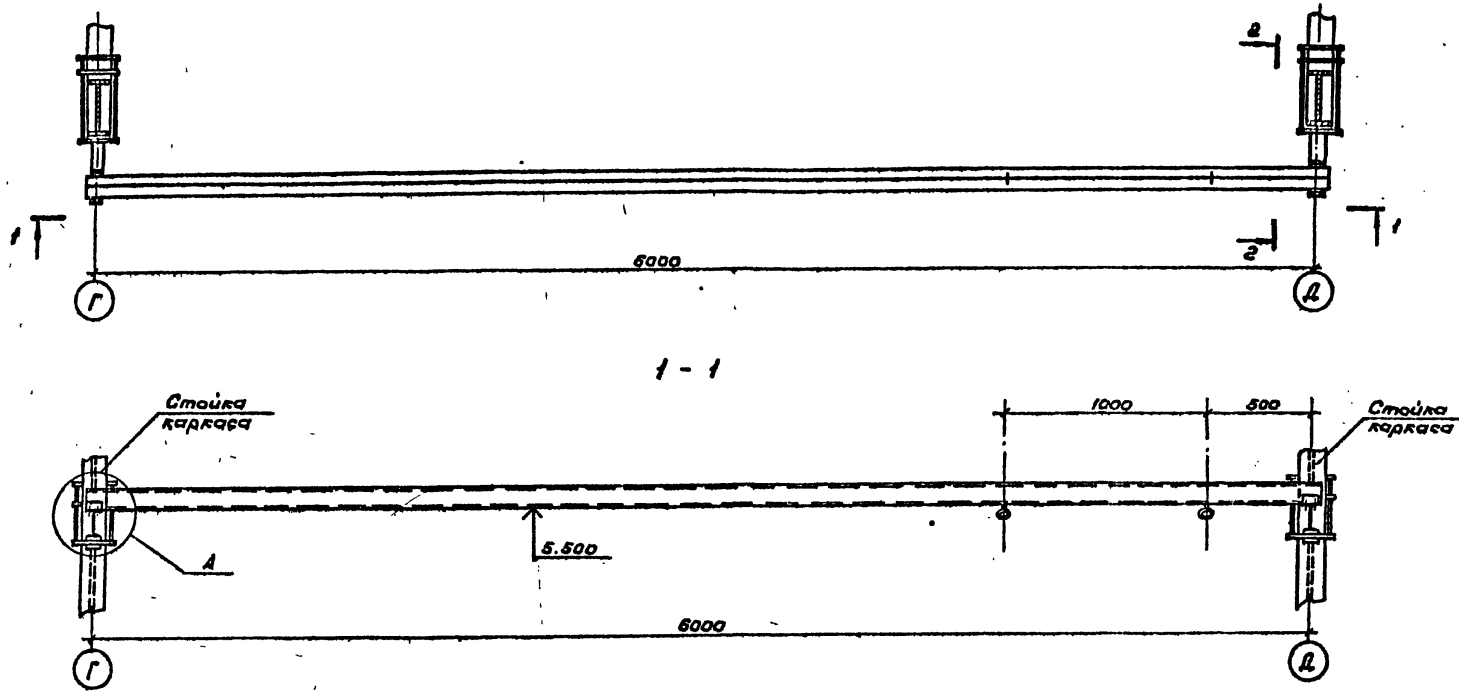
291-В-19С.87
 Тилобай прассет
 Алмабын 2



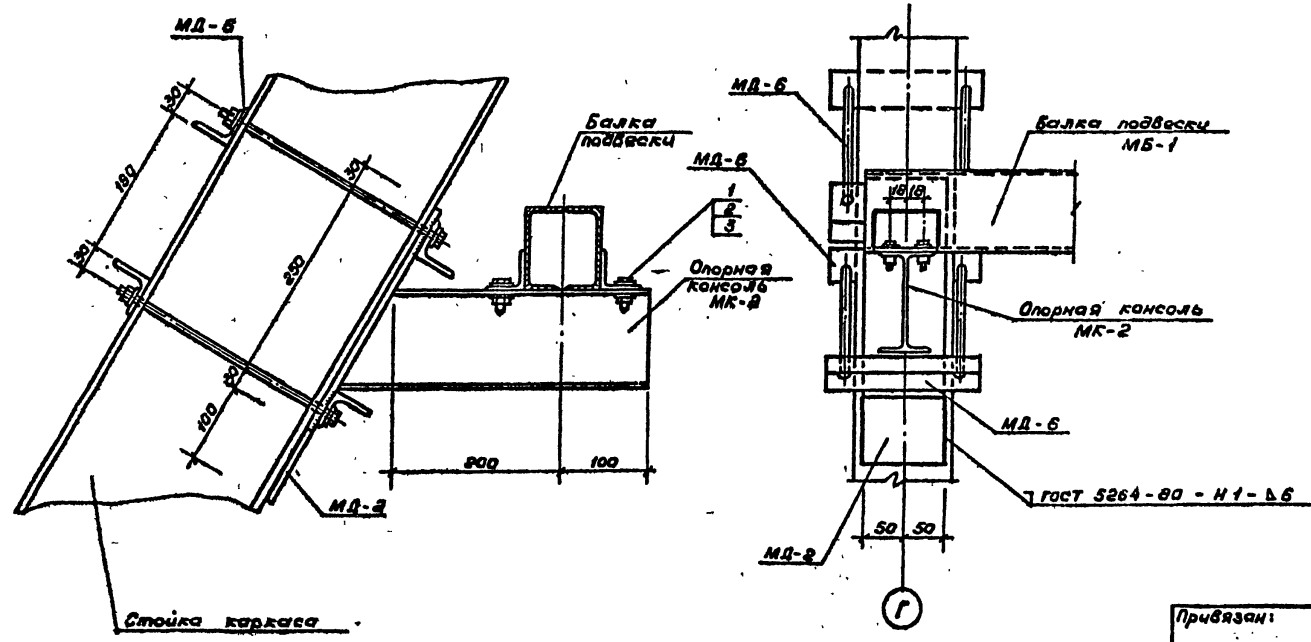
Инв. № подл. Подпись и дата Взам. инв. №

Привезан				ТП 291-В 19 С.87 АС			
Маш.мост	Цветков	Гип	Гунст	Стреловидно-аэродинамический корпус 8-й серии	Лист	№	Листов
				металлическая конструкция с салоном 38x18м (Ф03-1)	АП	29	
				Узлы крепления конструкции .1;.2;.3;.4	СНУОЗСПОРТПРОЕКТ		
Инв. №					Москва		

Схема расположения подвески крепления канатов



Обозначение	Наименование	Кол.	Примеч.
	Подвеска крепления	1	
Сборочные единицы			
АС.И.05.19.00 СБ	Крепежная деталь МД-6	4	2,1 кг
АС.И.05.18.00 СБ	Балка подвески МБ-1	1	107,6 кг
АС.И.05.19.00 СБ	Опорная консоль МК-2	2	6,0 кг
АС.И.05.07.00	Упор МД-2	2	0,47 кг
Стандартные изделия			
1	Болт М10х30 ГОСТ 7798-70 [°] Х18Н10Т ГОСТ 5632-72 [°]	4	0,03 кг
2	Гайка М10 ГОСТ 5915-70 [°] Х18Н10Т ГОСТ 5632-72 [°]	16	0,01 кг
3	Шайба 10 ГОСТ 11371-79 [°] Х18Н10Т ГОСТ 5632-72 [°]	16	0,004 кг

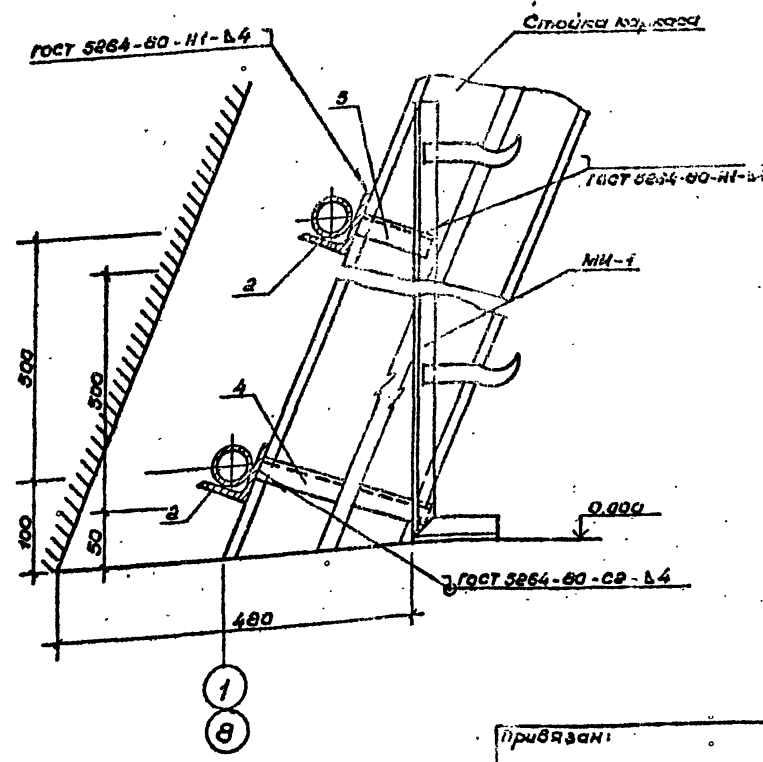
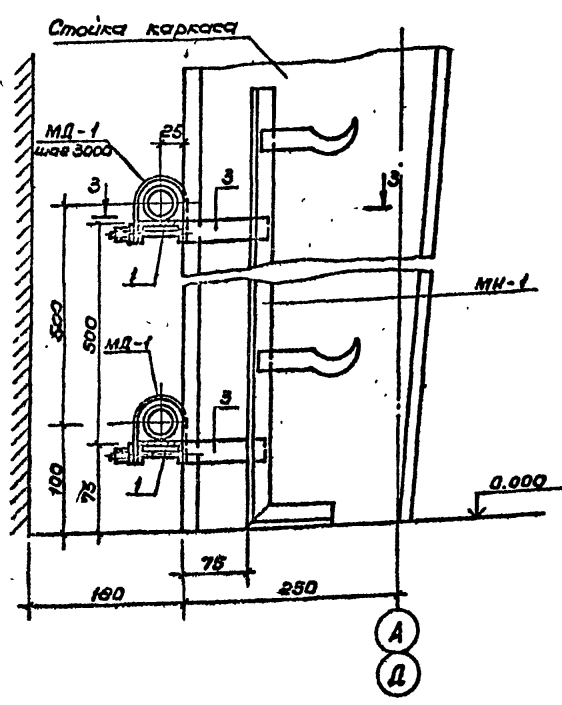
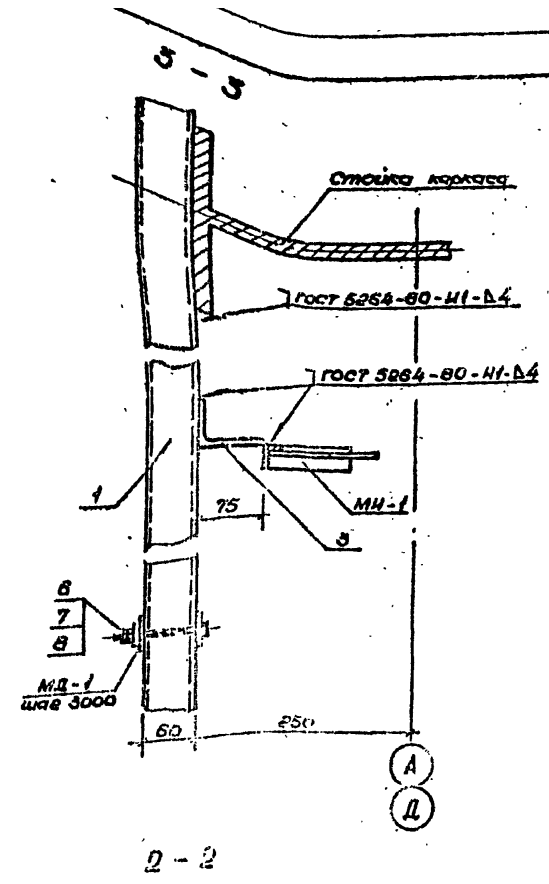
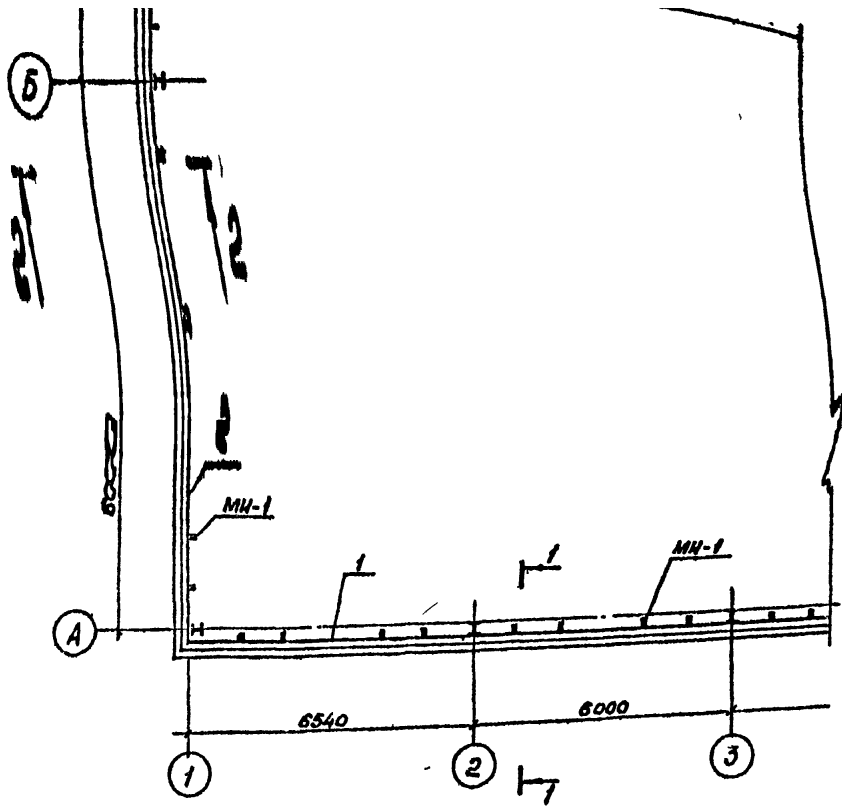


ТП 291-8-19 С.87 - АС			
Исполн. Уватков	Спроектировал	Специальность	Лист
ГАП Унат	Маврин	Стрелков	30
Рук. зр. Марцилия	Проверил	Специальность	Листов
Исполн. Корнеев	Шепилова	Стрелков	
Проверил	Шепилова	Стрелков	
Исполн. Горбачев	Шепилова	Стрелков	

Привязан:	
Инд. №	

Тиловой проект 191-8-19 С.87 Альбом 1
 Ш. В. Митович, Ведущий инженер и автор Взам. инв. №

Туповой проект 1-9-1 19с 87



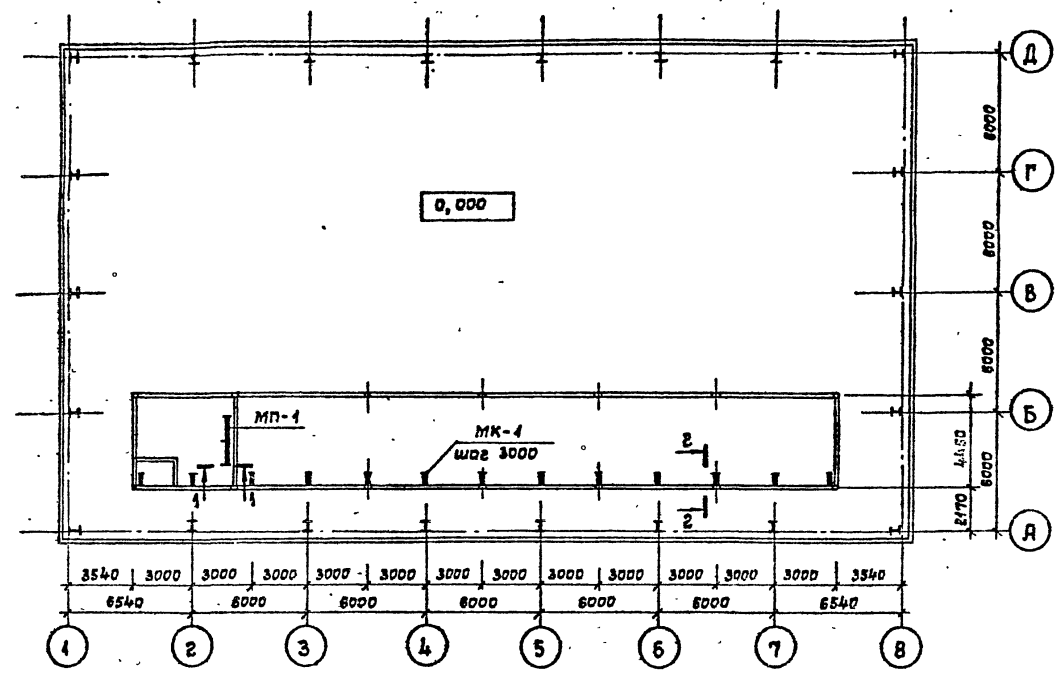
Код	Обозначение	Наименование	Гол.	Примеч.
		Конструкция крепления инженерного оборудования		
		Сборочные единицы		
1	без чертежа	Швеллер 2160-32-3 ГОСТ 8276-83 ВСт.3.п. ГОСТ 16523-70*		
		L общ. = 98,5 л.м.	—	249,57 кг
2	без чертежа	Уголок L75-50-5 ГОСТ 6510-72 ВСт.3.п.2 ГОСТ 380-71*		
		L общ. = 98,0 л.м.	—	169,42 кг
		Металлическое изделие МД-1	76	1,51 кг
		Крепежная деталь МД-1	36	0,25 кг
		Детали		
3	без чертежа	Уголок L90-56-5,5 ГОСТ 6510-72 ВСт.3.п.2 ГОСТ 380-71*		
		L = 25	48	0,15 кг
4	без чертежа	Уголок L25-4 ГОСТ 6509-72 ВСт.3.п.2 ГОСТ 380-71*		
		L = 270	32	0,39 кг
5	без чертежа	Уголок L25-4 ГОСТ 6509-72 ВСт.3.п.2 ГОСТ 380-71*		
		L = 70	32	0,10 кг
		Стандартные изделия		
6		Болт М6×100 ГОСТ 7793-70 Х18Н10Т ГОСТ 5632-72*	36	0,04 кг
7		Гайка М6 ГОСТ 5915-70* Х18Н10Т ГОСТ 5632-72*	72	
8		Шайба 6 ГОСТ 11371-78 Х18Н10Т ГОСТ 5632-72*	72	

Металлические изделия МД-1 устанавливать при монтаже отопительных приборов.
Трубы отопления укладывать на асбестовые прокладки.

ТП 291-В-19 С. 87 АС			
Исполн.	Цветков	Проектант	Стороженко
Провер.	Гунст	Инженер	Лист
Инж. №	Маврин	Металлическая конструкция с залом 36×19м (Ф03-1)	Листов
	Маруля	РП	31
	Шенникова	Конструкция крепления инженерного оборудования	СМУЗСПОРТПРОЕКТ
	Чижик		с Москв
	Горбачев		

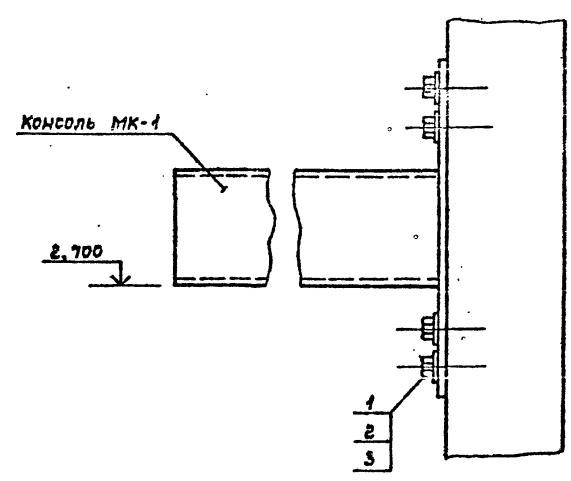
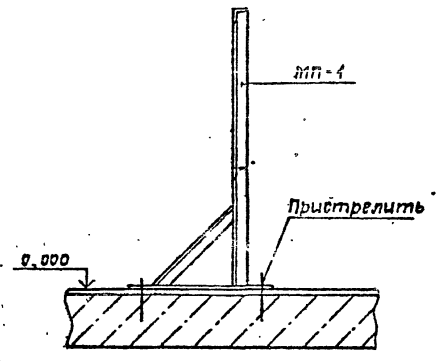
22983-01 39

Схема расположения конструкций крепления инженерного оборудования



1-1

2-2



Формат	Зона	Таб.	Обозначение	Наименование	Кол.	Примечание
				Конструкция крепления инженерного оборудования		
				Сборочные единицы		
				Металлическая подставка МП-1	1	67,85 кг
			ЛС.И. 06.03.00 СБ	Консоль МК-1	13	2,58 кг
				ЛС.И. 06.04.00 СБ		
				Стандартные изделия		
	1		Болт М6 М45 ГОСТ 7798-70* ХИВНИОТ ГОСТ 5632-72*		52	
	2		Гайка М6 ГОСТ 5845-70* ХИВНИОТ ГОСТ 5632-72*		52	
	3		Шайба 6 ГОСТ 14371-78* ХИВНИОТ ГОСТ 5632-72*		52	

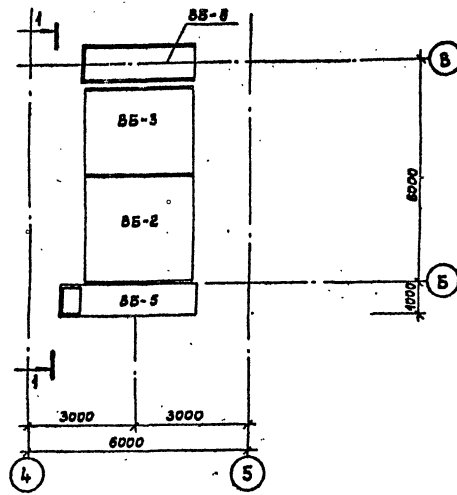
Конструкцию МП-1 устанавливать в соответствии с чертежами раздела 0В

ТП 291-8-19 с. 87
 Проект
 291-8-19с.87
 Лист 39

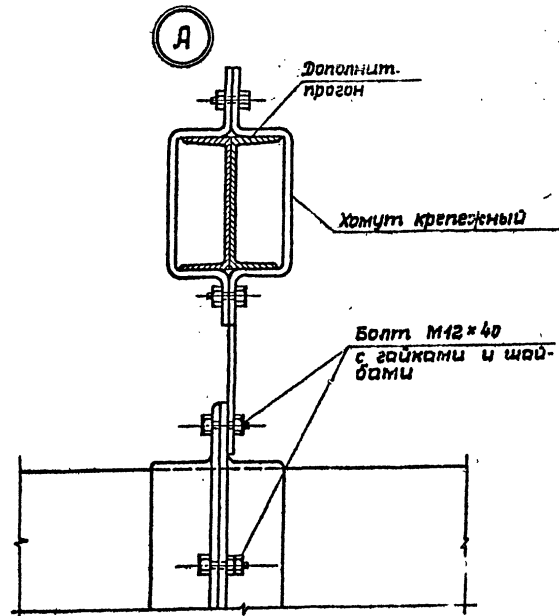
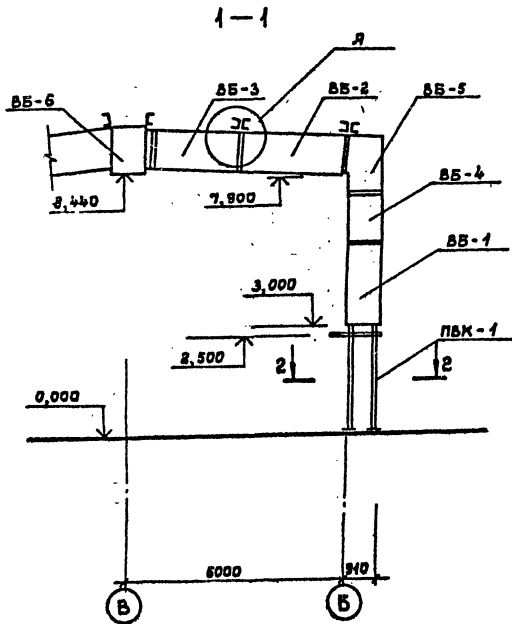
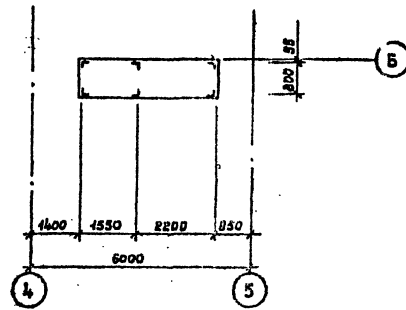
ТП 291-8-19 с. 87		АС	
Исполн.	Шепилова	Сторитивно-оздоровительный корпус в легких металлических конструкциях с залом 36*48 м (Ф03-4)	Стация Лист Листов
Провер.	Уткин	Конструкция крепления инженерного оборудования	РП 32
И.контр.	Гарбачев		СССЗСПРОЕКТ Москва

Тилобой проект 291-8-19с.87 Альбом I

Схема расположения элементов вентблока



2-2

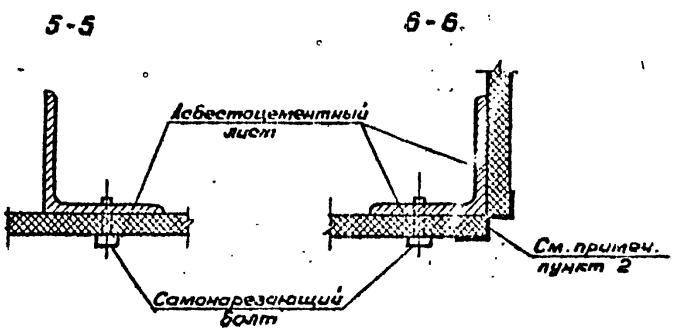
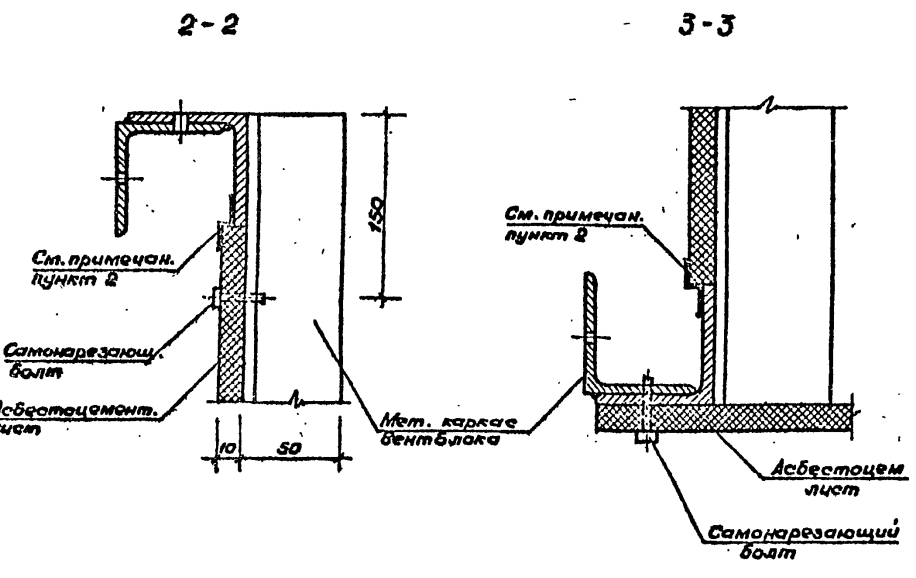
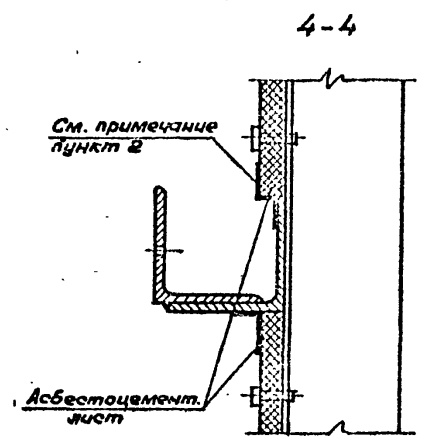
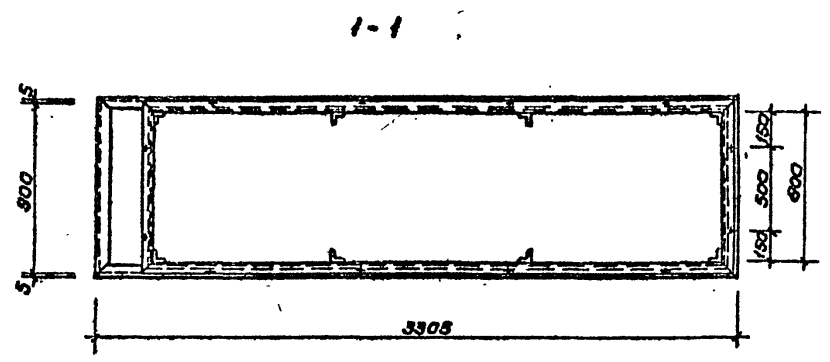
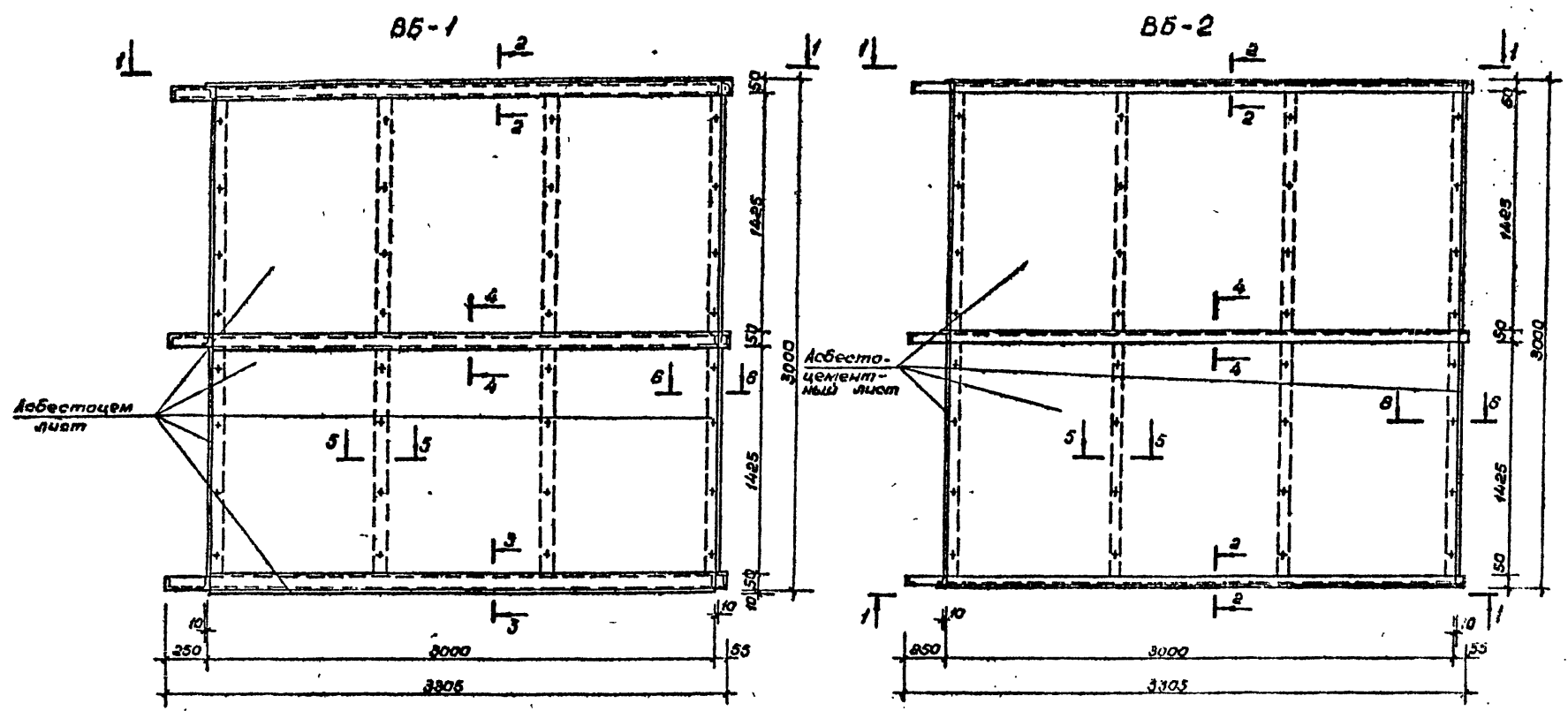


Формат	Зона	Пол.	Обозначения	Наименование	Кол.	Примечание
				Сборочные единицы		
			АС. И. 06.05.01 СБ	ВВ-1	1	
			АС. И. 06.06.01 СБ	ВВ-2	1	
			АС. И. 06.07.01 СБ	ВВ-3	1	
			АС. И. 06.08.01 СБ	ВВ-4	1	
			АС. И. 06.09.01 СБ	ВВ-5	1	
			АС. И. 06.10.01 СБ	ВВ-6	1	
			АС. И. 06.11.01 СБ	ПК-1	1	
			Без чертёжа	Дополнит. прогон		
				Швеллер С22 ГОСТ 8210-72* Вст.ЗмГ ГОСТ 380-71*		
				L = 6500	2	136,9 кг
			АС. И. 06.12.01 СБ	Хомут крепежный	6	3,08

- 1 Узел примыкания венткараба к вытяжной шахте в кровле разработан в чертежах института "Гипроспецлегконструкция"
- 2 Металлоконструкции вентблоков даны в альбоме IV (строительные изделия).
- 3 Обшивка асбестоцементными листами и герметизация производится на стройплощадке.

Т П 291-8-19 С.87			АС
Иж.мост	Цветков		
ГЯП	Гунст		
ГНП	Маврин		
Рук.вр.	Марулия		
Исполн.	Уткин		
Провер.	Шепилова		
Инж.и.	Горбачев		
Спортивно-оздоровительный комплекс в легкой металлической конструкции с залом 36*18 м /Фаз-1/		Студия	Лист 35
Схема расположения элементов вентблоков		СОНЗСПОРТПРОЕКТ г. Москва	

Титульный проект 291-8-19 С.87 Алёбов И

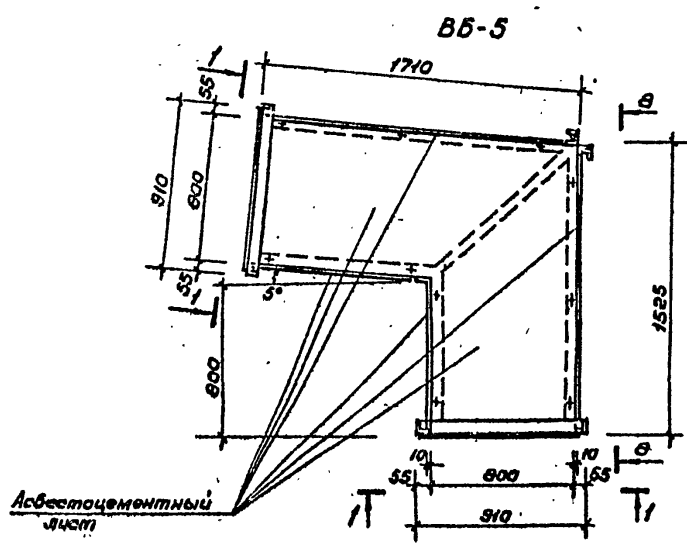
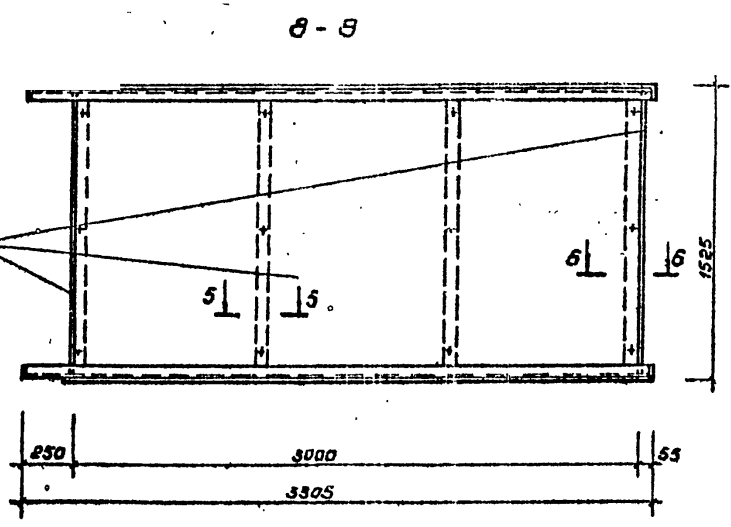
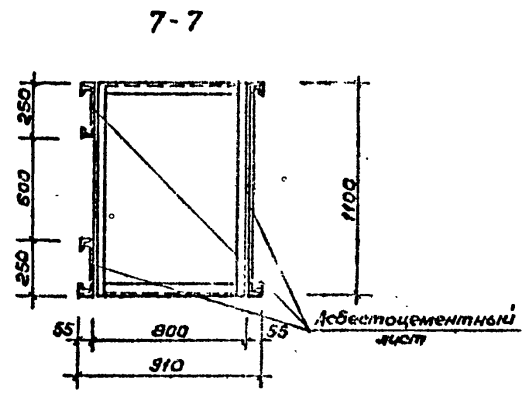
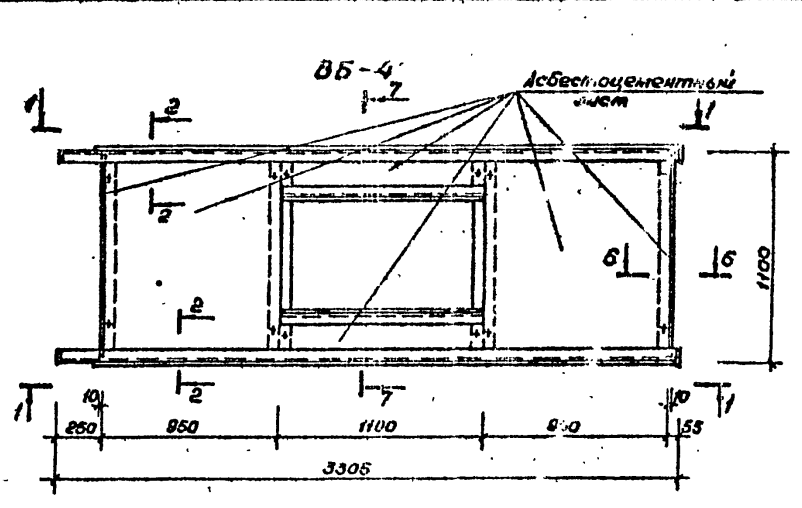
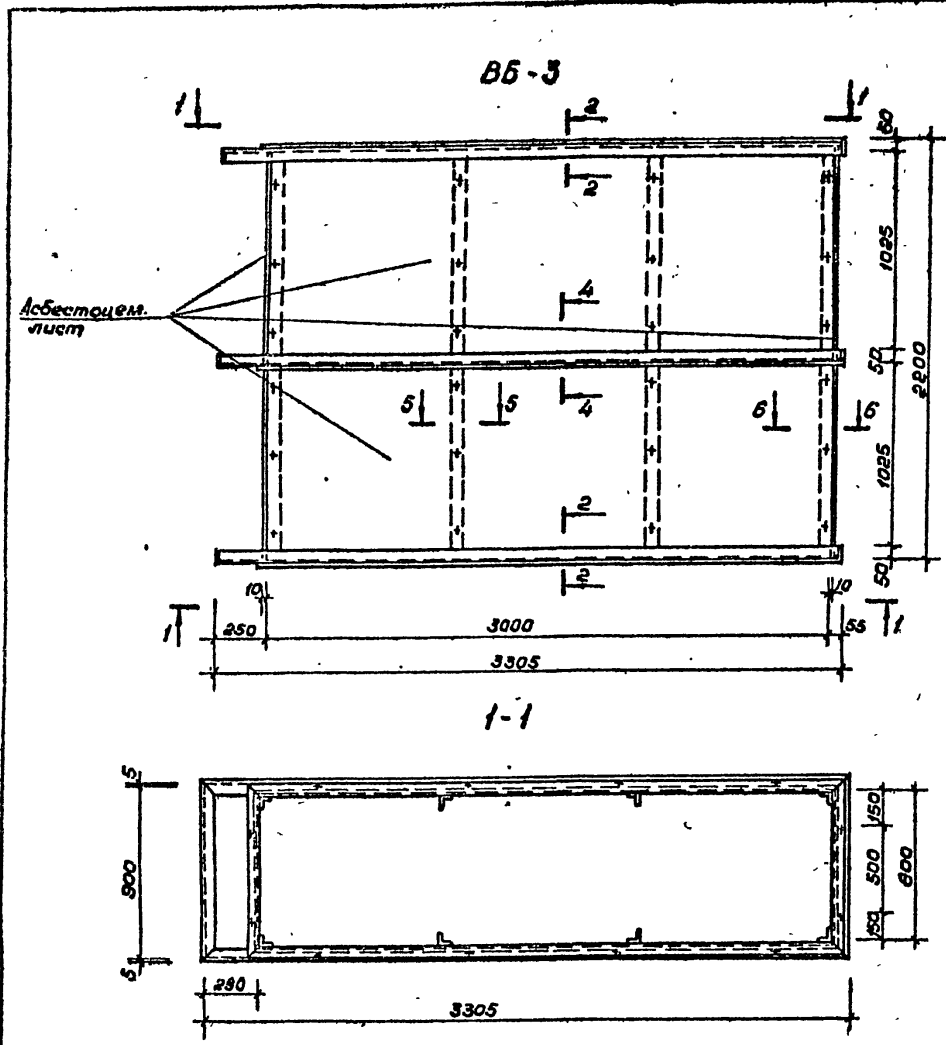


Формат	Зона	Лист	Обозначение	Наименование	Кол	Примеч.
				Вентблок В5-1		
				Сборочные единицы		
				Металлический каркас		
			АС.У.06.05.01 СБ	В5-1	1	279,3 кг
				Асбестоцементный лист Б-10		
				ГОСТ 18124-75	24,5	м ²
				Стандартные изделия		
				Болт М6х40 ГОСТ 34-13-015-77		
				ХИМНОТ ГОСТ 5632-72	116	0,05 кг
				Вентблок В5-2		
				Сборочные единицы		
				Металлический каркас		
			АС.У.06.08.01 СБ	В5-2	1	279,3 кг
				Асбестоцементный лист Б-10		
				ГОСТ 18124-75	21,7	м ²
				Стандартные изделия		
				Болт М6х40 ГОСТ 34-13-015-77		
				ХИМНОТ ГОСТ 5632-72	96	0,05 кг

1. Электросварку производить электродами Э-42 по ГОСТу 9467-75.
2. Вентблоки собирать на клею ЗПЦ-1, угловые швы герметизировать одним слоем стеклоткани марки Т-13 ГОСТ 19170-73.
3. Состав клея: эпоксидный полимер ЭД-5 ГОСТ 10587-54 - 100 весовых частей; полиэфир ТУ ВУ 17-56 - 20 весовых частей; полиэфирполиамид СТУ 49-2829-62 - 10 весовых частей; портландцемент - 200 весовых частей.
4. Клей при температуре не ниже 15°C, кромки листов предварительно зачистить, клей наносить тонким слоем.
5. Качество клеевого шва должно соответствовать ГОСТ 20182-74 «Конструкции асбестоцементные клееные. Метод определения прочности клеевых швов при сдвиге».

ТП 291-8-19 С.87 АС					
Нач.мас	Иветков				
ГАП	Гунст				
ГМП	Маврин				
Рук.ер	Маргулис				
Упални	Уткин				
Проверил	Шепилова				
И.контр	Горбачев				
Спортивно-оздоровительный корпус в легких металлических конструкциях с залом 35х19м (Ф03-1)			РП	3-4	
Вентблоки В5-1; В5-2			СОЮЗСПОРТПРОЕКТ		

Альбом I
 291-8-19-87
 Типовой проект



Обозначение	Наименование	Кол	Примеч.
	Вентблок ВВ-3		
	Сборочные единицы		
АС.И.06.07.01 СБ	Металлический каркас ВВ-3	1	255,22 кг
	Асбестоцементный лист 8-10		
	ГОСТ 18124-75*	15,6	м ²
	Стандартные изделия		
	Болт М6х40 ГОСТ 34-13-016-77		
	ХИВ НИОТ ГОСТ 5632-72*	72 шт	0,05 кг
АС.И.06.08.01 СБ	Вентблок ВВ-4		
	Сборочные единицы		
	Металлический каркас ВВ-4	1	191,72 кг
	Асбестоцементный лист 8-10		
	ГОСТ 18124-75*	7,6	м ²
	Стандартные изделия		
	Болт М6х40 ГОСТ 34-13-016-77		
	ХИВ НИОТ ГОСТ 5632-72*	24 шт	0,05 кг
АС.И.06.09.01 СБ	Вентблок ВВ-5		
	Сборочные единицы		
	Металлический каркас ВВ-5	1	213,0 кг
	Асбестоцементный лист 8-10		
	ГОСТ 18124-75*	7,5	м ²
	Стандартные изделия		
	Болт М6х40 ГОСТ 34-13-016-77		
	ХИВ НИОТ ГОСТ 5632-72*	29	0,05 кг

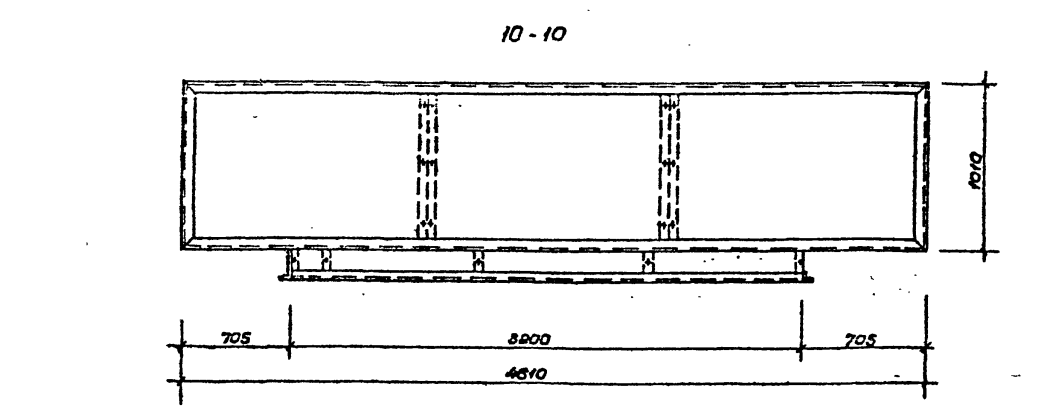
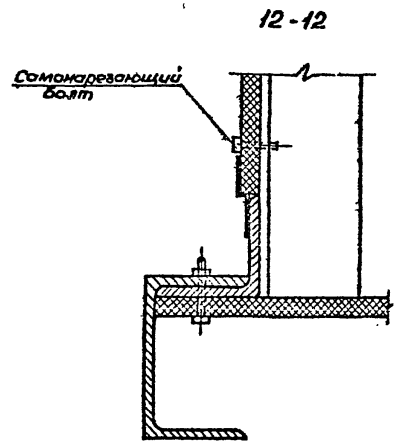
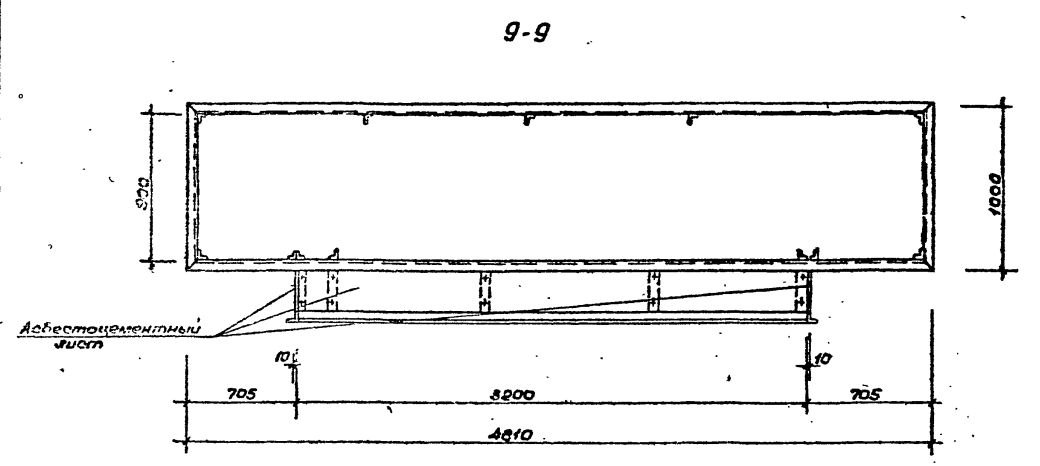
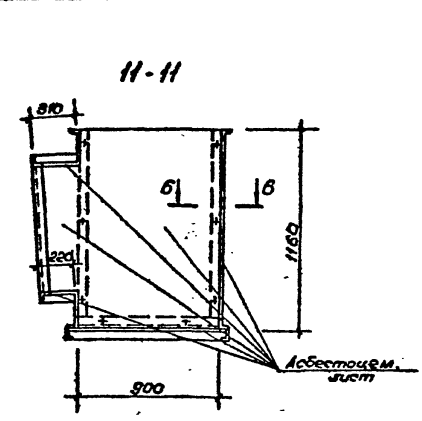
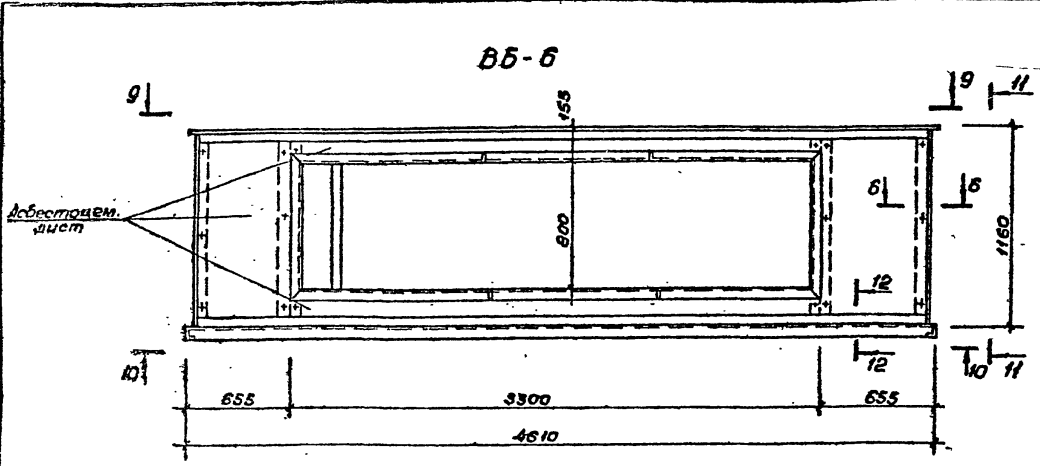
Данные лист см. совместно с листом АС-34

ТП 291-8-19 С.87 АС			
Привязан	Лич.мас ЦБ.ст.к.в. ГАП Гунст	Спортивно-оздоровительный корпус в легкой металлической конструкции залом 36x18м (Ф03-1)	Студ. Лист Листов
	Г.И.П. Маврин		РП 35
	Рук. гр. Маремья		СОЮЗСПОРТПРОЕКТ г. Москва
	Исполн. Уткин		
	Проверч. Корнеев		
	И.контр. Горбачев		

22983-01 43

Изм. № 1 по ТЗ и Подпись и дата Взам инв. №

Альбом I
Титовый проект
291-В-19-87



Исполн.	Дата	Лист	Обозначение	Наименование	Кол.	Примеч.
				Вентблок ВБ-6		
				Сборочные единицы		
				Металлический каркас		
			АС. И .06. 10.01 СБ	ВБ-6	1	303,45кг
				Асбестоцементный лист δ=12		
				ГОСТ 18124-75*	16,5	м ²
				Стандартные изделия		
				Болт М6×40 ГОСТ 34-13-016-77		
				Х18 Н10Т ГОСТ 5632-75*	90	0,05кг

Данный лист см совместно с листом ЛС-34

ТП 291-В-19 С.87 АС			
Исполн. Цветков	Привязан	Спортивно-оздоровительный корпус в лёгких металлических конструкциях	Станд. Лист
ГАП Гунет		металлическая конструкция	Листов
ГНП Маврин		в зале 36×18м (ФОЗ-1)	РП 36
Рис.вр. Марезина			
Исполн. Уткин			
Проверш. Кошечев		Вентблок ВБ-6	СОЮЗСПОРТПРОЕКТ
И.компр. Горбачев			г Москва

22983-01 44

Альбом 1

191-8-19 С.81

Типовой проект

Ведомость основного комплекта рабочих чертежей марки ТХ

Лист	Наименование	Примечание
1	Общие данные	
2	Вариант I плана расстановки спортивного и медицинского оборудования. Сечение 1-1; 2-2	
3	Вариант II плана расстановки спортивного и медицинского оборудования. Сечение 1-1; 2-2. Узел I	
4	Вариант III плана расстановки спортивного и медицинского оборудования. Сечение 1-1. Узел I	
5	Вариант IV плана расстановки спортивного и медицинского оборудования. Сечения 1-1; 2-2	
6	Разрезы I-I; II-II. Узел I. Сечения 1-1; 2-2; 3-3	

Ведомость ссылочных и прилагаемых документов

Обозначение	Наименование	Примечание
	Ссылочные документы	
Указатель действующих отраслевых стандартов и технических условий Спорткомитета СССР	Изделия для физической культуры, спорта и туризма	Разработан институтом висти
	Прилагаемые документы	
ТХ.СО	Спецификация спортивного и медицинского оборудования к основному комплекту марки ТХ	

Типовой проект разработан в соответствии с действующими строительными нормами и правилами и предусматривает мероприятия, обеспечивающие взрывную, взрывопожарную и пожарную безопасность при эксплуатации здания.

Главный инженер проекта *Маврин Э. Маврин*

Общие указания
Спортивно-технологическая часть

Зал размером игровой зоны 36×18 м предназначен для занятий групп здоровья, общетренировочной и атлетической подготовки, художественной и ритмической гимнастики и для спортивных игр: волейбола, баскетбола, гандбола, тенниса, бадминтона и мини-футбола.

По границе игровой зоны зала на всю высоту подвешена капроновая сетка с ячейкой 30×30 мм. Потолок также затянут капроновой сеткой с ячейкой 100×100 мм.

По одной из длинных сторон зала устанавливаются шведские стенки. Для занятий групп здоровья и ОП используются гимнастические снаряды школьного типа: перекладина, брусья, бревно, «козел», закрепляемые в закладные стаканы в полу.

По торцам зала в промежутке между стеной и закрепительной капроновой сеткой размещены зоны тренажеров.

В этих зонах устанавливаются деловые тренажеры, тренажеры «беговая дорожка», тренажеры для силовых упражнений и тренировки вестибулярного аппарата.

Там же подвешиваются два каната для лазания. В зоне тренажеров отведена место для хранения гимнастического оборудования.

Для занятий художественной и ритмической гимнастикой по торцам зала в зоне тренажеров устанавливаются зеркала и хореографические станки.

При проведении игровых видов в зале зеркала закрываются защитными капроновыми сетками.

Для занятий атлетической подготовкой предусмотрены гантели, спортивные гири и штанга.

Для игры в баскетбол предусмотрены баскетбольные щиты с потолочной подвеской, которые при необходимости могут при помощи ручной лебедки убираться вверх.

Помимо этих щитов по длинной стороне зала располагаются стационарные баскетбольные щиты для тренировок.

Волейбольные стойки закрепляются в закладные стаканы в полу. Стойки для тенниса и бадминтона устанавливаются с применением пригрузов без установки в стаканы.

Гандбольные ворота крепятся к закладным деталям в полу.

На границе между залом и зонами расстановки тренажеров предусмотрены четыре отбойные стенки для тренировки теннисистов.

Гандбольные ворота используются и для игры в мини-футбол. Кроме этого для занятий применяются различный спортивный инвентарь общего назначения: скакалки, обручи, палки гимнастические, медицинболы, мячи и пр.

Единовременная пропускная способность зала в расчете на занятия групп здоровья составляет 40 человек в смену.

Для зала предусмотрена система раздевания и охраняемый гардероб и переодевание в специальных проходных кабинках. Гардероб верхней одежды и охраняемый гардероб совмещены.

Переодевание в кабинках позволяет иметь общую раздевальную для женщин и мужчин. Из раздевальной имеется вход в душевые. В душевых на стенках предусмотрены крючки для пакетов с умывальными принадлежностями; в раздевальной устанавливаются дополнительно к охраняемому гардеробу шкафы для хранения домашней одежды.

Порядок прохождения через раздевальные: посетитель сдает верхнюю одежду в гардероб, переодевается в кабине и проходит в общую раздевальную, где сдает домашние вещи, уложенные в спортивную сумку или портфель, в охраняемый гардероб.

С собой посетитель берет полиэтиленовый пакет с полотенцем, предметами туалета именной одежды (майка, трусы и пр.)

После занятий посетитель, по желанию, принимает душ, одевает ственную одежду, получает вещи, сданные в охраняемый гардероб, переодевается в кабине и выходит в зону рекреации, где предусмотрены возможность сушки волос. Посетители могут также пользоваться баней сухого жара до или после занятий.

Время одного группового занятия - 1,5 часа. При организации индивидуальных занятий время и порядок занятий регламентируется занимающимися. Общая продолжительность индивидуального занятия определяется администратцией зала.

Полы в зале и помещениях раздевальных и душевых приняты синтетические из резилола с верхним монолитным полиуретановым слоем. В зале полы могут выполняться из дерева.

Спортивное оборудование, устанавливаемое без закрепления в закладные стаканы (детали), показано на планах без привязки.

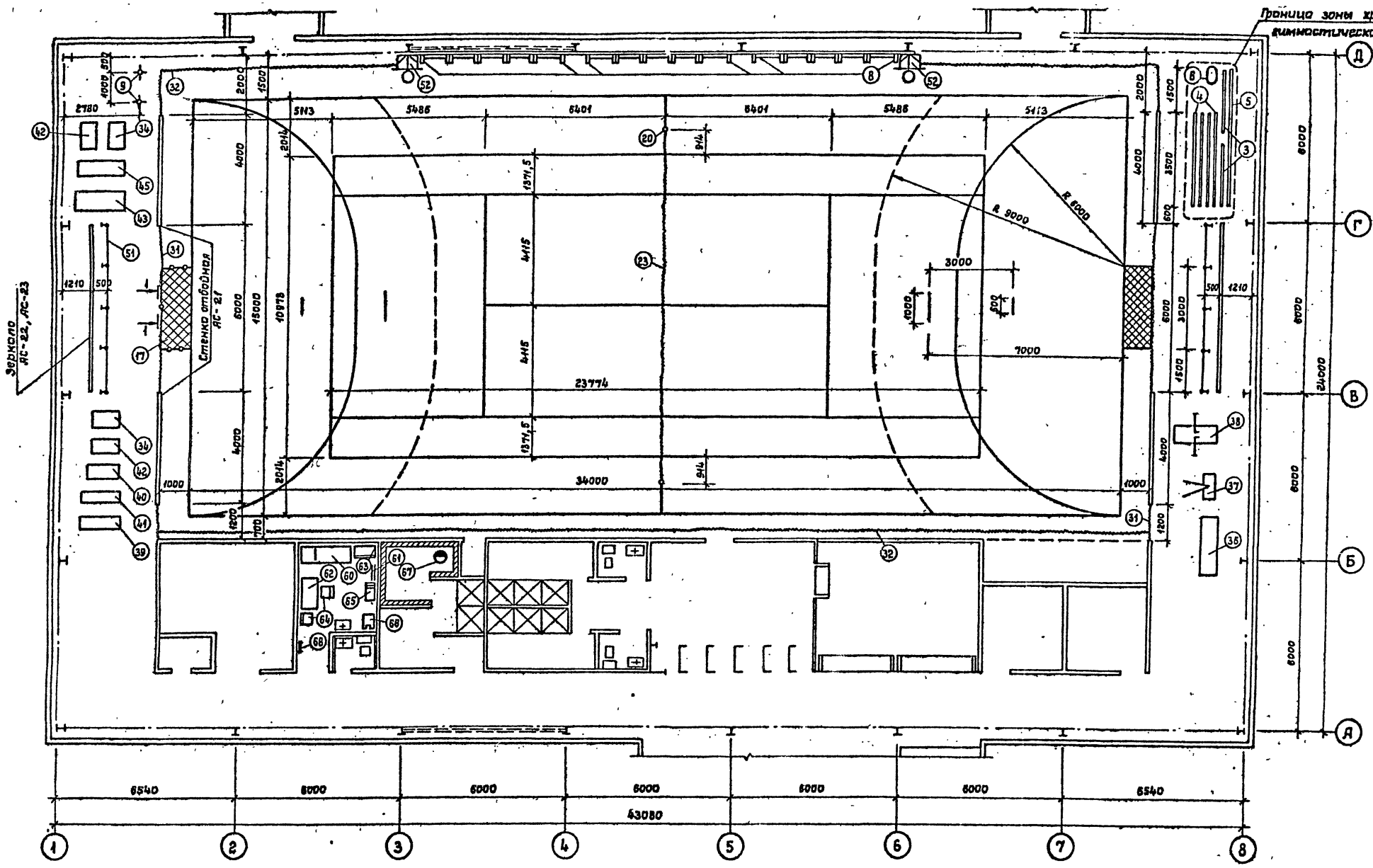
Инв. №		привязан:		
		ТП 291-8-19 С.87	ТХ	
Исполн.	Бегенький В.В.	Спортивно-оздоровительной корпус в легких металлических конструкциях залом 36×18 м	Стандия Лист Листов	
Проект.	Резников В.В.			РП 1
Провер.	Резников В.В.			
Инж.пр.	Пугин В.В.	Общие данные	СОУЗСПО "ПРОСЕК"	
			г. Москва	

Уч. З. Дрозд, Подпись и дата 03.01.81

291Г 8-19С.87 Альбом I

Тиловой проект

Граница зоны хранения
гимнастического оборудования

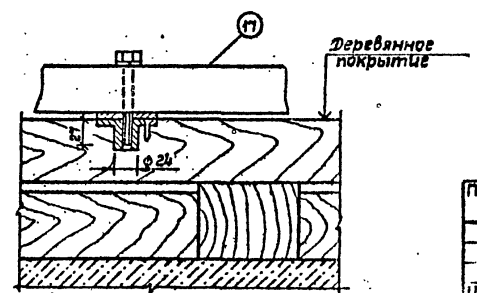
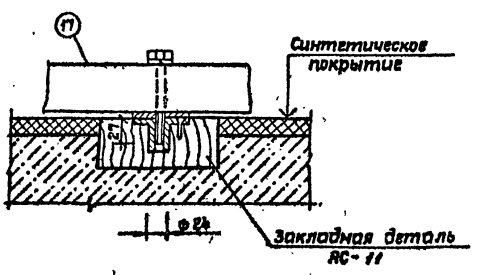


И.в.И. пр.п.л. Подпись и дата. Взам. инв. №

Лист 1/2

Масштаб 1:50

Г.АП Г.ИП



Приказан:

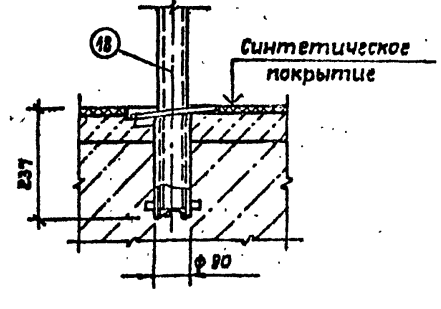
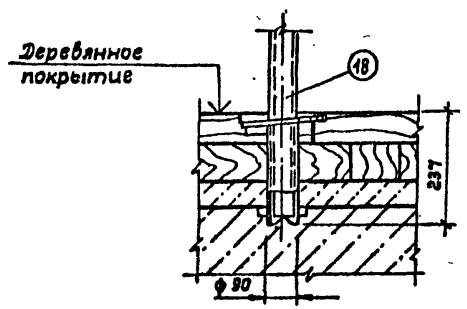
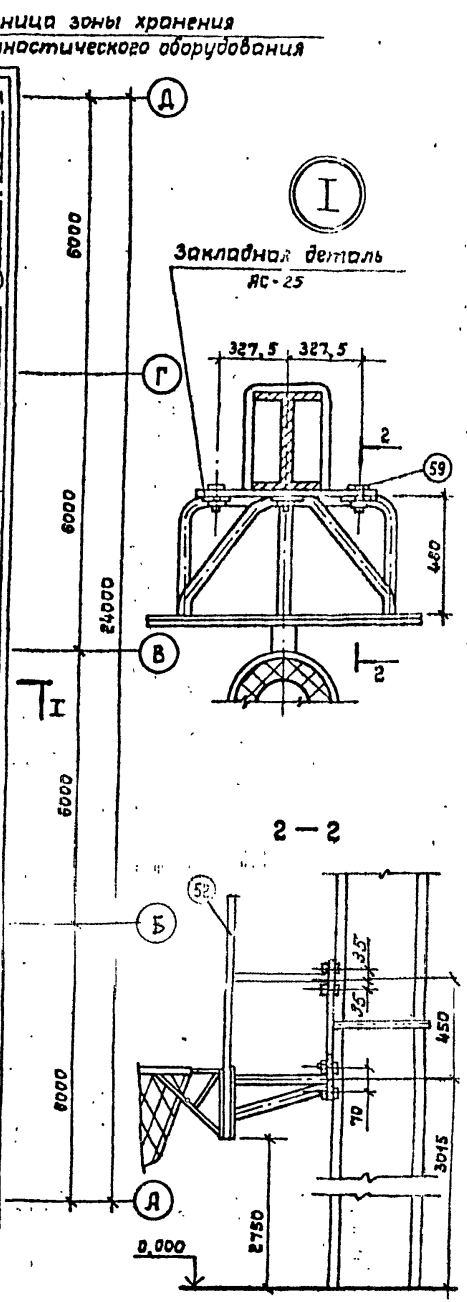
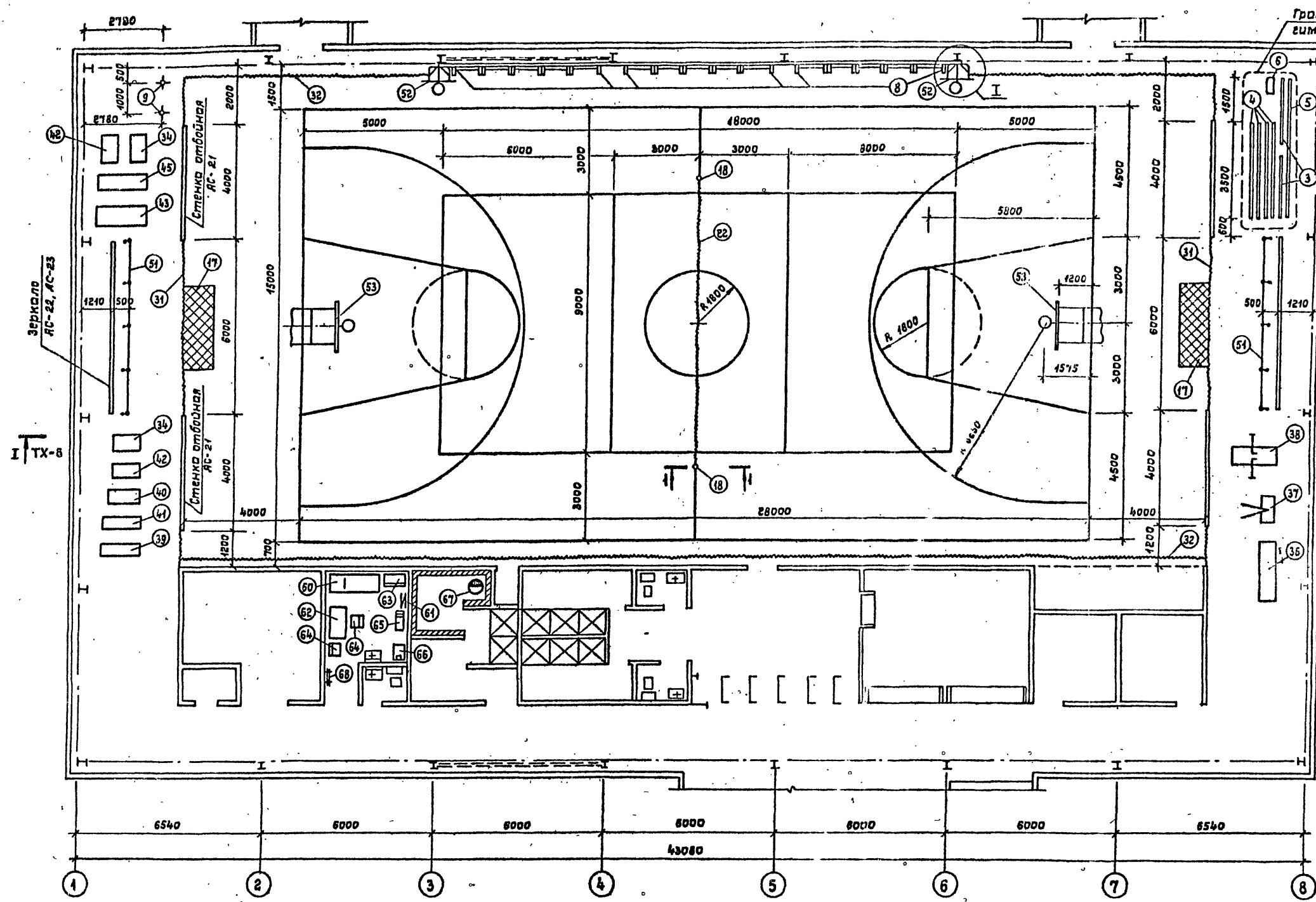
И.в.И. №:

			ТП 291-8-19С.87		ТХ	
И.в.И. пр.п.л.	Нов. отд.	Беленький	Специ.	Спортивно-оздоровительный корпус в легких металлических конструкциях с залом 36×18 м 1903-1	Стрелка	Листов
Лист	Пл. спец.	Резникоб	И.в.И.		РП	2
Масштаб	Рук. гр.	Сухер	С.И.			
Г.АП	Исполн.	Курьянова	И.в.И.			
Г.ИП	Провер.	Промидин	И.в.И.	Вариант I плана расстановки спортивного и медицинского оборудования. Сечение 1-1		СОЮЗСПОРТПРОЕКТ г. Москва
			И.в.И. пр.п.л.	И.в.И. пр.п.л.		

22983-01 46

22983-01

Типовой проект 291-8-19с.07 Альбом I



Имя, № подл. (Подпись и дата)

ВЗРК. ЛН. В. А.

ГАП

ТНП

Помест

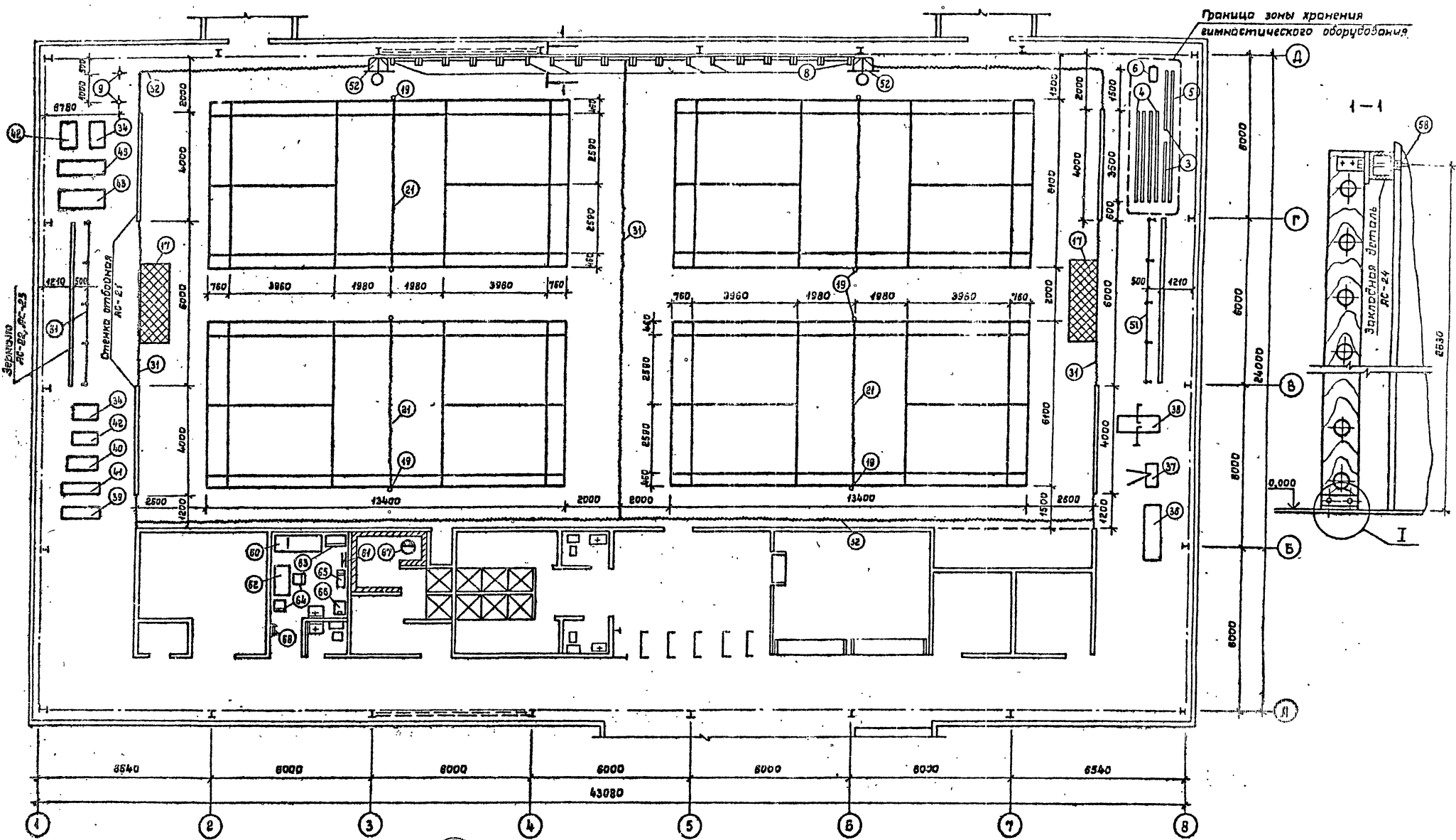
Масляни

Привязан:			ТП 291-8-19с.87			ТХ		
Инж. отд.	Беленький	Лев	Спортивно-оздоровительный корпус в легких металлобетонных конструкциях с залом 36x18 м (Фоз-1)	Студия	Лист	Листов		
Гл. спец.	Резников	Иван		РП	3			
Рис. еб.	Сухер	Сух		Вариант II плана расстановки спортивного и медицинского оборудования. Сечения 1-1; 2-2. Узел I				
Гл. спец.	Прокудин	Про		СОЮЗСПОРТПРОЕКТ				
Исполн.	Кирьянова	Кир		г. Москва				
Провер.	Прокудин	Про						
Контр.	Пузин	Пу						

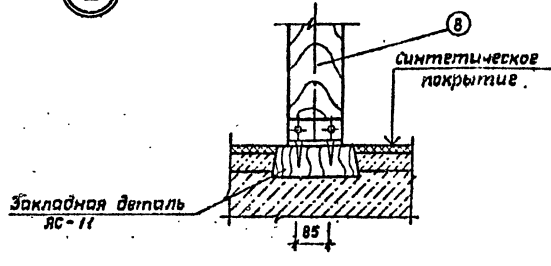
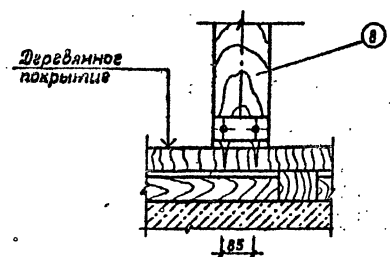
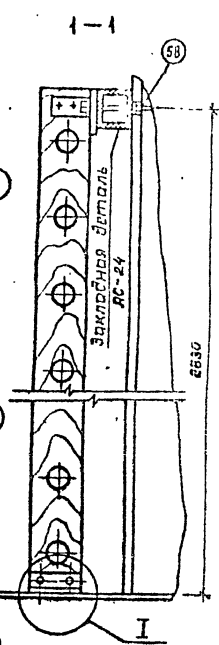
22983-01 47

22983-01

Типовой проекта 291-8-19С.87 Альбом I



Граница зоны хранения
вспомогательного оборудования

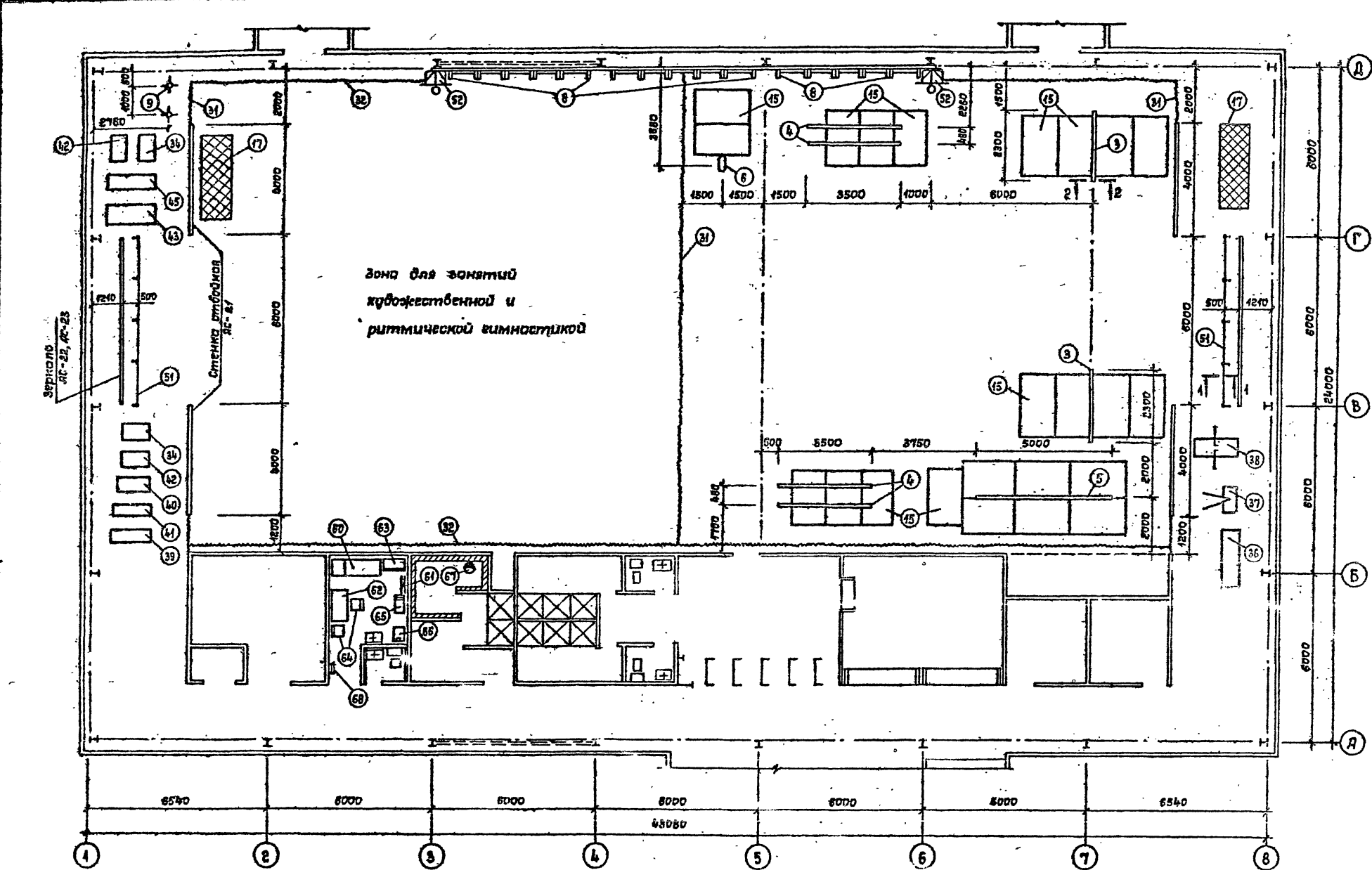


		ТП 291-8-19С.87		ТХ	
Привязки:	Исполн. Веленький	Резников	Сухер	Источн. Курьянов	Провер. Прокудин
	Исполн. Курьянов	Провер. Прокудин	И контр. Пичин	Спортивно-оздоровительный корпус в легких металлических конструкциях с залом 38*18 м (Ф03-1)	
	Вариант III намя, расстановки спорт. инв. и вспомогательного оборудования, узел I-I.			Стадия Лист Листов	РП 4
				СМЗСПОРТПРОЕКТ г. Москва	

22983-01 48

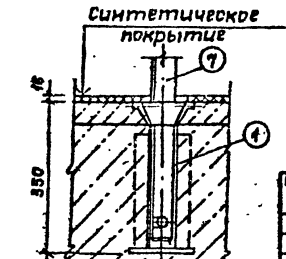
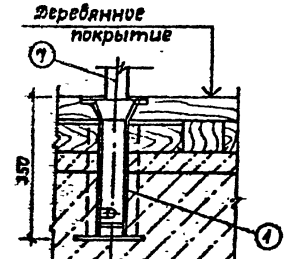
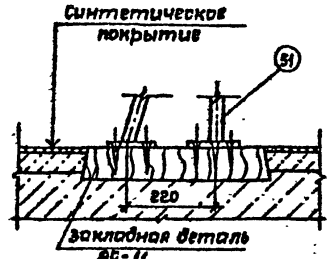
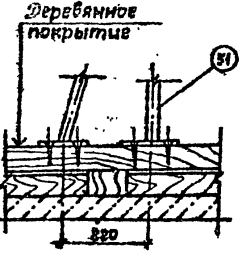
22983-01

Табель чертежа 891-8-19С.87 Алгоритм 1



1-1

2-2



привязки:

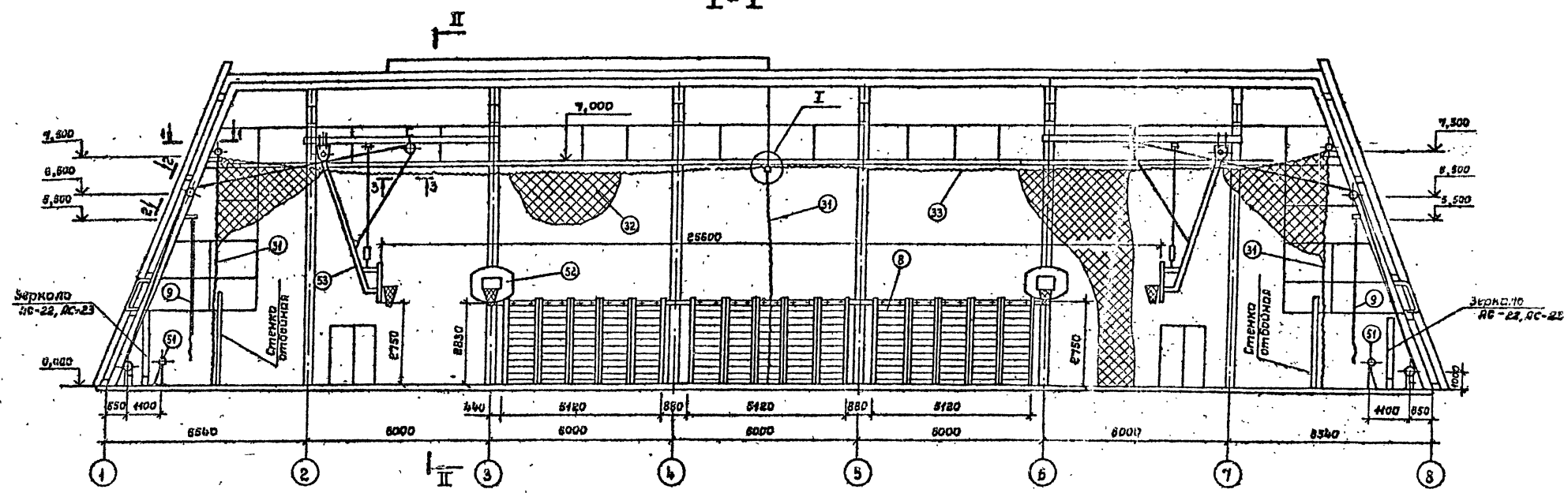
Инд. №	
--------	--

ТП 291-8-19С.87		ТХ			
Кач. отд.	Беленький	Спартифно-оздоровительный корпус в легких металлических конструкциях с залом 36x48 м 1905-17	Статус	Лист	Листов
Гл. спец.	Резников		РП	5	
Рук.вр.	Сухер		СОУСПОРТПРОЕКТ		
Метод.	Кирьянов		г. Москва		
Пров.вр.	Прокудим				
Н.контр.	Пугин				

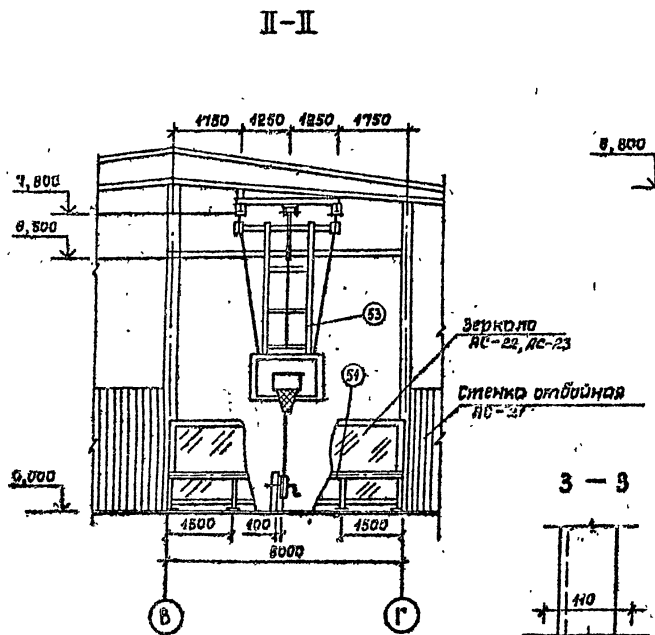
22983-01 49

Льбом I
291-8-19С.87
Технической частью

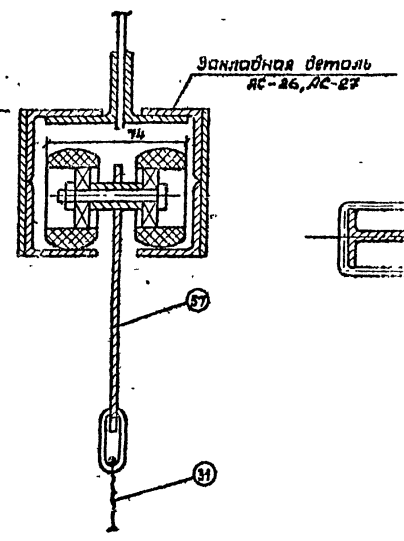
I-I



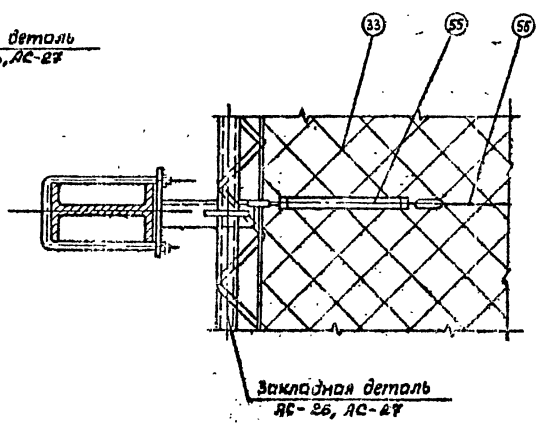
II-II



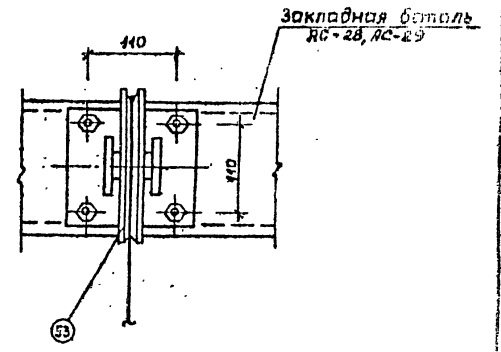
I



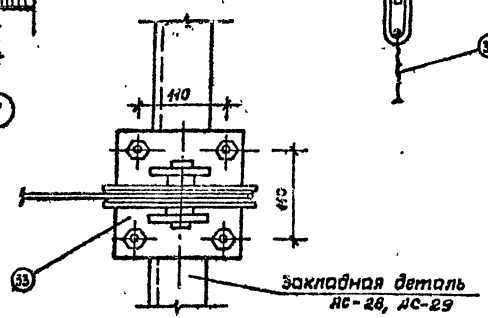
1-1



2-2



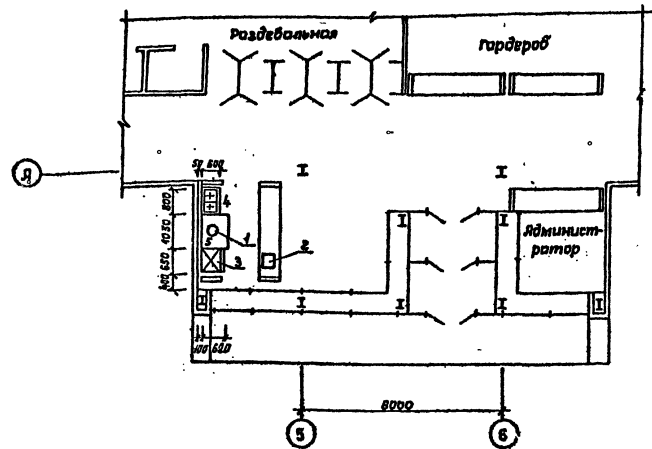
3-3



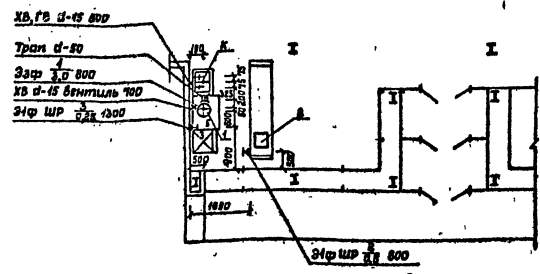
				ТП 291-8-19С.87			ТХ		
Привязан:				Нач. отд	Веленький	Спортивно-оздоровительный корпус в легких металлических конструкциях с залом 36x18 м (403-1)	Стация	Лист	Листов
				Гл. спец.	Резникова		рп	е	
Инв. №:				Исполн.	Сухер	Разрезы I-I; II-II. Сечения 1-1; 2-2; 3-3. Узел I	СОЮЗСПОРТПРОЕКТ Москва.		
				Провер.	Пракудин				
				Инж. №:	Пугин				

Г.И.П. Проект. Изобрет. Г.И.П. Владелец. Проект. Изобрет. Г.И.П. Владелец. Проект. Изобрет. Г.И.П. Владелец.

Альбом I
Типовой проект 891-6-19-87



Монтажный план



1. Все размеры даны в мм.
2. Привязки подводов коммуникаций к оборудованию даны от чистой отделки стен или перегородок.
3. Все электрооборудование должно быть заземлено или занулено.
4. Уклон пола к трапам 1,5 %.

Ведомость ссылочных и прилагаемых документов

Обозначение	Наименование	Примечание
Ссылочные		
СНиП II-Л.8-71	Нормы проектирования предприятий общественного питания	
СНиП II 76-78	Нормы проектирования спортивных сооружений	
ЭТ-0-3.88	Типовые материалы для проектирования	
Прилагаемые		
ТХП 60	Спецификация оборудования к основному комплекту рабочих чертежей марки ТХП	

Общие указания

Рабочий проект технологической части выполнен на основании:

1. Задания на проектирование.
2. Архитектурно-строительной части проекта.

Условные обозначения:

Эф ШР $\frac{M}{W}$ H; хв, гв, д, к

- Э — Подвод электроэнергии
- Ф — Фазность тока
- ШР — Штепсельная розетка
- M — Номер позиции по спецификации
- H — Высота подвода коммуникаций от уровня чистого пола
- хв — Холодная вода
- гв — Горячая вода
- д — Диаметр трубопровода
- к — Выпуск в канализацию с разрывом струи

Пищевая технология

В здании корпуса запроектирован буфет на 8 мест. Пропускная способность корпуса 40 человек в смену, с обслуживающим персоналом 9 человек в максимальную смену. Оборачиваемость 1 места буфета 6 раз в смену СНИП II-78-78. Ассортимент буфета принят следующий: горячие напитки (чай), бутерброды, кондитерские изделия. В буфете работает 1 человек в 1 смену. Буфет работает в 2 смены с 12 до 22 часов.

Согласовано:
 Дл. спец. обл. Воеводина С.С.
 Дл. спец. обл. Карасев В.В.
 Дл. спец. обл. Виноградов В.В.
 Г.И.П.

Типовой проект выполнен в соответствии с действующими нормами и правилами и предусматривает мероприятия, обеспечивающие взрывную, взрыва-пожарную и пожарную безопасность.
 Главный инженер проекта *Мах* (Мабрил)

Привязан:			
Инв. №:		ТП 291-8-19 С. 87 ТХП.	
Нач. ВПО Трушин	Спортивно-оздоровительный корпус в легких металлических конструкциях с залом 36*48 м 1983-37	Студия	Лист
Рук. гр. Млошкимо		РП	4
Разр. Млошкимо			4
Пров. Млошкимо	Буфет на 8 мест. Расстановка технологического оборудования.	СОЮЗСПОРТПРОЕКТ	
Г.контр. Трушин	Монтажный план	г. Москва	

22983-01 (57)