

ТИПОВОЙ ПРОЕКТ
291-8-19С.87

СПОРТИВНО-ОЗДОРОВИТЕЛЬНЫЙ КОРПУС
В ЛЕГКИХ МЕТАЛЛИЧЕСКИХ КОНСТРУКЦИЯХ
С ЗАЛОМ 36 X 18 М /Ф03-1/
АЛЬБОМ IV

22983-05

ОТПУСКНАЯ ЦЕНА
НА МОМЕНТ РЕАЛИЗАЦИИ
УКАЗАНА В СЧЕТ-НАКЛАДНОЙ

Содержание альбома /начало/		
Обозначение	Наименование	Примечание
Листы 1 ÷ 4	Содержание альбома	
АС.И. 00.00.00 СТ	Технические требования к изготовлению деревянных изделий	
АС.И. 01.00.00 СБ	Дверь сауны. Сборочный чертеж	
АС.И. 01.01.00	Коробка двери сауны	
АС.И. 01.02.00	Створка двери сауны	
АС.И. 02.00.00	Съемная деревянная решетка РД-1	
АС.И. 03.00.00	Поручень	
АС.И. 00.00.00 ТТ	Технические требования к изготовлению арматурных и металлических изделий	
АС.И. 04.01.00 СБ	Сетка С-1	
АС.И. 04.02.00 СБ	Сетка С-2	
АС.И. 04.03.00 СБ	Сетка С-3	
АС.И. 04.04.00 СБ	Сетка С-4	
АС.И. 04.05.00 СБ	Сетка С-5	
АС.И. 04.06.00 СБ	Сетка С-6	
АС.И. 04.07.00 СБ	Сетка С-7	
АС.И. 04.08.00 СБ	Сетка С-8	
АС.И. 04.09.00 СБ	Сетка С-9	
АС.И. 04.10.00 СБ	Сетка С-10	
АС.И. 04.11.00 СБ	Сетка С-11	
АС.И. 04.12.00 СБ	Сетка С-12	

ТП 291-8-19с.87

Содержание
альбома

Стадия Масса Масштаб

РП

Лист 1 Листов 4

СОЮЗСПОРТПРОЕКТ

г. Москва

Содержание альбома /продолжение/		
Обозначение	Наименование	Примечание
АС.И. 04.13.00 СБ	Каркас К-1	
АС.И. 04.14.00 СБ	Каркас К-2	
АС.И. 04.15.00 СБ	Каркас К-3	
АС.И. 04.16.00 СБ	Отдельный стержень ОС-1	
АС.И. 04.17.00 СБ	Закладная деталь ЗД-1	
АС.И. 04.18.00 СБ	Закладная деталь ЗД-2	
АС.И. 04.19.00 СБ	Закладная деталь ЗД-3	
АС.И. 04.20.00 СБ	Рамка РМ-1	
АС.И. 04.21.00 СБ	Металлическое изделие МИ-1	
АС.И. 04.22.00 СБ	Рамка РМ-2	
АС.И. 04.23.00 СБ	Металлическое изделие МИ-2	
АС.И. 04.24.00 СБ	Металлическое изделие МИ-3	
АС.И. 04.25.00 СБ	Металлическое изделие МИ-4	
АС.И. 05.01.00 СБ	Стойка щита МС-1	
АС.И. 05.02.00	Планка щита	
АС.И. 05.03.00 СБ	Рама зеркала МР-1	
АС.И. 05.04.00 СБ	Стойка МС-2	
АС.И. 05.05.00	Крепежная деталь МД-1	
АС.И. 05.06.00	Балка	
АС.И. 05.07.00	Упор МД-2	
АС.И. 05.08.00	Хомут	
АС.И. 05.09.00	Крепежная деталь МД-3	
АС.И. 05.10.00	Крепежная деталь МД-4	
АС.И. 05.11.01 СБ	Подвески направляющей ограждающей сетки МП-1; МП-2	
	Лист 1	
АС.И. 05.11.02	Подвески направляющей ограждающей сетки МП-1; МП-2 лист 2	

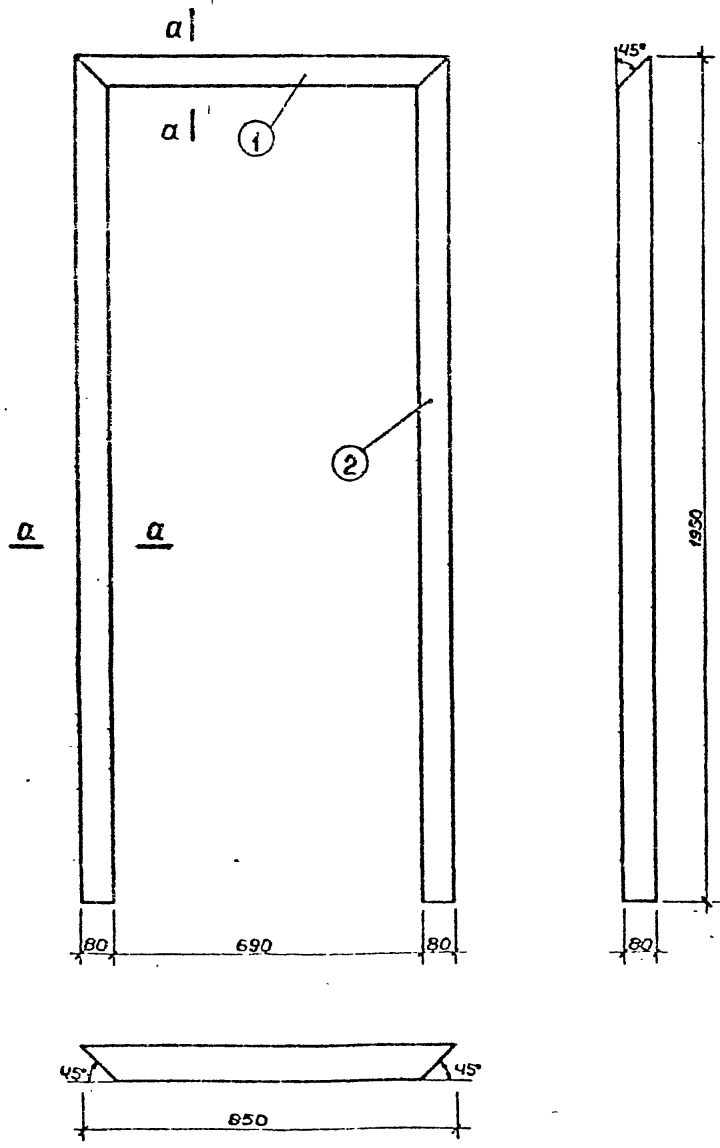
ТП 291-8-19с.87

Лист

2

Содержание альбома (продолжение)		
Обозначение	Наименование	Примеч.
АС.И. 05.12.00	Направляющая раздвижной сетки МП-2	
АСИ. 05.13.00	Опорная консоль МК-1	
АСИ. 05.14.01СБ	Подвески направляющей раздвижной сетки МП-3; МП-7 лист 1	
АСИ. 05.14.02	Подвески направляющей раздвижной сетки МП-3; МП-7 лист 2	
АСИ. 05.15.00СБ	Крепленная деталь МД-5	
АСИ. 05.16.00СБ	Балка подвески МБ-1	
АСИ. 05.17.00СБ	Стреловачная балка МБ-2	
АСИ. 05.18.00СБ	Опорная консоль МК-2	
АСИ. 05.19.00СБ	Крепленная деталь МД-6.	
АСИ. 05.20.00СБ	Стойка МС-3	
АСИ. 05.21.01СБ	Подвески рамы МП-8; МП9 лист 1	
АСИ. 05.21.02	Подвески рамы МП-8; МП-9 лист 2	
АСИ. 05.22.00	Клин МД-7	
АСИ. 05.23.01СБ	Рама крепления щита МР-2 лист 1	
АСИ. 05.23.02СБ	Рама крепления щита МР-2 лист 2	
АСИ. 05.23.03СБ	Рама крепления щита МР-2 лист 3	
АСИ. 06.0100СБ	Металлическое изделие МИ-1	
АСИ. 06.0200СБ	Крепленная деталь МД-1	
АСИ. 06.0300СБ	Металлическая подставка МП-1	
АСИ. 06.0400СБ	Консоль МК-1	
ТП 291-8-19 С.87		Лист 3

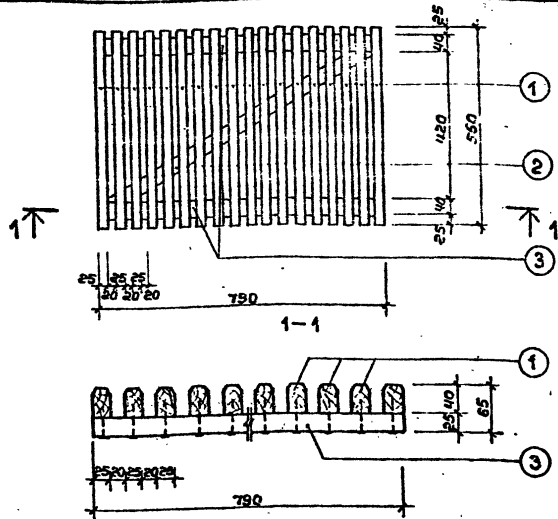
Содержание альбома (окончание)		
Обозначение	Наименование	Примеч.
АСИ. 06.05.01СБ	Каркас ВБ-1 лист 1	
АСИ. 06.05.02	Каркас ВБ-1 лист 2	
АСИ. 06.06.01СБ	Каркас ВБ-2 лист 1	
АСИ. 06.06.02	Каркас ВБ-2 лист 2	
АСИ. 06.07.01СБ	Каркас ВБ-3 лист 1	
АСИ. 06.07.02	Каркас ВБ-3 лист 2	
АСИ. 06.08.01СБ	Каркас ВБ-4 лист 1	
АСИ. 06.08.02	Каркас ВБ-4 лист 2	
АСИ. 06.09.01СБ	Каркас ВБ-5 лист 1	
АСИ. 06.09.02	Каркас ВБ-5 лист 2	
АСИ. 06.09.03	Каркас ВБ-5 лист 3	
АСИ. 06.09.04	Каркас ВБ-5 лист 4	
АСИ. 06.10.01СБ	Каркас ВБ-6 лист 1	
АСИ. 06.10.02	Каркас ВБ-6 лист 2	
АСИ. 06.10.03	Каркас ВБ-6 лист 3	
АСИ. 06.11.01СБ	Каркас ПВК-1 лист 1	
АСИ. 06.11.02	Каркас ПВК-1 лист 2	
АСИ. 06.11.03	Каркас ПВК-1 лист 3	
АСИ. 06.12.01СБ	Хомут крепленный лист 1	
АСИ. 06.12.02	Хомут крепленный лист 2	
АСИ. 06.13.00СБ	Решетка для вытирания ног МР	
АСИ. 06.14.00СБ	Окаймляющая рамка Р-1	
ТП 291-8-19 С.87		Лист 4



Поз.	Обозначение	Наименование	Кол.	Примеч.
		Документация		
	АС.И.00.00.00ТГ	Технические требования к изготовлению деревянных изделий		
1	АС.И.01.01.01	Брус 100x100 ГОСТ 695-83 2: 850	3	
2	АС.И.01.01.02	Брус 100x100 ГОСТ 695-83 2: 1950	6	

		ТП 291-8-19с.87		АС.К.01.01.00	
		Коробка двери сауны		Листы	Масса
				РП	4:10
				Лист	Листов
				СОЮЗСПОРТПРОЕКТ г. Москва	

ГИП Маврин
Исполн. Андреева
Пробсер Горбачев
Инж.инспр Красильев



Поз.	Обозначение	Наименование	Кол.	Примеч.
		Документация		
	АС.И.00.00.00.ТТ	Технические требования к изготовлению деревянных изделий		
1	АС.И.02.00.01.	Брус 40х25 ГОСТ 695-83 L = 550	18	
2	АС.И.02.00.02.	Брус 40х25 ГОСТ 695-83 L = 900	1	
3	АС.И.02.00.03.	Брус 40х25 ГОСТ 695-83 L = 790	2	

ТП 291-8-19 С.87 АС.И.02.00.00.СБ

Съемная деревянная решетка РД-1

Станд. Масса Масшт.

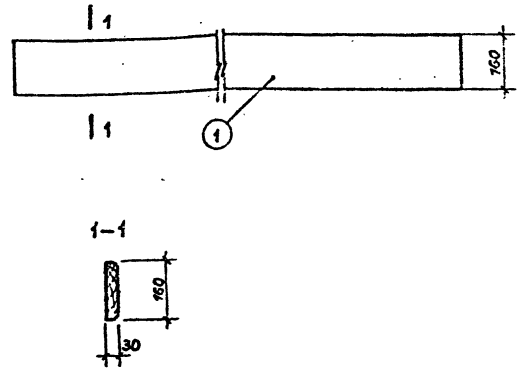
РП 1:10

Лист Листов

СОЮЗСПОРТПРОЕКТ
г Москва

ГИП Маврин
Исполн Андреева
Провер Горбачев
И.контр Яраковский

Лист в альбом Подпись и дата Взам.инв.№



Поз.	Обозначение	Наименование	Кол.	Примеч.
		Документация		
	АС.И.00.00.00.Т	Технические требования к изготовлению деревянных изделий		
1	АС.И.03.00.01.	Доска 30х160 ГОСТ 695-83 L = 4500	2	

ТП 291-8-19 С.87

АС.И.03.00.00.СБ

Поручень деревянный

Станд. Масса Масшт.

РП 1:10

Лист Листов

СОЮЗСПОРТПРОЕКТ
г Москва

ГИП Маврин
Исполн Андреева
Провер Горбачев
И.контр Яраковский

Лист в альбом Подпись и дата Взам.инв.№

Арматурные изделия для железобетонных конструкций выполнять в соответствии с требованиями инструкции СН 393-78.

Крестообразные соединения арматуры (сетки и каркасы) выполнять контактной точечной сваркой по ГОСТ 14098-85.

Испытание контрольных образцов выполнять в соответствии с требованиями ГОСТа 10922-75.

Материалы для изготовления изделий должны применяться в строгом соответствии с чертежами.

Наружная поверхность изделий не должна иметь заусениц и ржавчины, погнутостей. Швы сварных соединений должны быть гладкими и иметь плавный переход к основному металлу. Неровности, наплывы и набрызги при сварке не должны превышать 1 мм. Наплавленный металл должен быть плотным по всей длине шва, не иметь трещин, шлаковых включений, поверхностных пор.

Сварные соединения, закладных деталей выполнять контактной и автоматической сваркой плавлением в соответствии со ГОСТ 14098-85.

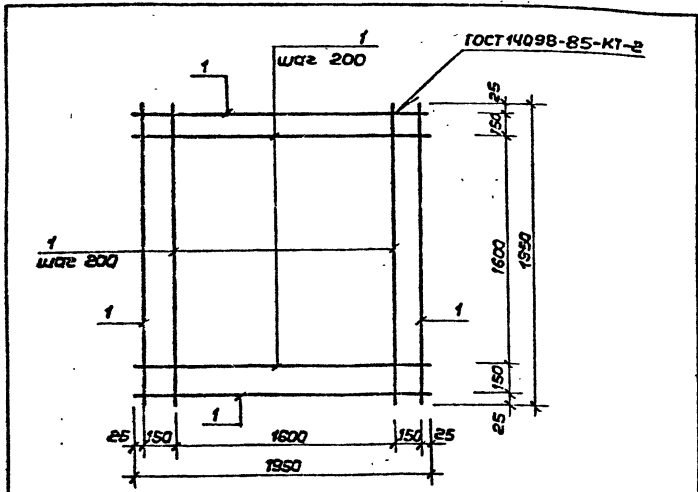
Приварка анкеров к пластинам в табр, из и в плоскости пластины, выполняется под слоем флюсов без присадочного электрода нового материала в соответствии с ГОСТ 14098-85.

Анкеры рекомендуется отрезать на прессножницах с величиной скоса не более 2° мм на 10 мм диаметра.

Все закладные детали должны иметь металлизированное антикоррозийное покрытие в соответствии с требованиями СН и П 2.03.11-85, Защита строительных конструкций от коррозии.

Испытания контрольных образцов, выполнять в соответствии с требованиями ГОСТа 10922-75.

			ТП 291-8-19 С.87		АСИ.00.00.00ТТ			
Изм. №	Подл.	Подпись	и дата	Взам. инв. №		Студия	Москва	Масштаб
Изм. №	Подл.	Подпись	и дата	Взам. инв. №		РП		
Изм. №	Подл.	Подпись	и дата	Взам. инв. №		Лист	Листов	
Изм. №	Подл.	Подпись	и дата	Взам. инв. №		Технические требования к изготовлению арматурных и металлических изделий		СОЮЗСПОРТПРОЕКТ
Изм. №	Подл.	Подпись	и дата	Взам. инв. №				г. Москва



Форм. Зона	Поз.	Обозначение	Наименование	Кол.	Примеч.
			<u>Детали</u>		
			10 Я II ГОСТ 5781-82*		
	1		L = 1950	22	12 кг

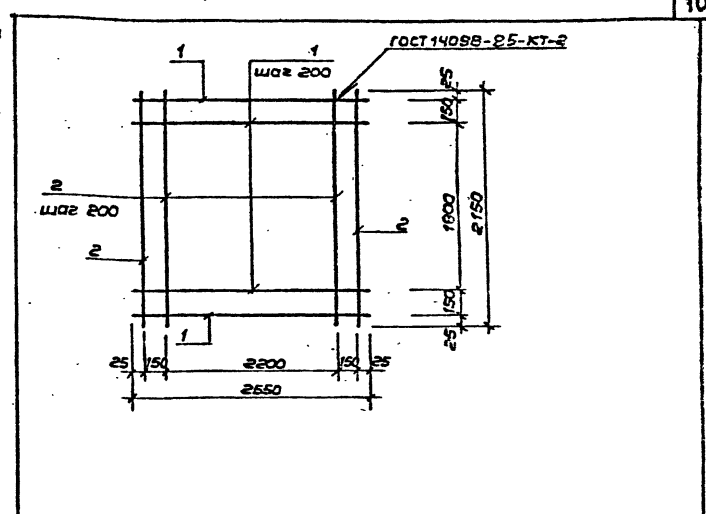
ТП 291-8-19с.01 АС.У. 04.01.00 СБ

Сетка С-1

Стадия	Масса	Масшт.
РП	264 кг	
Лист		Листов

СОЮЗСПОРТПРОЕКТ
г. Москва

Исполн. Мабрин
Рис. гр. Марцилия
Исполн. Климова
Провер. Шепилова
И.контр. Горбачев



Форм. Зона	Поз.	Обозначение	Наименование	Кол.	Примеч.
			<u>Детали</u>		
			10 Я II ГОСТ 5781-82*		
	1		L = 2550	12	157 кг
	2		L = 2150	14	133 кг

ТП 291-8-19с.01 АС.У.04.02.00 СБ

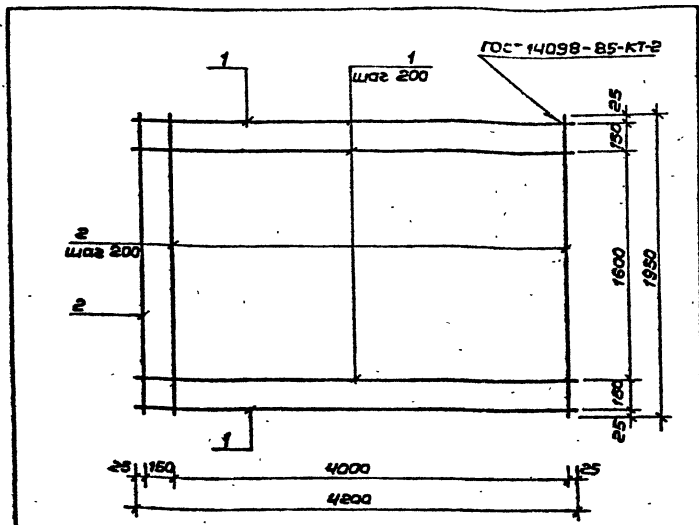
Сетка С-2

Стадия	Масса	Масшт.
РП	3746 кг	
Лист		Листов

СОЮЗСПОРТПРОЕКТ
г. Москва

Исполн. Мабрин
Рис. гр. Марцилия
Исполн. Климова
Провер. Шепилова
И.контр. Горбачев

Титульный проект Альбом IV 291-8-19С.87



Форм. Зона	Поз.	Обозначение	Наименование	Кол.	Примеч.
			<u>Детали</u>		
			10 А II ГОСТ 5781-82*		
	1	L = 4200	10 А II ГОСТ 5781-82*	11	2,81 кг
	2	L = 1950	10 А II ГОСТ 5781-82*	22	1,2 кг

ТП 291-8-19С.87 АС.У.04.03.00 СБ

Сетка С-3

Стадия Масса Масшт.

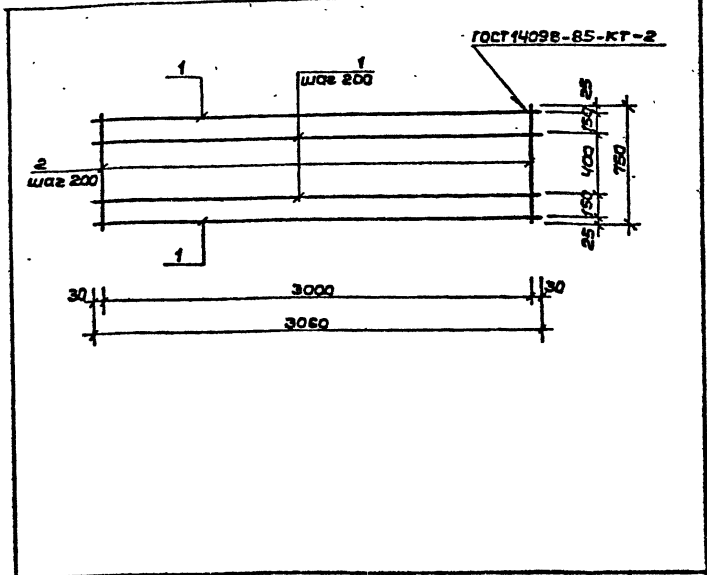
РП 5169 кг

Лист Листов

СОЮЗСПОРТПРОЕКТ г. Москва

Нач.мас. Цветков Д.И.
 И.П. Маврин И.И.
 Рук.зр. Маргуляк И.И.
 Исполн. Климова З.И.
 Провер. Шегилова И.И.
 И.контр. Горбачев И.И.

Альбом IV



Форм. Зона	Поз.	Обозначение	Наименование	Кол.	Примеч.
			<u>Детали</u>		
			10 А II ГОСТ 5781-82*		
	1	L = 3060	10 А II ГОСТ 5781-82*	5	1,89 кг
	2	L = 750	10 А II ГОСТ 5781-82*	16	0,46 кг

ТП 291-8-19С.87 АС.У.04.04.00 СБ

Сетка С-4

Стадия Масса Масшт.

РП 1681 кг

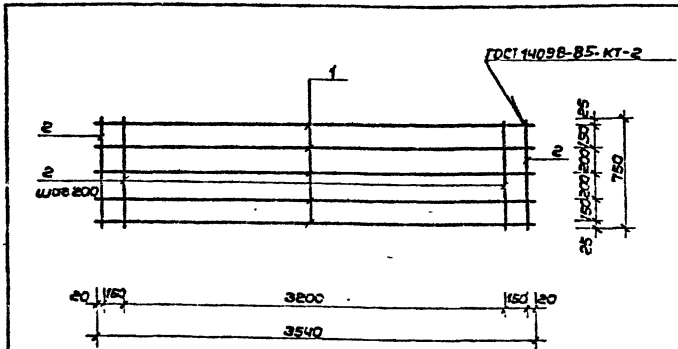
Лист Листов

СОЮЗСПОРТПРОЕКТ г. Москва

И.И. Горбачев

Нач.мас. Цветков Д.И.
 И.П. Маврин И.И.
 Рук.зр. Маргуляк И.И.
 Исполн. Климова З.И.
 Провер. Шегилова И.И.
 И.контр. Горбачев И.И.

Инв. № прог. Подпись и дата / Взам. инв. №



Форм.	Зона	Поз.	Обозначение	Наименование	Кол.	Примеч.
				<u>Детали</u>		
				10 А II ГОСТ 5781-82*		
		1	L = 3540		5	2,18 кг
				10 А II ГОСТ 5781-82*		
		2	L = 750		19	0,46 кг

ТП 291-8-19 С.87 АС.У.04.05.00СБ

Сетка С-5

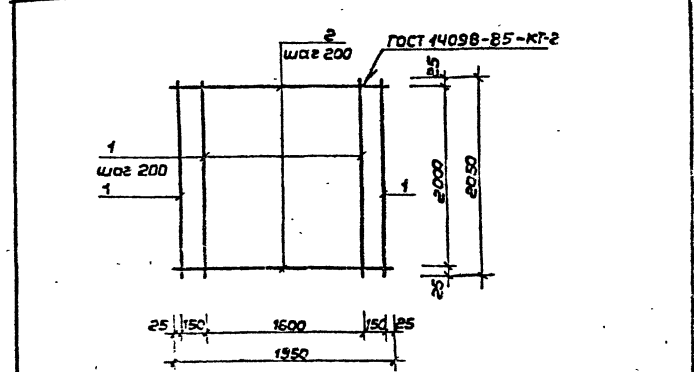
Станд. Масса / Массит.

РП 1964 кг

Лист / Листов

СОЮЗСПРТПРОЕКТ
г. Москва

Нач.мас. Цветков С.И.
ГИП Маврин А.И.
Рук.пр. Маруля И.И.
Исполн. Климова И.И.
Провер. Щелкина И.И.
Н.контр. Горбачев И.И.



Форм.	Зона	Поз.	Обозначение	Наименование	Кол.	Примеч.
				<u>Детали</u>		
				10 А II ГОСТ 5781-82*		
		1	L = 2050		11	126 кг
				10 А II ГОСТ 5781-82*		
		2	L = 1950		11	126 кг

ТП 291-8-19С.87 АС.У.04.06.00СБ

Сетка С-6

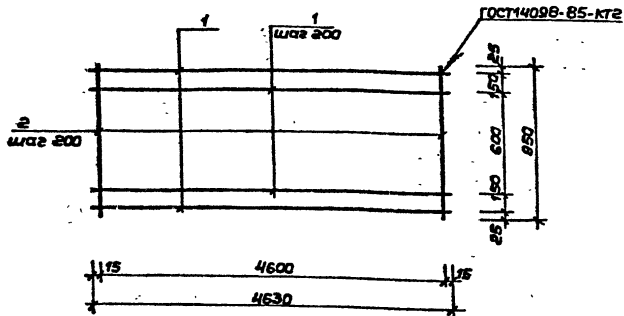
Станд. Масса / Массит.

РП 27,06 кг

Лист / Листов

СОЮЗСПРТПРОЕКТ
г. Москва

Нач.мас. Цветков С.И.
ГИП Маврин А.И.
Рук.пр. Маруля И.И.
Исполн. Климова И.И.
Провер. Щелкина И.И.
Н.контр. Горбачев И.И.



Форм. Зона	Поз.	Обозначение	Наименование	Кол.	Примеч.
			<u>Детали</u>		
			10 А II ГОСТ 5781-82*		
	1		L = 4630	6	2,86 кг
			10 А II ГОСТ 5781-82*		
	2		L = 950	24	0,59 кг

ТП 291-В-19с.87 АС.У.04.07.00 СБ

Сетка С-7

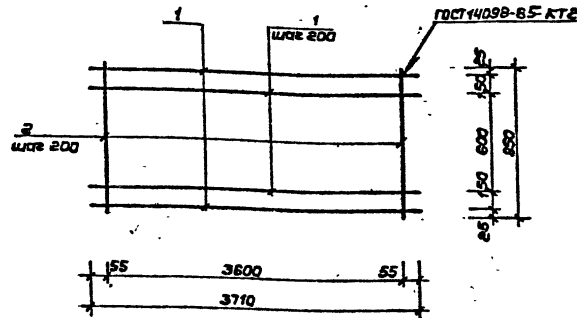
Станд. Масса Масшт.

РП 3132г

Лист Листов

СОЮЗСПОРТПРОЕКТ
г. Москва

Нач.мас. Цветков
Г.И.П. Маврин
Рук.гр. Маргулия
Исполн. Климова
Провер. Уткин
И.контр. Горбачев



Форм. Зона	Поз.	Обозначение	Наименование	Кол.	Примеч.
			<u>Детали</u>		
			10 А II ГОСТ 5781-82*		
	1		L = 3710	6	2,29 кг
			10 А II ГОСТ 5781-82*		
	2		L = 950	19	0,59 кг

ТП 291-В-19с.87 АС.У.04.08.00 СБ

Сетка С-8

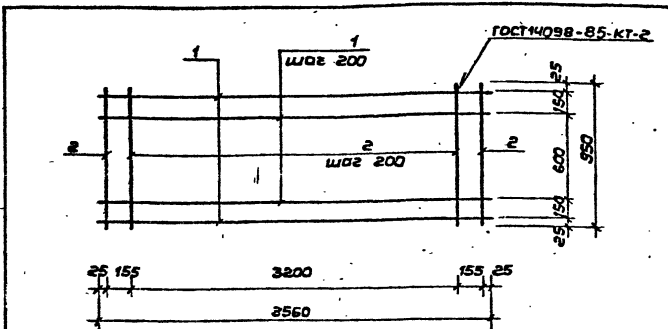
Станд. Масса Масшт.

РП 2495г

Лист Листов

СОЮЗСПОРТПРОЕКТ
г. Москва

Нач.мас. Цветков
Г.И.П. Маврин
Рук.гр. Маргулия
Исполн. Климова
Провер. Уткин
И.контр. Горбачев



Форм.	Зона	Поз.	Обозначение	Наименование	Кол.	Примеч.
				<u>Детали</u>		
				10АИ ГОСТ 5781-82*		
		1	L = 3560		6	22
				10АИ ГОСТ 5781-82*		
		2	L = 950		19	0,59

ТП 291-В-19С.87 АС.И.04.09.00СБ

Сетка С-9

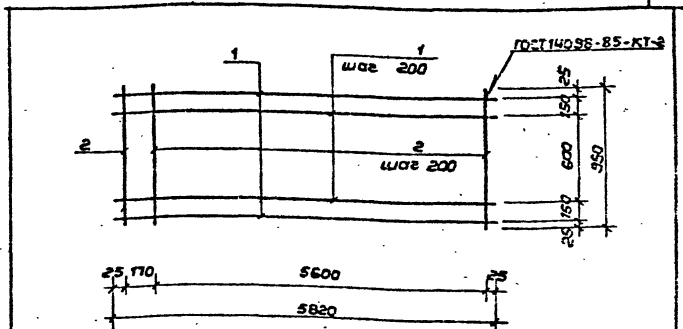
Станд. Масса Масшт.

РП 244кг

Лист Листов

СОЮЗСПОРТПРОЕКТ
г. Москва

Нач.м.с. Цветков
Гип Маврин
Рук.пр. Марченко
Исполн. Климова
Провер. Уткин
Инж. Гурбачев



Форм.	Зона	Поз.	Обозначение	Наименование	Кол.	Примеч.
				<u>Детали</u>		
				10АИ ГОСТ 5781-82*		
		1	L = 5820		6	3,60 кг
				10АИ ГОСТ 5781-82*		
		2	L = 950		30	0,59 кг

ТП 291-В-19С.87 АС.И.04.10.00СБ

Сетка С-10

Станд. Масса Масшт.

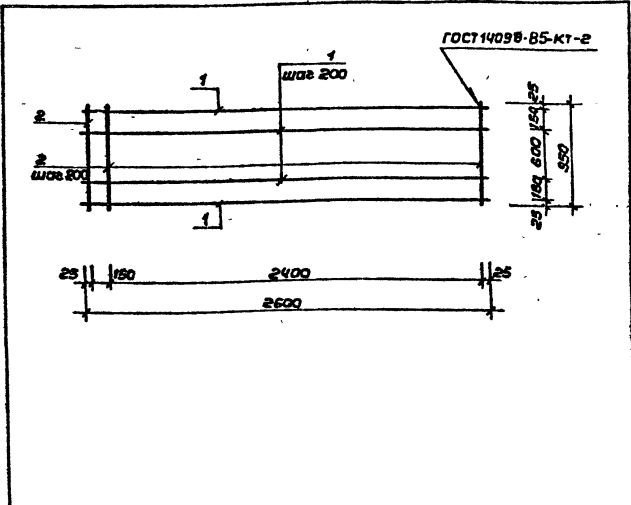
РП 393кг

Лист Листов

СОЮЗСПОРТПРОЕКТ
г. Москва

Нач.м.с. Цветков
Гип Маврин
Рук.пр. Марченко
Исполн. Карнеев
Провер. Уткин
Инж. Гурбачев

Альбом II
291-В-19-87
Технический проект



Вариант	Зона	Поз.	Обозначение	Наименование	Кол.	Примеч.
				<u>Детали</u>		
				10 Я II ГОСТ 5781-82*		
		1	L = 2600		6	16 кг
		2	L = 950		14	0,59 кг

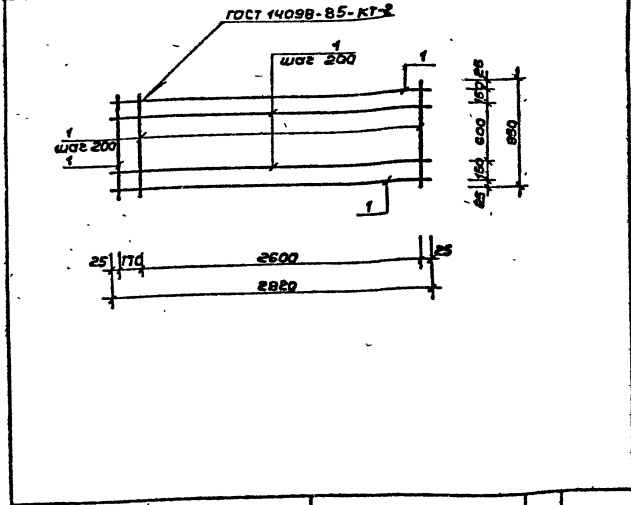
ТП 291-В-19 С.87 АС.У.04.11.00 СБ

Сетка С-11

Стация	Масса	Масшт.
РП	1786кг	
Лист	Листов	
СОЮЗСПОРТПРОЕКТ г. Москва		

Исполнитель: И.Ветков, Г.ИП, Рик.гр. Маргулия, Ислам Корнеев, Прохор Уткин, И.Кондр. Горбачев

Альбом IV



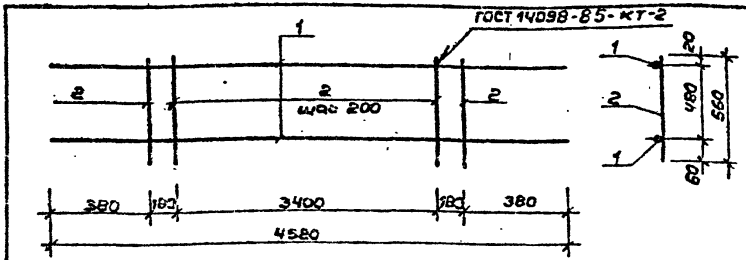
Вариант	Зона	Поз.	Обозначение	Наименование	Кол.	Примеч.
				<u>Детали</u>		
				10 Я II ГОСТ 5781-82*		
		1	L = 2820		6	174 кг
		2	L = 950		15	0,59 кг

ТП 291-В-19 С.87 АС.У.04.12.00 СБ

Сетка С-12

Стация	Масса	Масшт.
РП	1929кг	
Лист	Листов	
СОЮЗСПОРТПРОЕКТ г. Москва		

Исполнитель: И.Ветков, Г.ИП, Рик.гр. Маргулия, Ислам Корнеев, Прохор Уткин, И.Кондр. Горбачев



Форм. Зона	Поз.	Обозначение	Наименование	Кол.	Примеч.
			<u>Детали</u>		
	1		12А II ГОСТ 5781-82* L = 4520	2	4,0 кг
	2		БА I ГОСТ 5781-82* L = 560	20	0,12 кг

ТП 291-8-19С.87

АС.И.04.13.00 СБ

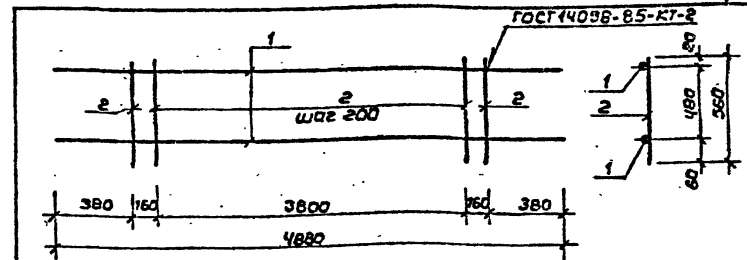
Каркас К-1

Стадия Масса Масшт.

РП 10,4 кг 1:25

Лист Листов

СОЮЗСПОРТПРОЕКТ
г. Москва



Форм. Зона	Поз.	Обозначение	Наименование	Кол.	Примеч.
			<u>Детали</u>		
	1		12А II ГОСТ 5781-82* L = 4880	2	4,33 кг
	2		БА I ГОСТ 5781-82* L = 560	22	0,12 кг

ТП 291-8-19С.87

АС.И.04.14.00 СБ

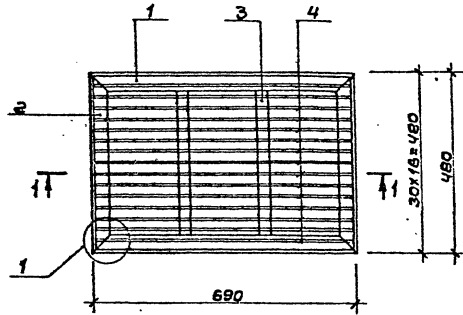
Каркас К-2

Стадия Масса Масшт.

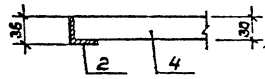
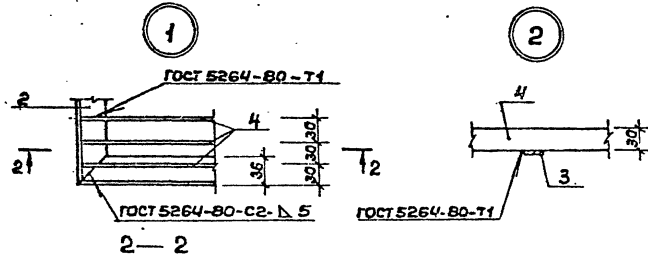
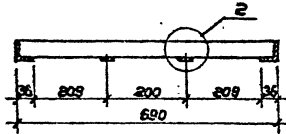
РП 11,3 кг 1:25

Лист Листов

СОЮЗСПОРТПРОЕКТ
г. Москва



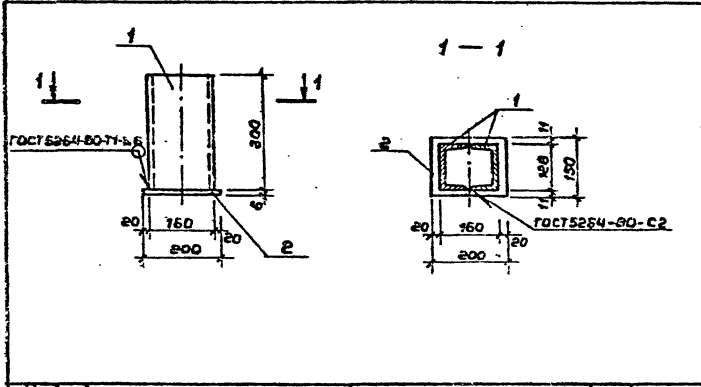
1 — 1



Форм.	Зона	Поз.	Обозначение	Наименование	Кол.	Примечан.
				Детали		
				Угловая L36x4 ГОСТ 8509-72* Вес.кл.2 ГОСТ 380-71*		
		1	L=690		2	150 кг
				Угловая L36x4 ГОСТ 8509-72* Вес.кл.2 ГОСТ 380-71*		
		2	L=480		2	103 кг
				Полоса Б-4 ГОСТ 103-75* Вес.3кл.2 ГОСТ 380-71*		
		3	L=408		2	0,23 кг
				Полоса Б-3 ГОСТ 103-75* Вес.3кл.2 ГОСТ 380-71*		
		4	L=678		15	0,48 кг

ТП 291-8-19с.07			АС.И.06.13.00 СБ		
Решетка для вытирания ног МР			Стадия Масса масштаб.		
			РП 12,2м		
			Лист Листов		
Гип Маврин			СОЮЗСПОРТПРОЕКТ		
Рук.гр. Маргуля			г. Москва		
Исполн. Платова					
Провер. Уткин					
И.контр. Горбачев					

Альбом II
291-8-19С.87



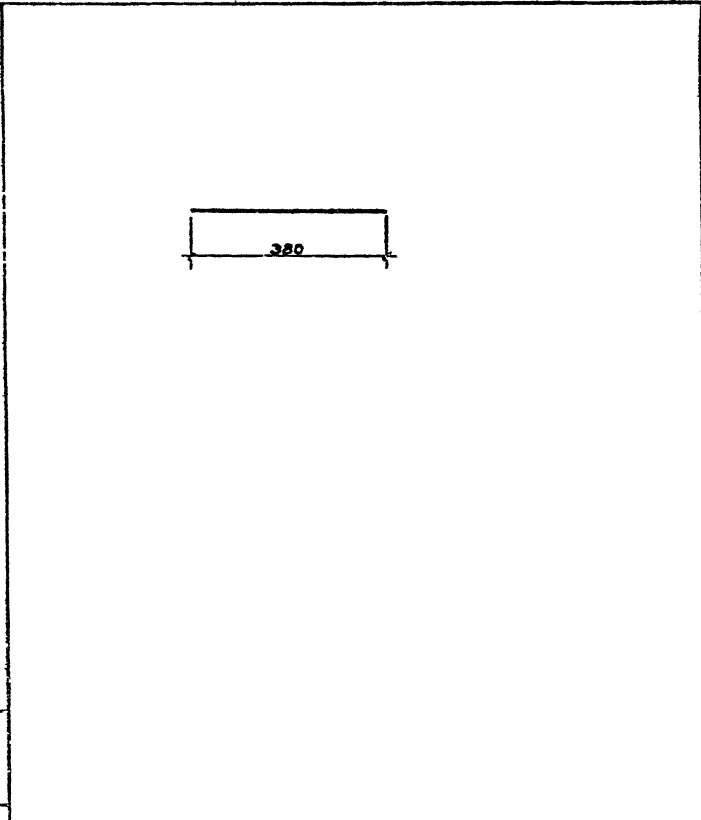
Титульный проект

Форм. Зона	Лист	Обозначение	Наименование	Кол.	Примеч.
			<u>Детали</u>		
			Швеллер С 15 ГОСТ 8240-72* В ст.3 кл.2 ГОСТ 390-71		
	1		L=300	2	426 кг
			Полоса Б-6 ГОСТ 103-76* В ст.3 кл.2 ГОСТ 390-71		
	2		L=200	1	14 кг

Имя, отчество, Подпись и дата

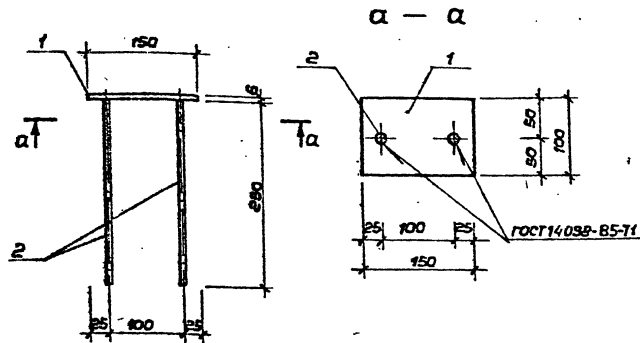
		ТП 291-8-19С.87 АС.И.04.17.00 СБ		Станция	Назев	Масшт.
Изм.	Цветков	Закладная деталь ЗД-1	РП 9,92кг	Лист	Листов	СДЮЗСПОРТПРОЕКТ г.Москва
Гип.	Маврин					
Рук.гр.	Маргулия					
Исполн.	Шелухова					
Провер.	Уткин					
И.контр.	Горбачев					

Альбом IV



Титульный проект

		ТП 291-8-19С.87 АС.И.04.16.00 СБ		Станция	Назев	Масшт.
Изм.	Цветков	Отдельный стержень ОС-1	РП до 0,4г	Лист	Листов	СДЮЗСПОРТПРОЕКТ г.Москва
Гип.	Маврин					
Рук.гр.	Маргулия					
Исполн.	Шелухова					
Провер.	Уткин					
И.контр.	Горбачев					



Форм. Зона	Поз.	Обозначение	Наименование	Кол.	Примеч.
			<u>Детали</u>		
			Полоса Б-6 ГОСТ 103-76* В ст.зпс 2 ГОСТ 380-71*		
	1		L = 150	1	0,70 кг
			Армат. Ф8 III ГОСТ 5781-82* В ст.зпс 6 ГОСТ 380-71*		
	2		L = 250	2	0,10 кг

ТП 291-8-19с.87 АС.Ц.04.18.00СБ

Закладная деталь
ЗД-2

Станд. Масса Массшт.

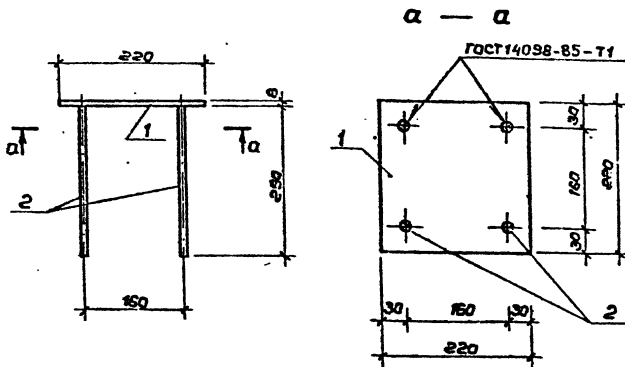
РП 0,80кг

Лист Листов

СОЮЗСПОРТПРОЕКТ
г. Москва

Нач.м. Цветков
Гип. Маврин
Рук.ер. Марцилия
Исполн. Климова
Провер. Шепилова
И.контр. Горбачев

Имя и фамилия, Подпись и дата



Форм. Зона	Поз.	Обозначение	Наименование	Кол.	Примеч.
			<u>Детали</u>		
			Полоса Б-8 ГОСТ 103-76* В ст.зпс 2 ГОСТ 380-71*		
	1		L = 220	1	3,04 кг
			Армат. Ф8 III ГОСТ 5781-82* В ст.зпс 6 ГОСТ 380-71*		
	2		L = 250	4	0,1 кг

ТП 291-8-19с.87 АС.Ц.04.19.00СБ

Закладная деталь
ЗД-3

Станд. Масса Массшт.

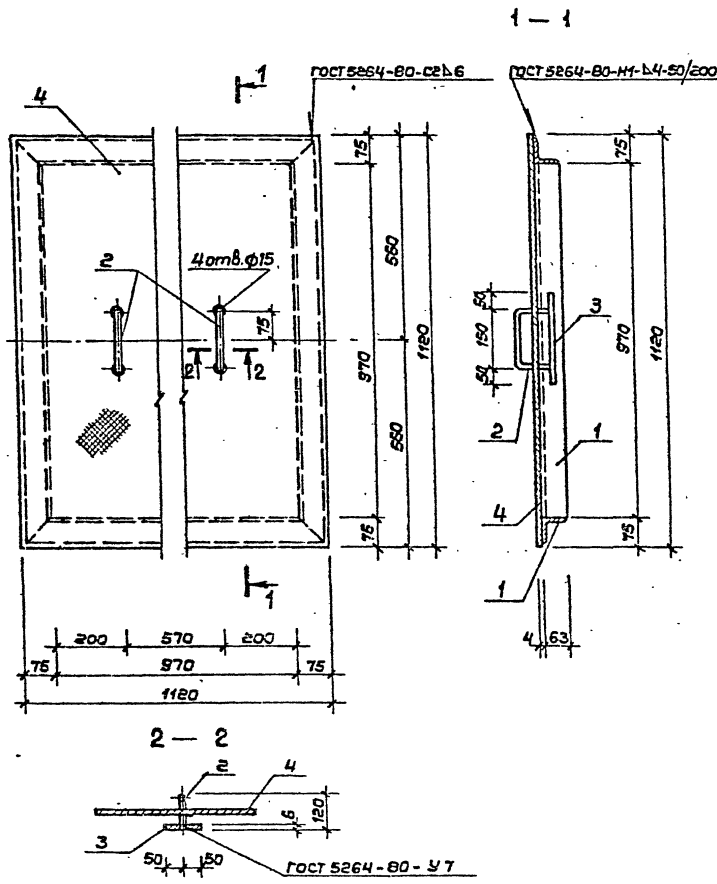
РП 3,44кг

Лист Листов

СОЮЗСПОРТПРОЕКТ
г. Москва

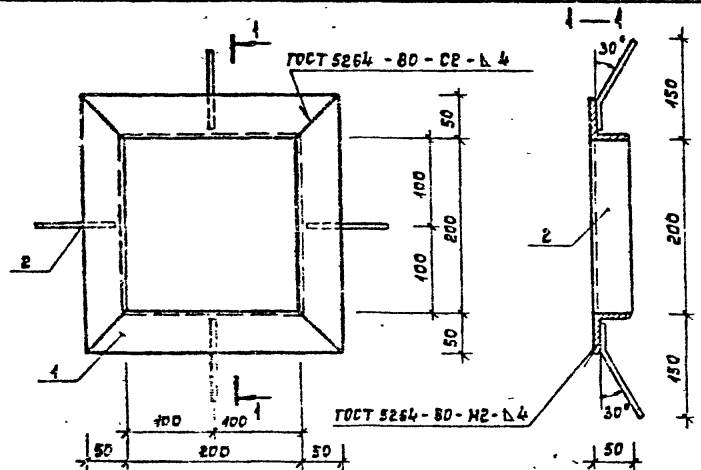
Нач.м. Цветков
Гип. Маврин
Рук.ер. Марцилия
Исполн. Климова
Провер. Шепилова
И.контр. Горбачев

Имя и фамилия, Подпись и дата



Форм. Зона	Поз.	Обозначение	Наименование	Кол.	Примеч.
			<u>Детали</u>		
	1		Узелок L63x6 ГОСТ 8509-72* В ст. 3кп2 ГОСТ 390-77*	4	6,25 кг
	2		10 Я I ГОСТ 5781-82* L = 390	2	0,24 кг
	3		Полоса Б-6 ГОСТ 103-75* В ст. 3кп2 ГОСТ 390-77*	2	1,17 кг
	4		Лист Ромб В-ПН-4x1120x120 Б ст. 3кп ГОСТ 8568-77*	1	4,175 кг

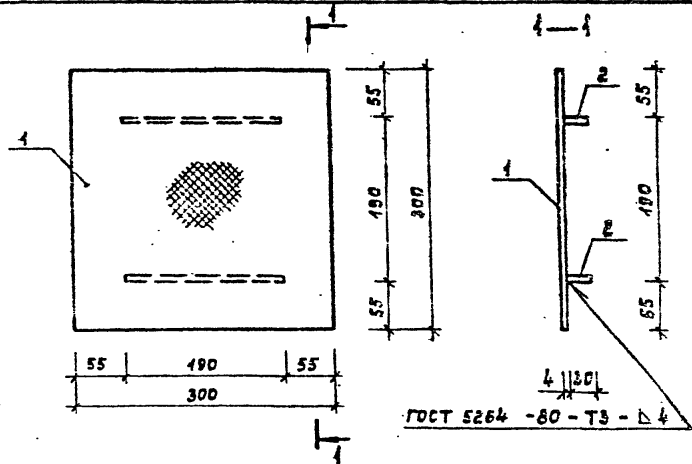
Изм. №		ТП 291-8-19.87		АС.У.04.21.00СБ	
Имя и Фамилия		Изделие металлическое		Сталь	Масса
Тип		МИ-1		РП	69,6 кг
Директор				Лист	Листов
Исполнитель				СОЮЗСПОРТПРОЕКТ	
Проверенный				г. Москва	
Н.контр.					



Формат	Зона	Лист	Обозначение	Наименование	Кол.	Примечание
				<u>Детали:</u>		
		1		Челюпок L 50x5 ГОСТ 8503-72 ^а Всп.Зкн2 ГОСТ 380-71 ^а L = 300	4	1,43 кг
		2		ФВЯ III ГОСТ 5781-82 ^а L = 150	4	0,059 кг

ТП 291-8-19с.87 АС.У.04.22.00 СБ

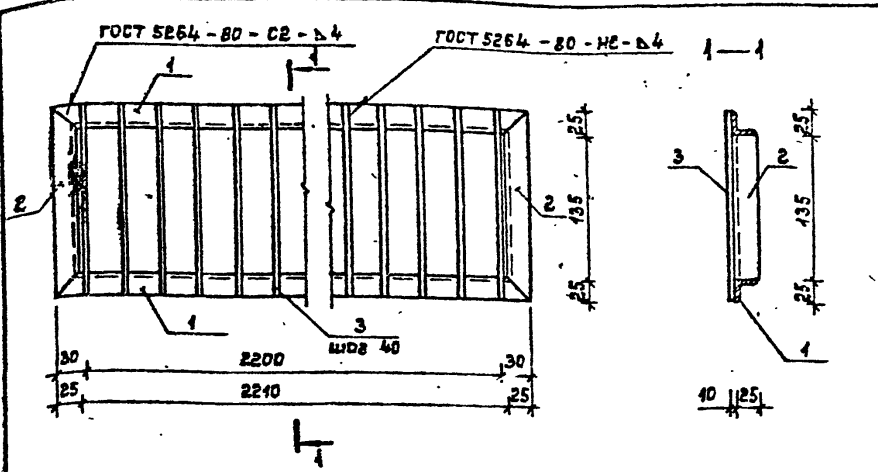
Исполн.	Моргулин	Провер.	Корнеев	Н.контр.	Горбачев	Стандия	Мороз	Масштаб	РП	4,76кг	1:5
Мат.масс	Цветков	Гип	Моргулин	Чек.ер.	Моргулин	Чек.сл.	Шепилова	Пробер	Корнеев	Н.контр.	Горбачев
Металлическое изделие РМ-2			Лист			Листов			СОЮЗСПОРТПРОЕКТ г. Москва		



Формат	Зона	Лист	Обозначение	Наименование	Кол.	Примечание
				<u>Детали:</u>		
		1		Лист РамБ,0-ПН-4x300x300 БСт.3сп ГОСТ 6568-77 L = 300	1	3,04 кг
		2		ПлоскоБ Б-4 ГОСТ 103-76 ^а Всп.Зкн2 ГОСТ 380-71 ^а L = 150	2	0,18 кг

ТП 291-8-19с.87 АС.У.04.23.00 СБ

Исполн.	Моргулин	Провер.	Корнеев	Н.контр.	Горбачев	Стандия	Мороз	Масштаб	РП	3,37кг	1:5
Мат.масс	Цветков	Гип	Моргулин	Чек.ер.	Моргулин	Чек.сл.	Шепилова	Пробер	Корнеев	Н.контр.	Горбачев
Металлическое изделие МН-2			Лист			Листов			СОЮЗСПОРТПРОЕКТ г. Москва		



ФОРМАТ	Зона	Поз.	Обозначение	Наименование	Кол.	Примечание
				<u>Детали</u>		
	1			Уголок L 25x4 ГОСТ 8509-72* Вст.Экп.2 ГОСТ 380-71* L = 2260	2	3,30 кг
	2			Уголок L 25x4 ГОСТ 8509-72* Вст.Экп.2 ГОСТ 380-71* L = 485	2	0,27 кг
	3			Круге φ 8 ГОСТ 2590-71* Вст.Экп.2 ГОСТ 380-71* L = 480	56	0,07 кг

ТП 291-В-19 С.87 АС.Ц.04.24.00 СБ

Металлическое изделие МИ-3

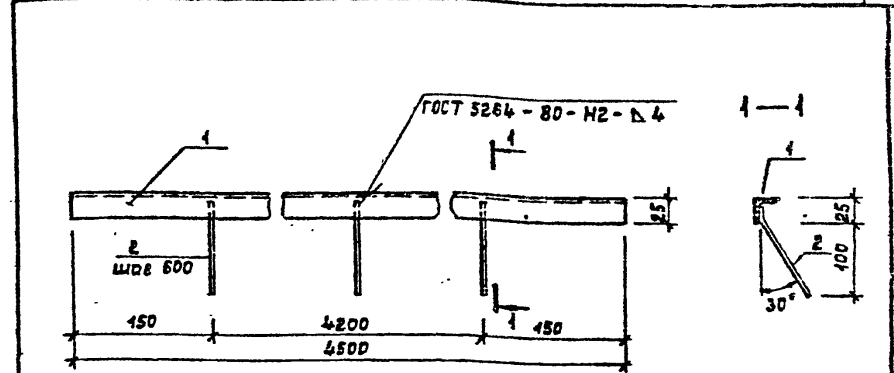
Стробиа Масса Масштаб

РП 11,06кг 1:5

Лист Листов

СОЮЗСПОРТПРОЕКТ
г. Москва

Имя, и подл. поблизе и дата вводимый.И.
Нач.мас. Цветков
Рук.гр. Моврин
Исполн. Шепилова
Провер. Корнеев
И.контр. Горбачев



ФОРМАТ	Зона	Поз.	Обозначение	Наименование	Кол.	Примечание
				<u>Детали</u>		
	1			Уголок L 25x4 ГОСТ 8509-72* Вст.Экп.2 ГОСТ 380-71* L = 4500	1	6,57 кг
	2			φ 8 Я III ГОСТ 5781-82* L = 450	8	0,059 кг

ТП 291-В-19 С.87 АС.Ц.04.25.00 СБ

Металлическое изделие МИ-4

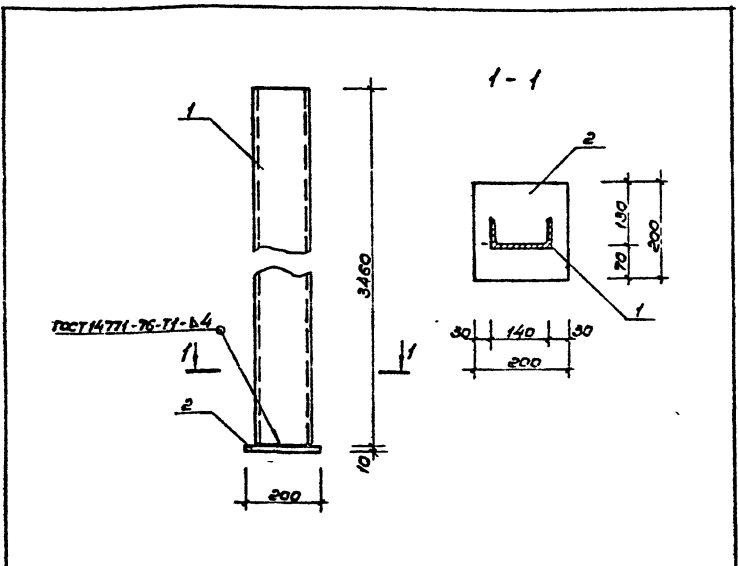
Стробиа Масса Масштаб

РП 7,04кг 1:5

Лист Листов

СОЮЗСПОРТПРОЕКТ
г. Москва

Имя, и подл. поблизе и дата вводимый.И.
Нач.мас. Цветков
Рук.гр. Моврин
Исполн. Шепилова
Провер. Корнеев
И.контр. Горбачев

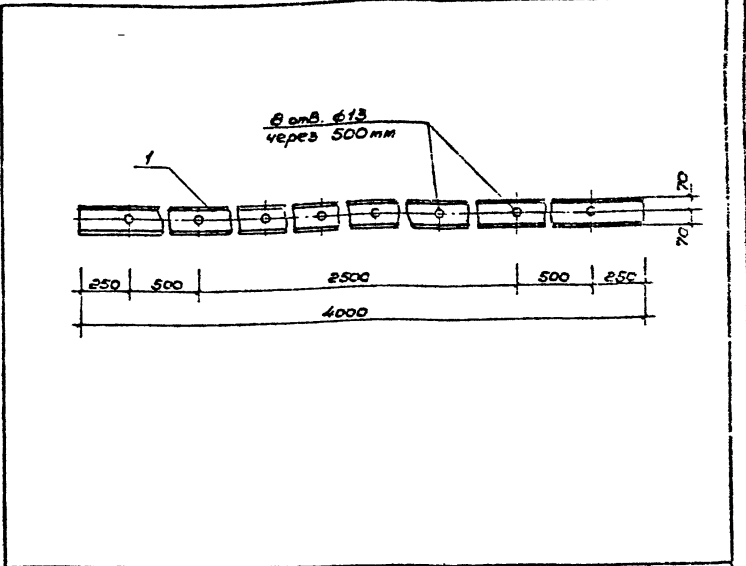


Вариант	Зона	Лист	Обозначение	Наименование	Кол.	Примеч.
			Детали			
	1			Швеллер [14 гост 8240-76 ^н вст.3м2 гост 380-71 ^н		
			L = 3460		1	42,56 кг
				Полоса 8-10 гост 103-76 ^н вст.3м2 гост 380-71 ^н		
	2		L = 200		1	3,14 кг

ТП 291-8-19 с.97			АС.И.05.01.00 СБ		
Стойка щита МС-1			Станд.	Масса	Масштаб
			РП	45,7кг	1:10
			Лист	Листов	
			СОЮСПОРТПРОЕКТ г. Москва		

Шифр листа, Листов и зона в этом альбоме

ГНП Маврин
Рук.вр. Марченко
Исполн. Климова
Пробир. Корнеев
Исполн. Горбачев

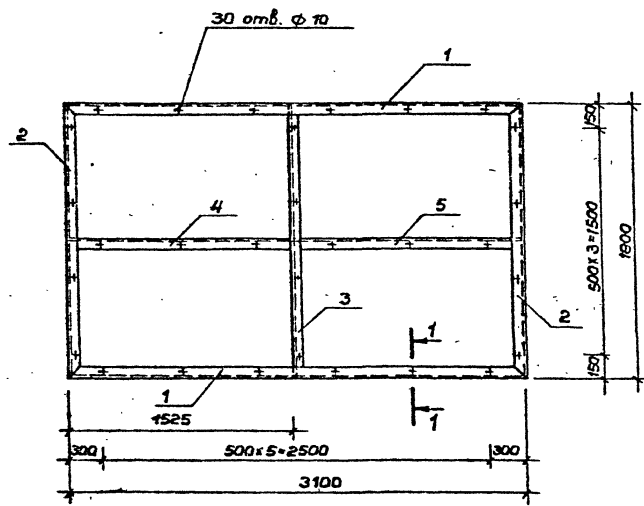


Вариант	Зона	Лист	Обозначение	Наименование	Кол.	Примеч.
			Детали			
	1			Швеллер [14 гост 8240-76 ^н вст.3м2 гост 380-71 ^н		
			L = 4000		1	29,20 кг

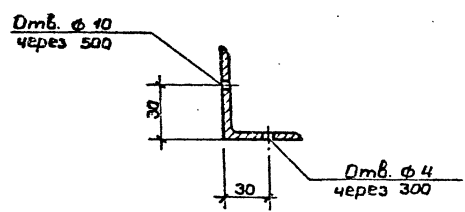
Шифр листа, Листов и зона в этом альбоме

ТП 291-8-19 с.87			АС.И.05.02.00		
Панель щита			Станд.	Масса	Масштаб
			РП	49,2кг	1:20
			Лист	Листов	
			СОЮСПОРТПРОЕКТ г. Москва		

ГНП Маврин
Рук.вр. Марченко
Исполн. Климова
Пробир. Корнеев
Исполн. Горбачев



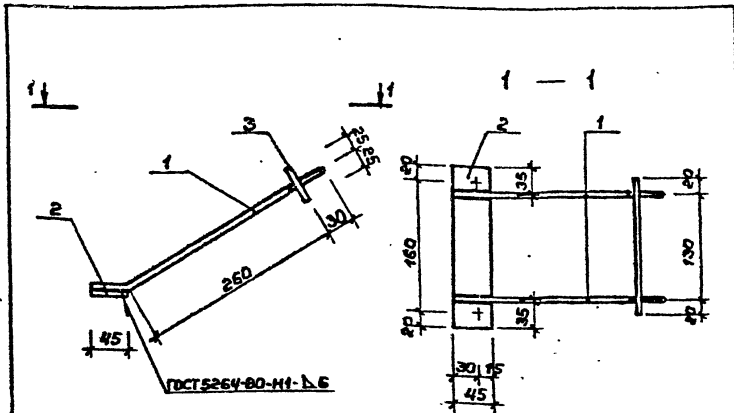
1-1



Форм. Зона	Поз.	Обозначение	Наименование	Кол.	Примеч.
			Детали		
	1		УЗОЛОК 50x5 ГОСТ 8509-72 ^к В ст. 3 кп 2 ГОСТ 380-71 ^к L = 3100	2	11,12 кг
	2		УЗОЛОК 50x5 ГОСТ 8509-72 ^к В ст. 3 кп 2 ГОСТ 380-71 ^к L = 1600	2	6,60 кг
	3		УЗОЛОК 50x5 ГОСТ 8509-72 ^к В ст. 3 кп 2 ГОСТ 380-71 ^к L = 1790	1	6,74 кг
	4		УЗОЛОК 50x5 ГОСТ 8509-72 ^к В ст. 3 кп 2 ГОСТ 380-71 ^к L = 1515	1	5,45 кг
	5		УЗОЛОК 50x5 ГОСТ 8509-72 ^к В ст. 3 кп 2 ГОСТ 380-71 ^к L = 1560	1	5,54 кг

Изд. и подг. Голышев и дата 13.01.87

ТП 291-8-19 С.87		АС.К.05.03.00 С5	
Рама зеркала МР-1		Стадия	Масса
		РП	53,57 кг
Гип Маврин <i>Маврин</i> Рук.эр Марцилия <i>Марцилия</i> Исполн Климова <i>Климова</i> Провер Шепилова <i>Шепилова</i> Н.контр Горбачев <i>Горбачев</i>		Лист 1	Листов 1:25
		СОЮЗСПОРТПРОЕКТ г. Москва	



Форм. Зона	Поз.	Обозначение	Наименование	Кол.	Примеч.
			Детали		
			Круча Ф6 ГОСТ 2590-71* В ст. 3 кл 2 ГОСТ 380-71		
	1	L = 340		2	0,08 кг
			Полоса Б-6 ГОСТ 103-76* В ст. 3 кл 2 ГОСТ 380-71		
	2	L = 200		1	0,42 кг
			Полоса Б-6 ГОСТ 103-76* В ст. 3 кл 2 ГОСТ 380-71		
	3	L = 170		1	0,40 кг

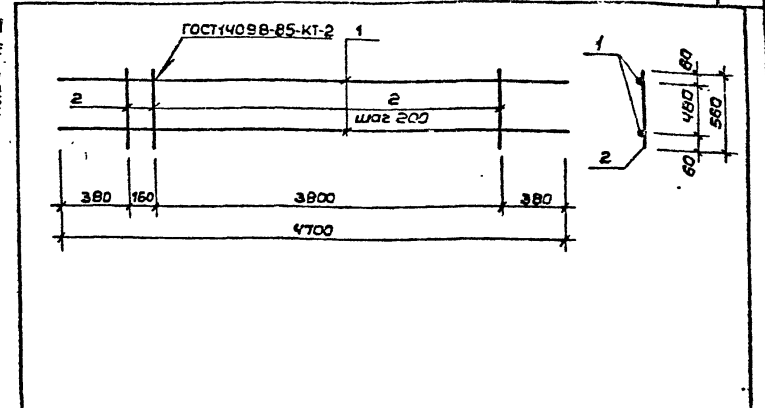
ТП 291-8-19 С.87 АС.И.05.05.00

Крепежная деталь
МД-1

Станд. Масса	Масшт.
рп	0,08 кг 1:5
Лист	Листов
СОЮЗСПОРТПРОЕКТ г. Москва	

Дир. проекта Подпись и дата
Взам. инв. №

ГИП Маврин
Рук. гр. Моргулия
Исполн. Климова
Провер. Щепилова
И контр. Горбачев



Форм. Зона	Поз.	Обозначение	Наименование	Кол.	Примеч.
			Детали		
			12 А II ГОСТ 5781-82*		
	1	L = 4720		2	42 кг
			6 А I ГОСТ 5781-82*		
	2	L = 560		21	0,12 кг

ТП 291-8-19 С.87 АСИ.04.15.00 СБ

ГИП Маврин
Рук. гр. Моргулия
Исполн. Уткин
Провер. Щепилова
И контр. Горбачев

Каркас К-3

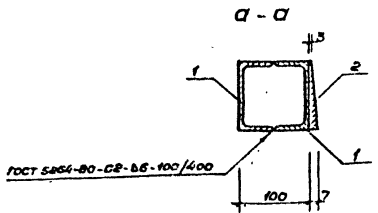
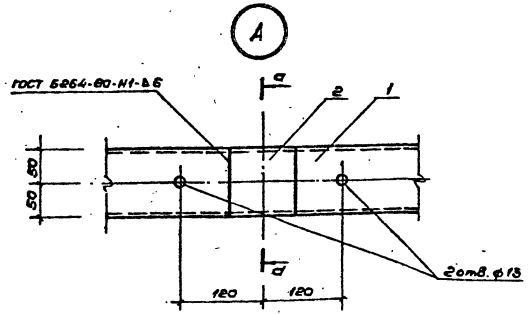
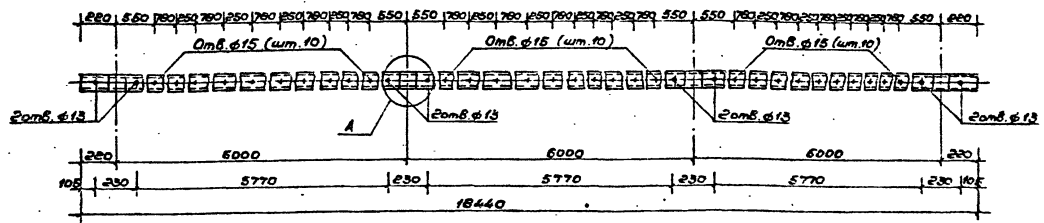
Станд. Масса	Масшт.
рп	1092 кг 1:25
Лист	Листов
СОЮЗСПОРТПРОЕКТ г. Москва	

Дир. проекта Подпись и дата
Взам. инв. №

Албам II

191 - 8-19 С. 87

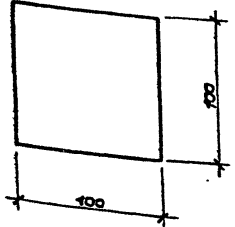
Туповой проект



Вид	Обозначение	Наименование	Кол.	Примеч.
		Детали		
1		Швеллер [10 ГОСТ 8240-76 ВСт.3кп2.гос-100-71 L=18440	1	174,44кг
2		Клин из Б-10 ГОСТ 103-78* полосы ВСт.3кп2.гос-380-71 L=100	4	0,79кг

ТН 291-8-19 С.87		АС.И.05.06.00	
Балка		Станд. Масса	Масса
		ВР 1776кг	1:20
ГИП Маврин Рук.ер Морецкая Уполн. Климов Провер. Шершова И.контр. Горбачев		Лист	Листов
		СОЮЗСПОРТПРОЕКТ г. Москва	

Шкала: 1:20



ТП 291-8-19 С.87

АС.И.05.07.00

Упор МД-2

Студия Масса/Масшт.

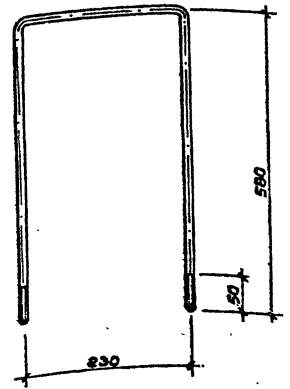
рп 0,47 кг 1:25

Лист Листов

Полоса Б-6 ГОСТ 103-76*
в ст.3 кн 2 ГОСТ 380-77*

СОЮЗСПОРТПРОЕКТ
г. Москва

ГИП Маврин *Маврин*
Рук.гр. Маргулия *Маргулия*
Исполн. Климова *Климова*
Провер. Шепилова *Шепилова*
И.компр. Горбачев *Горбачев*



ТП 291-8-19 С.87

АС.И.05.08.00.

Хомут

Студия Масса/Масшт.

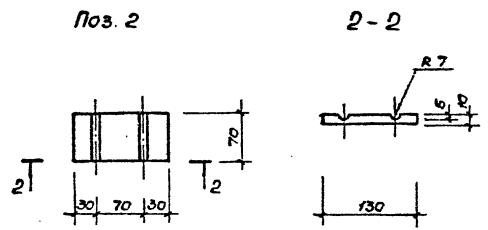
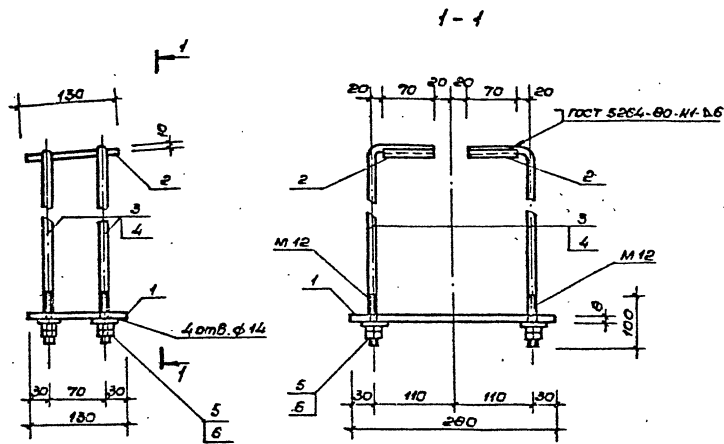
рп 1,24 кг 1:5

Лист Листов

Кругл. Ф12 ГОСТ 2590-71*
в ст.3 кн 2 ГОСТ 380-77*

СОЮЗСПОРТПРОЕКТ
г. Москва

ГИП Маврин *Маврин*
Рук.гр. Маргулия *Маргулия*
Исполн. Климова *Климова*
Провер. Шепилова *Шепилова*
И.компр. Горбачев *Горбачев*



Формат	Зона	Поз.	Наименование	Обозначение	Кол.	Примеч.
				Подвеска МП-1	1	6.44 кг
				<u>Детали</u>		
		1		Полоса Б-8 ГОСТ 103-76* ВСт.3кп2 ГОСТ 380-71*		
				L = 280	1	2.28 кг
		2		Полоса Б-10 ГОСТ 103-76* ВСт.3кп2 ГОСТ 380-71*		
				L = 130	2	0.71 кг
		3		Кручал. ф12 ГОСТ 2580-71* ВСт.3кп2 ГОСТ 380-71*		
				L = 730	4	0.65 кг
				<u>Стандартные изделия</u>		
		5		Гайка М12 ГОСТ 5915-70* ИХНПТ ГОСТ 5632-72*	8	0.015 кг
		6		Шайба 12 ГОСТ 11371-78* ИХНПТ ГОСТ 5632-72*	4	0.006 кг

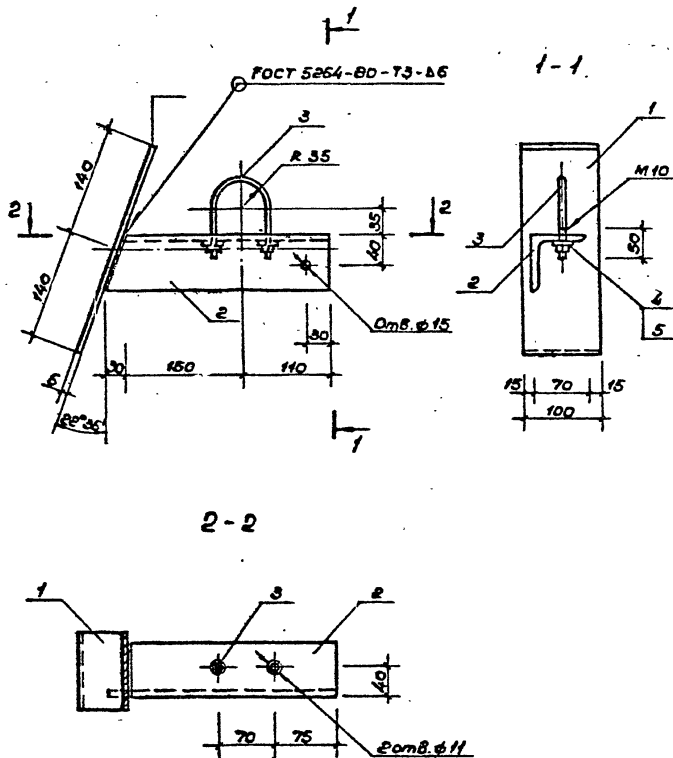
ТП 291-8-19 С.87		АС.И.05.11.01 С6	
Подвески направляющей ограждающей сетки МП-1; МП-2.		Страна	Москва
		Масштаб	1:5
		Лист 1	Листов 2
		СОЮЗСПОРТПРОЕКТ г. Москва	

Альбом IV

291-В-19.87

Технический проект

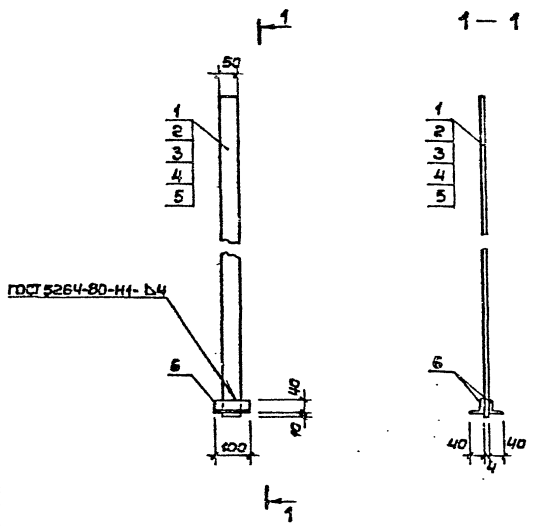
Шрифты и подписи в соответствии с ГОСТ 2.301-83



Деталь	Зона	Лист	Обозначение	Наименование	Кол.	Примеч.
Детали						
1				Полоса Б-5 ГОСТ 103-76* ВСт.3кп2 ГОСТ 380-71 L=280	1	1,32кг
2				Уголок Л70х5 ГОСТ 6508-72* ВСт.3кп2 ГОСТ 380-71 L=280	1	1,56кг
3				Кругл. ф10 ГОСТ 2590-71* ВСт.3кп2 ГОСТ 380-71 L=240	1	0,15кг
Стандартные изделия						
				Гайка М10 ГОСТ 5915-70* Х18Н10Т ГОСТ 5632-72*	2	0,01кг
				Шайба 10 ГОСТ 11371-78* Х18Н10Т ГОСТ 5632-72*	2	0,004кг

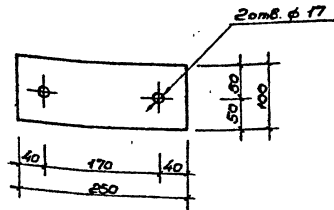
ТП 291-В-19С.87		АС.И.05.18.00 СБ	
Опорная консоль МК-2		Станд. масса	Пропилы
		РП 3,05кг	1:5
ГИП Маврин Лек. Рус.ер. Марченко Лек. З/ед. Исполнил Шепилов ГИП Проверил Уткин ИС И.КОНМП Горбунов ИС		Лист	Листов
		СОЮСПОРТ ПРОЕКТ г. Москва	

22983-05 34



Формат	Зона	Лист	Наименование	Обозначение	Кол.	Примеч.
				Подвеска МП-3	1	2,54 кг
				Детали		
		1		Полоса Б-4 ГОСТ 103-76* В ст.3 кп 2 ГОСТ 380-71*		
				L=1250	1	2,03 кг
		6		Уголок L40x4 ГОСТ 8505-72* В ст.3 кп 2 ГОСТ 380-71*		
				L=100	2	0,24 кг
				Подвеска МП-4	1	2,95 кг
				Детали		
		2		Полоса Б-4 ГОСТ 103-76* В ст.3 кп 2 ГОСТ 380-71*		
				L=1590	1	2,50 кг
		6		Уголок L40x4 ГОСТ 8505-72* В ст.3 кп 2 ГОСТ 380-71*		
				L=100	2	0,24 кг

ТП 291-В-19г.87		АС.И. 05.14.01. СБ	
Подвески направляющей раздвижной сетки МП-3 ÷ МП-7		Станд. Масса	Масштаб
		РП	1:40
		Лист 1	Листов 2
		СОЮЗСПОРТПРОЕКТ г. Москва	
ГИП	Маврин <i>Л.В.</i>		
Рук. гр.	Марченко <i>Л.И.</i>		
Исполн.	Шепилова <i>Л.И.</i>		
Провер.	Карнеев <i>Р.И.</i>		
Н.контр.	Горбачев <i>И.И.</i>		



ГНП	Маврин	Лидя	
Вук.вр	Маргарила	Или	1987
Металлик	Шепилова	Сидорова	
Проверил	Корнеев	Иванов	
В.контр.	Горбачев	Иванов	

ТП 291-8-19 с.87 АС.И. 05.15.00 сБ

Крепежная деталь
М.Д. - 5

Стандарт Масса Масштаб
рп 1,5кг 1:5

Лист Листов

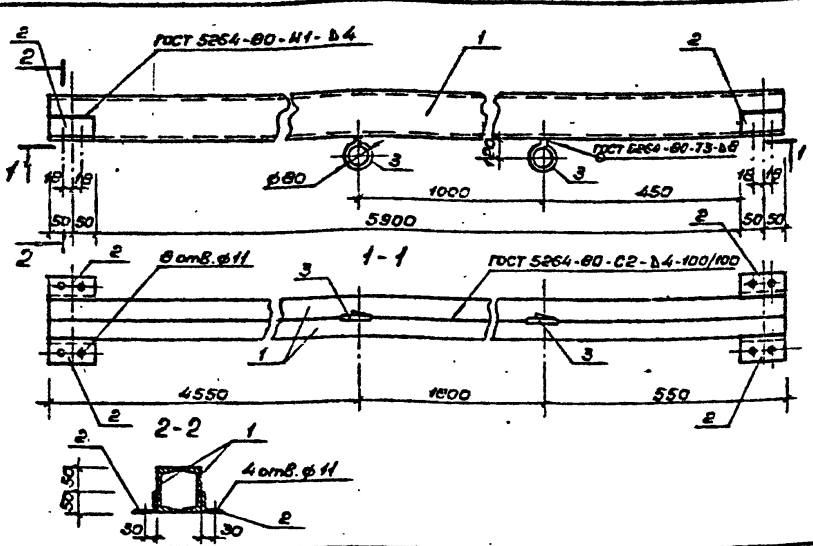
Б-8 ГОСТ 103-76 *
ВСТ.3 кп 2 ГОСТ 380-71 *
СОЮЗСПОРТПРОЕКТ
г. Москва

Кол-во	Лист	Наименование	Обозначение	Кол.	Примеч.
			Подвеска МП-5	1	3,45кг
			Детали		
3			Б-4 ГОСТ 103-76 * ВСТ.3 кп 2 ГОСТ 380-71 * L = 1880	1	2,97кг
6			Л40-4 ГОСТ 6508-76 * ВСТ.3 кп 2 ГОСТ 380-71 * L = 100	2	0,24кг
			Подвеска МП-6	1	3,92кг
			Детали		
4			Б-4 ГОСТ 103-76 * ВСТ.3 кп 2 ГОСТ 380-71 * L = 2190	1	3,44кг
6			Л40-4 ГОСТ 6508-76 * ВСТ.3 кп 2 ГОСТ 380-71 * L = 100	2	0,24кг
			Подвеска МП-7	1	4,31кг
			Детали		
5			Б-4 ГОСТ 103-76 * ВСТ.3 кп 2 ГОСТ 380-71 * L = 2440	1	3,63кг
6			Л40-4 ГОСТ 6508-76 * ВСТ.3 кп 2 ГОСТ 380-71 * L = 100	2	0,24кг

Альбом IV

291-8-19с.87

Тиловой проект



Объем Зона	Лист	Обозначение	Наименование	Кол.	Примеч.
			Детали		
1			Швеллер $\Gamma 10$ ГОСТ 8240-72 ^а ВстЗ кн2 ГОСТ 380-71 ^а		
			L = 6100	2	52,4 кг
2			Уголок L50x5 ГОСТ 8509-72 ^а ВстЗ кн2 ГОСТ 380-71 ^а		
			L = 100	4	0,4 кг
3			Круг $\phi 16$ ГОСТ 2590-71 ^а ВстЗ кн2 ГОСТ 380-71 ^а		
			L = 350	2	0,6 кг

ТП 291-8-19С.87 АС.И.05.16.00 сБ

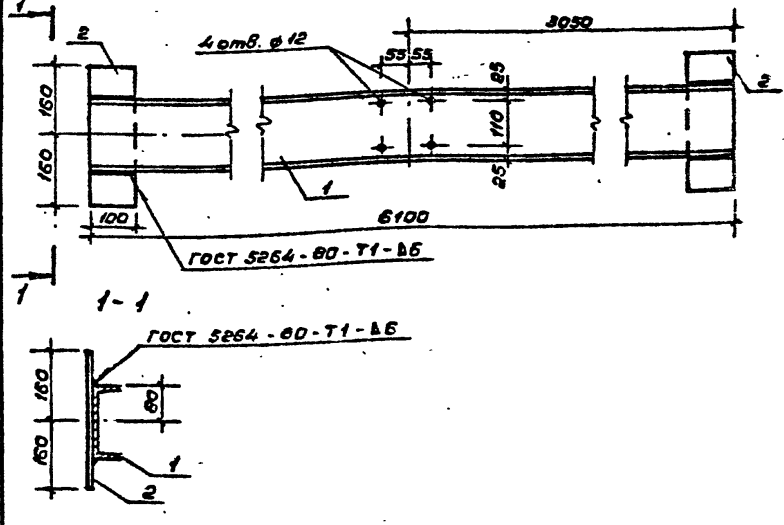
Балка подвески
МБ-1

Сталь	Масса	Масштаб
РП	107,6 кг	1:10
Лист	Листов	
СОЮЗСПОРТПРОЕКТ г. Москва		

УИВ: Маврин, Морозов, Корнеев, Шершубов, Гилем, Н.Контарь, Гербачев

Альбом IV

Тиловой проект



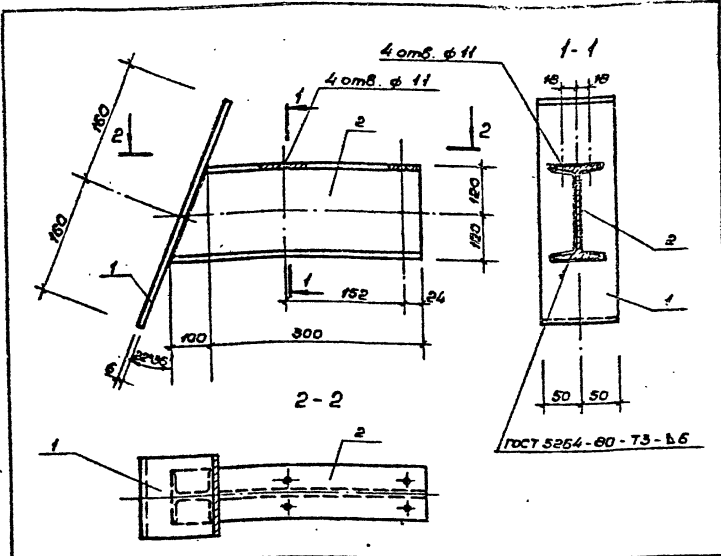
Объем Зона	Лист	Обозначение	Наименование	Кол.	Примеч.
			Детали		
1			Швеллер $\Gamma 16$ ГОСТ 8240-72 ^а ВстЗ кн2 ГОСТ 380-71 ^а		
			L = 6100	1	86,62 кг
2			Полоса Б-5 ГОСТ 103-76 ^а ВстЗ кн2 ГОСТ 380-71 ^а		
			L = 320	2	1,51 кг

ТП 291-8-19С.87 АС.И.05.17.00 сБ

Строповочная
балка МБ-2

Сталь	Масса	Масштаб
РП	89,64 кг	1:10
Лист	Листов	
СОЮЗСПОРТПРОЕКТ г. Москва		

УИВ: Маврин, Морозов, Корнеев, Шершубов, Гилем, Н.Контарь, Гербачев



Формат	Зона	Лист	Обозначение	Наименование	Кол.	Примеч.
		2		<u>Детали</u>		
				Двутавр I 12 ГОСТ 6239-76 ^н Вст.Зкл.2 ГОСТ 380-71 ^н		
				L = 400	1	4,5 кг
		1		Полоса Б-Б ГОСТ 103-76 ^н Вст.Зкл.2 ГОСТ 380-71 ^н		
				L = 320	1	1,5 кг

ТП 291-8-19 С.87 АС. И .05.18.00 сБ

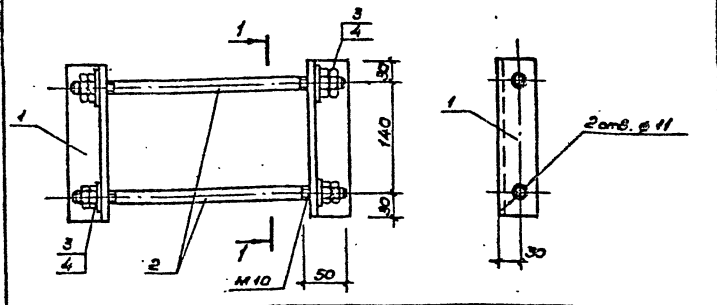
Опорная консоль
МК-2

Стандарт	Масса	Масса таб.
РП	6,0 кг	1:5
Лист	Листов	

СОЮЗСПОРТПРОЕКТ
г. Москва

Имя, Фамилия, Подпись и дата, Взам. инв. №

Г.И.П. Маврин Л.И.Л.
 Рук.вр. Марцелия И.И.
 Цепалин Корнеев И.И.
 Проверил Уткин И.И.
 И.контр. Горбачев И.И.



Формат	Зона	Лист	Обозначение	Наименование	Кол.	Примеч.
				<u>Детали</u>		
		1		Цеплок L 50-5 ГОСТ 6509-76 ^н Вст.Зкл.2 ГОСТ 380-71 ^н		
				L = 200	2	0,6 кг
		2		Круг. ф 10 ГОСТ 2550-71 ^н Вст.Зкл.2 ГОСТ 380-71 ^н		
				L = 350	2	0,2 кг
				<u>Стандартные изделия</u>		
		3		Гайка М 10 ГОСТ 5915-70 ^н Х16Н10Т ГОСТ 5632-72 ^н	6	0,01 кг
		4		Шайба 10 ГОСТ 11371-76 ^н Х16Н10Т ГОСТ 5632-72 ^н	4	0,004 кг

ТП 291-8-19 С.87 АС. И .05.19.00 сБ

Крепежная деталь
МД-6

Стандарт	Масса	Масса таб.
РП	2,1 кг	1:5
Лист	Листов	

СОЮЗСПОРТПРОЕКТ
г. Москва

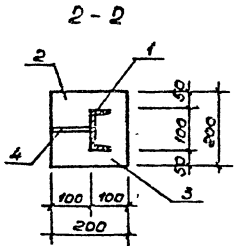
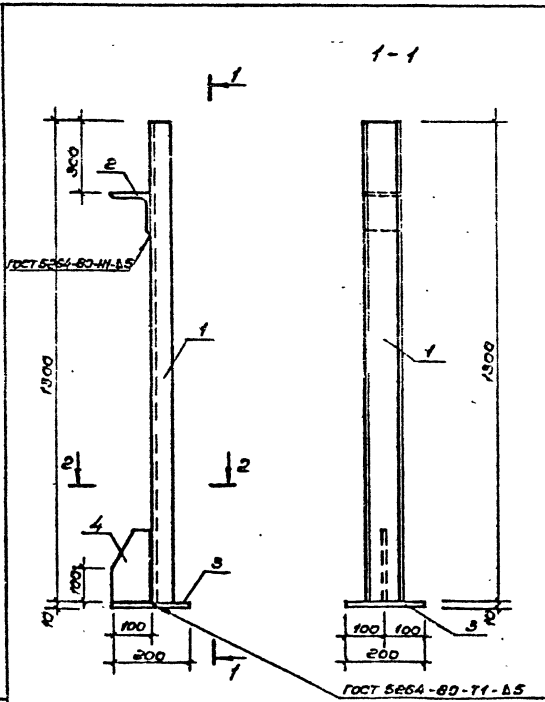
Имя, Фамилия, Подпись и дата, Взам. инв. №

Г.И.П. Маврин Л.И.Л.
 Рук.вр. Марцелия И.И.
 Цепалин Корнеев И.И.
 Проверил Уткин И.И.
 И.контр. Горбачев И.И.

Алюминий

Трубовой проект

Диагностические работы в части ВЗРМ, см. в.м.д.а.



Примеч.	Зона	Поз.	Обозначение	Наименование	Кол. Примеч.
				Детали	
				Швеллер С 10 ГОСТ 6246-78 ^П ВСт.3ст2 ГОСТ 380-78 ^П	
		1	L = 1300		1 11,2 кг
				Угелок 100x10 ГОСТ 6508-78 ^П ВСт.3ст2 ГОСТ 380-78 ^П	
		2	L = 100		1 1,5 кг
				Полоса 5-10 ГОСТ 103-78 ^П ВСт.3ст2 ГОСТ 380-78 ^П	
		3	L = 200		1 3,14 кг
		4	L = 100		1 1,57 кг

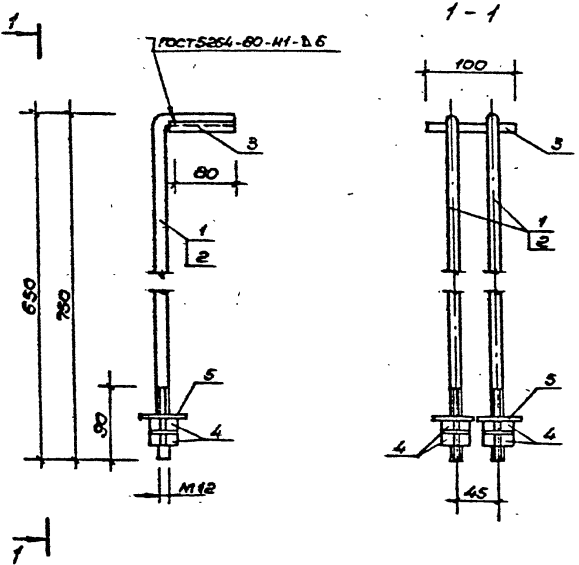
ТП 291-8-19 С87		АС.К.05.20.00 СБ	
Стрелка МС-3		Стрелка	Масса
		РП	17,4 кг
		1:10	
		Лист	Листов
		СЦКЗСПОРТПРОЕКТ	
		г. Москва	

ГНП МСВЭИМ
Рукер Мореллис
Уполном. Корнеев
Проберин Шенитова
И.Ковалев

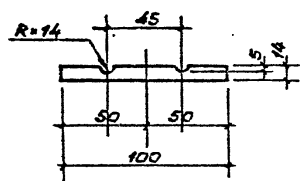
Львов И

291-8 - 19с.87

Технический проект



Поз. 3



Формат	Время	Лист	Обозначение	Наименование	Кол.	Примеч.
				Подвеска МП-8		
				Детали		
				Кручал. $\phi 12$ ГОСТ 2590-71 ^н ВСТ.3м2 ГОСТ 360-71 ^н		
	1		L = 650		2	0.75кг
				Полоса 5-14 ГОСТ 103-76 ^н ВСТ.3м2 ГОСТ 360-71 ^н		
	3		L = 100		1	0.03кг
				Стандартные изделия		
	4		Гайка М12 ГОСТ 5915-70 ^н ХИНИОТ ГОСТ 5632-72 ^н		4	0.015кг
	5		Шайба 12 ГОСТ 11371-76 ^н ХИНИОТ ГОСТ 5632-72 ^н		2	0.005кг
				Подвеска МП-9		
				Детали		
				Кручал. $\phi 12$ ГОСТ 2590-71 ^н ВСТ.3м2 ГОСТ 360-71 ^н		
	2		L = 750		2	0.67кг
				Полоса 5-14 ГОСТ 103-76 ^н ВСТ.3м2 ГОСТ 360-71 ^н		
	3		L = 100		1	0.69кг
				Стандартные изделия		
	4		Гайка М12 ГОСТ 5915-70 ^н ХИНИОТ ГОСТ 5632-72 ^н		4	0.015кг

Шифр и номер Подписи и даты Состав. ИМЭЛ

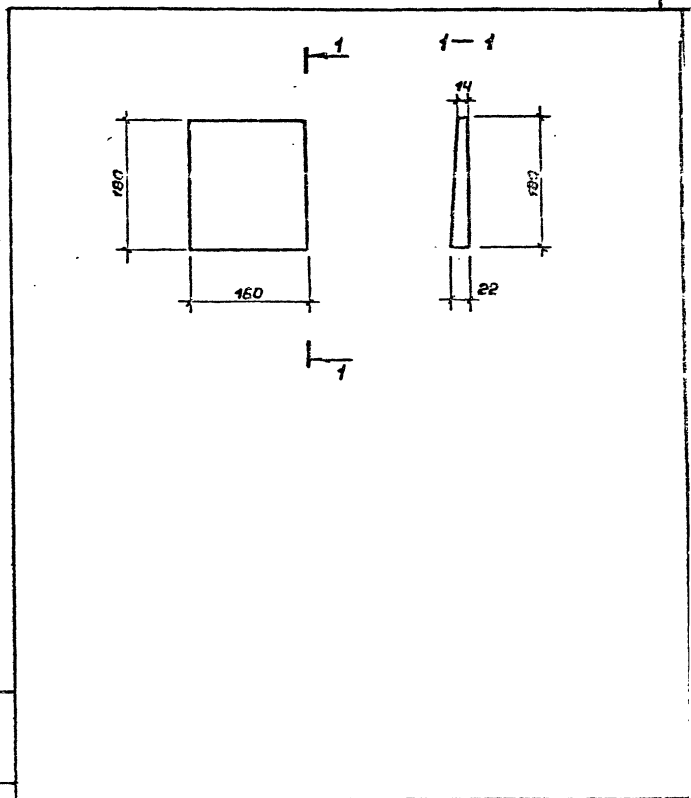
ТН 291-8-19с.87		АС.И.05.21.01 СБ	
Подвески рамы МП-8; МП-9		Стандарты	Масштаб
		РП	1:5
ГМП Мабрин		Лист 1	Листов 2
Рук. эр. Морозилус			
Исполнил Корнеев			
Проверил Уткин			
Н.Контр. Горбачев			
		СОЮЗСПОРТПРОЕКТ	
		г. Москва	

Форм. зона	Поз.	Обозначение	Наименование	Кол.	Примечание
	Б		Шайба 12 ГОСТ 11371-78*		
			К18Н10Т ГОСТ 5632-72*	2	0,005кг

ТП 291-8-19 С.87

АС.И.05.21.02

Лист
2



ТП 291-8-19 С.87

АС.И.05.22.00

Клин МД-7

Стадия/масса масштаб

ФП 4,9 кг 1:5

Лист /Листов

Полоса Б-22 ГОСТ 103-76*
В ст. 3 кп 2 ГОСТ 380-71*

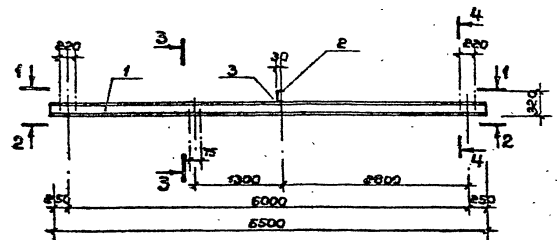
СОЮЗСПОРТПРОЕКТ
в Москва

Ансамбль III

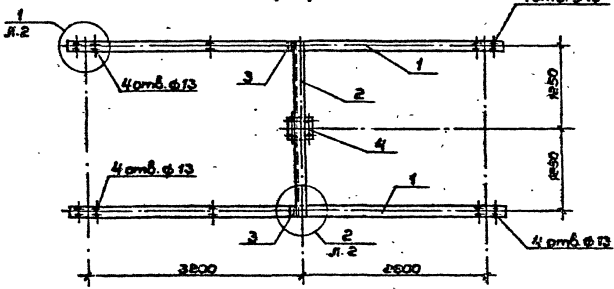
ЭР-1-19 С.87

Туровый проект

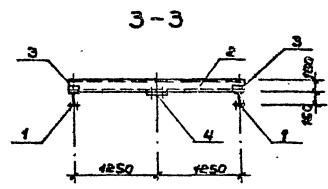
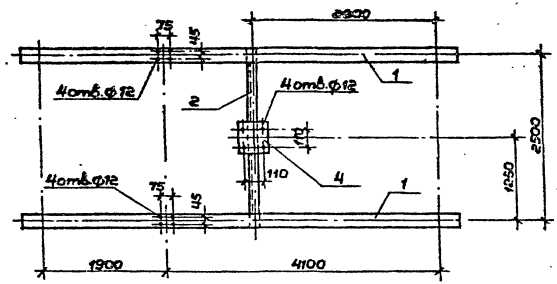
Лист № подл. Изменил и датам. Взам. инв. №



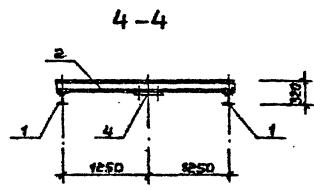
1-1



2-2

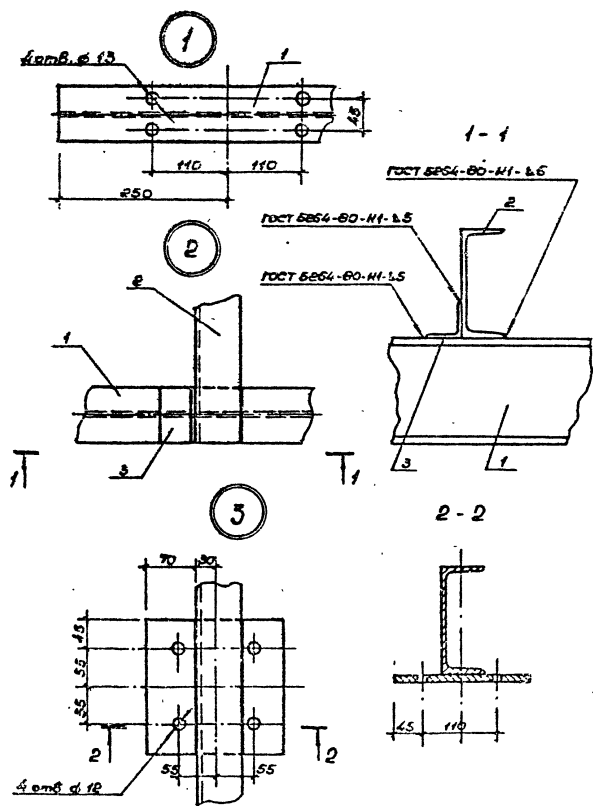


3-3

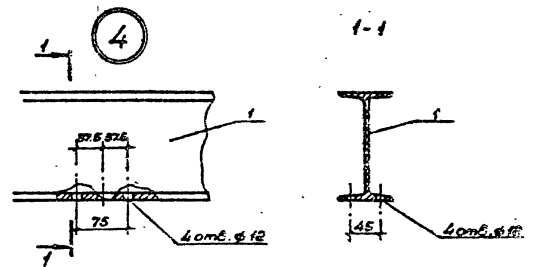


4-4

				ТН 291-В-19 С.87		АС.И.05.23.01 СБ	
				Рама крепления щита МР-2		Сталь	Масса
						РП	245кг
						Лист 1	Листов 3
						СОЮЗСПОРТПРОЕКТ в. Москва	
Гип	Маврин	Инж.					
Рук.вр	Маргуца	Инж.					
Испол	Корнеев	Инж.					
Пробер	Шепилов	Инж.					
Ц.контр.	Горбачев	Инж.					

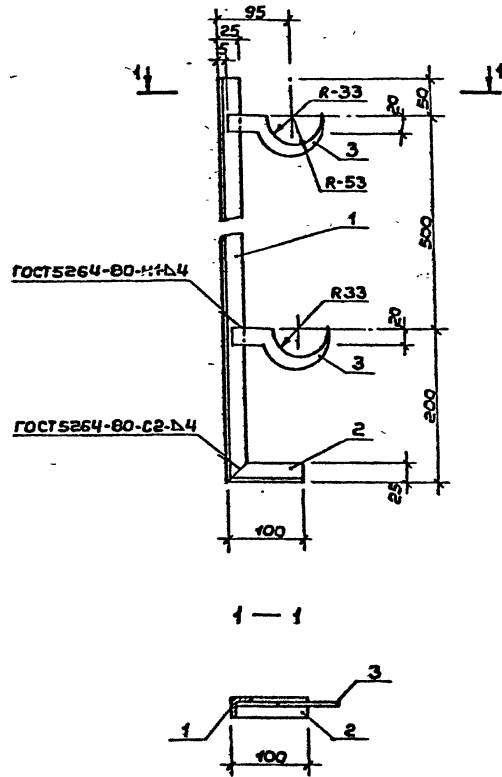


ТН 291-8-19 С.87 А.С.М.05.23.02 лист 2



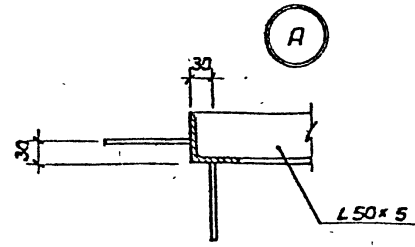
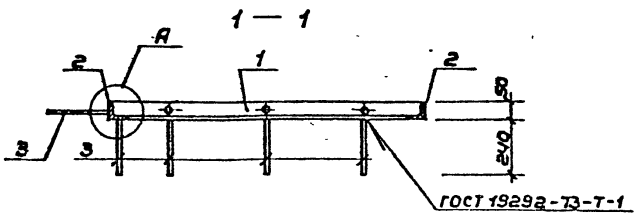
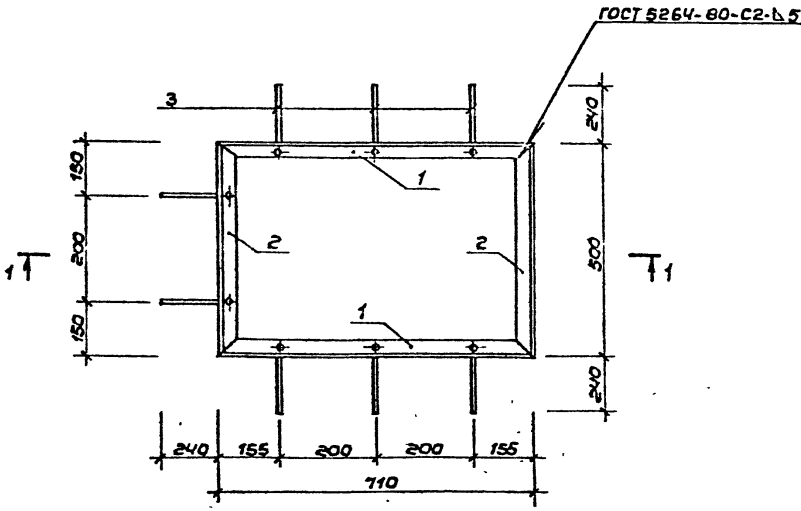
№ детали	№ поз.	Обозначение	Наименование	Кол.	Примеч.
Детали					
1			Труба $\varnothing 120$ ГОСТ 8864-80-НП-1.5 Вет.3мм ГОСТ 380-79		
		L=6500		2	102,4 кг
2			Фланец $\varnothing 110$ ГОСТ 8864-80-НП-1.5 Вет.3мм ГОСТ 380-79		
		L=2500		1	36,6 кг
3			Уголок L80x5 ГОСТ 8509-79 Вет.3мм ГОСТ 380-79		
		L=80		2	0,5 кг
4			Полоса 200x200 Б-8 ГОСТ 380-79 Вет.3мм ГОСТ 380-79		
		200 x 200		1	1,9 кг

ТН 291-8-19 С.87 А.С.М.05.23.03 лист 3



Форм.	Зона	Поэ.	Обозначение	Наименование	Кол.	Примеч.
				Детали		
				Уголок L 25x4 ГОСТ 8509-72* Вст.3 кп.2 ГОСТ 380-71*		
		1		L=750	1	1,10 кг
				Уголок L 25x4 ГОСТ 8509-72* Вст.3 кп.2 ГОСТ 380-71*		
		2		L=100	1	0,15 кг
				Полоса Б-5 ГОСТ 103-76* Вст.3 кп.2 ГОСТ 380-71*		
		3		L=130	2	0,13 кг

				ТП 291-8-19 С.87	АС.И.06.01.00 СБ
				Металлическое изделие МИ-1	Статус Масса Масшт.
					РП 151 кг 1:5
					Лист Листов
					СОЮЗСПОРТПРОЕКТ г. Москва
ГИП	Маврин	<i>Маврин</i>			
Рук.пр.	Маргулия	<i>Маргулия</i>			
Испол.	Шегилова	<i>Шегилова</i>			
Провер.	Уткин	<i>Уткин</i>			
И.контр.	Горбачев	<i>Горбачев</i>			



Форм.	Зона	Поз.	Обозначение	Наименование	Кол.	Примеч.
				<u>Детали</u>		
				Уголок L50x5 ГОСТ 8502-72* В ст.3 кл 2 ГОСТ 380-71*		
		1	L=710		2	2,66 кг
		2	L=500		2	1,82 кг
				Кругл. В А III ГОСТ 5781-82* В ст.3 кл 2 ГОСТ 380-71*		
		3	L=240		8	0,095 кг

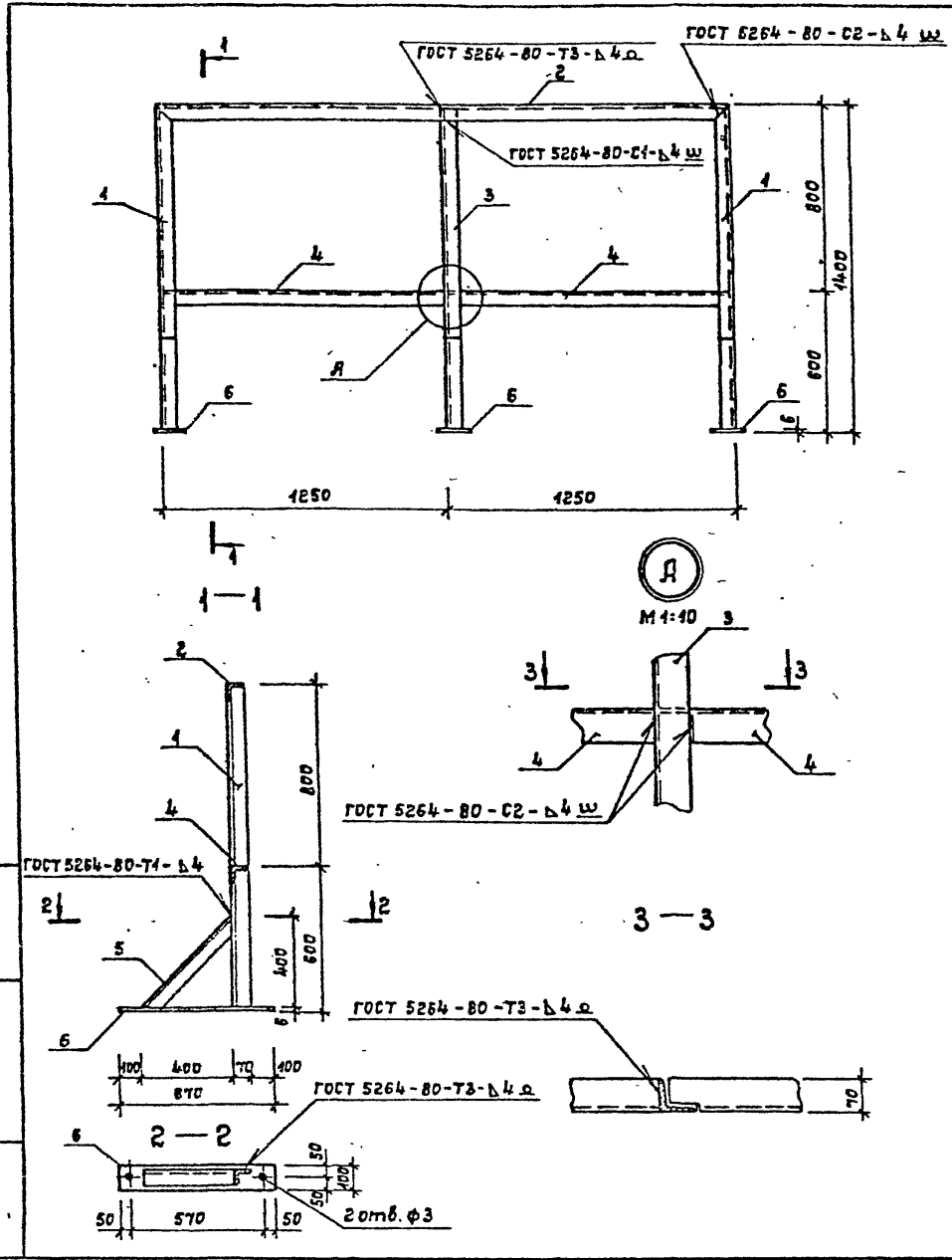
		ТП 291-8-19 С.87		АС.Ц 06.14.00 СБ	
				Стадия Масса Масшт.	
		Окаймляющая рамка Р-1		РП	99 кг 1:10
ГИП Маврин				Лист	Листов
Рук.гр. Маргуляна				СОЮЗСПОРТПРОЕКТ	
Учт.ин. Платова				г Москва	
Провер. Уткин					
Н.конт. Горбачев					

Альбом IV

291-8-19с.87

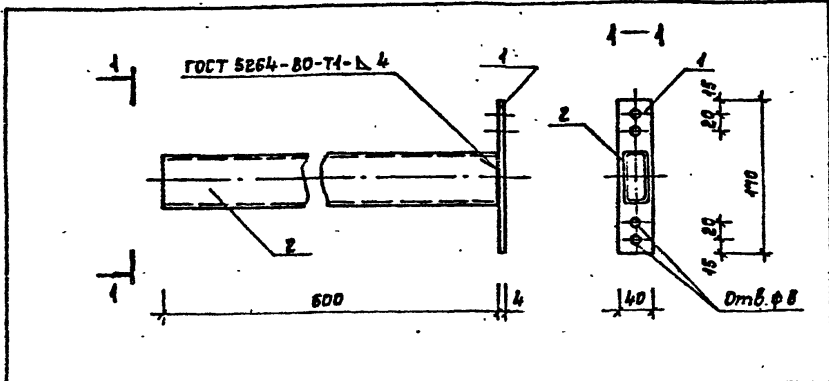
Типовой проект

ИРО и подл. Печать и дата ВЗРМ.ИИВ.Х



Формат	Зона	Пос.	Обозначение	Наименование	Кол.	Примечание
				<u>Детали</u>		
		1		Уголок L 70x5 ГОСТ 8509-72 ^в Вст.3кн2 ГОСТ 380-71 ^в		
				L = 1294	2	7,50 кг
		2		Уголок L 70x5 ГОСТ 8509-72 ^в Вст.3кн2 ГОСТ 380-71 ^в		
				L = 2500	4	13,45 кг
		3		Уголок L 70x5 ГОСТ 8509-72 ^в Вст.3кн2 ГОСТ 380-71 ^в		
				L = 1287	4	7,46 кг
		4		Уголок L 70x5 ГОСТ 8509-72 ^в Вст.3кн2 ГОСТ 380-71 ^в		
				L = 1240	2	6,67 кг
		5		Уголок L 70x5 ГОСТ 8509-72 ^в Вст.3кн2 ГОСТ 380-71 ^в		
				L = 565	3	3,04 кг
		6		Полоса Б-6 ГОСТ 103-76 ^в Вст.3кн2 ГОСТ 380-71 ^в		
				L = 670	3	3,16 кг

ИРО и подл. Печать и дата ВЗРМ.ИИВ.Х			ТН 291-8-19с.87 АС.У. 06.03.00 сБ		
Исполн.	Провер.	Н контрол.	Металлическая подставка МП-1	Листов	МДССС
Исполн.	Провер.	Н контрол.		РП	67,85кг
Исполн.	Провер.	Н контрол.		Лист	Листов
				СОЮЗСПОРТПРОЕКТ г. Москва	



Формат	Зона	Поз.	Обозначение	Наименование	Кол.	Примечание
				Детали		
				Б-4 ГОСТ 103-76* Полоса вст. кп 2 ГОСТ 380-71*		
		1		L = 170	1	0,21 кг
		2		Труба 60×30×3 ГОСТ 8645-68* Ст. 10 по ГОСТ 380-71*		
				L = 600	1	2,37 кг

ТП 291-В-19 С.87 АС.И.06.04.00 СБ

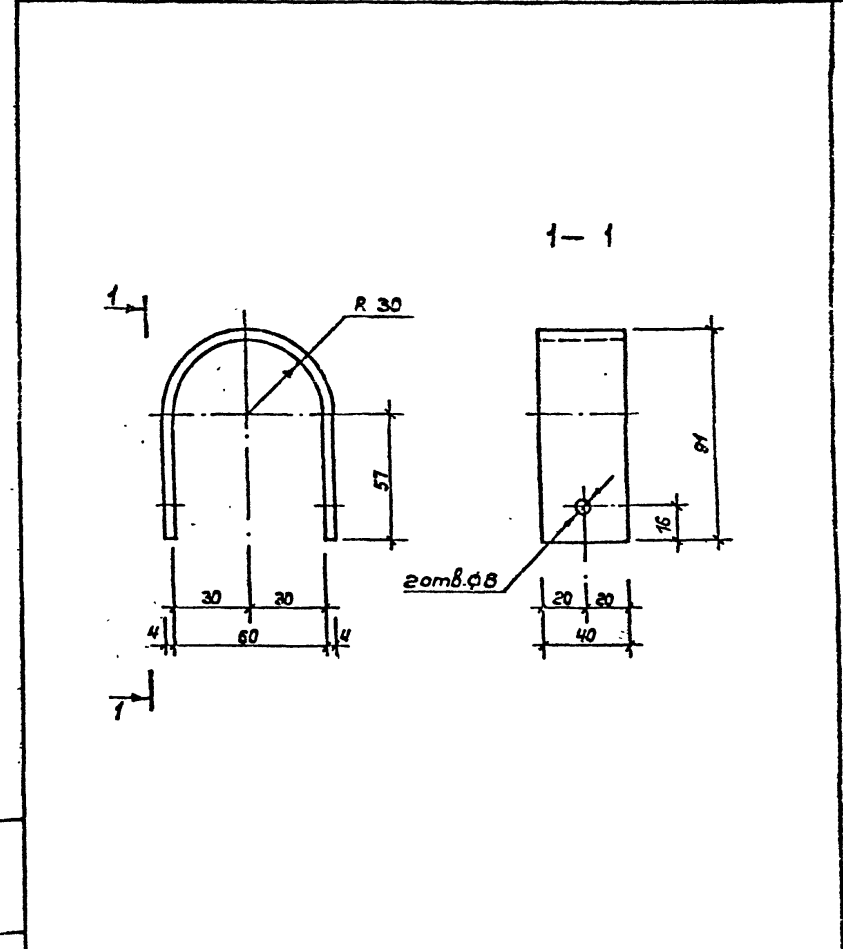
Консоль МК-1

Лист РП 2,58 кг

Лист Листов

СОЮЗСПОРТПРОЕКТ
г. Москва

Нач. мес.	Исполн.	Провер.	И.контр.
ГИП	Маврин	Уткин	Горбачев
Рук. гр.	Моргулия		
Исполн.	Климова		
Провер.	Уткин		
И.контр.	Горбачев		



Формат	Зона	Поз.	Обозначение	Наименование	Кол.	Примечание
				Детали		
				Б-4 ГОСТ 103-76* Полоса вст. кп 2 ГОСТ 380-71*		
				L = 170	1	0,21 кг
				Труба 60×30×3 ГОСТ 8645-68* Ст. 10 по ГОСТ 380-71*		
				L = 600	1	2,37 кг

ТП 291-В-19 С.87

АС.И.06.03.00 СБ

Крепежная деталь
МД-1

Лист РП 0,26 кг

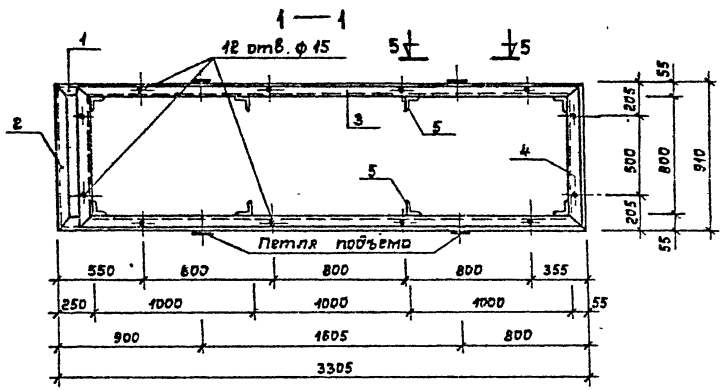
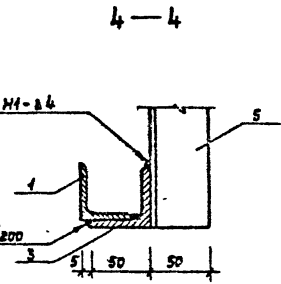
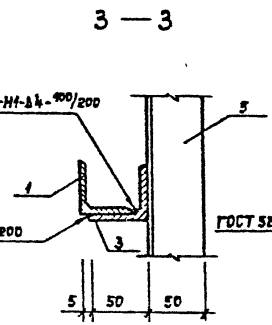
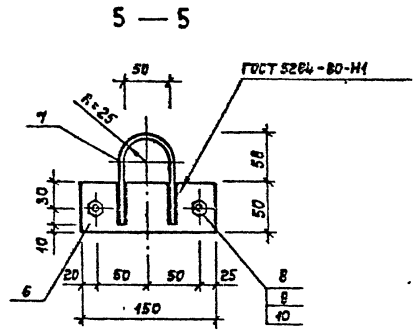
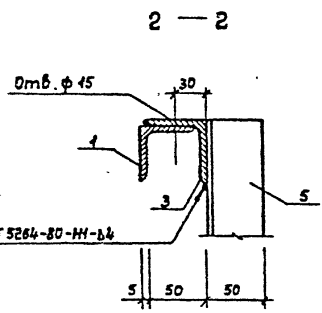
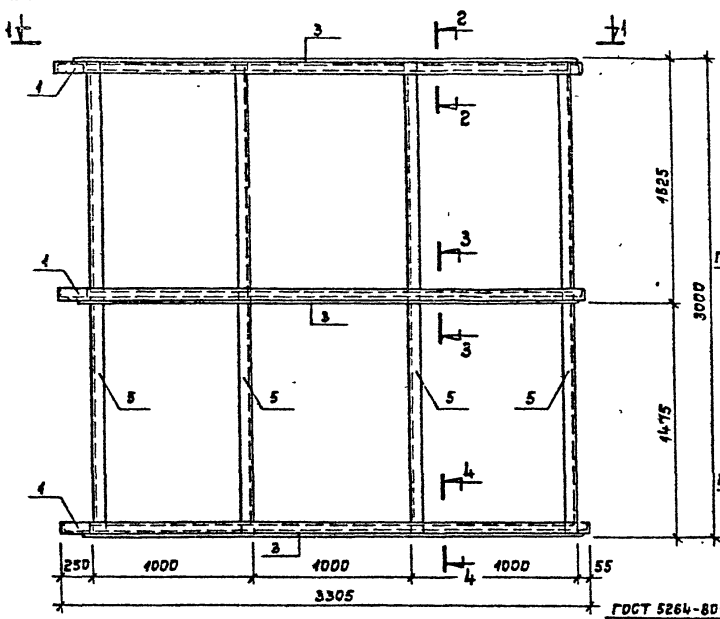
Лист Листов

СОЮЗСПОРТПРОЕКТ
г. Москва

Нач. мес.	Исполн.	Провер.	И.контр.
ГИП	Маврин	Уткин	Горбачев
Рук. гр.	Моргулия		
Исполн.	Шепилов		
Провер.	Уткин		
И.контр.	Горбачев		

Полоса Б-4 ГОСТ 103-76*
вст. кп 2 ГОСТ 380-71*

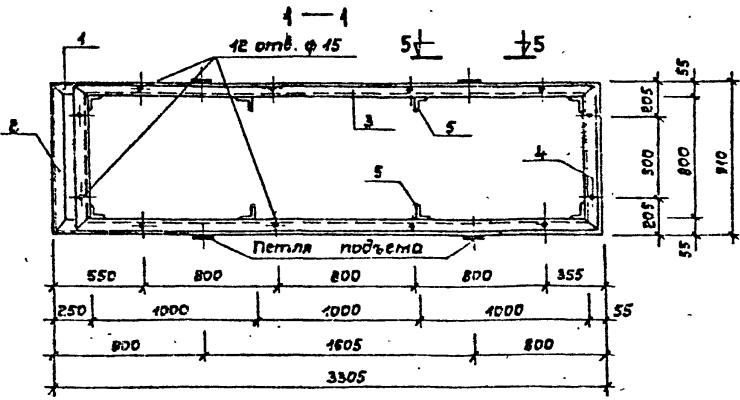
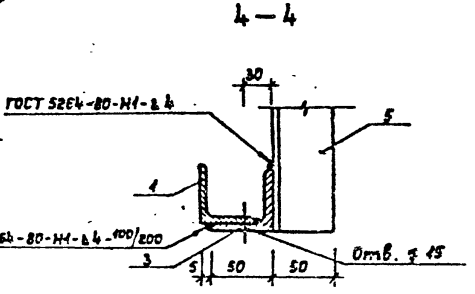
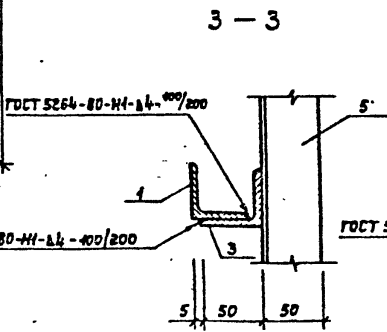
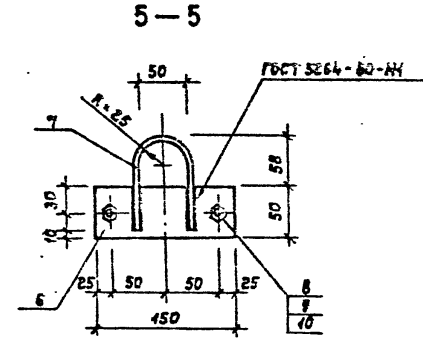
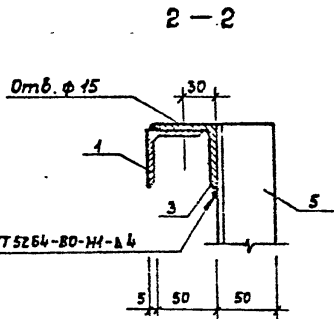
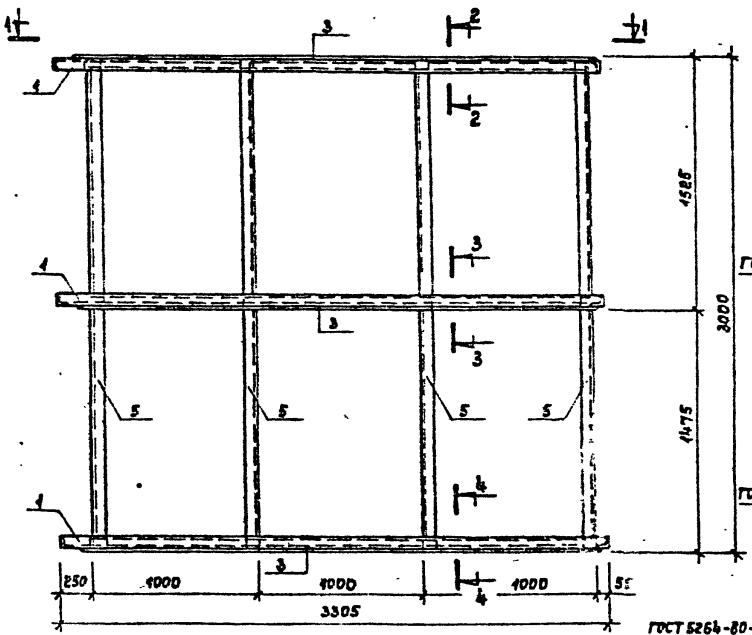
Типовой проект 291-8-19с.81 Альбом IV



Имя, и подл. Подпись и дата в 3х местах

Гип	Маврик	<i>Маврик</i>
Рук впр	Моргуллин	<i>Моргуллин</i>
Исполн	Уткин	<i>Уткин</i>
Провер	Шепилова	<i>Шепилова</i>
И контр	Горбачев	<i>Горбачев</i>

ТП 291-8-19 С.81			АС.И.06.05.01 С6		
Корпус ББ-1	Стрелка	Масса	Масштаб		
	РП	279,3 кг	1:25	Лист 1	Листов 2
			СОЮЗСПОРТПРОЕКТ г. Москва		



Шкала: 1:20. Подпись и дата: В.С.М.И.Н.В.Х.

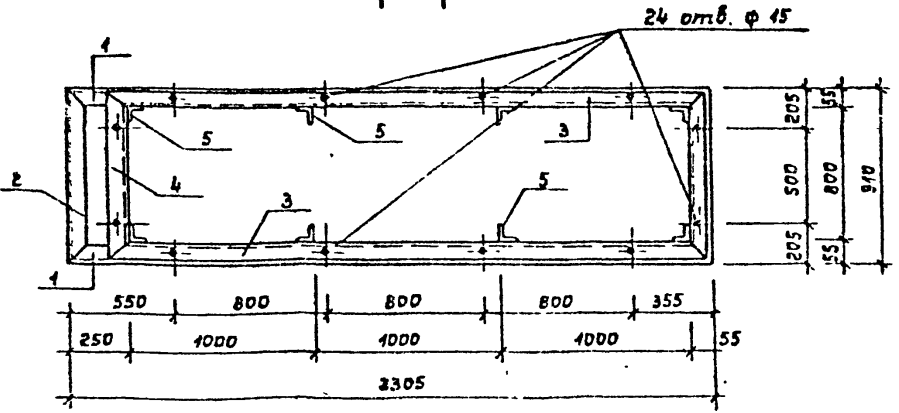
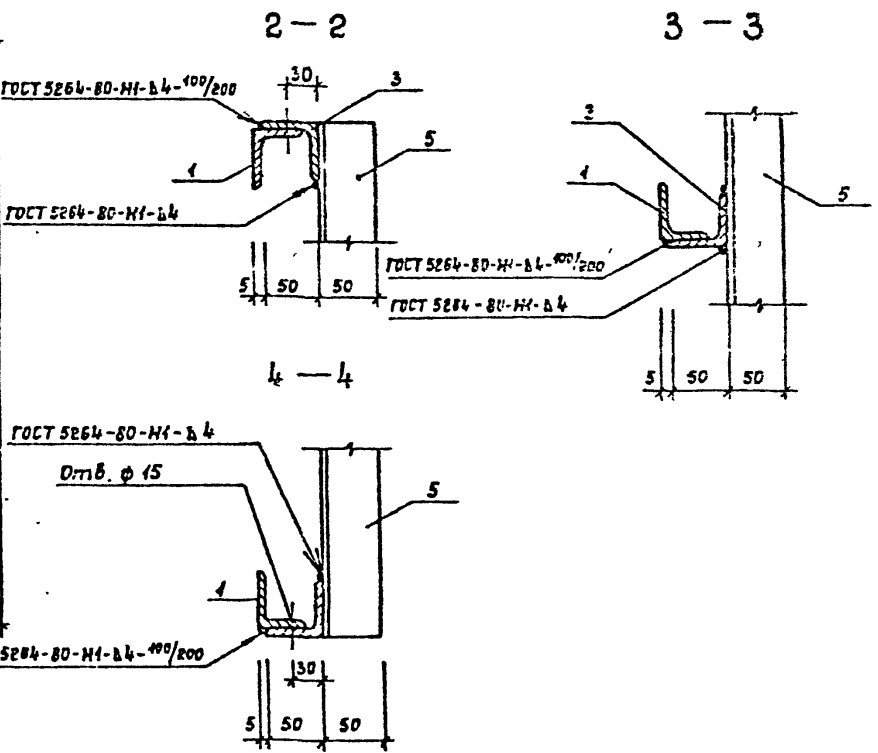
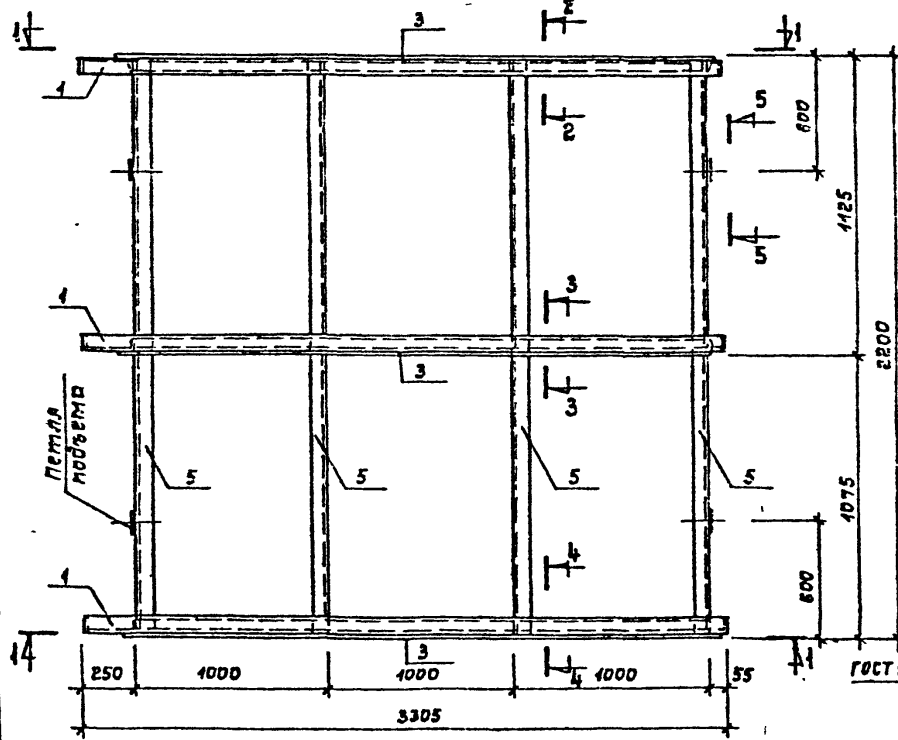
		ТП 291-8-19 С.87		АСИ.06.06.01 СБ	
		Каркас ВБ-2		Копия/Масштаб	Масштаб
				рп	279,3 кв
				1:25	
				Лист 1 Листов 2	
				СОЮЗСПОРТПРОЕКТ	
				г. Москва	

ГИП Таврич *Лав*
 Рук. эр Торгиллиа *Торгиллиа*
 Исп. эр Уткин *Уткин*
 Провер Шепилова *Шепилова*
 Инж. котр Горбачев *Горбачев*

Формат	Зона	Поз.	Обозначение	Наименование	Кол.	Примечание
				Детали		
				Уголок 50x5 ГОСТ 8509-72* Вст.Зкп2 ГОСТ 380-71*		
		1		L = 3305	6	12,46 кг
		2		L = 910	6	3,43 кг
		3		L = 3100	6	11,7 кг
		4		L = 900	6	3,4 кг
		5		L = 3000	8	11,31 кг
				Полоса Б-8 ГОСТ 103-76* Вст.Зкп2 ГОСТ 380-71*		
		6		L = 450	4	0,47 кг
				ф 8 А1 ГОСТ 2590-71* Вст.Зкп2 ГОСТ 380-71*		
		7		L = 250	4	0,1 кг
				Стандартные изделия		
		8		Болт М12x40 ГОСТ 7798-70* Х18Н10Т ГОСТ 5632-72*	8	0,053 кг
		9		Гайка М12 ГОСТ 5915-70* Х18Н10Т ГОСТ 5632-72*	8	0,045 кг
		10		Шайба 12 ГОСТ 11371-78* Х18Н10Т ГОСТ 5632-72*	8	0,006 кг

Формат	Зона	Поз.	Обозначение	Наименование	Кол.	Примечание
				Детали		
				Уголок 50x5 ГОСТ 8509-72* Вст.Зкп2 ГОСТ 380-71*		
		1		L = 3305	6	12,46 кг
		2		L = 910	6	3,43 кг
		3		L = 3100	6	11,7 кг
		4		L = 900	6	3,4 кг
		5		L = 3000	8	11,31 кг
				Полоса Б-8 ГОСТ 103-76* Вст.Зкп2 ГОСТ 380-71*		
		6		L = 450	4	0,47 кг
				ф 8 А1 ГОСТ 2590-71* Вст.Зкп2 ГОСТ 380-71*		
		7		L = 250	4	0,1 кг
				Стандартные изделия		
		8		Болт М12x40 ГОСТ 7798-70* Х18Н10Т ГОСТ 5632-72*	8	0,053 кг
		9		Гайка М12 ГОСТ 5915-70* Х18Н10Т ГОСТ 5632-72*	8	0,045 кг
		10		Шайба 12 ГОСТ 11371-78* Х18Н10Т ГОСТ 5632-72*	8	0,006 кг

Тыловой проект 291-8 - 19 с. 87 Альбом IV



Сечение 5-5 см. на листе фс.и.06.06.01сб

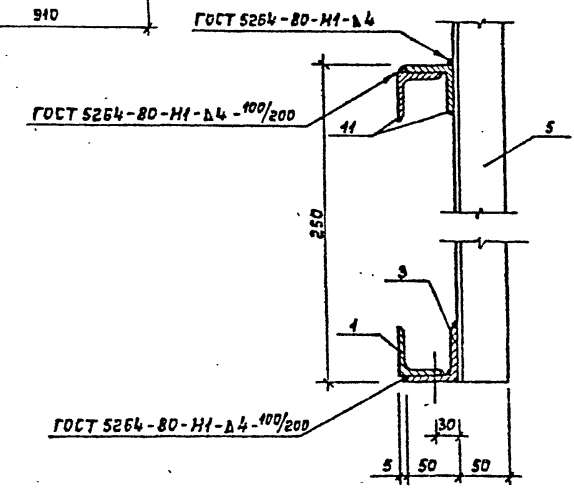
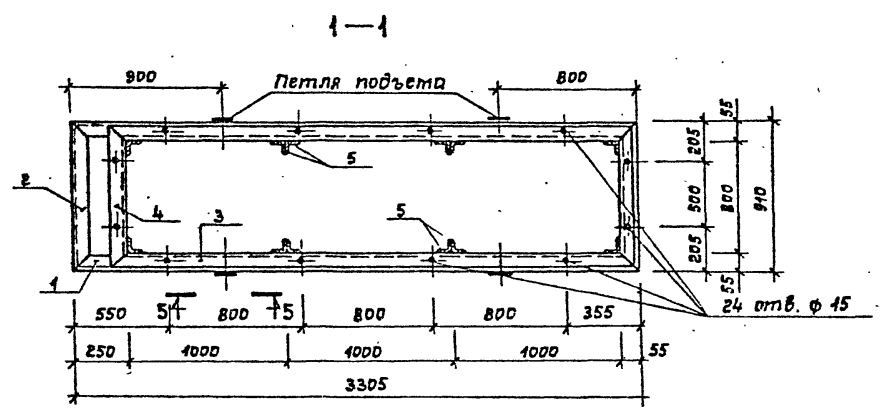
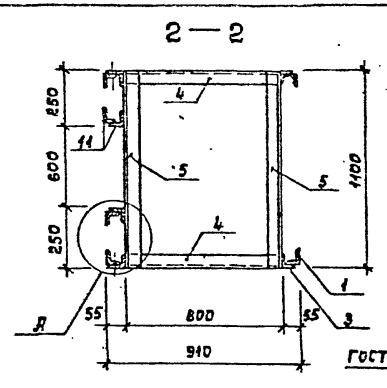
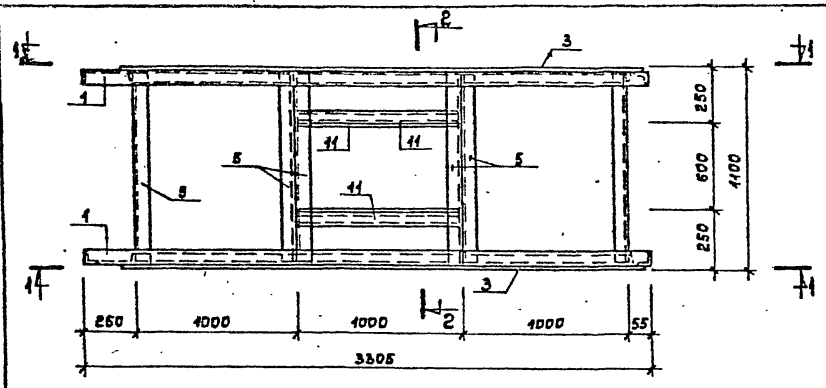
Указанные размеры являются базисными

		ТП 291-8-19 с.87		АС.Н.06.07.01 сБ	
		Каркас 85-3		Отпуск	Масса
				РП	255,22 кг
				Лист 1 из листов 2	
ГИП	Моршин	Л.А.		СОЮЗСПОРТПРОЕКТ	
Рук.пр.	Моргулия	Л.А.		г. Москва	
Испол.	Уткин	Л.А.			
Провер.	Шепилов	Л.А.			
Инженер	Горбачев	Л.А.			

191-8-19 с. 07 Альбом ДИ

Типовой проект

Шифр подл. подпись и дата ВЗРМ.ШВБ.Л



Сечение 5-5 ст. лист ЛС.И.06.06.01 СБ

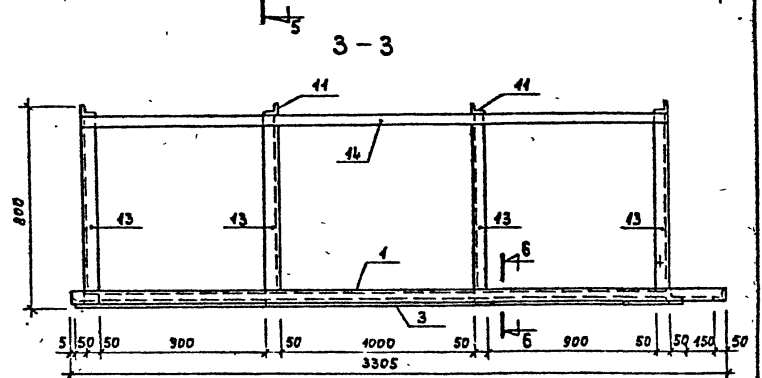
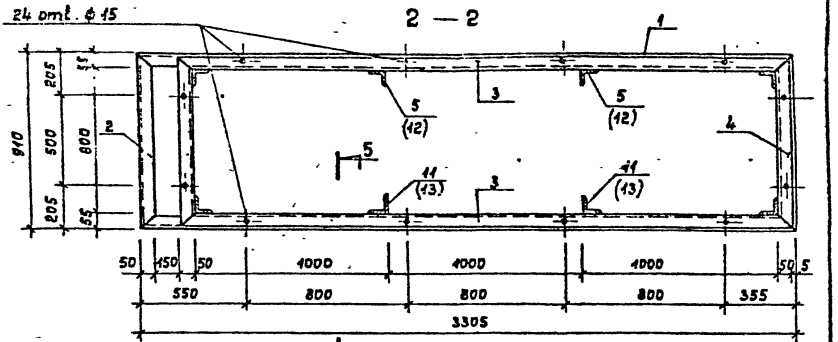
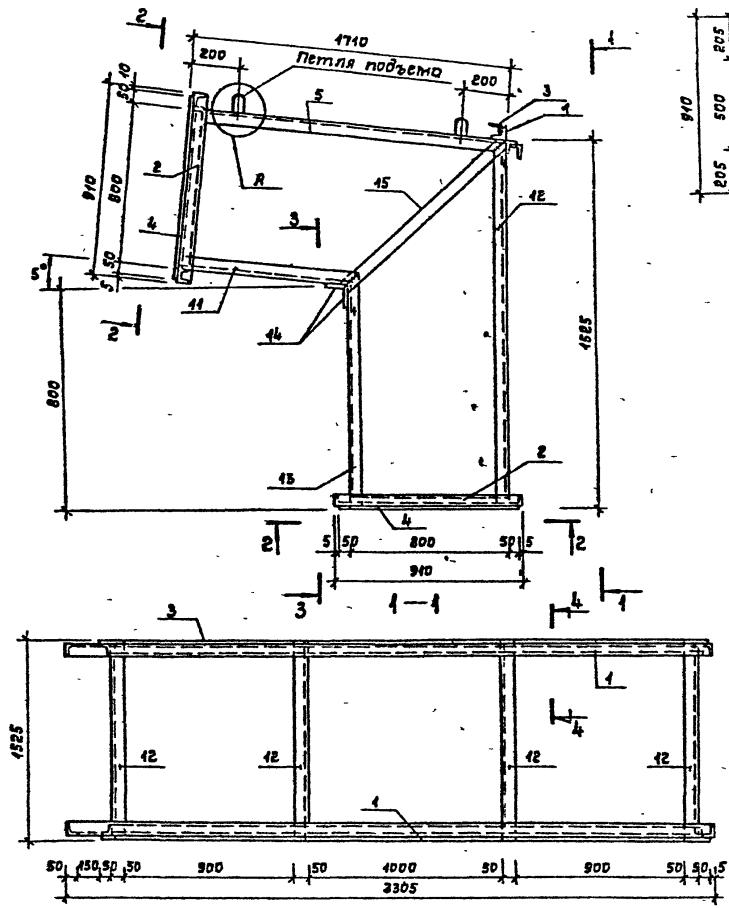
		ТП 291-8-19 с.87		АС.И.06.08.01 СБ	
		Каркас ВБ-4		Ктобля	Масса
				РП	191,72 кг
				Лист 1 из листов 2	
				СОЮЗСПОРТПРОЕКТ	
				г. Москва	

Формат	Зона	Прз.	Обозначение	Наименование	Кол.	Примечание
				Детали		
				Уголок 50x5 ГОСТ 8509-72 [*]		
				Вст.3кп2 ГОСТ 380-71 [*]		
		1		L = 3305	6	12,46 кг
		2		L = 940	6	3,42 кг
		3		L = 3100	6	11,7 кг
		4		L = 900	6	3,4 кг
		5		L = 2200	8	8,3 кг
				Полоса Б-8 ГОСТ 103-76 [*]		
				Вст.3кп2 ГОСТ 380-71 [*]		
		6		L = 150	4	0,47 кг
				ф.В.Я.1 ГОСТ 2590-71 [*]		
				Вст.3кп2 ГОСТ 380-71 [*]		
		7		L = 250	4	0,4 кг
				Стандартные изделия		
		8		Болт М12x40 ГОСТ 7798-70 [*]	8	0,053 кг
				Х18Н10Т ГОСТ 5632-72 [*]		
		9		Гайка М12 ГОСТ 5915-70 [*]	8	0,045 кг
				Х18Н10Т ГОСТ 5632-72 [*]		
		10		Шайба 12 ГОСТ 11371-78 [*]	8	0,006 кг
				Х18Н10Т ГОСТ 5632-72 [*]		

Формат	Зона	Прз.	Обозначение	Наименование	Кол.	Примечание
				Детали		
				Уголок 50x5 ГОСТ 8509-72 [*]		
				Вст.3кп2 ГОСТ 380-72 [*]		
		1		L = 3305	6	12,46 кг
		2		L = 940	6	3,42 кг
		3		L = 3100	6	11,7 кг
		4		L = 900	6	3,4 кг
		5		L = 1100	12	4,45 кг
		11		L = 1000	4	3,77 кг
				Полоса Б-8 ГОСТ 103-76 [*]		
				Вст.3кп2 ГОСТ 380-72 [*]		
		6		L = 150	4	0,47 кг
				ф.В.Я.1 ГОСТ 2590-71 [*]		
				Вст.3кп2 ГОСТ 380-71 [*]		
		7		L = 250	4	0,4 кг
				Стандартные изделия		
		8		Болт М12x40 ГОСТ 7798-70 [*]	8	0,053 кг
				Х18Н10Т ГОСТ 5632-72 [*]		
		9		Гайка М12 ГОСТ 5915-70 [*]	8	0,045 кг
				Х18Н10Т ГОСТ 5632-72 [*]		
		10		Шайба 12 ГОСТ 11371-78 [*]	8	0,006 кг
				Х18Н10Т ГОСТ 5632-72 [*]		

Тилобой проект 191-0-19с.87 Альбом II

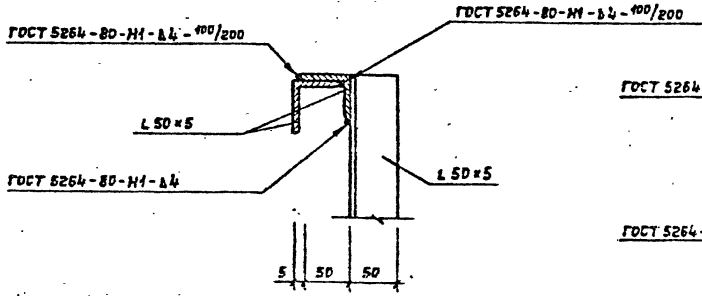
И.В.А. 1901. Подпись и дата ВЗМ.И.В.А. 1987



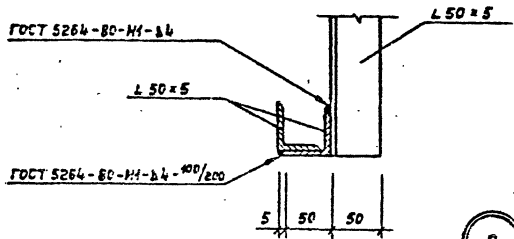
		ТП 291-8-19с.87		АС.И.06.09.01 СБ	
		Каркас ВБ-5		Стрелка	Масштаб
				РП	219,0 кв
				1:25	
				Лист 1 Листов 4	
				СОЮЗСПОРТПРОЕКТ	
				г. Москва	

ГИП Моврим
 Рук.пр Маргулия
 Испол Корнеев
 Провер Уткин
 И контр Горбачев

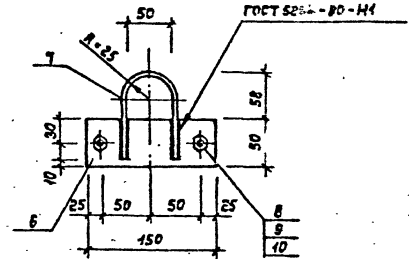
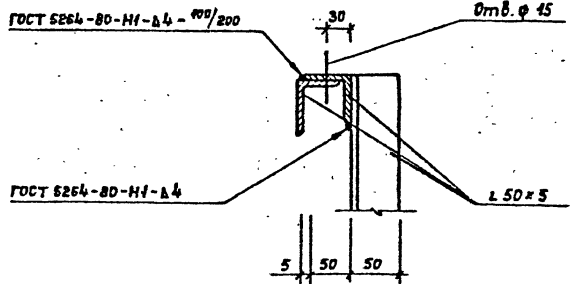
4-4



5-5



5-5



Дльбом IV

191-8-19 с.87

Тиловоу проект

Им.х.подл. Подпись и дата Взам.имб.х.

Формат	Зона	Поз.	Обозначение	Наименование	Кол.	Примечания
				Детали		
				Уголок 50x5 ГОСТ 8509-72* Вст.3кл2 ГОСТ 380-71*		
		1		L = 3305	4	12,46 кг
		2		L = 910	4	3,43 кг
		3		L = 3100	4	11,7 кг
		4		L = 900	4	3,4 кг
		5		L = 1710	4	6,45 кг
				Полоса Б-8 ГОСТ 103-76* Вст.3кл2 ГОСТ 380-71*		
		6		L = 450	4	0,47 кг
				Ф В Я1 ГОСТ 2590-71* Вст.3 кл 2 ГОСТ 380-71*		
		7		L = 250	4	0,1 кг
				Стандартные изделия		
		8		Болт М12x40 ГОСТ 7798-70* ХВН10Т ГОСТ 5632-72*	8	0,053 кг
		9		Гайка М12 ГОСТ 5915-70* ХВН10Т ГОСТ 5632-72*	8	0,015 кг
		10		Шайба 42 ГОСТ 41371-78* ХВН10Т ГОСТ 5632-72*	8	0,006 кг
				Уголок 50x5 ГОСТ 8509-72* Вст.3кл2 ГОСТ 380-71*		
		11		L = 950	4	3,58 кг

ТП 291-8-19 с.87

АС.И.06.09.03

Лист

3

45

Дльбом

Тиловоу проект

Им.х.подл. Подпись и дата Взам.имб.х.

Формат	Зона	Поз.	Обозначение	Наименование	Кол.	Примечания
		12		L = 1525	4	5,75 кг
		13		L = 850	4	3,20 кг
				Полоса Б-5 ГОСТ 103-76* Вст.3кл2 ГОСТ 380-71*		
		14		L = 3000	2	5,88 кг
		15		L = 1140	2	2,24 кг

ТП 291-8-19 с.87

АС.И.06.09.04

Лист

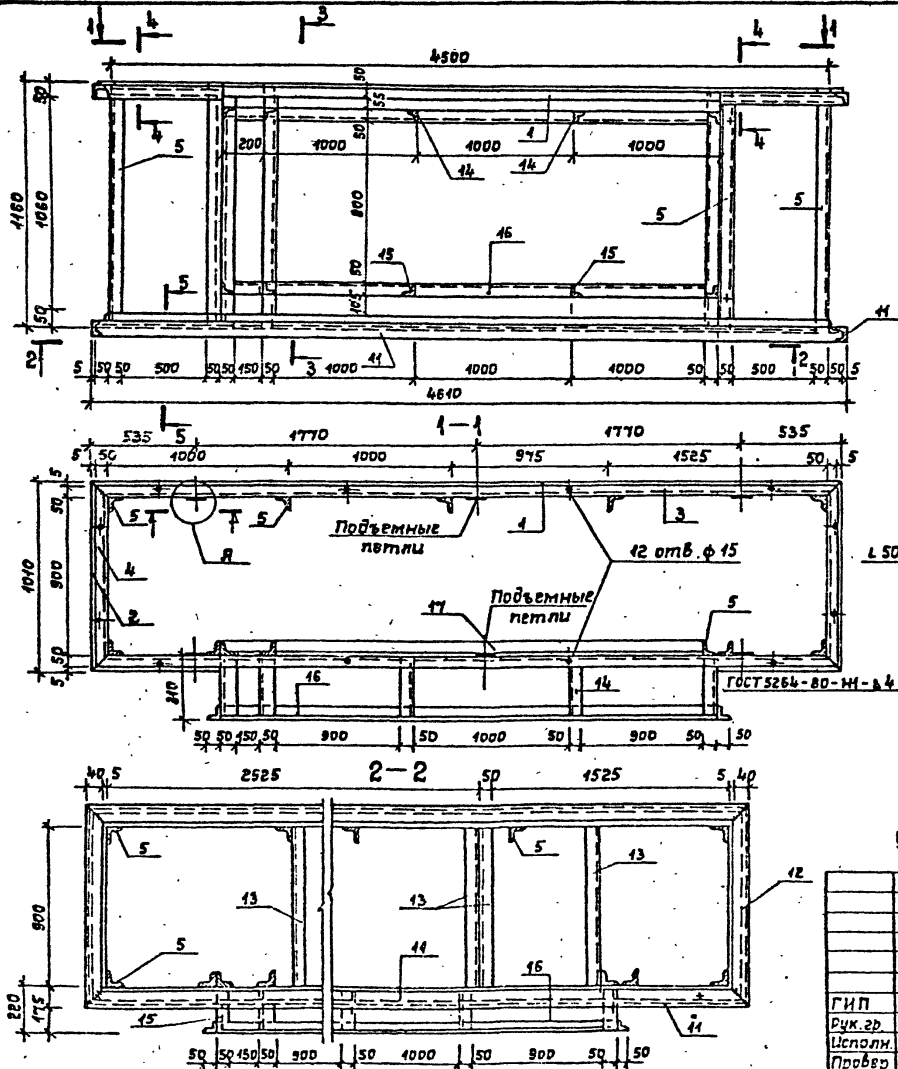
4

22983-05 56

291-0-19с.07 Альбом ИВ

Типовой проект

ИВА. И. Подл. Полевая. Проект В.В.М. Шиб.М.



Узел „Я“ см. на листе ЯС.У.06.08.02

			ТП 291-8-19 С.87		АС.И.06.10.01 СБ	
			Корпус ВБ-6		Стальной	Массив
					рп	303,45 кг
					Лист 1	Листов 3
					СОУЗСПОРТПРОЕКТ г. Москва	

22983-05 57

Альбом IV

291-0-19с.87

Типовой проект

Имя, фамилия, Подпись и дата

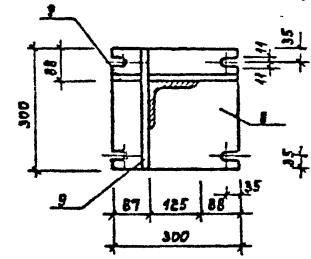
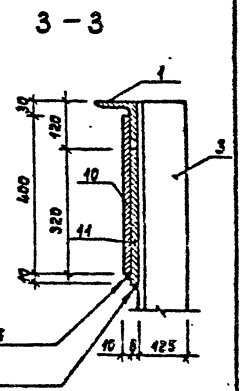
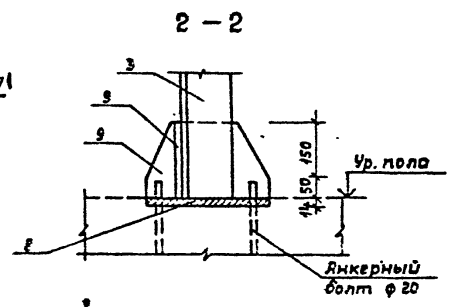
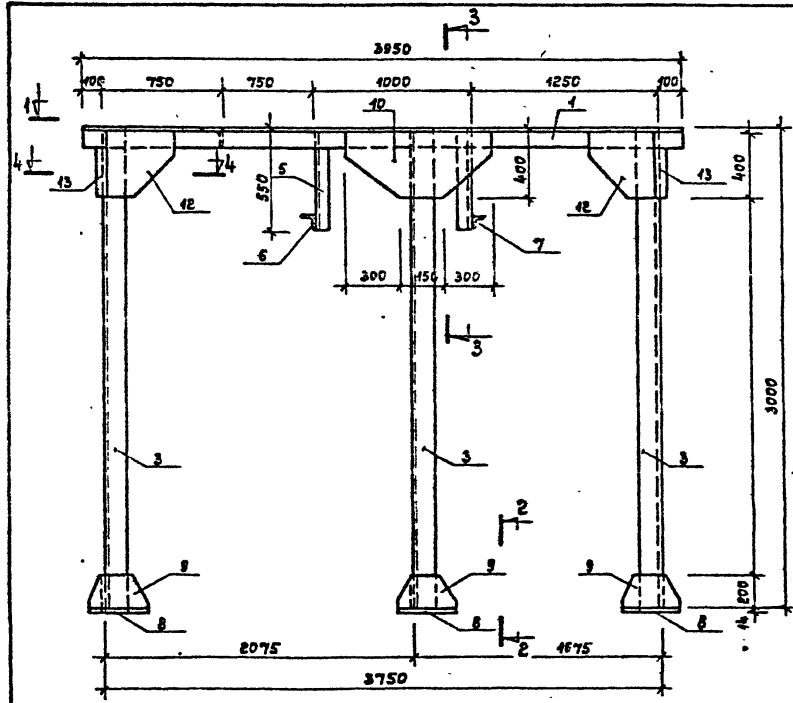
Формат	Зона	Поз.	Обозначение	Наименование	Кол.	Примечание
				<i>Детали</i>		
				<i>Уголок</i> 50x5 ГОСТ 8509-72* Вст.3кп2 ГОСТ 380-71*		
		1		L = 4610	2	17,38 кг
		2		L = 4010	2	3,8 кг
		3		L = 4600	2	17,34 кг
		4		L = 4000	2	3,77 кг
		5		L = 4160	12	4,37 кг
				<i>Полоса</i> Б-8 ГОСТ 403-76* Вст.3кп2 ГОСТ 380-71*		
		6		L = 150	6	0,47 кг
				φ 8 Я1 ГОСТ 2590-71* Вст.3кп2 ГОСТ 380-71*		
		7		L = 250	6	0,1 кг
				<i>Стандартные изделия</i>		
		8		<i>Болт</i> М12x40 ГОСТ 7798-70* Х18Н10Т ГОСТ 5632-72*	12	0,053 кг
		9		<i>Гайка</i> М12 ГОСТ 5915-70* Х18Н10Т ГОСТ 5632-72*	12	0,015 кг
		10		<i>Шайба</i> 12 ГОСТ 11371-78* Х18Н10Т ГОСТ 5632-72*	12	0,006 кг
				<i>Детали</i>		
				<i>Швеллер</i> С 8 ГОСТ 8240-72* Вст.3кп2 ГОСТ 380-71*		

Альбом

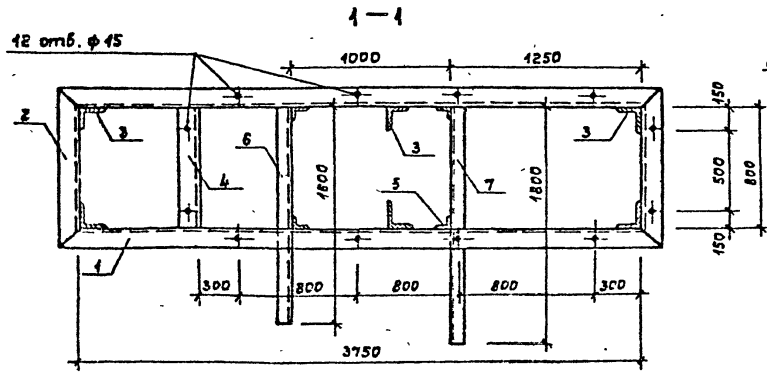
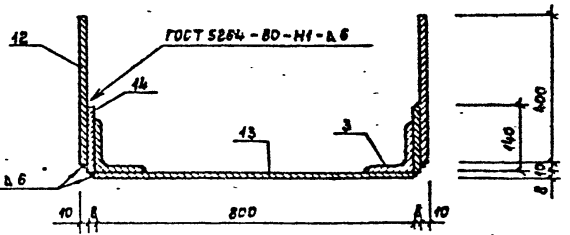
Типовой проект

Имя, фамилия, Подпись и дата

Формат	Зона	Поз.	Обозначение	Наименование	Кол.	Примечание
		11		L = 4610	2	32,5 кг
		12		L = 4010	2	7,12 кг
				<i>Уголок</i> 50x5 ГОСТ 8509-72* Вст.3кп2 ГОСТ 380-71*		
		13		L = 900	7	3,4 кг
		14		L = 310	5	1,17 кг
		15		L = 220	5	0,83 кг
		16		L = 3300	2	12,44 кг
		17		L = 3200	2	12,1 кг



4-4 (повернуто)

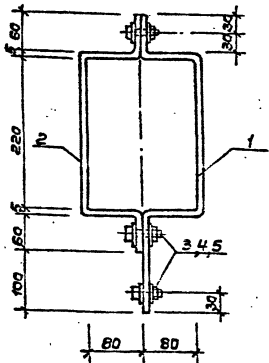


ГОСТ 5264-80-Н1-А6

		ТП 291-8-19 С.87		АС.И.06.11.01 СБ	
		Каркас ПК-1		Сталь	Масса
				рп	803,95 кг
				Лист 1	Листов 3
				СОЮЗСПОРТПРОЕКТ	
				г. Москва	

Формат	Зона	Поз.	Обозначение	Наименование	Кол.	Примечание
				Детали		
				Уголок $\frac{100 \times 8 \text{ ГОСТ } 8509-72^*}{\text{Вст.Экп}2 \text{ ГОСТ } 380-71^*}$		
		1	L = 3950		2	48,2 кг
		2	L = 1000		2	42,2 кг
				Уголок $\frac{125 \times 9 \text{ ГОСТ } 8509-72^*}{\text{Вст.Экп}2 \text{ ГОСТ } 380-71^*}$		
		3	L = 3000		6	52,0 кг
				Уголок $\frac{100 \times 8 \text{ ГОСТ } 8509-72^*}{\text{Вст.Экп}2 \text{ ГОСТ } 380-71^*}$		
		4	L = 800		4	9,76 кг
				Уголок $\frac{50 \times 5 \text{ ГОСТ } 8509-72^*}{\text{Вст.Экп}2 \text{ ГОСТ } 380-71^*}$		
		5	L = 550		4	2,1 кг
		6	L = 1600		1	6,03 кг
		7	L = 1800		1	6,8 кг
				Полоса $\frac{Б-14 \text{ ГОСТ } 103-76^*}{\text{Вст.Экп}2 \text{ ГОСТ } 380-71^*}$		
		8	L = 300		6	9,9 кг
				Полоса $\frac{Б-10 \text{ ГОСТ } 103-76^*}{\text{Вст.Экп}2 \text{ ГОСТ } 380-71^*}$		
		9	L = 300		12	4,7 кг
		10	L = 750		2	23,55 кг

Формат	Зона	Поз.	Обозначение	Наименование	Кол.	Примечание
				Полоса $\frac{Б-8 \text{ ГОСТ } 103-76^*}{\text{Вст.Экп}2 \text{ ГОСТ } 380-71^*}$		
		11	L = 750		2	16,5 кг
				Полоса $\frac{Б-10 \text{ ГОСТ } 103-76^*}{\text{Вст.Экп}2 \text{ ГОСТ } 380-71^*}$		
		12	L = 400		4	12,56 кг
				Полоса $\frac{Б-8 \text{ ГОСТ } 103-76^*}{\text{Вст.Экп}2 \text{ ГОСТ } 380-71^*}$		
		13	L = 800		2	20,0 кг
		14	L = 400		4	3,52 кг
				Стандартные изделия		
		15		Болт $\frac{М20 \text{ ГОСТ } 2590-71^*}{\text{Вст.Экп}2 \text{ ГОСТ } 380-71^*}$	24	1,57
		16		Гайка $\frac{М20 \text{ ГОСТ } 5915-70^*}{Х18Н10Т \text{ ГОСТ } 5632-72^*}$	24	0,07
		17		Шайба $\frac{20 \text{ ГОСТ } 41371-78^*}{Х18Н10Т \text{ ГОСТ } 5632-72^*}$	24	0,024



Форм. Зона	Поз.	Обозначение	Наименование	Кол.	Примеч.
			<u>Детали</u>		
			Полоза Б-5 ГОСТ 103-76*		
			Вст.Экп2 ГОСТ 390-71*		
	1		L = 550	1	13 кг
	2		L = 650	1	153 кг
			<u>Стандартные изделия</u>		
	4		Болт М12х40 ГОСТ 7798-70* ХИВНЮТ ГОСТ 5632-72*	3	0,053 кг

ТП 291-8-19С.87

АС.И.06.12.01СБ

Гип. Маврим
 Рук.гр. Марцилия
 Исполн. Карнеев
 Провер. Щепилов
 И.контр. Горбачев

Хомут
крепельный

Стадия: Числа: Москва

РП 306кг 1:2

Лист 1 Листов 2

СОЮЗСПОРТПРОЕКТ
г. Москва

Форм. Зона	Поз.	Обозначение	Наименование	Кол.	Примечание
	5		Гайка М12 ГОСТ 5915-70* ХИВНЮТ ГОСТ 5632-72*	3	0,015 кг
	6		Шайба Ф12 ГОСТ 1131-78* ХИВНЮТ ГОСТ 5632-72*	6	0,006 кг

Ил. в. Н. Щепилов, Подпись и дата: / /

Ил. в. Н. Щепилов, Подпись и дата: / /

ТП 291-8-19С.87

АС.И.06.12.02

Лист
2