

ТИПОВОЙ ПРОЕКТ

291-8-19 с.87

СПОРТИВНО-ОЗДОРОВИТЕЛЬНЫЙ КОРПУС
В ЛЕГКИХ МЕТАЛЛИЧЕСКИХ КОНСТРУКЦИЯХ
С ЗАЛОМ 36x18 м /Ф ОЗ-1/

АЛЬБОМ VIII

22983-09

ОТЛУСКОЕ ЦЕДА
НА МОМЕНТ РЕАЛИЗАЦИИ
УКАЗАНА В СЧЕТ-НАКЛАДНОЙ

**Ведомость чертежей
основного комплекта марки ПП.**

Лист	Наименование	Примеч.
1	Общие данные	
2	Нормокомплект механизированного ручного инструмента (начало)	
3	Нормокомплект механизированного ручного инструмента (окончание)	
4	Указания по производству монтажных работ (начало)	
5	Указания по производству монтажных работ (окончание)	
6	Стройгенплан	
7	Схема монтажа каркаса	
8	Схема монтажа стенового ограждения	
9	Решения вопросов по технике безопасности	
10	Стропалки конструкций (начало)	
11	Стропалки конструкций (окончание)	
12	График производства работ.	

Ведомость монтажного оборудования, приспособлений и талей

поз.	Наименование, марка	Кол.	Масса, кг		Обозначен.	Примечан.
			ед.	беск.		
Оборудование:						
1	Кран автомобильный МКР-16	1				
2	Автомобиль КАМАЗ 5410	1				
3	Звонилка промышленного типа П-1000	1				
4	Электрическая лебедка ЛС-10	1				
5	Мотпрессор ЗИФ-51	1				
Средства подмащивания:						
1	Подмости выдвижные самоходные ПВС-12	2				
2	Выдвижные подмости на катках	2	833	1665	25600ТН-36	
3	Лестница приставная АЛП-8	1	53,8	53,8		Использовать ЛЕНЗСЯК
4	Сталки свального ограждения	20	8,5	170	29800-30	
5	Манат 8-Г-Т-Н-180	15 шт.	22	22	10СТ3071-80	
6	Земляк РЗ-10/20/30/40/1000	4	50	200	0СТ36-117-85	
7	Строповый канат 135-Т-10-Н-80	1	23,8	23,8	10СТ3079-80	
	натяжные устройства и карабины				29800-2439	
Итого:				2136		
Производные приспособления:						
1	Устройство Т-125 Q-125Т	1	58	58		
2	Строп 4СК 5-63	1	45,08	45,08	29700-103	
3	Строп 2СТ 10-5	1	1018	1018	29700-103	
4	Тростерса ТР 1-48	2	38	76	29700-114	
5	Стенд-тростерса ТС-1	1	724	724		Использовать изготовителя
6	Подстропак ВК-2-2	2	34	68	29700-109	
7	Подстропак ВК-2-32	2	44	88	29700-109	
8	Лужинный замок ПРЗР	2	27	54	29700-100	
9	Строп СКМ 1-32 6000	1	176	176	10СТ25573-83	
10	Подстропак УСК 2-4-8	2	15,1	30,2	29700-109	
11	Подкладки под манат	8	15	12	29700-106	
12	Труба 57х3 Л=100 мм.	36	0,65	23,4		
Итого:				1109		

Ведомость ссылаемые и прилагаемые документы

Обозначение	Наименование	Примеч.
Ссылаемые документы:		
298.00	Тлбовые средства подмащивания для монтажного оборудования и многоэтажных ограждений	
29700	Тлбовые грузозахватные приспособления для монтажа одноэтажных и многоэтажных промышленных зданий	
52106Т	Тлбовой ППР по монтажу производственных зданий (подмостей)	
	из пространственных конструкций.	

ТП 291-8-18с. 87 П.П.

Приказан:

Мен. отд.	Белов	10/8	10/11	Специально - одобрившиеся копии в легком металлизированном исполнении - 3 шт. 30 в м	Стр. №	Листов
Г.И.П.	Николаев	11/25	11/26		РП	1
Инж. спец.	Госов	09/22	09/20	Инициалы и фамилия Прометей		
Уч. спец.	Цига	06/22	06/20			
Пров. Влосова	Влосова	06/22	06/20			
Инж. спец.	Урачев	06/22	06/20			

Ведомость механизированного и ручного инструмента

Ведомость механизированного и ручного инструмента

Ведомость механизированного и ручного инструмента

Table with 5 columns: NN, Наименование, Тип, марка, завод, Кол, Примечание. Rows include items like 'Ключ каликовый', 'Коловорот', 'Ключ гаечный', 'Клин для сборочных работ', 'Ломик для сборки', 'Кувалда тупоносая', 'Молоток слесарный', 'Зубило слесарное', 'Напильник обрачевый', 'Плоскогубцы комбинированные', 'Отвертка слесарно-монтажная', 'Абразивный армированный круг'.

Table with 5 columns: NN, Наименование, Тип, марка, завод, Кол, Примечание. Rows include items like 'Тиски слесарные', 'Топор строительный', 'Наковалка по дереву', 'Лампа накаливаемая', 'Щетка стальная', 'Угильник поперечный', 'Гайковерт электрический', 'Удлинитель', 'Щадир', 'Сменная головка', 'Машинка шлифовальная электрическая', 'Нажницы ручные электрические', 'Машина для резки профилированного металла'.

Table with 5 columns: NN, Наименование, Тип, марка, завод, Кол, Примечание. Rows include items like 'Пистолет одноронней клепки', 'Двухламповое соединение', 'Пистолет монтажный поршневой', 'Шуруповёрт ручной электрический', 'Сверлильная ручная машина электрическая с облойной изоляцией', 'Станок заточной', 'Измерительный инструмент', 'Отвес стальной строительный', 'Метр складной, металл личный', 'Решетка стальная', 'Уровень строительный', 'Линейка измерительная металлическая', 'Тевалит', 'Нивелир', 'Рейка нивелирная', 'Штатив'.

291-8-19с. 87

291-8-19с. 87

Привязан

TP 291-8-19с. 87 ПП. Includes a table with columns: Начальник, Белка, ГИП, Рукотум, Уполном, Проверка, И.Контр. and a table with columns: Стадия, Лист, Листов.

Ведомость механизированного и ручного инструмента

Ведомость механизированного и ручного инструмента

№ п/п	Наименование	Тип марка обознач. завод.	Кол.	Завод-изготовитель	Примечание
IV Инструмент для газовой резки					
Вариант - "пропан-бутан"					
1	Резак, Маяк-2-02	ТУ36-05-487-78	1	Кировский з-д Автовмаш	
2	Манометры: высокого давления	МТН	1	Казанский	0,6 и 2,5 атм
	низкого давления	ГОСТ 24058	1	манометр з-д	
3	Редуктор кислородный баллонный одноступенчатый	ДКП-1-65	1	Барназский аппаратно-механический завод	
4	Баллоны кислородные		4		
5	Баллоны пропан-бутанов		2		
6	Редуктор пропан-бутановый баллонный одноступенчатый	БП-5-1	1	Барназский аппаратно-механический з-д	
V Инструмент для ручной электросварки					
1	Электрооборудовательный выключатель	ТУ36-1819-75	1	Ленинградский з-д, Электрост	
2	Муфта соединительная концевая к источникам питания для сборки кабеля	МС-3	2	Новосибирский з-д монтажных принадлежностей	
3	Ключ заземления	КЗ-2	4	Пермский з-д монтажных изделий и средств автоматизации	
4	Муфта соединительная быстроразъемная	ТУ-36-1874-73	4	Новосибирский з-д монтажных принадлежностей	
5	Набор сварщика	ЭНИ-300	1	Пермский з-д монтажных изделий и средств автоматизации	
6	Термопечка	Т-1	1	Красноярский з-д монтажных и специальных принадлежностей	
7	Щиток электрооборудовательный	ТУ-5-978-13373-78	1	Л.в. "Корвет" з. Курган	
8	Лента изоляционная		1кг		
9	Очки защитные	03-78	1	Сукунский оптико-мех. з-д	

№ п/п	Наименование	Тип марка обознач. завод.	Кол.	Завод-изготовитель	Примечание
VI Инструмент для постановки высокопрочных болтов					
1	Закрывае ящики с ручками для перемычки крепежные изделия		3	Патрбуитель	
2	Ручные шлифовальные машины: электрические	ИЗ-2108		Новосибирский опытный завод монтажных принадлежностей	
		или ИЗ-2009		приготовлен.	
		или ИП-2015			
		или ИП-214А			
3	Преобразователь частоты тока	ИЗ-3403	1	Выборгский з-д, Электроинструмент	
4	Трехламповое штробельное совединение	ИЗ-3902	4	Ярославск. з-д "Красный мех"	
5	Пескоструйный аппарат	ПА-60	1		
6	Маслообразователь	МВО-1	1		
7	Компрессорная станция	КС-5	1		4-5 м ³ мин 0,6 Па
8	Пистолет-распылитель		1		
9	Шланговый противогаз	ПШ-2	1		
10	Горелка	ГАО-60	1		ГОСТ 17357-71
11	Редуктор кислородный баллонный одноступенчатый	ДКП-1-65	1	Барназский аппаратно-механический з-д	
12	Ключ заземления	КЗ-2	1	Пермский з-д монтажных изделий	
13	Муфта соединительная быстроразъемная	ТУ36-1693-73	4	Новосибирский з-д монтажных принадлежностей	
14	Плат для подготовки высокопрочных болтов	21.08.1.04		Патрбуитель Горьковский завод	ПТБ

1. Нормоконспект разработан применительно к технологии производства работ для выполнения технологических операций на всех стадиях монтажа: хранение, подготовка и подача, укрупнительная сборка, установка и временное закрепление, бабка и проектное закрепление конструкций.
2. I + V подкомплекты предназначены для бригады в количестве 5 человек, VI подкомплект для звена в количестве 3 человек.
3. Качественный состав комплектной бригады принимать по графику производства работ данного проекта.
4. Срок службы инструмента определять исходя из процента амортизационных отчислений бухгалтерскими монтажных управлений.
5. Инструментальное хозяйство монтажно-управления должно соответствовать Инструкции по организации инструментального хозяйства монтажно и специализированного строительного управления (ДСН-373-77 МНС СССР) и "Руководству по учету, хранению, обслуживанию, ремонту, списанию и представлению заявок на механизированный инструмент и СММ (шифр 29822).
6. Нормоконспект должен размещаться в специальном контейнере (будка - стеллаж), изготовленном по проекту ВНИИ ПСК (шифр 29652).
7. Количество инструмента принято на основании рекомендаций Сборника бригадных нормоконспектов, разработанного ВНИИ ПСК.

П 291-8-19с. 87 ПП

Привязан:	Нач. отд.	Белов	И.В.	И.В.	Спортивно-оздоровительный корпус в легкой металлической конструкции с залом 30х40м (2008-1)	Студия	Лист	Листов
	ГПП	Николаев	И.В.	И.В.		АП.	3	
	Рук. групп.	Госов	И.В.	И.В.	Нормоконспект механизированного ручного инструмента (окончание).	Минмонтажстрой СССР Инвентаризация ВНИИ ПСК Инвентаризация		
	Исполн.	Цига	И.В.	И.В.				
	Проведл.	Власова	И.В.	И.В.				
	М. контр.	Уромова	И.В.	И.В.				
Уна №								

I. Общая часть

1.1. Основные положения ППР по монтажу конструкций каркаса спортивно-оздоровительного корпуса в лёгких металлических конструкциях с залом 36x18 м (фаз-I) разработаны на основании задания на разработку проектной документации выданного Управлением по строительству общественных зданий и сооружений Госгражданстрою от 20 января 1987г.

1.2. Настоящий ППР разработан в сокращённом объёме в соответствии с п.4 приложения 4 СНиП 3.01.01-85.

1.3. При производстве работ следует руководствоваться указаниями настоящего ППР и требованиями действующих нормативно-технических документов, в том числе:

СНиП 3.01.01-85

Организация строительного производства. Правила производства и приёмки работ. Техника безопасности в строительстве.

СНиП III-4-80

Правила производства и приёмки работ. Бетонные и железобетонные конструкции.

СНиП III-16-80

Правила производства и приёмки работ. Металлические конструкции.

СНиП III-18-75

Правила производства и приёмки работ. Геодезические работы в строительстве.

СНиП 3.01.03-84

Устройства и приспособления монтажные. Методы расчёта и проектирования.

ОСТ 36-128-85

Устройства и приспособления монтажные. Общие технические условия.

ОСТ 36-130-86

Инструкция по монтажу сборных железобетонных конструкций промышленных зданий и сооружений.

ВСН 360-77
ММСС СССР

ОСТ 36-60-81

Сварка при монтаже стальных строительных конструкций. Основные положения.

ОСТ 36-28-78

ССБТ. Процессы производственные. Тяжёлые работы. Общие требования безопасности.

ОСТ 36-100.3.04-85

ССБТ. Монтаж металлических и сборных железобетонных конструкций. Требования безопасности.

Правила устройства и безопасной эксплуатации грузоподъёмных кранов, утв. Госгортехнадзором СССР 30.12.69г.

II. Конструктивная часть

2.1. Здание спортивно-оздоровительного корпуса представляет собой одноэтажное здание с размерами в плане 24,0 x 36,0 м и высотой до низа несущих конструкций 7,2 м. Нормируемая площадь 1089 м². Объём здания 9528 м³.

2.2. Основные несущие конструкции каркаса здания - рамы из сварных и широкополочных обшитых, установленных с шагом 6 м.

2.3. Фрагмент из ступиц и ступицеобразных элементов.

2.4. Рамы и фрагмент объединены связями и элементами покрытия в просторамный неизменяемый блок.

2.5. Стеновое ограждение решено в виде 3-х слойных каркасных панелей с обшивками из пропилита и минераловатным утеплителем толщиной 140 мм.

2.6. Покрытие с обшивками из пропилита и минераловатным утеплителем толщиной 160 мм.

2.7. Пространственная рама каркаса и жесткость здания обеспечивается совместно работой зачехленных рам, системной вертикальной связи, наклонных торцевых Г-образных рам и жесткого диска покрытия.

2.8. Внутри корпуса имеются встраиваемые площадки из унифицированных панелей поэлементной сборки (белого цвета).

III. Приёмка. Складирование и укрупнение конструкций

3.1. Приёмка, складирование и сортировка конструкций осуществляется на приобъектной площадке складирования.

3.2. Рамы укрупняются внутри корпуса на шпальных клетках.

3.3. Стеновое ограждение укрупняется в карты совместно с ригелями.

3.4. Профилированные листы покрытия укрупняются в карты 6 x 6 м.

3.5. Опорные стелжи крепятся к стойкам рам до их подъёма.

IV. Монтаж конструкций

4.1. На монтаж конструкций определён автомобильный кран МКА-16 со стрелой 18 м.

4.2. До начала монтажа конструкций необходимо принять по акту разбивочные оси здания и фундаменты с применением геодезической схемы.

4.3. Монтаж каркаса производить в направлении от оси 2 по полному сечению. Устойчивость смонтированной части обеспечивается установкой стоек фрагмента по оси 1 (после монтажа стоек и ригеля рамы по оси 2) и установкой проектных связей, распорок и провенов сразу же после монтажа очередного ригеля.

4.4. Общая последовательность монтажа: - монтаж конструкций каркаса, полный сечением (из конструкций кровли монта-

ровать нижний слой пропилита); - укрупнение стеновых панелей и ригелей фрагмента в легкие карты с расчехлением по стойкам без оконных перелётов;

- монтаж стеновых панелей и оконные устройства кровли;

- укладка утеплителя и верхнего пропилита; - монтаж оконных перелётов, лестниц, тамбуров, дверей, остекление.

4.4. Стойки рам необходимо расучивать одной парой расчалок по ОСТ 36-117-85 до закрепления их распоркой со связевой панелью.

4.5. Все работы по установке высокопрочных болтов должны выполняться в соответствии со СНиП III-18-75 «Руководство и нормативы по технологии монтажа высокопрочных болтов в монтажные соединения металлических конструкций» и ОСТ 36-72-82 «Конструкции стальные Монтажные соединения на высокопрочных болтах. Типовой технологический процесс».

4.6. Контроль качества работ производить в соответствии с картой операционного контроля качества.

4.7. Геодезический контроль производить инструментально. Результаты заносить на исполнительную геодезическую схему.

V. Стреловка конструкций

5.1. В данном проекте разработаны принципиальные схемы стреловки конструкций. Стреловка конструкций zgodна по назначению и конфигурации, но меньших по массе и воборитам производится аналогично.

5.2. В местах сопряжения стрелов в ригель или острые грани конструкций обязательна установка инвентарных прокладок.

5.3. При стреловке «вобьём» или на «улав» вобьём производится только после надёжной затяжки стрелов до избежания проскальзывания конструкций в прокладках.

5.4. При монтаже и вобьёме конструкций применять оттяжки из пенкового или капронового троса.

5.5. Массы поднимаемых грузов и положения их центров тяжести, рассчитанные по чертежам КМД, подлежат обязательному уточнению по чертежам КМД.

ТП 291-8-19с. 87

Л.П.

Привязан:	Исполн:	Белов:	Иванов:	Дорожников:	Спортивно-оздоровительный корпус в лёгких металлических конструкциях с залом 36x18 м (фаз-I)	Стреловка	Лист	Листов
	Николашин	Госов	Цига	Власова		Л.П.	4	
	Проверил	Утвердил	Н.Контр.	Утвердил	Указания по производству монтажных работ (начало)			
Дата								

VI Техника безопасности

- 6.1. Монтаж конструкций производить в соответствии с требованиями СНиП III-4-80 и указаниями настоящего ППР.
- 6.2. Перед началом работ каждый рабочий, занятый на монтаже, должен быть ознакомлен со спецификой ППР и инструктирован по технике безопасности, что должно быть зарегистрировано в соответствующем журнале.
- 6.3. При производстве монтажных работ запрещается ведение всех других видов работ в пределах опасной зоны без применения специальных мер безопасности.
- 6.4. Границы опасных зон должны быть обозначены специальными ограждениями.
- 6.5. При подъеме грузов все команды подаются только одним лицом, кроме сигнала «стоп», который может быть подан любым работником, заметившим опасность.
- 6.6. Не допускать выполнения монтажных работ при скорости ветра более 15 м/сек.
- 6.7. Строительная площадка, участок работ, рабочие места и проходы к ним в темное время суток должны быть освещены. Освещение должно быть равномерным, без слепящего действия. Освещенность рабочих мест должна быть не менее 30 люкс на монтаже и крупноштальной сборке. Производить работы в неосвещенных местах запрещается.
- 6.8. После завершения монтажных работ, все механизмы должны быть обесточены и приняты меры, исключающие возможность их включения.

VII Электробезопасность

- 7.1. Электробезопасность на строительной площадке должна обеспечиваться в соответствии с требованиями ГОСТ 12.1.004-76.
- 7.2. Электросварочные установки, монтажные коробки и другие устройства должны быть надежно заземлены. Включение в работу даже на короткое время, без выполнения заземления, не допускается.
- 7.3. Устройства сетей заземления выполнять в соответствии с СН-102-76 «Инструкцией по устройству сетей заземления и заземления в электроустановках» и ГОСТ 12.1.030-81.
- 7.4. Каждый электроприемитель должен иметь индивидуальное нулевое устройство с соответствующей надписью и зазором.

- 7.5. Выключатели электроустановок должны отключать все фазы питающей электролинии.
- 7.6. Запрещается использование металлоконструкций или контура заземления в качестве обратного провода силовой цепи.
- 7.7. Не допускается наличие незаизолированных соединительных питающих кабелей и сварочных проводов.
- 7.8. Все рабочие, занятые эксплуатацией и ремонтом электроприемителей, а также линейные ИТР должны быть аттестованы по 2-ой группе электробезопасности.
- 7.9. Все работники участка должны быть обучены практическим приемам освобождения пострадавшего от электрического тока и оказания им первой помощи.

VIII Пожарная безопасность

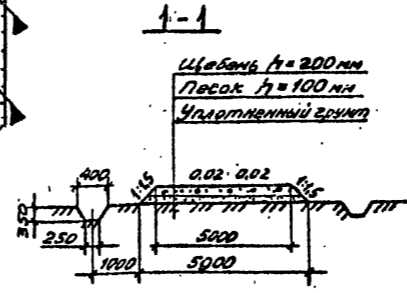
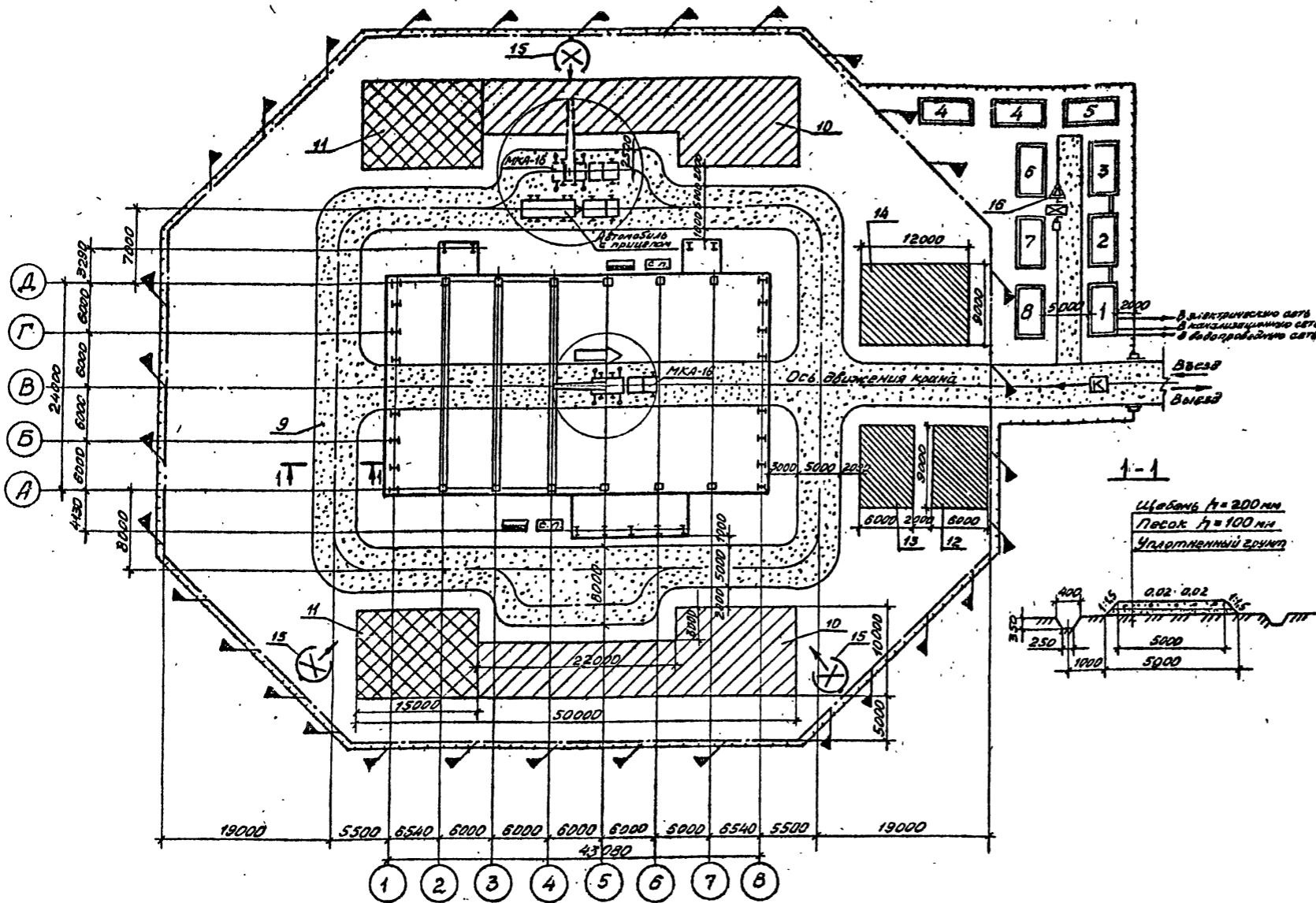
- 8.1. Пожарная безопасность на строительной площадке, участках работ и рабочих мест, должна обеспечиваться в соответствии с требованиями, Правилами пожарной безопасности при производстве сварочных и других огнеопасных работах на объектах народного хозяйства, утвержденными ГУПО МВД СССР, а также требованиями ГОСТ 12.1.004-76.
- 8.2. Место установки баллонов с газом должно быть ограждено и обнесено ящиком с песком, емкостью не менее 0,5 м³, лопатой и двумя огнетушителями.
- 8.3. Перед началом работ необходимо проверить исправность трансформаторов, а также плотность контактных соединений.

Ссылочные документы: 29700; 29800; 52106Т - отраслевые, разработанные по ЕСКД, в строительный каталог не входят. ВНИПИ Промстальконструкция гарантирует поставку указанных документов заказчику, по которым монтажные организации Минмонтажспецстроя СССР изготавливают монтажные приспособления.

ТП 291-8-19с. 87 П.П.										
Привязан:	Нач. отд.	Белов	Юж.	Иванов	Спортивно-оздоровительный корпус в легких металлических конструкциях с залом 36x18 м (Ф03-1)	Студия	Лист	Листов		
	Гип	Николашин	И.С.	Иванов		Р.П.	5			
	Рук. груп.	Госов	И.С.	Иванов	Указания по производству монтажных работ (оформление)	Минмонтажспецстрой СССР Главстальконструкция ВНИПИ Промстальконструкция				
	Исполнил	Цига	И.С.	Иванов						
	Проведил	Власова	И.С.	Иванов						
Шв №	Н.контр.	Хромцева	И.С.	Иванов						

Стройгенплан

М 1:400



Условные обозначения

- Монтируемое здание
 - Временные здания
 - Временные башенки под кран
 - Временное ограждение
 - Площадка складирования к-щ и покрытия и стеновые панели
 - Площадка монтажной сборки стеновых панелей
 - Площадка складирования вентиляции; сантех.; и электротех. материалов
 - Граница опасной зоны крана
 - Щиток питания электроэнергией
 - Сварочный лист
 - Проекторная лампа
 - Противоклапанный щит
 - Ящик с песком
 - Овентушитель
- Общее направление монтажа →
- Направление подачи к-щ ←

- в) организовать отвод поверхностных вод с территории монтажной площадки;
- б) подвести электроэнергию к щиткам питания посредством кабеля;
- а) устройство фронтного ограждения согласно СНиП III-4-80 гл.2;
- ж) подготовка территории для установки временных административно-бытовых зданий, подвести временные инженерные сети и коммуникации;
- и) устройство освещения с системой проекторных ламп, освещенных ПЭС-45;
- в. Складирование к-щ осуществлять в штабелях на подкладках. Между штабелями предусматривать проходы не менее 1м. Складирование к-щ в пролетах осуществлять также на подкладках и прокладках.
3. Опасную зону крана устанавливать, вывесив на видных местах предупредительные знаки.
4. Электробезопасность на стройплощадке согласно ГОСТ 12.1.013-78.
5. Пожарная безопасность согласно, Согласно пожарной безопасности при производстве сварочных и других огневых работ.

Ведомость временных зданий и сооружений

№ п/п	Наименование	Ед. изм.	К-во	Краткая характеристика	Примечания
1	Помещение для прораба	шт.	1	8,2 x 4,4 м	СБВНМ КСС 38-13
2	Помещение для бригады	шт.	1	3 x 6 м	СБВНМ КСС 38-13
3	Помещение для приема пищи	шт.	1	3 x 6 м	—
4	Материальный склад	шт.	2	—	—
5	Туалет	шт.	1	Утирицированной в туалете	—
6	Помещение «Самостоятельный монтаж»	шт.	1	3 x 6 м	СБВНМ КСС 38-13
7	Помещение «Электромонтаж»	шт.	1	—	—
8	Помещение «Промветилизация»	шт.	1	—	—
9	Временные башенки под кран	№	1470	см. размеры вальных листов	Площадка дана с учетом пешеходной дорожки
10	Площадка складирования конструкций покрытия и стеновых панелей	м²	568	Щебень 8x100мм	—
11	Площадка учетно-монтажной сборки стеновых панелей	м²	300	—	—
12	Склад санитарных материалов	м²	54	—	—
13	Склад электротехнических материалов	м²	54	—	—
14	Склад вентиляционных материалов	м²	108	—	—
15	Проекторная лампа	шт.	3	62152 нм	по 4 проектора на лампу
16	Щит с противоклапанным инвент.	шт.	1	—	Готов. изд.
17	Будка для хранения баллонов	шт.	2	—	1900М-19

Расчет электрических нагрузок

№ п/п	Наименование групп электродвигателей	Кол-во, шт.	Установленная мощность кВт, при ПВ=100%		Корректирующий коэффициент	Средняя нагрузка за максимальную загрузочную смену			Максимальная нагрузка			
			$P_{\text{н}} \cdot \eta$	$\Sigma P_{\text{н}} \cdot \eta$		$\cos \varphi$	$P_{\text{ср}}$	$P_{\text{ср}} \cdot \cos \varphi$	$P_{\text{ср}} \cdot \cos \varphi$	$P_{\text{макс}}$	$P_{\text{макс}} \cdot \cos \varphi$	$P_{\text{макс}} \cdot \cos \varphi$
1	ПЭС-45	12	1,0	12	1	12	0	1	12	0	12	
2	Трансформатор сварочный ТД-500	1	13,14	13,14	0,3	3,94	6,3	2,14	8,43	6,93	10,9	
3	Электр. лебедка	1	38	38	0,7	26,6	19,95	1,29	34,3	21,95	41	
4	Электр. лебедка ПЭ-407	1	1,9	1,9	0,35	0,67	0,9	2	1,34	0,99	1,67	
									Итого:	65,57		

Ведомость основного монтажного оборудования и механизмов

№ п/п	Наименование, марка	Кол.	Масса, кг		Обозначение	Примечание
			ед.	всех		
1	Автомобильный кран	1			МКА-16	Лстр. = 18 м
2	Сварочный трансформатор	1			ТД-500	
3	Электрическая лебедка	1			Лс 1М	
4	Компрессор	1			ЗНФ-51	
5	Проектор	12			ПЭС-45	

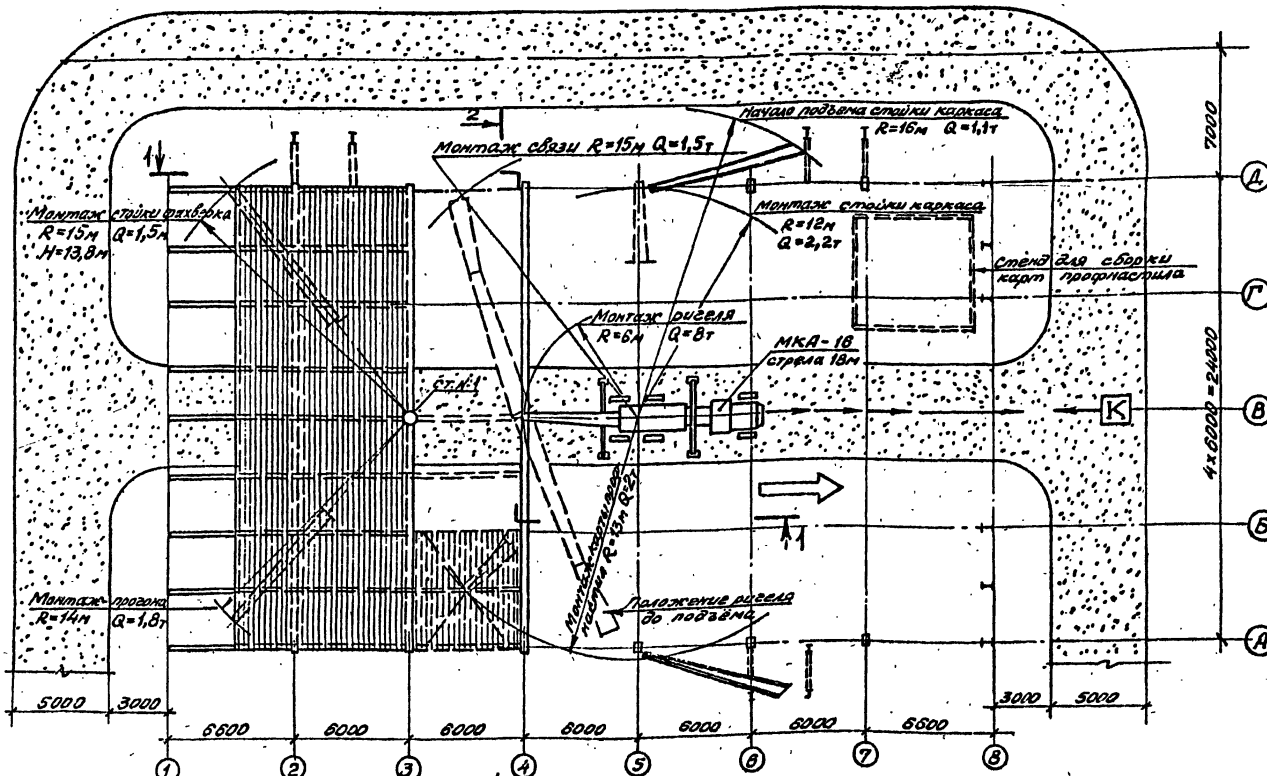
1. До начала производства монтажных работ генподрядной организацией должны быть выполнены следующие работы:
- а) обеспечение и сдача фронтальных по акту с нанесением осей ограждения, и последующий засыпкой с постоянной уплотнением грунта;
- б) планировка монтажной площадки, площадок складирования;
- в) устройство временных башен под кран и абатментов;

ТП 291-8-19с. 87 П.П.

Привезен:	Нач. отд.	Белов	Иванов	Колосов	Спортивно-оздоровительный корпус в легких металлических конструкциях с залом 36x18 м (2003-1)	Стадия	Лист	Листов
	Г.И.П.	Николашин	Иванов	Колосов		Р.П.	6	
	Рук. групп	Госов	Иванов	Колосов		Мирный-Стройтрест		
	Исполнител.	Цига	Иванов	Колосов		Главная конструкторская ВНИИПромстройконструкция		
	Проверил	Власова	Иванов	Колосов		Стройгенплан		
	Н.контр.	Хромцова	Иванов	Колосов		Промстройконструкция		

Схема монтажа конструкций каркаса

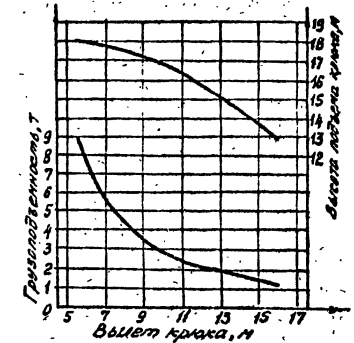
М. 1:200



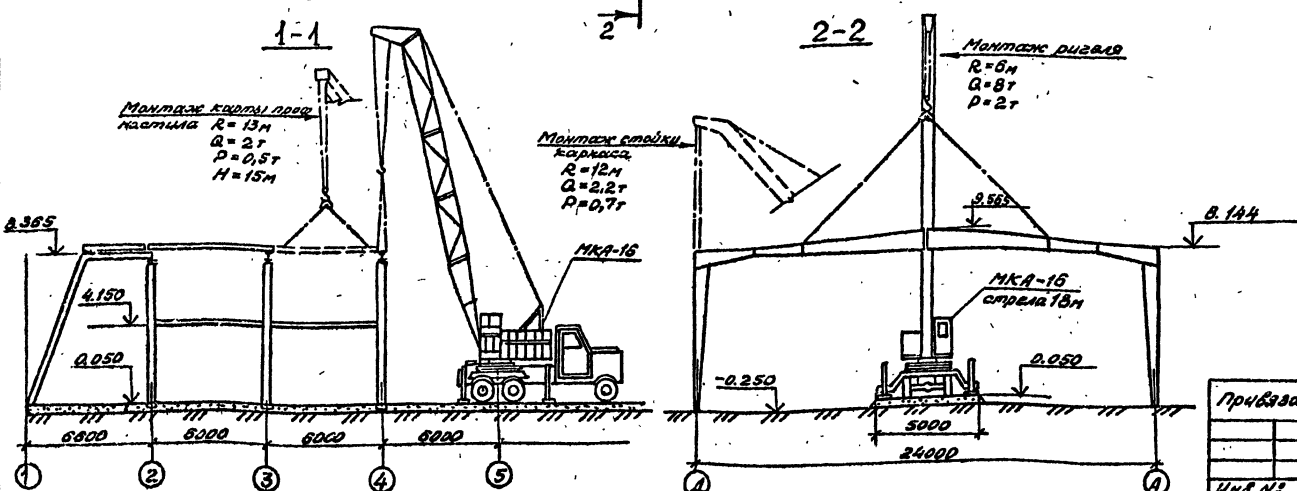
Ведомость объемов работ

№ п.п.	Наименование	Ед. изм.	Кол-во	Примечание
1	Стойки каркаса	шт.	12	6,65
2	Связи	шт.	18	2,2
3	Прогон	шт.	61	10,61
4	Стойки фразверка	шт.	18	6,19
5	Ригели	шт.	6	9,88
6	Карты профнастила	шт.	28	14
Итого:		т	50	

График грузоподъемности крана МКА-16, стрела 18м



- На данной чертежке представлена схема монтажа основных конструкций каркаса автомобильным краном МКА-16 (стрела 18м).
- Общее направление монтажа от оси 1 к оси 8.
- Порядок монтажа:
 - стойки каркаса по оси 2 в рядах А и Д (раскачивать к анкерам болтам соседних стоек каркаса и фразверка);
 - ригель по оси 2;
 - стойки фразверка по оси 1 в рядах А+Д;
 - карты профнастила между осями 1+2 в рядах А+Д;
 - монтаж стоек каркаса по оси 3 с затановкой расчалок;
 - монтаж горизонтальных связей;
 - ригель по оси 3;
 - монтаж прогонов и расчалок по стойкам;
 - монтаж карт профнастила и т.д.
- Раскладку конструкций в положение до подъема производить перемещением с места складирования.
- Стреловоды конструкций см. черт. 10, 11.
- Решение вопросов по технике безопасности при монтаже конструкций см. черт. 9.
- В общих вопросах по технике безопасности руководствоваться указаниями СНиП 11-4-80 и действующими отраслевыми инструкциями.

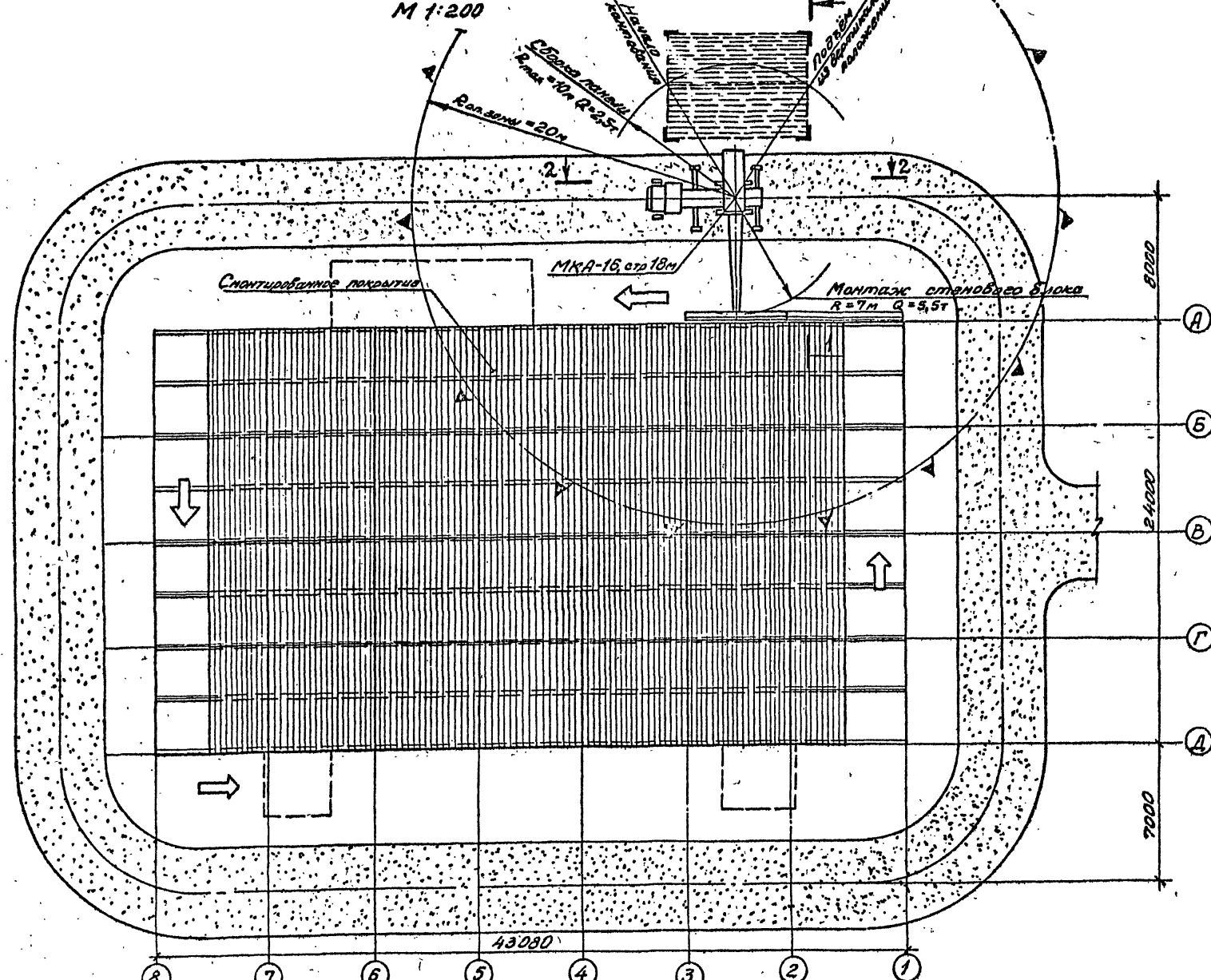


ТН 291-8-19с. 87 П.П.

Исполн:	Нач. отд.	Велос	Инж.	М.И.И.	Спортивно-оздоровительный корпус в легких металлических конструкциях с длиной 35х18м (этаж-1)	Станция	Лист	Листов
Пробаван:	Николошин	Николаев	Иванов	Иванов		Р.П.	7	
Исполн:	Цыга	Цыга	Цыга	Цыга		Миниотомостроитель СССР		
Исполн:	Власова	Власова	Власова	Власова		Специальная строительная фирма ВНИИ		
Исполн:	Хромцова	Хромцова	Хромцова	Хромцова	Промышленная строительная			

Схема монтажа стенового ограждения

М 1:200



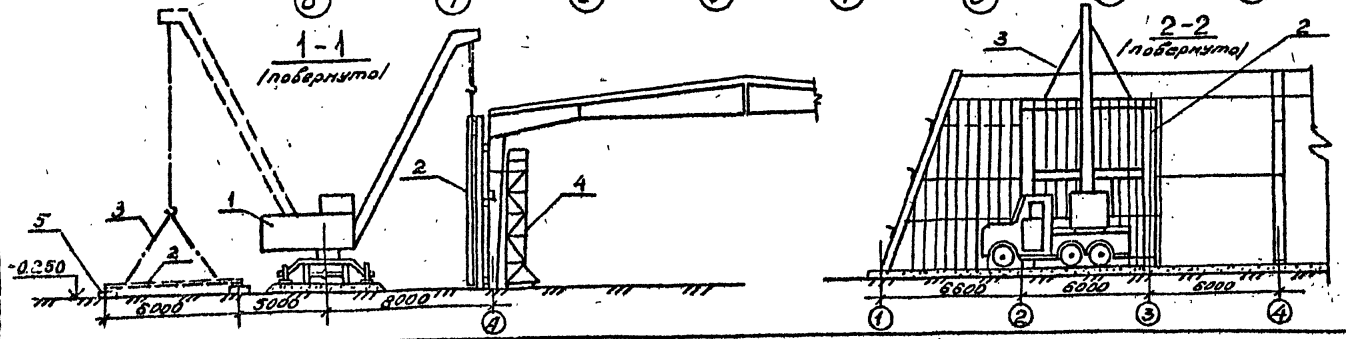
Ведомость объемов работ

№ п/п	Наименование	Ед. изм.	Кол-во	Примечание
1	Ригель фашверка	шт	200	
2	Стеновые панели	т	47	
			Итого:	
			т	67,4

Ведомость основного монтажного оборудования, приспособлений и такелаж

№ п/п	Наименование, марка	Кол.	Масса, кг		Обозначение	Примечание
			ед.	всего		
1	Автономный кран МКА-16	1	-	-		Вытр. = 18м
2	Стенд-траверса ТС-1	1	724	724		
3	Строп 4СК5-6,3	1	45,08	45,08	29700-101	
4	Подмости П-5,4	2	284	568	29800-17	
5	Инвентарная тумба	4	25	100	Готовое изделие	
			Итого:	1537,08		

- На данном чертеже разработана принципиальная схема монтажа стенового ограждения краном МКА-16 со стрелой 18м.
- В основу монтажа положен принцип монтажа стенового траверсного ограждения укрупненными блоками.
- Укрепление панелей заводской готовности производить на специальной стенде-траверсе ТС-1. В состав блок-панели входят ригели фашверка и стеновые ограждения.
- Опорные стелжи под ригели фашверка необходимо крепить на стойках каркаса до их монтажа.
- Для строповки блок-панелей применять стенд-траверсу ТС-1, расстроповку производить после проектного закрепления ригелей фашверка к стойкам.
- В качестве подмостей с внутренней стороны корпуса использовать подмости П-5,4. Для обработки монтажных узлов смываемой использовать механизмы по черт. 9.
- Укрепление блок-панели производить в зоне монтажа или использовать способ перекладки блок-панели со стенда из зоны сборки в зону монтажа.
- Для раскладки стенда-траверсы в горизонтальном положении использовать инвентарные тумбы.



ТП 291-8-19с. 87 П.П.			
Нач. отд.	Белов	И.И.	И.И.
Г.П.	Николашин	И.И.	И.И.
Рук. групп.	Тасов	И.И.	И.И.
Исполнил	Цига	И.И.	И.И.
Проверил	Власов	И.И.	И.И.
Н.контр.	Хромеева	И.И.	И.И.

Привязан:

Инд. №:

Спортивно-оздоровительный корпус в легких металлических конструкциях с залом 30x18м (Фаз-1)

Схема монтажа стенового ограждения.

Минмонтажспецстрой СССР
Львовская конструкторская ВНИПИ
Прометальконструкция

Схема №1
Строповка стойки каркаса

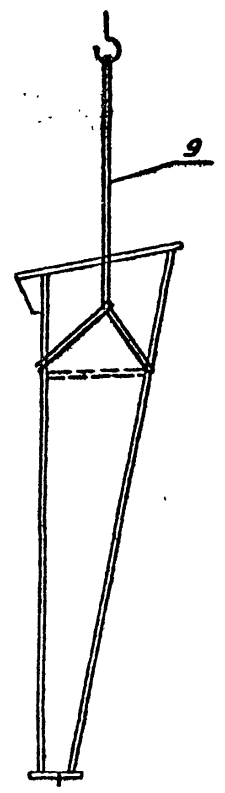


Схема №2
Строповка стойки фазверка

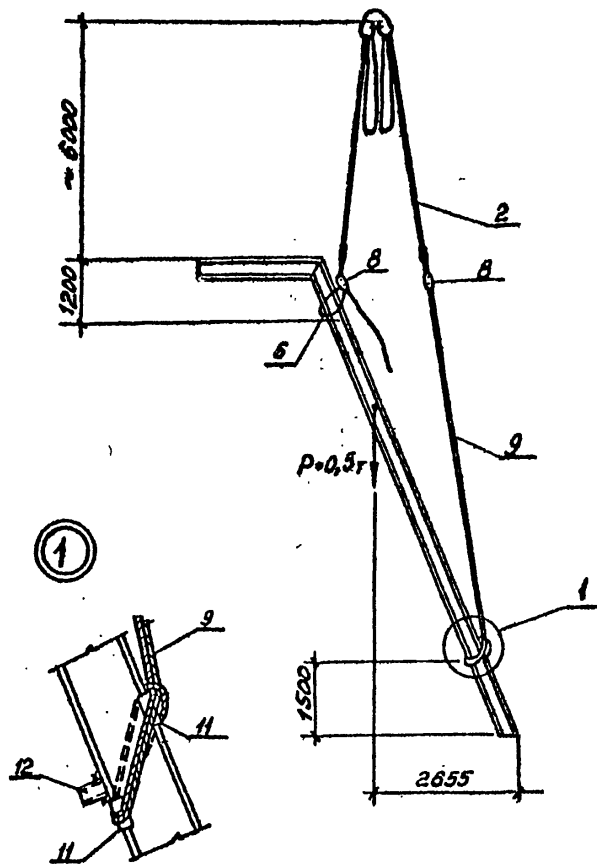
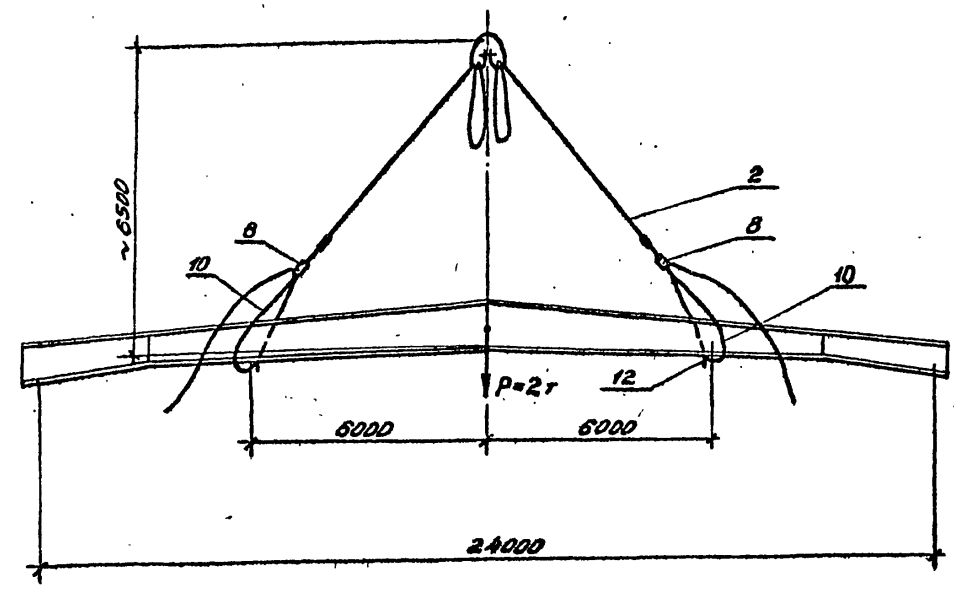


Схема №3
Строповка ригеля



Ведомость монтажного оборудования приспособлений и такелаж

№№ поз.	Наименование, марка	Кол.	Масса, кг		Обозначения	Примечание
			вв.	вввв.		
Грузозахватные приспособления						
1	Устройство Т-12,5 Q-12,5	1	5,8	5,8	-	
2	Строп 4ск 6-6,3	1	45,08	45,08	29700-101	
3	Строп 2СТ 10-5	1	101,8	101,8	29700-103	
4	Траверса ТР1-4,8	2	38	76	29700-114	
5	Стенд-траверса ТС-1	1	724	724	-	инвент. изгот.
6	Подстропок ВК-2-2	2	3,4	6,8	29700-109	
7	Подстропок ВК-2-3,2	2	4,4	8,8	29700-109	
8	Пружинный замок ПР 3,2	2	2,7	5,4	29700-100	
9	Строп СКК1-3,2 6000	1	17,6	17,6	ГОСТ 25573-83	
10	Подстропок УСК 2-4-8	2	15,1	30,2	29700-109	
11	Подкладка под канат	8	1,5	12	29700-106	
12	Труба 57x5 l=100мм	36	0,85	23,4		
Итого:				1109,08		

1. Все строповочные приспособления до применения испытать грузом на 25% превышающим расчетный в течении 10 мин.
2. При сгибании канатом острых кромок конструкций подложить инвентарные подкладки.
3. Для предотвращения соскальзывания стропов на конструкции наварить угоры - изо ф57x5 l=100мм.
4. Массы поднимаемых элементов и положения их центра тяжести уточнять по чертежам КМД.
5. При строповке в обхват подъем производить после надлежащей затяжки стропов.

		ТП 291-8-19с. 87 П.П.					
Привезан	Нач. отд. Белов	Инж. В.И.К.	Инж. В.И.К.	Спиритно-оздоровительный корпус в легких металлических конструкциях с залом 36x18м (Фаз-1)	Стадия	Лист	Листов
	Рук. груп. Гасов	Инж. В.И.К.	Инж. В.И.К.		Р.П.	10	
	Исп. Илья	Инж. В.И.К.	Инж. В.И.К.	Строповка конструкций (начало).	Минмонтажспецстрой СССР		
	Проверил Власова	Инж. В.И.К.	Инж. В.И.К.		Лавстальконструкция		
Инв. №:	И.Контр. Храмова	Инж. В.И.К.	Инж. В.И.К.		ВНИПИ		
					Промстальконструкция.		

Схема №4
Строповка карт пронастила

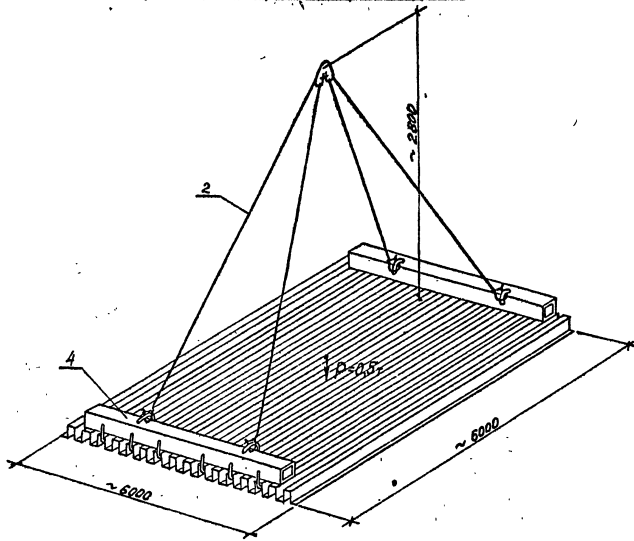


Схема №5
Строповка прогонов

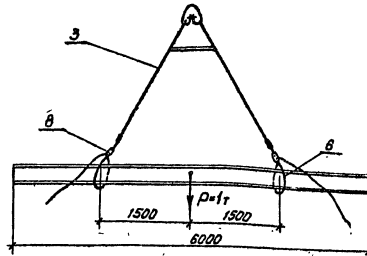


Схема №9
Строповка пакетов пронастила

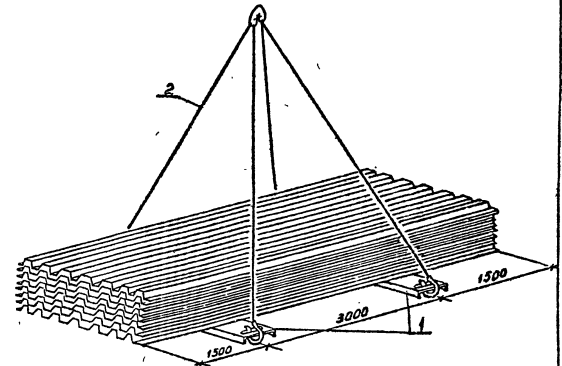


Схема №7
Строповка пакетов связей

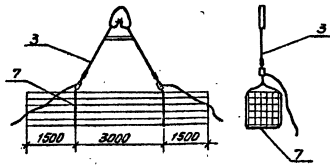


Схема №6
Строповка блоков стеновых панелей

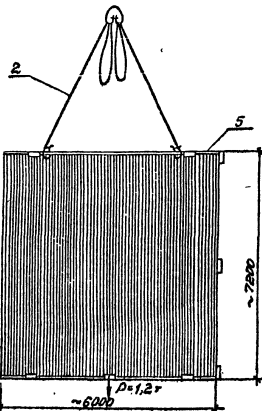
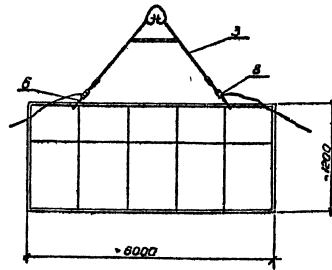


Схема №8
Строповка витражей



ТТ 291-8-19с. 87 ПП.

Примечания:

Исполн:	Ночев	Белов	Иванов	Медведев	Спортивно-развлекательный корпус в легких металлических конструкциях с залом 38x18м (5000)	Строй	Лист	Листов
	ТШП	Николашин	Ростов	Рыбаков		РП	11	
	Рук.груп:	Гасов	Иванов	Медведев	Строповка конструкций (окончание).	Минмонтажспецстрой СССР		
	Исполн:	Цига	Иванов	Медведев		Главная конструкторская фирма		
	Проектант:	Власова	Иванов	Медведев		Промышленная конструкторская фирма		
Илл. №:	И.Конта	Хромосова	Иванов	Медведев				

291-8-19с.87

Илл. №. листы, стрелочка вправо и влево

