

ТИПОВЫЕ СТРОИТЕЛЬНЫЕ КОНСТРУКЦИИ, ИЗДЕЛИЯ И УЗЛЫ

СЕРИЯ 3.015-1/82
УНИФИЦИРОВАННЫЕ
ОТДЕЛЬНО СТОЯЩИЕ ОПОРЫ
ПОД ТЕХНОЛОГИЧЕСКИЕ ТРУБОПРОВОДЫ

ВЫПУСК II-5
ЧАСТЬ 1 (СТР 1...108)
СБОРНЫЕ ЖЕЛЕЗОБЕТОННЫЕ КОЛОННЫ И ТРАВЕРСЫ
ВАРИАНТ АРМИРОВАНИЯ СТАЛЬЮ КЛАССА АТ-IVС
АРМАТУРНЫЕ ИЗДЕЛИЯ
РАБОЧИЕ ЧЕРТЕЖИ
КНИГА I (СТР. 1+53)

23376-02

ЦЕНА 8-36

Вып. II - 5
часть 1
стр. 1

ЦЕНТРАЛЬНЫЙ ИНСТИТУТ ТИПОВОГО ПРОЕКТИРОВАНИЯ
ГОССТРОЯ СССР

Москва, А-445, Смольная ул. 22

Сдано в печать III 1989 года

Заказ № 2260 Тираж 4230 экз

ТИПОВЫЕ СТРОИТЕЛЬНЫЕ КОНСТРУКЦИИ, ИЗДЕЛИЯ И УЗЛЫ

СЕРИЯ 3.015-1/82
УНИФИЦИРОВАННЫЕ
ОТДЕЛЬНО СТОЯЩИЕ ОПОРЫ
ПОД ТЕХНОЛОГИЧЕСКИЕ ТРУБОПРОВОДЫ

ВЫПУСК II-5

СБОРНЫЕ ЖЕЛЕЗОБЕТОННЫЕ КОЛОННЫ И ТРАВЕРСЫ
ВАРИАНТ АРМИРОВАНИЯ СТАЛЬЮ КЛАССА АТ-IVС
АРМАТУРНЫЕ ИЗДЕЛИЯ
РАБОЧИЕ ЧЕРТЕЖИ

РАЗРАБОТАНЫ

ИНСТИТУТОМ ХАРЬКОВСКИЙ ПРОМСТРОЙНИИПРОЕКТ

ГЛАВНЫЙ ИНЖЕНЕР ИНСТИТУТА  Н. Ф. ДОВГИЯ

ГЛАВНЫЙ ИНЖЕНЕР ПРОЕКТА  А. М. МОНИН

НАЧАЛЬНИК АСО-3  М. И. БРОДСКИЙ

ГЛ. КОНСТРУКТОР  В. Б. ЗОРИН

УТВЕРЖДЕНЫ ГЛАВНЫМ УПРАВЛЕНИЕМ ПРОЕКТИРОВАНИЯ
ГОССТРОЯ СССР, ПИСЬМО ОТ 21.06.88г № 6/6-1256.
ОБЛЕДНЫ В ДЕЙСТВИЕ СМ 12.88г ИНСТИТУТОМ
„ХАРЬКОВСКИЙ ПРОМСТРОЙНИИПРОЕКТ“ ПРИКАЗ
ОТ 27.06.88г № 77
СРОК ДЕЙСТВИЯ - 1992г

© ЦИТ П Госстроя СССР, 1988

23376-02 2

ОБОЗНАЧЕНИЕ	НАИМЕНОВАНИЕ	СТР.
3.015-1/82.И-5-1	КАРКАС КП1-1...КП1-3; КП2-1	7
3.015-1/82.И-5-2	КАРКАС КП3-1; КП5-1	8
3.015-1/82.И-5-3	КАРКАС КП4-1; КП6-1	9
3.015-1/82.И-5-4	КАРКАС КП7-1; КП8-1	10
3.015-1/82.И-5-5	КАРКАС КП9-1; КП10-1	11
3.015-1/82.И-5-6	КАРКАС КП11-1; КП12-1	12
3.015-1/82.И-5-7	КАРКАС КП13-1; КП14-1	13
3.015-1/82.И-5-8	КАРКАС КП15-1...КП15-3; КП16-1; КП16-2	14
3.015-1/82.И-5-9	КАРКАС КП17-1	15
3.015-1/82.И-5-10	КАРКАС КП18-1; КП18-2	16
3.015-1/82.И-5-11	КАРКАС КП19-1	17
3.015-1/82.И-5-12	КАРКАС КП20-1; КП24-1	18
3.015-1/82.И-5-13	КАРКАС КП21-1; КП23-1; КП25-1	19
3.015-1/82.И-5-14	КАРКАС КП22-1; КП26-1	20
3.015-1/82.И-5-15	КАРКАС КП27-1...КП27-3; КП29-1	21
3.015-1/82.И-5-16	КАРКАС КП28-1; КП30-1	22
3.015-1/82.И-5-17	КАРКАС КП31-1; КП32-1; КП32-2; КП32-3	23
3.015-1/82.И-5-18	КАРКАС КП33-1...КП33-3; КП36-1	24
3.015-1/82.И-5-19	КАРКАС КП34-1; КП37-1	25
3.015-1/82.И-5-20	КАРКАС КП35-1	26
3.015-1/82.И-5-21	КАРКАС КП38-1; КП38-2; КП42-1	27
3.015-1/82.И-5-22	КАРКАС КП39-1; КП39-2; КП40-1; КП40-2	28
3.015-1/82.И-5-23	КАРКАС КП41-1	29
3.015-1/82.И-5-24	КАРКАС КП43-1; КП44-1	30

ОБОЗНАЧЕНИЕ	НАИМЕНОВАНИЕ	СТР.
3.015-1/82.И-5-25	КАРКАС КП45-1; КП48-1	31
3.015-1/82.И-5-26	КАРКАС КП46-1; КП49-1	32
3.015-1/82.И-5-27	КАРКАС КП47-1; КП50-1	33
3.015-1/82.И-5-28	КАРКАС КП51-1	34
3.015-1/82.И-5-29	КАРКАС КП52-1; КП55-1	35
3.015-1/82.И-5-30	КАРКАС КП53-1; КП54-1	36
3.015-1/82.И-5-31	КАРКАС КП56-1; КП57-1	37
3.015-1/82.И-5-32	КАРКАС КП58-1; КП59-1	38
3.015-1/82.И-5-33	КАРКАС КП60-1...КП62-1	39
3.015-1/82.И-5-34	КАРКАС КП63-1; КП64-1	40
3.015-1/82.И-5-35	КАРКАС КП65-1; КП66-1	41
3.015-1/82.И-5-36	КАРКАС КП67-1	42
3.015-1/82.И-5-37	КАРКАС КП68-1; КП68-2; КП69-1	43
3.015-1/82.И-5-38	КАРКАС КП70-1; КП70-2; КП71-1; КП71-2; КП78-1; КП78-2; КП79-1; КП79-2	44
3.015-1/82.И-5-39	КАРКАС КП72-1; КП74-1; КП80-1; КП80-2; КП81-1	45
3.015-1/82.И-5-40	КАРКАС КП73-1	46
3.015-1/82.И-5-41	КАРКАС КП75-1; КП103-1	47
3.015-1/82.И-5-42	КАРКАС КП76-1...КП76-3; КП84-1	48
3.015-1/82.И-5-43	КАРКАС КП77-1; КП77-2	49
3.015-1/82.И-5-44	КАРКАС КП82-1; КП83-1	50
3.015-1/82.И-5-45	КАРКАС КП85-1; КП91-1	51
3.015-1/82.И-5-46	КАРКАС КП86-1	52
3.015-1/82.И-5-47	КАРКАС КП87-1	53
3.015-1/82.И-5-48	КАРКАС КП88-1	54
3.015-1/82.И-5-49	КАРКАС КП89-1; КП89-2; КП90-1	55

ИВБ № 102/82.И-5-24

ИВБ № 102/82.И-5-24	ИВБ № 102/82.И-5-24	ИВБ № 102/82.И-5-24	ИВБ № 102/82.И-5-24
ИВБ № 102/82.И-5-24	ИВБ № 102/82.И-5-24	ИВБ № 102/82.И-5-24	ИВБ № 102/82.И-5-24

3.015-1/82.И-5

СОДЕРЖАНИЕ	ОГЛАДИЯ	Лист	Листов
	Р	1	10
ХАРЬКОВСКИЙ ПРОМСТРОЙНИИПРОЕКТИ			

ИВБ № 102/82.И-5-24

3.015-1/82.И-5	Лист
3.015-1/82.И-5	2

ОБОЗНАЧЕНИЕ	НАИМЕНОВАНИЕ	Стр.
3.015-1/82.П-5-50	КАРКАС КЛ92-1; КЛ93-1	56
3.015-1/82.П-5-51	КАРКАС КЛ94-1; КЛ95-1	57
3.015-1/82.П-5-52	КАРКАС КЛ96-1; КЛ97-1	58
3.015-1/82.П-5-53	КАРКАС КЛ98-1; КЛ99-1	59
3.015-1/82.П-5-54	КАРКАС КЛ100-1; КЛ101-1	60
3.015-1/82.П-5-55	КАРКАС КЛ102-1; КЛ102-2; КЛ104-1	61
3.015-1/82.П-5-56	КАРКАС КЛ105-1... КЛ107-1	62
3.015-1/82.П-5-57	КАРКАС КЛ108-1; КЛ108-2	63
3.015-1/82.П-5-58	КАРКАС КЛ109-1	64
3.015-1/82.П-5-59	КАРКАС КЛ110-1; КЛ110-2	65
3.015-1/82.П-5-60	КАРКАС КЛ111-1	66
3.015-1/82.П-5-61	КАРКАС КЛ112-1; КЛ112-2	67
3.015-1/82.П-5-62	КАРКАС КЛ113-1	68
3.015-1/82.П-5-63	КАРКАС КЛ114-1; КЛ114-2	69
3.015-1/82.П-5-64	КАРКАС КЛ115-1	70
3.015-1/82.П-5-65	КАРКАС КЛ116-1	71
3.015-1/82.П-5-66	КАРКАС КЛ117-1	72
3.015-1/82.П-5-67	КАРКАС КЛ118-1	73
3.015-1/82.П-5-68	КАРКАС КЛ119-1	74
3.015-1/82.П-5-69	КАРКАС КЛ120-1	75
3.015-1/82.П-5-70	КАРКАС КЛ121-1	76
3.015-1/82.П-5-71	КАРКАС КЛ122-1	77
3.015-1/82.П-5-72	КАРКАС КЛ123-1	78
3.015-1/82.П-5-73	КАРКАС КЛ124-1	79
3.015-1/82.П-5-74	КАРКАС КЛ125-1	80
3.015-1/82.П-5-75	КАРКАС КЛ126-1	81
3.015-1/82.П-5-76	КАРКАС КЛ127-1	82

3.015-1/82.П-5

Лист 3

ОБОЗНАЧЕНИЕ	НАИМЕНОВАНИЕ	Стр.
3.015-1/82.П-5-77	КАРКАС КЛ128-1	83
3.015-1/82.П-5-78	КАРКАС КЛ129-1	84
3.015-1/82.П-5-79	КАРКАС КЛ130-1	85
3.015-1/82.П-5-80	КАРКАС КЛ131-1	86
3.015-1/82.П-5-81	КАРКАС КЛ132-1	87
3.015-1/82.П-5-82	КАРКАС КЛ133-1	88
3.015-1/82.П-5-83	КАРКАС КЛ134-1	89
3.015-1/82.П-5-84	КАРКАС КЛ135-1	90
3.015-1/82.П-5-85	КАРКАС КЛ136-1	91
3.015-1/82.П-5-86	КАРКАС КЛ137-1	92
3.015-1/82.П-5-87	КАРКАС КЛ138-1	93
3.015-1/82.П-5-88	КАРКАС КЛ139-1	94
3.015-1/82.П-5-89	КАРКАС КЛ140-1	95
3.015-1/82.П-5-90	КАРКАС КЛ141-1	96
3.015-1/82.П-5-91	КАРКАС КЛ142-1	96
3.015-1/82.П-5-92	КАРКАС КЛ143-1	97
3.015-1/82.П-5-93	КАРКАС КЛ144-1	97
3.015-1/82.П-5-94	КАРКАС КЛ145-1	98
3.015-1/82.П-5-95	КАРКАС КЛ146-1; КЛ147-1	98
3.015-1/82.П-5-96	КАРКАС КЛ148-1	99
3.015-1/82.П-5-97	КАРКАС КЛ149-1	99
3.015-1/82.П-5-98	КАРКАС КЛ150-1; КЛ150-2	100
3.015-1/82.П-5-99	КАРКАС КЛ151-1; КЛ151-2; КЛ152-1	100
3.015-1/82.П-5-100	КАРКАС КЛ153-1	101
3.015-1/82.П-5-101	КАРКАС КЛ154-1	101
3.015-1/82.П-5-102	КАРКАС КЛ155-1; КЛ155-2	102
3.015-1/82.П-5-103	КАРКАС КЛ156-1; КЛ157-1	102

Имя, фамилия, Подпись и дата Взам. инв. №

3.015-1/82.П-5

Лист 4

ОБОЗНАЧЕНИЕ	НАИМЕНОВАНИЕ	СТР.
3.015-1/82.И-5-104	КАРКАС КЛ 158-1	103
3.015-1/82.И-5-105	КАРКАС КЛ 159-1; КЛ 159-2	103
3.015-1/82.И-5-106	КАРКАС КЛ 160-1; КЛ 161-1	104
3.015-1/82.И-5-107	КАРКАС КЛ 162-1	104
3.015-1/82.И-5-108	КАРКАС КЛ 163-1; КЛ 163-2	105
3.015-1/82.И-5-109	КАРКАС КЛ 164-1; КЛ 164-2	105
3.015-1/82.И-5-110	КАРКАС КЛ 165-1	106
3.015-1/82.И-5-111	КАРКАС КЛ 166-1; КЛ 166-2	106
3.015-1/82.И-5-112	КАРКАС КЛ 167-1	107
3.015-1/82.И-5-113	КАРКАС КЛ 168-1	107
3.015-1/82.И-5-114	КАРКАС КЛ 169-1	108
3.015-1/82.И-5-115	КАРКАС КЛ 170-1	108
3.015-1/82.И-5-116	КАРКАС Кр1-1... Кр1-3; Кр2-1	109
3.015-1/82.И-5-117	КАРКАС Кр3-1; Кр4-1	109
3.015-1/82.И-5-118	КАРКАС Кр5-1; Кр6-1	110
3.015-1/82.И-5-119	КАРКАС Кр7-1; Кр8-1	110
3.015-1/82.И-5-120	КАРКАС Кр9-1; Кр11-1	111
3.015-1/82.И-5-121	КАРКАС Кр10-1; Кр12-1	111
3.015-1/82.И-5-122	КАРКАС Кр13-1; Кр14-1	112
3.015-1/82.И-5-123	КАРКАС Кр16-1; Кр17-1	112
3.015-1/82.И-5-124	КАРКАС Кр18-1... Кр18-3	113
3.015-1/82.И-5-125	КАРКАС Кр19-1; Кр19-2; Кр21-1; Кр21-2	113
3.015-1/82.И-5-126	КАРКАС Кр20-1; Кр25-1; Кр27-1	114
3.015-1/82.И-5-127	КАРКАС Кр22-1; Кр34-1	114
3.015-1/82.И-5-128	КАРКАС Кр23-1; Кр24-1	115
3.015-1/82.И-5-129	КАРКАС Кр26-1; Кр28-1	115
3.015-1/82.И-5-130	КАРКАС Кр29-1; Кр31-1	116

3.015-1/82.И-5

ЛИСТ

5

ОБОЗНАЧЕНИЕ	НАИМЕНОВАНИЕ	СТР.
3.015-1/82.И-5-131	КАРКАС Кр30-1; Кр30-2; Кр32-1	116
3.015-1/82.И-5-132	КАРКАС Кр33-1	117
3.015-1/82.И-5-133	КАРКАС Кр35-1... Кр35-3; Кр36-1	117
3.015-1/82.И-5-134	КАРКАС Кр37-1; Кр38-1	118
3.015-1/82.И-5-135	КАРКАС Кр39-1; Кр39-2; Кр40-1; Кр40-2	118
3.015-1/82.И-5-136	КАРКАС Кр41-1... Кр41-4	119
3.015-1/82.И-5-137	КАРКАС Кр45-1	119
3.015-1/82.И-5-138	КАРКАС Кр42-1	120
3.015-1/82.И-5-139	КАРКАС Кр43-1; Кр44-1	120
3.015-1/82.И-5-140	КАРКАС Кр46-1; Кр46-2	121
3.015-1/82.И-5-141	КАРКАС Кр47-1; Кр52-1	121
3.015-1/82.И-5-142	КАРКАС Кр48-1; Кр48-2	122
3.015-1/82.И-5-143	КАРКАС Кр49-1; Кр49-2	122
3.015-1/82.И-5-144	КАРКАС Кр50-1; Кр51-1	123
3.015-1/82.И-5-145	КАРКАС Кр53-1; Кр55-1	123
3.015-1/82.И-5-146	КАРКАС Кр54-1; Кр56-1	124
3.015-1/82.И-5-147	КАРКАС Кр57-1; Кр59-1	124
3.015-1/82.И-5-148	КАРКАС Кр58-1; Кр60-1	125
3.015-1/82.И-5-149	КАРКАС Кр61-1; Кр62-1	125
3.015-1/82.И-5-150	КАРКАС Кр63-1; Кр65-1	126
3.015-1/82.И-5-151	КАРКАС Кр64-1; Кр66-1	126
3.015-1/82.И-5-152	КАРКАС Кр67-1; Кр78-1	127
3.015-1/82.И-5-153	КАРКАС Кр68-1	127
3.015-1/82.И-5-154	КАРКАС Кр69-1	128
3.015-1/82.И-5-155	КАРКАС Кр70-1; Кр72-1	128
3.015-1/82.И-5-156	КАРКАС Кр71-1; Кр71-2	129
3.015-1/82.И-5-157	КАРКАС Кр73-1; Кр75-1	129

3.015-1/82.И-5

ЛИСТ

6

23376-02 5

ОБОЗНАЧЕНИЕ	НАИМЕНОВАНИЕ	Стр.
3.015-1/82. II-5-158	КАРКАС Кр 74-1; Кр 76-1	130
3.015-1/82. II-5-159	КАРКАС Кр 77-1	130
3.015-1/82. II-5-160	КАРКАС Кр 79-1; Кр 80-1	131
3.015-1/82. II-5-161	КАРКАС Кр 81-1; Кр 82-1; Кр 83-1	131
3.015-1/82. II-5-162	КАРКАС Кр 84-1; Кр 86-1	132
3.015-1/82. II-5-163	КАРКАС Кр 85-1; Кр 87-1	132
3.015-1/82. II-5-164	КАРКАС Кр 88-1... Кр 88-3	133
3.015-1/82. II-5-165	КАРКАС Кр 89-1; Кр 91-1	133
3.015-1/82. II-5-166	КАРКАС Кр 90-1; Кр 90-2	134
3.015-1/82. II-5-167	КАРКАС Кр 92-1	134
3.015-1/82. II-5-168	КАРКАС Кр 93-1; Кр 93-2; Кр 94-1	135
3.015-1/82. II-5-169	КАРКАС Кр 95-1; Кр 95-2; Кр 105-1	135
3.015-1/82. II-5-170	КАРКАС Кр 95-3; Кр 95-4	136
3.015-1/82. II-5-171	КАРКАС Кр 96-1; Кр 96-2; Кр 104-1	136
3.015-1/82. II-5-172	КАРКАС Кр 97-1; Кр 97-2	137
3.015-1/82. II-5-173	КАРКАС Кр 97-3; Кр 97-4	137
3.015-1/82. II-5-174	КАРКАС Кр 98-1; Кр 98-2; Кр 110-1	138
3.015-1/82. II-5-175	КАРКАС Кр 99-1; Кр 99-2; Кр 101-1	138
3.015-1/82. II-5-176	КАРКАС Кр 100-1; Кр 102-1	139
3.015-1/82. II-5-177	КАРКАС Кр 103-1	139
3.015-1/82. II-5-178	КАРКАС Кр 106-1... Кр 106-3; Кр 115-1	140
3.015-1/82. II-5-179	КАРКАС Кр 107-1; Кр 107-2; Кр 109-1	140
3.015-1/82. II-5-180	КАРКАС Кр 107-3; Кр 107-4	141
3.015-1/82. II-5-181	КАРКАС Кр 108-1; Кр 108-2	141
3.015-1/82. II-5-182	КАРКАС Кр 111-1; Кр 113-1	142
3.015-1/82. II-5-183	КАРКАС Кр 112-1; Кр 114-1	142
3.015-1/82. II-5-184	КАРКАС Кр 116-1; Кр 122-1	143

3.015-1/82. II-5

Лист
7

ОБОЗНАЧЕНИЕ	НАИМЕНОВАНИЕ	Стр.
3.015-1/82. II-5-185	КАРКАС Кр 117-1	143
3.015-1/82. II-5-186	КАРКАС Кр 118-1	144
3.015-1/82. II-5-187	КАРКАС Кр 119-1	144
3.015-1/82. II-5-188	КАРКАС Кр 120-1	145
3.015-1/82. II-5-189	КАРКАС Кр 121-1; Кр 124-1	145
3.015-1/82. II-5-190	КАРКАС Кр 123-1... Кр 123-3	146
3.015-1/82. II-5-191	КАРКАС Кр 125-1; Кр 126-1	146
3.015-1/82. II-5-192	КАРКАС Кр 127-1; Кр 128-1	147
3.015-1/82. II-5-193	КАРКАС Кр 129-1; Кр 130-1	147
3.015-1/82. II-5-194	КАРКАС Кр 131-1; Кр 131-2; Кр 136-1	148
3.015-1/82. II-5-195	КАРКАС Кр 132-1; Кр 133-1	148
3.015-1/82. II-5-196	КАРКАС Кр 134-1... Кр 134-3	149
3.015-1/82. II-5-197	КАРКАС Кр 135-1; Кр 135-2; Кр 137-1	149
3.015-1/82. II-5-198	КАРКАС Кр 138-1	150
3.015-1/82. II-5-199	КАРКАС Кр 139-1; Кр 140-1	150
3.015-1/82. II-5-200	КАРКАС Кр 141-1; Кр 141-2; Кр 142-1	151
3.015-1/82. II-5-201	КАРКАС Кр 143-1; Кр 143-2; Кр 144-1	151
3.015-1/82. II-5-202	КАРКАС Кр 145-1; Кр 145-2; Кр 146-1	152
3.015-1/82. II-5-203	КАРКАС Кр 147-1; Кр 147-2	152
3.015-1/82. II-5-204	КАРКАС Кр 148-1; Кр 148-2	153
3.015-1/82. II-5-205	КАРКАС Кр 149-1	153
3.015-1/82. II-5-206	КАРКАС Кр 150-1; Кр 151-1	154
3.015-1/82. II-5-207	КАРКАС Кр 152-1; Кр 152-2	154
3.015-1/82. II-5-208	КАРКАС Кр 153-1; Кр 154-1	155
3.015-1/82. II-5-209	КАРКАС Кр 155-1; Кр 156-1	155
3.015-1/82. II-5-210	КАРКАС Кр 157-1	156
3.015-1/82. II-5-211	КАРКАС Кр 158-1; Кр 158-1a; Кр 159-1; Кр 159-1a	156

3.015-1/82. II-5

Лист
8

ОБОЗНАЧЕНИЕ	НАИМЕНОВАНИЕ	Стр.
3.015-1/82. II-5-212	КАРКАС Кр160-1; Кр161-1	157
3.015-1/82. II-5-213	КАРКАС Кр162-1; Кр162-1а; Кр162-2; Кр162-2а	157
3.015-1/82. II-5-214	КАРКАС Кр163-1; Кр163-2	158
3.015-1/82. II-5-215	КАРКАС Кр163-1а; Кр163-2а	158
3.015-1/82. II-5-216	КАРКАС Кр164-1; Кр164-2	159
3.015-1/82. II-5-217	КАРКАС Кр165-1	159
3.015-1/82. II-5-218	КАРКАС Кр166-1	160
3.015-1/82. II-5-219	КАРКАС Кр167-1; Кр168-1	160
3.015-1/82. II-5-220	КАРКАС Кр169-1... Кр169-3	161
3.015-1/82. II-5-221	КАРКАС Кр169-4... Кр169-6	161
3.015-1/82. II-5-222	КАРКАС Кр170-1... Кр170-3	162
3.015-1/82. II-5-223	КАРКАС Кр171-1	162
3.015-1/82. II-5-224	КАРКАС Кр172-1; Кр172-2; Кр173-1	163
3.015-1/82. II-5-225	КАРКАС Кр174-1; Кр174-2; Кр175-1	163
3.015-1/82. II-5-226	КАРКАС Кр176-1... Кр176-3	164
3.015-1/82. II-5-227	КАРКАС Кр177-1... Кр177-3	164
3.015-1/82. II-5-228	КАРКАС Кр178-1... Кр178-4	165
3.015-1/82. II-5-229	КАРКАС Кр179-1... Кр179-3	165
3.015-1/82. II-5-230	КАРКАС Кр180-1; Кр181-1; Кр181-2; Кр182-1	166
3.015-1/82. II-5-231	КАРКАС Кр183-1; Кр183-2; Кр184-1	166
3.015-1/82. II-5-232	КАРКАС Кр185-1; Кр185-2; Кр186-1	167
3.015-1/82. II-5-233	КАРКАС Кр187-1; Кр188-1	167
3.015-1/82. II-5-234	КАРКАС Кр189-1; Кр190-1; Кр191-1	168
3.015-1/82. II-5-235	КАРКАС Кр192-1; Кр192-2; Кр193-1	168
3.015-1/82. II-5-236	КАРКАС Кр194-1; Кр195-1	169
3.015-1/82. II-5-237	КАРКАС Кр196-1; Кр197-1	169
3.015-1/82. II-5-238	КАРКАС Кр198-1; Кр198-2	170

3.015-1/82. II-5

Лист
9

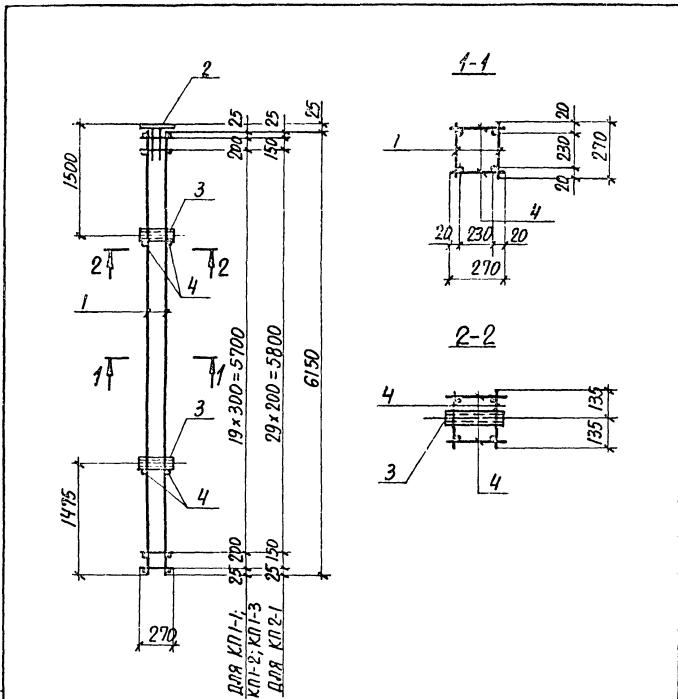
ОБОЗНАЧЕНИЕ	НАИМЕНОВАНИЕ	Стр.
3.015-1/82. II-5-239	КАРКАС Кр199-1	170
3.015-1/82. II-5-240	КАРКАС Кр200-1; Кр200-2; Кр201-1	171
3.015-1/82. II-5-241	КАРКАС Кр202-1... Кр202-3; Кр203-1; Кр203-2	171
3.015-1/82. II-5-242	КАРКАС Кр204-1	172
3.015-1/82. II-5-243	КАРКАС Кр205-1	172
3.015-1/82. II-5-244	КАРКАС Кр206-1	173
3.015-1/82. II-5-245	КАРКАС Кр207-1	173
3.015-1/82. II-5-246	КАРКАС Кр208-1	174
3.015-1/82. II-5-247	КАРКАС Кр209-1; Кр210-1	174
3.015-1/82. II-5-248	КАРКАС Кр209-2; Кр211-3	175
3.015-1/82. II-5-249	КАРКАС Кр211-1; Кр211-2	175
3.015-1/82. II-5-250	КАРКАС Кр212-1... Кр212-3	176
3.015-1/82. II-5-251	КАРКАС Кр213-1	176
3.015-1/82. II-5-252	КАРКАС Кр214-1; Кр218-1	177
3.015-1/82. II-5-253	КАРКАС Кр215-1; Кр215-2	177
3.015-1/82. II-5-254	КАРКАС Кр216-1; Кр217-1	178
3.015-1/82. II-5-255	КАРКАС Кр219-1; Кр219-2	178
3.015-1/82. II-5-256	КАРКАС Кр220-1; Кр221-1	179
3.015-1/82. II-5-257	КАРКАС Кр222-1; Кр222-2	179
3.015-1/82. II-5-258	КАРКАС Кр223-1	180
3.015-1/82. II-5-259	КАРКАС Кр224-1; Кр224-2; Кр225-1	180
3.015-1/82. II-5-260	КАРКАС Кр226-1; Кр226-2	181
3.015-1/82. II-5-261	КАРКАС Кр227-1; Кр228-1	181

ТЕХНИЧЕСКИЕ ТРЕБОВАНИЯ СМОТРЕТЬ В ВЫПУСКЕ II-4.

3.015-1/82. II-5

Лист
10

23376-02 9



Арматура класса А-І по ГОСТ 5781-82.
 ТЕХНИЧЕСКИЕ ТРЕБОВАНИЯ СМОТРЕТЬ В ВЫПУСКЕ II-4.

ДИСТ. ПОДПИСАНО И ДАТА ПОДПИСАНИЯ №

ИЗДАТЕЛЬ	БРИСОВЩИК	
И. КОСТЯ	З. ОРНИ	30.1
П. КОСТЯ	З. ОРНИ	23.0
ДУК. ГР.	ШАЗНОВСКАЯ	11.1
УЗДАТЕЛЬ	БОДНЯНСКАЯ	22.0
УДОБ. ПЕТРОВИ	И. КОСТЯ	11.1
ИСПОЛН.	АРТЕМЕНКО	07.0
ПРОВЕРИЛ	БОДНЯНСКАЯ	22.0

3.015-1/82. II-5-1

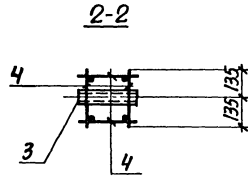
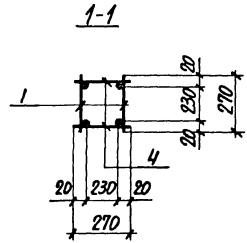
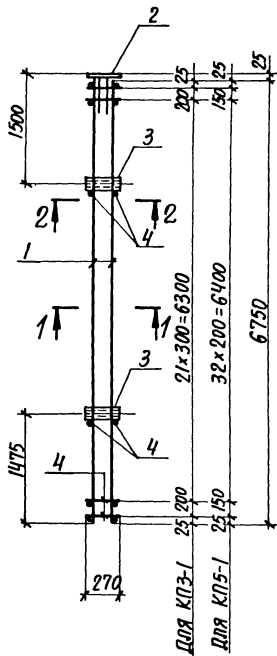
КАРКАС
 КЛП-1...КЛП-3; КЛП-1

СТАРШИЙ ЛИСТ	ЛИСТОВ
2	2
ХАРЬКОВСКИЙ ПРОМСТРОЙНИИПРОЕКТ	

ДИСТ. ПОДПИСАНО И ДАТА ПОДПИСАНИЯ №

МАРКА КАРКАСА	Поз.	НАИМЕНОВАНИЕ	КОЛ.	ОБОЗНАЧЕНИЕ ДОКУМЕНТА	МАССА КАРКАСА, кг
КЛП-1	1	КАРКАС КР-1-1	2	3.015-1/82. II-5-1/16	55,9
	2	ИЗДЕЛИЕ ЗНАКОВОЕ МНЗ 38	1	3.400-6/76 л. 24	
	3	МЗ	2	3.015-1/82, в. II-3	
	4	Ф6АІ, e=270; 0,06 кг	48	БЕЗ ЧЕРТ.	
КЛП-2	Поз. 2...4 по КЛП-1				66,3
	1	КАРКАС КР-1-2	2	3.015-1/82. II-5-1/16	
КЛП-3	Поз. 2...4 по КЛП-1				77,9
	1	КАРКАС КР-1-3	2	3.015-1/82. II-5-1/16	
КЛП-1	Поз. 2,3 по КЛП-1				58,3
	1	КАРКАС КР-2-1	2	3.015-1/82. II-5-1/16	
	4	Ф6АІ, e=270; 0,06 кг	68	БЕЗ ЧЕРТ.	

3.015-1/82. II-5-1	Лист
	2



Арматура класса АІ по ГОСТ 5781-82.
Технические требования смотреть в выпуске П-4.

МЛВ. № подл. Подпись. И дата. ВЗЯТ. МЛВ. №

И.О.Т.А.	БРОДСКИЙ	✓
И.КОНТР.	ЗОРИН	✓
У.КОНСТР.	ЗОРИН	✓
Р.УК.ГР.	ШАНЯВСКИЙ	✓
РАЗРАБ.	БОДНЯНСКАЯ	✓
РАСПИЛ.	ПЕТРОВ	✓
ИСПОЛН.	АРТЕМЕНКО	✓
ПРОВЕРИЛ	БОДНЯНСКАЯ	✓

3.015-1/82.ІІ-5-2

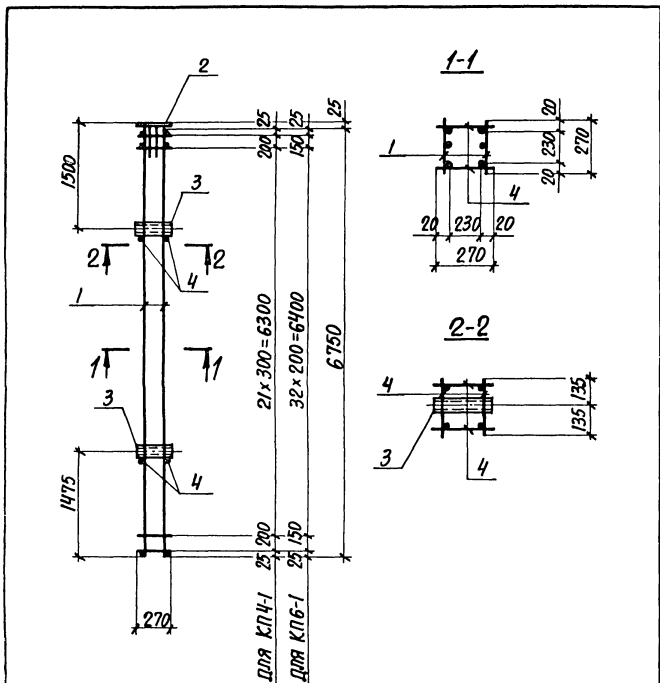
КАРКАС
КПЗ-1; КП5-1

СТАНДА	ЛИСТ	ЛИСТОВ
Р	1	2
ХАРЬКОВСКИЙ ПРОМСТРОЙНИИПРОЕКТ		

МАРКА КАРКАСА	Поз.	НАИМЕНОВАНИЕ	КОЛ.	ОБОЗНАЧЕНИЕ ДОКУМЕНТА	МАРКА КАРКАСА, КГ
КПЗ-1	1	КАРКАС КРЗ-1	2	3.015-1/82.ІІ-5-117	60,4
	2	ИЗДЕЛИЕ ЗАКЛАДНОЕ МИ-38	1	3.400-6/76 Л. 21	
	3	МЗ	2	3.015-1/82, в.ІІ-3	
	4	Ф6АІ, е=270; 0,06 кг	52	БЕЗ ЧЕРТ.	
КП5-1	Поз. 2,3 по КПЗ-1				63,0
	1	КАРКАС КР4-1	2	3.015-1/82.ІІ-5-117	
	4	Ф6АІ, е=270; 0,06 кг	74	БЕЗ ЧЕРТ.	

МЛВ. № подл. Подпись. И дата. ВЗЯТ. МЛВ. №

3.015-1/82.ІІ-5-2	Лист
	2



АРМАТУРА КЛАССА А-I ПО ГОСТ 5781-82.
ТЕХНИЧЕСКИЕ ТРЕБОВАНИЯ СМОТРЕТЬ В ВЫПУСКЕ II-4.

ИЗМ. ОТД.	БРОДСКИЙ	З
И. КОНТР.	БОРИН	З
И. КОНСТ.	БОРИН	З
И. К. ГР.	ВЛАЗНОВСКИЙ	З
РАЗРАБ.	БОДЯНСКАЯ	З
РАССЧИТ.	ПЕТРАШ	З
ИСПОЛН.	АРТЕМЕНКО	З
ПРОВЕРИЛ	БОДЯНСКАЯ	З

3.015-1/82. II-5-3

КАРКАС
КП4-1; КП6-1

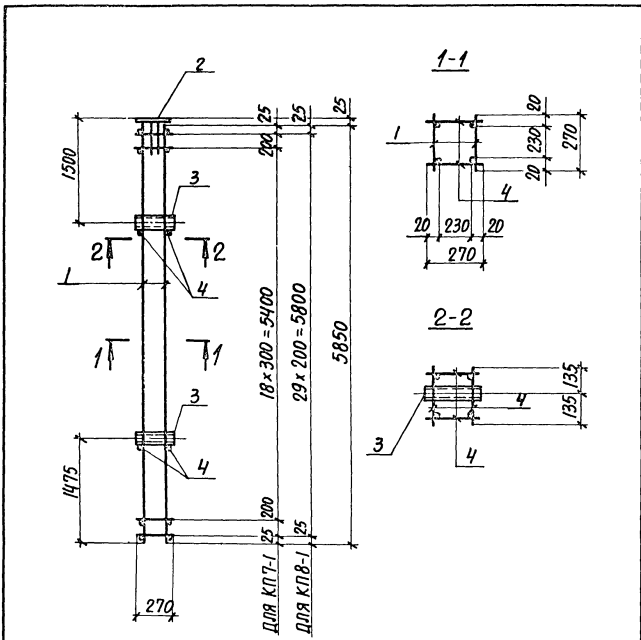
СТАДИЯ	ЛИСТ	ЛИСТОВ
Р	1	2
ХАРЬКОВСКИЙ ПРОМСТРОЙНИИПРОЕКТ		

ИЗМ. № ПОДПИСАНИЕ И ПЕЧАТЪ ИЛИ №

МАРКА КАРКАСА	Поз.	НАИМЕНОВАНИЕ	Кол.	ОБОЗНАЧЕНИЕ ДОКУМЕНТА	МАССА КАРКАСА, КГ
КП4-1	1	КАРКАС КР7-1	2	3.015-1/82. II-5-119	73,6
	2	ИЗДЕЛИЕ ЗАКЛАДНОЕ МИ-30	1	3.400-6/76 л. 21	
	3	МЗ	2	3.015-1/82. В. II-3	
	4	Ф6 А I, e=270; 0,06 кг	52	БЕЗ ЧЕРТ.	
КП6-1	Поз. 2,3 по КП4-1				
	1	КАРКАС КР8-1	2	3.015-1/82. II-5-119	76,2
	4	Ф6 А I, e=270; 0,06 кг	74	БЕЗ ЧЕРТ.	

3.015-1/82. II-5-3	ЛИСТ
	2

23376-02 70



АРМАТУРА КЛАССА А-I ПО ГОСТ 5781-82

ИВБ. № ПОДА. ПОДПИСЬ И ПЕЧАТ. ОБЪЕМ. ЛИСТ № 2

НАЧ. ОТД.	БРЮДСКИЙ	
И. КОНТР.	ЗОРНИН	
П. КОНСТ.	ЗОРНИН	
ДИК. ГР.	ШИШОВСКАЯ	
РАЗРАБ.	БОДНЯНСКАЯ	
РАССУНТ.	ПЕТРАШ	
ИСПОЛН.	АРТЕМЕНКО	
ПРОВЕРИЛ	БОДНЯНСКАЯ	

3.015-1/82. II-5-4

КАРКАС
КП7-1; КП8-1

СТАНЦИЯ	ЛИСТ	ЛИСТОВ
Р	1	2
ХАРЬКОВСКИЙ ПРОМСТРОИНИИПРОЕКТ		

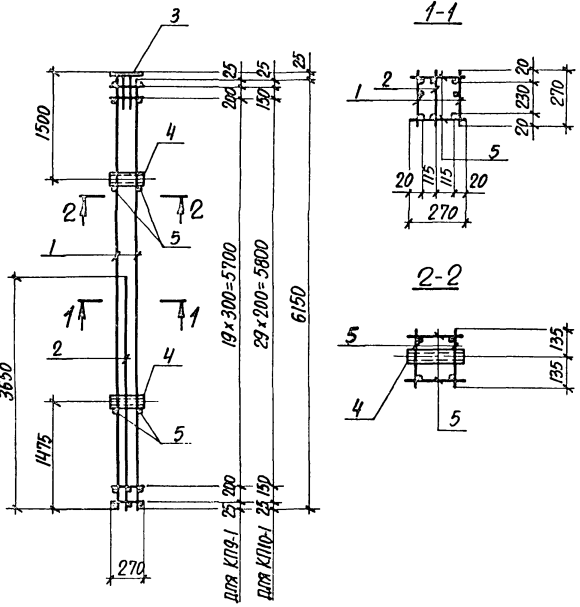
Формат А4

МАРКА КАРКАСА	Поз.	НАИМЕНОВАНИЕ	Кол.	ОБОЗНАЧЕНИЕ ДОКУМЕНТА	МАССА КАРКАСА, кг
КП7-1	1	КАРКАС КР5-1	2	3.015-1/82. II-5-1/8	53,8
	2	УЗДЕЛНЕ ЗАКЛАДНОЕ МИ-38	1	3.400-6/76 л. 21	
	3	МЗ	2	3.015-1/82, в. II-3	
	4	Ф6А1, $\ell=270$; 0,06 кг	46	БЕЗ ЧЕРТ.	
КП8-1	Поз. 2,3 по КП7-1				
	1	КАРКАС КР6-1	2	3.015-1/82. II-5-1/8	55,8
	4	Ф6А1; $\ell=270$; 0,06 кг	64	БЕЗ ЧЕРТ.	

ИВБ. № ПОДА. ПОДПИСЬ И ПЕЧАТ. ОБЪЕМ. ЛИСТ № 2

3.015-1/82. II-5-4	ЛИСТ 2
--------------------	-----------

23376-02 11



АРМАТУРА КЛАССА А-I ПО ГОСТ 5781-82

ИЯЧ. ОТД.	БРЯДСКИЙ	
Н. КОНСТ.	ЗОРНИН	
П. КОНСТ.	ЗОРНИН	
РУК. ГР.	ШАХАНОВСКИЙ	
РАЗРБ.	БОДНЯНСКАЯ	
РАССЧТ.	ПЕТРАШ	
ИСПОЛН.	АРТЕМЕНКО	
ПРОВЕРИЛ	БОДНЯНСКАЯ	

3.015-1/82. II-5-5

КАРКАС
КП9-1; КП10-1

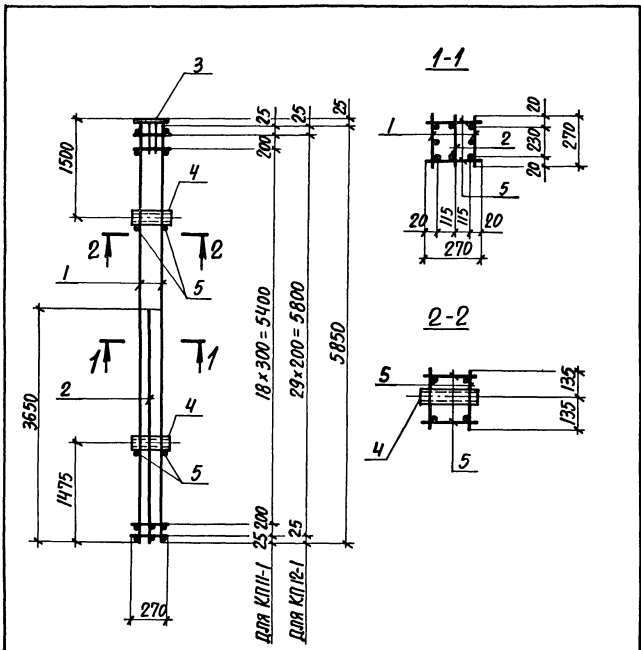
СТАНДА	ЛИСТ	ЛИСТОВ
Р	1	2
ХАРЬКОВСКИЙ ПРОМСТРОИНИИПРОЕКТ		

МАРКА КАРКАСА	Поз.	НАИМЕНОВАНИЕ	КОЛ.	ОБОЗНАЧЕНИЕ ДОКУМЕНТА	МАССА КАРКАСА, КГ
КП9-1	1	КАРКАС КП9-1	2	3.015-1/82. II-5-120	89,8
	2	КР10-1	1	3.015-1/82. II-5-121	
	3	ИЗДЕЛИЕ ЗАКЛАДНОЕ МИН-38	1	3.400-6/76 а. 21	
	4	МЗ	2	3.015-1/82. в. II-3	
	5	Ф6 А-I, l=270; 0,06 кг	48	БЕЗ ЧЕРТ.	
КП10-1		Поз. 3,4 по КП9-1			92,3
	1	КАРКАС КП11-1	2	3.015-1/82. II-5-120	
	2	КР12-1	1	3.015-1/82. II-5-121	
	5	Ф6 А-I, l=270; 0,06 кг	68	БЕЗ ЧЕРТ.	

ИВ. № ПОДЛ. ПОДПИСЬ И ДАТА ВЗРМ. ИВ. №

3.015-1/82. II-5-5

ЛИСТ
2



Арматура класса А-I по ГОСТ 5781-82

Изм. № 1/02/02. Подпись и дата. Взам. инв. №

ИЗМ. ОТВ.	БРЯДСКИЙ	<i>Бр</i>
И. КОНТР.	ЗОРНИН	<i>Зор</i>
Д. КОНСТ.	ЗОРНИН	<i>Зор</i>
РУК. ГР.	ВЛАДАНОВИЧ	<i>Вл</i>
РАЗРАБ.	БОДНЯНСКИЙ	<i>Бод</i>
РАССЧИТ.	ПЕТРАШ	<i>Пет</i>
ИСПОЛН.	АРТЕМЕНКО	<i>Артем</i>
ПРОВЕРИЛ	БОДНЯНСКИЙ	<i>Бод</i>

3.015-1/82. II-5-6

КАРКАС
КЛП1-1; КЛП2-1

УЧОДЯ	Лист	Листов
Р	1	2
ХАРЬКОВСКИЙ ПРОМСТРОИНИИПРОЕКТ		

ФОРМАТ А4

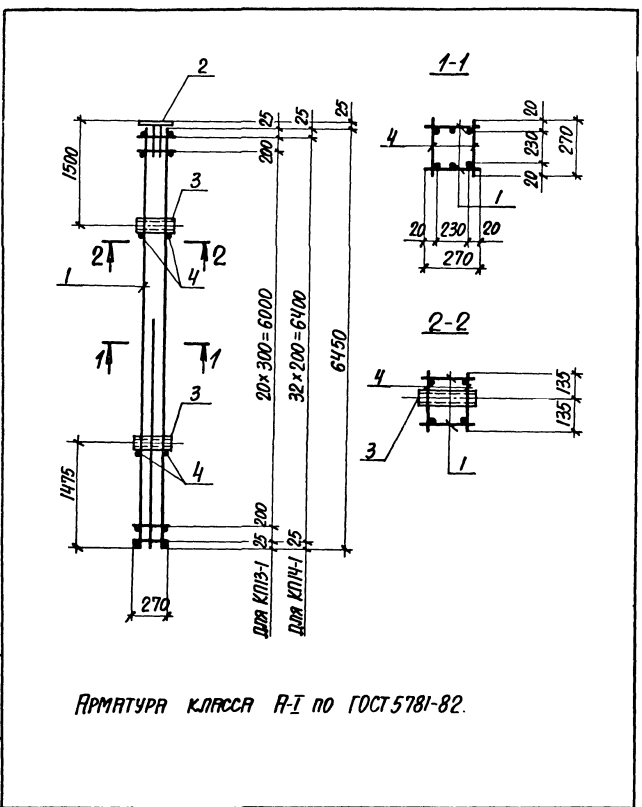
Изм. № 1/02/02. Подпись и дата. Взам. инв. №

МАРКА КАРКАСА	Поз.	НАИМЕНОВАНИЕ	Кол.	ОБОЗНАЧЕНИЕ ДОКУМЕНТА	МАССА КАРКАСА, кг
КЛП1-1	1	КАРКАС КР13-1	2	3.015-1/82. II-5-122	87,3
	2	КР10-1	1	3.015-1/82. II-5-121	
	3	ИЗДЕЛИЕ ЗАКЛАДНОЕ МИ-3В	1	3.400-6/76 А. 21	
	4	МЗ	2	3.015-1/82. В. II-3	
	5	Ф6А1, ρ=270; 0,06 кг	46	БЕЗ ЧЕРТ.	
КЛП2-1	Поз. 3, 4 по КЛП1-1				89,4
	1	КАРКАС КР14-1	2	3.015-1/82. II-5-122	
	2	КР12-1	1	3.015-1/82. II-5-121	
	5	Ф6А1, ρ=270; 0,06 кг	64	БЕЗ ЧЕРТ.	

12

3.015-1/82. II-5-6	Лист
	2

23376-02 13



АРМАТУРА КЛАССА А-I ПО ГОСТ 5781-82.

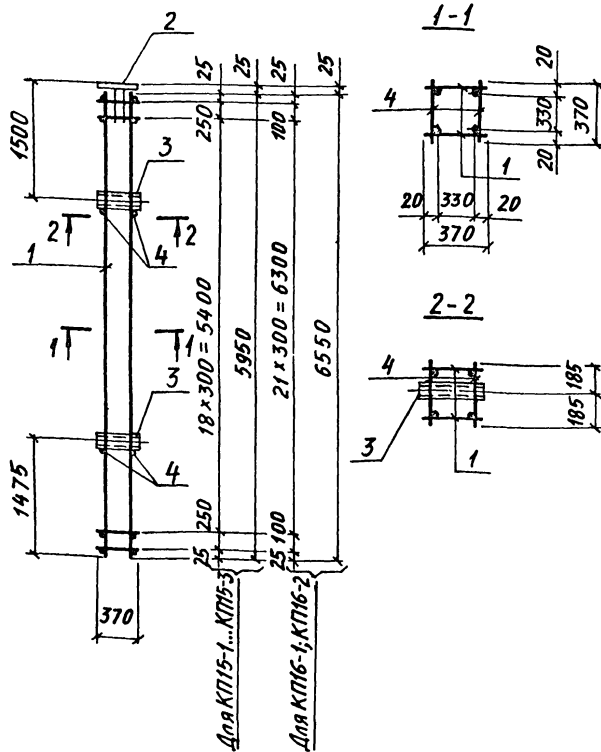
НАЧ. П. Д.	БРОДСКИЙ	
Н. КОНТР.	ЗОРНИ	
Л. КОНСТ.	ЗОРНИ	
РУК. ГР.	ШАХОВСКИЙ	
СВЯЗЬ	БОДИАНСКАЯ	
РАССЧИТ.	ПЕТРАШ	
ИСПОЛН.	АРТЕМЕНКО	
ПРОВЕРКА	БОДИАНСКАЯ	

3.015-1/82. II-5-7		
КАРКАС КП13-1; КП14-1		
СТАНДАРТ	ЛИСТ	ЛИСТОВ
Р	1	2
ХАРЬКОВСКИЙ ПРОМСТРОИНИИПРОЕКТ		

МАРКА КАРКАСА	Поз.	НАИМЕНОВАНИЕ	КОЛ.	ОБОЗНАЧЕНИЕ ДОКУМЕНТА	МАССА КАРКАСА, кг
КП13-1	1	КАРКАС КР16-1	2	3.015-1/82. II-5-123	81,2
	2	ИЗДЕЛИЕ ЗАКЛАДНОЕ МН1-38	1	3.400-6/76 л. 21	
	3	МЗ	2	3.015-1/82. в. II-3	
	4	Ф6 АI, $\varnothing=270$; 0,06 кг	50	БЕЗ ЧЕРТ.	
КП14-1		Поз. 2,3 по КП13-1			83,6
	1	КАРКАС КР17-1	2	3.015-1/82. II-5-123	
	4	Ф6 АI, $\varnothing=270$; 0,06 кг	70	БЕЗ ЧЕРТ.	

Имя, № подл. Подпись и дата. Взам. инв. №

3.015-1/82. II-5-7	ЛИСТ
	2



Арматура класса А-I по ГОСТ 5781-82

Ивл. № подл. Подпись и дата Взам. инв. №

Ил. ОТД БРОДСКИЙ
 Ил. КОНСТ. ЗОРНИ
 Ил. КОНСТ. ЗОРНИ
 Рук. гр. ШАНОВСКИЙ
 РАЗРАБ. БОДНЯНСКАЯ
 РАССЧИЛ. ПЕТРАШ
 ИСПОЛН. АРТЕМЕНКО
 ПРОВЕРИЛ. БОДНЯНСКАЯ

3.015-1/82.И-5-8

КАРКАС
 КП15-1... КП15-3;
 КП16-1; КП16-2

СТАДИЯ	ЛИСТ	ЛИСТОВ
Р	1	2

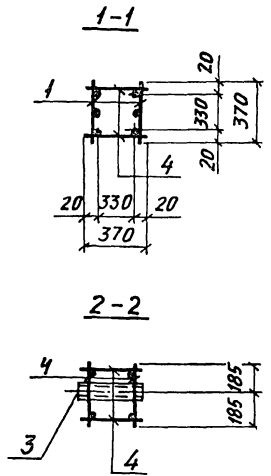
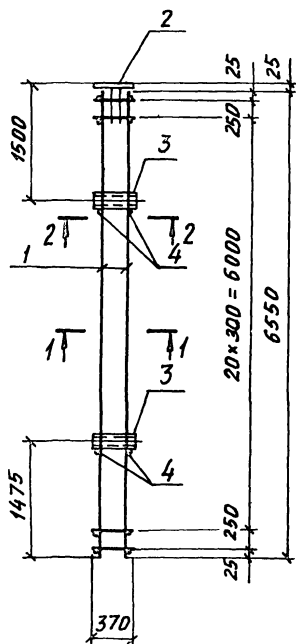
ХАРЬКОВСКИЙ
 ПРОМСТРОИНИИПРОЕКТ

МАРКА КАРКАСА	Поз.	НАИМЕНОВАНИЕ	Кол.	ОБОЗНАЧЕНИЕ ДОКУМЕНТА	МАССА КАРКАСА, КГ
КП15-1	1	КАРКАС Кр 18-1	2	3.015-1/82.И-5-124	44,6
	2	ИЗДЕЛИЕ ЗАКЛАДНОЕ ММ1-36	1	3.400-6/76 л. 21	
	3	М5	2	3.015-1/82, в. II-3	
	4	Ф8А1, ρ=370; 0,08 кг	46	БЕЗ ЧЕРТ.	
КП15-2	Поз. 2,3 по КП15-1				121,5
	1	КАРКАС Кр 18-2	2	3.015-1/82.И-5-124	
КП15-3	Поз. 2...4 по КП15-1				71,4
	1	КАРКАС Кр 18-3	2	3.015-1/82.И-5-124	
КП16-1	Поз. 2,3 по КП15-1				66,3
	1	КАРКАС Кр 19-1	2	3.015-1/82.И-5-125	
КП16-2	Поз. 2...4 по КП16-1				77,1
	1	КАРКАС Кр 19-2	2	3.015-1/82.И-5-125	

Ивл. № подл. Подпись и дата Взам. инв. №

3.015-1/82.И-5-8

ЛИСТ
2



Арматура класса А-I по ГОСТ 5781-82

ИЗМ. ОУД.	ВРДСКИЙ	
И. КОНТР.	ЗОРНИ	3001
И. КОНСТ.	ЗОРНИ	3001
РУК. ГР.	ШАГНОВСКИЙ	И. П.
РАЗРАБ.	БОДНЯНСКАЯ	И. П.
РАССЧИТ.	ПЕТРАШ	И. П.
ИСПОЛН.	ФУТЕМЕНКО	И. П.
ПРОВЕРКА	БОДНЯНСКАЯ	И. П.

3.015-1/82.П-5-9

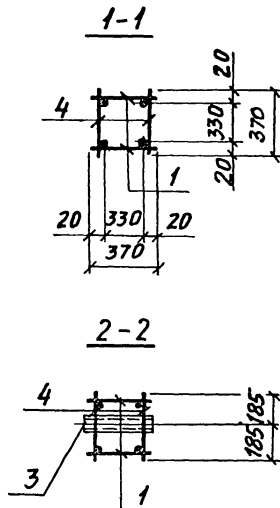
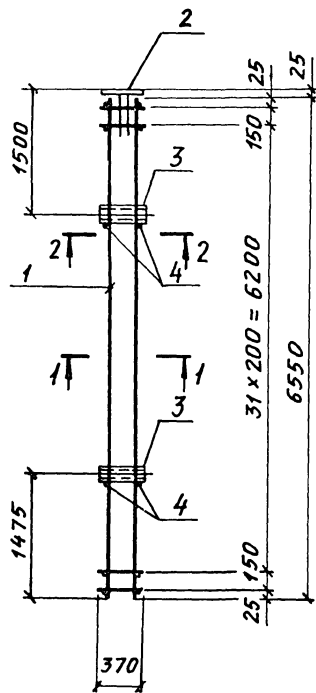
КАРКАС
КП 17-1

СТАДИЯ	ЛИСТ	ЛИСТОВ
Р	1	2
ХАРЬКОВСКИЙ ПРОМСТРОИНИИПРОЕКТ		

МАРКА КАРКАСА	Поз.	НАИМЕНОВАНИЕ	Кол.	ОБОЗНАЧЕНИЕ ДОКУМЕНТА	МАССА КАРКАСА, КГ
КП17-1	1	КАРКАС Кр 20-1	2	3.015-1/82.П-5-9-26	105,7
	2	ИЗДЕЛИЕ ЗАКЛАДНОЕ МН-31	1	3.400-6/76 Л-20	
	3	М5	2	3.015-1/82, в. II-3	
	4	Ф 6 А I, $\rho=370$; 0,08 кг	50	БЕЗ ЧЕРТ.	

Име. г. подл. Подпись и дата Взам. инв. №

3.015-1/82.П-5-9	Лист 2
------------------	-----------



АРМАТУРА КЛАССА А-I по ГОСТ 5781-82

Инв.№ подл. Подпись и дата Взагл. инв.№

ИЗЧ. ОТА БРОДСКИЙ
 Н. КОНТР. ЗОРИН
 ГЛ. КОНСТ. ЗОРИН
 РУК. ГР. ШАХУНОВСКОЕ
 РАЗРАБ. БОДНЯНСКАЯ
 РАССЧИТ. ПЕТРАШ
 ИСПОЛН. АРТЕМЕНКО
 ПРОВЕРИЛ БОДНЯНСКАЯ

3.015-1/82. II-5-10

КАРКАС
 КП18-1; КП18-2

СТАДИЯ	ЛИСТ	ЛИСТОВ
Р	1	2

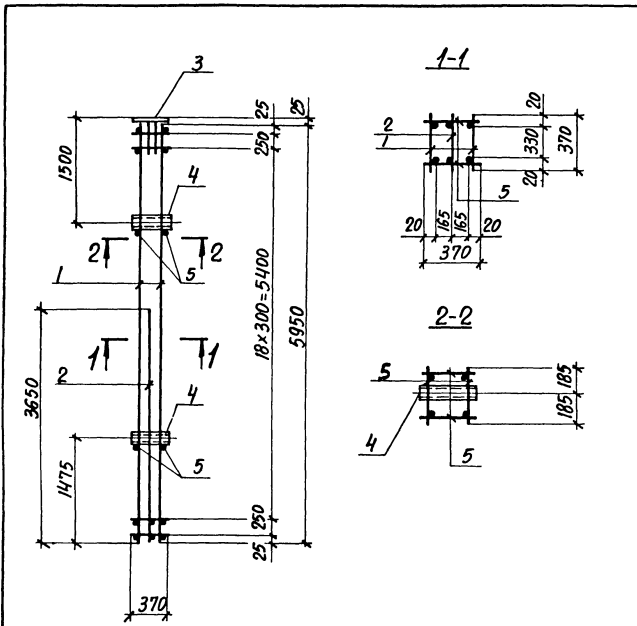
ХАРЬКОВСКИЙ
 ПРОМСТРОИНИИПРОЕКТ

МАРКА КАРКАСА	Поз.	НАИМЕНОВАНИЕ	Кол.	ОБОЗНАЧЕНИЕ ДОКУМЕНТА	МАССА КАРКАСА, КГ
КП18-1	1	КАРКАС Кр 21-1	2	3.015-1/82. II-5-10	69,5
	2	ИЗДЕЛИЕ ЗАКЛАДНОЕ М136	1	3.400-6/76 л. 21	
	3	М5	2	3.015-1/82, в. II-3	
	4	ФБА I, ρ=370; 0,08 кг	72	БЕЗ ЧЕРТ.	
КП18-2		Поз. 2... 4 по КП18-1			80,3
	1	КАРКАС Кр 21-2	2	3.015-1/82. II-5-10	

Инв.№ подл. Подпись и дата Взагл. инв.№

3.015-1/82. II-5-10

ЛИСТ
2



АРМАТУРА КЛАССА А-I ПО ГОСТ 5781-82

ИВЧ. ОЛД. БРОДСКИЙ	<i>Бр</i>
И. КОНТР. ЗОРИН	<i>Зо</i>
Д. КОМП. ЗОРИН	<i>Зо</i>
Р. И. Г. Р. ШАХОВСКИЙ	<i>Ш</i>
РАЗРАБ. БОДНЯНСКАЯ	<i>Бд</i>
РАСЧЕТ. ПЕТРОВИЧ	<i>Пет</i>
ИСПОЛН. АРТЕМЕНКО	<i>Ар</i>
ПРОВЕРИЛ БОДНЯНСКАЯ	<i>Бд</i>

3.015-1/82. II-5-11

КАРКАС
КП 19-1

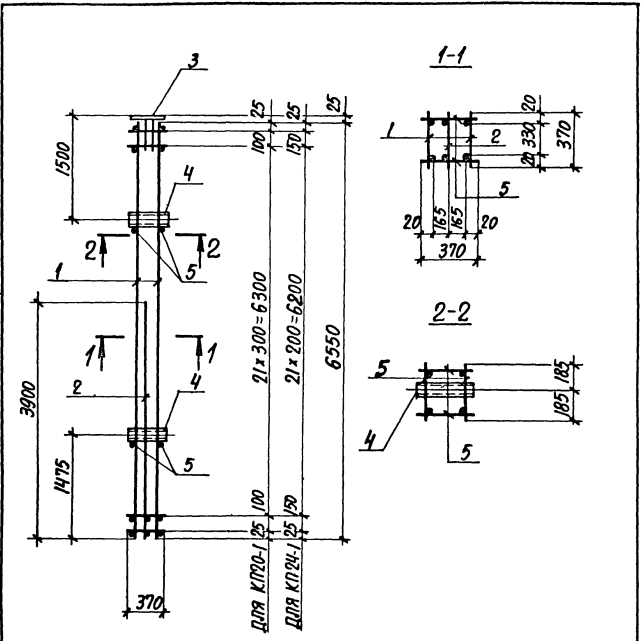
Стандарт	Лист	Листов
Р	1	2
ХАРЬКОВСКИЙ ПРОМСТРОЙНИИПРОЕКТ		

МАРКА КАРКАСА	Поз.	НАИМЕНОВАНИЕ	Кол.	ОБЪЯВЛЕНИЕ ДОКУМЕНТА	МАССА КАРКАСА КГ
КП 19-1	1	КАРКАС КР 18-1	2	3.015-1/82. II-5-124	110,3
	2	КР 22-1	1	3.015-1/82. II-5-127	
	3	ИЗДЕЛИЕ ЗАКЛАДНОЕ МН1-31	1	3.400-6/76 Л. 20	
	4	М5	2	3.015-1/82, в. II-3	
	5	Ф6 А I, l=370; 0,08 кг	46	БЕЗ ЧЕРТ.	

ИВЧ. № ПОДАГОТОВКИ И ДАТА ВВОДА В ИСП. №

3.015-1/82. II-5-11

Лист	2
------	---



АРМАТУРА КЛАССА А-І ПО ГОСТ 5781-82

ИЛ. № ПОСЛ. ПОДПИСЬ И ДАТА ВЗЛОМ ИЛИ №

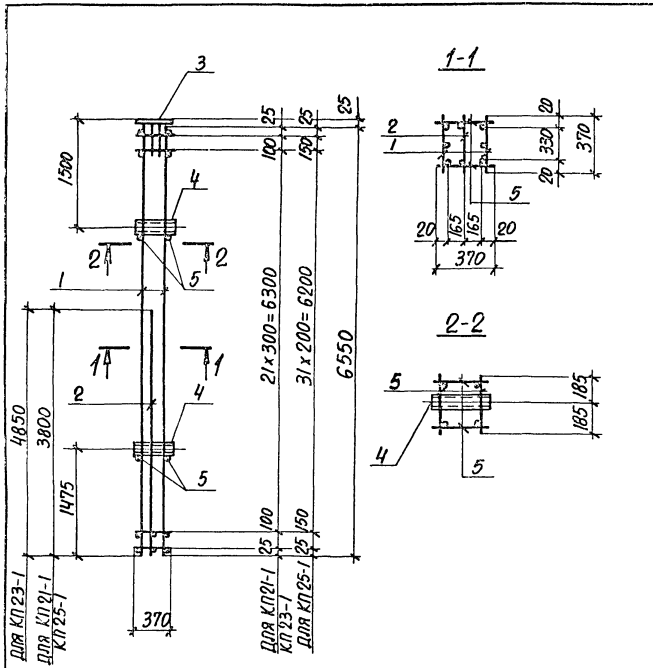
ИЛ. ОТД.	БРОДСКИЙ	<i>[Signature]</i>
Н. КОНТР.	ЗОРИН	<i>[Signature]</i>
О. КОНСТР.	ЗОРИН	<i>[Signature]</i>
РУК. ГР.	ЩАЗНОВСКИЙ	<i>[Signature]</i>
РАЗРАБ.	БОДЬЯНСКАЯ	<i>[Signature]</i>
РАССЧИТ.	ПЕТРАШ	<i>[Signature]</i>
ИСПОЛН.	АРТЕМЕНКО	<i>[Signature]</i>
ПРОВЕРИЛ	БОДЬЯНСКАЯ	<i>[Signature]</i>

3.015-1/82. II-5-12	
КАРКАС КЛ20-1; КЛ24-1	СТАНДА Лист Листов
	Р 1 2
ХАРЬКОВСКИЙ ПРОМСТРОИНИИПРОЕКТ	

МАРКА КАРКАСА	ПОР.	НАИМЕНОВАНИЕ	КОЛ.	ОБОЗНАЧЕНИЕ ДОКУМЕНТА	МАССА КАРКАСА, КГ
КП20-1	1	КАРКАС КР19-1	2	3.015-1/82. II-5-125	76,5
	2	КР23-1	1	3.015-1/82. II-5-128	
	3	ИЗДЕЛИЕ ЗАКЛАДНОЕ МНІ-3І	1	3.400-6/76 л. 20	
	4	М5	2	3.015-1/82. в. II-Э	
	5	Ф6 АІ, $l=370$; 0,08 кг	52	БЕЗ ЧЕРТ.	
КП24-1	ПОЗ. 3,4 ПО КП20-1				
	1	КАРКАС КР21-1	2	3.015-1/82. II-5-125	79,9
	2	КР24-1	1	3.015-1/82. II-5-128	
	5	Ф6 АІ, $l=370$; 0,08 кг	72	БЕЗ ЧЕРТ.	

ИЛ. № ПОСЛ. ПОДПИСЬ И ДАТА ВЗЛОМ ИЛИ №

3.015-1/82. II-5-12	Лист 2
---------------------	-----------



Арматура класса А-I по ГОСТ 5781-82

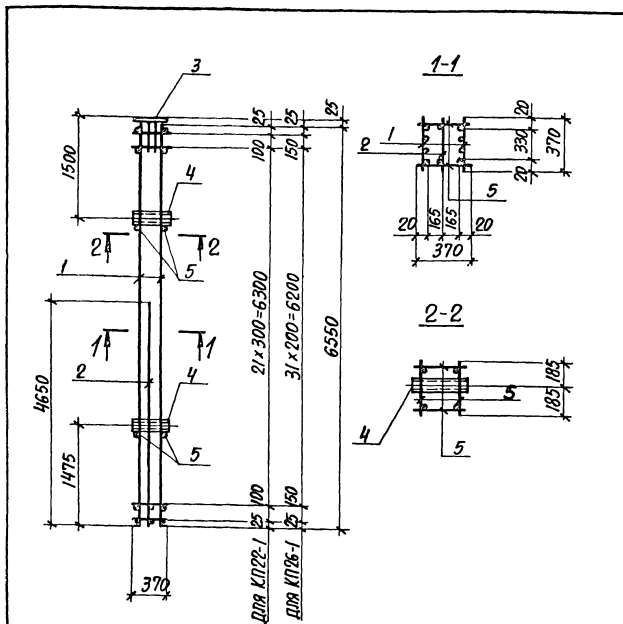
ИЗЧ. ОТД.	БРЮДСКИЙ	
И. КОНСТР.	ЗОРИН	300
Д. КОНСТР.	ЗОРИН	300
РУК. ГР.	ЩАЖИНСКИЙ	
РАЗРАБ.	БОДНАНСКАЯ	
РАССЧИТ.	ПЕТРОВИЧ	
ИСПОЛН.	АРТЕМЕНКО	
ПРОВЕРИЛ	БОДНАНСКАЯ	

3.015-1/82. II-5-13		
КАРКАС КП21-1; КП23-1; КП25-1	СТАВОЯ ЛИСТ	ЛИСТОВ
	Р 1 2	
ХАРЬКОВСКИЙ ПРОМСТРОИНИИПРОЕКТ		

ИЗВ. № ПОДАТ ПОДПИСАТЬ П. ПРАВА ВСТАНОВИТЬ

МАРКА КАРКАСА	ПОЗ.	НАИМЕНОВАНИЕ	КОЛ.	ОБОЗНАЧЕНИЕ ДОКУМЕНТА	МАССА КАРКАСА, КГ
КП21-1	1	КАРКАС КР 25-1	2	3.015-1/82. II-5-126	101,6
	2	КР 26-1	1	3.015-1/82. II-5-129	
	3	ИЗДЕЛИЕ ЗАКЛАДНОЕ МИ-36	1	3.400-6/76 л. 21	
	4	М5	2	3.015-1/82. В. II-3	
	5	Ф6А1, l=370; 0,08 кг	52	БЕЗ ЧЕРТ.	
КП25-1	ПОЗ. 3,4 ПО КП21-1				
	1	КАРКАС КР 27-1	2	3.015-1/82. II-5-126	104,9
	2	КР 28-1	1	3.015-1/82. II-5-129	
5	Ф6А1, l=370; 0,08 кг	72	БЕЗ ЧЕРТ.		
КП23-1	1	КАРКАС КР 33-1	2	3.015-1/82. II-5-132	158,3
	2	КР 34-1	1	3.015-1/82. II-5-127	
	3	ИЗДЕЛИЕ ЗАКЛАДНОЕ МИ-31	1	3.400-6/76 л. 20	
	4	М5	2	3.015-1/82. В. II-3	
	5	Ф6А1, l=370; 0,08 кг	50	БЕЗ ЧЕРТ.	

3.015-1/82. II-5-13	ЛИСТ 2
---------------------	-----------



АРМАТУРА КЛАССА А-I ПО ГОСТ 5781-82

ИВ. № ПОДЛ. ГОДИСЬС. И ДАТА ВЗРЯТ. ИВ. №
 ИВ. ОТД. ГОРОДСКИЙ
 ГЛ. КОНСТ. ЗОРИН
 ГЛ. КОНСТ. ЗОРИН
 РАСЧ. ГР. ВУЛХАНОВСКАЯ
 РАЗРАБ. БОДЯНОВСКАЯ
 РАСЧ. ИТ. ПЕТРАШ
 ИСПОЛН. АРТЕМЕНКО
 ПРОВЕРКА ГОДИНЯНСКАЯ

3.015-1/82. II-5-14

КАРКАС
 КР 22-1; КР 26-1

СТАДИЯ	ЛИСТ	ЛИСТОВ
Р	1	2
ХАРЬКОВСКИЙ ПРОМСТРОЙНИИПРОЕКТ		

ФОРМАТ А4

120

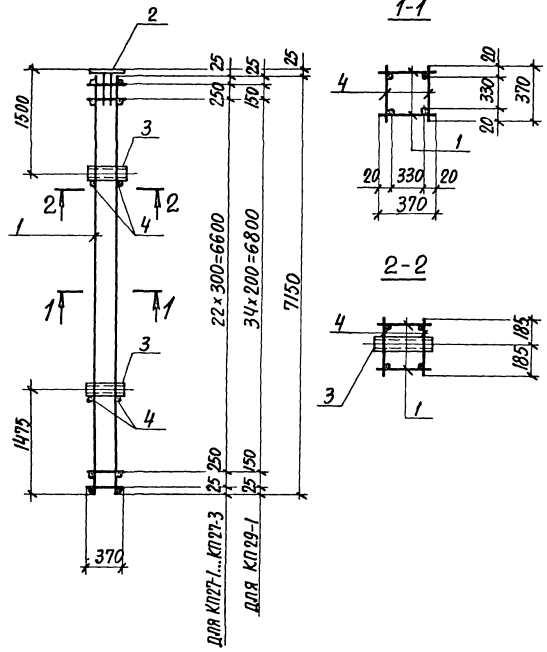
МАРКА КАРКАСА	Поз.	НАИМЕНОВАНИЕ	Кол.	ОБОЗНАЧЕНИЕ ДОКУМЕНТА	МАССА КАРКАСА, КГ
КР 22-1	1	КАРКАС КР 22-1	2	3.015-1/82. II-5-130	123,2
	2	КР 30-1	1	3.015-1/82. II-5-131	
	3	ИЗДЕЛИЕ ЗАКЛАДНОЕ ММ1-31	1	3.400-6/76 Л. 20	
	4	М5	2	3.015-1/82. В. II-3	
	5	Ф6 А I, $l=370$; 0,08 кг	52	БЕЗ ЧЕРТ.	
КР 26-1	Поз. 3,4 по КР 22-1				126,4
	1	КАРКАС КР 31-1	2	3.015-1/82. II-5-130	
	2	КР 32-1	1	3.015-1/82. II-5-131	
	5	Ф6 А I, $l=370$; 0,08 кг	72	БЕЗ ЧЕРТ.	

ИВ. № ПОДЛ. ГОДИСЬС. И ДАТА ВЗРЯТ. ИВ. №

3.015-1/82. II-5-14

ИВ. №
2

23376-02 21



Арматура класса А-I по ГОСТ 5781-82

ИВБ. №-подразд./Фамилия-И. Ф.И.Т./Взвешивание №

ИВБ. №-подразд./Фамилия-И. Ф.И.Т./Взвешивание №	ИВБ. №-подразд./Фамилия-И. Ф.И.Т./Взвешивание №	ИВБ. №-подразд./Фамилия-И. Ф.И.Т./Взвешивание №	ИВБ. №-подразд./Фамилия-И. Ф.И.Т./Взвешивание №
ИВБ. №-подразд./Фамилия-И. Ф.И.Т./Взвешивание №	ИВБ. №-подразд./Фамилия-И. Ф.И.Т./Взвешивание №	ИВБ. №-подразд./Фамилия-И. Ф.И.Т./Взвешивание №	ИВБ. №-подразд./Фамилия-И. Ф.И.Т./Взвешивание №

3.015-1/82. II-5-15

КАРКАС
КП27-1... КП27-3;
КП29-1

СТАВЛЯ	ЛИСТ	ЛИСТОВ
Р	1	2

ХАРЬКОВСКИЙ
ПРОМСТРОИНИИПРОЕКТ

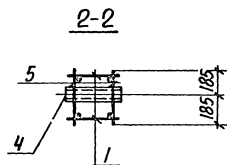
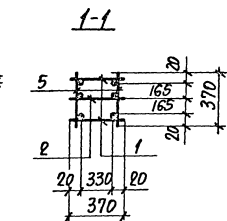
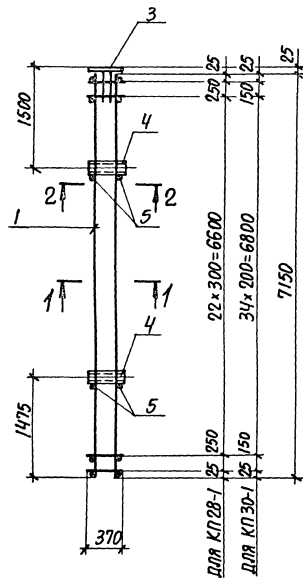
МАРКА КАРКАСА	Поз	НАИМЕНОВАНИЕ	Кол.	ОБОЗНАЧЕНИЕ ДОКУМЕНТА	МАССА КАРКАСА, кг
КП27-1	1	КАРКАС КР 35-1	2	3.015-1/82. II-5-133	70,2
	2	ИЗДЕЛИЕ ЗАКЛАДНОЕ МИ-36	1	3.400-6/76 л. 21	
	3	М5	2	3.015-1/82. в. II-3	
	4	Ф6А I, e=370; 0,08 кг	54	БЕЗ ЧЕРТ.	
КП27-2	Поз. 2... 4 по КП27-1				82,2
	1	КАРКАС КР 35-2	2	3.015-1/82. II-5-133	
КП27-3	Поз. 2... 4 по КП27-1				95,8
	1	КАРКАС КР 35-3	2	3.015-1/82. II-5-133	
КП29-1	Поз. 2, 3 по КП27-1				74,0
	1	КАРКАС КР 36-1	2	3.015-1/82. II-5-133	
	4	Ф6А I, e=370; 0,08 кг	78	БЕЗ ЧЕРТ.	

ИВБ. №-подразд./Фамилия-И. Ф.И.Т./Взвешивание №

ИВБ. №-подразд./Фамилия-И. Ф.И.Т./Взвешивание №	ИВБ. №-подразд./Фамилия-И. Ф.И.Т./Взвешивание №	ИВБ. №-подразд./Фамилия-И. Ф.И.Т./Взвешивание №
ИВБ. №-подразд./Фамилия-И. Ф.И.Т./Взвешивание №	ИВБ. №-подразд./Фамилия-И. Ф.И.Т./Взвешивание №	ИВБ. №-подразд./Фамилия-И. Ф.И.Т./Взвешивание №

3.015-1/82. II-5-15

ЛИСТ
2



Арматура класса А-I по ГОСТ 5781-82

Лист № 02/02. Подпись и дата: В.В.М. №

НАЧ. ОУД. БРОДСКИЙ
И. КОНТ. ЗОРИН
И. КОНСТ. ЗОРИН
РУК. ГР. ШИРЯКОВСКИЙ
РАЗРАБ. БОДНЯНСКАЯ
РАССЧИД. ПЕТРОВ
ИСПОЛН. ПРТЕМЕНКО
ПРОВЕРКА БОДНЯНСКАЯ

3.015-1/82. II-5-16

КАРКАС
КП 28-1; КП 30-1

СТЕВНЯ	ЛИСТ	ЛИСТОВ
Р	1	2

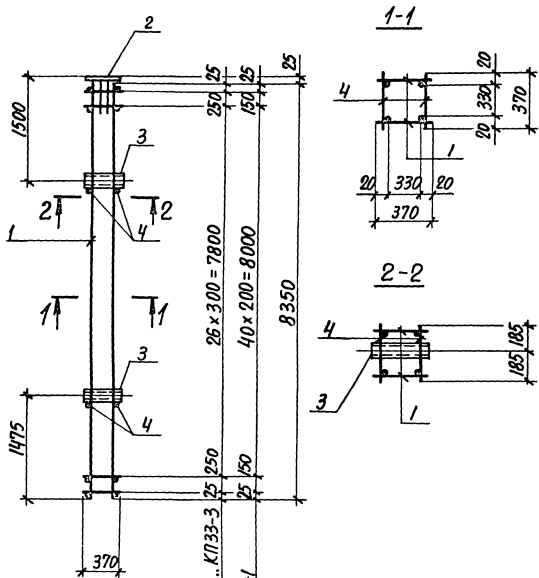
ХАРЬКОВСКИЙ
ПРОЕКТИРОВАНИИ ПРОЕКТ

Лист № 02/02. Подпись и дата: В.В.М. №

МАРКА КАРКАСА	Поз.	НАИМЕНОВАНИЕ	Кол.	ОБОЗНАЧЕНИЕ ДОКУМЕНТА	МАССА КАРКАСА, кг
КП 28-1	1	КАРКАС КР 35-1	2	3.015-1/82. II-5-133	81,5
	2	КР 37-1	1	3.015-1/82. II-5-134	
	3	ИЗДЕЛИЕ ЗАКЛАДНОЕ МИ-31	1	3.400-6/76 Л. 20	
	4	М5	2	3.015-1/82. В. II-3	
	5	Ф6 А I, $\rho=370$; 0,08 кг	54	БЕЗ ЧЕРТ.	
КП 30-1	Поз. 3,4 по КП 28-1				85,3
	1	КАРКАС КР 36-1	2	3.015-1/82. II-5-133	
	2	КР 38-1	1	3.015-1/82. II-5-134	
	5	Ф6 А I, $\rho=370$; 0,08 кг	78	БЕЗ ЧЕРТ.	

3.015-1/82. II-5-16

ЛИСТ
2



Арматура класса А-I по ГОСТ 5781-82

3.015-1/82. II-5-18

КАРКАС
КП33-1...КП33-3;
КП36-1

СТАНДАРТ	ЛИСТ	ЛИСТОВ
Р	1	2

ХАРЬКОВСКИЙ
ПРОМСТРОЙНИИПРОЕКТ

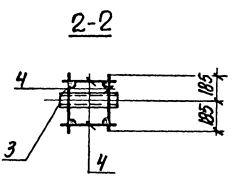
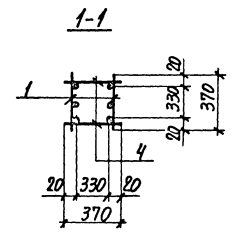
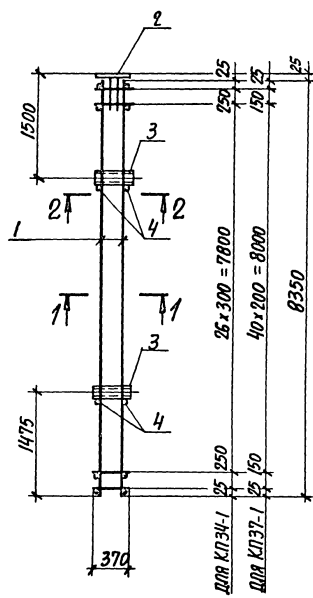
МАРКА КАРКАСА	Поз.	НАИМЕНОВАНИЕ	Кол.	ОБОЗНАЧЕНИЕ ДОКУМЕНТА	МАССА КАРКАСА, кг
КП33-1	1	КАРКАС КР 41-1	2	3.015-1/82. II-5-126	79,1
	2	ИЗДЕЛИЕ ЗАКЛАДНОЕ МН1-36	1	3.400-6/76 Л. 21	
	3	М5	2	3.015-1/82, В. II-3	
	4	Ф8 А I, с=370; 0,08 кг	62	БЕЗ ЧЕРТ.	
КП33-2	Поз. 2... 4 по КП33-1				125,9
	1	КАРКАС КР 41-2	2	3.015-1/82. II-5-136	
КП33-3	Поз. 2,3 по КП33-1				163,6
	1	КАРКАС КР 41-3	2	3.015-1/82. II-5-136	
КП36-1	Ф8 А I, с=370; 0,15 кг		62	БЕЗ ЧЕРТ.	83,5
	Поз. 2,3 по КП33-1				
	1	КАРКАС КР 42-1	2	3.015-1/82. II-5-138	
		4	Ф8 А I, с=370; 0,08 кг	90	БЕЗ ЧЕРТ.

ИВ. П. П. ПОЛОД. ПОЛОНСКИЙ. И. ДАТА ВЗРАЩ. ИВ. П. П.

ИВ. П. П. ПОЛОД. ПОЛОНСКИЙ. И. ДАТА ВЗРАЩ. ИВ. П. П.
 НАЧ. ОТД. БРОДСКИЙ
 И КОНТР. ЗОРНИН
 ДИ. КОНСТ. ЗОРНИН
 СУК. ГР. ШАХНОВСКАЯ
 РАЗРАБ. БОДНЯНСКАЯ
 РАСЧИТ. ПЕТРАШ
 ИСПОЛН. АНДРЕЕЧКО
 ПРОВЕРИЛ БОДНЯНСКАЯ

ИВ. П. П. ПОЛОД. ПОЛОНСКИЙ. И. ДАТА ВЗРАЩ. ИВ. П. П.

3.015-1/82. II-5-18	ЛИСТ
	2



АРМАТУРА КЛАССА А-I ПО ГОСТ 5781-82.

ИВЧ.ОТД. БРОДСКИЙ
 И.КОНТР. ЗОРИН
 И.КОНСТ. ЗОРИН
 РУК. ГР. ШАХОВСКАЯ
 РАЗРАБ. БОДНЯНСКАЯ
 РАССЧИТ. ПЕТРОВИ
 ИСТОЧН. АРТЕМЬЕНКО
 ПРОВЕРИЛ БОДИНКИНА

3.015-1/82. II-5-79

КАРКАС
КПЗ4-1; КПЗ7-1

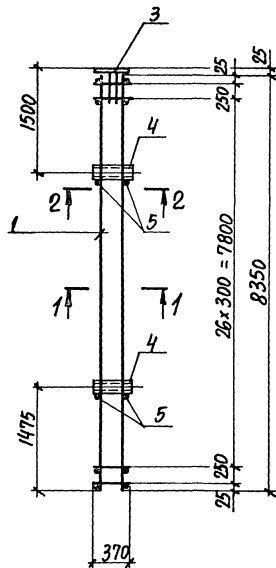
СТВОЯ ЛИСТ ЛИСТОВ
 Р 1 2
 ХАРЬКОВСКИЙ
 ПРОМСТРОИНИИПРОЕКТ

МАРКА КАРКАСА	Поз.	НАИМЕНОВАНИЕ	Кол.	ОБОЗНАЧЕНИЕ ДОКУМЕНТА	МАССА КАРКАСА, КГ
КПЗ4-1	1	КАРКАС КР 43-1	2	3.015-1/82. II-5-139	92,0
	2	ИЗДЕЛИЕ ЗАКЛАДНОЕ МИ-3И	1	3.400-6/76 л. 20	
	3	М5	2	3.015-1/82, в. II-3	
	4	Ф6А1, ρ=370; 0,08 кг	62	БЕЗ ЧЕРТ.	
КПЗ7-1	ПОЗ. 2,3 по КПЗ4-1				96,4
	1	КАРКАС КР 44-1	2	3.015-1/82. II-5-139	
	4	Ф6А1, ρ=370; 0,08 кг	90	БЕЗ ЧЕРТ.	

ИВЧ.ОТД. ПОДПИСЬ И ДАТА ВЗВЕШ. ИВЧ.ОТД.

3.015-1/82. II-5-79

ЛИСТ
2



Арматура класса А-I по ГОСТ 5781-82

3.015-1/82. II-5-20

КАРКАС
КП 35-1

СТАНДАРТ ЛИСТ ЛИСТОВ
Р 1 2
ХАРЬКОВСКИЙ
ПРОМСТРОИНИИПРОЕКТ

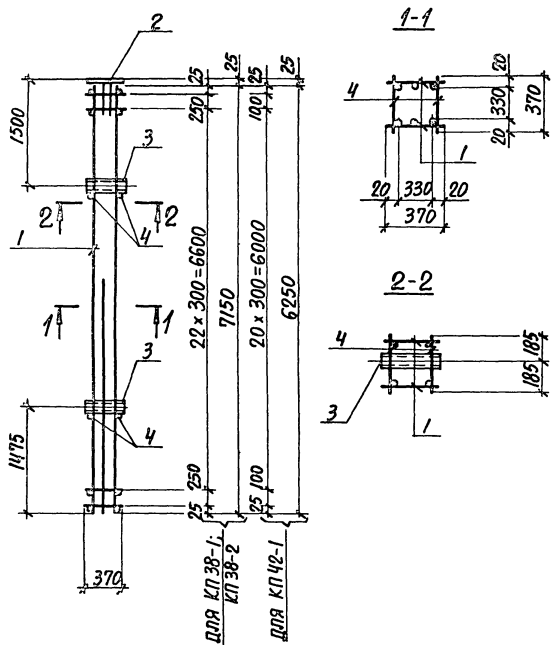
МАРКА КАРКАСА	Поз.	НАИМЕНОВАНИЕ	Кол.	ОБОЗНАЧЕНИЕ ДОКУМЕНТА	МАССА КАРКАСА, КГ
КП 35-1	1	КАРКАС КР41-4	2	3.015-1/82. II-5-196	112,4
	2	КР 45-1	1	3.015-1/82. II-5-187	
	3	ИЗДЕЛИЕ ЗАКЛАДНОЕ МИ-31	1	3.400-6/76 Л. 20	
	4	М5	2	3.015-1/82, в. II-3	
	5	Ф6А1, $l=370$; 0,08 кг	62	БЕЗ ЧЕРТ.	

ИВ. № ПОЛОД. ПОДПИСЬ И ПИРА ВЗВЕШ. ИВ. №

ИВ. ОТД. БРОДСКИЙ
И. КОНТР. ЗОРИН
И. КОНТР. ЗОРИН
РУК. ГР. ЧИЖОВСКИЙ
РАЗР. БИДНЯНСКАЯ
РАСЧ. ПЕТРАШ
ИСПОЛН. АРТЕМЕНКО
ПРОВЕРИЛ. БИДНЯНСКАЯ

ИВ. № ПОЛОД. ПОДПИСЬ И ПИРА ВЗВЕШ. ИВ. №

3.015-1/82. II-5-20



АРМАТУРА КЛАССА А-I ПО ГОСТ 5781-82

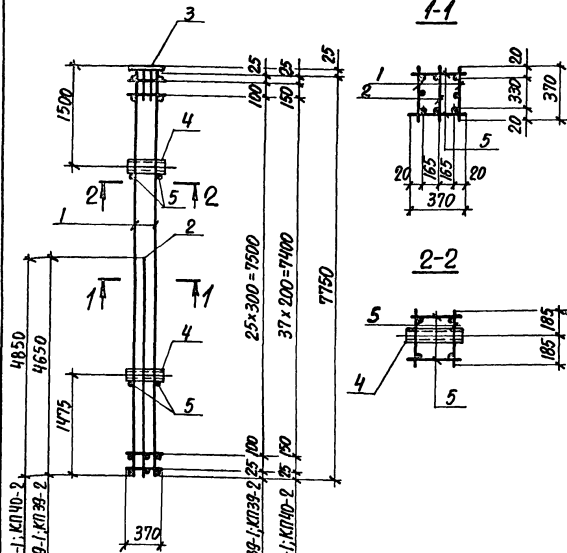
НАЧ. ОТД.	БРОДСКИЙ	
Ч. КОНТР.	ЗОРИН	
ГЛ. КОНСТ.	ЗОРИН	
ДИК. ГР.	ШКОЛЬНИКОВА	
ДИЗАЙН.	БОДНЯНСКАЯ	
РАССЧИТ.	ПЕТРАШ	
ИСПОЛН.	АРЕМЕНКО	
ПРОВЕРИЛ	БОДНЯНСКАЯ	

3.015-1/82. II-5-21		
КАРКАС КП38-1; КП38-2; КП42-1	СТАНДАРТ	ЛИСТОВ
	Р	1 2
		ХАРЬКОВСКИЙ ПРОМСТРОЙНИИПРОЕКТ

МАРКА КАРКАСА	Поз	НАИМЕНОВАНИЕ	Кол.	ОБОЗНАЧЕНИЕ ДОКУМЕНТА	МАССА КАРКАСА, кг
КП38-1	1	КАРКАС КР 46-1	2	3.015-1/82. II-5-140	114,5
	2	НАДЕЛЕНЕ ЗАКЛАДНОЕ ММ-31	1	3.400-6/76 Л. 20	
	3	М5	2	3.015-1/82. В. II-3	
	4	Ф6 А I, l=370; 0,08 кг	54	БЕЗ ЧЕРТ.	
КП38-2	Поз. 2...4 по КП38-1				133,5
	1	КАРКАС КР 46-2	2	3.015-1/82. II-5-140	
КП42-1	Поз. 2,3 по КП38-1				101,8
	1	КАРКАС КР 47-1	2	3.015-1/82. II-5-141	
	4	Ф6 А I, l=370; 0,08 кг	50	БЕЗ ЧЕРТ.	

Лист № 02 из 02. Подпись и печать исполнителя №

3.015-1/82. II-5-21	ЛИСТ
	2



Арматура класса А-I по ГОСТ 5781-82

3.015-1/82. II-5-22

КАРКАС
КЛ 39-1; КЛ 39-2;
КЛ 40-1; КЛ 40-2

СТАРЫЙ ЛИСТ		ЛИСТОВ
Р	1	2

ХАРЬКОВСКИЙ
ПРОМСТРОИНИИПРОЕКТ

МАРКА КАРКАСА	Поз.	НАИМЕНОВАНИЕ	КОЛ.	ОБОЗНАЧЕНИЕ ДОКУМЕНТА	МАССА КАРКАСА, кг
КЛ39-1	1	КАРКАС КР 48-1	2	3.015-1/82. II-5-142	105,3
	2	КР 30-2	1	3.015-1/82. II-5-121	
	3	ИЗДЕЛИЕ ЗАКЛАДНОЕ МИИ-36	1	3.400-6/76 л. 21	
	4	М5	2	3.015-1/82. в. II-3	
	5	Ф6 А I, $\phi=370$; 0,08 кг	60	БЕЗ ЧЕРТ.	
КЛ39-2	Поз. 2... 5 по КЛ39-1				132,5
	1	КАРКАС КР 48-2	2	3.015-1/82. II-5-142	
КЛ40-1	Поз. 3, 4 по КЛ39-1				110,4
	1	КАРКАС КР 49-1	2	3.015-1/82. II-5-143	
	2	КР 50-1	1	3.015-1/82. II-5-144	
КЛ40-2	Поз. 2... 5 по КЛ40-1				137,6
	1	КАРКАС КР 49-2	2	3.015-1/82. II-5-143	

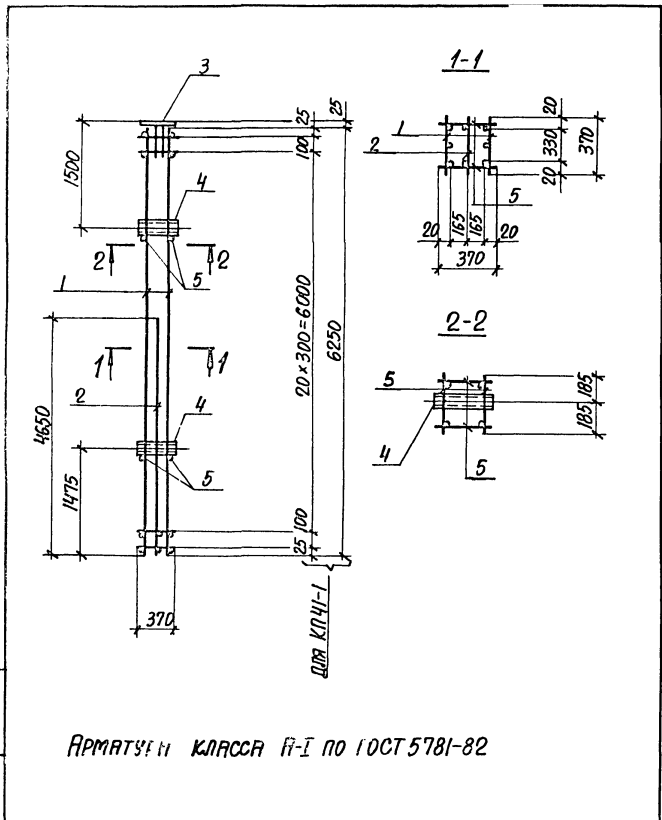
ИЛИ № ПОДЛ. ПОДЛИСЬ И ПИТАВЗНН ИЛИ №

НАЧ. ОУА БРОДСКАЯ
И КОНТР. ЗОРНИ
А. КОНСТ. ЗОРНИ
Р. В. ГР. ШИТЯНСКАЯ
РАЗРАБ. БОДИНЯНСКАЯ
РАССЧЕТ. ПЕТРАШ
ИСПОЛН. ПРТЕМЕНКО
ПРОВЕРКА БОДИНЯНСКАЯ

ИЛИ № ПОДЛ. ПОДЛИСЬ И ПИТАВЗНН ИЛИ №

3.015-1/82. II-5-22

ЛИСТ
2



Арматура класса А-I по ГОСТ 5781-82

НАЧ. ОТД.	БРОДСКИЙ	
И. КОНТР.	ЗОРИН	
И. КОНСТ.	ЗОРИН	
РИС. ГР.	ШЕХОВСКИЙ	
РАЗРЯБ.	БОДНЯНСКАЯ	
ПРОЕКТ.	ПЕТРАШ	
ИСПОЛН.	ИРТЕМЕНКО	
ПРОВЕРИЛ	БОДНЯНСКАЯ	

3.015-1/82. II-5-23

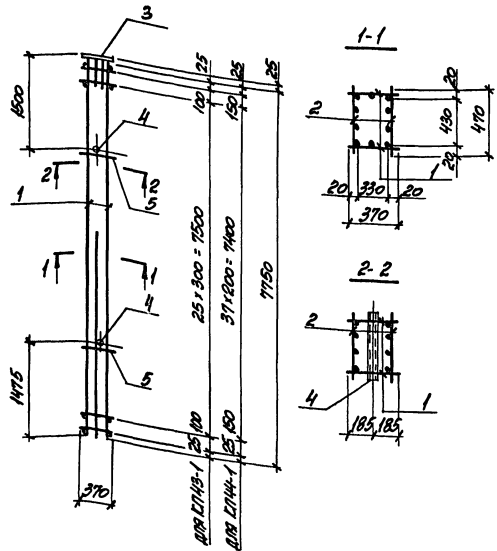
КАРКАС
КПЧ-1

СТАВЛЯ	ЛИСТ	ЛИСТОВ
Р	1	2
ХАРЬКОВСКИЙ ПРОМСТРОЙНИИПРОЕКТ		

МАРКА КАРКАСА	ПОЗ.	НАИМЕНОВАНИЕ	КОЛ.	ОБОЗНАЧЕНИЕ ДОКУМЕНТА	МАССА КАРКАСА, КГ
КПЧ-1	1	КАРКАС КР 52-1	2	3.015-1/82. II-5-141	152,2
	2	КР 51-1	1	3.015-1/82. II-5-144	
	3	ИЗДЕЛИЕ ЗАКЛАДНОЕ МИИ-31	1	3.400-6/76 Л. 20	
	4	M5	2	3.015-1/82, в. II-3	
	5	Φ6 A I, l=370; 0,08 кг	50	БЕЗ ЧЕРТ.	

№№, № ПОДА/ ПОДАЧА/ И. ДАТА/ ВЗЯТИЕ/ ИЛИ/ 15

3.015-1/82. II-5-23	ЛИСТ
	2



АРМАТУРА КЛАССА А-I по ГОСТ 5781-02

МАТЕРИАЛ КАРКАСА	ПОС.	НАИМЕНОВАНИЕ	КОЛ.	ОБОЗНАЧЕНИЕ ДОКУМЕНТА	МАССА КАРКАСА, кг
СП 43-1	1	КАРКАС Кр53-1	2	3.015-1/82.И-5-145	150,1
	2	Кр54-1	2	3.015-1/82.И-5-146	
	3	ИЗДЕЛИЕ ЗАКЛЮПОНОЕ МНП-31	1	3.400-6/76 А.20	
	4	МГ	2	3.015-1/82, В.И-3	
	5	Ф6А1, l=370; 908кг	4	БЕЗ ЧЕП.	
СП 44-1	1	КАРКАС Кр55-1	2	3.015-1/82.И-5-145	154,5
	2	Кр56-1	2	3.015-1/82.И-5-146	

Имя, Фамилия, Подпись и печать автора проекта

Имя отп. Бороженя	С
И. Кондр. Зорин	С
П. Кондр. Зорин	С
Дир. гр. Ширяков	С
Проект. Бороженя	С
Рисунг. Петров	С
Исполн. Итерменев	С
Провер. Бороженя	С

3.015-1/82.И-5-24

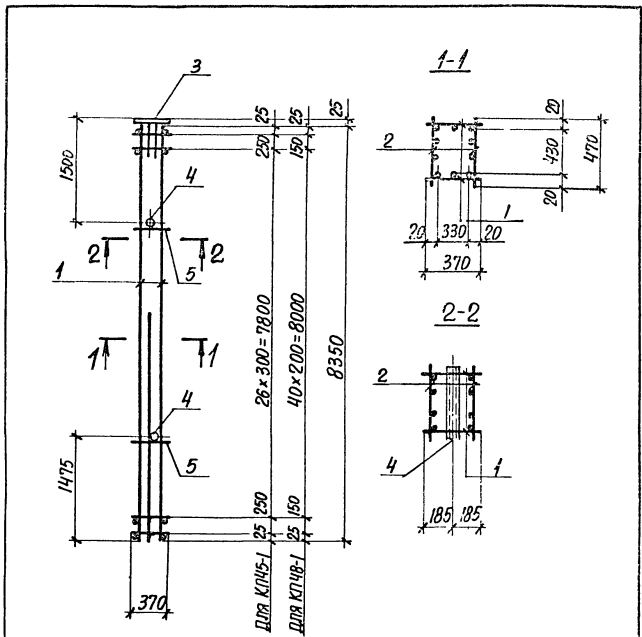
КАРКАС
СП 43-1; СП 44-1

СТРАНА	ЛИСТ	ЛИСТОВ
2	1	2

ХАРЬКОВСКИЙ
ПРОМСТРОИНИИПРОЕКТ

Имя, Фамилия, Подпись и печать автора проекта

3.015-1/82.И-5-24



Арматура класса А-I по ГОСТ 5781-82.

МАРКА КАРКАСА	Поз.	НАИМЕНОВАНИЕ	Кол.	ОБОЗНАЧЕНИЕ ДОКУМЕНТА	МАССА КАРКАСА, кг
КП45-1	1	КАРКАС КР 57-1	2	3.015-1/82. II-5-147	145,7
	2	КР 58-1	2	3.015-1/82. II-5-148	
	3	ИЗДЕЛИЕ ЗАКЛАДНОЕ МН1-31	1	3.400-6/76 Л. 20	
	4	М6	2	3.015-1/82. в. II-3	
	5	Ф6 А I; ϕ=370; 0,08 кг	4	БЕЗ ЧЕРТ.	
КП48-1	1	КАРКАС КР 59-1	2	3.015-1/82. II-5-147	150,7
	2	КР 60-1	2	3.015-1/82. II-5-148	

НАЧ. ОТД.	БРОДСКИЙ	29-1
Н. КОНТР.	ЗОРНИ	29-1
ОЛ. КОНСТ.	ЗОРНИ	29-1
РУК. ГР.	ИЛТНОВСКИЙ	29-1
РАЗРАБ.	БОЛНЯНСКАЯ	29-1
РАССЧИТ.	ПЕТРАШ	29-1
ИСПОЛН.	ПЕТРЕНКО	29-1
ПРОВЕРКА	БОЛНЯНСКАЯ	29-1

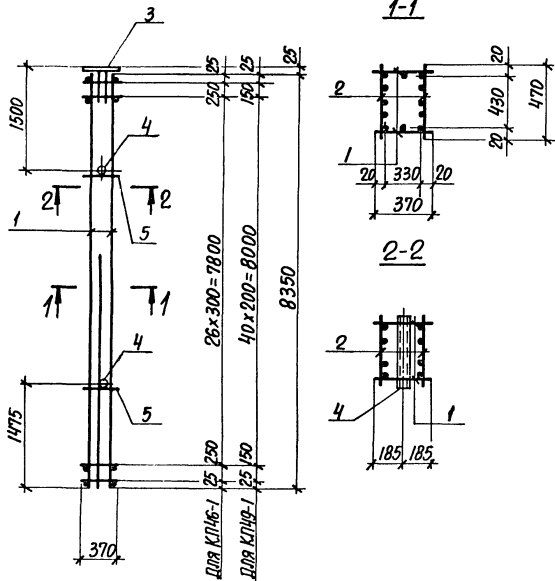
3.015-1/82. II-5-25

КАРКАС
КП45-1; КП48-1

СТАДИЯ	ЛИСТ	ЛИСТОВ
Р	1	2
ХАРЬКОВСКИЙ ПРОМСТРОЙНИИПРОЕКТ		

Имя, № гос. подгот. и дата вып. инв. №

3.015-1/82. II-5-25	ЛИСТ
	2



Арматура класса А-I по ГОСТ 5781-82.

3.015-1/82. II-5-26

КАРКАС
КП46-1; КП49-1

Стандия Лист Листов
Р 1 2
ХАРЬКОВСКИЙ
ПРОМСТРОИНИИПРОЕКТ

МАРКА КАРКАСА	ПОЗ.	НАИМЕНОВАНИЕ	КОЛ.	ОБОЗНАЧЕНИЕ ДОКУМЕНТА	МАССА КАРКАСА КГ
КП46-1	1	КАРКАС КР 57-1	2	3.015-1/82. II-5-147	160,5
	2	КР61-1	2	3.015-1/82. II-5-149	
	3	ИЗДЕЛИЕ ЗАКЛАДНОЕ МИИ-31	1	3.400-6/76 Л. 20	
	4	МБ	2	3.015-1/82. В. II-3	
	5	ФБЯГ, $\rho=370$; 0,08 КГ	4	БЕЗ ЧЕРТ.	
КП49-1		ПОЗ. 3...5 по КП46-1			165,5
	1	КАРКАС КР 59-1	2	3.015-1/82. II-5-147	
	2	КР 62-1	2	3.015-1/82. II-5-149	

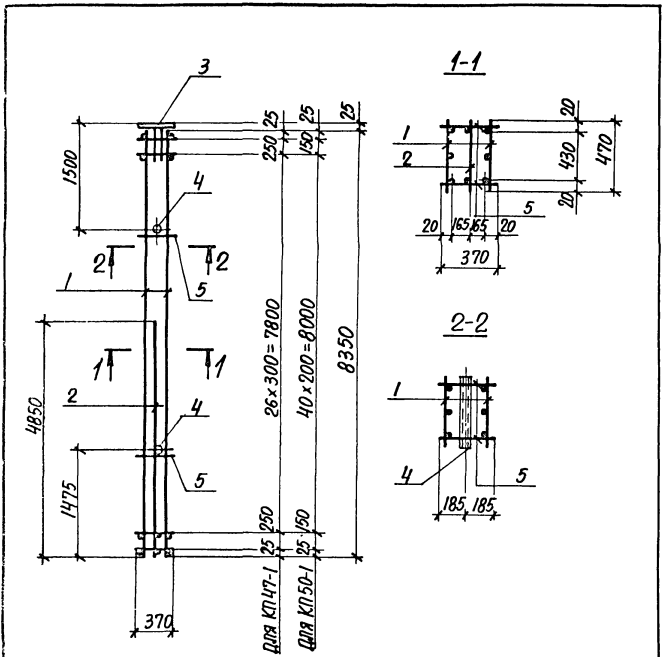
№ п.п. Подпись и дата

НАЧ. ОТД. БРОДСКИЙ
Н. КОНТР. ЗОРИН
Л. КОНСТ. ЗОРИН
РУК. ГР. ШАХОВСКАЯ
РАЗРАБ. БОДНЯНСКАЯ
РАССЧУТ. ПЕТРАШ
ИСПОЛН. АРТЕМЕНКО
ПРОВЕРИЛ БОДНЯНСКАЯ

№ п.п. Подпись и дата

3.015-1/82. II-5-26

Лист
2



АРМАТУРА КЛАССА А-I ПО ГОСТ 5781-82.

НАЧ. ОТА	БРОДСКИЙ	
Н. КОНТР.	ЗОРИН	
В. Л. КОНСТ.	ЗОРИН	
ЧУК. ГР.	ШЕХОВСКИЙ	
РАЗРАБ.	БОДНЯНСКАЯ	
РИСОВАЛ	ПЕТРОВ	
УСЛОВ. ДИСТ.	АРТЕМЕНКО	
ПРОВЕРИЛ	БОДНЯНСКАЯ	

3.015-1/82. II-5-27

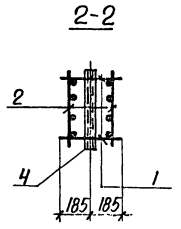
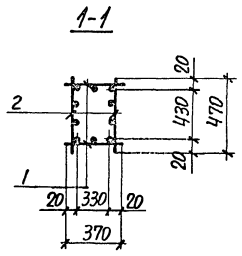
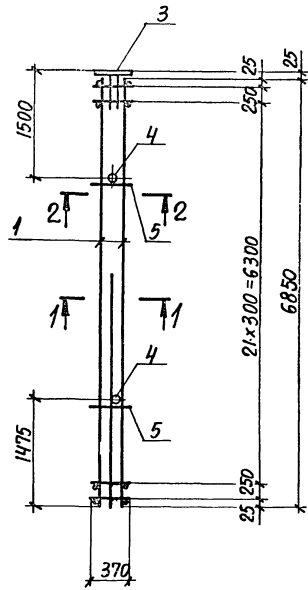
КАРКАС
КП47-1; КП50-1

СТАНДАРТ ЛИСТ ЛИСТОВ		
Р	1	2
ХАРЬКОВСКИЙ ПРОМСТРОИНИИПРОЕКТ		

МАРКА КАРКАСА	ПОЗ.	НАИМЕНОВАНИЕ	КОЛ.	ОБОЗНАЧЕНИЕ ДОКУМЕНТА	МАССА КАРКАСА, КГ
КП47-1	1	КАРКАС КР63-1	2	3.015-1/82. II-5-150	206,8
	2	КР64-1	1	3.015-1/82. II-5-151	
	3	ИЗДЕЛИЕ ЗАКЛАДНОЕ МИИ-31	1	3.400-6/76 Л. 20	
	4	М6	2	3.015-1/82, в. II-3	
	5	Ф8 А-I, l=370, 0,15 кг	62	БЕЗ ЧЕРТ.	
КП50-1	ПОЗ. 3,4 по КП47-1				216,4
	1	КАРКАС КР65-1	2	3.015-1/82. II-5-150	
	2	КР66-1	1	3.015-1/82. II-5-151	
	5	Ф8 А-I, l=370; 0,15 кг	90	БЕЗ ЧЕРТ.	

Изм. № 001/002/003/004/005/006/007/008/009/010/011/012/013/014/015/016/017/018/019/020/021/022/023/024/025/026/027/028/029/030/031/032/033/034/035/036/037/038/039/040/041/042/043/044/045/046/047/048/049/050/051/052/053/054/055/056/057/058/059/060/061/062/063/064/065/066/067/068/069/070/071/072/073/074/075/076/077/078/079/080/081/082/083/084/085/086/087/088/089/090/091/092/093/094/095/096/097/098/099/100

3.015-1/82. II-5-27	ЛИСТ
	2



Арматура класса А-I по ГОСТ 5781-82.

3.015-1/82. II-5-28

КАРКАС
КП51-1

СТАДИЯ		ЛИСТ	ЛИСТОВ
Р	1	1	2

ХАРЬКОВСКИЙ
ПРОМСТРОИНИИПРОЕКТ

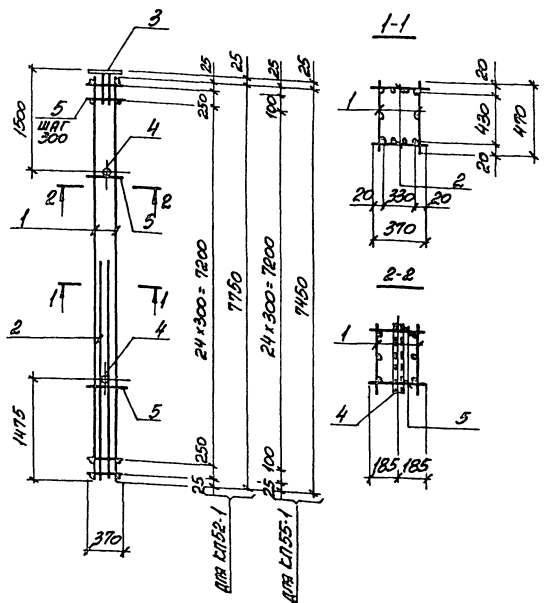
МАРКА КАРКАСА	Поз.	НАИМЕНОВАНИЕ	Кол.	ОБОЗНАЧЕНИЕ ДОКУМЕНТА	МАССА КАРКАСА, кг
КП51-1	1	КАРКАС КР 67-1	2	3.015-1/82. II-5-152	223,4
	2	КР 68-1	2	3.015-1/82. II-5-153	
	3	ИЗДЕЛИЕ ЭКСПЛУАТАЦИОННО-МОНТАЖНОЕ	1	3.400-6/76 л. 20	
	4	М16	2	3.015-1/82. в. II-3	
	5	Ф8А1, l=370; 0,15кг	4	БЕЗ ЧЕРТ.	

ИВ. № ПОДА. ПОДПИСЬ И ПЕЧАТ. ВЗН. ИВ. №

НАЧ. ОТД. БРОДСКИЙ	И	
Н. КОНТР. ЗОРИН	И	
О. КОНСТ. ЗОРИН	И	
ЭК. ГР. ШИШОВСКАЯ	И	
РАЗРАБ. БОДЯНСКАЯ	И	
РАССЧИТ. ПЕТРАШ	И	
ИСПОЛН. АРЕМЕНКО	И	
ПРОВЕРКА БОДЯНСКАЯ	И	

ИВ. № ПОДА. ПОДПИСЬ И ПЕЧАТ. ВЗН. ИВ. №

3.015-1/82. II-5-28	ЛИСТ
	2



АРМАТУРА КЛАССА А-I по ГОСТ 5781-82

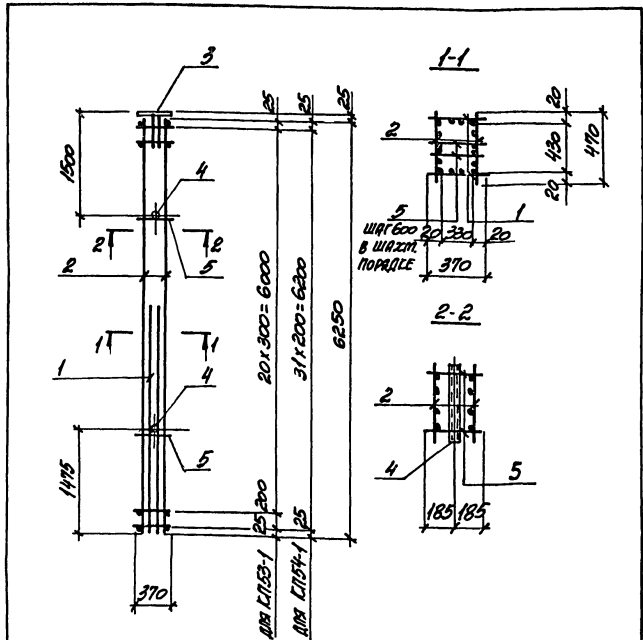
ИЗВ. ОУЛ	БРОДСКАЯ	З
И. КОНТ.	ЗОРНИ	ЗОРН
ОЛ. КОНСТ.	ЗОРНИ	ЗОРН
ДИК. ПР.	МАХОВИЧЕНКО	М
ИЗДАВА.	БОГДАНОВИЧ	Б
РАСЧ. ИТ.	ПЕТРАШ	П
ИЗДАВА.	АПОСТОЛЕНКО	А
ИЗДАВА.	БОГДАНОВИЧ	Б

3.015-1/82. II-5-29	
КАРКАС КЛ152-1; КЛ155-1	СТУДИЯ ПЛАНТ
	ПЛАНСОВ
ХАРЬКОВСКИЙ ПРОМСТРОИНИИПРОЕКТ	

МАТЕР. КАРКАСА	ПОЗ.	НАИМЕНОВАНИЕ	КОЛ.	ОБОЗНАЧЕНИЕ ДОКУМЕНТА	МАССА КАРКАСА, кг
КЛ152-1	1	КАРКАС Кр 69-1	2	3.015-1/82. II-5-154	184.1
	2	Кр 70-1	2	3.015-1/82. II-5-155	
	3	УДЕЛЕННЕ ЗАКЛАДНОЕ ПИЛЛ-31	1	3.400-6/76 л. 20	
	4	МГ	2	3.015-1/82. 8. II-3	
	5	Ф6 А I, L=370; 0,08 кг	26	БЕЗ ЧЕРТ.	
КЛ155-1	ПОЗ. 3...5 по КЛ152-1				177.9
	1	КАРКАС Кр 71-1	2	3.015-1/82. II-5-156	
	2	Кр 72-1	2	3.015-1/82. II-5-155	

ИЗВ. ПОСРЕДНИКОВСКОЕ И. ПЛАНТ. БЕЛАНКО. КЛ152-1

3.015-1/82. II-5-29	ИЗВ. 2
---------------------	--------



АРМАТУРА СЛАБЫ А-I ПО ГОСТ 5781-82

Исполнитель: Вороничук А.А. Дата: 20.02.82

И.В. ОТД.	ВОДОСНАБЖ.	В.С.
И.С. ОТД.	ЭОДНИ	В.С.
П.С. ОТД.	ЭОДНИ	В.С.
В.С. ОТД.	В.С.	В.С.
В.С. ОТД.	В.С.	В.С.
В.С. ОТД.	В.С.	В.С.
В.С. ОТД.	В.С.	В.С.
В.С. ОТД.	В.С.	В.С.
В.С. ОТД.	В.С.	В.С.
В.С. ОТД.	В.С.	В.С.

3.015-1/82. II-5-30

СЛАБЫ
КП53-1; КП54-1

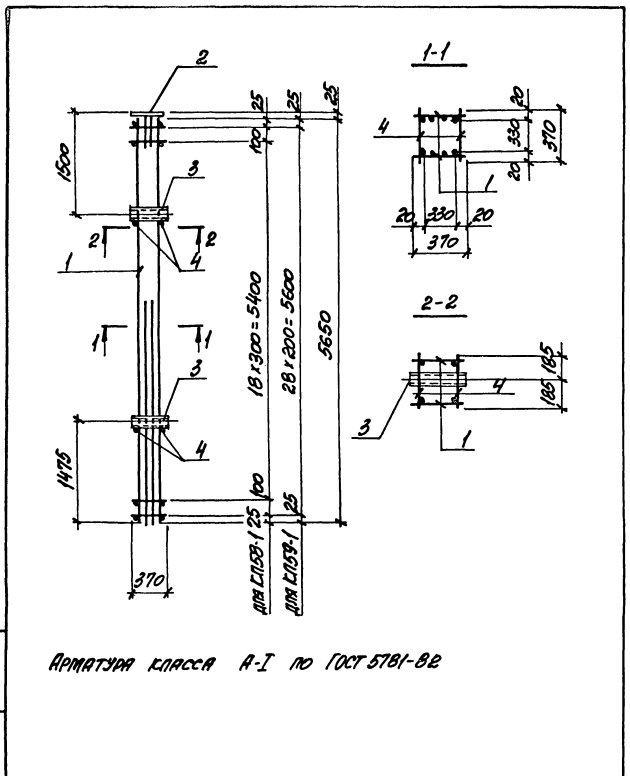
СТРОИТЕЛЬНЫЙ ЛИСТ	ЛИСТОВ
2	2
ХАРЬКОВСКИЙ ПРОМСТРОИНИИПРОЕКТ	

МАТЕРИАЛ СЛАБЫ	КОЛ	НАИМЕНОВАНИЕ	КОЛ	ОБОЗНАЧЕНИЕ ДОКУМЕНТА	МАССА СЛАБЫ, КГ
КП53-1	1	СЛАБЫ Кр73-1	2	3.015-1/82. II-5-157	178,2
	2	Кр74-1	2	3.015-1/82. II-5-158	
	3	УСЛОВИЕ ЗАКРЕПЛЕНИЯ МНТ-31	1	3.400-6/76 л. 20	
	4	М6	2	3.015-1/82. 6. II-3	
	5	φ6AII, 6-370; 0,08II	20	БЕЗ ЧЕРТ.	
КП54-1	1	КОЛ. 3..5 по КП53-1			181,8
	1	СЛАБЫ Кр75-1	2	3.015-1/82. II-5-157	
	2	Кр76-1	2	3.015-1/82. II-5-158	

Исполнитель: Вороничук А.А. Дата: 20.02.82

3.015-1/82. II-5-30

ЛИСТ
2



Арматура класса А-I по ГОСТ 5781-82

ИЗМ. ИЛИ ДОП. ПОДПИСЬ И ДАТА ВНЕШ. АНЖ.

ИЗЧ. ОТД.	Б.О.С.С.С.Н.А.	
И.С.О.П.Т.	С.О.Д.И.Н.	82-1
С.А.К.О.В.	С.О.Д.И.Н.	82-1
В.С.Г.Р.	И.С.О.Д.И.Н.	82-1
С.П.Р.А.В.	С.О.Д.И.Н.	82-1
В.С.С.И.Т.	И.С.О.Д.И.Н.	82-1
И.С.О.Д.И.Н.	И.С.О.Д.И.Н.	82-1
П.Р.О.С.Е.Р.	С.О.Д.И.Н.	82-1

3.015-1/82. II-5-32

КАРКАС
К158-1; К159-1

СТАЛИЯ	ЛИСТ	ЛИСТОВ
Д	1	2
ХАРЬКОВСКИЙ ПРОМСТРОИНИИПРОЕКТ		

СЛОМАТ АЧ

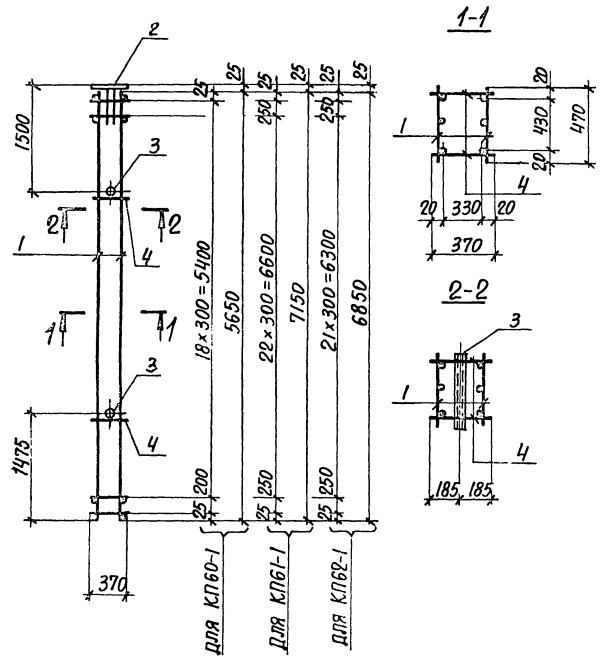
МАТЕР. КАРКАСА	КОЛ.	НАИМЕНОВАНИЕ	КОЛ.	ОБОЗНАЧЕНИЕ ДОПУЩЕНИИ	МАССА КАРКАСА, кг
К158-1	1	КАРКАС Кр70-1	2	3.015-1/82. II-5-160	88,3
	2	ИЗДЕЛИЕ ЗАКЛАДНОЕ МНТ-31	1	3.400-6/76 А.20	
	3	М5	2	3.015-1/82. В. II-3	
	4	Ф6А1, л-370; 0,08кг	46	БЕЗ ЧЕРТ.	
К159-1	КОЛ. 2,3 ПО К158-1				90,8
	1	КАРКАС Кр80-1	2	3.015-1/82. II-5-160	
	4	Ф6А1, л-370; 0,08кг	62	БЕЗ ЧЕРТ.	

ИЗМ. ИЛИ ДОП. ПОДПИСЬ И ДАТА ВНЕШ. АНЖ.

3.015-1/82. II-5-32

23376-02 39

ИЗЧ.	2
------	---



АРМАТУРА КЛАССА А-I ПО ГОСТ 5781-82

МАРКА КАРКАСА	ПОЗ.	НАИМЕНОВАНИЕ	КОЛ.	ОБОЗНАЧЕНИЕ ДОКУМЕНТА	МАССА КАРКАСА, КГ
КП60-1	1	КАРКАС КР 81-1	2	3.015-1/82.И-5-161	122,9
	2	ИЗДЕЛИЕ ЗАКЛАДНОЕ МН1-31	1	3.400-6/76 Л.20	
	3	МБ	2	3.015-1/82.В.И-3	
	4	Ф6А1, l=370; 0,08 кг	44	БЕЗ ЧЕРТ.	
КП61-1	ПОЗ. 2,3 ПО КП60-1				151,7
	1	КАРКАС КР 82-1	2	3.015-1/82.И-5-161	
	4	Ф6А1, l=370; 0,08 кг	54	БЕЗ ЧЕРТ.	
КП62-1	ПОЗ. 2,3 ПО КП60-1				146,0
	1	КАРКАС КР 83-1	2	3.015-1/82.И-5-161	
	4	Ф6А1, l=370; 0,08 кг	52	БЕЗ ЧЕРТ.	

НАЧ.ОТД.	БРОВСКИЙ	2007
И.КОНТР.	БОРИН	2007
И.КОНСР.	БОРИН	2007
РИС.ГР.	ШАХОВСКИЙ	2007
РАЗРАБ.	БОДНЯНСКАЯ	2007
РАССЧИТ.	ПЕТРАШ	2007
ИСПОЛН.	КОТЯМЕНКО	2007
ПРОВЕРКА	БОДНЯНСКАЯ	2007

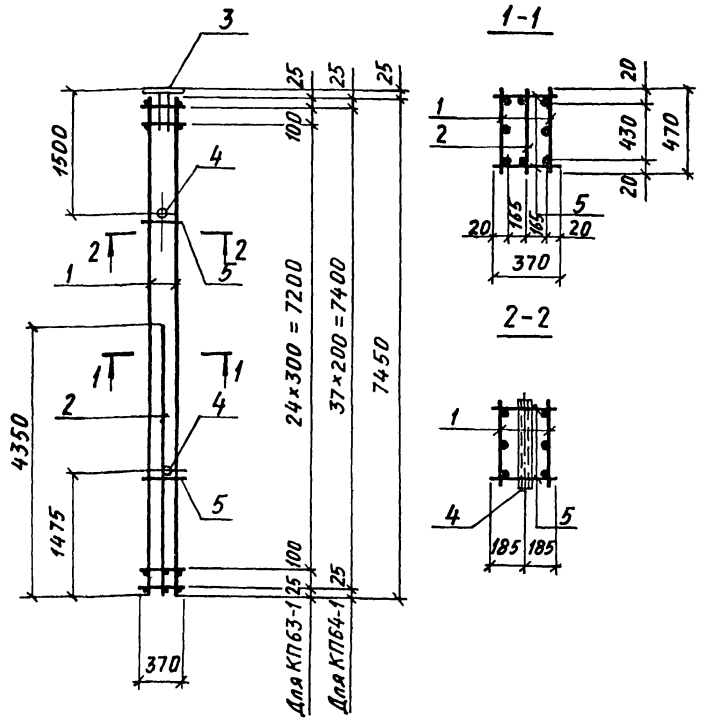
3.015-1/82.И-5-33

КАРКАС
КП60-1...КП62-1

СТADIЯ	ЛИСТ	ЛИСТОВ
Р	1	2
ХАРЬКОВСКИЙ ПРОМСТРОИНИИПРОЕКТ		

ЛИСТ № ПОСЛА ПОДПИСЬ И ПЕЧАТЪ СТРОИТЕЛЯ ИВ. ПЕ

3.015-1/82.И-5-33	Лист 2
-------------------	-----------

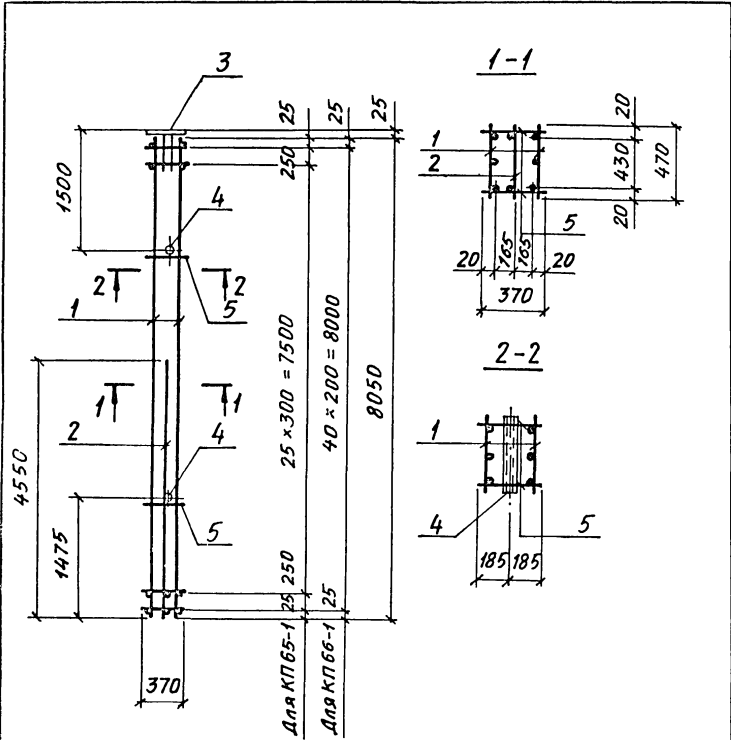


АРМАТУРА КЛАССА А-I ПО ГОСТ 5781-82

Инв. № подл. Подпись и дата Взам. инв. №	НАЧ. ОТД.	БРЮДСКИЙ	З	3.015-1/82.Ц-5-34	СТАДИЯ	ЛИСТ	ЛИСТОВ
	Н. КОНТР.	ЗОРНИН	З				
	Г. КОНСТ.	ЗОРНИН	З				
	РУК. ГР.	ШАХНОВСКАЯ	З				
	РАЗРАБ.	БОДНЯНСКАЯ	З				
РАССЧИТ.	ПЕТРАШ	З	КАРКАС КП63-1; КП64-1	ХАРЬКОВСКИЙ ПРОМСТРОИНИИПРОЕКТ			
ИСПОЛН.	АРТЕМЕНКО	З					
ПРОВЕРИЛ	БОДНЯНСКАЯ	З					

МАРКА КАРКАСА	Поз.	НАИМЕНОВАНИЕ	Кол.	ОБОЗНАЧЕНИЕ ДОКУМЕНТА	МАССА КАРКАСА, кг
КП63-1	1	КАРКАС Кр 84-1	2	3.015-1/82.Ц-5-162	126,8
	2	Кр 85-1	1	3.015-1/82.Ц-5-163	
	3	ИЗДЕЛИЕ ЗАКЛАДНОЕ МИИ-31	1	3.400-6/76 л. 20	
	4	МБ	2	3.015-1/82, в. II-3	
	5	Ф6АI, ρ=370; 0,08кг	58	БЕЗ ЧЕРТ.	
КП64-1	Поз. 3,4 по КП63-1				131,5
	1	КАРКАС Кр 86-1	2	3.015-1/82.Ц-5-162	
	2	Кр 87-1	1	3.015-1/82.Ц-5-163	
	5	Ф6АI, ρ=370; 0,08кг	80	БЕЗ ЧЕРТ.	

Инв. № подл. Подпись и дата Взам. инв. №	3.015-1/82.Ц-5-34	2
	3.015-1/82.Ц-5-34	2



Арматура класса А-I по ГОСТ 5781-82

НАЧ. ОТД.	БРДСКИЙ	З
И. КОНТР.	ЗОРИН	З
П. КОНСТ.	ЗОРИН	З
РУК. ГР.	ШАХОВСКИЙ	З
РАЗРАБ.	БОДЯНСКАЯ	З
РАССЧИТ.	ПЕТРАШ	З
ИСПОЛН.	АРТЕМЕНКО	З
ПРОВЕРКА	БОДЯНСКАЯ	З

3.015-1/82. II-5-35

КАРКАС
КП65-1; КП66-1

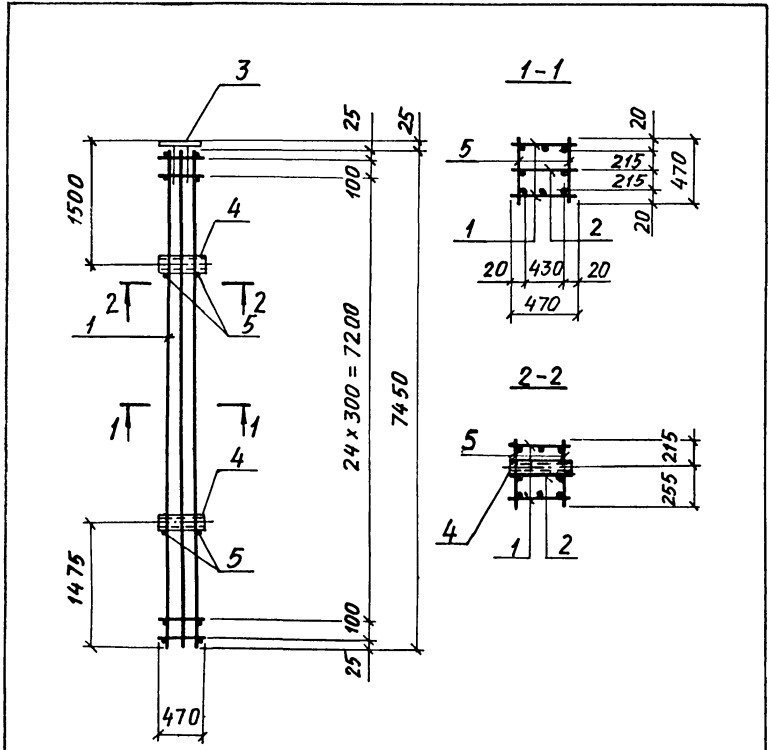
СТАДИЯ	ЛИСТ	ЛИСТОВ
Р	1	2
ХАРЬКОВСКИЙ ПРОМСТРОИНИИПРОЕКТ		

МАРКА КАРКАСА	Поз.	НАИМЕНОВАНИЕ	Кол.	ОБОЗНАЧЕНИЕ ДОКУМЕНТА	МАССА КАРКАСА КГ
КП65-1	1	КАРКАС КР 88-1	2	3.015-1/82. II-5-164	199,1
	2	КР 89-1	1	3.015-1/82. II-5-165	
	3	ИЗДЕЛИЕ ЗАКЛАДНОЕ МИТЗ	1	3.400-6/76Л.20	
	4	М6	2	3.015-1/82, в. II-3	
	5	Ф 8АI, $\rho=370$; 0,15 кг	60	БЕЗ ЧЕРТ.	
КП66-1	Поз. 3,4 по КП65-1				208,8
	1	КАРКАС КР 90-1	2	3.015-1/82. II-5-166	
	2	КР 91-1	1	3.015-1/82. II-5-165	
	5	Ф 8АI, $\rho=370$; 0,15 кг	86	БЕЗ ЧЕРТ.	

Иль. № град. Подпись и дата Взял. иль. №

Иль. № град.	Подпись и дата	Взял. иль. №	ЛИСТ
			2

3.015-1/82. II-5-35



Арматура класса А-I по ГОСТ 5781-82

Инв. № подл. | Подпись и дата | Взам. инв. №

Нач. отд.	Бродский	
Н. контр.	Зорин	
Гл. констр.	Зорин	
Рук. гр.	Шахновская	
Разраб.	Боднянская	
Рассчит.	Петраш	
Исполн.	Артемко	
Проверн.	Боднянская	

3.015-1/82. II-5-36

**КАРКАС
КП 67-1**

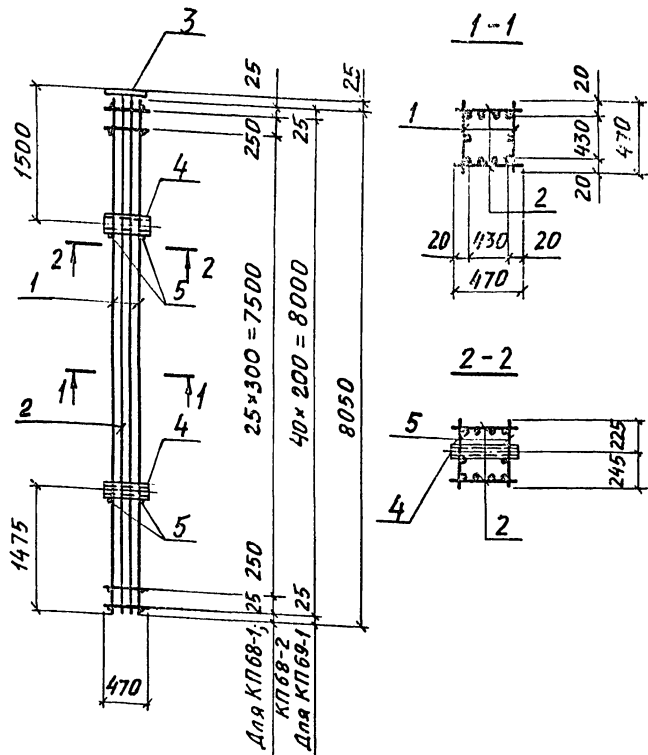
СТАНДА	ЛИСТ	ЛИСТОВ
Р	1	2
ХАРЬКОВСКИЙ ПРОМСТРОИНИИПРОЕКТ		

МАРКА КАРКАСА	Поз.	НАИМЕНОВАНИЕ	Кол.	ОБОЗНАЧЕНИЕ ДОКУМЕНТА	МАССА КАРКАСА, КГ
КП 67-1	1	КАРКАС КР 71-2	2	3.015-1/82. II-5-156	204,5
	2	КР 92-1	1	3.015-1/82. II-5-167	
	3	ИЗДЕЛИЕ ЗАКЛАДНОЕ МИИ-31	1	3.400-6/76 л. 20	
	4	М6	2	3.015-1/82, в. II-3	
	5	φ 6 А I, ρ = 470; 0,10 кг	58	БЕЗ ЧЕРТ.	

Инв. № подл. | Подпись и дата | Взам. инв. №

3.015-1/82. II-5-36

Лист
2



Арматура класса А-I по ГОСТ 5781-82

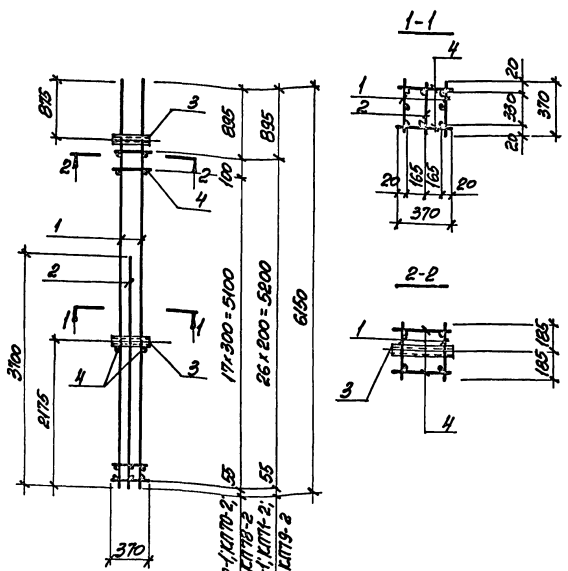
Нач. ОТА	БРОДСКИЙ	
Н. КОНСТ	ЗДРИН	Зар
Гл. КОНСТ	ЗДРИН	Зар
РУК. ГР.	ШАХОВСКИЙ	Ш
РАЗРАБ.	БОДНЯНСКАЯ	БК
РАСЧИТ	ПЕТРАШ	П
ИСПОЛН	АРТЕМЕНКО	А
ПРОВЕРИ	БОДНЯНСКАЯ	Б

3.015-1/82. II-5-37			
КАРКАС КП68-1; КП68-2; КП69-1	СТАДИЯ	ЛИСТ	ЛИСТОВ
	Р	1	2
ХАРЬКОВСКИЙ ПРОМСТРОИНИИПРОЕКТ			

МАРКА КАРКАСА	Поз.	НАИМЕНОВАНИЕ	КОЛ.	ОБОЗНАЧЕНИЕ ДОКУМЕНТА	МАССА КАРКАСА, КГ
КП68-1	1	КАРКАС КР 88-2	2	3.015-1/82. II-5-164	198,4
	2	КР 93-1	2	3.015-1/82. II-5-168	
	3	ИЗДЕЛИЕ ЗАКЛЮЧНОЕ МИИ-31	1	3.400-6/76 А.20	
	4	И16	2	3.015-1/82. В. II-3	
	5	Ф8А1, l=470; 0,10 кг	4	БЕЗ ЧЕРТ.	
Поз. 3,4 по КП68-1					
КП68-2	1	КАРКАС КР 88-3	2	3.015-1/82. II-5-164	280,0
	2	КР 93-2	2	3.015-1/82. II-5-168	
	5	Ф8А1, l=470; 0,19 кг	4	БЕЗ ЧЕРТ.	
Поз. 3...5 по КП68-1					
КП69-1	1	КАРКАС КР 90-2	2	3.015-1/82. II-5-166	203,6
	2	КР 94-1	2	3.015-1/82. II-5-168	

Лист № подл. Подпись и дата. Взам. инв. №

3.015-1/82. II-5-37	Лист
23376-02 44	2



Арматура класса А-I по ГОСТ 5781-82.

ИВБ № ПОЛП. ПОРТАЛЬС. И ВКЛТ. ВЗНД. ИВБ. № 2

ИВБ. ОУИ	БРОДСКАЯ			
И. КОЛТ	ЗОННИ			
И. КОЛТ	ЗОННИ			
И. КОЛТ	ЗОННИ			
И. КОЛТ	ЗОННИ			
И. КОЛТ	ЗОННИ			
И. КОЛТ	ЗОННИ			
И. КОЛТ	ЗОННИ			
И. КОЛТ	ЗОННИ			
И. КОЛТ	ЗОННИ			

3.015-1/82. II-5-38

КЛАСС КЛ70-1; КЛ70-2; КЛ71-1; КЛ71-2; КЛ78-1; КЛ78-2; КЛ79-1; КЛ79-2

Степень	Плоск	Метров
Д	Г	2

ХАРЬКОВСКИЙ ПРОМСТРОЙНИИПРОЕКТ

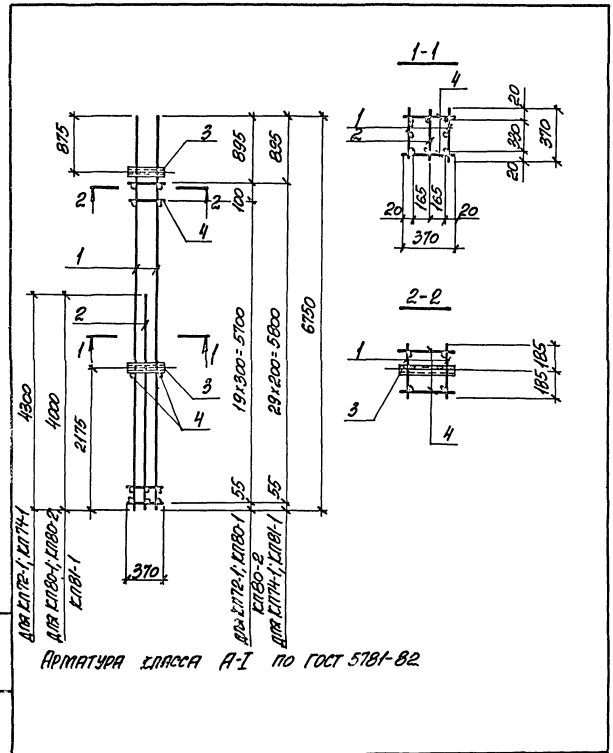
ФОРМАТ А4

МАРКА КАРКАСА	ПОЗ.	НАИМЕНОВАНИЕ	КОЛ.	ОБОЗНАЧЕНИЕ ДОКУМЕНТА	МАССА КАРКАСА, КГ
КЛ70-1	1	КАРКАС Кр95-1	2	3.015-1/82. II-5-169	82,0
	2	Кр96-1	1	3.015-1/82. II-5-171	
	3	ИЗДЕЛИЕ ЗАКЛАДНОЕ П15	2	3.015-1/82. В. II-3	
	4	ФБЛ, В=370; 0,08 кг	40	БЕЗ ЧЕРТ.	
КЛ70-2	ПОЗ. 2... 4 по КЛ70-1				93,6
	1	КАРКАС Кр95-2	2	3.015-1/82. II-5-169	
КЛ71-1	ПОЗ. 3 по КЛ70-1				84,9
	1	КАРКАС Кр97-1	2	3.015-1/82. II-5-172	
	2	Кр98-1	1	3.015-1/82. II-5-174	
	4	ФБЛ, В=370; 0,08 кг	56	БЕЗ ЧЕРТ.	
КЛ71-2	ПОЗ. 3,4 по КЛ71-1				96,5
	1	КАРКАС Кр97-2	2	3.015-1/82. II-5-172	
КЛ78-1	2	Кр98-1	1	3.015-1/82. II-5-174	112,0
	ПОЗ. 3,4 по КЛ70-1				
	1	КАРКАС Кр95-3	2	3.015-1/82. II-5-170	
	2	Кр96-2	1	3.015-1/82. II-5-171	
КЛ78-2	ПОЗ. 3,4 по КЛ70-1				106,0
	1	КАРКАС Кр95-4	2	3.015-1/82. II-5-170	
	2	Кр96-1	1	3.015-1/82. II-5-171	
	ПОЗ. 3,4 по КЛ71-1				
КЛ79-1	1	КАРКАС Кр97-3	2	3.015-1/82. II-5-173	114,9
	2	Кр98-2	1	3.015-1/82. II-5-174	
	ПОЗ. 3,4 по КЛ71-1				
КЛ79-2	1	КАРКАС Кр97-4	2	3.015-1/82. II-5-173	108,9
	2	Кр98-1	1	3.015-1/82. II-5-174	

ИВБ № ПОЛП. ПОРТАЛЬС. И ВКЛТ. ВЗНД. ИВБ. № 2

3.015-1/82. II-5-38

Лист 2



Арматура класса А-I по ГОСТ 5781-82

ИЗБ. ИЛИ ПОДП. ПОДРОБНО И ИЛИ ВЗАИМ. ИЛИ

Исполн.	Борискин	
И. контр.	Зорин	
П. контр.	Зорин	
Сук. гр.	Ильин	
Исполн.	Борискин	
Исполн.	Петров	
Исполн.	Ильин	
Провер.	Борискин	

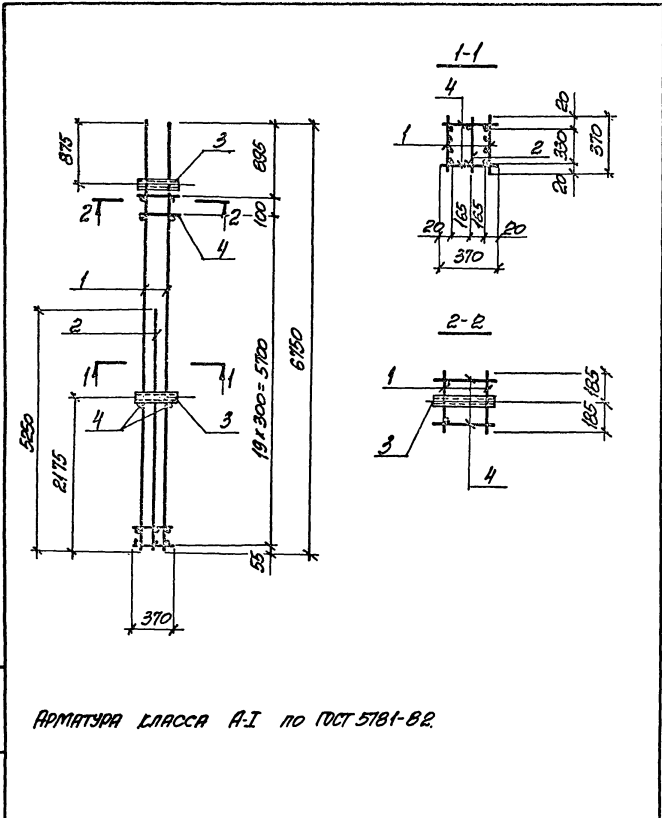
3.015-1/82. II-5-39	
КАРКАС	Страницы Лист Листов
КЛП72-1; КЛП74-1; КЛП80-1; КЛП80-2; КЛП81-1	Р 1 2
ХАРЬКОВСКИЙ ПРОМСТРОИНИИПРОЕКТ	

ИЗБ. ИЛИ ПОДП. ПОДРОБНО И ИЛИ ВЗАИМ. ИЛИ

МАТЕРИАЛ КАРКАСА	ПОЗ.	НАИМЕНОВАНИЕ	КОЛ.	ОБОЗНАЧЕНИЕ ДОКУМЕНТА	МАССА КАРКАСА, кг
КЛП72-1	1	КАРКАС Кр 99-1	2	3.015-1/82. II-5-175	94,8
	2	Кр 100-1	1	3.015-1/82. II-5-176	
	3	Надрезные закладные М5	2	3.015-1/82. в. II-3	
	4	ФБАИ, $\varnothing=370$; 0,08 кг	44	БЕЗ ЧЕРТ.	
Поз. 3 по КЛП72-1					
КЛП74-1	1	КАРКАС Кр 101-1	2	3.015-1/82. II-5-175	97,8
	2	Кр 102-1	1	3.015-1/82. II-5-176	
Поз. 3, 4 по КЛП72-1					
КЛП80-1	1	КАРКАС Кр 107-1	2	3.015-1/82. II-5-179	89,2
	2	Кр 108-1	1	3.015-1/82. II-5-181	
Поз. 3 по КЛП72-1					
КЛП80-2	1	КАРКАС Кр 107-3	2	3.015-1/82. II-5-180	152,5
	2	Кр 108-2	1	3.015-1/82. II-5-181	
	4	ФБАИ, $\varnothing=370$; 0,15 кг	44	БЕЗ ЧЕРТ.	
Поз. 3, 4 по КЛП74-1					
КЛП81-1	1	КАРКАС Кр 109-1	2	3.015-1/82. II-5-179	92,6
	2	Кр 110-1	1	3.015-1/82. II-5-174	

3.015-1/82. II-5-39	Лист
23376-02 46	2

ИМЯ СЛАБКА	КОЛ.	НАИМЕНОВАНИЕ	КОЛ.	ОСЛОВИЯ ЧИТАНИЯ ДОКУМЕНТА	ИМЯ СЛАБКА, ГР.
ЛПТБ-1	1	СЛАБКА Кр 103-1	2	3.015-1/82. II-5-177	129,9
	2	Кр 104-1	1	3.015-1/82. II-5-177	
	3	ИЗДЕЛИЕ ЗАСЛАБНОЕ П15	2	3.015-1/82. В. II-3	
	4	БРАШ, В-370; 0,0 В.КТ	44	БЕЗ ЧЕРТ.	



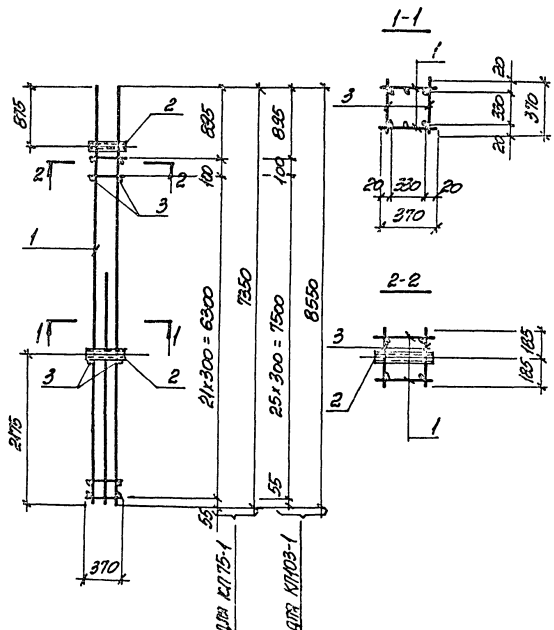
АРМАТУРА СЛАБКА А-1 по ГОСТ 5781-82

3.015-1/82. II-5-40					Лист
СЛАБКА					Листов
ЛПТБ-1					2
ХАРЬКОВСКИЙ ПРОМСТРОИНИИПРОЕКТ					Лист
3.015-1/82. II-5-40					2

Имя, Ф. И. О., Подпись, И. Долж. Взам. Инв. №

Исполн.	Борисенко	Л. С.
И. Долж.	Зорин	Зорин
Пр. Софт.	Зорин	Зорин
Взр. гр.	Ильинский	Ильинский
Проект.	Болдырев	Болдырев
Корректир.	Петраш	Петраш
Исполн.	Степанченко	Степанченко
Провер.	Болдырев	Болдырев

Имя, Ф. И. О., Подпись, И. Долж. Взам. Инв. №



АРМАТУРА КЛАССА А-I ПО ГОСТ 5781-82

Исполн	Борискин	С
Контр	Федин	В
Гл. конст.	Федин	В
В. пр.	Иванов	В
Проект	Сидоренко	В
В. зам.	Петруч	В
Инж. инж.	Сидоренко	В
Проект	Сидоренко	В

3.015-1/82. II-5-41

КАРКАС
КП75-1; КП103-1

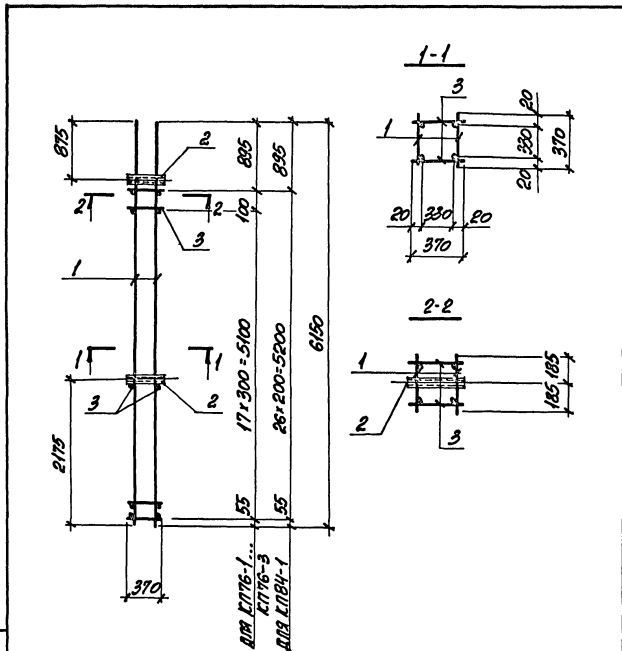
Стр.	Лист	Листов
Д	1	2
ХАРЬКОВСКИЙ ПРОМСТРОЙНИИМПРОЕКТ		

МАТЕРИАЛ	КОЛ.	НАИМЕНОВАНИЕ	КОЛ.	ОБОЗНАЧЕНИЕ ДОКУМЕНТА	МАССА КАРКАСА, кг
КП75-1	1	КАРКАС Кр 105-1	2	3.015-1/82. II-5-169	118,8
	2	ИЗМЕНЕ ЗАКАЗНИКЕ М5	2	3.015-1/82. В. II-3	
	3	Ф6АТ, l=370; 0,08 кг	48	БЕЗ ЧЕРТ.	
КП103-1	1	КАРКАС Кр 134-2	2	3.015-1/82. II-5-196	142,7
	2	1103.2 по КП75-1			
	3	Ф6АТ, l=370; 0,08 кг	56	БЕЗ ЧЕРТ.	

Исполн: Сидоренко В.П. Инж. инж. Сидоренко В.П. Проект: Сидоренко В.П.

3.015-1/82. II-5-41

Лист
2



АРМАТУРА КЛАССА А-I ПО ГОСТ 5781-82

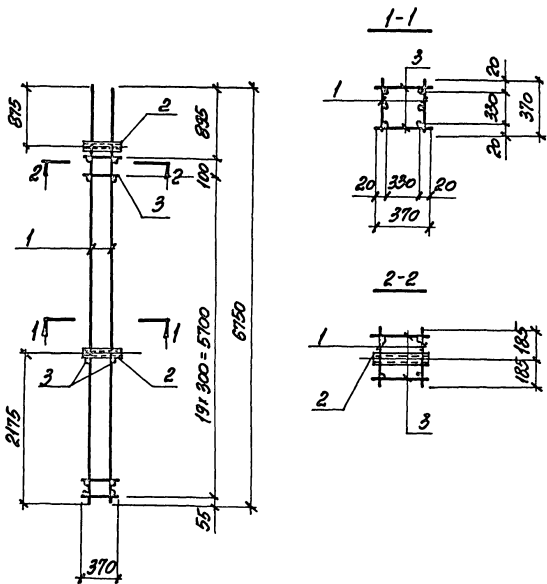
Исполн. БОРОСКИН	Лист	3.015-1/82. II-5-42
Исполн. БОРОСКИН	Лист	
Исполн. БОРОСКИН	Лист	КЛАСС КЛ 76-1... КЛ 76-3; КЛ 84-1
Исполн. БОРОСКИН	Лист	
Исполн. БОРОСКИН	Лист	СТАТУС Лист Листов 2 1 2
Исполн. БОРОСКИН	Лист	
Исполн. БОРОСКИН	Лист	ХАРЬКОВСКИЙ ПРОМСТРОИНИИПРОЕКТ
Исполн. БОРОСКИН	Лист	

ФОРМАТ А4

МАТРИА КЛАССА	ПОЗ	НАИМЕНОВАНИЕ	КОЛ.	ОБОЗНАЧЕНИЕ ДОКУМЕНТА	МАССА КЛАССА, КГ
КЛ 76-1	1	КЛАСС Кр 106-1	2	3.015-1/82. II-5-178	69,6
	2	КРЕПЛЕНИЕ ЗАКРЕПЛЕНО М5	2	3.015-1/82. В. I-3	
	3	ФБАТ, l=370; 0,08 КГ	40	БЕЗ ЧЕРТ.	
КЛ 76-2	1	Поз. 2,3 по КЛ 76-1	2	3.015-1/82. II-5-178	47,6
	1	КЛАСС Кр 106-2	2	3.015-1/82. II-5-178	820
КЛ 76-3	1	Поз. 2,3 по КЛ 76-1	2	3.015-1/82. II-5-178	
	1	КЛАСС Кр 106-3	2	3.015-1/82. II-5-178	
КЛ 84-1	1	Поз. 2 по КЛ 75-1	2	3.015-1/82. II-5-178	593
	1	КЛАСС Кр 115-1	2	3.015-1/82. II-5-178	
	3	ФБАТ, l=370; 0,08 КГ	56	БЕЗ ЧЕРТ.	

Исполн. БОРОСКИН

3.015-1/82. II-5-42	Лист
23376-02 49	2



АРМАТУРА КЛАССА А-I ПО ГОСТ 5781-82

Исполн	Бродский	
Н. конт.	Зорин	
Л. конт.	Зорин	
Сек. гр.	Шарковский	
Исполн	Бродский	
Провер.	Петров	
Исполн	Чарченко	
Провер.	Бродский	

3 015-1/82. II-5-43

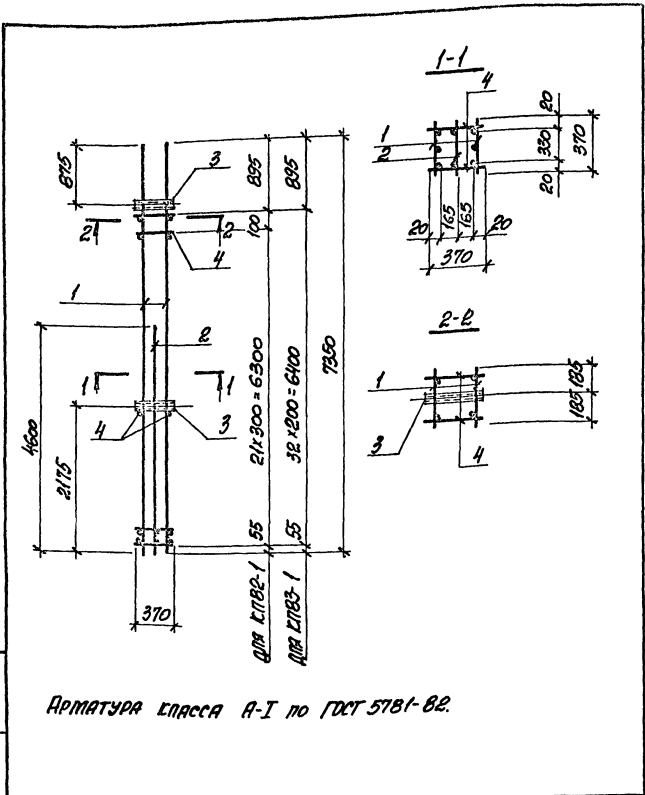
КАРКАС
КП 77-1; КП 77-2

Страниц	Лист	Листов
Р	1	2
ХАРЬКОВСКИЙ ПРОМСТРОЙНИИПРОЕКТ		

МАССА КАРКАСА	ПОЗ.	НАИМЕНОВАНИЕ	КОЛ.	ОБОЗНАЧЕНИЕ ДОКУМЕНТА	МАССА КАРКАСА, кг
КП 77-1	1	КАРКАС Кр 107-1	2	3.015-1/82. II-5-179	113,7
	2	ИЗДЕЛИЕ ЭКСПЛУАТ. М5	2	3.015-1/82. В. II-3	
	3	ФБЛ, L=370; 0,08 кг	44	БЕЗ ЧЕРТ.	
КП 77-2		ПОЗ. 2,3 по КП 77-1			96,1
	1	КАРКАС Кр 107-4	2	3.015-1/82. II-5-180	

Цена в разд. Согласован и в разд. Взаим. инв.

3 015-1/82. II-5-43



АРМАТУРА КАРКАСА А-1 ПО ГОСТ 5781-82.

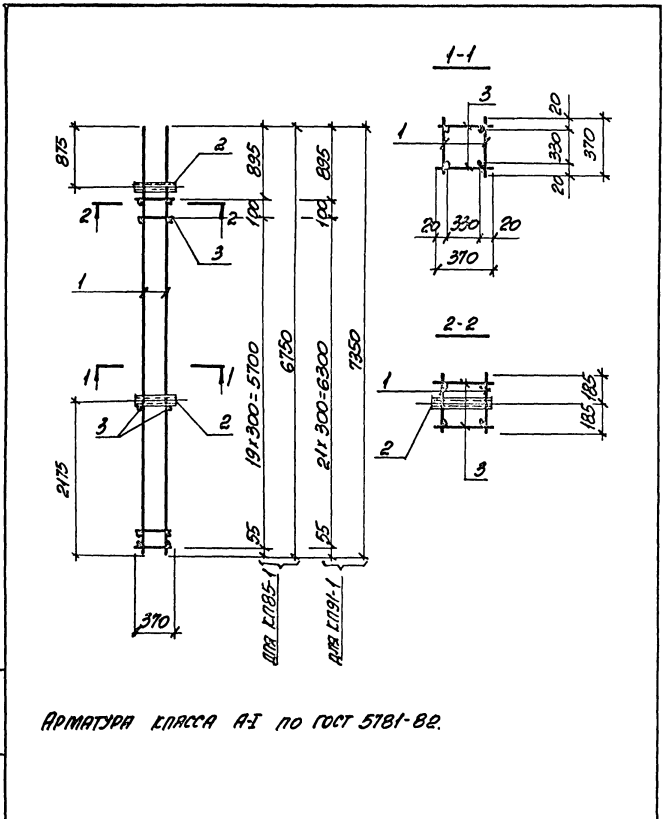
ИЗМ. ОТ	БРОДСКАЯ	2	3.015-1/82. II-5-44
И КОМП.	30.01.82	30.01.82	
ИЗМ. ОТ	БРОДСКАЯ	1	КАРКАС КПВ2-1; КПВ3-1
И КОМП.	30.01.82	30.01.82	
ИЗМ. ОТ	БРОДСКАЯ	1	ХАРЬКОВСКИЙ ПРОМСТРОЙНИИПРОЕКТ
И КОМП.	30.01.82	30.01.82	

МАРКА КАРКАСА	ПОР.	НАИМЕНОВАНИЕ	КОЛ.	ОБОЗНАЧЕНИЕ ДОКУМЕНТА	МАССА КАРКАСА КГ
КПВ2-1	1	КАРКАС Кр111-1	2	3.015-1/82. II-5-182	102,3
	2	Кр112-1	1	3.015-1/82. II-5-183	
	3	ИЗДЕЛИЕ ЗАКЛЮЧАЮЩЕЕ М5	2	3.015-1/82, В. II-3	
	4	Ф6А1, L=370; 0,08кг	48	БЕЗ ЧЕРТ.	
КПВ3-1	1	КАРКАС Кр113-1	2	3.015-1/82. II-5-182	105,6
	2	Кр114-1	1	3.015-1/82. II-5-183	
	3	ПОЗ. 3 ПО КПВ2-1			
	4	Ф6А1, L=370; 0,08 кг	68	БЕЗ ЧЕРТ.	

ИЗМ. ОТ БРОДСКАЯ

3.015-1/82. II-5-44	ИЗМ. 2
---------------------	--------

МАСШТАБ КАРКАСА	НОМ.	НАИМЕНОВАНИЕ	КОЛ.	ОБОЗНАЧЕНИЕ ДОКУМЕНТА	МАССА КАРКАСА, кг
К.П.85-1	1	КАРКАС Кр116-1	2	3.015-1/82. II-5-184	63,5
	2	ИЗДЕЛИЕ ЗАКЛАДНОЕ М5	2	3.015-1/82. В. II-3	
	3	ФЕРМ. В=370; 0,0 В. КГ	44	БЕЗ ЧЕРТ.	
К.П.91-1	1	КАРКАС Кр122-1	2	3.015-1/82. II-5-184	82,8
	2	ИЗДЕЛИЕ ЗАКЛАДНОЕ М5	2	3.015-1/82. В. II-3	
	3	ФЕРМ. В=370; 0,0 В. КГ	48	БЕЗ ЧЕРТ.	



АРМАТУРА КАРКАСА А-I по ГОСТ 5781-82.

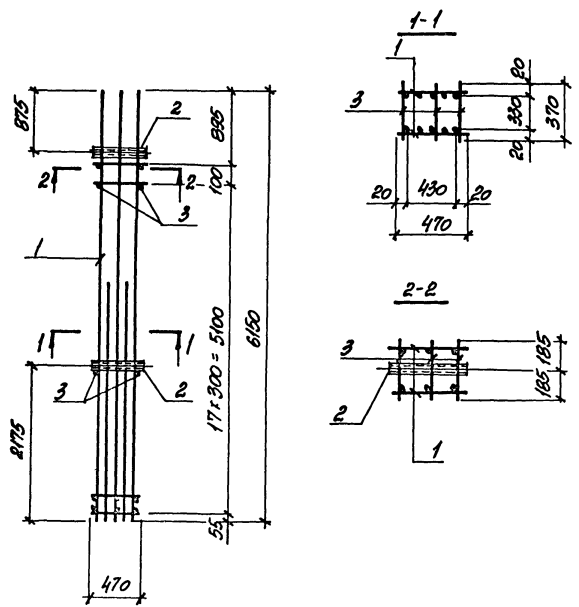
3.015-1/82. II-5-45

КАРКАС
К.П.85-1; К.П.91-1

СТРАНА ЛИСТ Листов
Р 1 2
ХАРЬКОВСКИЙ
ПРОМСТРОЙНИИПРОЕКТ

М.П. ПРОЕКТА ИЛИ ПОДПИСИ ПРОЕКТА

НАЧ. ДИП.	БОЛОСЕНКО	✓
И. КОМП.	БОЛОСЕНКО	✓
ПР. КОМП.	БОЛОСЕНКО	✓
В. ПР.	БОЛОСЕНКО	✓
В. ПР.	БОЛОСЕНКО	✓
В. ПР.	БОЛОСЕНКО	✓
В. ПР.	БОЛОСЕНКО	✓
В. ПР.	БОЛОСЕНКО	✓
В. ПР.	БОЛОСЕНКО	✓
В. ПР.	БОЛОСЕНКО	✓



АРМАТУРА КЛАССА А-I ПО ГОСТ 5781-82

2-й лист. Подпись и дата: В.И.И.И.И.

Исполн.	Бродский	З
Н. контр.	Зорин	30.07
П. конс.	Зорин	30.07
Уста.	Владимирский	30.07
В.э.р.в.	Волынецкая	30.07
Восст.	Петраш	30.07
Исполн.	Петраш	30.07

3 015-1/82. II-5-46

КАРКАС
КАРБ-1

Страниц	Лист	Листов
0	1	2

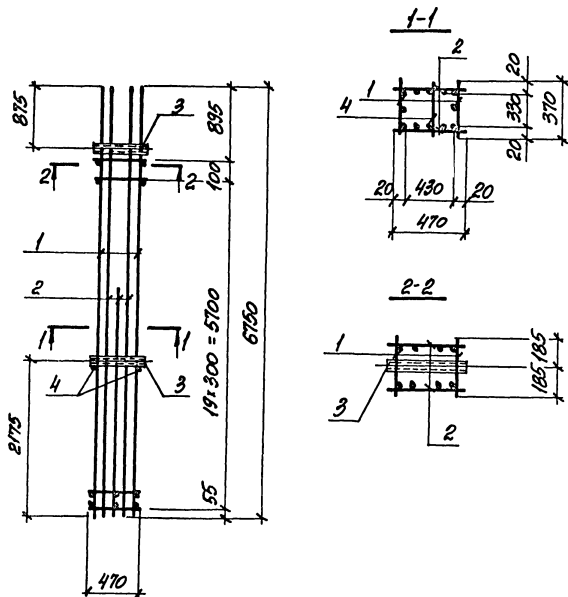
ХАРЬКОВСКИЙ
ПРОЕКТНО-ИЗЫСКАТЕЛЬСКИЙ ПРОЕКТ

МАСШТАБ КАРКАСА	№03	НАИМЕНОВАНИЕ	КОД	ОБОЗНАЧЕНИЕ ДОКУМЕНТА	МАСШТАБ КАРКАСА, КТ
КП ВБ-1	1	КАРКАС КРН7-1	2	3.015-1/82. II-5-185	1267
	2	ИЗДЕЛИЕ ЗАКЛАДНОЕ ТМБ	2	3.015-1/82. В. II-3	
	3	ФБЯТ, В-370, 0,0В.КТ	59	БЕЗ ЧЕРТ.	

2-й лист. Подпись и дата: В.И.И.И.И.

3 015-1/82. II-5-46

ЛИСТ



Арматура класса А-I по ГОСТ 5781-82.

Число	Бороздки	✓
и концы	Зорны	Вор-1
и о.к.к.	Зорны	Вор-1
Вис. П.	Ильченко	Ильч
Визуальн.	Бороздки	Вор-1
Вис. П.	Ильченко	Ильч
Вис. П.	Ильченко	Ильч

3.015-1/82. П-5-47

КАРКАС
КП 87-1

ЭТАЖ	ЛИСТ	ЛИСТОВ
2	1	2
ХАРЬКОВСКИЙ ПРОМСТРОИНИИПРОЕКТ		

МАРКА КАРКАСА	ПОЗ.	НАИМЕНОВАНИЕ	КОЛ.	ОБЪЯВЛЕНИЕ ДОКУМЕНТА	МАССА КАРКАСА, кг
КП 87-1	1	КАРКАС Кр 99-2	2	3.015-1/82. П-5-175	167,4
	2	Кр 118-1	2	3.015-1/82. П-5-186	
	3	ИЗДЕЛИЕ ЗАКЛАДНОЕ М6	2	3.015-1/82. В. П-3	
	4	ФБАТ, L=370; 0,08 кг	17	БЕЗ ЧЕРТ.	

ИЗДАНИЕ 1982 г. ПОСЛЕДНЕЕ И ДАТА ВВЕДЕНИЯ

3.015-1/82 П-5-17

ЛИСТ