

1200-03

ТИПОВЫЕ ПРОЕКТНЫЕ
РЕШЕНИЯ

902-2-0408.86

СБЛОКИРОВАННЫЕ ЖЕЛЕЗОБЕТОННЫЕ
РЕЗЕРВУАРЫ ДЛЯ СТОЧНЫХ ВОД И
ОСАДКОВ ИЗ СБОРНЫХ УНИФИЦИРО-
ВАННЫХ КОНСТРУКЦИЙ ЗАВОДСКОГО
ИЗГОТОВЛЕНИЯ

Альбом III

Рабочие чертежи секций шириной 6 м.

Лист №				Примечание	
	Страницы				
	Колонны				
	Секции				

ТИПОВЫЕ ПРОЕКТНЫЕ РЕШЕНИЯ
902-2-0408.86
 СБЛОКИРОВАННЫЕ ЖЕЛЕЗОБЕТОННЫЕ РЕЗЕРВУАРЫ
 ДЛЯ СТОЧНЫХ ВОД И ОСАДКОВ
 ИЗ СБОРНЫХ УНИФИЦИРОВАННЫХ КОНСТРУКЦИЙ
 ЗАВОДСКОГО ИЗГОТОВЛЕНИЯ

АЛЬБОМ III

СОСТАВ ПРОЕКТА

Альбом I	Общие материалы для проектирования	Альбом X	Сметы и ведомости потребности в материалах
Альбом II	Рабочие чертежи блока Б-2 (3×6)		к секциям шириной 9 м:
Альбом III	Рабочие чертежи секций шириной 6 м.	Часть 1	Секция К1 - 6 × 9
Альбом У	Рабочие чертежи секций шириной 9 м.	Часть 2	Секция С - 6 × 9
Альбом V	Рабочие чертежи решений по подогреву нефтесодержащих сточных вод секции шириной 6 м и блока Б-2 (3×6)	Часть 3	Секция К2 - 6 × 9
Альбом VI	Рабочие чертежи изделий для секций шириной 6 м.	Часть 4	Секция К1 - 12 × 9
Альбом VII	Рабочие чертежи изделий для секций шириной 9 м.	Часть 5	Секция С - 12 × 9
Альбом VIII	Сметы и ведомости потребности в материалах к блоку Б-2 (3×6)	Часть 6	Секция К2 - 12 × 9
Альбом IX	Сметы и ведомости потребности в материалах к секциям шириной 6 м:	Часть 7	Секция К1 - 18 × 9
	Часть 1 Секция К1 - 3 × 6	Часть 8	Секция С - 18 × 9
	Часть 2 Секция К1 - 6 × 6	Часть 9	Секция К2 - 18 × 9
	Часть 3 Секция С - 6 × 6		
	Часть 4 Секция К2 - 6 × 6		
	Часть 5 Секция К1 - 12 × 6		
	Часть 6 Секция С - 12 × 6		
	Часть 7 Секция К2 - 12 × 6		

Протоколом № 25 от 23.05.85 г.
 УТВЕРЖДЕНЫ И ВВЕДЕНЫ В ДЕЙСТВИЕ
 в/о „СОЮЗВОДОКАНАЛНИИПРОЕКТ”
 ПРИКАЗ № 221 от 29 августа 1985 года

РАЗРАБОТАНЫ ПРОЕКТНЫМ ИНСТИТУТОМ КАЗВОДОКАНАЛПРОЕКТ

Гл. инженер института
 Гл. инженер проекта



Ю.И. ТРАЧЕНКО
 И.Х. КАШТЕЛЮК

				Привязан	
Рук. пр.					
Исполнил					
Проверил					
Цикл №*					

Содержание альбома

Лист	Наименование	Стр.
1	Общие данные	4
2	Секции К1-3х6, К1-6х6, К1-12х6. Схема расположения стеновых панелей.	5
3	Секции К2-6х6, К2-12х6. Схема расположения стеновых панелей.	6
4	Секции С-6х6, С-12х6. Схема расположения стеновых панелей.	7
5	Секции К1-3х6, К1-6х6, К1-12х6, С-6х6, С-12х6, К2-6х6, К2-12х6. Дазрез 1-1, Узлы I, II, III.	8
6	Секция К1-3х6, К1-6х6, С-6х6, К2-6х6. Схема расположения щитов покрытия (только для нефтесодержащих вод).	9
7	Секция К1-3х6. Спецификация к схеме расположения стеновых панелей.	10
8	Секция К1-6х6. Спецификация к схеме расположения стеновых панелей.	11
9	Секция К1-12х6. Спецификация к схеме расположения стеновых панелей.	12
10	Секция К2-6х6. Спецификация к схеме расположения стеновых панелей.	13
11	Секция К2-12х6. Спецификация к схеме расположения стеновых панелей.	14
12	Секция С-6х6. Спецификация к схеме расположения стеновых панелей.	15
13	Секция С-12х6. Спецификация к схеме расположения стеновых панелей.	16

продолжение

14	Секции К1-12х6, К1-6х6, К2-12х6. Монтажные узлы продольных стенок.	17
15	Секции К1-3х6, С-6х6, С-12х6, К2-6х6. Монтажные узлы продольных стенок.	18
16	Секции К1-3х6, К1-6х6, К1-12х6, К2-6х6, К2-12х6, С-6х6, С-12х6. Монтажные узлы поперечных стенок. Спецификация изделий на 1 узел. Узел IX.	19
17	Секции К1-3х6, К1-6х6, К1-12х6, С-6х6, С-12х6, К2-6х6, К2-12х6. Монтажные узлы X, XI, XII, XIII, XIV.	20
18	Секции К1-3х6, К1-6х6, К1-12х6. Днище Опалубочный чертёж.	21
19	Секции С-6х6, С-12х6. Днище. Опалубочный чертёж.	22
20	Секции К2-6х6, К2-12х6. Днище. Опалубочный чертёж.	23
21	Секции шириной 6м. Днище. Узлы XV, XVI (опалубка) Узел XIV (армирование).	24
22	Секции шириной 6м. Днище. Узлы XVII, XVIII (армирование).	25

Привязки

Ил. №:

Типовые проекты. рещ. 502-2-0408.86* Альбом III

Шифр подк. Планов и чертеж. Водоснабжение

502-2-0408.86*		
И. контр.	Курманова	30.08
Нах. отк.	В. Пичиш	31.08
Гл. спец.	Шевченко	31.08
Рук. зр.	Цанга	31.08
Инжен.	Успабаева	31.08
Содержание альбома		
Старший	Лист	Листов
Р	1	2
Госстрой СССР		
Специальное конструкторское		
КАЗВО ДОКОНАЛПРОЕКТ		
г. Алаш-Ата.		

1202-03

Тяговые проект. рещ. 902-2-0408.86* Альбом III

Под-итара. Подпись и дата. Взаминд.к.

Лист	Наименование	Стр.
23	Секция шириной бл. Днище. Узел X.	26
24	Секция К1-3х6. Днище, армирование.	27
25	Секция К1-3х6. Днище. Спецификация	28
26	Секция К1-3х6. Днище. Ведомость расхода стали.	29
27	Секция К1-6х6 Днище. Ведомость расхода стали.	29
28	Секция К1-6х6 Днище, армирование	30
29	Секция К1-6х6 Днище. Спецификация	31
30	Секция К1-12х6 Днище, армирование	32
31	Секция К1-12х6 Днище. Спецификация	33
32	Секция К1-12х6 Днище. Ведомость расхода стали.	34
33	Секция К2-6х6 Днище. Ведомость расхода стали.	34
34	Секция К2-6х6 Днище, армирование	35
35	Секция К2-6х6 Днище. Спецификация	36
36	Секция К2-12х6 Днище, армирование	37
37	Секция К2-12х6 Днище. Спецификация	38
38	Секция К2-12х6 Днище. Ведомость расхода стали	39
39	Секция С-12х6 Днище. Ведомость расхода стали	39
40	Секция С-12х6 Днище, армирование	40
41	Секция С-12х6 Днище. Спецификация	41
42	Секция С-6х6 Днище, армирование	42
43	Секция С-6х6 Днище. Спецификация	43
44	Секция К1-3х6, К1-6х6, С-6х6, К2-6х6, Прямок П1, План, разрезы	44
45	Секция К1-3х6, К1-6х6, С-5х6, К2-6х6. Прямок П1 Армирование	45
46	Секция К1-12х6, С-12х6, К2-12х6. Прямок П2. План, разрезы	46
47	Секция К1-12х6, С-12х6, К2-12х6. Прямок П2. Армирование.	47

Марка НК

1	Общие данные I и II варианты	48
2	Технологические трубопроводы. План Разрез 4-4, Узел I I вариант.	49
3	Технологические трубопроводы I вариант. Разрезы 1-1, 2-2, 3-3.	50
4	Технологические трубопроводы I вариант. Спецификация (продолжение)	51
5	Технологические трубопроводы II вариант. План. Разрезы 4-4, 6-6, Узел I.	52
6	Технологические трубопроводы II вариант. Разрезы 1-1, 2-2, 3-3, 5-5.	53
7	Технологические трубопроводы II вариант. Спецификация (продолжение)	54

Марка ЭК

1	Общие данные. Спецификация основных монтажных материалов и изделий (начало).	55
2	Общие данные. Спецификация основных монтажных материалов и изделий (окончание)	56
3	Установка датчиков уровня (начало)	57
4	Установка датчиков уровня (окончание)	58

Трубопровод

Изм. №

902-2-0408.86*

Содержание альбома

Лист

2

1200-03

Альбом VI
 Типовые проекты реж. 902-2-0408.86*
 Шифр гос. задания
 Проверить и дать заключение

Ведомость основных комплектов рабочих чертежей

Обозначение	Наименование	Примечание
-КЖ	Конструкции железобетонные	
-НК	Наружная канализация	
	Технологические трубопроводы	
-ЭК	Контрольно-измерительные приборы	
-М	Механическое, технологическое оборудование	Ял. V

Ведомость спецификаций

Лист	Наименование	Примечание
7-13	Спецификация к схеме расположения стеновых панелей	
16	Спецификация изделий на 1 узел	
25	Листы. Спецификация. Секция К1-3x6	
29	Листы. Спецификация. Секция К1-6x6	
31	Листы. Спецификация. Секция К1-12x6	
35	Листы. Спецификация. Секция К2-6x6	
37	Листы. Спецификация. Секция К2-12x6	
41	Листы. Спецификация. Секция С-12x6	
43	Листы. Спецификация. Секция С-6x6	

Типовой проект разработан в соответствии с действующими нормами и правилами и предусматривает мероприятия, обеспечивающие взрывную, взрывопожарную и пожарную безопасность при эксплуатации сооружения.

Главный инженер проекта *Иван* Каштеляк И.Х.

Ведомость объёмов сборных бетонных и железобетонных конструкций по рабочим чертежам основного комплекта, марки КЖ

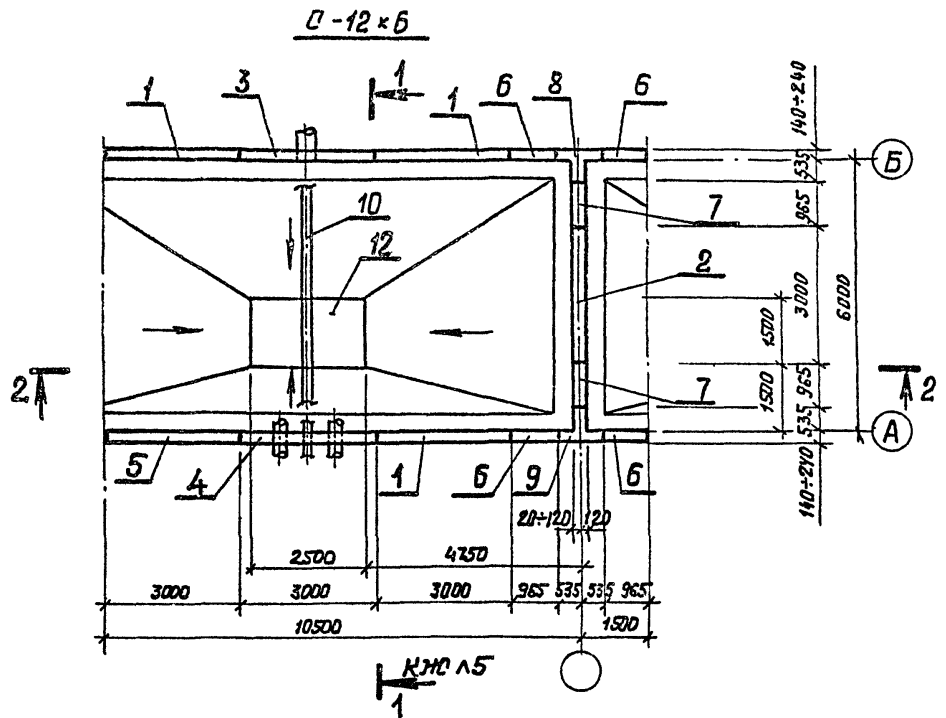
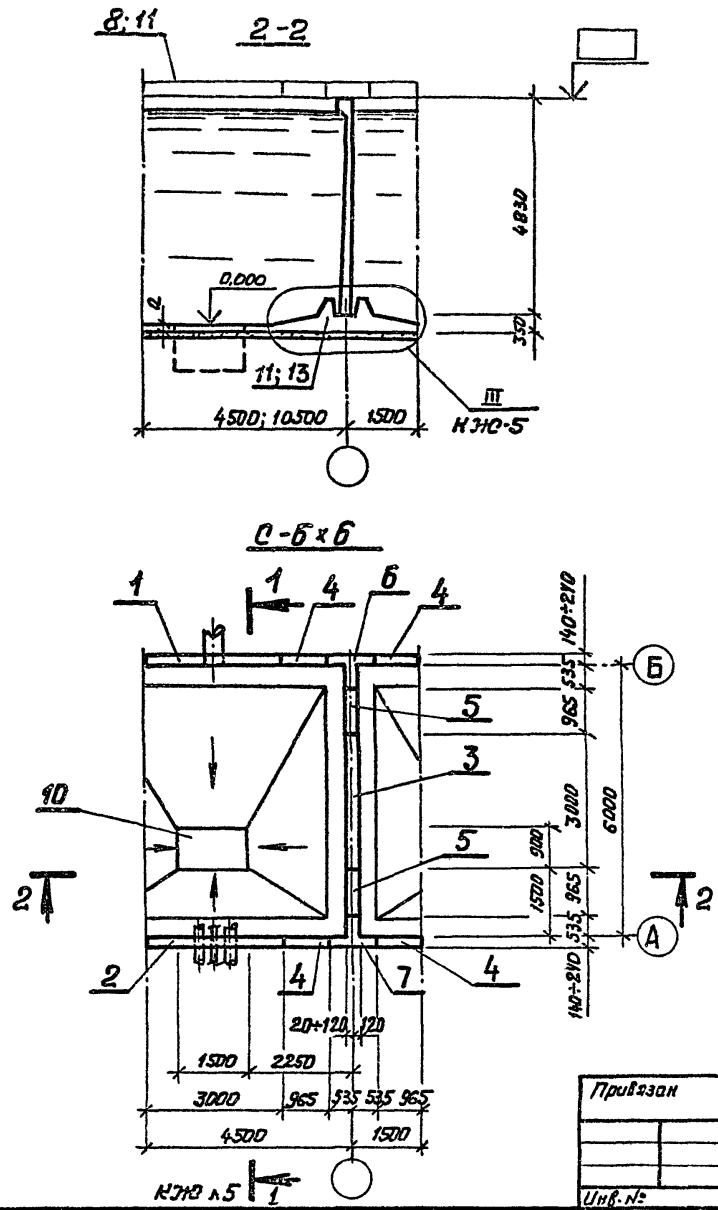
№ п/п	Наименование группы элементов конструкций	Код	Кол.ва. м³	Примечание
Панели стеновые наружные				
1	Секция К1-3x6	583 121	27.52	
2	Секция К1-6x6	583 121	39.20	
3	Секция К1-12x6	583 121	36.28	
4	Секция К2-6x6	583 121	27.36	
5	Секция К2-12x6	583 121	27.36	
6	Секция С-6x6	583 121	29.36	
7	Секция С-12x6	583 121	29.36	

Ведомость ссылочных и прилагаемых документов

Обозначение	Наименование	Примечание
Ссылочные документы		
3.900-3 в. 1,2,4/82	Сборные железобетонные конструкции ёмкостных сооружений	
Прилагаемые документы		
-КЖИ	Рабочие чертежи изделий для секций шириной 6м	Альбом VI
-ВМ	Ведомости потребности в материалах	Альбом IX

Док. зр.		Исполн.		Проверил		Инв. №	
Привязка							
902-2-0408.86* КЖ							
Изм	Лист	№ докум.	Поправка	Дата			
В. констр.	Курлатов	86-03-85					
ГИП	Каштеляк						
Мас. отв.	Спицын						
Гл. свец.	Шевченко						
Рук. зр.	Иван						
Инженер	Каштеляк						
Секция шириной 6м					Страниц	Лист	Листов
Общие данные					Р	1	47
					Госстрой СССР Содержит плановый проект КАЗВОИКАНАЛПРОЕКТ г. Желез. Дтз.		

Типовые проекты. Рес. 902-2-0408.86* Архив III



Примечания см. лист КЖС-2

Исполн. работ. Проверка и дата. Взам. инв.-№

Привязан		Изм. Лист № докум. Дата		902-2-0408.86* КЖС		
		И. Кондр.	Курманалиев	Секция	Стария	Лист
		Нах. отп.	Каштепов	С-6x6	Р	4
		П. слес.	Степичин	Схема расположения стеновых панелей		
		Рук. гр.	Шевченко			
Инв. №:		Цикла	Ильин			
		Шинкина	Бабуш			
			1985г			

Госстрой СССР
Сонзавтосканализпроект
Казводоканалпроект
Г. Алматы. Аты.

Типовые проекты. реч. 902-2-0408.86* Альбом III

Схема расположения щитов покрытия
секции К1-3×6

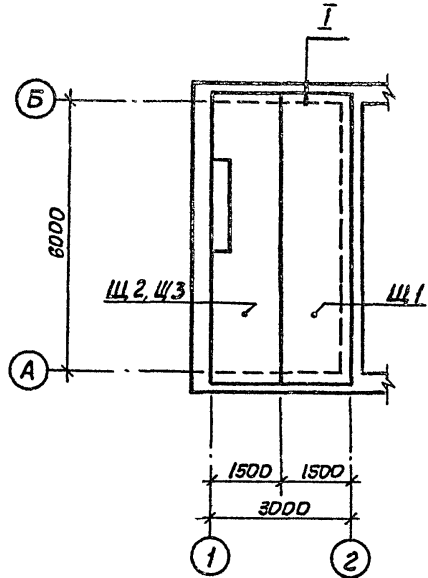
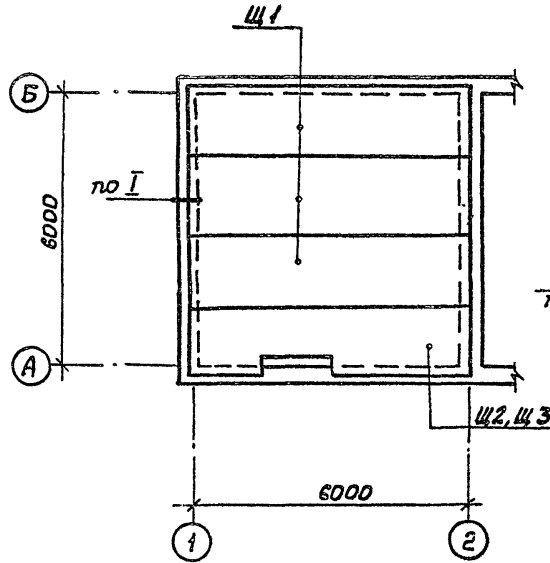
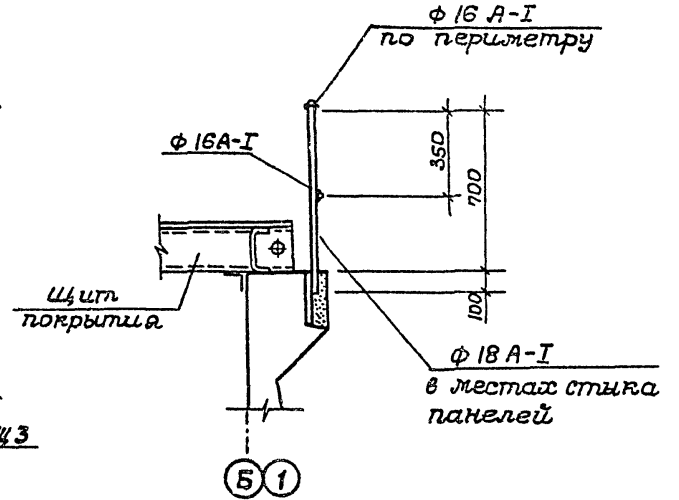


Схема расположения щитов покрытия
секций 6×6



(только для нефтесодержащих вод)



Имя, инициалы, Подпись и дата, Взам. инв. №

			902-2-0408.86*			КЭС			
Привязан			Изм. Лист	№ докум.	Подпись	Дата	Секция	Лист	Листов
			Н. контр.	Курманалиева			К1-3×6, К1-6×6, С-6×6, К2-6×6	Р	6
			Г. ЦП	Каштелюк					
			Нач. отд.	Спицын					
			Гл. спец.	Шевченко					
			Рук. ц.	Усанга					
Изм. №			Инженер	Бабуц		85г.	Схема расположения щитов покрытия (только для нефтесодержащих вод)		
							Госстрой СССР Союзводоканалпроект КАЗВОДОКАНАЛПРОЕКТ г. Алма-Ата		

Тупо вые проект. рещ. 902-2-0408.86* в асбоз III

Дир. цеха, Писанко и дата вазм. шифр

Марк. поз	Обозначение	Наименование	Кол			Масса, ед. кг	Примечание	Марк. поз	Обозначение	Наименование	Кол.			Масса, ед. кг	Примечание	
			01	02	03						01	02	03			
		<u>Секция К1-6 х6</u>														
1	3.900-3 Вып. 4/82	Панель стеновая					9	КЖИ-2.03000-01	"		1		5500			
		ПСТ-У8-Б1	1		7300											
		ПСТ-У8-Б2		1	1	7300		10	КЖС-5	Ограничение φ 14 А-Г	п.п. 4.6	п.п. 4.6	п.п. 4.6	кг/м ² 1.27		
		КЖИ-1.06000-01	Панель стеновая	1		7300				КЖС-6	Ограничение φ 16 А-Г	п.п. 19.4	п.п. 19.4	п.п. 19.4	кг/м ² 1.6	
КЖИ-1.06000-02.03	"		1	1	7300			φ 18 А-Г	п.п. 38.8	п.п. 38.8	п.п. 38.8	кг/м ² 1.6	1)			
2	3.900-3 Вып. 4/82	ПСТ-У8-Б2	1	1	1	7300	11	КЖИ-4.00000	Щит покрытия Щ1		3	3	3	371.0	1)	
		КЖИ-1.06000-02.03	Панель стеновая	1	1	1		7300	1)	КЖС-14, 16, 17	Узел IV/V	20/20	20/20	20/20		
3	КЖИ-1.08000-01	"	1		7300	12	КЖС-44, 45	Призмак П1	1	1	1					
		КЖИ-1.08000-02.03	"		1										1	7300
		КЖИ-1.09000-01	"	1											7300	
		КЖИ-1.09000-02.03	"		1										1	7300
4	КЖИ-1.10000-01	"	1		7300	13	КЖС-18, 27-29	Днище монолитное	1	1	1					
		КЖИ-1.10000-02.03	"		1										1	7300
		КЖИ-1.11000-01	"	1											7300	
		КЖИ-1.11000-02.03	"		1										1	7300
		КЖИ-1.12000-01	"	1											7300	
		КЖИ-1.12000-02.03	"		1										1	7300
		КЖИ-1.13000-01	"	1											7300	
		КЖИ-1.13000-02.03	"		1										1	7300
5	КЖИ-1.20000-01	Панель стеновая угловая	8		2500	14	КЖИ-4.00000	Щит покрытия Щ3	1/1	1/1	1/1	433.0	4300	5)	4)	
		КЖИ-1.20000-02.03	"		8											8
6	КЖИ-1.20000-02.03	"		2	2	2	2500									
		КЖИ-2.01000-01	Блок угловой	2		3180										
7	КЖИ-2.01000-02.03	"			2	2	3180									
		КЖИ-2.02000-01	"		1		5500									
8	КЖИ-2.02000-02.03	"		1	1	5500										
		КЖИ-2.02000-02.03	"		1	1	5500									

продолжение

1. Только при нефтедержащих сточных водах.
2. Только при отводе труб над днищем.
3. Только при отводе труб над днищем.
4. Только при отводе труб под днищем при нефтедержащих сточных водах.
5. Только при отводе труб над днищем при нефтедержащих сточных водах

Трубы			
Шифр			

				902-2-0408.86*			КЖС		
Изм. шифр	№ док. шифр	Подпись	Дата						
Н. контр.	Куратор	Инж. В.С.							
Нав. отд.	С. Шайченко								
Рук. зр.	Цанга								
Инженер	Исамаба								
				Секция К1-6 х6			Страниц Лист Листов		
				Спецификация к схеме расположения стеновых панелей			Р 8		
				Госстрой СССР			Средств водоснабжения проект КАЗВОДОКНАЛПРОЕКТ г. Днепропетровск		

Альбом III

Типовые проектные решения 902-2-0408.86 *

Лит. № карты, Подпись и дата, Место выд.

Марка поз	Обозначение	Наименование	Кол			Масса, ед. кг.	Примечание	Марка поз	Обозначение	Наименование	Кол			Масса, ед. кг.	Примечание
			01	02	03						01	02	03		
		<u>СЕКЦИЯ К1-12x6</u>					У3 У/У	КЖС-14, 16, 17	Узел IV/У	2У/28	2У/28	2У/28			
	3.900-3 вып. 4 / 82	Панель стеновая					У3 У/У	КЖС-14, 16, 17	Узел V/У	У3/12	У3/12	У3/12			
1	"	П01-48-Б1	4			7300	У3 IX	КЖС-16	Узел IX	2	2	2			
	"	П01-48-Б2		4	4	7300	13	КЖС-46, 47	Плоский П2	1	1	1			
2	"	П01-48-Б2	1	1	1	7300	14	КЖС-18, 30, 31, 32	Днище монолитное	1	1	1			
3	КЖИ-1.14000-01	Панель стеновая	1			7300									
	КЖИ-1.14000-02,03	"		1	1	7300									
	КЖИ-1.07000-01	"	1			7300	3)								
4	КЖИ-1.07000-02,03	"		1	1	7300	3)								
	КЖИ-1.15000-01	"	1			7300	2)								
	КЖИ-1.15000-02,03	"		1	1	7300	2)								
5	КЖИ-1.10000-01	Панель стеновая	1			7300									
	КЖИ-1.10000-02,03	"		1	1	7300									
6	КЖИ-1.20000-01	Панель стеновая угловая	8			2500									
	КЖИ-1.20000-02,03	"		8	8	2500									
7	КЖИ-1.20000-02,03	"	2	2	2	2500									
8	КЖИ-2.01000-01	Блок угловой	2			3180									
	КЖИ-2.01000-02,03	"		2	2	3180									
9	КЖИ-2.02000-01	"	1			5500									
	КЖИ-2.02000-02,03	"		1	1	5500									
10	КЖИ-2.03000-01	"	1			5500									
	КЖИ-2.03000-02,03	"		1	1	5500									
11	КЖИ-3.00000	Распорка	1	1	1	2200									
12	КЖС-5	Ограждение ϕ 14 А-I ϕ 16 А-I	п.р. 6.0 п.р. 31.У	п.р. 6.0 п.р. 31.Н	п.р. 6.0 п.р. 31.У	кг/шт 1.21 кг/шт 1.6									

продолжение

- 1 Только при нефтесодержащих сточных водах.
- 2 Только при отборе труб под днищем.
- 3 Только при отборе труб над днищем.
- 4 Только при отборе труб под днищем при нефтесодержащих сточных водах.
- 5 Только при отборе труб над днищем при нефтесодержащих сточных водах.

Привязка

Шк. №

902-2-0408.86 *

К.ЖС

Изм. лист	№ докум.	Подпись	Дата
И контр.	Курганашев	Алекс	85г
ГИП	Каштелов	В.И.	
Нах. отд.	Рыцан		
Гл. спец.	Шевченка		
Рук. гр.	Цанга		
Инженер	Усманова		

СЕКЦИЯ К1-12x6			Листов	Лист	Листов
			Р	9	

Спецификация к схеме расположения стеновых панелей

Гл.проект СССР
Соньзводоканализовки
КАЗВОДОКАНАЛИПРОЕКТ
г. Ново-Ит

Алюмин. П
 Типовые проекты ж. рещ. 902-2-0408.86*
 Взаимопольз.

Марка поз	Обозначение	Наименование	кол			Масса ед. кг	Примечание	Марка поз	Обозначение	Наименование	кол			Масса ед. кг	Примечание
			01	02	03						01	02	03		
			01	02	03						01	02	03		
		РЕКЦИЯ К2-6x6													
1	3.900-3 выт У/82	Панель стеновая					Уз. IV/У	КЖ-15, 16, 17	Узел IV/У	8/8	8/8	8/8			
		ПС1-48-Б1	1			7300	В	КЖ-15, 16, 17	Узел III	2У	2У	2У			
		ПС1-48-Б2		1	1	7300	9	КЖ-44, 45	Грядки П1	1	1	1			
		КЖИ-1.06000-01	Панель стеновая	1			7300	10	КЖИ-20, 33, 34, 35	Днище монолитное	1	1	1		
		КЖИ-1.06000-02,03	"		1	1	7300		КЖИ-4.00000	Щит покрытия щ2	1	1	1	4830 5)	
	КЖИ-1.08000-01	"	1			7300	КЖИ-4.00000		Щит покрытия щ3	1	1	1	4800 4)		
2	КЖИ-1.08000-02,03	"		1	1	7300									
	КЖИ-1.09000-01	"	1			7300									
	КЖИ-1.09000-02,03	"		1	1	7300									
	КЖИ-1.10000-01	"	1			7300									
	КЖИ-1.10000-02,03	"		1	1	7300									
3	КЖИ-1.11000-01	"	1			7300									
	КЖИ-1.11000-02,03	"		1	1	7300									
	КЖИ-1.12000-01	"	1			7300									
	КЖИ-1.12000-02,03	"		1	1	7300									
	КЖИ-1.13000-01	"	1			7300									
КЖИ-1.13000-02,03	"		1	1	7300										
4	КЖИ-1.20000-01	Панель стеновая угловая	4			2500									
	КЖИ-1.20000-02,03	"		4	4	2500									
5	КЖИ-2.01000-01	Блок угловой	2			3100									
	КЖИ-2.01000-02,03	"		2	2	3100									
6	КЖ-5	Ограждение ф 14 А-I	п.р. 4.6	п.р. 4.6	п.р. 4.6	кг/шт 1.21									
		ф 16 А-I	п.р. 19.4	п.р. 19.4	п.р. 19.4	кг/шт 1.5									
	КЖ-6	Ограждение ф 16 А-I	п.р. 30.8	п.р. 30.8	п.р. 30.8	кг/шт 1.6									
7	КЖИ-4.00000	Щит покрытия щ1	п.р. 104	п.р. 104	п.р. 104	кг/шт 2.0									
			3	3	3	371.0									

продолжение

- 1 Только при нефтесодержащих сточных водах.
- 2 Только при отводе труб под днищем.
- 3 Только при отводе труб над днищем.
- 4 Только при отводе труб под днищем при нефтесодержащих сточных водах.
- 5 Только при отводе труб над днищем при нефтесодержащих сточных водах.

Привязки		

902-2-0408.86* КЖИ

наимлет	Исполн	Дата	Статус	Лист	Листов
Контр. Курманшиев	на 13.08.85		Р	10	
ГМП	Кашимель	30.08	РЕКЦИЯ К2-6x6 Спецификация к схеме расположения стеновых панелей		
Нах.отр.	Степичен				
Гл.степ.	Шевченко				
рук.зр.	Иванов				
Инженер	Исламова		ГазстройбССР Союзвоблкоммунпроект КАЗВОДОКАНАЛПРОЕКТ г.Вена-Ата		

Технические требования, рещ. 902-2-0408.86* к листу II

Марка ГОСТ	Обозначение	Наименование	КОЛ.			Масса, кг	Примечание
			01	02	03		
		СЕКЦИЯ К2-12x6					
1	3.900-3 Вып Ч/82	Панель стеновая					
	"	П01-48-Б1	4			7300	
	"	П01-48-Б2		4	4	7300	
2	КНИ-1.14000-01	Панель стеновая	1			7300	
	КНИ-1.14000-02,03	"		1	1	7300	
3	КНИ-1.07000-01	"	1			7300	3)
	КНИ-1.07000-02,03	"		1	1	7300	3)
	КНИ-1.15000-01	"	1			7300	2)
	КНИ-1.15000-02,03	"		1	1	7300	2)
У	КНИ-1.10000-01	Панель стеновая	1			7300	
	КНИ-1.10000-02,03	"		1	1	7300	
5	КНИ-1.20000-01	Панель стеновая угловая	4			2500	
	КНИ-1.20000-02,03	"		4	4	2500	
6	КНИ-2.01000-01	Блок угловой	1			3180	
	КНИ-2.01000-02,03	"		1	1	3180	
7	КНИ-3.00000	Распорка	1	1	1	2200	
8	КН-5	Передаточение ф 16 РЗ	п.р. 6.0	п.р. 6.0	п.р. 6.0	кг/п.р. 1,6	
		ф 14 РЗ	п.р. 31.У	п.р. 31.У	п.р. 31.У	кг/п.р. 1,21	
Уз. IV	КН-14, 16, 17	Узел IV	12/16	12/16	12/16		
Уз. VI	КН-14, 16, 17	Узел VI	2У	2У	2У		
Уз. IX	КН-16	Узел IX	2	2	2		
9	КН-46, 47	Прямая п2	1	1	1		
10	КН-20, 36, 38	Днище монолитное	1	1	1		

1. Только при нефтесодержащих сточных водах
2. Только при отводе труб под днищем.
3. Только при отводе труб над днищем.
4. Только при отводе труб под днищем при нефтесодержащих сточных водах.
5. Только при отводе труб над днищем при нефтесодержащих сточных водах.

Привязки

Инд. №

902-2-0408.86*

К.Ж.

Изм	Лист	№ докум	Подпись	Дата	СЕКЦИЯ К2-12x6	Страниц	Лист	Листов
						Р	11	
И.контр.	Курманшиев	85			Спецификация к всему разположению стеновых панелей	Газотрой СССР Оназводорканданипроект КАЗВОДКАНАЛПРОЕКТ г.Ита-Ита.		
Гип	Каштелин	2						
Нач.отд.	Спицын	1						
Л.спец.	Шевченко	1						
Рук.гр.	Цанга	1						
Инженер	Исламова	1						

* 502-2-0408-86* - альбом III
 9-этажные проекты и реш. 502-2-0408-86*
 9-этажные проекты и реш. 502-2-0408-86*
 10-этажные проекты и реш. 502-2-0408-86*

продолжение

Марка поз	Обозначение	Наименование	кол			Масса вв. кг	Примечание	Марка поз	Обозначение	Наименование	кол			Масса вв. кг	Примечание
			01	02	03						01	02	03		
		Секция 2-6 х 6													
1	КЖИ-1,08000-01	Панель стеновая	1			7300		У30/У	КЖС-15, 16, 17	Узел IV/ V	12/12	12/12	12/12		
	КЖИ-1,08000-02,03	"		1	1	7300		У32/У	"	Узел VI/ VII	24/12	24/12	24/12		
	КЖИ-1,09000-01	"	1			7300	Д)	10	КЖС-44, 45	Прямак П1	1	1	1		
	КЖИ-1,09000-02,03	"		1	1	7300	Д)	11	КЖС-19, 42, 43	Днище монолитное	1	1	1		
2	КЖИ-1,10000-01	"	1			7300	Д)	12	КЖИ-4.00000	Щит покрытия щ2	1	1	1	483,0 5)	
	КЖИ-1,10000-02,03	"		1	1	7300	Д)		КЖИ-4.00000	Щит покрытия щ3	1	1	1	480,0 4)	
	КЖИ-1,11000-01	"	1			7300	Д)								
	КЖИ-1,11000-02,03	"		1	1	7300	Д)								
	КЖИ-1,12000-01	"	1			7300	У)								
	КЖИ-1,12000-02,03	"		1	1	7300	У)								
	КЖИ-1,13000-01	"	1			7300	Д)								
	КЖИ-1,13000-02,03	"		1	1	7300	Д)								
3	3.900-3 вып. 4/82	ПД1-48-62	1	1	1	7300									
4	КЖИ-1,06000-02,03	Панель стеновая	1	1	1	7300	Д)								
	КЖИ-1,20000-01	Панель стеновая угловая	4			2500									
	КЖИ-1,20000-02,03	"		4	4	2500									
5	КЖИ-1,20000-02,03	"	2	2	2	2500									
6	КЖИ-2,02000-01	Блок угловой	1			5500									
	КЖИ-2,02000-02,03	"		1	1	5500									
7	КЖИ-2,03000-01	"	1			5500									
	КЖИ-2,03000-02,03	"		1	1	5500									
8	КЖС-5	Ограждение ф 14 А-1	п.п. 2.8	п.п. 2.8	п.п. 2.8	кг/п.м. 1.21									
		ф 16 А-1	п.п. 12,0	п.п. 12,0	п.п. 12,0	кг/п.м. 1,6									
	КЖС-6	Ограждение ф 16 А-1	п.п. 24,0	п.п. 24,0	п.п. 24,0	кг/п.м. 1,6									
		ф 18 А-1	п.п. 6,4	п.п. 6,4	п.п. 6,4	кг/п.м. 2,0									
9	КЖИ-4.00000	Щит покрытия щ1	3	3	3	371,0	Д)								

1. Только при нефтесодержащих сточных водах.
2. Только при отводе труб под днищем.
3. Только при отводе труб над днищем.
4. Только при отводе труб под днищем при нефтесодержащих сточных водах.
5. Только при отводе труб над днищем при нефтесодержащих сточных водах.

Привязки		
Инт-ва		

		902-2-0408-86*		КЖ	
Изм.	Исполн.	№ докум.	Партия	Дата	
Н.Контр.	Курманов	10	2008	05	
Нач. отд.	В.Пичиных				
Гл. спец.	Шевченко				
Тех. зр.	Цыган				
Исполн.	Белаяева				
Секция 2-6 х 6				Лист 12	Листов
Распределение к системе стеновых панелей				Р	12
Госстрой СССР				Создан в 1988 г.	
Казвопросналадпроект				г. Новосибирск	

* Альбом II
 Типовые проектные реш. 902-2-0408.86
 Шифр докум. Погреб и дата Вклад шифр

Марка поз.	Обозначение	Наименование	Кол. по усл.			Масса кв. кг	Примечание	Марка поз.	Обозначение	Наименование	продолжение				
			01	02	03						кол			Масса кв. кг	Примечание
		Цекция С-12х6									16/20	16/20	16/20		
1	3.900-3 вып 4 /82	Панель стеновая					УЗР/У	КЖ-15, 16, 17	Узел IV/ V		24/12	24/12	24/12		
	"	П01-48-Б1	3			7300	УЗ IX	"	Узел VI/ VII		2	2	2		
2	"	П01-48-Б2		3	3	7300	12	КЖ-46, 47	Прямок П2		1	1	1		
	"	П01-48-Б2	1	1	1	7300	13	КЖ-19, 39+41	Днище монолитное		1	1	1		
3	КЖИ-1.14000-01	Панель стеновая	1			7300									
	КЖИ-1.14000-02.03	"		1	1	7300									
4	КЖИ-1.07000-01	"	1			7300	3)								
	КЖИ-1.07000-02.03	"		1	1	7300	3)								
	КЖИ-1.15000-01	"	1			7300	2)								
	КЖИ-1.15000-02.03	"		1	1	7300	2)								
5	КЖИ-1.10000-01	Панель стеновая	1			7300									
	КЖИ-1.10000-02.03	"		1	1	7300									
6	КЖИ-1.20000-01	Панель стеновая угловая	У			2500									
	КЖИ-1.20000-02.03	"		У	У	2500									
7	КЖИ-1.20000-02.03	"	2	2	2	2500									
	КЖИ-2.02000-01	Блок угловой	1			5500									
8	КЖИ-2.02000-02.03	"		1	1	5500									
	КЖИ-2.03000-01	"	1			5500									
9	КЖИ-2.03000-02.03	"		1	1	5500									
	КЖИ-3.00000	Распорка	1	1	1	2200									
11	КЖИ-5	Ограждение ф 14 А-1	п.р. 4.2	п.р. 4.2	п.р. 4.2	кг/м ² 1.21									
		ф 16 А-1	п.р. 24.0	п.р. 24.0	п.р. 24.0	кг/м ² 1.5									

- 1 Только при нефтесодержащих сточных водах
- 2 Только при отводе труб под днищем
- 3 Только при отводе труб над днищем
- 4 Только при отводе труб под днищем при нефтесодержащих сточных водах.
5. Только при отводе труб над днищем при нефтесодержащих сточных водах

Привязка			

902-2-0408.86 * КЖ

ИЗМ/Лист	№ докум.	Подпись	Дата
И. КОНТР.	Курманалиев	С.И.	85
ГИП	Каштелюк	С.И.	
Нах. отд.	Спицын	С.И.	
Гл. спец.	Шевченко	С.И.	
Рук. зр.	Цапова	С.И.	
Инженер	Усолова	С.И.	

Цекция С-12х6	Старый	Лист	Листов
	Р	13	

Спецификация к схеме
расположения стеновых
панелей

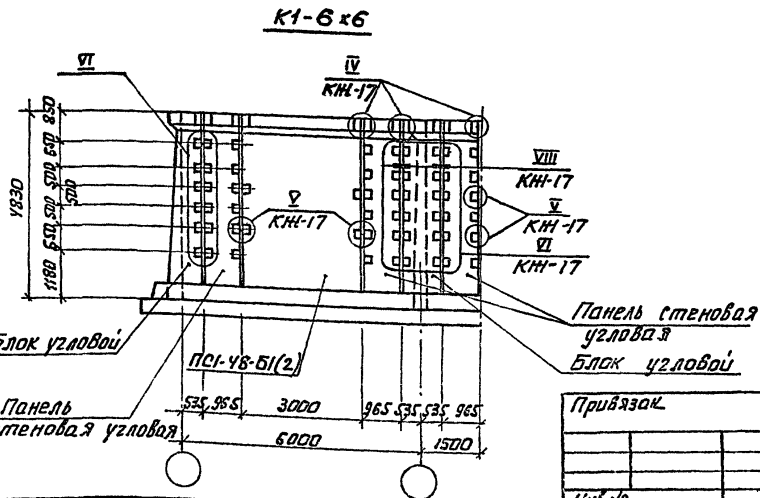
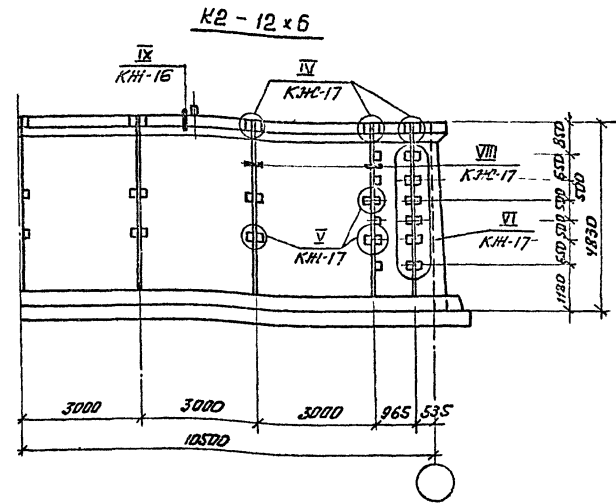
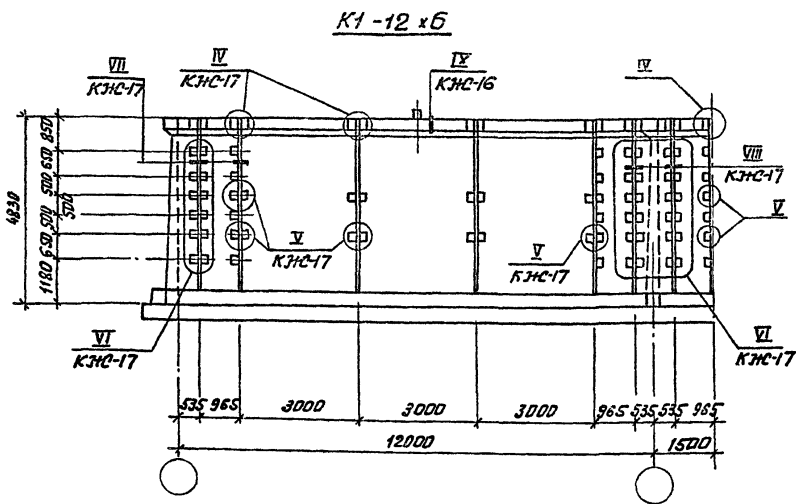
Газстроб СССР
Совхозоргананилпроект
КАЗВОЛКХАНИЛПРОЕК
С.И. ЦАПОВА

1200-03

17

Листом III

Таблице проектной реш. 902-2-0408.86*



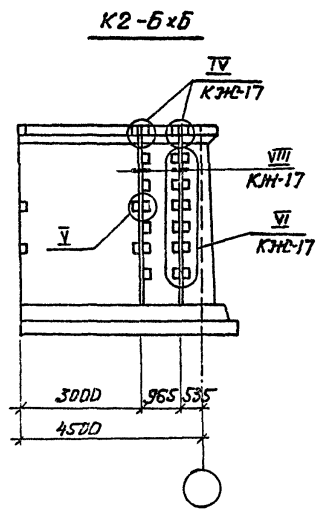
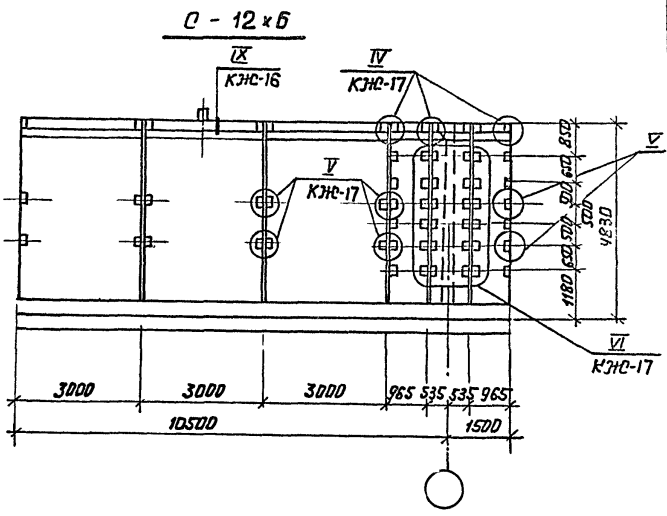
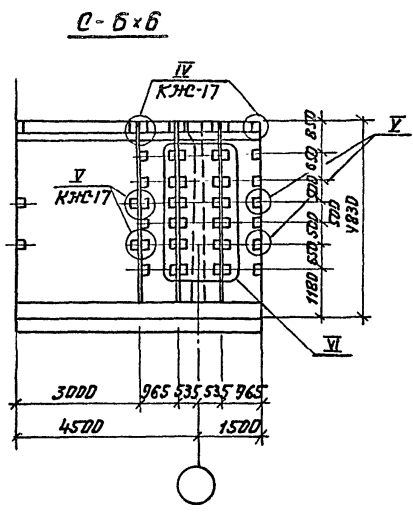
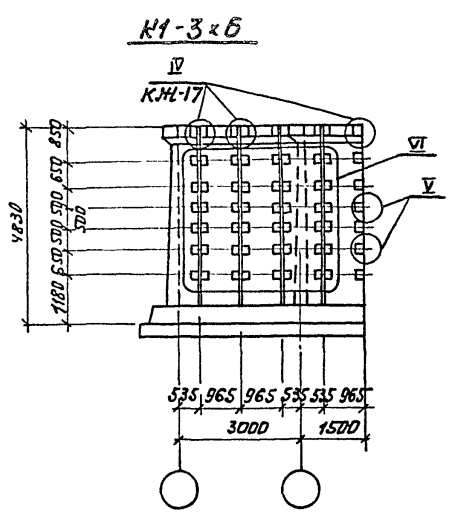
1. Секции показаны в условных границах
2. Количество узлов по секциям дано в спецификациях на л. КЖС-9, 11, 8

Инв. № подл. | Порядок и дата | Взам. инв. №

			902-2-0408.86*			КЖС		
Изм.	Лист	№ докум.	Порядок	Дата	Секция K1-12x6 K1-6x6 K2-12x6	Страница	Лист	Листов
						P	14	
И. контр. Курманалиев			С. Б.			Монтажные узлы продольных стоек		
Г.И.Т. Коштелюк			К.И.Т.					
Нац.отд. Шипицын			И.И.И.			Госстрой СССР Солнцеводканалпроект КАЗВОДКАНАЛПРОЕКТ г. Илма-Ата		
Гл. спец. Шевченко			И.И.И.					
Рук. зр. Цанга			И.И.И.					
Инв. №			Инженер Бабиш					

1200-03

Тупоштыр проект. рещ. 902-2-0408.86* Альбом III



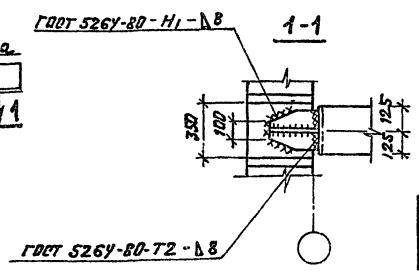
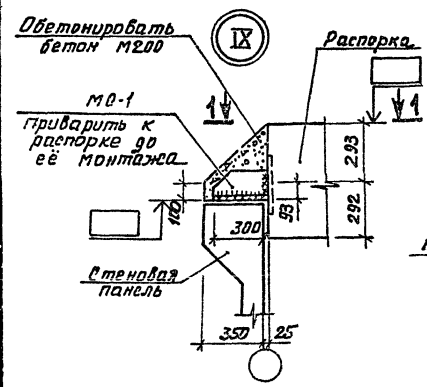
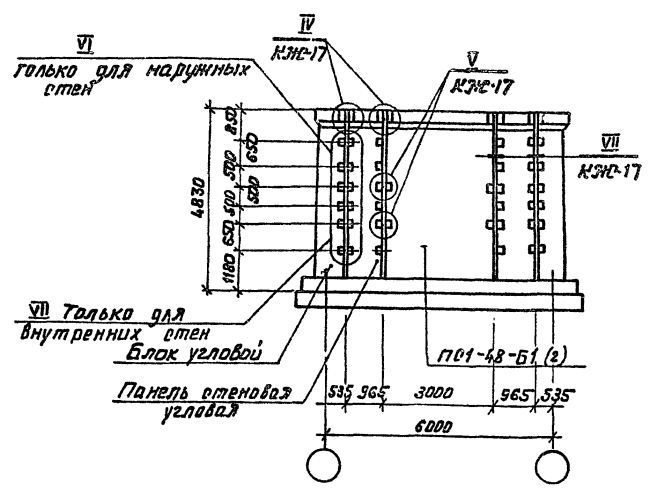
1. Секции показаны в целовных границах
2. Количество узлов по секциям дано в спецификациях на л.л. КЖС-7, 12, 13, 10

Инв. № (Лист) / Перенос и дата / Вкладчик

				902-2-0408.86* КЖС		
Приблизок				Изм. Лист	№ Докум.	Правка Дата
				И. контр.	Курманалиев	1986
				Г.И.П.	Каштепов	1986
				Нач. отд.	Р. Ичинов	1986
				Гл. спец.	Шевченко	1986
				Рук. зр.	Цанга	1986
Инв. №				И.И.И.	Бабыч	1986
				Секции K1-3x6, O-6x6, O-12x6, K2-6x6		Стация
				Монтажные узлы продольных веток		Лист 15
				Госстрой СССР Союзвводкачаниипроект КАЗВОДСХАНАЛПРОЕКТ г. Алма-Ата.		

1200-05

Поперечные стены



Спецификация изделий на узел

Марка г/з	Обозначение	Наименование	Исполнение			Материал	Примечание
			01	02	03		
		<u>Узел IV</u>					
1		φ 16 А-III, R=300	5	5	5	0.48	
		<u>Узел V</u>					
2		φ 12 А-II, R=250	4	4	4	0.22	
		<u>Узел VI</u>					
3		φ 14 А-III, R=250	2			0.3	
4		φ 16 А-III, R=250	2	4	4	0.4	
		<u>Узел VII</u>					
5		φ 16 А-III, R=250	4	4	4	0.4	
		<u>Узел IX</u>					
МО-1	КЗХИ - 7.00000	Изделие оверинительн.	1	1	1	6.1	

Ведомость расхода стали на узел, кг

Марка элемента	Изделия закладные						Всего	
	Аматюра класса			Прокат марки				
	ГОСТ 5781-82	ГОСТ 103-76						
	φ12	φ14	φ16	У1020	Б-10	Б-8	У1020	
Узел IV, VII - 01, 02, 03	-	-	2.88	2.88	-	-	-	2.88
Узел V - 01, 02, 03	0.9	-	-	0.9	-	-	-	0.9
Узел VI - 01,	-	0.6	0.8	-	-	-	-	1.4
- 02, 03	-	-	1.6	1.6	-	-	-	1.6
Узел IX	-	-	-	3.9	2.2	6.1	6.1	

902-2-0408.86* КЗХИ

Привязан	Изм. Лист	№ докум	Подпись	Дата	Рекции	Старший	Лист	Листов
	И.Контр.	Курица	Машинист	1987	Рекции К1-3х6, К1-5х6, К1-12х6	Р	16	
	Г.ИП	Каш	Машинист	1987	К2-5х6, К2-12х6, Р-5х6, Р-12х6	Ю		
	Нов. стд	Вещин	М					
	Гл. спец.	Шевченко	М					
	Р.к. гр.	Цанга	М					
	Инженер	Бабин	М	1987				

Монтажные узлы поперечных стен
Спецификация изделий на узел
Узел IX
Госстрой СССР
Сельскохозяйственный проект
Казводоканалпроект
Г.Амд-Ате

Альбом III

Типовые проект.р. 902-2-0408.86*

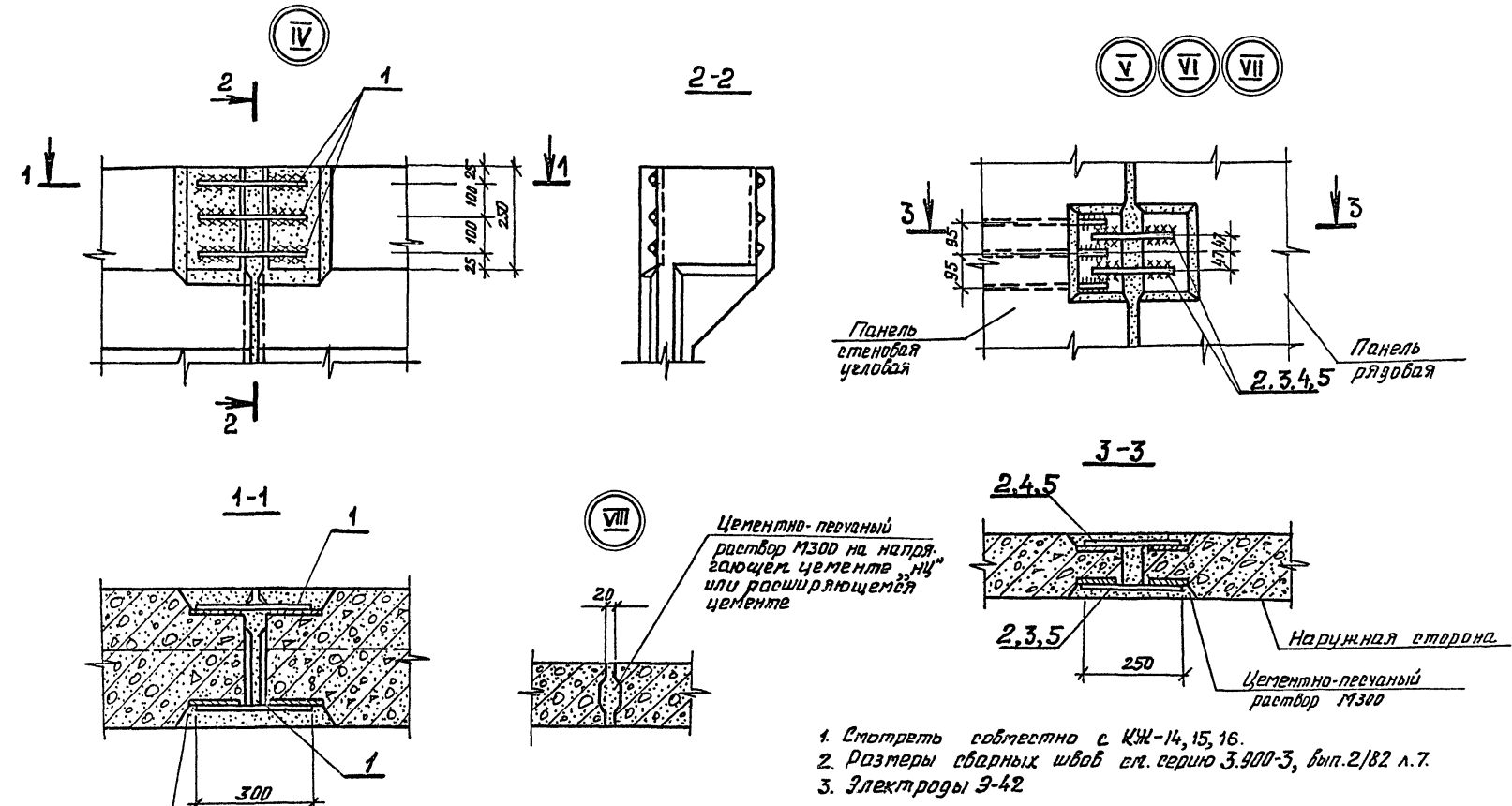
Лист 19 из 20. Страница 19 из 20. Альбом III

1200-03

Алюминий III

Типовой проект, р. 902-2-0408.86 *

Инженер, Проект и эскиз, Взам, инж.м.



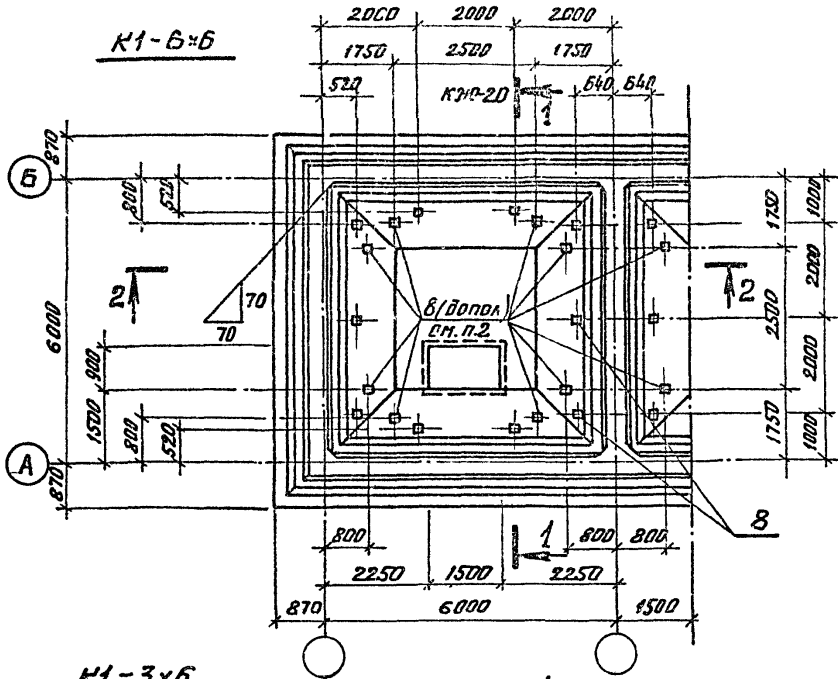
Цементно-песчаный раствор М300

1. Смотреть совместно с КЖ-14, 15, 16.
2. Размеры сварных швов см. серию 3.900-3, вып.2/82 л.7.
3. Электроды Э-42

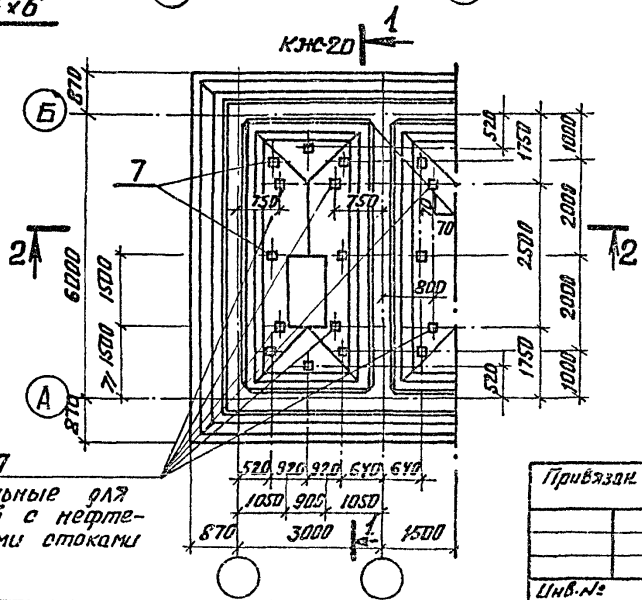
			902-2-0408.86 *			КЖ		
Изм	Лист	№ докум	Подпись	Дата	Секция К1-3х6, К1-6х6, К1-12х6, С-6х6, С-12х6, К2-6х6, К2-12х6 Монтажные узлы IV, V, VI, VII, VIII.	Стрля	Лист	Листов
		Инж.контр. Курганов	И.С.	1988		р	17	
		ГИП Каштеляк	И.С.					
		Мач.отр. Ступин	И.С.					
		гл. спец. Шевченко	И.С.					
Инв.№		Рук.гр. Цанга	И.С.		Газетрой СССР Союзводоканализпроект КАЗВОДКАНАЛПРОЕКТ г. Алма-Ата			
		Инженер Бабич	И.С.	1988				

Типовые проект.р. 902-2-0408.86*

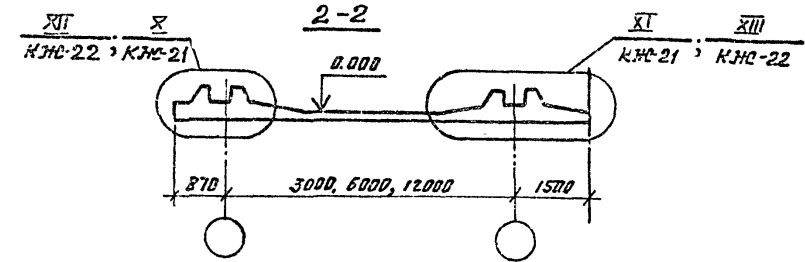
Альбом III



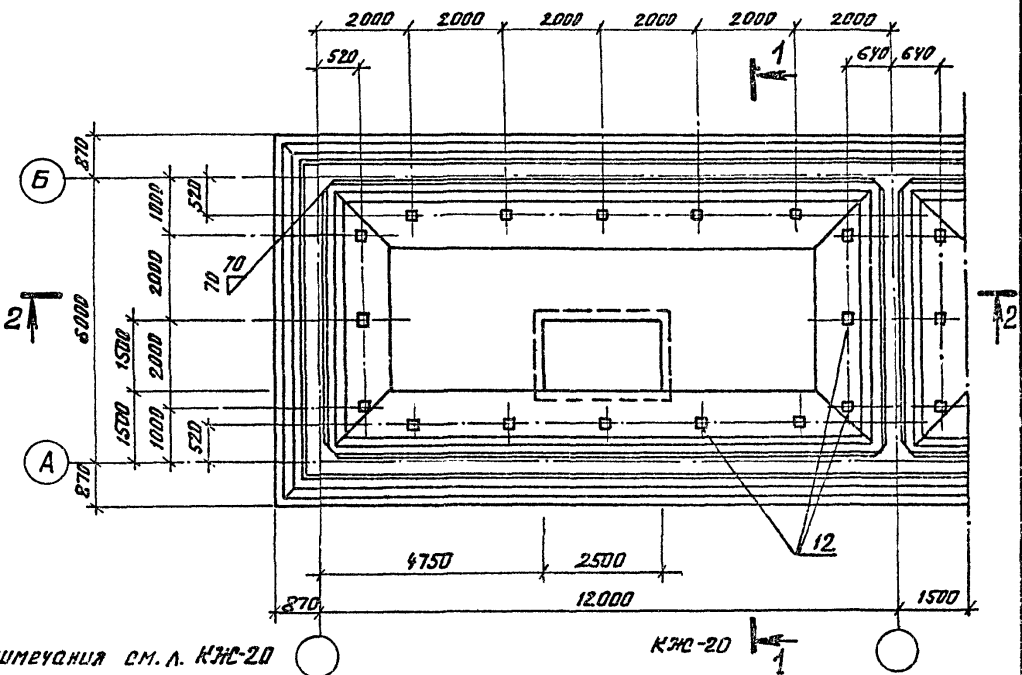
K1-3x6



Дополнительные для резервуаров с нефтесодержащими стоками



K1-12x6



Примечания см. л. КЖС-20

902-2-0408.86*				КЖС		
Изм.	Лист	№ докум.	Пооп.	Дата		
					Секции	Лист
					K1-3x6	18
					K1-6x6, K1-12x6	
					Днище. Опалубочный чертёж	
				Госстрой СССР Совхозарханский проект. Казво док. АНЛПРОЕКТ г. Алма-Ата.		

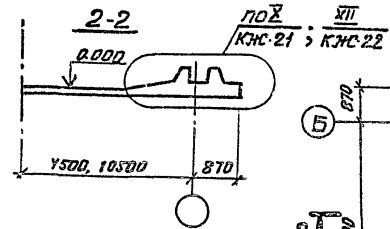
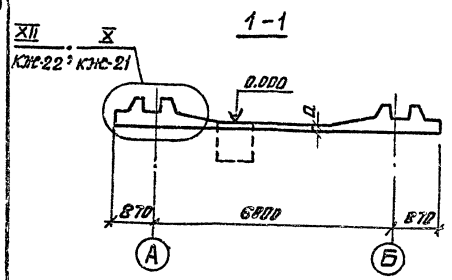
Привязка			
Шв. №			

И.контр.	Курманалиев	Инж.	
Г.инж.	Каштелин	Инж.	
Н.отг.	Спицын	Инж.	
Гл. спец.	Шевченко	Инж.	
Рук. групп.	Данга	Инж.	
Ст. техн.	Новикова	Инж.	

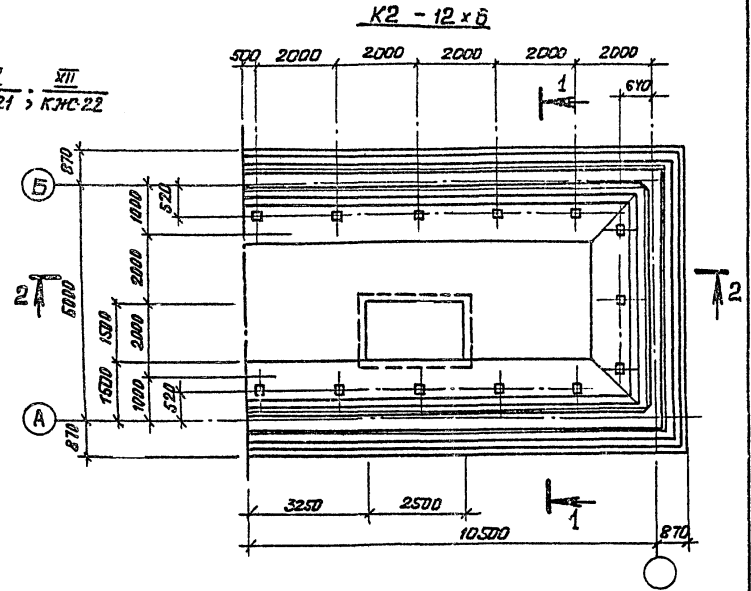
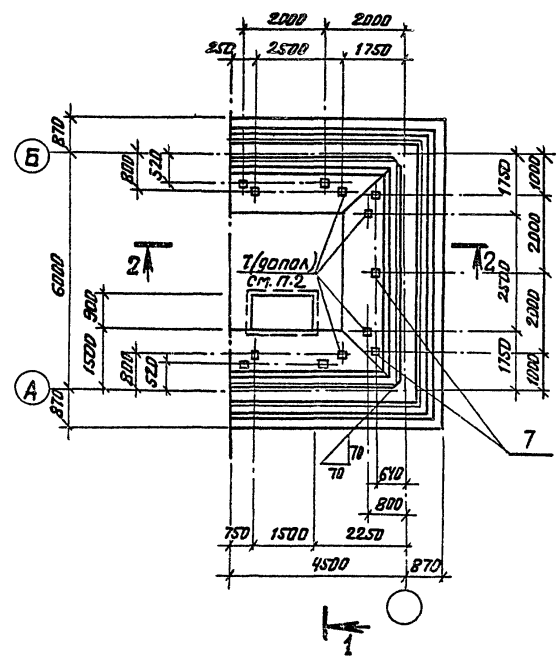
1200-03

Альбом VII

Типовые проекты, р. 902-2-0408.85*



K2 - 6 x 6



1. Все закладные детали считать МН 402-1 с отметкой верха, соответствующей верху набетонки дна. Закладные детали учтены в спецификациях на листах дна.
2. Дополнительные закладные детали по п. 7 устанавливаются только для резервуара, нефтесодержащих сточных вод.

Лист № 10/10. Подпись и дата. 5/10/85 г.

				902-2-0408.85* КЗН		
Изм.	Лист	№ Док.	Подп.	Дата		
					Секции K2 - 6 x 6 K2 - 12 x 6	Страниц Лист Листов Р 20
Исполн.	Н. Канта	Кудманашев	И.И. № 85			
	Г.И.П.	Каштелюк			Днище. Опалубочный чертёж.	Госстрой СССР Сибирское отделение КазВО. ИЦ НАДПРОЕКТ Г. Алматы
	Нач. отд.	Спицын				
	Гл. спец.	Шевченко				
	Рук. гр.	Цыган				
Инв. №	Ст. техн.	Новикова				

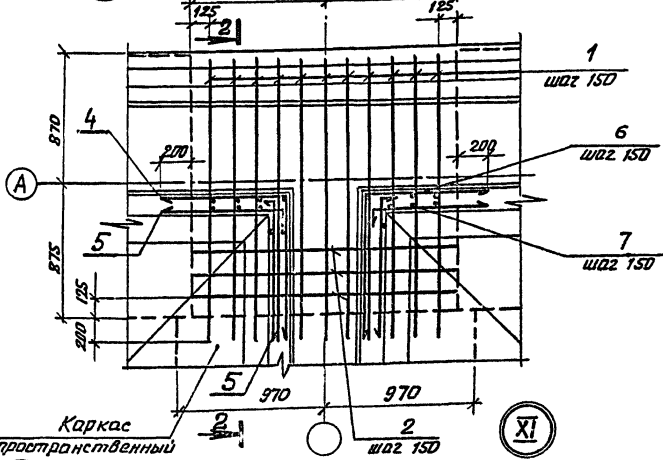
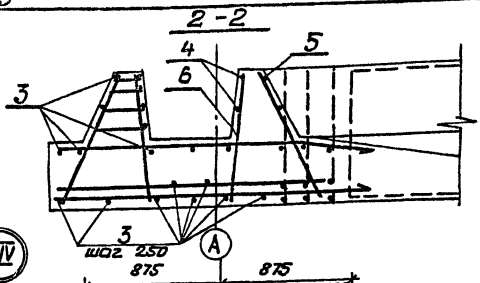
Прод. знак

1200-03

Спецификация на узел

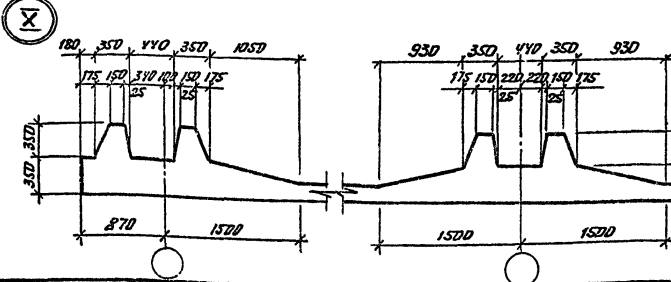
Марка поз.	Обозначение	Наименование	Кол. на исп.			Примеч.
			-01	-02	-03	
		<u>Документация</u>				
	КЖИ-ТТ 1,2,3	ТТ 2,1 - 2.2				
		<u>Сборочные единицы</u>				
1	КЖИ-5.00001-01,02-03	Каркас плоский	11	11		3.76
					11	4.53
2	КЖИ-5.00002-01,02-03	Каркас плоский	3	3		1.65
					3	6.36
		<u>Детали</u>				
3		φ5 Вр-I L=2100	19	19	19	0.32
4	см. ведомость дет. КЖС-22	φ5 Вр-I L=1800	4	4	4	0.28
5	см. ведомость дет. КЖС-22	φ5 Вр-I L=1000	8	8	8	0.154
6	-	φ10 А-III L=672	10	10		0.42
	-	φ12 А-III L=672			10	0.60
7	-	φ8 А-I L=750	8	8	8	0.30

Типовые проект.р. 902-2-0408.86* Альбом III



Ведомость расхода стали на элемент, кг

Марка элемента	Узелки арматурные										Общий расход		
	Арматура класса												
	А-I					А-III						Вр-I	
	ГВСТ 5781-82					ГВСТ 6727-80						ГВСТ 6727-80	
	8	6	8	10	12	16	Упо20	5	Упо20				
-01	7.5	7.88	1.98	29.94	14.61	-	61.91	8.43	8.43	70.34			
-02	7.5	7.88	1.98	29.94	14.61	-	61.91	8.43	8.43	70.34			
-03	7.5	3.4	8.25	15.57	34.79	7.8	77.31	8.43	8.43	85.74			



Список листов, листов в узле, всего листов

902-2-0408.86* КЖС-

Изм. Лист	№ докум.	Получено	Дата
Гл. констр.	Курчалмадзе	8/16	85г.
ГМП	Каштеляк	8/16	
Наг. зап.	Р. Плещин	8/16	
Гл. спец.	Шевченко	8/16	
Инж. гр.	Чанга	8/16	
Ст. техн.	Нарайкова	8/16	

Секции шириной 6м

Второй лист	Лист	Листов
Р	21	

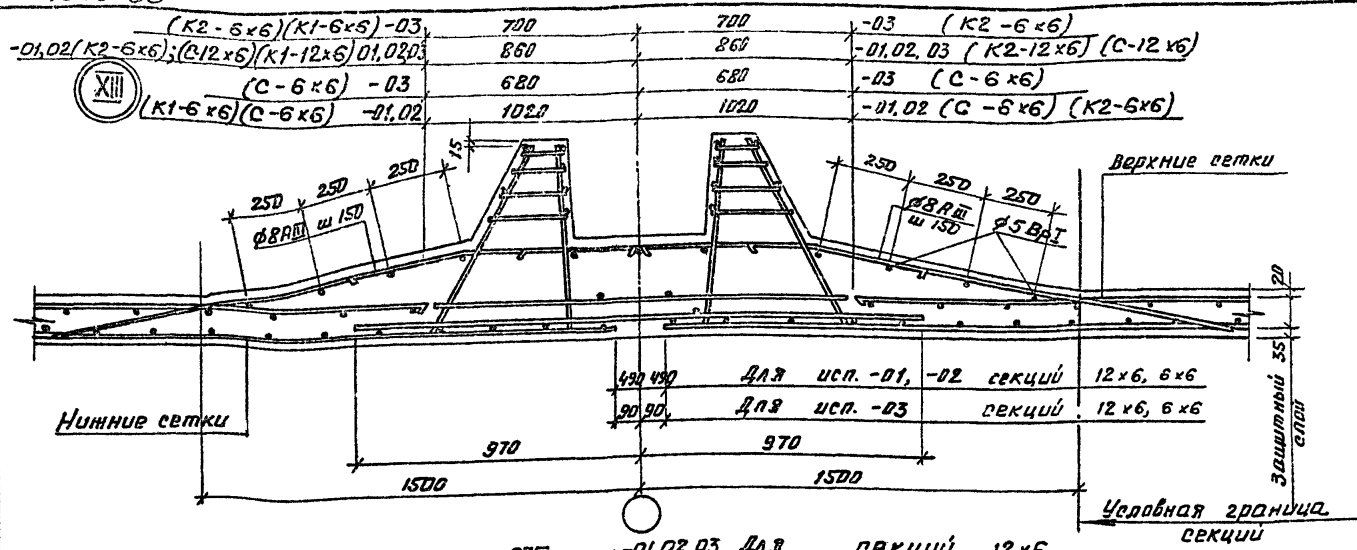
Днище. Узлы X, XI (Поперечный) Узлы XII, XIII (Продольный)

Госстрой СССР
Специальный проект
КАЗВОДОКАНАЛПРОЕКТ
г. Ашхабад

1200-03

Альбом III

Тупиковые проект. р. 902-2-0408.86*

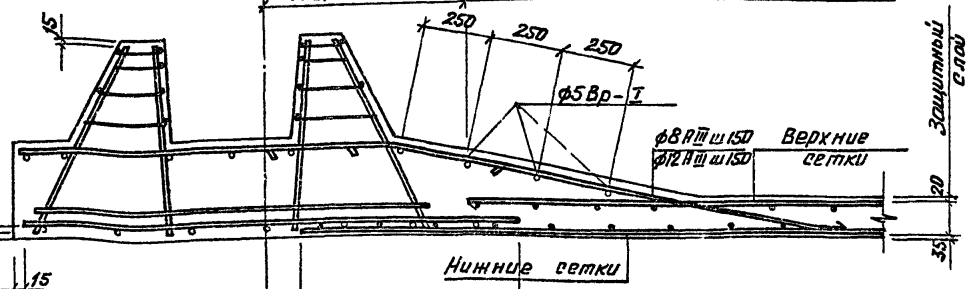


Верхность деталей к листам КЭО 21, 23

Поз	ЭСКУЗ
2	1600 1600
3	100 1530
4	900 900
5	100 900
6	1900 1900

700, 675	-01, 02, 03	Для секций 12x6
860	-01, 02	Для секций 6x6
700, 675	-03	Для секций 6x6

XII



75, -01, 02, 03	Для секций 12x6
385, -01, 02	Для секций 6x6, 3x6
75, -03	

Листы: 47, 55
Секции 12x6, 6x6, 12x6, 6x6, 3x6
Секции 3x6, 6x6, 12x6, 6x6, 3x6

Привязка	
Инд. №	

Изм.	Ихт	№ Документ	Подпись	Дата
И.контр.	Курочкина			
Г.ИП	Каштеляк			
Нак. отв.	Вгичюна			
Гл. спец.	Шевченко			
Рук. зр.	Цанга			
Инженер	Константинова			

902-2-0408.86* КЭО

Секции шириной 6м

Днище. Узлы XII, XIII (армирование)

Этажи	Лист	Листов
Р	22	

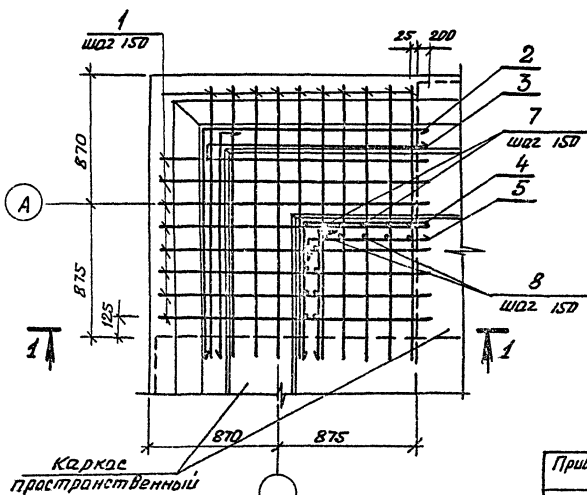
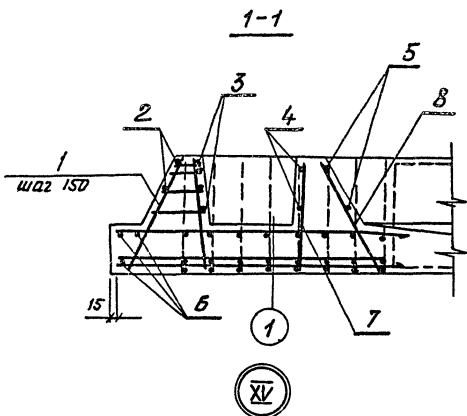
Госстрой СССР
Совхозобъединение проект.
КАЗВОДОМАНАЛПРОЕКТ
г. ВАРЬЯНОВО

1200-03

Аннот. III

Техническое проектирование 902-2-0408.86*

Имя-фамилия, Подпись и дата, 05.02.86 И.И.И.



Марка поз	Обозначение	Наименование	Кол. на исх.			Примеч.
			-01	-02	-03	
		<u>Документация</u>				
	КЭИИ-ТТ1.2.3	ТТ 2.1-2.2				
		<u>Сборочные единицы</u>				
1	КЭИИ-5.000.01.02	Каркас плоский	18	18		3.76
	-03			18		1.53
		<u>Детали</u>				
2	Вм. ведомость дет. КЭИИ-22	φ5 Вр-I, l = 3200	2	2	2	0.49
3	"	φ5 Вр-I, l = 1630	8	8	8	0.25
4	"	φ5 Вр-I, l = 1800	2	2	2	0.28
5	"	φ5 Вр-I, l = 1000	4	4	4	0.154
6	"	φ5 Вр-I, l = 3800	3	3	3	0.59
		φ10 А-III, l = 672	10	10	-	0.42
7	"	φ12 А-III, l = 672	-	-	10	0.60
		φ8 А-I, l = 750	9	9	9	0.30

Ведомость расхода стали на элемент, кг

Марка элемента	Изделия арматурные										Всего
	Арматура класса										
	А-I					А-III					
	ГОСТ 5781-82					ГОСТ 7727-80					
	8	10	12	6	8	10х20	5	10х20			
-01	8.10	46.32	10.80	9.36	-	71.58	5.93	5.93			80.51
-02	8.10	46.32	10.80	9.36	-	71.58	5.93	5.93			80.51
-03	8.10	21.06	47.22	3.60	10.26	90.24	5.93	5.93			95.17

902-2-0408.86*			КЭИИ		
Изм. лист	№ докум.	Подпись	Дата	Листов	Листов
И.И.И.	Курганова	И.И.И.	85	Р	23
Исп. отд.	Каштеляк	И.И.И.		Секции шириной 6м	
П.И.И.	Шевченко	И.И.И.		Днище Узел XV	
Рук. гр.	Цанга	И.И.И.		Госстрой СССР Сюзьворканмашпроект КАЗВОДКАНАЛПРОЕКТ г. Алма-Ата	
И.И.И.	Константинова	И.И.И.			

Привязан				
И.И.И.				

1200-03

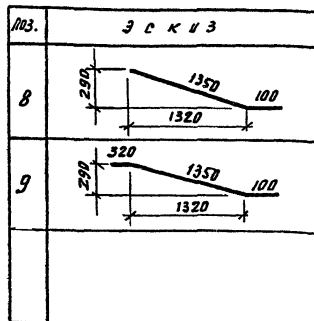
Л. № 1000 III

Типовые проекты, д. 902-2-0408.86*

Лист № 000: Перечень и детали. Вязки арматуры

Код	Обозначение	Наименование	Кол на угол			Примечание
			-01	-02	-03	
		<u>Документация</u>				
	КЖ-	Сборочные чертежи				
		<u>Сборочные единицы</u>				
1	КЖИ-5.00200-01	Каркас пространственный	1	—	—	146.08 кг
	-5.00200-02		—	1	—	151.3 кг
	-5.00200-03		—	—	1	172.18 кг
2	КЖИ-5.00300-01	Каркас пространственный	2	—	—	45.2 кг
	-5.00300-02		—	2	—	46.8 кг
	-5.00300-03		—	—	2	53.3 кг
3	КЖИ-5.00400-01,02	Каркас пространственный	1	1	—	163.8 кг
	-5.00400-03		—	—	1	222.2 кг
4	КЖИ-5.00500	Каркас гнутый	—	—	2	0.84 кг
	-5.00600		2	2	—	0.71 кг
5	КЖИ-5.00003-01,02	Сетка	1	1	—	25.9
	-5.00003-03		—	—	1	99.0
6	КЖИ-5.00013	Сетка	6	6	6	5.53
7	1.400-15 8 1	Узел заклад. МН 402-1	8	8	8	1.6 кг
	1.400-15 8 1	" "	12	12	12	1.6 кг
У3	КЖ-21	Узел XIV	-01, 02	2	2	70.34
XIV			-03	—	—	2
У6	КЖ-23	Узел XV	-01, 02	2	2	80.51
XV			-03	—	—	2
		<u>Детали</u>				
8 *		Ф В Р III ГОСТ 5781-82 R=1450	30	30	30	0.57 кг
9 *		Ф В Р III ГОСТ 5781-82 R=1770	33	33	33	0.70 кг
10		Ф В Р III R=3400	10	10	10	1.34
		<u>Материалы</u>				
		Бетон М200, Мрз 50, В6	17.0	17.0	17.1	м ³

Весовые детали



- * Под 8.9 см берется вес деталей
- *) Только для нефте содержащих стальных вод

Прил. №

Инв. №

902-2-0408.86* КЖ			
Изм. Лист	№ докум	Период	Дата
И. кант	Кузнецов	08.08.85	85
Т.И.П.	Каштев		
Кол. отд.	Спички		
Л. печ.	Шевченко		
Рук. зр.	Цанга		
Инженер	Константинов		
Секция К1-3х6		Стая	Лист
Днище. Спецификация		Р	25
		Госстрой СССР Самоводканалпроект КАЗВОДКАНАЛПРОЕКТ г. Влад.-Птв.	

Ведомость расхода стали на элемент, кг

Марка элемента	Изделия арматурные										
	Арматура класса										
	А-I					А-III					
	ГОСТ 5781-82					ГОСТ 5781-82					
	б	в	ш	ш	ш	б	в	ш	ш	ш	ш
-01	—	76.8	76.8	115.1	113.65	270.02	163.72	—	—	—	662.49
-02	—	76.8	76.8	115.1	113.65	252.24	191.92	—	—	—	670.91
-03	9.4	76.8	86.2	44.4	173.44	245.65	327.48	104.4	—	—	895.37

продолжение

Вр-I		Изделия закладные										Общий расход
ГОСТ 6727-80		Арматура класса А-III					Прокат марки ВСтЗ кп2					
ГОСТ 6727-80		ГОСТ 5781-82					ГОСТ 380-71*					
б	ш	б	ш	ш	ш	б	ш	ш	ш	ш		
76.7	76.7	815.99	4.0	6.0	4.0	8.8	13.2	8.8	12.8	19.2	828.79	
76.7	76.7	824.41	4.0	6.0	4.0	8.8	13.2	8.8	12.8	19.2	873.61	
70.4	70.4	1051.97	4.0	6.0	4.0	8.8	13.2	8.8	12.8	19.2	1064.77	

В ведомости расхода стали значения под чертой даны только для нефтесодержащих сточных вод.

Привязки

Шт. №

КЭ-ВМО

Секция

К1-3x6

Днище. Ведомость расхода стали

Статья Материал Масштаб

Лист 26 Листов

Госстрой СССР

Специальное конструкторское бюро проектно-технологического проектирования КАЗВОДОКАНАЛПРОЕКТ г. Алматы

Ведомость расхода стали на элемент, кг

Марка элемента	Изделия арматурные										
	Арматура класса										
	А-I					А-III					
	ГОСТ 5781-82					ГОСТ 5781-82					
	б	в	ш	ш	ш	б	в	ш	ш	ш	ш
-01	—	100.8	100.8	190.9	162.39	370.02	187.72	—	—	—	911.03
-02	—	100.8	100.8	190.9	162.39	333.48	239.92	—	—	—	926.69
-03	9.4	100.8	110.2	60.4	190.24	661.13	437.2	104.4	—	—	1153.37

продолжение

Вр-I		Изделия закладные										Общий расход
ГОСТ 6727-80		Арматура класса А-III					Прокат марки ВСтЗ кп2					
ГОСТ 6727-80		ГОСТ 5781-82					ГОСТ 380-71*					
б	ш	б	ш	ш	ш	б	ш	ш	ш	ш		
111.74	111.74	1123.57	6.9	12.3	6.9	13.9	24.5	13.9	20.8	24.5	1144.37	
111.74	111.74	1132.23	6.9	12.3	6.9	13.9	24.5	13.9	20.8	24.5	1162.35	
104.34	104.34	1667.91	6.9	12.3	6.9	13.9	24.5	13.9	20.8	24.5	1701.71	

В ведомости расхода стали значения под чертой даны только для нефтесодержащих сточных вод.

Привязки

Шт. №

902-2-0408.86* КЭ-ВМО

Секция

К1-6x6

Днище. Ведомость расхода стали

Статья Материал Масштаб

Лист 27 Листов

Госстрой СССР

Специальное конструкторское бюро проектно-технологического проектирования КАЗВОДОКАНАЛПРОЕКТ г. Алматы

1200-03

Схема расположения верхних сеток

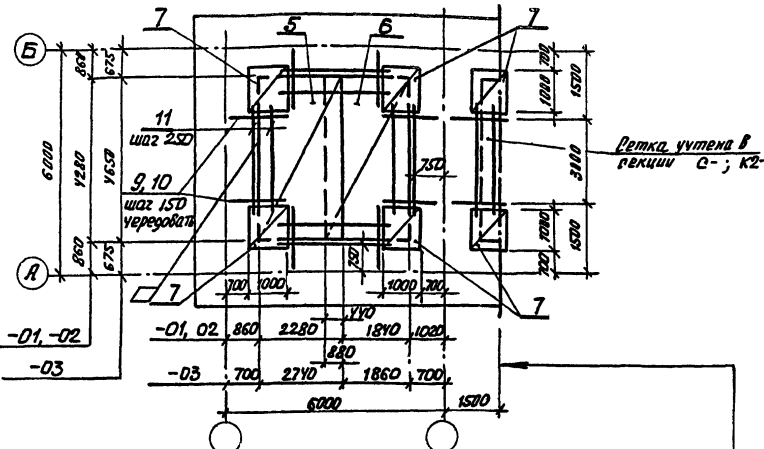


Схема расположения нижних сеток

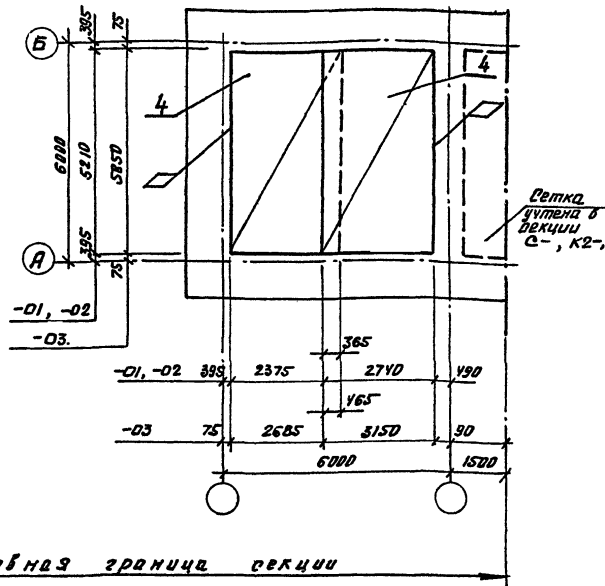
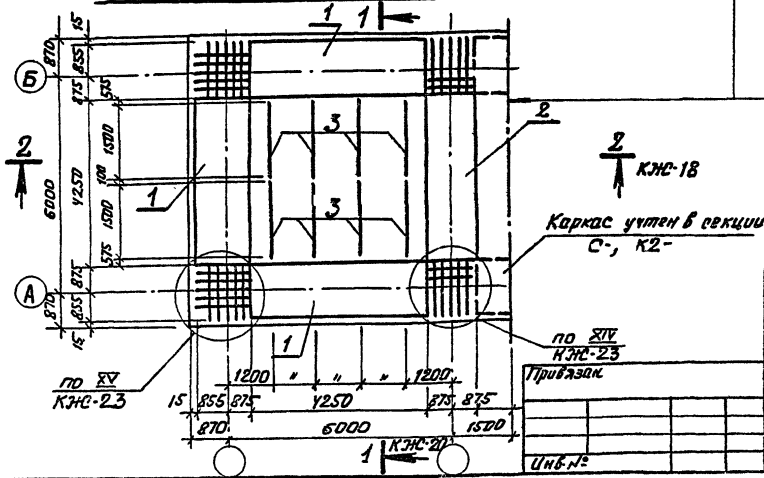


Схема расположения каркасов



Угловая граница секции

Типовые проект. д. 902-2-0408.86*

А. Ивонин

Дир. к. пор. Г. Горюхи и полн. Вадимов-А.

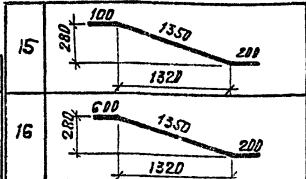
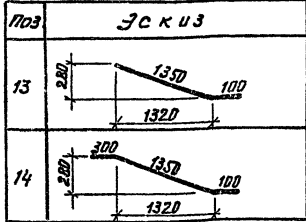
902-2-0408.86* КЖ		
Изм. Лист №	Документ	Дата
И. контр.	Курманалиев	85г
Г.И.П.	Каштев	85г
И.к.в.п.	Олицин	85г
Г.л.в.п.	Шебученко	85г
Р.к.з.р.	Цапа	85г
Инженер	Бабыч	85г
Инв. №		
Секция	К1-6x6	Литер. Лист Листов
Днище,	армирование	Р 28
Госстроб ССР Всезаводская конструкторская кабинетная лаборатория г. Ленинград		

Типовые проекты. Р. 902-2-0408.86* Альбом VII
 Типовые проекты. Р. 902-2-0408.86* Альбом VII
 Типовые проекты. Р. 902-2-0408.86* Альбом VII

Формат	Зона	Поз	Обозначение	Наименование	Кол.м.испол.			Примечание
					-01	-02	-03	
				<u>Документация</u>				
			КЖС-	Сборочные чертёжи Сборочные единицы				
	1		КЖИ-5.00200-01	Каркас пространственный	1	-	-	146.08
			-5.00200-02		-	1	-	157.3
			-5.00200-03		-	-	1	172.18
	2		КЖИ-5.00100-01	Каркас пространственный	4	-	-	262.7
			-5.00100-02-03		-	4	4	306.0
	3		КЖИ-5.00400-01,02	Каркас пространственный	1	1	-	163.8 кг
			-5.00400-03		-	-	1	222.2 кг
	4		КЖИ-5.00500	Каркас гнутый	-	-	14	0.84 кг
			-5.00500		14	14	-	0.71 кг
	5		КЖИ-5.00007-01	Ветка	1	-	-	105.53
			-5.00007-02,03		-	1	1	209.84
	6		КЖИ-5.00008-01	Ветка	1	-	-	72.96
			-5.00008-02			1		123.96
			-5.00008-03				1	212.5
	7		КЖИ-5.00009-01	Ветка	2			73.9
			КЖИ-5.00009-02,03			2	2	124.7
	8		-5.00010-01,02		1	1		141.04
			-5.00010-03				1	185.2
	9		КЖИ-5.00011-01,02	Ветка	1	1		97.78
			-5.00011-03				1	121.95
	10		КЖИ-5.00012-01,02	Ветка	2	2	-	88.15
			-5.00012-03		-	-	2	112.15
	11		КЖИ-5.00013	Ветка	6	6	6	5.53
	12		1.400-15 В1	Царские закладные МН402-1	19	19	19	1.6
	УЗ		КЖС-21	Узел XIV - 01, 02	2	2		70.34
	XIV			- 03			2	85.74

Формат	Зона	Поз	Обозначение	Наименование	Кол.			Примечание
					-01	-02	-03	
		УЗ	КЖС-23	Узел XV - 01, 02	2	2		80.51
		XV		-03			2	96.17
				<u>Детали</u>				
		13		φ12 АIII ГОСТ 5781-82 Р-1650	70	70	70	1.47 кг
		14		φ12 АIII ГОСТ 5781-82 Р-2150	73	73	73	1.91 кг
		15		φ8 АIII ГОСТ 5781-82 Р-1450	22	22	22	0.57 кг
		16		φ8 АIII ГОСТ 5781-82 Р-1770	20	20	20	0.7 кг
		17		φ5 АРЗ ГОСТ 6727-80 Р-3400	6	6	6	1.45 кг
		18		φ5 АРЗ ГОСТ 6727-80 Р-3400	9	9	9	0.52 кг
				<u>Материалы</u>				
				Бетон М200				
				Мрз 50, В6	36.7	36.7	37.5	м³

Верхность деталей



Привязки			
Инд. №			

902-2-0408.86* КЖС

Учт. лист	№ докум.	Порядок	Дата	Секция К1-12 х 6	Страна	Масштаб	Масштаб
Н. контр.	Курманчиева	2008	08.08				
Гип	Каштеляк	2008	08.08				
Нач. отд.	Оришук						
П. спец.	Шевченко						
Рук. тр.	Убаев						
Ст. тех.	Новикова						

Лист 31 / Листов

Днище. Спецификация.

Госстрой СССР
Специализированный проект
КАЗВОДКАНАЛПРОЕКТИ
г. Ашхабад

Лист № 11
Типовые проекты Р. 902-2-0408-86*

Исполн.	Зона	Поз.	Обозначение	Наименование	Код на испол.			Примечание
					-01	-02	-03	
				<u>Документация</u>				
			КЖБ-34,20	Рабочие чертежи				
				<u>Рабочие единицы</u>				
		1	КЖИ-5.00200 -01	Каркас пространственный	3	—	—	146.08 кг
			-5.00200 -02		—	3	—	151.3 кг
			-5.00200 -03		—	—	3	172.18 кг
		2	КЖИ-5.00500	Каркас ступенчатый	—	—	6	0.84 кг
			-5.00500		6	6	—	0.74 кг
		3	КЖИ-5.00004-01,02	Решетка	2	2	—	31.6
			-5.00004 -03		—	—	2	111.6
		4	КЖИ-5.00005-01,02	Сетка	1	1	—	36.0
			-5.00005 -03		—	—	1	142.1
		5	КЖИ-5.00006-01,02	Сетка	1	1	—	28.5
			-5.00006 -03		—	—	1	108.8
		6	КЖИ-5.00013	Сетка	2	2	2	5.53
		7	1.400 -15 В1	Узел закладн. МН 402.1	7	7	7	1.6 кг
			1.400 -15 В1	" "	13	13	13	1.6 кг
		Уз	КЖБ -23	Узел XV -01,02	2	2	—	82.51
		УУ		-03	—	—	2	96.17
				<u>Детали</u>				
		8*		ф 8 А-III ГОСТ 5781-82, P-145D	30	30	30	0.57 кг
		9*		ф 8 А-III ГОСТ 5781-82, P-177D	33	33	33	0.07 кг
		10		ф 5 Вр-Т ГОСТ 6727-80, P-310D	9	9	9	0.53
				<u>Материалы</u>				
				Бетон М200, Мрз 50,				
				В6	140	140	143	

ведомость деталей

Поз.	Эскиз
8	
9	

*) Только для нефтедержавщих сточных вод
*) Поз. 8, 9 см. ведомость деталей.

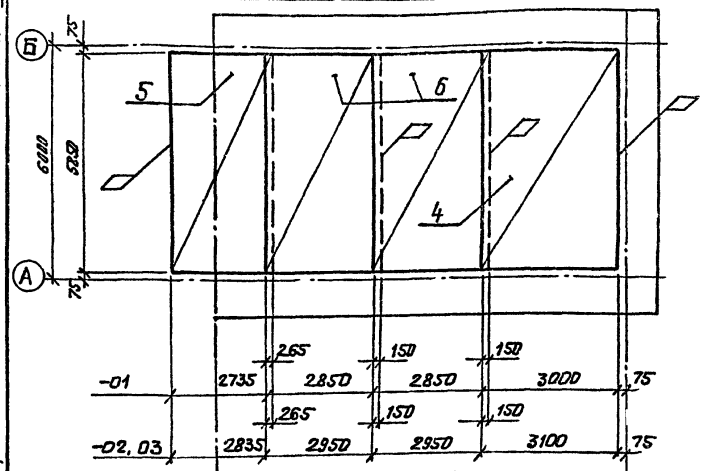
Привязка		
Инв. №		

902-2-0408-86* - КЖБ		
Изм. Лист	№ докум	Подпись
И. контр.	Курманалиев	
ГИП	Каштепак	
Нак. отв.	Специдн.	
гл. спец.	Шевченко	
рук. зр.	Уланга	
Инженер	Усламова	
Секция К2-Б х Б		Лист 35
Днище, спецификация		Госстандарт СССР Сюзь водоканализационного КАЗВОДОКАНАЛИПРОЕКТ г. Ляма-Ита.

Инв. № детали
Поз. и зона
Взятый инв. №

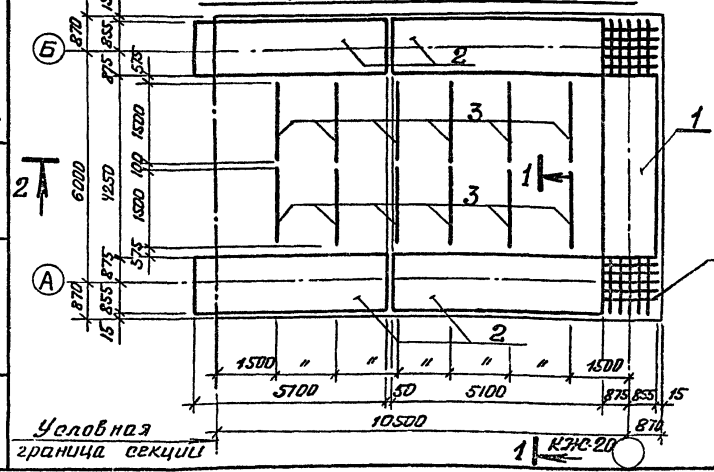
1200-03

Схема расположения нижних сеток



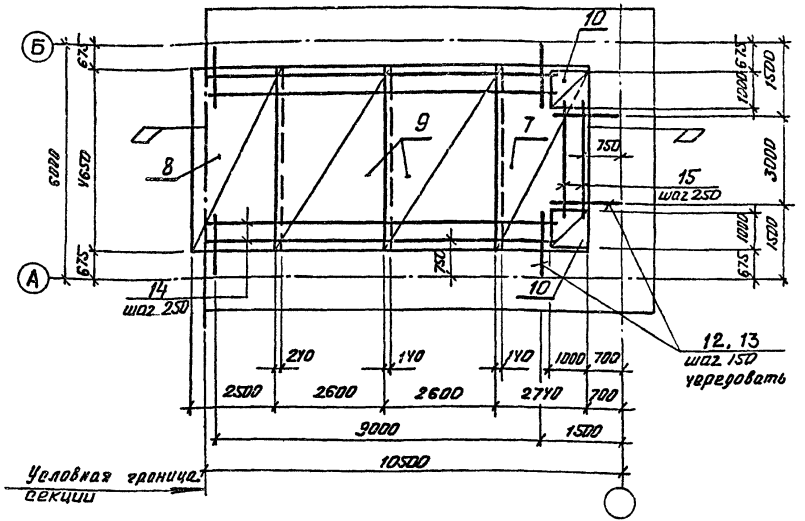
Условная граница секции

Схема расположения каркасов



Условная граница секции

Схема расположения верхних сеток



Условная граница секции

КЖС-20
2
по XV
КЖС-23

Привязка			
Инд. №			

902-2-0408.86*			КЖС		
ИЗМ лист	№ докум.	Подпись	Дата	Лист	Листов
Н. контр.	Курганов	В. С.	20.08.86	36	
ГИП	Кашляков	В. С.			
Вох. отв.	Витчин	В. С.			
Гл. спец.	Шевченко	В. С.			
Рук. гр.	Цанга	В. С.			
Исполн.	Кашляков				
Секция К2 - 12 x 6				Лист 36	
Днище армобетонное				Газотранс. Соев. армобетонный проект КАЗВОДКАНАЛПРОЕКТ С. ВЛАДИМИР	

Типовые проект. р. 902-2-0408.86*

Инд. № докум. Подпись и дата. Взаим. связь

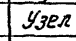
Аннотация

1200-93

Лист № III

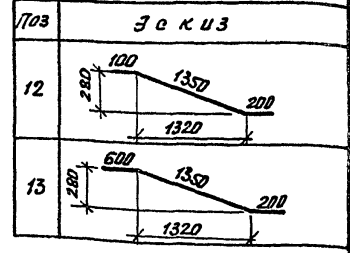
Типовые проекты, р. 902-2-0408.86*

Шифр табл. Перечень и уезд. Взам. инв. №

Формат	Зона	Лист	Обозначение	Наименование	Кол. на исп.			Примечание
					01	02	03	
			<u>Документация</u>					
			КЖС	Оборочные чертёжи				
				Оборочные единицы				
		1	КЖИ-5.00200-01	Каркас пространственный	1	—	—	146.08кг
			-5.00200-02		—	1	—	151.3 кг
			-5.00200-03		—	—	1	172.18кг
		2	КЖИ-5.00100-01	Каркас пространственный	4	—	—	262.7кг
			-5.00100-02,03		—	4	4	306.0кг
		3	КЖИ-5.00500	Каркас ступенчатый	—	—	12	0.84 кг
			-5.00500		12	12	—	0.74 кг
		4	КЖИ-5.00007-01	Сетка	1	—	—	105.53кг
			-5.00007-02,03		—	1	1	209.84кг
		5	КЖИ-5.00008-01	Сетка	1	—	—	72.96 кг
			-5.00008-02		—	1	—	123.96кг
			-5.00008-03		—	—	1	212.5кг
		6	КЖИ-5.00009-01	Сетка	2	—	—	73.86 кг
			-5.00009-02,03		—	2	2	124.7 кг
		7	КЖИ-5.00010-01,02	Сетка	1	1	—	136.72кг
			-5.00010-03		—	—	1	185.2кг
		8	КЖИ-5.00011-01,02	Сетка	1	1	—	97.76кг
			-5.00011-03		—	—	1	121.95кг
		9	КЖИ-5.00012-01,02	Сетка	2	2	—	82.15 кг
			-5.00012-03		—	—	2	112.15кг
		10	КЖИ-5.00013	Сетка	2	2	2	5.53 кг
		11	1.400-15 В.1	Изделие закладное МН402-1	13	13	13	1.6 кг
		УЗ	КЖС 23	Узел  -01, 02	2	2	—	80.51кг
		XV		-03	—	—	2	96.17кг
			<u>Детали</u>					
		12	φ12A-III ГОСТ 5781-82 P-16SD		70	70	70	1.47

Формат	Зона	Лист	Обозначение	Наименование	Кол. на исп.			Примечание
					01	02	03	
		13		φ12A-III ГОСТ 5781-82, P-21SD	73	73	73	1.91 кг
		14		φ5BpI ГОСТ 6727-80, P-9400	6	6	6	1.46 кг
		15		φ5BpI ГОСТ 6727-80, P-3100	3	3	3	0.53 кг
			<u>Материалы</u>					
				Бетон М200				
				Мрз 50, В6	27.1	27.1	27.8	м³

Ведомость деталей



Привязка

902-2-0408.86* КЖС

ИЗГ. ЛИСТ	№ ДОКУМ.	ПОДПИСЬ	ДАТА	СЕКЦИЯ К2 - 12 x 6	СТАТУС	ЛИСТ	ЛИСТАВ
Н. КОНТР.	Курганов	В.И.	85.11		Р	37	
ГИП	Кашталов	В.И.		ДИЩЕ. СПЕЦИФИКАЦИЯ	Главрой СССР Союзводоканалпроект КАЗВОДКАНАЛПРОЕКТ г. Алма-Ата		
Нак. отд.	Спицын	Н.И.					
Гл. спец.	Шевченко	В.И.					
Рук. гр.	Цанга	В.И.	85.2				

Ведомость расхода стали на элемент, кг

Марка элемента	Изделия арматурные										
	Арматура класса										
	А-I				А-III						
	ГОСТ 5781-82				ГОСТ 5781-82						
	φ6	φ8	Утог		φ6	φ8	φ10	φ12	φ14	φ16	Утог
D1	—	116.У	116.У	200.5У	201.5У	568.6	536.1У	520.8	—	2030.63	
D2	У9.6	116.У	166.0	202.9У	124.75	85УУ	320.5У	701.У	148.У	2312.43	
D3	59.0	116.У	175.У	145.1	137.29	814.8У	311.0	109.3У	252.8	2752.37	

продолжение

Изделия арматурные				Изделия закладные				Общий расход
Арматура класса				Арматура класса		Прокат марки		
Вр-I		Всего	А-III		Вст 3кп2			
ГОСТ 6727-80			ГОСТ 5781-82		ГОСТ 380-71*			
φ5	Утог		φ8	Утог	φ6	Утог		
152.17	152.17	2237.2	8.5	8.5	17.1	17.1	25.6	2322.8
115.37	115.37	2673.8	8.5	8.5	17.1	17.1	25.6	2699.4
109.96	109.96	3037.3	8.5	8.5	17.1	17.1	25.6	3063.33

Привязка

Инд. №

Изм	Лист	№ Докум	Пор.п.	Дата	Страна	Масштаб
Секция С-12х6					Лист 38	Листов
Днище. Ведомость расхода стали					Госстрой СССР Совхозкианалпроект КАЗВОДОКАНАЛПРОЕКТ С. Алматы.	
И.контр.	Курманалиев	Ва. С. С.				
Нах. отв.	Валиев	И. И.				
Гл. спец.	Шевченко	В. И.				
Рук. гр.	Уанга	А. А.				
В.г.техн.	Новикова	В. В.				

Ведомость расхода стали на элемент, кг

Марка элемента	Изделия арматурные										
	Арматура класса										
	А-I				А-III						
	ГОСТ 5781-82										
	6	8	Утог		6	8	10	12	14	15	Утог
-D1	—	117.6	117.6	184.3	115.3У	789.03	496.93	520.8	—	2105.12	
-D2	49.6	117.6	167.2	186.1	35.5У	1156.53	298.73	701.У	148.У	2525.75	
-D3	49.6	117.6	167.2	145.5	72.53	826.35	116.23	1178.07	148.У	2782.14	

продолжение

Изделия арматурные			Изделия закладные				Общий расход	
Арматура класса			Арматура класса		Прокат марки			
Вр-I		Всего	А-III		Вст 3кп2			
ГОСТ 6727-80			ГОСТ 5781-82		ГОСТ 380-71*			
5	Утог		8	Утог	φ6	Утог		
143.75	143.75	2367.81	6.9	6.9	13.9	13.9	20.8	2382.61
108.99	108.99	2802.94	6.9	6.9	13.9	13.9	20.8	2823.74
110.19	110.19	3055.53	6.9	6.9	13.9	13.9	20.8	3086.33

Привязка

Инд. №

902-2-0408.86*					КЖ	
Изм	Лист	№ Докум	Пор.п.	Дата	Страна	Масштаб
Секция К2-12х6					Лист 38	Листов
Днище. Ведомость расхода стали					Госстрой СССР Совхозкианалпроект КАЗВОДОКАНАЛПРОЕКТ г. Алматы.	
И.контр.	Курманалиев	Ва. С. С.				
Нах. отв.	Каштепов	А. А.				
Гл. спец.	Шевченко	В. И.				
Рук. гр.	Уанга	А. А.				
И.инженер	Усламова	Н. С.				

Альбом III
Туповые проект. Р. 902-2-0408.86*

Инд. № проекта и дата. Взят инв. №

Альбом II

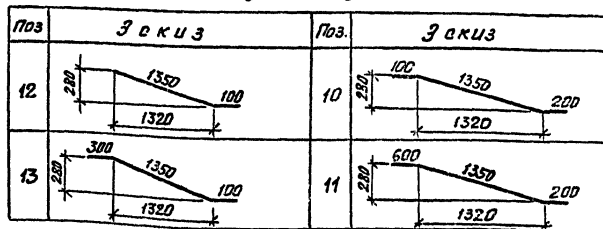
Типовые проект. р. 902-2-0408.86*

Шифр-код Листов и всего Взаимный

Формат Зона	Поз	Обозначение	Наименование	Кол. на испол			Приме- чание
				-01	-02	-03	
			<u>Документация</u>				
		КЖ-	<u>Оборочные чертежи</u>				
			<u>Оборочные единицы</u>				
	1	КЖИ-5.00100-01	Каркас пространственный	4	-	-	262.7
		-5.00100-02,03		-	4	4	305.0
	2	КЖИ-5.00400-01,02	Каркас пространственный	1	1	-	163,8кг
		-5.00400-03		-	-	1	222,2кг
	3	КЖИ-5.00500-	Каркас ступы	-	-	12	0,84кг
		-5.00500		12	12	-	0,74кг
	4	КЖИ-5.00008-01	Сетка	2	-	-	72,96кг
		-5.00008-02		-	2	-	123,96кг
		-5.00008-03		-	-	2	212,5кг
	5	КЖИ-5.00009-01	Сетка	2	-	-	73,86кг
		-5.00009-02,03		-	2	2	124,7кг
	6	КЖИ-5.00011-01, 02	Сетка	2	2	-	97,78кг
		-5.00011-03		-	-	2	121,95кг
	7	КЖИ-5.00012-01,02	Сетка	2	2	-	88,15кг
		-5.00012-03		-	-	2	112,15кг
	8	КЖИ-5.00013	Сетка	4	4	4	5,53кг
	9	1.400-15 В.1	Узледе закладные М102-1	16	16	16	1,6кг
	У3	КЖО - 23	Узел XIV -01, 02	2	2		70,3кг
	XV		-03			2	85,7кг
			<u>Детали</u>				
	10*		Ø12AIII ГОСТ 5781-82 P-1650	60	60	60	1,47кг
	11*		Ø12AIII ГОСТ 5781-82 P-2150	52	52	52	1,91кг
	12*		Ø8AIII ГОСТ 5781-82 P-1450	20	20	20	0,57кг
	13*		Ø8AIII ГОСТ 5781-82 P-1770	22	22	22	0,7кг
	14		Ø5Bp ГОСТ 6727-80 P-9400	6	6	6	1,45кг
	15		Ø5Bp ГОСТ 6727-80 P-3100	6	6	6	0,52кг

Формат Зона	Поз	Обозначение	Наименование	Кол. на испол			Примеч.
				-01	-02	-03	
			<u>Материалы</u>				
			Бетон М200				
			Мрз 50, ВБ	288	288	288	МЗ

Ведомость деталей



* Поз 10, 11, 12, 13 см. ведомость деталей

Привязка

Изм/в

902-2-0408.86* КЖО		
Изм/в	№ докум.	Порядк/дат
И.контр.	Кувшинов	20/04/85
ГНП	Каштеляк	20/04/85
Нах.отр.	Вичулин	20/04/85
Гл. спец.	Шевченко	20/04/85
Рук.гр.	Царев	20/04/85
От.техн.	Набыкова	20/04/85
Секция С-12хБ Днище. Спецификация		
Старая	Лист	Листов
Р	41	
Государственный завод «Канал» (Перект. Е. Рига-910)		

1200-03

Лист № III

Типовые проекты р. 902-2-0408.86*

Услов. обозначения, Габариты и размеры, Влажность

Кол. на исполн	Примечание	Наименование	Обозначение	размер		
				мм	см	м
		<u>Документация</u>				
		Сборочные чертежи	КЖ-			
		Сборочные единицы				
		Каркас пространственный	КЖИ-5.00200-01	2	—	146.08 кг
			-5.00200-02	—	2	151.3 кг
			-5.00200-03	—	2	172.18 кг
		Каркас пространственный	КЖИ-5.00400-01-02	1	1	163.8 кг
			-5.00400-03	—	1	222.2 кг
		Каркас гнутый	КЖИ-5.00500	—	6	0.84 кг
			-5.00500	6	6	0.74 кг
		Сетка	КЖИ-5.00004-01-02	2	2	31.6 кг
			-5.00004-03	—	2	111.5 кг
		Сетка	КЖИ-5.00006-01-02	2	2	23.5 кг
			-5.00006-03	—	2	108.8 кг
		Сетка	КЖИ-5.00013	4	4	5.53 кг
		Изделие закладное МН-402-1	1.400-15 в.1	10	10	1.6 кг
			1.400-15 в.1	18	18	2) 1.6 кг
		Узел XIV - 01, 02	КЖ-21	2	2	70.34 кг
			-03	—	2	85.74 кг
		<u>Детали</u>				
		Ст. ведомость детал.	φ 8 АIII ГОСТ 5781-82 Р-1450	40	40	0.57 кг
		Ст. ведомость детал.	φ 8 АIII ГОСТ 5781-82 Р-1770	44	44	0.7 кг
			φ 5 Вр I ГОСТ 6727-80 Р-3400	6	6	0.52 кг
		<u>Материалы</u>				
		Бетон М200 Мрз 50, В6		16.3	16.3	16.6 м ³

- В ведомости расхода стали значения под чертой даны только для нефтесодержащих сточных вод.
- Только для нефтесодержащих сточных вод.

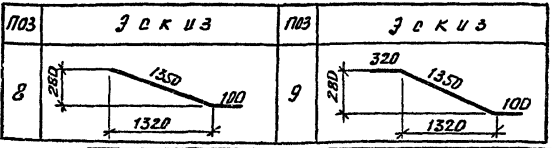
Ведомость расхода стали на элемент, кг

Марка элемента	Изделия арматурные								
	Арматура класев								
	А-I				А-II				
	ГОСТ 6727-80				ГОСТ 5781-82				
	φ6	φ8	Утозо	φ6	φ8	φ10	φ12	φ16	Утозо
-01	—	67.2	67.2	161.1	140.1	205.1	148.7	—	655.0
-02	—	67.2	67.2	161.1	140.1	180.5	183.5	—	665.3
-03	9.4	67.2	76.6	41.6	149.9	556.4	281.6	104.3	1113.9

продолжение

Изделия арматурные		Изделия закладные				Всего	Общий расход			
Арматура класев	Всего	Арматура класев	Прокат марки	Всего	Общий расход					
Вр - I		А - II	ВСтЗ кп2							
ГОСТ 6727-80	ГОСТ 6727-80	ГОСТ 5781-82	ГОСТ 380-71*							
φ5	Утозо	φ8	Утозо	φ6	Утозо					
78.2	78.2	800.4	53.9.5	53.9.5	107.19.3	107.19.3	16.0	28.8	816.4	829.2
78.2	78.2	810.6	53.9.5	53.9.5	107.19.3	107.19.3	16.0	28.8	826.5	839.4
72.1	72.1	1262.5	53.9.5	53.9.5	107.19.3	107.19.3	16.0	28.8	1278.5	1291.3

Ведомость деталей



Поз	Эскиз	Поз	Эскиз	Привязки
8		9		
				Шифр №

902-2-0408.86* КЖ

изм. лист	№ докум.	Подпись	Дата
И. контр.	Куриганов	С.И.	
ГИП	Каштелок	А.И.	
Нач. отд.	Спицын	И.И.	
Гл. спец.	Шевченко	В.В.	
Рук. зр.	Цыган	И.И.	

Секция С-Б x Б

Днище. Спецификаци

Листов 43

Госстрой СССР
Самарская область
Казарский проект
С.В.Л.С. - А.И.С.

Ведомость расхода стали на элемент, кг

Марка элемента	Изделия арматурные			Изделия закладные				Всего	Общий расход	
	Арматура класса А-III			Прокат марки В ст 3 кп2						
	ГОСТ 5781-82									
	φ8		Итого	φ16	φ8АIII	Л63х5	Итого			
Прямоук *	185,6		185,6	185,6	4,4	3,5	5,7	13,6	13,6	199,0
Прямоук	185,6		185,6	185,6	4,4	2,0		6,4	6,4	192,0

Ведомость деталей

Поз	Эскиз
6	

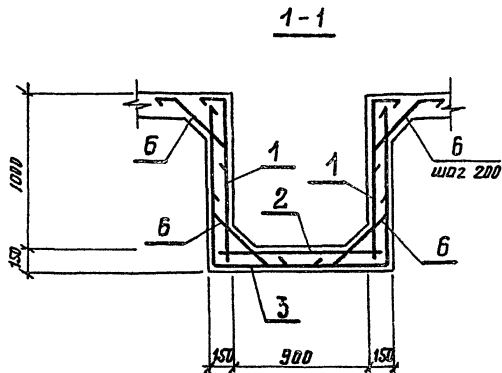


Схема расположения верхних сеток

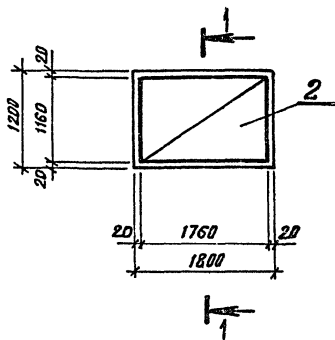
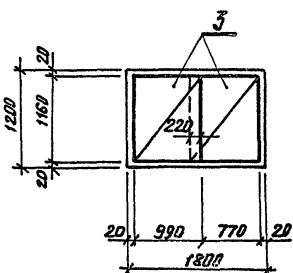


Схема расположения нижних сеток



1. Защитный слой бетона для нижней арматуры принят 35мм, остальной - 20мм.
2. * - только при отводе труб над днищем.

Инвентарь, Портфель и дата. Взам. инв. №

Тыловые пров. п. 902-2-0408.86*

Листом III

Привязка

Инд. №

Изм.	№ докум.	Подп.	Дата
1	Г.Степ. Шедченко	С.И.Иван	
2	И.Контр. Курганцева	Ф.А.С.	
3	ГИП. Каштеляк	С.И.Иван	
4	Нах.отд. Спичин	М.В.	
5	Рук. зр. Цанга	И.А.Иван	
6	Инженер. Жукова	С.И.Иван	

902-2-0408.86*

КЖ

Секция К1-3х6; К1-6х6
С-6х6, К2-6х6

Прямоук П1:
Армирование.

Рисунки Лист Листов

Р 55

Госстрой СССР
Специальное конструкторское
КАЗБОКАНАЛПРОЕКТ
г. АЛМА-АТА

1200-03

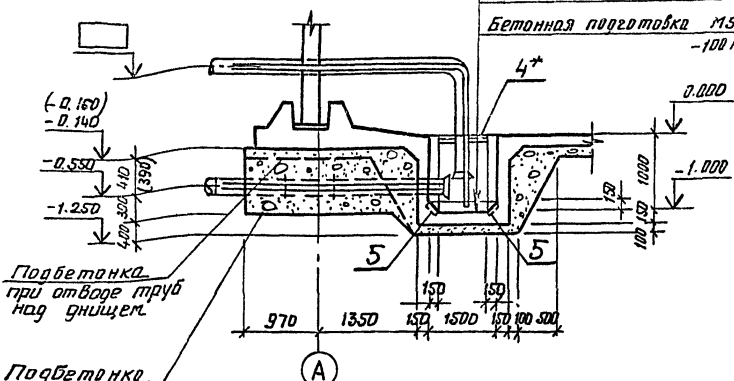
А л о б о н III

Типовые чертежи к р. 902-2-0408.86*

Шифр чертежа: 1. Подпись и дата. 2. Дата и номер.

1-1 Затирки поверхности

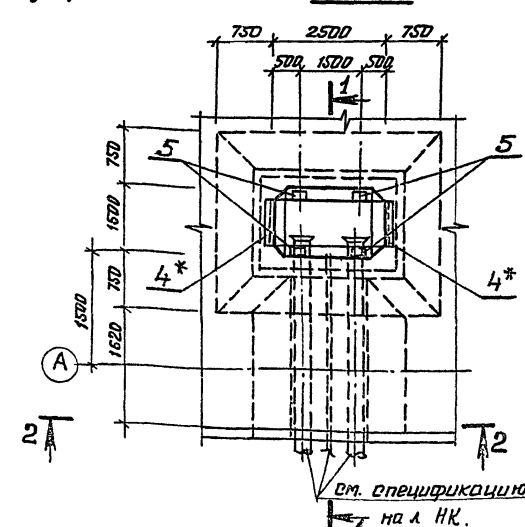
Монолитное ж.б. днище
Бетонная подготовка 150-100 мм



Подбетонка при отводе труб над днищем

Подбетонка при отводе труб под днищем

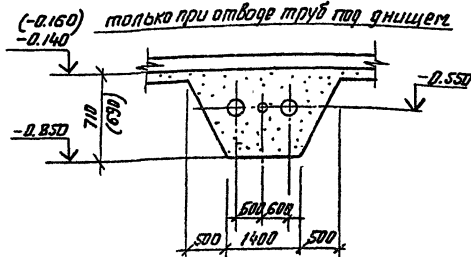
П л а н



Спецификация элементов приямка

Формат	Зона	Поз.	Обозначение	Наименование	Кол.	Примечание
<u>Оборудованные единицы</u>						
	1		Ал.В. л. КЖИ-5.00015	Сетка арматурная	2	44,3 кг
	2		Ал.В. л. КЖИ-5.00019	То же	1	39,1 кг
	3		Ал.В. л. КЖИ-5.00017	То же	2	72,0 кг
	5		1.400-15	Изделие закладное МН402-1	4	1,6 кг
	4*		1.400-15	То же, МН517, r=1200	2	7,2 кг
<u>Детали</u>						
	6		ГОСТ 5781-82	рз я ш, r=950	100	0,38 кг
<u>Материалы:</u>						
Бетон М200					2,12	м ³
Мрз 50, В6						

2-2



1. Укладку технологических труб производить по чертежу оборудования резервуаров НК.
2. * - только при отводе труб над днищем.

902-2-0408.86* КЖО

Привязка	
Шифр №	

Изм/Изд	№ докум.	Полное дату
Н. катод	Кудряшова	35г
ГИП	Каштелок	35г
Нач. отд.	Великий	35г
гл. спец.	Шевченко	35г
рук. гр.	Цанга	35г
инженер	Бабич	35г

Секция К1-12x6, К-12x6, К2-12x6	Лист	Листов
	Р	46
Приямки П2 План, разрезы	Госстрой СССР Совхозагроинженерпроект КАЗВОДОКАНАЛПРОЕКТ г. Алма-Ата	

1-1

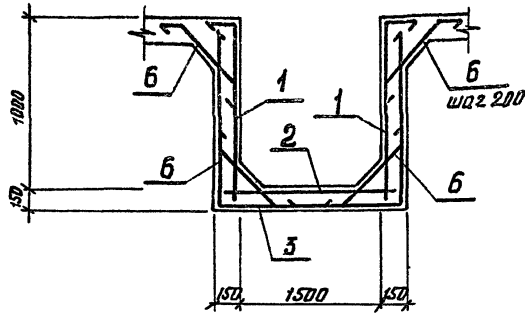


Схема расположения верхних сеток

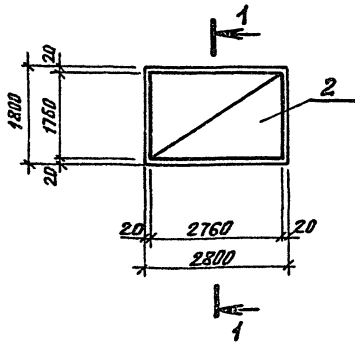
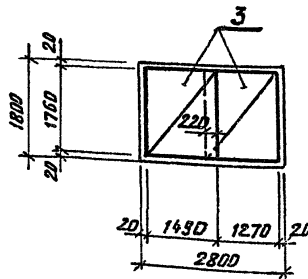


Схема расположения нижних сеток



Ведомость расхода стали на элемент, кг

Марка элемента	Изделия арматурные				Изделия закладные				Общий расход	
	Арматура класса А-III				Прокат марки В Ст 3 кп 2					
	ГОСТ 5781-82				Всего					
	φ8			Итого	δ-6	φ8 А III	Л63х5	Л/таго		Всего
Пряток *	307.3		307.3	307.3	4.4	4.9	11.5	15.9	20.8	328.7
Призмок	307.3		307.3	307.3	4.4	2.0	—	6.4	6.4	313.7

Ведомость деталей

Поз	Э к к з
6	

1. Защитный слой бетона для нижней арматуры принят 35мм, остальной — 20мм
2. * — только при отводе труб над днищем.

Лист № 47

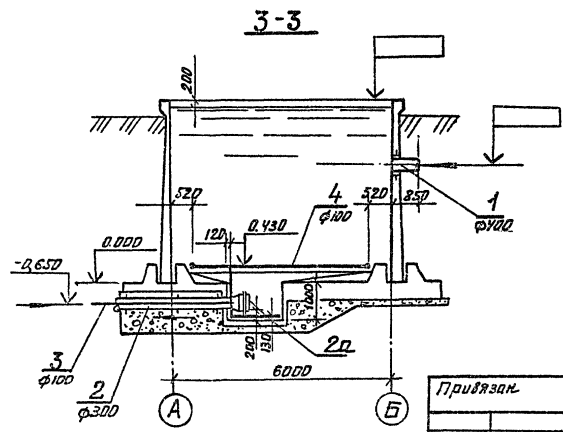
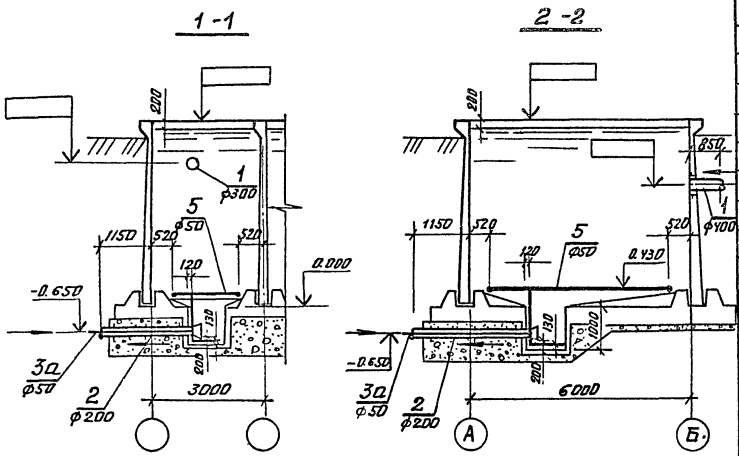
Получить и сдать

Взять и сдать

902-2-0408.86* КЖ				
Изм.	Лист	№ докум.	подп.	дата
Приязан		И. конто	Курманалиев	27.11.86
		Г.И.П.	Каштелюк	27.11.86
		Нач. отд.	Степичев	27.11.86
		Г.А.С.П.	Шевченко	27.11.86
		Рук. зр.	Цанга	27.11.86
		И.И.И.	Бабич	27.11.86
Изм. №				
		Венция	К1-12x6 0-12x6 К2-12x6	Вставляя
		Приязан	П2 Ямрирование	Лист
				Листов
				р 47
				Госстрой СССР
				Союзвдорканалпроект
				КАЗВОДОКАНАЛПРОЕКТ
				г. Алма-Ата

1200-03

Тилловыё проект.р. 902-2-0408-86* Алстон. II



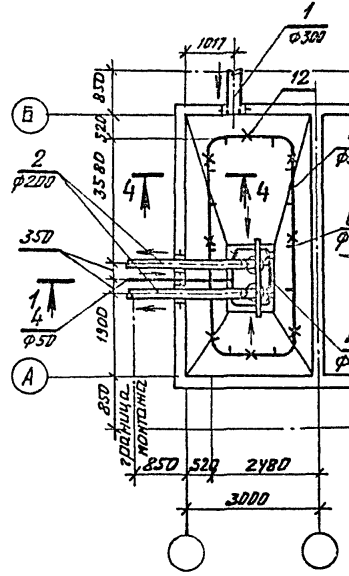
Марка ГОСТ	Обозначение	Наименование	Кол. во	Масса, кг	Примеч.
Секция размером 3x6м					
Подводящий трубопровод					
1	ГОСТ 10704-76	Труба $\phi 525 \times 6$	0.85	47.20	м
Отводящие трубопроводы					
2	МК 16.00.00.06 Ал. VI	Отводящий трубопровод	2	90.0	
Трубопроводы взмучивания и смыва осадка					
3а	МК 18.00.00.05 Ал. VI	Патрубок $\phi 50$	1	17.0	
5	ГОСТ 3262-75	Труба $\phi 50 \times 4.5$	202	6.16	м
7	ГОСТ 3262-75	Штуцер $\phi 20$	18	0.16	P=100мм
9	ГОСТ 17375-77	Отвод $90^\circ \phi 50$	9	1.20	
10а	ГОСТ 17376-77	Тройник равнопроходной $\phi 50$	2	1.0	
11.0		Заглушка, $\phi 50$	1	0.5	
		Лист Б6 ГОСТ 19903-74 ст. 3 ГОСТ 14637-79			
Опоры и крепления трубопроводов					
12		Опора $L=100$	4	0.166	
		Труба 20×2.8 ГОСТ 3262-75			
13		Опора $L=100$	8	0.166	
		Труба 20×2.8 ГОСТ 3262-75			

1. Продолжение спецификации см. НК лист 4

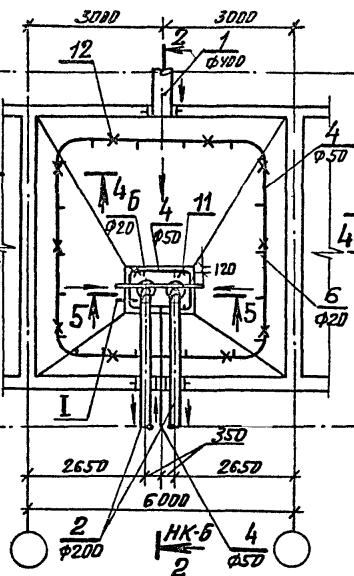
		902-2-0408-86*	НК
Привязан	Нак. от	Качество	Этаж
	Норм. кол.	Пасопелен	Лист
	Г/П	Качество	Р
	Рук. груп.	Возмещен	3
	Ст. инж.	Лга. подв.	Листов
ЛНФ. №			
		Секции резервуаров 3x6, 6x6, 12x6	Технологические трубопроводы. 7 видов
		Разрезы 1-1, 2-2, 3-3	Государственный проект КАЗВОДОКАНАЛПРОЕКТ г. Алма-Ата.

Типовые проекции 902-2-0408.86* Алюминий

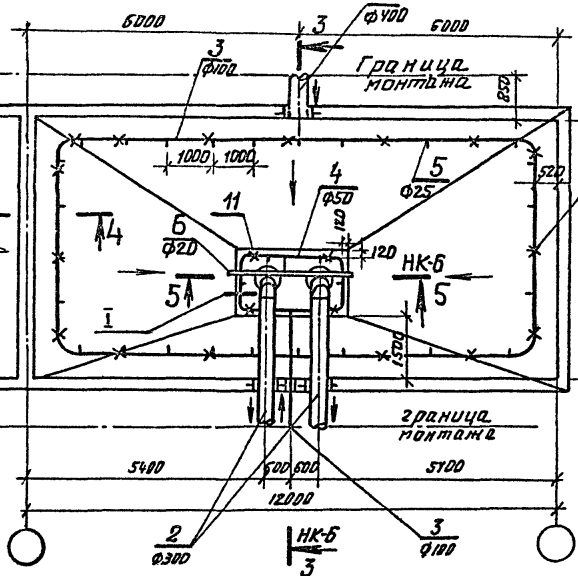
Секция размером 3хбм
План



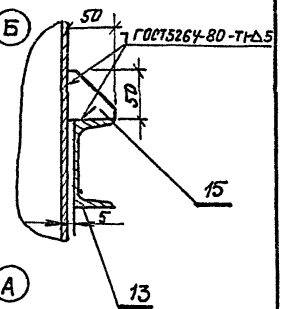
Секция размером бхбм
План



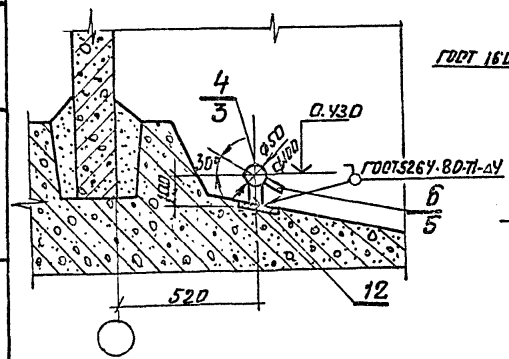
Секция размером 12хбм
План



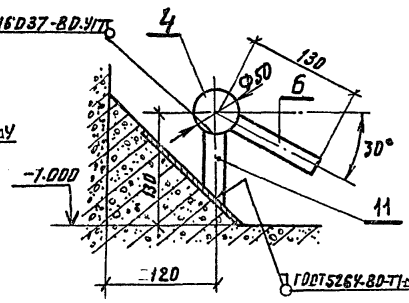
Б-6
М1:5



4-4



1 1:5



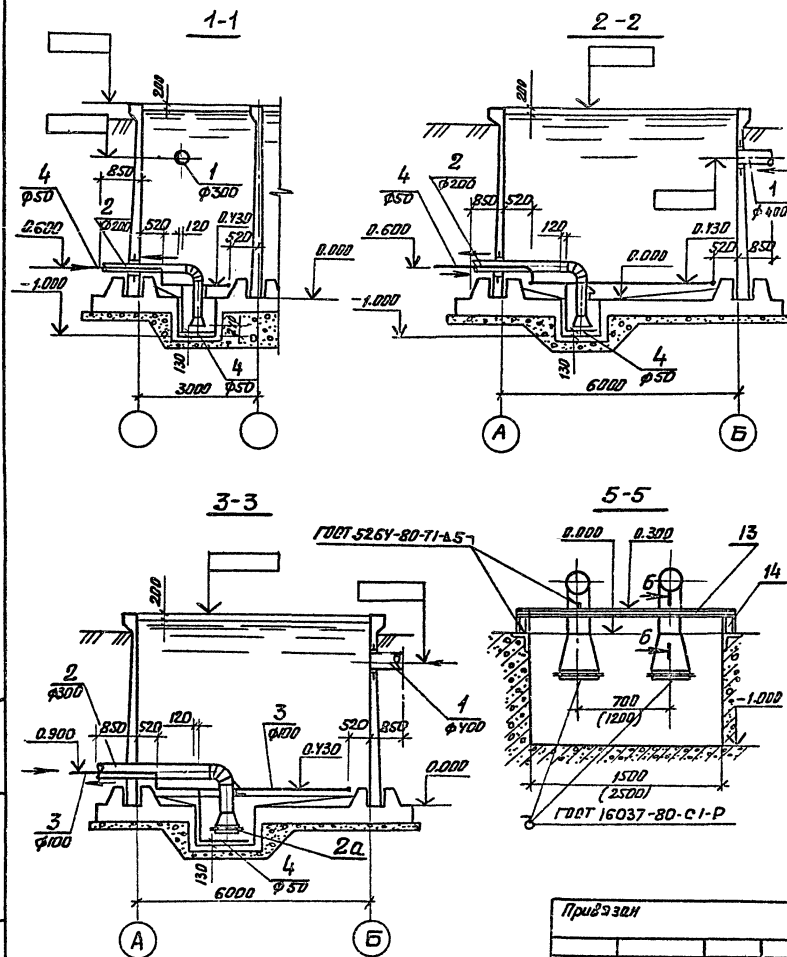
1. Технологические трубопроводы не меняются в зависимости от расположения секций в блоке.
2. Позиции на разрезе 4-4 даны в усилителе для секции размером бхбм, в знаменателе - для секции 12хбм.
3. Спецификацию см. НК листы 6,7

Привязка			
Инд. №			

902-2-0408.86* НК

Науч. отд.	Каштеляк	1985	Секции резервуаров 3хб, бхб, 12хб	Статус	Лист	Листов
Норм. кон.	Прокопенко	1985		P	5	
ГИП	Каштеляк					
Рук. гр.	Воржешко	1985				
Ст. инж.	Яганова	1985	Технологические трубопроводы. II вариант. План. Разрезы 4-4, 6-6. Узел I	Госстрой СССР Олужводоканалпроект КАЗВОДОКАНАЛПРОЕКТ г. Алма-Ата		

Туповые проект.р. 902-2-040886* в разд. III



Марка год	Обозначение	Наименование	Кол. шт	Масса, кг	Примечание
Секция размером 3x6					
Подводящий трубопровод					
1	ГВЕТ 10704-76	Труба 325x6	0.85	47.20	м
Отводящие трубопроводы					
2	МК 17.00.00 ОБ Альби	Отводящий трубопровод вод ф 219x6	2	114.0	
Трубопровод взмучивания и смыва осадка					
4	ГВЕТ 3262-75	Труба ф 50x4.5	23.5	6.16	м
6	ГВЕТ 3262-75	Штуцер ф 20 x 3.2	18	0.16	Р=100
8	ГВЕТ 17375-77	Отвод 90° ф, 50	10	1.20	
9а	ГВЕТ 17376-77	Тройник равнопроходной, ф, 50	1	1.0	
10а		Заглушка ф, 50			
		Лист Б6 ГВЕТ 19903-74 Ст 3 ГВЕТ 14637-79	1	0.5	
Опоры и крепления трубопровода					
11		Опора L=100	4	0.166	
12		Труба 20x2.8 ГВЕТ 3262-75	8	0.166	
13		Труба 20x2.8 ГВЕТ 3262-75	1	12	
14		Швеллер 8 ГВЕТ 8240-72 Ст 3 ГВЕТ 1335-79	1	12	
15		Ковышка 50x50	2	0.05	
		Лист Б ГВЕТ 19903-74 Ст 3 ГВЕТ 16525-79			

1. Продолжение спецификации см. на листе НК-7

902-2-040886*		НК
Приказ	Лист	Листов
р	6	
Нач. отд. Капителько Нач. кон. Прокопенко ГИП Капителько Рук. групп. Волженца Ст. инж. Яганов		Секция резервуаров 3x6, 5x6, 12x6. 1985 1985
Инв. №		Государственный проект Канализационный проект КАЗБОДОКАНАЛПРОЕКТ ГАлма-НТЦ

Шп. 15-0001. Планир. в уст. в элект. архиве

продолжение

Марка поз	Обозначение	Наименование	Кол. до	Масса, кг	Примеч.
Цекция размером бхбм					
Подводящий трубопровод					
1	ГОСТ 10704-76	Труба ϕ 426x7	285	72.33	м
Отводящие трубопроводы					
2	МК17.00.00.06 Ял. VI	Отводящий трубопровод ϕ 219x6	2	135.0	
Трубопровод взмучивания и смыва осадка					
4	ГОСТ 3262 - 75	Труба ϕ 57 x 4.5	25	6.16	м
6	ГОСТ 3262 - 75	Штуцер ϕ 20 x 3.2	22	0.16	Р-100мм
8	ГОСТ 17375 - 77	Отвод 90° ϕ 50	8	1.20	
9а	ГОСТ 17376 - 77	Тройник равнопроходной ϕ 50	1	1.0	
10а		Заглушка ϕ 50 Лист 66 ГОСТ 19903-79 Лист 3 ГОСТ 16523-79	1	0.5	
Опоры и крепления трубопроводов					
11		Опора L=100 Труба 20x2.8 ГОСТ 3262-75	7	0.166	
12		Опора L=100 Труба 20x2.8 ГОСТ 3262-75	10	0.166	
13		Балка L=1700 Швеллер 8 ГОСТ 8240-72 Лист 3 ГОСТ 16523-79	1	12.0	
14		Остойка L=220 Швеллер 8 ГОСТ 8240-72 Лист 3 ГОСТ 16523-79	2	1.55	
15		Корытко 50x50 Лист 6 ГОСТ 19903-79 Лист 3 ГОСТ 16523-79	2	0.05	
Цекция размером 12x6м					
Подводящий трубопровод					
1	ГОСТ 10704-76	Труба ϕ 426x7	285	72.33	м
Отводящие трубопроводы					
2	МК17.00.00.06 Ял. VI	Отводящий трубопровод	2	215.0	
2а	МК 8.00.00.06 Ял. VI	Решетка	2	14.24	

Трубопровод взмучивания и смыва осадка					
3	ГОСТ 3262-75	Труба ϕ 100x5	37.5	13.44	м
4	ГОСТ 3262-75	Труба ϕ 50 x 4.5	7.32	6.16	м
5	ГОСТ 3262-75	Штуцеры ϕ 25 x 3.2	28	0.24	Р-100мм
6	ГОСТ 3262-75	Штуцеры ϕ 20 x 3.2	6	0.16	Р-100мм
7	ГОСТ 17375-77	Отвод 90° ϕ 100	5	3.76	
8	ГОСТ 17375-77	Отвод 90° ϕ 50	4	1.2	
9	ГОСТ 17376-77	Тройник равнопроходной ϕ 100	1	2.05	
10		Заглушка ϕ 100 Лист 66 ГОСТ 19903-79 Лист 3 ГОСТ 16523-79	1	0.8	
Опоры и крепления трубопроводов					
11		Опора L=100 Труба 20x2.8 ГОСТ 3262-75	4	0.166	
12		Опора L=90 Труба 40x3.5 ГОСТ 3262-75	16	0.35	
13		Балка L=2700 Швеллер 10 ГОСТ 8240-72 Лист 3 ГОСТ 16523-79	1	23.2	
14		Остойка L=240 Швеллер 10 ГОСТ 8240-72 Лист 3 ГОСТ 16523-79	2	1.72	
15		Корытко 50 x 50 Лист 6 ГОСТ 19903-79 Лист 3 ГОСТ 16523-79	2	0.05	

1. Начало спецификации см. НК лист 6

Привязка

Изм. №

902-2-0408.86*

НК

Исполн.	Качество	Проверка	Цекция резервуаров	Дата	Лист	Листов
Рук. груп.	Воржужайло	12/87	3x6, 6x6, 12x6	Р	7	
От. инж.	Язганова	1/88	Технологические трубопроводы, в барилках, электрификация (продолжение)			

Госстрой СССР
Разведывальноминипроект
КАЗВОДОКАНАЛПРОЕКТ
г. Алма-Ата

Т. И. Павлова, проект. д. 902-2-0408.86* Алма-Ата

1200-03

Львов III

Типовой проект. р. 902-2-0408.86*

Цена 12 коп. Подпись и дата. Взам. инв. №

В проекте предусматривается:
 -установка первичного преобразователя ЛП-ПОФ емкостного уровнемера РУС-0 (обыкновенное исполнение),

-установка измерительных преобразователей регулятора-сигнализатора уровня ЭРСУ-3

При необходимости возможна установка других датчиков уровня. Например: ЭЦУ-2 (монтажный чертеж ТМ4-123-74) или ДСУ-1М (монтажный чертеж ТМ4-118-74)

Первичные преобразователи приборов устанавливаются на типовых конструкциях по типовым монтажным чертежам на стене резервуара. Необходимые закладные детали предусмотрены в строительной части проекта. Для защиты от атмосферных осадков и случайных механических повреждений датчики прикрываются съемным кожухом.

Емкостный уровнемер РУС-0, дающий возможность непрерывного измерения уровня, имеет унифицированный выходной сигнал $0 \div 5 \text{ мА}$ ($0 \div 20$; $4-20 \text{ мА}$) и длину линии связи между первичным и измерительным преобразователями до 500 м. Регулятор-сигнализатор уровня ЭРСУ-3 позволяет контролировать три определенных уровня.

Уровнемеры заказываются в проекте насосной станции или диспетчерского пункта, где будут расположены вторичные приборы. Там же разрабатываются схемы подключения.

Спецификация основных монтажных материалов и изделий

№ п/п	Обозначение	Наименование	Кол.	Прим.
1	МК 10.00.00	Кожух	1	
2	МК 11.00.00	Бобышка	1	
3	МК 12.00.00	Фланец	1	
4	ТК4-3458-74	Гайка М27х1.5	3	
5	ТК4-3453-81	Кронштейн КП-42	1	
6	ЗК4-124-74	Кронштейн К-4	1	
7		Метизы ; кг	2	

			902-2-0408.86*			ЭК		
Изм/Лист	№ докум.	Подпись	Дата					
И.контр	Вештамова	В.В.		Секция шириной 6 м.		Стация	Лист	Листов
Г.И.П.	Каштеля	В.В.				Р	2	
Нач. отд.	Кривенко	В.В.		Общие данные. Спецификация основных монтажных		Госстрой СССР		
Рук. гр.	Паринов	В.В.		материалов и изделий (окончание)		Созаводоканалипроект		
И.в. №	Вединж	Паринов	01.85			КАЗВОДСКАНАЛИПРОЕКТ		
						г. Ялта-Ата		

Типовые проекты 902-2-0408.86* Альбом II

1. Датчики уровня ЭРСУ-3, ПП-ПОФ и соединительная коробка КСК-8 заказываются в проекте насосной станции.

2. Датчики монтировать по ТМ4-124-81 и ТМ4-135-78.

Поз.	Обозначение	Наименование	Кол.	Масса ед.кв.	Прим.
1		Первичный преобразователь ПП-ПОФ	1		См.прим.1
2		Датчик уровня ЭРСУ-3	2		—
3		Коробка КСК-8	1		—
4	ТК4-3453-81	Кронштейн КП-42	1		
5	ТК4-3458-74	Гайка М 27×1,5	3		
6		Стержень ф 12 l=4,8 м	1		
7	ЭК4-124-74	Кронштейн К-4	1		
8	МК. 11.00.00	Бобышка	1		
9	МК. 12.00.00	Фланец	1		
10	МК 10.00.00	Рожеух	1		
11	ГОСТ 7805-70	Болт М 8×30	3		
12	ГОСТ 5915-70	Гайка М 8	3		
13	ГОСТ 11371-78	Шайба 8	3		
14	ГОСТ 7805-70	Болт М 12×40	6		
15	ГОСТ 5915-70	Гайка М 12	6		
16	ГОСТ 11371-78	Шайба 12	6		

				902-2-0408.86*		ЭК	
Изм.	Лист	№ докум.	Подп.	Дата			
Привязан					Секция шириной 6 м		
Н. контр.	Бештелов	Колос			Установка датчиков уровня (начало)		
ГИП	Каштеляк				Страница 3		
Нач. отв.	Кривенко				Листов 3		
Руч. эр.	Паршина				госстрой СССР		
Инв. №	Вед. инж.	Паршин	18	01.85	Казводоканалпроект г. Алма-Ата		

Госстрой СССР
ЦЕНТРАЛЬНЫЙ ИНСТИТУТ ТИПОВОГО ПРОЕКТИРОВАНИЯ
Свердловский филиал
620062, г.Свердловск-62, ул.Чебышева, 4
Заказ 3533 Инв.№ 1200-03 тираж 630
Сдано в печать 16.06 1988 г. цена 2-28