

ТИПОВЫЕ ПРОЕКТНЫЕ
РЕШЕНИЯ

902-2-0408.86

СБЛОКИРОВАННЫЕ ЖЕЛЕЗОБЕТОННЫЕ
РЕЗЕРВУАРЫ ДЛЯ СТОЧНЫХ ВОД И
ОСАДКОВ ИЗ СБОРНЫХ УНИФИЦИРО-
ВАННЫХ КОНСТРУКЦИЙ ЗАВОДСКОГО
ИЗГОТОВЛЕНИЯ

АЛЬБОМ IV

Рабочие чертежи секций шириной 9 м

						Проектировщик	
Директор							
Инженер							
Специалист							
Инж. М.П.							

1200-04

ТИПОВЫЕ ПРОЕКТНЫЕ РЕШЕНИЯ
902-2-0408.86
 СБЛОКИРОВАННЫЕ ЖЕЛЕЗОБЕТОННЫЕ РЕЗЕРВУАРЫ
 ДЛЯ СТОЧНЫХ ВОД И ОСАДКОВ
 ИЗ СБОРНЫХ УНИФИЦИРОВАННЫХ КОНСТРУКЦИЙ
 ЗАВОДСКОГО ИЗГОТОВЛЕНИЯ

АЛЬБОМ IV

СОСТАВ ПРОЕКТА

Альбом I	Общие материалы для проектирования
Альбом II	Рабочие чертежи блока Б-2 (3×6)
Альбом III	Рабочие чертежи секций шириной 6 м
Альбом IV	Рабочие чертежи секций шириной 9 м
Альбом V	Рабочие чертежи решений по подогреву нефтесодержащих сточных вод секций шириной 6 м и блока Б-2 (3×6)
Альбом VI	Рабочие чертежи изделий для секций шириной 6 м
Альбом VII	Рабочие чертежи изделий для секций шириной 9 м
Альбом VIII	Сметы и ведомости потребности в материалах к блоку Б-2 (3×6)
Альбом IX	Сметы и ведомости потребности в материалах к секциям шириной 6 м
	Часть 1 Секция К1 - 3 × 6
	Часть 2 Секция К1 - 6 × 6
	Часть 3 Секция С - 6 × 6
	Часть 4 Секция К2 - 6 × 6
	Часть 5 Секция К1 - 12 × 6
	Часть 6 Секция С - 12 × 6
	Часть 7 Секция К2 - 12 × 6

Альбом X	Сметы и ведомости потребности в материалах к секциям шириной 9 м
	Часть 1 Секция К1 - 6 × 9
	Часть 2 Секция С - 6 × 9
	Часть 3 Секция К2 - 6 × 9
	Часть 4 Секция К1 - 12 × 9
	Часть 5 Секция С - 12 × 9
	Часть 6 Секция К2 - 12 × 9
	Часть 7 Секция К1 - 18 × 9
	Часть 8 Секция С - 18 × 9
	Часть 9 Секция К2 - 18 × 9

Протоколом № 25 от 23.05.85 г.
 утверждены и введены в действие
 в/о „Союзводоканалпроект”
 ПРИКАЗ № 221 от 29 августа 1985 года

РАЗРАБОТАНЫ ПРОЕКТНЫМ ИНСТИТУТОМ Казводоканалпроект

Гл. инженер института
 Гл. инженер проекта



Ю.И. Тряченко
 И.Х. Каштелюк

				Привязан	
Рук. гр.					
Исполнил					
Проверил					
Шиб. №					

1200-04

Листы IV

Титульный лист пр. экз. н. рещ. 902-2-0408.86

Шифр чертежа, Подпись и дата, Заполн. таб. № 1

Лист	Наименование	Стр.
	<u>Содержание альбома</u>	2,3
	<u>Марка КЖ</u>	
1.	Общие данные	4
2	Секции К1-6х9, К1-12х9, К1-18х9. Схема расположения элементов резервуара.	5
3	Секции К2-6х9, К2-12х9, К2-18х9. Схема расположения элементов резервуара.	6
4	Секции В-6х9, В-12х9, В-18х9. Схема расположения элементов резервуара.	7
5	Секции К1-6х9, К1-12х9, К1-18х9, В-6х9, В-12х9, В-18х9, К2-6х9, К2-12х9, К2-18х9. Разрез I-I. Узлы I, II, III	8
6	Секция К1-6х9. Спецификация к схеме расположения элементов резервуара.	9
7	Секция К1-12х9. Спецификация к схеме расположения элементов резервуара.	10
8	Секция К1-18х9. Спецификация к схеме расположения элементов резервуара.	11
9.	Секции К2-6х9, К2-12х9. Спецификация к схеме расположения элементов резервуара.	12
10	Секция К2-18х9. Спецификация к схеме расположения элементов резервуара.	13
11	Секции В-6х9, В-12х9. Спецификация к схеме расположения элементов резервуара.	14
12.	Секция В-18х9. Спецификация к схеме расположения элементов резервуара.	15
13	Секции К1-6х9, К2-6х9, В-6х9. Монтажные узлы стенок.	16

продолжение

Лист	Наименование	Стр.
14	Секции К1-12х9, К2-12х9, В-12х9. Монтажные узлы стенок.	17
15	Секции К1-18х9, К2-18х9, В-18х9. Монтажные узлы стенок.	18
16	Секции К1-6х9, К2-6х9, В-6х9, К1-12х9, К2-12х9, В-12х9, К1-18х9, К2-18х9, В-18х9, монтажные узлы стенок IV, V, VI.	19
17	Секции К1-6х9, К1-12х9, К1-18х9, К2-6х9, К2-12х9, К2-18х9, Днище. Опалубочный чертёж.	20
18	Секции В-6х9, В-12х9, В-18х9. Днище. Опалубочный чертёж. Узлы VII, VIII.	21
19	Секция К1-6х9. Днище. Армирование.	22
20	Секция К1-6х9. Днище. Спецификация.	23
21	Секция К1-12х9. Днище. Армирование.	24
22.	Секция К1-12х9. Днище. Спецификация.	25
23	Секция К1-18х9. Днище. Армирование.	26
24	Секция К1-18х9. Днище. Спецификация.	27
25	Секция К2-6х9. Днище. Армирование.	28
26	Секция К2-6х9. Днище. Спецификация.	29
27	Секция К2-12х9. Днище. Армирование.	30
28	Секция К2-12х9. Днище. Спецификация.	31
29	Секция К2-18х9. Днище. Армирование.	32

Примечание

Ш.В.№				

И. контр.	Курганский	В.А.		
Гип	Каштелов	В.С.		
Нах. отв.	Спицкая	Ч.		
Гл. спец.	Шедуркина	В.И.		
Рук. зр.	Цанца	В.И.		
Инженер	Бабин	В.С.		

902-2-0408.86

Содержание
альбома

Всего	Листы	Листов
Р		
Госстрой СССР		
Средствозащитный проект		
Казвоодоканапроект		
г. Ленинград		

продолжение

Лист	Наименование	Стр.
30	Секция К2-18х9. Днище. Спецификация.	33
31	Секция С-6 х 9. Днище. Армирование.	34
32	Секция С-6 х 9. Днище. Спецификация.	35
33	Секция С-12х9. Днище. Армирование.	36
34	Секция С-12х9. Днище. Спецификация.	37
35	Секция С-18х9. Днище. Армирование.	38
36	Секция С-18х9. Днище. Спецификация.	39
37	Секции К1-, К2-, С-, Днище Узлы <u>VI</u> , <u>XI</u> (армирование)	40
38	Секции К1-, К2-, С-. Днище. Узел <u>XII</u> (армирование)	41
39	Секции К1-, К2-, С-. Днище. Узел <u>XIV</u> (армирование)	42
40	Секции К1-6х9, К2-6х9, С-6х9 Приямки П1. План, разрезы.	43
41	Секции К1-6х9, К2-6х9, С-6х9. Приямки П1. Армирование	44
42	Секции К1-12х9, К2-12х9, С-12х9, К1-18х9, К2-18х9, С-18х9. Приямки П2. План, разрезы.	45
43	Секции К1-12х9, К2-12х9, С-12х9, К1-18х9, К2-18х9, С-18х9. Приямки П2. Армирование	46
<u>Марка НК (I вариант)</u>		
1	Общие данные	47
2	Технологические трубопроводы. Планы. Разрез 4-4. Узел I	48

3	Технологические трубопроводы. План. Узел II.	49
4	Технологические трубопроводы. Разрезы 1-1, 2-2, 3-3.	50
5	Технологические трубопроводы. Спецификация (начало)	51
6	Технологические трубопроводы. Спецификация (продолжение).	52
<u>Марка НК (II вариант)</u>		
1	Общие данные	53
2	Технологические трубопроводы. Планы. Разрезы 5-5, 6-6. Узел I	54
3	Технологические трубопроводы. План. Разрез 4-4. Узел II.	55
4	Технологические трубопроводы. Разрезы 1-1, 2-2, 3-3, 7-7, 8-8.	56
5	Технологические трубопроводы. Спецификация (начало).	57
6	Технологические трубопроводы. Спецификация (продолжение).	58
<u>Марка ЭК</u>		
1	Общие данные. Спецификация основных монтаж- ных материалов и изделий (начало).	59
2	Общие данные. Спецификация основных монтаж- ных материалов и изделий (продолжение)	60
3	Установка датчиков уровня (начало)	61
4	Установка датчиков уровня (продолжение)	(62)

Типовые проект. реч. 902-2-0408.86

Шт. - марка, Период и год. Взаим. связь.

Приблизок

И/в. №	
--------	--

И.контр	Исполнитель	С/Л. 85.
Гид	Коллектор	
Нов. стр.	Спущены	
Гл. спец.	Шевченко	
Рис. гр.	Цанга	
Исполнитель	Бабур	С/Л. 85.

902-2-0408.86

Содержание
альбома

Страниц	Лист	Листов
Госстроя СССР Специальное научно-исследовательское КАЗЕДИПРОЕКТИРОВАНИЕ г. Ялта-Ялта		

1200-04

Ведомость основных комплектов рабочих чертежей

Обозначение	Наименование	Примечания
-КН	Конструкции железобетонные	
-НК	Наружная канализация	
	Технологические трубопроводы	
-ЭК	Контрольно-измерительные приборы	

Ведомость спецификаций

Лист	Наименование	Примечание
б÷12	Спецификация к схеме расположения элементов	
16	Спецификация элементов на 1 узел	
20÷36	Днище. Спецификация	
38	Спецификация на узел III	
39	Спецификация на узел IV	
40	Спецификация элементов прямка П1	
42	Спецификация элементов прямка П2	

Типовой проект разработан в соответствии с действующими нормами и правилами и предусматривает мероприятия, обеспечивающие взрывную, взрывопожарную и пожарную безопасность при эксплуатации сооружения

Главный инженер проекта *Л.И.Ж.* Каштеляк И.Л.

Ведомость объемов сборных бетонных и железобетонных конструкций по рабочим чертежам основного комплекта марки КН

№ п/п	Наименование группы элементов конструкций	Код	Кол-во, м ³	Примечание
<u>Панели стеновые наружные</u>				
1	Секция К1-6х9	583121	33.28	
2	Секция К1-12х9	583121	44.08	
3	Секция К1-18х9	583121	54.88	
4	Секция К2-6х9	583121	19.36	
5	Секция К2-12х9	583121	30.16	
6	Секция К2-18х9	583121	40.96	
7	Секция С-6х9	583121	22.02	
8	Секция С-12х9	583121	32.82	
9	Секция С-18х9	583121	43.62	

Ведомость ссылочных и прилагаемых документов

Обозначение	Наименование	Примечание
<u>Ссылочные документы</u>		
3.900-3 вып.1,2,3/82	Сборные железобетонные конструкции емкостных сооружений	
<u>Прилагаемые документы</u>		
-КНУ	Рабочие чертежи изделий для секций шириной 9м	альбом VII
-ВМ	Ведомости потребности в материалах	альбом X

Привязан

Рук. эр.
Составил
Проверил

902-2-0408.86 КН-

Изм. Лист № докум. Подпись Дата
И.контр. Курманалиев *Л.И.Ж.* 85г.
ГИП Каштеляк
Нач.от. Спицын
Гл. спец. Шабченко *Л.И.Ж.*
Рук. эр. Цанга *Л.И.Ж.*
Инженер Бабыч *Л.И.Ж.* 85г.

Секции шириной 9м
Общие данные
Стадия Лист Листов
Р 1 43
Гострой СССР
Санитарно-канализационный проект
Казводоканализпроект
г. Ленинград

IV альбом

М.П. № 902-2-0408.86

Ш.И.И. № 902-2-0408.86

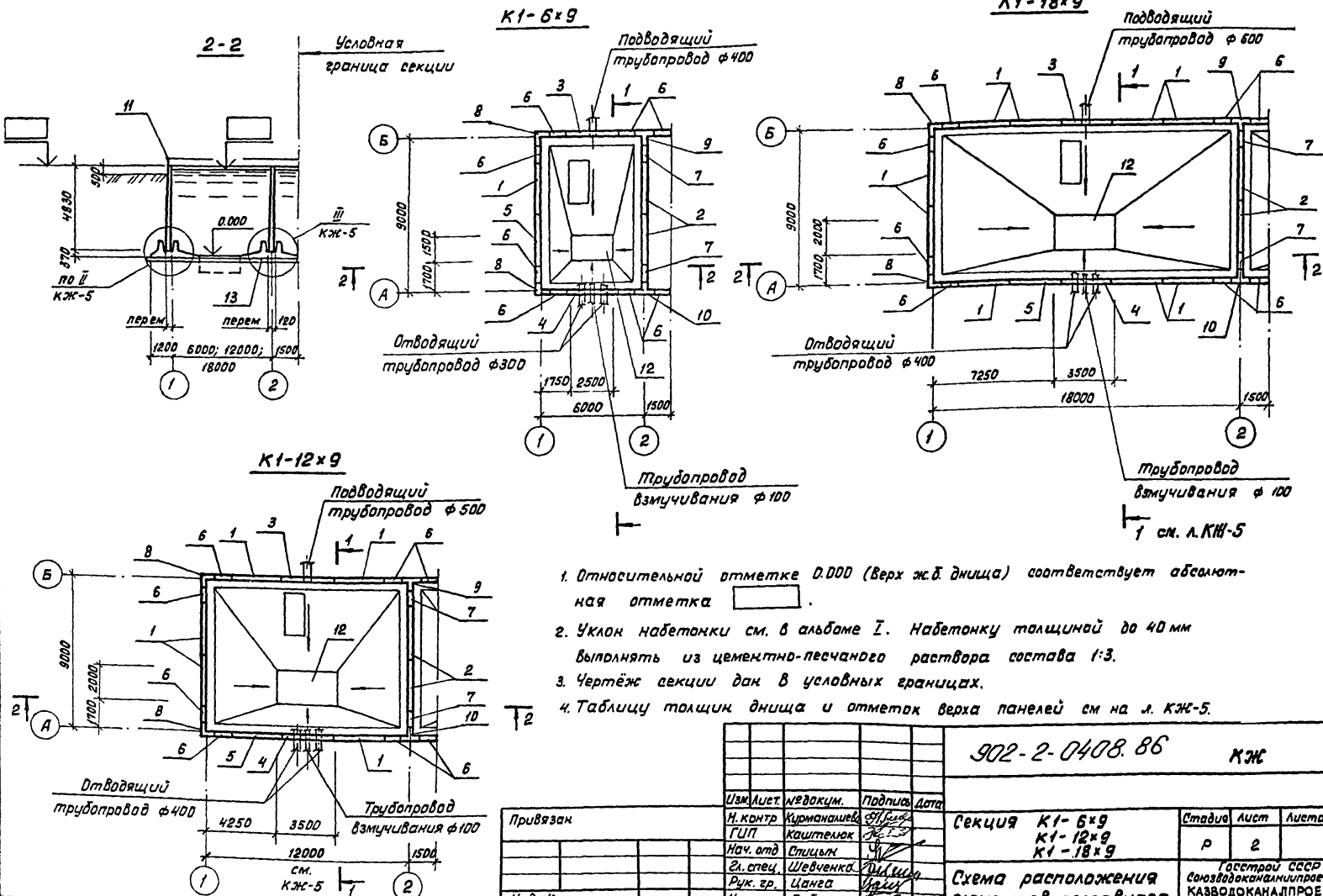
1200-04

Альбом IV

проектн. реш. 902-2-0408.86

Типов.

Инв. № подл. Подпись и дата. Взам. инв. №

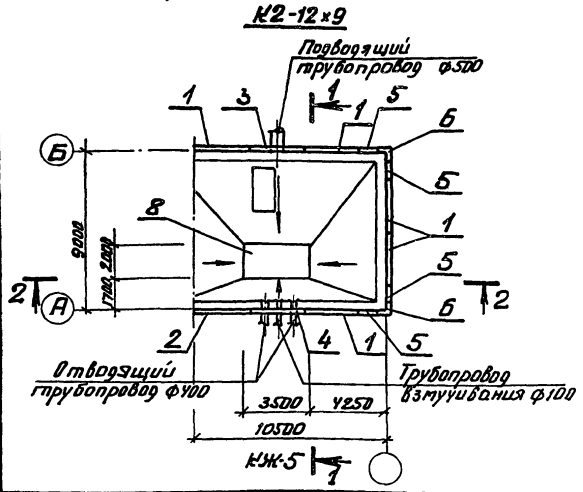
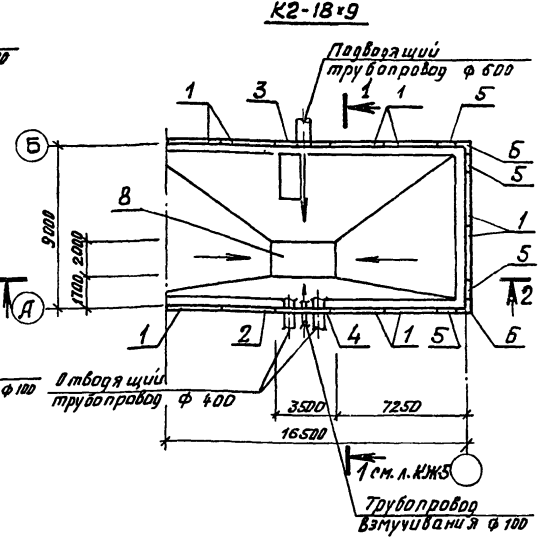
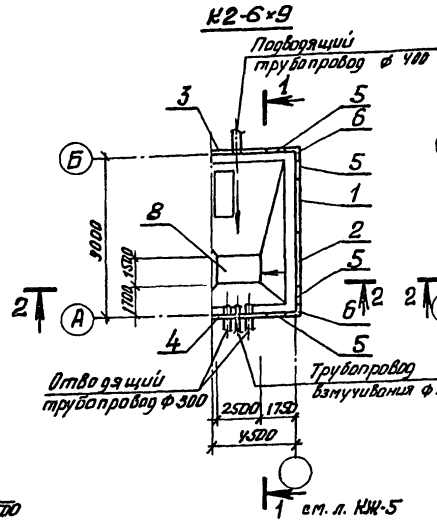
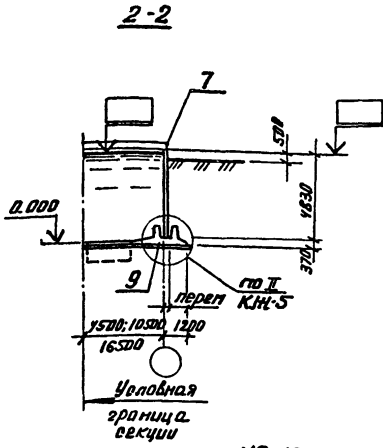


1. Относительной отметке 0.000 (Верх ж.б. днища) соответствует абсолютная отметка .
2. Уклон набетонки см. в альбоме I. Набетонку толщиной до 40 мм выполнять из цементно-песчаного раствора состава 1:3.
3. Чертеж секции дан в условных границах.
4. Таблицу толщин днища и отметок верха панелей см на л. КЖ-5.

Привязан	
Инв. №	

Изм. лист	ИЗДАЮЩИЙ	Подпись	Дата	902-2-0408.86			КЖ		
Н. контр.	Куринович	С.И.	1985	Секция	K1-6x9 K1-12x9 K1-18x9	Р	2	Лист	Листов
Г.И.П.	Каштелюк	И.И.							
Нач. отд.	Опилько	И.И.							
З. стец.	Шевченко	И.И.		Схема расположения элементов резервуара		Р	2	Лист	Листов
Рук. гр.	Цанга	И.И.							
Инженер	Бабич	И.И.	1985						

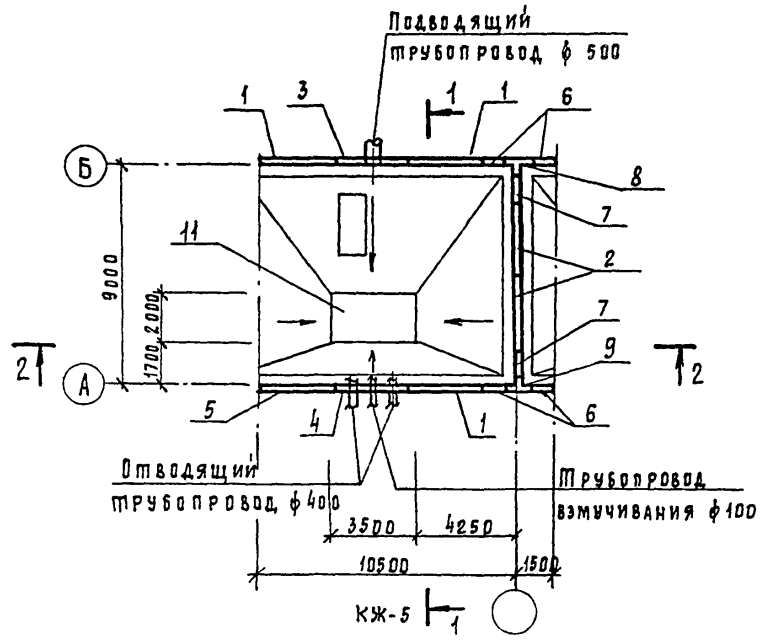
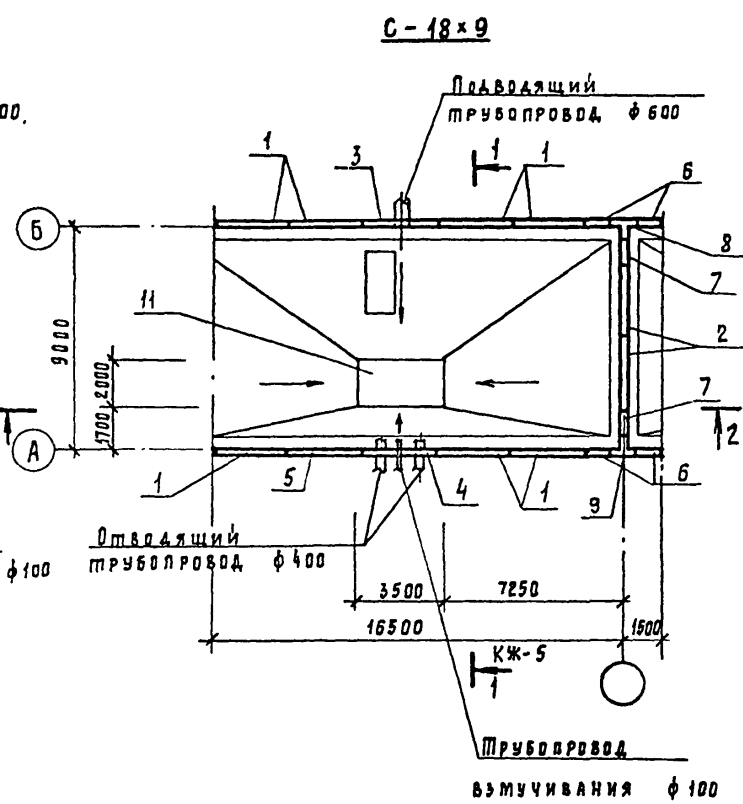
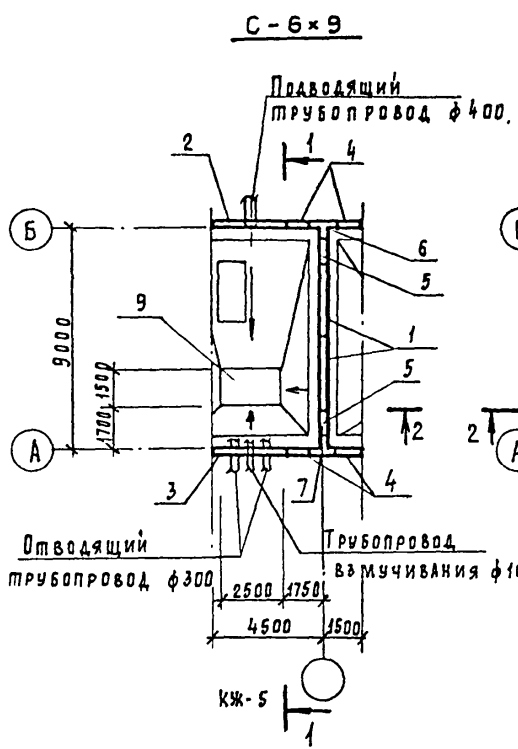
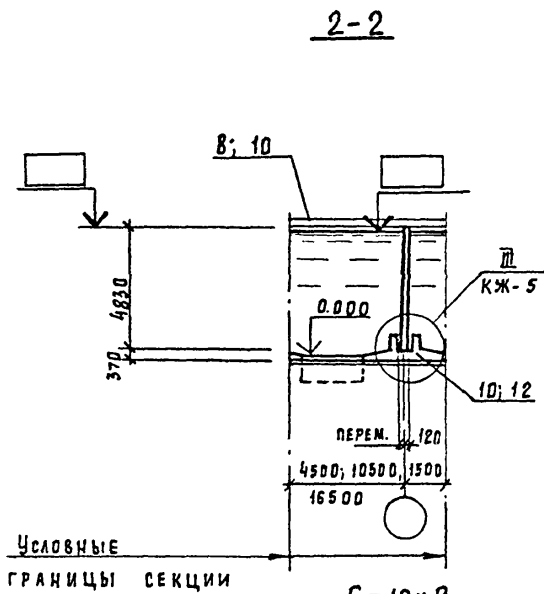
Госстрой СССР
Совхоздоканалпроект
КАЗВОДОКАНАЛПРОЕКТ
г. Алма-Ата



Приблиз.			
Ил. №			

1. Примечания см. на л. КЖ-2

902-2-0408-86			КЖ		
Ил. лист	№ докум.	Получил	Дата	Секция К2-6x9, К2-12x9, К2-18x9	
Л. контрол.	К. Уманов	И. Сидя		Страница	Лист
ГИП	Каштеляк			Р	З
Нач. отд.	Пилицын			Схема расположения элементов резервуара	
Т.л. спец.	Шевченко			Годстрой 2009 Сод. водоканалпроект КАЗВОДОКАНАЛПРОЕКТ г. Алматы	
Рук. зр.	Цанга				
Инженер	Бабич				



1. ПРИМЕЧАНИЯ см. на л. КЖ-2

Привязан			
Инв. №			

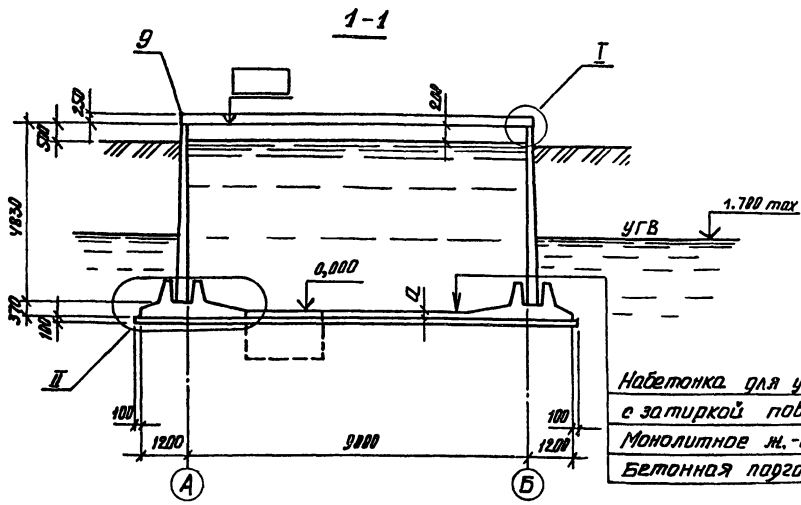
902-2-0408.86			КЖ		
Изм	Лист	№ док.уч.	Подпись	Дата	
И. КОНТР.	КУРМАНАЛИЕВА				СЕКЦИЯ С-6x9, С-12x9, С-18x9.
ГИП	КАШТЕАЮК				
НАЧ. ОТД.	СМИЦЫН				СХЕМА РАСПОЛОЖЕНИЯ ЭЛЕМЕНТОВ РЕЗЕРВУАРА
ГА СПЕЦ.	ШЕВЧЕНКО				
РУК. ГР.	ЦАНГА				Госстрой СССР Союзводоканалпроект Казводоканалпроект Г. АЛМА-АТА
ИНЖЕНЕР	БАБИЧ			85г.	

Инв. № подл. Подпись и дата. Изм. №

1200-04

Лист IV

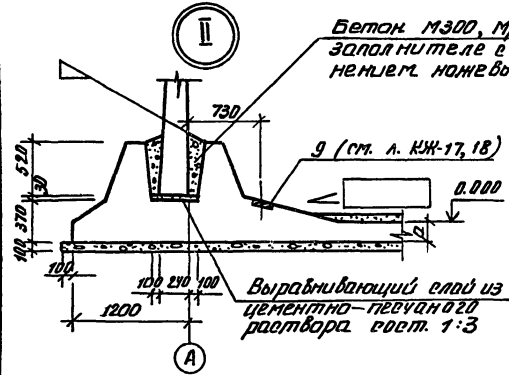
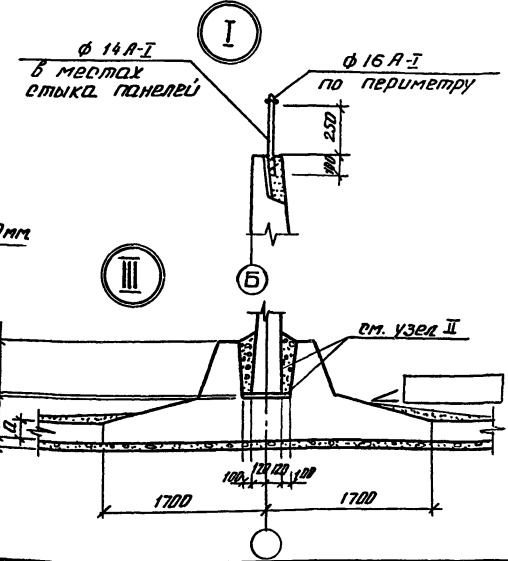
Типовые проект. реш. 902-2-0408.86



Набетонка для уклона 1:100
с затиркой поверхности
Монолитное ж.-б. днище
Бетонная подготовка М150-100мм

Таблица толщин днища и отметок верха панели

Грунтовые условия	Угол	Утепл. немие	Толщина днища „а“, мм	Отметка верха панели, м
необходимые грунты	У-30°	-01	160	5.040
	У-21°	-02	160	5.040
обводненные грунты	У-30°, 21°	-03	180	5.020



Бетон М300, Мрз 50, В6 на мелком заполнителе с тщательным уплотнением наверху вибратором.

Выравнивающий слой из цементно-песчаного раствора вост. 1:3

Шифр проекта, Горизонт и дата Взам инв. №

902-2-0408.86				КЖ		
Узлы	№	Длина	Площадь	Лист	Листов	
Н. контр	Курганов	В. С.				
Гип	Кашин	М. С.				
Нак. стр.	Спицын	М. С.				
Гл. спец.	Шевченко	М. С.				
Рук. гр.	Цанга	М. С.				
Ст. техн.	Надыкова	М. С.				
Секции К1-6x9 К1-12x9 К1-18x9, С-6x9, С-12x9, С-18x9; К2-6x9, К2-12x9, К2-18x9				Старая	Лист	Листов
Разрез 1-1, Узлы I, II, III.				Р	5	
				Госпроект ССРС Созв. в. о. с. инж. проектом КАЗВОДОКАНАЛПРОЕКТ г. Ленинград		

1200-04

Альбом IV

Типовые проектн. рещ. 902-2-0408.86

продолжение

Марка поз.	Обозначение	Наименование	Кол			Масса, ед, кг	Примечание
			01	02	03		
1	3.900-3 вып 3/82	Панель стеновая ПС 2-48-К11	1			6800	
	"	ПС 2-48-К12		1	1	6800	
	2	"	ПС 2-48-К12	2	2	2	6800
3	КЖУ-1.01000-01	Панель стеновая	1			6800	
	КЖУ-1.01000-02,03	"		1	1	6800	
4	КЖУ-1.02000-01	"	1			6800	п.1
	КЖУ-1.02000-02,03	"		1	1	6800	п.1
	3.900-3 вып. 3/82	ПС 2-48-К11	1			6800	п.2
5	"	ПС 2-48-К12		1	1	6800	п.2
	КЖУ-1.03000-01	Панель стеновая	1			6800	
6	КЖУ-1.03000-02,03	"		1	1	6800	
	КЖУ-1.20000-01	Панель стеновая угловая	8			2180	
7	КЖУ-1.20000-02,03	"		8	8	2180	
	КЖУ-1.20000-02,03	"	2	2	2	2180	
8	КЖУ-2.01000-01	Блок угловой	2			2980	
	КЖУ-2.01000-02,03	"		2	2	2980	
9	КЖУ-2.02000-01	"	1			4100	
	КЖУ-2.02000-02,03	"		1	1	4100	
10	КЖУ-2.03000-01	"	1			4100	
	КЖУ-2.03000-02,03	"		1	1	4100	
11	Уз I, л. КЖ-5	Отражение ф 14 А-I	п.м 5.6	п.м 5.6	п.м 5.6	кв/п.м 1.21	
		ф 16 А-I	п.м 24.9	п.м 24.9	п.м 24.9	кв/п.м 1.6	

Марка поз.	Обозначение	Наименование	Кол			Масса ед. кг	Примечание
			01	02	03		
Уз.	КЖ-16	Узел I'	8	8	8		
Уз.	"	" II'	36	36	36		
Уз.	КЖ-16	" III'	12	12	12		
Уз.	КЖ-16	" IV'	36	36	36		
Уз.	КЖ-16	" V'	2	2	2		
Уз.	КЖ-16	" VI'	14	14	14		
12	КЖ-40	Прямая П1	1	1	1		
13	КЖ-17,19,20	Днище монолитное	1	1	1		

1. При прохождении труб над днищем.
2. При прохождении труб под днищем.

Привязка			
Ишв. №			

Ишв. № подл. Подпись и дата Взам. инв №

902-2-0408.86 КЖ

Ишв. лист	№ докум.	Подпись	Дата	Секция К1-6x9 Спецификация к схеме расположения элементов.	Стадия Р 6
Н. контр.	Курманалиев	<i>[Подпись]</i>			
ГУП	Каштеляк	<i>[Подпись]</i>			
Нач. отд	Спицын	<i>[Подпись]</i>			
Зл. спец	Шевченко	<i>[Подпись]</i>			
Рук. гр.	Цанга	<i>[Подпись]</i>		Государств СССР союзного канала проект КАЗВОДОКАНАЛПРОЕКТ г. Алма-Ата	
Ст. техн.	Новикова	<i>[Подпись]</i>	1985г.		

1200-04

Альбом IV
Типовые проектные решения 902-2-0408.86
Имя и фамилия, должность и дата взыскания

МАРКА ПОР.	ОБОЗНАЧЕНИЕ	НАИМЕНОВАНИЕ	К ОЛИЧЕСТВО			МАССА ЕД. КГ	ПРИМЕЧАНИЕ
			01	02	03		
1	3.900-3 вып. 3/82	Панель стеновая ПС2-48-К11	5			6800	
	"	ПС2-48-К12		5	5	6800	
2	"	ПС2-48-К12	2	2	2	6800	
3	КЖИ-1.04000-01	Панель стеновая	1			6800	
	КЖИ-1.04000-02.03	"		1	1	6800	
4	КЖИ-1.05000-01	"	1			6800	п.1
	КЖИ-1.05000-02.03	"		1	1	6800	п.1
	3.900-3 вып. 3/82	ПС2-48-К11	1			6800	п.2
	"	ПС2-48-К12		1	1	6800	п.2
5	КЖИ-1.03000-01	Панель стеновая	1			6800	
	КЖИ-1.03000-02.03	"		1	1	6800	
6	КЖИ-1.20000-01	Панель стеновая угловая	8			2180	
	КЖИ-1.20000-02.03	"		8	8	2180	
7	КЖИ-1.20000-02.03	"	2	2	2	2180	
8	КЖИ-2.01000-01	Блок угловой	2			2980	
	КЖИ-2.01000-02.03	"		2	2	2980	
9	КЖИ-2.02000-01	"	1			4100	
	КЖИ-2.02000-02.03	"		1	1	4100	
10	КЖИ-2.03000-01	"	1			4100	
	КЖИ-2.03000-02.03	"		1	1	4100	
11	КЖ-5 Уз I	Ограждение ф 14 А-I ф 16 А-I	п.м. 70 36-9	п.м. 70 36-9	п.м. 70 36-9	кг/п.м. 1.71 1.6	
Уз.	КЖ-16	Узел IV/V	16 56	16 56	16 56	8 26	
Уз.	КЖ-16	Узел VI/VII	16 48	16 48	16 48	8 48	
Уз.	КЖ-16	Узел VIII/IX	2 14	2 14	2 14	2 14	
12	КЖ-42	Прямой П2	1	1	1		
13	КЖ-17.21.22	Днище монолитное	1	1	1		

1. При прохождении труб над днищем.
2. При прохождении труб под днищем.

Привязан			
Имя И			

902-2-0408.86 КЖ

Имя Инст.	И. Акум.	Подпись	Дата
И. КОНТР.	Курманалиева	<i>[Подпись]</i>	
ГИП	Каштедьяк	<i>[Подпись]</i>	
нач. отд.	Слицин	<i>[Подпись]</i>	
Гос. спец.	Шевченко	<i>[Подпись]</i>	
рук. гр.	Шанга	<i>[Подпись]</i>	
ст. тех.	Ирзикова	<i>[Подпись]</i>	85г.

РЕКЦИЯ К1-12-9

этадия	лист	листов
Р	7	

СПЕЦИФИКАЦИЯ К СХЕМЕ РАСПОЛОЖЕНИЯ ЭЛЕМЕНТОВ

Госстрой СССР
Союзвостокманлинипроект
Казвоадоканадпроект
г. Алма-Ата

1200-04

Альбом №

Туповые проектные решения 902-2-0408.86

Учб. № табл. Подпись и дата Взам. инв. №

Марка поз.	Обозначение	Наименование	Кол			Масса, ед, кг.	Примечание
			01	02	03		
1		Панель стеновая					
	3.900-3 вып. 3/82	ПС2-4В-К11	9			6800	
	"	ПС2-4В-К12		9	9	6800	
2	"	ПС2-4В-К12	2	2	2	6800	
3	КЖИ-1.06000-01	Панель стеновая	1			6800	
	КЖИ-1.06000-02,03	"		1	1	6800	
4	КЖИ-1.07000-01	"	1			6800	п.1
	КЖИ-1.07000-02,03	"		1	1	6800	п.1
	3.900-3 вып. 3/82	ПС2-4В-К1	1			6800	п.2
	"	ПС2-4В-К2		1	1	6800	п.2
5	КЖИ-1.03000-01	Панель стеновая	1			6800	
	КЖИ-1.03000-02,03	"		1	1	6800	
6	КЖИ-1.20000-01	Панель стеновая угловая	8			2180	
	КЖИ-1.20000-02,03	"		8	8	2180	
7	КЖИ-1.20000-02,03	"	2	2	2	2180	
8	КЖИ-2.01000-01	Блок угловой	2			2980	
	КЖИ-2.01000-02,03	"		2	2	2980	
9	КЖИ-2.02000-01	"	1			4100	
	КЖИ-2.02000-02,03	"		1	1	4100	
10	КЖИ-2.03000-01	"	1			4100	
	КЖИ-2.03000-02,03	"		1	1	4100	
11	КЖ-5, Уз I	Ограждение ф14 А-I	п.м 8.4	п.м 8.4	п.м 8.4	кг/п.м 1.21	
	"	ф16 А-I	п.м 48.9	п.м 48.9	п.м 48.9	кг/п.м 1.6	
Уз	КЖ-16	Узел IV/V	8/56	8/56	8/56		
Уз	КЖ-16	Узел VI/VII	20/52	20/52	20/52		
Уз	КЖ-16	Узел VIII/IX	2/14	2/14	2/14		
12	КЖ-42	Прямоук П2	1	1	1		
13	КЖ-17,23,24	Днище монолитное	1	1	1		

1. При прохождении труб над днищем.
2. При прохождении труб под днищем.

Привязки

Учб. №

902-2-0408.86

КЖ

Учб. № табл.	Лист	№ докум.	Подпись	Дата	Секция к1-18x9	Стадия	Лист	Листов
Н.контр	Курманалиева	85						
Г.ИП	Каштелюк							
Нач. отд.	Спицык				Спецификация к схеме расположения элементов	Госстрой СССР Созводоканализпроект КАЗВОДОКАНАЛПРОЕКТ г. Аламе-Ата		
Зл. спец.	Шевченко							
Рук. вр.	Цанга							
Ст. техн.	Новикова	1985г.						

АЛБОМ
 ТИПОВЫЕ ПРОЕКТИ РЕШ. 902-2-0408.86
 ИМ. И ПОДА ПОДПИСИ И ДАТА ВЫП. ИЛИ №

МАРКА ПОЗ.	ОБОЗНАЧЕНИЕ	НАИМЕНОВАНИЕ	КОЛ.			МАССА Б.Б., КГ	ПРИМЕЧАНИЕ
			01	02	03		
СЕКЦИЯ К2-6x9							
1	3.900-3 вып. 3/82	ПАНЕЛЬ СТЕНОВАЯ					
		ПС2-48-К11	1			6800	
		ПС2-48-К12		1	1	6800	
2	КЖИ-1.03000-01	ПАНЕЛЬ СТЕНОВАЯ	1			6800	
		КЖИ-1.03000-02,03		1	1	6800	
3	КЖИ-1.01000-01	"	1			6800	
		КЖИ-1.01000-02,03		1	1	6800	
4	3.900-3 вып. 3/82	КЖИ-1.02000-01		1		6800	п.1
		КЖИ-1.02000-02,03			1	6800	п.1
		ПС2-48-К11	1			6800	п.2
5	КЖИ-1.20000-01	ПАНЕЛЬ СТЕНОВАЯ УГЛОВАЯ	4			2180	
		КЖИ-1.20000-02,03		4	4	2180	
		КЖИ-2.01000-01	2			2980	
6	КЖИ-2.01000-02,03	"				2980	
		КЖ-5, Уз I					
7	КЖ-5, Уз I	ОГРАЖДЕНИЕ ф 14 А-I	п.м. 3.5	п.м. 3.5	п.м. 3.5	кг/п.м. 1.21	
		ф 16 А-I	п.м. 18.9	п.м. 18.9	п.м. 18.9	кг/п.м. 1.6	
Уз	КЖ-16	УзЕЛ V / V	4	28	4	28	
Уз	КЖ-16	УзЕЛ VI / VII	5	19	5	15	
8	КЖ-40	ПРЯМОК П1	1	1	1		
9	КЖ-17,25,26	ДНИЩЕ МОНОЛИТНОЕ	1	1	1		

СЕКЦИЯ К2-12x9						
1	3.900-3 вып. 3/82	ПАНЕЛЬ СТЕНОВАЯ				
		ПС2-48-К11	5			6800
2	КЖИ-1.03000-01	ПАНЕЛЬ СТЕНОВАЯ	1			6800
		КЖИ-1.03000-02,03		1	1	6800

ПРОДОЛЖЕНИЕ

МАРКА ПОЗ.	ОБОЗНАЧЕНИЕ	НАИМЕНОВАНИЕ	КОЛ.			МАССА Б.Б., КГ	ПРИМЕЧАНИЕ
			01	02	03		
3	КЖИ-1.04000-01	"	1			6800	
		КЖИ-1.04000-02,03		1	1	6800	
4	3.900-3 вып. 3/82	КЖИ-1.05000-01	1			6800	п.1
		КЖИ-1.05000-02,03		1	1	6800	п.1
		ПС2-48-К11	1			6800	п.2
5	КЖИ-1.20000-01	ПАНЕЛЬ СТЕНОВАЯ УГЛОВАЯ	4			2180	
		КЖИ-1.20000-02,03		4	4	2180	
6	КЖИ-2.01000-01	БЛОК УГЛОВОЙ	2			2980	
		КЖИ-2.01000-02,03		2	2	2980	
7	КЖ-5, Уз I	ОГРАЖДЕНИЕ ф 14 А-I	п.м. 4.9	п.м. 4.9	п.м. 4.9	кг/п.м. 1.21	
		ф 16 А-I	п.м. 30.9	п.м. 30.9	п.м. 30.9	кг/п.м. 1.6	
Уз	КЖ-16	УзЕЛ V / V	4	28	4	28	
Уз	КЖ-16	УзЕЛ VI / VII	5	19	5	15	
8	КЖ-42	ПРЯМОК П2	1	1	1		
9	КЖ-17,27,28	ДНИЩЕ МОНОЛИТНОЕ	1	1	1		

1. При прохождении труб над днищем.
2. При прохождении труб под днищем.

ПРИВЯЗКА			
ИНВ. №			

		902-2-0408.86		КЖ	
ИЗМ	ИСТ	И ДОКУМ	Подпись	Дата	
И. КОИТР	КУРМАЛИНОВА		<i>[Signature]</i>		
ГИП	КАШТЕЛЮК		<i>[Signature]</i>		
НАЧ. ОТД.	СПИЦЫН		<i>[Signature]</i>		
ГЛ. СПЕЦ.	ШЕВЧЕНКО		<i>[Signature]</i>		
ВЫК. ГР.	ЦАНГА		<i>[Signature]</i>		
СТ. ТЕХН.	НОВИКОВА		<i>[Signature]</i>	89г.	
			СЕКЦИИ К2-6x9 К2-12x9		СТАВКА Лист Листов
			СПЕЦИФИКАЦИЯ К СХЕМЕ РАСПОЛОЖЕНИЯ ЭЛЕМЕНТОВ		Р 9
			Госстрой СССР СОВЕТСКО-КАНАДСКИЙ ПРОЕКТ КАЗВОДКА НА ПРОЕКТ Г. АМА-АТА		

Лист IV

Типовые проектные реш. 902-2-0408.86*

Марка поз.	Обозначение	Наименование	Кол.			Масса, кг	Примечание
			01	02	03		
1	3.900-3 Вып 3/82	Панель стеновая П02-48-К11	9			6800	
	"	П02-48-К12		9	9	6800	
	2	КЖН-1.03000-01	Панель стеновая	1			6800
3	КЖН-1.03000-02,03	"		1	1	6800	
	КЖН-1.06000-01	"	1			6800	
4	КЖН-1.06000-02,03	"		1	1	6800	
	КЖН-1.07000-01	"	1			6800	п.1
	КЖН-1.07000-02,03	"		1	1	6800	п.1
5	3.900-3 Вып. 3/82	П02-48-К1	1			6800	п.2
	"	П02-48-К2		1	1	6800	п.2
	КЖН-1.20000-01	Панель стеновая угловая	4			2180	
6	КЖН-1.20000-02,03	"		4	4	2180	
	КЖН-2.01000-01	Блок угловой	2			2980	
7	КЖН-2.01000-02,03	"		2	2	2980	
	Уз. КЖ - 16	Узел IV/V	П.Р. 6-3	П.Р. 6-3	П.Р. 6-3	К7/П7	
			1.21				
Уз. КЖ - 16	Узел VI/VII	П.Р. 12.9	П.Р. 12.9	П.Р. 12.9	К7/П7		
		1.6					
8	КЖ - 42	Приямок П2	1	1	1		
9	КЖ - 17, 29, 30	Днище монолитное	1	1	1		

1. При прохождении труб над днищем.
2. При прохождении труб под днищем.

Привязка			
Инд.№			

902-2-0408.86* КЖ

Изм. Лист	№ докум.	Подпись	Дата	Секция К2-18x9	Страница	Лист	Листов
Н.контр.	Курганский	С.С.	2002		Р	10	
ГМП	Костелок	С.С.		Спецификация к схеме расположения элементов	Газстрой ООО С/назводоканаЛПРОЕКТ г. АРМА-ВМЗ		
Науч. отд.	Спицын	М.					
Гл. спец.	Шевченко	В.С.					
Рук. гр.	Цанга	В.С.					
Ст. техн.	Новикова	В.С.	85				

Инд.№, лист, дата, подпись и дата, взаим. инд.№

IV
Акт

Тяло вие прегледа. Реш. 902-2-0408.86*

Доб. Материал (Портланд и драта) Включен в смет.

Марка паз	Обозначения	Наименование	Количество			Масса ед. кг	Примечание
			01	02	03		
		<u>Секция С-6х9</u>					
		Панель стеновая					
1	3.900-3 вып.3/82	ПС2-48-К12	2	2	2	6800	
2	КЖН-1.01000-01	Панель стеновая	1	-	-	6800	
	КЖН-1.01000-02,03	"	-	1	1	6800	
	КЖН-1.08000-01	"	1	-	-	6800 п.1	
	КЖН-1.08000-02,03	"	-	1	1	6800 п.1	
3	КЖН-1.03000-01	"	1	-	-	6800 п.2	
	КЖН-1.03000-02,03	"	-	1	1	6800 п.2	
4	КЖН-1.20000-01	Панель стеновая угловая	4	-	-	2180	
	КЖН-1.20000-02,03	"	-	4	4	2180	
5	КЖН-1.20000-02,03	"	2	2	2	2180	
6	КЖН-2.02000-01	Блок угловой	1	-	-	4100	
	КЖН-2.02000-02,03	"	-	1	1	4100	
	КЖН-2.03000-01	"	1	-	-	4100	
7	КЖН-2.03000-02,03	"	-	1	1	4100	
8	КЖ-5 Уз I	Ограждение φ 14 А-I	п.м. 2.8	п.м. 2.8	п.м. 2.8	кг/п.м. 1.21	
		φ 16 А-I	п.м. 12.0	п.м. 12.0	п.м. 12.0	кг/п.м. 1.6	
Уз	КЖ - 16	Узел IV / V	4/28	4/28	4/28		
Уз	КЖ - 16	Узел VI / VII	7/21	7/21	7/21		
Уз	КЖ - 16	Узел VIII / IX	2/14	2/14	2/14		
9	КЖ - 40	Прямак П1	1	1	1		
10	КЖ - 18,31,32	Днище монолитное	1	1	1		
		<u>Секция С-12х9</u>					
		Панель стеновая					
1	3.900-3 вып.3/82	ПС2-48-К11	3	-	-	6800	
	"	ПС2-48-К12	-	3	3	6800	
2	"	ПС2-48-К12	2	2	2	6800	

Марк. поз.	Обозначение	Наименование	Количество			Масса ед. кг	Примечание
			01	02	03		
3	КЖН-1.04000-01	Панель стеновая	1			6800	
	КЖН-1.04000-02,03	"		1	1	6800	
	КЖН-1.05000-01	"	1			6800 п.1	
	КЖН-1.05000-02,03	"		1	1	6800 п.1	
4	3.900-3 вып. 3/82	ПС2-48-К11	1			6800 п.2	
	"	ПС2-48-К12		1	1	6800 п.2	
5	КЖН-1.03000-01	Панель стеновая	1			6800	
	КЖН-1.03000-02,03	"		1	1	6800	
6	КЖН-1.20000-01	Панель стеновая угловая	4			2180	
	КЖН-1.20000-02,03	"		4	4	2180	
7	КЖН-1.20000-02,03	"	2	2	2	2180	
8	КЖН-2.02000-01	Блок угловой	1			4100	
	КЖН-2.02000-02,03	"		1	1	4100	
9	КЖН-2.03000-01	"	1			4100	
	КЖН-2.03000-02,03	"		1	1	4100	
10	КЖ -5, Уз I	Ограждение φ 14 А-I	п.м. 4.2	п.м. 4.2	п.м. 4.2	кг/п.м. 1.21	
		φ 16 А-I	п.м. 24.0	п.м. 24.0	п.м. 24.0	кг/п.м. 1.6	
Уз	КЖ -16	Узел IV; V; VI	4; 28; 11				
Уз	КЖ -16	Узел VII; VIII; IX	33; 2; 14				
11	КЖ -42	Прямак П2	1	1	1		
12	КЖ -18,33,34	Днище монолитное	1	1	1		

1. При проходе труб над днищем
2. При проходе труб под днищем

Привязки			
Условие			

902-2-0408.86* КЖ

Изм. лист №	Документ	Подпись	Дата
Н. контр.	Курманалиев		
Г. п.	Каштемак		
Иск. п.м.	Влищук		
П. спец.	Шевченко		
Рук. зр.	Цанга		
Ст. техн.	Найбокова		1985

Секция: С-6х9 С-12х9

Спецификация к схеме расположения элементов

Лист	11
Листов	

Госстрой СССР
Создано на основании проекта
КАЗОВОКАНАЛПРОЕКТ
г. Алма-Ата

Львов Ю

Пилыбате проектант рещ. 902-2-0408-86*

Ш.В. Шибале, Пилыбате и дата Шибале инв. №

Марка поз.	Обозначение	Наименование	Количество			Масса в.кв.	Примечание
			01	02	03		
1		Панель стеновая					
	3.900-3 вып. 3/32	ПС2-48-К11	7			6800	
	"	ПС2-48-К12		7	7	6800	
2	"	ПС2-48-К12	2	2	2	6800	
3	КНЦ-1.06000-01	Панель стеновая	1			6800	
	КНЦ-1.06000-02.03	"		1	1	6800	
4	КНЦ-1.07000-01	"	1			6800	л.1
	КНЦ-1.07000-02.03	"		1	1	6800	л.1
	3.900-3 вып. 3/32	ПС2-48-К1	1			6800	л.2
	"	ПС2-48-К2		1	1	6800	л.2
5	КНЦ-1.03000-01	Панель стеновая	1			6800	
	КНЦ-1.03000-02.03	"		1	1	6800	
6	КНЦ-1.20000-01	Панель стеновая угловая	4			2180	
	КНЦ-1.20000-02.03	"		4	4	2180	
7	КНЦ-1.20000-02.03	"	2	2	2	2180	
8	КНЦ-2.02000-01	Блак угловой	1			4100	
	КНЦ-2.02000-02.03	"		1	1	4100	
	КНЦ-2.03000-01	"	1			4100	
9				1	1	4100	
	КНЦ-2.03000-02.03	"				4100	
10	КН-5, У3 I	Пераждение Ф14А-I	л.м. 5.8	л.м. 5.6	л.м. 5.6	к2/л.м. 1.21	
		Ф16А-I	л.м. 38.0	л.м. 36.0	л.м. 38.0	к2/л.м. 1.6	
У3	КН-16	Узел IV	4	4	4		
У3	КН-16	Узел V	28	28	28		
У3	КН-16	Узел VI	15	15	15		
У3	КН-16	Узел VII	35	35	35		
У3	КН-16	Узел VIII	2	2	2		
У3	КН-16	Узел IX	14	14	14		
11	КН-42	Призмак П2	1	1	1		
12	КН-18, 35, 36	Лишце маналитное	1	1	1		

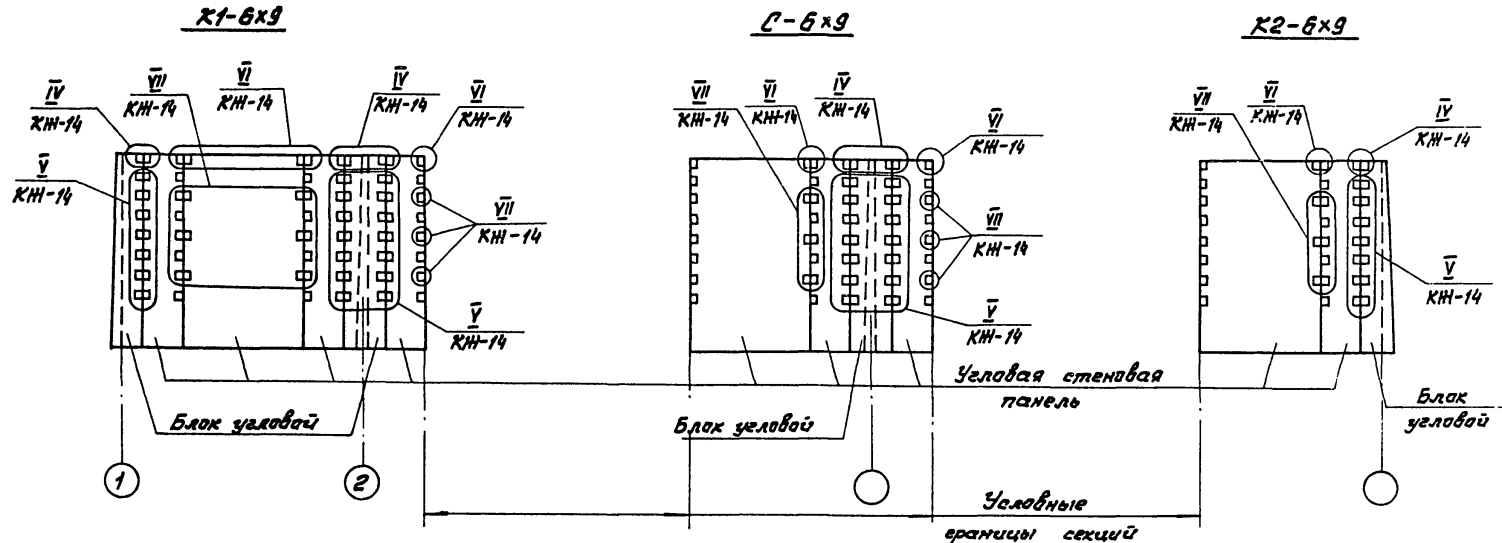
- 1. При прожаждении труб над днищем.
- 2. При прожаждении труб под днищем.

Привязан			

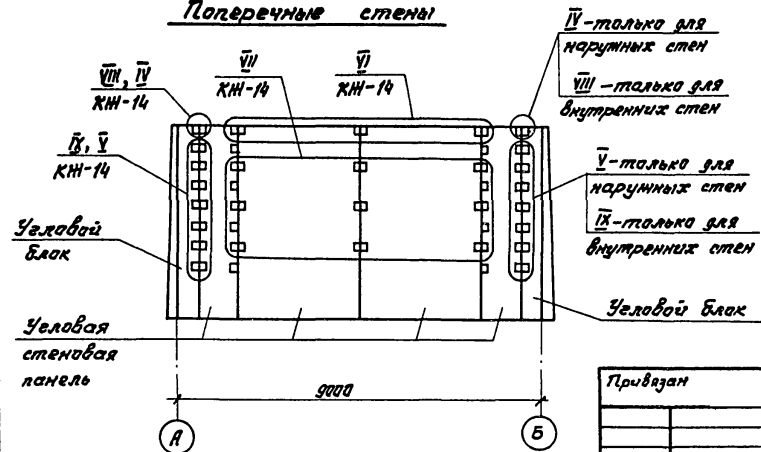
902-2-0408.86*				КН		
Изм. лист	№ докум.	Подпись	Дата			
И.конт.	Курманалиев	Шибале		Секция:		
ГЛП	Каштанак	Шибале		L-18x9		
Нач.отр.	Пилыбате	Шибале		Стадия	Лист	Листов
Сл.спец.	Шибале	Шибале		P	12	
Рук.пр.	Шибале	Шибале		Спецификация к схеме расположения элементов		
Ст.техн.	Новикова	Шибале		Гострой СССР Санитарно-гигиенический проект КАЗВОДОКАНАЛПРОЕКТ г. Ленинград		

Львов И

Методические проекты, реш. 902-2-0408.86*



Поперечные стены



IV - только для наружных стен
 VIII - только для внутренних стен
 V - только для наружных стен
 IX - только для внутренних стен

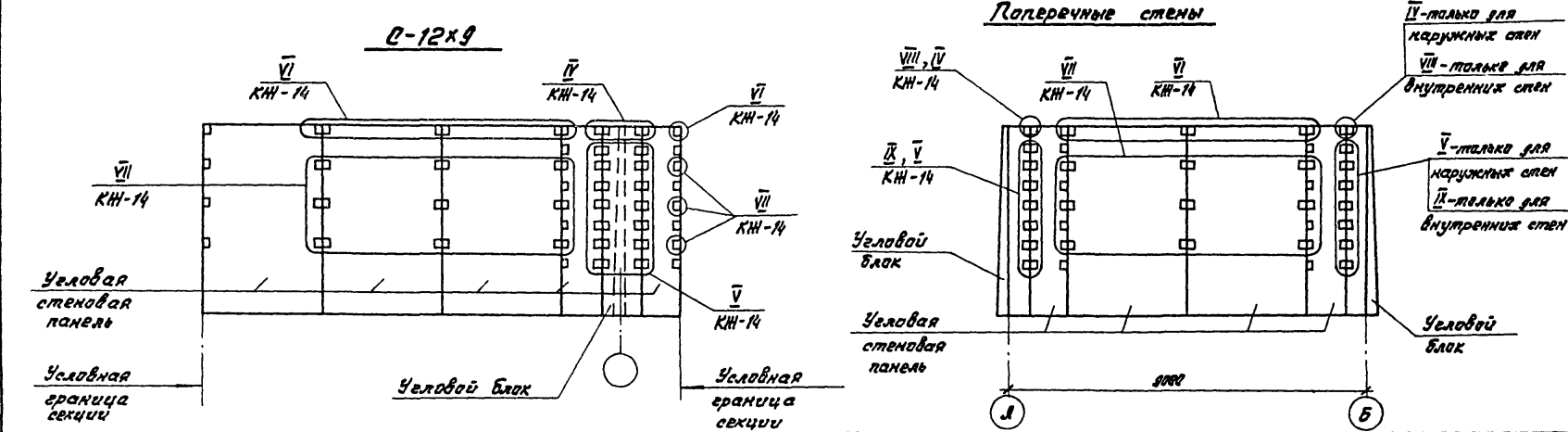
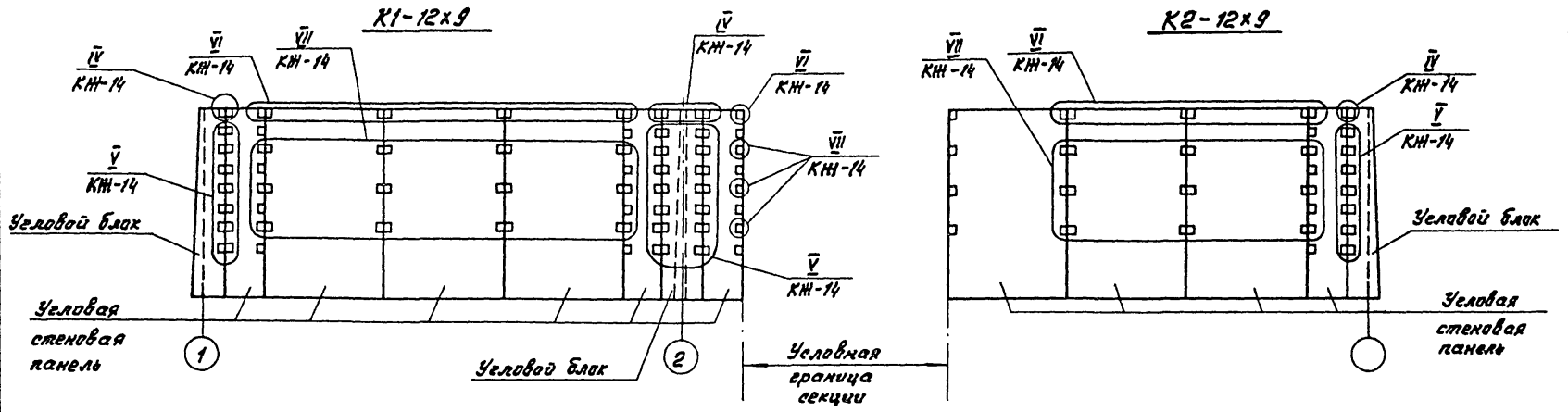
			902-2-0408.86*			КН		
Изм. лист	№ докум.	Подпись	Дата	Секции К1-6x9 К2-6x9, С-6x9		Стадия	Лист	Листов
И.контр.	Курманалиев	С.И.		Монтажные узлы стен		Р	13	
ГЛП	Каштеляк	С.И.				Госстрой СССР Самодоводканалпроект КАЗВОДОКАНАЛПРОЕКТ г. Львов-Льва		
Нач. от.	Степанов	И.И.						
Гл. спец.	Шевченко	И.И.						
Рук. гр.	Цанга	И.И.						
Инженер	Бабич	И.И.	85г.					

Привязан

Ил. №

1200-04

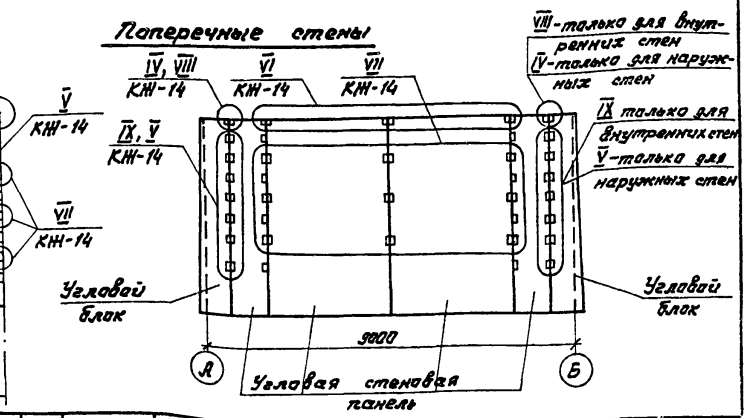
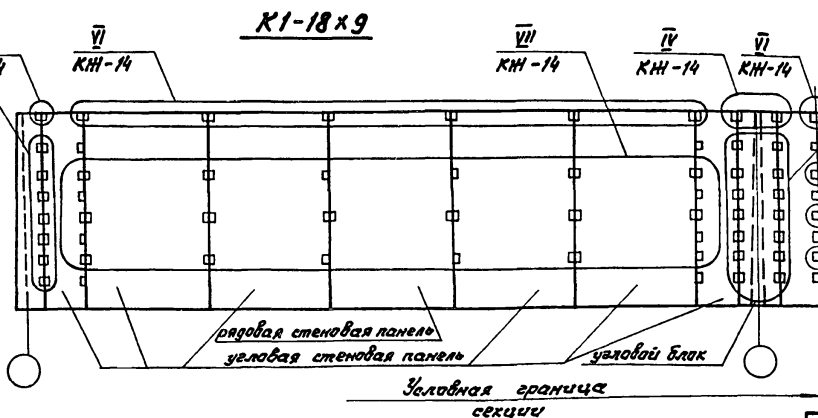
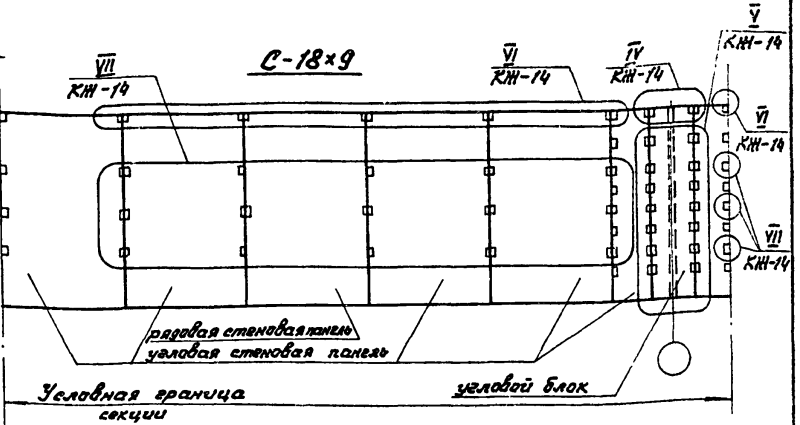
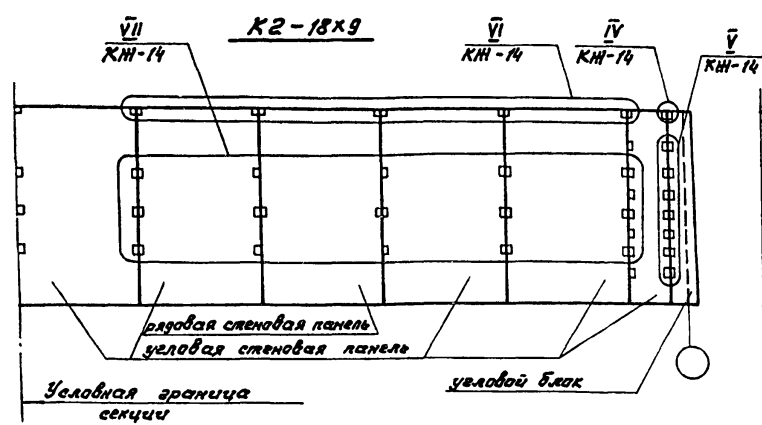
Листом IV
* 902-2-0408.86
Техническое решение
Милославский



Лист № 17
Листов 17
Итого 17

				902-2-0408.86*			КН				
Продуман	И. контр.	Н. контр.	Г.Л.Р.	Нач. отд.	Т. спец.	Рук. гр.	Инженер	Секции K1-12x9 K2-12x9, C-12x9	Старая	Лист	Листов
	Кузнецова	Кузнецова	Кузнецова	Спицын	Шевченко	Цанга	Бабич	Монтажные узлы стен	Р	14	
Ш.№									Госстрой СССР Сондуровская мануфактура КАВБОКАНАЛПРОЕКТ г. Москва - Москва		

Итоговые проектн. реш. 902-2-0408.86* Лобком IV



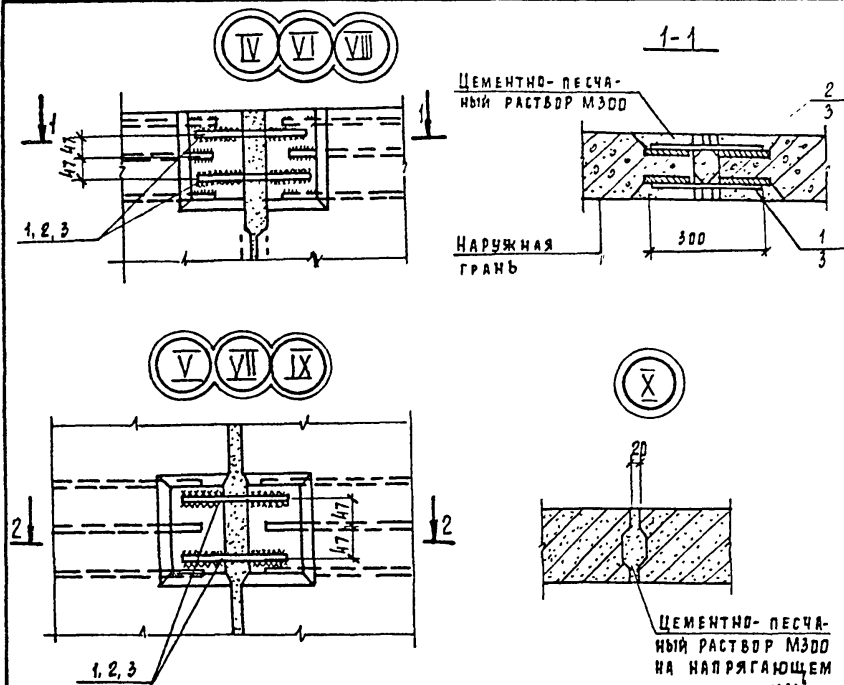
Шиф. № докум. Перфокар и дата Изд. инв. №

1. Количество узлов по секциям дано в спецификациях на л.л. 6÷12.

			902-2-0408.86*		КН	
Изм.	Лист	№ докум.	Поставил	Дата		
		Н. контр.	Курманалиева	07.12.86		
		ГЛП	Каштанов			
Нач. отв.	Овчинин	Инж.	Иванов			
Гл. спец.	Шедченко	Инж.	Иванов			
Рук. пр.	Цанца	Инж.	Иванов			
Инв. №	Ильченко	Шатаева	Ильченко			
Привязан					Секции К1-18x9, К2-18x9; С-18x9.	
Шиф. №					Монтажные узлы стен.	
			Страниц	Лист	Листов	
			Р	15		
Гострой СССР Сазоводоканалпроект КАЗВОДОКАНАЛПРОЕКТ г. Ленинград						

1200-04

IV
А Л 660М
Типовые проектные реш. 902-2-0408.86*



СПЕЦИФИКАЦИЯ ЭЛЕМЕНТОВ НА 1 УЗЕЛ

Марка поз	Обозначение	Наименование				Масса, ед. кг	Примечание
			-01	-02	-03		
УЗЕЛ IV, V							
1		φ14 А-III ГОСТ 5781-82, l=300	2	—	—	0.36	
		φ18 А-III ГОСТ 5781-82, l=300	—	2	2	0.60	
2		φ18 А-III ГОСТ 5781-82, l=300	2	2	2	0.60	
УЗЕЛ VI, VII							
3		φ12 А-III ГОСТ 5781-82, l=300	4	4	4	0.3	
УЗЕЛ VIII, IX							
1		φ18 А-III ГОСТ 5781-82, l=300	2	2	2	0.60	
2		φ18 А-III ГОСТ 5781-82, l=300	2	2	2	0.60	

1. Маркировку узлов см. на листах КЖ-13, 14, 15.
2. Сварку выполнять в соответствии с табл. 2, СН 393-78.
Электроды Э42А.

Ведомость расхода стали на узел, кг

Марка элемента	Соединительные изделия					Общий расход	
	Арматура класса						
	А-III						
	ГОСТ 5781-82						
	φ12	φ14	φ16	φ18	Итого		
Узел IV, V	-01	—	0.72	—	1.2	1.92	1.92
	-02	—	—	—	2.4	2.4	2.4
	-03	—	—	—	2.4	2.4	2.4
Узел VI, VII-01, 02, 03	1.2	—	—	—	1.2	1.2	
Узел VIII, IX-01, 02, 03	—	—	—	2.4	2.4	2.4	

ЦЕМЕНТНО-ПЕСЧАНЫЙ РАСТВОР М300 НА НАПРЯГАЮЩЕМ ЦЕМЕНТЕ, ИЦ ИЛИ РАСШИРЯЮЩЕМся ЦЕМЕНТЕ

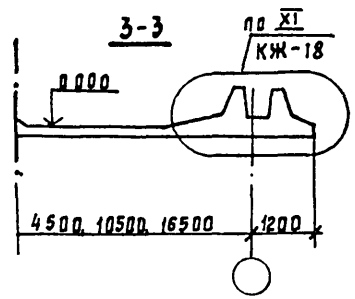
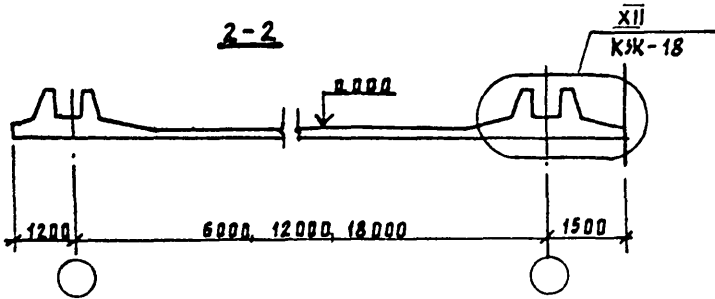
ИЗМ И ПОДПИСЬ И ДАТА
ИЗМ И ПОДПИСЬ И ДАТА
ИЗМ И ПОДПИСЬ И ДАТА

Привязан	ИЗМ Лист	И. ДЮКИ	Подпись	Дата
	Н. К. Л. Т. Р.	КУРМАНБАЕВ	<i>[Signature]</i>	
	Г. И. П.	КАШТЕЛЮК	<i>[Signature]</i>	
	НАЧ. ОТД.	СПИЦЫН	<i>[Signature]</i>	
	ГЛАВ. СПЕЦ.	ШЕВЧЕНКО	<i>[Signature]</i>	
	РУК. ГР.	ЦАНГА	<i>[Signature]</i>	
ИЗМ И ПОДПИСЬ И ДАТА	ИНЖЕНЕР	ИСЛАМОВА	<i>[Signature]</i>	85г.

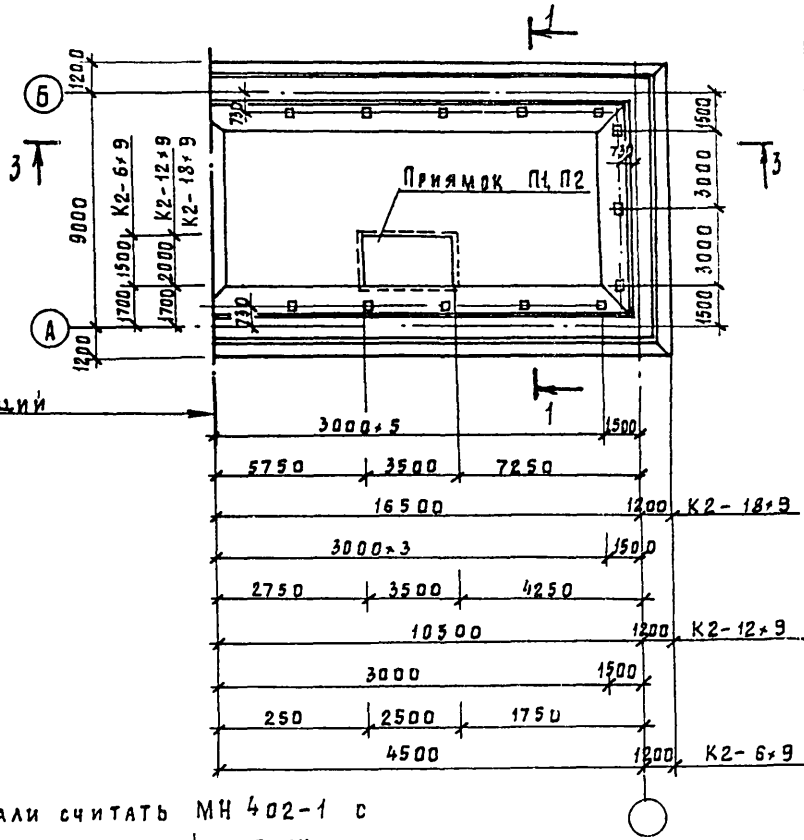
902-2-0408.86* КЖ

СЕКЦИИ К1- К2- С-			СТАДИЯ	Лист	Листов
			Р	16	
МОНТАЖНЫЕ УЗЛЫ СТЕН IV, V, VI, VII, VIII, IX, X			Госстрой СССР СООБРАЗОВАТЕЛЬНЫЙ ПРОЕКТ КАЗВОДОКАНАЛПРОЕКТ Г. А. ДЖА-АТА		

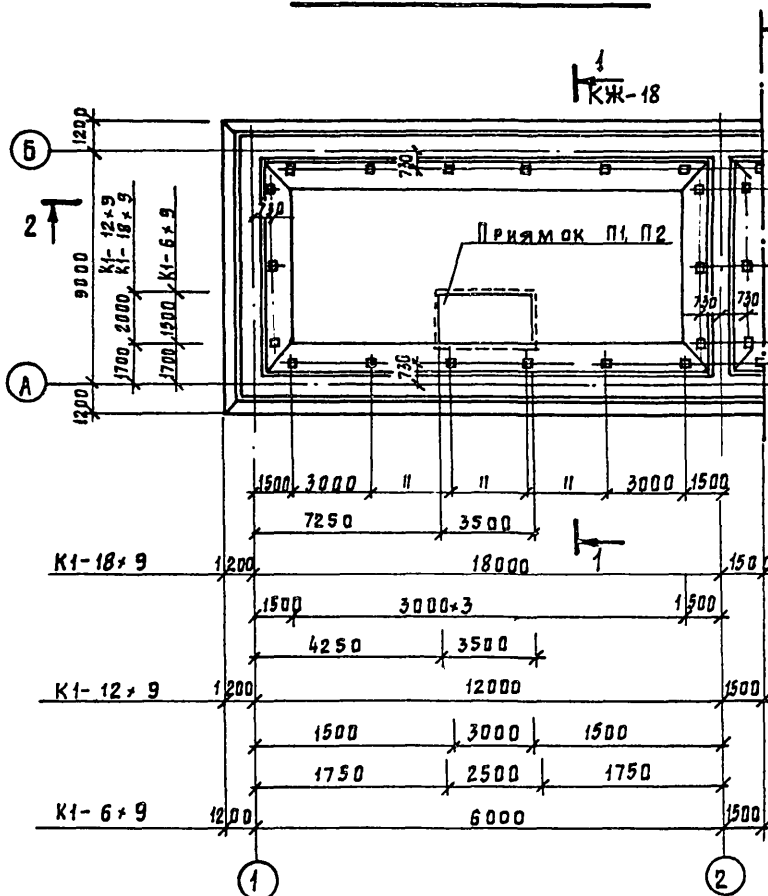
Альбом IV



K2-6x9, 12x9, 18x9



K1-6x9, 12x9, 18x9



У СРЕДНЯЯ ГРАНИЦА СЕКЦИЙ

1. Все закладные детали считать МН 402-1 с отеткой верха, соответствующей верху набетонки днища, закладные детали учтены в спецификациях на листах днища

Привязан			
Инв.п			

Типовые проектные реш. 902-2-0408.86*

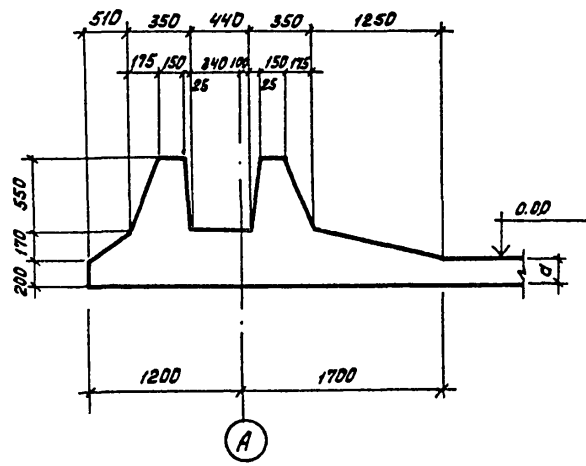
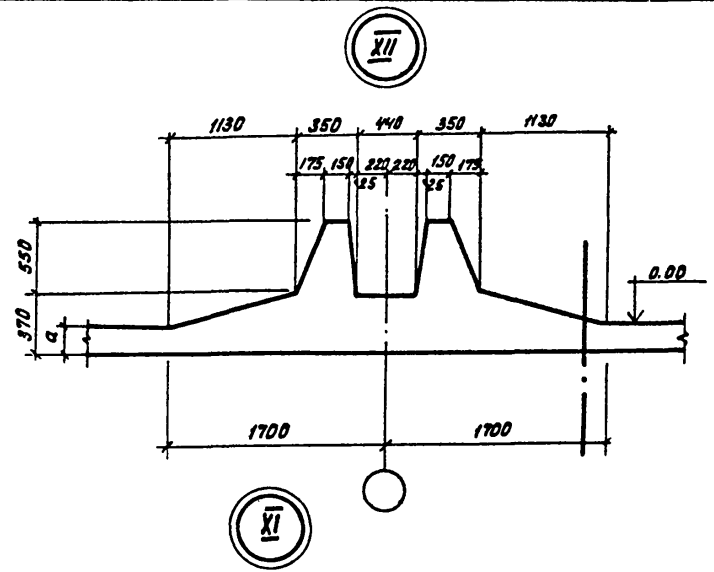
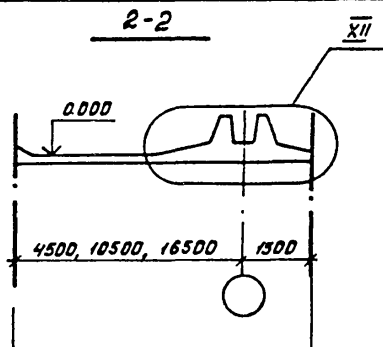
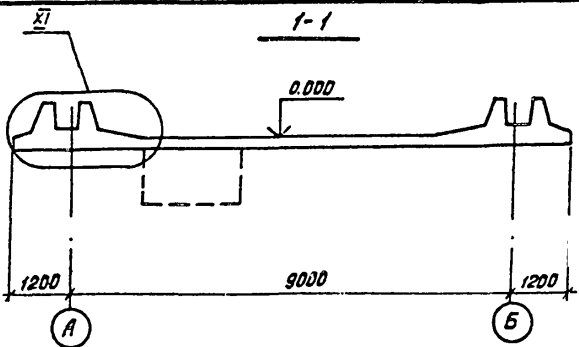
Имя, инициалы, фамилия и дата, взаимный №

902-2-0408.86*				КЖ				
Изм	Лист	№ докум	Подп	Дата	Секции:	Стадия	Лист	Листов
					K1-6x9	Р	17	
					K1-12x9			
					K1-18x9			
					K2-6x9			
					K2-12x9			
					K2-18x9			
Днище, опалубочный чертёж.						Госстрой СССР Сюзьвадоканалпроект Казво доканалпроект Г.Алма-Ата		

1200-04

Листом IV

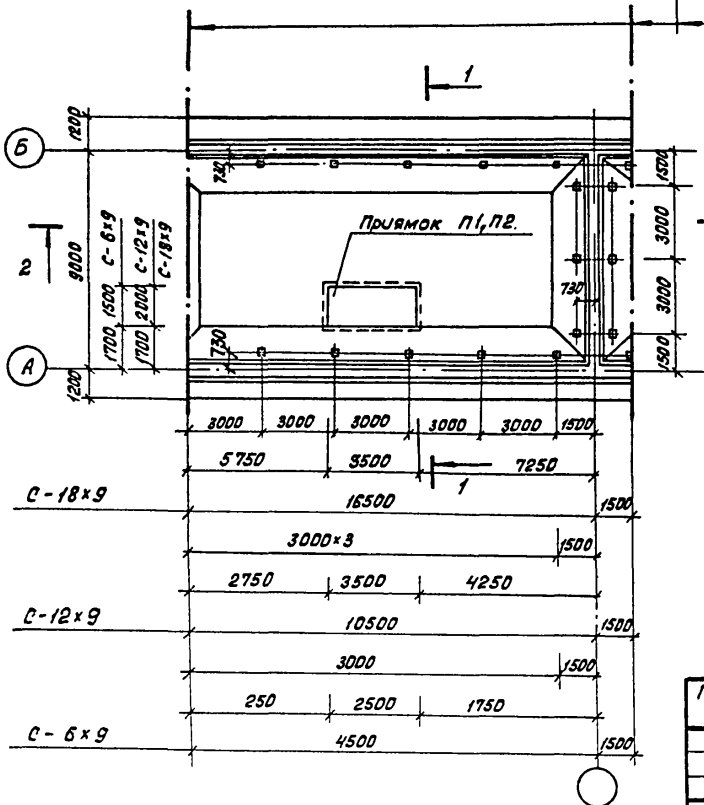
Типовые проектные реш. 902-2-0408.86 *



С - 6x9, 12x9, 18x9

Условная граница секций

Таблицу толщины днища см. лист КЖ-5



Инв. № подл. Подпись и дата. Взам. инв. №

902-2-0408.86* КЖ

Изм.	Лист	не док.	Подп.	Дата
Привязан	Н. контр.	Курманалиев		
	ГИП	Каштеляк		
	Нач. отд.	Спицын		
	гл. спец.	Шевченко		
	Рук. гр.	Цонга		
Инв. №	Ст. техн.	Новикова	1985г.	

Секции:	С - 6x9	Стадия	Лист	Листов
	С - 12x9	Р	18	
	С - 18x9			
Днище:	Опалубочный			
Чертеж:	Узлы XI, XII.			

Гострой СССР
Созводоканализпроект
КАВВОДОКАНАЛПРОЕКТ
г. Алма-Ата

1200-04

АЛЬБОМ IV
ТИПОВЫЕ ПРОЕКТ. РЕШ. 902-2-0408.86*

СХЕМА РАСПОЛОЖЕНИЯ НИЖНИХ СЕТОК

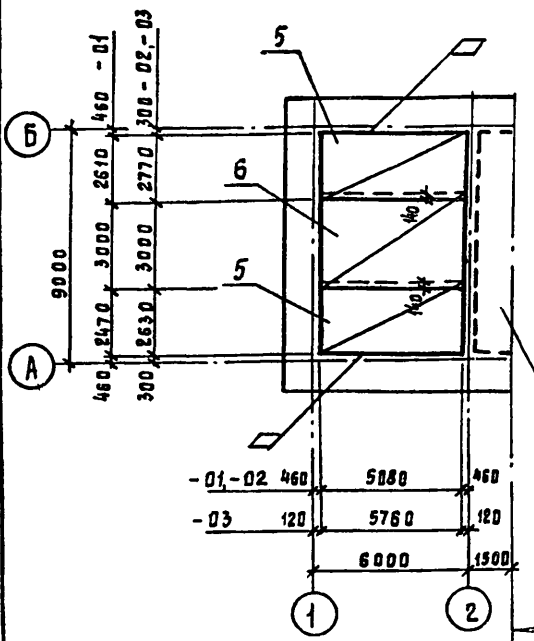


СХЕМА РАСПОЛОЖЕНИЯ ВЕРХНИХ СЕТОК

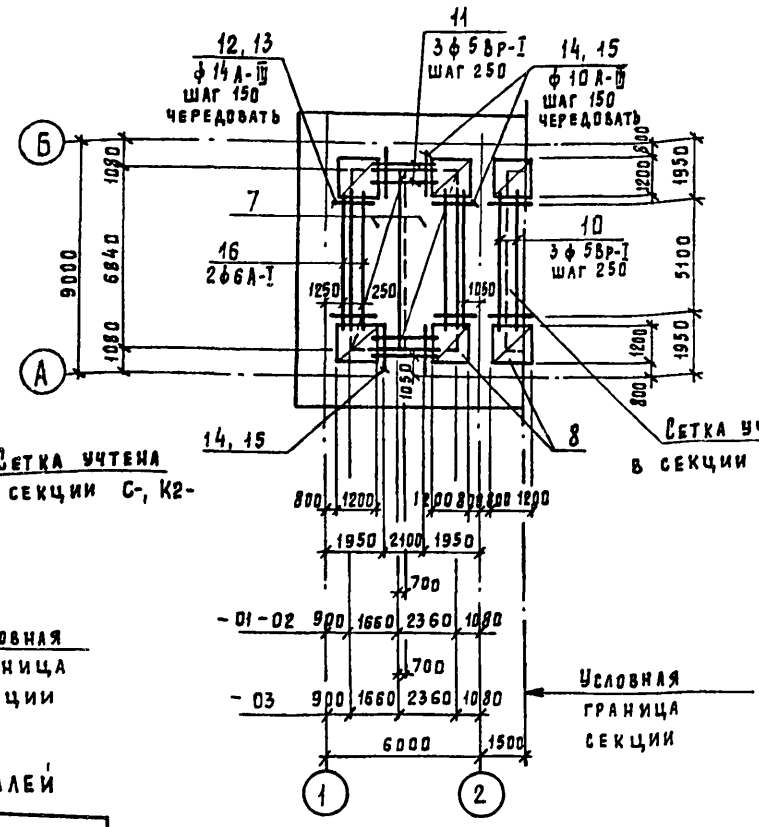
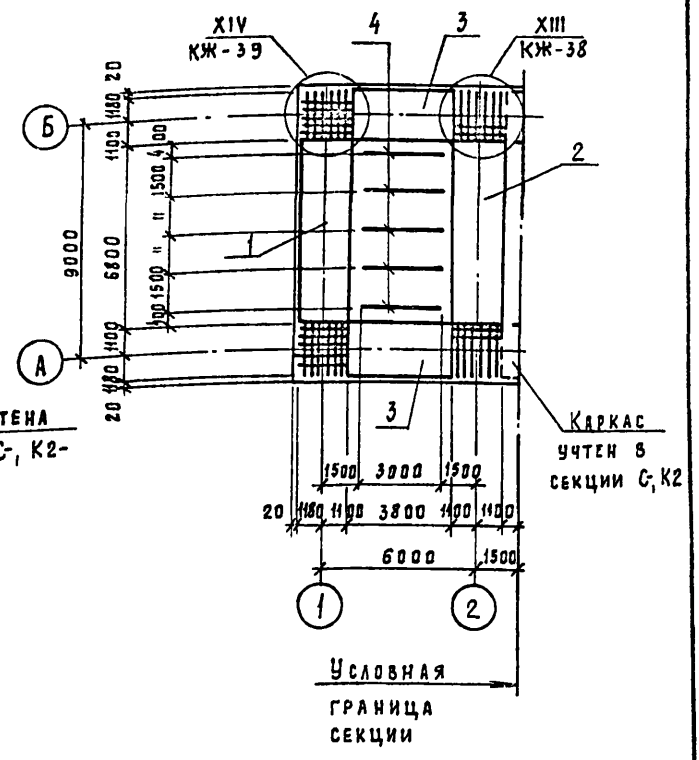


СХЕМА РАСПОЛОЖЕНИЯ КАРКАСОВ



ВЕДОМОСТЬ ДЕТАЛЕЙ

Пор.	Эскиз
12	
13	
14	

Привязан			
Инь. N			

902-2-0408.86*				КЖ				
Изм	Лист	№ докум.	Подпись	Дата	Секция К1-6×9	Стация р	Лист 19	Листов
И.контр.	Курманалиева							
	ГИП	Каштепюк			Днище Армирование	р	19	
	Нач.отд.	Спицын						
	Гл. спец.	Шевченко			Госстрой СССР Союзводоканалпроект КАЗВОДКАНАЛПРОЕКТ г. АЛМА-АТА			
	Рук. гр.	Цанга						
	Инженер	Бабич		85г.				

1200-04

Альбом IV

Типовые проекты. Реш 902-2-0408.86*

Ив. и подл. Писать и дата. Изм. и в. н.

ФОРМАТ	ЗОНА	ПОЗ.	ОБОЗНАЧЕНИЕ	НАИМЕНОВАНИЕ	КОД НА ИСПОЛ			ПРИМЕЧАНИЕ
					-01	-02	-03	
				<u>Документация</u>				
			КЖ	Сборочные чертежи				
				<u>Сборочные единицы</u>				
		1	КЖИ-3.02000-01	Каркас пространственный	1	-	-	7012 кг
			-3.02000-02		-	1	-	819,5 кг
			-3.02000-03		-	-	1	800,1 кг
		2	КЖИ-3.03000-01-02	Каркас пространственный	1	1	-	437,21 кг
			-3.03000-03		-	-	1	541,67 кг
		3	КЖИ-3.01000-01	Каркас пространственный	2	-	-	224,4 кг
			-3.01000-02		-	2	-	264,4 кг
			-3.01000-03		-	-	2	271,9 кг
		4	КЖИ-3.00012	Каркас плоский	5	5	-	154 кг
			-3.00013		-	-	5	160 кг
		5	КЖИ-3.00001-01	Сетка	2	-	-	74,1 кг
			3.00001-02		-	2	-	93,85 кг
			3.00001-03		-	-	2	192,73 кг
		6	КЖИ-3.00002-01-02	Сетка	1	1	-	70,26 кг
			-3.00002-03		-	-	1	167,8 кг
		7	КЖИ-3.00006-01-02	Сетка	2	2	-	61,89 кг
			-3.00006-03		-	-	2	17,81 кг
		8	КЖИ-3.00011-01-02-03	Сетка	6	6	6	17,76 кг
		9	1.400-15 в.1, КЖ-17	Изделия закладные МН-402-1	15	15	15	1,6 кг
		У3	КЖ-38	Узел XIII	2	2	2	
		У3	КЖ-39	Узел XIV	2	2	2	
				<u>Детали</u>				
		10		Ф5Вр-I, ГОСТ 6727-80, с 5300	6	6	6	0,82 кг
		11		Ф5Вр-I, ГОСТ 6727-80, с 2300	6	6	6	0,35 кг
		12	См ведомость деталей	Ф14 А-III ГОСТ 5781-82, с 2420	18	18	18	2,93 кг
		13	"	Ф14 А-III ГОСТ 5781-82, с 1850	17	17	17	2,24 кг
		14	"	Ф10 А-III ГОСТ 5781-82, с 2000	52	52	52	1,23 кг
		15	"	Ф10 А-III ГОСТ 5781-82, с 1600	48	48	48	0,99 кг
		16	"	Ф6 А-I ГОСТ 6727-80, с 5300	2	2	2	1,18 кг

ФОРМАТ	ЗОНА	ПОЗ.	ОБОЗНАЧЕНИЕ	НАИМЕНОВАНИЕ	КОД НА ИСПОЛ			ПРИМЕЧАНИЕ
					-01	-02	-03	
				<u>Материалы</u>				
				Бетон М200, Мрз 50, Б6	39,2	39,2		м³
				М200, Мрз 50, Б4			39,7	м³

Ведомость расхода стали на элемент кг

МАРКА ЭЛЕМЕНТА	ИЗДЕЛИЯ АРМАТУРНЫЕ											
	Арматура класса											
	А-I				А-III							
	ГОСТ 5781-82				ГОСТ 5781-82							
	Ф6	Ф8	Итого	Ф6	Ф8	Ф10	Ф12	Ф14	Ф16	Ф18	Ф20	Итого
-01	48,32	179,68	228,0	112,2	434,9	425,04	-	769,49	294,22	-	893,14	2928,99
-02	13,59	241,55	255,14	112,2	318,14	291,68	131,08	368,37	681,3	93,6	994,34	3230,71
-03	30,2	265,76	295,96	112,2	235,62	545,24	649,4	219,41	761,62	328,28	893,14	3744,91

Продолжение

ИЗДЕЛИЯ АРМАТУРНЫЕ				ИЗДЕЛИЯ ЗАКЛАДНЫЕ				ВСЕГО	ОБЩИЙ РАСХОД
АРМАТУРА КЛАССА		ВСЕГО	АРМАТУРА КЛАССА		ПРЯКАТ МАРКИ		ВСЕГО		
ВР-I	ГОСТ 6727-80		А-III	Вст3кп2					
Ф5	Итого	Ф8	Итого	Б6	Итого				
150,38	150,38	3307,37	7,8	7,8	16,2	16,2	24,0	3331,37	
150,38	150,38	3636,23	7,8	7,8	16,2	16,2	24,0	3660,23	
131,14	131,14	4172,01	7,8	7,8	16,2	16,2	24,0	4196,01	

ПРИВЯЗАН

Ив. и в.

902-2-0408.86*

КЖ

ИЗМ	Лист	№ докум.	Подпись	Дата
И КОНТР	КУРМАНЛИНОВА			
ГИП	КАШТЕЛЮК			
НАЧ ОТА	СПИЦЫН			
ГЛА СПЕЦ	ШЕВЧЕНКО			
РУК ГР.	ЧАНГА			
СТ ТЕХН.	НОВИКОВА			1857

Секция К1-6х9

Днище. Спецификация.

СТАДИЯ	Лист	Листов
Р	20	
Госстрой СССР СЮЗВОДОКАНАЛИПРОЕКТ КАЗВОДОКАНАЛПРОЕКТ г. ВАМА-АТА		

Лист IV

Типовые проекции 902-2-0408.86*

Схема расположения нижних веток

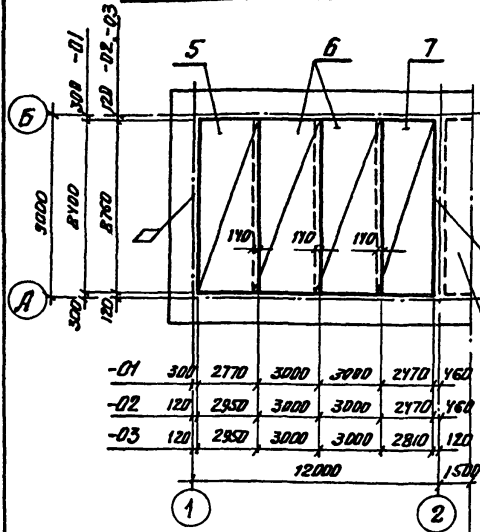


Схема расположения верхних веток

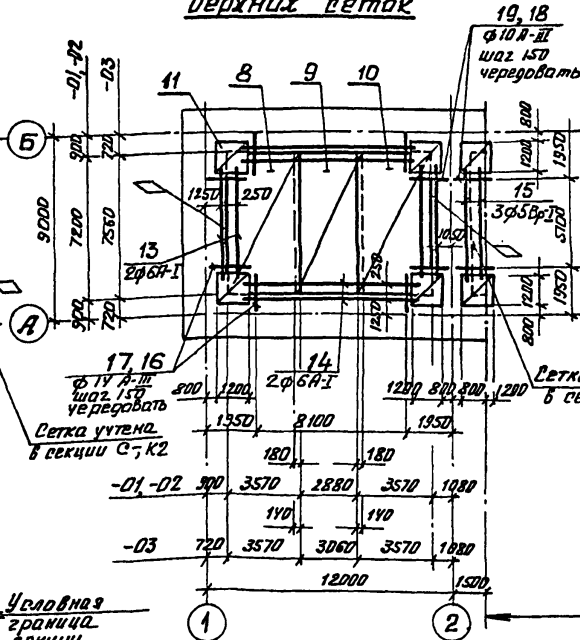
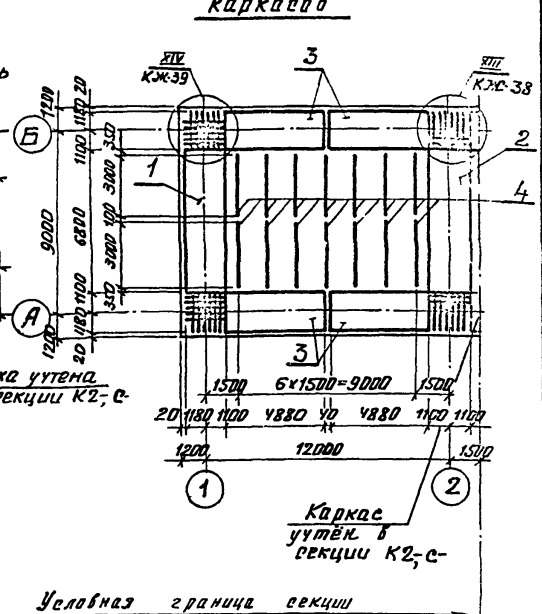


Схема расположения каркаса



Ведомость деталей

№пз	Значения
16	
17	
18	

Привязка	
Шиф. №	

902-2-0408.86* КМ		Старая	Лист	Листов
Реция К1-12x9		Р	21	
Днище Армирование		Гострой СССР Созв. в. д. к. н. л. и. п. р. е. к. т. КАЗВО. Д. К. А. Н. Д. П. Р. Е. К. Т. С. Д. Л. И. Д. И. Т. Е.		

Изм. Лист №	Д. Акунт	Подпись	Дата
И. контр.	Курнонаица		
ГИП	Каштелник		
Наконт.	Стицкин		
Гл. тех.	Шевченко		
Рук. зр.	Цанга		
Инженер	Бабуш		85г

Шиф. № покл. Проектная группа ВЗМ. Инв. №

Альбом IV
 Типовые проектн. рещ. 902-2-0408.86*
 Шифр по пап. | Подпись и дата | Взам. инв. №

Формат Зона	Поз.	Обозначение	Наименование	Кол на цел			Примечание
				-01	-02	-03	
			<u>Документация</u>				
			<u>Сборочные чертежи</u>				
			<u>Сборочные единицы</u>				
	1	КЖУ-3 02000-01	Каркас пространственный	1			701 2 кг
		КЖУ-3 02000-02	"		1		819.5 кг
		КЖУ-3 02000-03	"			1	800 1 кг
	2	КЖУ-3 03000-01, 02	"	1	1		437.21 кг
		КЖУ-3 03000-03	"			1	541 67 кг
		КЖУ-3 04000-01	"	4	-	-	502.94 кг
	3	КЖУ-3 04000-02	"	-	4	-	587.9 кг
		КЖУ-3 04000-03	"	-	-	4	574.02 кг
	4	КЖУ-3.00012	Каркас плоский	14	14		1.54 кг
		КЖУ-3.00013	"			14	1.60 кг
	5	КЖУ-3.00005-01	Ветка	1			241.92 кг
		КЖУ-3.00005-02, 03	"		1	1	434.69 кг
	6	КЖУ-3.00004-01	"	2			154.42 кг
		КЖУ-3.00004-02, 03	"		2	2	266.38 кг
		КЖУ-3.00003-01	"	1			182.49 кг
	7	КЖУ-3.00003-02	"		1		276.2 кг
		КЖУ-3.00003-03	"			1	431.4 кг
	8	КЖУ-3.00007-01, 02	"	1	1		299.88 кг
		КЖУ-3.00007-03	"			1	450.66 кг
	9	КЖУ-3.00009-01, 02	"	1	1		167.5 кг
		КЖУ-3.00009-03	"			1	236.46 кг
	10	КЖУ-3.00008-01, 02	"	1	1		201.2 кг
		КЖУ-3.00008-03	"			1	329.04 кг
	11	КЖУ-3.00011	"	6	6	6	17.76 кг
	12	1.400-15 Вып. I	Узел закладное МК-402-1	19	19	19	1.6 кг
	13	КЖ-38, 39	Узел XIII / Узел XIV	2/2	2/2	2/2	
			<u>Детали</u>				
			ФБА-I ГОСТ 5781-82, L=5300	2	2	2	1.18

продолжение

	14		ФБА-I ГОСТ 5781-82, L=8300	4	4	4	185 кг
	15		Ф5 Вр-I ГОСТ 6727-80, L=5300	6	6	6	0.82 кг
	16	См. Ведомость деталей	Ф14 А-III, ГОСТ 5781-82, L=2420	74	74	74	2.86 кг
	17	"	Ф14 А-II, ГОСТ 5781-82, L=1850	71	71	71	2.18 кг
	18	"	Ф10 А-II, ГОСТ 5781-82, L=2000	36	36	36	1.24 кг
	19	"	Ф10 А-II, ГОСТ 5781-82, L=1600	34	34	34	0.99 кг
			<u>Материал:</u>				
		Бетон	M 200, Мрз 50, Б6/В4	583	583	-	594 м ³

Ведомость расхода стали на элемент, кг.

Марка элемента	Узеля арматурные											
	Арматура класса											
	А-I			А-III								
	ГОСТ 5781-82			ГОСТ 5781-82								
	Ф6	Ф8	Утого	Ф6	Ф8	Ф10	Ф12	Ф14	Ф16	Ф18	Ф20	Утого
-01	203.62	238.88	442.5	160.2	160.41	1681.75	-	1024.65	420.02	-	1816.15	3563.19
-02	83.99	478.31	562.3	160.2	164.29	890.2	1380.81	515.38	1086.16	-	2307.74	6504.80
-03	93.34	502.52	595.86	160.2	102.6	345.84	2511.99	366.42	1086.16	563.23	1916.15	7052.61

Узеля арматурные			Узеля закладные				Всего	Общий расход
Арматура класса			Арматура класса		Прокат марки			
Вр-I			А-III		Вст 3 кп 2		Всего	
ГОСТ 6727-80			ГОСТ 5781-82		ГОСТ 380-71*			
Ф5		Утого	Ф8	Утого	8*6	Утого		
179.72	179.72	6185.4	9.88	9.88	20.52	20.52	30.4	6215.80
179.72	179.72	7246.82	9.88	9.88	20.52	20.52	30.4	7277.22
162.06	162.06	7810.53	9.88	9.88	20.52	20.52	30.4	7840.93

902-2-0408.86* КЖ

Изм. лист	№ докум	Подпись	Дата	Статус	Лист	Листов
И.контр	Курманалиев	И.И.И.				
ГЛП	Каштеляк	И.И.И.				
Нач. отд.	Спицын	И.И.И.				
Зл. спец.	Шевченко	И.И.И.				
Рук. гр	Цанга	И.И.И.				
Ст. техн	Новикова	И.И.И.				

Секция К1-12x9

Днище.

Спецификация.

Госстрой СССР
Совхозводоканалпроект
КАЗВОДОКАНАЛПРОЕКТ
г. Ама-Ама

1200-04

Типовые проектн. реш. 902-2-0408.86* Альбом IV

Схема расположения нижних сеток

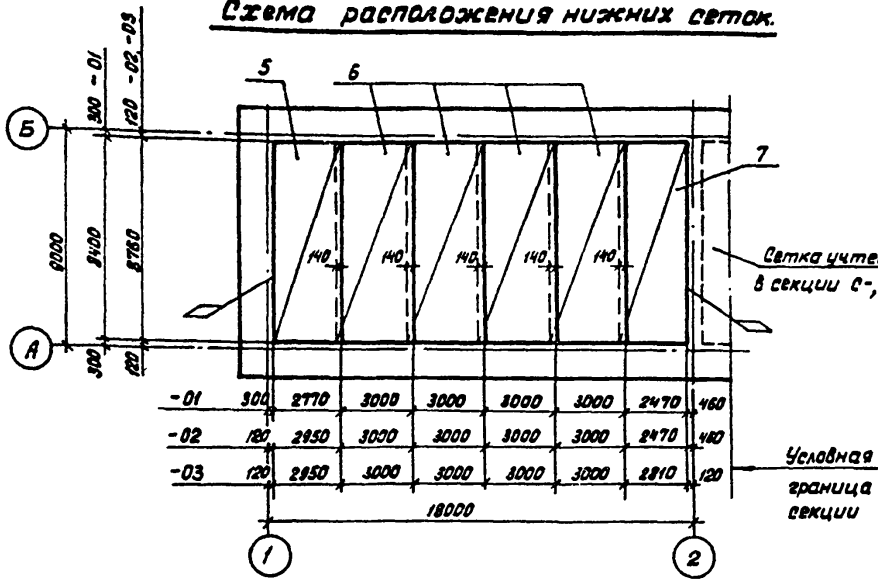


Схема расположения верхних сеток

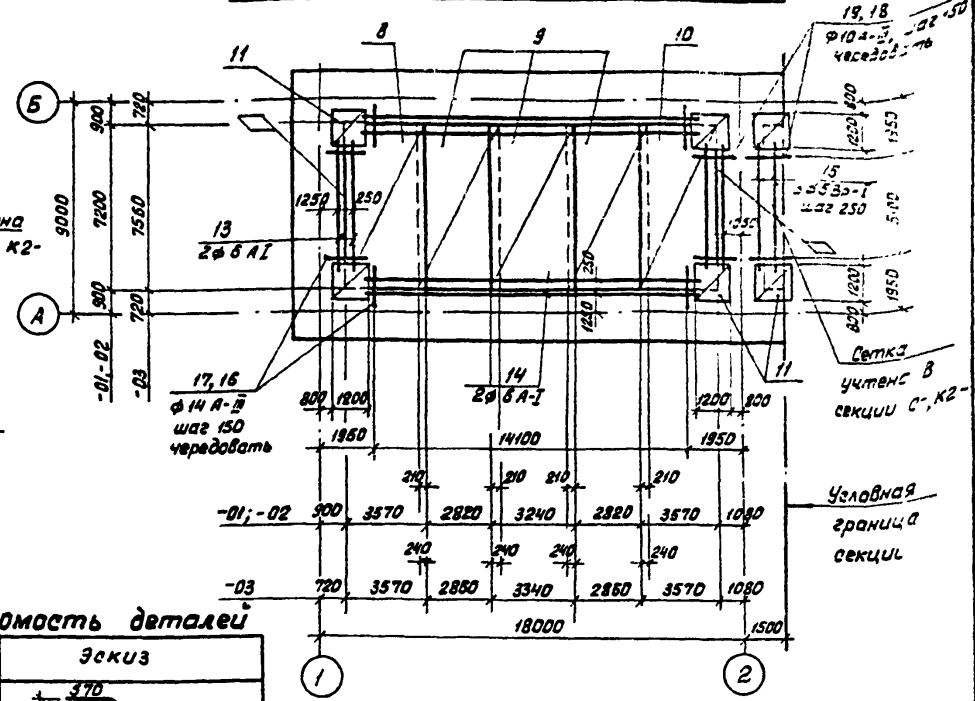
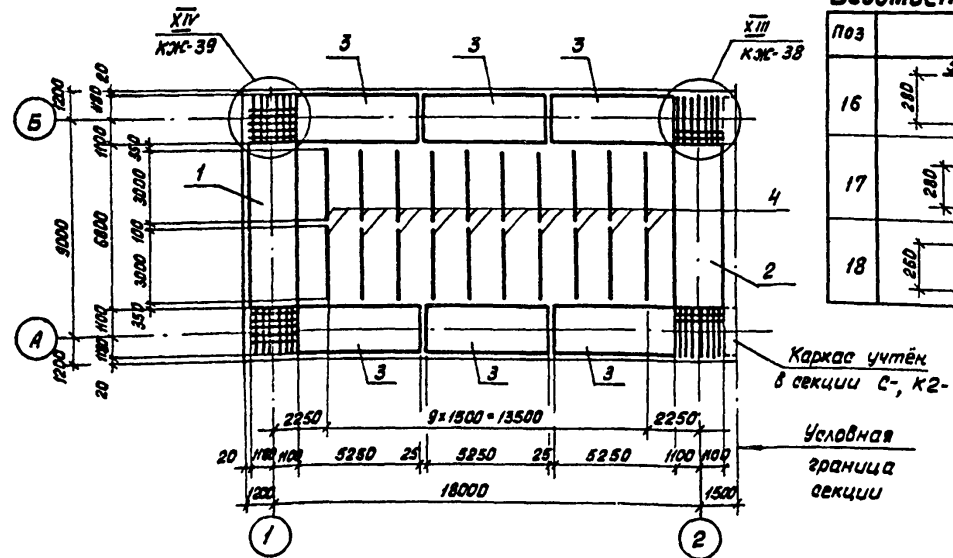


Схема расположения каркасов



Ведомость деталей

№з	Эскиз
16	
17	
18	

Привязки		

Ил. № подл. Подпись и дата в/изм. ил. №

902-2-0408.86* КЖ

Изм. лист	№ док. №	Подпись	Дата
Н. к. инт. Курмангалеева	Г/ИП	Каштемяев	
Нач. отд. Шплицык	Вл. спец. Шибанова		
Рук. гр. Цанга	Инженер Бабич		
			1985

Секция К1-18г9
Днище.
Армирование.

Статус	Лист	Листов
р	23	

Госстрой СССР
Самозодоканалин-проект
КАЗВОДОКАНАЛПРОЕКТ
г. Фляк-Атис

1200-04

Альбом IV

Ж 86.86.0402-2-902 ПРОЕКТИ. РЕШ

Имя и подг. Проект. и дата. Владелец

№ п/п	Обозначение	Наименование	Кол на исп.			Примечание
			01	02	03	
Документация						
Сборочные чертежи						
Сборочные единицы						
1	КЖИ-3.02000-01	Каркас пространственный	1			7012 кг
	КЖИ-3.02000-02	"		1		8195 кг
	КЖИ-3.02000-03	"			1	800,1
2	КЖИ-3.03000-01,02	"	1	1		437,21 кг
	КЖИ-3.03000-03	"			1	541,67 кг
3	КЖИ-3.05000-01	"	6			548,74 кг
	КЖИ-3.05000-02	"		6		641,0 кг
	КЖИ-3.05000-03	"			6	625,9 кг
4	КЖИ-3.00012	Каркас плоский	20	20		1,54 кг
	КЖИ-3.00013	"			20	1,6 кг
5	КЖИ-3.00005-01	Сетка	1			241,92 кг
	КЖИ-3.00005-02,03	"		1	1	434,69 кг
6	КЖИ-3.00004-01	"	4			154,42 кг
	КЖИ-3.00004-02,03	"		4	4	266,38 кг
7	КЖИ-3.00003-01	"	1			182,49 кг
	КЖИ-3.00003-02	"		1		276,2 кг
	КЖИ-3.00003-03	"			1	431,4 кг
8	КЖИ-3.00007-01,02	"	1	1		299,88 кг
	КЖИ-3.00007-03	"			1	450,66 кг
9	КЖИ-3.00009-01,02	"	3	3		157,5 кг
	КЖИ-3.00009-03	"			3	236,46 кг
10	КЖИ-3.00008-01,02	"	1	1		201,2 кг
	КЖИ-3.00008-03	"			1	329,04 кг
11	КЖИ-3.00011-01,02,03	"	6	6	6	17,76 кг
12	1.400-15 вып.1	Изделие закладное МН402-1	23	23	23	1,6 кг
13	КЖ-38,39	Узел XIII / Узел XIV	2	2	2	2
Детали						
	б6 А-I	б 5300	2	2	2	1,18

ПРОДОЛЖЕНИЕ

№	Обозначение	Наименование	Кол	Кол	Кол	Кол	Примечание	
14	б6 А-I ГОСТ 5781-82, б=14300		4	4	4		3,81 кг	
15	б5 бР-I, ГОСТ 6727-80, б=5300		6	6	6		0,82 кг	
16	б14 А-III ГОСТ 5781-82, б=2420		114	114	114		2,86 кг	
17	б14 А-III ГОСТ 6781-82, б=1850		111	111	111		2,18 кг	
18	б10 А-III ГОСТ 5781-82, б=2000		36	36	36		1,24 кг	
19	б10 А-III ГОСТ 5781-82, б=1600		34	34	34		0,99 кг	
МАТЕРИАЛ:								
Бетон М200							Мрз 50,86 / 84	772 / 777 / 798 м³

ВЕДОМОСТЬ РАСХОДА СТАЛИ НА ЭЛЕМЕНТ, кг

МАРКА ЭЛЕМЕНТА	ИЗДЕЛИЯ АРМАТУРНЫЕ											
	АРМАТУРА КЛАССА											АРМАТУРА КЛАССА А-I
	А-III											
	ГОСТ 5781-82											ГОСТ 5781-82
	б6	б8	б10	б12	б14	б16	б18	б20	Итого	б6	б8	Итого
- 01	210,6	160,41	227,27	—	1658,10	528,46	—	2567,14	7401,98	348,89	301,04	649,93
- 02	210,6	164,29	168,2	1948,73	716,98	1388,58	—	3143,54	8740,92	157,19	1631,48	808,67
- 03	210,6	102,6	345,84	3507,07	568,02	1388,58	712,76	2567,14	9402,61	212,42	1675,61	888,03

ПРОДОЛЖЕНИЕ

ИЗДЕЛИЯ АРМАТУРНЫЕ			ИЗДЕЛИЯ ЗАКЛАДНЫЕ				Общий расход	
Арматура класса	Всего	ГОСТ 6727-80	Арматура класса	Прокат марки		Всего		
ГОСТ 5781-82			А-III	Ст 3сп2				
			ГОСТ 5781-82	ГОСТ 380-71*				
б5	Итого	б8	Итого	б6	Итого			
258,88	258,88	8310,79	11,96	11,96	24,84	24,84	36,8	8347,59
258,88	258,88	9808,47	11,96	11,96	24,84	24,84	36,8	9845,27
204,58	204,58	10495,22	11,96	11,96	24,84	24,84	36,8	10532,02

902-2-0408.86* КЖ

Изм. Лист	№ докум	Подп	Дата	Секция К1-18x9	Стация	Лист	Листов
И.Контр.	Курманалиев	И.И.И.	85.05		Р	24	
Гип	Каштелюк	И.И.И.					
Нач.отд.	Спицын	И.И.И.		Днище.	Госстрой СССР Союзвводканинженер Казво док на з.проект Г.Алма-Ата		
Гл.спец.	Шевченко	И.И.И.					
Рук.гр.	Цанга	И.И.И.					
Инженер	Исламова	И.И.И.	85г.	СПЕЦИФИКАЦИЯ			

Альбом IV
Типовые проект.реш. 902-2-0408.86*

Схема расположения нижних сеток.

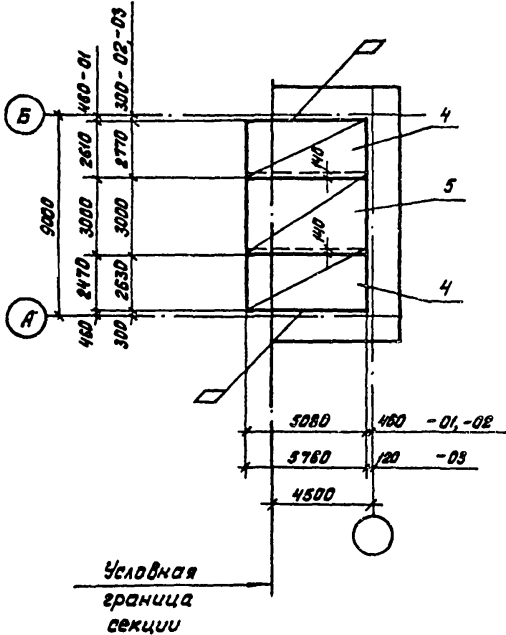


Схема расположения верхних сеток.

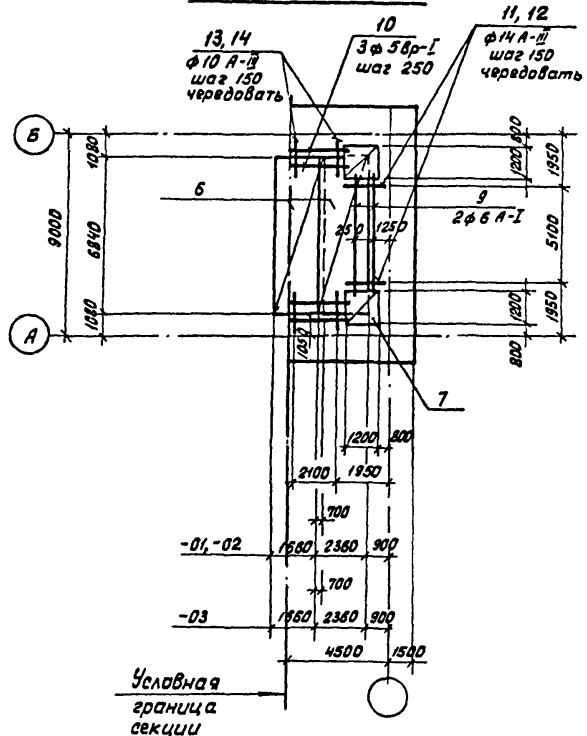
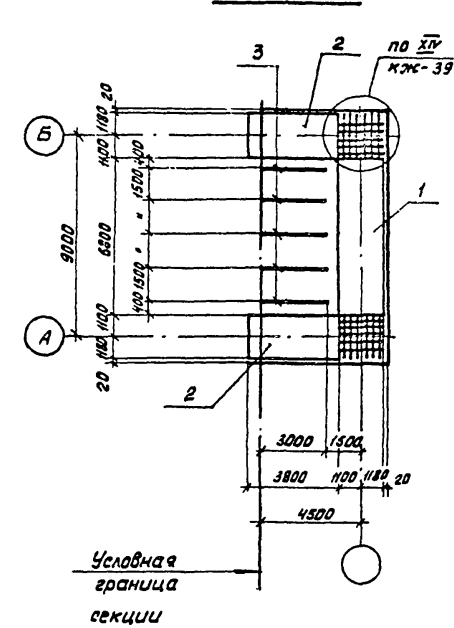


Схема расположения каркасов.



Ведомость деталей

№	Заклад
11	
12	
13	

Привязка			
Инд. №			

902-2-0408.86*				КЖ		
Изм.	Лист	№ док.	Подпись	Дата		
И. конст.	Куриманалиева					
Г. цп	Каштанов					
Нач. отд.	Спицын					
гл. спец.	Шевченко					
Руч. гр.	Цанга					
Инженер	Бабич			1985г		
Секция К2-6×9					Стадия	Лист
Днище. Армирование.					Р	25
					Гострой СССР Союзвободканалипроект Казводоканалпроект г. Алма-Ата	

Имя, фамилия, подпись и дата (Взв. инж. №)

Спецификация к днищу резервуара

Альбом №

Типовые проектные рец. 902-2-0408.86 *

Формат Зона	Поз.	Обозначение	Наименование	Кол на исп.			Приме- чание
				-01	-02	-03	
		КЖ	Оборачные чертежи				
			Оборачные единицы				
1		КЖИ-3.02000-01	каркас пространственный	1	—	—	701,2 кг
		КЖИ-3.02000-02			1	—	819,5 кг
		-3.02000-03		—	—	1	800,1 кг
2		КЖИ-3.01000-01	каркас пространственный	2	—	—	224,4 кг
		-3.01000-02		—	2	—	264,4 кг
		-3.01000-03		—	—	2	271,9 кг
3		КЖИ-3.00012	каркас плоский	5	5	—	1,54 кг
		-3.00013		—	—	5	1,60 кг
4		КЖИ-3.00001-01	сетка	2	—	—	74,1 кг
		-3.00001-02		—	2	—	93,85 кг
		-3.00001-03		—	—	2	192,73 кг
5		КЖИ-3.0000201-02	сетка	1	1	—	70,26 кг
		-3.00002-03		—	—	1	167,8 кг
6		КЖИ-3.00006-01-02	сетка	2	2	—	61,89 кг
		-3.00006-03		—	—	2	117,81 кг
7		КЖИ-3.00011-01-02-03	сетка	2	2	2	17,76 кг
8		1.400-15.8.1	узлы закладные МНУ02-1	5	5	5	1,6 кг
			Узлы				
У3		КЖ-38	Узел XIV-01	2			280,4 кг
		"	-02, 03	2	2		308,67 кг
			Детали				
9			φ6 А-І ГОСТ 6727-80, Р-5300	2	2	2	1,18 кг
10			φ5 Вр-І ГОСТ 6727-80, Р-2300	6	6	6	0,35 кг
11		см. ведомость деталей	φ14 А-ІІІ ГОСТ 5781-82, Р-2420	18	18	18	2,92 кг
12		"	φ14 А-ІІІ ГОСТ 5781-82, Р-1850	17	17	17	2,2 кг
13		"	φ10 А-ІІІ ГОСТ 5781-82, Р-2000	16	16	16	1,23 кг
14		"	φ10 А-ІІІ ГОСТ 5781-82, Р-1600	14	14	14	0,99 кг

Формат Зона	Поз.	Обозначение	Наименование	Кол на исп.			Приме- чание
				01	02	03	
			Материалы				
		Бетон	М200, Мрз 50, В6/В7	232	232	—	236 м³

Ведомость расхода стали на элемент, кг

Марка элемента	Узлы арматурные											
	Арматура класса											
	А-ІІ						А-І					
	ГОСТ 5781-82						ГОСТ 5181-82					
	φ6	φ8	φ10	φ12	φ14	φ16	φ18	φ20	У1020	φ6	φ8	У1020
-01	70,2	105,98	162,54	—	54,12	138,18	—	66,55	191,52	37,07	106,98	143,95
-02	70,2	282,22	290,04	98,28	221,0	419,14	93,6	766,7	228,2	2,36	168,78	171,14
-03	70,2	235,62	257,68	616,4	221,0	492,46	81,88	665,5	2470,1	32,56	168,78	201,34

продолжение

Марка элемента	Узлы закладные											
	Арматура класса				Прокат марки							
	А-ІІ				Вр-І			А-ІІ				
	ГОСТ 5781-82				ГОСТ 6727-80			ГОСТ				
	φ5	У1020	φ8	У1020	φ6	У1020	φ8	У1020	φ6	У1020	φ8	У1020
-01	98,84	98,84	2224,31	2,6		2,6	5,4			5,4	8,0	2232,31
-02	98,84	98,84	2578,18	2,6		2,6	5,4			5,4	8,0	2526,4
-03	79,6	79,6	2921,68	2,6		2,6	5,4			5,4	8,0	2929,68

Привязки

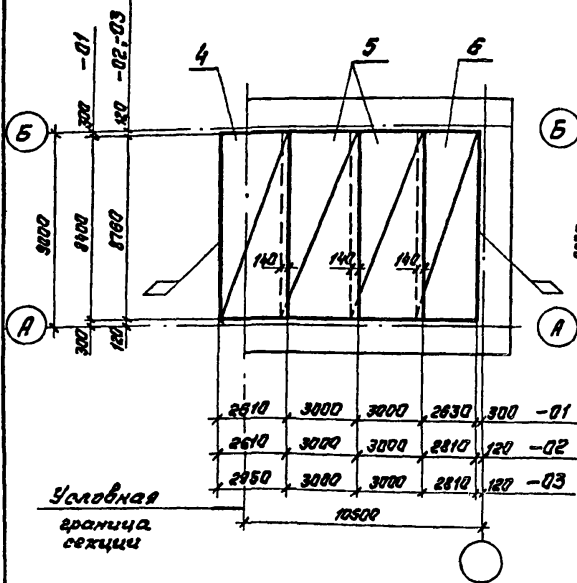
Уш. №

902-2-0408.86 *			КЖ		
Изм. №	И. контр.	Г.Л. спец.	Лист №	Листов	Листов
1	Курица	Шевченко	Р	26	
Рециркуляция К2-6х9			Днище спецификация		
Исполнитель: Шелудяк			Генеральный проект Кавбодкканалпроект г. Ново-Ал		

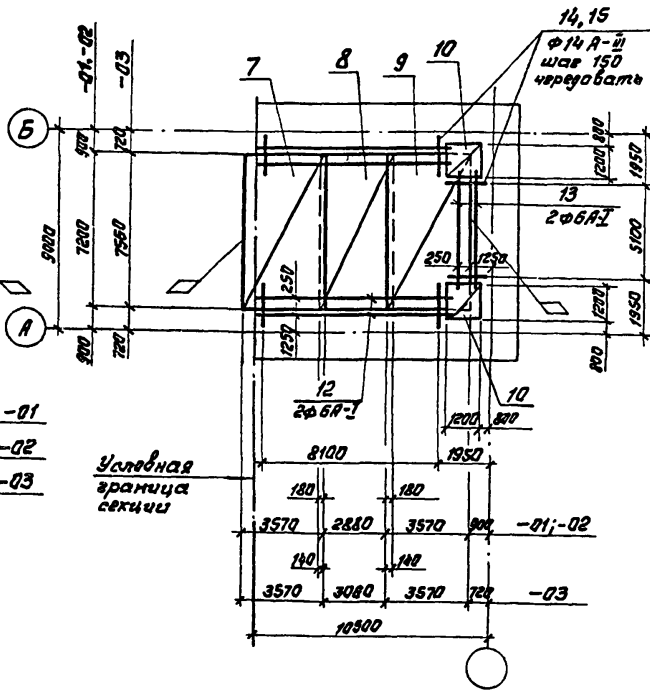
Изм. №, дата, Подпись и печать, Взам. инв. №

Типовые проектные рещ. 902-2-0408.86* Алабам IV

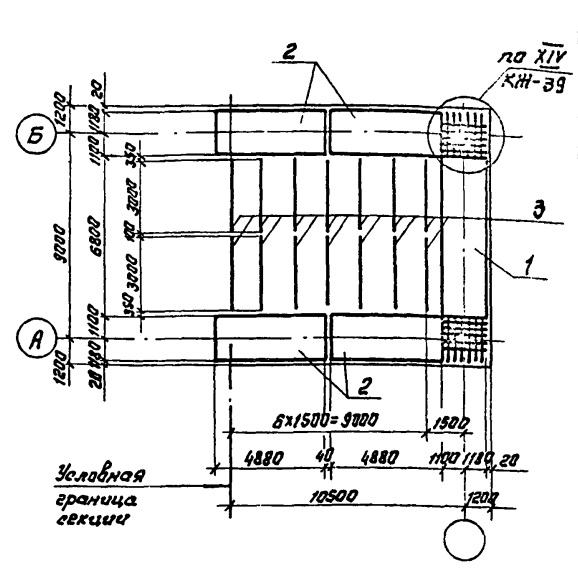
**Схема расположения
нижних сваяк**



**Схема расположения
верхних сваяк**



**Схема расположения
каркасов**



Ведомость деталей

№	Эскиз
14	
15	

Привязки		
Шифр №		

902-2-0408.86*			КМ
Шифр лист № документа	Подпись	Дата	Секция К2-12х9 Арматура
Н. контр. Курманова	<i>[Signature]</i>		
Г.И.П. Кошталов	<i>[Signature]</i>		
Нач. отд. Спичин	<i>[Signature]</i>		
Гл. спец. Шевченко	<i>[Signature]</i>		Госстрой СССР Союзвелоканалиипроект КАЗВОДОКАНАЛПРОЕКТ г. Алабама-Атс
Рук. вр. Цанга	<i>[Signature]</i>		
Инженер Бабыч	<i>[Signature]</i>		
Инженер	<i>[Signature]</i>		
Стадия		Лист	Листов
Р		27	

Альбом IV

Туповые проектн. реш. 902-2-0408.86*

Ив. № подл. Подпись и дата Взам. инв. №

№ инв.	Зона	Пояс	Обозначение	Наименование	Кол. на исп.			Примечание
					01	02	03	
				<u>Документация</u>				
				<u>Сборочные чертежи</u>				
				<u>Сборочные единицы</u>				
		1	КЖУ-3.02000-01	Каркас пространственный	1	-	-	701.2 кг
			КЖУ-3.02000-02	"	-	1	-	819.5 кг
			КЖУ-3.02000-03	"	-	-	1	800.1 кг
		2	КЖУ-3.04000-01	"	4	-	-	502.94 кг
			КЖУ-3.04000-02	"	-	4	-	587.9 кг
			КЖУ-3.04000-03	"	-	-	4	574.02
		3	КЖУ-3.00012	Каркас плоский	14	14		154 кг
			КЖУ-3.00013	"	-	-	14	1.60 кг
		4	КЖУ-3.00003-01	Цетка	1	-	-	182.49 кг
			КЖУ-3.00003-02	"	-	1	-	276.2 кг
			КЖУ-3.00003-03	"	-	-	1	431.4 кг
		5	КЖУ-3.00004-01	"	2	-	-	154.42 кг
			КЖУ-3.00004-02,03	"	-	2	2	266.38 кг
		6	КЖУ-3.00005-01	"	1	-	-	241.92 кг
			КЖУ-3.00005-02,03	"	-	1	1	434.69 кг
		7	КЖУ-3.00008-01,02	"	1	1	-	201.2 кг
			КЖУ-3.00008-03	"	-	-	1	329.04 кг
		8	КЖУ-3.00009-01,02	"	1	1	-	157.5 кг
			КЖУ-3.00009-03	"	-	-	1	236.46 кг
		9	КЖУ-3.00007-01,02	"	1	1	-	299.88 кг
			КЖУ-3.00007-03	"	-	-	1	450.65 кг
		10	КЖУ-3.00008-01,02,03	"	2	2	2	17.76 кг
		11	1.400-15 Вып. 1	Изделие закладное МН 402-1	9	9	9	1.6 кг
		Уз	КЖ-39	Узел XIV	2	2	2	
				<u>Детали</u>				
		12		φ6 А-I, ГОСТ 5781-82, ρ=8300	4	4	4	1.85 кг
		13		φ6 А-I ГОСТ 6727-80, ρ=5300	2	2	2	1.18 кг
		14	см ведомость деталей	φ14 А-III, ГОСТ 5781-82, ρ=2420	74	74	74	2.92 кг.

Формат	Зона	Пояс	Обозначение	Наименование	Кол. на исп.			Примечание
					01	02	03	
		15	см. ведомость деталей	φ14 А-III, ГОСТ 5781-82, ρ=1850	71	71	71	2.2 кг
				<u>Материалы</u>				
			Бетон М 200, Мрз-50, ВБ/В4		422/422	-	433	м ³

Ведомость расхода стали на элемент, кг

Марка элемента	Изделия арматурные											
	Арматура класса											
	А-III						А-I					
	ГОСТ 5781-82						ГОСТ 5781-82					
	φ6	φ8	φ10	φ12	φ14	φ16	φ18	φ20	Итого	φ6	φ8	Итого
-01	118.2	131.49	1416.8	-	1000.56	250.98	-	1688.5	4606.53	203.86	166.18	370.04
-02	118.2	135.37	648.2	1350.94	372.28	821.02	-	2080.1	5526.11	72.76	405.58	478.34
-03	118.2	102.6	58.12	248.12	372.28	821.02	316.83	1688.5	5939.67	95.7	405.58	501.28

Изделия арматурные				Изделия закладные				Общий расход
Арматура класса		Всего	Арматура класса		Прокат марки		Всего	
Вр-I			А-III		Вст 3 кп 2			
ГОСТ 6727-80		ГОСТ 5781-82		ГОСТ 380-71*				
φ5	Итого	φ8	Итого	φ8	Итого	Итого		
128.16	128.16	5104.73	4.68	4.68	9.72	9.72	14.4	5119.2
128.16	128.16	6132.45	4.68	4.68	9.72	9.72	14.4	6146.8
110.5	110.5	6571.45	4.68	4.68	9.72	9.72	14.4	6585.85

Привязка

Ив. №

902-2-0408.86* КЖ

Изм. лист	№ докум.	Подпись	Дата
И.контр	Курманалиева		
ГИП	Каштелюк		
Нач. отд	Спицын		
Зл. спец	Шевченко		
Рук. гр	Цанга		
Инженер	Усламова		95

Векция К2-12x9

Днище. Спецификация.

Стадия Лист Листов

Р 28

Генератор ССР Связьбодоканалипроект КАЗВОДОКАНАЛПРОЕКТ г. Аляма-Аляма

1200-04

Трудовые проекты. реж. 902-2-0408.86* А.А.Иванов IV

Схема расположения нижних сеток

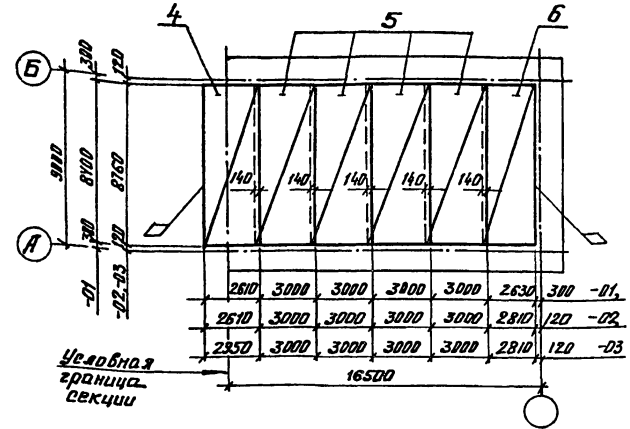


Схема расположения верхних сеток

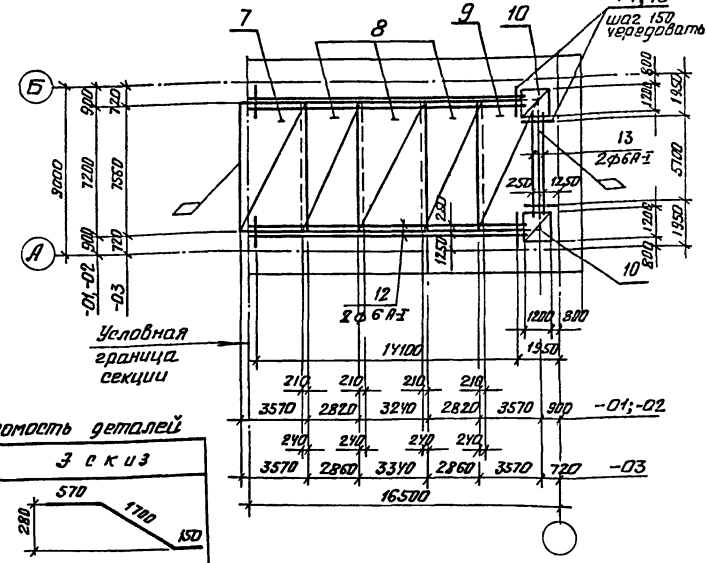
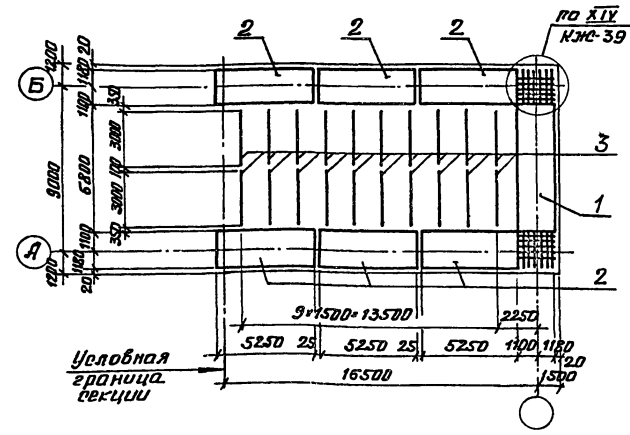


Схема расположения каркасов



Ведомость деталей

№ п/з	З е к и з
14	
15	

Привязки			
Шифр			

								902-2-0408.86*	КЖ	
Изм. №	№ докум.	Подпись	Дата					Секция К2-18x9	Лист	
Н. контр.	Исполнитель								Р	29
Гип	Каштанк									
Нач. отд.	Спицын									
Гл. спец.	Шевченко									
Рук. гр.	Цанга							Днище Армирование	Листов	
Исполн.	Бабич									
								Гострой СССР Сюньвотродканалипроект КАЗВОДОКАНАЛПРОЕКТ Г. Ленинград.		

Типовые проектные рец. 902-2-0408.86*

Тит. на подл. | Подпись и дата. | Взам. инв. №

Формат	Экз.	Поз.	Обозначение	Наименование	Кол. на исп.			Примечание
					-01	-02	-03	
				<u>Документация</u>				
				Оборотные чертёжи				
				<u>Оборотные единицы</u>				
	1		КЖН-3.02000-01	Каркас пространственный	1	—	—	701,2 кг
			КЖН-3.02000-02	"	—	1	—	819,5 кг
			КЖН-3.02000-03	"	—	—	1	800,1 кг
	2		КЖН-3.05000-01	"	1	—	—	548,7 кг
			КЖН-3.05000-02	"	—	1	—	64,0 кг
			КЖН-3.05000-03	"	—	—	1	625,9 кг
	3		КЖН-3.00012	Каркас плоский	20	20	—	1,54 кг
			КЖН-3.00013	"	—	—	20	1,60 кг
	4		КЖН-3.00003-01	Рем.ка.	1	—	—	182,49 кг
			КЖН-3.00003-02	"	—	1	—	276,2 кг
			КЖН-3.00003-03	"	—	—	1	431,4 кг
	5		КЖН-3.00004-01	"	4	—	—	154,42 кг
			КЖН-3.00004-02,03	"	—	4	4	266,38 кг
	6		КЖН-3.00005-01	"	1	—	—	241,92 кг
			КЖН-3.00005-02,03	"	—	1	1	434,63 кг
	7		КЖН-3.00008-01,02	"	1	1	—	201,2 кг
			КЖН-3.00008-03	"	—	—	1	329,04 кг
	8		КЖН-3.00009-01,02	"	3	3	—	157,5 кг
			КЖН-3.00009-03	"	—	—	3	236,46 кг
	9		КЖН-3.00007-01,02	"	1	1	—	299,88 кг
			КЖН-3.00007-03	"	—	—	1	150,66 кг
	10		КЖН-3.00011-01,02,03	"	2	2	2	17,76 кг
	11		1.400-15 Вып. 1	Изделие закладное МН402-1	13	13	13	1,6 кг
	У3		КЖН-39	Узел ХIV	2	2	2	
				<u>Детали</u>				
	12		φ 6 А-Г ГОСТ 5781-82, P=14300		4	4	4	3,18 кг
	13		φ 6 А-Г ГОСТ 6727-80, P=5300		2	2	2	1,18 кг
	IV		См. ведомость деталей	φ 14 А-III ГОСТ 5781-82, P=2420	114	114	114	2,92 кг

Формат	Экз.	Поз.	Обозначение	Наименование	Кол. на испол.			Примечание
					01	02	03	
		15	См. ведомость деталей	φ 14 А-III ГОСТ 5781-82, P=1850	111	111	111	2,2 кг
				<u>Материал</u>				
				Бетон М200, Мрз 50, В6/ВУ	61,8	61,8	63,7	м³

Ведомость расхода стали на элемент, кг

Марка элемента	Изделия арматурные											
	Арматура класса											
	А-I						А-III					
	ГОСТ 5781-82						ГОСТ 5781-82					
	φ 6	φ 8	Уто20	φ 6	φ 8	φ 10	φ 12	φ 14	φ 16	φ 18	φ 20	Уто20
-01	197,28	95,14	292,42	60,6	131,49	186,78	—	340,4	115,65	—	944,5	4057,45
-02	141,08	205,08	346,16	60,6	135,37	926,2	1705,43	577,08	475,42	—	1124,9	5005,00
-03	209,9	205,0	444,9	60,6	102,6	58,12	326,367	577,08	475,42	145,46	344,5	5627,95

Изделия арматурные				Изделия закладные				Общий расход
Арматура класса		Всего	Арматура класса		Прокат марки		Всего	
Вр-I			А-III		В ст 3 кп 2			
ГОСТ 6727-80		φ 5	ГОСТ 5781-82		ГОСТ 380-71*			
φ 5			φ 8	Уто20	5-6	Уто20		
135,16	135,16	1485,03	6,76	6,76	14,04	14,04	20,8	4505,83
135,16	135,16	5486,32	6,76	6,76	14,04	14,04	20,8	5507,12
80,85	80,86	6123,71	6,76	6,76	14,04	14,04	20,8	6144,51

902-2-0408.86* КЖ

Исп. лист	№ докум.	Подпись	Дата	Векция К2-18 x 9	р	лист	лист 30
Н. контр.	Курманалиева	8/1/85					
ГНП	Каштелик	8/1/85		Д.и.и.и.	р	30	Госстрой СССР Специализированный проект КАЗВО ДОКОНА ЛПРБЕК г. Ашгабад
Нач. отд.	Вичиш	8/1/85					
Гл. спец.	Шевченко	8/1/85		Д.и.и.и.	р	30	
Рук. зр.	Цанга	8/1/85					
Ст. техн.	Новикова	8/1/85		Спецификация			

1200-04

IV
АЛБОН

ТИПОВОЕ ПРОЕКТИРОВАНИЕ. РЕШ. 902-2-0408.86*

СХЕМА РАСПОЛОЖЕНИЯ
НИЖНИХ СЕТОК

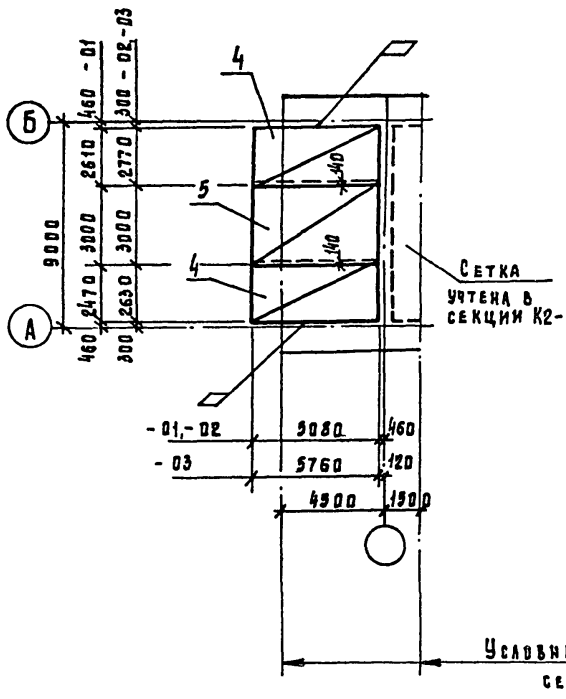


СХЕМА РАСПОЛОЖЕНИЯ
ВЕРХНИХ СЕТОК

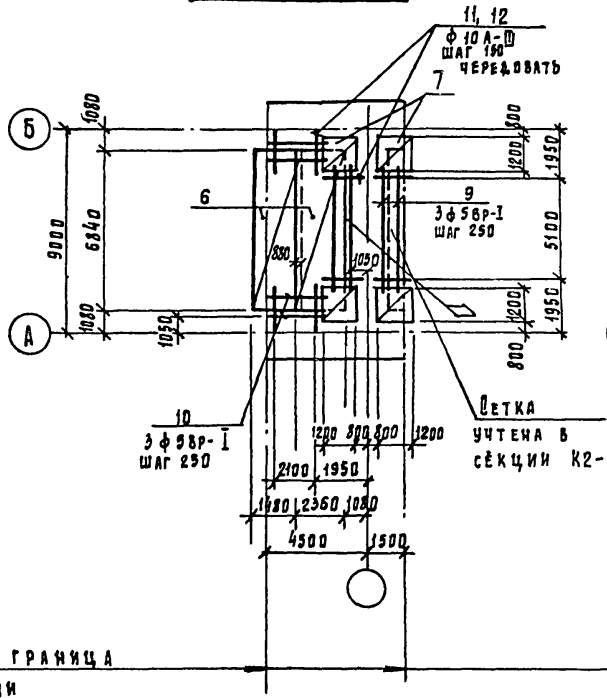
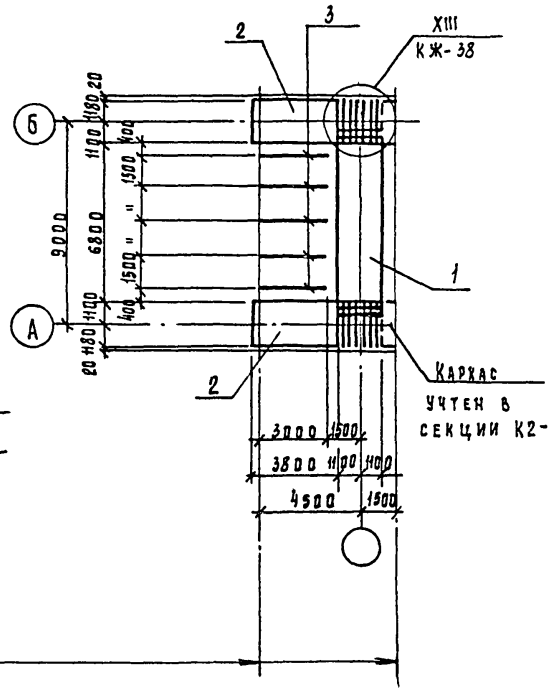


СХЕМА РАСПОЛОЖЕНИЯ
КАРКАСОВ



ВЕДОМОСТЬ ДЕТАЛЕЙ

Поз.	Эскиз
11	

Привязан			
Инь N			

902-2-0408.86*				КЖ		
Изм	Лист	и док-ум.	Подп.	Дата		
Н.контр.	Курманалиев				Стадия	Лист
Г.И.П.	Каштелюк				Р	31
Нач.отд.	Спицын				Листов	
Сл.спец.	Шевченко				Секция С-6*9	
Рук.гр.	Цанга				Днище. Армирование	
Инженер	Бабич				Госстрой СССР Союзвладканалпроект Казвоадканалпроект Г. АМА-АТА	

Инь. N подл. Печать и дата вкл. инв. N

Листом II
Исполнение проекта. Реш. 902-2-0408.86*

Имя, № докум. Подпись и дата Вклад. шифр

Формат	Зона	Лист	Обозначение	Наименование	Кол. на испол.			Примечания
					-01	-02	-03	
				<u>Документация</u>				
			КН	Оборачные чертежи				
				Оборачные формулы				
		1	КНУ-3.03000-01, -02	Каркас пространственный	1	1	-	437.21 кг.
			-3.03000-03		-	-	1	541.67 кг.
		2	КНУ-3.01000-01	Каркас пространственный	2	-	-	224.4 кг.
			-3.01000-02		-	2	-	264.4 кг.
			-3.01000-03		-	-	2	271.9 кг.
		3	КНУ-3.00012	Каркас плоский	5	5	-	1.54 кг.
			-3.00013		-	-	5	1.60 кг.
		4	КН-3.00001-01	Сетка	2	-	-	74.1 кг.
			-3.00001-02		-	2	-	93.85 кг.
			-3.00001-03		-	-	2	192.73 кг.
		5	КНУ-3.00002-01, -02	Сетка	1	1	-	70.26 кг.
			-3.00002-03		-	-	1	167.8 кг.
		6	КНУ-3.00006-01, -02	Сетка	2	2	-	61.89 кг.
			-3.00006-03		-	-	2	117.81 кг.
		7	КНУ-3.00011-01, -02, -03	Сетка	4	4	4	17.76 кг.
		8	1.400-15 д.1	Узелки закладные МН-402-1	10	10	10	1.6 кг.
				<u>Узлы</u>				
		9	КН-38	Узел III	2	2	2	
				<u>Детали</u>				
		9	ф5 Вр-1 ГОСТ 6727-80, Р=5300		6	6	6	0.82 кг.
		10	ф5 Вр-1 ГОСТ 6727-80, Р=2300		6	6	6	0.35 кг.
		11	См. ведомость деталей	ф10А-III ГОСТ 5781-82, Р=2000	52	52	52	1.23 кг.
		12		ф10А-III ГОСТ 5781-82, Р=1600	48	48	48	0.99 кг.
				<u>Материалы</u>				
			Бетон	М200, Мрз 50, Б6	23.5	23.5	-	м ³
				М200, Мрз 50, Б4	-	-	25.0	м ³

Ведомость расхода стали на элемент, кв.

Марка элемента	Узлы арматурные											
	Арматура класса											
	А-I						А-III					
	ГОСТ 5781-82						ГОСТ 5781-82					
	φ6	φ8	Итого	φ6	φ8	φ10	φ12	φ14	φ16	φ18	φ20	Итого
-01	13.59	111.18	124.77	73.2	434.9	298.04	-	417.16	232.36	-	227.64	1683.3
-02	13.59	111.18	124.77	73.2	318.14	473.46	32.8	280.0	338.88	93.6	227.64	1887.72
-03	30.2	135.39	165.59	73.2	235.84	487.12	551.2	131.04	412.20	246.4	227.64	2364.44

продолжение

Узлы арматурные			Узлы закладные						Общий расход	
Арматура класса			Арматура класса			Прокат марки				
Вр-I			А-III			Вст 3 кл 2				
ГОСТ 6727-80			ГОСТ 5781-82			ГОСТ 380-71*				
φ5		Итого	φ8		Итого	δ=6		Итого		
114.66		114.66	1922.73	5.22	5.22	10.78		10.78	16.0	1938.73
114.66		114.66	2077.15	5.22	5.22	10.78		10.78	16.0	2093.15
95.42		95.42	2625.45	5.22	5.22	10.78		10.78	16.0	2641.45

Привязки

902-2-0408.86* КН

Изм. лист	№ докум.	Подпись	Дата
Н. кантр.	Художалиев	М.И.С.	
Г.И.Р.	Каштелюк	М.И.С.	
Нач. отд.	Степичин	М.И.С.	
Гл. спец.	Шевченко	М.И.С.	
Рук. гр.	Цанга	М.И.С.	
Ст. техн.	Новикава	М.И.С.	

Секция С-6х9

Стария	Лист	Листов
Р	32	

Днище Спецификация

Госстрой СССР
Специализированный проект
КАЗОВОКАНАЛПРОЕКТ
г. Ленинград

Типовые проекты. Реш. 902-2-0408.86*

Альбом №

СХЕМА РАСПОЛОЖЕНИЯ НИЖНИХ СЕТОК

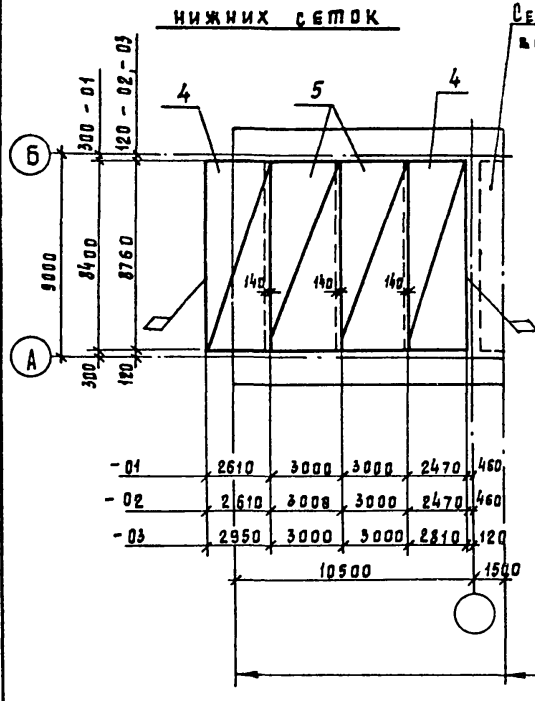


СХЕМА РАСПОЛОЖЕНИЯ ВЕРХНИХ СЕТОК

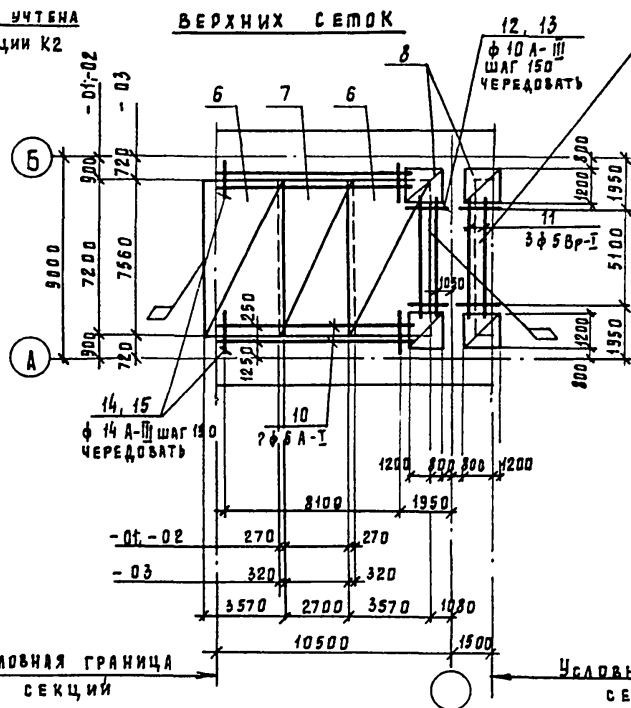
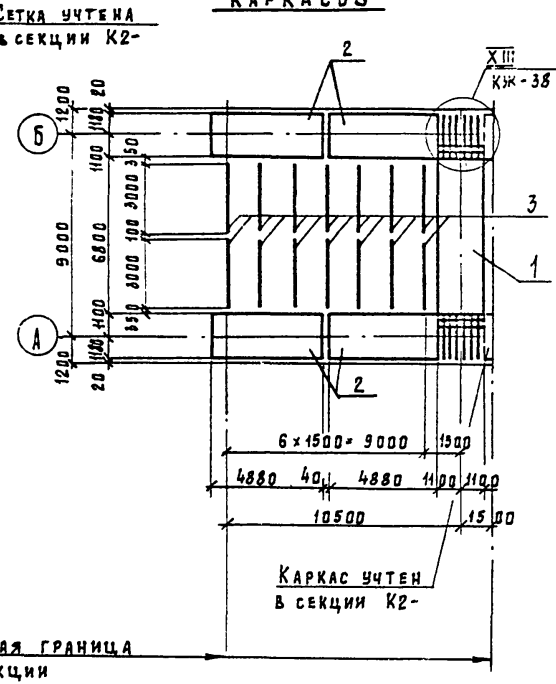


СХЕМА РАСПОЛОЖЕНИЯ КАРКАСОВ



ВЕДОМОСТЬ ДЕТАЛЕЙ

Инв. №	№ детали	Подпись и дата	Взам. инв. №
	14	Эскиз	
	15	Эскиз	
	12	Эскиз	

Привязан			
Инв. №			

902-2-0408.86*		КЖ	
Исполнитель	Н. А. Д. К. И. М.	Подпись	Дата
Н. конт.	Курманалиев		
Г. И. П.	Каштекин		
Нац. отд.	Спицын		
Гл. спец.	Швачкин		
Руч. гр.	Цанга		
Инженер	Бабич		85г.
Секция С-12x9		Станция	Лист
Днище Армирование		Р	33
Госстрой СССР Созвездочный канал проект Казво док канал проект Г. ААМА-АТА			

1200-04

Альбом IV
 Туповые проектн. реш. 902-2-0408.86

Шв № подл. Письмо и дата Взам. инв №

Инв. № подл.	Шв № подл.	Письмо и дата	Взам. инв №	Кол. на исп.	Примечание
					Документация
					Оборочные чертежи
					Оборочные единицы
	1			1	КЖУ-3.03000-01,02 Каркас пространствекмый 437.21 кг
				1	КЖУ-3.03000-03 " 541.67 кг
				4	КЖУ-3.04000-01 " 502.9 кг
	2			4	КЖУ-3.04000-02,03 " 587.9 кг
				4	КЖУ-3.04000-03 " 574.0 кг
	3			14	КЖУ-3.00012 Каркас плоский 154 кг
				14	КЖУ-3.00013 " 16 кг
				2	КЖУ-3.00003-01 сетка 182.49 кг
	4			2	КЖУ-3.00003-02 " 276.2 кг
				2	КЖУ-3.00003-03 " 431.4 кг
	5			2	КЖУ-3.00004-01 " 154.42 кг
				2	КЖУ-3.00004-02,03 " 266.38 кг
	6			2	КЖУ-3.00008-01,02 " 201.2 кг
				2	КЖУ-3.00008-03 " 329.04 кг
	7			1	КЖУ-3.00009-01,02 " 157.5 кг
				1	КЖУ-3.00009-03 " 236.46 кг
	8			4	КЖУ-3.00011-01,02 " 17.76 кг
	9	1.400-15 вып 1		14	Изделия закладные МН402-1 1.6 кг
	43	КЖУ-38		2	Узел VIII
					Детали:
	10			4	φ6 А-I, ГОСТ 5781-82, L=8300 1.85 кг
	11			6	φ5 Вр-I, ГОСТ 6727-80, L=5300 0.82 кг
	12	См ведомость деталей		36	φ10 А-II, ГОСТ 5781-82, L=2000 1.24 кг
	13			34	φ10 А-II, ГОСТ 5781-82, L=1600 0.99 кг
	14	См ведомость деталей		56	φ14 А-II, ГОСТ 5781-82, L=2420 2.92 кг
	15	"		54	φ14 А-II, ГОСТ 5781-82, L=1850 2.2 кг
					Материал:
		Бетон М 200, Мрз 50, В6 / В 4		441 / 441 / 453	м ³

Ведомость расхода стали на элемент, кг

Марка элемента	Изделия арматурные										
	Арматура класса										
	А-II										Вр-I
	ГОСТ 5781-82										ГОСТ 6727-80
	φ6	φ8	φ10	φ12	φ14	φ16	φ18	φ20	Итого	φ5	Итого
-01	121.2	291.9	1265.16	-	876.6	345.16	-	1250.64	4152.65	143.98	143.98
-02	121.2	299.66	683.4	1038.68	431.28	742.36	-	1541.04	4855.62	143.98	143.98
-03	121.2	205.2	287.72	2186.2	282.32	742.36	481.35	1250.64	5554.99	126.32	126.32

продолжение

Изделия арматурные			Изделия закладные				Всего	Общий расход	
Арматура класса	Всего	ГОСТ 5781-82	Арматура класса	Прокат марки	Всего	Общий расход			
А-I			А-II	Вст 3 кл 2					
φ6	φ8	Итого	φ8	Итого	δ6	Итого			
182.39	170.38	350.77	4645.41	7.31	7.31	15.09	15.09	22.4	4667.81
83.99	341.98	431.97	5431.57	7.31	7.31	15.09	15.09	22.4	5453.97
93.34	372.19	465.53	6146.84	7.31	7.31	15.09	15.09	22.4	6169.24

Привязка

Инв. №

902-2-0408.86* КЖ

Изм. лист	не дожим.	Подпись	Дата	Секция 2-12x9	Страница	Лист	Листов
И. контр.	Курманалиева	2/14					
Г.И.П.	Каштелюк	2/14		Днище.	Р	34	
Нач. отд.	Спицын	2/14					
Эл. спец.	Швченко	2/14		Спецификация.	Р	34	
Рук. гр.	Цанга	2/14					
Указатель	Усманова	2/14	85				

Госстрой СССР
 Самозащита канала проекта
 КАЗВОДОКАНАЛПРОЕКТ
 г. Алма-Ата

1200-04

Типовые проект. реш. 902-2-0408.86* Альбом II

Схема расположения нижних сеток

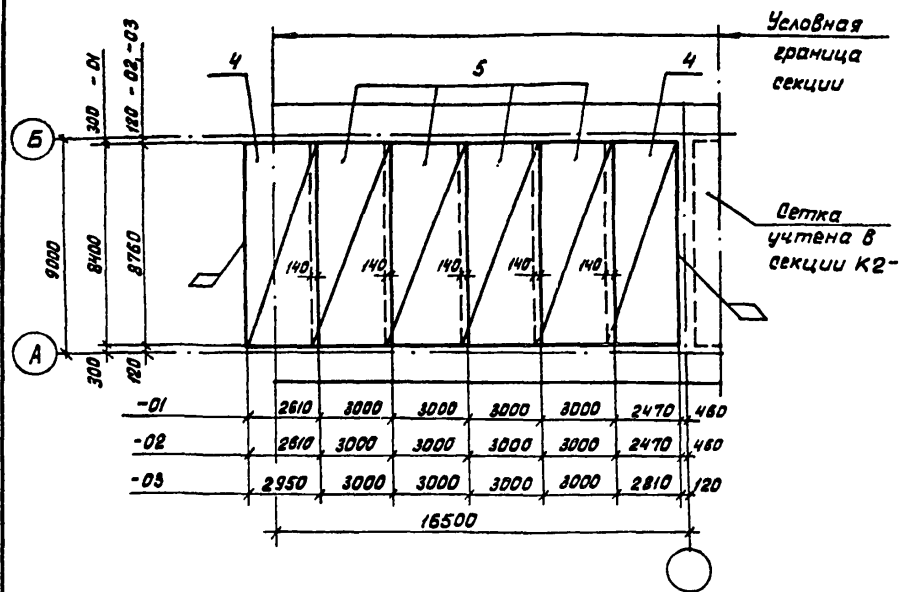


Схема расположения верхних сеток

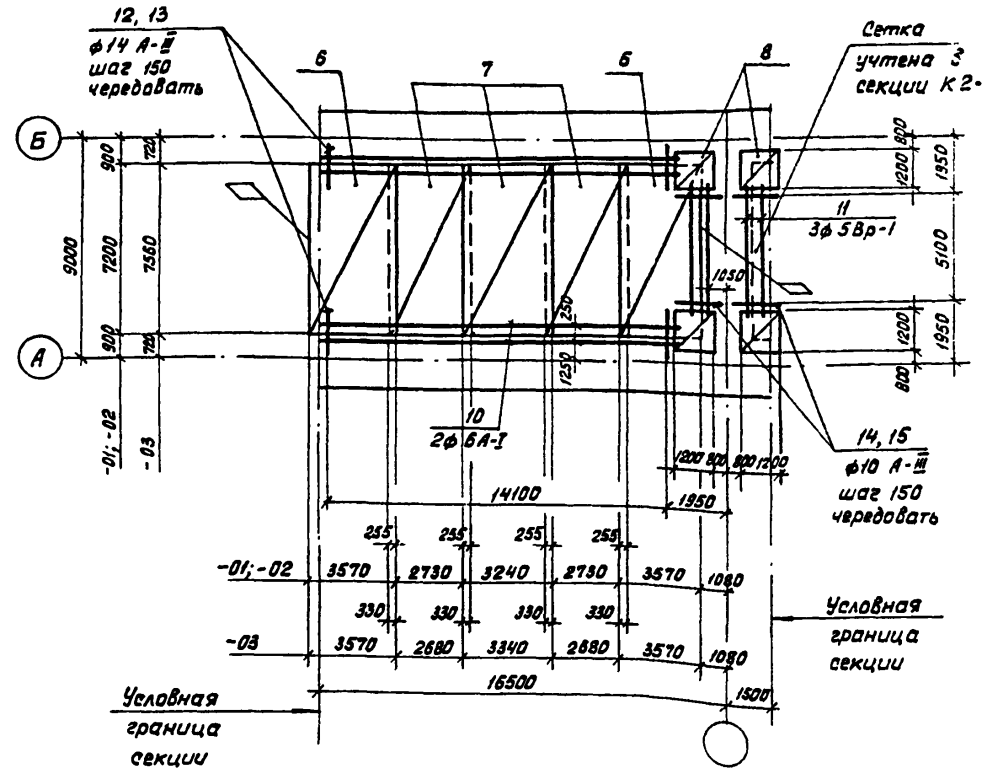
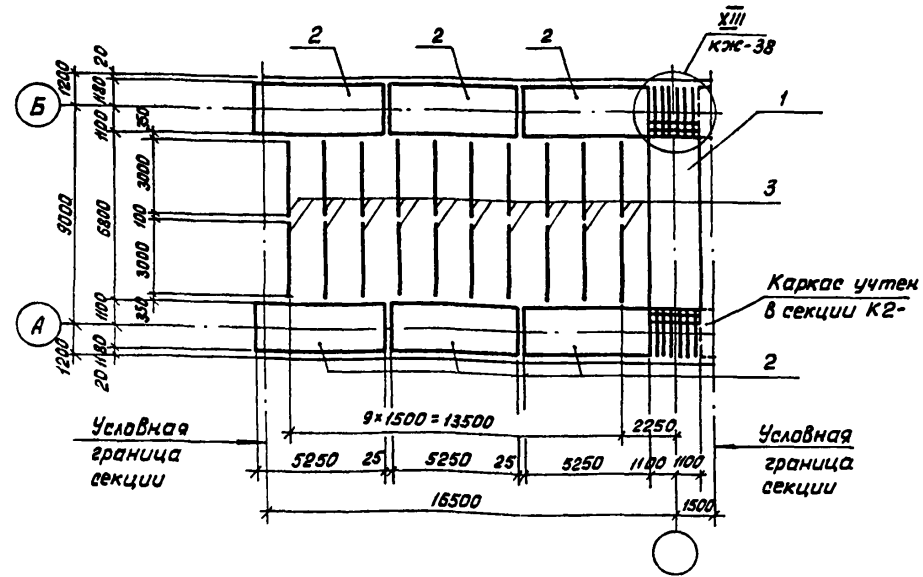


Схема расположения каркасов



Инв. № подл. Подпись и дата Взам. инв. №

Привязан		
Инв. №		

902-2-0408.86*			КЖ		
Изм. Лист	№ докум.	Подпись	Дата	Секция С-18x9	
Н. контр.	Курманалиева			Статус	Лист
ГИП	Каштелюк			Р	35
Нач. отд.	Апичын			Госстрой СССР	
Зл. спец.	Шевченко			Созвездоканалпроект	
Рук. зр.	Цанга			КАЗВОДОКАНАЛПРОЕКТ	
Инженер	Бабич		1985г.	г. Алма-Ата	

Альбом IV

Типовые проектные реш 902-2-0408.86*

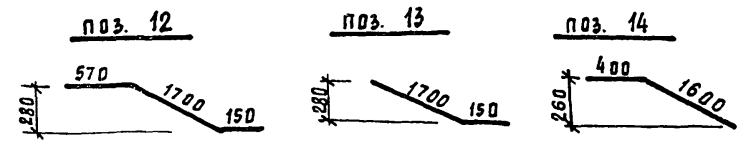
Имя и почта, подпись и дата, бланк, инв. н

ФОРМАТ	ЗОНА	ПОЗ.	ОБОЗНАЧЕНИЕ	НАИМЕНОВАНИЕ	КОЛ НА ИСП.			ПРИМЕЧАНИЕ
					-01	-02	-03	
				ДОКУМЕНТАЦИЯ				
				СБОРОЧНЫЕ ЧЕРТЕЖИ				
				СБОРОЧНЫЕ ЕДИНИЦЫ				
	1		КЖИ-Э.03000-01, 02	КАРКАС ПРОСТРАНСТВЕННЫЙ	1	1		437.21 кг
			КЖИ-Э.03000-03	"			1	541.67 кг
	2		КЖИ-Э.05000-01	"	6			548.74 кг
			КЖИ-Э.05000-02	"		6		641.0 кг
			КЖИ-Э.05000-03	"			6	625.9 кг
	3		КЖИ-Э.00012	КАРКАС ПЛОСКИЙ	14	14		1.54 кг
			КЖИ-Э.00013	"			14	1.60 кг
	4		КЖИ-Э.00003-01	СЕТКА	2			182.49 кг
			КЖИ-Э.00003-02	"		2		276.2 кг
			КЖИ-Э.00003-03	"			2	431.4 кг
	5		КЖИ-Э.00004-01	"	4			154.42 кг
			КЖИ-Э.00004-02, 03	"		4	4	266.38 кг
	6		КЖИ-Э.00008-01, 02	"	2	2		201.21 кг
			КЖИ-Э.00008-03	"			2	329.04 кг
	7		КЖИ-Э.00009-01, 02	"	3	3		157.5 кг
			КЖИ-Э.00009-03	"			3	236.46 кг
	8		КЖИ-Э.00011-01, 02, 03	"	4	4	4	17.76 кг
	9		1400-15 вып. 1	ИЗДЕЛИЕ ЗАКАДНОЕ МН402-1	18	18	18	1.6 кг
	УЗ		КЖ-38	УЗЕЛ XIII	2	2	2	
				ДЕТАЛИ				
	10			φ6 А-I, ГОСТ 5781-82, ℓ=14300	4	4	4	3.18 кг
	11			φ5 Вр-I, ГОСТ 6727-80, ℓ=5300	6	6	6	0.82 кг
	12		См. эскиз	φ14 А-III, ГОСТ 5781-82, ℓ=2420	96	96	96	2.92 кг
	13		"	φ14 А-III, ГОСТ 5781-82, ℓ=1850	94	94	94	2.2 кг
	14		"	φ10 А-III, ГОСТ 5781-82, ℓ=2000	36	36	36	1.24 кг
	15		"	φ10 А-III, ГОСТ 5781-82, ℓ=1600	34	34	34	0.99 кг
				МАТЕРИАЛ				
			БЕТОН	М200, Мрз 50, 86/84	68.5	68.5	-	70.5

ВЕДОМОСТЬ РАСХОДА СТАЛИ НА ЭЛЕМЕНТ, КГ

МАРКА ЭЛЕМЕНТА	ИЗДЕЛИЯ АРМАТУРНЫЕ											
	АРМАТУРА КЛАССА											
	А-I					А-III						
	ГОСТ 5781-82					ГОСТ 5781-82						
	φ6	φ8	Итого	φ6	φ8	φ10	φ12	φ14	φ16	φ18	φ20	Итого
-01	308.91	233.5	542.41	174.6	291.9	1861.08	-	1275.6	163.84	-	1901.64	5965.66
-02	152.31	521.1	673.41	174.6	299.66	961.4	1606.72	598.44	1042.76	-	2376.84	7057.42
-03	207.54	545.31	752.85	171.6	210.2	287.72	3161.28	449.48	1042.76	630.88	1901.64	7875.56

ИЗДЕЛИЯ АРМАТУРНЫЕ			ИЗДЕЛИЯ ЗАКАДНЫЕ				ОБЩИЙ РАСХОД	
АРМАТУРА КЛАССА		ВСЕГО	АРМАТУРА КЛАССА		ПРОКАТ МАРКИ			
Вр-I			А-III		Вст 3кп2			
ГОСТ 6727-80			ГОСТ 5781-82		ГОСТ 380-71*			
φ5	Итого	φ8	Итого	Б6	Итого			
237.94	237.94	6746.01	9.36	9.36	19.44	19.44	28.8	6774.81
237.94	237.94	7968.77	9.36	9.36	19.44	19.44	28.8	7997.57
182.44	182.44	8810.85	9.36	9.36	19.44	19.44	28.8	8839.65



ПРИВАДАН			
ИНВ. Н			

902-2-0408.86* КЖ

ИМ. ЛИСТ	И ДОКУМ.	ПРАП.	ДАТА
И.КОНТ.Р.	КУРМАНАНЕВА		
ГИП	КАШТЕАНУК		
НАЧ.ОТД.	СПИЦЫН		
ГЛА СПЕЦ.	ШЕВЧЕНКО		
РУК.ГР.	ЦАИГА		
СТ.ТЕХН.	НОВИКОВА		

Секция С-18*9

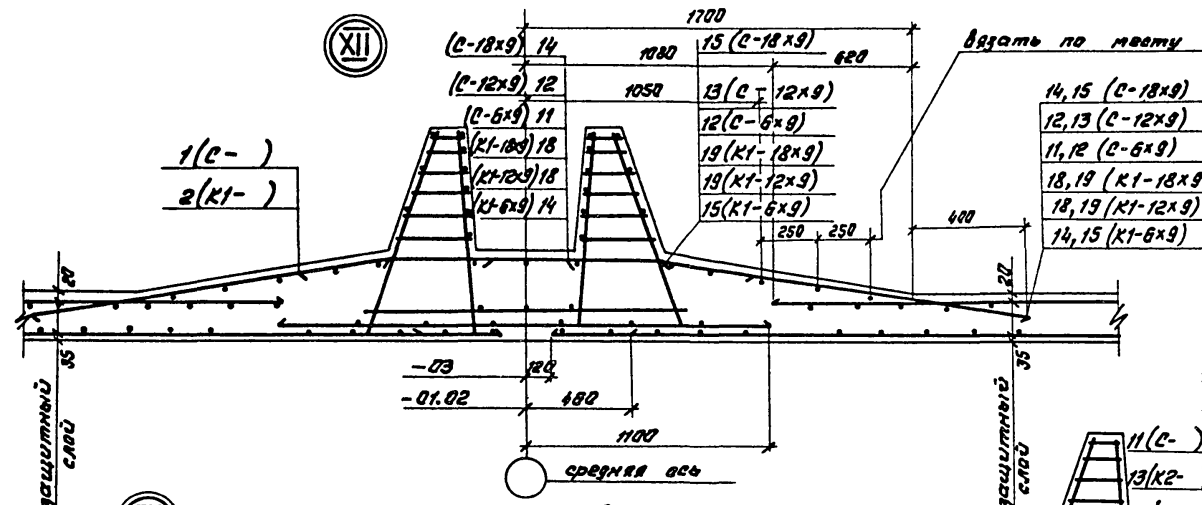
СТАДИЯ	ЛИСТ	ЛИСТОВ
Р	36	

Днище. Спецификация

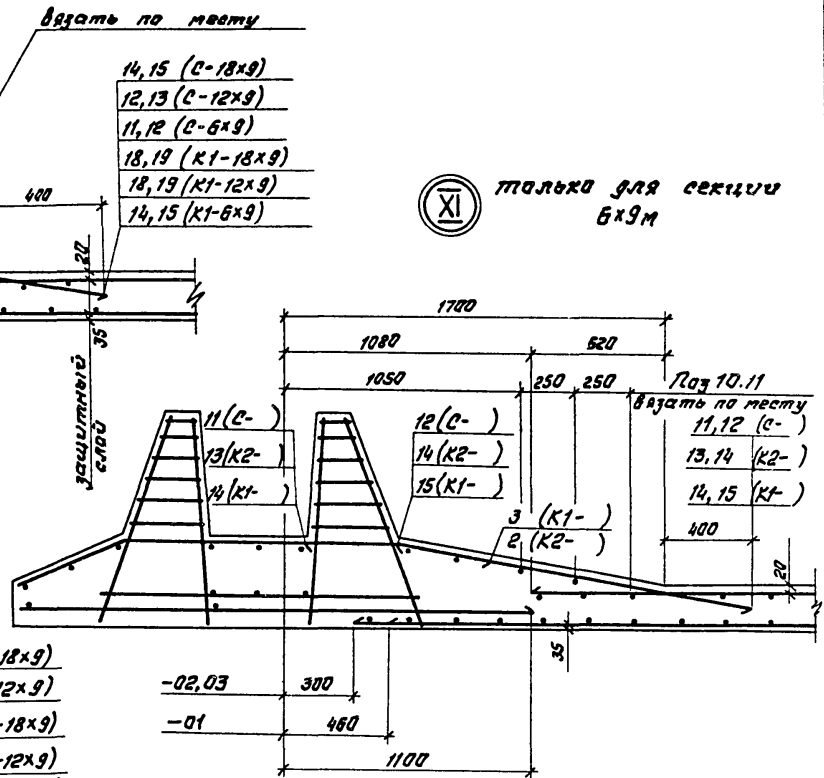
Госстрой СССР
Сонзводканилпроект
КАЗВОДКАНАЛПРОЕКТ
Г. АМА-АТА

Листовые проектные реш. 902-2-0408.86 *

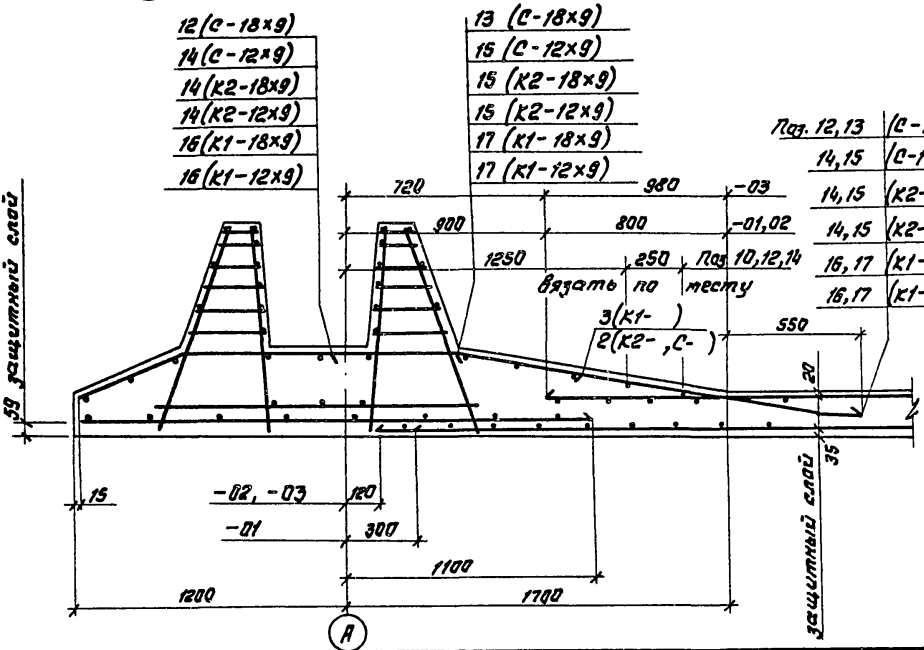
Листовые проектные реш. 902-2-0408.86 *



(XI) только для секции 12x9, 18x9 м.



Привязан
Инв. №

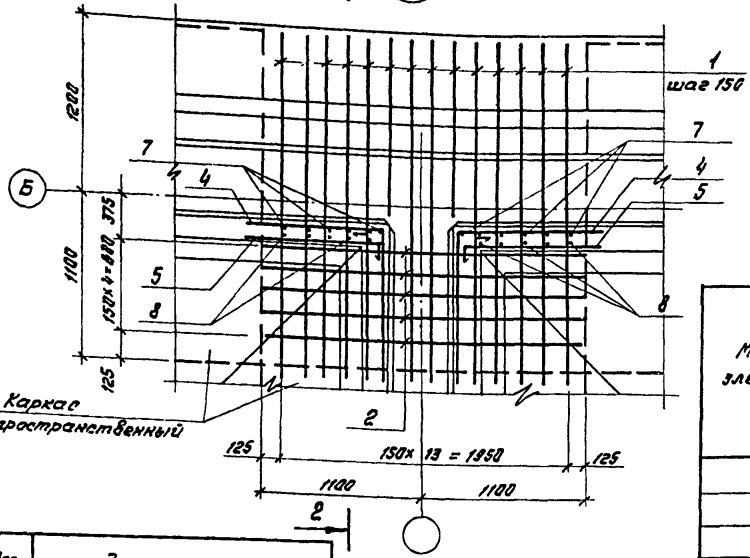
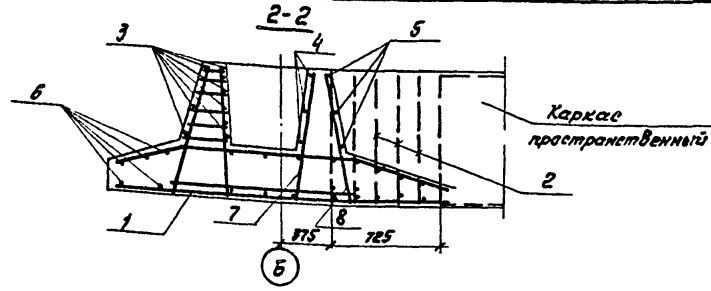


902-2-0408.86* КМ						
Конт. Лист	№ докум.	Полное наименование	Секции К1- К2- С-	Стадия	Лист	Листов
И.контр.	Курманалиева	И.И.И.		Р	37	
Г.И.П.	Каштепов	И.И.И.				
Нач.отр.	Слишын	И.И.И.				
Гл.спец.	Шевченко	И.И.И.	Днище Узлы XI, XII (армирование)			Госстрой СССР
Рук.гр.	Цанга	И.И.И.				Специализированный проект КАЗВОДОКАНАЛПРОЕКТ г.Алма-Ата
С.т.мех.	Новикова	И.И.И.				

1200-04

Лыбон II

Тиловане проектант. рач. 902-2-0408.86*

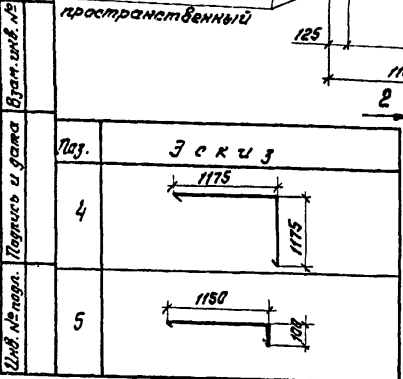


Проект	Зона	Лист	Обозначение	Наименование	Кол. на усл.			Примечание
					-01	-02	-03	
				<u>Документация</u>				
			КНИ-ТТ 1,2,3	ТТ 2.1-2.2				
				<u>Сборочные единицы</u>				
	1	*	КНИ-3.00010 -01	Каркас плоский	14	-	-	12.52 кг
			-02,-03		-	14	14	19.76 кг
	2		КНИ-3.03001-01,-02	Каркас плоский	5	5	-	2.57 кг
			-03		-	-	5	12.61 кг
				<u>Детали</u>				
	3			φ5Вр-I ГОСТ 6727-80, L=2400	9	9	9	0.37 кг
	4		Сл. эскиз	φ5Вр-I ГОСТ 6727-80, L=2350	6	6	6	0.36 кг
	5		Сл. эскиз	φ5Вр-I ГОСТ 6727-80, L=1250	12	12	12	0.19 кг
	6			φ8А-I ГОСТ 5781-82, L=2400	11	11	11	0.95 кг
	7			φ10А-II ГОСТ 5781-82, L=891	12	12	12	0.55 кг
	8			φ10А-II ГОСТ 5781-82, L=834	10	10	10	0.58 кг

Ведомость расхода стали на элемент, кв.

Марка элемента	Уделья арматурные												Общий расход	
	Арматура класса А-III													
	ГОСТ 5781-82						А-I		Вр-I					
	φ6	φ8	φ10	φ12	φ14	φ16	φ18	φ20	Штол	φ8	Штол	φ5		Штол
-01	7.2	2.5	29.93	-	53.8	14.2	-	113.82	221.45	19.33	19.33	7.8	7.8	248.58
-02	7.2	2.5	18.5	16.4	13.3	67.26	-	113.82	238.98	19.33	19.33	7.8	7.8	268.11
-03	7.2	-	22.5	16.4	-	67.26	22.0	113.82	249.18	19.33	19.33	7.8	7.8	276.31

- * - каркас гнуть по месту.
- Защитный слой бетона для рабочей арматуры - 20мм, для нижней арматуры - 35мм.



Изм.	Лист	И.докум.	Подпись	Дата
		И.контр.	Курбаналиева	
		ГИР	Каштеллак	
		Нач.отр.	Спицын	
		Ин.спец.	Шедченко	
		Рук.гр.	Цонга	
И.н.в.№		Инженер	Целмава	10/8 85г.

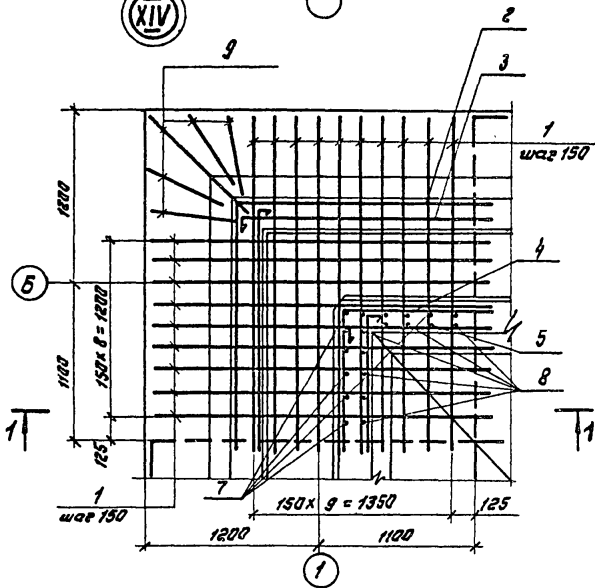
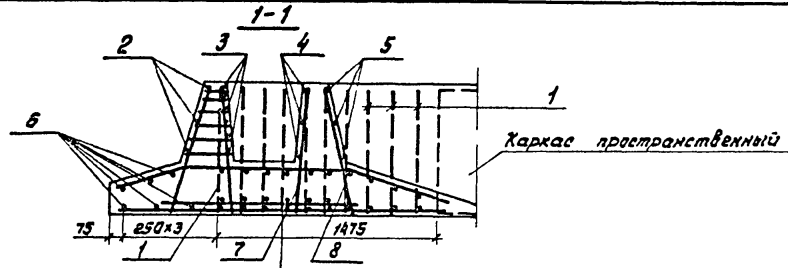
902-2-0408.86* КМ

Секции	К1- К2- В-	Старая	Лист	Листов
		Р	38	

Днище. Узел XIII (армирование)

Госстрой СССР
Специализированный проект
КАЗВОДОКАНАЛПРОЕКТ
г. Ата-Ата

Милевские проект. рещ. 902-В-0408.86*
 Лавбом IV



Ведомость деталей

Лист	Эскиз	Лист	Эскиз
2		4	
3		5	

Формат	Зона	Лист	Обозначение	Наименование	Кол. на усл.			Примечание
					-01	-02	-03	
				<u>Документация</u>				
			КНЦ-ТТ1, 2,3	ТТ2.1-2.2				
				<u>Оборачивные единицы</u>				
	1		КН-3.00010 -01	Харкас плоский	19	-	-	12.52кг
			-02,-03		-	19	19	13.76кг
				<u>Детали</u>				
	2		Сл. ведомость деталей	Ф5Вр-I ГОСТ 6727-80, L _{ср} =3800	3	3	3	0.59кг
	3		"	Ф5Вр-I ГОСТ 6727-80, L=1900	12	12	12	0.30кг
	4		"	Ф5Вр-I ГОСТ 6727-80, L=2350	3	3	3	0.36кг
	5		"	Ф5Вр-I ГОСТ 6727-80, L=1250	6	6	6	0.19кг
	6			Ф8А-I ГОСТ 5781-82, L=4800÷3400	6	6	6	1.63кг
	7			Ф10А-II ГОСТ 5781-82, L=891	11	11	11	0.55кг
	8			Ф10А-II ГОСТ 5781-82, L=934	9	9	9	0.58кг
	9			Ф14А-II ГОСТ 5781-82, L=1250÷950	10	-	-	1.34кг
				Ф16А-II ГОСТ 5781-82, L=1250÷950	-	10	10	1.81кг

Ведомость расхода стали на элемент, кг.

Марка элемента	Узелая арматурные										Всего	Общий расход	
	Арматура класса												
	А-Ш					А-I		Вр-I					
	ГОСТ 5781-82					ГОСТ 5781-82		ГОСТ 6727-80					
	Ф6	Ф10	Ф12	Ф14	Ф16	Ф20	Итого	Ф8	Итого	Ф5	Итого		
-01	5,7	26,88	-	68,5	-	154,5	255,6	17,23	17,23	7,6	7,6		288,41
-02,-03	5,7	11,3	22,23	-	90,11	154,5	283,84	17,23	17,23	7,6	7,6		308,67

902-2-0408.86*

КН

Привязан

Изм. Лист № докумен. Подпись Дата
 Н.контр. Курманова
 ГУП Каштелок
 Нач. отд. Спицын
 Гл. свец. Шедченко
 Рук. гр. Цанга

Секция К1-
 К2-
 С-

Старш Лист Листов
 Р 39

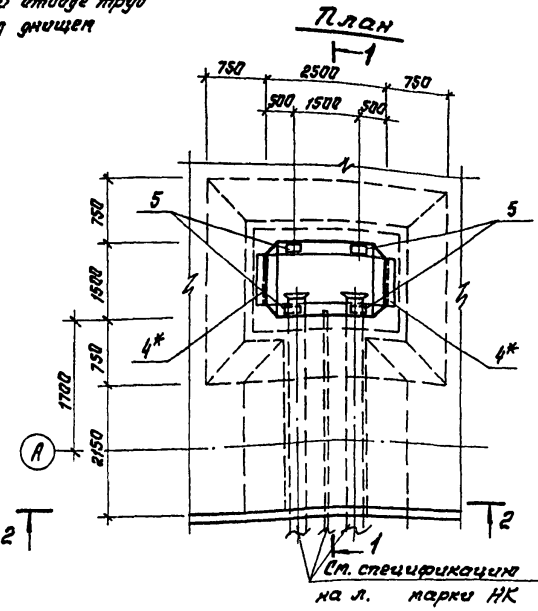
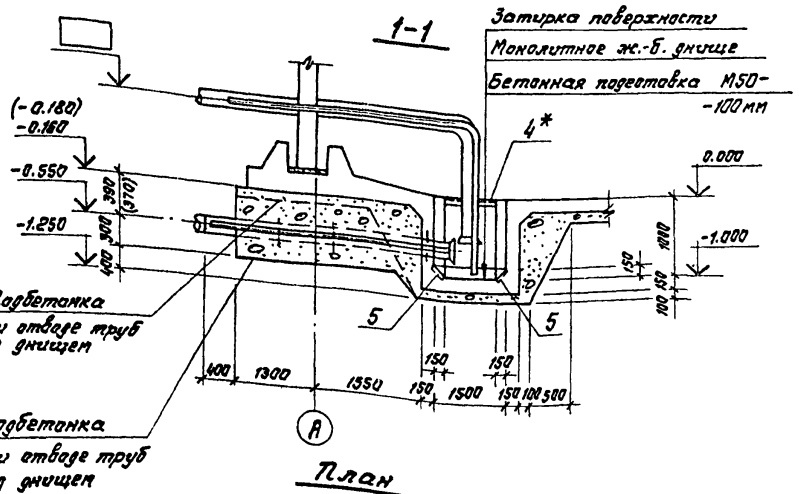
Листе. Узел XIV
 (армирование)

Госстрой СССР
 Соловьяковская проект
 КАЗВОДОКАНАЛПРОЕКТ
 г. Москва

Инд. №

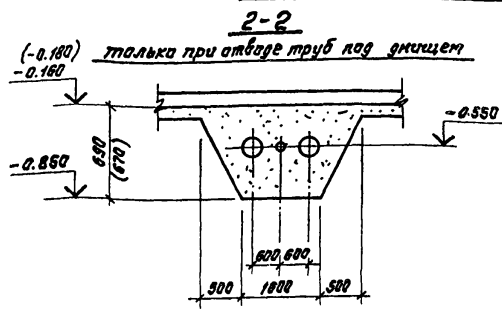
Типовые проекты реч. 302-2-0408.86* Альбом IV

Шиф. № кварт. Листов и дата Введен. шиф. №



Спецификация элементов приямка П1

Формат	Знак	Лист	Обозначение	Наименование	К-во	Примечание
				<u>Сборочные единицы</u>		
		1	Лл. VII л. КНУ-3.00016	Сетка арматурная	2	44.2кг
		2	Лл. VII л. КНУ-3.00014	То же	1	39.1кг
		3	Лл. VI л. КНУ-3.00015	То же	2	70.9кг
		5	1.400-15	Изделие закладное МН402-1	4	18 кг
		4*	1.400-15	То же, МН517, L=1200	2	7.2кг
				<u>Детали</u>		
		6	ГОСТ 5781-82	Ф8 А-II L=950	100	0.38кг
				<u>Материалы:</u>		
				Бетон М200	2.12	м ³
				Мрз 50, В6		



1. Укладку технологических труб производить по чертежу абарудования резервуаров.
2. * - только при отводе труб над днищем.

Привязан				302-2-0408.86* -КН			
Иск. лист	№ докум.	Подпись	Дата	Секции К1-6x9, К2-6x9, С-6x9 Приямок П1 План, разрезы			
Н. контр.	Курманалиева	Шиб					
ГДР	Каштемик	Шиб					
Нач. отд.	Степичин	Шиб					
Гл. спец.	Шевченко	Шиб					
Рук. ер.	Цанга	Шиб		Этажи	Лист	Листов	
Инженер	Жукова	Шиб	85.	Р	40		
Шиф. №				Государственный научно-исследовательский институт КазВОДОКАНАЛПРОЕКТ г. Липа-Алга			

Туловище проекц. раш. 902-2-0408.86* А.А.А.А.А.

1-1

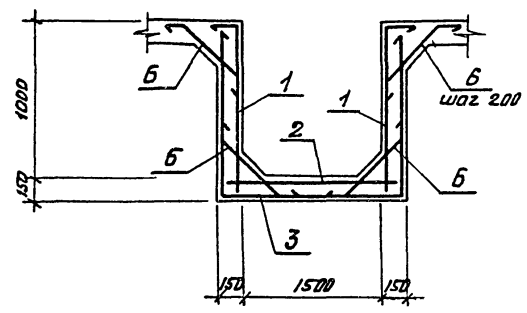


Схема расположения верхних сеток

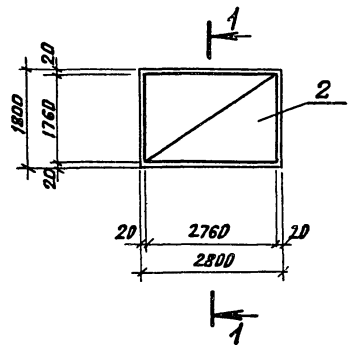
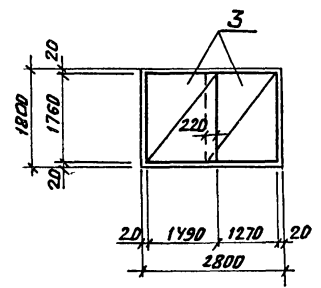


Схема расположения нижних сеток



Ведомость расхода стали на элемент, кг

Марка элемента	Изделия арматурные		Изделия закладные						Общий расход	
	Арматура класса		Прокат марки							
	А-III		Всего			В СтЗ КПЗ				
	ГОСТ 5781-82		ГОСТ 380-71*			Всего				
φ8		Уточно	φ8	φ8	φ8	φ8	φ8	φ8	φ8	
Прямак *	307.3		307.3	307.3	4.4	4.9	11.5	15.9	20.8	328.1
Прямак	307.3		307.3	307.3	4.4	2.0	—	6.4	6.4	313.7

Ведомость деталей

Поз	Эскиз
6	

1. Защитный слой бетона для нижней арматуры принят 35мм, остальной - 20мм.
- 2 * - только при отводе труб над днищем.

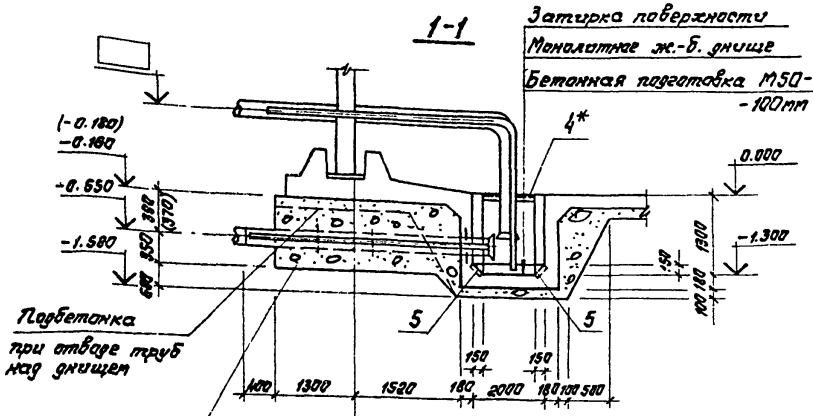
Шаб.-н.проп. Планировка и разл. Визит.информ.

Привязан

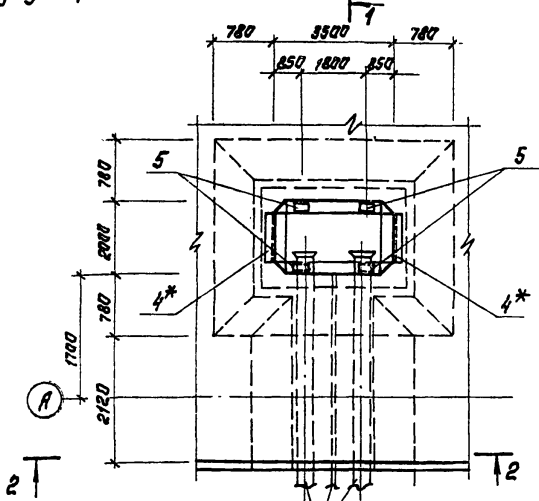
И.н.б.№:	
----------	--

902-2-0408.86* КЖ		
Изм. лист	№ Докум.	Пор. Дата
Н. контр.	Курманова	2002
ГИП	Каштелак	2002
Нач. отд.	Спицын	2002
Гл. спец.	Шевченко	2002
Рук. гр.	Цыган	2002
Инженер	Жухова	2002 85
Секции К1-6x9, К2-6x9, С-6x9		
Прямак П1 Арматурание		
Старая	Лист	Листов
Р	41	
Госстрой СССР Санкт-Петербургский филиал КАЗВОДОКАНАЛПРОЕКТ г. АЛМА-АТА		

Типовые проекты ДСХ. 902-2-0408.86* Лыбам IV



ПЛАН

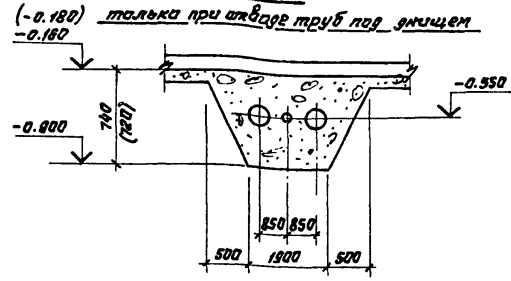


См. спецификацию
1 на л. марки НК

Спецификация элементов прямка П2

Рядовая зона	Поз.	Обозначение	Наименование	К-во	Примечание
<u>Сборочные единицы</u>					
1		Л. VI л. КНИ-3.00019	Сетка арматурная	2	74.0кг
2		Л. VI л. КНИ-3.00017	То же	1	69.7кг
3		Л. VI л. КНИ-3.00018	То же	2	117.0кг
5		1.400-15	Цепели закладные МН402-1	4	1.6кг
4*		1.400-15	То же, МН518 L=1700	2	13.74кг
<u>Детали</u>					
6		ГОСТ 5781-82	φ8АII, L=1050	132	0.415кг
<u>Материалы:</u>					
			Бетон М200	4.6	м ³
			Мрз 50, 86		

2-2



1. Укладку технологических труб производить по чертежу обарования резервуаров л. НК
2. * - только при отводе труб над днищем.

902-2-0408.86* -КН		
Виз. лист	№ док.м.	Подпись Дата
Н.контр.	Курманов	85.08.86
ГЛП	Каштанов	
Нач. отд.	Степанов	
Гл. спец.	Шевченко	
Рук. гр.	Цанга	
Инженер	Жукова	85.08.86
Привязан	Секции К1-12x9, К2-12x9, С-12x9, К1-18x9, К2-18x9, С-18x9	Стадия Лист Листов
	Р 42	
Изм. №	Прямка П2 План, разрезы	Госстрой СССР Санкт-Петербургский проект КАЗВОДСКАНАПРОЕКТ г.Лыбам-Лыбам

Тыловые проекции рец. 902-2-0408.86* Альбом П

1-1

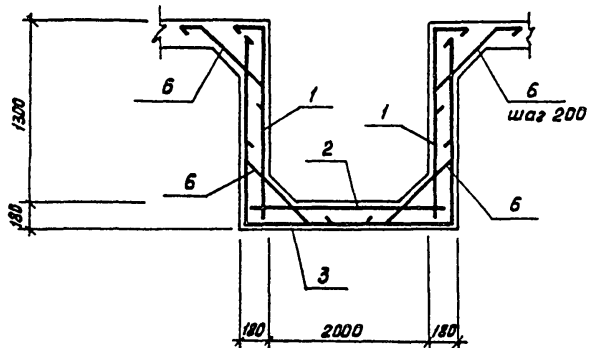


Схема расположения верхних сеток

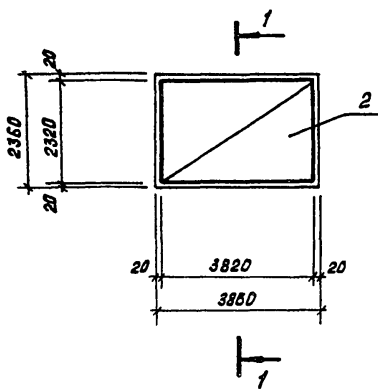
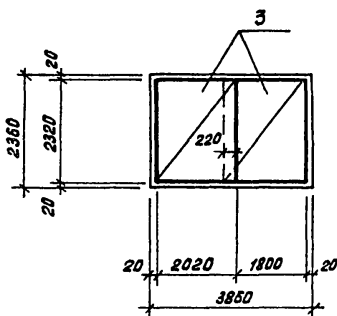


Схема расположения нижних сеток



Ведомость расхода стали на элемент, кг

Марка элемента	Изделия арматурные				Изделия закладные				Общий расход	
	Арматура класса А-III				Прокат марки В ст 3 кл 2					
	ГОСТ 5781-82				Всего					
	φ8		Утозо		δ=6	φ8А-III	Л75x6	Утозо		
Прямок *	507.5		507.5	507.5	4.4	6.1	23.5	34.0	34.0	541.5
Прямок	507.5		507.5	507.5	4.4	2.0	—	6.4	6.4	513.9

Ведомость деталей

Поз.	Эскиз.
6	

1 Защитный слой бетона для нижней арматуры принят 35 мм, остальной - 20 мм.

2. * - только при отводе труб над днищем.

Инв. № пом., Подпись и дата, Взам. инв. №

902-2-0408.86* - КЖ

Имя	Лист	№ докум	Подп.	Дата	Статус	Лист	Листов
Н. контр.		Курманалиев			Секции К1-12x9, К2-12x9, С-12x9, К1-18x9, К2-18x9, С-18x9	Р	43
Г.И.П.		Каштелюк			Прямок П2 Армирование.	гострой СССР Созвободоканализпроект г. Алма-Ата	
Нач. отд.		Спицын					
Рук. зр.		Цанга					
Инженер		Жукова		85			

1400-04

Типовые проектные решения 902-2-0408-86* Альфа-И

Ведомость рабочих чертежей основного комплекта НК

Лист	Наименование	Примечание
1	Общие данные. I вариант.	
2	Технологические трубопроводы. Планы. Разрез 4-4. Узел I. I вариант	
3	Технологические трубопроводы. План. Узел II. I вариант.	
4	Технологические трубопроводы Разрезы 1-1, 2-2, 3-3. I вариант.	
5	Технологические трубопроводы I вариант. Спецификация (начало)	
6	Технологические трубопроводы I вариант. Спецификация (продолжение).	

Ведомость ссылочных и прилагаемых документов

Обозначение	Наименование	Примечание
<u>Прилагаемые документы</u>		
НК. ВМ	Ведомости потребности в материалах	А.л. 2

Типовые проектные решения 902-2-0408-86* Альфа-И

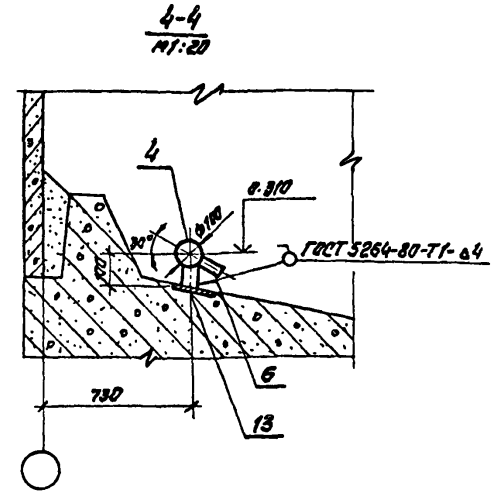
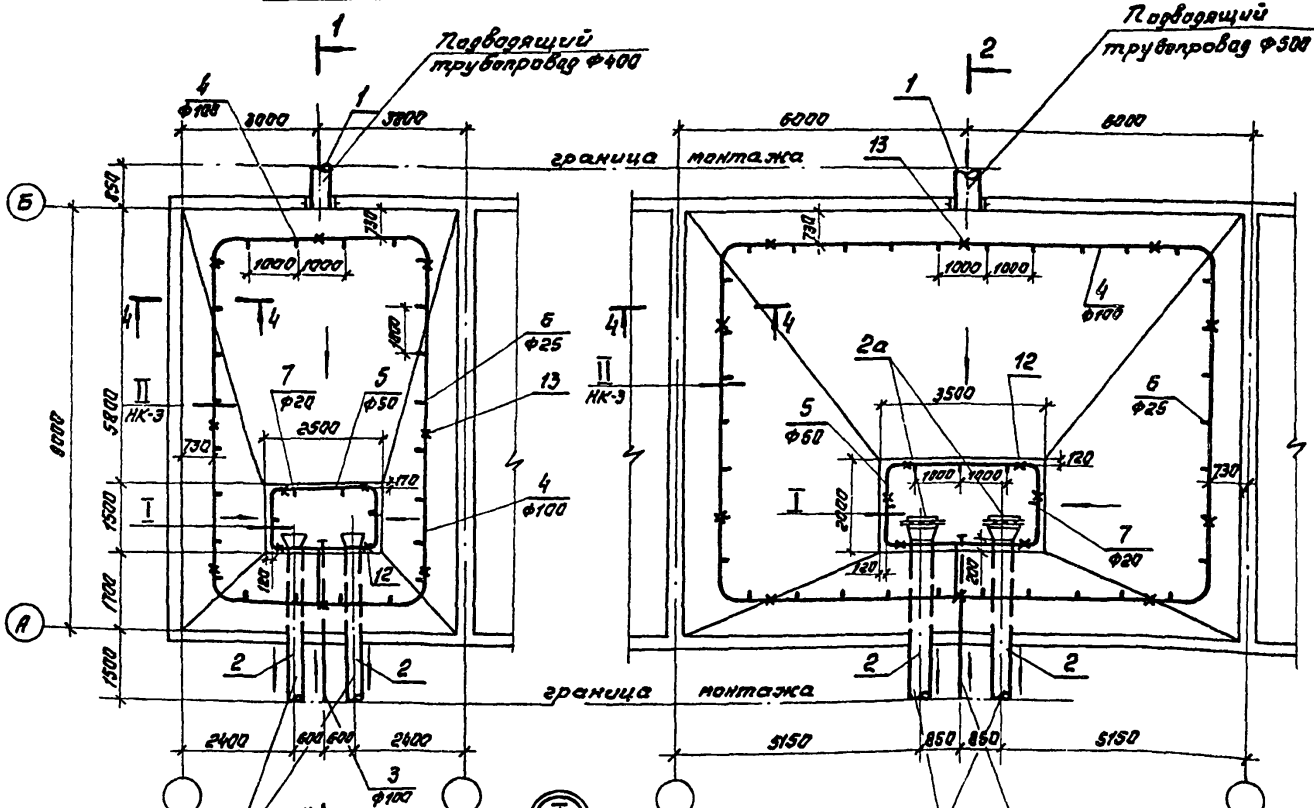
Типовой проект разработан в соответствии с действующими нормами, правилами и предусматривает мероприятия, обеспечивающие взрывную, взрывопожарную и пожарную безопасность при эксплуатации сооружения.
Главный инженер проекта *И.И. Каштеляк*

Приказ			
Рук. зр.			
Петан.			
Провер.			
Инв. №			
902-2-0408-86* -НК			
Нач. отд.	Каштеляк И.И.	Векции резервуаров	Видов
Н. контр.	Падколевка	6х9, 12х9, 18х9.	Лист
ГИП	Каштеляк И.И.		Листов
Рук. зр.	Ворничев		Р 1 6
Ст. инж.	Кавина	Общие данные I вариант	Госстрой СССР Специальное конструкторское бюро КАЗБО ДОКАНАЛПРОЕКТ г. Алма-Ата

Секция размером 6x9 м
План

Секция размером 12x9 м
План

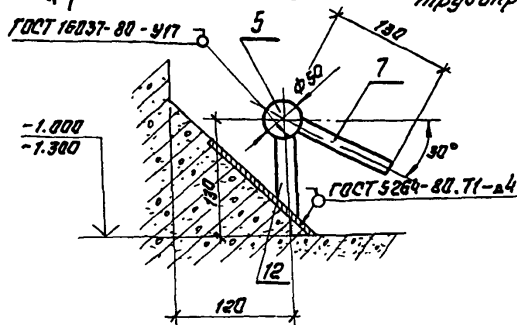
Пиломатериалы проектн. 902-2-0408.86* Албам IV



Отводящие трубопроводы $\phi 300$

Отводящие трубопроводы $\phi 400$

Трубопровод всасывания и сброса осадка $\phi 100$



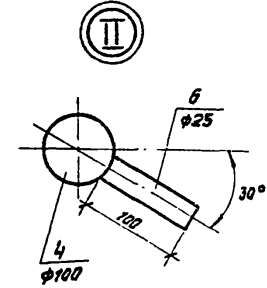
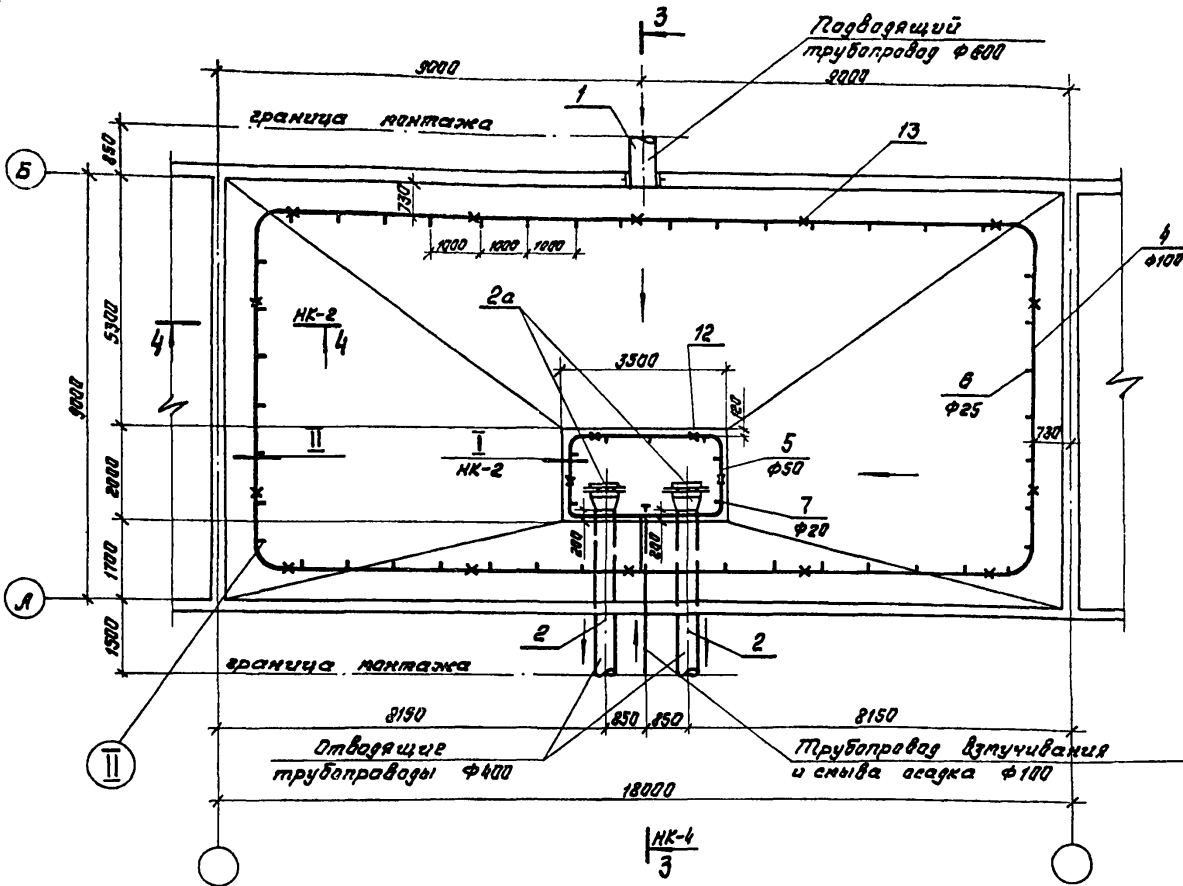
Привязан	
Изм. №	

902-2-0408.86*		НК			
Исх. отв.	Каштеляк	Секции резервуаров 6x9, 12x9	Стация	Лист	Листов
Н. контр.	Прокопенко		Р	2	
Г.Д.Р.	Каштеляк	Технологические трубопроводы. Планы. Разрез 4-4. Узел I. Вариант	Госстрой СССР Самоваро-каналпроект КАЗВОДОКАНАЛПРОЕКТ г. Алма-Ата		
Рук. групп.	Варжецова				
Ст. инж.	Качина				

Изм. №, Дата, Листы и дата, Внес. инж. №

План

Мушкетер проект. 902-2-0408.86* Альбом II



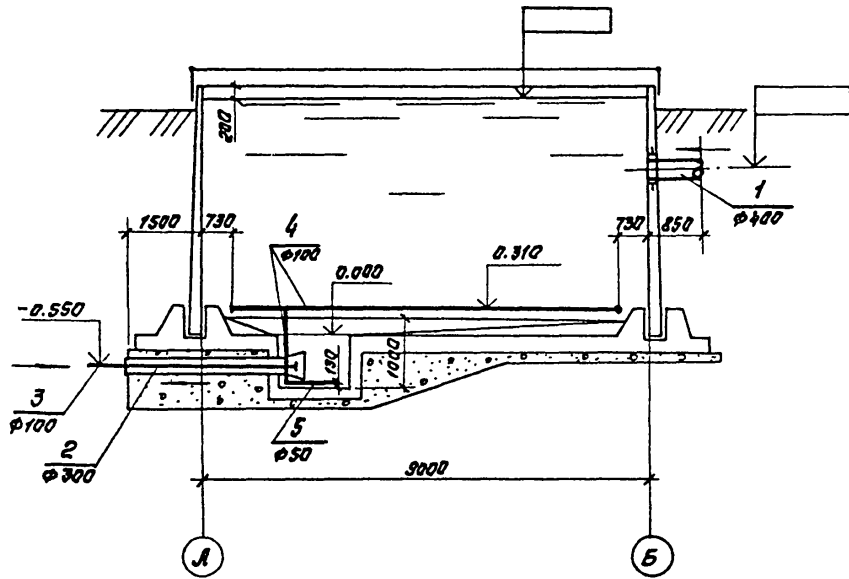
Инв. №, Подпись и дата

Привязан	
Инв. №	

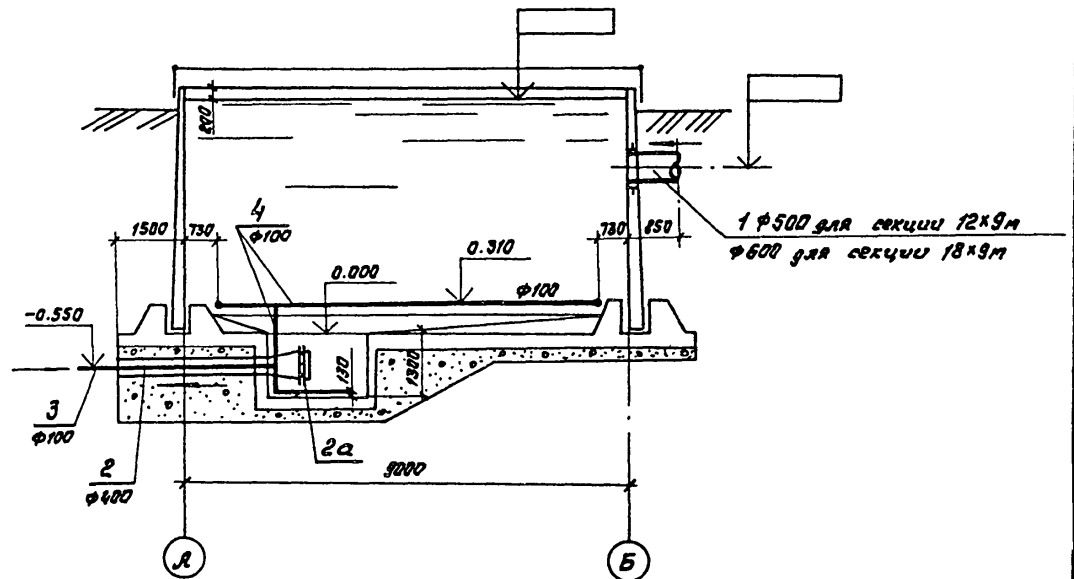
902-2-0408.86*		-НК	
Секция резервуара 18x9		Стадия	Лист
Технологические трубопроводы. План. Узел II. I вариант		Р	3
Нач. отд. Каштелок Н. контр. Яракаленко Рук. пр. Боржецова Ст. техн. Качина		Госстрой СССР Специализированный проект КАЗВОДОКАНАЛПРОЕКТ г. Клма-Ата	

Мушкетер проектн. реш. 902-2-0408.86* Альбом IV

1-1



2-2, 3-3



Привязан		

Шкв. №

902-2-0408.86*				-НК		
Нач.отр.	Каштеляк	<i>[Signature]</i>	Секции резервуаров 6x9, 12x9, 18x9	Стария	Лист	Листов
Н.контр.	Прокопенко	<i>[Signature]</i>		Р	4	6
Г.У.П.	Каштеляк	<i>[Signature]</i>	Технологические трубопроводы. Разрезы 1-1, 2-2, 3-3 Вариант	Госстрой СССР Самозащита жилищного Казводоканалпроект г. Ала-Ата		
Рук. гр.	Варжацова	<i>[Signature]</i>				
Ст. инж.	Качина	<i>[Signature]</i>				

Шкв. №проектн. Решения и дата выдачи шкв. №

1200-04

№ 902-2-0408.86*
 Проектная группа
 М.П.

Ив. Лавров, Логинцев и Яковлев
 Инв. №

Марка лаг.	Обозначение	Наименование	Кол. во	Масса ед. ед.	Примечания
<u>Секция размером 6х9 м</u>					
Подводящий трубопровод					
1	ГОСТ 10704-76	Труба $\Phi 426 \times 7$, м	0.85	12.33	
Отводящие трубопроводы					
2	МК 19.00.00.05 Ял. VII	Отводящий трубопровод $\Phi 325 \times 6$	2	161.0	
Трубопровод взмучивания и стыва осадка					
3	МК 21.00.00.05 Ял. VII	Патрубок $\Phi 100$	1	52.0	
4	ГОСТ 3262-75	Труба $\Phi 100 \times 5$	30	13.44	м
5	ГОСТ 3262-75	Труба $\Phi 50 \times 4.5$	7.4	6.16	м
6	ГОСТ 3262-75	Штуцеры $\Phi 25 \times 3.2$ $L=100$ мм	24	0.24	
7	ГОСТ 3262-75	Штуцеры $\Phi 20 \times 3.2$ $L=100$ мм	6	0.16	
8	ГОСТ 17375-77	Отвод $90^\circ \Phi y 100$	4	3.76	
9	ГОСТ 17375-77	Отвод $90^\circ \Phi y 50$	4	1.20	
10	ГОСТ 17376-77	Тройник равноразмерной $\Phi y 100$	1	2.05	
11		Заглушка $\Phi y 100$ Лист 56 ГОСТ 19903-74 Ст. 3 ГОСТ 14837-79	2	0.80	
Опоры и крепления трубопроводов					
12		Опора $L=100$ мм	4	0.166	
	ГОСТ 3262-75	Труба $\Phi 20 \times 2.8$			
13		Опора $L=90$ мм	8	0.35	
	ГОСТ 3262-75	Труба $\Phi 40 \times 3.5$			
<u>Секция размером 12х9 м</u>					
Подводящий трубопровод					
1	ГОСТ 10704-76	Труба $\Phi 530 \times 8$	0.85	102.98	м

Отводящие трубопроводы					
2	МК 19.00.00.05 Ял. VII	Отводящий трубопровод $\Phi 426 \times 7$	2	245.0	
2а	МК 19.00.00.05 Ял. VII	Решетка	2	17.10	
Трубопровод взмучивания и стыва осадка					
3	МК 21.00.00.05 Ял. VII	Патрубок $\Phi 100$	1	52.0	
4	ГОСТ 3262-75	Труба $\Phi 100 \times 5$	41	13.44	м
5	ГОСТ 3262-75	Труба $\Phi 50 \times 4.5$	10.5	6.16	м
6	ГОСТ 3262-75	Штуцеры $\Phi 25 \times 3.2$ $L=100$ мм	36	0.24	
7	ГОСТ 3262-75	Штуцеры $\Phi 20 \times 3.2$ $L=100$ мм	7	0.16	
8	ГОСТ 17375-77	Отвод $90^\circ \Phi y 100$	4	3.76	
9	ГОСТ 17375-77	Отвод $90^\circ \Phi y 50$	4	1.20	
10	ГОСТ 17376-77	Тройник равноразмерной $\Phi y 100$	1	2.05	
11		Заглушка $\Phi y 100$ Лист 56 ГОСТ 19903-74 Ст. 3 ГОСТ 14837-79	2	0.80	
Опоры и крепления трубопроводов					
12		Опора $L=100$ мм	6	0.166	
	ГОСТ 3262-75	Труба $\Phi 20 \times 2.8$			
13		Опора $L=90$ мм	10	0.35	
	ГОСТ 3262-75	Труба $\Phi 40 \times 3.5$			

Привязан				
Инд. №				

1. Продолжение спецификации см. НК лист 6

902-2-0408.86*		НК	
Нач. отд. Капустин	Инж. Прокленко	Секция резервуара 6х9, 12х9	Статус Лист Листов
Инж. Капустин	Инж. Капустин		Р 5
Инж. Воронцов	Инж. Воронцов	Технологические трубопроводы. I вариант. Спецификация (начало).	Госстрой СССР Специализированный проект КАЗОВОДОКАНАЛПРОЕКТ г. Ленинград
Ст. инж. Качина	Инж. Качина		

1200-04

IV
 Типовые проектные рис. 902-2-0408.86* Алюмин

продолжение

Марка поз.	Обозначение	Наименование	Кол. во	Масса ед. ед.	Примеч.
Секция размером 18x9 м					
Подводящий трубопровод					
1		Труба Φ 630x9	8.85	137.81	м
Отводящие трубопроводы					
2	МК 19.00.00. 05 Л.л. VII	Отводящий трубо- провод Φ 426x7	2	246.0	
2 ^а	МК 9.00.00. 05 Л.л. VII	Решетка	2	17.10	
Трубопровод взмучивания и сывба осадка					
3	МК 21.00.00 Л.л. VII	Патрубок Φ 100	2	52	
4	ГОСТ 3262-75	Труба Φ 100x5	53.0	13.44	м
5	ГОСТ 3262-75	Труба Φ 50x4.5	16.5	6.16	м
6	ГОСТ 3262-75	Штуцеры Φ 25x3.2 L=100 мм	48	0.24	
7	ГОСТ 3262-75	Штуцеры Φ 20x3.2 L=100 мм	7	0.16	
8	ГОСТ 17375-77	Отвар 90° Φ y 100	5	3.76	
9	ГОСТ 17375-77	Отвар 90° Φ y 50	4	1.20	
10	ГОСТ 17376-77	Тройник равнопро- ходной Φ y 100	1	2.05	
11		Заглушка Φ 100 Лист 56 ГОСТ 14809-74 Ст. 3 ГОСТ 14837-79	1	0.80	
Опоры и крепления трубопроводов					
12		Опора L=100 мм	6	0.166	
	ГОСТ 3262-75	Труба Φ 20x2.8			
13		Опора L=80 мм	14	0.35	
	ГОСТ 3262-75	Труба Φ 40x3.5			

1. Начало спецификации см. НК лист 5

Привлукан			
Ил.в. №			

				902-2-0408.86*			НК		
				Секция резервуара 18x9			Этажи		
							Лист		
							Листов		
							Р		
							Б		
Нач. атт. Коштелник				С.И.С.					
И.контр. Кракопенки				С.И.С.					
ГУП Коштелник				С.И.С.					
Рук. пр. Воржечова				С.И.С.					
Ст. инж. Качина				С.И.С.					
				Технологические трубопроводы. I вариант. Спецификация (продолжение).			Госстрой СССР Специализированный проект КАЗВО ДОКВАН АЛПРОЕКТ г. Улаан-Атга		

Ил.в. №, Типовые проектные рис. 902-2-0408.86*

Типовой проект реч. 902-2-0408.86* Амбон IV

Ведомость рабочих чертежей основного комплекта НК

Лист	Наименование	Примечание
1	Общие данные. II вариант	
2	Технологические трубопроводы. Планы. Разрезы 5-5; 6-6. Узел I, II вариант	
3	Технологические трубопроводы. План. Разрез 4-4. Узел II II вариант.	
4	Технологические трубопроводы. Разрезы 1-1, 2-2, 3-3, 7-7, 8-8 II вариант.	
5	Технологические трубопроводы. II вариант. Спецификация (начало).	
6	Технологические трубопроводы. II вариант. Спецификация (продолже- ние).	

Типовой проект разработан в соответствии
 с действующими нормами, правилами и
 предусматривает мероприятия, обеспечивающие
 взрывную, взрывопожарную и пожарную безопас-
 ность при эксплуатации сооружения.

Главный инженер проекта *И.И. Каштеляк* И. Каштеляк

Ведомость выданных и прилагаемых документов

Обозначение	Наименование	Примечание
<u>Прилагаемые документы</u>		
НК.ВМ.	Ведомости потребности в материалах	Ал X

					Приказан			
Рук. гр.								
Исполн.								
Провер.								
Инв. №								
					902-2-0408.86*	НК		
Нач. отд.	Каштеляк				Секции резервуаров 6х9, 12х9, 18х9	Статус	Лист	Листов
Н.контр.	Прокопенко					Р	1	6
	ГУП	Каштеляк			Общие данные. II вариант.	Госстрой СССР Среднеазиатский филиал КАЗВО ДОКЛАД ПРОЕКТ г. Алатау-Ата		
Рук. гр.	Варнецова							
Вп. инж.	Качина							

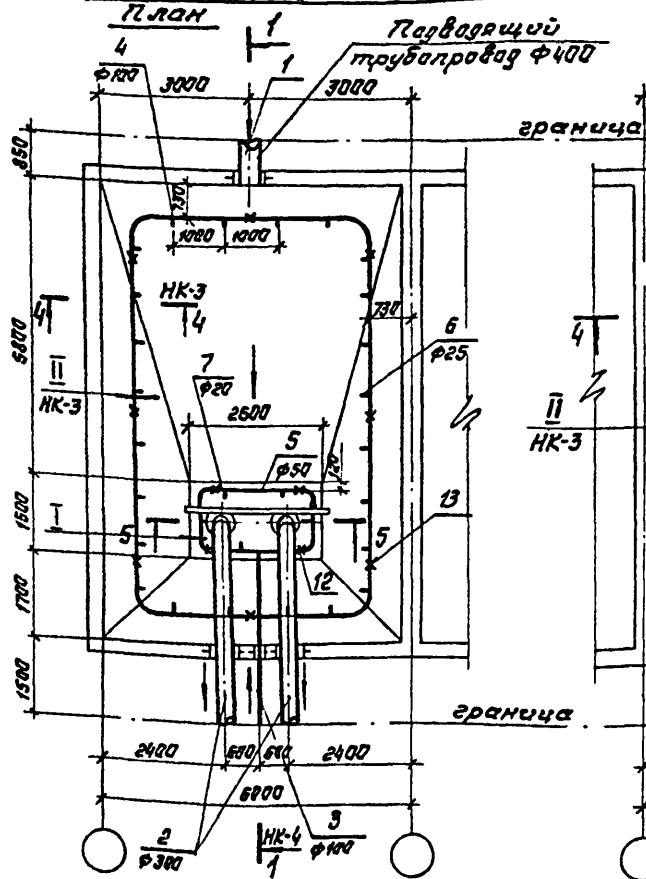
Шиф. инв. №. Листы и дата. Внутр. инв. №

1200-04

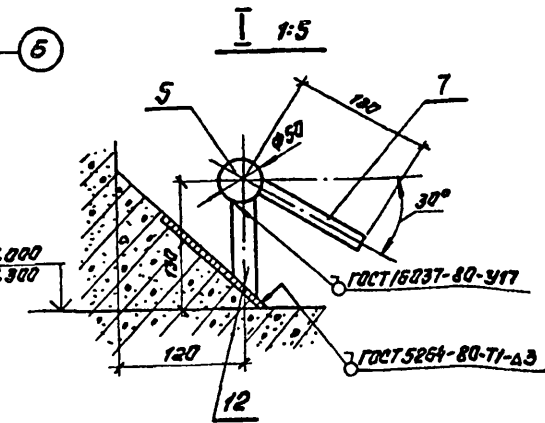
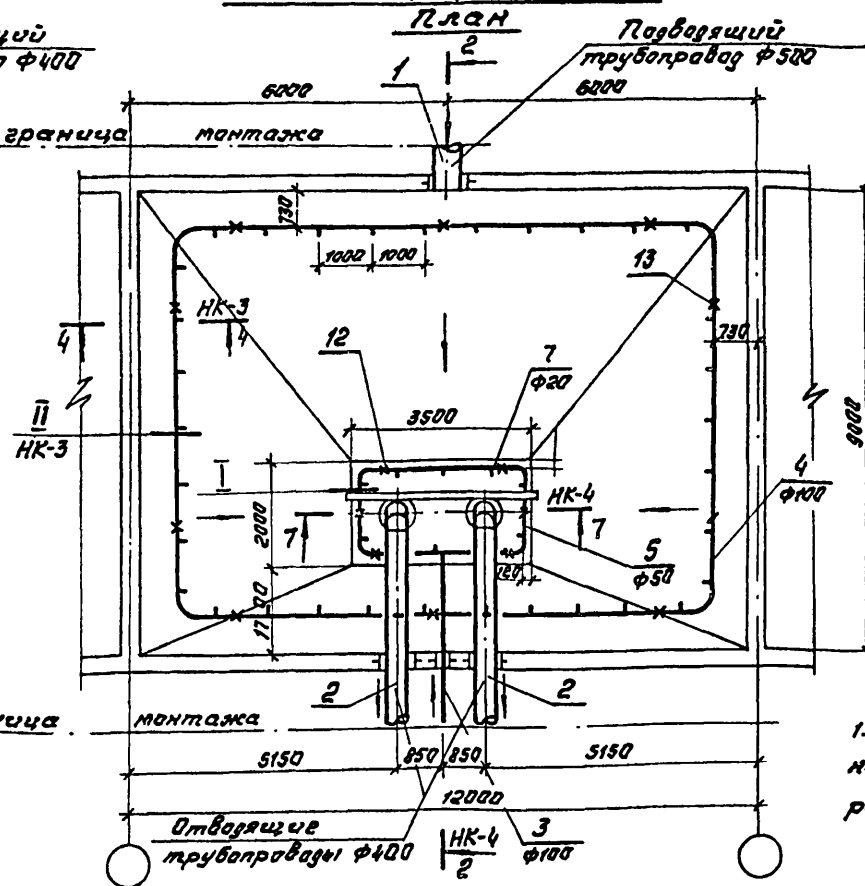
54

Техническое задание на проектирование резервуара № 902-2-0408.86* Альбом IV

Секция размерами 6x9 м

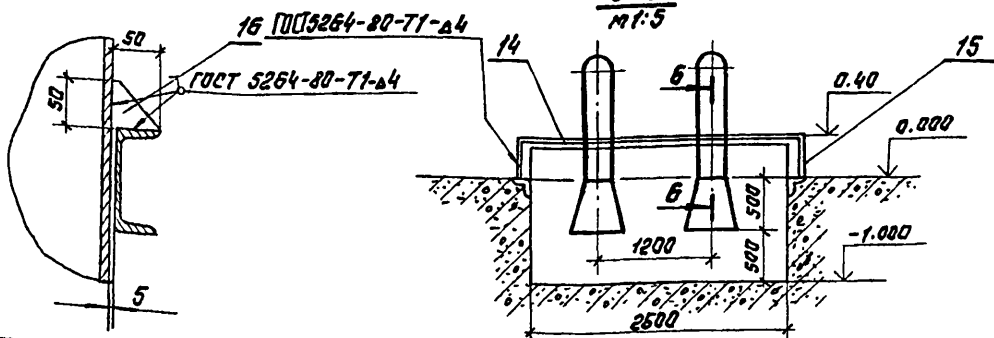


Секция размерами 12x9 м



1. Технологические трубопроводы не меняются в зависимости от расположения секций в блоке.

6-6 м 1:5

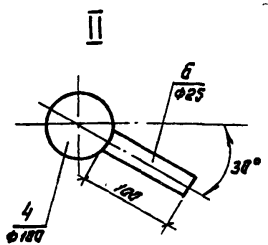
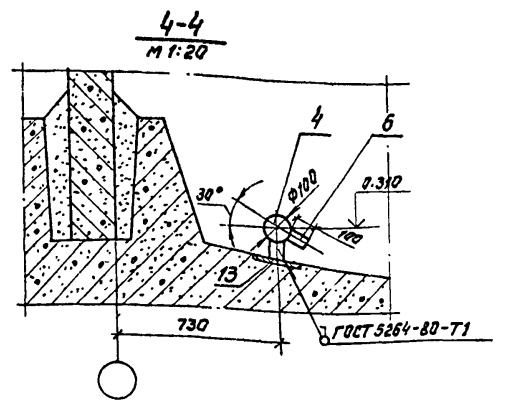
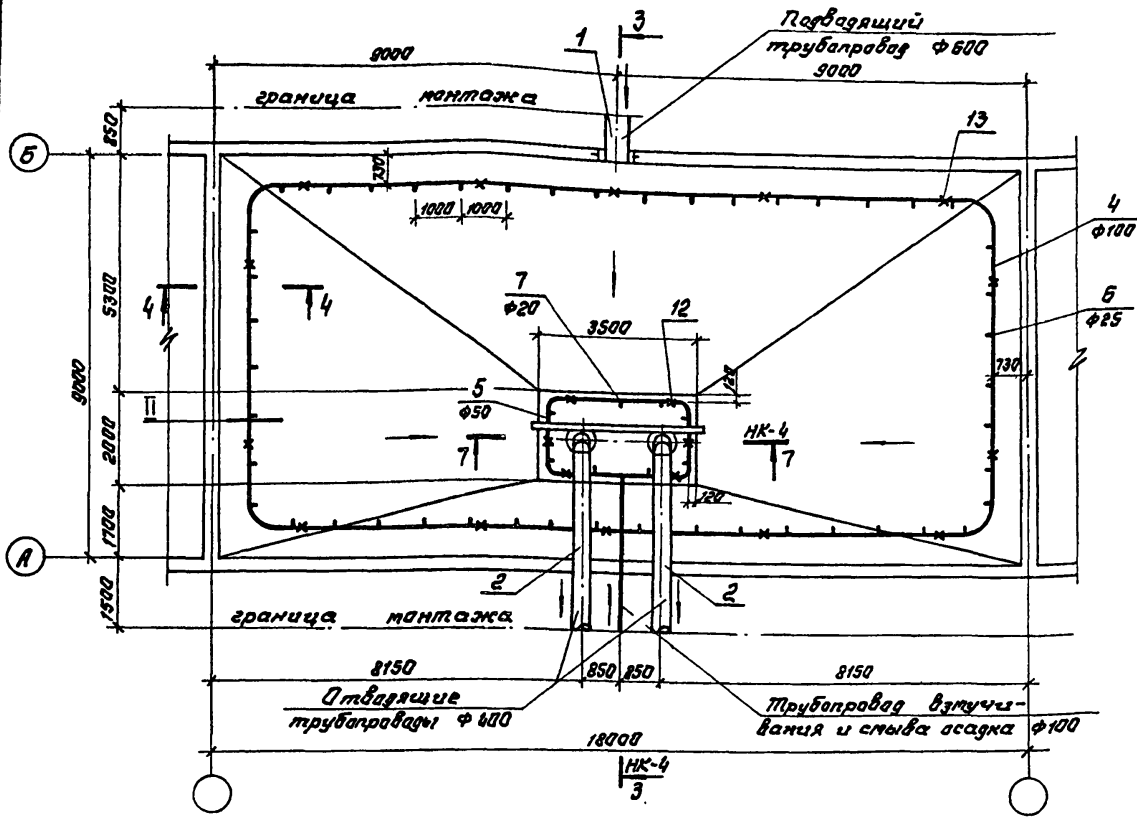


5-5 м 1:5

Прибыль	

902-2-0408.86*		НК		
Секции резервуаров 6x9, 12x9		Стация	Лист	Листов
Технологические трубопроводы. Планы, Разрезы 5-5, 6-6, Узел I, II вариант.		Р	2	
Наим. отг. Коштелюк		Госстрой СССР		
Н. контр. Прокопенко		Самозвожаканалпроект		
Г.И.П. Коштелюк		КАЗВОДОКАНАЛПРОЕКТ		
Рук. эр. Воронецова		г. Ала-Ата		
Ст. инж. Качина				

ПЛАН



902-2-0408.86*
 Листов IV
 Пилыбие проектин рещ.

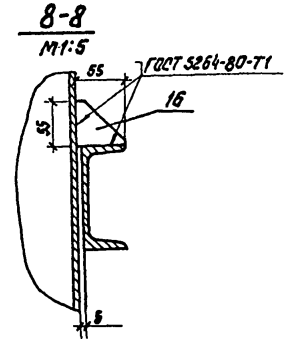
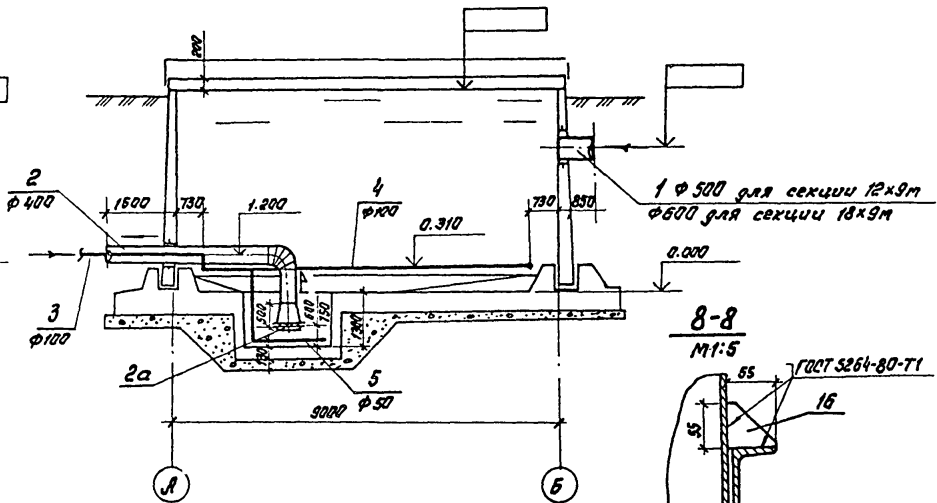
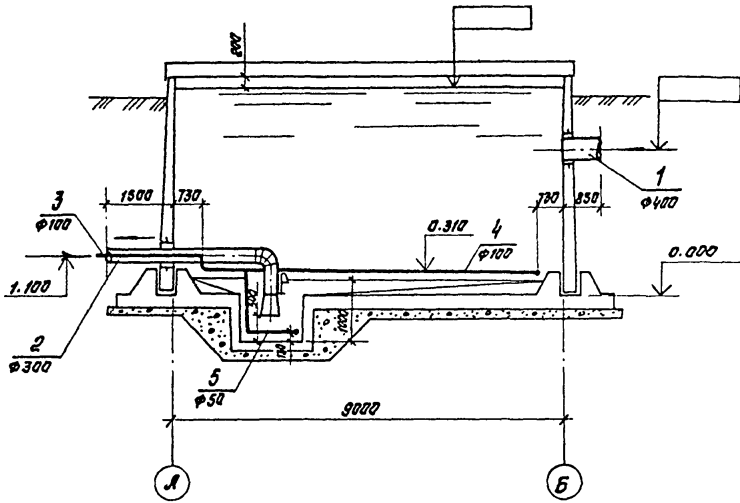
Шиб. № изд.	Порядок и дата	Внес. инж. №

Привязан	
Шиб. №	

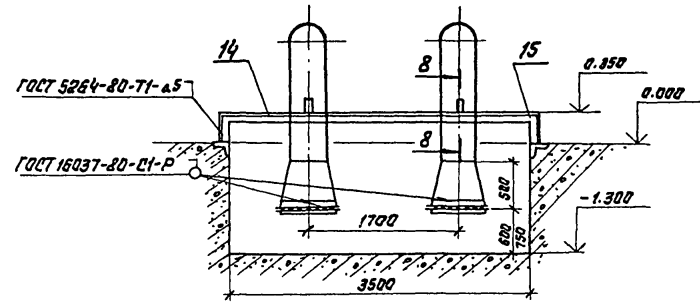
902-2-0408.86*		НК	
Лекция резервуара 18x9		Стария	Лист
Технологические трубопроводы. План. Разрез 4-4. Угол II. Вариант		Р	3
Нач. отд.	Каштеляк	Госстрой СССР	
Н. контр.	Прокопенко	Сондировская инж. проект	
Гип.	Каштеляк	КАЗВОДОКАНАЛПРОЕКТ	
Рук. пр.	Воржичева	г. Алма-Ата	
Ст. инж.	Качина		

1-1

2-2, 3-3



7-7
М 1:50



Гидроизол			
Инд. №			

902-2-0408.86*		НК	
Секции резервуаров 6x9, 12x9, 18x9		Стадия	Лист
Технологические трубопровода. Разрезы 1-1, 2-2, 3-3, 7-7, 8-8. 2 вариант		Р	4
Нач. отд. Каштеляк	Рук. пр. Воржнецова	Гидрострой СССР Сектор гидротехнического проектирования Казво ДОМАНПРОЕКТ г. Астана-Ата	
Н.контр. Прокопенко	Ст. инж. Качина		
ГИП Каштеляк	Исаев		

Түпнөмөтү 902-2-0408.86* Алымбаев Т

Инд. № разра. Подпись и дата. Взам. инв. №

Проект. Реш. 902-2-0408.86* Листом IV
 Милораде

Шиб. № табр. Подпис и дата Врук. инв. №

Марка лат.	Обозначение	Наименование	Кол. до	Масса ед. кг.	Примеч.
Секция размером 6x9 м.					
Подводящий трубопровод					
1	ГОСТ 10704-76	Труба ϕ 426x7	0.85	72.33	м
Отводящие трубопроводы					
2	МК 20.00.00.СБ Ял. VII	Отводящий трубо- провод ϕ 325x6	2	234.0	
Трубопровод взмучивания и смыва осадка					
3	МК 21.00.00.СБ Ял. VII	Патрубок ϕ 100	1	52.0	
4	ГОСТ 3262-75	Труба ϕ 100x5	32.0	13.44	м
5	ГОСТ 3262-75	Труба ϕ 50x4.5	7.4	6.16	м
6	ГОСТ 3262-75	Штуцеры ϕ 25x3.2 $L=100$ мм	24	0.24	
7	ГОСТ 3262-75	Штуцеры ϕ 20x3.2 $L=100$ мм	6	0.16	
8	ГОСТ 17375-77	Отвод 90° ϕ у 100	5	3.76	
9	ГОСТ 17375-77	Отвод 90° ϕ у 50	4	1.20	
10	ГОСТ 17376-77	Тройник равнора- зодной ϕ у 100	2	2.05	
11		Заглушка ϕ у 100 Лист 56 ГОСТ 13903-74 Ст. 3 ГОСТ 14637-79	1	0.8	
Опоры и крепления трубопроводов					
12		Опора $L=100$ мм Труба ϕ 20x2.8 ГОСТ 3262-75	4	0.166	
13		Опора $L=90$ мм Труба ϕ 40x3.5 ГОСТ 3262-75	8	0.35	
14		Балка $L=2700$ Швеллер 10 ГОСТ 8240-72 Ст. 3 ГОСТ 335-79	1	23.2	
15		Стойка $L=300$ Швеллер 10 ГОСТ 8240-72 Ст. 3 ГОСТ 335-79	2	2.58	

16		Косынка 50x50 Лист 6 ГОСТ 13903-74 Ст. 3 ГОСТ 13523-70	2	0.05	
Секция размером 12x9 м					
Подводящий трубопровод					
1	ГОСТ 10704-76	Труба ϕ 530x8	0.85	102.98	м
Отводящие трубопроводы					
2	МК 20.00.00.СБ Ял. VII	Отводящий трубопро- вод ϕ 426x7	2	391.0	
2а	МК 9.00.00.СБ Ял. VIII	Решетка	2	17.10	
Трубопровод взмучивания и смыва осадка					
3	МК 21.00.00.СБ Ял. VII	Патрубок ϕ 100	2	52.0	
4	ГОСТ 3262-75	Труба ϕ 100x5	44	13.44	м
5	ГОСТ 3262-75	Труба ϕ 50x4.5	10.5	6.16	м
6	ГОСТ 3262-75	Штуцеры ϕ 25x3.2 $L=100$ мм	36	0.24	
7	ГОСТ 3262-75	Штуцеры ϕ 20x3.2 $L=100$ мм	7	0.16	
8	ГОСТ 17375-77	Отвод 90° ϕ у 100	5	3.76	
9	ГОСТ 17375-77	Отвод 90° ϕ у 50	4	1.20	

1. Продолжение спецификации
ст. НК лист 6

Привязан

Инв. №

902-2-0408.86*		НК			
Нач. отд.	Каштеляк	Секция резервуаров 6x9, 12x9 Технологические трубопроводы. II вариант Спецификация (начало).			
Н.контр.	Прокапенко				
ГШП	Каштеляк				
Рук. гр.	Воржжецава				
Ст. инж.	Качина				
Страница	Р	Лист	5	Листов	
			Госстрей СССР Союзоборогканалпроект КАЗБОДОКАНАЛПРОЕКТ г. Алма-Ата		

Типовые проекты. рещ. 902-2-0408.86* Алма-Ата

Инв. №рег. Плановый и дата Вып. инв. №

Марка лат.	Обозначение	Наименование	Кол-во	Масса, ед. кг.	Примеч.
10	ГОСТ 17376-77	Тройник равнопроходной Фy100	1	2.05	
11		Заглушка Фy100	1	0.80	
Лист 56 ГОСТ 19903-74 Ст. 3 ГОСТ 14637-79					
Опоры и крепления трубопроводов					
12		Опора L=100 мм	6	0.166	
		Труба Ф20x2.8 ГОСТ 3262-75			
13		Опора L=90 мм	10	0.35	
		Труба Ф40x3.5 ГОСТ 3262-75			
14		Балка L=3740	1	39.0	
		Швеллер 12 ГОСТ 8240-72 Ст. 3 ГОСТ 335-79			
15		Стойка L=230	2	2.4	
		Швеллер 12 ГОСТ 8240-72 Ст. 3 ГОСТ 335-79			
16		Косынка 55x55	2	0.06	
		Лист 6 ГОСТ 19903-74 Ст. 3 ГОСТ 16523-70			
Секция размером 18x9 м					
Подводящий трубопровод					
1	ГОСТ 10704-76	Труба Ф 630x9	0.85	137.81	м
Отводящие трубопроводы					
2	МК 20.00.00 Ал. VII	Отводящий трубопровод Ф 425x7	2	391.0	
2а	МК 9.00.00 Ал. VII	Решетка	2	17.10	
Трубопровод взмучивания и смыва осадка					
3	МК 21.00.00 Ал. IX	Патрубок Ф100	1	52.0	
4	ГОСТ 3262-75	Труба Ф100x5	56.0	13.44	м
5	ГОСТ 3262-75	Труба Ф 50x4.5	10.5	6.16	м
6	ГОСТ 3262-75	Штуцеры Ф25x3.2	48		
		L=100 мм		0.24	

7	ГОСТ 3262-75	Штуцеры Ф20x3.2			
		L=100 мм	7	0.16	
8	ГОСТ 17375-77	Отвод 90° Фy100	5	3.76	
9	ГОСТ 17375-77	Отвод 90° Фy50	4	1.20	
10	ГОСТ 17376-77	Тройник равнопроходной Фy100	1	2.05	
11		Заглушка Ф100	1	0.80	
		Лист 56 ГОСТ 19903-74 Ст. 3 ГОСТ 14637-79			
Опоры и крепления трубопроводов					
12		Опора L=100 мм	6	0.166	
		Труба Ф20x2.8 ГОСТ 3262-75			
13		Опора L=90 мм	14	0.35	
		Труба Ф40x3.5 ГОСТ 3262-75			
14		Балка L=3740	1	39	
		Швеллер 12 ГОСТ 8240-72 Ст. 3 ГОСТ 335-79			
15		Стойка L=230	2	2.4	
		Швеллер 12 ГОСТ 8240-72 Ст. 3 ГОСТ 335-79			
16		Косынка 55x55	2	0.06	
		Лист 6 ГОСТ 19903-74 Ст. 3 ГОСТ 16523-70			

1. Начало спецификации см. НК лист 5

Привязан			
Инв. №			

902-2-0408.86*				НК		
Нач. отд.	Каштелник	<i>[Подпись]</i>	Секция резервуаров 12x9, 18x9	Стадия	Лист	Листов
Н.контр.	Пракаленко	<i>[Подпись]</i>		P	6	
Г.И.Р.	Каштелник	<i>[Подпись]</i>				
Рук. гр.	Барнешова	<i>[Подпись]</i>	Технологический трубопроводы. II вариант. Спецификация. (продолжение)	Госстрой СССР Сонгводоканализпроект КАЗВОДОКАНАЛИПРОЕКТ г. Алма-Ата		
Ст. инж.	Качкина	<i>[Подпись]</i>				

IV
Мушкетеры проектир. реч. 902-2-0408.86* Любом

Лист № погр. Логотип и дата встав. лист №2

Ведомость прилагаемых и ссылочных документов

Обозначение	Наименование	Примеч.
<u>Ссылочные документы</u>		
ТМ4-124-81	Датчик сигнализатора уровня. Групповая установка на резервуаре	
ТМ4-135-78	Датчик уровня ДУ реле ИКС-2. Установка на бункере	
ТМ4-123-74	Датчик сигнализатора уровня. Установка на стене резервуара	
ТМ4-118-74	Датчик ДСУ измерителя уровня ЧМ2-30-ОНБТ-01. Установка на водоеме.	
ЗК4-124-74	Кранштейн	
ТК4-3453-81	Кранштейн КП	
ТК4-3458-74	Гайка М27x1,5	
<u>Прилагаемые документы</u>		
МК.10.00.00	Кожух	
МК.11.00.00	Бобышка	
МК.12.00.00	Фланец	
ЭК.ВМ	Ведомость материалов	

Проект разработан в соответствии с действующими нормами, нормами и правилами.
Гл. инж. проекта *Бези* /Каштелюк И.И./

Ведомость чертежей основного комплекта марки ЭК

Лист	Обозначение	Примечан.
1.	Общие данные. Спецификация основных монтажных материалов и изделий (начало).	
2.	Общие данные. Спецификация основных монтажных материалов и изделий (окончание)	
3.	Установка датчиков уровня (начало)	
4.	Установка датчиков уровня (окончание)	

Привязан	
Инв. №	

902-2-0408.86*		ЭК
Изм. Лист № докум.	Листов	Дата
И.контр. Бештонова		
Г.И.П. Каштелюк		
Нач. отд. Кривенко		
Рук. гр. Гагарина		
Вед. инж. Паршин		
Секция шириной 9,0 м		Стадия Лист Листов Р 1 4
Общие данные. Спецификация основных монтажных материалов и изделий (начало)		Госстрой СССР Самодорок канал проект КАЗВОДОКАНАЛПРОЕКТ г. Алма-Ата

* Милославский проектн.реш. 902-2-0408.86

В проекте предусматривается:

- установка первичного преобразователя ПП-ПОФ емкостного уровня РУС-0 (обыкновенное исполнение);
- установка измерительных преобразователей регулятора-сигнализатора уровня ЗРСУ-3.

При необходимости возможна установка других датчиков уровня. Например: ЗУУ-2 (монтажный чертеж ТМ4-123-74) или ДСУ-1М (монтажный чертеж ТМ4-118-74).

Первичные преобразователи приборов устанавливаются на типовых конструкциях по типовым монтажным чертежам на стене резервуара. Необходимые закладные детали предусмотрены в строительной части проекта. Для защиты от атмосферных осадков и случайных механических повреждений датчики прикрываются съемным кожухом.

Емкостный уровень РУС-0, дающий возможность непрерывного измерения уровня, имеет унифицированный выходной сигнал $0 \div 5 \text{ мВ}$ ($0 \div 20$; $4 \div 20 \text{ мВ}$) и длину линии связи между первичным и измерительным преобразователями до 500м. Регулятор-сигнализатор уровня ЗРСУ-3 позволяет контролировать три определенных уровня.

Уровнемеры заказываются в проекте насосной станции или диспетчерского пункта, где будут расположены вторичные приборы. Там же разрабатываются схемы подключения.

Спецификация основных монтажных материалов и изделий

№ п/п	Обозначение	Наименование	К-во	Примеч.
1	МК 10.00.00	Кожух	1	
2	МК 11.00.00	Бобышка	1	
3	МК.12.00.00	Фланец	1	
4	ТК4-3458-74	Гайка М27х1.5	3	
5	ТК4-3453-81	Кронштейн КТ1-42	1	
6	ЗК4-124-74	Кронштейн К-4	1	
7		Метизы ; К2	2	

Шл. № 100. Листы и детали в разн. шл. №

		902-2-0408.86*		ЗК	
Изм. лист № докум.		Подпись		Дата	
Привязан		М. контр. Бештаева ГСП Капталык		Секция шириной 9,0 м	
		Нач. впр. Кривенко		Стария Р	
		Рук. гр. Газаринав		Лист 2	
Шл. №		Вер. инж. Паршин		Листов	
				Общие данные. Спецификация на основные монтажные материалы и изделия (окончательная)	
				Госстрой СССР Санкт-Петербургский проект КАЗВОДОКАНАЛПРОЕКТ г. Алма-Ата	

Проект № 902-2-0408.86* Л. № 01
 Основные проектные рец. 902-2-0408.86*

1. Датчики уровня ЗРСУ-3, ПП-ПФФ и соединительная коробка КСК-8 заказываются в проекте насосной станции.

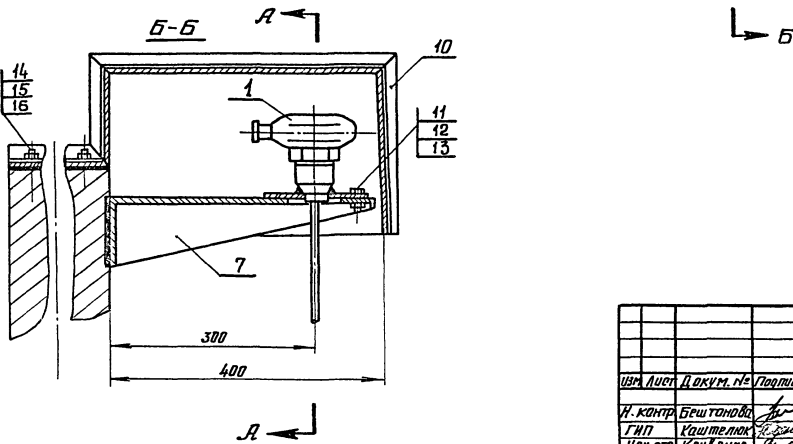
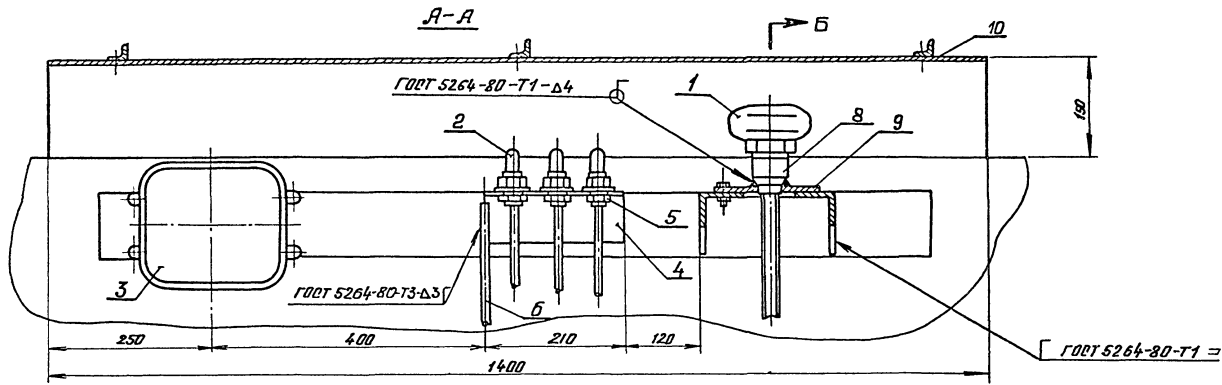
2. Датчики монтировать по ТМ4-124-81 и ТМ4-135-78.

Поз.	Обозначение	Наименование	к-во	Масса гр.кв.	Прим.
1		Первичный преобразователь ПП-ПФФ	1		В.прим.1
2		Датчик уровня ЗРСУ-3	2		"
3		Коробка КСК-8	1		"
4	ТК4-3453-81	Краништейн КП-42	1		
5	ТК4-3458-74	Гайка М8х1,5	3		
6		Стержень $\Phi 12$ $L=4.8$ м	1		
7	ЭК4-124-74	Краништейн К-4	1		
8	МК.11.00.00	Водяшка	1		
9	МК.12.00.00	Фланец	1		
10	МК.10.00.00	Кожух	1		
11	ГОСТ 7805-70	Болт М8х30	3		
12	ГОСТ 5915-70	Гайка М8	3		
13	ГОСТ 11371-78	Шайба 8	3		
14	ГОСТ 7805-70	Болт М12х40	6		
15	ГОСТ 5915-70	Гайка М12	6		
16	ГОСТ 11371-78	Шайба 12	6		

			902-2-0408.86*		ЭК
Ист. лист	№ докум.	Период вата			
Привязан	Н. контр. Бештамова	Л. К.	Секция шириной 9,0 м		
	ГИП Каштевник	Л. К.			
	Нач. отд. Кривенко	Л. К.	Установка датчиков уровня (начало)		
	Рук. гр. Газарина	Л. К.			
Синв. №	Беринж. Ларшин	Л. К.	Стария лист	Листов	
			Р	3	
			Госстрой СССР Самзводоканалпроект КАЗВО ДОКАНАЛПРОЕКТ г. Алма-Ата		

Инв. № лист. Подпись и дата (фамилия и и.п.)

Шпатель-пелл. Партиты и детали Вост. инст. з-д
 Тип. проектн. реч. 902-2-0408.86* Листов 27



Приказ			
Инд. №			

902-2-0408.86* 3К

Изм.	Лист	Докум. №	Подпись	Дата
И. контр.	Бештанова		<i>[Signature]</i>	
ГВП	Каштелик		<i>[Signature]</i>	
Нач. отд.	Кривенко		<i>[Signature]</i>	
Рук. зр.	Газарина		<i>[Signature]</i>	
Вед. инж.	Паршин		<i>[Signature]</i>	01.85

Секция шириной 9,0 м

Установка датчиков уровня (окончание)

Старш	Лист	Листов
Р	Ч	
Госстрой БССР Сеть дорожных и мостовых КВАВодоканалпроект г. Могилев		

Госстрой СССР
ЦЕНТРАЛЬНЫЙ ИНСТИТУТ ТИПОВОГО ПРОЕКТИРОВАНИЯ
Свердловский филиал
620062, г.Свердловск-62, ул.Чебышева, 4
Заказ 3534 Инв.№ 1200-04 тираж 510
Сдано в печать 16.06 1988 г. цена 2-43