

1200-05

ТИПОВЫЕ ПРОЕКТНЫЕ
РЕШЕНИЯ

902-2-0408.86

СБЛОКИРОВАННЫЕ ЖЕЛЕЗОБЕТОННЫЕ
РЕЗЕРВУАРЫ ДЛЯ СТОЧНЫХ ВОД И
ОСАДКОВ ИЗ СБОРНЫХ УНИФИЦИРОВАННЫХ
КОНСТРУКЦИЙ ЗАВОДСКОГО
ИЗГОТОВЛЕНИЯ

альбом V

РАБОЧИЕ ЧЕРТЕЖИ РЕШЕНИЙ ПО ПОДОГРЕВУ НЕФТЕСОДЕРЖАЩИХ СТОЧНЫХ ВОД ДЛЯ СЕКЦИЙ ШИРИНОЙ 6 м. и блока Б-2 (3×6)

				Привязан	
Рис. №					
Листов					
Проект					
И.И.И.					

ТИПОВЫЕ ПРОЕКТНЫЕ РЕШЕНИЯ
902-2-0408.86
 СБЛОКИРОВАННЫЕ ЖЕЛЕЗОБЕТОННЫЕ РЕЗЕРВУАРЫ
 ДЛЯ СТОЧНЫХ ВОД И ОСАДКОВ
 ИЗ СБОРНЫХ УНИФИЦИРОВАННЫХ КОНСТРУКЦИЙ
 ЗАВОДСКОГО ИЗГОТОВЛЕНИЯ

АЛЬБОМ V

СОСТАВ ПРОЕКТА

Альбом I	Общие материалы для проектирования
Альбом II	Рабочие чертежи блока Б-2 (3×6)
Альбом III	Рабочие чертежи секций шириной 6 м.
Альбом IV	Рабочие чертежи секций шириной 9 м.
Альбом V	Рабочие чертежи решений по подогреву нефтесодержащих сточных вод секции шириной 6 м и блока Б-2 (3×6)
Альбом VI	Рабочие чертежи изделий для секций шириной 6 м.
Альбом VII	Рабочие чертежи изделия для секций шириной 9 м.
Альбом VIII	Сметы и ведомости потребности в материалах к блоку Б-2(3×6)
Альбом IX	Сметы и ведомости потребности в материалах к секциям шириной 6 м:
	Часть 1 Секция К1 - 3 × 6
	Часть 2 Секция К1 - 6 × 6
	Часть 3 Секция С - 6 × 6
	Часть 4 Секция К2 - 6 × 6
	Часть 5 Секция К1 - 12 × 6
	Часть 6 Секция С - 12 × 6
	Часть 7 Секция К2 - 12 × 6

Альбом X	Сметы и ведомости потребности в материалах к секциям шириной 9 м:
	Часть 1 Секция К1 - 6 × 9
	Часть 2 Секция С - 6 × 9
	Часть 3 Секция К2 - 6 × 9
	Часть 4 Секция К1 - 12 × 9
	Часть 5 Секция С - 12 × 9
	Часть 6 Секция К2 - 12 × 9
	Часть 7 Секция К1 - 18 × 9
	Часть 8 Секция С - 18 × 9
	Часть 9 Секция К2 - 18 × 9

Протоколом №25 от 23.05.85 г.
 утверждены и введены в действие
 в/о „Союзводоканалпроект“
 Приказ № 221 от 29 августа 1985 года

Разработаны проектным институтом Казводоканалпроект

Гл. инженер института
 Гл. инженер проекта



Ю.И. ТЯЧЕНКО
 И.Х. КАШТЕЛЮК

				Привязан
Рук. гр.				
Исполнил				
Проверил				
Искл. л.				

Содержание альбома

Альбом V
 502-2-0408.86
 Типовые проект. рещ.

Инв. № альб. Подпись и дата
 (Иван. инв. №)

Марка листа	Наименование	стр.
	Марка МТ	
МТ-1	Общие данные (начало)	3
МТ-2	Общие данные (продолжение)	4
МТ-3	Общие данные (окончание)	5
МТ-4	Обогрев секции резервуара. План, разрез 1-1, схема обогрева. Теплоноситель - перегретая вода 150-70°C	6
МТ-5	Обогрев секции резервуара. План, разрез 1-1, схема обогрева. Теплоноситель - пар давл. 0,5-0,6 МПа (5-бар)	7
МТ-6	Обогрев блока Б-2 (3x6). План, разрез 1-1, схема обогрева. Теплоноситель - перегретая вода 150-70°C	8
МТ-7	Обогрев блока Б-2 (3x6). План, разрез 1-1, схема обогрева. Теплоноситель - пар давл. 0,5-0,6 МПа (5-бар)	9
МТ-8	Спецификация материалов на одну секцию резервуара.	10
МТ-9	Спецификация материалов на блок Б-2 (3x6)	11
МТ-10	Регистр. Тип I. Общий вид.	12
МТ-11	Регистр. Тип II. Общий вид.	13
МТ-12	Крепление регистра Типа I.	14
МТ-13	Крепление регистра Типа II.	15
МТ.СО-1	Секция 3x6м. Спецификация оборудования	16
МТ.СО-2	Секция 6x6м. Спецификация оборудования	17
МТ.СО-3	Блок Б-2 (3x6) Спецификация оборудования (начало)	18
МТ.СО-4	Блок Б-2 (3x6) Спецификация оборудования (окончание)	19
МТ.СО-5	Секция 3x6м. Нестандартизированное оборудование	20
	Спецификация оборудования.	

МТ.СО-6	Секция 6x6м. Нестандартизированное оборудование. Спецификация оборудования.	21
МТ.СО-7	Блок Б-2 (3x6). Нестандартизированное оборудование. Спецификация оборудования.	22
	Марка ЭК	
ЭК-1	Общие данные. Спецификация основных монтажных материалов и изделий (начало)	23
ЭК-2	Общие данные. Спецификация основных монтажных материалов и изделий (окончание)	24
ЭК-3	Установка датчиков уровня (начало)	25
ЭК-4	Установка датчиков уровня (окончание)	(26)

Приказан

Инв. №

И. КОНТР	Курманалиев	И. КОС		7. ПД 502-2-0408.86	МТ
ГИП	Кашаталов	И. КОС			
И. КОС	Спицын	И. КОС			
И. СПЕЦ. В	Красников	И. КОС			
Р. У. Г. Р.	Сазанова	И. КОС			
С. Т. И. Н. Ж.	Кушнерева	И. КОС			
				Секции 3x6, 6x6м и блок Б-2 (3x6) для нефте-содержащих сточных вод.	Страница
				Содержание альбома.	Лист
					Листов
					Р
					Госстрой СССР
					Союзвостокналадпроект
					КАЗВОДОКАНАЛПРОЕКТ
					г. АЛМА-АТА

Альбом I

Ведомость рабочих чертежей основного комплекта МТ

Типовой проект 902-2-0408.86

Лист	Наименование	Примечание
МТ-1	Общие данные (начало)	
МТ-2	Общие данные (продолжение)	
МТ-3	Общие данные (окончание)	
МТ-4	Обогрев секции резервуара. План, разрез I-I, схема обогрева. Теплоноситель-перегретая вода 150-70°C	
МТ-5	Обогрев секции резервуара. План, разрез 1-1, схема обогрева. Теплоноситель-пар давл. 0,5-0,5 МПа (5-5 ат)	
МТ-6	Обогрев блока Б-2 (3x6) План, разрез 1-1, схема обогрева. Теплоноситель-перегретая вода 150-70°C	
МТ-7	Обогрев блока Б-2 (3x6) План, разрез 1-1, схема обогрева. Теплоноситель-пар давл. 0,5-0,5 МПа (5-5 ат)	
МТ-8	Спецификация материалов на одну секцию резервуара	
МТ-9	Спецификация материалов на блок Б-2 (3x6)	
МТ-10	Регистр Тип I. Общий вид.	
МТ-11	Регистр Тип II. Общий вид.	
МТ-12	Крепление регистра. Типа I.	
МТ-13	Крепление регистра типа II.	

Ведомость основных комплектов рабочих чертежей

Обозначение	Наименование	Примечание
- МТ	Обогрев резервуара	
- ЭК	Контрольно-измерительные приборы	
- КИ	Конструкции железобетонные	альбомы II, III
- НК	Наружная канализация	альбомы II, III
	Технологические трубопроводы.	II, III

Уд. м. лод. Подп. и дата Взам. инв. и

Типовой проект разработан в соответствии с действующими нормами и правилами проектирования и обеспечения взрыва- и пожаробезопасности сооружения и безопасную эксплуатацию при соблюдении установленных правил.

Главный инженер проекта: *А.И.И.* Коштелюк

Инв. №		7.ПД902-2-0408.86		МТ	
Изм.	Лист	№ докум.	Подпись	Дата	
Н.КОНТРОЛЬ	Каштелюк	Каштелюк	<i>А.И.И.</i>		
Нач. отд.	Спицын				
Инженер	Красников				
Инж. гр.	Беззубов				
Ст. инж.	Кушнерова				
Секции 3x6, 8x8 м. и блок Б-2 (3x6) для нефте-сборщиков. Ст. инж. БЗД			Листов	Листов	Листов
Общие данные (начало)			Р	1	13
			Гос. тропи СССР Образование и просветит. ИРЗЕОДСНАНАПРОЕКТ Рязань - Литва		

Альбом V

Ведомость ссылочных и прилагаемых документов

Обозначение	Наименование	Примечание
	<u>Ссылочные документы</u>	
серия 3.903-9	Изоляция трубопроводов надземной и подземной канальной прокладки водяных тепловых сетей, паропроводов и конденсатопроводов.	
	<u>Прилагаемые документы</u>	
МТ.ВМ.	Ведомость потребности в материалах	альбом VIII
МТ.С01 ÷ МТ.С07.	Спецификация оборудования.	

Ведомость спецификаций

Лист	Наименование	Примечание
МТ-8	Спецификация материалов на одну секцию резервуара.	
МТ-9	Спецификация материалов на блок Б-2 (3x6)	
МТ-10	Спецификация. Регистр Тип I	
МТ-11	Спецификация. Регистр Тип II	
МТ-12	Спецификация. Крепление регистра типа I	
МТ-13	Спецификация. Крепление регистра типа II	

Расходы тепла для обогрева резервуаров

№ п.п.	Тип резервуара	Расчетная температура наружного воздуха, град.С	Теплопотери через стены Вт (ккал/ч)	Теплопотери через покрытие Вт (ккал/ч)	Подогрев стоков на Δt = 35°C Вт (ккал/ч)	Суммарный расход тепла Вт (ккал/ч)
1	2	3	4	5	6	7
1	3 x 6	-20°	1180 (1020)	6230 (5370)	212050 (182800)	219460 (189190)
		-30°	1370 (1180)	7270 (6270)	212050 (182800)	220690 (190250)
		-40°	1570 (1350)	8310 (7160)	212050 (182800)	221930 (191310)
2	6 x 6	-20°	1540 (1330)	12470 (10750)	425720 (367000)	439730 (379080)
		-30°	1800 (1550)	14550 (12540)	425720 (367000)	442070 (381090)
		-40°	2050 (1770)	16630 (14330)	425720 (367000)	444400 (383100)
3	блок Б-2 (3x6)	-20°	2370 (2040)	12470 (10750)	425720 (367000)	440560 (379790)
		-30°	2740 (2360)	14550 (12540)	425720 (367000)	443010 (381900)
		-40°	3130 (2700)	16620 (14330)	425720 (367000)	445470 (384030)

Прибылан			
Инв. №			

Т.П.902-2-0408.86 МТ

Изм	Лист	№ докум.	Подпись	Дата	Секции 3x6, 6x6 и блок Б-2 (3x6) для неотапливаемых сточных вод	Страницы	Лист	Листов
						Р	2	
Общие данные (продолжение)						Госстрой СССР Сюзводоканальный проект КАЗВОДОКАНАЛПРОЕКТ г. Алматы		

Типовые проекта 902-2-0408.86

Имя, фамилия, Подпись и дата

Взам. инв. №

Общие указания

Резервуары 3х6, 6х6, блок Б-2 (3х6) при сборе сточных вод с температурой ниже +5°C и содержащих вязкие вещества обогреваются.

Проект обогрева резервуаров разработан на теплоносители: перегретая вода 150°-70°C и пар давлением 0,5-0,6 МПа (5-6 ат.) для климатических районов с расчетными зимними температурами наружного воздуха -20°, -30°, -40°C

В качестве нагревательных приборов приняты регистры, расположенные наклонно в нижней части резервуаров. Нагревательные приборы изготавливаются вне резервуаров и устанавливаются в них до монтажа покрытия резервуаров.

Расходы тепла для обогрева резервуаров рассчитаны из условия восполнения теплопотерь через стены и покрытие резервуаров, а также на подогрев полного объема сточных вод с температурным перепадом Δt = 35°C (от +5° до +40°C) в течение 12 часов.

Регулирование расхода теплоносителя в зависимости от температуры сточных вод будет производиться вручную с помощью запорной арматуры, установленной на вводе трубопроводов теплоносителя с измерением температуры сточных вод термометрами (см. технологический контроль).

Ввод теплосети изолируется лутшином с последующим покровным слоем из оцинкованной кровельной стали δ=0,7 мм.

Трубопроводы и нагревательные приборы подлежат антикоррозионному покрытию эпоксидной шпателькой ЭП-0010.

Указания по привязке:

1. Подключение к наружной теплосети выполняется с учетом требований СНиП (II-г.10-73*) II-36-73* п.45
2. При других параметрах сточных вод и времени её нагрева необходимо уточнить расход тепла и конструкцию регистров.

Привязан			
Инв. №			

				Т.Пр. 902-2-0408.86			МТ		
Изм	Лист	№ докум.	Подпись	Дата	Секции 3х6, 6х6 м и блок Б-2 (3х6) для несодержащих сточных вод	Станд.	Лист	Листов	
Н.Контр.	Кузмачев	СР-86				Р	3		
ГИП	Коштелок				Общие данные (окончание.)	Госстрой СССР Союзвот.канализпроект КАЗСОЛДЖАНАПРОЕКТ Г.Алма-Ата.			
И-Котл.	Спицын								
З.Сп.Об.	Касеников								
Рук.ГА	Степанова								
Ст.Инж.	Кушнерба		Ж.С. 85г						

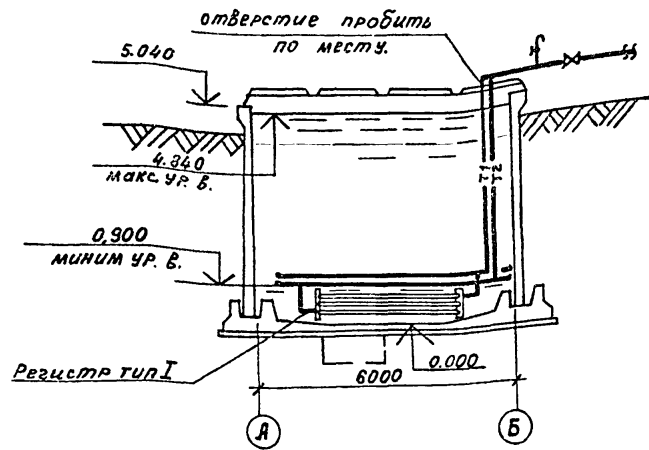
1200-05

Альбом V

Типовой проект 902-2-0408.86

Имя, фамилия, Подпись и дата. Взам. инв. №

1-1



ПЛАН

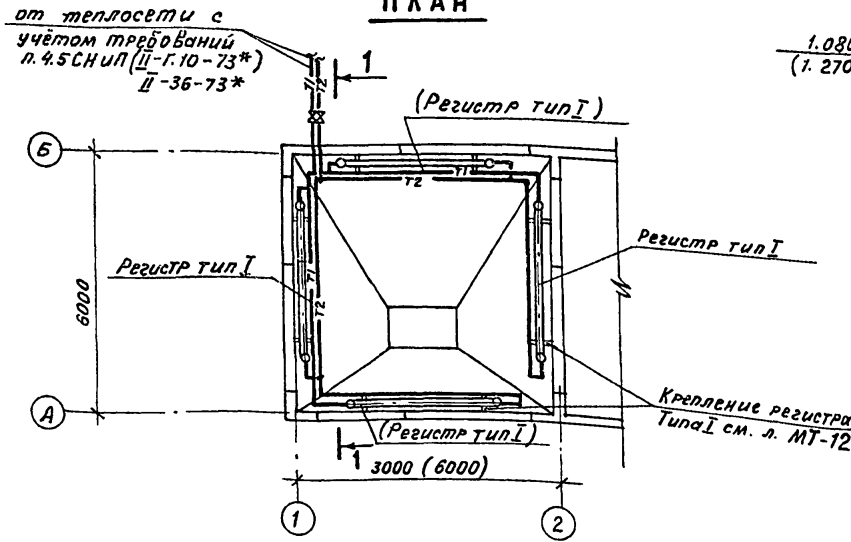
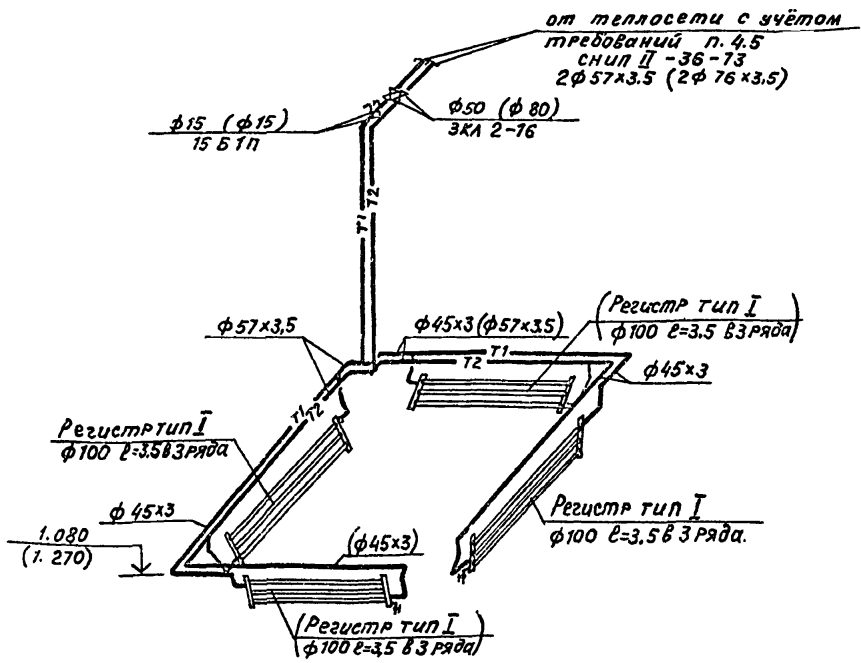


Схема обогрева секции резервуара



1. Размеры в скобках относятся к секции 6x6 м.
2. Обогрев каждой секции резервуара осуществляется автономно.

Привязан

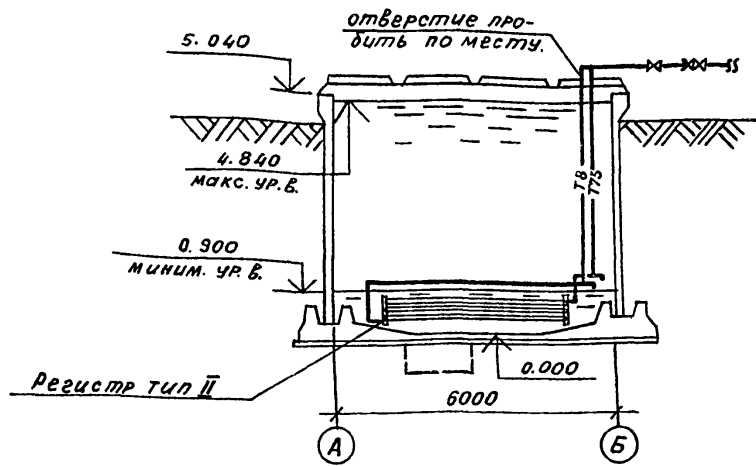
Инв. №

Т.П.902-2-0408.86

MT

Имя	Лист	№ докум.	Подпись	Дата	Секции 3x6, 6x6 м для нефтесодержащих сточных вод.	Стадия	Лист	Листов
Н. контр.	Курманамбаев					Р	4	
ГИП	Каштелюк							
Н.контр.	Спицын				Обогрев секции резервуара. План, разрез 1-1, схема обогрева. Теплоноситель-перегретая вода 150-70°	Госстрой СССР Сонзводоканализпроект КАЗВОДОКАНАЛПРОЕКТ г. АЛМА-АТА		
Гл.проект.	Красников							
Рук.гр.	Сагантоба							
Ст.инж.	Кушнерева			85				

1-1



ПЛАН

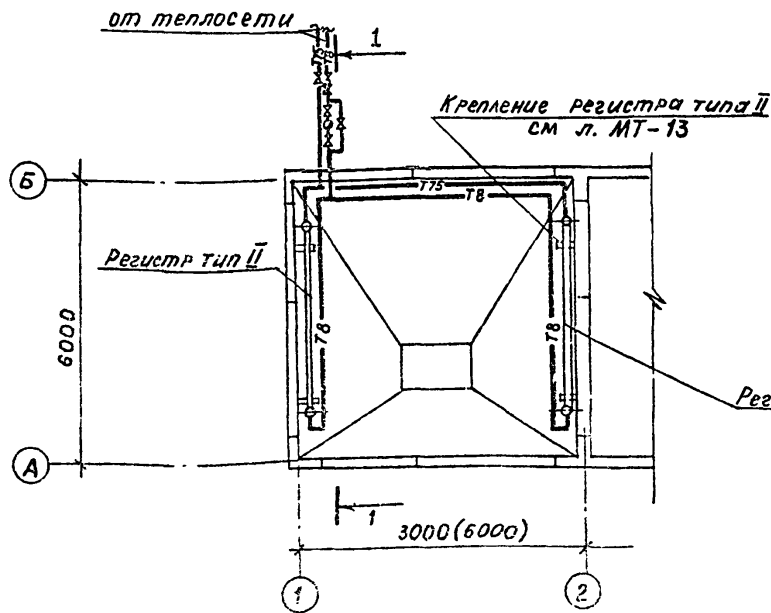
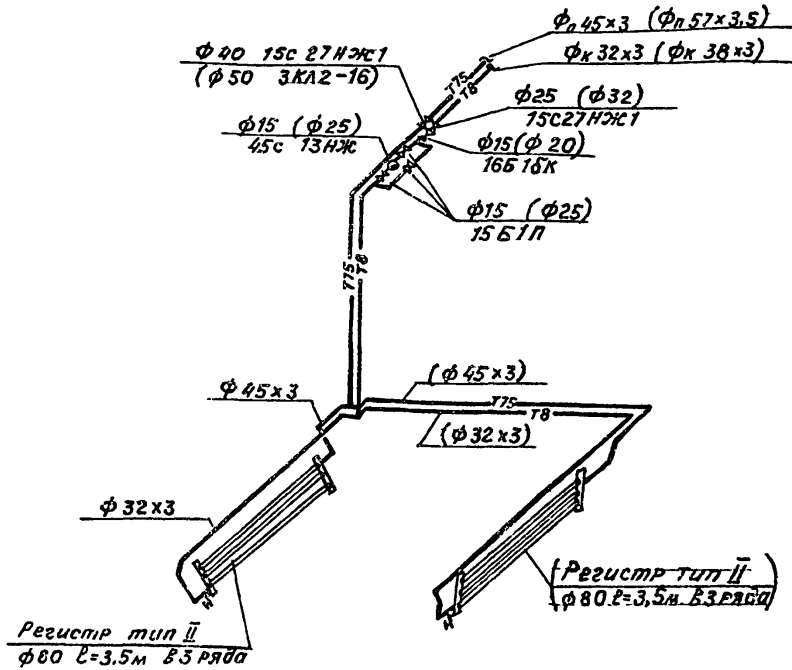


СХЕМА ОБОГРЕВА СЕКЦИИ РЕЗЕРВУАРА



1. Размеры в скобках относятся к секции 6x6 м
2. Обогрев каждой секции резервуара осуществляется автономно.

Привязан	
Инв. №	

Т.п.р. 902-2-0408.86			МТ		
Изм.	Лист	№ докум	Подпись	Дата	
И. КОНТР.	Бурманов				Секции 3x6, 6x6 м для неф-
ГИП	Каштеляк				тесодержащих сточных вод.
Н-х. отд.	Спицын				Р 5
Проект.	Красников				Обогрев секции резервуара
Рук. зр.	Сазанова				План, разрез 1-1. Схема обогрева
Ст. инж.	Кушнерова				Теплоноситель-паровод. 0,5-0,6 МПа
			Госстрой СССР Самарская область Казанский институт Т.п.р. 902-2-0408.86		

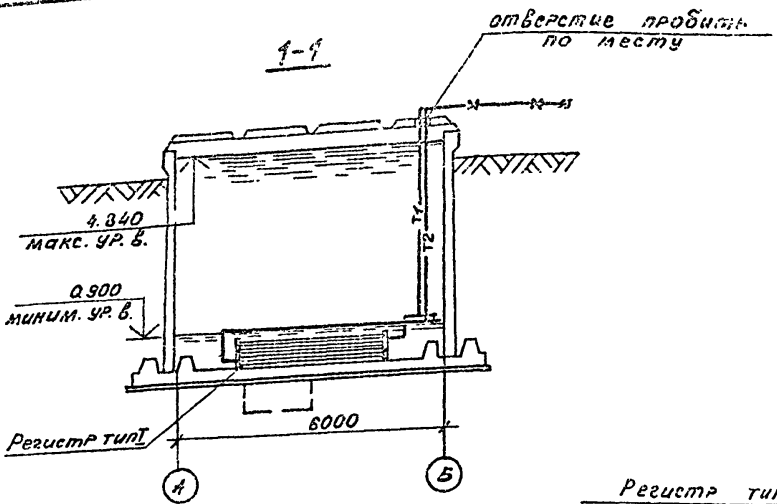
И.Б. Кашеляк Подпись и дата Взам инв. №

1200-05

Альбом V

Типовые проекты 902-2-0408.86

Имя, Инициалы, Подпись и дата (вместо инициалов)



План

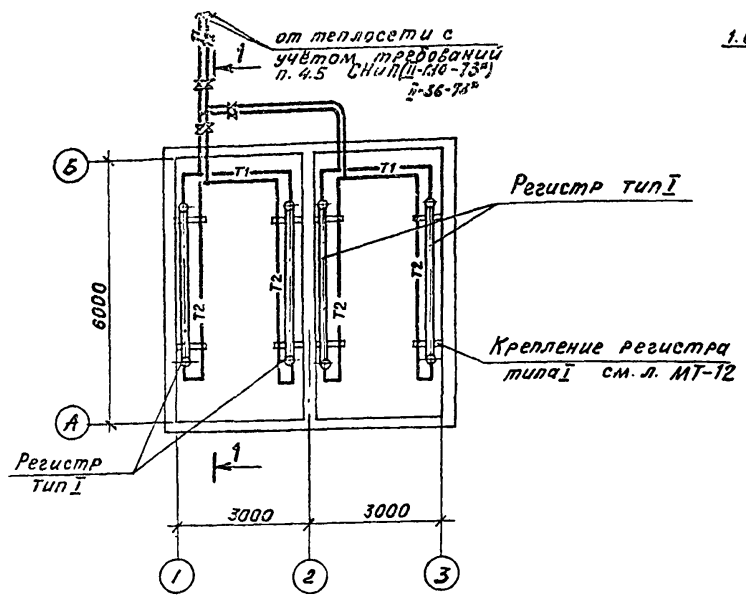
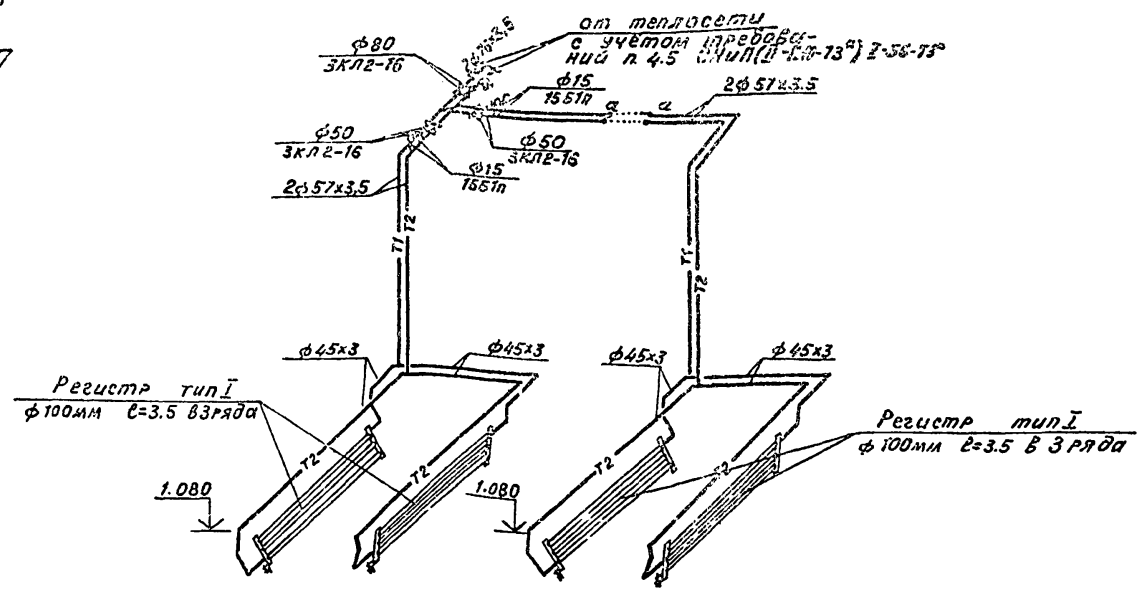


Схема обогрева блока Б-2 (3x6)



Привязка			
Инд. №			

Т.пр. 902-2-0408.86				МТ		
Имя	Лист	№ докум.	Подпись	Дата	Блок Б-2 (3x6) для нефте-содержащих сточных вод.	
И.контр.	Курманов	01.10.85		85	Стадия	Лист
И.к.отд.	Спицын				Р	6
Лист.об.	Красников				Госстрой СССР	
Рук.гр.	Сазанова				Союзвзводоканализпроект	
Ст.инж.	Кушнерова				Казводоканализпроект	
Обогрев блока Б-2 (3x6). План, разрез 1-1, схема обогрева. Теплоноситель - перегретая вода 150-70				Г. АЛМА-АТА		

Типовые проекты 902-2-0408.86 Альбом V

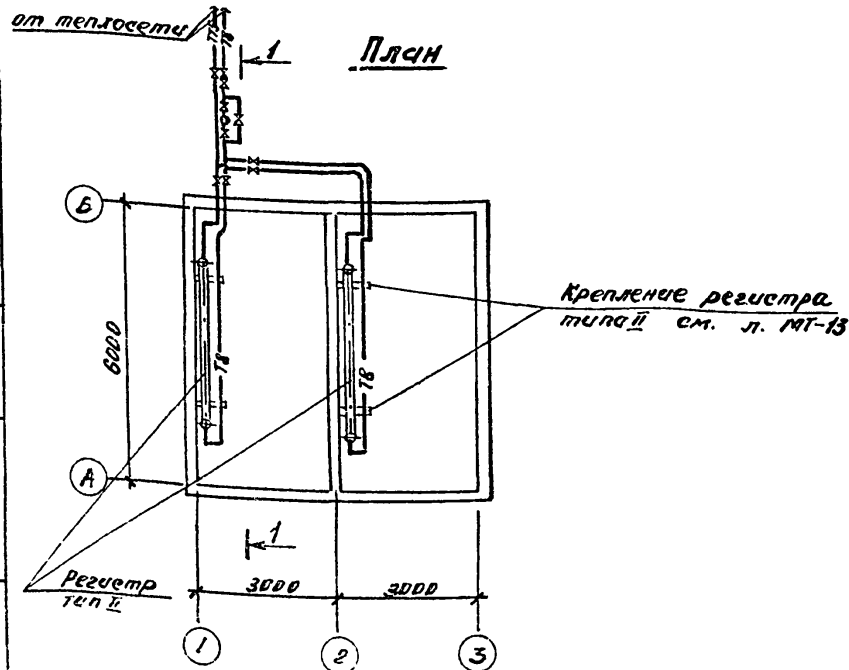
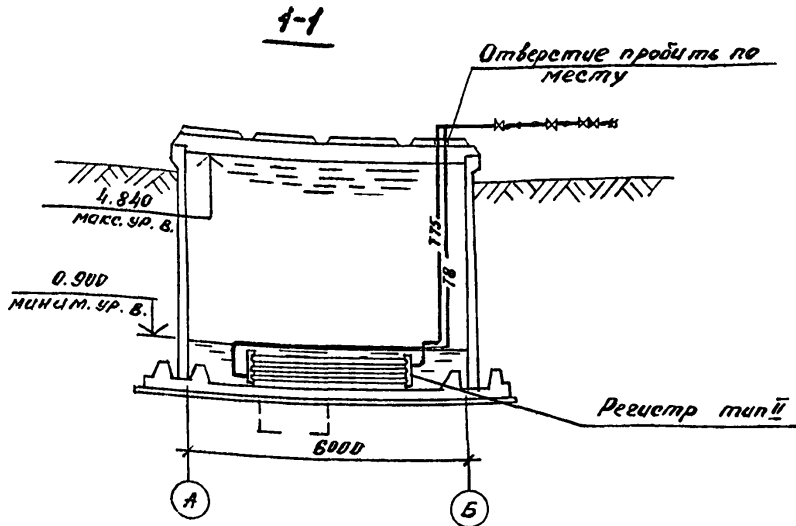
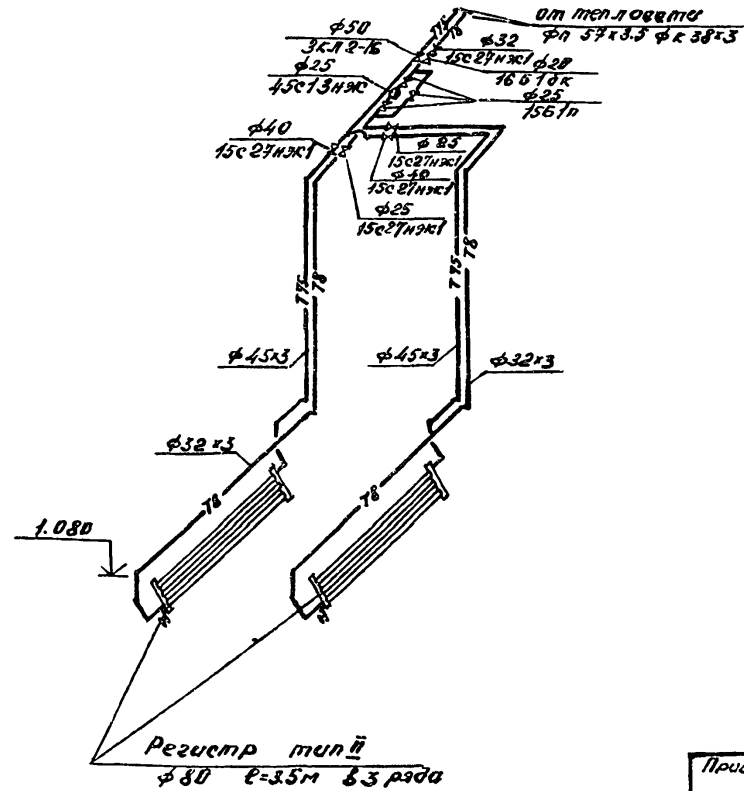


Схема обогрева блока Б-2 (3x6)



Проезд	
Инв. №	

Т.пр.902-2-0408.86				МТ			
Исполн.	№ докум.	Подпис.	Дата	Блок Б-2(3x6) 312 регистры содержащих сточных вод.	Стенды	Лист	Листов
Инж.пр.	Курицкий	В.И.	85.		Р	?	
Инж.пр.	Гили	Козыслюк		Обогрев блока Б-2 (3x6) Плани, проект-6, схема обогрева теплотрассы по даки 0.5-0.6 МПа (6 атм)	Госстрой СССР		
Инж.пр.	Начальн.	Спицын			Сектор Главиниупротект		
Инж.пр.	Слепачев	Ерасимов			КАЗСВОКАНАЛПРОЕКТ		
Инж.пр.	Рык.пр.	Созыкова					
Инж.пр.	Сп.инж.	Кучерова					

1200-05

Альбом V

Туповые проекты 902-2-0408-86

Марка	Обозначение	Наименование	Кол-во		Масса	Приме- чание
			секц	секц 3x6 6x6 м		
1	2	3	4	5	6	7
Теплоноситель - перегретая вода 150-70°C						
1	Лист МТ-10	Регистр тип I				
			шт	2	4	149,0
2	ГОСТ 8734-75*	Трубы стальные $\phi 76 \times 3,5$ м	-	12,0		8,26
		$\phi 57 \times 3,5$ м	12,0	14,0		4,62
		$\phi 45 \times 3,5$ м	23,0	28,0		3,11
3	Строительный каталог	Задвижка фланцевая				
		Зкл2-16 Ду 50 Ру 16 шт	2	-		25,00
		Зкл2-16 Ду 80 Ру 16 шт	-	2		38,00
4	Строительный каталог	Вентиль муфтовый				
		15Б1П Ду 15 Ру 16, шт	2	2		0,39
5	Строительный каталог	Кран пробно-спускной				
		10Б8бк1 Ду 15 Ру 10, шт.	2	2		0,52
6	ГОСТ 10277-76*	Антикоррозийное покрытие				
		труб и регистров эпоксид- ной шпателькой ЭП-0010 В 3 слоя, м	12,5	23,6		-
7	Серия 3.903-9	Изоляция пух шнуром, м ³	0,03	0,04		-
8	ГОСТ 14918-80	Покровный слой из оцинк. ст. 0,7 мм, м ²	1,50	1,70		-
9	Лист МТ-12	Крепление регистра Типа II, кг	25,0	47,0		-
Теплоноситель - пар давлением 0,5-0,6 МПа (5-6 ат)						
1	См. МТ-11	Регистр тип II	шт.	1	2	104,7
2	ГОСТ 8732-78*	Трубы стальные $\phi 57 \times 3,5$ м	-	6,0		4,02
		$\phi 45 \times 3,0$ м	9,0	11,0		3,11
		$\phi 38 \times 3,0$ м	-	7,0		2,69
		$\phi 32 \times 3,0$ м	13,0	18,0		2,15
3	Строительный каталог	Задвижка фланцевая				
		Зкл2-16 Ду 50, Ру 16, шт	-	1		25,00

Подпись и дата, инициалы

1	2	3	4	5	6	7
4	Строительный каталог	Вентиль фланцевый				
	талог	15С27Нж1 Ду 40 Ру 63, шт.	1	-		18,60
		15С27Нж1 Ду 32 Ру 63, шт.	-	1		16,20
		15С27Нж1 Ду 25 Ру 63, шт.	1	-		11,10
5	Строительный каталог	Вентиль муфтовый				
		15Б1П Ду 15 Ру 16, шт.	3	-		0,39
		15Б1П Ду 25 Ру 16, шт.	-	3		0,80
6	Строительный каталог	Конденсатоотводчик				
		45С13НЖ Ду 15 Ру 40, шт.	1	-		1,00
		45С13НЖ Ду 25 Ру 40, шт.	-	1		1,70
7	Строительный каталог	Клапан обратный				
		16Б1Бк Ду 15 Ру 16, шт.	1	-		0,33
		16Б1Бк Ду 20 Ру 16, шт.	-	1		0,35
8	Строительный каталог	Кран пробно-спускной 10Б8бк 1, Ду 15 шт.	3	3		0,52
9	ГОСТ 10277-76*	Антикоррозийное покрытие труб и регистров эпоксидной шпателькой				
		ЭП-0010 В 3 слоя, м ²	5,5	11,3		-
10	Серия 3.903-9	Изоляция пух шнуром, м ³	0,03	0,04		-
11	ГОСТ 14918-80	Покровный слой из оцинк. ст. 0,7 мм, м ²	1,55	1,70		-
12	Лист МТ-13	Крепление регистра Типа II, кг	12,0	25,0		-

Привязан.

Изм. №

Т.П.902-2-0408.86

МТ

Изм Лист № документа	Подпись	Дата
Н.КОНТ. Курманалиева	<i>[Подпись]</i>	85г
ГИП Каштемов	<i>[Подпись]</i>	
Н.к.отд. Спицын	<i>[Подпись]</i>	
Г.Спецов Красников	<i>[Подпись]</i>	
Р.к.с.р. Сазантова	<i>[Подпись]</i>	
Ст.инж. Кусинерева	<i>[Подпись]</i>	85г

Секции 3x6, 6x6 м для нефтесодержащих сточных вод

Стадия Лист Листов

Р 8

Спецификация материалов на одну секцию резервуара
Госстрой СССР
Союзвodoканалпроект
КАЗВОДОКАНАЛПРОЕКТ
Г. АЛМА-АТА

Альбом V

Типовые проекты 902-2-0408.86

И. П. Абрамил
Лидер и автор ЭКЗ-1

Марка поз.	Обозначение	Наименование	Кол-во	Масса ед. кг	Примечание
1	2	3	4	5	6
Теплоноситель - перегретая вода 150-170 °C					
1	Лист МТ-10	Регистр тип I, шт	4	149.00	
2	ГОСТ 8734-75*	Трубы стальные ф 76x3,5 м	3,0	6,26	
		ф 57x3,5 м	2,70	4,62	
		ф 45x3 м	46,0	3,11	
3	Строительный каталог	Задвижка фланцевая			
		Зкл 2-16 Ду 50 Ру 16 шт	4	25,00	
		Зкл 2-16 Ду 80 Ру 16, шт	2	38,00	
4	Строительный каталог	Вентиль муфтовый			
		15Б1п Ду 15 Ру 16, шт	4	0,39	
5	Строительный каталог	Кран пробно-спускной			
		10Б8БК1 Ду 15 Ру 10, шт	4	0,52	
6	ГОСТ 10277-76*	Антикоррозийное покрытие труб и регистров эпоксидной шпатлевкой ЭП-0010 в 3 слоя, м ²	29,5	—	
7	серия 3, 903-9	Изоляция пухшнуром, м ³	0,11	—	
8	ГОСТ 14918-80	Покровный слой из оцинк. ст. δ=0,7мм, м ²	5,8	—	
9	лист МТ-12	Крепление регистров типа I, кг	49,0	—	
Теплоноситель - пар давлением 0,5-0,6 МПа (5-6 ат)					
1	лист МТ-11	Регистр тип II, шт	2	104,7	
2	ГОСТ 8732-78*	Трубы стальные ф 57x3,5, м	1,5	4,02	
		ф 45x3,0, м	18,0	3,11	
		ф 38x3,0, м	1,5	2,69	
		ф 32x3,0 м	28,0	2,15	
3	Строительный каталог	Задвижка фланцевая			
		Зкл 2-16 Ду 50, Ру 16, шт	1	25,00	

1	2	3	4	5	6
4	Строительный каталог	Вентиль фланцевый			
		15с 27НЖ1 Ду 40 Ру 63, шт	2	18,60	
		15с 27НЖ1 Ду 32 Ру 63, шт	1	16,20	
		15с 27НЖ1 Ду 25 Ру 63, шт.	2	11,10	
5	Строительный каталог	Вентиль муфтовый			
		15Б1п Ду 25, Ру 16, шт.	3	0,80	
6	Строительный каталог	Конденсатоотводчик			
		45с 13НЖ Ду 25 Ру 40 шт	1	1,70	
7	Строительный каталог	Клапан обратный			
		16Б1БК Ду 20 Ру 16 шт.	1	0,36	
8	Строительный каталог	Кран пробно-спускной			
		10Б8БК1 Ду 15 Ру 10, шт	3	0,52	
9	ГОСТ 10277-76*	Антикоррозийное покрытие труб и регистров эпоксидной шпатлевкой ЭП-0010 в 3 слоя, м ²	12,70	—	
10	серия 3.903-9	Изоляция пухшнуром, м ³	0,09	—	
11	ГОСТ 14918-80	Покровный слой из оцинк. ст. δ=0,7мм, м ²	4,90	—	
12	лист МТ-13	Крепление регистров типа II, кг	23,5	—	

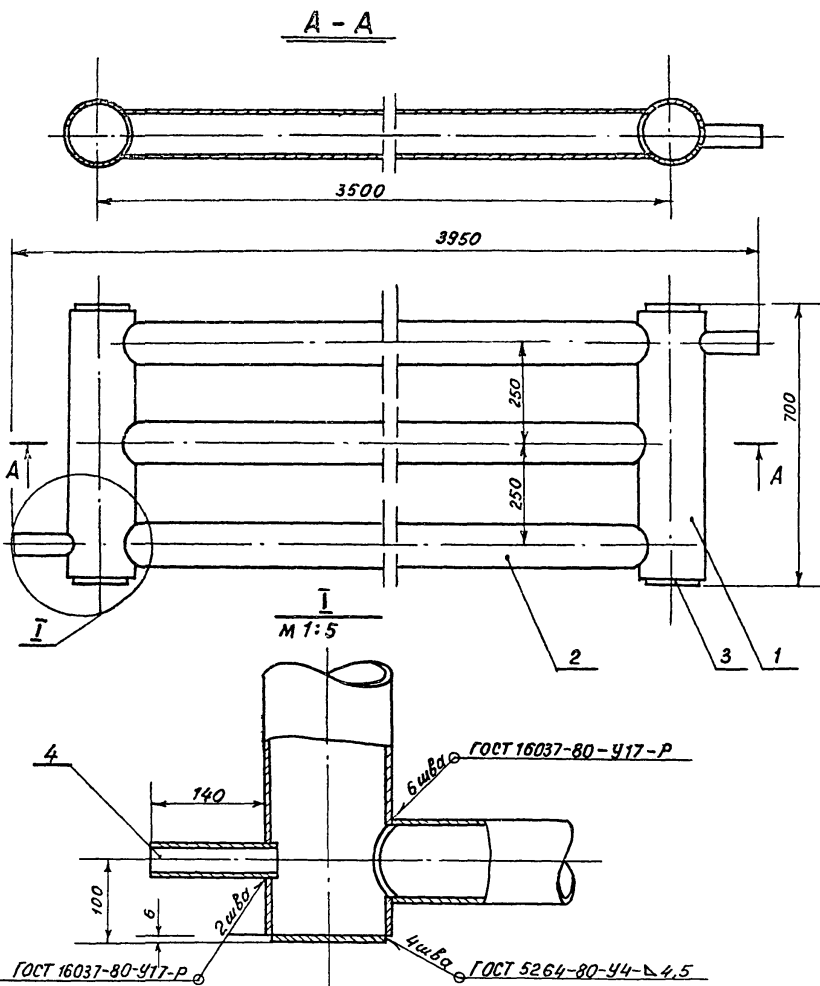
Привязан		
Ив. №:		

И. П. Абрамил		Т. П. 902-2-0408.86		МТ	
Изм/Лист	№ докум.	Подпись	Дата	Статус	Лист
И. контр	Кураманьяев		85	Р	9
Г. П.	Каштелян				
И. к. отв.	Спицын				
И. к. пр.	Красников				
Руч. пр.	Станюков				
Ст. инж.	Кушнерев				
Блок Б-2 (3x5) для нефте содержащих сточных вод.					
Спецификация материалов на блок Б-2 (3x5)				ГОСТ 601 СССР СМУ 1200-05 КАРТОГРАФИЧЕСКАЯ ПРОЕКЦИЯ	

Альбом V

Типовые проекты. 902-2-0408.86

Шифр проекта Подпись и дата привязки листа



Марка поз.	Обозначение	Наименование	Кол. вкл.	Масса вкл., кг.	Примечание
1		Коллектор Труба 159x4,5 ГОСТ 8734-75* 220 ГОСТ 8733-74*	2	12	
2		Элемент нагревательный Труба 108x4,5 ГОСТ 8734-75* 220 ГОСТ 8733-74*	3	39	
3		Заглушка ф 150; S=6 Лист 56 ГОСТ 19903-74* 20 ГОСТ 1577-81	4	0,53	
4		Штуцер Труба 45x3,5 ГОСТ 8734-75* 220 ГОСТ 8733-74*	2	0,54	

1. Сварные швы выполнить электродами Э-42 ГОСТ 9467-75.
2. Рабочее давление в регистре до 6 кг/см²
3. Масса - 144 кг.

Привязан.

Инд. №

г.пр.902-2-0408.86

MT

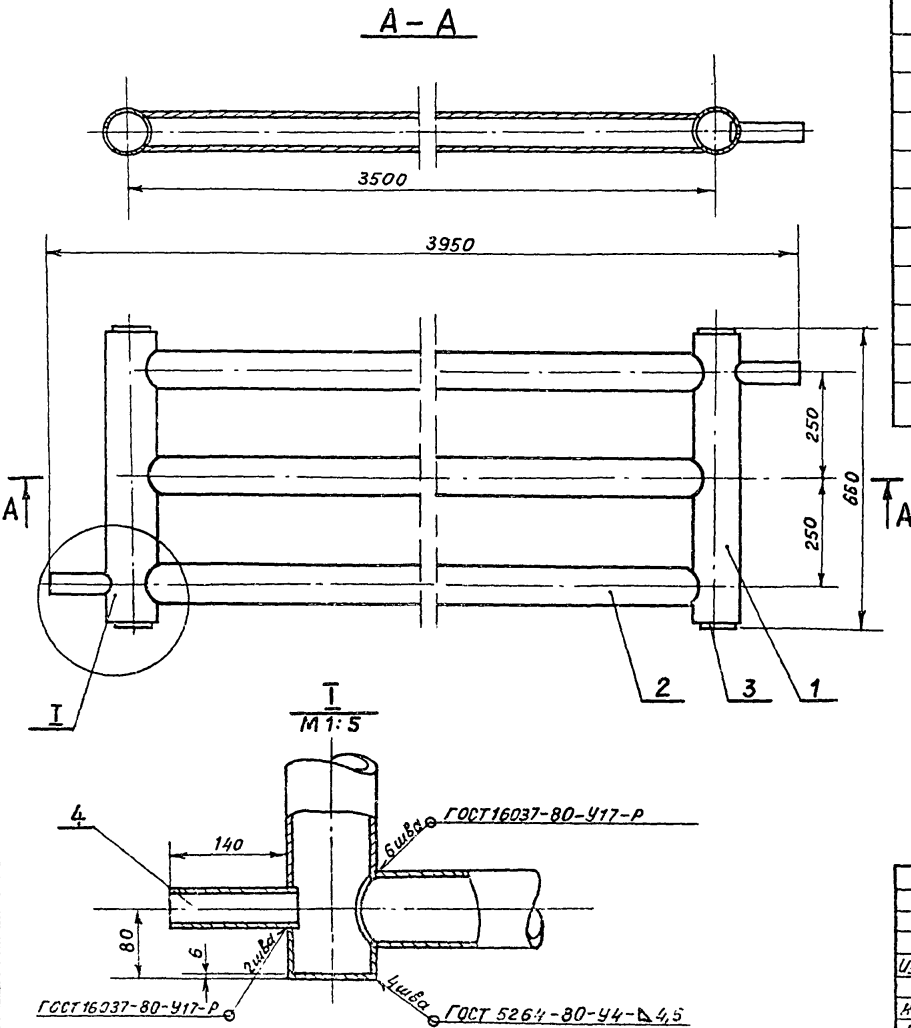
Изм.	Лист	№ докум.	Подпись	Дата	Секции 3x6, 6x6 м и блок Б-2 (3x6) для нефтесодержащих сточных вод.	Студия	Лист	Листов.
					Регистр Тип-I Общ ий Вид.	Р	10	
Н. контр.	Ким					Госстрой СССР Союзводоканалпроект КАЗВОДОКАНАЛПРОЕКТ г. Алма-Ата		
ГИП	Каштелок							
Н-контр.	Спицын							
Рук. мех.	Цхай							
Техник	Сямтомова							

Альбом V

902-2-0408.86

Тыловые проект.р.

Инв. № подл. Подпись и дата 8/08/86



Марка, поз.	Обозначение	Наименование	Кол-во	Масса гд. кг	Примечание
1		Коллектор Труба 108x4,5 ГОСТ 8734-75* В20 ГОСТ 8733-74*	2	7,6	
2		Элемент нагревательный Труба 89x4 ГОСТ 8734-75* В20 ГОСТ 8733-74*	3	29	
3		Заглушка $\phi 80 S_1=6$ Лист 56 ГОСТ 19903-74* 20 ГОСТ 1577-81	4	0,35	
4		Штуцер Труба 45x3,5 ГОСТ 8734-75* В20 ГОСТ 8733-74*	2	0,54	

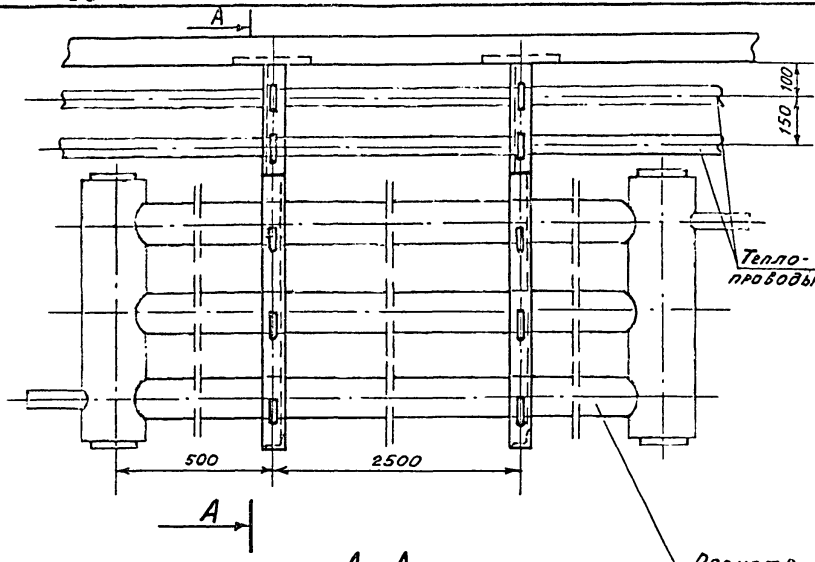
- Сварные швы выполнить электродами Э-42 ГОСТ 9467-75
- Рабочее давление в регистре до 6 кг/см^2
- Масса - 105 кг

Привязан	
Инв. №	

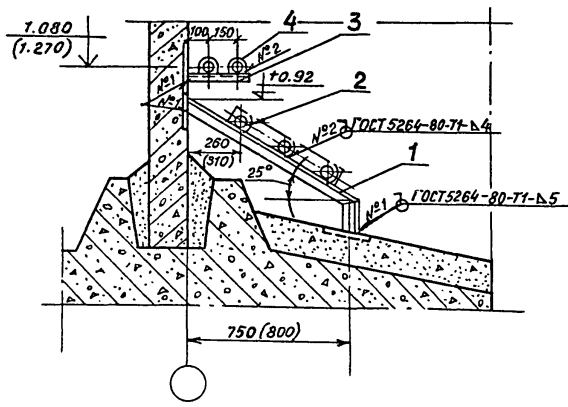
Т.проект-2-0408.86		MT	
Изм. Вып.	№ докум.	Подпись	Дата
И.контр.	К.И.М.	И.И.	
ГИП	Каштелюк	И.И.	
И.к.отв.	Слащын	И.И.	
ГИП мех.	Цау	И.И.	
Тех.ник.	Самойлова	И.И.	
Секции 3x5, 6x6 м и блок Б-2 (Э*Б) для крыш содержащих стучных вод.		Стандия	Лист 11
Регистр тип. Общий вид		Госпроект СССР Совместное предприятие КАЗВОДОКНАПРОЕКТ	

1200-05

Типовые проект. реш. 902-2-0408.86 Альбом I



A-A
M1:20



Марка, поз.	Обозначение	Наименование	Кол-во секций, збв	Кол-во б/б, збв	Масса ед, кг	Примечание
1		Кронштейн Уголок 50x50x5 ГОСТ 8509-74 Ст.3 ГОСТ 535-79 L разв. = 1120	4	8	4,23	
2		Упор Круг 12 ГОСТ 2590-71 Ст.3 ГОСТ 535-79 L разв. = 150	12	24	0,105	
3		Кронштейн Уголок 50x50x5 ГОСТ 8509-74 Ст.3 ГОСТ 535-79 L = 300	5	8/10	1,13	
4		Хомут Круг 10 ГОСТ 2590-71 Ст.3 ГОСТ 535-79 L разв. = 135	10	16/20	0,08	

1. Размеры, указанные в скобках, для секции б/б.
2. В спецификации: в числителе - для секции б/бм, в знаменателе - для блока Б-2 (3хб).

Привязан

Ил. №2

Т.ПД902-2-0408.86

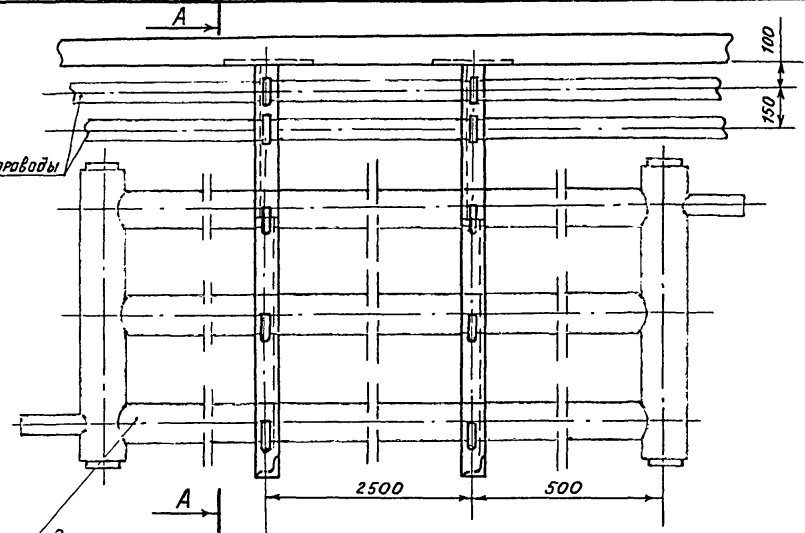
MT

Изм/Лист	№ докум.	Подпись	Дата	Секции 3хб, б/бм и блок Б-2 (3хб) для нефте-содержащих сточных вод.	Стадия	Лист	Листов
Н-контр	Ким	Иван			Р	12	
ГИП	Каштелюк	Кашин		Крепление регистра типа I	Госстрой СССР Созвездоканалпроект КАЗВОДКАНАЛПРОЕКТ г. Алма-Ата.		
Н-контр	Спицын	Иван					
ГИПмех	Цхай	Иван					
Техник	Сягимова	Кашин					

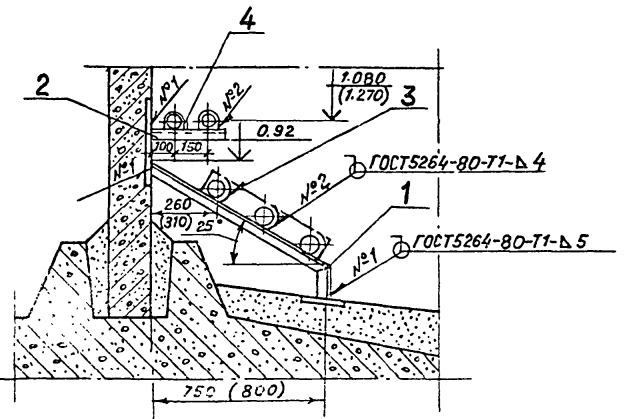
Ил. №2. Метод. Подпись и дата. Взам. инв. №

1:00-05

Альбом IV
Тяловые проект.р. 902-2-0408.86



A-A
M 1:20



Марка поз.	Обозначение	Наименование	Кол-во секц		Масса в.кг	Примечание
			3x6	6x6		
1		Кронштейн	2	4/4	4.23	
		Углок 50x50x5 ГОСТ 8509-74 ст.3 ГОСТ 535-79*				
		Л разв. = 1120				
2		Кронштейн	2	6/4	1.13	
		Угало 50x50x5 ГОСТ 8509-74 ст.3 ГОСТ 535-79*				
3		Упор	6	12/72	0.105	
		Круг 12 ГОСТ 2590-71* ст.3 ГОСТ 535-79*				
4		Хомут	4	12/8	0.08	
		Круг 10 ГОСТ 2590-71* ст.3 ГОСТ 535-79*				
		Л разв. = 135				

1. Размеры, указанные в скобках, для секции 6x6.
2. В спецификации: В числителе - для секции 6x6 м В знаменателе - для блока Б-2 (3x6).

Изм. в проекте, подпись и дата

Привязан	
Ив.№	

Т.пр. 902-2-0408.86

MT

Изм.	Лист	№ докум.	Подпись	Дата	Секции 3x6, 6x6 м и блок Б-2 (3x6) для нефтесодержащих сточных вод.	Стр. №	Лист	Листов			
Н.контр.	К.И.М.	И.Х.							P	13	
Н.контр.	Спицын	И.Х.									
Техник Сянтонова					Крепление регистра типа II	Госстрой СССР С.О.З.С.ТО.И.Д.О.А.И.И.И.И.И.И. КАЗРО.И.И.И.И.И.И.И.И.И.И.И.И.					

Альбом V

Типовой проект 902-2-0408.86

Имя, фамилия, Подпись и дата

Позиция	Наименование и техническая характеристика оборудования и материалов (Завод-изготовитель для импортного оборудования - страна, фирма)	Тип, марка оборудования Обозначение документа и № опросного листа.	Единица измерения		Код завода-изготовителя	Код оборудования материала	Цена единицы тыс. руб.	Количество	Масса единицы оборудования кг
			Наименование	Код.					
1	2	3	4	5	6	7	8	9	10
<u>Оборудование и материалы, поставляемые заказчиком.</u>									
<u>Теплоноситель - перегретая вода 150-70°C</u>									
1.	Задвижки стальные фланцевые Ду 50 мм Ру 16 кгс/см ² Благовещенский арматурный	ЗКЛ 2-16	шт	796		3741219065		2	25.00
2.	Вентили латунные муфтовые Ду 15 Ру 16 п.о. «Киевпромарматура»	15Б1П	шт	796		3712111020		2	0.39
3	Краны пробно-спускные Ду 15 Ру 10 п.о. «Пензтяжпромарматура»	10Б8БК1	шт	796		3712225007		2	0.52
<u>Теплоноситель - пар давлением 0,5-0,6 МПа (5-6 ат).</u>									
1	Вентили стальные фланцевые Ду 40 мм Ру 63 кгс/см ² п.о. «Курганармхиммаш»	15С 27 нж1	шт	796		3742131042		1	18.60
2	Вентили стальные фланцевые Ду 25 Ру 63 п.о. «Курганармхиммаш.»	15С 27 нж1	шт	796		3742121042		1	11.10
3	Вентили латунные муфтовые Ду 15 Ру 16 п.о. «Киевпромарматура»	15Б1П	шт	796		3712111020		3	0.39
4	Конденсатоотводчики термодинамические Ду 15 Ру 40 п.о. «Днепротяжбуммаш» им. Артёма	45С 13 нж	шт	796		3742611023		1	1.00
5	Клапаны обратные муфтовые Ду 15 Ру 16 Харьковский з-д №5 сантехизделий	16Б1БК	шт	796		3712311005		1	0.23
6	Краны пробно-спускные Ду 15 Ру 10 п.о. «Пензтяжпромарматура»	10Б 8БК1	шт	796		3712225007		3	0.52

т.пр. 902-2-0408.86 МТ.СО

Привязка	Н.контр. Курманалиев	С.п.ц.п.п.п.	С.п.ц.п.п.п.
	З.И.П. Каштелюк	С.п.ц.п.п.п.	С.п.ц.п.п.п.
	Нач.отг. Сп.п.ц.п.п.	С.п.ц.п.п.п.	С.п.ц.п.п.п.
	З.л.с.п.п.п.п.п.	С.п.ц.п.п.п.	С.п.ц.п.п.п.
	Р.ч.к.з.р. Разонтов	С.п.ц.п.п.п.	С.п.ц.п.п.п.
И.в.н.з.	С.т.инж. Кушнерова	С.п.ц.п.п.п.	С.п.ц.п.п.п.

Секция 3х6 м
Спецификация
оборудования

С.п.ц.п.п.п.	Лист	Листов
Р	1	7

Госстрой СССР
САНЭВРОКАНАЛИЗАЦИОННЫЙ ПРОЕКТ
КАЗВОДОКАНАЛИЗАЦИОННЫЙ ПРОЕКТ
САМАРА-АТН

Альбом V

Типовые проекты 902-2-0408.86

Цив. Метод. Подпись и дата: 1988 г. №

Позиция	Наименование и техническая характеристика оборудования и материалов завод-изготовитель (для импортного оборудования - страна, фирма)	Тип, марка оборудования, обозначение документа и/или опросного листа	Единица измерения		Код завода изготовителя	Код оборудования, материала	Цена единицы тыс. руб.	Количество	Масса единицы оборудования кг
			Наименование	Код					
1	2	3	4	5	6	7	8	9	10
<u>Оборудование и материалы, поставляемые заказчиком.</u>									
<u>Теплоноситель - перегретая вода 150°-170°С</u>									
1	Задвижки стальные фланцевые Ду 80мм Ру 16 кгс/см ²	ЗКЛ 2-16	шт	796		3741219066		2	38.00
Благовеценский арматурный									
2	Вентили латунные муфтовые Ду15 Ру 16	15Б1П	шт	796		3712111020		2	0.39
п.о. «Киевпромарматура»									
3	Краны пробно-спускные Ду15 Ру10								
п.о. «Пензтяжпромарматура»									
<u>Теплоноситель - пар давлением 0,5-0,6 МПа (5-6 ат.)</u>									
1	Задвижки стальные фланцевые Ду 50мм Ру 16 кгс/см ²	ЗКЛ 2-16	шт	796		3741219065		1	25.00
Благовеценский арматурный									
2	Вентили стальные фланцевые Ду32 Ру 63	15с 27 нж1	шт	796		3742131041		1	16.20
п.о. «Курганармжимаш»									
3	Вентили латунные муфтовые Ду25 Ру16	15Б1П	шт	796		3712121028		3	0.80
п.о. «Киевпромарматура»									
4	Конденсатоотводчики термодинамические Ду25 Ру40	45с 13 нж	шт	796		374 2611025		1	1.70
п.о. «Днепротяжбуммаш»									
5	Клапаны обратные муфтовые Ду 20 Ру16	16Б1Бк	шт	796		3712321005		1	0.36
Харьковский з-д №5 сантехизделий.									
6	Краны пробно-спускные Ду15 Ру10	1058Бк1	шт	796		3712225007		3	0.52
п.о. «Пензтяжпромарматура»									

Привязан		Н. контр. Курманашев	Г.И.П. Каштелян	Нач. отд. Спицын	З.л.сп.08 Красников	Рук. з.р. Сазантова	Ст. инж. Кушнерева	Т.П. 902-2-0408.86	МТ.СО
		Секция 6x6 м. Спецификация оборудования.				Лист 2			
						Госстрой СССР Союзводоканалпроект КАЗВОДОКАНАЛПРОЕКТ г. АЛМА-АТА			

1200-05

Альбом V

Типовые проект.р. 902-2-0408.86

Имя, № проекта, Постыль и дата выдачи

Позиция.	Наименование и техническая характеристика оборудования и материалов. Завод-изготовитель (для импортного оборудования - страна, фирма)	Тип, марка оборудования Обозначение документа или опросного листа	Единица измерения		Код завода изготовителя	Код оборудования, материала	Цена единицы тыс. руб	Количество	Масса единицы оборудования кг
			Наименование	Код.					
1	2	3	4	5	6	7	8	9	10
Оборудование и материалы, поставляемые заказчиком.									
Теплоноситель-перегретая вода 150-70°C									
1	Задвижки стальные фланцевые Ду 80мм. Ру 16 кгс/см ³ Благовещенский арматурный	ЗКЛ2-16	шт	796		3741219066		2	38.00
2	Задвижки стальные фланцевые Ду 50 Ру 16 Благовещенский арматурный	ЗКЛ2-16	шт	796		3741219065		4	25.00
3	Вентили латунные муфтовые Ду 15 Ру 16 п.о. „Киевпромарматура“	15Б1п	шт	796		3712111020		4	0.39
4	Краны пробно спускные Ду 15 Ру 10 п.о. „Пензтяжпромарматура“	10Б8БК1	шт	796		3712225007		4	6.52
Теплоноситель-пар давлением 0,5-0,6 МПа (5-6 ат.)									
1	Задвижки стальные фланцевые Ду 50мм Ру 16 кгс/см ² Благовещенский арматурный	ЗКЛ2-16	шт	796		3741219065		1	25.00
2	Вентили стальные фланцевые Ду 40мм. Ру 63 кгс/см ² п.о. „Курганармжимаш“	15с 27нж1	шт	796		3742131042		2	18.60
3	Вентили стальные фланцевые Ду 32 Ру 63 п.о. „Курганармжимаш“	15с 27нж1	шт	796		3742131041		1	16.20
4	Вентили стальные фланцевые Ду 25 Ру 63 п.о. „Курганармжимаш“	15с 27нж1	шт	796		3742121042		2	11.10

Привязан.

И.в. №	
--------	--

И.контр.	Курмангалиев	
Г.И.П.	Каштевалюх	
Н.контр.	Спицын	
Гл.сп.об.	Красников	
Руч.гр.	Сазонова	
Ст.инж.	Кучинерева	Р.С.

г.пр.902-2-0408.86

МТ.СО.

Блок Б-2 (3x5)
Спецификация оборудования
(начало)

Стадия:	Лист	Листов
Р	3	

Составитель: А.И.М.А.
Сек. В.И.М.А.И.И.И.И.И.И.
КАЗВОДКАНАПРОЕКТ
2. 11.11.86

Альбом №

Типовые проекты 902-2-0408.86

Имя, должность, Подпись и дата, Штамм инв.

Позиция	Наименование и техническая характеристика оборудования и материалов Завод-изготовитель (для импортного оборудования) - страна, фирма)	Тип, марка оборудования Обозначение документа или опросного листа	Единица измерения		Код завода изготовителя	Код оборудования, материала	Цена единицы тыс. руб.	Количество	Масса единицы оборудования кг.
			Наименование	Код					
1	2	3	4	5	6	7	8	9	10
5	Вентили латунные муфтовые Ду25 Ру16 п.о. «Киевпромарматура»	15Б1п	шт	796		371212 1028		3	0.80
6	Конденсатоотводчики термодинамические Ду25 Ру40 п.о. «Днепротяжбуммаш» им. Яртема.	45с13нж	шт	796		374261 1025		1	1.70
7	Клапаны обратные муфтовые Ду20 Ру16 Харьковский з-д №5 сантехизделий.	16Б1бк	шт	796		371232 1005		1	0.36
8	Краны пробно-спускные Ду15 Ру10 п.о. «Пензтяжспромарматура»	10Б8бк1	шт	796		371222 5007		3	0.52

Прибязан

И.В. №			
--------	--	--	--

И.конт. Курманалиева	И.Каштеляк	И.Спицын	И.Красников	И.Сазантова	И.Кашнерова
ГИП	ГИП	Г.С.О.В.	Р.С.О.В.	С.И.Н.Ж.	Ж.С.И.С.

Т.П. 902-2-0408.86

МТ.СО

Блок Б-2 (3х6)
Спецификация
оборудования
(окончание)

Стадия	Лист	Листов
Р	4	

Госстрой СССР
Союзвободканалпроект
КАЗВОДОКАНАЛПРОЕКТ
г. Алма-Ата

1200-05

Альбом V

Типовые проект. р. 902-2-0408.86

Инв. № вкл. Подпись и дата. Взам инв. №

Позиция	Наименование и техническая характеристика оборудования и материалов Завод-изготовитель (для импортного оборудования - страна, фирма)	Тип, марка оборудования обозначение документа или опросного листа.		Единица измерения.		Код завода изготовителя	Код оборудования материала.	Цена единицы тыс. руб.	Количество	Масса единицы оборудования. кг.
		Наименование	Код.	Наименование	Код.					
1	2	3	4	5	6	7	8	9	10	
	<u>Оборудование и материалы, поставляемые заказчиком</u>									
	<u>Нестандартизированное оборудование</u>									
	<u>Теплоноситель-перегретая вода 150-70°С</u>									
1	Регистр Тип I <u>Теплоноситель-пар давлением 0,5-0,6 МПа (5-6 ат.)</u>	лист МТ-10	шт	796					2	144,0
1	Регистр Тип II	лист МТ-11	шт.	796					1	105,0

Привязан				И. КОНТАК	Кушнерев	Е. И.	Т. П. 902-2-0408.86	МТ.СО	
				ГИП	Кушнерев	Е. И.		Декия	ЭКЕМ
				Н.Х. отб.	Спицын	И. И.		Нестандартизированное	оборудование.
				Гл. сп. об.	Расников	И. И.		Спецификация	оборудования.
Инв. №				Рег. р.	Базанова	Б. И.			
				Ст. инж.	Кушнерев	Е. И.			
							Стадия	Лист	Листов
							Р	5	1

Альбом

Типовые проект. р. 902-2-0408.86

Позиция	Наименование и техническая характеристика оборудования и материалов Завод-изготовитель (для импортного оборудования - страна, фирма)	Тип, марка оборудования Обозначение документа или опросного листа.	Единица измерения.		Код завода-изготовителя	Код оборудования, материала	Цена единицы тыс.руб.	Количество	Масса единицы оборудования кг
			Наименование	Код.					
1	2	3	4	5	6	7	8	9	10
	<u>Оборудование и материалы, поставляемые заказчиком.</u>								
	<u>Нестандартизированное оборудование.</u>								
	<u>Теплоноситель - перегретая вода 150-70°C</u>								
1	Регистр Тип I	лист МТ-10	шт.	796				4	144,0
	<u>Теплоноситель - пар давлением 0,5-0,6 МПа (5-6 ат.)</u>								
1	Регистр Тип II	лист МТ-11	шт.	796				2	105,0

Имя, № проекта, Подпись и дата

Привязан.		И.контр. Курманалиева	Г.П.М.	т.р. 902-2-0408.86		МТСО	
		Э.П. Каштелок	Г.П.М.	Секция 6x6 м Нестандартизированное оборудование		Стадия Лист Листов	
		Н.к.отб. Спичьян	Г.П.М.			Р Б	
		Г.л.сп.об. Красников	Г.П.М.	Спецификация оборудо- вания		Вострой СССР Связь доканальный проект	
		Рук.гр. Созанова	Г.П.М.			КАЗВОДОКАНАЛПРОЕКТ	
Инв. №		Ст.инж. Куширбева	Г.П.М.	Ж/М-85г		г. Алма-Ата	

Альбом V

Типовые проекты 902-2-04.08.86

И.И. Кривошапкин, Инженер

Позиция	Наименование и техническая характеристика оборудования и материалов Завод-изготовитель (для импортного оборудования - страна, фирма)	Тип, марка оборудования Обозначение документа и № опросного листа	Единица измерения		Код завода изготовителя	Код оборудования, материала	Цена единицы тыс. руб.	Количество	Масса единицы оборудования кг
			Наименование	Код					
1	2	3	4	5	6	7	8	9	10
<u>Оборудование и материалы, поставляемые заказчиком.</u>									
<u>Нестандартизированное оборудование.</u>									
<u>Теплоноситель - перегретая вода 150-70°C</u>									
1.	Регистр Тип I	лист МТ-10	шт	796				4	144,0
<u>Теплоноситель - пар давлением 0,5-0,6 МПа (5-бат.)</u>									
1.	Регистр Тип II	лист МТ-11	шт	796				2	105,0

Привязан		И.И. Кривошапкин	Т.П. 902-2-0408.86	МТ. СД
И.И. Кривошапкин	Кушнерова	Кушнерова	Блок Б-2 (3х6)	Стодия
Г.И.Л.	Каштанов	Каштанов	Нестандартизированное	Листы
Нач. отд.	Спицын	Спицын	оборудование	7
И.И. Св.	Красников	Красников	Спецификация	Листов
Рук. зр.	Газанова	Газанова		
И.И. №	Стинко	Кушнерова		

Институт СССР
СОЮЗВОДОКАНАЛИПРОЕКТ
КАЗВОДОКАНАЛПРОЕКТ
САХА-АТК

1200-05

Ведомость ссылочных и прилагаемых документов

Льбов М. В.

Титульные проект.р. 902-2-0408.86

Обозначение	Наименование	Примечан.
<u>Ссылочные документы</u>		
ГМ4-123-81	Датчик сигнализатора уровня	
	Установка на резервуаре	
ГМ4-135-78	Датчик уровня ДУ реле ИКС-1	
	Установка на бункере	
ЗК4-124-74	Кронштейн	
ТК4-3451-81	Кронштейн КП	
<u>Прилагаемые документы</u>		
МК.10.00.00	Кожух	
МК.11.00.00	Бобышка	
МК.12.00.00	Фланец	
ЭК.8М	Ведомость материалов	

Ведомость чертежей основного комплекта марки ЭК

Лист	Наименование	Примеч.
1.	Общие данные. Спецификация основных монтажных материалов и изделий (начало).	
2.	Общие данные. Спецификация основных монтажных материалов и изделий (окончание).	
3.	Установка датчиков уровня (начало).	
4.	Установка датчиков уровня (окончание).	

1:1-к.с.проект. Проверен и одобрен Иван Шиб.124

Проект разработан в соответствии с действующими нормами и правилами и обеспечивает взрыво- и пожаробезопасность сооружений при соблюдении установленных правил их эксплуатации.
 Гл. инж. проекта: *Безин* /Кшителюк И.Х./

					Привязки.	
ЧНВ.№						

					ТПР902-2-0408.86	ЭК
--	--	--	--	--	------------------	----

Изм	Лист	№ докум.	Подп.	Дато	Страниц	Лист	Листов
И.Хондр	Бенитолева	С	С		Секции 3х6, 6х6м и блок Б-2 (ЭКБ) для нефтесодержащих стоков.	Р	1 4
Г.ИП	Кшителюк	С	С		Общие данные. Спецификация основных монтажных материалов и изделий (начало).	Исстрой СССР Секции 3х6, 6х6м и блок Б-2 (ЭКБ) для нефтесодержащих стоков.	
Исч.отв.	Ковбенко	С	С			ИКС 2010/02 НАПРОЕКТ	
Рук.зр.	Саварина	С	С				
Вед.инж.	Паршин	С	С				

Альбом V
 Типовой проект. Р. 902-2-0408.86

Инв.№ подл. Подпись и дата (вместо инв.№)

Проект предусматривает оснащение резервуара приборами контроля уровня и температуры. Взрывобезопасность обеспечивается применением приборов взрывозащищенного исполнения.

В проекте разработаны:

- установка первичного преобразователя ПП-ПОФ емкостного уровнемера РУС-В;
- установка датчиков уровня ДУ устройства контроля сопротивлений УКС-1;
- установка термопреобразователя сопротивления ТСМ-0879.

Первичные преобразователи приборов устанавливаются на типовых конструкциях по типовым монтажным чертежам на стене резервуара. Необходимые закладные детали предусмотрены в строительной части проекта. Для защиты от атмосферных осадков и случайных механических повреждений датчики прикрываются съемным кожухом.

Емкостный уровнемер РУС-В, дающий возможность непрерывного измерения уровня, имеет унифицированный выходной сигнал $0 \div 5 \text{ мА}$ ($0 \div 20$; $4 \div 20 \text{ мА}$) и длину линии связи между первичным и измерительными преобразователями до 500 м.

Устройство контроля сопротивлений УКС-1 с датчиками ДУ позволяет контролировать несколько определенных уровней (по количеству датчиков), если сопротивление „среда - датчик“ не превышает 5000 кОм.

С помощью термопреобразователя ТСМ-0879 контролируется температура стоков при их подогреве.

Преобразователи заказываются в проекте на обской станции или диспетчерского пункта, где будут расположены вторичные приборы. Там же разрабатываются схемы подключения.

Спецификация основных монтажных материалов и изделий

№п/п	Обозначение	Наименование	Кол.	Прим.
1	МК.10.00.00	Кожух	1	
2	МК.11.00.00	Бобышка	1	
3	МК 12.00.00	Фланец	1	
4	ЗК4-124-74	Кронштейн К-4	4	
5	ТК4-3451-81	Кронштейн КП-42	1	
6		Метизы ; К2	2	

			Т.пр.902-2-0408.86			ЭК		
Изм/Лист	№ докум	Подпись	Дата					
Приб.вязан				Секции 3х6, 6х6 м и блок Б-2 (3х6) для негерметизируемых стоков.		Стадия	Лист	Листов
	Н.контр. Бештамова					Р	2	
	ГИП Каштелюк							
	Нач. отд. Крибенко			Общие данные. Спецификация основных монтажных материалов и изделий (окончание).		Госстрой СССР См. 03. Водоканалпроект КАЗВОДОКАНАЛПРОЕКТ г. Ялта - Ялта		
И.Н.Б.№	Рук. зр. Гагаринов							
	Вед. инж. Паршин							

1200-05

Альбом V

Типовые проект.р. 902-2-0408.86

1. Датчики уровня ПП-ПОФ, ДУ, термопреобразователь ТСМ и соединительная коробка КСК заказываются в проекте насосной станции.

2. Датчики монтировать по ТМ4-123-81 и ТМ4-135-78.

Поз.	Обозначение	Наименование	Кол.	Масса гв. кг	Прим.
1		Первичный преобразователь ПП-ПОФ	1		см. прим. 1
2		Датчик уровня ДУ	3		—»
3		Термопреобразователь сопротивления ТСМ-0879	1		—»
4		Коробка КСК-8	1		—»
5	ЗК4-124-74	Кронштейн К-4	4		
6	МК.12.00.00	Фланец	1		
7	МК.11.00.00	Бобышка	1		
8		Стержень $\phi 12$; $l=4,8$ м	1		
9	ТК4-3451-81	Кронштейн КП-42	1		
10	МК 10.00.00	Кожух	1		
11	гост 7805-70	Болт М8х30	12		
12	гост 5915-70	Гайка М8	12		
13	гост 11371-78	Шайба 8	12		
14	гост 7805-70	Болт М12х40	6		
15	гост 5915-70	Гайка М12	6		
16	гост 11371-78	Шайба 12	6		

т.пр.902-2-0408.86

ЭК

Привязан

Имб. №

Изм. Лист	№ докум.	Подпись	Дата
		<i>Сидоров</i>	
		<i>Кочетков</i>	
		<i>Крученко</i>	
		<i>Гал. ар. Гал. ар. Гал. ар.</i>	
		<i>Ведичев Паршин</i>	

Секции 3х6, 6х6м и блок Б-2(3х6) для нефтесодержащих стоков.

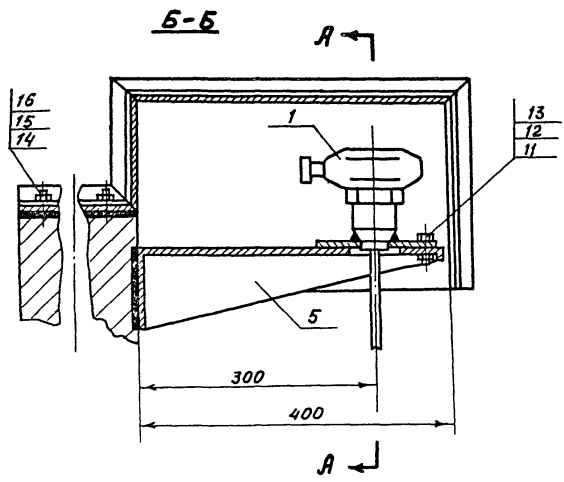
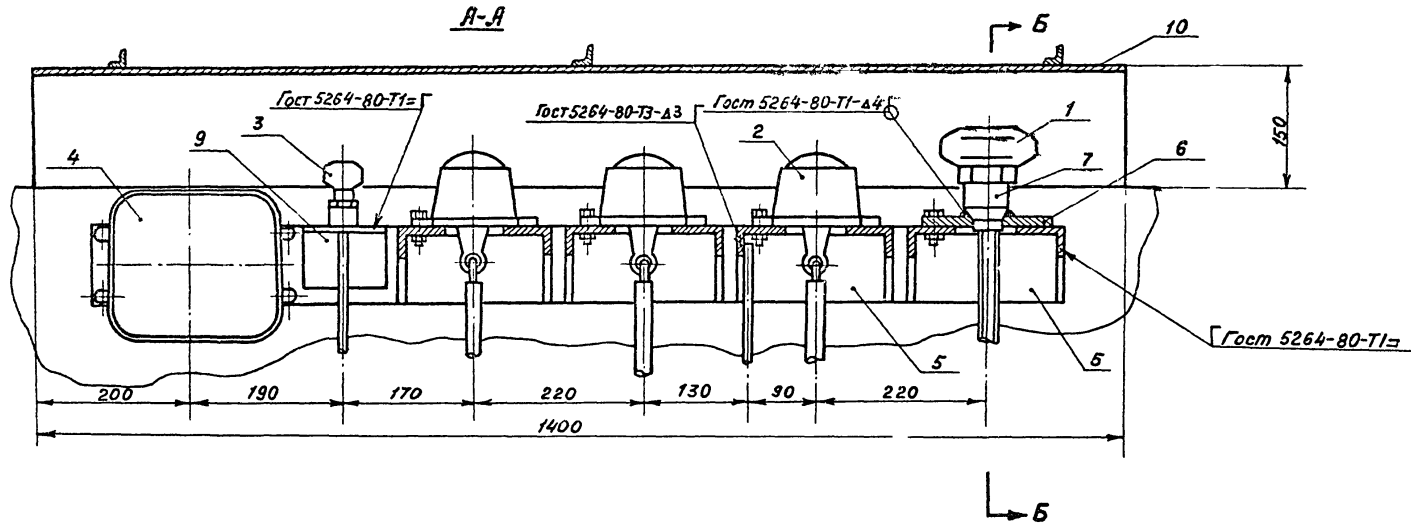
Установка датчиков уровня (начало)

Страница Лист Листов
р 3

Госстрой СССР
Совхоз. Эконом. Проект
КАЗ80А.ОК.НА.ПРОЕКТ
2.102-1.14

Или в чертёж Подпись и дата Взам. инв. №

Типовые проекты 902-2-0408.86 Альбом V



Привязан.			
Ив. №			

7.пр.902-2-0408.86 ЭК

Изм.	Лист	№ докум.	Подпись	Дата	Секции 3х6, 6х6 м и блок Б-2 (3х6) для нефтесодержащих стоков.	Стадия	Лист	Листов
					Установка датчиков уровня (окончание)	Р	4	
ГОСТРОИ СССР Союз ВОДОКАНАЛЬНИЙ ПРОЕКТ КАЗВОДОКАНАЛПРОЕКТ г. Алма-Ата								

Ш.В. Мельничко
Подпись и дата
Взам ИИВ.УФ

Госстрой СССР
ЦЕНТРАЛЬНЫЙ ИНСТИТУТ ТИПОВОГО ПРОЕКТИРОВАНИЯ
Свердловский филиал
620062, г.Свердловск-62, ул.Чебышева, 4
Заказ 3535 Инв.№ 1200-05 тираж 430
Сдано в печать 16.06 1988 г. цена 1-06