

ТИПОВЫЕ КОНСТРУКЦИИ, ИЗДЕЛИЯ И УЗЛЫ ЗДАНИЙ И СООРУЖЕНИЙ

СЕРИЯ 1.172-3

**ВСТРОЕННЫЕ ШКАФЫ, ШКАФЫ-ПЕРЕГОРОДКИ И АНТРЕСОЛИ
КАРКАСНОЙ КОНСТРУКЦИИ ИЗ УНИФИЦИРОВАННЫХ БЛОКОВ
ДЛЯ ЖИЛЫХ ЗДАНИЙ**

15201
ЦЕНА 3-39

4-73

ЦЕНТРАЛЬНЫЙ ИНСТИТУТ ТИПОВОГО ПРОЕКТИРОВАНИЯ
ГОССТРОЯ СССР

Москва, А-445, Смоленская ул., 27

Сдано в печать 1978 г.

Заказ № 4714 Тираж 3000 экз.

ТИПОВЫЕ КОНСТРУКЦИИ, ИЗДЕЛИЯ И УЗЛЫ ЗДАНИЙ И СООРУЖЕНИЙ

СЕРИЯ 1.172-3

**ВСТРОЕННЫЕ ШКАФЫ, ШКАФЫ-ПЕРЕГОРОДКИ И АНТРЕСОЛИ
КАРКАСНОЙ КОНСТРУКЦИИ ИЗ УНИФИЦИРОВАННЫХ БЛОКОВ
ДЛЯ ЖИЛЫХ ЗДАНИЙ**

РАЗРАБОТАНЫ ЦНИИЭП ЖИЛИЩА





УТВЕРЖДЕН И ВВЕДЕН В ДЕЙСТВИЕ
ГОСКОМИТЕТОМ ПО ГРАЖДАНСКОМУ
СТРОИТЕЛЬСТВУ И АРХИТЕКТУРЕ
ПРИ ГОССТРОЕ СССР
С 1 ИЮНЯ 1978 ГОДА
ПРИКАЗ №69 ОТ 4 АПРЕЛЯ 1978 Г.

РУК. ОТДЕЛЕНИЯ ПРОЕКТНЫХ РАБОТ

ГЛ. ИНЖЕНЕР ОТДЕЛЕНИЯ ПРОЕКТНЫХ РАБОТ

ГЛ. КОНСТРУКТОР ОТДЕЛЕНИЯ ПРОЕКТНЫХ РАБОТ

ГЛ. АРХИТЕКТОР ПРОЕКТА

 А. Криппа
 Н. Дыховичная
 Б. Смирнов
 Б. Зингер

НАИМЕНОВАНИЕ ЧЕРТЕЖЕЙ	СТР.
СОДЕРЖАНИЕ	2-3
ПОЯСНИТЕЛЬНАЯ ЗАПИСКА	4-5
НОМЕНКЛАТУРА ДВЕРНЫХ БЛОКОВ ШКАФОВ	6
НОМЕНКЛАТУРА ДВЕРНЫХ БЛОКОВ АНТРЕСОЛЕЙ	7
НОМЕНКЛАТУРА БЛОКОВ ЗАДНИХ СТЕНОК ШКАФОВ	8
НОМЕНКЛАТУРА БЛОКОВ ЗАДНИХ СТЕНОК АНТРЕСОЛЕЙ	9
НОМЕНКЛАТУРА ЭЛЕМЕНТОВ И ДЕТАЛЕЙ ШКАФОВ	10
ПРИМЕРЫ СОЧЕТАНИЯ УНИФИЦИРОВАННЫХ БЛОКОВ	11
ВАРИАНТЫ ВСТРОЕННЫХ ШКАФОВ	12
ОПТОВЫЕ И СМЕТНЫЕ ЦЕНЫ НА БЛОКИ ДВЕРНЫЕ БА17, БА20	13
ОПТОВЫЕ И СМЕТНЫЕ ЦЕНЫ НА БЛОКИ АНТРЕСОЛЬНЫЕ АД33, АД43	14
ОПТОВЫЕ И СМЕТНЫЕ ЦЕНЫ НА БЛОКИ АНТРЕСОЛЬНЫЕ АД63, АД73	15
ОПТОВЫЕ И СМЕТНЫЕ ЦЕНЫ НА БЛОКИ ЗАДНИХ СТЕНОК БС17, БС20	16
ОПТОВЫЕ И СМЕТНЫЕ ЦЕНЫ НА БЛОКИ ЗАДНИХ СТЕНОК АНТРЕСОЛЕЙ АС33, АС43	17
ОПТОВЫЕ И СМЕТНЫЕ ЦЕНЫ НА БЛОКИ ЗАДНИХ СТЕНОК АНТРЕСОЛЕЙ АС53, АС63, АС73	18
ОПТОВЫЕ И СМЕТНЫЕ ЦЕНЫ НА БОКОВЫЕ И ПРОМЕЖУТОЧНЫЕ СТЕНКИ	19
ОПТОВЫЕ И СМЕТНЫЕ ЦЕНЫ НА АНТРЕСОЛЬНЫЕ И ПЕРЕСТАВНЫЕ ПОЛКИ	20
ОПТОВЫЕ И СМЕТНЫЕ ЦЕНЫ НА ДЕРЕВЯННЫЕ ДЕТАЛИ	21
БЛОКИ ДВЕРНЫЕ БА17-3... БА17-10	22
БЛОКИ ДВЕРНЫЕ БА17-3... БА17-10, СБОРОЧНЫЙ ЧЕРТЕЖ	23
БЛОКИ ДВЕРНЫЕ БА20-3... БА20-10	24
БЛОКИ ДВЕРНЫЕ БА20-3... БА20-10, СБОРОЧНЫЙ ЧЕРТЕЖ	25
ПОЛОТНА ДВЕРНЫХ БЛОКОВ ПА17-3... ПА17-5	26
ПОЛОТНА ДВЕРНЫХ БЛОКОВ ПА20-3... ПА20-5	"
ПОЛОТНА ДВЕРНЫХ БЛОКОВ ПА17-3... ПА17-5, СБОРОЧНЫЙ ЧЕРТЕЖ	27
ПОЛОТНА ДВЕРНЫХ БЛОКОВ ПА20-3... ПА20-5, СБОРОЧНЫЙ ЧЕРТЕЖ	27
РАМКИ ДВЕРНЫХ БЛОКОВ РБ17-3... РБ17-10	28
РАМКИ ДВЕРНЫХ БЛОКОВ РБ17-3... РБ17-10, СБОРОЧНЫЙ ЧЕРТЕЖ	29
РАМКИ ДВЕРНЫХ БЛОКОВ РБ20-3... РБ20-10	30
РАМКИ ДВЕРНЫХ БЛОКОВ РБ20-3... РБ20-10, СБОРОЧНЫЙ ЧЕРТЕЖ	31
БЛОКИ АНТРЕСОЛЬНЫЕ АД33-3... АД33-10	32
БЛОКИ АНТРЕСОЛЬНЫЕ АД33-3... АД33-10, СБОРОЧНЫЙ ЧЕРТЕЖ	33
БЛОКИ АНТРЕСОЛЬНЫЕ АД43-3... АД43-10	34
БЛОКИ АНТРЕСОЛЬНЫЕ АД43-3... АД43-10, СБОРОЧНЫЙ ЧЕРТЕЖ	35
ПОЛОТНА ДВЕРНЫХ БЛОКОВ АНТРЕСОЛЕЙ ПАА33-3... ПАА33-5	36
ПОЛОТНА ДВЕРНЫХ БЛОКОВ АНТРЕСОЛЕЙ ПАА43-3... ПАА43-5	"
ПОЛОТНА ДВЕРЕК АНТРЕСОЛЕЙ ПАА33-3... ПАА33-5, СБОРОЧНЫЙ ЧЕРТЕЖ	37
ПОЛОТНА ДВЕРЕК АНТРЕСОЛЕЙ ПАА43-3... ПАА43-5, СБОРОЧНЫЙ ЧЕРТЕЖ	37

НАИМЕНОВАНИЕ ЧЕРТЕЖЕЙ	СТР.
РАМКИ АНТРЕСОЛЬНЫЕ РА33-3... РА33-10	38
РАМКИ АНТРЕСОЛЬНЫЕ РА33-3... РА33-10, СБОРОЧНЫЙ ЧЕРТЕЖ	39
РАМКИ АНТРЕСОЛЬНЫЕ РА43-3... РА43-10	40
РАМКИ АНТРЕСОЛЬНЫЕ РА43-3... РА43-10, СБОРОЧНЫЙ ЧЕРТЕЖ	41
БЛОКИ АНТРЕСОЛЬНЫЕ АД53-3... АД53-10	42
БЛОКИ АНТРЕСОЛЬНЫЕ АД53-3... АД53-10, СБОРОЧНЫЙ ЧЕРТЕЖ	43
БЛОКИ АНТРЕСОЛЬНЫЕ АД63-3... АД63-10	44
БЛОКИ АНТРЕСОЛЬНЫЕ АД63-3... АД63-10, СБОРОЧНЫЙ ЧЕРТЕЖ	45
ПОЛОТНА ДВЕРНЫХ БЛОКОВ АНТРЕСОЛЕЙ ПАА53-3... ПАА53-5	46
ПОЛОТНА ДВЕРНЫХ БЛОКОВ АНТРЕСОЛЕЙ ПАА63-3... ПАА63-5	"
ПОЛОТНА ДВЕРЕК АНТРЕСОЛЕЙ ПАА53-3... ПАА53-5, СБОРОЧНЫЙ ЧЕРТЕЖ	47
ПОЛОТНА ДВЕРЕК АНТРЕСОЛЕЙ ПАА63-3... ПАА63-5, СБОРОЧНЫЙ ЧЕРТЕЖ	"
РАМКИ АНТРЕСОЛЬНЫЕ РА53-3... РА53-10	48
РАМКИ АНТРЕСОЛЬНЫЕ РА53-3... РА53-10, СБОРОЧНЫЙ ЧЕРТЕЖ	49
РАМКИ АНТРЕСОЛЬНЫЕ РА63-3... РА63-10	50
РАМКИ АНТРЕСОЛЬНЫЕ РА63-3... РА63-10, СБОРОЧНЫЙ ЧЕРТЕЖ	51
БЛОКИ АНТРЕСОЛЬНЫЕ АД73-3... АД73-10	52
БЛОКИ АНТРЕСОЛЬНЫЕ АД73-3... АД73-10, СБОРОЧНЫЙ ЧЕРТЕЖ	53
ПОЛОТНА ДВЕРНЫХ БЛОКОВ АНТРЕСОЛЕЙ ПАА73-3... ПАА73-5	54
ПОЛОТНА ДВЕРЕК АНТРЕСОЛЕЙ ПАА73-3... ПАА73-5	"
РАМКИ АНТРЕСОЛЬНЫЕ РА73-3... РА73-10	55
РАМКИ АНТРЕСОЛЬНЫЕ РА73-3... РА73-10, СБОРОЧНЫЙ ЧЕРТЕЖ	56
БЛОКИ ДВЕРНЫЕ. Узлы 1...6	57
БЛОКИ ЗАДНЕЙ СТЕНКИ БС17-3... БС17-10	58
БЛОКИ ЗАДНЕЙ СТЕНКИ БС17-3... БС17-10, СБОРОЧНЫЙ ЧЕРТЕЖ	59
БЛОКИ ЗАДНЕЙ СТЕНКИ БС20-3... БС20-10	60
БЛОКИ ЗАДНЕЙ СТЕНКИ БС20-3... БС20-10, СБОРОЧНЫЙ ЧЕРТЕЖ	61
ПОЛОТНА БЛОКОВ ЗАДНИХ СТЕНОК ПС17-3... ПС17-10	62
ПОЛОТНА БЛОКОВ ЗАДНИХ СТЕНОК ПС20-3... ПС20-10	"
ПОЛОТНА БЛОКОВ ЗАДНИХ СТЕНОК ПС17-3... ПС17-10, СБОРОЧНЫЙ ЧЕРТЕЖ	63
ПОЛОТНА БЛОКОВ ЗАДНИХ СТЕНОК ПС20-3... ПС20-10, СБОРОЧНЫЙ ЧЕРТЕЖ	63

				1.172-3-Д1		
ИЗМ	ЛИСТ	№ ДОКУМ.	ПОДП.	ДАТА		
РАЗРАБОТ.	ЕГОРКИНА	Э			ЛИТ	ЛИСТ
ГЛА. АРХ. ПР.	ЗИНГЕР	Б/22				ЛИСТОВ
ГЛА. ИНЖ. МАСТ.	БАЛАНОВСКИЙ					2
РЪК. МАСТ.	СТАНИШЕВСКИЙ				СОДЕРЖАНИЕ	
ПРОВЕРКА	ЗИНГЕР				ЦНИИЭП ЖИЛИЩА	

НАИМЕНОВАНИЕ ЧЕРТЕЖЕЙ	СТР.
БЛОКИ ЗАДНЕЙ СТЕНКИ АНТРЕСОЛЕЙ АС33-3...АС33-10	64
БЛОКИ ЗАДНЕЙ СТЕНКИ АНТРЕСОЛЕЙ АС33-3...АС33-10,СБОРОЧНЫЙ ЧЕРТЕЖ	65
БЛОКИ ЗАДНЕЙ СТЕНКИ АНТРЕСОЛЕЙ АС43-3... АС43-10	66
БЛОКИ ЗАДНЕЙ СТЕНКИ АНТРЕСОЛЕЙ АС43-3.. АС43-10,СБОРОЧНЫЙ ЧЕРТЕЖ	67
ПОЛОТНА ЗАДНИХ СТЕНОК АНТРЕСОЛЕЙ ПАС33-3...ПАС33-10	68
ПОЛОТНА ЗАДНИХ СТЕНОК АНТРЕСОЛЕЙ ПАС43-3...ПАС43-10	"
ПОЛОТНА ЗАДНИХ СТЕНОК АНТРЕСОЛЕЙ ПАС33-3...ПАС33-10,СБОРОЧНЫЙ ЧЕРТЕЖ	69
ПОЛОТНА ЗАДНИХ СТЕНОК АНТРЕСОЛЕЙ ПАС43-3... ПАС43-10,СБОРОЧНЫЙ ЧЕРТЕЖ	"
БЛОКИ ЗАДНЕЙ СТЕНКИ АНТРЕСОЛЕЙ АС53-3... АС53-10	70
БЛОКИ ЗАДНЕЙ СТЕНКИ АНТРЕСОЛЕЙ АС53-3... АС53-10,СБОРОЧНЫЙ ЧЕРТЕЖ	71
БЛОКИ ЗАДНЕЙ СТЕНКИ АНТРЕСОЛЕЙ АС63-3... АС63-10	72
БЛОКИ ЗАДНЕЙ СТЕНКИ АНТРЕСОЛЕЙ АС63-3... АС63-10,СБОРОЧНЫЙ ЧЕРТЕЖ	73
ПОЛОТНА ЗАДНИХ СТЕНОК АНТРЕСОЛЕЙ ПАС53-3...ПАС53-10	74
ПОЛОТНА ЗАДНИХ СТЕНОК АНТРЕСОЛЕЙ ПАС63-3...ПАС63-10	"
ПОЛОТНА ЗАДНИХ СТЕНОК АНТРЕСОЛЕЙ ПАС53-3...ПАС63-10,СБОРОЧНЫЙ ЧЕРТЕЖ	75
ПОЛОТНА ЗАДНИХ СТЕНОК АНТРЕСОЛЕЙ ПАС63-3...ПАС63-10,СБОРОЧНЫЙ ЧЕРТЕЖ	75
БЛОКИ ЗАДНЕЙ СТЕНКИ АНТРЕСОЛЕЙ АС73-3... АС73-10	76
БЛОКИ ЗАДНЕЙ СТЕНКИ АНТРЕСОЛЕЙ АС73-3...АС73-10 СБОРОЧНЫЙ ЧЕРТЕЖ	77
ПОЛОТНА ЗАДНИХ СТЕНОК АНТРЕСОЛЕЙ ПАС73-3... ПАС73-10	78
ПОЛОТНА ЗАДНИХ СТЕНОК АНТРЕСОЛЕЙ ПАС73-3...ПАС73-10	"
БЛОКИ ЗАДНЕЙ СТЕНКИ.УЗЛЫ Т...Н.	79
СТЕНКА БОКОВАЯ СБ1; СБ2.	80
СТЕНКА БОКОВАЯ - ДОБОР	80
СТЕНКА ПРОМЕЖУТОЧНАЯ	81
КОНСТРУКЦИЯ ДВЕРНОГО ПОЛОГО ПОЛОТНА С ВАРИАНТАМИ ЗАПОЛНЕНИЯ	"
ПОЛКИ ПЕРЕСТАВНЫЕ	82
ПОЛКИ АНТРЕСОЛЬНЫЕ	"
ЯЩИКИ ДЛЯ ШКАФОВ, СБОРОЧНЫЙ ЧЕРТЕЖ	83
МОНТАЖНЫЙ БРУС МБ-1	84
МОНТАЖНЫЙ БРУС МБ-2	"
ШТАНГА ШТ-4... ШТ-10	85
ШТАНГОДЕРЖАТЕЛЬ. ВАРИАНТ 1 (ШД-1)	"
ПОЛКОДЕРЖАТЕЛЬ ПА-1,ПА-2;ПА-3;ДЕРЖАТЕЛЬ ЯЩИКА ДЯ-1	86
ШТАНГА ВЫДВИЖНАЯ	87
ШТАНГА ВЫДВИЖНАЯ, СБОРОЧНЫЙ ЧЕРТЕЖ	87
ШТАНГА ВЫДВИЖНАЯ-СКОБА	88
ШТАНГА ВЫДВИЖНАЯ-РОЛИК	88
НАЛИЧНИК	89

НАИМЕНОВАНИЕ ЧЕРТЕЖЕЙ	СТР.
ПЛИНТУС	89
УГОЛЬНИК КРЕПЕЖНЫЙ УМ-1	90
УГОЛЬНИК КРЕПЕЖНЫЙ УМ-2	90
ВИНТ-СТЯЖНОЙ В-1;В-2;В-3	91
ГАЙКА-СТЯЖНАЯ	"
ВИНТ-СТЯЖНОЙ ВС-1;ВС-2;ВС-3	92
ГАЙКА-СТЯЖНАЯ	"
ПЕТАЯ ПП-5	93
ПЕТАЯ ПП-5А, СБОРОЧНЫЙ ЧЕРТЕЖ	"
ПЕТАЯ ПП-5; КРОНШТЕЙН 5-01	94
ПЕТАЯ ПП-5; КРОНШТЕЙН 5-02	"
ПЕТАЯ ПП-5; ОСЬ 5-03	95
ПЕТАЯ ПП-5; ШАЙБА 5-04	"
ПРИМЕРЫ ПРИМЕНЕНИЯ	
ШКАФ ВСТРОЕННЫЙ Ш МОНТАЖНЫЙ ЧЕРТЕЖ (ПРИМЕРЫ ПРИМЕНЕНИЯ)	96
ШКАФ ВСТРОЕННЫЙ Ш МОНТАЖНЫЙ ЧЕРТЕЖ (ПРИМЕРЫ ПРИМЕНЕНИЯ)	97
ШКАФ ВСТРОЕННЫЙ Ш, АНТРЕСОЛЬ А МОНТАЖНЫЙ ЧЕРТЕЖ (ПРИМЕРЫ ПРИМЕНЕНИЯ)	98
РАСЧЕТ СМЕТНОЙ СТОИМОСТИ ШКАФА Ш И АНТРЕСОЛИ А (ПРИМЕРЫ ПРИМЕНЕНИЯ)	99
ШКАФ ВСТРОЕННЫЙ Ш МОНТАЖНЫЙ ЧЕРТЕЖ (ПРИМЕРЫ ПРИМЕНЕНИЯ)	100
ШКАФ ПЕРЕГОРОДКА ШП МОНТАЖНЫЙ ЧЕРТЕЖ (ПРИМЕРЫ ПРИМЕНЕНИЯ)	101
АНТРЕСОЛЬ МОНТАЖНЫЙ ЧЕРТЕЖ (ПРИМЕРЫ ПРИМЕНЕНИЯ)	102
АНТРЕСОЛЬ МОНТАЖНЫЙ ЧЕРТЕЖ (ПРИМЕРЫ ПРИМЕНЕНИЯ)	103
МОНТАЖНЫЕ УЗЛЫ 1...16, ПРИМЕРЫ ПРИМЕНЕНИЯ	104
МОНТАЖНЫЕ УЗЛЫ 17...31; ПРИМЕРЫ ПРИМЕНЕНИЯ	105
МОНТАЖНЫЕ УЗЛЫ 1А, 1Б...29Б; ПРИМЕРЫ ПРИМЕНЕНИЯ	106
МОНТАЖНЫЕ УЗЛЫ С ПОВЫШЕННОЙ ЗВУКОИЗОЛЯЦИЕЙ 1А...29А. ПРИМЕРЫ ПРИМЕНЕНИЯ	107
МОНТАЖНЫЕ УЗЛЫ 2А, 2Б...32, 33. ПРИМЕРЫ ПРИМЕНЕНИЯ	108
МОНТАЖНЫЕ УЗЛЫ 3А, 3Б, 3АА, 3ББ; ПРИМЕРЫ ПРИМЕНЕНИЯ	109
МОНТАЖНЫЕ УЗЛЫ 3АБ, 3ББ; ПРИМЕРЫ ПРИМЕНЕНИЯ	110
МОНТАЖНЫЕ УЗЛЫ 36, 37; ПРИМЕРЫ ПРИМЕНЕНИЯ	111

АЛЬБОМ РАБОЧИХ ЧЕРТЕЖЕЙ ВСТРОЕННЫХ ШКАФОВ, ШКАФОВ-ПЕРЕГОРОДОК И АНТРЕСОЛЕЙ КАРКАСНОЙ КОНСТРУКЦИИ ИЗ УНИФИЦИРОВАННЫХ БЛОКОВ ДЛЯ ЖИЛЫХ ЗДАНИЙ СЕРИИ 1.172-3, РАЗРАБОТАН НА ОСНОВЕ СИСТЕМЫ, ПРИНЯТОЙ В АВТОРСКИХ СВИДЕТЕЛЬСТВАХ №164663 и №169224 НА „ПРИСТЕННЫЕ ШКАФЫ И ШКАФЫ ПЕРЕГОРОДКИ“ С УЧЕТОМ ТРЕБОВАНИЙ ОСТ-20-4-75, ВЗАМЕН АЛЬБОМА РАБОЧИХ ЧЕРТЕЖЕЙ СЕРИИ 1.172-1 ВЫПУСК 1 „ВСТРОЕННЫЕ ШКАФЫ И АНТРЕСОЛИ КАРКАСНОЙ КОНСТРУКЦИИ ИЗ УНИФИЦИРОВАННЫХ БЛОКОВ ДЛЯ ЖИЛЫХ ДОМОВ“.

ВСТРОЕННЫЕ ШКАФЫ И АНТРЕСОЛИ КАРКАСНОЙ КОНСТРУКЦИИ ИЗ УНИФИЦИРОВАННЫХ БЛОКОВ РАЗРАБОТАНЫ ДЛЯ ПРИМЕНЕНИЯ В ТИПОВЫХ ПРОЕКТАХ В СООТВЕТСТВИИ С ТРЕБОВАНИЯМИ СНиП-П-И-74 И УСТАНАВЛИВАЮТСЯ СТРОИТЕЛЬНЫМИ ОРГАНИЗАЦИЯМИ ПРИ СТРОИТЕЛЬСТВЕ ЖИЛЫХ ДОМОВ ЗА СЧЕТ СТРОИТЕЛЬНОЙ СМЕТЫ.

В ПОРЯДКЕ ИСКЛЮЧЕНИЯ, ПРИ СООТВЕТСТВУЮЩИХ ТЕХНИКО-ЭКОНОМИЧЕСКИХ ОБОСНОВАНИЯХ, ДОПУСКАЕТСЯ УСТРОЙСТВО ШКАФОВ-ПЕРЕГОРОДОК ХОЗЯЙСТВЕННОГО НАЗНАЧЕНИЯ.

ПРЕДЛАГАЕМАЯ УНИФИЦИРОВАННАЯ СИСТЕМА БЛОКОВ РЕШАЕТСЯ В ВИДЕ СТАНДАРТНЫХ БАЗОВЫХ ЭЛЕМЕНТОВ, ИЗ КОТОРЫХ ВОЗМОЖНО СОБИРАТЬ НЕОГРАНИЧЕННОЕ КОЛИЧЕСТВО ВАРИАНТОВ ШКАФОВ, ШКАФОВ-ПЕРЕГОРОДОК И АНТРЕСОЛЕЙ

ХАРАКТЕРНЫМ ДЛЯ ДАННОЙ КОНСТРУКЦИИ ВСТРОЕННЫХ ШКАФОВ ЯВЛЯЕТСЯ НЕБОЛЬШАЯ НОМЕНКЛАТУРА ТИПОВЫХ ЭЛЕМЕНТОВ И ДЕТАЛЕЙ, ПРОСТОЙ И БЫСТРЫЙ МОНТАЖ, ТАК КАК СБОРКА БЛОКОВ ОСУЩЕСТВЛЯЕТСЯ ОДНОВРЕМЕННО С ПРОМЕЖУТОЧНЫМИ СТЕНКАМИ. ОДНОВРЕМЕННО СОБИРАЮТСЯ ТРИ ГОТОВЫХ И ОКОНЧАТЕЛЬНО ОТДЕЛАННЫХ ЭЛЕМЕНТА (ДВА РЯДОМ СТОЯЩИХ БЛОКА С ПРОМЕЖУТОЧНОЙ СТЕНКОЙ) БЛОКИ ПОЛНОЙ ЗАВОДСКОЙ ГОТОВНОСТИ СОБИРАЮТСЯ НА БОЛТАХ БЕЗ НАЛИЧНИКОВ. ЖЕСТКОСТЬ ШКАФА ОБЕСПЕЧИВАЕТСЯ СПЛАЧИВАНИЕМ ПОПЕРЕЧНОЙ СТЕНКИ С ДВУМЯ РЯДОМ СТОЯЩИМИ БЛОКАМИ, А ТАКЖЕ СОЕДИНЕНИЕМ НИЖНЕЙ И ВЕРХНЕЙ ЧАСТИ ШКАФА (АНТРЕСОЛЬНОГО ОТДЕЛЕНИЯ). В ОТЛИЧИЕ ОТ ШКАФОВ ЩИТОВОЙ КОНСТРУКЦИИ НЕ ТРЕБУЕТСЯ БОКОВЫХ И ЗАДНИХ СТенок ПРИ НАЛИЧИИ СТЕН ОГРАЖДАЮЩИХ КОНСТРУКЦИЙ И МЕЖКОМНАТНЫХ ПЕРЕГОРОДОК.

ОСНОВНЫМИ ЭЛЕМЕНТАМИ ВСТРОЕННЫХ ШКАФОВ ЯВЛЯЮТСЯ ДВЕРНОЙ И АНТРЕСОЛЬНЫЙ БЛОКИ, В ШКАФАХ ПЕРЕГОРОДКАХ

ДОПОЛНИТЕЛЬНО - ЗАДНЯЯ СТЕНКА ШКАФА И ЗАДНЯЯ СТЕНКА АНТРЕСОЛЬНОГО БЛОКА.

ПРОЕКТОМ ПРЕДУСМАТРИВАЮТСЯ ЧЕТЫРЕ ТИПОРАЗМЕРА ПО ШИРИНЕ ДВЕРНЫХ БЛОКОВ 300, 400, 450 И 500 ММ. ЭТИ РАЗМЕРЫ ПОЛОТЕН СООТВЕТСТВУЮТ РАЗМЕРАМ ОДНОПОЛЬНЫХ БЛОКОВ И ДАЮТ ЧЕТЫРЕ ТИПОРАЗМЕРА ПО ШИРИНЕ ДВУПОЛЬНЫХ БЛОКОВ: 600, 800, 900 И 1000 ММ. ПО ВЫСОТЕ ДЛЯ НИЖНИХ ДВЕРНЫХ БЛОКОВ ПРИНЯТО 2 РАЗМЕРА: 1700 И 2000 ММ, КОТОРЫЕ В ЗАВИСИМОСТИ ОТ СОЧЕТАНИЯ С АНТРЕСОЛЬНЫМИ БЛОКАМИ 330, 430, 530, 630 И 730 ММ ДАЮТ ВОЗМОЖНОСТЬ УСТРОЙСТВА ШКАФОВ В ЖИЛЫХ ПОМЕЩЕНИЯХ С ВЫСОТОЙ В ЧИСТОТЕ 2500, 2600 И 2700 ММ. ГОРИЗОНТАЛЬНОЕ ЧЛЕНЕНИЕ ШКАФА МОЖЕТ БЫТЬ ПРИНЯТО В УРОВНЕ ВЕРХА ДВЕРЕЙ ПОМЕЩЕНИЙ ИЛИ НИЖЕ ДВЕРНОГО ПРОЕМА.

ЧЛЕНЕНИЕ ШКАФА НИЖЕ ДВЕРНОГО ПРОЕМА ЖЕЛАТЕЛЬНО В ПОМЕЩЕНИЯХ С ВЫСОТОЙ 2500 ММ. ОНО ОБЕСПЕЧИВАЕТ ЛУЧШИЕ ПРОПОРЦИИ ЧЛЕНЕНИЙ, А ТАКЖЕ БОЛЕЕ РАЦИОНАЛЬНОЕ ИСПОЛЬЗОВАНИЕ ШКАФА.

ПРОМЕЖУТОЧНЫЕ СТЕНКИ ПРЕДУСМОТРЕНЫ В НИЖНЕЙ ЧАСТИ ШКАФА.

БОКОВЫЕ СТЕНКИ ПРЕДУСМАТРИВАЮТСЯ ТОЛЬКО В ПРОЕМАХ ДВЕРЕЙ И ОТКРЫТЫХ МЕСТАХ ШКАФА. ПРОМЕЖУТОЧНЫЕ И БОКОВЫЕ СТЕНКИ ПРЕДУСМОТРЕНЫ ДЛЯ УСТРОЙСТВА ШКАФОВ ГЛУБИНОЙ 450 И 600 ММ.

КОНСТРУКЦИЯ БЛОКОВ-УНИВЕРСАЛЬНА И ПРЕДУСМАТРИВАЕТ ВОЗМОЖНОСТЬ ИЗМЕНЕНИЯ ФУНКЦИОНАЛЬНОГО НАЗНАЧЕНИЯ ШКАФА. (ВСЕГДА ВОЗМОЖНО ЗАМЕНИТЬ ПОЛКИ НА ШТАНГУ ДЛЯ ПЛАТЬЯ И ОБРАТНО) КРОМЕ ТОГО В НАСТОЯЩЕМ АЛЬБОМЕ ПРЕДУСМАТРИВАЕТСЯ ВЫДВИЖНОЙ ПОЛУЯЩИК. ДЛЯ КРЕПЛЕНИЯ ПРОМЕЖУТОЧНЫХ И БОКОВЫХ СТенок, А ТАКЖЕ ДЛЯ УСТАНОВКИ ПЕРЕСТАВНЫХ ПОЛКОДЕРЖАТЕЛЕЙ ПРЕДУСМОТРЕНЫ МОНТАЖНЫЕ БРУСКИ. ПОЛКОДЕРЖАТЕЛИ ДАНЫ В ВАРИАНТАХ.

ШКАФЫ В НИШЕ УСТАНАВЛИВАЮТСЯ СВОБОДНО, С ПОСЛЕДУЮЩИМ РАСКЛИНИВАНИЕМ ИХ ЧЕРНОВЫМИ БРУСКАМИ.

					1.172-3-Д2			
ИЗМ	ЛИСТ	№ ДОКУМ.	ПОДП.	ДАТА	ПОЯСНИТЕЛЬНАЯ ЗАПИСКА.	ЛИСТ	ЛИСТ	ЛИСТОВ
ИЛ	АРХ	ПР-ТА	Б.И. ЗИНГЕР				1	2
ЛАНЖ	МАСТ	БАЛАНОВСКИЙ				ЦНИИЭП ЖИЛИЩА		
РУК	МАСТ	СТАНИШЕВСКИЙ						
ПРОВЕР		ЗИНГЕР						

ЩЕЛЬ ПО ПЕРИМЕТРУ ЗАКРЫВАЕТСЯ НАЛИЧНИКОМ В СООТВЕТСТВИИ С ПРОЕКТОМ ШКАФА.

ШКАФ МОНТИРУЕТСЯ НА ПЛИНТУСЕ.

РАМА ДЛЯ БЛОКОВ ИЗГОТОВЛИВАЕТСЯ ИЗ ДРЕВЕСИНЫ ХВОЙНЫХ ПОРОД, А ПОЛОТНО ДВЕРКИ ИЗ ДСП - 16мм ИЛИ ШИТ С МЕЛКОПУСТОТНЫМ ЗАПОЛНЕНИЕМ 20мм /см. стр.81/. РАЗМЕРЫ ДВЕРНЫХ ПОЛОТЕН ПРИНЯТЫ ПО ОТРАСЛЕВОЙ СИСТЕМЕ УНИФИКАЦИИ ШИТОВЫХ ЭЛЕМЕНТОВ МЕБЕЛИ ДЛЯ ЖИЛЬЯ, РАЗРАБОТАННОЙ ВПКТИМ МИНИСТЕРСТВА ЛЕСНОЙ И ДЕРЕВООБРАБАТЫВАЮЩЕЙ ПРОМЫШЛЕННОСТИ СССР (ПРИЛОЖЕНИЕ К ПРИКАЗУ МИНЛЕСДРЕВПРОМА СССР И ГОСГРАЖДАНСТРОЯ ОТ 1 ОКТЯБРЯ 1973г № 347/226)

КОНСТРУКЦИЯ БОКОВЫХ ШИТОВ ВЫПОЛНЯЕТСЯ ПОДОБНО ДВЕРНЫМ ПОЛОТНАМ С ОТДЕЛКОЙ ПО ПРОЕКТУ, А ПОЛКИ АНТРЕСОЛЬНЫЕ ПРИРЕЗАЮТСЯ ПО МЕСТУ ИЗ ДРЕВЕСНО-СТРУЖЕЧНОЙ ПЛИТЫ С ПОСЛЕДУЮЩЕЙ ОТДЕЛКОЙ. ПЕРЕСТАВНЫЕ ПОЛКИ ДЛИНОЙ ДО 800мм ДОПУСКАЕТСЯ ИЗГОТОВЛИВАТЬ ИЗ КЛЕЕНОЙ ФАНЕРЫ 10-12мм, А РАЗМЕРОМ БОЛЕЕ 800мм ИЗ ДРЕВЕСНО-СТРУЖЕЧНОЙ ПЛИТЫ С СООТВЕТСТВУЮЩЕЙ ОТДЕЛКОЙ.

ПРОМЕЖУТОЧНЫЕ СТЕНКИ ПРИНЯТЫ ИЗ ТВЕРДОЙ ДРЕВЕСНО-ВОЛОКНИСТОЙ ПЛИТЫ ТОЛЩИНОЙ 3-4мм, СКЛЕЕННЫХ ПО ПЕРИМЕТРУ В ДВА СЛОЯ И ОКРАШЕННЫХ В СООТВЕТСТВИИ С ТРЕБОВАНИЯМИ ПРОЕКТА.

ЭКСПЛУАТАЦИОННЫЕ И КОНСТРУКТИВНЫЕ КАЧЕСТВА ВСТРОЕННЫХ ШКАФОВ С НАКЛАДНЫМИ ДВЕРКАМИ ВО МНОГОМ ЗАВИСЯТ ОТ КОНСТРУКЦИИ НАВЕСНОЙ ПЕТАЛИ ДЛЯ ДВЕРЕК. В ЦЕЛЯХ ДОСТИЖЕНИЯ ВЫСОКОГО КАЧЕСТВА ВСТРОЕННЫХ ШКАФОВ ПРОЕКТОМ ПРЕДУСМАТРИВАЮТСЯ ПЕТАЛИ 4-ШАРНИРНЫЕ ПО КАТАЛОГУ МЕБЕЛЬНОЙ ФУРНИТУРЫ ВПКТИМ ВЫПУСК 3-71 И ПЕТАЛИ С-241, С-243, ОСВОЕННЫЕ 2-ЫМ МЕХАНИЧЕСКИМ ЗАВОДОМ ГЛАВМОСПРОМСТРОИМАТЕРИАЛОВ /г. МОСКВА/, РАЗРАБОТАННЫЕ СПЕЦИАЛЬНО ДЛЯ ВСТРОЕННЫХ ШКАФОВ С НАКЛАДНЫМИ ДВЕРКАМИ.

НАРЯДУ С ЭТИМ В АЛЬБОМЕ ПРИВОДИТСЯ ВАРИАНТ ПОКА НЕ ОСВОЕННОЙ, НО ПРОСТОЙ, ЭКОНОМИЧНОЙ И ЛЕГКО ИЗГОТОВЛЯЕМОЙ ПЕТАЛИ ПП-5 (СТР. 93) ДЛЯ ВСТРОЕННЫХ ШКАФОВ С НАКЛАДНЫМИ ДВЕРКАМИ

ФУРНИТУРА - РУЧКИ, ЗАДВИЖКИ, ЗАЩЕЛКИ, ЗАМКИ, ФУТОРКИ, ПРИНЯТЫ ПО КАТАЛОГУ МЕБЕЛЬНОЙ ФУРНИТУРЫ ВПКТИМ ВЫПУСК 2-75, 3-76 И ЯВЛЯЮТСЯ ОБЯЗАТЕЛЬНЫМИ В КОМПЛЕКТАЦИИ ПРИ УСТРОЙСТВЕ ВСТРОЕННЫХ ШКАФОВ И ШКАФОВ-ПЕРЕГОРОДОК. ФУРНИТУРА ДЛЯ ШКАФОВ ДОЛЖНА БЫТЬ СОГЛАСОВАНА С ПРОЕКТНОЙ ОРГАНИЗАЦИЕЙ.

КАЧЕСТВО ВСТРОЕННОГО ШКАФА ОПРЕДЕЛЯЕТСЯ НЕ ТОЛЬКО ЕГО УДОБСТВОМ, НО И ОБЩИМ ВИДОМ И РАЗНООБРАЗНОЙ ОТДЕЛКОЙ НАРУЖНЫХ ПОВЕРХНОСТЕЙ. ДВЕРНЫЕ ПОЛОТНА И ЛИЦЕВЫЕ ПОВЕРХНОСТИ БОКОВЫХ СТЕНОК МОГУТ БЫТЬ ОБАЩЕВАНЫ СТРОГАНЫМ ШПОНОМ ТВЕРДОЛИСТВЕННЫХ ПОРОД ДРЕВЕСИНЫ, ДЕКОРАТИВНЫМ БУМАЖНО-СЛОИСТЫМ ПЛАСТИКОМ, ДЕКОРАТИВНОЙ ПОЛИВИНИЛАХЛОРИДНОЙ ПЛЕНКОЙ, ИМИТИРУЮЩЕЙ ТЕКСТУРУ ДРЕВЕСИНЫ

ИЛИ ОКРАШЕНЫ НИТРОЭМАЛЬЮ, ИЛИ МАСЛЯНОЙ КРАСКОЙ ПО ПРЕДВАРИТЕЛЬНОЙ ШПАКЛЕВКЕ СО ШЛИФОВКОЙ

КАЧЕСТВО ИЗГОТОВЛЕНИЯ, ОТДЕЛКА, ПРИЕМКА, МАРКИРОВКА, ХРАНЕНИЕ И МОНТАЖ ДОЛЖНО СООТВЕТСТВОВАТЬ ТРЕБОВАНИЯМ ОСТ-20-4-75 "ЭЛЕМЕНТЫ И ДЕТАЛИ ВСТРОЕННЫХ ШКАФОВ КАРКАСНОЙ КОНСТРУКЦИИ. ИЗГОТОВЛЕНИЕ И МОНТАЖ. ТЕХНИЧЕСКИЕ ТРЕБОВАНИЯ".

ВСТРОЕННЫЕ ШКАФЫ ПРЕДНАЗНАЧАЮТСЯ ДЛЯ ХРАНЕНИЯ ХОЗЯЙСТВЕННЫХ ПРЕДМЕТОВ И ВЕРХНЕЙ ОДЕЖДЫ.

В ЗАВИСИМОСТИ ОТ ПЛАНИРОВКИ И РАСПОЛОЖЕНИЯ ШКАФОВ В КВАРТИРЕ ВОЗМОЖНЫ СЛЕДУЮЩИЕ ВАРИАНТЫ КОМПОНОВКИ: 1. ШКАФ В НИШЕ С ОДНИМ БЛОКОМ ПО ШИРИНЕ; 2. ШКАФ В НИШЕ С НЕСКОЛЬКИМИ ПАРАМИ БЛОКОВ ПО ШИРИНЕ; 3. ШКАФ С ПРОХОДНОЙ ДВЕРЬЮ СБОКУ ИЛИ В СЕРЕДИНЕ ШКАФА; 4. ШКАФ С ОДНОЙ СТОРОНЫ ПРИМЫКАЕТ К СТЕНЕ ПОМЕЩЕНИЯ, А С ДРУГОЙ ЗАКАНЧИВАЕТСЯ БОКОВОЙ СТЕНКОЙ; 5. ШКАФ МОНТИРУЕМЫЙ ПОД АНТРЕСОЛЬЮ; 6. ШКАФ В ВИДЕ ШКАФА-ПЕРЕГОРОДКИ.

ПРИНЯТЫЕ ОБОЗНАЧЕНИЯ: БУКВЕННЫЙ ИНДЕКС

„БД“ - ОБОЗНАЧАЕТ БЛОК ДВЕРКИ ШКАФА; „АД“ - БЛОК ДВЕРКИ АНТРЕСОЛИ;

„БС“ - БЛОК ЗАДНЕЙ СТЕНКИ ШКАФА; „АС“ - БЛОК ЗАДНЕЙ СТЕНКИ АНТРЕСОЛИ.

ЧИСЛОВОЙ ИНДЕКС ПОСЛЕ БУКВЕННОГО ОБОЗНАЧЕНИЯ 17 ИЛИ 20 ОБОЗНАЧАЕТ ВЫСОТУ БЛОКА 1700мм ИЛИ 2000мм. СЛЕДУЮЩИЙ ЧИСЛОВОЙ ИНДЕКС ОБОЗНАЧАЕТ ШИРИНУ БЛОКА 3-(300мм); 4-(400мм); 4.5-(450мм) И Т.Д. ТО ЖЕ СОХРАНЯЕТСЯ ДЛЯ ОТДЕЛЬНЫХ ЭЛЕМЕНТОВ И ДЕТАЛЕЙ.

ПРИ ПРОЕКТИРОВАНИИ ВСТРОЕННЫХ ШКАФОВ В СОСТАВЕ ЧЕРТЕЖЕЙ КАЖДОЙ СЕРИИ ТИПОВЫХ ПРОЕКТОВ ЖИЛЫХ ДОМОВ СЛЕДУЕТ СОХРАНЯТЬ ПОРЯДКОВЫЙ НОМЕР ШКАФА ПРИСТЕННОГО; Ш-1, Ш-2, Ш-3 И Т.Д., А ДЛЯ ШКАФОВ-ПЕРЕГОРОДОК ШП-1, ШП-2, ШП-3 И Т.Д. (СМ. ПРИМЕРЫ ПРИМЕНЕНИЯ СТР. 96-104).

СМЕТНЫЕ ЦЕНЫ НА ИЗДЕЛИЯ, А ТАКЖЕ НА МОНТАЖ ШКАФОВ ДАНЫ ДЛЯ СОСТАВЛЕНИЯ СМЕТ К ТИПОВЫМ ПРОЕКТАМ.

ПРИ СОСТАВЛЕНИИ СМЕТ К ПРОЕКТАМ, ПРИВЯЗАННЫМ К МЕСТНЫМ УСЛОВИЯМ, СТОИМОСТЬ ШКАФОВ И АНТРЕСОЛЕЙ ДОЛЖНА ОПРЕДЕЛЯТЬСЯ ПО СМЕТНЫМ ЦЕНАМ, УТВЕРЖДЕННЫМ В УСТАНОВЛЕННОМ ПОРЯДКЕ.

ОБОЗНАЧЕНИЕ ЧЕРТЕЖЕЙ ВКЛЮЧАЕТ НОМЕР СЕРИИ И ПОРЯДКОВЫЙ НОМЕР ДОКУМЕНТА С ИНДЕКСОМ „Д“

				1. 172-3-Д2				
ИЗМ.	ЛИСТ	№ ДОКУМ.	ПОДП.	ДАТА	ПОЯСНИТЕЛЬНАЯ ЗАПИСКА	ЛИТ.	ЛИСТ	ЛИСТОВ
ГЛАВ. ДИР.	ПРОТ.	В.И. ЗИНГЕР	4/42				2	2
1/	ГЛАВ. ИНЖ.	МАСТ. БАЛАНОВСКИЙ	4/42			ЦНИИЭП ЖИЛИЩА		
	РУК. МАСТ.	5 СТАНИШЕВСКИЙ	4/42					
	ПРОБЕР.	ЗИНГЕР	4/42					

БА17-3

БА17-4

БА17-45

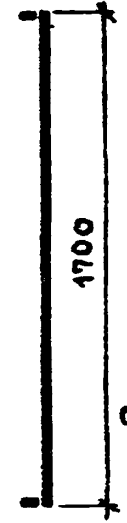
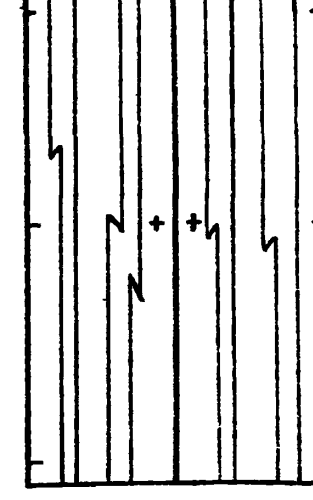
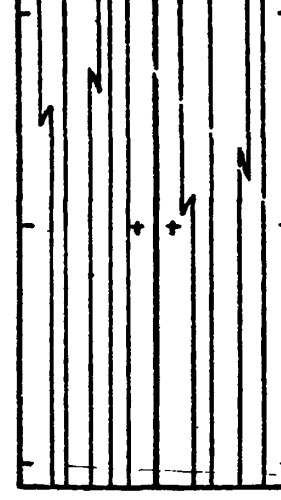
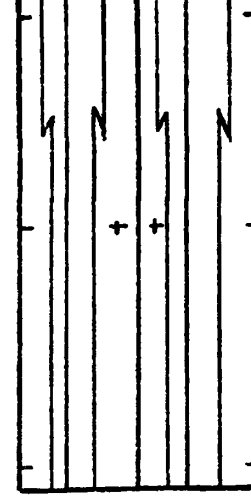
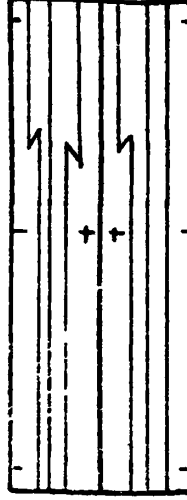
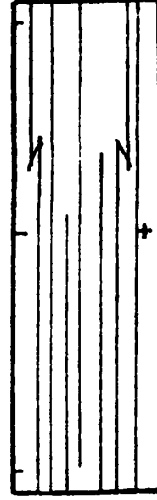
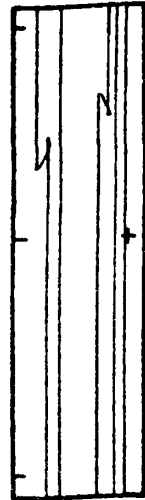
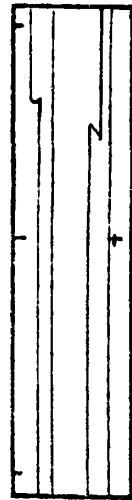
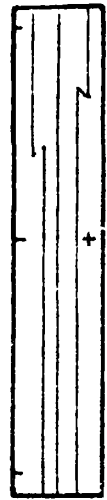
БА17-5

БА17-6

БА17-8

БА17-9

БА17-10



СТР. 23

БА20-3

БА20-4

БА20-45

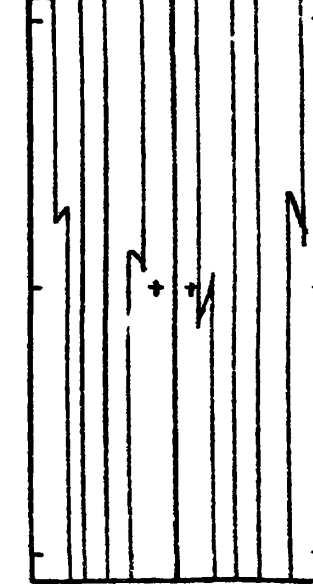
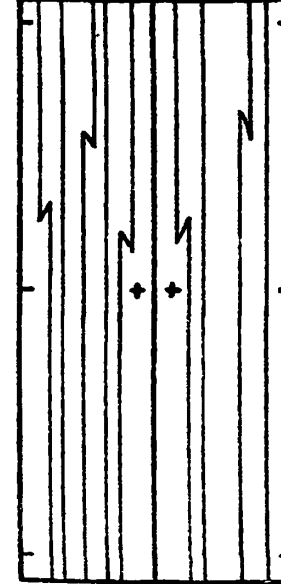
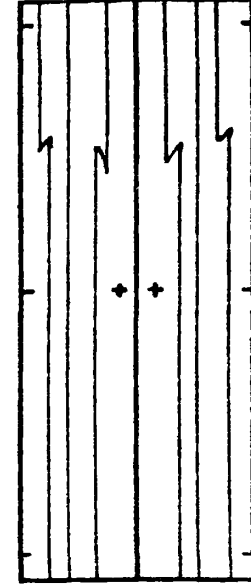
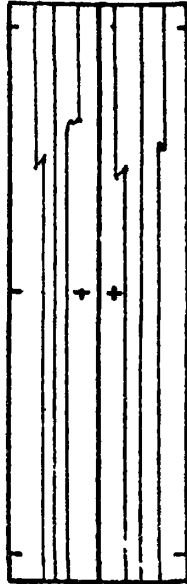
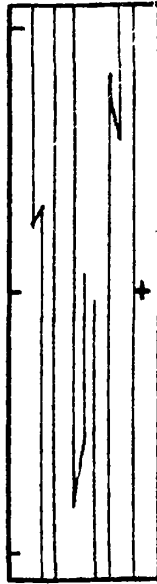
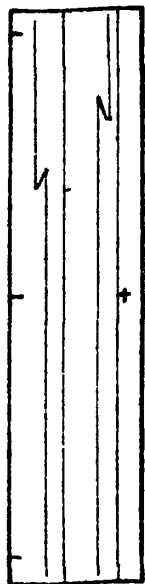
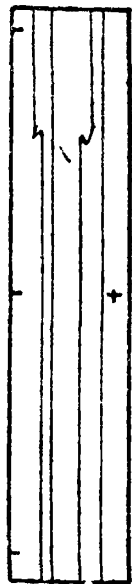
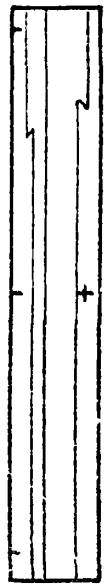
БА20-5

БА20-6

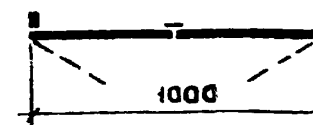
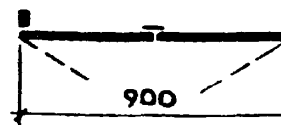
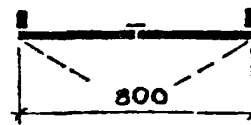
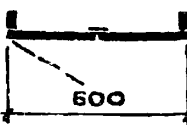
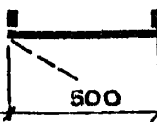
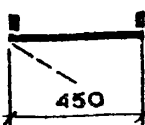
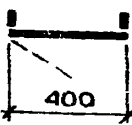
БА20-8

БА20-9

БА20-10



СТР. 25



ПРИМЕЧАНИЕ:

1. В дополнение к основной номенклатуре допускается по требованию потребителя изготавливать однопальные дверки шкафов и антресолей шириной 350 и 600 мм и двупальные дверки шириной 700 и 1200 мм, а также соответственно задние стенки шириной 350, 600, 700 и 1200 мм. При этом дверки шириной 600 и 1200 мм должны изготавливаться с мелкопустотным заполнением.
2. Исходя из условий технологии производства допускается изготовление дверных блоков БА20-(2000 мм) и задних стенок БА20-(2000 мм) размером по высоте 1980 мм.

ИЗМ	ЛИСТ	№ ДОКУМ	ПОДПИСЬ	ДАТА
РАЗРАБОТ	ЗИНГЕР	5/29		
ГА АРХ. ПР.	ЗИНГЕР			
ГА ИНЖ. МАС	БАЛАНОВСКИЙ			
РУК. МАСТ.	АННОВСКИЙ			
ПРОВЕР.	ЗИНГЕР			

1.172-3-Д3

**НОМЕНКЛАТУРА
ДВЕРНЫХ БЛОКОВ
ШКАФОВ**

ЛИТ	ЛИСТ	ЛИСТОВ
	1	1

ЦНИИЭП ЖИЛИЩА

АД33-3



АД33-4



АД33-4,5



АД33-5



АД33-6



АД33-8



АД33-9



АД33-10



СТР 33

АД43-3



АД43-4



АД43-4,5



АД43-5



АД43-6



АД43-8



АД43-9



АД43-10



СТР 35

АД53-3



АД53-4



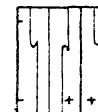
АД53-4,5



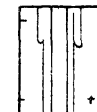
АД53-5



АД53-6



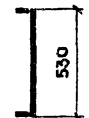
АД53-8



АД53-9



АД53-10



СТР 43

АД63-3



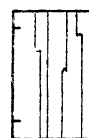
АД63-4



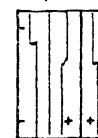
АД63-4,5



АД63-5



АД63-6



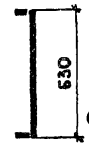
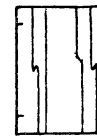
АД63-8



АД63-9



АД63-10



СТР 45

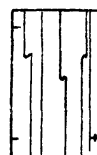
АД73-3



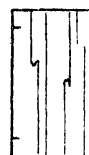
АД73-4



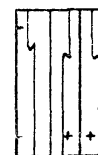
АД73-4,5



АД73-5



АД73-6



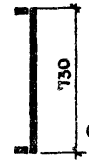
АД73-8



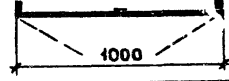
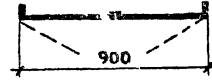
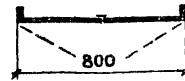
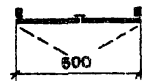
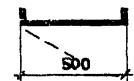
АД73-9



АД73-10



СТР 53



ИЗМ	ЛИСТ	ИЗДАЮЩ.	ПОДП.	ДАТА
РАЗРАБ.	ЗИНГЕР			
П.А.РХ.П.	ЗИНГЕР			
П.И.И.И.И.	БАЛАНОВСКИЙ			
Р.К.М.А.С.	СТАНИШЕВСКАЯ			
ПРОВЕР.	ЗИНГЕР			

1.172-3-Д4

НОМЕНКЛАТУРА
ДВЕРНЫХ БЛОКОВ
АНТРЕСОЛЕЙ

ЛИТ.	ЛИСТ	ЛИСТОВ
	1	1
ЦНИИЭП ЖИЛИЩА		

15201/8

КОПИРОВАЛ КЮКУРЗОВА

ФОРМАТ А2

БС17-3



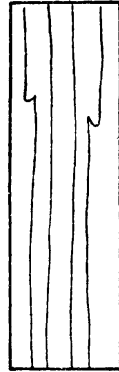
БС17-4



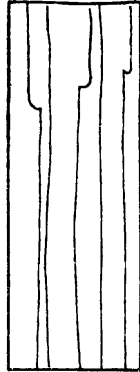
БС17-4.5



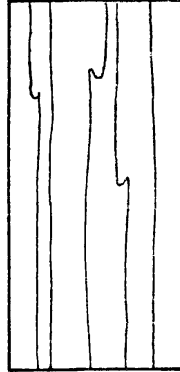
БС17-5



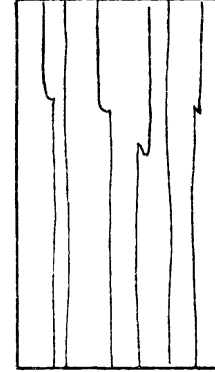
БС17-6



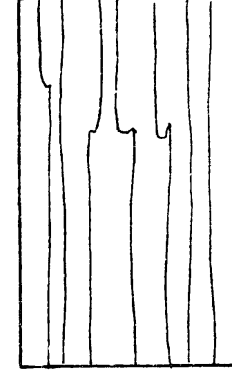
БС17-8



БС17-9



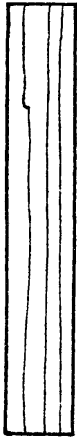
БС17-10



1700

Стр. 59

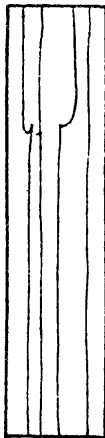
БС20-3



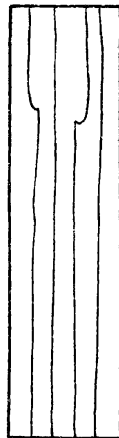
БС20-4



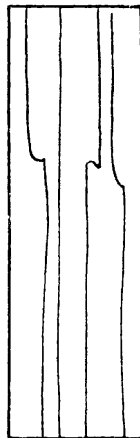
БС20-4.5



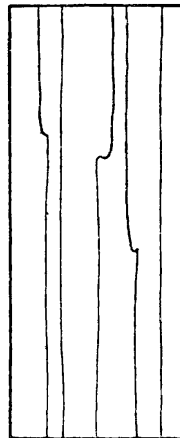
БС20-5



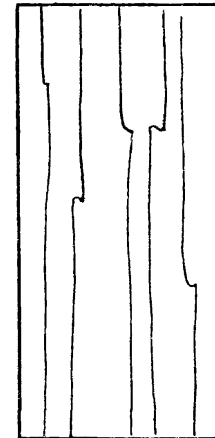
БС20-6



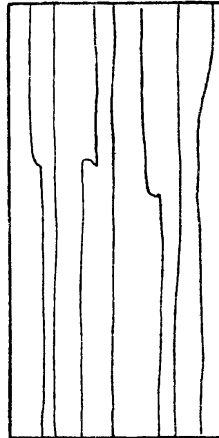
БС20-8



БС20-9



БС20-10



2000

Стр. 61

300

400

450

500

600

800

900

1000

1.172-3-Д5

ИЗМ. ЛИСТ	№ ДОКУМ.	ПОДП.	ДАТА
РАЗРАБ.	ЗИНГЕР		
ГЛАВ. АРХ. ПР.	ЗИНГЕР		
ГЛАВ. ИНЖ. МАС.	БАЛАНОВСКИЙ		
РУК. МАСТ.	СТАНИЩЕВСКИЙ		
ПРОВЕРИЛ	ЗИНГЕР		

НОМЕНКЛАТУРА БЛОКОВ
ЗАДНИХ СТЕНОК
ШКАФОВ.

ЛИТ.	ЛИСТ	ЛИСТОВ
	1	1

ЦНИИЭП ЖИЛИЩА

15201/9

КОПИРОВАЛ КУКУРЭЗОВА

ФОРМАТ 12

AC33-3



AC33-4



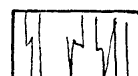
AC33-4.5



AC33-5



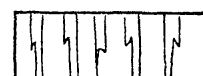
AC33-6



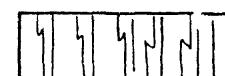
AC33-8



AC33-9



AC33-10



СТР. 65

AC43-3



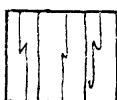
AC43-4



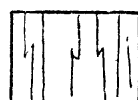
AC43-4.5



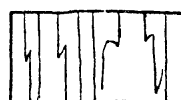
AC43-5



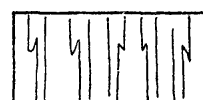
AC43-6



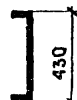
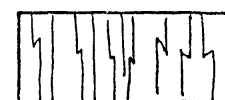
AC43-8



AC43-9

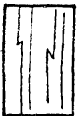


AC43-10



СТР. 67

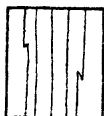
AC53-3



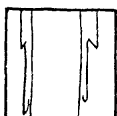
AC53-4



AC53-4.5



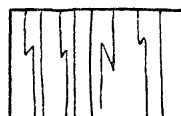
AC53-5



AC53-6



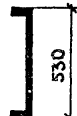
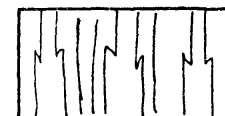
AC53-8



AC53-9



AC53-10

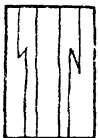


СТР. 71

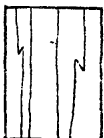
AC63-3



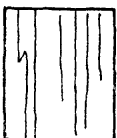
AC63-4



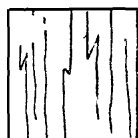
AC63-4.5



AC63-5



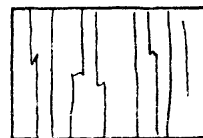
AC63-6



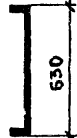
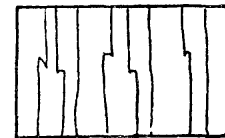
AC63-8



AC63-9



AC63-10

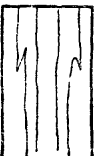


СТР. 73

AC73-3



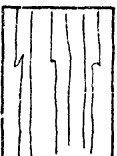
AC73-4



AC73-4.5



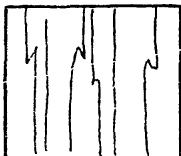
AC73-5



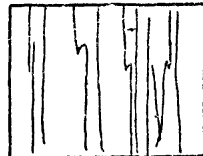
AC73-6



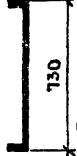
AC73-8



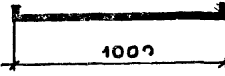
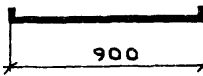
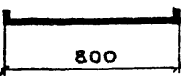
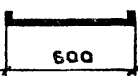
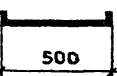
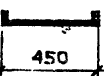
AC73-9



AC73-10



СТР. 77



№М ЛИСТ	№ ДОКУМ	ПОДП.	ДАТА
РАЗРАБ.	ЗИНГЕР		
ГЛА. АРХ. ПР.	ЗИНГЕР		
И.И.ИЖ. НАС.	БАЛАНОВСКИЙ		
РУК. МАСТ.	СТАНИШЕВСКИЙ		
ПРОВЕРИЛ	ЗИНГЕР		

1.172-3-Д6

НОМЕНКЛАТУРА БЛОКОВ
ЗАДНИХ СТЕНК
АНТРЕСОЛЕЙ

ЛИТ	ЛИСТ	ЛИСТОВ
	4	7

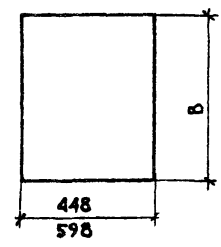
ЦНИИЭП ЖИЛИЩА

КОПИРОВАЛА КУКУРЗУОВА

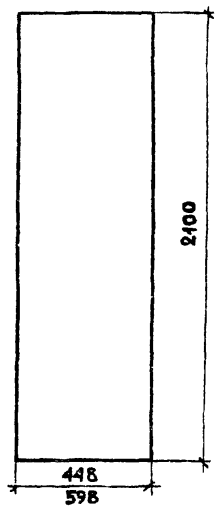
ФОРМАТ 12

15201 4/90

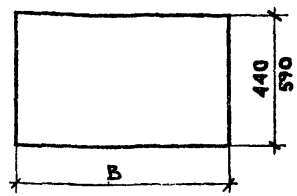
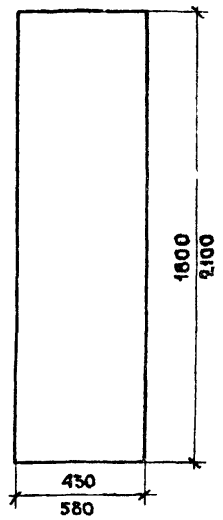
СТЕНКА БОКОВАЯ-ДОБОР-1СБ-; 2СБ



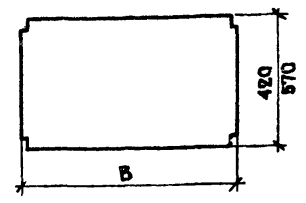
СТЕНКА БОКОВАЯ-СБ-1; СБ-2



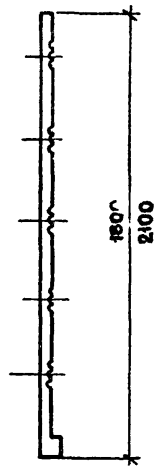
СТЕНКА ПРОМЕЖУТОЧНАЯ-1СП-; 2СП. ПОЛКА АНТРЕСОЛЬНАЯ-1ПА-; 2ПА-



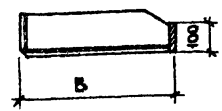
ПОЛКА ПЕРЕСТАВНАЯ-1ПП-; 2ПП-



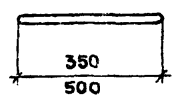
МОНТАЖНЫЙ БРУС МБ-1; МБ-2



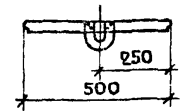
ЯЩИК-1Я-; 2Я



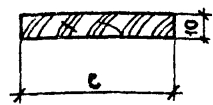
ПОЛКАДЕРЖАТЕЛЬ-ПА-1; ПА-2



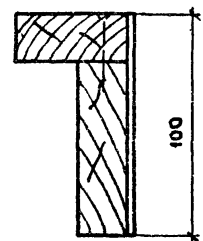
ШТАНГОДЕРЖАТЕЛЬ-ШД-2



НАЛИЧНИК-Н-1÷Н-4



ПЛИНТУС



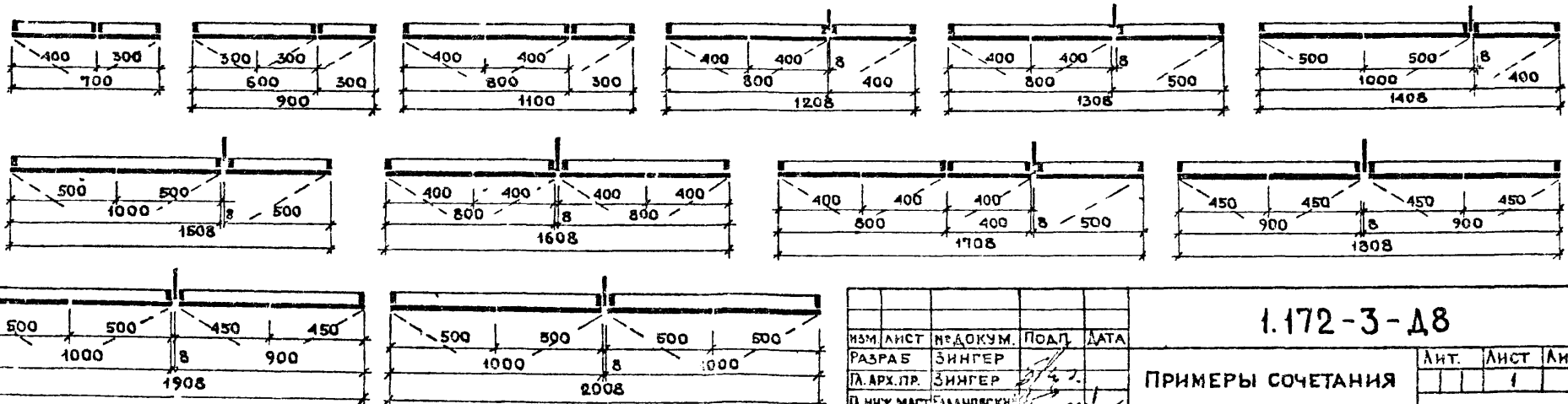
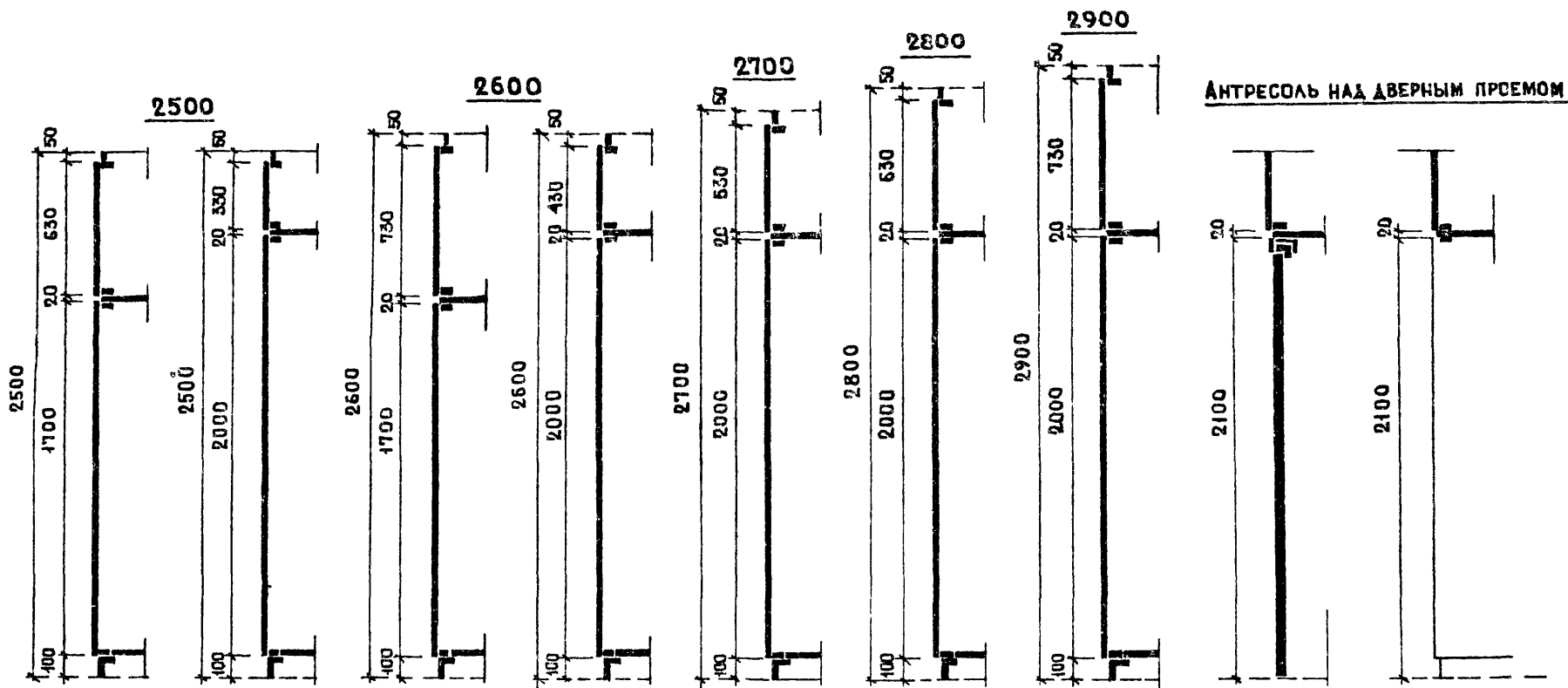
ШТАНГА-ШТ-1÷ШТ-6



СТЕНКА БОКОВАЯ-СБ-1; СБ-2 СМ. СТР. 80
 СТЕНКА БОКОВАЯ-ДОБОР-1СБ-; 2СБ- СМ. СТР. 80
 СТЕНКА ПРОМЕЖУТОЧНАЯ 1СП-; 2СП- СМ. СТР. 81
 ПОЛКА АНТРЕСОЛЬНАЯ -1ПА-; 2ПА- СМ. СТР. 82
 ПОЛКА ПЕРЕСТАВНАЯ - 1ПП-; 2ПП- СМ. СТР. 82
 ЯЩИК-1Я -; 2Я СМ. СТР. 83

МОНТАЖНЫЙ БРУС-МБ-1; МБ-2 СМ. СТР. 84
 ПЛИНТУС СМ. СТР. 89
 НАЛИЧНИК- Н-1 ÷ Н-4 СМ. СТР. 89
 ПОЛКАДЕРЖАТЕЛЬ- ПА-1; ПА-2 СМ. СТР. 86-
 ПА-2; ДЯ-1 СМ. СТР. 86
 ШТАНГОДЕРЖАТЕЛЬ-ШД-2 СМ. СТР. 86
 ШТАНГА- ШТ 1 ÷ ШТ-6 СМ. СТР. 85

				1.172-3-Д7			
ИЗМ. ЛИСТ	№ ДОКУМ.	ПОДП.	ДАТА	НОМЕНКЛАТУРА ЭЛЕМЕНТОВ И ДЕТАЛЕЙ ШКАФОВ.	ЛИТ	ЛИСТ	ЛИСТОВ
РАЗРАБ.	ЕГОРКИНА	<i>Егорова</i>			1	1	1
ЛАРХ. ПР.	ЗИНГЕР	<i>Зингер</i>					
П. НИЖ. МАСТ.	БАДАНОВСКИЙ	<i>Бадановский</i>					
РУК. МАСТ.	ДАННШЕВСКИЙ	<i>Данншевский</i>					
ПРОВЕРИЛ	ЗИНГЕР	<i>Зингер</i>		ЦНИИЭП ЖИЛИЩА			



ИЗМ.	ЛИСТ	ИЗМЕНЕНИЯ	ПОДП.	ДАТА

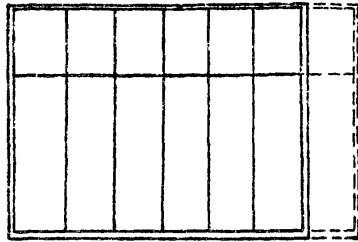
1.172-3-Д8

**ПРИМЕРЫ СОЧЕТАНИЯ
УНИФИЦИРОВАННЫХ
БЛОКОВ.**

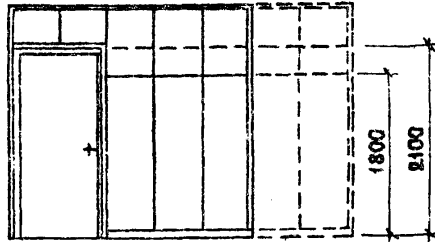
ЛИТ.	ЛИСТ	ЛИСТОВ
	1	1

ЦНИИЭП ЖИЛИЩА

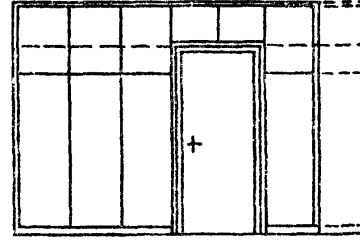
ГЛУБОКИЙ ФРОНТАЛЬНЫЙ ШКАФ



ШКАФ С ДВЕРНЫМ ПРОЕМОМ СБОКУ



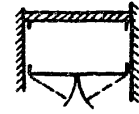
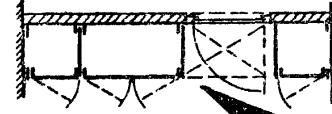
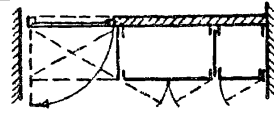
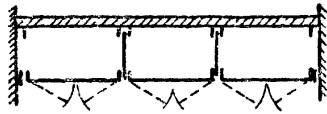
ШКАФ С ДВЕРНЫМ ПРОЕМОМ В СЕРЕДИНЕ



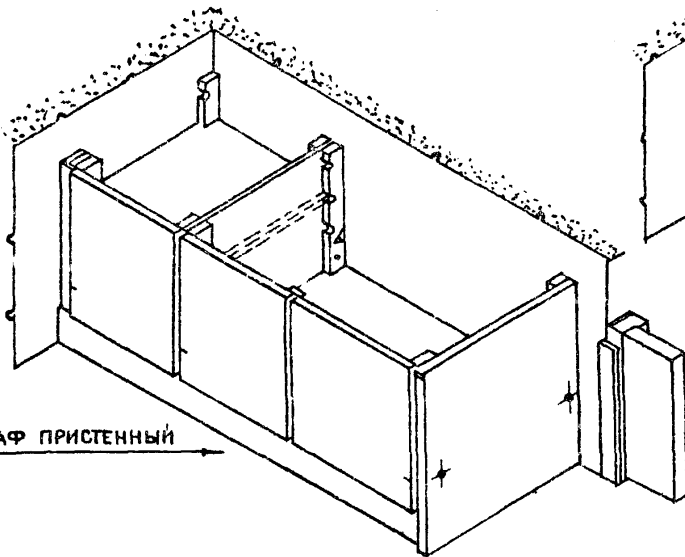
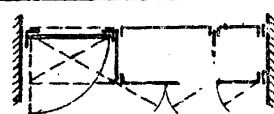
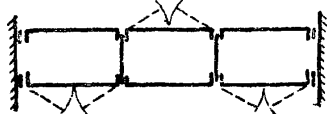
КЛАДОВАЯ



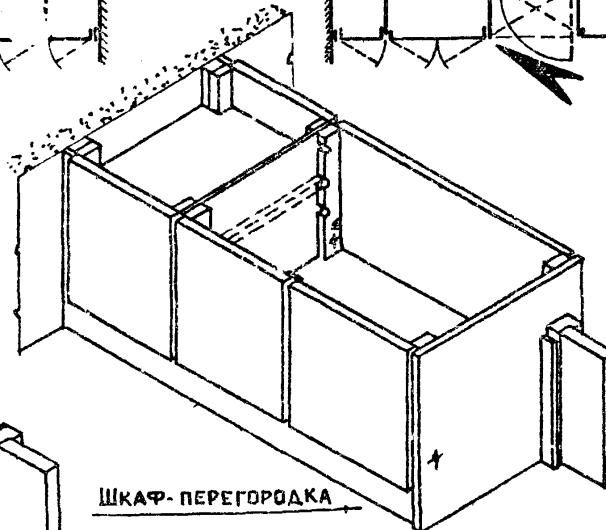
ШКАФЫ ПРИСТЕННЫЕ



ШКАФЫ ПЕРЕГОРОДКИ



ШКАФ ПРИСТЕННЫЙ



ШКАФ-ПЕРЕГОРОДКА

ИЗМ.	ЛИСТ	№ ДОКУМ.	ПОДП.	ДАТА
РАЗРАБОТ.	ЗИНГЕР			
АРХ. ПР-ТА	ЗИНГЕР			
ИНЖ. МАС.	БАЛАНОВСКИЙ			
УК. МАС.	БАЛАНОВСКИЙ			
ПРОВЕРИЛ	ЗИНГЕР			

1. 172-3-Д9

ВАРИАНТЫ
ВСТРОЕННЫХ ШКАФОВ

ЛИТ.	ЛИСТ	ЛИСТОВ
	1	1
ЦНИИЭП ЖИЛИЩА		

13201 13 КОРОЛОВА КУКУРУЗОВА

ФОРМАТ 12

№№ п/п	ОСНОВАНИЕ	НАИМЕНОВАНИЕ ЗАТРАТ	ЕД ИЗМ	ЦЕНА ЕДИНИ ЦЫ	БЛОКИ ДВЕРНЫЕ БА17-															
					БА17-3		БА17-4		БА17-4,5		БА17-5		БА17-6		БА17-8		БА17-9		БА17-10	
					КОЛ	СУММА	КОЛ	СУММА	КОЛ	СУММА	КОЛ	СУММА	КОЛ	СУММА	КОЛ	СУММА	КОЛ	СУММА	КОЛ	СУММА
1	ПРОЕКТ	ПЛОЩАДЬ БЛОКА	М ²	—	0,51	—	0,68	—	0,765	—	0,85	—	1,02	—	1,36	—	1,53	—	1,70	
2	ЗАВОД КАЛЬКУЛЯЦИЯ	ОПТОВАЯ ЦЕНА	РУБ	—	—	5,40	—	6,70	—	7,09	—	8,60	—	10,80	—	13,40	—	14,80	—	17,20
3		ВТОМ ЧИСЛЕ МАСЛЯНАЯ ОКРАСКА ЗА 2 РАЗА	№ ОКРП РУБ	0,63	1,2	0,76	1,4	0,88	2,5	1,58	1,7	1,07	2,4	1,51	2,72	1,71	3,06	1,93	3,4	2,14
4	ЦЕННИК ГОССТРОЯ СССР №2	ТРАНСПОРТНЫЕ И ЗАГОТОВ-СКЛАДСКИЕ РАСХОДЫ	%	31	—	1,67	—	2,08	—	2,46	—	2,97	—	3,34	—	4,16	—	4,92	—	5,33
5	ЕРЕР 15-238; 23-33	УСТАНОВКА ГОТОВЫХ ДВЕРНЫХ БЛОКОВ	М ²	0,73	0,51	0,37	0,68	0,48	0,77	0,57	0,45	0,62	1,02	0,75	1,36	0,96	1,53	1,42	1,7	1,24
		ИТОГО СМЕТНАЯ СТОИМОСТЬ	РУБ	—	—	8,20	—	10,14	—	11,70	—	13,26	—	16,40	—	20,23	—	22,77	—	25,91

№№ п/п	ОСНОВАНИЕ	НАИМЕНОВАНИЕ ЗАТРАТ	ЕД ИЗМ	ЦЕНА ЕДИНИ ЦЫ	БЛОКИ ДВЕРНЫЕ БА20-															
					БА20-3		БА20-4		БА20-4,5		БА20-5		БА20-6		БА20-8		БА20-9		БА20-10	
					КОЛ	СУММА	КОЛ	СУММА	КОЛ	СУММА	КОЛ	СУММА	КОЛ	СУММА	КОЛ	СУММА	КОЛ	СУММА	КОЛ	СУММА
1	ПРОЕКТ	ПЛОЩАДЬ БЛОКА	М ²	—	0,6	—	0,8	—	0,9	—	1,0	—	1,2	—	1,6	—	1,8	—	2,0	—
2	ЗАВОД КАЛЬКУЛЯЦИЯ	ОПТОВАЯ ЦЕНА	РУБ	—	—	6,48	—	7,45	—	9,50	—	10,26	—	12,96	—	14,90	—	19,00	—	20,52
3		ВТОМ ЧИСЛЕ МАСЛЯНАЯ ОКРАСКА ЗА 2 РАЗА	№ ОКРП РУБ	0,63	1,2	0,76	1,6	1,06	1,8	1,15	2	1,26	2,4	1,52	3,2	2,02	3,6	2,27	4,0	2,52
4	ЦЕННИК ГОССТРОЯ СССР №2	ТРАНСПОРТНЫЕ И ЗАГОТОВ-СКЛАДСКИЕ РАСХОДЫ	%	31	—	2,01	—	2,31	—	2,95	—	3,87	—	4,02	—	4,62	—	5,90	—	6,36
5	ЕРЕР 15-238; 23-33	УСТАНОВКА ГОТОВЫХ ДВЕРНЫХ БЛОКОВ	М ²	0,73	0,5	0,44	0,8	0,53	0,9	0,67	1	0,73	1,2	0,88	1,6	1,16	1,8	1,34	2,0	1,46
		ИТОГО СМЕТНАЯ СТОИМОСТЬ	РУБ	—	—	9,69	—	11,40	—	14,25	—	16,12	—	19,38	—	22,70	—	28,51	—	30,86

ПРИМЕЧАНИЕ

Для определения сметной стоимости дверных блоков, фанерованных шпоном, следует исключить стоимость масляной окраски и добавить:

1. стоимость фанеровки по цене 3руб.32коп. за кв. метр блока и
2. стоимость окраски нитролаком по цене 0-87руб. за кв. метр окрашиваемой поверхности.

1.172-3-Д10				
ИЗМ.	ЛИСТ	№ ДОКУМ.	ПОДП.	ДАТА
РАЗРАБ.	БЕРЕЗИНСКИЙ	ИИ		
ЛАРХ.ПР-ТА	ЗИНГЕР	3/20		
П.И.Ж.ИСТ.	САЛАНОВСКИЙ			
РУК.МАСТ.	САЛАНОВСКИЙ			
ПРОВЕР.	ЗИНГЕР			
ОПТОВЫЕ И СМЕТНЫЕ ЦЕНЫ НА БЛОКИ ДВЕРНЫЕ БА17; БА20				ЛИТ. ЛИСТ ЛИСТОВ 1 1
ЦНИИЭП ЖИЛИЩА				ФОРМАТ 12

115201 14

КОПИРОВАЛ КУКРИЦОВА

ФОРМАТ 12

№№ п/п	ОСНОВАНИЕ	НАИМЕНОВАНИЕ ЗАТРАТ	ЕД ИЗМ	ЦЕНА ЕДИНИ ЦЫ	БЛОКИ АНТРЕСОЛЬНЫЕ АД33-															
					АД33-3		АД33-4		АД33-4,5		АД33-5		АД33-6		АД33-8		АД33-9		АД33-10	
					КОЛ	СУММА	КОЛ	СУММА	КОЛ	СУММА	КОЛ	СУММА	КОЛ	СУММА	КОЛ	СУММА	КОЛ	СУММА	КОЛ	СУММА
1	ПРОЕКТ	ПЛОЩАДЬ БЛОКА	М ²	—	0,10	—	0,132	—	0,143	—	0,165	—	0,198	—	0,254	—	0,296	—	0,350	—
2	ЗАВОД КАМЬЮЛАЦИЯ	ОПТОВАЯ ЦЕНА	РУБ	—	2,10	—	2,45	—	2,55	—	2,60	—	4,20	—	4,90	—	5,10	—	5,20	—
3		ВТОМ ЧИСЛЕ МАСЛЯНАЯ ОКРАСКА ЗА 2 РАЗА	М ² ОКРП РУБ	0,63	0,2	0,13	0,26	0,16	0,29	0,1	0,33	0,21	0,39	0,25	0,53	0,33	0,59	0,36	0,66	0,42
4	ЦЕННИК ГОССТРОЯ СССР №2	ТРАНСПОРТНЫЕ И ЗАГОТОВ- -СКЛАДСКИЕ РАБОТЫ	%	31	—	0,65	—	0,76	—	0,79	—	0,80	—	1,30	—	1,52	—	1,58	—	1,61
5	ЕРЕР 15-238, 23-83	УСТАНОВКА ГОТОВЫХ ДВЕРНЫХ БЛОКОВ	М ²	0,73	0,1	0,07	0,13	0,09	0,148	0,11	0,17	0,12	0,2	0,14	0,26	0,18	0,29	0,21	0,33	0,24
		ИТОГО СМЕТНАЯ СТОИМОСТЬ	РУБ	—	—	2,95	—	3,46	—	3,55	—	3,73	—	5,89	—	6,93	—	7,25	—	7,47

№№ п/п	ОСНОВАНИЕ	НАИМЕНОВАНИЕ ЗАТРАТ	ЕД ИЗМ	ЦЕНА ЕДИНИ ЦЫ	БЛОКИ АНТРЕСОЛЬНЫЕ АД43-															
					АД43-3		АД43-4		АД43-4,5		АД43-5		АД43-6		АД43-8		АД43-9		АД43-10	
					КОЛ	СУММА	КОЛ	СУММА	КОЛ	СУММА	КОЛ	СУММА	КОЛ	СУММА	КОЛ	СУММА	КОЛ	СУММА	КОЛ	СУММА
1	ПРОЕКТ	ПЛОЩАДЬ БЛОКА	М ²	—	0,129	—	0,172	—	0,200	—	0,215	—	0,250	—	0,344	—	0,400	—	0,480	—
2	ЗАВОД КАМЬЮЛАЦИЯ	ОПТОВАЯ ЦЕНА	РУБ	—	—	2,50	—	2,11	—	3,15	—	3,35	—	5,00	—	5,42	—	6,30	—	6,70
3		ВТОМ ЧИСЛЕ МАСЛЯНАЯ ОКРАСКА ЗА 2 РАЗА	М ² ОКРП РУБ	0,63	0,26	0,16	0,34	0,22	0,46	0,26	0,43	0,27	0,51	0,32	0,69	0,43	0,8	0,50	0,89	0,51
4	ЦЕННИК ГОССТРОЯ СССР №2	ТРАНСПОРТНЫЕ И ЗАГОТОВ- -СКЛАДСКИЕ ПОМЕЩЕНИЯ	%	31	—	0,78	—	0,84	—	0,98	—	1,04	—	1,56	—	1,68	—	1,96	—	2,05
5	ЕРЕР 15-238, 23-83	УСТАНОВКА ГОТОВЫХ ДВЕРНЫХ БЛОКОВ	М ²	0,73	0,13	0,09	0,17	0,12	0,2	0,14	0,22	0,15	0,26	0,18	0,34	0,24	0,4	0,28	0,43	0,33
		ИТОГО СМЕТНАЯ СТОИМОСТЬ	РУБ	—	—	3,53	—	3,89	—	4,53	—	4,81	—	7,06	—	7,77	—	9,04	—	9,6

ПРИМЕЧАНИЕ:

ДЛЯ ОПРЕДЕЛЕНИЯ СМЕТНОЙ СТОИМОСТИ ДВЕРНЫХ БЛОКОВ АНТРЕСОЛЕЙ, ФАНЕРОВАННЫХ ШПОНОМ СЛЕДУЕТ ИСКЛЮЧИТЬ СТОИМОСТЬ МАСЛЯНОЙ ОКРАСКИ И ДОБАВИТЬ:

1. СТОИМОСТЬ ФАНЕРОВКИ ПО ЦЕНЕ 3РУБ.32КОП. ЗА КВ. МЕТР БЛОКА И
2. СТОИМОСТЬ ОКРАСКИ НИТРОЛАКОМ ПО ЦЕНЕ 0-87РУБ ЗА КВ МЕТР ОКРАШИВАЕМОЙ ПОВЕРХНОСТИ.

				1. 172-3-Д11								
ИЗМ	ЛИСТ	№ ДОКУМ.	ПОДП.	ДАТА	ОПТОВЫЕ И СМЕТНЫЕ ЦЕНЫ НА БЛОКИ АНТРЕСОЛЬНЫЕ АД33; АД43			АНТ	АНСТ	АНСТОВ		
РАЗРАБ		БЕРЕЗННСКИЙ										
ПЛАХ. ПР.		ЗИНГЕР										
П. ИНЖ. МАС.		БАЛАНОВСКИЙ										
РУК. МАС. С		СТАНИШЕВСКИЙ										
ПРОВЕРИЛ		ЗИНГЕР						ЦНИИЭП ЖИЛИЩА				

15201 15

КОПИРОВАЛ Коп...

ФОРМАТ 52

№№ п/п	ОСНОВАНИЕ	НАИМЕНОВАНИЕ ЗАТРАТ	ЕД. ИЗМ.	ЦЕНА ЕДИНИЦЫ	БЛОКИ АНТРЕСОЛЬНЫЕ АА53-															
					АА53-3		АА53-4		АА53-4,5		АА53-5		АА53-6		АА53-8		АА53-9		АА53-10	
					КОЛ.	СУММА	КОЛ.	СУММА	КОЛ.	СУММА	КОЛ.	СУММА	КОЛ.	СУММА	КОЛ.	СУММА	КОЛ.	СУММА	КОЛ.	СУММА
1	ПРОЕКТ	ПЛОЩАДЬ БЛОКА	М ²	—	0,159	—	0,212	—	0,235	—	0,265	—	0,318	—	0,42	—	0,486	—	0,53	—
2	ЗАВОД КАЛЬКУЛЯЦИЯ	ОПТОВАЯ ЦЕНА	РУБ.	—	—	2,51	—	3,30	—	4,40	—	4,90	—	5,02	—	6,60	—	8,80	—	9,80
3		ВТОМ ЧИСЛЕ МАСЛЯНАЯ ОКРАСКА ЗА 2 РАЗА	№ ОКРП РУБ.	0,63	0,32	0,21	0,42	0,26	0,475	0,30	0,53	0,32	0,64	0,42	0,84	0,52	0,95	0,60	1,06	0,64
4	ЦЕННИК ГОССТРОЯ СССР №2	ТРАНСПОРТНЫЕ И ЗАГОТОВ.-СКЛАДСКИЕ РАСХОДЫ	%	31	—	0,78	—	1,02	—	1,36	—	1,52	—	1,55	—	2,04	—	2,72	—	3,04
5	ЕРЕР 15-238; 23-33	УСТАНОВКА ГОТОВЫХ ДВЕРНЫХ БЛОКОВ	М ²	0,73	0,16	0,12	0,21	0,15	0,24	0,14	0,27	0,18	0,32	0,24	0,42	0,30	0,48	0,28	0,53	0,35
		ИТОГО СМЕТНАЯ СТОИМОСТЬ	РУБ.	—	—	3,62	—	4,73	—	6,20	—	6,92	—	7,24	—	9,46	—	12,40	—	13,83

№№ п/п	ОСНОВАНИЕ	НАИМЕНОВАНИЕ ЗАТРАТ	ЕД. ИЗМ.	ЦЕНА ЕДИНИЦЫ	БЛОКИ АНТРЕСОЛЬНЫЕ АА63-															
					АА63-3		АА63-4		АА63-4,5		АА63-5		АА63-6		АА63-8		АА63-9		АА63-10	
					КОЛ.	СУММА	КОЛ.	СУММА	КОЛ.	СУММА	КОЛ.	СУММА	КОЛ.	СУММА	КОЛ.	СУММА	КОЛ.	СУММА	КОЛ.	СУММА
1	ПРОЕКТ	ПЛОЩАДЬ БЛОКА	М ²	—	0,189	—	0,252	—	0,284	—	0,315	—	0,378	—	0,509	—	0,568	—	0,63	—
2	ЗАВОД КАЛЬКУЛЯЦИЯ	ОПТОВАЯ ЦЕНА	РУБ.	—	—	4,00	—	5,32	—	6,00	—	6,65	—	8,00	—	10,64	—	12,0	—	13,30
3		ВТОМ ЧИСЛЕ МАСЛЯНАЯ ОКРАСКА ЗА 2 РАЗА	№ ОКРП РУБ.	0,63	0,38	0,25	0,50	0,32	0,56	0,17	0,63	0,40	0,75	0,50	1,0	0,64	1,13	0,71	1,26	0,80
4	ЦЕННИК ГОССТРОЯ СССР №2	ТРАНСПОРТНЫЕ И ЗАГОТОВ.-СКЛАДСКИЕ РАСХОДЫ	%	31	—	1,24	—	1,65	—	1,89	—	2,66	—	2,48	—	3,35	—	3,78	—	5,32
5	ЕРЕР 15-238; 23-33	УСТАНОВКА ГОТОВЫХ ДВЕРНЫХ БЛОКОВ	М ²	0,73	0,19	0,14	0,25	0,17	0,28	0,20	0,32	0,21	0,35	0,28	0,50	0,35	0,57	0,43	0,63	0,42
		ИТОГО СМЕТНАЯ СТОИМОСТЬ	РУБ.	—	—	5,63	—	7,46	—	8,26	—	9,92	—	11,26	—	14,98	—	16,92	—	19,84

	ОСНОВАНИЕ	НАИМЕНОВАНИЕ ЗАТРАТ	ЕД. ИЗМ.	ЦЕНА ЕДИНИЦЫ	БЛОКИ АНТРЕСОЛЬНЫЕ АА73-															
					АА73-3		АА73-4		АА73-4,5		АА73-5		АА73-6		АА73-8		АА73-9		АА73-10	
					КОЛ.	СУММА	КОЛ.	СУММА	КОЛ.	СУММА	КОЛ.	СУММА	КОЛ.	СУММА	КОЛ.	СУММА	КОЛ.	СУММА	КОЛ.	СУММА
1	ПРОЕКТ	ПЛОЩАДЬ БЛОКА	М ²	—	0,219	—	0,292	—	0,329	—	0,365	—	0,438	—	0,584	—	0,658	—	0,730	—
2	ЗАВОД КАЛЬКУЛЯЦИЯ	ОПТОВАЯ ЦЕНА	РУБ.	—	—	3,50	—	4,70	—	5,15	—	5,80	—	7,00	—	9,40	—	10,30	—	11,60
3		ВТОМ ЧИСЛЕ МАСЛЯНАЯ ОКРАСКА ЗА 2 РАЗА	№ ОКРП РУБ.	0,63	0,44	0,27	0,58	0,37	0,66	0,42	0,73	0,46	0,77	0,50	1,17	0,80	1,30	0,82	1,76	0,93
4	ЦЕННИК ГОССТРОЯ СССР №2	ТРАНСПОРТНЫЕ И ЗАГОТОВ.-СКЛАДСКИЕ РАСХОДЫ	%	31	—	1,09	—	1,46	—	1,60	—	1,80	—	2,17	—	2,91	—	3,19	—	3,60
5	ЕРЕР 15-238; 23-33	УСТАНОВКА ГОТОВЫХ ДВЕРНЫХ БЛОКОВ	М ²	0,73	0,22	0,18	0,29	0,21	0,33	0,24	0,36	0,24	0,44	0,32	0,58	0,42	0,65	0,50	0,73	0,52
		ИТОГО СМЕТНАЯ СТОИМОСТЬ	РУБ.	—	—	5,01	—	6,74	—	7,42	—	8,30	—	9,99	—	13,53	—	14,81	—	16,65

ПРИМЕЧАНИЕ:

Для определения сметной стоимости дверных блоков, фанерованных шпоном, следует исключить стоимость масляной окраски и добавить:

1 стоимость фанеровки по цене 3руб.32коп. за кв.метр блока и

2 стоимость окраски нитролаком по цене 0,87руб за кв.метр окрашиваемой поверхности.

ИЗМ.	ЛИСТ	№ ДОКУМ.	ПОДП.	ДАТА	1.172-3-Д11			ОПТОВЫЕ И СМЕТНЫЕ ЦЕНЫ НА БЛОКИ АНТРЕСОЛЬНЫЕ. АА63; АА73			ЛИТ	ЛИСТ	ЛИСТОВ
РАЗРАБ.	БЕРЕЗИНСКИЙ	110										1	1
ГЛАВ. АРХ. ПР.	ЗИНГЕР							ЦНИИЭП ЖИЛИЩА					
ДИР. МАСТ.	БАЛАНОВСКИЙ							ФОРМАТ 12.					
РУК. МАСТС	ЧАННОВСКИЙ												
ПРОВЕР.	ЗИНГЕР												

15261 16 КОПИРОВАЛ Кузнец

№№ п/п	ОСНОВАНИЕ	НАИМЕНОВАНИЕ ЗАТРАТ	ЕД. ИЗМ.	ЦЕНА ЕДИНИЦЫ	БЛОКИ ЗАДНЕЙ СТЕНКИ															
					БС17-3		БС17-4		БС17-4,5		БС17-5		БС17-6		БС17-8		БС17-9		БС17-10	
					КОЛ.	СУММА	КОЛ.	СУММА	КОЛ.	СУММА	КОЛ.	СУММА	КОЛ.	СУММА	КОЛ.	СУММА	КОЛ.	СУММА	КОЛ.	СУММА
1	ПРОЕКТ	ПЛОЩАДЬ БЛОКА	М ²	—	0,50	—	0,68	—	0,755	—	0,85	—	1,02	—	1,36	—	1,53	—	1,7	—
2	ЗАВОД КАЛЬКУЛЯЦИЯ	ОПТОВАЯ ЦЕНА	РУБ	—	—	4,80	—	6,10	—	6,45	—	8,00	—	10,20	—	12,80	—	12,90	—	16,20
3		В ТОМ ЧИСЛЕ МАСЛЯНАЯ ОКРАСКА ЗА 2 РАЗА	М ² КОП. РУБ	0,63	1,2	0,76	1,6	0,88	2,5	1,58	1,7	1,07	2,4	1,51	2,72	1,71	3,06	1,93	3,4	2,14
4	ЦЕННИК ГОССТРОЯ СССР №2	ТРАНСПОРТНЫЕ И ЗАГОТОВ - СКАДСКИЕ РАСХОДЫ	%	31	—	1,49	—	1,90	—	2,00	—	2,48	—	3,16	—	3,97	—	6,47	—	5,02
5	ЕРЕР 15-238, 23-33	УСТАНОВКА ГОТОВЫХ ДВЕРНЫХ БЛОКОВ	М ²	0,73	0,51	0,37	0,68	0,48	0,77	0,57	0,85	0,65	1,02	0,73	1,36	0,96	1,53	1,12	1,7	1,24
		ИТОГО СМЕТНАЯ СТОИМОСТЬ	РУБ	—	—	7,42	—	9,36	—	10,60	—	12,20	—	15,60	—	19,44	—	22,92	—	24,60

№№ п/п	ОСНОВАНИЕ	НАИМЕНОВАНИЕ ЗАТРАТ	ЕД. ИЗМ.	ЦЕНА ЕДИНИЦЫ	БЛОКИ ЗАДНЕЙ СТЕНКИ															
					БС20-3		БС20-4		БС20-4,5		БС20-5		БС20-6		БС20-8		БС20-9		БС20-10	
					КОЛ.	СУММА	КОЛ.	СУММА	КОЛ.	СУММА	КОЛ.	СУММА	КОЛ.	СУММА	КОЛ.	СУММА	КОЛ.	СУММА	КОЛ.	СУММА
1	ПРОЕКТ	ПЛОЩАДЬ БЛОКА	М ²	—	0,6	—	0,8	—	0,9	—	1,0	—	1,2	—	1,6	—	1,8	—	2,0	—
2	ЗАВОД КАЛЬКУЛЯЦИЯ	ОПТОВАЯ ЦЕНА	РУБ	—	—	5,88	—	6,88	—	8,90	—	9,66	—	12,36	—	14,30	—	18,40	—	19,92
3		В ТОМ ЧИСЛЕ МАСЛЯНАЯ ОКРАСКА ЗА 2 РАЗА	М ² КОП. РУБ	0,63	1,2	0,75	1,6	1,06	1,8	1,13	2,0	1,26	2,4	1,52	3,2	2,02	3,6	2,27	4,0	2,52
4	ЦЕННИК ГОССТРОЯ СССР №2	ТРАНСПОРТНЫЕ И ЗАГОТОВ - СКАДСКИЕ РАСХОДЫ	%	31	—	1,82	—	2,06	—	2,76	—	2,99	—	3,89	—	4,43	—	5,76	—	6,18
5	ЕРЕР 15-238, 23-33	УСТАНОВКА ГОТОВЫХ ДВЕРНЫХ БЛОКОВ	М ²	0,73	0,6	0,44	0,6	0,58	0,6	0,67	1,0	0,73	1,2	0,88	1,6	1,16	1,8	1,34	2,0	1,46
		ИТОГО СМЕТНАЯ СТОИМОСТЬ	РУБ	—	—	8,90	—	10,58	—	13,46	—	14,64	—	18,65	—	21,91	—	27,77	—	30,08

ПРИМЕЧАНИЕ:

Для определения сметной стоимости блоков задних стенок, фанерованных шпоном следует исключить стоимость масляной окраски и добавить:

1. стоимость фанеровки по цене 3 руб 32 коп за кв. метр блока и
2. стоимость окраски нитролаком по цене 0-87 руб. за кв метр окрашиваемой поверхности.

			1. 172-3-Д12			
ИЗМ. ЛИСТ	№ ДОКУМ.	ПОДП.	ДАТА	ОПТОВЫЕ И СМЕТНЫЕ ЦЕНЫ НА БЛОКИ ЗАДНИХ СТЕНОК БС17; БС20		
РАЗРАБ.	БЕРЕЗИНСКИЙ	<i>[Подпись]</i>				
ПЛАХ. ПР.	ЗИНГЕР	<i>[Подпись]</i>				
ПЛАХ. МАСТ.	БАЛАНОВСКИЙ	<i>[Подпись]</i>				
РУК. МАСТ. Б	СТАНИШЕВСКИЙ	<i>[Подпись]</i>				
ПРОВЕР.	ЗИНГЕР	<i>[Подпись]</i>		ЛИТ	ЛИСТ	ЛИСТОВ
					1	1
				ЦНИИЭП ЖИЛИЩА		

№№ п/п	ОСНОВАНИЕ	НАИМЕНОВАНИЕ ЗАТРАТ	ЕД. ИЗМ.	ЦЕНА ЕДИНИЦЫ	БЛОКИ ЗАДНЕЙ СТЕНКИ АНТРЕСОЛЕЙ															
					АС33-3		АС33-4		АС33-4.5		АС33-5		АС33-6		АС33-8		АС33-9		АС33-10	
					КОЛ.	СУММА	КОЛ.	СУММА	КОЛ.	СУММА	КОЛ.	СУММА	КОЛ.	СУММА	КОЛ.	СУММА	КОЛ.	СУММА	КОЛ.	СУММА
1	ПРОЕКТ	ПЛОЩАДЬ БЛОКА	М ²	—	0,10	—	0,132	—	0,148	—	0,165	—	0,198	—	0,264	—	0,296	—	0,350	—
2	ЗАВОД КАЛЬКУЛЯЦИЯ	ОПТОВАЯ ЦЕНА	РУБ	—	—	1,60	—	1,85	—	2,00	—	2,10	—	3,60	—	4,30	—	4,50	—	4,60
3		ВТОМ ЧИСЛЕ МАСЛЯНАЯ ОКРАСКА ЗА 2 РАЗА	М ² КОП. РУБ.	0,63	0,2	0,13	0,26	0,16	0,29	0,18	0,33	0,21	0,39	0,25	0,53	0,33	0,59	0,36	0,66	0,42
4	ЦЕННИК ГОССТРОЯ СССР № 2	ТРАНСПОРТНЫЕ И ЗАГотов- - СКАДСКИЕ РАСХОДЫ	%	31	—	0,50	—	0,60	—	0,60	—	0,60	—	1,10	—	1,32	—	1,38	—	1,41
5	БРЕФ 15-238; 23-33	УСТАНОВКА ГОТОВЫХ ДВЕРНЫХ БЛОКОВ	М ²	0,73	0,1	0,07	0,32	0,09	0,48	0,11	0,17	0,12	0,2	0,14	0,29	0,18	0,29	0,21	0,3	0,24
		Итого сметная стоимость	РУБ	—	—	2,30	—	2,70	—	2,89	—	3,03	—	5,09	—	6,13	—	6,45	—	6,67

№№ п/п	ОСНОВАНИЕ	НАИМЕНОВАНИЕ ЗАТРАТ	ЕД. ИЗМ.	ЦЕНА ЕДИНИЦЫ	БЛОКИ ЗАДНЕЙ СТЕНКИ АНТРЕСОЛЕЙ															
					АС43-3		АС43-4		АС43-4.5		АС43-5		АС43-6		АС43-8		АС43-9		АС43-10	
					КОЛ.	СУММА	КОЛ.	СУММА	КОЛ.	СУММА	КОЛ.	СУММА	КОЛ.	СУММА	КОЛ.	СУММА	КОЛ.	СУММА	КОЛ.	СУММА
1	ПРОЕКТ	ПЛОЩАДЬ БЛОКА	М ²	—	0,129	—	0,172	—	0,200	—	0,215	—	0,250	—	0,344	—	0,400	—	0,43	—
2	ЗАВОД КАЛЬКУЛЯЦИЯ	ОПТОВАЯ ЦЕНА	РУБ	—	—	1,90	—	2,11	—	2,55	—	2,75	—	4,40	—	4,82	—	5,70	—	6,10
3		ВТОМ ЧИСЛЕ МАСЛЯНАЯ ОКРАСКА ЗА 2 РАЗА	М ² КОП. РУБ.	0,63	0,26	0,16	0,34	0,22	0,40	0,25	0,43	0,27	0,51	0,32	0,69	0,43	0,8	0,50	0,86	0,54
4	ЦЕННИК ГОССТРОЯ СССР № 2	ТРАНСПОРТНЫЕ И ЗАГотов- - СКАДСКИЕ РАСХОДЫ	%	31	—	0,58	—	0,64	—	0,78	—	0,84	—	1,36	—	1,48	—	1,76	—	1,88
5	БРЕФ 15-238; 23-33	УСТАНОВКА ГОТОВЫХ ДВЕРНЫХ БЛОКОВ	М ²	0,73	0,13	0,09	0,17	0,12	0,2	0,14	0,22	0,15	0,26	0,18	0,34	0,24	0,4	0,28	0,43	0,30
		Итого сметная стоимость	РУБ	—	—	2,73	—	3,09	—	3,72	—	4,01	—	6,26	—	6,97	—	8,24	—	8,82

ПРИМЕЧАНИЕ:

Для определения сметной стоимости блоков задних стенок антресолей фанерованных шпоном следует исключить стоимость масляной окраски и лабавить.

1. Стоимость фанеровки по цене 3руб.32коп. за кв. метр блока и
2. Стоимость окраски нитролаком по цене 0,87руб за кв. метр окрашиваемой поверхности.

				1.172-3-Д13						
ИЗМ	ЛИСТ	№ ДОКУМ.	ПОДП.	ДАТА	ОПТОВЫЕ И СМЕТНЫЕ ЦЕНЫ НА БЛОКИ ЗАДНИХ СТЕНОК АНТРЕСОЛЕЙ АС33; АС43			ЛИТ.	ЛИСТ	ЛИСТОВ
РАЗРАБ.	БЕРЕЗИНСКИЙ								1	1
ДАРА. ПР.	ЗИНГЕР									
ДА ИИЖ. И АСТ.	БЛАДАНОВСКИЙ									
РАК. МАСТ. Б.	СТАНИШЕВСКИЙ									
ПРОВЕРИЛ	ЗИНГЕР				ЦНИИЭП ЖИЛИЩА			ФОРМАТ 12		

175201 18 КОПИРОВАЛ КУКУРЯКОВА

№№ п/п	ОСНОВАНИЕ	НАИМЕНОВАНИЕ ЗАТРАТ	ЕД ИЗМ	ЦЕНА ЕДИНИЦЫ	БЛОКИ ЗАДНЕЙ СТЕНКИ АНТРЕСОЛЕЙ															
					АС53-3		АС53-4		АС53-4.5		АС53-5		АС53-6		АС53-8		АС53-9		АС53-10	
					КОЛ	СУММА	КОЛ	СУММА	КОЛ	СУММА	КОЛ	СУММА	КОЛ	СУММА	КОЛ	СУММА	КОЛ	СУММА	КОЛ	СУММА
1	ПРОЕКТ	ПЛОЩАДЬ БЛОКА	М ²	—	0,157	—	0,212	—	0,238	—	0,265	—	0,318	—	0,42	—	0,476	—	0,53	—
2	ЗАВОД КАЛЬКУЛЯЦИЯ	ОПТОВАЯ ЦЕНА	РУБ	—	—	1,91	—	2,70	—	3,80	—	4,30	—	4,42	—	6,00	—	8,20	—	9,20
3		ВТОМ ЧИСЛЕ МАСЛЯНАЯ ОКРАСКА ЗА 2 РАЗА	М ² ОКР П РУБ	0,63	0,32	0,21	0,42	0,26	0,475	0,30	0,53	0,32	0,64	0,42	0,84	0,52	0,95	0,60	1,06	0,64
4	ЦЕННИК ГОССТРОЯ СССР №2	ТРАНСПОРТНЫЕ И ЗАГОТОВ-СКЛАДСКИЕ РАСХОДЫ	%	31	—	0,58	—	0,82	—	1,16	—	1,32	—	1,36	—	1,84	—	2,52	—	2,84
5	ЕРЕР 15-238; 23-33	УСТАНОВКА ГОТОВЫХ ДВЕРНЫХ БЛОКОВ	М ²	0,73	0,16	0,12	0,21	0,15	0,24	0,14	0,27	0,18	0,32	0,24	0,42	0,30	0,48	0,28	0,53	0,35
ИТОГО СМЕТНАЯ СТОИМОСТЬ			РУБ	—	—	2,82	—	3,93	—	5,40	—	6,12	—	6,44	—	8,66	—	11,60	—	13,03

№№ п/п	ОСНОВАНИЕ	НАИМЕНОВАНИЕ ЗАТРАТ	ЕД ИЗМ	ЦЕНА ЕДИНИЦЫ	БЛОКИ ЗАДНЕЙ СТЕНКИ АНТРЕСОЛЕЙ															
					АС63-3		АС63-4		АС63-4.5		АС63-5		АС63-6		АС63-8		АС63-9		АС63-10	
					КОЛ	СУММА	КОЛ	СУММА	КОЛ	СУММА	КОЛ	СУММА	КОЛ	СУММА	КОЛ	СУММА	КОЛ	СУММА	КОЛ	СУММА
1	ПРОЕКТ	ПЛОЩАДЬ БЛОКА	М ²	—	0,189	—	0,252	—	0,284	—	0,315	—	0,378	—	0,504	—	0,560	—	0,63	—
2	ЗАВОД КАЛЬКУЛЯЦИЯ	ОПТОВАЯ ЦЕНА	РУБ	—	—	3,40	—	4,72	—	5,40	—	6,05	—	7,40	—	10,04	—	11,40	—	12,70
3		ВТОМ ЧИСЛЕ МАСЛЯНАЯ ОКРАСКА ЗА 2 РАЗА	М ² ОКР П РУБ	0,63	0,38	0,25	0,5	0,32	0,56	0,17	0,63	0,40	0,75	0,50	1,0	0,64	1,13	0,71	1,26	0,80
4	ЦЕННИК ГОССТРОЯ СССР №2	ТРАНСПОРТНЫЕ И ЗАГОТОВ-СКЛАДСКИЕ РАСХОДЫ	%	31	—	1,04	—	1,45	—	1,69	—	2,46	—	2,28	—	3,15	—	3,58	—	5,12
5	ЕРЕР 15-238; 23-33	УСТАНОВКА ГОТОВЫХ ДВЕРНЫХ БЛОКОВ	М ²	0,73	0,189	0,14	0,25	0,17	0,28	0,20	0,32	0,21	0,32	0,22	0,5	0,35	0,57	0,43	0,63	0,42
ИТОГО СМЕТНАЯ СТОИМОСТЬ			РУБ	—	—	4,83	—	6,66	—	7,46	—	9,12	—	10,46	—	14,18	—	16,12	—	19,04

№№ п/п	ОСНОВАНИЕ	НАИМЕНОВАНИЕ ЗАТРАТ	ЕД ИЗМ	ЦЕНА ЕДИНИЦЫ	БЛОКИ ЗАДНЕЙ СТЕНКИ АНТРЕСОЛЕЙ															
					АС73-3		АС73-4		АС73-4.5		АС73-5		АС73-6		АС73-8		АС73-9		АС73-10	
					КОЛ	СУММА	КОЛ	СУММА	КОЛ	СУММА	КОЛ	СУММА	КОЛ	СУММА	КОЛ	СУММА	КОЛ	СУММА	КОЛ	СУММА
1	ПРОЕКТ	ПЛОЩАДЬ БЛОКА	М ²	—	0,219	—	0,292	—	0,329	—	0,365	—	0,438	—	0,584	—	0,652	—	0,73	—
2	ЗАВОД КАЛЬКУЛЯЦИЯ	ОПТОВАЯ ЦЕНА	РУБ	—	—	2,90	—	4,10	—	4,55	—	5,20	—	6,40	—	8,80	—	9,70	—	11,00
3		ВТОМ ЧИСЛЕ МАСЛЯНАЯ ОКРАСКА ЗА 2 РАЗА	М ² ОКР П РУБ	0,63	0,44	0,27	0,58	0,37	0,66	0,42	0,73	0,46	0,77	0,50	1,17	0,80	1,3	0,82	1,76	0,95
4	ЦЕННИК ГОССТРОЯ СССР №2	ТРАНСПОРТНЫЕ И ЗАГОТОВ-СКЛАДСКИЕ РАСХОДЫ	%	31	—	0,89	—	1,26	—	1,40	—	1,60	—	1,97	—	2,71	—	3,00	—	3,40
5	ЕРЕР 15-238; 23-33	УСТАНОВКА ГОТОВЫХ ДВЕРНЫХ БЛОКОВ	М ²	0,73	0,22	0,15	0,29	0,21	0,33	0,24	0,36	0,24	0,44	0,32	0,58	0,42	0,65	0,50	0,73	0,52
ИТОГО СМЕТНАЯ СТОИМОСТЬ			РУБ	—	—	4,21	—	5,94	—	6,61	—	7,50	—	9,19	—	12,73	—	14,02	—	15,85

ПРИМЕЧАНИЕ

Для определения сметной стоимости блоков задних стенок антресолей, фанерованных шпоном, следует исключить стоимость масляной окраски и добавить:

1. стоимость фанеровки по цене 3руб 32коп за кв метр блока и
2. стоимость окраски нитролаком по цене 0-87руб за кв метр окрашиваемой поверхности.

ИЗМ	ЛИСТ	№ ДОКУМ	ПРАП	ДАТА
РАЗРАБ.	БЕРЕЖИНСКИЙ	1/1		
ГА АРХ. ПР.	ЭННЕР			
ЛА ИНЖ. МАС	БАЛАНОВСКИЙ			
РУК. МАСТ.	САНИНОВСКИЙ			
ПРОВЕРИЛ	ЭННЕР			

1. 172-3-Д14

ОПТОВЫЕ И СМЕТНЫЕ ЦЕНЫ
НА БЛОКИ
ЗАДНИХ СТЕНОК АНТРЕСОЛЕЙ
АС53; АС63; АС73

ЛИТ	ЛИСТ	ЛИСТОВ
	1	1

ЦНИИЭП ЖИЛИЩА

15261 19 КОПИРОВАЛ

№№ п/п	ОСНОВАНИЕ	НАИМЕНОВАНИЕ ЗАТРАТ	ЕД. ИЗМ.	ЦЕНА ЕДИНИЦЫ	СТЕНКА БОКОВАЯ				СТЕНКА БОКОВАЯ - ДОБОР																			
					СБ-1		СБ-2		1СБ-1		1СБ-2		1СБ-3		1СБ-4		1СБ-5		2СБ-1		2СБ-2		2СБ-3		2СБ-4		2СБ-5	
					КОЛ	СУММА	КОЛ	СУММА	КОЛ	СУММА	КОЛ	СУММА	КОЛ	СУММА	КОЛ	СУММА	КОЛ	СУММА	КОЛ	СУММА	КОЛ	СУММА	КОЛ	СУММА	КОЛ	СУММА	КОЛ	СУММА
1	ПРОЕКТ	ПЛОЩАДЬ	М ²	—	0,940	—	1,260	—	0,179	—	0,220	—	0,269	—	0,314	—	0,358	—	0,240	—	0,300	—	0,359	—	0,419	—	0,480	—
2	ЗАВДА. КАЛЬКУЛЯЦИЯ	ОПТОВАЯ ЦЕНА	РУБ	—	—	6,10	—	6,70	—	1,10	—	1,20	—	1,58	—	1,72	—	1,94	—	1,30	—	1,61	—	1,92	—	2,30	—	2,60
3		В ТОМ ЧИСЛЕ МАСЛЯНАЯ ОКРАСКА ЗА 2 РАЗА	М ² ОКРАШ	0,63	0,940	0,65	1,30	0,82	0,18	0,11	0,22	0,14	0,27	0,17	0,31	0,20	0,36	0,23	0,24	0,15	0,300	0,19	0,36	0,23	0,40	0,27	0,48	0,50
4	ЦЕННИК ГОССТРОЯ СССР № 2	ТРАНСПОРТНЫЕ И ЗАГОТОВ-СКАДСКИЕ РАСХОДЫ	%	37,2	—	2,97	—	2,50	—	0,41	—	0,45	—	0,59	—	0,64	—	0,72	—	0,48	—	0,60	—	0,71	—	0,86	—	0,97
5	ЕРЕР 15-411	СБОРКА ШКАФОВ БЕЗ ЗАПОЛНЕНИЯ ДВЕРНЫМИ БЛОКАМИ	М ²	0,68	0,940	0,64	1,260	0,86	0,18	0,12	0,22	0,15	0,27	0,13	0,31	0,21	0,36	0,24	0,24	0,16	0,300	0,20	0,36	0,24	0,42	0,29	0,48	0,52
		СМЕТНАЯ СТОИМОСТЬ	РУБ	—	—	10,36	—	10,88	—	1,74	—	1,94	—	2,47	—	2,77	—	3,13	—	2,09	—	2,60	—	3,10	—	3,71	—	4,19

	ОСНОВАНИЕ	НАИМЕНОВАНИЕ ЗАТРАТ	ЕД. ИЗМ.	ЦЕНА ЕДИНИЦЫ	СТЕНКА ПРОМЕЖУТОЧНАЯ																								
					1СП-1		1СП-2		2СП-1		2СП-2																		
					КОЛ	СУММА	КОЛ	СУММА	КОЛ	СУММА	КОЛ	СУММА																	
1	ПРОЕКТ	ПЛОЩАДЬ	М ²	—	0,744	—	1,044	—	0,900	—	1,110	—																	
2	ЗАВДА. КАЛЬКУЛЯЦИЯ	ОПТОВАЯ ЦЕНА	РУБ	—	—	4,40	—	6,00	—	5,00	—	6,70																	
3		В ТОМ ЧИСЛЕ МАСЛЯНАЯ ОКРАСКА ЗА 2 РАЗА	М ² ОКРАШ	0,63	1,5	0,65	2,1	1,32	1,8	1,14	2,2	1,39																	
4	ЦЕННИК ГОССТРОЯ СССР № 2	ТРАНСПОРТНЫЕ И ЗАГОТОВ-СКАДСКИЕ РАСХОДЫ	%	37,2	—	1,93	—	2,23	—	1,86	—	2,50																	
5	ЕРЕР 15-411	СБОРКА ШКАФОВ БЕЗ ЗАПОЛНЕНИЯ ДВЕРНЫМИ БЛОКАМИ	М ²	0,68	0,7	0,45	1,04	0,71	0,8	0,54	1,1	0,75																	
		СМЕТНАЯ СТОИМОСТЬ	РУБ	—	—	7,43	—	10,26	—	8,54	—	11,34																	

ПРИМЕЧАНИЕ:

ДЛЯ ОПРЕДЕЛЕНИЯ СМЕТНОЙ СТОИМОСТИ ФАНЕРОВАННЫХ СТРОГАНЫМ ШПОНОМ БОКОВЫХ И ПРОМЕЖУТОЧНЫХ СТЕНОК СЛЕДУЕТ ИСКЛЮЧИТЬ СТОИМОСТЬ МАСЛЯНОЙ ОКРАСКИ И ДОБАВИТЬ:

1 СТОИМОСТЬ ФАНЕРОВКИ ПО ЦЕНЕ 3РУБ 32КОП КВ МЕТР ИЗДЕЛИЯ И

2 СТОИМОСТЬ ОКРАСКИ НЦТРОЛАКСМ ПО ЦЕНЕ 0-87РУБ ЗА КВ МЕТР ОКРАШИВАЕМОЙ ПОВЕРХНОСТИ

ИЗМ	ЛИСТ	НАДЧУМ	ПРОП	ДАТА	<p>1.172-3-Д15</p> <p>ОПТОВЫЕ И СМЕТНЫЕ ЦЕНЫ НА БОКОВЫЕ И ПРОМЕЖУТОЧНЫЕ СТЕНКИ</p> <p>ЦНИИЭП ЖИЛИЩА</p>	ЛИТ	ЛИСТ	ЛИСТОВ
РАЗРАБ	БЕРСЭНСКИЙ	ЭНГЕР				Р	1	1
НАРХ. ПР.	ЭНГЕР							
НАИЖ. МАСТ.	БАДАМОВСКИЙ							
РУК. МАСТ.	САМИНОВСКИЙ							
ПРОВЕР	ЭНГЕР							

№№ п/п	НАИМЕНОВАНИЕ ИЗДЕЛИЙ	МАРКА ПО ПРОЕКТУ	ЕД. ИЗМ.	ПЛОЩАДЬ ИЗДЕЛИЯ В М ²	ОПТОВАЯ ЦЕНА В РУБ. (ЗАВОДСКАЯ КАЛЬКУЛЯ- ЦИЯ)		В ТОМ ЧИСЛЕ МАСЛЯНАЯ ОКРА- СКА ЗА 2 РАЗА		ТРАНСПОРТНЫЕ И ЗАГОТОВ-СКЛАДС- КИЕ РАСХОДЫ В ЦЕННИКЕ № 2 ГОССТРОЯ СССР		ИТОГО СМЕТНАЯ СТОИМОСТЬ ЕДИНИЦЫ
					МАЛЫЙ ЦЕНА	БОЛЬШОЙ ЦЕНА	ОКРАШ- КА В М ²	СУММА	%	СУММА	
I ПОЛКИ АНТРЕСОЛЬНЫЕ											
1	ПОЛКА АНТРЕСОЛЬНАЯ	1ПА-3	М ²	0,132	0-50	0,28	0-16	35	0-18	0-84	
2	"	1ПА-4	"	0,176	0-70	0,32	0-20	"	0-24	1-14	
3	"	1ПА-4,5	"	0,198	0-84	0,40	0-26	"	0-28	1-38	
4	"	1ПА-5	"	0,220	0-90	0,44	0-28	"	0-30	1-48	
5	"	1ПА-6	"	0,264	1-00	0,50	0-31	"	0-32	1-63	
6	"	1ПА-8	"	0,352	1-30	0,65	0-40	"	0-34	2-09	
7	"	1ПА-9	"	0,396	1-70	0,80	0-50	"	0-56	2-56	
8	"	1ПА-10	"	0,440	1-70	0,84	0-52	"	0-57	2-80	
9	"	2ПА-3	"	0,170	0-70	0,33	0-21	"	0-24	1-13	
10	"	2ПА-4	"	0,222	0-90	0,44	0-28	"	0-30	1-48	
11	"	2ПА-4,5	"	0,255	1-03	0,51	0-32	"	0-33	1-68	
12	"	2ПА-5	"	0,284	1-18	0,57	0-36	"	0-39	1-93	
13	"	2ПА-6	"	0,341	1-41	0,69	0-43	"	0-47	2-31	
14	"	2ПА-8	"	0,354	1-50	0,7	0-45	"	0-50	2-45	
15	"	2ПА-9	"	0,472	1-90	0,9	0-55	"			
16	"	2ПА-10	"	0,590	2-40	1,1	0-70	"	0-63	3-08	

II ПОЛКИ ПЕРЕСТАВНЫЕ											
1	ПОЛКА ПЕРЕСТАВНАЯ	1ПП-3	М ²	0,125	0-52	0,25	0-16	35	0-17	0-95	
2	"	1ПП-4	"	0,167	0-70	0,33	0-20	"	0-24	1-14	
3	"	1ПП-4,5	"	0,196	0-78	0,40	0-25	"	0-26	1-29	
4	"	1ПП-5	"	0,209	0-80	0,41	0-26	"	0-27	1-33	
5	"	1ПП-6	"	0,217	0-90	0,41	0-27	"	0-30	1-47	
6	"	1ПП-8	"	0,335	1-35	0,66	0-42	"	0-45	2-23	
7	"	1ПП-9	"	0,371	1-50	0,8	0-50	"	0-50	2-60	
8	"	1ПП-10	"	0,419	1-70	0,84	0-53	"	0-54	2-77	
9	"	2ПП-3	"	0,169	0-75	0,35	0-22	"	0-25	1-23	
10	"	2ПП-4	"	0,227	0-82	0,45	0-28	"	0-27	1-37	
11	"	2ПП-4,5	"	0,255	1-00	0,50	0-30	"	0-33	1-63	
12	"	2ПП-5	"	0,284	1-10	0,55	0-35	"	0-36	1-84	
13	"	2ПП-6	"	0,341	1-32	0,65	0-40	"	0-45	2-20	
14	"	2ПП-8	"	0,454	1-80	0,70	0-55	"	0-50	2-95	
15	"	2ПП-9	"	0,512	2-00	1,1	0-70	"	0-67	3-37	
16	"	2ПП-10	"	0,569	2-20	1,4	0-89	"	0-71	3-90	

ПРИМЕЧАНИЕ

ДЛЯ ОПРЕДЕЛЕНИЯ СМЕТНОЙ СТОИМОСТИ ПОЛОК, ФАНЕРОВАННЫХ ШПОНОМ СЛЕДУЕТ ИСКЛЮЧИТЬ СТОИМОСТЬ МАСЛЯНОЙ ОКРАСКИ И ДОБАВИТЬ:
1. СТОИМОСТЬ ФАНЕРОВКИ ПО ЦЕНЕ 3РУБ.32 КОП НА КВ.МЕТР.

1 172-3-Д16				
ИЗМ.	ЛНСТ	№ ДОКУМ.	ПР.П.	ДАТА
РАЗРАБ.	БЕРЕЗНИНСКИЙ			
ГЛАВ. АРХ. ПР.	ЗИНГЕР			
ГЛАВ. ИНЖ. МАС.	БАЛАНОВСКИЙ			
РУК. МАС.	ШАНИНОВСКИЙ			
ПРОВЕРИЛ	ЗИНГЕР			
ОПТОВЫЕ И СМЕТНЫЕ ЦЕНЫ НА АНТРЕСОЛЬНЫЕ И ПЕРЕСТАВНЫЕ ПОЛКИ				ЛНСТ ЛНСТ ЛНСТОВ Р
				ЦНИИЭП ЖИЛ.

№№ п/п	НАИМЕНОВАНИЕ ИЗДЕЛИЙ	МАРКА ПО ПРОЕКТУ	ЕД. ИЗМ.	ОПТОВАЯ ЦЕНА В РУБ. (ЗАВОД- КАЛЬКУ- ЛЯЦИЯ)	ВТОМ ЧИСЛЕ МАСЛЯНАЯ ОКРА- СКА ЗА 2 РАЗА		ТРАНСПОРТНЫЕ И ЗАГОТОВ-СКЛАД- КИЕ РАСХОДЫ В ЦЕННИКЕ № 2 ГОССТРОЯ СССР		ИТОГО СМЕТНАЯ СТОИМОСТЬ ЕДИНИЦ
					ОКРАШ. ПОВ-ТЬ В МБ	СУММА	%	СУММА	
ШТАНГИ И ШТАНГОДЕРЖАТЕЛЬ									
1	ШТАНГА	ШТ-4	ШТ	0,07	0,020	0-01	10	0-01	0-08
2	— " —	ШТ-4.5	"	0,08	0,025	0-01	"	0-01	0-09
3	— " —	ШТ-5	"	0,09	0,030	0-02	"	0-01	0-10
4	— " —	ШТ-6	"	0,09	0,035	0-02	"	0-01	0-10
5	— " —	ШТ-8	"	0,09	0,035	0-02	"	0-01	0-10
6	— " —	ШТ-9	"	0,12	0,050	0-03	"	0-01	0-13
7	— " —	ШТ-10	"	0,14	0,070	0-04	"	0-01	0-15
8	ШТАНГОДЕРЖАТЕЛЬ	ША	"	0,09	0,030	0-02	"	0-02	0-11

ДЕРЕВЯННЫЕ ДЕТАЛИ									
1	ПЛИНТУС		п/м	0,50	0,1	0-06	10	0-05	0-61
2	НАЛИЧНИК	Н-1	"	0,19	0,1	0-06	"	0-01	0-26
3	НАЛИЧНИК	Н-2	"	0,19	0,1	0-06	"	0-01	0-26
4	НАЛИЧНИК	Н-3	"	0,22	0,12	0-08	"	0-02	0-32
5	НАЛИЧНИК	Н-4	"	0,38	0,1	0-12	"	0-03	0-44
6	ПОДКОДЕРЖАТЕЛЬ	ПА	ШТ	0,16	0,1	0-04	"	0-01	0-21
7	ДЕРЖАТЕЛЬ ЯЩИКА		"	0,20	0,1	0-02	"	0-01	0-23
8	МОНТАЖНЫЙ БРУС	МБ-1	"	0,25	0,1	0-06	"	0-02	0-32
9	МОНТАЖНЫЙ БРУС	МБ-2	"	0,30	0,22	0-07	"	0-03	0-40
10	ЯЩИКИ ДЛЯ ШКАФОВ	Я-42+Я-57	"	-	-	-	-	-	~3-80

					1 172-3-Д17			
ИЗМ.	ЛИСТ	№ ДОКУМ.	ПРАП.	ДАТА	ОПТОВЫЕ И СМЕТНЫЕ ЦЕНЫ НА ДЕРЕВЯННЫЕ ДЕТАЛИ.	ЛИТ	ЛИСТ	ЛИСТОВ
РАЗРАБОТ.	БЕРЕВИНСКИЙ	6/80				Р	1	1
П.АРХ.ПР.	ЗИНГЕР					ЦНИИЭП ЖИЛИЩА		
П.ИНЖ.МАСТ.	БАЛАНОВСКИЙ							
РУК.МАСТ.	СТАНШЕВСКИЙ							
ПРОВЕРИЛ	ЗИНГЕР							

ФОРМАТ	ЗОНА	ПОЗ.	ОБОЗНАЧЕНИЕ	НАИМЕНОВАНИЕ	КОЛ. НА ИСПОЛН. БА17-										ПРИМЕЧАНИЕ	
					3	4	4,5	5	6	8	9	10				
				ДОКУМЕНТАЦИЯ												
12			1.172-3-Д19	СБОРОЧНЫЙ ЧЕРТЕЖ	x	x	x	x	x	x	x	x				
				СБОРОЧНЫЕ ЕДИНИЦЫ												
				И ДЕТАЛИ												
11	1		1.172-3-Д24	ПОЛОТНО ДВЕРИ ПА17-3	1				2							
	1		" "	ПОЛОТНО ДВЕРИ ПА17-4		1				2						
	1		" "	ПОЛОТНО ДВЕРИ ПА17-4,5			1				2					
	1		" "	ПОЛОТНО ДВЕРИ ПА17-5				1				2				

ИСПОЛН. ЛИСТ
НАИМЕНОВАНИЕ

				1.172-3-Д18					
ИЗМ. ЛИСТ	№ ДОКУМ.	ПОДП.	ДАТА	БЛОКИ ДВЕРНЫЕ БА17-3... БА17-10			ЛИТ.	ЛИСТ	ЛИСТОВ
РАЗРАБ.	ЕГОРКИНА	ЗИНГЕР						1	2
ГЛА. АРХ. ПР.	ЗИНГЕР			ЦНИИЭП жилища					
ГЛА. ИНЖ. МАСТ.	БАЛАНОВСКИЙ								
РУК. МАСТ.	САЛИНОВСКИЙ								
ПРОВЕРИЛ	ЗИНГЕР								

КОПИРОВАЛ: КУКУРЗОВА ФОРМАТ 11

ИНВ. № ПОДА	ПОДА И ДАТА
-------------	-------------

ФОРМАТ	ЗОНА	ПОЗ.	ОБОЗНАЧЕНИЕ	НАИМЕНОВАНИЕ	КОЛ. НА ИСПОЛН. БА17-										ПРИМЕЧАНИЕ	
					3	4	4,5	5	6	8	9	10				
12		2	1.172-3-Д27	РАМКА РБ17-3	1											
		2	" "	РАМКА РБ17-4		1										
		2	" "	РАМКА РБ17-4,5			1									
		2	" "	РАМКА РБ17-5				1								
		2	" "	РАМКА РБ17-6					1							
		2	" "	РАМКА РБ17-8						1						
		2	" "	РАМКА РБ17-9							1					
		2	1.172-3-Д27	РАМКА РБ17-10								1				
5/4		3	1.172-3-Д61	РЕНКА 27x8 £1655					1	1	1	1				
			КАТАЛОГ МЕБЕЛЬНОЙ ФОРНИТУРЫ ВЫПУСК 1-73 ВПКТИМ	СТАНДАРТНЫЕ ИЗДЕЛИЯ												
		4	И 2 ⁰ МЕХАНИЧЕСКОГО ЗДА А94	ПЕТЛЯ	3	3	3	3	6	6	6	6				
		5	ГЛАВМОСПРОМСТРОЙМАТЕРИАЛСБ	РУЧКА	1	1	1	1	2	2	2	2				
		6	(г. МОСКВА)	ЗАДВИЖКА НАКЛАДНАЯ					2	2	2	2				
		7	ВПКТИМ вып. 3-76	ЗАМОК НАКЛАДНОЙ	1	1	1	1	1	1	1	1				
		7		ПРОЧИЕ ИЗДЕЛИЯ												
		8	ВПКТИМ вып. 3-76	ФУТОРКА	1	1	1	1	1	1	1	1				
		9		ЩУРПЫ П/Р 3,5x30	12	12	12	12	24	24	24	24				
		10		— " — 3,5x18	20	20	20	20	32	32	32	32				
				ГОСТ 1145-70*												

				1.172-3-Д18			ЛИСТ		
ИЗМ. ЛИСТ	№ ДОКУМ.	ПОДА	ДАТА				2		

КОПИРОВАЛ: КУКУРЗОВА ФОРМАТ 11

15201 23

Рис-1

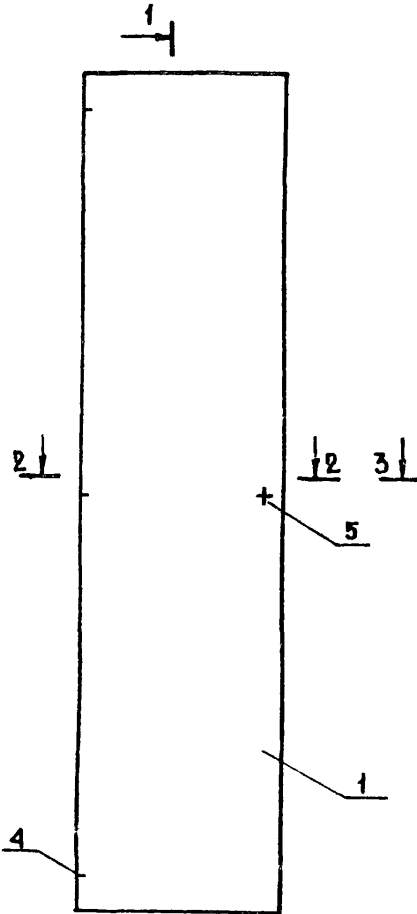
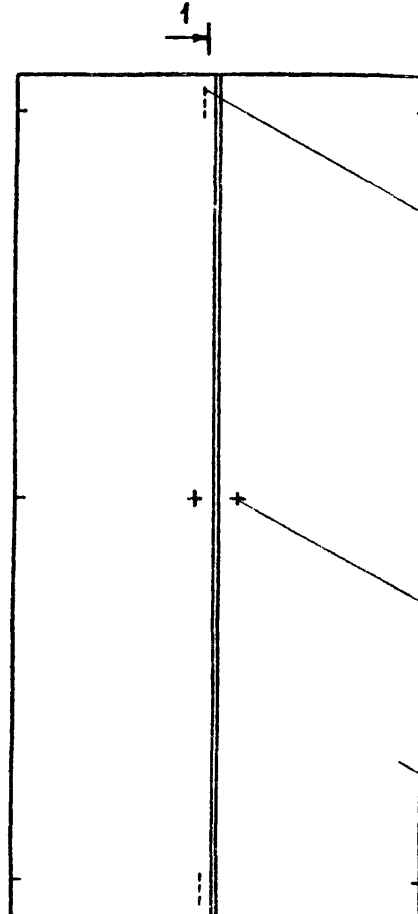
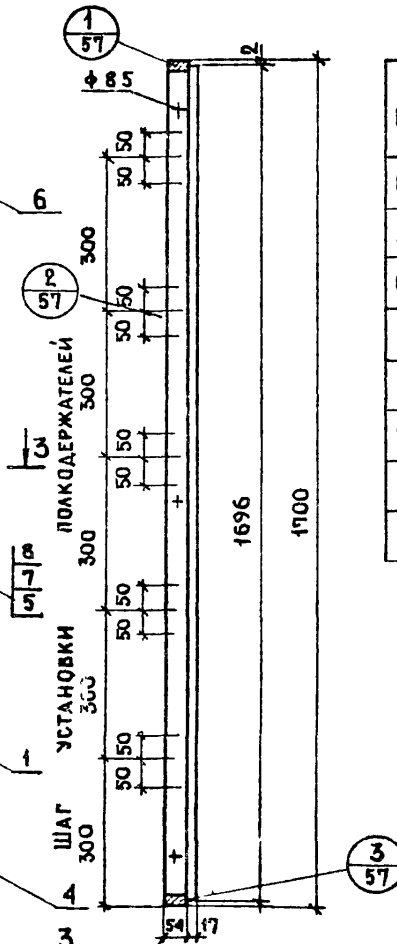


Рис-2

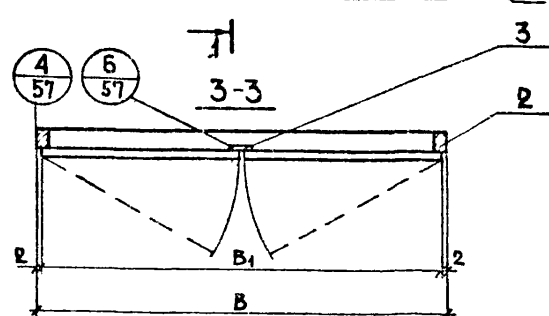
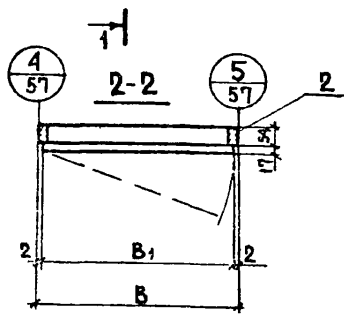


1-1



МАРКА	РИС	В, мм	В ₁ , мм	РАСХОД МАТЕРИАЛА		МАССА, кг.
				ДСП, м ²	ДРЕВЕСИНА, м ³	
БА17-3	1	300	296	0,5	0,0044	7,8
БА17-4		400	396	0,7	0,0046	10,1
БА17-4.5		450	446	0,16	0,0047	10,7
БА17-5		500	496	0,8	0,0048	11,3
БА17-6	2	600	596	1,0	0,0051	13,7
БА17-8		800	796	1,4	0,0055	18,4
БА17-9		900	896	1,5	0,0057	19,6
БА17-10		1000	996	1,7	0,0060	22,0

БЛОКИ ДВЕРНЫЕ БА17-3; БА17-4; БА17-4.5; БА17-5
ИЗГОТАВЛИВАЮТСЯ ЛЕВЫМИ И ПРАВЫМИ



				1 172-3-Д19			
ИЗМ. ЛИСТ	№ ДОКУМ.	ПОДП.	ДАТА	БЛОКИ ДВЕРНЫЕ БА17-3... БА17-10 СБОРОЧНЫЙ ЧЕРТЕЖ	ЛИТ	МАССА	МАСШТАБ
РАЗРАБ.	ЕГОРКИНА	<i>Егорова</i>			Р	С.М.	1:10
ГЛАВ. АРХ. ПР-Т	ЗИНГЕР				ТАБЛ.		
ДИР. МАСТ.	БАЛАНСОВСКИЙ				ЛИСТ 1	ЛИСТОВ 1	
РУК. МАСТ.	СТАНИШЕВСКИЙ				ЦНИИЭП ЖИЛИЩА		
ПРОВЕР.	ЗИНГЕР						

15/201 24

КОПИРОВАА КУКУРЪЗОВА

ФОРМАТ 12

ФОРМАТ	ЗОНА	ПОЗ	ОБОЗНАЧЕНИЕ	НАИМЕНОВАНИЕ	КОД НА ИСПОЛН БА20										ПРИМЕЧАНИЕ	
					3	4	4.5	5	6	8	9	10				
				ДОКУМЕНТАЦИЯ												
12			1.172-3-Д21	СБОРОЧНЫЙ ЧЕРТЕЖ	X	X	X	X	X	X	X	X				
				СБОРОЧНЫЕ ЕДИНИЦЫ И ДЕТАЛИ												
И	1		1.172-3-Д25	ПОЛОТНО ДВЕРИ ПА20-3	1				2							
	1		"	ПОЛОТНО ДВЕРИ ПА20-4		1				2						
	1		"	ПОЛОТНО ДВЕРИ ПА20-4.5			1				2					
	1		1.172-3-Д25	ПОЛОТНО ДВЕРИ ПА20-5				1				2				

КОДОВОЕ
НАИМЕНОВАНИЕ
ЛИТ

ИЗМ	ЛИСТ	ПОДП	ДАТА
РАЗРАБ.	ЕГОРКИНА		
ГА. АРХ. ПР.	ЗИНГЕР		
ГА. ИНЖ. МАСТ.	БАЛАНОВСКИЙ		
РУК. МАСТ.	СТАНШЕВСКИЙ		
ПРОВЕРИЛ	ЗИНГЕР		

1.172-3-Д20

БЛОКИ ДВЕРНЫЕ
БА20-3 ... БА20-10

ЛИТ.	ЛИСТ	ЛИСТОВ
	1	2

ЦНИИЭП ЖИЛИЩА

КОПИРОВАЛ КУКУРЗОВА ФОРМАТ 11.

ИНВ. № ПОДА.	ПОДП. И ДАТА	ВЗАМ. ИНВ. №	ИНВ. № ДУБЛ	ПОДП. И ДАТА

ФОРМАТ	ЗОНА	ПОЗ.	ОБОЗНАЧЕНИЕ	НАИМЕНОВАНИЕ	КОД НА ИСПОЛН БА20-										ПРИМЕЧАНИЕ	
					3	4	4.5	5	6	8	9	10				
12		2	1.172-3-Д29	РАМКА РБ20-3	1											
		2	"	РАМКА РБ20-4		1										
		2	"	РАМКА РБ20-4.5			1									
		2	"	РАМКА РБ20-5				1								
		2	"	РАМКА РБ20-6					1							
		2	"	РАМКА РБ20-8						1						
		2	"	РАМКА РБ20-9							1					
		2	1.172-3-Д29	РАМКА РБ20-10								1				
		3	1.172-3-Д61	РЕЙКА 27x8; L1655						1	1	1	1			
			КАТАЛОГ МЕБЕЛЬНОЙ ФУР- НИТУРЫ ВЫПУСК 1-73. ВПКТИМ	СТАНДАРТНЫЕ ИЗДЕЛИЯ												
		4	и 2 ⁰ МЕХАНИЧЕСКОГО З-ДА А94	ПЕТАЛЯ	3	3	3	3	6	6	6	6				
		5	ГЛАВНОСПРОМСТРОЙМАТЕРИАЛОВ	РУЧКА	1	1	1	1	2	2	2	2				
		6	(Г. МОСКВА)	ЗАДВИЖКА НАКЛАДНАЯ					2	2	2	2				
		7	ВПКТИМ вып. 3-76	ЗАМОК НАКЛАДНОЙ	1	1	1	1	1	1	1	1				
				ПРОЧИЕ ИЗДЕЛИЯ												
		8	ВПКТИМ вып. 3-76	ФУТОРКА	1	1	1	1	1	1	1	1				
		9		ШУРУПЫ П/Г 3,5x3,0	12	12	12	12	24	24	24	24				
		10		— 3,5x18	20	20	20	20	32	32	32	32				
				ГОСТ 1145-70*												

15201 25

ИЗМ	ЛИСТ	№ ДОКУМ.	ПОДП.	ДАТА

1.172-3-Д20

ЛИСТ
2

КОПИРОВАЛ КУКУРЗОВА ФОРМАТ 11

24

Рис-1

1-1

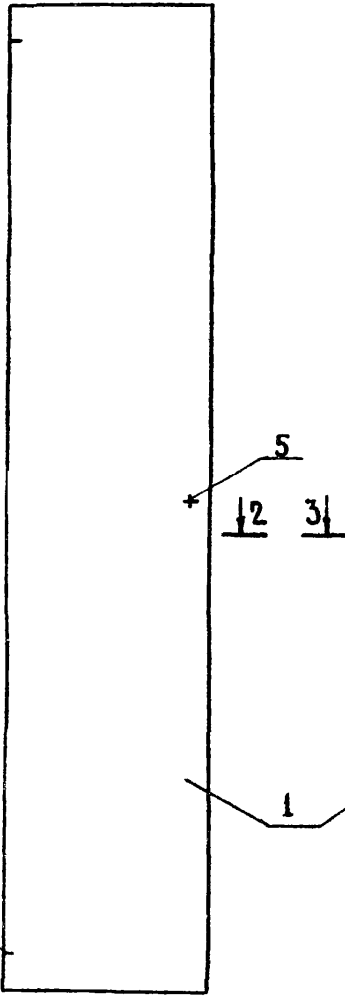
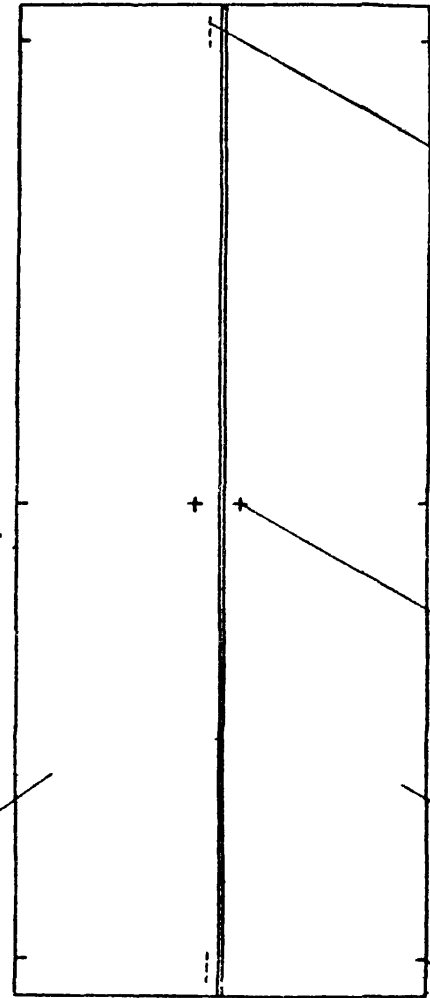
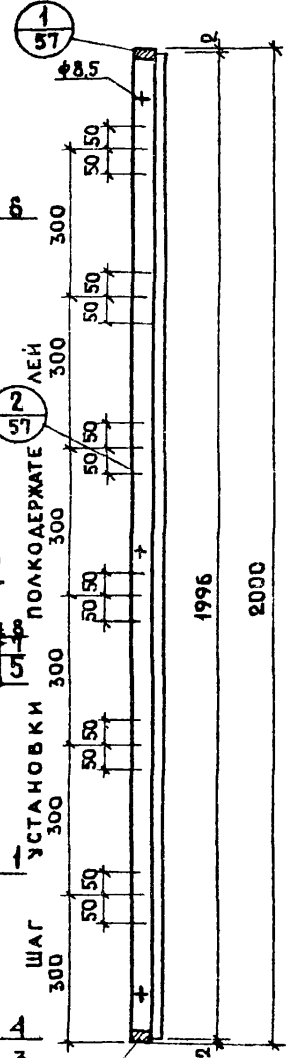


Рис-2

1-1

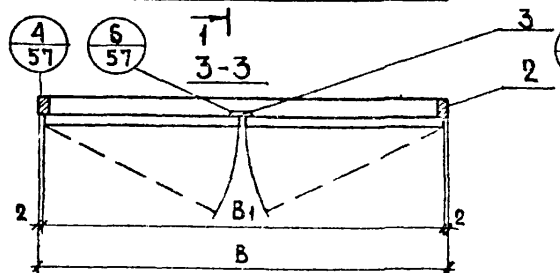
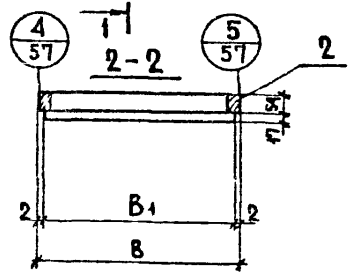


1-1



МАРКА	РИС.	В, мм	В ₁ , мм	РАСХОД МАТЕРИАЛА		МАССА, кг.
				ДСП, м ²	ДРЕВЕСИНА, м ³	
БА20-3	1	300	296	0,6	0,0050	9,2
БА20-4		400	396	0,8	0,0053	11,6
БА20-4,5		450	446	0,9	0,0054	12,3
БА20-5		500	496	1,0	0,0055	14,0
БА20-6	2	600	596	1,2	0,0057	16,3
БА20-8		800	796	1,6	0,0062	21,0
БА20-9		900	896	1,8	0,0064	23,0
БА20-10		1000	996	2,0	0,0066	26,0

БЛОКИ ДВЕРНЫЕ БА20-3; БА20-4; БА20-4,5; БА20-5
ИЗГОТАВЛИВАЮТСЯ ЛЕВЫМИ И ПРАВЫМИ.



1.172-3-Д21					
БЛОКИ ДВЕРНЫЕ БА20-3... БА20-10			ЛИТ.	МАССА	МАСШТАБ
СБОРОЧНЫЙ ЧЕРТЕЖ.			Р	СМ. ТАБЛ.	1:10
ИЗМ. ЛИСТ			ЛИСТ 1 / ЛИСТОВ 1		
РАЗРАБ. ЕГОРКИНА			ЦИНИЭП ЖИЛИЩА		
ГЛАВ. АРХ. ПР. ЗИНГЕР					
ГЛАВ. ИНЖ. МАС. БАЛАНОВСКИЙ					
РУК. МАСТ. СТАНШЕВСКИЙ					
ПРОВЕР. ЗИНГЕР					

ИНВ. № ПОДА	ПОДП. И ДАТА	ВЗАМ. ИНВ. №	ИНВ. № ДУБЛ.	ПОДП. И ДАТА
-------------	--------------	--------------	--------------	--------------

ФОРМАТ	ЗОНА	ПОЗ	ОБОЗНАЧЕНИЕ	НАИМЕНОВАНИЕ	КОЛ. НА ИСПОЛН. ПД17					ПРИМЕЧАНИЕ
					3	4	4,5	5		
				<u>ДОКУМЕНТАЦИЯ</u>						
11			1.172-3-Д24	СБОРОЧНЫЙ ЧЕРТЕЖ	×	×	×	×		
12			1.172-3-Д61	УЗЛЫ/ВАРИАНТЫ ОТДЕЛКИ/	×	×	×	×		
				<u>МАТЕРИАЛЫ</u>						
		1		ПЛИТА ДРЕВЕСНО-СТРУЖЕЧНАЯ						
				ГОСТ 10632-70, м ²	0,51	0,58	0,77	0,85		
		2		ФАНЕРОВКА ПЛАСТИ-СТРОГАНЫЙ						
				ШПОН ГОСТ 2977-77, м ²	1,02	1,36	1,54	1,70		
		3		ФАНЕРОВКА КРОМКИ-СТРОГАНЫЙ						
				ШПОН ГОСТ 2977-77, м ²	4,0	4,2	4,3	4,4		
				УСЛОВНОЕ НАИМЕНОВАНИЕ						

ИЗМ.	ЛИСТ	№ ДОКУМ.	ПОДП.	ДАТА
РАЗРАБОТ.	ЕГОРКИНА	600		
ГЛАВ. АРХ. ПР.	ЗИНГЕР	7.4.		
ГЛАВ. ИНЖ. МАСТ.	БАЛАНОВСКИЙ	7.2.2		
РУК. МАСТ.	БАНИШЕВСКАЯ	7.2.2		
ПРОВЕР.	ЗИНГЕР	19.40		

1.172-3-Д22

ПОЛОТНА ДВЕРНЫХ БЛОКОВ ПД17-3...ПД17-5

ЛИТ	ЛИСТ	ЛИСТОВ
	1	1

ЦНИИЭП жилища

КОПИРОВАЛ КУКУРЯЗОВА

ФОРМАТ И1.

ИНВ. № ПОДА	ПОДП. И ДАТА	ВЗАМ. ИНВ. №	ИНВ. № ДУБЛ.	ПОДП. И ДАТА
-------------	--------------	--------------	--------------	--------------

ФОРМАТ	ЗОНА	ПОЗ	ОБОЗНАЧЕНИЕ	НАИМЕНОВАНИЕ	КОЛ. НА ИСПОЛН. ПД20-					ПРИМЕЧАНИЕ
					3	4	4,5	5		
				<u>ДОКУМЕНТАЦИЯ</u>						
11			1.172-3-Д25	СБОРОЧНЫЙ ЧЕРТЕЖ	×	×	×	×		
12			1.172-3-Д61	УЗЛЫ/ВАРИАНТЫ ОТДЕЛКИ/	×	×	×	×		
				<u>МАТЕРИАЛЫ</u>						
		1		ПЛИТА ДРЕВЕСНО-СТРУЖЕЧНАЯ						
				ГОСТ 10632-70, м ²	0,6	0,8	0,9	1,0		
		2		ФАНЕРОВКА ПЛАСТИ-СТРОГАНЫЙ						
				ШПОН ГОСТ 2977-77, м ²	1,2	1,6	1,8	2,0		
		3		ФАНЕРОВКА КРОМКИ-СТРОГА-						
				НЫЙ ШПОН ГОСТ 2977-77, м ²	4,6	4,8	4,9	5,0		
				УСЛОВНОЕ НАИМЕНОВАНИЕ						

ИЗМ.	ЛИСТ	№ ДОКУМ.	ПОДПИСЬ	ДАТА
РАЗРАБОТ.	ЕГОРКИНА	600		
ГЛАВ. АРХ. ПР.	ЗИНГЕР	7.2.0		
ГЛАВ. ИНЖ. МАСТ.	БАЛАНОВСКИЙ			
РУК. МАСТ.	БАНИШЕВСКАЯ			
ПРОВЕР.	ЗИНГЕР	19.40		

1.172-3-Д23

ПОЛОТНА ДВЕРНЫХ БЛОКОВ ПД20-3...ПД20-5

ЛИТ	ЛИСТ	ЛИСТОВ
	1	1

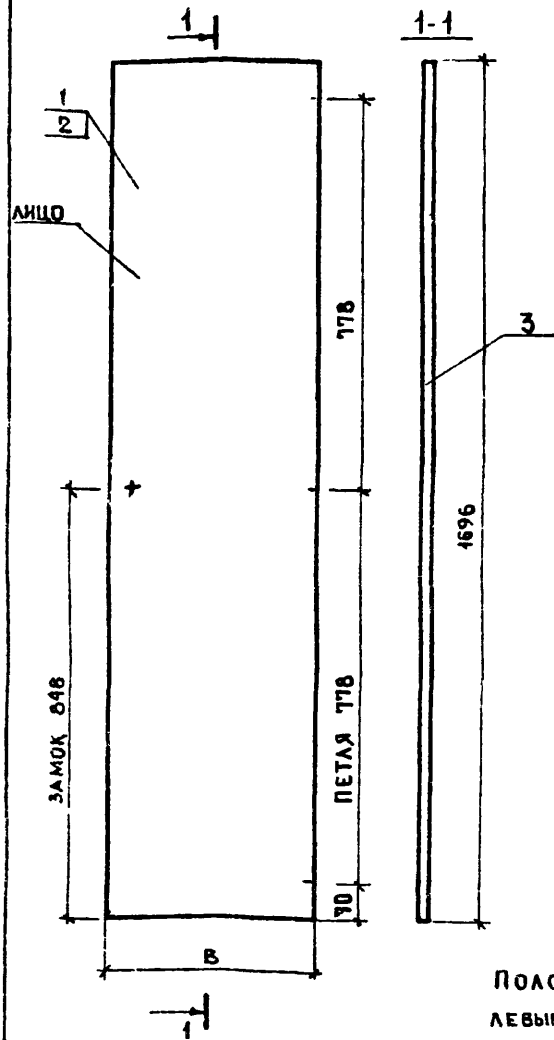
ЦНИИЭП жилища

КОПИРОВАЛ КУКУРЯЗОВА

ФОРМАТ И1

15201 27

152



МАРКА	В, мм	РАСХОД Д.СП. м ²	МАССА, кг
ПА17-3	296	0,5	6,1
ПА17-4	396	0,6	8,1
ПА17-4,5	446	0,7	8,6
ПА17-5	496	0,8	10,1

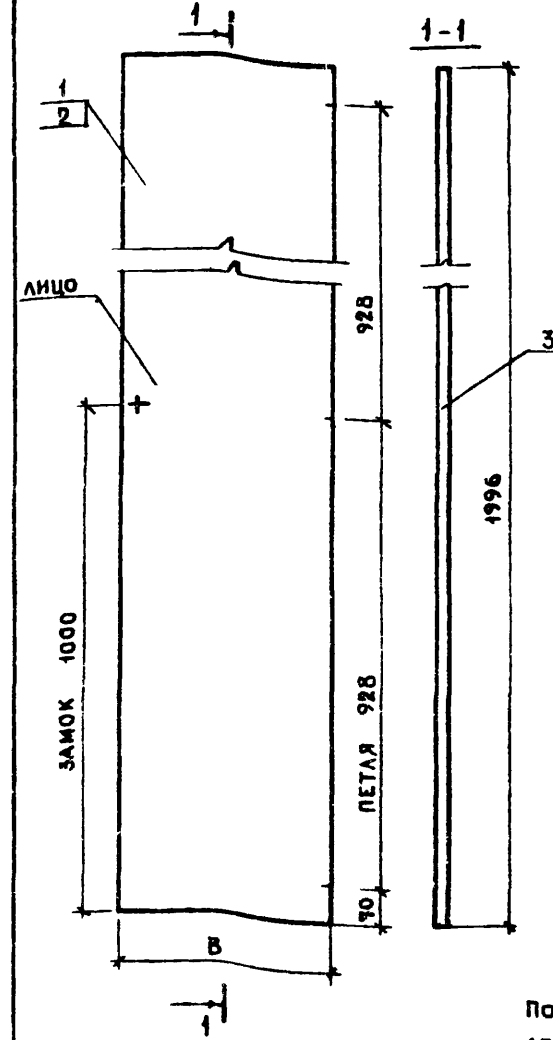
ПОЛОТНА ДВЕРЕК ИЗГОТАВЛИВАЮТСЯ
ЛЕВЫМИ И ПРАВЫМИ. НА ЧЕРТЕЖЕ
ПОКАЗАНО ПОЛОТНО ПРАВОЕ.

1 172-3-Д24

ИЗМ.	ЛИСТ	№ ДОКУМ.	ПОДП.	ДАТА	ПОЛОТНА ДВЕРНЫХ БЛОКОВ	ЛИТ.	МАССА	МАСШТАБ
РАЗРАБОТ.		ЕГОРКИНА	<i>Егоркина</i>		ПА17-3 ... ПА17-5 СБОРОЧНЫЙ ЧЕРТЕЖ	Р	СМ.	1:10
П.АРХ.ПР.		ЗИНГЕР	<i>Зингер</i>			ЛИСТ 1	ЛИСТОВ 1	
П.ИНЖ.МАСТ.		БАЛАНОВСКИЙ	<i>Балановский</i>					
Р.К.МАСТ.		СТАНИШЕВСКИЙ	<i>Станишевский</i>					
ПРОВЕРИЛ		ЗИНГЕР	<i>Зингер</i>					

КОПИРОВАА КУКУРУЗОВА

ФОРМАТ И



МАРКА	В, мм	РАСХОД Д.СП. м ²	МАССА, кг
ПА20-3	296	0,6	7,1
ПА20-4	396	0,8	9,5
ПА20-4,5	446	0,9	10,1
ПА20-5	496	1,0	12,0

ПОЛОТНА ДВЕРЕК ИЗГОТАВЛИВАЮТСЯ
ЛЕВЫМИ И ПРАВЫМИ. НА ЧЕРТЕЖЕ
ПОКАЗАНО ПОЛОТНО ПРАВОЕ.

1.172-3-Д25

ИЗМ.	ЛИСТ	№ ДОКУМ.	ПОДП.	ДАТА	ПОЛОТНА ДВЕРНЫХ БЛОКОВ	ЛИТ.	МАССА	МАСШТАБ
РАЗРАБ.		ЕГОРКИНА	<i>Егоркина</i>		ПА20-3 ... ПА20-5 СБОРОЧНЫЙ ЧЕРТЕЖ	Р	СМ.	1:10
П.АРХ.ПР.		ЗИНГЕР	<i>Зингер</i>			ЛИСТ 1	ЛИСТОВ 1	
П.ИНЖ.МАСТ.		БАЛАНОВСКИЙ	<i>Балановский</i>					
Р.К.МАСТ.		СТАНИШЕВСКИЙ	<i>Станишевский</i>					
ПРОВЕРИЛ		ЗИНГЕР	<i>Зингер</i>					

175201 28 КОПИРОВАА КУКУРУЗОВА

ФОРМАТ И

ФОРМАТ	ЗОНА	ПОЗ.	ОБОЗНАЧЕНИЕ	НАИМЕНОВАНИЕ	КОЛ. НА ИСПОЛН. РБ17-										ПРИМЕЧАНИЕ	
					3	4	4,5	5	6	8	9	10				
			1.172-3-Д27	<u>ДОКУМЕНТАЦИЯ</u>												
				СБОРОЧНЫЙ ЧЕРТЕЖ	x	x	x	x	x	x	x	x				
				<u>ДЕТАЛИ</u>												
12	1		1.172-3-Д27	БРУС ВЕРТИКАЛЬНЫЙ												
				СОСНА 22x54 L1700												
				ГОСТ 8486-66	2	2	2	2	2	2	2	2				

ИЗМ. ЛИСТ
НАИМЕНОВАНИЕ

ИЗМ.	ЛИСТ	№ ДОКУМ.	ПОДП.	ДАТА

1.172-3-Д26

РАМКИ ДВЕРНЫХ БЛОКОВ

РБ17-3... РБ17-10

ЛИСТ	ЛИСТ	ЛИСТОВ
	1	2

ЦНИИЭП жилища

КОПИРОВАЛ: КУКУРУЗОВА. ФОРМАТ 11

ИЗМ. № ПОДА.	ПОДА И ДАТА	ВЗАМ. ИЗМ. №	ИЗМ. № ДУБЛ.	ПОДА И ДАТА

ФОРМАТ	ЗОНА	ПОЗ.	ОБОЗНАЧЕНИЕ	НАИМЕНОВАНИЕ	КОЛ. НА ИСПОЛН. РБ17-										ПРИМЕЧАНИЕ	
					3	4	4,5	5	6	8	9	10				
12		2	1.172-3-Д27	БРУС ГОРИЗОНТАЛЬНЫЙ												
				СОСНА ГОСТ 8486-66												
				22x54 L 300	2											
				22x54 L 400		2										
				22x54 L 450			2									
				22x54 L 500				2								
				22x54 L 600					2							
				22x54 L 800						2						
				22x54 L 900							2					
			1.172-3-Д27	22x54 L 1000								2				

15201 23

ИЗМ.	ЛИСТ	№ ДОКУМ.	ПОДА	ДАТА

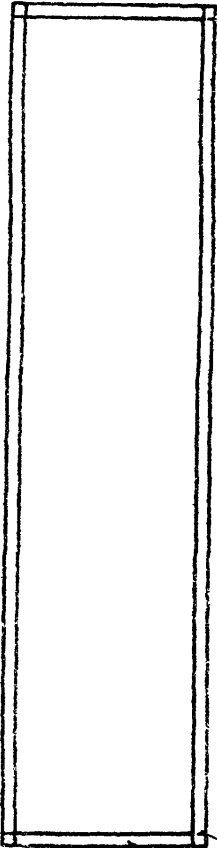
1.172-3-Д26

ЛИСТ
2

КОПИРОВАЛ КУКУРУЗОВА ФОРМАТ 11

РИС. 1

1-1



2-2

2-2 3-3

1-1

2-2

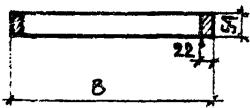
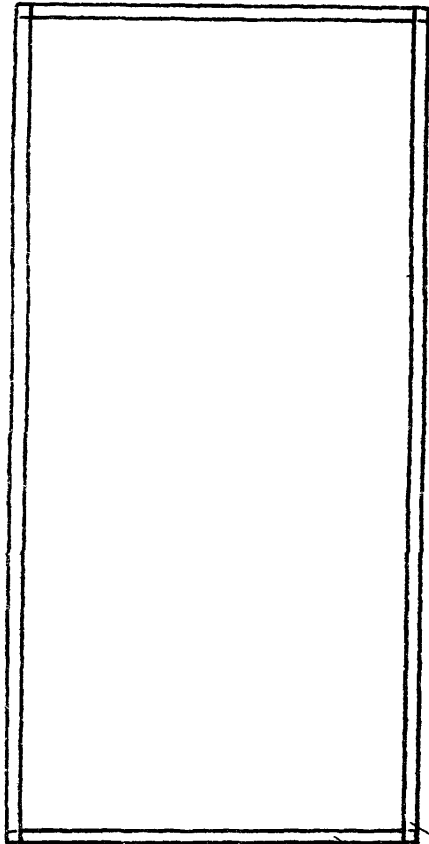


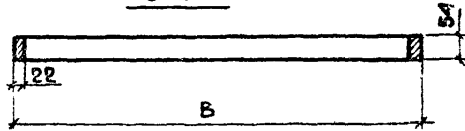
РИС. 2

1-1



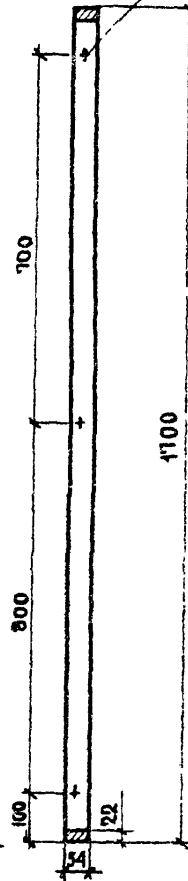
1-1

3-3



1-1

6 отв ф82



МАРКА	РИС	В, мм	РАСХОД ДРЕВЕСИНЫ, м³	МАССА, кг
РБ17-3	1	300	0,0044	2,2
РБ17-4		400	0,0046	2,3
РБ17-4.5		450	0,0047	2,35
РБ17-5		500	0,0048	2,4
РБ17-6	2	600	0,0051	2,6
РБ17-8		800	0,0055	2,8
РБ17-9		900	0,0057	2,85
РБ17-10		1000	0,0059	3,0

УГЛОВОЕ ШИПОВОЕ СОЕДИНЕНИЕ БРУСКОВ РАМЫ ВЫПОЛНЯЕТСЯ ОТКРЫТЫМ СКВОЗНЫМ ДВОЙНЫМ ШИПОМ (ГОСТ 9330-76).

1.172-3-Д27

				РАМКИ ДВЕРНЫХ БЛОКОВ РБ17-3... РБ17-10		
ИЗМ	ЛИСТ	№ ДОКУМ.	ПОДП.	ЛИТ	МАССА	МАСШТАБ
				Р	—	1:10
РАЗРАБ. ЕГОРКИНА				ЛИСТ 1 ЛИСТОВ 1		
ИЛ. АРХ. ПР. ЗИНГЕР				ЦНИИЭП ЖИЛИЩА		
ДИЗ. МАСТ. БАЛАНОВСКИЙ						
РУК. МАСТ. СТАНИШЕВСКИЙ						
ПРОВЕРИЛ ЗИНГЕР						

15207 30

КОПИРОВАЛ КУКУРУЗОВА

ФОРМАТ А2

ФОРМАТ	ЗОНА	Пос.	ОБОЗНАЧЕНИЕ	НАИМЕНОВАНИЕ	КОЛ. НА ИСПОЛН. РБ20-										ПРИМЕЧАНИЕ	
					3	4	4,5	5	6	8	9	10				
				<u>ДОКУМЕНТАЦИЯ</u>												
12			1.172-3-Д29	СБОРОЧНЫЙ ЧЕРТЕЖ	X	X	X	X	X	X	X	X	X			
				<u>ДЕТАЛИ</u>												
6/4	1		1.172-3-Д29	БРУС ВЕРТИКАЛЬНЫЙ												
				СОСНА 22x54 L 2000												
				ГОСТ 8486-66	2	2	2	2	2	2	2	2	2			

ИСПОЛН. ИМЕННОМ АИТ

ИЗМ.	ЛИСТ	№ ДОКУМ.	ПОДП.	ДАТА
			ЕГОРКИНА	2013
			ЭИНГЕР	2012
			БАЛАНОВСКИЙ	2012
			СТАНЦЕВСКИЙ	2012
			ЭИНГЕР	2012

1.172-3-Д28

РАМКИ ДВЕРНЫХ
БЛОКОВ
РБ 20-3... РБ 20-10

Лист	Лист	Листов
	1	2

ЦНИИЭП ЖИИИЩА

КОПИРОВАЛ: КУКУРЗОВА ФОРМАТ 11

ИНВ. № ПОДА	ПОДП. И ДАТА	ВЗАМ. ИНВ. №	ИНВ. № ДУБА	ПОДП. И ДАТА

ФОРМАТ	ЗОНА	Пос.	ОБОЗНАЧЕНИЕ	НАИМЕНОВАНИЕ	КОЛ. НА ИСПОЛН. РБ 20-										ПРИМЕЧАНИЕ	
					3	4	4,5	5	6	8	9	10				
		2	1.172-3-Д29	БРУС ГОРИЗОНТАЛЬНЫЙ												
				СОСНА ГОСТ 8486-66												
				22x54 L 300	2											
				22x54 L 400		2										
				22x54 L 450			2									
				22x54 L 500				2								
				22x54 L 600					2							
				22x54 L 800						2						
				22x54 L 900							2					
			1.172-3-Д29	22x54 L 1000								2				

15201 31

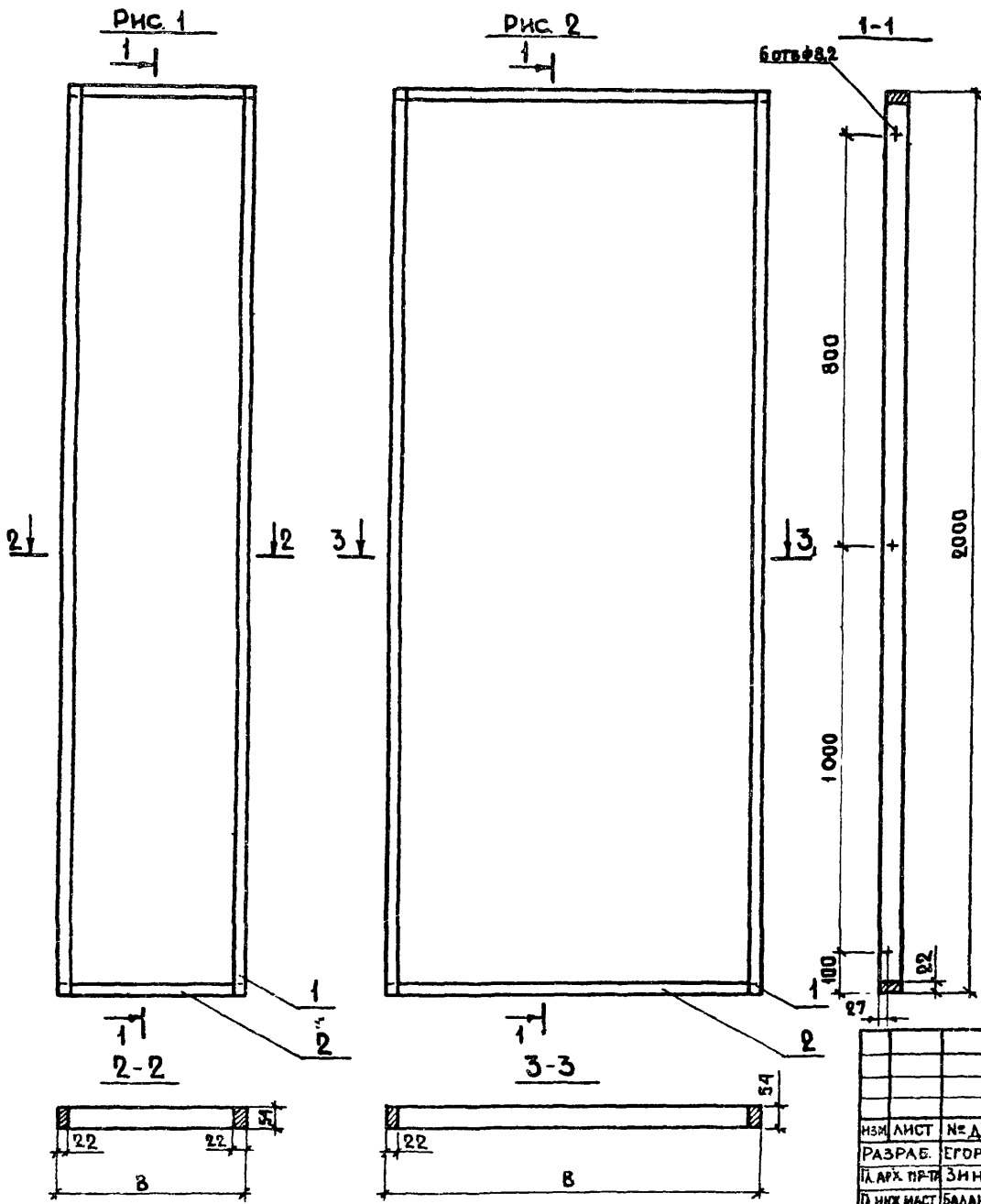
ИЗМ.	ЛИСТ	№ ДОКУМ.	ПОДП.	ДАТА

1.172-3-Д28

ЛИСТ
2

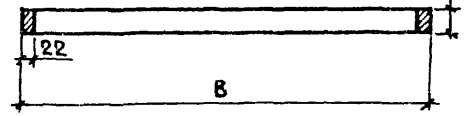
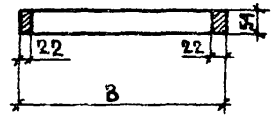
КОПИРОВАЛ: КУКУРЗОВА

ФОРМАТ 11



МАРКА	РИС	В, мм	РАСХОД ДРЕВЕСИНЫ, м ³	МАССА, кг.
РБ20-3	1	300	0,0050	2,50
РБ20-4		400	0,0053	2,65
РБ20-4,5		450	0,0054	2,70
РБ20-5	2	500	0,0055	2,75
РБ20-6		600	0,0057	2,85
РБ20-8		800	0,0062	3,10
РБ20-9		900	0,0064	3,2
РБ20-10		1000	0,0066	3,3

УГЛОВОЕ ШИПОВОЕ СОЕДИНЕНИЕ БРУСКОВ РАМЫ ВЫПОЛНЯЕТСЯ ОТКРЫТЫМ СКВОЗНЫМ ДВОЙНЫМ ШИПОМ (ГОСТ 9330-76).



				1.172-3-Д29				
ИЗМ.	ЛИСТ	№ ДОКУМ.	ПОДП.	ДАТА	РАМКИ ДВЕРНЫХ БЛОКОВ РБ20-3 ... РБ20-10 СБОРОЧНЫЙ ЧЕРТЕЖ	ЛИСТ	МАССА	МАСШТАБ
РАЗРАБ.	ЕГОРКИНА	6-01/8				Р	СМ. ТАБЛ.	4:10
Д.АРХ.ПРОТ.	ЗИНГЕР	3-83/8				ЛИСТ 1	ЛИСТОВ 1	
Д.ИНОУМАСТ.	БАЛАНОВСКИЙ							
Р.УК.МАСТ.	СТАНИШЕВСКИЙ							
ПРОВЕРИЛ	ЗИНГЕР	152/01						

152/01 32

КОПИРОВАА КУКУРЗОВА

ФОРМАТ 12

ФОРМАТ	ЗОНА	Поз.	ОБОЗНАЧЕНИЕ	НАИМЕНОВАНИЕ	КОЛ. НА ИСПОЛН. АД33-										ПРИМЕЧАНИЕ	
					3	4	4,5	5	6	8	9	10				
				ДОКУМЕНТАЦИЯ												
12			1.172-3-Д31	СБОРОЧНЫЙ ЧЕРТЕЖ	X	X	X	X	X	X	X	X	X			
				СБОРОЧНЫЕ ЕДИНИЦЫ												
				И ДЕТАЛИ												
11		1	1.172-3-Д36	ПОЛОТНО ДВЕРКИ ПАД33-3	1				2							
		1	.	ПОЛОТНО ДВЕРКИ ПАД33-4		1				2						
		1	.	ПОЛОТНО ДВЕРКИ ПАД33-4,5			1					2				
		1	1.172-3-Д36	ПОЛОТНО ДВЕРКИ ПАД33-5				1					2			

УСЛОВНОЕ
МАШИНОПИСЬ

ИЗМ.	ЛИСТ	№ ДОКУМ.	ПОДП.	ДАТА
			ЕГОРКИНА	6.10.82
			А. АРХ. ПР. А. ЗИНГЕР	1.12.82
			П. ИЖ. МАСТ. БАЛАНОВСКИЙ	1.12.82
			Р. К. МАСТ. СТАНИШЕВСКИЙ	1.12.82
			ПРОВЕРИЛ А. ЗИНГЕР	1.12.82

1.172-3-Д30

БЛОКИ АНТРЕСОЛЬНЫЕ
АД33-3 ... АД33-10

ЛИСТ	ЛИСТ	ЛИСТОВ
	1	2

ЩИТА ЖИЛИЩА

КОПИРОВАЛ КУКУРЗОВА ФОРМАТ 11

ИНВ. № ПОДА.	ПОДП. И ДАТА	ВЗАИМН.	ИНВ. № ДУБЛ.	ПОДП. И ДАТА

ФОРМАТ	ЗОНА	Поз.	ОБОЗНАЧЕНИЕ	НАИМЕНОВАНИЕ	КОЛ. НА ИСПОЛН. АД33-										ПРИМЕЧАНИЕ	
					3	4	4,5	5	6	8	9	10				
12		2	1.172-3-Д39	РАМКА РА33-3	1											
		2	.	РАМКА РА33-4		1										
		2	.	РАМКА РА33-4,5			1									
		2	.	РАМКА РА33-5				1								
		2	.	РАМКА РА33-6					1							
		2	.	РАМКА РА33-8						1						
		2	.	РАМКА РА33-9							1					
		2	1.172-3-Д39	РАМКА РА33-10								1				
БЧ		3	1.172-3-Д61	РЕЙКА					1	1	1	1				
			КАТАЛОГ МЕБЕЛЬНОЙ ФУРНИТУРЫ ВЫПУСК 1-73 ВЛКТИМ	СТАНДАРТНЫЕ ИЗДЕЛИЯ												
		4	ИЗЕР МЕХАНИЧ. З-Д. А 94	ПЕТЛЯ	2	2	2	2	4	4	4	4				
		5	ГЛАВМСПРОМСТРОЙМАТЕРИАЛОВ	РУЧКИ	1	1	1	1	2	2	2	2				
		6	(Г. МОСКВА).	ЗАДВИЖКА НАКЛАДНАЯ					2	2	2	2				
		7	ВЛКТИМ вып. 3-76	ЗАМОК НАКЛАДНОЙ	1	1	1	1	1	1	1	1				
		8		ФУТОРКА	1	1	1	1	1	1	1	1				
		9		ШУРУПЫ П/Г 3,5x30	16	16	16	16	32	32	32	32				
		10		ГОСТ 1145-70 3,5x18	24	24	24	24	40	40	40	40				

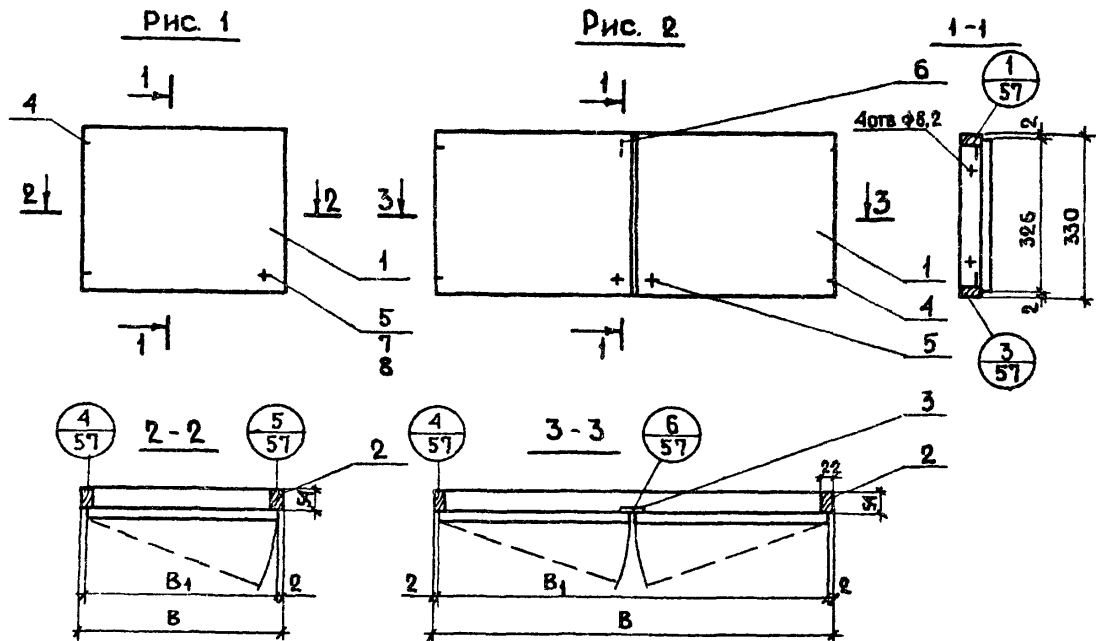
15201 33

ИЗМ.	ЛИСТ	№ ДОКУМ.	ПОДП.	ДАТА

1.172-3-Д30

ЛИСТ
2

КОПИРОВАЛ КУКУРЗОВА ФОРМАТ 11



МАРКА	РИС.	В, мм	В ₁ , мм	РАСХОД МАТЕРИАЛА		МАССА кг
				ДСП, м ²	ДРЕВЕСИНА м ³	
АД33-3	1	300	296	0,10	0,0014	2,0
АД33-4		400	396	0,13	0,0016	2,3
АД33-4,5		450	446	0,15	0,0017	2,6
АД33-5		500	496	0,16	0,0018	3,4
АД33-6	2	600	596	0,20	0,0020	4,0
АД33-8		800	796	0,26	0,0025	5,3
АД33-9		900	896	0,30	0,0027	5,9
АД33-10		1000	996	0,32	0,0029	6,4

БЛОКИ АНТРЕСОЛЬНЫЕ АД33-3; АД33-4; АД33-4,5; АД33-5
 ИЗГОТАВЛИВАЮТСЯ ЛЕВЫМИ И ПРАВЫМИ.

				1.172-3-Д31				
ИЗМ.	ЛИСТ	№ ДОКУМ.	ПОДП.	ДАТА	БЛОКИ АНТРЕСОЛЬНЫЕ АД33-3... АД33-10 СБОРОЧНЫЙ ЧЕРТЕЖ.	ЛИТ	МАССА	МАСШТАБ
РАЗРАБ.	ЕГОРКИНА	<i>Егоркина</i>				Р	см	1:40
ГЛАВ. ПРО.	ЗИНГЕР	<i>Зингер</i>					ТАБЛ.	
ГЛАВ. ИНЖ.	БАЛАНОВСКИЙ	<i>Балановский</i>				ЛИСТ 1	ЛИСТОВ 1	
РУК. МАСТ.	СТАНИШЕВСКИЙ	<i>Станишевский</i>				ЦНИИЭП ЖИЛИЩА		
ПРОВЕР.	ЗИНГЕР	<i>Зингер</i>						

ФОРМАТ	ЗОНА	ПОЗ	ОБОЗНАЧЕНИЕ	НАИМЕНОВАНИЕ	КОЛ НА ИСПОЛН. АД43-										ПРИМЕЧАНИЕ	
					3	4	4,5	5	6	8	9	10				
				ДОКУМЕНТАЦИЯ												
12			1.172-3-Д33	СБОРОЧНЫЙ ЧЕРТЕЖ	X	X	X	X	X	X	X	X				
				СБОРОЧНЫЕ ЕДИНИЦЫ												
				И ДЕТАЛИ												
11	1		1.172-3-Д37	ПОЛОТНО ДВЕРКИ ПА43-3	1				2							
	1		.	ПОЛОТНО ДВЕРКИ ПА43-4		1				2						
	1		.	ПОЛОТНО ДВЕРКИ ПА43-4,5			1				2					
	1		1.172-3-Д37	ПОЛОТНО ДВЕРКИ ПА43-5				1				2				

УСЛОВНОЕ
НАИМЕНОВАНИЕ

ИЗМ.	ЛИСТ	№ ДОКУМ.	ПОДП.	ДАТА

1.172-3-Д32

БЛОКИ АНТРЕСОЛЬНЫЕ
АД43-3... АД43-10

ЛИСТ	ЛИСТ	ЛИСТОВ
	1	2

ЦНИИЭП ЖИЛИЩА

КОПИРОВАЛ КУКУРУЗОВА ФОРМАТ 11

ИНВ. № ПОДА	ПОДП И ДАТА	ВЗАМ ИНВ. №	ИНВ. № ДУБЛ	ПОДП И ДАТА

ФОРМАТ	ЗОНА	ПОЗ	ОБОЗНАЧЕНИЕ	НАИМЕНОВАНИЕ	КОЛ НА ИСПОЛН. АД43-										ПРИМЕЧАНИЕ	
					3	4	4,5	5	6	8	9	10				
12		2	1.172-3-Д41	РАМКА РА43-3	1											
		2	.	РАМКА РА43-4		1										
		2	.	РАМКА РА43-4,5			1									
		2	.	РАМКА РА43-5				1								
		2	.	РАМКА РА43-6					1							
		2	.	РАМКА РА43-8						1						
		2	.	РАМКА РА43-9							1					
		2	1.172-3-Д41	РАМКА РА43-10								1				
64		3	1.172-3-Д61	РЕЙКА 27*8; 8385					1	1	1	1				
			КАТАЛОГ МЕБЕЛЬНОЙ ФУРНИТУРЫ ВЫПУСК 1-73 ВЛКТИМ	СТАНДАРТНЫЕ ИЗДЕЛИЯ												
		4	и 2 ^{ой} МЕХАНИЧЕСКОЕ З-ДА Л94	ПЕТАЯ	2	2	2	2	4	4	4	4				
		5	ГЛАВМОСПРОМСТРОИ МАТЕРИАЛОВ	РУЧКИ	1	1	1	1	2	2	2	2				
		6	(г. МОСКВА)	ЗАДВИЖКА НАКЛАДНАЯ					2	2	2	2				
		7	ВЛКТИМ ВЫП. 3-76	ЗАМОК НАКЛАДНОЙ	1	1	1	1	1	1	1	1				
		8	.	РУТОРКА	1	1	1	1	1	1	1	1				
				ШУРУПЫ 3,5 x 3,0	16	16	16	16	32	32	32	32				
				ГОСТ 1445-70*	24	24	24	24	40	40	40	40				

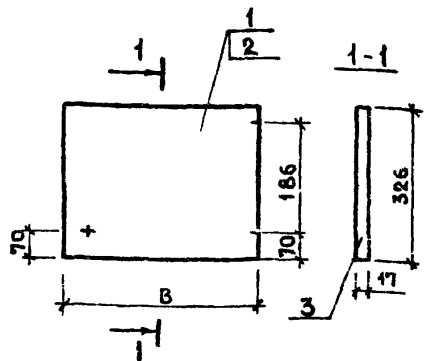
15201
35

ИЗМ.	ЛИСТ	№ ДОКУМ.	ПОДП.

1 172-3-Д32

ЛИСТ
2

КОПИРОВАЛ КУКУРУЗОВА ФОРМАТ 11



МАРКА	В, мм	РАСХОД ДСП м ²	МАССА, кг
ПДА33-3	296	0,10	1,2
ПДА33-4	396	0,13	1,6
ПДА33-45	446	0,15	1,7
ПДА33-5	496	0,16	2,0

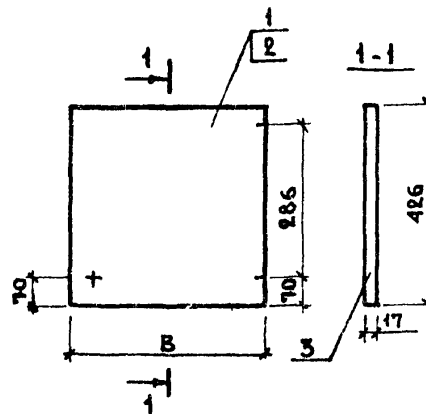
ПОЛОТНА ДВЕРОК ИЗГОТАВЛИВАЮТСЯ
ЛЕВЫМИ И ПРАВЫМИ НА ЧЕРТЕЖЕ
ПОКАЗАНО: ПОЛОТНО ПРАВОЕ.

1.172-3-Д36

ИЗМ.	ЛИСТ	И.ДОКУМ	ПОДП	ДАТА	ЛИТ	МАССА	МАСШТАБ
РАЗРАБ.	ЕГОРКИНА	<i>Е.А.</i>			Р	СМ. ТАБЛ.	1:10
ЛАРХ.ПР.	ЗИНГЕР	<i>З.И.</i>			ЛИСТ 1		ЛИСТОВ 1
И.ИНЖ.МАС.	БАЛАРОВСКИЙ	<i>Б.А.</i>			ЦНИИЭП жилища		
РУК.МАСТ.	БАНИЩЕВСКИЙ	<i>Б.И.</i>					
ПРОВЕР	ЗИНГЕР	<i>З.И.</i>					

КОПИРОВАЛА КукУрУЗОВА

ФОРМАТ 11



МАРКА	В, мм	РАСХОД ДСП м ²	МАССА, кг
ПДА43-3	296	0,13	1,5
ПДА43-4	396	0,17	2,0
ПДА43-45	446	0,19	2,3
ПДА43-5	496	0,21	2,5

ПОЛОТНА ДВЕРОК ИЗГОТАВЛИВАЮТСЯ
ЛЕВЫМИ И ПРАВЫМИ. НА ЧЕРТЕЖЕ
ПОКАЗАНО ПОЛОТНО ПРАВОЕ.

1.172-3-Д37

ИЗМ.	ЛИСТ	И.ДОКУМ	ПОДП	ДАТА	ЛИТ	МАССА	МАСШТАБ
РАЗРАБ.	ЕГОРКИНА	<i>Е.А.</i>			Р	СМ. ТАБЛ.	1:10
ЛАРХ.ПР.	ЗИНГЕР	<i>З.И.</i>			ЛИСТ 1		ЛИСТОВ 1
И.ИНЖ.МАС.	БАЛАРОВСКИЙ	<i>Б.А.</i>			ЦНИИЭП жилища		
РУК.МАСТ.	БАНИЩЕВСКИЙ	<i>Б.И.</i>					
ПРОВЕР	ЗИНГЕР	<i>З.И.</i>					

15201 38

КОПИРОВАЛА КукУрУЗОВА

ФОРМАТ 11

ФОРМАТ	ЗОНА	ПОР.	ОБОЗНАЧЕНИЕ	НАИМЕНОВАНИЕ	КОЛ. НА ИСПОЛН. РА33-										ПРИМЕЧАНИ	
					3	4	4,5	5	6	8	9	10				
				<u>ДОКУМЕНТАЦИЯ</u>												
12			1.172-3-Д39	СБОРОЧНЫЙ ЧЕРТЕЖ	X	X	X	X	X	X	X	X	X			
				<u>ДЕТАЛИ</u>												
		1	1.172-3-Д39	БРУС ВЕРТИКАЛЬНЫЙ												
				СОСНА 22x54 L330												
				ГОСТ 8486-66	2	2	2	2	2	2	2	2	2			
		2	1.172-3-Д39	БРУС ГОРИЗОНТАЛЬНЫЙ												
				СОСНА ГОСТ 8486-66												

ИСПОЛН. ЛИСТ
НАИМЕНОВАНИЕ

ИЗМ.	ЛИСТ	№ ДОКУМ.	ПОДП.	ДАТА
		ЕГОРКИНА	6/10/87	
		ГА. АРХ. ПРОЕ.	ЗИНГЕР	8/2/87
		ГА. НИЖ. МАСТ.	МААНОВСКИЙ	8/2/87
		РУК. МАСТ.	МАНИШЕВСКИЙ	8/2/87
		ПРОВЕРИЛ	ЗИНГЕР	8/2/87

1.172-3-Д38

РАМКИ АНТРЕСОЛЬНЫЕ
РА33-3 ... РА33-10

ЛИСТ	ЛИСТ	ЛИСТОВ
	1	2

ЦНИИЭП ЖИЛИЩА

КОПИРОВАЛ КУКУРЗОВА ФОРМАТ II

ИНВ. № ПОДА	ПОДП. И ДАТА	ВЗАМ. ИНВ. №	ИНВ. № ДУБЛ.	ПОДП. И ДАТА
-------------	--------------	--------------	--------------	--------------

ФОРМАТ	ЗОНА	ПОР.	ОБОЗНАЧЕНИЕ	НАИМЕНОВАНИЕ	КОЛ. НА ИСПОЛН. РА33-										ПРИМЕЧАНИ	
					3	4	4,5	5	6	8	9	10				
12			1.172-3-Д39	22x54 L300	2											
			"	22x54 L400		2										
			"	22x54 L450			2									
			"	22x54 L500				2								
			"	22x54 L600					2							
			"	22x54 L800						2						
			"	22x54 L900							2					
			1.172-3-Д39	22x54 L1000								2				
КЧ		3	1.172-3-Д36	КРЕПЕЖНАЯ БОБЫШКА												
				СОСНА 22x54 L100												
				ГОСТ 8486-66	2	2	2	2	2	2	2	2	2			

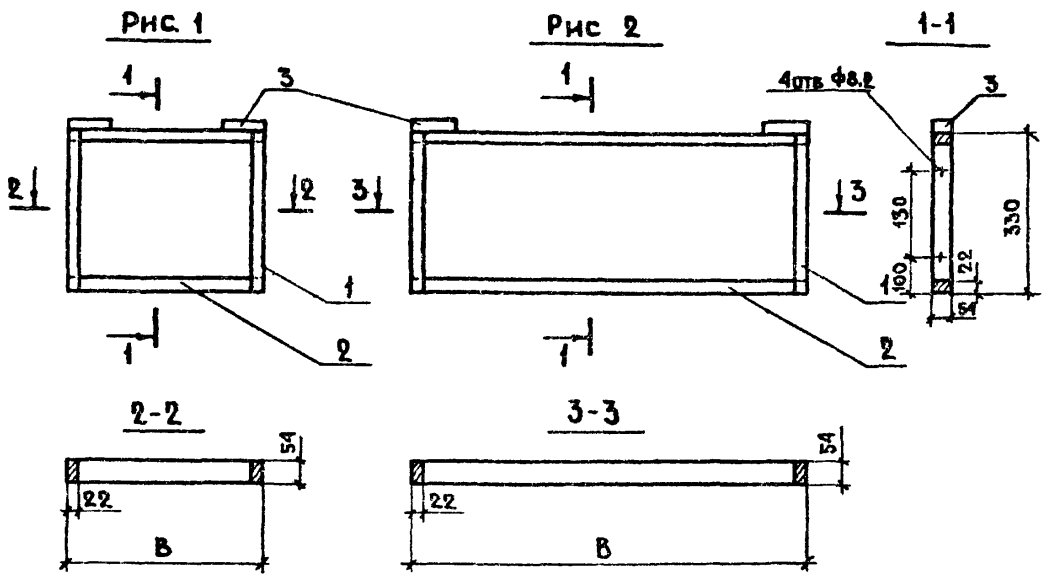
15201 39

ИЗМ.	ЛИСТ	№ ДОКУМ.	ПОДП.	ДАТА
------	------	----------	-------	------

1.172-3-Д38

2

КОПИРОВАЛ КУКУРЗОВА ФОРМАТ II



МАРКА	РИС	В, ММ	РАСКОД ДРЕВЕСИНЫ, М ³	МАССА, КГ
РА33-3	1	300	0,0014	0,7
РА33-4		400	0,0016	0,8
РА33-4,5		450	0,0017	0,85
РА33-5		500	0,0018	0,9
РА33-6	2	600	0,0020	1,0
РА33-8		800	0,0025	1,3
РА33-9		900	0,0029	1,4
РА33-10		1000	0,0030	1,6

УГЛОВОЕ ШИПОВОЕ СОЕДИНЕНИЕ БРУСКОВ РАМЫ ВЫПОЛНЯЕТСЯ ОТКРЫТЫМ СКВОЗНЫМ ДВОЙНЫМ ШИПОМ (ГОСТ 9330-76).

				1. 172-3-Д39				
ИЗМ	ЛИСТ	№ ДОКУМ.	ПОДП	ДАТА	РАМКИ АНТРЕСОЛЬНЫЕ РА33-3... РА33-10 СБОРОЧНЫЙ ЧЕРТЕЖ	ЛИСТ	МАССА	МАСШТАБ
РАЗРАБ.	ЕГОРКИНА	8.20.21				Р	СМ. ТАБЛ.	1:10
ИЛ. АРХ. ПР	ЗИНГЕР					ЛИСТ 1 ЛИСТОВ 1		
П. НИЖ. МАС	БАЛАНОВСКИЙ					ЦНИИЭП ЖИЛИЩА		
РУК. МАС	СТАНИШЕВСКИЙ							
ПРОВЕРИЛ	ЗИНГЕР	13.22						

ФОРМАТ	ЗОНА	ПОЗ.	ОБОЗНАЧЕНИЕ	НАИМЕНОВАНИЕ	КОЛ НА ИСПОЛН. РА43-										ПРИМЕЧАНИЕ		
					3	4	4.5	5	6	8	9	10					
				<u>ДОКУМЕНТАЦИЯ</u>													
12			1.172-3-Д41	СБОРОЧНЫЙ ЧЕРТЕЖ	X	X	X	X	X	X	X	X	X				
				<u>ДЕГАЛИ</u>													
64		1	1.172-3-Д41	БРУС ВЕРТИКАЛЬНЫЙ СОСНА 22x54 L430													
				ГОСТ 8486-66	2	2	2	2	2	2	2	2	2				
64		2	1.172-3-Д41	БРУС ГОРИЗОНТАЛЬНЫЙ СОСНА ГОСТ 8486-66													

УСЛОВНОЕ
НАИМЕНОВАНИЕ
ЛИТ

				1.172-3-Д40		
ИЗМ ЛИСТ	№ ДОКУМ.	ПОДП.	ДАТА	ЛИТ	ЛИСТ	ЛИСТОВ
РАЗРАБ	ЕГОРКИНА	Е.С.	6.4.83		1	2
ГА АРХ.ПР.И	ЗИНГЕР					
ДИЗАЙН МАСТ	БАЛАНОВСКИЙ					
РУК МАСТ	БЛАНШЕВСКИЙ					
ПРОБЕРИЛ	ЗИНГЕР					

РАМКИ АНТРЕСОЛЬНЫЕ
РА43-3 ... РА43-10

ЦНИИЭП жилища

КОПИРОВАЛ КУКУРЗОВА ФОРМАТ 11

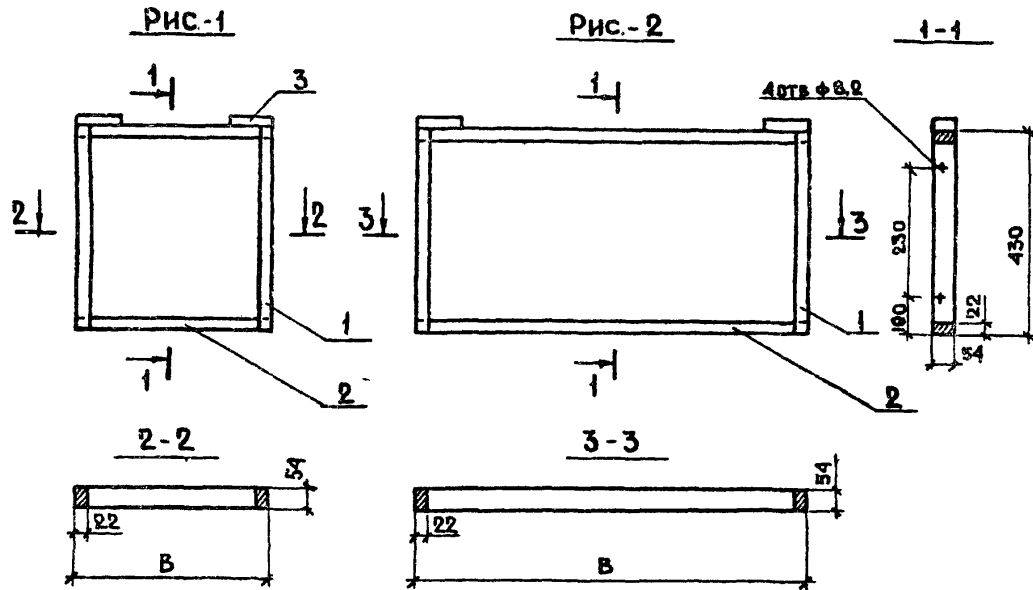
ИНВ. № ПОДА	ПОДП И ДАТА	ВЗАМ ИНВ. №	ИНВ. № ДУБЛ	ПОДП И ДАТА

ФОРМАТ	ЗОНА	ПОЗ.	ОБОЗНАЧЕНИЕ	НАИМЕНОВАНИЕ	КОЛ НА ИСПОЛН. РА43-										ПРИМЕЧАНИЕ		
					3	4	4.5	5	6	8	9	10					
			1.172-3-Д41	22x54 L500	2												
			"	22x54 L400		2											
			"	22x54 L450			2										
			"	22x54 L500				2									
			"	22x54 L600					2								
			"	22x54 L800						2							
			1.172-3-Д41	22x54 L900							2						
			1.172-3-Д41	22x54 L1000								2					
64		3	1.172-3-Д41	КРЕПЕЖНАЯ БОВЫШКА СОСНА 22x54 L100													
				ГОСТ 8436-66	2	2	2	2	2	2	2	2	2				

15201
Ч/

				1.172-3-Д40			ЛИСТ
ИЗМ ЛИСТ	№ ДОКУМ.	ПОДП.	ДАТА				2

КОПИРОВАЛ КУКУРЗОВА ФОРМАТ 11



МАРКА	РИС.	В, мм	РАСХОД ДРЕВЕСИНЫ, м³	МАССА, кг.
РА43-3	1	300	0,0016	0,8
РА43-4		400	0,0018	0,9
РА43-4,5		450	0,0019	0,95
РА43-5		500	0,0020	1,0
РА43-6	2	600	0,0023	1,2
РА43-8		800	0,0027	1,4
РА43-9		900	0,0029	1,5
РА43-10		1000	0,0030	1,6

УГЛОВОЕ ШИПОВОЕ СОЕДИНЕНИЕ БРУСКОВ РАМЫ
 ВЫПОЛНЯЕТСЯ ОТКРЫТЫМ СКВОЗНЫМ ДВОЙНЫМ
 ШИПОМ (ГОСТ 9530-16).

				1.172-3-Д41				
ИЗМ.	ЛИСТ	№ ДОКУМ.	ПОДП.	ДАТА	РАМКИ АНТРЕСОЛЬНЫЕ РА43-3 ... РА43-10 СБОРОЧНЫЙ ЧЕРТЕЖ.	ЛИТ	МАССА	МАСШТАБ
РАЗРАБ.	ЕГОРКИНА	6.01.82				Р	см.	1:10
ГЛАВ. АРХ. ПРО.	ЗИНГЕР						ТАБЛ.	
ГЛАВ. ИНЖ. МАСТ.	БАЛАНОВСКИЙ					ЛИСТ 1	ЛИСТОВ 1	
РУК. МАСТ.	СТАННИЩЕВСКИЙ					ЦНИИЭП ЖИЛИЩА		
ПРОВЕР.	ЗИНГЕР							

ФОРМАТ	ЗОНА	ПОЗ	ОБОЗНАЧЕНИЕ	НАИМЕНОВАНИЕ	КОЛ. НА ИСПОЛН. АД53-										ПРИМЕЧАНИЕ
					3	4	45	5	6	8	9	10			
				ДОКУМЕНТАЦИЯ											
12			1.172-3-Д43	СБОРОЧНЫЙ ЧЕРТЕЖ	X	X	X	X	X	X	X	X			
				СБОРОЧНЫЕ ЕДИНИЦЫ											
				И ДЕТАЛИ											
11		1	1.172-3-Д48	ПОЛОТНО ДВЕРКИ ПДА53-3	1				2						
		1	"	ПОЛОТНО ДВЕРКИ ПДА53-4		1				2					
		1	"	ПОЛОТНО ДВЕРКИ ПДА53-45			1				2				
		1	1.172-3-Д48	ПОЛОТНО ДВЕРКИ ПДА53-5				1				2			

ИСПОЛН.	ЛИСТ													

ИЗМ. ЛИСТ	№ ДОКУМ.	ПОДП.	ДАТА	1.172-3-Д42 БЛОКИ АНТРЕСОЛЬНЫЕ АД53-3 ... АД53-10 ЦНИИЭП ЖИЛИЩА
РАЗРАБ.	ЕГОРКИНА	<i>Егоркина</i>		
ЛАРХ. ПР-ТА	ЗИНГЕР	<i>Зингер</i>		
П. НИЖ. МАСТ.	БАЛАНОВСКИЙ	<i>Балановский</i>		
РУК. МАСТ.	СТАНИШЕВСКИЙ	<i>Станишевский</i>		
ПРОВЕРИЛ	ЗИНГЕР	<i>Зингер</i>		

КОПИРОВАЛ КУКУРУЗОВА ФОРМАТ II

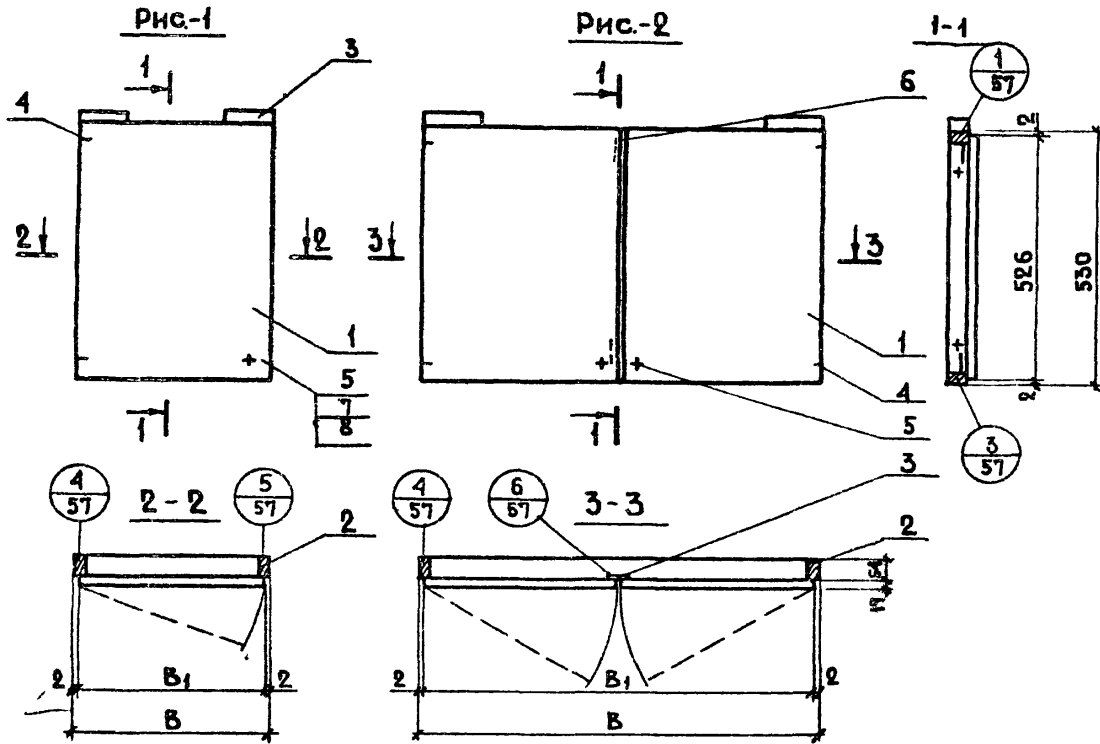
ИНВ. № ПОДЛ.	ПОДП. И ДАТА	ВЗАМ. ИНВ. №	ИНВ. № ДУБЛ.	ПОДП. И ДАТА

ФОРМАТ	ЗОНА	ПОЗ	ОБОЗНАЧЕНИЕ	НАИМЕНОВАНИЕ	КОЛ. НА ИСПОЛН. АД53-										ПРИМЕЧАНИЕ
					3	4	45	5	6	8	9	10			
12		2	1.172-3-Д51	РАМКА РА53-3	1										
		2	"	РАМКА РА53-4		1									
		2	"	РАМКА РА53-4,5			1								
		2	"	РАМКА РА53-5				1							
		2	"	РАМКА РА53-6					1						
		2	"	РАМКА РА53-8						1					
		2	"	РАМКА РА53-9							1				
		2	1.172-3-Д51	РАМКА РА53-10								1			
БЧ.		3	1.172-3-Д61	РЕЙКА 27x8; 6485				1	1	1	1	1			
			СМ. КАТАЛОГ МЕБЕЛЬНОЙ ФУРНИТУРЫ ВЫПУСК 1-75 ВЛКТИМ	СТАНДАРТНЫЕ ИЗДЕЛИЯ											
		4	И20 МЕХАНИЧ 3-ДА А94	ПЕТАЯ	2	2	2	2	4	4	4	4			
		5	ГЛАВМСПРОМСТРОИМАТЕРИАЛОВ	РУЧКИ	1	1	1	1	2	2	2	2			
		6	(Г МОСКВА)	ЗАДВИЖКА НАКЛАДНАЯ					2	2	2	2			
		7	ВЛКТИМ. ВЫП. 3-76	ЗАМОК НАКЛАДНОЙ	1	1	1	1	1	1	1	1			
		8	"	ФУТОРКА	1	1	1	1	1	1	1	1			
		9	"	ШУРУПЫ 3,5x3,0	16	16	16	16	32	32	32	32			
		10	"	ГОСТ 1145-70*	24	24	24	24	40	40	40	40			

1/201 43

ИЗМ. ЛИСТ	№ ДОКУМ.	ПОДП.	ДАТА	1.172-3-Д42	ЛИСТ
					2

КОПИРОВАЛ КУКУРУЗОВА ФОРМАТ II



МАРКА	РИС.	В, мм	В ₁ , мм	РАСХОД МАТЕРИАЛА		МАССА, КГ.
				ДСП, м ²	ДРЕВЕСИНА, м ³	
АД53-3	1	300	296	0,16	0,0018	2,7
АД53-4		400	396	0,21	0,0020	3,3
АД53-4,5		450	446	0,24	0,0021	3,9
АД53-5		500	496	0,26	0,0022	4,0
АД53-6		600	596	0,32	0,0025	4,8
АД53-8	2	800	796	0,42	0,0029	6,2
АД53-9		900	896	0,48	0,0031	6,7
АД53-10		1000	996	0,53	0,0033	7,6

БЛОКИ АНТРЕСОЛЬНЫЕ АД53-3; АД53-4; АД53-4,5; АД53-5
 ИЗГОТАВЛИВАЮТСЯ ЛЕВЫМИ И ПРАВЫМИ.

				1. 172-3-Д43			
ИЗМ. ИЛИ	№ ДОКУМ.	ПОДП.	ДАТА	БЛОКИ АНТРЕСОЛЬНЫЕ АД53-3... АД53-10 СБОРОЧНЫЙ ЧЕРТЕЖ	ЛИСТ	МАССА	МАСШТАБ
РАЗРАБ.	ЕГОРКИНА	Б.С.				Р	СМ. ТАБЛ.
П. АРХ. ПР.	ЗИНГЕР				ЛИСТ 1 ЛИСТОВ 1		
ДИК. МАСТ.	БАААНОВСКИЙ				ЦНИИЭП ЖИЛИЩА		
ПРОВЕР.	ЗИНГЕР						

15201 44

КОПИРОВАЛ КЮРЮЗОВА

ФОРМАТ ИР

№ ФОРМАТА	ЗОНА	ПО	ОБОЗНАЧЕНИЕ	НАИМЕНОВАНИЕ	КОЛ НА ИСПОЛН. АД 63-										ПРИМЕЧАНИЕ	
					3	4	4,5	5	6	8	9	10				
12			1.172-3-Д45	ДОКУМЕНТАЦИЯ												
				СБОРОЧНЫЙ ЧЕРТЕЖ	X	X	X	X	X	X	X	X	X			
				СБОРОЧНЫЕ ЕДИНИЦЫ												
				И ДЕТАЛИ												
12	1		1.172-3-Д49	ПОЛОТНО ДВЕРКИ ПДА63-3	1				2							
	1		"	ПОЛОТНО ДВЕРКИ ПДА63-4		1				2						
	1		"	ПОЛОТНО ДВЕРКИ ПДА63-4,5			1				2					
	1		1.172-3-Д49	ПОЛОТНО ДВЕРКИ ПДА63-5				1				2				

ИСПОЛН. НАИМЕНОВАНИЕ	ЛИТ.

ИЗМ. ЛИСТ	№ ДОКУМ.	ПОДП.	ДАТА
РАЗРАБ.	ЕГОРКИНА	Б.С.	
ЛА. АРХ. ПРОЕКТ	ЗИНГЕР	Б.С.	
ЛА. НИЖ. МАСТ.	БАЛАНОВСКИЙ	Б.С.	
РУК. МАСТ.	СТАНИШЕВСКИЙ	Б.С.	
ПРОВЕРИЛ	ЗИНГЕР	Б.С.	

1.172-3-Д44

БЛОКИ АНТРЕСОЛЬНЫЕ
АД63-3 ... АД63-10

ЛИТ.	ЛИСТ	ЛИСТОВ
	1	2

ЦНИИЭП ЖИЛИЩА

КОПИРОВАА КУКУРЬЗОВА ФОРМАТ 11

ИНВ. № ПОДА	ПОДП. И ДАТА	ВЗАМИНВН	ИНВ. № ДУБА	ПОДП. И ДАТА

ФОРМАТ	ЗОНА	ПОС.	ОБОЗНАЧЕНИЕ	НАИМЕНОВАНИЕ	КОЛ НА ИСПОЛН. АД 63-										ПРИМЕЧАНИЕ	
					3	4	4,5	5	6	8	9	10				
		2	1.172-3-Д54	РАМКА РА63-3	1											
		2	"	РАМКА РА63-4		1										
		2	"	РАМКА РА63-4,5			1									
		2	"	РАМКА РА63-5				1								
		2	"	РАМКА РА63-6					1							
		2	"	РАМКА РА63-8						1						
		2	"	РАМКА РА63-9							1					
		2	1.172-3-Д54	РАМКА РА63-10								1				
64		3	1.172-3-Д61	РЕЙКА 27x8; L585					1	1	1	1				
			СИ КАТАЛОГ МЕБЕЛЬНОЙ ФУРНИТУРЫ ВЫПУСК 1-73 ВПКТИМ	СТАНДАРТНЫЕ ИЗДЕЛИЯ												
		4	И 2 ^{СР} МЕХАНИЧ. З-ДА А94	ПЕТЛЯ	2	2	2	2	4	4	4	4				
		5	ГЛАВМОСПРОМСТРОЙМАТЕРИАЛОВ	РУЧКИ	1	1	1	1	2	2	2	2				
		6	(г. Москва)	ЗАДВИЖКА НАКЛАДЯ					2	2	2	2				
		7	ВПКТИМ вып. 3-76	ЗАМОК НАКЛАДНОЙ	1	1	1	1	1	1	1	1				
		8	"	ФУТОРКА	1	1	1	1	1	1	1	1				
		9	"	ШУРУПЫ 3,5x30	16	16	16	16	32	32	32	32				
		10	"	ГОСТ 1145-70 ^{3,5x48}	24	24	24	24	40	40	40	40				

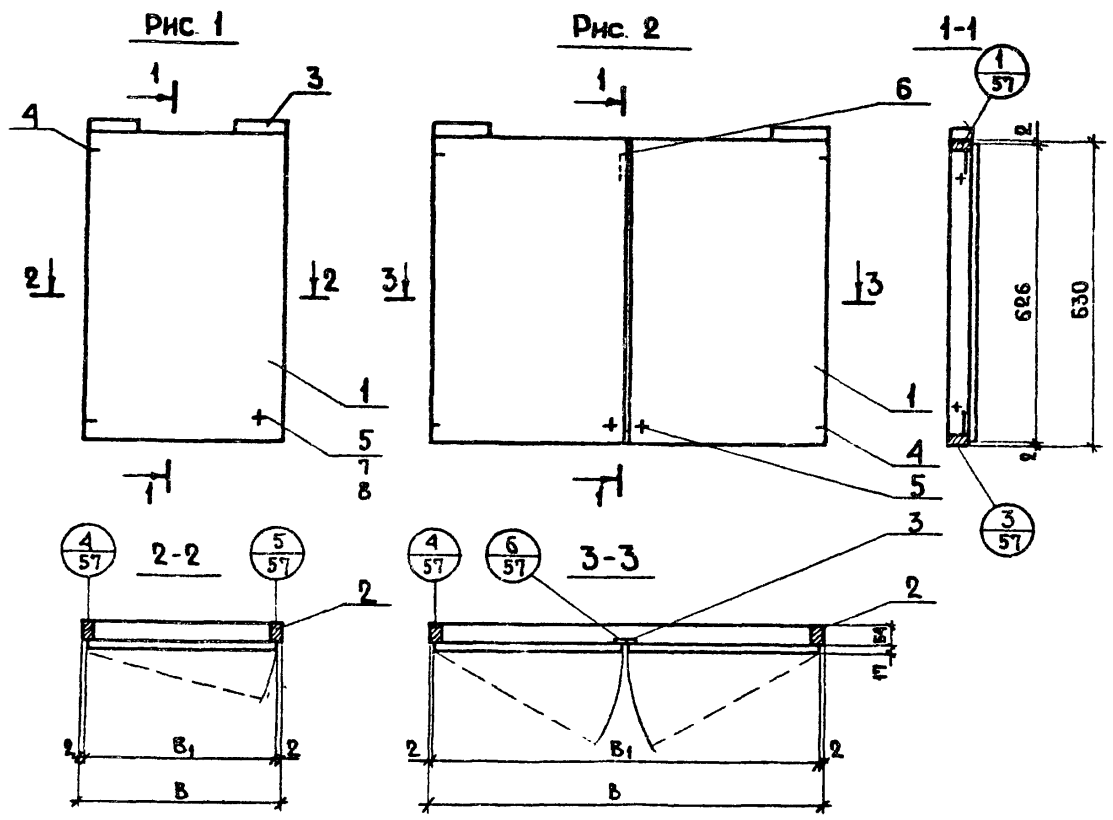
15201 45

ИЗМ. ЛИСТ	№ ДОКУМ.	ПОДП.	ДАТА

1.172-3-Д44

ЛИТ.
2

КОПИРОВАА КУКУРЬЗОВА ФОРМАТ 11



МАРКА	РИС	В, мм	В ₁ , мм	РАСХОД МАТЕРИАЛА		МАССА КР.
				ДСП, м ²	ДРЕВЕСИНА м ³	
АД63-3	1	308	296	0,20	0,0020	3,4
АД63-4		400	396	0,25	0,0023	4,1
АД63-45		450	446	0,28	0,0024	4,4
АД63-5		500	496	0,30	0,0025	6,0
АД63-6		2	600	596	0,37	0,0027
АД63-8	800		796	0,50	0,0030	9,0
АД63-9	900		896	0,57	0,0034	10,4
АД63-10	1000		996	0,60	0,0036	11,0

БЛОКИ АНТРЕСОЛЬНЫЕ АД63-3; АД63-4; АД63-4,5; АД63-5
 ИЗГОТАВЛИВАЮТСЯ ЛЕВЫМИ И ПРАВЫМИ.

				1.172-3-Д45			
				БЛОКИ АНТРЕСОЛЬНЫЕ			
				АД63-3... АД63-10			
				СБОРОЧНЫЙ ЧЕРТЕЖ.			
ИЗМ.	АНСТ	№ ДОКУМ.	ПОДП.	ДАТА	АНТ	МАССА	МАСШТАБ
					Р		1:10
РАЗРАБ.	ЕГОРКИНА	Б.С.					
ГЛАВ. АРХ. ПР.	ЗИНГЕР						
ТЕХН. МАСТ.	БАЛАНОВСКИЙ						
ЭК. МАСТ.	СТАНИШЕВСКИЙ						
ПРОВЕР.	ЗИНГЕР						
					ЦНИИЭП ЖИЛИЩА		

15201 46

КОПИРОВАЛ КУКУРЗОВА

ФОРМАТ А2

ФОРМАТ	ЗОНА	ПОЗ.	ОБОЗНАЧЕНИЕ	НАИМЕНОВАНИЕ	КОЛ. НА ИСПОЛН. ПДА53					ПРИМЕЧАНИЕ
					3	4	4,5	5		
				<u>ДОКУМЕНТАЦИЯ</u>						
11			1.172-3-Д48	СБОРОЧНЫЙ ЧЕРТЕЖ	×	×	×	×		
			1.172-3-Д61	УЗЛЫ/ВАРИАНТЫ ОТДЕЛКИ/	×	×	×	×		
				<u>МАТЕРИАЛЫ</u>						
	1		1.172-3-Д48	ПЛИТА ДРЕВЕСНО-СТРУЖЕЧНАЯ						
				ГОСТ 10632-70, м ²	0,16	0,21	0,24	0,26		
	2		"	ФАНЕРОВКА ПЛАСТИ-СТРОГА-						
				НЫЙ ШПОН ГОСТ 2977-77, м ²	0,32	0,42	0,46	0,52		
	3		"	ФАНЕРОВКА КРОМКИ-СТРОГА-						
				ШПОН ГОСТ 2977-77, м ²	1,66	1,86	1,96	2,06		
				ЛИТ						
				УСЛОВНОЕ НАИМЕНОВАНИЕ						

ИЗМ.	ЛИСТ	№ ДОКУМ.	ПОДПИСЬ	ДАТА
			ЕГОРКИНА	10/11/77
			ЗИНГЕР	10/11/77
			БАЛАНОВСКИЙ	10/11/77
			СТАНИШЕВСКИЙ	10/11/77
			ЗИНГЕР	10/11/77

1.172-3-Д46

ПОЛОТНА ДВЕРНЫХ
БЛОКОВ АНТРЕСОЛЕЙ
ПДА53-3 ... ПДА53-5

ЛИТ	ЛИСТ	ЛИСТОВ
	1	1

ЦНИИЭП ЖИЛИЩА

КОПИРОВАЛ КЗКУРЗОВА

ФОРМАТ 11.

ИНВ. № ПОДЛ.	ПОДП. И ДАТА	ВЗАМ. ИНВ. №	ИНВ. № ДУБЛ.	ПОДП. И ДАТА

ФОРМАТ	ЗОНА	ПОЗ.	ОБОЗНАЧЕНИЕ	НАИМЕНОВАНИЕ	КОЛ. НА ИСПОЛН. ПДА63					ПРИМЕЧАНИЕ
					3	4	4,5	5		
				<u>ДОКУМЕНТАЦИЯ</u>						
11			1.172-3-Д49	СБОРОЧНЫЙ ЧЕРТЕЖ	×	×	×	×		
			1.172-3-Д61	УЗЛЫ/ВАРИАНТЫ ОТДЕЛКИ/	×	×	×	×		
				<u>МАТЕРИАЛЫ</u>						
	1		1.172-3-Д49	ПЛИТА ДРЕВЕСНО-СТРУЖЕЧ-						
				НАЯ ГОСТ 10632-70, м ²	0,20	0,25	0,28	0,31		
	2		"	ФАНЕРОВКА ПЛАСТИ-СТРОГА-						
				НАЯ ФАНЕРА ГОСТ 2977-77, м ²	0,40	0,50	0,56	0,62		
	3		1.172-3-Д49	ФАНЕРОВКА КРОМКИ-СТРОГА-						
				НЫЙ ШПОН ГОСТ 2977-77, м ²	1,86	2,06	2,16	2,26		
				ЛИТ						
				УСЛОВНОЕ НАИМЕНОВАНИЕ						

ИЗМ.	ЛИСТ	№ ДОКУМ.	ПОДПИСЬ	ДАТА
			ЕГОРКИНА	10/11/77
			ЗИНГЕР	10/11/77
			БАЛАНОВСКИЙ	10/11/77
			СТАНИШЕВСКИЙ	10/11/77
			ЗИНГЕР	10/11/77

1.172-3-Д47

ПОЛОТНА ДВЕРНЫХ
БЛОКОВ АНТРЕСОЛЕЙ
ПДА63-3 ... ПДА63-5

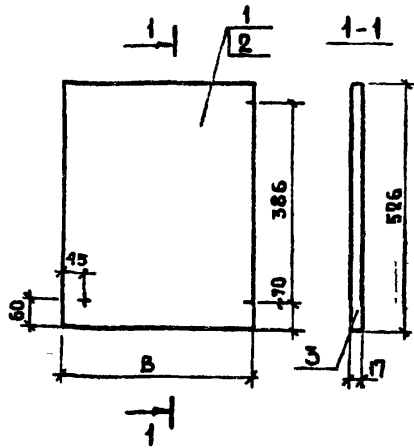
ЛИТ	ЛИСТ	ЛИСТОВ
	1	1

ЦНИИЭП ЖИЛИЩА

КОПИРОВАЛ КЗКУРЗОВА

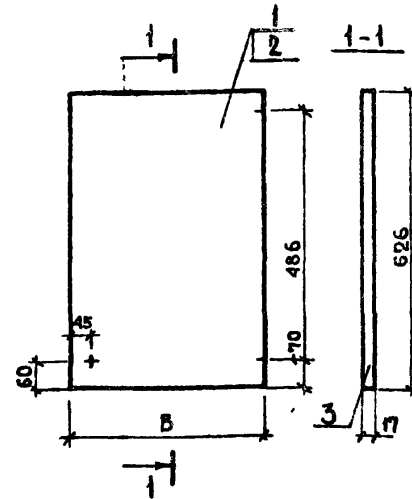
ФОРМАТ 11

15201 47



МАРКА	В, мм	РАСХОД ДСП, м ²	МАССА, кг.
ПАА53-3	290	0,16	1,9
ПАА53-4	396	0,21	2,5
ПАА53-4.5	446	0,24	2,8
ПАА53-5	496	0,26	3,2

ПОЛОТНА ДВЕРОК ИЗГОТОВЛИВАЮТСЯ
ЛЕВЫМИ И ПРАВЫМИ. НА ЧЕРТЕЖЕ ПОКАЗАНО
ПОЛОТНО ПРАВОЕ.



МАРКА	В, мм	РАСХОД ДСП, м ²	МАССА, кг.
ПАА63-3	296	0,20	2,3
ПАА63-4	396	0,25	3,0
ПАА63-4.5	446	0,28	3,3
ПАА63-5	496	0,31	3,8

ПОЛОТНА ДВЕРОК ИЗГОТОВЛИВАЮТСЯ
ЛЕВЫМИ И ПРАВЫМИ. НА ЧЕРТЕЖЕ ПОКАЗАНО
ПОЛОТНО ПРАВОЕ.

1.172-3-Д48

ПОЛОТНА ДВЕРОК
АНТРЕСОЛЕЙ
ПАА53-3.... ПАА53-5
СБОРОЧНЫЙ ЧЕРТЕЖ.

ЛИТ	МАССА	МАСШТАБ
Р	СМ. ТАБЛ.	1:10

ЛИСТ 1 ЛИСТОВ 1

ЦНИИЭП ЖИЛИЩА

ИЗМ.	ЛИСТ	№ ДОКУМ	ПОДП.	ДАТА
РАЗРАБ.	ЕГОРКИНА		<i>Е.Е.Е.</i>	
ГЛАВ. АРХ. ПР.	ЗИНГЕР		<i>З.И.</i>	
ГЛАВ. ИНЖ. МАСТ.	БАЛАНОВСКИЙ		<i>Б.Б.</i>	
РУК. МАСТ.	СТАНИШЕВСКИЙ		<i>С.С.</i>	
ПРОВЕРИЛ	ЗИНГЕР		<i>З.И.</i>	

КОПИРОВАЛ КУКУРУЗОВА

ФОРМАТ 11

1.172-3-Д49

ПОЛОТНА ДВЕРОК
АНТРЕСОЛЕЙ
ПАА63-3... ПАА63-5
СБОРОЧНЫЙ ЧЕРТЕЖ.

ЛИТ	МАССА	МАСШТАБ
Р	СМ. ТАБЛ.	1:10

ЛИСТ 1 ЛИСТОВ 1

ЦНИИЭП ЖИЛИЩА

ИЗМ.	ЛИСТ	ПОДП.	ДАТА
РАЗРАБ.	ЕГОРКИНА	<i>Е.Е.Е.</i>	
ГЛАВ. АРХ. ПР.	ЗИНГЕР	<i>З.И.</i>	
ГЛАВ. ИНЖ. МАСТ.	БАЛАНОВСКИЙ	<i>Б.Б.</i>	
РУК. МАСТ.	СТАНИШЕВСКИЙ	<i>С.С.</i>	
ПРОВЕРИЛ	ЗИНГЕР	<i>З.И.</i>	

15201 48 КОПИРОВАЛ КУКУРУЗОВА

ФОРМАТ 11

ФОРМАТ	ЗОНА	ПОЗ.	ОБОЗНАЧЕНИЕ	НАИМЕНОВАНИЕ	КОЛ. НА ИСПОЛН. РА53-										ПРИМЕЧАНИЕ
					3	4	4.5	5	6	8	9	10			
					<u>ДОКУМЕНТАЦИЯ</u>										
12			1.172-3-Д51	СБОРОЧНЫЙ ЧЕРТЕЖ	X	X	X	X	X	X	X	X			
					<u>ДЕТАЛИ</u>										
		1	1.172-3-Д51	БРУС ВЕРТИКАЛЬНЫЙ											
				СОСНА 22x54 L530											
				ГОСТ 8486-66	2	2	2	2	2	2	2	2			
		2	1.172-3-Д51	БРУС ГОРИЗОНТАЛЬНЫЙ											
				СОСНА ГОСТ 8486-66											

УСЛОВНОЕ
НАИМЕНОВАНИЕ
АНТ.

ИЗМ.	ЛИСТ	№ ДОКУМ.	ПОДП.	ДАТА
			ЕГОРКИНА	1992
			ТА. АРХ. ПР. ЗИНГЕР	1992
			А. ИЖ. МАСТ. БЛАНОВСКИЙ	1992
			РУК. МАСТ. СТАНИШЕВСКАЯ	1992
			ПРОВЕРИЛА ЗИНГЕР	1992

1.172-3-Д50

РАМКИ АНТРЕСОЛЬНЫЕ
РА53-3 ... РА53-10

ЛИТ	ЛИСТ	ЛИСТОВ
	1	2

ЦНИИЭП ЖИЛИЩА

КОПИРОВАЛ КУКУРУЗОВА ФОРМАТ II

ИНВ. № ПОДА	ПОДП И ДАТА	ВЗАМ ИНВ. №	ИНВ. № ДУБА	ПОДП И ДАТА

ФОРМАТ	ЗОНА	ПОЗ.	ОБОЗНАЧЕНИЕ	НАИМЕНОВАНИЕ	КОЛ. НА ИСПОЛН. РА53-										ПРИМЕЧАНИЕ
					3	4	4.5	5	6	8	9	10			
			1.172-5-Д51	22x54 L300	2										
			"	22x54 L400		2									
			"	22x54 L450			2								
			"	22x54 L500				2							
			"	22x54 L600					2						
			"	22x54 L800						2					
			"	22x54 L900							2				
			1.172-3-Д51	22x54 L1000								2			
64		3	1.172-3-Д51	КРЕПЕЖНАЯ БОБЫШКА											
				СОСНА 22x54 L100											
				ГОСТ 8486-66	2	2	2	2	2	2	2	2	2		

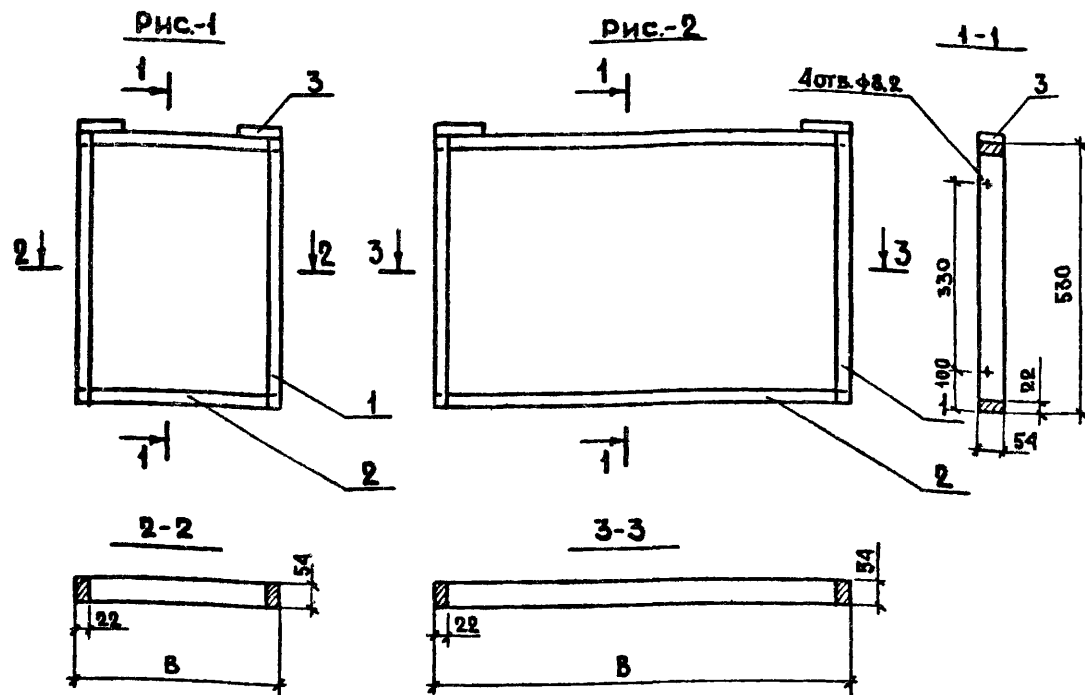
ИЗМ.	ЛИСТ	№ ДОКУМ.	ПОДП.	ДАТА

1.172-3-Д50

ЛИСТ
2

12201 43

128



МАРКА	РИС	В, ММ	РАСХОД ДРЕВЕСИНЫ М ³	МАССА, КГ
РА53-3	1	300	0,0018	0,9
РА53-4		400	0,0020	1,0
РА53-4,5		450	0,0022	1,1
РА53-5		500	0,0023	1,2
РА53-6	2	600	0,0025	1,3
РА53-8		800	0,0029	1,5
РА53-9		900	0,0031	1,6
РА53-10		1000	0,0034	1,7

УГЛОВОЕ ШИПОВОЕ СОЕДИНЕНИЕ БРУСКОВ РАМЫ
 ВЫПОЛНЯЕТСЯ ОТКРЫТЫМ СКВОЗНЫМ ДВОЙНЫМ
 ШИПОМ (ГОСТ 9330-76)

				1.172-3-Д51				
ИЗМ.	АНСТ.	№ ДОКУМ.	ПОДП.	ДАТА	РАМКИ АНТРЕСОЛЬНЫЕ РА53-3... РА53-10 СБОРОЧНЫЙ ЧЕРТЕЖ	ЛИТ	МАССА	МАСШТАБ
			ЕГОРКИНА			Р	СМ ТАБЛ	1:10
			ЗИНГЕР			ЛИСТ 1	ЛИСТОВ 1	
			БАЛАНОВСКИЙ			ЦНИИЭП ЖИЛИЩА		
			СТАНИШЕВСКИЙ					
			ЗИНГЕР					

ФОРМАТ	ЗОНА	ПОЗ.	ОБОЗНАЧЕНИЕ	НАИМЕНОВАНИЕ	КОЛ. НА ИСПОЛН. РАБ3-										ПРИМЕЧАНИЕ			
					3	4	4.5	5	6	8	9	10						
					<u>ДОКУМЕНТАЦИЯ</u>													
12			1.172-3-Д54	СБОРОЧНЫЙ ЧЕРТЕЖ	X	X	X	X	X	X	X	X	X					
					<u>ДЕТАЛИ</u>													
БЧ	1		1.172-3-Д54	БРУС ВЕРТИКАЛЬНЫЙ														
				СОСНА 22x54 L 630														
				ГОСТ 8486-66	2	2	2	2	2	2	2	2	2					
БЧ	2		1.172-3-Д54	БРУС ГОРИЗОНТАЛЬНЫЙ														
				СОСНА ГОСТ 8486-66														

ИСПОЛН. НАИМЕНОВАНИЕ ЛИСТ

				1.172-3-Д52					
ИЗМ. ЛИСТ	№ ДОКУМ.	ПОДП.	ДАТА	РАМКИ АНТРЕСОЛЬНЫЕ РАБ3-3....РАБ3-10			ЛИТ.	ЛИСТ	ЛИСТОВ
РАЗРАБ.	ЕГОРКИНА	<i>Егоркина</i>						1	2
ГЛА. АРХ. ПР.	ЭНГЕР	<i>Энгер</i>							
ГЛА. ИНЖ. МАСТ.	БАЛАНОВСКИЙ	<i>Балановский</i>							
РУК. МАСТ.	ТАННШЕВСКИЙ	<i>Танншевский</i>							
ПРОВЕРИЛ	ЭНГЕР	<i>Энгер</i>					ЦНИИЭП ЖИЛИЩА		

КОПИРОВАЛ КУКУРЬЗОВА ФОРМАТ II

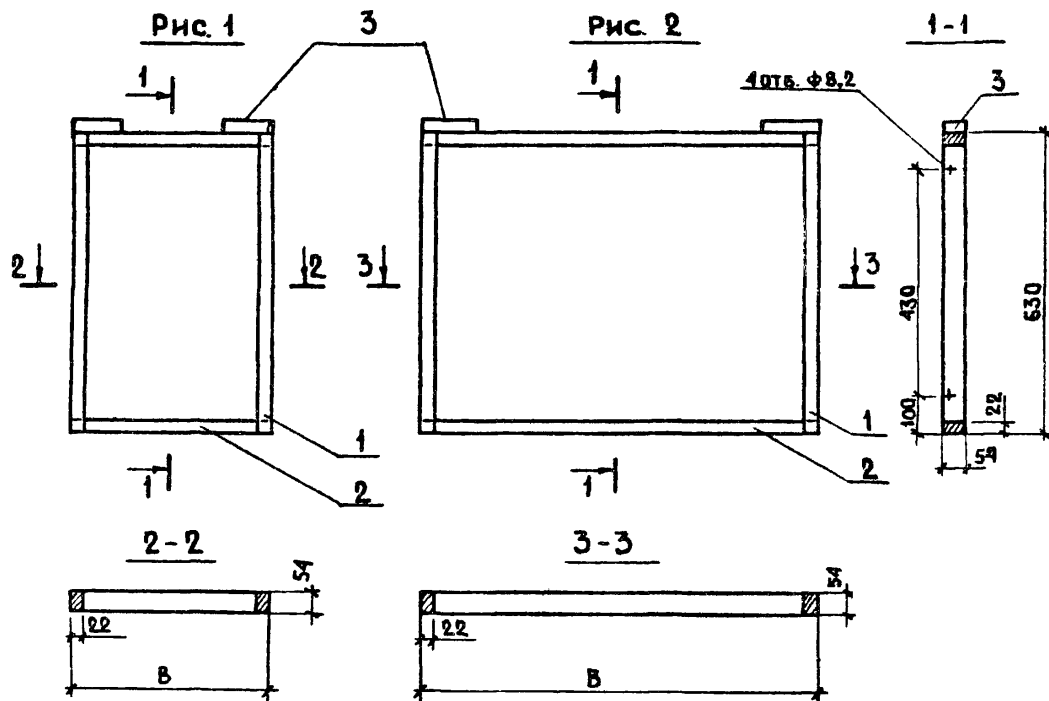
ИНВ. № ПОДА	ПОДП. И ДАТА	ВЗАМ. ИНВ. И	ИНВ. № ДУБЛ.	ПОДП. И ДАТА

ФОРМАТ	ЗОНА	ПОЗ.	ОБОЗНАЧЕНИЕ	НАИМЕНОВАНИЕ	КОЛ. НА ИСПОЛН. РАБ3-										ПРИМЕЧАНИЕ			
					3	4	4.5	5	6	8	9	10						
БЧ			1.172-3-Д54	22x54 L 300	2													
			.	22x54 L 400		2												
			.	22x54 L 450			2											
			.	22x54 L 500				2										
			.	22x54 L 600					2									
			.	22x54 L 800						2								
			.	22x54 L 900							2							
			1.172-3-Д54	22x54 L 1000								2						
БЧ	3		1.172-3-Д54	КРЕПЕЖНАЯ БОБЫШКА														
				СОСНА 22x54; L 100														
				ГОСТ 8486-66	2	2	2	2	2	2	2	2	2					

15201 51

				1.172-3-Д52					
ИЗМ. ЛИСТ	№ ДОКУМ.	ПОДП.	ДАТА	РАМКИ АНТРЕСОЛЬНЫЕ РАБ3-3....РАБ3-10			ЛИТ.	ЛИСТ	ЛИСТОВ
								1	2

КОПИРОВАЛ КУКУРЬЗОВА ФОРМАТ II



МАРКА	РИС	В, мм	РАСХОД ДРЕВЕСИНЫ, м³	МАССА, кг.
РА63-3	1	300	0,0020	1,0
РА63-4		400	0,0022	1,1
РА63-4,5		450	0,0023	1,2
РА63-5		500	0,0025	1,3
РА63-6	2	600	0,0027	1,4
РА63-8		800	0,0030	1,6
РА63-9		900	0,0034	1,7
РА63-10		1000	0,0036	1,8

УГЛОВОЕ ШИПОВОЕ СОЕДИНЕНИЕ БРУСКОВ РАМЫ
 ВЫПОЛНЯЕТСЯ ОТКРЫТЫМ СКВОЗНЫМ ДВОЙНЫМ
 ШИПОМ (ГОСТ 9330-76).

					1.172-3-Д54			
ИЗМ.	ЛИСТ	№ ДОКУМ.	ПОДП.	ДАТА	РАМКИ АНТРЕСОЛЬНЫЕ РА63-3 ... РА63-10 СБОРОЧНЫЙ ЧЕРТЕЖ.	ЛИТ.	МАССА	МАСШТАБ
РАЗРАБ.	ЕГОРКИНА	СИНГЕР				Р	СМ.	1:10
ОД.АРХ.ПР.	СИНГЕР						ТАБА	
ГЛАВ.ИНЖ.	БАЛАНОВСКИЙ					ЛИСТ 1	ЛИСТОВ 1	
РУК.МАСТ.	СТАНИШЕВСКИЙ					ЦНИИЭП ЖИЛИЩА		
ПРОБЕР.	СИНГЕР							

ФОРМАТ	ЗОНА	ПОЗ.	ОБОЗНАЧЕНИЕ	НАИМЕНОВАНИЕ	КОЛ. НА ИСПОЛН. АД73-										ПРИМЕЧАНИЕ	
					3	4	4,5	5	6	8	9	10				
				ДОКУМЕНТАЦИЯ												
12			1.172-3-Д56	СБОРОЧНЫЙ ЧЕРТЕЖ	X	X	X	X	X	X	X	X				
				СБОРОЧНЫЕ ЕДИНИЦЫ												
				И ДЕТАЛИ												
		1	1.172-3-Д58	ПОЛОТНО ДВЕРКИ ПАА73-3	1				2							
		1	"	ПОЛОТНО ДВЕРКИ ПАА73-4		1				2						
		1	"	ПОЛОТНО ДВЕРКИ ПАА73-4,5			1				2					
		1	1.172-3-Д58	ПОЛОТНО ДВЕРКИ ПАА73-5				1				2				

ИСПОЛН. ИМЕНЕМ АИТ

ИЗМ. АИСТ.	№ ДОКУМ.	ПОДП.	ДАТА
РАЗРАБ.	ЕГОРКИНА	<i>В.И.</i>	
ПЛАХ. ПР. ТА	ЗИНГЕР	<i>В.И.</i>	
П. ИНЖ. МАСТ.	БАЛАНОВСКИЙ	<i>В.И.</i>	
РУК. МАСТ.	СТАНИСЛЕВСКИЙ	<i>В.И.</i>	
ПРОВЕРКА	ЗИНГЕР	<i>В.И.</i>	

1.172-3-Д55

БЛОКИ АНТРЕСОЛЬНЫЕ
АД73-3 ... АД73-10

ЛИТ.	ЛИСТ	ЛИСТОВ
	1	2

ЦНИИЭП ЖИЛИЩА

КОПИРОВАЛ КУКУРУЗОВА ФОРМАТ 11

ИНВ. № ПОДА	ПОДП. И ДАТА	ВЗАИМ. ИНВ. №	ИНВ. № ДУБА	ПОДП. И ДАТА
-------------	--------------	---------------	-------------	--------------

ФОРМАТ	ЗОНА	ПОЗ.	ОБОЗНАЧЕНИЕ	НАИМЕНОВАНИЕ	КОЛ. НА ИСПОЛН. АД73-										ПРИМЕЧАНИЕ	
					3	4	4,5	5	6	8	9	10				
12		2	1.172-3-Д60	РАМКА РА73-3	1											
		2	"	РАМКА РА73-4		1										
		2	"	РАМКА РА73-4,5			1									
		2	"	РАМКА РА73-5				1								
		2	"	РАМКА РА73-6					1							
		2	"	РАМКА РА73-8						1						
		2	"	РАМКА РА73-9							1					
		2	1.172-3-Д60	РАМКА РА73-10								1				
		3		РЕЙКА						1	1	1	1			
			СМ КАТАЛОГ МЕБЕЛЬНОЙ ФУРНИТУРЫ ВЫПУСК 1-73 ВКТИМ	СТАНДАРТНЫЕ ИЗДЕЛИЯ												
		4	И2 ^{СР} МЕХАНИЧ. 3-ДА 194	ПЕТАЛЯ	2	2	2	2	4	4	4	4				
		5	ПЛАВМОСПРОМСТРОЙМАТЕРИАЛОВ	РУЧКИ	1	1	1	1	2	2	2	2				
		6	(г. Москва)	ЗАДВИЖКА НАКЛАДНАЯ						2	2	2	2			
		7	ВКТИМ вып. 3-76	ЗАМОК НАКЛАДНОЙ	1	1	1	1	1	1	1	1	1			
		8	"	ФУТОРКА	1	1	1	1	1	1	1	1	1			
		9	"	ШУРУПЫ 3,5x3	16	16	16	16	32	32	32	32				
		10	"	ГОСТ 1145-70*	24	24	24	24	40	40	40	40				

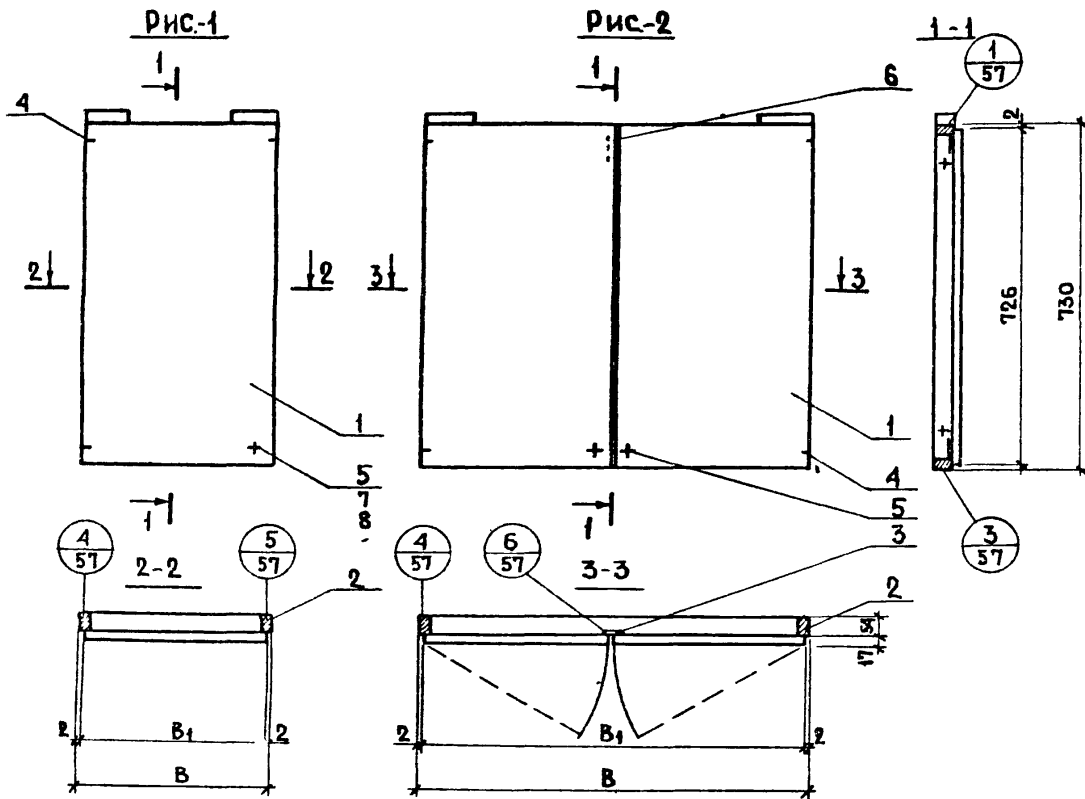
15201 53

ИЗМ. АИСТ.	№ ДОКУМ.	ПОДП.	ДАТА
------------	----------	-------	------

1.172-3-Д55

КОПИРОВАЛ КУКУРУЗОВА ФОРМАТ 11

ЛИСТ
2



МАРКА	РИС	В, мм	В ₁ , мм	РАСХОД МАТЕРИАЛА		МАССА, кг.
				ДСП, м ²	ДРЕВЕСИНА, м ³	
АД73-3	1	300	296	0,22	0,0022	4,5
АД73-4		400	396	0,30	0,0025	4,7
АД73-4,5		450	446	0,33	0,0026	5,2
АД73-5		500	496	0,40	0,0027	7,5
АД73-6	2	600	596	0,43	0,0030	8,1
АД73-8		800	796	0,60	0,0033	11,6
АД73-9		900	896	0,66	0,0036	11,9
АД73-10		1000	996	0,70	0,0038	12,7

БЛОКИ АНТРЕСОЛЬНЫХ ДВЕРЕК АД73-3; АД73-4; АД73-4,5; АД73-5
 ИЗГОТАВЛИВАЮТСЯ ЛЕВЫМИ И ПРАВЫМИ.

				1. 172-3-Д56		
ИЗМ. ЛИСТ	№ ДОКУМ.	ПОДП.	ДАТА	ЛИТ.	МАССА	МАСШТАБ
РАЗРАБ.	ЕГОРКИНА	<i>Е.Е.</i>		Р		1:10
АРХ. ПР.	ЗИНГЕР	<i>З.З.</i>				
ИНЖ. МАСТ.	САЛАНОВСКИ	<i>С.С.</i>				
РУК. МАСТ.	СТАННШЕВСКИ	<i>С.С.</i>				
ПРОВЕР.	ЗИНГЕР	<i>З.З.</i>				
				БЛОКИ АНТРЕСОЛЬНЫЕ АД73-3... АД73-10 СБОРОЧНЫЙ ЧЕРТЕЖ		
				ЛИСТ 1 ЛИСТОВ 1		
				ЩНИИЭП ЖИЛИЩА		

15201 54

КОПИРОВАЛ КУКУРУЗОВА

ФОРМАТ 12

КОД	ОБОЗНАЧЕНИЕ	НАИМЕНОВАНИЕ	КОЛ. НА ИСПОЛН. ПДА73-					ПРИМЕЧАНИЕ
			3	4	4.5	5		
1	1...2-3-А58	ДОКУМЕНТАЦИЯ						
2	1...2-3-А61	СБОРОЧНЫЙ ЧЕРТЕЖ	X	X	X	X		
3	1.172-3-А57	УЗЛЫ/ВАРИАНТЫ ОТДЕЛКИ/МАТЕРИАЛЫ	X	X	X	X		
4	1.172-3-А58	ПАНТА ДРЕВЕСНО-СТРУЖЕЧНАЯ						
		ГОСТ 10632-70, М2	0,22	0,30	0,33	0,36		
5		ФАНЕРОВКА ПЛАСТИ-СТРОГАНЫЙ ШПОН ГОСТ 29171-77, М2	0,44	0,60	0,65	0,73		
6	1.172-3-58	ФАНЕРОВКА КРОМКИ-СТРОГАНЫЙ ШПОН ГОСТ 29171-77, М2	2,06	2,26	2,36	2,46		

1.172-3-А57				
ИЗМ.	ЛИСТ	№ ДОКУМ.	ПОДП.	ДАТА
		РАЗРАБОТ.	ЕГОРКИНА	6/2012
		П. АРХ. ПР.	ЗИНГЕР	6/2012
		П. ИНЖ. МАСТ.	БАЛАНОВСКИЙ	6/2012
		РУК. МАСТ.	СТАНИШЕВСКИЙ	6/2012
		ПРОВЕРИЛ	ЗИНГЕР	6/2012

ПОЛОТНА АВЕРНЫХ БЛОКОВ АНТРЕСОЛЕЙ ПДА73-3... ПДА73-5

ЦНИИЭП ЖИЛИЩА

ФОРМАТ И1

КОПИРОВАЛ КУКУРУЗОВА

1.172-3-А58				
ИЗМ.	ЛИСТ	№ ДОКУМ.	ПОДП.	ДАТА
		РАЗРАБ.	ЕГОРКИНА	6/2012
		П. АРХ. ПР.	ЗИНГЕР	6/2012
		П. ИНЖ. МАСТ.	БАЛАНОВСКИЙ	6/2012
		РУК. МАСТ.	СТАНИШЕВСКИЙ	6/2012
		ПРОВЕР.	ЗИНГЕР	6/2012

ПОЛОТНА ДВЕРЕК АНТРЕСОЛЕЙ ПДА73-3... ПДА73-5 ДСП ТОЛЩ. 16 ГОСТ 10632-70

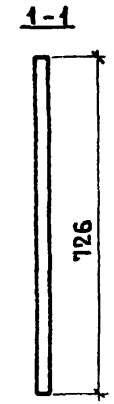
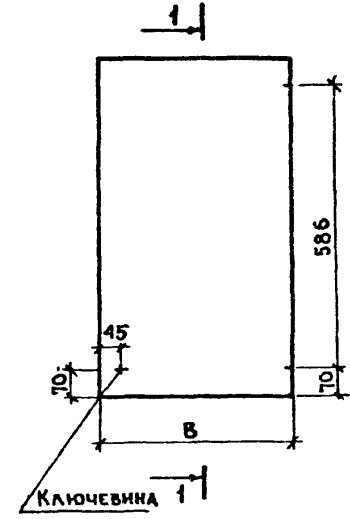
ЛИТ	МАССА	МАСШТАБ
Р	СМ. ТАБЛ.	1:10
ЛИСТ 2	ЛИСТОВ 2	

ЦНИИЭП ЖИЛИЩА

15201 55

КОПИРОВАЛ КУКУРУЗОВА

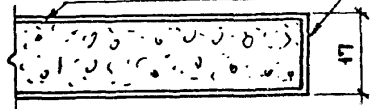
ФОРМАТ И1



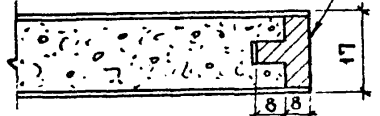
МАРКА	В, мм	РАСХОД ДСП, м²	МАССА, кг
ПДА73-3	296	0,22	2,6
ПДА73-4	396	0,30	3,4
ПДА73-4Б	446	0,33	3,9
ПДА73-5	496	0,36	4,3

ПРИМЕРЫ ОТДЕЛКИ ВИДИМЫХ КРОМК

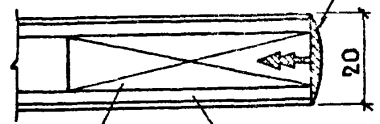
ФАНЕРОВАНАЯ СТРОГАНЫМ ШПОНОМ



ШТАПИК-ДЕРЕВЯННЫЙ



ШТАПИК-ХЛОРВИНУЛОВОЙ



ДРЕВЕСИНА ХВОЙНАЯ ГОСТ 8486-60

ДЬП ГОСТ 4598-74

Поз.	ОБОЗНАЧЕНИЕ	НАИМЕНОВАНИЕ	КОЛ. НА ИСПОЛН. РА73-							ПРИМЕЧАНИЕ	
			3	4	4.5	5	6	8	9		10
		<u>Документация</u>									
12	1.172-3-Д60	СБОРОЧНЫЙ ЧЕРТЕЖ	X	X	X	X	X	X	X	X	
		<u>ДЕТАЛИ</u>									
1		БРУС ВЕРТИКАЛЬНЫЙ СОСНА 22x54 L750 ГОСТ 8486-66	2	2	2	2	2	2	2	2	
2		БРУС ГОРИЗОНТАЛЬНЫЙ СОСНА ГОСТ 8486-66									

УСЛОВНОЕ
НАИМЕНОВАНИЕ
ЛИСТ.

Изм./Лист	№ ДОКУМ.	ПОДП.	ДАТА
РАЗРАБ. ЕГОРКИНА		<i>Е.Е.</i>	
П.АРХ.ПРТА ЗИНГЕР		<i>З.И.</i>	
П.ИНЖ.МАСТ. БАЛАНОВСКИЙ		<i>Б.А.</i>	
РУК.МАСТ. СТАННОВСКИЙ		<i>С.С.</i>	
ПРОВЕРИЛ ЗИНГЕР		<i>З.И.</i>	

1.172-3-Д59

РАМКИ АНТРЕСОЛЬНЫЕ

РА73-3 ... РА73-10

Лист Лист Листов

1 2

ЦНИИЭП ЖИЛИЩА

КОПИРОВАЛ КУКУРЗОВА ФОРМАТ 11

ИВ.№ ПОДП.	ПОДП. И ДАТА	ВЗАМ. ИВ.№	ИВ.№ ДУБА.	ПОДП. И ДАТА

ФОРМАТ ЗОНА	Поз.	ОБОЗНАЧЕНИЕ	НАИМЕНОВАНИЕ	КОЛ. НА ИСПОЛН. РА73-							ПРИМЕЧАНИЕ
				3	4	4.5	5	6	8	9	
		1.172-3-Д60	22x54 L 300	2							
		"	22x54 L 400		2						
		"	22x54 L 450			2					
		"	22x54 L 500				2				
		"	22x54 L 600					2			
		"	22x54 L 800						2		
		"	22x54 L 900							2	
		1.172-3-Д60	22x54 L 1000							2	
Б.4	3	1.172-3-Д60	КРЕПЕЖНАЯ БОБЫШКА СОСНА 22x54 L 100 ГОСТ 8486-66	2	2	2	2	2	2	2	2

Изм./Лист	№ ДОКУМ.	ПОДП.	ДАТА

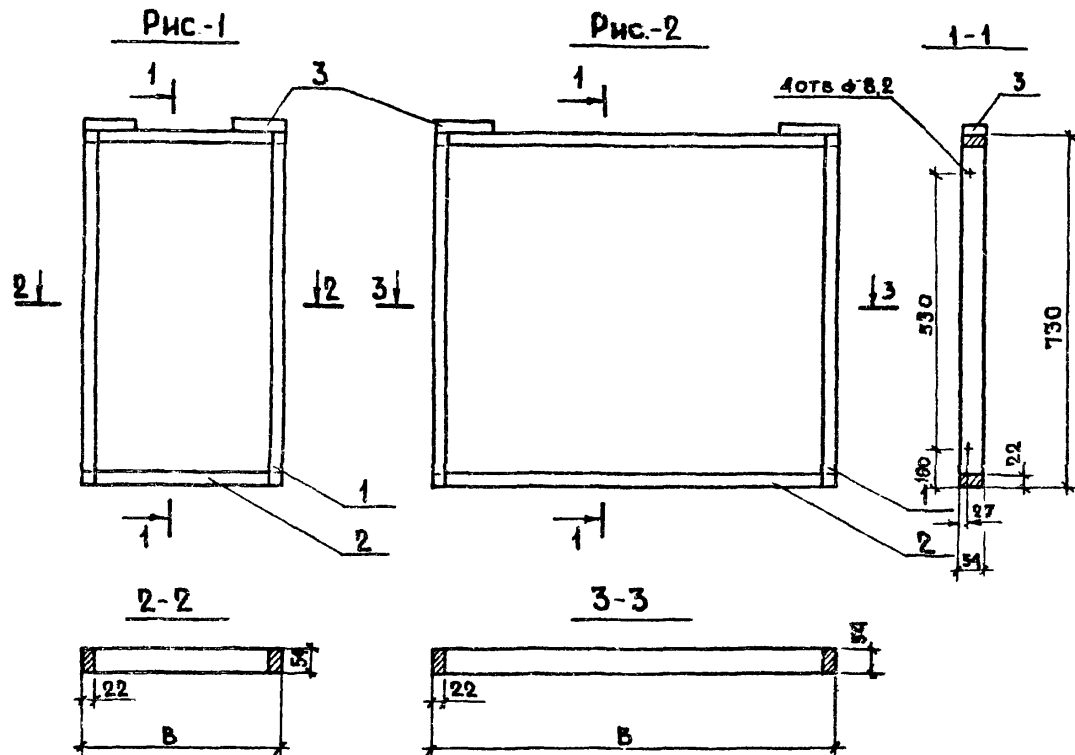
1.172-3-Д59

Лист
2

КОПИРОВАЛ КУКУРЗОВА

ФОРМАТ 11

15201 56



МАРКА	РИС	В, мм	РАСХОД ДРЕВЕСИНЫ №	МАССА, кг.
РА73-3	1	300	0,0023	1,2
РА73-4		400	0,0025	1,25
РА73-4,5		450	0,0026	1,3
РА73-5		500	0,0027	1,4
РА73-6	2	600	0,0029	1,5
РА73-8		800	0,0034	1,7
РА73-9		900	0,0036	1,8
РА73-10		1000	0,0038	1,9

Угловое шиповое соединение брусков рамы выполняется открытым сквозным двойным шипом (ГОСТ 9330-76)

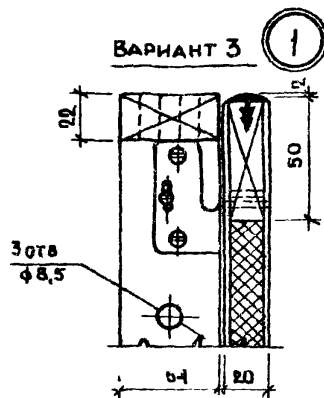
				1.172-3-Д60			
ИЗМ	ЛИСТ	№ ДОКУМ.	ПОДП.	ДАТА	АНТ	МАССА	МАСШТАБ
					Р		1:10
РАМКИ АНТРЕСОЛЬНЫЕ РА73-3... РА73-10 СБОРОЧНЫЙ ЧЕРТЕЖ.					ЛИСТ 1	ЛИСТОВ 1	
РАЗРАБ. ЕГОРКИНА					ЦНИИЭП ЖИЛИЩА		
П. АРХ. ПР. ЗИНГЕР							
П. ИНЖ. МАС. БАЛАНОВСКИЙ							
РУК. МАСТ. СТАНИШЕВСКИЙ							
ПРОВЕРИЛ ЗИНГЕР							

ВАРИАНТ 1 - ЩИТ ИЗ ДСП ОБЛИЦОВАННЫЙ СТРОГАНЫМ ШПОНОМ.

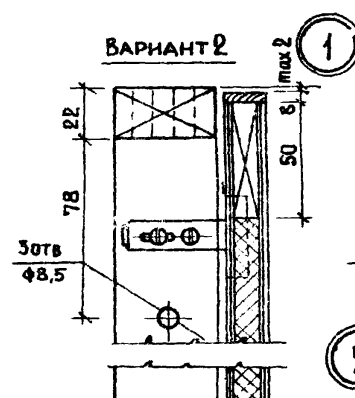
ВАРИАНТ 2 - ПОЛЫЙ ЩИТ С ЗАПОЛНЕНИЕМ

ВАРИАНТ 3 - ТО ЖЕ С ПЛАСТМАССОВОЙ ОБКАДКОЙ.

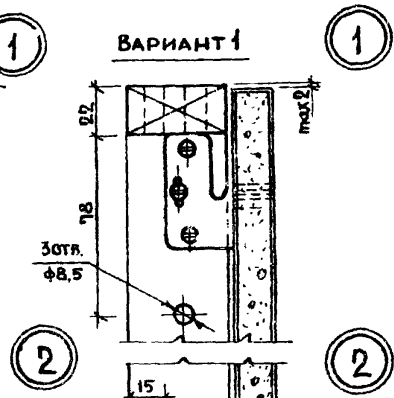
ВАРИАНТ 3



ВАРИАНТ 2

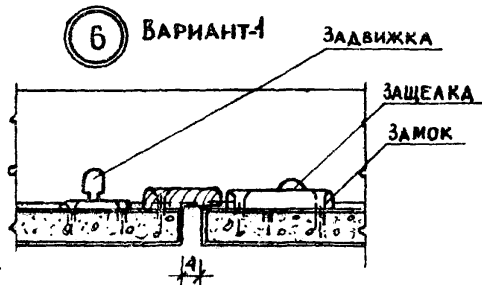


ВАРИАНТ 1

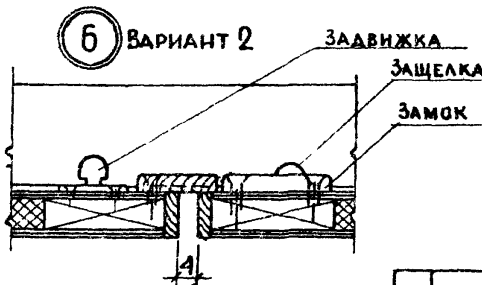


ВАРИАНТ УСТАНОВКИ
МЕБЕЛЬНЫХ ПОЛКОДЕРЖАТЕЛЕЙ

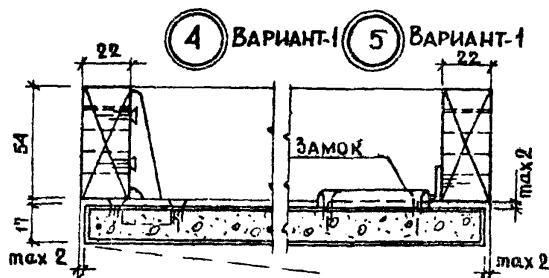
6 ВАРИАНТ-1



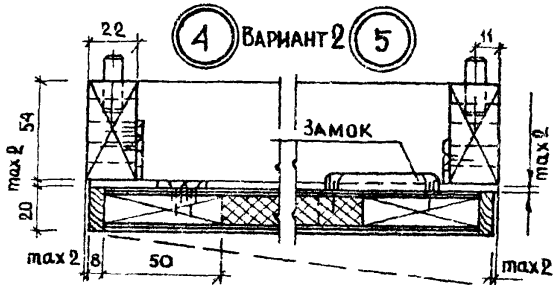
6 ВАРИАНТ 2



4 ВАРИАНТ-1 5 ВАРИАНТ-1

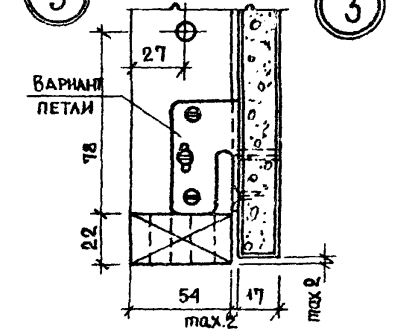
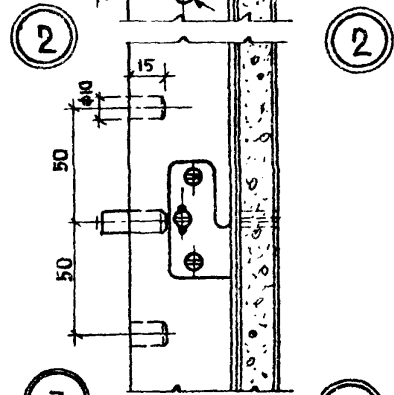
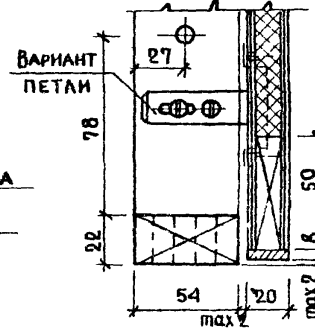
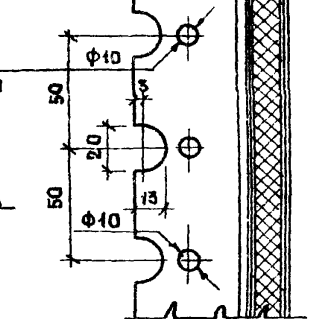


4 ВАРИАНТ 2 5 ВАРИАНТ 2



2

3



1. 172-3-Д61

ИЗМ. ЛИСТ.	№ ДОКУМ.	ПОДП.	ДАТА
РАЗРАБ.	ЗИНГЕР		
П. АРХ. ПР.	ЗИНГЕР		
П. ЧИЖ. МАС.	БАЛАНОВСКИЙ		
РУК. МАСТ.	СТАНИШЕВСКИЙ		
ПРОВЕРИЛ	ЗИНГЕР		

БЛОКИ ДВЕРНЫЕ
Узлы 1...6

ЛИТ.	ЛИСТ	ЛИСТОВ
	1	1

ЦНИИЭПЖИЛИЩА

ФОРМАТ ЗОНА	ПОС.	ОБОЗНАЧЕНИЕ	НАИМЕНОВАНИЕ	КОЛ НА ИСПОЛН. БС17-										ПРИМЕЧАНИЕ	
				3	4	4.5	5	6	8	9	10				
			ДОКУМЕНТАЦИЯ												
12		1.172-3-Д63	СБОРОЧНЫЙ ЧЕРТЕЖ	X	X	X	X	X	X	X	X				
			СБОРОЧНЫЕ ЕДИНИЦЫ												
			И ДЕТАЛИ												
11	1	1.172-3-Д68	СТЕНКА ЗАДНЯЯ ПС17-3	1											
	1	" "	СТЕНКА ЗАДНЯЯ ПС17-4		1										
	1	1.172-3-Д68	СТЕНКА ЗАДНЯЯ ПС17-4.5			1									
			УСЛОВНОЕ НАИМЕНОВАНИЕ	ЛИТ											

					1.172-3-Д62		
ИЗМ.	ЛИСТ	№ ДОКУМ.	ПОДП.	ДАТА			
РАЗРАБОТ.	ЕГОРКИНА		<i>Его</i>		ЛИТ.	ЛИСТ	ЛИСТОВ
ГЛАВК. ПР.	ЗИНГЕР					1	2
ГЛАВН. МАСТ.	БАЛАНОВСКИЙ		<i>Балан</i>		ЦНИИЭП ЖИЛИЩА		
РУК. МАСТ.	СТАНШЕВСКИЙ		<i>Станш</i>				
ПРОВЕРЕНА	ЗИНГЕР		<i>Зинг</i>		БЛОКИ ЗАДНЕЙ СТЕНКИ БС17-3... БС17-10		

КОПИРОВАЛ КУКУРУЗОВА ФОРМАТ 11.

ФОРМАТ ЗОНА	ПОС.	ОБОЗНАЧЕНИЕ	НАИМЕНОВАНИЕ	КОЛ НА ИСПОЛН. БС17-										ПРИМЕЧАНИЕ	
				3	4	4.5	5	6	8	9	10				
	1	1.172-3-Д68	СТЕНКА ЗАДНЯЯ ПС17-5				1								
	1	" "	СТЕНКА ЗАДНЯЯ ПС17-6					1							
	1	" "	СТЕНКА ЗАДНЯЯ ПС17-8						1						
	1	" "	СТЕНКА ЗАДНЯЯ ПС17-9							1					
	1	1.172-3-Д68	СТЕНКА ЗАДНЯЯ ПС17-10								1				
12	2	1.172-3-Д27	РАМКА РБ17-3	1											
	2	" "	РАМКА РБ17-4		1										
	2	" "	РАМКА РБ17-4.5			1									
	2	" "	РАМКА РБ17-5				1								
	2	" "	РАМКА РБ17-6					1							
	2	" "	РАМКА РБ17-8						1						
	2	" "	РАМКА РБ17-9							1					
	2	1.172-3-Д27	РАМКА РБ17-10								1				
			ПРОЧИЕ ИЗДЕЛИЯ												
11		1.172-3-Д111	УГОЛЬНИК УМ-2	10	10	10	10	12	12	12	12				
			ШУРУП 2,5x18	30	30	30	30	36	36	36	36				
			ГОСТ 1145-70*												
					1.172-3-Д62			ЛИСТ							
								2							

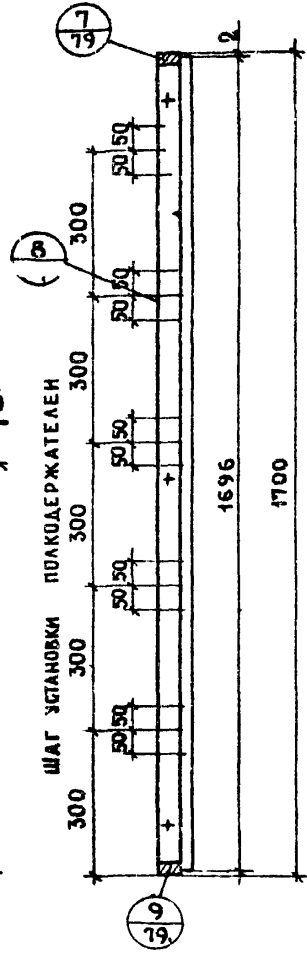
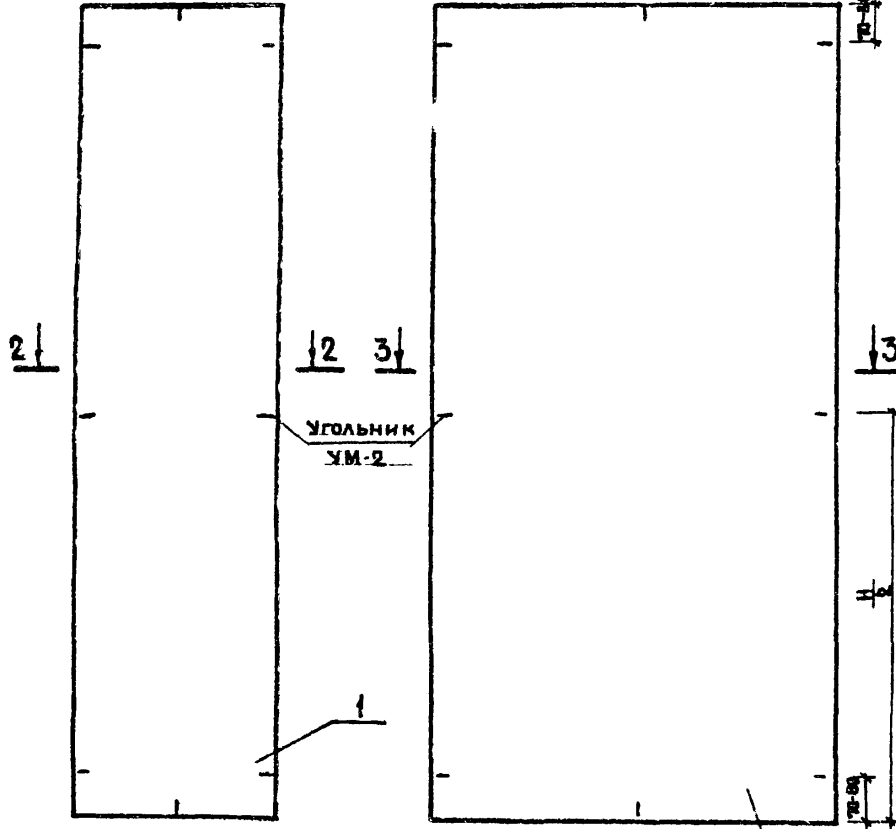
КОПИРОВАЛ КУКУРУЗОВА

ФОРМАТ 11

15201 59

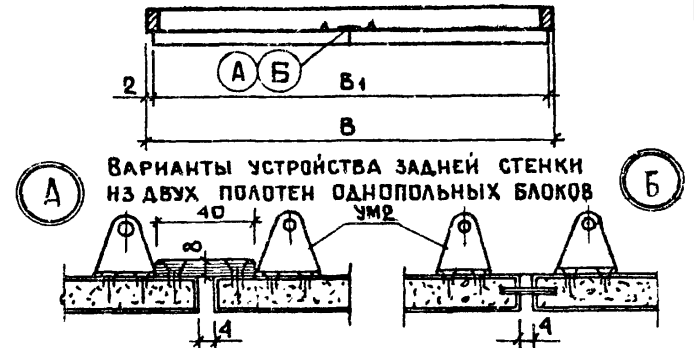
Рис-1

Рис-2

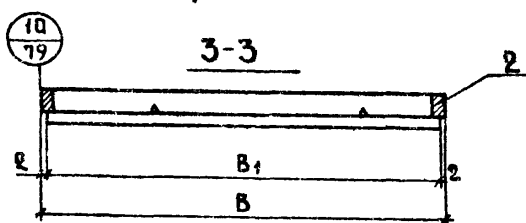
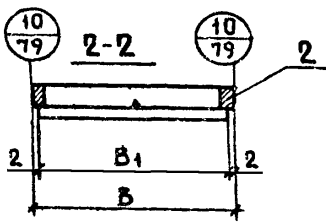


МАРКА	РНС.	В, мм	В ₁ , мм	РАСХОД МАТЕРИАЛА		МАССА, кг
				ДСП, м ²	ДРЕВЕСИНА, м ²	
БС17-3	1	300	296	0,5	0,0044	7,8
БС17-4		400	396	0,7	0,0046	10,1
БС17-4,5		450	446	0,76	0,0047	10,7
БС17-5		500	496	0,8	0,0048	11,3
БС17-6	2	600	596	1,0	0,0051	13,7
БС17-8		800	796	1,4	0,0055	18,4
БС17-9		900	896	1,5	0,0057	19,6
БС17-10		1000	996	1,7	0,0060	22,0

3-3 ВАРИАНТ



ВАРИАНТЫ УСТРОЙСТВА ЗАДНЕЙ СТЕНКИ ИЗ ДВУХ ПЛОТЕН ОДНОПОЛЬНЫХ БЛОКОВ



1.172-3-Д63				ЛИТ	МАССА	МАСШТАБ
БЛОКИ ЗАДНЕЙ СТЕНКИ БС17-3... БС17-10				Р		1:10
СБОРОЧНЫЙ ЧЕРТЕЖ				ЛИСТ 1	ЛИСТОВ 1	
				ЦНИИЭП ЖИЛИЩА		

ИЗМ.	ЛИСТ	№ ДОКУМ.	ПОДП.	ДАТА
		ЕГОРКИНА	<i>[Signature]</i>	
		ЗИНГЕР	<i>[Signature]</i>	
		БАЛАНОВСКИЙ	<i>[Signature]</i>	
		СТАМШЕВСКИЙ	<i>[Signature]</i>	
ПРОВЕР.	ЗИНГЕР <i>[Signature]</i>			

ФОРМАТ	ЗОНА	ПОЗ.	ОБОЗНАЧЕНИЕ	НАИМЕНОВАНИЕ	КОЛ. НА ИСПОЛН. БС20-										ПРИМЕЧАНИЕ	
					3	4	4,5	5	6	8	9	10				
				<u>ДОКУМЕНТАЦИЯ</u>												
12			1.172-3-Д65	СБОРОЧНЫЙ ЧЕРТЕЖ	X	X	X	X	X	X	X	X	X			
				<u>СБОРОЧНЫЕ ЕДИНИЦЫ</u>												
				<u>И ДЕТАЛИ</u>												
		1	1.172-3-Д69	СТЕНКА ЗАДНЯЯ ПС20-3	1											
			.	СТЕНКА ЗАДНЯЯ ПС20-4		1										
			.	СТЕНКА ЗАДНЯЯ ПС20-4,5			1									

ИСПОЛН. ЛИСТ

ИЗМ.	ЛИСТ	№ ДОКУМ.	ПОДП.	ДАТА
			ЕГОРКИНА	02.02
			ЭНГЕР	02.02
			БАЛАНОВСКИЙ	02.02
			СТАНИШЕВСКИЙ	02.02
			ЭНГЕР	02.02

1.172-3-Д64

БЛОКИ ЗАДНЕЙ СТЕНКИ

БС20-3 ... БС20-10

ЛИСТ	ЛИСТ	ЛИСТОВ
	1	2

ЦНИИЭПЖИЛИЩА

КОПИРОВАЛ: КУКУРУЗОВА ФОРМАТ 11

ФОРМАТ	ЗОНА	ПОЗ.	ОБОЗНАЧЕНИЕ	НАИМЕНОВАНИЕ	КОЛ. НА ИСПОЛН. БС20-										ПРИМЕЧАНИЕ	
					3	4	4,5	5	6	8	9	10				
		1	1.172-3-Д69	СТЕНКА ЗАДНЯЯ ПС20-5				1								
			.	СТЕНКА ЗАДНЯЯ ПС20-6					1							
			.	СТЕНКА ЗАДНЯЯ ПС20-8						1						
			.	СТЕНКА ЗАДНЯЯ ПС20-9							1					
			1.172-3-Д69	СТЕНКА ЗАДНЯЯ ПС20-10								1				
		2	1.172-3-Д29	РАМКА РБ20-3	1											
			.	РАМКА РБ20-4		1										
			.	РАМКА РБ20-4,5			1									
			.	РАМКА РБ20-5				1								
			.	РАМКА РБ20-6					1							
			.	РАМКА РБ20-8						1						
			.	РАМКА РБ20-9							1					
			1.172-3-Д29	РАМКА РБ20-10								1				
				ПРОЧНЕ ИЗДЕЛИЯ												
			1.172-3-Д11	УГОЛЬНИК УМ-2	10	10	10	10	12	12	12	12				
				ШУРУПЫ 2,5x18	30	30	30	30	36	36	36	36				
				ГОСТ 1145-70*												

ИЗМ.	ЛИСТ	№ ДОКУМ.	ПОДП.	ДАТА

1.172-3-Д64

ЛИСТ
2

КОПИРОВАЛ: КУКУРУЗОВА

ФОРМАТ 11

ФОРМАТ	ЗОНА	ПОЗ	ОБОЗНАЧЕНИЕ	НАИМЕНОВАНИЕ	КОД НА ИСПОЛН ПС17										ПРИМЕЧАНИЕ
					3	4	4.5	5	6	8	9	10			
				ДОКУМЕНТАЦИЯ											
			1.172-3-Д68	СБОРОЧНЫЙ ЧЕРТЕЖ	X	X	X	X	X	X	X	X	X	X	
			1.172-3-Д90	УЗЛЫ/ВАРИАНТЫ ОТДЕЛКИ/	X	X	X	X	X	X	X	X	X	X	
				МАТЕРИАЛЫ											
	1		1.172-3-Д68	ПАНТА ДРЕВЕСНО-СТРУЖЕЧНАЯ											
				ГОСТ 10632-70, м ²	0,5	0,6	0,7	0,8	1,0	1,4	1,5	1,7			
	2		1.172-3-Д68	ФАНЕРОВКА ПЛАСТИ СТРОГАНЫМ											
				ШПОН ГОСТ 2977-77, м ²	1,0	1,2	1,4	1,6	2,0	2,8	3,0	3,4			
	3		1.172-3-Д68	ФАНЕРОВКА КРОМКИ-СТРОГАНЫМ											
				ШПОН ГОСТ 2977-77, м ²	4,0	4,2	4,3	4,4	4,6	5,0	5,2	5,4			
				УСЛОВНОЕ НАИМЕНОВАНИЕ											

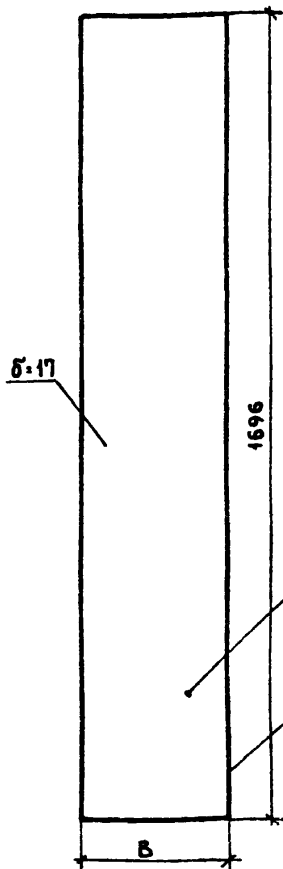
				1.172-3-Д66						
ИЗМ. ЛИСТ		ПОДП.	ДАТА	ПОЛОТНА БЛОКОВ ЗАДНИХ СТЕНОК ПС17-3... ПС17-10				ЛИТ.	ЛИСТ	ЛИСТОВ
РАЗРАБОТ.	ЕГОРКИНА	<i>Е.Е.</i>							1	1
П.И.И.Ж.ПР.	ЗИНГЕР	<i>З.И.</i>								
П.А.И.И.Ж.М.А.С.	БАЛАНОВСКИЙ	<i>Б.А.</i>								
РУК. М.А.С.	СТАНИШЕВСКИЙ	<i>С.С.</i>								
ПРОВЕР.	ЗИНГЕР	<i>З.И.</i>						ЦНИИЭП жилища		

КОПИРОВАЛ КУКУРУЗОВА

ФОРМАТ И

ФОРМАТ	ЗОНА	ПОЗ	ОБОЗНАЧЕНИЕ	НАИМЕНОВАНИЕ	КОД НА ИСПОЛН ПС20-										ПРИМЕЧАНИЕ
					3	4	4.5	5	6	8	9	10			
				ДОКУМЕНТАЦИЯ											
			1.172-3-Д69	СБОРОЧНЫЙ ЧЕРТЕЖ	X	X	X	X	X	X	X	X	X	X	
			1.172-3-Д90	УЗЛЫ/ВАРИАНТЫ ОТДЕЛКИ/	X	X	X	X	X	X	X	X	X	X	
				МАТЕРИАЛЫ											
	1		1.172-3-Д69	ПАНТА ДРЕВЕСНО-СТРУЖЕЧНАЯ											
				ГОСТ 10632-70 м ²	0,6	0,8	0,9	1,0	1,2	1,6	1,8	2,0			
	2		1.172-3-Д69	ФАНЕРОВКА ПЛАСТИ-СТРОГАНЫМ											
				ШПОН ГОСТ 2977-77, м ²	1,2	1,6	1,8	2,0	2,4	3,2	3,6	4,0			
	3		1.172-3-Д69	ФАНЕРОВКА КРОМКИ-СТРОГАНЫМ											
				ШПОН ГОСТ-2977-65, м ²	4,6	4,8	4,9	5,0	5,2	5,6	5,8	6,0			
				УСЛОВНОЕ НАИМЕНОВАНИЕ											

				1.172-3-Д67						
ИЗМ. ЛИСТ		ПОДП.	ДАТА	ПОЛОТНА БЛОКОВ ЗАДНИХ СТЕНОК ПС20-3... ПС20-10				ЛИТ.	ЛИСТ	ЛИСТОВ
РАЗРАБОТ.	ЕГОРКИНА	<i>Е.Е.</i>							1	1
П.И.И.Ж.ПР.	ЗИНГЕР	<i>З.И.</i>								
П.А.И.И.Ж.М.А.С.	БАЛАНОВСКИЙ	<i>Б.А.</i>								
РУК. М.А.С.	СТАНИШЕВСКИЙ	<i>С.С.</i>								
ПРОВЕР.	ЗИНГЕР	<i>З.И.</i>						ЦНИИЭП жилища		



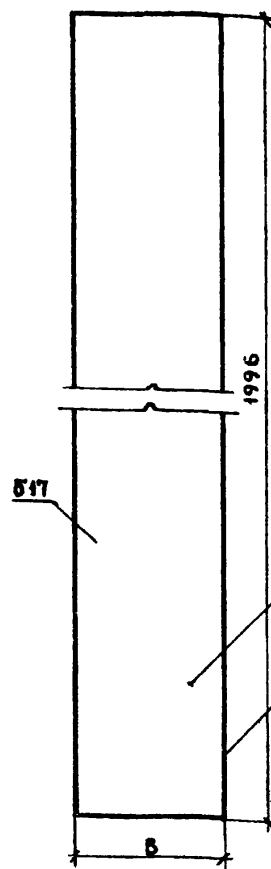
МАРКА	В, мм	РАСХОД АСП, м ²	МАССА КГ
ПС17-3	296	0,5	5,6
ПС17-4	396	0,6	6,0
ПС17-4,5	446	0,7	7,8
ПС17-5	496	0,8	9,0
ПС17-6	596	1,0	12,1
ПС17-8	796	1,4	16,1
ПС17-9	896	1,5	17,8
ПС17-10	996	1,7	20,2

ВАРИАНТЫ ОТДЕЛКИ ВИДИМЫХ КРОМОК СМ. СТР. 78

				1.172-3-Д68		
ИЗМ. ЛИСТ	№ ДОКУМ.	ПОДП.	ДАТА	ЛИТ.	МАССА	МАСШТАБ
РАЗРАБ.	ЕГОРКИНА	<i>Е.Е.</i>		Р		1:10
ГЛАВ. АРХ. ПР.	ЭИНГЕР	<i>Э.И.</i>		ЛИСТ 1	ЛИСТОВ 1	
ГЛАВ. ИНЖ. МАС.	БАЛАНОВСКИЙ	<i>Б.А.</i>		ЦНИИЭП ЖИЛИЩА		
РУК. МАСТ.	СТАНШЕВСКИЙ	<i>С.С.</i>				
ПОЛОТНА БЛОКОВ ЗАДНИХ СТЕНОК ПС17-3... ПС17-10 СБОРОЧНЫЙ ЧЕРТЕЖ				ПЛИТА ДРЕВЕСНОСТРУЖЕЧНАЯ ТОЛЩ 16 ГОСТ 10632-70		
ПРОВЕР.	ЭИНГЕР	<i>Э.И.</i>				

КОПИРОВАЛ КУКУРУЗОВА

ФОРМАТ 11



МАРКА	В, мм	РАСХОД АСП, м ²	МАССА КГ
ПС20-3	296	0,6	6,7
ПС20-4	396	0,8	8,9
ПС20-4,5	446	0,9	10,1
ПС20-5	496	1,0	12,0
ПС20-6	596	1,2	14,3
ПС20-8	796	1,6	19,0
ПС20-9	896	1,8	19,6
ПС20-10	996	2,0	22,4

ВАРИАНТЫ ОТДЕЛКИ ВИДИМЫХ КРОМОК СМ. СТР. 78

				1.172-3-Д69		
ИЗМ. ЛИСТ	№ ДОКУМ.	ПОДП.	ДАТА	ЛИТ.	МАССА	МАСШТАБ
РАЗРАБ.	ЕГОРКИНА	<i>Е.Е.</i>		Р		1:10
ГЛАВ. АРХ. ПР.	ЭИНГЕР	<i>Э.И.</i>		ЛИСТ 1	ЛИСТОВ 1	
ГЛАВ. ИНЖ. МАС.	БАЛАНОВСКИЙ	<i>Б.А.</i>		ЦНИИЭП ЖИЛИЩА		
РУК. МАСТ.	СТАНШЕВСКИЙ	<i>С.С.</i>				
ПОЛОТНА БЛОК ЗАДНИХ СТЕНОК ПС20-3... ПС20-10 СБОРОЧНЫЙ ЧЕРТЕЖ				ПЛИТА ДРЕВЕСНОСТРУЖЕЧНАЯ ТОЛЩ 16 ГОСТ 10632-70		
ПРОВЕР.	ЭИНГЕР	<i>Э.И.</i>				

15201 64 КОПИРОВАЛ КУКУРУЗОВА

ФОРМАТ 11

ФОРМАТ	ЗОНА	ПОЗ.	ОБОЗНАЧЕНИЕ	НАИМЕНОВАНИЕ	КОЛ. НА ИСПОЛН. АС33-										ПРИМЕЧАНИЕ		
					3	4	4,5	5	6	8	9	10					
					<u>ДОКУМЕНТАЦИЯ</u>												
12			1.172-3-Д71	СБОРОЧНЫЙ ЧЕРТЕЖ	x	x	x	x	x	x	x	x	x				
				<u>СБОРОЧНЫЕ ЕДИНИЦЫ</u> <u>И ДЕТАЛИ</u>													
11	1		1.172-3-Д76	СТЕНКА ЗАДНЯЯ ПАС33-3	1												
	1		"	СТЕНКА ЗАДНЯЯ ПАС33-4		1											
	1		"	СТЕНКА ЗАДНЯЯ ПАС33-4,5			1										

УСЛОВНОЕ
НАИМЕНОВАНИЕ
АНТ.

ИЗМ.	ЛИСТ	№ ДОКУМ.	ПОДП.	ДАТА
		ЕГОРКИНА	Б.О.	
		ЭИНГЕР		
		БАЛАНОВСКИЙ		
		СТАНИШЕВСКИЙ		
		ЭИНГЕР		

1.172-3-Д70

БЛОКИ ЗАДНЕЙ СТЕНКИ
АНТРЕСОЛЕЙ
АС33-3 ... АС33-10

ЛИТ	ЛИСТ	ЛИСТОВ
	1	2

ЦНИИЭП ЖИЛИЩА

КОПИРОВАА КУКУРЬЗОВА ФОРМАТ II

ИНВ.№ ПОДА	ПОДП И ДАТА	ВЗАМ.ИНВ.№	ИНВ.№ ДУБА	ПОДП И ДАТА

ФОРМАТ	ЗОНА	ПОЗ.	ОБОЗНАЧЕНИЕ	НАИМЕНОВАНИЕ	КОЛ. НА ИСПОЛН. АС33-										ПРИМЕЧАНИЕ		
					3	4	4,5	5	6	8	9	10					
		1	1.172-3-Д76	СТЕНКА ЗАДНЯЯ ПАС33-5				1									
		1	"	СТЕНКА ЗАДНЯЯ ПАС33-6					1								
		1	"	СТЕНКА ЗАДНЯЯ ПАС33-8						1							
		1	"	СТЕНКА ЗАДНЯЯ ПАС33-9							1						
		1	1.172-3-Д76	СТЕНКА ЗАДНЯЯ ПАС33-10								1					
		2	1.172-3-Д39	РАМКА РА33-3	1												
		2	"	РАМКА РА33-4		1											
		2	"	РАМКА РА33-4,5			1										
		2	"	РАМКА РА33-5				1									
		2	"	РАМКА РА33-6					1								
		2	"	РАМКА РА33-8						1							
		2	"	РАМКА РА33-9							1						
		2	1.172-3-Д39	РАМКА РА33-10								1					
				ПРОЧИЕ ИЗДЕЛИЯ													
			1.172-3-Д111	УГОЛЬНИК УМ-2	6	6	6	6	7	7	7	7					
				ШУРУЛЫ 2,5x16 ГОСТ 1145-70*	18	18	18	18	21	21	21	21					

15207

1.172-3-Д70

ИЗМ.	ЛИСТ	№ ДОКУМ.	ПОДП.	ДАТА

КОПИРОВАА КУКУРЬЗОВА ФОРМАТ II

Рис.-1

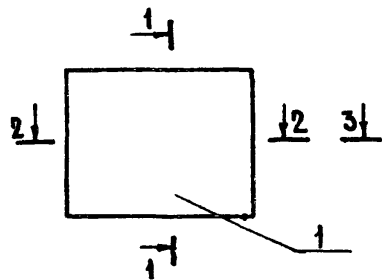
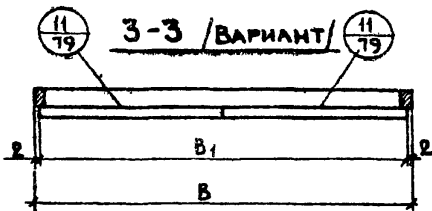
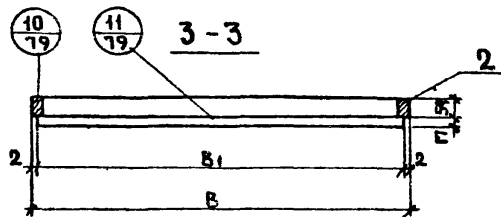
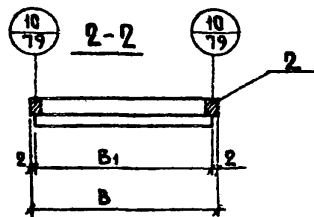
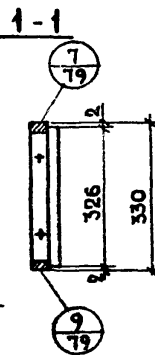
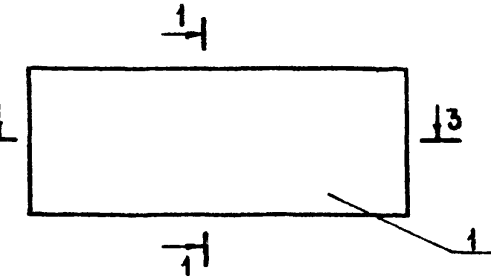


Рис.-2



МАРКА	РИС	В, мм	В ₁ мм	РАСХОД МАТЕРИАЛА		МАССА, кг.
				ДСП, м ²	ДРЕВЕСИНА м ³	
АС33-3	1	300	296	0,10	0,0014	2,0
АС33-4		400	396	0,13	0,0016	2,3
АС33-4,5		450	446	0,15	0,0017	2,6
АС33-5		500	496	0,16	0,0018	3,4
АС33-6	2	600	596	0,20	0,0020	4,0
АС33-8		800	796	0,26	0,0025	5,3
АС33-9		900	896	0,30	0,0027	5,9
АС33-10		1000	996	0,32	0,0029	6,4

1.172-3-Д71

ИМ	ИНСТ.	№ ДОКУМ.	ПОДП.	ДАТА	БЛОКИ ЗАДНЕЙ СТЕНКИ АНТРЕСОЛЕЙ АС33-3... АС33-10 СБОРОЧНЫЙ ЧЕРТЕЖ	ЛИТ	МАССА	МАСШТАБ
РАЗРАБ.	ЕГОРКИНА					Р	СМ. ТАБЛ	1:10
ЛАРХ. ПР.	ЭИНГЕР					ЛИСТ 1	ЛИСТОВ 1	
ГЛАВН. МАС.	БАДАНОВСКИЙ					ЩИЦЭП ЖИЛИЩА		
УЧР. МАСТ.	СТАНИЩЕВСКИЙ							
ПРОВЕРИЛ	ЭИНГЕР							

ФОРМАТ	ЗОНА	ПОЗ.	ОБОЗНАЧЕНИЕ	НАИМЕНОВАНИЕ	КОД НА ИСПОЛН. АС43-										ПРИМЕЧАНИЕ
					3	4	4,5	5	6	8	9	10			
					<u>ДОКУМЕНТАЦИЯ</u>										
		12	1.172-3-Д73	СБОРОЧНЫЙ ЧЕРТЕЖ	X	X	X	X	X	X	X	X	X		
				<u>СБОРОЧНЫЕ ЕДИНИЦЫ</u>											
				<u>И ДЕТАЛИ</u>											
		1	1.172-3-Д77	СТЕНКА ЗАДНЯЯ ПАС43-3	1										
		1	"	СТЕНКА ЗАДНЯЯ ПАС43-4		1									
		1	"	СТЕНКА ЗАДНЯЯ ПАС43-4,5			1								

СЛОВОНО
НАИМЕНОВАНИЕ

				1.172-3-Д72					
ИЗМ. ЛИСТ	№ ДОКУМ	ПОДП.	ДАТА	БЛОКИ ЗАДНЕЙ СТЕНКИ АНТРЕСОЛЕЙ АС43-3 ... АС43-10			ЛИТ.	ЛИСТ	ЛИСТОВ
РАЗРАБ.	ЕГОРКИНА	В.С.						1	2
ЛАРХ. ПР-ТА	ЗИНГЕР								
ДИР. МАСТ.	БАЛАНОВСКИЙ								
РУК. МАСТ.	СТАНИШЕВСКИЙ								
ПРОВЕРИЛ	ЗИНГЕР						ЦНИИЭП ЖИЛИЩА		

КОПИРОВАЛ КУКУРЗОВА ФОРМАТ 11

ИНВ. № ПОДА	ПОДП. И ДАТА	ВЗАМ. ИНВ. №	ИНВ. № ДУБЛ.	ПОДП. И ДАТА

ФОРМАТ	ЗОНА	ПОЗ.	ОБОЗНАЧЕНИЕ	НАИМЕНОВАНИЕ	КОД НА ИСПОЛН. АС43-										ПРИМЕЧАНИЕ
					3	4	4,5	5	6	8	9	10			
		1	1.172-3-Д77	СТЕНКА ЗАДНЯЯ ПАС43-5				1							
		1	"	СТЕНКА ЗАДНЯЯ ПАС43-6					1						
		1	"	СТЕНКА ЗАДНЯЯ ПАС43-8						1					
		1	"	СТЕНКА ЗАДНЯЯ ПАС43-9							1				
		1	1.172-3-Д77	СТЕНКА ЗАДНЯЯ ПАС43-10								1			
		2	1.172-3-Д41	РАМКА РА43-3	1										
		2	"	РАМКА РА43-4		1									
		2	"	РАМКА РА43-4,5			1								
		2	"	РАМКА РА43-5				1							
		2	"	РАМКА РА43-6					1						
		2	"	РАМКА РА43-8						1					
		2	"	РАМКА РА43-9							1				
		2	1.172-3-Д41	РАМКА РА43-10								1			
				ПРОЧИЕ ИЗДЕЛИЯ											
		11	1.172-3-Д111	УГОЛЬНИК УМ-2	6	6	6	6	7	7	7	7			
				ШУРУПЫ 2,5x18 ГОСТ 1145-76*	18	18	18	18	21	21	21	21			

ИЗМ. ЛИСТ	№ ДОКУМ	ПОДП.	ДАТА

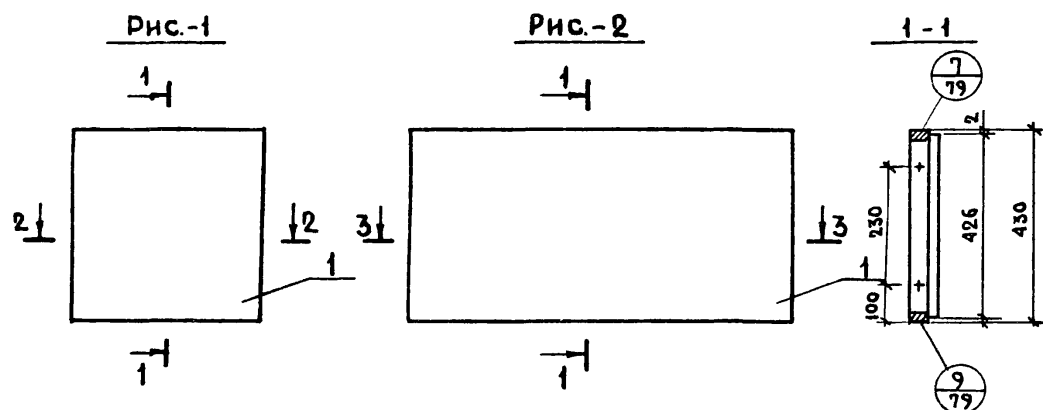
1.172-3-Д72

ЛИСТ
2

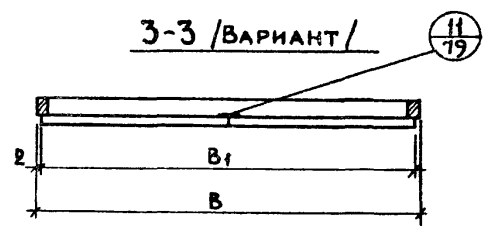
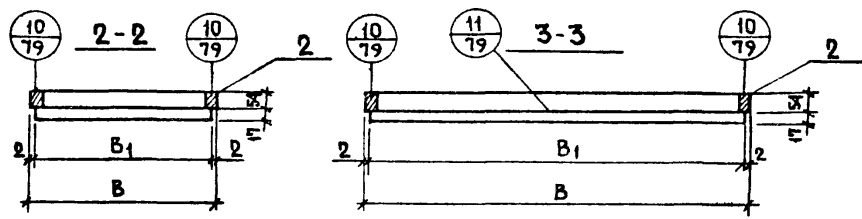
КОПИРОВАЛ КУКУРЗОВА

ФОРМАТ 11

15201 67



МАРКА	РИС.	В, мм	В ₁ , мм	РАСХОД МАТЕРИАЛА		МАССА, кг
				ДСП, м ²	ДРЕВЕСИНА м ³	
АС43-3	1	300	296	0,13	0,0016	2,3
АС43-4		400	396	0,17	0,0018	2,9
АС43-4,5		450	446	0,19	0,0019	3,1
АС43-5		500	496	0,20	0,0020	4,1
АС43-6	2	600	596	0,25	0,0022	5,0
АС43-8		800	796	0,34	0,0027	6,4
АС43-9		900	896	0,38	0,0029	7,4
АС43-10		1000	996	0,40	0,0030	7,7



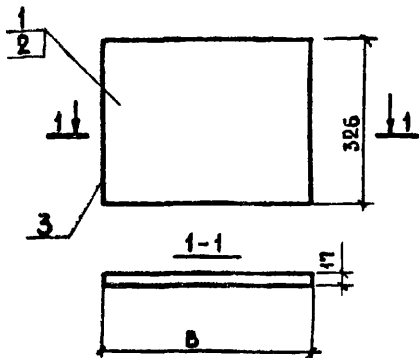
				1.172-3-Д73				
ИЗМ.	ЛИСТ	№ ДОКУМ.	ПОДП.	ДАТА	БЛОКИ ЗАДНЕЙ СТЕНКИ АНТРЕСОЛЕЙ АС43-3... АС43-10 СБОРОЧНЫЙ ЧЕРТЕЖ	ЛИТ	МАССА	МАСШТАБ
						Р	СМ. ТАБЛ.	1:10
						ЛИСТ 3 ЛИСТОВ 3		
						ЦНИИЭП ЖИЛИЩА		
РАЗРАБ.	ЕГОРКИНА							
П.А.РХ.ПР.	ЗИНГЕР							
П.А.И.Н.Ж.И.С.	БАЛАНОВСКИЙ							
Р.У.К.М.А.С.Т.	СТАННИШЕВСКИЙ							
ПРОВЕРИЛ	ЗИНГЕР							

ФОРМАТ	ЗОНА	ПОС	ОБОЗНАЧЕНИЕ	НАИМЕНОВАНИЕ	КОЛ НА ИСПОЛН ПАС 33										ПРИМЕЧАНИЕ	
					3	4	45	5	6	8	9	10				
				ДОКУМЕНТАЦИЯ												
И			1.172-3-Д76	СБОРОЧНЫЙ ЧЕРТЕЖ	X	X	X	X	X	X	X	X	X			
			1.172-3-Д70	УЗЛЫ/ВАРИАНТЫ ОТДЕЛКИ	X	X	X	X	X	X	X	X	X			
				МАТЕРИАЛЫ												
И		1	1.172-3-Д76	ПЛИТА ДРЕВЕСНО-СТРУЖЕЧНАЯ												
				ГОСТ 10632 -70, м ²	0,10	0,15	0,15	0,16	0,25	0,26	0,30	0,33				
		2	1.172-3-Д76	ФАНЕРОВКА ПЛАСТИ-СТРОГАНЫЙ												
				ШПОН ГОСТ 2977-77, м ²	0,20	0,26	0,30	0,32	0,40	0,52	0,60	0,66				
		3	1.172-3-Д76	ФАНЕРОВКА КРОМКИ-СТРОГАНЫЙ												
				ШПОН ГОСТ 2977-77, м ²	1,26	1,46	1,56	1,66	1,86	2,26	2,46	2,66				

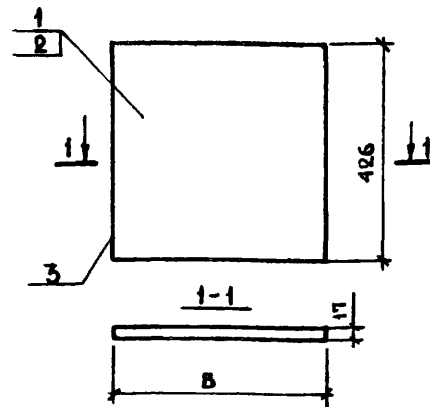
				1.172-3-Д74						
ИЗМ	ЛИСТ	ПОДП	ДАТА	ПОЛОТНА ЗАДНИХ СТЕНОК АНТРЕСОЛЕЙ ПАС 33-3... ПАС 33-10				ЛИТ	ЛИСТ	ЛИСТОВ
РАЗРАБОТ	ЕГОРКИНА	Богова	-						1	1
ЛАРХ. ПРТА	ЗИНГЕР	Богова								
ЛАИЖ. МАС	БАЛАНОВСКИЙ	Богова								
ЛУК. МАС	СТАНШЕВСКИЙ	Богова								
ПРОВЕРИЛ	ЗИНГЕР	Богова		ЦНИИЭП ЖИЛИЩА						

ИНВ. И ПОДА	ПОДП. И ДАТА	ВЗАМ. ИНВ. И	ИНВ. № ДУБЛ.	ПОДП. И ДАТА												
ФОРМАТ	ЗОНА	ПОС	ОБОЗНАЧЕНИЕ	НАИМЕНОВАНИЕ	КОЛ НА ИСПОЛН ПАС 43-										ПРИМЕЧАНИЕ	
					3	4	45	5	6	8	9	10				
				ДОКУМЕНТАЦИЯ												
И			1.172-3-Д77	СБОРОЧНЫЙ ЧЕРТЕЖ	X	X	X	X	X	X	X	X	X			
И			1.172-3-Д99	УЗЛЫ/ВАРИАНТЫ ОТДЕЛКИ	X	X	X	X	X	X	X	X	X			
				МАТЕРИАЛЫ												
И		1	1.172-3-Д77	ПЛИТА ДРЕВЕСНО-СТРУЖЕЧНАЯ												
				ГОСТ 10632 -70, м ²	0,19	0,17	0,19	0,21	0,26	0,34	0,38	0,43				
		2	1.172-3-Д77	ФАНЕРОВКА ПЛАСТИ-СТРОГАНЫЙ												
				ШПОН ГОСТ 2977-77, м ²	0,26	0,34	0,38	0,42	0,52	0,68	0,76	0,86				
		3	1.172-3-Д77	ФАНЕРОВКА КРОМКИ-СТРОГАНЫЙ												
				ШПОН ГОСТ 2977-77, м ²	1,46	1,66	1,76	1,86	2,06	2,46	2,66	2,86				

				1.172-3-Д75						
ИЗМ	ЛИСТ	ПОДП	ДАТА	ПОЛОТНА ЗАДНИХ СТЕНОК АНТРЕСОЛЕЙ ПАС 43-3... ПАС 43-10				ЛИТ	ЛИСТ	ЛИСТОВ
РАЗРАБОТ	ЕГОРКИНА	Богова							1	1
ЛАРХ. ПРТА	ЗИНГЕР	Богова								
ЛАИЖ. МАС	БАЛАНОВСКИЙ	Богова								
ЛУК. МАС	СТАНШЕВСКИЙ	Богова								
ПРОВЕРИЛ	ЗИНГЕР	Богова		ЦНИИЭП ЖИЛИЩА						



МАРКА	В, мм	РАСХОД ДСП, м ²	МАССА, кг-
ПАС33-3	296	0,10	1,2
ПАС33-4	396	0,13	1,6
ПАС33-5	446	0,15	1,8
ПАС33-6	496	0,16	2,0
ПАС33-8	596	0,20	2,4
ПАС33-9	796	0,26	3,1
ПАС33-10	996	0,33	4,0



МАРКА	В, мм	РАСХОД ДСП, м ²	МАССА кг.
ПАС43-3	296	0,13	1,5
ПАС43-4	396	0,17	2,0
ПАС43-5	446	0,19	2,2
ПАС43-6	496	0,21	2,5
ПАС43-8	596	0,26	3,1
ПАС43-9	796	0,34	4,0
ПАС43-10	996	0,43	5,0

1.172-3-Д76

ИЗМ	ЛИСТ	№ ДОКУМ.	ПОДП.	ДАТА	ЛИТ	МАССА	МАСШТАБ
РАЗРАБ.	ЕГОРКИНА	Б.С.			Р	СМ. ТАБЛ.	1:10
П.АРХ.ПР.	ЗИНГЕР	Б.С.					
П.ИНЖ.МАС.	БАЛАНОВСКИЙ	Б.С.			ЛИСТ 1	ЛИСТОВ 1	
РУК.МАСТ.	СТАНИШЕВСКИЙ	Б.С.			ЦНИИЭП ЖИЛИЩА		
ПРОВЕР.	ЗИНГЕР	Б.С.					

КОПИРОВАЛ КУКУРУЗОВА

ФОРМАТ И1

1.172-3-Д77

ИЗМ	ЛИСТ	№ ДОКУМ.	ПОДП.	ДАТА	ЛИТ	МАССА	МАСШТАБ
РАЗРАБ.	ЕГОРКИНА	Б.С.			Р	СМ. ТАБЛ.	1:10
П.АРХ.ПР.	ЗИНГЕР	Б.С.					
П.ИНЖ.МАС.	БАЛАНОВСКИЙ	Б.С.			ЛИСТ 1	ЛИСТОВ 1	
РУК.МАСТ.	СТАНИШЕВСКИЙ	Б.С.			ЦНИИЭП ЖИЛИЩА		
ПРОВЕР.	ЗИНГЕР	Б.С.					

15201 70 КОПИРОВАЛ КУКУРУЗОВА

ФОРМАТ И1

ФОРМАТ	ЗОНА	ПОЗ.	ОБОЗНАЧЕНИЕ	НАИМЕНОВАНИЕ	КОЛ НА ИСПОЛН. АС53-										ПРИМЕЧАНИЕ	
					3	4	4.5	5	6	8	9	10				
				<u>ДОКУМЕНТАЦИЯ</u>												
12			1.172-3-Д79	СБОРОЧНЫЙ ЧЕРТЕЖ	X	X	X	X	X	X	X	X	X			
				<u>СБОРОЧНЫЕ ЕДИНИЦЫ</u>												
				<u>И ДЕТАЛИ</u>												
	1		1.172-3-Д84	СТЕНКА ЗАДНЯЯ ПАС53-3	1											
	1		"	СТЕНКА ЗАДНЯЯ ПАС53-4		1										
	1		"	СТЕНКА ЗАДНЯЯ ПАС53-4.5			1									

УСЛОВНОЕ НАИМЕНОВАНИЕ	ЛИТ															
	ЛИТ															

				1.172-3-Д78						
ИЗМ. ЛИСТ	№ ДОКУМ.	ПОДП.	ДАТА	БЛОКИ ЗАДНЕЙ СТЕНКИ АНТРЕСОЛЕЙ АС53-3... АС53-10				ЛИТ	ЛИСТ	ЛИСТОВ
РАЗРАБ.	ЕГОРКИНА	<i>Е.И.</i>							1	2
ЛАРХ. ПР. Т.	ЗИНГЕР	<i>З.И.</i>								
ДИНЖ. МАСТ.	БАЛАНОВСКИЙ	<i>Б.И.</i>								
РУК. МАСТ.	БАНИШЕВСКИЙ	<i>Б.И.</i>								
ПРОВЕРИЛ	ЗИНГЕР	<i>З.И.</i>		ЦНИИЭП жилища						

КОПИРОВАА КУКУРУЗОВА ФОРМАТ 11.

ИНВ. № ПОДЛ.	ПОДП. И ДАТА	ВЗАМ. ИНВ. №	ИНВ. № ДУБА	ПОДП. И ДАТА

ФОРМАТ	ЗОНА	ПОЗ.	ОБОЗНАЧЕНИЕ	НАИМЕНОВАНИЕ	КОЛ НА ИСПОЛН. АС53-										ПРИМЕЧАНИЕ	
					3	4	4.5	5	6	8	9	10				
		1	1.172-3-Д84	СТЕНКА ЗАДНЯЯ С53-5				1								
		1	"	СТЕНКА ЗАДНЯЯ С53-6					1							
		1	"	СТЕНКА ЗАДНЯЯ С53-8						1						
		1	"	СТЕНКА ЗАДНЯЯ С53-9							1					
		1	1.172-3-Д84	СТЕНКА ЗАДНЯЯ С53-10								1				
		2	1.172-3-Д51	РАМКА РА53-3	1											
		2	"	РАМКА РА53-4		1										
		2	"	РАМКА РА53-4.5			1									
		2	"	РАМКА РА53-5				1								
		2	"	РАМКА РА53-6					1							
		2	"	РАМКА РА53-8						1						
		2	"	РАМКА РА53-9							1					
		2	1.172-3-Д51	РАМКА РА53-10								1				
				<u>ПРОЧИЕ ИЗДЕЛИЯ</u>												
			1.172-3-Д111	УГОЛЬНИК УМ-2	6	6	6	6	7	7	7	7				
				ШУРУПЫ 2,5×18 ГОСТ 1145-70*	18	18	18	13	21	21	21	21				

14 10651

				1.172-3-Д78				ЛИСТ
ИЗМ. ЛИСТ	№ ДОКУМ.	ПОДП.	ДАТА					2

КОПИРОВАА КУКУРУЗОВА ФОРМАТ 11

Рис-1

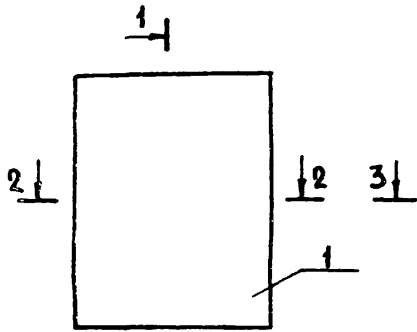
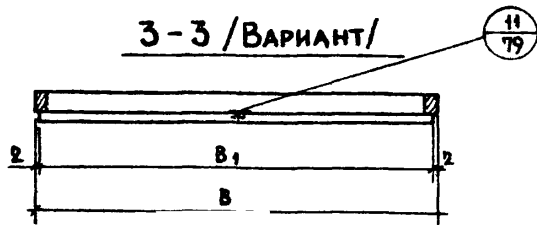
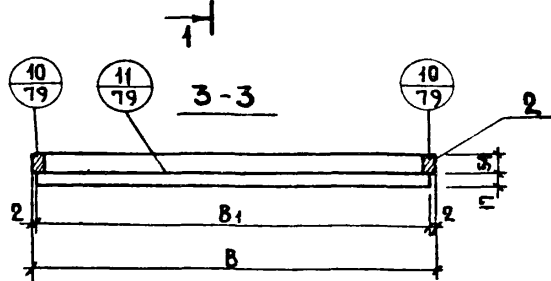
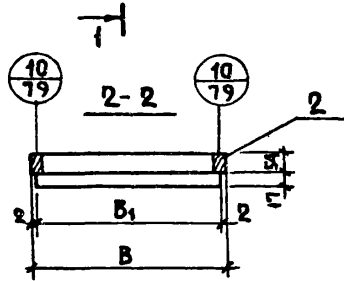
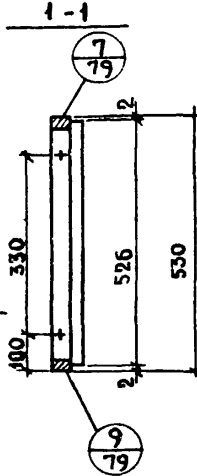
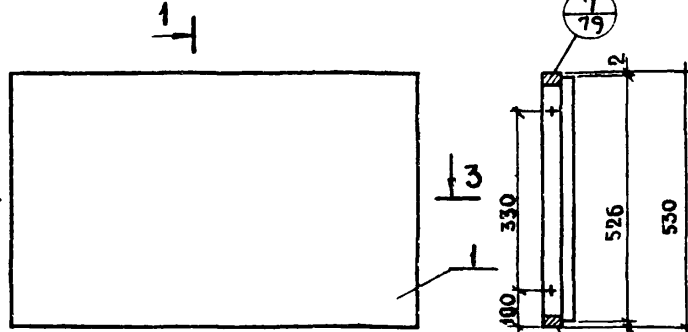


Рис-2



МАРКА	Рис	В, мм	В ₁ , мм	РАСХОД МАТЕРИАЛА		МАССА КГ
				ДСП, м ²	ДРЕВЕСИНА м ³	
АС53-3	1	300	296	0,16	0,0018	2,7
АС53-4		400	396	0,21	0,0020	3,3
АС53-45		450	446	0,24	0,0021	3,9
АС53-5		500	496	0,26	0,0022	5,2
АС53-6	2	600	596	0,32	0,0025	6,1
АС53-8		800	796	0,42	0,0029	8,0
АС53-9		900	896	0,48	0,0031	8,9
АС53-10		1000	996	0,53	0,0033	9,8

				1.172-3-Д79				
ИЗМ. ЛИСТ	№ ДОКУМ.	ПОДП.	ДАТА	БЛОКИ ЗАДНЕЙ СТЕНКИ АНТРЕСОЛЕЙ АС53-3... АС53-10 СБОРОЧНЫЙ ЧЕРТЕЖ		ЛИТ	МАССА	МАСШТАБ
РАЗРАБ.	ЕГОРКИНА	<i>Егоркина</i>				р	СМ. ТАБЛ.	1:10
ПЛА. АРХ. ПР.	ЗИНГЕР	<i>Зингер</i>				ЛИСТ		ЛИСТОВ
ОТВ. ИНЖ. МАС.	БАЛАШОВСКИЙ	<i>Балашовский</i>						ЦНИИЭП ЖИЛИЩ.
РУК. МАСТ.	СТАНИШЕВСКИЙ	<i>Станишевский</i>						
ПРОВЕР.	ЗИНГЕР	<i>Зингер</i>						

ФОРМАТ	ЗОНА	ПОЗ	ОБОЗНАЧЕНИЕ	НАИМЕНОВАНИЕ	КОЛ НА ИСПОЛН АС63-										ПРИМЕЧАНИЕ	
					3	4	4,5	5	6	8	9	10				
				ДОКУМЕНТАЦИЯ												
12			1.172-3-Д81	СБОРОЧНЫЙ ЧЕРТЕЖ	X	X	X	X	X	X	X	X	X			
				СБОРОЧНЫЕ ЕДИНИЦЫ И ДЕТАЛИ												
11	1		1.172-3-Д85	СТЕНКА ЗАДНЯЯ ПАС63-3	1											
	↑		"	СТЕНКА ЗАДНЯЯ ПАС63-4		1										
	↑		"	СТЕНКА ЗАДНЯЯ ПАС63-4,5			1									

				1.172-3-Д80		
ИЗМ ЛИСТ	№ ДОКУМ	ПОДП	ДАТА	БЛОКИ ЗАДНЕЙ СТЕНКИ АНТРЕСОЛЕЙ АС63-3 ... АС63-10	ЛИСТ	ЛИСТОВ
РАЗРАБ.	ЕГОРКИНА	<i>Е.И.</i>			1	2
П.АРХ.ПР.	ЗИНГЕР	<i>В.И.</i>				
П.И.НЖ.МАС.	БАЛАНОВСКИЙ	<i>В.И.</i>				
Р.К.МАС.	БАЛАНОВСКИЙ	<i>В.И.</i>				
ПРОВЕРИЛ	ЗИНГЕР	<i>В.И.</i>		ЦНИИЭП ЖИЛИЩА		

КОПИРОВАЛ КУКУРЗОВА ФОРМАТ 11.

№ И ПОДП	ПОДП И ДАТА	ВЗАИМНВН	ИНВ.№ ДУБА	ПОДП И ДАТА
----------	-------------	----------	------------	-------------

ФОРМАТ	ЗОНА	ПОЗ	ОБОЗНАЧЕНИЕ	НАИМЕНОВАНИЕ	КОЛ НА ИСПОЛН АС63-										ПРИМЕЧАНИЕ	
					3	4	4,5	5	6	8	9	10				
11		1	1.172-3-Д85	СТЕНКА ЗАДНЯЯ ПАС63-5				1								
		1	"	СТЕНКА ЗАДНЯЯ ПАС63-6					1							
		1	"	СТЕНКА ЗАДНЯЯ ПАС63-8						1						
		1	"	СТЕНКА ЗАДНЯЯ ПАС63-9							1					
		1	1.172-3-Д85	СТЕНКА ЗАДНЯЯ ПАС63-10								1				
		2	1.172-3-Д54	РАМКА РА63-3	1											
		2	"	РАМКА РА63-4		1										
		2	"	РАМКА РА63-4,5			1									
		2	"	РАМКА РА63-5				1								
		2	"	РАМКА РА63-6					1							
		2	"	РАМКА РА63-8						1						
		2	"	РАМКА РА63-9							1					
		2	1.172-3-Д54	РАМКА РА63-10								1				
				ПРОЧИЕ ИЗДЕЛИЯ												
			1.172-3-Д11	УГОЛЬНИК УМ-2	6	6	6	6	7	7	7	7				
				ШУРУПЫ 2,5x18 ГОСТ 1145-70*	18	18	18	18	21	21	21	21				

15201 73

				1.172-3-Д80			Лист
ИЗМ ЛИСТ	№ ДОКУМ	ПОДП	ДАТА				2

КОПИРОВАЛ КУКУРЗОВА ФОРМАТ 11

Рис-1

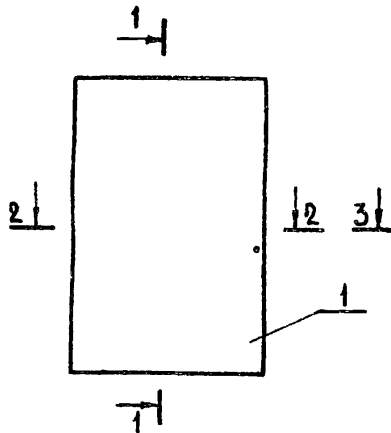
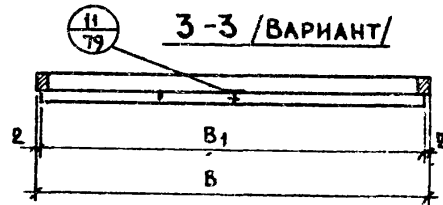
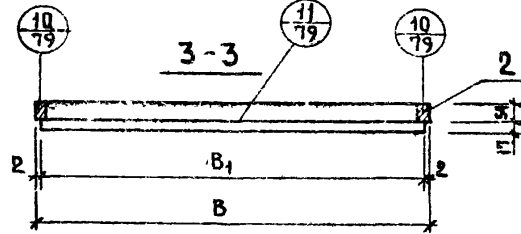
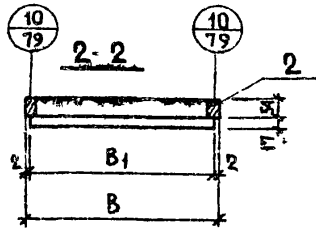
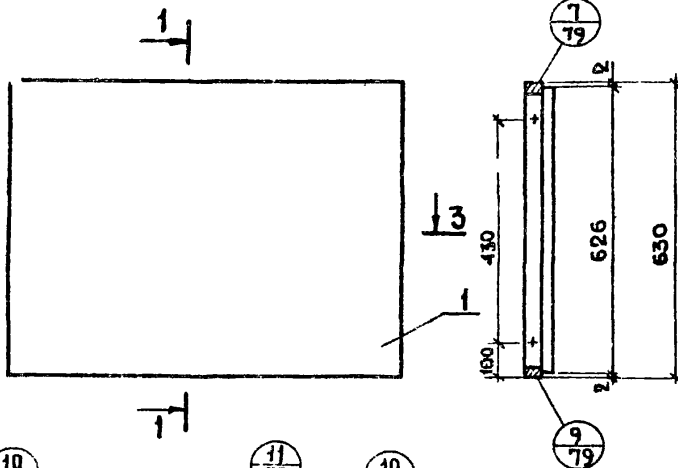


Рис-2



МАРКА	Рис.	В, мм	В ₁ , мм	РАСХОД МАТЕРИАЛА		МАССА, кг
				ДСП, м ²	ДРЕВЕСИНА м ³	
АС63-3	1	300	296	0,20	0,0020	3,4
АС63-4		400	396	0,25	0,0023	4,1
АС63-4,5		450	446	0,28	0,0024	4,4
АС63-5		500	496	0,30	0,0025	6,0
АС63-6	2	600	596	0,37	0,0027	7,0
АС63-8		800	796	0,50	0,0030	9,0
АС63-9		900	896	0,57	0,0034	10,4
АС63-10		1000	996	0,60	0,0036	11,0

				1.172-3-Д81				
ИЗМ.	ЛИСТ	№ ДОКУМ.	ПОДП.	ДАТА	БЛОКИ ЗАДНЕЙ СТЕНКИ АНТРЕСОЛЕЙ АС63-3... АС63-10 СБОРОЧНЫЙ ЧЕРТЕЖ	ЛИТ	МАССА	МАСШТАБ
РАЗРАБ.	ЕГОРКИНА	<i>Е.Е.</i>				Р	СМ.	1:10
ЛАРХ. ПР.	ЭНГЕР						ТАБЛ.	
ЛА ИЖ. ИС.	БАЛАНОВСКИЙ					ЛИСТ 1	ЛИСТОВ 1	
РЖ. МАСТ.	СТАННОВСКИЙ					ЦНИИЭП ЖИЛИЩА		
ПРОВЕРИЛ	ЭНГЕР							

ФОРМАТ	ЗОНА	Поз	ОБОЗНАЧЕНИЕ	НАИМЕНОВАНИЕ	КОЛ НА ИСПОЛН ПАС53-										ПРИМЕЧАНИЕ
					3	4	45	5	6	8	9	10			
				<u>ДОКУМЕНТАЦИЯ</u>											
И			1.172-3-Д84	СБОРОЧНЫЙ ЧЕРТЕЖ	X	X	X	X	X	X	X	X	X		
12			1.172-3-Д90	УЗЛЫ/ВАРИАНТЫ ОТДЕЛКИ	X	X	X	X	X	X	X	X	X		
				<u>МАТЕРИАЛЫ</u>											
		1	1.172-3-Д84	ПАНТА ДРЕВЕСНО-СТРУЖЕЧНАЯ											
				ГОСТ 10632-70, м ²	0,16	0,21	0,24	0,26	0,32	0,42	0,47	0,53			
		2	1.172-3-Д84	ФАНЕРОВКА ПЛАСТИ-СТРОГАНЫМ											
				ШПОН ГОСТ 2977-77, м ²	0,32	0,42	0,48	0,52	0,64	0,84	0,94	1,06			
		3	1.172-3-Д84	ФАНЕРОВКА КРОМКИ-СТРОГАНЫМ											
				ШПОН ГОСТ 2977-77, м ²	1,66	1,86	1,96	2,06	2,26	2,66	2,86	3,06			

ИЗМ/ЛИСТ	№ ДОКУМ	ПОДП.	ДАТА
РАЗРАБ.	ЕГОРКИНА	<i>Егоркина</i>	
ГЛАВ. ПР.	ЗИНГЕР	<i>Зингер</i>	
Т.И.И.И.И.И.И.И.	БАЛАНОВСКИЙ	<i>Балановский</i>	
Р.И.И.И.И.И.И.	ДАННШЕВСКИЙ	<i>Данншевский</i>	
ПРОВЕРИЛ	ЗИНГЕР	<i>Зингер</i>	

1.172-3-Д82

ПОЛОТНА ЗАДИХ
СТЕНОК АНТРЕСОЛЕЙ
ПАС53-3... ПАС53-10

ЛИТ.	ЛИСТ	ЛИСТОВ
	1	1

ЦНИИЭП ЖИЛИЩА

КОПИРОВАЛ КУКУРУЗОВА ФОРМАТ 11

ИНВ № ПОДА	ПОДА И ДАТА	ВЗАМ ИНВ №	ИНВ № ДУБЛ	ПОДА И ДАТА

ФОРМАТ	ЗОНА	Поз	ОБОЗНАЧЕНИЕ	НАИМЕНОВАНИЕ	КОЛ НА ИСПОЛН. ПАС63-										ПРИМЕЧАНИЕ
					3	4	45	5	6	8	9	10			
				<u>ДОКУМЕНТАЦИЯ</u>											
И			1.172-3-Д85	СБОРОЧНЫЙ ЧЕРТЕЖ	X	X	X	X	X	X	X	X	X		
12			1.172-3-Д90	УЗЛЫ/ВАРИАНТЫ ОТДЕЛКИ	X	X	X	X	X	X	X	X	X		
				<u>МАТЕРИАЛЫ</u>											
		1	1.172-3-Д85	ПАНТА ДРЕВЕСНО-СТРУЖЕЧНАЯ											
				ГОСТ 10632-70, м ²	0,20	0,25	0,28	0,31	0,38	0,50	0,57	0,63			
		2	1.172-3-Д85	ФАНЕРОВКА ПЛАСТИ-СТРОГАНЫМ											
				ШПОН ГОСТ 2977-77, м ²	0,40	0,50	0,56	0,62	0,76	1,00	1,14	1,26			
		3	1.172-3-Д85	ФАНЕРОВКА КРОМКИ-СТРОГАНЫМ											
				ШПОН ГОСТ 2977-77, м ²	1,86	2,06	2,16	2,26	2,46	2,86	3,06	3,26			

ИЗМ/ЛИСТ	№ ДОКУМ	ПОДП.	ДАТА
РАЗРАБ.	КИНА	<i>Кина</i>	
ГЛАВ. ПР.	ЗИНГЕР	<i>Зингер</i>	
Т.И.И.И.И.И.И.	БАЛАНОВСКИЙ	<i>Балановский</i>	
Р.И.И.И.И.И.И.	ДАННШЕВСКИЙ	<i>Данншевский</i>	
ПРОВЕРИЛ	ЗИНГЕР	<i>Зингер</i>	

1.172-3-Д83

ПОЛОТНА ЗАДИХ
СТЕНОК АНТРЕСОЛЕЙ
ПАС63-3... ПАС63-10

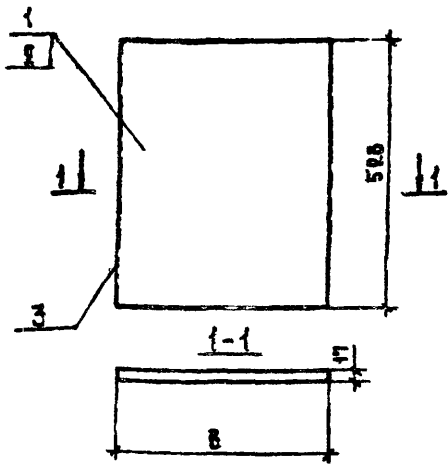
ЛИТ.	ЛИСТ	ЛИСТОВ
	1	1

ЦНИИЭП ЖИЛИЩА

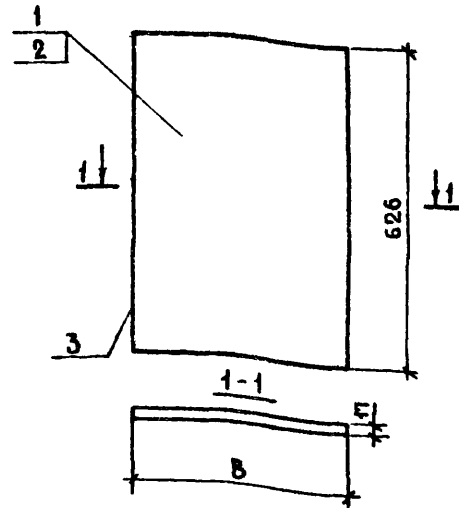
КОПИРОВАЛ КУКУРУЗОВА ФОРМАТ 11

15201 75

17



МАРКА	В, ММ	РАСХОД ДСП, М ²	МАССА, КГ
ПАС63-3	296	0,16	1,9
ПАС63-4	396	0,24	2,5
ПАС63-4.5	446	0,24	2,8
ПАС63-5	496	0,26	3,2
ПАС63-6	596	0,32	3,8
ПАС63-8	796	0,42	5,0
ПАС63-9	896	0,47	5,7
ПАС63-10	996	0,53	6,3



МАРКА	В, ММ	РАСХОД ДСП, М ²	МАССА, КГ
ПАС63-3	296	0,20	2,3
ПАС63-4	396	0,25	3,0
ПАС63-4.5	446	0,28	3,3
ПАС63-5	496	0,31	3,8
ПАС63-6	596	0,38	4,5
ПАС63-8	796	0,50	5,9
ПАС63-9	896	0,57	6,7
ПАС63-10	996	0,63	7,7

1.172-3-Д84

ИЗМ.	ЛИСТ	№ ДОКУМ.	ПОДП.	ДАТА	ПОЛОТНА ЗАДНИХ СТЕНОК	ЛИТ.	МАССА	МАСШТАБ
РАЗРАБ.	ЕГОРКИНА	Б.10/2			АНТРЕСОЛЕЙ	Р	СМ. ТАБЛ.	1:10
АРХ. ПР.	ЗИНГЕР	Б.10/2			ПАС63-3... ПАС63	ЛИСТ 1	ЛИСТОВ 1	
ЛИНЖ. МАСТ.	БАЛАНОВСКИЙ				СБОРОЧНЫЙ ЧЕРТЕЖ	ЦНИИЭП ЖИЛИЩА		
РУК. МАСТ.	СТАНИШЕВСКИЙ				ДСП ТОЛЩ 16			
ПРОВЕР.	ЗИНГЕР	Б.10/2			ГОСТ 10632-70			
					КОПИРОВАЛ КЮКУРУЗОВА	ФОРМАТ И1		

1.172-3-Д85

ИЗМ.	ЛИСТ	№ ДОКУМ.	ПОДП.	ДАТА	ПОЛОТНА ЗАДНИХ СТЕНОК	ЛИТ.	МАССА	МАСШТАБ
РАЗРАБ.	ЕГОРКИНА	Б.10/2			АНТРЕСОЛЕЙ	Р	СМ. ТАБЛ.	1:10
АРХ. ПР.	ЗИНГЕР	Б.10/2			ПАС63-3... ПАС63-10	ЛИСТ 1	ЛИСТОВ 1	
ЛИНЖ. МАСТ.	БАЛАНОВСКИЙ				СБОРОЧНЫЙ ЧЕРТЕЖ	ЦНИИЭП ЖИЛИЩА		
РУК. МАСТ.	СТАНИШЕВСКИЙ				ДСП ТОЛЩ 16			
ПРОВЕР.	ЗИНГЕР	Б.10/2			ГОСТ 10632-70			
					КОПИРОВАЛ КЮКУРУЗОВА	ФОРМАТ И1		

15201 76

ФОРМАТ	ЗОНА	ПОЗ.	ОБОЗНАЧЕНИЕ	НАИМЕНОВАНИЕ	КОЛ НА ИСПОЛН. АС73-										ПРИМЕЧАНИЕ	
					3	4	4,5	5	6	8	9	10				
				ДОКУМЕНТАЦИЯ												
ИР			1.172-3-Д87	СБОРОЧНЫЙ ЧЕРТЕЖ	X	X	X	X	X	X	X	X	X			
				СБОРОЧНЫЕ ЕДИНИЦЫ												
				И ДЕТАЛИ												
ИИ	1		1.172-3-Д89	СТЕНКА ЗАДНЯЯ ПАС73-3	1											
	1		.	СТЕНКА ЗАДНЯЯ ПАС73-4		1										
	1		.	СТЕНКА ЗАДНЯЯ ПАС73-4Б			1									

УСЛОВНОЕ
НАИМЕНОВАНИЕ
АНТ

					1.172-3-Д86				
ИЗМ	ЛИСТ	№ ДОКУМ.	ПОДП.	ДАТА	БЛОКИ ЗАДНЕЙ СТЕНКИ АНТРЕСОЛЕЙ АС 73-3... АС73-10			ЛИСТ	ЛИСТОВ
РАЗРАБ.	ЕГОРКИНА	Е.Ю.						1	2
ГЛ. АРХ. ПР.	ЗИНГЕР								
ГЛ. ИНЖ. МАСТ.	БАЛАНОВСКИЙ								
РУК. МАСТ.	СТАНИШЕВСКИЙ				ЦНИИЭП ЖИЛИЩА				
ПРОВЕРИЛ	ЗИНГЕР								

КОПИРОВАЛ КУКУРЗОВА ФОРМАТ ИИ

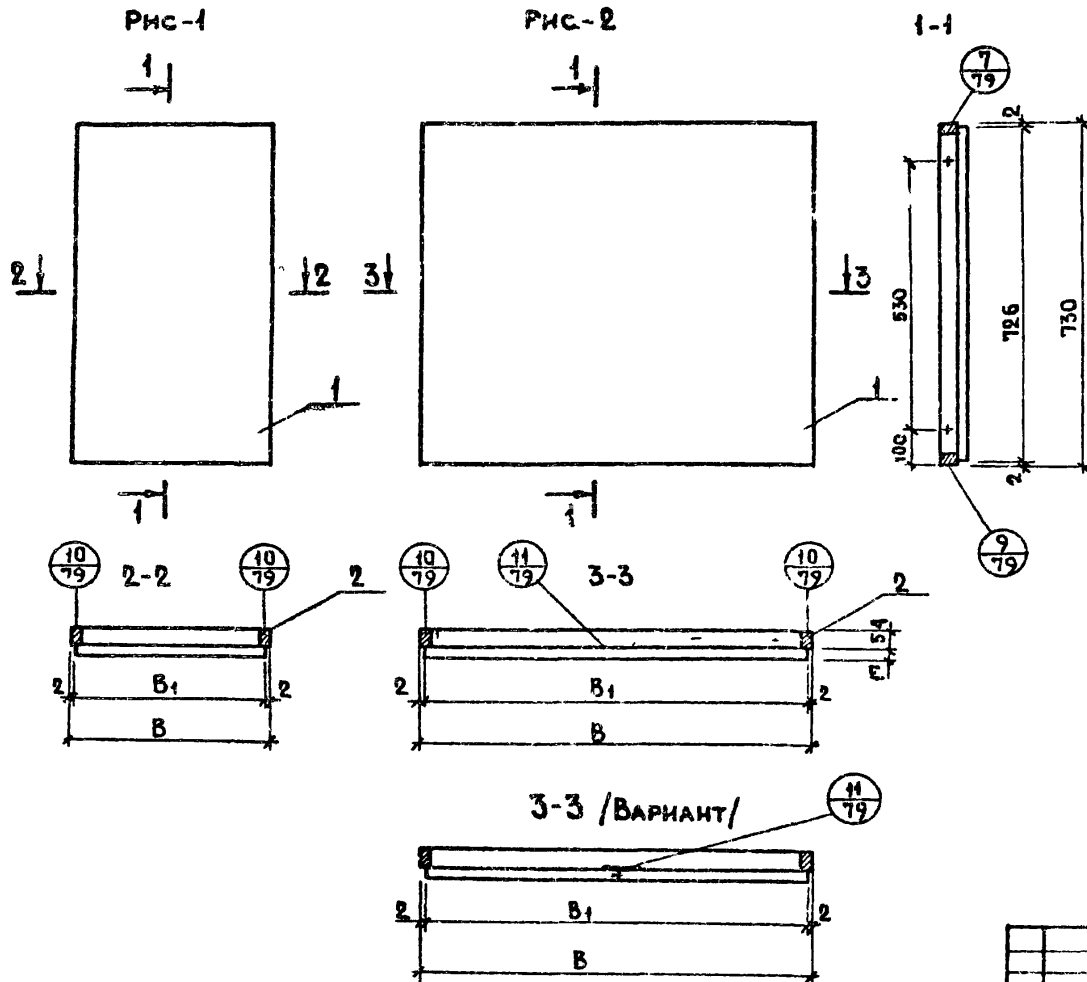
ИНВ. №	ПОДЛ.	ПОДП.	И ДАТА	ВЗАМ. ИНВ. №	ПОДЛ.	И ДАТА
--------	-------	-------	--------	--------------	-------	--------

ФОРМАТ	ЗОНА	ПОЗ.	ОБОЗНАЧЕНИЕ	НАИМЕНОВАНИЕ	КОЛ НА ИСПОЛН. АС73-										ПРИМЕЧАНИЕ	
					3	4	4,5	5	6	8	9	10				
		1	1.172-3-Д89	СТЕНКА ЗАДНЯЯ ПАС73-5				1								
		1	.	СТЕНКА ЗАДНЯЯ ПАС73-6					1							
		1	.	СТЕНКА ЗАДНЯЯ ПАС73-8						1						
		1	.	СТЕНКА ЗАДНЯЯ ПАС73-9							1					
		1	1.172-3-Д89	СТЕНКА ЗАДНЯЯ ПАС73-10								1				
ИР	2		1.172-3-Д60	РАМКА РА73-3	1											
	2		.	РАМКА РА73-4		1										
	2		.	РАМКА РА73-4,5			1									
	2		.	РАМКА РА73-5				1								
	2		.	РАМКА РА73-6					1							
	2		.	РАМКА РА73-8						1						
	2		.	РАМКА РА73-9							1					
	2		1.172-3-Д60	РАМКА РА73-10								1				
				ПРОЧИЕ ИЗДЕЛИЯ												
			1.172-3-Д111	УГОЛЬНИК УМ-2	6	6	6	6	7	7	7	7				
				ШРУПЫ 2,5x18 ГОСТ 1145-70*	18	18	18	18	21	21	21	21				

15201 77

					1.172-3-Д86			Лист
ИЗМ	ЛИСТ	№ ДОКУМ.	ПОДП.	ДАТА				2

КОПИРОВАЛ КУКУРЗОВА ФОРМАТ ИИ

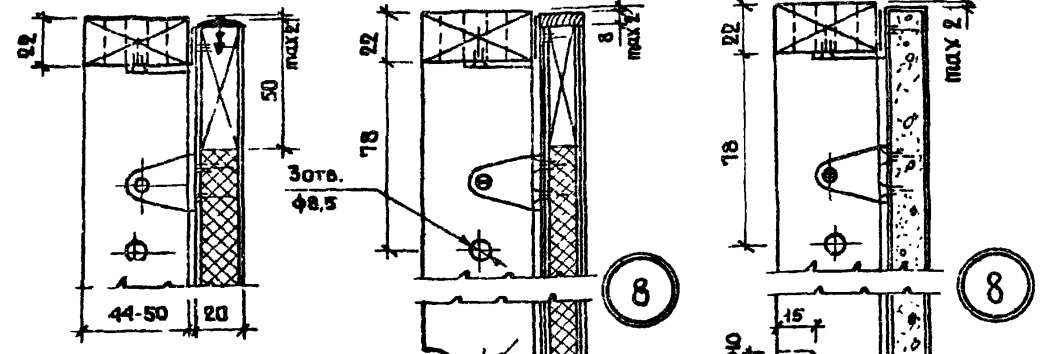


МАРКА	РНС	В, мм	В ₁ , мм	РАСХОД МАТЕРИАЛА		МАССА кг
				АСП, м ²	ДРЕВЕСИНА м ³	
АС73-3	1	300	296	0,22	0,0022	4,5
АС73-4		400	396	0,30	0,0025	4,7
АС73-4,5		450	446	0,33	0,0026	5,2
АС73-5		500	496	0,40	0,0027	7,5
АС73-6	2	600	596	0,43	0,0030	8,1
АС73-8		800	796	0,60	0,0033	11,6
АС73-9		900	896	0,66	0,0036	11,9
АС73-10		1000	996	0,70	0,0038	12,7

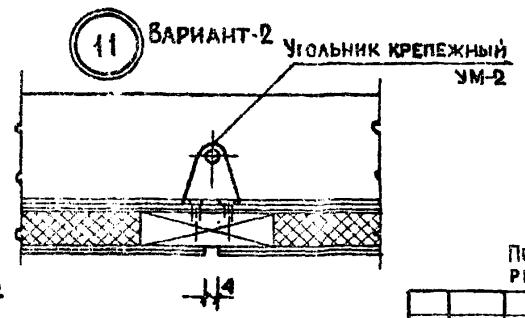
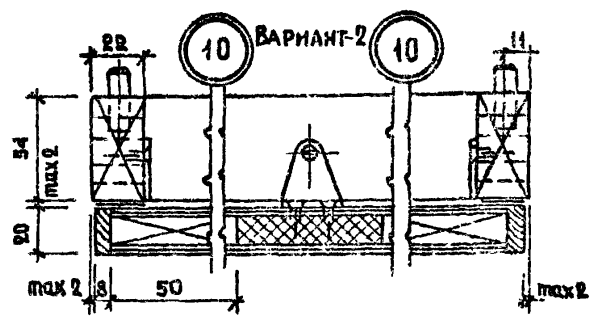
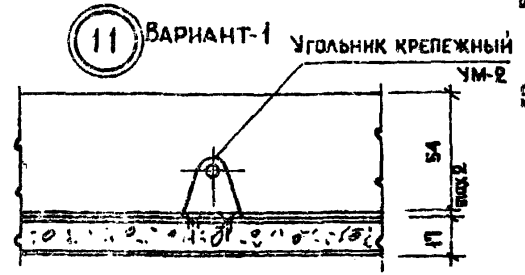
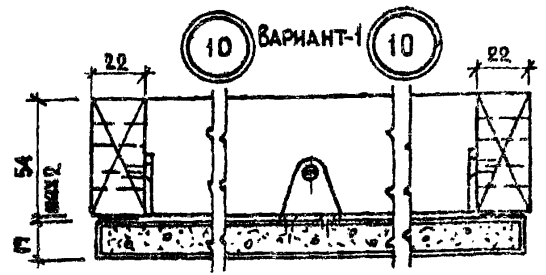
				1.172-3-Д87				
ИЗМ	ЛИСТ	№ ДОКУМ	ПОДП	ДАТА	БЛОКИ ЗАДНЕЙ СТЕНКИ АНТРЕСОЛЕЙ АС73-3... АС73-10 СБОРОЧНЫЙ ЧЕРТЕЖ	ЛИСТ	МАССА	МАСШТАБ
РАЗРАБ:	ЕГОРКИНА	<i>Егоркина</i>				Р	СМ	1:10
ГЛАВ. АРХ. ПР:	ЗИНГЕР	<i>Зингер</i>					ТАБА	
ГЛАВ. МАСТ.	БАЛНОВСКИЙ	<i>Балновский</i>				ЛИСТ 1	ЛИСТОВ 1	
РУК. МАСТ.	СТАНИШЕВСКИЙ	<i>Станишевский</i>				ЦНИИЭП ЖИЛИЩА		
ПРОВЕРИЛ	ЗИНГЕР	<i>Зингер</i>						

ВАРИАНТ 1- щит из ДСП облицованный строгаными шпоном.
ВАРИАНТ 2- полый щит с заполнением
ВАРИАНТ 3- то же с пластмассовой вставкой.

ВАРИАНТ 3 (7) **ВАРИАНТ 2** (7) **ВАРИАНТ 1** (7)

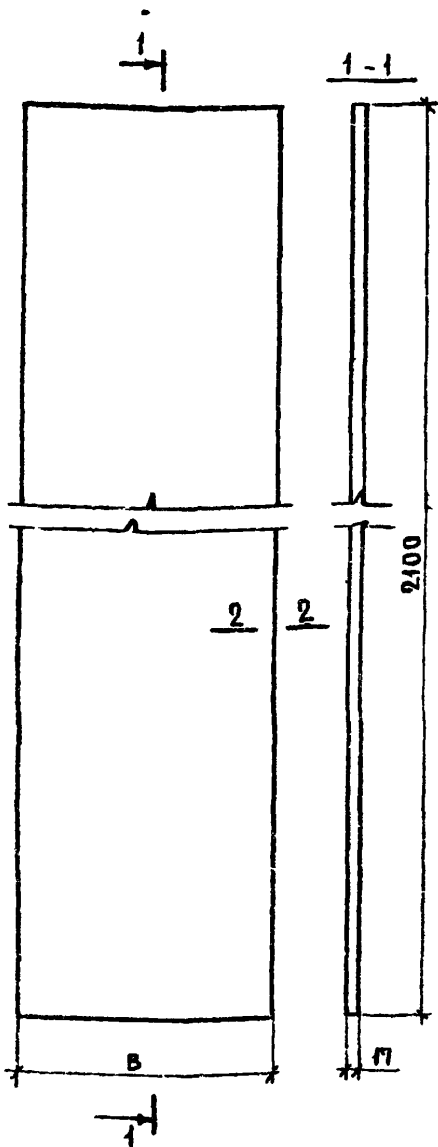


ВАРИАНТ УСТАНОВКИ МЕБЕЛЬНЫХ ПОЛКДЕРЖАТЕЛЕЙ



ПЛОТНО ЗАДНЕЙ СТЕНКЕ К КОРОБКЕ КРЕПИТЬ С ПРОКЛАДКОЙ РЕЗИНЫ ИЛИ ПЕНОПОЛИУРЕТАНА, ИЛИ ВРЕЗКОЙ УГОЛЬНИКА.

ИЗМ. ЛИСТ. № ДОКУМ. ПОДП. ДАТА				1. 172-3-Д90		
РАЗРАБ.	ЗИНГЕР	ПОДП.		ЛИТ	ЛИСТ	ЛИСТОВ
АРХ. ПР.	ЗИНГЕР				1	1
П. ИСК. МАСТ.	БАЛАНОВСКИЙ			ЦНИИЭП ЖИЛИЩ		
РУК. МАСТ.	СТАНИШЕВСКИЙ					
ПРОВЕРИЛ	ЗИНГЕР					



МАРКА	В, мм	РАСХОД ДСП, м ²	МАССА, кг.
СБ-1	448	0,92	11,0
СБ-2	598	1,24	14,7
СБ-1-1	466	1,0	12,0
СБ-2-1	616	1,3	16,0

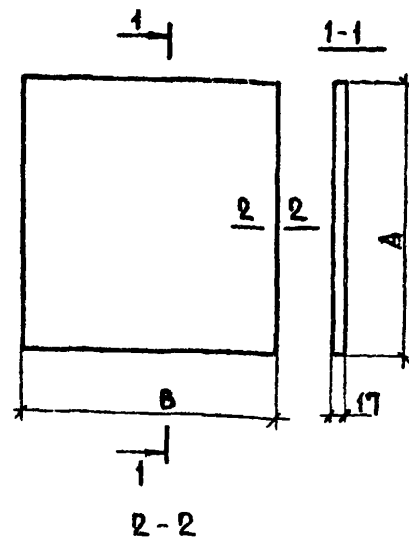
ПРИМЕЧАНИЯ:

- 1 Сечение 2-2 см. боковую стенку добор (Д92)
- 2 При устройстве шкафа-перегородки торцевые кромки боковой стенки СБ-1-1 и СБ-2-1 отделяются с двух сторон см. сечение 2-2 (Д92).

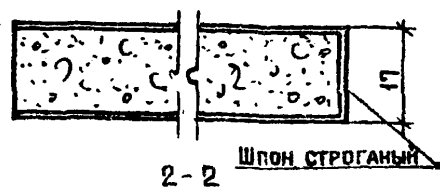
1.172-3-Д91

ИЗМ.	ЛИСТ	№ ДОКУМ.	ПОДП.	ДАТА	СТЕНКА БОКОВАЯ СБ-1, СБ-2	ЛИТ	МАССА	МАСШТАБ
РАЗРАБ.	ЕГОРКИНА	БСД				Р	гм ТАБЛ.	1:10
ПЛАНЫ	ЗИНГЕР				ЛИСТ 1		ЛИСТОВ 1	
П.И.Х.М.АСТ.	БАЛАНОВСКИЙ				ДСП толщ 16 ГОСТ 10632-70			
П.И.Х.М.АСТ.	СТАНИШЕВСКИЙ				ЦНИИЭП ЖИЛИЩА			
ПРОВЕРКА	ЗИНГЕР				ФОРМАТ И1			

ФОРМАТ И1



ВАРИАНТ ДСП



ВАРИАНТ ПУСТОТЕЛОГО ЦИТА

МАРКА	В, мм	А, мм	РАСХОД ДСП, м ²	МАССА, кг.
1СБ-1	448	400	0,17	2,0
1СБ-2		500	0,22	2,6
1СБ-3		600	0,26	3,1
1СБ-4		700	0,31	3,7
1СБ-5		800	0,35	4,2
2СБ-1	598	400	0,23	2,8
2СБ-2		500	0,29	3,5
2СБ-3		600	0,35	4,2
2СБ-4		700	0,41	4,9
2СБ-5		800	0,47	5,6

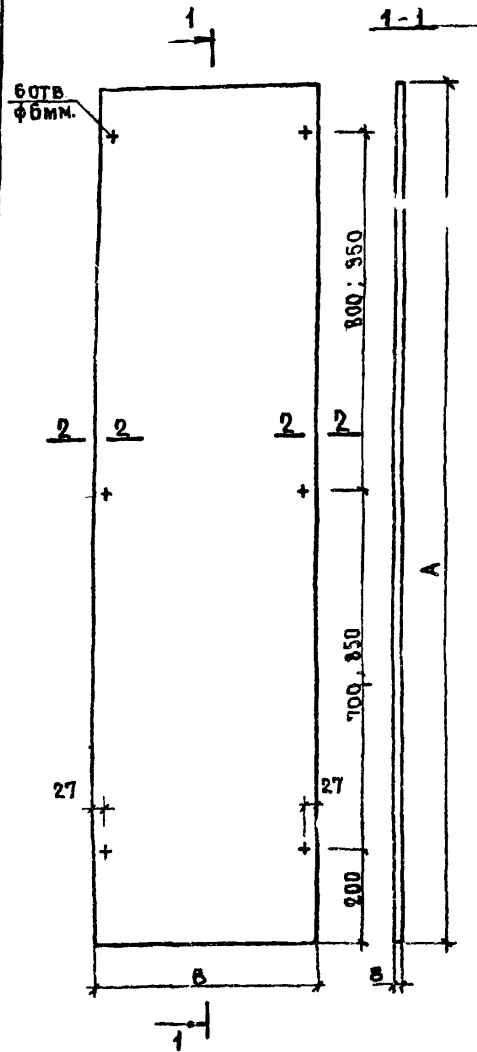
2-2



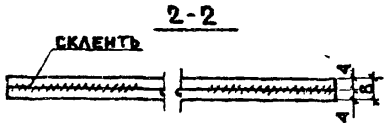
1.172-3-Д92

ИЗМ.	ЛИСТ	№ ДОКУМ.	ПОДП.	ДАТА	СТЕНКА БОКОВАЯ ДОБОР	ЛИТ	МАССА	МАСШТАБ
РАЗРАБ.	ЕГОРКИНА	БСД				Р	см. ТАБЛ.	1:10
ПЛАНЫ	ЗИНГЕР				ЛИСТ 1		ЛИСТОВ 1	
П.И.Х.М.АСТ.	БАЛАНОВСКИЙ				ДСП толщ 16 ГОСТ 10632-70			
П.И.Х.М.АСТ.	СТАНИШЕВСКИЙ				ЦНИИЭП ЖИЛИЩА			
ПРОВЕРКА	ЗИНГЕР				ФОРМАТ И1			

15261 81 КОПИРОВАЛ КУКЕРУСОВА



МАРКА	А, мм	В, мм	РАСХОД ДВП, м ²	МАССА, кг
1СП-1	1800	430	0,80	5,2
1СП-2		580	1,03	7,0
2СП-1	2100	430	0,92	5,8
2СП-2		580	1,24	7,9



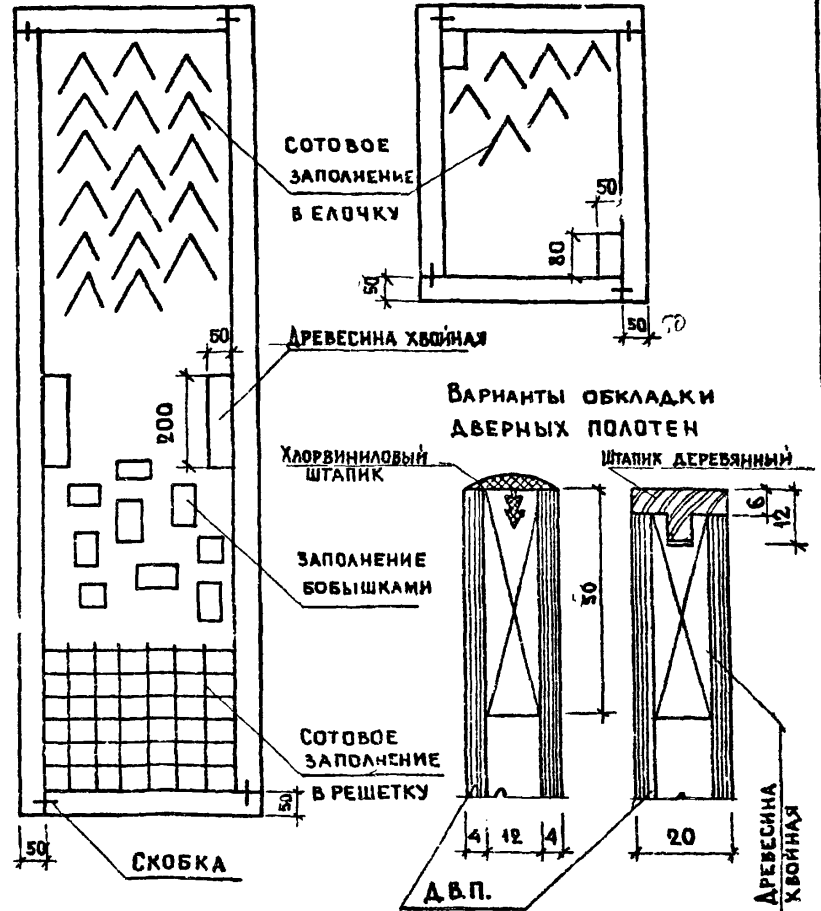
Промежуточная стенка представляет собой скаленные два слоя ДВП по периметру.

1.172-3-Д93

ИЗМ	ЛИСТ	№ ДОКУМ.	ПОДП.	ДАТА	ЛИТ	МАССА	МАСШТАБ
РАЗРАБ.	ЕГОРКИНА				Р	-	1:10
СА.АРХ.ПР.	ЗИНГЕР				ЛИСТ 1	ЛИСТОВ 1	
СА.ИНЖ.МАС.	БАЛАНОВСКИЙ				ЦНИИЭП ЖИЛИЩА		
Р.К.МАСТ.	СТАНИШЕВСКИЙ				ДВП ТОЛЩ. 4 ГОСТ 4598-74		
ПРОВЕРИЛ	ЗИНГЕР				КОПИРОВАЛ КУКУРУДОВА		

КОПИРОВАЛ КУКУРУДОВА

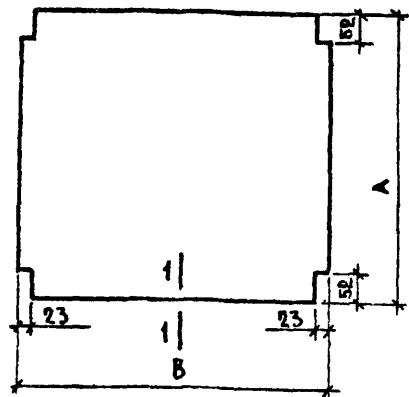
ФОРМАТ И1



1.172-3-Д94

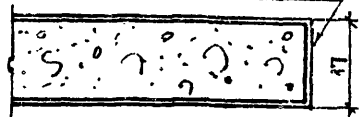
ИЗМ	ЛИСТ	№ ДОКУМ.	ПОДП.	ДАТА	ЛИТ	МАССА	МАСШТАБ
РАЗРАБОТ	ЗИНГЕР				Р		1:10
СА.АРХ.ПР.	ЗИНГЕР				ЛИСТ 1	ЛИСТОВ 1	1:1
СА.ИНЖ.МАС.	БАЛАНОВСКИЙ				ЦНИИЭП ЖИЛИЩА		
Р.К.МАСТ.	СТАНИШЕВСКИЙ				КОНСТРУКЦИЯ ДВЕРНОГО ПОЛОГО ПОЛОТНА С ВАРИАНТАМИ ЗАПОЛНЕНИЯ		
ПРОВЕРИЛ	ЗИНГЕР				КОПИРОВАЛ 15201 82		

КОПИРОВАЛ 15201 82 ФОРМАТ И1



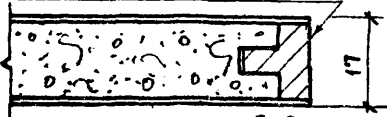
1-1

ФАНЕРОВАНАЯ БЕРЕЗОВЫМ ШПОНОМ



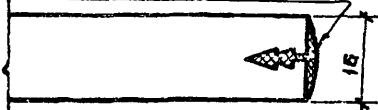
1-1

ШТАПИК-ДЕРЕВЯННЫЙ

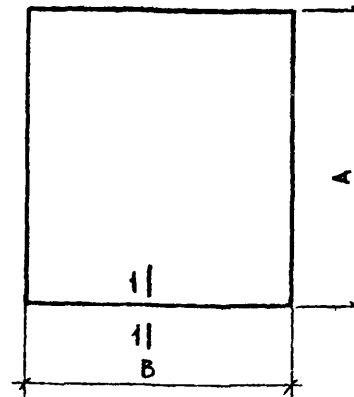


1-1

ШТАПИК-ХЛОРВИНИЛОВЫЙ

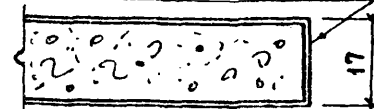


МАРКА	А, мм	В, мм	РАСХОД ДСП, м²	МАССА, кг	
1ПП-3	420	298	0,12	1,4	
1ПП-4		398	0,17	2,0	
1ПП-4,5		448	0,20	2,4	
1ПП-5		498	0,21	2,5	
1ПП-6		598	0,25	3,0	
1ПП-8		798	0,34	4,0	
1ПП-9		898	0,38	4,6	
1ПП-10		998	0,42	5,0	
2ПП-3		570	298	0,17	2,0
2ПП-4			398	0,23	2,7
2ПП-4,5	448		0,26	3,1	
2ПП-5	498		0,28	3,3	
2ПП-6	598		0,34	4,0	
2ПП-8	798		0,45	5,3	
2ПП-9	898		0,51	6,1	
2ПП-10	998		0,57	6,8	



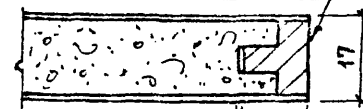
1-1

ФАНЕРОВАНАЯ БЕРЕЗОВЫМ ШПОНОМ



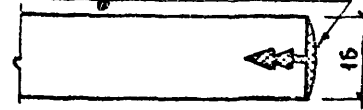
1-1

ШТАПИК-ДЕРЕВЯННЫЙ



1-1

ШТАПИК-ХЛОРВИНИЛОВЫЙ



МАРКА	А, мм	В, мм	РАСХОД ДСП, м²	МАССА, кг	
1ПА-3	440	300	0,13	1,5	
1ПА-4		400	0,17	2,0	
1ПА-4,5		450	0,20	2,4	
1ПА-5		500	0,22	2,6	
1ПА-6		600	0,26	3,1	
1ПА-8		800	0,35	4,2	
1ПА-9		900	0,40	4,8	
1ПА-10		1000	0,44	5,2	
2ПА-3		590	300	0,17	2,0
2ПА-4			400	0,24	2,8
2ПА-4,5	450		0,27	3,2	
2ПА-5	500		0,30	3,6	
2ПА-6	600		0,35	4,2	
2ПА-8	800		0,47	5,6	
2ПА-9	900		0,53	6,3	
2ПА-10	1000		0,59	7,0	

ПОЛКИ АНТРЕСОЛЬНЫЕ ДАНЫ ИЗ РАСЧЕТА РАЗМЕРОВ ДВЕРНЫХ БЛОКОВ НА ШКАФ ПРИ БЛОКИРОВКЕ ШКАФОВ (2-3 ШКАФА ИТД) АНТРЕСОЛЬНЫЕ ПОЛКИ ИЗГОТАВЛИВАЮТСЯ МАКСИМАЛЬНОЙ ДЛИНЫ НА ДЛИНУ ШКАФА

1.172-3-Д95

ПОЛКИ ПЕРЕСТАВНЫЕ

ИЗМ. ЛИСТ	№ Д. ДОКУМ.	ПОДП.	ДАТА	ЛИТ.	МАССА		МАСШТАБ
					СМ. ТАБЛ.	1:10	
РАЗРАБОТ.	Е. РКИНА	Есипов		Р			1:10
П. АРХ. ПР.	ЭИНГЕР	Эингер		ЛИСТ 1	ЛИСТОВ 1		
Т. ИНЖ. МАСТ.	БАЛАНОВСКИЙ	Балановский		ЦНИИЭП ЖИЛИЩА			
ПРОВЕР.	ЭИНГЕР	Эингер					

КОПИРОВАЛА КЮКРУЗОВА

ФОРМАТ И1

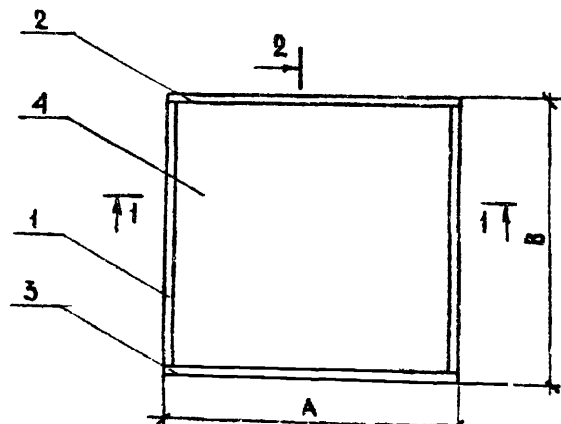
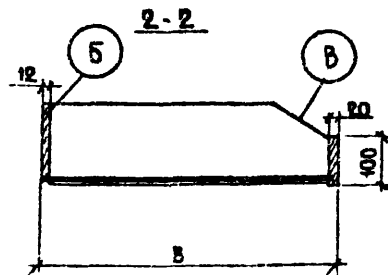
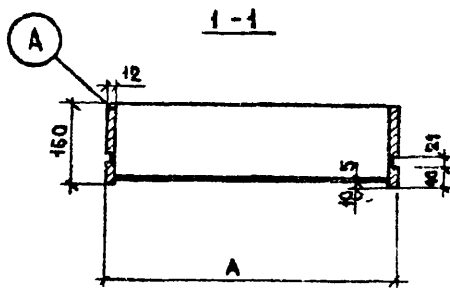
1.172-3-Д96

ПОЛКИ АНТРЕСОЛЬНЫЕ

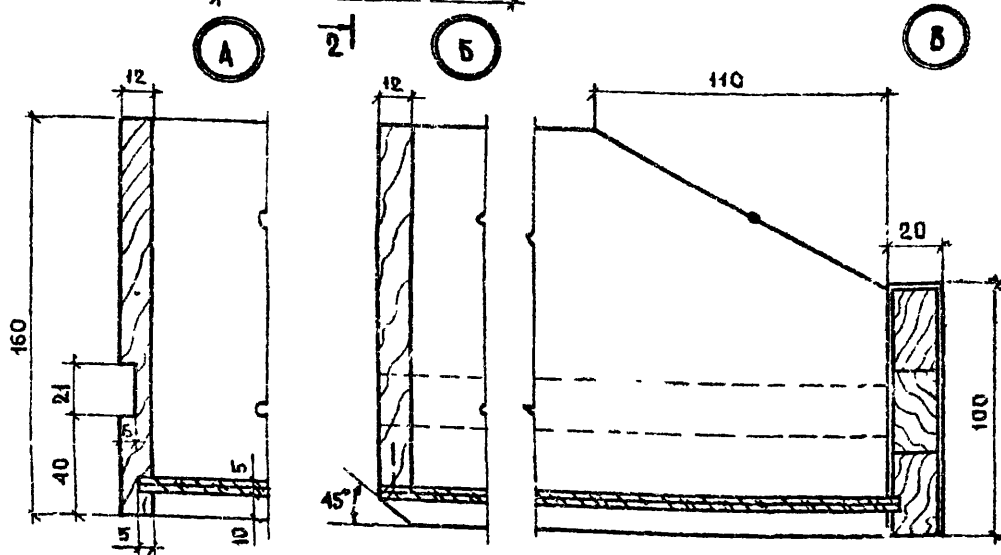
ИЗМ. ЛИСТ	№ Д. ДОКУМ.	ПОДП.	ДАТА	ЛИТ.	МАССА		МАСШТАБ
					СМ. ТАБЛ.	1:10	
РАЗРАБОТ.	ЕГОРКИНА	Есипов		Р			1:10
П. АРХ. ПР.	ЭИНГЕР	Эингер		ЛИСТ 1	ЛИСТОВ 1		
Т. ИНЖ. МАСТ.	БАЛАНОВСКИЙ	Балановский		ЦНИИЭП ЖИЛИЩА			
ПРОВЕР.	ЭИНГЕР	Эингер					

15201 83 КОПИРОВАЛА КЮКРУЗОВА

ФОРМАТ И1

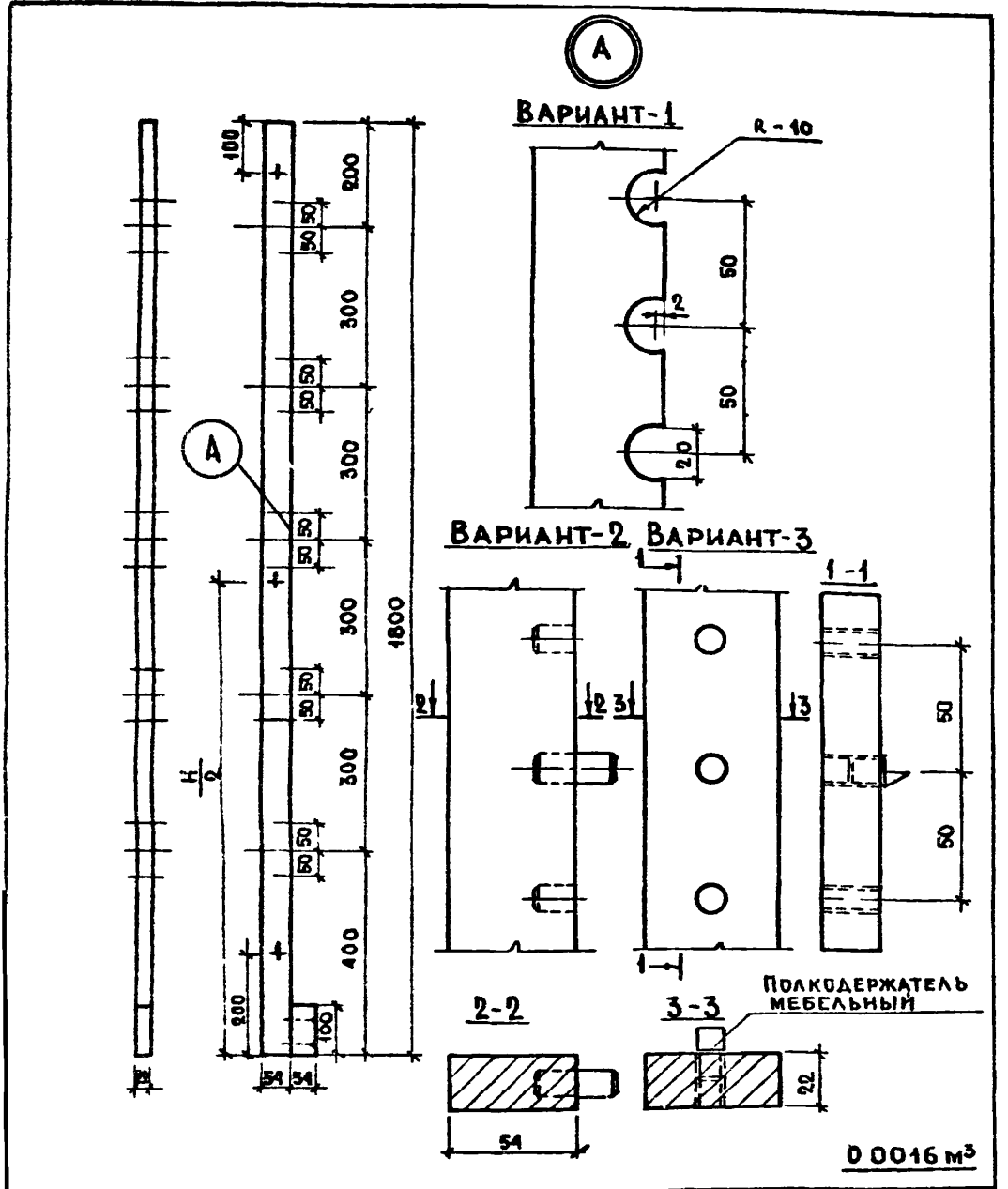


ПРИМЕЧАНИЕ
 ДОПУСКАЕТСЯ ИЗГОТОВЛИВАТЬ
 ЯЩИКИ ГРУЗО-КЛЕЕННЫЕ ИЗ
 КЛЕЕНОЙ ФАНЕРЫ ОБЛИЦО-
 ВАННЫЕ ЛУЩЕНЫМ ШПОНОМ.

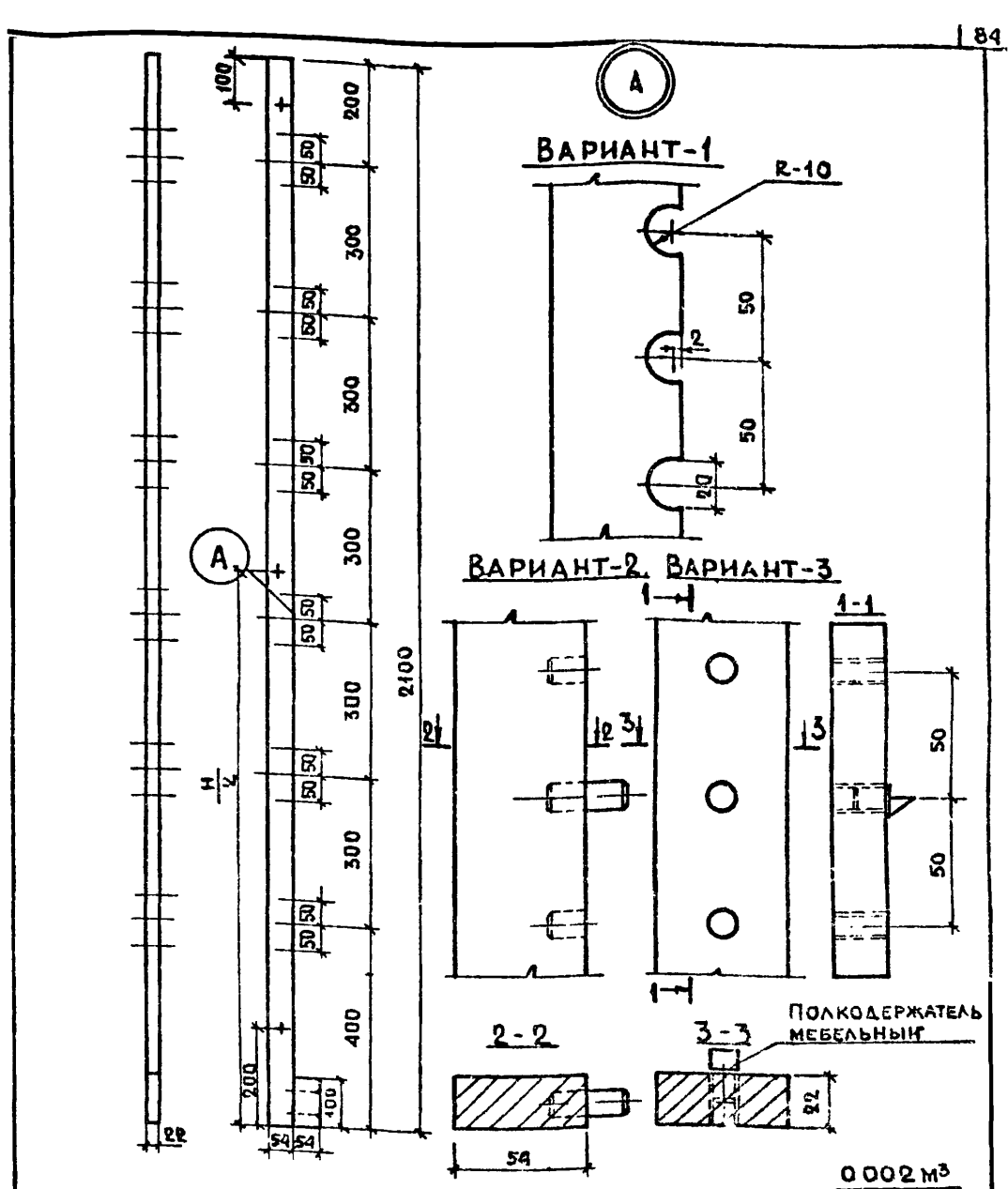


РАЗМЕРЫ, ММ		МАРКА	ПОЗ	СЕЧЕНИЕ	МАТЕРИАЛ	ДЛИНА, ММ	КОЛ
А	Б						
354	420	Я-42-3	1	-12x160	СОСНА	420	2
			2	-12x160	—	354	1
			3	-20x100	—	354	1
			4	-5x340	ФАНЕРА	405	1
454	420	Я-42-4	1	-12x160	СОСНА	420	2
			2	-12x160	—	454	1
			3	-20x100	—	454	1
			4	-5x440	ФАНЕРА	405	1
554	420	Я-42-5	1	-12x160	СОСНА	420	2
			2	-12x160	—	554	1
			3	-20x100	—	554	1
			4	-5x340	ФАНЕРА	405	1
354	570	Я-57-3	1	-12x160	СОСНА	570	2
			2	-12x160	—	354	1
			3	-20x100	—	354	1
			4	-5x340	ФАНЕРА	555	1
454	570	Я-57-4	1	-12x160	СОСНА	570	2
			2	-12x160	—	454	1
			3	-20x100	—	454	1
			4	-5x440	ФАНЕРА	555	1
554	570	Я-57-5	1	-12x160	СОСНА	570	2
			2	-12x160	—	554	1
			3	-20x100	—	554	1
			4	-5x340	ФАНЕРА	555	1

				1.172-3-Д97			
ИЗМ	ЛИСТ	№ ДОКУМ.	ПОДП.	ДАТА	ЛИТ.	МАССА	МАСШТАБ
							1:10 1:2
РАЗРАБ. ЕГОРКИНА					ЯЩИКИ ДЛЯ ШКАФОВ		
Д.АРХ.ПР. ЗИНГЕР					СБОРОЧНЫЙ ЧЕРТЕЖ		
ГЛАВН.ИЖ.МАС. БАЛАНОВСКИЙ					ЛИСТ 1 ЛИСТОВ 1,		
РУК.МАСТ. СТАНИШЕВСКИЙ					ДРЕВЕСИНА ХВОЙНЫХ ПОРОД		
ПРОВЕРКА ЗИНГЕР					ГОСТ 8486-66		



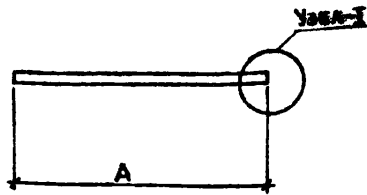
				1.172-3-Д98		
ИЗМ. АИСТ	№ ДОКУМ.	ПОДП.	ДАТА	ЛИТ	МАССА	МАСШТАБ
РАЗРАБ.	ЕГОРКИНА	<i>Егоркина</i>		Р	-	1:10
П. АРХ. ПР.	ЗИНГЕР	<i>Зингер</i>		АИСТ 1 ЛИСТОВ 1		
П. ИНЖ. МАСТ.	БАЛАНОВСКИЙ	<i>Балановский</i>		ЦНИИЭП ЖИЛИЩА		
РУК. МАСТ.	СТАНИШЕВСКИЙ	<i>Станишевский</i>		ДРЕВЕСИНА ХВОЙНЫХ ПОРОД		
ПРОВЕРИЛ	ЗИНГЕР	<i>Зингер</i>		ГОСТ 8486-66		
				КОПИРОВАЛ КУКУРУЗОВА		



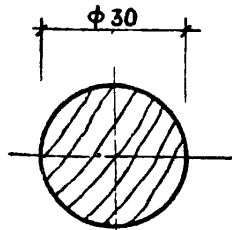
				1.172-3-Д99		
ИЗМ. АИСТ	№ ДОКУМ.	ПОДП.	ДАТА	ЛИТ	МАССА	МАСШТАБ
РАЗРАБ.	ЕГОРКИНА	<i>Егоркина</i>		Р	-	1:10
П. АРХ. ПР.	ЗИНГЕР	<i>Зингер</i>		АИСТ 1 ЛИСТОВ 1		
П. ИНЖ. МАСТ.	БАЛАНОВСКИЙ	<i>Балановский</i>		ЦНИИЭП ЖИЛИЩА		
РУК. МАСТ.	СТАНИШЕВСКИЙ	<i>Станишевский</i>		ДРЕВЕСИНА ХВОЙНЫХ ПОРОД		
ПРОВЕРИЛ	ЗИНГЕР	<i>Зингер</i>		ГОСТ 8486-66		
				КОПИРОВАЛ КУКУРУЗОВА		

15201 85

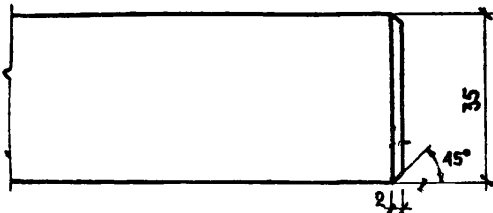
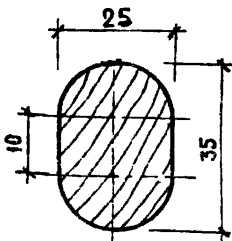
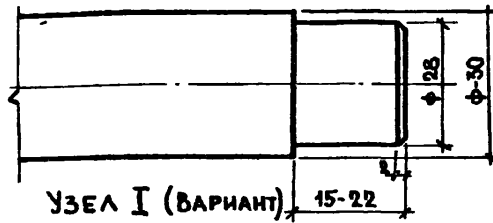
ФОРМАТ И1



МАРКА	А, мм	РАСХОД ДРЕВЕСИНЫ, м³	МАССА, кг
ШТ-4	400	0,00036	—
ШТ-4,5	450	0,0004	—
ШТ-5	500	0,0005	—
ШТ-6	600	0,00054	—
ШТ-8	800	0,00072	—
ШТ-9	900	0,0008	—
ШТ-10	1000	0,001	—



УЗЕЛ-1



1 172-3-Д 100

ИЗМ	ЛИСТ	№ ДОКУМ	ПОДП	ДАТА
РАЗРАБ.	ЕГОРКИНА	8.04.86		
ГЛА. АРХ. ПР.	ЗИНГЕР			
ГЛА. ИНЖ. МАС.	БАЛАНОВСКИЙ			
РУК. МАСТ.	СТАНИШЕВСКИЙ			
ПРОВЕРИЛ	ЗИНГЕР			

ШТАНГИ
ШТ-4 ... ШТ-10

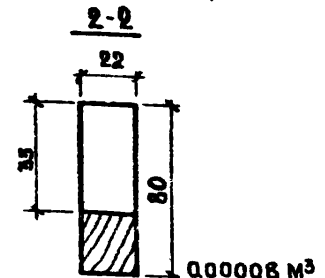
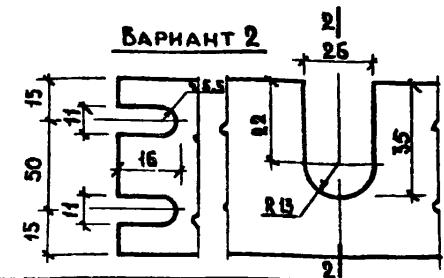
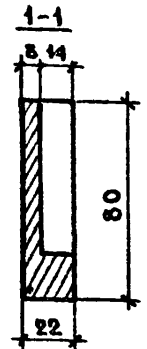
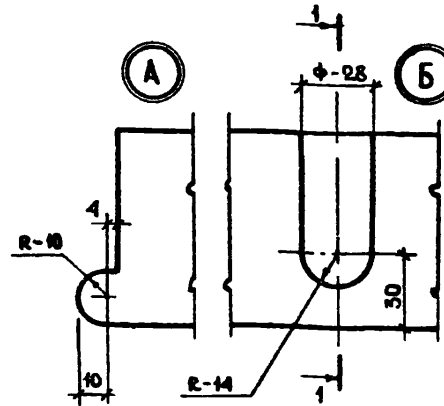
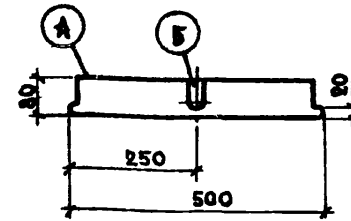
ДРЕВЕСИНА ХВОЙНЫХ ПОРОД
ГОСТ 8486-66

КОПИРОВАЛ КУКУРУЗОВА

ЛИТ	МАССА	МАСШТАБ
Р	-	1:1
ЛИСТ 1	ЛИСТОВ 1	

ЦНИИЭП ЖИЛИЩА

ФОРМАТ И1



1.172-3-Д 101

ИЗМ	ЛИСТ	№ ДОКУМ	ПОДП	ДАТА
РАЗРАБ.	ЕГОРКИНА	8.04.86		
ГЛА. АРХ. ПР.	ЗИНГЕР			
ГЛА. ИНЖ. МАС.	БАЛАНОВСКИЙ			
РУК. МАСТ.	СТАНИШЕВСКИЙ			
ПРОВЕР.	ЗИНГЕР			

ШТАНГОДЕРЖАТЕЛЬ
ВАРИАНТ-1 (ША-1)

ДРЕВЕСИНА ХВОЙНЫХ ПОРОД
ГОСТ 8486-66

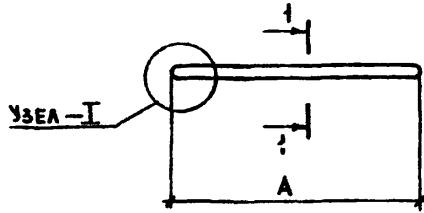
15201 86 КОПИРОВАЛ КУКУРУЗОВА

ЛИТ	МАССА	МАСШТАБ
Р	-	1:2
ЛИСТ 1	ЛИСТОВ 1	

ЦНИИЭП ЖИЛИЩА

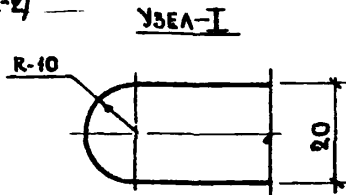
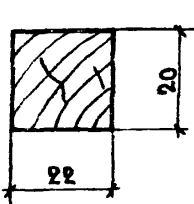
ФОРМАТ И1

ПА-1; ПА-2; ДЯ-1

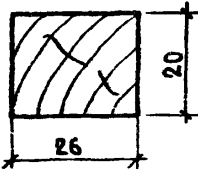


МАРКА	A, мм	РАСХОД ДРЕВЕСИНЫ, м ³	МАССА, кг
ПА-1	350	0,00015	
ПА-2	500	0,0002	

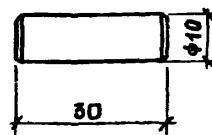
1-1 для (ПА-1 и ПА-2)



1-1 ДЕРЖАТЕЛЬ ЯЩИКА ДЯ-1



ПОЛКОДЕРЖАТЕЛЬ-ПА-3 ШКАНТ.



1.172-3-Д102

ИЗМ	ЛИСТ	№ ДОКУМ.	ПОДП.	ДАТА	МАССА	МАСШТАБ
РАЗРАБ	ЕГОРКИНА	1.172-3-Д102	Е.Е.Е.			1:10
П.АРХ.ПР.	ЗИНГЕР		С.С.З.			1:4
П.ИНЖ.МАС.	БЛААНОВСКИЙ		Б.Б.Б.			
РУК.МАСТ.	СТАНИШЕВСКИЙ		С.С.С.			
ПРОВЕРИЛ	ЗИНГЕР		С.С.З.			

ПОЛКОДЕРЖАТЕЛЬ ПА-1
ДЕРЖАТЕЛЬ ЯЩИКА ПА-2
ДЯ-1

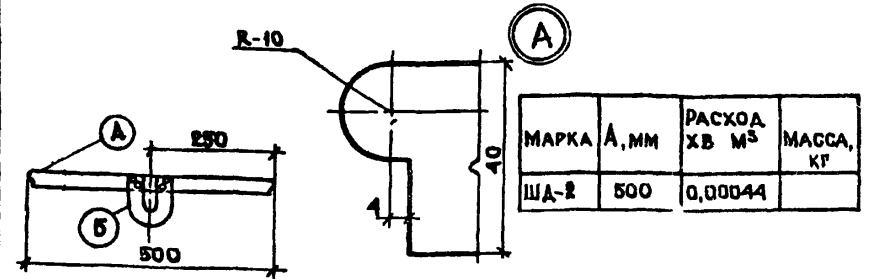
ЛИСТ 1 ЛИСТОВ 1

ДРЕВЕСИНА ЛИСТВЕННЫХ ПОРОД ГОСТ 2695-71

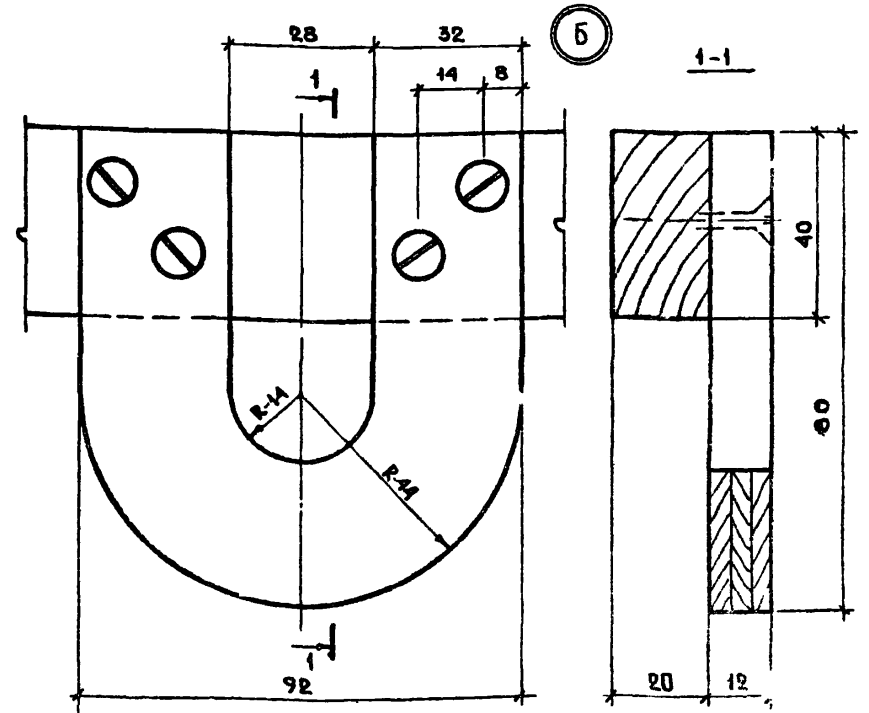
ЦНИИЭП ЖИЛИЩА

КОПИРОВАЛ КУКУРУЗОВА

ФОРМАТ И1



МАРКА	A, мм	РАСХОД ХВ, м ³	МАССА, кг
ША-2	500	0,00044	



1.172-3-Д103

ИЗМ	ЛИСТ	№ ДОКУМ.	ПОДП.	ДАТА	МАССА	МАСШТАБ
РАЗРАБ	ЕГОРКИНА	1.172-3-Д103	Е.Е.Е.			1:10
П.АРХ.ПР.	ЗИНГЕР		С.С.З.			1:4
П.ИНЖ.МАС.	БЛААНОВСКИЙ		Б.Б.Б.			
РУК.МАСТ.	СТАНИШЕВСКИЙ		С.С.С.			
ПРОВЕРИЛ	ЗИНГЕР		С.С.З.			

ШТАНГОДЕРЖАТЕЛЬ ВАРИАНТ-2 (ША-2)

ЛИСТ 1 ЛИСТОВ 1

ДРЕВЕСИНА ЛИСТВЕННЫХ ПОРОД, КЛЕЕНАЯ ФАНЕРА ГОСТ 3916-69

ЦНИИЭП ЖИЛИЩА

15201 87 КОПИРОВАЛ КУКУРУЗОВА

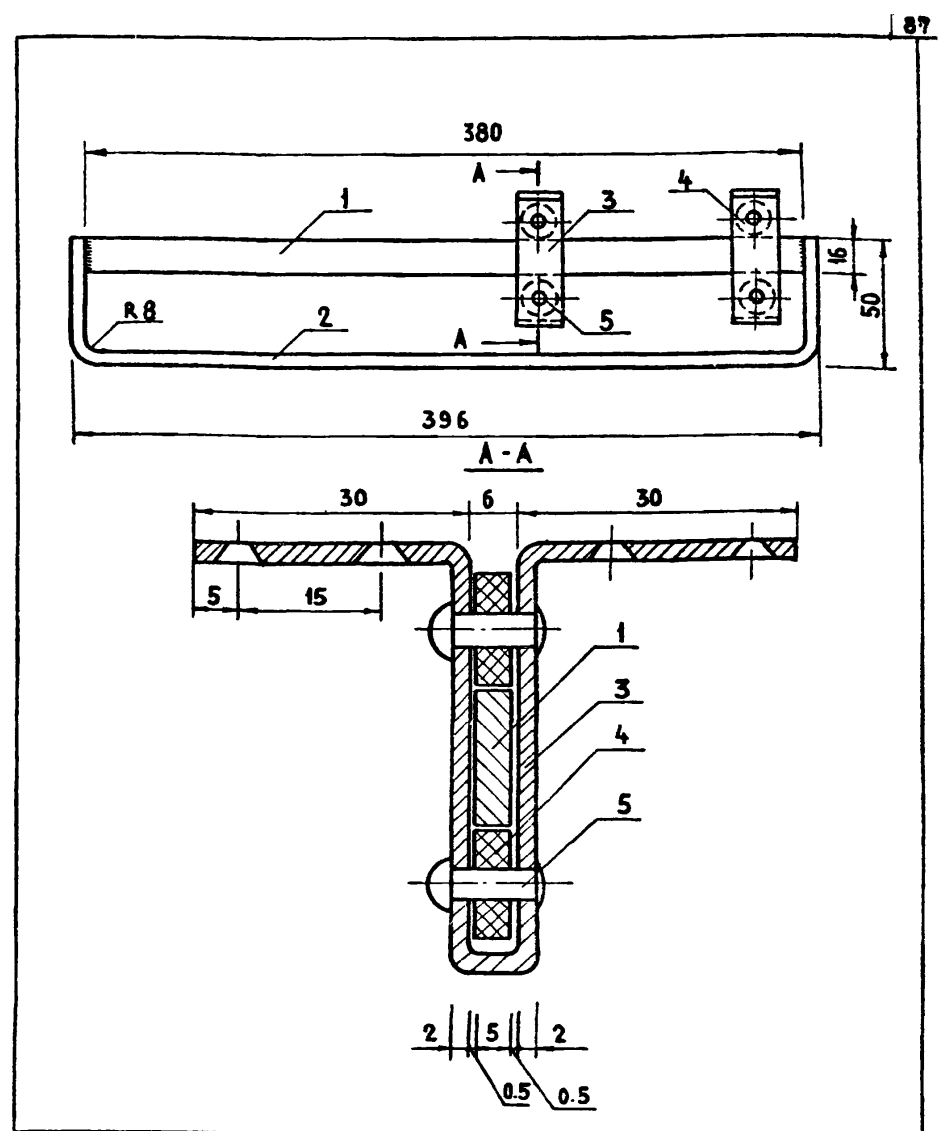
ФОРМАТ И1

ФОРМАТ	ЗОНА	ПОЗ.	ОБОЗНАЧЕНИЕ	НАИМЕНОВАНИЕ	КОЛ.	ПРИМЕЧАНИЕ
				ДОКУМЕНТАЦИЯ		
И			1.172-3-Д105	СБОРОЧНЫЙ ЧЕРТЕЖ		
БЧ				ДЕТАЛИ		
			1.172-3-Д105	ПЛАСТИНА ГОСТ 19903-74 ЛИСТ 5 СТ.3 ГОСТ 14637-69*	1	0.28 кг
				380 x 16		
БЧ	2		1.172-3-Д105	ДУЖКА ГОСТ 2590-71 КРУГ В8 СТ.3 ГОСТ 535-58*	1	0.25 кг
				Ф-8 L=480		
И	3		1.172-3-Д106	СКОБА ГОСТ 3680-57 ЛИСТ В2 СТ.3 ГОСТ 16523-70*	2	0.07
И	4		1.172-3-Д107	РОЛИК ПОЛИАМИД „А“ ГОСТ 17648-72	4	
БЧ	5		1.172-3-Д105	ЗАКЛЕПКА 8x12 ГОСТ 10299-68*	4	0.002

1.172-3-Д104				
ИЗМ.	ЛИСТ	№ ДОКУМ.	ПОДП.	ДАТА
РАЗРАБ.	ЕГОРКИН			
ГЛ. АРХ. ДР.	ЗИНГЕР			
ГЛ. ИНЖ. МАС.	ПАНКОВ			
РУК. МАСТ.	СТАНИШЕВСКИЙ			
ПРОБЕРИЛ	ЗИНГЕР			
ШТАНГА ВЫДВИЖНАЯ			ЛИСТ	ЛИСТОВ
			Р	1
ЦНИИЭП ЖИЛИЩА				

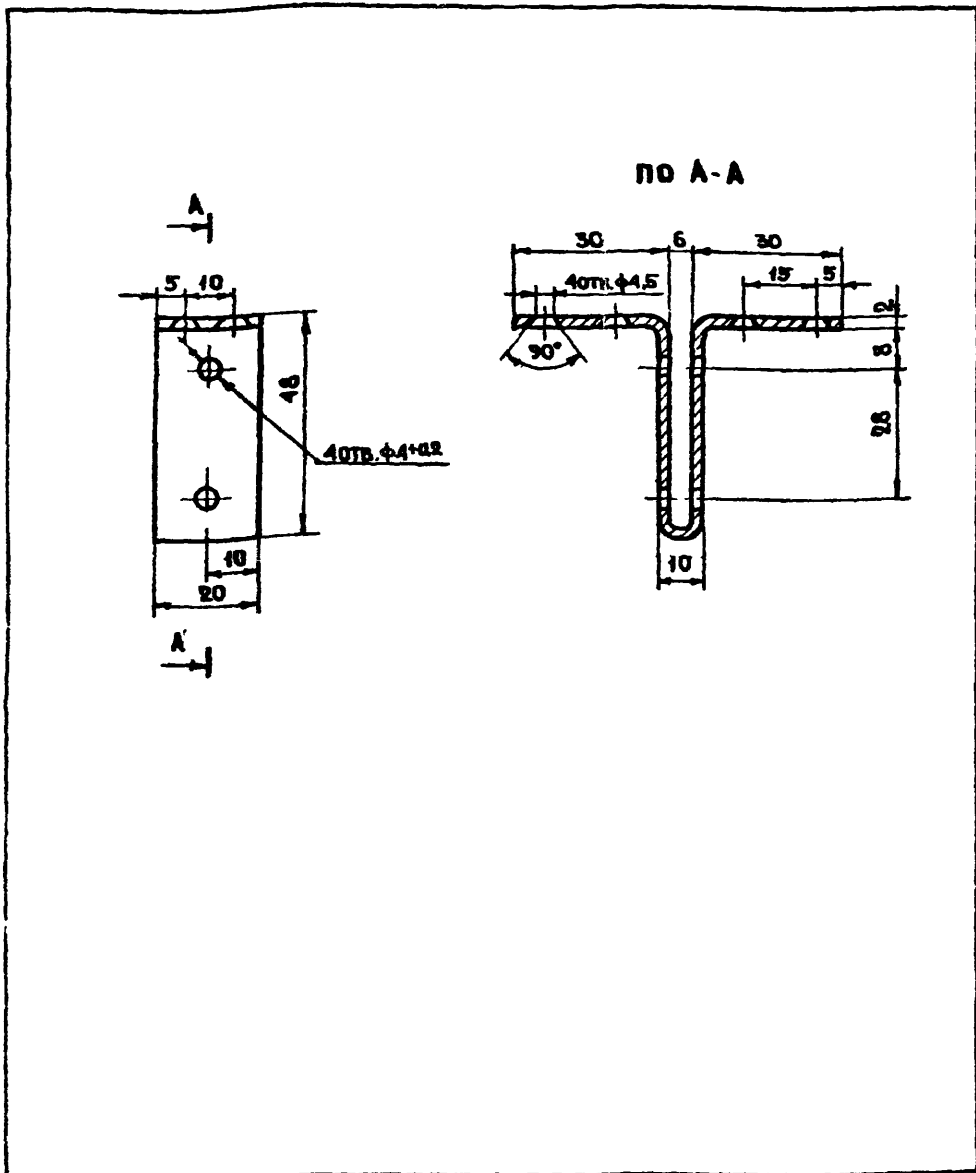
КОПИРОВАА

ФОРМАТ 11



1.172-3-Д105				
ИЗМ.	ЛИСТ	№ ДОКУМ.	ПОДП.	ДАТА
РАЗРАБ.	ЕГОРКИН			
ГЛ. АРХ. ДР.	ЗИНГЕР			
ГЛ. ИНЖ. МАСТ.	ПАНКОВ			
РУК. МАСТ.	СТАНИШЕВСКИЙ			
ПРОБЕРИЛ	ЗИНГЕР			
ШТАНГА ВЫДВИЖНАЯ СБОРОЧНЫЙ ЧЕРТЕЖ				
ЛИСТ	МАССА	МАСШТАБ		
Р	—	1:20		
		2:1		
ЛИСТ 1		ЛИСТОВ 3		
ЦНИИЭП ЖИЛИЩА				

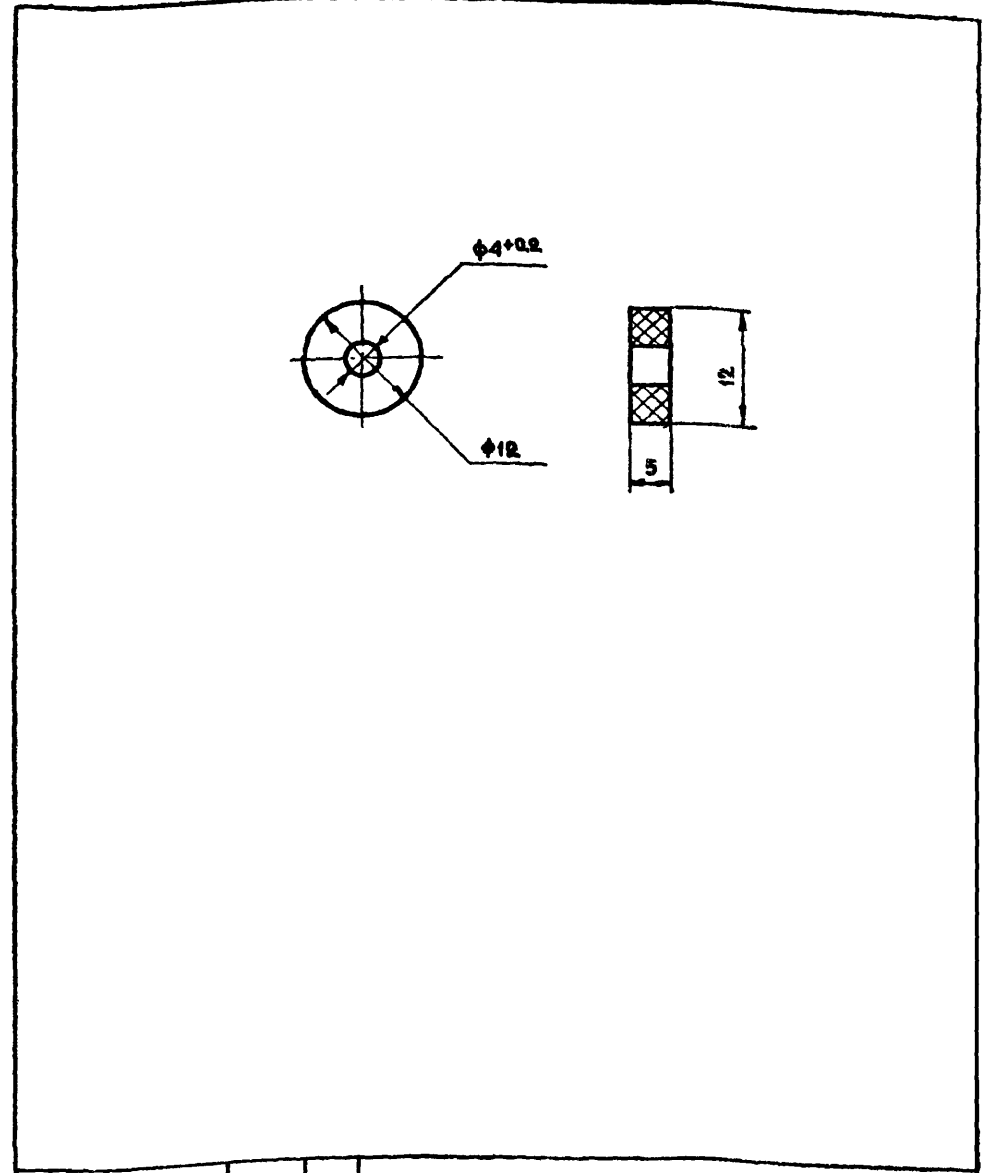
КОПИРОВАА: 15201 88 ФОРМАТ: 11



					1.172-3-Д 106			
ИЗМ.	ЛИСТ	№ ДОКУМ.	ПОДП.	ДАТА	ШТАНГА ВЫДВИЖНАЯ СКОБА.	ЛИТ	МАССА	МАСШТАБ
РАЗРАБ.	ЕГОРКИНА	<i>Егоркина</i>				Р	—	2:1
Д.А.Р.П.	ЭИНГЕР	<i>Эингер</i>				ЛИСТ 2	ЛИСТОВ 3	
П.И.Н.К.М.С.	БАЛАНОВСКИЙ	<i>Балановский</i>			ЦНИИЭП ЖИЛИЩА			
П.У.К.М.А.С.	СТАНИШЕВСКИЙ	<i>Станишевский</i>			ЛИСТ 52	ГОСТ 3680-57		
ПРОВЕРИЛ	ЭИНГЕР	<i>Эингер</i>			СТ.3 ГОСТ 16523-70			

КОПИРОВАЛ КУКУРЗОВА

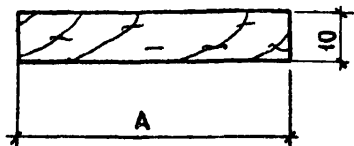
ФОРМАТ И1



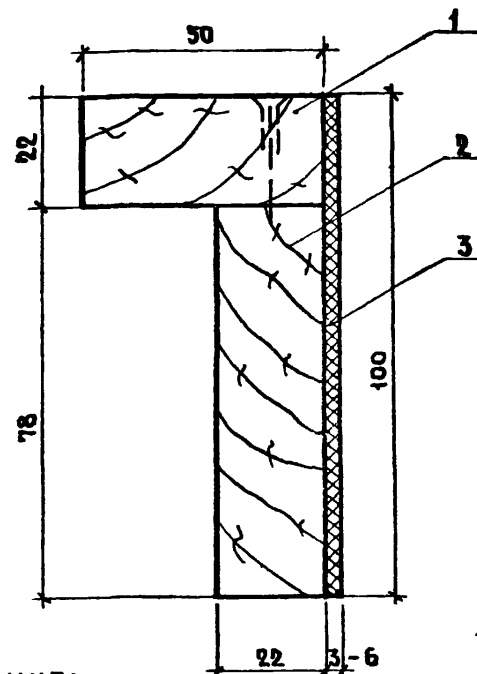
					1.172-3-Д 107			
ИЗМ.	ЛИСТ	№ ДОКУМ.	ПОДП.	ДАТА	ШТАНГА ВЫДВИЖНАЯ РОЛИК.	ЛИТ	МАССА	МАСШТАБ
РАЗРАБОТ	ЕГОРКИНА	<i>Егоркина</i>				Р	—	2:1
Д.А.Р.П.	ЭИНГЕР	<i>Эингер</i>				ЛИСТ 3	ЛИСТОВ 3	
П.И.Н.К.М.С.	БАЛАНОВСКИЙ	<i>Балановский</i>			ЦНИИЭП ЖИЛИЩА			
П.У.К.М.А.С.	СТАНИШЕВСКИЙ	<i>Станишевский</i>			МАТЕРИАЛ ПОЛИАМИД.А*			
ПРОВЕРИЛ	ЭИНГЕР	<i>Эингер</i>			ГОСТ 17648-72			

15201 89 КОПИРОВАЛ КУКУРЗОВА

ФОРМАТ И1



МАРКА	А, мм	РАСХОД ДРЕВЕСИНЫ, м ³ /пм	МАССА, кг/пм
Н-1	34	0,0003	0,24
Н-2	44	0,0004	0,32
Н-3	54	0,0005	0,40
Н-4	74	0,0007	0,56



ПРИМЕЧАНИЕ:

ПЛИНТУС ДОПУСКАЕТСЯ ИЗГОТОВЛЯТЬ РАЗМЕРОМ ПО ВЫСОТЕ ОТ 80 ДО 140 ММ.

НАРУЖНАЯ ОТДЕЛКА ПЛИНТУСА МОЖЕТ БЫТЬ: ЛИНОЛЕУМ, СЛОИСТЫЙ ПЛАСТИК ИЛИ ДРЕВЕСИНА ЛИСТВЕННЫХ ПОРОД.

ФОРМАТ	ЗОНА	ПОС	ОБОЗНАЧЕНИЕ	НАИМЕНОВАНИЕ	КОЛ-ВО	ПРИМЕЧ
		1		БРУС	1	
		2		БРУС	1	
		3		ЛИНОЛЕУМ		

1.172-3-Д108

НАЛИЧНИК

ЛИТ	МАССА	МАСШТАБ
Р	СМ. ТАБЛ.	1:1
ЛИСТ 1	ЛИСТОВ 1	

ДРЕВЕСИНА ЛИСТВЕННЫХ ПОРОД ГОСТ 2695-71

ЦНИИЭП ЖИЛИЩА

КОПИРОВАЛ КУКУРУЗОВА

ФОРМАТ 11

1.172-3-Д109

ПЛИНТУС

ЛИТ	МАССА	МАСШТАБ
Р	СМ. ТАБЛ.	1:1
ЛИСТ 1	ЛИСТОВ 1	

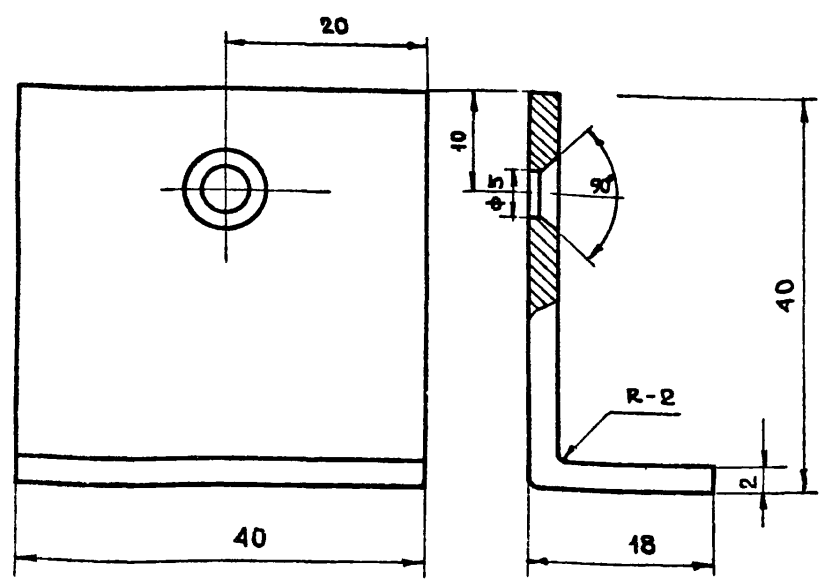
ДРЕВЕСИНА ХВОЙНЫХ ПОРОД ГОСТ 8486-66

ЦНИИЭП ЖИЛИЩА

1520190 КОПИРОВАЛ КУКУРУЗОВА

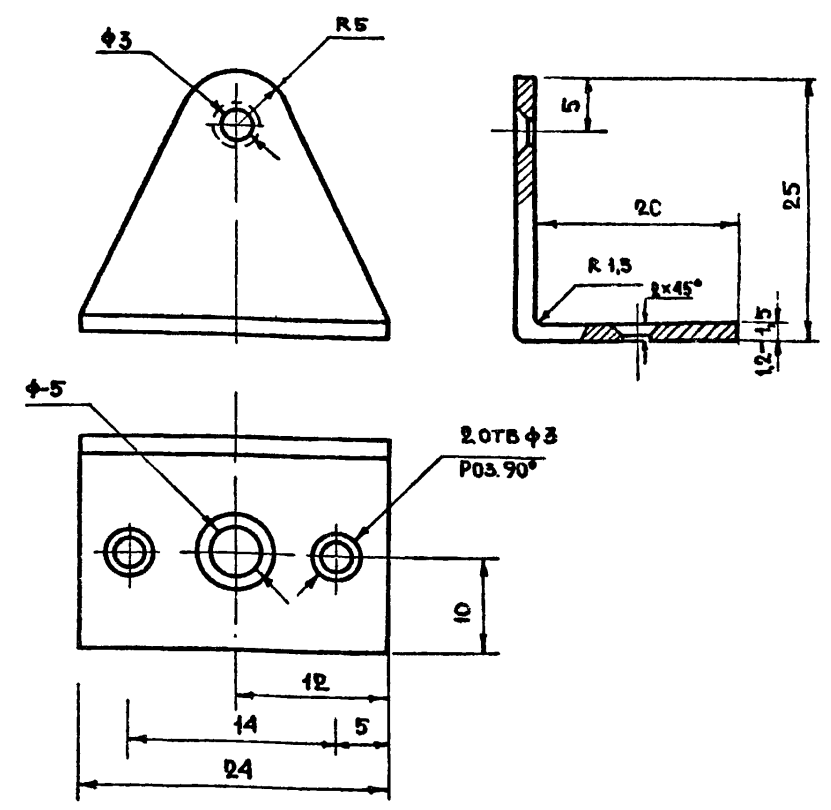
ФОРМАТ 11

▽5



ПОКРЫТИЕ: ЦИНКОВАТЬ

▽-1



ХРОМИРОВАТЬ МНХ-19 ГОСТ 9791-61

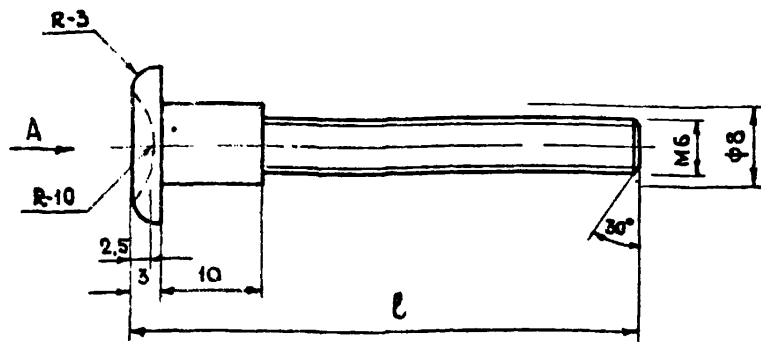
				1.172-3-Д110		
ИЗМ.	ЛИСТ	№ ДОКУМ.	ПОДП.	ДАТА	УГОЛЬНИК КРЕПЕЖНЫЙ	ЛИТ
					УМ-1	МАССА
РАЗРАБ.	ЭИНГЕР					МАСШТАБ
П. АРХ. ПР.	ЭИНГЕР					—
П. ИНЖ. МАС.	БАЛАНОВСКИЙ					2:1
РУК. МАСТ.	СТАНИШЕВСКИЙ				ЛИСТ 1	ЛИСТОВ 1
ПРОБЕГ	ЭИНГЕР				ЛИСТ	3x40; ГОСТ 103-76
					СТ.3	ГОСТ 535-56
				ЦНИИЭП ЖИЛИЩА		
				ФОРМАТ И1		

КОПИРОВАЛ КУКУРЗОВА

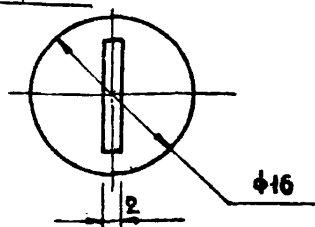
				1.172-3-Д111		
ИЗМ.	ЛИСТ	№ ДОКУМ.	ПОДП.	ДАТА	УГОЛЬНИК КРЕПЕЖНЫЙ	ЛИТ
					УМ-2	МАССА
РАЗРАБ.	ЭИНГЕР					МАСШТАБ
П. АРХ. ПР.	ЭИНГЕР					—
П. ИНЖ. МАС.	БАЛАНОВСКИЙ					2:1
РУК. МАСТ.	СТАНИШЕВСКИЙ				ЛИСТ 1	ЛИСТОВ 1
ПРОБЕГ	ЭИНГЕР				ЛИСТ	В2-ГОСТ 19903-74
					СТ.-3;	ГОСТ 16523-70*
				ЦНИИЭП ЖИЛИЩА		
				ФОРМАТ И1		

15201 91

КОПИРОВАЛ КУКУРЗОВА



Вид А



МАРКА	l, мм	МАССА
В-1	40	
В-2	50	
В-3	60	

1.172-3-Д112

ВИНТ-СТЯЖНОЙ
В-1; В-2; В-3

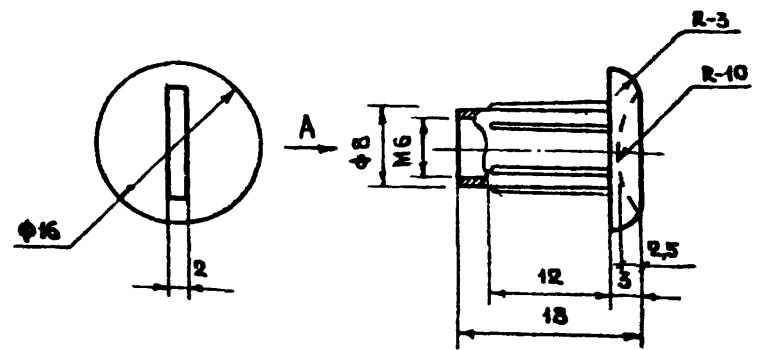
МАТЕРИАЛ Полнамина, А*
ГОСТ 17648-72

ЛИТ	МАССА	МАСШТАБ
Р	—	2:1
ЛИСТ 1		ЛИСТОВ 1

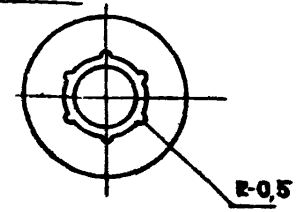
ЦНИИЭП жилища

КОПИРОВАЛ КУКУРУЗОВА

ФОРМАТ И1



Вид А



1.172-3-Д113

ГАЙКА-СТЯЖНАЯ

МАТЕРИАЛ Полнамина, А*
ГОСТ 17648-72

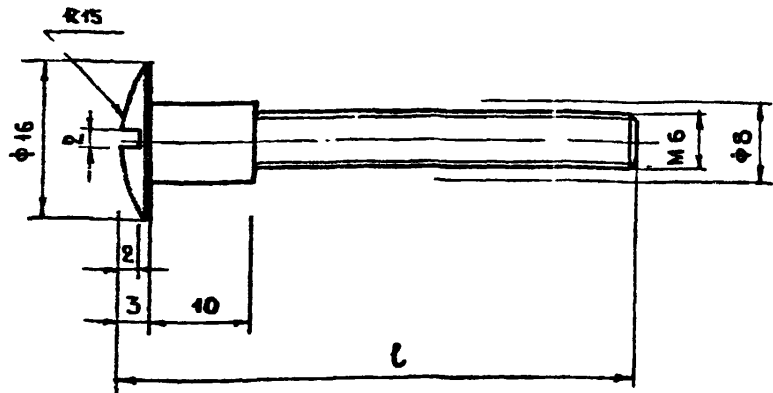
ЛИТ	МАССА	МАСШТАБ
Р	—	2:1
ЛИСТ 1		ЛИСТОВ 1

ЦНИИЭП жилища

15201 92 КОПИРОВАЛ КУКУРУЗОВА

ФОРМАТ И1

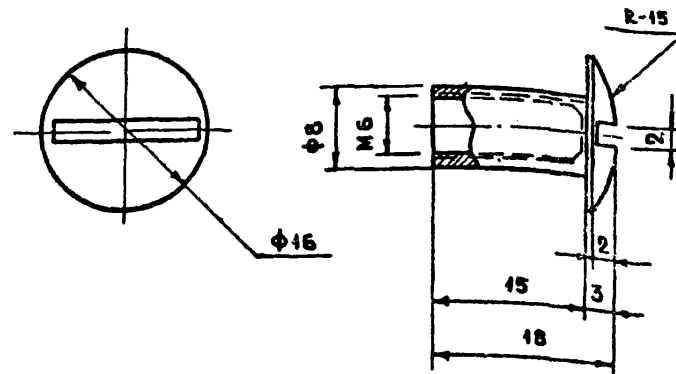
▽7 СТАЛЬНОЕ



МАРКА	ℓ, мм	МАССА
ВС-1	40	0,01
ВС-2	50	0,02
ВС-3	60	0,026

ГОЛОВКУ ВИНТА-ХРОМИРОВАТЬ МНХ-19 ГОСТ 9791-68

▽7 СТАЛЬНОЕ



ГОЛОВКУ ГАЙКИ-ХРОМИРОВАТЬ МНХ-19 ГОСТ 9791-68

1.172-3-Д114

ВИНТ-СТЯЖНОЙ
ВС-1; ВС-2; ВС-3

ИЗМ. ЛИСТ	№ ДОКУМ.	ПОДП.	ДАТА
РАЗРАБ.	ЗИНГЕР		
ЛА. АРХ. ПР.	ЗИНГЕР		
ЛА. ИЖ. МАС.	БАЛАНОВСКИЙ		
РЖ. МАС.	СТАНИШЕВСКИЙ		
ПРОВ. БЕРН	ЗИНГЕР		

КРУГ 16 ГОСТ 2590-71
45 ГОСТ 1050-74

ЛИТ	МАССА	МАСШТАБ
Р	—	2:1
ЛИСТ 1	ЛИСТОВ 1	

ЦНИИЭП ЖИЛИЩА

КОПИРОВАЛ КУКУРЗОВА

ФОРМАТ И1

1.172-3-Д115

ГАЙКА-СТЯЖНАЯ

ИЗМ. ЛИСТ	№ ДОКУМ.	ПОДП.	ДАТА
РАЗРАБ.	ЗИНГЕР		
ЛА. АРХ. ПР.	ЗИНГЕР		
ЛА. ИЖ. МАС.	БАЛАНОВСКИЙ		
РЖ. МАС.	СТАНИШЕВСКИЙ		
ПРОВЕР.	ЗИНГЕР		

КРУГ 16 ГОСТ 2590-71
45 ГОСТ 1050-74

ЛИТ	МАССА	МАСШТАБ
Р	—	2:1
ЛИСТ 1	ЛИСТОВ 1	

ЦНИИЭП ЖИЛИЩА

15201 93 КОПИРОВАЛ КУКУРЗОВА

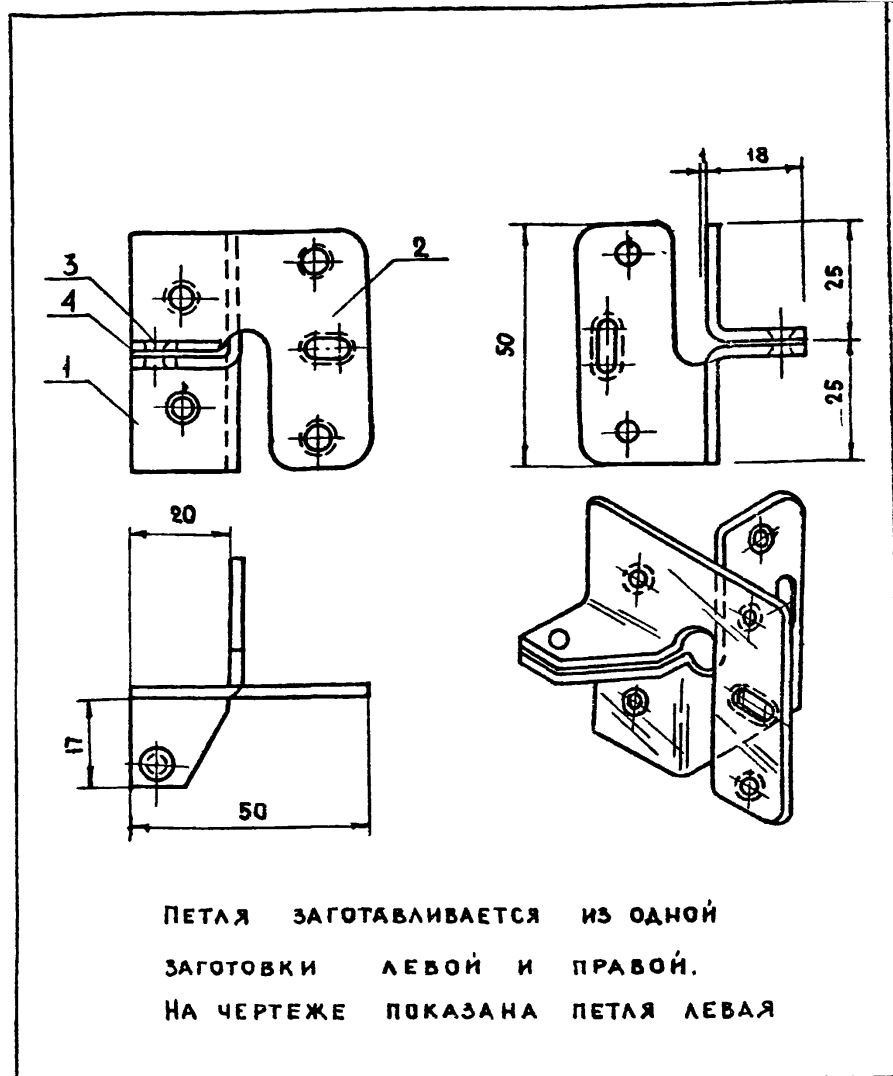
ФОРМАТ И1

ФОРМАТ	ЗОНА	ПОЗ.	ОБОЗНАЧЕНИЕ	НАИМЕНОВАНИЕ	КОЛ.	ПРИМЕЧАНИЕ
				<u>ДОКУМЕНТАЦИЯ</u>		
И			1. 172-3-Д 117	СБОРОЧНЫЙ ЧЕРТЕЖ		
				<u>ДЕТАЛИ</u>		
И			1. 172-3-Д 118	КРОНШТЕЙН 5-01а, 5-01а ЛИСТ В2 ГОСТ 3680-57 СТ.3 ГОСТ 16523-70	1	0.01
И			1. 172-3-Д 119	КРОНШТЕЙН 5-02а, 5-02а ЛИСТ В2 ГОСТ 3680-57 СТ.3 ГОСТ 16523-70		0.01
И			1. 172-3-Д 120	Ось 5-03 ЗАКЛЕПКА 8x8 ГОСТ 10300-68	1	0.001
И			1. 172-3-Д 121	ШАЙБА 5-04 ШАЙБА 9.01 ГОСТ 11371-68	1	0.001

1 172-3-Д 116					
ИЗМ.	ЛИСТ	№ ДОКУМ.	ПОДП.	ДАТА	
РАЗРАБ.	ЗИНГЕР				
ТА. АРХ. ПР.	ЗИНГЕР				
ТА. ИНЖ. МАС.	БАЛАНОВСКИЙ				
Р.Х. МАС.	СТАНИШЕВСКИЙ				
ПРОВЕРИЛ	ЗИНГЕР				
ПЕТАЛЯ ПП-5			ЦНИИЭП ЖИЛИЩА		

КОПИРОВАЛ

ФОРМАТ И

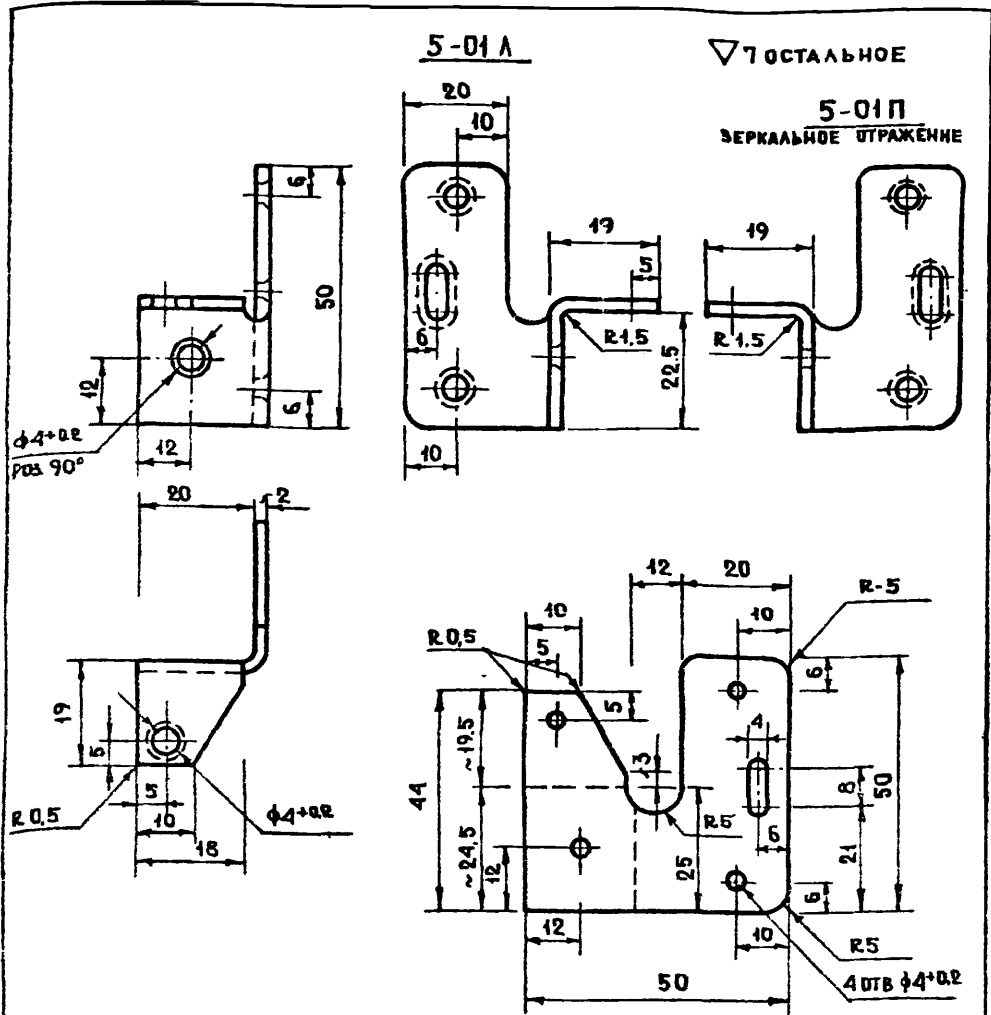


ПЕТАЛЯ ЗАГОТАВЛИВАЕТСЯ ИЗ ОДНОЙ
ЗАГОТОВКИ ЛЕВОЙ И ПРАВОЙ.
НА ЧЕРТЕЖЕ ПОКАЗАНА ПЕТАЛЯ ЛЕВАЯ

1. 172-3-Д 117					
ИЗМ.	ЛИСТ	№ ДОКУМЕНТ	ПОДП.	ДАТА	
РАЗРАБ.	ЗИНГЕР				
ТА. АРХ. ПР.	ЗИНГЕР				
ТА. ИНЖ. МАС.	БАЛАНОВСКИЙ				
Р.Х. МАС.	СТАНИШЕВСКИЙ				
ПРОВЕРИЛ	ЗИНГЕР				
ПЕТАЛЯ ПП-5А СБОРОЧНЫЙ ЧЕРТЕЖ			ЛИСТ	МАССА	МАСШТАБ
			Р	-	1:1
			ЛИСТ 1	ЛИСТОВ 1	
ЦНИИЭП ЖИЛИЩА					

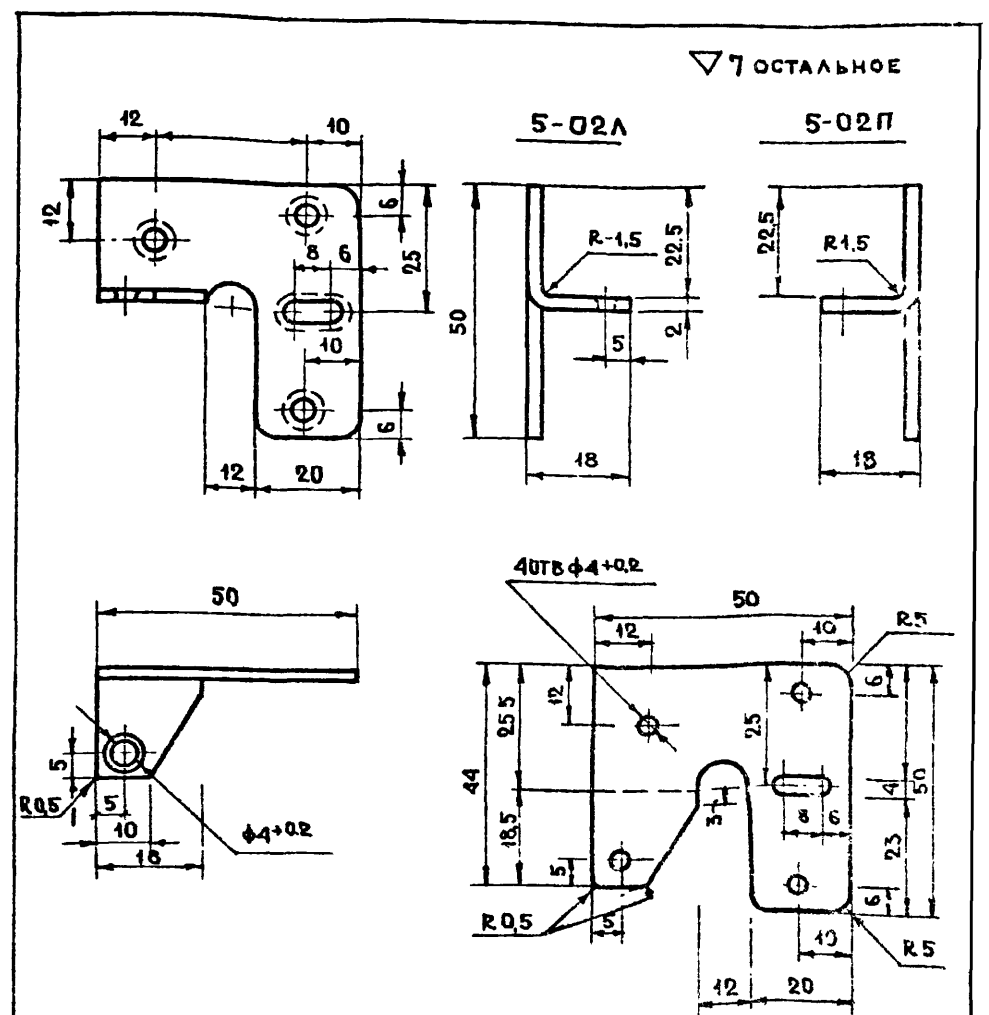
15201 94 КОПИРОВАЛ КУКУРУЗОВА

ФОРМАТ И



▽ 7 ОСТАЛЬНОЕ
5-01П
ЗЕРКАЛЬНОЕ ОТРАЖЕНИЕ

- 1 СВОБОДНЫЕ РАЗМЕРЫ ПО 7 КЛ. ТОЧНОСТИ ОСТ 1010
- 2 ХРОМИРОВАТЬ МНХ-19 ГОСТ 9791-68
- 3 РАЗВЕРТКУ УТОЧНИТЬ ЭКСПЕРИМЕНТАЛЬНО



▽ 7 ОСТАЛЬНОЕ

- 1 СВОБОДНЫЕ РАЗМЕРЫ ПО 7 КЛ. ТОЧНОСТИ ОСТ 1010.
- 2 ХРОМИРОВАТЬ МНХ-19 ГОСТ 9791-68
- 3 РАЗВЕРТКУ УТОЧНИТЬ ЭКСПЕРИМЕНТАЛЬНО.

1. 172-3-Д 118

ПЕТЛЯ ПП-5
КРОНШТЕЙН 5-01.

ЛИТ МАССА МАСШТАБ

Р - - 1:1

ЛИСТ 1 ЛИСТОВ 1

ВЗ ГОСТ 19903-74

ЛИСТ СТ-3 ГОСТ 16523-70

ЦНИИЭП ЖИЛИЩА

КОПИРОВАЛ КИКУРУЗОВА

ФОРМАТ И1

1. 172-3-Д 119

ПЕТЛЯ ПП-5
КРОНШТЕЙН 5-02

ЛИТ МАССА МАСШТАБ

Р - - 1:1

ЛИСТ 1 ЛИСТОВ 1

ВЗ ГОСТ 19903-74

ЛИСТ СТ-3 ГОСТ 16523-70

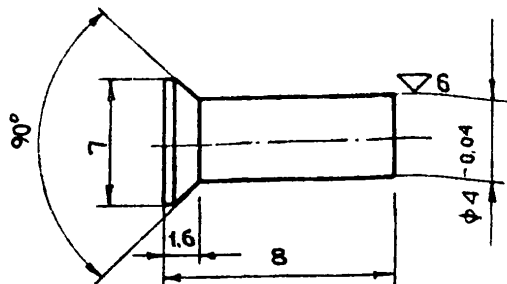
ЦНИИЭП ЖИЛИЩА

ФОРМАТ И1

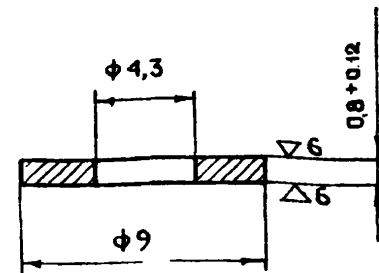
КОПИРОВАЛ КИКУРУЗОВА

15201 95

▽4 ОСТАЛЬНОЕ



▽4 ОСТАЛЬНОЕ



1. СВОБОДНЫЕ РАЗМЕРЫ ПО 7КА ТОЧНОСТИ ОСТ 1010
2. ХРОМИРОВАТЬ МНХ-19 ГОСТ 9791-68.

				1.172-3-Д120			
ИЗМ	ЛИСТ	№ ДОКУМ.	ПОДП.	ДАТА	ЛИТ	МАССА	МАСШТАБ
РАЗРАБ.	ЗИНГЕР				Р	—	2:1
ГЛА. АРХ. ПР.	ЗИНГЕР				ЛИСТ 1		ЛИСТОВ 1
ГЛА. ИНЖ. МАС.	БАЛАНОВСКИЙ				ЦНИИЭП ЖИЛИЩА		
РУК. МАСТ.	СТАНИШЕВСКИЙ						
ПРОВЕРЯЮЩИЙ	ЗИНГЕР						

КОПИРОВАЛ КУКУРУЗОВА

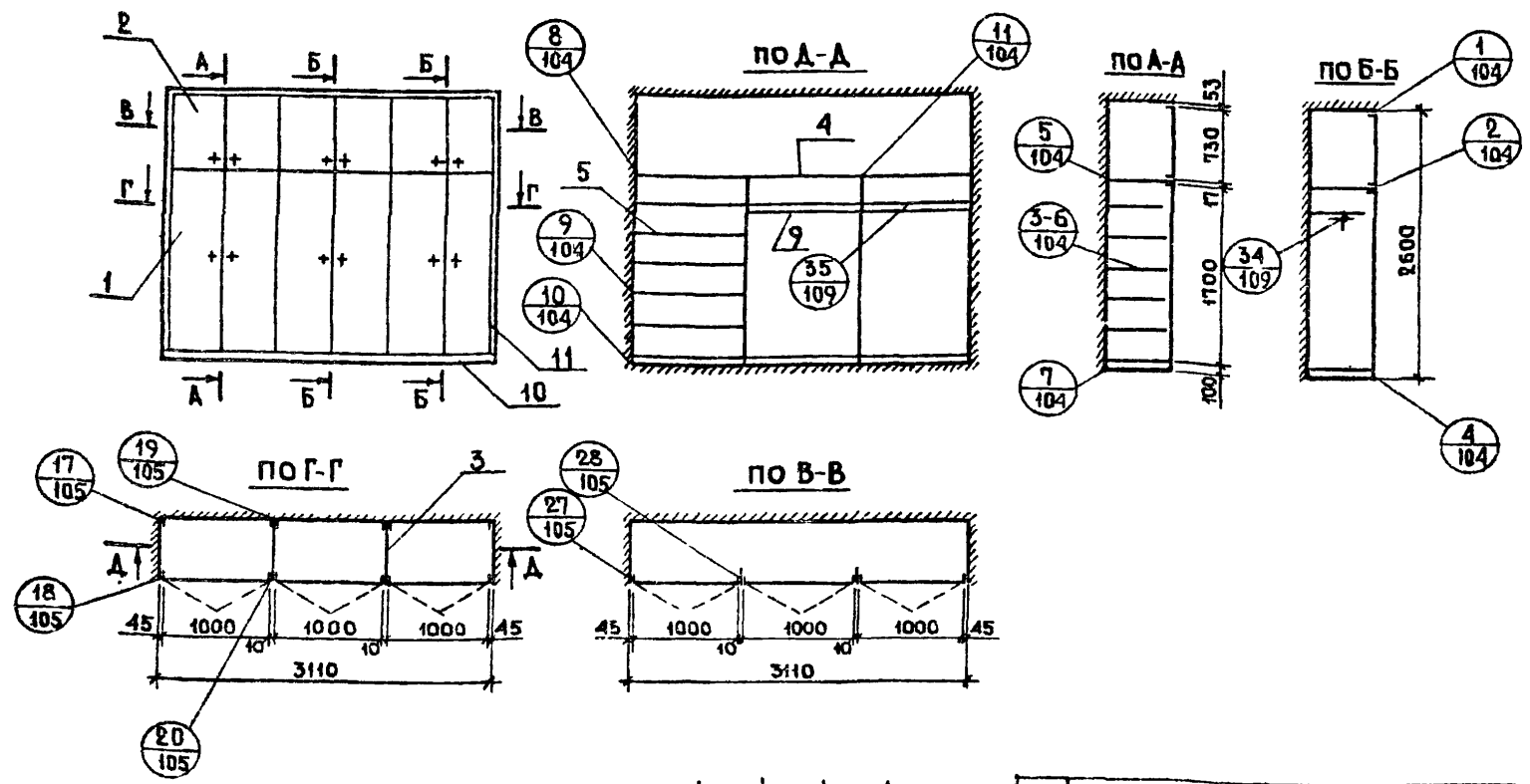
ФОРМАТ 11

				1.172-3-Д121			
ИЗМ	ЛИСТ	№ ДОКУМ.	ПОДП.	ДАТА	ЛИТ	МАССА	МАСШТАБ
РАЗРАБ.	ЗИНГЕР				Р	—	2:1
ГЛА. АРХ. ПР.	ЗИНГЕР				ЛИСТ 1		ЛИСТОВ 1
ГЛА. ИНЖ. МАС.	БАЛАНОВСКИЙ				ЦНИИЭП ЖИЛИЩА		
РУК. МАСТ.	СТАНИШЕВСКИЙ						
ПРОВЕР.	ЗИНГЕР						

КОПИРОВАЛ КУКУРУЗОВА

ФОРМАТ 11

15201 96

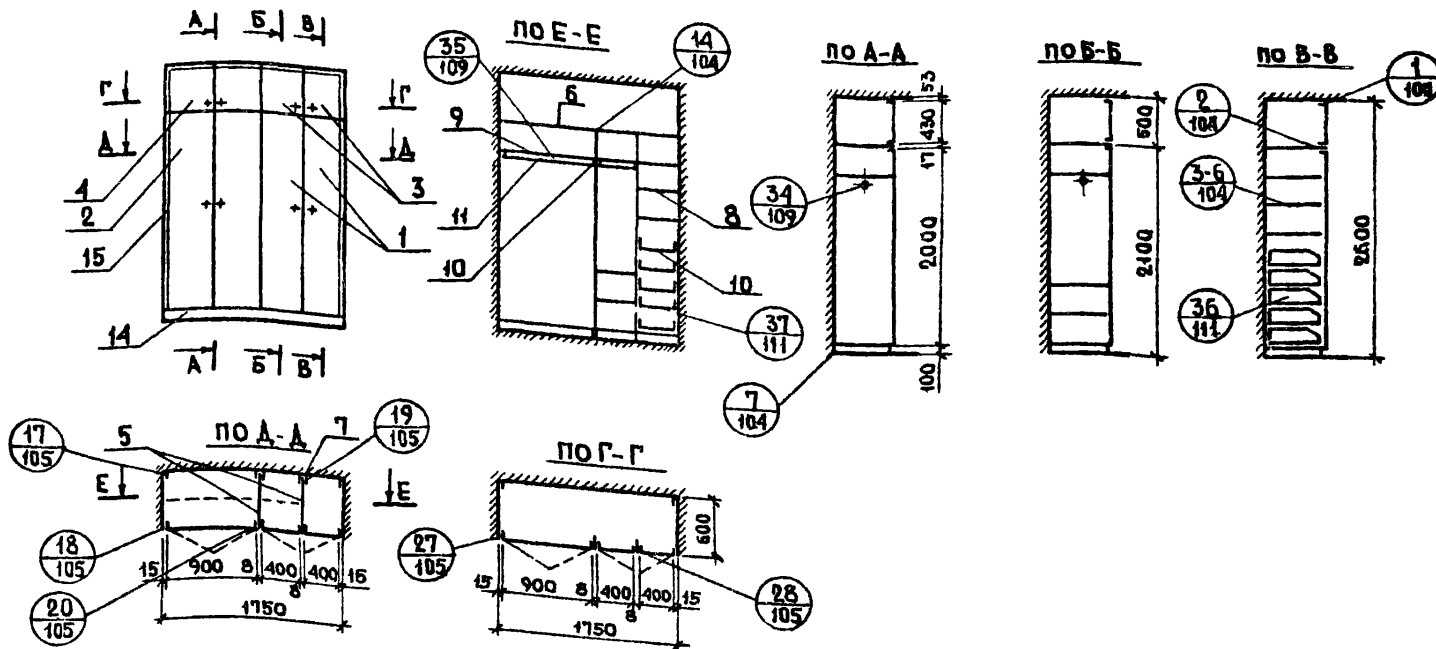


Поз	Обозначение	Наименование	Кол	Всего		
				005	13,8	2,48
				РАСХОД МАТЕР		
				ХВ	ДСП	ДВП
				м³	м²	м²
ДОКУМЕНТАЦИЯ						
		СБОРОЧНЫЙ ЧЕРТЕЖ				
	1.172-3-Д132	А10: УЗЛЫ 1-16				
	1.172-3-Д133	А10: УЗЛЫ 17-31				
	1.172-3-Д137	А1: УЗЛЫ				
СБОРОЧНЫЕ ЕДИНИЦЫ И ДЕТАЛИ						
1	1.172-3-Д19	А23 БЛОК ДВЕРНОЙ БД17-10	3	0,018	4,2	—
2	1.172-3-Д56	А53 БЛОК АНТРЕСОЛЬНЫЙ АД-73-10	3	0,011	2,1	—
3	1.172-3-Д94	А81 СТЕНКА ПРОМЕЖУТОЧНАЯ 2СП-2	2	—	—	2,48
4	1.172-3-Д96	А82 ПОЛКА АНТРЕСОЛЬНАЯ /3100/	1	—	1,26	—

5	1.172-3-Д95	А82	ПОЛКА ПЕРЕСТАВНАЯ 2ПП-10	10	—	5,7	—
6	1.172-3-Д102	А86	ПОЛКОДЕРЖАТЕЛЬ	10	0,002	—	—
7	1.172-3-Д103	А85	ШТАНГОДЕРЖАТЕЛЬ ШД	4	0,0003	—	—
8	1.172-3-Д98	А84	МОНТАЖНЫЙ БРУС МБ-1	5	0,01	—	—
9	1.172-3-Д100	А85	ШТАНГА ШТ-10		0,002	—	—
10	1.172-3-Д109	А89	ПЛИНТУС	п/м	3,1	0,006	—
11	1.172-3-Д108	А89	НАЛИЧНИК Н-2	п/м	8,2	0,003	—
12	1.172-3-Д111	А90	УГОЛЬНИК УМ-2	4	—	—	—
13	1.172-3-Д112	А90	ВИНТ С ГАЙКОЙ СТЯЖНОЙ В-2	16	—	—	—

1.172-3-Д122				
ИЗМ	ЛИСТ	№ ДОКУМ.	ПОДП.	ДАТА
РАЗРАБОТ	ЕГОРКИНА	Б.С.		
П.АРХ.ПР	ЗИНГЕР	Б.С.		
П.ИЗЖ.МАС	БАЛАНОВСКИЙ			
РУК.МАС.Б	СТАНИШЕВСКИЙ			
ПРОВЕРКА	ЗИНГЕР	Б.С.		

ШКАФ ВСТРОЕННЫЙ Ш-			Лист	Листов	Листов
МОНТАЖНЫЙ ЧЕРТЕЖ			1	1	1
/ПРИМЕР ПРИМЕНЕНИЯ/			ЦНИИЭП ЖИЛИЩА		

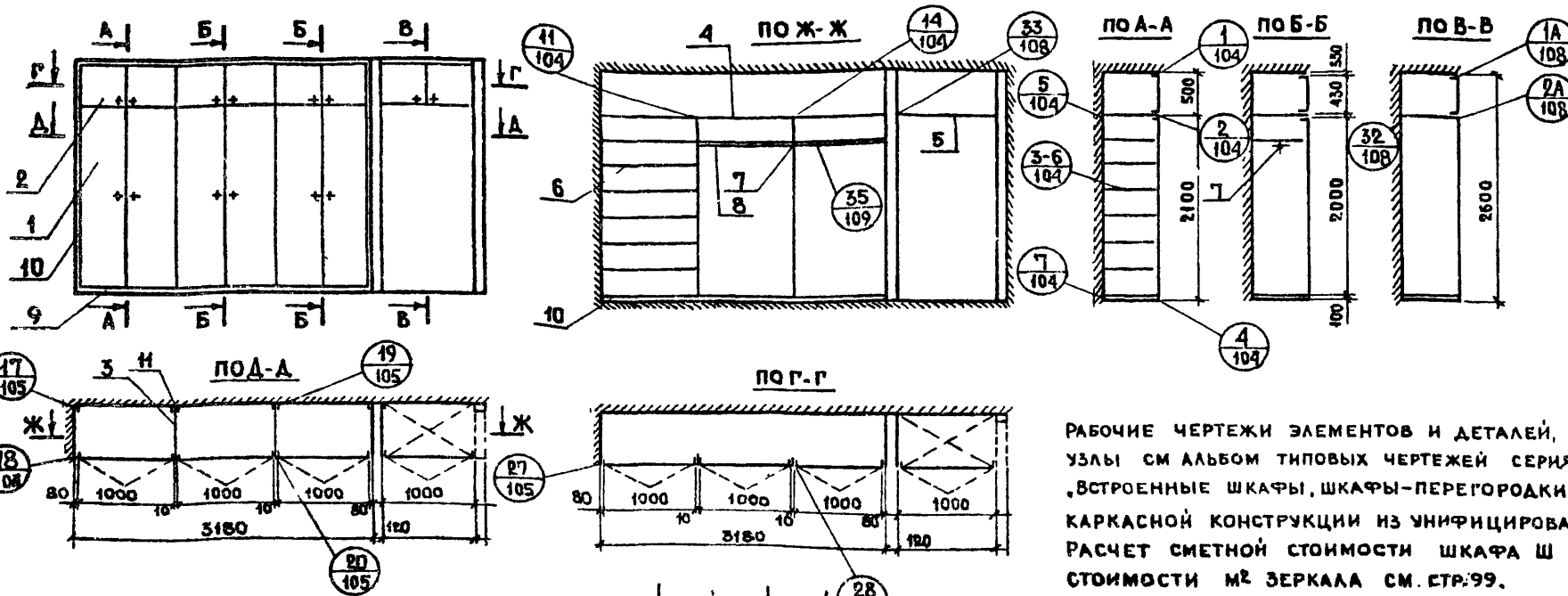


ПОЗ	ОБОЗНАЧЕНИЕ	НАИМЕНОВАНИЕ	КОЛ.	ВСЕГО		
				0,04	6,1	2,7
		ДОКУМЕНТАЦИЯ				
		СБОРОЧНЫЙ ЧЕРТЕЖ				
	1.172-3-Д132	Л104	УЗЛЫ 1-16			
	1.172-3-Д133	Л105	УЗЛЫ 17-31			
	1.172-3-Д137;139	Л109-111	УЗЛЫ 34,35; 36; 37			
		СБОРОЧНЫЕ ЕДИНИЦЫ И ДЕТАЛИ				
1	1.172-3-Д21	Л25	БЛОК ДВЕРНОЙ БА20-4	2	0,04	1,6
2	1.172-3-Д21	Л25	БЛОК ДВЕРНОЙ БА20-9	1	0,0229	0,38
3	1.172-3-Д33	Л35	БЛОК АНТРЕСОЛЬНЫЙ АД43-4	2	0,026	0,34
4	1.172-3-Д33	Л35	БЛОК АНТРЕСОЛЬНЫЙ АД43-9	1	0,0229	0,38
5	1.172-3-Д94	Л81	СТЕНКА ПРОМЕЖУТОЧНАЯ ЗСП2	2	—	2,5
6	1.172-3-Д96	Л82	ПОЛКА АНТРЕСОЛЬНАЯ /1750/	1	—	1,0

7	1.172-3-Д99	Л84	МОНТАЖНЫЙ БРУС МБ-2	6	0,012	—	—
8	1.172-3-Д95	Л82	ПОЛКА ПЕРЕСТАВНАЯ ЗПП-4	6	—	1,38	—
9	1.172-3-Д95	Л82	ПОЛКА ПЕРЕСТАВНАЯ ЗПП-9	2	—	1,02	—
10	1.172-3-Д97	Л83	ЯЩИК ВЫДВИЖНОЙ Я57-3	5	0,002	—	0,2
11	1.172-3-Д102	Л85	ПОЛКОДЕРЖАТЕЛЬ ПА-2	8	0,0016	—	—
12	1.172-3-Д102	Л86	ДЕРЖАТЕЛЬ ЯЩИКА	10	0,0017	—	—
13	1.172-3-Д103	Л85	ШТАНГОДЕРЖАТЕЛЬ ШД-1	4	0,0003	—	—
14	1.172-3-Д109	Л89	ПЛИНТУС	п/м	1,75	0,003	—
15	1.172-3-Д108	Л89	НАЛИЧНИК Н-1	п/м	7,0	0,0028	—
16	1.172-3-Д111	Л90	УГОЛЬНИК УМ-2	4			
17	1.172-3-Д112,Д113	Л91	ВИНТ С ГАЙКОЙ СТЯЖНОЙ В-2	12			

1.172-3-Д123				
ИЗМ.	ЛИСТ	№ ДОКУМ.	ПОДП.	ДАТА
РАЗРАБОТ	ЕГОРКИНА	С/01/23		
АРХ. ПР.	ИНГЕР	С/01/23		
В. КИОС. М.	КАНОВСКИЙ	С/01/23		
Р.К. МАС.	КИСЕЛЬСКИЙ	С/01/23		
ПРОВЕРИ:	ИНГЕР	С/01/23		

ШКАФ ВСТРОЕННЫЙ Ш			ЛИТ	ЛИСТ	ЛИСТОВ
МОНТАЖНЫЙ ЧЕРТЕЖ /ПРИМЕР ПРИМЕНЕНИЯ/				1	3



РАБОЧИЕ ЧЕРТЕЖИ ЭЛЕМЕНТОВ И ДЕТАЛЕЙ, А ТАКЖЕ МОНТАЖНЫЕ УЗЛЫ СМ АЛЬБОМ ТИПОВЫХ ЧЕРТЕЖЕЙ СЕРИЯ 1.172-3 'ВСТРОЕННЫЕ ШКАФЫ, ШКАФЫ-ПЕРЕГОРОДКИ И АНТРЕСОЛИ КАРКАСНОЙ КОНСТРУКЦИИ ИЗ УНИФИЦИРОВАННЫХ БЛОКОВ'. РАСЧЕТ СМЕТНОЙ СТОИМОСТИ ШКАФА Ш И СМЕТНОЙ СТОИМОСТИ М² ЗЕРКАЛА СМ. СТР. 99.

ПОЗ	ОБОЗНАЧЕНИЕ	НАИМЕНОВАНИЕ	КОЛ.	РАСХОД МАТЕР		
				ВСЕГО	0,016	11,0
				ХВ	АСП	ДВП
				М ²	М ²	М ²
ДОКУМЕНТАЦИЯ						
		СБОРОЧНЫЙ ЧЕРТЕЖ				
	1.172-3-Д132	А 104	УЗЛЫ 1-16			
	1.172-3-Д133	А 105	УЗЛЫ 17-31			
	1.172-3-Д136	А 108	УЗЛЫ 1А; 2А, 32, 35			
СБОРОЧНЫЕ ЕДИНИЦЫ И ДЕТАЛИ						
1	1.172-3-Д21	А 25	БЛОК ДВЕРНОЙ БА20-10	3	0,02	6 0
2	1.172-3-Д33	А 35	БЛОК АНТРЕСОЛЬНОЙ ДВЕРКИ АД43-10	4	0,012	1,6
3	1.172-3-Д94	А 61	СТЕНКА ПРОМЕЖУТОЧНАЯ 2СП-2	2	—	1,24
4	1.172-3-Д96	А 82	ПОЛКА АНТРЕСОЛЬНАЯ /600x3180/	1	—	1,9
5	1.172-3-Д96	А 82	ПОЛКА АНТРЕСОЛЬНАЯ 2ПА-10	1	—	0,59
6	1.172-3-Д96	А 82	ПОЛКА ПЕРЕСТАВНАЯ 2ПП-10	9	—	0,5

7	1.172-3-Д103	А 85	ШТАНГОДЕРЖАТЕЛЬ ШД-1	4	0,00032	—	—
8	1.172-3-Д100	А 85	ШТАНГА ШТ-10	2	0,002	—	—
9	1.172-3-Д109	А 89	ПЛИНТУС П/М	3,2	0,0064	—	—
10	1.172-3-Д108	А 89	НАЛИЧНИК	9,5	0,0066	—	—
11	1.172-3-Д99	А 84	МОНТАЖНЫЙ БРУС МБ-2	6	0,012	—	—
12	1.172-3-Д110	А 90	УГОЛЬНИК УМ-1	6			
13	1.172-3-Д111	А 90	— " — УМ-2	6			
14	1.172-3-Д112; Д113	А 91	ВИНТ С ГАЙКОЙ СТЯЖНОЙ В1	16			

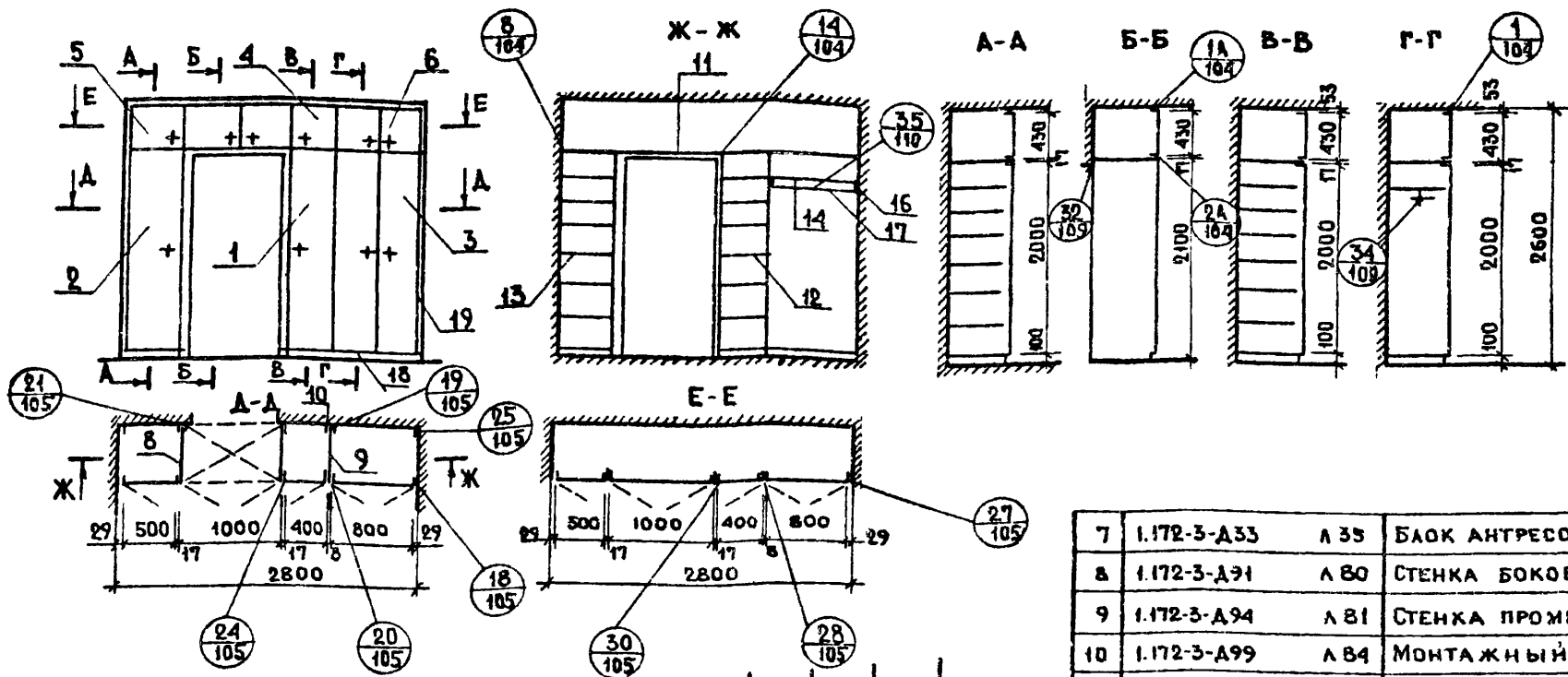
Изм.	Лист	№ ДОКУМ.	ПОДП.	ДАТА	1.172-3-Д124	ШКАФ ВСТРОЕННЫЙ Ш АНТРЕСОЛЬ А. МОНТАЖНЫЙ ЧЕРТЕЖ /ПРИМЕР ПРИМЕНЕНИЯ/	ЛИТ	ЛИСТ	ЛИСТОВ
РАЗРАБОТ.	ЕГОРКИНА	Ес							
П.АРХ.ПР.	ЗИНГЕР								
П.ИНЖ.МАС.	БАЛАНОВСКИЙ								
РУК.МАС.Т.	СТАНИШЕВСКИЙ								
ПРОВЕРИЛ	ЗИНГЕР								

РАСЧЕТ

СМЕТНОЙ СТОИМОСТИ ВСТРОЕННОГО ШКАФА Ш
И АНТРЕСОЛИ А РАЗМЕР 2600×3180+1000×500=3-8,80 м²
ПРИ МАСЛЯНОЙ ОКРАСКЕ ЗА 2 РАЗА.

№ п/п	НАИМЕНОВАНИЕ УЗЛОВ	ЕД. ИЗМ.	КОЛ-ВО НА ШКАФ	СМЕТНАЯ СТОИ- МОСТЬ	СУММА	ПРИМЕЧАНИЕ
1	БЛОК ДВЕРНОЙ БД20-10	ШТ	3	30,86	92,58	
2	БЛОК АНТРЕСОЛЬНЫЙ АД43-10	"	4	9,62	38,48	
3	СТЕНКА ПРОМЕЖУТОЧНАЯ ЗСП-2	"	2	11,34	22,68	
4	ПОЛКА АНТРЕСОЛЬНАЯ ЗПА-10	"	4	6,16	24,64	
5	ПОЛКА ПЕРЕСТАВНАЯ ЗПП-10	"	9	3,90	35,10	
6	МОНТАЖНЫЙ БРУС МБ-2	"	6	0,40	2,40	
7	ШТАНГОДЕРЖАТЕЛЬ ШД-1	"	4	0,11	0,44	
8	ШТАНГА ШТ-10	"	2	0,15	0,30	
9	ПЛИНТУС	П/М	3,2М	0,61	1,95	
10	НАЛИЧНИК Н-4	П/М	9,5М	0,44	4,45	
11	УГОЛЬНИК УМ-1	ШТ.	6	0,06	0,36	
12	УГОЛЬНИК УМ-2	"	6	0,05	0,30	
13	ВИНТ С ГАЙКОЙ СТЯЖНОЙ В-1	"	16	0,10	1,60	
	ИТОГО	РУБ			202,96	
	ТОЖЕ НА 1м ² ШКАФА					
	ЗЕРКАЛЬНОЙ ПОВЕРХНОСТИ				23,06	

1.172-3-Д125			
ИЗМ. ЛИСТ	№ ДОКУМ.	ПРАП.	ДАТА
РАЗРАБ. БЕРЕЗИНСКИЙ	ЗИНГЕР		
ГЛ. АРХ. ПР. ЗИНГЕР			
ГЛАВ. ИНЖ. МАС. БАЛАНОВСКИЙ			
РУК. МАСТ. СТАНИШЕВСКИЙ			
ПРОВЕРИЛ. ЗИНГЕР			
РАСЧЕТ СМЕТНОЙ СТОИМОСТИ ШКАФА Ш И АНТРЕСОЛИ А			ЛИСТ 1 ЛИСТОВ 1
			ЦНИИЭП ЖИЛСТРОИТЕЛЬСТВА



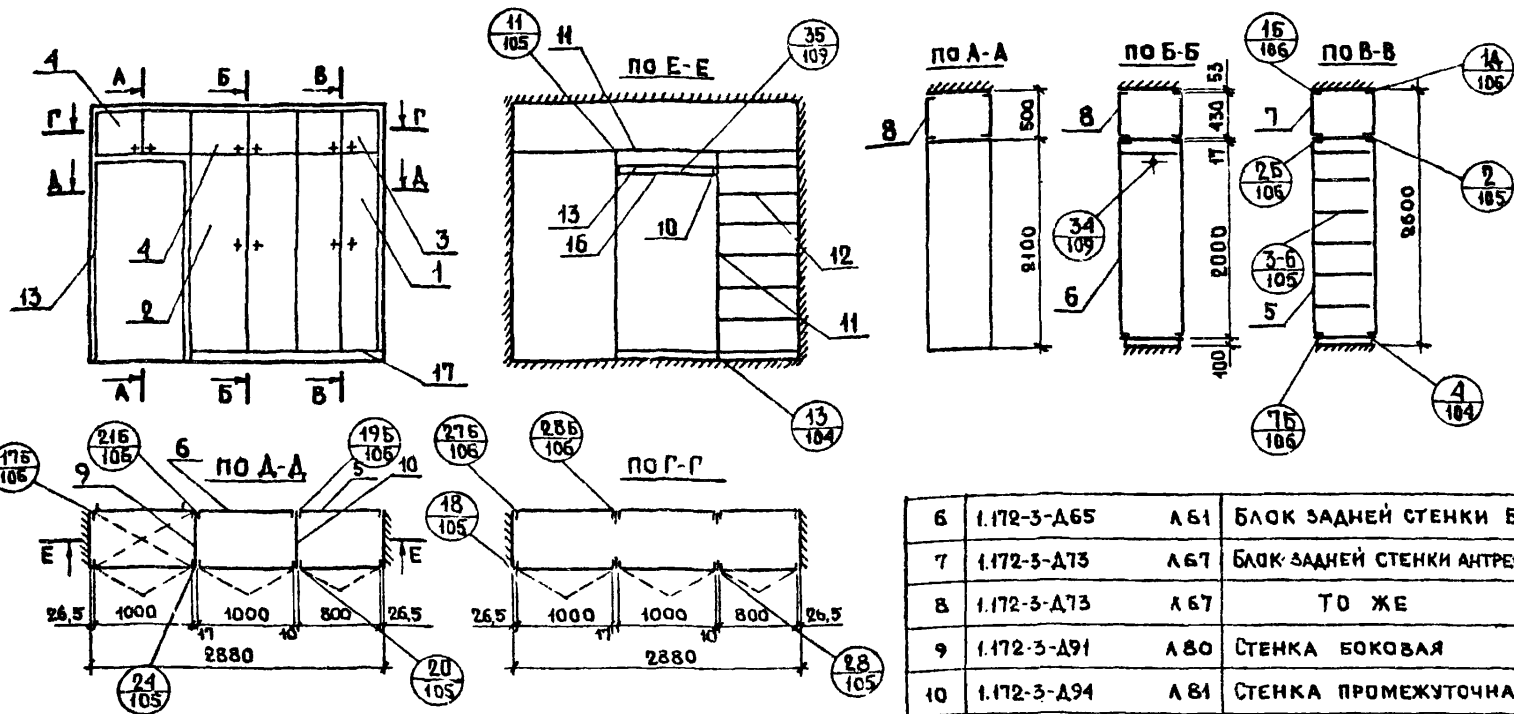
ВСЕГО 0,047 12,3 1,24

Поз	ОБОЗНАЧЕНИЕ	НАИМЕНОВАНИЕ	К-ВО	РАСХОД МАТЕР.		
				ХВ М3	ДСП М2	ДВП М2
ДОКУМЕНТАЦИЯ						
	1.172-3-Д132	СБОРОЧНЫЙ ЧЕРТЕЖ				
	1.172-3-Д133	Узлы 1-16				
	1.172-3-Д156, Д157	Узлы 17-31				
		Узлы 32; 34; 35				
СБОРОЧНЫЕ ЕДИНИЦЫ И ДЕТАЛИ						
1	1.172-3-Д21	БЛОК ДВЕРНОЙ БД20-4	1	0,0055	0,8	—
2	1.172-3-Д21	ТО ЖЕ БД20-5	1	0,0055	1,0	—
3	1.172-3-Д21	ТО ЖЕ БД20-8	1	0,0062	1,5	—
4	1.172-3-Д33	БЛОК АНТРЕСОЛЬНЫЙ АД43-4	1	0,0018	0,17	—
5	1.172-3-Д33	ТО ЖЕ АД43-5	1	0,002	0,2	—
6	1.172-3-Д33	ТО ЖЕ АД43-8	1	0,0027	0,34	—

7	1.172-3-Д33	Л 35	БЛОК АНТРЕСОЛЬНЫЙ АД43-10	1	0,003	0,4	—
8	1.172-3-Д91	Л 80	СТЕНКА БОКОВАЯ СБ-2	—	—	2,48	—
9	1.172-3-Д94	Л 81	СТЕНКА ПРОМЕЖУТОЧНАЯ 2СП-2	1	—	—	1,24
10	1.172-3-Д99	Л 84	МОНТАЖНЫЙ БРУС МБ-2	Г	0,01	—	—
11	1.172-3-Д96	Л 82	ПОЛКА АНТРЕСОЛЬНАЯ /2800/	1	—	1,7	—
12	1.172-3-Д95	Л 82	ПОЛКА ПЕРЕСТАВНАЯ 2ПП-4	6	—	1,4	—
13	1.172-3-Д95	Л 82	ТО ЖЕ 2ПП-5	6	—	1,7	—
14	1.172-3-Д95	Л 82	ТО ЖЕ 2ПП-3	2	—	1,14	—
15	1.172-3-Д102	Л 86	ПОЛКОДЕРЖАТЕЛЬ ЛД-2	20	0,0074	—	—
16	1.172-3-Д103	Л 85	ШТАНГОДЕРЖАТЕЛЬ ШД-1	2	0,0016	—	—
17	1.172-3-Д100	Л 85	ШТАНГА ШТ-В	1	0,0007	—	—
18	1.172-3-Д109	Л 89	ПЛИНТУС	п/м	1,5	0,0036	—
19	1.172-3-Д108	Л 39	НАЛИЧНИК Н-1	п/м	19	0,003	—
20	1.172-3-Д111	Л 90	УГОЛЬНИК УМ-2	12	—	—	—
21	1.172-3-Д112; Д113	Л 91	ВИНТ С ГАЙКОЙ СТАЖНОЙ В-1	14	—	—	—
22	1.172-3-Д112; Д113	Л 91	ТО ЖЕ В-2	12	—	—	—

1.172-3-Д126

ИЗМ	ЛИСТ	№ ДОКУМ	ПОДП.	ДАТА	ШКАФ ВСТРОЕННЫЙ Ш МОНТАЖНЫЙ ЧЕРТЕЖ ПРИМЕР ПРИМЕНЕНИЯ	ЛИСТ	ЛИСТ	ЛИСТОВ



6	1.172-3-Д65	Л61	БЛОК ЗАДНЕЙ СТЕНКИ БС-20-10	1	0,0066	2,0	—
7	1.172-3-Д73	Л67	БЛОК ЗАДНЕЙ СТЕНКИ АНТРЕСОЛИ АС43-8	1	0,0027	0,34	—
8	1.172-3-Д73	Л67	ТО ЖЕ АС43-10	2	0,006	0,8	—
9	1.172-3-Д91	Л80	СТЕНКА БОКОВАЯ СБ-2	1	—	1,24	—
10	1.172-3-Д94	Л81	СТЕНКА ПРОМЕЖУТОЧНАЯ ЗСП-2	1	—	—	1,24
11	1.172-3-Д96	Л82	ПОЛКА АНТРЕСОЛЬНАЯ /2900/	—	—	1,4	—
12	1.172-3-Д95	Л82	ПОЛКА ПЕРЕСТАВНАЯ 2ПП8	6	—	2,7	—
13	1.172-3-Д95	Л82	ТО ЖЕ 2ПП-10	2	—	1,14	—
14	1.172-3-Д102	Л86	ПОЛКОДЕРЖАТЕЛЬ ПА-2	10	0,002	—	—
15	1.172-3-Д103	Л86	ШТАНГОДЕРЖАТЕЛЬ ШД-1	2	0,0016	—	—
16	1.172-3-Д100	Л85	ШТАНГА ШТ-8	1	0,0007	—	—
17	1.172-3-Д109	Л89	ПЛИНТУС	п/м	2,0	0,004	—
18	1.172-3-Д108	Л89	НАЛИЧНИК Н-1	п/м	11,0	0,0033	—
19	1.172-3-Д110	Л90	УГОЛЬНИК УМ-1	4	—	—	—
20	1.172-3-Д111	Л90	УГОЛЬНИК УМ-2	6	—	—	—
21	1.172-3-Д112, Д113	Л91	ВИНТ С ГАЙКОЙ СЯЖНОЙ В-1	10	—	—	—
22	1.172-3-Д112, Д113	Л91	ТО ЖЕ В-2	10	—	—	—

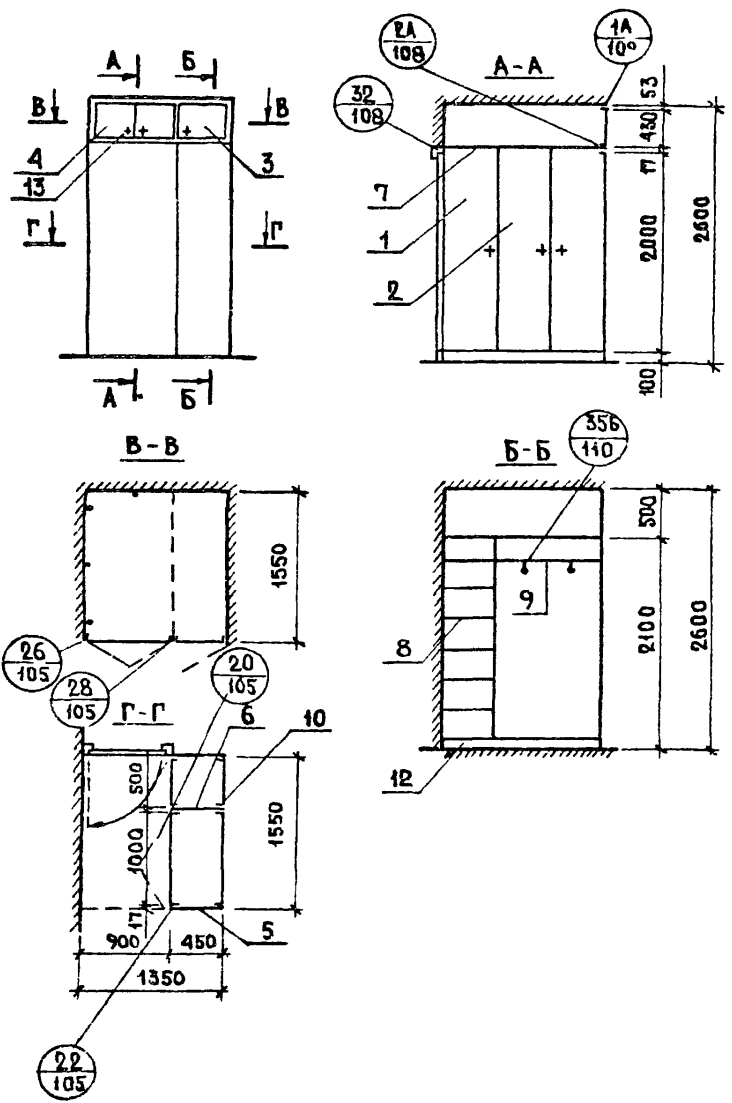
ВСЕГО 0,045 13,8 1,24

ПОЗ	ОБОЗНАЧЕНИЕ	НАИМЕНОВАНИЕ	К-ВО	РАСХОД МАТЕР		
				ХВ. М ³	ДСП М ²	ДВП М ²
		<u>ДОКУМЕНТАЦИЯ</u>				
		<u>СБОРОЧНЫЙ ЧЕРТЕЖ</u>				
	1.172-3-Д133, Д134, Л105-106	Узлы 1-16; 1А				
	1.172-3-Д133, Д134 Л105-106	Узлы 17-31; 17Б-29Б				
	1.172-3-Д137 Л109	Узлы 34, 35				
		<u>СБОРОЧНЫЕ ЕДИНИЦЫ И ДЕТАЛИ</u>				
1	1.172-3-Д21 Л25	БЛОК ДВЕРНОЙ БА20-8	1	0,0062	1,6	—
2	1.172-3-Д21 Л25	ТО ЖЕ БА20-10	1	0,0066	2,0	—
3	1.172-3-Д33 Л34	БЛОК АНТРЕСОЛЬНЫЙ АА43-8	1	0,0027	0,34	—
4	1.172-3-Д33 Л34	ТО ЖЕ АА43-10	2	0,003	0,4	—
5	1.172-3-Д65 Л61	БЛОК ЗАДНЕЙ СТЕНКИ БС-20-8	1	0,0062	1,6	—

ИЗМ	ЛИСТ	№ ДОКУМ.	ПОДП.	ДАТА	1.172-3-Д127			
РАЗРАБОТ		ЕГОРКИНА	Егорова		ШКАФ-ПЕРЕГОРОДКА ШП- МОНТАЖНЫЙ ЧЕРТЕЖ /ПРИМЕР ПРИМЕНЕНИЯ/	ЛИТ	ЛИСТ	АНСТОП
П.АРХ.ПР.		ЗИНГЕР	Сингер				1	1
П.ИНЖ.МАС		БАЛАНОВСКИЙ	Балановский					
РУК.МАСТ		МАНИШЕВСКАЯ	Манишевская					
ПРОВЕРИЛ		ЗИНГЕР	Сингер					

15201 102 КОПИРОВАЛ КУКУРЗОВА

ФОРМАТ ИБ



ВСЕГО 0,004 8,7 0,92

Поз	ОБОЗНАЧЕНИЕ	НАИМЕНОВАНИЕ	К-во	РАСХОД МАТЕР.		
				ХВ. МЗ	АСП МЗ	ДВП МЗ
		<u>ДОКУМЕНТАЦИЯ</u>				
		<u>СБОРОЧНЫЙ ЧЕРТЕЖ</u>				
	1.172-3-Д136	А 108	УЗЛЫ 1А, 2А, 3Э			
	1.172-3-Д133	А 105	УЗЛЫ 2Э			
	1.172-3-Д135	А 105	УЗЛЫ 1Г - 3Г			
		<u>СБОРОЧНЫЕ ЕДИНИЦЫ И ДЕТАЛИ</u>				
1	1.172-3-Д21	А 25	БЛОК ДВЕРНОЙ БД20-5	1	0,0055	1,0
2	1.172-3-Д21	А 25	БЛОК ДВЕРНОЙ БД20-10	1	0,0066	2,0
3	1.172-3-Д33	А 35	БЛОК АНТРЕСОЛЬНЫЙ АД43-5	1	0,002	0,2
4	1.172-3-Д33	А 35	БЛОК АНТРЕСОЛЬНЫЙ АД43-10	1	0,003	0,4
5	1.172-3-Д99	А 80	СТЕНКА БОКОВАЯ СБ-1	1	—	0,92
6	1.172-3-Д94	А 81	СТЕНКА ПРОМЕЖУТОЧНАЯ 2СП-1	1	—	0,92
7	1.172-3-Д96	А 82	ПОЛКА АНТРЕСОЛЬНАЯ /1350x1550/	1	—	2,2
8	1.172-3-Д95	А 82	ПОЛКА ПЕРЕСТАВНАЯ 1ПП-4,5	7	—	1,5
9	1.172-3-Д95	А 82	ПОЛКА ПЕРЕСТАВНАЯ 1ПП-10	1	—	0,57
10	1.172-3-Д99	А 84	МОНТАЖНЫЙ БРУС МБ-2	4	0,008	—
11	1.172-3-Д105	А 88	ШТАНГА ВЫДВИЖНАЯ	2	—	—
12	1.172-3-Д 109	А 89	ПЛИНТУС	п/м	1,55	0,003
13	1.172-3-Д108	А 89	НАЛИЧНИК Н-1	п/м	7,5	0,0022
14	1.172-3-Д110	А 90	УГОЛЬНИК УМ-1	4		
15	1.172-3-Д111	А 90	УГОЛЬНИК УМ-2	4		
16	1.172-3-Д112, Д113	А 91	ВИНТ С ГАЙКОЙ СТЯЖНОЙ В1	8		

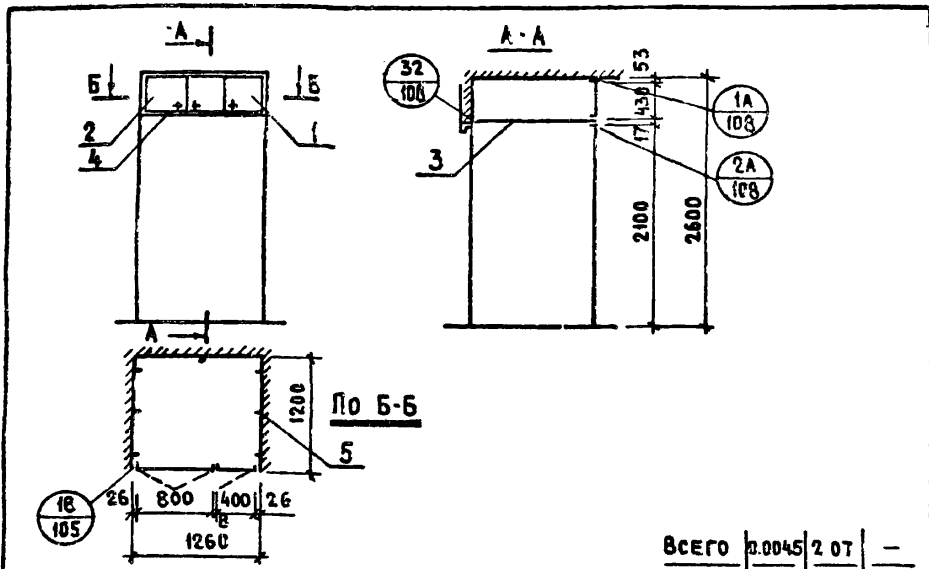
1.172-3-Д129

ИЗМ	ЛИСТ	№ ДОКУМ	ПОДП.	ДАТА	ШКАФ ВСТРОЕННЫЙ Ш- АНТРЕСОЛЬ А- МОНТАЖНЫЙ ЧЕРТЕЖ / ПРИМЕР ПРИМЕНЕНИЯ /	ЛИТ	ЛИСТ	ЛИСТОВ
РАЗРАБОТ		ЕГОРКИНА	Е.Е.					
ГЛАВ. АРХ. ПР.		ЭННГЕР	Э.Э.					
ГЛАВ. ИНЖ. МАСТ.		БАЛАНОВСКИЙ	Б.Б.					
РУК. МАСТ. 5		БАНИШЕВСКИЙ	Б.Б.					
ПРОВЕРИЛ		ЭННГЕР	Э.Э.					

ЦНИИЭП ЖИЛИЩА

15201 103 КОПИРОВАЛА КУКУРЬЗОВА

ФОРМАТ А2



Всего 0.0045 2 07 -

Поз	Обозначение	Наименование	Кол.	Расход матер.		
				Хв. м³	Дсп м²	ДВП м²
		<u>Документация</u>				
		Сборочный чертёж				
	1.172-3-Д136	Узлы 1А, 2А, 32				
	1.172-3-Д133	Узлы 1В				
		Узлы				
		<u>Сборочные единицы и детали</u>				
1	1.172-3-Д33	Блок антресольный АД43-4	1	0.0018	0.17	-
2	1.172-3-Д33	Блок антресольный АД43-8	1	0.0027	0.34	-
3	1.172-3-Д96	Полка антресольная (1200x1260)	1	-	1.56	-
4	1.172-3-Д108	Наличник Н-1	6п/м	0.002	-	-
5	1.172-3-Д110	Угольник крепежный УМ-1	7			

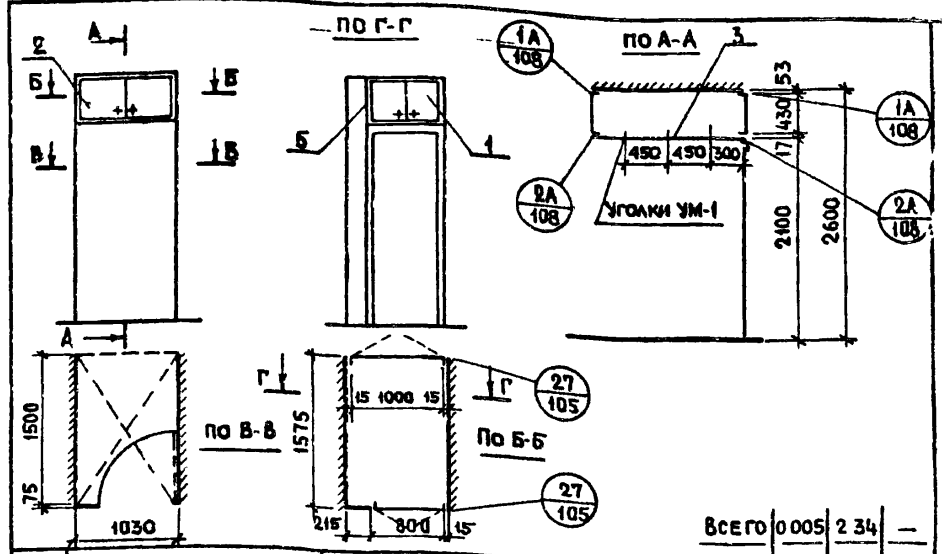
1.172-3-Д130

ИЗМ. ЛИСТ	№ ДОКУМ.	ПОДП.	ДАТА
РАЗРАБ.	ЕГОРКИНА		
ГЛА. АРХ. ПРО.	ЗИНГЕР		
ГЛА. ИНЖ. МАСТ.	БАЛАНОВСКИЙ		
РУК. МАСТ.	СТАНИЩЕВСКИЙ		
ПРОВЕРИЛ	ЗИНГЕР		

АНТРЕСОЛЬ А-
МОНТАЖНЫЙ ЧЕРТЕЖ
/ ПРИМЕР ПРИМЕНЕНИЯ /

ЦНИИЭП жилища

КОПИРОВАЛ КЧКУРЧУОВА ФОРМАТ И1



Всего 0.005 2 34 -

Поз	Обозначение	Наименование	Кол.	Расход матер.		
				Хв. м³	Дсп м²	ДВП м²
		<u>Документация</u>				
		Сборочный чертёж				
	1.172-3-Д136	Узлы 1А; 2А				
	1.172-3-Д133	Узлы 27				
		Узлы				
		<u>Сборочные единицы и детали</u>				
1	1.172-3-Д33 А35	Блок антресольный АД43-8	1	0.0027	0.34	-
2	1.172-3-Д33 А35	Блок антресольный АД43-10	1	0.003	0.40	-
3	1.172-3-Д96 А82	Полка антресольная (1030x1575)		-	1.6	-
4	1.172-3-Д108	Наличник Н-1	п/м	5.2	0.0015	-
5	1.172-3-Д108	Наличник Н-3	п/м	2	0.001	-
6	1.172-3-Д110	Угольник УМ-1	6	-	-	-

1.172-3-Д131

ИЗМ. ЛИСТ	№ ДОКУМ.	ПОДП.	ДАТА
РАЗРАБОТ.	ЕГОРКИНА		
ГЛА. АРХ. ПРО.	ЗИНГЕР		
ГЛА. ИНЖ. МАСТ.	БАЛАНОВСКИЙ		
РУК. МАСТ.	СТАНИЩЕВСКИЙ		
ПРОВЕРИЛ	ЗИНГЕР		

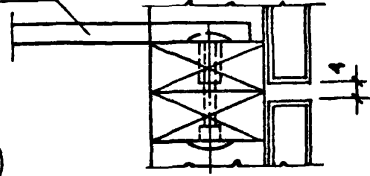
АНТРЕСОЛЬ А-
МОНТАЖНЫЙ ЧЕРТЕЖ
/ ПРИМЕР ПРИМЕНЕНИЯ /

ЦНИИЭП жилища

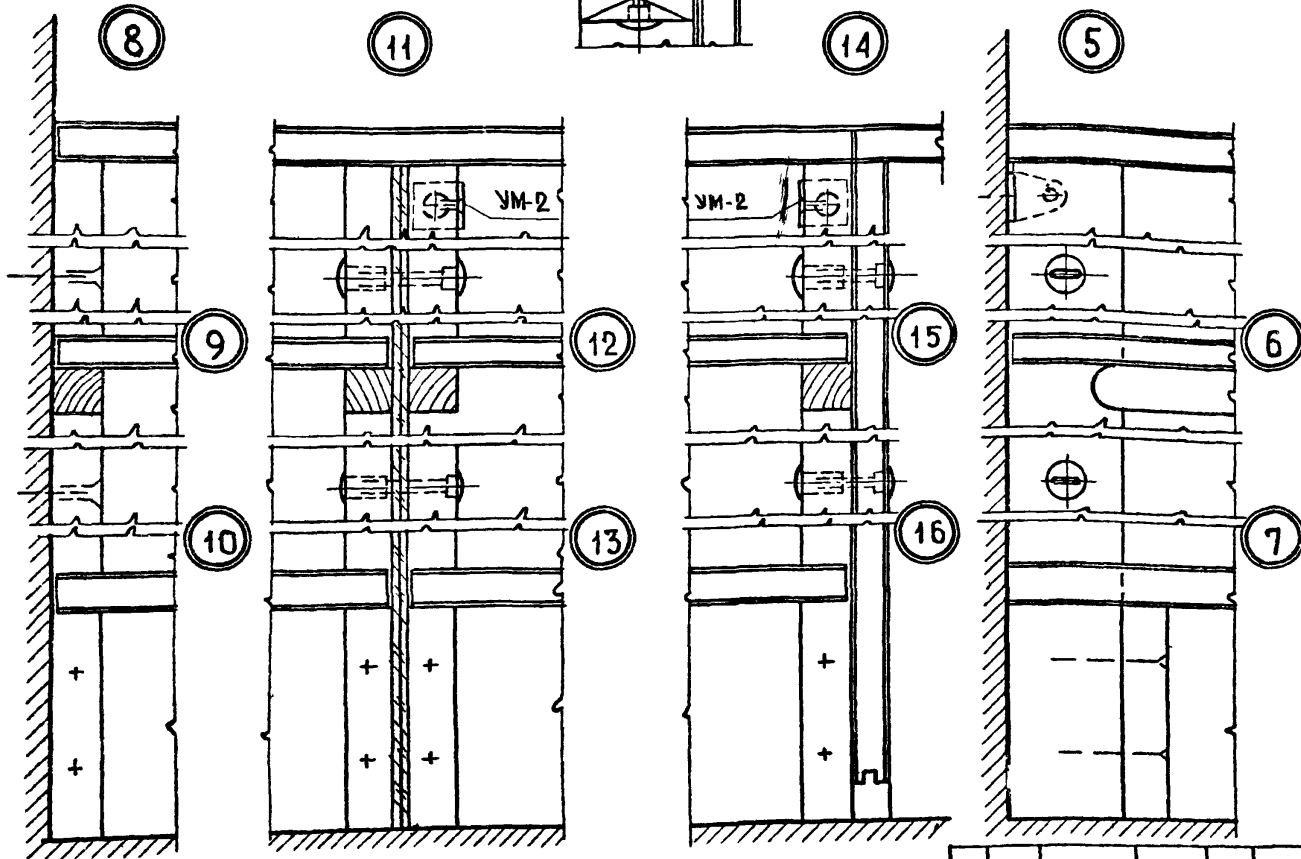
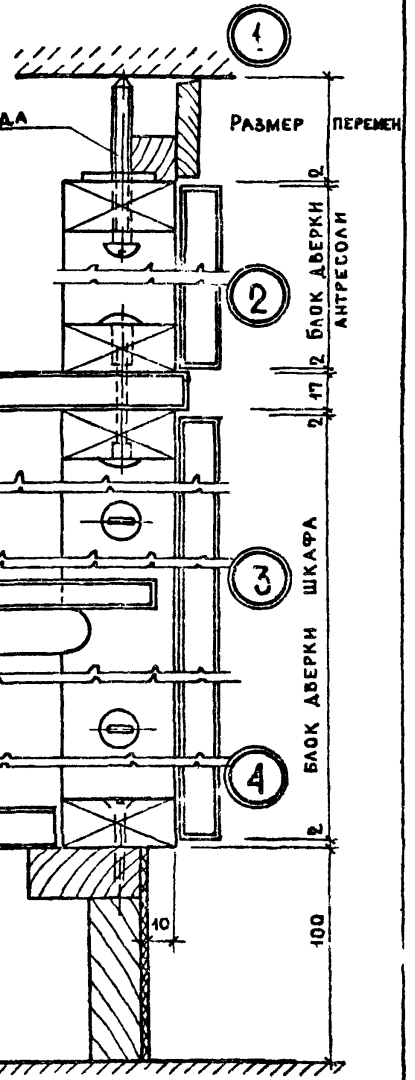
КОПИРОВАЛ 15201 104

Узел ② для горизонтального членения шкафа ниже
дверного проема (вариант)

Клеенная фанера 8-10мм.



Винт устанавливается, когда
фронт шкафа более 2 м



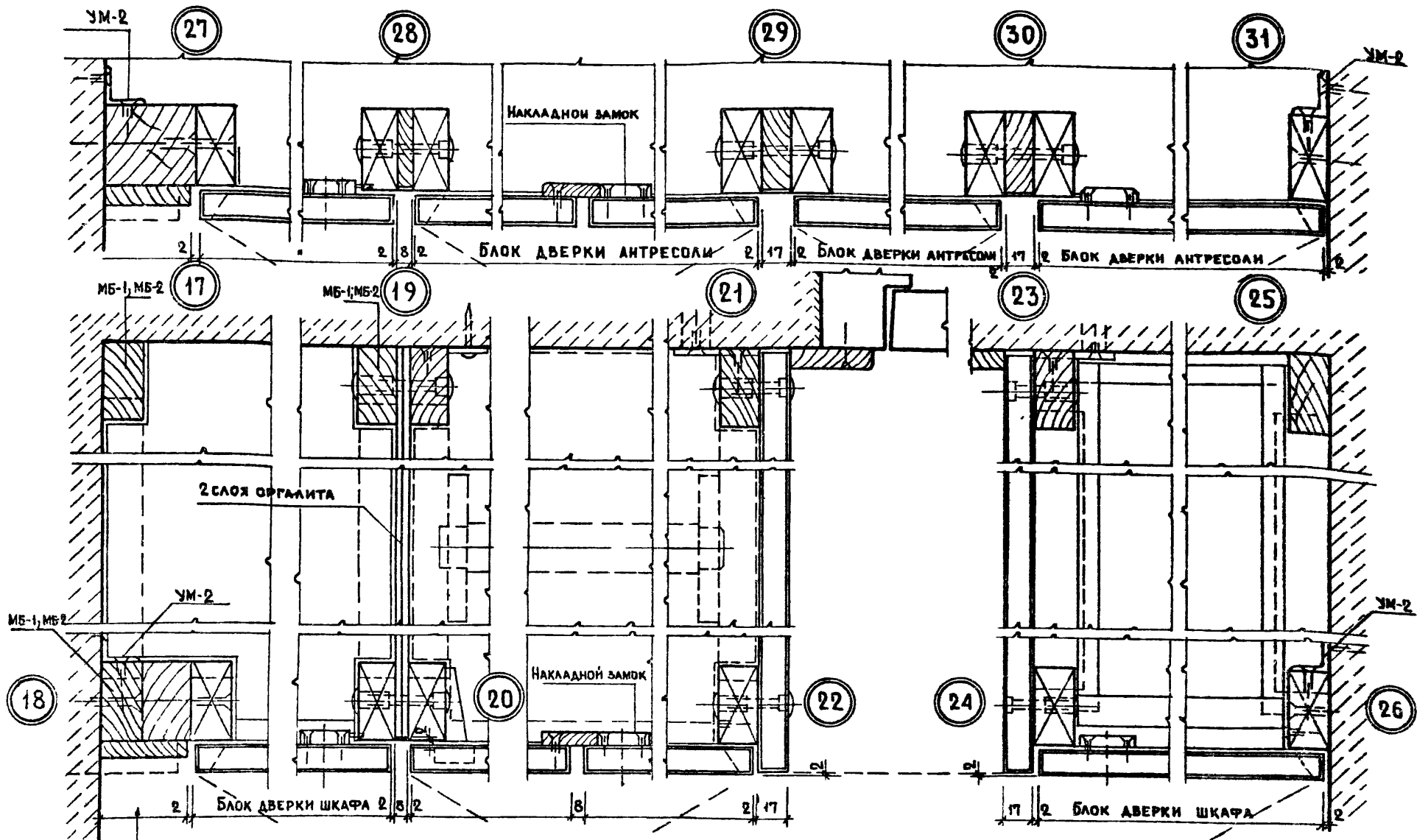
ИЗМ	ЛИСТ	№ ДОКУМ.	ПОДП.	ДАТА

1.172-3-Д132

МОНТАЖНЫЕ УЗЛЫ
1...16
ПРИМЕРЫ ПРИМЕНЕНИЯ

ЛИТ.	ЛИСТ	ЛИСТОВ
	1	1

ЦНИИЭП ЖИЛИЩА



ПРИ ЗАЗОРЕ БОЛЕЕ 60 ММ СЛЕДУЕТ НАЛИЧНИК ЗАМЕНИТЬ НА РЕЙКУ ТОЛЩИНОЙ ПОЛОТНА ДВЕРКИ С ЗАЗОРОМ 8 ММ.

ИЗМ.	ЛИСТ	№ ДОКУМ.	ПОДП.	ДАТА
РАЗРАБ.		ЗИНГЕР		
ГЛА. АРХ. ПР.		ЗИНГЕР		
ГЛА. ИНЖ. МАС.		БАЛАНОВСКИЙ		
РУК. МАСТ.		СТАНИШЕВСКИЙ		
ПРОВЕРИЛ		ЗИНГЕР		

1.172-3-Д133

МОНТАЖНЫЕ УЗЛЫ

17... 31

ПРИМЕРЫ ПРИМЕНЕНИЯ

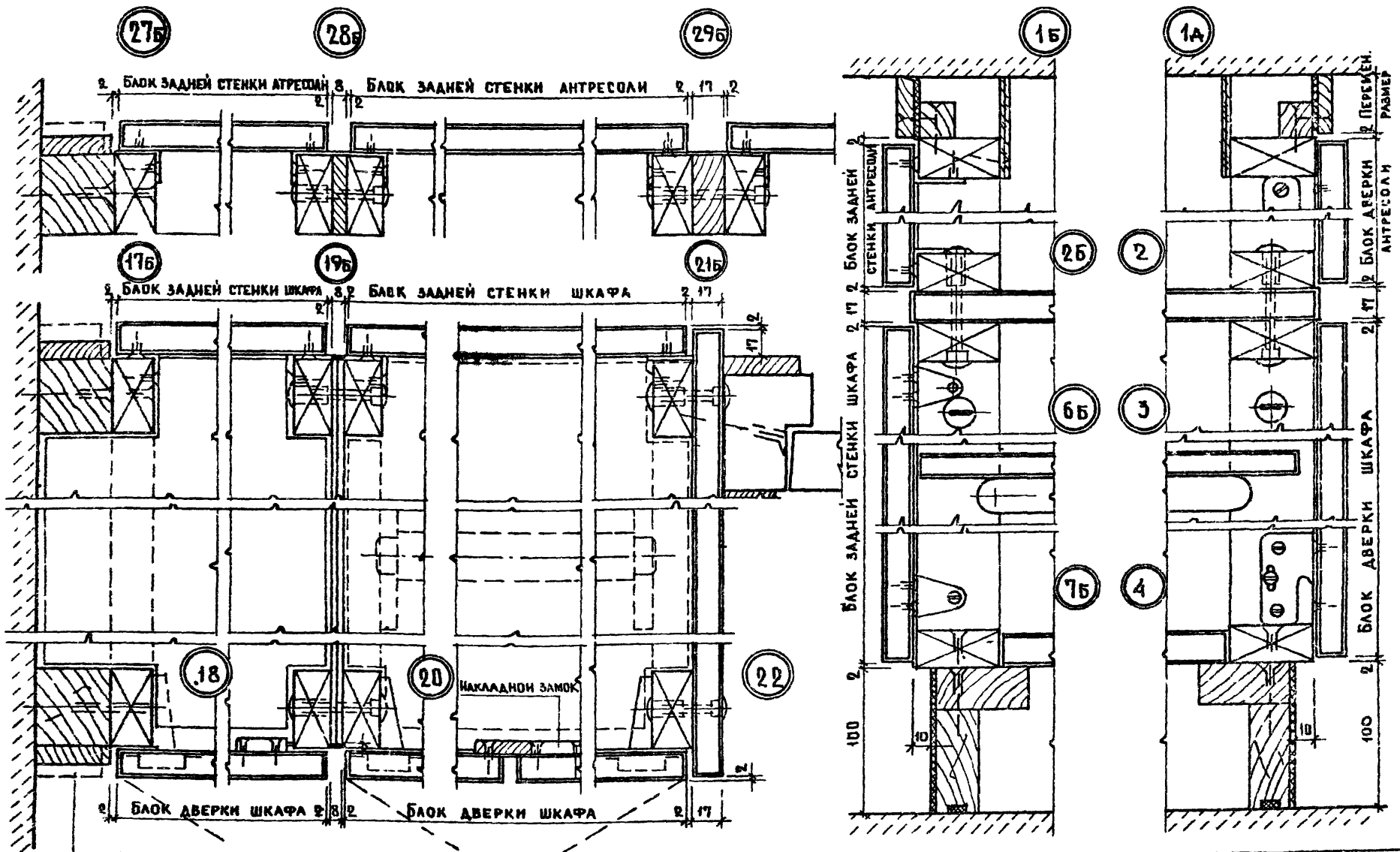
АНТ.	ЛИСТ	ЛИСТОВ
	2	8

ЦНИИЭП ЖИЛИЩА

15201 106

КОПИРОВАЛ КУКУРЗОВА

ФОРМАТ 12.

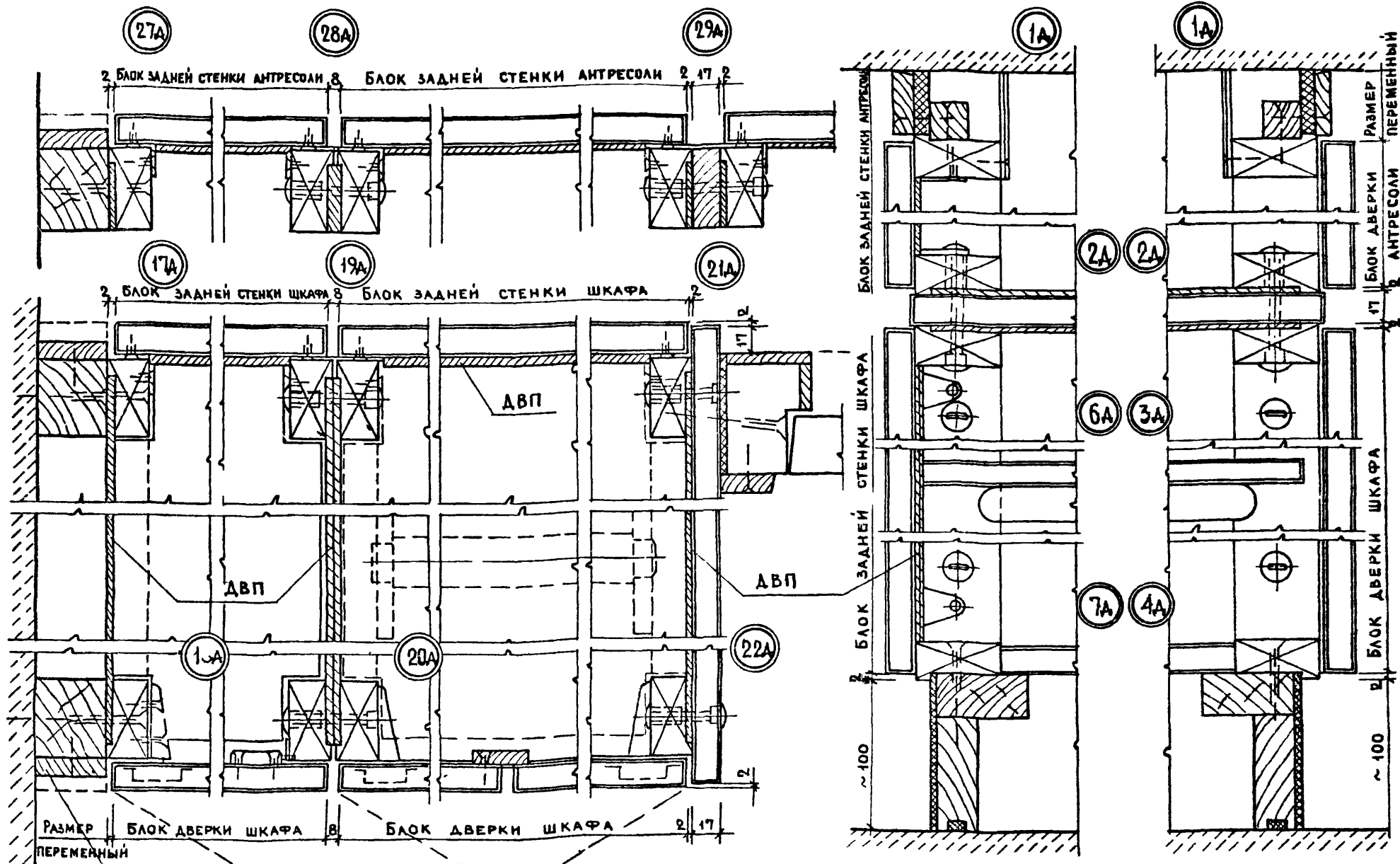


ПРИ ЗАЗОРЕ БОЛЕЕ 60 мм СЛЕДУЕТ НАЛИЧНИК ЗАМЕНИТЬ НА РЕЙКУ ТОЛЩИНОЙ ПЛАТНА ДВЕРКИ С ЗАЗОРОМ 8 мм.

1.172-3-Д134				
ИЗМ	ЛИСТ	№ ДОКУМ	ПОДП	ДАТА
РАЗРАБ	ЗИНГЕР			
П. АРХ. ПР.	ЗИНГЕР			
П. ИНЖ. МАС	БАААНОВСКИЙ			
РУК. МАСТ	СТАНШЕВСКИЙ			
ПРОВЕРИЛ	ЗИНГЕР			
МОНТАЖНЫЕ УЗЛЫ 1А, 1б... 29Б				ЛИТ. ЛИСТ ЛИСТОВ
ПРИМЕРЫ ПРИМЕНЕНИЯ				ЦНИИЭП ЖИЛИЩА

15801 107 Копировал Кукурязова

ФОРМАТ 12



ПРИ ЗАЗОРЕ БОЛЕЕ 60 ММ СЛЕДУЕТ НАЛИЧНИК
ЗАМЕНИТЬ НА РЕЙКУ ТОЛЩИНОЙ ДВЕРКИ

ИЗМ. ЛИСТ	№ ДОКУМ.	ПОДП.	ДАТА
РАЗРАБ.	ЗИНГЕР		
ГЛАВ. АРХ. ПР.	ЗИНГЕР		
ГЛАВ. ИНЖ. МАС.	БАЛАНОВСКИЙ		
РУК. МАСТ.	СТАНИШЕВСКИЙ		
ПРОВЕР.	ЗИНГЕР		

1.172-3-Д135

МОНТАЖНЫЕ УЗЛЫ
СПОВЫШЕННОЙ ЗВУКОИЗОЛЯЦИЕЙ
1А... 29А
ПРИМЕРЫ ПРИМЕНЕНИЯ

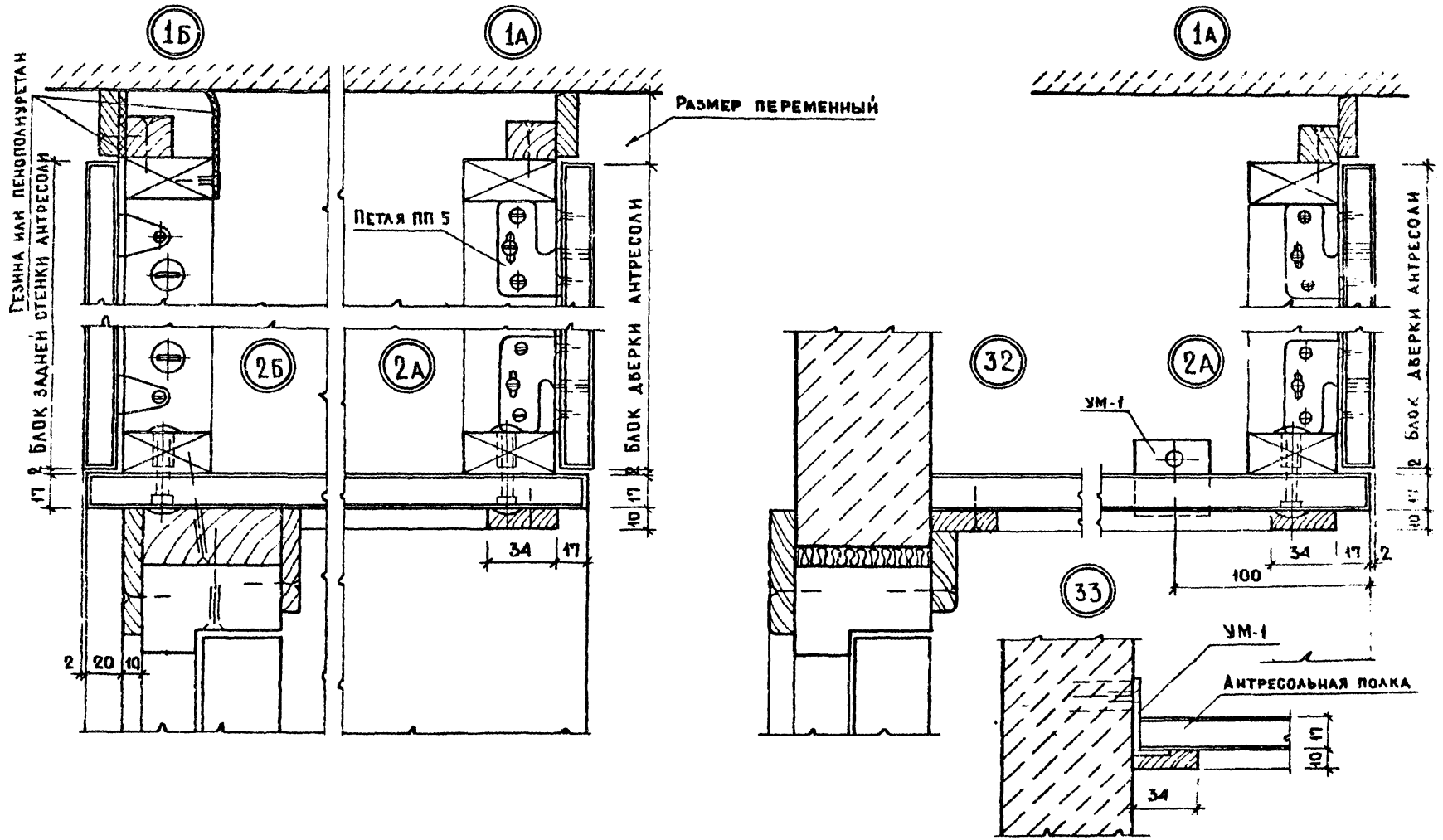
ЛИТ.	ЛИСТ	ЛИСТОВ
	1	1

ЦНИИЭП ЖИЛИЩА

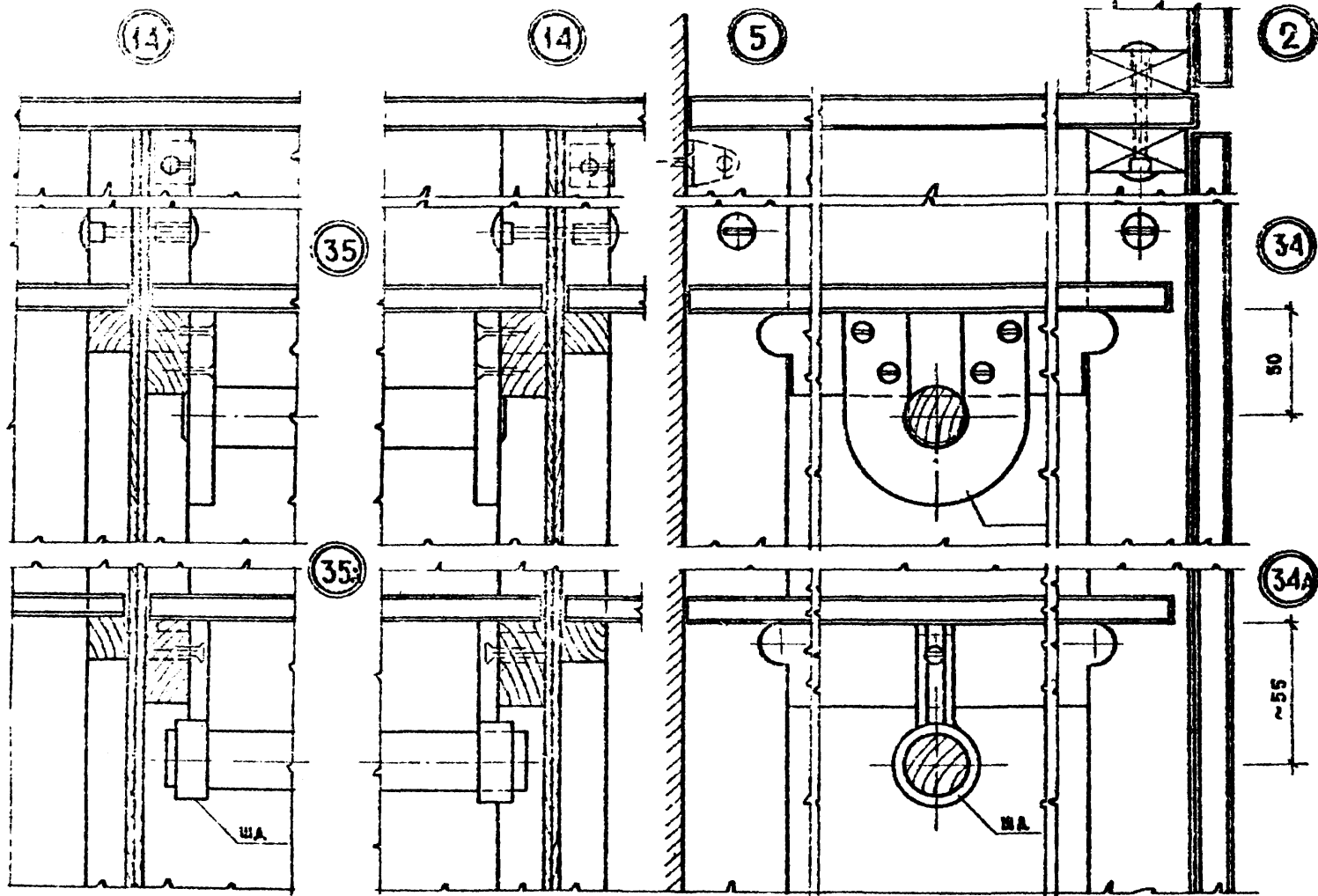
152/01 108

КОПИРОВАЛ Ю. С.

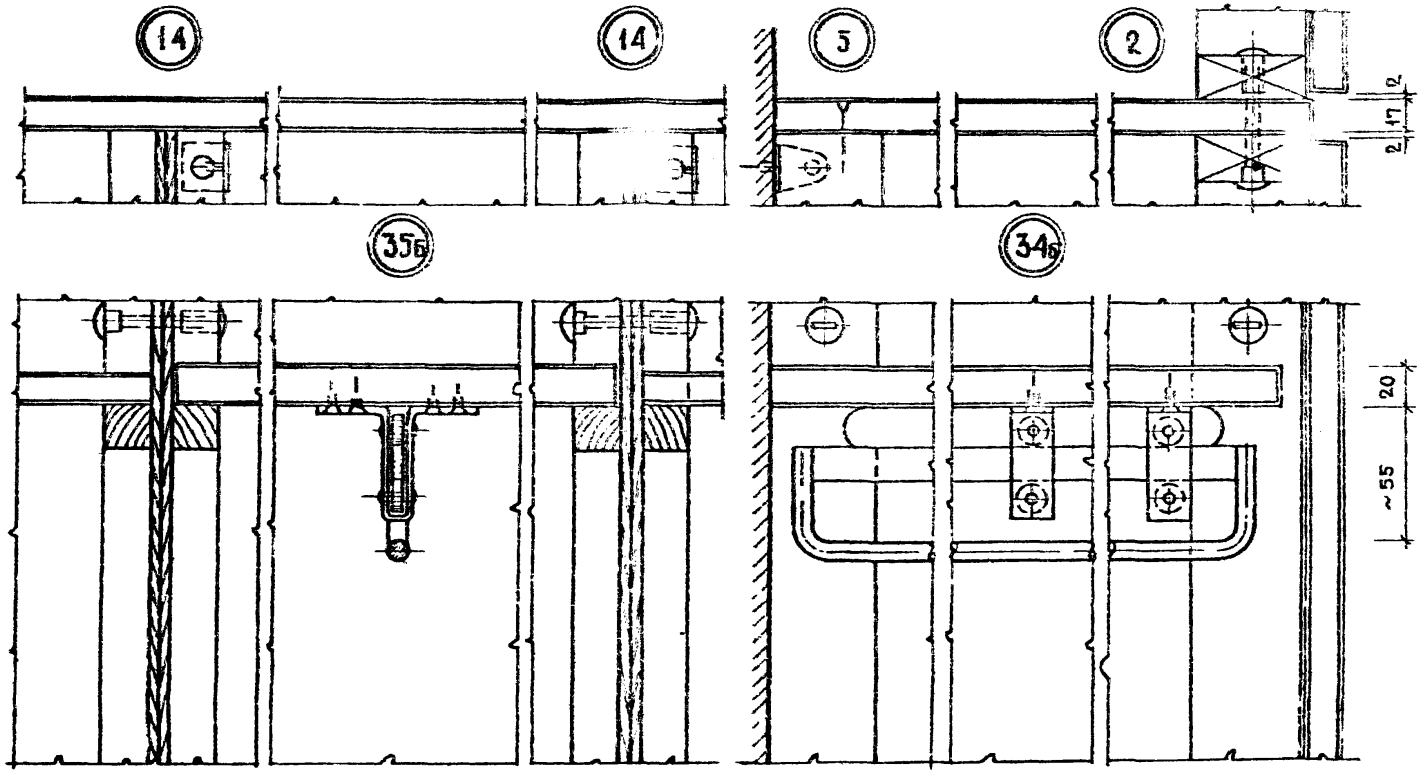
ФОРМАТ 12



ИЗМ. ЛИСТ № ДОКУМ. ПОДП. ДАТА				1.172-3-Д136		
РАЗРАБОТ.	ЗИНГЕР			МОНТАЖНЫЕ УЗЛЫ		ЛИСТ
А. АРХ. ПР.	ЗИНГЕР			2А, 2Б... 32, 33		ЛИСТ
А. ИНЖ. ИАС.	БАРАНОВСКИЙ			ПРИМЕРЫ ПРИМЕНЕНИЯ		ЛИСТ
РУК. ИАС.	САННИКОВСКИЙ					ЛИСТ
ПРОВЕРКА	ЗИНГЕР					ЛИСТ

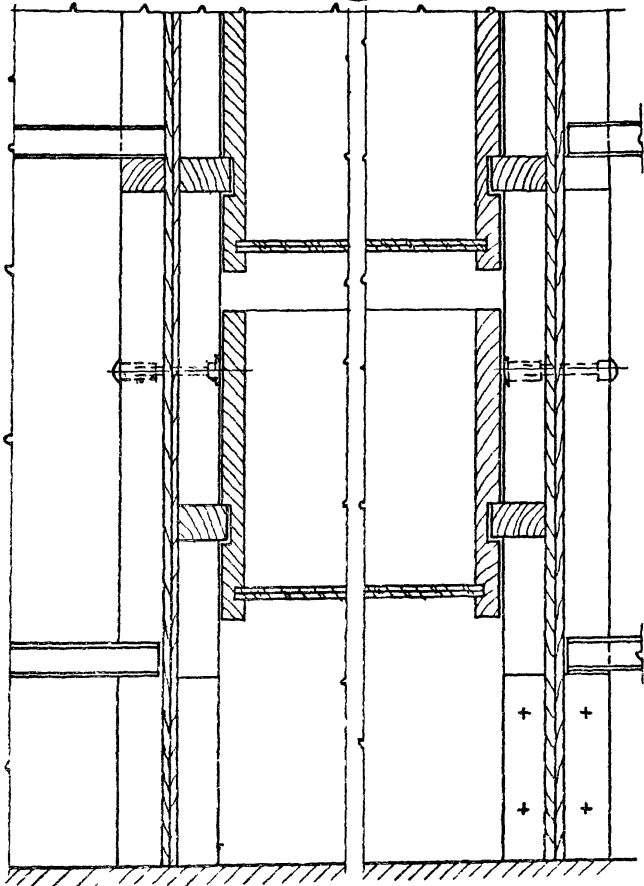


				1.172-3-Д137					
ИЗД. ЛИСТ	№ ДОКУМ.	ПОДП.	ДАТА	МОНТАЖНЫЕ УЗЛЫ 34, 35, 34А, 35А ПРИМЕРЫ ПРИМЕНЕНИЯ					
РАЗРАБ.	ЭИНГЕР	<i>[Signature]</i>					ЛИТ	ЛИСТ	ЛИСТОВ
АРХ. ВРТА	ЭИНГЕР							1	1
ИНЖ. МАСТ.	САЛАНДИС						ЦНИИЭП ЖИЛИЩА		
ЭК. МАСТ.	САЛАНДИС								
ПРОВЕРКА	ЭИНГЕР	<i>[Signature]</i>							

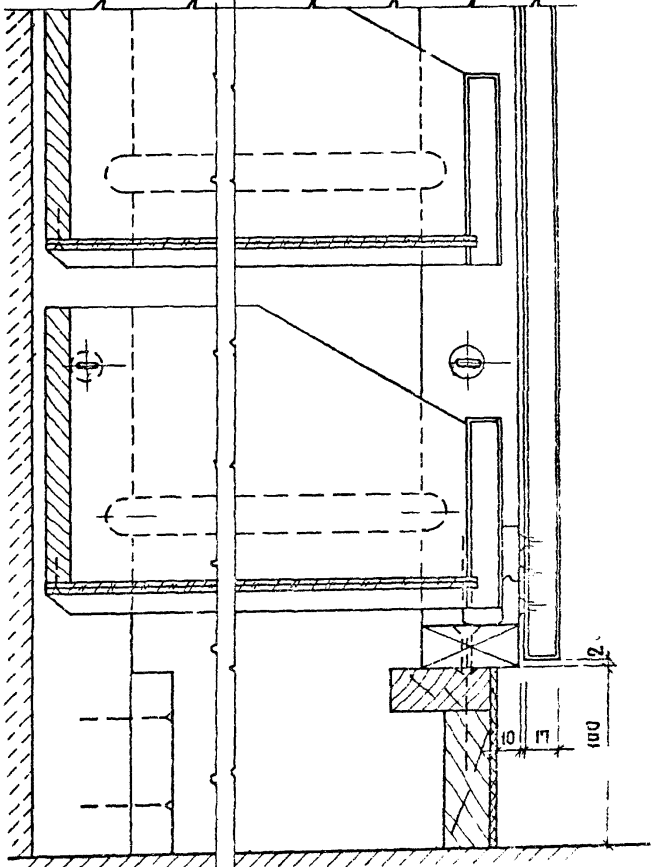


				1.172-3-Д138					
ИМЯ ЛИСТ	ИЗДАВ. КОМ.	ПОДП.	ДАТА	МОНТАЖНЫЕ УЗЛЫ			ЛИСТ	ЛИСТ	ЛИСТОВ
РАЗРАБ.	ЭНГЕР							4	4
ТА. РАХ. ОР.	ЭНГЕР			34Б, 35Б			ЦНИИЭ *ИИИША		
ТА. ИИХ. МАСТ.	БААРАНОВ								
ЭК. МАСТ.	ХАННОВ								
ПРОВЕРИЛ	ЭНГЕР			ПРИМЕРЫ ПРИМЕНЕНИЯ					

37



36



ИЗМ.	ЛИСТ	№ ДОКУМ.	ПОДПИСЬ	ДАТА

1. 172-3 - Д. 139

МОНТАЖНЫЕ УЗЛЫ
36-37

ПРИМЕРЫ ПРИМЕНЕНИЯ

ЛИТ	ЛИСТ	ИСТОЧ.

ФОРМАТ А2

15201 (112)

ЛИНИИЗЖИЛЩ