

ТИПОВЫЕ КОНСТРУКЦИИ, ИЗДЕЛИЯ И УЗЛЫ ЗДАНИЙ И СООРУЖЕНИЙ

СЕРИЯ 1.231-3

ПЕРЕГОРОДКИ ПОЭЛЕМЕНТНОЙ СБОРКИ ИЗ СУХОЙ ГИПСОВОЙ ШТУКАТУРКИ
ДЛЯ ОБЩЕСТВЕННЫХ ЗДАНИЙ

выпуск 1

ПЕРЕГОРОДКИ НА ДЕРЕВЯННОМ КАРКАСЕ

РАБОЧИЕ ЧЕРТЕЖИ

5822
ЦЕНА 1-33

**ЦЕНТРАЛЬНЫЙ ИНСТИТУТ ТИПОВОГО ПРОЕКТИРОВАНИЯ
ГОСТРОЯ СССР**

Москва, А-443, Сивильная ул. 23

Сделка и проект Е 1983 г.

Здание № 5740 Торгов 800 кв. м.

ТИПОВЫЕ КОНСТРУКЦИИ, ИЗДЕЛИЯ И УЗЛЫ ЗДАНИЙ И СООРУЖЕНИЙ

СЕРИЯ 1.231-3

ПЕРЕГОРОДКИ ПОЭЛЕМЕНТНОЙ СБОРКИ ИЗ СУХОЙ ГИПСОВОЙ ШТУКАТУРКИ
ДЛЯ ОБЩЕСТВЕННЫХ ЗДАНИЙ

выпуск 1

ПЕРЕГОРОДКИ НА ДЕРЕВЯННОМ КАРКАСЕ

РАБОЧИЕ ЧЕРТЕЖИ

РАЗРАБОТАНЫ
ЦНИИЭП ТОРГОВО-БЫТОВЫХ
ЗДАНИЙ И ТУРИСТСКИХ
КОМПЛЕКСОВ
ГЛАВНЫЙ ИНЖЕНЕР ИНСТИТУТА
ГЛАВНЫЙ ИНЖЕНЕР ПРОЕКТА

Лепский В.И. /Лепский В.И./
Юдицкий А.Н. /Юдицкий А.Н./

УТВЕРЖДЕНЫ
ГОСУДАРСТВЕННЫМ КОМИТЕТОМ
ПО ГРАЖДАНСКОМУ СТРОИТЕЛЬСТВУ И
АРХИТЕКТУРЕ ПРИ ГОССТРОЕ СССР
ПРИКАЗ №290Т, 18" ОКТЯБРЯ 1978г
ВВЕДены в ДЕЙСТВИЕ С. 1 ДЕКАБРЯ 1978г

СОДЕРЖАНИЕ

№№ п/п	НАИМЕНОВАНИЕ	Лист №	стр. №	№№ п/п	НАИМЕНОВАНИЕ	Лист №	стр. №
1.	СОДЕРЖАНИЕ	-	3	16.	МОНТАЖНЫЕ УЗАМ 1,2,3	14	19
2.	ПОЯСНИТЕЛЬНАЯ ЗАПИСКА	-	4,5	17.	МОНТАЖНЫЕ УЗАМ 4,5	15	20
3.	НОМЕНКЛАТУРА МАРОК И ТЕХНИЧЕСКИЕ ХАРАКТЕРИСТИКИ ПЕРЕГОРОДОК	1	6	18.	МОНТАЖНЫЕ УЗАМ 6,7	16	21
4.	НОМЕНКЛАТУРА МАРОК И ТЕХНИЧЕСКИЕ ХАРАКТЕРИСТИКИ ПЕРЕГОРОДОК	2	7	19.	МОНТАЖНЫЕ УЗАМ 8,9	17	22
5.	ФРАГМЕНТ ПЕРЕГОРОДКИ НА ДЕРЕВЯННОМ КАРКАСЕ ПА-2м/ ПА-1/	3	8	20.	ФРАГМЕНТ ПЕРЕГОРОДКИ НА ДЕРЕВЯННОМ КАРКАСЕ ПА-8м/ ПА-7/	18	23
6.	МОНТАЖНЫЕ УЗАМ 1,2,3	4	9	21.	МОНТАЖНЫЕ УЗАМ 1,2,3	19	24
7.	МОНТАЖНЫЕ УЗАМ 4,5	5	10	22.	МОНТАЖНЫЕ УЗАМ 4,5	20	25
8.	МОНТАЖНЫЕ УЗАМ 6,7	6	11	23.	МОНТАЖНЫЕ УЗАМ 6,7	21	26
9.	МОНТАЖНЫЕ УЗАМ 8,9	7	12	24.	МОНТАЖНЫЕ УЗАМ 8,9	22	27
10.	ФРАГМЕНТ ПЕРЕГОРОДКИ НА ДЕРЕВЯННОМ КАРКАСЕ ПА-4м/ ПА-3/	8	13	25.	ФРАГМЕНТ ПЕРЕГОРОДКИ НА ДЕРЕВЯННОМ КАРКАСЕ ПА-9м	23	28
11.	МОНТАЖНЫЕ УЗАМ 1,2,3	9	14	26.	МОНТАЖНЫЕ УЗАМ 1,2,3	24	29
12.	МОНТАЖНЫЕ УЗАМ 4,5	10	15	27.	МОНТАЖНЫЕ УЗАМ. УЗАМ 4	25	30
13.	МОНТАЖНЫЕ УЗАМ 6,7	11	16	28.	МОНТАЖНЫЕ УЗАМ 5,6	26	31
14.	МОНТАЖНЫЕ УЗАМ 8,9	12	17	29.	МОНТАЖНЫЕ УЗАМ 7,8	27	32
15.	ФРАГМЕНТ ПЕРЕГОРОДКИ НА ДЕРЕВЯННОМ КАРКАСЕ ПА-6м/ ПА-5/	13	18	30.	ПЛАСТМАССОВЫЕ ПОГОНАЖНЫЕ ИЗДЕЛИЯ	28	33
				31.	КРЕПЕЖНЫЕ ЭЛЕМЕНТЫ ДЮБЕЛЬ-ГВОЗДЬ ДГ 20 ± ДГ 80	29	34

Т. К.

ПЕРЕГОРОДКИ НА ДЕРЕВЯННОМ КАРКАСЕ

ФОРМ
1 231-5

1978

СОДЕРЖАНИЕ

лист
1

-

Пояснительная записка

I Общая часть.

Настоящие рабочие чертежи разработаны на основе номенклатуры и технических решений одобренных Государственным комитетом по Гражданскому строительству и архитектуре при Госстрое СССР (протокол от 20.07.77г. утвержденных заместителем Председателя Госгражданстроя тов. Родным Ю М) и в соответствии с поручением Комитета (письмо № СЗ-7-1580 от 27.07.77г.).

II Область применения.

Альбом содержит набор перегородок поэтажной сборки на деревянном каркасе, обеспечивающий компоновку перегородок с минимальными отходами СГШ в зданиях с каркасом ЦИ-04. Перегородки поэтажной сборки предназначены для применения в проектах общественных зданий (предприятия общественного питания, торговли, бытового обслуживания, школ, учебных, лечебных и детских учреждений), а также в гостиницах, административно-бытовых зданиях и др. Перегородки следует применять в помещениях с нормальным температурно-влажностным режимом. Индекс изоляции воздушного шума в пределах от 28 дБ до 38 дБ. Перегородки рассчитаны на ветровые нагрузки до V района включительно.

Предел огнестойкости перегородок - 0 25 часа.
Группа возгораемости - труднотгораемые.
Степень огнестойкости - II.

III Состав проекта и технические характеристики перегородок.

Альбом содержит номенклатуру марок (типов) перегородок, монтажные узлы, детали перегородок и комплектующие элементы.

Узлы перегородок охватывают все основные планировочные ситуации общественных зданий. Перегородки поэтажной сборки представляют собой каркасную конструкцию, обшитую с двух сторон листами сухой гипсовой штукатурки улучшенного качества согласно "Техническим требованиям на листы гипсовые облегченные", разработанным ЦНИИЭПромздании, ВНИИСТРОМ. 1977г.

Каркас перегородок (вертикальные стойки и горизонтальные направляющие) следует изготавливать из древесины хвойных пород по ГОСТ 9685-61. Бруски каркаса следует антисептировать в соответствии с главой СНиП I-828-62. Максимальная влажность древесины каркаса допускается не выше 15-17%. Объемный вес обшивок из сухой гипсовой штукатурки - 800 кг/м³. Для звукоизоляции следует использовать минераловатную плиту объемным весом 125 кг/м³ по ГОСТ 9573-72. Сухая гипсовая штукатурка в перегородках марок от ПД-1 до ПД-8 крепится к каркасу гвоздями по ГОСТ 4030-63, а в перегородке марки ПД-9 пластами массивными профилями по ГОСТ 19111-73.

Перегородки запроектированы в двух вариантах: пустотелые и со звукоизоляционным слоем из минераловатных плит.

Т.К	Перегородки на деревянном каркасе	Серия 1 231-3
1978	Пояснительная записка	Выпуск листов 1 -

IV. УКАЗАНИЯ ПО МОНТАЖУ ПЕРЕГОРОДОК.

МОНТАЖ ПЕРЕГОРОДОК ПРОИЗВОДИТСЯ В ПОСТРОЕЧНЫХ УСЛОВИЯХ В СЛЕДУЮЩЕМ ПОРЯДКЕ:

1. К бетонным, кирпичным и т.п. конструкциям крепятся направляющие брусочки с помощью дюбелей "ДП" с шаром 500 мм. Размер дюбелей зависит от марки бетона и толщины пристреливаемого материала и определяется согласно инструкции на монтажно-пирожковой приставке ПП-52-1, составленной в 1973 г. Главэлектромонтаж Минмонтажспецстроя СССР. Точка забивки дюбеля должна отстоять от края строительного основания на расстоянии не менее 100 мм.
2. К направляющим с шаром 300-600 мм, в зависимости от выбранной конструкции перегородки, устанавливаются по отвесу и крепятся гвоздями стойки.
3. Устанавливаются и крепятся гвоздями антистатической гипсово-шпаклевочной штукатурки.
4. Устанавливаются и крепятся к стойкам каркаса стандартные дверные коробки.
5. Между стойками каркаса устанавливается минераловатная плита, которая приклеивается к СШ на мастике КН-2 в 2^х-3^х точках.
6. Креятся листы СШ с противоположной стороны каркаса. При дублированной облицовке листы СШ устанавливаются вразбежку.
7. Все стыки листов СШ, углы и примыкания шпаклюются с одновременной прокладкой бумажной ленты. Шпаклевка гвоздей при забивке должна быть утоплена на 1 мм в плиту и зашпаклеваны подлицо водостойкой шпаклевкой САША, изготовляемой по ТУ-400-4-3 / 53 - 74 /.
8. Выполнение наружного отделочного слоя (мощность обои, синтетические пленки, обычные обои, покраска) производится после подготовки поверхностей перегородки (шпаклевка заплатами, зачистка).
9. По окончании отделочных работ устанавливается электротехнический пантец по ГОСТ 19111 - 73 в перегородках марки ПД-9 листы СШ устанавливаются в пластмассовые профили, которые крепятся к каркасу шурупами или гвоздями. Стойки каркаса в этих перегородках ставятся с шаром 800 мм. Листы СШ вставляются на место сборки в виде отделанных на заводе-изготовителе элементов шириной 800 мм на высоту помещения. Вид отделки см. п. 8.

Принятые обозначения в маркировке перегородок.

Перегородки маркируются по буквенно-цифровой системе:

«ПД» - перегородка на деревянном каркасе

«А» - тип перегородки

«М» - наличие минераловатного звукоизоляционного слоя.

Т.К.	ПЕРЕГОРОДКИ НА ДЕРЕВЯННОМ КАРКАСЕ	ЕССН 1.231-3
1978	Пояснительная записка	ВНЕСЕН ЛИСТ 1

№ п/п	Марка	Эскиз	Толщина перегородки мм	Максимальная высота помещения мм	Индекс изоляции воздушного шума α_w, dB	Расход основных материалов на 1 м ² перегородки						Вес 1 м ² перегородки кг
						Сухая гипсовая штукатурка м ²	Древесина м ³	Минераловатные плиты ГОСТ 9573-72 $\gamma = 125 \text{ кг/м}^3$ м ³	Гвозди ГОСТ 4030-63 кг	Шпаклевка ТУ-400-1-3 / 53-74 / С.А.Ш.Д. кг	Дюбель ДГ кг	
1	2	3	4	5	6	7	8	9	10	11	12	13
1	ПА-1		78	3.000	38	2.0	0.007	—	0.22	0.05	0.024	26.52
2	ПА-2м		78	3.000	44	2.0 $\delta = 50 \text{ мм}$	0.007	0.05	0.22	0.05	0.024	32.77
3	ПА-3		106	3.300	43	4.0	0.007	—	0.28	0.05	0.022	48.98
4	ПА-4м		106	3.300	47	4.0 $\delta = 50 \text{ мм}$	0.007	0.05	0.28	0.05	0.022	55.23
5	ПА-5		106	3.300	39	2.0	0.009	—	0.15	0.05	0.022	27.55

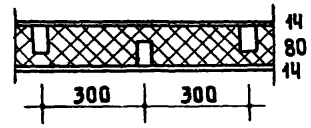
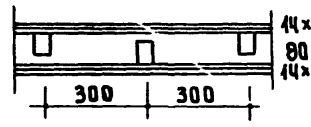
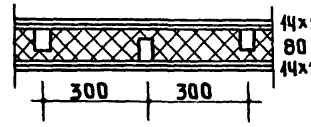
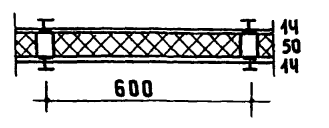
Т.К.

Перегородки на деревянном каркасе

197Б

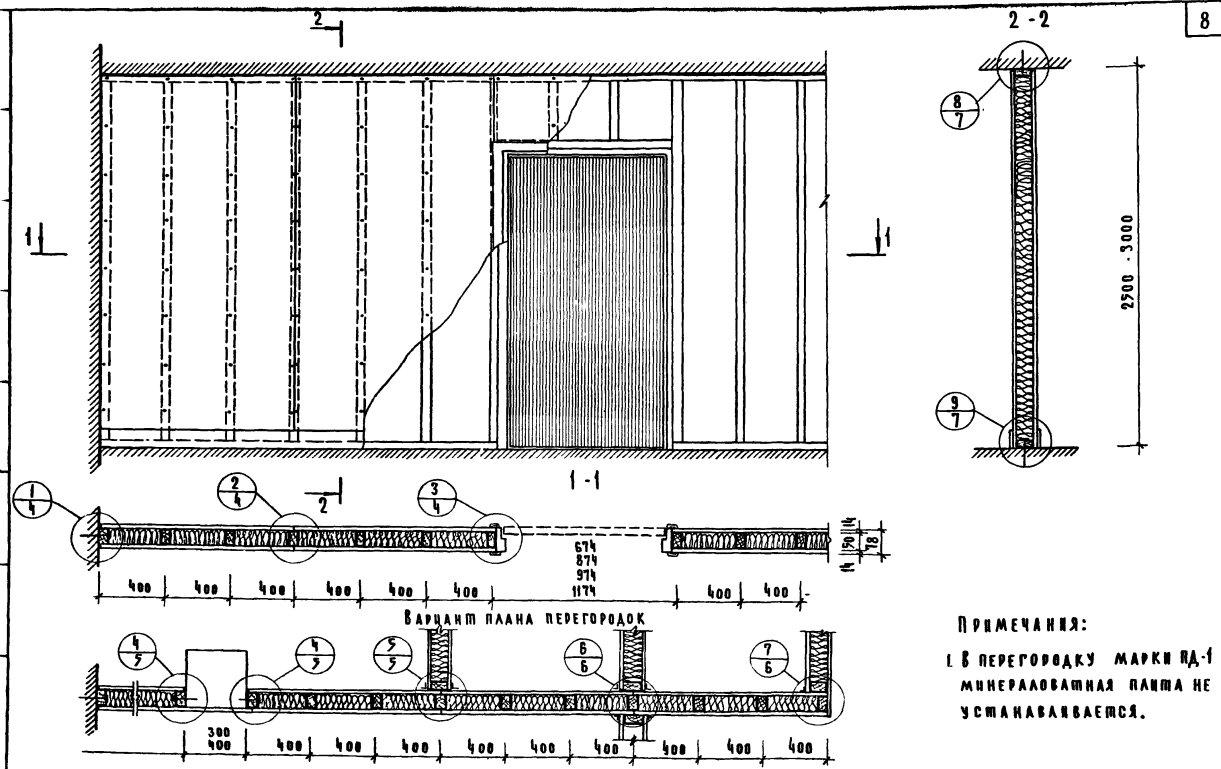
Номенклатура марок и технические характеристики перегородок

Серия
1.234 - 3Выпущено
1 лист

1	2	3	4	5	6	7	8	9	10	11	12	13
6	ПА-6м		108	3.300	48	2.0 $\delta = 40 \times 2 = 80 \text{ мм}$	0.009	0.08	0.15	0.05	0.022	36.3
7	ПА-7		136	3.900	45	4.0	0.009	-	0.2	0.05	0.018	50.0
8	ПА-8м		136	3.900	49	4.0 $\delta = 40 \times 2 = 80 \text{ мм}$	0.009	0.08	0.2	0.05	0.018	63.4
9	ПА-9м		78	3.000	44	2.0 $\delta = 50 \text{ мм}$	0.0046	0.05	0.15	0.05	0.024	34.4

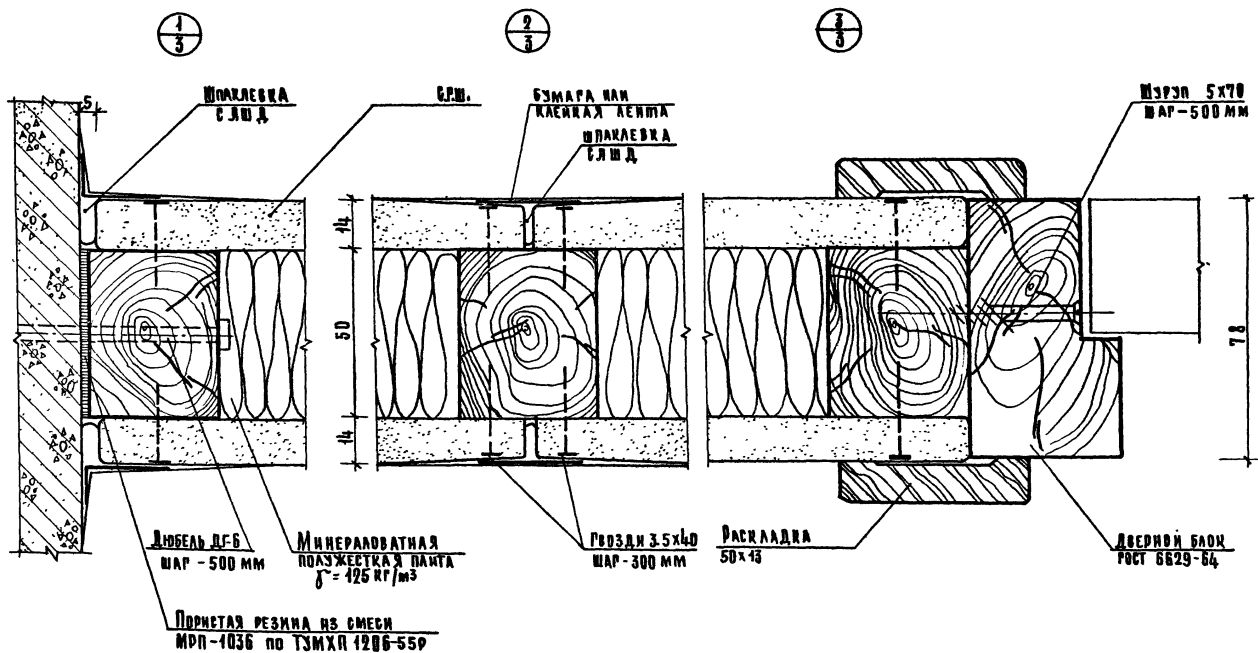
КОМПЛЕКТОВ

Т.К.	Перегородки на деревянном каркасе	серия 1.234-3
1978	Номенклатура марок и технические характеристики перегородок	выпуск 1 лист 2



ПРИМЕЧАНИЯ:
 1 В ПЕРЕГОРОДКУ МАРКИ ПД-1
 МИНЕРАЛОВАТНАЯ ПЛИТА НЕ
 УСТАНАВЛИВАЕТСЯ.

Т.К. 1978	ПЕРЕГОРОДКИ НА ДЕРЕВЯННОМ КАРКАСЕ ФРАГМЕНТ ПЕРЕГОРОДКИ НА ДЕРЕВЯННОМ КАРКАСЕ ПД-2м/ПД-1/	СЕРИЯ I.231-3 ВЫПУСК 1 ЛИСТ 3
--------------	---	---



Т.К.

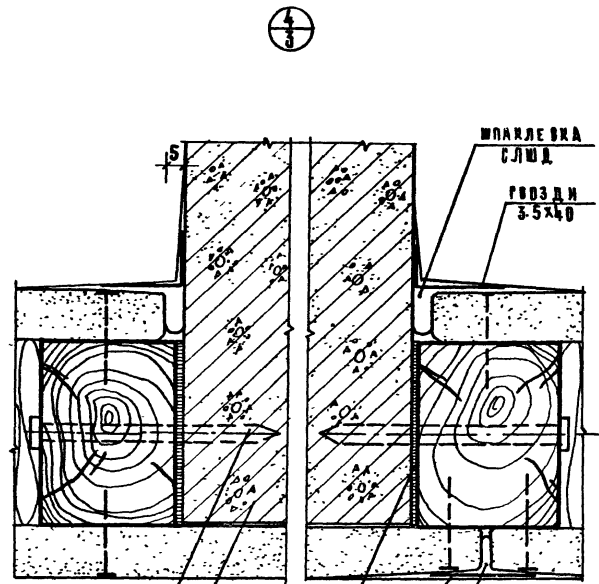
ПЕРЕРОДКИ НА ДЕРЕВЯННОМ КАРКАСЕ

СЕРИЯ
1234-3

1978

МОНТАЖНЫЕ УЗЛЫ 1; 2; 3.

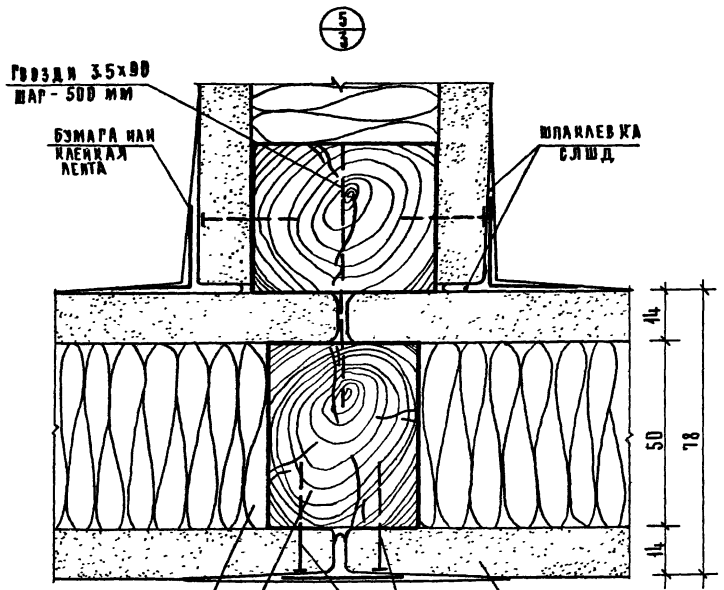
ВЫПСК ЛИСТ
1 4



ДЮБЕЛЬ ДР-6
ШАР - 500 мм
КВАДРАТ

ШПАЛЕВКА СЛШД
БЭМАРА ИЛИ КЛЕЙКАЯ ЛЕНТА

ПОРИСТАЯ РЕЗИНА ИЗ СМЕСИ
МРП-1836 ПО ТЭМХП 4206-55Р



РВОЗ ДИ 3,5x40
ШАР - 500 мм

БЭМАРА ИЛИ КЛЕЙКАЯ ЛЕНТА

ШПАЛЕВКА СЛШД

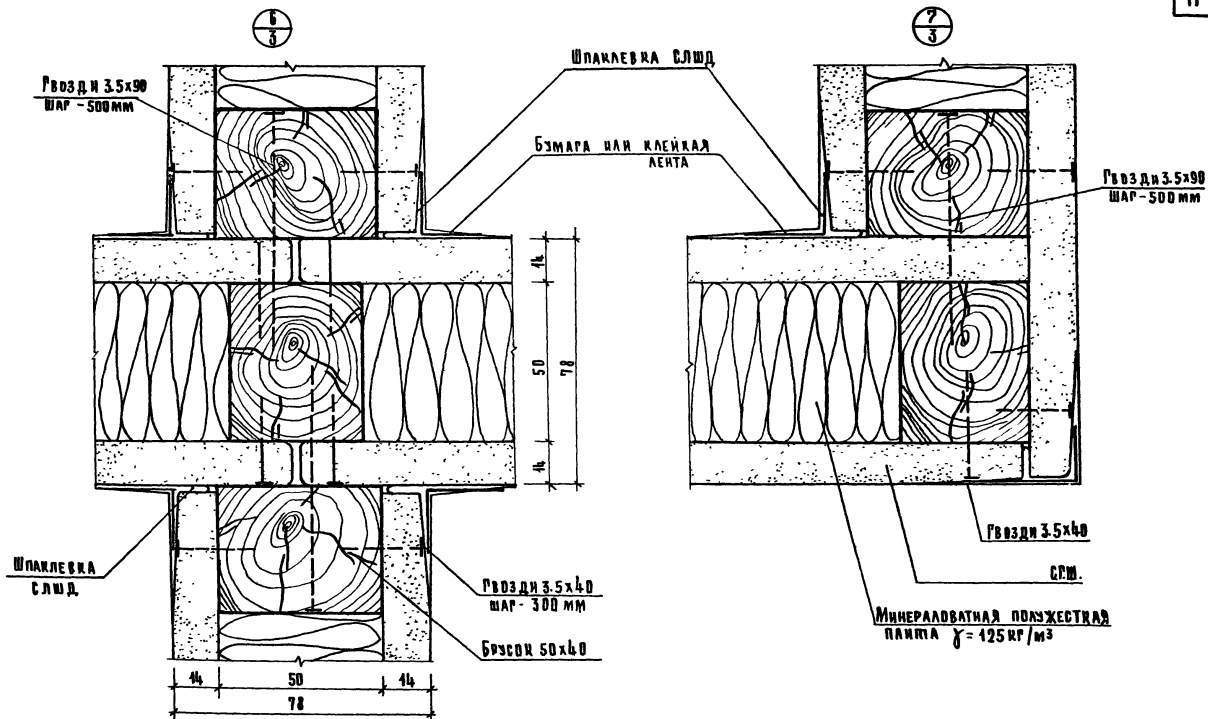
МИНЕРАЛОВАТНАЯ ПОЛУЖЕСТКАЯ ПЛАТА $\gamma = 125 \text{ кг/м}^3$
БРЭСОК 40x50

СГШ

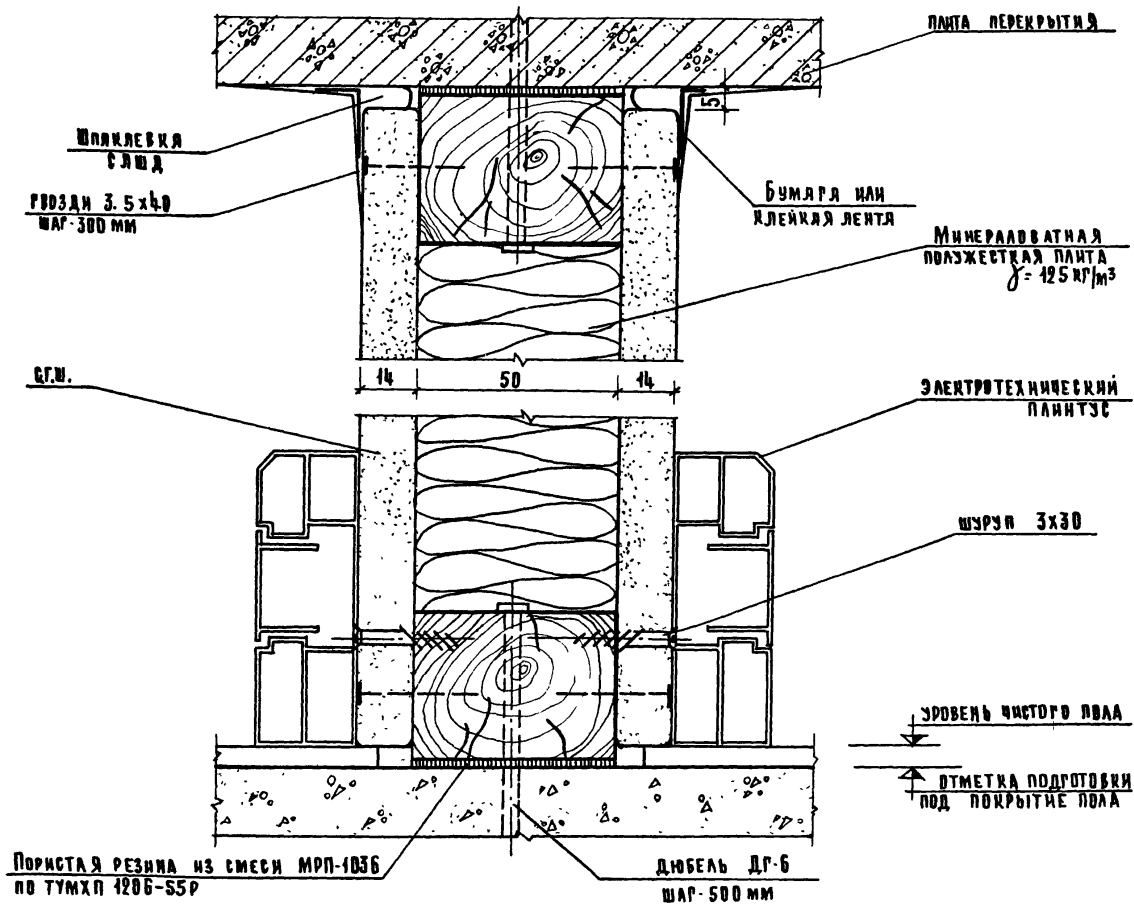
РВОЗ ДИ 3,5x40
ШАР - 300 мм

14
50
78
14

Т. К	ПЕРЕВОРОТНИ НА ДЕРЕВЯНОМ КАРКАСЕ		СЕРИЯ 1.231-3	
1978			МОНТАЖНЫЕ ЗЛАЫ 4; 5	

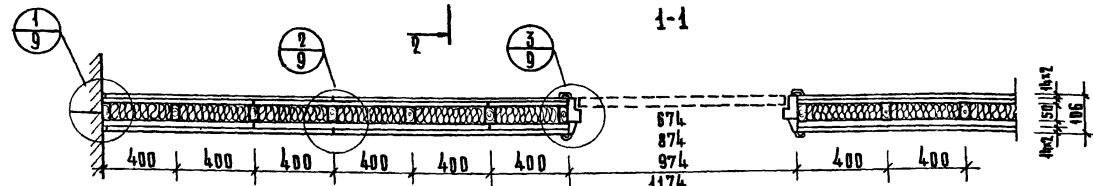
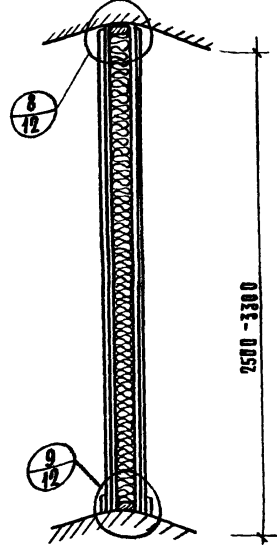
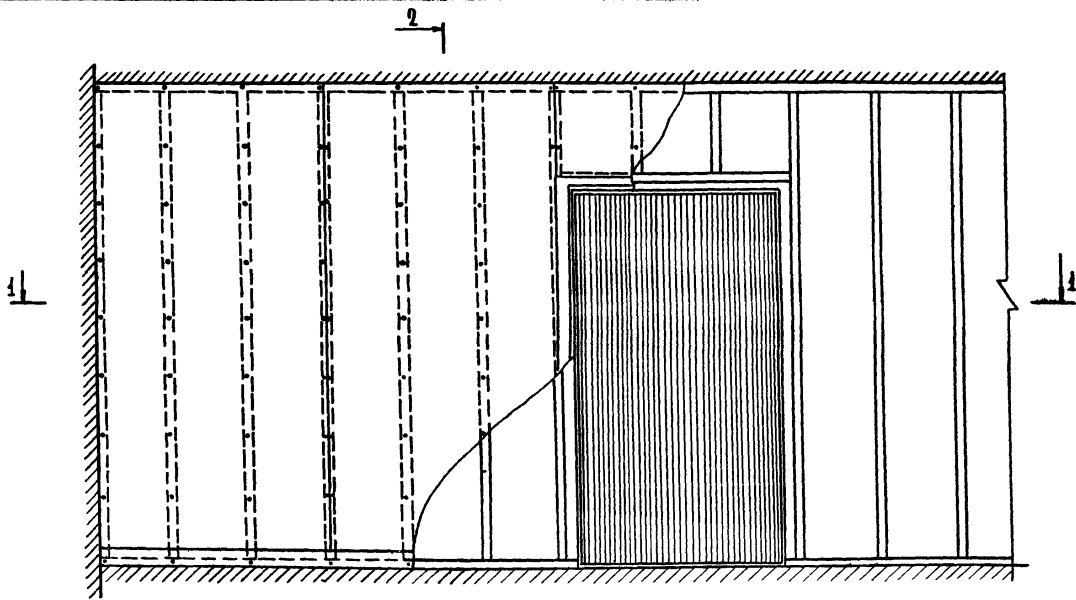


Т.к.	ПЕРЕВРОТКИ НА ДЕРЕВЯННОМ КАРКАСЕ	ВЕР. Д. 1.234-3
1978	МОНТАЖНЫЕ УЗЛЫ 6; 7	ВЫПУСК 1 ЛИСТ 6

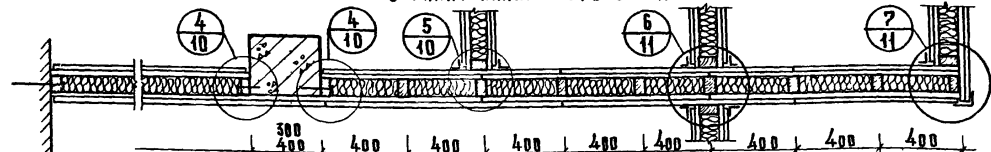


Т.Г.	Перегородки на деревянном каркасе	СЕРИЯ 1 234-3
1978	Монтажные узлы 8; 9	ВЫПУСК лист 1 7

2-2

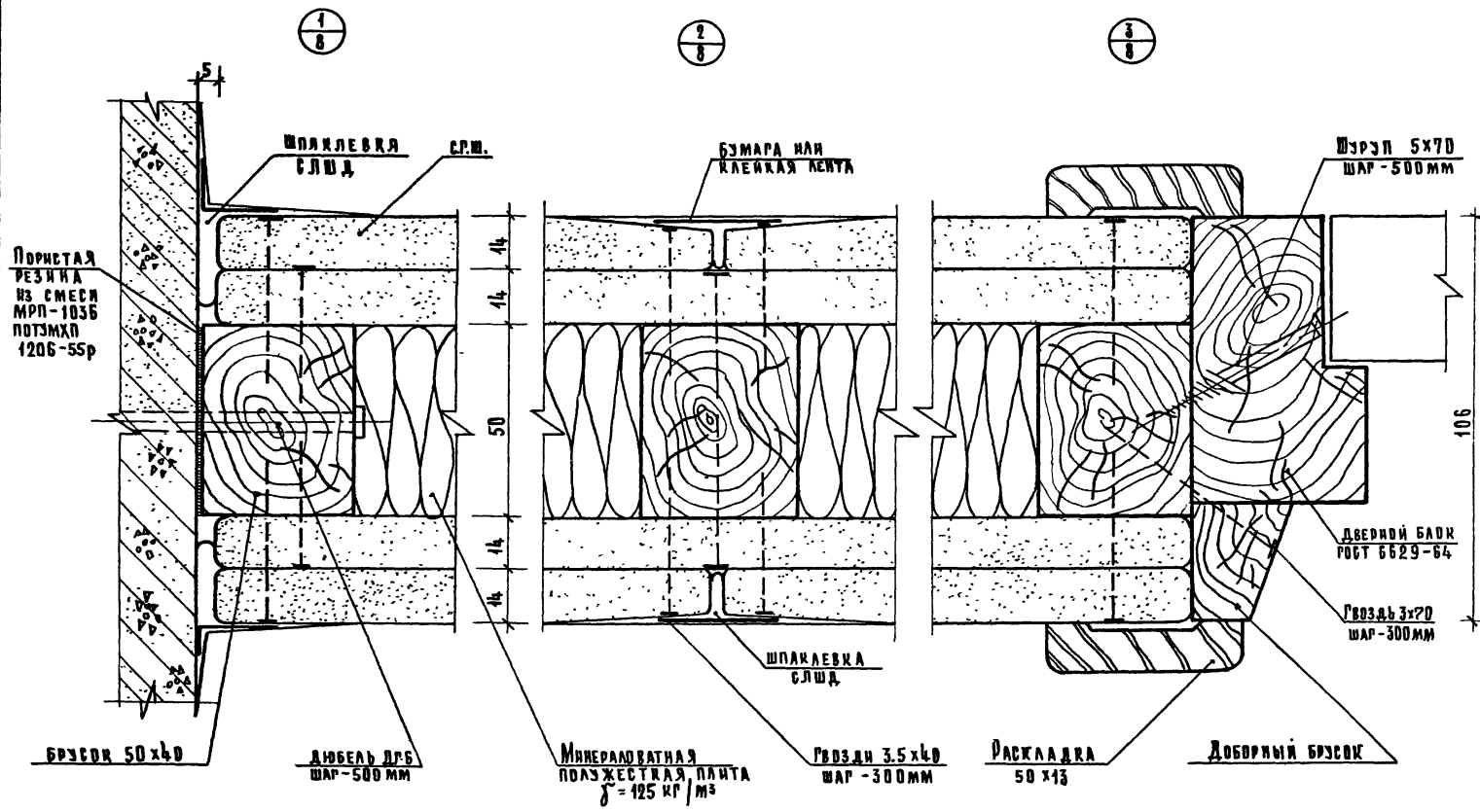


Вариант плана перегородки

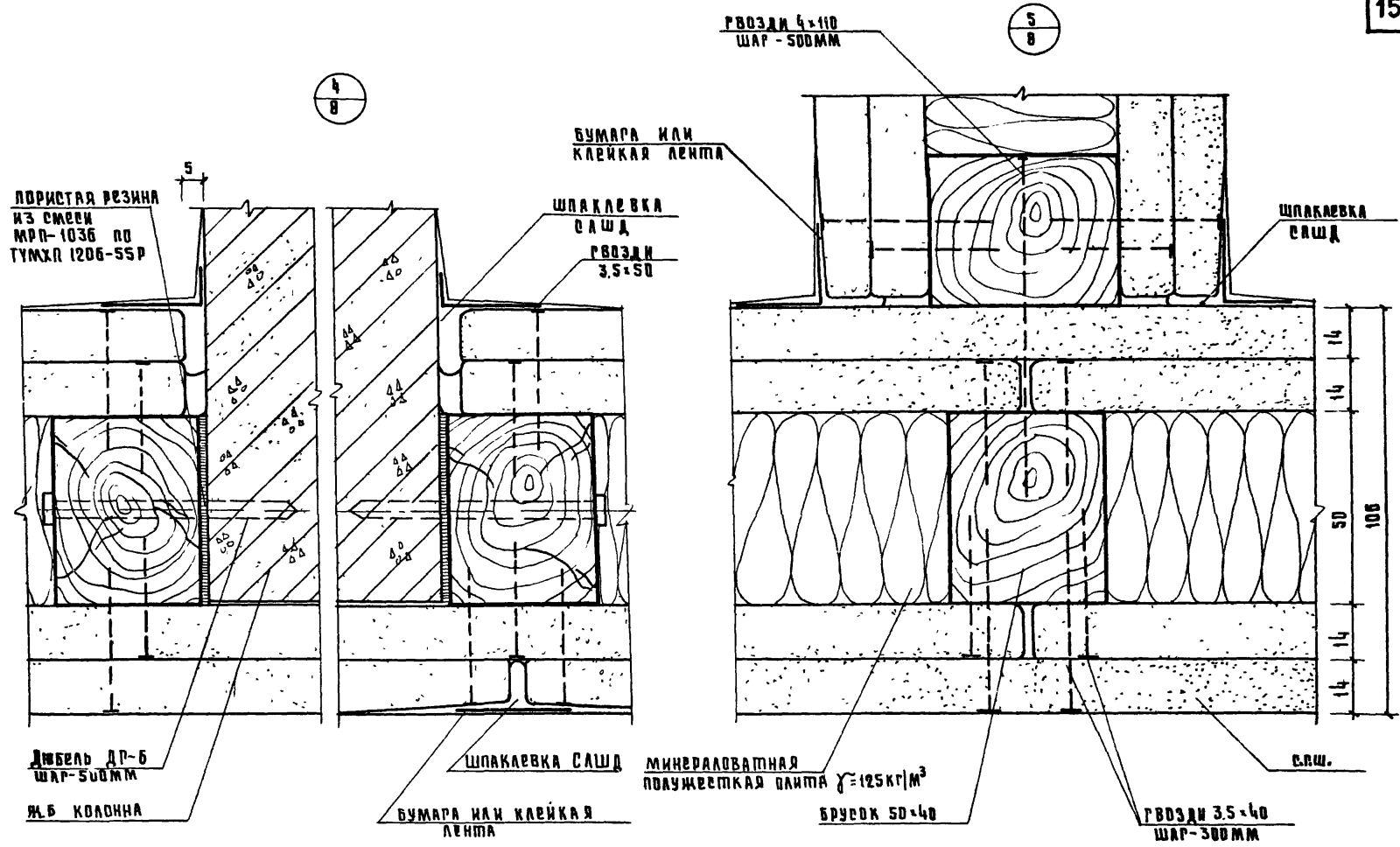


ПРИМЕЧАНИЯ:
 1. В перегородку марки ПД-3
 МИНЕРАЛОВАТНАЯ ПЛИТА НЕ
 УСТАНАВЛИВАЕТСЯ.

Т.К.	Перегородки на деревянном каркасе	СЕРИЯ 1234-3
1978	Фрагмент перегородки на деревянном каркасе ПД-4М ПД-3	Высота листа 1 8



Т.К	Перерожденки на деревянном каркасе		Серия 1.234-3	
1978	Монтажные узлы 1, 2, 3		Выпуск 1	Лист 9



Т.К.	Перегородки на деревянном каркасе Монтажные узлы 4,5	Серия 1.231-3
978		Выпуск/лист 1 / 10

6
8

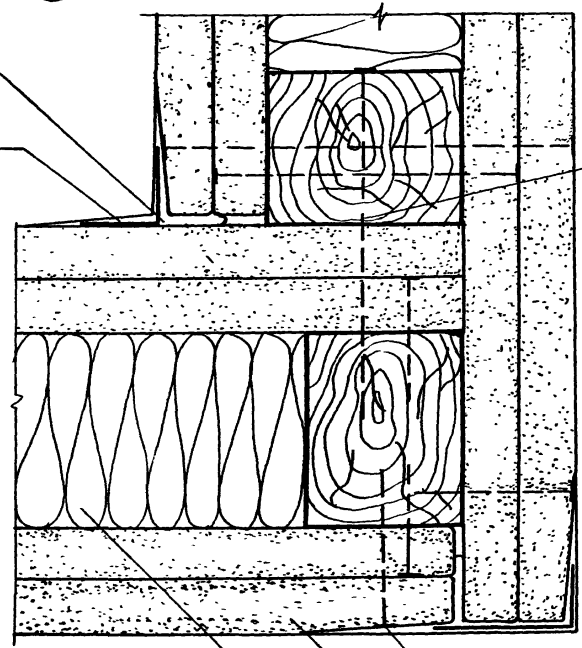
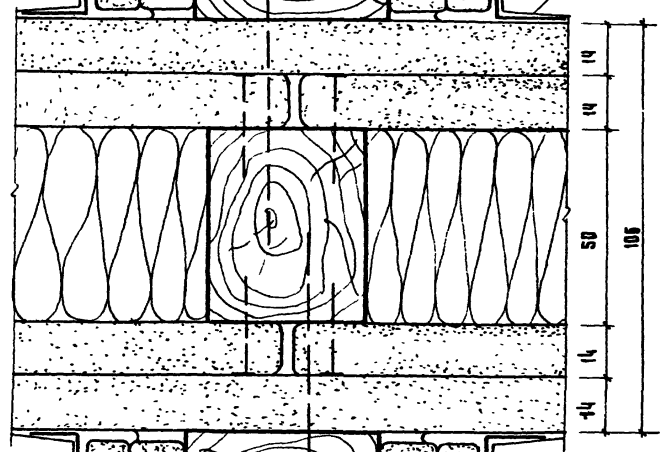
7
8

ГВОЗДИ 4x110
ШАГ-500ММ

ШОКАВКА СЛЮД

БУМАГА ИЛИ
КАЕЧКАЯ ЛЕНТА

ГВОЗДИ
4x110



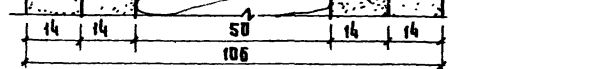
ГВОЗДИ 3.5x40
ШАГ-300ММ

БРУСКИ 50x40

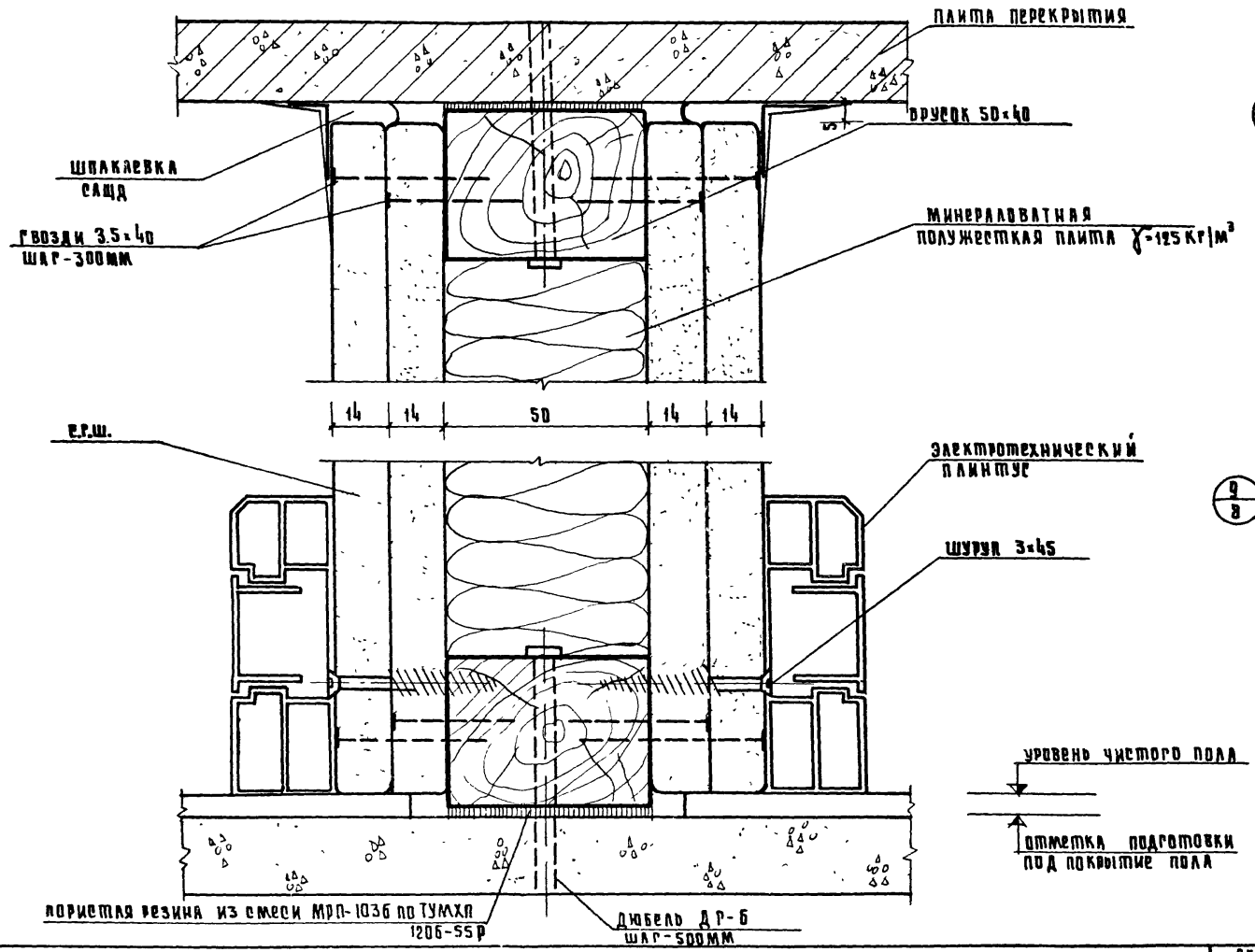
ГВОЗДИ 3.5x40

ЕРШ

МИНЕРАЛОВАТНАЯ ПОЛУ-
ЖЕЛКАЯ ПАИТА $\gamma=125\text{КГ/М}^3$



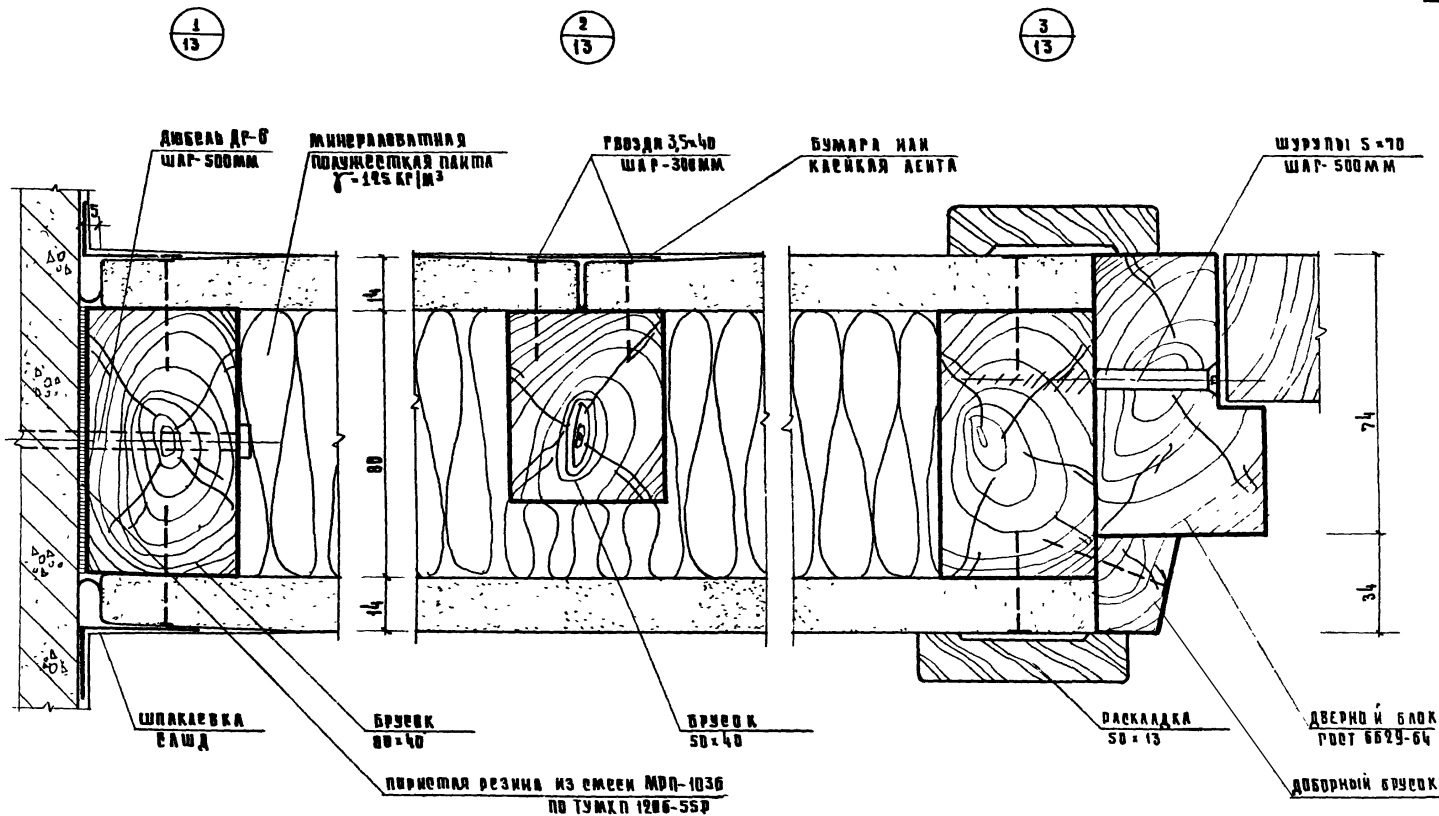
ТК	Перегородки на деревянном каркасе	ВЕРНА Л.231-3
1978	Монтажные узлы 6,7	ВЫПУСК Лист 1 11



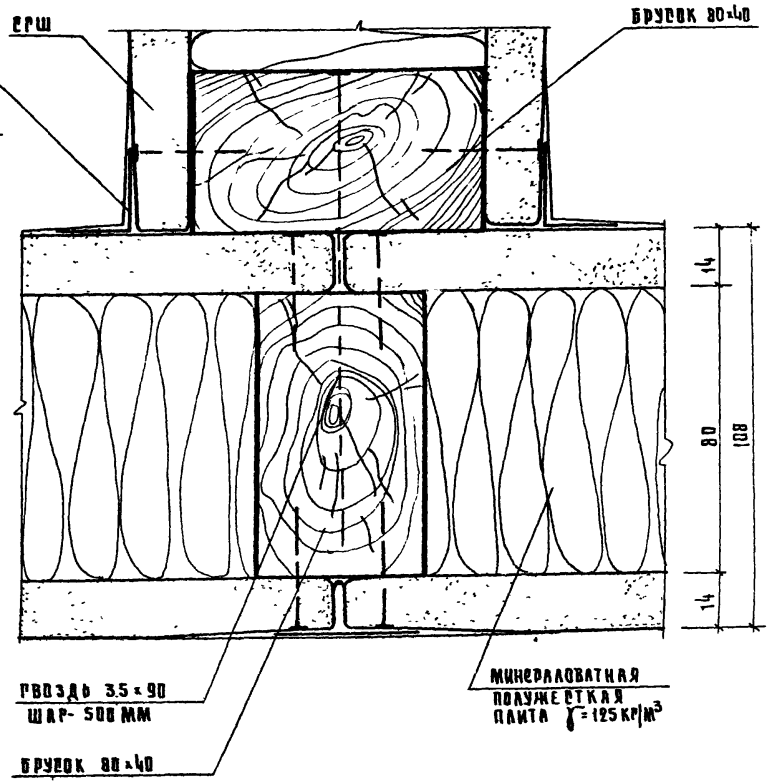
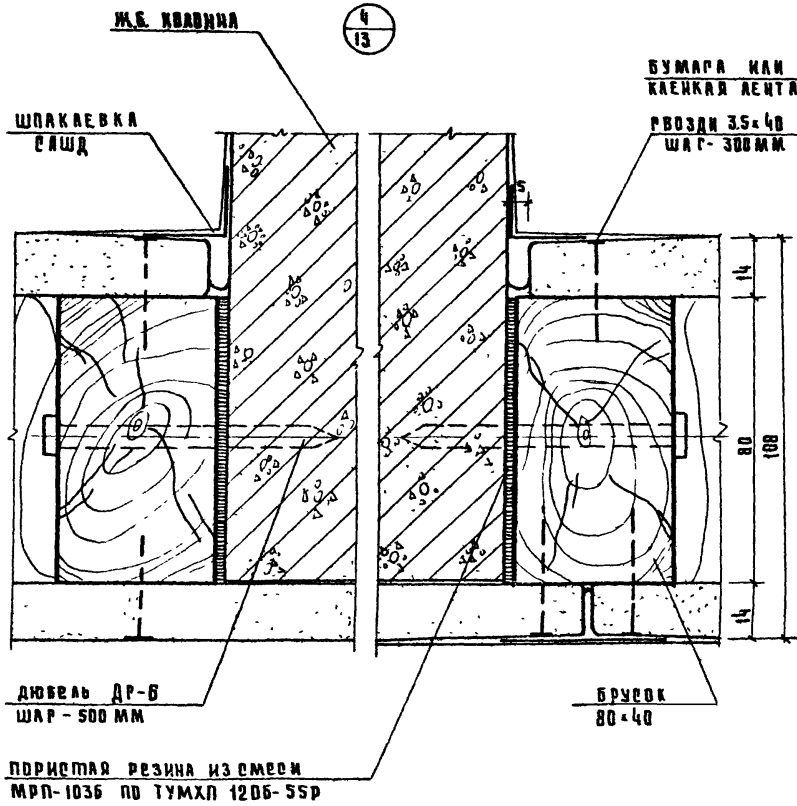
8/8

9/8

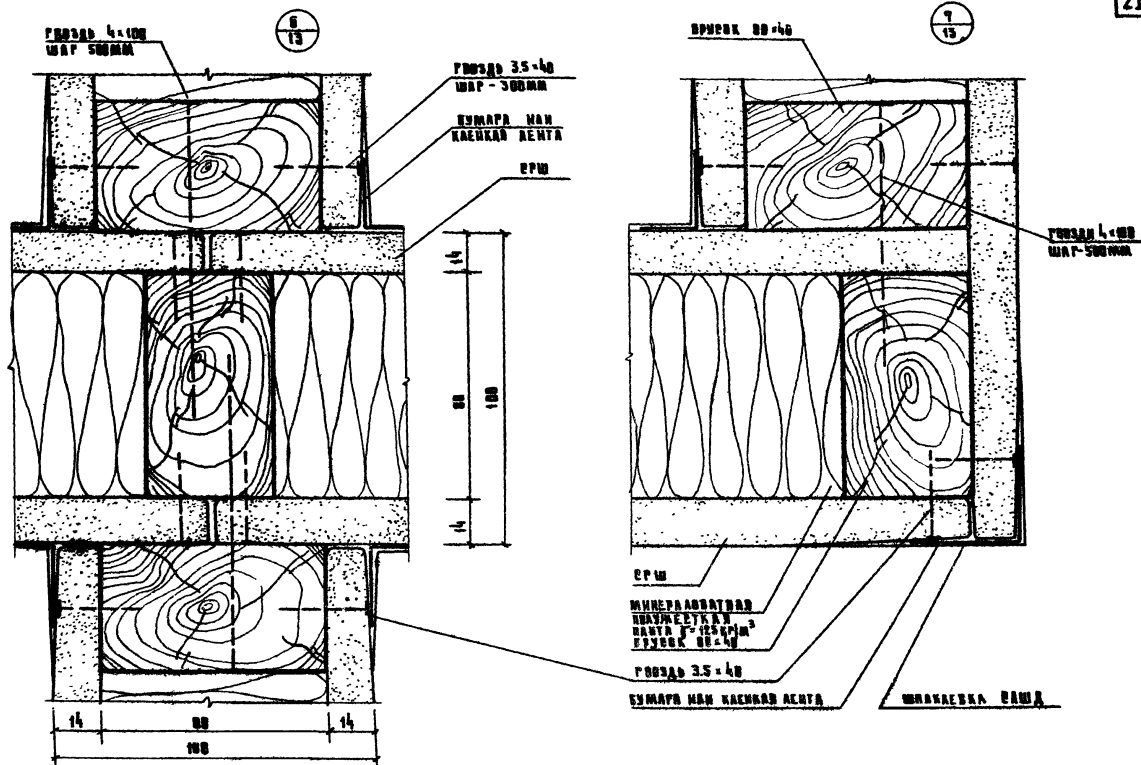
Т.К.	Перегородки на деревянном каркасе Монтажные узлы 8, 9	СЕРИЯ 1 231-3
1978		Выпуск 1 12



Т.К.	Перегородки на деревянном каркасе	серия 1 231-3
1978	Монтажные узлы 1; 2; 3	выпуск 1 лист 14



Т.К.	Переробки на деревянном каркасе	СЕРИЯ 1,231-3
1978	Монтажные узлы 4; 5	ВЫПУСК ЛИСТ 1 15



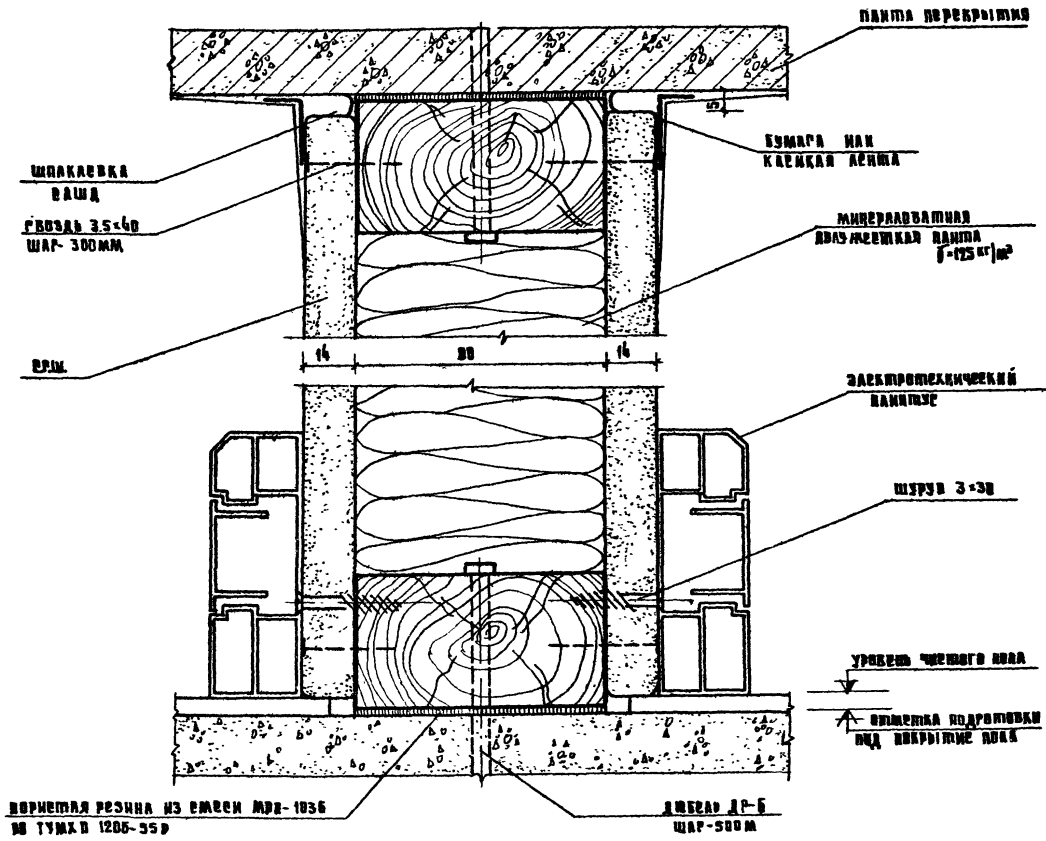
Т.К.

Перегородки на деревянном каркасе

1978

Монтажные узлы 6; 7

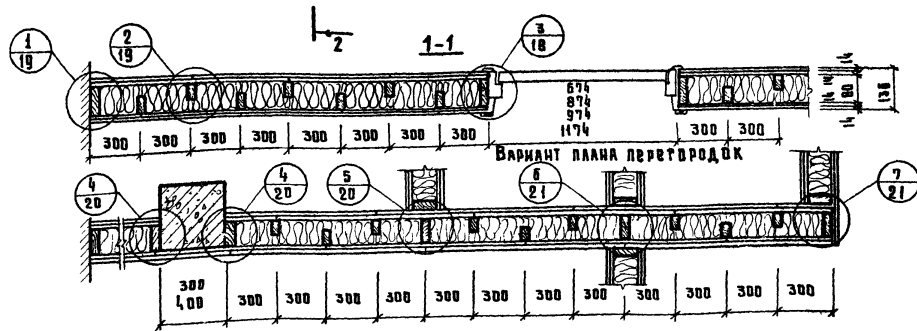
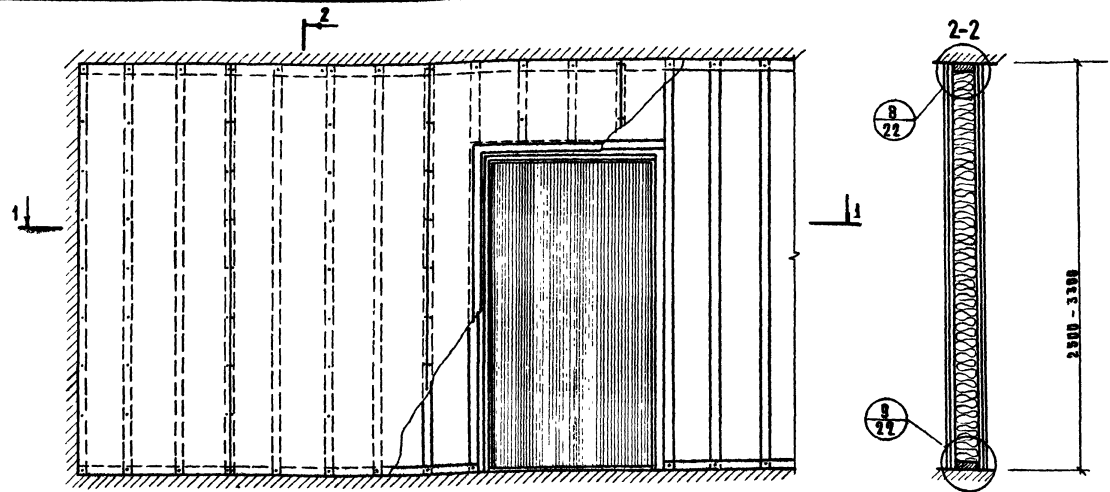
СЭИИ
1231-3ИЗДАНИЕ
1 16



8
13

9
13

Т.К.	Перегородки на деревянном каркасе Монтажные узлы В; В	ЕВРИ 1.231-3
1978		Выпуск 1 Лист 17



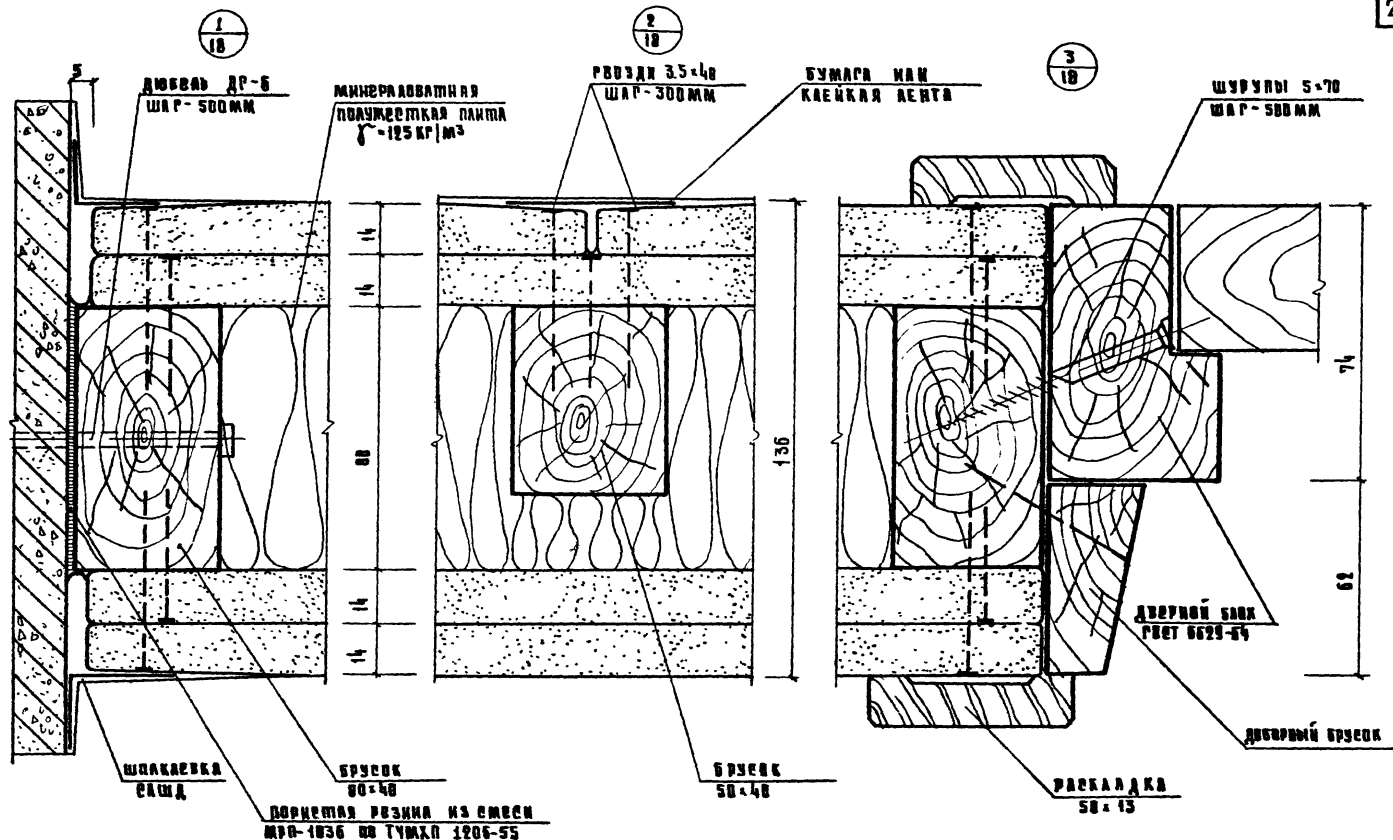
ПРИМЕЧАНИЯ:

- 1 В перегородку марки ПД-7 минераловатная плита не устанавливается

Перегородки на деревянном каркасе

Фрагмент перегородки на деревянном каркасе ПД-Вн(ПД-7)

СЕРИЯ	1,231-3
ВЫПУСК	1
ЛИСТ	18

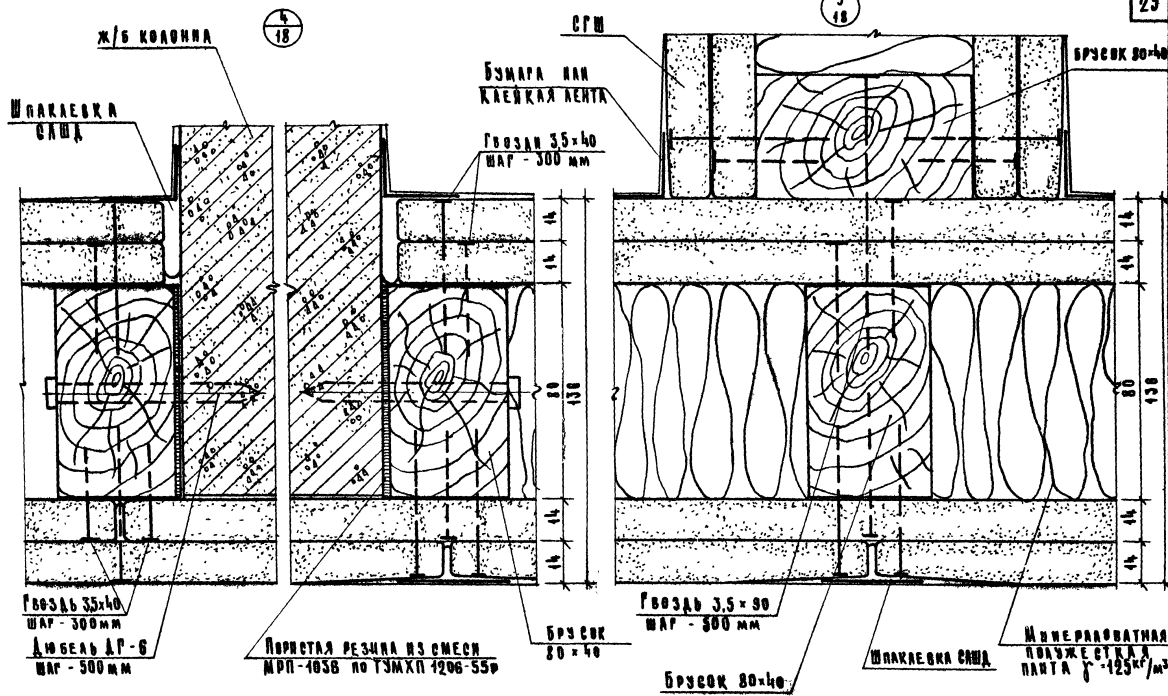


Т.К. Перерывки на деревянном каркасе

1978

Монтажные узлы 1; 2; 3

ЕВРИ
1.231-3
Выпуск 1
Апрет 19



Т.К	ПЕРЕГОРОДКИ НА ДЕРЕВЯННОМ КАРКАСЕ МОНТАЖНЫЕ УЗЛЫ 4; 5	СЕРИЯ 1.231-3
1978		ИЗМЕРЕНА ПОТ 1 20

6
18

7
18

БРУСЕК 80×40

Гвоздь 3,5×40
ШАГ - 300 мм

БУМАГА ИЛИ
КАЕЧКАЯ ЛЕНТА

Гвоздь 4×100
ШАГ - 500 мм

14
14
80
136
14
14

СГШ
МИНЕРАЛОВАТНАЯ
ПОЛУЖЕСТКАЯ ПЯТА
ρ = 125 кг/м³
БРУСЕК 80×40

Ш ПКАЕВКА США

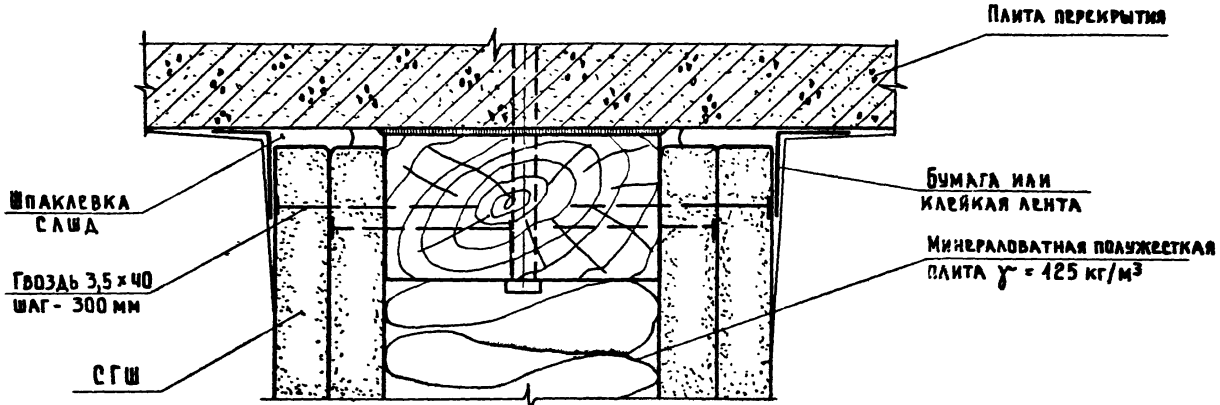
БУМАГА ИЛИ КАЕЧКАЯ ЛЕНТА

Гвоздь 3,5×40
ШАГ - 300 мм

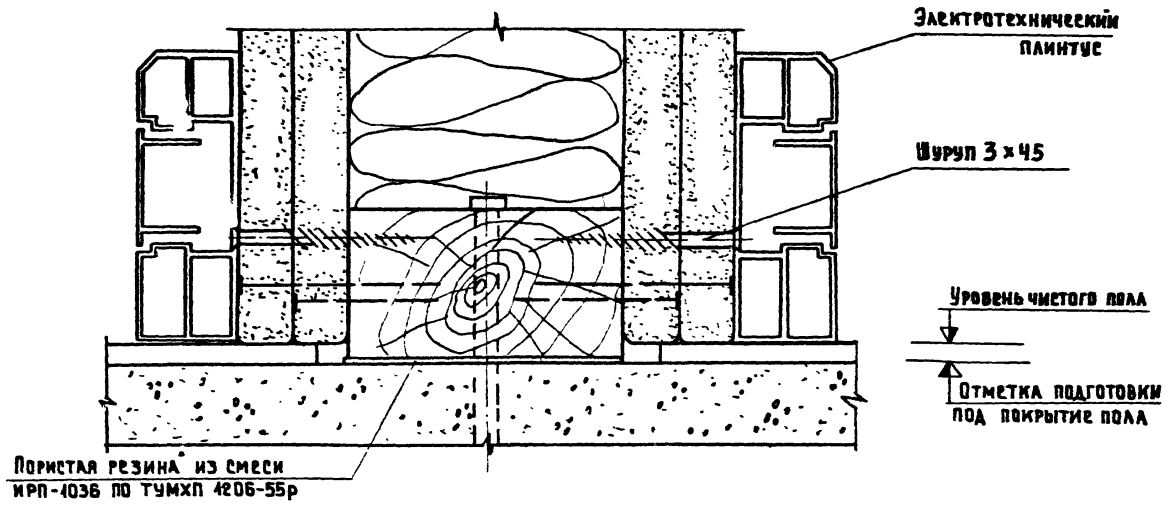
14 14 80 14 14
136

Т. К.	ПЕРЕГОРОДКИ НА ДЕРЕВЯННОМ КАРКАСЕ МОНТАЖНЫЕ УЗЛЫ 6; 7	СЕРИЯ 1. 231-3
1978		ВЫПУСК 1 ЛИСТ 21

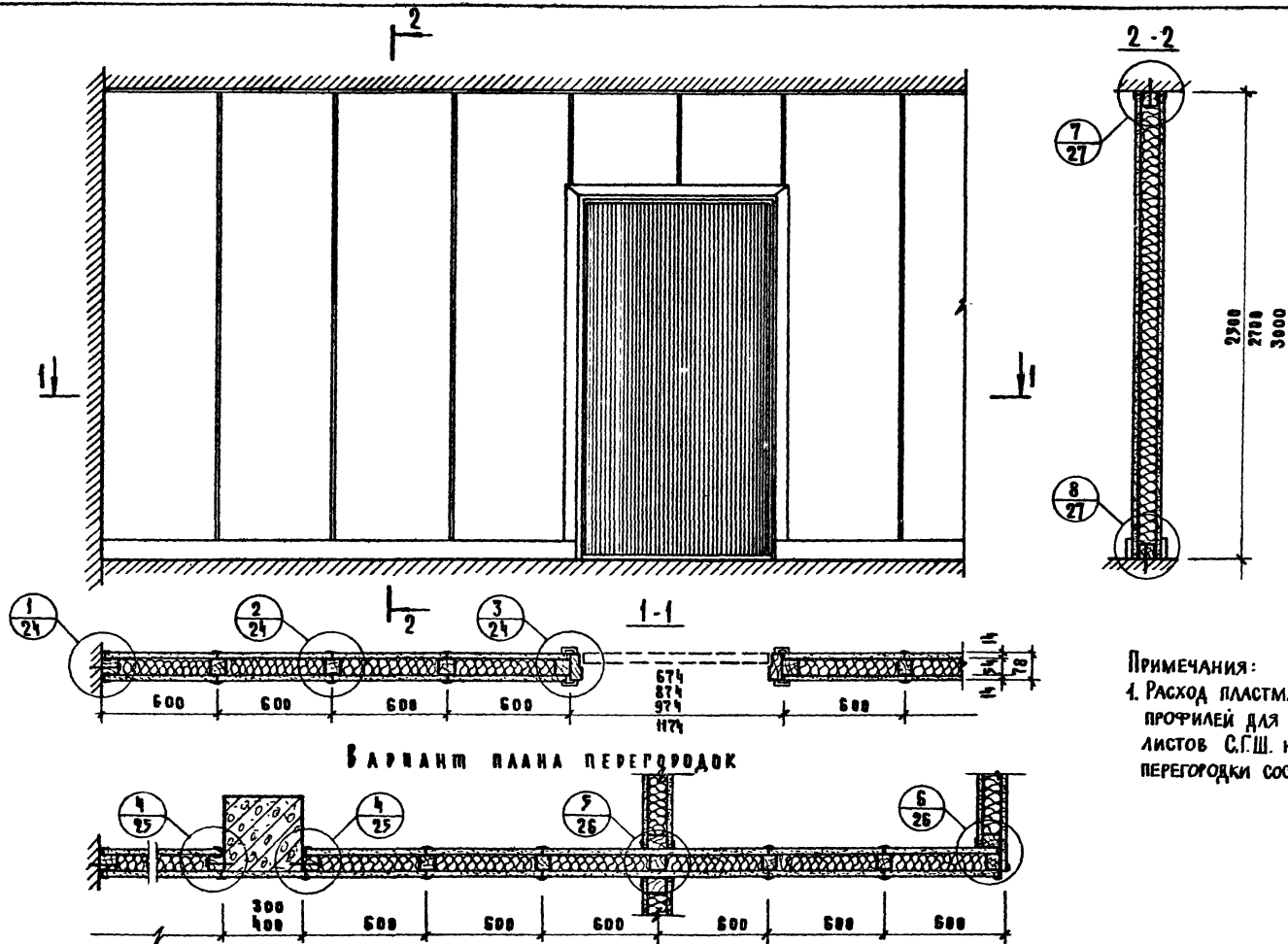
8 / 4B



9 / 4B



Т.К	ПЕРЕГОРОДКИ НА ДЕРЕВЯНОМ КАРКАСЕ	СЕРИЯ 4231-3
1978	МОНТАЖНЫЕ УЗЛЫ 8, 9.	ЛИСТ 22



ПРИМЕЧАНИЯ:
 1. РАСХОД ПЛАСТМАССОВЫХ ПРОФИЛЕЙ ДЛЯ КРЕПЛЕНИЯ ЛИСТОВ С.Г.Ш. НА 1 м² ПЕРЕГОРОДКИ СОСТАВЛЯЕТ 2,7 м/п.

Т. К
 1978

ПЕРЕГОРОДКИ НА ДЕРЕВЯННОМ КАРКАСЕ

ФРАГМЕНТ ПЕРЕГОРОДКИ НА ДЕРЕВЯННОМ КАРКАСЕ ПД-9М.

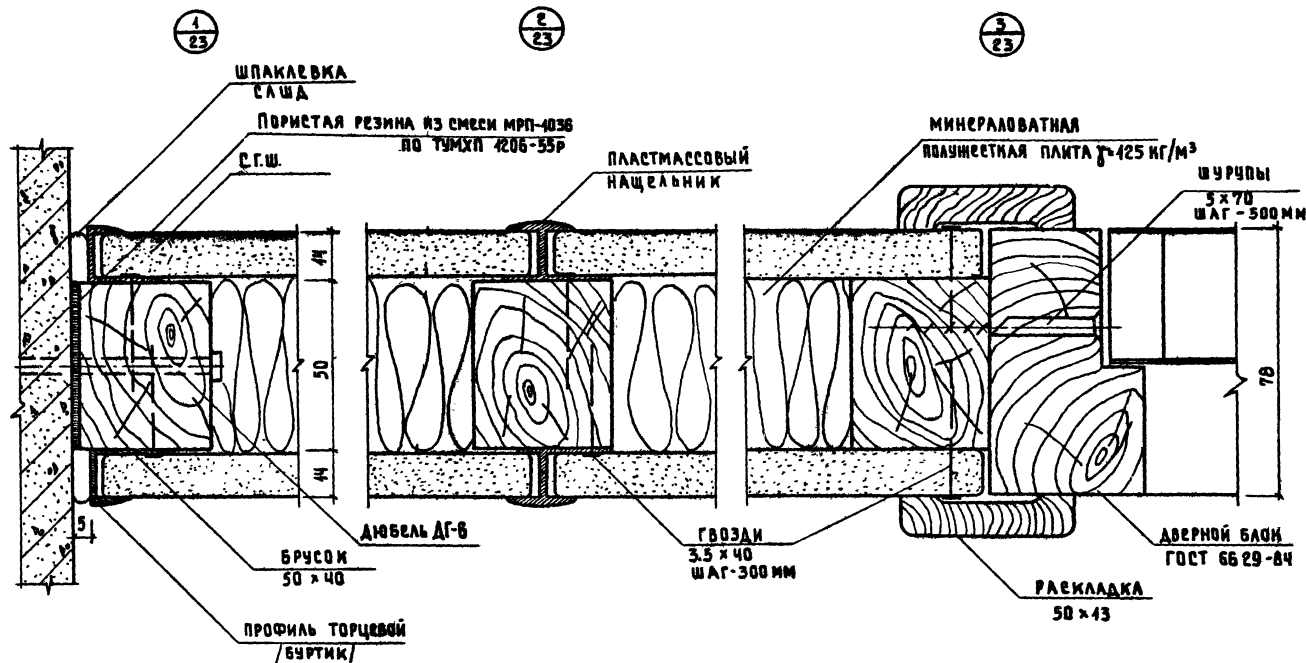
СЕРИЯ

1.231-3

ВЫДСК

ЛИСИ

23



Т.К.

ПЕРЕГОРОДКИ НА ДЕРЕВЯННОМ КАРКАСЕ

ЕРНИ
4234-3

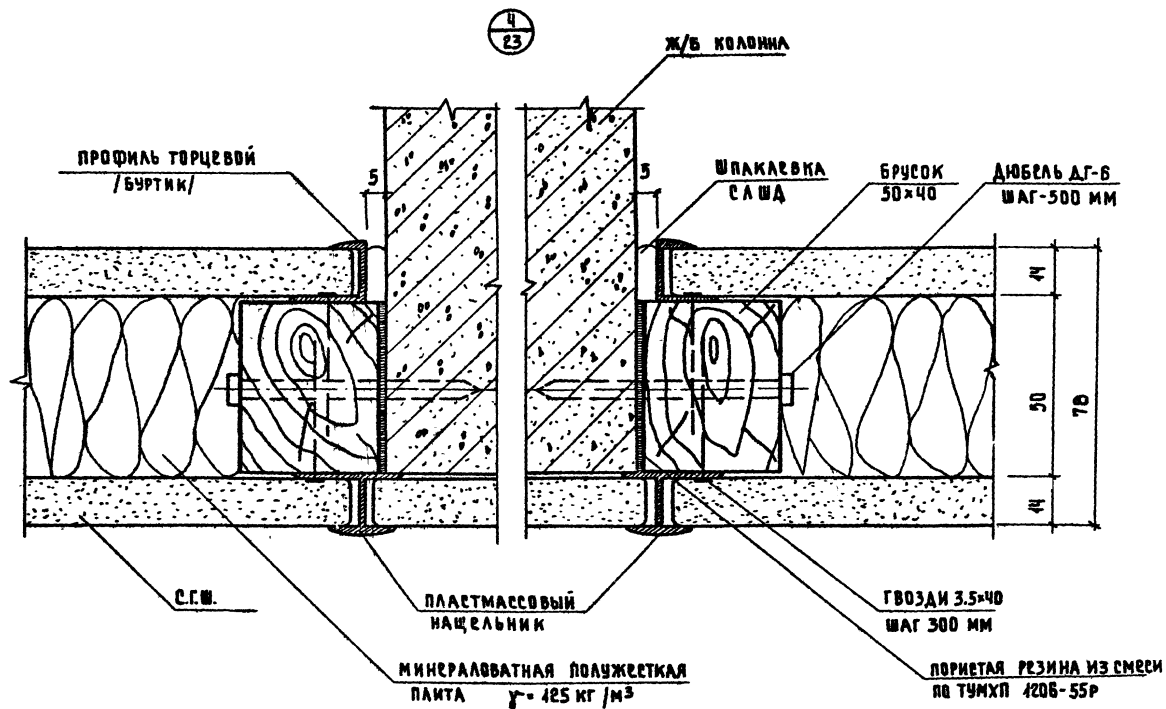
1978

МОНТАЖНЫЕ ЧЛЫ 1;2;3

ЛЫШКИ
1

24

15022 23



Т.К.

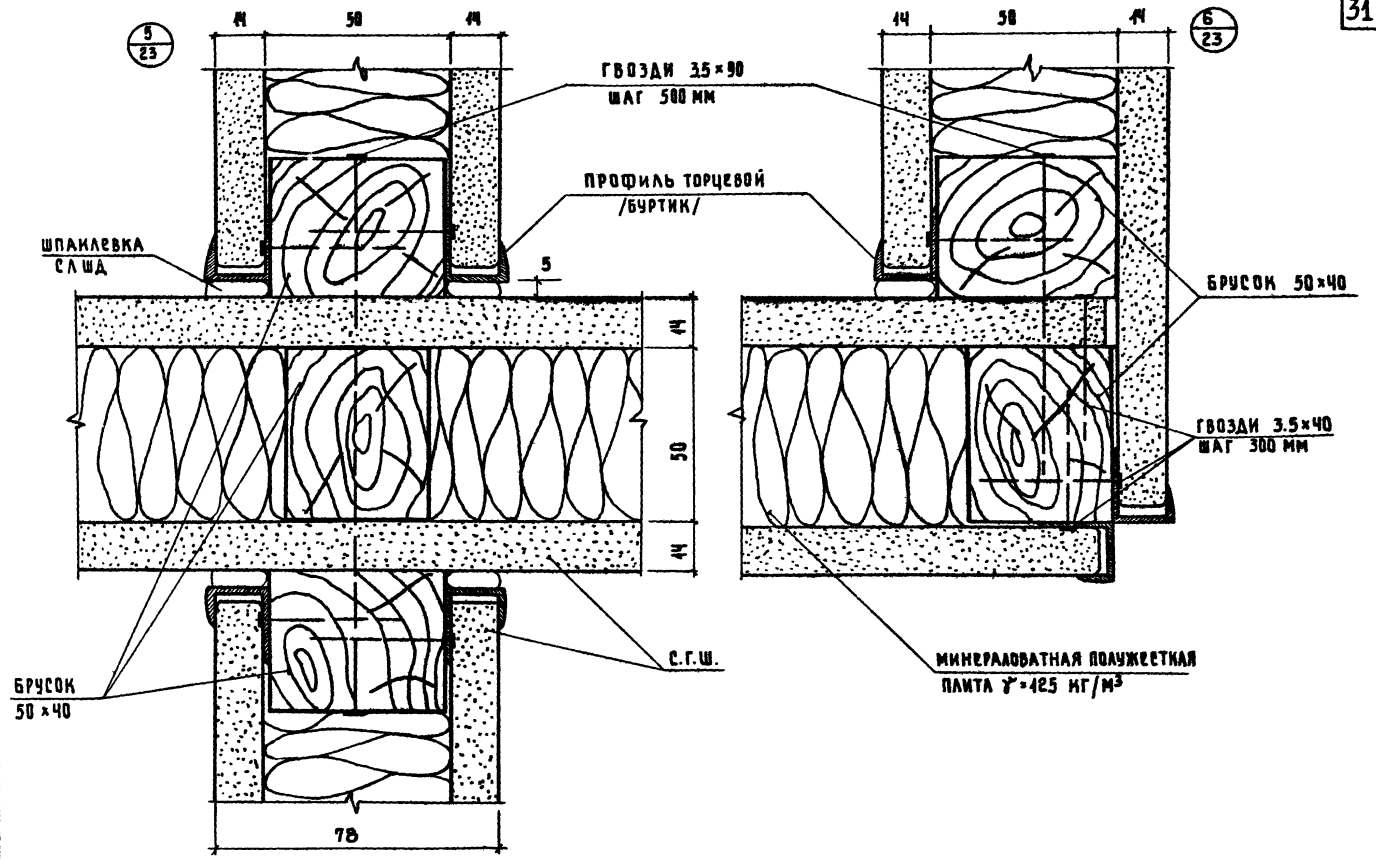
Перегородки на деревянном каркасе

СЕРИЯ
4.234-3

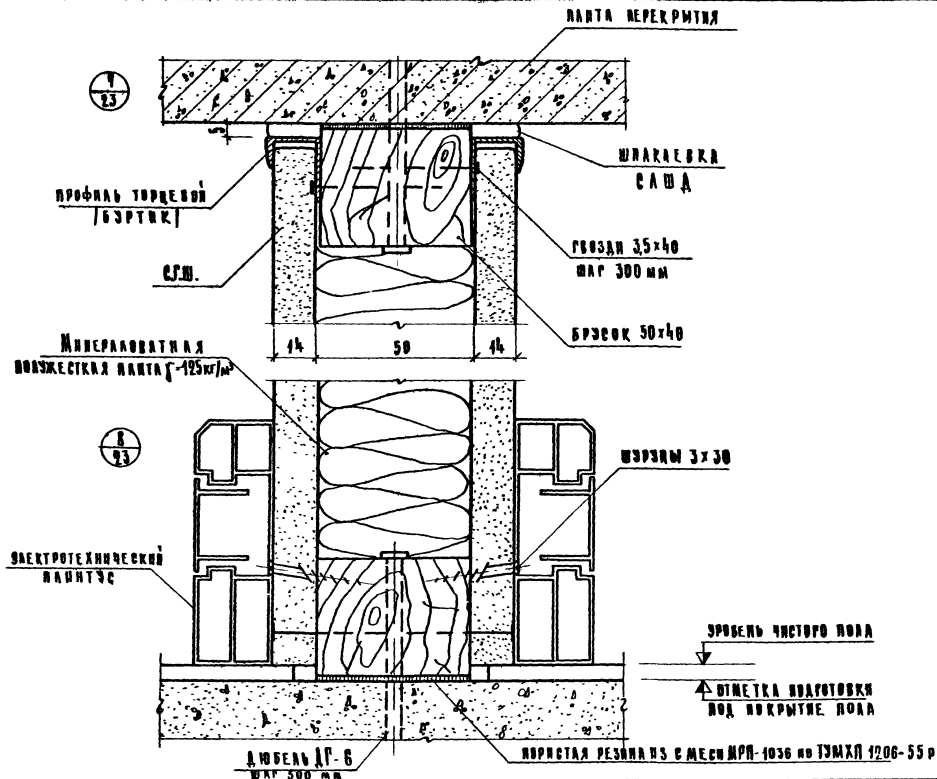
4978

МОНТАЖНЫЕ УЗЛЫ. УЗЕЛ 4.

ВЫПУСК
1 ЛИСТ
25



Т.К.	Перегородки на деревянном каркасе	СЕРИЯ 4234-3
197Д	МОНТАЖНЫЕ УЗЛЫ 5; 6	ВЫПУСК ЛИСТ 1 26



Т.К.

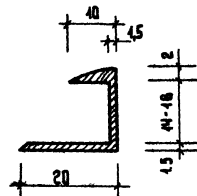
1978

ПЕРЕГОРОДКИ НА ДЕРЕВЯННОМ КАРКАСЕ

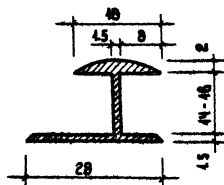
МОНТАЖНЫЕ УЗЛЫ 7, 8

СЕРИЯ
1.231-3ВЫПОСЧ А И Г Т
1 27

Поливинилхлоридный нащельник /торцевой/



Поливинилхлоридный нащельник /рядовой/



Т.К.

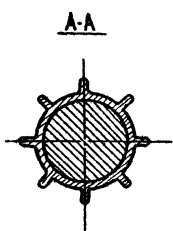
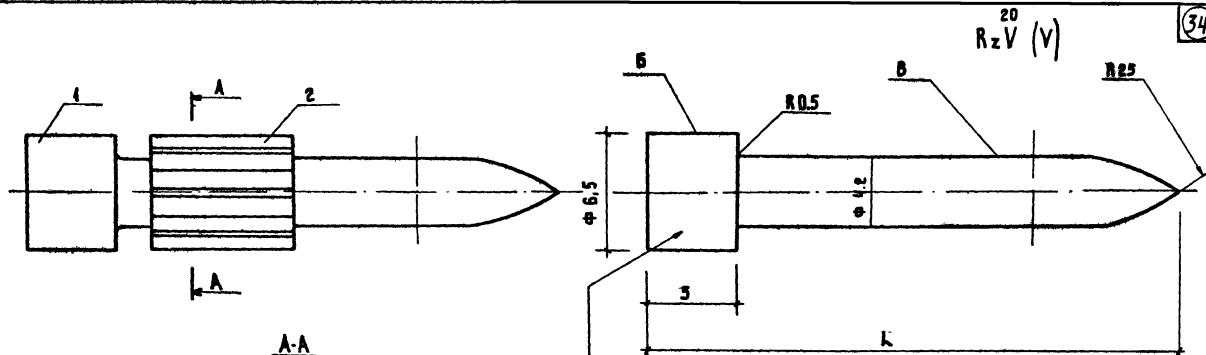
Перегородки на деревянном каркасе

СЕРИЯ
4231-3

1978

Пластмассовые погонажные изделия

ВЫПУСК ЛИСТ
1 28



ДГ	ДГ1	ДГ2	ДГ3	ДГ4	ДГ5	ДГ6	ДГ7
L	20	30	35	50	60	70	80

1-дюбель-гвоздь. МАТЕРИАЛ: Проволока 45к.к. Ст. 70 ГОСТ 4457-60

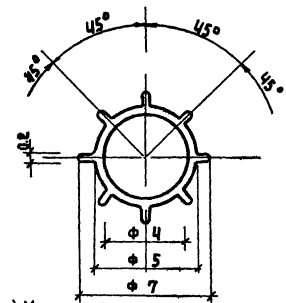
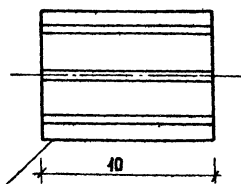
НRC 53...56

радиальное биеие поверхности Б относительно

пов. В не более 0.3

Покрyтие : Ц 42 м.кр.

Зона	Поз	Обозначение	Наименование	Кол.	Примеч.
	1.		ДЮБЕЛЬ-ГВОЗДЬ	1	
	2.		НАПРАВЛЯЮЩАЯ	1	



2-Втулка ребристая (направляющая) МАТЕРИАЛ: ПОЛИВИНИЛХЛОРИД, ПЛАСТИФИЦИРОВАННЫЙ, МЯГКИЙ

Т.К	Перегородки на деревянном каркасе	серия 1.234-3
4978	Крепёжные элементы. Дюбель-гвоздь ДГ 20 ÷ ДГ 80	выпуск лист 1 29