

ГОСУДАРСТВЕННЫЙ КОМИТЕТ СОВЕТА МИНИСТРОВ СССР
ПО ДЕЛАМ СТРОИТЕЛЬСТВА
/ГОССТРОЙ СССР/

ТИПОВЫЕ КОНСТРУКЦИИ И УЗЛЫ ЗДАНИЙ И СООРУЖЕНИЙ

СЕРИЯ 2.820-1

ТИПОВЫЕ УЗЛЫ КАРКАСОВ ОДНОЭТАЖНЫХ
СЕЛЬСКОХОЗЯЙСТВЕННЫХ ЗДАНИЙ

ВЫПУСК I

УЗЛЫ СБОРНЫХ КАРКАСОВ ЗДАНИЙ
С АСБЕСТОЦЕМЕНТНОЙ КРОВЛЕЙ

13711
ЦЕНА 0-30

**ЦЕНТРАЛЬНЫЙ ИНСТИТУТ ТИПОВОГО ПРОЕКТИРОВАНИЯ
ГОСТРОМ СССР**

Масштаб А-445, Самарская ул. 22

Сделано и выдано 12 1984 г.

Листов № 11710 Тираж 150 экз.

ГОСУДАРСТВЕННЫЙ КОМИТЕТ СОВЕТА МИНИСТРОВ СССР
ПО ДЕЛАМ СТРОИТЕЛЬСТВА
/ГОССТРОЙ СССР/

ТИПОВЫЕ КОНСТРУКЦИИ И УЗЛЫ ЗДАНИЙ И СООРУЖЕНИЙ

СЕРИЯ 2.820 - I

ТИПОВЫЕ УЗЛЫ КАРКАСОВ ОДНОЭТАЖНЫХ
СЕЛЬСКОХОЗЯЙСТВЕННЫХ ЗДАНИЙ

ВЫПУСК I

УЗЛЫ СБОРНЫХ КАРКАСОВ ЗДАНИЙ
С АСБЕСТОЦЕМЕНТНОЙ КРОВЛЕЙ

Разработан
институтом Гипростроизмхоз
Минсельхоза СССР

Утвержден и введен
в действие Госстроем СССР
с 10 сентября 1976г.
Восстановление №89 от 1 июня 1976г.

Содержание

	Лист	Стр.
Пояснительная записка	—	35
Нормировочные схемы	124	67
Узел 1. Установка колонны в фундаментный башмак	3	8
Узлы 2; 3; 4. Опорные стропильных конструкций на колонну.	4	9
Узлы 5; 6; 7. Опорные стропильных конструкций на колонну.	5	10
Узлы 8; 9. Опорные стропильных и подстропильных конструкций на несущие стены.	6	11
Узлы 10; 11. Опорные стальной фермы на железобетонные балки.	7	12
Узел 12. Опорные стропильных конструкций на колонну.	8	13
Узел 13. Опорные стальной фермы на железобетонную балку.		
Ведомость стальных изделий на один узел.	9	14

Внесены исправления
ст. инж. Натвеева В.И.
27.12.77

ТА

1974

Содержание

Серия
2.620-1Лист
1Инвент. №
13711 3

I Общая часть

1. Серия 2.820-1 содержит типовые узлы каркасов одноэтажных сельскохозяйственных зданий.
2. Узлы предназначены для конструкций, эксплуатируемых в условиях животноводческих и птицеводческих зданий.
3. Выпуск 1. Узлы сборных каркасов зданий с железобетонной кровлей содержат маркировочные схемы узлов, рабочие чертежи типовых узлов и пояснительные ведомости стальных крепежных изделий на один узел.
4. Узлы настоящего выпуска разработаны применительно к следующим конструкциям и изделиям:

№ п.п.	Наименование	Шифр серии	Номер выпуска
1.	Железобетонные колонны для производственных зданий сельского хозяйства	1.823-1	102
2.	Железобетонные балки покрытий сельских производственных зданий с железобетонной кровлей.	1.862-2	102
3.	Железобетонные треугольные безраскосные фермы для сельскохозяйственных производственных зданий с железобетонной кровлей.	1.863-1	102

ТА

1074

Пояснительная записка.

Серия 2.820-1	
Выпуск	Лист
Инвент. №	4
13711	4

4	Железобетонные фундаменты для производственных зданий сельского хозяйства.	1810-1	1
5	Металлодеревянные треугольные клееные фермы для покрытий сельских производственных зданий.	1853-2	142
6	Деревянные клееные трехшарнирные арки для покрытий сельских производственных зданий.	1850-6	1
7	Стальные конструкции покрытий сельскохозяйственных зданий	1860-5	1
8	Глиняные двухслойные панели и блоки из легких бетонов для сельскохозяйственных зданий.	1832-5	9, 142
9	Панели стен облегченной конструкции для производственных зданий сельского хозяйства.	1832-1	142
10	Стальные изделия для крепления конструкций одноэтажных сельскохозяйственных зданий	1800-4	

II Пояснения к узлам.

5. Крепление железобетонных стропильных и подстропильных конструкций к колоннам осуществляется на сварке, стальных и металлдеревянных стропильных конструкций - на болтах.

ТД

1974

Пояснительная записка

Серия
2.820-1Выпуск лист
1Инвент. №
13711-5

В ЯМ обвращения железобетонной фермы пролетом 9м (узел 12) предусмотрен железобетонный столбик.

Конструкция столбика приведена в серии 1.800-6 „Одноэтажные сельскохозяйственные здания с самонесущими стенами из легкого бетонных панелей и блоков, покрытыми железобетонным пантем и асбестоцементной кровлей. Материалы для проектирования.“

7 Все сварные швы h- бинн сварку производить электродом типа Э42.

8 Стальные изделия должны быть покрыты цементным раствором или окрашены огнезащитными красками, обеспечивающими требуемый предел огнестойкости здания. Антикоррозионные покрытия, нарушенные в процессе монтажа должны быть предварительно восстановлены.

ТД

1974

Проектная записка

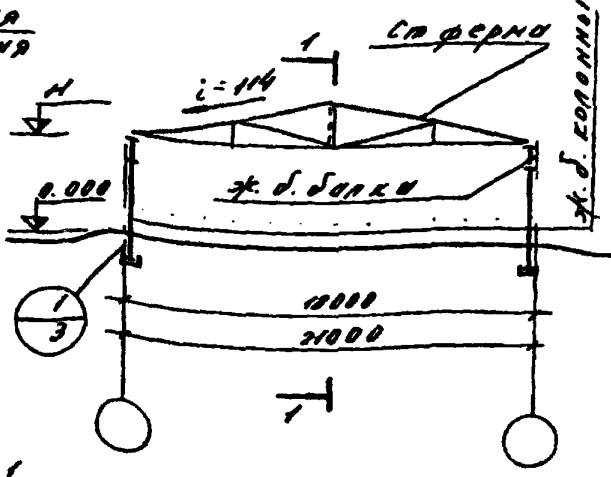
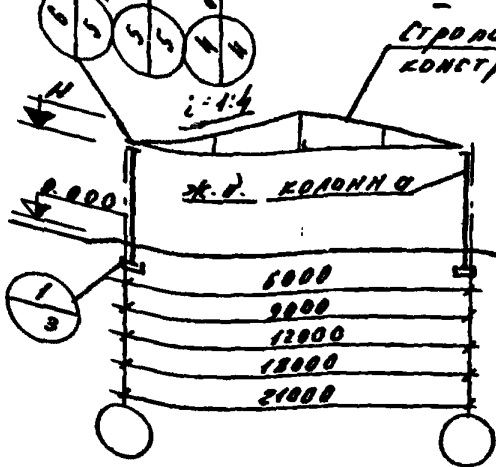
Серия
2820-1

Выпуск 1 Лист 1

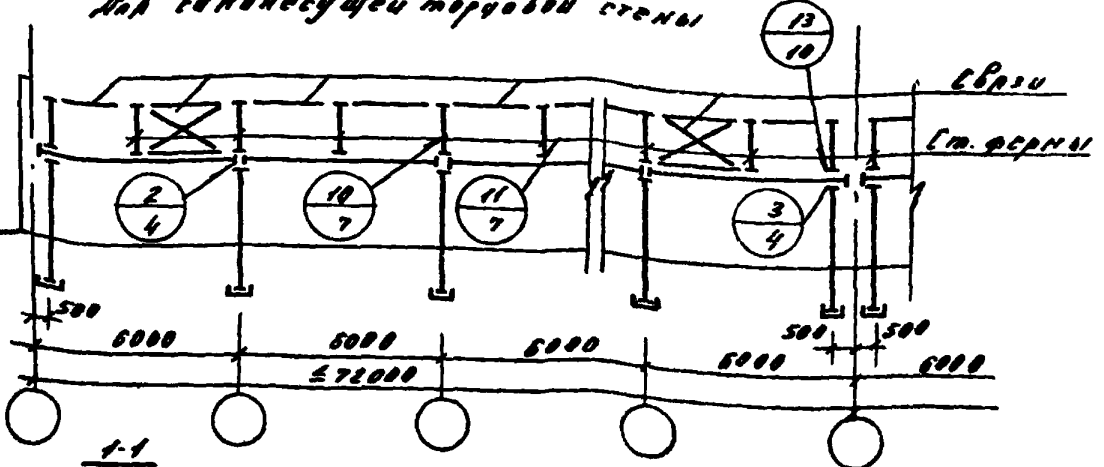
Инвент №
13711 Б

Схема 1

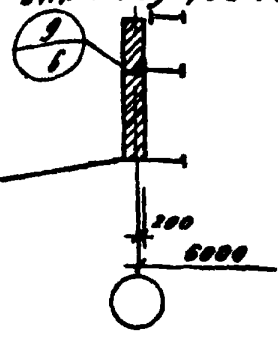
Схема 2



1-1
Для несущей торцевой стены



1-1
В пределах торца здания
для несущей стены



Связи в плоскости верхних поясов ферм разработаны в альбоме серии 1.860-5.

ТА
1974

Наркировочные схемы.

Серия 2.860-1	
Выпуск 1	Лист 14
Инвент. № 13711 7	

Схема 3

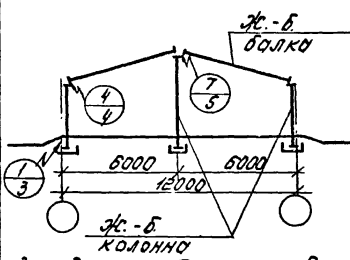


Схема 4

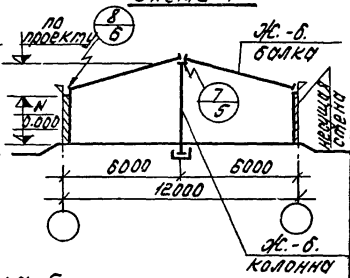


Схема 5

для зданий шириной 12 м
или 9+9+9 м
для зданий шириной 7 м
6+6+6 м и 7,5+5+7,5 м

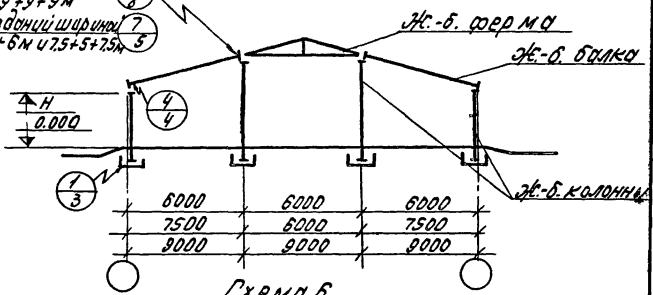
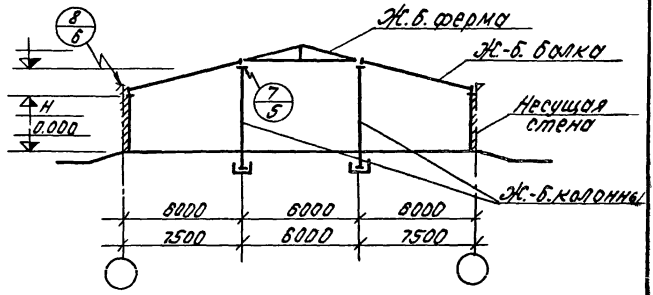


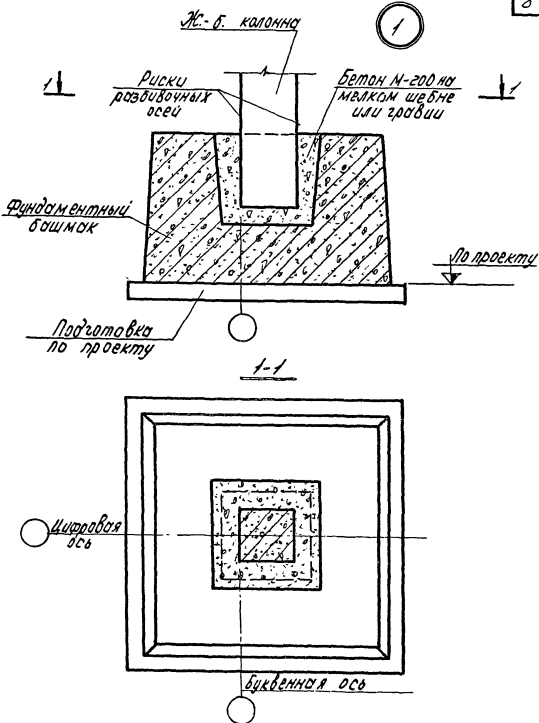
Схема 6



ТД
1974

Маркировочные схемы

Серия
2820-1
Выпуск Лист
1 2



ТД

1974

Узел 1.

Установка колонны в фундаментный башмак.

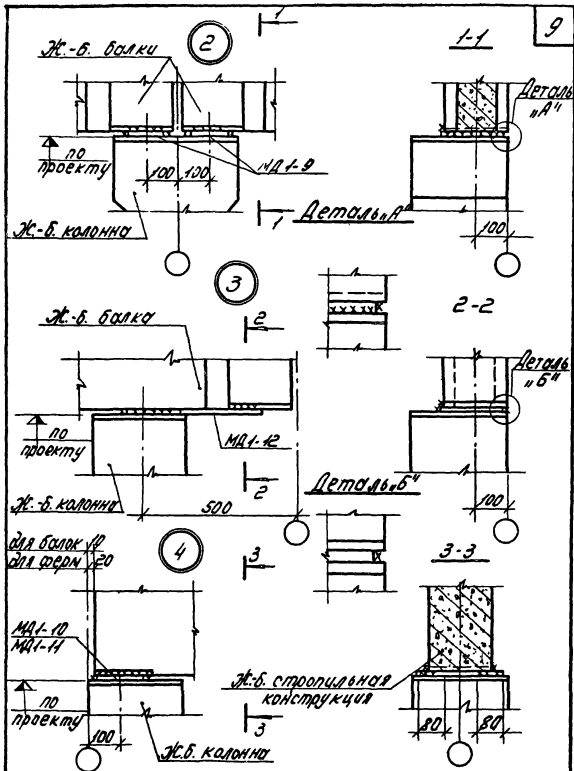
серия

2.820-1

Выпуск лист

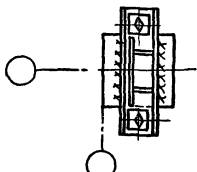
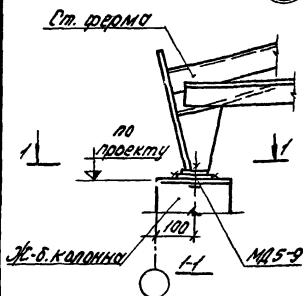
3

13711 9

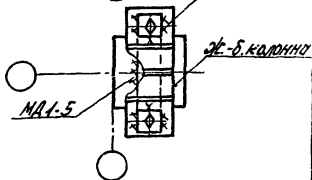
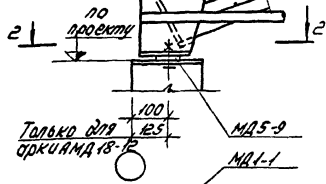


ТЛ 1974	Узлы 2; 3; 4.	серия 2.820-1
	Опирание стоепильных конструкций на колонну.	выпуск лист 1 4

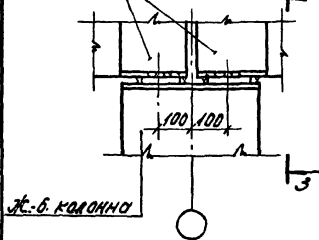
5



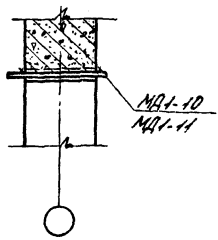
6

Металлодеревянная
арка или ферма

7

Ж-Б. стропильные
конструкции

3-3



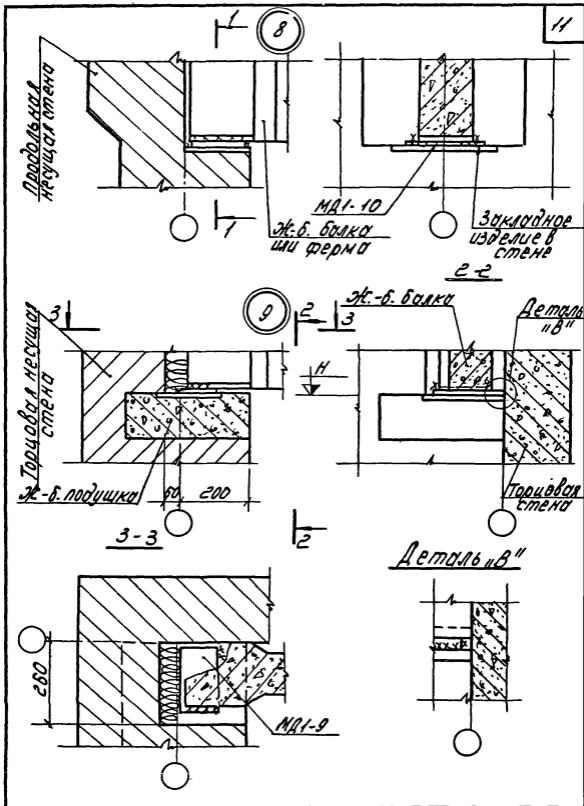
ТД

1974

Узлы 5, 6, 7.
Опирание стропильных конструкций
на колонну.

Серия
2.820-1
Выпуск лист
1 5

1374 Н



ТД

1974

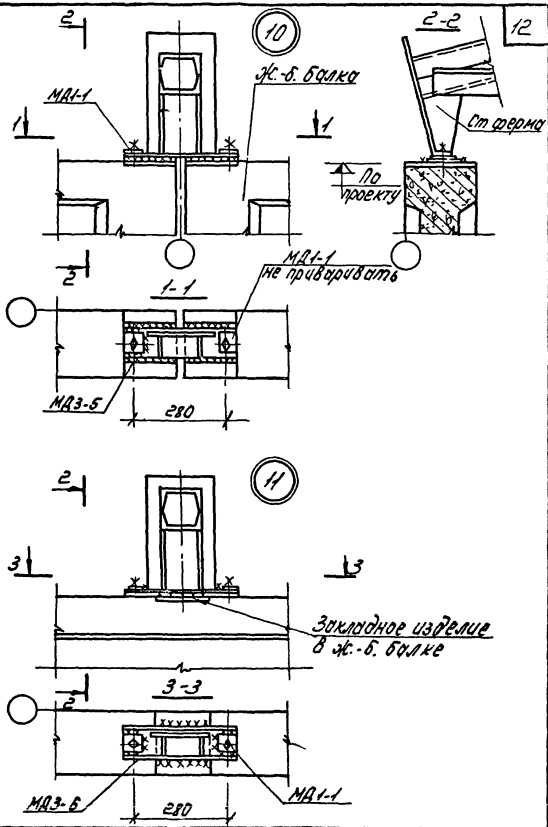
Узлы 8; 9.

Опирание стропильных и подстропильных конструкций на несущие стены

Серия 2.820-1

Выпуск Лист 1 6

13714 12

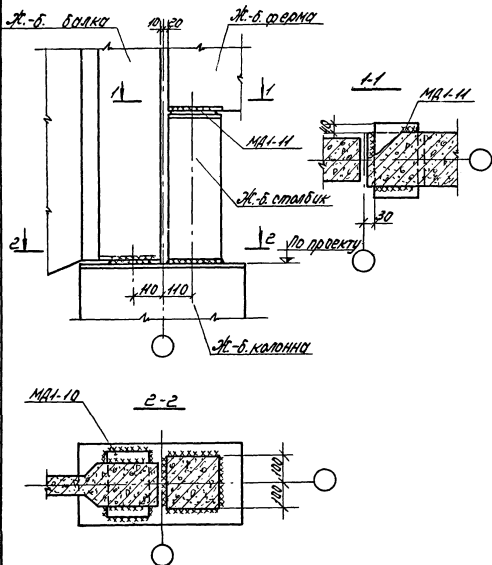


ТД
1974г.

Узлы 10; 11.
Опирание стальных ферм
на железобетонные балки

Серия 2.820-1	Лист 7
Выпуск	7

12



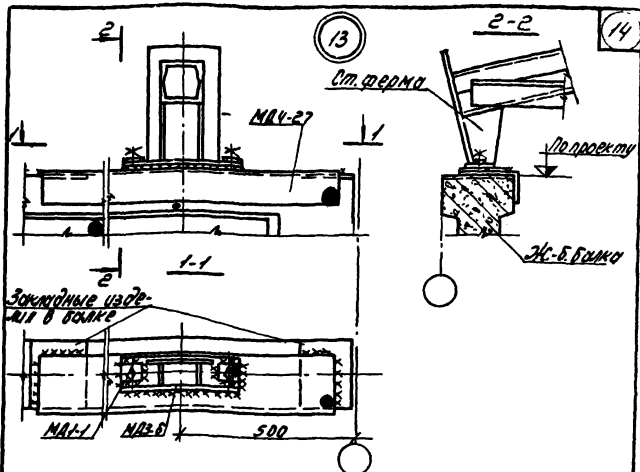
ТД

1974г.

Узел 12.
Опора стропильных конструкций
на колонну.

серия
2.820-1
выпуск лист
1 8

137Н 14



Ведомость стальных изделий на один узел

№ узла	Марка стального изделия	Кол. шт.	Шифр серии по марке изделия	Примечан.
2	МА1-9	2	Серия 1.000-4 Вып. 1.	
3	МА1-12	1		
4	МА1-10	1		Для балок
4	МА1-11	1		Для фермы
5	МД5-1	2		
6	МА1-1	2		
6	МА1-5	1		
6	МД5-3	2		
7	МА1-10	2	Для двух балок	
7	МА1-10	1	Для балок и фермы	
7	МА1-11	1		
8	МА1-10	1		

№ узла	Марка стального изделия	Кол. шт.	Шифр серии по марке изделия	Примечан.
9	МА1-9	1	Серия 1.000-4 Вып. 1.	
10	МА1-1	2		
10	МД3-5	2		
11	МА1-1	2		
11	МД3-6	1		
12	МА1-10	1		
12	МА1-11	1		
13	МА1-1	2		
13	МД3-6	1		
13	МДЧ-27	1		

ТД
1974

Узел 13. Опираение стальной фермы на железобетонную балку. Ведомость стальных изделий на один узел.

СРОК
2.820-1
Лист
1/9

1374 (15)