

ТИПОВЫЕ КОНСТРУКЦИИ, ИЗДЕЛИЯ И УЗЛЫ ЗДАНИЙ И СООРУЖЕНИЙ

## СЕРИЯ 3.004-8

МОНОЛИТНЫЕ ЖЕЛЕЗОБЕТОННЫЕ ФУНДАМЕНТЫ ПОД КОМПРЕССОРЫ

Выпуск 67

ФУНДАМЕНТ ПОД ОППОЗИТНЫЙ КОМПРЕССОР

МАРКИ ДАО-275П или ДАОН-175П

С ЭЛЕКТРОДВИГАТЕЛЕМ СДКП2 или СДКМ2

ПО „ПЕНЗКОМПРЕССОРМАШ“

ПРИ УСТАНОВКЕ КОМПРЕССОРА НА ОПМЕПКЕ 3600 и 4800

РАБОЧИЕ ЧЕРТЕЖИ

16061-02  
ЦЕНА 0-99 +0,16

ЦЕНТРАЛЬНЫЙ ИНСТИТУТ ТИПОВОГО ПРОЕКТИРОВАНИЯ  
ГОССТРОЙ СССР

Москва, А-445, Смоленская ул., 22

Сдано в печать 1978 г.

Заказ № 10559 Тираж 160 экз.

ТИПОВЫЕ КОНСТРУКЦИИ, ИЗДЕЛИЯ И УЗЛЫ ЗДАНИЙ И СООРУЖЕНИЙ

СЕРИЯ 3004-8

МОНОЛИТНЫЕ ЖЕЛЕЗОБЕТОННЫЕ ФУНДАМЕНТЫ ПОД КОМПРЕССОРЫ

ВЫПУСК 67

ФУНДАМЕНТ ПОД ОППОЗИТНЫЙ КОМПРЕССОР  
МАРКИ ДАО-275П или ДАОН-175П

С ЭЛЕКТРОДВИГАТЕЛЕМ СДКП2 или СДКМ2

ПО „ПЕНЗКОМПРЕССОРМАШ“

ПРИ УСТАНОВКЕ КОМПРЕССОРА НА ОПМЕПКЕ 3600 И 4800

РАБОЧИЕ ЧЕРТЕЖИ

РАЗРАБОТАНЫ

Ленинградским отделением  
ВПИ „Фундаментпроект“

Утверждены

Постановлением Госстроя СССР  
от 6.03.79 №23  
и введены в действие с 1.06.79

Начальник института *Фрунзелин* (Рукавцов Я.М.)  
Главный инженер *Минин* (Лопатин Я.Я.)  
Начальник отдела *Фрунзелин* (Молов В.Ф.)  
Главный инженер проекта *Земсков* (Зеликсон Э.В.)

Ведомость чертежей выпуска

Наименование листа	№ листа	№ стр.
Ведомость чертежей выпуска	1-2	2-3
Пояснительная записка к проекту фундаментов ФОН-67-1—ФОН-67-2	3-5	4-6
Опалубочный чертеж фундаментов ФОН-67-1—ФОН-67-2 план	6	7
Опалубочный чертеж фундаментов ФОН-67-1—ФОН-67-2: разрез 1-1, узел А.	7	8
Опалубочный чертеж фундаментов ФОН-67-1—ФОН-67-2: разрезы 2-2 и 3-3	8	9
Закладные изделия в фундаментах ФОН-67-1—ФОН-67-2: план расположения закладных изделий М-1, М-2, М-5	9	10
Закладные изделия в фундаментах ФОН-67-1—ФОН-67-2 сечения с а-а по в-в, схемы размещения и заделки стержней	10	11

Наименование листа	№ листа	№ стр.
Закладные изделия в фундаментах ФОН-67-1—ФОН-67-2: установка марок М-3 и М-4	11	12
Закладные изделия в фундаментах ФОН-67-1—ФОН-67-2: марки с М-1 по М-4	12	13
Закладные изделия в фундаментах ФОН-67-1—ФОН-67-2: марка М-5	13	14
Закладные изделия в фундаментах ФОН-67-1—ФОН-67-2: спецификация и выборка стали	14	15
Арматурный чертеж фундаментов ФОН-67-1—ФОН-67-2: план расположения вертикальных сеток	15	16
Арматурный чертеж фундаментов ФОН-67-1—ФОН-67-2. Монтажные схемы сеток: разрезы 1-1 и 2-2	16	17

ТК  
1977г

Ведомость чертежей выпуска

Серия  
3.004-8  
Выпуск лист  
67 1

ИЗДАНИЕ ПЕРВОЕ

Ведомость чертежей выпуска

Наименование листа	№ листа	№ стр.
Арматурный чертеж фундаментов ФОМ-67-1 — ФОМ-67-2: разрез 3-3, узел „Б”	17	18
Арматурный чертеж фундаментов ФОМ-67-1 — ФОМ-67-2: план расположения стержней; план на атм. 2,150 и 3,350; сечения 7-7 и 8-8	18	19
Арматурный чертеж фундаментов ФОМ-67-1 — ФОМ-67-2: сетки с С1 по С6	19	20
Арматурный чертеж фундаментов ФОМ-67-1 — ФОМ-67-2: сетки с С7 по С11	20	21
Арматурный чертеж фундаментов ФОМ-67-1 — ФОМ-67-2: сетки с С12 и с С13, сводная ведомость сеток и отдельных стержней	21	22
Арматурный чертеж фундаментов ФОМ-67-1: спецификация	22	23

Наименование листа	№ листа	№ стр.
Арматурный чертеж фундамента ФОМ-67-1: спецификация	23	24
Арматурный чертеж фундамента ФОМ-67-1: спецификация и выборка стали	24	25
Арматурный чертеж фундамента ФОМ-67-2: спецификация	25	26
Арматурный чертеж фундамента ФОМ-67-2: спецификация	26	27
Арматурный чертеж фундамента ФОМ-67-2: спецификация и выборка стали	27	28
Содержание серии	—	29-31

«Фондментпроект»

ТК  
1977г

Ведомость чертежей выпуска

Серия  
3.004-8  
Выпущен лист  
67 2

## I Общая часть

## Пояснительная записка

1.1. Серия 3.004-8 содержит рабочие чертежи фундаментов (без применения виброизолации) под компрессоры, выпускаемые отечественными заводами.

1.2. Типовые рабочие чертежи предназначены для возведения фундаментов под компрессоры в существующих (при устройстве фундаментов на естественном основании) и вновь строящихся компрессорных.

1.3. В настоящей выпуск включены рабочие чертежи фундаментов подвального типа под компрессоры марок ДАОН-175П или ДАО-275П, устанавливаемые на уровне 2 этажа компрессорной с отметками 3,600 м и 4,800 м.

1.4. Техническая характеристика компрессоров:

- число цилиндров - 2;
- расположение цилиндров - горизонтальное - атмосферное;
- рабочее число оборотов - 500 об/мин;
- угол заклинивания кривошипов - 180°;
- тип электродвигателя ДКМГ-15-24-12 или ДКМГ-Б-24-12;
- масса компрессора с электродвигателем - 11,0 т.

1.5. Рабочие чертежи фундаментов разработаны для арматур, указанных в „Классификации арматур как основания фундаментов под машины“ (см. лист 5 настоящей выписка) и условно разделенных на 4 категории. Номенклатура арматур „Классификации“ принята в соответствии со СНиП II-15-74. Основания зданий и сооружений.”

1.6. При наличии в основании фундамента арматур I категории слоев мощностью до 1,5 м его следует заменять тщательно утрамбованной песчаной подушкой ( $\rho = 0,55$ ), которая по несущей способности приравнивается к арматуре III категории.

1.7. В том случае, если слой арматур I категории составляет большей мощности (более 1,5 м), необходимо возводить свайный фундамент. Количество, размеры и материал свай назначаются в соответствии с местными арматурными условиями (СНиП II-Б-5-67\*, Свайные фундаменты. Нормы проектирования\*).

1.8. На арматурах II, III и IV категории фундамент устраивается на естественном основании.

1.9. При применении типовых рабочих чертежей фундаментов под компрессоры в районах с особыми арматурными условиями следует учитывать требования разд 4-12 СНиП II-15-74. Основания зданий и сооружений, а для районов вечномерзлых арматур СНиП II-10-76 „Основания и фундаменты зданий и сооружений на вечномерзлых арматурах. Нормы проектирования“.

1.10. При наличии на площадке строительства арматурных вод, агрессивных по отношению к бетону, необходимо учитывать требования СНиП II-28-73. „Защита строительных конструкций от коррозии.“

1.11. Настоящие рабочие чертежи не применимы для строительства фундаментов, расположенных вблизи оборудования, чувствительного к вибрациям, а также вблизи жилых домов, больниц и т.п. В этих случаях фундамент под компрессор устраивается виброизолированным в соответствии с „Руководством по проектированию виброизоляции машин и оборудования“ Стройиздат, 1972 г.

1.12. В проекте принята следующая маркировка фундаментов обозначен буквами ФОН (фундамент оборудования) с последующими (через тире) цифрами, первая из которых указывает номер выпуска в серии, а вторая типоразмер верхней части фундамента.

Ключ для подбора марки фундамента под компрессор ДАОН-175П или ДАО-275П  
Таблица 1

Марка фундамента	Отметка пола второго этажа	Категория арматура	Тип фундамента
ФОН-67-1	3,600	I	Свайный
		II, III и IV	на естественном основании
ФОН-67-2	4,800	I	Свайный
		II, III и IV	на естественном основании

ТК 1974	Пояснительная записка к проекту фундаментов ФОН-67-1—ФОН-67-2	Серия 3.004-8
		Всего листов 67 3

## II. Конструктивные решения

2.1. Фундамент под компрессор ДА0-275П или ДА0Н-175П подвального типа, представляет собой ступенчатую конструкцию, состоящую из нижней фундаментной плиты, верхней плиты и стен.

2.2. Размеры нижней фундаментной плиты, верхней плиты и глубина заделки фундамента остаются неизменными для всех грунтов, указанных в "Классификации". В зависимости от отметки, на которой устанавливается компрессор, изменяется высота стен.

Габариты верхней части фундамента приняты по стройзаданию ПО "Лензкомпрессормаш" и согласованы с ним протоколом от 18 мая 1977 г.

2.3. В зависимости от категории грунта фундамент устраивается на естественном основании или свайный.

2.4. Фундамент выполняется из бетона марки 150, Мрз 50.

2.5. Фундамент армируется конструктивно в соответствии с требованиями СНиП II-Б, Т-70 "Фундаменты машин с динамическими нагрузками. Нормы проектирования". Арматура принята из горячекатаной стали класса А-I. Армирование производится отдельными вязаными сетками.

2.6. Расход материалов на фундамент см. в таблице 2.

2.7. Фундаментные балты поставляются заводом вместе с компрессором.

2.8. Гидроизоляция фундамента решается в каждом конкретном случае отдельно в зависимости от гидрогеологических условий площадки согласно "Указаний по проектированию гидроизоляции подземных частей зданий и сооружений" (СН 301-65).

## III. Нагрузки и расчет

3.1. Статические и динамические нагрузки на фундамент приняты по чертежам ПО "Лензкомпрессормаш" 95-Ф-1А лист 2 и 98-Ф-1А лист 2.

3.2. Расчет фундамента произведен на колебания от воздействия нормативных динамических нагрузок, а также по несущей способности основания.

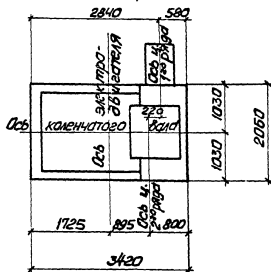
3.3. Амплитуда колебаний спроектированного фундамента не превышает допустимой величины, указанной в СНиП II-Б Т-70 таблица 7, и равна  $a, 120 \text{ мм}$

3.4. Полная расчетная нагрузка на свайный фундамент - 180.

3.5. Максимальное значение неравнобашенной горизонтальной силы инерции I порядка - 308,0 кгс.

3.6. Максимальное значение неравнобашенной горизонтальной силы инерции II порядка - 69,7 кгс.

3.7. Схема приложения неравнобашенных сил инерции.



Горизонтальные силы инерции направлены по осям цилиндров и прилофены на отметках:

4350 для ФОН-67-1 и  
3550 для ФОН-67-2.

## IV. Указания по применению

При использовании настоящего проекта необходимо:

4.1. Уточнить марку компрессора и сверить габариты верхней части фундамента со стройзаданием, выданным заводом.

4.2. Принять размеры, указанные на оплывочных чертежах для всех категорий грунтов (см. листы б÷в).

4.3. Уточнить размеры и расположение каналов для коммуникаций.

4.4. При необходимости устройства свайного фундамента использовать рекомендации, приведенные на листе 10.

ТК  
1977г.

Пояснительная записка к проекту  
фундаментов ФОН-67-1-ФОН-67-2

Серия  
3.004-8  
Выпуск 67 Лист 4

Указания по производству работ

51 Бетонирование фундамента производить в три очереди. Расположение швов бетонирования дано на оплывочном чертеже (см. лист 7).

Изменение расположения рабочих швов бетонирования не допускается. Укладку бетонной смеси в пределах каждой очереди вести непрерывно. Бетонная смесь должна укладываться горизонтальными слоями одинаковой толщины с уплотнением вибраторами (СНиП III-15-76 п. 4.23-4.31)

52 Возобновление бетонирования допускается только после достижения бетоном прочности не менее 15 кг/см<sup>2</sup>. Поверхность ранее уложенного бетона перед бетонированием должна быть обработана в соответствии с указаниями СНиП III-15-76 п. 4.22.

53 После установки и проверки компрессора необходима устроить подливку толщиной 50 мм.

54 Монтаж компрессора и подливку производить в соответствии с требованиями СНиП III-31-74, "Технологическое оборудование. Основные положения" и СНиП III-Г. 10. 2-62. Компрессоры. Правила производства и приемки монтажных работ."

**Расход материалов на фундамент**

Таблица 2

Марка фундамента	Бетон марки 50 м <sup>3</sup>	Бетон марки 150 м <sup>3</sup>	Сталь, кг				Примечания
			Ст. кат. А.II	Ст. кат. А.III	Прокат	Итого	
ФФМ-67-1	1,5	30,5	14,7	1281,4	531,1	1856,2	Сваи по местным условиям
ФФМ-67-2	1,5	33,5	53,3	1361,3	531,1	1945,7	

Классификация грунтов как оснований фундаментов под машины (применительно к номенклатуре грунтов по СНиП II-15-74)		
Категория	Наименование грунтов	Предельное значение коэффициента пористости e
I	Суглинки и глины текучепластичные (0,75 < J <sub>L</sub> ≤ 1 и текучие (J <sub>L</sub> > 1). Супеси текучие (J <sub>L</sub> > 1) Экстортфобанные грунты Насыпные грунты, уложенные без уплотнения Пески рыхлые Пески пылеватые (e < 0,6) водонасыщенные G > 0,8	< 10
II	Суглинки и глины мягкопластичные (0,50 < J <sub>L</sub> ≤ 0,75) Супеси пластичные (0,5 ≤ J <sub>L</sub> ≤ 1) Пески пылеватые (e ≤ 0,8) влажные G < 0,8	10-15
III	Суглинки и глины тугопластичные (0,25 < J <sub>L</sub> ≤ 0,50) и полутвердые (0 ≤ J <sub>L</sub> ≤ 0,25) Супеси пластичные (0 < J <sub>L</sub> ≤ 0,50) Пески мелкие влажные (e < 0,75) G < 0,8 Пески пылеватые мелкоблужные (e < 0,75) G < 0,5	15-25
IV	Суглинки и глины твердые (J <sub>L</sub> < 0) Супеси твердые (J <sub>L</sub> < 0) Крупнооблачные грунты Пески крупные и средней крупности (e < 0,7) независимо от влажности Пески мелкие (e < 0,75) мелкоблужные G < 0,5	> 25

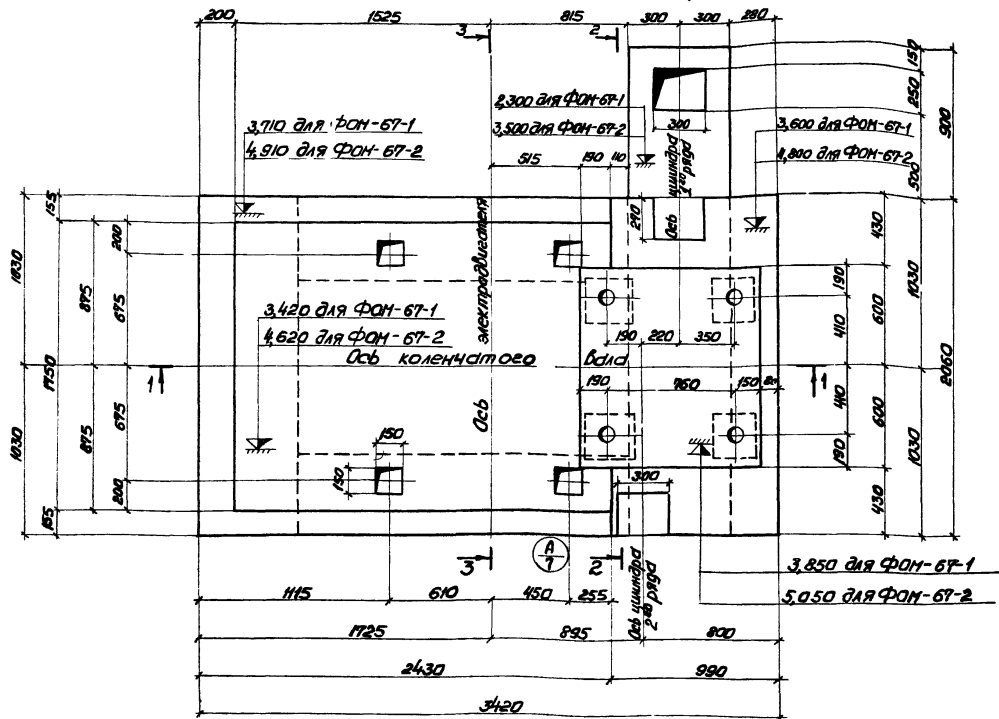
Насыпные грунты, укладываемые с заданной плотностью, оцениваются по условному расчетному давлению как грунты естественного состояния

ТК 1977г.	Пояснительная записка к проекту фундаментов ФФМ-67-1 — ФФМ-67-2	Серия	3.034-8
		Лист	5

СНИП III-15-76



ПЛАН  
(механя планта условно не показана)



- Отклонения в размерах между центрами колодцев для фундаментных болтов и осями фундамента не должны превышать  $\pm 10$  мм.
- Разрезы 1-1, 2-2 и 3-3 см. на листах 7, 8.
- Закладные элементы и их спецификацию см. на листах 9-14.

- Армирование фундамента и спецификацию арматуры см. на листах 15-27.

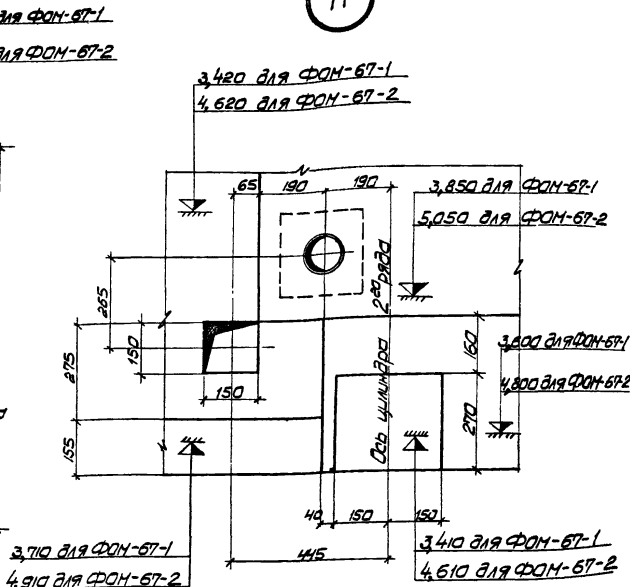
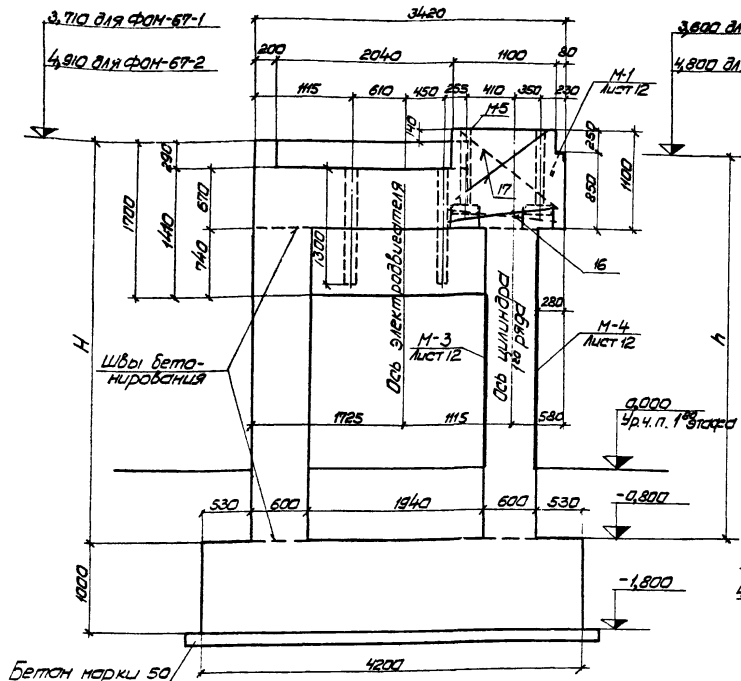
ТК  
1977г.

Опалубочный чертеж фундаментов  
ФОН-67-1 — ФОН-67-2: ПЛАН

Серия  
З.04-8  
Вольск 67  
Лист  
6

Разрез 1-1

(A)



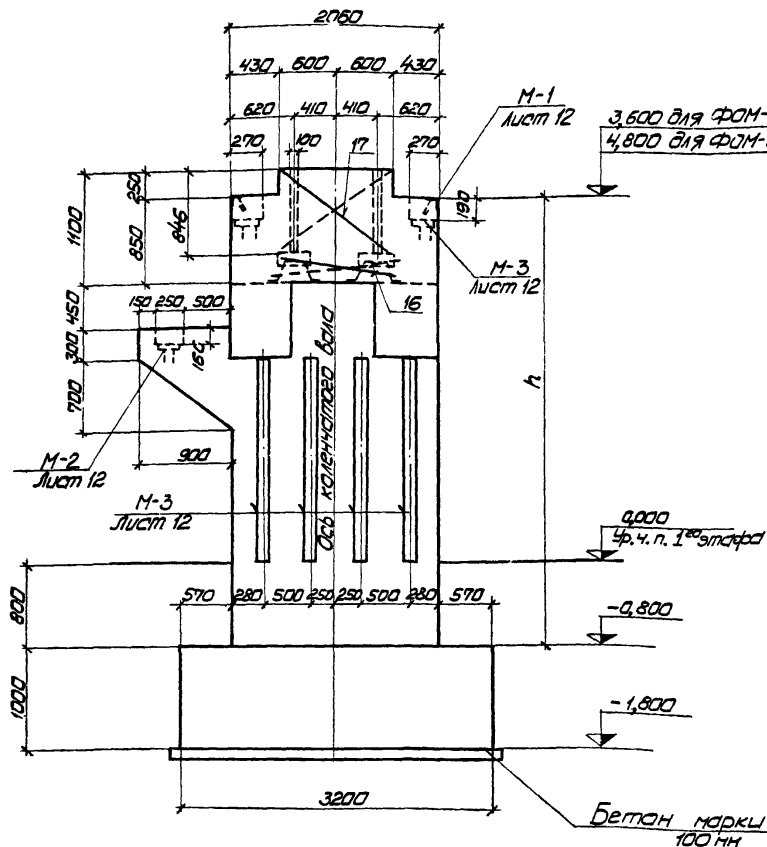
Размеры фундаментов, зависящие от высоты 1<sup>го</sup> этажа здания Таблица 3

Марка фундамента	Высота 1 <sup>го</sup> этажа здания Н	h	H
ФФМ-67-1	3,600	4400	4510
ФФМ-67-2	4,800	5600	5710

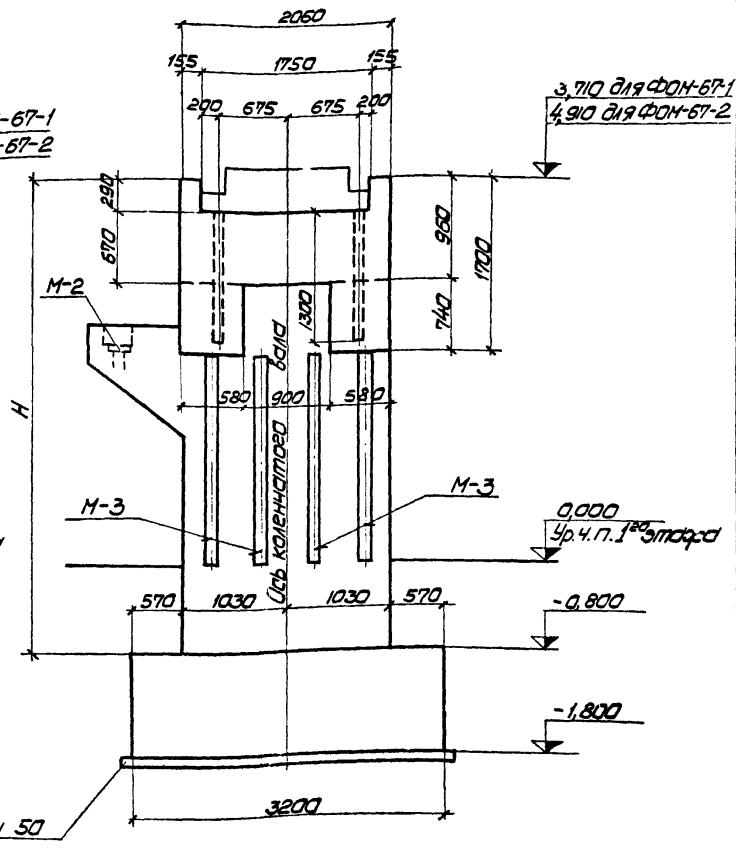
1. Данный чертёж рассматривать совместно с листами 6, 8
2. За условную отметку 0,000 принят уровень чистого пола 1<sup>го</sup> этажа.
3. Расположение узла А в плане см. на листе 6
4. Закладные элементы см. на листах 9 ÷ 14.

ТК 1977г	Опалубочный чертёж фундаментов ФФМ-67-1 - ФФМ-67-2; разрез 1-1, узел А	Стр. 9
		3.054-8
		Выпуск 67
		Лист 7

### Разрез 2-2



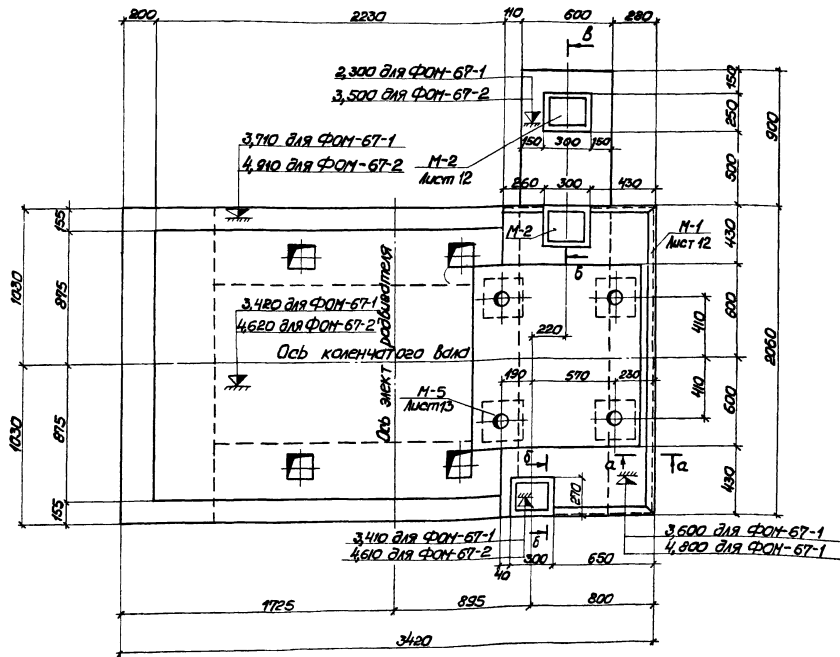
### Разрез 3-3



1. Опалубочный план см. на листе 6.
2. Размеры „Н“ и „h“ см. в таблице 3 на листе 7.
3. Закладные изделия и их спецификацию см. на листах 9-14.

ТК 1977г	Опалубочный чертёж фундаментов ФОМ-67-1-ФОМ-67-2: разрезы 2-2 и 3-3	Серия 3.054-8
		Выпуск лист 67 8

План расположения закладных изделий М-1, М-2, М-5  
(нижняя плита условно не показана)



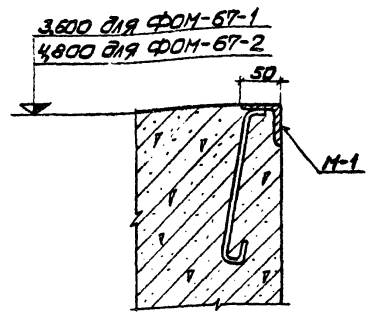
1. Опалубочные чертежи фундамента см. на листах Б+В.  
2. Сечения А-А, Б-Б и В-Б, детали закладных изделий и их спецификацию см. на листах 10-14.

ТК  
1077

Закладные изделия в фундаментах  
ФОН-67-1-ФОН-67-2: план расположения  
закладных изделий М-1, М-2, М-5

Серия  
3.004-В  
Всего листов  
12

а-а



б-б

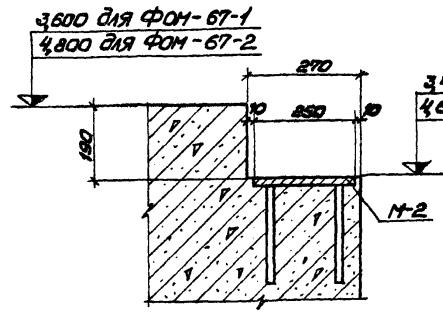
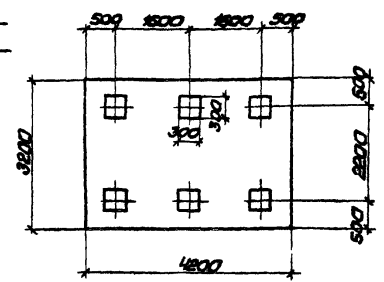
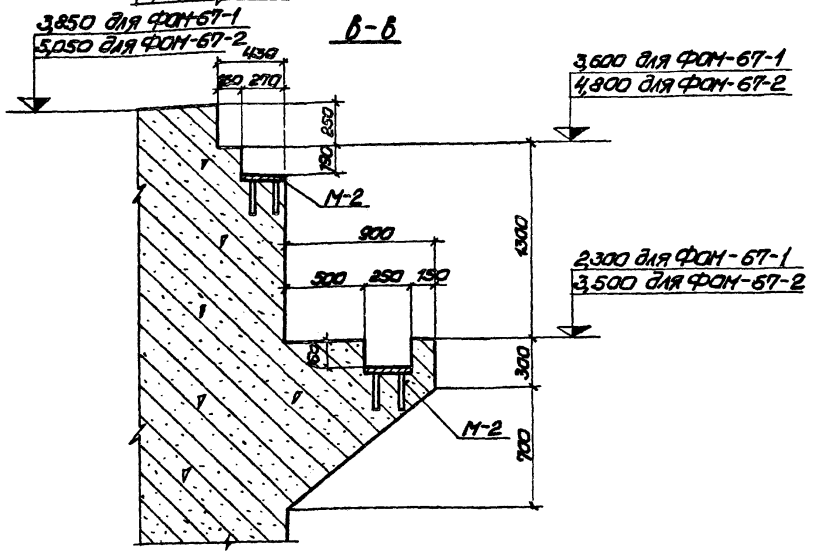


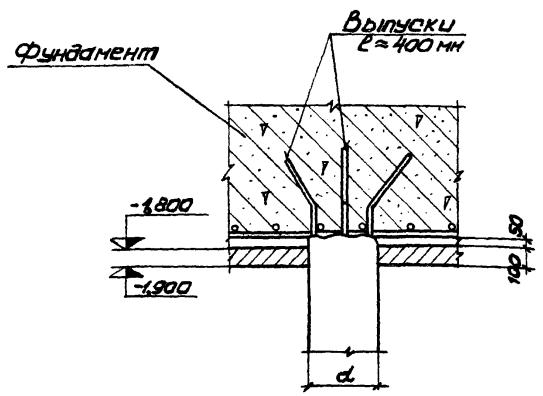
Схема размещения свай  
 применительно к сваям 300x300(см. пункт 4.7.мет.З)



в-в



Заделка свай со  
стерженной арматурой

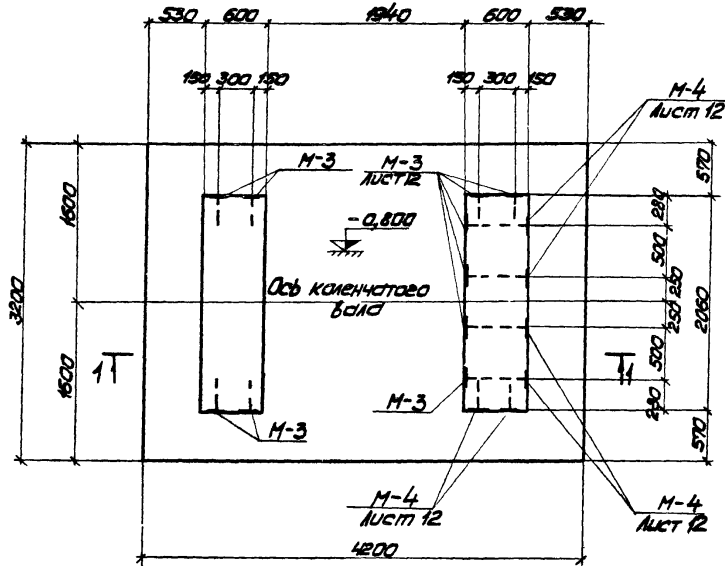


1. Расположение сечений а-а, б-б и в-в в плане см. на листе 9.
2. Детали марок М-1, М-2 и спецификацию на них см. на листах 12, 14.

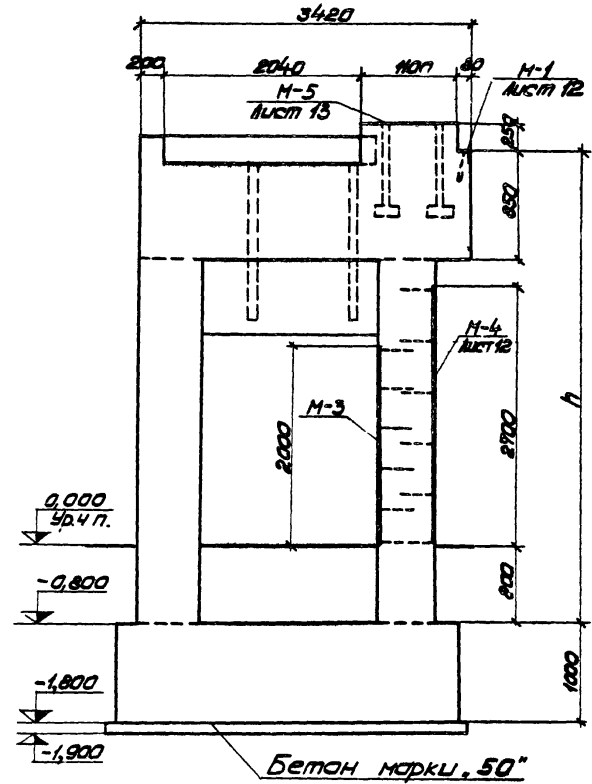
ТК 1977-	Закладные изделия в фундаментах ФОМ-67-1-ФОМ-67-2: сечения а-а по б-б, схемы размещения и заделки свай	Серия 3.004-8
		Выпуск 67 Лист 10

Уч. на архитектур. проект. и инженер.

План на отм. 1,000



Разрез 1-1

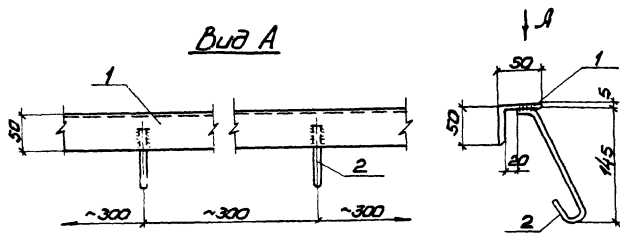


1. Опалубочные чертежи см на листах 6÷8.
2. Марки М-3 и М-4 предназначены для приварки опор при креплении обвязки компрессора.
3. Детали марок М-3 и М-4 и спецификацию на них см на листах 12, 14.
4. Размер "h" см. в таблице 3 на листе 7.

ТК 1977г	Закладные изделия в фундаментах	Серия 3.004-8
	ФОН-67-1-ФОН-67-2 установка марок М-3 и М-4	ВЫПУСК ЛИСТ 67 11

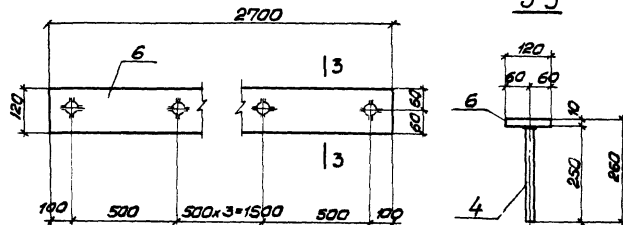
M-1

Вид А



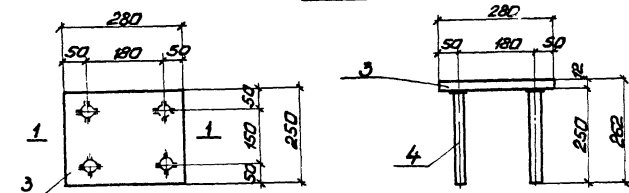
M-4 (шм. 6)

3-3



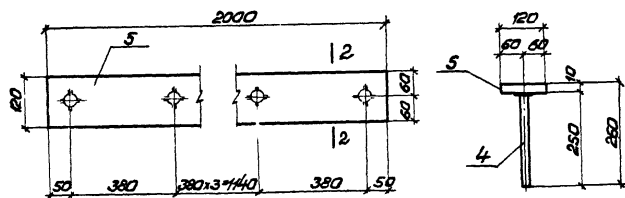
M-2 (шм. 3)

1-1



M-3 (шм. 10)

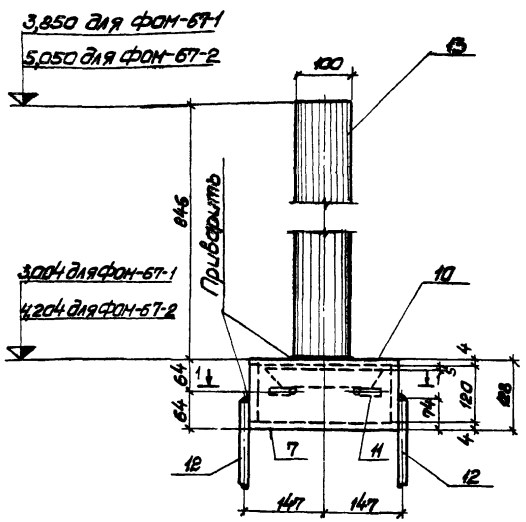
2-2



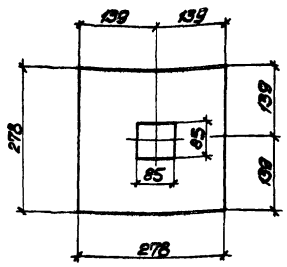
1. Данный чертеж рассматривать совместно с листами 9-11.
2. Закладные изделия выполнять из стали ВСтЗкп2 по ГОСТу 380-71\* для сварных конструкций.
3. Все металлические детали свариваются на стороне и устанавливаются в опалубку до начала бетонирования.
4. Сварку производить сплошным нормальным швом по всему периметру сопрягаемых деталей. Толщина шва 5 мм. Марка электродов Э-42, ГОСТ 9467-75.
5. Спецификация закладных изделий см. на листе 14.
6. Приварку анкеров к пластинам закладных деталей выполнять по ГОСТу 19292-73 под флансом без приращиваемого электрода материала в соответствии с СН 393-69.

ТК 1977-	Закладные изделия в фундаментах ФОН-67-1-ФОН-67-2: марки с М-1 по М-4	Серия 3.044-8
		Выпуск 67
		Лист 12

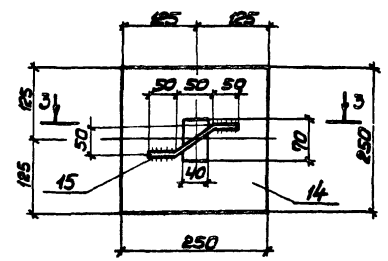
М-5 (шт. 4)  
Общий вид



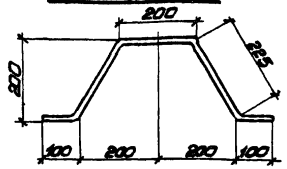
Позиция „10”



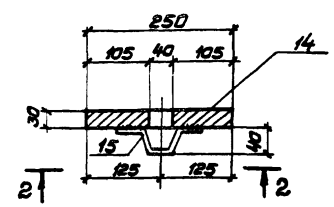
Позиция „14” и „15”  
Вид 2-2



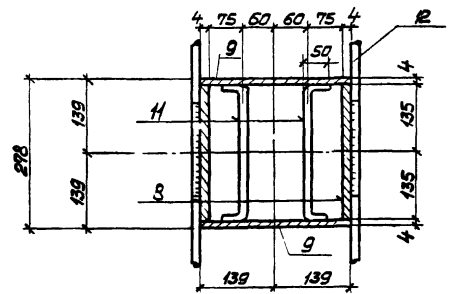
Позиция „12”



По 3-3



1-1



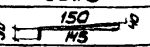
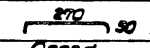
- 1 Данный чертеж рассматривать совместно с листами 9, 11, 14.
- 2 Якорная плита поз. 14 предусмотрена для замены заводской (литой) в том случае, если бетонирование фундамента производится до получения компрессора.

ТК 1977г	Закладные элементы в фундаментах ФОН-67-1-ФОН-67-2: марка М-5	Серия	3.064-8
		Выпуск	67
		Лист	13

"ЭКОНОММЕНТВОСТ" - 1 лист



## Спецификация закладных изделий на фундамент ФОН-67-1 или ФОН-67-2

Марка закладных изделий	N поз	Эскиз	φ мм	Длина мм	Кол-во шт.					Вес кг	Примечания
					по 1	по 2	по 3	по 4	по 5		
М-1	1	L 50x5	—	ГОСТ 3.5	—	—	—	13,2	13,2	8509-72	ГОСТ
	2		8	240	—	15	0,1	—	1,5	2590-71	ГОСТ
М-2 (шт. 3)	3	-250x12	—	280	1	3	6,6	6,6	19,8	19903-74	ГОСТ
	4	—	10ЛХ	250	4	12	0,15	0,6	1,8	5781-75	ГОСТ
М-3 (шт. 10)	4	—	10ЛХ	250	6	10	0,15	0,9	9,0	5781-75	ГОСТ
	5	-120x10	—	2000	1	10	18,8	18,8	188,0	103-76	ГОСТ
М-4 (шт. 6)	4	—	10ЛХ	250	6	36	0,15	0,9	5,4	5781-75	ГОСТ
	6	-120x10	—	2700	1	6	25,4	25,4	152,4	103-76	ГОСТ
М-5 (шт. 4)	7	-278x4	—	278	1	4	2,4	2,4	9,6	19903-74	ГОСТ
	8	-120x4	—	270	2	8	1,0	2,0	8,0	—	—
	9	-120x4	—	278	2	8	1,1	2,2	8,8	—	—
	10	-278x4 (см. деталь)	—	278	1	4	2,4	2,4	9,6	—	—
	11		10	370	2	8	0,26	0,5	2,0	2590-71	ГОСТ
	12	Опора (см. деталь)	16	850	2	8	1,4	2,8	11,2	—	—
	13	Труба 100x2	—	846	1	4	4,1	4,1	16,4	8734-75	ГОСТ
								16,4	65,6		

Марка закладных изделий	N поз	Эскиз	φ мм	Длина мм	Кол-во шт.					Вес кг	Примечания
					по 1	по 2	по 3	по 4	по 5		
Отдельные позиции	14	-250x30 (см. деталь)	—	250	—	4	4,7	—	58,8	19903-74	ГОСТ
	15	Скоба	10	250	—	4	0,15	—	0,6	2590-71	ГОСТ
	16	-связи	16	1100	—	8	1,8	—	14,4	2590-71	ГОСТ
	17	-связи	16	1300	—	8	2,1	—	16,8	—	—
									90,6		
Итого: 547,3											

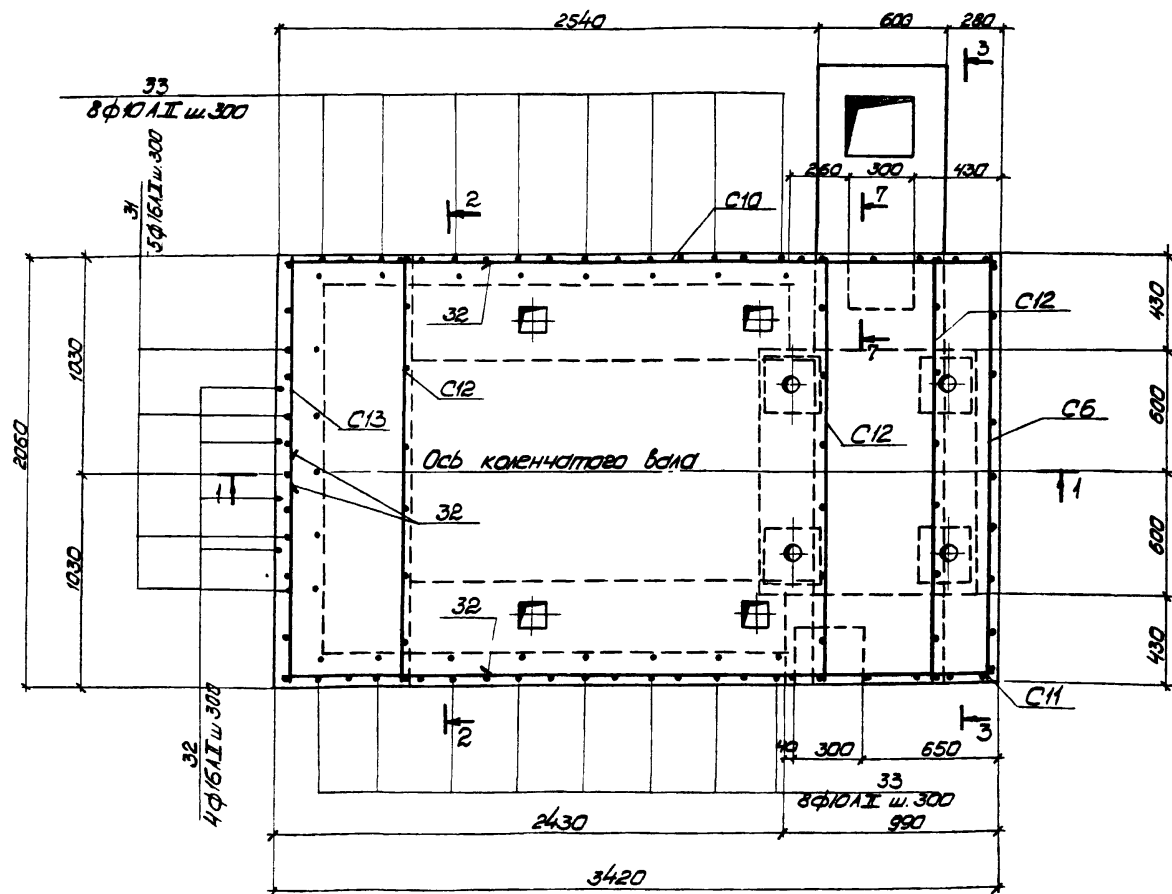
### Выборка стали на закладные изделия, кг

Марка фунда-мента	Закладные изделия											Итого	Итого		
	Профильная сталь													Итого	Итого
	15x5	φ8	φ10	φ16	φ4	φ10	φ12	φ30	16x5	16x2	10				
ФОН-67-1 или ФОН-67-2	13,2	1,5	2,6	42,4	36,0	340,4	19,8	58,8	16,4	53,1	16,2	16,2	547,3		

Данный лист рассматривать совместно с листами 9+13.

ТК 1977г	Закладные изделия в фундаментах ФОН-67-1-ФОН-67-2: спецификация и выборка стали	Серия 3.004-В
		Лист 14

План расположения вертикальных сеток  
(нижняя плита условно не показана)



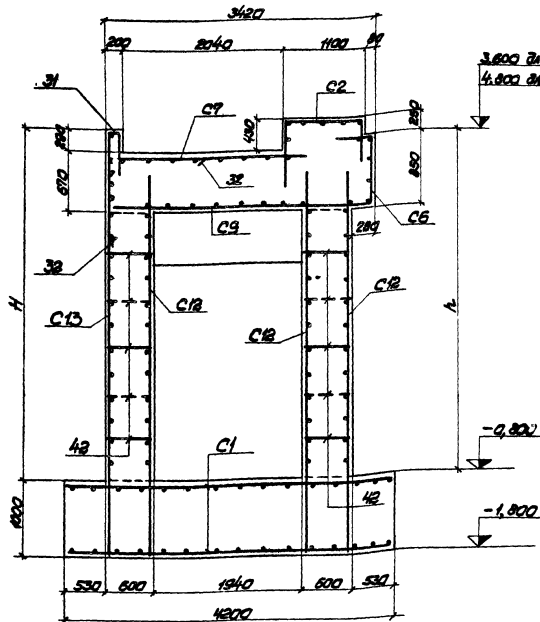
1. Данный чертеж рассматривать совместно с листами 16, 17.
2. Опалубочный план см. на листе 6.
3. Конструкцию сеток см. на листах 19, 20, 21.

ТК  
1977

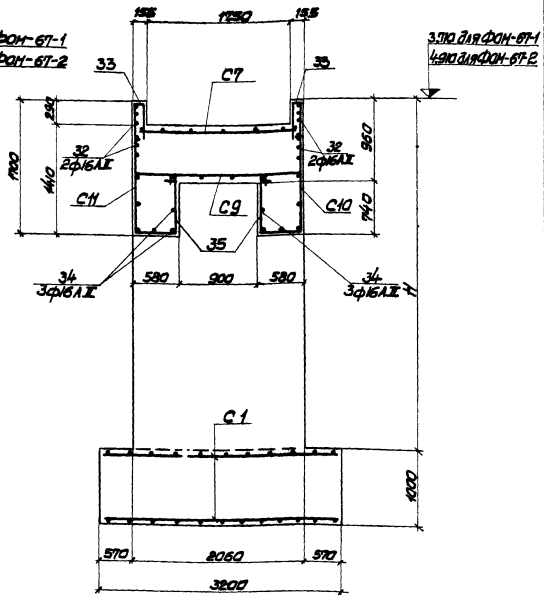
Арматурный чертеж фундаментов  
ФФМ-67-1-ФФМ-67-2: план расположе-  
ния вертикальных сеток

Серия  
3.004-8  
Выпуск лист  
67 15

Разрез 1-1



Разрез 2-2



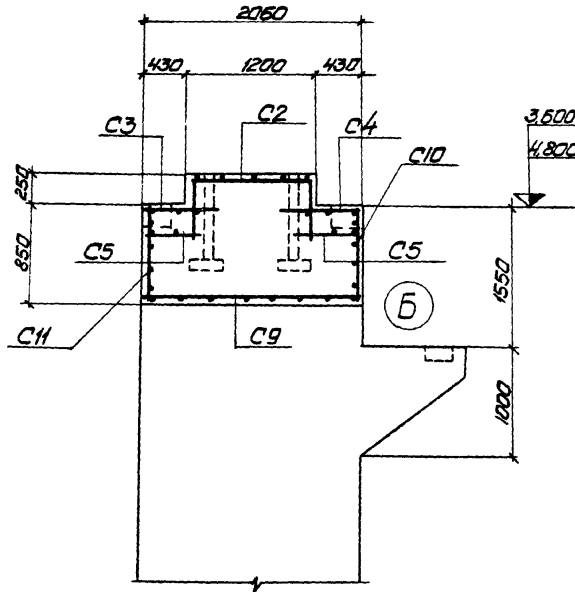
1. Расположение вертикальных сеток в плане см. на листе 15.
2. Толщина защитного слоя бетона для сетки С1 - 50 мм, для остальных сеток - 25 мм.
3. Размеры "Н" и "h" см. в таблице 3 на листе 7.
4. Спецификация арматуры см. на листах 22+27.

ТК 1977а	Арматурный чертёж фундаментов ФАН-67-1-ФАН-67-2 монтажные схе- мы сеток: разрезы 1-1 и 2-2	Серия 3.004-8
	Выпуск лист 67 16	

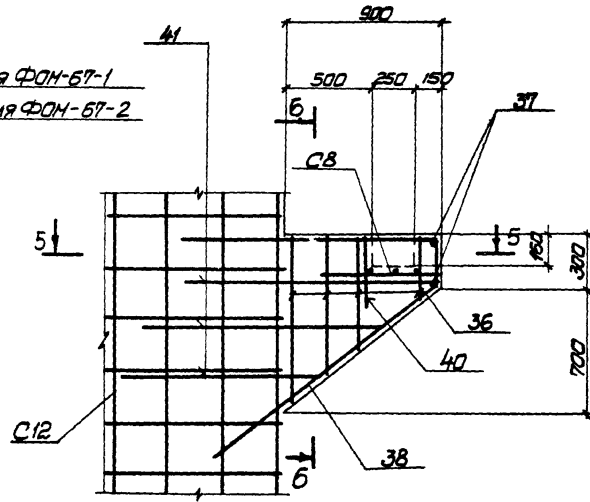
Фундаменты

Б

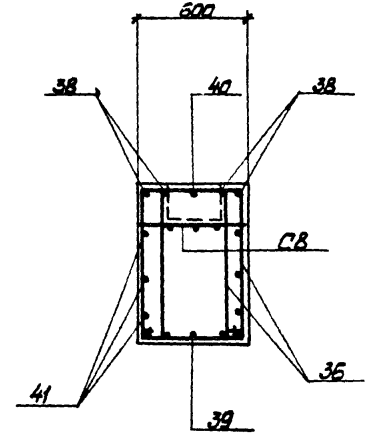
Разрез 3-3



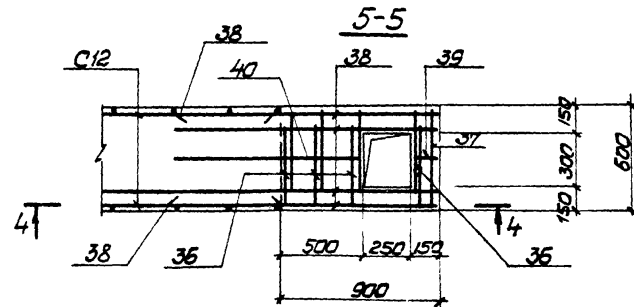
4-4



6-6



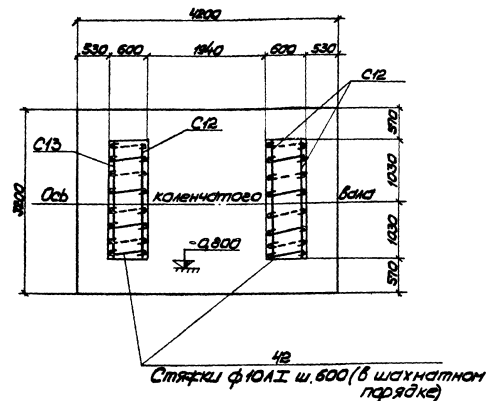
5-5



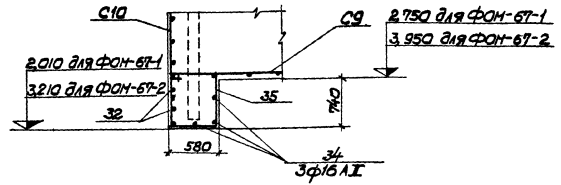
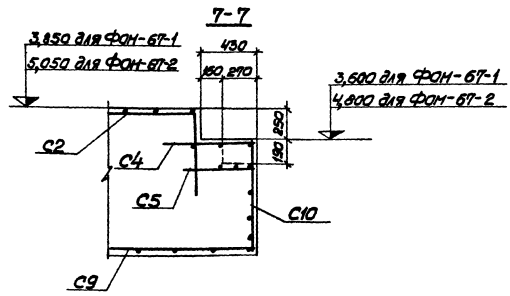
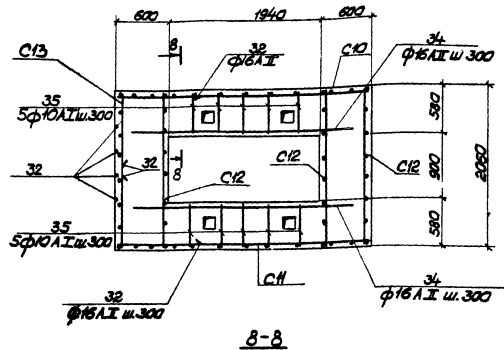
1. Конструкция сеток и спецификацию арматуры см на листах 19-27.
2. Местоположение сечения 3-3 в плане см на листе 15

ТК 1977г	Арматурный чертеж фундаментов ФОМ-67-1 - ФОМ-67-2: разрез 3-3, узел "Б"	Серия 3.054-8
		Выпуск 67 Лист 17

План расположения стяжек



План на отн. 2.150 для ФОН-67-1  
и на отн. 3.350 для ФОН-67-2

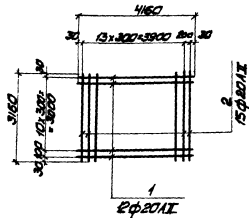


1. Данный чертеж рассматривать совместно с листами 15÷17.
2. Местоположение сечения 7-7 в плане см. на листе 15.
3. Конструкция сеток см. на листах 19÷21.
4. Спецификация арматуры см. на листах 22÷27.

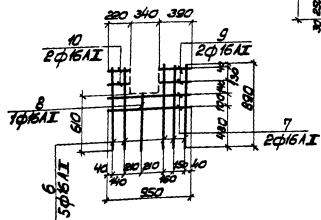
ТК 1977г.	Конструктивный чертеж фундаментов ФОН-67-1 ФОН-67-2, план расположения стяжек; план на отн. 2,150 и 3,350; сечения 7-7 и 8-8	Серия 3.044-8 Выпуск 67	Лист 18
	16061-02 20		

УТВЕРЖДЕНО  
 ПРОЕКТИРОВЩИК  
 ИСПОЛНИТЕЛЬ  
 ПРОЕКТА  
 ПРОЕКТИРОВАНИЕ И ИСПОЛНЕНИЕ  
 В СООБЩЕСТВЕННОМ ПОДПИСАНИЕ

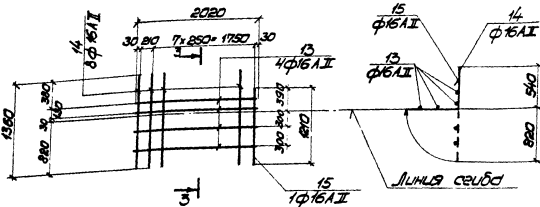
C1 (ум. 2)



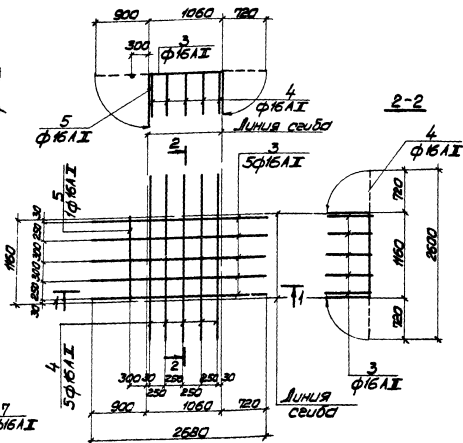
C4 (ум. 1)



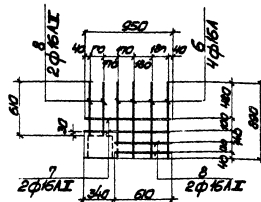
C6 (ум. 1)



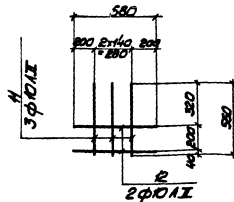
1-1 C2 (ум. 1)



C3 (ум. 1)



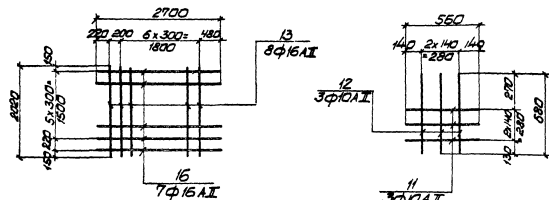
C5 (ум. 2)



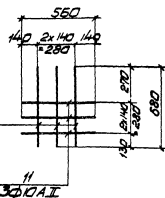
1. Монтажные стены сеток см. на листах 15+18
2. Стержни, пересекающие колоды под фундаментные болты и приямки, сдвинуть или обрезать по месту.
3. Спецификацию арматуры см. на листах 22+27.

ТК 1977г	Арматурный чертеж фундаментов ФОН-67-1-ФОН-67-2: сетки с С1 по С6	Седля 3.004-8
		Выпуск лист 67 19

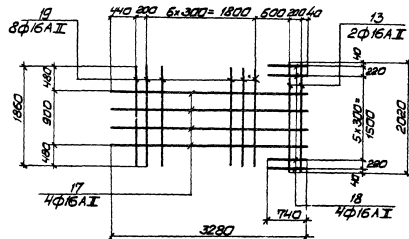
C7 (ш. 1)



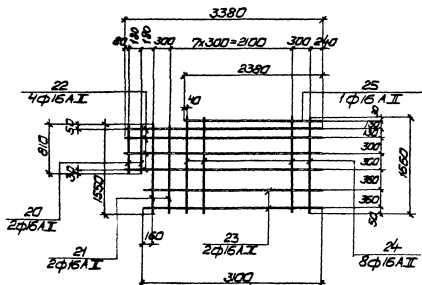
C8 (ш. 1)



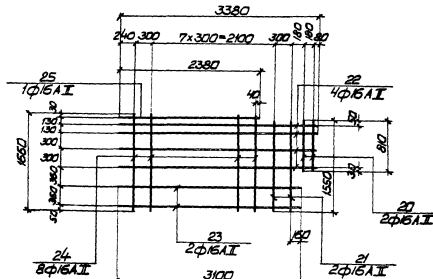
C9 (ш. 1)



C10 (ш. 1)



C11 (ш. 1)

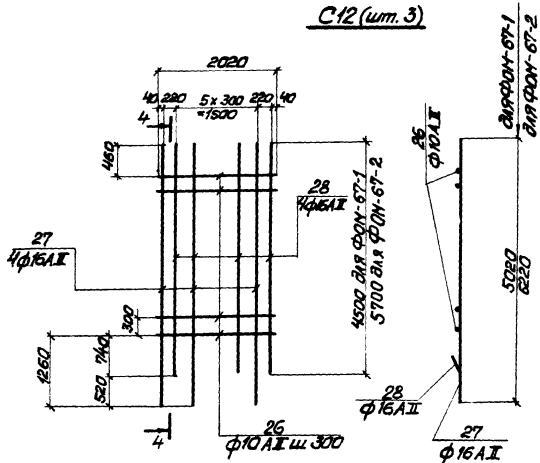


ТК  
1977г

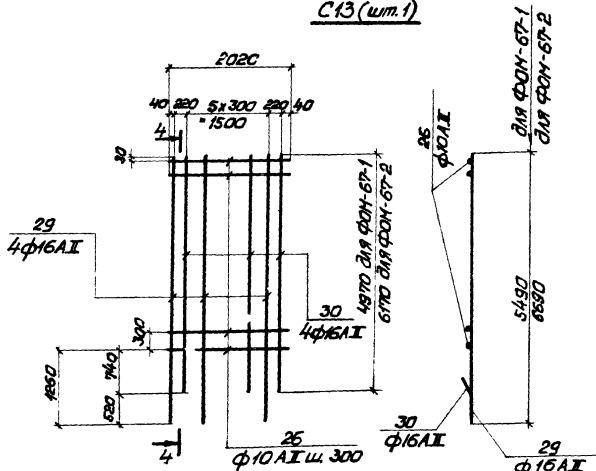
Арматурный чертеж фундаментов  
ФАН-67-1-ФАН-67-2. сетки с С7 по С11

Серия  
3.004-8  
Выпуск Лист  
67 20

С12 (шт. 3)



С13 (шт. 1)



Сводная ведомость сеток и отдельных стержней

№ п/п	Наименование сеток и отдельных стержней	Количество	
		на ФОН-БТН	на ФОН-БТ2
1	С1	2	2
2	С2	1	1
3	С3	1	1
4	С4	1	1
5	С5	2	2
6	С6	1	1
7	С7	1	1
8	С8	1	1
9	С9	1	1
10	С10	1	1
11	С11	1	1
12	С12	3	3
13	С13	1	1
14	поз. 31"	5	5
15	поз. 32"	12	12

№ п/п	Наименование сеток и отдельных стержней	Количество	
		на ФОН-БТН	на ФОН-БТ2
16	поз. 33"	16	16
17	поз. 34"	6	6
18	поз. 35"	10	10
19	поз. 36"	8	8
20	поз. 37"	2	2
21	поз. 38"	4	4
22	поз. 39"	1	1
23	поз. 40"	1	1
24	поз. 41"	3	3
25	поз. 42"	40	60

1. Монтажные схемы сеток см. на листах 15÷18.
2. Спецификация арматуры см. на листах 22÷29.

ТК 1977г	Арматурный чертёж фундаментав	Серия 3.004-8 Выпуск лист 67 21
	ФОН-БТ-1—ФОН-БТ-2; сетки С12 и С13; сводная ведомость сеток и отдельных стержней	



## Спецификация арматуры на фундамент ФФМ-67-1

Марка и код сеток	N поз.	ЭСКИЗ	Ф мм	Диаметр мм	Кол-во шт.	Общая длина м	Выборка арматуры на изделие		
							Ф мм	Общая длина м	Вес кг
С1 шт. 2	1		20AII	4160	12	50,0	20AII	97,4	241,0
	2		20AII	3160	15	47,4			
С2 шт. 1	3		16AII	2680	5	13,4	16AII	27,6	43,6
	4		16AII	2600	5	13,0			
	5		16AII	1160	1	1,2			
С3 шт. 1	6		16AII	890	4	3,6	16AII	8,0	12,6
	7		16AII	950	2	1,9			
	8		16AII	610	4	2,5			
С4 шт. 1	6		16AII	890	5	4,5	16AII	8,3	13,1
	7		16AII	950	2	1,9			
	8		16AII	610	1	0,6			
	9		16AII	390	2	0,8			
	10		16AII	220	2	0,5			

Марка и код сеток	N поз.	ЭСКИЗ	Ф мм	Диаметр мм	Кол-во шт.	Общая длина м	Выборка арматуры на изделие		
							Ф мм	Общая длина м	Вес кг
С5 шт. 2	11		10AII	560	3	1,7	10AII	3,1	1,9
	12		10AII	680	2	1,4			
С6 шт. 1	13		16AII	2020	4	8,1	16AII	20,2	32,0
	14		16AII	1360	8	10,9			
	15		16AII	1210	1	1,2			
С7 шт. 1	13		16AII	2020	8	16,2	16AII	35,1	55,5
	16		16AII	2700	7	18,9			
С8 шт. 1	11		10AII	560	3	1,7	10AII	3,7	2,3
	12		10AII	680	3	2,0			

ГК  
1977г

Арматурный чертеж фундамента  
ФФМ-67-1: спецификация

Серия  
З.004-8  
Выпуск лист  
67 22

## Спецификация арматуры на фундамент ФФМ-67-1

Марка и коды сеток	№ поз.	Эскиз	φ мм	Длина мм	Кол-во шт.	Общая длина м	Выборка арматуры на 1 изделие		
							φ мм	Общая длина м	Вес кг
С9 шт. 1	13		16AII	2020	2	4,0	16AII	35,0	55,3
	17		16AII	3280	4	13,1			
	18		16AII	740	4	3,0			
	19		16AII	1860	8	14,9			
С10 шт. 1	20		16AII	810	2	1,6	16AII	40,1	63,4
	21		16AII	1550	2	3,1			
	22		16AII	3380	4	13,5			
	23		16AII	3100	2	6,2			
	24		16AII	1660	8	13,3			
25		16AII	2380	1	2,4				
С11 шт. 1	20		16AII	810	2	1,6	16AII	40,1	63,4
	21		16AII	1550	2	3,1			
	22		16AII	3380	4	13,5			
	23		16AII	3100	2	6,2			
	24		16AII	1660	8	13,3			
25		16AII	2380	1	2,4				

Марка и коды сеток	№ поз.	Эскиз	φ мм	Длина мм	Кол-во шт.	Общая длина м	Выборка арматуры на 1 изделие		
							φ мм	Общая длина м	Вес кг
С12 шт. 3	26		10AII	2020	12	24,2	10AII	24,2	15,0
	27		16AII	5020	4	20,1	16AII	38,1	60,2
	28		16AII	4500	4	18,0			
С13 шт. 1	26		10AII	2020	15	30,3	10AII	30,3	18,7
	29		16AII	5490	4	22,0	16AII	42,0	66,4
	30		16AII	4970	4	20,0			
Отдельные стержни	31		10AII	1300	5	6,5	10AII	72,5	44,7
	32		16AII	2080	12	25,0	16AII	69,7	110,1
	33		10AII	1250	16	20,0			

ТК  
1977г

Арматурный чертеж фундамента  
ФФМ-67-1: спецификация

Серия  
3.004-8  
Выпуск Лист  
67 23

## Спецификация арматуры на фундамент ФФМ-67-1

Марка и колич. сеток	N поз.	Эскиз	Ф мм	Длина мм	Кол-во шт.	Общая длина м	Выборка арматуры по 1 изделию		
							Ф мм	Общая длина м	Вес кг
Отдельные стержни	34		16AII	2900	6	17,4			
	35		10AII	2570	10	25,7			
	36		10AII	Ср.2330	8	18,6			
	37		16AII	560	2	1,1			
	38		16AII	3240	4	13,0			
	39		16AII	2000	1	2,0			
	40		16AII	1360	1	1,4			

Марка и колич. сеток	N поз.	Эскиз	Ф мм	Длина мм	Кол-во шт.	Общая длина м	Выборка арматуры по 1 изделию		
							Ф мм	Общая длина м	Вес кг
Отдельные стержни	41		16AII	3270	3	9,8			
	42		10AII	680	40	27,2			

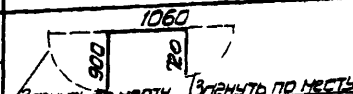
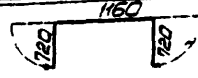
### Выборка стали на фундамент ФФМ-67-1, кг

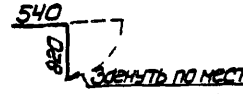
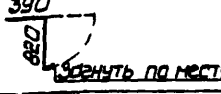
Марка фундамента	Арматурные изделия						Всего
	Арматурная сталь ГОСТ 5781-75						
	Класс АI			Класс АII			
	Ф		Упомято	Ф		Упомято	
	10			10	16		20
ФФМ-67-1	44,7		44,7	86,2	696,0	482,0	1264,2
							1308,9

ТК 1977г	Арматурный чертеж фундамента ФФМ-67-1: спецификация и выборка стали	Серия 3.004-8 Выпуск лист 67 24
-------------	---	--

фундамент.п.06.т.

## Спецификация арматуры на фундамент ФФМ-67-2

Марка и кол-во сеток	N паз.	ЭСКУЗ	Ф мм	Длина мм	Кол-во шт.	Общая длина м	Выборка арматуры на 4 изделия		
							Ф мм	Общая длина м	Вес кг
С1 шт. 2	1	—————	20AII	4160	12	50,0	20AII	97,4	241,0
	2	—————	20AII	3160	15	47,4			
С2 шт. 1	3		16AII	2680	5	13,4	16AII	27,6	43,6
	4		16AII	2600	5	13,0			
	5	—————	16AII	1160	1	1,2			
С3 шт. 1	6	—————	16AII	890	4	3,6	16AII	8,0	12,6
	7	—————	16AII	950	2	1,9			
	8	—————	16AII	610	4	2,5			
С4 шт. 1	6	—————	16AII	890	5	4,5	16AII	8,3	13,1
	7	—————	16AII	950	2	1,9			
	8	—————	16AII	610	1	0,6			
	9	—————	16AII	390	2	0,8			
	10	—————	16AII	220	2	0,5			

Марка и кол-во сеток	N паз.	ЭСКУЗ	Ф мм	Длина мм	Кол-во шт.	Общая длина м	Выборка арматуры на 4 изделия		
							Ф мм	Общая длина м	Вес кг
С5 шт. 2	11	—————	10AII	560	3	1,7	10AII	3,1	1,9
	12	—————	10AII	630	2	1,4			
С6 шт. 1	13	—————	16AII	2020	4	8,1	16AII	20,2	32,0
	14		16AII	1360	8	10,9			
	15		16AII	1210	1	1,2			
С7 шт. 1	13	—————	16AII	2020	8	16,2	16AII	35,1	55,5
	16	—————	16AII	2700	7	18,9			
С8 шт. 1	11	—————	10AII	560	3	1,7	10AII	3,7	2,3
	12	—————	10AII	630	3	2,0			

СФУНДАМЕНТАЛЬНОСТИ

<b>ТК</b> 1977гг	Арматурный чертеж фундамента	Серия
	ФФМ-67-2: спецификация	3.004-8
	67	25

## Спецификация арматуры на фундамент ФФМ-67-2

Марка и кончик сетки	N поз.	Эскиз	Ф мм	Длина мм	Кол-во шт.	Общая длина м	Выборка арматуры на 1 м длины		
							Ф мм	Общая длина м	Вес кг
С9 шт. 1	13		16AII	2020	2	4,0	16AII	35,0	55,3
	17		16AII	3280	4	13,1			
	18		16AII	740	4	3,0			
	19		16AII	1860	8	14,9			
С10 шт. 1	20		16AII	810	2	1,6	16AII	40,1	63,4
	21		16AII	1550	2	3,1			
	22		16AII	3380	4	13,5			
	23		16AII	3100	2	6,2			
	24		16AII	1660	8	13,3			
	25		16AII	2380	1	2,4			
С11 шт. 1	20		16AII	810	2	1,6	16AII	40,1	63,4
	21		16AII	1550	2	3,1			
	22		16AII	3380	4	13,5			
	23		16AII	3100	2	6,2			
	24		16AII	1660	8	13,3			
	25		16AII	2380	1	2,4			

Марка и кончик сетки	N поз.	Эскиз	Ф мм	Длина мм	Кол-во шт.	Общая длина м	Выборка арматуры на 1 м длины		
							Ф мм	Общая длина м	Вес кг
С12 шт. 3	26		10AII	2020	16	32,3	10AII	32,3	20,0
	27		16AII	8220	4	25,0	16AII	47,8	75,5
	28		16AII	5700	4	22,8			
С13 шт. 1	26		10AII	2020	19	38,4	10AII	38,4	23,7
	29		16AII	6590	4	26,8	16AII	51,5	81,4
	30		16AII	6170	4	24,7			
Отдельные стержни	31		10AII	1300	5	6,5	10AII	86,1	53,1
							10AII	26,5	16,4
	32		16AII	2080	12	25,0	16AII	69,7	110,1
	33		10AII	1250	16	20,0			

ТК 1977г	Арматурный чертеж фундамента ФФМ-67-2 : спецификация	Серия 3.004-8
		Выпуск лист 67 26

## Спецификация арматуры на фундамент ФФМ-67-2

Марка и кол-во, сеток	N поз.	Эскиз	Ф мм	Длина мм	Кол-во шт.	Общая длина м	Выборка арматуры на 1 изделие		
							Ф мм	Общая длина м	Вес кг
Отдельные стержни	34		16AII	2900	6	17,4			
	35		10AII	2670	10	26,7			
	36		10AII	Ср.2330	8	18,6			
	37		16AII	560	2	1,1			
	38		16AII	3240	4	13,0			
	39		16AII	2000	1	2,0			
	40		16AII	1360	1	1,4			

Марка и кол-во, сеток	N поз.	Эскиз	Ф мм	Длина мм	Кол-во шт.	Общая длина м	Выборка арматуры на 1 изделие		
							Ф мм	Общая длина м	Вес кг
Отдельные стержни	41		16AII	3270	3	9,8			
	42		10AII	680	60	41,0			

### Выборка стали на фундамент ФФМ-67-2, кг

Марка фундамента	Арматурные изделия						Всего	
	Арматурная сталь							
	ГОСТ 3781-78							
	Класс АI			Класс АII				
Ф		Упомято	Ф			Упомято		
10	16		10	16	20			
ФФМ-67-2	53,3		53,3	106,2	756,9	482,0	1345,1	1398,4

ТК 1977 г.	Арматурный чертеж фундамента ФФМ-67-2: спецификация и выборка стали	Серия З.004-8
		Выпуск 67 Лист 27

### Содержание серии 3.004-8

№ выпуска №	Марка фундаменты	Марка компрессора	Тип компрессора	Завод- изготовитель	Примечания
1	ФОН-1	202В16/35	Углобой	"Борец"	
2	ФОН-2	202В14/220	то же	то же	
3	ФОН-3	202В12/3 или 202В10/2	"	"	
4	ФОН-4-1—ФОН-4-4	205Г118	"	"	
5	ФОН-5	205Г1022	"	"	
6	ФОН-6	202Г15/70	"	"	
7	ФОН-7-1—ФОН-7-4	87-20/8	"	Красноармейский конти- рессорный завод	С электродвигателем ИЭЭ ДИЭР 12-24-12
8	ФОН-8-1—ФОН-8-2	202В14/150	"	"Борец"	
9	ФОН-9-1—ФОН-9-2	76Г-20/220	"	Красноармейский конти- рессорный завод	
10	ФОН-10-1—ФОН-10-2	71Г-11/3-50	"	то же	
11	ФОН-11-1—ФОН-11-2	3ГГ-20/8	"	"	
12	ФОН-12-1—ФОН-12-4	ВНК-150/0,7М	"	"	
13	ФОН-13-1—ФОН-13-3	Гр6П-20/8М	"	"	
14	ФОН-14-1—ФОН-14-4	8П-20/8М	"	"	
15	ФОН-15-1—ФОН-15-3	3ГГ-20/8	"	"	
16	ФОН-16-1	24Ю-50/8	Опозитный	Ленинградский конти- рессорный завод	
17	ФОН-17-1	4М10-100/8	то же	то же	
18	ФОН-18-1—ФОН-18-3	3ГГ-13/9	Углобой	Красноармейский конти- рессорный завод	
19	ФОН-19-1—ФОН-19-3	71Г-100/2М	то же	то же	
20	ФОН-20-1—ФОН-20-3	3ГГ-3/2-49	"	"	
21	ФОН-21-1	3ГГ-13/8	"	"	
22	ФОН-22-1—ФОН-22-2	3ГГ-12/85	"	"	
23	ФОН-23-1—ФОН-23-2	71Г-50/8	"	"	
24	ФОН-24-1	24П	Углобой	Красноармейский конти- рессорный завод	
25	ФОН-25-1	10-12007	Опозитный	Ленинградский конти- рессорный завод	С электродвигателем ИЭЭ ДИЭР 15 или ДИЭР-15

ТК  
1977.

Содержание серии

Серия  
3.004-8  
Выпускается  
61 —

## Содержание серии 3004-8

№ выпус- ка	Марка фундамент	Марка компрессора	Тип компрессора	Завод- изготовитель	Примечания
26	Ф0М-26-1	МО-600П	Оппозитный	Ленинский компрессор- ный завод	С электродвигателем или СДЭТ-15 или СДЭТ-14
27	Ф0М-27-1	МО-275П или ДМО-175П	"	"	С электродвигателем или СДЭТ-15 или СДЭТ-14
28	Ф0М-28-1—Ф0М-28-2	205ВП60/2	Челобай	"	"
29	Ф0М-29-1—Ф0М-29-3	205ВП12/220	"	"	"
30	Ф0М-30-1—Ф0М-30-2	В7-50/184	Челобай	Краснодарский компрес- сорный завод	"
31	Ф0М-31-1—Ф0М-31-2	МО-1200П	Оппозитный	Ленинский компрессор- ный завод	При установке компрессора на от- делке в 4,2м
32	Ф0М-32-1—Ф0М-32-2	МО-600П	то же	то же	то же
33	Ф0М-33-1	ДМО-350П	"	"	С электродвигателем СДЭТ-14 или СДЭТ-14
34	Ф0М-34-1—Ф0М-34-2	ДМО-350П	"	"	При установке на 2200 ПТН-10
35	Ф0М-35-1	ДМО-550П	"	"	С электродвигателем СДЭТ-15 или СДЭТ-15
36	Ф0М-36-1—Ф0М-36-2	ДМО-550П	"	"	При установке на 2200 ПТН-10
37	Ф0М-37-1—Ф0М-37-2	Прошнковые фрикционные сцепительные устройства	Вертикальные фрикционные	Компрессор	"
38	Ф0М-38-1	3ГП-5/165	Челобай	Краснодарский компрес- сорный завод	"
39	Ф0М-39-1	2ГП-2/220	то же	то же	"
40	Ф0М-40-1—Ф0М-40-3	2ГП-4/5	"	"	"
41	Ф0М-41-1	2ГП-6/18	"	"	"
42	Ф0М-42-1—Ф0М-42-2	3ГП-20/9	"	"	"
43	Ф0М-43-1—Ф0М-43-2	3ГП-6/220	"	"	"
44	Ф0М-44-1	30-300П	Оппозитный	Ленинский компрессор- ный завод	"
45	Ф0М-45-1—Ф0М-45-2	30-300П	то же	то же	При установке на 2200 ПТН-10
46	Ф0М-46-1	2М10-11/42-60	"	"	"
47	Ф0М-47-1	4М10-40/70	"	"	"
48	Ф0М-48-1	28П-2/220	Челобай	Краснодарский компрес- сорный завод	"
49	Ф0М-49-1	4028П4/400	то же	"	"
50	Ф0М-50-1	302П6/30	"	то же	"

 ТК  
 37П

Содержание серии

 Серия  
 3004-8  
 Выпуск 67



## Содержание серии 3.004-8

№ выписки	Марка фундамента	Марка компрессора	Тип компрессора	Завод-изготовитель	Примечания
51	ФОН-51-1—ФОН-51-3	ЗВНП-3 или 2ДВНП-6	Парилебай вакуумный насос	Мемлюталинский компрессорный завод	
52	ФОН-52-1	2ВМ10-50/8	Оппозитный	Пензенский компрессорный завод	
53	ФОН-53-1	4ВМ10-100/8	"	"	
54	ФОН-54-1	305ВП12/220	Человай	"Барец"	
55	ФОН-55-1—ФОН-55-3	305ВП40/3	то же	то же	
56	ФОН-56-1	305ВП20/35	"	"	
57	ФОН-57-1	402ВП4/220	"	"	
58	ФОН-58-1	302ВП10/8	"	"	
59	ФОН-59-1—ФОН-59-2	ЛО-1200П	Оппозитный	Пензенский компрессорный завод	с электродвигателем СДК12 или СДКМ-2
60	ФОН-60-1—ФОН-60-2	ДАОН-350П	то же	то же	то же
61	ФОН-61-1—ФОН-61-2	ДАО-550П	"	"	"
62	ФОН-62-1—ФОН-62-2	305ВП30/8 или 305ВП20/8	Человай	"Барец"	
63	ФОН-63-1—ФОН-63-2	305П120/35	то же	то же	
64	ФОН-64-1—ФОН-64-2	305ВП16/70	"	"	
65	ФОН-65-1—ФОН-65-3	305ВП60/2	"	"	
66	ФОН-66-1—ФОН-66-2	ЛО-600П	Оппозитный	ЛО.Лензкомпрессормаш"	с электродвигателем СДК12 или СДКМ2
67	ФОН-67-1—ФОН-67-2	ДАОН-175П и ДАО-275П	то же	то же	то же
68	ФОН-68-1—ФОН-68-2	ЭО-300П	"	"	"
69	ФОН-69-1—ФОН-69-2	305П20/8 или 305П30/8	Человай	"Барец"	
70	ФОН-70-1—ФОН-70-2	305П17/6-24	то же	то же	
71	ФОН-71-1—ФОН-71-2	305П16/70	"	"	
72	ФОН-72-1—ФОН-72-3	4ВМ24/8	Оппозитный	"	

ТК

1977г

Содержание серии

Серия 3.004-8  
Выпуск лист  
67 —