

Государственный комитет Совета Министров СССР по делам строительства
Госстрой СССР
типовые конструкции и детали зданий и сооружений

СЕРИЯ 3.904-11

ПРИТОЧНЫЕ ВЕНТИЛЯЦИОННЫЕ КАМЕРЫ ТИПА ПК10÷ПК150
ПРОИЗВОДИТЕЛЬНОСТЬЮ от 3,5 до 150 тыс.м³/час

ВЫПУСК 2

ЗАСЛОНКИ/КЛАПАНЫ/ВОЗДУШНЫЕ УТЕПЛЕННЫЕ
БЕЗ ЭЛЕКТРОПОДОГРЕВА

Альбом 15

ЦЕНТРАЛЬНЫЙ ИНСТИТУТ ТИПОВЫХ ПРОЕКТОВ
Москва

ТБИЛИССКИЙ ФИЛИАЛ ЦЛТИ
ГОССТРОЙ СССР

Тбилиси-60, просп. Важа Пшавелы 27-а
Сдано в печать _____ г.
Заказ № 754 Тираж 25.

Государственный комитет Совета Министров СССР по делам строительства
Госстрой СССР
ТИПОВЫЕ КОНСТРУКЦИИ И ДЕТАЛИ ЗДАНИЙ И СООРУЖЕНИЙ

СЕРИЯ 3.504-11

ПРИТОЧНЫЕ ВЕНТИЛЯЦИОННЫЕ КАМЕРЫ ТИПА ПКЮ+ПК150
ПРОИЗВОДИТЕЛЬНОСТЬЮ от 3,5 до 150 тыс.м³/час

ВЫПУСК 2

ЗАСЛОНКИ/КЛАПАНЫ/ВОЗДУШНЫЕ УТЕПЛЁННЫЕ
БЕЗ ЭЛЕКТРОПОДОГРЕВА

АЛЬБОМ 15

РАЗРАБОТАН
ГОСУДАРСТВЕННЫМ
ПРОЕКТНЫМ ИНСТИТУТОМ
САНТЕХПРОЕКТ

Введён в действие
ГПИ САНТЕХПРОЕКТ
Приказ N87 от 8 июня 1970 г

ЦЕНТРАЛЬНЫЙ ИНСТИТУТ ТИПОВЫХ ПРОЕКТОВ
МОСКВА

СОДЕРЖАНИЕ

наименование	лист	стр.
<i>содержание</i>	1	2
<i>Пояснительная записка</i>	2	3
<i>Общий вид</i>	3	4
<i>Общий вид, Разрезы</i>	4	5
<i>Общий вид, таблицы</i>	5	6
<i>Корпус, Узел</i>	6	7
<i>Корпус, Деталь</i>	7	8
<i>Корпус, Детали</i>	8	9
<i>Лопатка, Узел</i>	9	10
<i>Тяга с рычагами, Узел, Детали</i>	10	11
<i>Детали</i>	11, 12, 13	12

Исполнитель: <i>И.И.И.</i>	М.П. <i>И.И.И.</i>	Исполнитель: <i>И.И.И.</i>	М.П. <i>И.И.И.</i>
Зам. главного инженера: <i>И.И.И.</i>	М.П. <i>И.И.И.</i>	Зам. главного инженера: <i>И.И.И.</i>	М.П. <i>И.И.И.</i>
Инженер: <i>И.И.И.</i>	М.П. <i>И.И.И.</i>	Инженер: <i>И.И.И.</i>	М.П. <i>И.И.И.</i>
Мастер: <i>И.И.И.</i>	М.П. <i>И.И.И.</i>	Мастер: <i>И.И.И.</i>	М.П. <i>И.И.И.</i>
М.П. <i>И.И.И.</i>	М.П. <i>И.И.И.</i>	М.П. <i>И.И.И.</i>	М.П. <i>И.И.И.</i>
М.П. <i>И.И.И.</i>	М.П. <i>И.И.И.</i>	М.П. <i>И.И.И.</i>	М.П. <i>И.И.И.</i>
М.П. <i>И.И.И.</i>	М.П. <i>И.И.И.</i>	М.П. <i>И.И.И.</i>	М.П. <i>И.И.И.</i>
М.П. <i>И.И.И.</i>	М.П. <i>И.И.И.</i>	М.П. <i>И.И.И.</i>	М.П. <i>И.И.И.</i>
М.П. <i>И.И.И.</i>	М.П. <i>И.И.И.</i>	М.П. <i>И.И.И.</i>	М.П. <i>И.И.И.</i>
М.П. <i>И.И.И.</i>	М.П. <i>И.И.И.</i>	М.П. <i>И.И.И.</i>	М.П. <i>И.И.И.</i>

ТА	Заслонки воздушные утепленные без электроподогрева	Серия 3.904-11
1970	Содержание	Вып. Лист 2 1

ПОЯСНИТЕЛЬНАЯ ЗАПИСКА

В типовом проекте серии З.904 И „Приточные вентиляционные камеры типа ПК10 - ПК150 производительностью от 3,5 до 150 тыс. м³/час” на входе приточного воздуха устанавливаются утепленные воздушные заслонки с электроподогревом, предназначенные для включения или регулирования количества воздуха на приток. В ряде случаев при проектировании приточных вентиляционных систем нет необходимости в установке электроподогрева на утепленных заслонках и в целях упрощения конструкции и удешевления эксплуатации целесообразно применять утепленные заслонки без электроподогрева.

В настоящем альбоме приведены рабочие чертежи утепленных воздушных заслонок без электроподогрева, которые по своим присоединительным размерам и живому сечению соответствуют утепленным воздушным заслонкам с электроподогревом, приведенным в альбоме 14 серии З.904-И выпуск 2.

Конструкция заслонки рассчитана на серийное производство с применением унифицированных узлов и деталей, позволяющих использовать их для изготовления всех типовых размеров заслонок. Однако, простота конструкции заслонки даёт возможность, при необходимости, изготовить их в индивидуальном порядке в ЦЗМ или на монтажных заводах.

В качестве теплоизолятора выбрана плита минераловатная на синтетическом связующем по ГОСТ 9573-66. Объёмный вес плиты - 125 кг/м³. Коэффициент теплопроводности в сухом состоянии при температуре +25° ± 5°С не более 0,044 ккал/м.час.град. Минераловатные плиты предназначены для теплобой изоляции стальных конструкций и промышленного оборудования, составляют промышленностью прямоугольной формы и легко обрабатываются до нужных размеров.

В заслонках оригинально решена конструкция чистыловок створок в виде двойного зажима, что даёт возможность добиться максимального уплотнения и одновременно

ликвидирует тепловые мостики.

При изготовлении заслонок необходимо выполнять следующие технические требования:

свободные размеры механически обрабатываемых деталей должны быть выполнены по 5 классу точности, остальные узлы и детали выполняются по 9 классу точности. Наличие у деталей заусенцев, острых кромок, вмятин и перегибов не допускается.

Сварку производить электродами Э42 ГОСТ 9461-60 и точечной электросваркой. Сварные швы должны быть зачищены.

При сборке заслонок все узлы и детали должны быть отрегулированы, при этом должна быть обеспечена легкость открывания и закрывания лопаток. Все лопатки должны свободно проворачиваться от ручки. В закрытом состоянии кромки лопаток должны плотно прилегать друг к другу и к корпусу заслонки. Трущиеся металлические части должны быть смазаны, а подшипники заполнены солидолом марки УС-2 ГОСТ 1033-51.

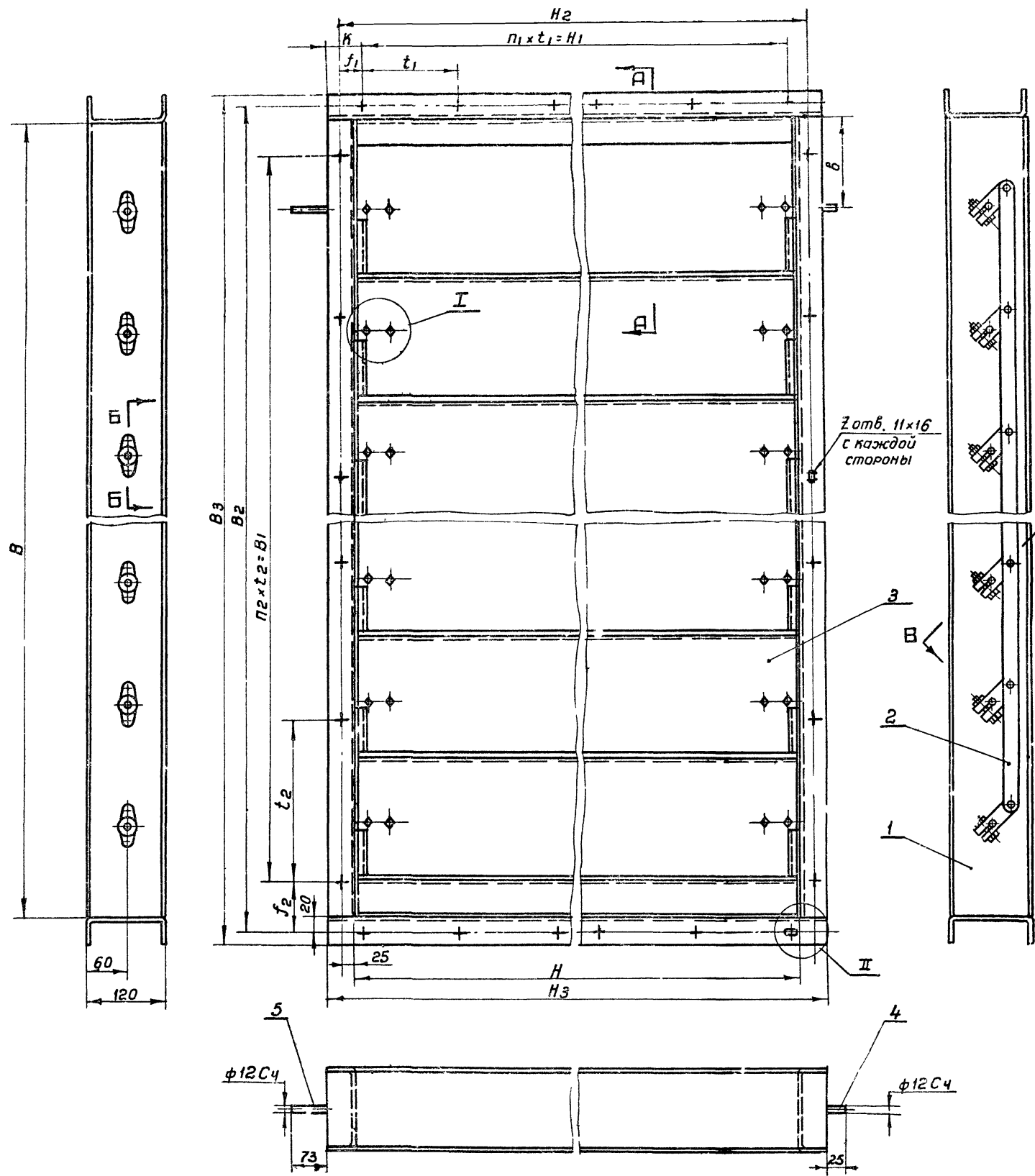
Заслонки должны быть загрунтованы грунтовкой ГФ-020 ГОСТ 4056-63 и окрашены в 2 слоя серой эмалью марки ПФ-115 ГОСТ 6165-63.

В качестве привода принят исполнительный механизм МЭК-10К. Рабочие чертежи установки привода приведены в альбоме 13 серии З.904-И выпуск 2. При установке в камерах утепленных заслонок без электроподогрева следует пользоваться указанными чертежами, при этом длину (L) детали „Труба 90” (поэ.3 черт. К578.00.01-К578.00.06) нужно брать по следующей таблице:

Обозначение камеры	Позиция З		Вес узла
	l	Вес	
ПК 10	523	4,7	14,7
ПК 25	790	7,65	17,65
ПК 50	712	6,5	16,5
ПК 70	954	8,7	18,7
ПК 100	1959	17,7	27,7
ПК 150	1443	13,0	23,7

ТД	Заслонки воздушные утепленные без электроподогрева		Серия З.904-11
	1970	Пояснительная записка	Выпуск 2 Лист 2

Проект разработан в ЦЗМ
 Конструкторы: А.И.Сидоров, В.И.Сидорова
 Проверены: В.И.Сидорова, В.И.Сидоров
 Утверждены: В.И.Сидорова, В.И.Сидоров
 Дата: 1970 г.



1. Данный лист рассматривать с листами 4;5
2. Установка электроприбора макс-10к/12а дана в альбоме 13.
3. При комплектации камер двумя утепленными заслонками ось ведущая к761.00.02 (поз.5) устанавливается: на правой заслонке с правой стороны, на левой заслонке с левой стороны.
На чертеже изображена заслонка левая
4. Размер, в' указан в таблице на листе 5.
ведущая ось к761.00.02 (поз.5) в соответствии с этим размером может устанавливаться на 1,3,5 или 6 лопатках, считая сверху.
На чертеже изображена заслонка с ведущей осью на 1 лопатке

17	Шайба 8 ГОСТ 11371-65	Сматри	0,002					
16	Гайка М8 ГОСТ 5915-62	Сматри	0,006					
15	БОЛТ М8 x 35 ГОСТ 7798-62	Сматри	0,02					
14	К761.00.06 Ось тяги	Сматри	0,22		11			
13	Болт М6 x 30 ГОСТ 7798-62	Сматри	0,009					
12	Шайба 6 ГОСТ 11371-65	Сматри	0,001					
11	Гайка М6 ГОСТ 5915-62	Сматри	0,003					
10	Винт М6 x 14 ГОСТ 1490-62	Сматри	0,004					
9	Шарикоподшипник - радиально-упорный без колец 876903	Сматри	0,01			Готовые изделия		
8	К761.00.05 ось	Сматри	0,18		11			
7	Корпус подшипника	Сматри	0,025		11			
6	К761.00.03 шайба	Сматри	0,008		12			
5	К761.00.02 Ось ведущая	1	0,25	0,25	13			
4	К761.00.01 Ось приводная	1	0,18	0,18	13			
3	Сматри Лопатка	см. табл.			9			
2	таблицу Тягас рычагами	1			10			
1	Корпус	1	Разный		6			
Поз	Обозначен.	Наименование	Кол.	Материал	Вес шт.	Вес одш.	Лист	Примеч.

Спецификация

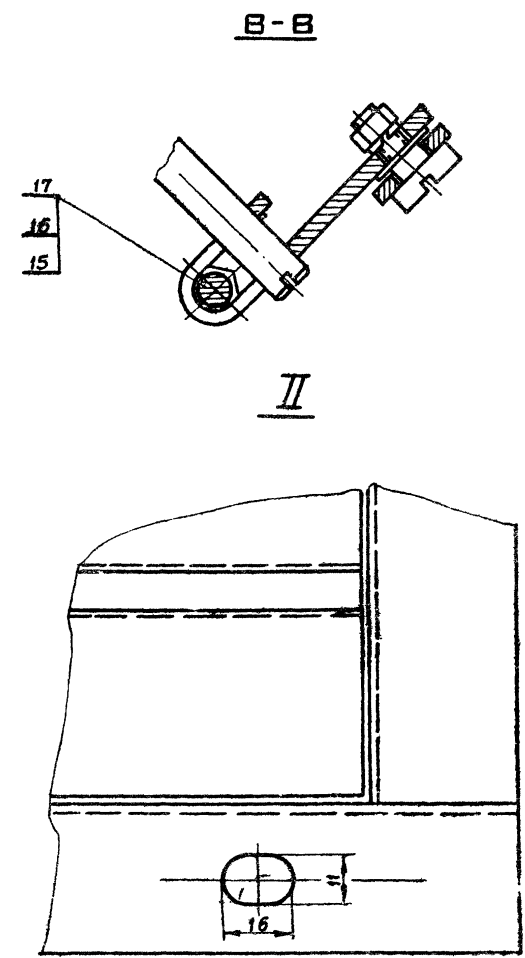
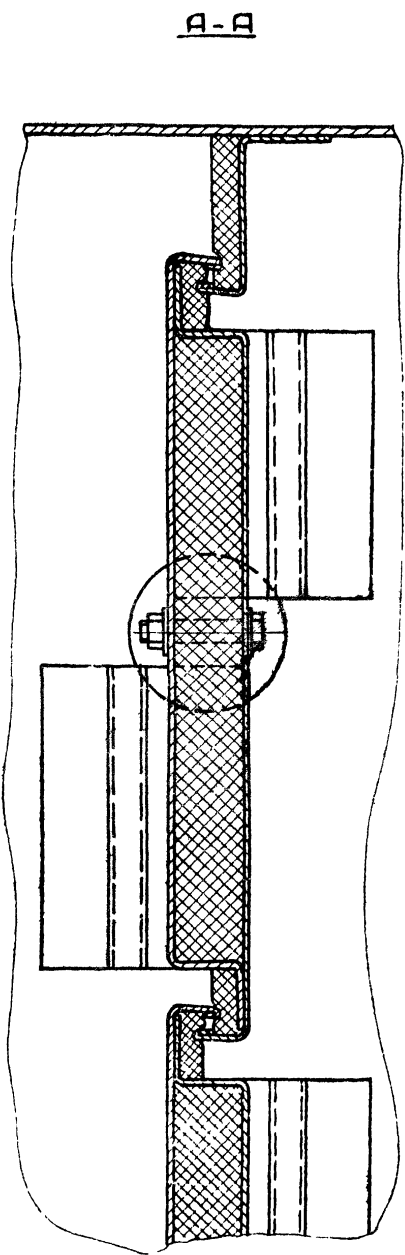
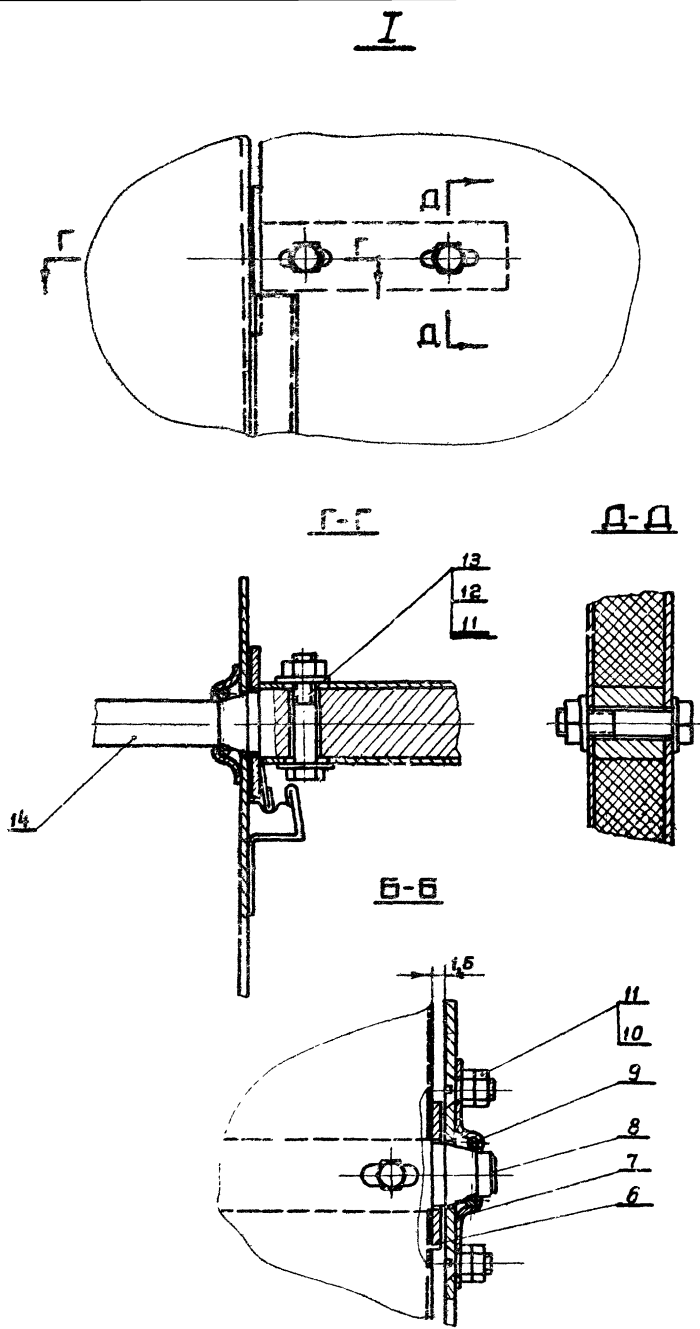
ТД	Заслонки воздушные утепленные без электроподогрева	Серия 2-04-14
1970	Общий вид	Всичск Лис 2 3

Госстрой СССР
САНТЕХПРОЕКТ
в Москва

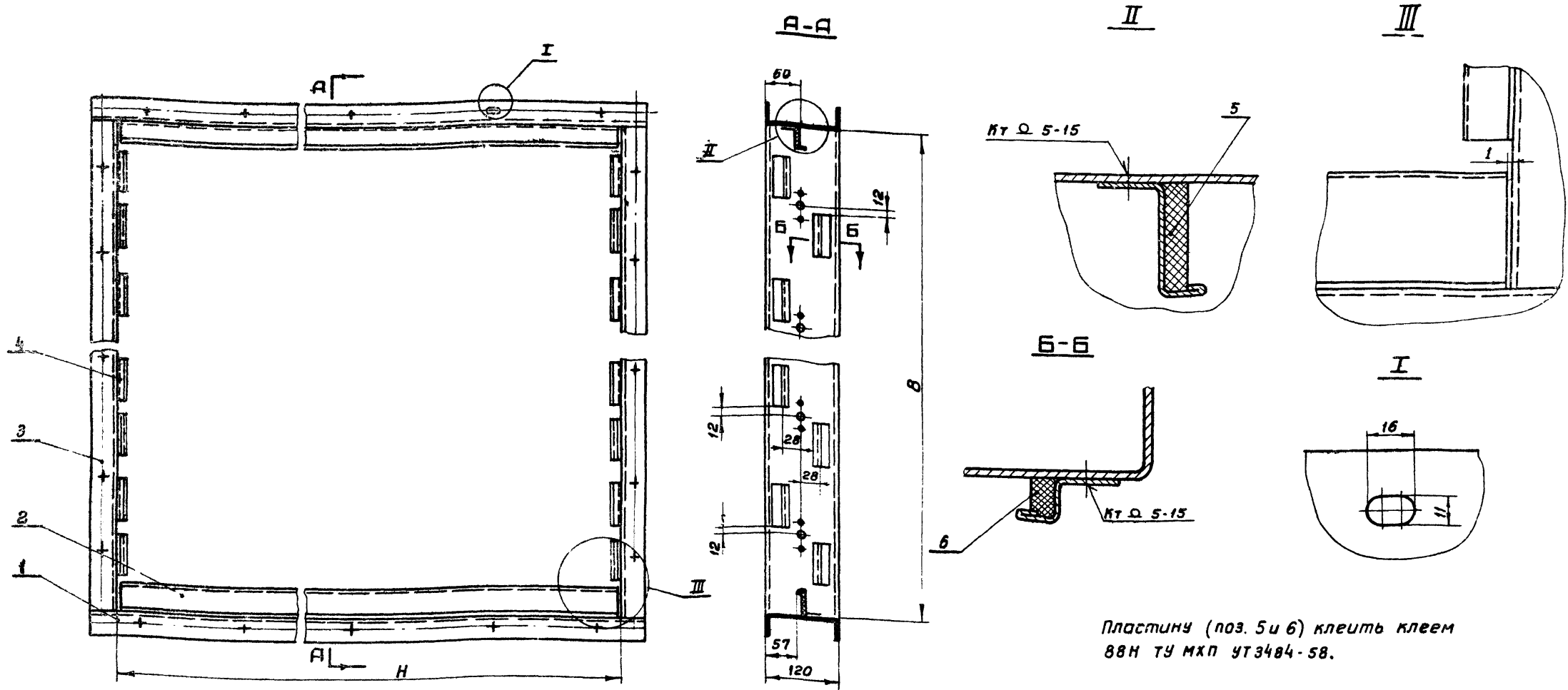
Экз. 11
Исполнитель: Конструктор
Исполнитель: Инженер
Проверил: Инженер

Исполнитель: Инженер
Исполнитель: Инженер
Исполнитель: Инженер

Вострой СССР	САИТЕХПРОЕКТ	г. Москва
Этот вид выдан:	Исполнитель:	Проверен:
Наименование:	Год выдан:	Сила:
Исполнитель:	Вид:	Шкала:
Проверен:	Масштаб:	Материал:
Исполнитель:	Год выдан:	Сила:
Проверен:	Материал:	



ТА	Заслонки воздушные утепленные без электроподогрева	СВ	3.0
1970	Общий вид. Разрезы	Листов	2



Пластины (поз. 5 и 6) клеить клеем
88Н ТУ МХП УТЗ404-58.

Госстрой СССР
САНТЕХПРОЕКТ
г. Москва

Исполнитель: Голышев В.И., Райков В.А., Осипов В.А., Шаталова И.В., Прохоров В.В., Конструкторы

Назначение: Гл. специалист, Инж. архитектор, Проект, Конструктор

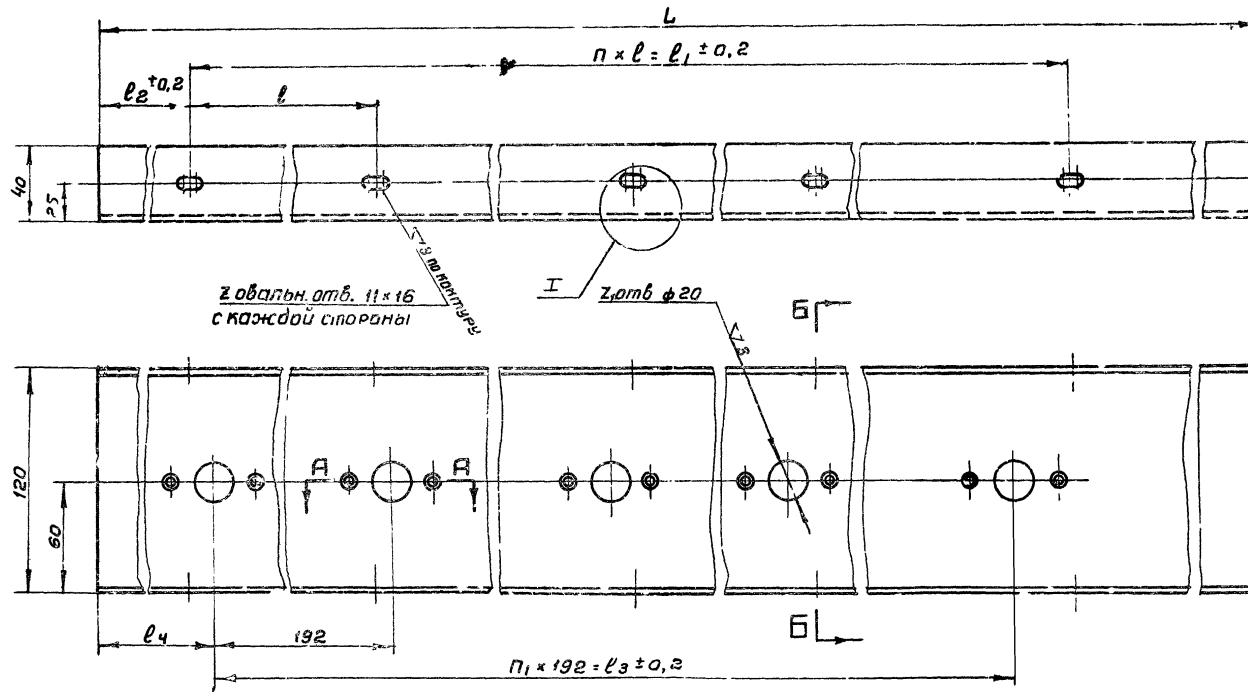
Обозначение	В	Н	п о з и ц и и												Вес общ.	
			1		2		3		4		5		6			
			Обозначен.	Вес шт. общ.	Обозначен.	Вес шт. общ.	Обозначен.	Вес шт. общ.	Кол. общ.	Вес общ.	Обозначен.	h x l	Вес шт. общ.	Кол. общ.		Вес общ.
К761.01	948	600	К761.01.01	2,14 4,28	К761.01.02	1,08 2,16	К761.01.03	2,87 5,74	16	0,768	К761.01.05	100x600	0,3 0,6	16	0,064	13,6
К762.01	1503	1000	К762.01.01	3,4 6,8	К762.01.02	1,75 3,5	К762.01.03	4,6 9,2	28	1,344	К762.01.05	85x1000	0,43 0,86	28	0,112	21,8
К763.01	1873				К763.01.02	1,69 3,38	К763.01.03	5,65 11,3	36	1,632	К763.01.05	80x1000	0,4 0,8	36	0,136	24,0
К764.01		1400	К764.01.01	4,65 9,3	К764.01.02	2,36 4,72					К764.01.05	80x1400	0,6 1,2			28,3
К765.01	2428	1000	К732.01.01	3,4 6,8	К765.01.02	1,57 3,54					К765.01.05	70x1000	0,35 0,7	48	0,192	28,2
К766.01		1400	К164.01.01	4,65 9,3	К766.01.02	2,2 4,4	К765.01.03	7,35 14,7	48	2,304	К766.01.05	70x1400	0,49 0,98			31,9

Поз.	Обозначен.	Наименование	Кол	Материал	Вес шт.	Вес общ.	Лист	Примеч
6	К761.01.06	Пластина 10x15x70	—	СМ. табл.	—	—	—	Б/ч
5	См. таблицу	Пластина 10xh x l	2	резина зубчатая ТУ МХП 1206-58	—	—	—	Б/ч
4	К761.01.04	Упор	—	СМ. табл.	—	—	0,048	12
3	Смотри	Стойка	2	—	—	—	—	7
2	таблицу	Упор	2	—	—	—	—	12
1		Поперечина	2	Сталь ст.3	—	—	—	8

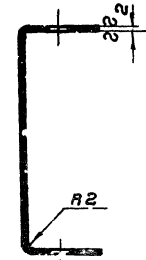
Смотри таблицу

Спецификация

ТА	Заслонки воздушные утепленные без электроподогрева	Серия 3.904-11
1970	Корпус. Узел	Выпуск Лист 2 6



Б-Б

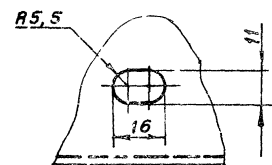
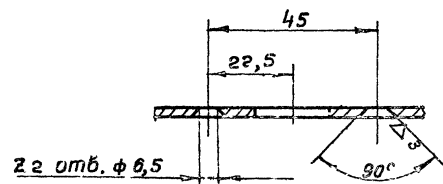


Обозначение	L	l	l ₁	l ₂	l ₃	l ₄	n	n ₁	z	z ₁	z ₂	Вес
К761.01.03	943	270	810	69	516	186	3	3	4	4	8	2,07
К762.01.03	1503	290	1400	51	1152	175	5	6	6	7	14	4,6
К763.01.03	1873	300	1800	36	1536	169	6	8	7	9	18	5,65
К765.01.03	2428	290	2320	54	2112	158	8	11	9	12	24	7,35

Вместо овальных отверстий 11×16 допускается сверлить круглые $\phi 12$.

А-А

Г



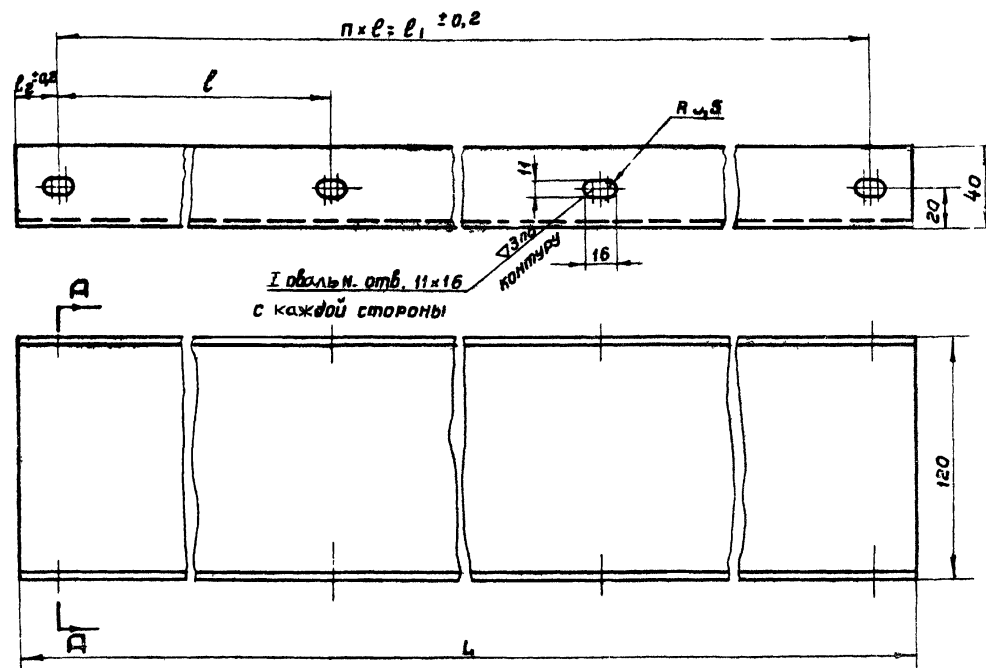
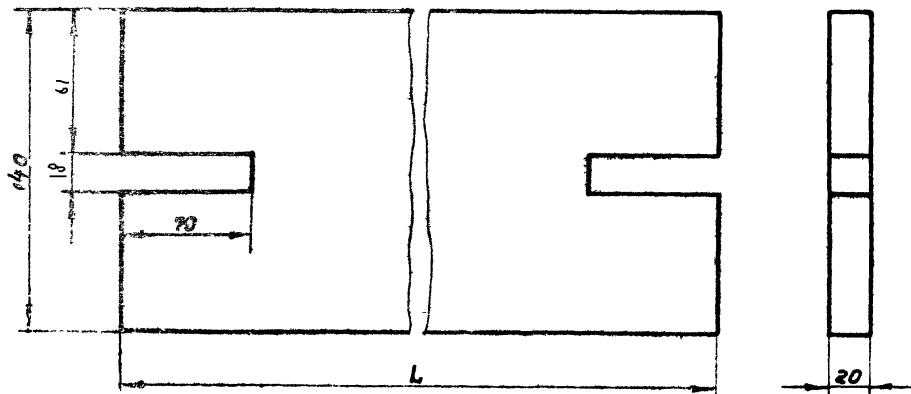
ГОСТРОЙ ССРС
ЛАТЕХПРОЕКТ
г. Москва

Исполнитель: [Signature]
Проверил: [Signature]
Контроль: [Signature]

Исходный: [Signature]
Изменения: [Signature]

Горь ген.
Байндер
Осипов
Шаталова
Шаталова

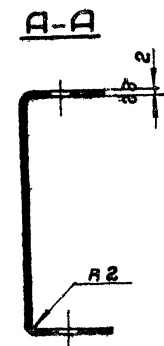
Страница	Стойка	Сталь Ст.3 Гост 501-58	Лист В2 Гост 3680-57	См. табл.	7
Обозначен	Наименование	Материал	Сортамент	Вес	Лист
ГЛ	Заслонки воздушные утепленные без электроподогрева			Серия 3.904-11	
1970	Корпус. Деталь			Выпуск	Лист 2 7



Обозначение	L	Вес
K761.03.02	597	0,2
K762.03.02	997	0,35
K764.03.02	1397	0,49

Вместо овальных отверстий 11x16 допускается сверлить круглые $\phi 12$.

Обозначение	L	l	l ₁	l ₂	n	z	Вес
K761.01.01	680	300	600	40	2	3	2,14
K762.01.01	1080	300	900	90	3	4	3,4
K764.01.01	1480	280	1400	40	5	6	4,65



Смотри таблицу	Поперечно	Сталь ст.3 Гост 501-58	Лист В2 Гост 3680-57	см. табл.	8
Обозначен	Наименование	Материал	Сортамент	Вес	Лист
ТД	панки воздушные утепленные без электроподогрева				Серия 9.304-11
1970	Корпус. Детали				Выпуск Лист 2 из 18

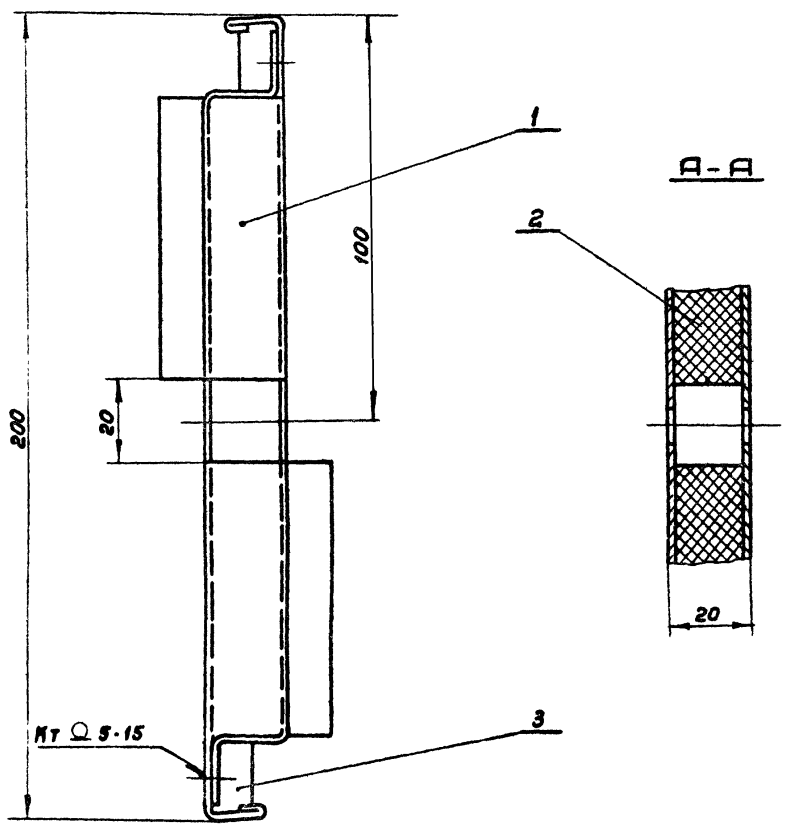
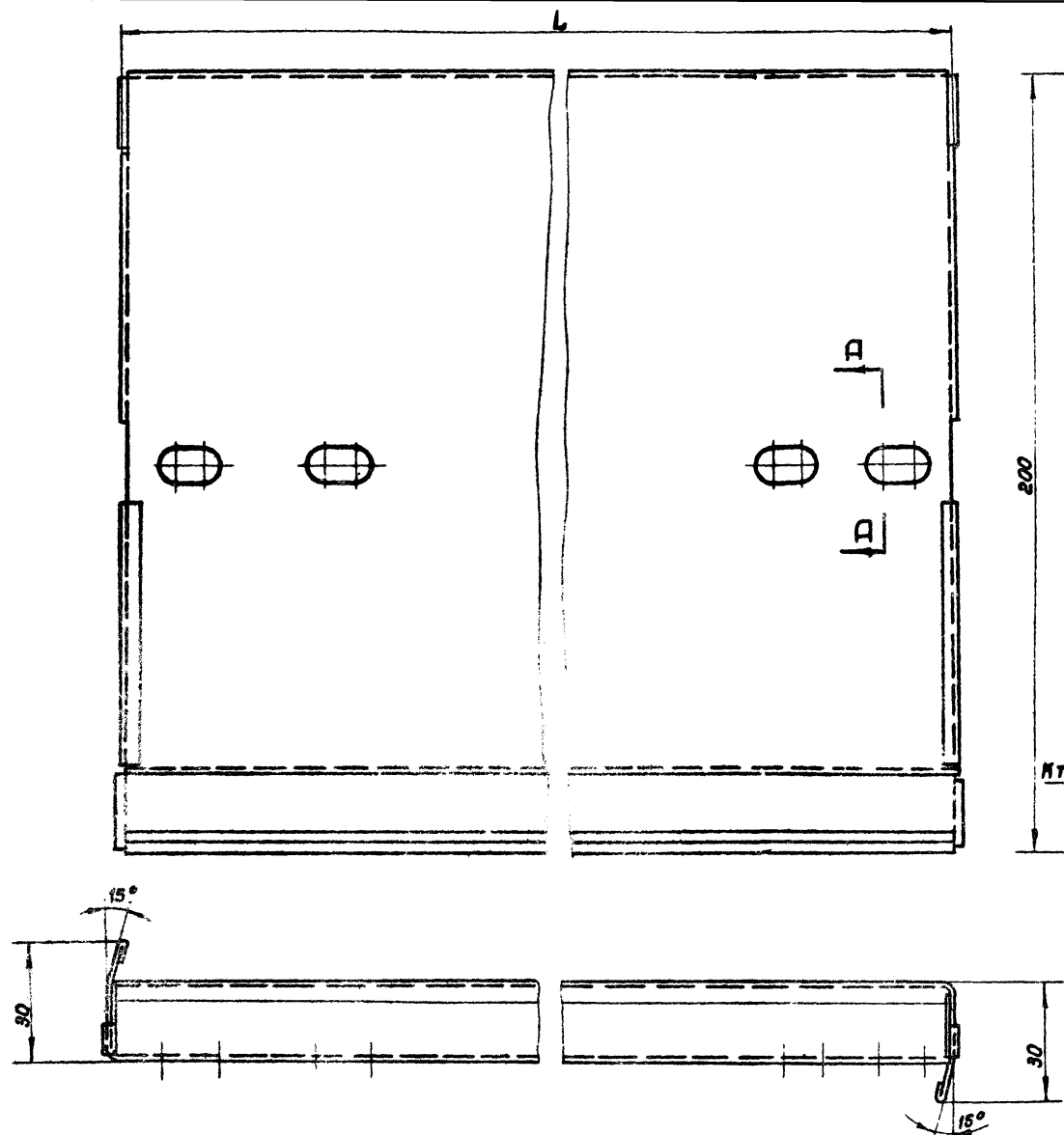
Смотри таблицу	Наполнитель	—	Листы минеральной ватной массы Гост 9573-66	см. табл.	8
Обозначение	Наименование	Материал	Сортамент	Вес	Лист

Госстрой СССР
САНТЕХПРОЕКТ
г. Москва

Исполнитель: Голышев В.И., Васильев А.С., Осипов Ш.И., Шаталова Т.С., Прохоров

Наименование: Сантех. проект

Лист: 9



Пластины (поз. 3) клеить клеем 88Н ТУМХП УТ 3484-58.

Госстрой СССР
САНТЕХПРОЕКТ
 г. Москва

Нач. отдела
 Д. С. Сидорова

Инженер
 В. И. Сидорова

Инженер
 А. С. Сидорова

Инженер
 В. И. Сидорова

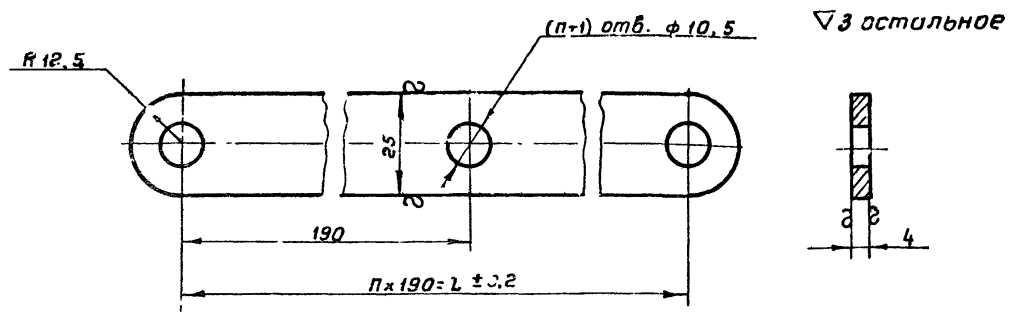
Инженер
 А. С. Сидорова

Обозначен.	L	Позиции									Общий вес	
		1		2		3		Общий вес				
		Обозначен.	Вес	Обозначен.	Вес	Обозначен.	l		Вес			
шт.	общ.	шт.	общ.	шт.	общ.	шт.	общ.					
К761.03	597	К761.03.01	2,42	4,84	К761.03.02	0,38	0,38	К761.03.03	597	0,06	0,12	5,34
К762.03	997	К762.03.01	3,62	7,24	К762.03.02	0,64	0,64	К762.03.03	997	0,1	0,2	8,08
К764.03	1397	К764.03.01	4,28	8,56	К764.03.02	0,89	0,89	К764.03.03	1397	0,14	0,28	9,73

3	Смотри таблицу	Пластина 10 x 20 x l	2	резина зубчатая ТУМХП 1206-55р	Столбы	Б/ч		
2	таблицу	Наполнитель	1	Плита минераловатная	Столбы	8		
1		Коробка	2	Сталь ст. 3	Столбы	13		
Поз.	Обозначен.	Наименование	кол	Материал	Вес шт.	Вес общ.	Лист	Примеч.

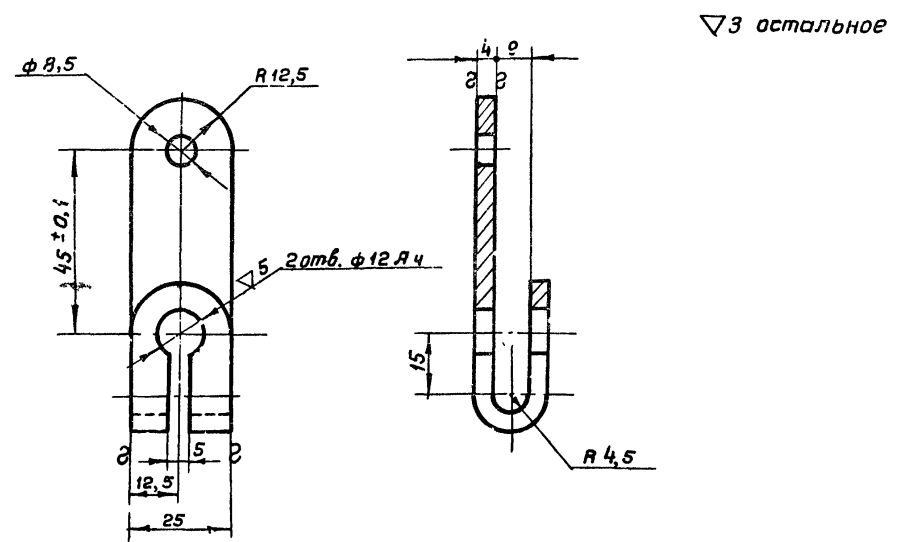
Спецификация

ТА	Заслонки воздушные утепленные без электроподогрева	Серия 3.904-11
1970	Лопатка. Узел	Выпуск 2 Лист 9



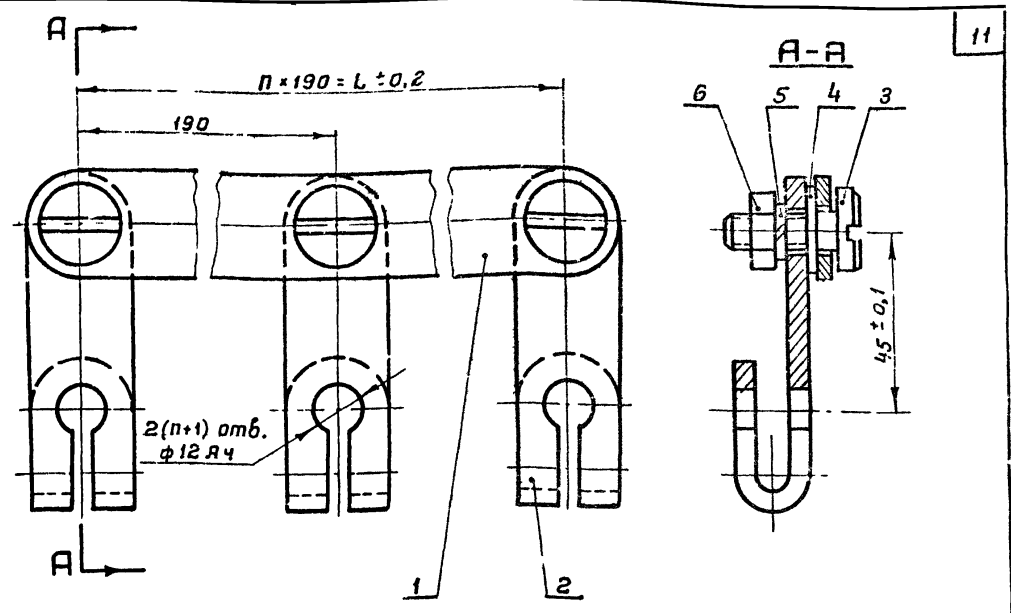
Обозначение	n	L	Вес
К761.02.01	3	570	0,62
К762.02.01	7	1330	1,22
К763.02.01	8	1520	1,37
К765.02.01	11	2090	1,82

Смотри таблицу	тяга	Сталь ст.3 гост 535-58	Полоса 4x25 гост 103-57	см. табл.	10
Обозначен.	Наименование	Материал	Сортамент	Вес	Лист



длина в раздёрнутом виде - 120 мм

Обозначен.	Наименование	Материал	Сортамент	Вес	Лист
К761.02.02	Рычаг	Сталь ст.5 гост 535-58	Полоса 4x25 гост 103-57	0,08	10



Обозначение	n	L	позиции												Общий вес
			1		2		3		4		5		6		
			Обозначен.	Вес	Кол.	Вес	Кол.	Вес	Кол.	Вес	Кол.	Вес	Кол.	Вес	
К761.02	3	570	К761.02.01	0,62	4	0,32	4	0,092	4	0,008	4	0,004	4	0,024	1,068
К762.02	7	1330	К762.02.01	1,22	8	0,64	8	0,184	8	0,016	8	0,008	8	0,048	2,116
К763.02	8	1520	К763.02.01	1,37	9	0,72	9	0,207	9	0,019	9	0,009	9	0,054	2,378
К765.02	11	2090	К765.02.01	1,82	12	0,96	12	0,276	12	0,024	12	0,012	12	0,072	3,164

Поз.	Обозначен.	Наименование	Кол.	Материал	Вес	Лист	Примеч.
6		гайка М8 гост 5915-62		Сталь 20	0,006		
5		Шайба пружин. 8М гост 6402-61		Сталь 65Г	0,001		
4		Шайба 8 гост 11371-65		Сталь 10	0,002		
3	К761.02.03	Палец		Сталь 20	0,023	12	
2	К761.02.02	Рычаг		Сталь ст.5	0,08	10	
1	смотри таблицу	тяга	1	Сталь ст.3	см. табл.	см. табл.	10

Спецификация

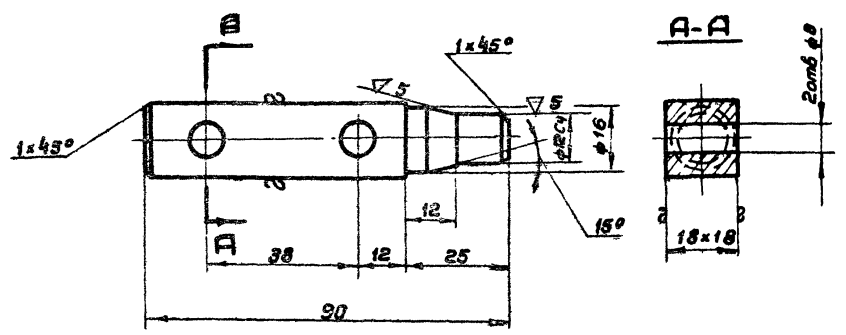
Госстрой СССР	САНТЕХПРОЕКТ	г. Москва
ТА	Заслонки воздушные утеплённые без электроподогрева	Серия 3.904-11
1970	тяга с рычагами. Узел. Детали	Выпуск Лист 2 10

Госстрой СССР
 САНТЕХПРОЕКТ
 г. Москва

Нач. отдела
 Инженер
 Проектировщик
 Конструктор

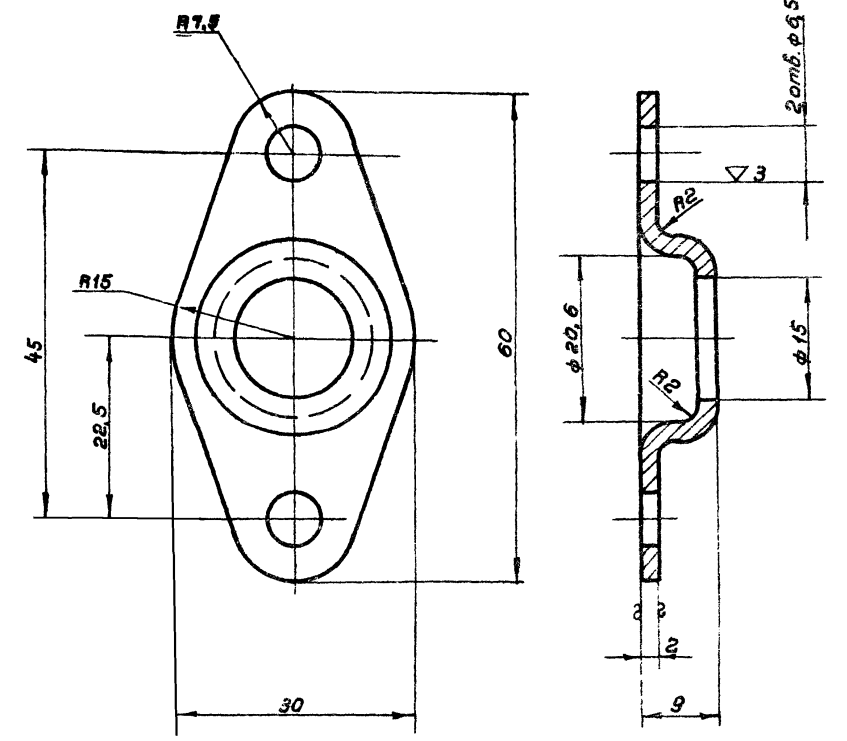
Гальберг
 Вайберг
 Осипов
 Штаталма
 Трофимов

▽3 остальное



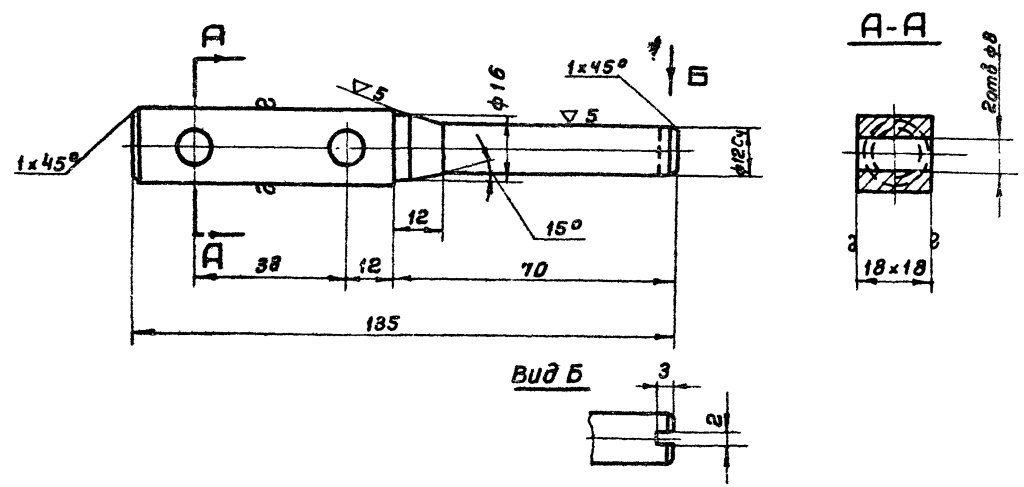
К761.00.05	Ось	Сталь Ст.3 ГОСТ 535-58	Квадрат 18 ГОСТ 2591-57	0,18	11
Обозначен.	Наименование	Материал	Сортамент	Вес	Лист

▽2 остальное



К761.00.04	Корпус подшипника	Сталь Ст.3 ГОСТ 501-58	Лист В2 ГОСТ 3680-57	0,026	11
Обозначен.	Наименование	Материал	Сортамент	Вес	Лист

▽3 остальное



К761.00.06	Ось тяги	Сталь Ст.3 ГОСТ 535-58	Квадрат 18 ГОСТ 2591-57	0,22	11
Обозначен.	Наименование	Материал	Сортамент	Вес	Лист

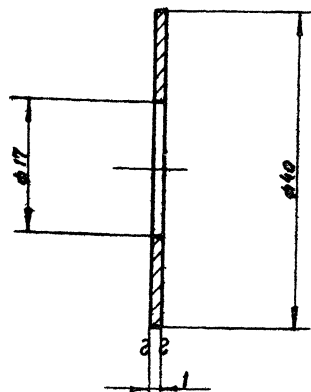
ТД	Заслонки воздушные утепленные без электроподогрева	Серия 3.904.11
1970	Детали	Волжск Лист 2 11

Госстрой СССР
САНТЕХПРОЕКТ
г. Москва

И.И.И.И.И.
Инженер
И.И.И.И.И.
Инженер
И.И.И.И.И.
Инженер
И.И.И.И.И.
Инженер

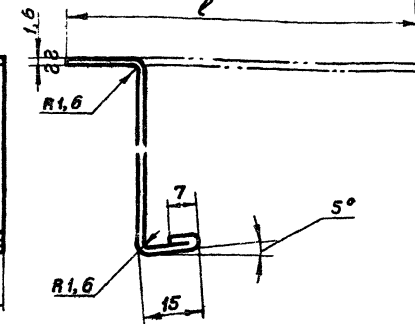
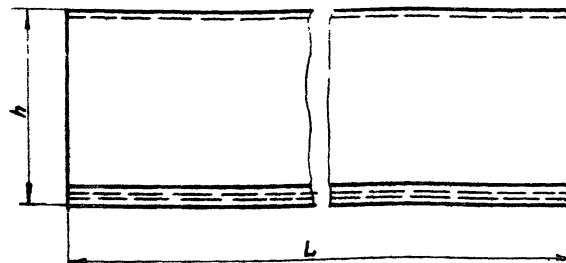
И.И.И.И.И.
Инженер
И.И.И.И.И.
Инженер
И.И.И.И.И.
Инженер

▽3 остальное



К761.01.03	Шайба	Сталь ст.3 ГОСТ 501-58	Лист В1 ГОСТ 3680-57	0,008	12
Обозначение	Наименование	Материал	Сортамент	Вес	Лист

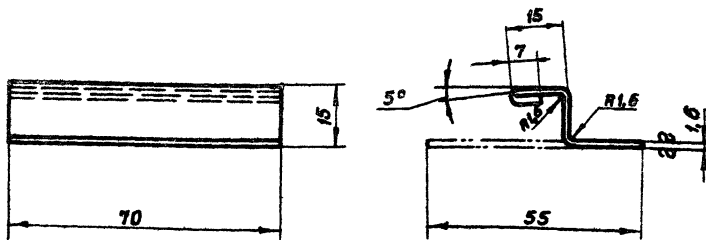
▽2 остальное



Обозначение	L	h	ℓ	Вес
К761.01.02	598	100	144	1,08
К762.01.02	998	85	140	1,75
К763.01.02	998	80	135	1,69
К764.01.02	1398	80	135	2,36
К765.01.02	998	70	125	1,57
К766.01.02	1398	70	125	2,2

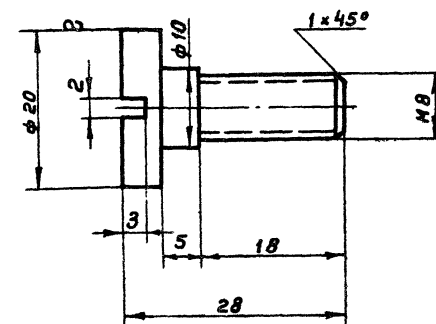
Смотри таблицу	Упор	Сталь ст.3 ГОСТ 501-58	Лист В1,6 ГОСТ 3680-57	см. табл.	12
Обозначение	Наименование	Материал	Сортамент	Вес	Лист

▽8 остальное



К761.01.04	Упор	Сталь ст.3 ГОСТ 501-58	Лист В1,6 ГОСТ 3680-57	0,048	12
Обозначение	Наименование	Материал	Сортамент	Вес	Лист

▽4 остальное



К761.02.03	Палец	Сталь 20 ГОСТ 1050-60	КрУВ 20 ГОСТ 2590-57	0,023	12
Обозначение	Наименование	Материал	Сортамент	Вес	Лист

ТД	Заслонки воздушные утеплённые без электроподогрева			Серия 3.904-11	
1970	Детали			Выпуск	Лист
				2	12

Госстрой СССР
САНТЕХПРОЕКТ
г. Москва

Нач. отдела
Инженер
Проектировщик
Конструктор

Вальдберг
Вайнберг
Осипов
Шаргалова
Трофимов

