

ТИПОВОЙ ПРОЕКТ
407-9-33.90

ЗДАНИЕ ВСПОМОГАТЕЛЬНОГО НАЗНАЧЕНИЯ ДЛЯ СЕТЕВЫХ
ПОДСТАНЦИЙ В СБОРНОМ ЖЕЛЕЗОБЕТОНЕ
/ЗВН-12*18 - ЖБ-15/

АЛЬБОМ 1

ПЗ ОБЩАЯ ПОЯСНИТЕЛЬНАЯ ЗАПИСКА
АС АРХИТЕКТУРНО-СТРОИТЕЛЬНЫЕ РЕШЕНИЯ
ОВ ОТОПЛЕНИЕ И ВЕНТИЛЯЦИЯ
ВК ВНУТРЕННИЕ ВОДОПРОВОД И КАНАЛИЗАЦИЯ

ТИПОВОЙ ПРОЕКТ
407-9-33.90

ЗДАНИЕ ВСПОМОГАТЕЛЬНОГО НАЗНАЧЕНИЯ ДЛЯ СЕТЕВЫХ
ПОДСТАНЦИЙ В СБОРНОМ ЖЕЛЕЗОБЕТОНЕ
/ЗВН-12×18-ЖБ-15/

АЛЬБОМ 1
ПЕРЕЧЕНЬ АЛЬБОМОВ

АЛЬБОМ 1	ПЗ	ОБЩАЯ ПОЯСНИТЕЛЬНАЯ ЗАПИСКА
	АС	АРХИТЕКТУРНО-СТРОИТЕЛЬНЫЕ РЕШЕНИЯ
	ОВ	ОТОПЛЕНИЕ И ВЕНТИЛЯЦИЯ
	ВК	ВНУТРЕННИЕ ВОДОПРОВОД И КАНАЛИЗАЦИЯ
АЛЬБОМ 2	ЭП	ЭЛЕКТРОТЕХНИЧЕСКИЕ РЕШЕНИЯ
	АП	АВТОМАТИЗАЦИЯ И УПРАВЛЕНИЕ
АЛЬБОМ 3	АСИ	СТРОИТЕЛЬНЫЕ ИЗДЕЛИЯ
АЛЬБОМ 4	СО	СПЕЦИФИКАЦИИ ОБОРУДОВАНИЯ
АЛЬБОМ 5	ВМ	ВЕДОМОСТИ ПОТРЕБНОСТИ В МАТЕРИАЛАХ
АЛЬБОМ 6	СД	СМЕТНАЯ ДОКУМЕНТАЦИЯ

РАЗРАБОТАН
СЕВЕРО-ЗАПАДНЫМ ОТДЕЛЕНИЕМ
ИНСТИТУТА „ЭНЕРГОСЕТЬПРОЕКТ“

УТВЕРЖДЕН И ВВЕДЕН В ДЕЙСТВИЕ
МИНЭНЕРГО СССР 24.07.90
ПРОТОКОЛ 43

ГЛАВНЫЙ ИНЖЕНЕР ОТДЕЛЕНИЯ
ГЛАВНЫЙ ИНЖЕНЕР ПРОЕКТА



Е. И. БАРАНОВ
Ю. И. КОВАЛЕВ

Содержание альбома 1

№№ листов	Наименование и обозначение документов Наименование листа	
	407-9-33.90 - лз.	
1...10	Общая пояснительная записка	4...13
	Архитектурно-строительные решения	
	407-9-33.90 - АС	
1	Общие данные /начало/	14
2	Общие данные /продолжение/	15
3	Общие данные /продолжение/	16
4	Общие данные /продолжение/	17
5	Общие данные /окончание/	18
6	План на отм. 0.000	19
7	Разрезы 1-1, 2-2	20
9	Фасады	21
9	Ведомости проемов ворот и дверей, перемычек Спецификации заполнения проемов, перемычек	22
10	План полов на отм. 0.000. План кровли	23
11	Узлы А...В	24
12	Фрагмент плана 1	25
13	То же. Сечения 1-1... 3-3	26
14	То же. Сечения 4-4... 6-6	27
15	То же. Спецификация элементов	28
16	Фрагмент фасада 1	29
17	Фрагмент фасада 2	30
18	То же. Узел 1	31
19	Схема расположения фундаментов	32
20	То же. Узлы 1,2	33
21	То же. Узел 3	34
22	То же. Узел 4	35
23	То же. Узлы 5,6	36

Содержание альбома 1 /продолжение/

№№ листов	Наименование и обозначение документов Наименование листа	
24	Схемы расположения колонн, балок и плант покрытия	37
25	То же. Узлы 1,2. Спецификация	38
26	Схема заполнения оконного проема ОК-1	
27	Схема расположения элементов в покрытии для крепления светильников	39
28	Схемы расположения стеновых панелей	40
29	То же. Спецификация /начало/	41
30	То же. Спецификация /окончание/	42
31	Архитектурные узлы П, Д	
32	Схемы расположения стеновых панелей Узлы 1... 4	43
33	То же. Узлы 5... 8	44
34	То же. Узлы 9... 11	45
35	Схема расположения каналов	46
36	То же. Сечения	47
37	Монолитный участок Му 1	48
	Отопление и вентиляция	
	407-9-33.90 - ОВ	
1	Общие данные /начало/	49
2	Общие данные /окончание/	50
3	План на отм. 0.000. План на отм. 4.800 в осях А-В, 3. Вид А	51

Содержание альбома 1 /окончание/

№№ листов	наименование и обозначение документов наименование листа	
4	Схемы системы отопления	52
5	Вентиляционная камера. План на отм. 0.000 в осях 1-2. Разрез 1-1. Спецификация П1	53
6	Схемы систем П1, В1, В2, ВЕ1, ВЕ2, ВЕЗ. Схема теплоснабжения калорифера	54
7	Электрокотельная. План на отм. 0.000 в осях Д, 1-2. Спецификация оборудования	55
8	Электрокотельная. Разрез 2-2	56
9	Схема трубопроводов электрокотельной	57
10	Схема обвязки водоподогревателя, реширит- тельного баяка	58
11	Вариант централизованного теплоснабжения Тепловой пункт.	59
12	Узел управления. Спецификация	60
	Внутренние водопровод и канализация	
	А07-9-33 90-вк	
1	Общие данные /начало/	61
2	Общие данные /окончание/	62
3	План сетей водоснабжения и канализации	63
4	Схема систем В1 и ТЗ	64
5	Схема системы К1	65

1. Введение

Типовой проект, Здание вспомогательного назначения (ЗВН) в сборном железобетоне (ЗВН-12-18-ЖБ-15)" выполнен Северо-Западным отделением института "Энергосетьпроект" по плану типовых работ на 1990г. Госстроя СССР в соответствии с заданием, утвержденным ГПИИ Энергопроект Минэнерго СССР, взамен типового проекта ЧПТ-9-28.86 в связи с выпуском нового технологического оборудования, строительных изделий, а также выпуском новых редакций нормативных документов.

Здание вспомогательного назначения предназначается для сооружения на электрических подстанциях, когда подстанция является базовой для группы подстанций, не имеющей ремонтно-эксплуатационной базы, для размещения оперативно-выездной и ремонтной бригад.

Принятые в проекте технология, оборудование и строительные решения соответствуют новейшим достижениям науки и техники.

Технические решения, принятые в данной работе, обладают патентной чистотой в отношении СССР, Болгарии, Венгрии, ГДР, Польши, Румынии, Чехословакии и Югославии.

В работе использовано изобретение по авторскому свидетельству № 1008398, "Ворота для зданий". Патентных заявок на изобретения не имеется.

Обозначение здания ЗВН-12х18-ЖБ-15 расшифровывается:

ЗВН-здание вспомогательного назначения;
12х18-размер здания в плане;

ЖБ-в железобетонных конструкциях
15-сплошной состав работающих

2. Архитектурно-строительные решения

2.1 Исходные данные

Архитектурно-строительные решения разработаны для строительства со следующими климатическими и инженерно-геологическими условиями:

- Климатические районы и подрайоны II, III, IV.
- Нормативное значение ветрового давления на высоте 10 м от поверхности земли принято $0,38 \text{ кПа}$ (38 кгс/м^2) по III ветровому географическому району по СНиП 2,01.07-85.
- Вес снегового покрова на 1 м^2 горизонтальной поверхности земли принят 0,7; 1,0 и 1,5 кПа (70; 100 и 150 кгс/м²) по СНиП 2,01.07-85.
- Расчетная температура наружного воздуха наиболее холодной пятидневки минус 20,30 и 40°С.
- Рельеф территории спокойный.
- Грунтовые воды отсутствуют.
- Грунты основания однородные непучинистые, непросадочные со следующими нормативными характеристиками:
 - угол внутреннего трения $\varphi = 0,49 \text{ рад}$ или 28° ,
 - удельное сцепление $c^* = 2 \text{ кПа}$ ($0,02 \text{ кгс/см}^2$),
 - модуль деформации $E = 15 \text{ кПа}$ (150 кгс/см^2),
 - плотность грунта $\rho = 1,8 \text{ т/м}^3$.

Привязан
ИНВ.№

407-9-33. 90-ПЗ

Нач. отд.	Роменский	И.И.	12.01.86
Тип	Колодез	И.И.	12.01.86
Пл. спец.	Земель	И.И.	12.01.86
Нач. гр.	Кувшинова	И.И.	12.01.86
Нач. гр.	Захарова	И.И.	12.01.86
Нач. гр.	Усачева	И.И.	12.01.86
Нач. гр.	Булавская	И.И.	12.01.86

(ЗВН-12х18-ЖБ-15)
Общая
Пояснительная записка

Лист	Лист	Листов
1	1	10
ЭНЕРГОСЕТЬПРОЕКТ Северо-Западное отделение Ленинград		

11101017

3) Сейсмичность района строительства не выше 6 баллов по шкале ГОСТ 6249-52.

Проект не рассчитан на применение в районах вечной мерзлоты, а также на площадках, подверженных оползням и карстам.

2.2. Конструктивные и архитектурно-планировочные решения

В соответствии с классификацией, принятой в строительных нормах и правилах, ЗВН относится ко II классу ответственности и II степени огнестойкости.

Помещения, расположенные в здании, относятся к производствам по взрывопожарной и пожарной опасности к категории „Д“, за исключением помещения для стоянки аварийного автомобиля, которое относится к категории „В“.

Здание пролетом 12м одноэтажное, бесподвальное и бесчердачное длиной 18 м.

Здание выполнено каркасно-панельного типа с сеткой колонн 6х6 м из сборных железобетонных изделий по номенклатуре Госстроя СССР и Минэнерго СССР.

Высота до низа стропильных балок 3,6 м.

Отметка чистого пола - 0,000 м.

Привязка крайних осей вдоль и поперек здания принята нулевая.

В поперечном направлении здание решено в виде двухпролетной шарнирной рамы с защемленными в фундаментах колоннами. В продольном направлении жесткость каркаса обеспечивается жесткостью диска покрытия, который образуется за счет приварки крупнопанельных плит к стропильным балкам с последующей заливкой швов бетоном.

Полы здания приподняты над уровнем земли на 300 мм.

Кровля - рубероидная четырехслойная. Уклон кровли -

- 0,02, отвод воды неорганизованный.

Отметка здания бетонная по щебеночной подготовке. Внутренняя отделка помещений - окраска в соответствии с ведомостью отделки помещений.

Наружная отделка фасадов здания - расшивка швов панелей, металлические элементы окрашиваются масляной краской за 2 раза.

2.3. Состав помещений

Состав и площадь производственных и служебных помещений определены в соответствии с технологическими требованиями и действующими нормами.

Списочный состав работающих - 15 человек. (при односторонней работе рабочих ДВС), из которых:

2 чел. - инженерно-технические работники.

13 чел. - рабочие ремонтники.

Работа односменная.

2.4. Оборудование мастерской

В механической мастерской для производства мелкого ремонта и заточки инструмента предусматривается следующее оборудование:

1. Токарно-винторезный станок модели 16Б05П.

2. Вертикально-сверлильный станок модели 2Г125

3. Точильно-шлифовальный двухсторонний станок модели ЗКБ34.

4. Верстаки на одно рабочее место в комплекте с тисками.

5. Трансформатор сварочный модели ТДЭ-251У2

Все сварные работы производятся вне здания.

Привязан			
ИМБ.Н			

407-9-33.90-ПЗ

Лист 2

6. Стеллажи сборно-разборные для инструмента, заготовок и запасных частей.

2.5 Основные положения по производству строительных и монтажных работ.

Здание вспомогательного назначения является одним из объектов комплекса зданий и сооружений, возводимых на территории электрических подстанций, сооружаемых вне зон жилой застройки.

Проект организации строительства и схема строительного генплана при конкретном проектировании составляется на весь комплекс - подстанцию.

Строительство подстанций ведется механизированными колоннами электросетевых трестов Минэнерго СССР.

Основные виды работ при сооружении ЗВН: земляные работы, монтаж сборных железобетонных изделий здания, устройства полов и кровли, отделочные работы.

В соответствии с технологическими картами на эти виды работ, разработанными для аналогичных зданий и утвержденными Минэнерго СССР, требуются следующие машины и механизмы:

- экскаватор Э-303-А;
- бульдозер Д-535;
- кран К-162 со стрелой 18м грузоподъемностью 16т или автокран СМК-10 со стрелой 16м и грузоподъемностью 10т;
- автосамосвал ЭНЛ-ММЗ-555 грузоподъемностью 4,5т;
- трансформатор сварочный ТС-500;
- электротрамбовка С-958.

При производстве земляных работ в зимнее время потребуются экскаватор Э-652 с клин-бабой

Максимальная масса монтажной единицы - стеновой панели - 1200 кг

Все работы по монтажу здания необходимо предусмотреть, как правило, в летний период. На холодный период следует планировать лишь окончательные отделочные работы и монтаж оборудования.

При производстве земляных работ в зимнее время разработка грунта экскаватором ведется в след за рыхлением или оттаиванием мерзлого грунта.

Рыхление и оттаивание мерзлого грунта производится в объеме не более сменной производительности экскаватора на разработке грунта. Количество мерзлых комьев в грунте, которыми засыпаются лазухи между фундаментами и стенками котлована, не должны превышать 15% от общего объема засыпки.

При производстве строительных и монтажных работ необходимо руководствоваться нормами „Организация, производство и приемка работ.“

Продолжительность строительства принята 4 месяца в соответствии с СНиП 1.04.03-85 стр. 47 в п 1

2.6 Мероприятия по технике безопасности строительного - монтажных работ.

При производстве строительных и монтажных работ следует выполнять все мероприятия по технике безопасности в соответствии с требованиями СНиП III-4-80 „Техника безопасности в строительстве“ и „Правилами техники безопасности при производстве электромонтажных работ на объектах Минэнерго СССР.“

Привязан:			
Имв. №			

407-9-33.90-ПЗ

Лист
3

Пожарная безопасность должна быть обеспечена в соответствии с требованиями „Правил пожарной безопасности при производстве строительно-монтажных работ“ и „Правил пожарной безопасности при производстве сварочных и других огневых работ на объектах народного хозяйства“, а также ГОСТ 12.1.004-85, ГОСТ 12.1.018-86.

Электробезопасность на строительной площадке, участках работ и рабочих местах должна обеспечиваться в соответствии с требованиями СНиП II-4-80 и ГОСТ 12.1.013-78, ГОСТ 12.1.019-79*, ГОСТ 12.1.030-81* и ГОСТ 12.1.038-82.*

2.5 Мероприятия по охране окружающей среды.

В качестве мероприятий по охране окружающей среды при строительстве здания предусматривается снятие плодородного растительного слоя земли с вывозкой его в специально отведенные для рекультивации места, а также для озеленения территории подстанции.

Технологические процессы при эксплуатации здания не предусматривают выделение вредных веществ, опасных для окружающей среды.

2.6 Указание по применению строительной части проекта.

При соответствии исходных данных, принятых в проекте (п.2.1) конкретным условиям следует произвести привязку проекта, которая как правило, выражается в вычеркивании вариантов, относящихся к другой снеговой нагрузке и расчетной наружной температуре воздуха, в заполнении бланков и штампов привязки в соответствии с ГОСТ 21.202-78.

При наличии высокого уровня грунтовых вод на конкретной площадке следует поднять полы и

фундаменты с устройством земляной банкетки вокруг здания и внести в проект соответствующие изменения.

При несоответствии исходных данных, принятых в проекте, конкретным условиям строительной площадки, следует произвести поперечные расчеты и внести соответствующие изменения в чертежи.

3. Санитарно-технические решения.

3.1 Отопление и вентиляция.

Проект разработан на три варианта температуры наружного воздуха - 20°C, -30°C (расчетная) - 40°C.

Отопление здания предусмотрено водяное. В качестве нагревательных приборов приняты радиаторы М140-А0, регистры из гладких труб. В помещении хранения автомобиля водяное отопление предусмотрено, как дежурное.

Для этого помещения предусмотрено и воздушное отопление, осуществляемое приточной установкой П2.

Теплоносителем для водяного отопления является вода с параметрами 95-70°C. Отопление осуществляется от встроенной электростанции, в которой устанавливаются два электродные котла типа КЭВ.

В здании предусмотрено горячее водоснабжение от водоводяного подогревателя, установленного в электростанции.

Привязка:			
Шт. №			

407-9-33.90-ПЗ

Лист
4

Предусмотрен также вариант с централизованным теплоснабжением от внешнего источника тепла.

Вентиляция здания приточно-вытяжная с механическим и естественным побуждением. В помещении мастерской устанавливается индивидуальный пылеулавливающий агрегат для точильно-шлифовального станка.

3.2 Водоснабжение и канализация.

Системы водоснабжения и канализации разработаны в соответствии с технологическим и строительным заданиями.

Вода в здании вспомогательного назначения требуется для обеспечения хозяйственно-бытовых расходов обслуживающего персонала, душевых расходов, расходов на поливку территории и расход на внутреннее пожаротушение.

ЗВН оборудуется хозяйственно-питьевым и противопожарным водопроводом, системой горячего водоснабжения, хозяйственно-бытовой канализацией.

Внутренняя сеть водопровода одним вводом диаметром 100мм присоединяется к аналогичной внутриплощадочной сети подстанции.

Водотермный узел сооружается на вводе сети на территории подстанции в специальном здании.

Бытовая канализация одним выпуском диаметром 100мм присоединяется к внутриплощадочной бытовой или общесплавной канализации площадки подстанции.

4. Электротехнические решения.

4.1 Силовая сеть.

Электроснабжение здания вспомогательного назначения предусматривается от щита собственных нужд подстанции на напряжении 380/220В. По степени надежности электроснабжения в соответствии

с 1, 2, 17 ПУЭ потребители ЗВН относятся ко второй (электродвигатели) и третьей категории (остальные приемники).

Силовыми потребителями являются электродвигатели станков, вентиляционные установки, насосы, котлы. Электродвигатели питаются непосредственно от щита собственных нужд подстанции, остальные потребители - от распределительного пункта ПР 11-7124 с 12 отходящими линиями.

Схема силовой сети выполнена для расчетной температуры наружного воздуха минус 20, 30 и 40°C.

Перечень нагрузок ЗВН, которые необходимо учитывать при выборе трансформатора собственных нужд подстанции, приведены в таблице 1.

4.2 Кабельные прокладки.

Распределительная силовая сеть выполняется кабелем марки АВВТ-066, прокладываемым открыто по стенам, потолку и в трубах, проложенных в полу.

Выход кабелей из здания к щиту собственных нужд (питание пункта распределительного, котлов, пожарной сигнализации) осуществляется в трубах $\phi 100$ мм, заложённых под стенами здания (отт. ось трубы - 0,400) и далее в кабельных лотках, предусматриваемых при выполнении кабельных трасс при конкретном проектировании.

4.3 Освещение

В ЗВН предусмотрено рабочее и ремонтное освещение. Напряжение сети рабочего освещения 220В, ремонтного - 12В.

Привязки:			
Инд. №			

407-9-33.90-13

Лист
5

Перечень нагрузок ЗВН-12-18-ЖБ-15

Нагрузка собственных нужд	Установленная мощность при t °С, кВт			η	$\cos \varphi$	$\operatorname{tg} \varphi$	Расчетная нагрузка						Реактив- ная мощ- ность кВАР Q_3	
	минус 20°С	минус 30°С	минус 40°С				летом			зимой				
							коэф. спроса α_n	активн. мощность кВт Q_1	реактивн. мощность кВАР Q_2	коэф. спроса α_3	Активная мощность P_3 , кВт			
											минус 20°С	минус 30°С		минус 40°С
Освещение	3,6	3,6	3,6	1	1	0	0,5	1,8	0	0,6	2,2	2,2	2,2	0
Вентиляция	1,1	1,1	1,1	0,85	0,65	0,61	0,85	1,1	0,95	0,85	1,1	1,1	1,1	0,95
Станки механи- ческой мастерской	10,5	10,5	10,5	0,85	0,85	0,61	0,5	6,2	3,8	0,5	6,2	6,2	6,2	3,8
Котлы	103	126	126	1	1	0	0,5	20	0	1	103	126	126	0
Насосы	2,2	2,2	2,2	0,85	0,85	0,61	0,15	0,4	0,24	1	2,2	2,2	2,2	1,3
Всего:								29,5	5		114,7	137,7	137,7	6,1

$$P_n = P_n \frac{\alpha_n}{\eta}; \quad Q_n = P_n \cdot \operatorname{tg} \varphi$$

$$P_3 = P_3 \frac{\alpha_3}{\eta}; \quad Q_3 = P_3 \cdot \operatorname{tg} \varphi$$

Привязан			
Изм. №			

407-9-33.90-73

Лист
6

Сеть рабочего освещения питается от щитка ЯОУ 8501, сеть ремонтного освещения выполняется переносными лампами 12В, присоединяемыми через понижающий трансформатор к штепсельной сети 220В.

Освещенность помещений принята на основании СНиП II-4-79, "Естественное и искусственное освещение."

Выбор светильников произведен в зависимости от среды помещений и характера производимых в них работ.

Распределительная сеть освещения выполняется кабелем марки АВВГ-066 открыто по стенам и потолку.

4.4. Механическая мастерская.

В составе ЗВН предусмотрена мастерская. Набор оборудования в ней может уточняться в различных условиях организации эксплуатации, однако, по опыту проектирования и эксплуатации подстанций в качестве типового набора принято оборудование, указанное в п. 2.2.

4.5. Заземление и молниезащита.

Заземлению и занулению подлежат силовые и осветительные шкафы, рамы станков, насосов, электрокотлов и др. Части, подлежащие заземлению, присоединяются стальной полосой сечением 30x4мм к магистральной полосе заземления, прокладываемой в помещениях на высоте 0,4м от пола.

Внутренний контур заземления в двух местах присоединяется к наружному контуру, прокладываемому в округе ЗВН на расстоянии 1м. Наружный контур присоединяется к общему контуру заземления подстанции.

В соответствии с требованиями РД 34 21.122-87 молниезащита ЗВН осуществляется с помощью молниеприемной сетки, уложенной на крыше, с ячейками площадью не более 6x6м.

Молниеприемная сетка спусками присоединяется к общему контуру заземления подстанции.

Если ЗВН входит в зону молниезащиты специальных сооружений подстанции (отдельностоящие молниеотводы, молниеотводы на порталах), молниеприемная сетка на крыше ЗВН может не сооружаться.

5. Управление и автоматизация.

5.1 Система теплоснабжения НТ1, НТ (НТ2, НТ3)

Проект разработан для температуры наружного воздуха -20°C, -30°C, -40°C.

Предусмотрена установка двух электрокотлов и двух сетевых насосов.

Для каждого электрокотла схемой предусмотрено автоматическое и ручное управление. Автоматическое управление электрокотлами осуществляется от общего датчика в зависимости от температуры воздуха в контролируемом помещении, в качестве которого принята комната НТР.

Схема автоматики обеспечивает включение электрокотлов при понижении температуры в помещении ниже +16°C и отключение их при повышении температуры выше +22°C.

Привязки:			
Ил. №			

407-9-33.90-ПЗ

Лист

7

Электрокотлы, включаемые одновременно в работу, определяются в зависимости от температуры наружного воздуха: 1 котлы NT1, NT2 - КЭВ 100/0,4 - 20°C.

2 котлы NT2, NT3 - КЭВ 100/0,4; 160/0,4 - 30°C, -40°C.

В схеме предусмотрена возможность отключения автоматики и перевод электрокотлов на ручное управление. Электрокотлы оборудуются следующими защитами, действующими на отключение:

- а) защита от замыкания на землю,
- б) защита от перегрева воды;
- в) защита от повышения давления воды;
- г) защита от понижения давления воды;
- д) защита при открытии двери ограждения.

Включение электрокотлов разрешается после включения одного из сетевых насосов.

Для каждого сетевого насоса предусмотрены следующие режимы работы:

- а) отключено „0“ - насос в ремонте или в режиме „холодный резерв“
- б) включено „В“ - насос включен в работу (рабочий режим)
- в) резерв „Р“ - насос в режиме „горячий резерв“.

Сетевые насосы оборудуются тепловыми защитами, действующими на отключение при перегрузках и других неисправностях электродвигателей насосов.

Один из сетевых насосов при работе электрокотлов должен быть постоянно включен (рабочий режим „В“), а второй находится в режиме „горячий резерв“.

При отключении рабочего насоса автоматически включается резервный. При отключении электрокотлов сетевые насосы автоматически отключаются.

Проектом предусмотрены замыкающие контакты для передачи на панель сигнализации необходимой информации.

5.2 Пожаротушение и пожарная сигнализация.

Проектом предусматривается пожаротушение помещений ЗВН при помощи задвижки, установленной на обводной линии водомерного узла. Водомерный узел находится на территории подстанции в отдельном здании.

При возникновении пожара от кнопок, установленных у пожарных кранов ПК1 и ПК2, осуществляется дистанционное управление задвижкой НЕ1.

Сигнализация о пожаре в помещениях ЗВН.

В качестве датчиков обнаружения пожара применены пожарные извещатели типа ДИП-2, установленные в контролируемых помещениях:

1. Стоянка аварийного автомобиля,
2. Гардероб.

Сигнал от извещателей каждого помещения поступает на пульт пожарной сигнализации типа ППС-3, установленный в помещении ОВБ, где происходит фиксация и расшифровка сигналов.

Проектом предусмотрены замыкающие контакты для передачи на панель сигнализации информации о пожаре в здании ЗВН.

5.3 Управление приточными установками НД1(П1) рабочая, НД2(П1) резервная.

Предусмотрена установка вентилятора, клапана на теплоноситель, клапана наружного воздуха.

Привязан			
Инв. №			

407-9-33.90-ПЗ

Лист
8

Схемой предусматривается:

1. Управление вентилятором - ручное из ящика управления;
2. Управление клапаном наружного воздуха - заблокированное с электродвигателем приточного вентилятора;
3. Регулирование температуры приточного воздуха путем воздействия на исполнительный механизм клапана на теплоносителе;
4. Защита calorifера от замораживания при работающей и не работающей системы и автоматический 3-минутный прогрев calorifера перед включением вентилятора;
5. Автоматическое подключение системы регулирования при включении вентилятора;
6. Аварийное отключение приточного вентилятора при срабатывании защиты от замораживания.

Размещение аппаратуры в здании ЭВН.

1. Электрокабельная - ящики управления ШЭ 1401 и ЯЭ-1405 заказываются в электротехнической части.
2. Венткамера - ящики управления ЯЭ1426 заказываются в электротехнической части.
3. Здание водогрейного узла - задвижка, пускатель магнитный и пост кнопочный трехштиртовой заказываются в электротехнической части проекта.

Привязки:			
Име №			

407-9-33.90-ПЗ

Лист

9

Формат А3

Таблица 2
Основные технико-экономические показатели

№ п/п	Наименование показателей	Ед. изм.	Количество	
			Тиловой проект 407-9-33.90	Тиловой проект 407-9-28.86
1. Технические показатели				
1.1	Объем строительных общий	м ³	1340	1340
	на расчетную единицу	"	6.4	6.5
1.2	Площадь застройки	м ²	233	233
	на расчетную единицу	"	1,1	1,1
	Общая	"	211	206
	на расчетную единицу	"	1.0	1,0
2. Сметная стоимость				
2.1	Общая	тыс.руб	34.23	39.9
	на расчетную единицу	руб.	162.2	193.7
	в том числе: смр	тыс.руб	31.67	34.66
	на 1 м ² общей площади	руб.	134	142
	оборудования	тыс.руб	2,56	5,24
3. Трудоемкость				
	нормативная	зел.-ч	5746	5442
	на расчетную единицу	"	27.2	26.4
	трудозатраты построчные	"	5362	5094
	на расчетную единицу	"	25.4	24.7
4. Расход строительных материалов				
4.1	цемент	т	45,42	48,29
	на расчетную единицу	кг	215,3	234,4
	цемент, приведенный к м 400	т	43,82	47,61
	на расчетную единицу	кг	207,7	231,1
4.2	Сталь	т	6,74	6,7
	на расчетную единицу	кг	31,9	32,5
	Сталь, приведенная к классу А-I и С 235	т	8,2	8,9
	на расчетную единицу	кг	38,9	43,2

№ п/п	Наименование показателей	Ед. изм.	Количество	
			Тиловой проект 407-9-33.90	Тиловой проект 407-9-28.86
4.3	бетон и железобетон всего	м ³	140.36	137.2
	на расчетную единицу	"	0.67	0.67
	в т.ч. монолитный	"	36.3	36.0
	на расчетную единицу	"	0,17	0,17
	сборный	"	104.06	101.2
	на расчетную единицу	"	0,49	0,49
4.4	Лесоматериалы, приведенные к круглому лесу	м ³	9.37	8,0
	на расчетную единицу	"	0.04	0,04
5. Эксплуатационные показатели				
5.1	Расход воды холодной	л/с	0,76	1,11
	на расчетную единицу	"	0,004	0,005
5.2	Расход тепла годовой	гдж	425.98	597.8
	на расчетную единицу	"	2,02	2,9
	в том числе: - на отопление	"	290.3	305.9
	на расчетную единицу	"	1,38	1,48
	на горячее водоснабжение	"	67.08	93.9
	на расчетную единицу	"	0,32	0,46
	на вентиляторико	"	68.6	198
	на расчетную единицу	"	0,3	0,96
5.3	Расход электроэнергии годовой	квт.ч	551	580.6
	на расчетную единицу	квт.ч	2611	2818

Увеличение некоторых показателей проекта вызвано улучшением условий эксплуатации здания, уточнением расценок и объемов строительно-монтажных работ.

Привязан	

Ведомость рабочих чертежей основного комплекта АС /начало/

Лист	Наименование	Примечание
1	Общие данные /начало/	
2	Общие данные /продолжение/	
3	Общие данные /продолжение/	
4	Общие данные /продолжение/	
5	Общие данные /окончание/	
6	Планы отм. 0.000	
7	Разрезы 1-1, 2-2	
8	Фасады	
9	Ведомости проемов ворот и дверей, перемычек. Спецификации заполнения проемов, перемычек.	
10	Планы полов на отм. 0.000. План кровли	
11	Узлы А... В	
12	Фрагмент плана 1	
13	То же. Сечения 1-1... 3-3	
14	То же. Сечения 4-4... 6-6	
15	То же. Спецификация элементов	
16	Фрагмент фасада 1	
17	Фрагмент фасада 2	
18	То же. Узел 1	
19	Схема расположения фундаментов	
20	То же. Узлы 1, 2	
21	То же. Узел 3	

Удостоверяю, что проект соответствует действующим нормам и правилам, а эксплуатация сооружений с пожаро-опасным и взрывоопасным характером производства бесп-ясная при соблюдении предусмотренных проектом мероприя-тий.

Главный инженер проекта



Н.И. КОВАЛЕВ

Ведомость рабочих чертежей основного комплекта АС /окончание/

Лист	Наименование	Примечание
22	Схема расположения фундаментов Узел 4	
23	То же. Узлы 5, 6	
24	Схемы расположения колонн, балок и плит покрытия	
25	То же. Узлы 1, 2. Спецификация	
26	Схема заполнения оконного проема ОК-1	
27	Схема расположения элементов в покрытии для крепления светильников.	
28	Схемы расположения стеновых панелей	
29	То же. Спецификация /начало/	
30	То же. Спецификация /окончание/	
31	Архитектурные узлы Г, Д	
32	Схемы расположения стеновых панелей. Узлы 1... 4	
33	То же. Узлы 5... 8	
34	То же. Узлы 9... 11	
35	Схема расположения каналов	
36	То же. Сечения	
37	Монолитный участок Му1	

Привязан

ИЗМЕН

407-9-33.90 - АС

ИЯЧ.ОТД. РОМЕНСКИЙ

И.КОНТР. САЧУК

Г.И.П. КОВАЛЕВ

ИЯЧ.ГР. КУЛЕШОВА

Здание вспомогательного назначения
3ВН-12х18-ЖБ-15

Стандия

Лист

Листов

РП 1 37

Общие данные /начало/

ЭНЕРГОСЕТЬПРОЕКТ
Север-Западное отделение
Прициград

Альбом 1

Ведомость основных комплектов рабочих чертежей

Обозначение	Наименование	Примечание
407-9-33.90 - АС	Архитектурно-строительные решения	
- ОВ	Отопление и вентиляция	
- ВК	Внутренний водопровод и канализация	
- ЭП	Электротехнические решения	Альбом 2
- АП	Автоматизация и управление	Альбом 2

Ведомость спецификаций

Лист	Наименование	Примечание
9	Спецификация заполнения проемов.	
	Спецификация перемычек	
11	Спецификация элементов к архитектурным узлам	
12	Спецификация элементов к фрагменту плана 1	
15	Спецификация элементов к фрагменту плана 2	
16	Спецификация элементов к фрагменту фасада 1	
18	Спецификация элементов к фрагменту фасада 2	

Ведомость спецификаций /окончание/

Лист	Наименование	Примечание
19	Спецификация элементов к схеме расположения фундаментов	
25	Спецификация элементов к схемам расположения колонн, балок и плит покрытия.	
27	Спецификация элементов к схеме расположения закладных в покрытии	
29,30	Спецификация элементов к схемам расположения стеновых панелей	
36	Спецификация элементов к схеме расположения кранялов	

Привязан

ИНВ. №

407-9-33.90 - АС

Нач. отд.	Роменский	10.07.90	Здание вспомогательного назначения СВН-12×18-ШБ-15	Стация	Лист	Листов
и. контр.	Саянук	10.07.90				
Гип.	Ковалев	10.07.90				
Нач. гр.	Кулешова	10.07.90				
Общие данные (продолжение)				Энергосетьпроект		Ветро-электрическое отделение Ленинград

Ведомость ссылочных и прилагаемых документов
(продолжение)

Ведомость ссылочных и прилагаемых документов

Обозначение	Наименование	Примечание
	Ссылочные документы	
ГОСТ 13579-78	Блоки бетонные для стен подвалов	
ГОСТ 24698-81	Двери деревянные наружные для жилых и общественных зданий	
ГОСТ 6629-88	Двери деревянные внутренние для жилых и общественных зданий	
ГОСТ 12506-81	Окна деревянные для производственных зданий	
ГОСТ 22701.1-77 *	Плиты железобетонные ребристые предварительнонапряженные	
ГОСТ 22701.2-77 *	размерами 6x3м для покрытий производственных зданий	
ГОСТ 948-84	Перемычки железобетонные для зданий с кирпичными стенами	
ГОСТ 6665-82	Камни бортовые и железобетонные	
1.435.9-17 вып. 0; 3; 4	Ворота распашные	
1.494-24 вып. 1	Стаканы для крепления крышных вентиляторов, дефлекторов и зонтов	
2.436-17 вып. 1	Узлы окон с деревянными переплетами по ГОСТ 12506-81	
1.020-1/83 вып. 1-1	Фундаменты сборные железобетонные для колонн сечением 300x300 и 400x400	
1.462.1 -10/80 вып. 1	Балки стропильные железобетонные для покрытий зданий с наметами в 4м	
2.435-6 вып. 1	Противопожарные двери и ворота промышленных зданий	
1.415.1-2 вып. 1	Балки фундаментные железобетонные для наружных и внутренних стен производственных зданий промышленных предприятий	

Обозначение	Наименование	Примечание
1.423.1-3/88 вып. 0-1, 1, 2	Колонны железобетонные пямяугольного сечения для одноэтажных производственных зданий высотой до 9,6м, без мастовых опорных кровель	
1.030.1-1 вып. 1-1; 0-3; 2-1; 3-3; 4-1	Стены наружные из однослойных панелей для каркасных общественных зданий, производственных и вспомогательных зданий промышленных предприятий	
3.006.1 - 2,87 вып. 0,2	Сборные железобетонные колоны и тоннели из лотковых элементов	
2.460-18 вып. 1	Узлы покрытий одноэтажных производственных зданий с риданными кровлями и железобетонными плитами	
3.407.1-157 вып. 1	Унифицированные железобетонные изделия подстанций 35-500кВ	
2.400-7 вып. 0; 1	Монтажные узлы сопряжений сборных железобетонных конструкций одноэтажных производственных зданий	

Привязан			
ИИВ.Н			

				407-9-33.90-АС			
нач. отд.	Ирменский	С.	10.07.80	Здание вспомогательного назначения 38Н-12к18-ЖБ-15	Стандарт	Лист	Листов
Н. контр.	Соцук	С.С.	007.80		АП	3	
ГИП	Ковалев	С.С.	10.07.80				
нач. гр.	Кучешова	И.И.	10.07.80				
Общие данные (продолжение)					ЭНЕРГОСЕТЬ ПРОВОКТ Северо-Западное отделение Ленинград		

**Ведомость отделки помещений.
Площадь в м²**

Наименование или номер помещения	Потолок		Стены или перегородки		Низ стен или перегородок (панель)			Примечание
	Площадь	Вид отделки	Площадь	Вид отделки	Площадь	Вид отделки	Высота, мм	
Комнаты НТР, учебные и техники безопасности, приема пищи, мастерская	76,0	Затирка швов, известковая побелка	155,0	Штукатурка перегородок; затирка стен, масляная окраска				
			65,0					
			220,0					
Электро-мельная	33,0	Затирка швов, силикатная окраска	40,0	Штукатурка перегородок; затирка стен, силикатная окраска				
			34,0					
			74,0					
Венткамера	23,0	Затирка швов, известковая побелка	84,0	Штукатурка перегородок; затирка стен, известковая побелка				
			10,0					
			34,0					
Стоянка сборного автомобиля	83,0	Затирка швов, известковая побелка	45,0	Штукатурка перегородок; затирка стен, известковая побелка	21,0	Штукатурка перегородок; затирка стен, масляная окраска	1500	
			32,0					
			77,0					
Тамбур, коридор, кладовая	53,0	Затирка швов, известковая побелка	152,0	Штукатурка перегородок; затирка стен, клевоар окраска				
			7,0					
			159,0					
Гардероб, душевая, санузел	52,0	Затирка швов, масляная окраска	141,0	Штукатурка перегородок, масляная окраска	90,0	Глазурованная плитка	2000	

Привязан			
Ивб №			

				407-9-33.90-ДС			
Нач. отд.	Раменский	Сид	10.07.90	Здание вспомогательного назначения 38Н-12х18-Ж5-15	Стенды	Лист	Листов
Н. контр.	Соснов	Сос	10.07.90		РП	4	
ГМП	Ковалев	К	10.07.90				
Нач. гр.	Кулешова	Ку	10.07.90	Общие данные (продолжение)		Энергосетьпроект Северо-Западное отделение Ленинград	

Копирован с...

формат А3

миллион

Ведомость объемов сборных бетонных и железобетонных конструкций по рабочим чертежам основного комплекта марки АС

№ строки	Наименование группы элементов конструкций	Код	Кол. м³	Примечание
1	Блоки фундаментов	581100	8,54	
2	Фундаменты столбчатого типа и башмаки	581200	12,0	
3	Балки фундаментные	582400	3,6	
4	Колонны	582100	5,52	
5	Балки стропильные и подстропильные	582200	3,6	
6	Перекрышки	582800	0,43	
7	Панели стеновые наружные	583100	49,21	
8	Плиты покрытия	584100	14,36	
9	Архитектурно-строительные элементы зданий	589400	6,46	
10	Конструкции инженерных сооружений	585000	0,34	
Итого:			104,06	

Материалы на изготовление сборных бетонных и железобетонных конструкций учтены в ведомости потребности в материалах и отдельно не учитываются.

Общие указания

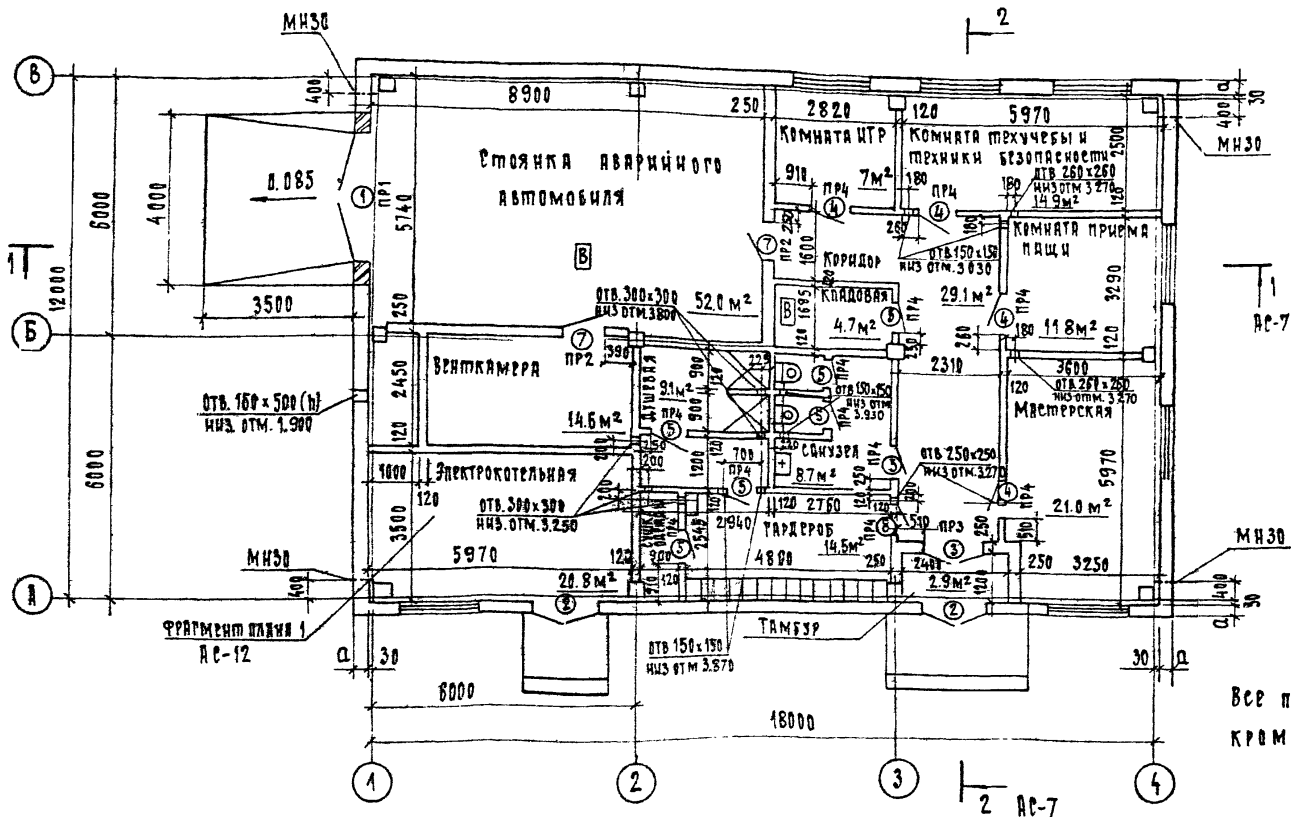
- За условную отметку 0,000, которая соответствует абсолютной отметке , принят уровень чистого пола здания.
- Данные о грунтах приведены на схеме расположения фундаментов здания.
- Сейсмичность площадки строительства до 6 баллов, расчетная сейсмичность здания принята 6 баллов.
- Нормативные нагрузки приняты следующие:
- вес снегового покрова на 1 м² горизонтальной поверхности земли принят до 1,47 кПа (150 кгс/м²) по существующему району СНиП 2.01.07.85
- нормативное значение ветрового давления на высоте до 10 м от поверхности земли принято 0,38 кПа (38 кгс/м²) по III ветровому району СНиП 2.01.07-85
- Координаты здания даны на чертеже генплана.
- Расчетная наружная температура воздуха самой холодной пятидневки минус 20°С, 30°С, 40°С.

7. Степень огнестойкости здания - вторая.
8. Наружные ограждающие конструкции - стеновые панели из легкого бетона по серии 1.030.1-1.
9. Кровельные панели железобетонные из ребристых плит ГОСТ 22701.1-77
10. Перегородки - кирпичные.
11. Кирпичные стены, перегородки и добарные кирпичные участки наружных стен выполнять из обыкновенного глиняного кирпича марки 75 на растворе марки 50. Перегородки толщиной 120 мм выполнять с укладкой в горизонтальных швах двух арматурных стержней ф4 мм через 5 рядов кладки.
12. Отметка здания - бетонная по щебеночному основанию, шириной 1 м.
13. Наружная отделка фасадов здания - расшивка швов панелей. Кирпичные вставки оштукатурить и расширить под панели.
14. Стальные элементы и поверхности закладных деталей, выступающих наружу, окрасить масляной краской за 2 раза.
15. Материал стальных элементов сталь марки С 235 по ГОСТ 27772-88.
16. Электроды для сварных швов типа Э42 ГОСТ 9467-75.
17. Монтаж сборных бетонных и железобетонных изделий должен производиться в соответствии с указаниями, приведенными в ГОСТах и сериях.
18. При замоноличивании стыков в зимнее время температура бетонной смеси перед кладкой должна быть не менее +5°С за счет подогрева заполнителей. Температура воды не должна превышать 20°С, песка 60°С и щебня 40°С, цемент не подогревается.

Привязан			
ИНВ. №			

407-9-33.90-АС

Нач. отд.	Роменский	В.П.	19.07.85	Здание вспомогательного назначения 38Н-12х16-ЖК5-15	Страниц	Лист	Листов
Н. контр.	Сачунок	С.В.	19.07.85				
Гип.стр.	Ковалев	И.П.	19.07.85				
Нач. гр.	Кучешова	К.В.	19.07.85				
Общие данные (окончание)					РП	5	
					ЭНЕРГОСЕТЬПРОЕКТ Северо-Западное отделение Ленинград		



см. вместе с АС-7,9,11

407-9-33.90-АС

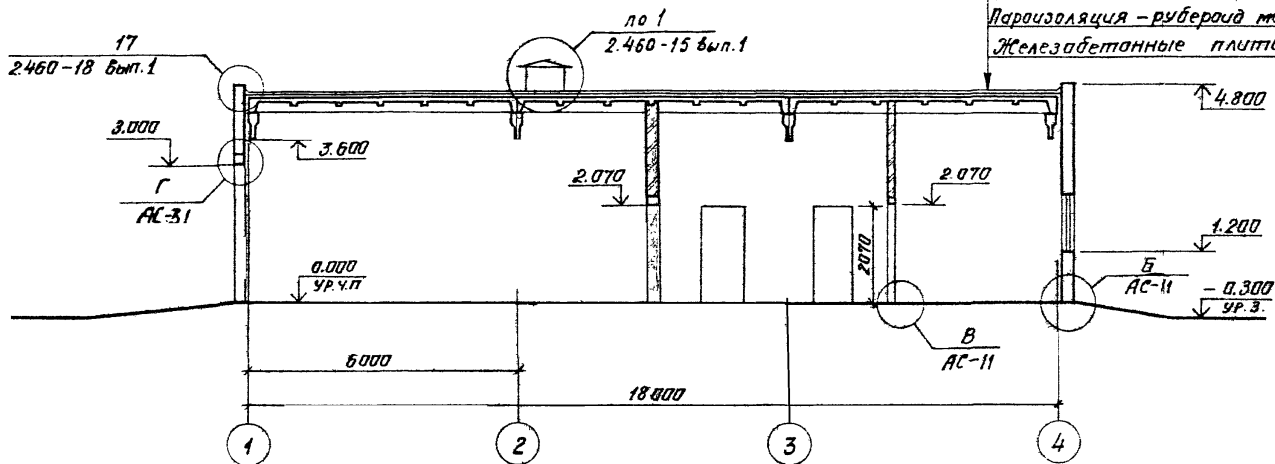
Таблица толщины стеновых панелей и утеплителя в зависимости от наружной температуры воздуха		
t°С	α, мм	δ, м
до -20	250	100...220
от -21 до -30	250	120...240
от -31 до -40	300	140...260

ПРИВЯЗИ			
ИНВ. №	НАЧ. ОТД.	ФАМИЛИЯ	ПОДПИСЬ
	ИВАНОВ	ИВАНОВ	<i>[Signature]</i>
	ДИРЕКТОР	САЦУК	<i>[Signature]</i>
	М.П.	КОВАЛЕВ	<i>[Signature]</i>
	НАЧ. ПР.	КУРШЕВА	<i>[Signature]</i>

ДАНИЕ ВОСПОМОГАТЕЛЬНОГО НАЗНАЧЕНИЯ		Лист	
/ЗВН-12х18-ИБ-15/		РП	Б
План на отм. 0.000		ЭНЕРГОСЕТЬПРОЕКТ Северо-Западное отделение ЛЕНИНГРАД	

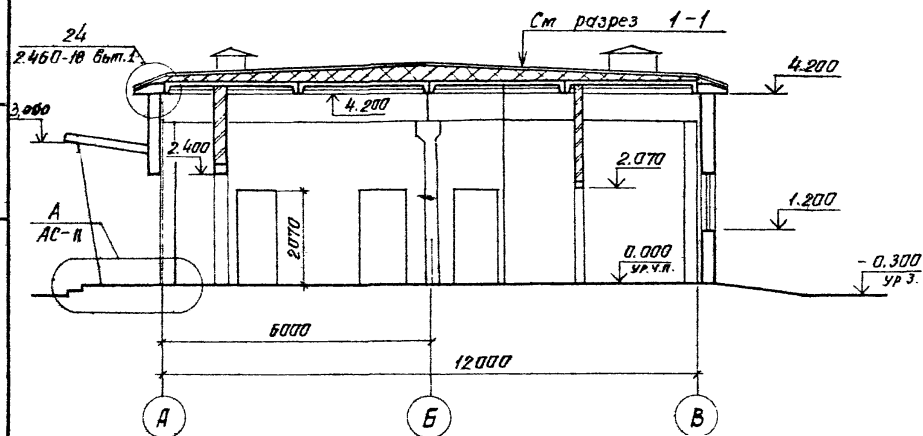
Формат А3

Разрез 1-1



Гравий фракции 5-15мм на слое битумной мастики (ГОСТ 2889-80) - 15мм
 Чешая стеклорубероид марки С-РМ (ГОСТ 15879-70) на битумной мастике
 Цементно-песчаный раствор марки 50 - 15мм
 Утеплитель плитный из ячеистого бетона средней
 плотности 400 кг/м³ (ГОСТ 5742-76) δ = мм
 Пароизоляция - рубероид марки РКМ-350В или РКМ-350В
 Железобетонные плиты

Разрез 2-2



1. Уклон кровли 0,02 выполнить за счет переменной высоты утеплителя.
2. Между плитами покрытия и внутренними стенами или перегородками оставить зазор 3см. Зазор забить паклей, смоченной в глиняном растворе.

См. вместе с АС-6

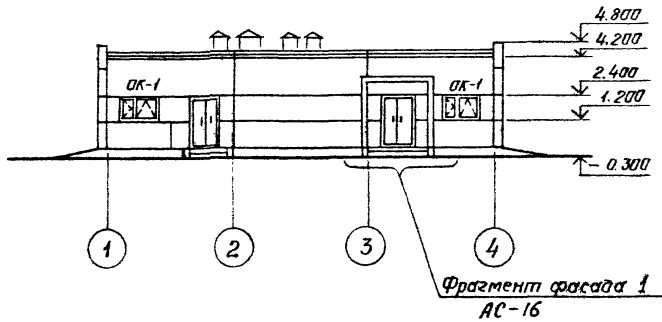
Привязан		
Инв. №		

407-9-33.90 - АС

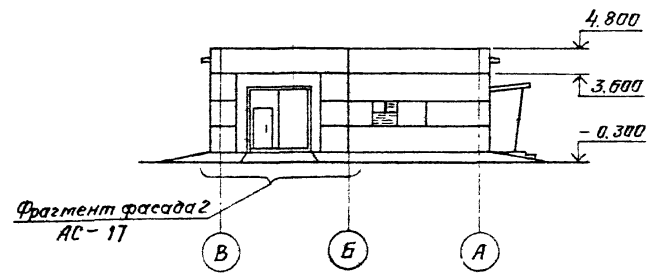
Нач. отд.	Роменский	10.07.90	Здание вспомогательного назначения (ЗВН-12x18-ЖБ-15)	Стадия	Лист	Листов
Н.контр.	Сацук	10.07.90		РП	7	
ГИП	Кавалев	10.07.90		Разрезы 1-1, 2-2	«ЭНЕРГОСЕТЬПРОЕКТ» Севера-Западное отделение Ленинград	
Нач. гр.	Кулешова	10.07.90				

Ильбом 1

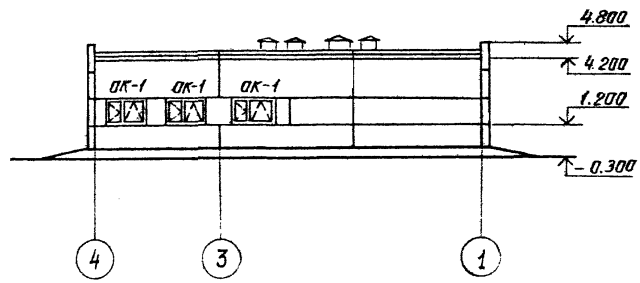
Фасад 1-4



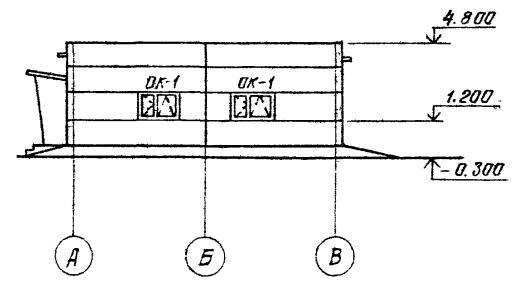
Фасад В-А



Фасад 4-1



Фасад А-В



407-9-33.90-AC											
		Нач. отд. Раменский		10.07.90							
		Н.контр. Сацук		10.07.90							
Привязан		ГИП Ковалев		10.07.90		Здание вспомогательного назначения (ЗВН-12x18-ЖБ-15)		Стадия		Лист	Листов
		Нач. зр. Кулешова		10.07.90				РП		8	
Инв. №						Фасады		«ЭНЕРГОСЕТЬПРОЕКТ» Север-западное отделение Ленинград			

Копировал: Цв.

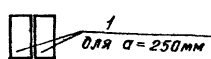
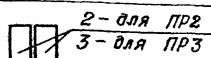
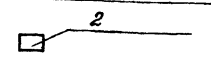

Формат А3

Лист 1

Ведомость проемов врат и дверей

Ведомость перемычек

Марка, поз	Размер проема, мм
1	3040x3010
2	1550x2400
3	1510x2370
4,8	1010x2070
5,6	810x2070
7	960x2050

Марка, поз.	Схема сечения
ПР1	
ПР2 ПР3	
ПР4	
ПР1	

Спецификация перемычек

Марка, поз.	Обозначение	Наименование	Кол.	Масса ед., кг	Примечание
1	ГОСТ 948-84	ЗПБЗ4-4	2(3)	222	0,089м ³
2	ГОСТ 948-84	1ПБ13-1	16	25	0,40м ³
3	ГОСТ 948-84	ЗПБ18-37	2	119	0,048м ³
		А-Г-6-ГОСТ5781-82*	9,5		м

Спецификация заполнения проемов

Марка, поз.	Обозначение	Наименование	Кол.	Масса ед., кг	Примечание
1	1.435.9-17 в. 0, 3, 4	Врата ВР 30x30-К	1	510	
2	ГОСТ 24698-81	Дверной блок ДН24-15В	2		
3	ГОСТ 24698-81	Дверной блок ДН24-15В	1		
4	ГОСТ 6629-88	Дверной блок ДГ21-10Л	4		
5	ГОСТ 6629-88	Дверной блок ДГ21-8	5		см. прим. п. 4
6	ГОСТ 6629-88	Дверной блок ДГ21-8Л	2		
7	2.435-6 в. 1	Противопожарная дверь ПДУ-6	2		
8	ГОСТ 6629-88	Дверной блок ДГ21-10	1		
ОК-1	ГОСТ 12506-81	Окно ПВД 12-18.1	7		

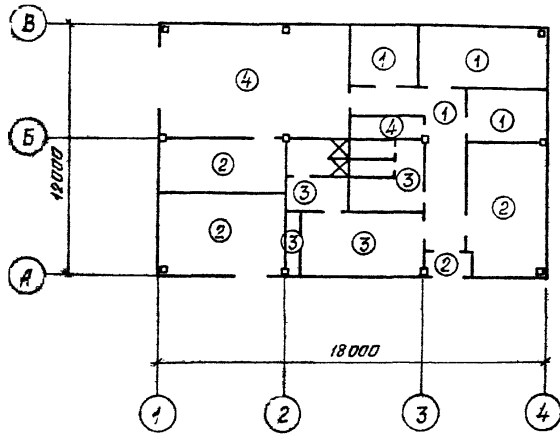
1. Смотреть вместе с листом АС-6
2. В перегородках над проемами шириной до 600мм втапливать рядовые перемычки из ЭФБАГ в слое цементного раствора б=30мм.
3. Количество перемычек в скобках дано для стен толщиной а=300мм.
4. Дверь в кладовую одить кровельным железом по асбесто-вому картону в=5мм.

Привязан		
Инд №		

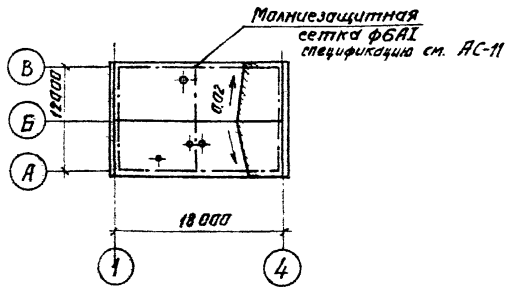
407-9-33.90-АС

Исполн	Раменский	12.07.84	Здание вспомогательного назначения ЗВН-12x18-ЖБ-15	Строй	Лист	Листов
И контр	Сацук	10.07.84		РП	9	
ИИП	Кабалев	10.07.84	Ведомости проемов врат и дверей перемычек. Спецификации заполнения проемов, перемычек	«ЭНЕРГОСЕТЬПРОЕКТ» Север-Западное отделение Ленинград		
Их гр.	Кулешова	11.07.84				

План полов на отм. 0.000



План кровли



Экспликация полов

Наименование или номер помещения по проекту	Тип пола по проекту	Схема пола или номер узла по серии	Элементы пола и их толщина	Площадь пола м ²
Комнатный, технический, безопасный, приема пищи, коридор	1		Покрытие - линолеум на мастике ГОСТ 7251-77 - 5мм Стяжка - из цементно-песчаного раствора марки 150 - 25мм Подстилающий слой - бетон кл. В7,5-120мм Основание - уплотненный щебнем грунт - 100мм	62,8
Электро-котельная, мастерская, венткамера, тамбур	2		Покрытие - цементное марки 300 с железнением - 30мм Подстилающий слой - бетон кл. В7,5-120мм Основание - уплотненный щебнем грунт - 100мм	59,3
Гардероб, душевая, санузел	3		Покрытие - плитка керамическая по ГОСТ 6787-80* - 10мм Проложка - цементно-песчаный раствор марки 150 - 20мм Подстилающий слой - бетон кл. В7,5-40мм Изол или гидроизол на битумной мастике Подстилающий слой - бетон кл. В7,5-80мм Основание - уплотненный щебнем грунт - 100мм	32,3
Стяжка аварийного автомобиля, кладовая	4		Покрытие - цементно-песчаное марки 300 - 30мм Подстилающий слой - бетон класса В10 - 120мм Основание - уплотненный щебнем грунт - 100мм	56,7

407-9-33.90-AC

Приказ

Нач. отд. Раменский
Н.контр. Сацук
ГИП. Кавалев
Нач. зр. Кучешова

Звание вспомогательного назначения
ЗВН - 12x18-ЖБ-15

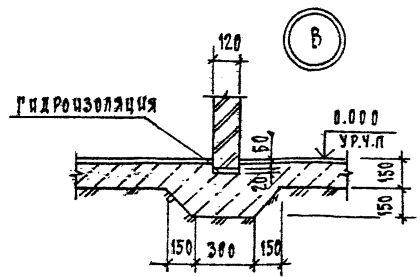
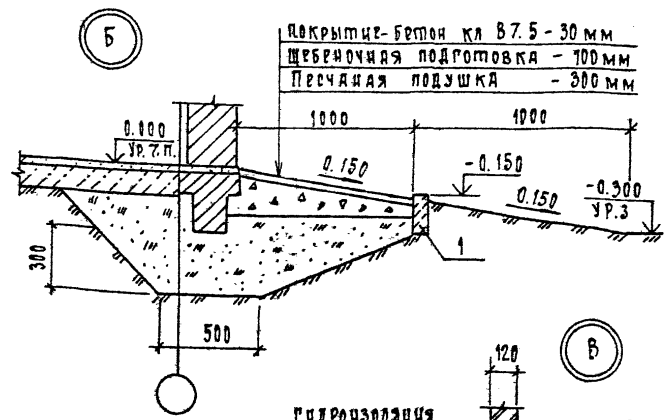
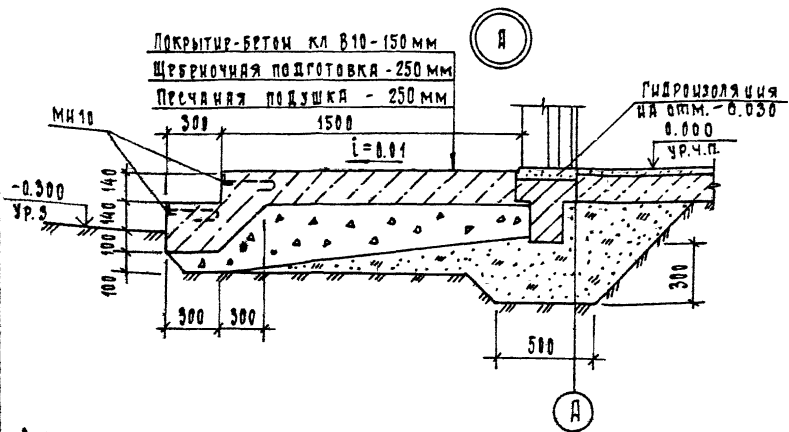
Страница Лист Листов
РП 10

Инв №

План полов на отм. 0.000,
план кровли

«ЭНЕРГОСЕТЬПРОЕКТ»
Север-Западное отделение
Ленинград

ЛЛ500М-1



Спецификация элементов к архитектурным узлам

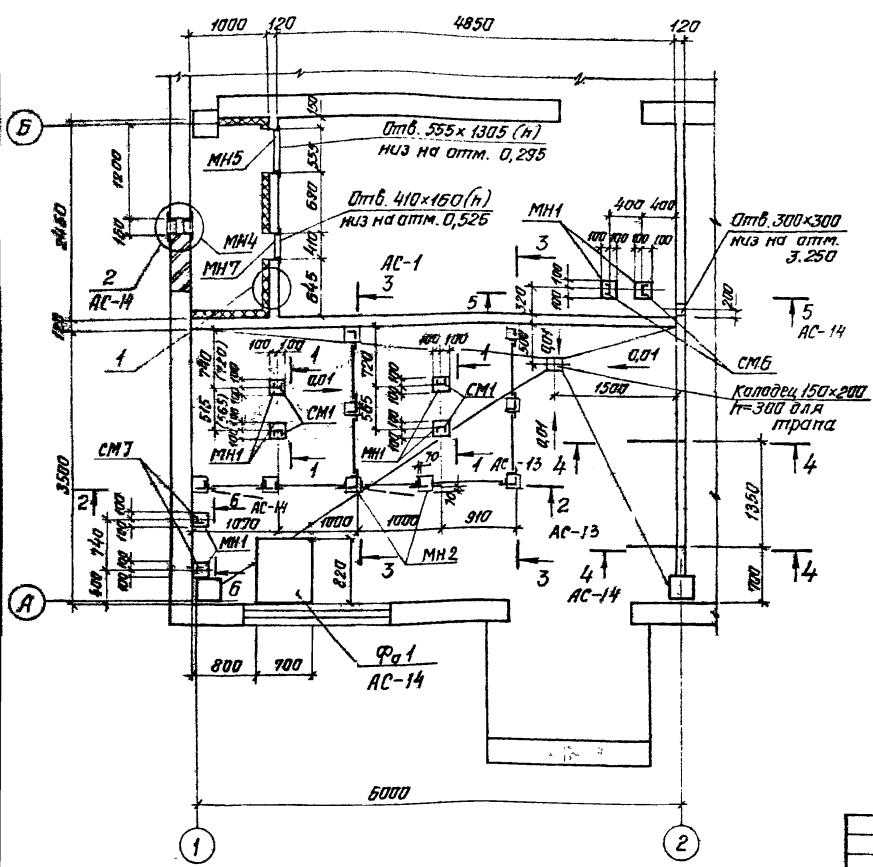
Марка, поз.	Обозначение	Наименование	Кол.	Масса ед, кг	Примерное
	Сборные бетонные элементы				
1	ГОСТ 6665-82*	Бетонный бортовой камень БР100.20.В	61	40	0.016 м ³
	Стальные элементы				
МН-10	407-9-33.90-А.И-11	Изделие закладное МН10	11	4.0	м
МР-19	2.460-18.3 08	Фартук	36	3.3	α=250мм
МР-20	2.460-18.3 08	Фартук	36	3.4	α=300мм
МР-23	2.460-18.3 08	Костыль	42	0.79	α=250мм
МР-24	2.460-18.3 08	Костыль	42	0.87	α=300мм
МН-13	407-9-33.90-А.И-12	Изделие закладное МН13	14	9.7	
КР1	2.460-15 вып. 1	Стальной козырек КР1	1	5.36	
ФЭ2	2.460-15 вып. 1	Фасонный элемент ФЭ2	1	9.1	
ПП2	2.460-15 вып. 1	Примыльная полоса ПП2	1	1.69	
МН30	407-9-33.90-А.И-14	Изделие закладное МН30	4	3.0	
—	ТУ-14-4-1231-83	Дюбеля	84		
—	—	Д-Г-6-ГОСТ5781-82*	72		м

Гидроизоляцию выполнять цементно-песчаной состава 1:2 с уплотняющей добавкой /церезит, алюминат натрия, битумные мастики /

См. вместе с ДС-6,7

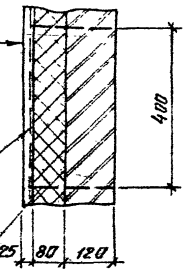
Привязки		

407-9-33.90-ДС		
ИЗГ. ОТД. РОМЕНСКИЙ	И. КОТЛ. СЯЧУК	ИЗГ. ПР. КУЛШОВА
ИЗГ. ОТД. РОМЕНСКИЙ	И. КОТЛ. СЯЧУК	ИЗГ. ПР. КУЛШОВА
ИЗГ. ПР. КУЛШОВА	ИЗГ. ПР. КУЛШОВА	ИЗГ. ПР. КУЛШОВА
Здание вспомогательного назначения ЗВН - 12x18 - ДБ-15		Архитектурные узлы А... В
Лист	11	Листов
РП	11	
ЭНЕРГОСЕТЬ ПРОЕКТ Северо-западного отделения Ленинград		



1

Штукатурка по сетке - 25мм
Жесткие минераловатные плиты
на синтетической связке - 80мм
Кирпичная перегородка



Прижимная арматура
ф8АІ с ячейкой 400x400

Штырь ф10, l=190
шаг 400 (в обоих
направлениях)

1. В перегородках над проемами шириной до 600мм выполнить рядовые перемычки из ЗФБАІ в слое цементного раствора б=30мм.
2. Размеры в скобках даны для котлов КЭВ 63/04 Q=5400 ккал/ч

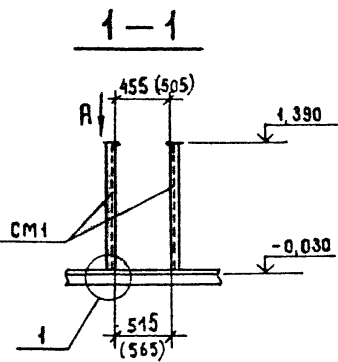
Ст. вместе с АС-13... АС-15

Прибылан			
Инд №			

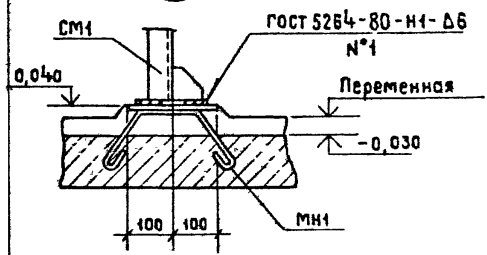
407-9-33.90 - АС						
Исх. отд.	Раменский	10.07.90	Здание вспомогательного назначения ЗВН-12x18-ЖБ-15	Стадия	Лист	Листов
И. контр.	Вацук	10.07.90		РП	12	
Г.И.П.	Кабалев	10.07.90		«ЭНЕРГОСЕТЬПРОЕКТ»		
Исх. гр.	Кулешова	10.07.90		Северо-Западный отдел Ленинград		
Фрагмент плана 1						

Катирован: ИВ.

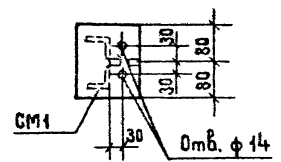
Формат А3



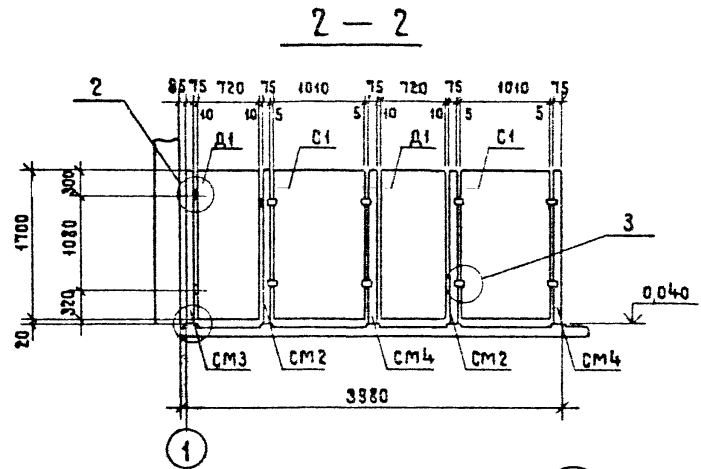
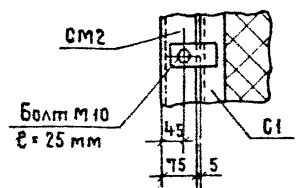
1



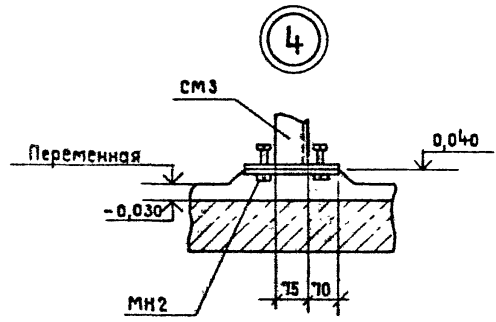
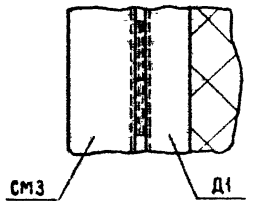
Вид А



3

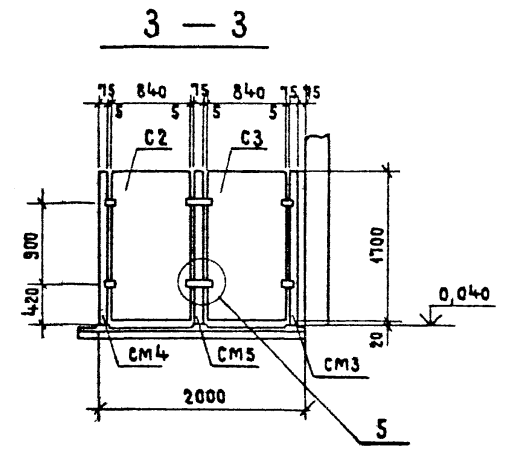


2

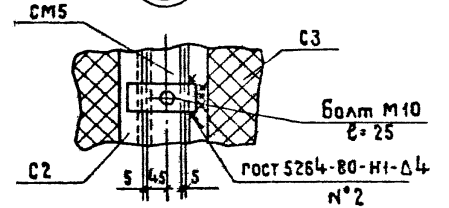


4

См. вместе с листами АС-12,15



5



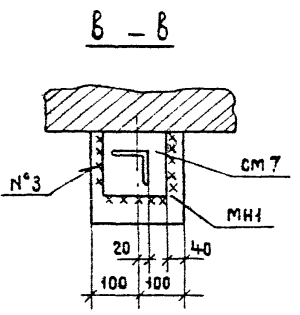
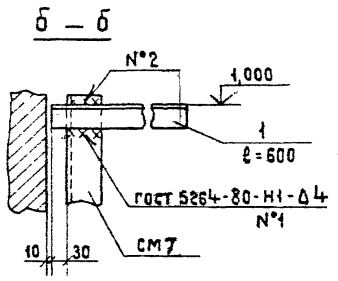
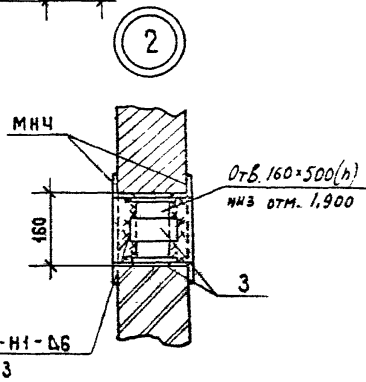
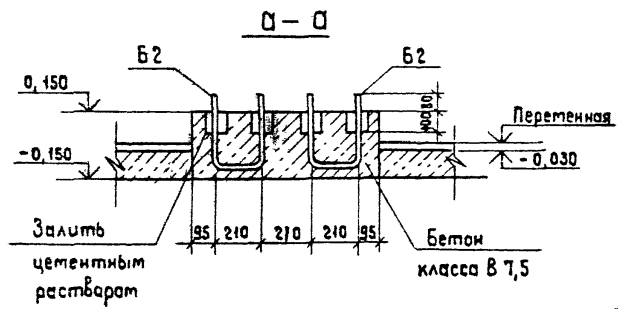
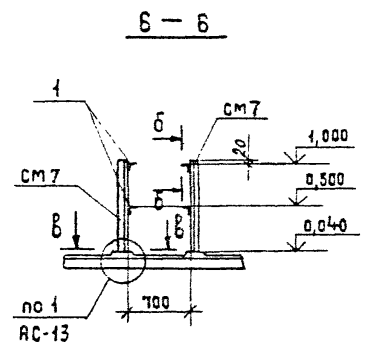
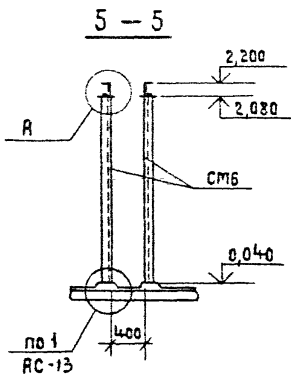
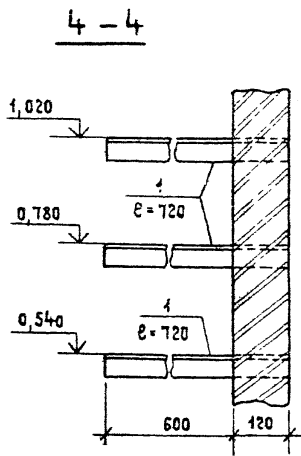
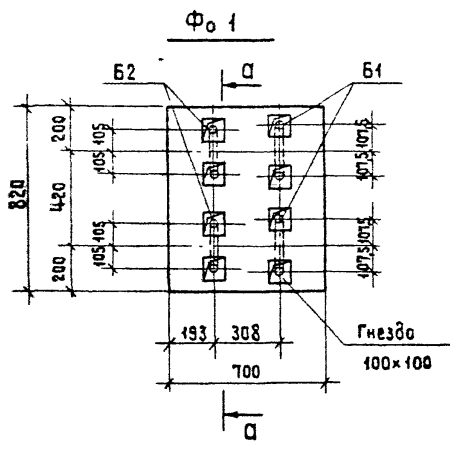
Привязан			
Имб. №			

407-9-33.90 - АС

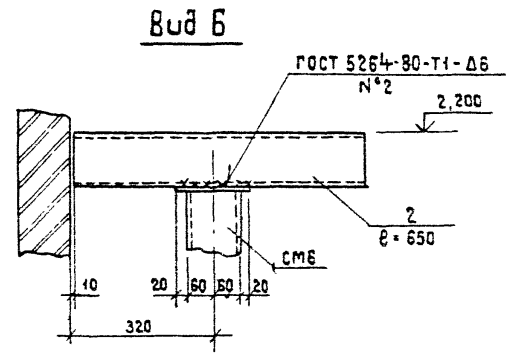
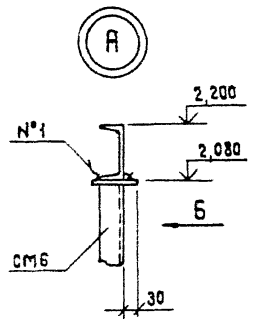
Нач. отд.	Ротенский	10.07.90	Здание вспомогательного назначения (38м × 42м × 18м - ЖСБ-15)	Сталь	Лист	Листов
Н. контр.	Сацук	10.07.90		РП	13	
ГМП	Ковалев	10.07.90		ЭНЕРГОСВЕТПРОЕКТ Северо-Западный отделение Ленинград		
Нач. гр.	Кулешова	10.07.90		Фрагмент плана 1. Сечения 1-1 ... 3-3		

Копировал Жукова

Формат А3



Смотреть вместе с листами АС-12, АС-13, АС-15



Приязан			
Ив.н°			

407-9-33.90-АС

Нач. отд.	Ростовский	10.07.80	Здание вспомогательного назначения (ЗВН-12x18-ЖСБ-15)	Ставка	Лист	Листов
Н.контр.	Сацук	10.07.80		РП	14	
ГИП	Ковалев	10.07.80		Фрагмент плана 1. Сечения 4-4 ... 6-6.	ЭНЕРГОСЕТЬПРОЕКТ Северо-Западное отделение Ленинград	
Нач. гр.	Кулешова	10.07.80			Формат А3	

Копировал Жукоба

Марка, поз.	Обозначение	Наименование	Кол.	Масса, ед. кг.	Примечание
<u>Стальные элементы</u>					
МН1	407-9-33.90-АС.Н-9	Изделие закладное МН1	8	3,3	
МН2	-9	МН2	9	2,7	
МН4	-9	МН4	2	6,2	
МН5	-10	МН5	2	20,8	
МН7	-10	МН7	3	6,2	
СМ1	-7	Стойка СМ1	4	17,8	
СМ2	-7	СМ2	2	14,1	
СМ3	-8	СМ3	3	13,9	
СМ4	-8	СМ4	2	13,9	
СМ5	-8	СМ5	2	13,9	
СМ6	-8	СМ6	2	24,5	
СМ7	-8	СМ7	2	8,2	
С1	-4	Секция С1	2	30,6	
С2	-5	С2	2	28,2	
С3	-5	С3	2	27,8	
Д1	-6	Дверь Д1	2	27,7	
ПМ1-130	ГОСТ 5088-78 *	Петля ПМ1-130	4	-	

Марка, поз.	Обозначение	Наименование	Кол.	Масса, ед. кг.	Примечание
Б1	407-9-33.90-АС.Н-12	Изделие закладное Б1	2	0,8	
Б2	-12	Б2	2	0,8	
1		Узелок 50x50x5 ГОСТ 8509-86	4,3		М
2		Швеллер 12. ГОСТ 8240-72 *	1,3		М
3		Полоса 6x50 ГОСТ 103-76 * b=250	4	0,6	без учета
		А-Г-В-ГОСТ 5781-82 *	94,7		М
		А-Г-Б-ГОСТ 5781-82 *	5,3		М
Ф01	407-9-33.90-АС-14	Бетон класса В7,5 м ³	0,17		
<u>Минераловатные плиты</u>					
		ПМЖ-1000.500.40-			
		-ГОСТ 22950-78	74		

Привязан

Ш.Р. №

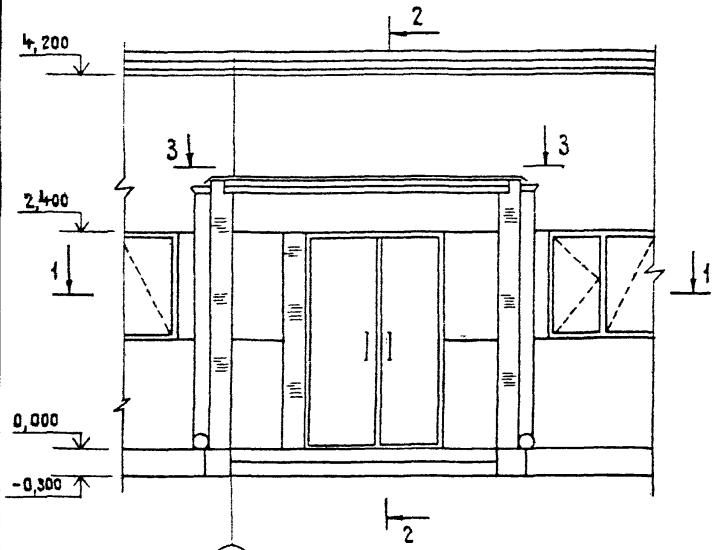
См. вместе с листом ЯС-12

407-9-33.90-АС					
Нач.пр.	Гомельский	4.10.80	10.07.80		
Н.контр.	Савилов	4.10.80	10.07.80	Здание вспомогательного назначения (3БН-12x18-ЖБ-15)	Будил
ГМП	Ковалев	4.10.80	10.07.80		Лист
Нач.пр.	Булешова	4.10.80	10.07.80		Листов
				Фрагмент плана 1	15
				Спецификация элементов	Энергосетьпроект
					Северо-Западное отделение
					Латимеров

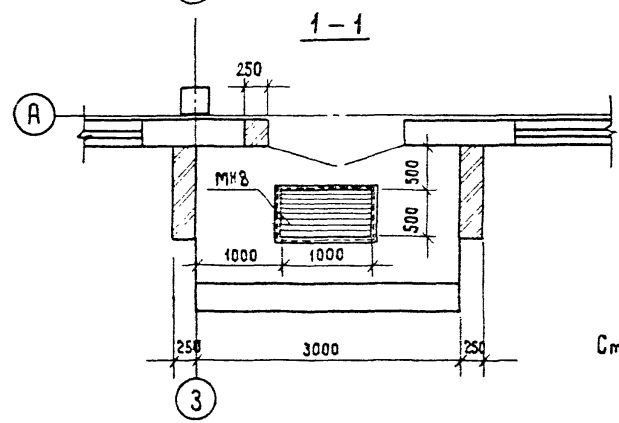
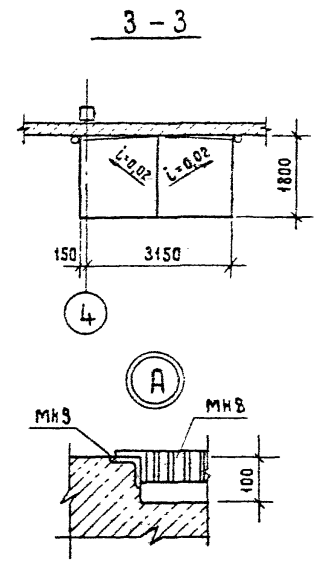
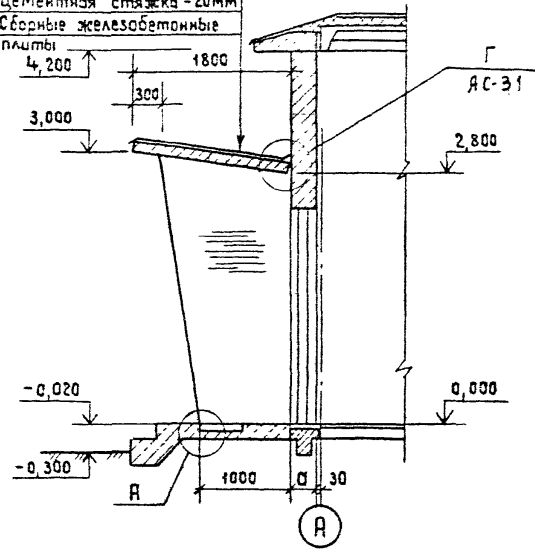
Копирован в 3-

формат А3

Работы 1



2-2
 2 слоя стеклорубирида марки
 С-РМ (гост 15879-70)
 на битумной мастике
 Цементная стяжка - 20мм
 Сборные железобетонные
 плиты



Спецификация элементов к фрагменту 1

Марка, поз.	Обозначение	Наименование	Кол.	Масса ед, кг	Примечание
МНЗ	407-9-33.90 -АС.и-И	Решетка МНЗ	1	33,3	
МНЗ	407-9-33.90 -АС.и-И	Марка МНЗ	1	13,8	

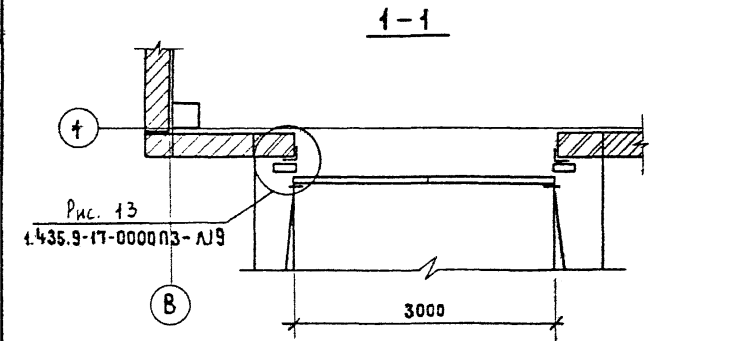
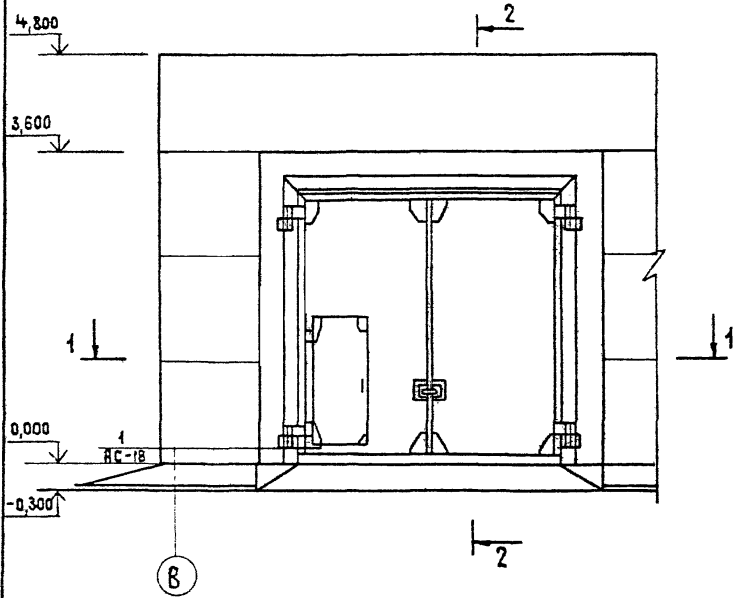
Ст. вместе с АС-8

407-9-33.90 - АС							
Нач.отб.	Ротенский	<i>[Signature]</i>	10.07.90				
Н.контр.	Савицкий	<i>[Signature]</i>	10.07.90				
Гип	Касьянов	<i>[Signature]</i>	10.07.90	Здание вспомогательного назначения ЗВН - 12х18-ЗНБ-15	Страниц	Лист	Листов
Нач.гр	Кульшова	<i>[Signature]</i>	10.07.90		РП	16	
Инв.№				Фрагмент фасада 1	ЭНЕРГОСЕТЬПРОЕКТ Северо-Западное отделение Ленинград		

Копировал Жсцова

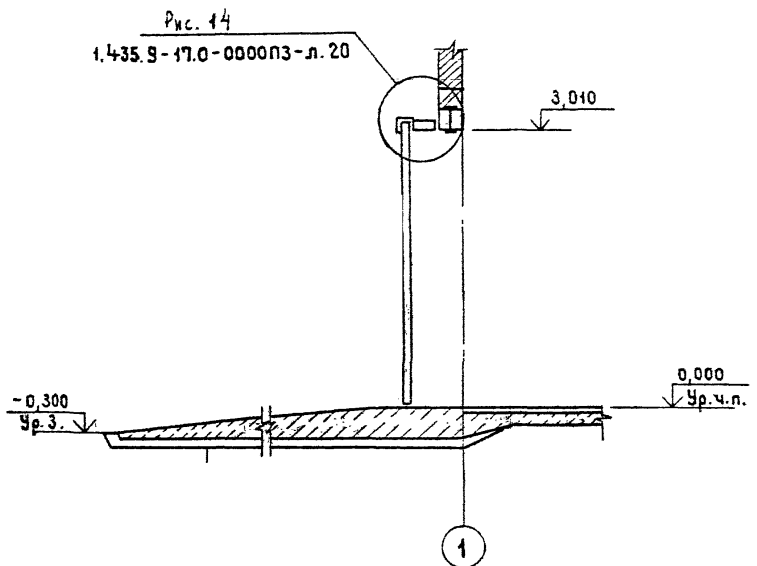
Формат А3

Масштаб 1



См. вместе с АС-8.18

2-2



Утрамбованный грунт
 щебеночная подготовка - 200 мм
 бетон класса В10 - 100... 400 мм

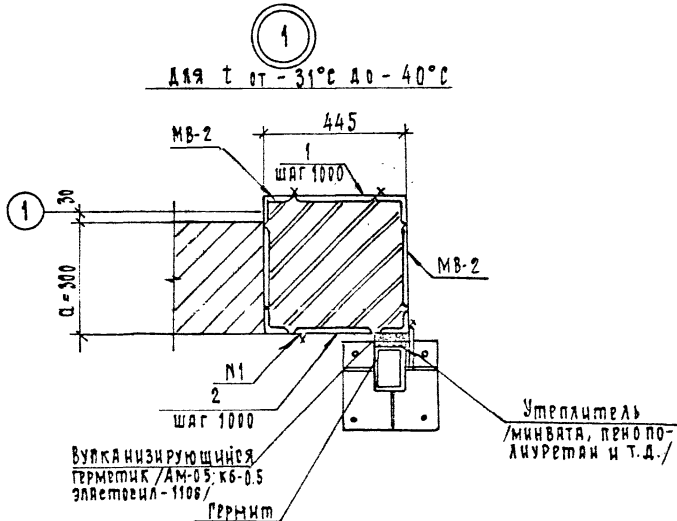
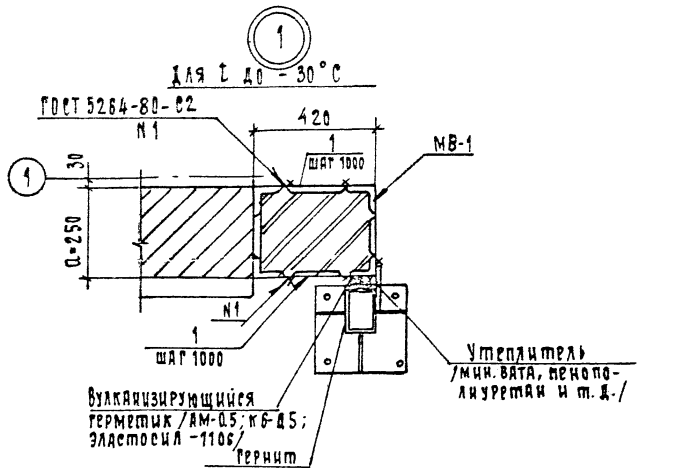
Прибыль			
Инв. №			

407-9-33.90-АС				
Нач. отв.	Роменский	<i>Т.С.</i>	10.01.94	
Н. контр.	Сацюк	<i>С.</i>	0.01.95	
Рис.	Ковалев	<i>В.</i>	10.01.95	
Нач. гр.	Жульшова	<i>Л.</i>	10.01.95	
Здание вспомогательного назначения		Стация	Лист	Листов
ЗВН-12*18-ЭСБ-15		РП	17	
Фрагмент фасада 2		ЭНЕРГОСЕТЬПРОЕКТ Северо-Западное отделение Ленинград		

Копировал ЖСуккова

Формат А3

Альбом 1



Спецификация элементов к Фрагменту фасада 2

МАРКА, ПОЗ.	ОБОЗНАЧЕНИЕ	НАИМЕНОВАНИЕ	КОЛ.	МАССА ЕД., КГ	ПРИМЕЧАНИЕ
МВ-1	407-9-33.90-ДС.И - 15	Издразн. закладное МВ-1	4	42.4	для а=250
МВ-2	- 15	МВ-2	4	43.6	для а=300
1	—	Полоса б×50-ГОСТ103-76* Р=270	16	0.64	для а=250
2	—	Полоса б×50-ГОСТ103-76* Р=295	16	0.7	для а=300

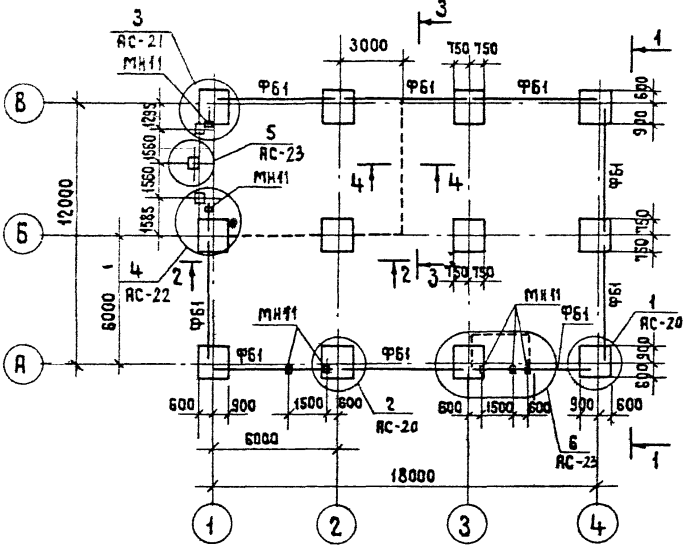
ПРИВЯЗКА			
ИВВ №			

407-9-33.90-ДС

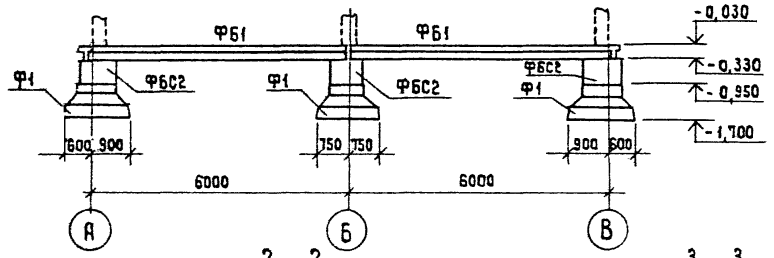
ИЯЧ.ОТД.	РОМЕНСКИЙ	4/	00180	ЗДАНИЕ ВСПОМОГАТЕЛЬНОГО НАЗНАЧЕНИЯ ЗВН - 12x18 - ЖБ - 15 ФРАГМЕНТ ФАСАДА 2 УЗРА 1	СТАДИЯ	ЛИСТ	ЛИСТОВ
И.КОНТР.	СЯЧУК	5/	00180		РП	18	
И.П.	КОВАЛЕВ	6/	00180		ЭНЕРГОСЕТЬПРОЕКТ СЕВЕРО-ЗАПАДНОГО ОТДЕЛЕНИЯ ЛЕНИНГРАД		
ИЯЧ.ПР.	КУЛЕШОВА	7/	00180				

Спецификация элементов к схеме расположения фундаментов

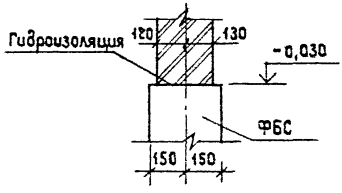
Марка, поз.	Обозначение	Наименование	Кол.	Масса, ед, кг	Примечание
Железобетонные и бетонные элементы					
Ф1	1.020-1/83 Вып. 1-1	Фундамент 1Ф15.8-2	12	2500	1,0 м ³
ФБС1	ГОСТ 13579-78	Бетонный блок ФБС24.3.6Т	7	970	0,40 м ³
ФБС2	ГОСТ 13579-78	То же, ФБС9.3.6-Т	39	350	0,145 м ³
Для стен δ = 250 мм					
ФБ1	1.415.1-2 Вып. 1	Фундаментная балка 2БФБ-4А IV	9	1000	0,4 м ³
Для стен δ = 300 мм					
ФБ1	1.415.1-2 Вып. 1	Фундаментная балка 2БФБ-3А IV	9	1000	0,4 м ³
Стальные элементы					
МН11	407-9-33.90 -АС.И-12	Марка МН11	7	3,6	
1	-	Уголок 50*50-5-ГОСТ 8509-86 В-250	2	0,9	



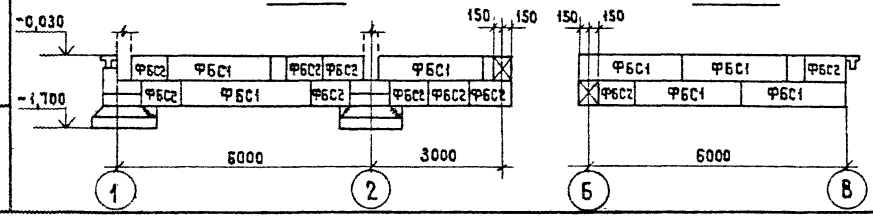
1-1



2-2



4-4



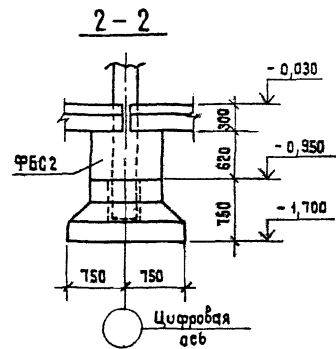
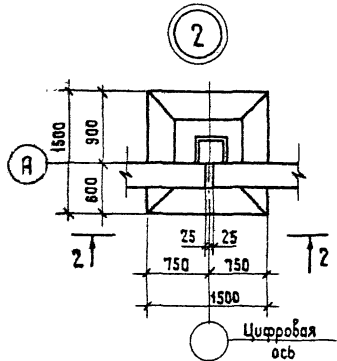
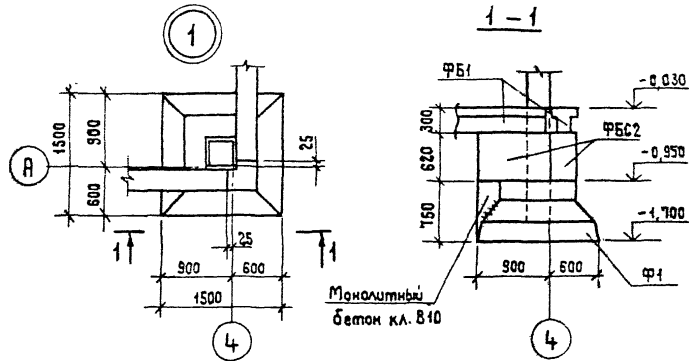
3-3

См. вместе с АС-20...23

Привязка	
Инв. №	

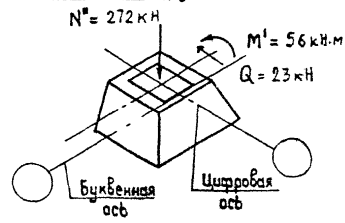
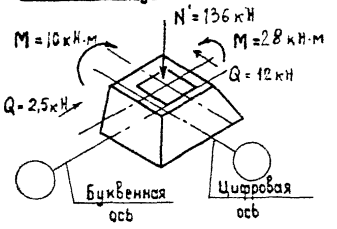
407-9-33.90-АС

Нач. отд.	Роменский	10.07.80	Здание вспомогательного назначения 3ВН-12х18-ЖБ-15	Стальная	Лист	Листов
Н. комп.	Сацюк	10.07.80		рп	19	
ГИП	Ковалев	10.07.80		ЭНЕРГОСЕТЬПРОЕКТ Север-Западное отделение Ленинград		
Нач. гр.	Кулешова	10.07.80				



1. Основанием здания являются пески мелкозернистые со следующими нормативными прочностными и деформационными характеристиками:
 $\varphi^M = 0,49 \text{ рад}$; $C = 2 \text{ кПа}$ ($0,02 \text{ кгс/см}^2$); $E = 15 \text{ МПа}$ (150 кгс/см^2);
 $\gamma = 1,8 \text{ т/м}^3$.
2. Грунтовые воды отсутствуют.
3. По верху фундаментных балок и блоков на отм. $-0,030$ выполнить цементно-песчаную гидроизоляцию толщиной 30 мм состава 1:2 с уплотняющей добавкой (цезолит, алюминат натрия, битумные мастики).
4. Обратную засыпку пазух котлованов производить слоями 15-20 см с тщательным уплотнением каждого слоя до плотности, исключающей просадку грунта.
5. Под подошвой фундаментов выполнить песчаную подготовку толщиной 10 см.
6. Фундаментные балки укладывать на цементном растворе марки 50.
7. Фундаментные блоки укладывать на бетоне класса В 7,5
8. Колонны в фундаменты заделывать бетоном класса В15 на мелкозасыпном заполнителе.
9. Привязку марок МН11 в плане см. лист АС-19
10. Размеры в скобках даны для стен толщиной 300 мм

Расчетные схемы нагрузок на фундаменты
 Угловой фундамент Рядовой фундамент



Привязка			
Ив. н°			

407-9-33.90-АС

Ич.отб.	Ротенский	13.07.90	Здание вспомогательного назначения ЗВН-12х18-ЖБ-15	Стяжка	Лист	Листов
И.контр.	Евдоким	13.07.90		рп	20	
ГИП	Кобалева	13.07.90	Схема расположения фундаментов Узлы 1, 2	ЭНЕРГОСЕТЬПРОЕКТ		
Ич.гр.	Калашова	13.07.90		Северо-Западное отделение Ленинград		

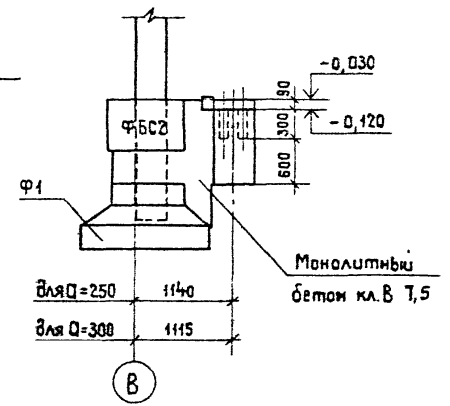
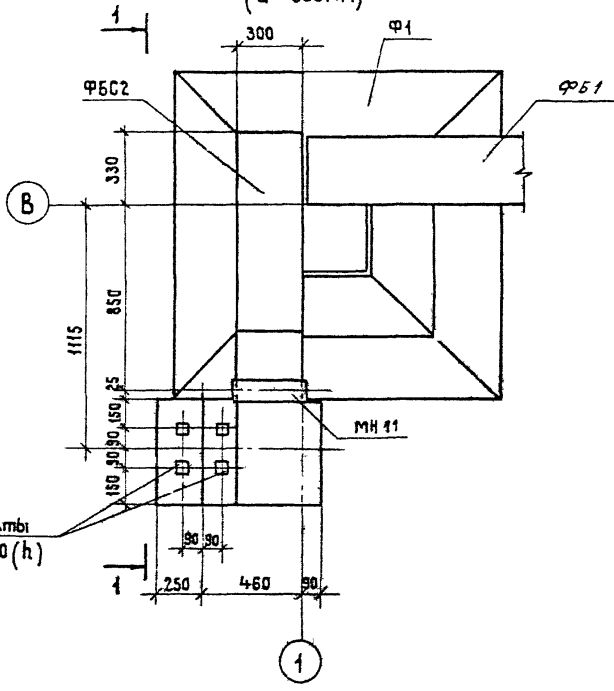
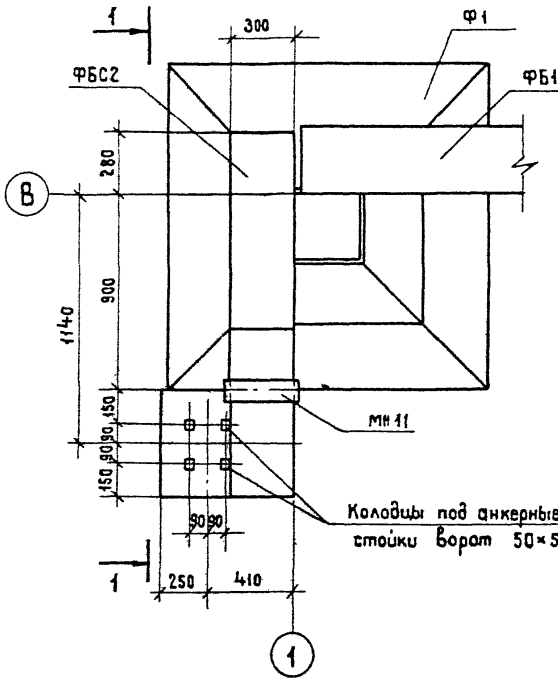
Альбом 1

Для $t_{вн} до -30^{\circ}C$
($\alpha = 250 \text{ мм}$)

3

Для $t_{вн} от -31^{\circ}C до -40^{\circ}C$
($\alpha = 300 \text{ мм}$)

1-1



Колодцы под анкерные болты стойки ворот $50 \times 50 \times 300 (h)$

См вместе с АС-19

Прибылан			
Изм. №			

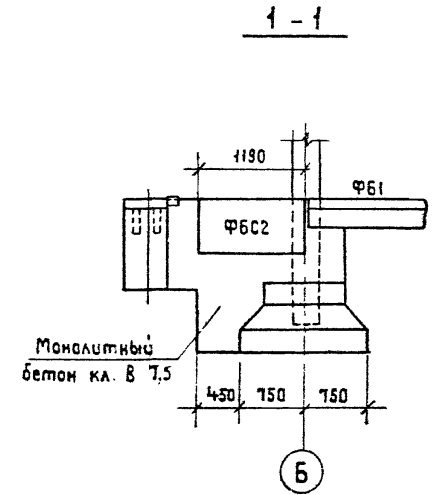
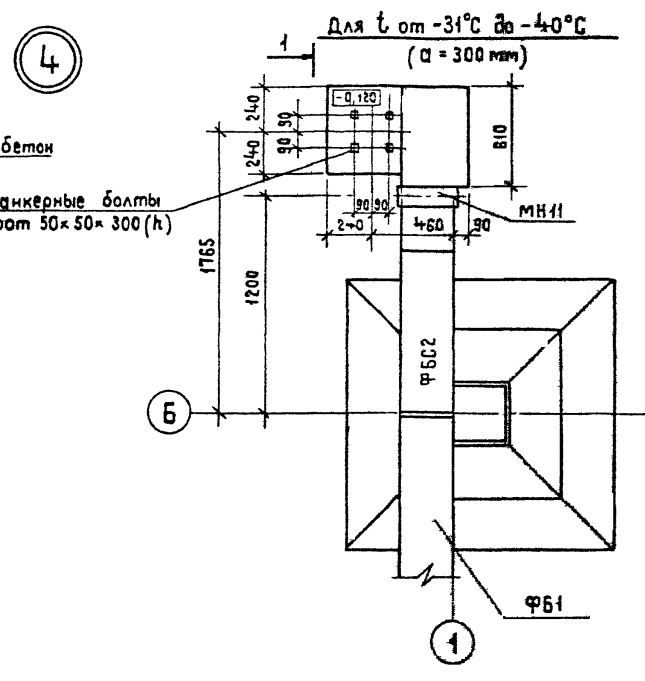
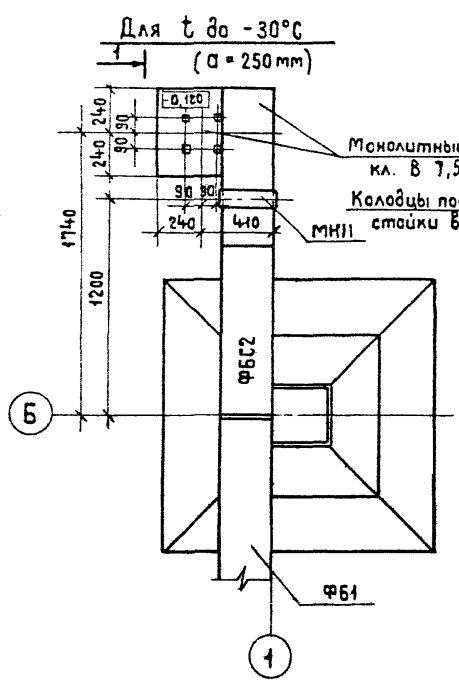
407-9-33.90-АС

Нач. отд.	Роменский	<i>Сар</i>	0.07.90	Здание вспомогательного назначения 3ВН-12×18-ЖСБ-15 Схема расположения фундаментов. Узел 3	Лист	Листов
Н. контр.	Сацюк	<i>Сар</i>	10.07.90		РП	21
ГИП	Ковалев	<i>Сар</i>	10.07.90		ЭНЕРГОСЕТЬПРОЕКТ	
Нач. гр.	Кулешова	<i>Сар</i>	20.07.90		Северо-Западное отделение Ленинград	

Копировал ЖС клбв

Формат А4

Альбом 1



Ст. вместе с АС-19

Приязан
Инв. N°

407-9-33.90-АС						
Нач. отд.	Роменский	<i>[Signature]</i>	10.07.90			
Н. кантр.	Сашук	<i>[Signature]</i>	10.07.90			
ГИП	Ковалев	<i>[Signature]</i>	10.07.90			
Нач. гр.	Кулешова	<i>[Signature]</i>	10.07.90			
Здание вспомогательного назначения ЗВН-12x18-ЖБ-15				Ставия	Лист	Листов
Схема расположения фундаментов. Узел 4				РП	2.2	
				ЭНЕРГОСЕТЬПРОЕКТ Северо-Западное отделение Ленинград		

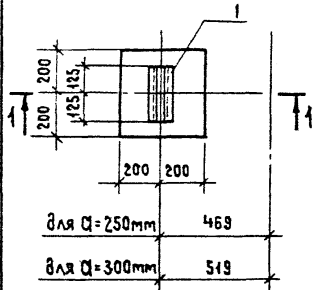
Копирабал Эжцова

Формат А3

Альбом 1

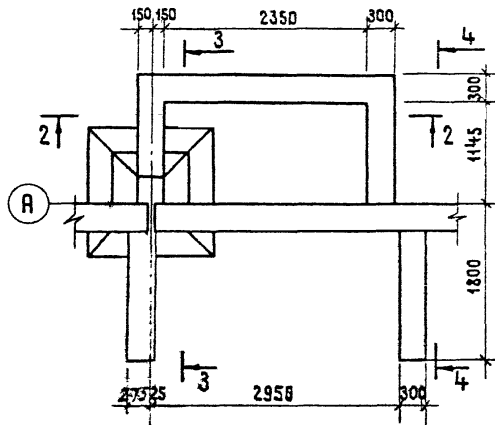
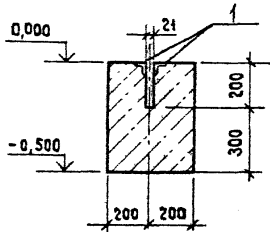
5

6



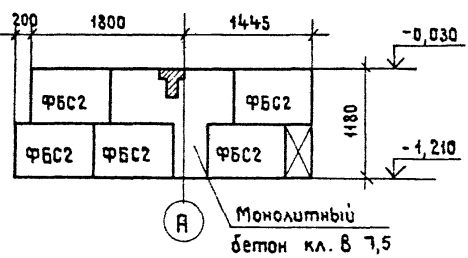
1

1-1



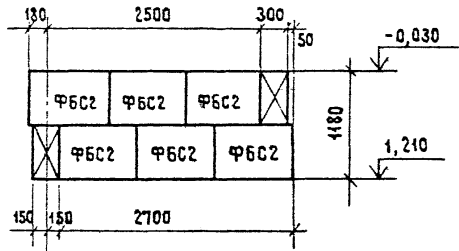
3

4-4



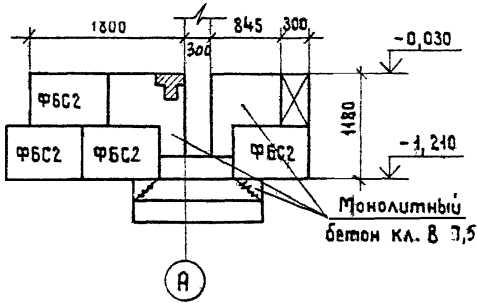
A

2-2



3

3-3



A

См. вместе с АС-19

Прибязан		
Ив. N°		

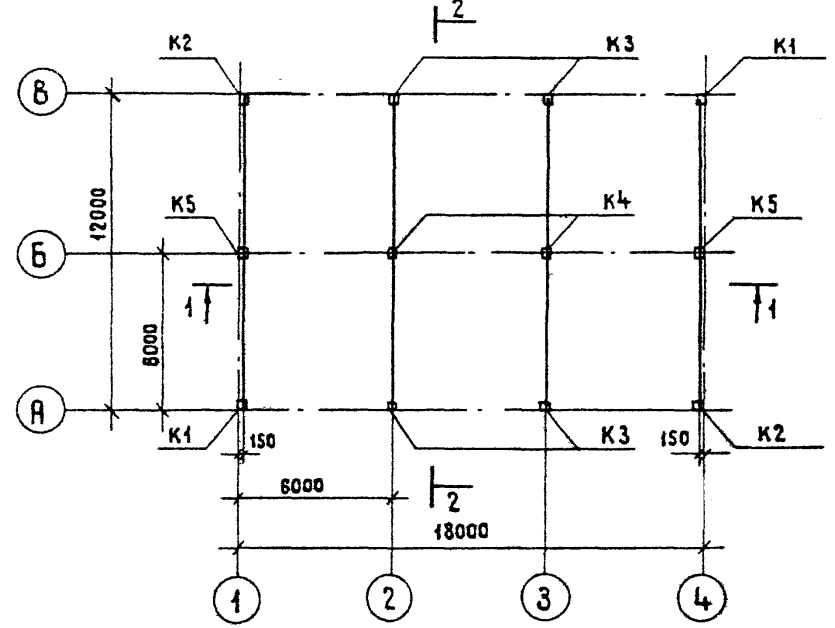
407-9-33.90-АС

Нач. отд.	Роменский	10.07.94	Здание вспомогательного назначения 38Н-12х18-ЖСБ-15	Стадия	Лист	Листов
Н. контр.	Сащук	10.07.94		рп	23	
Гип	Ковалев	10.07.94		Схема расположения фундаментов. Узлы 5, 6	ЭНЕРГОСЕТЬПРОЕКТ	
Нач. гр.	Кулешова	10.07.94			Северо-Западное отделение Ленинград	

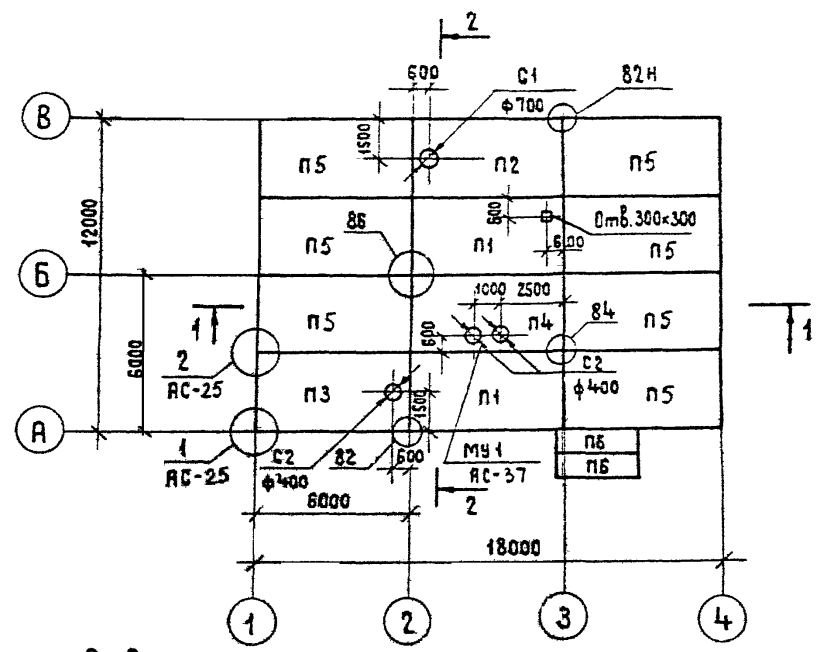
Копировал Жукова

Формат А3

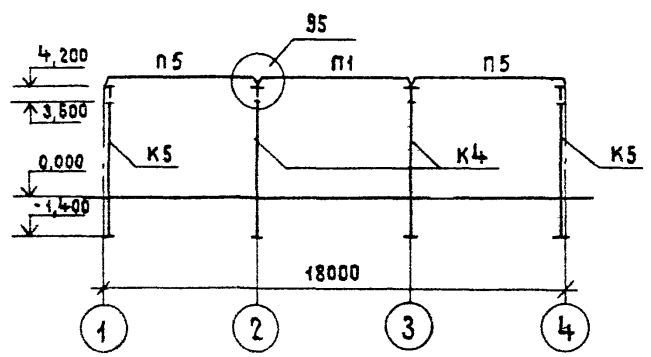
Схема расположения колонн и балок
покрытия



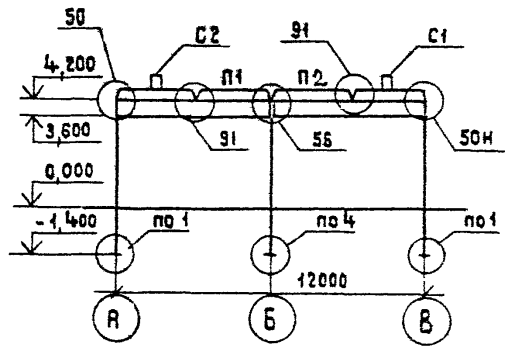
Схемы расположения плит покрытия



1-1



2-2



См. вместе с АС-19

Узлы по серии 2.400-7 вып.1, кроме оговоренных

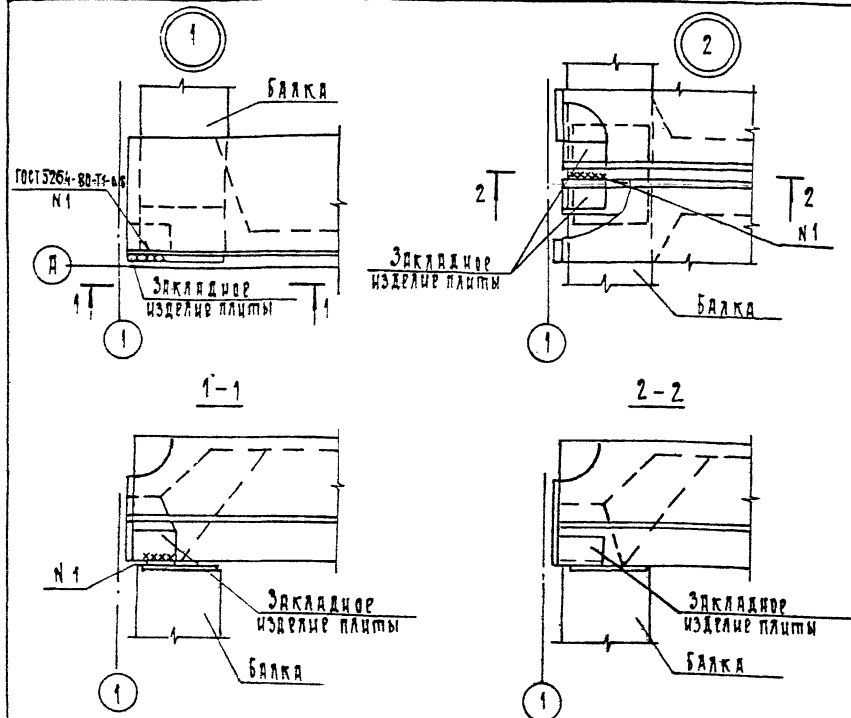
			407-9-33.90 - АС		
Нач. отд.	Раменский	10.01.90			
Н. контр.	Сациук	10.01.90			
ГИП	Ковалев	10.01.90	Здание вспомогательного назначения ЗВН-12x18-ЖСБ-15	Ставля	Лист
Нач. гр.	Кулешова	10.01.90		РП	24
Привязан			Схемы расположения колонн, балок и плит покрытия		
Унб. №			ЭНЕРГОСЕТЬПРОЕКТ Северо-Западное отделение Ленинград		

Копировал Жукоба

Формат А3

Листом 1

Альбом 1



Спецификация элементов к схемам расположения колонн, балок и плит покрытия /продолжение/

Марка, поз.	Обозначение	Цаименование	Кол.	Масса, кг.	Примечание
П4	ГОСТ 22701.1-77*	Плита ПГ-4 АУТ	1	2650	1.07 м ³
П5	407-9-33.90-де.и-3	Плита ПГ-3 АУТ-1	7	2650	1.07 м ³
МУ1	407-9-33.90-де-37	Участок монолитный Му1	1		

Спецификация элементов к схемам расположения колонн, балок и плит покрытия /начало/

Марка, поз.	Обозначение	Цаименование	Кол.	Масса, кг.	Примечание
К1	407-9-33.90-де.и-1	Колонна 1К42-2М2-1	2	1100	0.45 м ³
К2		Колонна 1К42-2М2-2	2	1100	0.45 м ³
К3		Колонна 1К42-2М2-3	4	1100	0.45 м ³
К4	1.423.1-3/88 вып. 0-1	Колонна 2К42-3М2	2	1200	0.48 м ³
К5	407-9-33.90-де.и-2	Колонна 2К42-3М2-1	2	1200	0.48 м ³
Б1		Балка БСПБ-БАУ-1	8	1150	0.45 м ³
П6	3.407.1-157 вып. 1	Плита ПН32.9-2	2	730	0.29 м ³
С1	1.494-24 вып. 1	Стакан СБ7А-2	1	290	0.12 м ³
С2	1.494-24 вып. 1	Стакан СБ4А-1	3	150	0.06 м ³
Плиты	покрытия при снеговой нагрузке 0.7 и 1.0 кПа		/70 и 100	кгс/м ²	/
П1	ГОСТ 22701.1-77*	Плита ПГ-2 АУТ	2	2650	1.07 м ³
П2	ГОСТ 22701.2-77*	Плита ПВ7-3 АУТ	1	3200	1.28 м ³
П3	407-9-33.90-де.и-3	Плита ПВ4-3 АУТ-1	1	3300	1.31 м ³
П4	ГОСТ 22701.1-77*	Плита ПГ-3 АУТ	1	2650	1.07 м ³
П5	407-9-33.90-де.и-3	Плита ПГ-2 АУТ-1	7	2650	1.07 м ³
Плиты	покрытия при снеговой нагрузке 1.5 кПа /150 кгс/м ²		/		
П1	ГОСТ 22701.1-77*	Плита ПГ-3 АУТ	2	2650	1.07 м ³
П2	ГОСТ 22701.2-77*	Плита ПВ7-4 АУТ	1	3200	1.28 м ³
П3	407-9-33.90-де.и-3	Плита ПВ4-4 АУТ-1	1	3300	1.31 м ³

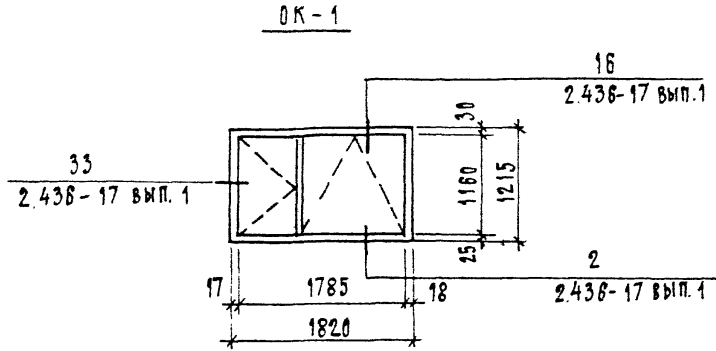
См. вместе с АС-24

Привязка			
Ив. №			

407-9-33.90-АС

Изд. вкл.	Роменский	10.07.90	Эдание вспомогательного назначения ЗВН-12х18-ЩБ-15	Стация	Лист	Листов
и контр.	Сяцкий	10.07.90				
ГНП	Ковалев	10.07.90				
Изд. гр.	Кулешова	10.07.90				

ЭНЕРГОСЕТПРОЕКТ
Северо-Западное отделение
Ленинград



Спецификацию элементов заполнения
проема ем. АР-9

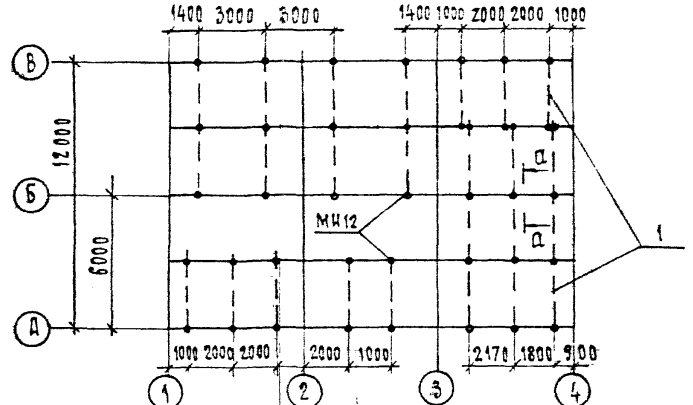
ПРИВЯЗАН			
Ив. №			

407-9-33.90-АС

НАЧ. ОТД.	РОМЕРНСКИЙ	<i>Ромернский</i>	10.07.90
И. КОНТР.	САЦЮК	<i>Сациук</i>	10.07.90
Г. И. П.	КОВАЯВ	<i>Коваяв</i>	10.07.90
НАЧ. ГР.	КУЛРШОВА	<i>Кулршова</i>	10.07.90

ЗДАНИЕ ВСПОМОГАТЕЛЬНОГО НАЗНАЧЕНИЯ ЗВН - 12x18 - ЖБ - 15			СТАДИЯ	ЛИСТ	ЛИСТОВ
СХЕМА ЗАПОЛНЕНИЯ ОКОННОГО ПРОЕМА ОК-1			РП	26	
			ЭНЕРГОСЕТЬПРОЕКТ СЕВЕРО-ЗАПАДНОЕ ОТДЕЛЕНИЕ ЛЕНИНГРАД		

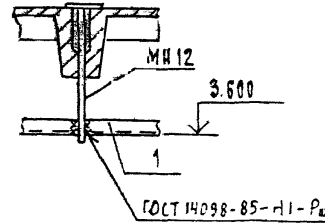
Формат А4



Спецификация элементов к схеме расположения закладных в покрытии

Марка, поз.	Обозначение	Наименование	Кол.	Масса, пример-но, кг	Примечание
МН12	407-9-33.90-АС.И-12	Изделие закладное	40	3.6	
1	-	Уголок 50x50x5-гост8509-86	80	3.77	М

а-а



ПРИВЯЗАН			
Ив. №			

407-9-33.90-АС

ИВ. № ПОДП. ПОЛ. И ДАТА

НАЧ. ОТД.	РОМЕРНСКИЙ	<i>Ромернский</i>	10.07.90
И. КОНТР.	САЦЮК	<i>Сациук</i>	10.07.90
Г. И. П.	КОВАЯВ	<i>Коваяв</i>	10.07.90
НАЧ. ГР.	КУЛРШОВА	<i>Кулршова</i>	10.07.90

ЗДАНИЕ ВСПОМОГАТЕЛЬНОГО НАЗНАЧЕНИЯ ЗВН - 12x18 - ЖБ - 15			СТАДИЯ	ЛИСТ	ЛИСТОВ
СХЕМА РАСПОЛОЖЕНИЯ ЭЛЕМЕНТОВ В ПОКРЫТИИ ДЛЯ КРЕПЛЕНИЯ СВЕТИЛЬНИКОВ			РП	27	
			ЭНЕРГОСЕТЬПРОЕКТ СЕВЕРО-ЗАПАДНОЕ ОТДЕЛЕНИЕ ЛЕНИНГРАД		

Формат А4

Схема расположения стеновых панелей по оси А

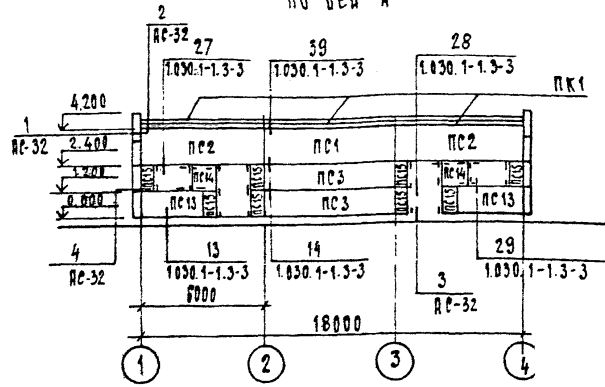


Схема расположения стеновых панелей по оси 1

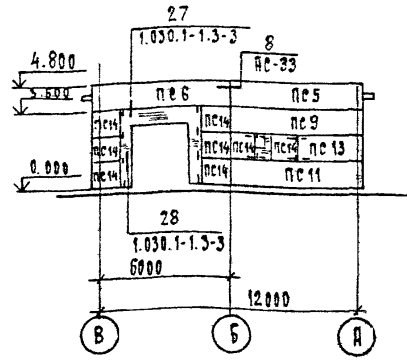


Схема расположения стеновых панелей по оси В

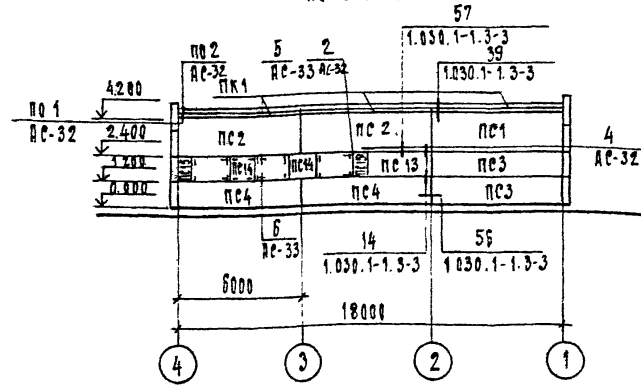
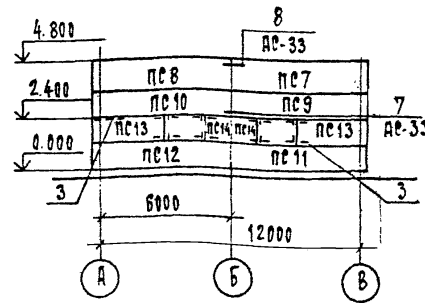


Схема расположения стеновых панелей по оси 4



См. выгрез с АР-29,30,32...34

				407-9-33.90-АС		
НАЧ. ОТД.		РОМЕНСКИЙ	10/07/90			
И. КОМТР.		САЦЮК	10/07/90			
ГЛП		КОВАЛЕВ	10/07/90			
НАЧ. ГР.		КУЛЕТОВА	10/07/90			
ПРИВЯЗКА				ЗДАНИЕ ВСПОМОГАТЕЛЬНОГО НАЗНАЧЕНИЯ		
				3ВН-12x18-ШБ-15		
				СХЕМЫ РАСПОЛОЖЕНИЯ СТЕНОВЫХ ПАНЕЛЕЙ		
ИНВ. №				СТADIЯ		Листов
				РП		28
				ЭНЕРГОСЕТЬПРОЕКТ Северо-Западный отделение ЛЕНИНГРАД		

Спецификация элементов к схемам расположения стеновых панелей

Марка, поз.	Обозначение	Наименование	кол.	Масса, кг	Примечание
	Сборные железобетонные элементы				
	Стеновые панели толщиной 250 мм / для t до -30°C /				
пс1	1.030.1-1.1-1 07-05	пс60.18.2,5-2л-35	2	4100	2,66 м ³
пс2	1.030.1-1.1-1 -05	пс60.18.2,5-2л-40	4	4100	2,66 м ³
пс3	1.030.1-1.1-1 05-03	пс60.12.2,5-3л-31	4	2710	1,77 м ³
пс4	1.030.1-1.1-1 -03	пс60.12.2,5-3л-36	2	2710	1,77 м ³
пс5	1.030.1-1.1-1 16-03	пс63.12.2,5-3л-1,39	1	2840	1,86 м ³
пс6	1.030.1-1.1-1 24-03	пс63.12.2,5-3л-2,39	1	2840	1,86 м ³
пс7	1.030.1-1.1-1 16-03	пс63.12.2,5-3л-1,34	1	2840	1,86 м ³
пс8	1.030.1-1.1-1 24-03	пс63.12.2,5-3л-2,34	1	2840	1,86 м ³
пс9	1.030.1-1.1-1 16-03	пс63.12.2,5-3л-1,37	2	2840	1,86 м ³
пс10	1.030.1-1.1-1 24-03	пс63.12.2,5-3л-2,37	1	2840	1,86 м ³
пс11	1.030.1-1.1-1 16-03	пс63.12.2,5-3л-1,36	2	2840	1,86 м ³
пс12	1.030.1-1.1-1 24-03	пс63.12.2,5-3л-2,36	1	2840	1,86 м ³
пс13	1.030.1-1.1-1 01-10	пс30.12.2,5-6л-57	6	1340	0,88 м ³
пс14	1.030.1-1.1-1 60-01	2пс12.12.2,5-л-59	14	530	0,35 м ³
пс15	1.030.1-1.1-1 58-01	2пс6.12.2,5-л-60	9	260	0,17 м ³
ПК1	1.030.1-1.2-1 6.00-01	ПК60.7-л	6	1300	0,82 м ³

	Стеновые панели толщиной 300 мм / для t от -31°C до -40°C /				
пс1	1.030.1-1.1-1 07-08	пс60.18.3,0-2л-35	2	4900	3,2 м ³
пс2	1.030.1-1.1-1 -08	пс60.18.3,0-2л-40	4	4900	3,2 м ³
пс3	1.030.1-1.1-1 05-06	пс60.12.3,0-3л-31	4	3210	2,13 м ³
пс4	1.030.1-1.1-1 -06	пс60.12.3,0-3л-36	2	3210	2,13 м ³
пс5	1.030.1-1.1-1 17-01	пс63,5.12.3,0-3л-1,39	1	3430	2,25 м ³
пс6	1.030.1-1.1-1 25-01	пс63,5.12.3,0-3л-2,39	1	3430	2,25 м ³
пс7	1.030.1-1.1-1 17-01	пс63,5.12.3,0-3л-1,34	1	3430	2,25 м ³

Марка, поз.	Обозначение	Наименование	кол.	Масса, кг	Примечание
пс8	1.030.1-1.1-1 25-01	пс63,5.12.3,0-3л-2,34	1	3430	2,25 м ³
пс9	1.030.1-1.1-1 17-01	пс63,5.12.3,0-3л-1,37	2	3430	2,25 м ³
пс10	1.030.1-1.1-1 25-01	пс63,5.12.3,0-3л-2,37	1	3430	2,25 м ³
пс11	1.030.1-1.1-1 17-01	пс63,5.12.3,0-3л-1,36	2	3430	2,25 м ³
пс12	1.030.1-1.1-1 25-01	пс63,5.12.3,0-3л-2,36	1	3430	2,25 м ³
пс13	1.030.1-1.1-1 01-11	пс30.12.3,0-6л-57	6	1800	1,06 м ³
пс14	1.030.1-1.1-1 60-02	2пс12.12.3,0-л-59	14	630	0,42 м ³
пс15	1.030.1-1.1-1 58-02	2пс6.12.3,0-л-60	9	310	0,2 м ³
ПК1	1.030.1-1.2-1 6.00-02	ПК60.7,5-л	6	1400	0,9 м ³
		Стальные элементы			
Я1	1.030.1-1.0-3-2401	Угол 30x56x6-ГОСТ8510-86 Р=80	12	0,7	
Я2	-2402	Лист 14x70x150-ГОСТ19903-74*	12	1,2	ПРН σ=250 мм
Я3	-2403	Лист 8x70x100-ГОСТ19903-74*	18	0,4	
Я4	-2404	Лист 14x70x200-ГОСТ19903-74*	12	0,5	ПРН σ=300 мм

1. Схемы расположения и спецификации закладных изделий стеновых панелей см. 1.030.1-1.0-3-0100, 1.030.1-1.0-3-0200
2. Крепление карнизной панели к подкарнизной см. 1.030.1-1.0-3-2400

см. вместе с ЯС-28,30

ПРИВЯЗАН			
ИВБ. ПР			

407-9-33.90-АС

нач. отд.	Романский	12.01.22			
И.контр.	Евдюк	12.01.22			
тип	Крыльев	12.01.22			
нач. гр.	Кулешова	12.01.22			
Здание вспомогательного назначения			Стяжка	Лист	Листов
ЗВН - 12x18 - шБ-15			РП	29	
Схемы расположения стеновых панелей. Спецификация /начало/			ЭНЕРГОСЕТЬПРОЕКТ Северо-Западного филиала Ленинград		

СПЕЦИФИКАЦИЯ ЗАРЕМОНТОВ К СХЕМАМ РАСПОЛОЖЕНИЯ СТЕНОВЫХ ПАНЕЛЕЙ /ОКОНЧАНИЕ/

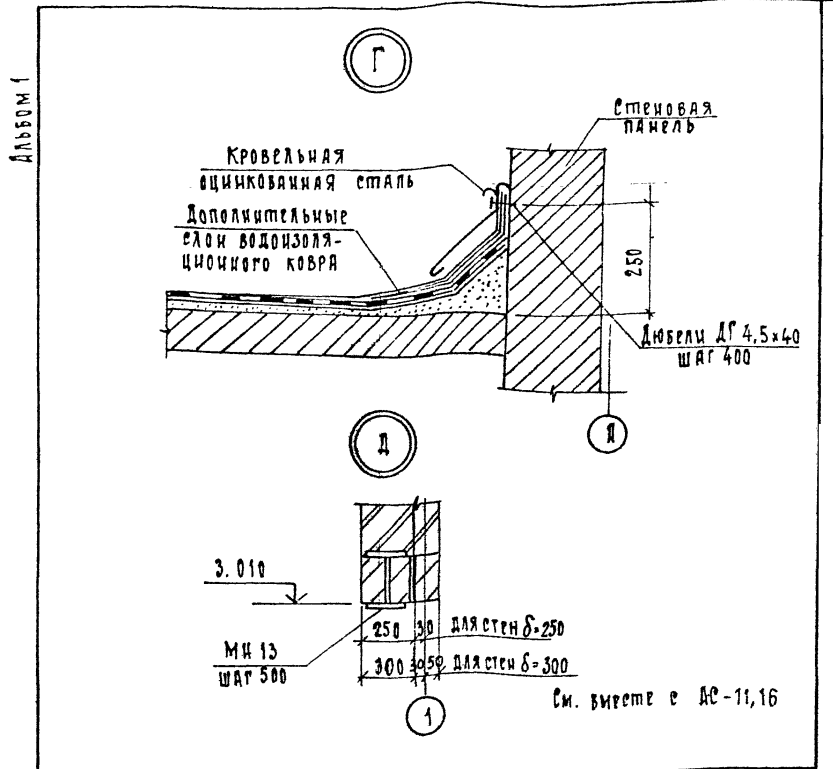
МАРКА, ПОЗ.	ОБОЗНАЧЕНИЕ	НАИМЕНОВАНИЕ	КОЛ.	МЯСЯ ЕД. КГ	ПРИМЕЧАНИЕ
1	1.030.1-1.4-1 - 120	ДЕТАЛЬ КРЕПЛЕНИЯ Т3	42	0.4	
19	1.030.1-1.3-2 - 514	ЛИСТ 8x80x140-ГОСТ19903-74*	40	0.7	
22	- 515	ЛИСТ 8x140x140-ГОСТ19903-74*	2	1.2	
27	1.030.1-1.4-1-150-01	ДЕТАЛЬ КРЕПЛЕНИЯ Т10	12	1.3	
Т14	-190	Т14	12	0.8	
М1	407-9-33.90-Д.И - 12	ИЗДЕЛИЕ ЗАКЛАДНОЕ М1	2	4.1	
М3	- 12	М3	4	0.5	
М4	- 12	М4	8	0.4	
М2	- 12	М2	2	4.1	
2	-	УГОЛОК 75x75-Б-ГОСТ8509-86 P=600	6	4.1	
3	-	∅=1200	22	8.3	
4	-	А-Т-14-ГОСТ5781-82* P=450	2	0.5	

См. вместе с АС-28,29

ПРИВЯЗИ			
ИВВ. №			

407-9-33.90 - АС

НАЧ.ОТД.	РОМЕНСКИЙ	10.07.90	ЗДАНИЕ ВСПОМОГАТЕЛЬНОГО НАЗНАЧЕНИЯ ЗВН - 12 x 18 - ЖБ - 15 СХЕМЫ РАСПОЛОЖЕНИЯ СТЕНОВЫХ ПАНЕЛЕЙ. СПЕЦИФИКАЦИЯ /ОКОНЧАНИЕ/	СТАДИЯ	ЛИСТ	ЛИСТОВ
И.КОНТР.	САЦЮК	10.07.90		РП	30	
ГИП	КОВАЛЕВ	10.07.90		ЭНЕРГОСЕТЬ ПРОЕКТ СЕВЕРО-ЗАПАДНОЕ ОТДЕЛЕНИЕ ЛЕНИНГРАД		
НАЧ.ГР.	КУЛШОВА	10.07.90		ФОРМАТ А4		

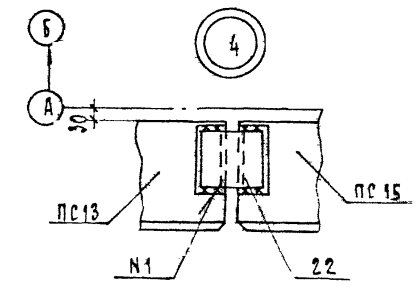
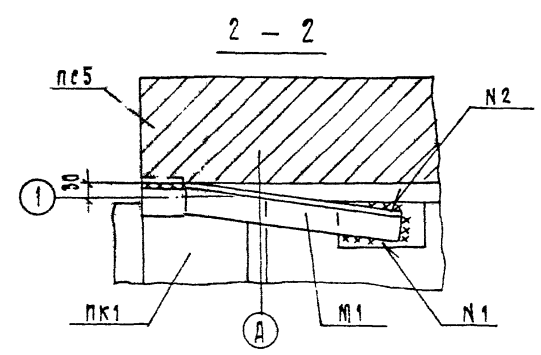
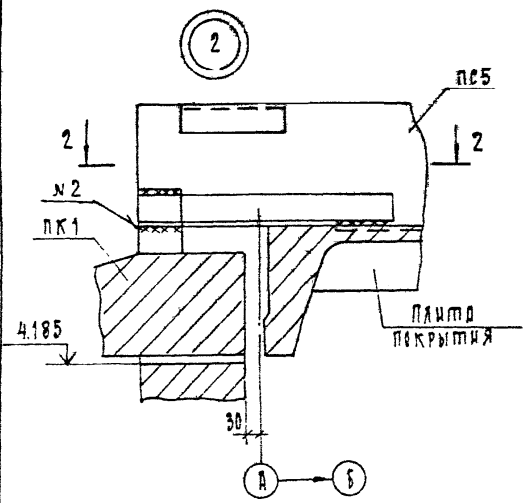
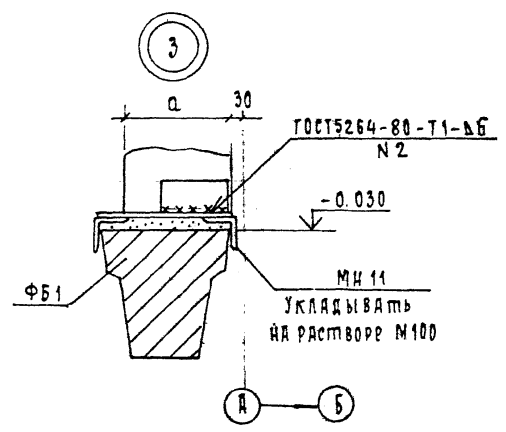
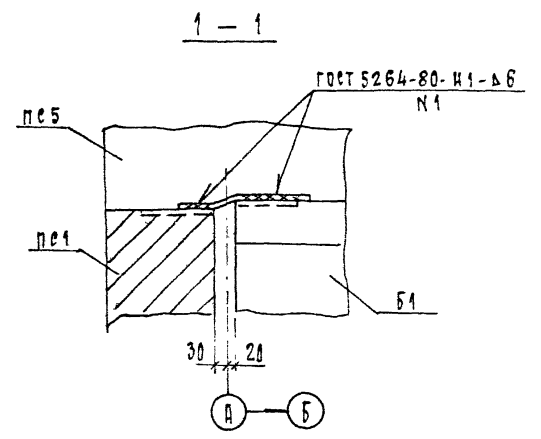
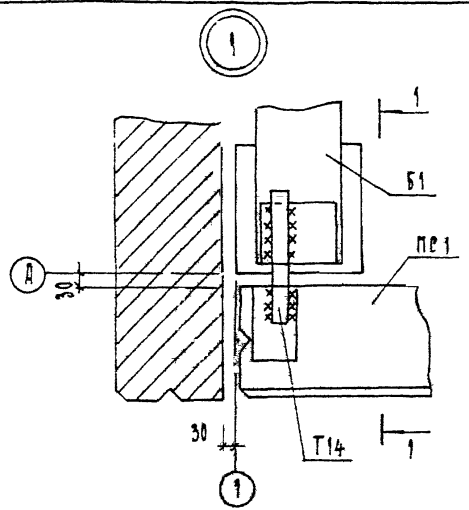


ПРИВЯЗИ			
ИВВ. №			

407-9-33-90 - АС

НАЧ.ОТД.	РОМЕНСКИЙ	10.07.90	ЗДАНИЕ ВСПОМОГАТЕЛЬНОГО НАЗНАЧЕНИЯ ЗВН - 12 x 18 - ЖБ - 15 АРХИТЕКТУРНЫЕ УЗЛЫ Г, Д	СТАДИЯ	ЛИСТ	ЛИСТОВ
И.КОНТР.	САЦЮК	10.07.90		РП	31	
ГИП	КОВАЛЕВ	10.07.90		ЭНЕРГОСЕТЬ ПРОЕКТ СЕВЕРО-ЗАПАДНОЕ ОТДЕЛЕНИЕ ЛЕНИНГРАД		
НАЧ.ГР.	КУЛШОВА	10.07.90		ФОРМАТ А4		

ИЛБСМ 1



ПРИБЫЛИ	
ИВ N	

407-9-33.90-AC

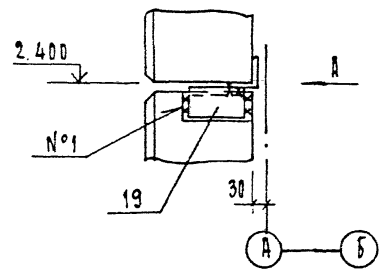
1 Спецификацию и привязку марок МН 11 см. лист АС-19
 2 см. вместе с л. АС-28..30

НАЧ.ОТД. РОМЕРСКИЙ	10.07.90	ЗДАНИЕ ВСПОМОГАТЕЛЬНОГО НАЗНАЧЕНИЯ	Этадия	Лист	Листов
И.КОНТР. БАЦУК	10.07.90				
РИП КОВАЛЕВ	10.07.90	3ВН - 12 x 18 - ШБ - 15	РП	32	
НАЧ.ГР. КУЛШОВА	10.07.90				
СХЕМА РАСПОЛОЖЕНИЯ СТРЕЧОВЫХ ПАНДЕЛЕЙ. Узлы 1... 4		ЭНЕРГОСЕТЬ ПРОЕКТ Северо-Западного отделения Арцинград			

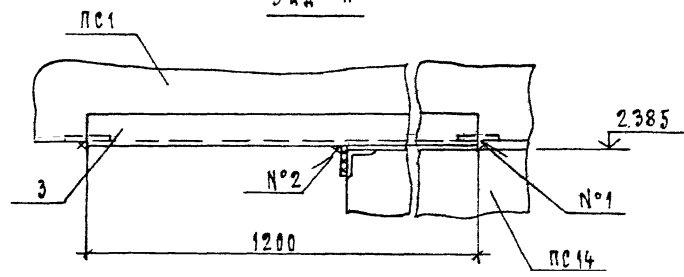
ФОРМАТ А3

АБСОЛ1

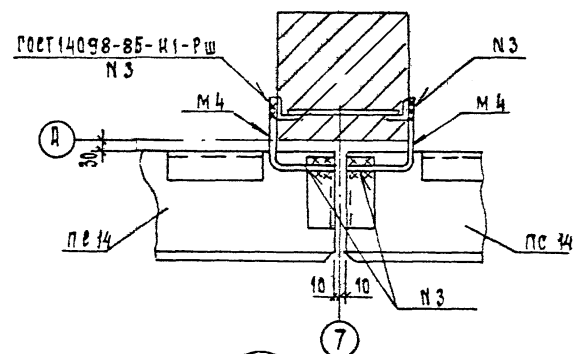
5



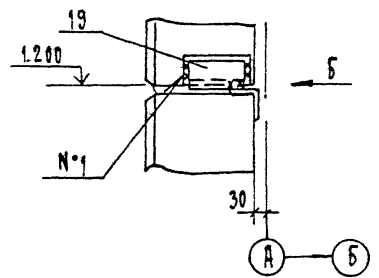
Вид А



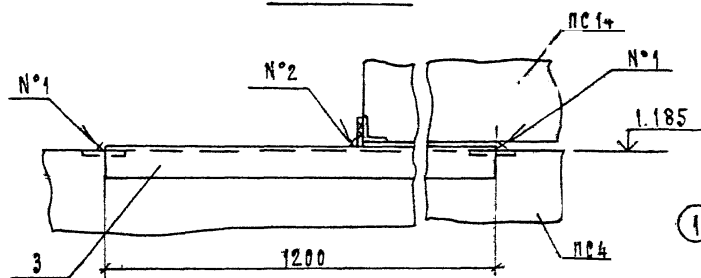
7



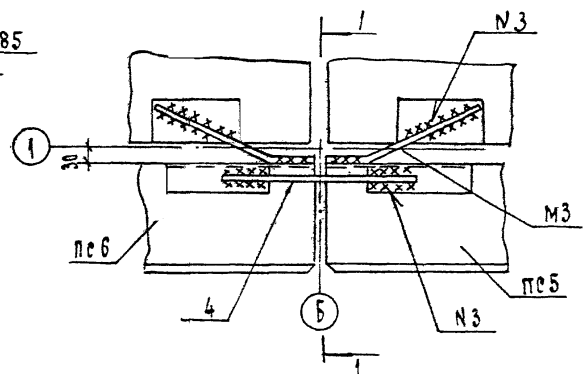
6



Вид Б

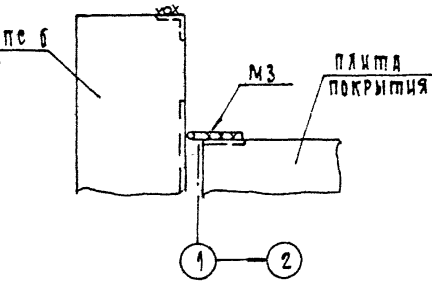


8



1-1

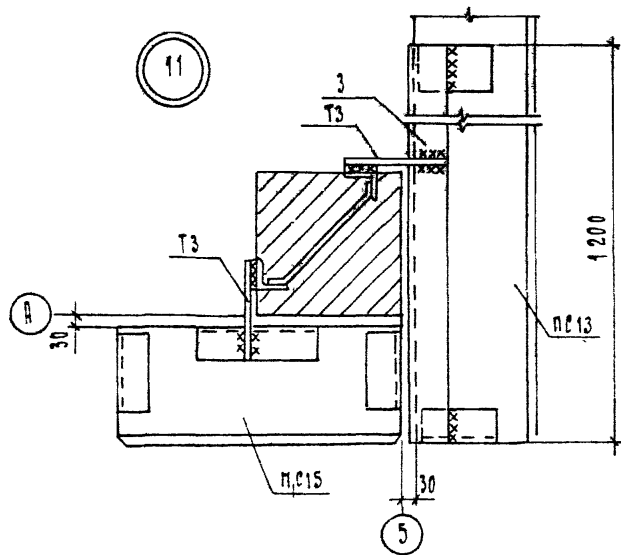
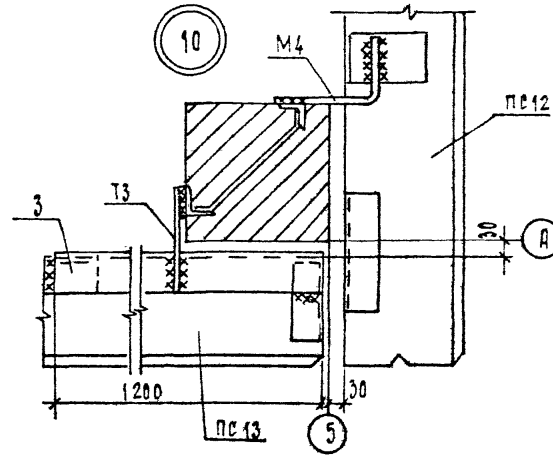
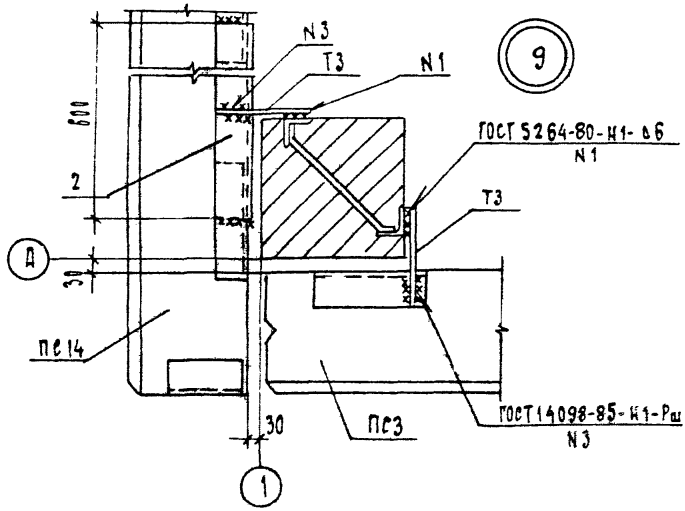
СМ. ВМЕСТЕ С ДС-28...30



407-9-33.90-ДС

				407-9-33.90-ДС		
НАЧ. ОТД. РОМАНСКИЙ				10.07.90		
И КОНТР. СЯЧУК				10.07.90		
И П. П. КОВАЛЬ				10.07.90	ЗДАНИЕ ВСПОМОГАТЕЛЬНОГО НАЗНАЧЕНИЯ	
НАЧ. ГР. КУЛШОВА				10.07.90	ЭБЖ-12x18-ШБ-15	
ПРИВЯЗАИ				СХЕМЫ РАСПОЛОЖЕНИЯ СТЕНОВЫХ ПАНЕЛЕЙ. УЗЛЫ Б.В.		ЭТАЖИ ЛИСТ ЛИСТОВ
ИНВ. П.				ЭНЕРГОДЕТПРОЕКТ		РП 33
				СЕВЕР-ЗАПАДНОЕ ОТДЕЛЕНИЕ		ЛЕНИНГРАД

ФОРМАТ А3

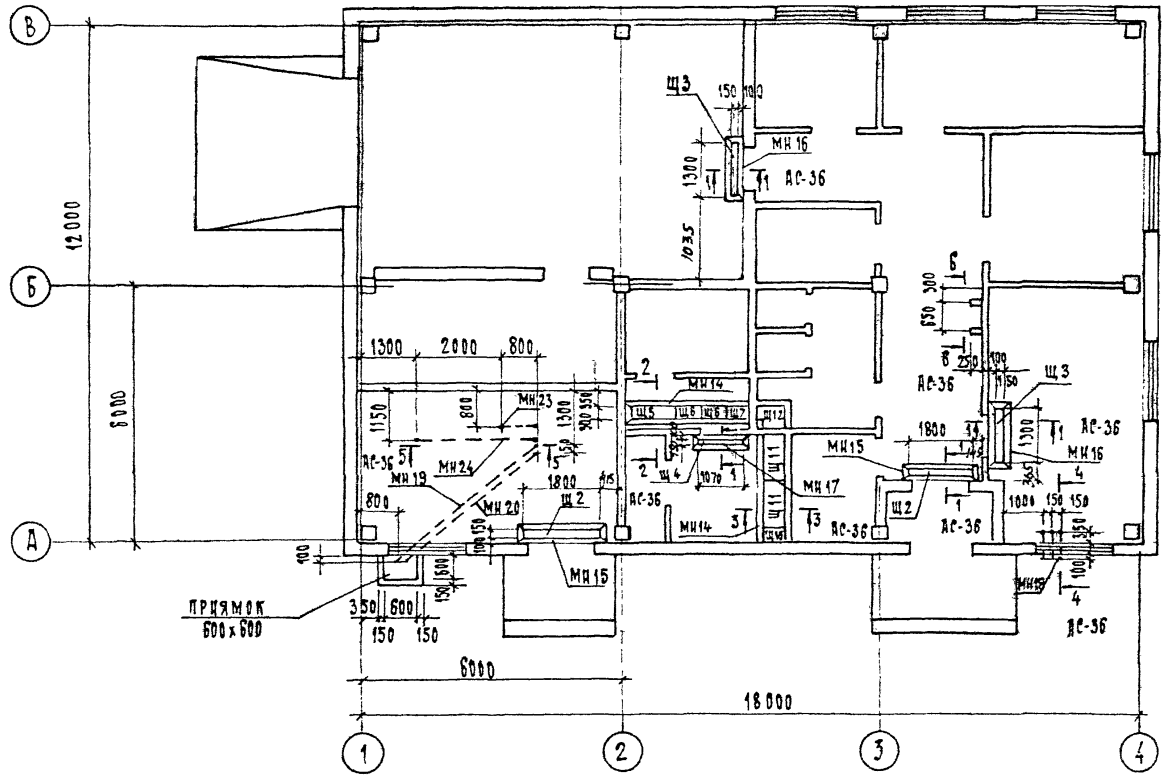


см. вместе с АС-28...30

ПРИВЯЗКА			
Инв. №			

407-9-33.90-АС						
Илч. отд.	Роменский	10.07.90	Здание вспомогательного назначения ЗВН-12 x 18 - ШБ-15 схемы расположения стеновых панелей. Узлы 9...11	Стая	Лист	Листов
И.контр.	Вяцук	10.07.90		РП	34	
Гип	Ковалев	10.07.90				
Нач. гр.	Кулешова	10.07.90				
ЭНЕРГОСЕТЬПРОЕКТ				Северо-Западное отделение		
				Ленинград		

АЛЮМИН



см. вместе с АС-36

407-9-33.90-АС

ПРИВЯЗКА

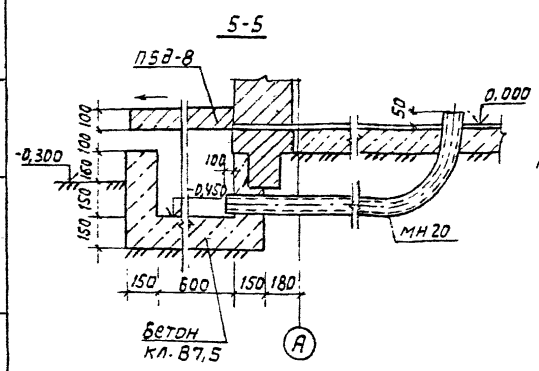
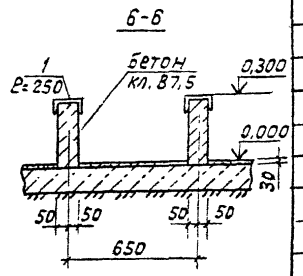
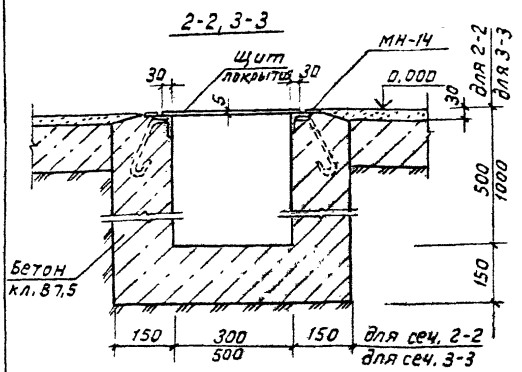
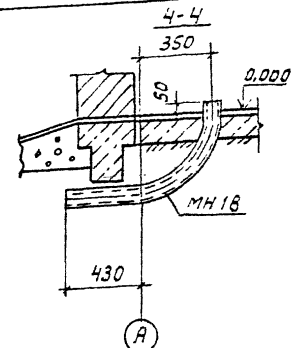
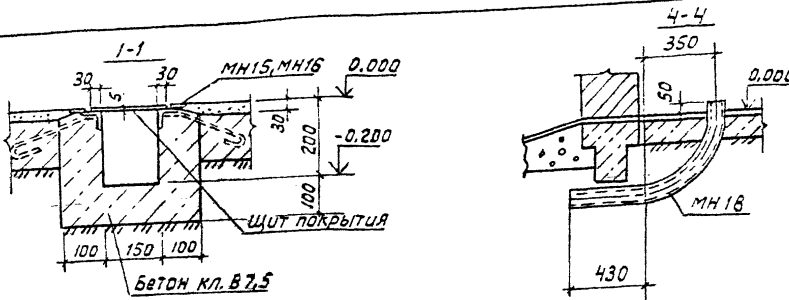
ИВБ.К

ИЯЧ. ОТА	РОМТНЕСКИ	<i>[Signature]</i>	10.07.90
И. КОНТР.	БАЦАНК	<i>[Signature]</i>	10.07.90
ГМП	КОВАЛЮВ	<i>[Signature]</i>	10.07.90
ИЯЧ. СР.	КУЛЕШОВА	<i>[Signature]</i>	10.07.90

ЗДАНИЕ ВСПОМОГАТЕЛЬНОГО
НАЗНАЧЕНИЯ
3ВН-12x18-ЖБ-15
СХЕМА РАСПОЛОЖЕНИЯ
КАНАЛОВ

ЭТАЖА	Лист	Листов
9П	35	
ЭНЕРГОСЕТЬПРОЕКТ Северо-Западный отделение Ленинград		

Ярлыком 1



Расход бетона кл. В7,5 - 5,2 м³

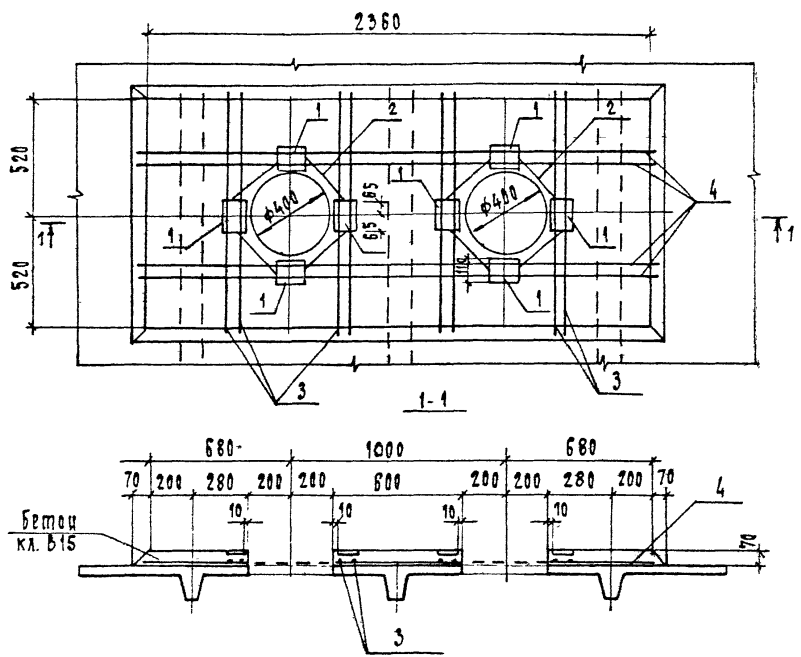
Спецификация элементов к схеме расположения каналов

Марка, поз.	Обозначение	Наименование	Кол.	масса ед., кг	Примечание
Железобетонные элементы					
П5В-8	3.006.1-2.87	выт.2	1	100	0,04 м³
Стальные элементы					
МН14	407-9-33.90-АС.У-13	Изделие закладное МН-14	12,5	4,8	м
МН15	-13	МН-15	2	21,4	
МН16	-13	МН-16	2	16,4	
МН17	-13	МН-17	1	14,2	
МН18	-14	МН-18	3	8,3	
МН19	-14	МН-19	1	37,4	
МН20	-14	МН-20	1	35,7	
МН23	-14	МН-23	1	9,3	
МН24	-14	МН-24	1	26,3	
Щ2	-16	Щит покрытия каналов	2	16,5	
Щ3	-16	Щ3	2	12,1	
Щ4	-16	Щ4	1	10,0	
Щ5	-16	Щ5	1	17,1	
Щ6	-16	Щ6	2	9,1	
Щ7	-16	Щ7	1	7,3	
Щ10	-16	Щ10	1	6,9	
Щ11	-16	Щ11	2	26,1	
Щ12	-16	Щ12	1	14,7	
1		Швеллер 12-ГОСТ 8240-72	0,5		м

		407-9-33.90-АС	
Нач. отд.	Раменский	Дата	10.07.80
Н. контр.	Сацюк	Дата	10.07.80
Гип.	Ковалев	Дата	10.07.80
Нач. зр.	Кудряшова	Дата	10.07.80
Привязан		Здание вспомогательного назначения 33Н-12*18-ЖБ-15	Страниц Лист Листов
		Схема расположения каналов. Сечения.	рп 36
ИНВ.н		ЭНЕРГОСЕТЬ ПРОЕКТ Северо-Западного отделения Ленинград	

См. вместе с АС-35

АЛБСОМ 1



Марка	Поз.	Наименование	Кол.	Обозначение документа
Му1	1	Изделие закладное МН29	8	407-9-33.90-АС.Ц-15
	2	А-III-12 R=320; 0.28 кг	8	Без черт.
	3	А-III-12 R=1110; 1.0 кг	8	Без черт.
	4	А-III-12 R=2430; 2.2 кг	4	Без черт.
		Бетон класса В15, м³	0.17	

Сводимость расхода стали на элемент, кг

Марка элемента	Изделия арматурные		Изделия закладные		Итого	Всего
	Арматура класса	Всего	Арматура класса	Прокат марки		
	А-III		А-III	С235		
Му1	ГОСТ 5781-82* φ12	19.04	ГОСТ 5781-82* φ10	ГОСТ 103-78* 8x110	7.2	28.64

ПРИВЯЗКА			
ИВ. №			

407-9-33.90-АС			
НАЧ. ОУД	РОМНИНСКИЙ	10.07.90	ЗДАНИЕ ВСПОМОГАТЕЛЬНОГО НАЗНАЧЕНИЯ 35Н-12x18-ШБ-15 МОНТАЖНЫЙ УЧАСТОК Му1
И. КОНТР.	САЩУК	10.07.90	
ГИП	КОВАЛЕВ	10.07.90	
НАЧ. ГР.	КУЛЕРШОВА	10.07.90	
СТАДИЯ		ЛИСТ	ЛИСТОВ
РП		37	
ЭНЕРГОСЕТЬПРОЕКТ ГРВРО-ЗАПАДНОЕ ОТДЕЛЕНИЕ ЛЕНИНГРАД			

Ведомость рабочих чертежей основного комплекта

Лист	Наименование	Примечание
1	Общие данные (начало)	
2	Общие данные (окончание)	
3	План на атм. 0.000. План на атм. 4.800 в осях А-В; 3. Вид А	
4	Схемы системы отопления	
5	Вент. камера. План на атм. 0.000 в осях 1-2. Разрез 1-1 Спецификация П1.	
6	Схемы систем П1; В1; В2; ВЕ1; ВЕ2; ВЕ3. Схемы теплоснабжения caloriferов.	
7	Электрокапельная. План на атм. 0.000 в осях А; 1÷2 Спецификация оборудования.	
8	Электрокапельная. Разрез 2-2.	
9	Схема трубопровода электрокапельной.	
10	Схема обвязки теплоподогревателя расширительного бачка	
11	Вариант централизованного теплоснабжения. Тепловой пункт	
12	Узел управления. Спецификация.	

Основные показатели по чертежам отопления и вентиляции

Наименование здания (строения), помещения	Объем, м ³	Периоды года при t _н , °С	Расход тепла, Вт (ккал/ч)			Расход хладагента, Вт (ккал/ч)	Установлен. эл. двигат. кВт
			На отопление	На вентиляцию	На горячее водоснабжение		
ЗВН	-	-20	22355 (19703)	12595 (10944)	46400 (40000)	81950 (70647)	2,33
	-	-30	29775 (25669)	16035 (13824)	46400 (40000)	92211 (79493)	2,33
	-	-40	35772 (31200)	19376 (16704)	4600 (4000)	102548 (88404)	2,33

Удостоверяю, что проект соответствует действующим нормам и при вл. атм. а эксплуатация сварочных с пожаробезопасным и взрывобезопасным характером производства безопасна при соблюдении предусмотренных проектом мероприятий.

Главный инженер проекта  /Кавалев Ю.И./

Ведомость ссылочных и прилагаемых документов

Обозначение	Наименование	Примечание
	Ссылочные документы	
серия 5.904-49	Запаски воздушные прямоугольные	
серия 1.494-10	Решетки щелевые регулирующие	
серия 5.904-4	Двери и люки вентиляционных камер	
серия 1.494-25	Подставки под calorifer	
серия 5.904-38	Гибкие вставки к вентиляторам	
серия 5.904-51	Занты и дефлекторы вентиляционных систем.	
	Прилагаемые документы	
407-9-33.90-08.00	Спецификация оборудования	Альбом 4
- 08.08	Ведомость потребности в материалах	Альбом 5

ИНВ.№		Приказ	407-9-33.90-08			
Нач. отд.	Раменский Ю.И.	1577	Здание вспомогательного назначения. (38Н-12х18-ЖБ-15)	Страниц	Лист	Листов
Н.контр.	Захарова З.И.	1578		РП	1	12
Нач. гр.	Кавалев Ю.И.	1579		Общие данные (начало)		
Инженер	Жарковская Ж.И.	1579		ЗНЕ ПРОГЕБПРОЕКТ Северо-Западное отделение Ленинград		

Характеристика отопительно-вентиляционного оборудования

Обла- ноч- ные ста- нты	Клас- си- фика- ция	Наименование обслуживаемого помещения (техниче- ско-техническое оборудо- вание)	Тип установ- ки, агрегата	Вентилятор					Электродвигатель		Воздухогреватель				Примечание				
				Тип исполн. взрыво- защите	№	Схе- ма испол- нения	Па- ло- же- ние	L, м ³ /ч	P, кгс/ м ²	П, об/ мин	Тип, исполь- ние по базисащите	N, квт	П об/ мин	Тип		№	Кол. от до	Т-ра над- грева, °С	Расход тепла, ккал/ч
П1	1	Камната приема пищи, тех.учебы, гардероб	Е 2,5.105-													-20	+18	(12595)	
			-2Б	ВЦ4-75	2,5	1	ло°	1000	900 (91,8)	2840	4А 71А2	0,75	2840	к80-65-18/3	1	-30	+18	(16035)	
																	-40	+18	(16704)
В1	1	Камната приема пищи, тех.учебы, гардероб	Е 2,5.100-1																
				ВЦ4-75	2,5	1	ло°	650	250 (26,2)	1320	4АА50А4	0,06	1380	—	—	—	—	—	—
В2	1	Хранение автомобилей	ВК4.0025В																
				4	1	—	400	100 (15,2)	890	4АА63В6	0,25	890	—	—	—	—	—	—	—
Р1	1	Точильно-шлифов. станок	ПА-212 м																
				—	—	—	700		2860	А0-44-2Ф2	1,5	2860	—	—	—	—	—	—	—

Общие указания

Проект разработан на основании следующих нормативных документов:

СНиП 2.04.05-84 „Отопление, вентиляция и кондиционирование воздуха“.

СНиП 2.45-71 „Санитарные нормы проектирования промышленных предприятий“.

СНиП 2.09.04-87 „Вспомогательные здания и помещения промышленных предприятий“.

ПУЭ-87. Правила устройства электроустановок.

Проект разработан на три варианта температуры наружного воздуха -20°С; -30°С; -40°С.

Отопление здания запроектировано водяное. В качестве нагревательных приборов приняты

радиаторы чугунные М140-А0 и регистры из гладких труб. Теплоноситель- вода с

параметрами 95°-70°С. Отопление осуществляется от встраиваемой электрораспределительной, в

которой установлены два электродных котла типа КЭВ.

В здании предусмотрено горячее водоснабжение от встраиваемого подгревателя

в электрораспределительной. Вентиляция здания приточно-вытяжная с механическим и

естественным побуждением. В мастерской устанавливается

индивидуальный пылеулавливающий агрегат для точильно-

шлифовального станка.

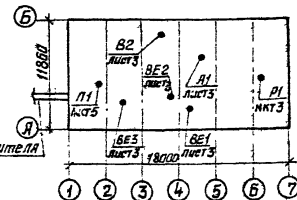
Монтаж систем отопления и вентиляции вести согласно

СНиП 3.05.01-85. Внутренние санитарно-технические системы“.

В скобках даны размеры и диаметры для температур наружного

воздуха -30°С; -40°С.

План-схема



Привязан

Лин. №

407-9-33.90-0В

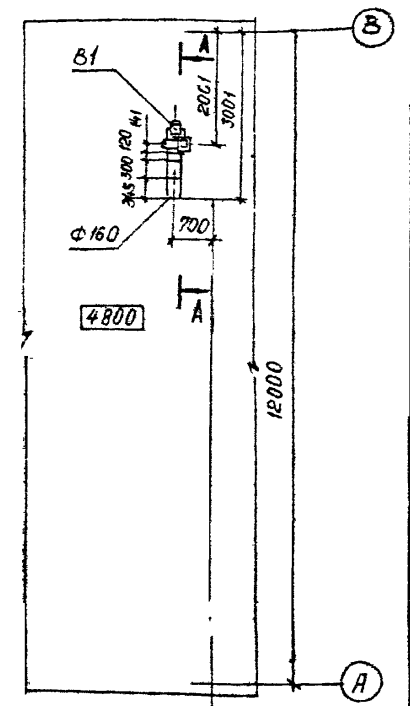
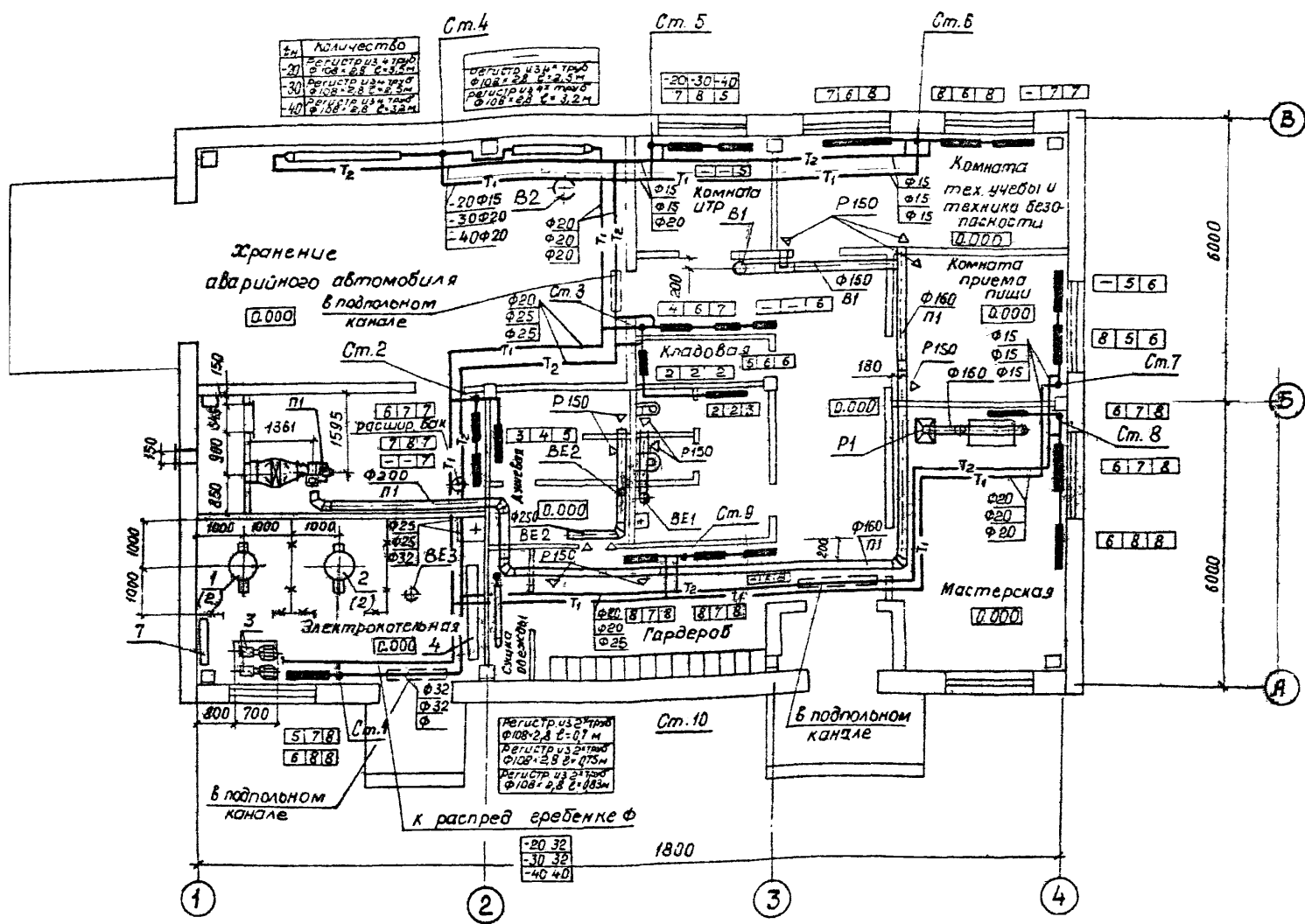
Исполн.	Инж. Заварова	11.07.80	Здание вспомогательного назначения (ЗВН-12х18-ЖБ-15)	Стация	Лист	Листов
Провер.	Инж. Ковалев	11.07.80		РП	2	
Инж. Заварова	11.07.80	ЭНЕРГОСЕТЬ ПРОЕКТ Север-Западное отделение Ленинград				
Инженер Жарвакская	11.07.80					

Калифорина Благова

Формат А3

План на отм. 0.000

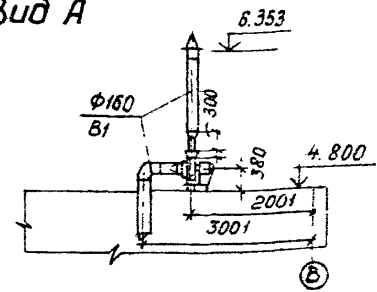
План на отм. 4.800
в осях А-В, 3



Лист

13205-Т-1

Вид А



Привязан			
Инв. №			

407-9-33.90-0В

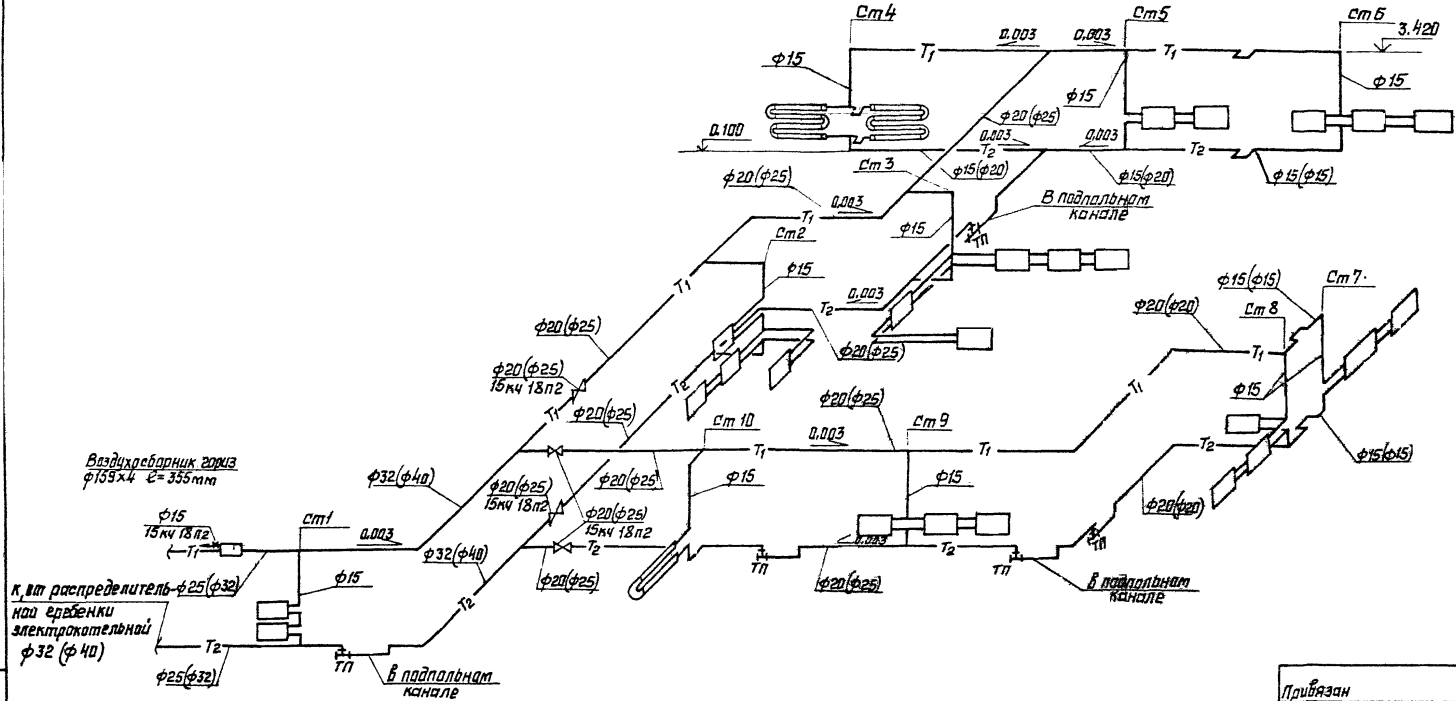
Нач. отд.	Роменский	11.07.90	Здание вспомогательного назначения (3ВН-12×18-ЖБ-15)	Студия	Лист	Листов		
Н. контр.	Захарова	11.07.90		План на отм. 0.000 План на отм. 4.800 в осях А-В, 3. Вид А	рп	3		
Г.И.П.	Ковалев	11.07.90			ЭНЕРГОСЕТЬПРОЕКТ Северо-западное отделение Ленинград			
Нач. гр.	Захарова	11.07.90						
Инженер	Жаржавская	11.07.90						

Копировал: Я.Г

Формат А3

Схема отопления

Л.И.И.И.И.И.



Воздухосборник 200мм
φ135x4 φ=335мм

к шт распределитель φ 25 (φ 32)
или ерленки
электрокотельной
φ 32 (φ 40)

φ 25 (φ 32) в подпольном канале

Привязан			
Инв.№			

407-9-33.90-08

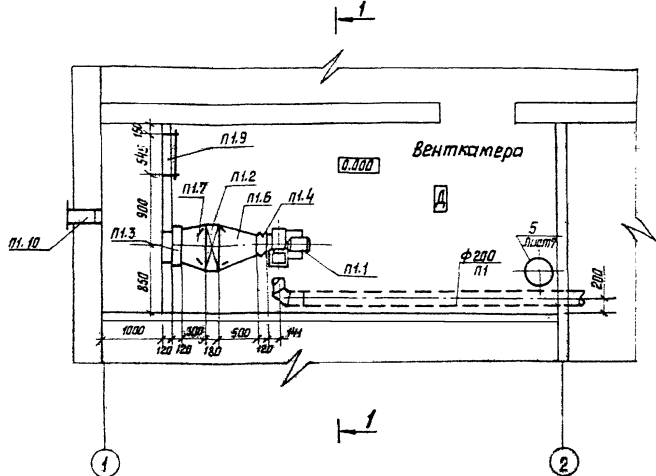
Исполн	Проверен	Согласован	Дата	Здание вспомогательного назначения (ЗВН- 12х18-ЖБ-15)	Стация Лист Листов РП 4
Исполн	Проверен	Согласован	Дата		
Исполн	Проверен	Согласован	Дата		
Исполн	Проверен	Согласован	Дата		
Исполн	Проверен	Согласован	Дата		
Исполн	Проверен	Согласован	Дата	Схема системы отопления	ЭНЕРГОСЕТЬПРОЕКТ Север-Восточное отделение Ленинград

Капировал Белова

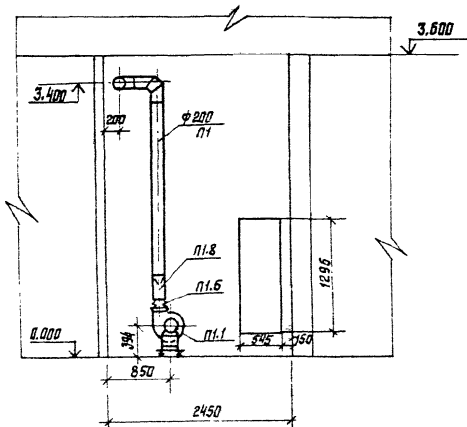
Фармац №3

4220614-71

План на отм. 0.000 в осях 1-2



Разрез 1-1



Спецификация П1

Марка, поз.	Обозначение	Наименование	кол	Масса, ед. кг	Примечание
П1					
П1.1		Агрегат Вентил. Е 2.5.105-26 а) вентилият РЯД ВЦЧ-75 Н 2.5 исп 1 Дк=1.05 Дм; 10° б) электр. ЧА 71.А2 Н=8.75 кВт п= 2840 об/мин в) Виброизоляторы Д 033	1	35,3	
П1.2		Калорифер водяной пластинчатый КВСБ 6- ПУ3	1	55	-20°; -30° -40°С
П1.3	серия 5.904-49	Запанки воздушная Р250х400з с электр. МЭО	1	16,9	
П1.4	серия 5.904-38	Гибкая вставка ВВ.00.00-03	1	0,91	
П1.5	серия 5.904-38	То же В.00.00-03	1	0,85	
П1.6		Переход из танкалостовой стали ГОСТ 19904-74* δ=0.7мм (602х575) х φ 250			Н=500мм
П1.7		То же (602х575)х (250х525)			Н=300мм
П1.8		То же δ=0.5мм (175х175) х х φ 200 мм Н=300 мм			
П1.9	серия 5.904-4	Дверь герметич. утепл. Дч 1.25х0.15	1	33,6	
П1.10	серия 1.494-27	Решетка жалюзийная 150х490 (А)	1	1,0	

407-9-33.90-08

Нач. отд. Потенский И.И. 11.07.90

Н.контр. Захарова В.В. 11.07.90

ГИП Кабелев В.В. 11.07.90

Нач. зд. Захарова В.В. 11.07.90

Инженер Жарковская Ж.В. 11.07.90

Привязан

Имб. №

Здание вспомогательного назначения
(ЗВН-12х18-ЖБ-15)

Капирвал Белава

Стадия Лист Листов
РП 5

ЭНЕРГОСЕТЬПРОЕКТ
Северо-Западное отделение
Ленинград

Формат А3

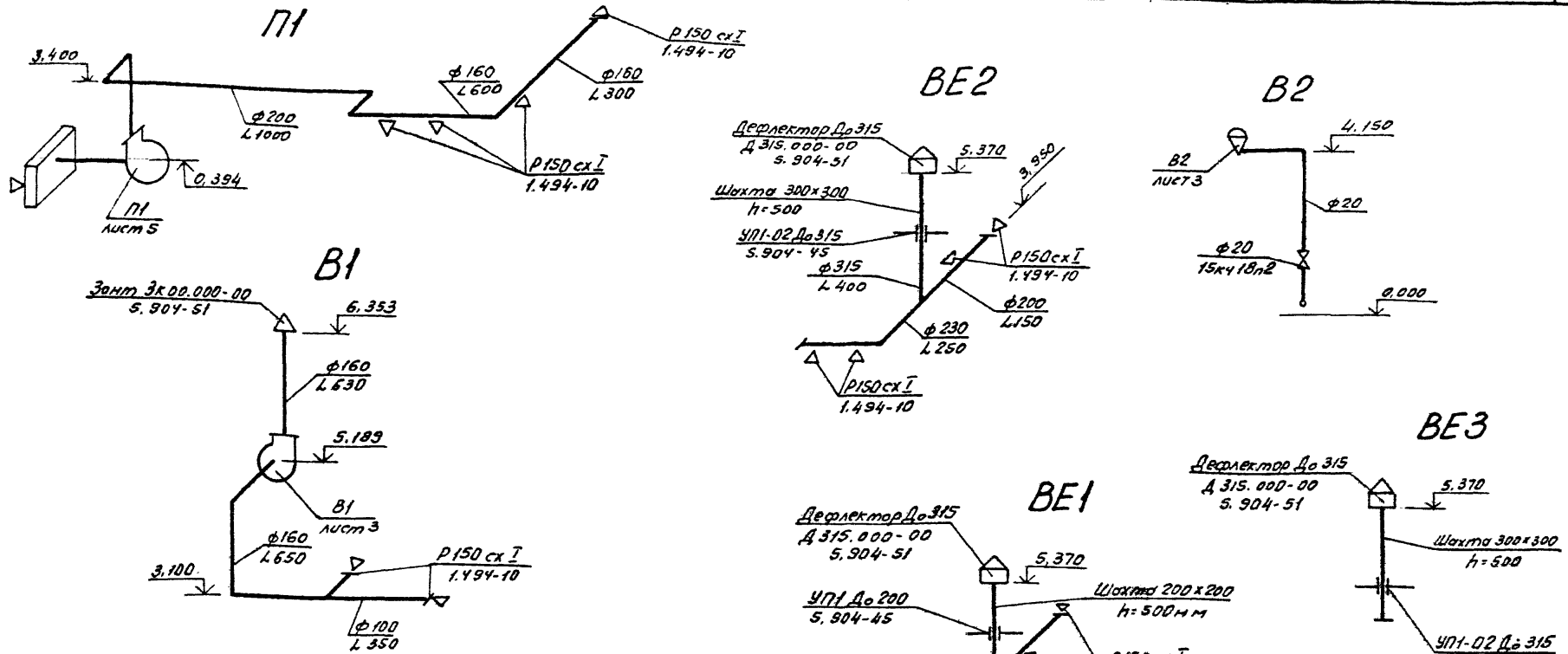
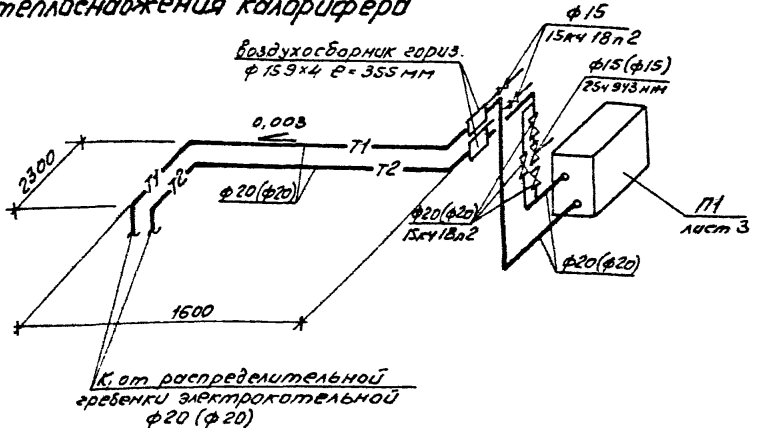


Схема теплоснабжения calorифера

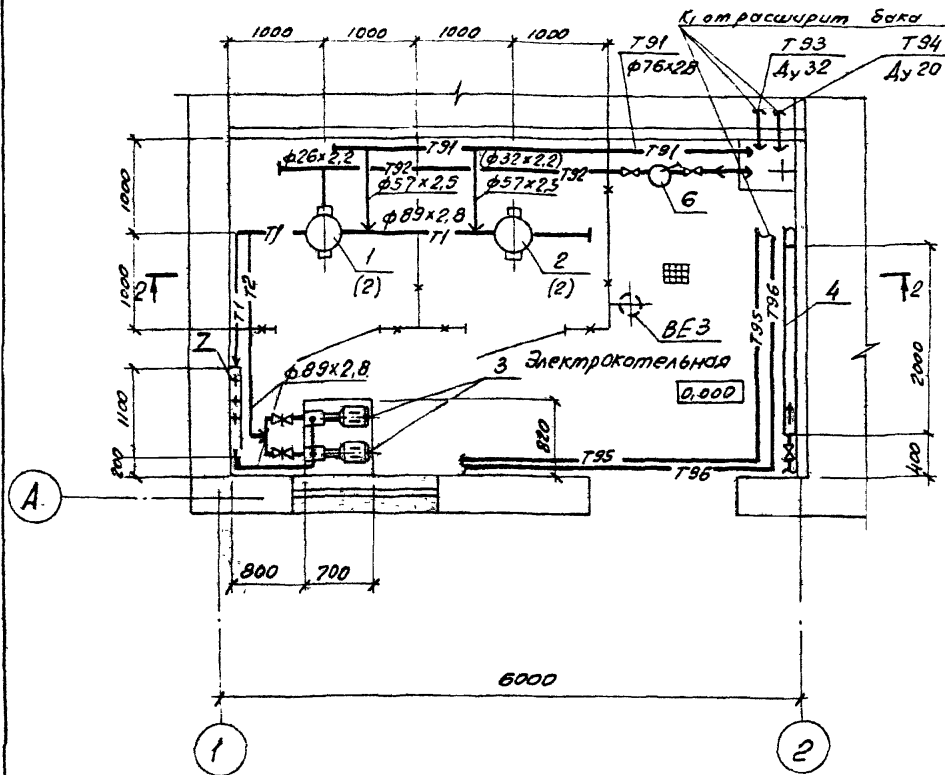


Привязан			
Шмб. №			

407-9-33.90-08			
Исполн. Роменский Я.А. 11.07.90	Здание вспомогательного назначения (ЗВН-12x18-ЖБ-15)	Стр. 1	Лист 6
И. контр. Захарова З.В. 11.07.90			
И. пр. Ковалев А.В. 11.07.90			
И. пр. Захарова З.В. 11.07.90			
Инженер Нормовская Ж.А. 11.07.90	Схемы систем П1, В1, В2, ВЕ1, ВЕ2, ВЕ3. Схема теплоснабжения calorифера	ЭНЕРГОСТРОЙПРОЕКТ. Северо-Западное отделение Ленинград	

Л.1650м1

План на отм. 0,000 в осях А, 1-2



Прямые трубопроводы, электроды, водоподогреватель, распределительная гребенка изолируются минераловатными плитами $\delta=40, 60$ мм на синтетической связке, покрываются асбестоцементной коркой $\delta=10$ мм по металлической сетке, обертываются локостеклотканью. Карпуса электродов после монтажа заземлить.

Спецификация оборудования

Марка, поз.	Обозначение	Наименование	Кол.	Масса, ед. кг.	Примечание
1		Котел электродный КЭВ 40/0,4 Q=3400 ккал	1	88	-20°C
2		То же КЭВ 63/0,4 Q=54000	1	124	-20°C
		То же КЭВ 63/0,4 Q=54000 ккал	2	124	-30°C
3		Насос консольный К20/18 Q=20 м³/ч H=18 м с электр. 4АВ0В2 N=2,2 кВт n=2900 об/мин.	2	68	
4		Водоподогреватель Q5-89x2000-P-3 F=1,1 м² x 3 = 3,33 м²	1	162,8	
5	Серия 4.903-10(9)	Расширительный бак Q,25-T35. D200. 000	1	172,6	
6		Насос ручной Р0,8-30	1	14	
7		Гребенка из стальных эл. сварных труб φ133x3,2 ГОСТ 10704-76* P=1100 мм	2	11,26	

407-9-33.90-0B

Привязан				Здание вспомогательного назначения (ЗВН-12x18-ЖБ-15)			Годир	Лист	Листов
Нач. отд.	Роменский	С.П.	11.07.90	Нач. отд.	Захарова	С.П.	РП	7	
Н. контр.	Захарова	С.П.	11.07.90	Нач. зр.	Захарова	С.П.			
Инженер	Наринская	И.П.	11.07.90	Инженер	Наринская	И.П.			

Инв. №

Электродная. План на отм. 0,000 в осях А, 1-2. Спецификация оборудования

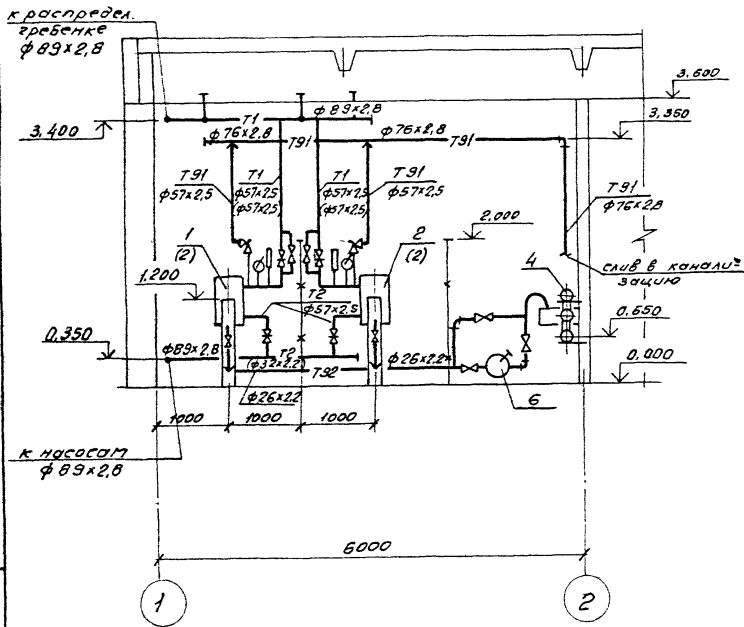
Энергосетьпроект
Северо-Западное отделение
Ленинград

Копировал в/

Формат А3

Л.1650м1

Разрез 2-2



Продолжение

Марка, поз	Обозначение	Наименование	Кол	Масса в кг	Примечание
8	ГОСТ 2823-73*E	Термометр технический			
		ТТ П4 216066	4		
9	ОСТ 25-1281-87	Оправа для термометра			
		2П.165.63.100	4		
10	ТУ 25.02-72-75	Манометр МТ1	6		
11		Закладная конструкция для термометра			
		10-ЗК4-1-75	2		-20° -30° -40°
12		То же В-ЗК4-3-75	2		-20° -30° -40°
13		То же для манометра			
		ЗК4-45-70	3		-20° -30° -40°
14		То же ЗК4-46-70	3		-20° -30° -40°

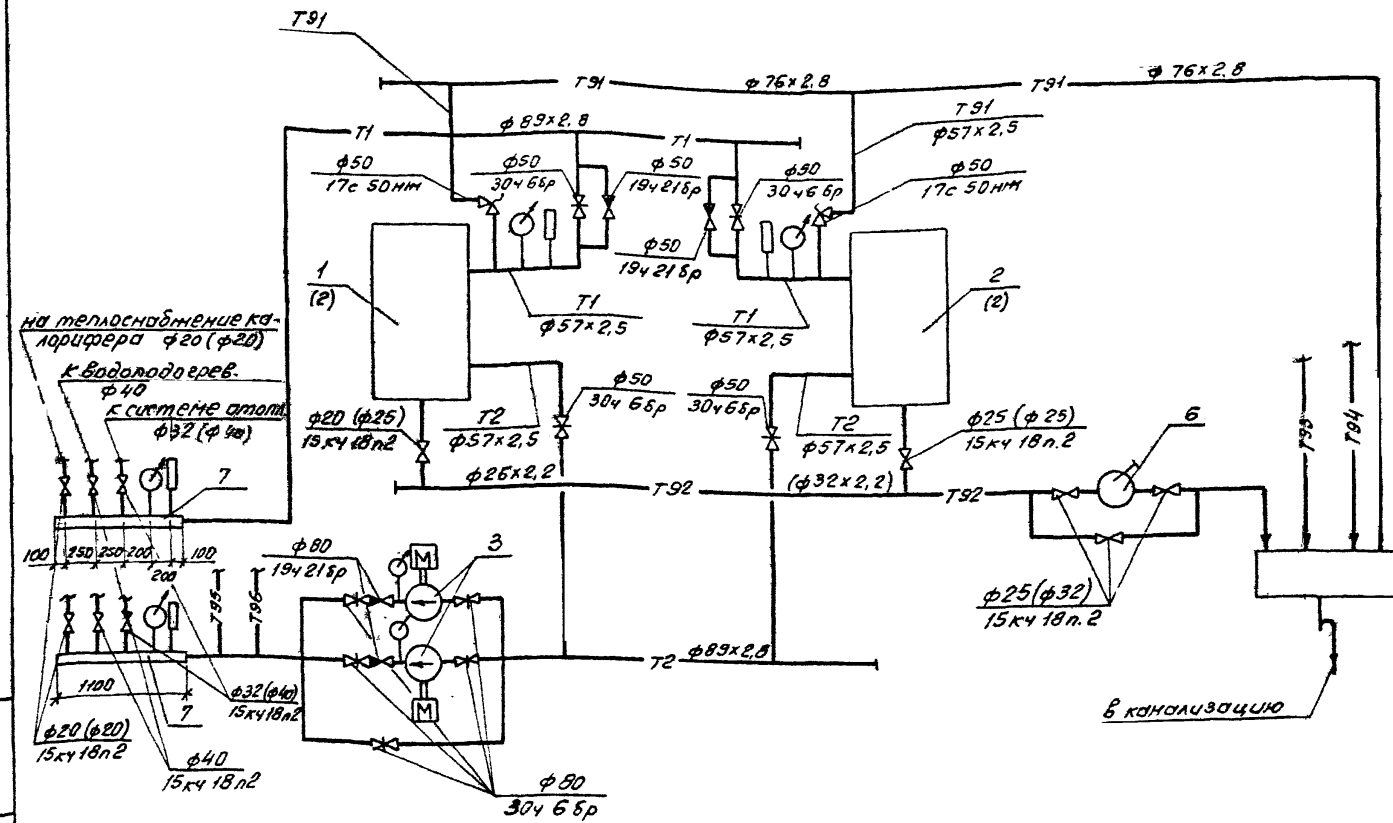
Приблизит.		
Ил №		

407-9-33.90-08

Нач. отд.	Романский	Закр.	11.01.78	Здание вспомогательного назначения (ЗВН - 12x18 - ЖБ - 15)	Студия	Лист	Листов
Н.контр.	Захарова	Закр.	11.01.78				
Г.Н.П.	Ковалев	Закр.	11.01.78				
Нач. гр.	Захарова	Закр.	11.01.78				
Инженер	Морозова	Закр.	11.01.78				
Электракотельная					Энергосетьпроект		
Разрез 2-2					Северо-Западное отделение Ленинград		

Копировал вб-

формат А3



в канализацию

Привязан			
Шиф. №			

В скобках даны диаметры для температур наружного воздуха - 30°C, - 40°C.

				407-9-33.90-08		
Нач. отд.	Роменский	Шиф.	110790	Здание вспомогательного назначения (ЗВН-12x18-ЖБ-15)	Стандарт	Лист
И. контр.	Захарова	Защита	110790		АП	9
ГИП	Ковалев	Шиф.	110790	Схема трубопроводов электрокотельной	Энергосетьпроект	
Нач.ер	Захарова	Защита	110790		(Северо-Западное отделение, Ленинград)	
Инженер	Норманская	Шиф.	110790			

Копировал б.с.

формат А3

Шиф. №: 138058-11
 Нач. отд.: Роменский Шиф.: 110790
 И. контр.: Захарова Защита: 110790
 ГИП: Ковалев Шиф.: 110790
 Нач.ер.: Захарова Защита: 110790
 Инженер: Норманская Шиф.: 110790

Схема обвязки водоподогревателя

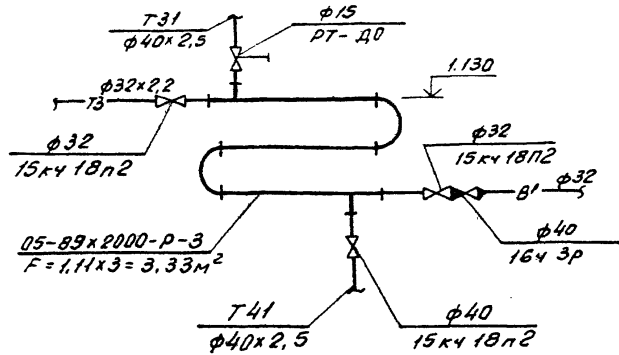
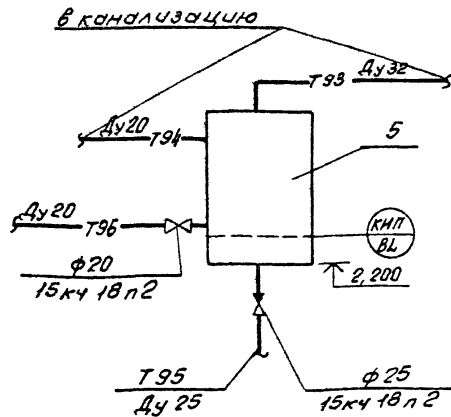


Схема обвязки расширительного бака.



Перечень трубопроводов

Обозначение	Наименование	Примечание
T1	Трубопровод сетевой воды от котла	φ89x2,8; φ57x2,5
T2	Трубопровод обратный к котлу	φ89x2,8; φ57x2,5
T3	Трубопровод горячего водоснабжения	φ32x2,2
T31	Трубопровод греющей воды к подогр.	φ40x2,5
T41	Трубопровод греющей воды от подогревателя	φ40x2,5
T91	Трубопровод от предохранительных клапанов	φ76x2,8; φ57x2,5
T92	Трубопровод слива от котла	φ26x2,2 (φ32x2,2)
T93	Трубопровод переливной от расшир. бака Ду32	
T94	Сигнальный трубопровод от расшир. бака Ду20	
T95	Соединительный трубопровод от расшир. бака Ду25	
T96	Циркуляционный трубопровод расшир. бака Ду20	

407-9-33.90-08

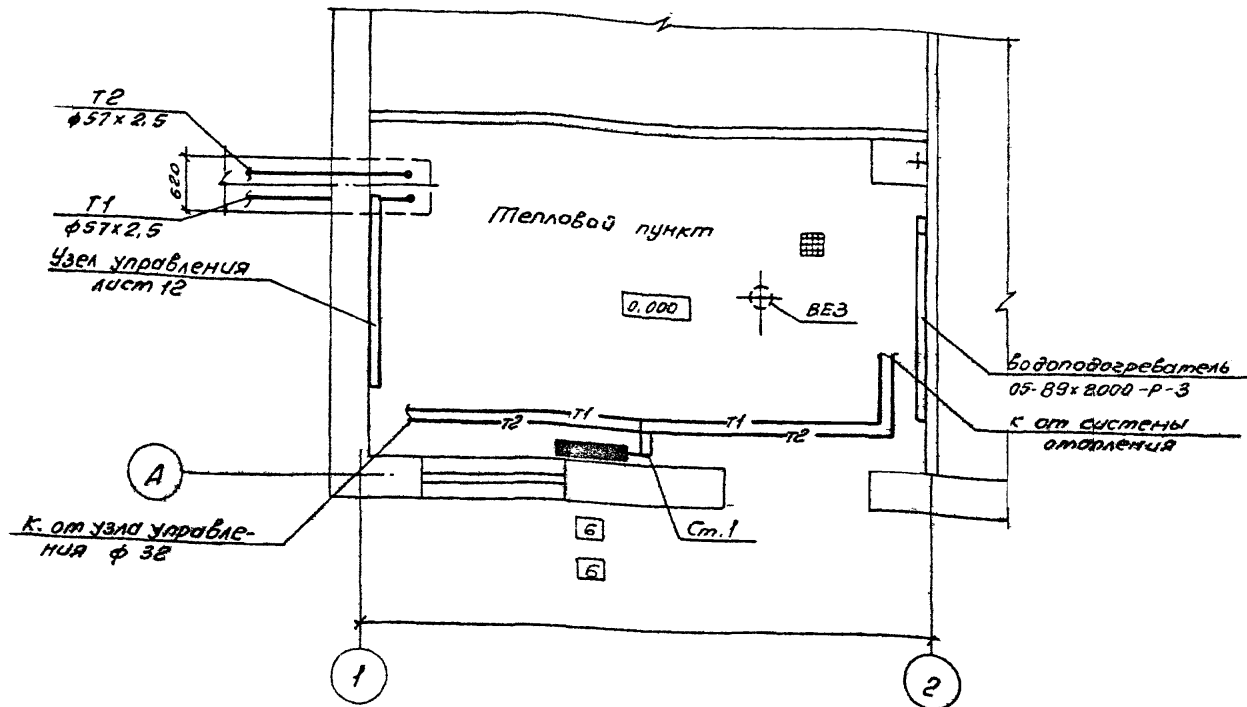
Привязан				407-9-33.90-08			
Нач. отд.	Роменский	И.г.	11.07.90	Здание вспомогательного назначения (ЗВН-12x18-ЖБ-15)	Студия	Лист	Листов
И. контр.	Захаров	З.ж.	11.07.90		РП	10	
ГНП	Ковалев	И.ж.	11.07.90		ЭНЕРГОСЕТЬПРОЕКТ Север-Западное отделение Ленинград		
Нач. гр.	Захаров	З.ж.	11.07.90				
Инженер	Нартовская	И.ж.	11.07.90	Схема обвязки водоподогревателя, расширительного бака			
Инв. №							

Копирован ФВ.

формат А3

Л1680м1

Шифр листов, порядок и серия листов, инв. №



Вариант с централизованным теплоснабжением разработан для температуры наружного воздуха - 30°C. Теплоноситель-вода с параметрами 95-70°C. В помещении электротельной оборудуется тепловой пункт. Способ прокладки тепловых сетей - подземный в непроходном канале размером 620х450. Горячее водоснабжение осуществляется от водоводяного подогревателя, который используется и в случае с электротельной.

Привязки			
Ш.№			

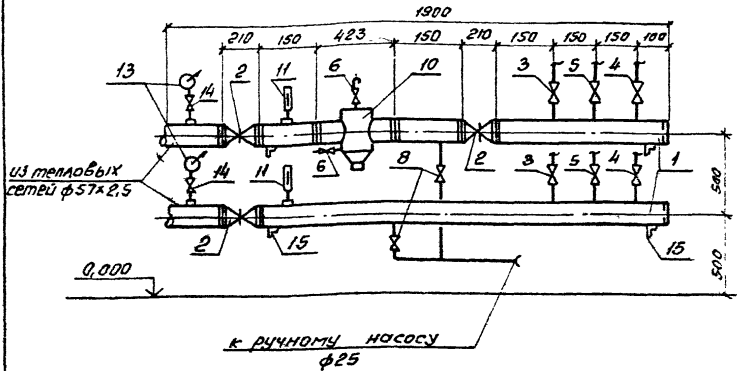
407-9-33.90-0В

И.контр.	Захарова	Захар	11.07.90	Здание велосипедного назначения (ЗВМ - 12 х 18 - ЖВ - 15)	Страна	Лист	Листов
Нач. гр.	Захарова	Захар	11.07.90		РП	11	
Инженер	Иштаявская	Ишт	11.07.90		Энергосетьпроект		
					Генерал-Департамент		
					Ленинград		

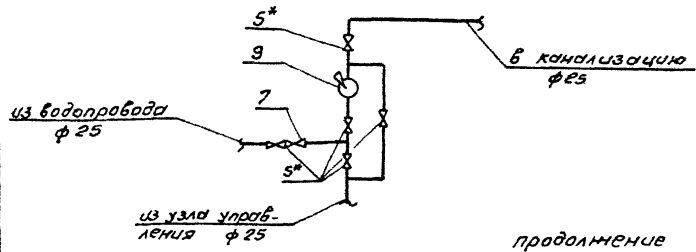
Калирава А.В.

Формат А3

Льбом!



Обвязка ручного насоса



продолжение

Спецификация

Марка, поз.	Обозначение	Наименование	Кол.	Масса ед.ке.	Примечание
1		Гребенка из стальных труб ГОСТ 10704-76* ф57х2,5 L=1900мм	2	6,38	
2		Задвижка французья 30с41нж1 ф50	3	40	
3		Вентиль золотный фланц. 15кч19п ф40	2	5,8	
4		То же ф32	2	4,3	
5/5*		Вентиль зап. муфтовый 15кч18п2 ф20 / ф25	2/5	0,9/1,4	
6		То же ф15	2	0,7	
7		Клапан обратный муфт. 16кч11р ф32	1	1,8	
8		Кран проходной муфт. 11ч6вк II ф25	2	1,85	
9		Ручной насос Р0,8-30	1	14	
10	Серия 4.903-10(8)	Газевик Т34,02,16-50	1	19,0	
11	ГОСТ 2823-73*	Термометр ПЧ216066	2		
12	ОСТ 25-1281-87	Опора 2П.16.5Б3100	2		

13	ТУ 25.02.72-75	Манометр МТ1	2	0,22	
14		Кран трехходовой	2	0,26	
15	ГОСТ 8509-72*	Опора L=750мм L50x50x5	4	2,83	
16		Трубы стальные водогаз. ГОСТ 3262-75* ф25	15	1,16	
17	ГОСТ 9573-82	Плиты минераловатные ПМ-50 б=40мм	0,09	200	м ³
18		Лакостеклоткань	2,15		м ²
19	ЗКЧ-4-75	Защитная констр.термот.	2		
20	ЗКЧ-4Б-70	То же для манометра	2		

Привозим		

407-9-33.90-0B

Исполн.	Раченский	И.И.	И.И.	Здание веломагистрального назначения	Студия	Лист	Листов
Н.контр.	Захарова	З.И.	И.И.	(ЗВН-12х18-ЖБ-25)	ДП	12	
Н.пр.	Ковалев	К.И.	И.И.				
Н.пр.ср.	Захарова	З.И.	И.И.				
Инженер	Жаржбева	Ж.И.	И.И.	Узел управления. Спецификация.	ЭНЕРГОСЕТЬПРОЕКТИ Северо-Западное отделение Ленинград		

Калибрвал об.

Формат А3

ВЕДОМОСТЬ РАБОЧИХ ЧЕРТЕЖЕЙ ОСНОВНОГО КОМПЛЕКТА

Лист	Наименование	Примечание
1	Общие данные (начало)	
2	Общие данные (окончание)	
3	План сетей водоснабжения и канализации	
4	Схема систем В1 и ТЗ	
5	Схема системы К1	

Основные показатели по чертежам водопровода и канализации

Наименование системы	Потребный напор на вводе, м	Расчетный расход				Установленная мощность электродвигателей, кВт	Примечание
		м³/сут	м³/ч	л/с	при пожаре, л/с		
В1	16	1,38	1,14	0,76	5	—	
ТЗ	10	—	0,61	0,30	—	—	
К1	—	1,38	1,14	2,36	—	—	

Удостоверяю, что проект соответствует действующим нормам и правилам, а эксплуатация сооружений с пожаро-опасным и взрывоопасным характером производства безопасна при соблюдении предусмотренных проектом мероприятий.

главный инженер проекта *Ю.И. Ковалев* Ю.И. Ковалев

ВЕДОМОСТЬ ССЫЛОЧНЫХ И ПРИЛАГАЕМЫХ ДОКУМЕНТОВ

Обозначение	Наименование	Примечание
Ссылочные документы		
Серия 3.900-9 выпуск I	Опорные конструкции и среда крепления стальных трубопроводов внутренних санитарно-технических систем.	Сантех-проект
Серия 4.900-10 выпуск IV	Альбом оборудования фасонных частей и арматуры для сетей и сооружений водопровода и канализации.	
	Внутреннее санитарно-техническое оборудование	Сантех-проект
Прилагаемые документы		
407-9-33.90-ВК.60 - ВК.6М	Спецификация оборудования	Альбом 4
	Ведомость потребности в материалах.	Альбом 5

привязан

ИНВ. №		407-9-33.90 - ВК		
Нач. отд.	Роменский	11.07.90		
Н.контр.	Гинко	11.07.90	Здание вспомогательного назначения (ЗВН - 12x18 - ЖБ - 15)	
Гип.	Ковалев	11.07.90	Страница	Лист
Нач. гр.	Булавская	11.07.90	РП	1
Вед. инж.	Гинко	11.07.90		5
Инженер	Смирнова	11.07.90	Общие данные (начало)	
Провер.	Булавская	11.07.90	ЭНЕРГОСЕТЬПРОЕКТ Северо-Западное отделение Ленинград	

Копирова

Формат А3

Общие указания

Относительной отметке 0.000 соответствует абсолютная отметка . Отметка чистого пола, принятая за 0.000 превышает отметку планировки у здания на 0.30 м.

Вана в здании вспомогательного назначения требуется для обеспечения хозяйственно бытовых нужд обслуживающего персонала, душевых расходов, расходов на поливку территории и внутреннее попаротопление.

Расходы воды и стоков определены в соответствии со СНиП 2.04.01-85 „Внутренний водопровод и канализация зданий“ и приведены в таблице основных показателей. Расход воды на поливку определяется при привязке проекта к конкретному объекту и записывается в строке системы В1 в графе „Примечание“ таблицы основных показателей.

Здание оборудуется объединенным хозяйственно-питьевым и противопожарным водопроводом, системой горячего водоснабжения и бытовой канализацией.

Хозяйственно-питьевой и противопожарный водопровод подключается к внешней одноименной сети площадки подстанции одним вводом диаметром 100 мм. Сеть водопровода запроектировано из стальных водогазопроводных оцинкованных труб ГОСТ 3262-75*.

Горячая водаготавливается в водонагревателе, расположенном в помещении котельной. Сеть горячего водоснабжения выполняется из стальных водогазопроводных оцинкованных труб ГОСТ 3262-75*.

Бытовая канализация присоединяется к внешней сети бытовой или общесплавной канализации площадки подстанции одним выпуском диаметром 100 мм. Сеть канализации запроектирована из чугунных канализационных труб ГОСТ 6942.3-80.

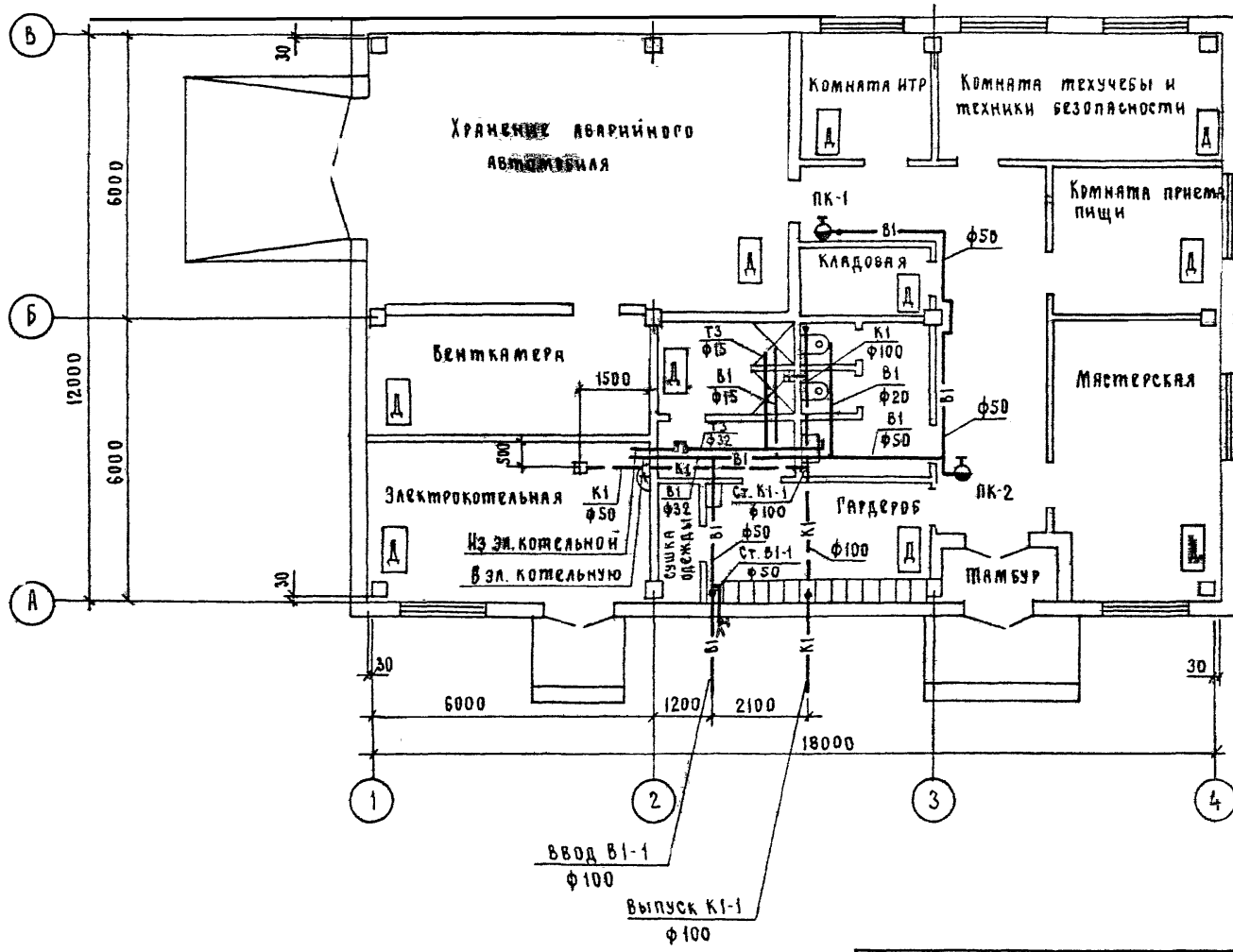
Сети систем водоснабжения и канализации монтируются в соответствии с требованиями СНиП 3.05.01-85 „Внутренние санитарно-технические системы“.

Все трубы систем водоснабжения окрашиваются масляной краской за 2 раза, а трубы канализации - кузбасским лаком за 2 раза.

Приказ			
Изм. №			

407-9-33,90 - ВК					
Нац. орг. проект	Роменский	Здание вспомогательного назначения (ЗВН - 12х24 - жб-25)	Стадия	Лист	Листов
И. контр.	Гинко		АП	2	
Нац. гр.	Будавская	Общие данные (окончание)	ЭНЕРГОСЕТЬПРОЕКТ Северо-Западное отд. Ленинград		
Ред. цинк	Гинко				
Инженер	Смирнова				
Проверил	Будавская				

АЛБСМ-1



407-9-33.90 - ВК

ПРИБЯЗАН

НАЧ. ОТД.	Роменский	<i>[Signature]</i>	№0798
И. КОМТ.	Гинко	<i>[Signature]</i>	№0798
РИП	Ковалев	<i>[Signature]</i>	№0798
НАЧ. РР.	Булавская	<i>[Signature]</i>	№0798
Вед. инж.	Гинко	<i>[Signature]</i>	№0798
ИНЖЕН.	Смирнова	<i>[Signature]</i>	№0798
ИНВ. №	Булавская	<i>[Signature]</i>	№0798

Здание вспомогательного назначения.
(ЗВН - 12x18 - ЖБ - 15)

План сети водоснабжения и канализации.

СТАДИЯ	АНСТ	АНСТОВ
РП	3	
ЭНЕРГОСЕТЬПРОЕКТ Северо-Западного отделения Ленинград		

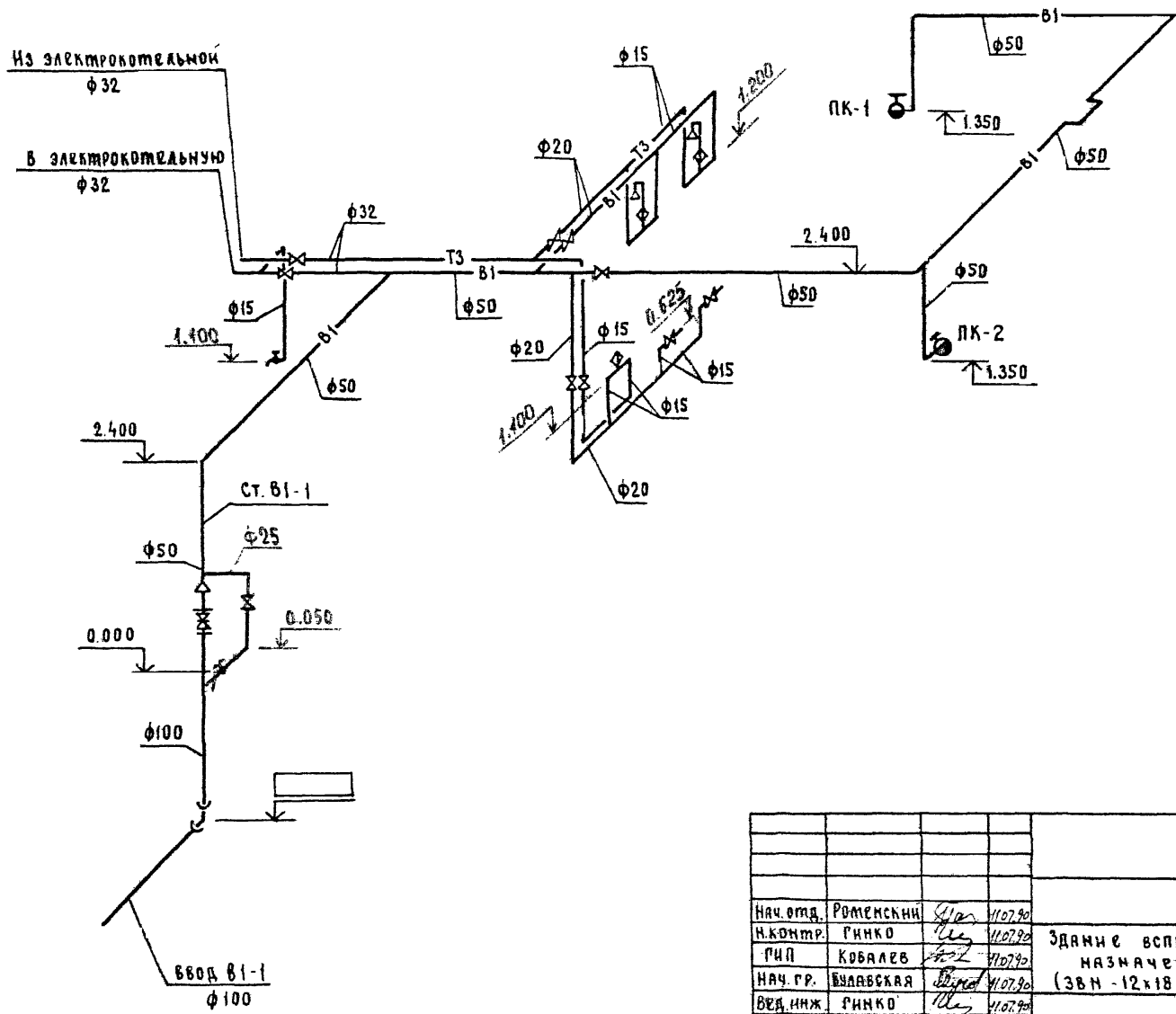
КОПИРОВАЛ

Формат А3

132051М-11

31; Т3

АЛБДМ 1



ПРИВЯЗКА			
ИНВ. №			

407-9-33.90 ВК

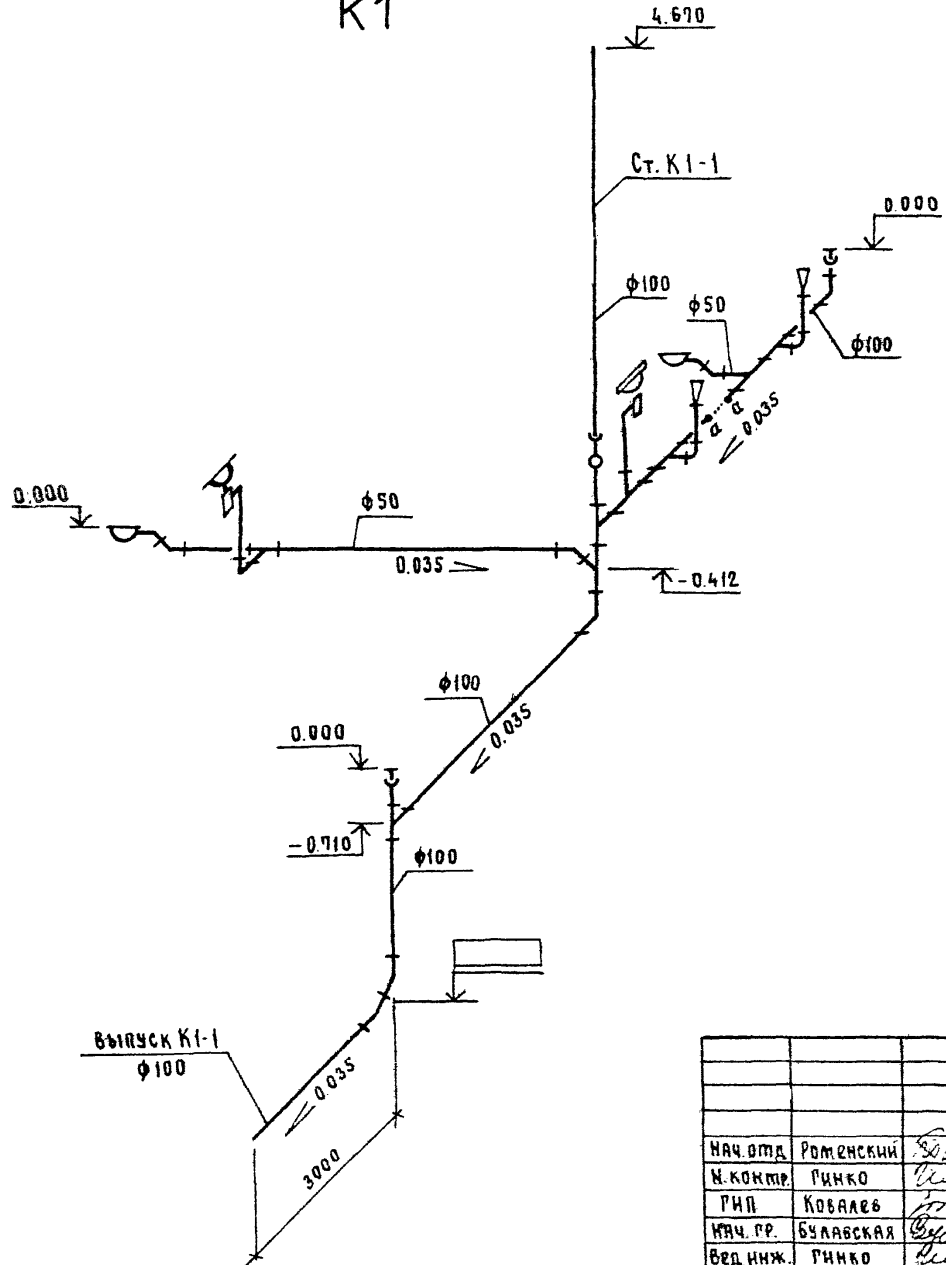
Нач. отд.	Роменский	<i>Ван</i>	11.07.90	Здание вспомогательного назначения (ЗВН - 12x18 - ЖБ-15)	Стация	Лист	Листов
Н.контр.	Гинко	<i>Гинко</i>	11.07.90		РП	4	
Гип	Кобалев	<i>Кобалев</i>	11.07.90	Схема систем В1 и Т3	ЭНЕРГОСЕТЬПРОЕКТ Северо-Западное отделение ЛЕНИНГРАД		
Нач. гр.	Булавская	<i>Булавская</i>	11.07.90				
Вед. инж.	Гинко	<i>Гинко</i>	11.07.90				
Инженер	Смирнова	<i>Смирнова</i>	11.07.90				
Провер.	Булавская	<i>Булавская</i>	11.07.90				

Копировал

Формат А3

13205ТМ-Т1

K1



ПРИВЯЗКА			
ИВБ. №			

407-9-33.90 - ВК

НАЧ. ОТД.	РОМЕНСКИЙ	30.27	11.07.90	ЗДАНИЕ вспомогательного НАЗНАЧЕНИЯ (ЗВН - 12x18 - ЖБ - 15)	СТРАНИЦА	Лист	Листов	
И. КОМП.	ГИНКО		11.07.90		РП	5		
Г. П.	КОВАЛЕВ		11.07.90					
НАЧ. Г. Р.	БУЛАВСКАЯ		11.07.90					
ВЕД. ИНЖ.	ГИНКО		11.07.90					
ИНЖЕН.	СМИРНОВА		11.07.90	Схема - системы К1	ЭНЕРГОСТЪПРОЕКТ Северо-Западное отделение Ленинград			
ПРОВЕР.	БУЛАВСКАЯ		11.07.90		Копировал	Формат А3		