

СОДЕРЖАНИЕ АЛЬБОМА

| Обозначение | Наименование | стр. | Примечание |
|-------------------------------------|--|------|------------|
| | Содержание альбома | | |
| | Содержание альбома | | |
| ТП 503-1-46.86 КЖИ-К1, К2, СБ | Колонны К1, К2 | 4 | |
| ТП 503-1-46.86 КЖИ-К3, К4, СБ | Колонны К3, К4 | 5 | |
| ТП 503-1-46.86 КЖИ-К5, К6 СБ | Колонны К5, К6 | 6 | |
| ТП 503-1-46.86 КЖИ-К7, К8 СБ | Колонны К7, К8 | 7 | |
| ТП 503-1-46.86 КЖИ-К9, К10 СБ | Колонны К9, К10 | 8 | |
| ТП 503-1-46.86 КЖИ-К11, К16 СБ | Колонны К11, К16 | 9 | |
| ТП 503-1-46.86 КЖИ-К12, К13 СБ | Колонны К12, К13 | 10 | |
| ТП 503-1-46.86 КЖИ-К14, К15, К17 СБ | Колонны К14, К15, К17 | 11 | |
| ТП 503-1-46.86 КЖИ-К18, К19 СБ | Колонны К18, К19 | 12 | |
| ТП 503-1-46.86 КЖИ-К20, К21 СБ | Колонны К20, К21 | 13 | |
| ТП 503-1-46.86 КЖИ-К22, СБ | Колонна К22 | 14 | |
| ТП 503-1-46.86 КЖИ-К23, К24 СБ | Колонны К23, К24 | 15 | |
| ТП 503-1-46.86 КЖИ-К1-К24 | Ведомость расхода дополни- тельной стали на колон- ны К1-К24 | 16 | |
| ТП 503-1-46.86 КЖИ-Ф1, Ф2 СБ | Фермы Ф1, Ф2 | 17 | |
| ТП 503-1-46.86 КЖИ-Ф3, Ф4 СБ | Фермы Ф3, Ф4 | 18 | |

| Обозначение | Наименование | стр. | Примечание |
|---|---|------|------------|
| ТП 503-1-46.86 КЖИ-Ф1-Ф4 | Спецификация ферм Ф1-Ф4 | 19 | |
| | Ведомость дополнительного расхода стали на элемент | | |
| ТП 503-1-46.86 КЖИ-П2, П4, П5, П7, П17, П18 | Плиты П2, П4, П5, П7, П17, П18 | 20 | |
| ТП 503-1-46.86 КЖИ-П3, П8-П10 СБ | Плиты П3, П8-П10 | 21 | |
| ТП 503-1-46.86 КЖИ-П12 СБ | Плита П12. Ведомость расхода дополни- тельной стали на плиты П2-П5; П7-П10, П12, П17 | 22 | |
| ТП 503-1-46.86 КЖИ-П2-П5; П7; П10, П12, П17 | Спецификация плит П2-П5; П7-П10, П12, П17 | 23 | |
| ТП 503-1-46.86 КЖИ-Р3, СБ | Ригель Р3 | 24 | |
| ТП 503-1-46.86 КЖИ-П5, П6, СБ | Плиты П5, П6 | 25 | |
| ТП 503-1-46.86 КЖИ-П11, П12 СБ | Плиты П11, П12 | 26 | |
| ТП 503-1-46.86 КЖИ-П22, П23 СБ | Плиты П22, П23 | 27 | |
| ТП 503-1-46.86 КЖИ-П13, П21, П22 СБ | Панели П13; П21, П22 | 28 | |
| ТП 503-1-46.86 КЖИ-ПС26, ПС27 СБ | Панели стен ПС26, ПС27 | 29 | |
| ТП 503-1-46.86 КЖИ-ПС28-ПС31 СБ | Панели стен ПС28-ПС31 | 30 | |
| ТП 503-1-46.86 КЖИ-ПС32, ПС33 СБ | Панели стен ПС32, ПС33 | 31 | |
| ТП 503-1-46.86 КЖИ-ПС39 СБ | Панель стены ПС39 | 32 | |
| ТП 503-1-46.86 КЖИ-ПСА-ПСД, ПСЧ-ПСЖ СБ | Панели стен ПСА-ПСД, ПСЧ-ПСЖ | 33 | |
| ТП 503-1-46.86 КЖИ-ПС4, ПС6 СБ | Стеновые панели ПС4, ПС6 | 34 | |
| ТП 503-1-46.86 КЖИ-ПС9, ПС10 СБ | Стеновые панели ПС9, ПС10 | 35 | |

| | | | | | | | | | |
|---|------------------|--|--|----------|------|--------|------|---|--|
| | | ПРВ 9394 | | | | | | | |
| | | | | | | | | | |
| | | ТП 503-1-46.86 | | | | | | | |
| Г.И.П. | Ш.З.Л.Г.М.С. | Содержание альбом | | | | | | | |
| И. КОНТР. | О.И.К.О.В.С.И.А. | | | | | | | | |
| И.Ч.О.И. | Р.У.В.И.И. | | | | | | | | |
| Л.О.П.Е.Ч. | В.О.И.Н.О.В. | | | | | | | | |
| Р.К.Г.Р. | Л.В.Р.Е.Н.К.О. | | | | | | | | |
| И.И.Ж. | В.О.Д.Я.Х.И.И.Ч. | <table border="1" style="float: right;"> <tr> <td>Страницы</td> <td>Лист</td> <td>Листов</td> </tr> <tr> <td>Р.П.</td> <td>Т</td> <td></td> </tr> </table> | | Страницы | Лист | Листов | Р.П. | Т | |
| Страницы | Лист | Листов | | | | | | | |
| Р.П. | Т | | | | | | | | |
| МИНВТРОТРАНС РСФСР ГИПРОАВТОТРАНС РОСТОВСКИЙ ФИЛИАЛ | | | | | | | | | |

СОДЕРЖАНИЕ АЛЬБОМА

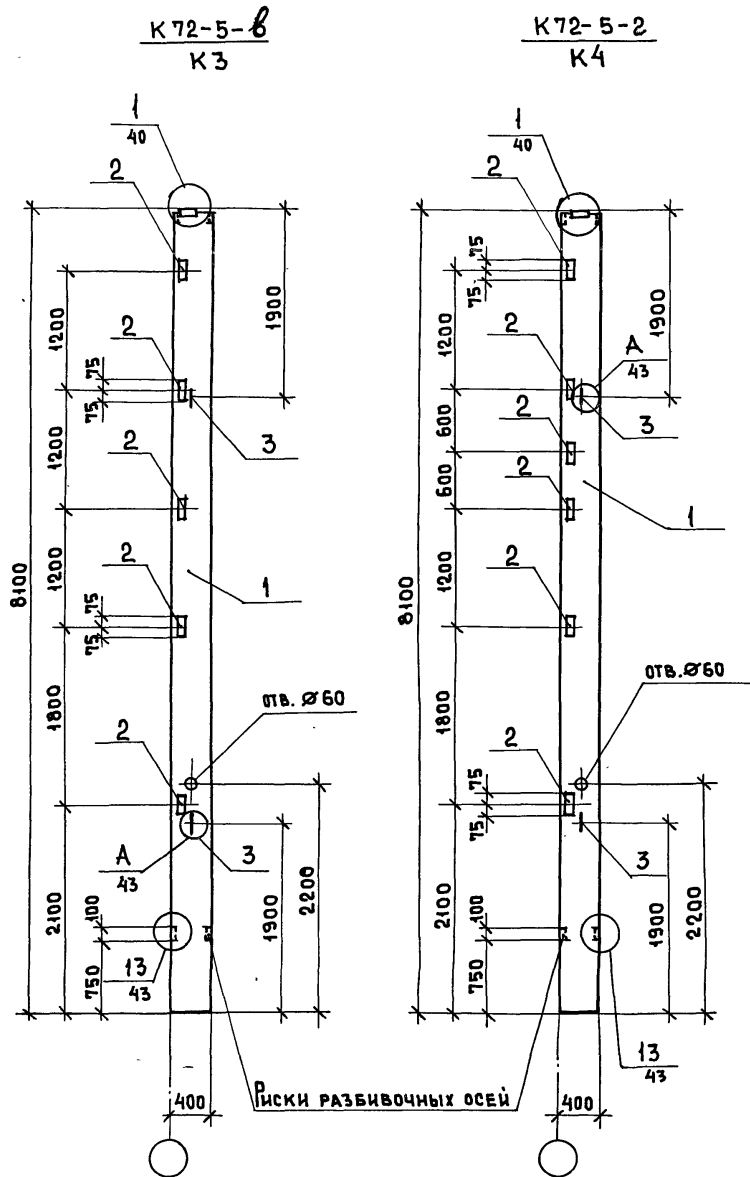
| ОБОЗНАЧЕНИЕ | НАИМЕНОВАНИЕ | СТР. | ПРИМЕЧАНИЕ |
|-------------------------------|-----------------------------|------|------------|
| ТП 503-1-46.86 КЖИ-Р4, К25 СБ | Ригель Р4. Колонна К25 | 36 | |
| ТП 503-1-46.86 КЖИ-С1 | СЕТКА АРМАТУРНАЯ С1 | 37 | |
| ТП 503-1-46.86 КЖИ-С2 | СЕТКА АРМАТУРНАЯ С2 | 37 | |
| ТП 503-1-46.86 КЖИ-С3 | СЕТКА АРМАТУРНАЯ С3 | 38 | |
| ТП 503-1-46.86 КЖИ-С4 | СЕТКА АРМАТУРНАЯ С4 | 38 | |
| ТП 503-1-46.86 КЖИ-С5 | СЕТКА АРМАТУРНАЯ С5 | 39 | |
| ТП 503-1-46.86 КЖИ-С6 | СЕТКА АРМАТУРНАЯ С6 | 39 | |
| ТП 503-1-46.86 КЖИ-КР1 | КАРКАС ПЛОСКИЙ КР1 | 40 | |
| ТП 503-1-46.86 КЖИ-КР2 | КАРКАС ПЛОСКИЙ КР2 | 40 | |
| ТП 503-1-46.86 КЖИ-КР3 | КАРКАС ПЛОСКИЙ КР3 | 41 | |
| ТП 503-1-46.86 КЖИ-КР4, КР5 | КАРКАСЫ ПЛОСКИЕ КР4; КР5 | 41 | |
| ТП 503-1-46.86 КЖИ-СТ1 | Стойка СТ1 | 42 | |
| ТП 503-1-46.86 КЖИ-СТ2 | Стойка СТ2 | 42 | |
| ТП 503-1-46.86 КЖИ-СТ3 | Стойка СТ3 | 44 | |
| ТП 503-1-46.86 КЖИ-НУ1а, НУ2а | НАСАДКИ ФАХВЕРКА НУ1а, НУ2а | 45 | |
| ТП 503-1-46.86 КЖИ-НС1а | НАСАДКА ФАХВЕРКА НС1а | 45 | |
| ТП 503-1-46.86 КЖИ-МН1 | ИЗДЕЛИЕ ЗАКЛАДНОЕ МН1 | 46 | |
| ТП 503-1-46.86 КЖИ-МН2 | ИЗДЕЛИЕ ЗАКЛАДНОЕ МН2 | 46 | |
| ТП 503-1-46.86 КЖИ-МН3 | ИЗДЕЛИЕ ЗАКЛАДНОЕ МН3 | 47 | |
| ТП 503-1-46.86 КЖИ-МН4 | ИЗДЕЛИЕ ЗАКЛАДНОЕ МН4 | 47 | |
| ТП 503-1-46.86 КЖИ-МН5 | ИЗДЕЛИЕ ЗАКЛАДНОЕ МН5 | 48 | |

| ОБОЗНАЧЕНИЕ | НАИМЕНОВАНИЕ | СТР. | ПРИМЕЧАНИЕ |
|---------------------------|-----------------------------|------|------------|
| ТП 503-1-46.86 КЖИ-МН6 | ИЗДЕЛИЕ ЗАКЛАДНОЕ МН6 | 48 | |
| ТП 503-1-46.86 КЖИ-МН7 | ИЗДЕЛИЕ ЗАКЛАДНОЕ МН7 | 49 | |
| ТП 503-1-46.86 КЖИ-МН8 | ИЗДЕЛИЕ ЗАКЛАДНОЕ МН8 | 49 | |
| ТП 503-1-46.86 КЖИ-МН9 | ИЗДЕЛИЕ ЗАКЛАДНОЕ МН9 | 50 | |
| ТП 503-1-46.86 КЖИ-МН10 | ИЗДЕЛИЕ ЗАКЛАДНОЕ МН10 | 50 | |
| ТП 503-1-46.86 КЖИ-МС1 | ИЗДЕЛИЕ СОЕДИНИТЕЛЬНОЕ МС1 | 51 | |
| ТП 503-1-46.86 КЖИ-МС2 | ИЗДЕЛИЕ СОЕДИНИТЕЛЬНОЕ МС2 | 51 | |
| ТП 503-1-46.86 КЖИ-МС3 | ИЗДЕЛИЕ СОЕДИНИТЕЛЬНОЕ МС3 | 52 | |
| ТП 503-1-46.86 КЖИ-МС4 | ИЗДЕЛИЕ СОЕДИНИТЕЛЬНОЕ МС4 | 52 | |
| ТП 503-1-46.86 КЖИ-МС5 | ИЗДЕЛИЕ СОЕДИНИТЕЛЬНОЕ МС5 | 53 | |
| ТП 503-1-46.86 КЖИ-МС6 | ИЗДЕЛИЕ СОЕДИНИТЕЛЬНОЕ МС6 | 53 | |
| ТП 503-1-46.86 КЖИ-МС7 | ИЗДЕЛИЕ СОЕДИНИТЕЛЬНОЕ МС7 | 54 | |
| ТП 503-1-46.86 КЖИ-МС8 | ИЗДЕЛИЕ СОЕДИНИТЕЛЬНОЕ МС8 | 54 | |
| ТП 503-1-46.86 КЖИ-МС9 | ИЗДЕЛИЕ СОЕДИНИТЕЛЬНОЕ МС9 | 55 | |
| ТП 503-1-46.86 КЖИ-Щ1 | ЩИТ Щ1 | 55 | |
| ТП 503-1-46.86 КЖИ-РМ1 | РАМКА РМ1 | 56 | |
| ТП 503-1-46.86 КЖИ-РМ2 | РАМКА РМ2 | 56 | |
| ТП 503-1-46.86 КЖИ-А1, А2 | АНКЕР А1, А2 | 57 | |
| ТП 503-1-46.86 КЖИ-Р1 | РЕШЕТКА Р1 | 57 | |
| ТП-503-1-46.86 КЖИ-РМ3 | РАМКА РМ3 | 58 | |
| -МС10 | ИЗДЕЛИЕ СОЕДИНИТЕЛЬНОЕ МС10 | 58 | |
| -А3 | АНКЕР А3 | 59 | |
| -А4 | АНКЕР А4 | 59 | |
| -ОГ1 | ОГРАЖДЕНИЕ ОГ1 | 60 | |

ТП 503-1-46.86

Лист
2

СПЕЦИФИКАЦИЯ КОЛОНН К3, К4



| ФОРМАТ | ЗОНА | Поз. | ОБОЗНАЧЕНИЕ | НАИМЕНОВАНИЕ | КОЛ. НА ИСПОЛН. | | | ПРИМЕЧАНИЕ |
|--------|------|------|--------------------------|---|-----------------|----|--|------------|
| | | | | | К3 | К4 | | |
| | | | | ДОКУМЕНТАЦИЯ | | | | |
| | | | | КОЛОННА | | | | |
| A3 | | 1 | 1.423-3, вып.1 | К72-5 | × | × | | |
| A3 | | | ТП503-1-46.86 АЛЬБОМ III | ВЕДОМОСТЬ РАСХОДА ДОПОЛНИТЕЛЬНОЙ СТАЛИ | × | × | | |
| | | | | ДОПОЛНИТЕЛЬНЫЕ СБОРОЧНЫЕ ЕДИНИЦЫ | | | | |
| | | | | ИЗДЕЛИЯ ЗАКЛАДНЫЕ | | | | |
| A4 | | 2 | 1.423-3, вып.2 | М1-14 | 5 | 6 | | |
| A4 | | 3 | 1.423-3, вып.2 | М16-200 | 2 | 2 | | |

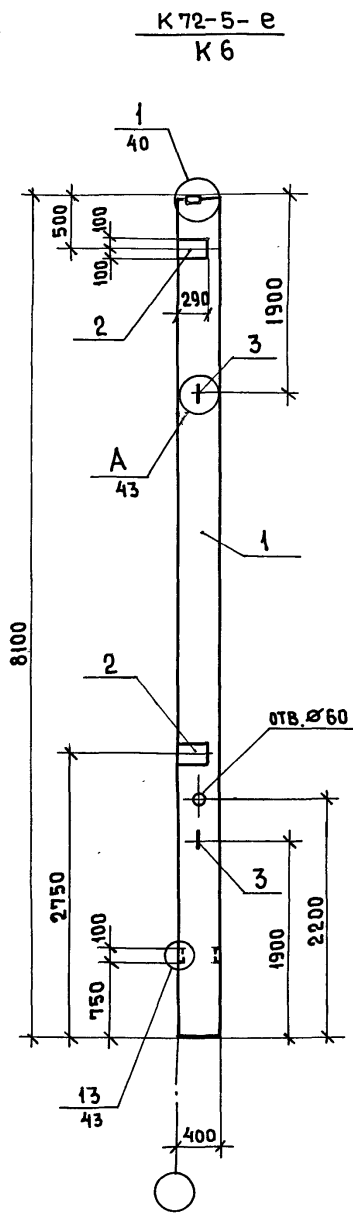
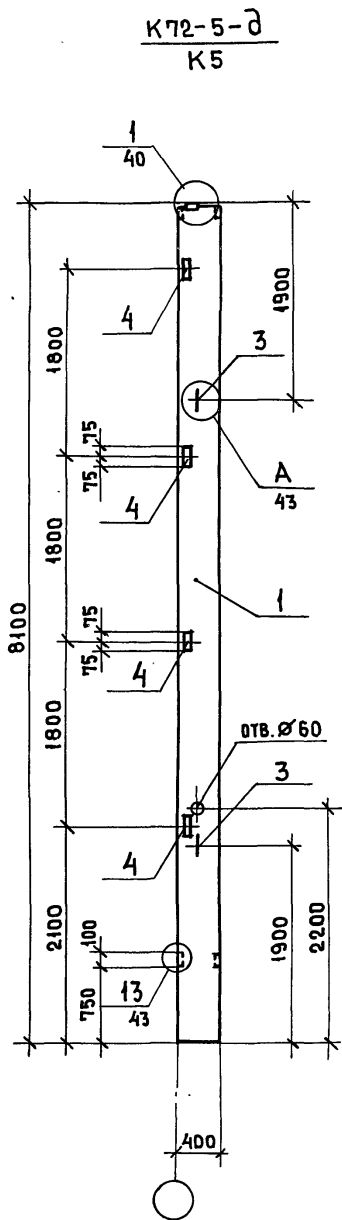
1. В МАРКИРОВКЕ КОЛОНН В ЗНАМЕНАТЕЛЕ ДАНА УСЛОВНАЯ МАРКА ПРИНЯТАЯ НА СХЕМЕ РАСПОЛОЖЕНИЯ.
2. ВСЕ ЗАМАРКИРОВАННЫЕ УЗЛЫ ПРИНЯТЫ ПО СЕРИИ 1.423-3, ВЫП.1.

| | | | | | |
|--|--|---------------------------------|---|---------------|-----------------|
| | | ТП 503-1-46.86 - КЖИ-К3, К4. СБ | | | |
| | | КОЛОННЫ К3, К4 | СТАДИЯ рп | МАССА 3300 | МАСШТАБ 1:50 |
| | | | ЛИСТ | ЛИСТОВ 1 | |
| | | | МИНАВТОТРАНС РСФСР ГИПРОАВТОТРАНС РОСТОВСКИЙ ФИЛИАЛ | | |

КОПИРОВАЛ

ФОРМАТ А3

СПЕЦИФИКАЦИЯ КОЛОНН К5, К6



| ФОРМАТ | ЗОНА | ПОЗ. | ОБОЗНАЧЕНИЕ | НАИМЕНОВАНИЕ | КОЛ. НА ИСПОЛН. | | ПРИМЕЧАНИЕ |
|--------|------|------|----------------------------|--|-----------------|----|------------|
| | | | | | К5 | К6 | |
| | | | | ДОКУМЕНТАЦИЯ | | | |
| | | | | КОЛОННА | | | |
| A3 | | 1 | 1.423-3, вып.1 | К72-5 | × | × | |
| A3 | | | Т П 503-1-46.86 АЛЬБОМ III | ВЕДОМОСТЬ РАСХОДА ДОПОЛНИТЕЛЬНОЙ СТАЛИ | × | × | |
| | | | | ДОПОЛНИТЕЛЬНЫЕ СБОРОЧНЫЕ ЕДИНИЦЫ | | | |
| | | | | ИЗДЕЛИЯ ЗАКЛАДНЫЕ | | | |
| A4 | | 2 | 1.423-3, вып.2 | М1-12-1 | - | 2 | |
| A4 | | 3 | 1.423-3, вып.2 | М16-200 | 2 | 2 | |
| A4 | | 4 | 1.423-3, вып.2 | М1-14 | 4 | - | |

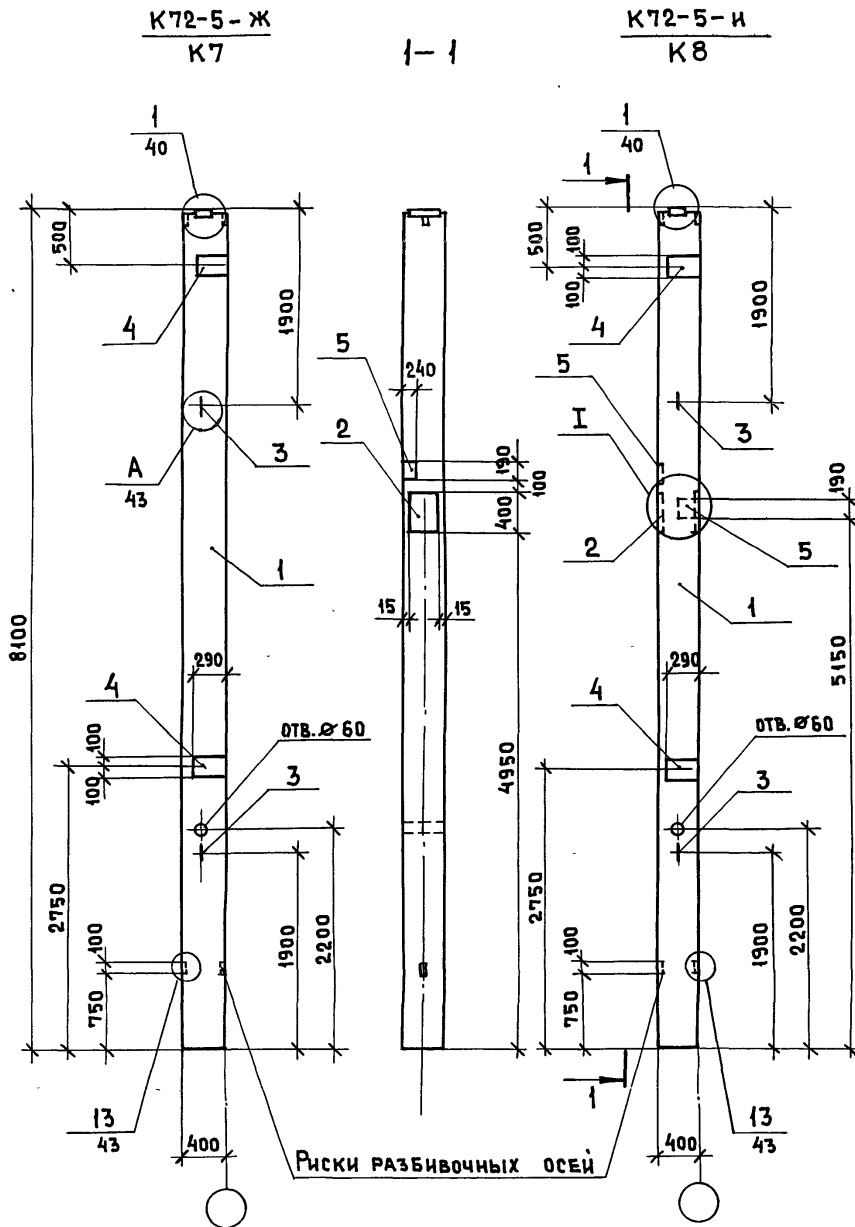
1. В маркировке колонн в знаменателе дана условная марка, принятая на схеме расположения.
 2. Все замаркированные узлы приняты по серии 1.423-3, вып.1.

| | | | | | | |
|----------|------------|--------------------|---|--------|-------|---------|
| | | | Т П 503-1-46.86 - КЖИ-К5,К6. СБ | | | |
| | | | КОЛОННЫ К5, К6 | СТАДИЯ | МАССА | МАСШТАБ |
| | | | | РП | 3300 | 1:50 |
| | | | Лист 1 Листов 1 | | | |
| | | | МИНАВТОТРАНС РСФСР ГИПРОАВТОТРАНС РОСТОВСКИЙ ФИЛИАЛ | | | |
| ГИП | ШУЛЬГИН | <i>[Signature]</i> | | | | |
| Н.КОНТР. | САХНОВСКАЯ | <i>[Signature]</i> | | | | |
| НАЧ.ОТД. | РУБАН | <i>[Signature]</i> | | | | |
| ГЛ.СПЕЦ. | ВОИНОВ | <i>[Signature]</i> | | | | |
| РЧК.ГР. | ЛАВРЕНКО | <i>[Signature]</i> | | | | |
| ИНЖ. | МОРОВА | <i>[Signature]</i> | | | | |

КОПИРОВАЛ

ФОРМАТ А3

СПЕЦИФИКАЦИЯ КОЛОНН К7, К8



| ФОРМАТ | ЗОНА | Поз. | ОБОЗНАЧЕНИЕ | НАИМЕНОВАНИЕ | КОЛ. НА ИСПОЛН. | | ПРИМЕЧАНИЕ |
|--------|------|------|---------------------------|---|-----------------|----|------------|
| | | | | | К7 | К8 | |
| | | | | <u>Документация</u> | | | |
| | | | | Колонна | | | |
| A3 | | 1 | 1.423-3, вып.1 | К72-5 | × | × | |
| A3 | | | ТП 503-1-46.86 АЛБВОМ III | ВЕДОМОСТЬ РАСХОДА ДОПОЛНИТЕЛЬНОЙ СТАЛИ | × | × | |
| | | | | <u>ДОПОЛНИТЕЛЬНЫЕ СБОРОЧНЫЕ ЕДИНИЦЫ</u> | | | |
| | | | | ИЗДЕЛИЯ ЗАКЛАДНЫЕ | | | |
| A3 | | 2 | ТП 503-1-46.86 АЛБВОМ III | МН 10 | - | 1 | |
| A3 | | 3 | 1.423-3, вып.2 | М 16-200 | 2 | 2 | |
| A3 | | 4 | 1.423-3, вып.2 | М 1-12-1 | 2 | 2 | |
| A4 | | 5 | 1.400-6/76 | М 4-3-1 | - | 2 | |

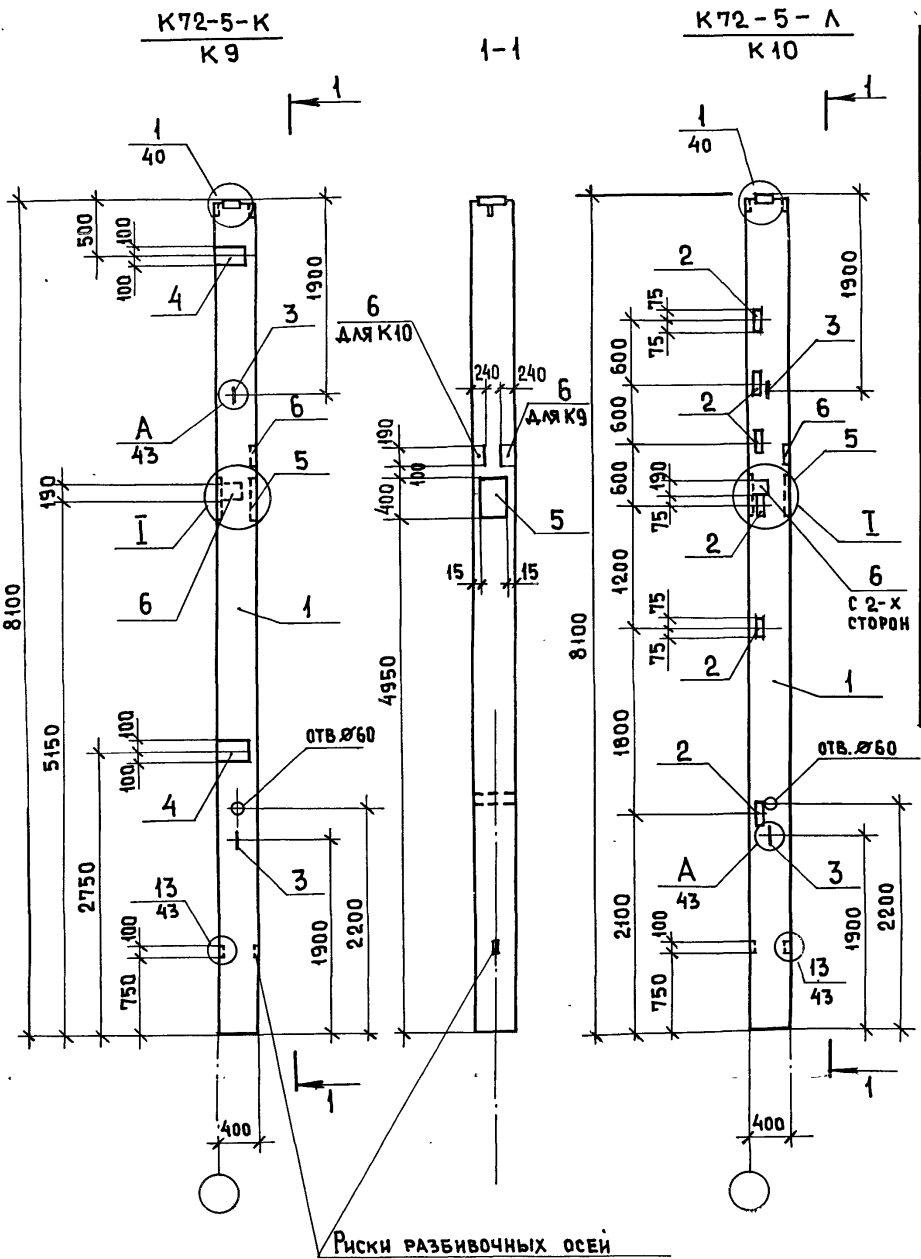
- В маркировке колонн в знаменателе дана условная марка, принятая на схеме расположения.
- Все замаркированные узлы приняты по серии 1.423-3, вып.1.
- Узла I см. на листе ТП

| | | | | | |
|---|--|--|---|----------|---------|
| ТП 503-1-46.86 - КЖИ-К7,К8. СБ | | | СТАДИЯ | МАССА | МАСШТАБ |
| Колонны К7, К8 | | | РП | 3300 | 1:50 |
| ГИП ШУЛЬГИЯ Н.КОНТР. САХНОВСКАЯ НАЧ.ОТД. РУБАН ГЛАВЕЦ. ВОИНОВ РУК.ГР. ЛАВРЕНКО ИНЖ. МОРОВА | | | Лист | Листов 1 | |
| | | | МИНАВТОТРАНС РСФСР ГИПРОАВТОТРАНС РОСТОВСКИЙ ФИЛИАЛ | | |

Копировал

ФОРМАТ А3

ИШУВНИ ПИГЕНИ ДУС-1-70.00 АЛДВУНИ Ш



СПЕЦИФИКАЦИЯ КОЛОНН К9, К10

| ФОРМАТ | ЗОНА | Поз. | ОБОЗНАЧЕНИЕ | НАИМЕНОВАНИЕ | КОЛ. НА ИСПОЛН. | | | ПРИМЕЧАНИЕ |
|--------|------|------|-------------------------|---|-----------------|-----|--|------------|
| | | | | | К9 | К10 | | |
| | | | | <u>ДОКУМЕНТАЦИЯ</u> | | | | |
| | | | | Колонна | | | | |
| A3 | | 1 | 1.423-3, вып.1 | K72-5 | | | | |
| A3 | | | ТП 503-1-46.86 АЛЬБОМ Ш | ВЕДОМОСТЬ РАСХОДА ДОПОЛНИТЕЛЬНОЙ СТАЛИ | | | | |
| | | | | <u>ДОПОЛНИТЕЛЬНЫЕ СБОРОЧНЫЕ ЕДИНИЦЫ</u> | | | | |
| | | | | ИЗДЕЛИЯ ЗАКЛАДНЫЕ | | | | |
| A3 | | 2 | 1.423-3, вып.2 | M1-14 | - | 6 | | |
| A3 | | 3 | 1.423-3, вып.2 | M16-200 | 2 | 2 | | |
| A3 | | 4 | 1.423-3, вып.2 | M1-12-1 | 2 | - | | |
| A4 | | 5 | ТП АЛЬБОМ Ш | MH 10 | 1 | 1 | | |
| A4 | | 6 | 1.400-6/16 | M4-3-1 | 2 | 3 | | |

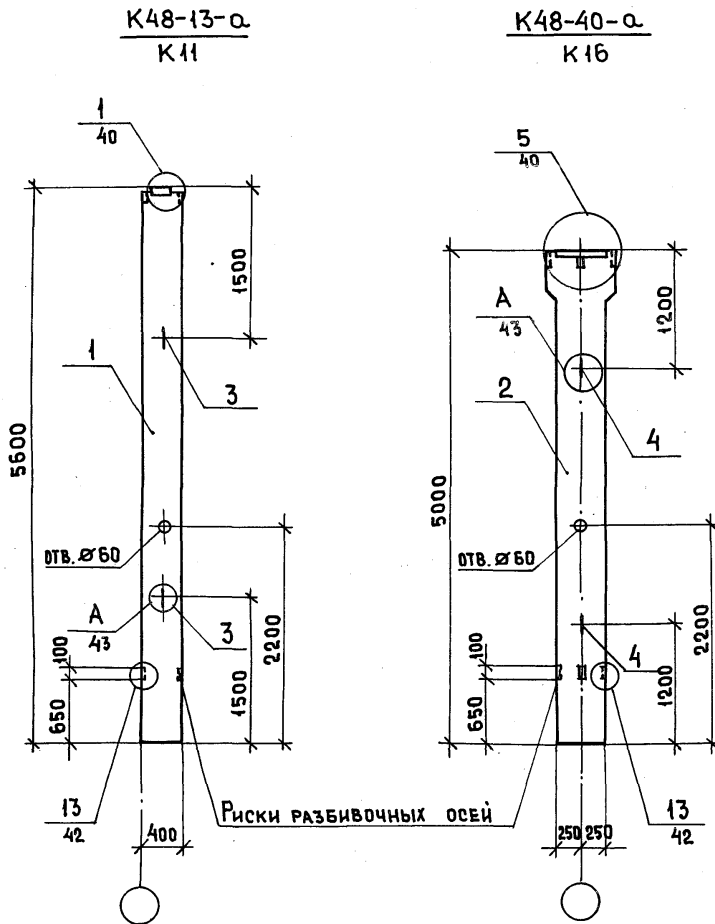
- В маркировке колонн в знаменателе дана условная марка принятая на схеме расположения.
- Все замаркированные узлы приняты по серии 1.423-3, вып. 1.
- Узел I см. на листе ТП

| | | | | | |
|----------------------------------|------------|--------------------|---|----------|---------|
| ТП 503-1-46.86 - КЖИ-К9, К10. СБ | | | СТАДИЯ | МАССА | МАСШТАБ |
| КОЛОННЫ К9, К10 | | | РП | 3300 | 1:50 |
| | | | Лист | Листов 1 | |
| ГИП | ШУЛЬГИН | <i>[Signature]</i> | МИНАВТОТРАНС РСФСР ГИПРОАВТОТРАНС РОСТОВСКИЙ ФИЛИАЛ | | |
| Н.КОНТР. | САХНОВСКАЯ | <i>[Signature]</i> | | | |
| НАЧ.ОТД. | РУБАН | <i>[Signature]</i> | | | |
| ТЛ СПЕЦ. | ВОИНОВ | <i>[Signature]</i> | | | |
| РУК.ГР. | ЛАВРЕНКО | <i>[Signature]</i> | | | |
| ИНЖ. | МОРОВА | <i>[Signature]</i> | | | |

КОПИРОВАЛ

ФОРМАТ А3

СПЕЦИФИКАЦИЯ КОЛОНН К11, К16



| ФОРМАТ | ЗОНА | Поз. | ОБОЗНАЧЕНИЕ | НАИМЕНОВАНИЕ | КОЛ. НА ИСПОЛ. | | ПРИМЕЧАНИЕ |
|--------|------|------|---------------------------|---|----------------|-----|------------|
| | | | | | К11 | К16 | |
| | | | | <u>Документация</u> | | | |
| | | | | Колонна | | | |
| A3 | | 1 | 1.423-3, вып.1 | К 48-13 | × | | |
| A3 | | 2 | 1.423-3, вып.1 | К 48-40 | | × | |
| A3 | | | ТП 503-1-46.86 АЛЬБОМ III | ВЕДОМОСТЬ РАСХОДА ДОПОЛНИТЕЛЬНОЙ СТАЛИ <u>ДОПОЛНИТЕЛЬНЫЕ</u> <u>СБОРОЧНЫЕ ЕДИНИЦЫ</u> ИЗДЕЛИЯ ЗАКЛАДНЫЕ | × | × | |
| A4 | | 8 | 1.423-3, вып.2 | М12-150 | 2 | - | |
| A4 | | 4 | 1.423-3, вып.2 | М14-150 | - | 2 | |

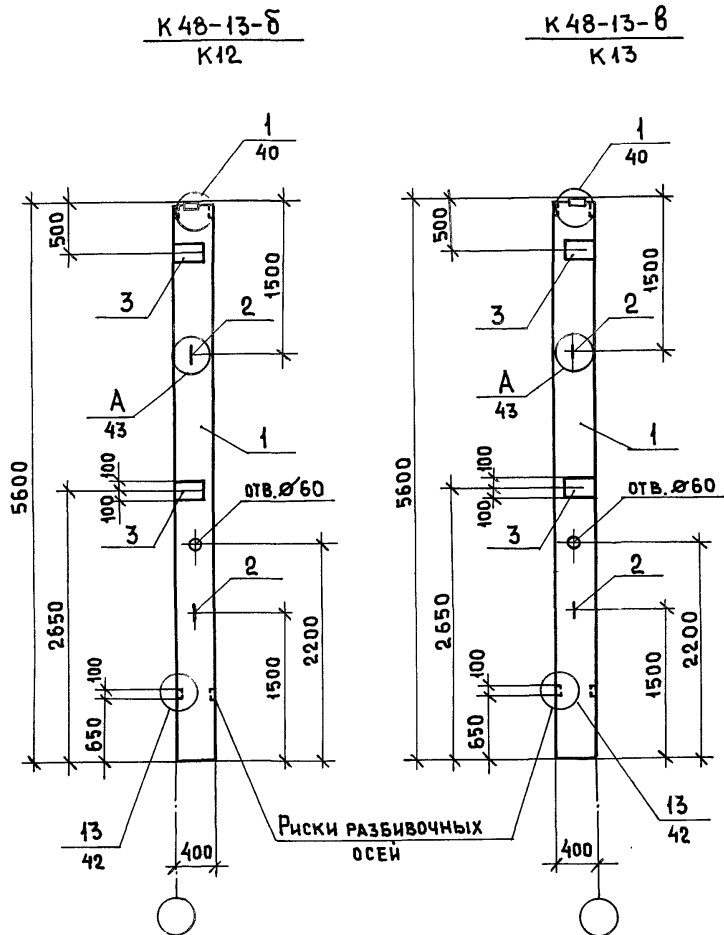
1. В маркировке колонн в знаменателе дана условная марка, принятая на схеме расположения.
2. Все замаркированные узлы приняты по серии 1.423-3, вып. 1.

| | | | | | |
|----------|------------|----------------------------------|---|--------------|---------|
| | | ТП 503-1-46.86 - КЖИ-К11, К16 СБ | | | |
| | | Колонны | СТАДИЯ | МАССА | МАСШТАБ |
| | | К11, К16 | РП | 1700 2600 | 1:50 |
| | | | Лист | Листов 1 | |
| | | | МИНАВТОТРАНС РСФСР ГИПРОАВТОТРАНС РОСТОВСКИЙ ФИЛИАЛ | | |
| ГИП | ШУЛЬГИН | | | | |
| Н.КОНТР. | САХНОВСКАЯ | | | | |
| НАЧ.ОТД. | РЫБАН | | | | |
| ГЛ.СПЕЦ. | ВОИНОВ | | | | |
| РУК.ГР. | ЛАВРЕНКО | | | | |
| ИНЖ. | МОРОВА | | | | |

КОПИРОВАЛ

ФОРМАТ А3

СПЕЦИФИКАЦИЯ КОЛОНН К12, К13



| ФОРМАТ | ЗОНА | Поз. | ОБОЗНАЧЕНИЕ | НАИМЕНОВАНИЕ | КОЛ. НА ИСПОЛН. | | ПРИМЕЧАНИЕ |
|--------|------|------|---------------------------|---|-----------------|-----|------------|
| | | | | | К12 | К13 | |
| | | | | <u>Документация</u> | | | |
| | | | | Колонна | | | |
| A3 | 1 | | 1.423-3, вып.1 | К 48-13 | X | X | |
| A3 | | | ТП 503-1-46.86 Альбом III | Ведомость расхода дополнительной стали | X | X | |
| | | | | <u>Дополнительные Сборочные единицы</u> | | | |
| | | | | Изделия закладные | | | |
| A4 | 2 | | 1.423-3, вып.2 | M12-150 | 2 | 2 | |
| A4 | 3 | | 1.423-3, вып.2 | M1-12-1 | 2 | 2 | |

1. В маркировке колонн в знаменателе дана условная марка принятая на схеме расположения.
2. Все замаркированные узлы приняты по серии 1.423-3, вып.1.

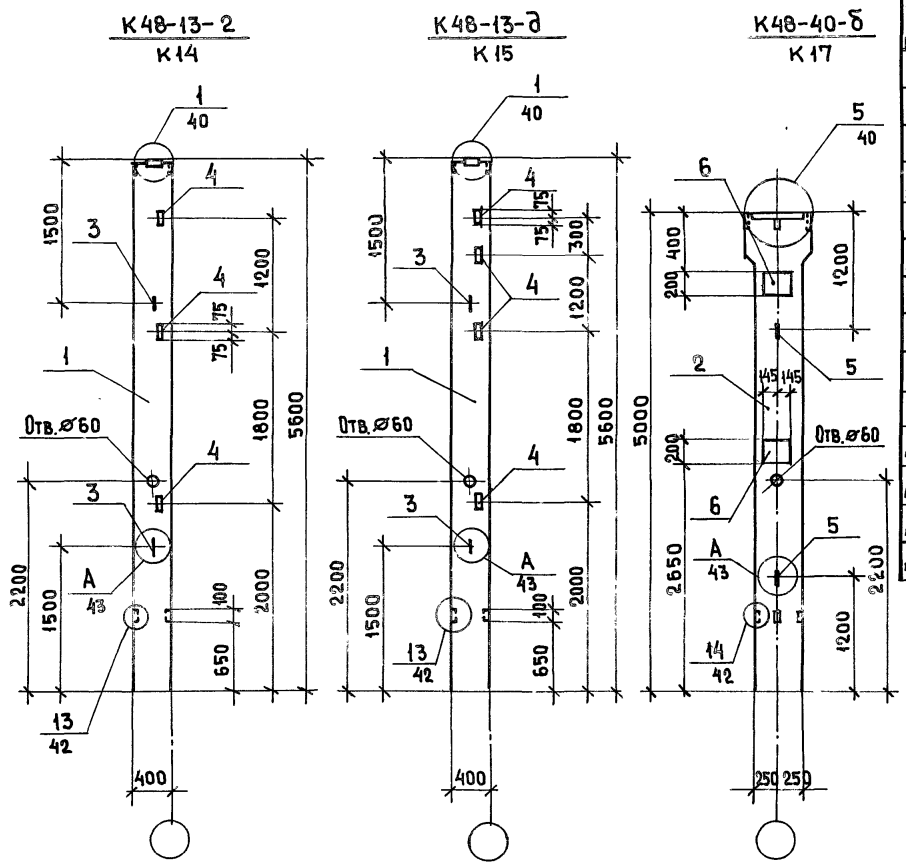
| | | | | | |
|--|--|--|-------------------------------------|-------|----------|
| ТП 503-1-46.86 - КЖИ-К12, К13 СБ | | | | | |
| Колонны К 12, К 13 | | | Стандия | Масса | Масштаб |
| | | | РП | 1700 | 1:50 |
| ГИП ШУЛЬГИН Н.КОНТР. САХНОВСКАЯ НАЧ.ОТД. РУБАН ГЛ.СПЕЦ. ВОИНОВ РУК.ГР. ЛАВРЕНКО ИНЖ. МОРОВА | | | Лист 1 | | Листов 1 |
| | | | МИНАВТОТРАНС РСФСР | | |
| | | | ГИПРОАВТОТРАНС РОСТОВСКИЙ ФИЛИАЛ | | |

КОПИРОВАЛ

ФОРМАТ А3

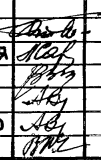
СПЕЦИФИКАЦИЯ КОЛОНН К14, К15, К17

І ПІДРОЗДІЛ ПІДПЕЛІ 503-1-46.86 АЛЬБОМ ІІІ



| ФОРМАТ | ЗОНА | Поз. | ОБОЗНАЧЕНИЕ | НАИМЕНОВАНИЕ | КОЛ. НА ИСПОЛН. | | | ПРИМЕЧАНИЕ |
|--------|------|------|---------------------------|--|-----------------|-----|-----|------------|
| | | | | | К14 | К15 | К17 | |
| | | | | Документация | | | | |
| | | | | Колонны | | | | |
| A3 | | 1 | 1.423-3, вып. 1 | К48-13 | X | X | | |
| A3 | | 2 | 1.423-3, вып. 1 | К48-40 | | | X | |
| A3 | | | ТП 503-1-46.86 АЛЬБОМ ІІІ | ВЕДОМОСТЬ РАСХОДА ДОПОЛНИТЕЛЬНОЙ СТАЛИ | X | X | X | |
| | | | | ДОПОЛНИТЕЛЬНЫЕ СБОРОЧНЫЕ ЕДИНИЦЫ | | | | |
| | | | | ИЗДЕЛИЯ ЗАКЛАДНЫЕ | | | | |
| A4 | | 3 | 1.423-3, вып. 2 | M12-150 | 2 | 2 | - | |
| A4 | | 4 | 1.423-3, вып. 2 | M1-13 | 3 | 4 | - | |
| A4 | | 5 | 1.423-3, вып. 2 | M14-150 | - | - | 2 | |
| A4 | | 6 | 1.423-3, вып. 2 | M1-12-1 | - | - | 2 | |

1. В маркировке колонн в знаменателе дана условная марка, принятая на схеме расположения.
 2. Все замаркированные узлы приняты по серии 1.423-3, вып. 1.

| | | |
|---|--|---|
| ТП 503-1-46.86 - КЖИ-К14, К15, К17.СБ | | |
| ГИП И.КОНТР. НАЧ.ОТД. ГЛ. СПЕЦ. РУК.ГР. ИНЖ. | ШУЛЬГИН САХНОВСКАЯ РУБАН ВОИНОВ ЛАВРЕНКО МОРОВА |  |
| | | |
| | | СТАДИЯ РП МАССА 1700 2600 МАСШТАБ 1:50 |
| | | Лист Листов 1 МИНАВТОТРАНС РСФСР ГИПРОАВТОТРАНС РОСТОВСКИЙ ФИЛИАЛ |

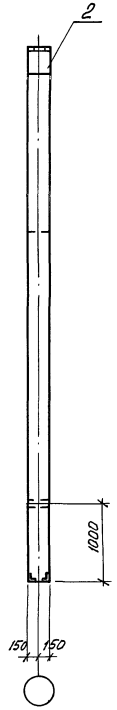
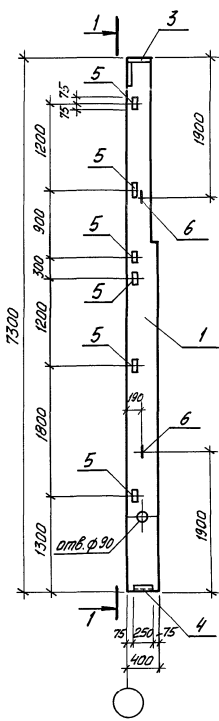
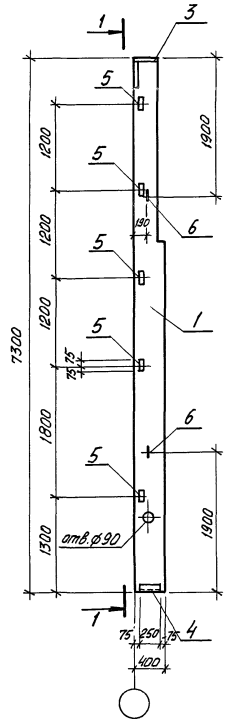
КОПИРОВАЛ

ФОРМАТ А3

БКФ73-1-а
К18

БКФ73-1-б
К19

1-1



Спецификация колонн К18, К19

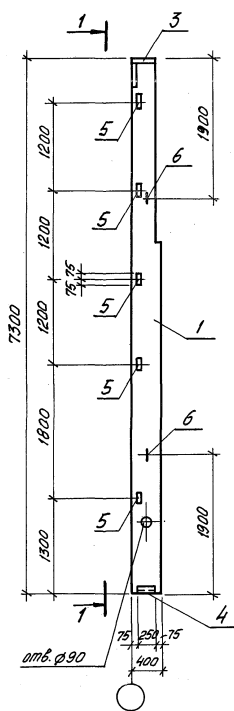
| Формат | Зона | Поз. | Обозначение | Наименование | Кол. на установку | | Примечание |
|--------|------|----------------------------|-------------|--------------------------|-------------------|-----|------------|
| | | | | | К18 | К19 | |
| | | | | <u>Документация</u> | | | |
| | | | | Колонна | | | |
| А3 | 1 | 1.427.1-3, вып. 1 | | БКФ73-1 | × | × | |
| А3 | | ТП 503-1-46-86, альбом III | | Ведомость расхода | | | |
| | | | | дополнительной стали | × | × | |
| | | | | <u>Дополнительные</u> | | | |
| | | | | <u>сборочные единицы</u> | | | |
| | | | | Изделия закладные | | | |
| А4 | 2 | 1.427.1-3, вып. 2 | | МН 1 | 1 | 1 | |
| А4 | 3 | 1.427.1-3, вып. 2 | | МН 2 | 1 | 1 | |
| А4 | 4 | 1.427.1-3, вып. 2 | | МН 7 | 1 | 1 | |
| А4 | 5 | 1.427.1-3, вып. 2 | | МН 28 | 5 | 6 | |
| А4 | 6 | 1.427.1-3, вып. 2 | | МН 33 | 2 | 2 | |

В маркировке колонн в знаменателе даны условия марки, принятой на схеме расположения

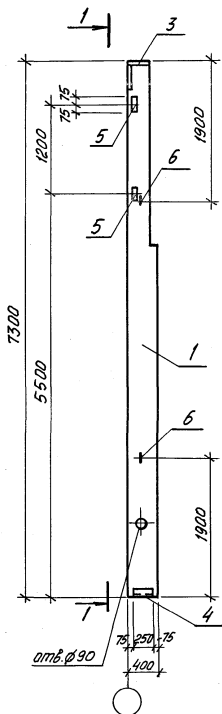
| | | | |
|-----------------------------------|-------|----------|---------|
| ТП 503-1-46-86 - КЖИ-К18, К19. СБ | | | |
| Колонны К18, К19 | Сталь | Масса | Масштаб |
| | РП | 2000 | 1:50 |
| Лист | | Листов 1 | |
| МИНВОТТРАНС РСФСР | | | |
| ГИПРОАВТОТРАНС | | | |
| Ростовский филиал | | | |

ГИП Шульгин
Н. Кондр. Сахновская
Нач. отд. Рубан
Гл. спец. Винова
Рук. гр. Лавренко
Инж. Моравя

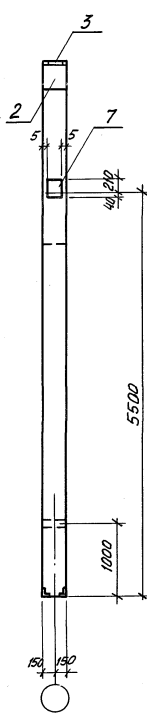
БКФ73-1-6
К20



БКФ73-1-2
К21



1-1



Спецификация колонн К20, К21

| Формат | Зона | Пос. | Обозначение | Наименование | Кол. на колон. | | Примечание |
|--------|------|-----------------------------|-------------|--------------------------|----------------|-----|------------|
| | | | | | К20 | К21 | |
| | | | | <u>Документация</u> | | | |
| | | | | Колонны | | | |
| A3 | 1 | 1.427.1-3, вып.1 | | БКФ73-1 | | | |
| A3 | | т.п. 503-1-46.86 альбом III | | ведомость расхода | | | |
| | | | | дополнительной стали | | | |
| | | | | <u>Дополнительные</u> | | | |
| | | | | <u>сборочные единицы</u> | | | |
| | | | | Изделия закладные | | | |
| A4 | 2 | 1.427.1-3, вып.2 | | МН1 | 1 | 1 | |
| A4 | 3 | 1.427.1-3, вып.2 | | МН3 | 1 | 1 | |
| A4 | 4 | 1.427.1-3, вып.2 | | МН7 | 1 | 1 | |
| A4 | 5 | 1.427.1-3, вып.2 | | МН28 | 5 | 2 | |
| A4 | 6 | 1.427.1-3, вып.2 | | МН33 | 2 | 2 | |
| A4 | 7 | 1.427.1-3, вып.2 | | МН20 | 1 | 1 | |

В маркировке колонн в знаменателе даны условная марка, принятая на схеме расположения.

| | | | ТП 503-1-46.86-КЖИ-К20, К21. СБ | | |
|--|--|--|---------------------------------|----------|---------|
| | | | Стадия | Масштаб | Масштаб |
| | | | Р/П | 2000 | 1:50 |
| | | | Лист | Листов 1 | |
| | | | МИНВЯТТРАНС РСФСР | | |
| | | | ГИПРОАВТОТРАНС | | |
| | | | Ростовский филиал | | |

Колонны
К20, К21

ГМП Шумгин
Н.контр. Сохновская
Нач. отд. Рубен
Гл. спец. Вацнов
Рук. гр. Лавренко
Инж. Мороз

Стадия

Масштаб

Лист

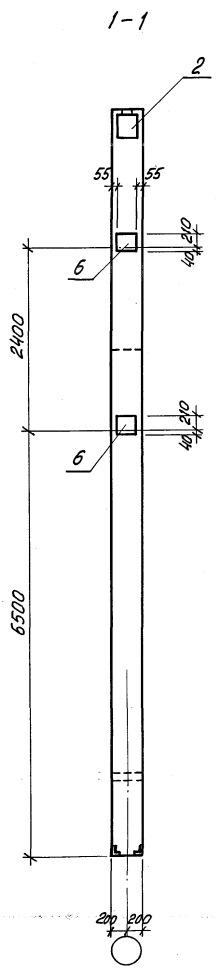
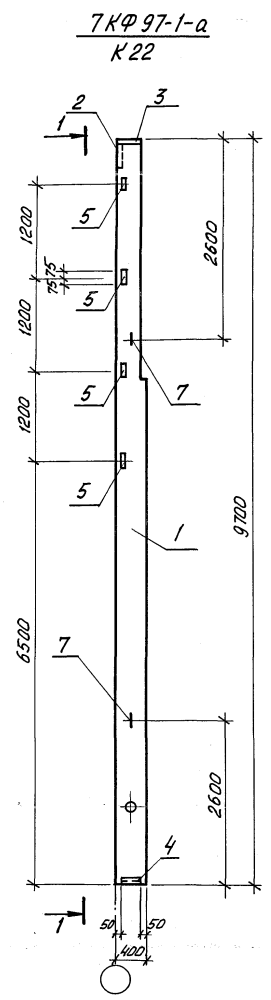
Листов 1

МИНВЯТТРАНС РСФСР

ГИПРОАВТОТРАНС

Ростовский филиал

Спецификация колонны К22



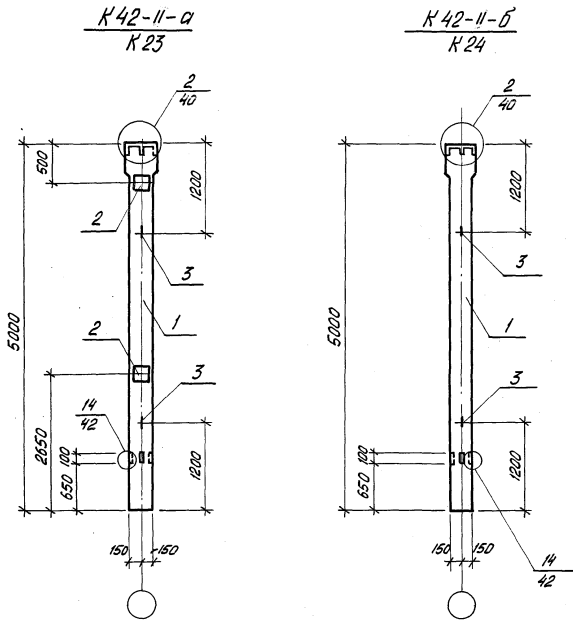
| Формат | Зона | Поз. | Обозначение | Наименование | Кол. на исполн. | | Примечание |
|--------|------|---------------------------|--------------------------|--------------------------|-----------------|--|------------|
| | | | | | К22 | | |
| | | | | <u>Документация</u> | | | |
| | | | | Колонна | | | |
| A3 | 1 | 1.427.1-3, вып.1 | 7КФ97-1 | 7КФ97-1 | × | | |
| A3 | | ТП 503-1-46.86 альбом III | Ведомость расхода | Ведомость расхода | | | |
| | | | Дополнительной стали | Дополнительной стали | × | | |
| | | | <u>Дополнительные</u> | <u>Дополнительные</u> | | | |
| | | | <u>старочные единицы</u> | <u>старочные единицы</u> | | | |
| | | | Изделия закладные | Изделия закладные | | | |
| A4 | 2 | 1.427.1-3, вып.2 | МН1 | МН1 | 1 | | |
| A4 | 3 | 1.427.1-3, вып.2 | МН3 | МН3 | 1 | | |
| A4 | 4 | 1.427.1-3, вып.2 | МН8 | МН8 | 1 | | |
| A4 | 5 | 1.427.1-3, вып.2 | МН29 | МН29 | 4 | | |
| A4 | 6 | 1.427.1-3, вып.2 | МН20 | МН20 | 2 | | |
| A4 | 7 | 1.427.1-3, вып.2 | МН35 | МН35 | 2 | | |

В маркировке колонны в знаменателе дана условная марка, принятая на схеме расположения.

| | |
|-----------------------------|----------------------|
| Т.П 503-1-46.86-КЖИ-К22. СБ | |
| Колонна К22 | Статия Москва Москва |
| | РП 3600 1:50 |
| Лист | Листов 1 |
| МИНВОТТРАНС РСФСР | |
| ГИПРОВТТРАНС | |
| Ростовский филиал | |

ГИП Шильгин С.В.
 Н. контр. Сохновская С.А.
 Нач. отд. Рудан А.М.
 Гл. спец. Вашинов А.В.
 Рук. эк. Лавренко А.В.
 Инж. Марова И.В.

Спецификация колонн К23, К24



| Колонт. | Зона | Поз. | Обозначение | Наименование | Кол. на колонн. | | Примечание |
|---------|------|---------------------------|--------------------------|---------------------|-----------------|-----|------------|
| | | | | | К23 | К24 | |
| | | | | <u>Документация</u> | | | |
| | | | | Колонна | | | |
| A3 | 1 | 1,423-3, вып.1 | К42-11 | | × | × | |
| A3 | | ТП 503-1-46.86 альбом III | Ведомость расхода | | | | |
| | | | дополнительной стали | | × | × | |
| | | | <u>Дополнительные</u> | | | | |
| | | | <u>сборочные единицы</u> | | | | |
| | | | Изделия закладные | | | | |
| A4 | 2 | 1,423-3, вып.1 | M1-12-1 | | 2 | - | |
| A4 | 3 | 1,423-3, вып.1 | M10-150 | | 2 | 2 | |

1. В маркировке колонн в знаменателе дана условная марка, принятая на схеме расположения.
2. Все замаркированные узлы приняты по серии 1,423-3, вып.1.

| | | |
|--|---------------------|---|
| ТП 503-1-46.86 - КЖИ-К23, К24 СБ | | |
| ГИП Шильберг Н.Контр. Сахаровский Нач. отд. Рудан Гл. спец. Волков Рук. гр. Лавренко Инж. Морозов | Колонны К23, К24 | Стадия: Москва Р/П 1300 |
| | | Москва 1:50 |
| | | Лист Листов 1 МИНВОТТРАНС РСФСР ГИПРОАВТОТРАНС Ростовский филиал |

Изделия закладные

| Марка элемента | Арматура класса А-I | | | | | | | | | | | | Арматура класса А-II | | | | | | | | | | | | Прокат марки В ст3 кл 2 | | | | | | | | | | | | Всего | Общий расход |
|----------------|---------------------|------|-----|-----|-------|-----|---------------|------|------|-----|-----|-------|----------------------|-------|-------|-------|-------|-------|--------------|-------|--------|---------------|-------|-------|-------------------------|--|--|--|--|--|--|--|--|--|--|--|-------|--------------|
| | ГОСТ 5781-82* | | | | | | ГОСТ 5781-82* | | | | | | ГОСТ 82-70* | | | | | | ГОСТ 103-76* | | | ГОСТ 8509-72* | | | | | | | | | | | | | | | | |
| | φ10 | φ12 | φ14 | φ16 | Итого | φ8 | φ10 | φ12 | φ14 | φ16 | φ18 | Итого | 8x30 | 10x20 | 10x29 | 10x30 | 16x37 | Итого | 6x19 | Итого | 1,6x15 | 1,9x6 | Итого | | | | | | | | | | | | | | | |
| | | | | | | | | | | | | | | | | | | | | | | | | | | | | | | | | | | | | | | |
| K1 | - | - | - | 2,8 | 2,8 | 0,4 | - | 1,98 | - | 1,4 | 4,6 | 8,38 | - | - | - | - | 39,2 | 39,2 | 4,4 | 4,4 | 8,64 | - | 8,64 | 63,42 | 63,42 | | | | | | | | | | | | | |
| K2 | - | - | - | 2,8 | 2,8 | 0,6 | - | 1,65 | - | 1,4 | 4,6 | 8,25 | - | - | - | - | 39,2 | 39,2 | 6,6 | 6,6 | 7,20 | - | 7,20 | 64,08 | 64,05 | | | | | | | | | | | | | |
| K3 | - | - | - | 2,8 | 2,8 | - | - | 1,65 | - | - | - | 1,65 | - | - | - | - | - | - | - | - | 7,20 | - | 7,20 | 11,65 | 11,65 | | | | | | | | | | | | | |
| K4 | - | - | - | 2,8 | 2,8 | - | - | 1,98 | - | - | - | 1,98 | - | - | - | - | - | - | - | - | 8,64 | - | 8,64 | 13,42 | 13,42 | | | | | | | | | | | | | |
| K5 | - | - | - | 2,8 | 2,8 | - | - | 1,32 | - | - | - | 1,32 | - | - | - | - | - | - | - | - | 5,76 | - | 5,76 | 9,88 | 9,88 | | | | | | | | | | | | | |
| K6 | - | - | - | 2,8 | 2,8 | - | - | 2,8 | - | - | - | 2,8 | - | 9,2 | - | - | - | 9,2 | - | - | - | - | - | 14,80 | 14,80 | | | | | | | | | | | | | |
| K7 | - | - | - | 2,8 | 2,8 | - | - | 2,8 | - | - | - | 2,8 | - | 9,2 | - | - | - | 9,2 | - | - | - | - | - | 14,80 | 14,80 | | | | | | | | | | | | | |
| K8 | - | - | - | 2,8 | 2,8 | 0,4 | - | 2,8 | - | 1,4 | 4,6 | 9,2 | - | 9,2 | - | - | 39,2 | 48,4 | 4,4 | 4,4 | - | - | - | 64,80 | 64,80 | | | | | | | | | | | | | |
| K9 | - | - | - | 2,8 | 2,8 | 0,4 | - | 2,8 | - | 1,4 | 4,6 | 9,2 | - | 9,2 | - | - | 39,2 | 48,4 | 4,4 | 4,4 | - | - | - | 64,80 | 64,80 | | | | | | | | | | | | | |
| K10 | - | - | - | 2,8 | 2,8 | 0,6 | - | 1,98 | - | 1,4 | 4,6 | 8,58 | - | - | - | - | 39,2 | 39,2 | 6,6 | 6,6 | 8,64 | - | 8,64 | 65,82 | 65,82 | | | | | | | | | | | | | |
| K11 | - | 1,26 | - | - | 1,26 | - | - | - | - | - | - | - | - | - | - | - | - | - | - | - | - | - | - | 1,26 | 1,26 | | | | | | | | | | | | | |
| K12 | - | 1,26 | - | - | 1,26 | - | - | 2,8 | - | - | - | 2,8 | - | 9,2 | - | - | - | 9,2 | - | - | - | - | - | 13,26 | 13,26 | | | | | | | | | | | | | |
| K13 | - | 1,26 | - | - | 1,26 | - | - | 2,8 | - | - | - | 2,8 | - | 9,2 | - | - | - | 9,2 | - | - | - | - | - | 13,26 | 13,26 | | | | | | | | | | | | | |
| K14 | - | 1,26 | - | - | 1,26 | - | - | 0,72 | - | - | - | 0,72 | - | - | - | - | - | - | - | - | 4,32 | - | 4,32 | 6,30 | 6,30 | | | | | | | | | | | | | |
| K15 | - | 1,26 | - | - | 1,26 | - | - | 0,96 | - | - | - | 0,96 | - | - | - | - | - | - | - | - | 5,76 | - | 5,76 | 7,98 | 7,98 | | | | | | | | | | | | | |
| K16 | - | - | 1,8 | - | 1,8 | - | - | - | - | - | - | - | - | - | - | - | - | - | - | - | - | - | - | 1,8 | 1,8 | | | | | | | | | | | | | |
| K17 | - | - | 1,8 | - | 1,8 | - | - | 2,8 | - | - | - | 2,8 | - | 9,2 | - | - | - | 9,2 | - | - | - | - | - | 13,80 | 13,80 | | | | | | | | | | | | | |
| K18 | - | 1,6 | - | - | 1,6 | - | 3,26 | 1,2 | 2,08 | - | - | 6,54 | 5,7 | - | - | 4,7 | - | 10,4 | - | - | 7,0 | 4,2 | 11,2 | 29,74 | 29,74 | | | | | | | | | | | | | |
| K19 | - | 1,6 | - | - | 1,6 | - | 3,26 | 1,44 | 2,08 | - | - | 6,78 | 5,7 | - | - | 4,7 | - | 10,4 | - | - | 8,4 | 4,2 | 12,6 | 31,38 | 31,38 | | | | | | | | | | | | | |
| K20 | - | 1,6 | - | - | 1,6 | - | 3,26 | 3,24 | 2,08 | - | - | 8,58 | 5,7 | - | 3,9 | 4,7 | - | 14,3 | - | - | 7,0 | 4,2 | 11,2 | 35,68 | 35,68 | | | | | | | | | | | | | |
| K21 | - | 1,6 | - | - | 1,6 | - | 3,26 | 2,52 | 2,08 | - | - | 7,86 | 5,7 | - | 3,9 | 4,7 | - | 14,3 | - | - | 2,8 | 4,2 | 7,0 | 30,76 | 30,76 | | | | | | | | | | | | | |
| K22 | - | - | - | 4,2 | 4,2 | - | 3,54 | 5,4 | 2,08 | - | - | 11,02 | 5,7 | - | 7,8 | 4,7 | - | 18,2 | - | - | 5,6 | 5,0 | 10,6 | 44,03 | 44,03 | | | | | | | | | | | | | |
| K23 | 0,86 | - | - | - | 0,86 | - | - | 2,8 | - | - | - | 2,8 | - | 9,2 | - | - | - | 9,2 | - | - | - | - | - | 12,86 | 12,86 | | | | | | | | | | | | | |
| K24 | 0,86 | - | - | - | 0,86 | - | - | - | - | - | - | - | - | - | - | - | - | - | - | - | - | - | - | 0,86 | 0,86 | | | | | | | | | | | | | |

Т П 503-1-46.86 - КЖИ-К1÷К24

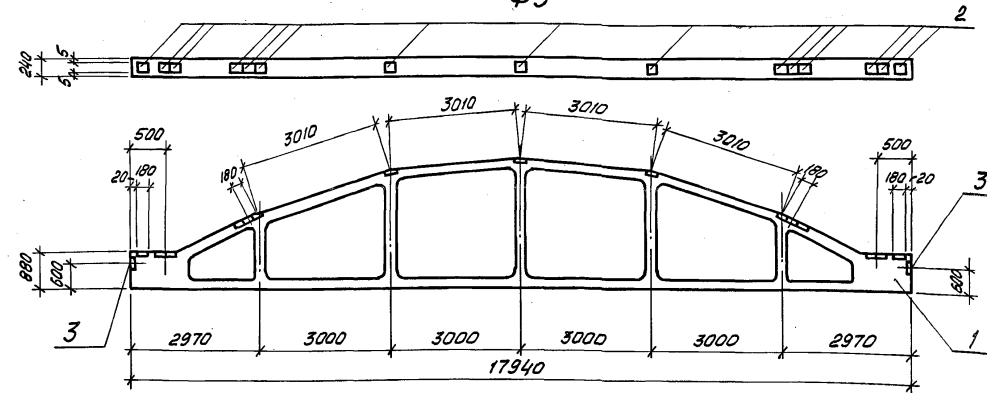
| | | | |
|----------|------------|------|--|
| ГНП | Шульгина | | |
| Н.Контр. | Сажновская | Л.С. | |
| Нач.отд. | Рубан | Л.С. | |
| Гл.стеч. | Вайнаб | Л.С. | |
| Рук.гр. | Лавренко | Л.С. | |
| Инж. | Морова | Л.С. | |

Ведомость расхода
дополнительной стали
на колонны К1÷К24

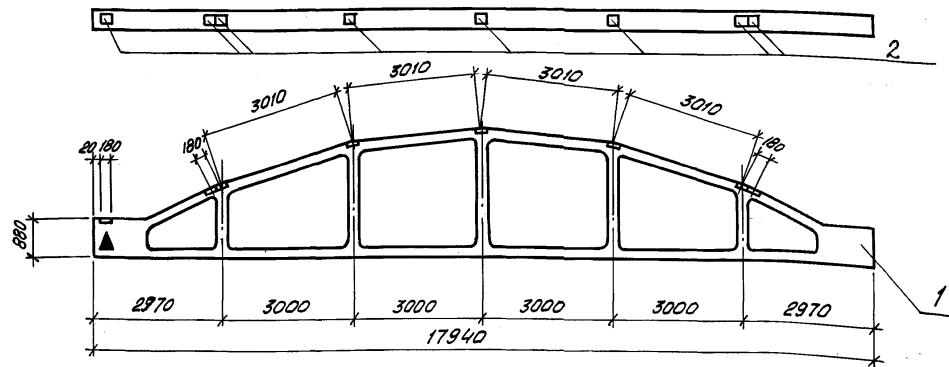
| | | |
|---------|------|--------|
| Страниц | Лист | Листов |
| РП | | 1 |

МИНВУТТРАНС РСФСР
ГИПРОАВТОТРАНС
Ростовский филиал

ФБ18И-4В-а; ФБ18И-5В-а
Ф3



ФБ18И-4В-б; ФБ18И-5В-б
Ф4



1. В маркировке ферм в знаменателе даны условная марка, принятая на схеме расположения конструкций.
2. При изготовлении фермы Ф4 на её поверхности нанести масляной краской знак ▲, необходимый для ориентации фермы при монтаже.

| | | |
|-----------|------------|------|
| ГИП | Щибагин | С.В. |
| Н.контр. | Сакнабская | Л.С. |
| Нач. отд. | Рубан | В.В. |
| Гл. спец. | Войнов | Л.В. |
| Рук. зр. | Лавренко | А.В. |
| Инж. | Купнякова | В.В. |

ТП 503-1-46.86-КЖИ-Ф3, Ф4, СБ

Фермы
Ф3; Ф4

| | | |
|--|--------------|---------|
| Стальной | Масса | Масштаб |
| РП | 7700 | 1:100 |
| Лист | Листов 8 / 1 | |
| МИНВАТТРАНС РСФСР ГИПРОАВТОТРАНС Ростовский филиал | | |

Спецификация ферм Ф1÷Ф4

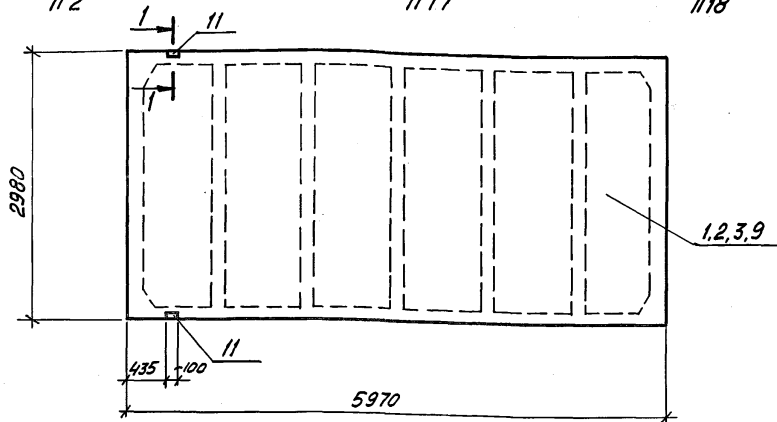
| Формат заглав. лог. | Обозначение | Наименование | КОЛ. НА ИСПОЛН. | | | | | | | | Примечание | |
|---------------------|-------------|---------------------|---|----|----|----|---------------|----|----|----|------------|------|
| | | | СНБЗ III район | | | | СНБЗ IV район | | | | | |
| | | | Ф1 | Ф2 | Ф3 | Ф4 | Ф1 | Ф2 | Ф3 | Ф4 | | |
| | | <u>Документация</u> | | | | | | | | | | |
| | | Фермы | | | | | | | | | | |
| A2 | 1 | 1.463-3, вып. II | ФБ 18Г-2В | × | × | | | × | × | | | |
| A2 | 1 | 1.463-3, вып. II | ФБ 18 II-4В | | | × | × | | | | | |
| A2 | 1 | 1.463-3, вып. II | ФБ 18 II-5В | | | | | | | × | × | |
| A3 | Т.П. | КЖИ-Ф1÷Ф4 | Ведомость дополнительного расхода стали | × | × | × | × | × | × | × | × | |
| | | | <u>Сборочные дополнительные единицы</u> | | | | | | | | | |
| | | | Изделия закладные | | | | | | | | | |
| A4 | 2 | 1.400-6/76, вып. 1 | М4-14 | 9 | 8 | 15 | 8 | 9 | 8 | 15 | 8 | 2,20 |
| A4 | 3 | 1.400-6/76, вып. 1 | М4-10-1 | 2 | 1 | 2 | — | 2 | 1 | 2 | — | 4,00 |

Ведомость дополнительного расхода стали на элемент, кг

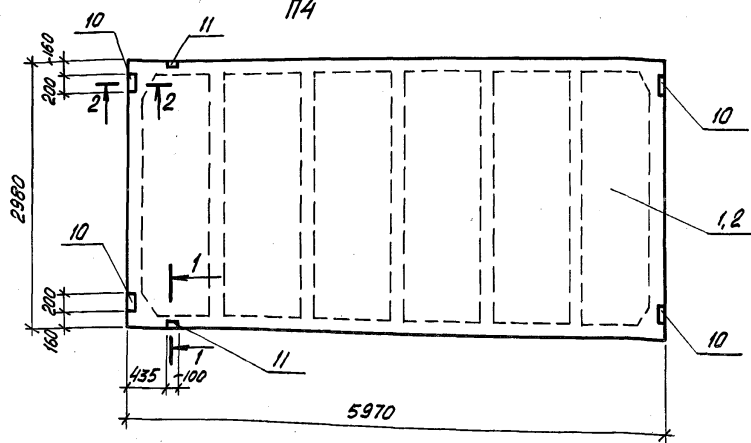
| Марка элемента | Изделия закладные | | | | | | | | | | Общий расход |
|-----------------------------|-----------------------|------|-------|--------------------------|-------|---------------|-------|-------|-------|-------|--------------|
| | Арматура класса А-III | | | Прокат марки В ст 3 кп 2 | | | | | | | |
| | ГОСТ 5781-92* | | | ГОСТ 103-76* | | ГОСТ 8509-72* | | | | | |
| | ФВ | Ф10 | Итого | ВЛ80 | Итого | С 80Л | Итого | Итого | Итого | Итого | |
| Ф1 (Снеговый район III, IV) | 2,60 | 0,40 | 3,00 | 18,00 | 18,00 | 6,80 | 6,80 | 27,80 | 27,80 | 27,80 | |
| Ф2 (Снеговый район III, IV) | 2,00 | 0,20 | 2,20 | 16,00 | 16,00 | 3,40 | 3,40 | 21,60 | 21,60 | 21,60 | |
| Ф3 (Снеговый район III, IV) | 3,80 | 0,40 | 4,20 | 30,00 | 30,00 | 6,80 | 6,80 | 41,00 | 41,00 | 41,00 | |
| Ф4 (Снеговый район III, IV) | 1,60 | — | 1,60 | 16,00 | 16,00 | — | — | 17,60 | 17,60 | 17,60 | |

| | | |
|--|---|--|
| Т П 503-1-46.86-КЖИ-Ф1÷Ф4 | | |
| ГИП Ширяев и.контр. Почаева и.спец. Лавренко г.чк. гр. Кутякова | Ширяев Соловьевская Гудан Волков Лавренко Кутякова | Спецификация ферм Ф1÷Ф4 Ведомость дополнительного расхода стали на элемент. |
| Столяр РП Министратранс РСФСР ГИПРОАВТОТРАНС Ростовский филиал | Лист 1 | |

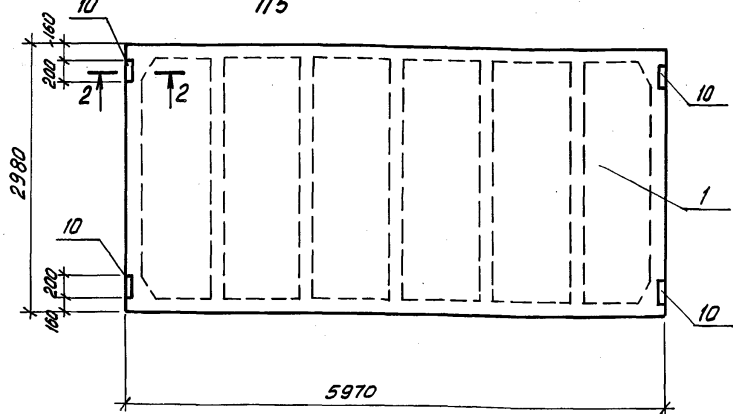
ПГ-2Ат VIТ-а; ПГ-3Ат VIТ-а; ПГ-3Ат VIТ-а, ПГ-5Ат VIТ-а; ПГ-4Ат VIТ-а
 П2 П17 П18



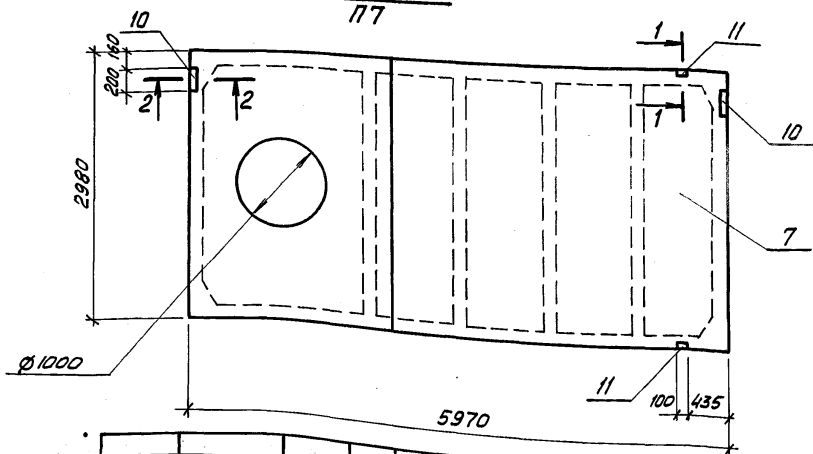
ПГ-2Ат VIТ-б; ПГ-3Ат VIТ-б
 П4



ПГ-2Ат VIТ-в
 П5

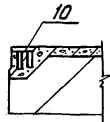
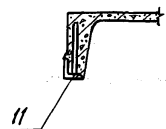


ПВ10-3Ат VIТ-а
 П7



1-1

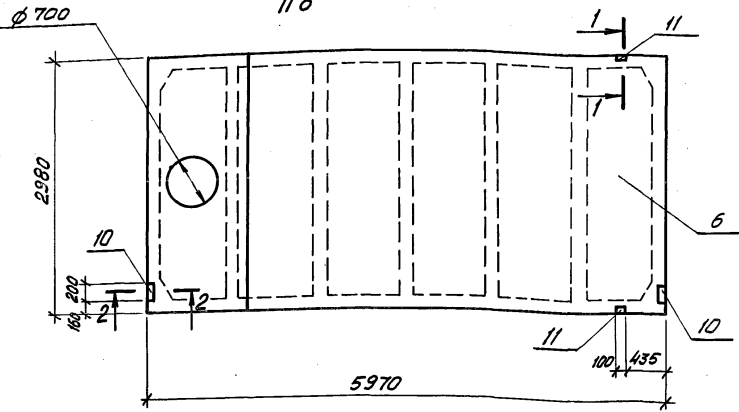
2-2



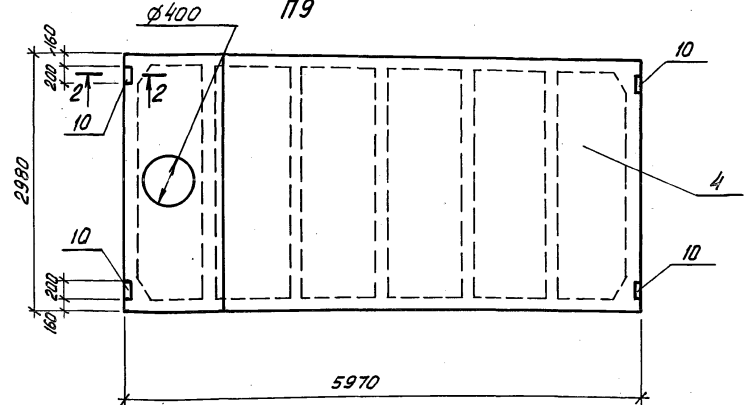
В маркировке плит в числителе дана марка плиты по ГОСТ без дополнительных индексов, принятых по серии 1.465.1-10/82 вып.1. В знаменателе - условная марка, принятая на схеме расположения элементов.

| Гип | | Шильбин | | Семановская | | Нач. отд. Рудан | | Гл. спец. Воинов | | Рук. гр. Лавренко | | Инж. Моравя | |
|---|--|---------|--|-------------|--|-----------------|--|------------------|--|-------------------|--|-------------|--|
| ТП 503-1-46.86КЖИ-П2, П4, П5, П7, П17, П18 СБ | | | | | | | | | | | | | |
| ПЛИТЫ П2, П4, П5, П7, П17, П18 | | | | | | | | | | | | | |
| Лист | | Листов | | Масса | | Масштаб | | РП | | 2850 | | 1:50 | |
| Лист 1 Листов 1 | | | | | | | | | | | | | |
| МИНВЯОТРАНС РСФСР | | | | | | | | | | | | | |
| ГИПРАВТОТРАНС | | | | | | | | | | | | | |
| Ростовский филиал | | | | | | | | | | | | | |

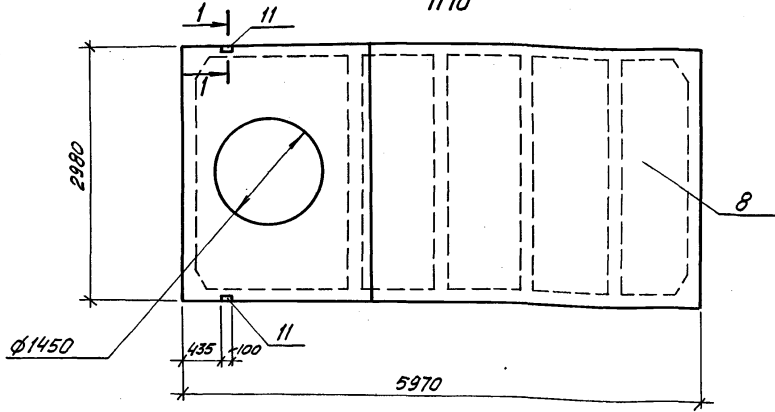
ПВ7-3Ат ВТ-б
П8



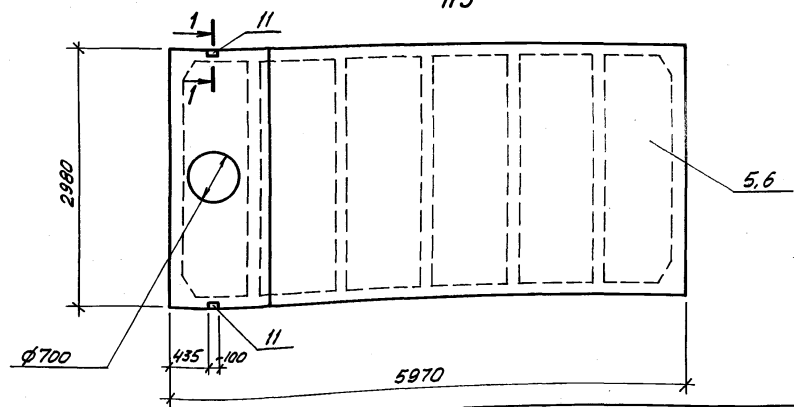
ПВ4-2Ат ВТ-а
П9



ПВ14-3Ат ВТ-а
П10

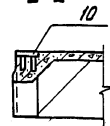
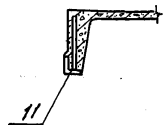


ПВ7-2Ат ВТ-а; ПВ7-3Ат ВТ-а
П3



1-1

2-2



В маркировке плит в числителе дана марка плиты по ГОСТ без дополнительных индексов, принятых по серии 1.485.1-10/82 вып.1. В знаменателе условная марка, принятая на схеме расположения элементов.

| | |
|-----------|------------|
| ГИП | Шульгин |
| Н.Контр. | Сакновская |
| Нач.отд. | Рубин |
| Гл. спец. | Войнов |
| Рук. зр. | Лавренко |
| Инж. | Морова |

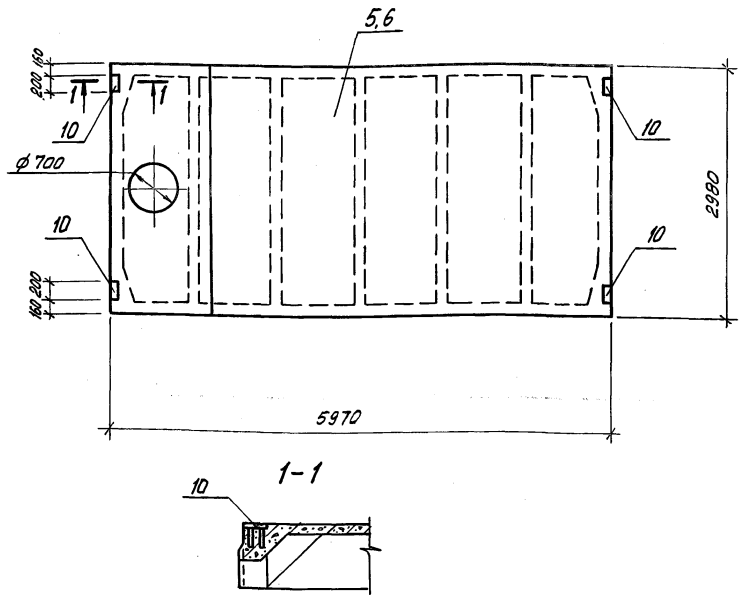
ТП 503-1-46.86-КЖИ-П3, П8÷П10 сБ

Плиты П3,
П8÷П10

| Стандия | Масса | Масштаб |
|-------------------|----------|---------|
| РЛ | - | 1:50 |
| Лист | Листов 1 | |
| МИНВАТТРАНС РСФСР | | |
| ГИПРОАВТОТРАНС | | |
| Ростовский филиал | | |

Ведомость расхода дополнительной стали на элемент, кг

ПВ7-2Ат VIт-В, ПВ7-3Ат VIт-В
П12



| Марка элемента | Изделия закладные | | | | | | | Всего | Общий расход |
|----------------|----------------------|-----|-------|--------------------------|-------|---------------|-------|-------|--------------|
| | Арматура класса А II | | | Прокат марки В ст 3 кл 2 | | | | | |
| | ГОСТ 5781-82* | | | ГОСТ 103-76* | | ГОСТ 8509-72* | | | |
| | φ10 | φ14 | Итого | φ100 | Итого | 10x8 | Итого | | |
| П2 | 0,6 | 0,2 | 0,8 | - | - | 1,7 | 1,7 | 2,5 | 2,5 |
| П3 | 0,6 | 0,2 | 0,8 | - | - | 1,7 | 1,7 | 2,5 | 2,5 |
| П4 | 2,2 | 0,2 | 2,4 | 5,2 | 5,2 | 1,7 | 1,7 | 9,3 | 9,3 |
| П5 | 1,6 | - | 1,6 | 5,2 | 5,2 | - | - | 6,8 | 6,8 |
| П7 | 1,4 | 0,2 | 1,6 | 2,6 | 2,6 | 1,7 | 1,7 | 5,9 | 5,9 |
| П8 | 1,4 | 0,2 | 1,6 | 2,6 | 2,6 | 1,7 | 1,7 | 5,9 | 5,9 |
| П9 | 1,6 | - | 1,6 | 5,2 | 5,2 | - | - | 6,8 | 6,8 |
| П10 | 0,6 | 0,2 | 0,8 | - | - | 1,7 | 1,7 | 2,5 | 2,5 |
| П12 | 1,6 | - | 1,6 | 5,2 | 5,2 | - | - | 6,8 | 6,8 |
| П17 | 0,6 | 0,2 | 0,8 | - | - | 1,7 | 1,7 | 2,5 | 2,5 |
| П18 | 0,6 | 0,2 | 0,8 | - | - | 1,7 | 1,7 | 2,5 | 2,5 |

В маркировке плиты в числителе дана марка плиты по ГОСТ без дополнительных индексов, принятых по серии 1.465.1-10/82, вып.1. В знаменателе - условная марка, принятая на схеме расположения элементов.

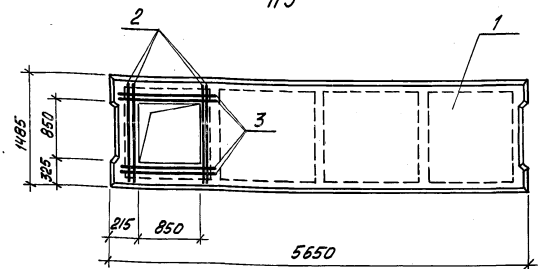
| | | | | | |
|--|------------|------|-------------------|----------|---------|
| ТП 503-1-46.86-КЖИ-П12, СБ | | | | | |
| Плиты П12 | | | Сталь | Марка | Масштаб |
| Ведомость расхода дополнительной стали на плиты П2-П5, П7-П10, П12, П17, П18 | | | РП | 3200 | 1:50 |
| Гип | Шубьин | С.В. | Лист | Листов 1 | |
| Н. Кондр | Вохновская | Л.В. | МИНВУТТРАНС РСФСР | | |
| Нач. отд. | Рубин | В.В. | ГИПРОВУТТРАНС | | |
| Гл. спец. | Воинов | А.В. | Ростовский филиал | | |
| Рук. гр. | Лавренко | В.В. | | | |
| Инж. | Мороз | В.В. | | | |

Спецификация плит П2÷П5, П7÷П10, П12, П17, П18

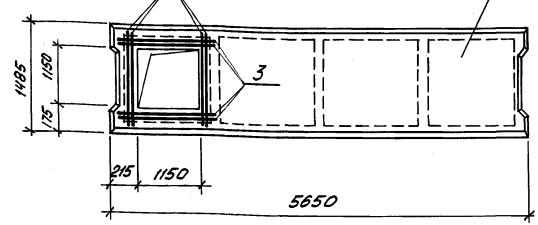
| Формат Экзп | Поз. | Обозначение | Наименование | Кол. на исполнение | | | | | | | | | | | | Примечание | |
|----------------|------|---------------------------|---|--------------------|----|----|----|----|----|----|-----|-----|-----|-----|---|------------|---|
| | | | | П2 | П3 | П4 | П5 | П7 | П8 | П9 | П10 | П12 | П17 | П18 | | | |
| | | | <u>Документация</u> | | | | | | | | | | | | | | |
| | | | Плиты | | | | | | | | | | | | | | |
| A4 | 1 | ГОСТ 22701.1-77* | ПГ-2АТ VI T | × | | × | × | | | | | | | | | | |
| A4 | 2 | ГОСТ 22701.1-77* | ПГ-3АТ VI T | × | | × | | | | | | | × | | | | |
| A4 | 3 | ГОСТ 22701.1-77* | ПГ-5АТ VI T | | | | | | | | | | | | | × | |
| A4 | 4 | ГОСТ 22701.2-77* | ПВ4-2АТ VI T | | | | | | | × | | | | | | | |
| A4 | 5 | ГОСТ 22701.2-77* | ПВ7-2АТ VI T | | | × | | | | | | × | × | | | | |
| A4 | 6 | ГОСТ 22701.2-77* | ПВ7-3АТ VI T | | | × | | | | × | | | × | | | | |
| A4 | 7 | ГОСТ 22701.2-77* | ПВ10-3АТ VI T | | | | | | | × | | | | | | | |
| A4 | 8 | ГОСТ 22701.2-77* | ПВ14-3АТ VI T | | | | | | | | | × | | | | | |
| A4 | 9 | ГОСТ 22701.1-77* | ПГ-4АТ VI T | | | | | | | | | | | | × | | |
| A3 | | ТП 503-1-46.86 альбом III | ведомость расхода дополнительной стали | × | × | × | × | × | × | × | × | × | × | × | × | × | × |
| | | | <u>Дополнительные</u> <u>сборочные единицы</u> | | | | | | | | | | | | | | |
| | | | Изделия закладные | | | | | | | | | | | | | | |
| A4 | 10 | ГОСТ 22701.5-77* | М8 | - | - | 4 | 4 | 2 | 2 | 4 | - | 4 | - | - | - | - | - |
| A4 | 11 | ГОСТ 22701.5-77* | М9 | 2 | 2 | 2 | - | 2 | 2 | - | 2 | - | 2 | 2 | | | |

| | | | |
|---|------------|--------|----------------|
| ТП 503-1-46.86-П2÷П5, П7÷П10, П12, П17, П18сб | | | |
| ГНП | Шульгин | СЗС-10 | |
| Н.контр. | Сарнабская | СЗС-10 | |
| Ноч.отв. | Рубан | СЗС-10 | |
| гл. спец. | Вашнов | СЗС-10 | |
| Руч. гр. | Лобренко | СЗС-10 | |
| Инж. | Марова | СЗС-10 | |
| Спецификация плит П2÷П5, П7÷П10; П12, П17, П18 | | | Страниц Лист 1 |
| МИНВАОТРАНС РСФСР ГИПРОВАОТРАНС Ростовский филиал | | | |

ПЗ-ЗАТ ШТ-а
П5



ПЗ-ЗАТ ШТ-б
П6



Ведомость дополнительного расхода стали на элемент, кг

| Марка элемента | Наделяя арматурных | | Общий расход | |
|----------------|-----------------------|-------|--------------|------|
| | Арматура класса А-III | | | |
| | ГОСТ 5781-82* | | | |
| Ø В | Итого | Всего | расход | |
| П5 | 3,84 | 3,84 | 3,84 | 3,84 |
| П6 | 3,84 | 3,84 | 3,84 | 3,84 |

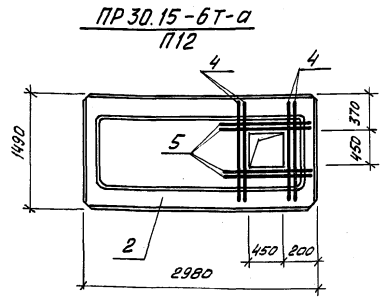
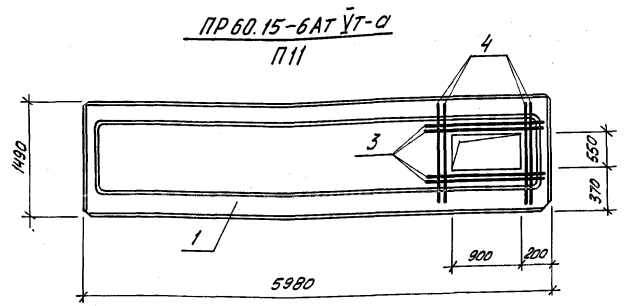
Спецификация плит П5; П6

| Формат | Этаж | Поз. | Обозначение | Наименование | Кол на склад | | Примечание |
|--------|------|-----------------------------|-------------|---|--------------|----|------------|
| | | | | | П5 | П6 | |
| | | | | <u>Документация</u> | | | |
| | | | | Плиты | | | |
| А3 | 1 | 1.042-1, вып.1 | | ПЗ-ЗАТ ШТ | × | × | |
| | | ТП 503-1-46.86 КЖИ-П5;П6 СБ | | Ведомость дополнительного расхода стали | × | × | |
| | | | | <u>Детали</u> | | | |
| | | | | Ø 8 АIII ГОСТ 5781-82* | | | |
| А3 | 2 | ТП 503-1-46.86 КЖИ-П5;П6 СБ | | ℓ = 1400 | 4 | 4 | 0,55 |
| А3 | 3 | ТП 503-1-46.86 КЖИ-П5;П6 СБ | | ℓ = 1650 | 4 | 4 | 0,41 |

1. В маркировке плит в знаменателе дана условная марка, принятая на схеме расположения конструкций.
2. В местах устройства отверстий арматуру вырезать по месту и засунуть в тело плиты.

| | | | | |
|-------------------------------|--|--|----------|---------|
| ТП 503-1-46.86-КЖИ-П5, П6, СБ | | Стация | Масса | Масштаб |
| Плиты П5; П6 | | Р.П | 1880 | 1:50 |
| | | Лист | Листов 1 | |
| | | МИНБАУТРАНС РСФСР ГИПРОАВТОТРАНС Ростовский филиал | | |

Спецификация плит П11, П12



| Код | Зона | Поз. | Обозначение | Наименование | Кол. на испан. | | | Примечание |
|-----|------|------|--------------------------------|---|----------------|-----|--|------------|
| | | | | | П11 | П12 | | |
| | | | | <u>Документация</u> | | | | |
| | | | | Плиты | | | | |
| A3 | 1 | | 1.090.1-1, вып. 5-1 | ПР 60.15-6AT UT | × | | | |
| A3 | 2 | | 1.090.1-1, вып. 5-1 | ПР 30.15-6T | | × | | |
| | | | ТП 503-1-46.86 КЖИ-П11, П12 СБ | Ведомость дополнительного расхода стали | × | × | | |
| | | | | <u>Детали</u> | | | | |
| | | | | Ф8 А II ГОСТ 5781-82* | | | | |
| A3 | 3 | | ТП 503-1-46.86 КЖИ-П11, П12 СБ | ℓ=1450 | 8 | 4 | | 0,57 |
| A3 | 4 | | ТП 503-1-46.86 КЖИ-П11, П12 СБ | ℓ=950 | - | 4 | | 0,37 |

1. В маркировке плит в знаменателе дана условная марка, принятая на схеме расположения конструкций.
2. В местах устройства отверстий арматуру вырезать по месту и согнуть в тело плиты.

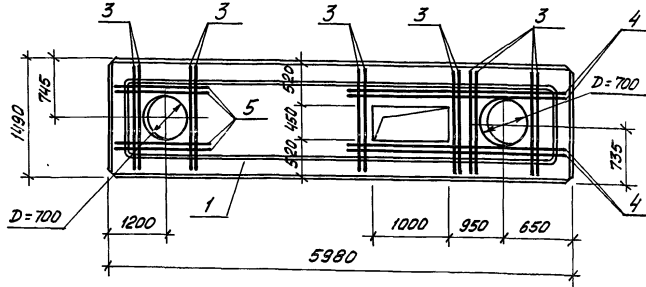
Ведомость дополнительного расхода стали на элемент, кг

| Марка элемента | Изделия арматурные | | | Общий расход |
|----------------|-----------------------|-------|-------|--------------|
| | Арматура класса А-III | | Всего | |
| | ГОСТ 5781-82* | | | |
| | φ 8 | Итого | | |
| П11 | 4,56 | 4,56 | 4,56 | 4,56 |
| П12 | 3,76 | 3,76 | 3,76 | 3,76 |

| | | | |
|--|--|------------------|----------|
| ТП 503-1-46.86-КЖИ-П11, П12, СБ. | | | |
| Плиты П11, П12 | | Станд. Масса | Масштаб |
| | | Р17 2595 1327 | 1:50 |
| | | Лист | Листов 1 |
| МИНВУТТРАНС РСФСР ГИПРОАВТОТРАНС Ростовский филиал | | | |

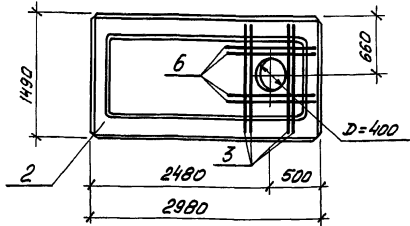
ПР 60.15-8Ат УТ-а

П22



ПР 30.15-8Т-а

П23



Ведомость дополнительного расхода
стали на элемент, кг

| Марка элемента | Надлежа арматурные | | Общий расход | |
|-------------------|--------------------|-------|-----------------|-------|
| | Арматура класса | | | |
| | А-III | | | |
| | ГОСТ 5781-82* | | | |
| | φ8 | Итого | | |
| П 22 | 14,00 | 14,00 | 14,00 | 14,00 |
| П 23 | 3,84 | 3,84 | 3,84 | 3,94 |
| | | | | |
| | | | | |

Спецификация плит П22; П23

| Формат | Зона | Поз. | Обозначение | Наименование | Кол. на исполн. | | Примечания |
|--------------------------------|------|------|--------------------------------|-----------------|---|-----|------------|
| | | | | | П22 | П23 | |
| <u>Документация</u> | | | | | | | |
| Плиты | | | | | | | |
| 1 | | | 1.090.1-1, Вып. 5-1 | ПР 60.15-8АТ УТ | | × | |
| 2 | | | 1.090.1-1, Вып. 5-1 | ПР 30.15-8Т | | × | |
| ТП 503-1-46.86 КЖИ-П22; П23 СБ | | | | | Ведомость дополнительного расхода стали | | |
| <u>Детали</u> | | | | | | | |
| φ8 А III ГОСТ 5781-82* | | | | | | | |
| 3 | | | ТП 503-1-46.86 КЖИ-П22; П23 СБ | ℓ=1450 | 12 | 4 | 0,57 |
| 4 | | | ТП 503-1-46.86 КЖИ-П22; П23 СБ | ℓ=2800 | 4 | — | 1,09 |
| 5 | | | ТП 503-1-46.86 КЖИ-П22; П23 СБ | ℓ=1800 | 4 | — | 0,70 |
| 6 | | | ТП 503-1-46.86 КЖИ-П22; П23 СБ | ℓ=1000 | — | 4 | 0,33 |

1. В маркировке плит в знаменателе дана условная марка, принятая на схеме расположения конструкций.
2. В местах устройства отверстий арматуру вырезать по месту и зенковать в тело плиты.

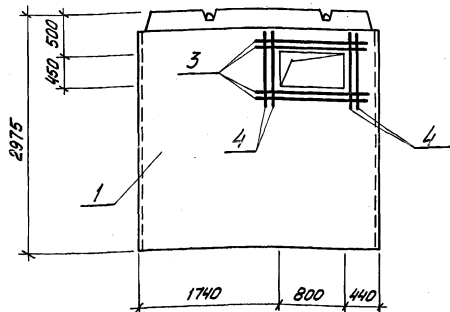
ТП 503-1-46.86-КЖИ-П22, П23, СБ

Плиты
П22; П23

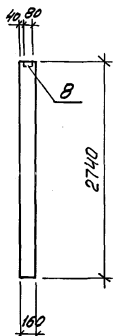
| Сталь | Масса | Максимум |
|---|----------|----------|
| РП | 2595 | 1:50 |
| | 1327 | |
| Лист | Листов / | |
| МИНВЯТТРАНС РСФСР ГИПРАВТРАНС Ростовский филиал | | |

ГМП Шубльин
Н.Контр. Сарновская
Нач. отд. Рубин
Гл. спец. Вацнов
Рук. гр. Лавренко
Инж. Кутякова

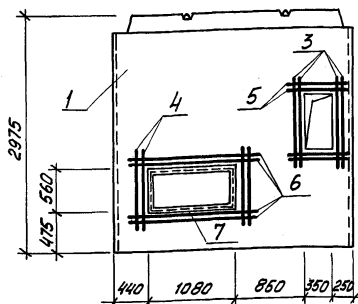
ПВ 30.30-1Т-а
ПВ 21



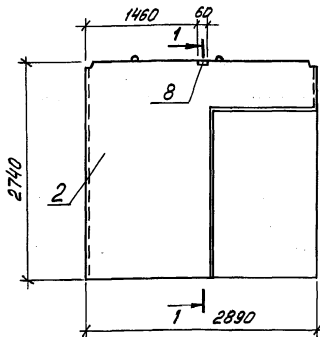
1-1



ПВ 30.30-1Т-б
ПВ 22



ПВГ 29.27.13-1Т-а
ПВ 13



Спецификация панелей ПВ 13, ПВ 21, ПВ 22

| Формат | Элемент | Поз | Обозначение | Наименование | Кол. на исполн. | | | Примечание |
|--------------------------|------------------------------|-----|--|-------------------------|-----------------|-------|-------|------------|
| | | | | | ПВ 21 | ПВ 22 | ПВ 13 | |
| <u>Документация</u> | | | | | | | | |
| <u>Панели</u> | | | | | | | | |
| | 1 | | 1.090.1-1, вып. 4-4 | ПВ 30.30-1Т | × | × | | |
| | 2 | | 1.090.1-1, вып. 4-4 | ПВГ 29.27.13-1Т | | | × | |
| | ТП - КЖН-ПВ13; ПВ21; ПВ22 СБ | | | Ведомость дополнительно | × | × | × | |
| <u>Детали</u> | | | | | | | | |
| φ10А Ш ГОСТ 5781-82* | | | | | | | | |
| | 3 | | ТП 503-1-46.86-КЖН-ПВ13; ПВ21; ПВ22 СБ | ℓ=1300 | 4 | 4 | - | 0,81 |
| | 4 | | ТП 503-1-46.86-КЖН-ПВ13; ПВ21; ПВ22 СБ | ℓ=1050 | 4 | 4 | - | 0,65 |
| | 5 | | ТП 503-1-46.86-КЖН-ПВ13; ПВ21; ПВ22 СБ | ℓ=850 | - | 4 | - | 0,53 |
| | 6 | | ТП 503-1-46.86-КЖН-ПВ13; ПВ21; ПВ22 СБ | ℓ=1560 | - | 4 | - | 0,97 |
| L5x5 ГОСТ 8509-72* | | | | | | | | |
| | 7 | | ТП 603-1-46.86-КЖН-ПВ13; ПВ21; ПВ22 СБ | ℓоб = 3,4 м | - | × | - | 12,82 |
| <u>Сборочные единицы</u> | | | | | | | | |
| <u>Изделия закладные</u> | | | | | | | | |
| | 8 | | 1.090.1-1, вып. 2-8 | МН 2 | - | - | 1 | 0,86 |

- В маркировке панелей в знаменателе даны условная марка, принятая на схеме расположения конструкций.
- В местах устройства отверстий арматуру вырезать по месту и загнуть в тело панели.
- Вид панелей ПВ 21; ПВ 22 дан с внутренней стороны.

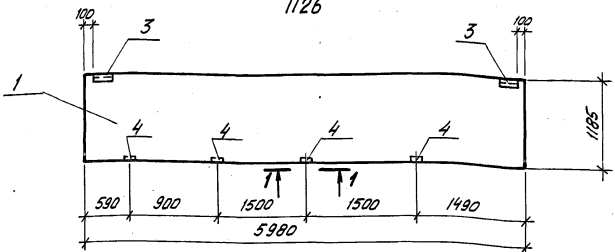
ведомость дополнительного расхода стали на элемент, кг

| Марка элемента | Изделия арматурные | | | Изделия закладные | | | | | | Общий расход | |
|----------------|-----------------------|-------|-------|--------------------------|-------|-----------------------|-------|---------------|------|--------------|-------|
| | Арматура класса А-III | | | Прокат марки В Ст 3 КЛ 2 | | Арматура класса А-III | | | | | |
| | ГОСТ 5781-82* | | | ГОСТ 8509-72 | | ГОСТ 103-76 | | ГОСТ 5781-82* | | | |
| | φ 10 | Итого | | 150x3 | Итого | 8x60 | Итого | φ 6 | φ 8 | | Итого |
| ПВ 21 | 5,84 | 5,84 | 5,84 | - | - | - | - | - | - | - | 5,84 |
| ПВ 22 | 11,84 | 11,84 | 11,84 | 12,82 | 12,82 | - | - | - | - | - | 24,66 |
| ПВ 13 | - | - | - | - | - | 0,30 | 0,30 | 0,08 | 0,48 | 0,56 | 0,86 |

| ТП 503-1-46.86-КЖН-ПВ13, ПВ21, ПВ22, СБ | | |
|---|--------------|---------|
| Панели ПВ 13, ПВ 21, ПВ 22 | | |
| Сталь | Масса | Масштаб |
| Р17 | 3540 3090 | 1:50 |
| Лист | Листов 1 | |
| Минавтотранс РСФСР ГИПРОАВТОТРАНС Ростовский филиал | | |

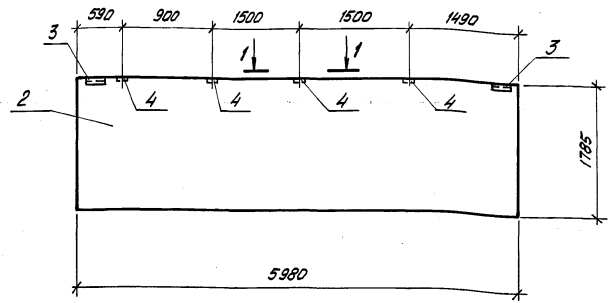
ПС60.12.2,5-3.1-а; ПС60.12.3,0-3.1-а

П26



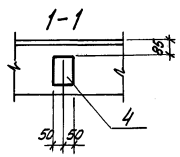
ПС60.18.2,5-2.1-а; ПС60.18.3,0-2.1-а

П27



Спецификация панелей стен ПС26, ПС27

| Формат | Зона | Поз. | Обозначение | Наименование | Кол. на установку | | Примечание |
|--------|------|------------------------------------|-------------|--------------------------|-------------------|------|------------|
| | | | | | ПС26 | ПС27 | |
| | | | | <u>Документация</u> | | | |
| | | | | Панели стен | | | |
| A3 | 1 | 1.030.1-1, Вып. 1-1, 4.I | | ПС60.12.2,5-3.1 | | | |
| A3 | 1 | 1.030.1-1, Вып. 1-1, 4.I | | ПС60.12.3,0-3.1 | | | |
| A3 | 2 | 1.030.1-1, Вып. 1-1, 4.I | | ПС60.18.2,5-2.1 | | | |
| A3 | 2 | 1.030.1-1, Вып. 1-1, 4.I | | ПС60.18.3,0-2.1 | | | |
| A3 | | Т П 503-1-46.86 КЖИ-ПС26, ПС27. СБ | | Ведомость расхода | | | |
| | | | | дополнительной стали | | | |
| | | | | <u>Дополнительные</u> | | | |
| | | | | <u>сборочные единицы</u> | | | |
| | | | | <u>Изделия закладные</u> | | | |
| A4 | 3 | 1.030.1-1, Вып. 1-3 | | M2 | 2 | 2 | |
| A4 | 4 | 1.030.1-1, Вып. 1-3 | | M9 | 4 | 4 | |



В маркировке панелей в знаменателе дана условная марка, принятая на схеме расположения

Ведомость расхода дополнительной стали на элемент, кг

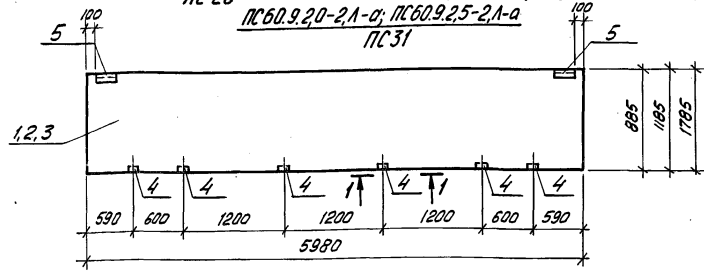
Изделия закладные

| Марка элемента | Арматура | | | | | | Всего | Общий расход | |
|----------------|---------------|-------|--------------------------|-------|--------------|-------|-------|--------------|------|
| | Класса А-III | | Прокат марки В ст 3 кл 2 | | | | | | |
| | ГОСТ 5781-82* | | ГОСТ 8509-72* | | ГОСТ 103-76* | | | | |
| | φ10 | Итого | φ6x6 | Итого | 8x100-8x60 | Итого | | | |
| ПС26 | 1,92 | 1,92 | 2,74 | 2,74 | 4,0 | 1,12 | 5,12 | 9,78 | 9,78 |
| ПС27 | 1,92 | 1,92 | 2,74 | 2,74 | 4,0 | 1,12 | 5,12 | 9,78 | 9,78 |

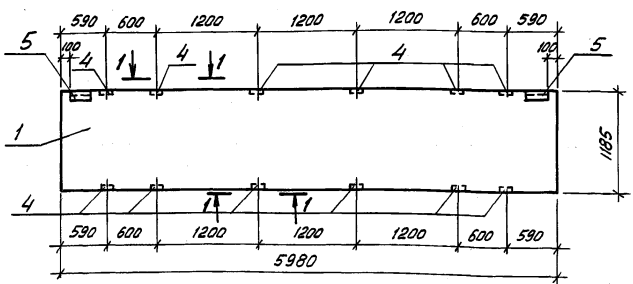
Т П 503-1-46.86 - КЖИ-ПС26, ПС27, СБ

| Панели стен ПС26, ПС27 | | Итого | Масса | Насыщен |
|------------------------|--------------|-------------------|-------|----------|
| ГНП | Шувальцов | РП | - | 1:50 |
| Н.Контр. | Ситниковская | Лист | | Листов 1 |
| Нач. отд. | Рудан | МИНВУТТРАНС РСФСР | | |
| Т. спец. | Волнов | ГИПРОАВТОТРАНС | | |
| Рук. пр. | Лавренко | Ростовский филиал | | |
| Инж. | Морозов | | | |

ПС 60.12.25-3.1-б; ПС 60.12.3.0-3.1-б ПС 60.18.25-2.1-б; ПС 60.18.3.0-2.1-б
 ПС 28 ПС 30
 ПС 60.9.2.0-2.1-а; ПС 60.9.2.5-2.1-а
 ПС 31



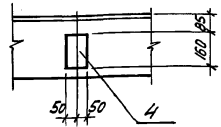
ПС 60.12.25-3.1-в; ПС 60.12.3.0-3.1-в
 ПС 29



Спецификация панелей стен ПС 28 ÷ ПС 31

| Формат | Зона | Поз. | Обозначение | Наименование | Кол. на испанк. | | | | Примечание |
|--------|------|---------------------------|---------------------------------------|--------------------------|-----------------|-------|-------|-------|------------|
| | | | | | ПС 28 | ПС 29 | ПС 30 | ПС 31 | |
| | | | | <u>Документация</u> | | | | | |
| | | | | Панели стен | | | | | |
| А3 | 1 | 1.030.1-1, вып. 1-1, ч. I | | ПС 60.12.25-3.1 | × | × | | | |
| А3 | 1 | 1.030.1-1, вып. 1-1, ч. I | | ПС 60.12.3.0-3.1 | × | × | | | |
| А3 | 2 | 1.030.1-1, вып. 1-1, ч. I | | ПС 60.18.25-2.1 | | | × | | |
| А3 | 2 | 1.030.1-1, вып. 1-1, ч. I | | ПС 60.18.3.0-2.1 | | | × | | |
| А3 | 3 | 1.030.1-1, вып. 1-1, ч. I | | ПС 60.9.2.0-2.1 | | | | × | |
| А3 | 3 | 1.030.1-1, вып. 1-1, ч. I | | ПС 60.9.2.5-2.1 | | | | × | |
| А3 | | | Т П 503-1-46.86 КЖИ-ПС 28 ÷ ПС 31, СБ | Ведомость расхода | | | | | |
| | | | | дополнительной стали | × | × | × | × | |
| | | | | <u>Дополнительные</u> | | | | | |
| | | | | <u>сборочные единицы</u> | | | | | |
| | | | | Изделия закладные | | | | | |
| А4 | 4 | 1.030.1-1, вып. 1-3 | | М9 | | 6 | 12 | 6 | 6 |
| А4 | 5 | 1.030.1-1, вып. 1-3 | | М2 | | 2 | 2 | 2 | 2 |

1-1



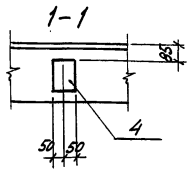
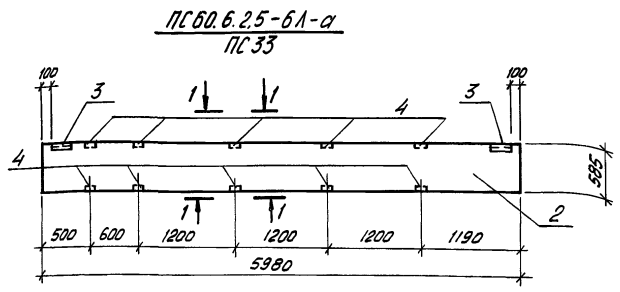
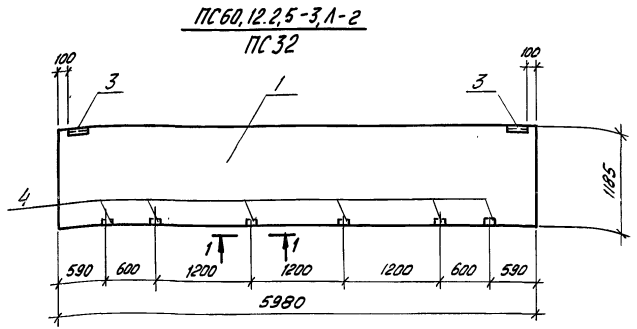
В маркировке панелей в элементе дано условная марка, принятая на схеме расположения.

Ведомость расхода дополнительной стали на элемент, кг

| Марка элемента | Изделия закладные | | | | | | Всего | Общий расход | |
|----------------|-------------------|--------|---------------|------------|--------------|------|-------|--------------|-------|
| | Арматура | | Прокат марки | | | | | | |
| | классы А-III | | В ст 3 кл 2 | | | | | | |
| | ГОСТ 5791-82* | | ГОСТ 8509-72* | | ГОСТ 103-76* | | | | |
| Ø 10 | Итого | 1,63x6 | Итого | 8x100-8x60 | Итого | | | | |
| ПС 28 | 2,68 | 2,68 | 2,74 | 2,74 | 6,0 | 1,84 | 7,84 | 13,26 | 13,26 |
| ПС 29 | 4,96 | 4,96 | 2,74 | 2,74 | 12,0 | 1,84 | 13,84 | 21,54 | 21,54 |
| ПС 30 | 2,68 | 2,68 | 2,74 | 2,74 | 6,0 | 1,84 | 7,84 | 13,26 | 13,26 |
| ПС 31 | 2,68 | 2,68 | 2,74 | 2,74 | 6,0 | 1,84 | 7,84 | 13,26 | 13,26 |

| Т П 503-1-46.86-КЖИ-ПС 28 ÷ ПС 31, СБ | | Стандия | Масса | Масштаб |
|---------------------------------------|--|---|----------|---------|
| Панели стен ПС 28 ÷ ПС 31 | | РП | - | 1:50 |
| | | Лист | Листов 1 | |
| | | МИНВУТТРАНС РСФСР ГИПРОВУТТРАНС Ростовский филиал | | |

Спецификация панелей стен ПС32, ПС33



В маркировке панелей в знаменателе дано условное
марка, принятая на схеме расположения.

| Формат листа | Поз. | Обозначение | Наименование | Кол. на элем. | | Приме- чание |
|-----------------|------|---------------------------------|---|---------------|------|-----------------|
| | | | | ПС32 | ПС33 | |
| | | | <u>Документация</u> | | | |
| | | | Панели стен | | | |
| A3 | 1 | 1.030.1-1, вып. 1-1, ч. I | ПС60.12.2.5-3Л-а | X | | |
| A3 | 2 | 1.030.1-1, вып. 1-1, ч. I | ПС60.6.2.5-6Л-а | | X | |
| A3 | | ТП 503-146.86 КЖН-ПС32, ПС33 сб | Ведомость расхода дополнительной стали | X | X | |
| | | | <u>Дополнительные</u> | | | |
| | | | <u>сборочные единицы</u> | | | |
| | | | <u>Изделия закладные</u> | | | |
| A4 | 3 | 1.030.1-1, вып. 1-3 | M2 | 2 | 2 | |
| A4 | 4 | 1.030.1-1, вып. 1-3 | M9 | 6 | 10 | |

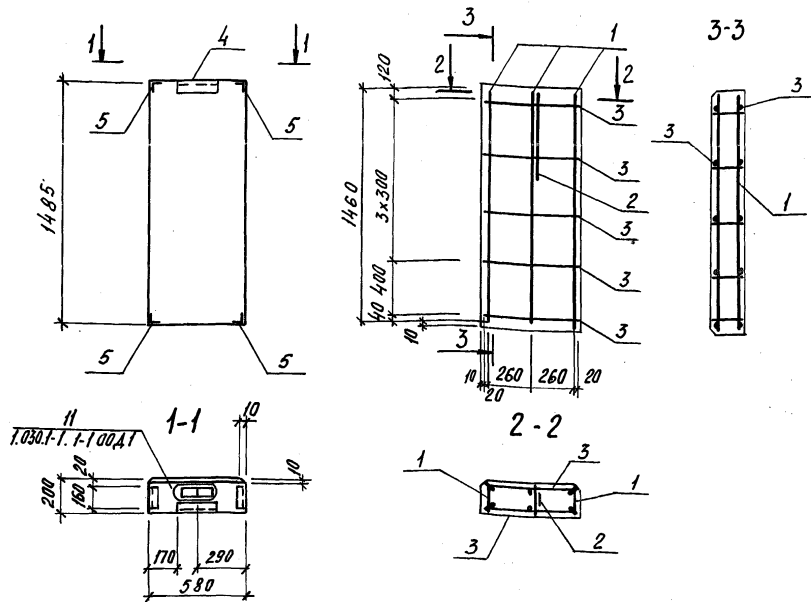
Ведомость расхода дополнительной стали на элемент, кг

| Марка элемента | Изделия закладные | | | | | | всего | Общий расход | |
|-------------------|-------------------|-------|---------------|-------|--------------|-------|-------|-----------------|-------|
| | Арматура | | Прокат марки | | | | | | |
| | класса А-III | | В ст 3 кп 2 | | | | | | |
| | ГОСТ 5781-82* | | ГОСТ 8509-72* | | ГОСТ 103-76* | | | | |
| | φ 10 | Итого | 63x6 | Итого | 6x60 | 8x100 | Итого | | |
| ПС32 | 2,68 | 2,68 | 2,74 | 2,74 | 1,84 | 6,0 | 7,84 | 13,26 | 13,26 |
| ПС33 | 4,2 | 4,2 | 2,74 | 2,74 | 1,84 | 10,0 | 11,84 | 18,78 | 18,78 |

| ТП 503-146.86-КЖН-ПС32, ПС33, сб | | |
|--|----------|----------|
| Статия | Масса | Макс таб |
| Панели стен ПС32, ПС33 | 2120 | 1:50 |
| РП | 1080 | |
| Лист | Листов 1 | |
| МИНВОТТРАНС РСФСР ГИПРОВТТРАНС Ростовский филиал | | |

ГНП Щильгин
Н. Контр. Сохновская
Нач. отд. Рубан
Ил. спец. Ваинов
Рук. гр. Лобренко
ННЖ. Мараба

2ПС 6.15.2.0-1
ПС 39



Спецификация панели стены ПС 39

| ФОРМА | ЗОНА | ПОС | Обозначение | Наименование | Кол. | Примечание |
|-------|------|---------------------|--------------|---------------------------|------|----------------|
| | | | | <u>ПС 39</u> | | |
| | | | | <u>Сборочные единицы</u> | | |
| | | | | <u>и детали</u> | | |
| | | | | <u>Изделия арматурные</u> | | |
| A4 | 1 | ТП 503-1-46.86 | КЖИ-КРЗ | КР 3 | 3 | |
| A3 | 2 | 1.030.1-1, вып. 1-3 | | СП1 | 1 | |
| A3 | 3 | ТП 503-1-46.86 | КЖИ-ПС 39.сб | Ф46р-ГСТ6727-80 E=560 | 10 | 0,06 кг |
| | | | | <u>Изделия закладные</u> | | |
| A4 | 4 | 1.030.1-1, вып. 1-3 | | M2 | 1 | |
| A4 | 5 | 1.030.1-1, вып. 1-3 | | M11 | 4 | |
| | | | | <u>МАТЕРИАЛЫ</u> | | |
| | | | | БЕТОН МАРКИ М50 | 0,15 | м ³ |
| | | | | РАСТВОР МАРКИ 100 | 0,02 | м ³ |
| | | | | РАСТВОР МАРКИ 50 | 0,01 | м ³ |

В маркировке панелей – в знаменателе дана условная марка, принятая на схеме расположения.

Выборка стали на элемент, кг

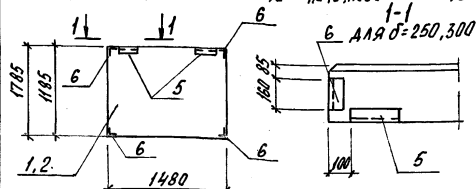
| Марка элемента | Изделия арматурные | | | | | | Изделия закладные | | | | | | Общий расход | | |
|----------------|--------------------|--------------|----------------|--------------|--------------|-------------|-----------------------|--------|-------------|------|------|------|--------------|-----|-------|
| | Арматура класса | | | | | | Арматура Прокат марки | | | | | | | | |
| | А-I | | А-III | | Вр-I | | класс А-II | | В ст 3 кл 2 | | | | | | |
| | ГОСТ 5781-82 | ГОСТ 5781-82 | ТУ 14-4-659-75 | ГОСТ 5781-82 | ГОСТ 8509-72 | ГОСТ 103-76 | | | | | | | | | |
| | Ф8 | Уголок Ф8 | Ф5 | Ф4 | Уголок Ф10 | Уголок 6x6 | Уголок 6x6 | Уголок | | | | | | | |
| ПС 39 | 0,36 | 0,36 | 0,05 | 0,05 | 1,2 | 0,9 | 2,1 | 2,16 | 2,16 | 6,42 | 6,42 | 1,12 | 1,12 | 9,7 | 12,21 |

| | | |
|---|-------------|---------|
| ТП 503-1-46.86 - КЖИ-ПС 39.сб | | |
| Панель стены ПС 39 | | |
| стадия | Масса | Масштаб |
| РП | 2,10 | 1:25 |
| лист | лист 6 из 7 | |
| Минавтотранс РСФСР ГИПРОАВТОТРАНС Ростовский филиал | | |

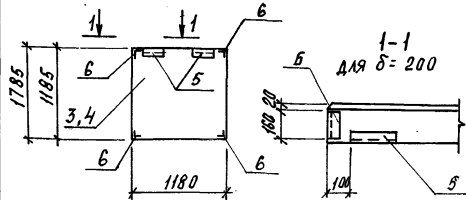
ГНП Шульгин
Н.КОНТ. САНОВСКАЯ
НАЧ. ОТД. РУДАН
П. СПЕЧ. ВОИЧОВ
Рис. гр. ЛВРЕНКО
Инж. Морозь

Спецификация панелей стен ПС41 ÷ ПС44, ПС49 ÷ ПС52

2ПС15.12.2.0-А-а, 2ПС15.12.2.5-А-а, 2ПС15.18.2.0-А-а, 2ПС15.18.2.5-А-а, 2ПС15.18.3.0-А-а
 ПС41, ПС41, ПС49, ПС42, ПС42, ПС50, ПС42



2ПС12.12.2.0-А-а, 2ПС12.12.2.5-А-а, 2ПС12.12.3.0-А-а
 ПС43, ПС43, ПС51, ПС43
 2ПС12.18.2.0-А-а, 2ПС12.18.2.5-А-а, 2ПС12.18.3.0-А-а
 ПС44, ПС44, ПС52, ПС44



| Формат | Зона | Поз. | Обозначение | Наименование | Кол. на исполнение | | | | | | | Примечание | | |
|--------|------|---|-------------|----------------------|--------------------|------|------|------|------|------|------|------------|------|--|
| | | | | | ПС41 | ПС42 | ПС43 | ПС44 | ПС49 | ПС50 | ПС51 | | ПС52 | |
| | | | | Документация | | | | | | | | | | |
| | | | | Панели стен | | | | | | | | | | |
| А3 | 1 | 1.030.1-1, Вып. 1-1, 4.П | | 2ПС15.12.2.0-А | | | | | | | | | | |
| А3 | 1 | 1.030.1-1, Вып. 1-1, 4.П | | 2ПС15.12.2.5-А | | | | | | | | | | |
| А3 | 2 | 1.030.1-1, Вып. 1-1, 4.П | | 2ПС15.18.2.0-А | | | | | | | | | | |
| А3 | 2 | 1.030.1-1, Вып. 1-1, 4.П | | 2ПС15.18.2.5-А | | | | | | | | | | |
| А3 | 2 | 1.030.1-1, Вып. 1-1, 4.П | | 2ПС15.18.3.0-А | | | | | | | | | | |
| А3 | 3 | 1.030.1-1, Вып. 1-1, 4.П | | 2ПС12.12.2.0-А | | | | | | | | | | |
| А3 | 3 | 1.030.1-1, Вып. 1-1, 4.П | | 2ПС12.12.2.5-А | | | | | | | | | | |
| А3 | 3 | 1.030.1-1, Вып. 1-1, 4.П | | 2ПС12.12.3.0-А | | | | | | | | | | |
| А3 | 4 | 1.030.1-1, Вып. 1-1, 4.П | | 2ПС12.18.2.0-А | | | | | | | | | | |
| А3 | 4 | 1.030.1-1, Вып. 1-1, 4.П | | 2ПС12.18.2.5-А | | | | | | | | | | |
| А3 | 4 | 1.030.1-1, Вып. 1-1, 4.П | | 2ПС12.18.3.0-А | | | | | | | | | | |
| А3 | | ТП 503-1-46.86 КЖИ ПС41-ПС44, ПС49-ПС52 | | Ведомость расхода | | | | | | | | | | |
| | | | | Дополнительной стали | | | | | | | | | | |
| | | | | Дополнительные | | | | | | | | | | |
| | | | | Сборочные единицы | | | | | | | | | | |
| | | | | Изделия закладные | | | | | | | | | | |
| А4 | 5 | 1.030.1-1, Вып. 1-3 | | М2 | 2 | 2 | 2 | 2 | 2 | 2 | 2 | 2 | | |
| А4 | 6 | 1.030.1-1, Вып. 1-3 | | М11 | 4 | 4 | 4 | 4 | 4 | 4 | 4 | 4 | | |

Ведомость расхода дополнительной стали на элемент, кг

| Марка элемента | Изделия закладные | | | | | | Общий расход | |
|----------------|-------------------|-------|---------------|------|--------------|-------|--------------|-----|
| | Арматура | | Прокат | | Всего | МАРКА | | |
| | Класса А-III | | Вст 3 кл 2 | | | | | |
| | ГОСТ 5781-82* | | ГОСТ 8509-72* | | ГОСТ 103-76* | | | |
| φ10 | Итого | 163x6 | Итого | 6x60 | Итого | | | |
| ПС41 | 2,16 | 2,16 | 6,42 | 6,42 | 1,12 | 1,12 | 9,7 | 9,7 |
| ПС42 | 2,16 | 2,16 | 6,42 | 6,42 | 1,12 | 1,12 | 9,7 | 9,7 |
| ПС43 | 2,16 | 2,16 | 6,42 | 6,42 | 1,12 | 1,12 | 9,7 | 9,7 |
| ПС44 | 2,16 | 2,16 | 6,42 | 6,42 | 1,12 | 1,12 | 9,7 | 9,7 |
| ПС49 | 2,16 | 2,16 | 6,42 | 6,42 | 1,12 | 1,12 | 9,7 | 9,7 |
| ПС50 | 2,16 | 2,16 | 6,42 | 6,42 | 1,12 | 1,12 | 9,7 | 9,7 |
| ПС51 | 2,16 | 2,16 | 6,42 | 6,42 | 1,12 | 1,12 | 9,7 | 9,7 |
| ПС52 | 2,16 | 2,16 | 6,42 | 6,42 | 1,12 | 1,12 | 9,7 | 9,7 |

В маркировке панелей в знаменателе дана условная марка, принятая на схеме расположения

ТП 503-1-46.86-КЖИ-ПС41-ПС44, ПС49-ПС52С6

Панели стен
 ПС41 ÷ ПС44; ПС49 ÷ ПС52

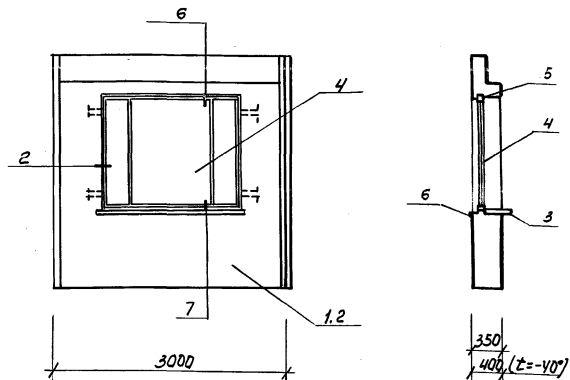
| | | | |
|-----------|-----------|--|--|
| ГНП | Шульгин | | |
| Н.КОНТр. | Сажинская | | |
| Нач. отд. | Рудан | | |
| М.спеч. | Войнов | | |
| Вук. гр. | Лавренко | | |
| Снж. | Марова | | |

Студия МАССА МАСШТАБ
 РП - 1:50

Лист Листов 1

МИНБАУТРАНС РСФСР
 ГИПРОБАУТРАНС
 Ростовский филиал

Стеновая панель ПС4, ПС6



Продолжение

| Формат | Зона | Плоск. | Обозначение | Наименование | кол. по исполнению | | Примеч. |
|--------|------|--------|---------------|--|--------------------|-----|---------|
| | | | | | ПС4 | ПС6 | |
| А3 | 3 | | 1.136-2 | Подоконная Доска до 19-25 | 1 | 1 | |
| | | | | <u>Стандартные изделия</u> | | | |
| А3 | 4 | | ГОСТ 11214-78 | Оконный блок ОС18-18 | 1 | 1 | |
| А3 | 4 | | ГОСТ 18289-80 | Оконный блок ОС18-18 | 1 | 1 | (t=40°) |
| А3 | 5 | | ГОСТ 8242-75 | Наличник | 5,5 | 5,5 | (п.м) |
| | | | | <u>Материалы</u> | | | |
| А3 | 6 | | | Слив - сталь кровельная ГОСТ 17715-72* | 0,6 | 0,6 | (м²) |

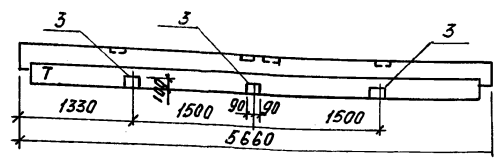
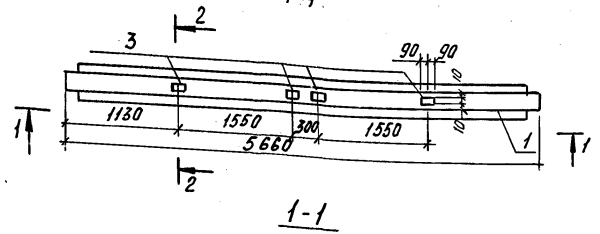
Спецификация стеновых панелей ПС4, ПС6.

| Формат | Зона | Плоск. | Обозначение | Наименование | кол. по исполнению | | Примеч. |
|--------|------|--------|--------------------|--------------------------|--------------------|-----|---------|
| | | | | | ПС4 | ПС6 | |
| | | | | <u>Документация</u> | | | |
| А3 | | | 1.090.1 вып. 2-6 | Узлы | | | |
| | | | | <u>Сборочные единицы</u> | | | |
| | | | | <u>Стеновые панели</u> | | | |
| А3 | 1 | | 1.090.1-1 вып. 2-6 | 4 псо 30.30.3,5-п-1 | 1 | | |
| А3 | 1 | | 1.090.1-1 вып. 2-6 | 4 псо 30.30.4,0-п-1 | 1 | | (t=40°) |
| А3 | 2 | | 1.090.1-1 вып. 2-6 | 2 псо 33.30.3,5-п-2 | | 1 | |
| А3 | 2 | | 1.090.1-1 вып. 2-6 | 2 псо 33.30.4,0-п-2 | | 1 | (t=40°) |

| | | |
|--------------------------------|--|------------------------|
| ТП 503-1-4Б.86-КЖИ-ПС4,ПС6св. | | |
| Стеновые панели ПС4,ПС6 | | Стальной Масса Площадь |
| РП | | 1:50 |
| Лист Листов 1 | | Минвоттранс РСФСР |
| Гипрвоттранс Ростовский филиал | | |

ГИП Шильбин
 И. КОНТР. Сидорова
 ИЖ. ОТВ. Рубин
 Ил. спец. Паран
 Рук. гр. Кудачев
 Архит. Майданюк

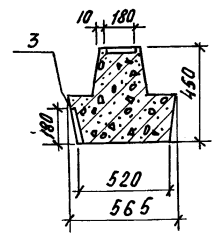
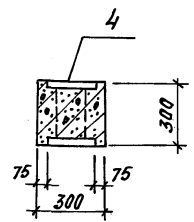
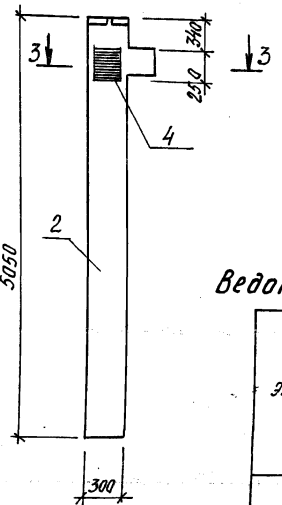
РАП 457-40АтУ-а
Р4



1К03.42-а
К 25

3-3

2-2



Спецификация ригеля Р4; колонны К 25

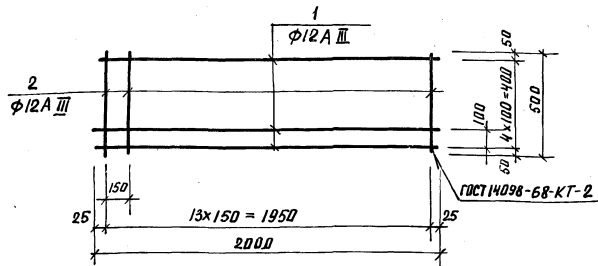
| Формат | Зона | Поз. | Обозначение | Наименование | Кол. на исполн. | | Примечание |
|--------|------|------|------------------------------|----------------------|-----------------|-----|------------|
| | | | | | Р4 | К25 | |
| | | | | Документация | | | |
| | | | | Ригель | | | |
| A4 | | 1 | 1.020-1/83, Вып. 3-1 | РАП 4.57-40АтУ | × | | |
| | | | | Колонна | | | |
| A4 | | 2 | 1.020-1/83, Вып. 2-15 | 1К03.42 | | × | |
| A3 | | | ТП 503-1-46.86-КЖИ-Р4, К25св | Ведомость расхода | | × | |
| | | | | дополнительной стали | | × | |
| | | | | Дополнительные | | | |
| | | | | сборочные единицы | | | |
| | | | | Изделия закладные | | | |
| A4 | | 3 | 1.400-6/76, Вып. 1 | М 4-28 | 7 | - | |
| A3 | | 4 | 1.020-1/83, Вып. 2-15 | МН-23 | - | 1 | |

1. В маркировке колонны и ригеля дана условная марка, принятая на схеме расположения.

Ведомость дополнительного расхода стали на элемент.кг

| Марка элемента | Изделия закладные | | | | | | Общий расход |
|----------------|-----------------------|-----|------------------------|-------------|-------|------|--------------|
| | Арматура класса А-III | | Прокат марки ВстЗ к П2 | | Всего | | |
| | ГОСТ 5781-82* | | ГОСТ 82-70* | | | | |
| | 6 | 12 | Угров | 8х10, 12х10 | Угров | | |
| Р4 | | 3,5 | 3,5 | 14,0 | 14,0 | 17,5 | 17,5 |
| К 25 | 1,8 | | 1,8 | 7,0 | 7,0 | 8,8 | 8,8 |

| | | | | |
|--|--|---|-------|----------|
| ТП 503-1-46.86 -КЖИ-Р4, К25св | | Стая | Масса | Масштаб |
| Ригель Р4. | | РП | 2600 | 1:50 |
| Колонна К 25. | | Лист | 1153 | Листов 1 |
| Т.И.П. Шульгин Н.Контр. Сахновская Нач. отд. Рубан П. спец. Воинов Рук. пр. Лабренко Инженер Благосветлая | | МинАВТОТРАНС РСФСР ГИПРОАВТОТРАНС Ростовский филиал | | |



| Формы Зона | Поз. | Обозначение | Наименование | Кол. | Примечание |
|---------------|------|-------------------------|--------------------------------|------|------------|
| <u>Детали</u> | | | | | |
| Б4 | 1 | тп 503-1-46.86 - КЖИ-С1 | φ12 A III ГОСТ 5781-82* ℓ=2000 | 5 | 1,78 кг |
| Б4 | 2 | тп 503-1-46.86 - КЖИ-С1 | φ12 A III ГОСТ 5781-82* ℓ=500 | 14 | 0,45 кг |

ТП 503-1-46.86 - КЖИ - С1

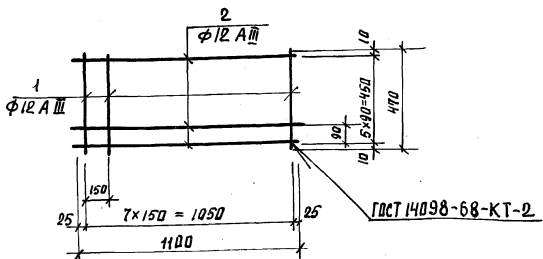
Сетка Арматурная
С1

Стадия | Масса | Масштаб

рп | 15,2 | 5/м

Лист | Листов 1
Миннавтотранс РСФСР
ГИПРОАВТОТРАН
Ростовский филиал

ГИП Шувальин
Н.контр. Сахаровская
Нач.отд. Рубан
Т.спец. Войнов
Рук.гр. Лабренко
Инж. Крибучук



| Формы Зона | Поз. | Обозначение | Наименование | Кол. | Примечание |
|---------------|------|-------------------------|--------------------------------|------|------------|
| <u>Детали</u> | | | | | |
| Б4 | 1 | тп 503-1-46.86 - КЖИ-С2 | φ12 A III ГОСТ 5781-82* ℓ=470 | 8 | 0,42 т |
| Б4 | 2 | тп 503-1-46.86 - КЖИ-С2 | φ12 A III ГОСТ 5781-82* ℓ=1100 | 6 | 0,98 кг |

ТП 503-1-46.86 - КЖИ - С2

Сетка Арматурная
С2

Стадия | Масса | Масштаб

рп | 9,24 | 5/м

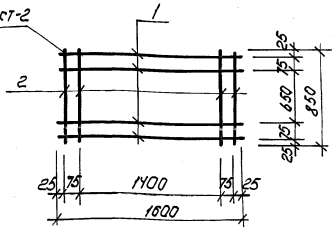
Лист | Листов 1
Миннавтотранс РСФСР
ГИПРОАВТОТРАН
Ростовский филиал

ГИП Шувальин
Н.контр. Сахаровская
Нач.отд. Рубан
Т.спец. Войнов
Рук.гр. Лабренко
Инж. Крибучук

ТИПОВОЙ ПРОЕКТ 503-1-46.86 АЛБЕОМ III

Име. № подл. | Подпись и дата | Взам. инв. №

ГОСТ 14098-68-КТ-2



| Код | Изм. | Лист | Обозначение | Наименование | Кол. | Примечание |
|---------------|------|------|-----------------------|--------------------|------|------------|
| <u>Детали</u> | | | | | | |
| | | | | Ф8А1 ГОСТ 5781-82* | | |
| Б4 | 1 | | ТП-503-1-46.86-КЖИ-С3 | Р = 1600 | 4 | 0,62 кг |
| Б4 | 2 | | ТП-503-1-46.86-КЖИ-С3 | Р = 850 | 4 | 0,33 кг |

ТП 503-1-46.86 - КЖИ С3

Сетка арматурная С3

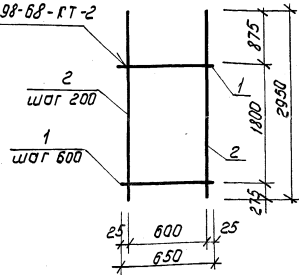
| Итого | Масса | Масштаб |
|-------|-------|---------|
| РП | 3,8 | 5/м |

Лист 1 из 1
Минвоттранс
ГИПРОАВТОТРАНС
Ростовский филиал

Г.И.П. Шиблюк
Н.Компр. Сидорова
Нач. отд. Рудня
Ин. спец. Кошмар
Инж. Г.В. Лавренко
Инж. Г.В. Лавренко

ТИПОВОЙ ПРОЕКТ 503-1-46.86 АЛББОМ П

ГОСТ 14098-68-КТ-2



| Код | Изм. | Лист | Обозначение | Наименование | Кол. | Примечание |
|---------------|------|------|-----------------------|---------------------|------|------------|
| <u>Детали</u> | | | | | | |
| Б4 | 1 | | ТП-503-1-46.86-КЖИ-С4 | Ф8А1 ГОСТ 5781-82* | 4 | 0,25 кг |
| Б4 | 2 | | ТП-503-1-46.86-КЖИ-С4 | Ф12А1 ГОСТ 5781-82* | 4 | 2,63 кг |

ТП 503-1-46.86 - КЖИ-С4

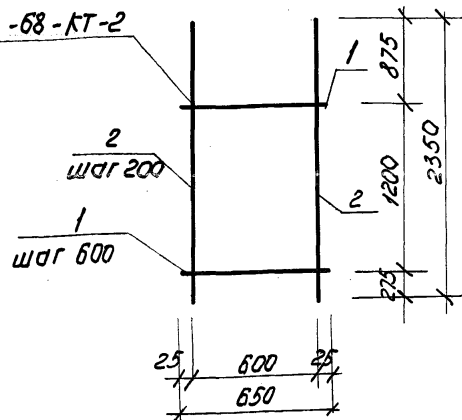
Сетка арматурная С4

| Итого | Масса | Масштаб |
|-------|-------|---------|
| РП | 11,5 | 5/м. |

Лист 1 из 1
Минвоттранс
ГИПРОАВТОТРАНС
Ростовский филиал

Г.И.П. Шиблюк
Н.Компр. Сидорова
Нач. отд. Рудня
Ин. спец. Кошмар
Инж. Г.В. Лавренко
Инж. Г.В. Лавренко

ГОСТ 14098-68-КТ-2



| ФОРМА | ЗОНА | Поз. | Обозначение | Наименование | Кол. | Примечание |
|-------|------|-----------------------|------------------------|---------------|------|------------|
| | | | | <u>ДЕТАЛИ</u> | | |
| БУ | 1 | ТП 503-1-46.86 КЖУ-С5 | Ф8АІ ГОСТ 5781-82* | ℓ = 850 | 3 | 0,25кг |
| БВ | 2 | ТП 503-1-46.86 КЖУ-С5 | Ф12А ІІІ ГОСТ 5781-82* | ℓ = 2350 | 4 | 2,1кг |

ТП 503-1-46.86 - КЖИ-С5

Сетка арматурная
С5

Стадия | Масса | Масштаб

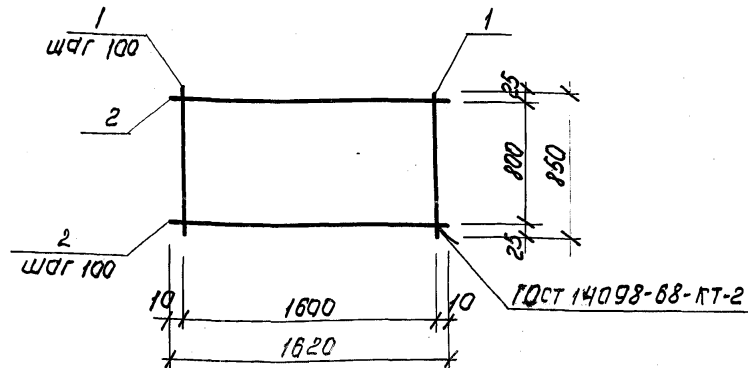
РП | 9,2 | Б/М

Лист | Листов 1

МИНВАЙТРАНС РСФСР
ГИПРОАВТОТРАНС
Ростовский филиал

ГИП ШУЛЬГИН
Н.Контр. САХНОВСКАЯ
Нач. отд. РУБАН
Гл. спец. ВЯИЛОВ
Рук. зр. ЛАВРЕНКО
Инж. КРИВЧУК

ТИПОВОЙ ПРОЕКТ 503-1-46.86 АЛЬБОМ ІІ



| ФОРМА | ЗОНА | Поз. | Обозначение | Наименование | Кол. | Примечание |
|-------|------|-----------------------|------------------------|---------------|------|------------|
| | | | | <u>ДЕТАЛИ</u> | | |
| БУ | 1 | ТП 503-1-46.86-КЖУ-С6 | Ф8АІ ГОСТ 5781-82* | ℓ = 850 | 17 | 0,19кг |
| БВ | 2 | ТП 503-1-46.86-КЖУ-С6 | Ф12А ІІІ ГОСТ 5781-82* | ℓ = 1620 | 9 | 0,36кг |

ТП 503-1-46.86 - КЖИ-С6

Сетка арматурная
С6

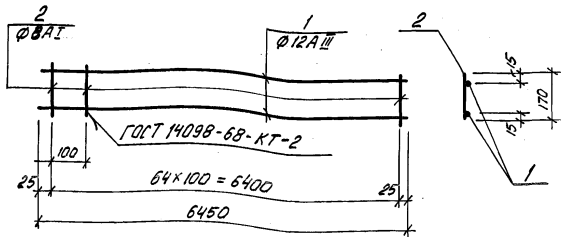
Стадия | Масса | Масштаб

РП | 6,5 | Б/М

Лист | Листов 1

МИНВАЙТРАНС РСФСР
ГИПРОАВТОТРАНС
Ростовский филиал

ГИП ШУЛЬГИН
Н.Контр. САХНОВСКАЯ
Нач. отд. РУБАН
Гл. спец. ВЯИЛОВ
Рук. зр. ЛАВРЕНКО
Инж. КРИВЧУК



| Формат | Зона | Поз. | Обозначение | Наименование | Кол. | Примечание |
|--------|------|------|------------------------|-------------------------------|------|------------|
| | | | | <u>Детали</u> | | |
| Б4 | 1 | | ТП 503-1-46.86 КЖИ-КР1 | φ12AIII ГОСТ 5781-82*, L=6450 | 2 | 574кг |
| Б4 | 2 | | ТП 503-1-46.86 КЖИ-КР1 | φ8AII ГОСТ 5781-82*, L=170 | 65 | 0,07кг |

ТП 503-1-46.86 - КЖИ-КР1

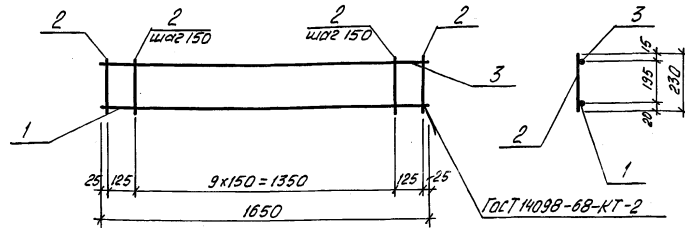
Каркас плоский
КР1

| Стандарт | Масса | Масштаб |
|----------|-------|---------|
| РП | 16,03 | Б/Н |

Лист Листов 1
МИНВТРОТРАНС РСФСР
ГИПРОАВТОТРАНС
Ростовский филиал

ГИП Шмелгин С.А.
Н. контр. Соколовская Л.С.
Нач. отд. Рубан Р.В.
Гл. спец. Волонов Л.В.
Рук. зр. Лавренко Л.В.
Инж. Кривчик Ф.И.

ТИПОВОЙ ПРОЕКТ 503-1-46.86 АЛЬБОМ III



| Формат | Зона | Поз. | Обозначение | Наименование | Кол. | Примечание |
|--------|------|------|------------------------|-------------------------------|------|------------|
| | | | | <u>Детали</u> | | |
| Б4 | 1 | | ТП 503-1-46.86 КЖИ-КР2 | φ16AIII ГОСТ 5781-82*, L=1650 | 1 | 2,61 кг |
| Б4 | 2 | | ТП 503-1-46.86 КЖИ-КР2 | φ8AII ГОСТ 5781-82*, L=230 | 12 | 0,09 кг |
| Б4 | 3 | | ТП 503-1-46.86 КЖИ-КР2 | φ8AII ГОСТ 5781-82*, L=1650 | 1 | 0,65 кг |

ТП 503-1-46.86 - КЖИ-КР2

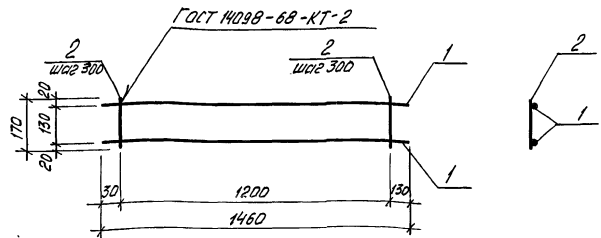
Каркас плоский
КР2

| Стандарт | Масса | Масштаб |
|----------|-------|---------|
| РП | 4,34 | 1:50 |

Лист Листов 1
МИНВТРОТРАНС РСФСР
ГИПРОАВТОТРАНС
Ростовский филиал

ГИП Шмелгин С.А.
Н. контр. Соколовская Л.С.
Нач. отд. Рубан Р.В.
Гл. спец. Волонов Л.В.
Рук. зр. Лавренко Л.В.
Инж. Вадяхина Л.В.

Имя не задано. Проверить и внести в лист. Взам. инв. №



| Формат | Зона | Лист | Обозначение | Наименование | Кол. | Примечание |
|--------|------|------|------------------------|------------------------------|------|------------|
| | | | | <u>Детали</u> | | |
| A4 | 1 | | ТП 503-1-46.86 КЖИ-КР3 | φ5 Вр-ІТ4-14-4-659-75 Р-1460 | 2 | 0,2кг |
| A4 | 2 | | ТП 503-1-46.86 КЖИ-КР3 | φ4 Вр-ІТ4-14-4-659-75 Р-170 | 5 | 0,02кг |

ТП 503-1-46.86-КЖИ-КР3

Каркас плоский
КР3

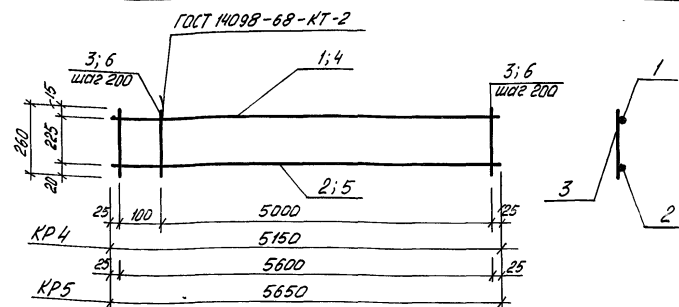
Стадия Масса Масштаб

РП 0,5 5/4

Лист Листов 1

МИНВТРОТРАНС РФСР
ГИПРОАВТТРАНС
Ростовский филиал

ГИП Щильбин
Н.Контр. Сухановская
Нач. отд. Руден
Гл. спец. Воинов
Рук. гр. Лавренко
Инж. Морозов



| Формат | Зона | Лист | Обозначение | Наименование | Кол. | Примечание |
|--------|------|------|-----------------------------|------------------------------|------|------------|
| | | | | <u>Детали</u> | | |
| | | | | КР4 | | |
| A4 | 1 | | ТП 503-1-46.86 КЖИ-КР4; КР5 | φ10 АІІ ГОСТ 5781-82* Р-5150 | 1 | 3,18 кг |
| A4 | 2 | | ТП 503-1-46.86 КЖИ-КР4; КР5 | φ10 АІІ ГОСТ 5781-82* Р-5150 | 1 | 10,3 кг |
| A4 | 3 | | ТП 503-1-46.86 КЖИ-КР4; КР5 | φ6 АІ ГОСТ 5781-82* Р-260 | 27 | 0,06 кг |
| | | | | КР5 | | |
| A4 | 4 | | ТП 503-1-46.86 КЖИ-КР4; КР5 | φ10 АІІ ГОСТ 5781-82* Р-5650 | 1 | 3,49 кг |
| A4 | 5 | | ТП 503-1-46.86 КЖИ-КР4; КР5 | φ10 АІІ ГОСТ 5781-82* Р-5650 | 1 | 11,3 кг |
| A4 | 6 | | ТП 503-1-46.86 КЖИ-КР4; КР5 | φ6 АІ ГОСТ 5781-82* Р-260 | 29 | 0,06 кг |

ТП 503-1-46.86-КЖИ-КР4; КР5

Каркасы плоские
КР4; КР5

Стадия Масса Масштаб

РП 15,10 5/4

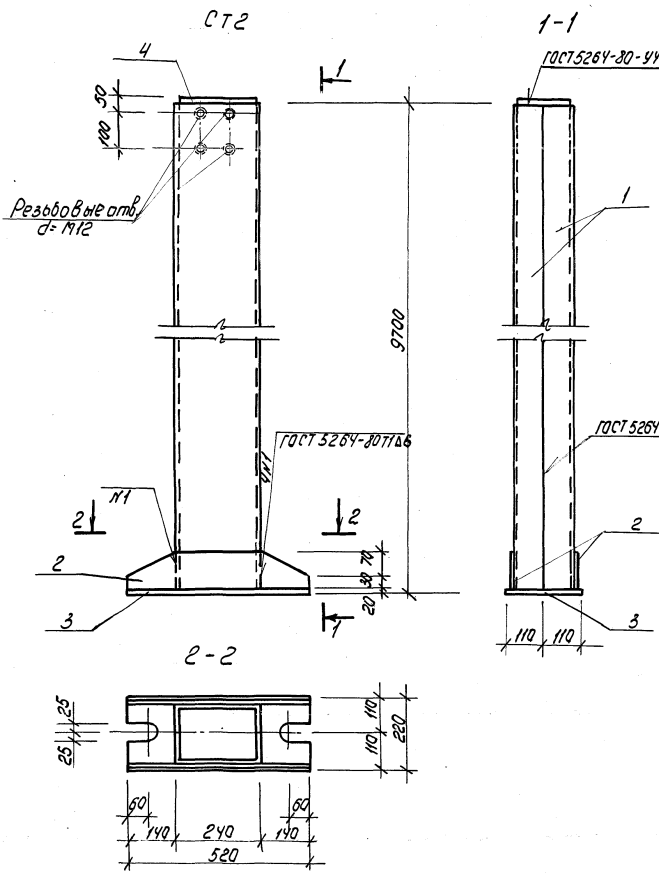
Лист Листов 1

МИНВТРОТРАНС РФСР
ГИПРОАВТТРАНС
Ростовский филиал

ГИП Щильбин
Н.Контр. Сухановская
Нач. отд. Руден
Гл. спец. Воинов
Рук. гр. Лавренко
Инж. Вайкина

ТИПОВОЙ ПРОЕКТ 503-1-46.86 АЛЬБОМ III

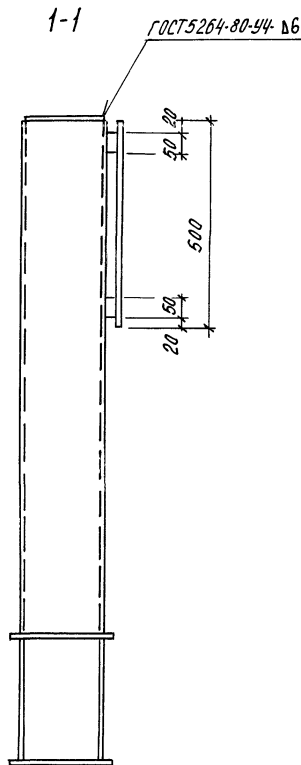
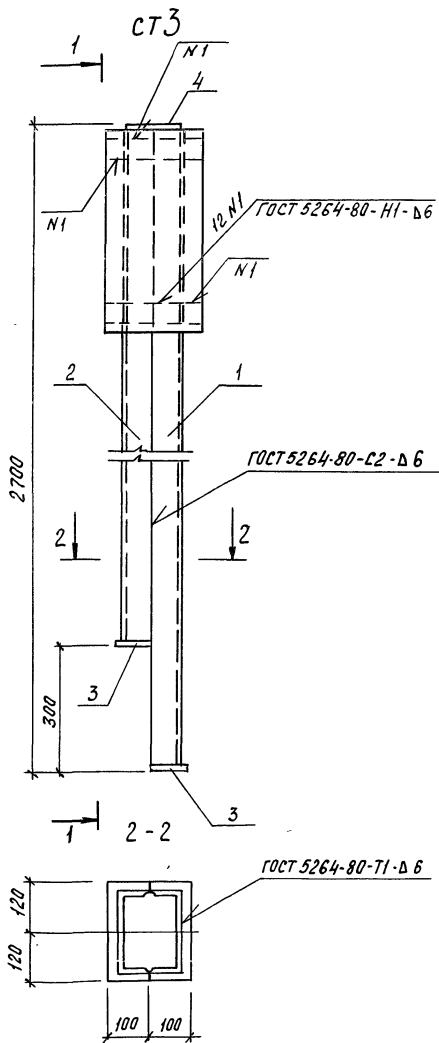
Спецификация стойки СТ2



| Кол-во | Вид | Мат. | Обозначение | Наименование | Мат. | Примечание |
|--------|-----|------|---------------------|---|------|------------|
| Детали | | | | | | |
| 5V | 1 | ТП | 503-1.46.86-КЖИ-СТ2 | Швеллер 20 ГОСТ 8240-72* ВетЗ псб ГОСТ 535-79* Р=9000 | 2 | 232,32 кг |
| 5V | 2 | ТП | 503-1.46.86-КЖИ-СТ2 | Б-8*100 ГОСТ 103-76* ВетЗ псб ГОСТ 535-79* Р=520 | 2 | 3,3 кг |
| 5V | 3 | ТП | 503-1.46.86-КЖИ-СТ2 | Полоса Б-20x220 ГОСТ 82-70* ВетЗ псб ГОСТ 14837-79 Р=520 | 1 | 18,0 кг |
| 5V | 4 | ТП | 503-1.46.86-КЖИ-СТ2 | Б-8*170 ГОСТ 103-76* ВетЗ псб ГОСТ 535-79* Р=230 | 1 | 2,6 кг |

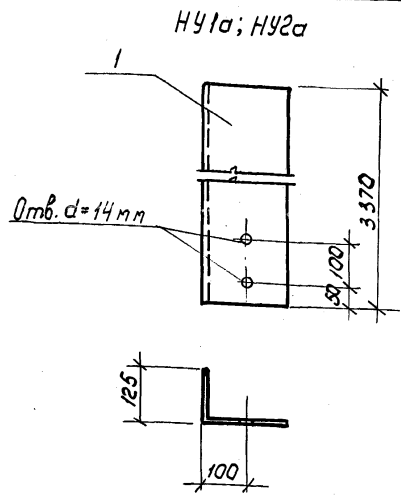
| | | | | | |
|---|--|--|---|----------|---------|
| ТП 503-1-46.86- КЖИ- СТ2 | | | Станок | Масса | Масштаб |
| Стойка СТ2 | | | РП | 491.84 | 1:25 |
| ГУП Шувальское Н.Контр.Синюков Нач.отд. Рудан Л.Спеч.Войнов Рук.гр. Подренко С.Н.Ж. Водухина | | | Лист | Листов 1 | |
| | | | Инициировано ГИПРОАВТОТРАНС Ростовский филиал | | |

Спецификация стойки СТЗ



| ФОРМАТ | ЗОНА | Лист | Обозначение | Наименование | Кол. | Примечание |
|--------|------|----------------|-------------|--|------|------------|
| | | | | Детали | | |
| | | | | швеллер 20 ГОСТ 8240-72* | | |
| | | | | Вет3 пс6 ГОСТ 535-79* | | |
| Б4 | 1 | ТП 503-1-46.86 | КЖИ-СТЗ | ℓ = 2680 | 1 | 49,31 кг |
| Б4 | 2 | ТП 503-1-46.86 | КЖИ-СТЗ | ℓ = 2380 | 1 | 43,8 кг |
| Б4 | 3 | ТП 503-1-46.86 | КЖИ-СТЗ | полоса 510x100 ГОСТ 103-76* Вет3 пс6 ГОСТ 535-79* ℓ = 240 | 2 | 1,9 кг |
| Б4 | 4 | ТП 503-1-46.86 | КЖИ-СТЗ | полоса 510x150 ГОСТ 103-76* Вет3 пс6 ГОСТ 535-79* ℓ = 190 | 1 | 2,34 кг |
| Б4 | 5 | ТП 503-1-46.86 | КЖИ-СТЗ | полоса 520x50 ГОСТ 103-76* Вет3 пс6 ГОСТ 535-79* ℓ = 240 | 2 | 1,90 кг |
| Б4 | 6 | ТП 503-1-46.86 | КЖИ-СТЗ | полоса 510x240 ГОСТ 82-70* Вет3 пс6 ГОСТ 14637-76 ℓ = 500 | 1 | 9,42 кг |

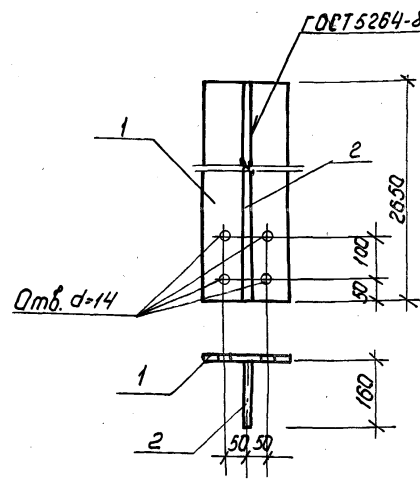
| | | |
|--|------------|--|
| ТП 503-1-46.86 — КЖИ-СТЗ | | |
| ГЛП Шумолин Н. Контр. Сахновская Нач. отд. Дубан Пл. спец. Винонов Рук. гр. Лавренко ЦНЖ. Морозва | Стойка СТЗ | Стадия: П11 Масса: 113,7 Масштаб: 1:25 |
| | | Лист: _____ Листов: 1 |
| МИНАВТОТРАНС РСФСР ГИПРОАВТОТРАНС Ростовский филиал | | |



| ФОРМАТ | ЗОНА | Поз. | Обозначение | Наименование | Кол. | Примечание |
|--------|------|----------------|----------------|--|------|------------|
| А4 | 1 | ТП 503-1-46.86 | КЖИ-НУ1а; НУ2а | Детали УГОЛОК Б-200x125x12 ГОСТ 8510-72* Ст.3псб ГОСТ 535-79* L=3370 | 1 | 100,1 кг |

НУ2а зеркальна НУ1а

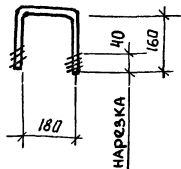
| | | | | | |
|-------------------------------|------------|-----------------------------|-------------------|----------|---------|
| ТП-503-1-46.86 КЖИ-НУ1а; НУ2а | | | Стадия | Масса | Масштаб |
| Тип | Шульгин | Насадки фахверка НУ1а, НУ2а | РП | 100,1 | 1:10 |
| Н.контр. | Сахновская | | Лист | Листов 1 | |
| Нач.ома | Рубан | | Минавтотранс РФСР | | |
| Гл.спец. | Войнов | | ГИПРОАВТОТРАНС | | |
| Рук.зр. | Лавренко | | Ростовский филиал | | |
| Инж. | Морова | | | | |



| ФОРМАТ | ЗОНА | Поз. | Обозначение | Наименование | Кол. | Примечание |
|--------|------|----------------|-------------|---|------|------------|
| А4 | 1 | ТП 503-1-46.86 | КЖИ-НС1а | Детали ПОЛОСА Б-20x200 ГОСТ 82-70* Ст.3псб ГОСТ 14637-79 L=2650 | 1 | 83,2 кг |
| А4 | 2 | ТП 503-1-46.86 | КЖИ-НС1а | ПОЛОСА Б-10x460 ГОСТ 103-76* Ст.3псб ГОСТ 535-79* L=2650 | 1 | 33,3 кг |

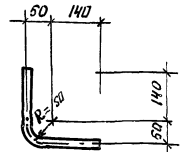
ТП 503-1-46.86-КЖИ-НС1

| | | | | | |
|------------------------|------------|-----------------------|-------------------|----------|---------|
| ТП 503-1-46.86-КЖИ-НС1 | | | Стадия | Масса | Масштаб |
| Тип | Шульгин | Насадка фахверка НС1а | РП | 116,5 | 1:10 |
| Н.контр. | Сахновская | | Лист | Листов 1 | |
| Нач.ома | Рубан | | Минавтотранс РФСР | | |
| Гл.спец. | Войнов | | ГИПРОАВТОТРАНС | | |
| Рук.зр. | Лавренко | | Ростовский филиал | | |
| Инж. | Морова | | | | |



| Формат | Зона | Поз. | Обозначение | Наименование | Кол. | Примечание |
|--------|------|------------------------|---------------------------|---------------|--------|------------|
| | | | | <u>Детали</u> | | |
| Б4 | 1 | тп 503-1-46.86-КЖИ-МН5 | φ16А1 ГОСТ 5781-82* L=500 | 1 | 0,78кг | |

| | | | | | | | | |
|--------------------------|------------|-------------------|-----------------------|------|------|-------|----------|---------|
| ТП 503-1-46.86 - КЖИ-МН5 | | | Издалие закладное МН5 | | | Сталь | Масса | Масштаб |
| Гип | Шильгин | <i>Шильгин</i> | РП | 0,78 | 1:10 | Лист | Листов 1 | |
| Н.контр. | Сахновская | <i>Сахновская</i> | МИНАБТОТРАНС РСФСР | | | | | |
| Нач.отд. | Рубан | <i>Рубан</i> | ГИПРДАВТОТРАНС | | | | | |
| Гл. спец. | Бойнов | <i>Бойнов</i> | Ростовский филиал | | | | | |
| Рук.зр. | Лабренко | <i>Лабренко</i> | | | | | | |
| Инж. | Крибчук | <i>Крибчук</i> | | | | | | |

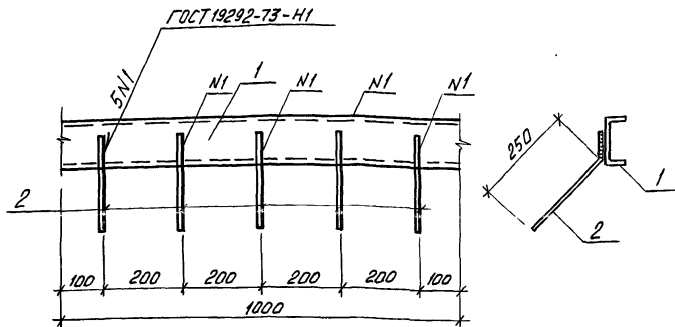


| Формат | Зона | Поз. | Обозначение | Наименование | Кол. | Примечание |
|--------|------|------------------------|--|---------------|--------|------------|
| | | | | <u>Детали</u> | | |
| Б4 | 1 | тп 503-1-46.86-КЖИ-МН5 | труба φ25х2 ГОСТ 10704-76* L=360 вст 3 кп 2 ГОСТ 10705-80 | 1 | 0,77кг | |

| | | | | | | | | |
|--------------------------|------------|-------------------|-----------------------|------|------|-------|----------|---------|
| ТП 503-1-46.86 - КЖИ-МН5 | | | Издалие закладное МН5 | | | Сталь | Масса | Масштаб |
| Гип | Шильгин | <i>Шильгин</i> | РП | 0,77 | 1:10 | Лист | Листов 1 | |
| Н.контр. | Сахновская | <i>Сахновская</i> | МИНАБТОТРАНС РСФСР | | | | | |
| Нач.отд. | Рубан | <i>Рубан</i> | ГИПРДАВТОТРАНС | | | | | |
| Гл. спец. | Бойнов | <i>Бойнов</i> | Ростовский филиал | | | | | |
| Рук.зр. | Лабренко | <i>Лабренко</i> | | | | | | |
| Инж. | Крибчук | <i>Крибчук</i> | | | | | | |

ТИПОВОЙ ПРОЕКТ 503-1-46.86 АЛЬБОМ III

Изм. № подл. Подпись и дата. Имя, Фамилия



| Формат | Зона | Лист | Обозначение | Наименование | Кол. | Примечание |
|--------|------|------|------------------------|---|------|------------|
| | | | | <u>Детали</u> | | |
| Б4 | 1 | | ТП 503-1-46.86 КЖИ-МН7 | Швеллер 12 ГОСТ 8240-72* Вст 3 кл 2 ГОСТ 535-79* R=1000 | 1 | 10,4 |
| Б4 | 2 | | ТП 503-1-46.86 КЖИ-МН7 | ФВАШ ГОСТ 5781-82* R=300 | 5 | 0,16 |

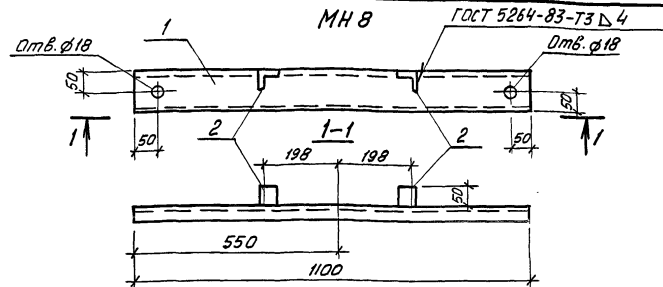
ТП 503-1-46.86 - КЖИ-МН7

Изделие закладное
МН7

| Стандия | Масса | Масштаб |
|-------------------|----------|---------|
| РП | 11,2 | 1:10 |
| Лист | Листов 1 | |
| МИНВАТТРАНС РСФСР | | |
| ГИПРОАВТТРАНС | | |
| Ростовский филиал | | |

| | | |
|------------|------------|------|
| Гип | Шильберг | Л.В. |
| Н.контр. | Сакновская | Л.В. |
| Нач. спец. | Рубан | Л.В. |
| Тл. спец. | Вашнов | Л.В. |
| Рук. гр. | Лавренко | Л.В. |
| Инж. | Кривчук | Л.В. |

ТИПОВОЙ ПРОЕКТ 503-1-46.86 АЛЬБОМ III



| Формат | Зона | Лист | Обозначение | Наименование | Кол. | Примечание |
|--------|------|------|------------------------|--|------|------------|
| | | | | <u>Детали</u> | | |
| Б4 | 1 | | ТП 503-1-46.86 КЖИ-МН8 | Швеллер 10 ГОСТ 8240-72* Вст 3 кл 2 ГОСТ 535-79* R=1000 | 1 | 9,45 кг |
| Б4 | 2 | | ТП 503-1-46.86 КЖИ-МН8 | Уголок 5-50x5 ГОСТ 8509-72* Вст 3 кл 2 ГОСТ 535-79* R=50 | 2 | 0,19 кг |

1. Закладное изделие изготовить в соответствии с ГОСТ 19292-73 и СН 393-78.

ТП 503-1-46.86 - КЖИ-МН8

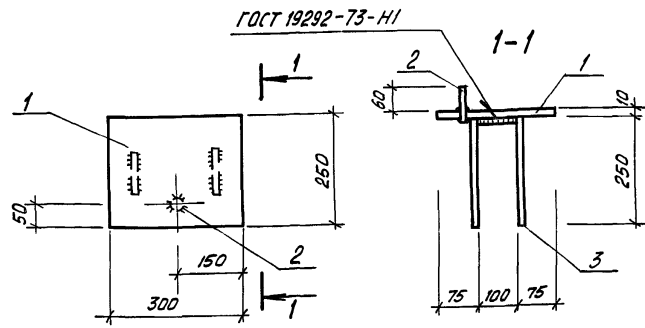
Изделие закладное
МН8

| Стандия | Масса | Масштаб |
|-------------------|----------|---------|
| РП | 9,8 | 1:10 |
| Лист | Листов 1 | |
| МИНВАТТРАНС РСФСР | | |
| ГИПРОАВТТРАНС | | |
| Ростовский филиал | | |

| | | |
|------------|------------|------|
| Гип | Шильберг | Л.В. |
| Н.контр. | Сакновская | Л.В. |
| Нач. спец. | Рубан | Л.В. |
| Тл. спец. | Вашнов | Л.В. |
| Рук. гр. | Лавренко | Л.В. |
| Инж. | Кривчук | Л.В. |

Вст 3 кл 2

Изм. № 1 в листе. Изделие и детали. Взам. инв. №



| Формат | Зона | Поз. | Обозначение | Наименование | Кол. | Примечание |
|---------------|------|----------------|-------------|--|------|------------|
| <u>Детали</u> | | | | | | |
| Б4 | 1 | ТП 503-1-46.86 | КЖИ-МН9 | Полоса Б-10x250 ГОСТ 82-70* ВстЗпсб ГОСТ 14637-79 | 1 | 7,5 кг |
| Б4 | 2 | ТП 503-1-46.86 | КЖИ-МН9 | φ 16 А III ГОСТ 5781-82* R=70 | 1 | 0,1 кг |
| Б4 | 3 | ТП 503-1-46.86 | КЖИ-МН9 | φ 8 А III ГОСТ 5781-82* R=600 | 2 | 0,23 кг |

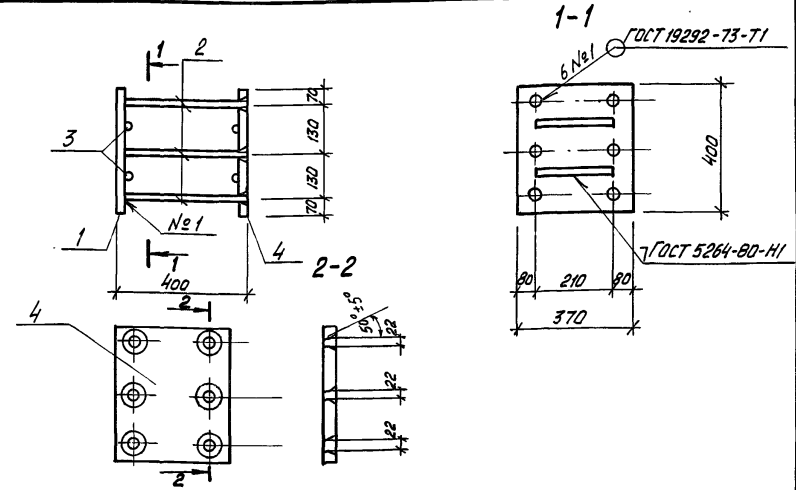
ТП 503-1-46.86 - КЖИ-МН9

Изделие закладное
МН9

| Станд. | Масса | Масштаб |
|-----------------------|-------|---------|
| РП | 8,2 | 1:10 |
| Лист Листов 1 | | |
| МИНВАЙОТРАНС РСФСР | | |
| ГИПРОАВТОТРАНС | | |
| Ростовский филиал | | |

ГИП Шильевин
Н.контр. Сохновская
Нач.отд. Рубан
Тл. спец. Воинов
Рук. гр. Лавренко
Инж. Кривчук

ТИПОВОЙ ПРОЕКТ 503-1-46.86 АЛЬБОМ III



| Формат | Зона | Поз. | Обозначение | Наименование | Кол. | Примечание |
|---------------|------|----------------|-------------|--|------|------------|
| <u>Детали</u> | | | | | | |
| Б4 | 1 | ТП 503-1-46.86 | КЖИ-МН10 | Полоса Б-16x370 ГОСТ 82-70* ВстЗпсб ГОСТ 14637-79 | 1 | 19,6 кг |
| Б4 | 2 | ТП 503-1-46.86 | КЖИ-МН10 | φ 18 А III ГОСТ 5781-82* R=385 | 6 | 0,77 кг |
| Б4 | 3 | ТП 503-1-46.86 | КЖИ-МН10 | φ 16 А III ГОСТ 5781-82* R=210 | 4 | 0,35 кг |
| А4 | 4 | ТП 503-1-46.86 | КЖИ-МН10 | Полоса Б-16x370 ГОСТ 82-70* ВстЗпсб ГОСТ 14637-79 | 1 | 19,6 кг |

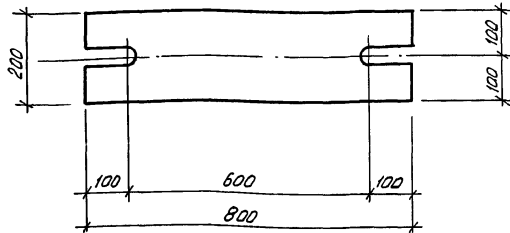
ТП 503-1-46.86 - КЖИ-МН10

Изделие закладное
МН10

| Станд. | Масса | Масштаб |
|-----------------------|-------|---------|
| РП | 45,2 | 5/М |
| Лист Листов 1 | | |
| МИНВАЙОТРАНС РСФСР | | |
| ГИПРОАВТОТРАНС | | |
| Ростовский филиал | | |

ГИП Шильевин
Н.контр. Сохновская
Нач.отд. Рубан
Тл. спец. Воинов
Рук. гр. Лавренко
Ст. инж. Чичкина

МН9, МН10: Подпись и дата: _____



| Формат Зона | Поз. | Обозначение | Наименование | Кол. | Приме- чание |
|----------------|------|--------------------------|--|------|-----------------|
| | | | <u>Детали</u> | | |
| Б4 | 1 | т.п. 503-1-46.86 КЖИ-МС1 | Полоса 5-20x200 ГОСТ 103-76* Вст. 3 кл 2 ГОСТ 535-79* l=800 | 1 | 25,12 кг |

ТП 503-1-46.86 - КЖИ-МС1

Изделие соединительное
МС1

Стандия Масса Масштаб

РП 25,12 1:10

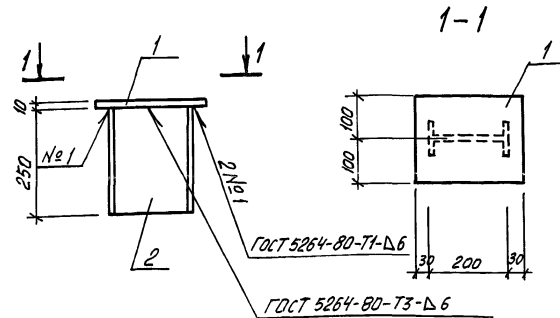
Лист Листов 1

МИНВАВТОТРАНС РФСР
ГИПРОАВТОТРАНС
Ростовский филиал

В ст 3 кл 2

ГНП Шильгин
Н. контр. Сахновская
Нач. отд. Рубан
Гл. спец. Ваинов
Рук. гр. Лавренко
Инж. Морозов

ТИПОВОЙ ПРОЕКТ 503-1-46.86 АЛЬБОМ III



| Формат Зона | Поз. | Обозначение | Наименование | Кол. | Приме- чание |
|----------------|------|------------------------|--|------|-----------------|
| | | | <u>Детали</u> | | |
| Б4 | 1 | ТП 503-1-46.86 КЖИ-МС2 | Полоса 5-10x200 ГОСТ 103-76* Вст. 3 кл 2 ГОСТ 535-79* l=260 | 1 | 4,1 кг |
| Б4 | 2 | ТП 503-1-46.86 КЖИ-МС2 | Двутавр 20 ГОСТ 8239-72* Вст. 3 кл 2 ГОСТ 535-79* l=250 | 1 | 5,25 кг |

ТП 503-1-46.86 - КЖИ-МС2

Изделие соединительное
МС2

Стандия Масса Масштаб

РП 9,35 1:10

Лист Листов 1

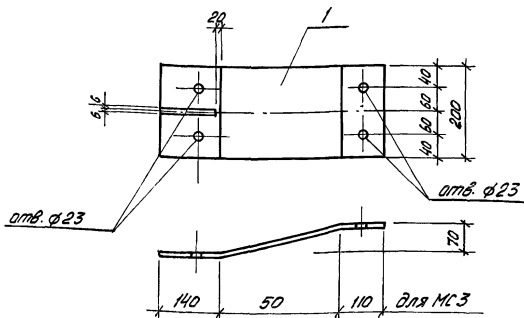
МИНВАВТОТРАНС РФСР
ГИПРОАВТОТРАНС
Ростовский филиал

В ст 3 кл 2

ГНП Шильгин
Н. контр. Сахновская
Нач. отд. Рубан
Гл. спец. Ваинов
Рук. гр. Лавренко
Инж. Морозов

Табл. № 1 табл. 1

ИЗМЕНЕНИЯ № 1 24.06.86



| Формат | Зона | Лист | Обозначение | Наименование | Кол. | Примечание |
|--------|------|------|------------------------|--|------|------------|
| A4 | 1 | 1 | ТП 503-1-46.86 КЖИ-МС3 | Детали Лолоса Б-8x200 ГОСТ 103-76* P-310 Вст3 кп2 ГОСТ 535-79* | 1 | 5,34 кг |

ТП 503-1-46.86 - КЖИ-МС3

Изделия соединительные МС3

Стандия Масса Масштаб

РП 5,34 1:10

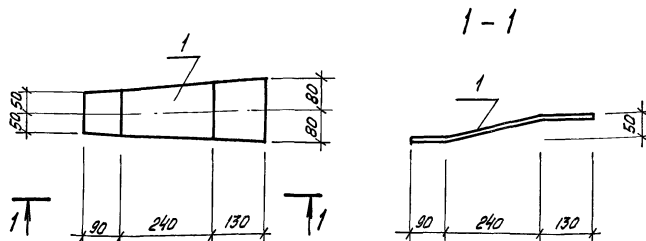
Лист Листов /
МИНАВТОТРАНС РСФСР
ГИПРОАВТОТРАНС
Ростовский филиал

Вст 3 кп 2

ГНП Шильгин
Н.контр. Сажновская
Нач.отд. Рубин
Гл. спец. Волнов
Рук. гр. Лобренко
Инж. Морозов

ИЗМЕНЕНИЯ № 1 24.06.86

ТИПОВОЙ ПРОЕКТ 503-1-46.86 АЛЬБОМ III



| Формат | Зона | Лист | Обозначение | Наименование | Кол. | Примечание |
|--------|------|------|------------------------|--|------|------------|
| A4 | 1 | 1 | ТП 503-1-46.86 КЖИ-МС4 | Детали Лолоса Б-8x160 ГОСТ 103-76* P-470 Вст3 кп2 ГОСТ 535-79* | 1 | 4,72 кг |

ТП 503-1-46.86 - КЖИ-МС4

Изделия соединительные МС4

Стандия Масса Масштаб

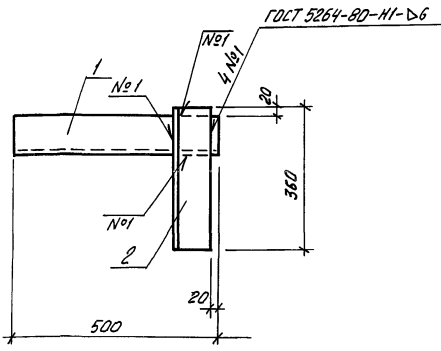
РП 4,72 1:10

Лист Листов /
МИНАВТОТРАНС РСФСР
ГИПРОАВТОТРАНС
Ростовский филиал

Вст 3 кп 2

ГНП Шильгин
Н.контр. Сажновская
Нач.отд. Рубин
Гл. спец. Волнов
Рук. гр. Лобренко
Инж. Морозов

ИЗМЕНЕНИЯ № 1 24.06.86



| Формат Зона Поз. | Обозначение | Наименование | Кол. | Примечание |
|------------------------|------------------|--|---------|------------|
| | | <u>Детали</u> | | |
| | | Уголок Б-100x10 Гост 8509-72* Вст 3 кл 2 Гост 535-79* | | |
| Б4 | 1 ТП 503-1-46.86 | КЖИ-МС5 | l = 500 | 1 7,55 кг |
| Б4 | 2 ТП 503-1-46.86 | КЖИ-МС5 | l = 360 | 1 5,44 кг |

ТП 503-1-46.86 - КЖИ-МС5

Изделие соединительное
МС5

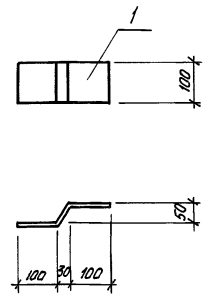
| Сталь | Масса | Масштаб |
|-------|-------|---------|
| РП | 13,00 | 1:10 |

Лист Листов 1
МИНВОТТРАНС РСФСР
ГИПРОАВТОТРАНС
Ростовский филиал

Вст 3 кл 2

ГНП Шильгин
Н.Контр. Сакновская
Нач. отд. Рубан
Сл. спец. Волнов
Рук. зр. Лобренко
Инж. Морозов

ТИПОВОЙ ПРОЕКТ 503-1-46.86 АЛЬБОМ III



| Формат Зона Поз. | Обозначение | Наименование | Кол. | Примечание |
|------------------------|------------------|---|------|------------|
| | | <u>Детали</u> | | |
| | | Лопата Б-10x100 Гост 103-76* Вст 3 кл 2 Гост 535-79* l=250 | | |
| А4 | 1 ТП 503-1-46.86 | КЖИ-МС6 | | 1 |

ТП 503-1-46.86 - КЖИ-МС6

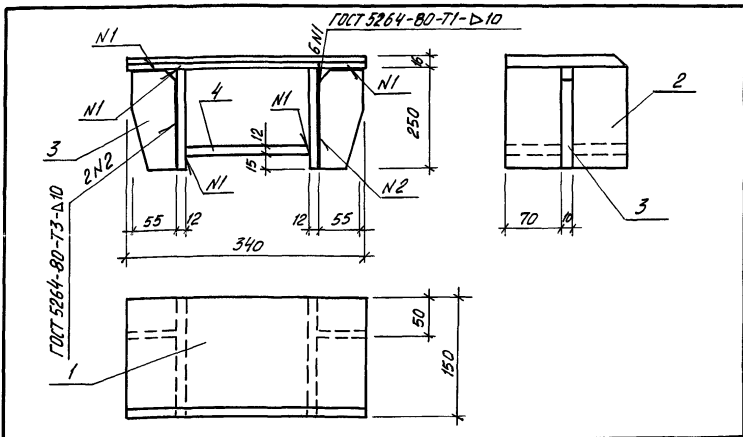
Изделие соединительное
МС6

| Сталь | Масса | Масштаб |
|-------|-------|---------|
| РП | 1,96 | 1:10 |

Лист Листов 1
МИНВОТТРАНС РСФСР
ГИПРОАВТОТРАНС
Ростовский филиал

ГНП Шильгин
Н.Контр. Сакновская
Нач. отд. Рубан
Сл. спец. Волнов
Рук. зр. Лобренко
Инж. Морозов

ИЗДАНИЕ ТРЕТЬЕ, ИСПРАВЛЕНИЕ В СЕРИИ ИСПРАВЛЕНИЯ

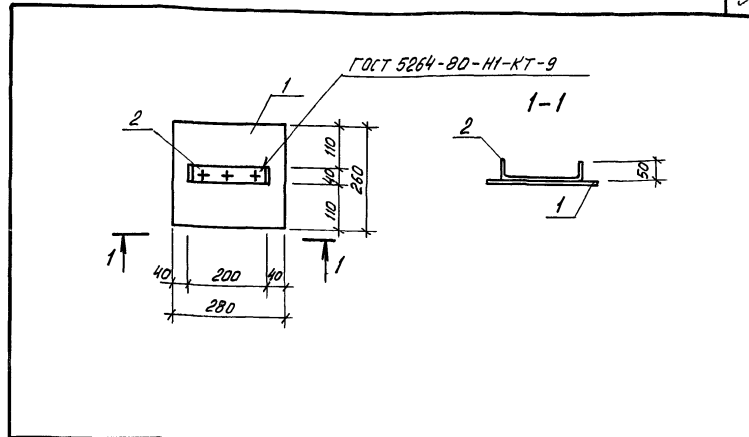


| Формат | Зона | Поз. | Обозначение | Наименование | Кол. | Примечание |
|--------|------|----------------|-------------|--|------|------------|
| | | | | <u>Детали</u> | | |
| Б4 | 1 | ТП 503-1-46.86 | КЖИ-МС7 | Полоса Б-16x150 ГОСТ 103-76* ВстЗпсб ГОСТ 535-79* Р-340 | 1 | 6,41 кг |
| | | | | Полоса Б-12x250 ГОСТ 82-70* ВстЗпсб ГОСТ 14637-79 | | |
| Б4 | 2 | ТП 503-1-46.86 | КЖИ-МС7 | Р=150 | 2 | 3,77 кг |
| Б4 | 3 | ТП 503-1-46.86 | КЖИ-МС7 | Р=55 | 2 | 1,32 кг |
| Б4 | 4 | ТП 503-1-46.86 | КЖИ-МС7 | Полоса Б-12x150 ГОСТ 103-76* ВстЗпсб ГОСТ 535-79* Р-200 | 1 | 2,83 кг |

| | | | |
|---------------------------------|---------|----------|--|
| ТП 503-1-46.86 - КЖИ-МС7 | | | |
| Изделие соединительное МС7 | Стандия | Макса | Машиштаб |
| | РП | 22,42 | 6/14 |
| | Лист | Листов 1 | |
| В ст 3 пс | | | Миннавтотранс РСФСР ГИПРОАВТОТРАНС Ростовский филиал |

| | | |
|-----------|------------|----|
| ГНП | Шильбин | ЛС |
| Н.контр. | Сахновская | ЛС |
| Нач. отд. | Рубин | ЛС |
| Гл. спец. | Вашнов | ЛС |
| Рук. гр. | Лавренко | ЛС |
| Инж. | Ваджмина | ЛС |

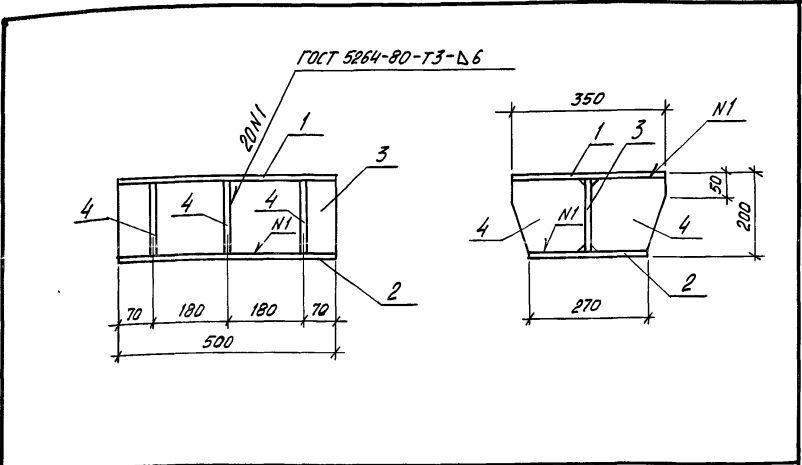
ТИПОВОЙ ПРОЕКТ 503-1-46.86 АЛЬБОМ III



| Формат | Зона | Поз. | Обозначение | Наименование | Кол. | Примечание |
|--------|------|----------------|-------------|---|------|------------|
| | | | | <u>Детали</u> | | |
| Б4 | 1 | ТП 503-1-46.86 | КЖИ-МСВ | Полоса Б-3x250 ГОСТ 82-70* ВстЗпсб ГОСТ 14637-79 Р-280 | 1 | 1,72 кг |
| Б4 | 2 | ТП 503-1-46.86 | КЖИ-МСВ | Полоса Б-4,5x40 ГОСТ 14903-74* ВстЗпсб ГОСТ 14637-79 Р-300 | 1 | 0,06 кг |

| | | | |
|--|---------|----------|----------|
| ТП 503-1-46.86 - КЖИ-МС8 | | | |
| Изделие соединительное МС8 | Стандия | Макса | Машиштаб |
| | РП | 1,78 | 1:10 |
| | Лист | Листов 1 | |
| Миннавтотранс РСФСР ГИПРОАВТОТРАНС Ростовский филиал | | | |

| | | |
|-----------|------------|----|
| ГНП | Шильбин | ЛС |
| Н.контр. | Сахновская | ЛС |
| Нач. отд. | Рубин | ЛС |
| Гл. спец. | Вашнов | ЛС |
| Рук. гр. | Лавренко | ЛС |
| Инж. | Кутякшова | ЛС |



| Формат | Зона | Поз. | Обозначение | Наименование | Кол. | Примечание |
|---------------|------|------|------------------------|---|------|------------|
| <u>Детали</u> | | | | | | |
| Б4 | 1 | | ТП 503-1-46.86 КЖИ-МС9 | Полоса Б-10x350 ГОСТ 82-70* Вст 3 п. 6 ГОСТ 14637-79 | 1 | 13,74 кг |
| Б4 | 2 | | ТП 503-1-46.86 КЖИ-МС9 | Полоса Б-10x270 ГОСТ 82-70* Вст 3 п. 6 ГОСТ 14637-79 | 1 | 10,6 кг |
| Б4 | 3 | | ТП 503-1-46.86 КЖИ-МС9 | Полоса Б-10x180 ГОСТ 103-76* Вст 3 п. 6 ГОСТ 535-79* | 1 | 7,1 кг |
| Б4 | 4 | | ТП 503-1-46.86 КЖИ-МС9 | Полоса Б-10x170 ГОСТ 103-76* Вст 3 п. 6 ГОСТ 535-79* | 6 | 2,4 кг |

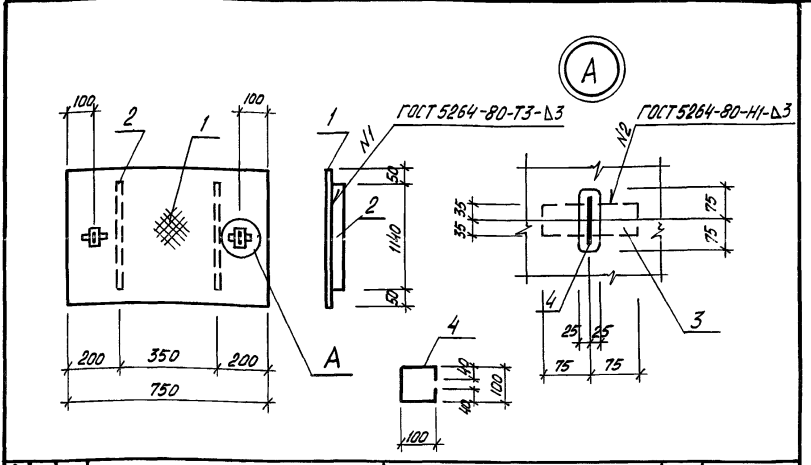
ТП 503-1-46.86 - КЖИ-МС9

Изделие соединительное
МС9

| Стадия | Масса | Максимум |
|---|----------|----------|
| РП | 45,84 | 1:10 |
| Лист | Листов 1 | |
| МИНАВТОТРАНС РСФСР ГИПРОАВТОТРАНС Ростовский филиал | | |

ГНП Шильбин
Н. контр. Сохновская
Нач. отд. Рубан
Гл. спец. Волнов
Рук. зр. Лавренко
Инж. Морозов

ТИПОВОЙ ПРОЕКТ 503-1-46.86 АЛЬБОМ III



| Формат | Зона | Поз. | Обозначение | Наименование | Кол. | Примечание |
|---------------|------|------|-----------------------|--|------|------------|
| <u>Детали</u> | | | | | | |
| Б4 | 1 | | ТП 503-1-46.86 КЖИ-Щ1 | Лист рамки 0-ПЧ-8x750x1240 ГОСТ 9568-71 Вст 3 п. 2 ГОСТ 380-71* | 1 | 62,1 кг |
| Б4 | 2 | | ТП 503-1-46.86 КЖИ-Щ1 | Полоса Б-4x70 ГОСТ 103-76* Вст 3 п. 2 ГОСТ 535-79* | 2 | 2,5 кг |
| Б4 | 3 | | ТП 503-1-46.86 КЖИ-Щ1 | Полоса Б-4x70 ГОСТ 103-76* Вст 3 п. 2 ГОСТ 535-79* | 2 | 0,33 кг |
| Б4 | 4 | | ТП 503-1-46.86 КЖИ-Щ1 | В 16 ГОСТ 2590-71* P=380 | 2 | 0,6 кг |

ТП 503-1-46.86 - КЖИ-Щ1

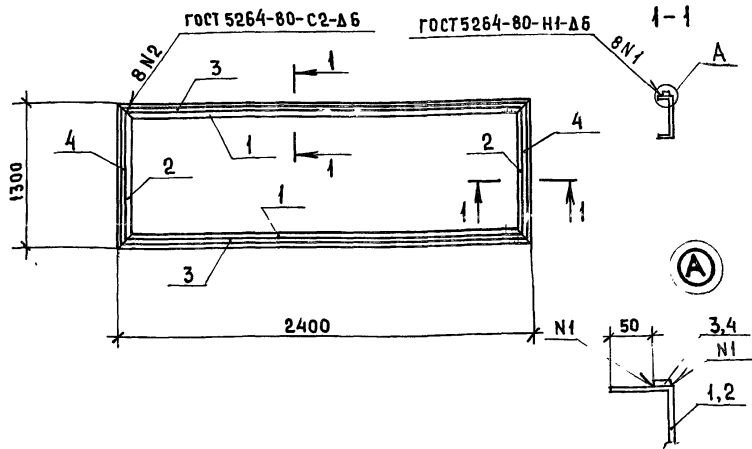
Щ1 и т Щ1

| Стадия | Масса | Максимум |
|---|----------|----------|
| РП | 69,0 | 6/10 |
| Лист | Листов 1 | |
| МИНАВТОТРАНС РСФСР ГИПРОАВТОТРАНС Ростовский филиал | | |

ГНП Шильбин
Н. контр. Сохновская
Нач. отд. Рубан
Гл. спец. Волнов
Рук. зр. Лавренко
Инж. Кривчук

Имя и под. Подпись и дата Взам. инв. №

АЛБЮМ III



| ФОРМАТ | ЗОНА | ПОЗ. | ОБОЗНАЧЕНИЕ | НАИМЕНОВАНИЕ | КОЛ. | ПРИМЕЧАНИЕ |
|--------|------|------|------------------------|---|------|------------|
| | | | | <u>ДЕТАЛИ</u> | | |
| | | | | ШВЕЛЛЕР 20 ГОСТ 8240-72* Вст3 кп2 ГОСТ 535-79* | | |
| Б.4. | 1 | | ТП 503-1-46.86 КЖИ-PM1 | L = 2400 | 2 | 44,2 кг |
| Б.4. | 2 | | ТП 503-1-46.86 КЖИ-PM1 | L = 1300 | 2 | 23,9 кг |
| | | | | ПОЛОСА Б-8x20 ГОСТ 103-76* Вст3 кп2 ГОСТ 535-79* | | |
| Б.4. | 3 | | ТП 503-1-46.86 КЖИ-PM1 | L = 2400 | 2 | 3,02 кг |
| Б.4. | 4 | | ТП 503-1-46.86 КЖИ-PM1 | L = 1300 | 2 | 1,64 кг |

ТП 503-1-46.86 — КЖИ-PM1

РАМКА PM1

| СТАДИЯ | МАССА | МАСШТАБ |
|--------|-------|---------|
| Р/П | 145,5 | Б.М. |

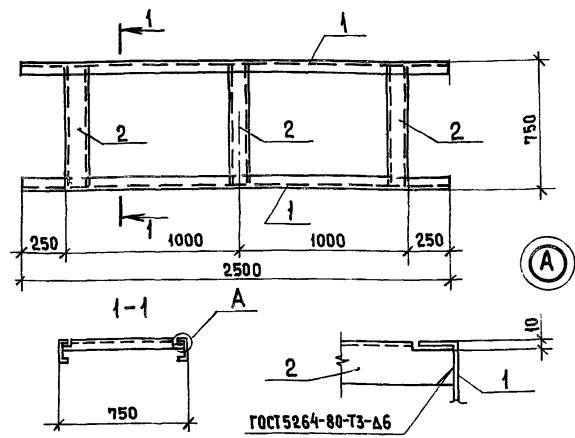
Лист Листов 1
МИНАВТОТРАНС РСФСР
ГИПРОАВТОТРАНС
РОСТОВСКИЙ ФИЛИАЛ

КОПИРОВАЛ

ФОРМАТ А4

ГИП ШУЛЬГИН
Н.КОНТР. САХНОВСКАЯ
НАЧ.ОТД. РУБАН
ГЛА.СПЕЦ. ВОИНОВ
РУК.ГР. ЛАВРЕНКО
ИНЖ. МОРОВА

ТИПОВОЙ ПРОЕКТ 503-1-46.86 АЛБЮМ III



| ФОРМАТ | ЗОНА | ПОЗ. | ОБОЗНАЧЕНИЕ | НАИМЕНОВАНИЕ | КОЛ. | ПРИМЕЧАНИЕ |
|--------|------|------|------------------------|---|------|------------|
| | | | | <u>ДЕТАЛИ</u> | | |
| | | | | ШВЕЛЛЕР 20 ГОСТ 8240-72* Вст3 кп2 ГОСТ 535-79* | | |
| Б.4. | 1 | | ТП 503-1-46.86 КЖИ-PM2 | L = 2500 | 2 | 21,5 кг |
| Б.4. | 2 | | ТП 503-1-46.86 КЖИ-PM2 | L = 740 | 3 | 6,3 кг |

ТП 503-1-46.86 — КЖИ-PM2

РАМКА PM2

| СТАДИЯ | МАССА | МАСШТАБ |
|--------|-------|---------|
| Р/П | 61,9 | Б/М |

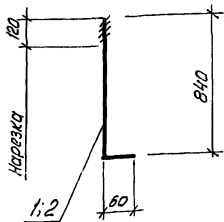
Лист Листов 1
МИНАВТОТРАНС РСФСР
ГИПРОАВТОТРАНС
РОСТОВСКИЙ ФИЛИАЛ

КОПИРОВАЛ

ФОРМАТ А4

ИНВ.№ ПОДА. ПОДПИСЬ И ДАТА ВЗАМ. ИНВ.№

ГИП ШУЛЬГИН
Н.КОНТР. САХНОВСКАЯ
НАЧ.ОТД. РУБАН
ГЛА.СПЕЦ. ВОИНОВ
РУК.ГР. ЛАВРЕНКО
ИНЖ. МОРОВА



| Формат | Зона | Поз. | Обозначение | Наименование | Кол. | Примечание |
|--------|------|----------------|-------------|--|------|------------|
| | | | | <u>Детали</u> | | |
| | | | | Анкер А1 | | |
| Б4 | 1 | ТП 503-1-46.86 | КЖИ-А1, А2 | Круг В 25 ГОСТ 2590-71* Ст 3кп2 ГОСТ 535-79* $\rho=900$ | 1 | 3,5 кг |
| | | | | Анкер А2 | | |
| Б4 | 2 | ТП 503-1-46.86 | КЖИ-А1, А2 | Круг В 16 ГОСТ 2590-71* Ст 3кп2 ГОСТ 535-79* $\rho=900$ | 1 | 1,43 кг. |

ТП 503-1-46.86 - КЖИ-А1, А2

Анкер А1, А2

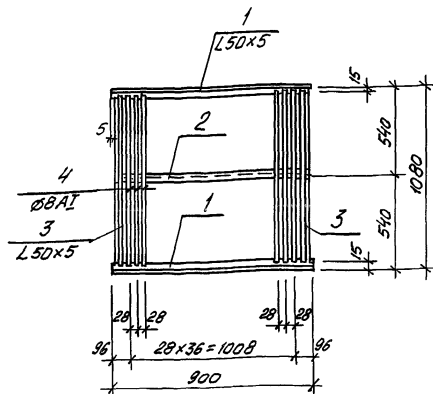
Стадия Масса Масштаб

РП 3,5 / 1,43 б/н

Лист Листов 1
МИНВАОТТРАНС РСФСР
ГИПРОАВТОТРАНС
Ростовский филиал

ГНП Шульгин
Н. контр. Сажновская
Нач. отд. Рубан
Гл. спец. Воинов
Рук. вр. Лавренко
Инж. Кривчук

ТИПОВОЙ ПРОЕКТ 503-1-46.86 АЛЬБОМ III



| Формат | Зона | Поз. | Обозначение | Наименование | Кол. | Примечание |
|--------|------|----------------|-------------|---|------|------------|
| | | | | <u>Детали</u> | | |
| | | | | Угелок 6-50x5 ГОСТ 8509-72* В Ст 3 кп 2 ГОСТ 535-79* | | |
| Б4 | 1 | ТП 503-1-46.86 | КЖИ-Р1 | $\rho=900$ | 2 | 3,4 кг |
| Б4 | 2 | ТП 503-1-46.86 | КЖИ-Р1 | $\rho=890$ | 1 | 3,4 кг |
| Б4 | 3 | ТП 503-1-46.86 | КЖИ-Р1 | $\rho=1050$ | 2 | 3,96 кг |
| Б4 | 4 | ТП 503-1-46.86 | КЖИ-Р1 | Ø8A1 ГОСТ 5781-82* $\rho=1050$ | 37 | 0,4 кг |

ТП 503-1-46.86 - КЖИ-Р1

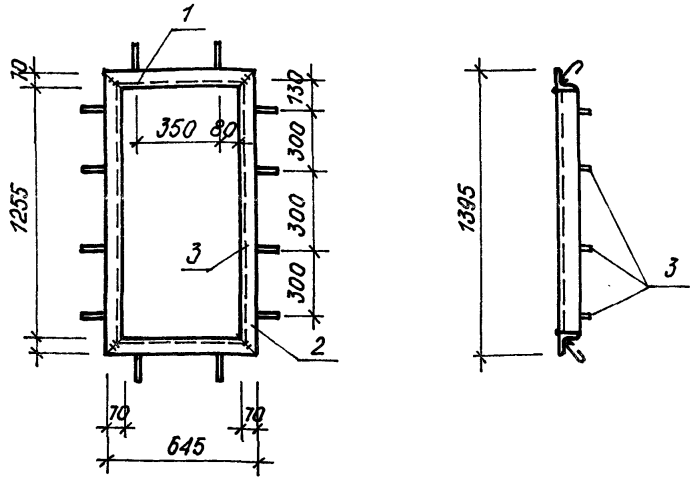
Решетка Р1

Стадия Масса Масштаб

РП 32,92 б/н

Лист Листов 1
МИНВАОТТРАНС РСФСР
ГИПРОАВТОТРАНС
Ростовский филиал

ГНП Шульгин
Н. контр. Сажновская
Нач. отд. Рубан
Гл. спец. Воинов
Рук. вр. Лавренко
Инж. Кривчук



| Формат | Возра | Лист | Обозначение | Наименование | Кол. | Примечание |
|--------|-------|------|--------------------------|------------------------------------|------|------------|
| | | | | <u>Детали</u> | | |
| | | | | L 70x5 ГОСТ 8510-72* | | |
| Б4 | 1 | | ТП 503-1-46.86 КЖИ - РМЗ | $\rho = 645$ | 2 | 3,470 кг |
| Б4 | 2 | | ТП 503-1-46.86 КЖИ - РМЗ | $\rho = 1395$ | 2 | 1,51 кг |
| | | | | $\phi 8 \text{ A I}$ ГОСТ 5781-82* | | |
| Б4 | 3 | | ТП 503-1-46.86 КЖИ - РМЗ | $\rho = 200$ | 12 | 0,079 кг |

ТП 503-1-46. 86 - КЖИ - РМЗ

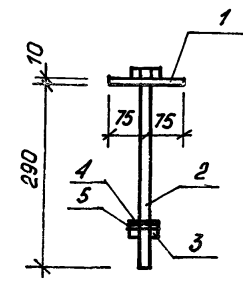
рама РМЗ

| Стадия | Масса | Масштаб |
|--------|----------|---------|
| РП | 22,91 | 1:50 |
| Лист | Листов 1 | |

МИНАВТОТРАНС РФСФР
ГИПРОАВТОТРАНС
Ростовский филиал

Г.И.П. ШУЛЬГИН
Н.КОНТ. САХНОВСКАЯ
НАЧ.ОТД. ПАШИНЦЕВ
ГЛАВ.СЛЕД. ТАРАДИ
РУК.ГР. КУЛЬБЕЧ
СТ.ИНЖ. КОРОТКИХ

ТИПОВОЙ ПРОЕКТ 503-1-46.86 АЛЬБОМ III



| Формат | Возра | Лист | Обозначение | Наименование | Кол. | Примечание |
|--------|-------|------|--------------------------|----------------------------|------|------------|
| | | | | <u>Детали</u> | | |
| | | | | - 10x100 ГОСТ 103-76* | | |
| Б4 | 1 | | ТП-503-1-46.86 КЖИ-МС-10 | $\rho = 150$ | 1 | 1,178 кг |
| | | | | <u>Стандартные изделия</u> | | |
| Б4 | 2 | | ГОСТ 7798-70* | Болт М16x300.48 | 1 | 0,051 кг |
| Б4 | 3 | | ГОСТ 5915-70* | Гайка М16.5 | 1 | 0,033 кг |
| Б4 | 4 | | ГОСТ 11371-78* | Шайба 76.01 | 1 | 0,011 кг |
| Б4 | 5 | | ГОСТ 6402-70* | Шайба 76.65 Г | 1 | 0,008 кг |

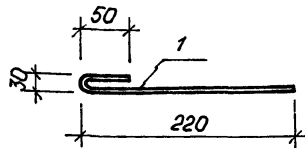
ТП 503-1-46. 86 - КЖИ - МС10

Монтажная деталь МС10

| Стадия | Масса | Масштаб |
|--------|----------|---------|
| РП | 1,28 | 1:10 |
| Лист | Листов 1 | |

МИНАВТОТРАНС РФСФР
ГИПРОАВТОТРАНС
Ростовский филиал

И.И.П. ШУЛЬГИН
Н.КОНТ. САХНОВСКАЯ
НАЧ.ОТД. ПАШИНЦЕВ
ГЛАВ.СЛЕД. ТАРАДИ
РУК.ГР. КУЛЬБЕЧ
СТ.ИНЖ. КОРОТКИХ



| Формат | Этаж | Лист | Обозначение | Наименование | кол. | Примечание |
|--------|------|-----------------------|-------------|----------------------|------|------------|
| | | | | <u>детали</u> | | |
| | | | | Ø 6 А1 ГОСТ 5781-82* | | |
| 5А | 1 | ТП-503-1-46.86-КЖИ-А3 | | l = 300 | 1 | 0,07 кг |

ТП 503-1-46.86 - КЖИ - А3

Янкер А3

Стадия Масса Масштаб

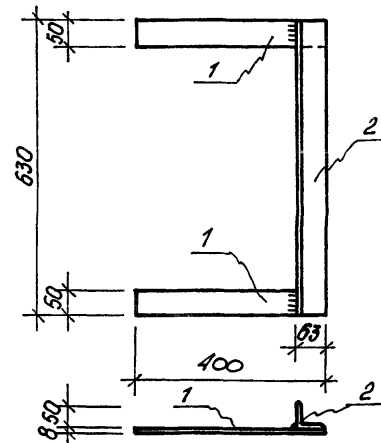
РП 0,07 6/м

Лист Листов 1

МИНАВТОТРАНС РСФСР
ГИПРОАВТОТРАНС
Ростовский филиал

Г.И.П. ШУЛЬГИН
И.КОНТ. Сахновская
Нач.отд. Пашищев
Гл.спец. Таган
Руч.Гр. Кульвеч
Арх. Матросова

ТИПОВОЙ ПРОЕКТ-503-1-46.86 АЛЬБОМ III



| Формат | Этаж | Лист | Обозначение | Наименование | кол. | Примечание |
|--------|------|-----------------------|-------------|------------------------|------|------------|
| | | | | <u>детали</u> | | |
| | | | | - 8 x 50 ГОСТ 103-76 * | | |
| А | 1 | ТП-503-1-46.86-КЖИ-А4 | | l = 400 | 2 | 1,256 кг |
| | | | | L 63 x 6 ГОСТ 8509-72* | | |
| А | 2 | ТП-503-1-46.86-КЖИ-А4 | | l = 630 | 1 | 3,604 кг |

ТП 503-1-46.86 - КЖИ А4

Янкер А4

Стадия Масса Масштаб

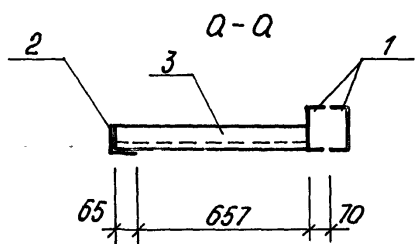
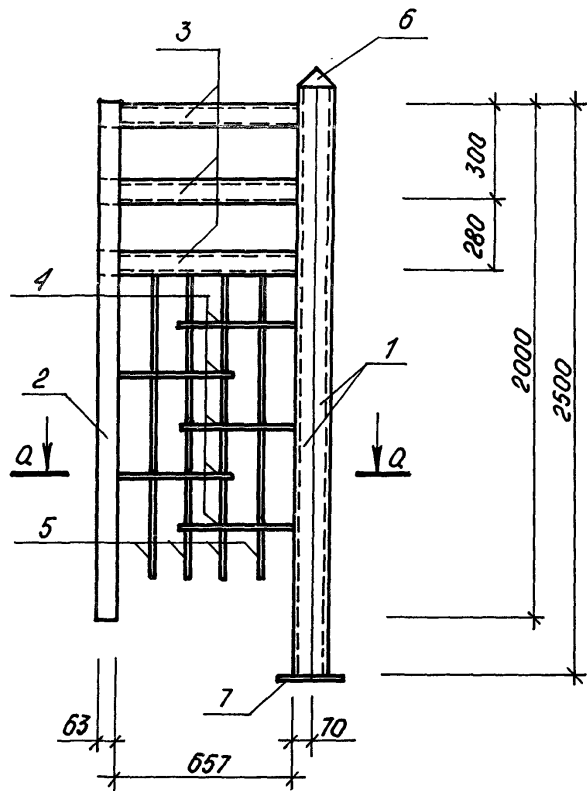
РП 3,12 1:10

Лист Листов 1

МИНАВТОТРАНС РСФСР
ГИПРОАВТОТРАНС
Ростовский филиал

Г.И.П. ШУЛЬГИН
И.КОНТ. Сахновская
Нач.отд. Пашищев
Гл.спец. Таган
Руч.Гр. Кульвеч
Арх. Матросова

Имя, отчество, фамилия и дата рождения



| № детали | Зона | № 03 | Обозначение | Наименование | кол | Примечание |
|----------|------|------|------------------------|--|-----|------------|
| | | | | <u>Детали</u> | | |
| | | | | Швеллер 16 ГОСТ 8240-72* в ст 3 кл 2 ГОСТ 535-79* | | |
| 1 | | | ТП 503-1-46.86-КЖИ-0Г1 | ℓ = 2500 | 2 | 71,00 кг |
| | | | | УГОЛОК 5-63x63-6-ГОСТ 8509-72* в ст 3 кл 2 ГОСТ 535-79* | | |
| 2 | | | ТП 503-1-46.86-КЖИ-0Г1 | ℓ = 2000 | 1 | 11,44 кг |
| | | | | ТРУБА 60x40 ГОСТ 8645-68* в ст 3 кл 2 ГОСТ 535-79* | | |
| 3 | | | ТП 503-1-46.86-КЖИ-0Г1 | ℓ = 657 | 3 | 5,013 кг |
| 4 | | | ТП 503-1-46.86-КЖИ-0Г1 | ∅ 8 АІ ГОСТ 5781-82* ℓ=400 | 5 | 0,79 кг |
| 5 | | | ТП 503-1-46.86-КЖИ-0Г1 | ∅ 16 АІІ ГОСТ 5781-82 ℓ=1300 | 4 | 8,216 кг |
| | | | | Полоса 6-100x4 ГОСТ 103-76* в ст 3 кл 2 ГОСТ 535-79* | | |
| 6 | | | ТП 503-1-46.86-КЖИ-0Г1 | ℓ = 600 | 1 | 1,884 |
| | | | | Полоса 6-200x10 ГОСТ 103-76* в ст 3 кл 2 ГОСТ 535-79* | | |
| 7 | | | ТП 503-1-46.86-КЖИ-0Г1 | ℓ = 250 | 1 | 3,925 |

| ТП 503 - 1-46.86 - КЖИ - 0Г1 | | | Страница | Масса | Масштаб |
|------------------------------|--|--|---|----------|---------|
| Ограждение 0Г1 | | | РП | 102,37 | Б/м |
| | | | Лист | Листов 1 | |
| | | | МИНВТРАНС РСФСР ГИПРОАВТТРАНС Ростовский филиал | | |

ГИП ШУЛЬГИН
 И. КОНТР. Сухновская
 Нач. отд. Лошинцев
 Пл. спец. Теран
 Рук. гр. Кульвеч
 Архит. Матросова