

# СЕРИЯ 1.020-1

КОНСТРУКЦИИ КАРКАСА МЕЖВИДОВОГО ПРИМЕНЕНИЯ  
ДЛЯ МНОГОЭТАЖНЫХ ОБЩЕСТВЕННЫХ И ПРОИЗВОДСТВЕННЫХ ЗДАНИЙ  
(НА ОСНОВЕ СЕРИИ ИИ-04)

## ВЫПУСК 2-6

КОЛОННЫ СЕЧЕНИЕМ 400×400<sup>мм</sup> ДЛЯ ЗДАНИЙ С ВЫСОТАМИ  
ЭТАЖЕЙ 6,0 и 7,2 м. ОПАЛУБОЧНЫЕ ЧЕРТЕЖИ И АРМИРОВАНИЕ.

РАБОЧИЕ ЧЕРТЕЖИ

17518

ЦЕНА 1-80

ЦЕНТРАЛЬНЫЙ ИНСТИТУТ ТИПОВОГО ПРОЕКТИРОВАНИЯ  
ГОССТРОЯ СССР

Москва, А-445. Смольная ул., 22

Сдано в печать 14 1983 года

Заказ № 4011 Тираж 910 экз.

# СЕРИЯ 1.020-1

КОНСТРУКЦИИ КАРКАСА МЕЖВИДОВОГО ПРИМЕНЕНИЯ  
ДЛЯ МНОГОЭТАЖНЫХ ОБЩЕСТВЕННЫХ И ПРОИЗВОДСТВЕННЫХ ЗДАНИЙ  
(НА ОСНОВЕ СЕРИИ ИИ-04)

## ВЫПУСК 2-6

КОЛОННЫ СЕЧЕНИЕМ 400×400<sub>мм</sub> ДЛЯ ЗДАНИЙ С ВЫСОТАМИ  
ЭТАЖЕЙ 6,0 и 7,2 м. ОПАЛУБОЧНЫЕ ЧЕРТЕЖИ И АРМИРОВАНИЕ.

### РАБОЧИЕ ЧЕРТЕЖИ

РАЗРАБОТАНЫ

ЦНИИПРОМЗДАНИЙ

ГЛ. ИНЖЕНЕР ИИ-ТА *Сидоров* И. П. Сидоров  
НАЧ. ОТДЕЛА *Э. Кодыш* Э. Кодыш  
ГЛ. ИНЖ. ПР-ТА *Н. Марченко* Н. Марченко

ГИПРОСТРОММАШ

ГЛ. ИНЖЕНЕР ИИ-ТА *Н. Тузенко* Н. Тузенко  
ГЛ. ТЕХНОЛОГ ОТДЕЛА  
АРМАТУРНЫХ РАБОТ *М. Воломонович* М. Воломонович

ГСПИ - 10

ГЛ. ИНЖЕНЕР ИИ-ТА *А. Конов* А. Конов  
НАЧ. ОТДЕЛА *А. Ураков* А. Ураков  
ГЛ. ИНЖ. ПР-ТА *Я. Яковлева* Я. Яковлева

НИИЖБ ГОССТРОЯ СССР

ЗАМ. ДИРЕКТОРА ИИ-ТА *И. Королун* И. Королун  
РУК. ЛАБОРАТОРИИ *А. Васнабер* А. Васнабер

ЦНИИЭП торгового-бытовых  
зданий и туристских  
комплексов

ГЛ. ИНЖЕНЕР ИИ-ТА *В. Лещский* В. Лещский  
НАЧ. ОТДЕЛА *Б. Волюнский* Б. Волюнский

Утверждены

и введены в действие  
с 01.01.82г

постановлением госстроя СССР  
от 16.11.81г №190

№ п/п	Обозначение	Наименование	Стр.	Примечание
1		Содержание		
2	1.020-1.2-60000ПЗ	Пояснительная записка	2-3	
3	1.020-1.2-61000	Колонна	4	1КВ 4.60
4	1.020-1.2-62000	"	5-8	2КВ0 4.60; 2КВД 4.60
5	1.020-1.2-63000	"	9-12	3КВ0 4.60; 3КВД 4.60
6	1.020-1.2-64000	"	13-16	2КС0 4.60; 2КСД 4.60
7	1.020-1.2-65000	"	17-28	2КН0 4.60; 2КНД 4.60; 2КН0 4.60(72); 2КНД 4.60(72)
8	1.020-1.2-66000	Колонна	29-33	2КБ0 4.60; 2КБД 4.60
9	1.020-1.2-60000У	Узел	34-37	I - XII
10	1.020-1.2-60000ВМС	Ведомость расхода стали	38-48	

Настоящий выпуск содержит рабочие чертежи железобетонных колонн сечением 400x400мм для зданий с сеткой колонн 6x6 и 9x6 м и высотами этажей 6.0 м, а так же с высотой первого этажа 7.2 м.

Номенклатура предусматривает следующие типы колонн:  
 - верхние (устанавливаемые в верхних этажах зданий),  
 - средние (устанавливаемые в средних этажах зданий),  
 - нижние (устанавливаемые в нижних этажах зданий),  
 - бесстыковые (устанавливаемые на всю высоту здания).

В номенклатуре предусмотрены колонны с консолями, расположенными по двум противоположным граням (двухконсольные колонны), которые используются как рядовые, торцовые и связевые по средним рядам колонн, а в зданиях с навесными стеновыми панелями и как крайние рядовые, торцевые и связевые. Одноконсольные колонны с консолями, расположенными по одну сторону сечения используются как крайние в зданиях с стеновыми панелями. Верхние одноэтажные колонны не имеют консолей.

**Маркировка колонн.**

Маркировка колонн принята по ГОСТ 23009-78. Для колонн серии 1.020-1 принята следующая маркировка:

① К ② ③ ④ ⑤ - ⑥ ⑦

где:  
 ① - количество этажей в колонне.  
 К - наименование изделия - колонна

Изм. от: Уранов		1.020-1.2-60000 ПЗ	
Н. Кондратьева	Курочкина	Пояснительная записка	Страница
Гл. констр. Яковлева	Курочкина		Лист
Рук. гр. Карношвили	Курочкина		1
Стр. инж. Горячева	Курочкина		2
Инжен. Петрова	Курочкина	ГСПИО	

Шифр. М. 1091. 1.020-1.2-60000 ПЗ

2) - тип колонны в зависимости от ее положения по высоте здания.

тип колонны	верхняя	средняя	нижняя	бесстыковая
индекс марки	В	С	Н	Б

3) - тип колонны в зависимости от количества консолей

тип колонны	двухконсольная	одноконсольная	бесконсольная
индекс марки	Д	О	-

4) - тип колонны в зависимости от сечения колонн для колонн сечением 400 x 400 мм - индекс 4

5) - высота этажа в дециметрах.

6) - тип колонн по несущей способности консоли в тс

несущая способность консоли	21.0	33.0	43.5	52.5
индекс	1	2	3	4

В марках бесконсольных колонн верхних этажей поз. 6 не проставляется.

7) - Условная несущая способность ствкола колонны в десятках тс

Пример: 2КНД 4.60 (72) - 3.30/33

- 2 - двухэтажная колонна
- К - колонна
- Н - нижняя
- Д - двухконсольная

4 - сечением 400 x 400 мм  
 60/72 - с высотой типового этажа 6.0 м и нижним этажом 7.2 м  
 4 - несущая способность консоли 43.5 тс  
 30/33 - условная несущая способность ствкола в верхнем сечении  
 300 тс и в нижнем - 330 тс.

### Конструктивные данные

Колонны армируются пространственными каркасами, состоящими из отдельных стержней, замкнутых хомутов, сеток косвенного армирования, закладных деталей, а так же, не входящих в состав пространственного каркаса, сетками С-5, С-6, устанавливаемыми непосредственно в металлическую форму.

Для выемки колонн из форм, а так же строповки при транспортировке и монтаже предусмотрены строповочные отверстия d=50 мм

Номенклатура изделий предусматривает только основные типы колонн, имеющие закладные детали для крепления ригеля каркаса. Примеры установки в колонне дополнительных закладных деталей, предусматриваемых в конкретных проектах, приведены в выпуске „2-3“.

Мероприятия по защите закладных деталей от коррозии должны быть указаны в конкретном проекте, в зависимости от условий эксплуатации зданий, согласно СНиП II - 28 - 73 „Защита строительных конструкций от коррозии“.

Указания по монтажу колонн содержатся в выпуске „2-3“.

Указания по заводской технологии изготовления колонн содержатся в выпуске „0-4“.

Перечень выпусков, входящих в серию 1.020-1, приведен в выпуске „0-0“.

Формат Лист	Обозначение	Наименование	Кол на стале 1.020-1.2-6 1000-					Примечание
			-	01	02	03	04	
11	1.020-1.2-6 1000 СБ	Документация						
12	1.020-1.2-6 0100 У	Сборочный чертеж						
11	1.020-1.2-6 0000 ПЗ	Узел						
12	1.020-1.2-6 0000 ВМС	Пояснительная записка						
12	1.020-1.2-6 1100	Ведомость расходов						
		Сборочные единицы						
		Марка пространств МП1	1	1	1			
	-01	Марка пространств МП2	1					
	-02	Марка пространств МП3	1					
	-03	Марка пространств МП4	1					
		Материал						
		Бетон ГОСТ 7473-76						
		Марка 200	0,77					м <sup>3</sup>
		Марка 300	0,77					м <sup>3</sup>
		Марка 400	0,77					м <sup>3</sup>

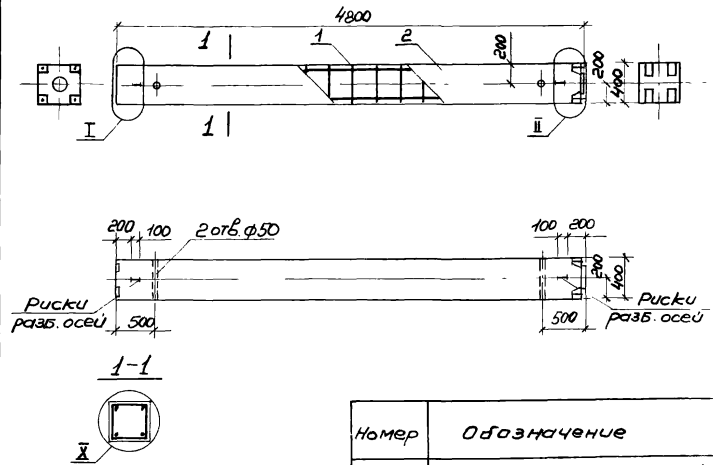
1.020-1.2-6 1000	
КОЛОННА	
1КВ 4.60	
Стекло лист	Л
Р	ГСПИ-Ю
Калиграфия КС - Формат МП	

Имя И.паш. Пашис Лигата Вата ИИ6.М.З

Имя И.паш.	Уранов	Иванов
Н.Калир.	Курочкин	Степанов
П.Калир.	Яковлева	Иванов
Рук.гр.	Курочкин	Степанов
Ст.инж.	Горюева	Степанов
Имя И.паш.	Петрова	Иванов

1.020-1.2-6 1000 СБ  
**КОЛОННА**  
**1КВ 4.60**  
**Сборочный чертеж**

Стекло	Марка	Максимум
Р	см. табл	-
Лист		Листов 1
ГСПИ-Ю		



обозначение	марка	масса Т
1.020-1.2-6 1000	1КВ 4.60-14	
-01	-18	
-02	-21	1.92
-03	-23	
-04	-26	
-05	-29	

Номер	Обозначение
I	1.020-1.2-6 0000У лист 1
II	лист 2
III	лист 4

Формат ЗОНА	Лист	Обозначение	Наименование	Кол-во на исполн. 1.020-1.2-6 2000-																			
				-	01	02	03	04	05	06	07	08	09	10	11	12	13	14	15	16	17	18	19
			<u>Документация</u>																				
12		1.020-1.2-6 2000СБ	СБОРОЧНЫЙ ЧЕРТЕЖ																				
12		1.020-1.2-6 0000 У	УЗЕЛ																				
		1.020-1.2-6 0000 ПЗ	ПОЯСНИТЕЛЬНАЯ ЗАПИСКА																				
12		1.020-1.2-6 0000 ВМС	ВЕДОМОСТЬ РАСХОДА СТАЛИ																				
			<u>СБОРОЧНЫЕ ЕДИНИЦЫ</u>																				
11	1	1.020-1.2-7 2100-	КАРКАС ПРОСТРАНСТВ. КЛ 5	1				1															
		-01	КАРКАС ПРОСТРАНСТВ. КЛ 6		1				1														
		-02	КАРКАС ПРОСТРАНСТВ. КЛ 7			1				1													
		-03	КАРКАС ПРОСТРАНСТВ. КЛ 8				1				1												
		-04	КАРКАС ПРОСТРАНСТВ. КЛ 9					1				1											
		-05	КАРКАС ПРОСТРАНСТВ. КЛ 10										1										
		-06	КАРКАС ПРОСТРАНСТВ. КЛ 11											1									
		-07	КАРКАС ПРОСТРАНСТВ. КЛ 12												1								
		-08	КАРКАС ПРОСТРАНСТВ. КЛ 13													1							
		-09	КАРКАС ПРОСТРАНСТВ. КЛ 14														1						
		-10	КАРКАС ПРОСТРАНСТВ. КЛ 15															1					
		-11	КАРКАС ПРОСТРАНСТВ. КЛ 16																1				
		-12	КАРКАС ПРОСТРАНСТВ. КЛ 17																	1			
11	2	1.020-1.2-5 01-02	СЕТКА С-5																				
		-03	СЕТКА С-6	2	2	2	2	2	2	2	2	2	2	2	2	2	2	2	2	2	2	2	2
			<u>МАТЕРИАЛ</u>																				
	3		БЕТОН ГОСТ 7473-76																				
			МАРКИ 200	1,74	1,74	1,74	1,74																
			МАРКИ 300																				
			МАРКИ 400					1,74	1,74	1,74	1,74	1,74	1,74	1,74	1,74	1,74	1,74	1,74	1,74	1,74	1,74	1,74	1,74

Исполнения 21... 40 см. лист 2

НАЧ. ОГА Н. КОНТ. Ю. КОМ. ПР. Р. УЕ. ГР. СТ. ИНОС. ИНОС.	УРАНОВ КИРЮХИНА ЯКОВЛЕВА КАРМОНОВА ГОРДУЕВА ПЕТРОВА	Звонки Секрет Копия Копия Телек. Телек.	1.020-1.2-6 2000	КОЛОННА	СТАНДА 2	ЛИСТ 1	ЛИСТОВ 2	ГСПИ - 10
---	--	--	------------------	---------	-------------	-----------	-------------	-----------

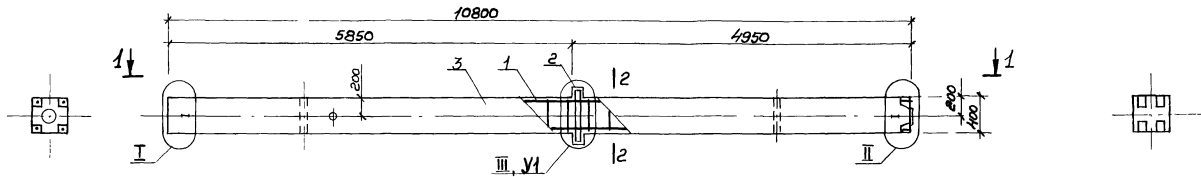
2КВ0 4.60; 2КВ1 4.60

17518

ФОРМАТ	КОЛ-ВО	НОМ.	ОБОЗНАЧЕНИЕ	НАИМЕНОВАНИЕ	КОЛ-ВО НА ИСПОЛН. 1.020-1.2-6 2000-																				ПРИМЕЧАНИЕ
					21	22	23	24	25	26	27	28	29	30	31	32	33	34	35	36	37	38	39	40	
				<u>ДОКУМЕНТАЦИЯ</u>																					
12			1.020-1.2-6 2000 СБ	СБОРОЧНЫЙ ЧЕРТЕЖ																					
12			1.020-1.2-6 0000 У	УЗЕЛ																					
			1.020-1.2-6 0000 ПЗ	ПОЯСНИТЕЛЬНАЯ ЗАПИСКА																					
12			1.020-1.2-6 0000 ВМС	ВЕДОМОСТЬ РАСХОДА СТАЛИ																					
				<u>СБОРОЧНЫЕ ЕДИНИЦЫ</u>																					
11	1		1.020-1.2-7 2100-08	КАРКАС ПРОСТРАНСТВ. КЛ 13				1																	
			-09	КАРКАС ПРОСТРАНСТВ. КЛ 14					1																
			-10	КАРКАС ПРОСТРАНСТВ. КЛ 15						1															
			-11	КАРКАС ПРОСТРАНСТВ. КЛ 16							1														
			-12	КАРКАС ПРОСТРАНСТВ. КЛ 17								1													
			-13	КАРКАС ПРОСТРАНСТВ. КЛ 18	1								1												
			-14	КАРКАС ПРОСТРАНСТВ. КЛ 19										1											
			-15	КАРКАС ПРОСТРАНСТВ. КЛ 20											1										
			-16	КАРКАС ПРОСТРАНСТВ. КЛ 21		1										1									
			-17	КАРКАС ПРОСТРАНСТВ. КЛ 22			1										1								
			-18	КАРКАС ПРОСТРАНСТВ. КЛ 190							1														
			-19	КАРКАС ПРОСТРАНСТВ. КЛ 23													1								
			-20	КАРКАС ПРОСТРАНСТВ. КЛ 191														1							
			-21	КАРКАС ПРОСТРАНСТВ. КЛ 24															1						
			-22	КАРКАС ПРОСТРАНСТВ. КЛ 25																1					
			-23	КАРКАС ПРОСТРАНСТВ. КЛ 26																	1				
			-24	КАРКАС ПРОСТРАНСТВ. КЛ 27																		1			
11	2		1.020-1.2-5 01 - 03	БЕТОН С-6	2	2	2	2	2	2	2	2	2	2	2	2	2	2	2	2	2	2			
				<u>МАТЕРИАЛ</u>																					
	3			БЕТОН ГОСТ 7473-76																					
				МАРКИ 300	1,75	1,75	1,75																м <sup>3</sup>		
				МАРКИ 400				1,75	1,75	1,75	1,75	1,75	1,75	1,75	1,75	1,75	1,75	1,75	1,75	1,75	1,75	1,75	м <sup>3</sup>		
															1.020-1.2-6 2000								ИМЕТ		
																							2		

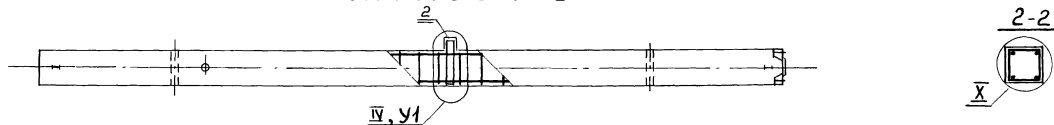


**Рис.1**

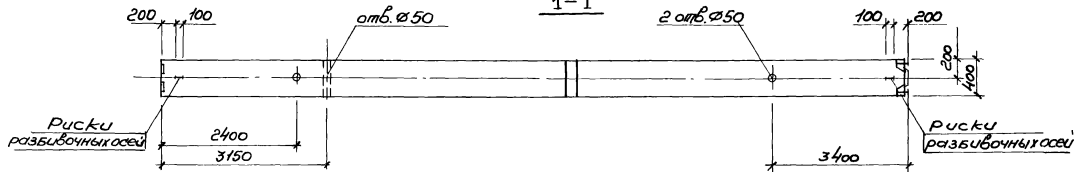


**Рис.2**

остальное - см. рис.1



**1-1**



Таблицу исполнений см. на листе 2

Узел	Обозначение
И	1.020-1.2-6 0000у лист 1
II	лист 2
III	лист 1
IV	лист 2
VI	лист 3
VII	лист 3
VIII	лист 3
IX	лист 4
X	лист 4

1.020-1.2-6 2000СБ			
Начальн. Уранов Ю.И.	Колонна 2КВ0 4.60; 2КВД 4.60 Сборочный чертеж	Статус	Масштаб
И.контр. Кирюхин С.В.		Р	СМ.
Д.контр. Яковлева Л.И.		Табл.	—
Рис. г. Керношицкий А.В.		лист 1	листов 2
С.инж. Горячева Т.А.			
Инжен. Петрова Л.И.			
			ГСПИ-Ю

ОБОЗНАЧЕНИЕ	МАРСА	Рис.	У1	МАССА Т	ОБОЗНАЧЕНИЕ	МАРСА	Рис.	У1	МАССА Т
1.020-1.2-6 2000	2КВД 4.60 - 1.14	2	V̄	4.35	1.020-1.2-6 2000-21	2КВД 4.60 - 4.19	1	IX̄	4.37
-01	-2.14				-22	-3.21			
-02	-3.14				-23	-4.21			
-03	-4.14				-24	-1.23			
-04	-1.18				-25	-2.23			
-05	-2.18				-26	-3.23			
-06	-3.18		-27		-4.23				
-07	-4.18		-28		-2.24				
-08	-3.19		-29		-3.24				
-09	-4.19		-30		-4.24				
-10	-3.21		-31		-1.25				
-11	-4.21		-32		-2.25				
-12	2КВД 4.60 - 1.14	1	VIIĪ	-33	-3.25	IX̄			
-13	-2.14			-34	-4.25				
-14	-3.14		-35	-1.26	VIIĪ				
-15	-4.14		-36	-2.26					
-16	-1.18		-37	-3.26	IX̄				
-17	-2.18		-38	-4.26					
-18	-3.18		-39	-3.29					
-19	-4.18		-40	4.29					
-20	-3.19								

1.020-1.2-6 2000СБ Лист  
2

ФОРМАТ Лист	ПОС.	ОБОЗНАЧЕНИЕ	НАИМЕНОВАНИЕ	КОЛ-ВО НА ИСПОЛН. 1.020-1.2-6 3000 -																	ПРИМЕЧАНИЕ					
				-	01	02	03	04	05	06	07	08	09	10	11	12	13	14	15	16		17	18	19	20	
			<u>ДОКУМЕНТАЦИЯ</u>																							
12		1.020-1.2-6 3000 СБ	СБОРОЧНЫЙ ЧЕРТЕЖ																							
12		1.020-1.2-6 0000 У	УЗЕЛ																							
		1.020-1.2-6 0000 ПЗ	Пояснительная записка																							
12		1.020-1.2-6 0000 ВМС	ВЕДОМОСТЬ РАСХОДА СТАЛИ																							
			<u>СБОРОЧНЫЕ ЕДИНИЦЫ</u>																							
12	1	1.020-1.2-7 3100 -	Каркас пространств КЛ28	1		1																				
		-01	Каркас пространств КЛ29		1		1																			
		-02	Каркас пространств КЛ30			1		1																		
		-03	Каркас пространств КЛ31						1																	
		-04	Каркас пространств КЛ32							1																
		-05	Каркас пространств КЛ33								1		1													
		-06	Каркас пространств КЛ34											1												
		-07	Каркас пространств КЛ35												1											
		-08	Каркас пространств КЛ36													1										
		-09	Каркас пространств КЛ37														1		1							
		-10	Каркас пространств КЛ38															1		1						
		-11	Каркас пространств КЛ39																	1				1		
11	2	1.020-1.2-5 Д1-02	СЕТКА С-5	4	4	4	4	4	4	4	4	4	4	4	4											
		-03	СЕТКА С-6													4	4	4	4	4	4	4	4	4		
			<u>МАТЕРИАЛ</u>																							
	3		БЕТОН ГОСТ 7473-76																							
			МАРКИ 200	2,69	2,69	2,69											2,71	2,71						м <sup>3</sup>		
			МАРКИ 300				2,69	2,69	2,69	2,69	2,69	2,69				2,69			2,71	2,71	2,71			м <sup>3</sup>		
			МАРКИ 400												2,69	2,69							2,71	2,71	2,71	м <sup>3</sup>

Исполнения 21... 34 см. лист 2

1.020-1.2-6 3000		
КОЛОДЦА		
3КВД 4.60; 3КВД 4.60		
СТАДИЯ Р	ЛИСТ 1	ЛИСТОВ 2
ГСПИ - 10		

НАЧ.ОТД.	УРАНОВ	Урнов
Н.КОНТР.	КИРЮШИНА	Киришина
Л.КОН.ТР.	ЯКОВЛЕВА	Яковлева
РУК. ГР.	КАРНОШИНА	Карношина
СТ. ИНЖ.	ГОРЯЧЕВА	Горячева
И.М.К.	ПЕТРОВА	Петрова



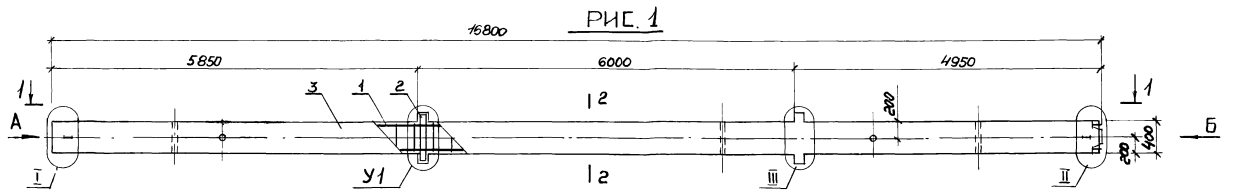
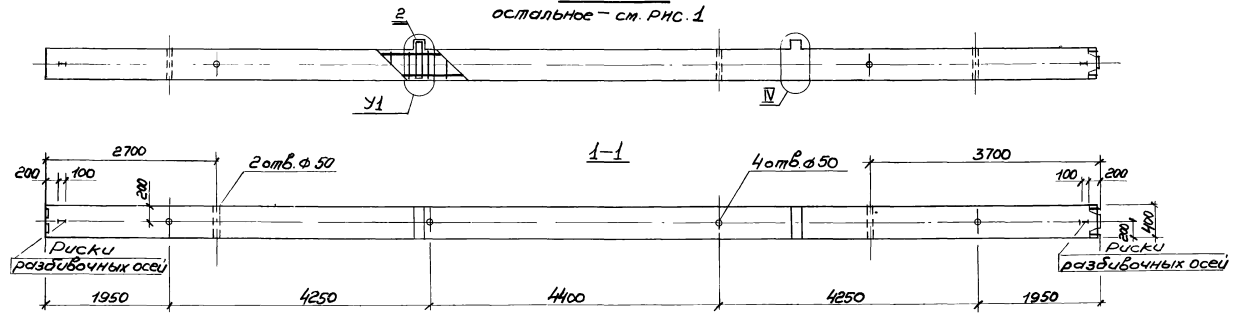


РИС. 2

остальное - см. РИС. 1



Вид А



Вид Б



2-2



I-I

Узел	Обозначение
Маркировка	
I	1.020-1.2-6 0000 лист 1
II	лист 2
III	лист 1
IV	лист 2
VI	лист 3
VII	лист 3
VIII	лист 3
IX	лист 4
X	лист 4

Таблицу исполнений см. на листе 2

1.020-1.2-6 3000СБ		Колонна		Сборочный чертеж	
ЗКВД 4.60; ЗКВД 4.60		р	см.	табл.	-
Город Москва		ГСПИ-Ю		лист 1	листов 2

Нач. отд. Уранов В.И.  
Н. Кондр. Курочкин С.В.  
Л. Кондр. Яковлева И.И.  
Р.К. Гр. Корнишук О.И.  
С.И.И.К. Бортчева В.И.  
С.И.И.К. Петрова И.И.

ОБОЗНАЧЕНИЕ	МАРКА	Рис.	У1	МАССА, Т	ОБОЗНАЧЕНИЕ	МАРКА	Рис.	У1	МАССА, Т
1.020-1.2-6 3000	ЗКВД 4.60 - 1.14				1.020-1.2-6 3000- 20	ЗКВД 4.60 - 3.23			
-01	- 2.14		V̄		- 21	- 4.23		IX̄	
-02	-3.14		V̄		-22	-2.24		V̄	
-03	-1.18		V̄		-23	-3.24		IX̄	
-04	-2.18		V̄		-24	-4.24		IX̄	
-05	-3.18		V̄		-25	-1.25		V̄	
-06	-4.18		V̄		-26	-2.25		V̄	
-07	-2.19	2	V̄	6.74	-27	-3.25		IX̄	
-08	-3.19				-28	-4.25	1	IX̄	6.78
-09	-4.21				-29	-1.24/26		V̄	
-10	-3.24		V̄		-30	-2.24/26		V̄	
-11	-4.24				-31	-3.24/26			
-12	-4.25				-32	-4.24/26		IX̄	
-13	ЗКВД 4.60 - 1.14				-33	-3.29			
-14	- 2.14		V̄		-34	-4.29			
-15	- 1.18								
-16	-2.18	1	V̄	6.78					
-17	-3.18		IX̄						
-18	-1.23								
-19	-2.23		V̄						

1.020-1.2-6 3000 СБ Илч  
2

ФОРМАТ	ЗОНА	Лист	ОБЪЕДИНЕНИЕ	НАИМЕНОВАНИЕ	КОЛИЧ. НА ИСПОЛН. 1.020-1.2-6 4000-									ПРИМЕЧАНИЕ		
					-	01	02	03	04	05	06	07	08		09	
				<u>ДОКУМЕНТАЦИЯ</u>												
1/2			1.020-1.2-6 4000СБ	СБОРОЧНЫЙ ЧЕРТЕЖ												
1/2			1.020-1.2-6 0000У	УЗЕЛ												
			1.020-1.2-6 0000ПЗ	ПОЯСНИТЕЛЬНАЯ ЗАПИСКА												
1/2			1.020-1.2-6 0000ВМС	ВЕДОМОСТЬ РАСХОДА СТАЛИ												
				<u>СБОРОЧНЫЕ ЕДИНИЦЫ</u>												
1/2	1		1.020-1.2-7 4100-	КАРКАС ПРОСТРАНСТВ КЛ52	1	1										
			-01	КАРКАС ПРОСТРАНСТВ КЛ53	1	1										
			-02	КАРКАС ПРОСТРАНСТВ КЛ54			1									
			-03	КАРКАС ПРОСТРАНСТВ КЛ55				1								
			-04	КАРКАС ПРОСТРАНСТВ КЛ56					1							
			-05	КАРКАС ПРОСТРАНСТВ КЛ57						1						
			-06	КАРКАС ПРОСТРАНСТВ КЛ58							1					
			-07	КАРКАС ПРОСТРАНСТВ КЛ59								1				
Исполнения 10...19 см. лист 3, 20...22 см. лист 4										1.020-1.2-6 4000						
Исполнения 10...19 см. лист 3, 20...22 см. лист 4					КОЛОДЦА					2КСД 4.60; 2КСД 4.60						
Исполнения 10...19 см. лист 3, 20...22 см. лист 4					СТАИВА					Р 1 ЛИСТОВ 4						
Исполнения 10...19 см. лист 3, 20...22 см. лист 4					ГСПИ-Ю											

КОПИРОВАЛ *Иван* ФОРМАТ НГ

ИМЯ И ПОДП.			ПОДПИСИ И ДАТА		ИМЯ И ПОДП.											
ФОРМАТ	ЗОНА	Лист	ОБЪЕДИНЕНИЕ	НАИМЕНОВАНИЕ	КОЛИЧ. НА ИСПОЛН. 1.020-1.2-6 4000-									ПРИМЕЧАНИЕ		
					-	01	02	03	04	05	06	07	08		09	
1/1		2	1.020-1.2-501-02	СЕТКА С-5												4
			-03	СЕТКА С-6	4	4	4	4	4	4	4	4	4	4		
				<u>МАТЕРИАЛ</u>												
		3		БЕТОН ГОСТ 7473-76												
				МАРКИ 200	1,94	1,94									1,96	МЗ
				МАРКИ 300			1,94	1,94	1,94	1,94						МЗ
				МАРКИ 400							1,94	1,94	1,94			МЗ
					1.020-1.2-6 4000					ЛИСТ 2						

17518 14

ФОРМАТ ЛОНА	№Э	ОБОЗНАЧЕНИЕ	НАИМЕНОВАНИЕ	КОЛ-Ч. НА МЕСТАХ. 1.020-1.2-6 4000-									ПРИМЕЧАНИЕ							
				10	11	12	13	14	15	16	17	18		19						
			<u>ДОКУМЕНТАЦИЯ</u>																	
12		1.020-1.2-6 4000 СБ	СБОРОЧНЫЙ ЧЕРТЕЖ	×	×	×	×	×	×	×	×	×	×	×	×	×	×	×	×	×
12		1.020-1.2-6 0000 У	УЗЕЛ	×	×	×	×	×	×	×	×	×	×	×	×	×	×	×	×	×
		1.020-1.2-6 0000 ПЗ	ПОЯСНИТЕЛЬНАЯ ЗАПИСКА	×	×	×	×	×	×	×	×	×	×	×	×	×	×	×	×	×
12		1.020-1.2-6 0000 ВМС	ВЕДОМОСТЬ РАСХОДА СТАЛИ	×	×	×	×	×	×	×	×	×	×	×	×	×	×	×	×	×
			<u>СБОРОЧНЫЕ ЕДИНИЦЫ</u>																	
12	1	1.020-1.2-7 4100-07	КАРКАС ПРОСТРАНСТВ. К1759	1		1														
		-08	КАРКАС ПРОСТРАНСТВ. К1760	1		1		1												
		-09	КАРКАС ПРОСТРАНСТВ. К1761						1											
		-10	КАРКАС ПРОСТРАНСТВ. К1762							1										
		-11	КАРКАС ПРОСТРАНСТВ. К1763												1				1	
		-12	КАРКАС ПРОСТРАНСТВ. К1764																1	
11	2	1.020-1.2-5 01-03	СЕТКА С-Б	4	4	4	4	4	4	4	4	4	4	4	4	4	4	4	4	4
			<u>МАТЕРИАЛ</u>																	
	3		БЕТОН ГОСТ 7473-76																	
			МАРКИ 200	1,96																М <sup>3</sup>
			МАРКИ 300		1,96	1,96														М <sup>3</sup>
			МАРКИ 400				1,96	1,96	1,96	1,96	1,96	1,96	1,96	1,96	1,96	1,96	1,96	1,96	1,96	М <sup>3</sup>
			МАРКИ 500																1,96	М <sup>3</sup>
											1.020-1.2-6 4000						ЛИСТ 3			

КОПИРОВАЛ Инст ФОРМАТ ПС

ИНВ. И ПОДП. ПОДПИСЬ И ДАТА ВЗАИМ. ИНВ. И

ФОРМАТ ЛОНА	№Э	ОБОЗНАЧЕНИЕ	НАИМЕНОВАНИЕ	КОЛ-Ч. НА МЕСТАХ. 1.020-1.2-6 4000-									ПРИМЕЧАНИЕ								
				20	21	22															
			<u>ДОКУМЕНТАЦИЯ</u>																		
12		1.020-1.2-6 4000 СБ	СБОРОЧНЫЙ ЧЕРТЕЖ	×	×	×															
12		1.020-1.2-6 0000 У	УЗЕЛ	×	×	×															
12		1.020-1.2-6 0000 ПЗ	ПОЯСНИТЕЛЬНАЯ ЗАПИСКА	×	×	×															
12		1.020-1.2-6 0000 ВМС	ВЕДОМОСТЬ РАСХОДА СТАЛИ	×	×	×															
			<u>СБОРОЧНЫЕ ЕДИНИЦЫ</u>																		
12	1	1.020-1.2-7 4100-13	КАРКАС ПРОСТРАНСТВ. К1765	1																	
		-14	КАРКАС ПРОСТРАНСТВ. К1766			1															
		-15	КАРКАС ПРОСТРАНСТВ. К1767					1													
11	2	1.020-1.2-5 01-03	СЕТКА С-Б	4	4	4															
			<u>МАТЕРИАЛ</u>																		
	3		БЕТОН ГОСТ 7473-76																		
			МАРКИ 500	1,96	1,96	1,96														М <sup>3</sup>	
											1.020-1.2-6 4000						ЛИСТ 4				

12518 15



РИС. 1

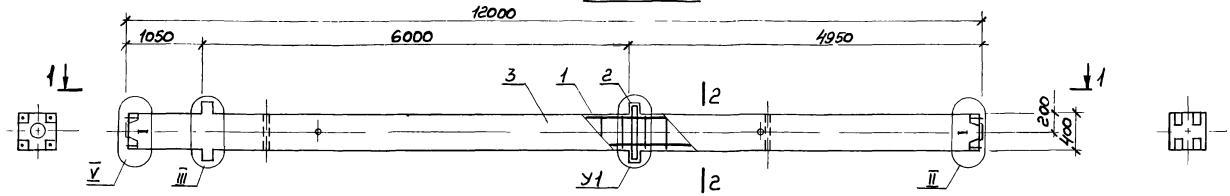
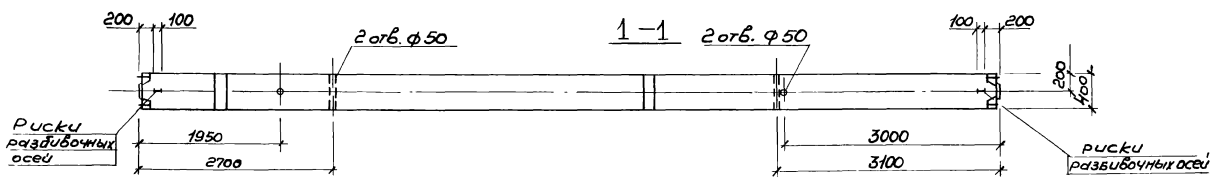
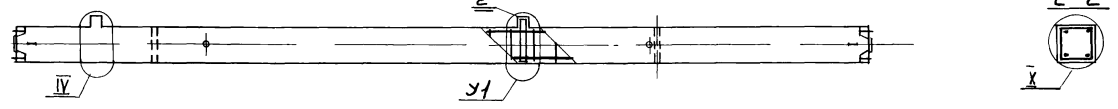


РИС. 2

остальное - см. рис. 1



Узел	Обозначение
II	1.020-1.2-6 000У ЛУСТ 2
III	ЛУСТ 1
IV	ЛУСТ 2
V	ЛУСТ 2
VI	ЛУСТ 3
VII	ЛУСТ 3
VIII	ЛУСТ 3
IX	ЛУСТ 4
X	ЛУСТ 4

Таблицу исполнений см. на листе 2

1.020-1.2-6 4000СБ		
Колонна	Статус	Масштаб
2КСО 4.60; 2КСД 4.60	Р	СМ. табл.
Сборочный чертеж	Лист 1	Листов 2
ГСПИ-Ю		

Нач. отд. Уранов В.И.  
 Н.контр. Клирохин В.П.  
 Ин.кон.пр. Яковлев В.И.  
 Рук.гр. Кортошина К.М.  
 С.инж. Гурвичева Т.А.  
 Инжен. Петрова Т.С.

ОБОЗНАЧЕНИЕ	МАРКА	Р.НС.	У1	МАССА, Т	
1.020-1.2-6 4000	2КСД 4.60 - 1.14	2	VI	4.85	
-01	-2.14				
-02	-1.18				
-03	-2.18				
-04	-2.19		VII		
-05	-3.19				
-06	-3.25				
-07	-4.25				
-08	-4.29	1	VIII	4.90	
-09	2КСД 4.60 - 1.14				
-10	-2.14				
-11	-1.18				
-12	-2.18				
-13	-1.23				
-14	-2.23				
-15	-3.23				IX
-16	-1.25				
-17	-2.25				VIII
-18	-3.25				
-19	-2.30				VIII
-20	-2.29/33				
-21	-3.29/33				IX
-22	-4.29/33				

1.020-1.2-6 4000СБ ЛМС  
2

№ п/п	№ инв.	№ п/п	ОБОЗНАЧЕНИЕ	НАИМЕНОВАНИЕ	КОЛ-ВО НА ИСПОЛН. 1.020-1.2-6 5000-																				ПРИМЕЧАНИЕ				
					-	01	02	03	04	05	06	07	08	09	10	11	12	13	14	15	16	17	18	19		20			
				ДОКУМЕНТАЦИЯ																									
12			1.020-1.2-6 5000 СБ	БОРОУЧНЫЙ ЧЕРТЕЖ																									
12			1.020-1.2-6 0000 У	УЗЕЛ																									
			1.020-1.2-6 0000 ПЗ	ПОЯСНИТЕЛЬНАЯ ЗАПИСКА																									
12			1.020-1.2-6 0000 ВМС	ВЕДОМОСТЬ РАСХОДА СТАЛИ																									
				БОРОУЧНЫЕ ЕДИНИЦЫ																									
12	1		1.020-1.2- 7 5100	КАРКАС ПРОСТРАНСТВ. КП 68	1																								
			-01	КАРКАС ПРОСТРАНСТВ. КП 69		1			1																				
			-02	КАРКАС ПРОСТРАНСТВ. КП 70					1																				
			-03	КАРКАС ПРОСТРАНСТВ. КП 71																									
			-04	КАРКАС ПРОСТРАНСТВ. КП 72																									
			-05	КАРКАС ПРОСТРАНСТВ. КП 73																									
			-06	КАРКАС ПРОСТРАНСТВ. КП 74																									
			-07	КАРКАС ПРОСТРАНСТВ. КП 75																									
			-08	КАРКАС ПРОСТРАНСТВ. КП 76																									
			-09	КАРКАС ПРОСТРАНСТВ. КП 77																									
			-10	КАРКАС ПРОСТРАНСТВ. КП 78																									
			-11	КАРКАС ПРОСТРАНСТВ. КП 79																									
			-12	КАРКАС ПРОСТРАНСТВ. КП 80																									
			-13	КАРКАС ПРОСТРАНСТВ. КП 81																									
11	2		1.020-1.2- 502- 02	СЕТКА С-5	4	4	4	4	4	4	4	4	4	4	4	4	4	4	4	4	4	4	4	4	4	4	4	4	
				МАТЕРИАЛ																									
	3			БЕТОН ГОСТ 7473-76																									
				МАРКА 200	2.16	2.16	2.16																						
				МАРКА 300				2.16	2.16	2.16	2.16	2.16	2.16																
				МАРКА 400										2.16	2.16	2.16	2.16	2.16	2.16	2.16	2.16	2.16	2.16	2.16	2.16	2.16	2.16	2.16	

Исполнения 21... 41 см. лист 2, 105... 125 см. лист 6  
 42... 62 см. лист 3, 126... 146 см. лист 7, 8  
 63... 83 см. лист 4,  
 84... 104 см. лист 5,

НАЧ. ОТД. УРАНОВ Ю.И.  
 Н. КОНТ. КАРЮШИНА С.В.  
 ГЛ. КОН. ПР. ЯКОВЛЕВА И.И.  
 РУК. ГР. КАРЮШИНА С.В.  
 СР. ИНИЦ. ГОРЮЧЕВА С.В.  
 ИНИЦ. ПЕТРОВА С.В.

1.020-1.2-6 5000  
 КОЛОННА  
 2КНД 4.60; 2КНА 4.60;  
 2КНД 4.60(72); 2КНА 4.60(73)  
 ТАБЛИЦА ЛИСТ ЛИСТОВ  
 Р 1 8  
 ГСПИ - Ю

ФОРМАТ	КОЛ-ВО	ПОЗ.	ОБОЗНАЧЕНИЕ	НАИМЕНОВАНИЕ	КОЛ-ВО НА ИСПОЛН. 1.020-1.2-6.5000-																ПРИМЕЧАНИЕ			
					21	22	23	24	25	26	27	28	29	30	31	32	33	34	35	36		37	38	39
					<u>ДОКУМЕНТАЦИЯ</u>																			
12			1.020-1.2-6.5000 СБ	СБОРОЧНЫЙ ЧЕРТЕЖ	X	X	X	X	X	X	X	X	X	X	X	X	X	X	X	X	X	X		
12			1.020-1.2-6.0000 У	УЗЕЛ	X	X	X	X	X	X	X	X	X	X	X	X	X	X	X	X	X	X		
			1.020-1.2-6.0000 ПЗ	ПОЯСНИТЕЛЬНАЯ ЗАПИСКА	X	X	X	X	X	X	X	X	X	X	X	X	X	X	X	X	X	X		
12			1.020-1.2-6.0000 ВМС	ВЕДОМОСТЬ РАСХОДА СТАЛИ	X	X	X	X	X	X	X	X	X	X	X	X	X	X	X	X	X	X		
					<u>СБОРОЧНЫЕ ЕДИНИЦЫ</u>																			
12	1		1.020-1.2-7.5100-11	КАРКАС ПРОСТРАНСТВ. К179				1	1															
			-14	КАРКАС ПРОСТРАНСТВ. К178 2	1																			
			-15	КАРКАС ПРОСТРАНСТВ. К178 3		1																		
			-16	КАРКАС ПРОСТРАНСТВ. К178 4			1																	
			-17	КАРКАС ПРОСТРАНСТВ. К178 5					1	1														
			-18	КАРКАС ПРОСТРАНСТВ. К178 6							1		1				1							
			-19	КАРКАС ПРОСТРАНСТВ. К178 7								1			1			1						
			-20	КАРКАС ПРОСТРАНСТВ. К178 8									1			1			1					
			-21	КАРКАС ПРОСТРАНСТВ. К178 9												1				1				
			-22	КАРКАС ПРОСТРАНСТВ. К179 4													1							
			-23	КАРКАС ПРОСТРАНСТВ. К179 5																	1			
			-24	КАРКАС ПРОСТРАНСТВ. К179 6																		1		
11	2		1.020-1.2-5.01 - 02	СЕТКА С-5	4	4	4	4	4	4	4													
			-03	СЕТКА С-6								4	4	4	4	4	4	4	4	4	4	4		
					<u>МАТЕРИАЛ</u>																			
	3			БЕТОН ГОСТ 2473-76																				
				МАРКИ 200								2.18	2.18	2.18								м <sup>3</sup>		
				МАРКИ 300											2.18	2.18	2.18	2.18	2.18	2.18	2.18	м <sup>3</sup>		
				МАРКИ 400	2.16	2.16	2.16			2.16											2.18	2.18	2.18	м <sup>3</sup>
				МАРКИ 500				2.16		2.16													м <sup>3</sup>	
				МАРКИ 600				2.16															м <sup>3</sup>	

1.020-1.2-6.5000

ЛИСТ  
2

Формат листа	№	№	ОБОЗНАЧЕНИЕ	НАИМЕНОВАНИЕ	КОПЧ. НА ИСПЛН. 1.020-1.2-6.5000-																					ПРИМЕЧАНИЕ
					42	43	44	45	46	47	48	49	50	51	52	53	54	55	56	57	58	59	60	61	62	
				<u>ДОКУМЕНТАЦИЯ</u>																						
12			1.020-1.2-6.5000 СБ	СБОРНЫЙ ЧЕРТЕЖ																						
12			1.020-1.2-6.0000 У	УЗЕЛ																						
12			1.020-1.2-6.0000 ПЗ	ПОЯСНИТЕЛЬНАЯ ЗАПИСКА																						
12			1.020-1.2-6.0000 ВМС	ВЕДОМОСТЬ РАСХОДА СТАЛИ																						
				<u>СБОРНЫЕ ЕДИНИЦЫ</u>																						
12	1		1.020-1.2-7.5100-25	КАРКАС ПРОСТРАНСТВ. КЛ 197	1																					
			-26	КАРКАС ПРОСТРАНСТВ. КЛ 90		1								1												
			-27	КАРКАС ПРОСТРАНСТВ. КЛ 91			1								1											
			-28	КАРКАС ПРОСТРАНСТВ. КЛ 92				1								1										
			-29	КАРКАС ПРОСТРАНСТВ. КЛ 198					1								1									
			-30	КАРКАС ПРОСТРАНСТВ. КЛ 93						1																
			-31	КАРКАС ПРОСТРАНСТВ. КЛ 94							1															
			-32	КАРКАС ПРОСТРАНСТВ. КЛ 95								1														
			-33	КАРКАС ПРОСТРАНСТВ. КЛ 96									1													
			-34	КАРКАС ПРОСТРАНСТВ. КЛ 199													1									
			-35	КАРКАС ПРОСТРАНСТВ. КЛ 200														1								
			-36	КАРКАС ПРОСТРАНСТВ. КЛ 97															1							
			-37	КАРКАС ПРОСТРАНСТВ. КЛ 98																1						
			-38	КАРКАС ПРОСТРАНСТВ. КЛ 99																	1					
			-39	КАРКАС ПРОСТРАНСТВ. КЛ 100																		1				
12			1.020-1.2-7.5300	КАРКАС ПРОСТРАНСТВ. КЛ 101																		1				
			-01	КАРКАС ПРОСТРАНСТВ. КЛ 201																		1				
11	2		1.020-1.2-5.01-03	СЕТКА С-6	4	4	4	4	4	4	4	4	4	4	4	4	4	4	4	4	4	4				
				<u>МАТЕРИАЛ</u>																						
	3			БЕТОН ГОСТ 7473-76																						
			МАРКА 400		2.18	2.18	2.18	2.18	2.18														м <sup>3</sup>			
			МАРКА 500							2.18	2.18	2.18	2.18				2.18	2.18					м <sup>3</sup>			
			МАРКА 600											2.18	2.18	2.18	2.18		2.18	2.18	2.18	2.18	м <sup>3</sup>			

1.020-1.2-6.5000  
Лист 3

ФОРМАТ КОЛ-ВО	КОД	ОБОЗНАЧЕНИЕ	НАИМЕНОВАНИЕ	КОЛ-Ч. НА ИСПОЛН. 1.020-1.2-6.5000-																				ПРИМЕЧАНИЕ
				63	64	65	66	67	68	69	70	71	72	73	74	75	76	77	78	79	80	81	82	
			<u>ДОКУМЕНТАЦИЯ</u>																					
12		1.020-1.2-6.5000 СБ	СБОРОЧНЫЙ ЧЕРТЕЖ																					
12		1.020.1.2-6.0000 УЗЕЛ	УЗЕЛ																					
		1.020-1.2-6.0000 ПЗ	ПОЯСНИТЕЛЬНАЯ ЗАПИСКА																					
12		1.020-1.2-6.0000 ВМС	ВЕДОМОСТЬ РАСХОДА СТАЛИИ																					
			<u>СБОРОЧНЫЕ ЕДИНИЦЫ</u>																					
12	1	1.020-1.2-7.5300-02	КАРКАС ПРОСТРАНСТВ. КП102	1																				
		-03	КАРКАС ПРОСТРАНСТВ. КП103		1																			
12		1.020-1.2-7.5100-40	КАРКАС ПРОСТРАНСТВ. КП202			1																		
		-41	КАРКАС ПРОСТРАНСТВ. КП203				1																	
		1.020-1.2-7.5300-04	КАРКАС ПРОСТРАНСТВ. КП104					1																
		-05	КАРКАС ПРОСТРАНСТВ. КП105						1															
		-06	КАРКАС ПРОСТРАНСТВ. КП106							1														
		-07	КАРКАС ПРОСТРАНСТВ. КП107								1													
		-08	КАРКАС ПРОСТРАНСТВ. КП108									1												
		-09	КАРКАС ПРОСТРАНСТВ. КП109										1											
12		1.020-1.2-7.5100-42	КАРКАС ПРОСТРАНСТВ. КП110											1		1						1		
		-43	КАРКАС ПРОСТРАНСТВ. КП111												1			1					1	
		-44	КАРКАС ПРОСТРАНСТВ. КП112														1							
		-49	КАРКАС ПРОСТРАНСТВ. КП117																1					
		-50	КАРКАС ПРОСТРАНСТВ. КП118																		1			
		-51	КАРКАС ПРОСТРАНСТВ. КП119																			1		
		-52	КАРКАС ПРОСТРАНСТВ. КП120																				1	
11	2	1.020-1.2-501-02	СЕТКА С-5											4	4	4	4	4	4	4	4	4	4	
		-03	СЕТКА С-6	4	4	4	4	4	4	4	4	4	4											
			<u>МАТЕРИАЛ</u>																					
	3		БЕТОН ГОСТ 7473-76																					
			МАРКИ 200											2,35	2,35								м <sup>3</sup>	
			МАРКИ 300												2,35	2,35	2,35	2,35	2,35	2,35	2,35		м <sup>3</sup>	
			МАРКИ 400																			2,35	2,35	м <sup>3</sup>
			МАРКИ 600	2,18	2,18	2,18	2,18	2,18	2,18	2,18	2,18	2,18	2,18										м <sup>3</sup>	

1.020-1.2-65000

Лист  
4

Кол. на 50-м	Кол. на 100-м	ОБОЗНАЧЕНИЕ	НАИМЕНОВАНИЕ	КОЛ-Ч. НА ИСПОЛН. 1.020-1.2-6 5000 -																ПРИМЕЧАНИЕ							
				84	85	86	87	88	89	90	91	92	93	94	95	96	97	98	99		100	101	102	103	104		
			<u>ДОКУМЕНТАЦИЯ</u>																								
12		1.020-1.2-6 5000 СБ	СБОРОЧНЫЙ ЧЕРТЕЖ																								
12		1.020-1.2-6 0000 У	УЗЕЛ																								
		1.020-1.2-6 0000 ПЗ	ПОЯСНИТЕЛЬНАЯ ЗАПИСКА																								
12		1.020-1.2-6 0000 ВМС	ВЕДОМОСТЬ РАСХОДА СТАЛИ																								
			<u>СБОРОЧНЫЕ ЕДИНИЦЫ</u>																								
12	1	1.020-1.2-7 5100-44	КАРКАС ПРОСТРАНСТВ. КЛП12	1																							
		- 45	КАРКАС ПРОСТРАНСТВ. КЛП13		1																						
		- 46	КАРКАС ПРОСТРАНСТВ. КЛП14			1																					
		- 47	КАРКАС ПРОСТРАНСТВ. КЛП15				1																				
		- 48	КАРКАС ПРОСТРАНСТВ. КЛП16					1																			
		- 50	КАРКАС ПРОСТРАНСТВ. КЛП18						1																		
		- 51	КАРКАС ПРОСТРАНСТВ. КЛП19							1																	
		- 52	КАРКАС ПРОСТРАНСТВ. КЛП20								1																
		- 53	КАРКАС ПРОСТРАНСТВ. КЛП21									1															
		- 54	КАРКАС ПРОСТРАНСТВ. КЛП22										1														
		- 55	КАРКАС ПРОСТРАНСТВ. КЛП23											1													
		- 56	КАРКАС ПРОСТРАНСТВ. КЛП24												1												
		- 57	КАРКАС ПРОСТРАНСТВ. КЛП25													1											
		- 58	КАРКАС ПРОСТРАНСТВ. КЛП26														1										
		- 59	КАРКАС ПРОСТРАНСТВ. КЛП27															1									
		- 60	КАРКАС ПРОСТРАНСТВ. КЛП28																1								
12		1.020-1.2-7 5200	КАРКАС ПРОСТРАНСТВ. КЛП29																								
		- 01	КАРКАС ПРОСТРАНСТВ. КЛП30																								
		- 02	КАРКАС ПРОСТРАНСТВ. КЛП31																								
11	2	1.020-1.2-5 01-02	СЕТКА С-5	4	4	4	4	4	4	4	4	4	4	4	4	4	4	4	4	4	4	4	4	4			
			<u>МАТЕРИАЛ</u>																								
	3		БЕТОН ГОСТ 7473-76																								
			МАРКИ 400	2,35	2,35	2,35	2,35	2,35	2,35	2,35	2,35	2,35	2,35	2,35	2,35	2,35	2,35	2,35	2,35					2,35	2,35	2,35	м <sup>3</sup>
			МАРКИ 500																								м <sup>3</sup>

Вид работ	Контр.	п/в.	ОБОЗНАЧЕНИЕ	НАИМЕНОВАНИЕ	КОЛ-Ч. МЯ		ИСПОЛН.										ПРИМЕЧАНИЯ							
					105	106	107	108	109	110	111	112	113	114	115	116		117	118	119	120	121	122	123
				<u>ДОКУМЕНТАЦИЯ</u>																				
12			1.020-1.2-6 5000 СБ	СБОРОЧНЫЙ ЧЕРТЕЖ																				
12			1.020-1.2-6 0000 У	УЗЕЛ																				
			1.020-1.2-6 0000 ПЗ	ПОЯСНИТЕЛЬНАЯ ЗАПИСКА																				
12			1.020-1.2-6 0000 ВМС	ВЕДОМОСТЬ РАСХОДА СТАЛИ																				
				<u>СБОРОЧНЫЕ ЕДИНИЦЫ</u>																				
12	1		1.020-1.2-7 5100-61	КАРКАС ПРОСТРАНСТВ КЛ132	1																			
			-62	КАРКАС ПРОСТРАНСТВ КЛ133		1		1			1													
			-63	КАРКАС ПРОСТРАНСТВ КЛ134			1		1			1												
			-64	КАРКАС ПРОСТРАНСТВ КЛ135						1			1											
			-65	КАРКАС ПРОСТРАНСТВ КЛ204						1				1										
			-66	КАРКАС ПРОСТРАНСТВ КЛ205											1									
			-67	КАРКАС ПРОСТРАНСТВ КЛ206												1								
			-68	КАРКАС ПРОСТРАНСТВ КЛ207													1							
			-69	КАРКАС ПРОСТРАНСТВ КЛ208														1						
			-70	КАРКАС ПРОСТРАНСТВ КЛ136														1						
			-71	КАРКАС ПРОСТРАНСТВ КЛ137															1					
			-72	КАРКАС ПРОСТРАНСТВ КЛ138																1				
			-73	КАРКАС ПРОСТРАНСТВ КЛ139																	1			
11	2		1.020-1.2-501-02	СЕТКА С-5	4														1				1	
			-03	СЕТКА С-6		4	4	4	4	4	4	4	4	4	4	4	4	4						1
	3			<u>МАТЕРИАЛ</u>																				
				БЕТОН ГОСТ 7473-76																				
				МАРКИ 200	237	237																		
				МАРКИ 300			237	237	237															
				МАРКИ 400						237	237	237												
				МАРКИ 500	235							237	237	237	237	237	237	237	237	237	237	237	237	237



ЯРГАТ	СЛОВА	ПРЕ.	ОБОЗНАЧЕНИЕ	НАИМЕНОВАНИЕ	КОЛ-Ч. НА ИСПОЛН. 1.020-1.2-6.5000-															ПРИМЕЧАНИЕ							
					126	127	128	129	130	131	132	133	134	135	136	137	138	139	140		141	142	143	144	145	146	
				<u>ДОКУМЕНТАЦИЯ</u>																							
12			1.020-1.2-6.5000 СБ	СБОРОУНЫЙ ЧЕРТЕЖ																							
12			1.020-1.2-6.0000 У	УЗЕЛ																							
			1.020-1.2-6.0000 П3	ПОЯСНИТЕЛЬНАЯ ЗАПИСКА																							
12			1.020-1.2-6.0000 ВМС	ВЕДОМОСТЬ РАСХОДА СТАЛИ																							
				<u>СБОРОУНЫЕ ЕДИНИЦЫ:</u>																							
12	1		1.020-1.2-7.5100-70	КАРКАС ПРОСТРАНСТВ. К.П.136				1																			
			-71	КАРКАС ПРОСТРАНСТВ. К.П.137					1																		
			-72	КАРКАС ПРОСТРАНСТВ. К.П.138						1																	
			-73	КАРКАС ПРОСТРАНСТВ. К.П.139	1						1																
12			1.020-1.2-7.5200-03	КАРКАС ПРОСТРАНСТВ. К.П.140		1																					
			-04	КАРКАС ПРОСТРАНСТВ. К.П.141			1																				
12			1.020-1.2-7.5100-74	КАРКАС ПРОСТРАНСТВ. К.П.209								1															
			-75	КАРКАС ПРОСТРАНСТВ. К.П.210								1															
			-76	КАРКАС ПРОСТРАНСТВ. К.П.150									1														
			-77	КАРКАС ПРОСТРАНСТВ. К.П.151										1													
			-78	КАРКАС ПРОСТРАНСТВ. К.П.152											1												
12			1.020-1.2-7.5300-10	КАРКАС ПРОСТРАНСТВ. К.П.142												1											
			-11	КАРКАС ПРОСТРАНСТВ. К.П.143													1										
			-12	КАРКАС ПРОСТРАНСТВ. К.П.144														1									
			-13	КАРКАС ПРОСТРАНСТВ. К.П.145															1								
			-14	КАРКАС ПРОСТРАНСТВ. К.П.146																1							
			-15	КАРКАС ПРОСТРАНСТВ. К.П.147																		1					
			-16	КАРКАС ПРОСТРАНСТВ. К.П.148																			1				
			-17	КАРКАС ПРОСТРАНСТВ. К.П.149																				1			
			-18	КАРКАС ПРОСТРАНСТВ. К.П.153																					1		

1.020-1.2-6.5000

Лист

7

ФОРМА	ЗОНА	ПОЗ.	ОБОЗНАЧЕНИЕ	НАИМЕНОВАНИЕ	КОЛ-Ч. НА ИСПОЛН. 1.020-1.2-6 5000-																	ПРИМЕЧАНИЕ			
					126	127	128	129	130	131	132	133	134	135	136	137	138	139	140	141	142		143	144	145
И		2	1.020-1.2-501-03	СЕТКА С-6	4	4	4	4	4	4	4	4	4	4	4	4	4	4	4	4	4	4	4		
				<u>МАТЕРИАЛ</u>																					
		3		БЕТОН ГОСТ 7473-76																					
				МАРКА 500	237	237	237					237	237											м <sup>3</sup>	
				МАРКА 600			237	237	237	237				237	237	237	237	237	237	237	237	237	237	237	м <sup>3</sup>

1.020-1.2-6 5000 Лист  
8

РИС.1

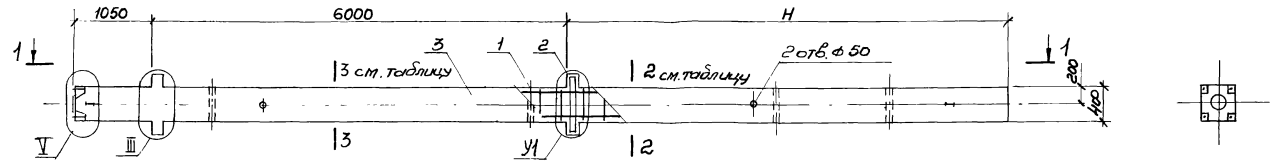
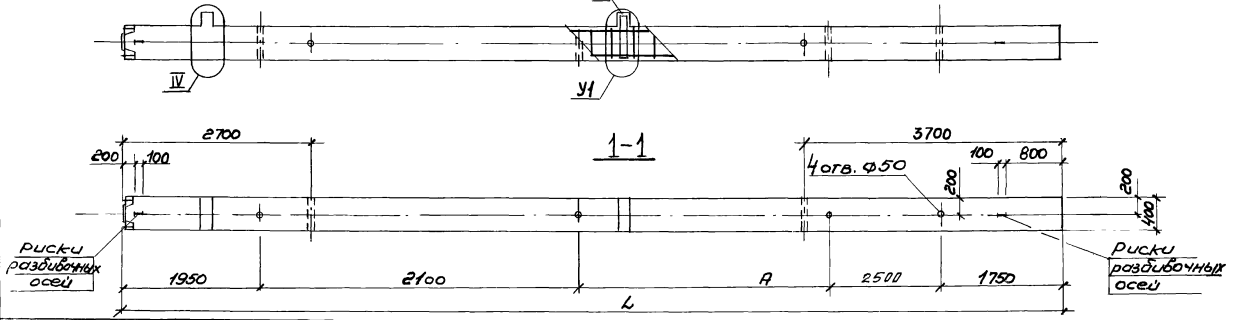


РИС.2

2 остальное - см. рис.1



Таблицу исполнений см. на листах 2...4

Узел	Обозначение
Листы	Номер
III	1.020-1.2-6 0000 ЛУСТ 1
IV	ЛУСТ 2
V	ЛУСТ 2
VI	ЛУСТ 3
VII	ЛУСТ 3
VIII	ЛУСТ 3
IX	ЛУСТ 4
X	ЛУСТ 4
XI	ЛУСТ 4
XII	ЛУСТ 4

1.020-1.2-6 5000СБ			
Наименование	Уровень	Исполнитель	Сборочный чертеж
Начальник	Урашов	Иванов	2КНО 4.60; 2КНД 4.60 2КНО 4.60(72); 2КНД 4.60(72)
Н.контр.	Кирюхина	Сидорова	
Ин.контр.	Яковлева	Иванова	Сборочный чертеж
Рис.гр.	Корнишина	Корнишина	
Ст.инж.	Горячева	Горячева	Лист 1
Инженер	Петрова	Петрова	Листов 4

Стадия	Масштаб	Масштаб
Р	см.	-
Табл		

ГСПИ-Ю

ОБОЗНАЧЕНИЕ	МАРКА	Рис.	У2		У1	РАЗМЕРЫ, ММ			МАСШ	Т	ОБОЗНАЧЕНИЕ	МАРКА	Рис.	У2		У1	РАЗМЕРЫ, ММ			МАСШ	Т
			2-2	3-3		Л	Н	А						Л	Н		А				
1.020-12-6 5000	2КНД 4.60 - 1.14				-						1.020-12-6 5000-26	2КНД 4.60 - 4.35	2	Х	Х	VII	13400	6350	5100	5.40	
-01	-2.14				-VI						-27	-4.39									
-02	-3.14				-VII						-28	2КНД 4.60 - 1.14									
-03	-1.18				-VIII						-29	-2.14									
-04	-2.18				-IX						-30	-3.14									
-05	-3.18				-X						-31	-1.18									
-06	-4.18				-XI						-32	-2.18									
-07	-1.21				-XII						-33	-3.18									
-08	-2.21				-XIII						-34	-4.18									
-09	-2.23				-XIV						-35	-1.23									
-10	-3.23				-XV						-36	-2.23									
-11	-4.23				-XVI						-37	-3.23									
-12	-1.24	2	Х	Х	-XVII	13400	6350	5100	5.40		-38	-4.23	1	Х	Х	-XVIII	13400	6350	5100	5.45	
-13	-2.24				-XVIII						-39	-1.24									
-14	-3.24				-XIX						-40	-2.24									
-15	-4.24				-XX						-41	-3.24									
-16	-2.25				-XXI						-42	-4.24									
-17	-3.25				-XXII						-43	-1.25									
-18	-4.25				-XXIII						-44	-2.25									
-19	-2.26				-XXIV						-45	-3.25									
-20	-3.26				-XXV						-46	-4.25									
-21	-4.26				-XXVI						-47	-1.27/30									
-22	-3.29				-XXVII						-48	-2.27/30									
-23	-4.29				-XXVIII						-49	-3.27/30									
-24	-4.30				-XXIX						-50	-4.27/30									
-25	-4.32				-XXX						-51	-1.32									

ОБОЗНАЧЕНИЕ	МАРКА	Рис.	У2		У1	РАЗМЕРЫ, ММ			МАССА Т	ОБОЗНАЧЕНИЕ	МАРКА	Рис.	У2		У1	РАЗМЕРЫ, ММ			МАССА Т
			2-2	3-3		Л	Н	А					2-2	3-3		Л	Н	А	
1.020-1.2-65000-52	2КНД 4.60 - 2.32	1			VIII	13400	6350	5100	5.45	1.020-1.2-65000-78	2КНД 4.60(72)-1.21	2	X	X	VII	14600	7550	6300	5.87
-53	-3.32									-79	-2.21								
-54	-4.32									-80	-3.21								
-55	-3.33									-81	-4.21								
-56	-4.33									-82	-1.23								
-57	-1.34									-83	-2.23								
-58	-2.34									-84	-3.23								
-59	-3.34									-85	-1.24								
-60	-4.34									-86	-2.24								
-61	-1.35									-87	-3.24								
-62	-2.35									-88	-4.24								
-63	-3.35									-89	-3.25								
-64	-4.35									-90	-4.25								
-65	-2.35/41									-91	-1.26								
-66	-4.35/41									-92	-2.26								
-67	-1.40/49									-93	-3.26								
-68	-2.40/49									-94	-4.26								
-69	-3.40/49									-95	-1.29								
-70	-4.40/49									-96	-2.29								
-71	-3.51									-97	-3.29								
-72	-4.51									-98	-4.29								
-73	2КНД 4.60(72)-1.14									-99	-2.30								
-74	-2.14									-100	-3.30								
-75	-1.18	-101	-4.30																
-76	-2.18	-102	-2.29/32																
-77	-3.18	-103	-3.29/32																

Обозначение	Марка	Рис.	У2			РАЗМЕРЫ, мм			Масса Т	Обозначение	Марка	Рис.	У2			РАЗМЕРЫ, мм			Масса Т
			2-2	3-3	У1	Л	Н	Д					2-2	3-3	У1	Л	Н	Д	
1.020-1.2-6 5000-104	2КНД 4.60(72)-4.29/32	2	X̄	X̄	VII	14600	7550	6300	5.87	1.020-1.2-6 5000-130	1	X̄	X̄	VIII	14600	7550	6300	5.92	2КНД 4.60(72)-2.32
-105	-4.39									-131									-3.32
-106	2КНД 4.60(72)-1.14									-132									-4.32
-107	-2.14									-133									-3.33
-108	-1.18									-134									-4.33
-109	-2.18									-135									-2.39
-110	-3.18									-136									-3.39
-111	-1.23									-137									-4.39
-112	-2.23									-138									-1.32/42
-113	-3.23									-139									-2.32/42
-114	-4.23									-140									-3.32/42
-115	-1.24									-141									-4.32/42
-116	-2.24									-142									-1.39/49
-117	-3.24	-143	-2.39/49																
-118	-4.24	-144	-3.39/49																
-119	-1.25	-145	-4.39/49																
-120	-2.25	-146	-4.41/51																
-121	-3.25																		
-122	-4.25																		
-123	-1.30																		
-124	-2.30																		
-125	-3.30																		
-126	-4.30																		
-127	-3.30/33																		
-128	-4.30/33																		
-129	-1.32																		

ЧНВ. Н. ГРБД. 1964 ПАСЬ И. ДИТН. ЧЕРНИН. ПЛАН. К.

Формат	Земля	Пос.	ОБОЗНАЧЕНИЕ	НАИМЕНОВАНИЕ	КОЛИЧ НА ИСПОЛН 1.020-1.2-6 6000 -																				ПРИМЕЧАНИЕ
					-	01	02	03	04	05	06	07	08	09	10	11	12	13	14	15	16	17	18	19	
				ДОКУМЕНТАЦИЯ																					
12			1.020-1.2-6 6000 СБ	СБОРОЧНЫЙ ЧЕРТЕЖ																					
12			1.020-1.2-6 0000 У	УЗЕЛ																					
12			1.020-1.2-6 0000 ПЗ	ПОЯСНИТЕЛЬНАЯ ЗАПИСКА																					
12			1.020-1.2-6 0000 ВМС	ВЕДОМОСТЬ РАСХОДА СТАЛ																					
				СБОРОЧНЫЕ ЕДИНИЦЫ																					
12	1		1.020-1.2-7 6100 -	КАРКАС ПРОСТРАНСТВ. КП154	1																				
			- 01	КАРКАС ПРОСТРАНСТВ. КП155		1																			
			- 02	КАРКАС ПРОСТРАНСТВ. КП156			1																		
			- 03	КАРКАС ПРОСТРАНСТВ. КП157				1																	
			- 04	КАРКАС ПРОСТРАНСТВ. КП158					1																
			- 05	КАРКАС ПРОСТРАНСТВ. КП159						1															
			- 06	КАРКАС ПРОСТРАНСТВ. КП160							1														
			- 07	КАРКАС ПРОСТРАНСТВ. КП161								1													
			- 08	КАРКАС ПРОСТРАНСТВ. КП162									1												
			- 09	КАРКАС ПРОСТРАНСТВ. КП163										1											
			- 10	КАРКАС ПРОСТРАНСТВ. КП164											1										
			- 11	КАРКАС ПРОСТРАНСТВ. КП165												1									
			- 12	КАРКАС ПРОСТРАНСТВ. КП166													1								
			- 13	КАРКАС ПРОСТРАНСТВ. КП167														1							
			- 14	КАРКАС ПРОСТРАНСТВ. КП168															1						
			- 15	КАРКАС ПРОСТРАНСТВ. КП169																1					
			- 16	КАРКАС ПРОСТРАНСТВ. КП170																	1				

Исполнения 21... 38 см. лист 3

1.020-1.2-6 6000			КЛООННА	СТАДИЯ Р	ЛИСТ 1	ЛИСТОВ 3
Имя Фамилия И. КОМП. Т. КОМП. Р. КОМП. С. КОМП. И. КОМП.			КОЛООННА	ГСПИ - Ю		
Имя Фамилия И. КОМП. Т. КОМП. Р. КОМП. С. КОМП. И. КОМП.			2КБД 4.60; 2КБД 4.60			

17518 30 КОПИРАД...

ПРОИЗВ. ФАБРИКА	ПОС.	ОБОЗНАЧЕНИЕ	НАИМЕНОВАНИЕ	КОЛ-Ч. НА ИСПОЛН. 1.020-1.2-6 6000-																				ПРИМЕЧАНИЕ			
				-	01	02	03	04	05	06	07	08	09	10	11	12	13	14	15	16	17	18	19		20		
12	1	1.020-1.2-76100-17	КАРЕАС ПРОСТРАНСТВ. КЛП171																	1							
		-18	КАРЕАС ПРОСТРАНСТВ. КЛП172																			1					
		-19	КАРЕАС ПРОСТРАНСТВ. КЛП173																					1			
		-20	КАРЕАС ПРОСТРАНСТВ. КЛП174																						1		
11	2	1.020-1.2-501-02	СЕТКА С-5	2	2	2	2	2	2	2	2	2	2	2	2	2	2	2	2	2							
		-03	СЕТКА С-6																			2	2	2			
<u>МАТЕРИАЛ</u>																											
3		БЕТОН ГОСТ 7473-76																									
		МАРКА 200	1,96	1,96	1,96	1,96																1,97	1,97	1,97	М <sup>3</sup>		
		МАРКА 300				1,96	1,96	1,96	1,96	1,96	1,96	1,96	1,96	1,96	1,96	1,96	1,96	1,96	1,96	1,96	1,96				М <sup>3</sup>		



Код	Обозначение	Наименование	Кол-во на исходе 1.020-1.2-6 6000-																																						Примечание
			21	22	23	24	25	26	27	28	29	30	31	32	33	34	35	36	37	38																					
		<u>Документация</u>																																							
12	1.020-1.2-6 6000 СБ	СБОРОЧНЫЙ ЧЕРТЕЖ																																							
12	1.020-1.2-6 0000 У	УЗЕЛ																																							
12	1.020-1.2-6 0000 ПЗ	Пояснительная записка																																							
12	1.020-1.2-6 0000 ВМС	Ведомость расхода стали																																							
		<u>СБОРОЧНЫЕ ЕДИНИЦЫ</u>																																							
12	1 1.020-1.2-7 6100-21	КАРКАС ПРОСТРАНСТВ. КП 175	1																																						
	- 22	КАРКАС ПРОСТРАНСТВ. КП 211		1																																					
	- 23	КАРКАС ПРОСТРАНСТВ. КП 212			1																																				
	- 24	КАРКАС ПРОСТРАНСТВ. КП 176				1																																			
	- 25	КАРКАС ПРОСТРАНСТВ. КП 177					1																																		
	- 26	КАРКАС ПРОСТРАНСТВ. КП 178						1																																	
	- 27	КАРКАС ПРОСТРАНСТВ. КП 179							1																																
	- 28	КАРКАС ПРОСТРАНСТВ. КП 180								1																															
	- 29	КАРКАС ПРОСТРАНСТВ. КП 181									1																														
	- 30	КАРКАС ПРОСТРАНСТВ. КП 182										1																													
	- 31	КАРКАС ПРОСТРАНСТВ. КП 183											1																												
	- 32	КАРКАС ПРОСТРАНСТВ. КП 184												1																											
	- 33	КАРКАС ПРОСТРАНСТВ. КП 213													1																										
	- 34	КАРКАС ПРОСТРАНСТВ. КП 185														1																									
	- 35	КАРКАС ПРОСТРАНСТВ. КП 186															1																								
	- 36	КАРКАС ПРОСТРАНСТВ. КП 187																1																							
	- 37	КАРКАС ПРОСТРАНСТВ. КП 188																	1																						
	- 38	КАРКАС ПРОСТРАНСТВ. КП 189																			1																				
1	2 1.020-1.2-501-03	СЕТКА С-6	2	2	2	2	2	2	2	2	2	2	2	2	2	2	2	2	2	2	2	2	2	2	2	2	2	2	2	2	2	2	2	2	2	2	2	2	2		
		<u>МАТЕРИАЛ</u>																																							
	3	БЕТОН ГОСТ 7473-76																																							
		МАРКИ 200	1,97																																					м³	
		МАРКИ 300		1,97	1,97	1,97	1,97	1,97	1,97	1,97	1,97	1,97	1,97	1,97	1,97	1,97	1,97	1,97	1,97	1,97	1,97	1,97	1,97	1,97	1,97	1,97	1,97	1,97	1,97	1,97	1,97	1,97	1,97	1,97	1,97	1,97	1,97	1,97	м³		

1.020-1.2-6 6000

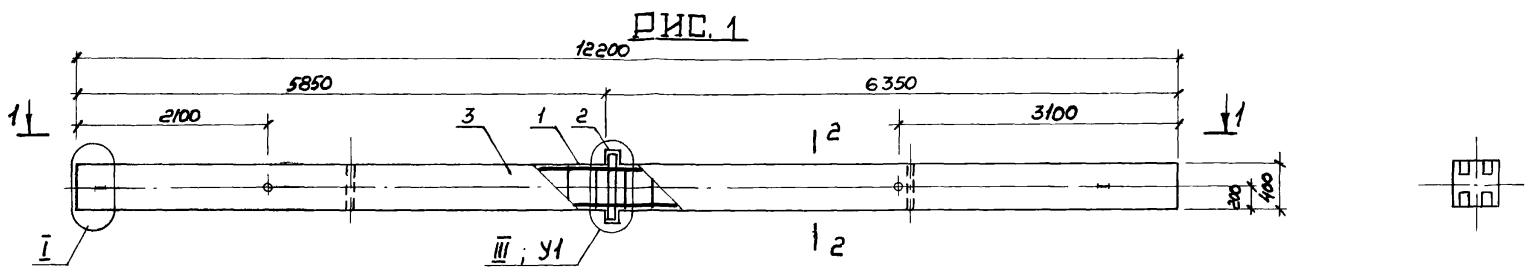
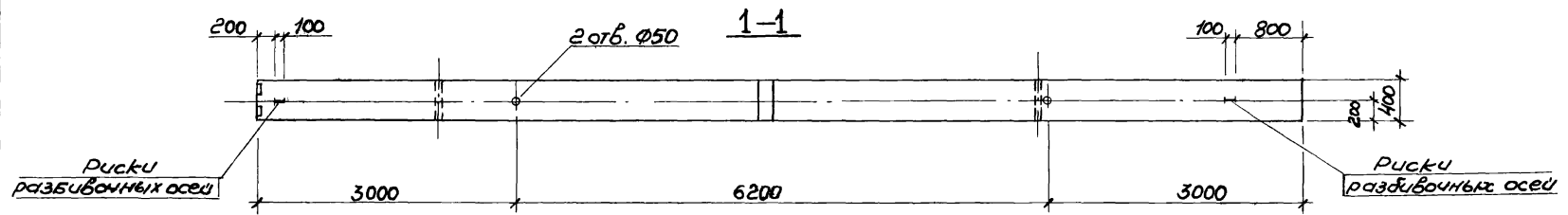
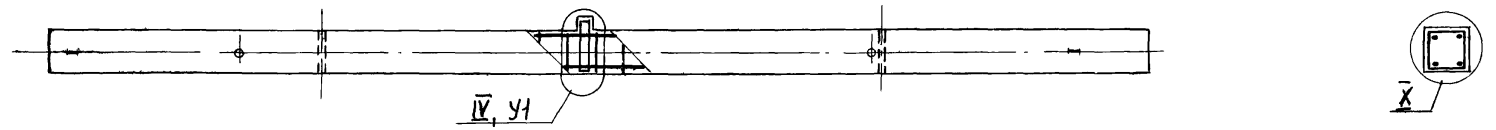


РИС. 2  
остальное - см. рис. 1



Узел		Обозначение
Марка	Номер	
-	I	1.020-1.2-6 0000у лист 1
-	III	лист 1
-	IV	лист 2
-	V	лист 3
-	VI	лист 3
-	VIII	лист 3
-	IX	лист 4
-	X	лист 4

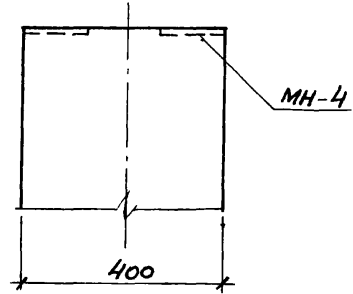
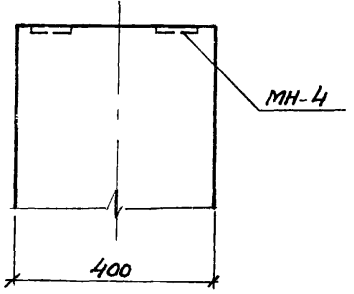
Таблица исполнений см. на листе 2

1.020 - 1.2 - 6 6000СБ			Статус	Масса	Масштаб
Колонна 2КБ0 4.60, 2КБД 4.60			Р	см. тавл.	-
Сборочный чертеж			лист 1	листья 2	
Нач. отд. Урманов Н. контр. Кирюшкин Гл. инж. пр. Яковлева Рук. гр. Корнюшина Ст. инж. Горячева Инжен. Петрова			ГСПИ-Ю		

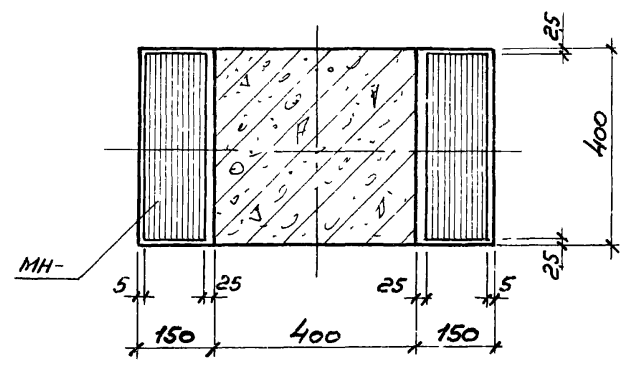
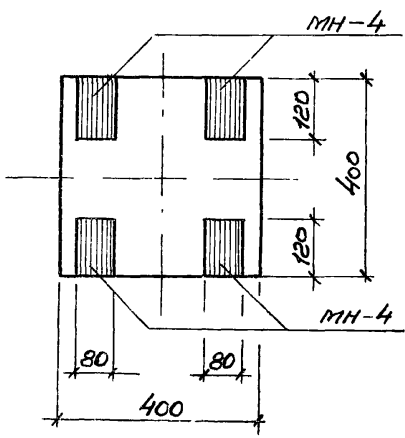
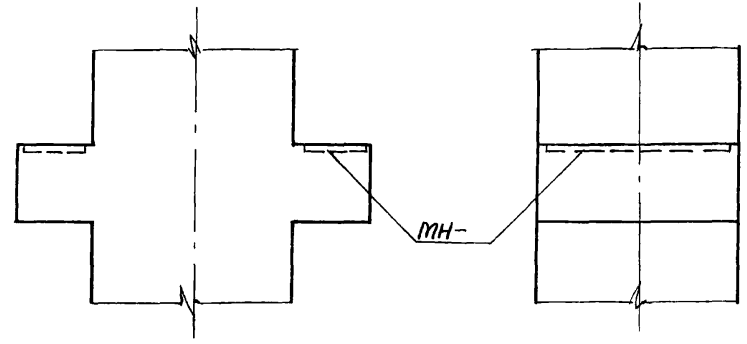
ОБОЗНАЧЕНИЕ	МАРКА	Рис	У1	МАСШ Т	ОБОЗНАЧЕНИЕ	МАРКА	Рис	У1	МАСШ Т
1.020-1.2-6 6000	2КБ0 4.60 - 1.12				1.020-1.2-66000- 20	2КБД 4.60- 3.12			
- 01	- 2.12		V̄I		- 21	- 4.12		IX̄	
- 02	- 3.12				- 22	- 2.18		VIIĪ	
- 03	- 4.12				- 23	- 3.18		IX̄	
- 04	- 4.18		V̄III		- 24	- 4.18		IX̄	
- 05	- 2.19		V̄I		- 25	- 1.19		VIIĪ	
- 06	- 3.19				- 26	- 2.19		VIIĪ	
- 07	- 4.19		V̄III		- 27	- 3.19		IX̄	
- 08	- 2.21		V̄I		- 28	- 4.19		IX̄	
- 09	- 3.21	2			- 29	- 1.21	1	VIIĪ	4.92
- 10	- 4.21		V̄II	4.90	- 30	- 2.21		VIIĪ	
- 11	- 1.22				- 31	- 3.21		IX̄	
- 12	- 2.22		V̄I		- 32	- 4.21		IX̄	
- 13	- 3.22		V̄II		- 33	- 1.22		VIIĪ	
- 14	- 1.25				- 34	- 2.22		VIIĪ	
- 15	- 2.25		V̄I		- 35	- 3.22		IX̄	
- 16	- 3.25				- 36	- 4.22		IX̄	
- 17	- 4.25		V̄II		- 37	- 2.25		VIIĪ	
- 18	2КБД 4.60 - 1.12				- 38	- 3.25		IX̄	
- 19	- 2.12	1	V̄III	4.92					

1.020-1.2-6 6000 СБ

II



III



			1.020-1.2-6 0000У		
Нач. отд.	Урамов	Ильин	Узел		
Н. контр.	Кирюхина	Сид			
Гл. кон. пр.	Яковлева	И.И.			
Рук. гр.	Карношина	В.И.			
Ст. инж.	Горячева	И.И.	Стандарт лист Листов		
Инжен.	Петрова	И.И.	Р	1	4
			ГСПИ-10		

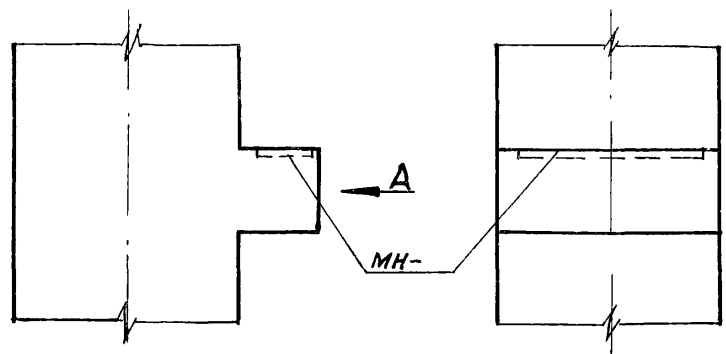
17518 35

Котлярова К.

Формат 12Г

IV

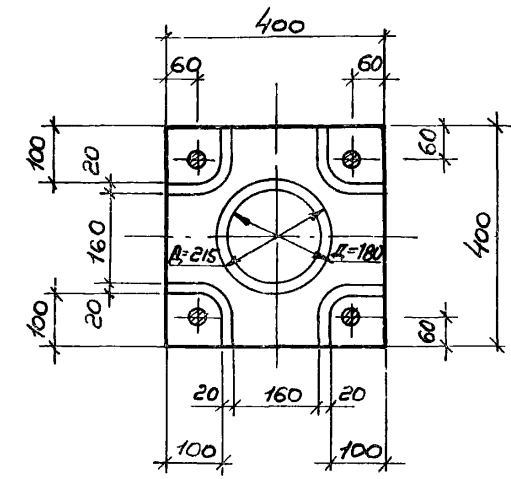
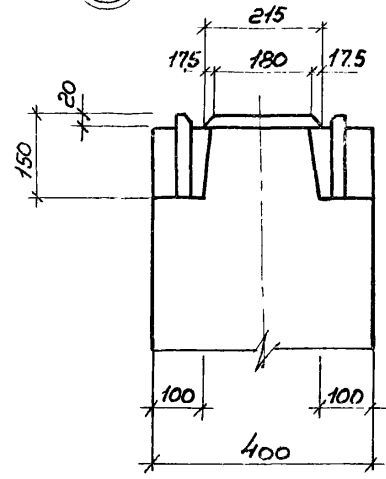
Вуг А



V

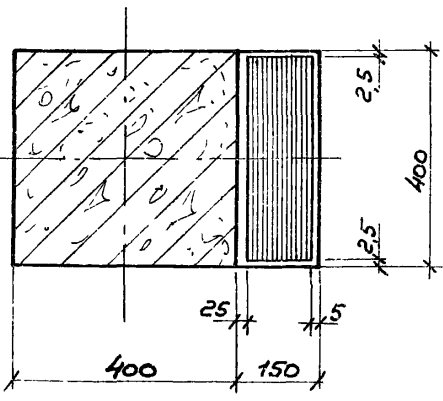
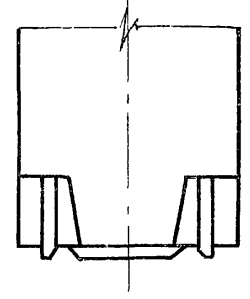
↓ Б

Вуг Б

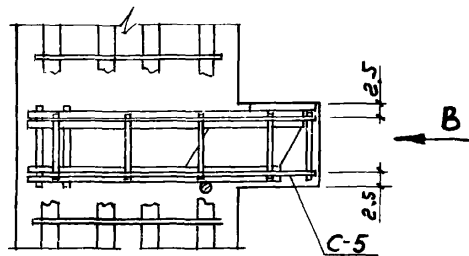


VI

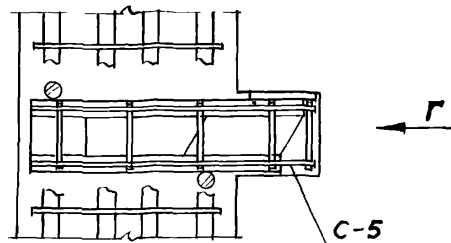
Зеркальное отражение.  
Остальное см. Узел V.



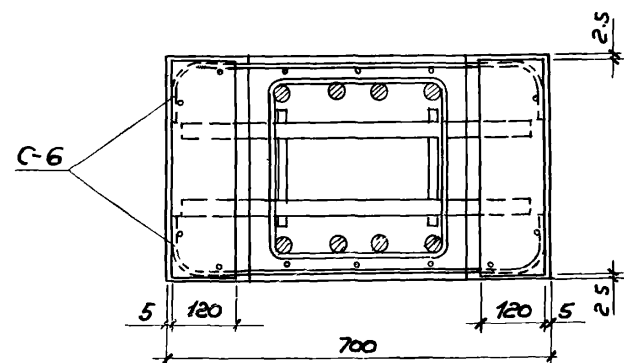
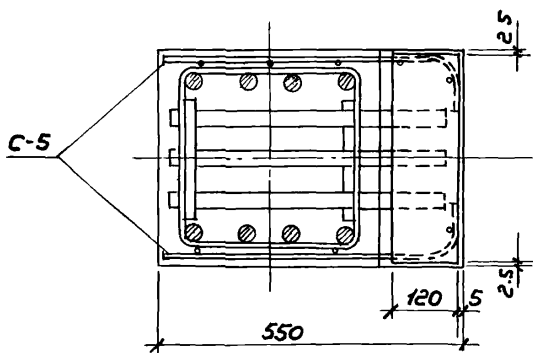
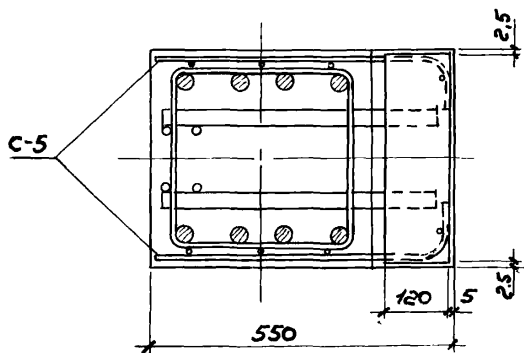
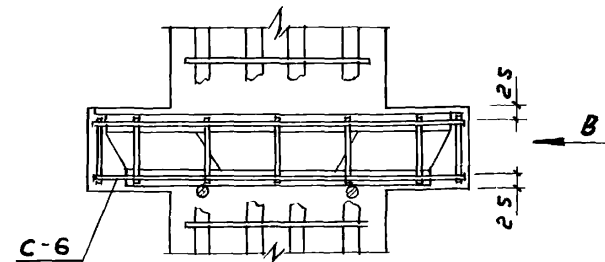
VI



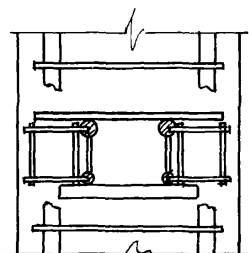
VII



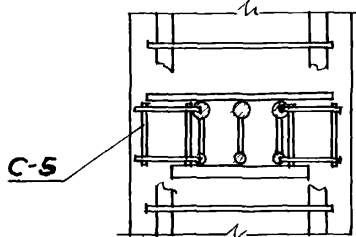
VIII



Вид „В“

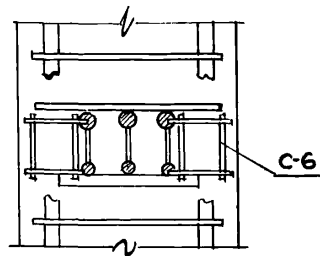
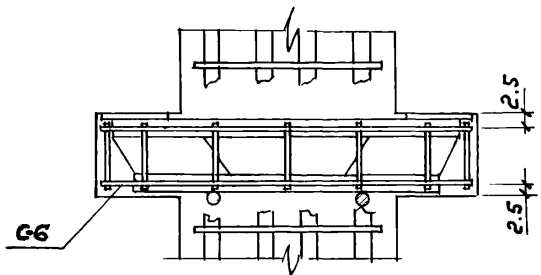


Вид „Г“

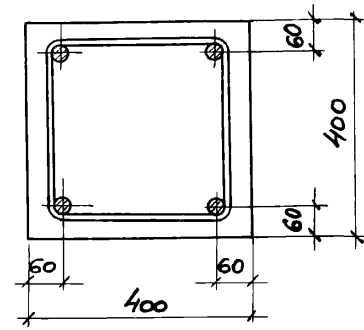


1.020-1.2-6 0000У	Лист
	3

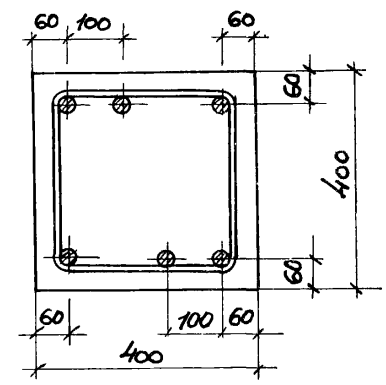
IX



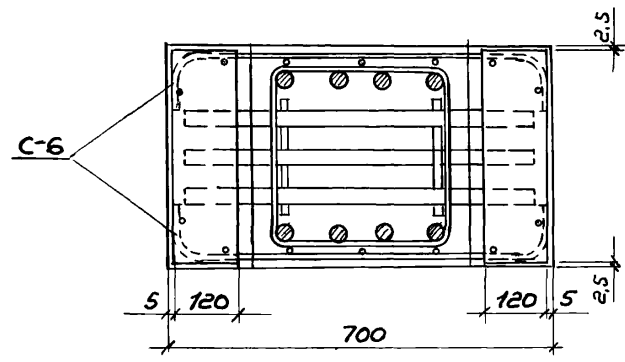
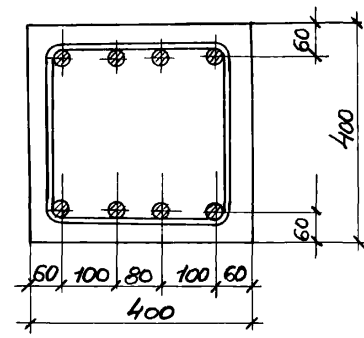
X



XI



XII



1.020-12-6 0000Y

PLCT  
4

МАРКА ЭЛЕМЕНТА

АРМАТУРНЫЕ ИЗДЕЛИЯ

АРМАТУРНАЯ СТАЛЬ

ЗАКЛАДНЫЕ ИЗДЕЛИЯ

МАРКА ЭЛЕМЕНТА	АРМАТУРНАЯ СТАЛЬ												ЗАКЛАДНЫЕ ИЗДЕЛИЯ										ВСЕГО						
	КЛАСС А-III ГОСТ 5.1459-72*						КЛАСС В-III						Итого	ПРОФИЛЬНАЯ СТАЛЬ				АРМАТУРНАЯ СТАЛЬ						Итого					
	ГОСТ 5781-75		ГОСТ 5.1459-72*				ГОСТ 103-76		ГОСТ 5.1459-72*					ГОСТ 103-76		ГОСТ 103-76		ГОСТ 5.1459-72*											
6	8	10	12	16	20	22	25	28	32	36	40	4	6	8	10	6	8	10	12	16	20	22	25	28	32	36	40		
1KB 4.60-14	4.84				4.84	8.59	1.07										56.86							61.70	3.14				
1KB 4.60-18	4.84				4.84	8.59	1.07										56.86							61.70	3.14				3.27 64.97
1KB 4.60-21	0.58	7.83			8.44	10.74	1.07										56.86							61.70	3.14				3.27 64.97
1KB 4.60-23	4.84				4.84	8.59	1.07										56.86							61.70	3.14				3.27 97.09
1KB 4.60-26	0.58	7.83			8.44	10.74	1.07										56.86							61.70	3.14				3.27 64.97
1KB 4.60-29	0.58	7.83			8.44		2.122										56.86							61.70	3.14				3.27 115.89
2KB0 4.60-1.14	10.52				10.52	8.59	2.14										106.44							117.17	0.36				3.27 153.70
2KB0 4.60-2.14	10.52				10.52	8.59	2.14										106.44							117.17	0.36	2.86			15.57 143.62
2KB0 4.60-3.14	10.52				10.52	8.59	2.14										106.44							117.17	0.36	3.01			21.23 149.28
2KB0 4.60-4.14	10.52				10.52	8.59	2.14										106.44							117.17	0.36	5.45			30.88 158.93
2KB0 4.60-1.18	10.52				10.52	8.59	2.14										106.44							117.17	0.36	7.07			37.76 165.81
2KB0 4.60-2.18	10.52				10.52	8.59	2.14										106.44							117.17	0.36	2.86			15.57 143.62
2KB0 4.60-3.18	10.52				10.52	8.59	2.14										106.44							117.17	0.36	3.01			21.23 149.28
2KB0 4.60-4.18	10.52				10.52	8.59	2.14										106.44							117.17	0.36	5.45			30.88 158.93
2KB0 4.60-3.19	10.52				10.52	8.59	2.14										106.44							117.17	0.36	7.07			37.76 165.81
2KB0 4.60-4.19	10.52				10.52	8.59	2.14										106.44							117.17	0.36	5.45			30.88 184.29
2KB0 4.60-3.21	0.58	18.27			18.86	10.74	2.14										106.44							117.17	0.36	7.07			37.76 188.17
2KB0 4.60-4.21	0.58	18.27			18.86	10.74	2.14										106.44							117.17	0.36	5.45			30.88 229.26
2KB0 4.60-1.14	10.52				10.52	8.59	2.14										106.44							117.17	0.36	7.07			37.76 236.14
2KB0 4.60-2.14	10.52				10.52	8.59	2.14										106.44							117.17	0.49	5.72			22.16 150.34
2KB0 4.60-3.14	10.52				10.52	8.59	2.14										106.44							117.17	0.49	6.03			29.05 157.23
2KB0 4.60-4.14	10.52				10.52	8.59	2.14										106.44							117.17	0.49	7.54			39.34 167.52
2KB0 4.60-1.18	10.52				10.52	8.59	2.14										106.44							117.17	0.49	9.12			47.07 175.25
2KB0 4.60-2.18	10.52				10.52	8.59	2.14										106.44							117.17	0.49	5.72			22.16 150.34
2KB0 4.60-3.18	10.52				10.52	8.59	2.14										106.44							117.17	0.49	6.03			29.05 157.23

1.020-1.2-6 000008MC

ВЕДОМОСТЬ РАСХОДА СТАЛИ

НАЧ.ОТД	УРАКОВ	Зиня
Н. КОМП.	КИРАКИНА	Ирина
О. КОМП.	ЯКОВЛЕВА	Ирина
Р/К. П.	КАРНОШИНА	Карина
С. И. И. Ж.	ВЕРЧУЕВА	С. И. И. Ж.
И. КОМП.	ПЕТРОВА	Ирина

СТРАНА	Л. ИСТ.	Л. ИСТОБ.
Р	Т	И

ГСПи-Ю

17518 39 КОМПРОВАЛ УРАК

ФОРМАТ 121









МАРКА ЭЛЕМЕНТА	АРМАТУРНЫЕ ИЗДЕЛИЯ														ЗАКЛАДНЫЕ ИЗДЕЛИЯ										ВСЕГО									
	АРМАТУРНАЯ СТАЛЬ														ПРОФИЛЬНАЯ СТАЛЬ																			
	КЛАСС А-III ГОСТ 51459-72*														ГОСТ 6727-53																			
	КЛАСС В-1														ГОСТ 103-76																			
КЛАСС А-III ГОСТ 51459-72*				КЛАСС В-1										ГОСТ 103-76					КЛАСС А-III ГОСТ 51459-72*															
Ф.М.М.				Ф.М.М.										Ф.М.М.					Ф.М.М.															
6	8	10	Итого	8	10	16	20	22	25	28	32	36	40	Итого	Ф.М.М.	Итого	8-10	8-14	8-16	8-20	10	16	22	28	32	36	40	Итого						
2КНО 4.60-1.18	13.09		13.09	8.59	2.14		132.08								142.81	0.72	0.72	156.62	5.65	5.72								2160	181.22					
2КНО 4.60-2.18	13.09		13.09	8.59	2.14		132.08								142.81	0.72	0.72	156.62	5.65									2160	181.22					
2КНО 4.60-3.18	13.09		13.09	8.59	2.14		132.08								142.81	0.72	0.72	156.62	5.65	6.03					2.10	21.83		3591	192.53					
2КНО 4.60-4.18	13.09		13.09	8.59	2.14		132.08								142.81	0.72	0.72	156.62	5.65		10.90					18.60	20.07	5522	211.84					
2КНО 4.60-1.21	0.58	23.05	23.63	10.74	2.14										219.24	0.72	0.72	243.59	5.65							14.14	13.86	25.44	9.88	6897	225.59			
2КНО 4.60-2.21	0.58	23.05	23.63	10.74	2.14										219.24	0.72	0.72	243.59	5.65	5.72							1.25	11.98		2160	268.19			
2КНО 4.60-2.23	13.09		13.09	8.59	2.14		132.08								142.81	0.72	0.72	156.62	5.65							2.40	21.83		3591	279.50				
2КНО 4.60-3.23	13.09		13.09	8.59	2.14		132.08								142.81	0.72	0.72	156.62	5.65							2.40	21.83		3591	192.53				
2КНО 4.60-4.23	13.09		13.09	8.59	2.14		132.08								142.81	0.72	0.72	156.62	5.65							10.90	18.60	20.07	5522	211.84				
2КНО 4.60-1.24	13.09		13.09	8.59	2.14										142.81	0.72	0.72	156.62	5.65								14.14	13.86	25.44	9.88	6897	225.59		
2КНО 4.60-2.24	13.09		13.09	8.59	2.14			159.81							142.81	0.72	0.72	156.62	5.65	5.72							1.25	11.98		2160	208.98			
2КНО 4.60-3.24	13.09		13.09	8.59	2.14			159.81							142.81	0.72	0.72	156.62	5.65								2.40	21.83		3591	220.29			
2КНО 4.60-4.24	13.09		13.09	8.59	2.14			159.81							142.81	0.72	0.72	156.62	5.65								10.90	18.60	20.07	5522	239.60			
2КНО 4.60-2.25	0.58	23.05	23.63	10.74	2.14										219.24	0.72	0.72	243.59	5.65									13.86	25.44	9.88	6897	253.35		
2КНО 4.60-3.25	0.58	23.05	23.63	10.74	2.14										219.24	0.72	0.72	243.59	5.65								2.40	21.83		3591	279.50			
2КНО 4.60-4.25	0.58	23.05	23.63	10.74	2.14										219.24	0.72	0.72	243.59	5.65									18.60	20.07	5522	298.81			
2КНО 4.60-2.26	0.58	23.05	23.63	10.74	2.14										219.24	0.72	0.72	243.59	5.65									14.14	13.86	25.44	9.88	6897	312.56	
2КНО 4.60-3.26	0.58	23.05	23.63	10.74	2.14										219.24	0.72	0.72	243.59	5.65	6.03						2.40	21.83		3591	332.06				
2КНО 4.60-4.26	0.58	23.05	23.63	10.74	2.14										219.24	0.72	0.72	243.59	5.65									18.60	20.07	5522	351.37			
2КНО 4.60-3.29	0.58	23.05	23.63		22.29										360.41	0.72	0.72	384.76	5.65									14.14	13.86	25.44	9.88	6897	365.72	
2КНО 4.60-4.29	0.58	23.05	23.63		22.29										360.41	0.72	0.72	384.76	5.65									10.90	18.60	20.07	5522	439.98		
2КНО 4.60-4.30	0.58	23.05	23.63	10.74	2.14										360.41	0.72	0.72	384.76	5.65									14.14	13.86	25.44	9.88	6897	453.73	
2КНО 4.60-4.32	0.58	23.05	23.63	10.74	2.14										219.24	0.72	0.72	243.59	5.65										14.14	13.86	25.44	9.88	6897	312.56
2КНО 4.60-4.35	0.58		36.98	37.56		25.65									219.24	0.72	0.72	243.59	5.65										14.14	13.86	25.44	9.88	6897	312.56
2КНО 4.60-4.39	0.58		36.98	37.56		25.65									52861	55429	0.72	0.72	592.57	5.65									14.14	13.86	25.44	9.88	6897	661.54
2КНО 4.60-1.14	13.09		13.09	8.59	2.14		132.08								142.81	0.99	0.99	156.89	11.30	11.43							0.62	14.42		3777	194.66			
2КНО 4.60-2.14	13.09		13.09	8.59	2.14		132.08								142.81	0.99	0.99	156.89	11.30									28.21		5157	208.46			
2КНО 4.60-3.14	13.09		13.09	8.59	2.14		132.08								142.81	0.99	0.99	156.89	11.30									20.77	24.99	72.13	229.62			

1.020-12-6 0000 ВМС

МАРКА ЭЛЕМЕНТА	АРМАТУРНЫЕ ИЗДЕЛИЯ														ЗАКЛАДНЫЕ ИЗДЕЛИЯ										ВСЕГО									
	АРМАТУРНАЯ СТАЛЬ														ПРОФИЛЬНАЯ СТАЛЬ																			
	КЛАСС А-I ГОСТ 5781-75				КЛАСС А-II ГОСТ 5.1459-72*										ГОСТ 6727-53				ГОСТ 103-76				КЛАСС А-II ГОСТ 5.1459-72*											
	мм				мм										мм				мм				мм											
	5	8	10	100%	8	10	16	20	22	25	28	32	36	40	100%	5	10	16	20	100%	5	10	16	22	28	32	36	40	100%					
2КНД 4.60-1.18	13.09			13.09	8.59	2.14	132.08								142.81	0.99				0.99	156.89	11.30	11.43											
2К4Д 4.60-2.18	13.09			13.09	8.59	2.14	132.08								142.81	0.99				0.99	156.89	11.30						0.62						
2КНД 4.60-3.18	13.09			13.09	8.59	2.14	132.08								142.81	0.99				0.99	156.89	11.30		12.06							37.77	194.66		
2КНД 4.60-4.18	13.09			13.09	8.59	2.14	132.08								142.81	0.99				0.99	156.89	11.30			15.07				28.21		51.57	208.46		
2К4Д 4.60-1.23	13.09			13.09	8.59	2.14	132.08								142.81	0.99				0.99	156.89	11.30							2077	2499		72.13	229.02	
2КНД 4.60-2.23	13.09			13.09	8.59	2.14	132.08								142.81	0.99				0.99	156.89	11.30	11.43					1594		3164	9.88	81.60	244.49	
2К4Д 4.60-3.23	13.09			13.09	8.59	2.14	132.08								142.81	0.99				0.99	156.89	11.30		12.06			0.62	1442				51.77	194.66	
2К4Д 4.60-4.23	13.09			13.09	8.59	2.14	132.08								142.81	0.99				0.99	156.89	11.30		15.07					28.21		51.57	208.46		
2К4Д 4.60-1.24	13.09			13.09	8.59	2.14									142.81	0.99				0.99	156.89	11.30					18.84		2077	2499		72.13	229.02	
2К4Д 4.60-2.24	13.09			13.09	8.59	2.14									142.81	0.99				0.99	156.89	11.30	11.43					1594		3164	9.88	81.60	244.49	
2К4Д 4.60-3.24	13.09			13.09	8.59	2.14									142.81	0.99				0.99	156.89	11.30		12.06			0.62	1442				37.77	222.42	
2К4Д 4.60-4.24	13.09			13.09	8.59	2.14									142.81	0.99				0.99	156.89	11.30		15.07					28.21		51.57	236.22		
2К4Д 4.60-1.25	0.58	23.05		23.63	10.74	2.14									206.36	0.99				0.99	243.86	11.30					18.84		2077	2499		72.13	256.78	
2К4Д 4.60-2.25	0.58	23.05		23.63	10.74	2.14									206.36	0.99				0.99	243.86	11.30	11.43					1594		3164	9.88	81.60	272.25	
2К4Д 4.60-3.25	0.58	23.05		23.63	10.74	2.14									206.36	0.99				0.99	243.86	11.30		12.06			0.62	1442				37.77	281.63	
2К4Д 4.60-4.25	0.58	23.05		23.63	10.74	2.14									206.36	0.99				0.99	243.86	11.30		15.07					28.21		51.57	295.43		
2К4Д 4.60-1.27	0.58	23.05		23.63	8.59	2.14	67.44	119.28							197.45	0.99				0.99	222.07	11.30					18.84		2077	2499		72.13	315.99	
2К4Д 4.60-2.27	0.58	23.05		23.63	8.59	2.14	67.44	119.28							197.45	0.99				0.99	222.07	11.30	11.43				0.62	1442				81.60	381.46	
2К4Д 4.60-3.27	0.58	23.05		23.63	8.59	2.14	67.44	119.28							197.45	0.99				0.99	222.07	11.30		12.06					28.21		37.77	259.84		
2К4Д 4.60-4.27	0.58	23.05		23.63	8.59	2.14	67.44	119.28							197.45	0.99				0.99	222.07	11.30		15.07					2077	2499		51.57	273.64	
2К4Д 4.60-1.32	0.58	23.05		23.63	10.74	2.14									206.36	0.99				0.99	243.86	11.30					18.84		1594		3164	9.88	72.13	294.20
2К4Д 4.60-2.32	0.58	23.05		23.63	10.74	2.14									206.36	0.99				0.99	243.86	11.30	11.43				0.62	1442				81.60	309.67	
2К4Д 4.60-3.32	0.58	23.05		23.63	10.74	2.14									206.36	0.99				0.99	243.86	11.30		12.06					28.21		37.77	281.63		
2К4Д 4.60-4.32	0.58	23.05		23.63	10.74	2.14									206.36	0.99				0.99	243.86	11.30		15.07					2077	2499		51.57	295.43	
2К4Д 4.60-3.33	0.58	23.05		23.63	12.89	2.14																					18.84		1594		3164	9.88	72.13	315.99
2К4Д 4.60-4.33	0.58	23.05		23.63	12.89	2.14							253.59		268.62	0.99				0.99	293.24	11.30		15.07					2077	2499		81.60	331.46	
2К4Д 4.60-1.34	0.58	23.05		23.63	10.74	2.14									258.92	0.99				0.99	296.42	11.30	11.43				18.84		1594		3164	9.88	72.13	365.37
2К4Д 4.60-2.34	0.58	23.05		23.63	10.74	2.14									258.92	0.99				0.99	296.42	11.30		12.06			0.62	1442				81.60	380.84	
															271.80	0.99				0.99	296.42	11.30							28.21		37.77	334.19		

1.020-1.2-6 0000 BMC









МАРКА ЭЛЕМЕНТА	АРМАТУРНЫЕ КЛЕЙКИ														ЗАКЛАДНЫЕ КЛЕЙКИ										ВСЕГО							
	АРМАТУРНАЯ СТАЛБ														ПРОФИЛЬНАЯ СТАЛБ																	
	КЛАСС А-III ГОСТ 5.1459-72*														КЛАСС В-1																	
	ГОСТ 5.1459-72*														ГОСТ 103-76																	
КЛАСС А-III ГОСТ 5.1459-72*														КЛАСС А-III ГОСТ 5.1459-72*										ВСЕГО								
Ф.М.М														Ф.М.М																		
6	8	10	10/10	8	10	16	20	22	25	28	32	36	40	10/10	4	10/10	6-10	6-14	6-16	6-20	10	16	22		28	32	36	40				
2K50 4.60-1.23/4.9	0.58	4033	40.91	22.29										466.28	352.86	841.53	0.99	0.99	883.93	11.30	12.06				28.21			51.57	935.00			
2K50 4.60-1.23/4.9	0.58	4033	40.91	22.29										466.28	352.86	841.53	0.99	0.99	883.93	11.30	15.07				20.27	24.99		72.13	955.56			
2K50 4.60-1.12	1.94		40.91	43.69										466.28	352.86	841.53	0.99	0.99	883.93	11.30					18.84		15.91	31.61	9.88	87.60	971.03	
2K50 4.60-2.12	1.94		40.91	43.69										466.28	352.86	841.53	0.99	0.99	1019.55	11.30					18.84		15.91	31.61	9.88	87.60	1102.15	
2K50 4.60-3.12	1.94			11.94										79.02	0.36	0.36	91.32	5.97	0.36	91.32	5.97					0.62	0.13	5.99	15.57	106.89		
2K50 4.60-4.12	1.94			11.94										79.02	0.36	0.36	91.32	5.97	0.36	91.32	5.97					0.62	0.13	10.02	21.23	112.55		
2K50 4.60-4.18	1.94			11.94										79.02	0.36	0.36	91.32	5.97	0.36	91.32	5.97					0.62	0.13	10.02	30.88	122.20		
2K50 4.60-2.19	1.94			11.94										122.30	0.36	0.36	131.60	5.97	0.36	131.60	5.97					7.07	0.13	6.93	12.72	4.94	37.76	124.08
2K50 4.60-3.19	1.94			11.94										143.57	0.36	0.36	159.84	5.97	0.36	159.84	5.97					7.07	0.13	6.93	12.72	4.94	37.76	172.36
2K50 4.60-4.19	1.94			11.94										143.57	0.36	0.36	159.84	5.97	0.36	159.84	5.97					7.07	0.13	10.02	21.23	181.67		
2K50 4.60-2.21	22.00			2.14										143.57	0.36	0.36	159.84	5.97	0.36	159.84	5.97					7.07	0.13	9.30	30.88	192.72		
2K50 4.60-3.21	22.00			2.14										167.72	0.36	0.36	189.84	5.97	0.36	189.84	5.97					7.07	0.13	6.93	12.72	4.94	47.76	197.60
2K50 4.60-4.21	22.00			2.14										167.72	0.36	0.36	189.84	5.97	0.36	189.84	5.97					7.07	0.13	10.02	21.23	233.45		
2K50 4.60-1.22	22.00			2.14										189.84	0.36	0.36	212.28	5.97	0.36	212.28	5.97					7.07	0.13	6.93	12.72	4.94	30.88	243.10
2K50 4.60-2.22	22.00			2.14										235.52	0.36	0.36	260.02	5.97	0.36	260.02	5.97					7.07	0.13	5.99	15.57	249.98		
2K50 4.60-3.22	22.00			2.14										235.52	0.36	0.36	260.02	5.97	0.36	260.02	5.97					7.07	0.13	10.02	21.23	251.59		
2K50 4.60-1.25	22.00			2.14										237.66	0.36	0.36	260.02	5.97	0.36	260.02	5.97					7.07	0.13	10.02	15.57	275.51		
2K50 4.60-2.25	22.00			2.14										307.56	0.36	0.36	332.06	5.97	0.36	332.06	5.97					7.07	0.13	9.30	30.88	290.90		
2K50 4.60-3.25	22.00			2.14										307.56	0.36	0.36	332.06	5.97	0.36	332.06	5.97					7.07	0.13	5.99	15.57	347.63		
2K50 4.60-4.25	22.00			2.14										307.56	0.36	0.36	332.06	5.97	0.36	332.06	5.97					7.07	0.13	10.02	21.23	353.29		
2K50 4.60-1.12	1.94			11.94										307.56	0.36	0.36	332.06	5.97	0.36	332.06	5.97					7.07	0.13	9.30	30.88	362.94		
2K50 4.60-2.12	1.94			11.94										79.02	0.49	0.49	91.45	8.79	0.49	91.45	8.79					7.07	0.13	7.21	37.76	369.82		
2K50 4.60-3.12	1.94			11.94										79.02	0.49	0.49	91.45	8.79	0.49	91.45	8.79					6.03	0.13	14.16	22.16	413.61		
2K50 4.60-4.12	1.94			11.94										79.02	0.49	0.49	91.45	8.79	0.49	91.45	8.79					7.57	0.13	10.39	29.05	420.50		
2K50 4.60-2.18	1.94			11.94										79.02	0.49	0.49	91.45	8.79	0.49	91.45	8.79					9.42	0.13	7.97	39.31	410.79		
2K50 4.60-3.18	1.94			11.94										122.30	0.49	0.49	134.73	8.79	0.49	134.73	8.79					6.03	0.13	14.16	29.05	468.78		
				11.94										122.30	0.49	0.49	134.73	8.79	0.49	134.73	8.79					7.57	0.13	10.39	39.31	474.07		

1.020-1.2-6 0000 BMC

МАРКА ЭЛЕМЕНТА	АРМАТУРНЫЕ ИЗДЕЛИЯ														ЗАКЛАДНЫЕ ИЗДЕЛИЯ										ВСЕГО					
	АРМАТУРНАЯ СТАЛЬ														ПРОФИЛЬНАЯ СТАЛЬ															
	КЛАСС А-III ГОСТ 5781-75				КЛАСС А-III ГОСТ 51459-72*										ГОСТ 6721-53					ГОСТ 103-76										
	Ф М М М				Ф М М М										КЛАСС В - I					КЛАСС А-III ГОСТ 51459-72*										
6	8	10	11000	8	10	16	20	22	25	28	32	36	40	11000	↓	11000	δ=10	δ=14	δ=16	δ=20	10	16	22	28	32	36	40	11000		
2КБД 4.60-4.18	11,94			11,94	2,14																									
2КБД 4.60-1.19	11,94			11,94	2,14				11576					122,30	0,49	0,49	134,73	8,79			9,42							47,07	181,80	
2КБД 4.60-2.19	11,94			11,94	2,14				11576					141,54	0,49	0,49	153,91	8,79	5,72									22,16	182,13	
2КБД 4.60-3.19	11,94			11,94	2,14				11576					147,54	0,49	0,49	153,91	8,79		6,03								29,05	189,02	
2КБД 4.60-4.19	11,94			11,94	2,14				11576					147,54	0,49	0,49	153,91	8,79		7,54								39,34	199,31	
2КБД 4.60-1.21		22,00		22,00	2,14					187,72				147,54	0,49	0,49	153,91	8,79			9,42							47,07	207,04	
2КБД 4.60-2.21		22,00		22,00	2,14					187,72				189,86	0,49	0,49	212,35	8,79	5,72									22,16	234,51	
2КБД 4.60-3.21		22,00		22,00	2,14					187,72				189,86	0,49	0,49	212,35	8,79		6,03								29,05	241,40	
2КБД 4.60-4.21		22,00		22,00	2,14					187,72				189,86	0,49	0,49	212,35	8,79		7,54								39,34	251,69	
2КБД 4.60-1.22		22,00		22,00	2,14									237,66	0,49	0,49	260,15	8,79			9,42							47,07	259,42	
2КБД 4.60-2.22		22,00		22,00	2,14									237,66	0,49	0,49	260,15	8,79	5,72								22,16	282,31		
2КБД 4.60-3.22		22,00		22,00	2,14									237,66	0,49	0,49	260,15	8,79		6,03								29,05	289,20	
2КБД 4.60-4.22		22,00		22,00	2,14									237,66	0,49	0,49	260,15	8,79		7,54								39,34	299,49	
2КБД 4.60-2.25		22,00		22,00	2,14									307,56	0,49	0,49	332,19	8,79			9,42							47,07	307,22	
2КБД 4.60-3.25		22,00		22,00	2,14									307,56	0,49	0,49	332,19	8,79		6,03								29,05	361,24	
																				7,54								39,34	341,53	

1.020-1.2-60000 ВМС