

ГОСУДАРСТВЕННЫЙ КОМИТЕТ СОВЕТА МИНИСТРОВ СССР
ПО ДЕЛАМ СТРОИТЕЛЬСТВА
(ГОССТРОЙ СССР)

ТИПОВЫЕ КОНСТРУКЦИИ И ДЕТАЛИ ЗДАНИЙ И СООРУЖЕНИЙ

Серия 2.430-3

**ТИПОВЫЕ
АРХИТЕКТУРНО-СТРОИТЕЛЬНЫЕ
ДЕТАЛИ ПРОМЫШЛЕННЫХ ЗДАНИЙ
С КИРПИЧНЫМИ СТЕНАМИ**

Т Д А

ВЫПУСК I

**ДЕТАЛИ ЦОКОЛЯ И УСТРОЙСТВО
ТЕМПЕРАТУРНЫХ ШВОВ В СТЕНАХ**

10261-02

Цена 0-24

0-26

ЦЕНТРАЛЬНЫЙ ИНСТИТУТ ТИПОВЫХ ПРОЕКТОВ

МОСКВА

ЦЕНТРАЛЬНЫЙ ИНСТИТУТ ТИПОВОГО ПРОЕКТИРОВАНИЯ
ГОССТРОЯ СССР

Москва, А-445, Смоленская ул., 22

Сделано в печать: *XIV* 1978 г.

Заказ №

133

Тираж

950 экз.

ГОСУДАРСТВЕННЫЙ КОМИТЕТ СОВЕТА МИНИСТРОВ СССР
ПО ДЕЛАМ СТРОИТЕЛЬСТВА
/ГОССТРОИ СССР/

ТИПОВЫЕ КОНСТРУКЦИИ И ДЕТАЛИ ЗДАНИЙ И СООРУЖЕНИЙ

Серия 2.430-3

ТИПОВЫЕ
АРХИТЕКТУРНО-СТРОИТЕЛЬНЫЕ
ДЕТАЛИ ПРОМЫШЛЕННЫХ ЗДАНИЙ
С КИРПИЧНЫМИ СТЕНАМИ

Т Д А

ВЫПУСК I

ДЕТАЛИ ЦОКОЛЯ И УСТРОЙСТВО
ТЕМПЕРАТУРНЫХ ШВОВ В СТЕНАХ

*Разработаны
пронспройпроектан*

*Утверждены и введены в действие
с 1. XII 1969 г. Госстроем СССР.
Постановление № 104 от 18. IX - 69 г.*

СОСТАВ СЕРИИ

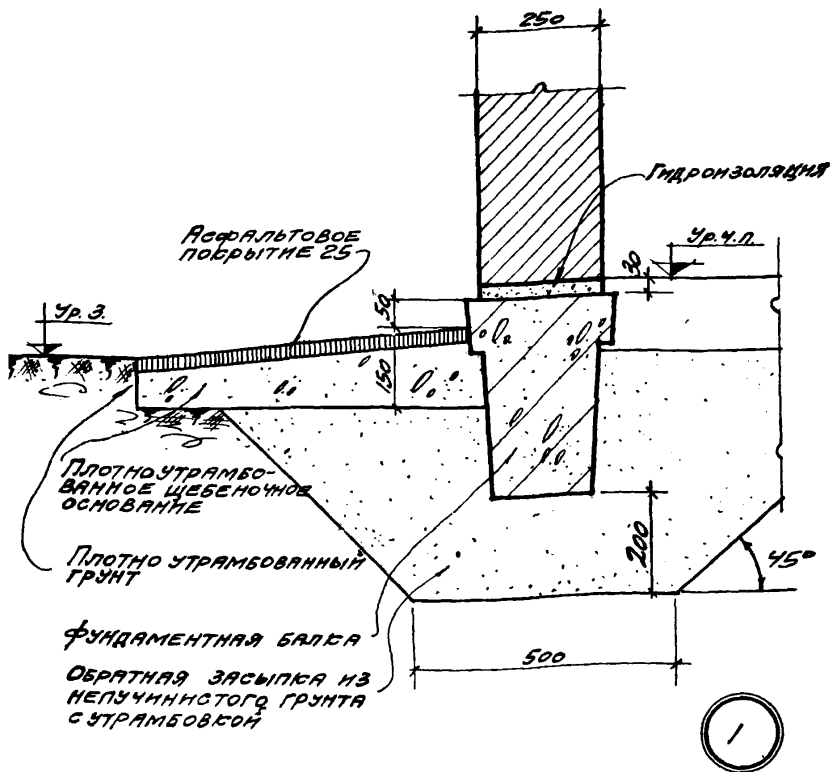
- | | |
|----------|---|
| Выпуск 0 | Указания по применению деталей |
| Выпуск I | Детали цоколя и устройство температурных швов в стенах |
| Выпуск 2 | Детали парапетов, карнизов и стен в местах перепада высот |
| Выпуск 3 | Детали сопряжения кирпичных стен с конструкциями здания |

Нач. отд. - Р. В. Дроздин / Штендер
Гл. инж. пр. - Г. Шендер

Промстройпроект

СО Д Е Р Ж А Н И Е

	Стр.
Состав серии	2
Деталь I Цоколь кирпичных стен толщиной 250 по фундаментной балке	4
Деталь 2 Цоколь кирпичных стен толщиной 380 по фундаментной балке	5
Деталь 3 Цоколь кирпичных стен толщиной 510 по фундаментной балке	6
Деталь 4 Оштукатуренный цоколь кирпичных стен толщиной 250 по фундамент- ной балке	7
Деталь 5 Оштукатуренный цоколь кирпичных стен толщиной 380 по фундамент- ной балке	8
Деталь 6 Оштукатуренный цоколь кирпичных стен толщиной 510 по фундамент- ной балке	9
Деталь 7 Цоколь кирпичных стен толщиной 380 по ленточному фундаменту.	10
Деталь 8 Цоколь кирпичных стен толщиной 510 по ленточному фундаменту.	11
Деталь 9 Оштукатуренный цоколь кирпичных стен толщиной 380 по ленточному фундаменту.	12
Деталь 10 Оштукатуренный цоколь кирпичных стен толщиной 510 по ленточному фундаменту.	13
Детали II; Температурные швы в стенах тол- I2; I3 щины 250, 380, 510	14
Детали I4; Температурные швы во взаимно- I5; I6 перпендикулярных стенах	15



ПРИМЕЧАНИЕ.

Ширина откосов и состав гидроизоляции указаны в проекте.

ТД
1969

ДЕТАЛИ ЦОКОЛЯ И УСТРОЙСТВО ТЕМПЕРАТУРНЫХ ШВОВ В СТЕНАХ

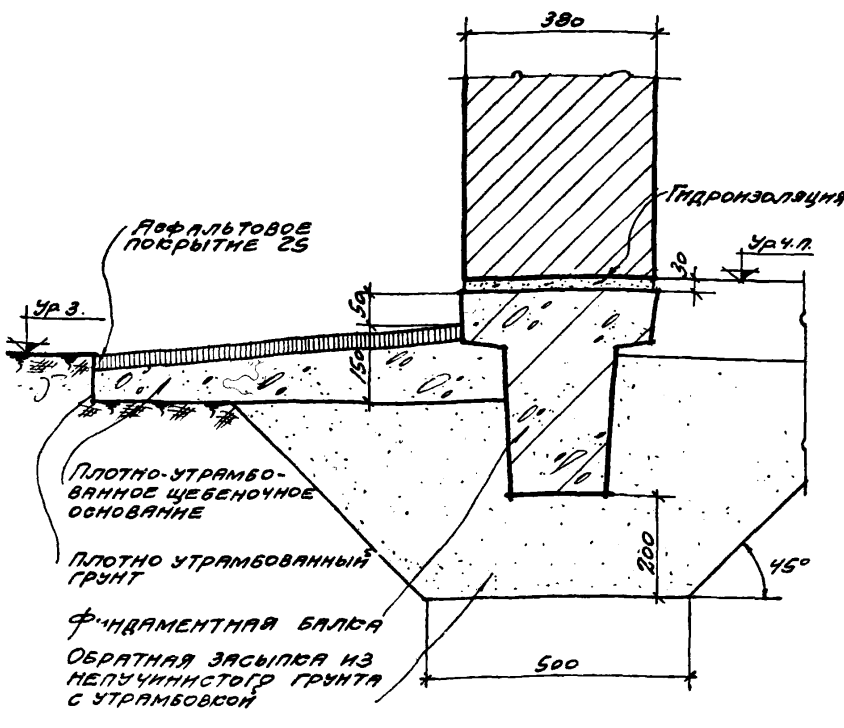
СЕРИЯ 2.430-3
ВЫПУСК 1

ЦОКОЛЬ КИРПИЧНЫХ СТЕН ТОЛЩИНОЙ 250 ПО ФУНДАМЕНТНОЙ БАЛКЕ

ДЕТАЛЬ 1

10261-02 5

МАШ. СТП	АРЫГАН	МАШ. ОДП	МАШ. ОДП	МАШ. ОДП	МАШ. ОДП
Г.А. МАЖ. ОР.	МАЖЕД	Г.А. МАЖ. ОР.	МАЖЕД	Г.А. МАЖ. ОР.	МАЖЕД
С.А. МАЖ. ОР.	ШТАЙМЕР	С.А. МАЖ. ОР.	ШТАЙМЕР	С.А. МАЖ. ОР.	ШТАЙМЕР
ШТАЙМЕР	ШТАЙМЕР	ШТАЙМЕР	ШТАЙМЕР	ШТАЙМЕР	ШТАЙМЕР
ШТАЙМЕР	ШТАЙМЕР	ШТАЙМЕР	ШТАЙМЕР	ШТАЙМЕР	ШТАЙМЕР
ШТАЙМЕР	ШТАЙМЕР	ШТАЙМЕР	ШТАЙМЕР	ШТАЙМЕР	ШТАЙМЕР
ШТАЙМЕР	ШТАЙМЕР	ШТАЙМЕР	ШТАЙМЕР	ШТАЙМЕР	ШТАЙМЕР
ШТАЙМЕР	ШТАЙМЕР	ШТАЙМЕР	ШТАЙМЕР	ШТАЙМЕР	ШТАЙМЕР
ШТАЙМЕР	ШТАЙМЕР	ШТАЙМЕР	ШТАЙМЕР	ШТАЙМЕР	ШТАЙМЕР
ШТАЙМЕР	ШТАЙМЕР	ШТАЙМЕР	ШТАЙМЕР	ШТАЙМЕР	ШТАЙМЕР
ШТАЙМЕР	ШТАЙМЕР	ШТАЙМЕР	ШТАЙМЕР	ШТАЙМЕР	ШТАЙМЕР
ШТАЙМЕР	ШТАЙМЕР	ШТАЙМЕР	ШТАЙМЕР	ШТАЙМЕР	ШТАЙМЕР
ШТАЙМЕР	ШТАЙМЕР	ШТАЙМЕР	ШТАЙМЕР	ШТАЙМЕР	ШТАЙМЕР
ШТАЙМЕР	ШТАЙМЕР	ШТАЙМЕР	ШТАЙМЕР	ШТАЙМЕР	ШТАЙМЕР
ШТАЙМЕР	ШТАЙМЕР	ШТАЙМЕР	ШТАЙМЕР	ШТАЙМЕР	ШТАЙМЕР
ШТАЙМЕР	ШТАЙМЕР	ШТАЙМЕР	ШТАЙМЕР	ШТАЙМЕР	ШТАЙМЕР
ШТАЙМЕР	ШТАЙМЕР	ШТАЙМЕР	ШТАЙМЕР	ШТАЙМЕР	ШТАЙМЕР
ШТАЙМЕР	ШТАЙМЕР	ШТАЙМЕР	ШТАЙМЕР	ШТАЙМЕР	ШТАЙМЕР
ШТАЙМЕР	ШТАЙМЕР	ШТАЙМЕР	ШТАЙМЕР	ШТАЙМЕР	ШТАЙМЕР
ШТАЙМЕР	ШТАЙМЕР	ШТАЙМЕР	ШТАЙМЕР	ШТАЙМЕР	ШТАЙМЕР
ШТАЙМЕР	ШТАЙМЕР	ШТАЙМЕР	ШТАЙМЕР	ШТАЙМЕР	ШТАЙМЕР



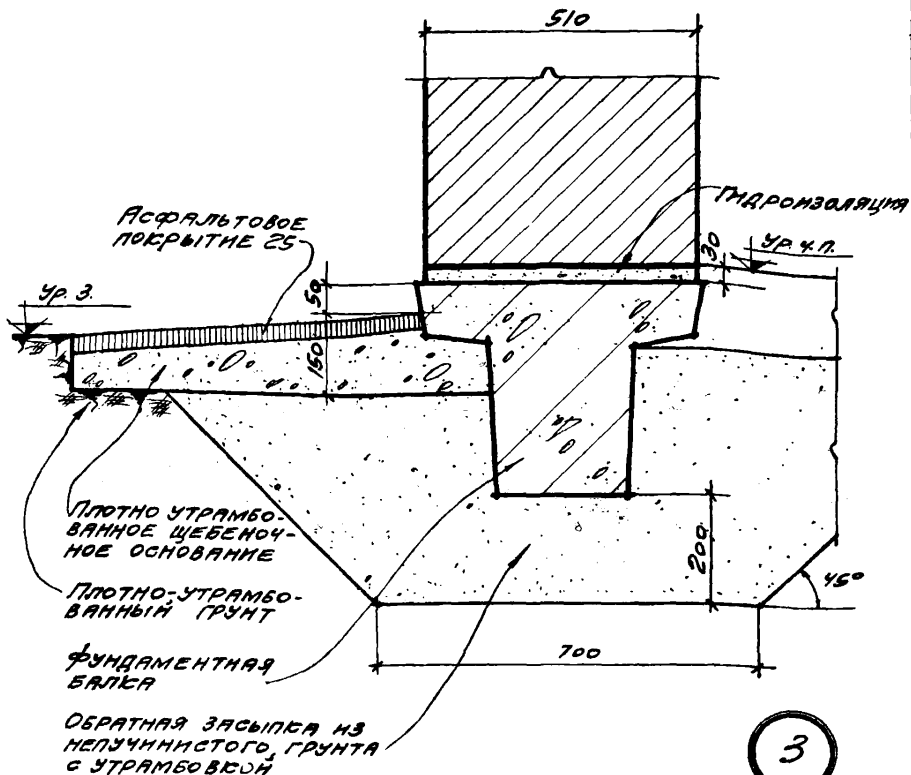
2

ПРИМЕЧАНИЯ:
 1. Ширина откосов и состав гидронепроницаемой указаны в проекте.
 2. Утепление пола из неорганического влагостойкого материала, устраиваемое по грунту, указано в проекте.

ТДА
 1969

ДЕТАЛИ ЦОКОЛЯ И УСТРОЙСТВО ТЕМПЕРАТУРНЫХ ШВОВ В СТЕНАХ.
 ЦОКОЛЬ БРИККАНЫХ СТЕН ТОЛЩИНОЙ 380 ПО ФУНДАМЕНТНОЙ БАЛКЕ

СЕРИЯ 2.430-3
 ВЫПУСК 1
 ДЕТАЛЬ 2

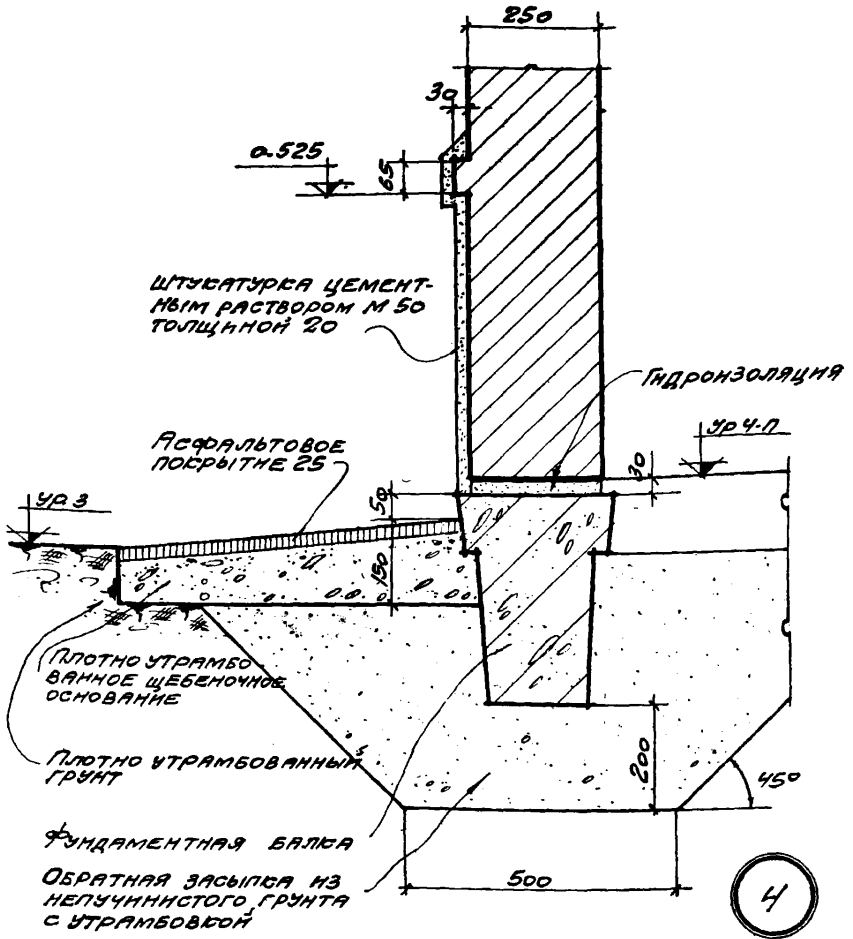


ПРИМЕЧАНИЯ:

1. Ширина откосов и состав гидроизоляции указаны в проекте.
2. Утепление пола из неорганического влагостойкого материала, устраиваемое по грунту, указано в проекте.

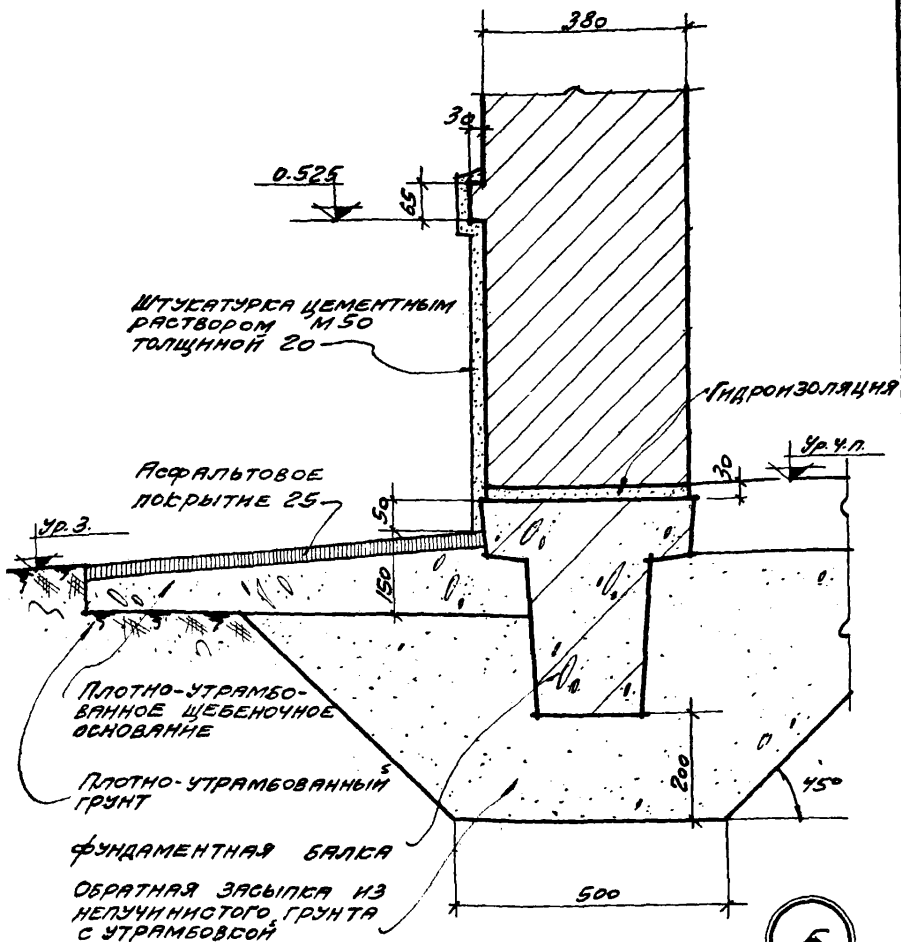
ТДА 1969	ДЕТАЛИ ЦОКОЛЯ И УСТРОЙСТВО ТЕМПЕРАТУРНЫХ ШВОВ. В СТЕНАХ	СЕРИЯ 2.430-3 ВЫПУСК 1
	ЦОКОЛЬ КИРПИЧНЫХ СТЕН ТОЛЩИНОЙ 510 ПО ФУНДАМЕНТНОЙ БАЛКЕ	ДЕТАЛЬ 3

МАУ. ОТП.	АРЫНН	А. Д. М.	РУС. ГР. АРХ.	ШУМИНА	ШУМИНА
ГР. И. АРХ. АР.	М. Р. Е. Р.	М. Р. Е. Р.	РУС. ГР. АРХ.	СЕРЕБРЯКОВА	СЕРЕБРЯКОВА
ГР. АРХ. АР.	Ш. В. А. Р. Ч.	Ш. В. А. Р. Ч.			
ГР. И. АРХ. АР.	Ш. Т. Е. И. Н. Е. Р.	Ш. Т. Е. И. Н. Е. Р.			
ПРОЕКТАНТ					
ПРОЕКТ					
ТДА			ДЕТАЛИ ЦОКОЛЯ И УСТРОЙСТВО ТЕМПЕРАТУРНЫХ ШВОВ В СТЕНАХ		
1969			Оштукатуренный цоколь кирпичных стен толщиной 250 по фундаментной балке		
			СЕРИЯ 2.430-3		Выпуск 1
			ДЕТАЛЬ 4		4



ПРИМЕЧАНИЕ

Ширина откосов и состав гидроизоляции указаны в проекте.



ПРИМЕЧАНИЯ:

1. ШИРИНА ОТМОСТКИ И СОСТАВ ГИДРОИЗОЛЯЦИИ УКАЗАНЫ В ПРОЕКТЕ.
2. УТЕПЛЕНИЕ ПОЛА ИЗ НЕОРГАНИЧЕСКОГО ВЛАГОСТОЙКОГО МАТЕРИАЛА, УСТРАИВАЕМОЕ ПО ГРУНТУ, УКАЗАНО В ПРОЕКТЕ.

ТДА
1969

ДЕТАЛИ ЦОКОЛЯ И УСТРОЙСТВО ТЕМПЕРАТУР-
НЫХ ШВОВ В СТЕНАХ

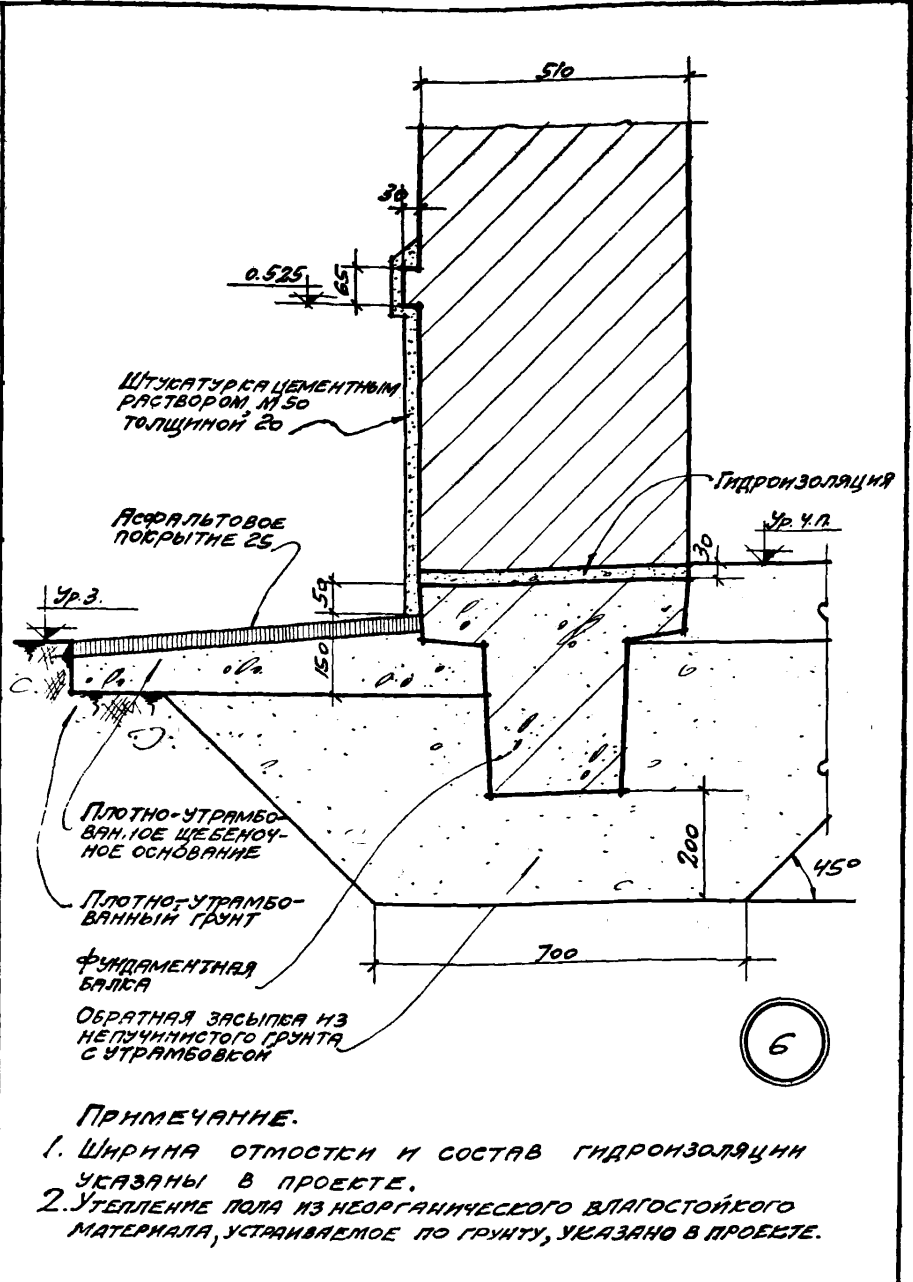
ОШТУКАТУРЕННЫЙ ЦОКОЛЬ КИРПИЧНЫХ СТЕН
ТОЛЩИНОЙ 380 ПО ФУНДАМЕНТАЛЬНОЙ БАЛКЕ

СЕРИЯ 2.430-3
ВЫПУСК 1

ДЕТАЛЬ 5

10261-02 9

МАШ. ОП.	АРЫСТАН	И. А.	РУК. ГР. АРХ.	ЦВЕЧЕНА	ШУЖА
ГЛАВ. ИНЖ. ПР.	ИМРЕД	И. А.	РУК. ГР. АРХ.	СЕРЕБРЯКОВА	С. А.
ГЛАВ. АРХ. ПР.	ШВАРЦ	С. А.			
ГЛАВ. ИНЖ. ПР.	ШТЕЙНЕР	С. А.			
ПРОЕКТОР					
ПРОЕКТ					



ПРИМЕЧАНИЕ.

1. Ширина откоски и состав гидроизоляции указаны в проекте.
2. Утепление пола из неорганического влагостойкого материала, устраиваемое по грунту, указано в проекте.

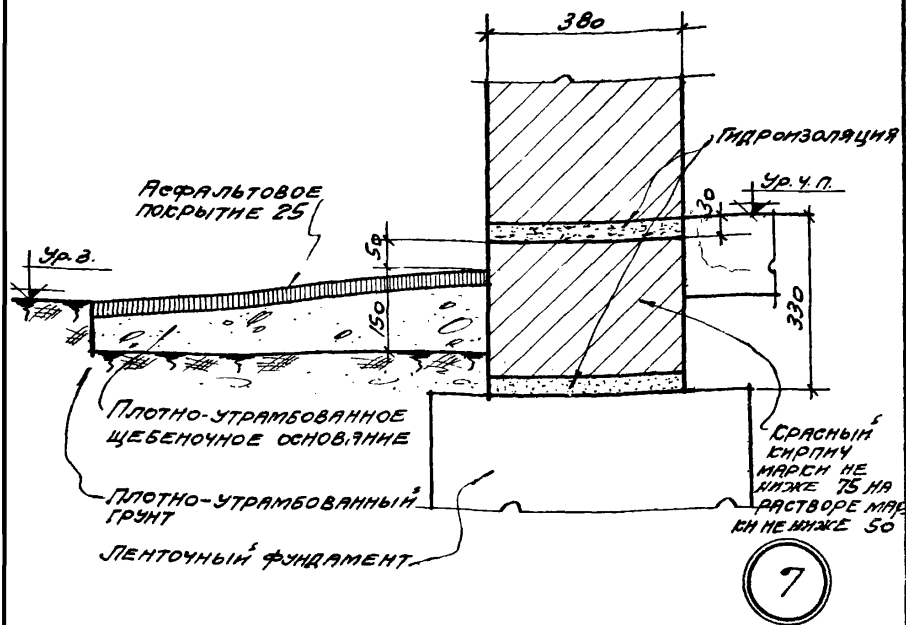
ТДА
1969

ДЕТАЛИ ЦОКОЛЯ И УСТРОЙСТВО ТЕМПЕРАТУРНЫХ ШВОВ В СТЕНАХ

СЕРИЯ 2.430.3
ВЫПУСК 1

Оштукатуренный цоколь кирпичных стен толщиной 510 по фундаментной балке

ДЕТАЛЬ 6



ПРИМЕЧАНИЕ.

Ширина откоски и состав гидроизоляции указаны в проекте.

ТДА
1969

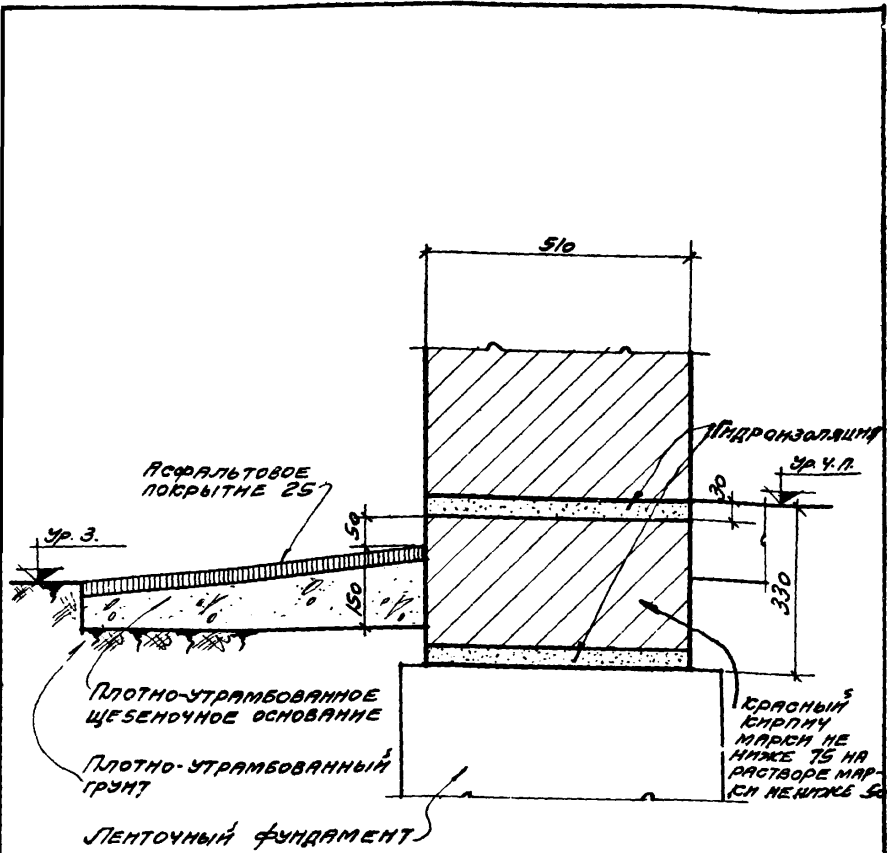
ДЕТАЛИ ЦОКОЛЯ И УСТРОЙСТВО ТЕМПЕРАТУРНЫХ ШВОВ В СТЕНАХ

ЦОКОЛЬ КИРПИЧНЫХ СТЕН ТОЛЩИНОЙ 380 ПО ЛЕНТОЧНОМУ ФУНДАМЕНТУ

СЕРИЯ 2.430-3
ВЫПУСК 1

ДЕТАЛЬ 7

ИМЯ ОТД.	Д. Ю. М. П.	И. П. М. П.	И. П. М. П.	И. П. М. П.	И. П. М. П.	И. П. М. П.	И. П. М. П.
ГО. М. П. П.	М. П. П.	М. П. П.	М. П. П.	М. П. П.	М. П. П.	М. П. П.	М. П. П.
ГО. М. П. П.	М. П. П.	М. П. П.	М. П. П.	М. П. П.	М. П. П.	М. П. П.	М. П. П.
ГО. М. П. П.	М. П. П.	М. П. П.	М. П. П.	М. П. П.	М. П. П.	М. П. П.	М. П. П.
ГО. М. П. П.	М. П. П.	М. П. П.	М. П. П.	М. П. П.	М. П. П.	М. П. П.	М. П. П.
ГО. М. П. П.	М. П. П.	М. П. П.	М. П. П.	М. П. П.	М. П. П.	М. П. П.	М. П. П.
ГО. М. П. П.	М. П. П.	М. П. П.	М. П. П.	М. П. П.	М. П. П.	М. П. П.	М. П. П.
ГО. М. П. П.	М. П. П.	М. П. П.	М. П. П.	М. П. П.	М. П. П.	М. П. П.	М. П. П.
ГО. М. П. П.	М. П. П.	М. П. П.	М. П. П.	М. П. П.	М. П. П.	М. П. П.	М. П. П.
ГО. М. П. П.	М. П. П.	М. П. П.	М. П. П.	М. П. П.	М. П. П.	М. П. П.	М. П. П.



8

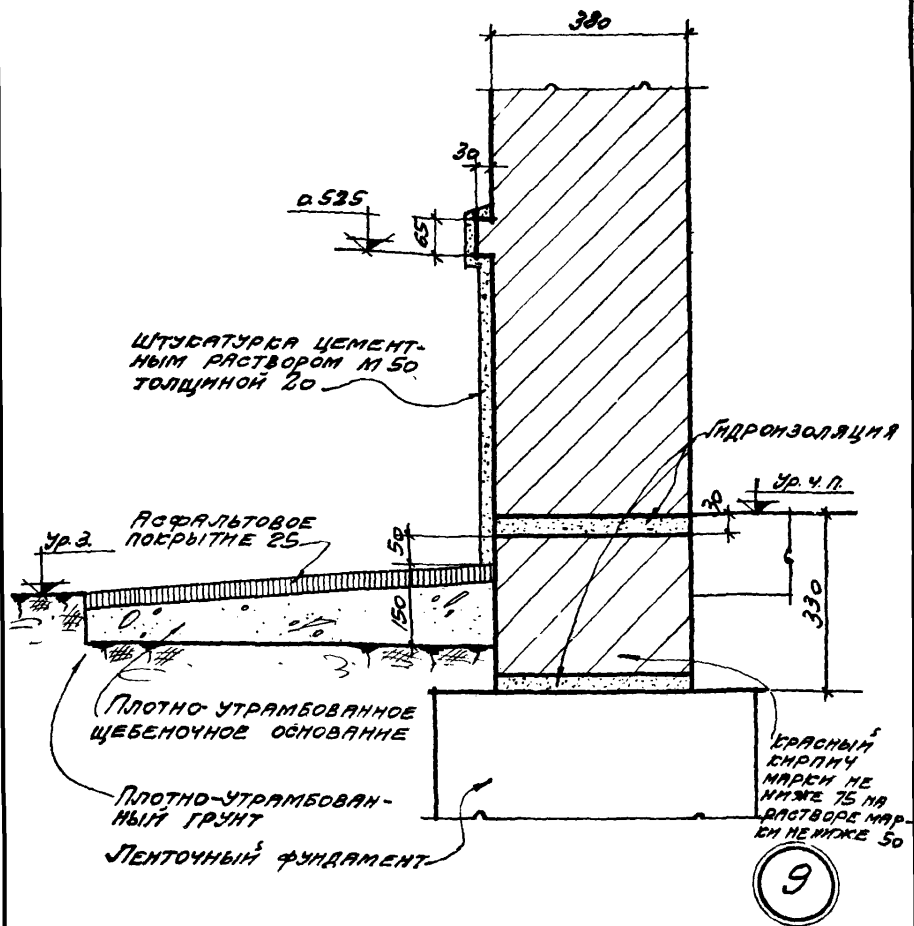
ПРИМЕЧАНИЕ.
 Ширина откосов и состав гидроизоляции указаны в проекте.

ТДА
 1963

ДЕТАЛИ ЦОКОЛЯ И УСТРОЙСТВО ТЕМПЕРАТУРНЫХ ШВОВ В СТЕНАХ
 ЦОКОЛЬ КИРПИЧНЫХ СТЕН ТОЛЩИНОЙ 510 ПО ЛЕНТОЧНОМУ ФУНДАМЕНТУ

СЕРИЯ 2.430-3
 ВЫПУСК 1
 Лист 8

10261-02 12



ПРИМЕЧАНИЕ.

ШИРИНА ОТМОСТКИ И СОСТАВ ГИДРОИЗОЛЯЦИИ
УКАЗАНЫ В ПРОЕКТЕ.

ТДА
1969

ДЕТАЛИ ЦОКОЛЯ И УСТРОЙСТВО ТЕМПЕРАТУРНЫХ ШВОВ В СТЕНАХ

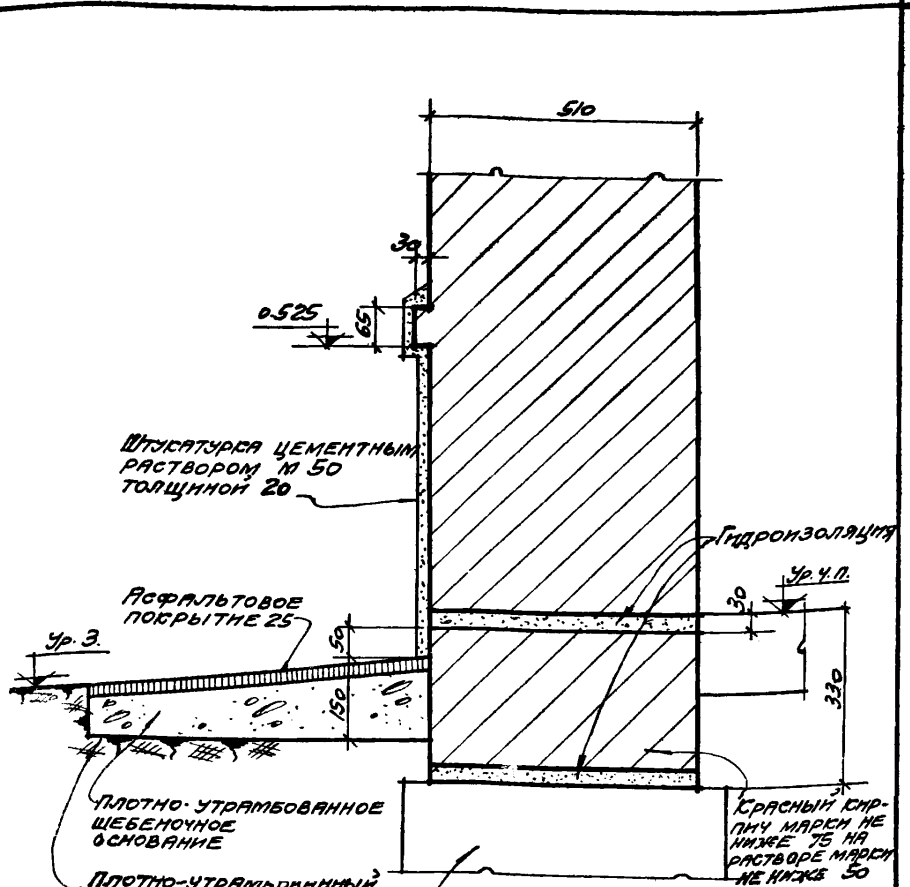
ОШТУКАТУРЕННЫЙ ЦОКОЛЬ КИРПИЧНЫХ СТЕН
ТОЛЩИНОЙ 380 ПО ЛЕНТОЧНОМУ ФУНДАМЕНТУ

СЕРИЯ 2.430-3
ВЫПУСК 1

ДЕТАЛЬ 9

10261-02 13

МАШ. С. П.	АРЫГАН	РУС. Г. А. АРС.	ЩУЖИНА	ЩУЖИНА	ЩУЖИНА
Г. А. АРС. ПР.	МАРЕР	РУС. Г. А. АРС.	СЕРЕБРЯКОВА	СЕРЕБРЯКОВА	СЕРЕБРЯКОВА
Г. А. АРС. ПР.	ШВАРЦ				
Г. А. АРС. ПР.	ШТЕЙНЕР				



ПЛОТНО-УТРАМБОВАННОЕ
ЩЕБЕНОЧНОЕ
ОСНОВАНИЕ

ПЛОТНО-УТРАМБОВАННЫЙ
ГРУНТ

ЛЕНТОЧНЫЙ ФУНДАМЕНТ

10

ПРИМЕЧАНИЕ.
ШИРИНА ОТМОСТОВ И СОСТАВ ГИДРОИЗОЛЯЦИИ
УКАЗАНЫ В ПРОЕКТЕ.

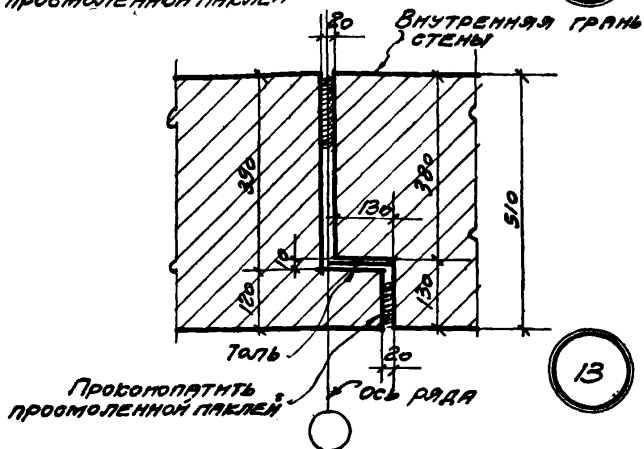
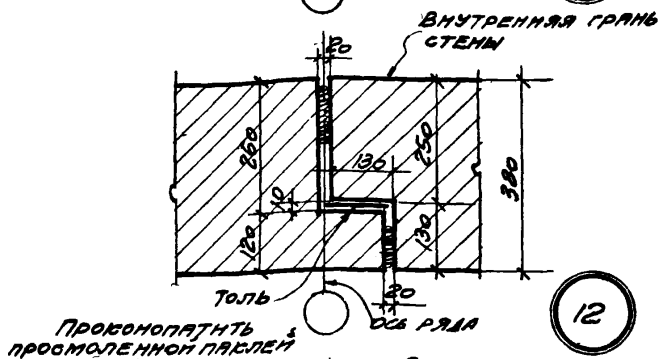
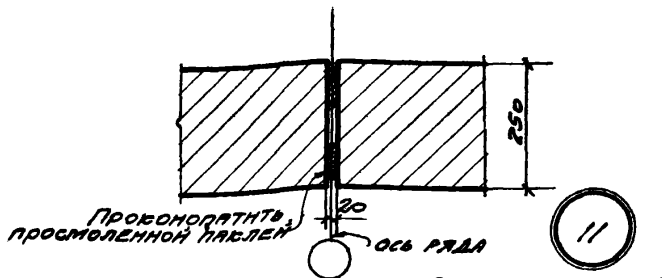
ТДА
1969

ДЕТАЛИ ЦОКОЛЯ И УСТРОЙСТВО ТЕМПЕРАТУРНЫХ ШВОВ В СТЕНАХ

ОШТУКАТУРЕННЫЙ ЦОКОЛЬ КИРПИЧНЫХ СТЕН
ТОЛЩИНОЙ 510 ПО ЛЕНТОЧНОМУ ФУНДАМЕНТУ

Серия 2.430-3
Выпуск 1

Деталь 10



ТДА
1963

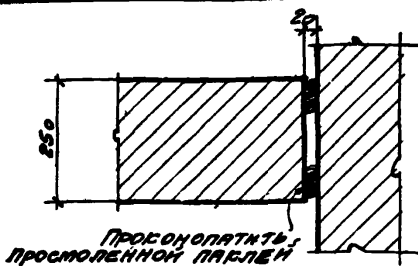
ДЕТАЛИ ЦОКОЛЯ И УСТРОЙСТВО ТЕМПЕРА-
ТУРНЫХ ШВОВ В СТЕНАХ

СЕРИЯ 2.430-3
ВЫПУСК 1

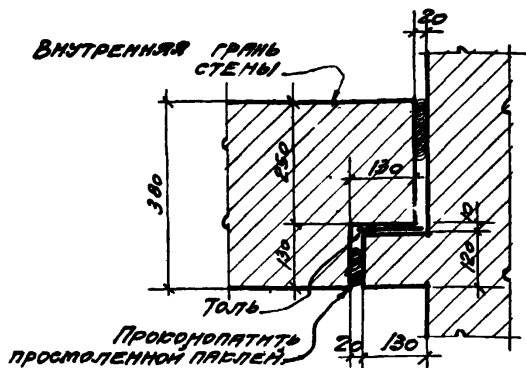
ТЕМПЕРАТУРНЫЕ ШВЫ В СТЕНАХ ТОЛЩИНОЙ 250, 380, 510

ДЕТАЛИ 11, 12, 13

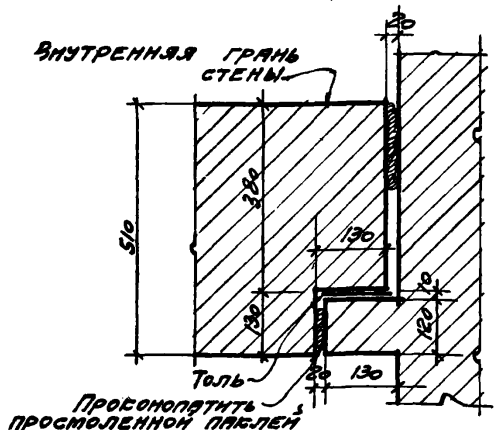
10261-02 15



14



15



16

ИИ	ТД	ДРЫГИН	Д.И.	Р.С. ГР. АРХ.	ЦУБЕЛА	С.И.
ГО	МАСЪ	ПР	М.И.	Р.С. ГР. АРХ.	СЕРЕБРЯКОВА	С.И.
ГО	АРХ	ПР	С.И.			
ГО	МАСЪ	ПР	ШТЕЙНЕР			

ТДА
1969

ДЕТАЛИ ЦОКОЛЯ И УСТРОЙСТВО ТЕМПЕРАТУРНЫХ ШВОВ В СТЕНАХ
ТЕМПЕРАТУРНЫЕ ШВЫ ВО ВЗАИМНО-ПЕРПЕНДИКУЛЯРНЫХ СТЕНАХ

СЕРИЯ 2.130-3
ВЫПУСК 1
ДЕТАЛИ 14, 15, 16