

ТИПОВЫЕ КОНСТРУКЦИИ, ИЗДЕЛИЯ И УЗЛЫ
ЗДАНИЙ И СООРУЖЕНИЙ

СЕРИЯ 5.904-5

**ГИБКИЕ ВСТАВКИ
К ЦЕНТРОБЕЖНЫМ
ВЕНТИЛЯТОРАМ**

РАБОЧИЕ ЧЕРТЕЖИ

РАЗРАБОТАНЫ:

ГПИ ПроектПромВентиляция

1 Главный инженер института

БЕЛ П.А. Овчинников

Главный конструктор института

П.И. Каган *PIK*

Главный специалист

О.В. Демьянов *OD*

УТВЕРЖДЕНЫ
И ВВЕДЕНЫ В ДЕЙСТВИЕ
с 1 августа 1980 г.

Главпромстройпроект

Госстрой СССР

приказ № 35 от 9 июля 1980 г.

Серия 5.904-5

Формат Зона	Лист	Обозначение	Наименование	Кол.	Примечание
			<u>Документация</u>		
22		ВВ СБ	Сборочный чертеж		
12		А.00.000А	Технические требования		
			Стандартные изделия		
	1		Балл 118x35-36		
			ГОСТ 1798-70	2	
	2		Гайка М8,4		
			ГОСТ 5915-76	2	
		Переменные данные для исполнения			
		ВВ			
		<u>Сборочные единицы</u>			
11	3	ВВ.01-09	Обечайка с фланцем	2	
11	5	ВВ.02-08	Хомут	2	
		<u>Детали</u>			
12	7	ВВ.00.001-06	Рукав	1	
		ВВ-01			
		<u>Сборочные единицы</u>			
11	3	ВВ.01-10	Обечайка с фланцем	1	
11	4	ВВ.01-13	Обечайка с фланцем	1	
11	5	ВВ.02-09	Хомут	1	
11	6	ВВ.02-10	Хомут	1	

ВВ
 Вставка типа
ВВ
 Копировал: *всд* формат: 11

Лист № 1 из 11
 Лист № 2 из 11
 Лист № 3 из 11
 Лист № 4 из 11
 Лист № 5 из 11
 Лист № 6 из 11
 Лист № 7 из 11
 Лист № 8 из 11
 Лист № 9 из 11
 Лист № 10 из 11
 Лист № 11 из 11

Формат Зона	Лист	Обозначение	Наименование	Кол.	Примечание
			<u>Детали</u>		
12	7	ВВ.00.001-07	Рукав	1	
		ВВ-02			
		<u>Сборочные единицы</u>			
11	3	ВВ.01-15	Обечайка с фланцем	1	
11	4	ВВ.01-17	Обечайка с фланцем	1	
11	5	ВВ.02-12	Хомут	1	
11	6	ВВ.02-13	Хомут	1	
		<u>Детали</u>			
12	7	ВВ.00.001-10	Рукав	1	
		ВВ-03			
		<u>Сборочные единицы</u>			
11	3	ВВ.01	Обечайка с фланцем	1	
11	4	ВВ.01-01	Обечайка с фланцем	1	
11	5	ВВ.02	Хомут	1	
11	6	ВВ.02-01	Хомут	1	
		<u>Детали</u>			
12	7	ВВ.00.001	Рукав	1	
		ВВ-04			
		<u>Сборочные единицы</u>			
11	3	ВВ.01-02	Обечайка с фланцем	1	
11	4	ВВ.01-03	Обечайка с фланцем	1	
11	5	ВВ.02-02	Хомут	1	
11	6	ВВ.02-03	Хомут	1	

ВВ
 Копировал: *всд* формат: 11

ВВ
 Копировал: *всд* формат: 11

Формат Зона	Лист	Обозначение	Наименование	Кол.	Примечание
12	7	ВВ.00.001-01	Рукав	1	
		ВВ-05			
		<u>Сборочные единицы</u>			
11	3	ВВ.01-06	Обечайка с фланцем	1	
11	4	ВВ.01-07	Обечайка с фланцем	1	
11	5	ВВ.02-06	Хомут	1	
11	6	ВВ.02-07	Хомут	1	
		<u>Детали</u>			
12	7	ВВ.00.001-03	Рукав	1	
		ВВ-06			
		<u>Сборочные единицы</u>			
11	3	ВВ.01-12	Обечайка с фланцем	1	
11	4	ВВ.01-13	Обечайка с фланцем	1	
11	5	ВВ.02-09	Хомут	1	
11	6	ВВ.02-10	Хомут	1	
		<u>Детали</u>			
12	7	ВВ.00.001-08	Рукав	1	
		ВВ-07			
		<u>Сборочные единицы</u>			
11	3	ВВ.01-11	Обечайка с фланцем	1	
11	4	ВВ.01-09	Обечайка с фланцем	1	
11	5	ВВ.02-09	Хомут	1	

Лист № 1 из 11
 Лист № 2 из 11
 Лист № 3 из 11
 Лист № 4 из 11
 Лист № 5 из 11
 Лист № 6 из 11
 Лист № 7 из 11
 Лист № 8 из 11
 Лист № 9 из 11
 Лист № 10 из 11
 Лист № 11 из 11

ВВ
 Копировал: *всд* формат: 11

Формат Зона	Лист	Обозначение	Наименование	Кол.	Примечание
11	6	ВВ.02-10	Хомут	1	
		<u>Детали</u>			
12	7	ВВ.00.001-07	Рукав	1	
		ВВ-08			
		<u>Сборочные единицы</u>			
11	3	ВВ.01-14	Обечайка с фланцем	1	
11	4	ВВ.01-17	Обечайка с фланцем	1	
11	5	ВВ.02-11	Хомут	1	
11	6	ВВ.02-13	Хомут	1	
		<u>Детали</u>			
12	7	ВВ.00.001-09	Рукав	1	
		ВВ-09			
		<u>Сборочные единицы</u>			
11	3	ВВ.01-19	Обечайка с фланцем	1	
11	4	ВВ.01-20	Обечайка с фланцем	1	
11	5	ВВ.02-15	Хомут	1	
11	6	ВВ.02-16	Хомут	1	
		<u>Детали</u>			
12	7	ВВ.00.001-13	Рукав	1	
		ВВ-10			
		<u>Сборочные единицы</u>			
11	3	ВВ.01-04	Обечайка с фланцем	1	

ВВ
 Копировал: *всд* формат: 11

ВВ
 Копировал: *всд* формат: 11

Серия 5.901-5

Формат	Зона	Лист	Обозначение	Наименование	Кол.	Примечание
11	4		ВВ.01-05	Обечайка с фланцем	1	
11	5		ВВ.02-04	Хомут	1	
11	6		ВВ.02-05	Хомут	1	
<u>Детали</u>						
12	7		ВВ.00.001-02	Рукав	1	
<u>ВВ-11</u>						
<u>Сборочные единицы</u>						
11	3		ВВ.01-08	Обечайка с фланцем	1	
11	4		ВВ.01-09	Обечайка с фланцем	1	
11	5		ВВ.02-07	Хомут	1	
11	6		ВВ.02-08	Хомут	1	
<u>Детали</u>						
12	7		ВВ.00.001-05	Рукав	1	
<u>ВВ-12</u>						
<u>Сборочные единицы</u>						
11	3		ВВ.01-13	Обечайка с фланцем	2	
11	5		ВВ.02-10	Хомут	2	
<u>Детали</u>						
12	7		ВВ.00.001-08	Рукав	1	
<u>ВВ-13</u>						
<u>Сборочные единицы</u>						
11	3		ВВ.01-16	Обечайка с фланцем	1	

Указ № подл. Подл. и дата. Взам. инв. № инв. Подл. и дата. Метр 5

Копировал: С.С. формат: 11

Формат	Зона	Лист	Обозначение	Наименование	Кол.	Примечание
11	4		ВВ.01-18	Обечайка с фланцем	1	
11	5		ВВ.02-13	Хомут	1	
11	6		ВВ.02-14	Хомут	1	
<u>Детали</u>						
12	7		ВВ.00.001-12	Рукав	1	
<u>ВВ-14</u>						
<u>Сборочные единицы</u>						
11	3		ВВ.01-21	Обечайка с фланцем	1	
11	4		ВВ.01-22	Обечайка с фланцем	1	
11	5		ВВ.02-17	Хомут	1	
11	6		ВВ.02-16	Хомут	1	
<u>Детали</u>						
12	7		ВВ.00.001-14	Рукав	1	
<u>ВВ-15</u>						
<u>Сборочные единицы</u>						
11	3		ВВ.01-23	Обечайка с фланцем	1	
11	4		ВВ.01-24	Обечайка с фланцем	1	
11	5		ВВ.02-19	Хомут	1	
11	6		ВВ.02-20	Хомут	1	
<u>Детали</u>						
12	7		ВВ.00.001-15	Рукав	1	
<u>ВВ-16</u>						
<u>Сборочные единицы</u>						
11	3		ВВ.01-27	Обечайка с фланцем	1	

Указ № подл. Подл. и дата. Взам. инв. № инв. Подл. и дата. Метр 6

Копировал: С.С. формат: 11

Указ № подл. Подл. и дата. Взам. инв. № инв. Подл. и дата. Метр 7

Формат	Зона	Лист	Обозначение	Наименование	Кол.	Примечание
11	4		ВВ.01-28	Обечайка с фланцем	1	
11	5		ВВ.02-22	Хомут	1	
11	6		ВВ.02-23	Хомут	1	
<u>Детали</u>						
12	7		ВВ.00.001-17	Рукав	1	
<u>ВВ-17</u>						
<u>Сборочные единицы</u>						
11	3		ВВ.01-08	Обечайка с фланцем	1	
11	4		ВВ.01-07	Обечайка с фланцем	1	
11	5		ВВ.02-07	Хомут	2	
<u>Детали</u>						
12	7		ВВ.00.001-04	Рукав	1	
<u>ВВ-18</u>						
<u>Сборочные единицы</u>						
11	3		ВВ.01-13	Обечайка с фланцем	2	
11	5		ВВ.02-10	Хомут	2	
<u>Детали</u>						
12	7		ВВ.00.001-08	Рукав	1	
<u>ВВ-19</u>						
<u>Сборочные единицы</u>						
11	3		ВВ.01-16	Обечайка с фланцем	1	

Копировал: С.С. формат: 11

Указ № подл. Подл. и дата. Взам. инв. № инв. Подл. и дата. Метр 8

Формат	Зона	Лист	Обозначение	Наименование	Кол.	Примечание
11	4		ВВ.01-17	Обечайка с фланцем	1	
11	5		ВВ.02-13	Хомут	2	
<u>Детали</u>						
12	7		ВВ.00.001-11	Рукав	1	
<u>ВВ-20</u>						
<u>Сборочные единицы</u>						
11	3		ВВ.01-21	Обечайка с фланцем	1	
11	4		ВВ.01-22	Обечайка с фланцем	1	
11	5		ВВ.02-17	Хомут	1	
11	6		ВВ.02-18	Хомут	1	
<u>Детали</u>						
12	7		ВВ.00.001-14	Рукав	1	
<u>ВВ-21</u>						
<u>Сборочные единицы</u>						
11	3		ВВ.01-23	Обечайка с фланцем	1	
11	4		ВВ.01-24	Обечайка с фланцем	1	
11	5		ВВ.02-19	Хомут	1	
11	6		ВВ.02-20	Хомут	1	
<u>Детали</u>						
12	7		ВВ.00.001-15	Рукав	1	
<u>ВВ-22</u>						
<u>Сборочные единицы</u>						
11	3		ВВ.01-25	Обечайка с фланцем	1	

Копировал: С.С. формат: 11

Серия 5.904-5

Шт. № 10000, 10000 и др. в зависимости от количества листов и формата

Формат листа	Лист	Обозначение	Наименование	кол.	Примечание
11	4	ВВ.01-26	Обечайка с фланцем	1	
11	5	ВВ.02-21	Хомут	2	
<u>Детали</u>					
12	7	ВВ.00.001-16	Рукав	1	
<u>ВВ-23</u>					
<u>Сборочные единицы</u>					
11	3	ВВ.01-29	Обечайка с фланцем	1	
11	4	ВВ.01-30	Обечайка с фланцем	1	
11	5	ВВ.02-24	Хомут	2	
<u>Детали</u>					
12	7	ВВ.00.001-18	Рукав	1	
<u>ВВ-24</u>					
<u>Сборочные единицы</u>					
11	3	ВВ.01-31	Обечайка с фланцем	1	
11	4	ВВ.01-32	Обечайка с фланцем	1	
11	5	ВВ.02-25	Хомут	2	
<u>Детали</u>					
12	7	ВВ.00.001-19	Рукав	1	
<u>ВВ</u>					
					Лист 9

Копирован: СФ- формат 11

Шт. № 10000, 10000 и др. в зависимости от количества листов и формата

Формат листа	Лист	Обозначение	Наименование	кол.	Примечание
<u>ВВ-25</u>					
<u>Сборочные единицы</u>					
11	3	ВВ.01-25	Обечайка с фланцем	1	
11	4	ВВ.01-26	Обечайка с фланцем	1	
11	5	ВВ.02-21	Хомут	2	
<u>Детали</u>					
12	7	ВВ.00.001-16	Рукав	1	
<u>ВВ-26</u>					
<u>Сборочные единицы</u>					
11	3	ВВ.01-29	Обечайка с фланцем	1	
11	4	ВВ.01-30	Обечайка с фланцем	1	
11	5	ВВ.02-24	Хомут	2	
<u>Детали</u>					
12	7	ВВ.00.001-18	Рукав	1	
<u>ВВ-27</u>					
<u>Сборочные единицы</u>					
11	3	ВВ.01-31	Обечайка с фланцем	1	
11	4	ВВ.01-32	Обечайка с фланцем	1	
11	5	ВВ.02-25	Хомут	2	
<u>ВВ</u>					
					Лист 10

Копирован: СФ- формат 11

Шт. № 10000, 10000 и др. в зависимости от количества листов и формата

Формат листа	Лист	Обозначение	Наименование	кол.	Примечание
<u>Детали</u>					
12	7	ВВ.00.001-19	Рукав	1	
<u>ВВ-28</u>					
<u>Сборочные единицы</u>					
11	3	ВВ.01-33	Обечайка с фланцем	1	
11	4	ВВ.01-34	Обечайка с фланцем	1	
11	5	ВВ.02-26	Хомут	1	
11	6	ВВ.02-27	Хомут	1	
<u>Детали</u>					
12	7	ВВ.00.001-20	Рукав	1	
<u>ВВ-29</u>					
<u>Сборочные единицы</u>					
11	3	ВВ.01-36	Обечайка с фланцем	1	
11	4	ВВ.01-35	Обечайка с фланцем	1	
11	5	ВВ.02-28	Хомут	2	
<u>Детали</u>					
12	7	ВВ.00.001-21	Рукав	1	
<u>ВВ-30</u>					
<u>Сборочные единицы</u>					
11	3	ВВ.01-37	Обечайка с фланцем	1	
11	4	ВВ.01-35	Обечайка с фланцем	1	
11	5	ВВ.02-29	Хомут	1	
11	6	ВВ.02-28	Хомут	1	
<u>Детали</u>					
12	7	ВВ.00.001-21	Рукав	1	
<u>ВВ</u>					
					Лист 11

Копирован: СФ- формат 11

Шт. № 10000, 10000 и др. в зависимости от количества листов и формата

Формат листа	Лист	Обозначение	Наименование	кол.	Примечание
<u>Документация</u>					
12		ВВ.01-СБ	Сборочный чертеж		
<u>Переменные данные для исполнения</u>					
<u>ВВ-01</u>					
<u>Детали</u>					
12	1	ВВ.01.001	Обечайка	1	
12	2	ВВ.01.002	Фланец	1	
<u>ВВ.01-01</u>					
<u>Детали</u>					
12	1	ВВ.01.001-01	Обечайка	1	
<u>Прочие изделия</u>					
12	2		Фланец СД 201.00.001-01		
<u>ТУ 36-1508-75</u>					
<u>ВВ.01-02</u>					
<u>Детали</u>					
12	1	ВВ.01.001-02	Обечайка	1	
12	2	ВВ.01.002-01	Фланец	1	
<u>ВВ.01-03</u>					
<u>Детали</u>					
12	1	ВВ.01.001-03	Обечайка	1	
<u>ВВ.01</u>					
					Лист 12
Шт. № 10000, 10000 и др. в зависимости от количества листов и формата Копирован: СФ- формат 11					Лист 12 Лист 13 Лист 14 Лист 15 Лист 16 Лист 17 Лист 18 Лист 19 Лист 20 Лист 21 Лист 22 Лист 23 Лист 24 Лист 25 Лист 26 Лист 27 Лист 28 Лист 29 Лист 30 Лист 31 Лист 32 Лист 33 Лист 34 Лист 35 Лист 36 Лист 37 Лист 38 Лист 39 Лист 40 Лист 41 Лист 42 Лист 43 Лист 44 Лист 45 Лист 46 Лист 47 Лист 48 Лист 49 Лист 50 Лист 51 Лист 52 Лист 53 Лист 54 Лист 55 Лист 56 Лист 57 Лист 58 Лист 59 Лист 60 Лист 61 Лист 62 Лист 63 Лист 64 Лист 65 Лист 66 Лист 67 Лист 68 Лист 69 Лист 70 Лист 71 Лист 72 Лист 73 Лист 74 Лист 75 Лист 76 Лист 77 Лист 78 Лист 79 Лист 80 Лист 81 Лист 82 Лист 83 Лист 84 Лист 85 Лист 86 Лист 87 Лист 88 Лист 89 Лист 90 Лист 91 Лист 92 Лист 93 Лист 94 Лист 95 Лист 96 Лист 97 Лист 98 Лист 99 Лист 100

Копирован: СФ- формат 11

Серия 5.904-5

Взятый из ЦИВ и СФБ, Подп. и дата

Формат	Зона	Лист	Обозначение	Наименование	Кол.	Примечание
				<u>Прочие изделия</u>		
	2			Фланец СТД 201.00.000-06 ТУ 36-1508-75	1	
				<u>ВВ.01-04</u>		
				<u>Детали</u>		
12	1		ВВ.01.001-04	Обечайка	1	
12	2		ВВ.01.002-02	Фланец	1	
				<u>ВВ.01-05</u>		
				<u>Детали</u>		
12	1		ВВ.01.001-05	Обечайка	1	
				<u>Прочие изделия</u>		
	2			Фланец СТД 201.00.000-07 ТУ 36-1508-75	1	
				<u>ВВ.01-06</u>		
				<u>Детали</u>		
12	1		ВВ.01.001-06	Обечайка	1	
12	2		ВВ.01.002-03	Фланец	1	

ВВ.01

Лист 2

Копирован: бел- формат 11

16

Взятый из ЦИВ и СФБ, Подп. и дата

Формат	Зона	Лист	Обозначение	Наименование	Кол.	Примечание
				<u>ВВ.01-07</u>		
				<u>Детали</u>		
12	1		ВВ.01.001-07	Обечайка	1	
				<u>Прочие изделия</u>		
	2			Фланец СТД 201.00.000-08 ТУ 36-1508-75	1	
				<u>ВВ.01-08</u>		
				<u>Детали</u>		
12	1		ВВ.01.001-07	Обечайка	1	
12	2		ВВ.01.002-04	Фланец	1	
				<u>ВВ.01-09</u>		
				<u>Детали</u>		
12	1		ВВ.01.001-08	Обечайка	1	
				<u>Прочие изделия</u>		
	2			Фланец СТД 201.00.000-09 ТУ 36-1508-75	1	

ВВ.01

Лист 3

Копирован: бел- формат 11

Взятый из ЦИВ и СФБ, Подп. и дата

Формат	Зона	Лист	Обозначение	Наименование	Кол.	Примечание
				<u>ВВ.01-10</u>		
				<u>Детали</u>		
12	1		ВВ.01.001-09	Обечайка	1	
12	2		ВВ.01.002-05	Фланец	1	
				<u>ВВ.01-11</u>		
				<u>Детали</u>		
12	1		ВВ.01.001-09	Обечайка	1	
12	2		ВВ.01.002-06	Фланец	1	
				<u>ВВ.01-12</u>		
				<u>Детали</u>		
12	1		ВВ.01.001-09	Обечайка	1	
12	2		ВВ.01.002-07	Фланец	1	
				<u>ВВ.01-13</u>		
				<u>Детали</u>		
12	1		ВВ.01.001-10	Обечайка	1	
				<u>Прочие изделия</u>		
	2			Фланец СТД 201.00.000-10 ТУ 36-1508-75	1	

ВВ.01

Лист 4

Копирован: бел- формат 11

Взятый из ЦИВ и СФБ, Подп. и дата

Формат	Зона	Лист	Обозначение	Наименование	Кол.	Примечание
				<u>ВВ.01-14</u>		
				<u>Детали</u>		
12	1		ВВ.01.001-11	Обечайка	1	
12	2		ВВ.01.002-08	Фланец	1	
				<u>ВВ.01-15</u>		
				<u>Детали</u>		
12	1		ВВ.01.001-12	Обечайка	1	
12	2		ВВ.01.002-09	Фланец	1	
				<u>ВВ.01-16</u>		
				<u>Детали</u>		
12	1		ВВ.01.001-13	Обечайка	1	
12	2		ВВ.01.002-10	Фланец	1	
				<u>ВВ.01-17</u>		
				<u>Детали</u>		
12	1		ВВ.01.001-13	Обечайка	1	
				<u>Прочие изделия</u>		
	2			Фланец СТД 201.00.000-12 ТУ 36-1508-75	1	

ВВ.01

Лист 5

Копирован: бел- формат 11

С. 011 с. 011

Лист 6

Указ. лист. Подп. и дата

Формат Зона	Лист	Обозначение	Наименование	Кол.	Приме- чание
			<u>ВВ. 01-18</u>		
			<u>Детали</u>		
12	1	ВВ. 01. 001-14	Обечайка	1	
	2		Прочие изделия Фланец СТД 201.00.000-13 ТУ 36-1508-75	1	
			<u>ВВ. 01-19</u>		
			<u>Детали</u>		
12	1	ВВ. 01. 001-15	Обечайка	1	
12	2	ВВ. 01. 002-11	Фланец	1	
			<u>ВВ. 01-20</u>		
			<u>Детали</u>		
12	1	ВВ. 01. 001-16	Обечайка	1	
	2		Прочие изделия Фланец СТД 201.00.000-14 ТУ 36-1508-75	1	
			<u>ВВ. 01-21</u>		
			<u>Детали</u>		
12	1	ВВ. 01. 001-17	Обечайка	1	
12	2	ВВ. 01. 002-12	Фланец	1	
			<u>ВВ. 01</u>		Лист 6

Копировал: Свд - формат 11

7

Лист 7

Указ. лист. Подп. и дата

Указ. лист. Подп. и дата

Формат Зона	Лист	Обозначение	Наименование	Кол.	Приме- чание
			<u>ВВ. 01-22</u>		
			<u>Детали</u>		
12	1	ВВ. 01. 001-18	Обечайка	1	
	2		Прочие изделия Фланец СТД 201.00.000-15 ТУ 36-1508-75	1	
			<u>ВВ. 01-23</u>		
			<u>Детали</u>		
12	1	ВВ. 01. 001-19	Обечайка	1	
12	2	ВВ. 01. 002-13	Фланец	1	
			<u>ВВ. 01-24</u>		
			<u>Детали</u>		
12	1	ВВ. 01. 001-20	Обечайка	1	
	2		Прочие изделия Фланец СТД 201.00.000-17 ТУ 36-1508-75	1	
			<u>ВВ. 01-25</u>		
			<u>Детали</u>		
12	1	ВВ. 01. 001-21	Обечайка	1	
12	2	ВВ. 01. 002-14	Фланец	1	
			<u>ВВ. 01</u>		Лист 7

Копировал: Свд - формат 11

Формат Зона	Лист	Обозначение	Наименование	Кол.	Приме- чание
			<u>ВВ. 01-26</u>		
			<u>Детали</u>		
12	1	ВВ. 01. 001-21	Обечайка	1	
	2		Прочие изделия Фланец СТД 201.00.000-18 ТУ 36-1508-75	1	
			<u>ВВ. 01-27</u>		
			<u>Детали</u>		
12	1	ВВ. 01. 001-22	Обечайка	1	
12	2	ВВ. 01. 002-15	Фланец	1	
			<u>ВВ. 01-28</u>		
			<u>Детали</u>		
12	1	ВВ. 01. 001-23	Обечайка	1	
	2		Прочие изделия Фланец СТД 201.00.000-19 ТУ 36-1508-75	1	
			<u>ВВ. 01-29</u>		
			<u>Детали</u>		
12	1	ВВ. 01. 001-24	Обечайка	1	
12	2	ВВ. 01. 002-16	Фланец	1	
			<u>ВВ. 01</u>		Лист 8

Копировал: Свд - формат 11

Формат Зона	Лист	Обозначение	Наименование	Кол.	Приме- чание
			<u>ВВ. 01-30</u>		
			<u>Детали</u>		
12	1	ВВ. 01. 001-24	Обечайка	1	
	2		Прочие изделия Фланец СТД 201.00.000-20 ТУ 36-1508-75	1	
			<u>ВВ. 01-31</u>		
			<u>Детали</u>		
12	1	ВВ. 01. 001-25	Обечайка	1	
12	2	ВВ. 01. 002-17	Фланец	1	
			<u>ВВ. 01-32</u>		
			<u>Детали</u>		
12	1	ВВ. 01. 001-25	Обечайка	1	
	2		Прочие изделия Фланец СТД 201.00.000-22 ТУ 36-1508-75	1	
			<u>ВВ. 01-33</u>		
			<u>Детали</u>		
12	1	ВВ. 01. 001-26	Обечайка	1	
12	2	ВВ. 01. 002-18	Фланец	1	
			<u>ВВ. 01</u>		Лист 9

Копировал: Свд - формат 11

Серия 5.904-5

Ш.Б.И. подл. Подл. и дата. Взам. ш.Б.И. Ш.Б.И. Ш.Б.И. Подл. и дата.

Формат	Зона	Лист	Обозначение	Наименование	кол.	Примечание
				ВВ. 01-34		
				<u>Детали</u>		
12	1		ВВ. 01.001-27	Обечайка	1	
		2		Прочие изделия Фланец СТД 201.00.000-24 ТУ 36-1508-75	1	
				ВВ. 01-35		
				<u>Детали</u>		
12	1		ВВ. 01.001-28	Обечайка	1	
		2		Прочие изделия Фланец СТД 201.00.000-25 ТУ 36-1508-75	1	
				ВВ. 01-36		
				<u>Детали</u>		
12	1		ВВ. 01.001-28	Обечайка	1	
12	2		ВВ. 01.002-19	Фланец	1	
				ВВ. 01-37		
				<u>Детали</u>		
12	1		ВВ. 01.001-29	Обечайка	1	
12	2		ВВ. 01.002-20	Фланец	1	
				ВВ. 01		Лист 10
						Формат: 11

Копирован в... Формат: 11

Ш.Б.И. подл. Подл. и дата. Взам. ш.Б.И. Ш.Б.И. Ш.Б.И. Подл. и дата.

Формат	Зона	Лист	Обозначение	Наименование	кол.	Примечание
				<u>Документация</u>		
12			ВВ. 02 сБ	Сборочный чертеж		
				<u>Детали</u>		
11	1		ВВ. 02.001	Ушко	2	
				Переменные данные для исполнений		
				ВВ. 02		
				<u>Детали</u>		
11	2		ВВ. 02.002	Полоса	1	
				ВВ. 02-01		
				<u>Детали</u>		
11	2		ВВ. 02.002-01	Полоса	1	
				ВВ. 02-02		
				<u>Детали</u>		
11	2		ВВ. 02.002-02	Полоса	1	
				ВВ. 02-03		
				<u>Детали</u>		
11	2		ВВ. 02.002-03	Полоса	1	
				ВВ. 02		
				Холмун		Лист 5
						Формат: 11

Копирован в... Формат: 11

Ш.Б.И. подл. Подл. и дата. Взам. ш.Б.И. Ш.Б.И. Ш.Б.И. Подл. и дата.

Формат	Зона	Лист	Обозначение	Наименование	кол.	Примечание
				ВВ. 02-04		
				<u>Детали</u>		
11	2		ВВ. 02.002-04	Полоса	1	
				ВВ. 02-05		
				<u>Детали</u>		
11	2		ВВ. 02.002-05	Полоса	1	
				ВВ. 02-06		
				<u>Детали</u>		
11	2		ВВ. 02.002-06	Полоса	1	
				ВВ. 02-07		
				<u>Детали</u>		
11	2		ВВ. 02.002-07	Полоса	1	
				ВВ. 02-08		
				<u>Детали</u>		
11	2		ВВ. 02.002-08	Полоса	1	
				ВВ. 02-09		
				<u>Детали</u>		
11	2		ВВ. 02.002-09	Полоса	1	
				ВВ. 02		Лист 2
						Формат: 11

Копирован в... Формат: 11

Ш.Б.И. подл. Подл. и дата. Взам. ш.Б.И. Ш.Б.И. Ш.Б.И. Подл. и дата.

Формат	Зона	Лист	Обозначение	Наименование	кол.	Примечание
				ВВ. 02-10		
				<u>Детали</u>		
11	2		ВВ. 02.002-10	Полоса	1	
				ВВ. 02-11		
				<u>Детали</u>		
11	2		ВВ. 02.002-11	Полоса	1	
				ВВ. 02-12		
				<u>Детали</u>		
11	2		ВВ. 02.002-12	Полоса	1	
				ВВ. 02-13		
				<u>Детали</u>		
11	2		ВВ. 02.002-13	Полоса	1	
				ВВ. 02-14		
				<u>Детали</u>		
11	2		ВВ. 02.002-14	Полоса	1	
				ВВ. 02-15		
				<u>Детали</u>		
11	2		ВВ. 02.002-15	Полоса	1	
				ВВ. 02		Лист 3
						Формат: 11

Копирован в... Формат: 11

Серия 5 90М-5

Шифр листа, номер и дата, наименование и код детали, наименование и код материала

Формат	Зона	Лист	Обозначение	Наименование	Кол.	Примечание
				<u>ВВ.02-16</u>		
				<u>Детали</u>		
11	2		<u>ВВ.02.002-16</u>	<u>Полоса</u>	1	
				<u>ВВ.02-17</u>		
				<u>Детали</u>		
11	2		<u>ВВ.02.002-17</u>	<u>Полоса</u>	1	
				<u>ВВ.02-18</u>		
				<u>Детали</u>		
11	2		<u>ВВ.02.002-18</u>	<u>Полоса</u>	1	
				<u>ВВ.02-19</u>		
				<u>Детали</u>		
11	2		<u>ВВ.02.002-19</u>	<u>Полоса</u>	1	
				<u>ВВ.02-20</u>		
				<u>Детали</u>		
11	2		<u>ВВ.02.002-20</u>	<u>Полоса</u>	1	
				<u>ВВ.02-21</u>		
				<u>Детали</u>		
11	2		<u>ВВ.02.002-21</u>	<u>Полоса</u>	1	
				<u>ВВ.02-22</u>		
				<u>Детали</u>		
11	2		<u>ВВ.02.002-22</u>	<u>Полоса</u>	1	
ВВ.02						Лист 4

Копирован: СЗ- форма 11

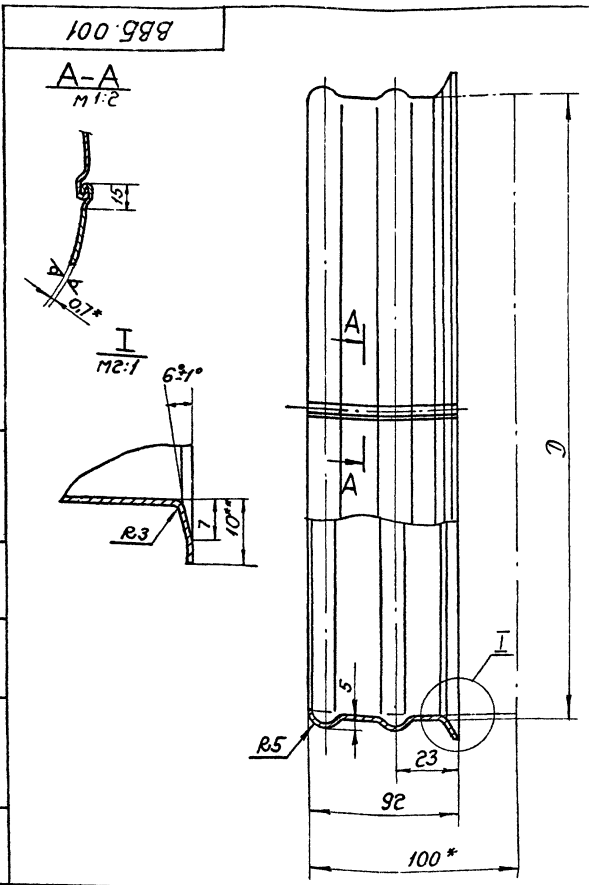
9

Шифр листа, номер и дата, наименование и код детали, наименование и код материала

Формат	Зона	Лист	Обозначение	Наименование	Кол.	Примечание
				<u>ВВ.02-23</u>		
				<u>Детали</u>		
11	2		<u>ВВ.02.002-23</u>	<u>Полоса</u>	1	
				<u>ВВ.02-24</u>		
				<u>Детали</u>		
11	2		<u>ВВ.02.002-24</u>	<u>Полоса</u>	1	
				<u>ВВ.02-25</u>		
				<u>Детали</u>		
11	2		<u>ВВ.02.002-25</u>	<u>Полоса</u>	1	
				<u>ВВ.02-26</u>		
				<u>Детали</u>		
11	2		<u>ВВ.02.002-26</u>	<u>Полоса</u>	1	
				<u>ВВ.02-27</u>		
				<u>Детали</u>		
11	2		<u>ВВ.02.002-27</u>	<u>Полоса</u>	1	
				<u>ВВ.02-28</u>		
				<u>Детали</u>		
11	2		<u>ВВ.02.002-28</u>	<u>Полоса</u>	1	
				<u>ВВ.02-29</u>		
				<u>Детали</u>		
11	2		<u>ВВ.02.002-29</u>	<u>Полоса</u>	1	
ВВ.02						Лист 5

Копирован: СЗ- форма 11

Шифр листа, номер и дата, наименование и код детали, наименование и код материала

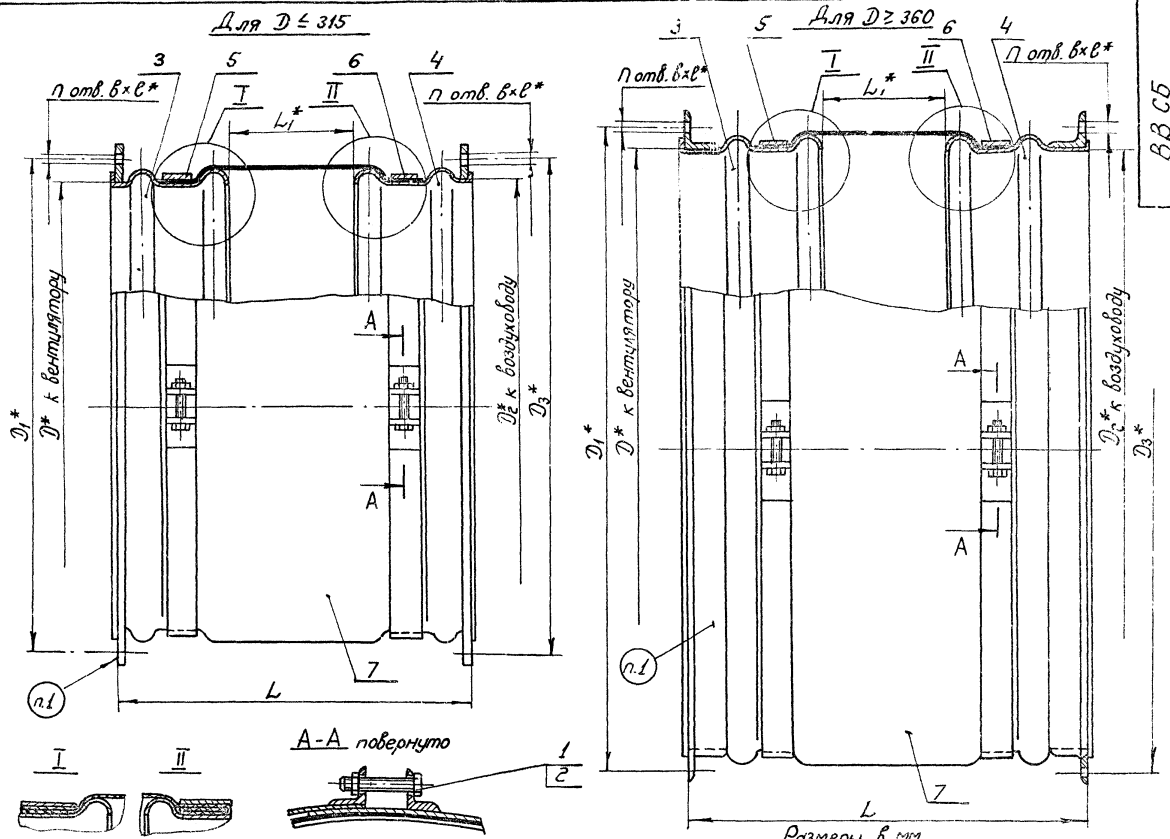


Обозначение	∅	Длина разветки, мм	Масса кг
ВВБ.001	160	546	0,31
-01	200	672	0,38
-02	225	751	0,42
-03	250	829	0,46
-04	280	925	0,52
-05	315	1033	0,58
-06	400	1300	0,73
-07	450	1458	0,82
-08	500	1614	0,91
-09	560	1803	1,01

- * Размер для справок.
- ** Предельные отклонения размера 10 для $\phi 160 \dots 250$: $0-3$ мм для $\phi 280 \dots 560$: $0+3$ мм.
- Допускается соединение обечайки точечной сваркой.

ВВБ.001		Лист 1	Масса 1
Обечаика		Ст. табл.	—
Изм. Лист № 001 от 10.01.71		Лист 1 Масса 1	
И.Контроль: Ц.С.З. 100 10СГ 503-11		С.С.С.Р.	
И.Контр. Ц.С.З. 100 10СГ 503-11		И.Контр. Ц.С.З. 100 10СГ 503-11	
Копирован: СЗ-		Формат: 11	

Серия 5 904-5



Размеры в мм

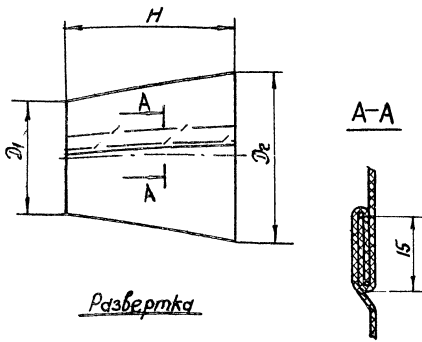
Обозначение вентилятора		Обозначение вставки	К вентилятору				К воздуховоду				L ₁	L	Масса, кг
тип	№		D	D ₁	n	вх в	D ₂	D ₃	n	вх в			
ВВД	8	ВВ	280	310	8	7x10	280	310	8	7x10	120	305	3,11
	9	-01	300	340			315	345					3,63
	11	-02	370	410			400	430					5,95
Ц10-28	2,5	-03	150	180	8	7x10	160	190	6	7x10	120	305	1,62
	3,15	-04	192	240			200	230					2,14
	4	-05	240	284			250	280					2,97
	5	-06	300	350			315	345					3,78
	5	-07	300	342			400	430					5,88
ЦП7-40	6	-08	360	402	12	10x16	500	530	10	10x16	300	485	7,89
	8	-09	480	530			900	940					15,26
	2	-10	202	235			225	255					2,44
Ц14-46	2,5	-11	250	280	8	7x10	280	310	8	7x10	120	305	2,96
	3,15	-12	315	345			315	345					3,42
	4	-13	400	430			400	430					5,13
	5	-14	510	530			560	590					6,76
	6,3	-15	640	660			710	740					9,95
	8	-16	820	850			800	830					11,75
	2,5	-17	250	280			250	280					2,82
	3,15	-18	315	345			315	345					3,45
Ц4-70	4	-19	400	430	8	7x10	400	430	10	7x10	120	305	5,13
	5	-20	510	530			560	590					6,76
	6,3	-21	640	660			710	740					9,95
	8	-22	800	830			800	830					11,75
	10	-23	1000	1035			1000	1040					19,8
	12,5	-24	1250	1285			1250	1295					27,06
	16	-30	1679	1735			1800	1848					47,5
	8	-25	800	830			800	830					11,75
Ц4-76	10	-26	1000	1035	24	12x18	1000	1040	16	10x16	300	485	19,8
	12,5	-27	1250	1285			1250	1295					27,06
	16	-28	1440	1490			1600	1648					32,64
	20	-29	1800	1870			1800	1848					49,1
	8	-25	800	830			800	830					11,75
	10	-26	1000	1035			1000	1040					19,8

1. Маркировать маслобензостойкой краской обозначение вставки. Например: ВВ-05.
2* Размеры для справок.

ВВСБ

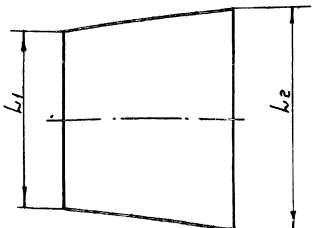
<p>Исполн. <input type="checkbox"/> Проверк. <input type="checkbox"/> Исп. <input type="checkbox"/> Дата <input type="checkbox"/></p> <p>Разр. <input type="checkbox"/> Метод <input type="checkbox"/></p> <p>Доб. <input type="checkbox"/> Шершав. <input type="checkbox"/></p> <p>Т. контрол. <input type="checkbox"/> К. техн. <input type="checkbox"/></p> <p>Исполн. <input type="checkbox"/> Проверк. <input type="checkbox"/> Исп. <input type="checkbox"/></p> <p>Исполн. <input type="checkbox"/> Проверк. <input type="checkbox"/> Исп. <input type="checkbox"/></p>	<p>Вставка тип ВВ</p> <p>Сборочный чертеж</p>	<p>Исполн. <input type="checkbox"/> Проверк. <input type="checkbox"/> Исп. <input type="checkbox"/></p> <p>Исполн. <input type="checkbox"/> Проверк. <input type="checkbox"/> Исп. <input type="checkbox"/></p>
--	---	---

ЦСБ-Технический отдел



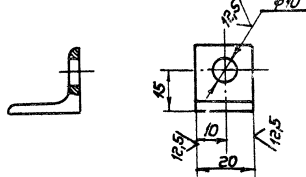
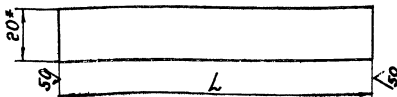
Обозначение	D1	D2	L1	L2	H	Масса кг	
ВВ.00.001	160	175	547	595	250	0,08	
-01	202	214	680	717		0,1	
-02	212	246	711	818		0,11	
-03	250	265	830	878		0,12	
-04	260	260	862	862		0,13	
-05	290	304	956	1000			
-06	310	290	956	956		0,15	
-07	310	331	1019	1085			
-08	325	325	1066	1066		430	0,21
-09	370	429	1207	1393			0,19
-10	380	414	1239	1346			0,2
-11	410	410	1333	1333			0,21
-12	410	484	1333	1565			0,23
-13	490	505	1524	1628			0,26
-14	520	534	1679	1911			0,33
-15	650	753	2087	2411			0,37
-16	810	810	2590	2590			0,53
-17	830	928	2653	2960	0,91		
-18	1010	1010	3218	3218	1,12		
-19	1260	1260	4003	4003	1,38		
-20	1450	1523	4600	4829			
-21	1810	1810	5731	5731			

Серия 5.904-5



- До разрезки одну сторону стеклоткани промазать клеем 88Н 7433-10/5161-76 на ширину 10мм по контуру развертки.
- Рукав сшить эластичным швом нитью БС3-1,8x1x2 (400)-752 ГОСТ 8325-78.
- Перед сборкой вставки края рукава подвернуть на 20 мм с большей стороны.

ВВ.00.001					Лист	Масса	Масштаб
Рукав							-
					ТСФ (7,9)3(70) ГОСТ 10146-74	Лист	Масса



Обозначение	L, мм	Материал	Масса, кг	Обозначение	L, мм	Материал	Масса, кг
ВВ.02.002	509	Лента БС-20 Б Ст.3 по ГОСТ 6089-74	0,095	ВВ.02.002-15	1546	Лента БС-20 Б Ст.3 по ГОСТ 6089-74	0,291
-01	541		0,101	-16	1609		0,302
-02	641		0,12	-17	1640		0,308
-03	666		0,125	-18	1797		0,338
-04	673		0,126	-19	2049		0,385
-05	745		0,14	-20	2269		0,427
-06	792		0,149	-21	2351		0,44
-07	823		0,154	-22	2614		0,492
-08	918		0,172	-23	2866		0,539
-09	981		0,184	-24	3189		1,0
-10	1025		0,193	-25	3964		1,245
-11	1169		0,22	-26	4561		1,433
-12	1201		0,225	-27	5064		1,591
-13	1285		0,243	-28	5692		1,788
-14	1452		0,273	-29	6314		1,67

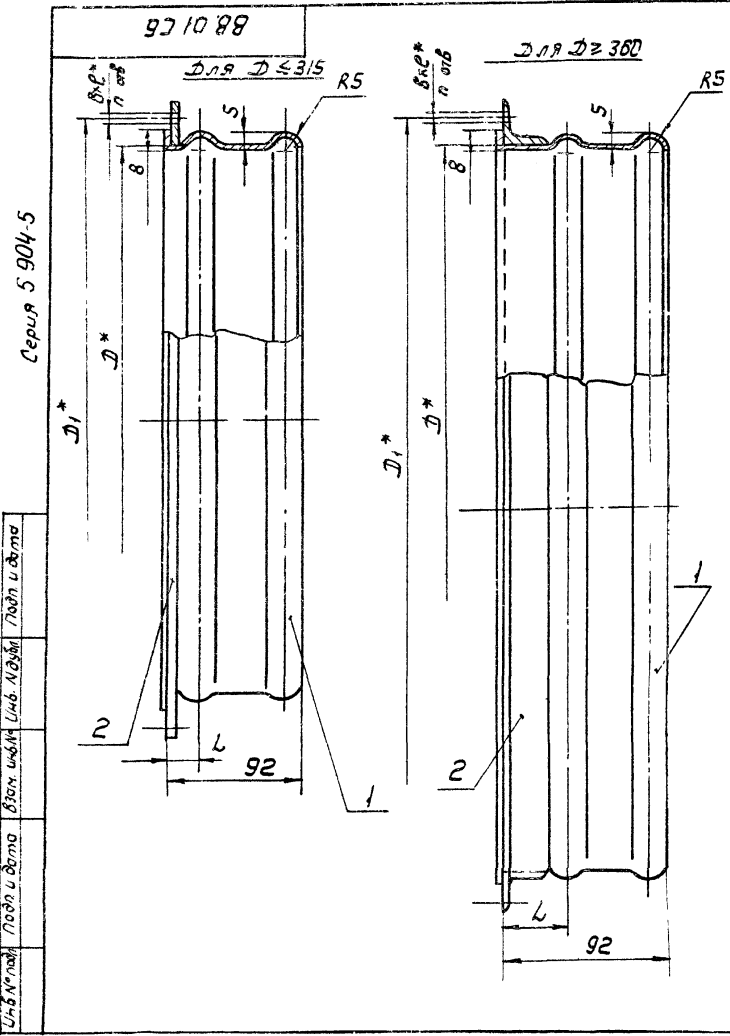
* Размер для справок.

Полоса					Лист	Масса	Масштаб
							-
Ст. табл.					Лист	Масса	Масштаб

Ушко					Лист	Масса	Масштаб
						0,025	1:1
					Лист	Масса	Масштаб

Серия 5.904-5

Серия 5.904-5



Размеры в мм

Обозначение	D	D1	n	ВхР	L	Масса кг	
ВВ. 01	150	180	8	7x10	9	06	
- 01	160	190	6			063	
- 02	192	240	8			076	
- 03	200	230	6			092	
- 04	202	235	8			093	
- 05	225	255	6			102	
- 06	240	284	8			13	
- 07			8			113	
- 08	250	280	8			114	
- 09	280	310	8			126	
- 10		340	8	10	159		
- 11	300	342	12		174		
- 12		350	8		14		
- 13	315	345	8		202		
- 14	350	402	12		239		
- 15	370	410	8		38	217	
- 16	400	430	8			243	
- 17			10			425	
- 18	450	480	16			37	
- 19	480		10			27	
- 20	500	530	16	274			
- 21	510		16	30			
- 22	560	590	10	413			
- 23	640	660	16	43			
- 24	710	740	12	456			
- 25			16	31	515		
- 26	800	830	12		589		
- 27	820	850	16		723		
- 28	900	940	16		38	858	
- 29		1035	24			477	
- 30	1000	1040	16			135	
- 31		1285	24			1488	
- 32	1250	1255	18			42	230
- 33	1440	1430	36				235
- 34	1600	1648	26				280
- 35	1800	1848	28	295			
- 36		1870	50	56			1879
- 37	1879	1735	28				1735

* Размеры для справок

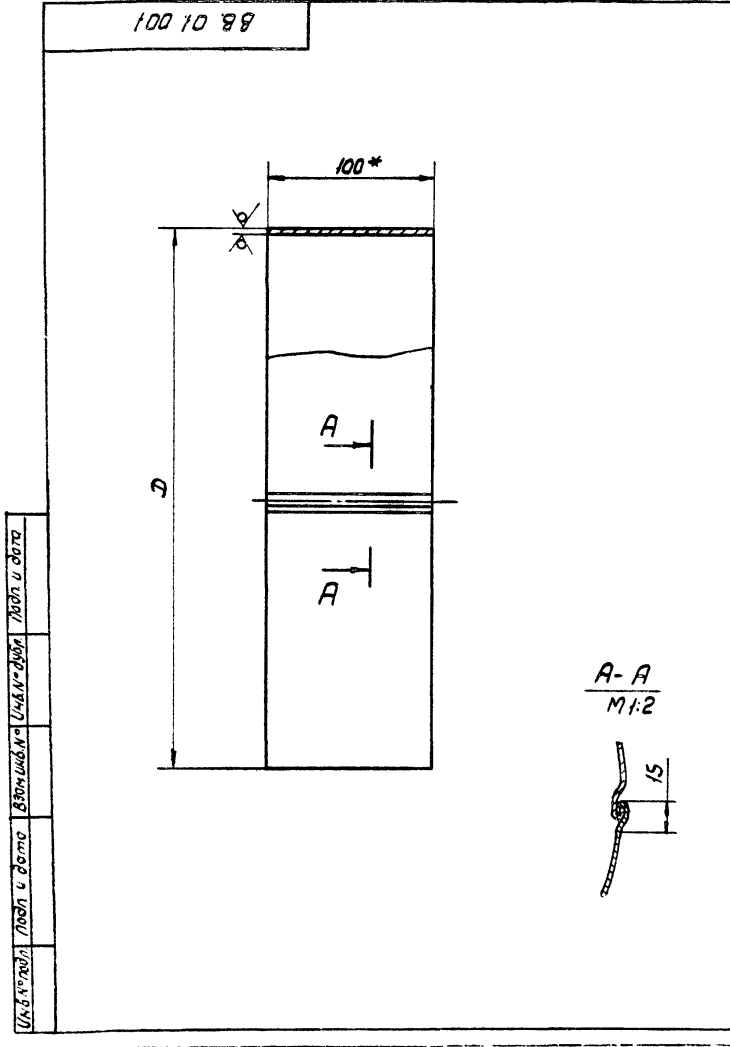
ВВ. 01 СБ

Изм	Лист	№ докум	Подп	Дата	Общая кол-во	Лист	Масса	Масштаб
Разраб	Лебедев	10/79						
Проб	Щеглова	10/79						
Т. контр	Пронский	10/79						
Н. контр	Беззвоних	10/79						
И. контр	Демьянов	10/79						
Утв	Коган	10/79						

Общая кол-во с фланцем
Доработаны чертежи

Листов 1
МСС ССР
Госпроектинститут
Гипроветромантиль

Копирован в: 62



Размеры в мм

Обозначение	D	Материал	Длина резерва	Масса кг
ВВ. 01.001	150	Лента 08 кл-М-НТ- 4-0-07х100 ГОСТ 503-71	515	028
- 01	160		546	03
- 02	192		647	036
- 03	200		672	037
- 04	202		678	0372
- 05	225		751	041
- 06	240		798	044
- 07	250		829	046
- 08	280		923	051
- 09	300		986	054
- 10	315	1033	057	
- 11	360	1175	065	
- 12	370	1206	066	
- 13	400	1300	071	
- 14	450	1458	08	
- 15	480	1552	085	
- 16	500	1614	089	
- 17	510	1646	09	
- 18	560	1803	099	
- 19	640	2054	113	
- 20	710	2274	125	
- 21	800	2551	141	
- 22	820	2620	206	
- 23	900	2871	225	
- 24	1000	3185	25	
- 25	1250	4016	315	
- 26	1440	4568	359	
- 27	1600	5076	398	
- 28	1800	5699	447	
- 29	1679	5319	477	

1. Допускается соединение обечайки точечной сваркой
2 * Размер для справок

ВВ. 01.001

Изм	Лист	№ докум	Подп	Дата	Общая кол-во	Лист	Масса	Масштаб
Разраб	Лебедев	10/79						
Проб	Щеглова	10/79						
Т. контр	Пронский	10/79						
Н. контр	Беззвоних	10/79						
И. контр	Демьянов	10/79						
Утв	Коган	10/79						

Обечайка

См. табл.

Листов 1
МСС ССР
Госпроектинститут
Гипроветромантиль

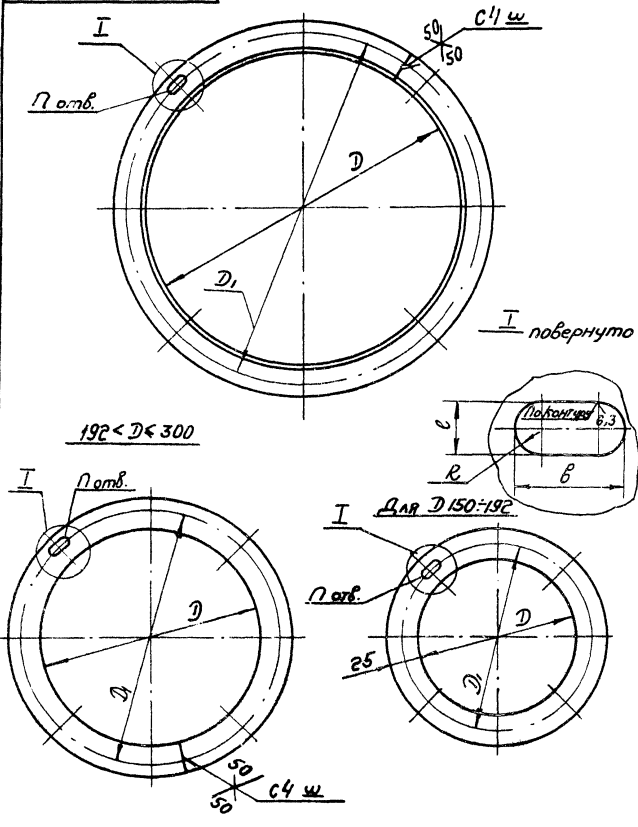
Копирован в: 62

BB.01.002

D > 360

✓(✓)

Размеры в мм.



Обозначение	D	D ₁	б	р	к	п	L	Материал	Масса, кг
BB.01.002	150	180						Лист Б.П.З. ГОСТ 19903-74	0,32
-01	192	240						В.Ст.3.кп.ГОСТ 16523-70	0,4
-02	202	235	10	7	3,5	8	713	Полоса Б.2 4х25 ГОСТ 103-76	0,56
-03	240	284						Ст.3.кп.ГОСТ 535-79	0,86
-04	250	280						864 Полоса Б.2 4х25 ГОСТ 103-76	0,68
-05		340						Ст.3.кп.ГОСТ 535-79	
-06	300	342						1043 Полоса Б.2 4х32 ГОСТ 103-76	1,05
-07		350	16	10	5	12		Ст.3.кп.ГОСТ 535-79	
-08	360	402						1055 Полоса Б.2 4х36 ГОСТ 103-76	1,2
-09	370	410						Ст.3.кп.ГОСТ 535-79	
-10	400	430						1191 Ч.2010к Б.30х4 ГОСТ 8509-76	2,27
-11	480	530	18	12	6			1222 Ч.2010к Б.30х4 ГОСТ 8509-76	2,33
-12	510	530						8 Ч.2010к Б.25х25 ГОСТ 103-76	1,46
-13	640	660						1574 Ч.2010к Б.25х25 ГОСТ 103-76	3,4
-14	800	830	10	7	3,5			1649 Ч.2010к Б.25х25 ГОСТ 103-76	1,84
-15	820	850	16	10	5			2058 Ч.2010к Б.25х25 ГОСТ 103-76	3,0
-16	1000	1035	18	12	6			2560 Ч.2010к Б.25х25 ГОСТ 103-76	3,74
-17	1250	1285	16	10	5			2623 Ч.2010к Б.25х25 ГОСТ 103-76	3,83
-18	1440	1490						3201 Ч.2010к Б.25х25 ГОСТ 103-76	6,11
-19	1800	1870	20	13	6,5			3992 Ч.2010к Б.36х36 ГОСТ 8509-76	8,62
-20	1679	1735						4583 Ч.2010к Б.30х30 ГОСТ 535-79	9,91
								50 Ч.2010к Б.30х30 ГОСТ 535-79	17,5
								28 Ч.2010к Б.30х30 ГОСТ 535-79	16,34

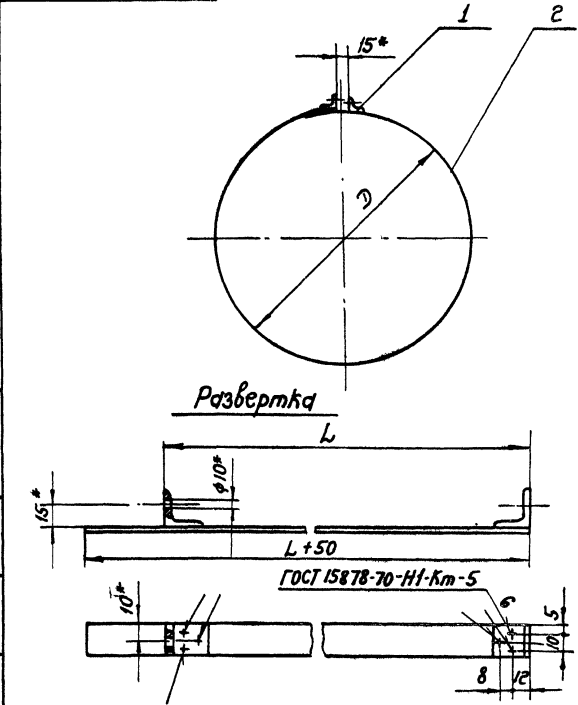
1. Сварные швы по ГОСТ 5264-69
 2. L - длина развернутой детали

BB.01.002

Изм. лист № 001 от 14.01.77 Разработчик: Леднев В.И. (И) Проверил: Щеголов В.А. Т.контр: Пронский В. Нач. отд. черт. Денякина В. Нач. отд. черт. Клевач В.	Лист	Масса	Масштаб
	Фланец	См. табл.	-
	См. табл.	Лист МПС СССР	Лист 1

Копирован: С.Ф. Формат 12

BB.02.CB



Размеры в мм

Размеры в мм.

Обозначение	D	L	Масса, кг	Обозначение	D	L	Масса, кг
BB.02	150	459	0,153	BB.02-15	480	1496	0,349
-01	160	491	0,159	-16	500	1559	0,36
-02	192	591	0,178	-17	510	1590	0,366
-03	200	616	0,183	-18	560	1747	0,396
-04	202	623	0,184	-19	640	1999	0,443
-05	225	695	0,198	-20	710	2219	0,485
-06	240	742	0,207	-21	800	2501	0,538
-07	250	773	0,212	-22	820	2564	0,55
-08	280	868	0,230	-23	900	2816	0,597
-09	300	931	0,242	-24	1000	3139	1,058
-10	315	975	0,251	-25	1250	3914	1,303
-11	360	1119	0,278	-26	1440	4571	1,491
-12	370	1151	0,283	-27	1600	5014	1,649
-13	400	1245	0,301	-28	1800	5642	1,846
-14	450	1402	0,331	-29	1679	5264	1,73

* Размеры для справок.

Изм. лист № 001 от 14.01.77 Разработчик: Леднев В.И. (И) Проверил: Щеголов В.А. Т.контр: Пронский В. Нач. отд. черт. Денякина В. Нач. отд. черт. Клевач В.	Лист	Масса	Масштаб
	Хомут.	См. табл.	-
	Сборочный чертеж	Лист МПС СССР	Лист 1

Копирован: С.Ф. Формат 12

Серия 5.904-5

Изм. лист № 001 от 14.01.77

Серия 5. 904-5

Копирован: Девя. и. Ветер. Ветер. Инст. и. Инст. Девя. и. Ветер.

Формат	Зона	Лист	Обозначение	Наименование	Кол.	Примечание
				<u>Документация</u>		
22			ВВБ СБ	Сборочный чертеж		
12			Д. 00. 000	Технические требования		
				Стандартные изделия		
	1			болт М8х3,5х36	2	
	2			ГОСТ 7798-70	2	
				гайка М8х36		
				ГОСТ 5835-70		
			<u>Переменные данные для исполнений</u>			
			ВВБ			
			Сборочные единицы			
11	3		ВВ.01-09	Обечайка с фланцем	1	
11	4		ВВ.02-08	Хомут	2	
				<u>Детали</u>		
12	6		ВВБ.001-04	Обечайка	1	
12	7		ВВ.00.001-06	Рукав	1	
			ВВБ-01			
			Сборочные единицы			
11	3		ВВ.01-10	Обечайка с фланцем	1	
11	4		ВВ.02-09	Хомут	1	
11	5		ВВ.02-10	Хомут	1	
			<u>Детали</u>			
12	6		ВВБ.001-05	Обечайка	1	
12	7		ВВ.00.001-07	Рукав	1	

ВВБ
 Вставка типа ВВБ
 лист 3
 Копирован: Формат: II

Копирован: Девя. и. Ветер. Ветер. Инст. и. Инст. Девя. и. Ветер.

Формат	Зона	Лист	Обозначение	Наименование	Кол.	Примечание
				<u>ВВБ-05</u>		
			Сборочные единицы			
11	3		ВВ.01-06	Обечайка с фланцем	1	
11	4		ВВ.02-06	Хомут	1	
11	5		ВВ.02-07	Хомут	1	
			<u>Детали</u>			
12	6		ВВБ.001-03	Обечайка	1	
12	7		ВВ.00.001-03	Рукав	1	
			ВВБ-06			
			Сборочные единицы			
11	3		ВВ.01-12	Обечайка с фланцем	1	
11	4		ВВ.02-09	Хомут	1	
11	5		ВВ.02-10	Хомут	1	
			<u>Детали</u>			
12	6		ВВБ.001-05	Обечайка	1	
12	7		ВВ.00.001-07	Рукав	1	
			ВВБ-07			
			Сборочные единицы			
11	3		ВВ.01-11	Обечайка с фланцем	1	
11	4		ВВ.02-09	Хомут	1	
11	5		ВВ.02-10	Хомут	1	

ВВБ
 лист 3
 Копирован: Формат: II

11

Копирован: Девя. и. Ветер. Ветер. Инст. и. Инст. Девя. и. Ветер.

Формат	Зона	Лист	Обозначение	Наименование	Кол.	Примечание
				<u>ВВБ-02</u>		
			Сборочные единицы			
11	3		ВВ.01-15	Обечайка с фланцем	1	
11	4		ВВ.02-12	Хомут	1	
11	5		ВВ.02-13	Хомут	1	
			<u>Детали</u>			
12	6		ВВБ.001-06	Обечайка	1	
12	7		ВВ.00.001-10	Рукав	1	
			ВВБ-03			
			Сборочные единицы			
11	3		ВВ.01	Обечайка с фланцем	1	
11	4		ВВ.02	Хомут	1	
11	5		ВВ.02-01	Хомут	1	
			<u>Детали</u>			
12	6		ВВБ.001	Обечайка	1	
12	7		ВВ.00.001	Рукав	1	
			ВВБ-04			
			Сборочные единицы			
11	3		ВВ.01-02	Обечайка с фланцем	1	
11	4		ВВ.02-02	Хомут	1	
11	5		ВВ.02-03	Хомут	1	
			<u>Детали</u>			
12	6		ВВБ.001-01	Обечайка	1	
12	7		ВВ.00.001-01	Рукав	1	

ВВБ
 лист 2
 Копирован: Формат: II

Копирован: Девя. и. Ветер. Ветер. Инст. и. Инст. Девя. и. Ветер.

Формат	Зона	Лист	Обозначение	Наименование	Кол.	Примечание
				<u>Детали</u>		
12	6		ВВБ.001-05	Обечайка	1	
12	7		ВВ.00.001-07	Рукав	1	
			ВВБ-08			
			Сборочные единицы			
11	3		ВВ.01-14	Обечайка с фланцем	1	
11	4		ВВ.02-11	Хомут	1	
11	5		ВВ.02-13	Хомут	1	
			<u>Детали</u>			
12	6		ВВБ.001-06	Обечайка	1	
12	7		ВВ.00.001-09	Рукав	1	
			ВВБ-09			
			Сборочные единицы			
11	3		ВВ.01-19	Обечайка с фланцем	1	
11	4		ВВ.02-15	Хомут	1	
11	5		ВВ.02-16	Хомут	1	

ВВБ
 лист 4
 Копирован: Формат: II

Серия 5 904-5

Указ № 10001, Подл. и дата, Выход № 1, Шаб. № 504, Подл. и дата

Итого Знач	Лист	Обозначение	Наименование	Кол.	Приме- чание
			<u>Детали</u>		
12	6	ВВ.001-08	Обечайка	1	
12	7	ВВ.00.001-13	Рукав	1	
			<u>ВВБ-10</u>		
			<u>Сборочные единицы</u>		
11	3	ВВ.01-04	Обечайка с фланцем	1	
11	4	ВВ.02-04	Защит	1	
11	5	ВВ.02-05	Защит	1	
			<u>Детали</u>		
12	6	ВВБ.001-02	Обечайка	1	
12	7	ВВ.00.001-02	Рукав	1	
			<u>ВВБ-11</u>		
			<u>Сборочные единицы</u>		
11	3	ВВ.01-08	Обечайка с фланцем	1	
11	4	ВВ.02-07	Защит	1	
11	5	ВВ.02-08	Защит	1	
			<u>Детали</u>		
			<u>ВВБ</u>		
			Лист	5	

Копировать: 69- формат: 11

Указ № 10001, Подл. и дата, Выход № 1, Шаб. № 504, Подл. и дата

Итого Знач	Лист	Обозначение	Наименование	Кол.	Приме- чание
			<u>Детали</u>		
12	6	ВВБ.001-04	Обечайка	1	
12	7	ВВ.00.001-05	Рукав	1	
			<u>ВВБ-12</u>		
			<u>Сборочные единицы</u>		
11	3	ВВ.01-13	Обечайка с фланцем	1	
11	4	ВВ.02-10	Защит	2	
			<u>Детали</u>		
12	6	ВВБ.001-05	Обечайка	1	
12	7	ВВ.00.001-08	Рукав	1	
			<u>ВВБ-13</u>		
			<u>Сборочные единицы</u>		
11	3	ВВ.01-16	Обечайка с фланцем	1	
11	4	ВВ.02-13	Защит	1	
11	5	ВВ.02-14	Защит	1	
			<u>Детали</u>		
			<u>ВВБ</u>		
			Лист	6	

Копировать: 69- формат: 11

Указ № 10001, Подл. и дата, Выход № 1, Шаб. № 504, Подл. и дата

Итого Знач	Лист	Обозначение	Наименование	Кол.	Приме- чание
			<u>Детали</u>		
12	6	ВВБ.001-07	Обечайка	1	
12	7	ВВ.00.001-12	Рукав	1	
			<u>ВВБ-14</u>		
			<u>Сборочные единицы</u>		
11	3	ВВ.01-21	Обечайка с фланцем	1	
11	4	ВВ.02-17	Защит	1	
11	5	ВВ.02-18	Защит	1	
			<u>Детали</u>		
12	6	ВВБ.001-09	Обечайка	1	
12	7	ВВ.00.001-14	Рукав	1	
			<u>ВВБ-15</u>		
			<u>Сборочные единицы</u>		
11	3	ВВ.01-08	Обечайка с фланцем	1	
11	4	ВВ.02-07	Защит	2	
			<u>Детали</u>		
12	6	ВВБ.001-03	Обечайка	1	
12	7	ВВ.00.001-04	Рукав	1	
			<u>ВВБ-16</u>		
			<u>Сборочные единицы</u>		
11	3	ВВ.01-13	Обечайка с фланцем	1	
			<u>Детали</u>		
			<u>ВВБ</u>		
			Лист	7	

Копировать: 69- формат: 11

Указ № 10001, Подл. и дата, Выход № 1, Шаб. № 504, Подл. и дата

Итого Знач	Лист	Обозначение	Наименование	Кол.	Приме- чание
11	4	ВВ.02-10	Защит	2	
			<u>Детали</u>		
11	6	ВВБ.001-05	Обечайка	1	
11	7	ВВ.00.001-08	Рукав	1	
			<u>ВВБ-17</u>		
			<u>Сборочные единицы</u>		
11	3	ВВ.01-16	Обечайка с фланцем	1	
11	4	ВВ.02-13	Защит	2	
			<u>Детали</u>		
12	6	ВВ.001-06	Обечайка	1	
12	7	ВВ.00.001-11	Рукав	1	
			<u>ВВБ-18</u>		
			<u>Сборочные единицы</u>		
11	3	ВВ.01-21	Обечайка с фланцем	1	
11	4	ВВ.02-17	Защит	1	
11	5	ВВ.02-18	Защит	1	
			<u>Детали</u>		
12	6	ВВБ.001-09	Обечайка	1	
12	7	ВВ.00.001-14	Рукав	1	
			<u>ВВБ</u>		
			Лист	8	

Копировать: 69- формат: 11

Серия 5.904-5

Инв. № табл. / Лист и форма / Вставки / Шкала / Делит и делит

Формат	Зона	Лист	Обозначение	Наименование	Кол.	Примечание
				<u>Документация</u>		
12			A 00 000 Д	Технические требования		
22			ВВФ. СБ	Сборочный чертеж		
			<u>Стандартные изделия</u>			
	1			Болт М8х35,35		
				ГОСТ 7798-70	2	
	2			Шайка М8,4		
				ГОСТ 5915-70	2	
			<u>Переменные данные для исполнения</u>			
			<u>ВВБФ</u>			
			<u>Сборочные единицы</u>			
11	3		ВВФ 01-05	Обечайка с руковом	1	
11	4		ВВ. 02-08	Хомут	1	
				<u>Детали</u>		
12	5		ВВБ. 001-04	Обечайка	1	
			<u>ВВБФ-01</u>			
			<u>Сборочные единицы</u>			
11	3		ВВФ 01-06	Обечайка с руковом	1	
11	4		ВВ. 02-10	Хомут	1	
				<u>Детали</u>		
12	5		ВВБ. 001-05	Обечайка	1	
			<u>ВВБФ</u>			
			<u>Вставка типа ВВБФ</u>			
				Лист	Листов	
				1	6	
				Мас	Мас	
				Сборочный чертеж	СР	
				Тех. проект	Т.пр.	
				Лист	Листов	
				1	2	
				Копировал: В	Формат: 11	

Инв. № табл. / Лист и форма / Вставки / Шкала / Делит и делит

Формат	Зона	Лист	Обозначение	Наименование	Кол.	Примечание
				<u>ВВБФ-06</u>		
			<u>Сборочные единицы</u>			
11	3		ВВФ 01-08	Обечайка с руковом	1	
11	4		ВВ. 02-10	Хомут	1	
				<u>Детали</u>		
12	5		ВВБ. 001-05	Обечайка	1	
			<u>ВВБФ-07</u>			
			<u>Сборочные единицы</u>			
11	3		ВВФ 01-07	Обечайка с руковом	1	
11	4		ВВ. 02-10	Хомут	1	
				<u>Детали</u>		
12	5		ВВБ. 001-05	Обечайка	1	
			<u>ВВБФ-08</u>			
			<u>Сборочные единицы</u>			
11	3		ВВФ 01-10	Обечайка с руковом	1	
11	4		ВВ. 02-13	Хомут	1	
				<u>Детали</u>		
12	5		ВВБ. 001-07	Обечайка	1	
			<u>ВВБФ-09</u>			
			<u>Сборочные единицы</u>			
11	3		ВВФ 01-13	Обечайка с руковом	1	
11	4		ВВ. 02-16	Хомут	1	
				<u>Детали</u>		
12	5		ВВБ. 001-08	Обечайка	1	
			<u>ВВБФ</u>			
				Лист	Листов	
				3	3	
				Копировал: В	Формат: 11	

17

Инв. № табл. / Лист и форма / Вставки / Шкала / Делит и делит

Формат	Зона	Лист	Обозначение	Наименование	Кол.	Примечание
				<u>ВВБФ-02</u>		
			<u>Сборочные единицы</u>			
11	3		ВВФ 01-11	Обечайка с руковом	1	
11	4		ВВ. 02-13	Хомут	1	
				<u>Детали</u>		
12	5		ВВБ. 001-06	Обечайка	1	
			<u>ВВБФ-03</u>			
			<u>Сборочные единицы</u>			
11	3		ВВФ 01	Обечайка с руковом	1	
11	4		ВВ. 02-01	Хомут	1	
				<u>Детали</u>		
12	5		ВВБ. 001	Обечайка	1	
			<u>ВВБФ-04</u>			
			<u>Сборочные единицы</u>			
11	3		ВВФ 01-01	Обечайка с руковом	1	
11	4		ВВ. 02-03	Хомут	1	
				<u>Детали</u>		
12	5		ВВБ. 001-01	Обечайка	1	
			<u>ВВБФ-05</u>			
			<u>Сборочные единицы</u>			
11	3		ВВФ 01-03	Обечайка с руковом	1	
11	4		ВВ. 02-07	Хомут	1	
				<u>Детали</u>		
12	5		ВВБ. 001-03	Обечайка	1	
			<u>ВВБФ</u>			
				Лист	Листов	
				2	2	
				Копировал: В	Формат: 11	

Инв. № табл. / Лист и форма / Вставки / Шкала / Делит и делит

Формат	Зона	Лист	Обозначение	Наименование	Кол.	Примечание
				<u>ВВБФ-10</u>		
			<u>Сборочные единицы</u>			
11	3		ВВФ 01-02	Обечайка с руковом	1	
11	4		ВВ. 02-05	Хомут	1	
				<u>Детали</u>		
12	5		ВВБ. 001-02	Обечайка	1	
			<u>ВВБФ-11</u>			
			<u>Сборочные единицы</u>			
11	3		ВВФ 01-04	Обечайка с руковом	1	
11	4		ВВ. 02-08	Хомут	1	
				<u>Детали</u>		
12	5		ВВБ. 001-04	Обечайка	1	
			<u>ВВБФ-12</u>			
			<u>Сборочные единицы</u>			
11	3		ВВФ 01-09	Обечайка с руковом	1	
11	4		ВВ. 02-10	Хомут	1	
				<u>Детали</u>		
12	5		ВВБ. 001-05	Обечайка	1	
			<u>ВВБФ</u>			
				Лист	Листов	
				4	4	
				Копировал: В	Формат: 11	

Серия 5.904-5

Шифр докум. Подлин. и дата Копирован. Формат

Формат докум.	Лист	Обозначение	Наименование	кол.	Примечание
			<u>ВВФ-13</u>		
			<u>Сборочные единицы</u>		
11	3	ВВФ.01-12	Обечайка с рукавом	1	
11	4	ВВ.02-14	Хомут	1	
11	5	ВВБ.001-07	<u>Детали</u> Обечайка	1	
			<u>ВВБФ-14</u>		
			<u>Сборочные единицы</u>		
11	3	ВВБФ.01-14	Обечайка с рукавом	1	
11	4	ВВ.02-18	Хомут	1	
11	5	ВВБ.001-09	<u>Детали</u> Обечайка	1	
			<u>ВВБФ-15</u>		
			<u>Сборочные единицы</u>		
11	3	ВВБФ.01-04	Обечайка с рукавом	1	
11	4	ВВ.02-07	Хомут	1	
12	5	ВВБ.001-03	<u>Детали</u> Обечайка	1	
				Лист 5	

Шифр докум. Подлин. и дата Копирован. Формат

Формат докум.	Лист	Обозначение	Наименование	кол.	Примечание
			<u>Документация</u>		
12	22	А.00.0004	Технические требования		
		ВВФ СБ	Сборочный чертеж		
			<u>Стандартные изделия</u>		
1			Болт М8х35.36		
			ГОСТ 7798-70	2	
2			Гайка М8,4		
			ГОСТ 5915-70	2	
			<u>Переменные данные для исполнения</u>		
			<u>ВВФ</u>		
			<u>Сборочные единицы</u>		
11	3	ВВФ.01-05	Обечайка с рукавом	1	
11	4	ВВ.02-08	Хомут	1	
11	5	ВВ.01-09	Обечайка с фланцем	1	
			<u>ВВФ-01</u>		
			<u>Сборочные единицы</u>		
11	3	ВВФ.01-06	Обечайка с рукавом	1	
11	4	ВВ.02-10	Хомут	1	
11	5	ВВ.01-13	Обечайка с фланцем	1	
				Лист 6	

Шифр докум. Подлин. и дата Копирован. Формат

Шифр докум. Подлин. и дата Копирован. Формат

18

Шифр докум. Подлин. и дата Копирован. Формат

Формат докум.	Лист	Обозначение	Наименование	кол.	Примечание
			<u>ВВФ-16</u>		
			<u>Сборочные единицы</u>		
11	3	ВВБФ.01-09	Обечайка с рукавом	1	
11	4	ВВ.02-10	Хомут	1	
			<u>Детали</u>		
12	5	ВВБ.001-03	Обечайка	1	
			<u>ВВБФ-17</u>		
			<u>Сборочные единицы</u>		
11	3	ВВБФ.01-12	Обечайка с рукавом	1	
11	4	ВВ.02-13	Хомут	1	
			<u>Детали</u>		
12	5	ВВБ.001-06	Обечайка	1	
			<u>ВВБФ-18</u>		
			<u>Сборочные единицы</u>		
11	3	ВВБФ.01-14	Обечайка с рукавом	1	
11	4	ВВ.02-18	Хомут	1	
12	5	ВВБ.001-09	<u>Детали</u> Обечайка	1	
				Лист 6	

Шифр докум. Подлин. и дата Копирован. Формат

Формат докум.	Лист	Обозначение	Наименование	кол.	Примечание
			<u>ВВФ-02</u>		
			<u>Сборочные единицы</u>		
11	3	ВВФ.01-11	Обечайка с рукавом	1	
11	4	ВВ.02-13	Хомут	1	
11	5	ВВ.01-17	Обечайка с фланцем	1	
			<u>ВВФ-03</u>		
			<u>Сборочные единицы</u>		
11	3	ВВФ.01	Обечайка с рукавом	1	
11	4	ВВ.02-01	Хомут	1	
11	5	ВВ.01-01	Обечайка с фланцем	1	
			<u>ВВФ-04</u>		
			<u>Сборочные единицы</u>		
11	3	ВВФ.01-01	Обечайка с рукавом	1	
11	4	ВВ.02-03	Хомут	1	
11	5	ВВ.01-03	Обечайка с фланцем	1	
			<u>ВВФ-05</u>		
			<u>Сборочные единицы</u>		
11	3	ВВФ.01-03	Обечайка с рукавом	1	
11	4	ВВ.02-07	Хомут	1	
11	5	ВВ.01-07	Обечайка с фланцем	1	
			<u>ВВФ-06</u>		
			<u>Сборочные единицы</u>		
11	3	ВВФ.01-08	Обечайка с рукавом	1	
11	4	ВВ.02-10	Хомут	1	
11	5	ВВ.01-13	Обечайка с фланцем	1	
				Лист 2	

Шифр докум. Подлин. и дата Копирован. Формат

Шифр докум. Подлин. и дата Копирован. Формат

Серия 5.001-5

СВ. Формат: Печать в цвете. Вязка шнуром. ШИМ. М. 5000. Период и формат.

Формат	Зона	Лин.	Обозначение	Наименование	кол.	Примечание
				ВВФ-07		
				<u>Сборочные единицы</u>		
11	3		ВВФ. 01-07	Обечайка с рукавом	1	
11	4		ВВ. 02-10	Хомут	1	
11	5		ВВ. 01-13	Обечайка с фланцем	1	
				ВВФ-08		
				<u>Сборочные единицы</u>		
11	3		ВВФ. 01-10	Обечайка с рукавом	1	
11	4		ВВ. 02-13	Хомут	1	
11	5		ВВ. 01-17	Обечайка с фланцем	1	
				ВВФ-09		
				<u>Сборочные единицы</u>		
11	3		ВВФ. 01-13	Обечайка с рукавом	1	
11	4		ВВ. 02-16	Хомут	1	
11	5		ВВ. 01-20	Обечайка с фланцем	1	
				ВВФ-10		
				<u>Сборочные единицы</u>		
11	3		ВВФ. 01-02	Обечайка с рукавом	1	
11	4		ВВ. 02-05	Хомут	1	
11	5		ВВ. 01-05	Обечайка с фланцем	1	
				ВВФ-11		
				<u>Сборочные единицы</u>		
11	3		ВВФ. 01-04	Обечайка с рукавом	1	
11	4		ВВ. 02-08	Хомут	1	
11	5		ВВ. 01-09	Обечайка с фланцем	1	
				ВВФ		
					лист	3

Контроль: СЗ - формат: 11

СВ. Формат: Печать в цвете. Вязка шнуром. ШИМ. М. 5000. Период и формат.

Формат	Зона	Лин.	Обозначение	Наименование	кол.	Примечание
				ВВФ-12		
				<u>Сборочные единицы</u>		
11	3		ВВФ. 01-09	Обечайка с рукавом	1	
11	4		ВВ. 02-10	Хомут	1	
11	5		ВВ. 01-13	Обечайка с фланцем	1	
				ВВФ-13		
				<u>Сборочные единицы</u>		
11	3		ВВФ. 01-12	Обечайка с рукавом	1	
11	4		ВВ. 02-14	Хомут	1	
11	5		ВВ. 01-18	Обечайка с фланцем	1	
				ВВФ-14		
				<u>Сборочные единицы</u>		
11	3		ВВФ. 01-14	Обечайка с рукавом	1	
11	4		ВВ. 02-18	Хомут	1	
11	5		ВВ. 01-22	Обечайка с фланцем	1	
				ВВФ-15		
				<u>Сборочные единицы</u>		
11	3		ВВФ. 01-15	Обечайка с рукавом	1	
11	4		ВВ. 02-20	Хомут	1	
11	5		ВВ. 01-24	Обечайка с фланцем	1	
				ВВФ-16		
				<u>Сборочные единицы</u>		
11	3		ВВФ. 01-19	Обечайка с рукавом	1	
11	4		ВВ. 02-23	Хомут	1	
11	5		ВВ. 01-28	Обечайка с фланцем	1	
				ВВФ		
					лист	4

Контроль: СЗ - формат: 11

СВ. Формат: Печать в цвете. Вязка шнуром. ШИМ. М. 5000. Период и формат.

Формат	Зона	Лин.	Обозначение	Наименование	кол.	Примечание
				ВВФ-17		
				<u>Сборочные единицы</u>		
11	3		ВВФ. 01-09	Обечайка с рукавом	1	
11	4		ВВ. 02-07	Хомут	1	
11	5		ВВ. 01-07	Обечайка с фланцем	1	
				ВВФ-18		
				<u>Сборочные единицы</u>		
11	3		ВВФ. 01-09	Обечайка с рукавом	1	
11	4		ВВ. 02-10	Хомут	1	
11	5		ВВ. 01-13	Обечайка с фланцем	1	
				ВВФ-19		
				<u>Сборочные единицы</u>		
11	3		ВВФ. 01-12	Обечайка с рукавом	1	
11	4		ВВ. 02-13	Хомут	1	
11	5		ВВ. 01-17	Обечайка с фланцем	1	
				ВВФ-20		
				<u>Сборочные единицы</u>		
11	3		ВВФ. 01-14	Обечайка с рукавом	1	
11	4		ВВ. 02-18	Хомут	1	
11	5		ВВ. 01-22	Обечайка с фланцем	1	
				ВВФ-21		
				<u>Сборочные единицы</u>		
11	3		ВВФ. 01-15	Обечайка с рукавом	1	
11	4		ВВ. 02-20	Хомут	1	
11	5		ВВ. 01-24	Обечайка с фланцем	1	
				ВВФ		
					лист	5

Контроль: СЗ - формат: 11

СВ. Формат: Печать в цвете. Вязка шнуром. ШИМ. М. 5000. Период и формат.

Формат	Зона	Лин.	Обозначение	Наименование	кол.	Примечание
				ВВФ-22		
				<u>Сборочные единицы</u>		
11	3		ВВФ. 01-16	Обечайка с рукавом	1	
11	4		ВВ. 02-21	Хомут	1	
11	5		ВВ. 01-26	Обечайка с фланцем	1	
				ВВФ-23		
				<u>Сборочные единицы</u>		
11	3		ВВФ. 01-18	Обечайка с рукавом	1	
11	4		ВВ. 02-24	Хомут	1	
11	5		ВВ. 01-30	Обечайка с фланцем	1	
				ВВФ-24		
				<u>Сборочные единицы</u>		
11	3		ВВФ. 01-19	Обечайка с рукавом	1	
11	4		ВВ. 02-25	Хомут	1	
11	5		ВВ. 01-32	Обечайка с фланцем	1	
				ВВФ-25		
				<u>Сборочные единицы</u>		
11	3		ВВФ. 01-16	Обечайка с рукавом	1	
11	4		ВВ. 02-21	Хомут	1	
11	5		ВВ. 01-26	Обечайка с фланцем	1	
				ВВФ		
					лист	6

Контроль: СЗ - формат: 11

Серия 5 904-5

Удп. и. подл. Подп. и. дата. Копирова. Сер. формат и

Формат	Зона	Лист	Обозначение	Наименование	кол.	Примечание
				<u>ВВр-26</u>		
				<u>Сборочные единицы</u>		
11	3		ВВр 01-18	Обечайка с рукавом	1	
11	4		ВВ. 02-24	Хомут	1	
11	5		ВВ. 01-30	Обечайка с фланцем	1	
				<u>ВВр-27</u>		
				<u>Сборочные единицы</u>		
11	3		ВВр 01-19	Обечайка с рукавом	1	
11	4		ВВ. 02-25	Хомут	1	
11	5		ВВ. 01-32	Обечайка с фланцем	1	
				<u>ВВр-28</u>		
				<u>Сборочные единицы</u>		
11	3		ВВр 01-20	Обечайка с рукавом	1	
11	4		ВВ. 02-27	Хомут	1	
11	5		ВВ. 01-34	Обечайка с фланцем	1	
				<u>ВВр-29</u>		
				<u>Сборочные единицы</u>		
11	3		ВВр 01-21	Обечайка с рукавом	1	
11	4		ВВ. 02-28	Хомут	1	
11	5		ВВ. 01-35	Обечайка с фланцем	1	
				<u>ВВр-30</u>		
				<u>Сборочные единицы</u>		
11	3		ВВр 01-22	Обечайка с рукавом	1	
11	4		ВВ. 02-28	Хомут	1	
11	5		ВВ. 01-35	Обечайка с фланцем	1	

ВВр
Копирован: Сер. формат и

Лист 7

20

Удп. и. подл. Подп. и. дата. Копирова. Сер. формат и

Формат	Зона	Лист	Обозначение	Наименование	кол.	Примечание
				<u>Документация</u>		
22			ВВр 01 СБ	Сборочный чертеж		
				<u>Переменные данные для исполнения</u>		
				<u>ВВр 01</u>		
				<u>Детали</u>		
12	1		ВВ. 01.002	Фланец	1	
				<u>Материалы</u>		
2				Лента 08 кл. М-НТ-4-0-0,7х100 ГОСТ 503-71	0,268	кг
3				Стеклоклянь Тсф(7-Я)		
				-9л(70) ГОСТ 10146-74	0,088	кг
				<u>ВВр 01-01</u>		
				<u>Детали</u>		
12	1		ВВ. 01.002-01	Фланец	1	
				<u>Материалы</u>		
2				Лента 08 кл. М-НТ-4-0-0,7х100 ГОСТ 503-71	0,338	кг
3				Стеклоклянь Тсф(7-Я)		
				-9л(70) ГОСТ 10146-74	0,1	кг
				<u>ВВр 01-02</u>		
				<u>Детали</u>		
12	1		ВВ. 01.002-02	Фланец	1	
				<u>Материалы</u>		
2				Лента 08 кл. М-НТ-4-0-0,7х100 ГОСТ 503-71	0,355	кг

ВВр 01

Обечайка с рукавом

Лист 1 Лист 2 Лист 3
Лист 4 Лист 5 Лист 6
Лист 7 Лист 8 Лист 9
Лист 10 Лист 11 Лист 12

Удп. и. подл. Подп. и. дата. Копирова. Сер. формат и

Формат	Зона	Лист	Обозначение	Наименование	кол.	Примечание
				Стеклоклянь Тсф(7-Я)		
				-9л(70) ГОСТ 10146-74	0,12	кг
				<u>ВВр 01-03</u>		
				<u>Детали</u>		
12	1		ВВ. 01.002-03	Фланец	1	
				<u>Материалы</u>		
2				Лента 08 кл. М-НТ-4-0-0,7х100 ГОСТ 503-71	0,421	кг
3				Стеклоклянь Тсф(7-Я)		
				-9л(70) ГОСТ 10146-74	0,132	кг
				<u>ВВр 01-04</u>		
				<u>Детали</u>		
12	1		ВВ. 01.002-04	Фланец	1	
				<u>Материалы</u>		
2				Лента 08 кл. М-НТ-4-0-0,7х100 ГОСТ 503-71	0,438	кг
3				Стеклоклянь Тсф(7-Я)		
				-9л(70) ГОСТ 10146-74	0,134	кг
				<u>ВВр 01-05</u>		
				<u>Материалы</u>		
2				Лента 08 кл. М-НТ-4-0-0,7х100 ГОСТ 503-71	0,403	кг
3				Стеклоклянь Тсф(7-Я)		
				-9л(70) ГОСТ 10146-74	0,152	кг
				<u>Прочие изделия</u>		
				Фланец, STD 201.00.000-109		
				ТУ 36-1508-75	1	
				<u>ВВр 01-06</u>		
				<u>Детали</u>		
12	1		ВВ. 01.002-05	Фланец	1	
				<u>Материалы</u>		

ВВр 01
Копирован: Сер. формат и

Лист 2

Удп. и. подл. Подп. и. дата. Копирова. Сер. формат и

Удп. и. подл. Подп. и. дата. Копирова. Сер. формат и

Формат	Зона	Лист	Обозначение	Наименование	кол.	Примечание
				Лента 08 кл. М-НТ-4-0-0,7х100 ГОСТ 503-71	0,524	кг
				Стеклоклянь Тсф(7-Я)		
				-9л(70) ГОСТ 10146-74	0,154	кг
				<u>ВВр 01-07</u>		
				<u>Детали</u>		
12	1		ВВ. 01.002-06	Фланец	1	
				<u>Материалы</u>		
2				Лента 08 кл. М-НТ-4-0-0,7х100 ГОСТ 503-71	0,529	кг
3				Стеклоклянь Тсф(7-Я)		
				-9л(70) ГОСТ 10146-74	0,154	кг
				<u>ВВр 01-08</u>		
				<u>Детали</u>		
12	1		ВВ. 01.002-07	Фланец	1	
				<u>Материалы</u>		
2				Лента 08 кл. М-НТ-4-0-0,7х100 ГОСТ 503-71	0,529	кг
3				Стеклоклянь Тсф(7-Я)		
				-9л(70) ГОСТ 10146-74	0,154	кг
				<u>ВВр 01-09</u>		
				<u>Материалы</u>		
2				Лента 08 кл. М-НТ-4-0-0,7х100 ГОСТ 503-71	0,55	кг
3				Стеклоклянь Тсф(7-Я)		
				-9л(70) ГОСТ 10146-74	0,161	кг
				<u>Прочие изделия</u>		
				Фланец, STD 201.00.000-109		
				ТУ 36-1508-75	1	
				<u>ВВр 01-10</u>		
				<u>Детали</u>		

ВВр 01

Лист 3

Удп. и. подл. Подп. и. дата. Копирова. Сер. формат и

Серия 5.904-5

Итого	Виды	Лист	Обозначение	Наименование	Лист	Примечание
12	1		ВВ.01.002-08	Фланец Материалы	1	
	2			Лента 0,8 кл.м-НТ-4-0		
	3			-0,7х100 ГОСТ 503-71 0,62 кг Стеклопакань ТСФ(Т-А) -9л(70) ГОСТ 10146-74 0,77 кг ВВф.01-11		
				Детали		
12	1		ВВ.01.002-09	Фланец Материалы	1	
	2			Лента 0,8 кл.м-НТ-4-0		
	3			-0,7х100 ГОСТ 503-71 0,62 кг Стеклопакань ТСФ(Т-А) -9л(70) ГОСТ 10146-74 0,77 кг ВВф.01-12		
				Детали		
12	1		ВВ.01.002-10	Фланец Материалы	1	
	2			Лента 0,8 кл.м-НТ-4-0		
	3			-0,7х100 ГОСТ 503-71 0,62 кг Стеклопакань ТСФ(Т-А) -9л(70) ГОСТ 10146-74 0,77 кг ВВф.01-13		
				Детали		
12	1		ВВ.01.002-11	Фланец Материалы	1	
	2			Лента 0,8 кл.м-НТ-4-0		
	3			-0,7х100 ГОСТ 503-71 0,62 кг Стеклопакань ТСФ(Т-А) -9л(70) ГОСТ 10146-74 0,77 кг		
				ВВф.01		Лист 4
				Копировал: ФФ-		Формат: 11

Листы в табл. Листы в деталях. Видовые листы. Листы в деталях.

Итого	Виды	Лист	Обозначение	Наименование	Лист	Примечание
				ВВф.01-14		
				Детали		
12	1		ВВ.01.002-12	Фланец Материалы	1	
	2			Лента 0,8 кл.м-НТ-4-0		
	3			-0,7х100 ГОСТ 503-71 0,62 кг Стеклопакань ТСФ(Т-А) -9л(70) ГОСТ 10146-74 0,77 кг ВВф.01-15		
				Детали		
12	1		ВВ.01.002-13	Фланец Материалы	1	
	2			Лента 0,8 кл.м-НТ-4-0		
	3			-0,7х100 ГОСТ 503-71 1,1 кг Стеклопакань ТСФ(Т-А) -9л(70) ГОСТ 10146-74 0,77 кг ВВф.01-16		
				Детали		
12	1		ВВ.01.002-14	Фланец Материалы	1	
	2			Лента 0,8 кл.м-НТ-4-0		
	3			-0,7х100 ГОСТ 503-71 1,38 кг Стеклопакань ТСФ(Т-А) -9л(70) ГОСТ 10146-74 0,77 кг ВВф.01-17		
				Детали		
12	1		ВВ.01.002-15	Фланец Материалы	1	
	2			Лента 0,8 кл.м-НТ-4-0		
	3			-1,0х100 ГОСТ 503-71 2,03 кг Стеклопакань ТСФ(Т-А) -9л(70) ГОСТ 10146-74 0,77 кг		
				ВВф.01		Лист 5
				Копировал: ФФ-		Формат: 11

Листы в табл. Листы в деталях. Видовые листы. Листы в деталях.

Итого	Виды	Лист	Обозначение	Наименование	Лист	Примечание
				ВВф.01-18		
				Детали		
12	1		ВВ.01.002-16	Фланец Материалы	1	
	2			Лента 0,8 кл.м-НТ-4-0		
	3			-1,0х100 ГОСТ 503-71 2,47 кг Стеклопакань ТСФ(Т-А) -9л(70) ГОСТ 10146-74 0,53 кг ВВф.01-19		
				Детали		
12	1		ВВ.01.002-17	Фланец Материалы	1	
	2			Лента 0,8 кл.м-НТ-4-0		
	3			1,0х100 ГОСТ 503-71 3,09 кг Стеклопакань ТСФ(Т-А) -9л(70) ГОСТ 10146-74 0,64 кг ВВф.01-20		
				Детали		
12	1		ВВ.01.002-18	Фланец Материалы	1	
	2			Лента 0,8 кл.м-НТ-4-0		
	3			1,0х100 ГОСТ 503-71 3,58 кг Стеклопакань ТСФ(Т-А) -9л(70) ГОСТ 10146-74 0,72 кг ВВф.01-21		
				Детали		
12	1		ВВ.01.002-19	Фланец Материалы	1	
	2			Лента 0,8 кл.м-НТ-4-0		
	3			1,0х100 ГОСТ 503-71 4,48 кг Стеклопакань ТСФ(Т-А) -9л(70) ГОСТ 10146-74 1,05 кг		
				ВВф.01		Лист 6
				Копировал: ФФ-		Формат: 11

Листы в табл. Листы в деталях. Видовые листы. Листы в деталях.

Итого	Виды	Лист	Обозначение	Наименование	Лист	Примечание
				ВВф.01-22		
				Детали		
12	1		ВВ.01.002-20	Фланец Материалы	1	
	2			Лента 0,8 кл.м-НТ-4-0		
	3			-1,0х100 ГОСТ 503-71 4,15 кг Стеклопакань ТСФ(Т-А) -9л(70) ГОСТ 10146-74 1,56 кг		
				ВВф.01		Лист 7
				Копировал: ФФ-		Формат: 11

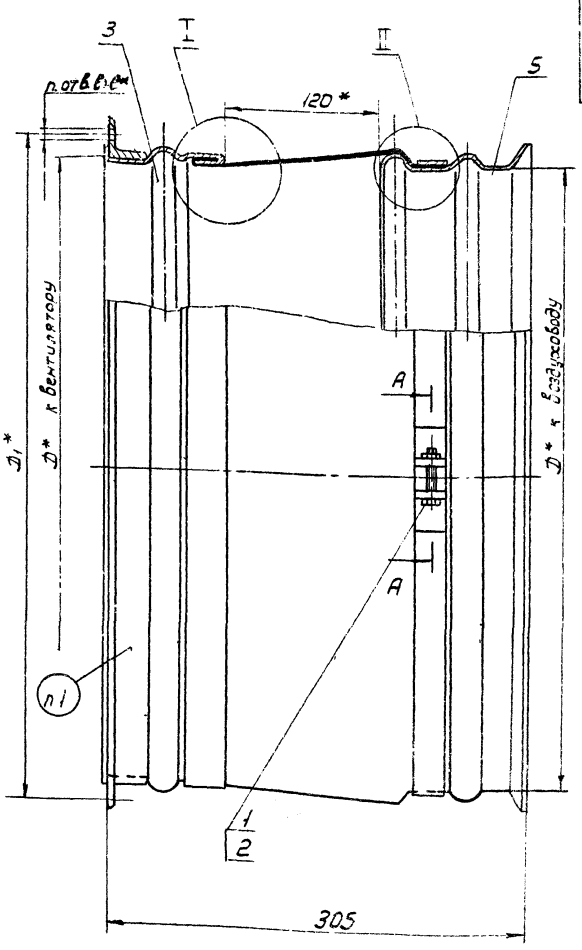
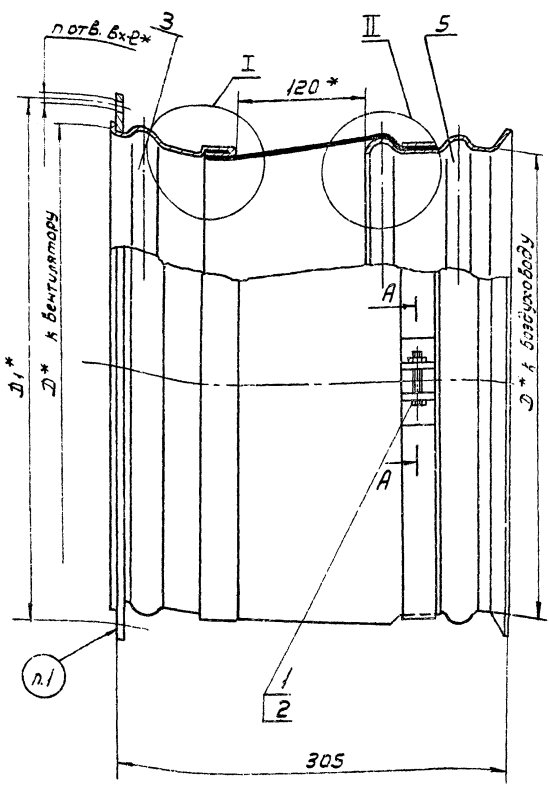
Листы в табл. Листы в деталях. Видовые листы. Листы в деталях.

Серия 5 904-5

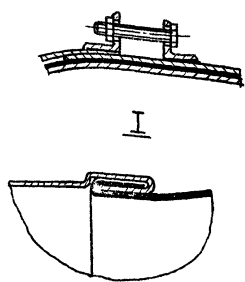
ВВБФ СБ

Для $D \leq 315$

Для $D \geq 360$



A-A повернуто



Обозначение вентилятора		Обозначение вставки	К вентилятору				К вращающему	Масса кг
тип	№		D	D ₁	n	бхℓ		
ВВД	8	ВВБФ	280	310	8	7x10	280	1,82
	9		300	340			315	2,3
	11	-01	370	410	12		400	4,11
Ц10-28	25	-03	150	180	8	10x16	160	0,98
	3,5	-04	192	240			200	1,22
	4	-05	240	284			250	3,84
	5	-06	300	350				2,12
	5	-07	342				315	2,3
Ц17-40	6	-08	360	402	12	12x18	400	3,53
	8	-09	480	530	16		500	5,73
	2	-10	202	235	8		225	1,52
	2,5	-11	250	280			280	1,87
Ц14-46	3,5	-12	315	345	16	7x10	315	2,12
	4	-13	400	430			450	1,49
	5	-14	510	530			560	3,77
	2,5	-15	250	280			250	1,85
	3,5	-16	315	345			315	2,12
Ц4-70	4	-17	400	430	16		400	3,79
	5	-18	510	530			560	3,96

1 Маркировать наслобензостойкой краской обозначение вставки. Например: ВВБФ-05

2* Размеры для справок

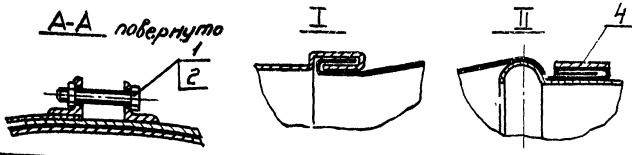
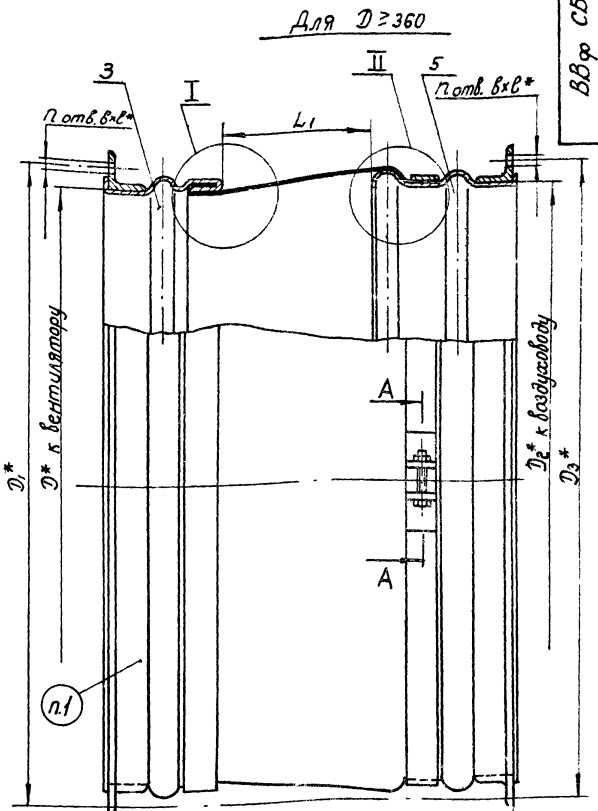
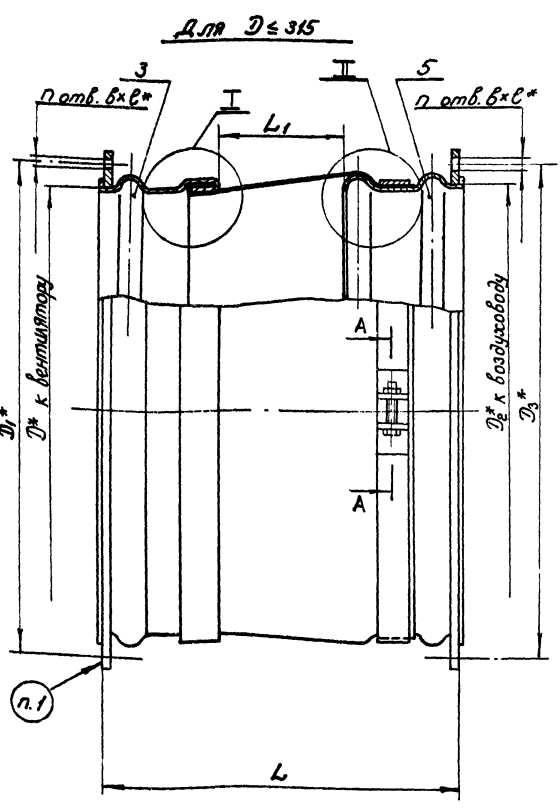
					ВВБФ СБ			
Ван. лист	Н.Ф.К.М.	Лист	Дата		Вставка типа ВВБФ	Лист	Масса	Масштаб
Разраб.	Г.В.М.	1/10/10			Двухлопастный чертёж	1	С.М.	-
Проб.	Щеглаев	Щ.Щ.					Табл.	
Т.Колп.	Поган						Лист	Листов
М.Колп.	Сейверман						М.С.С.	С.С.С.Р.
Н.Колп.	Демьянов						Пробран	Вентилятор
З.Таб.	Демьянов						Г.И.	Проектран
	Демьянов							Вентилятор

Рашироваль

Формат 22

1. Вентиляторный завод и завод
 2. Вентиляторный завод и завод
 3. Вентиляторный завод и завод

Серия 5.904-5



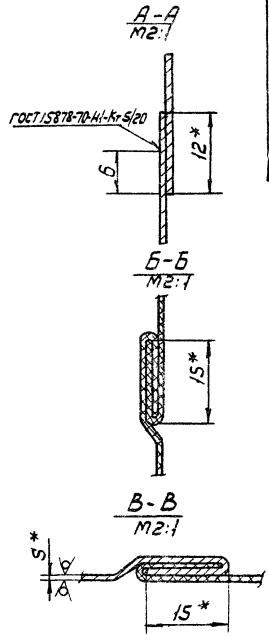
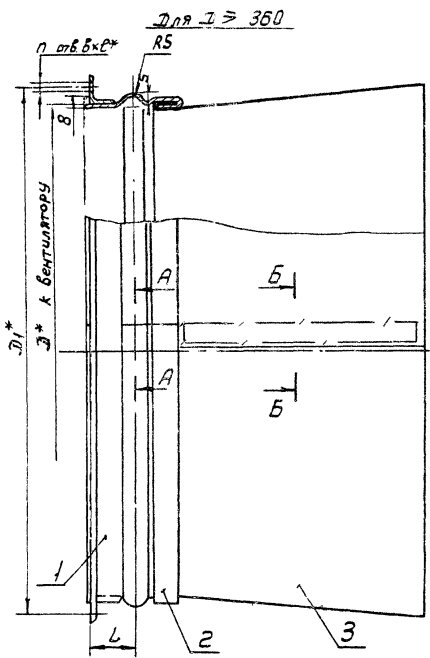
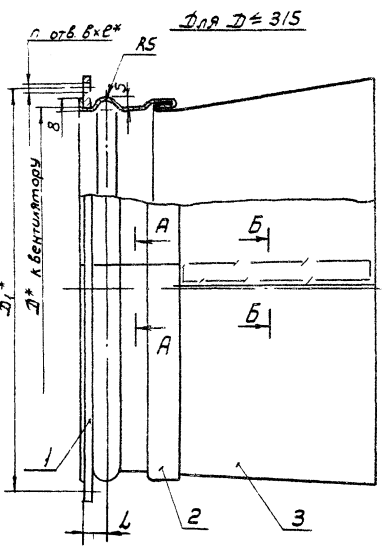
Размеры в мм

Обозначение вентилятора	Обозначение вставки	К вентилятору				К воздуховоду				L ₁	L	Масса, кг
		D	D ₁	n	BxL	D ₂	D ₃	n	BxL			
ВВФ	ВВФ	280	310	8		280	310	8		120	305	2,56
	-01	300	340	8	7x10	315	345	8	7x10			3,12
	-02	370	410	12	7x10	400	430	10	7x10			5,55
Ц10-28	-03	150	180			160	190					1,3
	-04	190	240	8		200	230	6				1,76
	-05	240	284			250	280					2,59
Ц17-40	-06	300	350			315	345	8	7x10			2,94
	-07		340									3,12
	-08	360	400	12	10x16	400	430	10	10x16			5,23
Ц14-46	-09	480	530	16	12x18	500	530					7,16
	-10	200	235			225	255	6				2,12
	-11	250	280	8	7x10	280	310	8	7x10			2,67
Ц4-70	-12	315	345			315	345	8	7x10			2,94
	-13	400	430			450	480	10	10x16			4,74
	-14	510	530	16	10x16	560	590	12	10x16	300	485	5,96
Ц4-70	-15	640	660			710	740	12	10x16			8,96
	-16	820	850			900	940	16	10x16			14,05
	-17	350	280	8	7x10	257	280	6	7x10	120	305	2,53
Ц4-76	-18	315	345			315	345	8	7x10			2,94
	-19	400	430			400	430	10	10x16			5,23
	-20	510	530	16	10x16	560	590	12	10x16	300	485	5,96
Ц4-76	-21	640	660			710	740	12	10x16			8,96
	-22	800	830			800	830	16	12x18			11,28
	-23	1000	1035	24	12x18	1000	1040	16	12x18	300	485	17,69
Ц4-76	-24	1250	1285	28	13x20	1250	1295	18	12x18	300	485	24,13
	-25	1679	1735	28	13x20	1800	1848	28	12x18	300	485	44,5
	-26	800	830	16	10x16	800	830	12	10x16	120	305	11,28
Ц4-76	-27	1000	1035	24	12x18	1000	1040	16	12x18	300	485	17,69
	-28	1250	1285	24	12x18	1250	1295	18	12x18	300	485	24,13
	-29	1440	1480	36	13x20	1600	1648	26	12x18	300	485	27,69
	-30	1800	1870	30	13x20	1800	1848	28				45,12

1. Маркировать маслобензостойкой краской обозначение вставки. Пример: ВВФ-05.
2. *Размеры для справок.

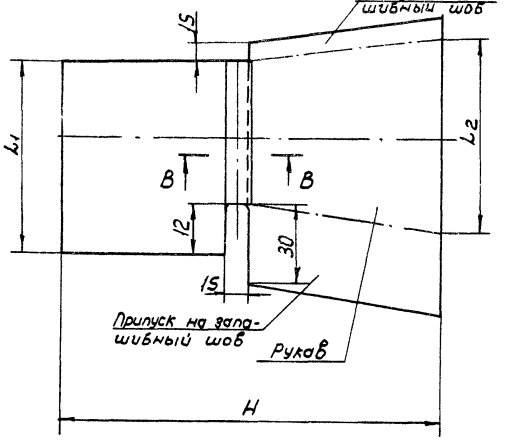
Вставка типа ВВФ		Лист	Масса	Масса
Сборочный чертеж		Ст.	табл.	—
Изм. Лист	№ докум. Подп. Дата	Лист	Масса	Масса
Разраб. ГИИ	1870-2	1		
Проект. Щеглова	41			
Т. контр. Качан	12			
Исполн. Бельский	08			
Н. контр. Зетмайер	08			
Утв. Вильямов	12			

Серия 5.904-5



ВВФ 01СБ

Развертка



Размеры в мм

Обозначение	D	D1	n	бхв	L	L1	L2	H	S	Масса, кг
ВВФ. 01	150	180				483	550			0,67
- 01	192	240				615	672			0,84
- 02	202	235				646	773			1,12
- 03	240	284	8	7x10		766	832			1,41
- 04	250	280				797	817			1,35
- 05	280	310				891	955			1,39
- 06		340								1,72
- 07	300	342	12	10x16		954	911	305	07	1,88
- 08		350								1,54
- 09	315	345	8	7x10		1001	1040			3,06
- 10	360	402				1142	1021			3,38
- 11	370	410	12	10x16	38	1174	1448			2,31
- 12	400	430	8	7x10	31	1268	1301			2,95
- 13	480	530			42	1519	1288			4,4
- 14	510	530				1613	1521			6,13
- 15	640	660	16	10x16	31	2022	1586			6,32
- 16	800	830				2524	1866			9,11
- 17	820	850				2587	2366			12,35
- 18	1000	1035	24	12x18	38	3152	2545	485	10	14,19
- 19	1250	1285				3939	2915			23,0
- 20	1440	1430	36	10x16	42	4536	3173			22,0
- 21	1800	1870	50	13x20		5667	5686			
- 22	1679	1735	28		56					

1. До резки одну сторону стеклоткани промазать клеем 88Н ТУ38-105.1051-76 на ширину 10мм по контуру развертки.
2. Перед сборкой вставки края рукава подвернуть на 20 мм с большой стороны
3. Рукав сшить зашивным швом нитью БСЗ-18x1x2 (400) - 752 Гост 8325-78
- 4* Размеры для справок

Шифр подл./Подл. и дата. Взам. инв. №, инв. №. Подл. и дата. Шифр подл./Подл. и дата. Взам. инв. №, инв. №.

ВВФ 01СБ

Обещайка с рукавом
Оборачивный чертеж

Лист	Масса	Листов
1	г	-

Лист 1 из 1

МССС
Глобпроектирование
ЭТИ.Проектирование

Формат А2

Копировал В.

Серия 5.904-5

Шифр докум. № докум. Подл. и дата

Формат листа	Лист	Обозначение	Наименование	кол.	Примечание
			Документация		
1/1		А.00.700Д	Технические требования		
2/2		ВН.СБ	Сборочный чертеж		
			Переменные данные для исполнения		
			<u>ВН</u>		
			Сборочные единицы		
1/1	1	ВН.01	Вставка	1	
1/1	2	ВН.02	Фланец	2	
			<u>ВН-01</u>		
			Сборочные единицы		
1/1	1	ВН.01-01	Вставка	1	
1/1	2	ВН.02-01	Фланец	2	
			<u>ВН-02</u>		
			Сборочные единицы		
1/1	1	ВН.01-02	Вставка	1	
1/1	2	ВН.02-02	Фланец	2	
			<u>ВН-03</u>		
			Сборочные единицы		
1/1	1	ВН.01-03	Вставка	1	
			<u>ВН</u>		
			Вставка типа ВН		
			Лит. А Б В Г Д Е Ж З И К Л М Н О П Р С Т У Ф Х Ц Ч Ш Щ Ъ Ъ Ы Э Ю Я Итого листов 3		
			МПС СССР Главное конструкторское бюро Техпроектразвещения		
			Лист 3		

Шифр докум. № докум. Подл. и дата

Формат листа	Лист	Обозначение	Наименование	кол.	Примечание
			<u>ВН-09</u>		
			Сборочные единицы		
1/1	1	ВН.01-09	Вставка	1	
1/1	2	ВН.02-09	Фланец	2	
			<u>ВН-10</u>		
			Сборочные единицы		
1/1	1	ВН.01-10	Вставка	1	
1/1	2	ВН.02-10	Фланец	2	
			<u>ВН-11</u>		
			Сборочные единицы		
1/1	1	ВН.01-11	Вставка	1	
1/1	2	ВН.02-11	Фланец	2	
			<u>ВН-12</u>		
			Сборочные единицы		
1/1	1	ВН.01-12	Вставка	1	
1/1	2	ВН.02-12	Фланец	2	
			<u>ВН-13</u>		
			Сборочные единицы		
1/1	1	ВН.01-13	Вставка	1	
1/1	2	ВН.02-13	Фланец	2	
			<u>ВН</u>		
			Лист 3		

25

Формат листа	Лист	Обозначение	Наименование	кол.	Примечание
1/1	2	ВН.02-03	Фланец	2	
			<u>ВН-04</u>		
			Сборочные единицы		
1/1	1	ВН.01-04	Вставка	1	
1/1	2	ВН.02-04	Фланец	2	
			<u>ВН-05</u>		
			Сборочные единицы		
1/1	1	ВН.01-05	Вставка	1	
1/1	2	ВН.02-05	Фланец	2	
			<u>ВН-06</u>		
			Сборочные единицы		
1/1	1	ВН.01-06	Вставка	1	
1/1	2	ВН.02-06	Фланец	2	
			<u>ВН-07</u>		
			Сборочные единицы		
1/1	1	ВН.01-07	Вставка	1	
1/1	2	ВН.02-07	Фланец	2	
			<u>ВН-08</u>		
			Сборочные единицы		
1/1	1	ВН.01-08	Вставка	1	
1/1	2	ВН.02-08	Фланец	2	
			<u>ВН</u>		
			Лист 2		

Шифр докум. № докум. Подл. и дата

Формат листа	Лист	Обозначение	Наименование	кол.	Примечание
			<u>ВН-14</u>		
			Сборочные единицы		
1/1	1	ВН.01-14	Вставка	1	
1/1	2	ВН.02-14	Фланец	2	
			<u>ВН-15</u>		
			Сборочные единицы		
1/1	1	ВН.01-15	Вставка	1	
1/1	2	ВН.02-15	Фланец	2	
			<u>ВН-16</u>		
			Сборочные единицы		
1/1	1	ВН.01-16	Вставка	1	
1/1	2	ВН.02-16	Фланец	2	
			<u>ВН-17</u>		
			Сборочные единицы		
1/1	1	ВН.01-17	Вставка	1	
1/1	2	ВН.02-17	Фланец	2	
			<u>ВН-18</u>		
			Сборочные единицы		
1/1	1	ВН.01-18	Вставка	1	
1/1	2	ВН.02-18	Фланец	2	
			<u>ВН</u>		
			Лист 4		

Серия 5.904-5

Листы, входящие в состав документа

Формат	Зона	Лист	Обозначение	Наименование	кол.	Примечание
				<u>ВН-19</u>		
				<u>Сборочные единицы</u>		
И	1		<u>ВН.01-19</u>	Вставка	1	
И	2		<u>ВН.02-19</u>	Фланец	2	
				<u>ВН-20</u>		
				<u>Сборочные единицы</u>		
И	1		<u>ВН.01-20</u>	Вставка	1	
И	2		<u>ВН.02-20</u>	Фланец	2	
				<u>ВН-21</u>		
				<u>Сборочные единицы</u>		
И	1		<u>ВН.01-21</u>	Вставка	1	
И	2		<u>ВН.02-21</u>	Фланец	2	
				<u>ВН-22</u>		
				<u>Сборочные единицы</u>		
И	1		<u>ВН.01-22</u>	Вставка	1	
И	2		<u>ВН.02-22</u>	Фланец	2	
				<u>ВН-23</u>		
				<u>Сборочные единицы</u>		
И	1		<u>ВН.01-23</u>	Вставка	1	
И	2		<u>ВН.02-23</u>	Фланец	2	
ВН					Лист	5

Копировал: Ял Формат: И

Листы, входящие в состав документа

Формат	Зона	Лист	Обозначение	Наименование	кол.	Примечание
				<u>Документация</u>		
22			<u>ВН.01 СБ</u>	Сборочный чертеж		
				<u>Переменные данные для исполнений</u>		
				<u>ВН.01</u>		
				<u>Материалы</u>		
1				Лента ДВКН-М-НТ-4.0-07x100 ГОСТ 503-71 E=1610	09	кг
2				Стеклооткач ТСП(7-А)-9П ГОСТ 10146-74 180x810	0085	кг
				<u>ВН.01-01</u>		
				<u>Материалы</u>		
1				Лента ДВКН-М-НТ-4.0-07x100 ГОСТ 503-71 E=830	11	кг
2				Стеклооткач ТСП(7-А)-9П ГОСТ 10146-74 180x917	0089	кг
				<u>ВН.01-02</u>		
				<u>Материалы</u>		
1				Лента ДВКН-М-НТ-4.0-07x100 ГОСТ 503-71 E=728	039	кг
2				Стеклооткач ТСП(7-А)-9П ГОСТ 10146-74 180x957	0098	кг
ВН.01					Лист	5
Вставка					Лист	5

Копировал: Ял Формат: И

Листы, входящие в состав документа

Формат	Зона	Лист	Обозначение	Наименование	кол.	Примечание
				<u>ВН.01-03</u>		
				<u>Материалы</u>		
1				Лента ДВКН-М-НТ-4.0-07x100 ГОСТ 503-71 E=900	05	кг
2				Стеклооткач ТСП(7-А)-9П ГОСТ 10146-74 180x453	0071	кг
				<u>ВН.01-04</u>		
				<u>Материалы</u>		
1				Лента ДВКН-М-НТ-4.0-07x100 ГОСТ 503-71 E=1148	063	кг
2				Стеклооткач ТСП(7-А)-9П ГОСТ 10146-74 180x573	0051	кг
				<u>ВН.01-05</u>		
				<u>Материалы</u>		
1				Лента ДВКН-М-НТ-4.0-07x100 ГОСТ 503-71 E=1428	078	кг
2				Стеклооткач ТСП(7-А)-9П ГОСТ 10146-74 180x717	0055	кг
				<u>ВН.01-06</u>		
				<u>Материалы</u>		
1				Лента ДВКН-М-НТ-4.0-07x100 ГОСТ 503-71 E=2428	139	кг
2				Стеклооткач ТСП(7-А)-9П ГОСТ 10146-74 180x1077	013	кг
				<u>ВН.01-07</u>		
				<u>Материалы</u>		
1				Лента ДВКН-М-НТ-4.0-07x100 ГОСТ 503-71 E=2908	16	кг
2				Стеклооткач ТСП(7-А)-9П ГОСТ 10146-74 180x1457	015	кг
ВН.01					Лист	5

Копировал: Ял Формат: И

Листы, входящие в состав документа

Формат	Зона	Лист	Обозначение	Наименование	кол.	Примечание
				<u>ВН.01-08</u>		
				<u>Материалы</u>		
1				Лента ДВКН-М-НТ-4.0-07x100 ГОСТ 503-71 E=3868	212	кг
2				Стеклооткач ТСП(7-А)-9П ГОСТ 10146-74 180x1937	020	кг
				<u>ВН.01-09</u>		
				<u>Материалы</u>		
1				Лента ДВКН-М-НТ-4.0-07x100 ГОСТ 503-71 E=1148	063	кг
2				Стеклооткач ТСП(7-А)-9П ГОСТ 10146-74 180x577	0051	кг
				<u>ВН.01-10</u>		
				<u>Материалы</u>		
1				Лента ДВКН-М-НТ-4.0-07x100 ГОСТ 503-71 E=1428	078	кг
2				Стеклооткач ТСП(7-А)-9П ГОСТ 10146-74 180x717	0055	кг
				<u>ВН.01-11</u>		
				<u>Материалы</u>		
1				Лента ДВКН-М-НТ-4.0-07x100 ГОСТ 503-71 E=1820	099	кг
2				Стеклооткач ТСП(7-А)-9П ГОСТ 10146-74 180x913	0086	кг
				<u>ВН.01-12</u>		
				<u>Материалы</u>		
1				Лента ДВКН-М-НТ-4.0-07x100 ГОСТ 503-71 E=3268	124	кг
2				Стеклооткач ТСП(7-А)-9П ГОСТ 10146-74 180x1137	012	кг
ВН.01					Лист	3

Копировал: Ял Формат: И

Формат Зона	Лист	Обозначение	Наименование	Кол.	Примечание
			<u>ВН.01-13</u>		
			<u>Материалы</u>		
	1		Лента 0 Вкл-Н-Н-4-0-0,7х100 ГОСТ 503-71 Е-2828	1,55	кг
	2		Стеклопакет ТСП (Т-А) 9л ГОСТ 10146-74 180х147	0,15	кг
			<u>ВН.01-14</u>		
			<u>Материалы</u>		
	1		Лента 0 Вкл-Н-Н-4-0-0,7х100 ГОСТ 503-71 Е-3535	2,84	кг
	2		Стеклопакет ТСП (Т-А) 9л ГОСТ 10146-74 180х178	0,4	кг
			<u>ВН.01-15</u>		
			<u>Материалы</u>		
	1		Лента 0 Вкл-Н-Н-4-0-0,7х100 ГОСТ 503-71 Е-1508	3,6	кг
	2		Стеклопакет ТСП (Т-А) 9л ГОСТ 10146-74 180х225	0,51	кг
			<u>ВН.01-16</u>		
			<u>Материалы</u>		
	1		Лента 0 Вкл-Н-Н-4-0-0,7х100 ГОСТ 503-71 Е-5614	4,5	кг
	2		Стеклопакет ТСП (Т-А) 9л ГОСТ 10146-74 360х281	0,63	кг
			<u>ВН.01-17</u>		
			<u>Материалы</u>		
	1		Лента 0 Вкл-Н-Н-4-0-1,0х100 ГОСТ 503-71 Е-7014	5,6	кг
	2		Стеклопакет ТСП (Т-А) 9л ГОСТ 10146-74 360х351	0,79	кг

ВН.01

Лист 4

Серия 5.904-5
Шаб. №001/Листы и детали. Взам.инв.№ Шаб.№001/Листы и детали

Изм. Лист № докум. Подп. Дата
Копирован Взам.инв.№ Шаб.№001/Листы и детали

Формат Зона	Лист	Обозначение	Наименование	Кол.	Примечание
			<u>ВН.01-18</u>		
			<u>Материалы</u>		
	1		Лента 0 Вкл-Н-Н-4-0-1,0х100 ГОСТ 503-71 Е-4814	3,9	кг
	2		Стеклопакет ТСП (Т-А) 9л ГОСТ 10146-74 360х417	0,54	кг
			<u>ВН.01-19</u>		
			<u>Материалы</u>		
	1		Лента 0 Вкл-Н-Н-4-0-1,0х100 ГОСТ 503-71 Е-6094	4,9	кг
	2		Стеклопакет ТСП (Т-А) 9л ГОСТ 10146-74 360х365	0,68	кг
			<u>ВН.01-20</u>		
			<u>Материалы</u>		
	1		Лента 0 Вкл-Н-Н-4-0-1,0х100 ГОСТ 503-71 Е-7614	6,1	кг
	2		Стеклопакет ТСП (Т-А) 9л ГОСТ 10146-74 360х317	0,86	кг
			<u>ВН.01-21</u>		
			<u>Материалы</u>		
	1		Лента 0 Вкл-Н-Н-4-0-1,0х100 ГОСТ 503-71 Е-9614	8,4	кг
	2		Стеклопакет ТСП (Т-А) 9л ГОСТ 10146-74 360х487	1,1	кг
			<u>ВН.01-22</u>		
			<u>Материалы</u>		
	1		Лента 0 Вкл-Н-Н-4-0-1,0х100 ГОСТ 503-71 Е-12014	9,61	кг
	2		Стеклопакет ТСП (Т-А) 9л ГОСТ 10146-74 360х607	1,2	кг
			<u>ВН.01-23</u>		
			<u>Материалы</u>		
	1		Лента 0 Вкл-Н-Н-4-0-1,0х100 ГОСТ 503-71 Е-9022	7,08	кг
	2		Стеклопакет ТСП (Т-А) 9л ГОСТ 10146-74 360х462	1,07	кг

ВН.01

Лист 5

Шаб. №001/Листы и детали. Взам.инв.№ Шаб.№001/Листы и детали

Изм. Лист № докум. Подп. Дата
Копирован Взам.инв.№ Шаб.№001/Листы и детали

Формат Зона	Лист	Обозначение	Наименование	Кол.	Примечание
			<u>Документация</u>		
	12	ВН.02 СБ	Сборочный чертеж		
			Переменные данные для исполнения		
			<u>ВН.02</u>		
			<u>Детали</u>		
	54	1	ВН.02.01	Полка	
			Б40х40х4 ГОСТ 8509-72 Уголок Ст.3 ГОСТ 535-79 Е-278	2	0,67 кг
	54	2	ВН.02.02	Полка	
			Б40х40х4 ГОСТ 8509-72 Уголок Ст.3 ГОСТ 535-79 Е-198	2	0,47 кг
			<u>ВН.02-01</u>		
			<u>Детали</u>		
	54	1	ВН.02.01-01	Полка	
			Б40х40х4 ГОСТ 8509-72 Уголок Ст.3 ГОСТ 535-79 Е-312	2	0,75 кг
	54	2	ВН.02.02-01	Полка	
			Б40х40х4 ГОСТ 8509-72 Уголок Ст.3 ГОСТ 535-79 Е-218	2	0,53 кг

ВН.02

Вставка

Шаб. №001/Листы и детали. Взам.инв.№ Шаб.№001/Листы и детали

Изм. Лист № докум. Подп. Дата
Резерв. Листы и детали
Проб. Шеловод В.А.
Н. контр. Шеловод В.А.
Чит. Шеловод В.А.
Копирован Взам.инв.№ Шаб.№001/Листы и детали

Формат Зона	Лист	Обозначение	Наименование	Кол.	Примечание
			<u>ВН.02-02</u>		
			<u>Детали</u>		
	54	1	ВН.02.01-02	Полка	
			Б36х36х4 ГОСТ 8509-72 Уголок Ст.3 ГОСТ 535-79 Е-164	2	0,27 кг
	54	2	ВН.02.02-02	Полка	
			Б36х36х4 ГОСТ 8509-72 Уголок Ст.3 ГОСТ 535-79 Е-75	2	0,14 кг
			<u>ВН.02-03</u>		
			<u>Детали</u>		
	54	1	ВН.02.01-03	Полка	
			Б36х36х4 ГОСТ 8509-72 Уголок Ст.3 ГОСТ 535-79 Е-200	2	0,43 кг
	54	2	ВН.02.02-03	Полка	
			Б36х36х4 ГОСТ 8509-72 Уголок Ст.3 ГОСТ 535-79 Е-96	2	0,19 кг
			<u>ВН.02-04</u>		
			<u>Детали</u>		
	54	1	ВН.02.01-04	Полка	
			Б36х36х4 ГОСТ 8509-72 Уголок Ст.3 ГОСТ 535-79 Е-232	2	0,5 кг
	54	2	ВН.02.02-04	Полка	
			Б36х36х4 ГОСТ 8509-72 Уголок Ст.3 ГОСТ 535-79 Е-120	2	0,26 кг

ВН.02

Лист 2

Шаб. №001/Листы и детали. Взам.инв.№ Шаб.№001/Листы и детали

Изм. Лист № докум. Подп. Дата
Копирован Взам.инв.№ Шаб.№001/Листы и детали

Серия 5.904-5

Шифр по ДТ, ДТД, и др. докум. в соответствии с ГОСТ 535-79

Формат	Шифр	Лист	Обозначение	Наименование	Мат.	Примечание
				<u>ВН.02-05</u>		
				<u>Детали</u>		
54	1		ВН.02.01-05	Полка Углом 540x40x400/8509-72 Ст.3ГОСТ 535-79 E-280	2	0,68 кг
54	2		ВН.02.02-05	Полка Углом 540x40x400/8509-72 Ст.3ГОСТ 535-79 E-150	2	0,36 кг
				<u>ВН.02-06</u>		
				<u>Детали</u>		
54	1		ВН.02.01-06	Полка Углом 536x36x400/8509-72 Ст.3ГОСТ 535-79 E-370	2	0,80 кг
54	2		ВН.02.02-06	Полка Углом 536x36x400/8509-72 Ст.3ГОСТ 535-79 E-300	2	0,65 кг
				<u>ВН.02-07</u>		
				<u>Детали</u>		
54	1		ВН.02.01-07	Полка Углом 536x36x400/8509-72 Ст.3ГОСТ 535-79 E-420	2	0,93 кг
54	2		ВН.02.02-07	Полка Углом 536x36x400/8509-72 Ст.3ГОСТ 535-79 E-360	2	0,78 кг

ВН.02 Лист 3
 Копирован: ФФ- Формат: 11

Формат	Шифр	Лист	Обозначение	Наименование	Мат.	Примечание
				<u>ВН.02-08</u>		
				<u>Детали</u>		
54	1		ВН.02.01-08	Полка Углом 545x45x400/8509-72 Ст.3ГОСТ 535-79 E-570	2	1,56 кг
54	2		ВН.02.02-08	Полка Углом 545x45x400/8509-72 Ст.3ГОСТ 535-79 E-480	2	1,3 кг
				<u>ВН.02-09</u>		
				<u>Детали</u>		
54	1		ВН.02.01-09	Полка Углом 525x25x370/8509-72 Ст.3ГОСТ 535-79 E-190	2	0,21 кг
54	2		ВН.02.02-09	Полка Углом 525x25x370/8509-72 Ст.3ГОСТ 535-79 E-140	2	0,16 кг
				<u>ВН.02-10</u>		
				<u>Детали</u>		
54	1		ВН.02.01-10	Полка Углом 525x25x370/8509-72 Ст.3ГОСТ 535-79 E-225	2	0,25 кг
54	2		ВН.02.02-10	Полка Углом 525x25x370/8509-72 Ст.3ГОСТ 535-79 E-115	2	0,19 кг

ВН.02 Лист 4
 Копирован: ФФ- Формат: 11

Шифр по ДТ, ДТД, и др. докум. в соответствии с ГОСТ 535-79

Формат	Шифр	Лист	Обозначение	Наименование	Мат.	Примечание
				<u>ВН.02-11</u>		
				<u>Детали</u>		
54	1		ВН.02.01-11	Полка Углом 525x25x370/8509-72 Ст.3ГОСТ 535-79 E-274	2	0,30 кг
54	2		ВН.02.02-11	Полка Углом 525x25x370/8509-72 Ст.3ГОСТ 535-79 E-224	2	0,25 кг
				<u>ВН.02-12</u>		
				<u>Детали</u>		
54	1		ВН.02.01-12	Полка Углом 525x25x370/8509-72 Ст.3ГОСТ 535-79 E-330	2	0,37 кг
54	2		ВН.02.02-12	Полка Углом 525x25x370/8509-72 Ст.3ГОСТ 535-79 E-280	2	0,31 кг
				<u>ВН.02-13</u>		
				<u>Детали</u>		
54	1		ВН.02.01-13	Полка Углом 525x25x370/8509-72 Ст.3ГОСТ 535-79 E-400	2	0,44 кг
54	2		ВН.02.02-13	Полка Углом 525x25x370/8509-72 Ст.3ГОСТ 535-79 E-350	2	0,39 кг

ВН.02 Лист 5
 Копирован: ФФ- Формат: 11

Формат	Шифр	Лист	Обозначение	Наименование	Мат.	Примечание
				<u>ВН.02-14</u>		
				<u>Детали</u>		
54	1		ВН.02.01-14	Полка Углом 525x25x370/8509-72 Ст.3ГОСТ 535-79 E-491	2	0,55 кг
54	2		ВН.02.02-14	Полка Углом 525x25x370/8509-72 Ст.3ГОСТ 535-79 E-441	2	0,49 кг
				<u>ВН.02-15</u>		
				<u>Детали</u>		
54	1		ВН.02.01-15	Полка Углом 532x32x400/8509-72 Ст.3ГОСТ 535-79 E-604	2	1,19 кг
54	2		ВН.02.02-15	Полка Углом 532x32x400/8509-72 Ст.3ГОСТ 535-79 E-560	2	1,07 кг
				<u>ВН.02-16</u>		
				<u>Детали</u>		
54	1		ВН.02.01-16	Полка Углом 540x40x400/8509-72 Ст.3ГОСТ 535-79 E-780	2	1,64 кг
54	2		ВН.02.02-16	Полка Углом 540x40x400/8509-72 Ст.3ГОСТ 535-79 E-700	2	1,45 кг

ВН.02 Лист 6
 Копирован: ФФ- Формат: 11

Серия 5.904-5

Формат Листа	Поз.	Обозначение	Наименование	Мат. Лист	Приме- чание
			ВН.02-17		
			Детали		
54	1	ВН.02.01-17	Полка		
			Б-40x40x4 ГОСТ 8509-72 Усталост. Ст. 3 ГОСТ 535-79 С-355	2	2,31 кг
54	2	ВН.02.02-17	Полка		
			Б-40x40x4 ГОСТ 8509-72 Усталост. Ст. 3 ГОСТ 535-79 С-875	2	2,11 кг
			ВН.02-18		
			Детали		
54	1	ВН.02.01-18	Полка		
			Б-38x38x4 ГОСТ 8509-72 Усталост. Ст. 3 ГОСТ 535-79 С-112	2	1,53 кг
54	2	ВН.02.02-18	Полка		
			Б-38x38x4 ГОСТ 8509-72 Усталост. Ст. 3 ГОСТ 535-79 С-560	2	1,2 кг
			ВН.02-19		
			Детали		
54	1	ВН.02.01-19	Полка		
			Б-36x36x4 ГОСТ 8509-72 Усталост. Ст. 3 ГОСТ 535-79 С-82С	2	1,9 кг
54	2	ВН.02.02-19	Полка		
			Б-36x36x4 ГОСТ 8509-72 Усталост. Ст. 3 ГОСТ 535-79 С-110	2	1,53 кг
			ВН.02-20		
			Детали		
54	1	ВН.02.01-20	Полка		
			Б-36x36x4 ГОСТ 8509-72 Усталост. Ст. 3 ГОСТ 535-79 С-108С	2	2,32 кг
54	2	ВН.02.02-20	Полка		
			Б-36x36x4 ГОСТ 8509-72 Усталост. Ст. 3 ГОСТ 535-79 С-830	2	1,92 кг

Устал. и вращ. Прочн. и вращ. Прочн. и вращ. Прочн. и вращ. Прочн. и вращ. Прочн. и вращ. Прочн. и вращ.

Изм. Лист N 904квм. Подп. Дата
ВН.02
Копирова: СБ - формат II

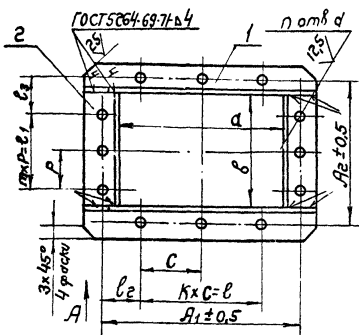
Формат Листа	Поз.	Обозначение	Наименование	Мат. Лист	Приме- чание
			ВН.02-21		
			Детали		
54	1	ВН.02.01-21	Полка		
			Б-45x45x4 ГОСТ 8509-72 Усталост. Ст. 3 ГОСТ 535-79 С-1370	2	3,74 кг
54	2	ВН.02.02-21	Полка		
			Б-45x45x4 ГОСТ 8509-72 Усталост. Ст. 3 ГОСТ 535-79 С-1100	2	3,06 кг
			ВН.02-22		
			Детали		
54	1	ВН.02.01-22	Полка		
			Б-50x50x4 ГОСТ 8509-72 Усталост. Ст. 3 ГОСТ 535-79 С-1700	2	5,18 кг
54	2	ВН.02.02-22	Полка		
			Б-50x50x4 ГОСТ 8509-72 Усталост. Ст. 3 ГОСТ 535-79 С-1400	2	4,27 кг
			ВН.02-23		
			Детали		
54	1	ВН.02.01-23	Полка		
			Б-50x50x4 ГОСТ 8509-72 Усталост. Ст. 3 ГОСТ 535-79 С-1220	2	3,74 кг
54	2	ВН.02.02-23	Полка		
			Б-50x50x4 ГОСТ 8509-72 Усталост. Ст. 3 ГОСТ 535-79 С-1120	2	3,43

Устал. и вращ. Прочн. и вращ. Прочн. и вращ. Прочн. и вращ. Прочн. и вращ. Прочн. и вращ.

Изм. Лист N 904квм. Подп. Дата
ВН.02
Копирова: СБ - формат II

ГО 20 НВ

Размеры в мм



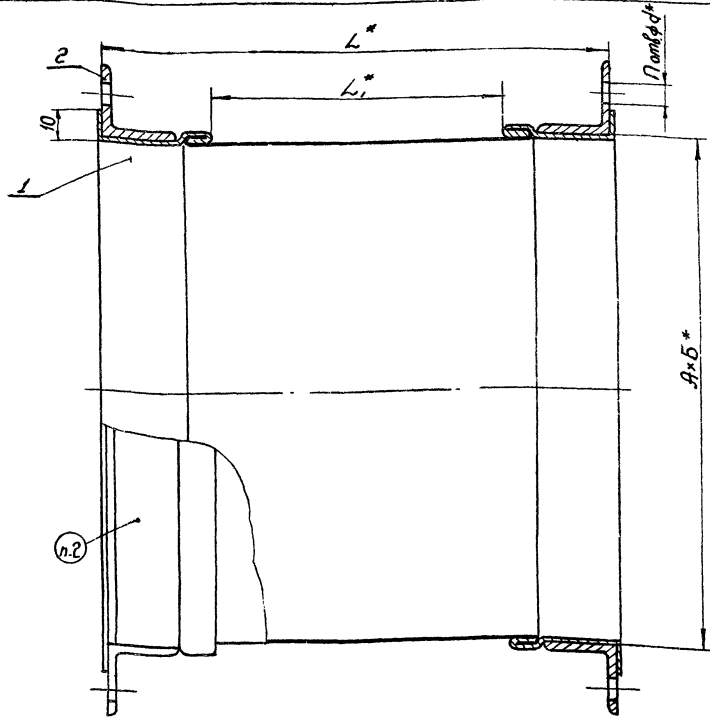
Вид А.

Обозначение	d	b	A ₁	A ₂	l	l ₁	l ₂	l ₃	c	p	K	m	n	d	Масса, кг
ВН.02	198	198	242	242	242	242	—	—	60,5	60,5	4	4	16	13	2,28
-01	132	218	286	274	286	274	—	—	71,5	68,5	4	4	16	13	2,56
-02	100	75	135	110	80	60	27,5	25	60	60	1	1	8	7	0,82
-03	128	96	172	140	80	80	46	30	80	80	1	1	8	7	1,24
-04	160	120	204	164	—	—	62	41	—	—	—	—	—	10	1,52
-05	200	150	252	202	100	100	76	51	—	—	—	—	—	10	2,08
-06	300	300	346	344	300	—	23	72	—	—	3	2	11	12	2,6
-07	360	360	405	405	405	200	102,5	102,5	100	100	2	2	16	12	3,42
-08	480	480	540	534	500	400	30	67	—	—	5	4	22	12	4,91
-09	140	140	170	170	170	170	—	—	85	85	—	—	—	—	0,74
-10	175	175	200	200	200	200	—	—	—	—	—	—	8	—	0,88
-11	224	224	255	255	—	—	27,5	27,5	—	—	2	2	—	7	1,7
-12	280	280	310	310	200	200	55	55	100	100	—	—	12	—	1,36
-13	350	350	380	380	300	300	40	40	—	—	3	3	16	—	1,66
-14	441	441	470	470	400	400	35	35	—	—	—	—	20	—	2,08
-15	560	560	600	600	600	600	—	—	150	150	4	4	16	11	4,52
-16	700	700	750	750	—	—	—	—	150	150	5	5	20	—	6,18
-17	875	875	925	925	750	750	150	150	125	125	6	6	28	—	8,84
-18	640	560	680	600	680	600	—	—	170	150	4	4	16	—	5,46
-19	810	710	850	750	850	750	—	—	155	155	5	5	20	—	6,86
-20	1010	890	1050	930	—	—	930	—	155	155	7	6	26	—	8,5
-21	1280	1120	1346	1190	1050	900	148	145	150	150	7	6	34	—	13,6
-22	1600	1400	1672	1476	1625	1250	23	113	125	125	13	10	50	—	18,9
-23	1126	1126	1176	1176	1176	840	—	168	168	168	7	5	28	—	14,34

Устал. и вращ. Прочн. и вращ. Прочн. и вращ. Прочн. и вращ. Прочн. и вращ. Прочн. и вращ.

Изм. Лист N 904квм. Подп. Дата
ВН.02 СБ
фланец
Сборочный чертеж
Лист 1 из 1
Листов 1
ММСС ССР
Главное конструкторское
и производственное предприятие

Серия 5904-5



Размеры в мм

Обозначение вентилятора Тип	№	Обозначение вставки	А	Б	Li	L	d	r	Масса, кг				
ВВД	8	ВН	198	198	120	270	13	16	5,52				
	9	ВН							5,52				
	11	-01	218	232					6,22				
2,5	-02	100	75	2,04									
Ц10-28	3,15	-03	128	96					7	8	2,38		
	4	-04	160	120							3,74		
	5	-05	200	150			5,06						
ЦП7-40	5	-06	300	300			12	11	6,7				
	6	-07	360	360					8,54				
	8	-08	480	480					12,14				
Ц14-46	2	-09	140	140			300	450	7	8	2,18		
	2,5	-10	175	175							2,66		
	3,15	-11	224	224							12	16	3,3
	4	-12	280	280									4,12
	5	-13	350	350					16	20	5,02		
	6,3	-14	441	441	6,26								
	8	-15	560	560	11	16			11,74				
	2,5	-10	175	175					7	12	2,66		
3,15	-11	224	224	3,3									
4	-12	280	280	4,12									
5	-13	350	350	5,02									
Ц4-70	6,3	-14	441	441	11	16			20	6,26			
	8	-15	560	560							16	20	11,74
	10	-16	700	700									17,46
	12,5	-17	875	875					12	28	23,98		
	16	-23	1126	1126			14	28			36,84		
	Ц4-76	8	-18	640					560	13	16	20	15,22
		10	-19	810			710	20	26				
12,5		-20	1010	890	26	34	23,9						
16		-21	1280	1120			50	34	36,7				
20		-22	1600	1400	48,6								

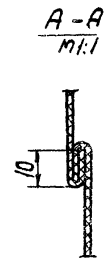
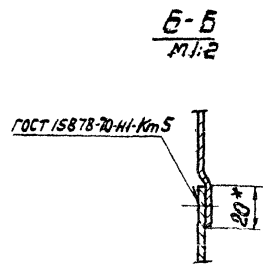
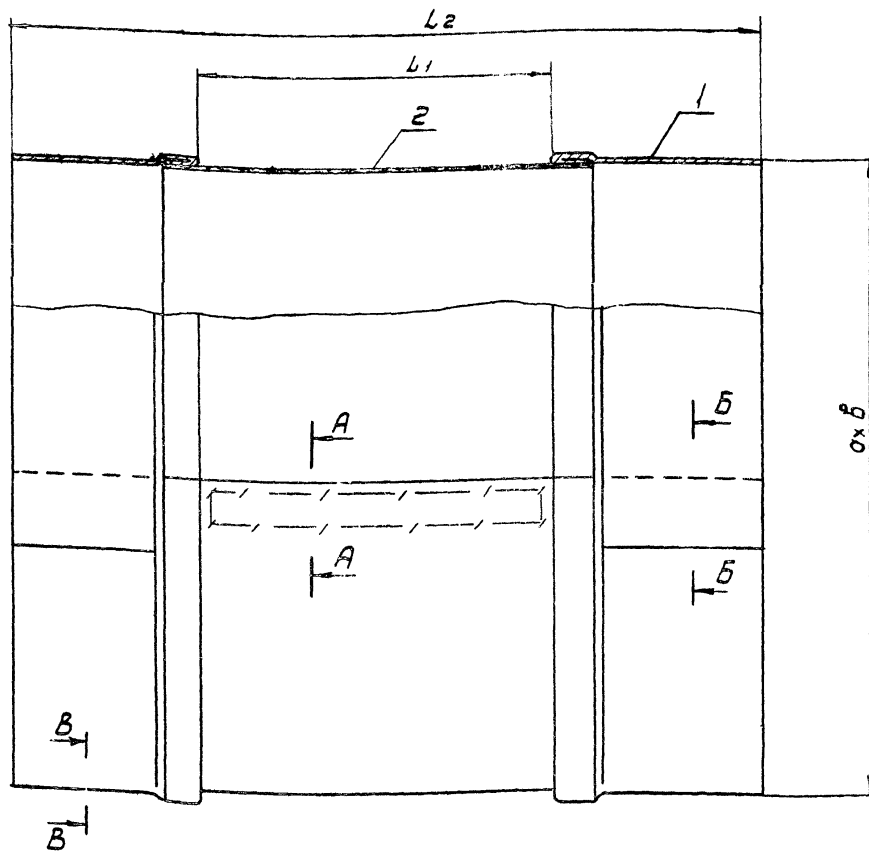
СМ. ЧЕРТ. ПЕД. И ДЕТ. ВЕНТ. ЦИЛ. И ДЕТ. ПЕД. И ДЕТ.

1. * Размеры для справок.
2. Маркировать масляностойкой краской обозначение вставки. Например: ВН-21.

ВН СБ		Лист _____		Масса _____	
Вставка типа ВН		Ст. табл. _____		_____	
Сборочный чертеж		Лист _____		Масштаб 1:1	
Исполнитель: _____		Проверка: _____		Инженер: _____	
Директор: _____		Инженер: _____		Инженер: _____	
Уд. _____		Уд. _____		Уд. _____	
Копировать: _____		Копировать: _____		Копировать: _____	

Серия 5.904-5

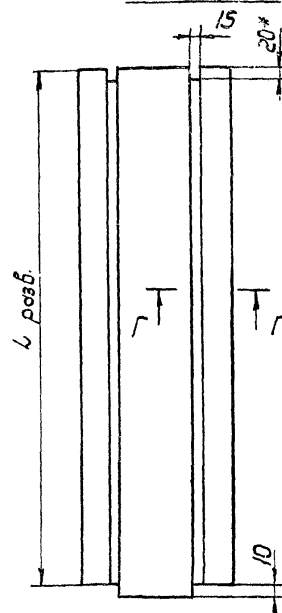
ВН 01 СБ



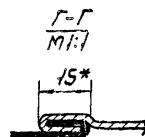
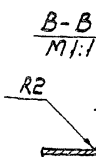
Размеры в мм

Обозначение	a	b	L ₁	L ₂	L разв.	Масса, кг
ВН 01	198	198	120	290	800	0,96
- 01	232	218			907	1,1
- 02	100	75			357	0,4
- 03	128	90			443	0,5
- 04	160	120			563	0,7
- 05	200	150			707	0,9
- 06	300	300			1207	1,5
- 07	360	360			1447	1,7
- 08	480	480			1927	2,32
- 09	140	140			567	0,7
- 10	175	175	707	0,9		
- 11	224	224	903	1,1		
- 12	280	280	1124	1,4		
- 13	350	350	1407	1,7		
- 14	441	441	1771	2,1		
- 15	560	560	2247	2,7		
- 16	700	700	2807	5,1		
- 17	875	875	3507	6,3		
- 18	640	560	2407	4,3		
- 19	810	710	3047	5,5		
- 20	1010	890	3807	6,9		
- 21	1280	1120	4807	9,5		
- 22	1600	1400	6007	10,8		
- 23	1126	1126	4511	8,15		

Развертка



1. До разрезки одну сторону стеклоткани промазать клеем 88-НТУ33-705,1061-76 на ширину 10 мм по контуру развертки
2. Рукав сшить нитью БСЗ-1,8x1x2(400)-752 ГОСТ 8325-78
- 3.* Размеры для справок



				ВН 01 СБ		
Изм лист	И допуск	Подп	Дата	Вставка	Лист	Масса
Разраб	Воспичкин	ММ			См. табл.	
Проб	Щербаков	ММ		Сборочный чертеж	Лист	Листов 1
Т. контр	Грозевский	ММ			ИМСС	СССР
П. спец	Демьянов	ММ	1/78		Госпроектинститут	
Н. контр	Грозевский	ММ				
Утв.	Корса	ММ				

Копирован: В.

Шифр № подл. Подп. и дата. Взам. инв. №. Инв. №. Факт. Подп. и дата.