

СОДЕРЖАНИЕ АЛЬБОМА

Лист	Наименование	стр.
	<i>Щит оператора</i>	
A33001	<i>Спецификация щитов и электроаппаратуры</i>	3-4
A33002	<i>Щит оператора. Эскизный чертёж общего вида.</i>	5-6
A33003	<i>Щит оператора. Секция 1.2. Эскизный чертёж общего вида</i>	7+13
A33004	<i>Щит оператора. Секция 3.4. Эскизный чертёж общего вида.</i>	14+20
A33005	<i>Щит оператора. Секция 5. Эскизный чертёж общего вида.</i>	21+24
A33006	<i>Щит оператора. Секция 6. Эскизный чертёж общего вида.</i>	25+28
	<i>Шкаф регулирования коагулянта ШРК1.</i>	
A33007	<i>спецификация щитов и электроаппаратуры.</i>	29,30
A33008	<i>Шкаф регулирования коагулянта. ШРК1, эскизный чертёж общего вида.</i>	31+34
	<i>Шкаф регулирования коагулянта ШРК2</i>	
A33009	<i>спецификация щитов и электроаппаратуры</i>	35,36
A33010	<i>Шкаф регулирования коагулянта ШРК2. Эскизный чертёж общего вида.</i>	37+40
	<i>Щит анализатора остаточного хлора.</i>	
A33011	<i>Спецификация щитов и электроаппаратуры.</i>	41,42
A33012	<i>Щит анализатора остаточного хлора. Эскизный чертёж. общего вида.</i>	43+46

Техническое задание на изготовление щитов разработано в порядке установленном письмом Госстроя СССР от 10.02.83г.

Листов 6

Позиция	Наименование и техническая характеристика оборудования и материалов Завод-изготовитель (для импортного оборудования - страна-фирма)	Тип, марка оборудования Обозначение документа и номер вопроса листа	Единицы измерения		Код завода изготовителя.	Код оборудования материала	Цена единицы оборудования тыс. руб.	Кол-во	Масса единицы оборудования кг
			Наименование	Код					
1	2	3	4	5	6	7	8	9	10
	1 Щиты.								
1	Щит оператора, состоящий из щитов УХЛ4-ГР00 ОСТ 36.13-76.	Л002							
2	Секция 1.2 ЩПК-2.3А-Г-(800+800)	Л003	компл	671				1	
3	Секция 3.4 ЩПК-2-Г-(1000+600)	Л004	компл	671				1	
4	Секция 5 ЩПК - Г-800	Л005	компл	671				1	
5	Секция 6 ЩПК-3П-Г-600	Л006	компл	671				1	

Имв. № подл. Подпись и дата, Взам. инв. №

т.п. 901-3-250.88 Л001

Привязан

Имв. №	нач. отд.	Данилов	Исх.
	Н. контр.	Гусева	Исх.
	Н.А. спец.	Большаков	Исх.
	Гип	Гусева	Исх.
	Ст. инж.	Литвинова	Исх.

Ладный корпус для станций очистки воды поверхностных источников мутностью 1500 мг/л производительностью 20 тыс. м³/сут.
Щит оператора
Спецификация щитов и электроаппаратуры

Стадия Лист Листов
р 1 2
ЦНИИЭП
ИНЖЕНЕРНОГО ОБОРУДОВАНИЯ
г. Москва

Альбом В

Позиция	Наименование и техническая характеристика оборудования и материалов. Завод-изготовитель (для импортного оборудования - страна, фирма)	Тип, марка оборудования Обозначение документа и номер опросного листа	Единица измерения		Код завода-изготовителя	Код оборудования материала	Цена единицы оборудования тыс. руб.	Количество	Масса единицы оборудования кг
			Наименование	Код					
1	2	3	4	5	6	7	8	9	10
Раздел 2. Электроаппаратура, поставляемая комплектно со щитом									
1	Выключатель автоматический	ВВ14-26-14-20УЭ	шт.	796		342130		2	
2	Выключатель кнопочный	ККЕ-011УЗ ТУ16-526.401-19	шт.	796		342842		6	
3	Кнопочный пост	ПКЕ112-3УЗ ТУ16-526.216-78	шт.	796				6	
4	Реле электромагнитное универсальное	РПУ-2-06420У3Б ТУ16-523.331-78	шт.	796		342513		6	
5	Реле тока двустабильное	РТД-12 ТУ16-523001-81	шт.	796		3425520700		3	
6	Табло световое	ТСБ-Ш-УЗ-01 ТУ16-535.424-20	шт.	796		3461811451		86	
7	Лампа к табло	РНЦ-220-10	шт.	796				132	
8	Арматура сигнальная с красным колпачком	АМЕ32.122.1У2	компл.	671		346181		2	
9	Арматура сигнальная с зеленым колпачком	АМЕ32.122.1У2 ТУ16-535.682-76	компл.	671		346181		7	
10	Щиток электропитания	ЭЩП-2М ТУ36.1210-73	шт.	796		342844		18	
11	Переключатель	ПКУЗ-12А-3016	шт	796		3428252010		6	
Раздел 3. Электроаппаратура, устанавливаемая вне щита.									
12	Звонок	МРТУ 16-539.401-71	шт.	796				3	

Инв. № подл. Подпись и дата Взам. инв. №

Привязан

Инв. №

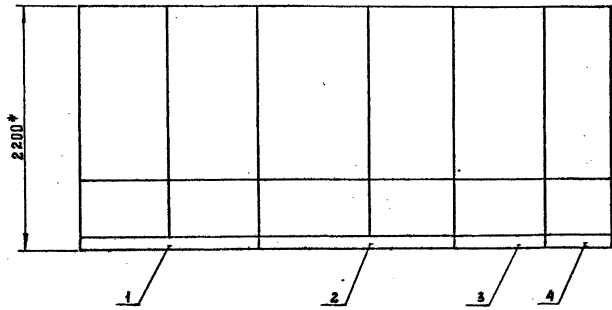
г.п. 901-3-250.88

А001

Лист 2

Копировал: Боброва

23531-07
Формат: А3



ИЗМ. №	ПОДЛ. И ДАТА	ВЗН. ИЛИ ИСП.
--------	--------------	---------------

ТП 901-3-250.88	А002	ЛМСТ 3
-----------------	------	-----------

Альбом

Поз.	Обозначение	Наименование	Кол.	Примеч.
<u>Документация</u>				
<u>Стандартные изделия</u>				
1		Панель с каркасом щита щпк-2-3л-1 (800*800) УХЛч1 Р00 ОСТ 36.13-76	1	
2		Рейка РБ600 ТКЗ-100-83	16	
3		Рейка Р800 ТКЗ-101-83	6	
4		Скоба СФ600 ТКЗ-126-83	2	
5		Уголок УП 42*25 в=430 ТКЗ-257-83.	5	

т.п. 901-3-250.88 А003

Нач.ОТД	Данилов	Главный корпус для станции очистки воды поверхностных источников мутностью 1500 мг/л производительностью 20м ³ /сутки Щит оператора. Секция 1.2 Эскизный чертеж общего вида	Стандарт	Лист	Листов	
Н.конт.	Гусева		Р	1	9	
Гл. спец.	Гольцман		ЦНИИЭП инженерного оборудования г.Москва			
Гип	Гусева					
Ст.инж.	Навудино					
Ст.инж.	Литвинова					

Альбом

Поз.	Обозначение	Наименование	Кол.	Примеч.
<u>Прочие изделия</u>				
6	Р28 ÷ Р32	Прибор регистрирующий РП 160-08	5	
6а	Р56	Преобразователь промышленный П-210	1	
7	Р39	Блок питания 22БП-36	1	
8	Р36, Р37, Р40, Р41, Р43	Блок извлечения корня БИК-1	5	
9	Р23, Р24, Р45	Регулятор-сигнализатор уровня ЭРСУ-4	3	
10	QF1	Выключатель автомати- ческий ВЛН-26-14-20УЗ	1	
11	SB1; SB2	Кнопка КЕ-0НУЗ исп.2 ТУ 16.526.407-79	2	
12	HL1 ÷ HL20	Табло световое ТСБ-III-УЗ-01	20	
13		Лампа РНЦ-220-10	40	
	1-EL1; 2-EL1; 3-EL1	Арматура АМЕ 3Z3221У2	7	
14	7-EL1	с зеленым колпачком		
	EL1, EL2, EL3	ТУ 16-353.592-76		

т.п. 901-3-250.88 А003

Лист
2

Альбом В

Поз.	Обозначение	Наименование	Кол.	Прим.
15	В-ЕЛ1, 4-ЕЛ1	Арматура АМЕ 321221УЗ с красным колпачком ТУ16-353.592-76	2	
16	К3	Реле тока двустабильное РТД12	1	
17	К1, К2	Реле промежуточное РПУ-2-06420У3Б	2	
18	А1 ÷ А10	Щиток электропитания ЭЩП-2М	10	
19		Плавкая вставка ВЛ36-1 I п. вст = 0,5А	17	
20		Блок зажимов БЗ10	20	
21		Упор ТУ36.1751-74	10	
22		Перемычка П ТУ36.1752-74	70	

т.п. 901-3-250.88

А003

Лист
3

Формат: А4

Альбом В

Поз.	Обозначение	Наименование	Кол.	Примеч.
23		Рамка РПМ66*26	23	
		<u>Материалы</u>		
		Провод-380В ГОСТ6323-79		
24		ПВ 1*1	300м	
25		ПВ 1*2,5	25м	

т.п. 901-3-250.88

А003

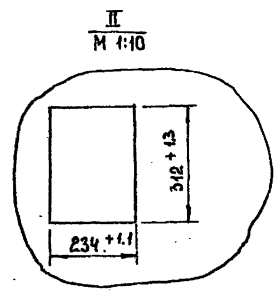
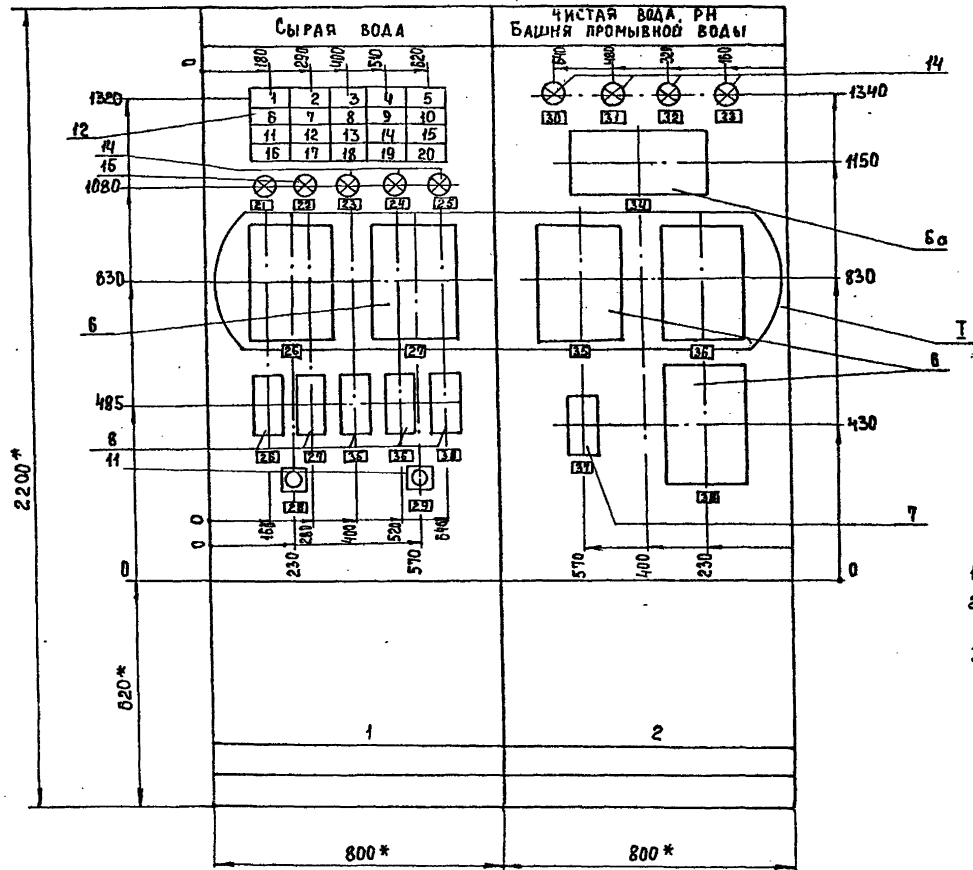
Лист
4

Копировал: Боброва

29531-07
Формат: А4

Коп. № подл. Подпись и дата Взам. инв. №

Коп. № подл. Подпись и дата Взам. инв. №



- * Размеры для справок.
1. Покрытие - вариант 2 ОСТ 36.13-76.
 2. Шрифт выполнить по ГОСТ 2930-62. Эмалью ГФ-230 черной ГОСТ 64-64.
 3. Относящиеся чертежи АТХ-4-7, 15 ТП 901-3-250.88 Альбом 4

ИНВ. НЕПДА. ПОДПИСЬ И ДАТА ВЗН. ИЛИ П.Р.

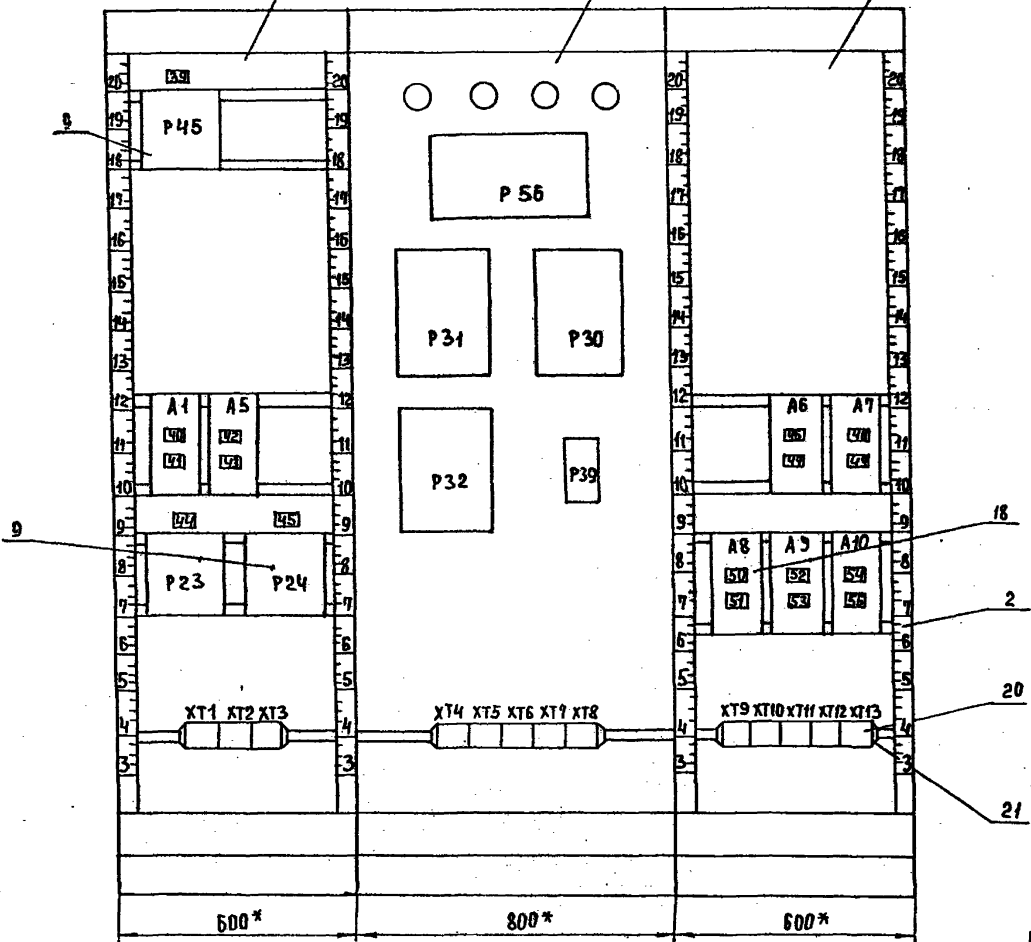
ТП 901-3-250.88	А 003	Лист 5
-----------------	-------	-----------

ФОРМАТ А4

23531-02

Вид на внутренние плоскости (развернуто)

ЛЕВАЯ СТЕНКА СЕКЦИИ 2 ПЕРЕДНЯЯ СТЕНКА СЕКЦИИ 2 ПРАВАЯ СТЕНКА СЕКЦИИ 2



ИНВЕНТАРЬ ПОДПИСЬ И ДАТА ВЗЯТИЯ №

Альбом 6

ТП 901-3-250.88	А 003	Лист 6
-----------------	-------	-----------

ФОРМАТ А3

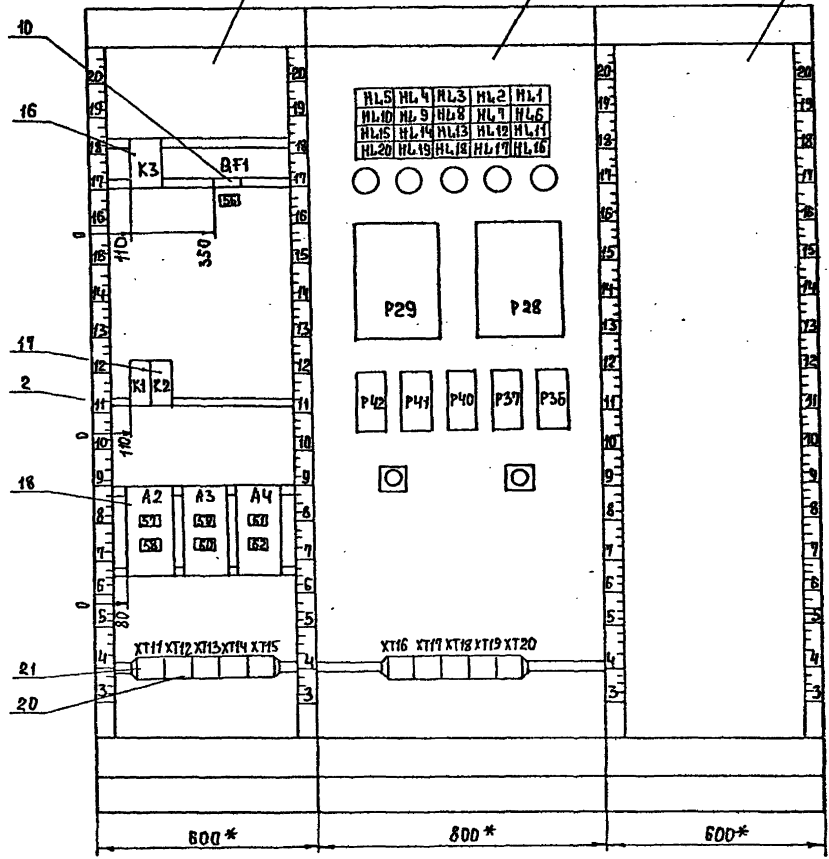
23631-01

Вид на внутренние плоскости (развернуто)

Левая стенка секции 1

Передняя стенка секции 1

Правая стенка секции 1



Альбом 8

УТВ. НЕ ПОДЛИННИК ИЛИ КОПИЯ

ТН 901-3-250.88	А003	Лист 7
-----------------	------	-----------

ФОРМАТ А3
23531-07

НАДПИСИ НА ТАБЛО
И В РАМКАХ

ПРОДОЛЖЕНИЕ

№ НАДПИСИ	ТЕКСТ НАДПИСИ	КОЛ.	№ НАДПИСИ	ТЕКСТ НАДПИСИ	КОЛ.
	ТАБЛО ТСБ-Ш		15	ФИЛЬТР №6	1
1	МИКРОФИЛЬТР №1	1		ПРОМЫВКА	
	МАКСИМАЛЬНЫЙ УРОВЕНЬ		16	ФИЛЬТР №7	1
2	МИКРОФИЛЬТР №2	1		ПРОМЫВКА	
	МАКСИМАЛЬНЫЙ УРОВЕНЬ		17	ПРИТОЧНЫЙ ВЕНТИЛЯ-	1
3	МИКРОФИЛЬТР №3	1		ТОР П-1	
	МАКСИМАЛЬНЫЙ УРОВЕНЬ	1		АВАРИЯ	
			18	РЕЗЕРВ	1
4	РЕЗЕРВ	1	19	РЕЗЕРВ	1
5	РЕЗЕРВ	1	20	РЕЗЕРВ	
6	СМЕСИТЕЛЬ №1				
	МАКСИМАЛЬНЫЙ УРОВЕНЬ	1			
7	СМЕСИТЕЛЬ №2				
	МАКСИМАЛЬНЫЙ УРОВЕНЬ	1			
8	ПРОМЫВНАЯ БАШНЯ				
	АВАРИЙНЫЙ УРОВЕНЬ	1			
9	ОСТАТОЧНЫЙ ХДР В ЧИСТОЙ ВОДЕ	1			
10	ФИЛЬТР №1. ПРОМЫВКА	1			
11	ФИЛЬТР №2. ПРОМЫВКА	1			
12	ФИЛЬТР №3. ПРОМЫВКА	1			
13	ФИЛЬТР №4 ПРОМЫВКА	1			
14	ФИЛЬТР №5 ПРОМЫВКА	1			

ТП 901-3-250.88

А003

Лист
8

ИНВЕНТАРЬ ПОД. К ДАТА ВЗАИМНЕН

ПРОДОЛЖЕНИЕ

ПРОДОЛЖЕНИЕ

№ НАДПИСИ	ТЕКСТ НАДПИСИ	КОЛ.	№ НАДПИСИ	ТЕКСТ НАДПИСИ	КОЛ.
	РАМКА РПМ66x26		38	РАСХОД ПРОМЫВНОЙ ВОДЫ	1
21	АПВС7 ВКЛЮЧЕН. МКФ	1	39	ПРИБОР Р45	1
22	ВКЛЮЧЕН РЕЗЕРВНЫЙ АПВС.8 МКФ	1	40	СХЕМА СИГНАЛИЗАЦИИ	1
23	ВКЛЮЧЕН МКФ№1	1		~220В I ПЛ.ВСТ = 2А	
24	ВКЛЮЧЕН МКФ№2	1	41	РЕЗЕРВ	1
25	ВКЛЮЧЕН МКФ№3	1	42	ПРИБОР Р56	1
26	ВОДОВОД №1 РАСХОД СЫРОЙ ВОДЫ	1	43	ПРИБОР Р43 ~220В I ПЛ.ВСТ.=0,5А	1
27	ВОДОВОД №2 РАСХОД СЫРОЙ ВОДЫ	1	44	ПРИБОР Р23	1
28	КНОПКА ОПРОВОБАННЯ ЗВОНКА	1	45	ПРИБОР Р24	1
29	КНОПКА СЪЕМА СИГНАЛА	1	46	ПРИБОР Р32 ~220В I ПЛ.ВСТ=0,5А	1
30	ВКЛЮЧЕН АПВС1	1	47	ПРИБОР Р45 ~220В I ПЛ.ВСТ=0,5А	1
31	ВКЛЮЧЕН РЕЗЕРВНЫЙ АПВС4	1	48	РЕЗЕРВ	1
32	ВКЛЮЧЕН АПВС2	1	49	ПРИБОР Р30 ~220В I ПЛ.ВСТ=0,5А	1
33	ВКЛЮЧЕН АПВС3	1			
34	РН ЧИСТОЙ ВОДЫ	1			
35	ВОДОВОД №1 РАСХОД ЧИСТОЙ ВОДЫ	1			
36	ВОДОВОД №2 РАСХОД ЧИСТОЙ ВОДЫ	1			
37	БЛОК ПИТАНИЯ	1			

ТП 901-3-250.88

А003

Лист
9

ИНВЕНТАРЬ ПОД. К ДАТА ВЗАИМНЕН

КОПИРОВАЛ: ПЕТРОВА

Альбом 6

НАДПИСИ НА ТАБЛО
И В РАМКАХ

ПРОДОЛЖЕНИЕ

№ НАДПИСИ	ТЕКСТ НАДПИСИ	КОЛ.	№ НАДПИСИ	ТЕКСТ НАДПИСИ	КОЛ.
50	ПРИБОР Р39 ~220В I п.вст. = 0,5А	1			
51	РЕЗЕРВ	1			
52	ПРИБОР Р31 ~ 220В I п.вст. = 0,5А	1			
53	РЕЗЕРВ	1			
54	ПРИБОР Р 23 ~220В I п.вст. = 0,5А	1			
55	ПРИБОР Р 24 ~220В I п.вст = 0,5А	1			
56	ВВОД ~ 220В I п.вст =	1			
57	ПРИБОР Р34 ~ 220В I п.вст = 0,5А	1			
58	ПРИБОР Р 36 ~ 220В I п.вст = 0,5А	1			
59	ПРИБОР Р28 ~ 220В I п.вст = 0,5А	1			
60	ПРИБОР Р41 ~ 220В I п.вст = 0,5А	1			
61	ПРИБОР Р37 ~ 220В I п.вст = 0,5А	1			
62	ПРИБОР Р29 ~ 220В I п.вст = 0,5А	1			

ТП 904-3-250.88

А003

ЛМСТ
10

Альбом 6

ИНВ.№ ПОДАЛ. ПОДАЛ. И ДАТА

ВЗАМ.ИВЕН

ТП 904-3-250.88

А003

ЛМСТ
11

Альбом Б

Поз.	Обозначение	Наименование	Кол.	Прим.
14	К44 ÷ 6-К41	Переключатель ПКУЗ-12А-3016	6	
15	HL21 ÷ HL50	Табло световое ГСБ-Ш-УЗ-01	30	
16		Лампа РНЦ-220-10	60	
17	К4	Реле тока двустабильное РТА12	1	
18	К5; К6	Реле промежуточное РНУ-2-0Б420УЗБ	2	
19	А12 ÷ А16	Щиток электропитания ЭШП-2М	5	
20		Плавкая вставка ВР36-1 I п.вст.: 0,5А	10	

ИЗДАНИЕ ПОДГОТОВЛЕНО И ВЕСЕЛ ВЗРОСЛЫМИ

т.п. 901-3-250.88 А004 Лист 3

Формат: А4

Альбом Б

Поз.	Обозначение	Наименование	Кол.	Прим.
21		Блок зажимов БЗ10	5	
22		Упор ТУ36.1751-74	10	
23		Переключатель П ТУ36-1752-74	70	
24		Рамка РПМ 66*26	30	
<u>Материалы</u>				
Провод-380В ГОСТ 6323-19				
25		ПВ 1*1	100м	
26		ПВ 1*2,5	30м	

ИЗДАНИЕ ПОДГОТОВЛЕНО И ВЕСЕЛ ВЗРОСЛЫМИ

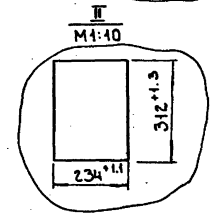
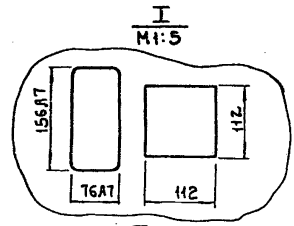
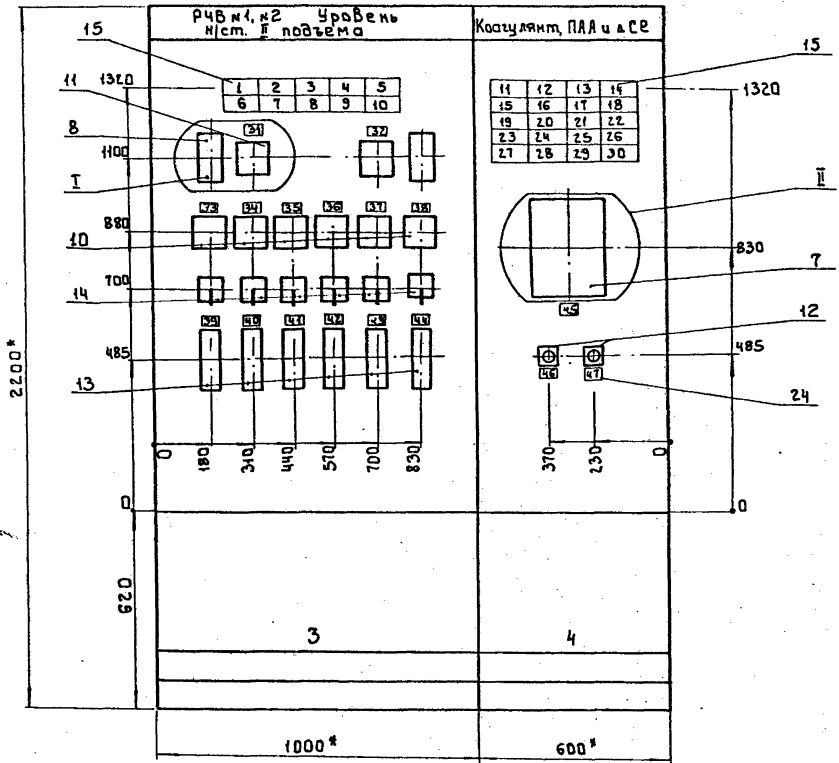
т.п. 901-3-250.88 А004 Лист 4

Копировал: Боброва

28531-07
Формат: А4

Альбом 6

УНБ, КБСАН, КОМПАС и др. СПО, Бюро ЦНБ



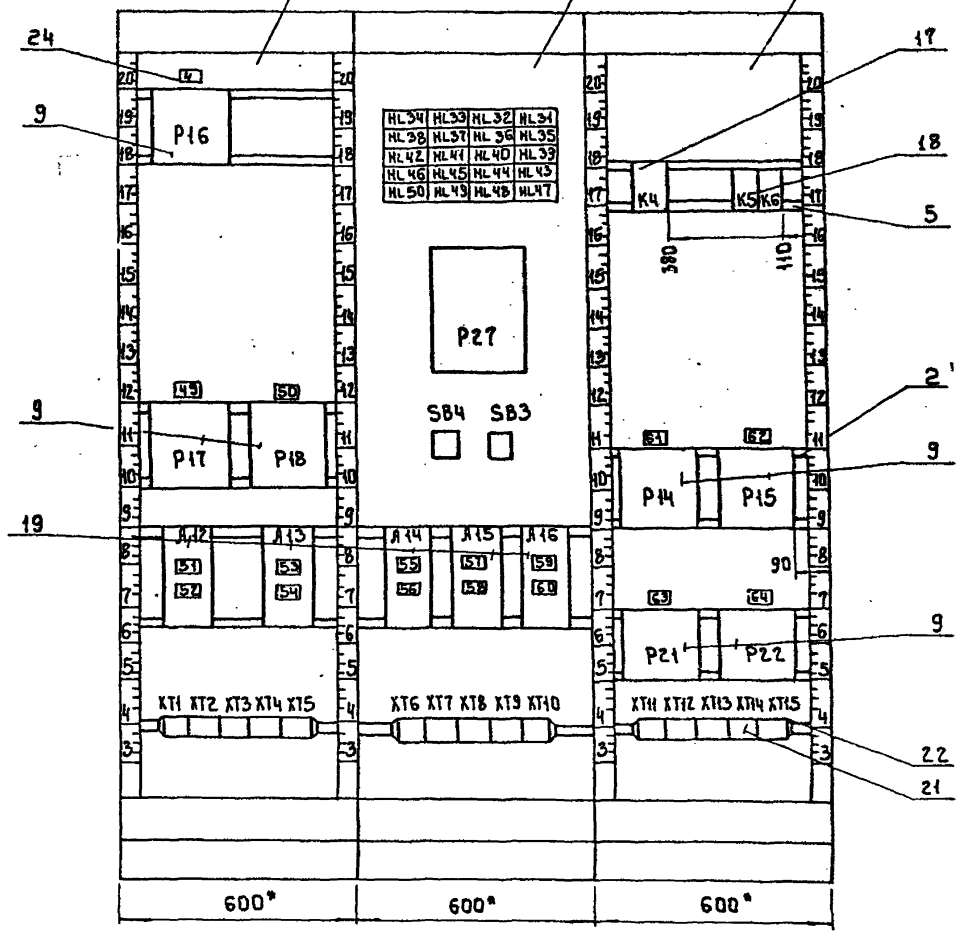
- * Размеры для справок
- 1 Покрытие - Вариант 2 ГОСТ 36.13-76
 - 2 Шрифт Выполнить по ГОСТ 2930-62 эмалью ГФ-230 черной ГОСТ 64-64.
 - 3 Относящиеся чертежи АТХ-4:7, 15 ТП 904-3-250.88 Альбом 4

г.п. 904-3-250.88 А004 Лист 5

Вид на внутренние плоскости (развернуто)

Левая стенка секции 4 Передняя стенка секции 4 Правая стенка секции 4

Альбом



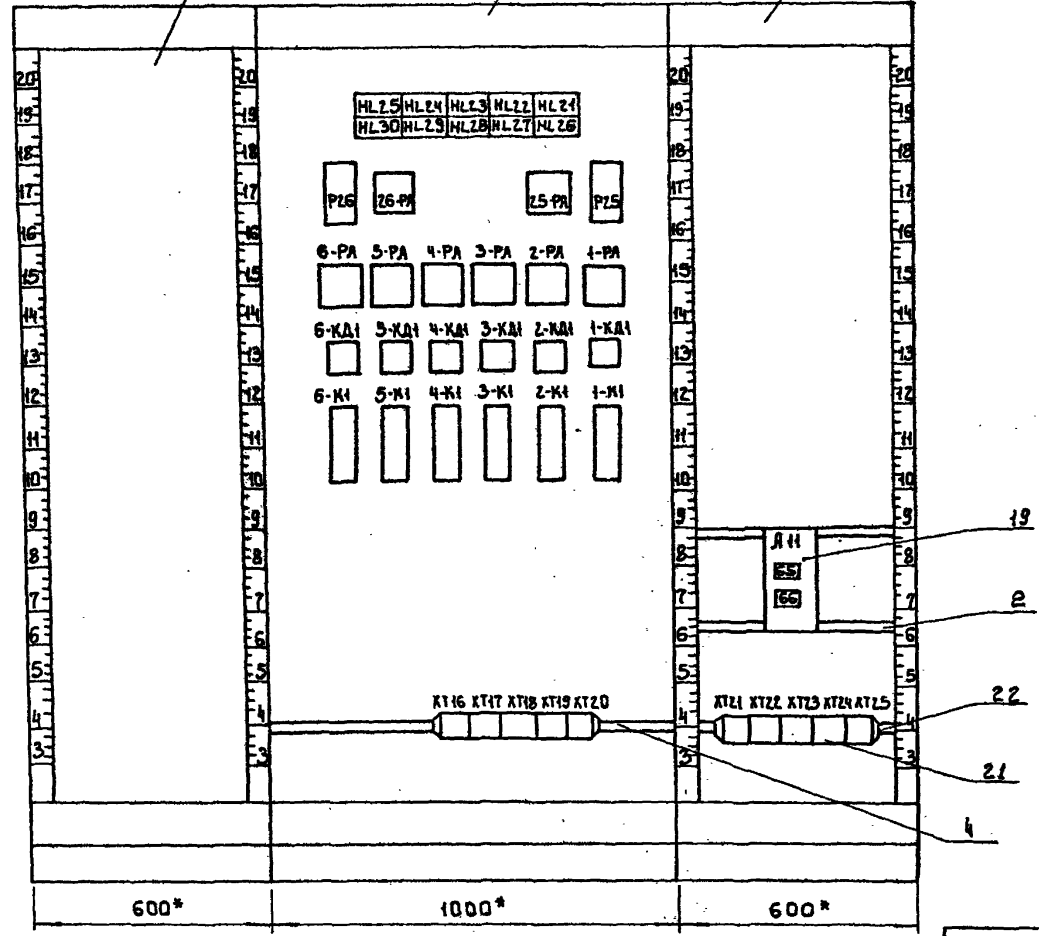
М.В. № подл. / Облиц. / Лист / Элект. черт.

Вид на внутренние плоскости (развернуто)

Левая стенка
секции 3

Передняя стенка
секции 3

Правая стенка
секции 3



Альбом 6

Инв. № 9001-3-250.88

т.п. 901-3-250.88	А004	Лист 7
-------------------	------	--------

Таблица
Надписи на табла и в рамках

№ надписи	Надпись	Кол.
<u>Табла ТСБ-III</u>		
1	РЧВ №1 Максимальный уровень.	1
2	РЧВ №1 Предпожарный уровень	1
3	РЧВ №1 Пожарный уровень	1
4	РЧВ №2 Максимальный уровень	1
5	РЧВ №2 Предпожарный уровень	1
6	РЧВ №2 Пожарный уровень	1
7	Дренажный приямок. Максимальный уровень. Н/станция	
8	Хозпротивопожарный насос Включился резерв	
9	Резерв	
10	Кнопка опробования эбанка	1
11	Бак-хранилище коагулянта №1 Максимальный уровень	1
12	Бак-хранилище коагулянта №1 Минимальный уровень	1
13	Бак-хранилище коагулянта №2. Максимальный уровень	

Продолжение таблицы

№ надписи	Надпись	Кол.
14	Бак-хранилище коагулянта №2 минимальный уровень	
15	Бак-хранилище коагулянта №3. Максимальный уровень.	1
16	Бак-хранилище коагулянта №3. Минимальный уровень	1
17	Расходный бак коагулянта №1. Максимальный уровень	1
18	Расходный бак коагулянта №1 Минимальный уровень	1
19	Расходный бак коагулянта №2. Максимальный уровень	1
20	Расходный бак коагулянта №2. Минимальный.	1
21	Расходный бак ПАА №1 Максимальный уровень	1
22	Расходный бак ПАА №1 Минимальный уровень	1
23	Расходный бак ПАА №2 Максимальный уровень	1
24	Расходный бак ПАА №2 Минимальный уровень	1

т.п. 901-3-250.88

А004

Лист
8Таблица
Надписи на табла и в рамках

№ надписи	Надпись	Кол.
25	Резерв	1
26	Резерв	1
27	Резерв	1
28	Резерв	1
29	Резерв	1
30	Кнопка опробования эбанка	1
<u>Рамка РПМ66*26</u>		
31	РЧВ №1 Уровень	1
32	РЧВ №2 Уровень	1
33	Хозпожарный насос М1	1
34	Хозпожарный насос М2	1
35	Хозпожарный насос М3	1
36	Хозпожарный насос М4	1
37	Хозпожарный насос М5	1
38	Хозпожарный насос М6	1
39	Напорная задвижка М1-1	1

Продолжение таблицы

№ надписи	Надпись	Кол.
40	Напорная задвижка М2-1	1
41	Напорная задвижка М3-1	1
42	Напорная задвижка М4-1	1
43	Напорная задвижка М5-1	1
44	Напорная задвижка М6-5	1
45	Остаточный хлор	1
46	Кнопка опробования эбанка	1
47	Кнопка съема сигнала	1
48	Прибор Р16	1
49	Прибор Р17	1
50	Прибор Р18	1
51	Схема сигнализации ~220В Тпл. Вст.2А	1
52	Прибор Р14 ~220В, Тпл. Вст. 0,5А	1
53	Прибор Р15 ~220В Тпл. Вст. 0,5А	1

т.п. 901-3-250.88

А004

Лист
9

Альбом 6

Поз.	Обозначение	Наименование	Кол.	Примеч.
		<u>Документация</u>		
		<u>Стандартные изделия</u>		
1		Панель с каркасом щита ЩПК-Г-800 ост 36-13-76	1	
2		Рейка РБ600 ТКЗ-100-83	3	
3		Рейка Р600 ТКЗ-101-83	3	
4		Уголок УП42x45 е=430 ТКЗ-257-83	3	

Т.П. 901-3-250.88

А005

Исполнитель: Данилов Д.В.
 Н.Контр: Гусева
 Гл. Спец.: Гольцман
 ГИП: Гусева
 Ст. Инж.: Набучалина

Главный корпус для станции
 очистки воды поверхностных
 источников мощностью 150 м³/ч
 производительностью 20 тыс. м³/сут.

Щит оператора. Секция 5
 Эскизный чертёж
 общего вида.

СТАДИЯ ЛИСТ ЛИСТОВ

Р 1

ЦНИЭП
 инженерного оборудования
 г. Москва.

Исполнитель: Данилов Д.В.

Н.Контр: Гусева

Гл. Спец.: Гольцман

ГИП: Гусева

Ст. Инж.: Набучалина

Исполнитель: Данилов Д.В.

Н.Контр: Гусева

Гл. Спец.: Гольцман

ГИП: Гусева

Ст. Инж.: Набучалина

21

Альбом 6

Поз.	Обозначение	Наименование	Кол.	Примеч.
		<u>Прочие изделия</u>		
5	Р54, Р55	Промышленный преобразователь П-210	2	
6	Р50	Устройство сигнализирующее многоточечное СУ-102	1	
7	А17, А18	Щиток электропитания ЭЩП-2М Плавкая вставка ВРЗБ-Г Т.П.Вст. Д.5А	2 4	
8		Блок зажимов БЗ10	5	
9		Угор тУ36-1751-74	2	
10		Перемычка ПУ36-1752-74	15	
11		Рамка РПМ 66x26		
		<u>Материалы</u>		
		Провод - 380В ГОСТ 6323-79		
12		ПВ 1x1	200	
13		ПВ 1x2,5	10М	

Т.П. 901-3-250.88

А005

Лист

2

Исполнитель: Данилов Д.В.

Н.Контр: Гусева

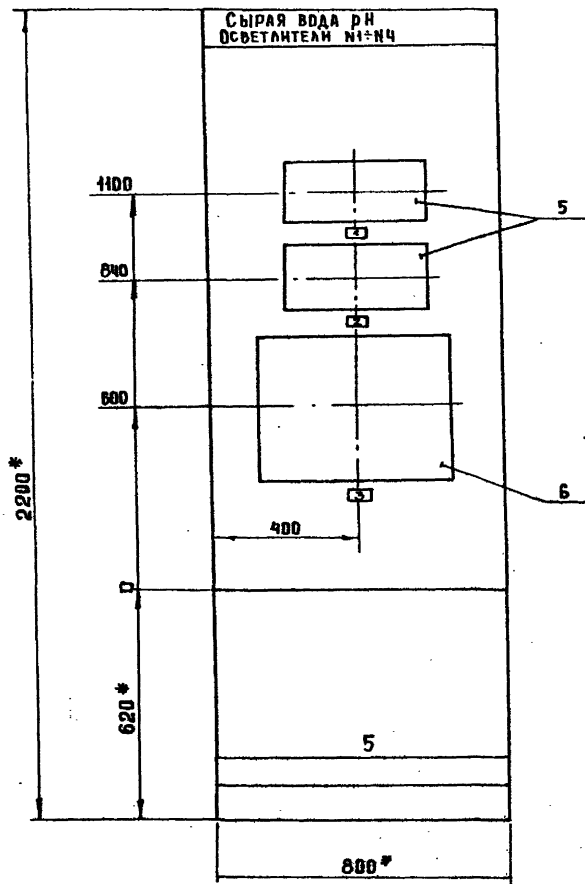
Гл. Спец.: Гольцман

ГИП: Гусева

Ст. Инж.: Набучалина

АЛЬБОМЪ

ИЗМ. ПОДП. ПЕЧАТ. И ДАТА ВЗАИМ. ИВЕН.



- * РАЗМЕРЫ ДЛЯ СПРАВКИ.
 1. ПОКРЫТИЕ - ВАРИАНТ 2 ДСТ 36.13-76
 2. ШРИФТ ВЫПОЛНИТЬ ПО ГОСТ 2930-62
 ЭМАЛЬЮ ГФ-230 ЧЕРНОЙ ГОСТ 64-64
 3. ОТНОСИТЕЛЬНЫЕ ЧЕРТЕЖИ АТХ-5,18
 ТП 901-3-250.88 АЛЬБОМ Ч

Т.П. 901-3-250.88

ADD5

ЛИСТ
3

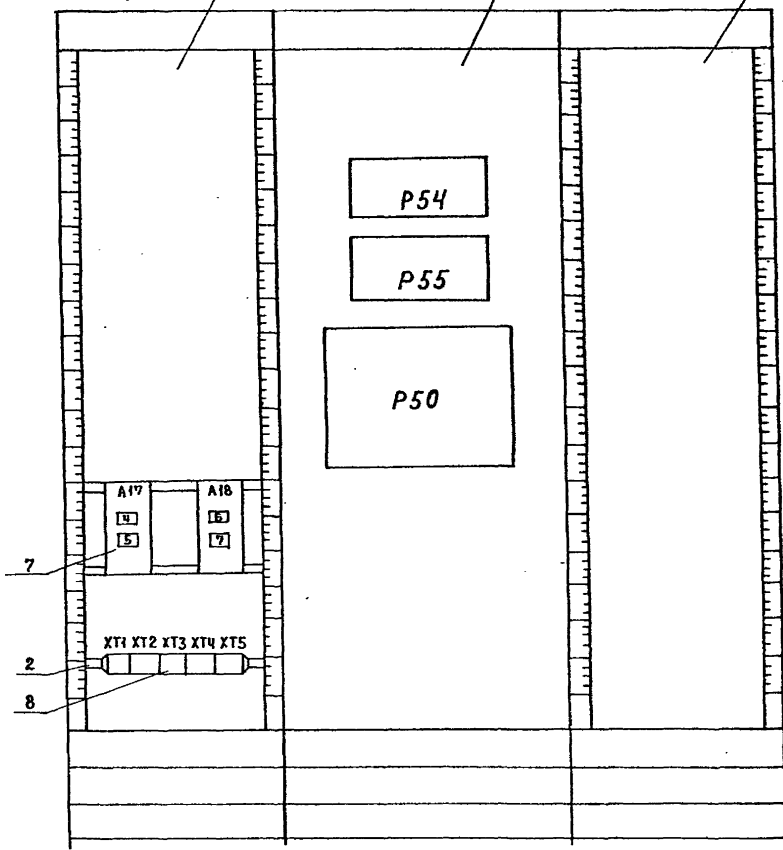
Альбом 6

Вид на внутренние плоскости (развернуто)

Левая стенка
секции 5

Передняя стенка
секции 5

Правая стенка
секции 5



ИВАНСКОЕ ПОД. ПЛАТА
ВЗАИМ. ИВАНСКОЕ

Т.П. 904-3-250.88	А005	Лист
		4

Альбом Б

Поз.	Обозначение	Наименование	Кол.	Примеч.
		<u>Документация</u>		
		<u>Стандартные изделия</u>		
1		Щит с каркасом ЩПК-ЭП-Г-600У41Р00 ОСТ 36.13-76	1	
2		Рейка РБ600 ТКЗ-100-83	10	
3		Рейка Р600 ТКЗ-101-83	3	
4		Уголок УПЧ2-45 П=430 ТКЗ-257-83	3	
		<u>Прочие изделия</u>		
5	Р1, Р2	Регулятор-сигнализатор уровня ЭРСУ-4	6	

т.п. 901-3-250.88

А006

Нач. отд.	Данчлов В	<i>Данчлов</i>	Главный корпус для станций очистки воды поверхностных источников мощностью 1500 м ³ /а производительностью 20 тис. м ³ /сут.	Старшая	Лист	Листов
Н.контр.	Гусева	<i>Гусева</i>		Р	1	6
Т.а. спец.	Тальман	<i>Тальман</i>		ЦНИИЭП Инженерного оборудования г. Москва		
Гип.	Гусева	<i>Гусева</i>				
Ст. инж.	Навушина	<i>Навушина</i>				
Ст. инж.	Литвинова	<i>Литвинова</i>				

№ п.п. подл. подписей и дата

Формат: А4

25

Альбом В

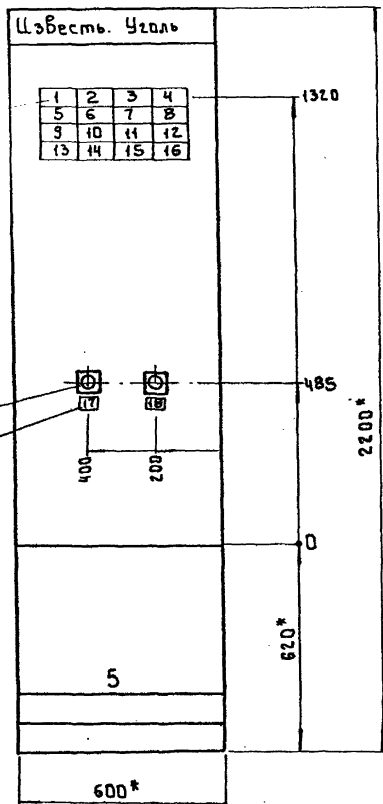
Поз.	Обозначение	Наименование	Кол.	Примеч.
6	SB1 ÷ SB2	Кнопка КЕ-011УЗ исп. 2 ТУ 16.526.407-79	2	
7	HL1 ÷ HL16	Табла световое ТСБ-III-УЗ-01	16	
8		Лампа РНЦ-220-10	32	
9	КЗ	Реле тока двустабильное РТД 12	1	
10	К1; К2	Реле прожекторное РНУ-2-0642043Б	2	
11	Л12 ÷ Л14	Щиток электропитания ЭШП-2М	4	
12		Плавкая вставка ВПЗ6-Г Тпл. вст. = 0,5 А	8	
13	QF	Выключатель автоматический ВАИЧ-26-14-20У3	1	
14		Блок зажима В Б310	15	
15		Упор ТУЗ8.1751-14	6	
16		Переключки ПТУЗ6-1752-74	50	
17		Рамка РПМ 66-26	33	
		<u>Материалы</u>		
		Провод - 380В ГОСТ 8323-79		
18		ПВ1+1	200М	
19		ПВ1+2.5	10М	
		т.п. 901-3-250.88	А006	Лист 2

№ п.п. подл. подписей и дата

Копировал: Баброва

23531-07
Формат: А4

Альбом



* Размеры для справок.

- 1 Покрыццё - Варыант 2 ДСТ 36.13-76
- 2 Шрыфт выканаць па ГОСТ 2930-62 эмалью ГФ-230 чорнай ГОСТ 64-64
- 3 Адносяцца чэрцежы АТХ-3,4,5 "Блок дадатковых рэагентаў" т.п. 901-3-252.88 Альбом 3

№ п/п, год, подано и дата

№ п/п, год, подано и дата

т.п. 901-3-250.88

А006

Лист

3

Копировал: Баброва

23531-07
Формат: А3

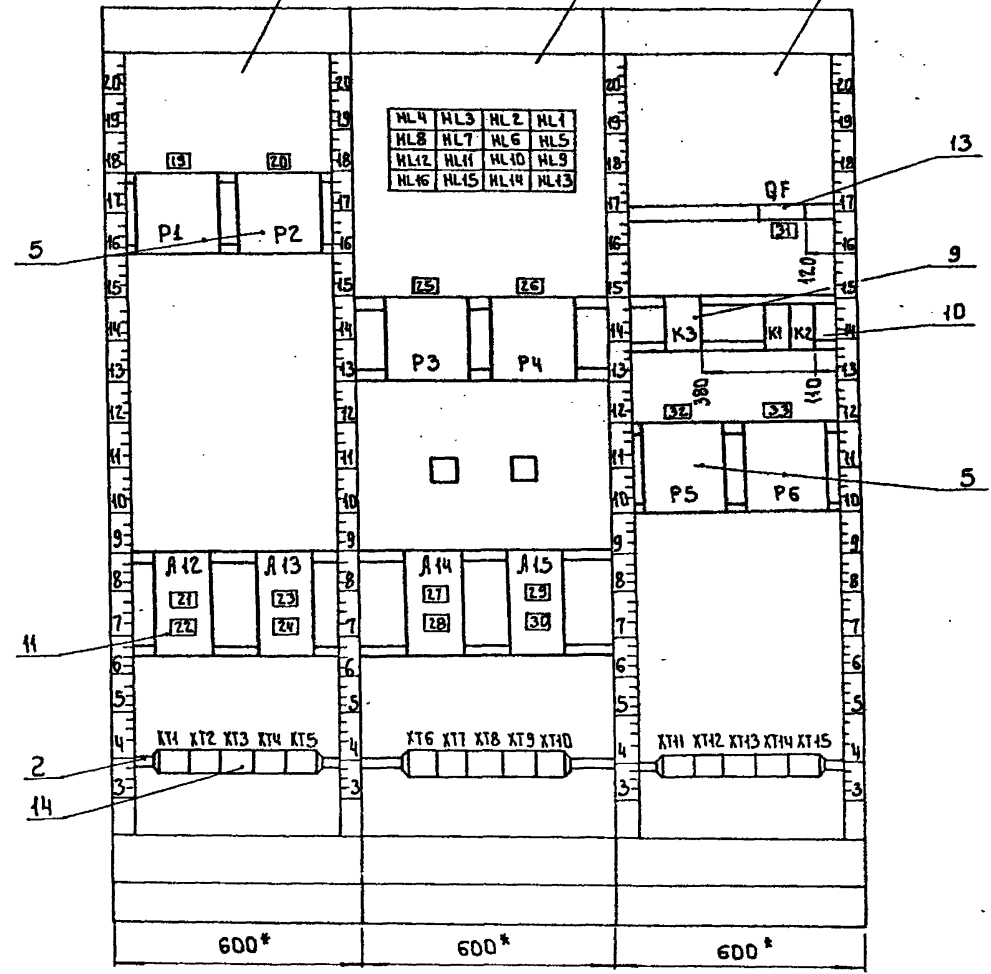
Вид на внутренние плоскости (развернуто)

Левая стенка
секции 5

Передняя стенка
секции 5

Правая стенка
секции 5

HL4	HL3	HL2	HL1
HL8	HL7	HL6	HL5
HL12	HL11	HL10	HL9
HL16	HL15	HL14	HL13



Инв. № подл. Подпись и дата Взам. инв. №

т.п. 901-3-250.88	А006	Лист
		4

Надписи на табло
и Врамках

Альбом В

№ надписи	Текст надписи	Кол.	Продолжение		
			№ надписи	Текст надписи	Кол.
	Табло ТСБ-III				
1	Бак крепкого р-ра известкового молока №1 Максимальный уровень	1	9	Гидромешалка угльной пудры №1 Максимальный уровень	1
2	Бак крепкого р-ра известкового молока №1 Минимальный уровень	1	10	Гидромешалка угльной пудры №1 Минимальный уровень	1
3	Бак крепкого р-ра известкового молока №2 Максимальный уровень	1	11	Гидромешалка угльной пудры №2 Максимальный уровень	1
4	Бак крепкого р-ра известкового молока №2 Минимальный уровень	1	12	Гидромешалка угльной пудры №2 Минимальный уровень	1
5	Гидромешалка известкового молока №1 Максимальный уровень	1	13-15	Резерв	1
6	Гидромешалка известкового молока №1 Минимальный уровень	1	16	Кнопка опробования звонка.	1
7	Гидромешалка известкового молока №2 Максимальный уровень	1		Рамка РПМ66×26	
8	Гидромешалка известкового молока №2 Минимальный уровень	1	17	Кнопка опробования звонка	1
			18	Кнопка съема сигнала	1
			19	Прибор Р1	1
			20	Прибор Р2	1

т.п. 901-3-250.88

А006

Лист
5

Формат: А4

28

Продолжение

Продолжение

Альбом В

№ надписи	Текст надписи	Кол.	Продолжение		
			№ надписи	Текст надписи	Кол.
21	Схема сигнализации -220В; I пл. вст.: 1А	1			
22	Прибор Р1 -220В; I пл. вст.: 0.5А	1			
23	Прибор Р2 -220В; I пл. вст.: 0.5А	1			
24	Прибор Р3 -220В; I пл. вст.: 0.5А	1			
25	Прибор Р3	1			
26	Прибор Р4	1			
27	Прибор Р4 -220В; I пл. вст.: 0.5А	1			
28	Прибор Р5 -220В; I пл. вст.: 0.5А	1			
29	Прибор Р6 -220В; I пл. вст.: 0.5А	1			
30	Резерв	1			
31	Ввод ~ 220В; 4А	1			
32	Прибор Р5	1			
33	Прибор Р6	1			

т.п. 901-3-250.88

А006

Лист
6

Копировал: Боброва

23531-07
Формат: А4

Ш.№ подл. Написи и дата Взам. инвент.

Ш.№ подл. Написи и дата Взам. инвент.

Задание заводу-изготовителю. Эскизный чертеж общего вида. Шкаф регулирования коагулянта ЩРК1

Альбом Б

Обозначение	Наименование	№ листа
	Спецификация щитов и электроаппаратуры	А007
	Шкаф регулирования коагулянта ЩРК1. Эскизный чертеж общего вида.	А008

Спецификация щитов и электроаппаратуры, поставляемой комплектно со щитом.

Позиция	Наименование и техническая характеристика оборудования и материалов Завод-изготовитель (для импортного, оборудования - страна, фирма)	Тип, марка оборудования Обозначение документа и номер листа	Единица измерения		Код завода изготовителя	Код оборудования материала	Цена единицы оборудования тыс. руб.	Кол-во	Масса единицы оборудования кг
			Наименование	Код					
1	2	3	4	5	6	7	8	9	10
Раздел I щиты									
1	Щит шкафной с задней дверью исполнения I	ЩШ-3Д-1 800 × 600 УЛЧ ПЭО ОСТ 36.13-76	компл.	671				1	

№ п/п подл. Подпись и дата В.Зем.инв.лр

г.п. 901-3-250.88 А007

Приказан

Мач. в/д	Дамитлов	М/д
Н.контр.	Гусев	Гусев
Гл. спец.	Толымак	Гусев
Тип	Гусев	Гусев
Ст. инж.	Литвинова	Литвинова

Главный корпус для станций очистки воды поверхностных источников с мощностью 1500 м³/сутки пропускной способностью 2,0 м³/сутки

Задание заводу изготовителю. Эскизный чертеж общего вида. Шкаф регулирования коагулянта ЩРК1. Спецификация щитов и электроаппаратуры.

ЦНИИЭП
Инженерного оборудования
г. Москва

Лист 1 из 2

Альбом Б

Поз.	Обозначение	Наименование	Кол.	Прим.
		<u>Документация</u>		
		<u>Стандартные изделия</u>		
1		Щит шкафной ЩШ-3А-1-800-600 УХЛЧТр30 ОСТ 3613-76	1	
2		Рейка РБ500 ТКЗ-100-83	1	
3		Скоба СЗ600 ТКЗ-125-81	16	
4		Уголок УП42x25 В:430 ТК4-2222-74	1	
		<u>Прочие изделия</u>		
5	QF19 ÷ QF21	Выключатель АП50-3МТ Iкр 2,5А, Uтс 3,51кВ, ~380В степень защиты IP20	3	

т.п. 901-3-250.88

А008

Инв. лод. Лод. № 10. Взам. инв. №

Нач. отд. ДОНЦОВ
Н. контр. Гусева
И. спец. Гальман
ТИП Гусева
Ст. инж. Литвинова

Главный корпус для станций
электрики вблизи
источников мощностью до 1500 мВт
производительностью 20 м/сек

Стадия Лист Листов

Р 1 6

ЦНИИЭП
инженерного оборудования
г. Москва

31

Альбом Б

Поз.	Обозначение	Наименование	Кол.	Прим.
6		Однофазный мост КЧ402Е	1	
7	ЛН ÷ Л6	Шток электропитания ЭШП-2М	3	
7а		Плабкая вставка ВП36-1-0,5А	6	
8	Р19, Р20	Регулятор-сигнализатор уровня ЭРСУ-4. Релейный блок.	2	ноэ-24
9	1-тУ19 ÷ 1-тУ21	Усилитель тиристорный трехпозиционный У-22М В составе: а) блок управления тиристо- рами. б) блок тиристоров.	3	
10		Блок Б310	4	
11		Упор тУ36-1751-74	2	
12		Рамка РРМ 66-26 <u>Материалы</u>		
12		Провод ПВ4-1, ~380В ГОСТ 6323-79 , м	300	
14		Провод ПГВ 1x1 , м	150	

Инв. лод. Лод. № 10. Взам. инв. №

т.п. 901-3-250.88

А008

Лист

2

Клиновал: Боброва

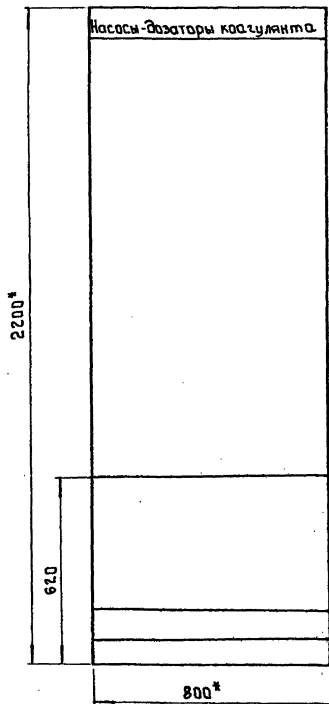
23531-07

Формат: А4

Формат: А4

Альбом В

Имя* под Печатом и авто Взам. шифр*



- 1 *Размеры для справок.
- 2 Покрытие- Вариант 2 ОСТ 3613-76
- 3 Шрифт Выполнить по ГОСТ 2930-62 эмалью ГФ-230 черной ГОСТ 64-66
- 4 Относящиеся чертежи ДТХ-4, 8, 9, 10, 15 тп 901-3-250.88 Альбом Ч

т.п. 901-3-250.88

А008

Лист

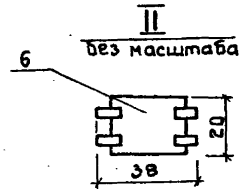
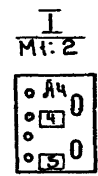
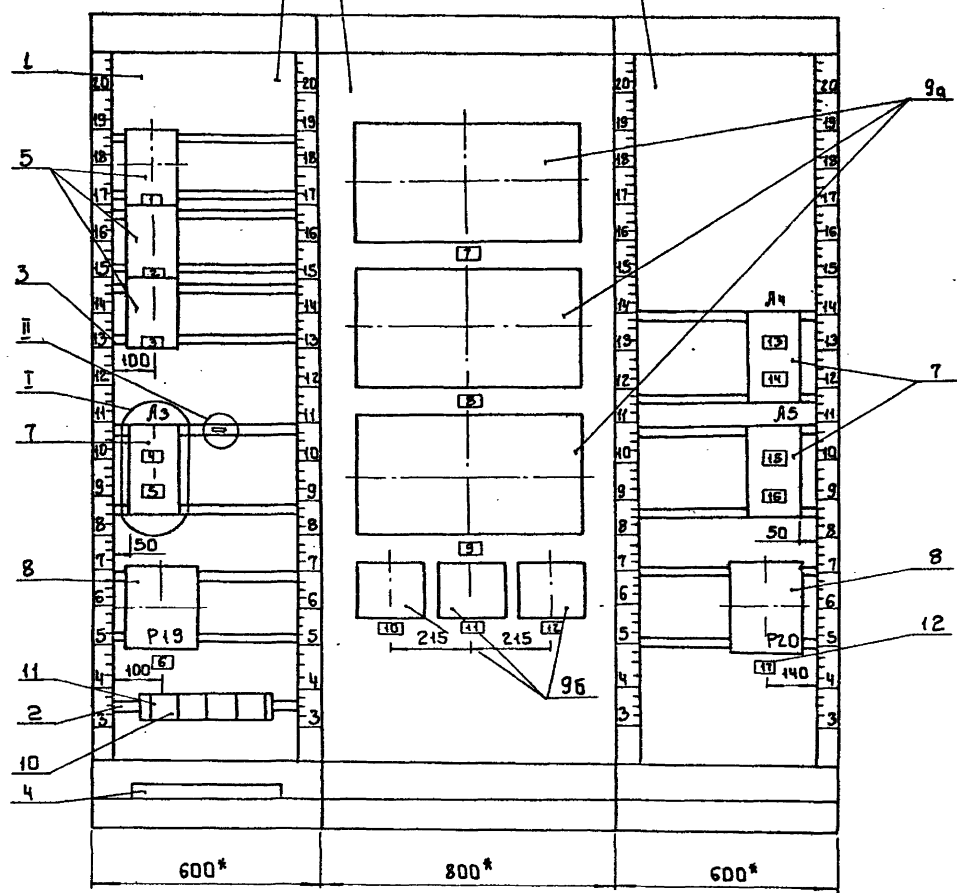
3

Копировал: Боброва

23531-07
Формат: А3

Вид на Внутренние плоскости (развернуто)

Левая стенка Передняя стенка Правая стенка



Альбом Б

Имя, № докум. (подпись, дата, место, инв. №)

г.п. 901-3-250.88	А008	Лист 4
-------------------	------	-----------

Таблица
Надписи на табло
и в рамках

№ надписи	Надпись	Кол.	№ надписи	Надпись	Кол.
	Рамка 66-26				
1	Насос дозатор М19 ~ 380В Зкр. 6.4А	1	7	1-ТУ19 Блок управления тиристор торов М19	
2	Насос-дозатор М20 ~ 380В Зкр. 6.4А	1	8	1-ТУ20 Блок управления тиристоров М19	
3	Насос-дозатор М21 ~ 380В Зкр. 6.4А	1	9	1-ТУ21 Блок управления тиристоров М21	
4	1-ТУ19 блок управ- ления тиристор ов М18 ~ 220В Эл. Вст. 0.5А	1	10	1-ТУ19 Блок тиристор ов М19	
5	1-ТУ20 Блок упрвления тиристо ров М20 ~ 220В Эл. Вст. 0.5А	1	11	1-ТУ20 Блок тиристор ов М20	
6	Прибор Р19 Расходный бак коагулянта Уровень	1	12	1-ТУ21 Блок тиристор ов М21	
			13	1-ТУ21 Блок упра вления тиристор ов М20 ~ 220В Эл. Вст. 0.5А	

т.п. 901-3-250.88

А008

Лист
5

Формат: А4

Таблица
Надписи на табло
и в рамках

№ надписи	Надпись	Кол.	№ надписи	Надпись	Кол.
14	Резерв	1			
15	Прибор Р19 ~ 220В Эл. Вст. 0.5А	1			
16	Прибор Р20 ~ 220В Эл. Вст. 0.5А	1			
17	Прибор Р20 Расходный бак коагулянта Уровень	1			

т.п. 901-3-250.88

А008

Лист
6

Копировал: Боброва

23531-01
Формат: А4

Альбом Б

Альбом Б

№ п/п подл. Подпись и дата Взам. инв. №

№ п/п подл. Подпись и дата Взам. инв. №

Задание заводу-изготовителю. Эскизный чертеж общего вида. Шкаф регулирования коагулянта ШРК2

Альбом

Обозначение	Наименование	№ листа
	<p>Спецификация шита и электроаппаратуры. Шкаф регулирования коагулянта ШРК2. Эскизный чертеж общего вида.</p>	<p>А009 А000</p>

Спецификация шита и электроаппаратуры, поставляемой комплектно со шитом

Позиция	Наименование и техническая характеристика оборудования и материалов. Завод-изготовитель (для импортного оборудования - страна, фирма)	Тип, марка оборудования Обозначение документа и номер опросного листа	Единица измерения		Код завода-изготовителя	Код оборудования-материала	Цена единицы оборудования тыс. руб.	Количество	Масса единицы оборудования кг
			Наименование	Код					
1		3	4	5	6	7	8	9	10
Раздел I Шиты									
1	Шит шкафной с задней дверью исполнения I	ШШ-ЗД-I -600*600 УХЯЧ I PЭО ВСТЗ6.13-76	компа.	671				1	

Инв. № подл. Подпись и дата Взам. инв.

т.п. 901-3-250-88 А009

Привязан

Мач.отд.	Данцлов	<i>Иван</i>
Н.конт.	Гусева	<i>Гусева</i>
Т.спец.	Пальцман	<i>Пальцман</i>
Инв.№	Гусева	<i>Гусева</i>
Ст.инж.	Литвинова	<i>Литвинова</i>

Глобный корпус для станции очистки воды поверхности станций коагулянтностью 1500м³/сутки производительностью 20м³/сутки
Задание заводу-изготовителю. Эскизный чертеж общего вида. Шкаф регулирования коагулянта ШРК2. Спецификация шита и электроаппаратуры.

Стация	Лист	Листов
P	1	2

ЦНИИЭП
ИНЖЕНЕРНО-ТЕХНИЧЕСКИЙ ЦЕНТР
г. Москва

Позиция	Наименование и техническая характеристика оборудования и материалов. Завод-изготовитель (для импортного оборудования - страна, фирма).	Тип, марка оборудования		Единица		Код завода изготовителя	Код оборудования материала	Цена единицы оборудования тыс. руб.	Количество	Масса единицы оборудования кг
		Обозначение документа и номер опросного листа	Наименование	Код	Код					
1	2	3	4	5	6	7	8	9	10	
	Раздел 2. Электроаппаратура, поставляемая комплектно со щитом.									
1	Трансформатор однофазный ~220/5-24	ОСМ1-0.1У3 ТУ16-717.137- -83	шт.	796					2	
2	Щиток электропитания	ЭЩП-2М ТУ36-1270-73	шт.	796					2	
3	Выключатель автоматический In 32 А, Iр 3А	ВА14-26-14- -20У3	шт.	796			342130		2	
4	Миллиамперметр. 0÷5 мА	М381	шт.	796					2	

Альбом 6

Изм. в соответствии с Акт. Взам. шт. № 1

Поз.	Обозначение	Наименование	Кол.	Примеч.
		<u>Документация</u>		
		<u>Стандартные изделия</u>		
1		Щит шкафной с задней зверью исполнения I щш-ЭТ-I-600-600 УХЛ4 ТрЭО ОСТ 3613-76	1	
2		Скоба СЗ600 ТКЗ-125-81	8	
3		Рейка Р6 600 ТКЗ-100-81	1	
4		Углолок УП42*25 В-430 ТК4-2222-74	1	
		<u>Прочие изделия</u>		
5	1-ТУ, 2-ТУ	Трансформатор однофазный ОСМ1-0,1, УЗ ~220/5-24	2	

т.п. 901-3-250.88

А0010

Изм.	№	Дата	Подпись	И.О. Фамилия	Листы	Лист	Листов
Изм.	1				Р	1	6

Листовой корпус для станций
очистки воды повышенной
емкости мощностью 1500 м³/сут.
при скорости течения 20 м/сут.
Шкала регулировки качества
от 0 до 100% в зависимости от
общего вида.

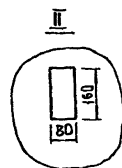
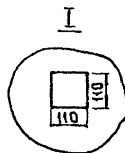
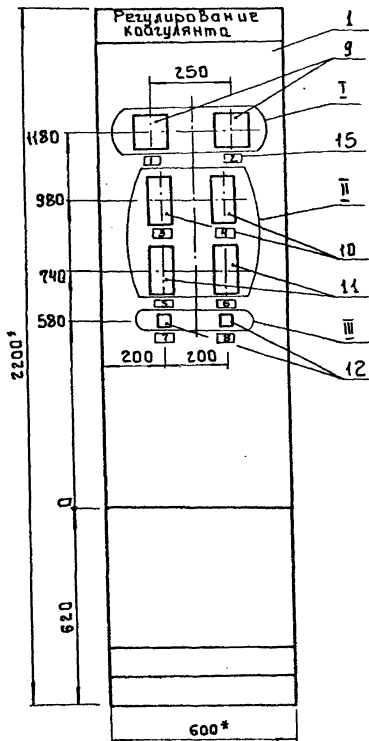
ЦНИИЭП
ИНЖЕНЕРНОГО ОБОРУДОВАНИЯ
г. Москва

Поз.	Обозначение	Наименование	Кол.	Примечан.
6	QF	Выключатель автоматический ВЛ14-26-14-2043 Jн=32А, Jр=32А	1	
7	A1, A2	Щиток электропитания ЭЩП-2М	2	
8		Плавкая вставка ВПЗБ-I 0,5А-2шт, 1А-2шт.	4	
9	1-РА, 2-РА	Миллиамперметр МЗ81 0-5 мА	2	
10	1-А1, 2-А1	Блок динамической связи многофункциональный ~220В, БАС 0-5 мА	2	
11	1-А2, 2-А2	Блок суммирования и сигнализации ~220В 0-5 мА. БСС.	2	
12	1-5А, 2-5А	Блок ручного управления ~24В, БРУ-22 0-5 мА	2	
13		Блок эажимов БЗ-10	4	
14		Упор ТУЗБ.1751-74	2	
15		Рамка РПМ 66*26	14	
		<u>Материалы</u>		
16		Провод ПВ1 1,0 380В ГОСТ 6323-79 , м	300	

т.п. 901-3-250.88

А0010

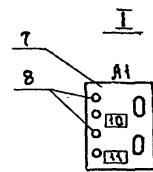
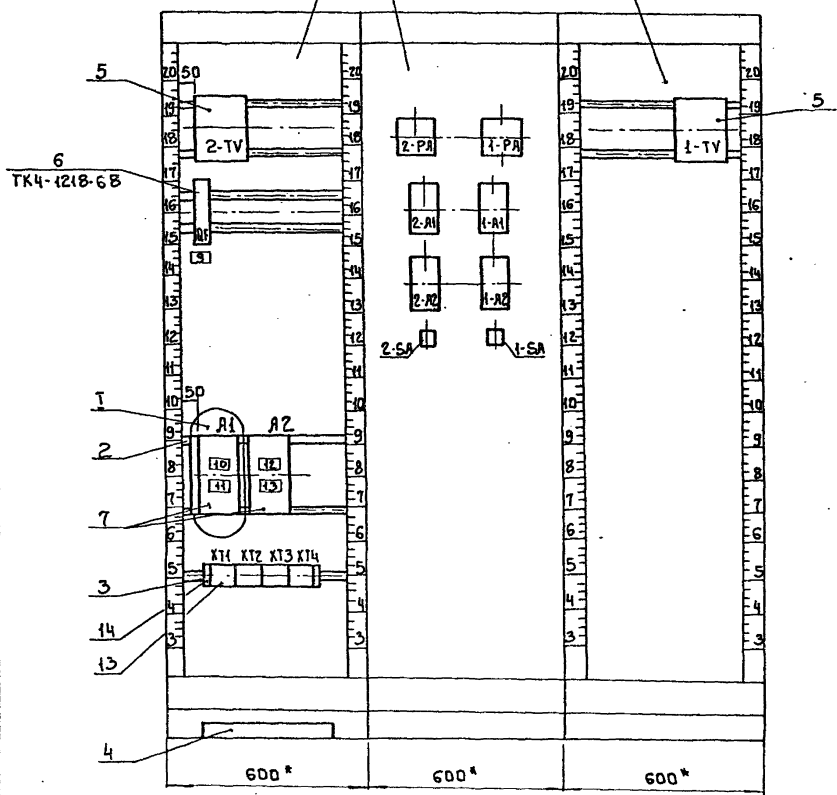
Лист
2



- 1 * Размеры для справок.
 2 Покрытие - Вариант 2 ОСТ 3613-76
 3 Шрифт Выполнить по ГОСТ 2930-62
 эмалью ГФ-230 черной ГОСТ 64-66
 4 Относящиеся чертежи: АТХ-4,8 ±10,15
 ТЛ 901-3-250.88 Альбом 4

Вид на внутренние плоскости (развернуто)

Левая стенка Передняя стенка Правая стенка



Альбом 6

МФБ № 1044 | ПОДАРИТЕСЬ И РАДИОБЛОМ. УНБ. 88

г.п. 901-3-250.88	А0010	Ауст
		4

Таблица надписи на табло и в рамках Продолжение таблицы

№ надписи	Надпись	Кол.	№ надписи	Надпись	Кол.
	Рамка 66-26				
1	Расход сырой воды. Водовод #1	1	7	Блок управления М19	1
2	Расход сырой воды. Водовод #2	1	8	Блок управления М20	1
3	Блок динамической связи М19	1	9	Ввод $I_p = 3.2A$	1
4	Блок динамической связи М20	1	10	БДС 1-А1 БСС 1-А2 ~220В Эл.Вст.=0.5А	1
5	Блок суммирования и сигнализации М21	1	11	БДС 2-А1 БСС 2-А2 ~220В Эл.Вст.=0.5А	1
6	Блок суммирования и сигнализации М20	1	12	Трансформатор понизительный 1-ТУ ~ 220/24В Эл.Вст. = 1А	1

Альбом В

Шифр, подл. Подр. и дата Взам. инв. №

т.п. 901-3-250.88 А0010 Лист 5

Таблица надписи на табло и в рамках Продолжение таблицы

№ надписи	Надпись	Кол.	№ надписи	Надпись	Кол.
13	Трансформатор понизительный 2-ТУ ~ 220/24В Эл.Вст. = 1А	1			

Альбом В

Шифр, подл. Подр. и дата Взам. инв. №

т.п. 901-3-250.88 А0010 Лист 6

Задание заводу-изготовителю. Эскизный чертеж общего вида. Щит анализатора остаточного хлора

Альбом В

Обозначение	Наименование	№ листа
	Спецификация щитов и электроаппаратуры Щит анализатора остаточного хлора. Эскизный чертеж общего вида	А0111 А012

Позиция	Наименование и техническая характеристика оборудования и материалов. Завод-изготовитель (для импортного оборудования - страна, фирма.	Тип, марка оборудования Обозначение документа и номер проспекта листа	Единица измерения		Код завода-изготовителя	Код оборудования материала	Цена единицы оборудования, тыс. руб.	Кол-во	Масса единицы оборудования кг
			Наименование	Код					
1	2	3	4	5	6	7	8	9	10
Раздел I Щиты									
1	Щит панельный с каркасом односекционный Главмонтажа Автоматика	ЩПК 3А-I-(600) УЧТРОО ОСТ 36.13-76	компл.	671				1	

Изм. №, дата, подпись и дата, визам, инв. №

т.л. 901-3-250.88				А011
-------------------	--	--	--	------

Привязан:				Главный корпус для станции очистки воды на Верхних источниках мутностью 1500 мг/л. производительностью 20 тыс. м ³ /сутки		Стация	Лист	Листов
Изм. №	Д.А.И.И.К.	Г.И.П.	Л.И.Т.И.Н.А.В.А.	Г.И.П.	Л.И.Т.И.Н.А.В.А.	Р	1	2
Задание заводу-изготовителю. Эскизный чертеж общего вида. Щит анализатора остаточного хлора. Спецификация щитов и электроаппаратуры						ЦНИИЭП ИНЖЕНЕРНОГО ОБОРУДОВАНИЯ г. Москва		

Альбом Б

Поз.	Обозначение	Наименование	Кол.	Примеч.
		<u>Документация</u>		
		<u>Стандартные изделия</u>		
1		Щит панельный с корпусом ЩПК-ЭЛ-Т-(600)УЧТ Р00	1	
2		Рейка РБ600 ТКЗ-100-81	1	
3		Скоба СЗ600 ТКЗ-125-81	2	
4		Уголок УП 42*25 Е430 ТК4-2222-Т4	2	
5		Скоба С600 ТКЗ-126-81	1	
		<u>Прочие изделия</u>		
6		Анализатор концентрации остаточного хлора АХС-203.	1	
7		Выключатель автоматичес- кий ВЛ14-26-14-20У3; Iр:1,25А	1	

т.п. 901-3-250.88

А012

Нач. отд. Данилов	И.с.п. Гусева	И.с.п. Гольцман	И.с.п. Гусева	Ст. инж. Литвинова
Главный корпус для станции очистки воды поверхности и испарителей мощностью 1500 м ³ /а производительностью 20 м ³ /сутки Щит анализатора остаточного хлора. Эскизный чертёж общего вида.				
			Стальная	Лист
			Р	1 5
ЦНИИЭП ИНЖЕНЕРНОГО ОБОРУДОВАНИЯ г. Москва				

Альбом Б

Поз.	Обозначение	Наименование	Кол.	Примеч.
8	А1	Щиток электропитания ЭЩП-2М	1	
9		Плавкая вставка ВЛЗ6-Т I п. Вст: 0,5 А	2	
10		Блок зажимов БЗ10	5	
11		Упор ТУЗБ. 1751-74	2	
12		Перемычка П	2	
13		Рамка РПМ 66*26	4	
		<u>Материалы</u>		
14		Провод ~380 м ГОСТ 6323-19 ПВ1-10 кв.мм	50	

т.п. 901-3-250.88

А012

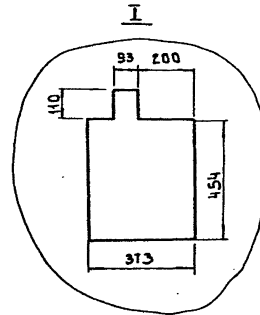
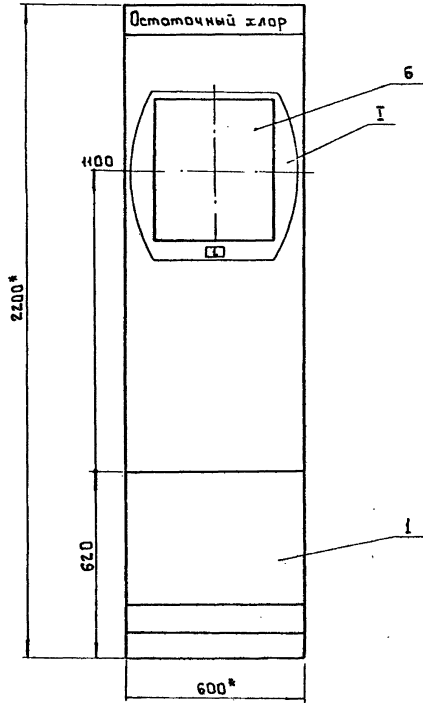
Лист

2

Изд. № подл. Подпись и дата Взам. инв. №

Изд. № подл. Подпись и дата Взам. инв. №

Альбом В



- 1 Размеры для справок
- 2 Покрытие - Вариант ОСТ 36.13-76
- 3 Шрифт выполнить по ГОСТ 2930-62
эмалью ГФ-230 черной ГОСТ 64-66

Изм. № подл. Подпись и дата (Зам. инв. №)

Т.п. 901-3-250.88

АД12

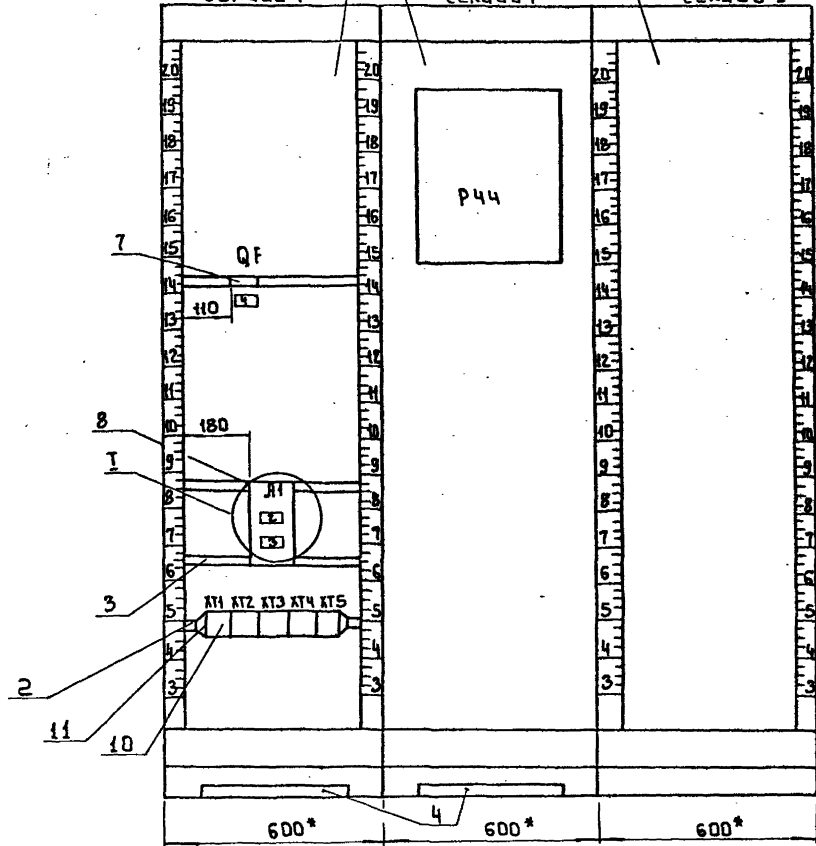
Лист
3

Копировал: Боброва

23631-07
Формат: А3

Альбом 6

Вид на внутренние плоскости (развернуто)
Левая стенка секции I Передняя стенка секции I Правая стенка секции I



Инв.№, год, подписи и дата, взом. инв. №

т.п. 901-3-250.88	А012	Лист 4
-------------------	------	-----------

