

ТИПОВОЙ ПРОЕКТ
411—0—1

Унифицированные типовые пролеты цехов и
производств лесозаготовительных предприятий

РАБОЧИЕ ЧЕРТЕЖИ
ДЕРЕВЯННЫХ ЗДАНИЙ

Альбом III

ТИПОВЫЕ АРХИТЕКТУРНЫЕ
И МОНТАЖНЫЕ ДЕТАЛИ

Ленинград

ТИПОВОЙ ПРОЕКТ 411—0—1

УНИФИЦИРОВАННЫЕ ТИПОВЫЕ ПРОЛЕТЫ ЦЕХОВ И
ПРОИЗВОДСТВ ЛЕСОЗАГОТОВИТЕЛЬНЫХ ПРЕДПРИЯТИЙ

РАБОЧИЕ ЧЕРТЕЖИ ДЕРЕВЯННЫХ ЗДАНИЙ

СОСТАВ ПРОЕКТА

Альбом I—Пояснительная записка, архитектурно—
строительные и монтажные чертежи

Альбом II—Выпуск 1—Чертежи сборных конструк—
ций и металлических изделий
—Выпуск 2—Дополнительные чертежи
сборных конструкций для
неотапливаемых зданий

Альбом III—Типовые архитектурные и монтажные
детали

Альбом III

РАЗРАБОТАН ИНСТИТУТОМ
ГИПРОЛЕСТРАНС

УТВЕРЖДЕН И ВВЕДЕН В ДЕЙСТВИЕ
с 25-V 1971 г.
ПРОТОКОЛ МИНЛЕСПРОМА СССР
от 19-IV 1971 г. № 52

Гл. инж. института:

Гл. специалист по типизации:

Руководитель темы:

Чиков Я.И. %

Смолоко Я.А. %

Зотов Г.Н. %

С о д е р ж а н и е

3

Наименование чертежа	Номер чертежа	№№ стр.	Инд. №
Уголок панельной стены по бетонной заливке.	1	5	212028
Карниз панельной стены при скатной кровле.	2	6	212029
Крепление стеновых панелей к деревянной стойке.	3	7	212030
Крепление стеновых панелей к деревянным стойкам в углу здания.	4	8	212031
Крепление стеновых панелей на уровне фермы и выше кровли в углу здания.	5	9;10	212032 212033
Сопряжение оконной панели со стеновой.	6;7	11	212034
Вертикальные и горизонтальные заполнения швов между панелями стен.	8;9	12	212035
Устройство свеса кровли.	10	13	212036
Деталь парапета с примыканием кровли.	11	14	212037
Крепление рядовой или торцевой стойки к фундаменту.	12	15	212038
Крепление фермы к рядовой стойке.	13	16	212039
Крепление торцевой обвязки к торцевой стойке.	14	17	212040
Крепление торцевой обвязки к угловой стойке.	15	18	212041
Крепление промежуточной торцевой стойки к торцевой обвязке.	16	19	212042
Крепление верха торцевой стойки к верхнему поясу фермы.	17	20	212043
Крепление панелей покрытия к ферме в узле на стыке верхнего пояса.	18	21	212044
Крепление панелей покрытия к ферме в узле верхнего пояса на ровном участке.	19	22	212045
Крепление панелей покрытия к верхнему поясу фермы на коньке.	20	23	212046

Наименование чертежа	Номер детали	№ № стр.	Инв. №
Соединение верхней обвязки ворот со стойкой и панелью стены.	21	24	212047
Заделка обрамления ворот в фундаменте	22	25	212048
Соединение крепежного элемента с рядовой стойкой.	23	26	212049
Деталь примыкания забирки к рядовому фундаменту.	24	27	212050
Деталь примыкания забирки к угловому фундаменту.	25	28	212051
Устройство продуха.	26	29	212052
Крепление насадки к стойкам торцевого факхверка.	27	30	219730
Крепление панелей торцевых стен к насадкам.	28	31	219731
Крепление угловой стойки к фундаменту.	29	32	219732
Крепление связи к стойке каркаса / верхний узел /.	30	33	219733
Крепление связи к стойке каркаса / нижний узел /.	31	34	219734
Стыки панелей покрытия в продольном направлении.	32	35	219735
Крепление стойки с прогоном в месте устройства технологического приема.	33	36	219736
Крепление навесной стеновой панели к стойке.	34	37	219737
Крепление стеновых панелей к промежуточной стойке и соединение промежуточной стойки с крепежным элементом КЭ-17.	35	38	219738
Крепление промежуточной стойки к фундаменту и стеновых панелей к стойке.	36	39	219739
Примыкание неотапливаемого здания к отапливаемому. Деталь сопряжения наружных стен.	37	40	226140

Архитектурные
детали
деревянных
зданий

Берншов
Слепова
Филиппова

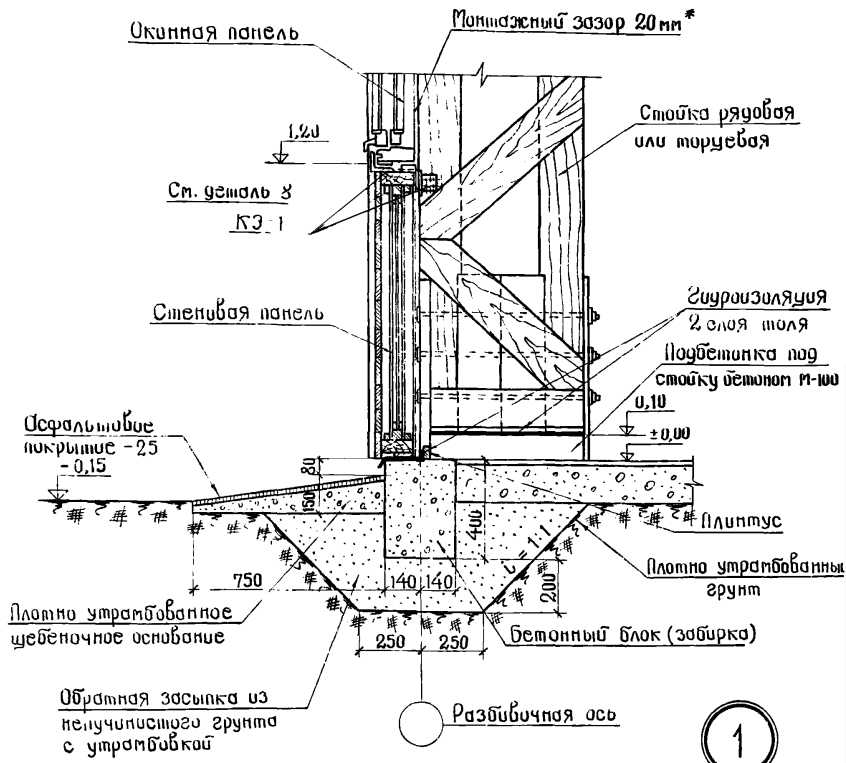
Прокширилов
Клиберил
Копырцова

У. Бибин
В. Селиванов

Зотов
Белеский
Зотов
Соловьева

В. Липинский
Нач. отдела
Эл. специалист
Арх. группы

ГИПРОЛЕСТРАНС
г. Ленинград



Примечания:

1. Крепление стойки к фундаменту см. деталь 12.
 2. Крепежный элемент КЭ-1 см. в альбоме II выпуск 1.
- * см. примечание к деталям 6 и 7 на листе 11.

ГД
1971

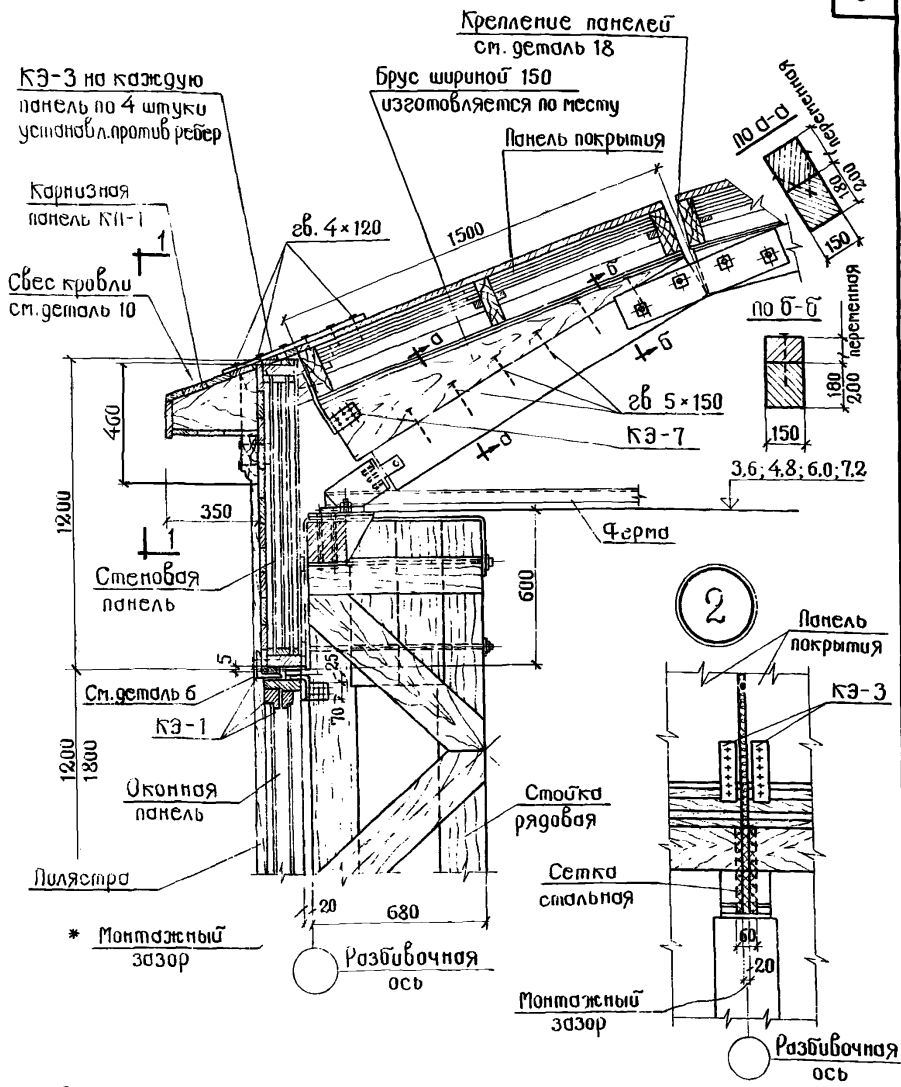
Типовые архитектурные и монтажные детали
деревянных зданий.

Типовой проект
411-0-1
Альбом III

Циколь панельной стены по бетонной заборке.

Деталь 1

Бартош	Проектировщик	Золот	Эксперт	Эксперт
Слесова	Проверил	Белицкий	Эксперт	Эксперт
Филиппова	Копировала	Золот	Эксперт	Эксперт
		Соловьева	Эксперт	Эксперт



Примечания:

1. Конструкция панелей показана условно.
 2. Крепежные элементы КЭ-1, КЭ-3, КЭ-7 см. в альбоме II выпуск 1.
 3. Монтажный зазор карниза зашивается полосой шириной 60 мм из стальной сетки (10×10×1,2 мм) по ГОСТу 5836-50.
- * см. примечание к деталям б и 7 на листе 11.

ТА
1971

Типовые архитектурные и монтажные детали
деревянных зданий.

Типовой проект
411-0-1
Альбом III

Карниз панельной стены при скатной кровле.

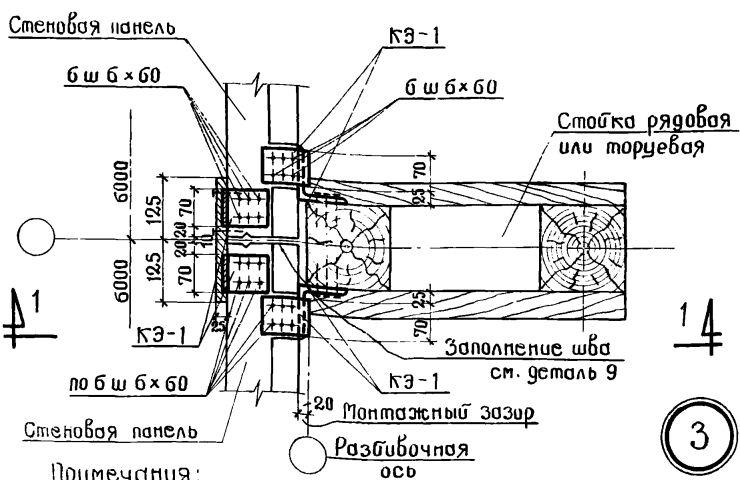
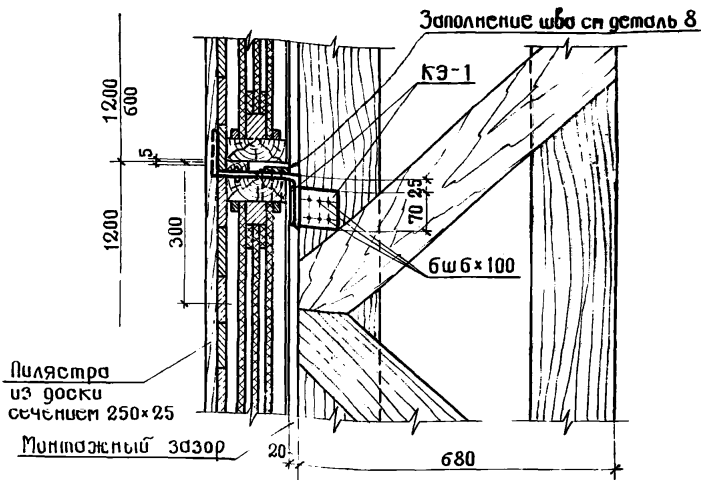
Деталь 2

ГИПРОЛЕСТРАНС
г. Ленинград

Проектиров.	Бартош	Зарина
Проверил	Слепова	Засвет
Копировала	Филиппова	Зрныч-

Затоб	Затоб	Затоб
Белитский	Соловьева	Соловьева
Затоб	Соловьева	Соловьева

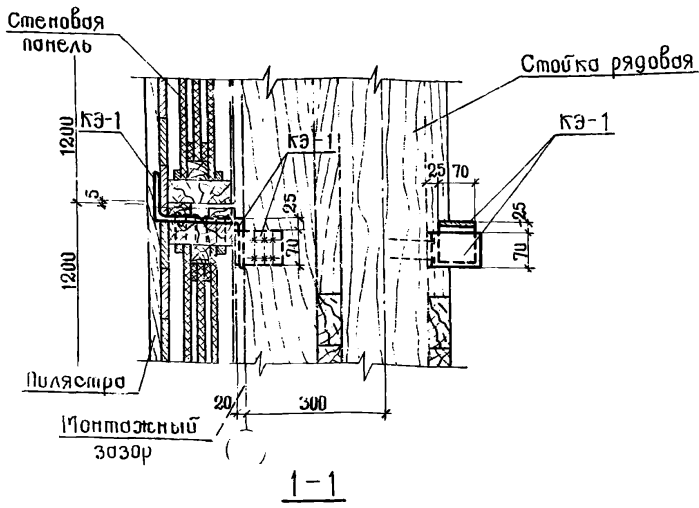
ГИПРОСТРАНИ
г. Ленинград



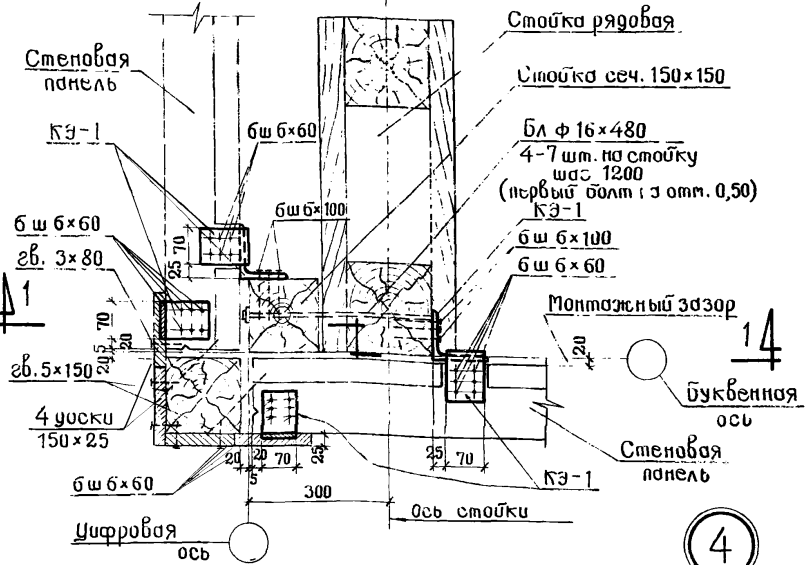
Примечания:

1. В сечении 2-2 конструкция панелей показана условно.
2. Крепежный элемент КЭ-1 см. в альбоме II выпуск 1.
3. Для крепления пилястровой доски гвозди забивать по одну сторону вертикального шва.

ТА 1971	Типовые архитектурные и монтажные детали деревянных зданий.	Типовой проект 411-0-1 Альбом III
	Крепление стеновых панелей к деревянной стойке	Деталь 3



Сем	Вариант	Проектировщик	Проверка	Согласован	Согласован
М.Сем	С.Сем	С.Сем	Филиппова	Филиппова	Филиппова
С.Сем	С.Сем	С.Сем	С.Сем	С.Сем	С.Сем
С.Сем	С.Сем	С.Сем	С.Сем	С.Сем	С.Сем
С.Сем	С.Сем	С.Сем	С.Сем	С.Сем	С.Сем
С.Сем	С.Сем	С.Сем	С.Сем	С.Сем	С.Сем
С.Сем	С.Сем	С.Сем	С.Сем	С.Сем	С.Сем
С.Сем	С.Сем	С.Сем	С.Сем	С.Сем	С.Сем
С.Сем	С.Сем	С.Сем	С.Сем	С.Сем	С.Сем
С.Сем	С.Сем	С.Сем	С.Сем	С.Сем	С.Сем

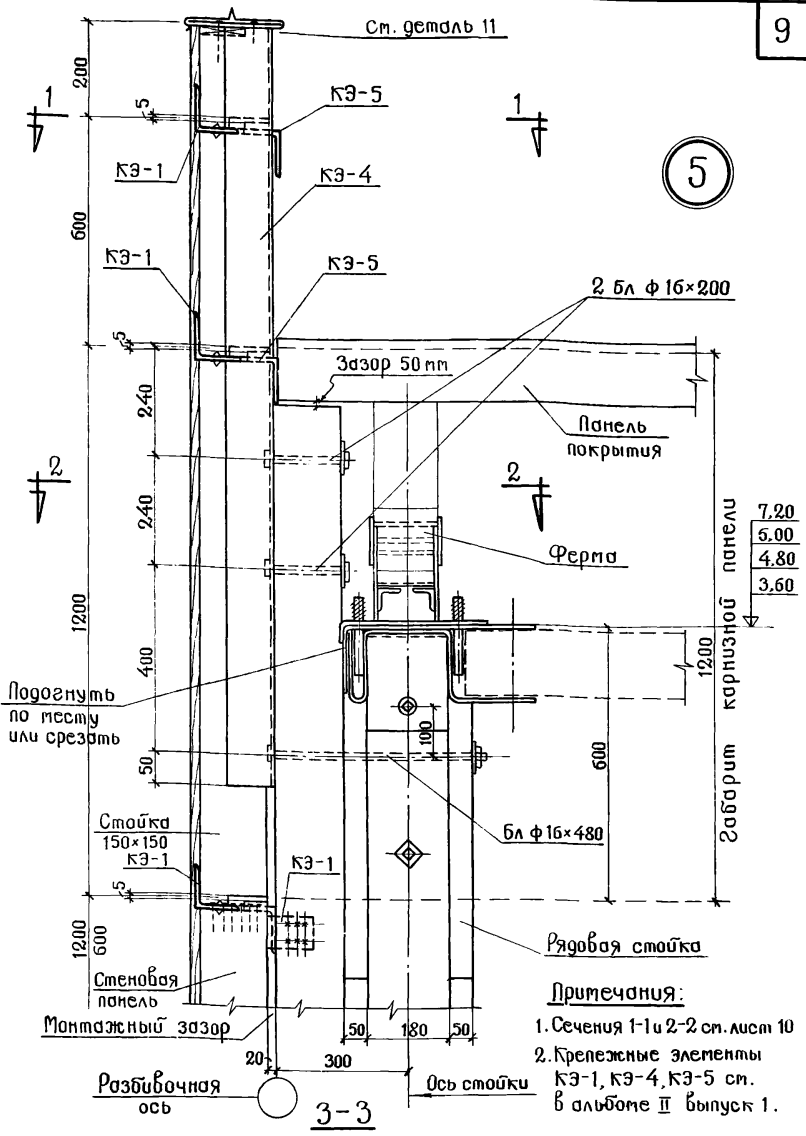


Примечания:
 1. В сечении 2-2 конструкция панелей показана условно.
 2. Крепежный элемент КЭ-1 см. в альбоме II выпуск 1.

ГИПРОЛЕСТРАН
 2. Ленинград
 ТА
 1971

Типовые архитектурные и монтажные детали деревянных зданий.	Многообъект проект 411-0-1 альбом III
Крепление стеновых панелей к деревянным стойкам в углу здания.	Деталь 4

Проектировщик Бартош	Проектировщик Бартош	Затов	Затов	Затов	Затов
Специалист Слепова	Проберил Слепова	Белинский	Белинский	Белинский	Белинский
Зритель Филиппова	Копирова	Зотов	Зотов	Зотов	Зотов
		Соловьева	Соловьева	Соловьева	Соловьева



5

- Примечания:**
1. Сечения 1-1 и 2-2 ст. лист 10
 2. Крепежные элементы КЭ-1, КЭ-4, КЭ-5 см. в альбоме II выпуск 1.

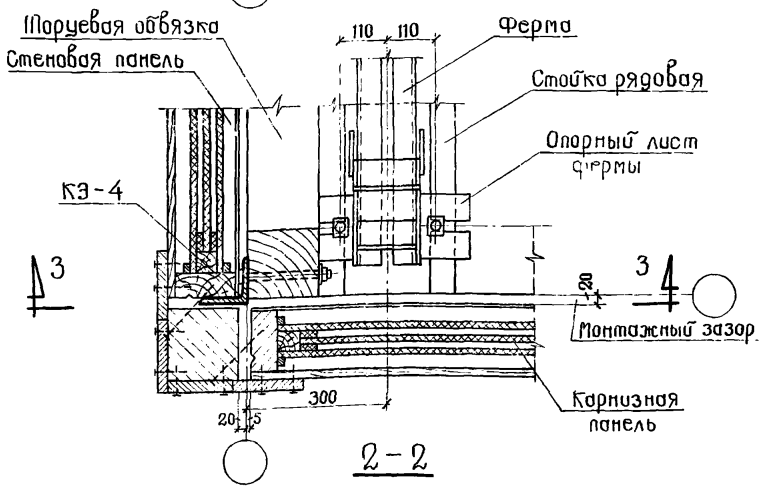
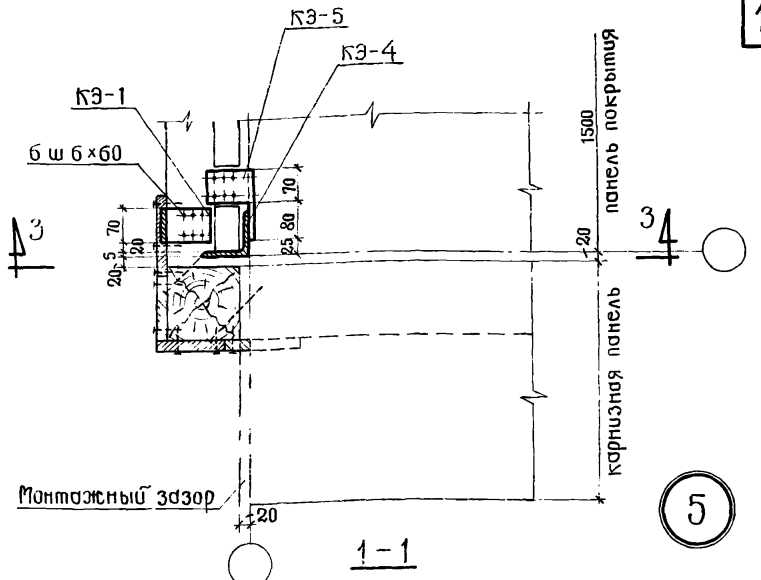
ГИПРОЛЕСТРАН
г. Ленинград

ТА
1971

Типовые архитектурные и монтажные детали деревянных зданий.
Крепление стеновых панелей в углу здания на уровне фермы и выше кровли.

Типовой проект 411-0-1 Альбом III	Деталь 5
---	----------

Проектировщик	Бартош
Проверил	Слебова
Копирова	Филиппова
Зам. пр.-ма	Зотов
Нач. отдела	Белицкий
Вл. специалист	Зотов
Рук. группы	Соловьева
Эксперт	Зотов
Эксперт	Соловьева



Примечания:

1. Сечение 3-3 ст. лист 9.
2. В сечении 2-2 конструкция панелей показана условно.

Архитектор
И. Сидоров

Инженер
З. Руднев

Бартош
Слепова
Филимонова

Проектировщик
Проверил
Копировала

Замосковский
Зотов

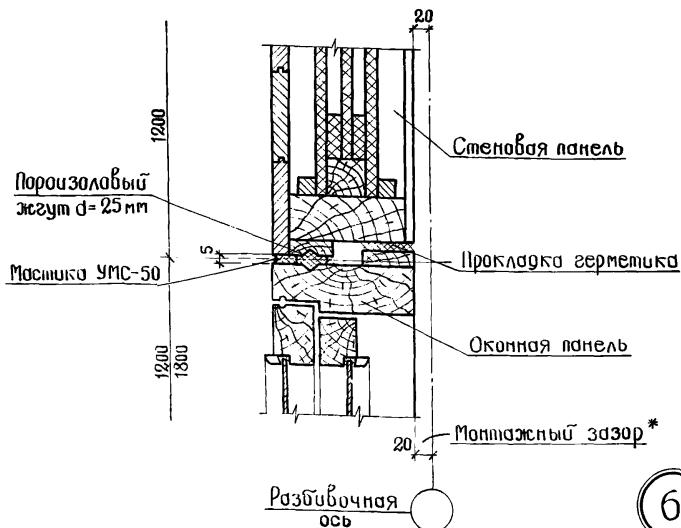
Салавьева

Зотов

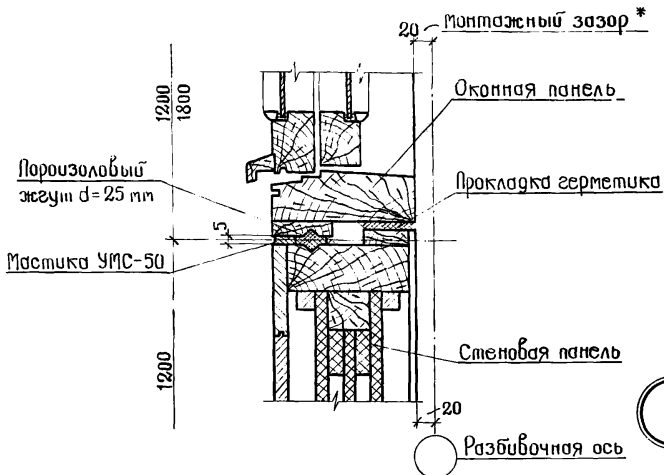
С. А. Липинский
С. А. Степанов

Рук. группы

ГИПРОЛЕСТРАНС
г. Ленинград



6



7

* При применении стеновых панелей с асбестоцементной обшивкой (толщиной 167 мм) оконные панели устанавливаются с увеличенным монтажным зазором (32 мм вместо 20 мм).

ТА
1971

Типовые архитектурные и монтажные узлы
деревянных зданий.

Сопряжение оконной панели со стеновой

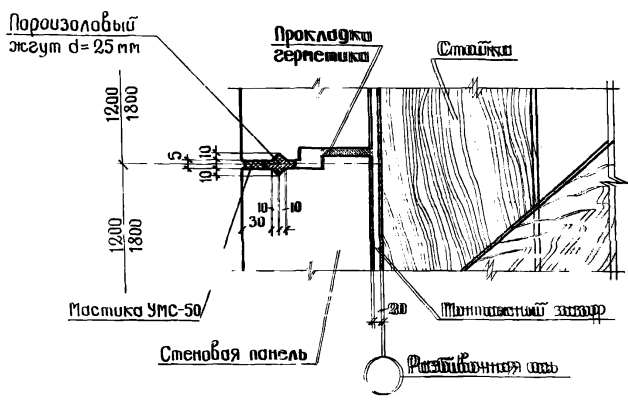
Типовой проект
411-0-1
Альбом III

Детали 6, 7

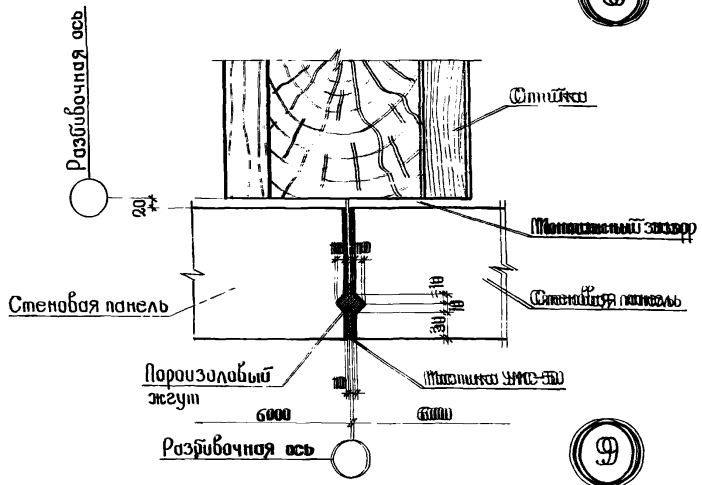
Инв. №
212035

112

Директор И.И.И.	Баринин С.С.С.	Проектировщик И.И.И.	Зотов Белыцкий	Эл. экз. пр-та Нач. отдела	ГИПРОЛЕСТРАНС г. Ленинград
З.И.И.	Филиппова	Копировала	Зотов Соловьева	Эл. специалист рук. группы	



Горизонтальный шов



Вертикальный шов



Примечание:

1. Крепление панелей к стоеккам усложнено и не показано.

ТА
1971

Мелкие архитектурные и монтажные детали из древесины
Вертикальные и горизонтальные заделывания швов между панелями стен

Инвентарный номер
44110011
056001111
Листов 89

Архитектор
Э. Ленитер

Бартош
Слепова
Филиппова

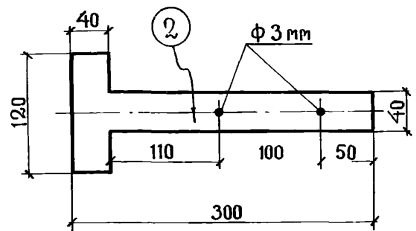
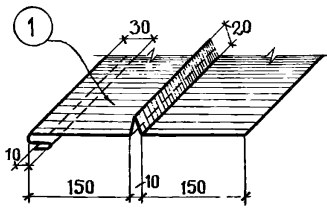
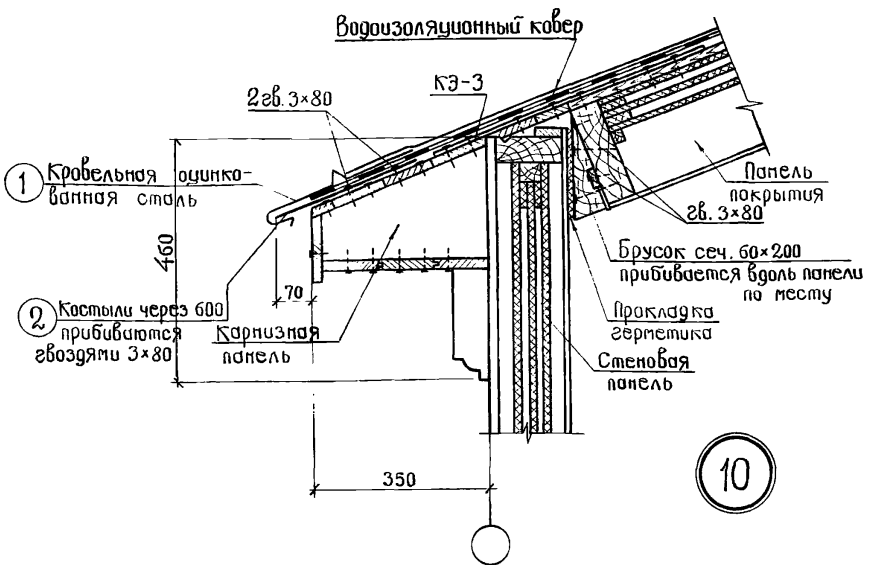
Проектировщик
Проверил
Копировала

Зотов
Белицкий
Зотов
Соловьева

Зотов
Белицкий
Зотов
Соловьева

Эл. сп. пр.-та
Ил. отдела
Эл. специализ.
Друк. группы

ГИПРОПРОСТРАНС
Э. Ленитер



Примечания:

1. Фасонные элементы изготовляются из оцинкованной стали ГОСТ 8075-56.
2. Конструкции панелей показаны условно.
3. Крепежный элемент КЭ-3 см. в альбоме II выпуск 1.

ТА
1971

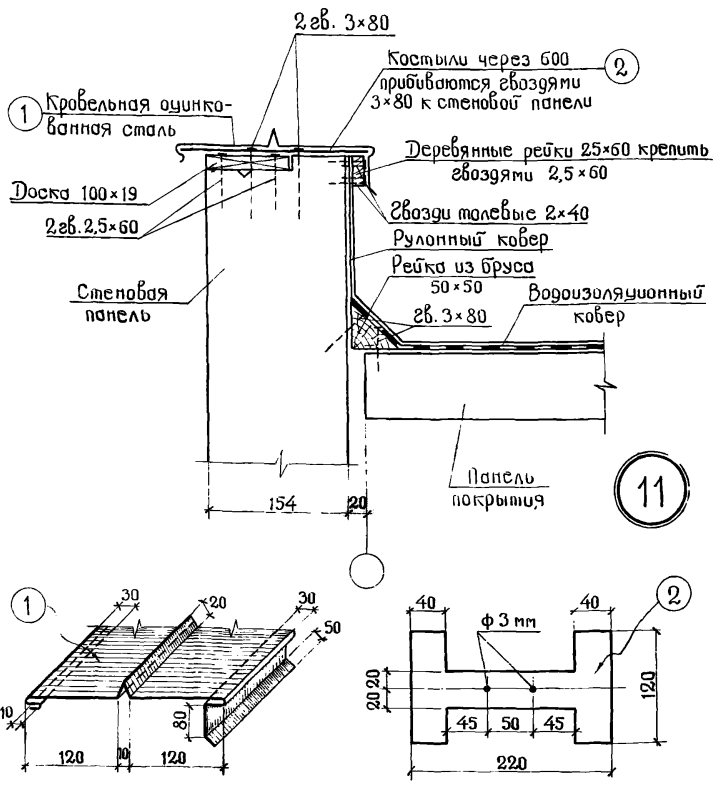
Типовые архитектурные и монтажные детали
деревянных зданий.

Типовой проект
411-0-1
Альбом III

Устройство свеса кровли

Деталь 10

Бартош	Проектировщик	Зотов	З. И. Л. пр.-мд	ГИПРОЛЕСТРАНС г. Ленинград
Слепова	Проберил	Белицкий	Иач. отдела	
Фимиполова	Копировала	Зотов	Д. специализмст	
		Соловьева	Рук. группы	



Примечание:

1. Фасонные элементы изготавливаются из оцинкованной стали ГОСТ 8075-56.

ТА 1971	Типовые архитектурные и монтажные детали деревянных зданий.	Типовой проект 411-0-1 Альбом III
	Деталь парапета с примыканием кровли	Деталь 11

Ведомость
изменений
к плану
ЗРиц -

Бартош
Слепова
Филитова

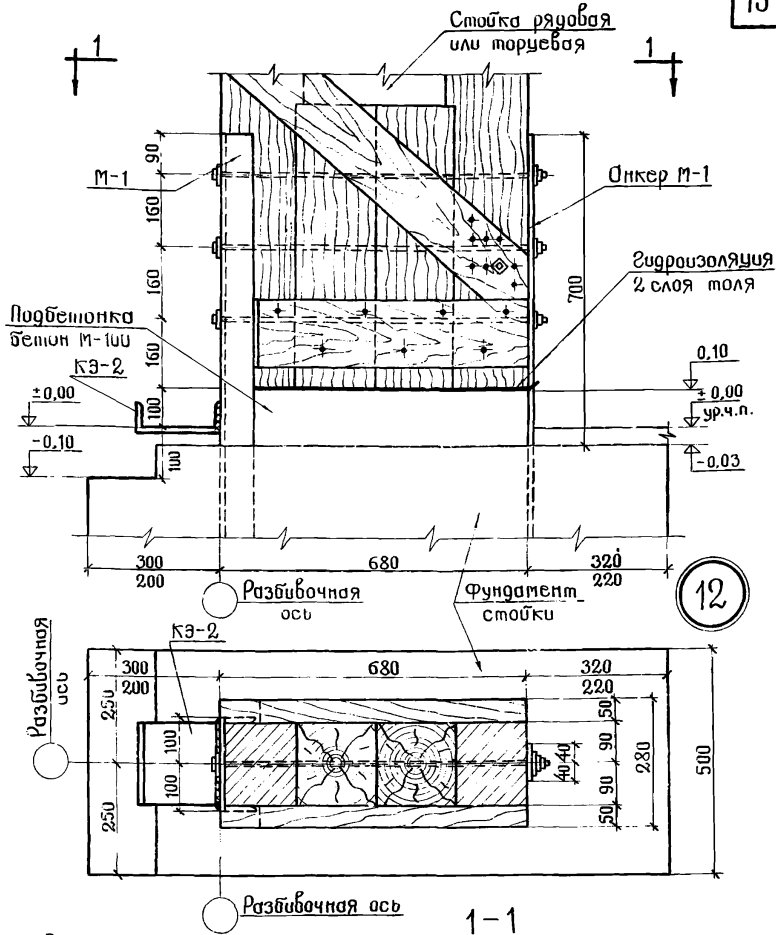
Проектировал
Проверил
Консультант

Золот
Белюцкий
Золот
Солыбева

Золот
Белюцкий
Золот
Солыбева

Служба пр-ва
нач. отдела
Сл.специалист
рук. группы

ГИПРОЛЕСТРАН
г. Ленинград



Примечания:

1. Крепежный элемент КЭ-2 и анкер М-1 см. альбом II выпуск 1.
2. Выверка отметки низа стойки производится за счет изменения толщины подбетонки.
3. Сверление отверстий для болтов выполнять после уточнения толщины подбетонки.
4. КЭ-2 приварить по месту на отм. ± 0.00 .
5. Монтажные швы приняты $h_{ш} = 6 \text{ мм}$.

ТА
1971

Типовые архитектурные и монтажные детали
деревянных зданий.

Типовой проект
411-0-1
Альбом III

Крепление рядовой или торцевой стойки к фундаменту.

Деталь 12

Инв. №
212039

16

Варианты
Слева
Справа

Бартош
Слепова
Филимонова

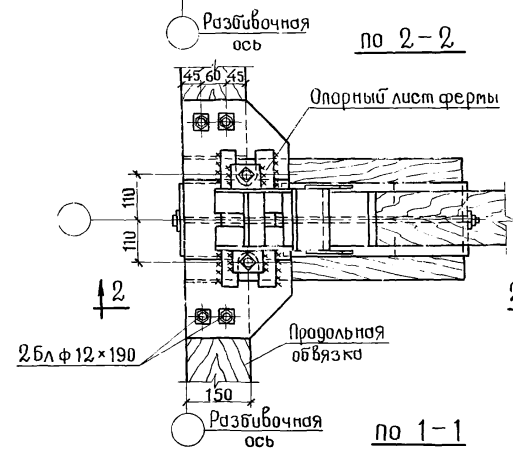
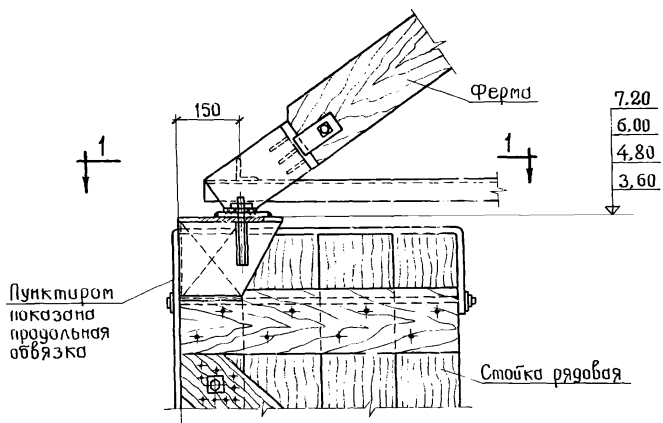
Проектировал
Проверил
Копировала

Зайков
Белицкий
Зайков
Соловьева

Зайков
Белицкий
Зайков
Соловьева

Эл. проект
нач. отдела
Эл. исполнение
рук. группы

ГИПРОЛЕСТРАНС
г. Ленинград



13

Примечание:

Монтажные швы приняты $h_{ш} = 6$ мм.

ТА
1971

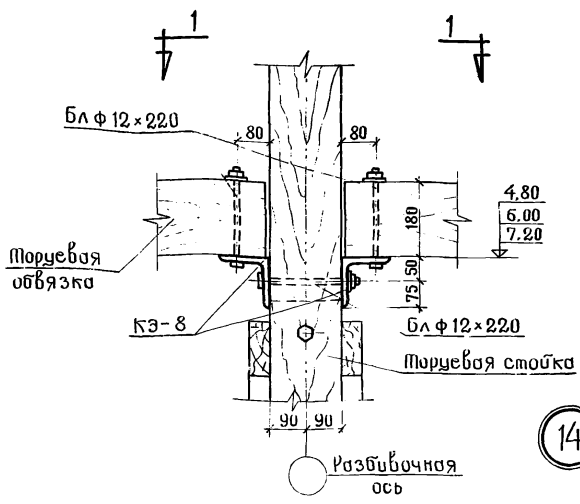
Типовые архитектурные и монтажные детали
деревянных зданий.

Типовой проект
411-0-1
Альбом III

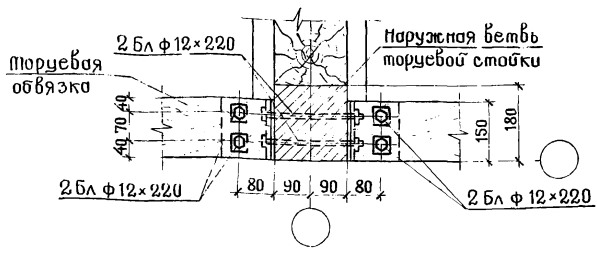
Крепление фермы к рядовой стойке.

Деталь 13

Д. И. М. П.	Проектировщик	Д. И. М. П.	Замов	Д. И. М. П.	Замов	Д. И. М. П.	Замов
В. В. М. П.	Проберил	Д. И. М. П.	Белкинский	Д. И. М. П.	Соловьева	Д. И. М. П.	Соловьева
Э. В. М. П.	Копировала	Д. И. М. П.	Замов	Д. И. М. П.	Соловьева	Д. И. М. П.	Соловьева
		Д. И. М. П.	Специалист	Д. И. М. П.	Соловьева	Д. И. М. П.	Соловьева
		Д. И. М. П.	Рук. группы	Д. И. М. П.	Соловьева	Д. И. М. П.	Соловьева



14



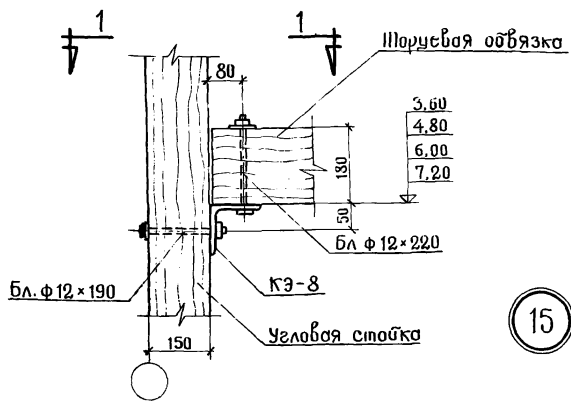
1-1

Примечание:
Крепежный элемент КЭ-8 см. в альбоме II выпуск 1.

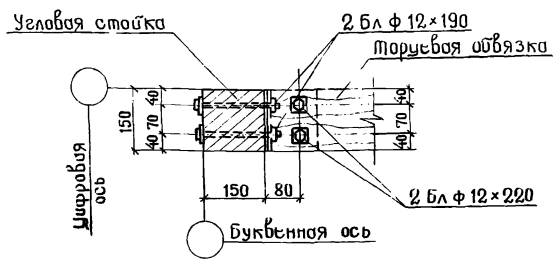
Проектировщик: Давыдов
 Проверил: Слепача
 Конструктор: Филиппова
 Зам. пр-ма: Зам.

Зам. пр-ма: Зотов
 Нач. отдела: Белошук
 Зам. пр-ма: Зотов
 Рук. группой: Соловьева

ГИПРОСТРАН
 г. Ленинград
 ТА
 1971



15



1-1

Примечание:
 Крепежный элемент КЭ-8 см. в альбоме II выпуск 1.

Типовые архитектурные и монтажные детали
 деревянных зданий.

Типовой проект
 411-У-1
 альбом III

Крепление шпунцевой обвязки
 к угловой стойке.

Деталь 15

Исполнитель:
Давыдов
Слепова
Филиппова
Зрнуц

Проектировал:
Давыдов
Слепова
Филиппова
Колесникова
Колесникова

Эксперт:
Филиппова
Зрнуц

Замов:
Белитский
Замов:
Соловьева

Эл. проект. пр-та
Изд. отдел
Эл. машинопись
Друк. группа

ГИПРОЛЕСТРАНИ
г. Ленинград

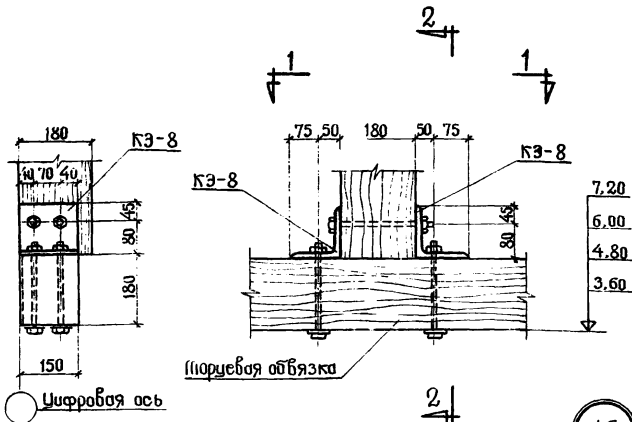
ТА
1971

Типовые архитектурные и монтажные детали
деревянных зданий.

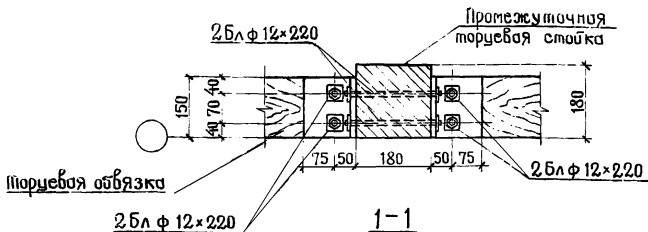
Крепление промежуточной торцевой стойки
к торцевой обвязке.

Типовой проект
411-0-1
Альбом III

Деталь 16



2-2



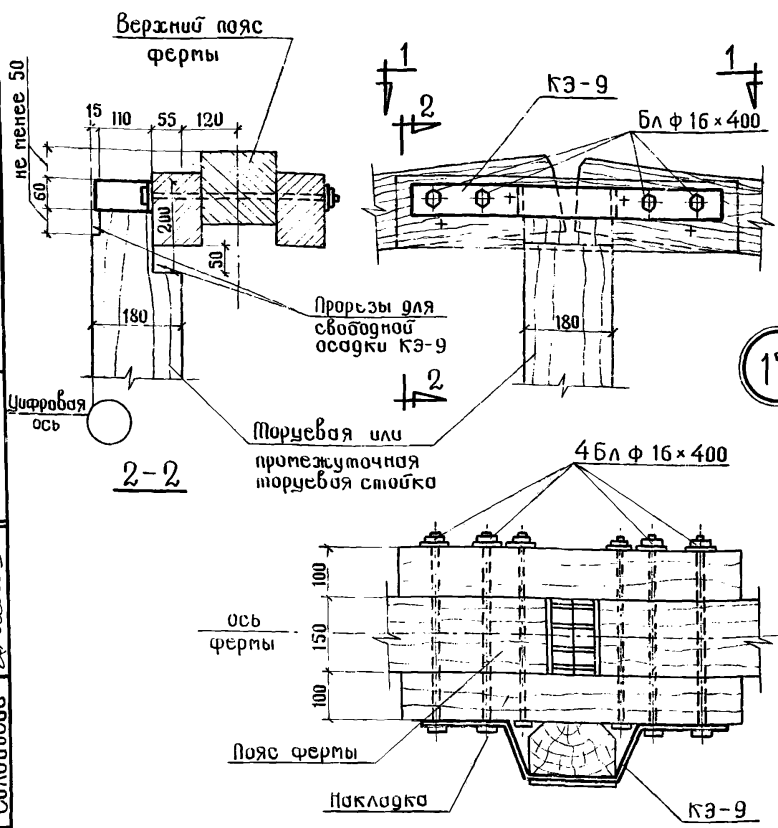
Примечание:

1. Крепежный элемент КЭ-8 см. в альбоме II выпуск 1.

Проектировщик: Давыдов С.С., Слебова Ф.И., Филиппова З.И.
 Проверил: Смирнов
 Конструктор: Соловьева

Затов: Белорусский завод
 Исполнитель: Соловьева
 Мат. источник: Соловьева
 Рук. группой: Соловьева

ГИПРОЛЕСТРАН
 г. Ленинград



Примечания:

1. Крепежный элемент КЭ-9 см. в альбоме II выпуск 1.
2. Крепежный элемент КЭ-9 должен иметь свободное скольжение по стойке для облегчения прогиба ферм.
3. На чертеже панели стен и покрытия не показаны.
4. Если стойка примыкает к верхнему поясу фермы, где отсутствуют накладки, под КЭ-9 делается монтажная накладка такой же толщины, а длины болтов соответственно уменьшается.

ТА
1971

Типовые архитектурные и монтажные детали деревянных зданий.

Крепление верха торцевой стойки к верхнему поясу фермы.

Типовой проект
411-0-1
Альбом III

Деталь 17

Инв. №

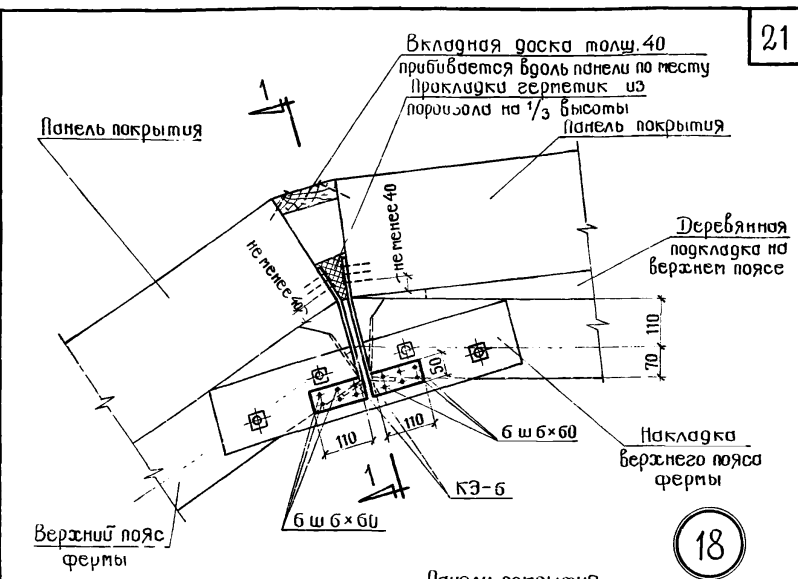
212044

21

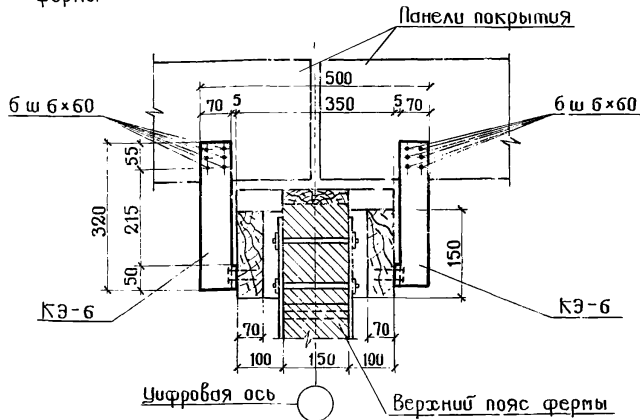
Проектировал	Инженера	Слепова	Филиппова
Проверил	Копылова		
Согласовано			

Зодов	Белитский	Зодов	Соловьева
Эксп. пр.-м	Июч. отдела	Эксп. пр.-м	
Друк. группы			

ГИПРОЛЕСТРАН
г. Ленинград



18



Примечание:

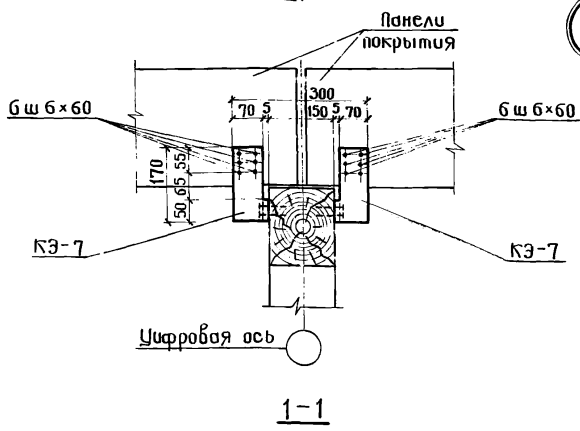
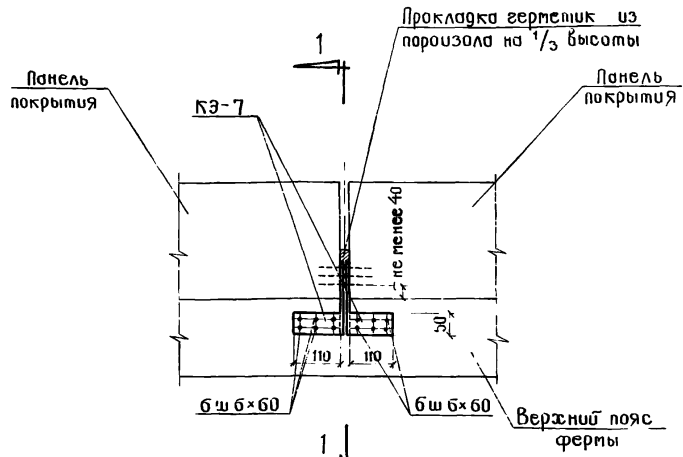
1-1

1. Крепежный элемент КЭ-6 см. в альбоме II выпуск 1.

ТА 1971	Типовые архитектурные и монтажные детали деревянных зданий.	типовой проект 411-0-1 Альбом III
	Крепление панелей покрытия к ферме в узле на стыке верхнего пояса.	Деталь 18

Уч. инж. пр.-мд	Зотов	Проектировщик	Андреева
Исч. отдела	Беленский	Проверил	Сидорова
Сл. специалист	Зотов	Копировала	Филиппова
Рук. группы	Соловьева		

ГИПРОЛЕСТРАНС
г. Ленинград



19

Примечание:

1. Крепежный элемент КЭ-7 см. в альбоме II выпуск 1.

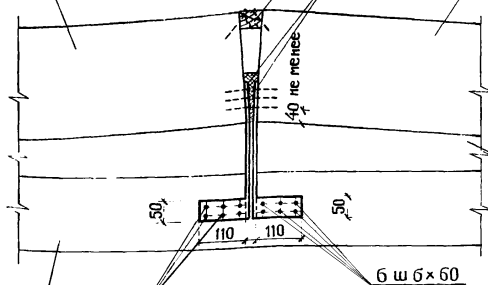
ТА
1971

Типовые архитектурные и монтажные детали
деревянных зданий.
Крепление панелей покрытия к ферме в узле
верхнего пояса на ровном участке.

типовой проект
411-0-1
альбом III
Деталь 19

Панель
покрытияВкладная доска толщ. 40
прибивается вдоль панели
по месту

КЭ-6

Панель
покрытияДеревянная
подкладка
на верхнем
поясеВерхний пояс
фермы

б ш 6 × 60

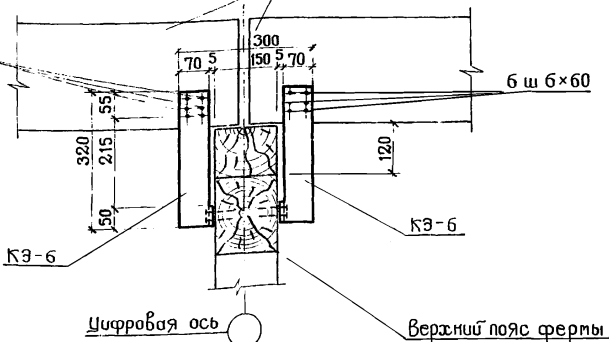
б ш 6 × 60

20

Панели покрытия

б ш 6 × 60

б ш 6 × 60



КЭ-6

КЭ-6

Цифровая ось

Верхний пояс фермы

1-1

Примечание:

1. Крепежный элемент КЭ-6 см. в альбоме II выпуск 1.

Типовые архитектурные и монтажные детали
деревянных зданий.Крепление панелей покрытия к верхнему поясу
фермы на колышке.Типовой проект
411-0-1
Альбом III

Деталь 20

ТА
1971

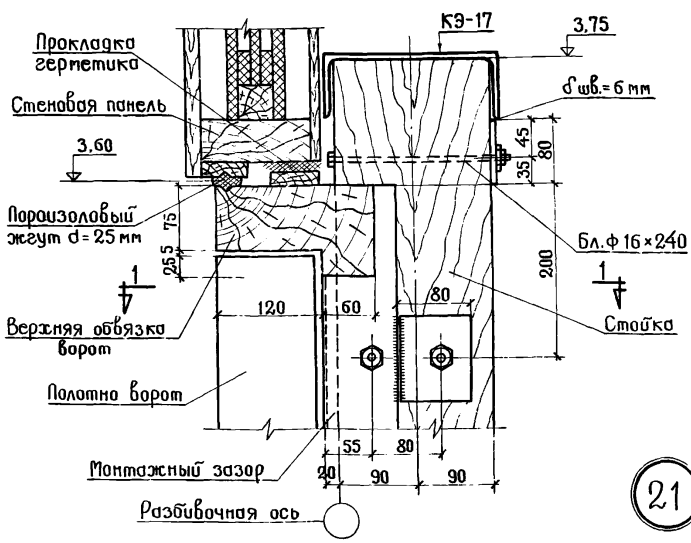
Инв. №
212047

24

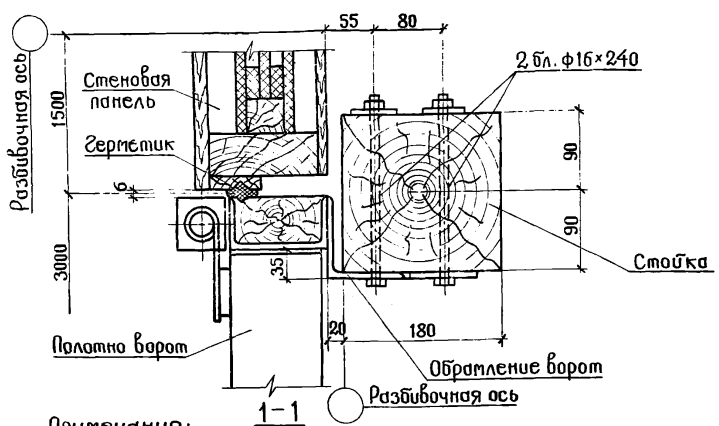
Проектировал Бартош
Проверил Слева
Компьютера Филимонова
Заруч.

Замов. пр.-ма Замов. пр.-ма
Нач. отдела Белинский
Замов. пр.-ма Замов. пр.-ма
Соловьева

ГИПРОЛЕСТРАНС
г. Ленинград



21

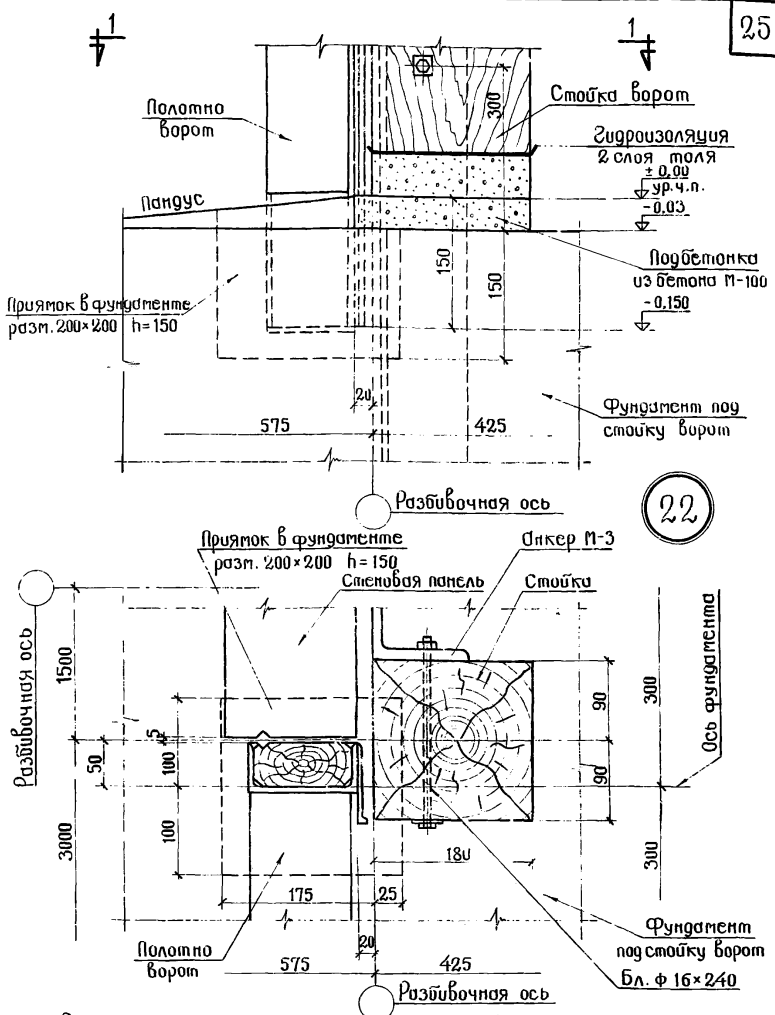


Примечания:

1. Крепежный элемент КЭ-17 см. в альбоме II выпуск 1.
2. Ворота распашные с узлами см. серию 420-08 альбом III ч. 1.
3. Обрамление ворот см. серию 420-08 альбом III ч. 2.

ТА 1971	Типовые архитектурные и монтажные детали деревянных зданий.	Типовой проект 411-0-1 Альбом III
	Соединение верхней обвязки ворот со стойкой и панелью стены.	Деталь 21

Архитектор	Баранов	Проектировщик	Зотов	Эл. спец. пр. - ма	ГИПРОДЕСТРАНС г. Ленинград
Специалист	Слепова	Проверил	Белицкий	нач. отдела	
Филитанова	Филитанова	Компьютерист	Зотов	Эл. специалист	
		Компьютерист	Саламатова	рук. группы	



Примечания:

1. Ворота распашные с узлами см. серию 420-08 альбом III ч. 1.
2. Обрамление ворот см. серию 420-08 альбом III ч. 1.

ТА
1971

Типовые архитектурные и монтажные детали
деревянных зданий.

Заделка обрамления ворот в фундаменте.

Типовой проект
411-0-1
Альбом III

Деталь 22

Инженер
Архитектор
Зав. цехом
Зав. отделом

Инженер
Специалист
Филиппова

Прокторов
Проберил
Купирова

А. Кузнецов
В. Семенов

Зотов
Белицкий
Зотов
Соловьева

Эл. инж. пр.-ма
Нач. отдела
Эл. специалист
Рук. группы

ГИПРОЛЕСТРАН

г. Ленинград

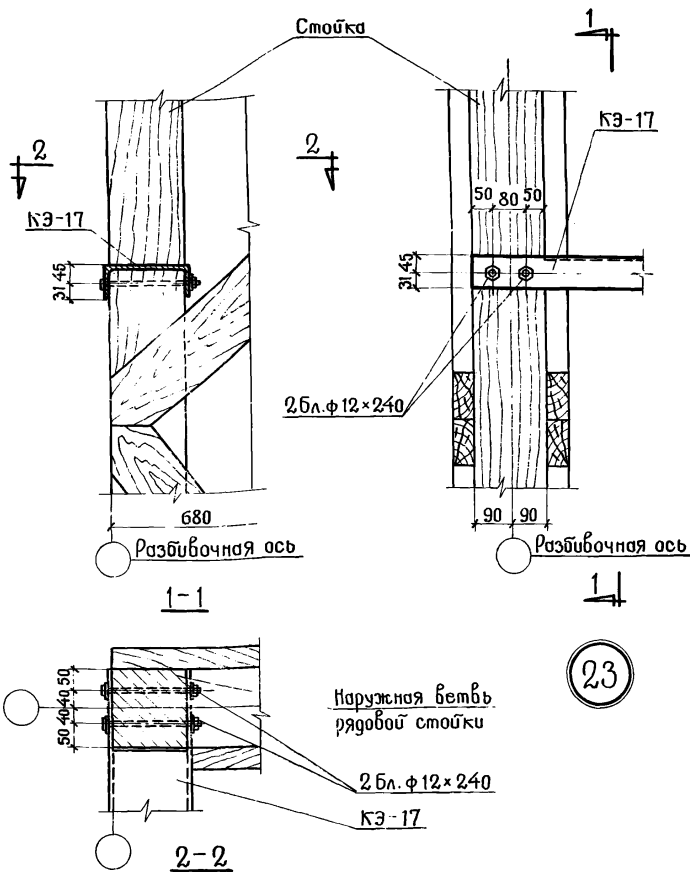
ТА
1971

Типовые архитектурные и монтажные детали
деревянных зданий.

Типовой проект
411-0-1
альбом III

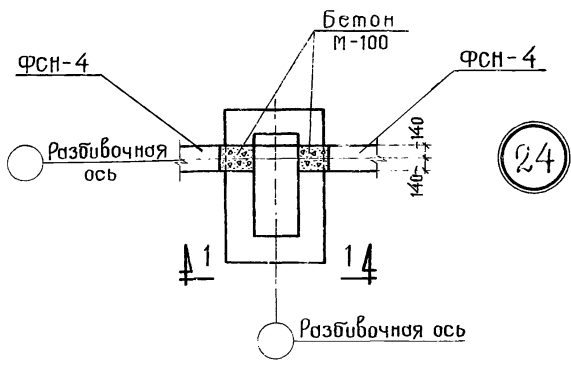
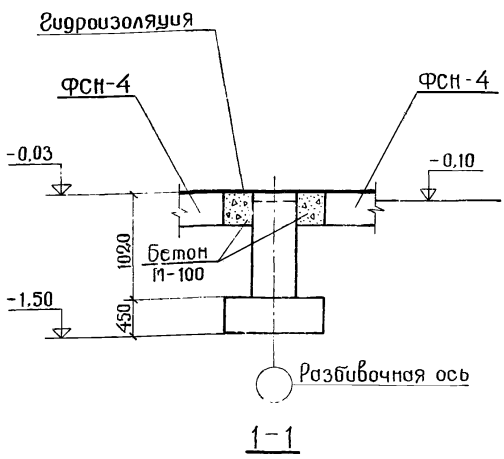
Соединение крепежного элемента с рядовой стойкой.

Деталь 23



Примечания:

1. Данную деталь см. совместно с деталями 21, 22 и 36.
2. Крепежный элемент КЭ-17 см. в альбоме II выпуск 1.



Примечания:

1. Закладные марки условно не показаны.
2. Длина подбетонки определяется по месту при раскладке ФСН-4.

В. и. и. ж. пр. - па	Затоб	Проектировщик	Заренкова	Инженер
Иач. отдела	Белицкий	Зав. отделом	Завируцо	Инженер
Сл. специалист	Затоб	Проберил	Завируцо	Инженер
Рук. группы	Соловьева	Копировала	Филимонова	Инженер

ГИПРОДЛЕСТРАНИ
г. Ленинград

ТА
1971

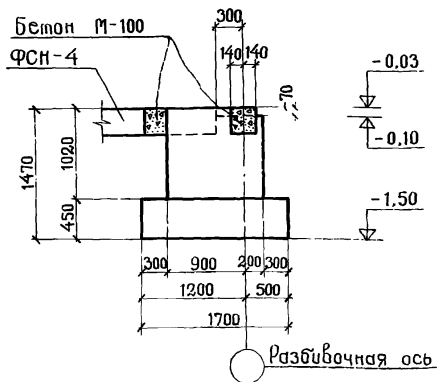
Типовые архитектурные и монтажные детали
деревянных зданий.

Деталь примыкания забирки к рядовому фундаменту.

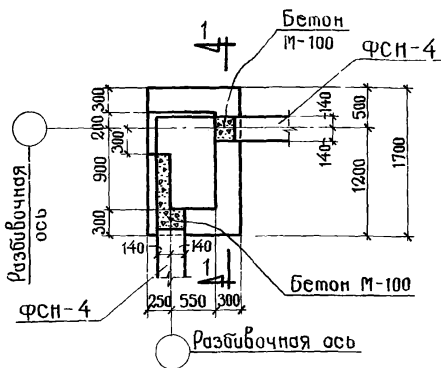
Типовой проект
4-11-0-1
Альбом III

Деталь 24

Проектировщик	Зренкова	Инженер
Проверил	Забурало	Инженер
Коллегиала	Филиппова	Инженер
Зам. пр.-ма	Зотов	Инженер
нач. отдела	Белицкий	Инженер
Специалист	Зотов	Инженер
Группы	Соловьева	Инженер



1-1



25

Примечания:

1. Размеры подбетонки уточняются по месту при раскладке бетонных блоков ФСН-4.
2. Закладные марки условно не показаны.

ГИПРОЛЕСТРАНС

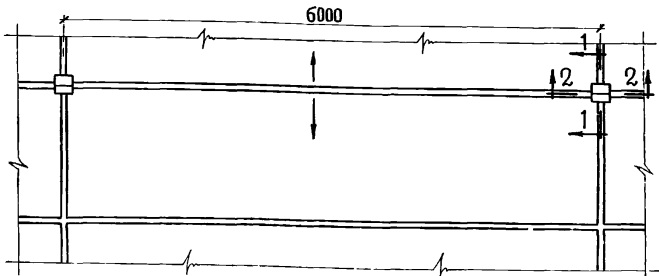
г. Ленинград

ТА
1971Типовые архитектурные и монтажные детали
деревянных зданий.Типовой проект
411-0-1
Альбом III

Деталь примыкания забирки к угловому фундаменту.

Деталь

25



Деталь плана покрытия

Формы
и
Знач.

Бартош
Слебова
Филиппова

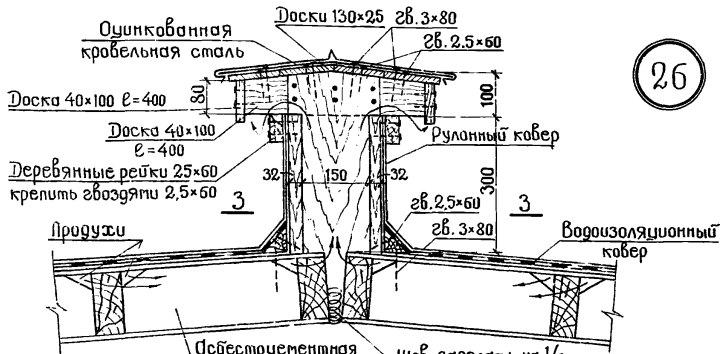
Проектировал
Проверил
Копировала

Затоб
Белюцкий
Затоб
Соловьева

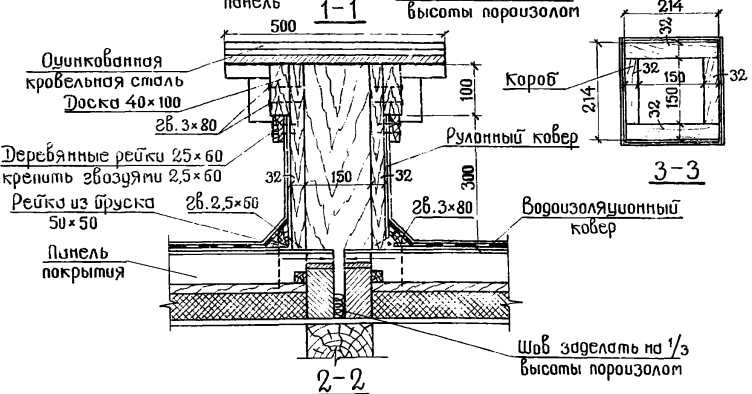
Затоб
Белюцкий
Затоб
Соловьева

Затоб
Белюцкий
Затоб
Соловьева

ГИПРОЛЕСТРАНС
г. Ленинград



26



ТА
1971

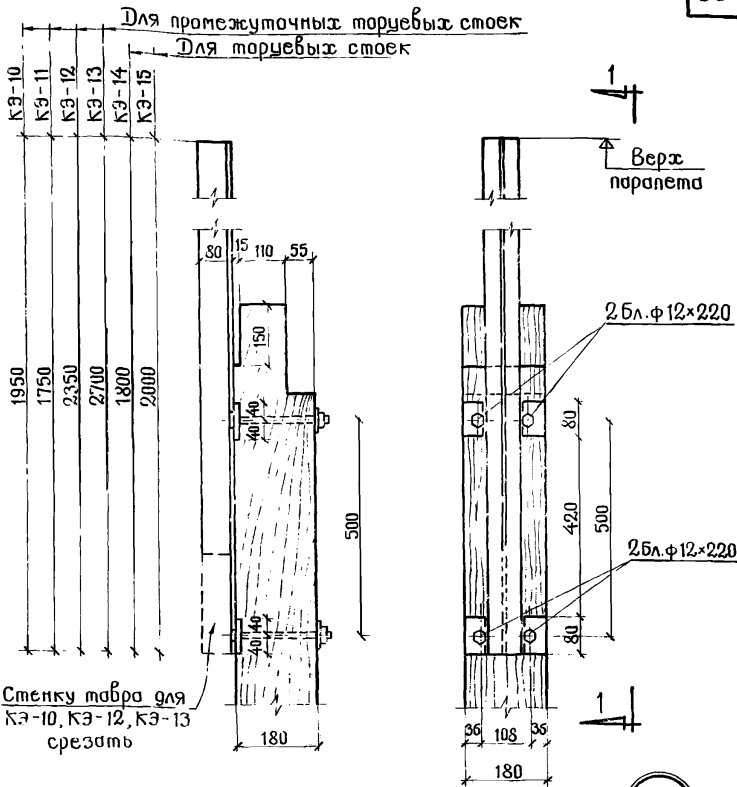
Типовые архитектурные и монтажные детали деревянных зданий.

Типовой проект
411-0-1
альбом III

Устройство продуха.

Деталь 26

В. инж. пр.-ма	Зотов	Проектировщик	Давыдов	Инженер
Нач. отдела	Белицкий	Проверил	Слесова	Инженер
Сл.специалист	Зотов	Копировала	Филимонова	Зрн.ч.
Друк. группа	Соловьева			
г. Ленинград				



Примечания:

1. Крепежные элементы приняты для зданий в зависимости от пролетов 6 м - КЭ-10; 7,5-9 м - КЭ-11; 12 м - КЭ-12, КЭ-14; 18 м - КЭ-13, КЭ-15 см. альбом II выпуск 1.
2. Крепление верха деревянной стойки к верхнему поясу фермы осуществляется по детали 17.
3. Длина промежуточных деревянных стоек берется по месту.

27

ТА 1971	Типовые архитектурные и монтажные детали деревянных зданий.	типовой проект 411-0-1 Альбом III
	Крепление носадки к стойке торцевого фазверка.	Деталь 27

Инв. №

219732

Вариант
41/1001

Знач.

Бартош

Слепова

Филиппова

Прекшировол

Проверил

Котырвала

Зотов

Белюцкий

Зотов

Соловьева

Сл.инж. пр.-ма

Ивач, опаса

Сл.специалист

Рук. группы

2. Ленинград

ГИПРОЛЕСТРАНС

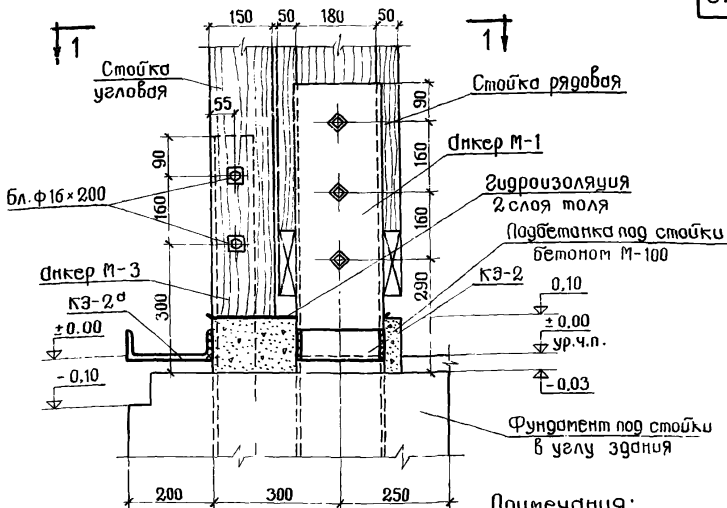
2. Ленинград

ТА
1971Типовые архитектурные и монтажные детали
деревянных зданий.

Крепление угловой стойки к фундаменту.

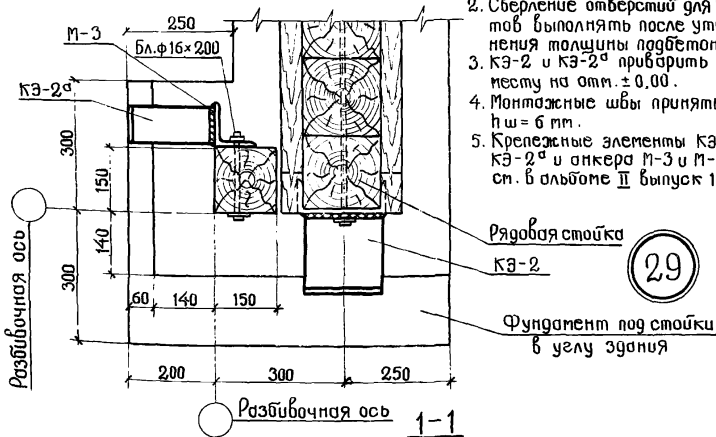
Типовой проект
411-0-1
альбом III

Деталь 29



Примечания:

1. Выборка отметки низа стойки производится за счет изменения толщины подбетонки.
2. Сверление отверстий для болтов выполнять после уточнения толщины подбетонки.
3. КЭ-2 и КЭ-2^а прибить по месту на отм. ± 0,00.
4. Монтажные швы приняты $h_{ш} = 6$ мм.
5. Крепежные элементы КЭ-2; КЭ-2^а и анкеры М-3 и М-1 см. в альбоме II выпуск 1.



29

Адреса
Исполнителей
Здание

Адреса
Слесаба
Филиалов

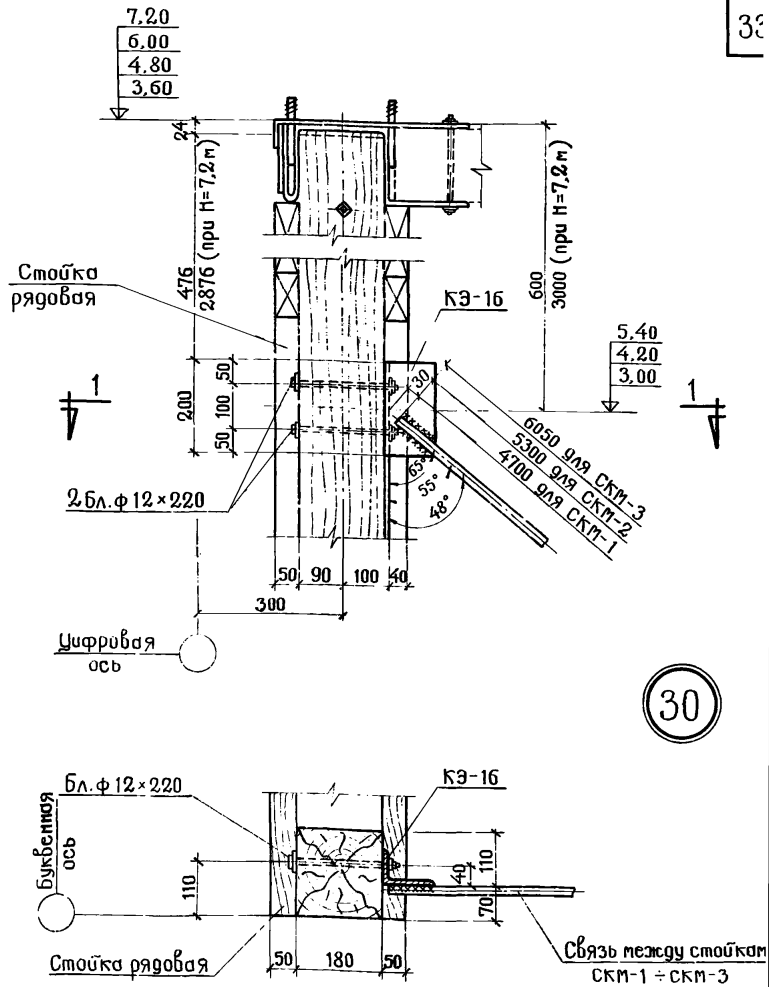
Проектировщик
Проверил
Компьютер

Исполнитель
Исполнитель

Затов
Белинский
Затов
Соловьева

Эл. инж. пр-ва
Иач. отдела
Эл. специалист
Рук. группы

ГИПРОЛЕСТРАНС
г. Ленинград
ТА
1971



Примечания:

1-1

1. Монтажные схемы связей см. в альбоме I лист АС-82.
2. Деталь см. совместно с деталью 31 стр. 34.
3. Связи между стойками СКМ-1 ÷ СКМ-3 см. в альбоме II выпуск 1.
4. Крепежный элемент КЭ-16 см. в альбоме II выпуск 1.

Типовые архитектурные и монтажные детали
деревянных зданий.

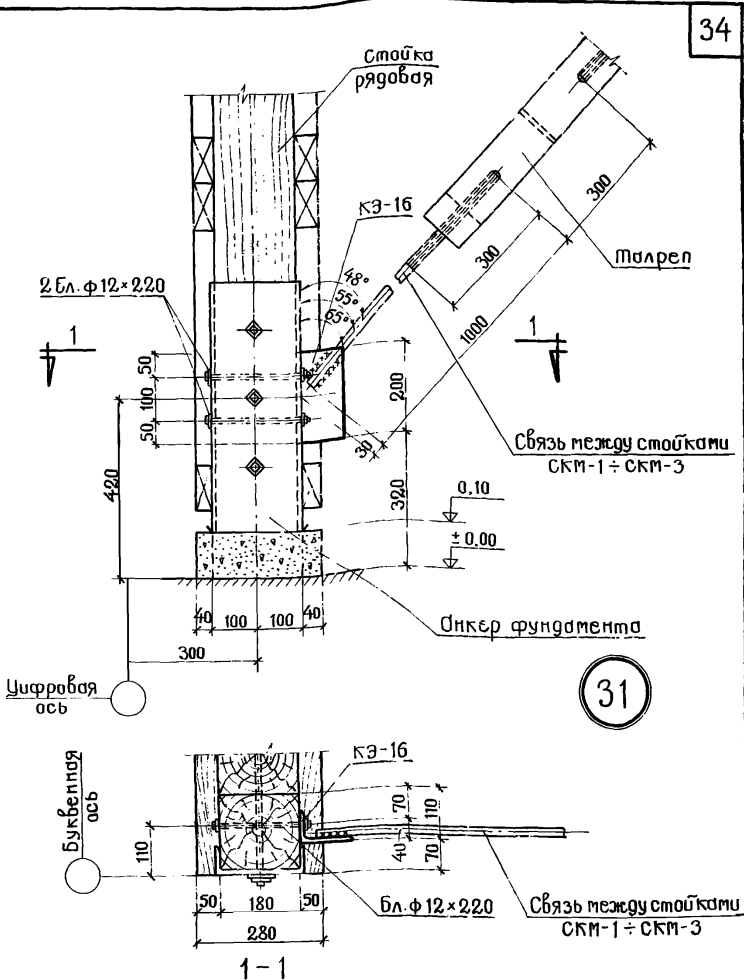
Типовой проект
411-0-1
Альбом III

Крепление связи к стойке каркаса
% верхний узел %

Деталь 30

Заказ. пр.-м	Зотов	Проектировал	Игуменов
Ич. отдела	Белицкий	Проверил	Слепова
Специалист	Зотов	Копировала	Филимова
рук. группы	Соловьева		Зинь-

ГИПРОЛЕСТРАН
г. Ленинград

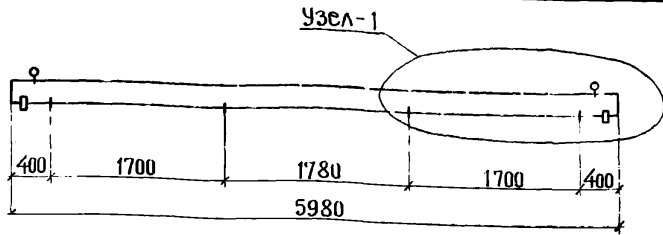


31

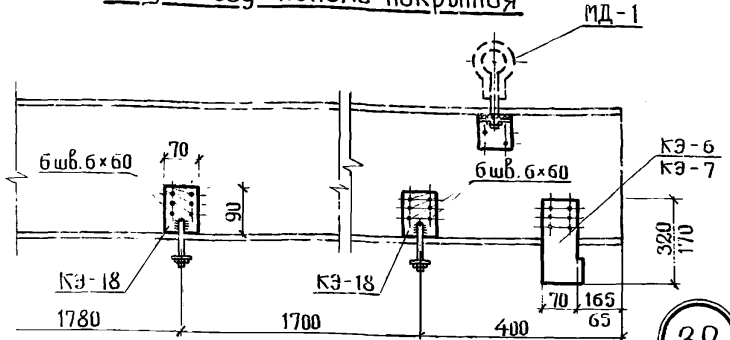
Примечание:

1. Примечания см. стр. 33 данного альбома.

ТА 1971	Типовые архитектурные и монтажные детали деревянных зданий.	Типовой проект 411-0-1 Альбом III
	Крепление связи к стойке каркаса /нижний узел/	Деталь 31

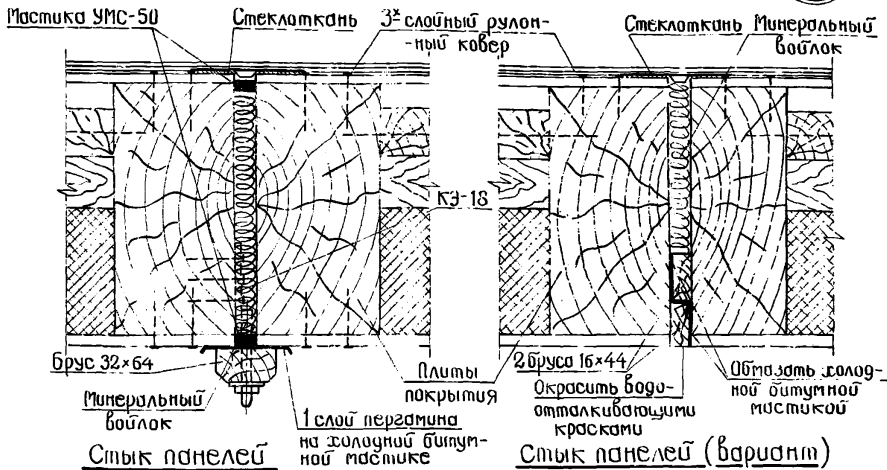


Общий вид панели покрытия



Узел 1

32



Примечания:

1. МД-1 минтажная деталь - см. альбом "Обесшумяющие панели покрытия с деревянным каркасом".
2. Крепежный элемент КЭ-18 см. в альбоме II выпуск 1.
3. Крепежные элементы КЭ-6 и КЭ-7 устанавливаются по деталям 18, 19, 20.

Широкие архитектурные и монтажные детали
деревянных зданий.

Шпунтовой проект
411-0-1
Альбом III

Стыки панелей покрытия
в продольном направлении

Деталь 32

А. С. Мельникова
И. В. Мельников
З. Ф. Мельникова

Проектировщик
Проверил
Копировала

Затоб
Беланский
Затоб
Соловьева

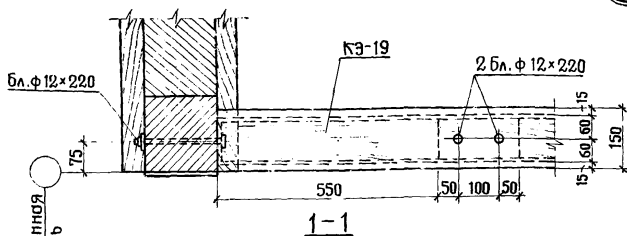
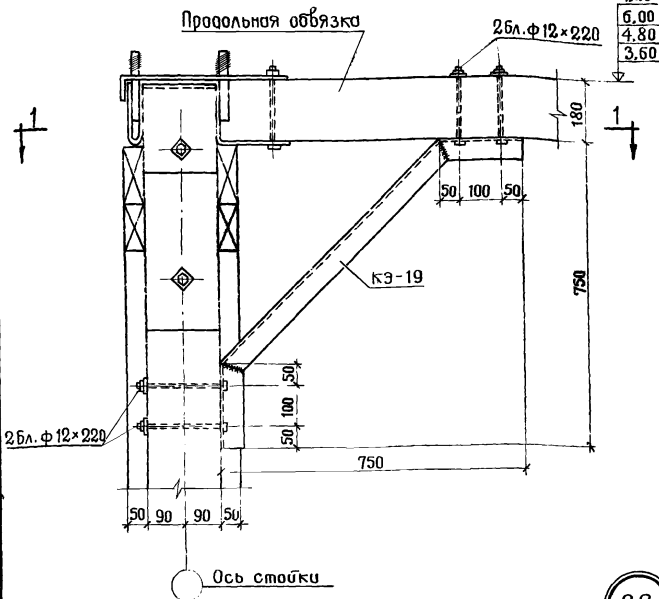
В. И. Мельникова
Нач. отдела
Специалист
Рук. группы

ГИПРОЛЕСТРАНС
г. Ленинград
1971

№. №
19736

36

7,20
6,00
4,80
3,60



33

Примечания:

1. Монтажную схему крепления стойки с обвязкой в альбоме I лист АС-82.
2. Крепежный элемент КЭ-19 см. в альбоме II выпуск 1.

Эскиз, пр-та	Зотов	Проектировщик	Соловьева
Нач. отдела	Белитский	Проверил	Слепова
Эксплуатация	Зотов	Копировала	Филимонова
Рук. группой	Соловьева		Зорин

ГИПРОЛЕСТРАНС
г. Ленинград

ТА
1971

Типовые архитектурные и монтажные детали
деревянных зданий.

Крепление стойки с прогоном в месте устройства
технологического проема.

Типовой проект
411-0-1
Альбом III

Деталь 33

Пилыстра из доски
сечением 250×25

Стеновая
панель

КЭ-20

бш б×100

Монтажный
зазор

Стеновая панель

бш б×60

КЭ-1

КЭ-20

КЭ-20

КЭ-1

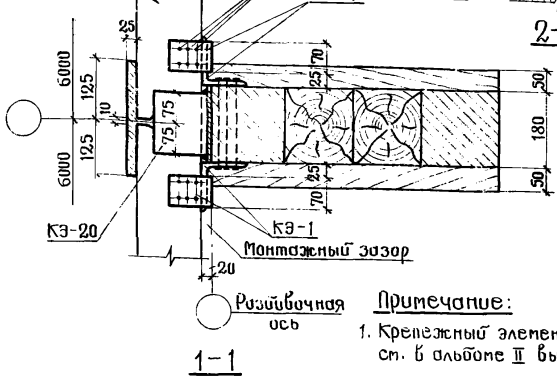
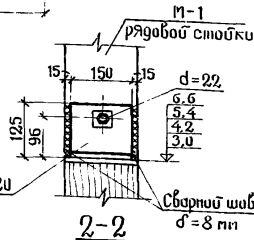
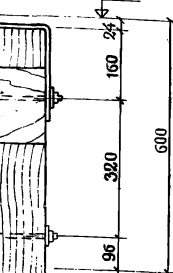
Монтажный зазор

Разъёмная
ось

Примечание:

1. Крепежный элемент КЭ-1 и КЭ-20
ст. в альбоме II выпуск 1.

7,2
6,0
4,8
3,6



34

Архитектор	Бартош	Слобода	Филимонова
Проектировщик	Проверил	Копировала	
Зам. инж. пр.-та	Зам. архитектора	Зам. специалиста	Рук. группы
Зотов	Беленский	Зотов	Соловьева

ГИПРОЛЕСТРАНС
г. Ленинград

ТА
1971

Милые архитектурные и монтажные детали
деревянных зданий.

Милый проект
411-0-1
Альбом III

Крепление навесной стеновой панели к стойке.

Деталь 34

Барыш
Слепова
Филимонова
Зирич

Барыш
Слепова
Филимонова

Проектировщик
Проверил
Копировала

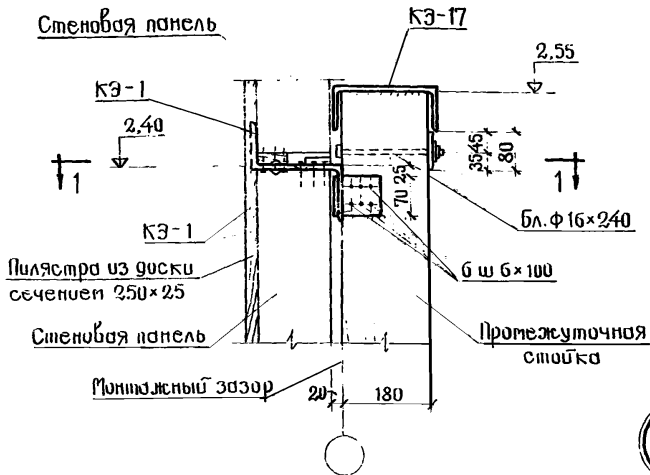
Зотов
Белицкий
Зотов
Соловьева

Зотов
Белицкий
Зотов
Соловьева

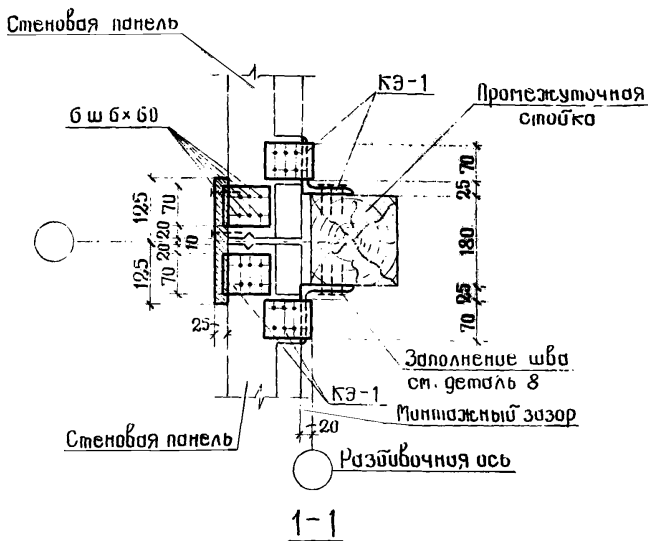
Зотов
Белицкий
Зотов
Соловьева

Зотов
Белицкий
Зотов
Соловьева

Гипролестранс
г. Ленинград



35



Примечание:

1. Крепежные элементы КЭ-1 и КЭ-17 см. альбом III выпуск 1.

ТА
1971

Плоские архитектурные и монтажные детали
деревянных зданий.
Крепление стеновых панелей к промежуточной стойке и соеди-
нение промежуточной стойки с крепежным элементом КЭ-17.

Многообъект
411-0-1
Альбом III
Деталь 35

*Федор
Винни
Здань*

Бартош
Слепова
Филимова

Проктуровал
Проберил
Копировала

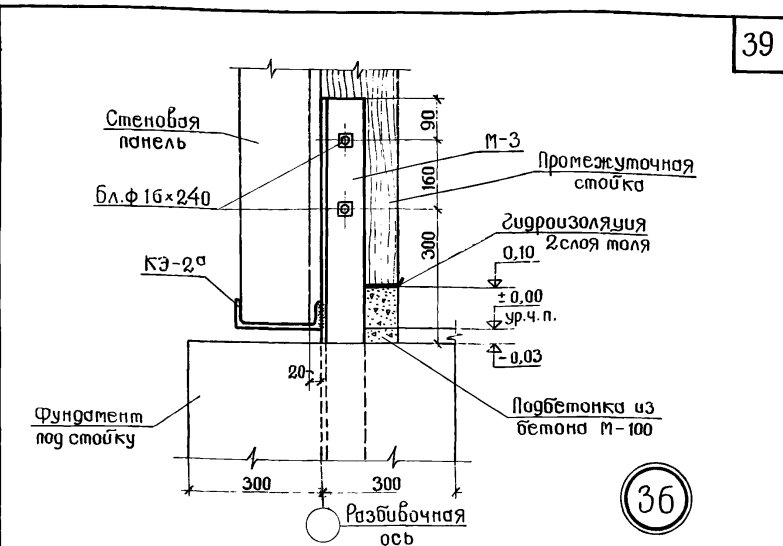
*Здань
Ж. Вино
Слепова
Винни*

Зотов
Белицкий
Зотов

Вл. инж. пр.-ма
Нач. отдела
Сл. специалист

Рук. группы
Соловьева

ГИПРОЛЕСТРАН
г. Ленинград

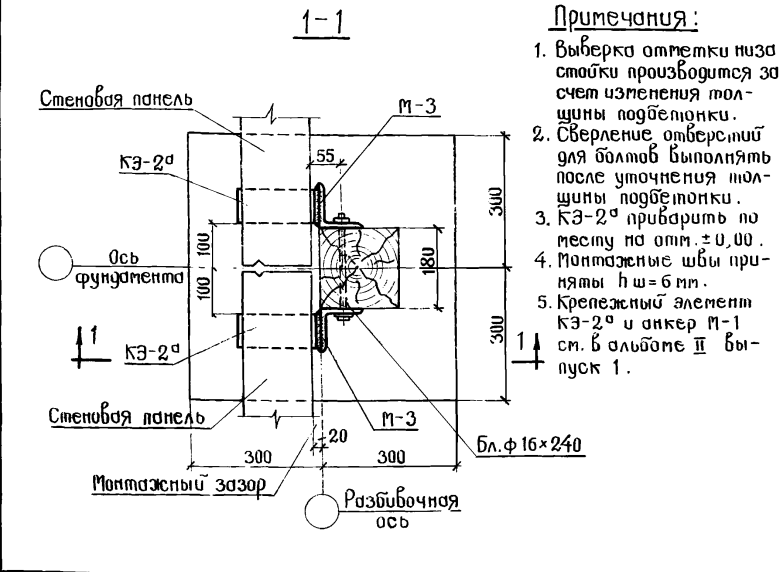


36

1-1

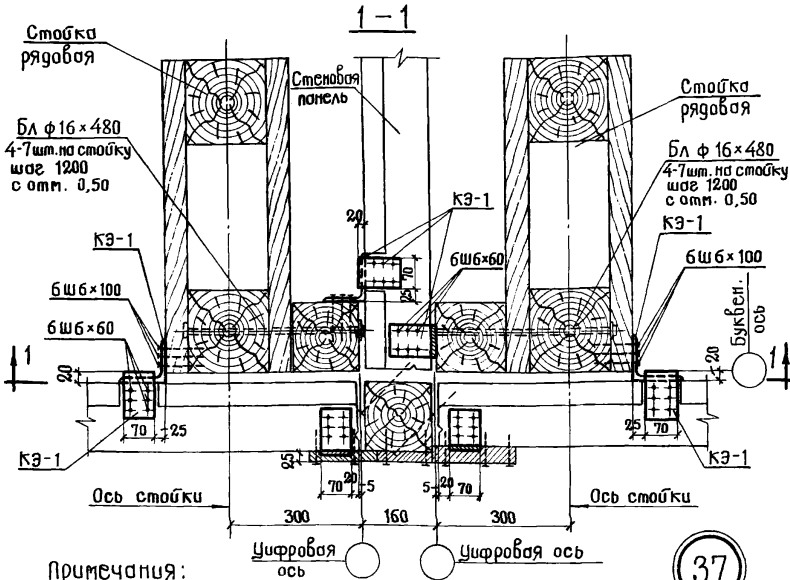
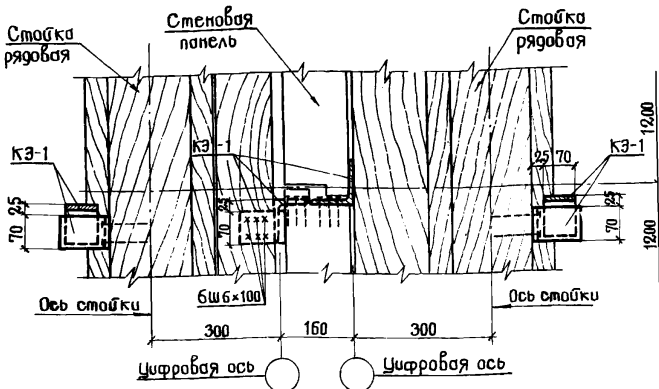
Примечания:

1. Выверка отметки низа стойки производится за счет изменения толщины подбетонки.
2. Сверление отверстий для болтов выполнять после уточнения толщины подбетонки.
3. КЗ-2^а приварить по месту по отм. ±0,00.
4. Монтажные швы принахлесты h ш = 6 мм.
5. Крепежный элемент КЗ-2^а и анкер М-1 см. в альбоме II выпуск 1.



ТА 1971	Мушковые архитектурные и монтажные детали деревянных зданий.	Мушковой проект 411-0-1 альбом III
	Крепление промежуточной стойки к фундаменту и стеновых панелей к стойке.	Деталь 36

Бараш
Слепова
Филиппова
Проектиров.
Барберил
Коларова
Зотов
Велицкий
Зотов
Специалист
Рук. группы
Соловьева



Примечания:

1. В сечении 2-2 конструкция панелей показана условно.
2. Крепежный элемент КЭ-1 см. в альбоме II выпуск 1.
3. Для крепления пилястровой доски гвозди забивать по одну сторону вертикального шва.

37

ГИПРОЛЕСТРАНС
г. Ленинград

ТА
1971

Милые архитектурные и монтажные детали
деревянных зданий.
Примыкание неотапливаемого здания к отапливаемому
Деталь сопряжения наружных стен.

Милый проект
411-0-1
Альбом III
Деталь 37