

ГОСУДАРСТВЕННЫЙ КОМИТЕТ СОВЕТА МИНИСТРОВ СССР
ПО ДЕЛАМ СТРОИТЕЛЬСТВА
/ГОССТРОЙ СССР/

ТИПОВЫЕ МОНТАЖНЫЕ ДЕТАЛИ
ОДНОЭТАЖНЫХ ПРОМЫШЛЕННЫХ ЗДАНИЙ

СОПРЯЖЕНИЯ НЕСУЩИХ КОНСТРУКЦИЙ
ПОКРЫТИЯ С КОЛОННАМИ И СВЯЗЯМИ
ПО ПОКРЫТИЮ ПРИ СКАТНОЙ КРОВЛЕ

ТДМ-3-11/2

ДЕТАЛИ ПРИ ШАГЕ СТРОПИЛЬНЫХ КОНСТРУКЦИЙ,
КРАЙНИХ И СРЕДНИХ КОЛОНН 6 м

9931-01

ЦЕНТРАЛЬНЫЙ ИНСТИТУТ ТИПОВЫХ ПРОЕКТОВ
МОСКВА

ГОСУДАРСТВЕННЫЙ КОМИТЕТ СОВЕТА МИНИСТРОВ СССР
ПО ДЕЛАМ СТРОИТЕЛЬСТВА
/ГОССТРОЙ СССР/

ТИПОВЫЕ МОНТАЖНЫЕ ДЕТАЛИ
ОДНОЭТАЖНЫХ ПРОМЫШЛЕННЫХ ЗДАНИЙ

СОПРЯЖЕНИЯ НЕСУЩИХ КОНСТРУКЦИЙ
ПОКРЫТИЯ С КОЛОННАМИ И СВЯЗЯМИ
ПО ПОКРЫТИЮ ПРИ СКАТНОЙ КРОВЛЕ

ТДМ-3-11/2

ДЕТАЛИ ПРИ ШАГЕ СТРОПИЛЬНЫХ КОНСТРУКЦИЙ,
КРАЙНИХ И СРЕДНИХ КОЛОНН 6 м

РАЗРАБОТАНЫ:
ЦНИИПРОЗДАНИЙ
и ПРОМСТРОЙПРОЕКТОМ

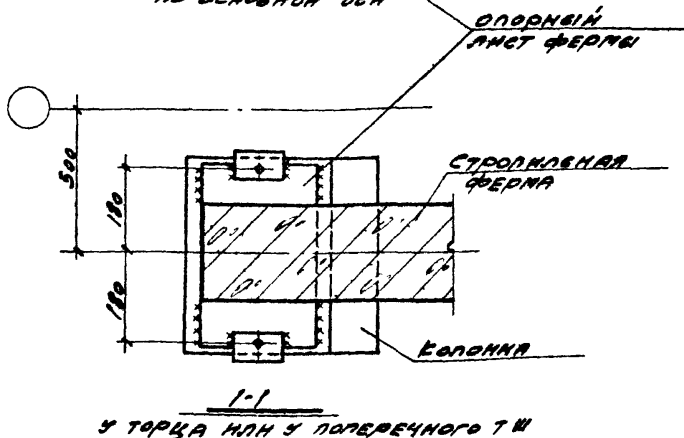
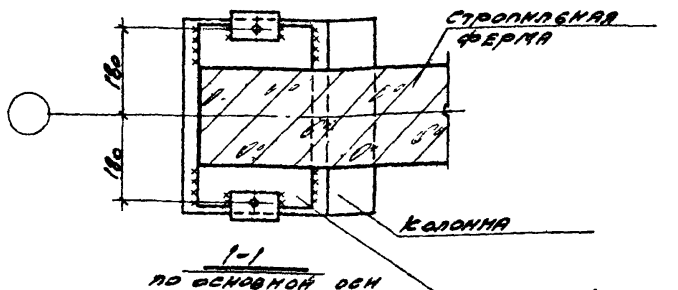
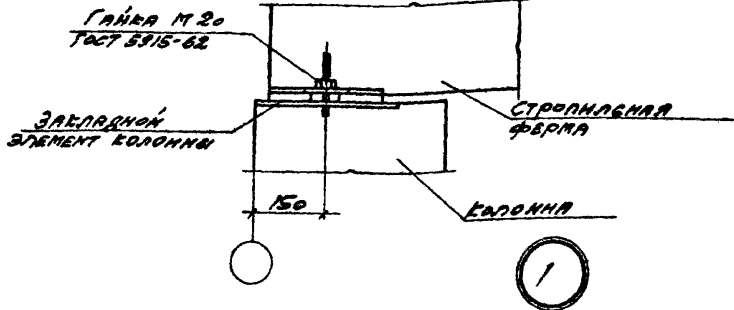
УТВЕРЖДЕНЫ
и ВВЕДЕНЫ в ДЕЙСТВИЕ с 1.X-68г.
ГОССТРОЕМ СССР
Постановление № 75 от 13.VIII-68г.

ЦЕНТРАЛЬНЫЙ ИНСТИТУТ ТИПОВЫХ ПРОЕКТОВ
МОСКВА

Белкин Арыгин Штейнер		Зам. гл. инженера Нач. отдела Гл. инж. пр.	Сергеев Выжигин Петров	Гл. инж. пр. Нач. отдела Гл. инж. пр.	ЦНИИ- ПРОЗДАНИЙ
-----------------------------	--	--	------------------------------	---	--------------------

1968		ТДМ-3-II/2
Сопряжения несущих конструкций покрытия с колоннами и связями по покрытию при скатной кровле		
Содержание		Стр.
Пояснительная записка		4
Деталь I	Крепление стропильной фермы к колонне крайнего ряда	5
Деталь Ia	Крепление стропильной фермы к колонне крайнего ряда	6
Деталь 3	Крепление стропильных ферм к колонне среднего ряда	7
Деталь 3a	Крепление стропильных ферм к колонне среднего ряда	8
Деталь I2	Крепление распорки и крестовой связи к ферме в пределах фанаря	9
Деталь I3		
Деталь I4	Крепление крестовой связи к ферме в пределах фанаря	10
Деталь I5	Крепление крестовых связей в пределах фанарей	11
Деталь I6a	Крепление стального элемента к ферме у торца или у поперечного т.ш.	12
Деталь I6б	Крепление стального элемента к ферме у торца или у поперечного т.ш.	13
Деталь I7	Крепление стальных элементов к ферме у торца или у поперечного т.ш.	14
Деталь I8	Крепление стальных элементов к ферме у торца	15
Деталь I8p		
Деталь I9a	Крепление стальных элементов к ферме у торца или у поперечного т.ш.	16
Деталь 20	Крепление стальных элементов к ферме у торца или у поперечного т.ш.	17
Деталь 2I	Крепление стальных элементов к ферме у торца или у поперечного т.ш.	18
Деталь 2Ia		

		Стр.
Деталь 22	Крепление стальных элементов к ферме у торца	19
Деталь 22р		
Деталь 23а	Крепление стальных элементов к ферме у торца	20
Деталь 34	Крепление колонны торцевого фахверка к стропильной ферме	21
Деталь 34а		
Деталь 35а	Крепление колонны торцевого фахверка к стропильной ферме	22
Деталь 35б		
Деталь 35в		
Деталь 35г		
Деталь 36в	Крепление колонны торцевого фахверка к стропильной ферме	23
Деталь 36г		
Деталь 36д		
Деталь 36е		
Деталь 36ж		
Деталь 36и		
Деталь 37	Крепление колонны торцевого фахверка к стропильной ферме	24
Деталь 37а		
Деталь 37б		
Деталь 37в		
Деталь 37г	Крепление колонны торцевого фахверка к стропильной ферме	25
Деталь 37д		
Деталь 37е	Крепление колонны торцевого фахверка к стропильной ферме	26
Деталь 37ж		
Деталь 38а	Крепление колонны торцевого фахверка к стропильной ферме	27



ПРИМЕЧАНИЕ

МОНТАЖНЫЕ ШВЫ ПРИНЯТЫ $t_{ш} = 6 \text{ мм}$

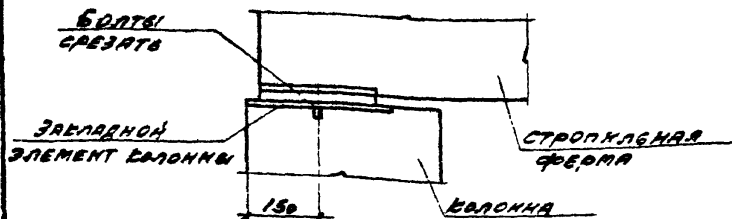
ТАМ

1968

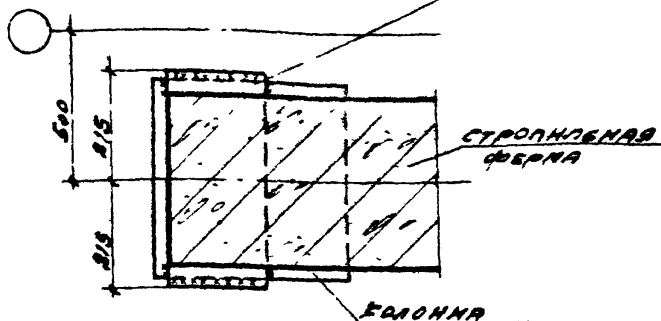
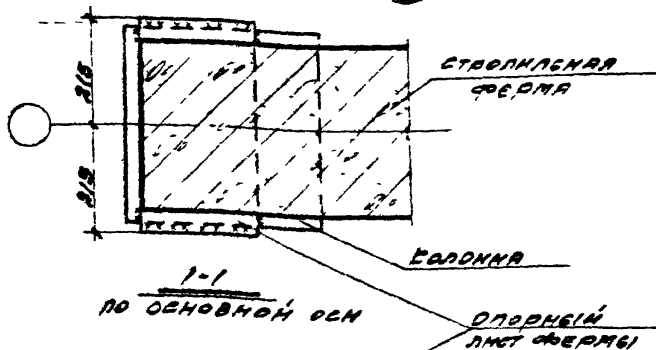
КРЕПЛЕНИЕ СТРОПКАЯ ФЕРМЫ
К КОЛОННЕ КРАЙНЕГО РЯДА

ТМ-3-11/2

ДЕТАЛЬ 1



1a



ПРИМЕЧАНИЯ У ТИЦА ИЛИ У ПОПЕРЕЧНОГО Т.И.

1. МОНТАЖНЫЕ ШВЫ ПРИНЯТЫ: $h_{ш} = 8 \text{ мм}$
 2. ДЕТАЛЬ ПРИКРЕПЛЯЕТСЯ ТОЛЬКО КРН КРН. СЕРИИ 350 ИЛИ ИБОДНЕ БОЛОННЫ $\frac{1}{2}$ ДИМ

ТАМ

КРЕПЛЕНИЕ СТРОПИЛЬНОЙ ФЕРМЫ
 В БОЛОННЕ КРАЙНЕГО РЯДА

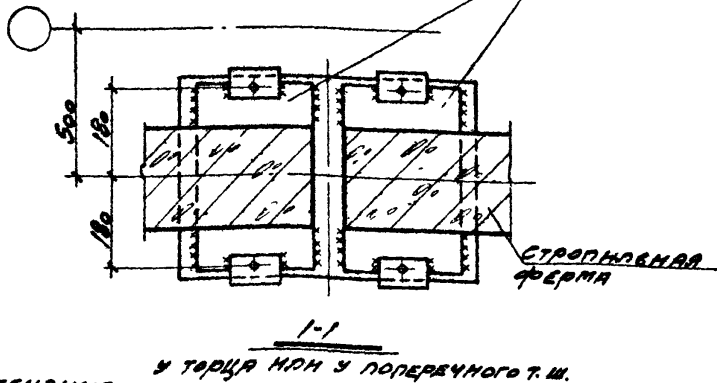
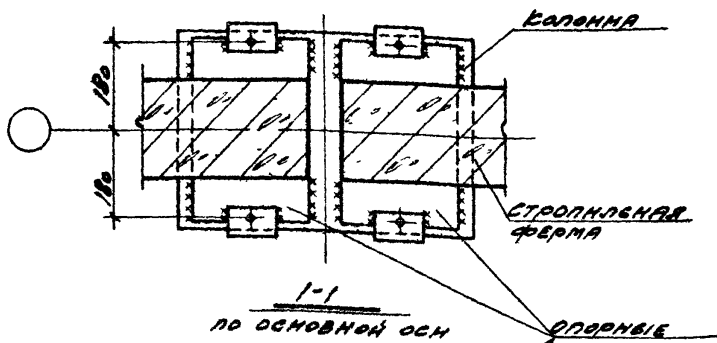
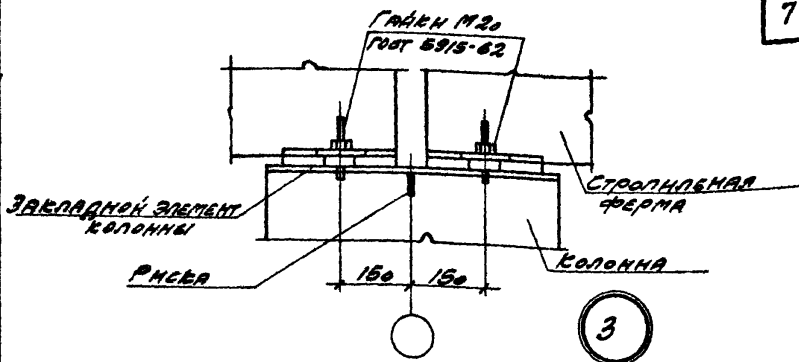
ТАН-3-11/2

ДЕТАЛЬ 1a

1968

9931-01

7



у торца пром у поперечного т.ш.

ПРИМЕЧАНИЕ

МОНТАЖНЫЕ ШОБЫ ПРИНЯТЫ $t_{ш} = 6 \text{ мм}$

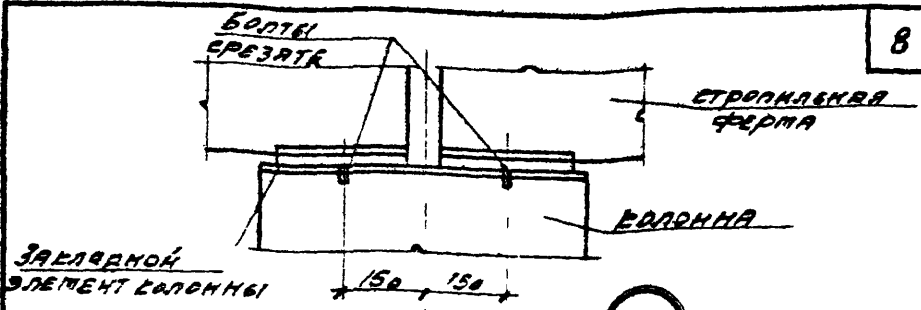
ТАМ
1968

КРЕПЛЕНИЕ СТРОПИЛЬНЫХ И З. ФЕРМ
К КОЛОННЕ СРЕДНЕГО РАДА

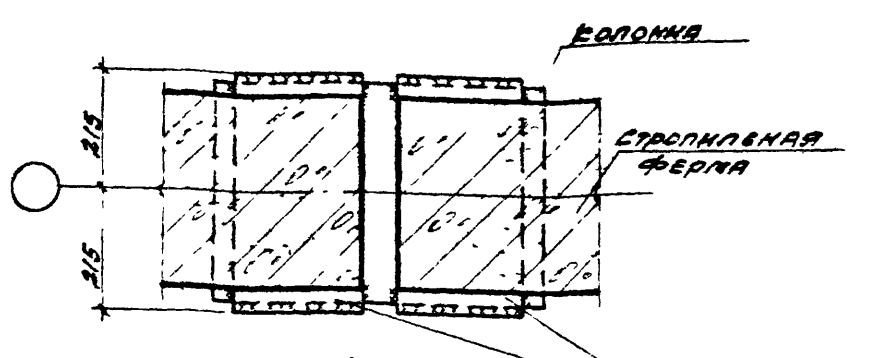
ТВМ-3-11/2

ДЕТАЛЬ 3

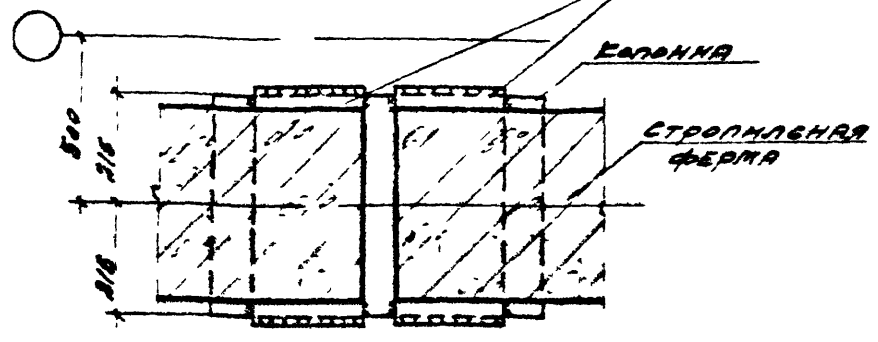
9931-01



3a



1-1
ПО ОСНОВНОЙ ОСИ



1-1
У ТОРЦА ИЛИ У ПОПЕРЕЧНОГО Т.В.
ПОПЕЧАТКА

МОНТАЖНЫЕ ШВЫ ПРИНЯТЫ $f_w = 8$ КН
БЕТАЛЬ ПРИМЕНЯЕТСЯ ТОЛЬКО КАН СИМОНЕ НИЖНЕГО ПОЯСА
ФЕРМЫ 350 ММ И ШИРИНЕ КОЛОННЫ 400 ММ.

ТАМ

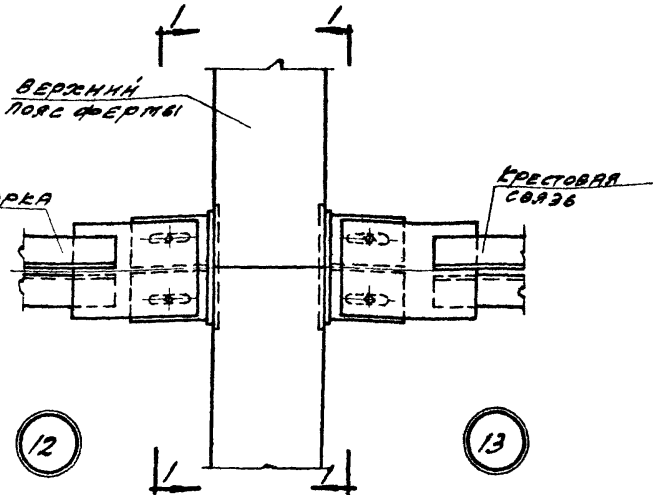
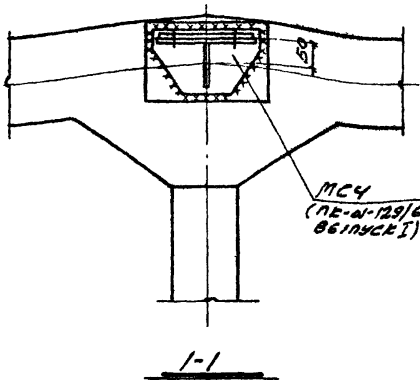
КРЕПЛЕНИЕ СТРОПИЛЬНЫХ ФЕРМ
К КОЛОННЕ СРЕДНЕГО РАДА

78 М-3-11/2

ЛЕТЫ 3a

1962

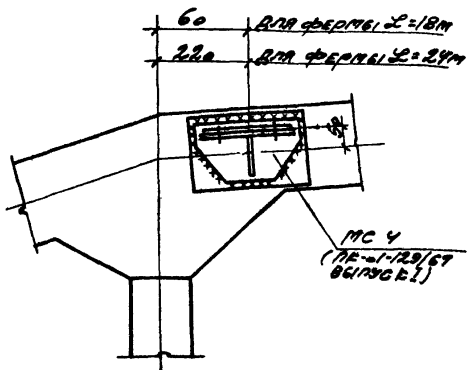
Проект
 Архитектор
 Инженер
 Строитель
 Проверен
 Утвержден
 Дата
 Место
 Подпись



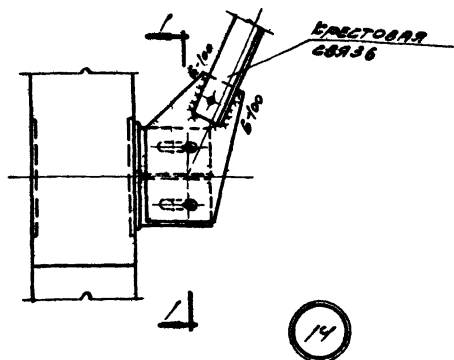
ПРИМЕЧАНИЕ
 МОНТАЖНЫЕ ШВЫ ПРИНЯТЫ $h_{ш} = 6 \text{ мм}$

ИМ. ОБЛА.	С. ИИФ. ОР.	ОУБ. СР. ИИФ.	ПРОСТРОИ ПРОЕКТ	ИМ. ОБЛА.	С. ИИФ. ОР.	ОУБ. СР. ИИФ.	ПРОСТРОИ ПРОЕКТ
ВЕРХНИЙ	ПЕТРОВ	ГОРЯ	ГОРЯ	ВЕРХНИЙ	ПЕТРОВ	ГОРЯ	ГОРЯ
ИМ. ОБЛА.	С. ИИФ. ОР.	ОУБ. СР. ИИФ.	ИМ. ОБЛА.	С. ИИФ. ОР.	ОУБ. СР. ИИФ.	ИМ. ОБЛА.	С. ИИФ. ОР.
ИМ. ОБЛА.	С. ИИФ. ОР.	ОУБ. СР. ИИФ.	ИМ. ОБЛА.	С. ИИФ. ОР.	ОУБ. СР. ИИФ.	ИМ. ОБЛА.	С. ИИФ. ОР.
ИМ. ОБЛА.	С. ИИФ. ОР.	ОУБ. СР. ИИФ.	ИМ. ОБЛА.	С. ИИФ. ОР.	ОУБ. СР. ИИФ.	ИМ. ОБЛА.	С. ИИФ. ОР.
ИМ. ОБЛА.	С. ИИФ. ОР.	ОУБ. СР. ИИФ.	ИМ. ОБЛА.	С. ИИФ. ОР.	ОУБ. СР. ИИФ.	ИМ. ОБЛА.	С. ИИФ. ОР.
ИМ. ОБЛА.	С. ИИФ. ОР.	ОУБ. СР. ИИФ.	ИМ. ОБЛА.	С. ИИФ. ОР.	ОУБ. СР. ИИФ.	ИМ. ОБЛА.	С. ИИФ. ОР.
ИМ. ОБЛА.	С. ИИФ. ОР.	ОУБ. СР. ИИФ.	ИМ. ОБЛА.	С. ИИФ. ОР.	ОУБ. СР. ИИФ.	ИМ. ОБЛА.	С. ИИФ. ОР.
ИМ. ОБЛА.	С. ИИФ. ОР.	ОУБ. СР. ИИФ.	ИМ. ОБЛА.	С. ИИФ. ОР.	ОУБ. СР. ИИФ.	ИМ. ОБЛА.	С. ИИФ. ОР.
ИМ. ОБЛА.	С. ИИФ. ОР.	ОУБ. СР. ИИФ.	ИМ. ОБЛА.	С. ИИФ. ОР.	ОУБ. СР. ИИФ.	ИМ. ОБЛА.	С. ИИФ. ОР.

ТДМ 1968	КРЕПЛЕНИЕ РАСПОРКИ И КРЕСТОВОЙ СВЯЗИ К ФЕРМЕ В ПРЕДЕЛАХ ФОНАря	ТДМ-3-11/2
		ВЕТААН/2;13

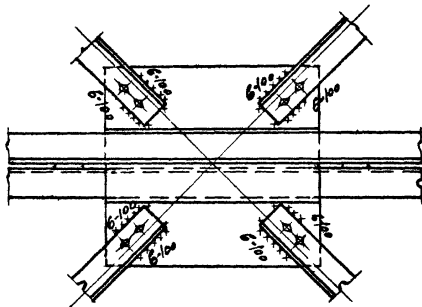


1-1

ПРИМЕЧАНИЕ

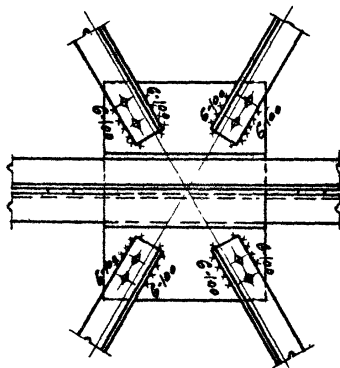
НЕОГОВОРЕННЫЕ МОНТАЖНЫЕ ШОУ ПРИНЯТЫ НВ=6ММ

ТАМ	КРЕПЛЕНИЕ КРЕСТОВОЙ СВЯЗИ К ФЕРМЕ	ТДМ-3-11/2
1968	В ПРЕДЕЛАХ ФОНАРИЯ	ДЕТАЛЬ 14



ПРИ ШИРИНЕ ФОНАРА 6 М

15



ПРИ ШИРИНЕ ФОНАРА 12 М

ТАМ

1968

БРЕПЛЕННЕ КРЕСТОВИХ СВЯЗЕЙ
В ПРЕДЕЛАХ ФОНАРА

ТЭМ-3-11/2

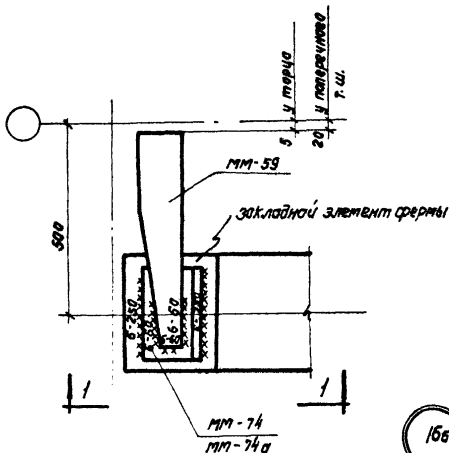
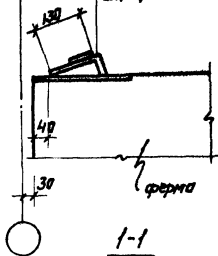
Лист № 15

ММ-74

для пролета 24 м

ММ-74а

для пролета 30 м



165

ТАМ

1968

Крепление стального элемента к ферме у торца или у поперечного т.ш.

ТДМ-3-1/2

Деталь 165

Дружин

Минер

Митенер

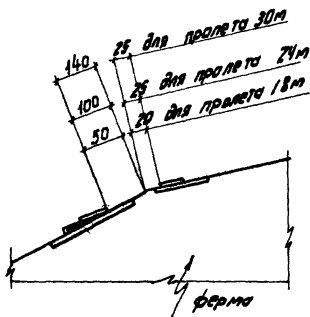
Нац. архив

Ц.И.И.П.

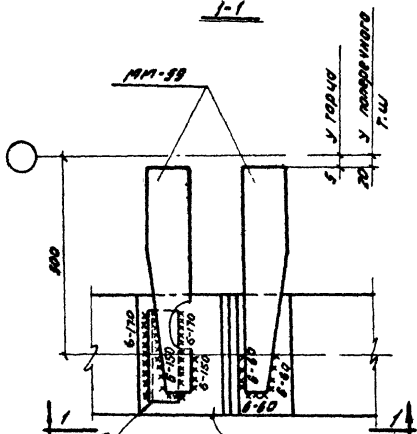
Кузнецов

Ц.И.И.П.

Кузнецов



1-1



Для обеспечения
приварки ММ-59
по наклону плиты
подкладку резать
из уголка (см.прим.)

Закладной
элемент фермы

17

Примечание

Подкладки: для пролетов 18 и 24 м из L 70×50×8;
для пролета 30 м из L 90×56×8

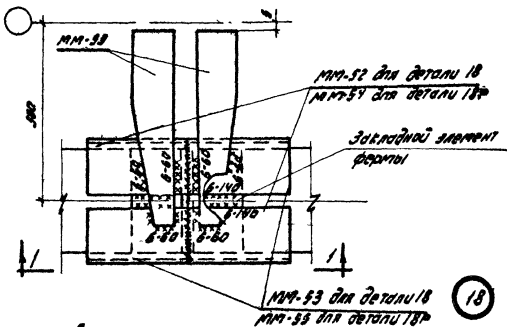
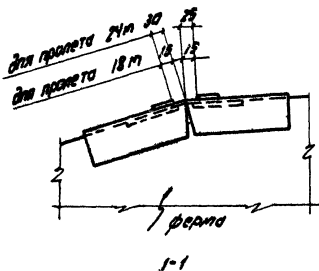
ТДМ

1988

Крепление стальных элементов к ферме
у торца или у поперечного т.ш.

ТДМ-3-11/2

ДЕТАЛЬ 17



Примечание

Элементы ММ-52 и ММ-53 или ММ-54 и ММ-55 сварить между собой.

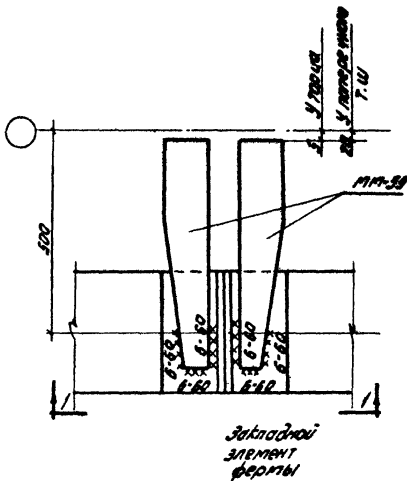
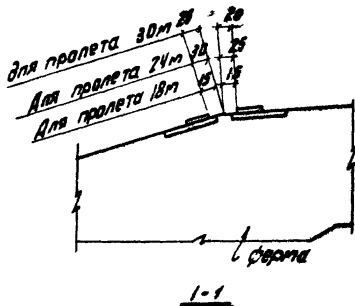
ТДМ

Крепление стальных элементов к ферме
у торца

ТДМ-3-11/2

детали 18;18P

1968



Исполнитель	Д. А. К.	Д. А. К.	Д. А. К.
Проверено	В. П.	В. П.	В. П.
Утверждено	И. П.	И. П.	И. П.
Исполнитель	Д. А. К.	Д. А. К.	Д. А. К.
Проверено	В. П.	В. П.	В. П.
Утверждено	И. П.	И. П.	И. П.
Исполнитель	Д. А. К.	Д. А. К.	Д. А. К.
Проверено	В. П.	В. П.	В. П.
Утверждено	И. П.	И. П.	И. П.
Исполнитель	Д. А. К.	Д. А. К.	Д. А. К.
Проверено	В. П.	В. П.	В. П.
Утверждено	И. П.	И. П.	И. П.

ТДМ

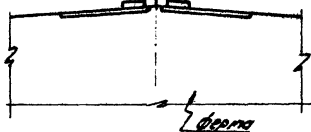
1969

Крепление стальных элементов к ферме
 у торца или у поперечного т. ш.

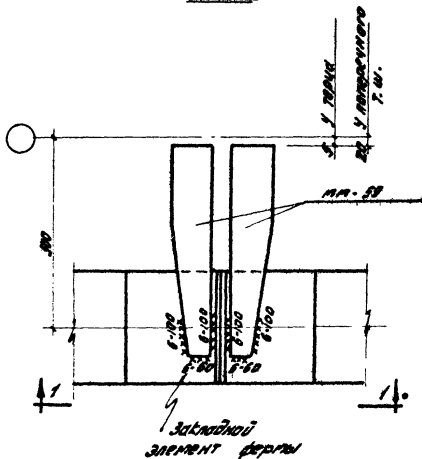
ТДМ-3-11/2

ДЕТАЛЬ 19a

24 24 Для пролетов 24м и 30м
18 18 Для пролета 18м



1-1



29

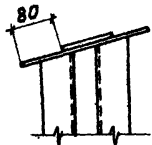
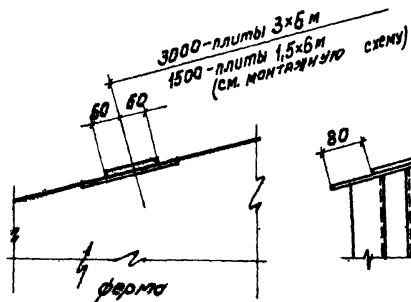
ТДМ

Крепление стальных элементов к ферме
у торца или у поперечного т.ш.

ТДМ-3-11/2

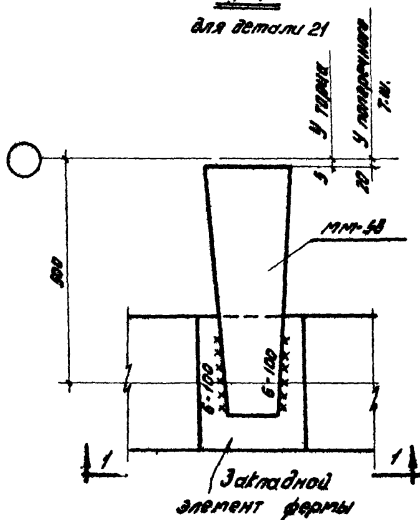
ДЕТАЛЬ 20

1968



1-1
для детали 21

1-1
для детали 21а



21 21а

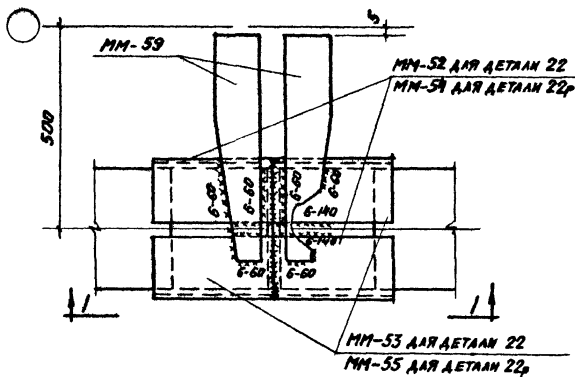
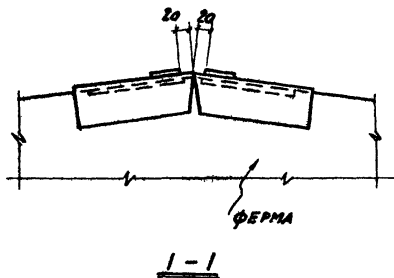
ТАМ

Крепление стали к элементам фермы
у торца или у поперечного т. ш.

ТДМ-3-11/2

АСТАЛЬ 21; 21а

1966

**ПРИМЕЧАНИЕ**

ЭЛЕМЕНТЫ MM-52 И MM-53 НАН MM-54 И MM-55
СВАРИТЬ МЕЖДУ СОБОЙ.

22

22р

ТАМ

КРЕПЛЕНИЕ СТАЛЬНЫХ ЭЛЕМЕНТОВ К ФЕРМЕ
У ТОРЦА

ТДМ-3-11/2

ДЕТАЛИ 22, 22р

1968

9931-01

20

ШТАММ

1968

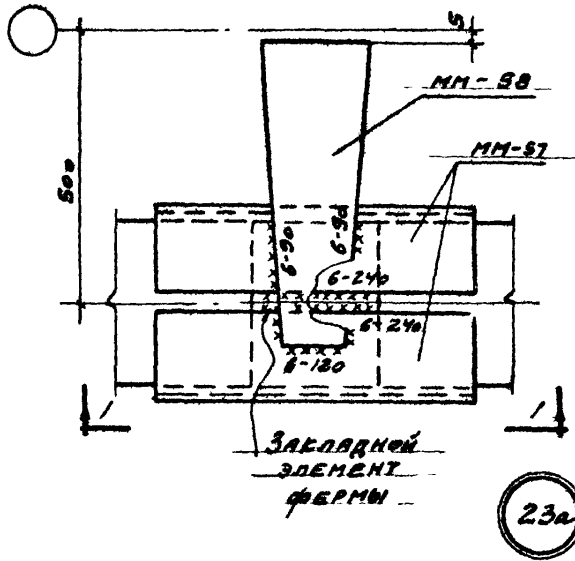
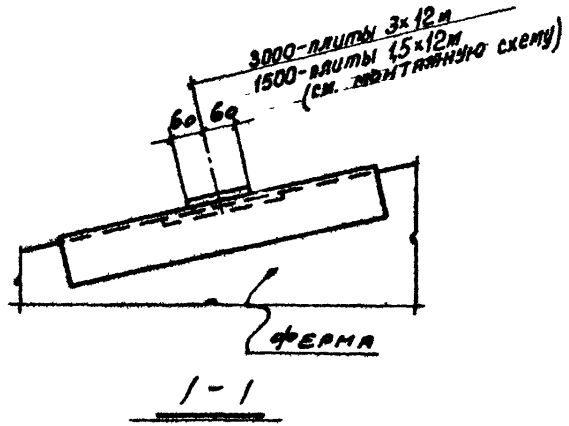
1968

1968

1968

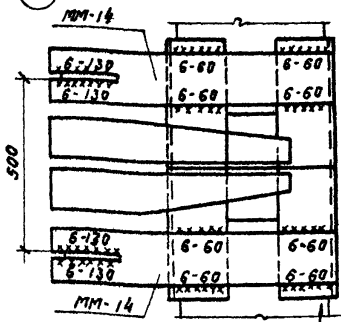
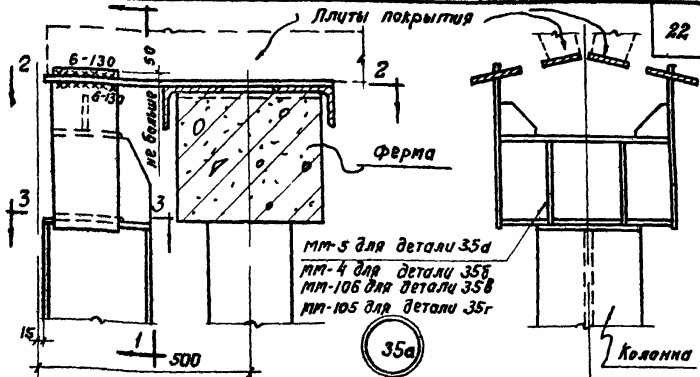
1968

1968



Исполнитель	Д.И. ПИЩАКОВ
Проверено	М.И. ПИЩАКОВ
Утверждено	И.И. ПИЩАКОВ
Инженер	И.И. ПИЩАКОВ
Проект	И.И. ПИЩАКОВ
Исполнитель	И.И. ПИЩАКОВ
Проверено	И.И. ПИЩАКОВ
Утверждено	И.И. ПИЩАКОВ
Инженер	И.И. ПИЩАКОВ
Проект	И.И. ПИЩАКОВ
Исполнитель	И.И. ПИЩАКОВ
Проверено	И.И. ПИЩАКОВ
Утверждено	И.И. ПИЩАКОВ
Инженер	И.И. ПИЩАКОВ
Проект	И.И. ПИЩАКОВ

ТДМ	КРЕПЛЕНИЕ СТАЛЬНЫХ ЭЛЕМЕНТОВ К ФЕРМЕ У ТОРЦА	ТДМ-3-11/2
		ДЕТАЛЬ 23а
1968		

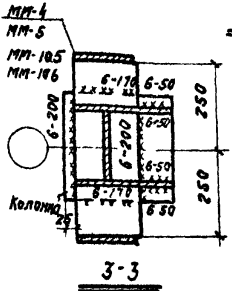


1-1

2-2 ферма

Примечания:

1. Элементы ММ-14 приварить до установки плит покрытия.
2. Элементы ММ-4, ММ-5, ММ-105, ММ-106 приварить к колоннам торцевого фахверка до их установки.

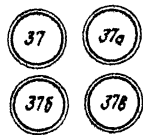
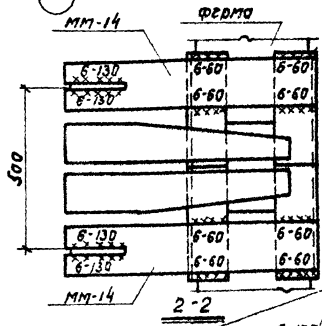
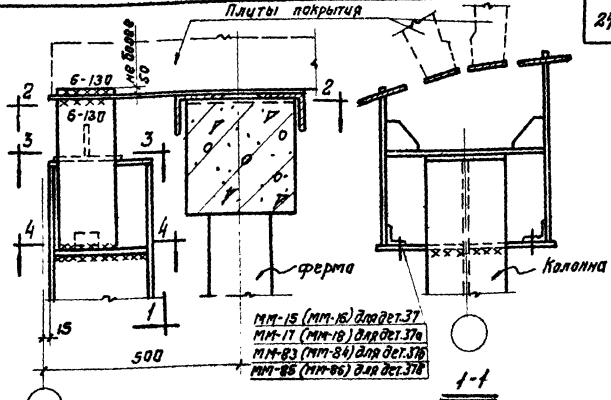


ТАМ
1968

Крепление колонны торцевого фахверка к стропильной ферме

ТДМ-3-11/2

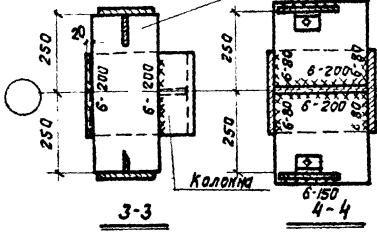
Детали 35а, 35б, 35в, 35г



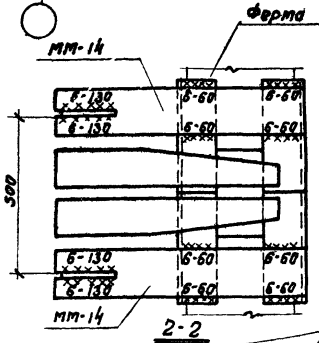
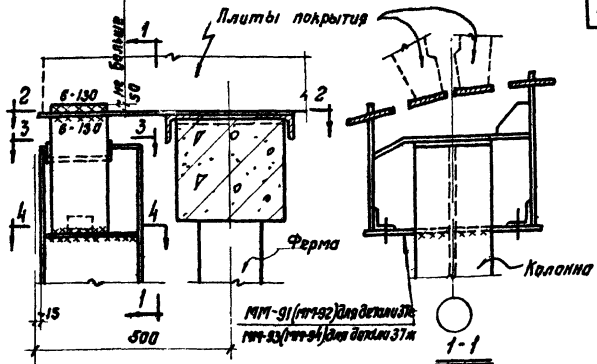
- ММ-15 (ММ-16)
- ММ-17 (ММ-18)
- ММ-83 (ММ-84)
- ММ-85 (ММ-86)

Примечания:

1. Элементы ММ-14 приварить до установки плит покрытия.
2. Элементы ММ-15 (ММ-16) ММ-17 (ММ-18), ММ-83 (ММ-84) ММ-85 (ММ-86) приварить к колонне торцевого фальсверка до её установки.
3. Элементы ММ-16 ММ-18 ММ-84, ММ-86, указанные в скобках, относятся к колонне устанавливаемой по другую сторону ската кровли.



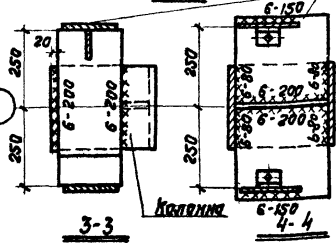
1/1 СТ. 2 1968	ТДМ	Крепление колонны торцевого фальсверка к стропильной ферме	ТДМ-3-11/2	
			Детали	37; 37а; 37б; 37в



ММ-91(ММ-92)
ММ-93(ММ-94)

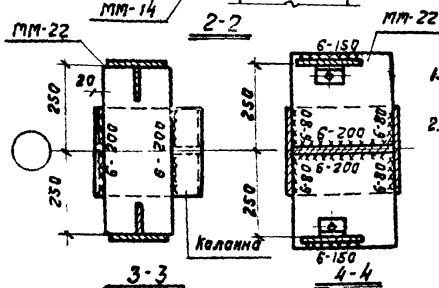
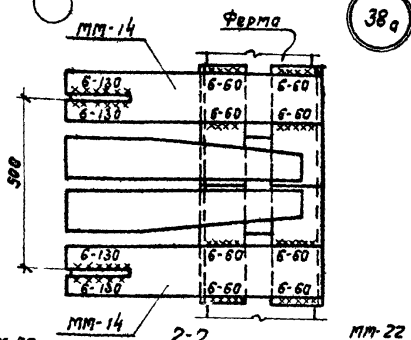
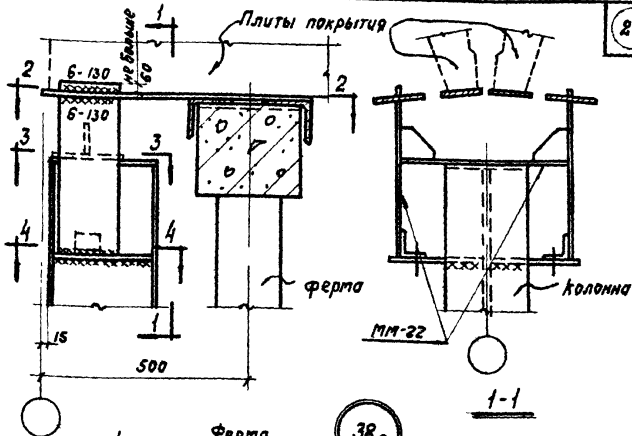
Примечания:

1. Элементы ММ-14 приварить до установки плит покрытия.
2. Элементы ММ-91(ММ-92), ММ-93(ММ-94) приварить к колоннам торцевого факверка до их установки.
3. Элементы ММ-92 и ММ-94, указанные в скобках, относятся к колоннам устанавливаемым по другую сторону ската кровли



Проект
 Исполн.
 Провер.
 Утвержд.
 Дата

ТДМ	Крепление колонны торцевого факверка к стропильной ферме	ТДМ-3-11/2
1968		детали 37е, 37ж



Примечания:

1. Элементы ЛМ-14 приварить до установки плит покрытия
2. Элемент ММ-22 приварить к колонне торцевого фазверка до её установки.

ТАМ

Крепление колонн торцевого фазверка
к стропильной ферме

ТДМ-3-11/2

деталь 38а

1968

9931-01

28