

ГОСУДАРСТВЕННЫЙ КОМИТЕТ СОВЕТА МИНИСТРОВ СССР
ПО ДЕЛАМ СТРОИТЕЛЬСТВА
/ ГОССТРОЙ СССР /

ТИПОВЫЕ МОНТАЖНЫЕ ДЕТАЛИ
ОДНОЭТАЖНЫХ ПРОМЫШЛЕННЫХ ЗДАНИЙ

СОПРЯЖЕНИЯ НЕСУЩИХ КОНСТРУКЦИЙ
ПОКРЫТИЯ С КОЛОННАМИ И СВЯЗЯМИ
ПО ПОКРЫТИЮ ПРИ СНАТНОЙ КРОВЛЕ

ТДМ-3-13/2

ДЕТАЛИ ПРИ ШАГЕ СТРОПИЛЬНЫХ КОНСТРУКЦИЙ 12м

9931-03

ЦЕНТРАЛЬНЫЙ ИНСТИТУТ ТИПОВЫХ ПРОЕКТОВ
МОСКВА

ГОСУДАРСТВЕННЫЙ КОМИТЕТ СОВЕТА МИНИСТРОВ СССР
ПО ДЕЛАМ СТРОИТЕЛЬСТВА
/ ГОССТРОЙ СССР /

ТИПОВЫЕ МОНТАЖНЫЕ ДЕТАЛИ
ОДНОЭТАЖНЫХ ПРОМЫШЛЕННЫХ ЗДАНИЙ

СОПРЯЖЕНИЯ НЕСУЩИХ КОНСТРУКЦИЙ
ПОКРЫТИЯ С КОЛОННАМИ И СВЯЗЯМИ
ПО ПОКРЫТИЮ ПРИ СВЯТНОЙ КРОВЛЕ

ТДМ-3-13/2

ДЕТАЛИ ПРИ ШАГЕ СТРОПИЛЬНЫХ КОНСТРУКЦИЙ 12м

РАЗРАБОТАНЫ:
ЦНИИПРОМЗДАНИЙ
и ПРОМСТРОЙПРОЕКТОМ

УТВЕРЖДЕНЫ
и ВВЕДЕНЫ в ДЕЙСТВИЕ с 1.X-68г.
Госстроем СССР
Постановление № 73 от 13.VIII-68г

ЦЕНТРАЛЬНЫЙ ИНСТИТУТ ТИПОВЫХ ПРОЕКТОВ
МОСКВА

Бейкин					
Дрыгин					
Штейнер					
Зам. гл. инж. ин-та					
Нач. отдела					
Гл. инж. пр.					
ПРОМСТРОЙПРОЕКТ					
Сергеев					
Выжигин					
Петров					
Гл. инж. ин-та					
Нач. отдела					
Гл. инж. пр.					
ЦНИИПРОМЗДАНИЙ					

1968 Сопряжения несущих конструкций
покрытия с колоннами и связями
по покрытию при скатной кровле ТДМ-3-13/2

	Содержание	Стр.
	Пояснительная записка	4
Деталь I	Крепление стропильной фермы к колонне крайнего ряда при привязке "0"	5
Деталь 2	Крепление стропильной фермы к колонне крайнего ряда при привязке "250"	6
Деталь 3	Крепление стропильных ферм к колонне среднего ряда	7
Деталь I2 Деталь I3	Крепление распорки и крестовой связи к ферме в пределах фонаря	8
Деталь I4	Крепление крестовой связи к ферме в пределах фонаря	9
Деталь I4a	Крепление крестовой связи к ферме в пределах фонаря	10
Деталь I5	Крепление крестовой связи в пределах фонаря	11
Деталь I6a	Крепление стального элемента к ферме у торца или у попе- речного т.ш.	12
Деталь I6б	Крепление стального элемента к ферме у торца или у попереч- ного т.ш.	13
Деталь I7	Крепление стальных элементов к ферме у торца или у попереч- ного т.ш.	14
Деталь I8 Деталь I8р	Крепление стальных элементов к ферме у торца	15
Деталь I9	Крепление стальных элементов к ферме у торца или у попереч- ного т.ш.	16
Деталь 20	Крепление стальных элементов к ферме у торца или у попереч- ного т.ш.	17
Деталь 2I Деталь 2Ia	Крепление стальных элементов к ферме у торца или у попереч- ного т.ш.	18

		Стр.
Деталь 22р	Крепление стальных элементов к ферме у торца	19
Деталь 23а	Крепление стальных элементов к ферме у торца	20
Деталь 34 Деталь 34б	Крепление колонны торцевого фахверка к стропильной ферме	21
Деталь 35 Деталь 35а Деталь 35б Деталь 35д	Крепление колонны торцевого фахверка к стропильной ферме	22
Деталь 36д Деталь 36и	Крепление колонны торцевого фахверка к стоопильной ферме	23
Деталь 37 Деталь 37а Деталь 37б Деталь 37в Деталь 37и Деталь 37к	Крепление колонны торцевого фахверка к строительной ферме	24
Деталь 37м	Крепление колонны торцевого фахверка к стропильной ферме	25
Деталь 39 Деталь 39б	Крепление колонны продольного фахверка к плите покрытия при привязке "0" и H=4,8 и 6,0 м	26
Деталь 40б Деталь 40в	Крепление колонны продольного фахверка к плите покрытия при привязке "0" и H=7,2; 8,4; 9,6; 14,4; 16,2; 18,0 м	27
Деталь 41а	Крепление колонны продольного фахверка к плите покрытия при привязке "0" и H=10,8 и 12,6 м	28
Деталь 42а	Крепление колонны продольного фахверка к плите покрытия при привязке "250" и H=8,4; 9,6; 14,4; 16,2; 18,0 м	29
Деталь 43а	Крепление колонны продольного фахверка к плите покрытия при привязке "250" и H= 10,8 и 12,6 м	30

ПОЯСНИТЕЛЬНАЯ ЗАПИСКА

1. В состав серий ТДМ входят рабочие чертежи типовых монтажных деталей промышленных зданий предприятий различных отраслей промышленности и складов различного назначения.

2. В настоящем альбоме ТДМ-3-13/2 помещены типовые детали сопряжения несущих конструкций покрытия с колоннами и связями по покрытию при фермах и связях по серии ПК-01-129/67.

3. Чертежи типовых деталей предназначены для непосредственного использования на строительстве и включаются в состав проектной документации в полном их объеме или в виде отдельных листов, примененных в данном проекте.

4. Область применения типовых монтажных деталей соответствует "Указаниям по применению рабочих чертежей типовых монтажных деталей" /серия ТДМ-0, дополнение к выпуску I/ являющимся подсобным материалом при разработке проектов зданий. В соответствии с "Указаниями" производится также и маркировка монтажных деталей в проекте. "Указания" (серия ТДМ-0, дополнение к выпуску I) распространяются институтом Промстройпроект.

5. Стальные элементы для сопряжения сборных конструкций каркаса /марки с буквами ММ/ приведены в сериях ПК-01-128 и ПК-01-128 дополнение I.

БЕЛИКИН	ЗАМ. РА. ИНФ.	СЕРГЕЕВ	ОТ. ИНФ. МЕР.
ДРЫГИН	НАЧ. ОТДЕЛА	ВЫЖИГИН	НАЧ. ОТДЕЛА
ШТЕЙНЕР	ОТ. ИНФ. ПР.	ПЕТРОВ	ОТ. ИНФ. ПР. ТА
	ПРОМСТРОЙ ПРОЕКТ	НИКЕНТИН	ОТ. АРХ. ПР. ТА
			ЦНИИ ПРОЕКТИРОВАНИЯ

ГАНКА М20
ГОСТ 5915-62

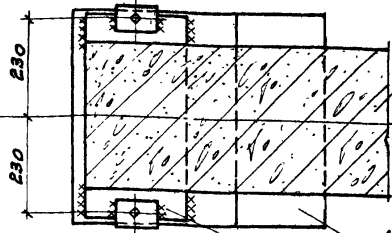
ЗАКЛАДНОЙ
ЭЛЕМЕНТ КОЛОННЫ

СТРОПИЛЬНАЯ
ФЕРМА

КОЛОННА

150

НАЧ. ОТДЕЛА С.А. МЯЖ. ПР.П/МЕ. ГР. МЯЖ.	Д.А. ШИШ. В.С. АН. П.С. ГР. МЯЖ.	Д.А. ШИШ. М.А. МЯЖ. Ш.Т. МЯЖ.
ПРОЕКТОР ПРОБЕТ	В.А. ЖИГАН Л.А. ТРОВ П.А. РЕ	
НАЧ. ОТДЕЛА С.А. МЯЖ. ПР. П/МЕ. ГР. МЯЖ.	В.А. ЖИГАН Л.А. ТРОВ П.А. РЕ	
И.А. М. П.А. М.		
И.А. М. П.А. М.		

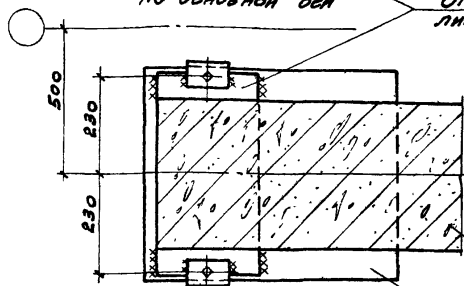


СТРОПИЛЬНАЯ
ФЕРМА

КОЛОННА

1-1
ПО ОСНОВНОЙ ОСИ

ОПОРНЫЙ
ЛИСТ ФЕРМЫ



СТРОПИЛЬНАЯ
ФЕРМА

КОЛОННА

у торца или у поперечного т.ш.

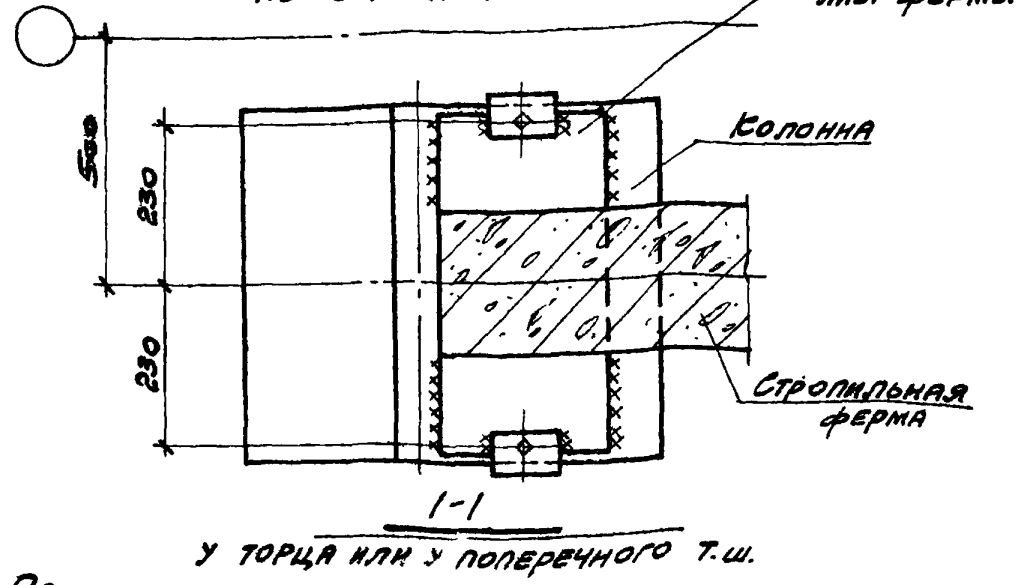
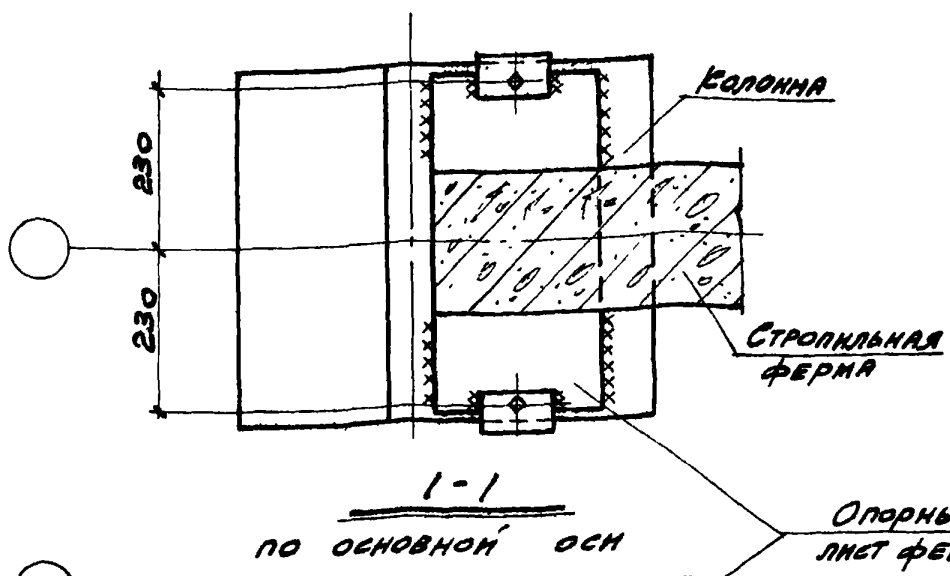
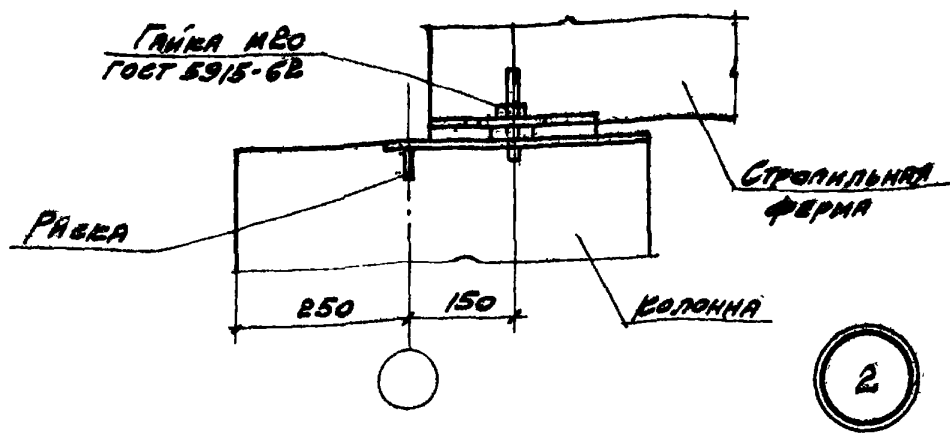
ПРИМЕЧАНИЕ

МОНТАЖНЫЕ ШВЫ ПРИНЯТЫ Аш = 6мм.

ТДМ
1968г.

КРЕПЛЕНИЕ СТРОПИЛЬНОЙ ФЕРМЫ К КОЛОННЕ
КРАЙНЕГО РАДА ПРИ ПРИВЯЗКЕ "О"

ТДМ-3-13/2
ДЕТАЛЬ 1



ПРИМЕЧАНИЕ
МОНТАЖНЫЕ ШВЫ ПРИНЯТЫ $t_{ш} = 6$ мм.

ГДМ 1968	КРЕПЛЕНИЕ СТРОПИЛЬНОЙ ФЕРМЫ К КОЛОННЕ КРАЙНЕГО РЯДА ПРИ ПРИВЯЗКЕ "250"	ГДМ-3-13/2
		ДЕТАЛЬ 2
9931-03		7

ГАНЕЛ №20
ГОСТ 5915-68

ЗАКЛАДНОЙ
ЗЕМЛЕНТ КОЛОННЫ

СТРОПИЛЬНАЯ
ФЕРМА

КОЛОННА

150 150

3

КОЛОННА

СТРОПИЛЬНАЯ
ФЕРМА

1-1
ПО ОСНОВНОЙ ОСИ

СТОРЖЕ
ЛИСТЫ ФЕРМ

КОЛОННА

СТРОПИЛЬНАЯ
ФЕРМА

500

230

230

1-1

У ТОРЦА ИЛИ У ПОПЕРЕЧНОГО Т.Ш.

ПРИМЕЧАНИЕ

МОНТАЖНЫЕ ШВЫ ПРИНЯТЫ $h_{ш} = 6 \text{ мм}$

ТДМ

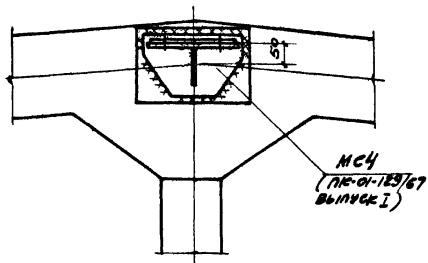
КРЕПЛЕНИЕ СТРОПИЛЬНЫХ ФЕРМ К КОЛОННЕ

ТДМ-3-13/2

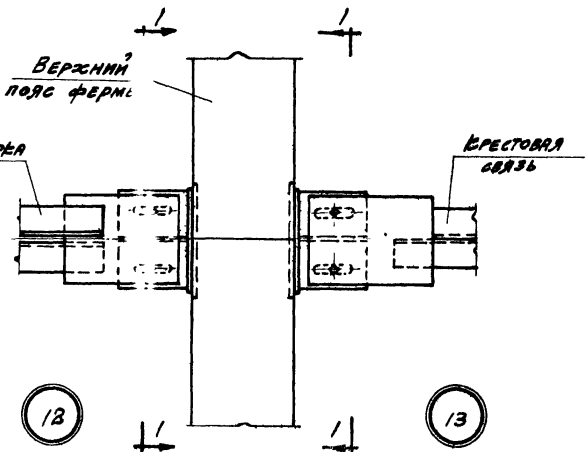
1968

СРЕДНЕГО РЯДА.

ДЕТАЛЬ 3



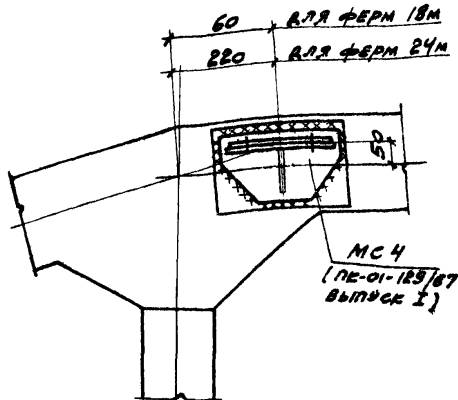
1-1

ПРИМЕЧАНИЕМОНТАЖНЫЕ ШВЫ ПРИНЯТЫ $t_{ш} = 6 \text{ мм}$

ТАМ
1968

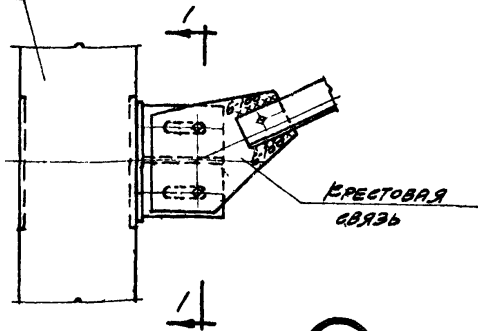
КРЕПЛЕНИЕ РАСПОРКИ И КРЕСТОВОЙ СВЯЗИ
К ФЕРМЕ В ПРЕДЕЛАХ ФОНАРЯ

ТДМ-3-13/2
ДЕТАЛИ 12; 13



1-1

ВЕРХНИЙ ПОЯС ФЕРМЫ



14

ПРИМЕЧАНИЕ

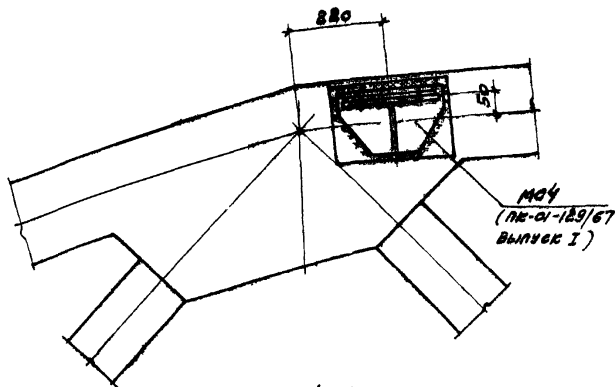
НЕОГОВОРЕННЫЕ МОНТАЖНЫЕ ШВЫ ПРИНЯТЫ $h_{ш} = 6\text{ мм}$

Д. РАЙСКИН	С. А. РАЙСКИН	Н. И. СТЕЦКА	В. А. ВИЛКИН	Н. И. СТЕЦКА
М. М. РАВЕР	С. А. РАЙСКИН	Г. А. МИХ. ПР	П. А. ПЕТРОВ	Г. А. МИХ. ПР
Ш. И. ШИМЕР	С. А. РАЙСКИН	П. А. ПЕТРОВ	П. А. ПЕТРОВ	П. А. ПЕТРОВ
	С. А. РАЙСКИН	П. А. ПЕТРОВ	П. А. ПЕТРОВ	П. А. ПЕТРОВ
	С. А. РАЙСКИН	П. А. ПЕТРОВ	П. А. ПЕТРОВ	П. А. ПЕТРОВ
	С. А. РАЙСКИН	П. А. ПЕТРОВ	П. А. ПЕТРОВ	П. А. ПЕТРОВ

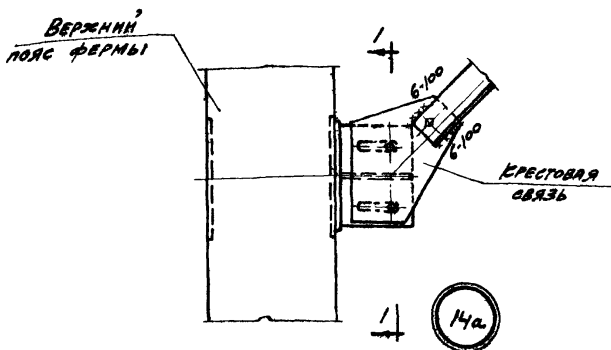
ТАМ
1968

КРЕПЛЕНИЕ КРЕСТОВОЙ СВЯЗИ К ФЕРМЕ
В ПРЕДЕЛАХ ФОНАРИЯ

ТАМ-3-13/2
ДЕТАЛЬ 14



1-1



ПРИМЕЧАНИЕ

НЕОГОВОРЕННЫЕ МОНТАЖНЫЕ ШВЫ ПРИНЯТЫ $t_{ш} = 6 \text{ мм}$.

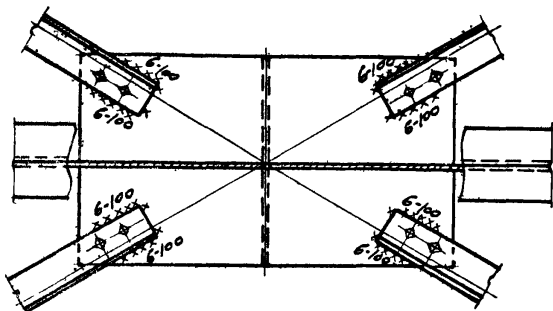
ТДМ

1968

КРЕПЛЕНИЕ КРЕСТОВОЙ СВЯЗИ К ФЕРМЕ
В ПРЕДЕЛАХ ФОНАРИЯ

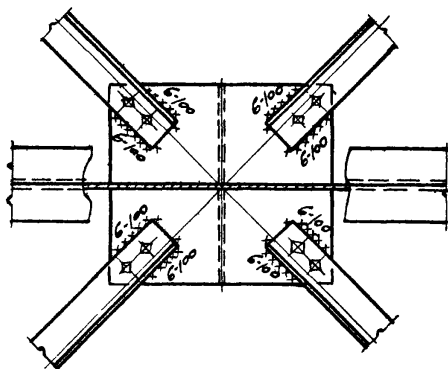
ТДМ-3-13/2

АСТАЛЬ 14а



ПРИ ШИРИНЕ ФОНАРЯ 6 М

15



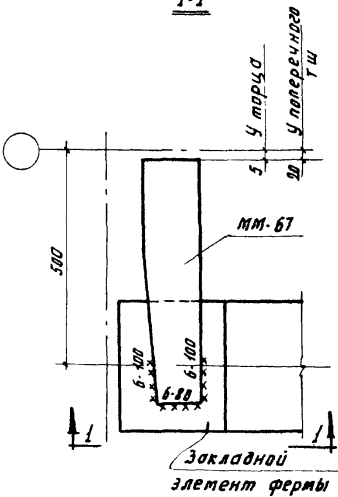
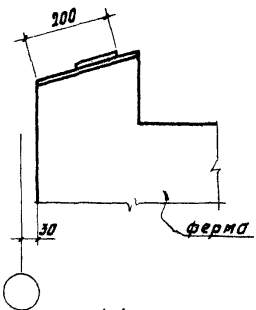
ПРИ ШИРИНЕ ФОНАРЯ 12 М

ТАМ
1968

КРЕПЛЕНИЕ КРЕСТОВЫХ СВЯЗЕЙ²
В ПРЕДЕЛАХ ФОНАРЯ

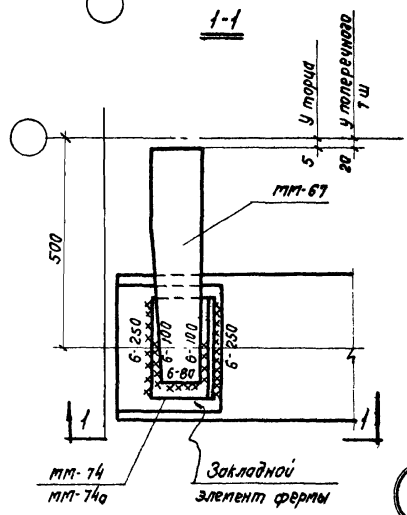
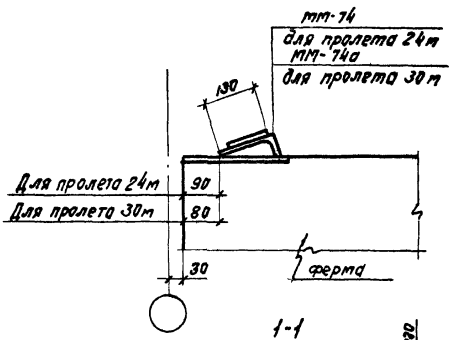
ТАМ-3-13/2

ДЕТАЛЬ 15



Исполнитель	Проверенный	С.М.	С.М.	И.А.	И.А.
		Петров	Пурре	Давитин	Ахмед
Нач. отдела	Гл. инж. пр. тов.	Гл. инж. пр.	Инж.	Инж.	Инж.
С.И.И.	Г.И.И.	И.И.И.	И.И.И.	И.И.И.	И.И.И.
С.И.И.	С.И.И.	С.И.И.	С.И.И.	С.И.И.	С.И.И.

ТДМ	1968	Крепление стального элемента к ферме у торца или у поперечного т.ш.	ТДМ-3-13/2	
			Деталь	16а



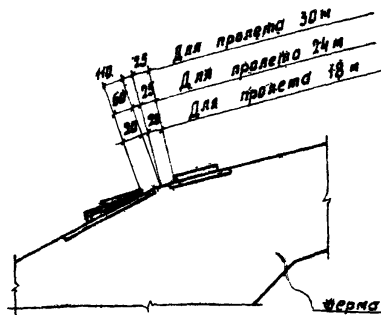
166

Выжигин	Давыгин
Нач. отдела	Инженер
С.И. Ионов по	Штеарнер
А.К. Го. Ионов	
Промстрой-ПРОЕКТ	
Выжигин	
Петров	
Лурье	
Нач. отдела	
Г.А. Ив. пр. то	
Ук. в.рубли	
ЦНИИ	
проездной	

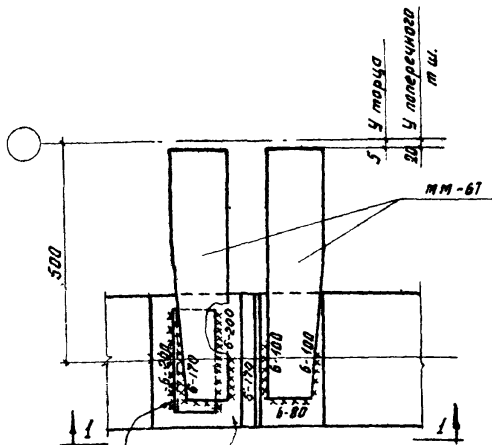
ТАМ
1968

Крепление стального элемента к ферме
у торца или у поперечного т.ш.

ТАМ-3-13/2
Деталь 166



1-1



Для обеспечения
приварки ММ-67
по уклону плиты
подкладку резать
по углу (см проект)

Закладной
элемент фермы

17

Примечание

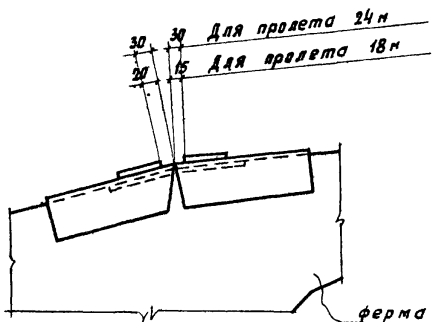
Подкладку для пролетов 18 и 24 м из L 70x50x8;
для пролета 30 м из L 90x56x8

ТАМ

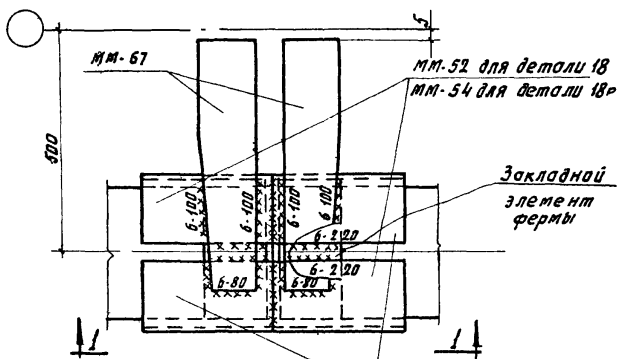
крепление стальных элементов к ферме
у торца или у поперечного т.ш

ТАМ-3/13/2

Деталь 17



1-1



Примечание

Элементы ММ-52 и ММ-53 или ММ-54 и ММ-55 сварить между собой.

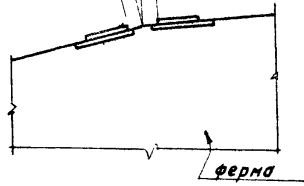


ГДМ
1968

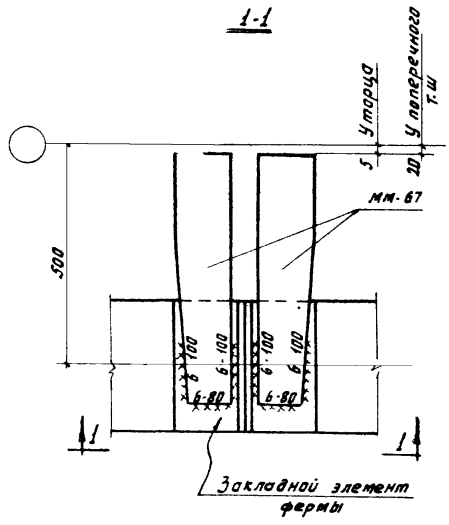
Крепление стальных элементов к ферме
у торца

ГДМ-3-13/2
ДЕТАЛИ 18, 18Р

25 для пролета 30 м
 30 для пролета 24 м
 20 для пролета 18 м



1-1



19

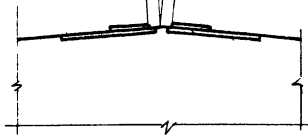
Ш/Б/С/Л/С/Т
 У/Ш/П/Т
 М/С/З/Д/П/Т
 П/С/Л/С/Т

ТДМ
 1968

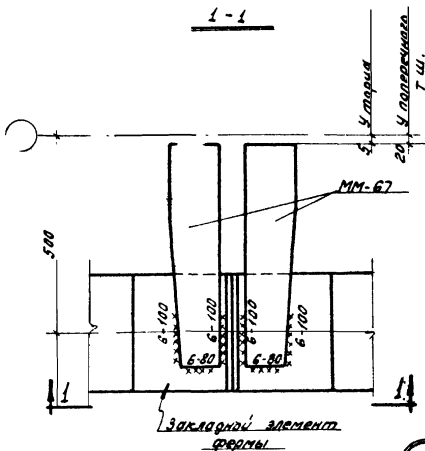
Крепление стальных элементов к ферме
 у торца или у поперечного т.ш.

ТДМ-3-13/2
 ДЕТАЛЬ 19

25 25 Для пролета 24 м и 30 м
18 18 Для пролета 18 м



1-1



20

Крепление стальных элементов к форме
у тарца шп у поперечного т.ш.

ТДМ-3-13/2

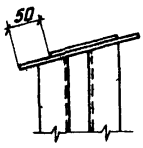
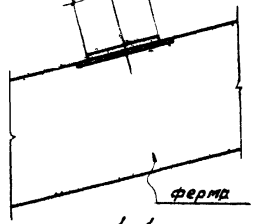
ДЕТАЛЬ 20

Нов. отдел	Выжигин	Пром. проект	Нов. отдел	Выжигин
Т.ш. пр.	Петров		Ст. ш. пр.	Выжигин
Рук. отдел	Пурре		Рук. пр. отдел	Выжигин
Инж. пр.			Инж. пр.	Минер
Инж. пр.			Инж. пр.	Штейнер

ТАМ

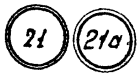
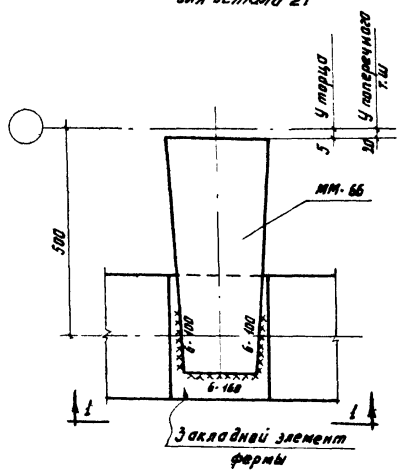
1968

3000-плиты 3x12 м
 1500-плиты 15x12 м
 (см. монтажную схему)



1-1
 для детали 21

1-1
 для детали 21а



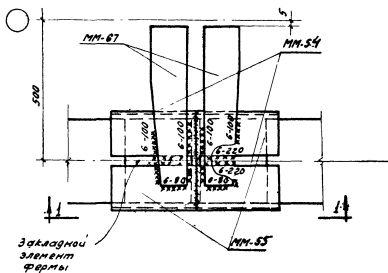
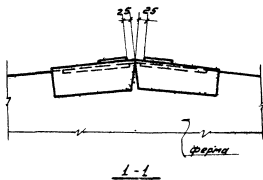
ТАМ

Крепление стальных элементов к ферме
 у торца или у поперечного т.ш

ТДМ-3-13/2

1968

ДЕТАЛЬ 21; 21а



Примечание

Элементы MM-54 и MM-55
сварить между собой.

22p

ТАМ

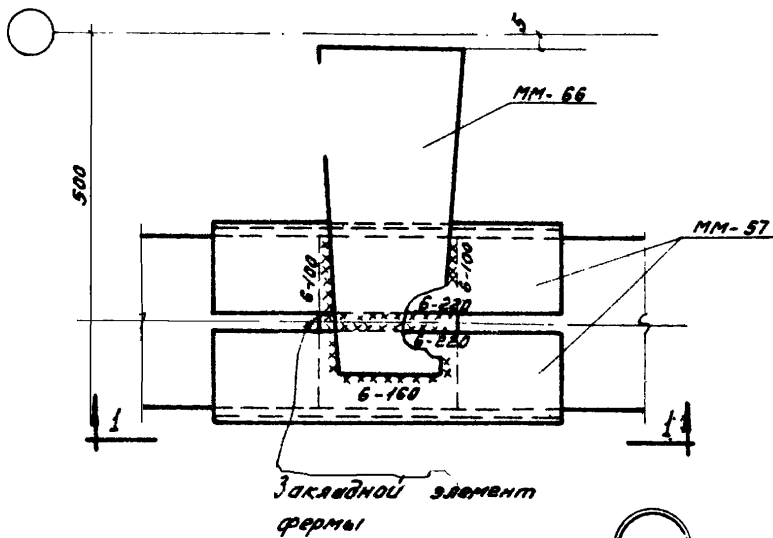
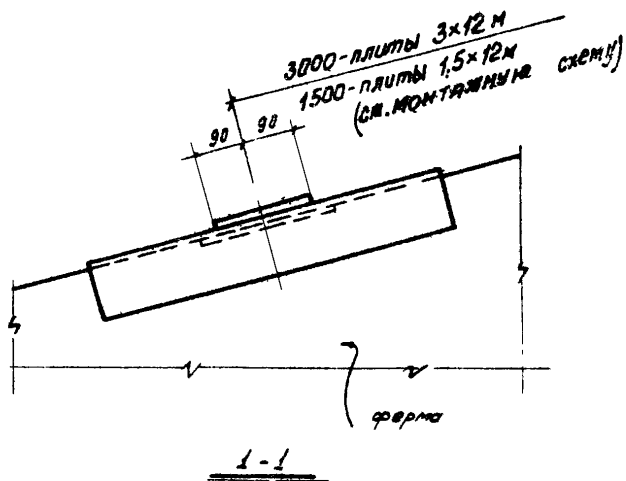
1968

Крепление стальных элементов к ферме
у торца

ТДМ-3-13/2

ДЕТАЛИ 22p

9931-03 20



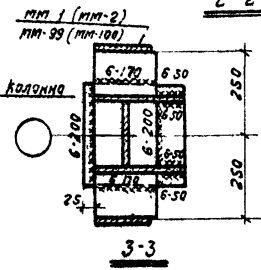
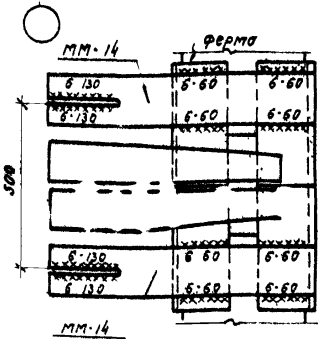
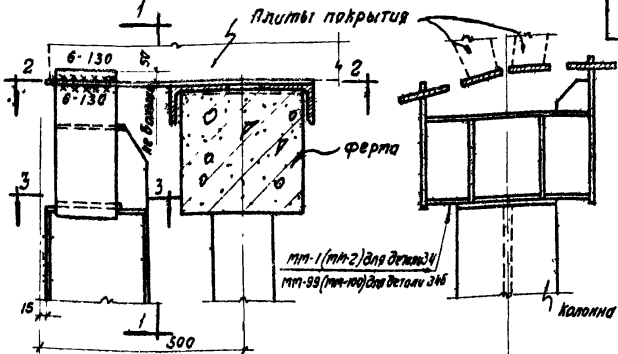
23а

МНОВЕР	ШТЕЙМЕР
4 1/2	4 1/2
2 мм	2 мм
ОМСТ/УИ	ПРОЕКТ
Петров	Лурье
П. УИНСЕ. ДР.	Р. УИ. СР. УИНСЕ.
УИИИ	УИИИИ
1968	

ТАМ
1968

Крепление стальных элементов к ферме и торца

ТДМ-3-13/2
ДЕТАЛЬ 23а

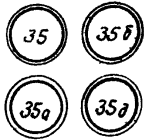
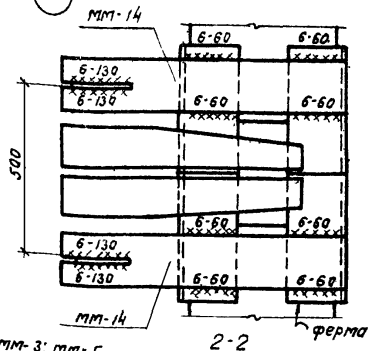
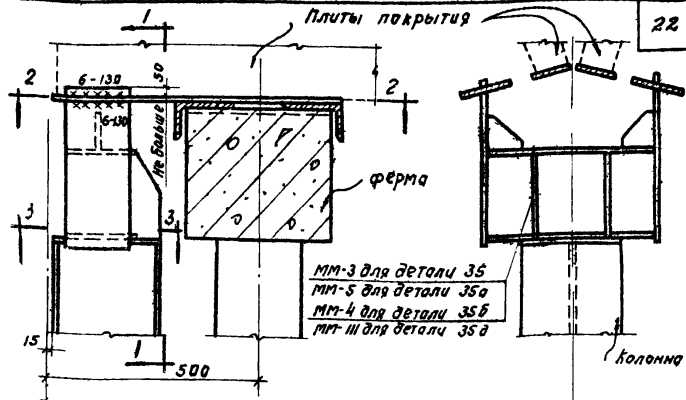


Примечания:

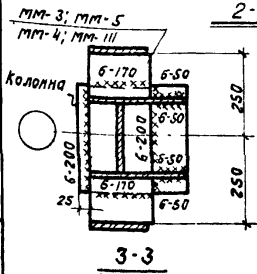
1. Элементы ММ-14 приварить до установки плит покрытия.
2. Элементы ММ-1(ММ-2), ММ-99(ММ-100) приварить к колонке торцевого фанберка до ее установки.
3. Элементы ММ-2, ММ-100, указанные в скобках, относятся к колоннам устанавливаемым по другую сторону ската кровли.

АРИГИН	МАУ	ВЫЖИВИН	НАЧ. ОТДЕЛА
МНЕР	СА ИМЖ. ПР	ПЕТРОВ	П. А. ИМЖ. ПР
ШТЕЙНЕР	РАК. П. ИМЖ	ПУРЕ	СТ. ИМЖ.
ПРОМСТРОЙ	ПРОЕКТ		

ТАМ	Крепление колонны торцевого фанберка к стропильной ферме	ТДМ-3/19/2
1960		



1-1



Примечания:

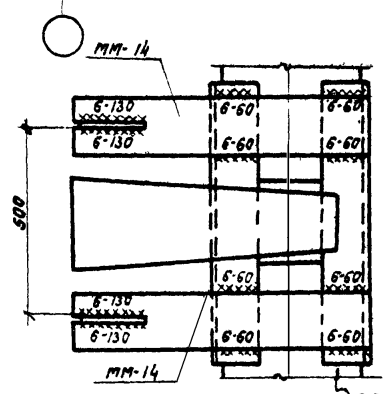
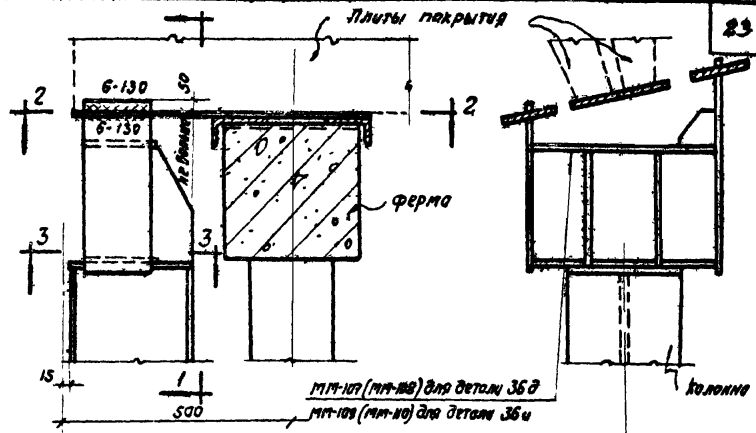
- 1 Элементы ММ-14 приварить до установки плит покрытия.
- 2 Элементы ММ-3, ММ-4, ММ-5, ММ-III приварить к колоннам торцевого фахверка до их установки

ТАМ
1966

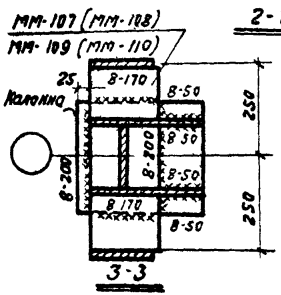
Крепление колонны торцевого фахверка к стропильной ферме

ТДМ-3-13/2

деталь 35; 35а
35Б; 35д



1-1



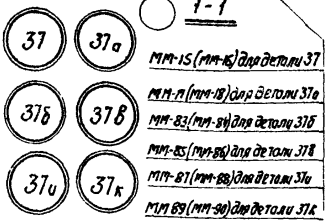
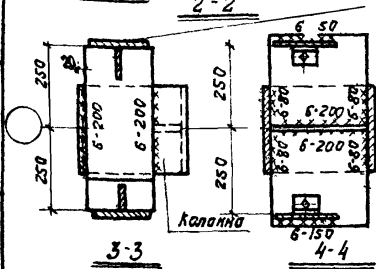
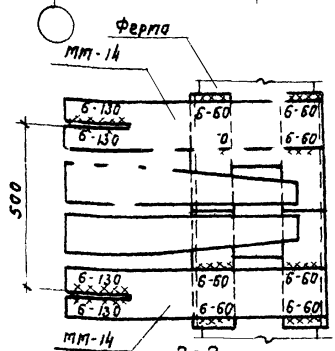
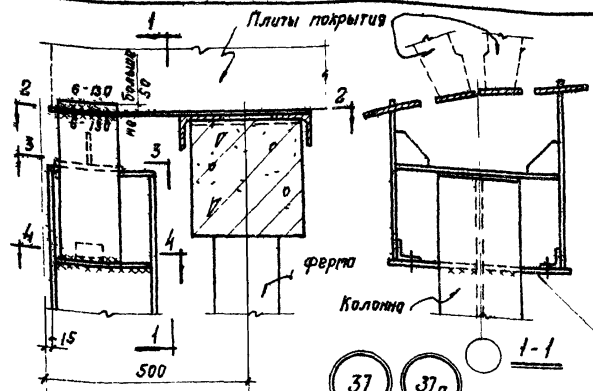
Примечания:

1. Элементы ММ-14 приварить до установки плит покрытия.
2. Элементы ММ-107 (ММ-108), ММ-109 (ММ-110) приварить к колоннам торцевого фазверка до их установки.
3. Элементы ММ-108, ММ-110, указанные в скобках, относятся к колоннам устанавливаемым по другую сторону ската кровли.

ТАМ
1966

Крепление колонны торцевого фазверка к стропильной ферме

ДМ-3-13/2
деталь 36д, 36и



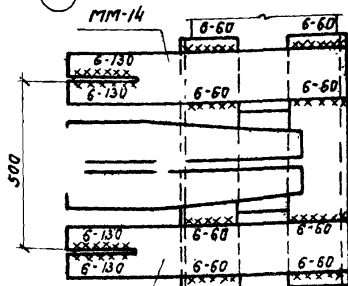
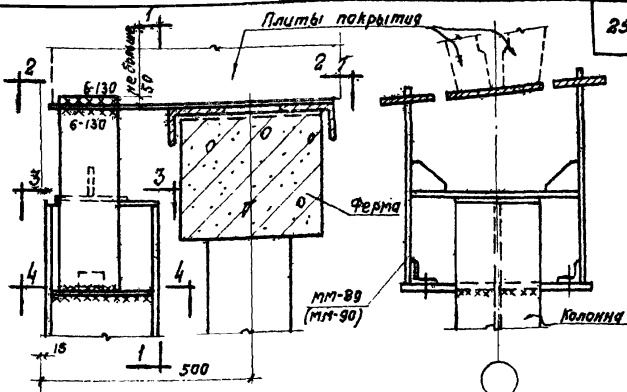
- ММ-15 (ММ-16)
- ММ-17 (ММ-18)
- ММ-83 (ММ-84)
- ММ-85 (ММ-86)
- ММ-87 (ММ-88)
- ММ-89 (ММ-90)

Примечания

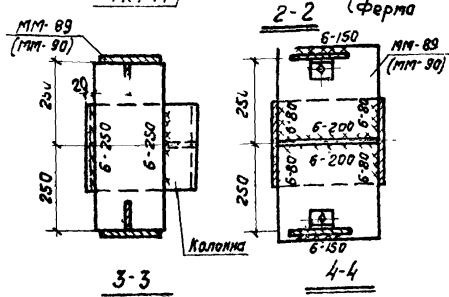
- 1 Элементы ММ-14 приварить до установки плит покрытия.
- 2 Элементы ММ-15 (ММ-16), ММ-17 (ММ-18), ММ-83 (ММ-84), ММ-85 (ММ-86), ММ-87 (ММ-88), ММ-89 (ММ-90) приварить к колоннам торцевого фак-верка до их установки.
- 3 Элементы ММ-16, ММ-18, ММ-84, ММ-86, ММ-88 и ММ-90, указанные в скобках, относятся к колоннам устанавливаемым по другую сторону ската кровли.

ММ-15
 ММ-17
 ММ-83
 ММ-85
 ММ-87
 ММ-89
 ММ-16
 ММ-18
 ММ-84
 ММ-86
 ММ-88
 ММ-90
 Петров
 ММ-14
 ММ-15
 ММ-17
 ММ-83
 ММ-85
 ММ-87
 ММ-89
 ММ-16
 ММ-18
 ММ-84
 ММ-86
 ММ-88
 ММ-90
 ГА ИЛХ. ПР.
 СТ. ИЛХ.
 1968

ТАМ	Крепление колонн торцевого фак-верка к стропильной ферме	ТДМ-3-13/2
		Детали 37, 37а, 37б, 37в, 37г, 37д, 37к



37m



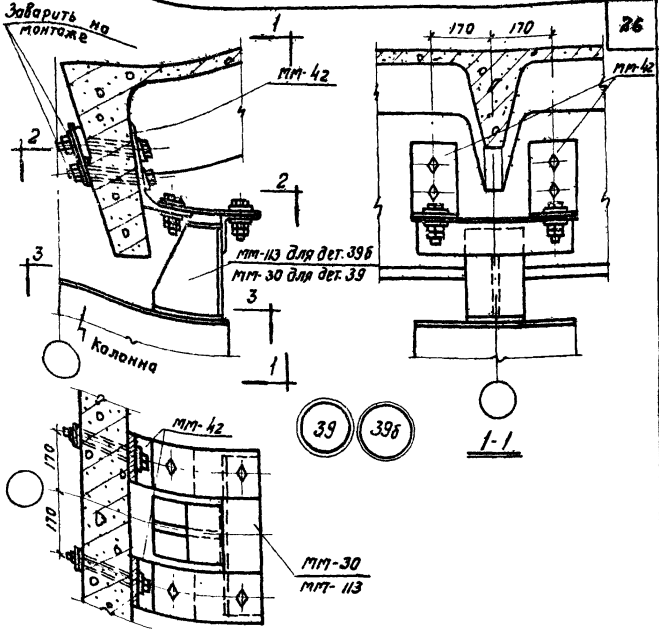
Примечания:

1. Элемент ММ-14 приварить до установки плит покрытия.
2. Элемент ММ-89 (ММ-90) приварить к колонне торцевого факхверка до ее установки.
3. Элемент ММ-90, указанный в скобках, относится к колонне устанавливаемой по другую сторону ската кровли.

Лич. отдела Пл. инж. пр.	Дружинин
Ст. инж.	Минер
Инженер	Штейнбер
М.И.О. отдела Пл. инж. пр.	
Ст. инж.	
Инженер	
Проектный	
М.И.О. отдела Инженер	
Ст. инж.	
Инженер	
Лич. отдела Пл. инж. пр.	
Ст. инж.	
Инженер	

ТАМ 1968	Крепление колонны торцевого факхверка к стропильной ферме	ТАМ-3-13/2
		Деталь 37m

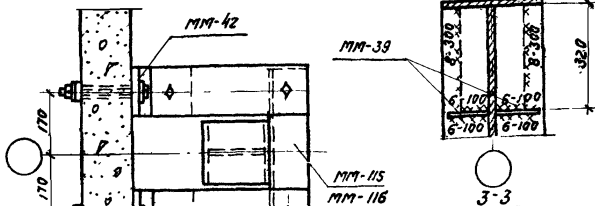
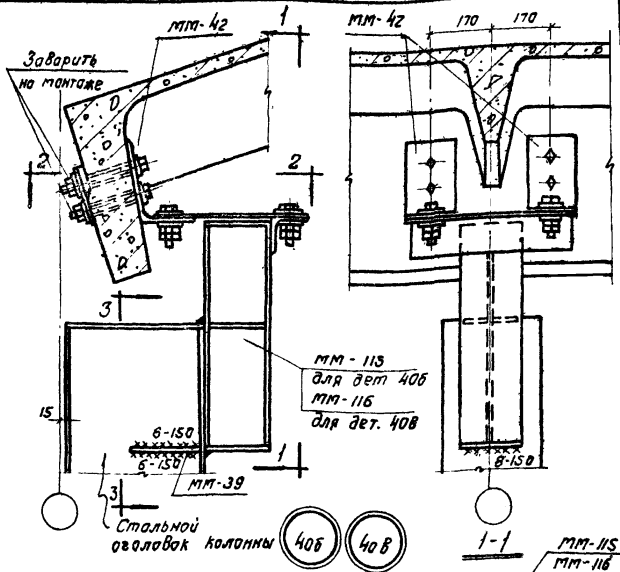
Заварить на монтаже



Примечания:

1. Н - высота до низа стропильных конструкций.
2. Элемент мм-42 крепить к плите покрытия до ее установки
3. Элементы мм-30, мм-113 приварить к колонне продольного фахверка до ее установки.

ТДМ	Крепление колонны продольного фахверка к плите покрытия при привязке "0" и Н=4,8 и 6,0 м,	ТДМ-3-13/2
1968	при стропильных фермах	Часть 39, 39Б

**Примечания:**

1. Н-высота до низа стропильных конструкций.
2. Элемент ММ-42 приварить к плите покрытия до ее установки.
3. Элементы ММ-115, ММ-116 приварить к колонне продольного фашверка до ее установки.

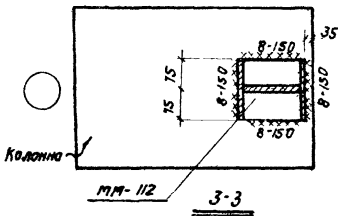
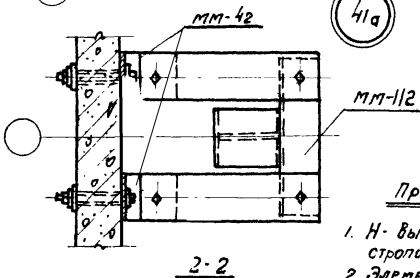
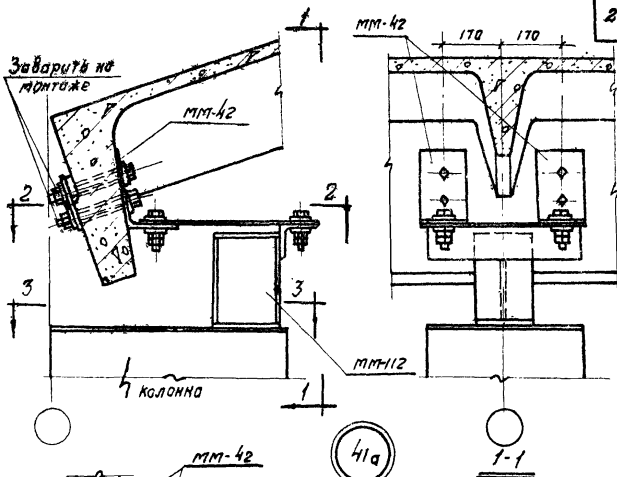
ТАМ

Крепление колонны продольного фашверка к плите покрытия при привязке. D и H: 7,2; 8,4; 9,6; 14,4; 16,2; 18,0 м, и стропильных фермах

ТДМ-3-13/2

Металл 408, 406

1968



Примечания:

1. Н - высота до низа стропильных конструкций.
2. Элемент ММ-42 крепить к плите покрытия до ее установки.
3. Элемент ММ-112 приварить к колонне продольного фальсера до ее установки.

Мак. отдела	В.И.И.
Ин. инж. пр.	И.И.И.
Ст. инж.	И.И.И.
Мак. отдела	И.И.И.
Ин. инж. пр.	И.И.И.
Ст. инж.	И.И.И.
Мак. отдела	И.И.И.
Ин. инж. пр.	И.И.И.
Ст. инж.	И.И.И.
Мак. отдела	И.И.И.
Ин. инж. пр.	И.И.И.
Ст. инж.	И.И.И.

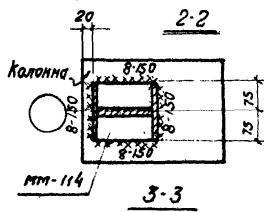
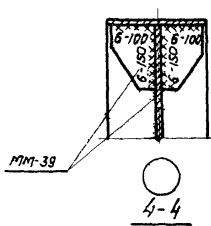
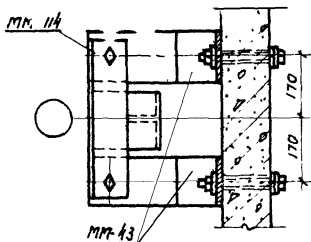
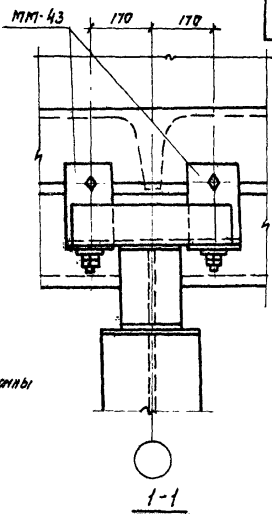
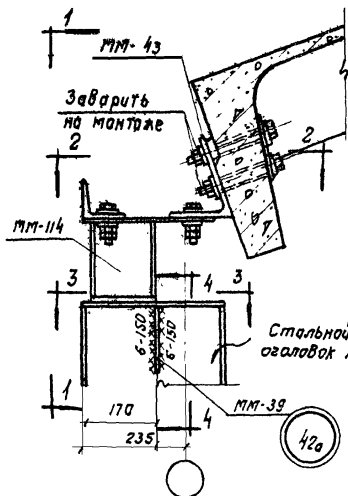
ТАМ

Крепление колонны продольного фальсера к плите покрытия при привязке, D^0 и $H=10,8$ и $12,6$ м, при стропильных фермах

ТДМ-3-13/2

Деталь 41а

1968



Примечания:

- 1 Н - высота до низа стропильных конструкций.
- 2 Элемент ММ-43 крепить к плите покрытия до ее установки.
- 3 Элементы ММ-114, ММ-39 приварить к колонне продольного фахверка до ее установки.

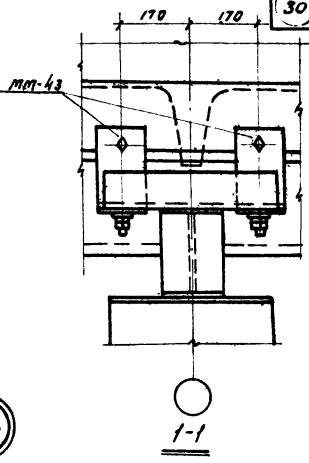
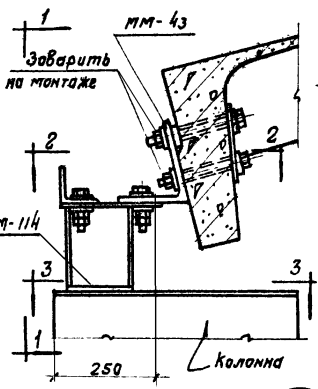
Науч. отдел	Инженер	Инженер	Инженер
С.И.И.И.И.	И.И.И.	И.И.И.	И.И.И.
Промстрой-проект			
Выпущен	Петров	Пурее	
Науч. отдела	И.И.И.	И.И.И.	И.И.И.
С.И.И.И.	И.И.И.	И.И.И.	И.И.И.
ЦНИИ	1968		

ТАМ

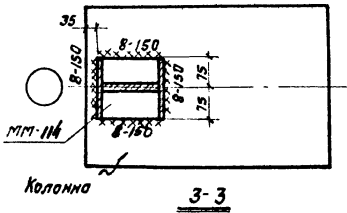
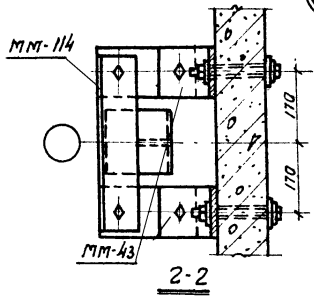
Крепление колонны продольного фахверка к плите покрытия при привязке 250 и Н: 24, 26, 14, 4, 16, 2, 18, 0 м, при стропильных фермах

ТДМ-3-13/2

Агаль 42а



43a



Примечания:

1. Н-высота до низа стропильных конструкций.
2. Элемент ММ-43 крепить к плите покрытия до ее установки.
3. Элемент ММ-114 приварить к колонне продольного фахверка до ее установки.

ТАМ

Крепление колонны продольного фахверка к плите покрытия при привязке 250" и Н=10,8 и 12,6 м, при стропильных фермах

ТДМ-3-13/2

1968

деталь 43a