

ГОСУДАРСТВЕННЫЙ КОМИТЕТ СОВЕТА МИНИСТРОВ СССР ПО ДЕЛАМ СТРОИТЕЛЬСТВА
/ ГОССТРОЙ СССР /

ТИПОВЫЕ КОНСТРУКЦИИ И ДЕТАЛИ ЗДАНИЙ И СООРУЖЕНИЙ

Серия ПК-01-129/68

СБОРНЫЕ ЖЕЛЕЗОБЕТОННЫЕ ПРЕДВАРИТЕЛЬНО
НАПРЯЖЕННЫЕ СЕГМЕНТНЫЕ ФЕРМЫ
ДЛЯ ПОКРЫТИЙ ЗДАНИЙ ПРОЛЕТАМИ 18, 24 и 30 м с шагом ферм 6 и 12 м

Выпуск Ш-2

ФЕРМЫ ПРОЛОТОМ 24 м ИЗ ВЫСОКОПРОЧНЫХ ЛЕГКИХ БЕТОНОВ

РАБОЧИЕ ЧЕРТЕЖИ

11400

ЦЕНА: 2-58

ЦЕНТРАЛЬНЫЙ ИНСТИТУТ ТИПОВОГО ПРОЕКТИРОВАНИЯ
ГОССТРОЙ СССР

Москва, А-445, Смоленская ул., 23

Сдано в печать III 1980г.

Заказ № 415X Издатель 120 200.

ГОСУДАРСТВЕННЫЙ КОМИТЕТ СОВЕТА МИНИСТРОВ СССР ПО ДЕЛАМ СТРОИТЕЛЬСТВА
/ ГОССТРОЙ СССР /

ТИПОВЫЕ КОНСТРУКЦИИ И ДЕТАЛИ ЗДАНИЙ И СООРУЖЕНИЙ

СЕРИЯ ПК-01-129/68

СБОРНЫЕ ЖЕЛЕЗОБЕТОННЫЕ ПРЕДВАРИТЕЛЬНО
НАПРЯЖЕННЫЕ СЕГМЕНТНЫЕ ФЕРМЫ
ДЛЯ ПОКРЫТИЙ ЗДАНИЙ ПРОЛЕТАМИ 18, 24 И 30 М С ШАГОМ ФЕРМ 6 И 12 М

Выпуск III-2.

ФЕРМЫ ПРОЛОТОМ 24 М ИЗ ВЫСОКОПРОЧНЫХ ЛЕГКИХ БЕТОНОВ

РАБОЧИЕ ЧЕРТЕЖИ

РАЗРАБОТАНЫ
Проектным институтом №1
Центральным научно-исследовательским и проектно-экспериментальным
институтом промышленных зданий и сооружений / ДИИПРОМЗДАНИЙ/
совместно с /ИИИЖБ/

УТВЕРЖДЕНЫ
ГОССТРОЕМ СССР
Постановление № 2/3
от 2/X-76г.

Содержание

Лист	Стр.	Лист	Стр.
Лояснительная записка	4+9	17. Фермы ФСЛ24III-6/7A IV, ФСЛ24III-6/7A, ФСЛ24III-6/7II	28
Лояснительная записка (приложение 1)	10	Армирование ферм.	
Лояснительная записка (приложение 2)	11	18. Фермы ФСЛ24III-7HA IV, ФСЛ24III-7HA, ФСЛ24III-7HII	29
1. Расход материалов на одну ферму	12	Армирование ферм.	
2. Выборка стали на одну ферму	13	19. Фермы ФСЛ24III-7A IV, ФСЛ24III-7A, ФСЛ24III-7I	30
3. Ферма ФСЛ24I-2H. Опалубочный чертеж	14	Армирование ферм	
4. Ферма ФСЛ24I-2H. Опалубочный чертеж	15	20. Фермы ФСЛ24III-6/7H, ФСЛ24III-6/7, ФСЛ24III-7H,	31
Детали узлов 2+7		ФСЛ24III-7 Детали узлов 1, 2, 3.	
5. Фермы ФСЛ24I-2HA IV, ФСЛ24I-2HA, ФСЛ24I-2HII	16	21. Фермы ФСЛ24III-6/7H, ФСЛ24III-6/7, ФСЛ24III-7H,	32
Армирование ферм		ФСЛ24III-7. Детали узлов 4, 5, 6, 7.	
6. Ферма ФСЛ24I-2H. Детали узлов 1, 2, 3	17	22. Фермы ФСЛ24IV-9H, ФСЛ24IV-9. Опалубочный чертеж	33
7. Ферма ФСЛ24I-2H. Детали узлов 4, 5, 6, 7	18	Армирование ферм	
8. Фермы ФСЛ24II-3, ФСЛ24II-4. Опалубочный чертеж	19	23. Фермы ФСЛ24IV-9H, ФСЛ24IV-9. Опалубочный чертеж	34
Детали узлов 2+7		Детали узлов 2+7.	
9. Фермы ФСЛ24II-3, ФСЛ24II-4. Опалубочный чертеж	20	24. Фермы ФСЛ24IV-9HA IV, ФСЛ24IV-9HA, ФСЛ24IV-9HII.	35
Детали узлов 2+7		Армирование ферм	
10. Фермы ФСЛ24II-3A IV, ФСЛ24II-3A, ФСЛ24II-3II	21	25. Фермы ФСЛ24IV-9A IV, ФСЛ24IV-9A, ФСЛ24IV-9II	36
Армирование ферм.		Армирование ферм	
11. Фермы ФСЛ24II-4A IV, ФСЛ24II-4A, ФСЛ24II-4II	22	26. Фермы ФСЛ24IV-9H, ФСЛ24IV-9.	37
Армирование ферм.		Детали узлов 1, 2, 3.	
12. Фермы ФСЛ24II-3, ФСЛ24II-4. Детали узлов 1, 2, 3	23	27. Фермы ФСЛ24IV-9H, ФСЛ24IV-9.	38
13. Фермы ФСЛ24II-3, ФСЛ24II-4. Детали узлов 4, 5, 6, 7	24	Детали узлов 4, 5, 6, 7	
14. Фермы ФСЛ24III-6/7H, ФСЛ24III-6/7, ФСЛ24III-7H,	25	28. Каркасы КП1, КП2	39
ФСЛ24III-7. Опалубочный чертеж		29. Каркасы КП3, КП4	40
15. Фермы ФСЛ24III-6/7H, ФСЛ24III-6/7, ФСЛ24III-7H,	26	30. Каркасы КП5, КП6	41
ФСЛ24III-7. Опалубочный чертеж. Детали		31. Каркасы КП7, КП8	42
узлов 2+7		32. Каркасы КП9, КП10	43
16. Фермы ФСЛ24III-6/7HA IV, ФСЛ24III-6/7HA,	27	33. Каркас КП11	44
ФСЛ24III-6/7HII. Армирование ферм.		34. Каркасы КП12, КП13	45
		35. Каркасы КП14, КП15	46

ТК	1971	Содержание	Серия	
			ПК-01-129/68	
			Выпуск	
			III-2	-

Лист	Стр.
36 Каркасы КП16, КП17, КП18	47
37 Каркасы КП19, КП20, КП21	48
38 Каркасы КП22, КП23, КП24	49
39 Каркасы КП25, КП26, КП27	50
40 Каркасы КП28, КП29, КП30	51
41 Каркасы КП31, КП32, КП33	52
42 Каркасы КП34, КП35, КП36	53
43 Каркасы КР45 _н ^т +КР50	54
44 Каркасы КР51 _н ^т +КР56	55
45 Каркасы КР57 _н ^т , КР58 _н ^т , КР63 _н ^т , КР64 _н ^т	56
46 Каркасы КР59 _н ^т +КР62	57
47 Каркасы КР65 _н ^т +КР67 _н ^т	58
48 Каркасы КР68 _н ^т +КР71	59
49 Сетки С1+С7	60
50 Сетки С8+С11	61
51 Сетки С12, С13, С14	62
52 Спецификация и выборка стали на монтируемую арматуру и отдельные стержни	63
53 Закладные детали МЗ-2; МЗ-3; МЗ-4	64
54 Деталь установки инвентарного конуса для кантования ферм	65
55 Деталь установки петель для кантования ферм	66

ТК	Содержание	Серия
1971		ПК-01-129/68
		Выпуск
		III-2
		-

ПОЯСНИТЕЛЬНАЯ ЗАПИСКА

I. Общая часть

1. Настоящий выпуск содержат рабочие чертежи сборных железобетонных предварительно напряженных ферм сегментного очертания для покрытий зданий пролетом 24 м с шагом ферм 6 и 12 м в опалубочных формах серии ПК-01-129/68, изготавливаемых из высокопрочного легкого бетона на керамзитовом гравии и кварцевом песке (керамзитобетон).

2. Основной вариант ферм, рекомендуемый для применения, запроектирован для покрытий с плитами шириной 3,0 м. Для шага 6 м разработаны также фермы под плиты шириной 1,5 м. При шаге ферм 12 м, для тех случаев, когда несущая способность плит шириной 3,0 м недостаточна, разработаны фермы для комбинированной раскладки плит с применением на части покрытия плит шириной 1,5 м. Схемы комбинированной раскладки плит даны на листе 13 вып. I-I.

3. Несущая способность ферм соответствует маркам ферм серии ПК-01-129/68, вып. III запроектированным под те же группы нагрузок.

4. Выбор марок ферм по нагрузкам, приложенным в соответствии со схемами, приведенными на листах 12 и 14 выпуска I-I, производится при помощи ключей, помещенных в вып. I-I.

5. Нижний пояс ферм армируется напрягаемой прядевой для стержневой арматурой с натяжением на упоры механическим способом. В фермах, отличающихся только видом напрягаемой арматуры, ненапрягаемая арматура принята одинаковой, кроме каркасов опорных узлов.

6. Фермы предназначены для применения в неагрессивных средах.

7. Фермы обозначаются марками, состоящими из букв и цифр. Первые три буквы обозначают тип конструкции и вид бетона (ФСЛ - фермы отропильные из легкого бетона), пос-

ледний индекс - вид напрягаемой арматуры нижнего пояса (АІУ - стержни класса А-ІУ, А- стержни класса А-IIIв, П-пряди ∇ І5П7). Первая римская цифра в марках обозначает типоразмер опалубки, арабские цифры - пролет ферм и номер определенной группы нагрузок.

Марки ферм, рассчитанные на установку плит покрытия шириной только 3,0 м имеют индекс Н; установка на них плит шириной 1,5 м не допускается. Марки ферм без индекса Н рассчитаны на установку плит шириной как 1,5 так и 3 м. Например: ферма пролетом 24 м, выполняемая в III типоразмере опалубки на 7 группу нагрузок, рассчитанная на установку плит покрытия шириной 3,0 м, со стержневой напрягаемой арматурой из стали класса А-ІУ обозначается маркой ФСЛ24Ш-7НАІУ.

8. Нагрузки, детали узлов крепления горизонтальных связей и опирания ферм, примеры разбивки закладных элементов для крепления плит покрытий, стоек фонаря и связей для ферм приведены в выпуске I-I настоящей серии.

9. Расчет ферм произведен в соответствии с положениями, изложенными в выпуске I-I, с учетом требований СНиП II-V.І-62^X "Бетонные и железобетонные конструкции. Нормы проектирования" и "Рекомендаций по проектированию конструкций из легких бетонов".

Расчет промежуточных и опорных узлов ферм произведен в соответствии с положениями, принятыми при проектировании ферм серии ПК-01-129/68, с сохранением всех параметров тяжелых бетонов.

В расчете принималось значение коэффициента $m_x = 1$ (СНиП II-V.І-62^X, п. 3,3^{1с}).

При этом завод-изготовитель должен произвести контроль прочности бетона, чтобы отношение призмочной прочности к кубиковой было не менее 0,85. В случае получения более низкого от-

ТК	ПОЯСНИТЕЛЬНАЯ ЗАПИСКА	Серия	ПК-01-129/68
1971		выпуск	
		III-2	

ношения призмной прочности к кубиковой, последнюю необходимо повысить с таким расчетом, чтобы обеспечивалась призмная прочность бетона, равная 0,85 от проектной кубиковой прочности.

II. Изготовление ферм

10. Изготовление ферм предусматривается в условиях заводов железобетонных изделий и оборудованных полигонов в соответствии с требованиями следующих нормативных и инструктивных документов:

а) глав СНиП:

- I-В.5-62 "Железобетонные изделия. Общие указания";
- I-В.5-1-62 "Железобетонные изделия для зданий";
- Ш-В.1-70 "Бетонные и железобетонные конструкции монолитные. Правила производства и приемки работ";
- I-В.1-62 "Заполнители для бетонов и растворов";
- I-В.2-69 "Вяжущие материалы неорганические и добавки для бетонов и растворов";
- I-В.3-62 "Бетоны на неорганических вяжущих и заполнителях";
- I-В.4-62 "Арматура для железобетонных конструкций";
- Ш-А.11-70 "Техника безопасности в строительстве";

- б) ГОСТ 10922-64 "Арматура и закладные детали сварные для железобетонных конструкций. Технические требования и методы испытаний";
- в) ГОСТ 14098-68 "Соединения сварные арматуры железобетонных изделий и конструкций";
- г) ГОСТ 13015-67 "Изделия железобетонные и бетонные. Общие технические требования";
- д) ГОСТ 9758-69 "Заполнители пористые неорганические для легкого бетона. Методы испытаний";
- е) ГОСТ 9759-65^X "Травий керамзитовый";
- ж) ГОСТ 11051-70 "Бетон легкий на пористых заполнителях. Методы испытания бетонной смеси";
- и) "Инструкция по изготовлению изделий из новых видов легких бетонов" (НИИЖБ, 1966 г.);
- к) СНЗ93-69, "Указания по сварке соединений арматуры и закладных деталей железобетонных конструкций";

л) "Временная инструкция по технологии изготовления предварительно напряженных железобетонных конструкций" (Госстройиздат, 1959 г.);

м) "Инструкция по технологии предварительного напряжения стержневой, проволочной и прядевой арматуры железобетонных конструкций электротермическим и электротермомеханическими способами" (Стройиздат, 1962 г.);

н) "Указания по назначению режимов тепловой обработки предварительно напряженных конструкций, изготавливаемых по стандовой технологии" (Госстройиздат, 1964 г.);

СНЗ90-69 "Указания по применению в железобетонных конструкциях стержневой арматуры";

р) "Руководство по применению арматурных прядей и канатов в предварительно напряженных железобетонных конструкциях" (Стройиздат, 1967 г.).

Стальные детали изготавливаются и устанавливаются в соответствии с требованиями главы СНиП Ш-В.5-62 "Металлические конструкции. Правила изготовления, монтажа и приемки" и "Инструкции по технологии изготовления и установке стальных закладных деталей в сборных железобетонных и бетонных изделиях" (СН З13-65, 3-е издание).

11. Фермы изготавливаются из бетона марки 400. Объемный вес керамзитобетона в высушенном состоянии должен быть 1800 кг/м³.

12. Напрягаемая арматура в нижних поясах ферм принята в следующих вариантах;

- а) из горячекатаной стали периодического профиля класса А-IV по ГОСТ 5781-61^X;
- б) из горячекатаной стали периодического профиля класса А-III по ГОСТ 5781-61^X, упрочненной вытяжкой, с контролем напряжений и удлинений;
- в) из семипроволочных арматурных прядей класса П-7 диаметром 15мм по ГОСТ 13840-68.

13. Значения контролируемых напряжений для принятой стали приведены в таблице I.

ТК	ПОЯСНИТЕЛЬНАЯ ЗАПИСКА	Серия
1971		ПК-01-129/68
		Выпуск
		Ш-2

Таблица I

Наименование арматуры	Контролируемое напряжение при натяжении арматуры механическим способом кг/см ²
Горячекатаная периодического профиля класса А-IУ по ГОСТ 5781-61*	5400
Горячекатаная периодического профиля класса А-IIIв по ГОСТ 5781-61, упрочненная вытяжкой, с контролем напряжений и удлинений	5000
Семипроволочные пряди класса П-7 диаметром 15 мм по ГОСТ 13840-68	12000

Величины контролируемого напряжения даны для изготовления ферм на стендах. При изготовлении ферм с натяжением арматуры на формы эти величины должны быть скорректированы с учетом фактических потерь от деформации ферм.

При отсутствии перепада температуры между натянутой арматурой и упорами контролируемое напряжение должно быть уменьшено на 800 кг/см².

Величина контролируемого напряжения при натяжении стержней электротермическим способом может отличаться от указанного выше номинального значения на величину предельных отклонений ± 460 кг/см².

14. При натяжении стержневой арматуры нижнего пояса электротермическим способом следует руководствоваться "Инструкцией по технологии предварительного напряжения стержневой, проволочной и прядевой арматуры железобетонных конструкций электротермическим и электротермомеханическим способами".

15. При изготовлении ферм с прядевой арматурой необходимо следовать указаниям "Руководства по применению арми-

турных прядей и канатов в предварительно напряженных железобетонных конструкциях". При этом следует обратить особое внимание на плавный отпуск арматуры, который рекомендуется производить одновременно для всей арматуры с помощью клиновых или винтовых устройств, песочных муфт или гидродомкратов.

16. При изготовлении ферм не допускается передача на напрягаемую арматуру какой-либо дополнительной нагрузки (от опалубки, арматурных каркасов и т.п.).

17. Кубиковая прочность бетона к моменту отпуска натяжения арматуры нижнего пояса указана на листах армирования ферм и должна быть для ферм со стержневой напрягаемой арматурой не менее 280 кг/см², для ферм с прядевой арматурой не менее 300 кг/см².

18. Верхний пояс ферм и решетка армируются пространственными каркасами, собираемыми из плоских каркасов с применением контактной точечной сварки. Пространственные каркасы могут изготавливаться другими способами, например, из плоских каркасов с последующим гнутьем, с непрерывной намоткой поперечной арматуры и другими способами, повышающими технологичность изготовления.

19. Защитные слои арматуры должны обеспечиваться пластмассовыми фиксаторами или прокладками из цементно-песчаного раствора.

Допускаемые отклонения от толщины защитного слоя бетона не должны превышать величин, приведенных в таблице 2 ГОСТ 13015-67 для всей арматуры, включая распределительную.

20. Дополнительные закладные элементы для крепления плит покрытия и связей по фермам следует принимать в соответствии с выпуском I-I настоящей серии. Закладные элементы для крепления путей подвешенного транспорта должны приниматься по чертежам проекта здания.

21. Фиксация закладных элементов к бортам ферм предусматривается при помощи инвентарных винтовых фиксаторов со шпиль-

ТК	ПОЯСНИТЕЛЬНАЯ ЗАПИСКА	Серия.
		УК-01-129/68
1971		Выпуск III-2 -

ками согласно СН 313-65.

22. Обрезка арматуры должна производиться на расстоянии 10-12 мм от бетонной поверхности. Торцовые грани ферм в пределах расположения напрягаемой арматуры необходимо защищать плотным цементно-песчаным раствором состава 1;3 толщиной 15 мм.

23. При изготовлении ферм с учетом немедленной распалубки две боковые грани элементов могут иметь скосы с уклоном 1:20 путем соответствующего увеличения размеров сечения.

24. В разработанных в альбоме вариантах армирования нижних поясов ферм стержневой арматурой классов А-IY и А-IIIв допускается заменять диаметры стержней на другие при обязательном соблюдении следующих условий:

- а) усилие обжатия нижнего пояса должно быть равно усилию, соответствующему основному варианту армирования;
- б) распределение арматуры в нижнем поясе должно быть таким, чтобы стержни не мешали свободной укладке ненапрягаемой арматуры и бетона;
- в) защитный слой арматуры не должен быть меньше указанного в чертежах;
- г) разрешается сочетание разных диаметров, но во всех случаях нижний пояс должен быть центрально обжат, причем, по углам сечения должны располагаться стержни одинакового диаметра.

д) максимальный диаметр рабочих стержней не должен превышать 25 мм в фермах, изготавливаемых в опалубке I типоразмера и 28 мм в остальных фермах.

25. На боковой поверхности опорных узлов ферм должны быть нанесены несмываемой краской марка, номер фермы и дата ее изготовления.

III. Контроль производства ферм

26. При изготовлении ферм должен осуществляться систематический контроль производства и качества изготовления ферм в соответствии с требованиями глав СНиП: I-B.5-62, I-B.5.I-62 и ГОСТ 13015-67.

27. При изготовлении ферм в журнале работ необходимо регистрировать следующие сведения:

- а) качество материалов, состав и подвижность бетонной смеси;
- б) данные об отступлениях от проекта при изготовлении арматурных каркасов и закладных элементов;
- в) данные об отступлениях от проекта в армировании;
- г) характеристика напрягаемой арматуры и величины сил натяжения;
- д) прочность бетона при отпуске натяжения арматуры и поставке ферм потребителю;
- е) данные о режиме термообработки;
- ж) даты бетонирования, натяжения и отпуска натяжения арматуры.

Все работы по изготовлению должны производиться под наблюдением ответственного лица из инженерно-технического персонала предприятия.

IV. Приемка ферм

28. Приемка ферм ОТК завода-изготовителя должна производиться с соблюдением требований ГОСТ 13015-67 "Изделия железобетонные и бетонные. Общие технические требования". Величины защитных слоев должны строго соответствовать проекту.

29. На каждую принятую и разрешенную к отпуску потребителю ферму предприятие-изготовитель составляет паспорт.

30. При хранении ферм более четырех месяцев вопрос о возможности их применения под проектную нагрузку решается проектной организацией вследствие снижения трещиностойкости из-за увеличения потерь предварительного напряжения.

V. Кантование, хранение и транспортирование ферм

31. При кантовании отрыв фермы от поддона может производиться при помощи конусов, петель (см. листы 54/55) или других

ТК	ПОЯСНИТЕЛЬНАЯ ЗАПИСКА	Серия	
		ПК-01-129/68	
1971		выпуск	-
		III-2	

приспособлений. После подъема верхнего пояса на высоту 200-300 мм стропы закрепляются в обхват за узлы верхнего пояса и ферма поворачивается вокруг ребра нижнего пояса в вертикальное положение.

Хранить фермы следует в вертикальном положении. При этом фермы должны опираться на два узла нижнего пояса и развязываться.

Схемы строповки и опирания ферм при кантовании, подъеме, перевозке и хранении приведены в пояснительной записке.

32. Отпускная прочность бетона при поставке ферм потребителю должна устанавливаться в соответствии с требованием ГОСТ 13015-67 п.1.4.

33. При перевозке ферм автомобильным транспортом следует руководствоваться "Временными указаниями по перевозке унифицированных сборных железобетонных деталей и конструкций промышленного строительства автомобильным транспортом". (Стройиздат 1966 г.).

34. Перевозка ферм железнодорожным транспортом должна осуществляться в соответствии с "Руководством по перевозке железнодорожным транспортом сборных крупногабаритных железобетонных конструкций промышленного и жилищного строительства" (Стройиздат 1967 г.).

VI. Указания по испытанию ферм

35. При освоении изготовления предварительно напряженных ферм, с целью проверки принятой технологии изготовления и обеспечения надлежащего качества конструкций, необходимо производить испытания контрольными нагрузками в соответствии со схемами нагрузок, приведенными в приложении 2 настоящего выпуска, для выявления прочности, жесткости, образования и ширины раскрытия трещин.

Испытание и оценку прочности, трещиностойкости и жесткости ферм следует производить в соответствии с ГОСТ 8829-66 "Идеалы железобетонные сборные. Методы испытаний и оценка прочности, жесткости и трещиностойкости".

36. Величины расчетных и нормативных нагрузок приведены применительно к испытанию фермы в вертикальном положении.

37. Для предотвращения потери устойчивости узлы верхнего пояса должны быть через 3 м раскреплены из плоскости фермы. Крепление не должно препятствовать смещению верхнего пояса в плоскости фермы.

38. Схемы расчетных и нормативных нагрузок для испытания ферм и их величины приняты, исходя из максимальных значений усилий в поясах и элементах решетки, соответствующих принятым при расчете.

Пояса ферм испытываются симметричной нагрузкой в виде сосредоточенных грузов, прикладываемых по верхнему поясу. Для испытания элементов решетки ферма загружается в соответствии со схемой, приведенной в приложении 2 настоящего выпуска. Фермы с прядевой арматурой проверяются по образованию, ширине раскрытия трещин и по прочности.

39. Контрольная нагрузка при проверке прочности ферм принимается равной расчетной, умноженной на коэффициент "С". Коэффициент "С" равен:

I,45/I,4/ - при разрушении фермы из-за текучести растянутой арматуры или раздробления бетона сжатой зоны при одновременной текучести растянутой арматуры;

I,67/I,6/ - при разрушении фермы из-за разрыва арматуры, раздробления бетона сжатых элементов или по кривой трещины до наступления текучести арматуры, а также из-за выдергивания арматуры в узлах или их разрушения (в скобках указаны коэффициенты при испытании в горизонтальном положении).

40. Контрольная нагрузка при проверке образования трещин в нижнем поясе ферм с прядевой арматурой и ширины раскрытия трещин ферм со стержневой арматурой, в зависимости от дня испытания, определяется умножением нормативной нагрузки на соответствующий коэффициент, приведенный в приложении 2 настоящего выпуска. При промежуточных сроках испытания нагрузка определяется по линейной интерполяции.

ТК	ПОЯСНИТЕЛЬНАЯ ЗАПИСКА	Серия
1971		ЖК-01-129/68
		Выпуск
		III-2
		-

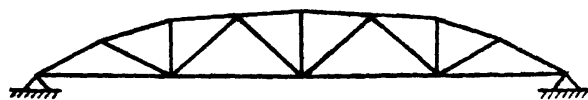
41. Величина контрольной нагрузки должна быть скорректирована с учётом веса домкратов и траверс.

42. Элементы решетки ферм проверяются по ширине раскрытия трещин. Контрольная нагрузка при этом принимается равной нормативной.

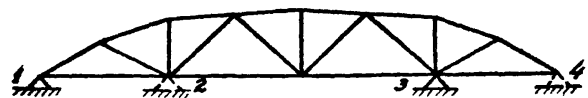
43. Контрольная ширина раскрытия трещин принимается равной 0,2 мм.

44. При испытании ферм контрольной нагрузкой по образованию и ширине раскрытия трещин в нижних поясах ферм следует зафиксировать в протоколе испытаний величину прогиба фермы. В случае, если величина измеренного прогиба при нормативной нагрузке превышает $\frac{1}{600}$ пролета фермы, возможность применения испытываемой партии ферм должна быть согласована с проектной организацией-автором проекта ферм.

45. При испытании ферм, независимо от срока, прошедшего со дня их предварительного обжатия, марка бетона ферм должна быть не менее 90 % проектной.

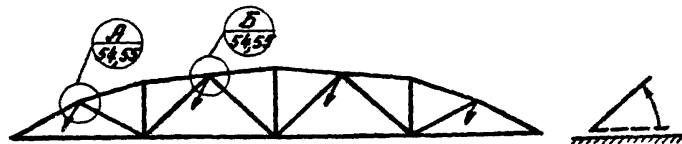


Опирание фермы при хранении

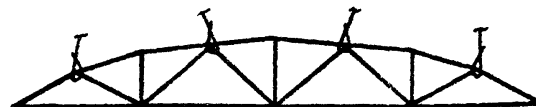


Опирание фермы при перевозке

(в точках 1 и 3 или в точках 2 и 4)



Строповка фермы при кантовании



Строповка фермы при подземе

ТК	ПОЯСНИТЕЛЬНАЯ ЗАПИСКА	Серия
		ПК-01-129/68
1971		выпуск II-2 -

Распределение марок ферм по нагрузкам

Тип-размер фермы	Вес фермы	Группа нагрузки	2	3	4	6/7	7	9	
I	7.4	Марка фермы	ФС124I-2H						
		Размер плит	3x6						
		Марка бетона	400						
II	6.9	Марка фермы		ФС124II-3	ФС124II-4				
		Размер плит		3x6 ; 1,5x6	3x6 ; 1,5x6				
		Марка бетона		400	400				
III	11.9	Марка фермы				ФС124III-6/7H	ФС124III-6/7	ФС124III-7H	ФС124III-7
		Размер плит				3x12	1,5x6	3x12	1,5x6
		Марка бетона				400		400	
IV	14.8	Марка фермы						ФС124IV-9H	ФС124IV-9
		Размер плит						3x12	3x12 1,5x12
		Марка бетона							400

Примечание

Выбор марок ферм производится по ключам, помещенным в выпуске I-1 серии ПК-01-129/68.

TK	Пояснительная записка (Приложение 1)	Серия
1971		ПК-01-129/68
		Выпуск
		II-2

Схемы загрузки ферм

№ схемы	Ширина плит покрытия	Центральный элемент	Схемы загрузки
1	3,0	D_1, D_2	
2	1,5	D_3, D_4 U_1, U_2	
3	3,0 см. примечание 4	D_1	

Коэффициенты перехода от нормативной нагрузки к контрольной по образованию и ширине раскрытия трещин в нижних поясах ферм

Напрягаемая арматура	Срок испытания в днях			
	7	14	28	100
Пряди	1.18	1.16	1.11	1.05
Стержни	1.22	1.16	1.12	1.0

Контрольные нагрузки для испытания ферм

Марка фермы	Нагрузка	P_1	P_2	P_3	P_4	P_5	P_6	P_7	P_8	P_9	P_{10}
ФСЛ24-2Н	Нормативная	7.7	4.3	6.4	2.6	5.1	2.6	4.4	4.0	4.4	2.6
	Расчетная	8.9	4.9	7.4	3.0	5.9	3.0	5.1	4.6	5.1	3.0
ФСЛ24-3	Нормативная	9.5	3.0	8.5	2.0	6.3	4.5	4.5	5.5	4.9	5.5
	Расчетная	10.7	3.4	9.6	2.2	7.1	5.1	5.1	6.2	5.5	6.2
ФСЛ24-4	Нормативная	11.4	4.6	8.7	5.5	6.0	5.5	5.7	6.0	5.4	6.2
	Расчетная	13.4	5.4	10.2	6.4	7.0	6.4	6.7	7.0	6.3	7.2
ФСЛ24-6/7	Нормативная	14.1	6.3	11.3	5.7	8.4	5.7	7.9	6.6	6.8	8.2
	Расчетная	16.5	7.4	13.2	7.0	9.8	6.7	9.5	7.7	7.9	9.6
ФСЛ24-7	Нормативная	14.9	8.0	12.0	6.1	9.1	6.1	8.2	7.5	6.9	8.8
	Расчетная	17.7	9.4	14.1	7.2	10.7	7.2	9.7	8.8	8.1	10.4
ФСЛ24-9	Нормативная	21.2	20.0	16.7	9.4	11.9	9.4	10.7	12.0	9.4	12.0
	Расчетная	24.7	23.1	19.3	10.9	13.8	10.9	12.4	13.9	10.8	13.9

Примечания

- При испытании фермы в горизонтальном положении должна быть учтена нагрузка от собственного веса фермы.
- При испытании ферм рекомендуется следующий порядок загрузки:
 - по схеме 1 или 2 до контрольной нагрузки по образованию и ширине раскрытия трещин;
 - по схеме 3 сначала до контрольной нагрузки по образованию и ширине раскрытия трещин а затем до нагрузки, равной 1/4 от расчетной;
 - по схеме 1 или 2 до разрушения.
- В марках ферм условно опущены индексы, обозначающие тип размер опалубки и вид напрягаемой арматуры.
- Для ферм пролетом 24 м при плитах шириной 1,5 м испытание элемента D_1 можно проводить по измененной схеме 2 с заменой первой от опоры силы P_1 на P_2 .

ТК
1971

Пояснительная записка
(Приложение 2)

Серия
ПК-01-129/68
Водоус
И-2

Расход материалов на одну ферму

Марка фермы	Расход стали кг	Напрягаемая арматура	Вес т	Марка бетона	Объем бетона м ³
ФС124I-2HAIV	790	4φ22AIV+1φ18AIV	7.4	400	3.68
ФС124I-2HA	814	5φ22AIV			
ФС124I-2HII	670	7φ15II	8.9	400	4.47
ФС124II-3AIV	823	4φ25AIV			
ФС124II-3A	883	6φ22AIII			
ФС124II-3II	673	8φ15II			
ФС124II-4AIV	1145	5φ25AIV			
ФС124II-4A	1217	4φ28AIII+1φ22AIII			
ФС124II-4II	954	10φ15II			
ФС124II-6/7HII	1218	5φ28AIV			
ФС124II-6/7HA	1285	7φ25AIII	11.9	400	5.94
ФС124II-6/7HII	974	12φ15II			
ФС124II-6/7AIV	1300	5φ28AIV			
ФС124II-6/7A	1367	7φ25AIII			
ФС124II-6/7II	1057	12φ15II			
ФС124II-7HAIV	1307	4φ28AIV+2φ22AIV			
ФС124II-7HA	1395	6φ28AIII			
ФС124II-7HII	1062	13φ15II			
ФС124II-7AIV	1456	4φ28AIV+2φ22AIV			
ФС124II-7A	1544	6φ28AIII			
ФС124II-7II	1211	13φ15II			
ФС124IV-9HAIV	1720	9φ25AIV			
ФС124IV-9HA	1815	8φ28AIII			
ФС124IV-9HII	1386	18φ15II			
ФС124IV-9AIV	1918	9φ25AIV			
ФС124IV-9A	2013	8φ28AIII			
ФС124IV-9II	1583	18φ15II			

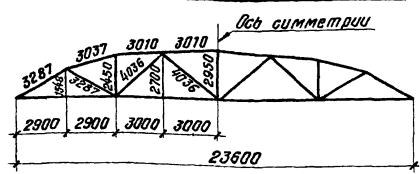
Примечание

В показателях расхода стали не включен вес закладных элементов и опорных листов

TK
1971

Расход материалов на ферму

серия
ПК-07-129/68
Выпуск АССТ
III-2
1



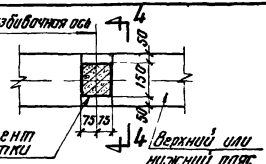
Геометрическая схема фермы



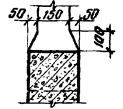
1-1



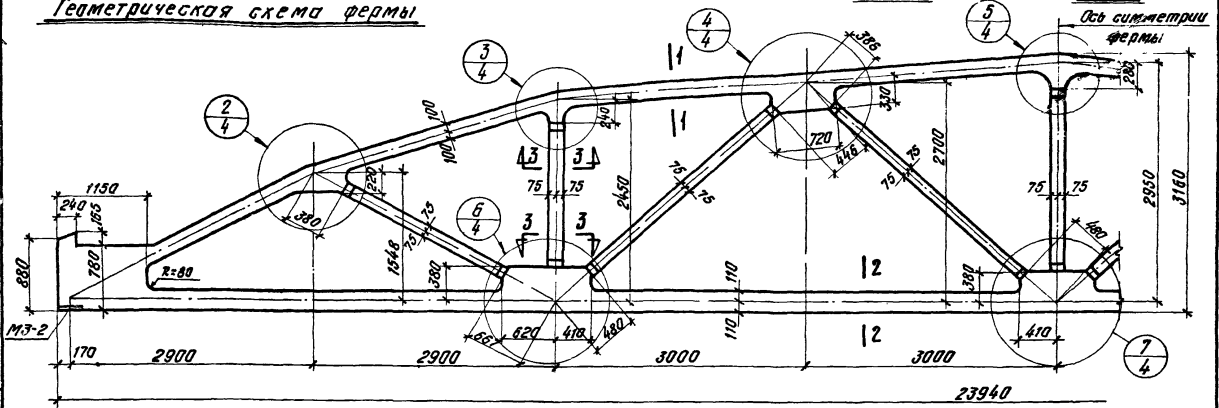
2-2



3-3



4-4



Спецификация марок закладных элементов на одну ферму

Марка фермы	Марка элемента	Кол. шт.	№ листа
ФСЛ24-2Н	МЗ-2	2	53

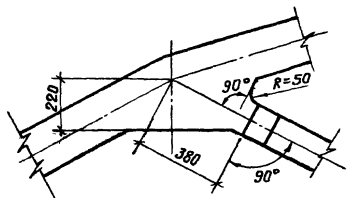
Примечания

1. Закладные элементы для крепления плит покрытия, стоек фанаря и связей даны в выпуске I-1 серии ПК-01-129/68; там же приведены элементы для крепления ферм к колоннам.
2. Прибытку всех элементов решетки по ширине фермы принять по сечению 3-3.
3. В марках ферм условно опущены индексы, обозначающие вид напрягаемой арматуры.

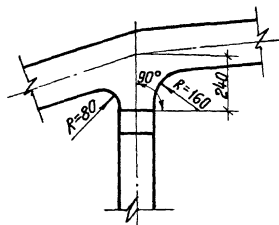
ТК	Ферма ФСЛ24-2Н.	Серия
1971	Опалубочный чертеж	ПК-01-129/68
		Выпуск
		Лист
		III-2
		3

1. М.М.М. 12.1971

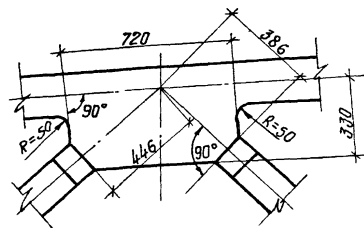
1. М.М.М. 12.1971



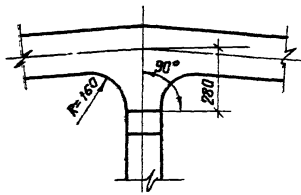
2



3

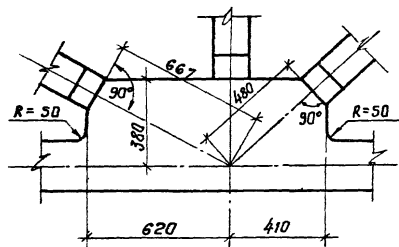


4

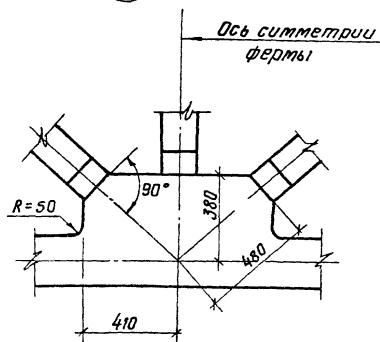


Ось симметрии
фермы

5



6



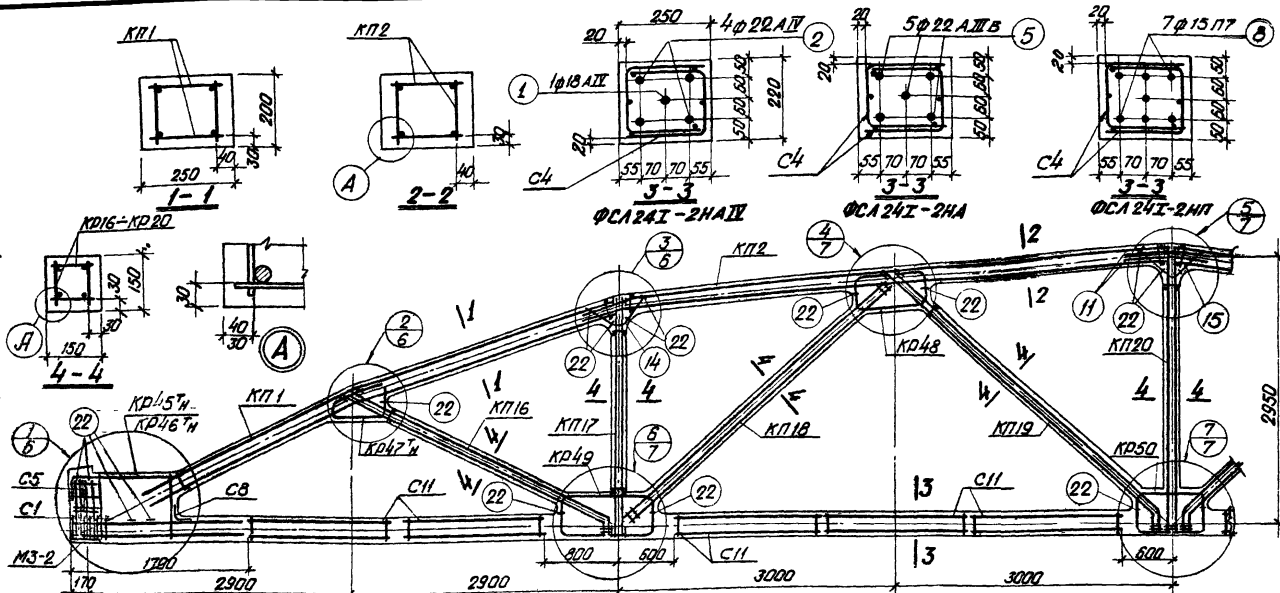
7

Ось симметрии
фермы

ТК
1971

Ферма ФСА 24Г-2 Н.
Опалубочный чертеж. Детали узлов 2÷7

Серия
ПК-01-129/68
Выпуск лист
III-2 4



Спецификация марок арматурных изделий на одну ферму

Марка фермы	Марка изделия для мушкетера	Количество штук	№ листа	Марка фермы	Марка изделия для мушкетера	Количество штук	№ листа	Марка фермы	Марка изделия для мушкетера	Количество штук	№ листа
ФСА24I-2НАII	КР1	2	28	ФСА24I-2НАII (продолжение)	С1	12	49	ФСА24I-2НА	КР1, КР2, КР18 = КР20	5	52
	КР2	2			С5	8			КР45 ^{1/4} , КР47 ^{1/2} = КР50		
	КР16	2			С8	2			С1, С5, С8, С11 поз. 11, 14, 15, 22 по ФСА24I-2НАII		
	КР17	2			С11	20			поз. 5		
	КР18	2	36		поз. 1	1	ФСА24I-2НП		КР1, КР2, КР16 = КР20, КР47 ^{1/2} = КР50, С1, С5, С8, С11, поз. 11, 14, 15, 22 по ФСА24I-2НАII		
	КР19	2			поз. 2	4					
	КР20	1			поз. 11	4					
	КР46 ^{1/4}	2+2			поз. 14	4					
	КР48	4			поз. 15	2					
	КР49	4			поз. 22	32					
КР50	2	43	ФСА24I-2НП	КР46 ^{1/4}	2+2	43					
				поз. 8	7	52					

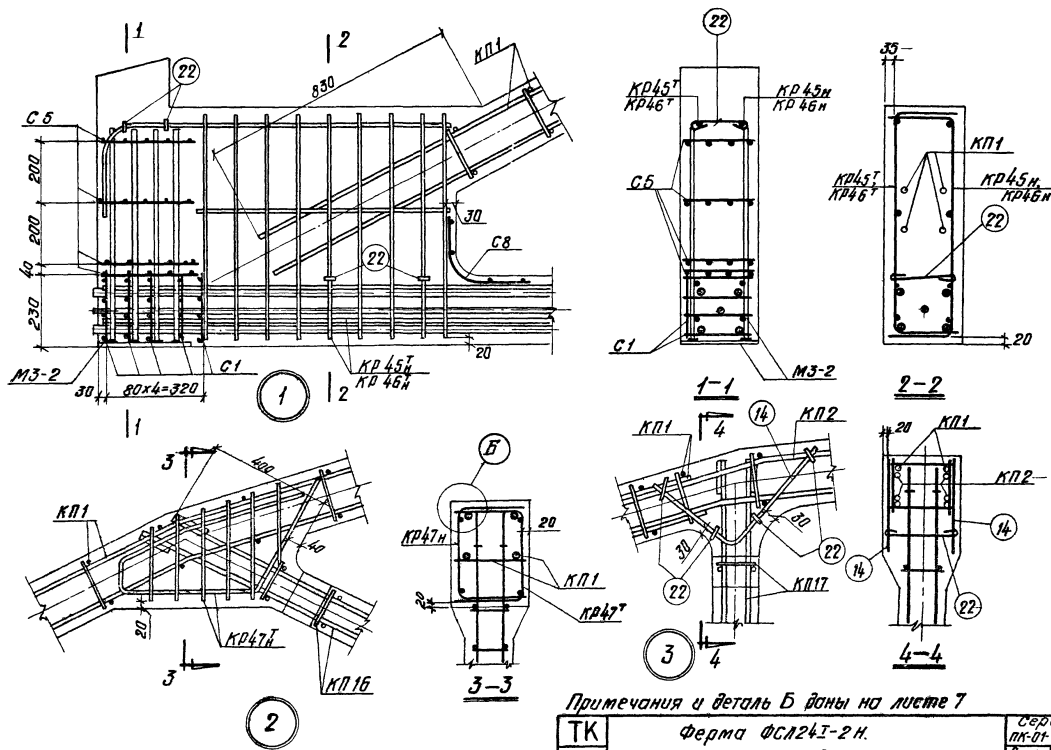
Примечания

- Контролируемое напряжение для стержней из стали класса А-III $G_s = 5400 \text{ кг/см}^2$, класса А-IV $G_s = 5000 \text{ кг/см}^2$ для прутьев $G_s = 12000 \text{ кг/см}^2$ с учетом указания пункта 13 пояснительной записки.
- Кубиковая прочность бетона при отпуске напряжения арматуры должна быть не ниже 300 кг/см^2 для ФСА24I-2НАII и не ниже 250 кг/см^2 для остальных ферм.
- При бетонировании ферм следует особое внимание обратить на уплотнение бетона в узлах.
- На общем виде армирования напрягаемая арматура внизу не показана.

ТК
1971

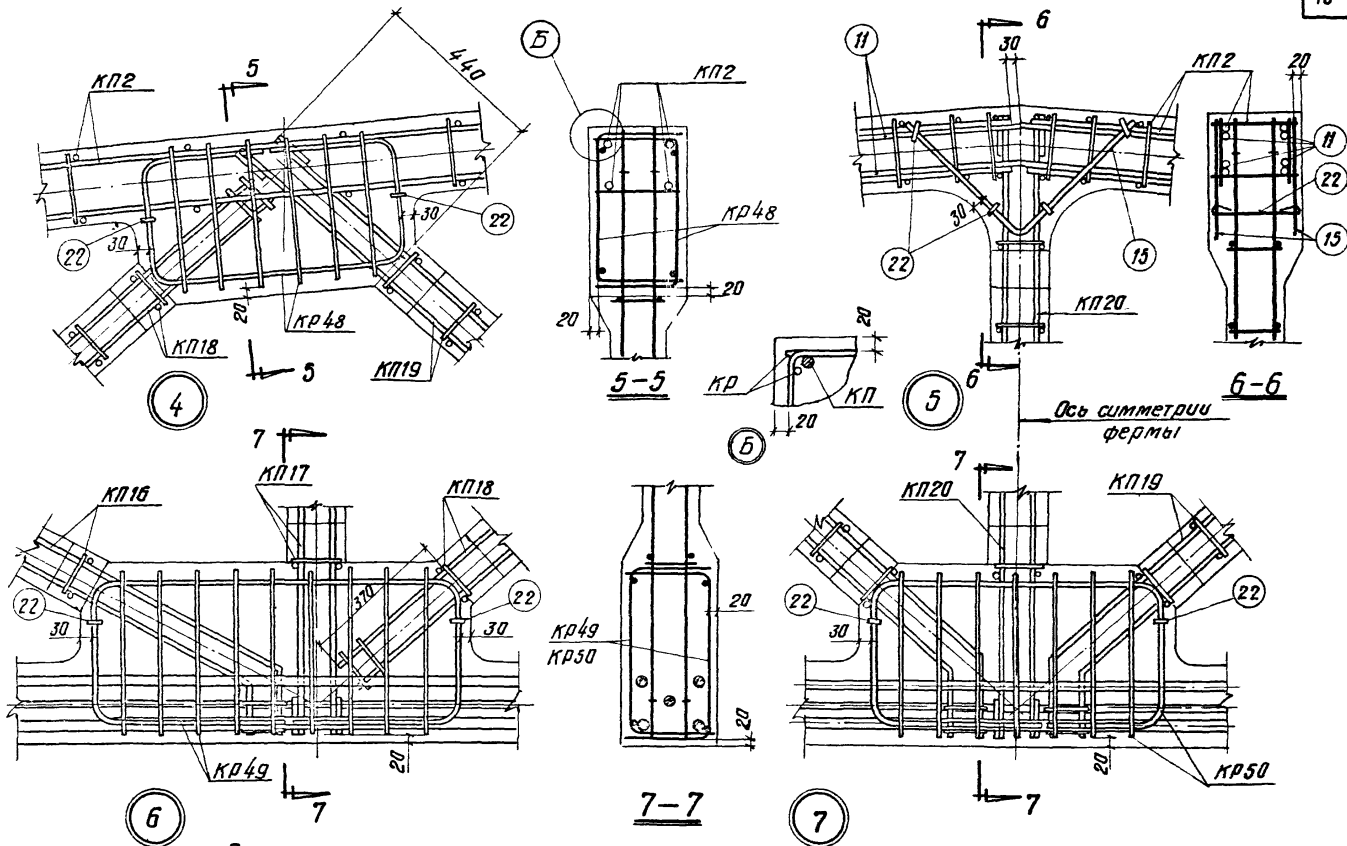
Фермы ФСА24I-2НАII, ФСА24I-2НА, ФСА24I-2НП.
Армирование ферм

Серия
ПК-01-129/68
Входит в Лист
III-2 5



Примечания и деталь Б даны на листе 7

ТК	Ферма ФСЛ24I-2Н.	Серия
1971	Детали узлов 1, 2, 3	ПК-01-129/68
		Выпуск Лист
		III-2 6



Примечания

1. На узлах 1, 6 и 7 в нижнем поясе показана напрягаемая арматура ФСЛ24I-2НД.
2. Допустимое отклонение величины заделки каркасов решетки в пояса ± 10 мм.

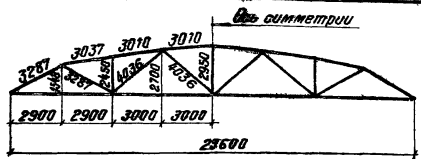
ТК

1971

Ферма ФСЛ24I-2Н.

Детали узлов 4, 5, 6, 7

Серия
ИИ-01-129/68
Выпуск Лист
II-2 7



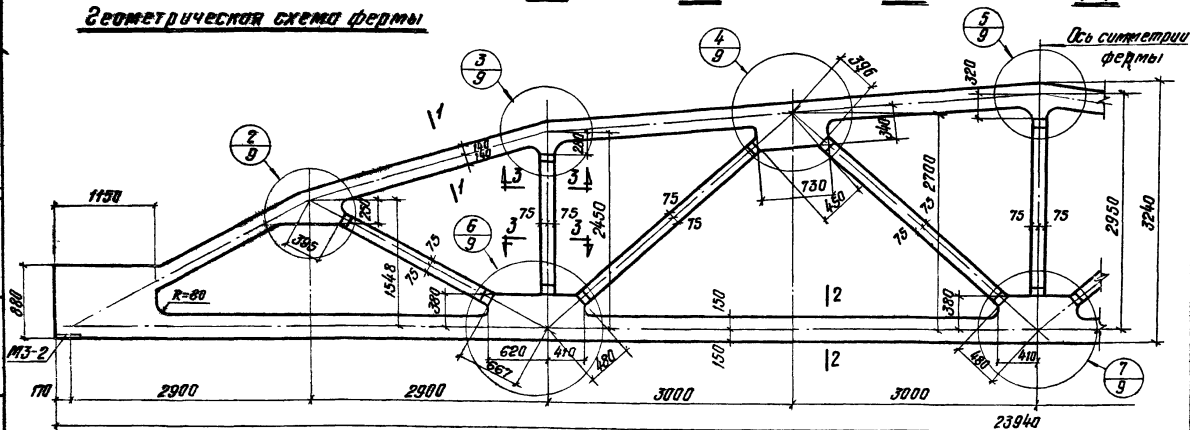
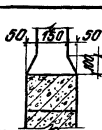
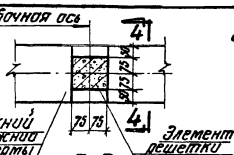
Геометрическая схема фермы

1-1

2-2

3-3

4-4



Примечания

Спецификация марок закладных элементов на одну ферму

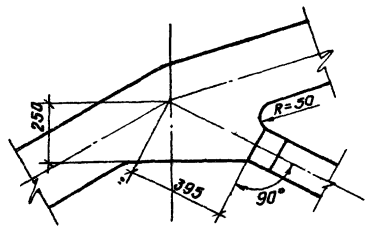
Марка фермы	Марка элементов	Кол. шт.	№ листа
ФСА124И-3 ФСА124И-4	МЗ-2	2	53

1. Закладные элементы для крепления плит покрытия, стоек фронтона и связей балки в выпуске I-Серии ПК-01-129/68, плиты также приведены элементы для крепления ферм к колоннам.
2. Прибязку всех элементов решетки по ширине ферм принять по сечению 3-3.
3. В марках ферм условно опущены индексы, обозначающие вид напрягаемой арматуры.

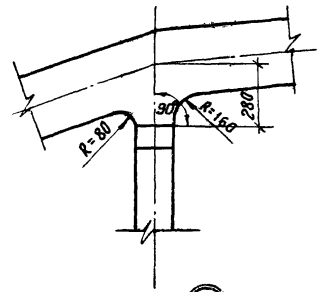
ТК
1971

Фермы ФСА124И-3, ФСА124И-4.
 Спалубочный чертеж

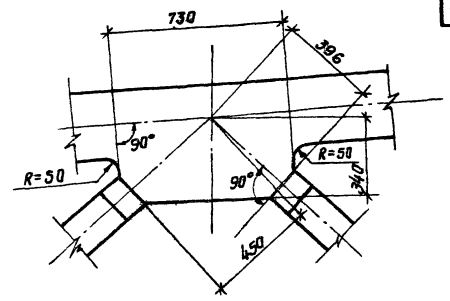
Серия
ПК-01-129/68
Выпуск Лист
III-2 8



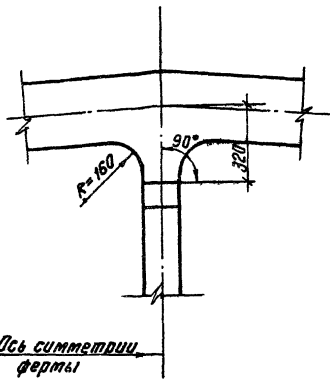
2



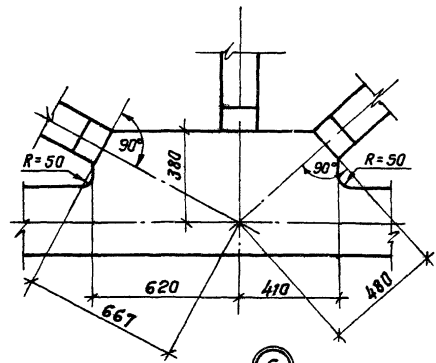
3



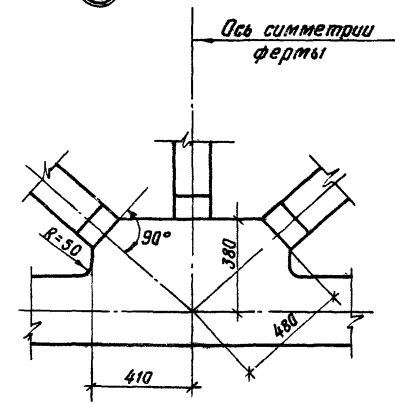
4



5

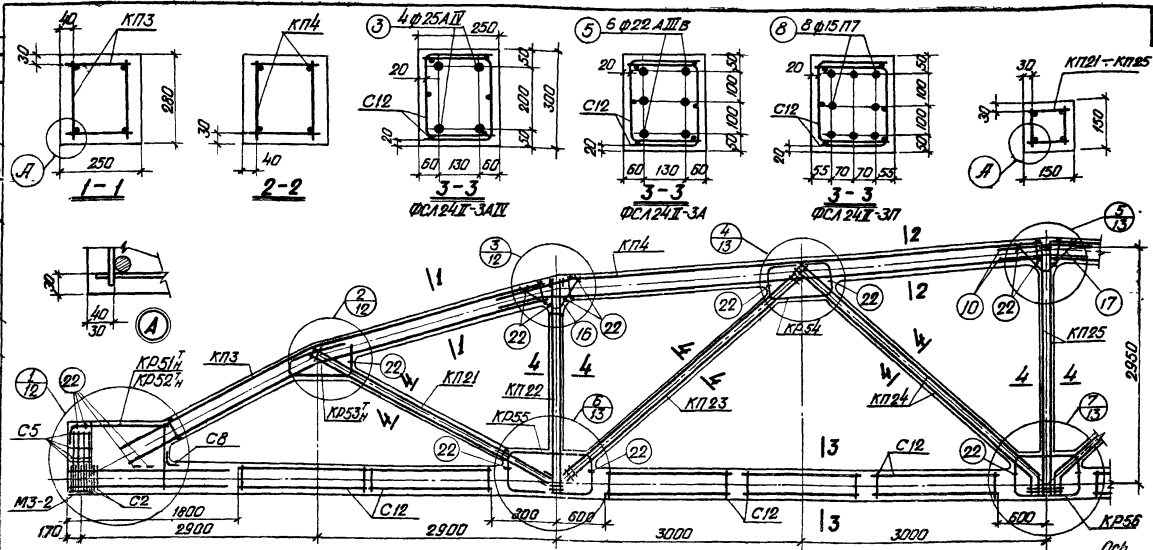


6



7

ТК 1971	фермы ФСЛ24II-3, ФСЛ24II-4.	Серия ПК-01-129/68
	Опалубочный чертеж. Детали узлов 2-7	Выпуск Лист III-2 9



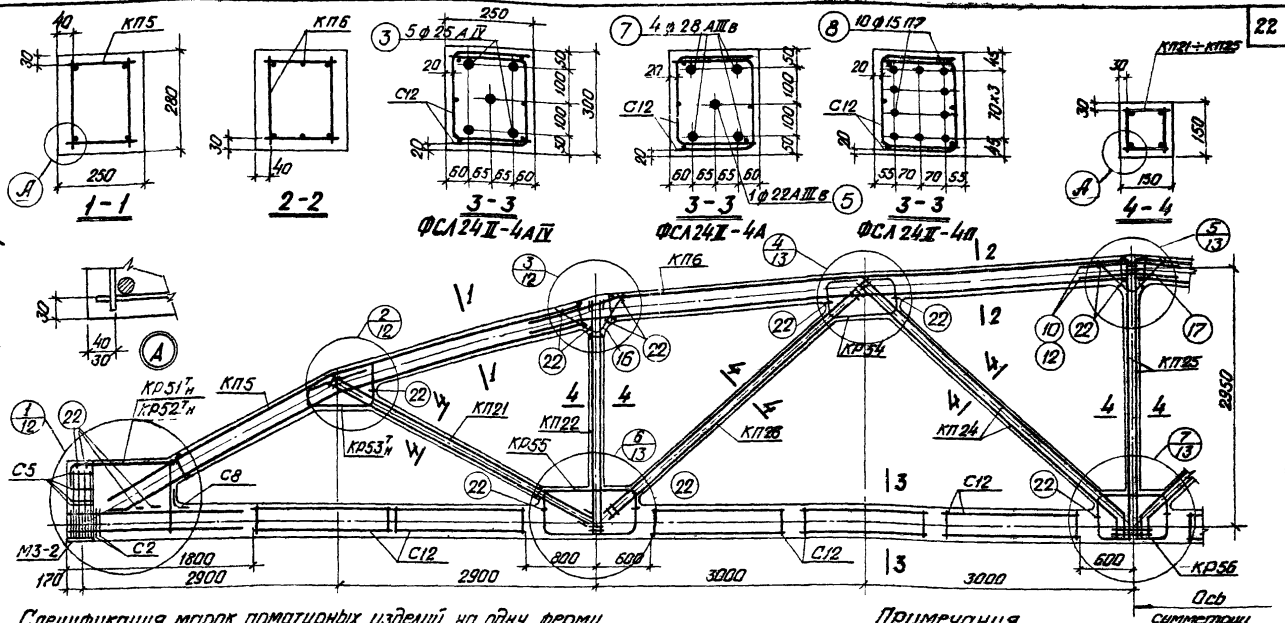
Спецификация марок арматурных изделий на одну ферму

Марка изделия или № пробы	Марка изделия или № пробы	Колич. шт.	№ листа	Марка фермы	Марка изделия или № пробы	Колич. шт.	№ листа	Марка фермы	Марка изделия или № пробы	Колич. шт.	№ листа							
												Марка изделия или № пробы	Колич. шт.	№ листа				
ФСА24II-3AII	КП73	2	29	ФСА24II-3AII (продольные)	C2	12	49	ФСА24II-3A	КП73, КП74, КП71-КП75	52	52							
	КП74	2			C5	8												
	КП71	2			C8	2												
	КП72	2	38		C12	20	51		ФСА24II-3B			КП73, КП74, КП71-КП75, КР53, КР54, КР55, C2, C5, C8, C12, поз. 10, 16, 17, 22 по ФСА24II-3AII						
	КП73	2			поз. 3	4												
	КП74	2			поз. 10	4												
	КП75	2	39		поз. 16	4	32					ФСА24II-3B	КР53, КР54, КР55, C2, C5, C8, C12, поз. 10, 16, 17, 22 по ФСА24II-3AII					
	КР51	2+2			поз. 17	2												
	КР53	2+2			поз. 22	2												
	КР54	4	44		ФСА24II-3B (поперечные)	ФСА24II-3B	КР52						2+2	44	ФСА24II-3B	КР52	52	52
	КР55	4					поз. 8						8					
	КР56	2																

Примечания

1. Контролируемое напряжение принимать для стержней из стали класса А-III $\sigma_s = 5400 \text{ кг/см}^2$, класса А-IIIБ $\sigma_s = 5200 \text{ кг/см}^2$, для прутьев Б-1200 σ_s с учетом указания пункта 13 пояснительной записки.
2. Кудиковая прочность бетона при отпуске натяжения арматуры должна быть не ниже 300 кг/см^2 для ФСА24II-3П и не ниже 280 кг/см^2 для остальных ферм.
3. При бетонировании ферм следует особое внимание обратить на уплотнение бетона в узлах.
4. На общем виде армирования напрягаемая арматура в нижнем поясе условно не показана.

ТК 1971	Фермы ФСА24II-3AII, ФСА24II-3A, ФСА24II-3П.	Серия ПК-Д1-29/85
	Армирование ферм	Лист II-2 10



Спецификация марок арматурных изделий на одну ферму

Марка фермы	Марка изделия или № пробы	Кол-в шт.	№ листа	Марка фермы	Марка изделия или № пробы	Кол-в шт.	№ листа	Марка фермы	Марка изделия или № пробы	Кол-в шт.	№ листа
ФСА24Х-4АХ	КП5	2	30	ФСА24Х-4АХ (продолжение)	С2	12	49	ФСА24Х-4А	КП5, КП6, КП21-КП26, КП51, КП53, КП56, С2, С5, С8, С12, поз. 10, 12, 16, 17, 22 по ФСА24Х-4АХ	1	52
	КП6	2	37		С5	8			4		
	КП21	2	38		С8	2			50		
	КП22	2	38		С12	20			51		
	КП24	2	38		поз. 3	5					
	КП25	1	39		поз. 10	2					
	КП51	2+2	44		поз. 12	4			52		
	КП53	2+2			поз. 16	4					
	КП54	4			поз. 17	2					
	КП55	4			поз. 22	32					
КП56	2										

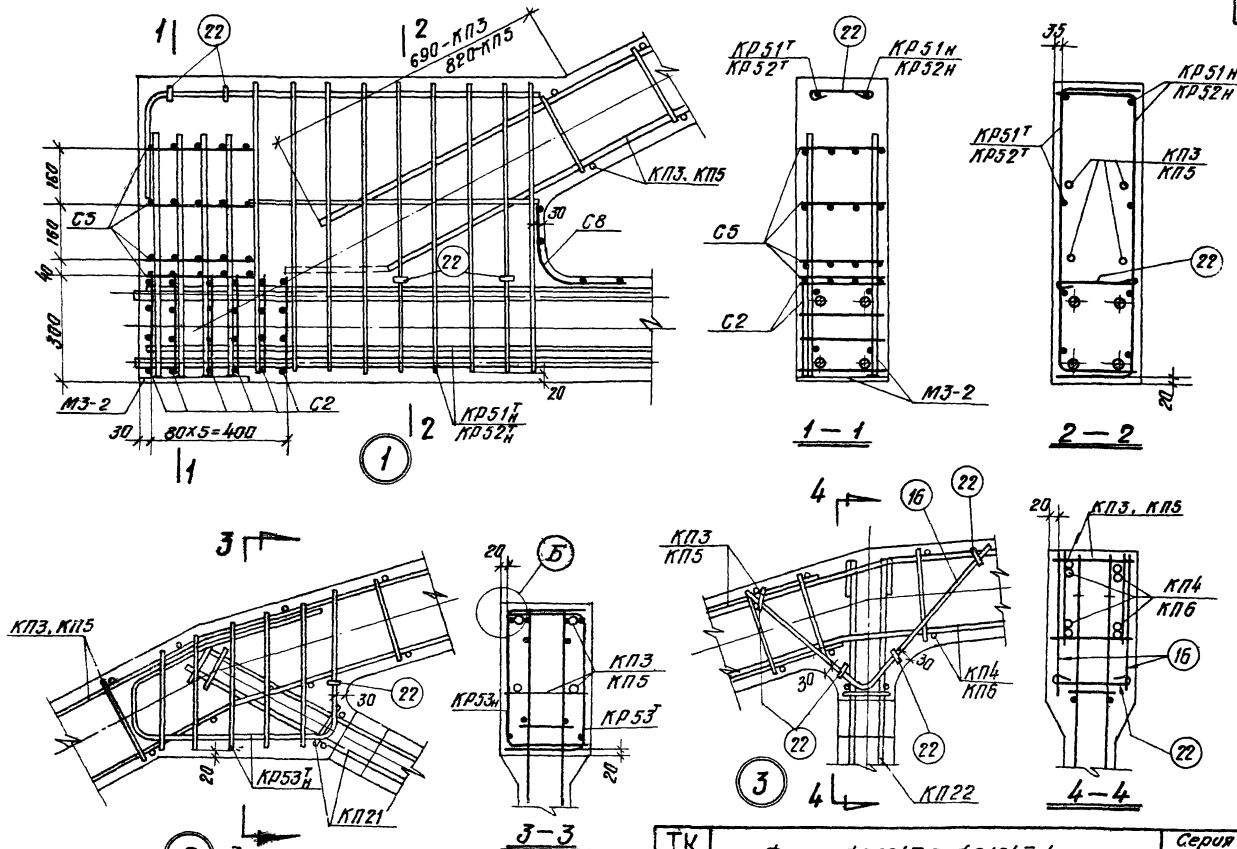
Примечания

1. Контролируемое напряжение принимать для стержней из стали класса А-Х $\sigma_s = 5400 \text{ кг/см}^2$; класса А-Хб $\sigma_s = 5000 \text{ кг/см}^2$; для прутьев $\sigma_s = 18000 \text{ ккал/м}^2$ с учетом указания пункта 13 пояснительной записки.
2. Кубиковая прочность бетона при отпуске напряжением арматуры должна быть не ниже 320 кг/см^2 для ФСА24Х-4А и не ниже 280 кг/см^2 в остальных фермах.
3. При бетонировании ферм следует особое внимание обратить на усадку бетона в узлах.
4. На общем виде армирования напрягаемая арматура в нижнем поясе условно не показана.

ТК 1971	Фермы ФСА24Х-4АХ, ФСА24Х-4А, ФСА24Х-4А.	серия ПХ-01-129/58
	Армирование ферм	Внутр. лист II-2 11

Проект С.И. Смирнова

Г. Кетчеров



② 3

Примечания и деталь Б даны на листе 13

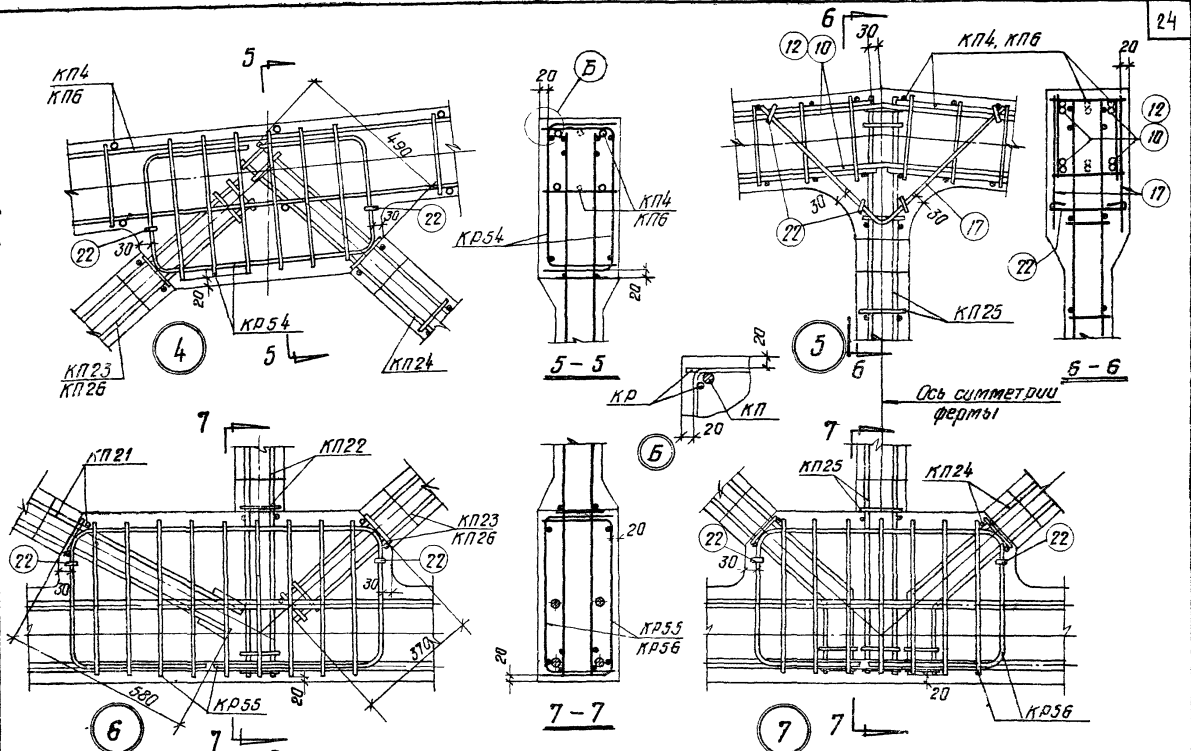
ТК
1371

Фермы ФСА24И-3, ФСА24И-4.
Детали узлов 1, 2, 3

Серия
ПН-01-12965
Вместе с листом
III-2 12

Листовой металл

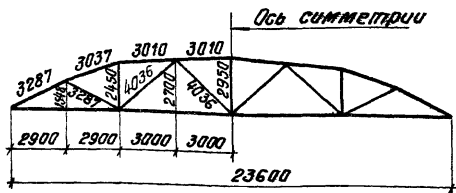
Л. М. 1-10



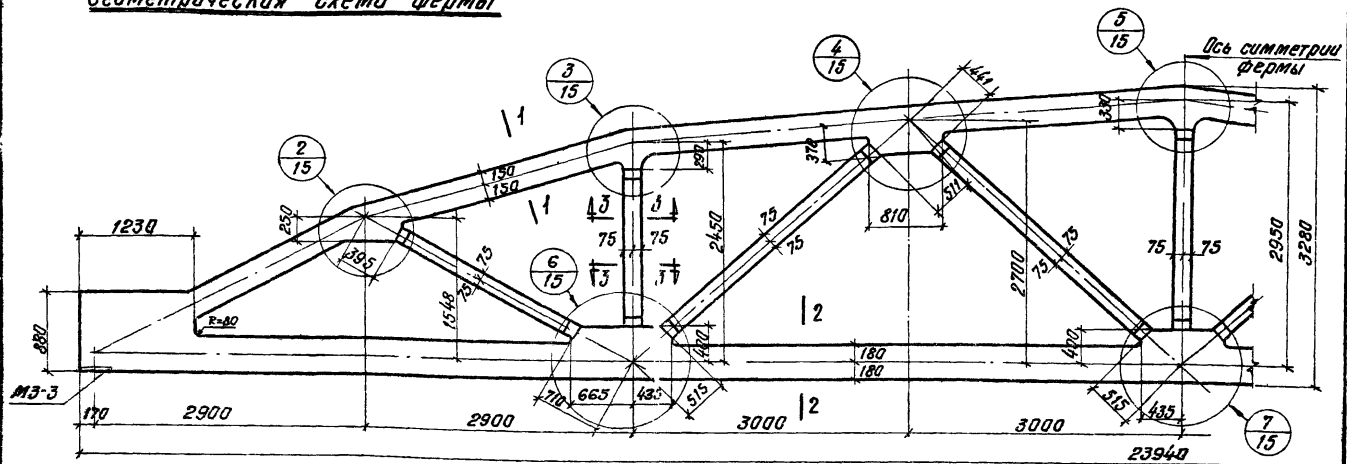
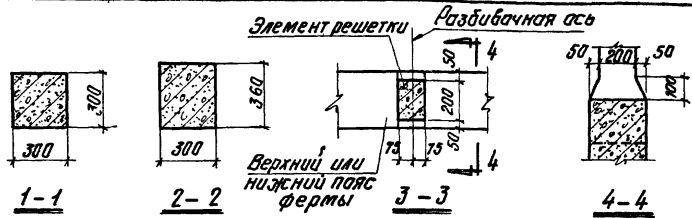
Примечания

1. На узлах 1, 6 и 7 в нижнем поясе палазона напрягаемая арматура ФСЛ24II-3AII
2. Допустимое отклонение величины заделки каркасов решетки в пояса ± 10 мм.

ТК 1971	Фермы ФСЛ24II-3, ФСЛ24II-4	Серия ЛК-01-129/68
	Детали узлов 4, 5, 6, 7	Выпуск Лист III-2 13



Геометрическая схема фермы



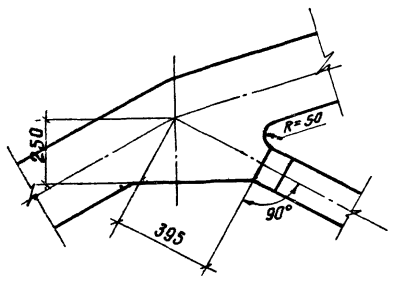
Спецификация марок закладных элементов на одну ферму

Марка фермы	Марка элемента	Кол. шт.	№ листа
ФС124Ш-6/7	МЗ-3	2	53
ФС124Ш-6/7			
ФС124Ш-7/1			
ФС124Ш-7			

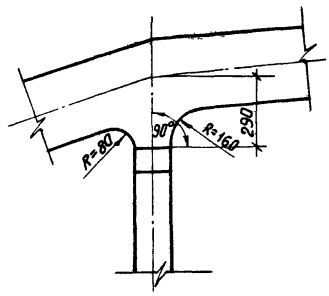
Примечания

1. Закладные элементы для крепления плит покрытия, стоек фанаря и связей даны в выпуске 2-й серии ПК-01-129/68, там же приведены элементы для крепления ферм к колоннам.
2. Прорезы во всех элементах решетки по ширине ферм принимать по сечению 3-3.
3. В марках ферм условно опущены индексы, обозначающие вид напряжения стержней.

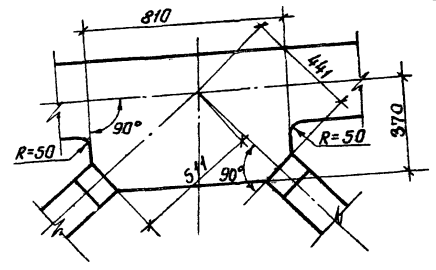
ТК 1971	Фермы ФС124Ш-6/7/1, ФС124Ш-6/7, ФС124Ш-7/1, ФС124Ш-7.	Серия ПК-01-129/68
	Опалубочный чертеж	Выпуск Лист Ш-2 14



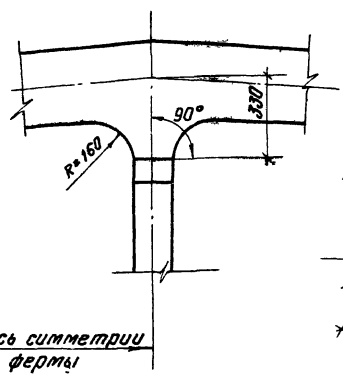
2



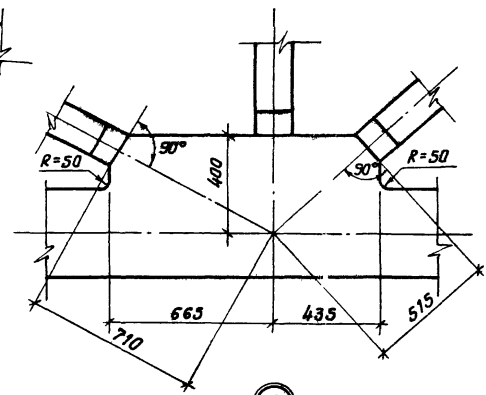
3



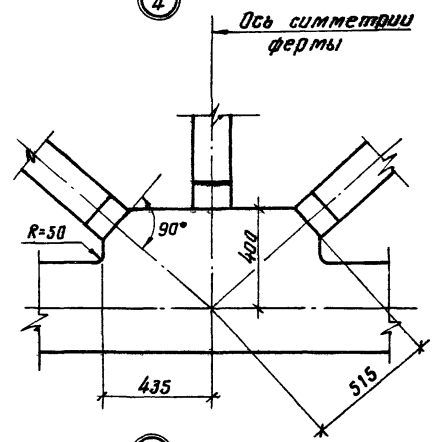
4



5

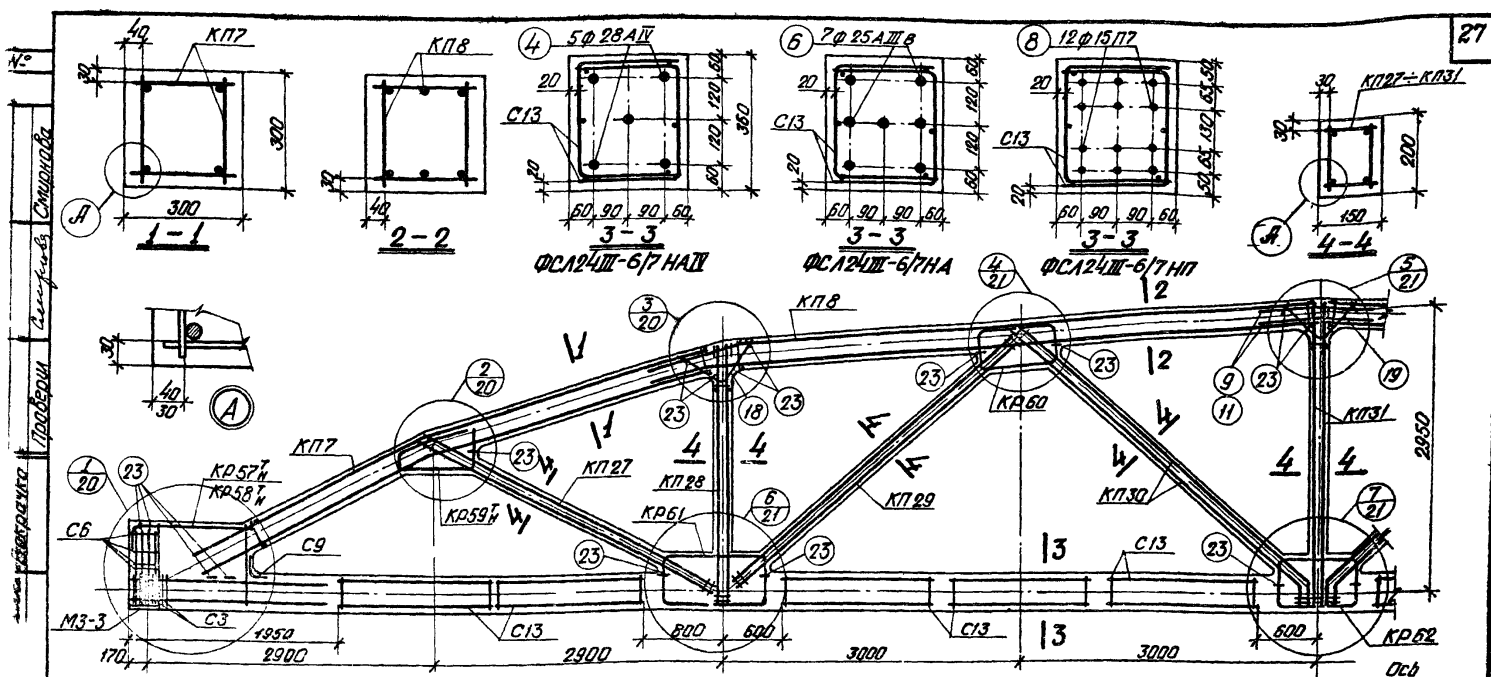


6



7

TK	Фермы ФСЛ24-7, ФСЛ24-7, ФСЛ24-7, ФСЛ24-7	Серия
1971	Опалубочный чертеж Детали узлов 2÷7	ПК-01-129/68
		Выпуск Лист
		III-2 15



№ 1
 г. Ленинград
 Институт
 Проектирования
 Строительных
 Производств

Спецификация марок арматурных изделий на одну ферму

Марка фермы	Марка изделия или № позиции	Кол-ч шт.	№ листа	Марка изделия или № позиции	Кол-ч шт.	№ листа	Марка фермы	Марка изделия или № позиции	Кол-ч шт.	№ листа
ФСЛ24Ш-6/7НАШ	КП7	2	31	ФСЛ24Ш-6/7НАШ (разделочные)	С3	12	ФСЛ24Ш-6/7НАШ	КП7, КП8, КП27-КП31, КР57, КР59, КР62, С3, С6, С9, С13, поз. 9, 11, 18, 19, 23	7	52
	КП8	2	39		С6	8		49		
	КП27	2	39		С9	2		50		
	КП28	2	40		С13	20		51		
	КП29	2	40		поз. 4	5				
	КП30	2	40		поз. 9	2				
	КП31	1	41		поз. 11	4		52		
	КР57, КР59	2+2	45		поз. 18	4				
	КР60, КР61	4	46		поз. 19	2				
	КР62	2	46		поз. 23	32				
ФСЛ24Ш-6/7НАП	КР58	2+2	45	ФСЛ24Ш-6/7НАП	КР58	12	ФСЛ24Ш-6/7НАП	КР58	2+2	45
	КР62	2	52		поз. 8	12		52		

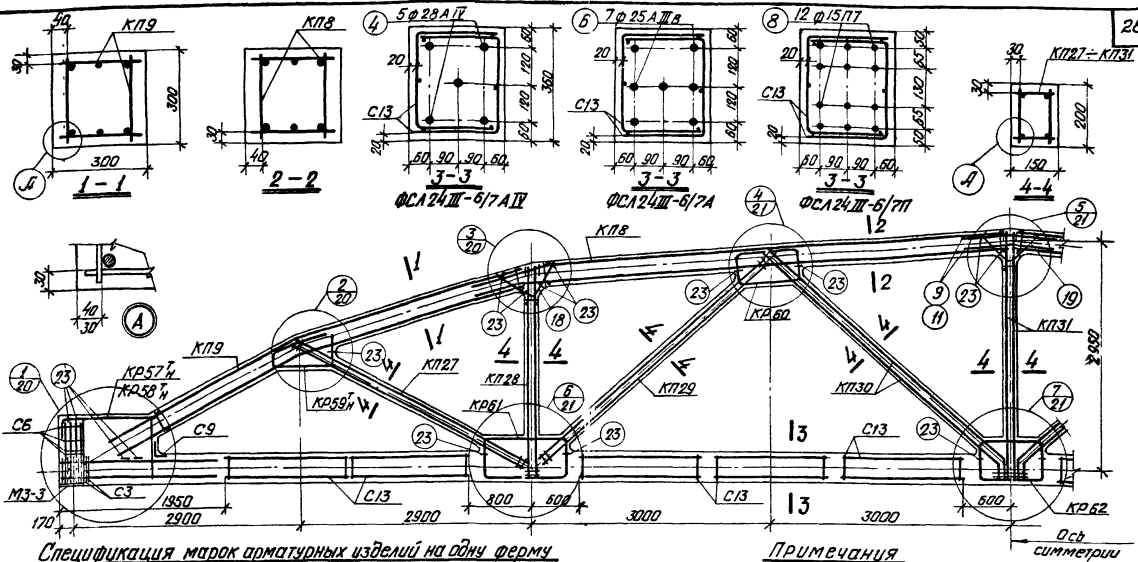
Примечания

1. Контролируемое напряжение принимать для стержней из стали класса А-III $\sigma_s = 5400 \text{ кг/см}^2$; класса А-IIIв $\sigma_s = 5000 \text{ кг/см}^2$, для прутьев $\sigma_s = 2000 \text{ кг/см}^2$ с учетом указания пункта 13 пояснительной записки
2. Кубиковая прочность бетона при отпуске напряжения арматуры должна быть не ниже 300 кг/см^2 для ФСЛ24Ш-6/7НАШ и ниже 280 кг/см^2 для остальных ферм.
3. При бетонировании ферм следует особое внимание обратить на уплотнение бетона в узлах.
4. На общем виде армирования напрягаемая арматура в нижнем поясе условно не показана.

ТК	Фермы ФСЛ24Ш-6/7НАШ, ФСЛ24Ш-6/7НАП, ФСЛ24Ш-6/7НА	Серия ПН-01-129/68 Вместо Лист ПН-2 16
	1971	

Армирование ферм

Л. С. Смирнова



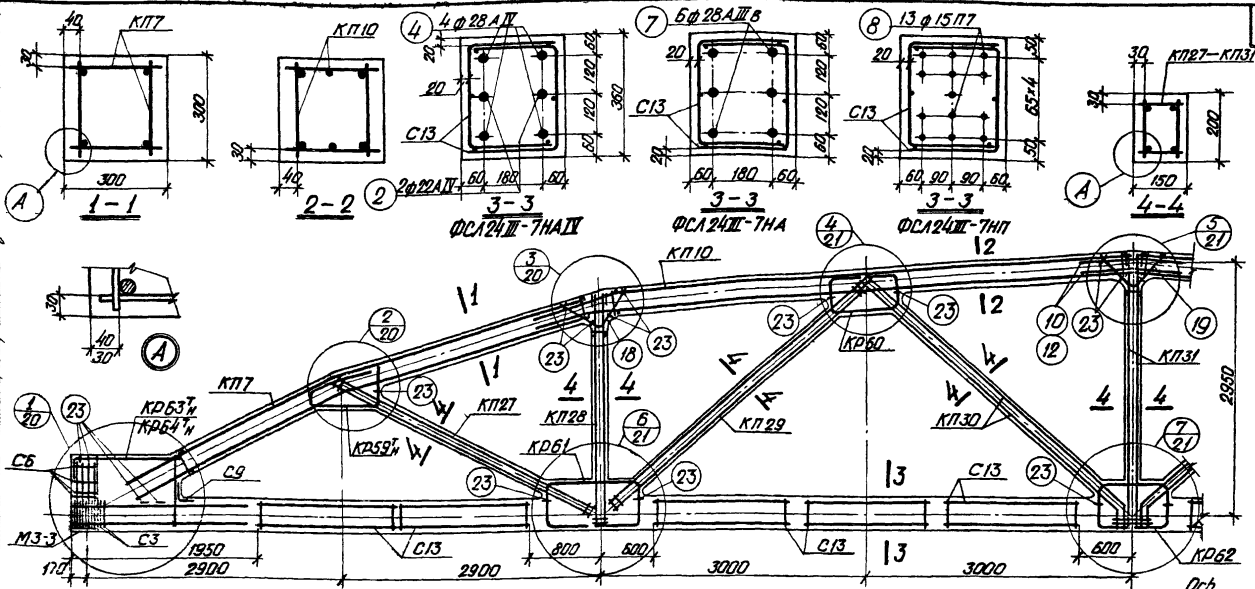
Спецификация марок арматурных изделий на одну ферму

Примечания

Марка фермы	Марка изделия или № позиции	Кол-ч шт.	№ листа	Марка изделия или № позиции	Кол-ч шт.	№ листа	Марка фермы	Марка изделия или № позиции	Кол-ч шт.	№ листа
ФСЛ24Ш-6/7АШ	КП8	2	31	ФСЛ24Ш-6/7АШ (продолжение)	С3	12	ФСЛ24Ш-6/7А	КП8, КП9, КП27-КП31, КР57 $\frac{1}{2}$, КР59 $\frac{1}{2}$ -КР62С3, С6, С9, С13, поз. 9, 11, 18, 19, 23 по ФСЛ24Ш-6/7АШ	2	52
	КП9	2	32		С6	8		КР57 $\frac{1}{2}$, КР59 $\frac{1}{2}$ -КР62С3, С6, С9, С13, поз. 9, 11, 18, 19, 23 по ФСЛ24Ш-6/7АШ	2	52
	КП27	2	39		С9	2		С9	2	50
	КП28	2			С13	20		С13	20	51
	КП29	2	40		поз. 4	5		поз. 6	7	52
	КП30	2			поз. 9	2		КП8, КП9, КП27-КП31, КР59 $\frac{1}{2}$ -КР62, С3, С6, С9, С13, поз. 9, 11, 18, 19, 23, по ФСЛ24Ш-6/7АШ	4	45
	КР31	1	41		поз. 11	4		КР57 $\frac{1}{2}$, КР58 $\frac{1}{2}$	2+2	45
	КР57 $\frac{1}{2}$	2+2	45		поз. 18	4		КР60	4	46
	КР58 $\frac{1}{2}$	2+2			поз. 19	2		КР61	4	
	КР60	4			поз. 23	32		КР62	2	

1. Контролируемое напряжение принимать для стержней из стали класса А-IV $\sigma_s = 5400 \text{ кг/см}^2$, класса А-III в $\sigma_s = 5000 \text{ кг/см}^2$ для прядей $\sigma_s = 12000 \text{ кг/см}^2$ с учетом указанного пункта 13 пояснительной записки.
2. Кудыкобая прочность бетона при отпуске напряжения арматуры должна быть не ниже 300 кг/см^2 для ФСЛ24Ш-6/7А и не ниже 280 кг/см^2 для остальных форм.
3. При бетонировании ферм следует особое внимание обратить на уплотнение бетона в узлах.
4. На общем виде армирования напрягаемая арматура в нижнем поясе условно не показана.

ТК 1971	Фермы ФСЛ24Ш-6/7АШ, ФСЛ24Ш-6/7А, ФСЛ24Ш-6/7П	Серия ПК-01-129/58
	Армирование ферм	Вместо листа Ш-2 17



Спецификация марок арматурных изделий на одну ферму

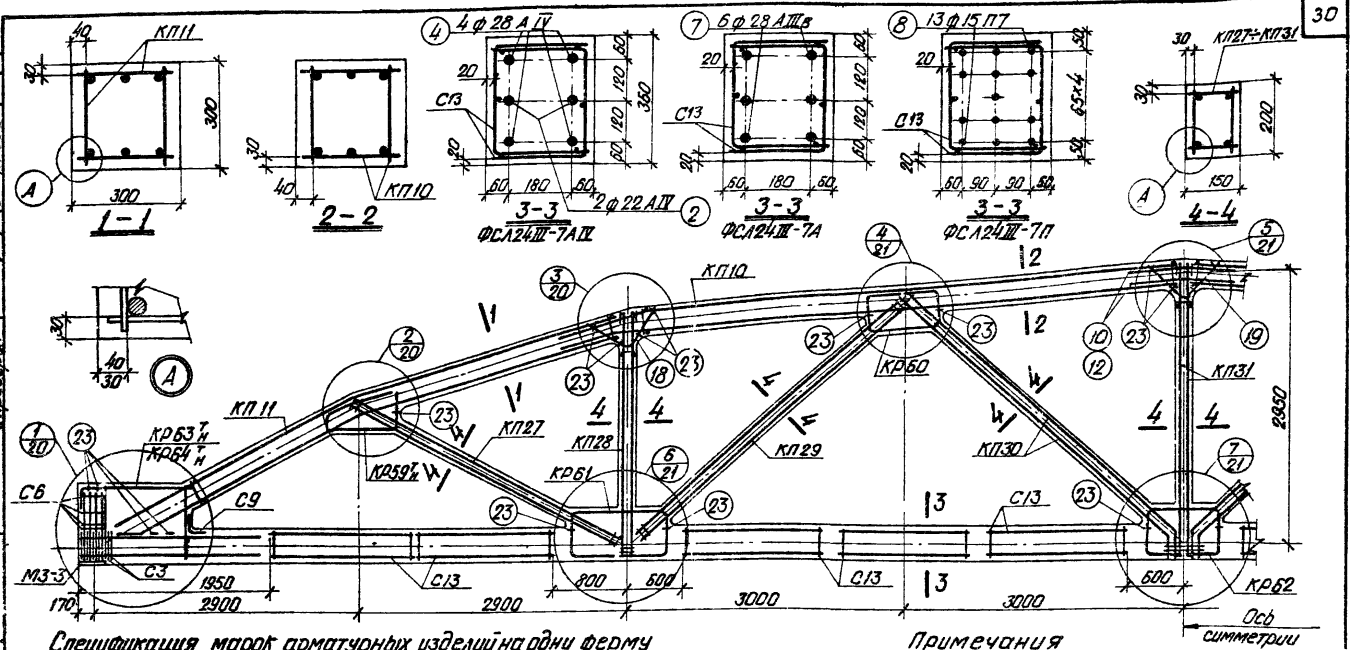
Марка фермы	Марка изделия или № таб. 10/11	Кол-во шт.	№ листа	Марка фермы	Марка изделия или № таб. 10/11	Кол-во шт.	№ листа	Марка фермы	Марка изделия или № таб. 10/11	Кол-во шт.	№ листа	
ФСА24Ш-7НАШ	КП7	2	31	ФСА24Ш-7НАШ (продолжение)	С3	12	49	ФСА24Ш-7НАШ	КП7, КЛ10, КП27-31, КР59, КР63, С3, С6, С9, С13, поз. 10, 12, 18, 19, 23 по ФСА24Ш-7НАШ	4	52	
	КП10	2	32		С6	8	50		КП7, КЛ10, КП27-КП31, КР59, КР62, С3, С6, С9, С13, поз. 10, 12, 18, 19, 23 по ФСА24Ш-7НАШ	4	52	
	КП27	2	39		С9	2	51		КП7, КЛ10, КП27-КП31, КР59, КР62, С3, С6, С9, С13, поз. 10, 12, 18, 19, 23 по ФСА24Ш-7НАШ	4	52	
	КП28	2	40		С13	20	51		КП7, КЛ10, КП27-КП31, КР59, КР62, С3, С6, С9, С13, поз. 10, 12, 18, 19, 23 по ФСА24Ш-7НАШ	4	52	
	КП29	2	41	поз. 2	2		поз. 7		6	52		
	КП30	1	41	поз. 4	4		поз. 10		2			
	КП31	1	41	поз. 10	2		поз. 12		4			
	КР59	2+2	46	поз. 18	4		поз. 18		4			
	КР60	4	46	поз. 19	2		поз. 19		2			
	КР61	4	46	поз. 23	32		поз. 23		32			
КР62	2	45										
КР63	2+2	45										

Примечания

1. Контролируемое напряжение принимать для стержней из стали класса АШ С₆ = 5400 кс/см², класса АШ С₆ = 5000 кс/см², для прутьев Б₆ = 18000 кс/см² с учетом указаний пункта 13 пояснительной записки.
2. Кубиковая прочность бетона при отпускании арматуры должна быть не ниже 300 кг/см² для ФСА24Ш-7НАШ и не ниже 280 кг/см² для остальных ферм.
3. При бетонировании ферм следует особое внимание обратить на уплотнение бетона в узлах.
4. На общем виде армирования напрягаемая арматура в нижнем поясе условно не показана.

ТК 1971	Фермы ФСА24Ш-7НАШ, ФСА24Ш-7НА, ФСА24Ш-7НП.	Серия ПК-01-129/68
	Армирование ферм	Выпуск Лист III-2 18

Архивировано в соответствии с требованиями ГОСТ 19171-79



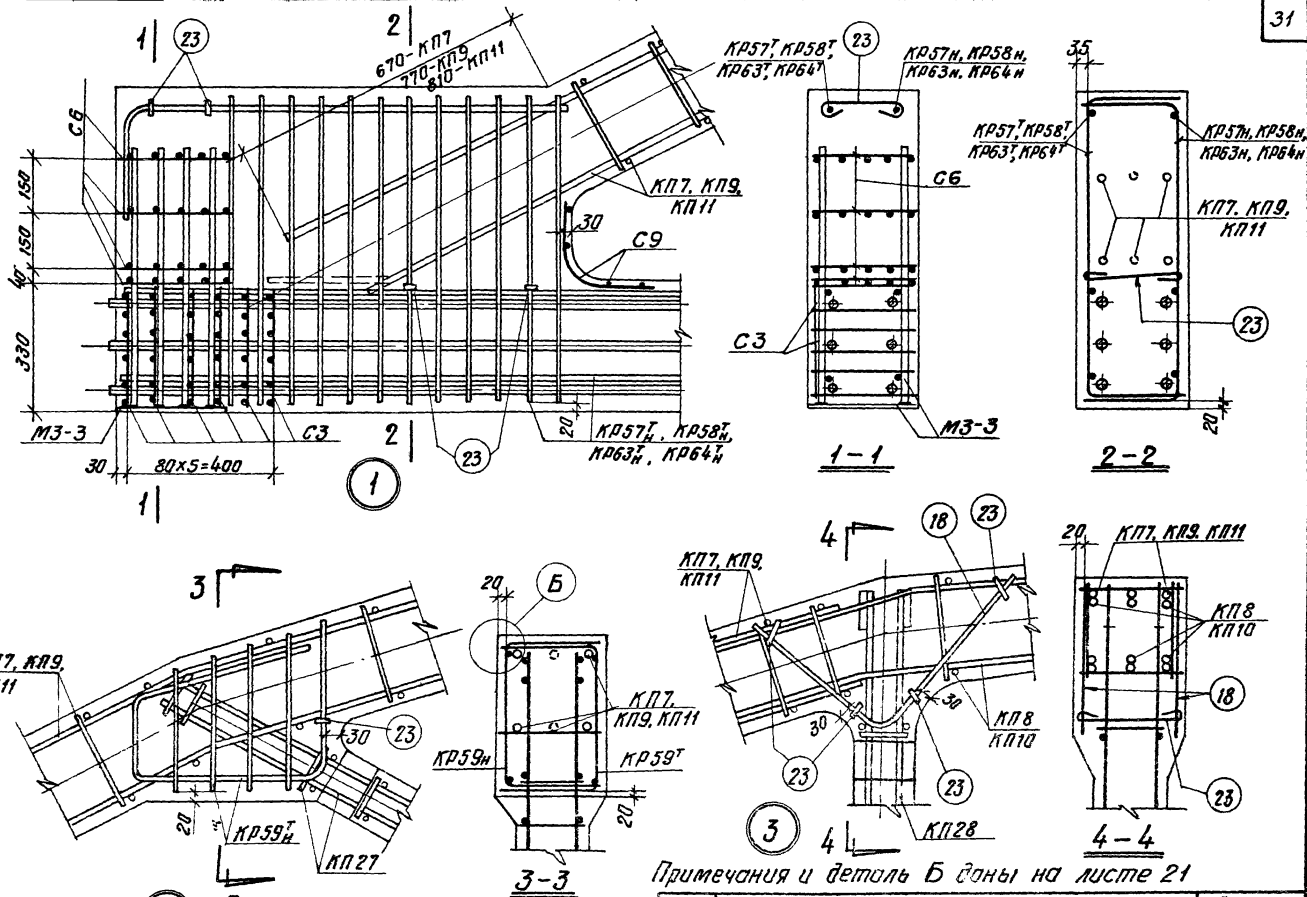
Спецификация марок арматурных изделий на одну ферму

Примечания

Марка фермы	Марка изделия или № п/з	Кол-ч шт.	№ листа	Марка фермы	Марка изделия или № п/з	Кол-ч шт.	№ листа	Марка фермы	Марка изделия или № п/з	Кол-ч шт.	№ листа			
ФСЛ24Ш-7АШ	КП10	2	32	ФСЛ24Ш-7АШ (продольные)	С3	12	49	ФСЛ24Ш-7А	КП10, КП11, КП27-КП31, КР59%, КР62, С3, С6, С9, С13, поз. 10, 12, 18, 19, 23 по ФСЛ24Ш-7АШ	6	52			
	КП11	2	33		С6	8	50		ФСЛ24Ш-7П	КП10, КП11, КП27-КП31, КР59%, КР62, С3, С6, С9, С13, поз. 10, 12, 18, 19, 23 по ФСЛ24Ш-7АШ	6	52		
	КП28	2	39		С9	2	50			ФСЛ24Ш-7П	КП10, КП11, КП27-КП31, КР59%, КР62, С3, С6, С9, С13, поз. 10, 12, 18, 19, 23 по ФСЛ24Ш-7АШ	6	52	
	КР29	2	40		С13	20	51				ФСЛ24Ш-7П	КП10, КП11, КП27-КП31, КР59%, КР62, С3, С6, С9, С13, поз. 10, 12, 18, 19, 23 по ФСЛ24Ш-7АШ	6	52
	КР30	2	41		поз. 2	2	52					ФСЛ24Ш-7П	КП10, КП11, КП27-КП31, КР59%, КР62, С3, С6, С9, С13, поз. 10, 12, 18, 19, 23 по ФСЛ24Ш-7АШ	6
	КР31	1	41	поз. 4	4	52	ФСЛ24Ш-7П	КП10, КП11, КП27-КП31, КР59%, КР62, С3, С6, С9, С13, поз. 10, 12, 18, 19, 23 по ФСЛ24Ш-7АШ					6	52
	КР59А	2+2	41	поз. 10	2	52		ФСЛ24Ш-7П	КП10, КП11, КП27-КП31, КР59%, КР62, С3, С6, С9, С13, поз. 10, 12, 18, 19, 23 по ФСЛ24Ш-7АШ				6	52
	КР60	4	46	поз. 12	4	52			ФСЛ24Ш-7П	КП10, КП11, КП27-КП31, КР59%, КР62, С3, С6, С9, С13, поз. 10, 12, 18, 19, 23 по ФСЛ24Ш-7АШ			6	52
	КР61	4	46	поз. 18	4	52				ФСЛ24Ш-7П	КП10, КП11, КП27-КП31, КР59%, КР62, С3, С6, С9, С13, поз. 10, 12, 18, 19, 23 по ФСЛ24Ш-7АШ		6	52
	КР62	2	46	поз. 19	2	52					ФСЛ24Ш-7П	КП10, КП11, КП27-КП31, КР59%, КР62, С3, С6, С9, С13, поз. 10, 12, 18, 19, 23 по ФСЛ24Ш-7АШ	6	52
	КР63	2	46	поз. 23	32	52	ФСЛ24Ш-7П					КП10, КП11, КП27-КП31, КР59%, КР62, С3, С6, С9, С13, поз. 10, 12, 18, 19, 23 по ФСЛ24Ш-7АШ	6	52
	КР64	2+2	45					ФСЛ24Ш-7П				КП10, КП11, КП27-КП31, КР59%, КР62, С3, С6, С9, С13, поз. 10, 12, 18, 19, 23 по ФСЛ24Ш-7АШ	6	52
	КР65	2+2	45						ФСЛ24Ш-7П			КП10, КП11, КП27-КП31, КР59%, КР62, С3, С6, С9, С13, поз. 10, 12, 18, 19, 23 по ФСЛ24Ш-7АШ	6	52
	КР66	2+2	45							ФСЛ24Ш-7П		КП10, КП11, КП27-КП31, КР59%, КР62, С3, С6, С9, С13, поз. 10, 12, 18, 19, 23 по ФСЛ24Ш-7АШ	6	52
	КР67	2+2	45								ФСЛ24Ш-7П	КП10, КП11, КП27-КП31, КР59%, КР62, С3, С6, С9, С13, поз. 10, 12, 18, 19, 23 по ФСЛ24Ш-7АШ	6	52
КР68	2+2	45				ФСЛ24Ш-7П	КП10, КП11, КП27-КП31, КР59%, КР62, С3, С6, С9, С13, поз. 10, 12, 18, 19, 23 по ФСЛ24Ш-7АШ					6	52	

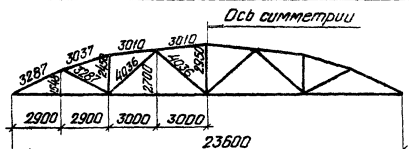
1. Контролируемое напряжение принимать для стержней из стали класса А-Ш $\sigma_s = 5400 \text{ кг/см}^2$, класса А-Шв $\sigma_s = 5000 \text{ кг/см}^2$, для прутьев $\sigma_s = 12000 \text{ кг/см}^2$ с учетом указаний пункта К3 пояснительной записки
2. Кудиковая прочность бетона при одностороннем натяжении арматуры должна быть не ниже 300 кг/см^2 для ФСЛ24Ш-7П и не ниже 280 кг/см^2 для остальных ферм
3. При бетонировании ферм следует особое внимание обратить на уплотнение бетона в флагах.
4. На общем виде армирования напрягаемая арматура в нижнем поясе условно не показана.

ТК 1971	Фермы ФСЛ24Ш-7АШ, ФСЛ24Ш-7А, ФСЛ24Ш-7П	Армирование ферм	Серия ГК-01-129/68
			Лист 2/19

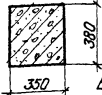


Примечания и деталь Б даны на листе 21

ТК 1971	Фермы ФСЛ24Ш-9/Н, ФСЛ24Ш-9, ФСЛ24Ш-7Н, ФСЛ24Ш-7	Серия ПД-01-129/68
	Детали узлов 1, 2, 3	Вальс Лист Ш-2 20

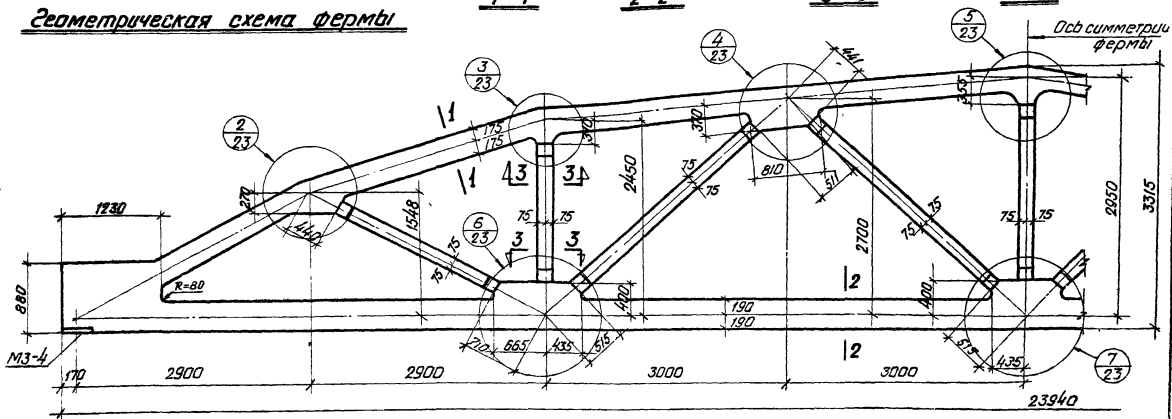
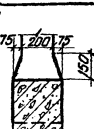
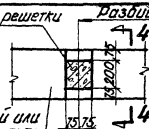


Геометрическая схема фермы



Верхний или
нижний пояс
фермы

Элемент решетки



Спецификация марок закладных элементов на одну ферму

Марка фермы	Марка элемента	Кол. шт.	№ листа
ФСЛ24П-9Н	МЗ-4	2	53
ФСЛ24П-9			

Примечания

1. Закладные элементы для крепления плит покрытия, стоек фронца и связей даны в Волпусе 1-1 серии ПК-01-129/68, там же приведены элементы для крепления ферм к колоннам.
2. Привязку всех элементов решетки по ширине ферм принять по сечению 3-3.
3. В марках ферм условно опущены индексы, обозначающие вид напрягаемой арматуры.

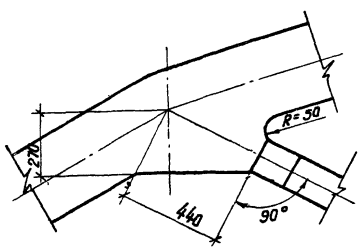
ТК

1971

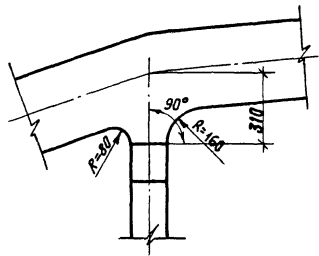
Фермы ФСЛ24П-9Н, ФСЛ24П-9.
Опалубочный чертеж

Серия ПК-01-129/68
Волпус Лист III-2 22

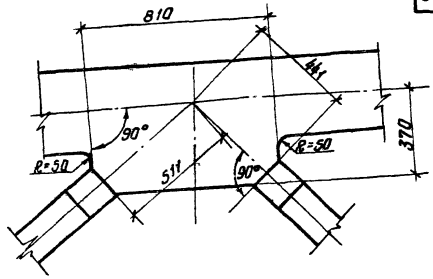
Проект П.Ш. Стрелова



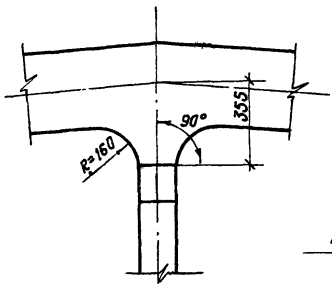
2



3

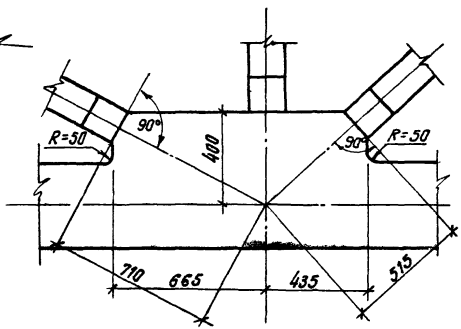


4

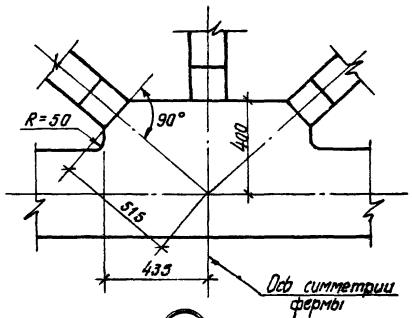


Ось симметрии фермы

5



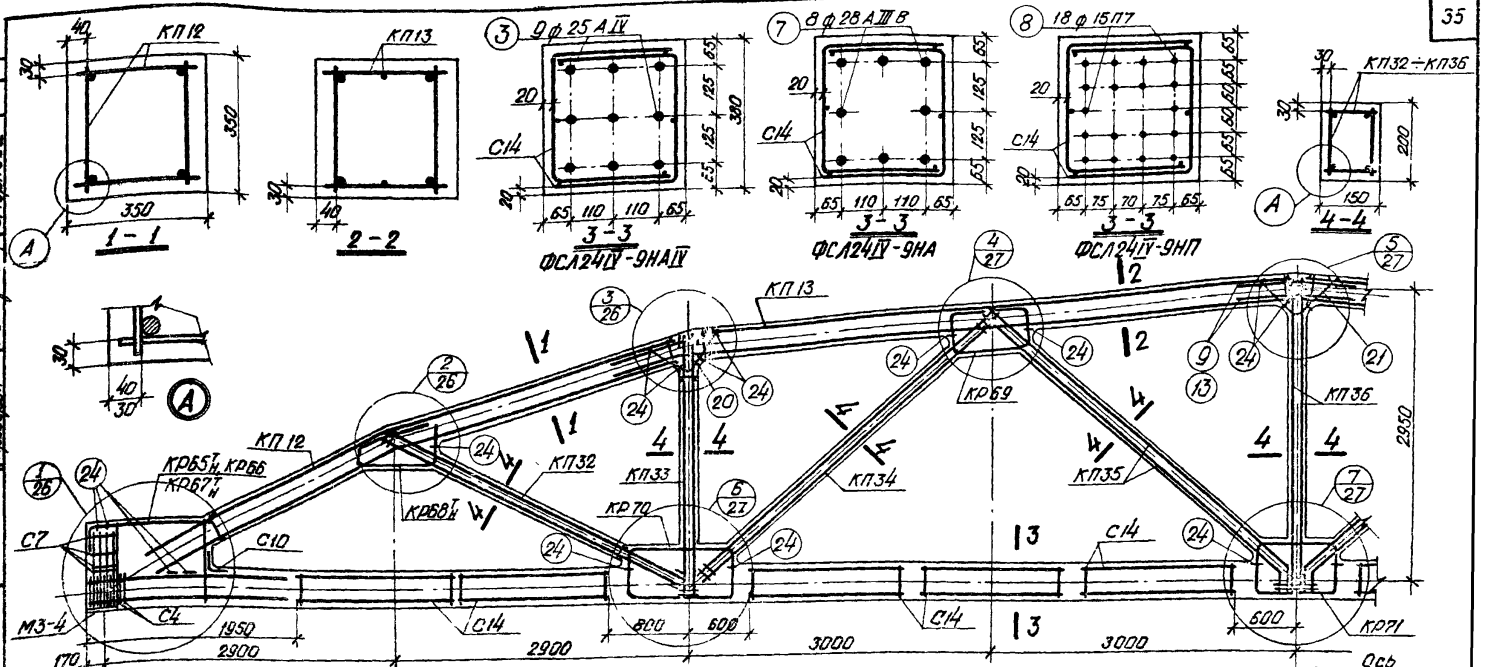
6



Ось симметрии фермы

7

TK	Ферма ФСЛ24IV-9Н, ФСЛ24IV-9.	Серия
1971	Сталубачный чертеж Детали узлов 2-7	ПК-01-129/68
		Выпуск Лист 23



Спецификация марок арматурных изделий на одну ферму

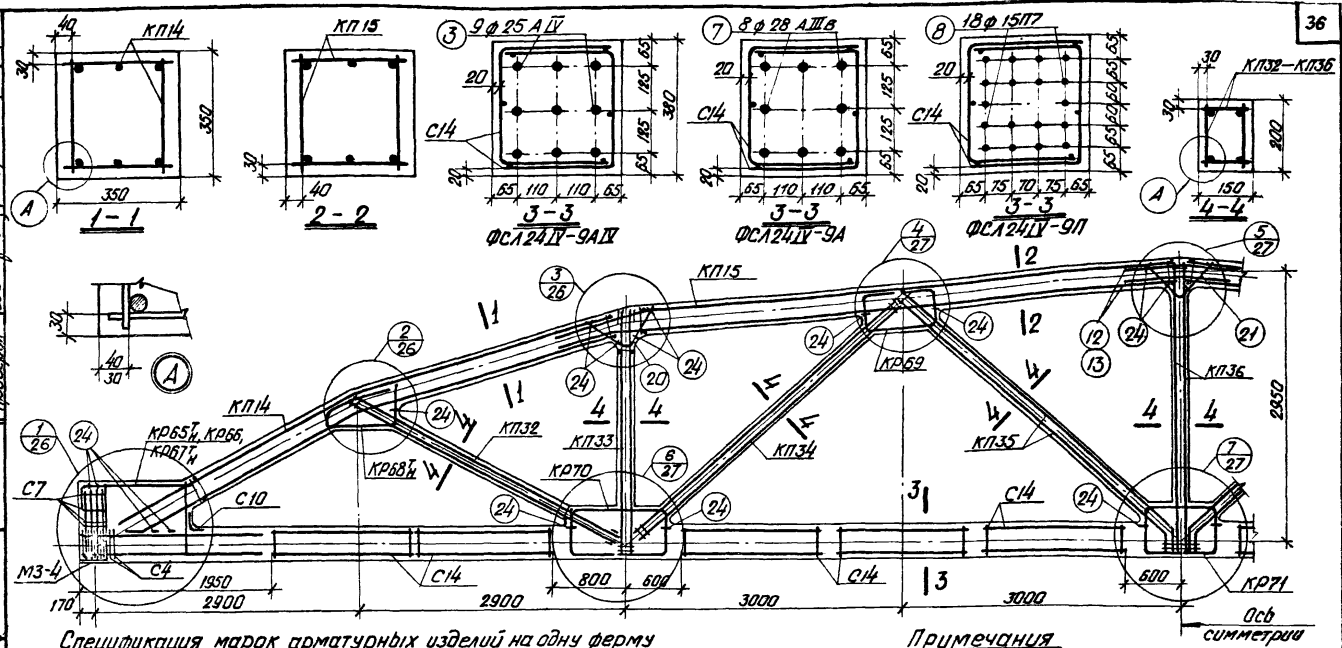
Марка фермы	Марка изделия или № по 303	Кол-ч шт.	№ листа	Марка фермы	Марка изделия или № по 303	Кол-ч шт.	№ листа	Марка фермы	Марка изделия или № по 303	Кол-ч шт.	№ листа
ДНВ-ДП12	КП12	2	34	ДНВ-ДП12 (аналоговая)	КР71	2	48	ДНВ-ДП12	КП2, КП3, КП32 = КП35, КР65, КР66, КР67 = КР71, С4, С7, С10, С14, поз. 9, 13, 20, 21, 24 по ФСЛ24IV-9НАIV	20, 21, 24	52
	КП13	2			С4	12	49		поз. 7	8	52
	КР732	2	41		С7	8	49		КП2, КП3, КР732 = КП35, КР65, КР66, КР67 = КР71, С4, С7, С10, С14, поз. 9, 13, 20, 21, 24 по ФСЛ24IV-9НАIV	20, 21, 24	
	КР733	2			С10	2	50		поз. 9	9	
	КР734	2			С14	20	51		поз. 9	2	
	КР735	2	42						поз. 13	4	52
	КР736	1							поз. 20	4	
	КР65, КР66	2+2	47						поз. 21	2	
	КР67	2							поз. 24	32	
	КР69	2+2	48								
КР70	4										

Примечания

1. Контролируемое напряжение принимается для стержней из стали класса А-IV $\sigma_s = 5400 \text{ кг/см}^2$, класса А-III в $\sigma_s = 5000 \text{ кг/см}^2$, для прутьев $\sigma_s = 12000 \text{ кг/см}^2$ с учетом указаний пункта 13 пояснительной записки.
2. Кудыкобая прочность бетона при отпуске натяжения арматуры должна быть не ниже 320 кг/см^2 для ФСЛ24IV-9Н1 и не ниже 280 кг/см^2 для остальных ферм.
3. При бетонировании ферм следует особое внимание обратить на уплотнение бетона в узлах.
4. На общем виде армирования напрягаемая арматура в нижнем поясе условно не показана.

ТК 1971	Фермы ФСЛ24IV-9НАIV, ФСЛ24IV-9НА, ФСЛ24IV-9Н1.	Серия ПК-01-129/65
	Армирование ферм	Выпуск III-2 Лист 24

К. Давыдов, С. Шенфельд, С. Мухоморова



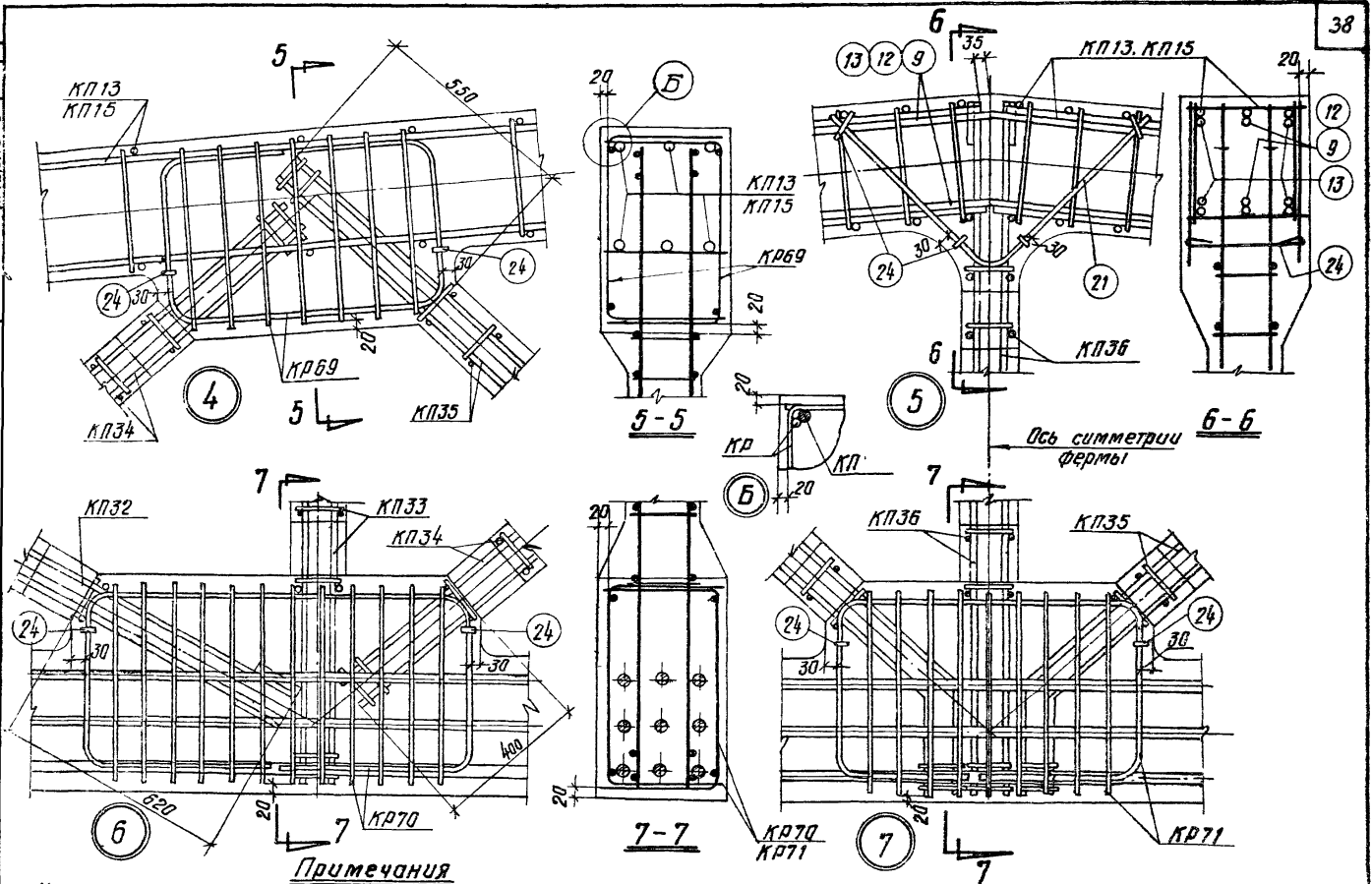
Спецификация марок арматурных изделий на одну ферму

Примечания

Марка фермы	Марка изделия или № поз.изв.	Кол-ч. шт.	№ листа	Марка фермы	Марка изделия или № поз.изв.	Кол-ч. шт.	№ листа	Марка фермы	Марка изделия или № поз.изв.	Кол-ч. шт.	№ листа	
ФСА124И-9АИ	КЛ14	2	35	ФСА124И-9АИ (продолжение)	КР71	2	48	ФСА124И-9А (продолжение)	КЛ14, КЛ15, КЛ32-КЛ36, КР65, КР66, КР67, КР71, КР72, КР73, КР74, КР75, КР76, КР77, КР78, КР79, КР80, КР81, КР82, КР83, КР84, КР85, КР86, КР87, КР88, КР89, КР90, КР91, КР92, КР93, КР94, КР95, КР96, КР97, КР98, КР99, КР100	1	52	
	КЛ15	2			С4	12	52		20, 21, 24	8	52	
	КЛ32	2			С7	8	49		12, 13, 20	8	52	
	КЛ33	2	С10		2	50	20, 21, 24		8	52		
	КЛ34	2	С14		20	51	поз. 7		8	52		
	КЛ35	2	42		поз. 3	9	52		по ФСА124И-9АИ	КЛ14, КЛ15, КЛ32-КЛ36, КР65, КР66, КР67, КР71, КР72, КР73, КР74, КР75, КР76, КР77, КР78, КР79, КР80, КР81, КР82, КР83, КР84, КР85, КР86, КР87, КР88, КР89, КР90, КР91, КР92, КР93, КР94, КР95, КР96, КР97, КР98, КР99, КР100	18	52
	КЛ36	1			поз. 12	2						
	КР65, КР66, КР67	2+2			поз. 13	4						
	КР68	2			поз. 20	4						
	КР69	2+2	47		поз. 21	2						
КР70	4	поз. 24		32								
КР71	4	поз. 24		32								

1. Контролируемое напряжение принимается для стержней из стали класса А-III $\sigma_s = 5400 \text{ кг/см}^2$ класса А-III в $\sigma_s = 5000 \text{ кг/см}^2$, для прутьев $\sigma_s = 12000 \text{ кг/см}^2$ с учетом указаний пункта 13 пояснительной записки.
2. Криволинейная прочность бетона при отпуске напряжения арматуры должна быть не ниже 320 кг/см² для ФСА124И-9АИ и не ниже 280 кг/см² для остальных ферм.
3. При бетонировании ферм следует особое внимание обратить на уплотнение бетона в узлах.
4. На общем виде армирования напрягаемая арматура в нижнем поясе условно не показана.

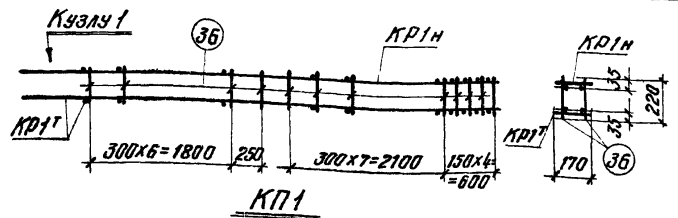
ТК 1971	Фермы ФСА124И-9АИ, ФСА124И-9А, ФСА124И-9П.	Серия ПГ-01-129/138
	Армирование ферм	Вальчик лист Л-2 25



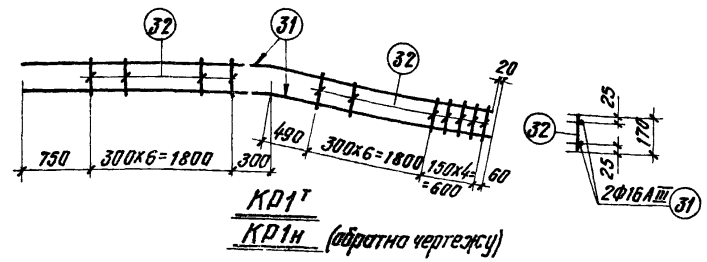
Примечания

1. На узлах 1, 6 и 7 в нижнем поясе показана напрягаемая арматура ФСЛ24И-9А IV.
2. Допустимое отклонение величины заделки каркасов решетки в пояса ± 10 мм.

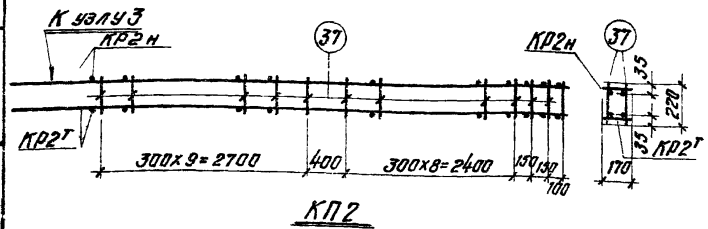
ТК 1971	Фермы ФСЛ24И-9Н, ФСЛ24И-9	Серия ИУ-01-129/68 Выпуск ИУСР III-2 27
	Детали узлов 4, 5, 6, 7	



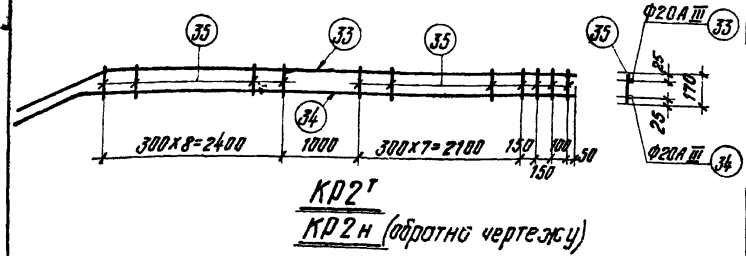
KP1



KP1T
KP1H (обратно чертежу)



KP2



KP2T
KP2H (обратно чертежу)

Спецификация и выборка стали на одно арматурное изделие

Марка сорта-мента	№ поз.	Эскиз	Φ мм	Длина мм	Кол-во шт.	Общая длина м	Выборка стали		
							Φ мм	Кол-во шт.	Вес кг
KP1T	31		16AIII	5800	2	11.6	16AIII	11.6	18.3
	32		5B1	170	18	3.1	5B1	3.1	0.5
							Итого		18.8
KP2T	33		20AIII	6750	1	6.8	20AIII	13.5	33.3
	34		20AIII	6700	1	6.7	6A1	3.4	0.8
	35		6A1	170	20	3.4		Итого	34.1
Итого	36		5B1	220	1	0.22	5B1	0.22	0.03
	37		6A1	220	1	0.22	6A1	0.22	0.05

Спецификация марок арматурных изделий на один пространственный каркас

Марка пространств. каркаса	Марка плоского подл. или н/б лозы	Кол-во штук	Вес кг	№ листа	Марка пространств. каркаса	Марка плоского подл. или н/б лозы	Кол-во штук	Вес кг	№ листа
KP1	KP1H	1+1	37.6	28	KP2	KP2H	1+1	68.2	28
	поз. 36	40	1.2			поз. 37	44	2.2	
	Итого	38.8	Итого			70.4			

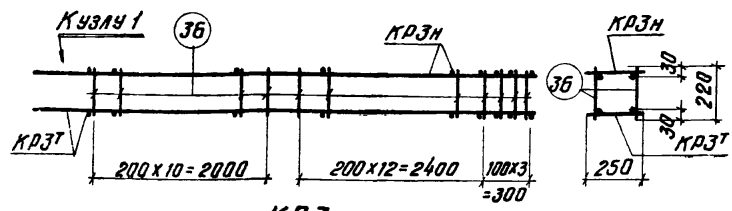
Спецификация и выборка стали на одно арматурное изделие

Марка каркаса	№ поз	Эскиз	Ф мм	Длина мм	Кол-во шт	Полная длина м	Выборка стали		
							Ф мм	Полная длина м	Вес кг
КРЗТ КРЗН	38		10A III	5600	2	11.2	10A III	11.2	6.9
	39		58 I	250	25	6.3	58 I	6.3	1.0
								Итого	7.9
КР4Т КР4Н	40		18A III	6700	1	6.7	18A III	13.3	26.6
	41		18A III	6600	1	6.6	6A I	5.0	1.1
	42		6A I	250	20	5.0		Итого	27.7
Отдельные стержни	36		58 I	220	1	0.22	58 I	0.22	0.03
	37		6A I	220	1	0.22	6A I	0.22	0.05

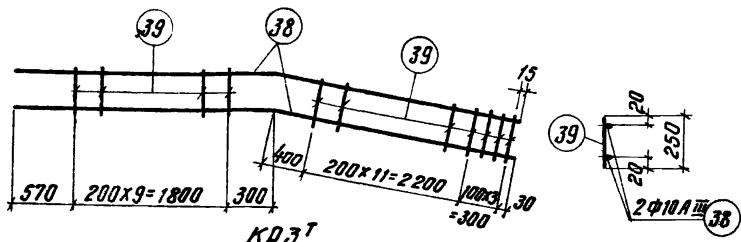
Спецификация марок арматурных изделий на один пространственный каркас

Марка пространственного каркаса	Марка плоского каркаса или № позиции	Кол-во штук	Вес кг	№ листа	Марка пространственного каркаса	Марка плоского каркаса или № позиции	Кол-во штук	Вес кг	№ листа
КПЗ	КРЗТ	1+1	15.8	29	КП4	КР4Т	1+1	56.4	29
	поз. 36	54	1.6			поз. 37	42	2.1	
	Итого		17.4			Итого		57.5	

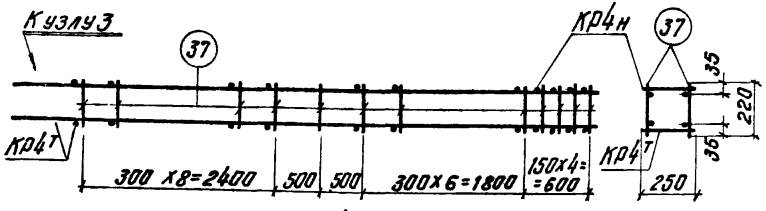
ТК	Каркасы КПЗ, КП4	Серия
1971		лр-01-129/68
		Выпуск
		III-2
		Лист
		29



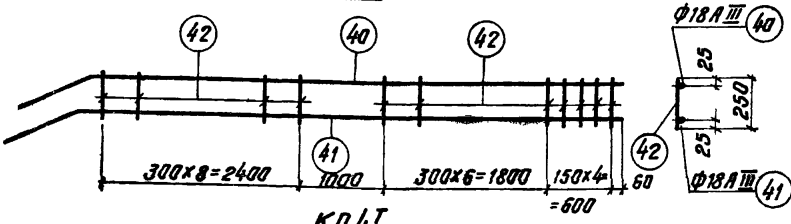
КРЗ



КРЗТ
КРЗН (обратно чертежу)



КП4



КР4Т
КР4Н (обратно чертежу)

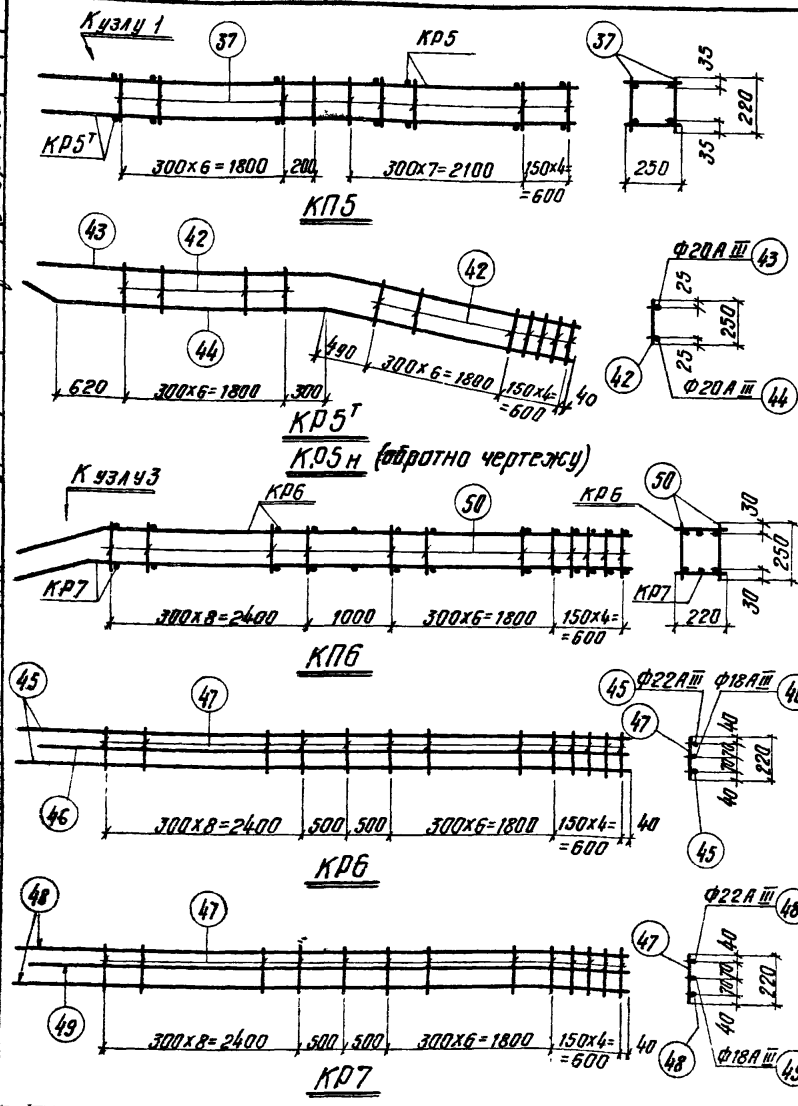
Спецификация и выборка стали на одно армированное изделие

Марка материала	№ поз.	Эскиз	Ф мм	Длина мм	Кол-во штук	Объем м	Выборка стали		
							Ф мм	Прочность МПа	Вес кг
КР5Т КР5Н	42		6A I	250	18	4.5	20A III	11.8	29.2
	43		20A III	5750	1	5.8	6A I	4.5	1.0
	44		20A III	5950	1	6.0	Итого		30.2
КР6	45		22A III	6800	2	13.6	22A III	13.6	40.6
	46		18A III	6650	1	6.7	18A III	6.7	13.4
	47		8A I	220	21	4.6	8A I	4.6	1.8
						Итого		55.8	
КР7	47	см КР6	8A I	220	21	4.6	22A III	13.5	40.3
	48		22A III	6750	2	13.5	18A III	6.7	13.4
	49		18A III	6650	1	6.7	8A I	4.6	1.8
						Итого		55.5	
Итого стержни	37		6A I	220	1	0.22	6A I	0.22	0.03
	50		8A I	250	1	0.25	8A I	0.25	0.1

Спецификация марок армированных изделий на один пространственный корпус

Марка пространственного корпуса	Марка плоского листа или № поз.	Кол-во штук	Вес кг	№ листа	Марка пространственного корпуса	Марка плоского листа или № поз.	Кол-во штук	Вес кг	№ листа
КП5	КР5Т, Н	1+1	60.4	30	КП6	КР6	1	55.8	30
	поз. 37	40	2.0			КР7	1	55.5	
	Итого	62.4	40			4.0			
					Итого		115.3		

ТК 1971	Корпусы КП5, КП6	серия
		ПК-01-129/68
		Лист
		30



Спецификация и выборка стали на одно арматурное изделие

Марка каркаса	№ поз	Эскиз	φ мм	Длина мм	Кол-во шт.	Общая длина м	Выборка стали		
							φ мм	Общая длина м	Вес кг
КР8Т	51		16AIII	5680	2	11.4	16AIII	11.4	18.0
	52		5BZ	270	18	4.9	5BZ	4.9	0.8
							Итого		18.8
КР9	53		20AIII	6700	2	13.4	20AIII	13.4	33.0
	54		16AIII	6600	1	6.6	16AIII	6.6	10.4
	55		6AZ	270	22	6.0	6AZ	6.0	1.3
							Итого		44.7
КР10	56		20AIII	6700	2	13.4	20AIII	13.4	33.0
	57		16AIII	6600	1	6.6	16AIII	6.6	10.4
	55	см КР9	6AZ	270	22	6.0	6AZ	6.0	1.3
							Итого		44.7
Отделочные стержни	52	см. выше	5BZ	270	1	0.27	5BZ	0.27	0.04
	55	см. выше	6AZ	270	1	0.27	6AZ	0.27	0.06

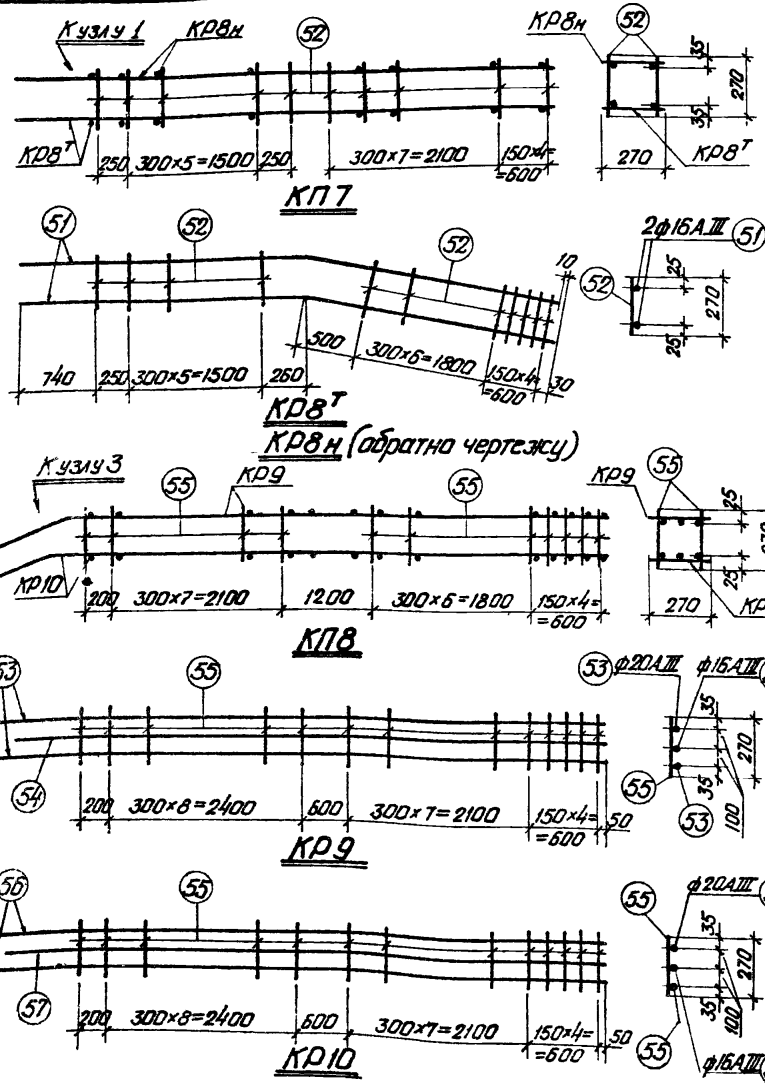
Спецификация марок арматурных изделий на один пространственный каркас

Марка пространств. каркаса	Марка плоского каркаса или № поз.	Кол-во штук	Вес кг	№ листа	Марка пространств. каркаса	Марка плоского каркаса или № поз.	Кол-во штук	Вес кг	№ листа
КП7	КР8Т	1+1	37.6	31	КП8	КР9	1	44.7	31
	поз. 52	40	1.6			КР10	1	44.7	
	Итого		39.2			поз. 55	40	2.4	
					Итого				
					91.8				

ТК 1971	Каркасы КП7, КП8	Серия	ПК-01-129/68
		Выпуск	Лист III-2 31

Смирнова
Дроздова

Ленинград

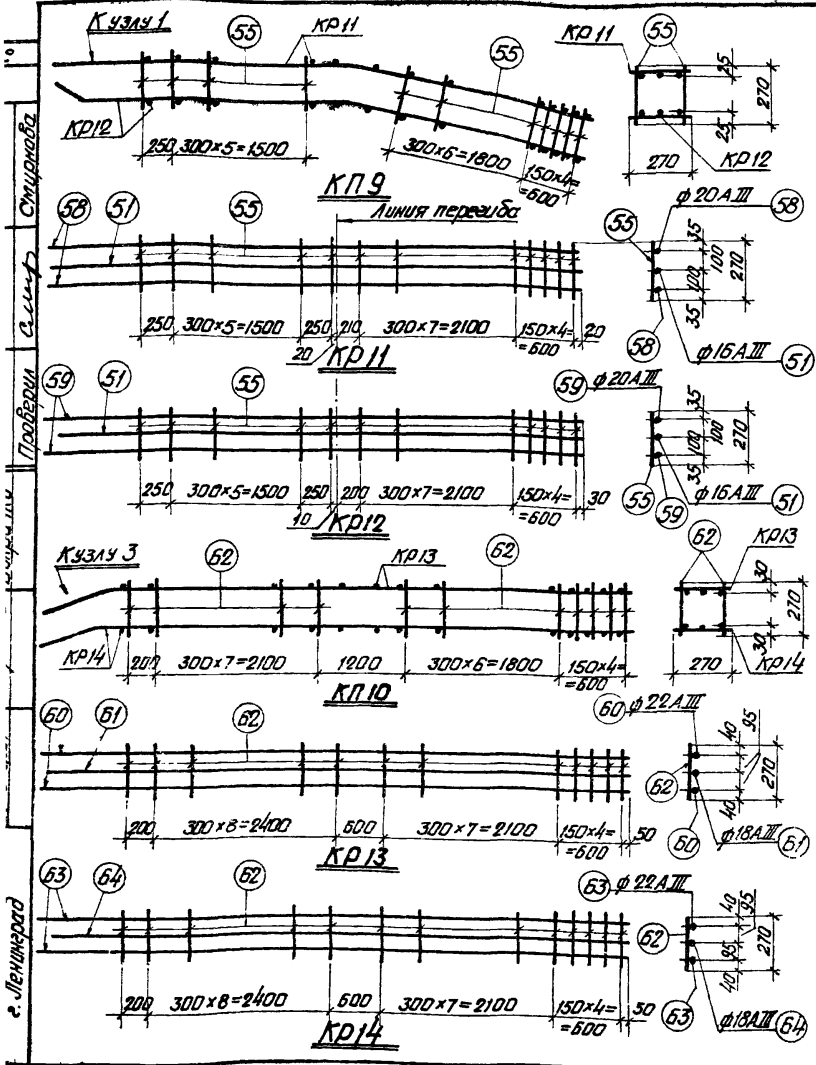


Спецификация и выборка стали на одно армированное изделие

Марка каркаса	№ поз.	Эскиз	φ мм	Длина мм	Кол-во частей шт.	Общая длина м	φ мм	Общая длина м	Вес кг	
КР11	51		16AIII	5680	1	5,7	20AIII	11,6	28,6	
	55		6AII	270	20	5,4	16AIII	5,7	9,0	
	58		20AIII	5800	2	11,6	6AII	5,4	1,2	
									Итого	38,8
КР12	51	см КР11	16AIII	5680	1	5,7	20AIII	11,8	29,2	
	55		6AII	270	20	5,4	16AIII	5,7	9,0	
	59		20AIII	5900	2	11,8	6AII	5,4	1,2	
									Итого	39,4
КР13	60		22AIII	6800	2	13,6	22AIII	13,6	40,6	
	61		18AIII	6650	1	6,7	18AIII	6,7	13,4	
	62		8AII	270	22	6,0	8AII	6,0	2,4	
									Итого	56,4
КР14	63		22AIII	6750	2	13,5	22AIII	13,5	40,2	
	64		18AIII	6650	1	6,7	18AIII	6,7	13,4	
	62	см КР13	8AII	270	22	6,0	8AII	6,0	2,4	
									Итого	56,0
отдельные стержни	55	см. выше	6AII	270	1	0,27	6AII	0,27	0,06	
	62	см. выше	8AII	270	1	0,27	8AII	0,27	0,1	

Спецификация марок армированных изделий на один пространственный каркас

Марка пространств. каркаса	Марка плоского каркаса или № позиции	Кол-чество штук	Вес кг	№ листа	Марка пространств. каркаса	Марка плоского каркаса или № позиции	Кол-чество штук	Вес кг	№ листа	
КП9	КР11	1	38,8	32	КП10	КР13	1	56,4		
	КР12	1	39,4			КР14	1	56,0		
	поз. 55	36	2,2			поз 62	40	4,0		
				Итого	80,4					
									Итого	116,4



ТК 1971	КаркасЫ КП9, КП10	Серия ПК-01-129/68
		Выпуск Лист III-2 32

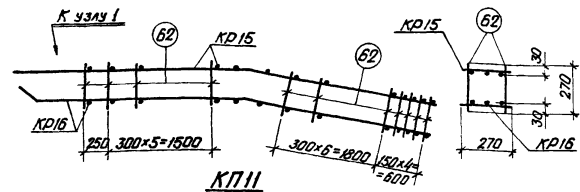
Спецификация и выборка стали на одно арматурное изделие

Марка каркаса	№ поз.	Эскиз	Ф мм	Длина мм	Кол-во штук	Общая длина м	Выборка стали Ф мм	Вес кг
КР15	62		8A1	270	20	5,4	22AIII	17,5
	65		22AIII	5850	3	17,5	8A1	5,4
							Итого	54,3
КР16	62		8A1	270	20	5,4	22AIII	18,0
	66		22AIII	6000	3	18,0	8A1	5,4
							Итого	55,8
Отдельные стержни	62	см. выше	8A1	270	1	0,27	8A1	0,27

Спецификация марок арматурных изделий на один пространственный каркас

Марка плоского каркаса	Марка плоского каркаса или № позиции	Кол-во штук	Вес кг	№ листа
КР11	КР15	1	54,3	33
	КР16	1	55,8	
	поз 62	36	3,6	
	Итого		113,7	

1. Позиции 51, 58, 59, 65, 66, 75, 76, каркасов КР-11, 12, 15, 16, 20, 21, заказанные в спецификациях соевнутыми, могут заготавливаться прямыми, а готовые каркасы сгибаться после сварки.



КР15



КР15



КР16

Примечания

1. Арматурные каркасы изготавливать с применением контактной точечной сварки в соответствии с ГОСТ 922-64, Арматура и закладные детали сварные для железобетонных конструкций "и". Указаниями по сварке соединенной арматуры и закладных деталей железобетонных конструкций" (СН 393-69).
2. Пространственные каркасы могут изготавливаться и другими способами: например, из плоских каркасов с последующим гнутьем, непрерывной намоткой поперечной арматуры и т.д.

ТК
1971

Каркас КР11

Серия
ПК-01-129/68
Вильякс Лист
III-2 33

Спецификация и выборка стали на одно арматурное изделие

Марка каркаса	№ поз	Экзус	φ мм	Длина мм	Кол-во штук	Общая длина м	Выборка стали		
							φ мм	Общая длина м	Вес кг
КР17	67	2750	16AIII	5700	1	5,7	16AIII	11,4	18,0
	68	2950	16AIII	5700	1	5,7	5B1	5,8	0,9
		2950						Итого	18,9
69			5B1	320	18	5,8			
КР18	70	1020 5930	25AIII	6950	2	13,9	25AIII	13,9	53,5
	71	720 5930	16AIII	6650	1	6,7	16AIII	6,7	10,6
	72	150	8A1	320	22	7,0	8A1	7,0	2,8
							Итого	66,9	
КР19	73	850 6100	25AIII	6950	2	13,9	25AIII	13,9	53,5
	74	185 6100	16AIII	6700	1	6,7	16AIII	6,7	10,6
	72	130 см КР18	8A1	320	22	7,0	8A1	7,0	2,8
							Итого	66,9	
Удельные ставки	69	См выше	5B1	320	1	0,32	5B1	0,32	0,05
	72		8A1	320	1	0,32	8A1	0,32	0,13

Спецификация марок арматурных изделий на один пространственный каркас

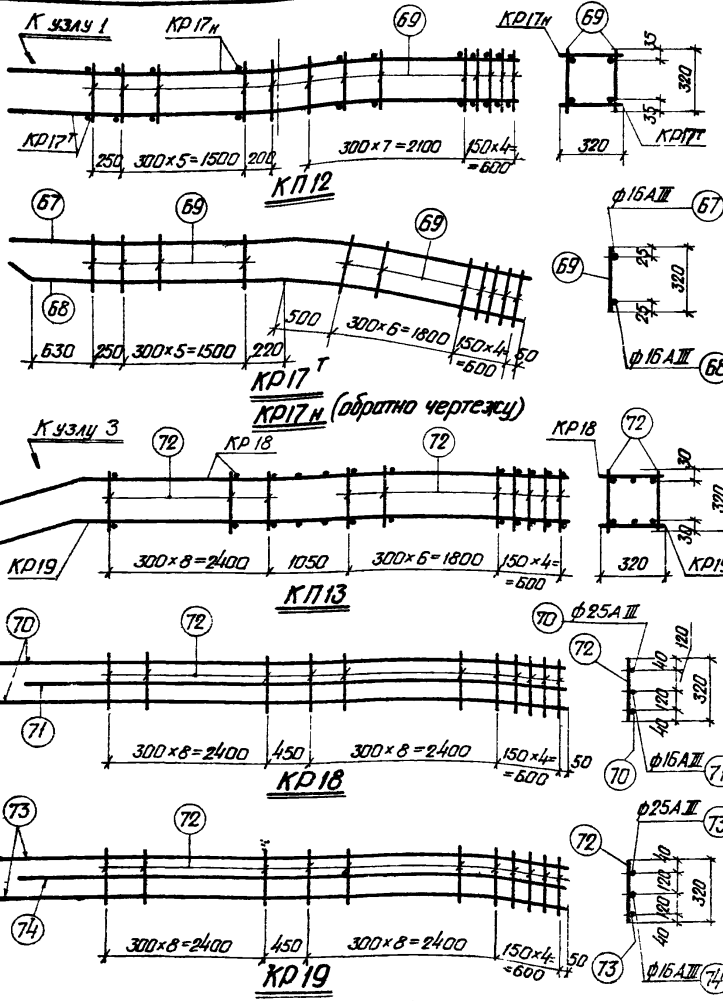
Марка простран. каркаса	Марка арматурного каркаса или № позиции	Кол-чество штук	Вес кг	№ листа	Марка простран. каркаса	Марка арматурного каркаса или № позиции	Кол-чество штук	Вес кг	№ листа
КР12	КР17 Н	1+1	37,8	34	КР13	КР18	1	66,9	34
	поз 69	40	2,0			КР19	1	66,9	
	Итого	39,8					40	5,2	
						Итого		139,0	

Примечания даны на листе 33

ТК 1971	Каркасы КР12, КР13	серия ПК-01-129/68
		Витск Лист III-2 34

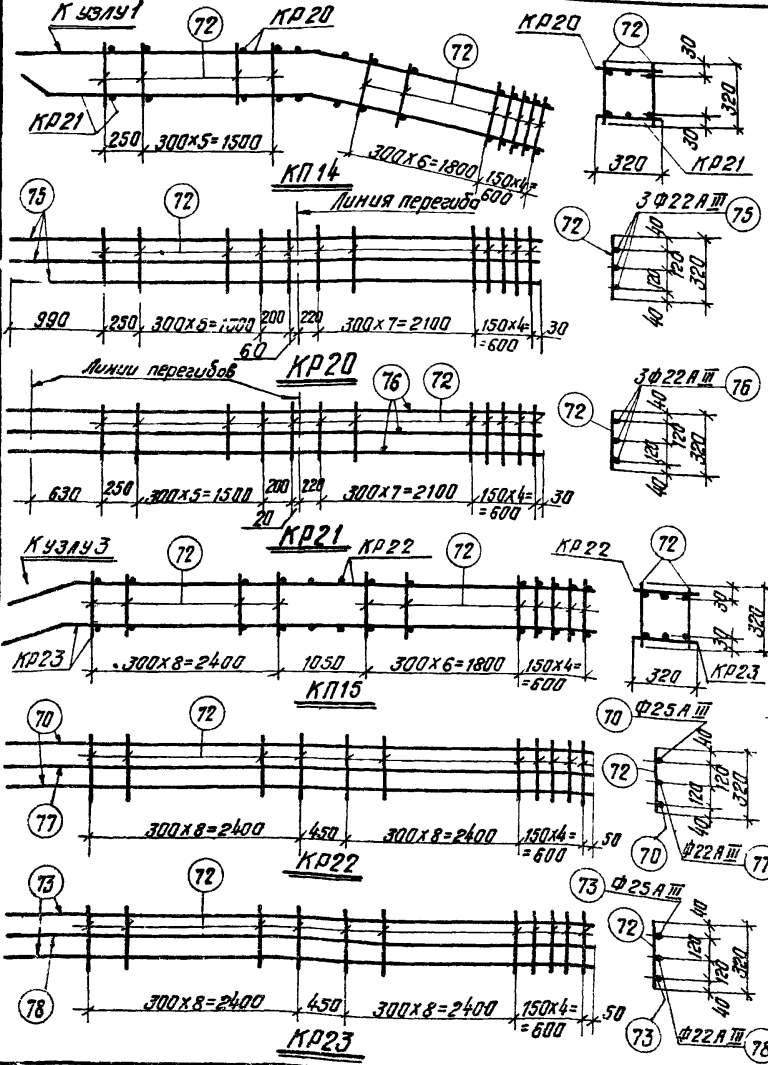
Программы Сельма - Сиренюва

4 Улитинская



Проберки, см. в Страницах

к. инженер



Спецификация и выборка стали на одно арматурное изделие

Марка каркаса	№ поз.	Эскиз	Ф мм	Длина мм	Кол-во частей	Общая длина м	Выборка стали		
							Ф мм	Общая длина м	Вес кг
КР20	75		22A III	5950	3	17.8	22A III	17.8	53.1
	72		8A I	320	20	6.4	8A I	6.4	2.5
	Итого 55.6								
КР21	76		22A III	5950	3	17.9	22A III	17.9	53.5
	72	См. КР20	8A I	320	20	6.4	8A I	6.4	2.5
Итого 56.0									
КР22	70		25A III	6950	2	13.9	25A III	13.9	53.6
	72	См. КР20	8A I	320	22	7.0	22A III	6.9	20.6
	77		22A III	6850	1	6.9	8A I	7.0	2.8
Итого 77.0									
КР23	72	См. КР20	8A I	320	22	7.0	25A III	13.9	53.6
	73		25A III	6950	2	13.9	22A III	6.8	20.3
	78		22A III	6800	1	6.8	8A I	7.0	2.8
Итого 76.7									
Итого на 16/18 арматурных изделий	72	См. выше	8A I	320	1	0.32	8A I	0.32	0.13

Спецификация марок арматурных изделий на один пространственный каркас

Марка пространственного каркаса	Марка плоского каркаса или № арм. стержней	Кол-во штук	Вес кг	№ листа	Марка пространственного каркаса	Марка плоского каркаса или № арм. стержней	Кол-во штук	Вес кг	№ листа
КП14	КР20	1	53.6	35	КП15	КР22	1	77.0	35
	КР21	1	56.0			КР23	1	76.7	
	поз. 72	36	4.7			поз. 72	40	5.2	
	Итого 116.3					Итого 158.9			

Примечания даны на листе 33

ТК 1371	Каркасы КП14, КП15	Серия ПТ-01-12968
		Выпуск И-2

Спецификация и выборка стали на одну арматурную изделие

Марка прутка	№ поз.	Эскиз	Ф мм	Длина мм	Кол-во шт	Общая длина м	Выборка стали		
							Ф мм	Общая длина	Вес кг
КР24Г	81		14АШ	3420	1	3,4	14АШ	7,0	8,5
	82		14АШ	3350	1	3,4	5ВГ	1,8	0,3
	83		5ВГ	120	15	1,8		Итого	8,8
	84		14АШ	100	2	0,2			
КР25	83	См. выше	5ВГ	120	13	1,6	12АШ	5,5	4,9
	85		12АШ	2600	2	5,2	5ВГ	1,6	0,3
	86		12АШ	80	4	0,3		Итого	5,2
КР26	87		10АШ	3850	2	7,7	10АШ	7,7	4,8
	83	См. выше	5ВГ	120	21	2,5	5ВГ	2,5	0,4
								Итого	5,2
Итого на 1 изделие	83	См. выше	5ВГ	120	1	0,12	5ВГ	0,12	0,02

Спецификация марок арматурных изделий на один пространственный каркас

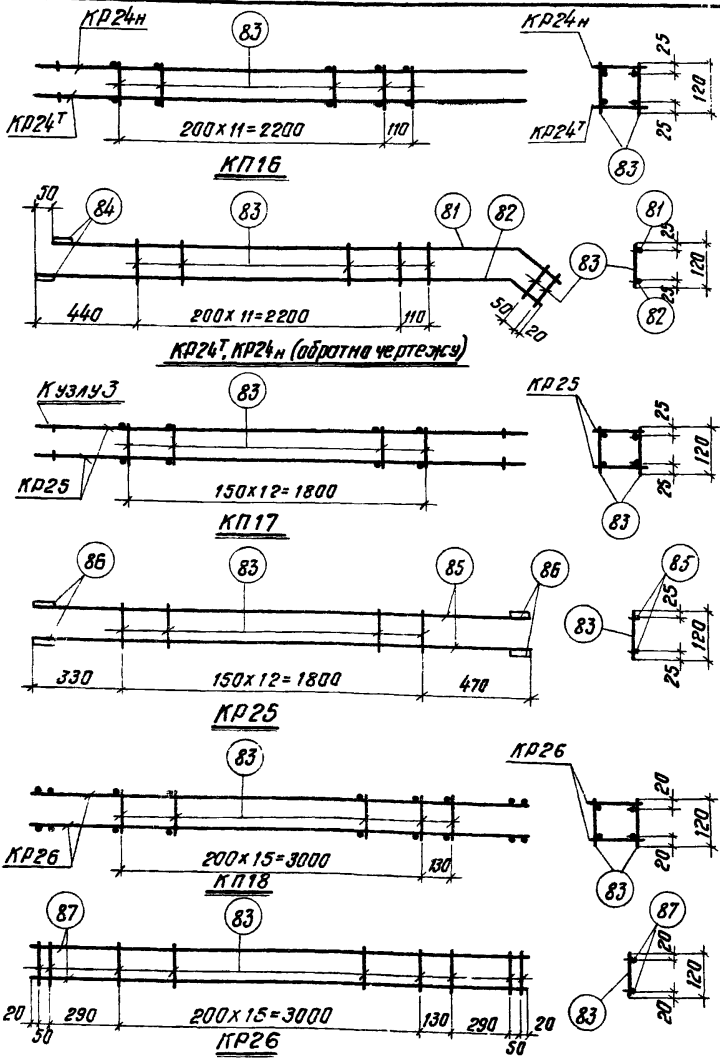
Марка простран. каркаса	Марка плоского каркаса или № позиции	Кол-во шт.	Вес кг	№ листа	Марка простран. каркаса	Марка плоского каркаса или № позиции	Кол-во шт.	Вес кг	№ листа
поз. 83	26	0,5	поз. 83	34	0,7				
	Итого	18,1	Итого	11,1					
КР17	КР25	2	10,4						
	поз. 83	26	0,5						
	Итого	10,9							

Примечания даны на листе 42, деталь приварки поз. 84, 86 дана на листе 41

ТК 1971	Каркасы КР16, КР17, КР18	Серия ПК-01-12968
		Выпуск Лист III-2 36

Исполнитель: Андрейко

г. Ленинград



Спецификация и выборка стали на одно арматурное изделие

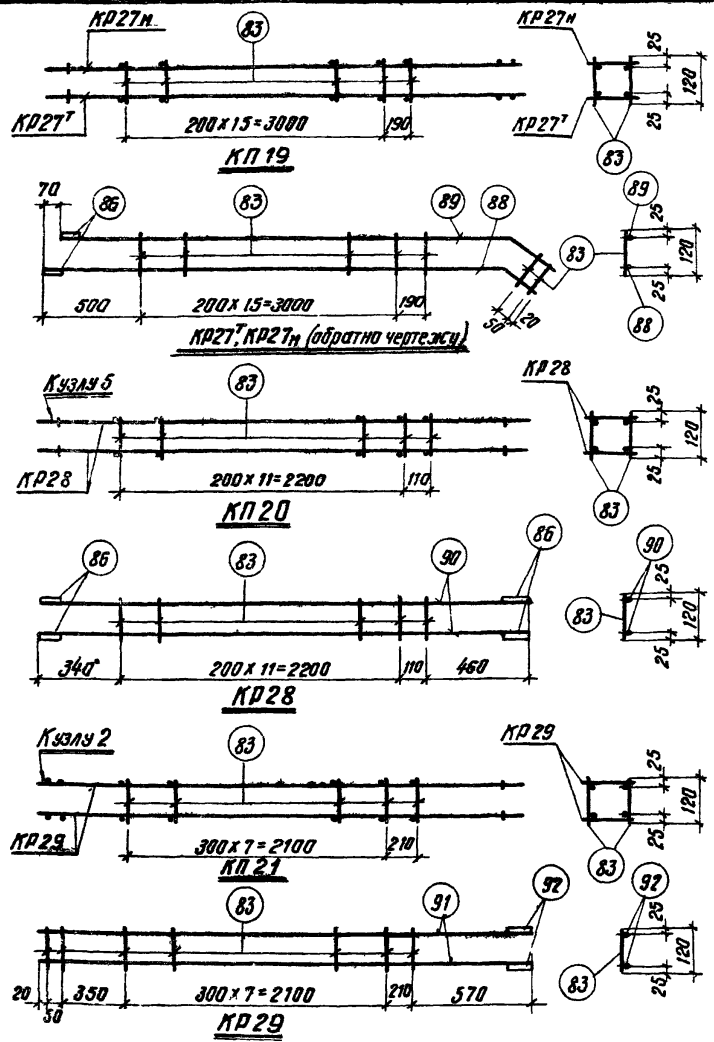
Марка каркаса	№ поз	Эскиз	φ мм	Длина мм	Кол-во чебыш. шт.	Общая длина м	Выборка стали		
						φ мм	Площадь м ²	Вес кг	
КР27	88		12А III	4150	1	4.2	12А III	8.6	7.5
	89		12А III	4150	1	4.2	58I	2.3	0.4
	83		58I	120	19	2.3	Итого		7.9
	86		12А III	80	2	0.2			
КР28	90		12А III	3110	2	6.2	12А III	6.5	5.8
	83	Ст больше	58I	120	13	1.6	58I	1.6	0.3
	86		12А III	80	4	0.3	Итого		6.7
КР29	91		16А III	3300	2	6.6	16А III	5.8	10.6
	83		58I	120	11	1.3	58I	1.3	0.2
	92		16А III	100	2	0.2	Итого		10.8
КР29	83	Ст. больше	58I	120	1	0.12	58I	0.12	0.02

Спецификация марок арматурных изделий на один пространственный каркас

Марка простран. каркаса	Марка плоского каркаса и н-позиция	Кол-чество шт.	Вес кг	№ листа
КР19	КР27	1+1	15.8	37
	поз. 83	34	0.7	
	Итого		16.5	
КР20	КР28	2	12.2	37
	поз. 83	26	0.5	
	Итого		12.7	
КР21	КР29	2	21.6	37
	поз. 83	18	0.4	
	Итого		22.0	

Примечания даны на листе 42.
деталь приборки поз. 86, 92
дана на листе 41.

с. Ленинград



ТК	Каркасы КР19, КР20, КР21	Серия
1971		ПЛ-01-129/68 Выпуск лист III-2 37

Спецификация и выборка стали на одно арматурное изделие

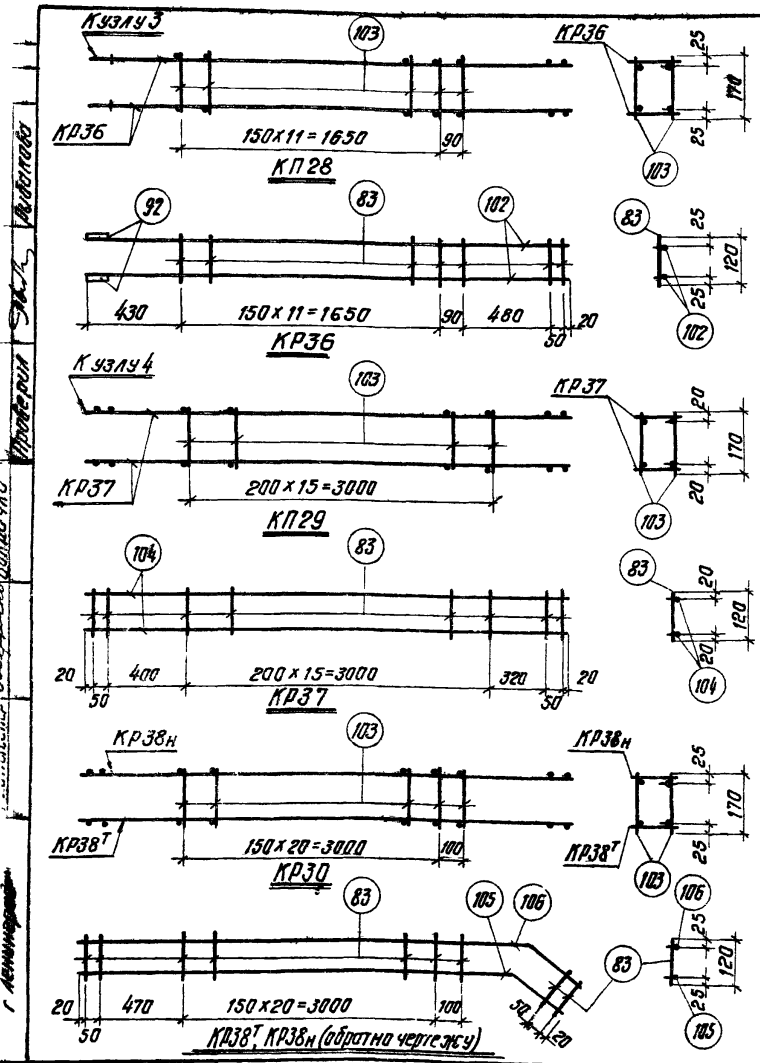
Марка сорта	№ поз.	Эскиз	Ф мм	Длина мм	Кол-во частей шт.	Общая длина м	Выборка стали		
							Ф мм	Продолж. по дл. мм	Вес кг
КР36	102		16A III	2720	2	5.4	16A III	5.6	8.8
	83		58I	120	15	1.8	58I	1.8	0.3
	92		16A III	100	2	0.2	Итого		9.2
КР37	104		10A III	3860	2	7.7	10A III	7.7	4.8
	83	См выше	58I	120	20	2.4	58I	2.4	0.4
КР38Н	105		16A III	4200	1	4.2	16A III	8.5	13.5
	106		16A III	4270	1	4.3	58I	3.1	0.5
	83	См выше	58I	120	26	3.1	Итого		14.0
Идельн. стержни	83		58I	120	1	0.12	58I	0.12	0.02
	103		58I	170	1	0.17	58I	0.17	0.03

Спецификация марок арматурных изделий на один пространственный каркас

Марка простран. каркаса	Марка плоского каркаса	Кол-во частей шт.	Вес кг	№ листа	Марка простран. каркаса	Марка плоского каркаса или № позиции	Кол-во частей шт.	Вес кг	№ листа
КП28	КР36	2	18.4	40	КП30	КР38I	1+1	28.0	40
	поз. 103	26	0.8			поз. 103	44	1.3	
	Итого		19.2			Итого		29.3	
КП29	КР37	2	10.4	40					
	поз. 103	32	1.0						
	Итого		11.4						

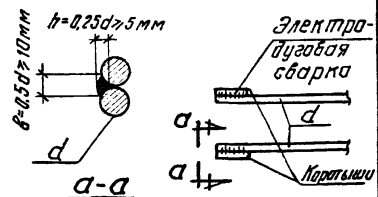
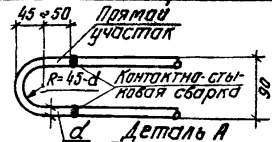
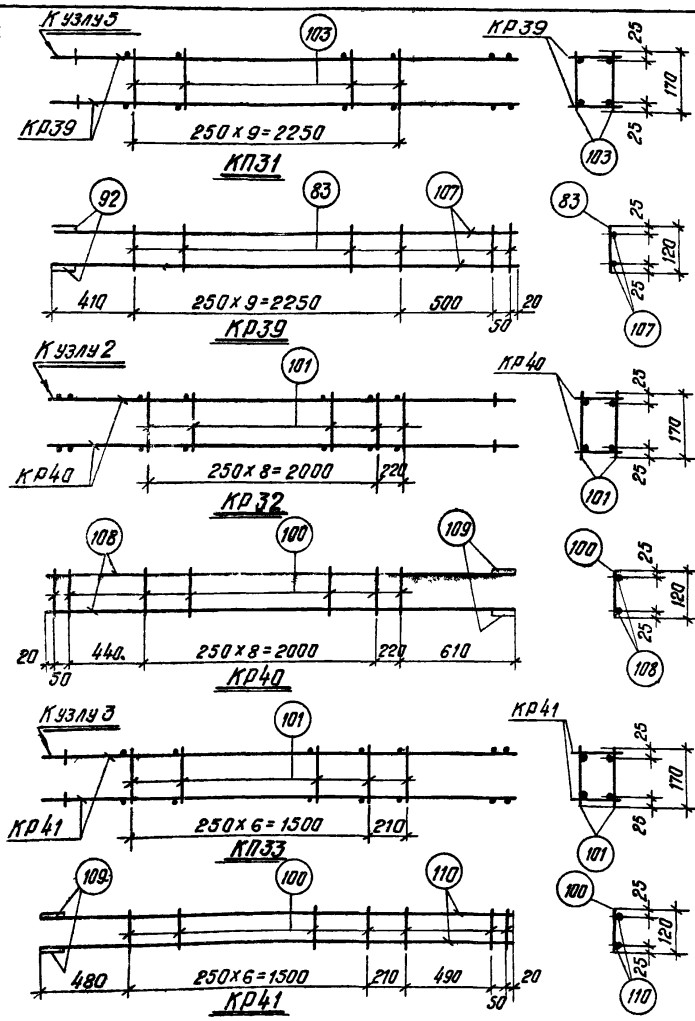
Примечания даны на листе 42, деталь приварки поз. 92 дана на листе 41

ТК	1971	Каркасы КП28, КП29, КП30	Серия
			ПК-01-129/68
			Лист
			№-2 40



Спецификация и выборка стали на одно арматурное изделие

Марка № ласта	Эскиз	Ф мм	Длина мм	Кол-во частей шт.	Общая длина м	Выборка стали Ф мм	Общая длина м	Вес кг
КР39		16A III	3230	2	6.5	16A III	6.7	10.6
		16A III	100	2	0.2	5B I	1.4	0.2
		5B I	120	12	1.4			10.8
						Итого		
КР40		20A III	3340	2	6.7	20A III	6.9	17.0
		20A III	120	2	0.2	6A I	1.4	0.3
		6A I	120	12	1.4			17.3
						Итого		
КР41		20A III	2750	2	5.5	20A III	5.7	14.1
		20A III	120	2	0.2	6A I	1.2	0.3
		6A I	120	10	1.2			14.4
						Итого		
Удельные стержни		6A I	170	1	0.17	6A I	0.17	0.04
		5B I	170	1	0.17	5B I	0.17	0.03



Спецификация марок арматурных изделий на один пространственный каркас

Марка пространственного каркаса	Марка плоского каркаса или решетки	Кол-во частей шт.	Вес кг	№ листа
КР31	КР39	2	21.6	41
	поз. 103	20	0.6	
		Итого	22.2	
КР32	КР40	2	34.6	41
	поз. 101	20	0.8	
		Итого	35.4	
КР33	КР41	2	28.8	41
	поз. 101	16	0.6	
		Итого	29.4	

Примечания даны на листе 42

ТК 1971	Каркасы КР31, КР32, КР33		Серия П1-01-129/68
			Вопрос Лист III-2 41

Спецификация и выборка стали на одно арматурное изделие

Марка каркаса	№ поз	Эскиз	Ф мм	Длина мм	Кол-во шт	Общая длина м	Выборка стали		
							Ф мм	Общая длина м	Вес кг
КР42	111		16AIII	3860	2	7.7	16AIII	7.7	12.1
	83		5BII	120	20	2.4	5BII	2.4	0.4
	Итого								12.5
КР43Т	112		18AIII	4200	1	4.2	18AIII	8.5	17.0
	113		18AIII	4270	1	4.3	6AII	3.1	0.7
	100		6AII	120	26	3.1	Итого		
КР44	114		18AIII	3260	2	6.5	18AIII	6.7	13.4
	115		18AIII	100	2	0.2	6AII	2.2	0.5
	100		6AII	120	18	2.2	Итого		
Удельные стержни	101		6AII	170	1	0.17	6AII	0.17	0.04
	103		5BII	170	1	0.17	5BII	0.17	0.03

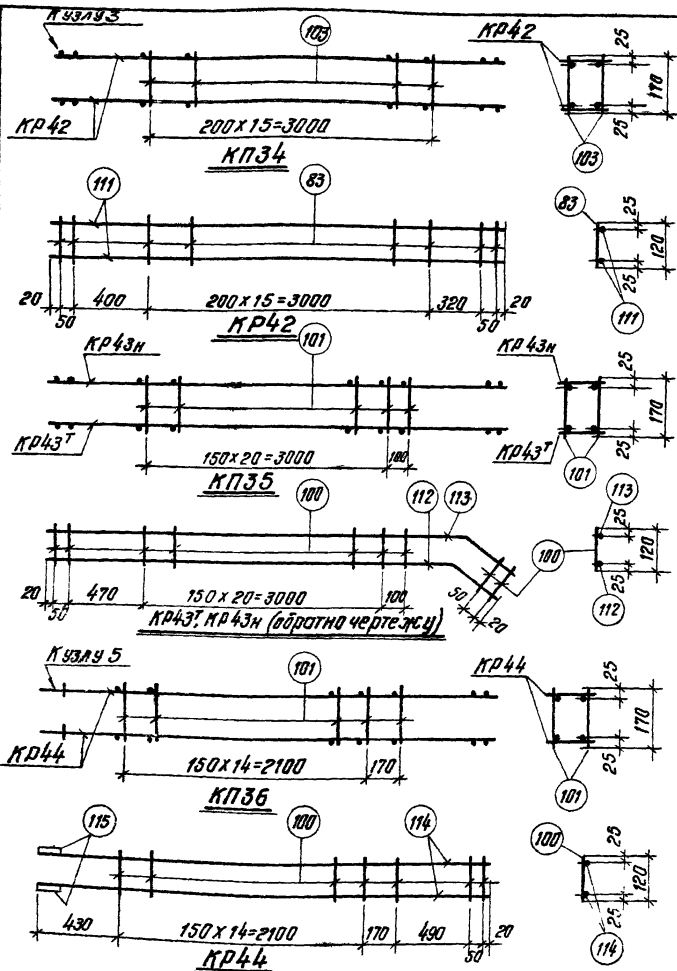
Примечания

- Арматурные каркасы изготавливать с применением канатной тачечной сварки в соответствии с ГОСТ 10922-64. Арматура и закладные детали сварные для железобетонных конструкций и «Указаниями по сборке соединенной арматуры и закладных деталей железобетонных конструкций» (СН 393-69).
- Пространственные каркасы могут изготавливаться и другими способами: например, из плоских каркасов с последующим втульем, непрерывной намоткой поперечной арматуры и т.д., каретки могут быть заменены петлей из стали класса А-1 того же диаметра или на 1 номер меньше диаметра прутьев из арматуры (СМ дет А лист 41)

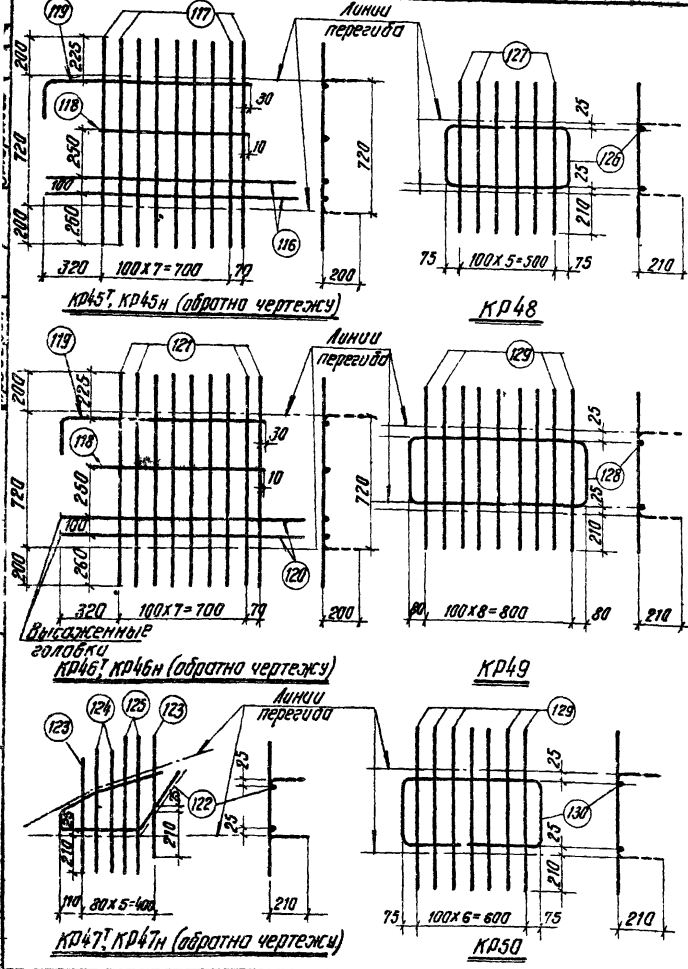
Спецификация марок арматурных изделий на один пространственный каркас

Марка простран. каркаса	Марка плоского каркаса	Кол-во шт	Вес кг	№ листа
КР34	КР42	2	25.0	42
	поз. 103	32	1.0	
	Итого			
КР35	КР43Т	+1	35.4	42
	поз. 101	44	1.8	
	Итого			
КР36	КР44	2	27.8	42
	поз. 101	32	1.3	
	Итого			

ТК 1971	Каркасы КР34, КР35, КР36	серия	ПК-01-129/68
		Выпуск	Лист 42



Спецификация и выборка стали на одно арматурное изделие



Марка	№	Эскиз	Ф	Длина	Кол-во	Общая	Выборка стали			
орд-на	поз.						мм	шт.	м	Ф
							мм	кг		
КР45Т КР45Н	116	—	10А III	1500	2	3.0	10А III	5.2	3.2	
	117		6А III	1120	9	10.1	6А III	10.1	2.2	
	118		10А III	800	1	0.8	Итого		5.4	
	119		10А III	1430	1	1.4				
КР46Т КР46Н	118	См выше	10А III	800	1	0.8	14А III	3.4	4.1	
	119		10А III	1430	1	1.4	10А III	2.2	1.4	
	120		Выдавленная головка	14А III	1670	2	3.4	8А III	10.1	4.0
	121		Итого						9.5	
КР47Т КР47Н	122	[Эскиз]	8А III	1120	9	10.1				
	122		10А III	1370	1	1.6	10А III	1.6	1.0	
	123		6А III	630	2	1.3	6А III	4.1	0.9	
	124		Итого						1.9	
КР48	124	—	6А III	680	2	1.4				
	125		6А III	710	2	1.4				
	126		10А III	1880	1	1.9	10А III	1.9	1.2	
	127		6А III	790	6	4.8	6А III	4.8	1.1	
КР49	128	[Эскиз]	10А III	2600	1	2.6	10А III	2.6	1.6	
	129		6А III	850	9	7.7	6А III	7.7	1.7	
	129		Итого						3.3	
	130		10А III	2180	1	2.2	10А III	2.2	1.4	
КР50	129	[Эскиз]	6А III	850	7	5.0	6А III	6.0	1.3	
	129		См выше	6А III	850	7	5.0	Итого		2.7

Примечания и детали проборки шайбы см. лист 45.47

ТК 1971	Каркасы КР45Т ÷ КР50	серия
		ЛК-01-129/68
		Лист
		№ - 2
		43

Спецификация и выборка стали на одно прутковое изделие

Марка стали	№ по з.	Эскиз	Ф мм	Длина мм	Кол-во прутков шт.	Общая длина м	Выборка стали		
							Ф мм	Общая длина м	Вес кг
КР51 ^Т КР51 ^Н	116		10АIII	1500	2	3.0	10АIII	16.2	10.0
	118		10АIII	800	1	0.8			
	119	300 1130	10АIII	1430	1	1.4			
	131	200 820 200	10АIII	1220	9	11.0			
КР52 ^Т КР52 ^Н	118	См. выше	10АIII	800	1	0.8	14АIII	3.4	4.1
	119		10АIII	1430	1	1.4	10АIII	13.2	8.1
	120	Временная головка 1650	14АIII	1670	2	3.4		Итого	12.2
	131	См. выше	10АIII	1220	9	11.0			
КР53 ^Т КР53 ^Н	132	190 320 190	10АIII	1700	1	1.7	10АIII	1.7	1.1
	124		6АIII	680	1	0.7	6АIII	3.8	0.8
	133		6АIII	730	2	1.5		Итого	1.9
	127		6АIII	790	2	1.5			
КР54	134	500 310 310 650	10АIII	1990	1	2.0	10АIII	2.0	1.2
	135		6АIII	840	6	5.1	6АIII	5.1	1.1
КР55	136	100 350 465 515	10АIII	2700	1	2.7	10АIII	2.7	1.7
	137		6АIII	890	9	8.0	6АIII	8.0	1.8
							Итого		3.5
КР56	138	100 740 300 210	10АIII	2260	1	2.3	10АIII	2.3	1.4
	137	См. выше	6АIII	890	7	6.2	6АIII	6.2	1.4
							Итого		2.8

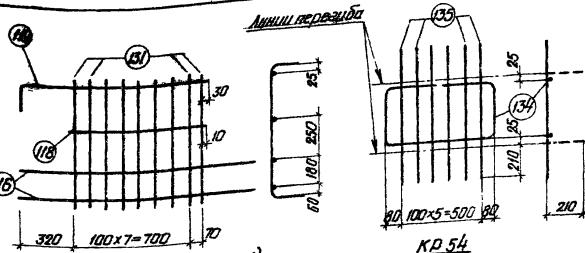
Примечания и детали приварки шайбы см листы 45, 47

ТК
1971

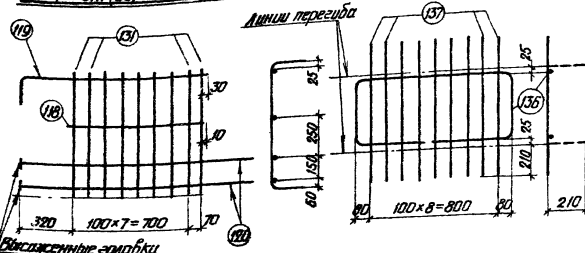
Каркасы КР51^Т - КР56

Серия
ПК-01-129/68
Выпуск лист
III-2 44

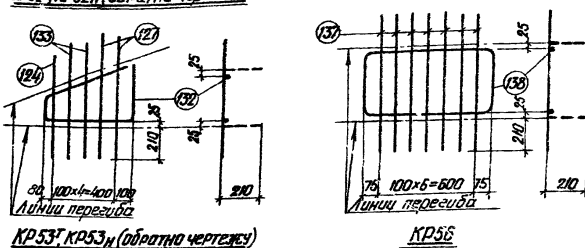
Проектировщик С.М.Степанов



КР51^Т, КР51^Н (обратно чертежу)



КР52^Т, КР52^Н (обратно чертежу)



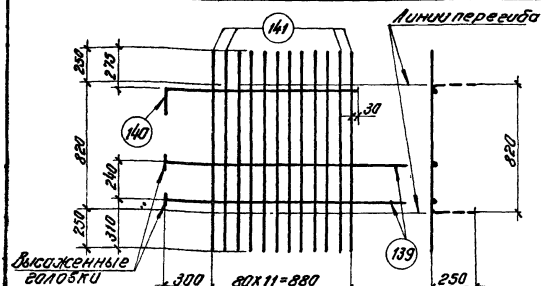
КР53^Т, КР53^Н (обратно чертежу)

Спецификация и выборка стали на одно арматурное изделие

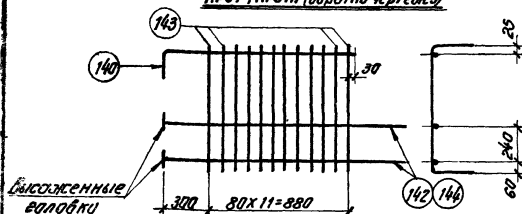
Марка картота- ба	№ поз	Эскиз	Ф мм	Длина мм	Кол- чество шт	Общая длина м	Выборка стали		
							Ф мм	длина м	вес кг
КР57 ^Т КР57 ^Н	139	Высаженная головка 1800	14А III	1820	2	3.6	14А III	3.6	4.4
	140	100 1180	10А III	1480	1	1.5	10А III	1.5	0.9
	141	8А III	1320	12	15.8	Итого	15.8	6.2	11.5
КР58 ^Т КР58 ^Н	140	См выше	10А III	1480	1	1.5	16А III	3.6	5.7
	142	Высаженная головка 1800	16А III	1820	2	3.6	10А III	17.3	10.7
	143	1250 820	10А III	1320	12	15.8	Итого	16.4	16.4
КР63 ^Т КР63 ^Н	139	См выше	14А III	1820	2	3.6	14А III	3.6	4.4
	140		10А III	1480	1	1.5	10А III	14.8	9.1
	143		10А III	1320	10	13.2	Итого	13.5	13.5
КР64 ^Т КР64 ^Н	140	См выше	10А III	1480	1	1.5	18А III	3.8	7.6
	143		10А III	1320	12	15.8	10А III	17.3	10.7
	144		Высаженная головка 1900	18А III	1920	2	3.8	Итого	18.3

Примечания

- Арматурные каркасы изготавливать с применением контактной точечной сварки в соответствии с ГОСТ 10922-64 "Арматура и закладные детали сварные для железобетонных конструкций" и "Указаниями по сборке соединенной арматуры и закладных деталей железобетонных конструкций" (СН 393-69)
- В случае необходимости изготовления высаженных головок к стержням поз. 120, 139, 142, 144, 155 приварить шайбы по детали на листе 42.

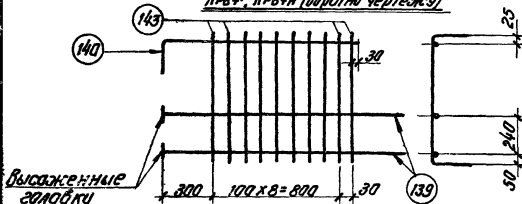


КР57^Т, КР57^Н (обратно чертежу)



КР58^Т, КР58^Н (обратно чертежу)

КР64^Т, КР64^Н (обратно чертежу)

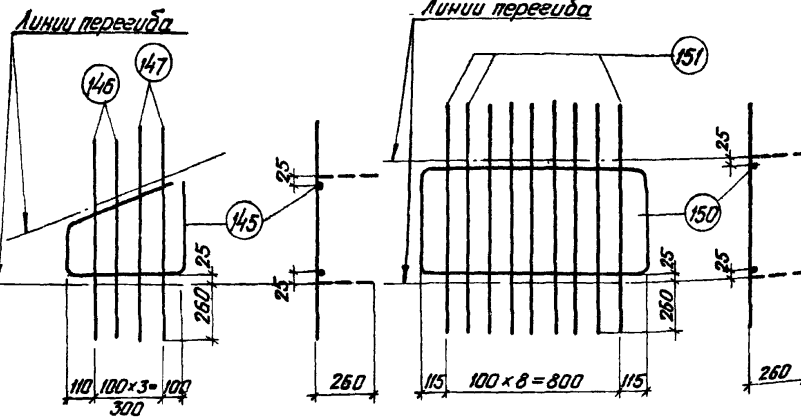


КР63^Т, КР63^Н (обратно чертежу)

ТК 1971	Каркасы КР57 ^Т , КР58 ^Т , КР63 ^Т , КР64 ^Т	Серия ПК-01-1296а
		Выпуск Лист III-2 45

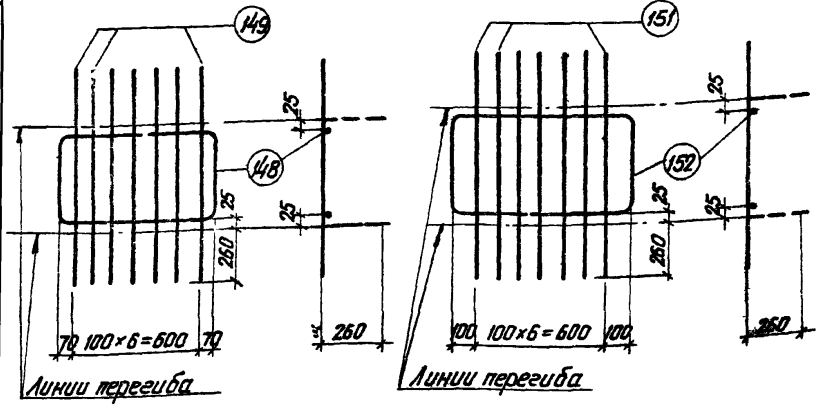
Спецификация и выборка стали на одно арматурное изделие

1:1 масштаб чертежа



КР59^T, КР59_H (обратно чертежу)

КР61



КР60

КР62

Марка каркаса	N° поз.	Эскиз	φ мм	Длина мм	Кол-во частей	Общая длина м	Выборка стали		
							φ мм	Общая длина м	Вес кг
КР59 ^T	145		10AIII	1520	1	1,6	10AIII	1,6	1,0
							8AIII	3,5	1,4
							Итого 2,4		
КР59 _H	146	—	8AIII	840	2	1,7			
	147	—	8AIII	910	2	1,8			
КР60	148		10AIII	2230	1	2,3	10AIII	2,3	1,4
							8AIII	6,7	2,7
							Итого 4,1		
КР61	150		12AIII	2940	1	2,9	12AIII	2,9	2,6
							8AIII	9,4	3,7
	151	—	8AIII	1040	9	9,4			
КР62	152		12AIII	2490	1	2,5	12AIII	2,5	2,2
							8AIII	7,3	2,9
							Итого 5,1		
	151	С.м. выше	8AIII	1040	7	7,3			

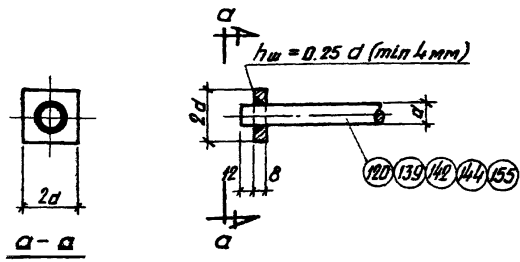
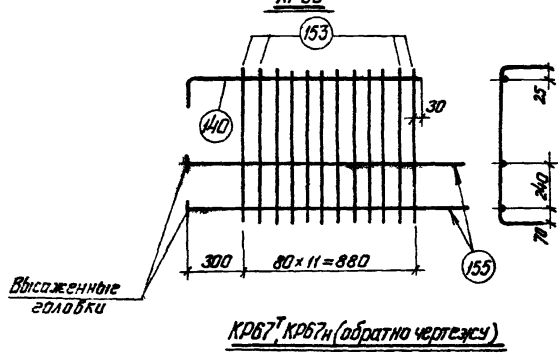
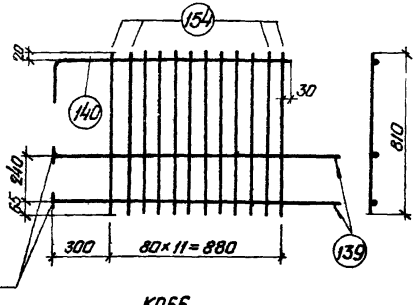
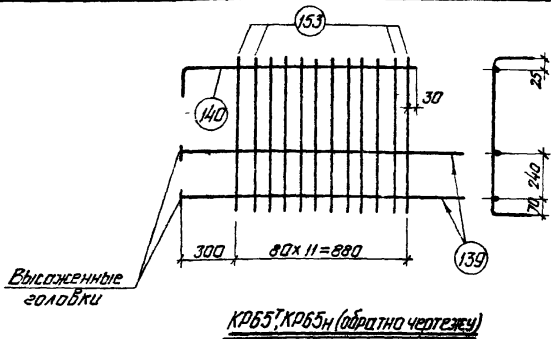
Примечания даны на листе 45

ТК 1971	Каркасы КР59 ^T —КР62	Серия
		Впуск Лист
		III-2 46

Спецификация и подборка стали на одно арматурное изделие

Марка каркаса	№ поз.	Эскиз	φ мм	Длина мм	Кол-во мест	Общая длина м	Выборка стали		
							φ мм	Общая длина м	Вес кг
КР65Т	139	Высаженная головка	14АIII	1820	2	3,6	14АIII	3,6	4,4
							10АIII	18,5	11,4
	153		10АIII	420	12	17,0		Итого	15,8
КР65H	140		10АIII	1480	1	1,5			
	139	См выше	14АIII	1820	2	3,6	14АIII	3,6	4,4
	154	См выше	10АIII	810	12	9,7	10АIII	11,2	6,9
КР66	140	См выше	10АIII	1480	1	1,5			
	140	См выше	10АIII	1480	1	1,5			
	153	См выше	10АIII	1420	12	17,0	20АIII	4,0	9,9
КР67Т	153	См выше	10АIII	1420	12	17,0	10АIII	18,5	11,4
	155	Высаженная головка	20АIII	2020	2	4,0		Итого	21,3

прикрепляем к арматуре

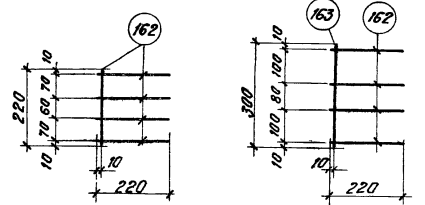


Деталь приварки шайбы

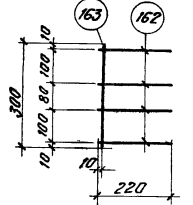
Примечания даны на листе 45

ТК 1971	Каркасы КР65Т ÷ КР67Т	Серия ПК-01-129/68 Вместо Лист III-2 47
------------	-----------------------	--

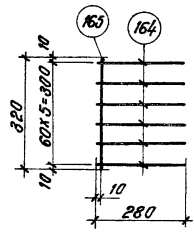
Спецификация и выборка стали на одно арматурное изделие



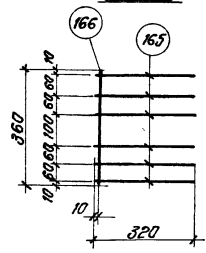
C1



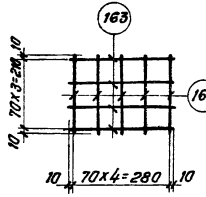
C2



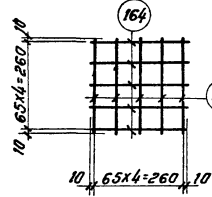
C3



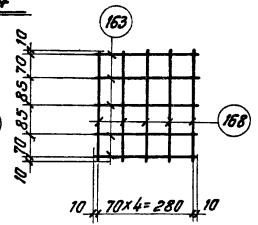
C4



C5



C6



C7

Марка карка- ста	№ поз.	Эскиз	Ф мм	Длина мм	Кол- во шт.	Площадь мм	Выборка стали		
							Ф мм	Площадь мм	кг
C1	162		8A III	220	5	1.1	8A III	1.1	0.4
C2	162		8A III	220	4	0.8	8A III	1.1	0.4
	163		8A III	300	1	0.3			
C3	164		8A III	280	6	1.7	8A III	2.0	0.8
	165		8A III	320	1	0.3			
C4	165		8A III	320	6	1.9	8A III	2.3	0.9
	166		8A III	360	1	0.4			
C5	167		8A III	230	5	1.2	8A III	2.4	1.0
	163		8A III	300	4	1.2			
C6	164		8A III	280	10	2.8	8A III	2.8	1.1
C7	163		8A III	300	5	1.5	8A III	3.2	1.3
	168		8A III	330	5	1.7			

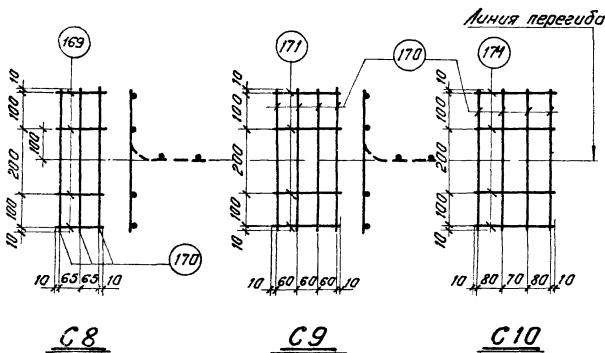
Примечания даны на листе 45

TK
1971

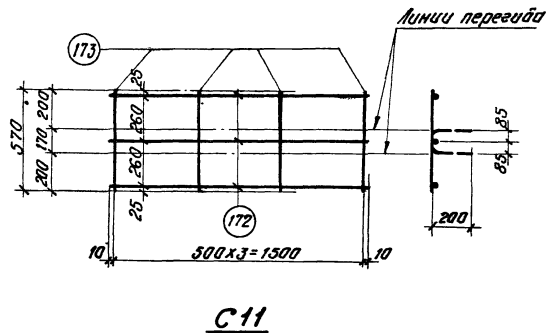
Сетки C1 ÷ C7

Серия
ПЛ-01-129/68
Деталь Лист
III-2 49

Спецификация и выборка стали на одно арматурное изделие



Марка арматуры	№ поз	Эскиз	Ф мм	Длина мм	Количество		Выборка стали		
					шт.	м	Ф мм	Удлинение м	Вес кг
С8	169	—	5ВІ	150	4	0,6	5ВІ	1,9	0,3
	170		5ВІ	420	3	1,3			
С9	170	—	5ВІ	420	4	1,7	5ВІ	2,5	0,4
	171		5ВІ	200	4	0,8			
С10	171	—	5ВІ	250	4	1,0	5ВІ	2,7	0,4
	170		5ВІ	420	4	1,7			
С11	172	—	5ВІ	1520	3	4,8	5ВІ	6,9	1,1
	173		5ВІ	570	4	2,3			

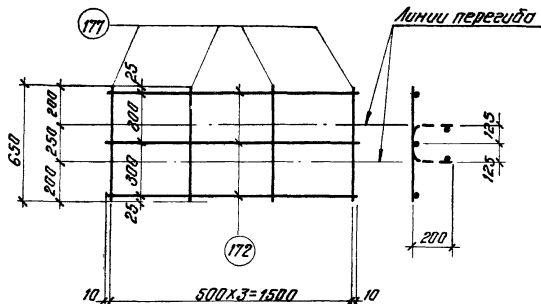


Примечания даны на листе 45

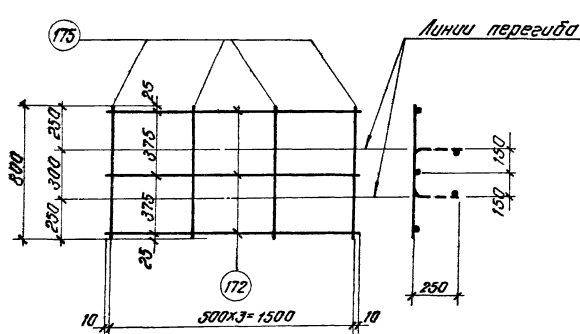
ТК	Сетки С8 ÷ С11	Серия
1971		ПК-01-129/68
		Выпуск лист
		III-2 50

Спецификация и выборка стали на одно арматурное изделие

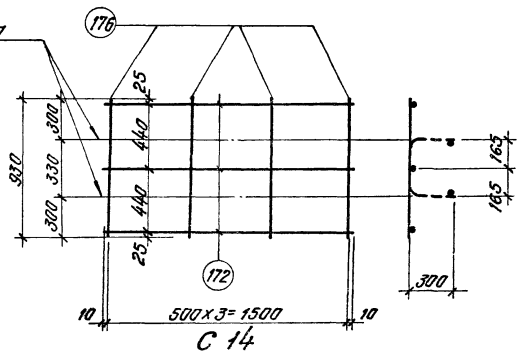
Марка армату- ры	№ поз.	Эскиз	Ф мм	Длина мм	Кол- честв шт	Площа попереч- ного сечения м ²	Выборка стали		
							Ф мм	Вес кг	
С12	172	[Эскиз С12]	58I	1520	3	4.6	58I	7.2	1.1
	177		58I	650	4	2.6			
С13	172	[Эскиз С13]	58I	1520	3	4.6	58I	7.8	1.2
	175		58I	800	4	3.2			
С14	172	[Эскиз С14]	58I	1520	3	4.6	58I	8.3	1.2
	176		58I	930	4	3.7			



С 12



С 13



С 14

Примечания даны на листе 45

ТК
1971

Сетки С12, С13, С14

Серия
МК-01-129/68
Выборка листов
II-2 51

Спецификация и выборка стали на одна арматурное изделие

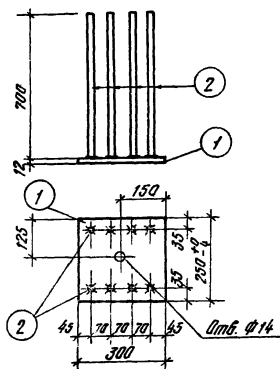
Марка изделия	N поз.	Эскиз	φ мм	Длина мм	К-во шт	Общая длина м	Выборка стали		
							φ мм	Общая длина м	Вес кг
Напрягаемая арматура	1		18AII	23940	1	23.9	18AII	23.9	47.8
	2		22AII	23940	1	23.9	22AII	23.9	71.5
	3		25AII	23940	1	23.9	25AII	23.9	92.3
	4		28AII	23940	1	23.9	28AII	23.9	115.8
	5		22AIII	23940	1	23.9	22AIII	23.9	71.5
	6		25AIII	23940	1	23.9	25AIII	23.9	92.3
	7		28AIII	23940	1	23.9	28AIII	23.9	115.8
	8		15I77	23940	1	23.9	15I77	23.9	26.3
Отдельные стержни	9		16AIII	1100	1	1.1	16AIII	1.1	1.7
	10		18AIII	1200	1	1.2	18AIII	1.2	2.4
	11		20AIII	1300	1	1.3	20AIII	1.3	3.2
	12		22AIII	1400	1	1.4	22AIII	1.4	4.2

Марка изделия	N поз.	Эскиз	φ мм	Длина мм	К-во шт	Общая длина м	Выборка стали		
							φ мм	Общая длина м	Вес кг
Отдельные стержни	13		25AIII	1500	1	1.5	25AIII	1.5	5.8
	14		14AIII	770	1	0.8	14AIII	0.8	1.0
	15		14AIII	840	1	0.8	14AIII	0.8	1.0
	16		14AIII	960	1	1.0	14AIII	1.0	1.2
	17		14AIII	1060	1	1.1	14AIII	1.1	1.3
	18		14AIII	1040	1	1.0	14AIII	1.0	1.2
	19		14AIII	1100	1	1.1	14AIII	1.1	1.3
	20		14AIII	1160	1	1.2	14AIII	1.2	1.5
	21		14AIII	1200	1	1.2	14AIII	1.2	1.5
	22		5BI	350	1	0.4	5BI	0.4	0.1
	23		6AI	400	1	0.4	6AI	0.4	0.1
	24		6AI	450	1	0.5	6AI	0.5	0.1

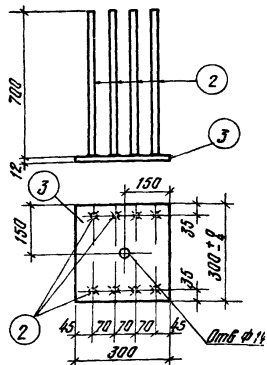
Примечание

Позиции 13 ÷ 21 нуты под углом 90°.

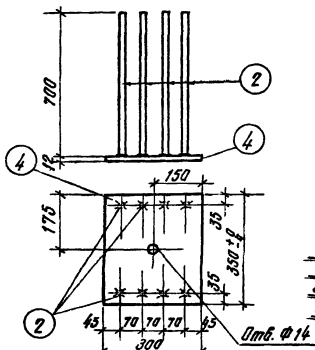
TK 1971	Спецификация и выборка стали на напрягаемую арматуру и отдельные стержни	серия
		Лист 52



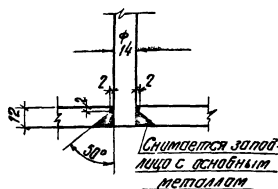
M3-2



M3-3



M3-4



Деталь соединения втулки анкерного стержня с листом электросваркой в раззенкованном отверстии

Марка	№ поз.	Профиль	Длина мм	Кол шт	Вес, кг		Марки	Примечан.
					Обной поз.	Всех поз.		
МЗ-2	1	-250x12	300	1	7.1	7.1	13.9	
	2	Ф14АШ	700	8	0.85	6.8		
МЗ-3	2	С.М. выше	700	8	0.85	6.8	15.3	
	3	-300x12	300	1	8.5	8.5		
МЗ-4	2	С.М. выше	700	8	0.85	6.8	16.7	
	4	-350x12	300	1	9.9	9.9		

Примечания

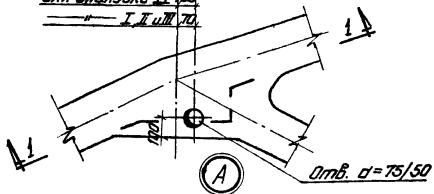
1. Материал для листов закладных элементов - сталь марки ВкСт 3лс по ГОСТ 380-60*.
2. Соединение втулки анкерных стержней с листами закладных элементов производить под слоем флюса. Положение привариваемых стержней должно строго соответствовать проекту. В тех случаях, когда принятая технология сборки не обеспечивает требуемую точность изготовления деталей, рекомендуется применять дуговую сварку в раззенкованных отверстиях пластин (см. деталь на данном листе).
3. Общие рекомендации по изготовлению закладных элементов даны в выпуске I серии 1.400-6 "Унифицированные закладные детали сборных железобетонных конструкций промышленных предприятий."

TK	Закладные детали МЗ-2; МЗ-3; МЗ-4	серия
1971		ПК-01-129/68 Листок Лист III-2 53

Вариант I

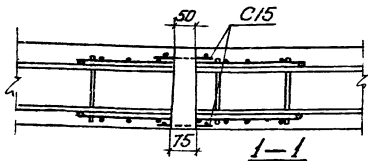
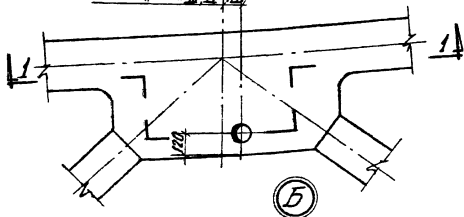
для отпилки IV фаз

— I, II или VII

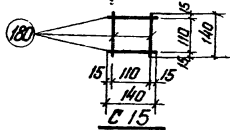


для отпилки III и IV фаз

— III, IV или VII



Деталь установки инвентарного конуса



Спецификация и выборка стали

Марка изделия	N поз.	Эскиз	φ мм	длина мм	Кол. шт	Полн. длина м	Выборка стали		
							φ мм	Полн. длина м	Вес кг
C15	180	—	58T	140	4	0.6	58T	0.6	0.1

Спецификация марок арматурных изделий и расход стали на фермы

Приспособление для отрыва ферм от поддона	Типоразмер отпилки	Марка элемента	Кол. штук	Расход стали кг
	I, II, III, IV	C15	8	0,8

Примечания

1. На листах 54 и 55 показаны примеры устройства петель и места установки инвентарного конуса для отрыва ферм от поддона.
2. После кантования ферм отверстия, образованные инвентарным конусом, должны быть заделаны цементным раствором марки 200. Петли после кантования должны быть срезаны, а места их выхода на поверхность бетона покрыты цементным раствором.
3. На заводах-изготовителях могут быть применены другие способы отрыва ферм от поддона, например, устройство прорезей в поддоне для пропуска временных захватов.
4. Инвентарные приспособления для отрыва и кантования ферм должны быть разработаны с учетом требований техники безопасности.
5. На детали условно не показана арматура решетки.
6. Узлы замаркированы на стр.9.

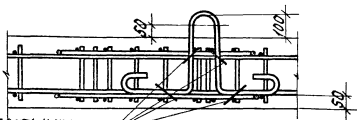
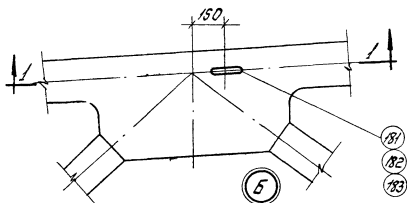
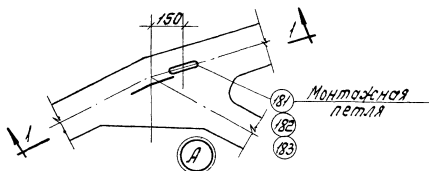
ТК

Деталь установки инвентарного конуса для кантования ферм

1971

Серия ПК-01-129/68
Выпуск Лист III-2 54

Вариант II



Привязать к арматуре
вязальной проволокой 1-1

Деталь установки петель

Спецификация и выборка стали

66

Марка изделия	N поз.	Эскиз	Ф мм	Длина кол. мм	шт.	Общая длина м	Выборка стали		
							Ф мм	Длина м	Вес кг.
Отдельные стержни	181		18AII	1600	1	1.6	18AII	1.6	2.5
	182		18AII	1630	1	1.6	18AII	1.6	3.2
	183		20AII	1760	1	1.8	20AII	1.8	4.4

Спецификация марок арматурных изделий и расход стали на ферму

Приготовление для отрыва ферм от поддона	Типоразмер оплублики	N поз	Кол-ч штук	Расход стали кг.
Петли	I	181	4	10.0
	II	181	4	10.0
	III	182	4	12.8
	IV	183	4	17.6

Примечания см. на листе 54.

TK	Деталь установки петель для кантования ферм	Лист
1971		ЛК-01.129/68 Выпуск Лист 4-2 55

4400

67