

ТИПОВОЙ ПРОЕКТ
320 — 50
МАЛЫЕ АРХИТЕКТУРНЫЕ ФОРМЫ,
ЭЛЕМЕНТЫ БЛАГОУСТРОЙСТВА
УЧАСТКОВ ДОШКОЛЬНЫХ
ДЕТСКИХ УЧРЕЖДЕНИЙ, ШКОЛ И
ШКОЛ — ИНТЕРНАТОВ

СОСТАВ ПРОЕКТА

| | |
|------------|---|
| АЛЬБОМ 0 | НОМЕНКЛАТУРА МАЛЫХ АРХИТЕКТУРНЫХ ФОРМ И ЭЛЕМЕНТОВ БЛАГОУСТРОЙСТВА |
| АЛЬБОМ I | СХЕМЫ ПЛОЩАДОК |
| АЛЬБОМ II | ПРИМЕРНЫЕ РЕШЕНИЯ УЧАСТКОВ ШКОЛ И ШКОЛ-ИНТЕРНАТОВ ТИПЫ ПЛОЩАДОК |
| АЛЬБОМ III | ПРИМЕРНЫЕ РЕШЕНИЯ УЧАСТКОВ ДЕТСКИХ ЯСЛЕЙ-САДОВ ТИПЫ ПЛОЩАДОК |
| ЧАСТЬ 1 | МАЛЫЕ АРХИТЕКТУРНЫЕ ФОРМЫ |
| ЧАСТЬ 2 | АЛЬБОМ IV |
| ЧАСТЬ 3 | ИЗДЕЛИЯ ЗАВОДСКОГО ИЗГОТОВЛЕНИЯ |
| | ЧАСТЬ 1 ЖЕЛЕЗОБЕТОННЫЕ ИЗДЕЛИЯ |
| | ЧАСТЬ 2 ДЕРЕВЯННЫЕ ИЗДЕЛИЯ |
| | ЧАСТЬ 3 МЕТАЛЛИЧЕСКИЕ ИЗДЕЛИЯ |
| | АЛЬБОМ V СМЕТЫ |

УТВЕРЖДЕН ГОССТРОЕМ БССР
НА СТАДИИ ТЕХНИЧЕСКОГО
ПРОЕКТА ПРИКАЗОМ №33
от 3 АПРЕЛЯ 1975 г.

АЛЬБОМ 0

РАЗРАБОТАН И ВВЕДЕН В
ДЕЙСТВИЕ ИНСТИТУТОМ
"БЕЛГОСПРОЕКТ"
ПРИКАЗ № 189
от 29 ДЕКАБРЯ 1975 г.

ЦЕНТРАЛЬНЫЙ ИНСТИТУТ
ТИПОВОГО ПРОЕКТИРОВАНИЯ ГОССТРОИ СССР
МИНСКИЙ ФИЛИАЛ

г. Минск, индекс 220600. ул. Козлова, 2
Сдано в печать 19 7 1977 г.
Заказ № 289/1 тираж 2000 экз.
Инв. № 357/1 Цена 1-20

СОДЕРЖАНИЕ АЛЬБОМА

ПОЯСНИТЕЛЬНАЯ ЗАПИСКА

| НАИМЕНОВАНИЕ ЧЕРТЕЖИ | № № ЛИСТОВ | № № СТР. |
|---|-----------------|----------|
| СОДЕРЖАНИЕ. ПОЯСНИТЕЛЬНАЯ ЗАПИСКА. | 1 | 2 |
| ПОЯСНИТЕЛЬНАЯ ЗАПИСКА | 2-3 | 3-4 |
| НОМЕНКЛАТУРА МАЛЫХ АРХИТЕКТУРНЫХ ФОРМ И ЭЛЕМЕНТОВ БЛАГОУСТРОЙСТВА | АС-01- АС-25 | 5-29 |
| РЕКОМЕНДАЦИИ ПО ОТДЕЛКЕ, МАЛЫХ АРХИТЕКТУРНЫХ ФОРМ И ИЗДЕЛИЙ ЗАВОДСКОГО ИЗГОТОВЛЕНИЯ | АС-26 | 30 |
| УЧАСТКИ ШКОЛ | АС-27 АС-28 | 31 32 |
| ШКОЛЬНЫЕ СПОРТИВНЫЕ ПЛОЩАДКИ | АС-29 | 33 |
| УЧАСТКИ ДЕТСКИХ ЯСЛЕЙ-САДОВ. ГРУППОВЫЕ ПЛОЩАДКИ | АС-30 АС-31 | 34 35 |
| ГРУППОВЫЕ ПЛОЩАДКИ ДЕТСКИХ ЯСЛЕЙ-САДОВ | АС-32 | 36 |
| ФИЗКУЛЬТУРНЫЕ И ХОЗЯЙСТВЕННЫЕ ПЛОЩАДКИ ДЕТСКИХ ЯСЛЕЙ-САДОВ | АС-33 | 37 |
| ПЛОЩАДКИ ДЛЯ ОБУЧЕНИЯ ДЕТЕЙ ПРАВИЛАМ ДОРОЖНОГО ДВИЖЕНИЯ | АС-34 | 38 |
| ПРИМЕНЕННЫЕ И ИСПОЛЬЗОВАННЫЕ ПРОЕКТЫ | АС-35 | 39 |

Типовой проект разработан для обычных условий строительства во II и III климатических районах и в IV климатическом подрайоне с расчетной зимней температурой наружного воздуха -20° и -30° С.

Геологические условия: спокойный рельеф, грунтовые воды отсутствуют, грунты - непучинистые

Нормативные характеристики грунта условно приняты: $\gamma = 1800 \text{ кг/м}^3$, $\gamma = 20^\circ$, $c^H = 0,19 \text{ кг/см}^2$.

Нормативный скоростной напор ветра 45 кг/м^2 (III район). Вес снегового покрова на 1 м^2 площади горизонтальной поверхности покрытия - 150 кг/м^2 (IV район).

Проект является пособием для проектных организаций, занимающихся привязкой типовых и разработкой индивидуальных проектов малых форм и элементов благоустройства для участков детских учреждений

ЦЕЛЬ ПРОЕКТА:

- Определение оптимального набора оборудования, рассчитанного на полносборное строительство, для участков детских яслей/садов, школ и школ-интернатов разной вместимости.
- Распределение оборудования на участках с учетом рабочих функциональных зон.
- Определение групп малых форм, объединенных функциональными и характерными стилевыми и технологическими признаками.
- Анализ геометрии малых форм, определение изделий, их составляющих, пределов сложности конфигурации изделий, исходя из технологических возможностей в условиях массового индустриального производства

При составлении проекта учитывались нормы соответствующих глав СНиП, рекомендации Министерства просвещения БССР, Министерства здравоохранения БССР, опыт проектных организаций.

Графическая часть проекта и его комплектация составлена на основе "Указания по оформлению типовых проектов для строительства" (ЦИТЛЧ-5-70), переработанного и дополненного издания, а также "Единой системы конструкторской документации" (ЕСКД)

УКАЗАНИЯ ПО ПОЛЬЗОВАНИЮ ПРОЕКТОМ

Альбом 0 включает в себя основные характеристики проекта, номенклатуру малых форм, участков и площадок

В альбомах I и II примерные решения участков школ и яслей-садов разной вместимости (здания детских учреждений - условны, подобраны по действующим в БССР на 1975 г типовым проектам), типы основных зон и площадок с перечнем оборудования.

Применяются альбомы при привязке генпланов на стадии технических проектов и рабочих чертежей. Привязываемые листы корректируются или заменяются новыми в зависимости от конкретных условий. Таблицы переносятся в проект после соответствующей корректировки.

Альбом III содержит малые формы и их конструктивные схемы. При привязке проекта альбом III остается без изменений. По мере надобности можно пользоваться полным составом альбома или отдельными его частями (для участков школ - часть 1, для яслей-садов - часть 2, прочие малые формы и элементы благоустройства - часть 3)

Альбом III можно использовать при составлении новых проектов благоустройства участков и отдельных площадок разного назначения.

Альбом IV предназначен для заводов-изготовителей. Содержит номенклатуру и рабочие чертежи изделий заводского изготовления.

Проектировщиками альбом используется при составлении разнообразных вариантов малых форм, не вошедших в состав альбома III настоящего проекта.

Привязанный проект должен иметь следующую удостоверяющую подпись архитектора (инженера) проекта "Проект привязки выполнен в соответствии с действующими строительными нормами и правилами."

Настоящий типовой проект разработан в соответствии с действующими строительными нормами и правилами

Гл. архитектор проекта  / Э. Вишневская /
Рук. гр. конструкторов  / Б. Кадушин /

Авторский коллектив:

Архитекторы: Вишневская Э.Р.; Саурова В.В.; Леснякова И.Д.;
Маленко В.З.; Бокун Г.В.; Седых Л.Г.

Художник-конструктор: Барглов В.Э.

Инженеры-конструкторы: Кадушин Б.Л.

ОСНОВНЫЕ ПОКАЗАТЕЛИ

Участки школ

Участки детских яслей-садов

| Наименование | Количество мест | | | |
|--|----------------------------------|------------------|-------------------|-------------------|
| | 10 кл. 392 м. | 16 кл. 624 м. | 30 кл. 1176 м. | 40 кл. 1568 м. |
| Площадь участка, га | 2 | 2.2 | 2.8 | 3 |
| в т.ч. здания | в соответствии с проектом здания | | | |
| Учебно-опытная зона, м ² | 1200 * | 1350 * | 2100 * | 3000 * |
| | 1070 | 1160 | 1960 | 2300 |
| Площадка для обучения детей правилам дорожного движения, м ² | 1460 | 1460 | 1460 | 1460 |
| Спортивная зона, м ² | 6900 | 8300 | 11200 | 11200 |
| Зона отдыха, м ² | 600 | 750 | 1750 | 2300 |
| Хозяйственная зона с учебно-хозяйственным блоком, м ² | 500 | 500 | 500 | 500 |
| Площадь озеленения, м ² | 11400 | 10700 | 15200 | 17000 |
| | 57% | 49% | 54% | 56.5% |
| Сметная стоимость тыс. руб. | | | | |
| Общая | 49.08 | 56.29 | 75.66 | 82.25 |
| Покрытия | 13.81 | 19.64 | 23.54 | 26.43 |
| Озеленение | 12.71 | 11.62 | 16.71 | 19.15 |
| Оборудование (малые формы) | 2.65 | 2.75 | 6.03 | 7.11 |
| Спортивные площадки | 9.95 | 11.64 | 17.33 | 17.92 |
| Площадка для обучения детей правилам дорожного движения | 9.33 | 9.33 | 10.07 | 10.07 |
| Поливочный водопровод на 1 место руб | 0.63 | 1.31 | 1.98 | 1.57 |
| | 125.2 | 90.2 | 64.34 | 52.46 |
| 1200 * с учетом участка цветочно-декоративных растений | | | | |
| 1070 без учета участка цветочно-декор. растений | | | | |
| В стоимость оборудования участков школ не включена стоимость учебно-хозяйственного блока | | | | |
| Технико-экономические показатели учебно-хозяйственного блока см альбом III часть 1 | | | | |

| Наименование | Количество мест | | | |
|--|----------------------------------|--------|--------|-----------|
| | 140 | 160 | 280 | 320 |
| Площадь участка, м ² | 4900 | 5625 | 9800 | 11200 |
| в т.ч. здания | в соответствии с проектом здания | | | |
| Детские площадки, м ² | 1480 | 1680 | 2800 | 3000 |
| Теневые навесы, м ² | 172 | 280 | 320 | 602 |
| | 43x4 | 40x7 | 40x8 | 43x14 |
| Хозяйственная площадка, м ² | 140 | 140 | 240 | 240 |
| Площадь озеленения | 2424,4 | 2934,6 | 4998,4 | 6386,4 |
| | 49,5% | 52,1% | 51% | 57% |
| Сметная стоимость тыс. руб. | | | | |
| Общая | | | | |
| с оборудованием тип I | 33.08 | 43.52 | 56.0 | |
| с оборудованием тип II | 29.31 | 39.27 | 52.64 | 69,96 ** |
| Покрытия | 6.3 | 7.56 | 11.83 | 17.11 |
| Озеленение | 3.92 | 5.12 | 7.54 | 9.14 |
| Оборудование (малые формы) | | | | |
| тип I | 15.97 | 21.7 | 27.69 | |
| тип II | 13.5 | 20.39 | 26.44 | 34.91 |
| Бассейны и наружное водоснабжение | | | | |
| для оборудования тип I | 3.68 | 5.32 | 4.49 | |
| для оборудования тип II | 2.38 | 2.38 | 2.38 | 340 ** |
| Площадка для обучения правилам дорожного движения | 3.22 | 3.82 | 4.45 | 5.4 |
| на 1 место руб | | | | |
| с оборудованием тип I | 236 | 267.5 | 200.0 | |
| с оборудованием тип II | 209.36 | 245.44 | 188.01 | 218.62 ** |
| 69,96 ** с учетом бассейна для обучения детей плав. тип II | 68,94 | | | 215,44 |

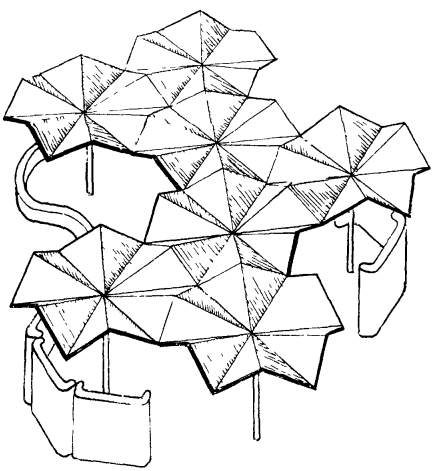
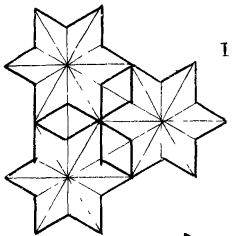
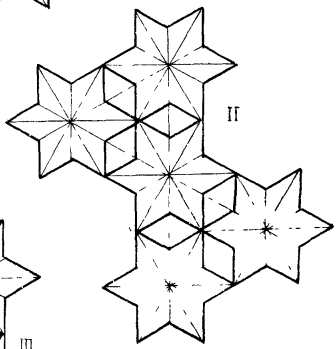
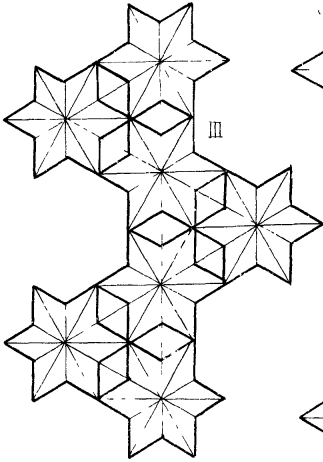
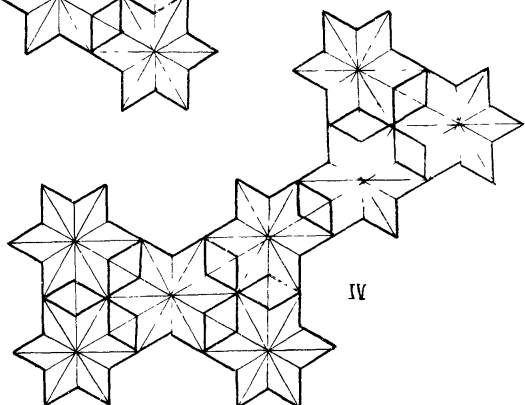
1975 г. Малые архитектурные формы и элементы благоустройства участков дошкольных детских учреждений школ и школ-интернатов

Пояснительная записка

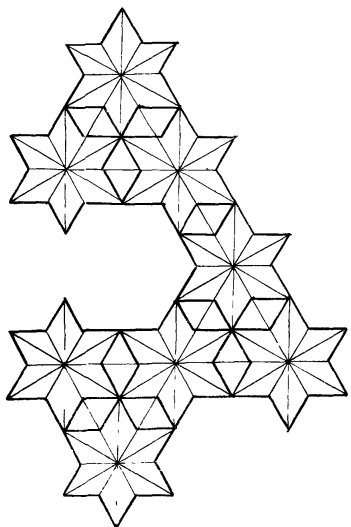
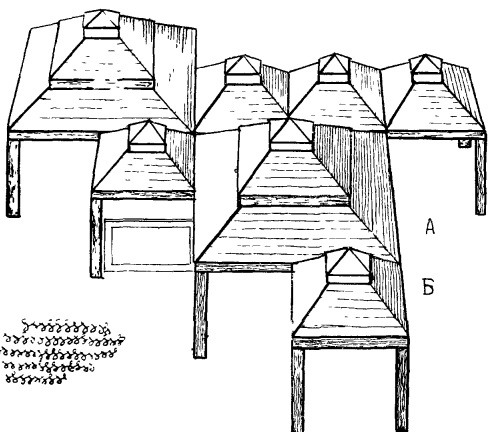
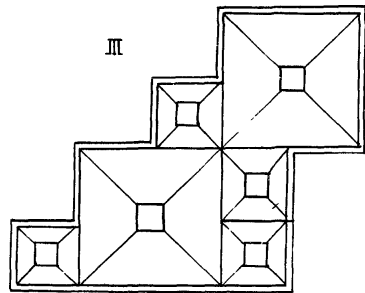
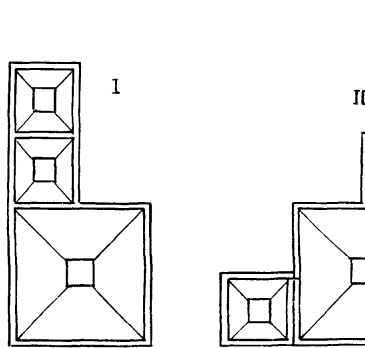
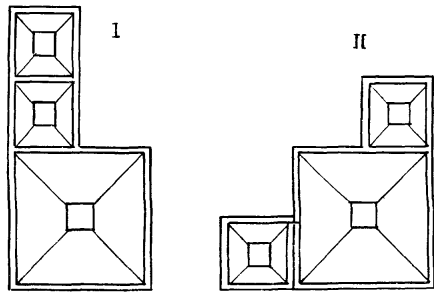
Типовой проект 320-50

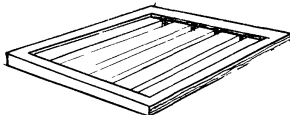
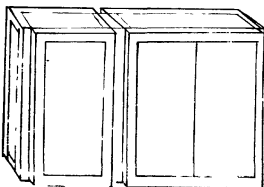
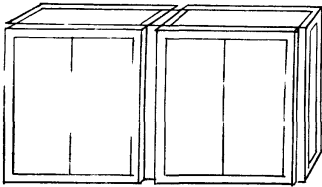
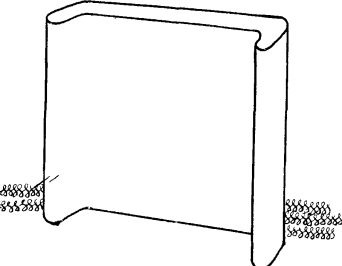
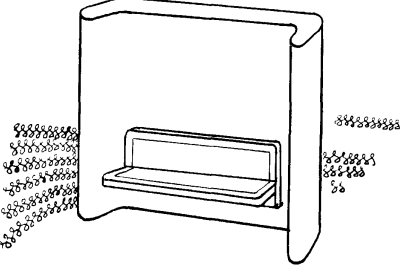
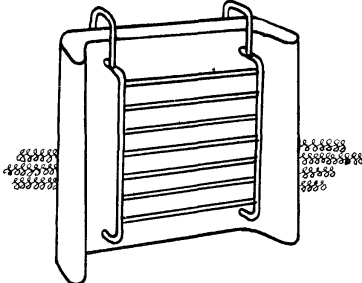
Альбом 0

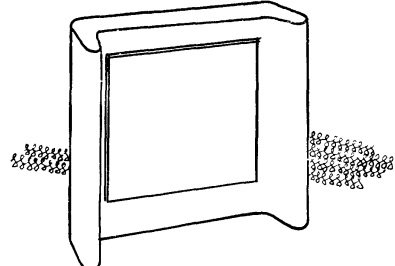
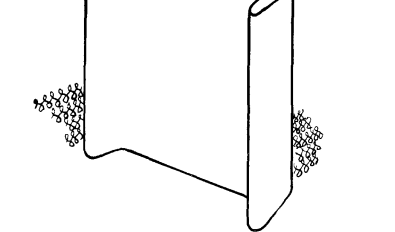
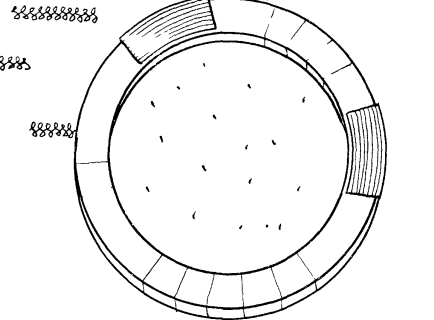
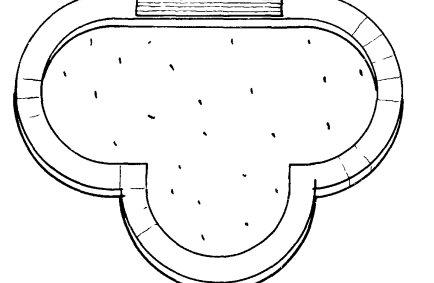
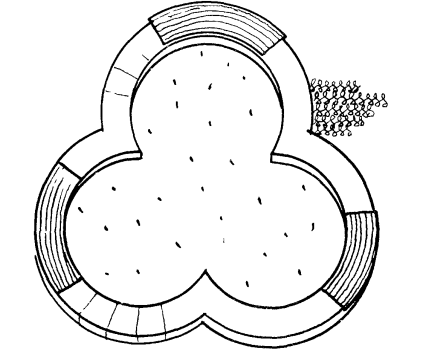
Лист 3

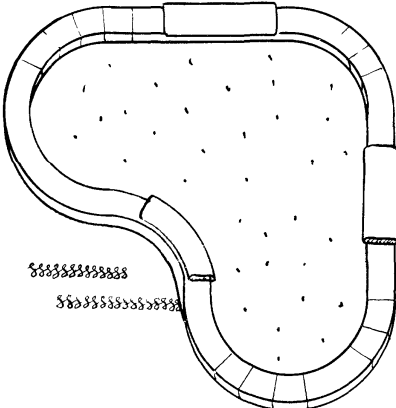
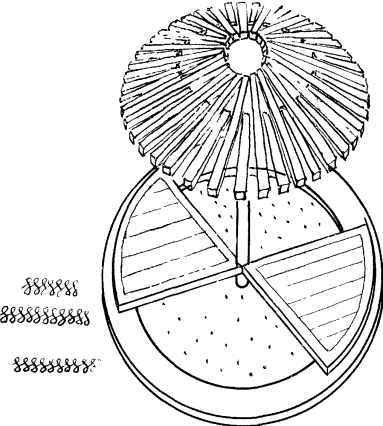
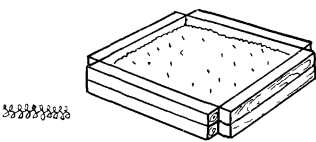
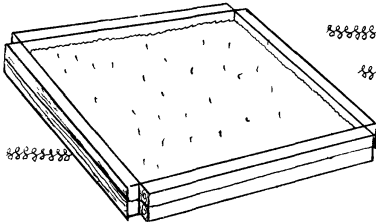
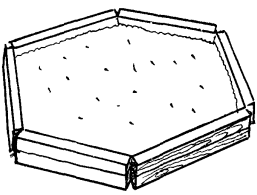
| 1975 | № п/п | Наименование элемента | Эскиз элемента | Материал | Д.л. | Шир | Выс. | Стоим. руб. | Альб. лист |
|---|--------|---|---|---|----------------------|------|----------------|----------------|--------------------|
| | | | | | | | | | |
| МАЛЫЕ АРХИТЕКТУРНЫЕ ФОРМЫ И ЭЛЕМЕНТЫ БЛАГОУСТРОЙСТВА ЧАСТНЫХ ДОШКОЛЬНЫХ ДЕТСКИХ УЧРЕЖДЕНИЙ И ШКОЛ И ШКОЛ ИНТЕРНАТОВ МАЛЫХ АРХИТЕКТУРНЫХ ФОРМ И ЭЛЕМЕНТОВ БЛАГОУСТРОЙСТВА. Н. О. М. Е. Н. К. А. Т. У. Р. А | 1 | Теневой навес из армированных элементов |  | Стойки металлические, покрытие армированные | | | | | Альбом III Часть 2 |
| | 1 | Тип I |  | - " | 52,5 м ² | 2,5 | 1928 | АС-02, 07, 12. | |
| | 2 | Тип II |  | - " | 90,0 м ² | 2,5 | 3341 | АС-03, 08, 12. | |
| | 3 | Тип III |  | | 127,5 м ² | 2,5 | 4788 | АС-04, 09, 15. | |
| 4 | Тип IV |  | - " | 145,0 м ² | 2,5 | 5120 | АС-05, 10, 15. | | |

357/1

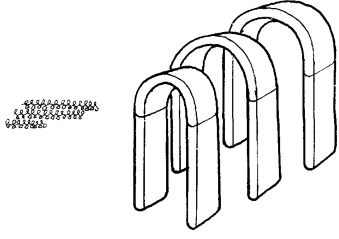
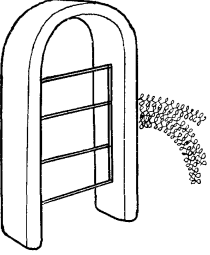
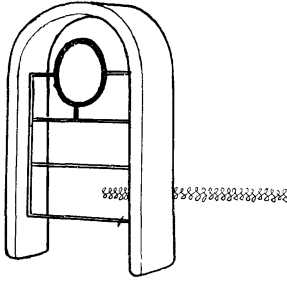
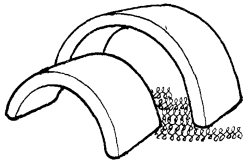
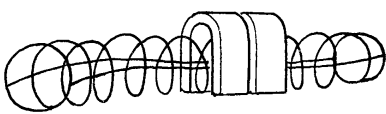
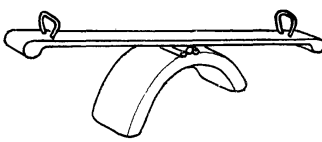
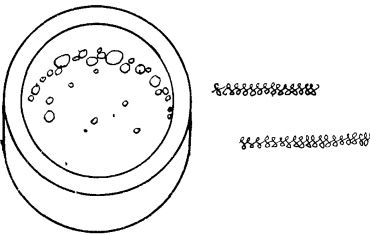
| 1 | 2 | 3 | 4 | 5 | 6 | 7 | 8 | 9 |
|---|--|---|---|--------------------|-----|-----|------|--------------------------------------|
| 1975 | ТЕНЕВОЙ НАВЕС ИЗ АРМОЦЕМЕНТНЫХ ЭЛЕМЕНТОВ |  | СТОЙКИ МЕТАЛЛИЧЕСКИЕ, ПОКРЫТИЯ АРМОЦЕМЕНТНЫЕ | 145 м ² | | 2,5 | 5294 | Альбом III Часть 2 АС-06, 11, 14. |
| 5 | Тип V | | | | | | | |
| МАЛЫЕ АРХИТЕКТУРНЫЕ ФОРМЫ И ЭЛЕМЕНТЫ БЛАГОУСТРОЙСТВА ЧАСТЕЙ ДОШКОЛЬНЫХ, ДЕТСКИХ УЧРЕЖДЕНИЙ ШКОЛ И ШКОЛ ИНТЕРНАТОВ | ТЕНЕВОЙ НАВЕС ИЗ ДЕРЕВЯННЫХ ЭЛЕМЕНТОВ "А" "Б" С ветрозащитными стенками |  | Фундаменты ж/б Каркас деревянный. Крыша асбоцементная | 5,6 | 5,6 | 2,5 | | Альбом III Часть 2 |
| МАЛЫХ АРХИТЕКТУРНЫХ ФОРМ И ЭЛЕМЕНТОВ БЛАГОУСТРОЙСТВА. | Тип I |  | — | 47 м ² | | 2,5 | 2245 | АС-18, 25 |
| Н О М Е Н К А Т У Р А | Тип II |  | — | 47 м ² | | 2,5 | 2294 | АС-19, 25 |
| ТИПОВОЙ ПРОЕКТ | Тип III |  | — | 94 м ² | | 2,5 | 4177 | АС-20, 25. |
| 320-50 | | | | | | | | |
| Альбом | | | | | | | | |
| О | | | | | | | | |
| АС-02 | | | | | | | | |

| 1975 | 1 | 2 | 3 | 4 | 5 | 6 | 7 | 8 | 9 |
|--|-----------------------------|---|---|-------------------------|------|------|-----|-------|-----------------------------------|
| МАЛЫЕ АРХИТЕКТУРНЫЕ ФОРМЫ И ЭЛЕМЕНТЫ БЛАГОУСТРОЙСТВА УЧАСТКОВ ДОШКОЛЬНЫХ ДЕТСКИХ ЧЕРЕДКОВ ШКОЛ И ШКОЛ ИНТЕРНАТОВ | 9 | Пол-настил "А" "Б" |  | ДЕРЕВО | 1.29 | 1.34 | 0.9 | 5,5 | Альбом III Часть 2 АС-25 |
| | 10 | Шкаф для игрушек Тип I |  | Дерево | 2,18 | 0.78 | 1.8 | 141 | Альбом III Часть 2 АС-26 |
| МАЛЫХ АРХИТЕКТУРНЫХ ФОРМ И ЭЛЕМЕНТОВ БЛАГОУСТРОЙСТВА. | II | Тип II |  | "-" | 2.96 | 0.78 | 1.8 | 132 | АС-27 |
| | 12 | Ветрозащитные и игровые стенки Тип I Отбойная стенка для игры в мяч |  | ЖЕЛЕЗО-БЕТОН | 1,85 | 0.37 | 1.8 | 90 | Альбом III Часть 2 АС-29 |
| 13 | Тип II Стенка со скамьей |  | ЖЕЛЕЗО-БЕТОН, ДЕРЕВО | 1,85 | 0.37 | 1.8 | 100 | АС-30 | |
| ТИПОВОЙ ПРОЕКТ 320-50 Альбом 0 Лист АЛ-03 | 14 | Тип III Стенка-лестница |  | ЖЕЛЕЗО-БЕТОН, МЕТАЛЛ | 1.85 | 0.37 | 1.8 | 124 | АС-31 |

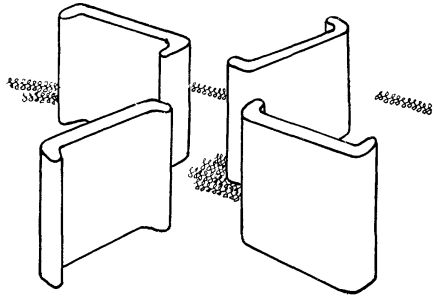
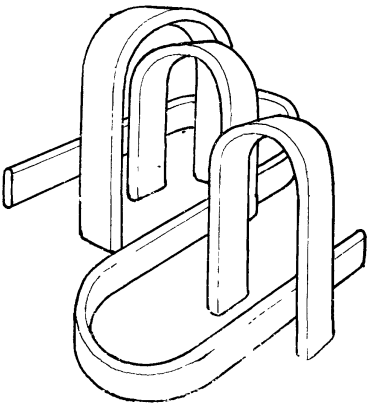
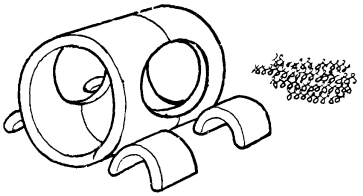
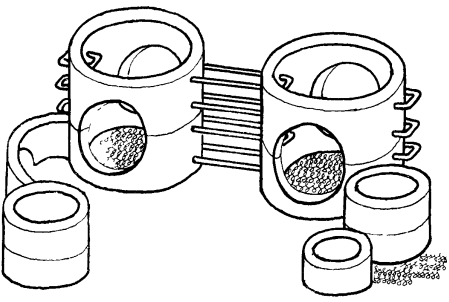
| 1975 | 1 | 2 | 3 | 4 | 5 | 6 | 7 | 8 | 9 |
|---|----|--|---|---|-------|------|------|------|--|
| <p>МАЛЫЕ АРХИТЕКТУРНЫЕ ФОРМЫ И ЭЛЕМЕНТЫ БЛАГОУСТРОЙСТВА УЧАСТКОВ ДОШКОЛЬНОЙ ДЕТСКИХ УЧРЕЖДЕНИЙ ШКОЛ И ШКОЛ ИНТЕРНАТОВ</p> | 15 | <p>ВЕТРОЗАЩИТНЫЕ И ИГРОВЫЕ СТЕНКИ</p> <p>Тип IV Стенка для рисования</p> |  | <p>ЖЕЛЕЗО-БЕТОН, ЛИНОЛЕУМ*</p> | 1,85 | 0,37 | 1,8 | 93,5 | <p>Альбом III Часть 2</p> <p>АС-29</p> |
| <p>МАЛЫХ АРХИТЕКТУРНЫХ ФОРМ И ЭЛЕМЕНТОВ БЛАГОУСТРОЙСТВА</p> | 16 | <p>Тип V Стенка с кольцом для подвешивания в щель</p> |  | <p>ЖЕЛЕЗО-БЕТОН, МЕТАЛЛ</p> | 1.85 | 0.37 | 1.8 | 91 | <p>АС-32</p> |
| <p>И Д Е Т С К И Е ФОРМЫ И ЭЛЕМЕНТЫ БЛАГОУСТРОЙСТВА</p> | 17 | <p>Песочный дворик</p> <p>Тип I</p> |  | <p>Железо-бетон, сиденья деревянные</p> | D=4.8 | | 0.18 | 340 | <p>Альбом III Часть 2</p> <p>АС-33</p> |
| <p>ТИПОВОЙ ПРОЕКТ 320-50</p> | 18 | <p>Тип II</p> |  | | 6,2 | 5,2 | 0,18 | 404 | <p>АС-34</p> |
| <p>Альбом АС-04</p> | 19 | <p>Тип III</p> |  | | D=4.8 | | 0.18 | 384 | <p>АС-34</p> |

| 1975 | 1 | 2 | 3 | 4 | 5 | 6 | 7 | 8 | 9 |
|--|----|-----------------------------------|---|---|------------------------------------|------|------------|-----|-------------------------------|
| МАЛЫЕ АРХИТЕКТУРНЫЕ ФОРМЫ И ЭЛЕМЕНТЫ БЛАГОУСТРОЙСТВА УЧАСТКОВ ДОШКОЛЬНЫХ ДЕТСКИХ УЧРЕЖДЕНИЙ ШКОЛ И ШКОЛ ИНТЕРНАТОВ | 20 | Тип IV |  | Железобетон, сидение деревянные | 5,8 | 5,4 | 0,18 | 380 | Альбом III Часть 2 АС-35 |
| МАЛЫХ АРХИТЕКТУРНЫХ ФОРМ И ЭЛЕМЕНТОВ БЛАГОУСТРОЙСТВА. И Д М Е Н К А Т У Р А | 21 | Песочный дворик с теневыми зонтом |  | Железобетон, Стояк-крышка деревянные. Теневый зонт-стойка металлическая, покрытие деревянная рейка. | 1-34 | | 2,7 0,2 | 315 | Альбом III Часть 2 АС-36, 37. |
| ТИПОВОЙ ПРОЕКТ 320-50 | 22 | Песочница Тип I „А” |  | Дерево | 1,48 | 1,48 | 0,18 | 32 | Альбом III Часть 2 АС-38, 39. |
| Альбом 0 | 23 | Тип I „Б” |  | — | 2,18 | 2,18 | 0,18 | 40 | АС-38, 39. |
| Лист АС-05 | 24 | Тип II |  | — | Размер стороны шестиугольника 1,30 | | 0,18 | 52 | АС-38, 39. |

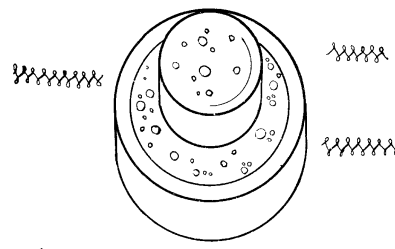
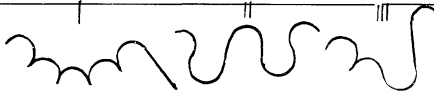
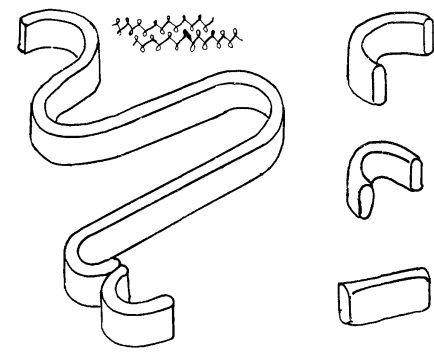
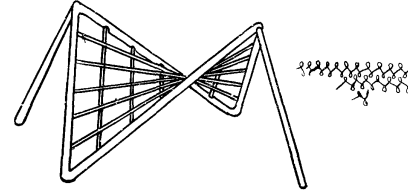
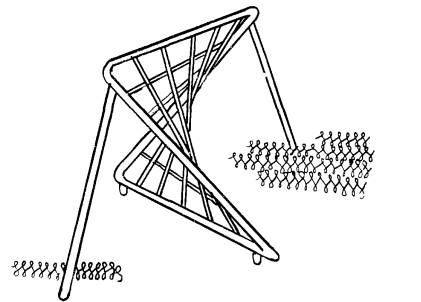
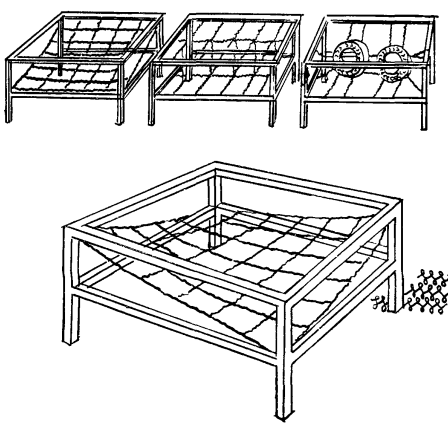
357/1

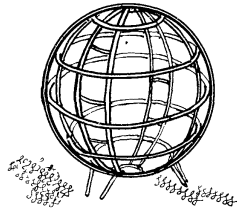
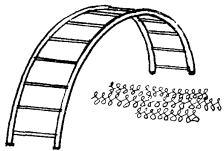
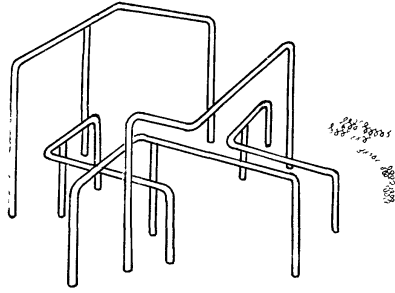

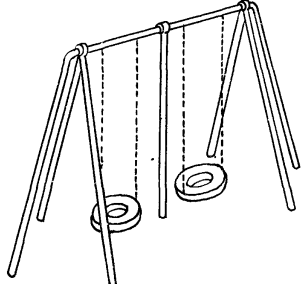
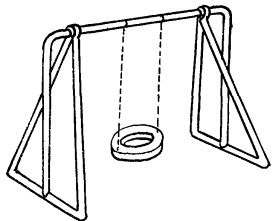
| 1975 | 1 | 2 | 3 | 4 | 5 | 6 | 7 | 8 | 9 |
|---|----|---|---|--|--------------|------|--------------|-----|--------------------------------|
| ИГРОВЫЕ УСТРОЙСТВА | | | | | | | | | |
| МАЛЫЕ АРХИТЕКТУРНЫЕ ФОРМЫ И ЭЛЕМЕНТЫ БАГОУСТРОЙСТВА УЧАСТКОВ ДОШКОЛЬНЫХ ДЕТСКИХ УЧРЕЖДЕНИЙ ШКОЛ И ШКОЛ ИНТЕРНАТОВ | 25 | Арка Тип I |  | Железо-бетон | 0.9 | 0.37 | 1.95 | 59 | Альбом III Часть 2 АС-40 |
| | 26 | Тип II | | — | 1.1 | 0.37 | 2.05 | 60 | |
| | 27 | Тип III | | — | 1.3 | 0.37 | 2.15 | 62 | |
| МАЛЫХ АРХИТЕКТУРНЫХ ФОРМ И ЭЛЕМЕНТОВ БАГОУСТРОЙСТВА | 28 | Арка-гимнастическая лестница Тип I |  | Железо-бетон, металл | 0.9 | 0.37 | 1.95 | 67 | Альбом III Часть 2 АС-41 |
| | 29 | Тип II | | — | 1.1 | 0.37 | 2.05 | 71 | |
| НОМЕНКЛАТУРА ФОРМ И ЭЛЕМЕНТОВ БАГОУСТРОЙСТВА | 30 | Арка-кольцо-мишень |  | Железо-бетон, металл | 1.1 | 0.37 | 2.05 | 69 | Альбом III Часть 2 АС-40 |
| | 31 | Ворота для пролезания и прокатывания мяча |  | Железо-бетон | 0.90 1.30 | 0.88 | 0.50 0.60 | 42 | Альбом III Часть 2 АС-42 |
| ТИПОВОЙ ПРОЕКТ 320-50 | 32 | Спираль с аркой |  | Железо-бетон, металл | 5.52 | 0.75 | 0.75 | 183 | Альбом III Часть 2 АС-43 |
| | 33 | Качалка-балансир |  | Опора железобетонная, доска для сидения деревянная | 2.0 | 0.27 | 0.35 | 34 | Альбом III Часть 2 АС-44 |
| Альбом 0 | 34 | Чаша-галечница |  | Железо-бетон, галька | Д=1 | 30 | 0.37 | 24 | Альбом III Часть 2 АС-42 |
| АИСТ АС-06 | 10 | | | | | | | | |

357/1

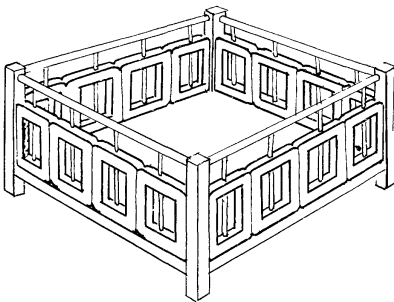
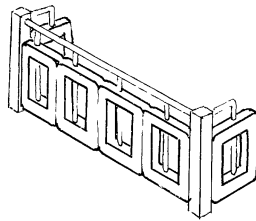
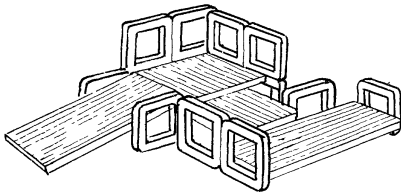
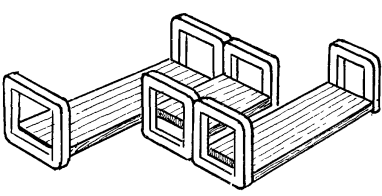
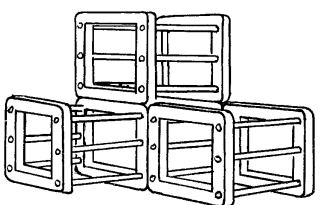
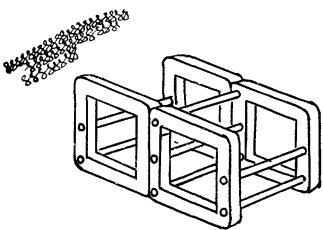
| 1 | 2 | | 4 | 5 | 6 | 7 | 8 | 9 | |
|---|----|-----------------|---|----------------------|------|------|------|-----|--|
| 1975 | 35 | Стенки-лабиринт |  | Железо-бетон | 6,8 | 6,8 | 1,8 | 364 | Альбом III Часть 1 AC-81 |
| МАЛЫЕ АРХИТЕКТУРНЫЕ ФОРМЫ И ЭЛЕМЕНТЫ БЛАГОУСТРОЙСТВА ЧАСТНОЙ ДОШКОЛЬНЫХ ДЕТСКИХ УЧРЕЖДЕНИЙ ШКОЛ И ШКОЛ ИНТЕРНАТОВ | 36 | Арки - лабиринт |  | Железо-бетон | 2,2 | 2,5 | 2,05 | 146 | Альбом III Часть 1 AC-02 Альбом III Часть 2 AC-45 |
| МАЛЫХ АРХИТЕКТУРНЫХ ФОРМ И ЭЛЕМЕНТОВ БЛАГОУСТРОЙСТВА. | 37 | Луноход |  | Железо-бетон | 1,48 | 2,8 | 1,7 | 135 | Альбом III Часть 2 AC-48 |
| ТИПОВОЙ ПРОЕКТ 320-50 | 38 | Крепость |  | Железо-бетон, металл | 2,90 | 5,05 | 1,48 | 388 | Альбом III Часть 2 AC-47 |
| АЛЬБОМ 0 | | | | | | | | | |
| ЛИСТ АР-09 | | | | | | | | | |

357/1

| 1975 | 1 | 2 | 3 | 4 | 5 | 6 | 7 | 8 | 9 |
|--|----------|----------------------------|---|---|------------|------------|--------------|----------|--|
| МАЛЫЕ АРХИТЕКТУРНЫЕ ФОРМЫ И ЭЛЕМЕНТЫ БАЛКОНОСТРОИТЕЛЬНЫХ ДОСКОВЫХ ДЕТСКИХ УЧЕЖЕДИНИ ШКОЛ И ШКОЛ ИНТЕРНАТОВ | 39 | Пирамида из арок |  | железобетон, утрамбованный гравий, гравий, песок | И-13 | | 0.59 | 50 | Альбом III часть 2 АС-48 |
| | 40 | Бум-балансир Тип I |  | Железобетон | 66.0 | 0.1 | 0.22 | 54 | Альбом III часть 2 АС-49 |
| | 41 42 | Тип II Тип III |  | — — | 7.3 7.4 | 0.1 0.1 | 0.22 0.22 | 71 62 | — — |
| МАЛЫХ АРХИТЕКТУРНЫХ ФОРМ И ЭЛЕМЕНТОВ БАЛКОНОСТРОИТЕЛЬНЫХ | 43 | Сетка для лаванья Тип I |  | Металл | 5.56 | 3.02 | 1.9 | 74 | Альбом III часть I АС-03 |
| | 44 | Тип II |  | — | 4.00 | 2.0 | 1.9 | 83 | Альбом III часть I АС-04 |
| ТИПОВЫЙ ПРОЕКТ 320-50 | 45 | Тип III |  | Каркас деревянный, сетчатое заполнение варианты металл, канат, автопокрышки/. | 279 | 279 | 1.35 | 159 | Альбом III часть I АС-15 Альбом III часть 2 АС-69 |

| 1975 | МАЯКЕ АРХИТЕКТУРНЫЕ ФОРМЫ И ЭЛЕМЕНТЫ БЛАГОУСТРОЙСТВА УЧАСТКОВ ДОШКОЛЬНЫХ ДЕТСКИХ УЧРЕЖДЕНИЙ ШКОЛ И ШКОЛ ИНТЕРНАТОВ | МАЛЫХ АРХИТЕКТУРНЫХ ФОРМ И ЭЛЕМЕНТОВ БЛАГОУСТРОЙСТВА. | ТИПОВОЙ ПРОЕКТ 320-50 | Альбом О | Лист АС-09 | 2 | 3 | 4 | 5 | 6 | 7 | 8 | 9 |
|------|--|---|-----------------------|----------|------------|----------|--------------------------|------------------------------|---|---|---|---|---|
| 46 | Шар-сфера |  | Металл | II-2,5 | 2,5 | 122 | Альбом III Часть 1 АС-89 | | | | | | |
| 47 | Линаны Тип I |  | Металл | 4,0 | 0,6 | 2,00 | 38 | Альбом III Часть 2 АС-50 | | | | | |
| 48 | Тип II | | — | 3,0 | 0,6 | 1,5 | 34 | — | | | | | |
| 49 | Тип III | | — | 2,0 | 0,6 | 1,0 | 18 | — | | | | | |
| 50 | Брусья - лабиринт Тип I |  | Металл | 2,0 | 2,0 | Макс 1,2 | 50 | Альбом III Часть 2 АС-51, 52 | | | | | |
| 51 | Тип II | | — | 1,8 | 1,6 | " | 42 | АС-51 | | | | | |
| 52 | Тип III | | — | 3,0 | 2,0 | " | 78 | Альбом III Часть 1 АС-05, 06 | | | | | |
| 53 | Качели Тип I |  | Металл | 5,34 | 2,94 | 2,35 | 126 | Альбом III Часть 1 АС-07 | | | | | |
| 54 | Тип II |  | — | 5,34 | 2,94 | 2,35 | 129 | Альбом III Часть 2 АС-55 | | | | | |
| 55 | Тип III |  | — | 3,0 | 2,25 | 2,35 | 83 | АС-54 | | | | | |

357/1

| 1975 | 1 | 2 | 3 | 4 | 5 | 6 | 7 | 8 | 9 |
|--|----|------------------------------|---|--------|------|------|------|------|------------------------------|
| МАЛЫЕ АРХИТЕКТУРНЫЕ ФОРМЫ И ЭЛЕМЕНТЫ ВДОУСТРОЙСТВА УЧАСТКОВ ДОШКОЛЬНЫХ ДЕТСКИХ УЧРЕЖДЕНИЙ ШКОЛ И ШКОЛ ИНТЕРНАТОВ | 56 | Манеж |  | Дерево | 2,0 | 2,0 | 1,0 | 88 | Альбом III часть 2 AC-55 |
| МАЛЫХ АРХИТЕКТУРНЫХ ФОРМ И ЭЛЕМЕНТОВ ВДОУСТРОЙСТВА | 57 | Барьер |  | Дерево | 2.18 | 0.59 | 0,6 | 16.5 | Альбом III часть 2 AC-55 |
| Н О М Е Н К Л А Т У Р А МАЛЫХ АРХИТЕКТУРНЫХ ФОРМ И ЭЛЕМЕНТОВ ВДОУСТРОЙСТВА | 58 | Горка-манеж |  | Дерево | 2.99 | 1.72 | 1.0 | 52.5 | Альбом III часть 2 AC-58, 57 |
| | 59 | Лесенки-ступеньки |  | Дерево | 2,27 | 1,58 | 0,50 | 26.5 | Альбом III часть 2 AC-58 |
| ТИПОВОЙ ПРОЕКТ 320-50 | 60 | Лесенки-перекладыны Тип 1 |  | Дерево | 1,5 | 1,56 | 1 | 20 | Альбом III часть 2 AC-59 |
| АЛЬБОМ О АИСТ АС-10 | 61 | Тип II |  | — | 1,0 | 0,5 | 0,5 | 8 | AC-59 |

357/1

| 1 | 2 | 3 | 4 | 5 | 6 | 7 | 8 | 9 |
|------|--|---|--|--|------|--------------------|-----------------|--|
| 1975 | Детская скамья | | Дерево | 1,57 | 0,54 | 0,24 | 10 | Альбом III Часть 2 АС-60 |
| 62 | Тип I | | — | 1,57 | 0,54 | 0,32 | 10 | АС-60 |
| 63 | Тип II | | — | 1,57 | 0,54 | 0,36 | 10 | АС-60 |
| 64 | Тип III | | — | 1,57 | 0,54 | 0,42 | 10 | — |
| 65 | Тип IV | | | | | | | |
| | Столик для игр | | Дерево | 0,87 | 0,72 | 0,59 | 10 | Альбом III Часть 2 АС-60 |
| 66 | Тип I | | — | 0,87 | 0,72 | 0,54 | 7 | АС-60 |
| 67 | Тип II | | — | 0,87 | 0,72 | 0,5 | 7 | — |
| 68 | Тип III | | — | 0,78 | 0,78 | 0,73 | 41 | АС-61 |
| 69 | Тип IV | | | | | | | |
| | Горка для съезжания на искусственном рельефе | | Уплотненный грунт Железо-бетон, металл | 0,60 м ³ 10 м ³ | | 2,50 3,00 | 92,44 940,98 | Альбом III Часть 2 АС-62, 65 |
| 70 | Тип I | | | | | | | |
| 71 | Тип II | | Железо-бетон, металл | 1,2 | 2,77 | $\frac{2,55}{1,6}$ | 178 | АС-64 |
| 72 | Тип III | | Железо-бетон, металл | 9,02 | 6,7 | $\frac{3,6}{2,4}$ | 977 | Альбом III Часть 1 АС-08, 09 |
| 73 | Тип IV | | Дерево, металл | 3,5 | 0,78 | $\frac{2,79}{1,4}$ | 111 | Альбом III Часть 1 АС-10 Альбом III Часть 2 АС-65 |

МАШЫЕ АРХИТЕКТУРНЫЕ ФОРМЫ И ЭЛЕМЕНТЫ БИОСТРОИТЕЛЬНЫХ ДОШКОЛЬНЫХ, ДЕТСКИХ УЧРЕЖДЕНИЙ И ШКОЛ И ИНТЕРНАТОВ

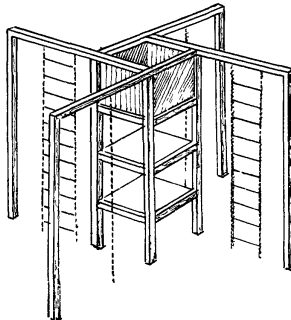
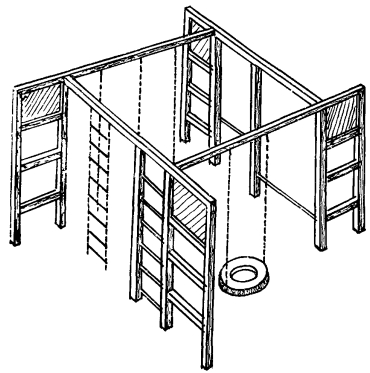
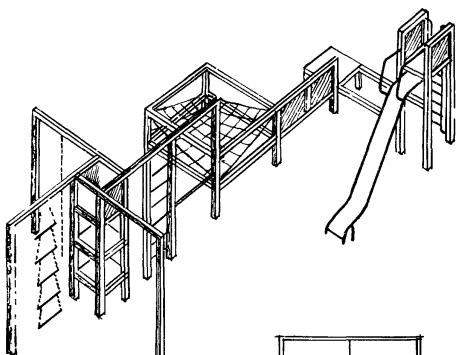
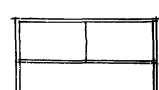
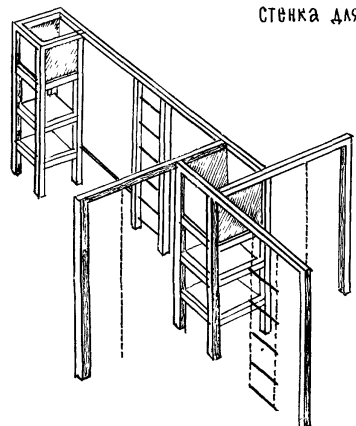
НОМЕНКЛАТУРА

ТИПОВОЙ ПРОЕКТ 320-50

Альбом О

АНСТ АС-11

357/11

| 1 | 2 | 3 | 4 | 5 | 6 | 7 | 8 | 9 | | | | | | |
|--------|---------------------------------|---|------------------------------|------|------|------|-----|--|----------------|-------|------|------|-----|---|
| 1975 | Игровой гимнастический комплекс |  | Дерево | 3.47 | 3.47 | 2.79 | 217 | Альбом II Часть I АС-11 | | | | | | |
| | | | | | | | | Альбом II Часть 2 АС-66 | | | | | | |
| | | | | | | | | Альбом III Часть I АС-12 | | | | | | |
| | | | | | | | | Альбом III Часть 2 АС-87 | | | | | | |
| № 74 | Тип I |  | Дерево, металл, автопокрышки | 4.18 | 4.18 | 2.79 | 297 | Альбом III Часть I АС-12 | | | | | | |
| Тип II | Альбом III Часть 2 АС-87 | | | | | | | | | | | | | |
| № 76 | Тип III | | | | | | |  | Дерево, металл | 11.16 | 6.97 | 2.79 | 700 | Альбом III Часть I АС-13-16 |
| | | | | | | | | | | | | | |  <p>Стенка для рисования</p> |
| № 77 | Тип IV |  | — " — | 5.54 | 3.47 | 2.79 | 313 | Альбом III Часть I АС-17 | | | | | | |

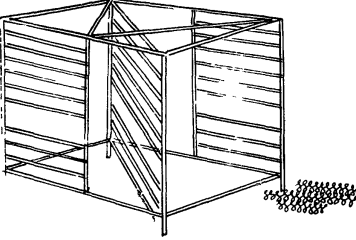
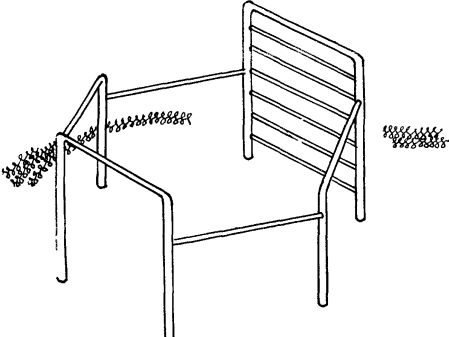
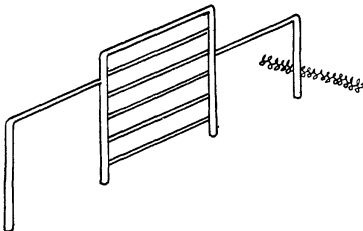
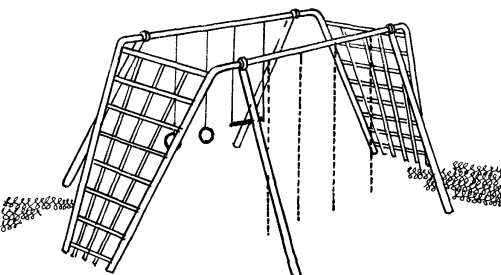
МАШИНЫ АРХИТЕКТУРНЫЕ ФОРМЫ И ЭЛЕМЕНТЫ ВНЕОБЪЕКТОВЫХ ЧАСТЕЙ ДОШКОЛЬНЫХ ДЕТСКИХ УЧРЕЖДЕНИЙ ШКОЛ И ШКОЛ ИНТЕРНАТОВ

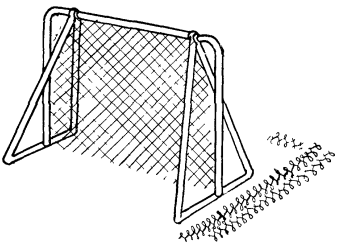
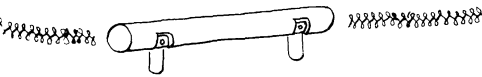
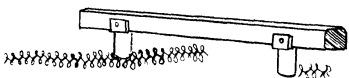
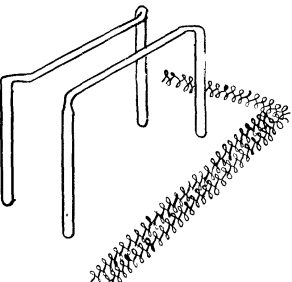
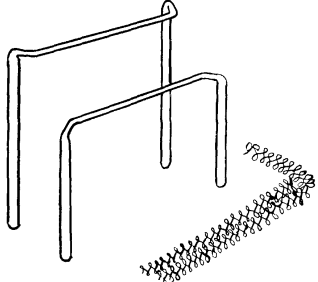
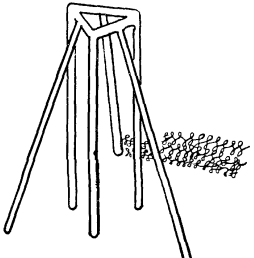
И О М Е Н К А Т У Р А МАШИНЫ АРХИТЕКТУРНЫХ ФОРМ И ЭЛЕМЕНТОВ ВНЕОБЪЕКТОВЫХ ЧАСТЕЙ ДОШКОЛЬНЫХ ДЕТСКИХ УЧРЕЖДЕНИЙ ШКОЛ И ШКОЛ ИНТЕРНАТОВ

ТИПОВОЙ ПРОЕКТ 320-50

Альбом О

ЛИСТ АС-12

| 1 | 2 | 3 | 4 | 5 | 6 | 7 | 8 | 9 | |
|--|-------------------------|--|---|--------|------|-----|--|-----|------------------------------|
| 1975 | СПОРТИВНОЕ ОБОРУДОВАНИЕ | | | | | | | | |
| МАЛЫЕ АРХИТЕКТУРНЫЕ ФОРМЫ И ЭЛЕМЕНТЫ ВАЛОСТРОИТЕЛЬНЫХ ДОШКОЛЬНЫХ ДЕТСКИХ УЧРЕЖДЕНИЙ ШКОЛ И ШКОЛ ИНТЕРНАТОВ | 78 | Гимнастический уголок ✓ |  | Металл | 3 | 1,5 | 2,95 | 161 | Альбом III Часть I АС-24 |
| МАЛЫХ ДОМЕНКАТУРА АРХИТЕКТУРНЫХ ФОРМ И ЭЛЕМЕНТОВ ВАЛОСТРОИТЕЛЬНЫХ ДОШКОЛЬНЫХ ДЕТСКИХ УЧРЕЖДЕНИЙ ШКОЛ И ШКОЛ ИНТЕРНАТОВ | 79 | Турник - шведская стенка ТИП I |  | Металл | 2,82 | 44 | $\frac{1,80}{1,30}$ $\frac{1,05}{1,05}$ | 66 | Альбом III Часть I АС-23 |
| | 80 | ТИП II |  | — | 4,2 | — | $\frac{1,80}{1,30}$ $\frac{1,05}{1,05}$ | 44 | Альбом III Часть I АС-23 |
| ТИПОВОЙ ПРОЕКТ 320-50 | 81 | Игровой гимнастический комплекс ТИП V Гимнастическая стенка ✓ |  | металл | 6,7 | 6,2 | 3 | 260 | Альбом III Часть I АС-21, 23 |
| Альбом 0 | | | | | | | | | |
| А ИСТ АС-15 | | | | | | | | | |

| 1 | 2 | 3 | 4 | 5 | 6 | 7 | 8 | 9 | |
|---|----|--------------------------------|---|---------------------------|------|------|-----------------|----|------------------------------|
| 1975 | 82 | Ворота с сеткой |  | Металл, рапороновая сетка | 3 | 2.25 | 2.35 | 92 | Альбом III часть I АС-25 |
| МАЛЫЕ АРХИТЕКТУРНЫЕ ФОРМЫ И ЭЛЕМЕНТЫ БЛАГОУСТРОЙСТВА УЧАСТКА ДОШКОЛЬНЫХ ДЕТСКИХ УЧРЕЖДЕНИЙ ШКОЛ И ШКОЛ ИНТЕРНАТОВ | 83 | Бревно для равновесия Тип I |  | Дерево, металл | 2 | 0.13 | 0.4 | 12 | Альбом III часть I АС-26, 27 |
| | 84 | Тип II |  | — | 3.4 | 0.09 | 0.4 | 10 | АС-26, 27 |
| МАЛЫХ АРХИТЕКТУРНЫХ ФОРМ И ЭЛЕМЕНТОВ БЛАГОУСТРОЙСТВА. | 85 | Брусья параллельные |  | Металл | 2 | 0.56 | 1 | 29 | Альбом III часть I АС-28 |
| | 86 | Брусья разновысокие |  | Металл | 2 | 0.56 | $\frac{1,4}{1}$ | 30 | Альбом III часть I АС-28 |
| ТИПОВОЙ ПРОЕКТ 320-50 | 87 | Мачта для лазанья |  | Металл | 1.68 | 1.68 | 3.5 | 64 | Альбом III часть I АС-29 |
| АЛЬБОМ 0 | | | | | | | | | |
| ЛИСТ АС-14 | | | | | | | | | |

1975

МАКЕТ АРХИТЕКТУРНЫЕ ФОРМЫ И ЭЛЕМЕНТЫ БАЛОУСТРОЙСТВА УЧАСТКОВ ДОШКОЛЬНЫХ, ДЕТСКИХ И УЧРЕЖДЕНИЙ ШКОЛ И ШКОЛ ИНТЕРНАТОВ

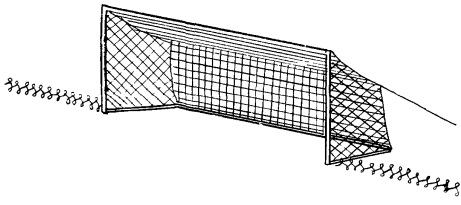
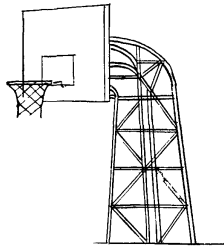
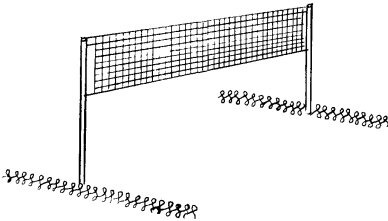
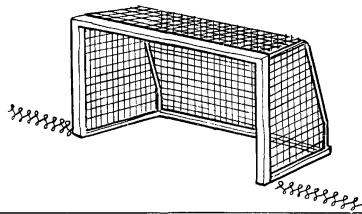
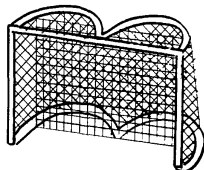
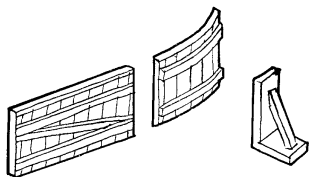
МАЛЫХ АРХИТЕКТУРНЫХ ФОРМ И ЭЛЕМЕНТОВ БАЛОУСТРОЙСТВА

НОМЕНКЛАТУРА

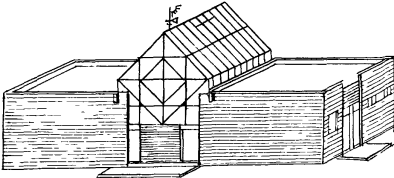
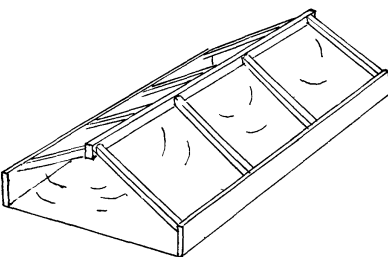
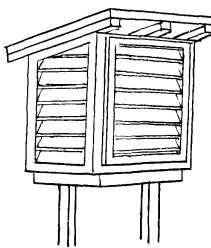
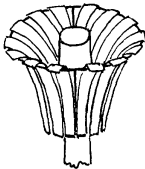
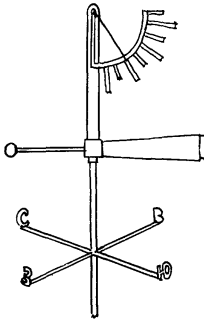
ТИПОВОЙ ПРОЕКТ 320-50

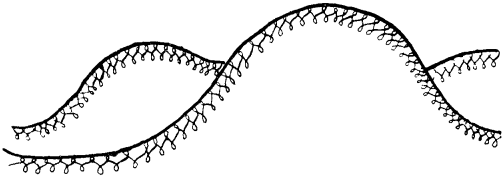
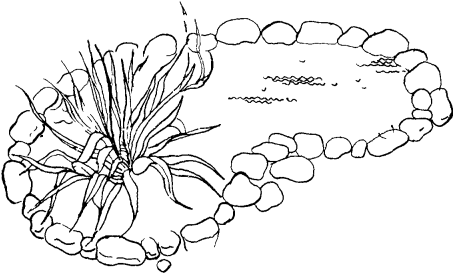
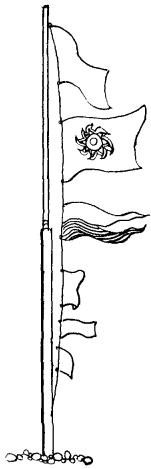
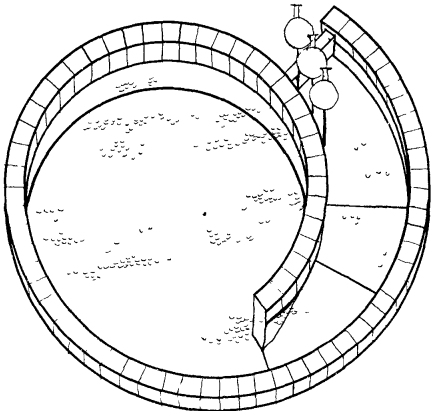
АЛЬБОМ 0

ЛИСТ АС-15

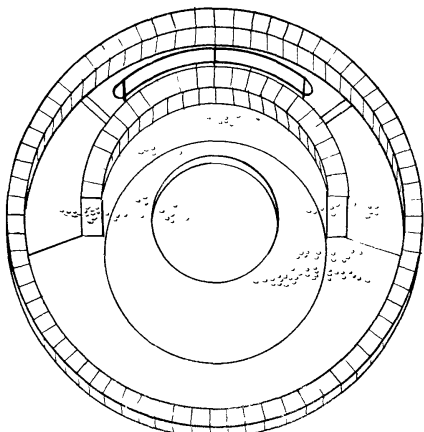
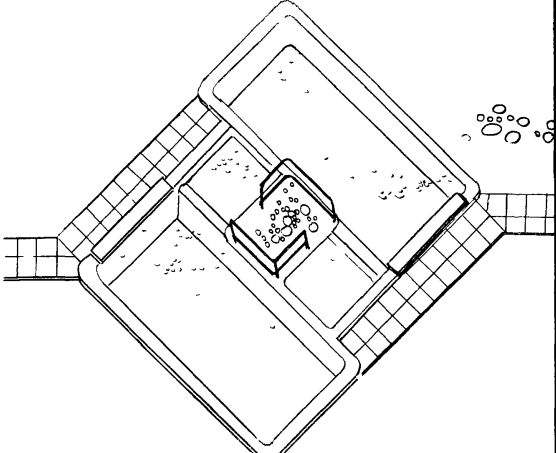
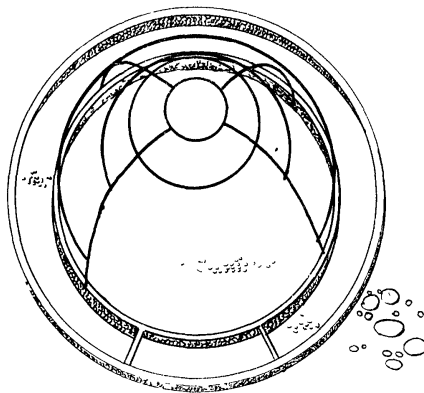
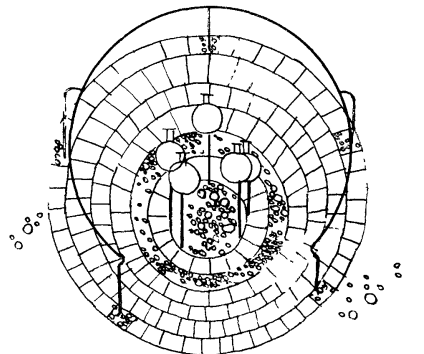
| 1 | 2 | 3 | 4 | 5 | 6 | 7 | 8 | 9 |
|----|--|---|---|-------------|--------------|---|--------------|---|
| 88 | Ворота футбольные |  | Деревянный каркас, веревочная сетка | 7,32 /6/ | 1,3 1,5 | 2,4 /2/ | 155 | Т. П. 290-1-11-Альбом III Часть I АС-30 |
| 89 | Стойка баскетбольная |  | Стойка и кольцо металлические, щит деревянный | 3,45 | 1,2 1,6 | 3,95 | 109 | Т. П. 290-1-11-Альбом III Часть I АС-32 |
| 90 | Стойки волейбольные |  | Стойки металлические, деревянная сетка | 10500 | - | 3,15 2,65 2,45 2,35 2,25 2,1 | 40 | Т. П. 290-1-11-Альбом Часть I АС-32 |
| 91 | Ворота для ручного мяча |  | Деревянный каркас, веревочная сетка | 3 | 0,70 0,95 | 2,8 | 68 | Т. П. 320-33 Альбом III Часть I АС-31 |
| 92 | Хоккейные ворота |  | Металл | 1,83 | 1 | 1,22 | 25 | Т. П. 320-33 Альбом III Часть I АС-35 |
| 93 | Отражение хоккейного поля / Щит секционный / |  | Дерево | 2 | - | 1,22 | 1 л. м. 8 | Т. П. 320-33 Альбом III Часть I АС-35 |

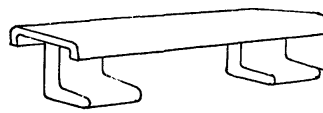

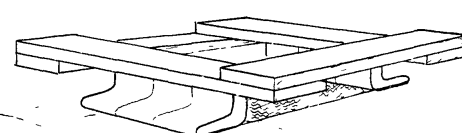
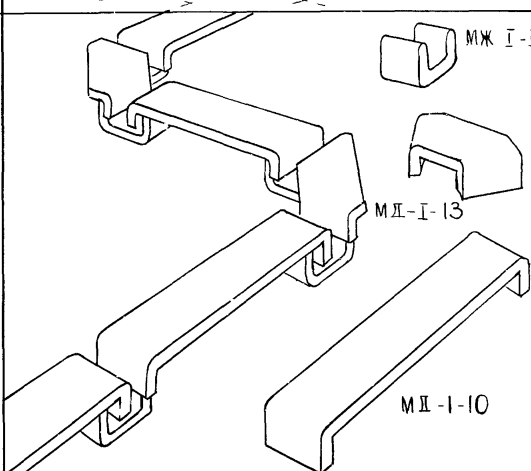
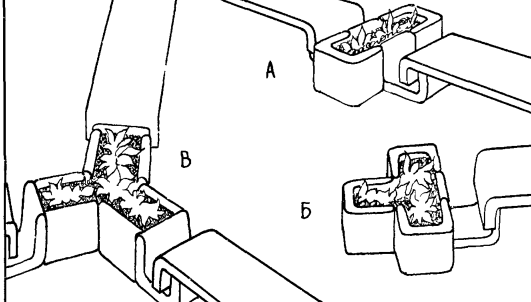
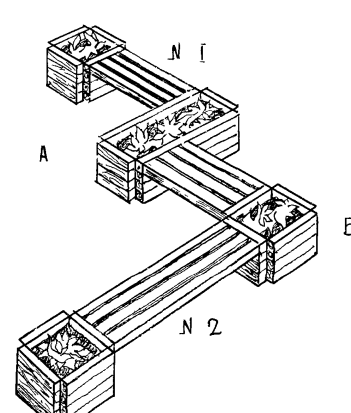
357/1

| 1975 | 1 | 2 | 3 | 4 | 5 | 6 | 7 | 8 | 9 |
|--|----|--|---|---|-------|-------|--------------------|--|------------------------------|
| УЧЕБНОЕ ОБОРУДОВАНИЕ | | | | | | | | | |
| МАЛЫЕ АРХИТЕКТУРНЫЕ ФОРМЫ И ЭЛЕМЕНТЫ РАДЛОУСТРОЙСТВА УЧАСТКОВ ДОШКОЛЬНЫХ ДЕТЕСКИХ ЗАРЕЖАДЕНИЙ ШКОЛ И ШКОЛ ИНТЕРНАТОВ МАЛЫХ АРХИТЕКТУРНЫХ ФОРМ И ЭЛЕМЕНТОВ РАДЛОУСТРОЙСТВА | 94 | Учебно-хозяйственный блок |  | Стены кирпичные, витражи и покрытие теплицы-стекло в металлических переплетах | 18,75 | 12,76 | $\frac{7,73}{4,2}$ | СТРОИТЕЛЬНО-МОН РАБОТ 21,7 т.р. ОБЩАЯ 23,6 т.р. ОБОРУД. 1,9 т.р. | Альбом III часть I AC-34-52 |
| | 95 | Сосудение утепленного грунта с пленочным покрытием |  | Разборный дерево-металлический каркас, пленочное покрытие | 6 | 1,6 | 0,7 | 29 | Т.п. 810-269 |
| | 96 | Метеорологическая будка |  | Дерево | 0,58 | 0,33 | 0,37 | 12 | Альбом III часть I AC-53, 54 |
| | 97 | Усадкомер |  | Металл | д=1 | | 0,55 | 21,5 | Альбом III часть I AC-55, 56 |
| ТИПОВОЙ ПРОЕКТ 320-50 | 98 | Флюгер |  | Металл | 0,88 | 0,88 | 0,80 | 11 | Альбом III часть I AC-57 |

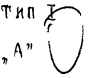
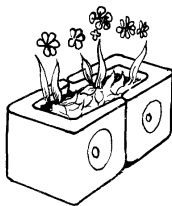
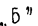
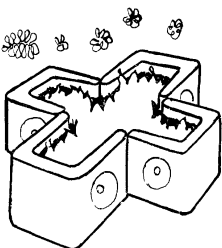
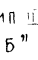
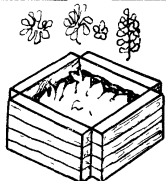

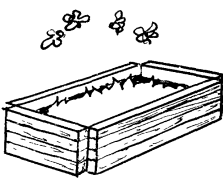
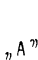
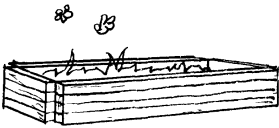
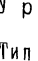
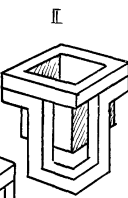
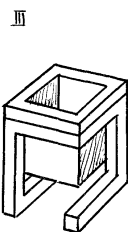

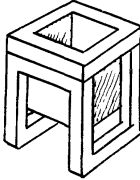
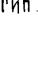
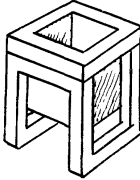
| 1 | 2 | 3 | 4 | 5 | 6 | 7 | 8 | 9 | |
|-----------------------|---|---|--|----------------------------|--|---|--------------|--------------------------|-----------------------------|
| 1975 | МАДЫЕ АРХИТЕКТУРНЫЕ ФОРМЫ И ЭЛЕМЕНТЫ БАГОУСТРОЙСТВА УЧАСТКОВ ДОШКОЛЬНЫХ ДЕТСКИХ УЧРЕЖДЕНИЙ ШКОЛ И ШКОЛ ИНТЕРНАТОВ | | | | | | | | |
| 111 | Морфологический рельеф |  | Уплотненный грунт | | Объемы нормируются для условно 80 м ² - 10 м ² | $\frac{3.0}{2.5}$ $\frac{2.0}{2.0}$ 1,5 | макс. 430 | Альбом III Часть I АС-67 | |
| 112 | Декоративный бассейн для водных растений. |  | Булыжник, галька, грунт, пленочное покрытие | 10.2 | 6.8 | - | 630 | Альбом III Часть I АС-68 | |
| 113 | Флагшток Тип I |  | металл | $\phi = 0.08$ | | 9 | 64 | Альбом III Часть I АС-69 | |
| 114 | Тип II | | - | $\phi = \frac{0.14}{0.08}$ | | 12 | 78 | АС-69 | |
| | | Б А С С Е Й Н Ы | | | | | | | |
| 115 | Бассейн для обучения детей плаванию Тип I |  | Железобетон, фигурный душ-каркас металлический, шары пластмассовые | | $\phi = 92$ | | 0.88 0.98 | 2950 | Альбом III Часть 2 АС-74-80 |
| ТИПОВОЙ ПРОЕКТ 320-50 | Альбом 0 | А И С Т АС-19 | | | | | | | |

357/1

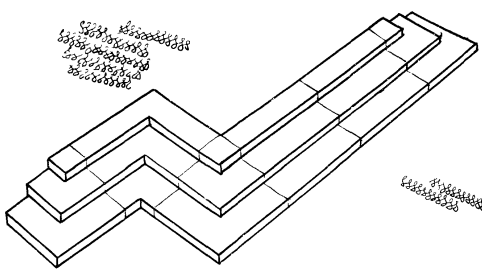
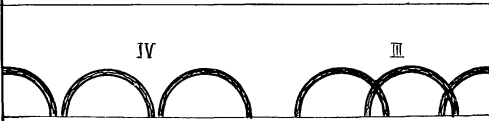
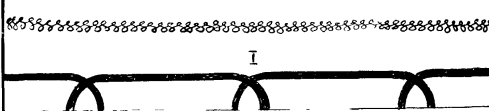
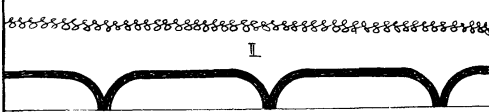


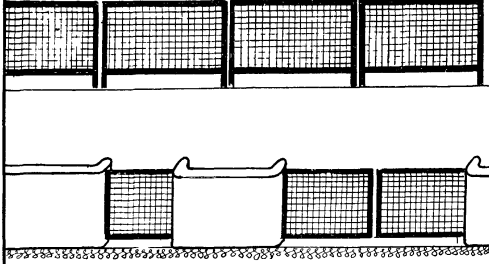
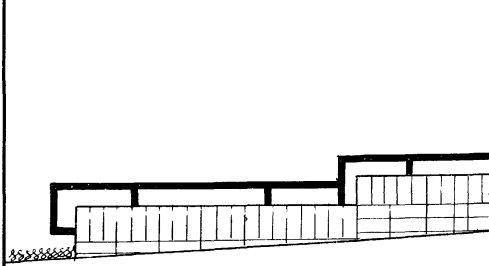
| 1 | 2 | 3 | 4 | 5 | 6 | 7 | 8 | 9 |
|--|-------------------------------------|---|---|--------|-----|---------------------|------|------------------------------|
| 1975 | Бассейн для обучения детей плаванию |  | Железобетон. Фигурный душ, ограждение каркас металлический | Ф=920 | | $\frac{0.74}{0.98}$ | 2910 | Альбом III Часть 2 АС-81=85 |
| МАДАБЕ АРХИТЕКТУРНЫЕ ФОРМЫ И ЭЛЕМЕНТЫ БЛАГОУСТРОЙСТВА УЧАСТКА ДОШКОЛЬНЫХ ДЕТСКИХ УЧРЕЖДЕНИИ ШКОЛ И ШКОЛ ИНТЕРНАТОВ | Плескательный бассейн |  | Железобетон с облицовкой керамической плиткой. Фигурный душ. Ограждение - каркас металлический, скамьи деревянные | 7,0 | 6,4 | $\frac{0,3}{0,48}$ | | Альбом III Часть 2 АС-86=90 |
| НОМЕНКЛАТУРА МАРИХ АРХИТЕКТУРНЫХ ФОРМ И ЭЛЕМЕНТОВ БЛАГОУСТРОЙСТВА | Плескательный бассейн |  | Железобетон с облицовкой керамической плиткой. Фигурный душ. "Сфера" каркас металлический | Ф=8,80 | | $\frac{0.19}{0.23}$ | 2700 | Альбом III Часть 2 АС-91=97 |
| ТИПОВОЙ ПРОЕКТ 320-50 | Плескательный бассейн |  | Бетонные плиты, ограждения и фигурный душ - металлические, шары - пластмассовые | Ф=9,00 | | $\frac{0}{0.48}$ | 1500 | Альбом III Часть 2 АС-98=101 |

| 1 | 2 | 3 | 4 | 5 | 6 | 7 | 8 | 9 | | | |
|--|--|---------------|--|---|---|-----------------------------------|-----------------------------------|---------------------|----------------------|-----------------------------------|-------------------------------|
| БЛАГОУСТРОЙСТВО | | | | | | | | | | | |
| 1975 | МАЛЫЕ АРХИТЕКТУРНЫЕ ФОРМЫ И ЭЛЕМЕНТЫ БЛАГОУСТРОЙСТВА УЧАСТКОВ ДОШКОЛЬНЫХ ДЕТСКИХ УЧРЕЖДЕНИЙ И ШКОЛ И ШКОЛ ИНТЕРНАТОВ | 120 | Скамья одиночная Тип I |  | Опоры железобетонные, сиденья деревянные | 2,4 | 0,54 | 0,45 | 18 | Альбом III Часть 3 АС-01 | |
| | | 121 | Тип II |  | — | 2,4 | 0,54 | 0,45 | 23 | АС-01 | |
| | | 122 | Скамья-ограничитель |  | Опоры железобетонные, сиденья деревянные | 2,4 | 2,4 | $\frac{0,51}{0,46}$ | 58 | Альб. III Часть 3 АС-02 | |
| МАЛЫХ АРХИТЕКТУРНЫХ ФОРМ И ЭЛЕМЕНТОВ БЛАГОУСТРОЙСТВА | Н О М Е Н К Л А Т У Р А ЭЛЕМЕНТОВ БЛАГОУСТРОЙСТВА | 123 | Скамья секционная МЖ-I-I МЛ-I-13 МЛ-I-10 |  | Опоры железобетонные, сиденья деревянные | Собирается из отдельных элементов | | | 3,85 4,94 9,45 | Альб. III Часть 3 АС-03, 04 | |
| | | 124 | Секционная скамья с цветочницами Тип I "А" "Б" "В" |  | Опоры и цветочницы железобетонные, сиденья деревянные | Собирается из отдельных элементов | | | 16 16 24 | Альб. III Часть 3 АС-05, 06 | |
| ТИПОВОЙ ПРОЕКТ 320-50 | Альбом 0 | ЛИСТ АС-21 | 125 | Тип II Сиденье скамьи N 1 Сиденье скамьи N 2 |  | Дерево | Собирается из отдельных элементов | | | 8 12 | Альб. III Часть 3 АС-07 |

357/1

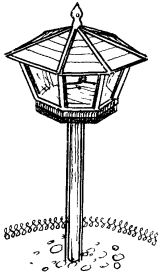
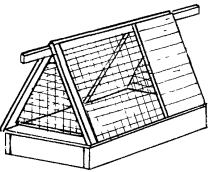
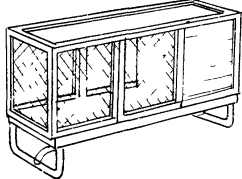
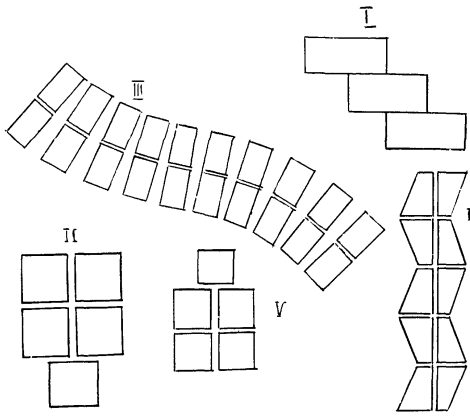
| 1975 | 1 | 2 | 4 | 5 | 6 | 7 | 8 | 9 |
|---|-----|--|--------------|------|------|------|----|-----------------------------------|
| МАВЬЕ АРХИТЕКТУРНЫЕ ФОРМЫ И ЭЛЕМЕНТЫ БАГОВОСТРОЙСТВА УЧАСТКОВ ДОШКОЛЬНЫХ, ДЕТСКИХ УЧРЕЖДЕНИЙ И ШКОЛ И ШКОЛ ИНТЕРНАТОВ | 126 | ЦВЕТОЧНИЦА Тип I „А”   | Железо-бетон | 0,8 | 0,4 | 0,4 | 14 | Альб. III Часть 5 АС-08 |
| | 127 | „Б”   | — | 1,2 | 1,2 | 0,4 | 33 | — |
| НОМЕНКЛАТУРА | 128 | Цветочница Тип II „Б”   | Дерево | 0,78 | 0,78 | 0,36 | 27 | Альб. III Часть 3 АС-09, 10 |
| | 129 | „В”   | — | 1,48 | 1,48 | 0,36 | 43 | — |
| | 130 | „А”   | — | 1,48 | 0,78 | 0,36 | 43 | — |
| ТИПОВОЙ ПРОЕКТ 320-50 АЛЬБОМ 0 | 131 | Урна Тип I II III    | Металл | 0,5 | 0,5 | 0,5 | 18 | Альб. III Часть 3 АС-11 |
| А И С Т АС-22 | 132 | Тип II I   | — | 0,5 | 0,5 | 0,5 | 18 | — |
| | 133 | Тип III I   | — | 0,5 | 0,5 | 0,5 | 18 | — |

357/1

| 1 | 2 | 3 | 4 | 5 | 6 | 7 | 8 | 9 |
|------|--|---|---|-----------------|---------------|---------------------------------------|-----------------|---------------------------------------|
| 1975 | МАРИЯ АРХИТЕКТУРНЫЕ ФОРМЫ И ЭЛЕМЕНТЫ БАЛКОСТРОИТЕЛЬСТВА УЧАСТКОВ ДОШКОЛЬНЫХ, ДЕТСКИХ УЧРЕЖДЕНИЙ ШКОЛ И ШКОЛ ИНТЕРНАТОВ | | | | | | | |
| 141 | Пирамида-лестница игровая Тип IV |  | Железо-бетон | 14,4 | 5,7 | 0,9 | 10,92 | Альбом III Часть 3 АС-17 |
| 142 | Отражение цветников Тип I |  | Металл | Звено 1,2 | - | 0,25 | 1 п. м. 0,3 | Альбом III Часть 3 АС-18 |
| 143 | Тип II |  | " | " | - | 0,25 | 0,3 | |
| 144 | Тип III |  | " | 0,5 | - | 0,25 | 0,5 | |
| 145 | Тип IV |  | " | " | - | 0,25 | 0,4 | |
| 146 | Ограда Тип I Ворота Калитка Звено |  | Металл " " Звено | 3 1,5 1,5 | - - 1,2 | 1,2 1,2 1,2 | 3,2 2,4 8 | Альбом III Часть 3 АС-19, 20 |
| 147 | Тип II Ворота Калитка Звено |  | " | 8 2 4 | - - - | $\frac{1,17}{1,47} \sim 80$ - - | 27 18 | Серия 3.017-I |
| 148 | Тип III |  | Железо-бетон с облицовкой керамической плиткой, металл. | 1 м. п. звена | 0,5 | 0,7 | 32,00 | Альбом III Часть 3 АС-21 |

ТИПОВОЙ ПРОЕКТ
320-50
Альбом
0
Лист
АС-24

357/1

| 1 | 2 | 3 | 4 | 5 | 6 | 7 | 8 | 9 |
|-------------|----------------------------------|--|----------------|-------------|------|------|--------------------------|-----------------------------|
| 1975 149 | Кормушка для птиц |  | Дерево | 0,5 | 0,5 | 1,88 | 35 | Альб. III часть 3 АС-22 |
| 150 | Переносной вольер для живот |  | Металл, дерево | 1,08 | 0,6 | 0,6 | 15 | Альб. III часть 3 АС-25 28 |
| 151 | Стационарный вольер для животных |  | Металл, дерево | 1,8 | 0,64 | 1,14 | 49 | Альб. III часть 3 АС-27, 28 |
| 152 | Тротуарные плиты Тип I |  | Бетон | 0,75 | 0,37 | 0,07 | 1 м ² 3,26 | Альбом III часть 3 АС-29 |
| 153 | Тип II | | — | 0,5 | 0,5 | 0,07 | — | |
| 154 | Тип III | | — | 0,5 0,25 | 0,5 | 0,07 | — | |
| 155 | Тип IV | | — | 0,4 | 0,4 | 0,04 | — | |
| 156 | Тип V | | — | — | — | — | — | |

МАЛЫЕ АРХИТЕКТУРНЫЕ ФОРМЫ И ЭЛЕМЕНТЫ БЛАГОУСТРОЙСТВА УЧАСТКОВ ДОШКОЛЬНЫХ ДЕТСКИХ УЧРЕЖДЕНИЙ ШКОЛ И ШКОЛ ИНТЕРНАТОВ

МАЛЫХ АРХИТЕКТУРНЫХ ФОРМ И ЭЛЕМЕНТОВ БЛАГОУСТРОЙСТВА

П О М Е Н К А А Т У Р А

ТИПОВОЙ ПРОЕКТ
320-50

Альбом
0

Лист
АС-25

Размеры даны по наружному обмеру. Размеры высот оборудования —
 - от отметки земли, навесов —
 - от отметки земли до нижнего края покрытия

$\frac{1,8}{1,3}$ Варианты высоты.
 1,05

Цифра дана ориентировочно

ЖЕЛЕЗОБЕТОН.

Окраска:

- органосиликатной краской ВН-30 (на кремнеорганических полимерах). Кремнеорганическими эмалями типа КО-174.
- гидрофобизированными силикатными составами
- цементными и полимерцементными составами
- полиметирольными, поливинилацетатными, перхлорвиниловыми красками.
- пентафтолевыми и нитроглифтолевыми эмалями.
- известковыми составами
- водноэмульсионными красками.

Железобетонные изделия рекомендуется красить в заводских условиях.

Отделка поверхности.

- облицовка искусственными материалами;
 - керамической плиткой на мастике или на цементном растворе;
 - стекло мозаикой (ковровая плитка), на полимерцементной мастике.
 - облицовка природным камнем;
- Фактура лицевой поверхности - зеркальная, шлифованная, точечная, бугристая, бороздчатая "скала"

Металл:

- Масляная окраска по тщательно загрунтованной и очищенной от грязи поверхности
- Окраска кузбасскраской. Для грунтовки применять химически стойкую эмаль

Для придания цвета и фактуры кузбасслак смешивают с железным суриком, алюминиевой пудрой, мелом.

- окраска составами БТ-177 (битумный лак) и АКС (алюминиевая краска).
 - Органосиликатной краской ВН-30.
 - Эмали ПВХ, пентафталевые и нитрофталевые эмали, применять по нифталевой грунтовке ГФ-032.
 - Окраска светящимися красками (люминофоры) с последующим покрытием атмосферостойкими лаками.
- Для окончательной отделки применять: песчаные присылки различных цветов по свежеекрашенной поверхности. Для получения матового слоя в окрасочный состав добавить очищенный мел (зубной порошок), графитный порошок или тальк.
- Металлические изделия красятся на строительной площадке
- Омеднение, хромирование, никелирование; полировку и чистку металлов производить в заводских условиях.

ДЕРЕВО:

- Окраска цветными нитроэмалями или масляными красками
- Отделка бесцветным нитролаком НЦ-228 или матирующим лаком 240-3М с предварительным тонированием дерева анилиновыми красителями под древесину ценных пород.
- Вощение смесью скипидара и промышленного воска
- Пропитка смесью битумного лака и скипидара или солярки.

Материалы для тонирования дерева:

- анилиновые красители, нигрозин, битумный лак, краска ПВА, медный купорос, железный купорос, обжиг паяльной лампой.
- Тонирование и пропитку деревянного оборудования производить в заводских условиях. Окраску производить на строительной площадке.
- Цветовая гамма малых форм и изделий должна быть яркая и разнообразная.
- Цвета определяются автором проекта привязки.

| | | | | | |
|---------|--|--|--------------------------|-------------|---------------|
| 1975 г. | Малые архитектурные формы и элементы благоустройства участков дошкольных детских учреждений школ и школ - интернатов | Рекомендации по отделке малых архитектурных форм и изделий заводского изготовления | Типовой проект 320-50 | Альбом 0 | Лист АС-26 |
|---------|--|--|--------------------------|-------------|---------------|

357/1

Типы площадок

Площ. г.а. Стоим. тысящ. Назначение

1975г.

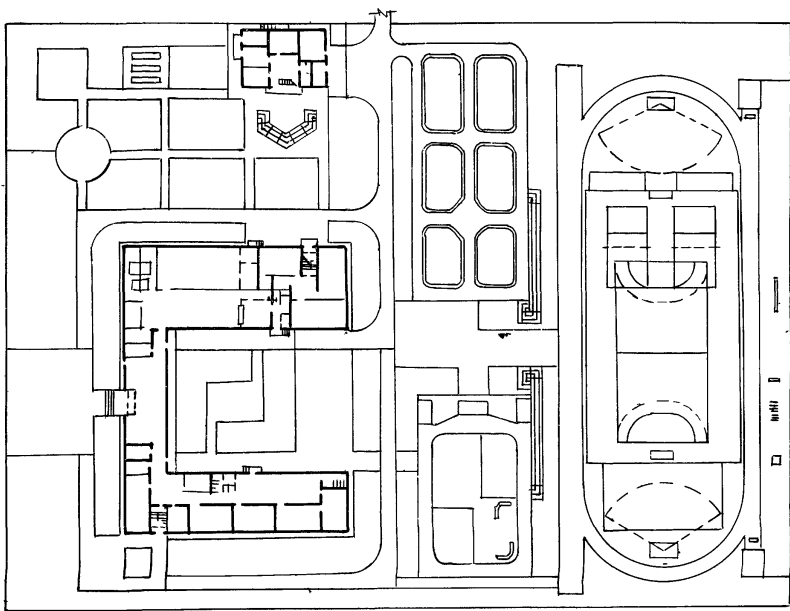
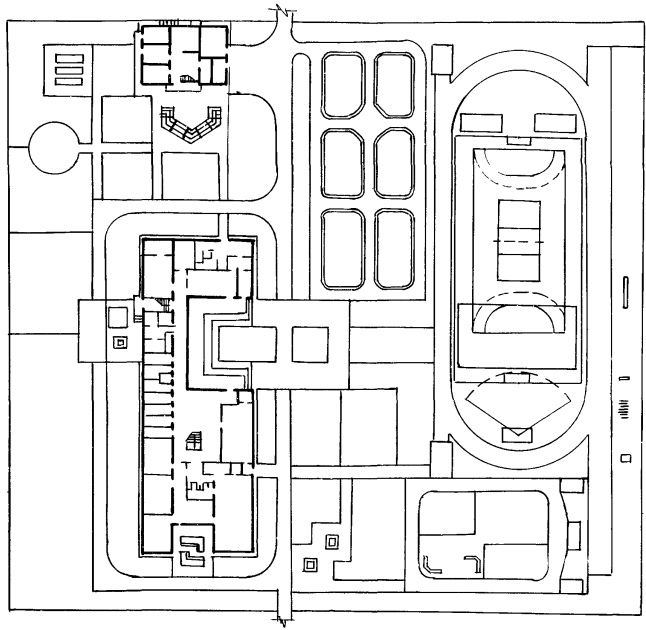
Новые архитектурные формы и элементы строительства учреждений дошкольных детских учреждений школ и школ-интернатов.

Уч. и ст. к. д. Школы.

Типовой проект 320-50

Лавров

Лист КС-22



2.0 49.1

Школа на 10 классов 392 учащихся.

2.2 58.3

Школа на 16 классов 624 учащихся.

Т И П Ы П Л О Щ А Д О К

ПЛОЩ. г.я. Стоим. тыс.руб. Назнач.

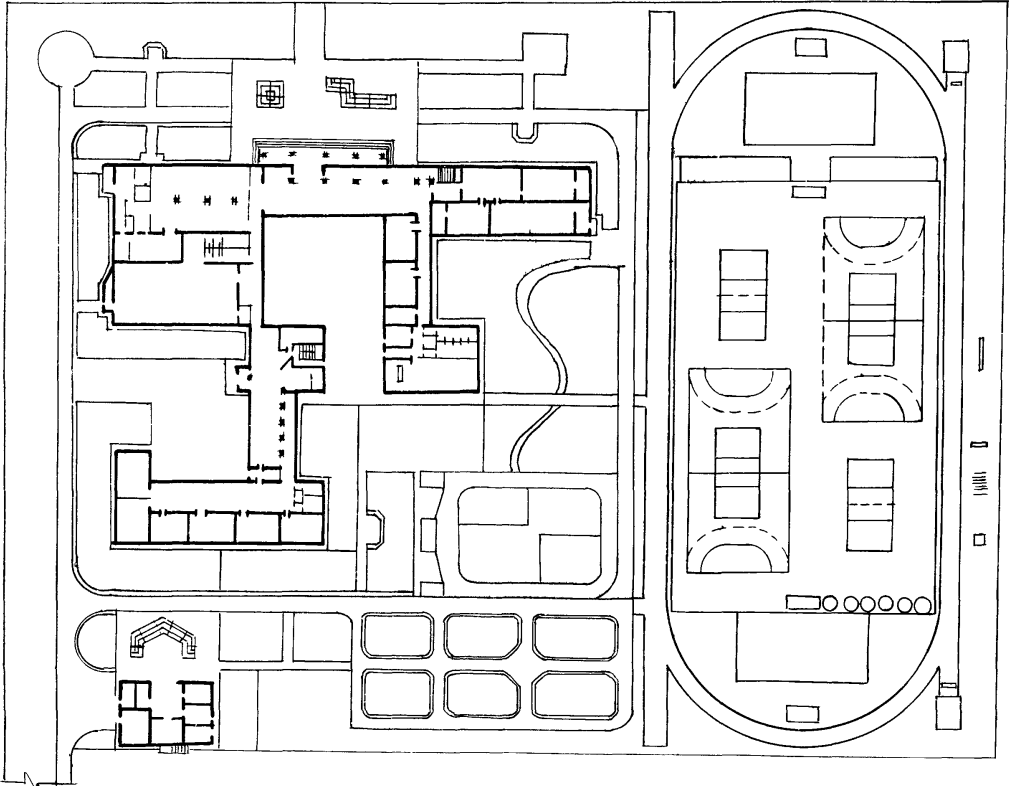
1975
 Новые архитектурные формы и элементы благоустройства участков школ и школ-интернатов

У Ч А С Т К И Ш К О Л

Типовой проект
 320-50

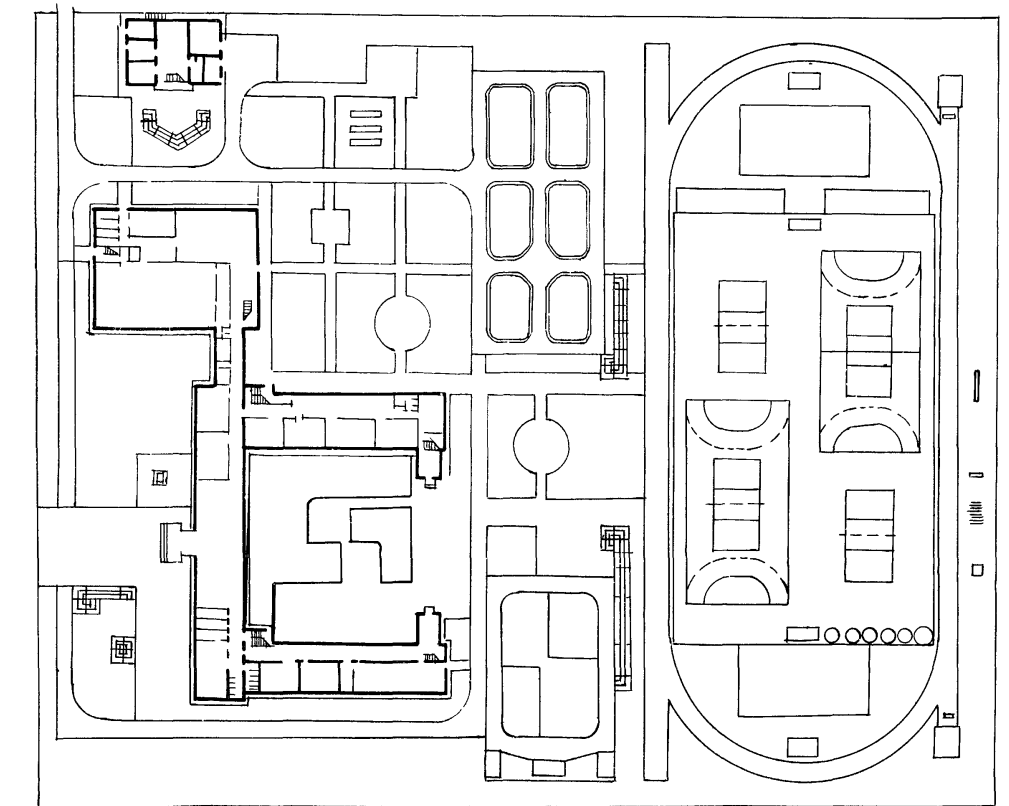
Ильбом
 0

Лист
 АС-28



3.0 82.2

ШКОЛЯ
 НА
 40 КЛАС-
 СОВ
 1568
 УЧАЩ.



2.8 75.6

ШКОЛЯ
 НА
 50 КЛАС-
 СОВ
 1176
 УЧАЩ.

357/4

| | | Типы площадок. | | ПЛОЩАДЬ М ² | СТОИМОСТЬ ТЫС. РУБ. | НАЗНАЧЕНИЕ | |
|---|--|----------------|---------|---------------------------|--|---|---|
| 1975г. ЭЛЕМЕНТЫ БАЛКОНОСТРОИТЕЛЬНЫХ УЧАСТКОВ ДОШКОЛЬНЫХ ДЕТСКИХ ЗАПРЕЖДЕИИ ШКОЛ И ШКОЛ-ИНТЕРНАТОВ. | МАКЕТЫ АРХИТЕКТУРНЫЕ ФОРМЫ И ШКОЛЬНЫЕ СПОРТИВНЫЕ ПЛОЩАДКИ | Тип I | | 11200 | I ВАРИАНТ ПОКРЫТИЯ СПОРТИВ. ГАЗОН 14,35 ВТ.Ч. ОБОРУДОВ. 0,68 II ВАРИАНТ ПОКРЫТИЯ "РАПАЛД" 74,24 | СПОРТИВНОЕ ПОЛЕ ДЛЯ ШКОЛ И ШКОЛ-ИНТЕРНАТОВ С УЧАСТКОМ НЕ МЕНЕЕ 2,8 ГА | |
| | | | Тип II | | 7300 | I ВАРИАНТ ПОКРЫТИЯ СПОРТИВ. ГАЗОН 8,66 ВТ.Ч. ОБОРУДОВ. 0,34 II ВАРИАНТ ПОКРЫТИЯ "РАПАЛД" 41,09 | СПОРТИВНОЕ ПОЛЕ ДЛЯ ШКОЛ С УЧАСТКОМ НЕ МЕНЕЕ 2,2 ГА |
| | | | Тип III | | 5900 | I ВАРИАНТ ПОКРЫТИЯ СПОРТИВ. ГАЗОН 6,83 ВТ.Ч. ОБОРУДОВ. 0,29 II ВАРИАНТ ПОКРЫТИЯ "РАПАЛД" 32,07 | СПОРТИВНОЕ ПОЛЕ ДЛЯ ШКОЛ С УЧАСТКОМ НЕ МЕНЕЕ 2 ГА |
| | | | Тип I | | 1000 | I ВАРИАНТ ПОКРЫТИЯ СПОРТИВ. ГАЗОН 2,92 ВТ.Ч. ОБОРУДОВ. 0,6 II ВАРИАНТ ПОКРЫТИЯ "РАПАЛД" 7,83 | ГИМНАСТИЧЕСКАЯ ПЛОЩАДКА |
| | | | Тип II | | 1000 | I ВАРИАНТ ПОКРЫТИЯ СПОРТИВ. ГАЗОН 3,52 ВТ.Ч. ОБОРУДОВ. 1,2 II ВАРИАНТ ПОКРЫТИЯ "РАПАЛД" 8,42 | ГИМНАСТИЧЕСКАЯ ПЛОЩАДКА |

1975г.
ЭЛЕМЕНТЫ БАЛКОНОСТРОИТЕЛЬНЫХ УЧАСТКОВ
ДОШКОЛЬНЫХ ДЕТСКИХ ЗАПРЕЖДЕИИ
ШКОЛ И ШКОЛ-ИНТЕРНАТОВ.

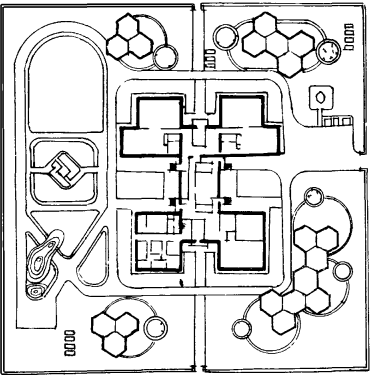
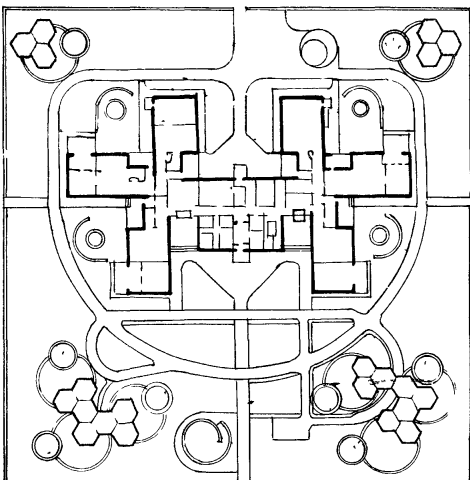
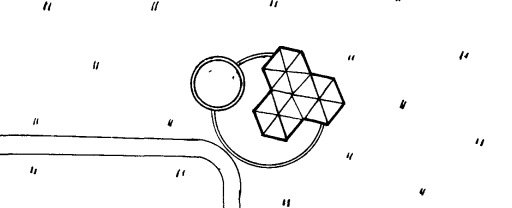
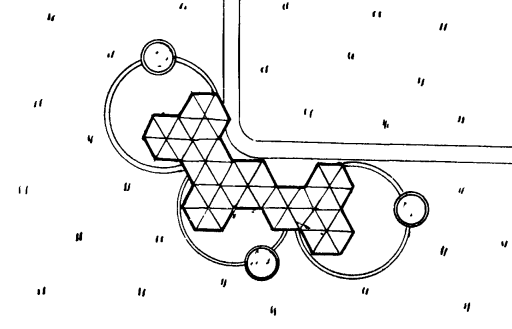
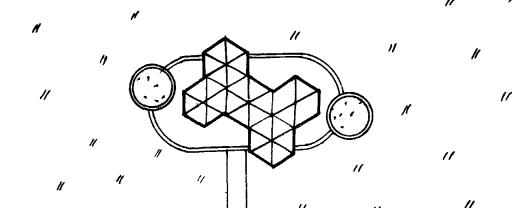
МАКЕТЫ АРХИТЕКТУРНЫЕ ФОРМЫ И
ШКОЛЬНЫЕ СПОРТИВНЫЕ ПЛОЩАДКИ

Типовой проект
320-50

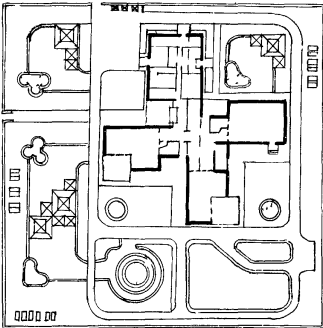
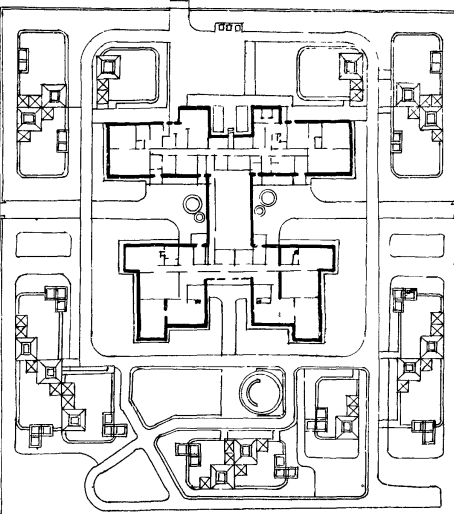
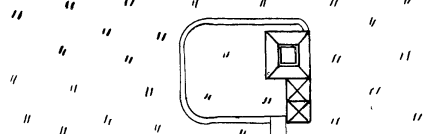
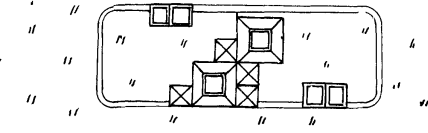
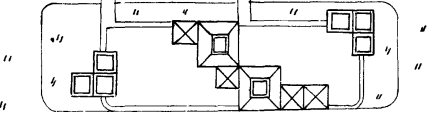
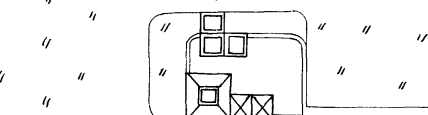
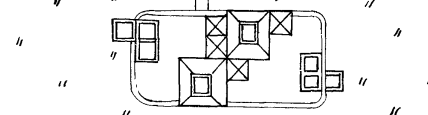
Альбом
0

Лист
АС-29

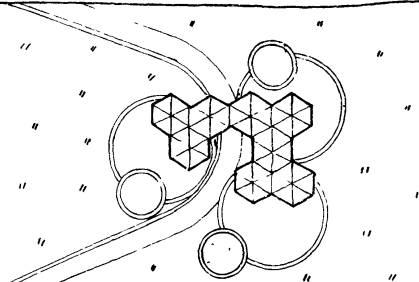
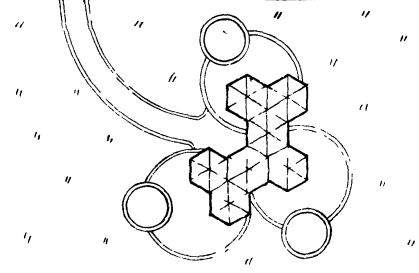
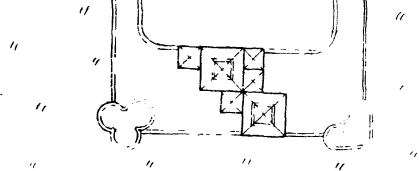
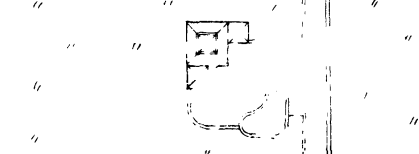
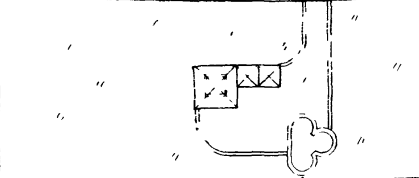
357/1

| 1975г. | Типы площадок | Площадь м ² | Стоимость тыс. руб. | Назначение |
|---|--|------------------------|---|--|
| <p>Модуль архитектурные формы и элементы благоустройства участков дошкольных детских учреждений школ и школ-интернатов.</p> | <p>Тип I</p>  | 5625 | <p>43.92 с набором оборудования тип II и пескательн. бассейном тип III 39.27</p> | <p>Участок детских яслей-сада на 160 мест.</p> |
| <p>Участок детских яслей-садов. Групповые площадки.</p> | <p>Тип I</p>  | 9800 | <p>56.00 с набором оборудования тип II и пескательным бассейном тип III 52.64</p> | <p>Участок детских яслей-сада на 280 мест</p> |
| | <p>Тип I</p>  | 180 | <p>Теневые навесы 1.95 Оборудование 1.35 1.84</p> | <p>Групповая площадка для детей от 3 до 4 лет и от 6 до 7 лет</p> |
| <p>Типовой проект 320-50</p> | <p>Тип I</p>  | <p>450 150x3</p> | <p>Теневые навесы 51 Оборудование 1.23 1.19 1.3</p> | <p>Групповая площадка для детей от 2 мес до 1 года, от 1 года до 2 лет, от 2 лет до 3 лет.</p> |
| <p>Яльбом 0 Лист АС-30</p> | <p>Тип I</p>  | <p>360 180x2</p> | <p>Теневые навесы 3.34 Оборудование 1.46 1.87</p> | <p>Групповая площадка для детей от 5 до 6 лет и от 4 до 5 лет.</p> |

357/1

| 1975г | Типы площадок | Площадь м ² | Стоимость тыс. руб. | Назначение |
|---|---|----------------------------|--|---|
| Модель архитектуры формы и элементов благоустройства участков дошкольных детских учреждений школ и школ-интернатов. |  | 4900 | 33.08 С НАБОРОМ ОБОРУДОВАНИЯ ТИП II И ПЛЕСКАТЕЛЬН БАССЕЙНОМ ТИП III 29.31 | Участок детских яслей-сада на 140 мест. |
| Участки детских яслей-садов. Групповые площадки. |  | 4200 | 89.98 С ПЛЕСКАТЕЛЬН БАССЕЙНОМ ТИП III 68.94 | Участок детских яслей-сада на 320 мест |
| Тип II |  | 150 | ТЕНЕВЫЕ НАВЕСЫ 2.2 ОБОРУДОВАНИЕ 0.208 | Групповая площадка для детей от 2 мес до 1 года |
| Тип III |  | $\frac{300}{150 \times 2}$ | ТЕНЕВЫЕ НАВЕСЫ 4.2 ОБОРУДОВАНИЕ 0.285 0.292 | Групповая площадка для детей от 1 года до 2 лет и от 2 до 3 лет |
| Типовой проект 320-50 |  | $\frac{360}{180 \times 2}$ | ТЕНЕВЫЕ НАВЕСЫ 4.2 ОБОРУДОВАНИЕ 0.302 0.455 | Групповая площадка для детей от 3 до 4 лет и от 4 до 5 лет |
| Классом 0 |  | 180 | ТЕНЕВЫЕ НАВЕСЫ 2.2 ОБОРУДОВАНИЕ 0.384 | Групповая площадка для детей от 5 до 6 лет |
| Лист АС-31 |  | $\frac{360}{180 \times 2}$ | ТЕНЕВЫЕ НАВЕСЫ 4.2 ОБОРУДОВАНИЕ 0.389 | Групповые площадки для детей от 6 до 7 лет |

3574

| 1975г. | Типы площадок | Площадь м ² | Стоимость тыс. руб. | Назначение |
|---|--|----------------------------|---|---|
| Малые архитектурные формы и элементы благоустройства участков дошкольных детских учреждений школ и школ-интернатов. Групповые площадки детских яслей - садиков | Тип I Вар. "Б"  | $\frac{540}{180 \times 3}$ | Теневые навесы 5,3 Оборудование 1,57 1,59 1,66 | Групповая площадка для детей от 4 до 5 лет, от 5 до 6 лет от 6 до 7 лет. |
| | Тип I Вар. "Р"  | $\frac{540}{180 \times 3}$ | Теневые навесы 4,8 Оборудование 1,46 1,59 1,75 | Групповая площадка для детей от 4 до 5 лет, от 5 до 6 лет, от 6 до 7 лет. |
| | Тип III  | $\frac{360}{180 \times 2}$ | Теневые навесы 4,2 Оборудование 1,19 1,39 | Групповая площадка для детей от 5 до 6 лет, и от 6 до 7 лет |
| | Тип IV  | 180 | Теневые навесы 2,5 Оборудование 1,05 | Групповая площадка для детей от 3 до 4 лет |
| | Тип V  | 180 | Теневые навесы 2,2 Оборудование 1,24 | Групповая площадка для детей от 4 до 5 лет. |

Типовой проект
320-50Дальбом
0Лист
АР-32

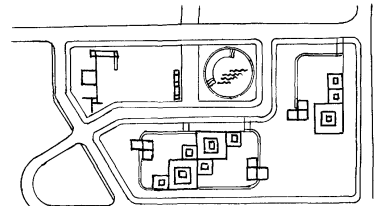
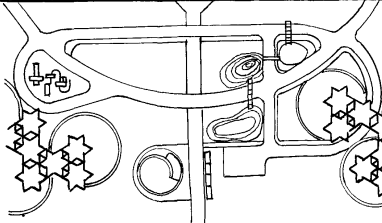
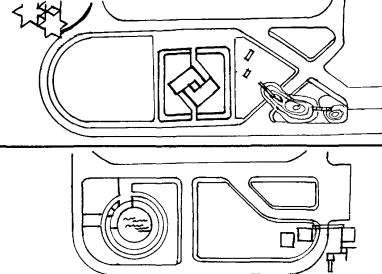
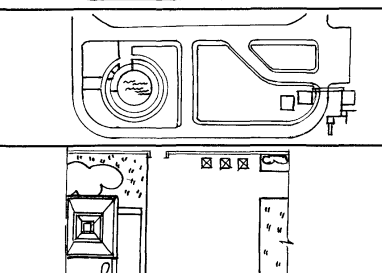
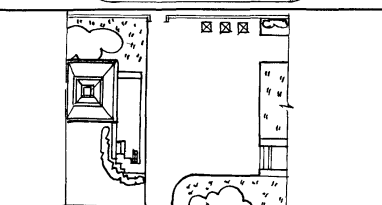
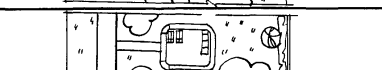
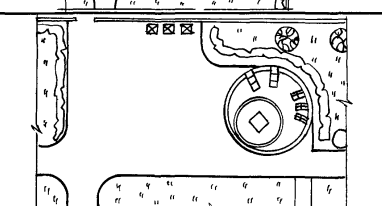
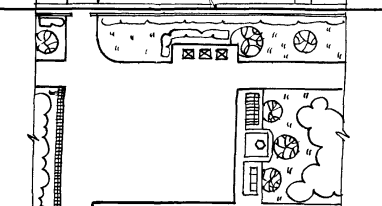
3 эскизы групповых площадок не включена площадь зеленого газона.

Для групповых площадок детских дошкольных учреждений дана стоимость оборудования без учета покрытий.

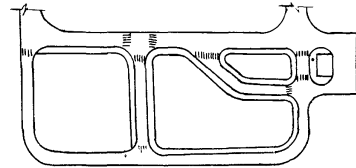
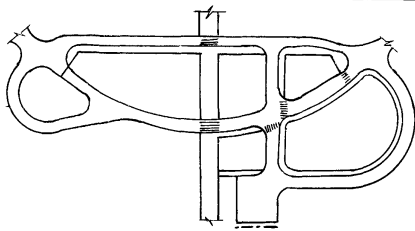
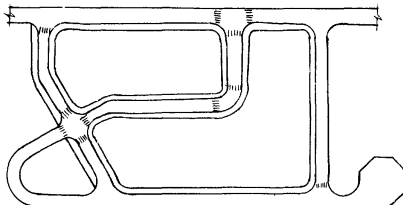
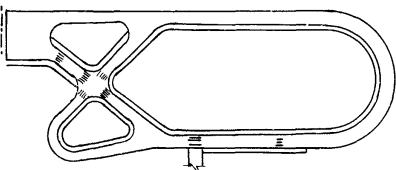
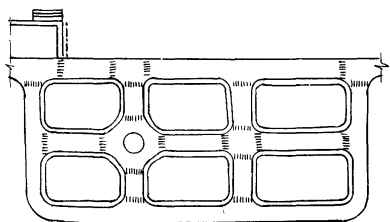
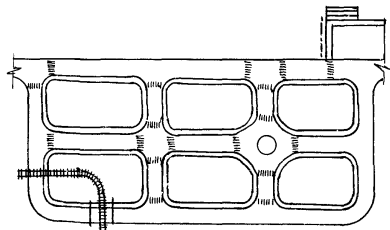
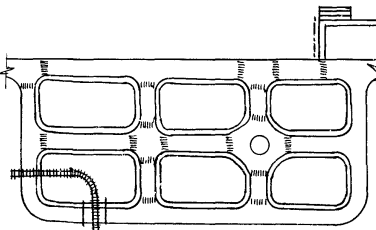
Физкультурная площадка расположена в системе площадки по изучению правил дорожного движения и не имеет четких границ.

Типы площадок для обучения детей правилам дорожного движения даны по проекту „Малые архитектурные формы. Элементы благоустройства участков дошкольных детских учреждений школ и школ-интернатов.“

357/1

| 1975. | Типы площадок | Площадь м ² | Стоимость тыс. руб. | Назначение |
|--|--|------------------------|---|--|
| Мягкие рекреативные формы и элементы благоустройства участков дошкольных детских учреждений школ и школ-интернатов | Тип I  | 250 | Оборудование 0.8 Бассейн для обучения детей плаванию тип II 2.91 | Общая физкультурная площадка детских яслей-сада на 320 мест. |
| Физкультурные и хозяйственные площадки | Тип II  | 250 | Оборудование 1.016 Бассейн для обучения детей плаванию тип I 2.95 | Общая физкультурная площадка детских яслей-сада на 280 мест |
| | Тип III  | 250 | Оборудование 0.27 Плескательный бассейн тип I 3.89 | Общая физкультурная площадка детских яслей-сада на 160 мест |
| | Тип IV  | 250 | Оборудование 0.87 Плескательный бассейн тип II 2.7 | Общая физкультурная площадка детских яслей-сада на 140 мест |
| | Тип I  | 140 | Оборудование 0.113 | Хозяйственная площадка детских яслей-сада на 140 мест |
| | Тип II  | 140 | Оборудование 0.113 | Хозяйственная площадка детских яслей-сада на 160 мест |
| Типовой проект 320-50 | Тип III  | 240 | Оборудование 0.179 | Хозяйственная площадка детских яслей-сада на 280 мест |
| Альбом 0 | Тип IV  | 240 | Оборудование 0.13 | Хозяйственная площадка детских яслей-сада на 320 мест |
| Лист КС-33 | | | | |

357/1

| 1975г. | Тип | Тип площадок | Площадь м ² | Стоимость тыс. руб. | Назначение |
|---|---------|---|------------------------|---------------------|--|
| Модуль архитектурные формы и элементы благоустройства участков дошкольных детских учреждений школ и школ-интернатов | Тип IV |  | 1120 | 3.22 | Детский сад-ясли на 140 мест (с группами универсального использования) Типовой проект 21-02 |
| | Тип III |  | 1323 | 5.40 | Детский сад-ясли на 280 мест (с группами универсального использования) Типовой проект 21-02 |
| Площадки для обучения детей правилам дорожного движения. | Тип I |  | 1800 | 4.45 | Детский сад-ясли на 280 мест (с дневным пребыванием детей) Типовой проект 21-02 |
| | Тип III |  | 1512 | 3.82 | Детский сад-ясли на 320 мест (с группами универсального использования) Типовой проект 21-02 |
| | Тип V |  | 1430 | 9.33 | Школа на 10 классов (392 учащихся) и на 16 классов (624 учащихся) Типовой проект 21-02 |
| Типовой проект 320-50 | Тип VI |  | 1430 | 10.07 | Школа на 30 классов (1176 учащихся) и на 40 классов (1568 учащихся) Типовой проект 21-02 |
| Рубром 0 | Тип VI |  | 1430 | 10.07 | Школа на 30 классов (1176 учащихся) и на 40 классов (1568 учащихся) Типовой проект 21-02 |
| Лист АС-04 | | | | | |

| НАИМЕНОВАНИЕ | НОМЕР ТИПОВОГО ПРОЕКТА | ОРГАНИЗАЦИЯ РАЗРАБОТАВШАЯ ПРОЕКТ | РАСПРОСТРАНЯЮЩАЯ ОРГАНИЗАЦИЯ |
|---|------------------------|--|---|
| 1 | 2 | 3 | 4 |
| ТИПОВЫЕ ЭЛЕМЕНТЫ ВНЕШНЕГО БЛАГОУСТРОЙСТВА МИКРОРАЙОНОВ - ЖИЛАЯ ЗОНА | 320-18 | ЛЕНЗНИИЭП ЖИЛЫХ И ОБЩЕСТВЕННЫХ ЗДАНИЙ Г. ЛЕНИНГРАД | ЦИТП |
| ТИПОВЫЕ ЭЛЕМЕНТЫ ВНЕШНЕГО БЛАГОУСТРОЙСТВА МИКРОРАЙОНОВ И ЖИЛЫХ РАЙОНОВ - ЗОНА ДЕТСКИХ УЧРЕЖДЕНИЙ II-III КЛИМАТИЧЕСКИХ ЗОН И Г. ЛЕНИНГРАДА | 320-26 | " | " |
| ТИПОВЫЕ ЭЛЕМЕНТЫ ВНЕШНЕГО БЛАГОУСТРОЙСТВА МИКРОРАЙОНОВ - СПОРТИВНАЯ ЗОНА | 320-33 | " | ЛЕНЗНИИЭП ОТДЕЛ НАУЧНО-ТЕХНИЧЕСКОЙ ИНФОРМАЦИИ И ОБОБЩЕНИЯ ОПЫТА |
| МАЛЫЕ АРХИТЕКТУРНЫЕ ФОРМЫ УНИФИЦИРОВАННЫЕ СБОРНЫЕ ДЕТАЛИ ДЛЯ ОБОРУДОВАНИЯ ДЕТСКИХ ИГРОВЫХ ПЛОЩАДОК И МЕСТ ОТДЫХА ВЗРОСЛОГО НАСЕЛЕНИЯ | 320-6 | ЦНИИЭП ГРАДОСТРОИТЕЛЬСТВА Г. МОСКВА | ЦИТП |
| МАЛЫЕ АРХИТЕКТУРНЫЕ ФОРМЫ ДЕКОРАТИВНЫЕ ВОДНЫЕ УСТРОЙСТВА И ПИТЬЕВЫЕ ФОНТАНЧИКИ. | 320-12 | " | " |
| ОГРАЖДЕНИЕ ПЛОЩАДОК, И УЧАСТКОВ ПРЕДПРИЯТИЙ, ЗДАНИЙ И СООРУЖЕНИЙ | СЕРИЯ 3 017-1 | " | " |
| КОМПЛЕКСЫ ШКОЛЬНЫХ СПОРТИВНЫХ ПЛОЩАДОК | 290-1-11 | СПОРТПРОЕКТ Г. МОСКВА | СВЕРДЛОВСКИЙ ФИЛИАЛ, ЦИТП |

| 1 | 2 | 3 | 4 |
|--|--------------|--|--|
| ТИПОВЫЕ ПРОЕКТЫ ПЛОЩАДОК ДЛЯ ОБУЧЕНИЯ ДЕТЕЙ ПРАВИЛАМ ДОРОЖНОГО ДВИЖЕНИЯ | 21-02 | БЕЛГОСПРОЕКТ, Г. МИНСК | МИНСКИЙ ФИЛИАЛ, ЦИТП |
| СООРУЖЕНИЯ И ЭЛЕМЕНТЫ БЛАГОУСТРОЙСТВА ТЕРРИТОРИИ | СЕРИЯ ЛИБ-1 | ИНСТИТУТ ПРОЕКТИРОВАНИЯ ГОРОДСКОГО СТРОИТЕЛЬСТВА, Г. ВИЛЬНЮС | ИНСТИТУТ ПРОЕКТИРОВАНИЯ ГОРОДСКОГО СТРОИТЕЛЬСТВА, ОТДЕЛ ИНФОРМАЦИИ, Г. ВИЛЬНЮС |
| МАЛЫЕ АРХИТЕКТУРНЫЕ ФОРМЫ ДЛЯ ЖИЛЫХ МИКРОРАЙОНОВ | АМ-32-АМ-39 | ЛАТГИПРОГОРСТРОЙ, Г. РИГА | ПРОЕКТНЫЙ ИНСТИТУТ "ЛАТГИПРОГОРСТРОЙ" ОТДЕЛ ИНФОРМАЦИИ, Г. РИГА |
| УЧЕБНАЯ ТЕПЛИЦА СТАНЦИИ ЮНЫХ НАТУРАЛИСТОВ | 224-9-30 | ЦНИИЭП УЧЕБНЫХ ЗДАНИЙ, Г. МОСКВА | НОВОСИБИРСКИЙ ФИЛИАЛ ЦИТП |
| АЛЬБОМ ПЛАНИРОВОК УЧАСТКОВ ДЕТСКИХ ЯСЛЕЙ-САДОВ | РЕКОМЕНДАЦИИ | " | ЦНИИЭП УЧЕБНЫХ ЗДАНИЙ СЕКТОР ДОШКОЛЬНЫХ УЧРЕЖДЕНИЙ ОТДЕЛ ИНФОРМАЦИИ, Г. МОСКВА |
| УНИФИЦИРОВАННЫЕ ПЛОЩАДКИ ДЛЯ ЖИЛЫХ РАЙОНОВ НОВОЙ ЧАСТИ ГОРОДА НАБЕРЕЖНЫЕ ЧЕЛНЫ | Э-262 | ЦНИИЭП ЖИЛИЩА, Г. МОСКВА | ЭМПП ЦНИИЭП ЖИЛИЩА, Г. МОСКВА |
| СООРУЖЕНИЯ УТЕПЛЕННОГО ГРУНТА С ПЛЕНЧНЫМ ПОКРЫТИЕМ | 810-2/69 | ГИПРОНИСЕЛЬПРОМ, Г. ОРЕЛ | МОСКОВСКИЙ ФИЛИАЛ ЦИТП |

357/1