

ТИПОВОЙ ПРОЕКТ

320 - 53

МАЛЫЕ АРХИТЕКТУРНЫЕ ФОРМЫ  
И ЭЛЕМЕНТЫ БЛАГОУСТРОЙСТВА  
ЖИЛЫХ ЗОН МИКРОРАЙОНОВ

АЛЬБОМ II

ИГРОВОЕ ОБОРУДОВАНИЕ ДЛЯ ДЕТЕЙ

ТИПОВОЙ ПРОЕКТ

320 – 53

# МАЛЫЕ АРХИТЕКТУРНЫЕ ФОРМЫ И ЭЛЕМЕНТЫ БЛАГОУСТРОЙСТВА ЖИЛЫХ ЗОН МИКРОРАЙОНОВ

## СОСТАВ ПРОЕКТА

АЛЬБОМ 0	НОМЕНКЛАТУРА МАЛЫХ АРХИТЕКТУРНЫХ ФОРМ И ЭЛЕМЕНТОВ БЛАГОУСТРОЙСТВА	АЛЬБОМ IV	ИЗДЕЛИЯ ЗАВОДСКОГО ИЗГОТОВЛЕНИЯ
	ТИПЫ И СХЕМЫ ПЛОЩАДОК	ЧАСТЬ 1	ЖЕЛЕЗОБЕТОННЫЕ ИЗДЕЛИЯ
АЛЬБОМ I	НАВЕСЫ	ЧАСТЬ 3	МЕТАЛЛИЧЕСКИЕ ИЗДЕЛИЯ
АЛЬБОМ II	ИГРОВОЕ ОБОРУДОВАНИЕ ДЛЯ ДЕТЕЙ	ЧАСТЬ 2	ДЕРЕВЯННЫЕ ИЗДЕЛИЯ
АЛЬБОМ III	БЛАГОУСТРОЙСТВО	АЛЬБОМ V	СМЕТЫ

РАЗРАБОТАН И ВВЕДЕН В  
ДЕЙСТВИЕ ИНСТИТУТОМ  
„БЕЛГОСПРОЕКТ“  
ПРИКАЗ № 191  
ОТ 30 ДЕКАБРЯ 1976г

АЛЬБОМ II

УТВЕРЖДЕН ГОССТРОЕМ БССР  
НА СТАДИИ ТЕХНИЧЕСКОГО  
ПРОЕКТА ПРИКАЗОМ №59  
ОТ 30 АПРЕЛЯ 1976г.

Наименование чертежа	№ лист	№ стр
Содержание альбома II	1-3	3-5
Пояснительная записка	4	6
Устройства для сюжетно-ролевых игр тип I-A „крепость”	АС-01	7
Устройства для сюжетно-ролевых игр тип I-B, I-B „крепость”	АС-02	8
Устройства для сюжетно-ролевых игр тип II-A, II-B „туннель”	АС-03	9
Устройства для сюжетно-ролевых игр тип II-B, II-Г „туннель”	АС-04	10
Устройства для сюжетно-ролевых игр тип III „луноход”	АС-05	11
Игровые стенки	АС-06	12
Арка тип I, II, III	АС-07	13
Арки - лабиринт	АС-08	14
Стенки-лабиринт	АС-09	15
Брусья-лабиринт тип I, тип II	АС-10	16
Брусья-лабиринт тип I, план фундаментов	АС-11	17
Брусья-лабиринт тип III-A, III-B	АС-12	18
Брусья-лабиринт тип III-B	АС-13	19
Бум-балансир тип I-A, B, B	АС-14	20
Бум-балансир тип II лестница для игр вариант компоновок тип I, II.	АС-15	21
Бум-балансир тип III бревно для равновесия I-A, I-B	АС-16	22

Наименование чертежа	№ лист	№ стр
Бум-балансир тип III бревно для равновесия 2-A и 2-B	АС-17	23
Бум-балансир тип III бревно для равновесия 1-A, 2-A-B, узлы сечения.	АС-18	24
Варианты композиций бревен для равновесия	АС-19	25
Бум-балансир тип IV-A вертикальный балансир	АС-20	26
Бум-балансир тип IV-B вертикальный балансир	АС-21	27
Устройства для пролезания и прокатывания мяча тип I-A „волна”	АС-22	28
Устройства для пролезания и прокатывания мяча тип I-B „волна”	АС-23	29
Устройства для пролезания и прокатывания мяча тип II „башня”	АС-24	30
Устройства для пролезания и прокатывания мяча тип III-A, III-B; III-B „лианы”	АС-25	31
Устройства для пролезания и прокатывания мяча тип III-Г „лианы”	АС-26	32
Гимнастическая стенка	АС-27	33
Игровые гимнастические комплексы из металлических элементов тип I шведские стенки	АС-28	34
Игровые гимнастические комплексы из металлических элементов тип II, турник	АС-29	35
Игровые гимнастические комплексы из металлических элементов тип III-A, кольца	АС-30	36
Игровые гимнастические комплексы из металлических элементов тип III-B кольца	АС-31	37

Наименование чертежа	№№ лист	№№ стр.
Игровые гимнастические комплексы из металлических элементов тип <u>IV</u> -А труба	АС-32	38
Игровые гимнастические комплексы из металлических элементов тип <u>IV</u> -Б труба	АС-33	39
Игровые гимнастические комплексы из металлических элементов тип <u>V</u> -А, рукоход	АС-34	40
Игровые гимнастические комплексы из металлических элементов тип <u>V</u> -Б рукоход	АС-35	41
Игровые гимнастические комплексы из металлических элементов тип <u>V</u> объемы для лазания	АС-36	42
Игровой гимнастический комплекс тип I	АС-37	43
Игровой гимнастический комплекс тип II	АС-38	44
Игровой гимнастический комплекс тип III	АС-39	45
Игровой гимнастический комплекс фронтальная композиция	АС-40	46
Игровой гимнастический комплекс периметральная композиция	АС-41	47
Игровой гимнастический комплекс центр и чная композиция	АС-42	48
Стенка для рисования	АС-43	49
Бум-балансир тип I-к, бум-балансир тип II-к	АС-44	50
Игровой столик	АС-45	51
Мостик тип I	АС-46	52

Наименование чертежа	№№ лист	№№ стр.
Мостик тип II	АС-47	53
Горка для съезжания тип I-к	АС-48	54
Горка для съезжания тип II-к	АС-49	55
Горка для съезжания тип III-к	АС-50	56
Башня тип I	АС-51	57
Башня тип II	АС-52	58
Башня тип III	АС-53	59
Сетка для лазания	АС-54	60
Объем с сетками	АС-55	61
Песочница тип I-А, тип I-Б, тип II	АС-56	62
Варианты композиций песочниц	АС-57	63
Песочный дворик	АС-58	64
Песочный дворик из кругляка тип I	АС-59	65
Песочный дворик из кругляка тип II	АС-60	66
Бум-балансир тип V - горка из бревен композиции песочных двориков из кругляка	АС-61	67
Песочные дворики из ж.б. элементов тип I	АС-62	68
Песочные дворики из ж.б. элементов тип II	АС-63	69
Песочные дворики из ж.б. элементов тип III	АС-64	70

Наименование чертежа	№ лист	№ стр
Песочные дворики из ж.б. элементов тип <u>I</u> , тип <u>II</u>	АС-65	71
Узлы 1-2. спецификация	АС-66	72
Горки-искусственный рельеф тип <u>I</u> горка с туннелем	АС-67	73
Горки-искусственный рельеф тип <u>I</u> горка с туннелем. туннель	АС-68	74
Горки-искусственный рельеф тип <u>II</u> горки с мостиками	АС-69	75
Горки-искусственный рельеф тип <u>III</u> велогорки	АС-70	76
Горки-искусственный рельеф тип <u>IV</u> горки из валунов	АС-71	77
Горка для съезжания тип <u>II</u>	АС-72	78
Горка для съезжания тип <u>III</u> -А	АС-73	79
Горка для съезжания тип <u>III</u> -Б	АС-74	80
Ворота футбольные детские	АС-75	81
Баскетбольная стойка тренировочная. щит	АС-76	82
Баскетбольная стойка тренировочная кольцо. элементы щита	АС-77	83
Волейбольная стойка	АС-78	84
Ворота хоккейные. общий вид	АС-79	85
Ворота хоккейные узлы	АС-80	86

Наименование чертежа	№ лист	№ стр
Ограждение конной поля	АС-81	87
Стол для настольного тенниса	АС-82	88
Узлы 3-8	АС-83	89
Узлы 9-21	АС-84	90
Песочница тип <u>I</u> -А, тип <u>I</u> -Б, тип <u>II</u> песочный дворик. фундаменты, сечения	АС-85	91
Началка - балансир тип <u>I</u>	АС-86	92
Началка - балансир тип <u>II</u>	АС-87	93
Началка - балансир тип <u>III</u>	АС-88	94
Началка - балансир тип <u>IV</u>	АС-89	95
Началка - балансир тип <u>V</u>	АС-90	96
Начели тип <u>I</u>	АС-91	97
Начели тип <u>II</u>	АС-92	98
Нарусели тип <u>I</u> , тип <u>II</u>	АС-93	99
Нарусели тип <u>III</u> , тип <u>IV</u>	АС-94	100
Домик-лабиринт	АС-95	101
Началка-балансир тип <u>VI</u> . Началка-скамья.	АС-96	102
Началка-балансир тип <u>VI</u> . Столик-чаша для песка.	АС-97	103

## ПОЯСНИТЕЛЬНАЯ ЗАПИСКА

В РАБОТЕ НАД РАЗДЕЛОМ „ИГРОВОЕ ОБОРУДОВАНИЕ ДЛЯ ДЕТЕЙ“ УЧАСТВОВАЛИ:

Архитекторы: И. ЛЕСНЯКОВА /ОТВ. ИСПОЛНИТЕЛЬ/  
Г. БОКУН  
Э. ВИШНЕВСКАЯ  
В. МАЛЕНКО  
В. САУРОВА  
Л. СЕДЫХ

Художники-конструкторы: В. БАРТЛОВ  
А. ЖИЛИНСКИЙ

Конструкторы: В. АЛЕКСЕЕВЕЦ  
В. ГРОМОВ  
Н. ДИЧКОВСКАЯ  
А. ЛЕВИНСОН  
О. РАКОВИЧ  
О. СТЕПАНЕНКО

В альбоме представлены виды оборудования для всех типов детских площадок /ТИП/, игровых комплексов /ДИК/, игровых городков /ДИГ/, физкультурных площадок /ФП/ и площадок свободной деятельности подростков /П.П./

Представленные в проекте малые формы почти все универсального назначения, сборные, состоят из деталей заводского изготовления /Альбом IV/, секционные, рассчитаны на комплексное применение.

Примеры комплексов и распределение наборов оборудования по площадкам см. Альбом 0, листы АП.

В альбоме II малые формы распределены в последовательности, отвечающей их назначению, конструктивным и технологическим признакам.

Они разделяются на следующие группы:

По назначению:

- Оборудование для развития фантазии /творческие и сюжетно-ролевые игры./

Оборудование для развития ловкости и силы /игровые гимнастические комплексы и стенки./

- Оборудование для развития координации движения /лабиринты, балансиры, устройства для попадания в цель./

- Оборудование для игр с песком /песочницы, песочные дворики./

- Устройства для ориентации на местности /горки, искусственные рельефы, скаты./

- Спортивное оборудование /для игровых площадок и гимнастики./

- Игровые подвижные устройства /качели, карусели, качалки/

По материалам:

- Из железобетонных элементов /блоки, арки, стенки./

- Из металла /металлические трубы круглого сечения./

- Из дерева /деревянные брусы квадратного и круглого сечения, плиты из клееной древесины./

- Из пластмасс /штампованные изделия./ проектное предложение наружная отделка.

Для малых форм предлагается интенсивная окраска, яркие цвета. На больших железобетонных плоскостях возможны тематические изображения.

Отделочные работы производятся в условиях строительства. Цвета и рисунки подбираются авторами привязок.

В проекте приняты следующие виды отделки поверхностей:

- Железобетонные изделия - водостойкие краски-нефтепластмерная краска./

- Деревянные изделия - тонированная древесина с последующим покрытием бесцветным водостойким лаком

2/ Масляная окраска.

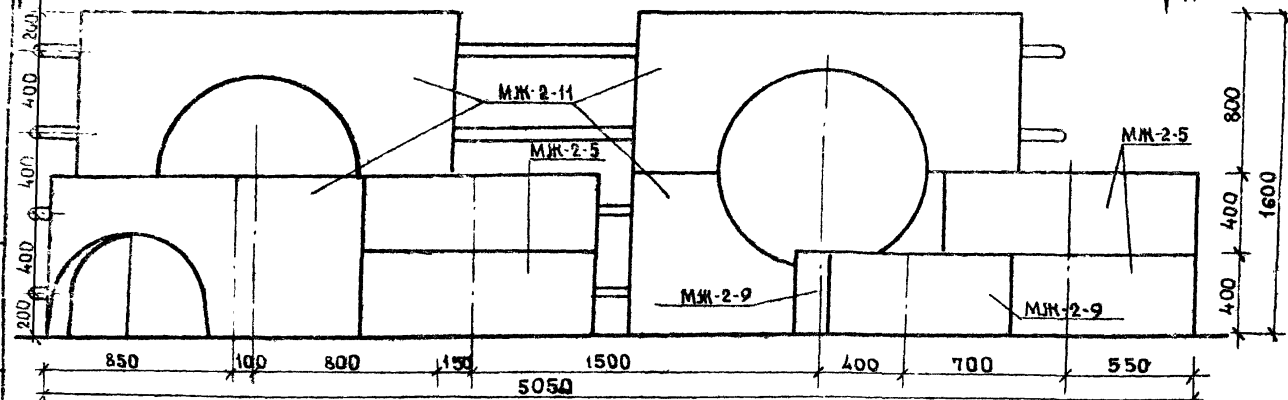
- Металлические изделия

1/ Масляная окраска

2/ Покрытие кузбасслаком

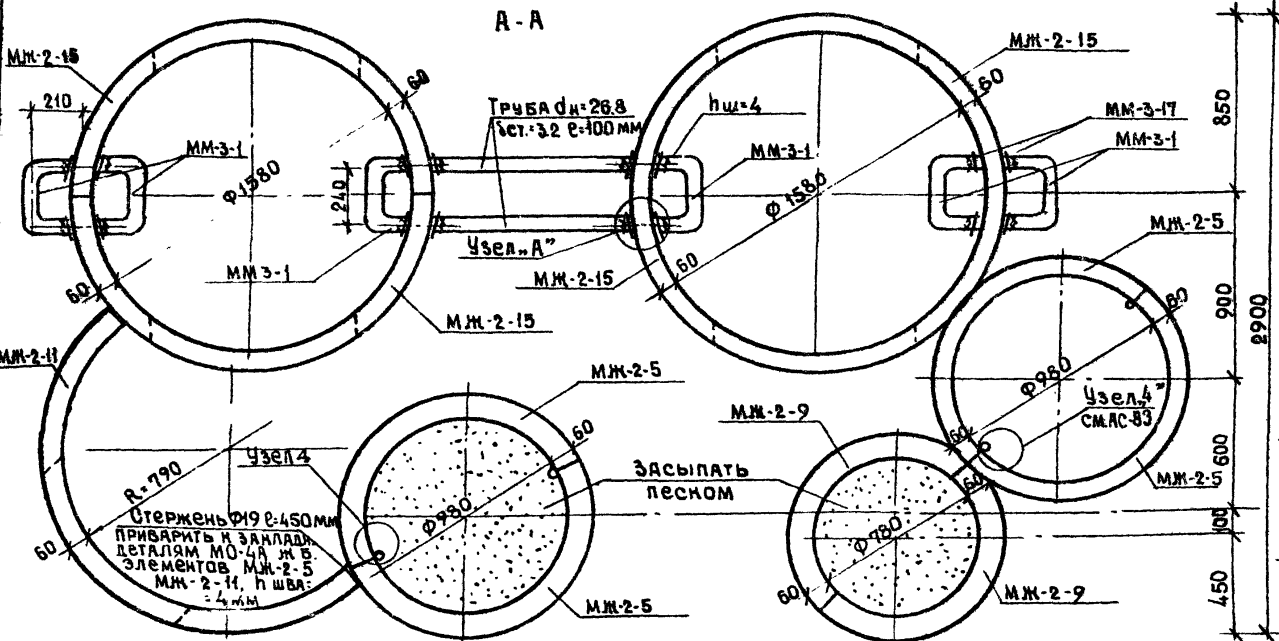
Соединительные элементы - металлические закладные детали, болты, гайки, шайбы оцинковываются.

Рекомендации по наружной отделке см. альбом 0.

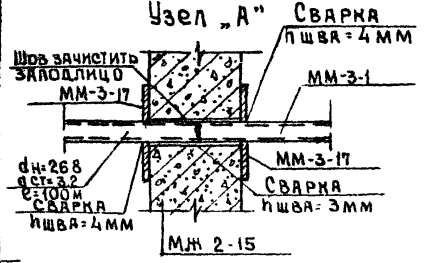


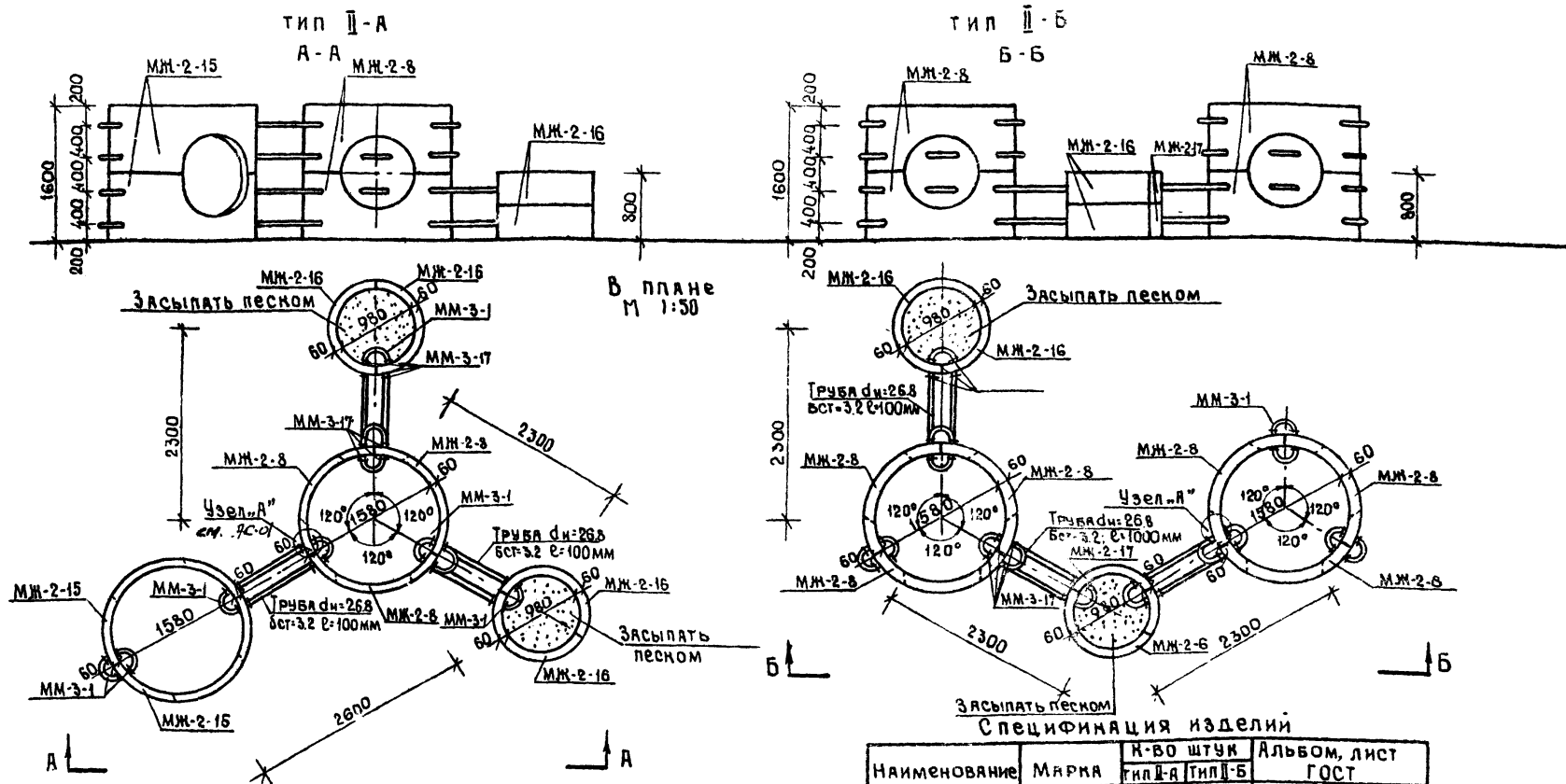
Спецификация элементов

Наименов	Марка	Кол шт	Загот. альбсма лист. ГОСТ
Железобетон изделия	МЖ-2-9	2	
	МЖ-2-5	8	альбсма IV
	МЖ-2-15	8	часть I
Металлич изделия	МЖ-2-11	1	в КЖ-33.15.34,
	ММ-3-1	24	кл. V ч. 3
Труба	ММ-3-17	64	в КЖ-38.40
	дн=26,8 бет-32 Ø-1000	8	ГОСТ 3262-62



1. Железобетонные элементы МЖ-2-9, МЖ-2-5; МЖ-2-15, МЖ-2-11 установить на щебеночную подготовку с поливной цементным раствором толщиной 150. Все закладные детали сварить между собой (по высоте поузлу).
2. Сварку производить электродом типа Э-42.
3. Металлический элемент ММ-3-17 устанавливать до объединения сваркой ММ-3-1 и труб.
4. Узел 4 см. лист АС-83





### Спецификация изделий

Наименование	Марка	К-во штук		Альбом, лист ГОСТ
		тип II-A	тип II-B	
Железобет изделия	МЖ-2-16	8	6	Ал. IV ч. 1 КМ-15
	МЖ-2-8	6	12	Ал. IV ч. 1 КМ-32
	МЖ-2-15	4	—	Ал. IV ч. 1 КМ-34
	МЖ-2-17	—	2	Ал. IV ч. 1 КМ-15
Металлическ. изделия	ММ-3-1	32	56	Ал. IV ч. 3 КМ-38
	ММ-3-17	192	240	Ал. IV ч. 3 КМ-40
Труба $d_{\text{н}}=268$ $R=100$ мм		12	12	ГОСТ 3262-75

- 1 Железобетонные элементы МЖ-2-5; МЖ-2-8; МЖ-2-11 установить на щебеночную подготовку толщиной 150.
- 2 Все закладные сварить между собой. Сварку производить электродами типа Э-42.
- 3 Металлический элемент ММ-3-17 устанавливать до объединения сваркой ММ-3-1 и труб. Узел "А" см. лист АС-01

1976г

Малые архитектурные формы  
и элементы благоустройства  
жилых зон микрорайонов

Устройство для сюжетно-ролевых игр тип I-B,  
тип II-B "крепости"

ТИПОВОЙ ПРОЕКТ  
320-53

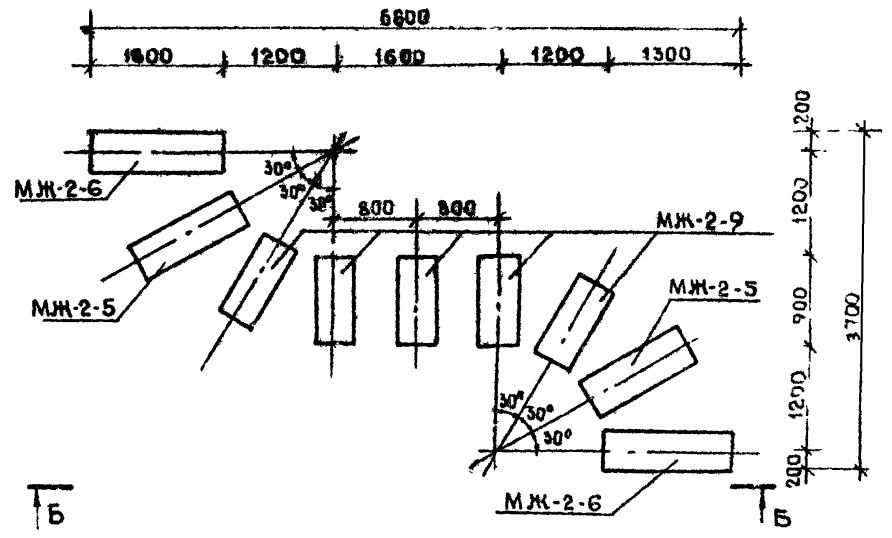
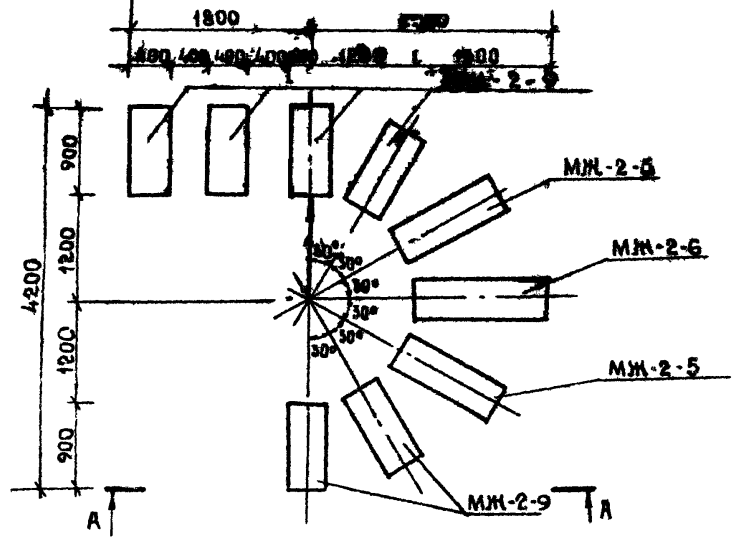
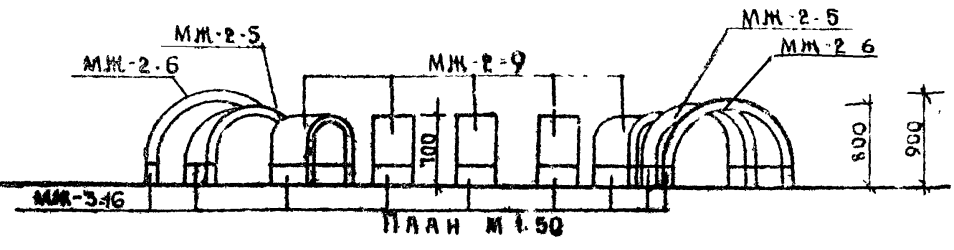
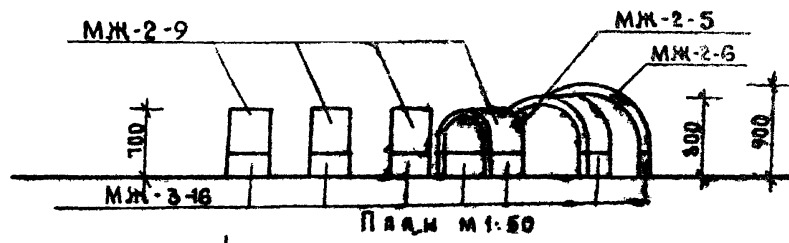
АЛЬБОМ  
II

ЛИСТ  
АС-02



тип II - А вид А-А

тип II - Б вид Б-Б



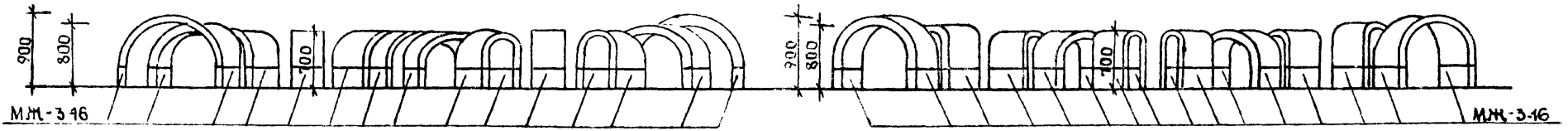
Спецификация изделий. тип II - А

Наименован.	Марка	Кол. шт.	№ заготов. альбома, листа
Ж.Б. элем	MЖ-2-9	6	А. IV ч. I КЖ-33
	MЖ-2-5	2	А. IV ч. I КЖ-15
	MЖ-2-6	1	А. IV ч. I КЖ-16
	MЖ-3-46	18	А. IV ч. I КЖ-35
	MЖ-3-5	18	А. IV ч. I КЖ-46

Спецификация изделий. тип II - Б

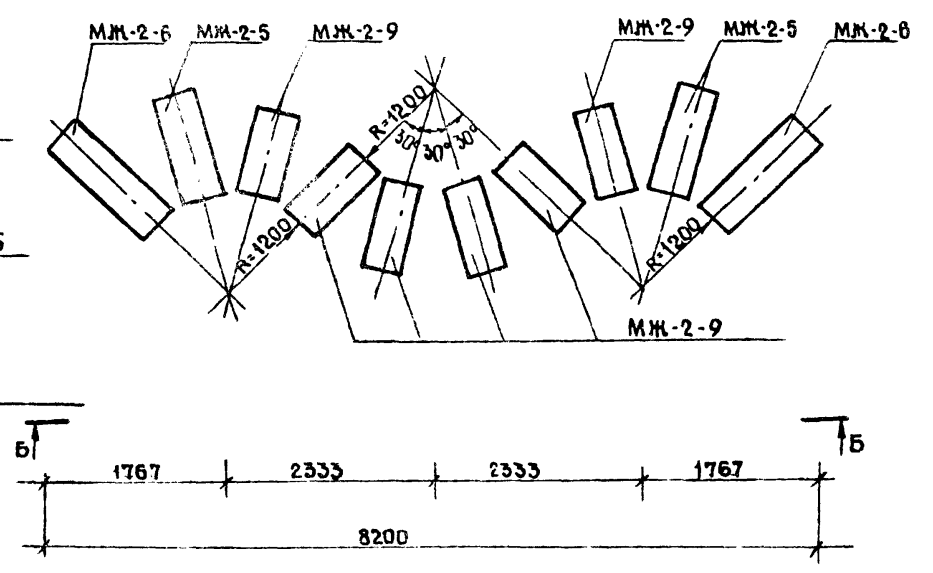
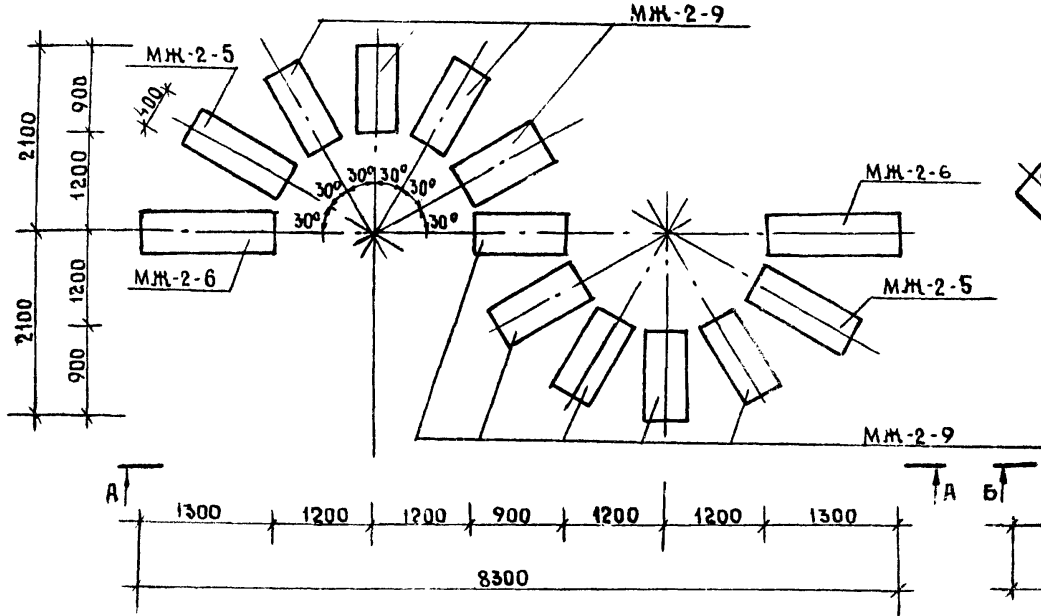
Наименование	Марка	Кол. шт.	№ заготов. альбома, листа
Ж.Б. элемент	MЖ-2-9	5	А. IV ч. I КЖ-33
	MЖ-2-6	2	А. IV ч. I КЖ-16
Ж.Б. элемент	MЖ-2-5	2	А. IV ч. I КЖ-15
Ж.Б. элемент	MЖ-3-46	18	А. IV ч. I КЖ-35
	MЖ-3-5	18	А. IV ч. I КЖ-46

Фундаменты условно не показаны



П л а н м 1:50

П л а н м 1:50



Спецификация изделий тип II-B

Наименование	Марка	К-во шт.	№ заготовки альбома листа
Ж.Б. элемент	МЖ-2-5	2	А.У.ч.І КЖ-15
	МЖ-2-6	2	А.У.ч.І КЖ-16
	МЖ-2-9	9	А.У.ч.І КЖ-33
	МЖ-3-16	26	А.У.ч.І КЖ-35
	МЖ-3-5	26	А.У.ч.І КЖ-46

Спецификация изделий тип II-Г

Наименование	Марка	Кол. шт.	№ заготовк альбома листа
Ж.Б. элемент	МЖ-2-5	2	А.У.ч.І КЖ-15
	МЖ-2-6	2	А.У.ч.І КЖ-16
Ж.Б. элемент	МЖ-2-9	6	А.У.ч.І КЖ-33
	МЖ-3-16	20	А.У.ч.І КЖ-35
Ж.Б. элемент	МЖ-3-5	20	А.У.ч.І КЖ-46

Фундаменты условно не показаны

1976г

Малые архитектурные формы и элементы благоустройства жилых зон микрорайонов

Устройство для сюжетно-ролевых игр тип II-B и тип II-Г "Туннель"

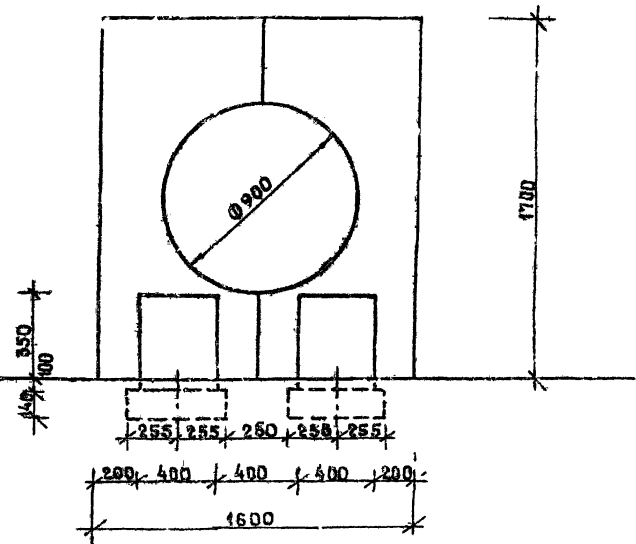
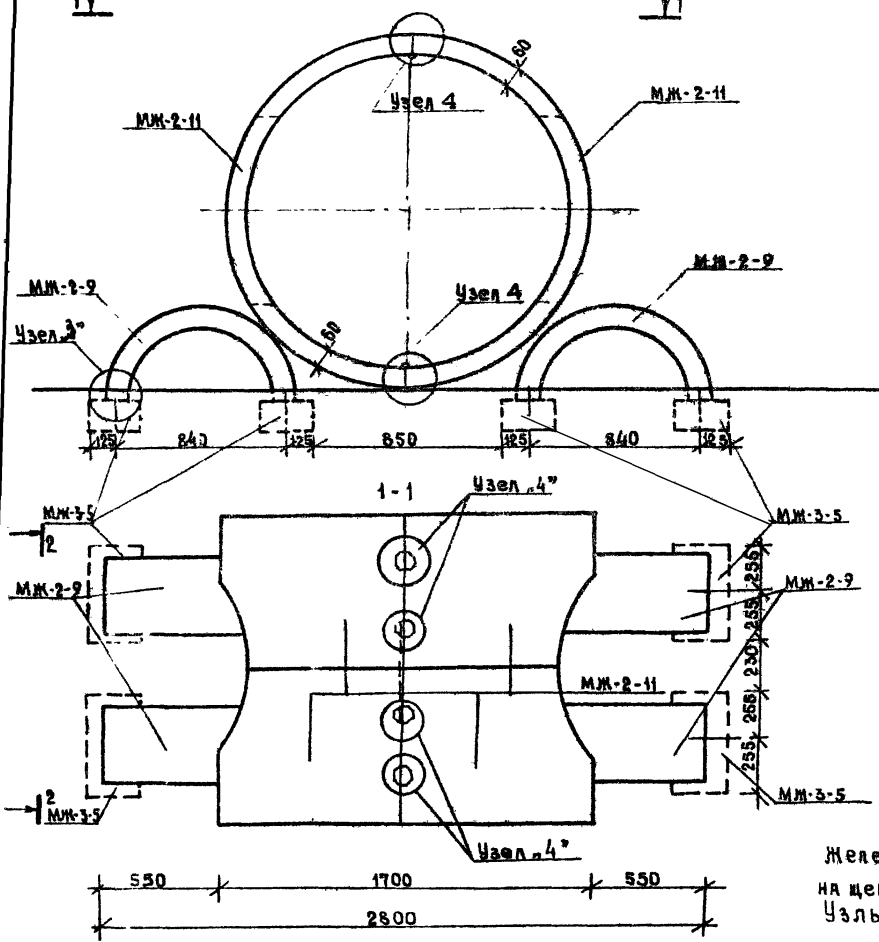
ТИПОВОЙ ПРОЕКТ  
320-53

АЛЬБОМ  
II

ЛИСТ  
АС-04

Общий вид

2-2



Спецификация элементов

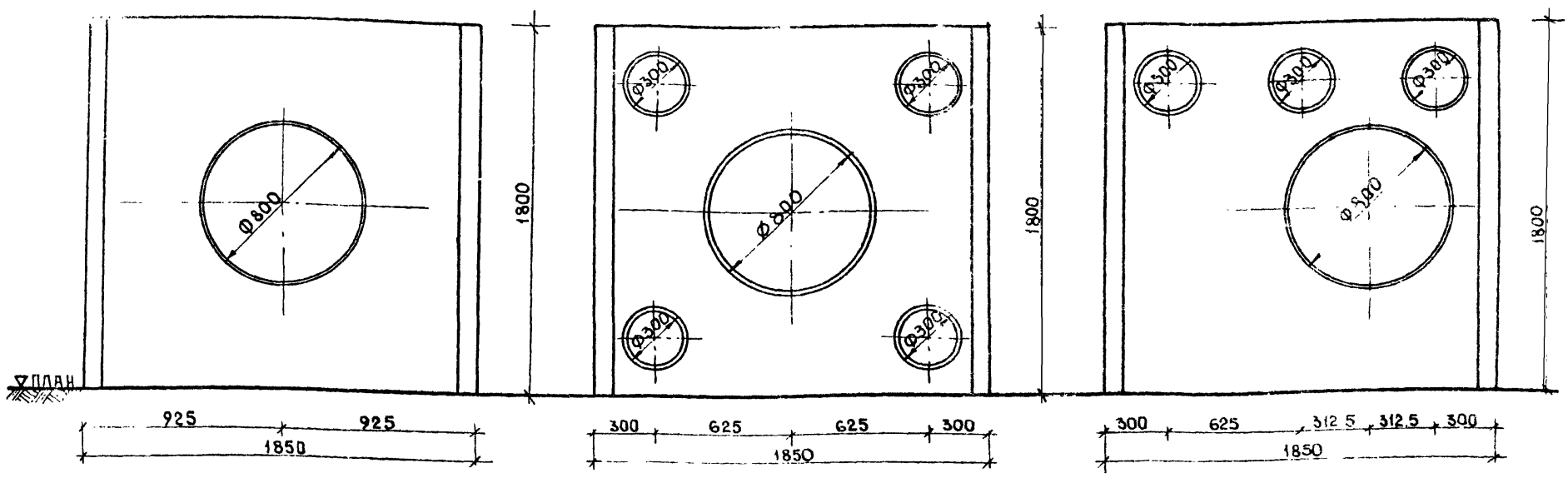
Наименование	Марка	Кол-во	Альбом часть лист
Ж.б. элемент	МЖ-2-9	4	Альб. № 4.1 КЖ-33
Ж.б. элемент	МЖ-2-11	4	Альб. № 4.1 КЖ-34
Ж.б. элемент	МЖ-3-5	4	Альб. № 4.1 КЖ-46

Железобетонные элементы МЖ-3-5 устанавливать на цементную подготовку толщиной 150 мм.  
Узлы см лист АС-83

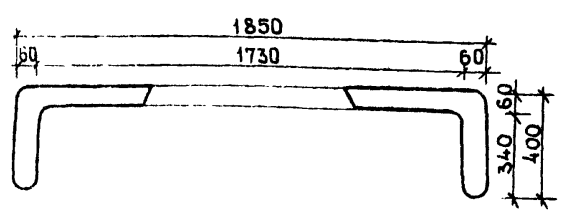
тип I-A

тип I-B

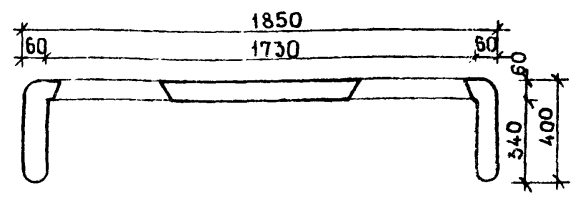
тип I-B



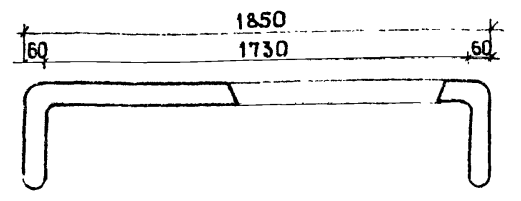
План



План



План



Спецификация изделий

Наименование	Марка	К-во шт.	№ изгот. альбома листа
Жел бет. элемент	МЖ-115	1	ал. №41 КЖ-10
Жел бет. элемент	МЖ-321	1	ал. №41 КЖ-18

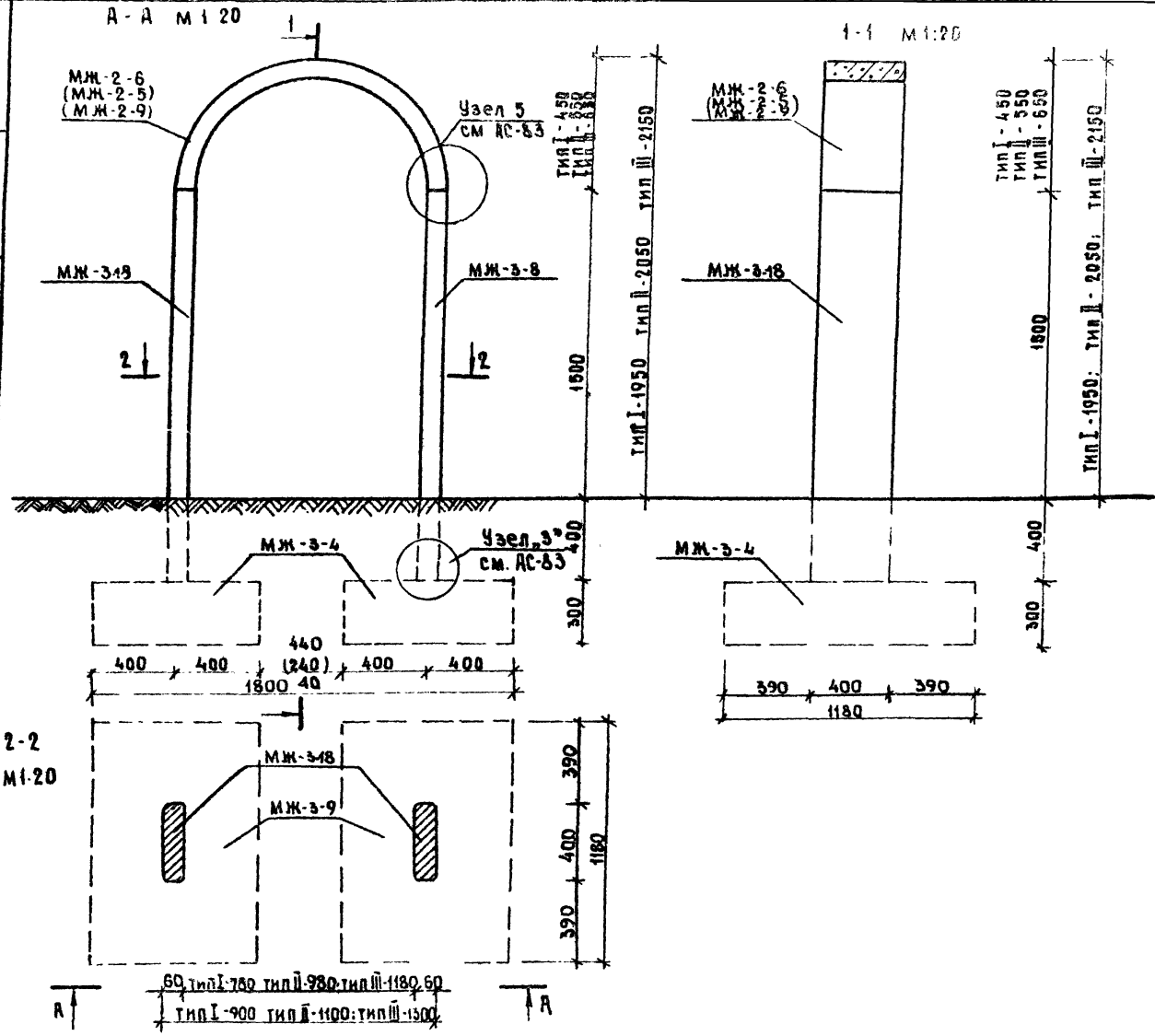
Спецификация изделий

Наименование	Марка	К-во шт.	№ изгот. альбома листа
Жел бет. элемент	МЖ-115	1	ал. №41 КЖ-11
Жел бет. элемент	МЖ-321	1	ал. №41 КЖ-18

Спецификация изделий

Наименование	Марка	К-во шт.	№ изгот. альбома листа
Жел бет. элемент	МЖ-117	1	ал. №41 КЖ-12
Жел бет. элемент	МЖ-321	1	ал. №41 КЖ-18

1. Монтажный узел стыка стенки с фундаментом см. лист АС-83  
 2. Фундамент изделия не показан



Спецификация изделий тип I

Наименование	Марка	кол. шт.	№ ЗАГОТОВ АЛЬБОМА ЛИСТА
Ж.б. элемент	МЖ-2-9	1	А. IV ч. I КЖ-33
Ж.б. элемент	МЖ-3-18	2	А. IV ч. I КЖ-35
Ж.б. элемент	МЖ-3-4	2	А. IV ч. I КЖ-46

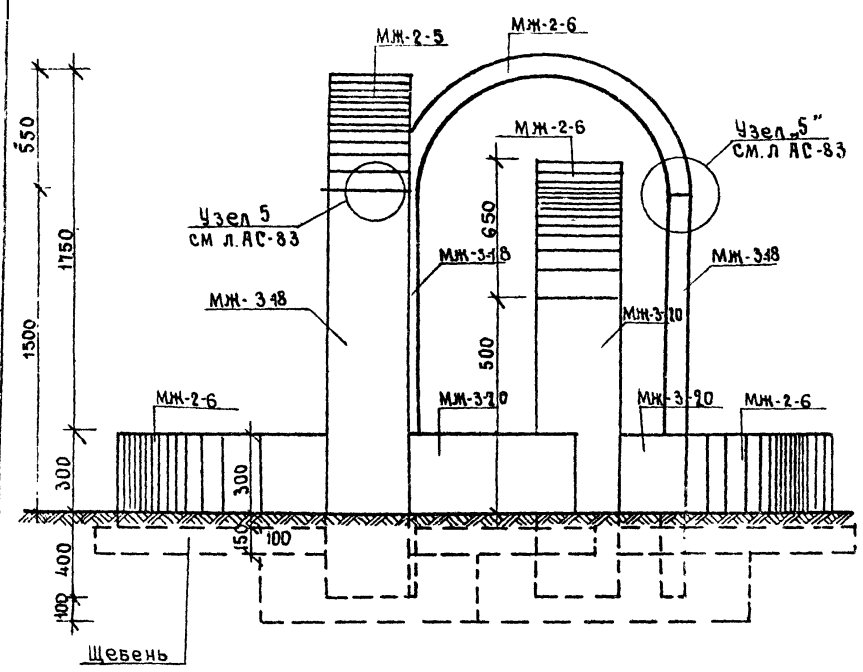
Спецификация изделий тип II

Наименование	Марка	кол. шт.	№ ЗАГОТОВ АЛЬБОМА ЛИСТА
Ж.б. элемент	МЖ-2-5	1	А. IV ч. I КЖ-15
Ж.б. элемент	МЖ-3-18	2	А. IV ч. I КЖ-35
Ж.б. элемент	МЖ-3-4	2	А. IV ч. I КЖ-46

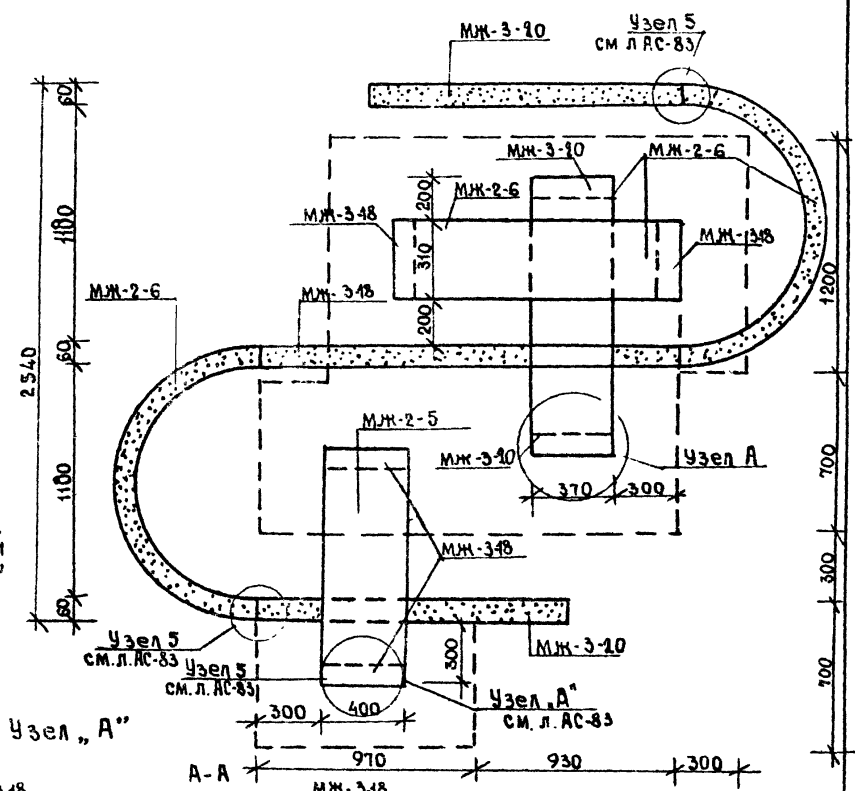
Спецификация изделий тип III

Наименование	Марка	кол. шт.	№ ЗАГОТОВ АЛЬБОМА ЛИСТА
Ж.б. элемент	МЖ-2-6	1	А. IV ч. I КЖ-16
Ж.б. элемент	МЖ-3-18	2	А. IV ч. I КЖ-35
Ж.б. элемент	МЖ-3-4	2	А. IV ч. I КЖ-46

Общий вид

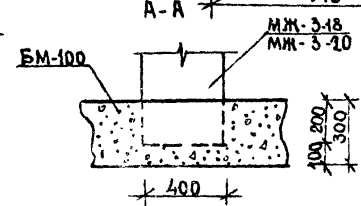
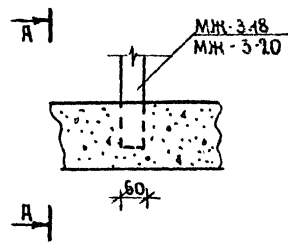


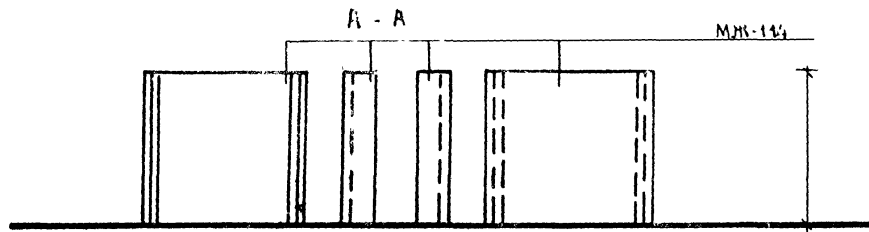
План



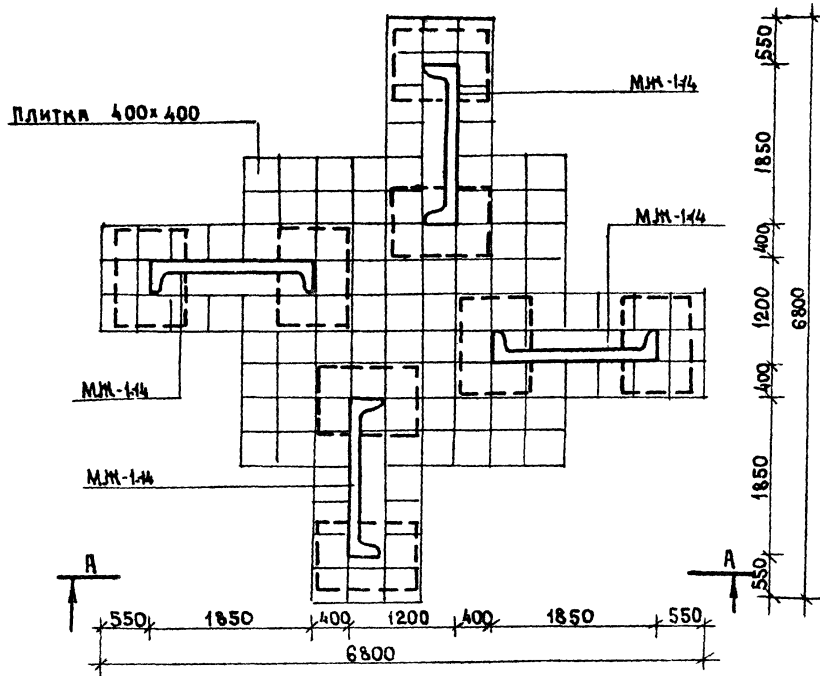
Наименование	Марка	кол. шт	№ ЗАГОТОВ. ЛИСТА АЛБВОМА
Ж.б. элемент	МЖ-2-6	4	А.П.Ч.1 П.КЖ-16
Ж.б. элемент	МЖ-2-5	1	А.П.Ч.1 П.КЖ-15
Ж.б. элемент	МЖ-3-18	5	А.П.Ч.1 П.КЖ-35
Ж.б. элемент	МЖ-3-10	4	А.П.Ч.1 П.КЖ-35

Монолитного бетона М-100 на фундаменте 0,2-6-12 мз.





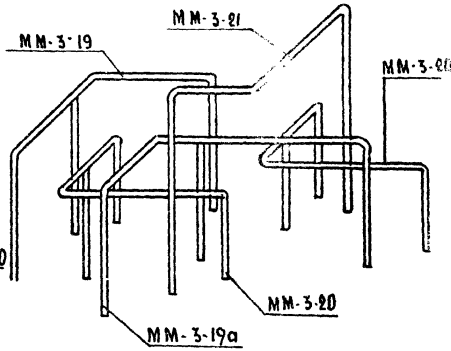
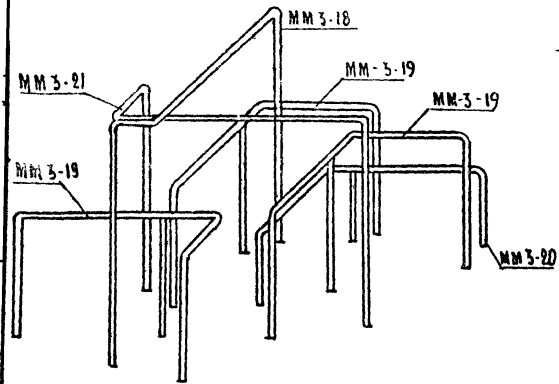
План лабиринта М1:50



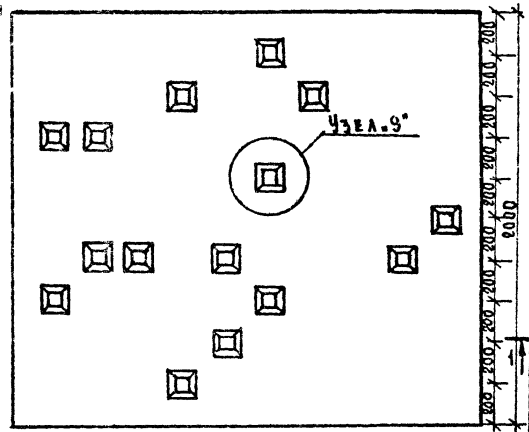
Спецификация элементов на лабиринт  
„стенки”

Наименование	Марка	Кол-во шт.	№ заготов альбом-м. листа
Ж.в. элемент	МЖ-144	4	ал. № 4.1 л. КЖ-09
Ж.в. элемент	МЖ-321	4	ал. № 4.1 л. КЖ-18

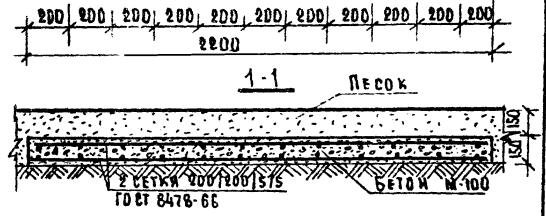
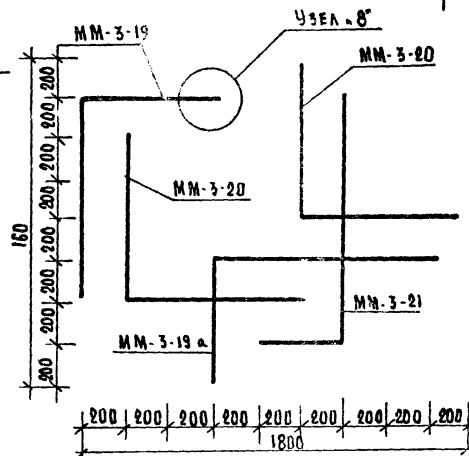
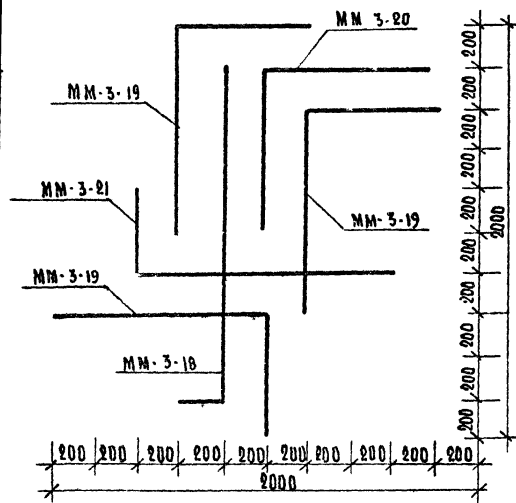
Фундаменты условно не показаны



ПЛАН М 1:20



ПЛАН М 1:20



1. УЗЕЛ-8° И УЗЕЛ-9° СМОТРИ ЛИСТ АС-11  
 2. СПЕЦИФИКАЦИЮ ЭЛЕМЕНТОВ НА ЛАБИРИНТ ТИП-I И ТИП-II СМОТРИ ЛИСТ 11.

МОНОЛИТНОГО БЕТОНА М-100 НА ФУНДАМЕНТНУЮ ПЛИТУ (ЛАБИРИНТ ТИП-II) - 0.65 м<sup>3</sup>  
 АРМАТУРЫ ДЛЯ ФУНДАМЕНТНОЙ ПЛИТЫ СЕТКА 200/200/5/5 (ГОСТ 8478-66) - 13.9 кг.

1976

МАЯБЫЕ АРХИТЕКТУРНЫЕ ФОРМЫ И ЭЛЕМЕНТЫ БЛАГОУСТРОЙСТВА ЖИЛЫХ ЗОН МИКРОРАЙОНОВ

БРУСЬЯ-ЛАБИРИНТ ТИП-I; ТИП-II.

ТИПОВОЙ ПРОЕКТ 320-53

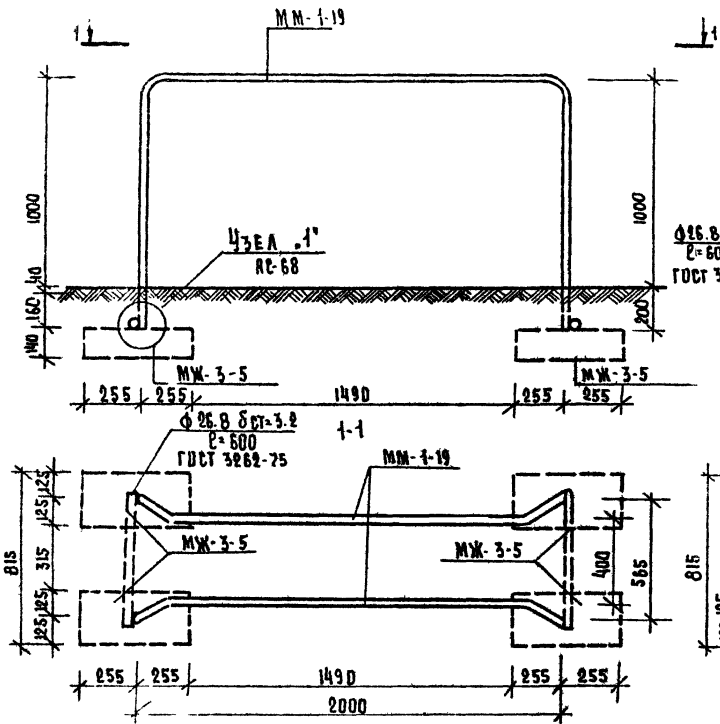
АЛЬБОМ II

ЛИСТ АС-10

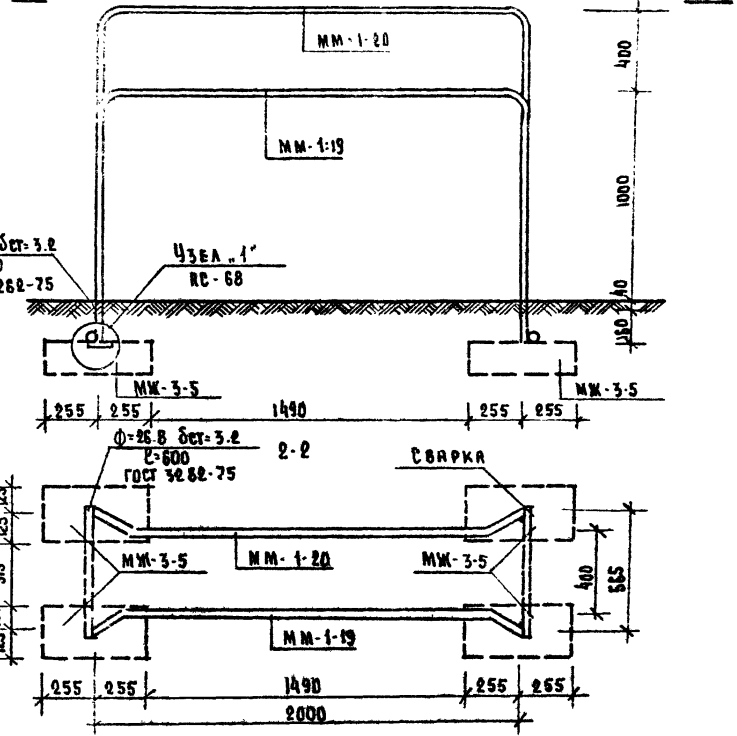




ОБЩИЙ ВИД



ОБЩИЙ ВИД



КГ. ФОРМА	НАИМЕНОВАНИЕ	МАРКА	КОЛ. ШТ.	МЗЯГОТ. АСТА, АЛЬБОМА
БРУСЬЯ-ЛАБИРИНТ ТИП-III-A	МЕТАЛ. ЭЛЕМЕНТ	ММ-1-19	2	А.И.Ч.3.А.КМ-40
	Ж.Б. ЭЛЕМЕНТ	МЖ-3-5	4	А.И.Ч.4.1.А.КМ-46
	МЕТАЛ. ЭЛЕМЕНТ	Ф26.8, ДСТ-3.2	2	ГОСТ 3262-75
БРУСЬЯ-ЛАБИРИНТ ТИП-III-B	МЕТАЛ. ЭЛЕМЕНТ	ММ-1-19	1	А.И.Ч.3.А.КМ-40
	МЕТАЛ. ЭЛЕМЕНТ	ММ-1-20	1	А.И.Ч.3.А.КМ-40
	Ж.Б. ЭЛЕМЕНТ	МЖ-3-5	4	А.И.Ч.4.1.А.КМ-46
	МЕТАЛ. ЭЛЕМЕНТ	Ф26.8, ДСТ-3.2	2	ГОСТ 3262-75

976

МАЛЫЕ АРХИТЕКТУРНЫЕ ФОРМЫ И ЭЛЕМЕНТЫ БЛАГОУСТРОЙСТВА ЖИЛЫХ ЗОН МИКРОРАЙОНОВ.

БРУСЬЯ - ЛАБИРИНТ ТИП III-A, III-B.

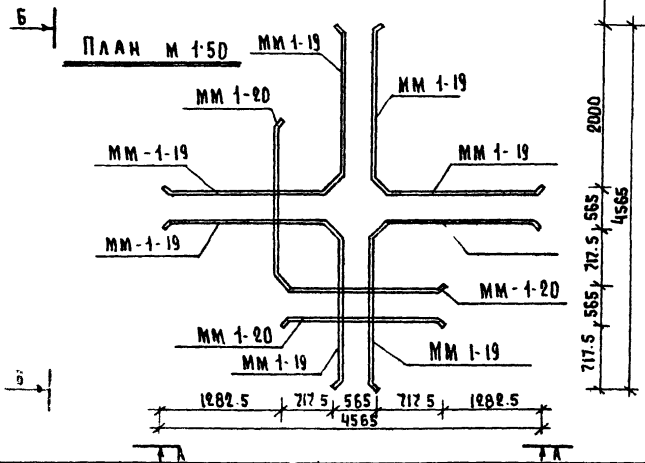
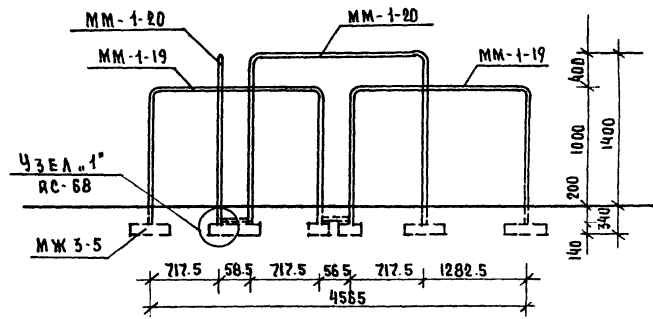
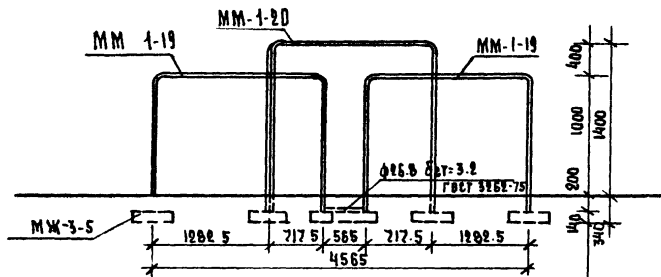
ТИПОВОЙ ПРОЕКТ  
320-53

АЛЬБОМ II

ЛИСТ  
АС-12

A - A M 1:50

Б - Б M 1:50



СПЕЦИФИКАЦИЯ ИЗДЕЛИЙ

НАИМЕНОВАНИЕ	МАРКА	КОЛ. ШТ.	№ ЭЛЕМ. ЛАБ. ЛИСТА
Ж/Б ЭЛЕМЕНТ	МЖ 3-5	22	ЛЛ IV 4.1 КЖ-46
МЕТАЛЛИЧЕСКИЕ ЭЛЕМЕНТЫ	ММ 1-19	8	ЛЛ IV 4.3 КМ-40
	ММ 1-20	3	ЛЛ IV 4.3 КМ-40
	Ø 26.8 Дет. 3.2	10	ГОСТ 3262-75

Г. МИНСК  
 УЧРЕЖДЕНИЕ  
 ТЕХНИКА АРХИТЕКТУРЫ  
 СТРОИТЕЛЬСТВО

1976 МАЛЫЕ АРХИТЕКТУРНЫЕ ФОРМЫ И ЭЛЕМЕНТЫ БЛАГОУСТРОЙСТВА ЖИЛЫХ ЗОН МИКРОРАЙОНОВ

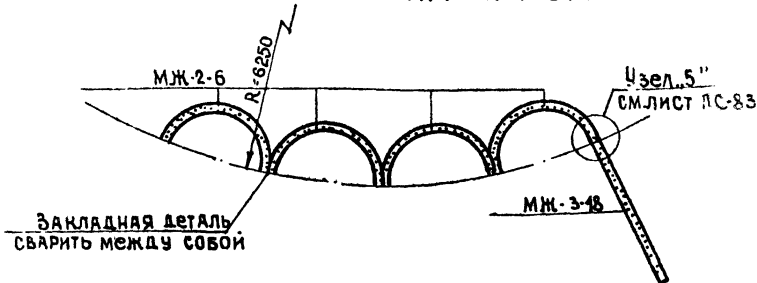
БРУСЬЯ - ЛАБИРИНТ ТИП III - В.

ТИПОВОЙ ПРОЕКТ  
320-53

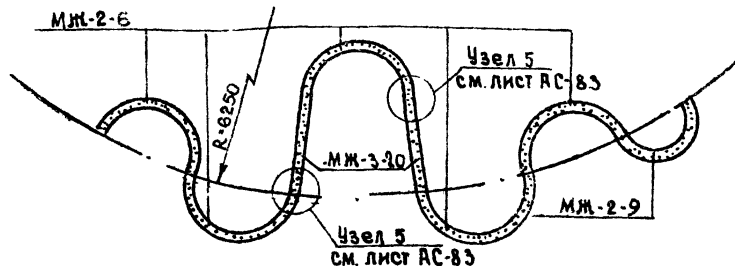
АЛЬБОМ  
II

ЛИСТ  
АС-13

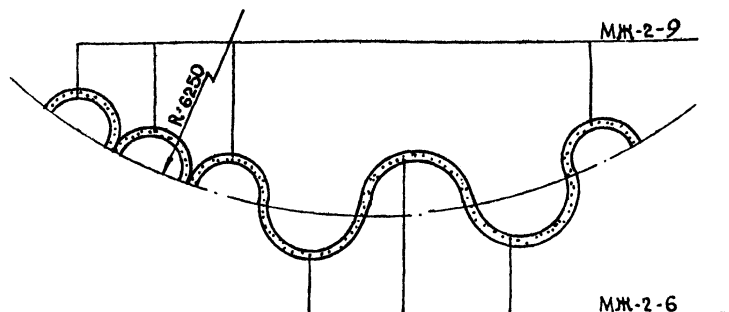
Бум-балансир тип I-A м-б 1:50



Бум-балансир тип I-B м-б 1:50



Бум-балансир тип I-B м-б 1:50



1. Все элементы объединить путем сварки закладных деталей между собой.
2. Элементы балансиров, устанавливать на щебеночное основание толщиной 150 мм, шириной 300 мм. Заглубить на 150 мм.

Спецификация изделий на 1 форму

Наименование форм	Марка элем.	Кол-во	Альбом, лист
Балансир тип I-A	МЖ-2-6	4	ал. IV ч. I КЖ-16
	МЖ-3-18	1	ал. IV ч. I КЖ-35
Балансир тип I-B	МЖ-2-6	5	ал. IV ч. I КЖ-16
	МЖ-2-9	1	ал. IV ч. I КЖ-33
	МЖ-3-10	2	ал. IV ч. I КЖ-35
Балансир тип I-B	МЖ-2-6	3	ал. IV ч. I КЖ-16
	МЖ-2-9	4	ал. IV ч. I КЖ-33

1976

Малые архитектурные формы  
и элементы благоустройства  
жилых зон микрорайонов.

Бум-балансир тип I-A ; I-B ; I-B.

ТИПОВОЙ ПРОЕКТ  
320-53

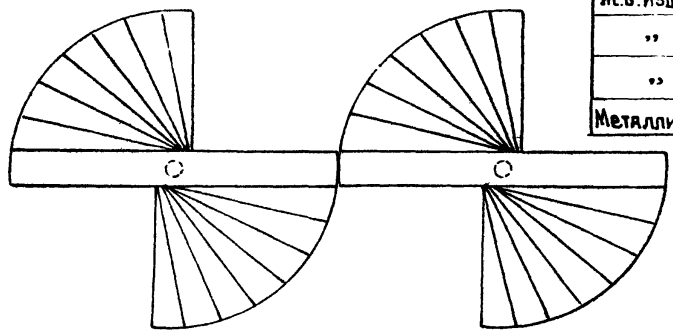
Альбом  
II

Лист  
АС-14

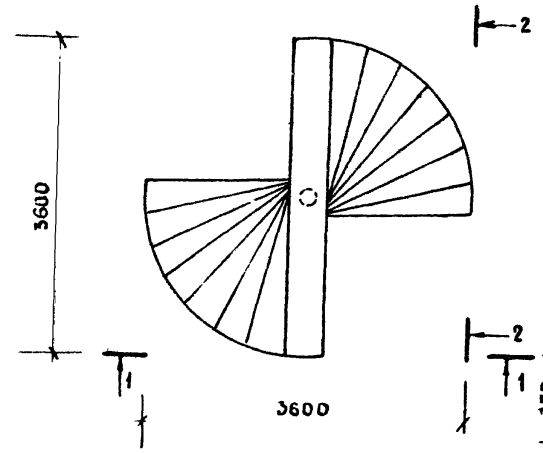
Спецификация изделия

Наименование	Марка	Кол. шт.	№ изобр. альбома листа
Ж.Б. изделия	МЖ-323А	2	АЛ. 19 ч. 1 МЖ-23
"	МЖ-323	14	АЛ. 19 ч. 1 МЖ-23
"	МЖ-3-22	1	АЛ. 19 ч. 1 МЖ-19
Металлич. изд.	ЗД-6	1	АЛ. 19 ч. 1 МЖ-22

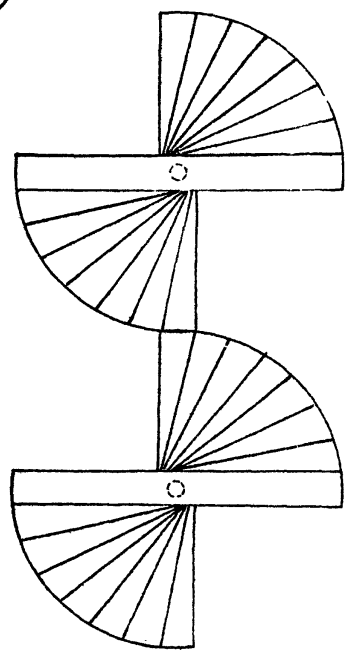
ВАРИАНТ КОМПОНОВКИ тип I



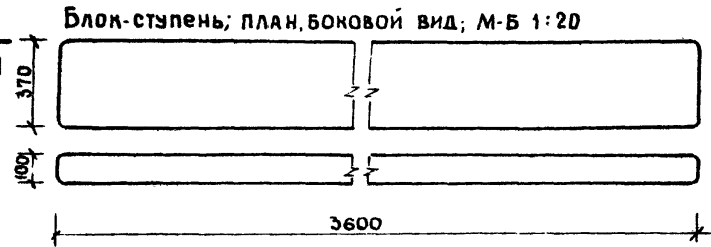
Общий вид. М-Б 1:50



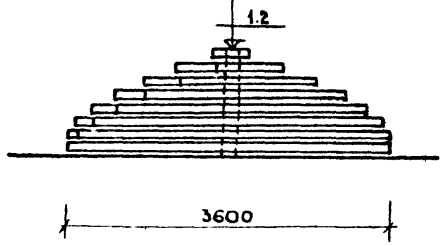
ВАРИАНТ КОМПОНОВКИ тип II



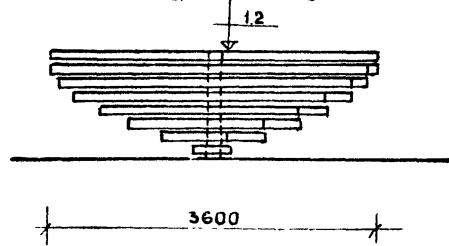
Блок-ступень; план, боковой вид; М-Б 1:20



Вид по 1-1; М-Б 1:50

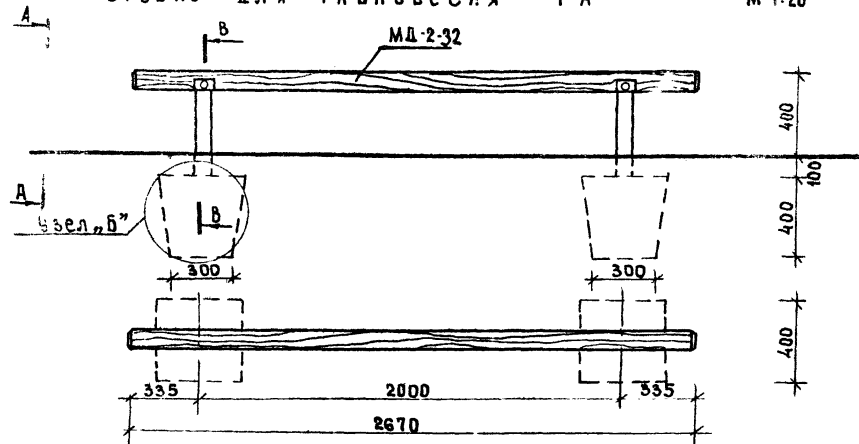


Вид по 2-2; М-Б 1:50

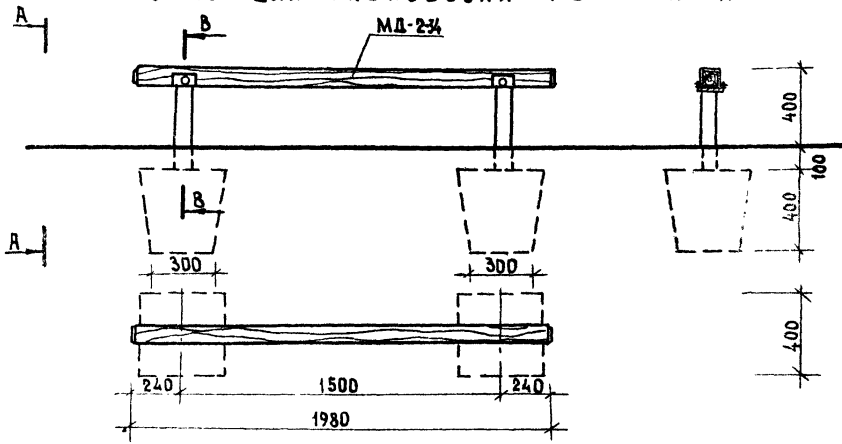


Бревно для равновесия 1-А

М 1:20



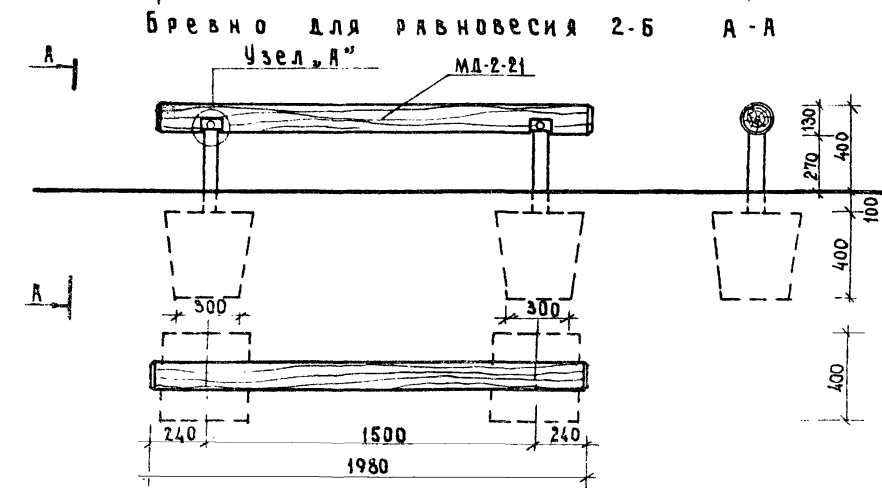
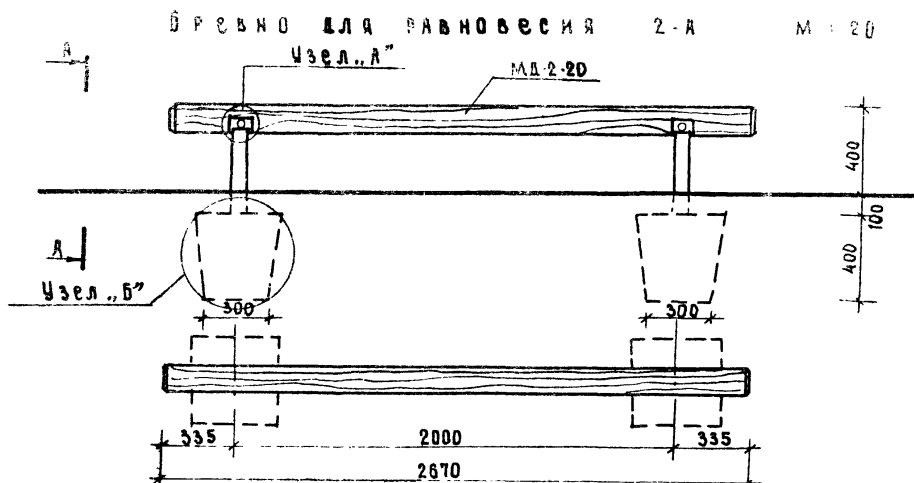
Бревно для равновесия 1-Б А-А



Спецификация изделий на бревна для равновесия 1-А и 1-Б.

Наименование	Марка	К-во штук		№ альбома, листа
		1-А	1-Б	
Железобетон М-200	О1МЭ	2	2	
Деревянные изделия	МД-2-34	-	1	Лл. IV ч. 2 лист КД-09
	МД-2-32	1	-	" - "
Тр. ст. 75.5. Ст. 408-605		2	2	ГОСТ 3282-62
Швеллер №10; С-200		2	2	ГОСТ 8240-72
Болт М16×150		2	2	ГОСТ 7798-70*
Гайка	М16	2	2	ГОСТ 11371-68*

1. Узел „Б” и сечение В-В см. лист АС-18.
2. Варианты композиций бревен-лабиринтов см. отдельный чертеж.



Спецификация изделий на бревна для равновесия 2-А и 2-Б.

Наименование	Марка	К-во штук		Н альбома, листа
		2-А	2-Б	
Ж.бетонные М-200-0,1м³		2	2	
Деревянные изделия	МД-2-20	1	-	ал. В ч. 2 лист КЛ-10
	МД-2-21	-	1	„ - „ лист КЛ-10
Труба 80x80x5 Е=635		2	2	ГОСТ 5639-68
Болт М16x110		2	2	ГОСТ 7798-70*
Гайка	М16	2	2	ГОСТ 11371-68*

1. Узлы „А“ и „Б“ см. лист АС-18
2. Варианты композиций бревен-лабиринтов см. отдельный чертёж

1976г.

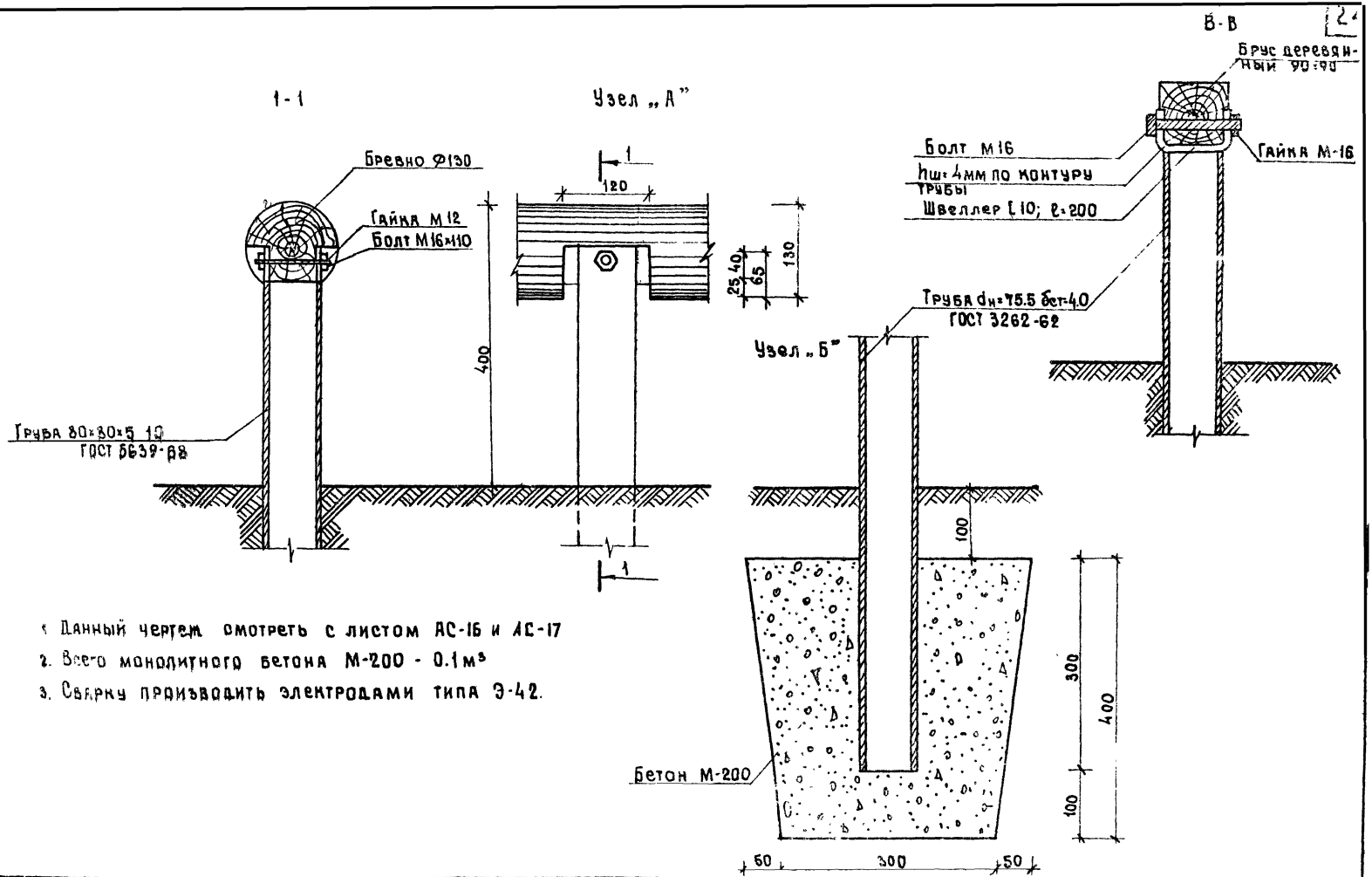
Малые архитектурные формы и элементы благоустройства жилых зон микрорайонов

Бум-балансир тип III  
Бревно для равновесия 2-А и 2-Б.

ТИПОВОЙ ПРОЕКТ  
320-53

Альбом  
II

Лист  
АС-17

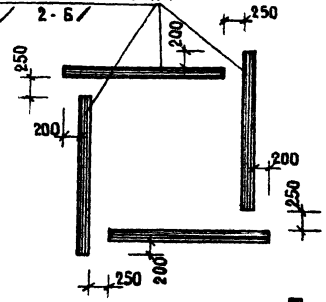


1. Данный чертеж смотреть с листом АС-16 и АС-17
2. Всего монолитного бетона М-200 - 0.1 м³
3. Сварку производить электродами типа Э-42.

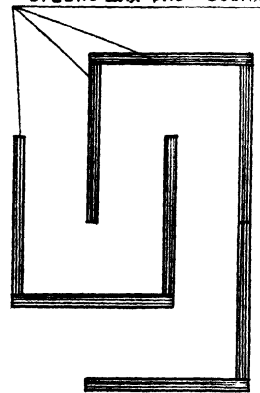
1976г	Малые архитектурные формы и элементы благоустройства малых зон микрорайонов.	БЧМ-БАЛАНСИР ТИП Ш Бревна для равновесия 1-А, Б; 2-А, Б. Узлы. Сечения.	ТИПОВОЙ ПРОЕКТ 320-53	АЛЬБОМ II	ЛИСТ АС-18
-------	--	---	--------------------------	--------------	---------------



Бревно для равновесия  
1-Б / 2-Б /

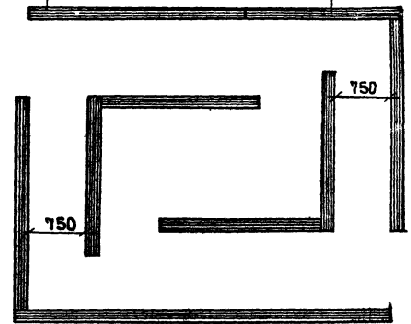


Бревно для равновесия 1-Б/1-Б/

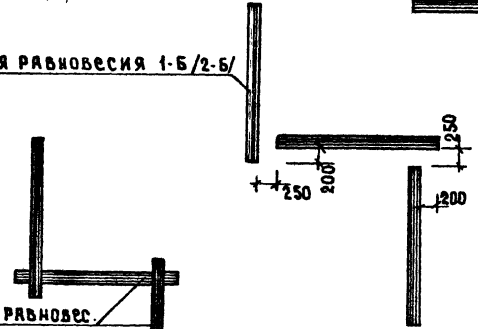


Бревно для равновесия  
1-А /2-А/

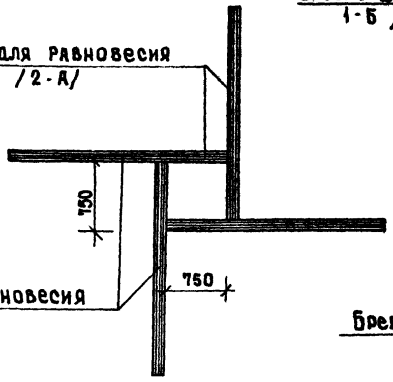
Бревно для равновесия  
1-Б /2-Б/



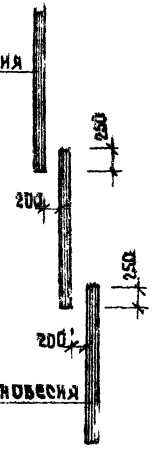
Бревно для равновесия 1-Б/2-Б/



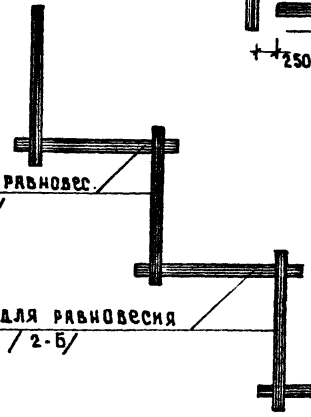
Бревно для равновесия  
1-А /2-А/



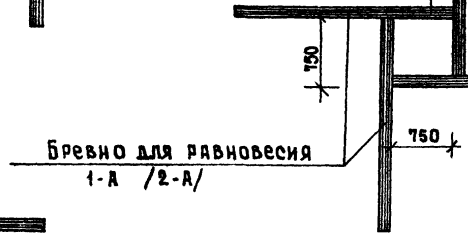
Бревно для равновесия  
1-Б /2-Б/



Бревно для равновесия  
1-Б /2-Б/



Бревно для равновесия  
1-А /2-А/



Бревно для равновесия  
1-Б /2-Б/

СА. АРХИТЕКТОР *А. С. Савицкий* В. МАЛЕЦКО

г. Минск

1976 г.

Малые архитектурные формы и элементы благоустройства жилых зон микрорайонов

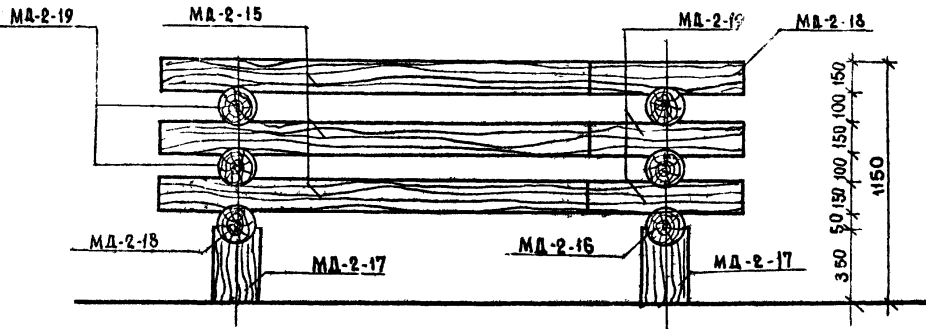
Варианты композиций бревен для равновесия

ТИПОВОЙ ПРОЕКТ  
320-53

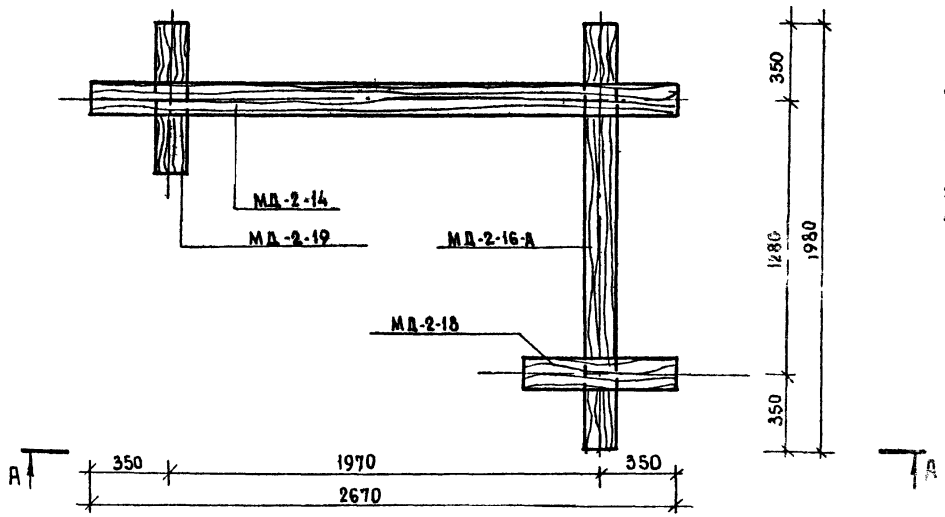
АЛЬБОМ  
II

ЛИСТ  
АС-19

А - А



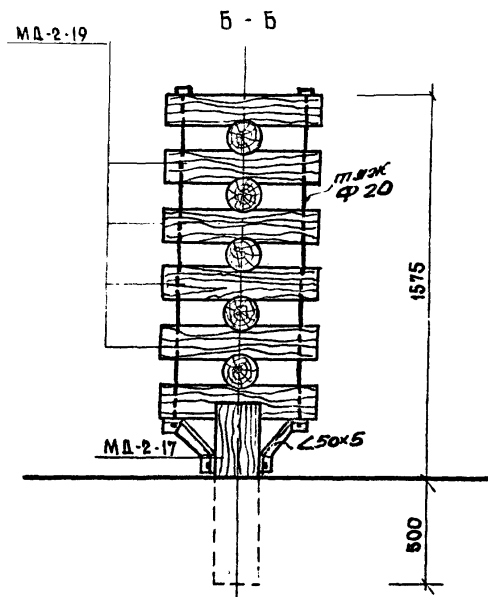
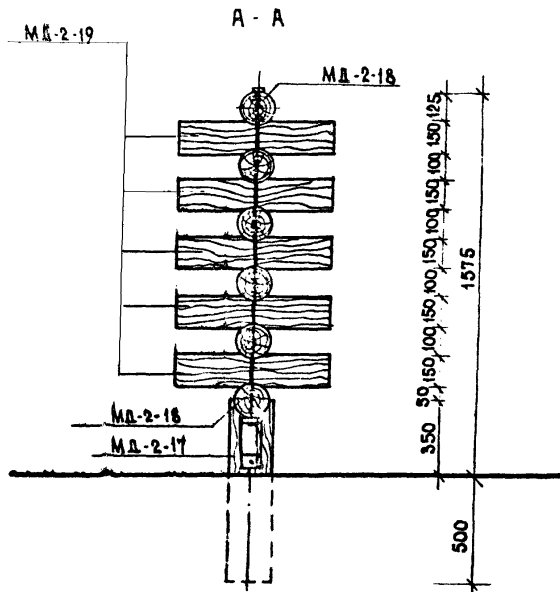
П л а н М 1:20



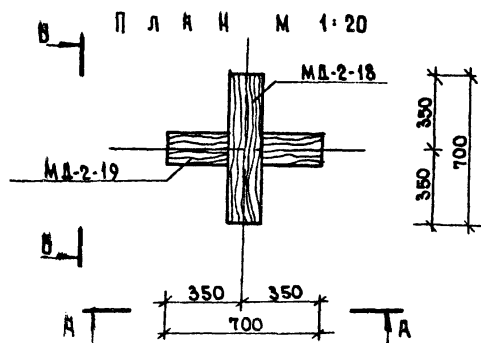
Спецификация изделий на бум-балансир тип IV-A

Наименование	Марка	К-во шт.	Альбома, листа
Деревянные изделия	МД-2-15	2	ал. IV ч. 2 лист КД-09
	МД-2-16	1	ал. IV ч. 2 лист КД-18
	МД-2-15-А	2	ал. IV ч. 2 лист КД-18
	МД-2-14	1	ал. IV ч. 2 лист КД-09
	МД-2-17	3	ал. IV ч. 2 лист КД-10
	МД-2-18	1	ал. IV ч. 2 лист КД-10
	МД-2-19	2	ал. IV ч. 2 лист КД-10

1. Круглый брус МД-2-17 заглублен на 500 мм (условно не показано).
2. Подземную часть брусков антисептировать и промазать горячим битумом.
3. Брусья пропитаны горячей олифой.
4. Торцы брусков тщательно зачищены, острые края закруглены.



1. Подземную часть круглого бруса антисептировать и промазать горячим битумом.
2. Брусья пропитаны горячей олифой.
3. Торцы брусьев тщательно зачищены, острые края закруглены.



Спецификация изделий на Бум-Балансир тип  $\bar{\text{V}}$ -Б.

Наименование	Марка	К-во штук	№ альбома, листа
Деревянные изделия	МД-2-18	2	ал. $\bar{\text{V}}$ ч. 2 лист КД-10
	МД-2-19	9	ал. $\bar{\text{V}}$ ч. 2 лист КД-10
	МД-2-17	1	ал. $\bar{\text{V}}$ ч. 2 лист КД-10

ПАТРИК МИХАИЛОВИЧ  
 ЮРИДИЧЕСКАЯ  
 КОМПАНИЯ  
 СТАРИННИКОВ  
 ИНЖЕНЕР

БЕЛГОСПРОЕКТ  
 Г. МИНСК

1976г.

Малые архитектурные формы и элементы благоустройства жилых зон микрорайонов

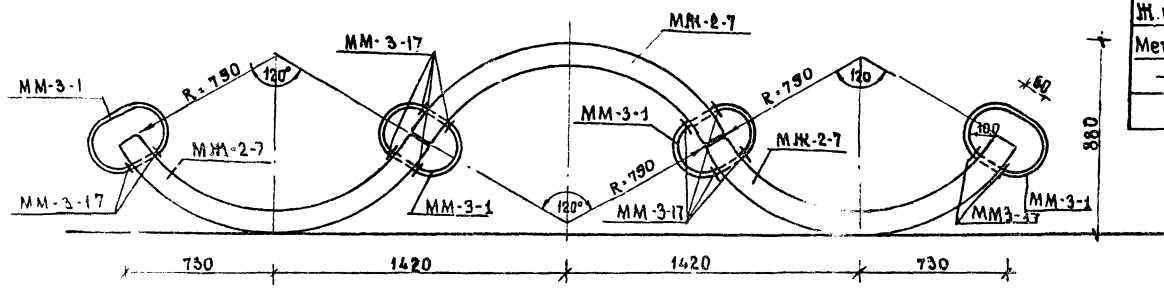
Бум-Балансир тип  $\bar{\text{V}}$ -Б.  
 Вертикальный балансир.

ТИПОВОЙ ПРОЕКТ  
 320-53

АЛЬБОМ  
 II

ЛИС  
 АЛ-2

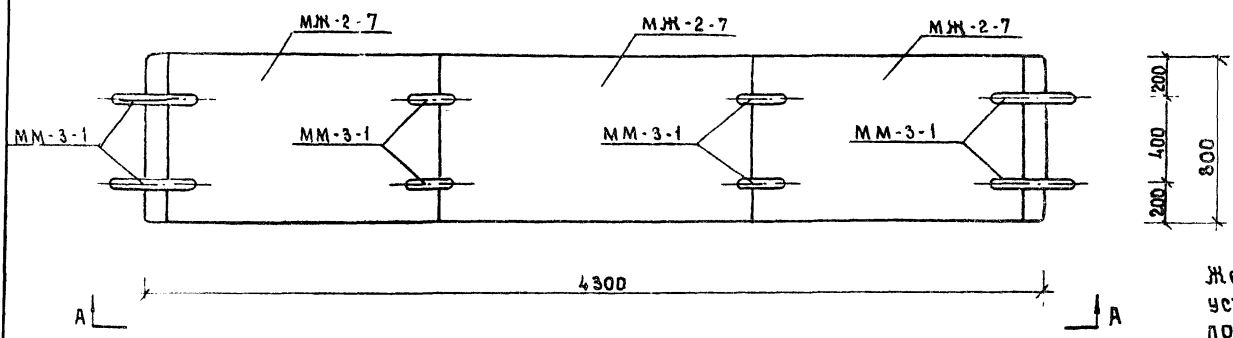
А - А м 1:20



Спецификация изделий

Наименование	Марка	Кол. шт.	№ загл. альбома АИСТА
Ж.Б. элем.	МЖ-2-7	3	ал. IV ч. 1 МЖ-17
Метал элем	ММ-3-17	24	ал. IV ч. 3 ММ-40
— — —	ММ-3-1	16	ал. IV ч. 3 ММ-38

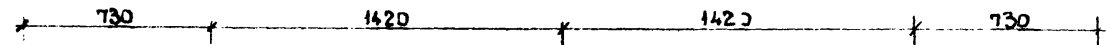
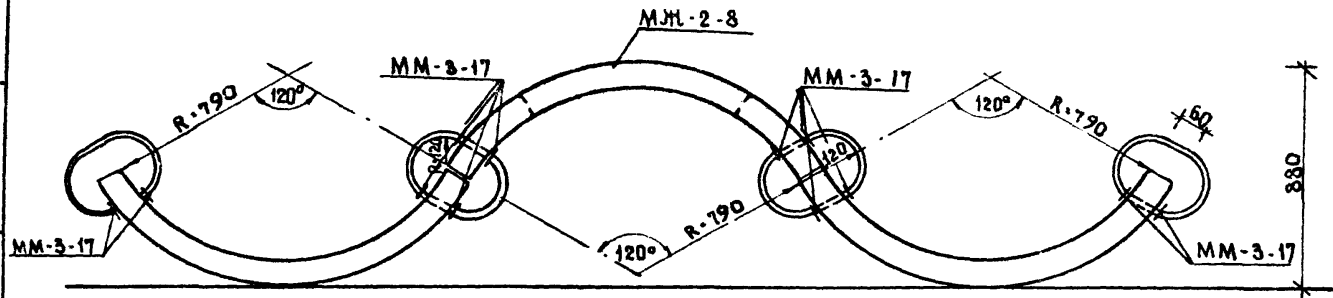
План м 1:20



Железобетонные элементы МЖ-2-7 устанавливать на щебеночную подготовку толщиной 150 мм

1976г.	Малые архитектурные формы и элементы благоустройства жилых зон микрорайонов	Устройство для пролезания и прокатывания мячей тип I-а. Волна	ТИПОВОЙ ПРОЕКТ 320-53	Альбом II	Лист АС-22
--------	---	---	--------------------------	--------------	---------------

А - А

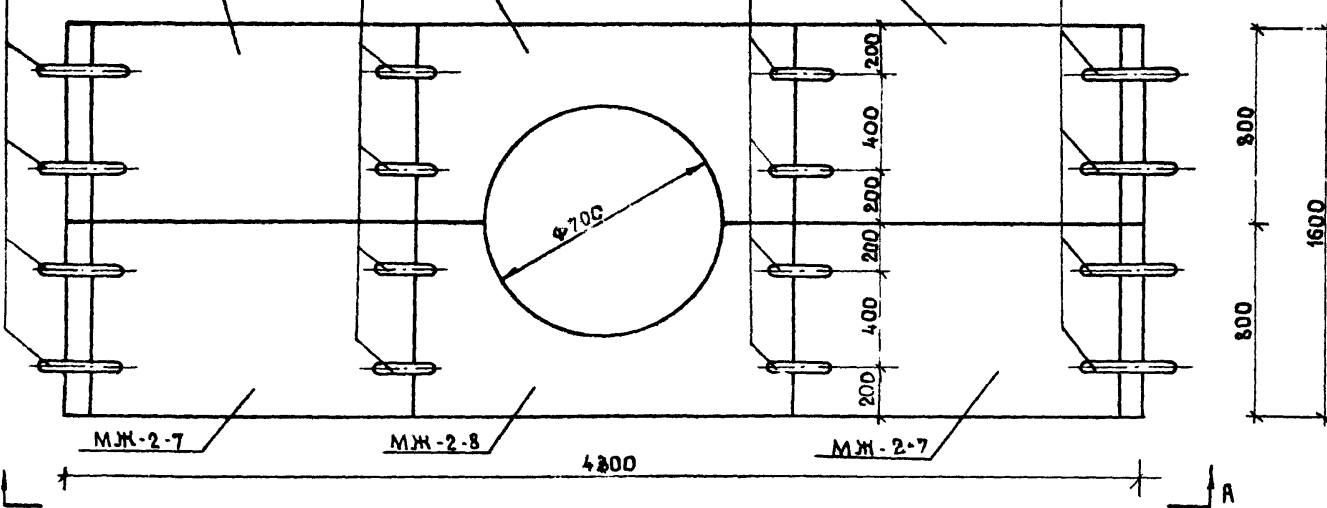


880

Спецификация изделий

Наименование	Марка	Кол. шт.	№ зягот. альбома. лист
Ж.б. элемент	МЖ-2-7	4	ал. IV ч. I КЖ-17
Ж.б. элемент	МЖ-2-8	2	ал. IV ч. I КЖ-32
Метал. элем.	ММ-3-1	32	ал. IV ч. 3 КМ-3
Мет. элемент	ММ-3-17	48	ал. IV ч. 3 КМ-4

ММ-3-1 МЖ-2-7 ММ-3-1 ММ-2-8 ПЛАН М1:20 ММ-3-1 МЖ-2-7 ММ-3-1



800  
1600  
800

Ж.б. элементы МЖ-2-7 установить на щебеночную подготовку толщиной 150 мм.

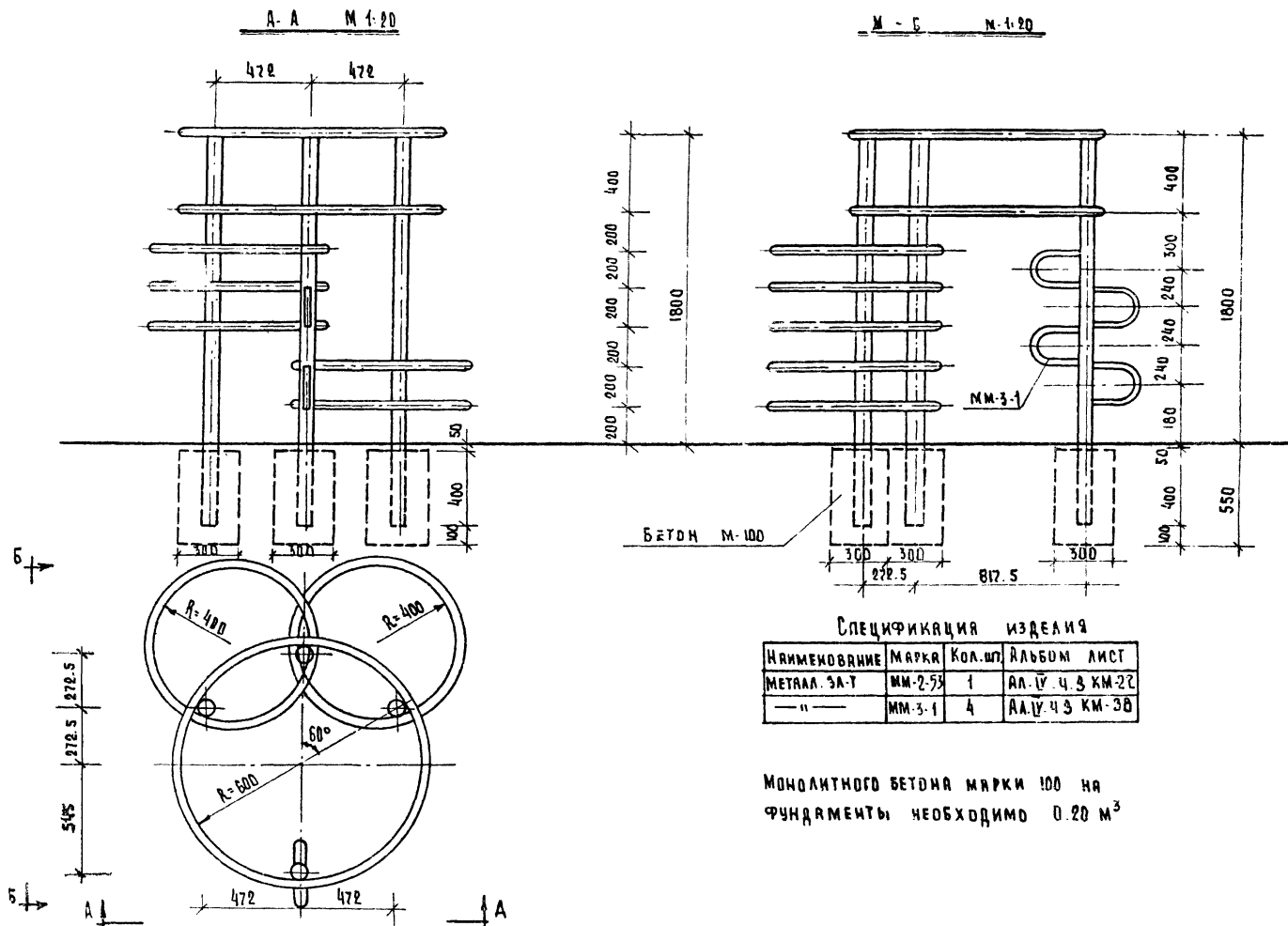
1976г.

Малые архитектурные формы и элементы благоустройства жилых зон микрорайонов

Устройство для пролезания и прокатывания мяча тип I-B "Волна"

типовой, проект 320-53

альбом II лист АС-2!



1976

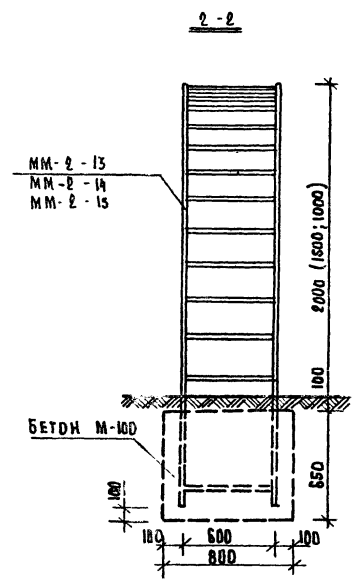
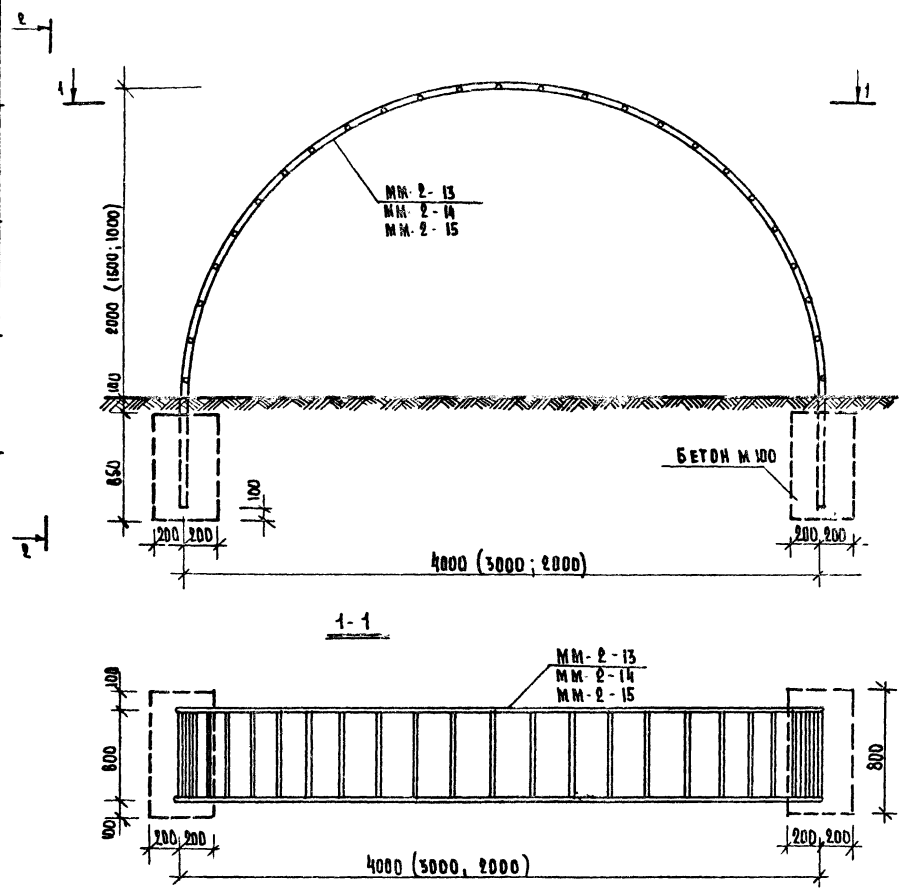
Малые архитектурные формы  
и элементы благоустройства  
жилых зон микрорайонов.

Устройства для пролезания и прокатывания мяча. тип-II. Башня.

ТИПОВОЙ ПРОЕКТ  
320-53

АЛЬБОМ  
II

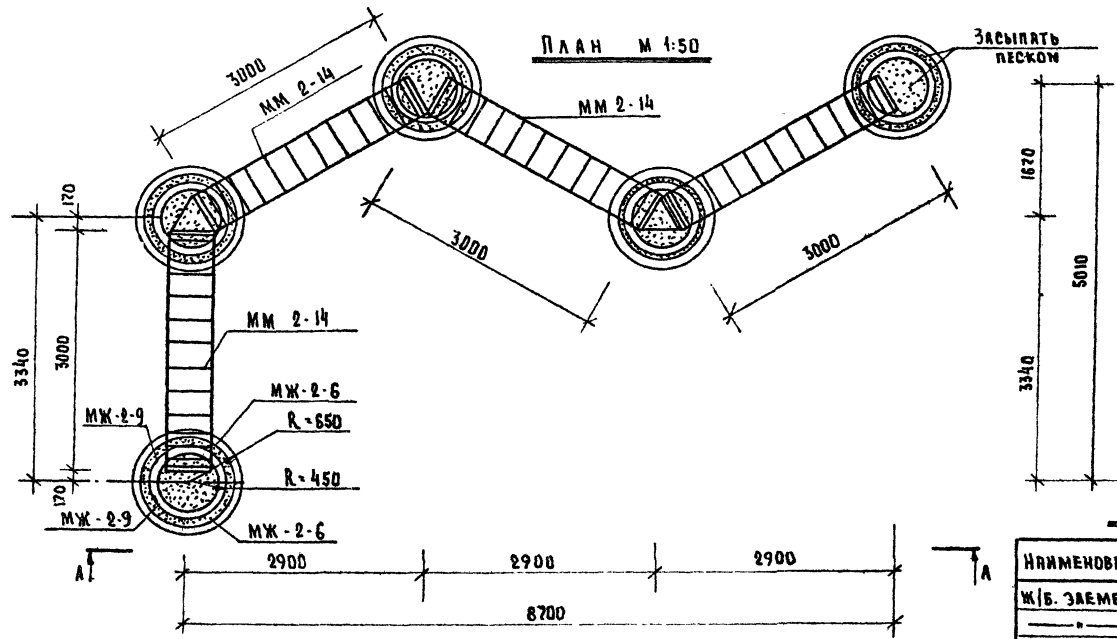
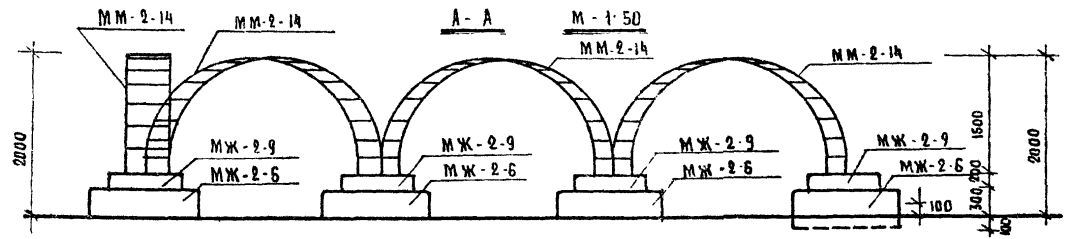
ЛИСТ  
АС-24



**СПЕЦИФИКАЦИЯ ЭЛЕМЕНТОВ**

ТИП	НАИМЕНОВАНИЕ	МАРКА	К-ВО ШТ.	М ЗАГОТ. АЛБОМ АЛСТА
ТИП Ш-А	МЕТАЛ. ЭЛЕМ.	ММ-2-13	1	А-Ш-4.3А.КМ-16
ТИП Ш-Б	МЕТАЛ. ЭЛЕМ.	ММ-2-14	1	А-Ш-4.3А.КМ-16
ТИП Ш-В	МЕТАЛ. ЭЛЕМ.	ММ-2-15	1	А-Ш-4.3А.КМ-16

Монолитного бетона М-100 на фундаменте для для лезания тип-І ; тип-ІІ , тип-ІІІ - 0.416 м<sup>3</sup>



Под все элементы необходимо устроить песчаную подушку  $\delta = 200$  мм.

**СПЕЦИФИКАЦИЯ ИЗДЕЛИЯ**

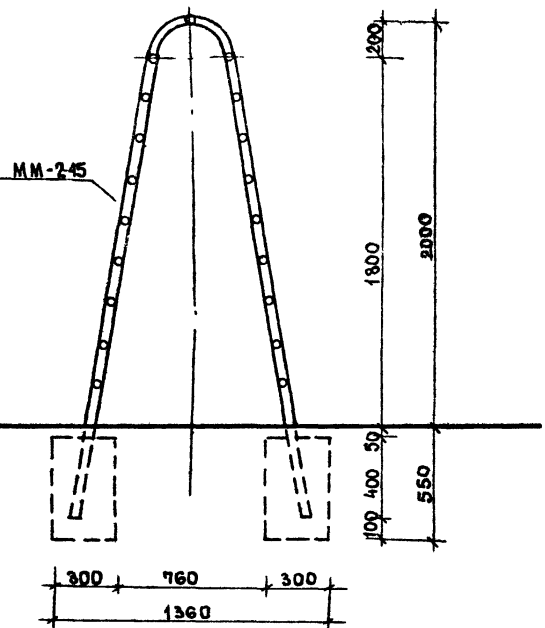
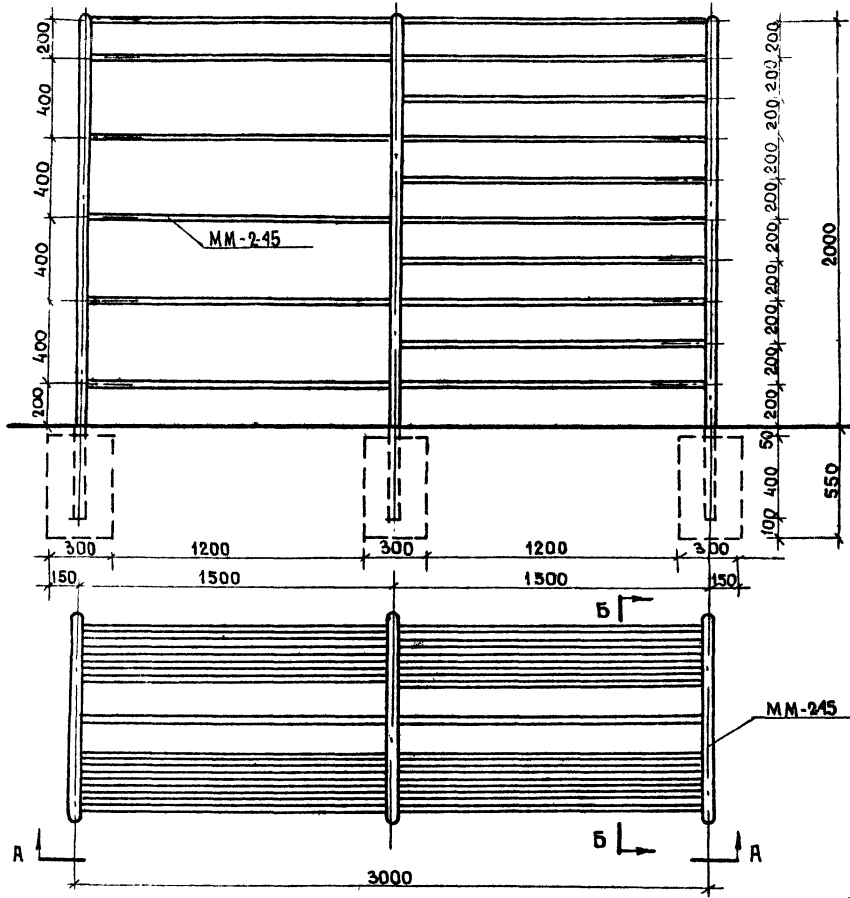
НАИМЕНОВАНИЕ	МАРКА	КОЛ. ШТ.	№ ЗЯГ. АЛБ. ЛИСТА
Ж/В. ЭЛЕМЕНТЫ	МЖ-2-6	10	АЛБ. IV. Ч. 1. ЛИСТ КН-6
" "	МЖ-2-9	10	" — Ч. 1 КЖ-33
МЕТАЛЛИЧ. ЭЛ-ТЫ	ММ-2-14	4	" — Ч. 3. А. КМ-16





А - А м 1:20

Б - Б м 1:20



Спецификация изделий

Наименование	Марка	К-во шт.	№ зг. альб. листа
Металлич. изд.	ММ-245	1	ал. IV ч. З КМ-08

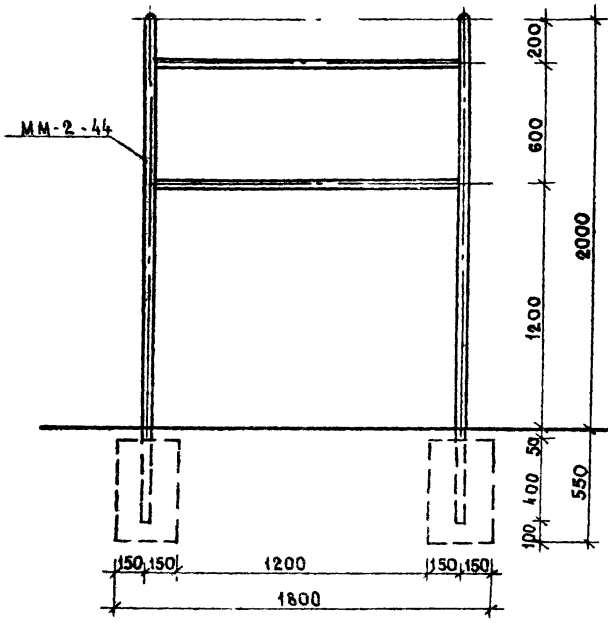
Монолитного бетона М150 на фундаменте  $\sigma=0.258\text{м}^3$

1976г.	Малые архитектурные формы и элементы благоустройства жилых зон микрорайонов.	Игровой гимнастический комплекс из металлических элементов тип I шведские стенки	ТИПОВОЙ ПРОЕКТ 320-53	АЛЬБОМ II	ЛИСТ АС-28
--------	--	--	--------------------------	--------------	---------------

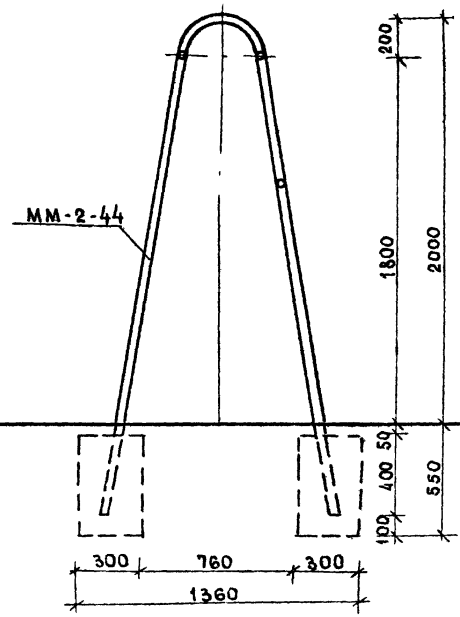
Уч. № 10  
Инженер  
Т. БОЛАН

Г. МИНСК

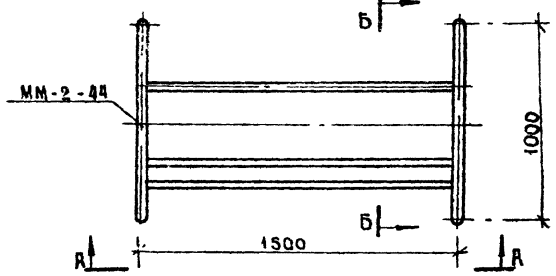
А-А м 1:20



Б-Б м 1:20



План м 1:20



Спецификация изделий

Наименование	Марка	К-во шт.	Н зяг. альб. листа
Металлич. изд.	ММ-2-44	1	дл. 1,7 ч. 3 мм-07

Монолитного бетона М-150 на фундаментах  $V=0.172 м^3$

1976г.

Малые архитектурные формы и элементы благоустройства жилых зон микрорайонов.

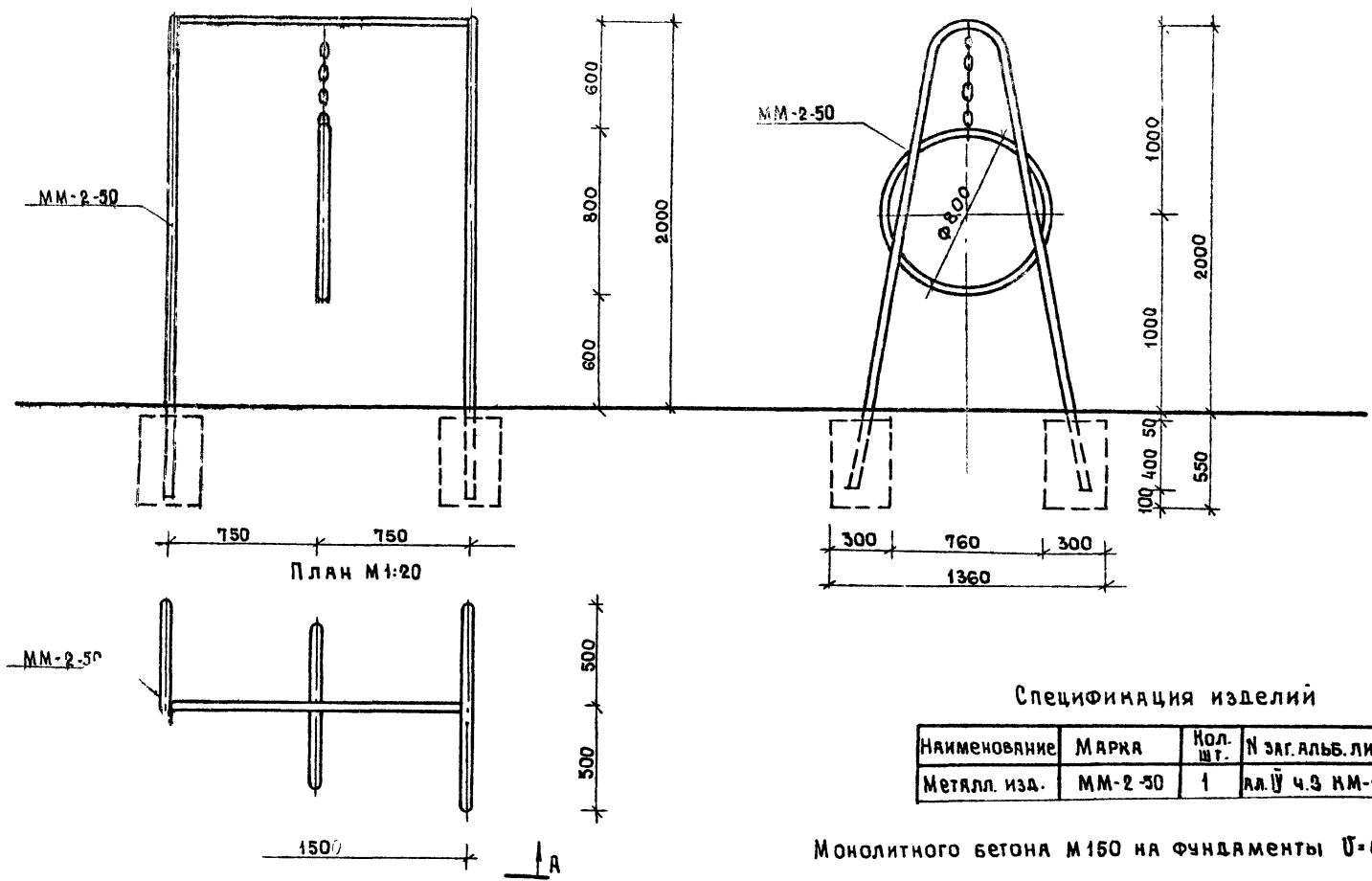
Игровой гимнастический комплекс из металлических элементов тип II турник

ТИПОВОЙ ПРОЕКТ  
320-53

АЛЬБОМ  
II

ЛИСТ  
АС-2

A - A M 1:20



Спецификация изделий

Наименование	Марка	Кол. шт.	№ заг. альб. листа
Металл. изд.	ММ-2-50	1	Л. У ч. 3 КМ-13

Монолитного бетона М150 на фундаменте  $V=0.172 \text{ м}^3$

1975г.

ИЗМЕННЫЕ ФОРМЫ  
для устройства  
внутриквартальных  
и межквартальных  
стен

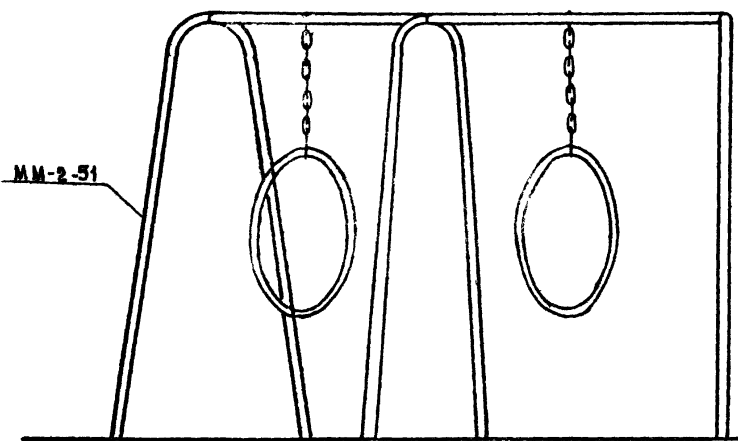
Игровой гимнастический комплекс из металлических  
элементов тип А кольца

типовой проект  
320-53

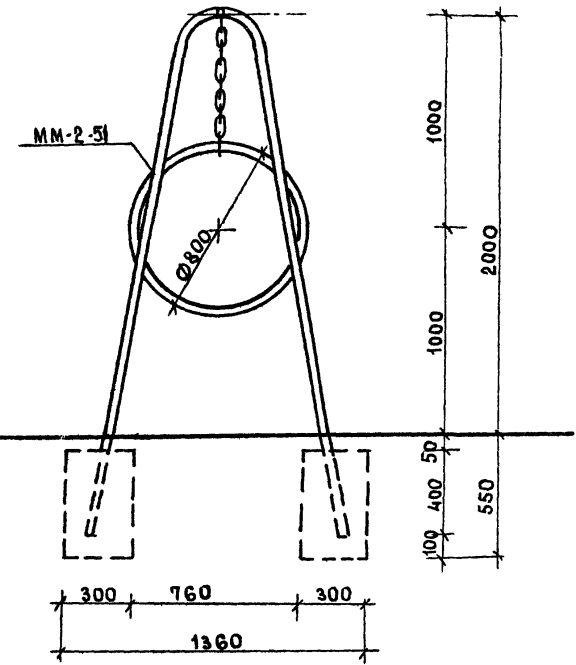
альбом  
I

лист  
АС-30

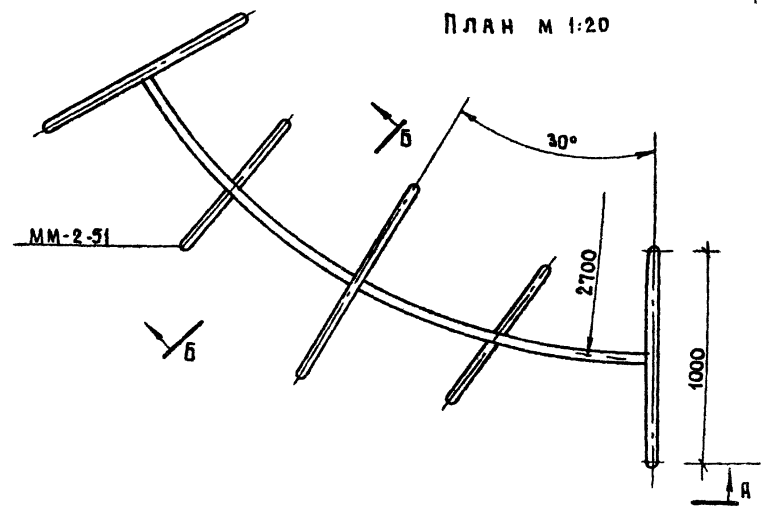
А-А м 1:20



Б-Б м 1:20



План м 1:20



Спецификация изделий

Наименование	Марка	К-во шт.	Назв. альб. листа
Металлич. изд.	ММ-2-51	1	ал. II ч.3 К М-14

Монолитного бетона М-150 на фундаменте  $\sigma = 0.258 \text{ м}^3$ .

1976г.

Малые архитектурные формы и элементы благоустройства жилых зон микрорайонов

Игровой гимнастический комплекс из металлических элементов тип III - Б кольца

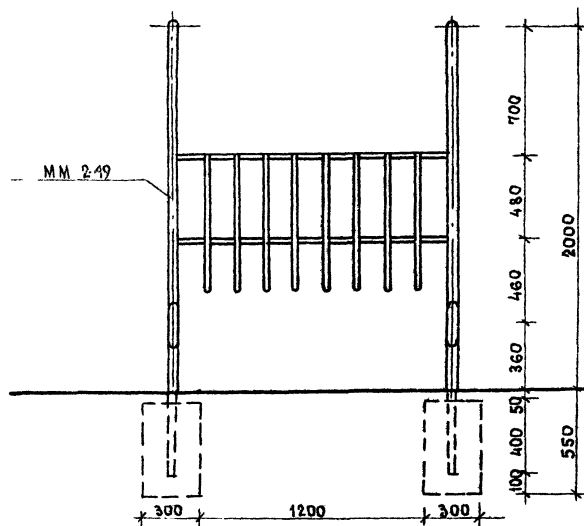
ТИПОВОЙ ПРОЕКТ  
320-53

АЛЬБОМ  
II

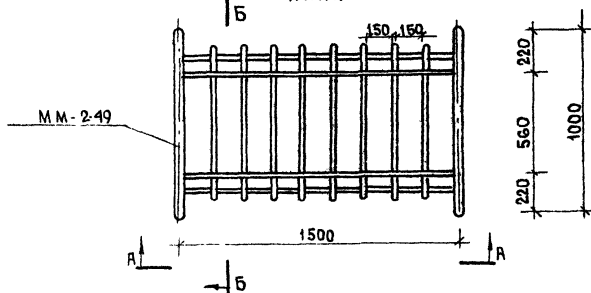
ЛИСТ  
АС-31

И. ВОЛКОВ  
Б. П.  
С. П. ПИЩАК

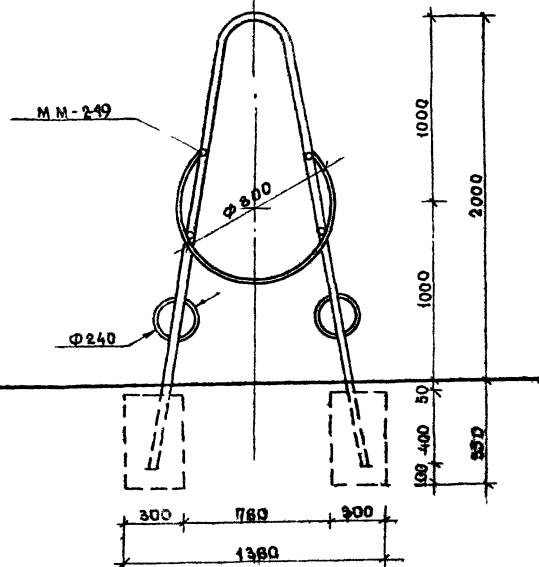
А-А м 1:20



ПЛАН м 1:20



Б-Б м 1:20



## Спецификация изделий

Наименование	Материал	К-во шт	Изм. альб. листа
Металлич. изв.	М.М. 2-49	1	Л. У. Ч. 3 КМ-12

Монолитного бетона М150 на фундаменте  $\square$  172 мм.

1976г.

Малые архитектурные формы и элементы благоустройства жилых зон микрорайонов.

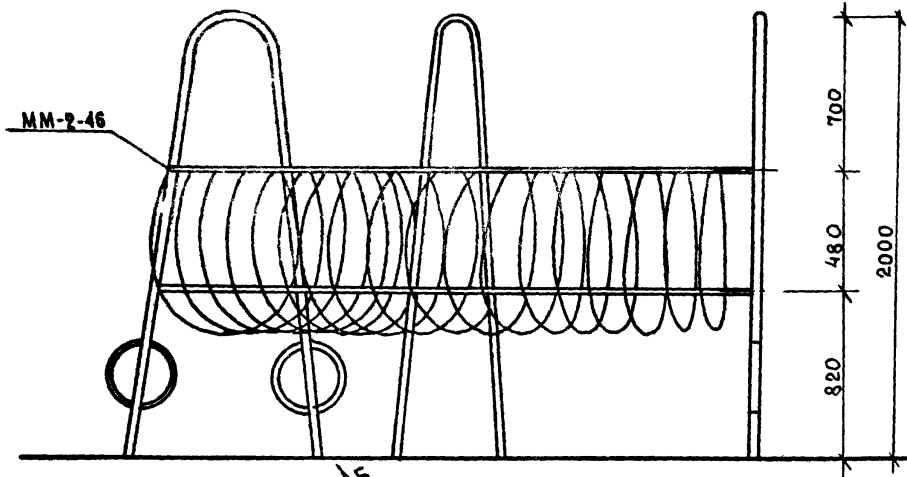
Игровой гимнастический комплекс из металлических элементов тип  $\bar{\text{U}}$ -А труба.

ТИПОВОЙ ПРОЕКТ  
320-53

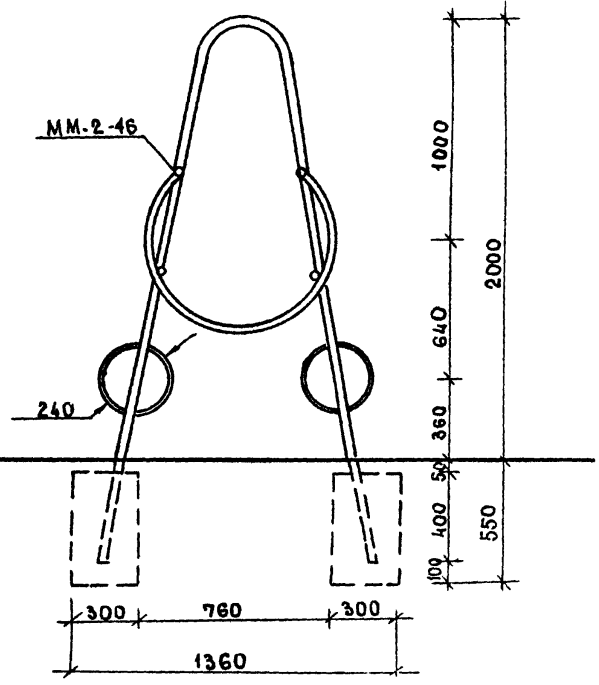
АЛБЬОМ  
II

ЛИСТ  
АС-32

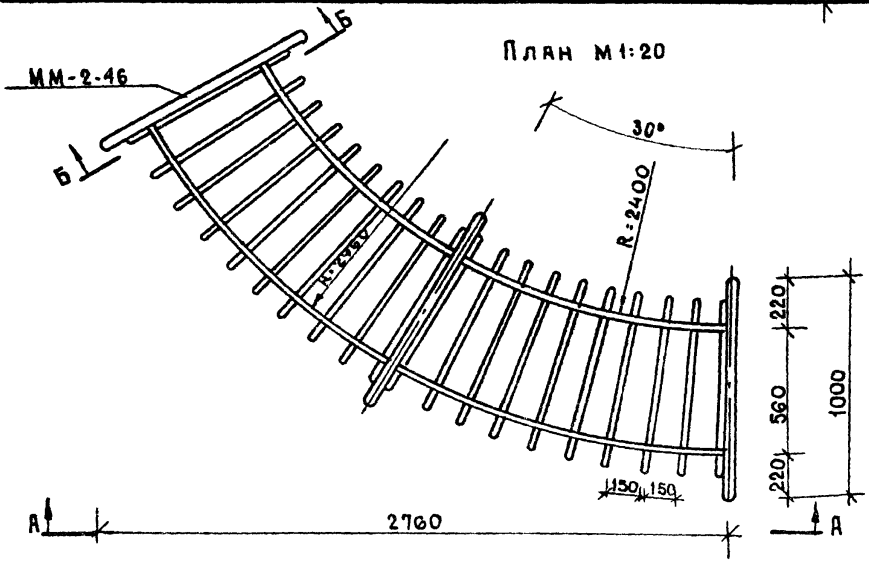
А - А м 1:20



Б - Б м 1:20



План м 1:20



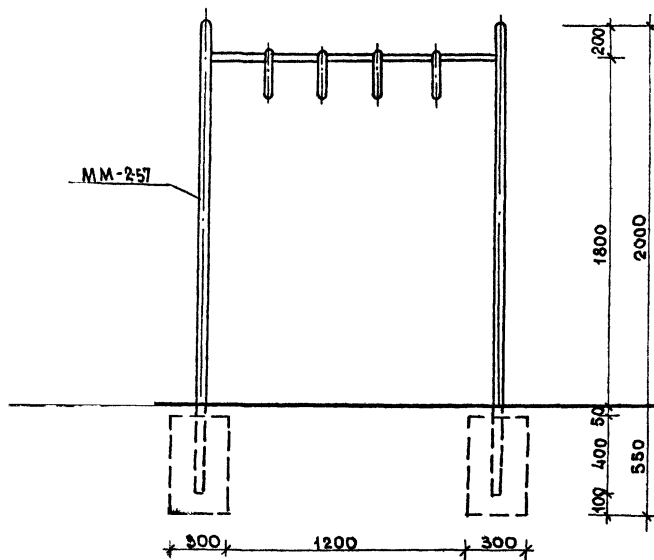
Спецификация изделий

Наименование	Марка	К-во шт	№ заг. альб. листа
Металлич. изд.	ММ-2-46	1	ал. № ч. 3 КМ-17

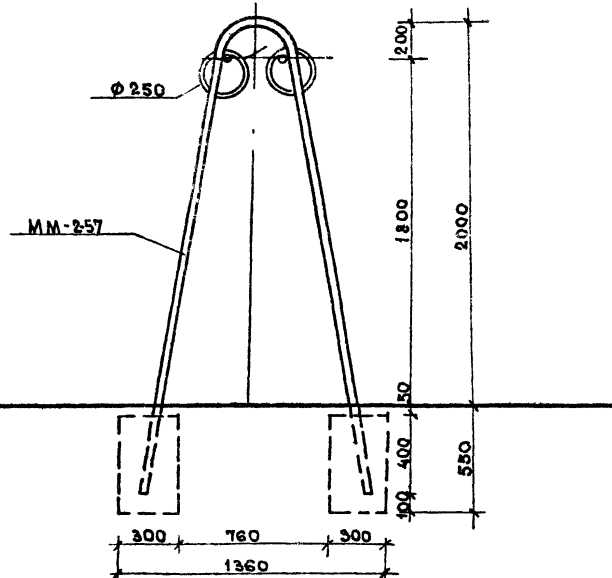
Монолитного бетона М150 на фундаментах  $V=0.258 м^3$

г. Минск

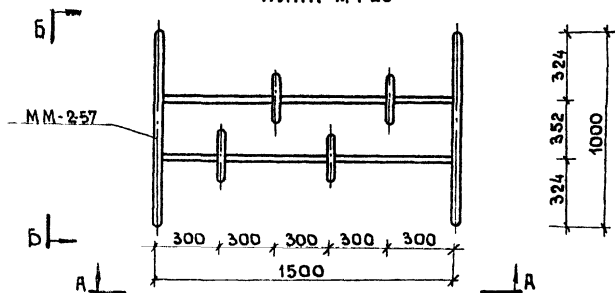
А - А м 1:20



Б - Б м 1:20



План м 1:20



Спецификация изделий

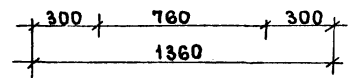
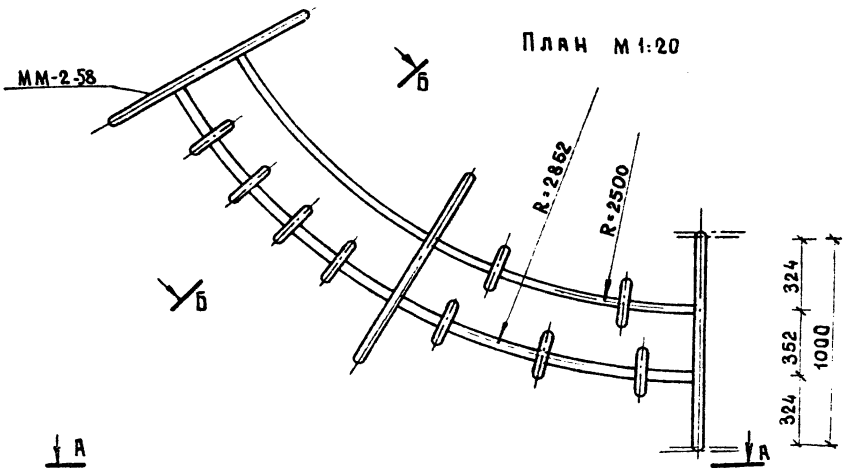
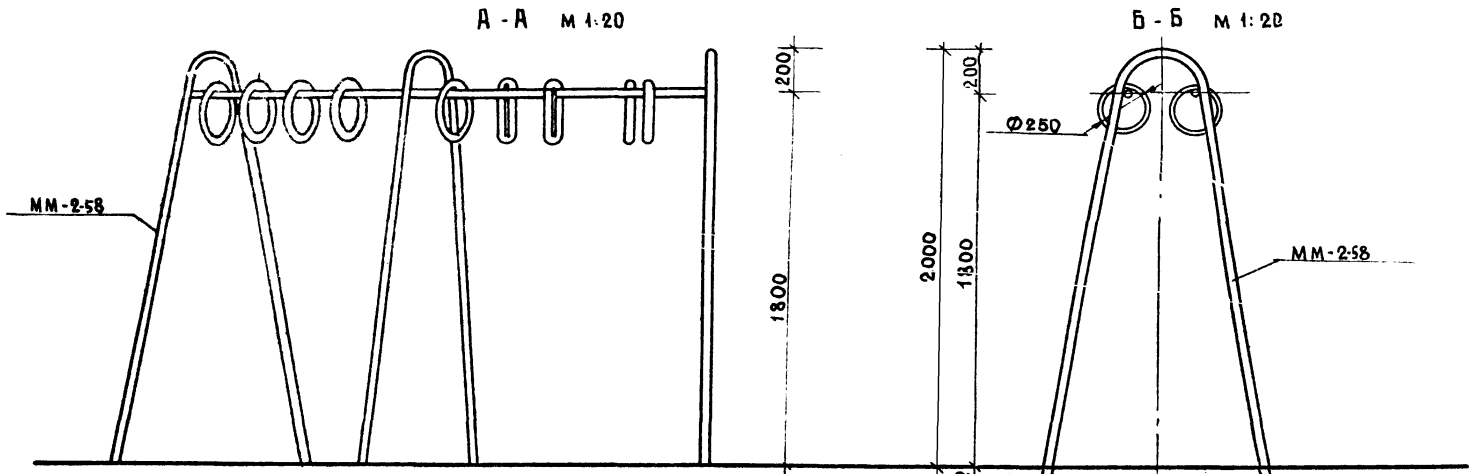
Наименование	Марка	К-во шт.	№яг. альб. листа
Металлич. изд.	ММ-257	1	ал. У ч. 3 КМ-10

Монолитного бетона м150 на фундаментах  $\bar{U}-0.172\text{м}^3$ 

1976г.

Малые архитектурные формы  
и элементы благоустройства  
жилищных зон микрорайоновИгровой гимнастический комплекс из металлических  
элементов тип У-А. „Руковод“Типовой проект  
320-53Альбом  
IIЛист  
АС-34

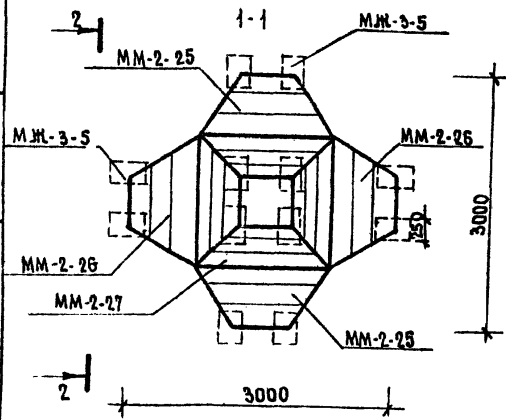
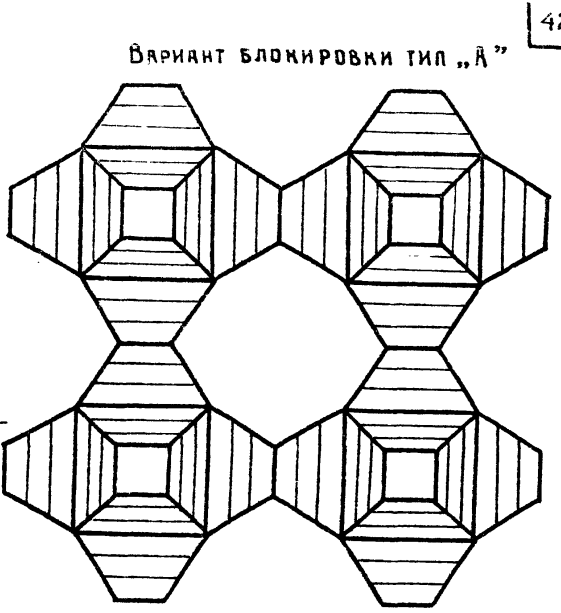
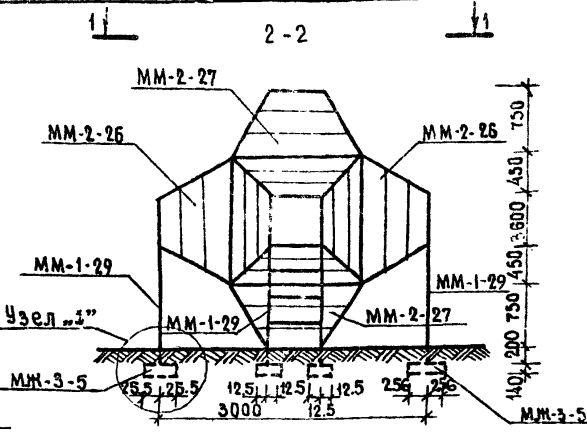
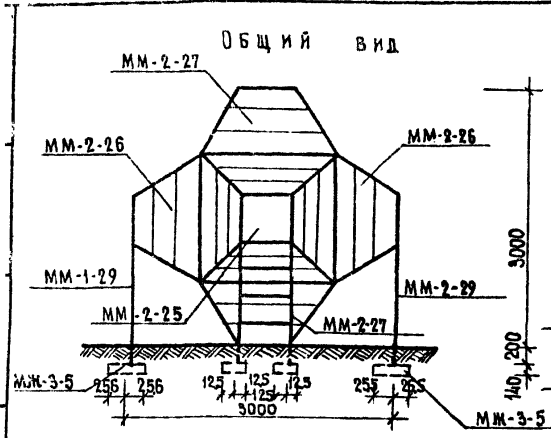




Спецификация изделий

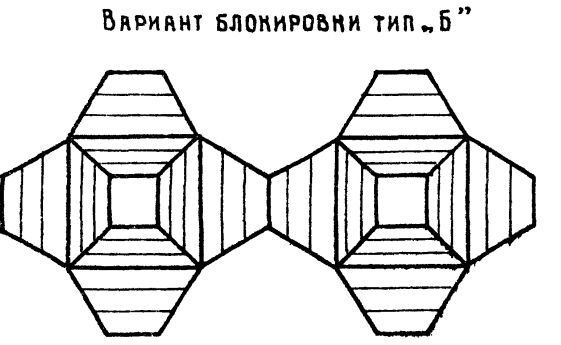
Наименование	Марка	К-во шт.	№ зяг. альб. листа
Металлич. изд.	ММ-258	1	ал. IV ч. 3 КМ-11

Монолитного бетона М150 на фундаменты  $V = 0,258 м^3$

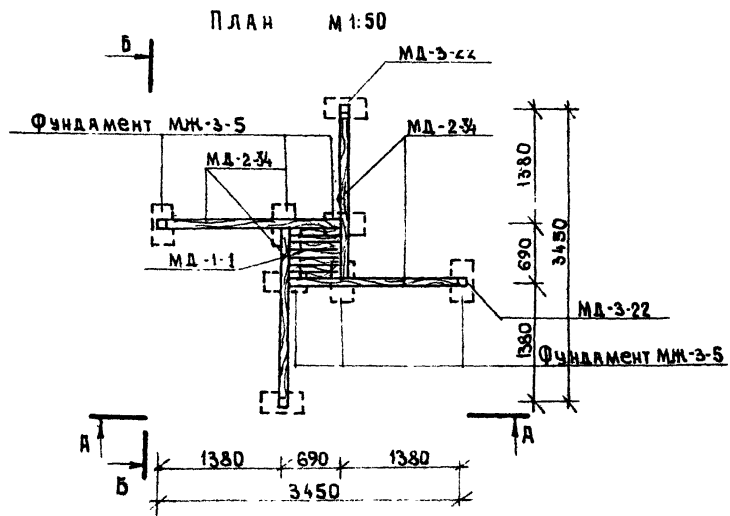
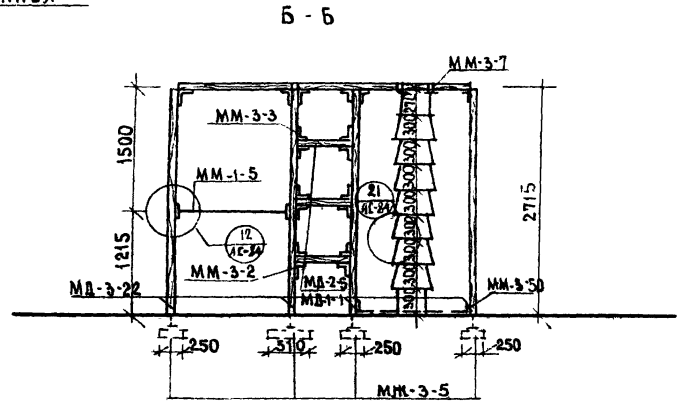
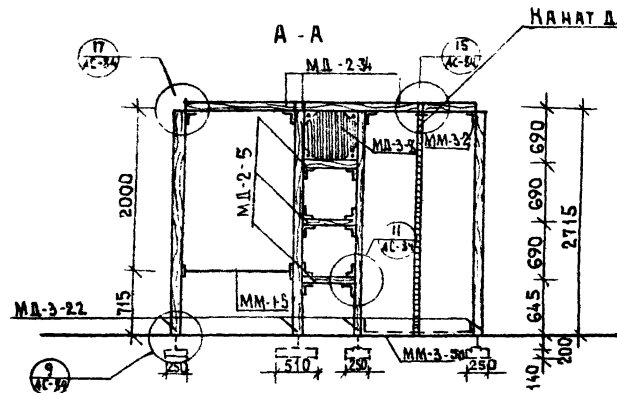


Спецификация изделий на объем для лазания

Наименование	Марка	кол. шт.	№ зят. альб. листа
Ж.б. изделия	МЖ-3-5	12	Альб. № 4.1 МЖ-46
Металлические изделия	ММ-2-25	2	Альб. № 4.3 ММ-24
	ММ-2-26	2	"
	ММ-2-27	2	"
	ММ-1-29	4	"

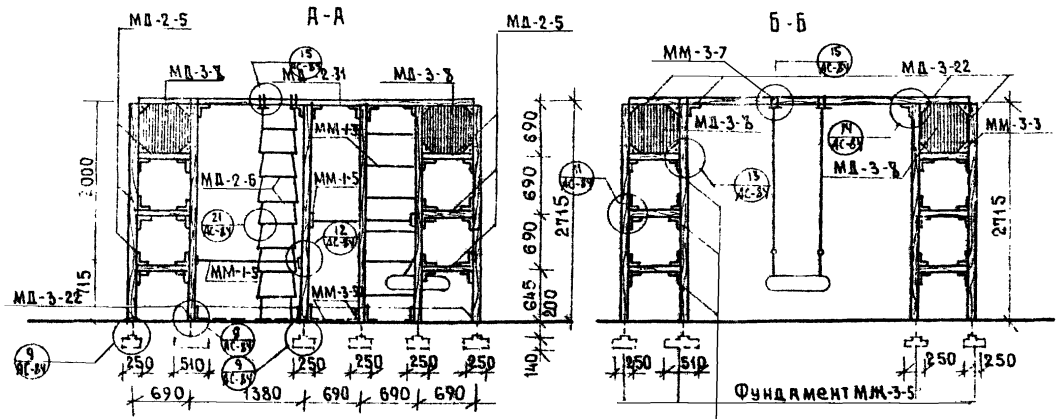


1. Узел „1” смотри лист АС-68
2. Металлические изделия ММ-2-25 свариваются между собой электро-дуговой сваркой электродами типа Э-42.
3. Позиция 7 соединяет железобетонный элемент МЖ-3-5 с металлическим элементом ММ-2-27.

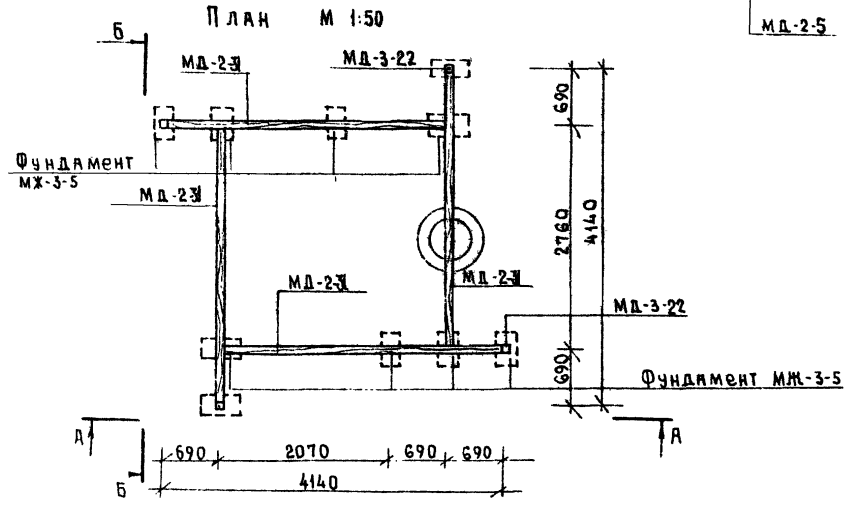


Спецификация элементов на игровой комплекс тип I

Наименование	Марка	К-ВО	К альбому, листа
Желбет изделия	ММ-3-5	8	ЛД. IV. Ч. 1 ЛИСТ КХ-46
Деревянные изделия	МД-1-1	1	ЛД. IV. Ч. 2 ЛИСТ КД-08
	МД-2-3	4	ЛД. IV. Ч. 2 ЛИСТ КД-09
	МД-2-5	12	" — "
	МД-3-22	8	ЛД. IV. Ч. 2 ЛИСТ КД-11
	МД-3-8	2	ЛД. IV. Ч. 2 ЛИСТ КД-12
Металлические изделия	ММ-1-5	2	ЛД. IV. Ч. 3 ЛИСТ КМ-39
	ММ-3-2	32	ЛД. IV. Ч. 2 ЛИСТ КД-19
	ММ-3-3	20	" — "
	ММ-3-50	2	" — "
	ММ-3-7	3	" — "
БОЛТ	М12 × 110	208	ГОСТ 7801-72
ГАЙКА (ШАЙБА)	М12 / 12	228 / 228	ГОСТ 5915 / ГОСТ 11371-65*
БОЛТ	М12 × 40	20	ГОСТ 7798-70*

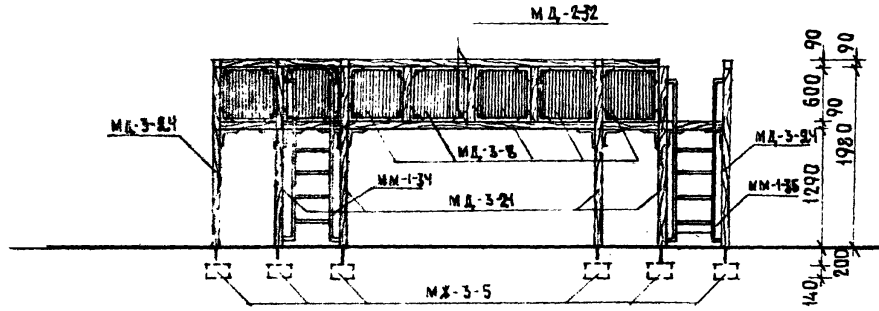


м.д.-2.5 Спецификация элементов на игровой гимнастический комплекс

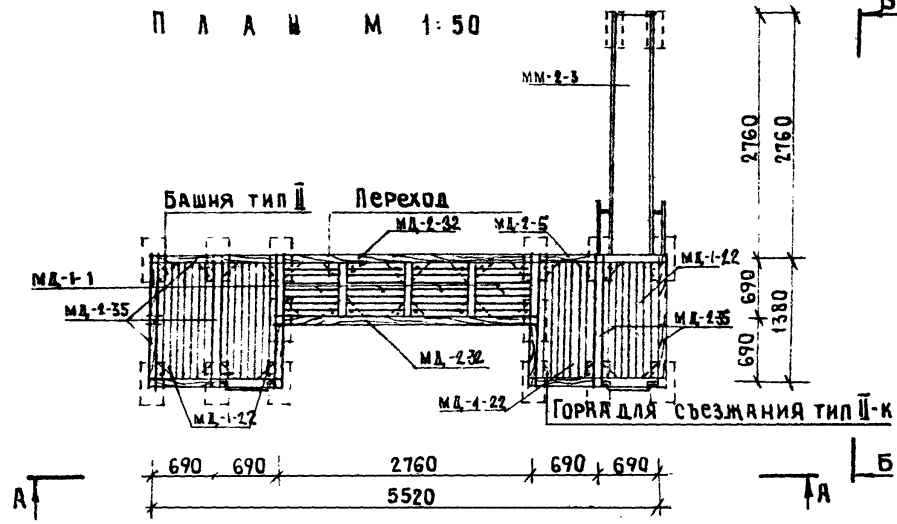


Наименование	Марка	К-во	Н альбома, листа	
Железобетонные изделия	ММ-3-5	10	ЛЛ. IV Ч. 1. лист КД-46	
	МД-2-3	4	ЛЛ. IV Ч. 2. лист КД-09	
	МД-2-5	6	" "	
	МД-3-22	10	ЛЛ. IV Ч. 2. лист КД-11	
Деревянные изделия	МД-3-22	4	ЛЛ. IV Ч. 2. лист КД-12	
	ММ-3-7	4	ЛЛ. IV Ч. 2. лист КД-19	
	ММ-1-5	2	ЛЛ. IV Ч. 3. лист КМ-39	
	ММ-1-34	1	ЛЛ. IV Ч. 3. лист КД-20	
	ММ-3-2	50	ЛЛ. IV Ч. 2. лист КД-19	
	ММ-3-3	16	" "	
Металлические изделия	ММ-3-50	1	" "	
	Болт	M12 x 110	264	ГОСТ 7801-72
	Болт	M12 x 40	16	ГОСТ 7798-70*
Гайка (шайба)	M12 / 12	280 / 280	ГОСТ 5915-70* / ГОСТ 11371-68	

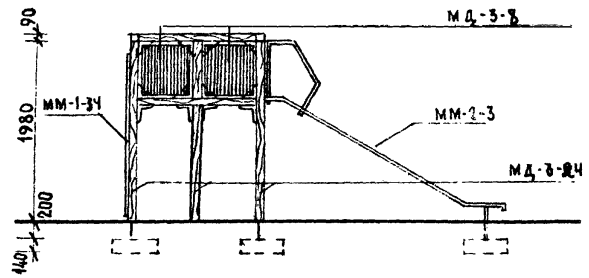
А - А



П Л А Щ М 1:50



Б - Б

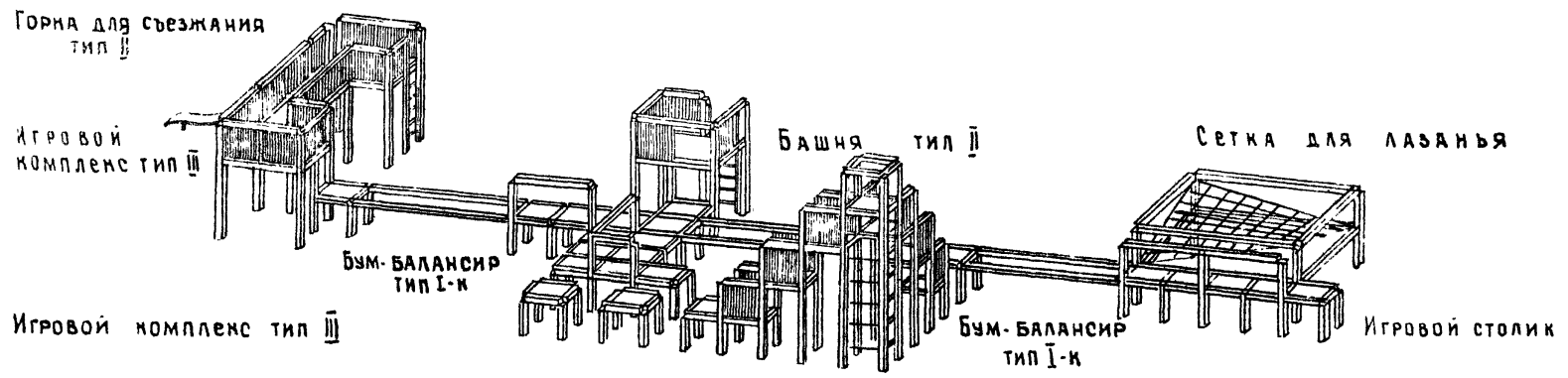


Спецификация элементов комплекса

Наименование	Марка	Кол-во	Листа, альбома
Железобетонные изделия	МХ-3-5	14	Ал. IV ч. 1 лист КЖ-46
	ММ-1-35	2	Ал. IV ч. 2 лист КД-20
Металлические изделия	ММ-2-3	1	Ал. IV ч. 3 лист КМ-06
	ММ-3-2	36	Ал. IV ч. 2 лист КД-19
	ММ-3-3	108	" - "
	МД-1-22	4	Ал. IV ч. 2 лист КД-08
	МД-1-1	4	" - "
	МД-2-32	4	Ал. IV ч. 2 лист КД-09
Деревянные изделия	МД-2-35	7	" - "
	МД-3-21	14	Ал. IV ч. 2 лист КД-11
	МД-3-8	19	Ал. IV ч. 2 лист КД-12
	МД-2-5	28	Ал. IV ч. 2 лист КД-09
Болт	М 12 × 110	512	ГОСТ 7801-72
Гайка (шайба)	М 12 × 12	604/604	ГОСТ 5915-70/11371-68
Болт	М 12 × 60	16	ГОСТ 7801-72
Болт	М 12 × 40	76	ГОСТ 7798-70*

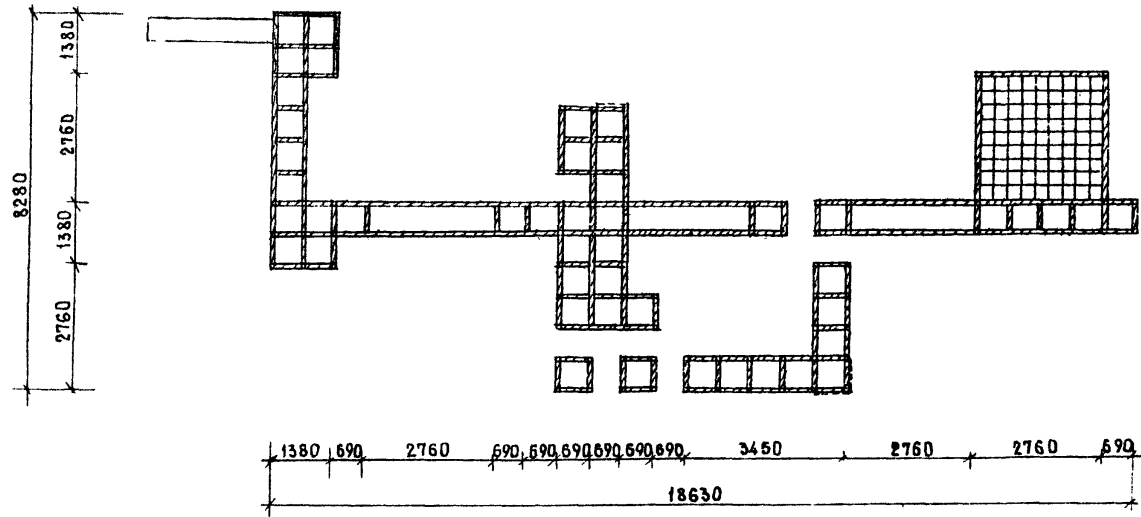
г. Минск  
Ст. архитектор  
И. Маленко  
Инженер  
О. Ракович

Общий вид композиции



Башня тип II

П л а н 1:100



Спецификация элементов комплекса

Наименование	Марка	К-во	Альбом, листа	
Игровой компл тип III	—	1	Альбом —	
Башня тип II	—	1		лист АС-39
Башня тип III	—	1		лист АС-52
Сетка для лазания	—	1		лист АС-53
Бум-балансир тип I-к	—	3		лист АС-54
Игровой столик	—	16		лист АС-44
Деревянные издел	МД-2-5	4	ал. IV ч. 2 лист КД-09	
	МД-2-5	1	ал. IV ч. 2 лист КД-09	
Металлические издел	ММ-3-2	10	ал. V ч. 2 лист КД-19	
Болт	М12x110	40	ГОСТ 7801-72	
Гайка (шайба)	М12/12	40	ГОСТ 5945-70/ИЗН-68	

1976 г

Малые архитектурные формы и элементы благоустройства жилых зон микрорайонов

ИГРОВОЙ ГИМНАСТИЧЕСКИЙ КОМПЛЕКС  
ФРОНТАЛЬНАЯ КОМПОЗИЦИЯ

ТИПОВОЙ ПРОЕКТ  
320-53

АЛЬБОМ  
II

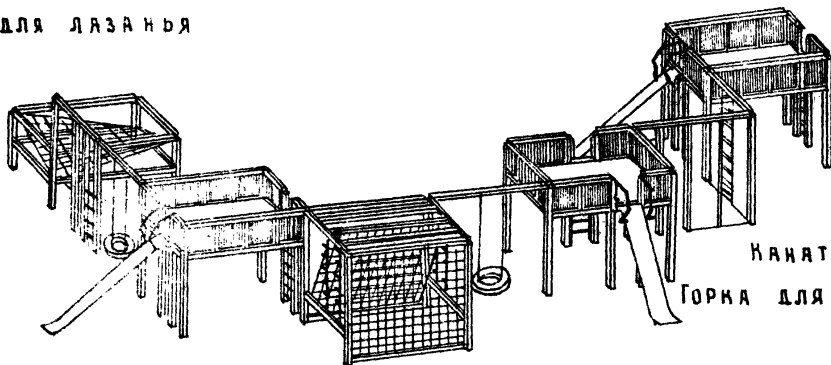
ЛИСТ  
АС-40

Общий вид композиции

П л а н 1:100

Горка для спезжания тип III-К'

Сетка для лазанья

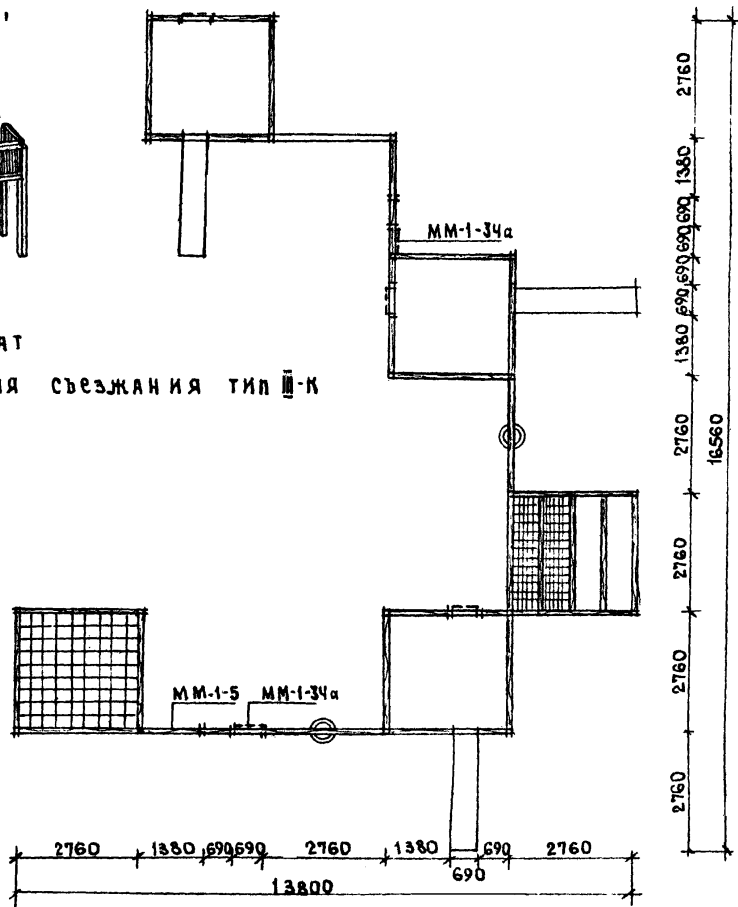


Канат  
Горка для спезжания тип III-К

Горка для спезжания тип III-к Объем с сетками

Спецификация элементов комплекса

Наименование	Марка	К-во шт.	№ альбома, листа
Объем с сетками	—	1	лист АС-55
Горка тип III-к	—	3	лист АС-50
Сетка для лазанья	—	1	лист АС-54
Деревянные изделия	МД-2-32	5	ял. IV ч. 2 лист КД-09
	МД-3-25	5	ял. IV ч. 2 лист КД-11
Ж. бетонные изделия	МЖ-3-5	5	ял. IV ч. 1 лист КЖ-46
Металлич. изделия	ММ-3-2	10	ял. IV ч. 2 лист КД-19
	ММ-1-34а	2	ял. IV ч. 2 лист КД-20
	ММ-1-5	1	ял. IV ч. 3, лист КМ-39
Болт	М12×110	40	ГОСТ 7801-72
Гайка (шайба)	М12/12	40	ГОСТ 5915-70/ИЗТ1-68



1976г.

Малые архитектурные формы и элементы благоустройства жилых зон микрорайонов.

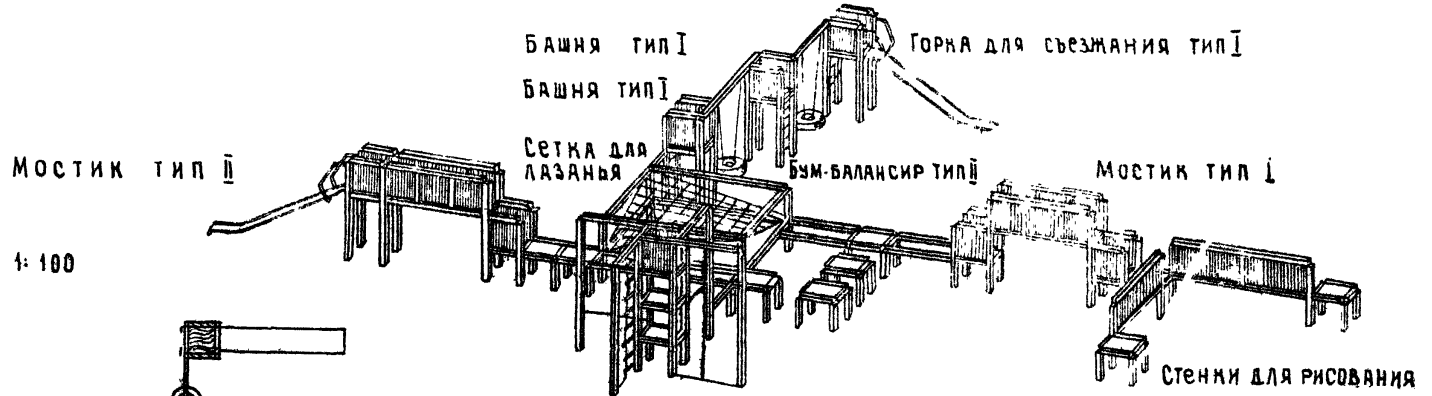
Игровой гимнастический комплекс  
периметральная композиция

ТИПОВОЙ ПРОЕКТ  
320-53

Альбом  
II

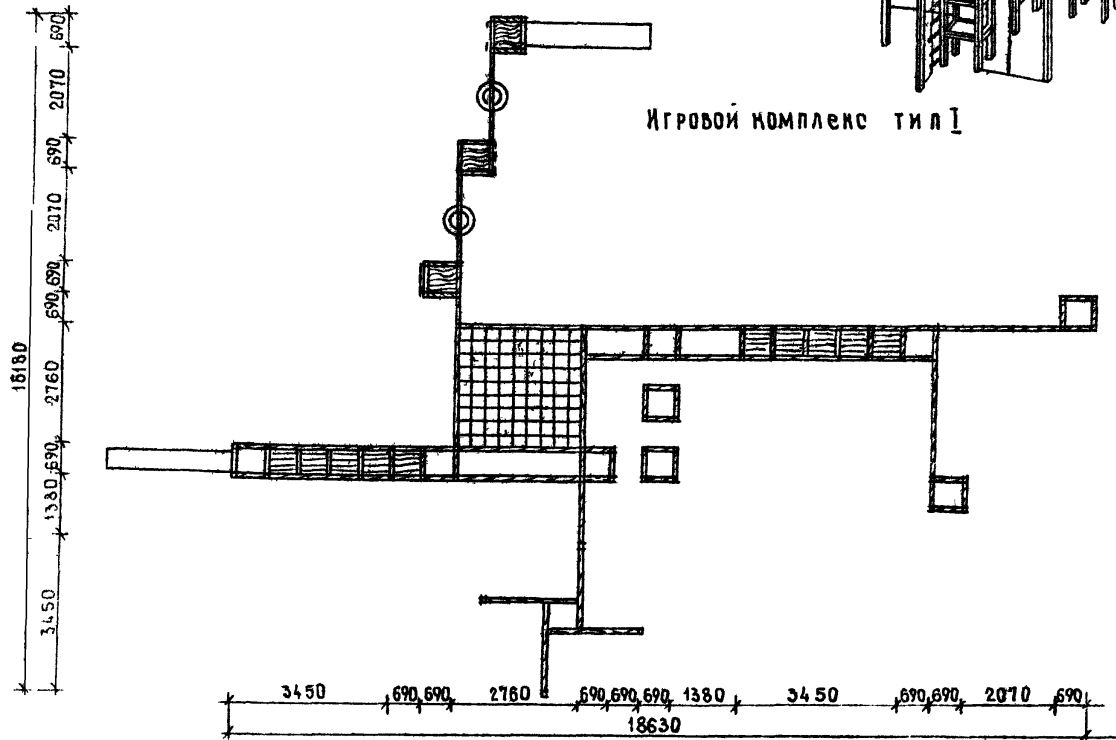
Лист  
АС-41

О Б Щ И Й В И Д К О М П О З И Ц И И



П Л А Н 1:100

Игровой комплекс тип I



Спецификация элементов комплекса

Наименование	Марка	кол. шт.	Альбома, листа	
Мостик тип II	—	1	Альбом лист АС-47	
Игровой компл тип I	—	1		лист АС-37
Сетка для лазания	—	1		лист АС-34
Горка тип I-к	—	1		лист АС-48
Башня тип I	—	2		лист АС-51
Мостик тип I	—	1		лист АС-46
Стенка для рисования	—	2		лист АС-43
Игровой столик	—	5		лист АС-45
	МД-2-32	1		лист КД-09
Деревянные издел.	МД-2-33	2		лист КД-09
	МД-235	5	лист КД-09	
Металлич изделия	ММ 3 2	16	ал. пуч. 2 лист КД-19	
Болт	М12x110	64	ГОСТ 7801-72	
Гайка (шайба)	М12x12	64	ГОСТ 5915-70/1371-66	

1976г

Малые архитектурные формы и элементы благоустройства жил. зон микрорайонов.

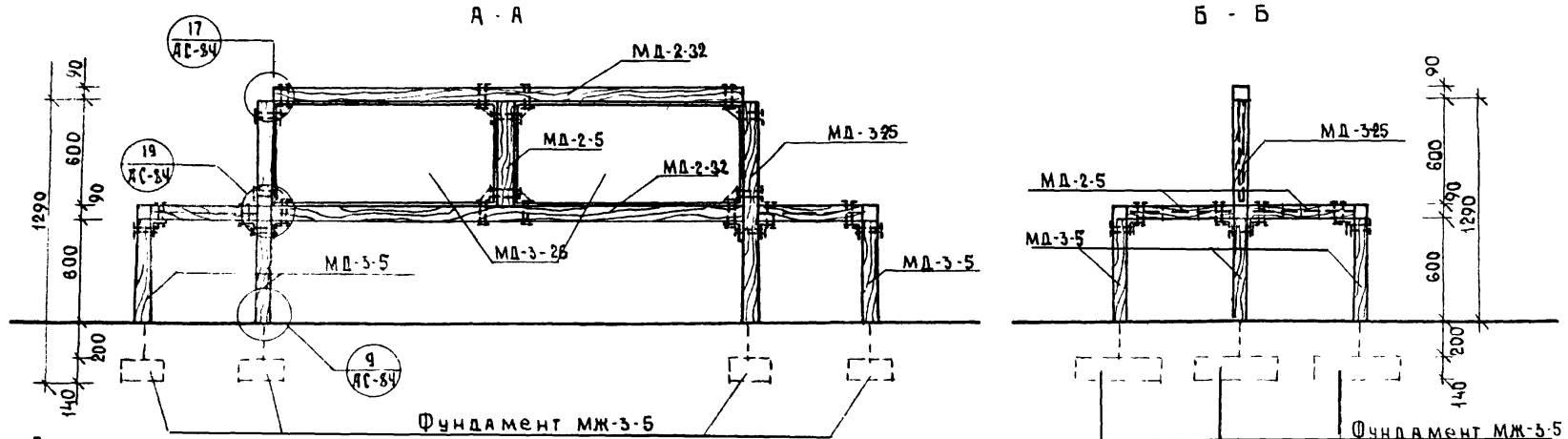
Игровой гимнастический комплекс  
Центричная композиция

ТИПОВОЙ ПРОЕКТ  
320-53

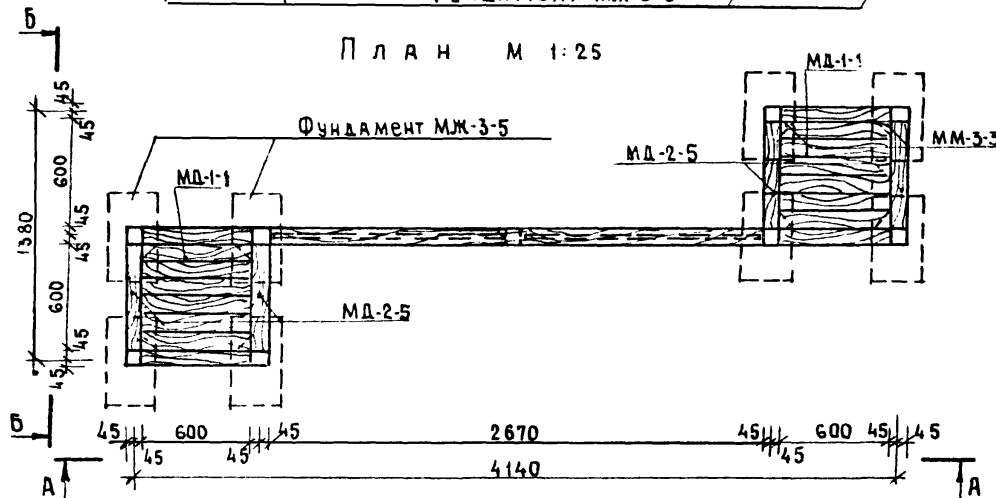
Альбом  
II

лист  
АС-42





П л а н М 1:25



Спецификация элементов на стенку для рисования

Наименование	Марка	Кол.шт.	№ альбома, листа
Железобетонн. издел.	МЖ-3-5	8	Ал. IV ч. 1 лист КЖ-46
	МД-1-1	2	Ал. IV ч. 2 лист КД-08
Деревянные изделия	МД-2-32	2	Ал. IV ч. 2 лист КД-09
	МД-2-5	9	" "
	МД-3-25	2	Ал. IV ч. 2 лист КД-11
	МД-3-5	12	" "
	МД-3-26	2	Ал. IV ч. 2 лист КД-11
Металлические изделия	ММ-3-2	18	Ал. IV ч. 2 лист КД-19
	ММ-3-3	16	" "
Болт	М12×110	136	ГОСТ 7801-72
Болт	М12×40	8	ГОСТ 7798-70*
Гайка (шайба)	М12/12	144/144	ГОСТ 5915/ГОСТ 11371-68

1976г.

Малые архитектурные формы  
и элементы благоустройства  
жилых зон микрорайонов

С т е н к а   д л я   р и с о в а н и я

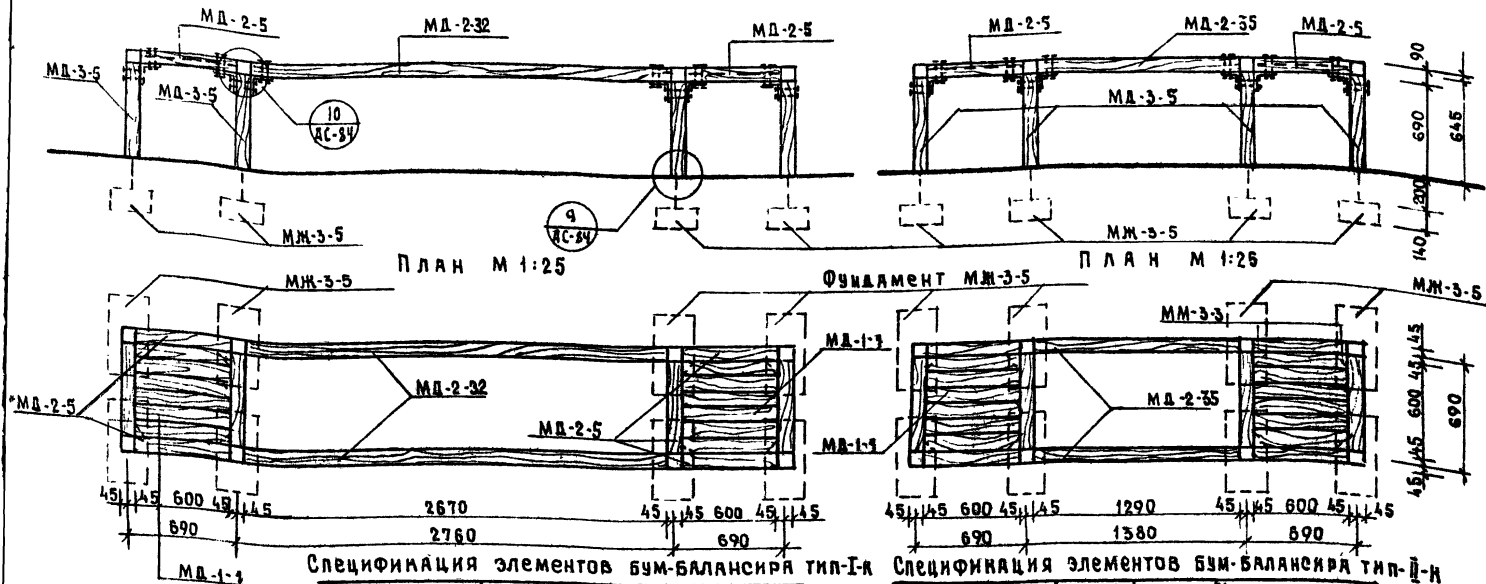
ТИПОВОЙ ПРОЕКТ  
320-53

Альбом  
II

Лист  
АС-43

БУМ-БАЛАНСИР ТИП-I-K

БУМ-БАЛАНСИР ТИП-II-K



Спецификация элементов бум-балансиря тип-I-K

Спецификация элементов бум-балансиря тип-II-K

Наименование	МАРКА	КОЛ. ШТ.	МАТЕРИАЛ, ЛИСТА
Ж.в. изделия	МЖ-3-5	8	АЛ.И 4.1 ЛИСТ КХ-46
Деревянные изделия	МД-1-1	2	АЛ.И 4.2 ЛИСТ КД-08
	МД-2-32	2	АЛ.И 4.2 ЛИСТ КД-09
	МД-2-5	8	" "
	МД-3-5	8	АЛ.И 4.2 ЛИСТ КД-11
Металлические изделия	ММ-3-2	16	АЛ.И 4.2 ЛИСТ КД-19
	ММ-3-3	8	" "
Болт	М12-110	80	ГОСТ 7801-72
Гайка (шайба)	М12/12	80/80	ГОСТ 5915/ГОСТ 11371-68

Наименование	МАРКА	КОЛ. ШТ.	МАТЕРИАЛ, ЛИСТА
Ж.в. изделия	МЖ-3-5	8	АЛ.И 4.1 ЛИСТ КХ-46
Деревянные изделия	МД-1-1	2	АЛ.И 4.2 ЛИСТ КД-08
	МД-2-35	2	АЛ.И 4.2 ЛИСТ КД-09
	МД-2-5	8	" "
	МД-3-5	8	АЛ.И 4.2 ЛИСТ КД-11
Металлические изделия	ММ-3-2	20	АЛ.И 4.2 ЛИСТ КД-19
	ММ-3-3	8	" "
Болт	М12-110	80	ГОСТ 7801-72
Гайка / шайба	М12/12	80/80	ГОСТ 5915/ГОСТ 11371-68

1970г.

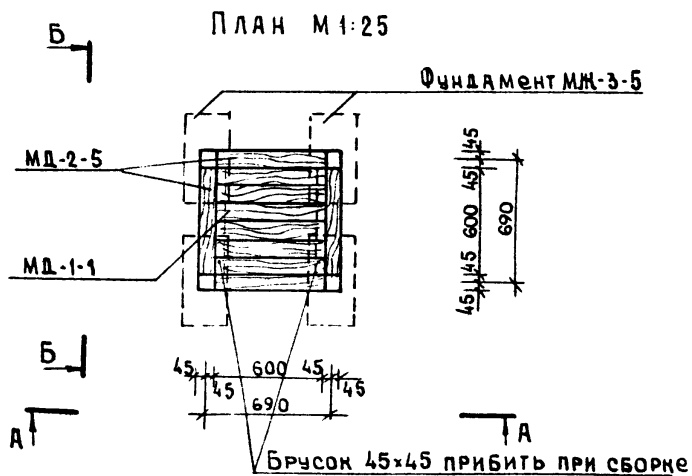
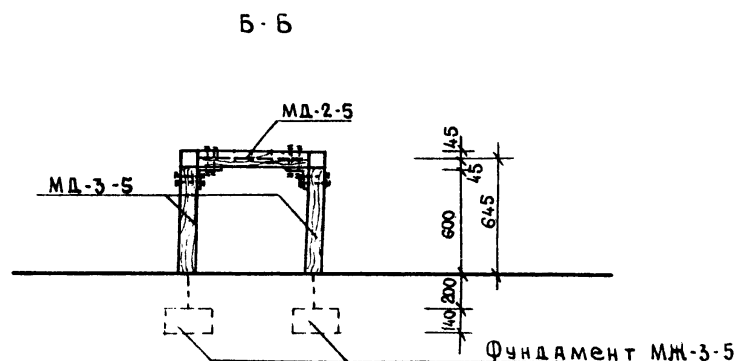
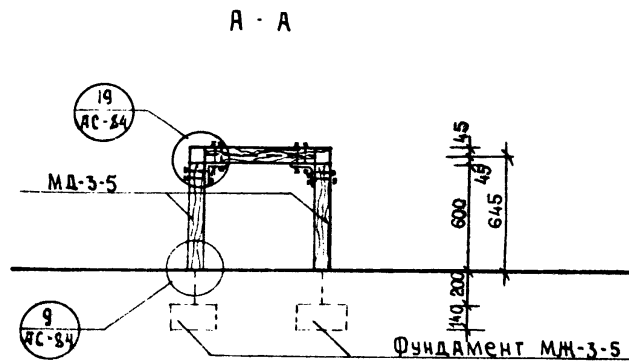
Малые архитектурные формы и элементы благоустройства жилых зон микрорайонов

БУМ-БАЛАНСИР ТИП-I-K.  
БУМ-БАЛАНСИР ТИП-II-K.

ТИПОВОЙ ПРОЕКТ  
320-53

АЛЬБОМ  
II

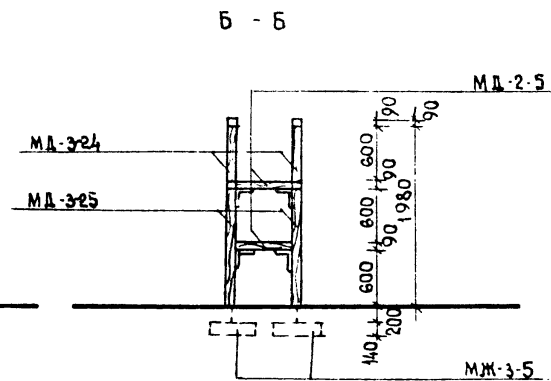
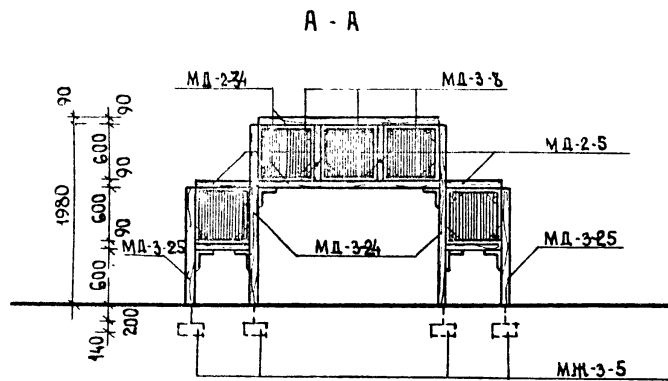
ЛИСТ  
АС-44



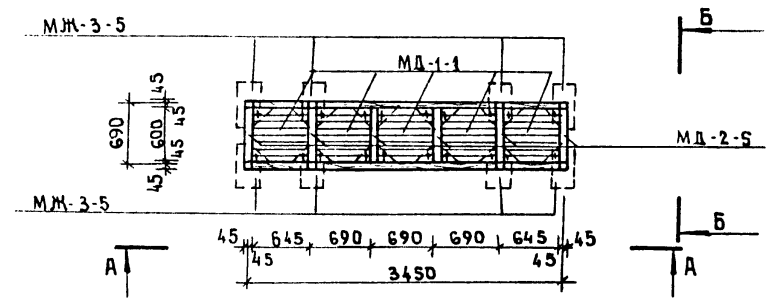
Спецификация элементов на игровой столик

Наименование	Марка	Кол. шт.	№ альбома, листа
Железобет. изделия	ММ-3-5	4	Ал. IV ч. 1 лист КЖ-46
Деревянные изделия	МД-1-1	1	Ал. IV ч. 2 лист КД-08
	МД-2-5	4	Ал. IV ч. 2 лист КД-09
	МД-3-5	4	Ал. IV ч. 2 лист КД-11
	Брусок 45x45	С-540	2
Металлические изделия	ММ-3-3	4	Ал. IV ч. 2 лист КД-19
Болт	М12x110	20	ГОСТ 7801-72
Гайка (шайба)	М 12/12	20/20	ГОСТ 5915/ГОСТ 11371-62

1. Игровой столик может применяться как самостоятельная форма, так и в игровых гимнастических комплексах.
2. Отделку см. пояснительную записку.
3. Узлы „19“, „9“ см. лист АС-84



П л а н м 1:50



Спецификация элементов на мостик тип I

Наименование	Марка	К-во шт	Листа, альбома
Ж.бетонные изделия	МЖ-3-5	8	Лл. IV ч. 1 лист КД-46
Деревянные изделия	МД-1-1	5	Лл. IV ч. 2 лист КД-08
	МД-2-34	4	Лл. IV ч. 2 лист КД-09
	МД-2-5	20	" — "
	МД-3-24	4	Лл. IV ч. 2 лист КД-11
	МД-3-25	4	" — "
	МД-3-8	10	Лл. IV ч. 2 лист КД-12
Металлич. изделия	ММ-3-1	24	Лл. IV ч. 2 лист КД-19
	ММ-3-3	60	" — "
Болт	M12x110	336	ГОСТ 7801-72
Болт	M12x60	20	ГОСТ 7801-72
Болт	M12x40	40	ГОСТ 7798-70*
Гайка / шайба /	M12/12	396/396	ГОСТ 5915/11371-68

1976г.

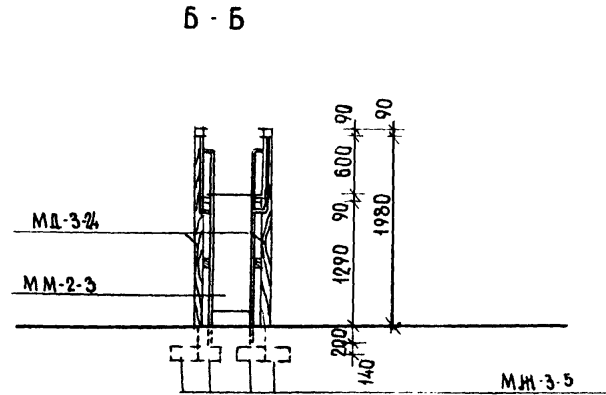
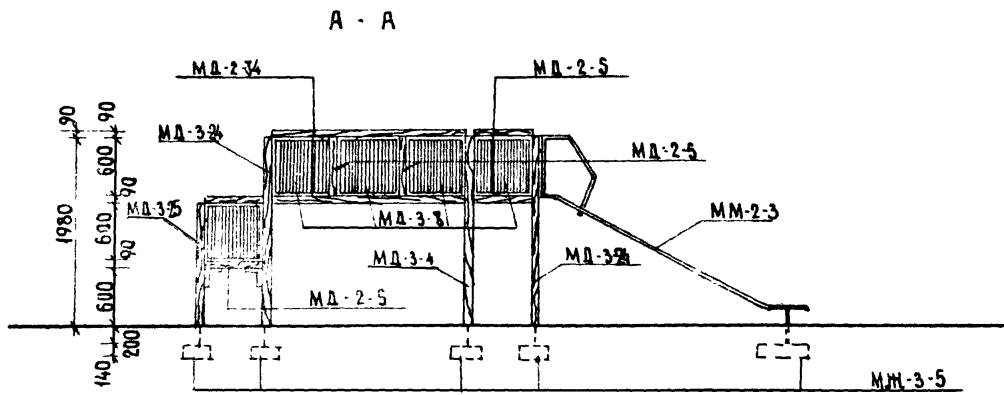
Малые архитектурные формы и элементы благоустройства жилых зон микрорайонов

Мостик тип I

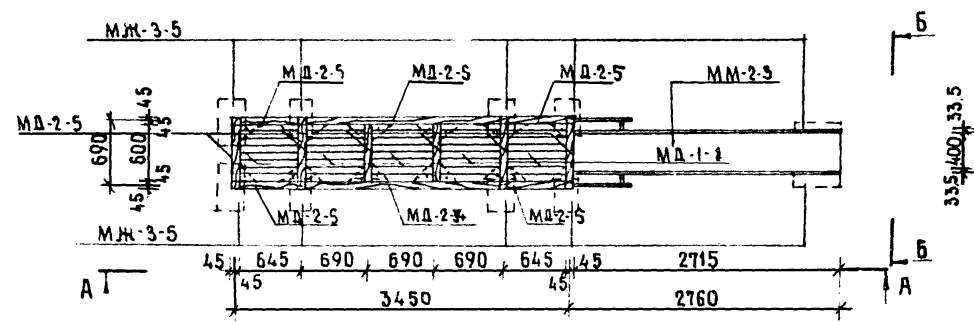
ТИПОВОЙ ПРОЕКТ  
320-53

АЛЬБОМ  
II

ЛИСТ  
АС-46

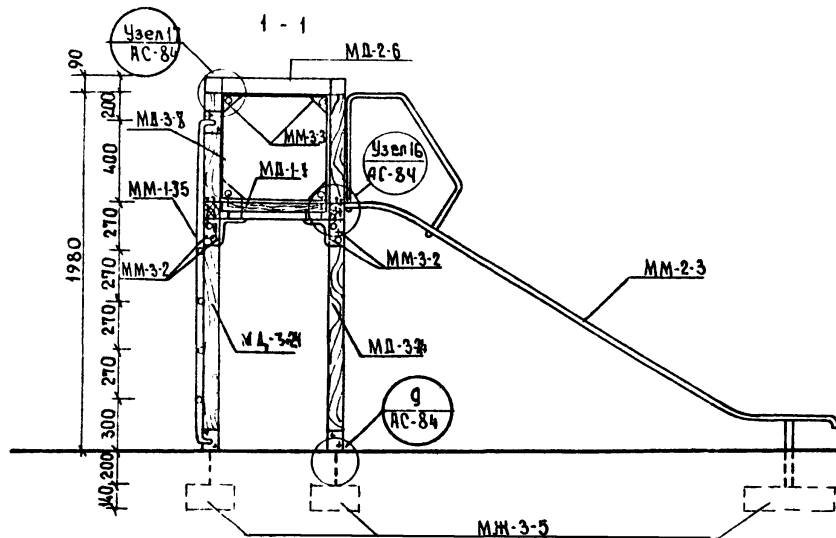


П Л А Н М 1:50

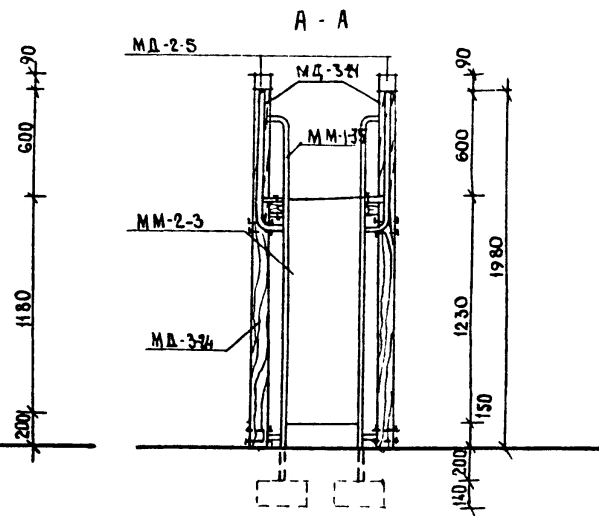
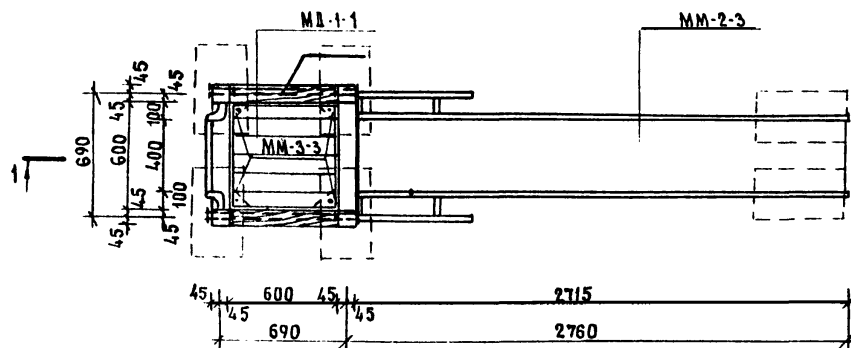


Спецификация элементов на мостик тип II

Наименование	Марка	кол. шт.	Альбом, лист
Железобетонные изделия	МЖ-3-5	10	ал. IV ч. 1 КД-46
	МД-1-1	5	ал. IV ч. 2 КД-08
Деревянные изделия	МД-2-33	4	ал. IV ч. 2 КД-09
	МД-2-5	17	"
	МД-3-24	6	ал. IV ч. 2 КД-11
	МД-3-25	2	"
	МД-3-8	10	ал. IV ч. 2 КД-12
	Металлические изделия	ММ-2-3	1
ММ-3-2		22	ал. IV ч. 2 КД-19
ММ-3-3		60	"
Болт	M12x110	336	ГОСТ 7801-72
Болт	M12x60	20	ГОСТ 7801-72*
Гайка (шайба)	M12/12	396/396	ГОСТ 5915-70*/ИЗ71-68*
Болт	M12x40	40	ГОСТ 7798-70*

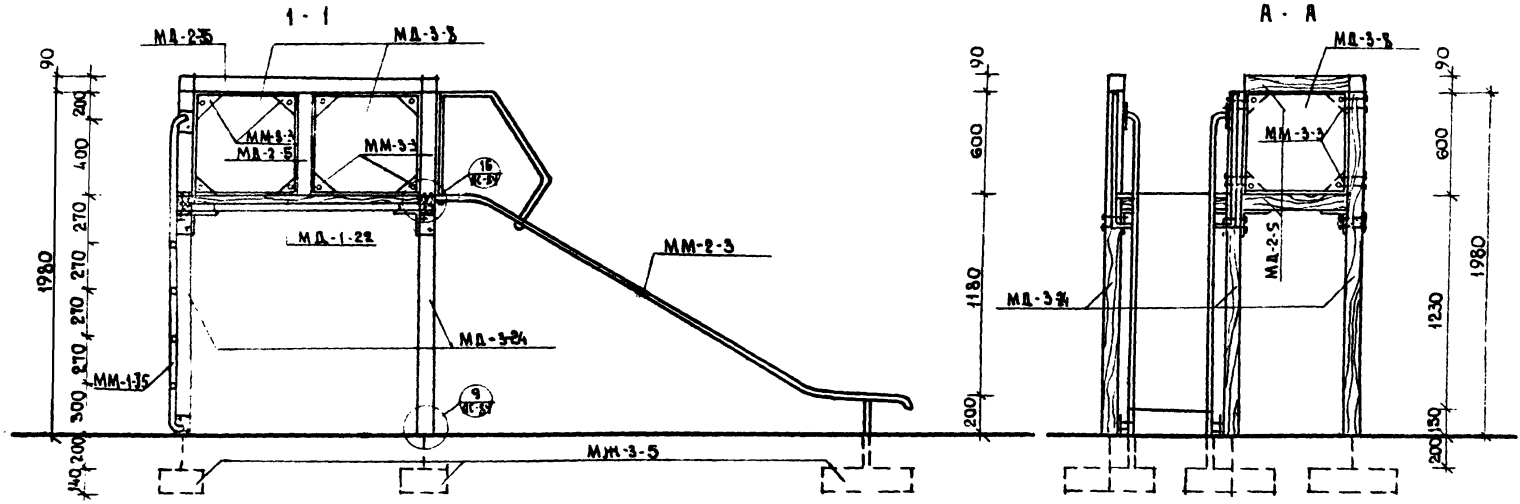


П л а н М 1:25

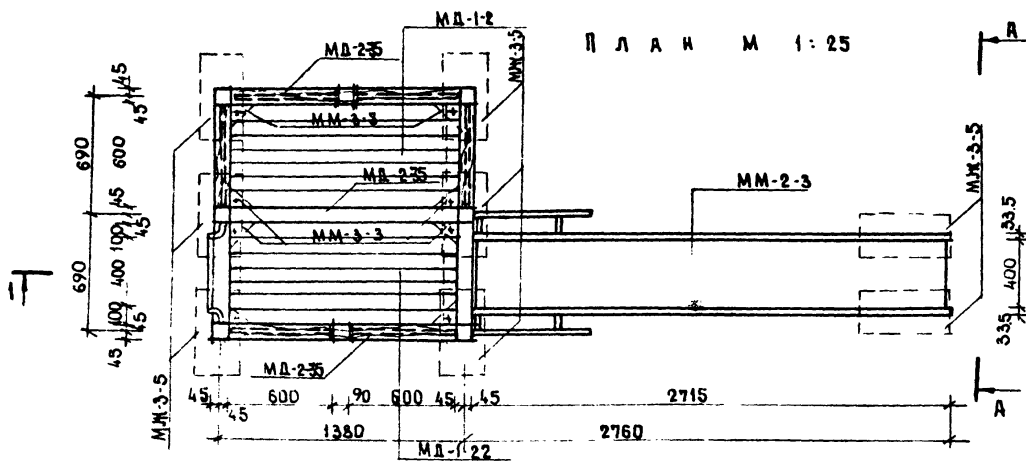


Спецификация элементов на горку для съезжания тип I-K

Наименование	Марка	Кол.шт.	Альбома. лист
Железобетонные изделия	МЖ-3-5	6	Ал. У ч 1 КЖ-46
	МД-2-5	6	Ал. У ч 2 КД-09
	МД-3-4	4	Ал. У ч 2 КД-11
Деревянные изделия	МД-3-8	2	Ал. У ч 2 КД-12
	ММ-1-35	1	Ал. У ч 2 КД-20
	ММ-2-3	1	Ал. У ч 3 КМ-06
Металлич. изделия	ММ-3-2	8	Ал. У ч 2 КД-19
	ММ-3-3	12	"
Болт	М12×110	92	ГОСТ 7801-72
Болт	М12×60	4	ГОСТ 7801-72
Болт	М12×40	8	ГОСТ 7798-70*
Гайка (шайба)	М12/12	104/104	ГОСТ 5915-70/11371-68

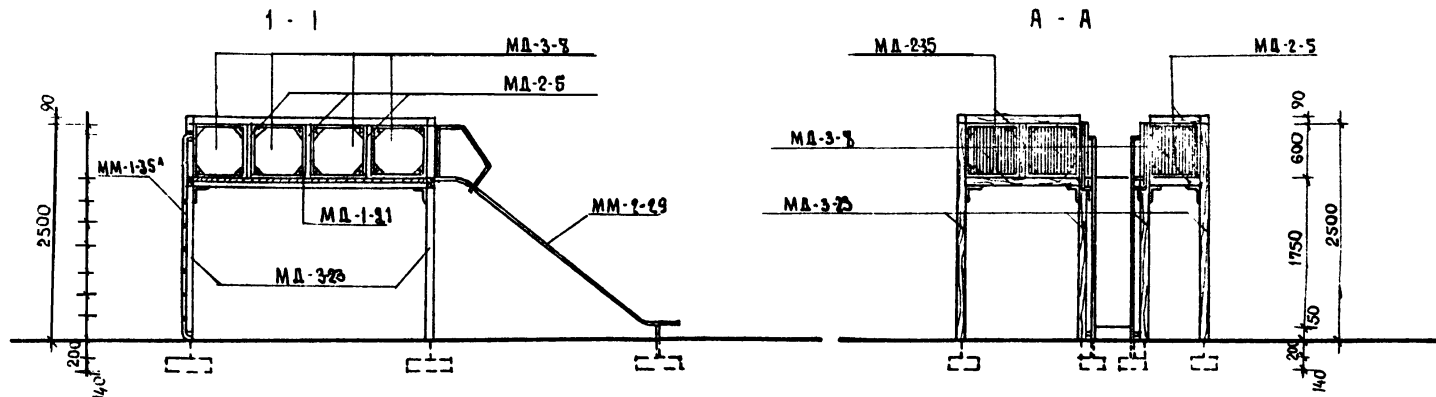


П л а н М 1:25

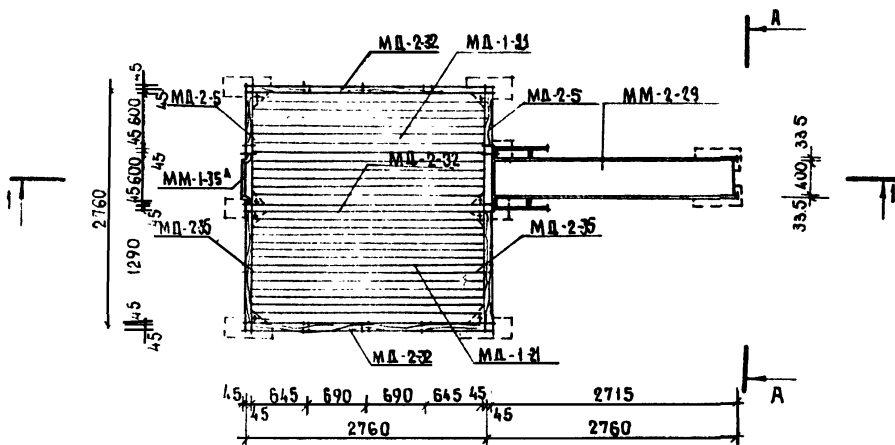


Спецификация изделий на горку для съезжания тип II-K

Наименование	Марка	№ во шт	Нальбома, лист
Железобетонные изделия	ММ-3-5	8	ЯЛ IV ч 1 л. КД-08
	МД-1-22	2	ЯЛ IV ч 2 л. КД-08
Деревянные изделия	МД-2-35	5	ЯЛ IV ч 2 л. КД-09
	МД-2-5	6	"
	МД-3-3/4	6	ЯЛ IV ч 2 л. КД-11
	МД-3-5	6	ЯЛ IV ч 2 л. КД-12
Металлическ. изделия	ММ-1-35	1	ЯЛ IV ч 2 л. КД-20
	ММ-2-3	1	ЯЛ IV ч 3 л. КМ-06
	ММ-3-2	14	ЯЛ IV ч 2 л. КД-19
	ММ-3-3	32	"
Болт	М12×110	208	ГОСТ 7801-72
Болт	М12×40	24	ГОСТ 7798-70
Гайка (шайба)	М12/12	232/232	ГОСТ 5915-70 * ГОСТ 11571-68 *



П л а н М 1:50



Спецификация элементов на горку для съезжания тип III-K

Наименование	Марка	Кол.шт.	Альбома, листа
Ж.бетонные изделия	ММ-3-5	10	ал. № 4.1 лист КД-4Б
Деревянные изделия	МД-1-21	2	ал. № 4.2 лист КД-08
	МД-2-32	5	ал. № 4.2 лист КД-09
	МД-2-35	4	ал. № 4.2 лист КД-09
	МД-2-5	14	ал. № 4.2 лист КД-09
	МД-3-20	8	ал. № 4.2 лист КД-11
	МД-3-7	14	ал. № 4.2 лист КД-12
Металлические изделия	ММ-1-35А	1	ал. № 4.2 лист КД-20
	ММ-2-29	1	ал. № 4.3 лист КМ-06
	ММ-3-2	18	ал. № 4.2 лист КД-19
	ММ-3-3	64	ал. № 4.2 лист КД-19
БОЛТ	М12x110	352	ГОСТ 7801-72
БОЛТ	М12x40	22	ГОСТ 7793-70*
Гайка / шайба	М 12/12	238	ГОСТ 5915-70/ГОСТ 11371-68*

1. Горка для съезжания тип III-K' зеркальна в плане горке для съезжания тип III-K.

1976г.

Малые архитектурные формы и элементы благоустройства жилых зон микрорайонов.

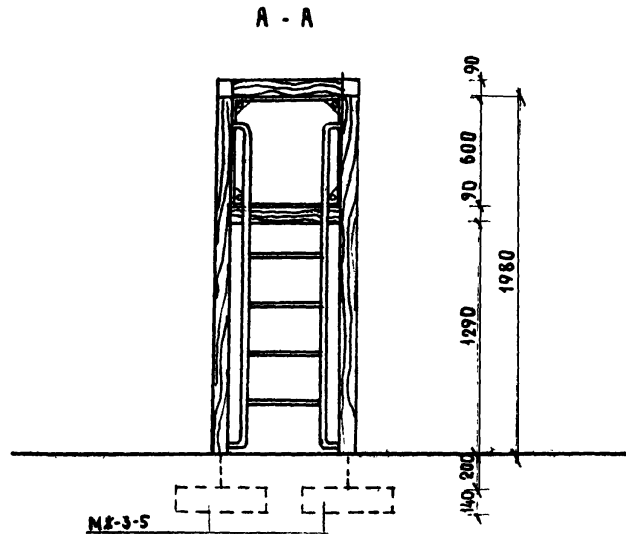
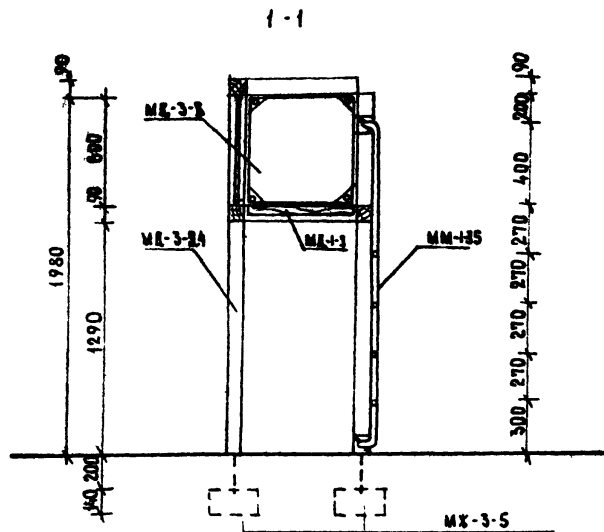
ГОРКА ДЛЯ СЪЕЗЖАНИЯ ТИП III-K.

ТИПОВОЙ ПРОЕКТ  
320-53

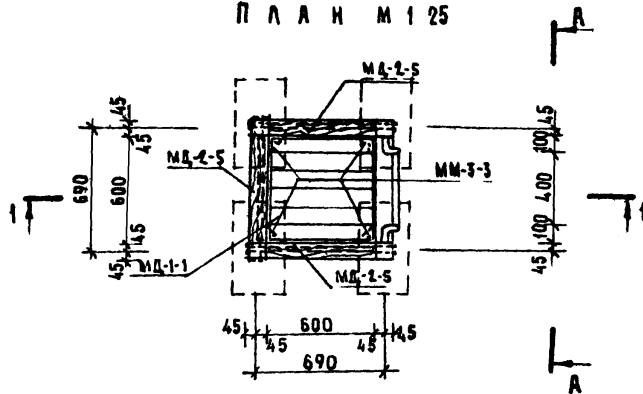
АЛЬБОМ  
II

ЛИСТ  
АК-50





П л а н М 1 2 5



С п е ц и ф и к а ц и я э л е м е н т о в н а  
Б А Ш Н Ю Т И П I

Н а и м е н о в а н и е	М А Р К А	К о л . ш т	Н а л ь б о м а , л и с т а
Железобетонные изделия	МХ-3-5	4	ЛЛ.И 4.1 ЛИСТ КХ-46
	ММ-1-35	1	ЛЛ.И 4.2 ЛИСТ КД-20
Металлические изделия	ММ-3-2	6	ЛЛ.И 4.2 ЛИСТ КД-19
	ММ-3-3	16	" "
	МД-1-1	1	ЛЛ.И 4.2 ЛИСТ КД-08
	МД-2-5	7	ЛЛ.И 4.2 ЛИСТ КД-09
Деревянные изделия	МД-3-2А	4	ЛЛ.И 4.2 ЛИСТ КД-11
	МД-3-3	3	ЛЛ.И 4.2 ЛИСТ КД-12
Болт	М12 × 110	104	ГОСТ 7801-72
Гайка (шайба)	М12 / 12	120 / 120	ГОСТ 5915-70* / ГОСТ 11371-68
Болт	М12 × 60	4	ГОСТ 7801-72
Болт	М12 × 40	12	ГОСТ 7798-70*

1976г

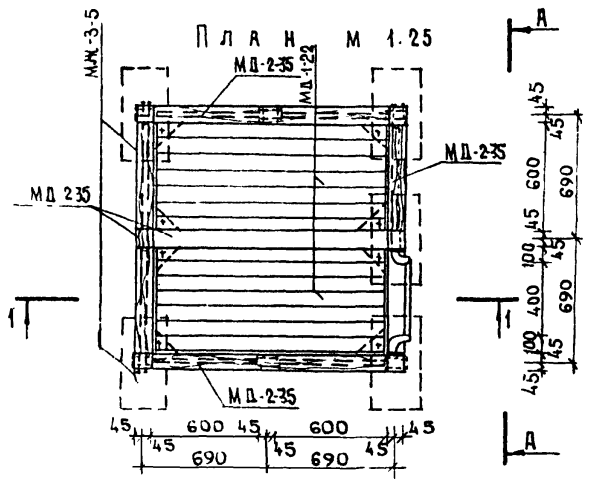
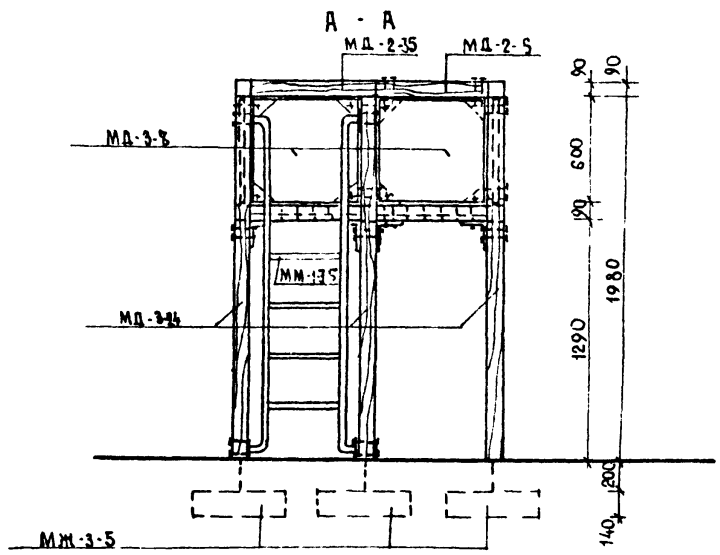
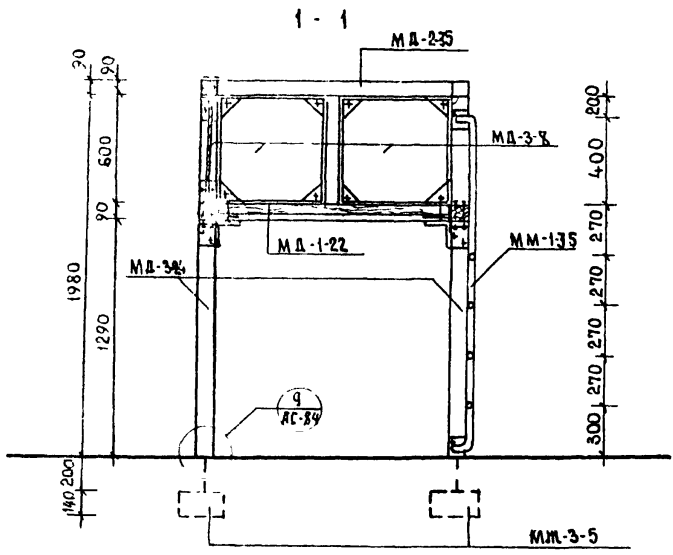
Малые архитектурные формы  
и элементы благоустройства  
жилых зон микрорайонов

Б А Ш Н Я Т И П I

ТИПОВОЙ ПРОЕКТ  
320-53

Альбом  
II

Лист  
АС-51

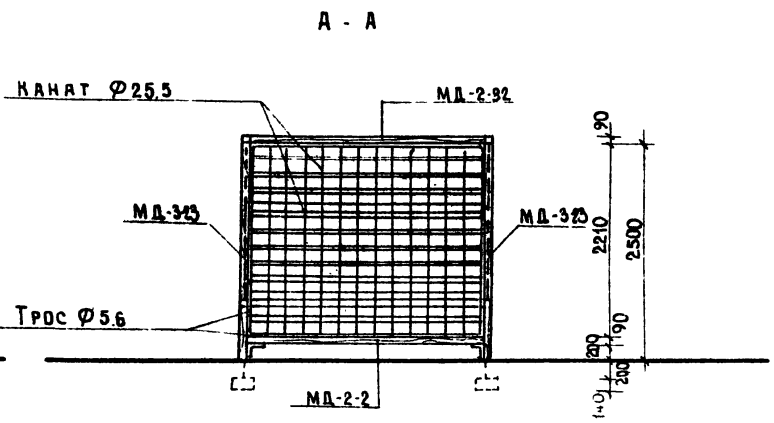
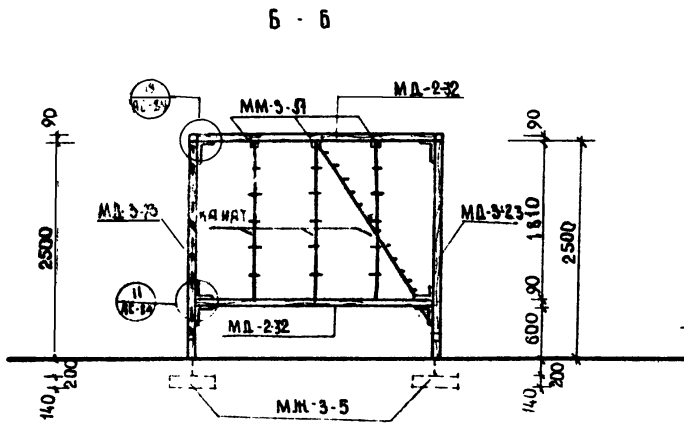


Спецификация изделий на башню тип II

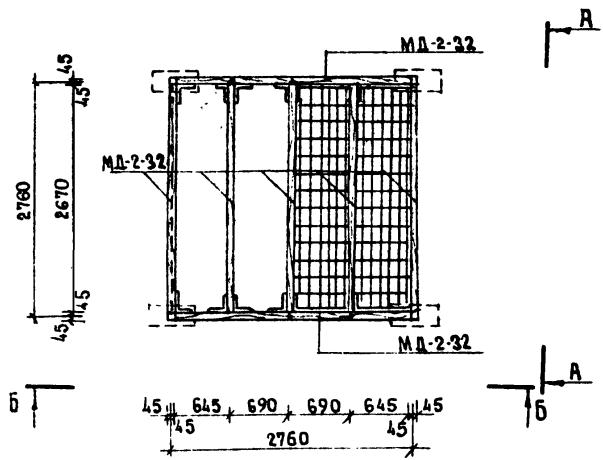
Наименование	Марка	К-во шт	У листа, альбома
Ж.бетонные изделия	МЖ-3-5	6	Ял IV ч 1 л. КД-46
Деревянные изделия	МД-1-22	2	Ял IV ч 2 л. КД-08
	МД-2-35	5	Ял IV ч 2 л. КД-09
	МД-2-5	7	" "
	МД-3-4	6	Ял IV ч 2 л. КД-11
	МД-3-8	7	Ял IV ч 2 л. КД-12
Металлические изделия	ММ-135	1	Ял IV ч 2 л. КД-20
	ММ-3-2	14	Ял IV ч 2 л. КД-19
	ММ-3-3	36	" "
Болт	М12×110	216	ГОСТ 7801-72
Болт	М12×40	28	ГОСТ 7798-70*
Гайка (шайба)	М12/12	244	ГОСТ 5937-70/ГОСТ 11371-68*







П л а н М 1:50

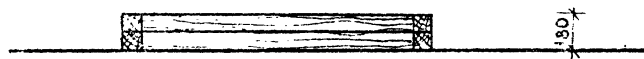


Спецификация элементов на объем с сетками

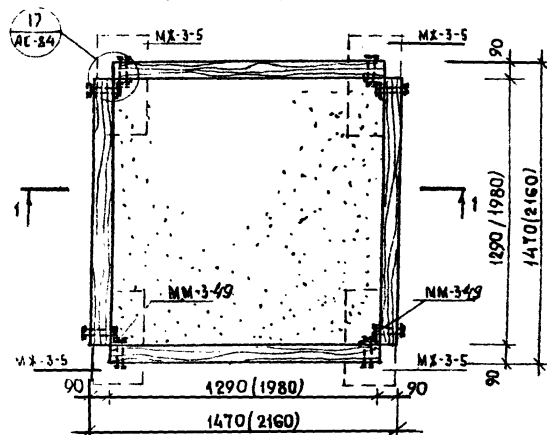
Наименование	Марка	Кол. шт.	Нальбома, листа
Ж.бетонные изделия	МЖ-3-5	4	ал. V ч. 1 лист КД-46
Деревянные изделия	МД-2-32	11	ал. V ч. 2 лист КД-09
	МД-3-23	4	ал. V ч. 2 лист КД-11
Металлические издел.	ММ-3-2	32	ал. V ч. 2 лист КД-19
	ММ-3-3	8	" "
	ММ-3-31	8	" "
Болт	М12×110	64	ГОСТ 7801-72
Гайка (шайба)	М12/12	64/64	ГОСТ 5915-70*/ИЗ71-68*
Трос $\varnothing 56$ е=11,5 м.			ГОСТ 2688-69
Канат $\varnothing 25,5$ е=138 м			ГОСТ 10893-67*
Талреп 0,8 ВЧ-010		8	ГОСТ 9690-71*
Зажим N7		8	ГОСТ 13186-67

1. Сетка для лазанья может быть выполнена из каната  $\varnothing 25,5$  и сети.
2. Сети изготавливаются из капроновых веревок  $\varnothing 4,0$ : 5,0 мм по ТУ 15-31-70

Песочница тип I-A / I-Б/



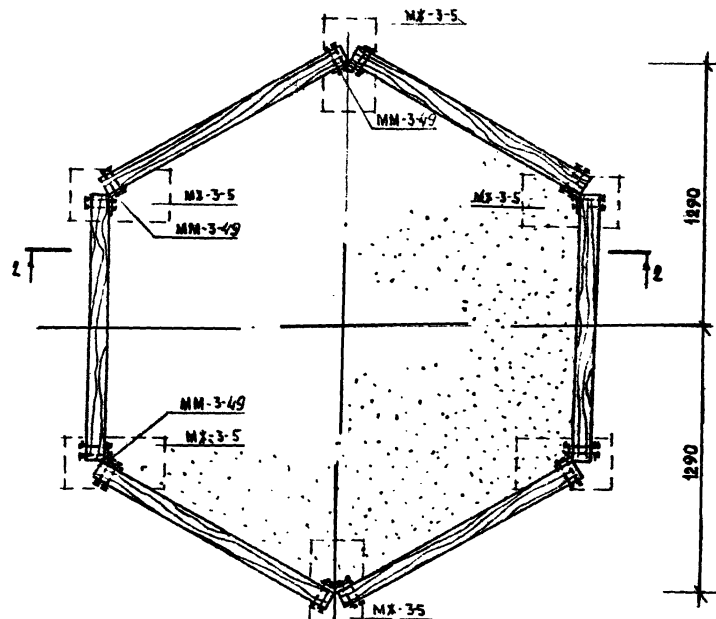
П л а н М 1:20



Песочница тип II



П л а н М 1:20



Спецификация изделий на песочницы тип I-A, тип I-Б, тип II

Наименование	Марка	К-во штук		Материал	Н альбом, листа
		тип I-A	тип I-Б		
Деревянные изделия	МД-235	8	—	12	Ял. IV ч. 2 лист КД-09
	МД-2-34	—	8	—	—
Металлич. изделия	ММ-3-49	4	4	6	Альб. IV ч. 2 лист КД-19
Болт	М12-110	32	32	48	ГОСТ 7801-72
Гайка (шайба)	М12/12	32	32	48	ГОСТ 5915/11371-68
Железобетон. издел.	МХ-3-5	4	4	6	Ял. IV ч. 1 лист КХ-46

1. Варианты композиций песочниц, см лист АС-57
2. Сечение 1-1, 2-2 см. лист АС-85
3. Узел „17“ см. лист АС-84

1976г

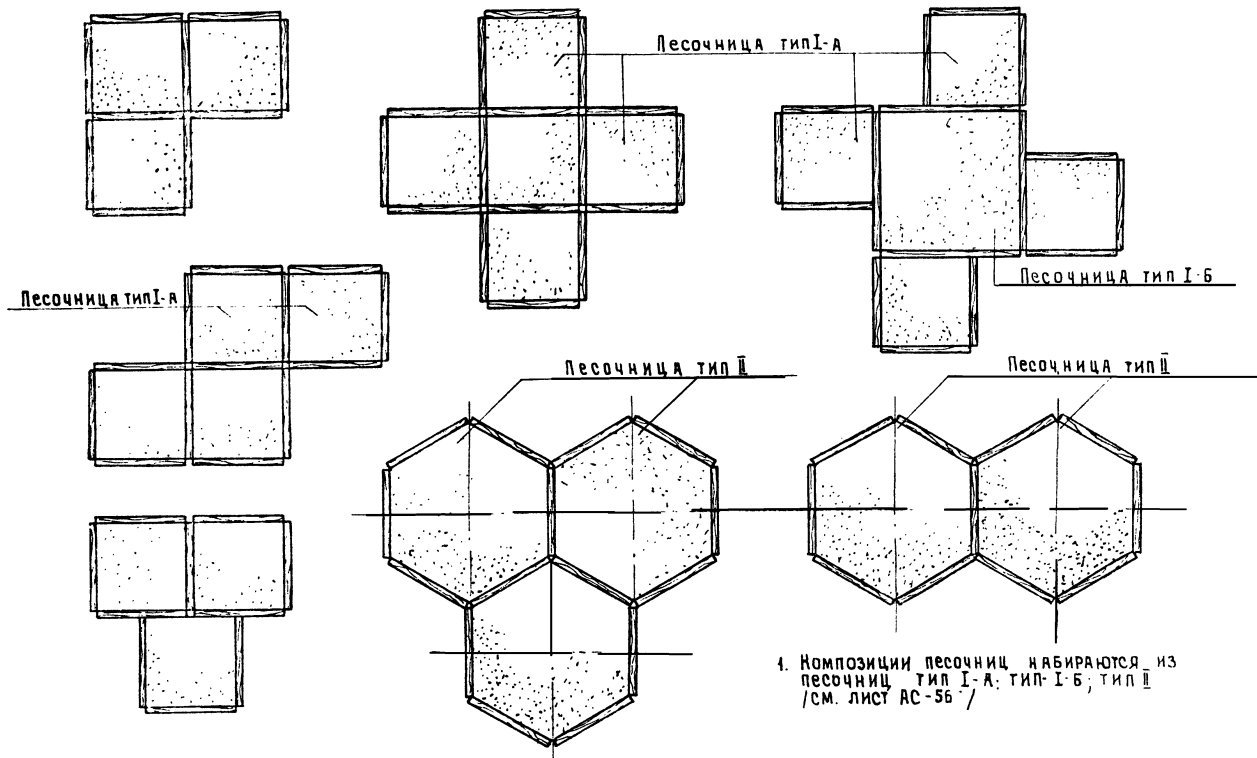
Малые архитектурные формы  
и элементы благоустройства  
шпильных зон микрорайонов

Песочница тип I-A; тип I-Б; тип II.

ТИПОВОЙ ПРОЕКТ  
320-53

АЛЬБОМ  
II

ЛИСТ  
АС-86



1976г.

Малые архитектурные формы  
и элементы благоустройства  
жилых зон микрорайонов.

Варианты композиций песочниц

ТИПОВОЙ ПРОЕКТ

320-53

АЛЬБОМ

II

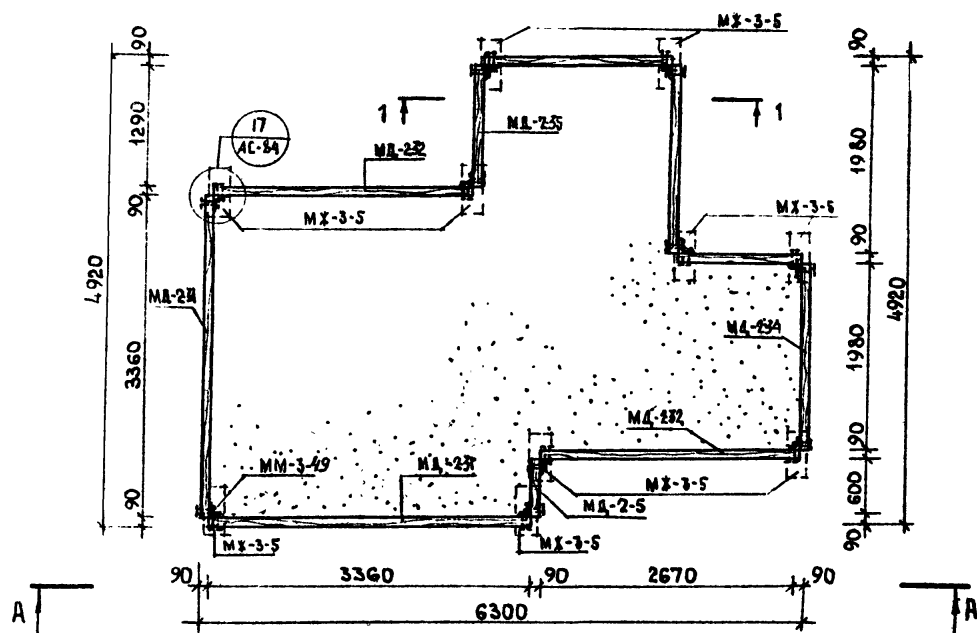
ЛИСТ

AC-57

А - А



П Л А Н М 1:50



Спецификация элементов на песочный дворик

Наименование	Марка	К-во шт.	Альбома, листа
Деревянные изделия	МД-2-3	2	ал V ч 2 лист КД-09
	МД-2-31	4	" - "
	МД-2-32	4	" - "
	МД-2-34	6	" - "
	МД-2-35	4	" - "
Металлические издел.	ММ-34	10	ал V ч 2 лист КД-19
Болт	М12-110	80	ГОСТ 7801-72
Гайка / шайба /	М12/12	80/80	ГОСТ 5915 ГОСТ 11371-62
Железобетон. издел.	МХ-3-5	10	ал IV ч 1 лист КЖ-46

- 1 Сечение 1-1 см. лист АС-85
- 2 Узел "17" см. лист АС-84

1976г.

Малые архитектурные формы и элементы благоустройства жилых зон микрорайонов

Песочный дворик.

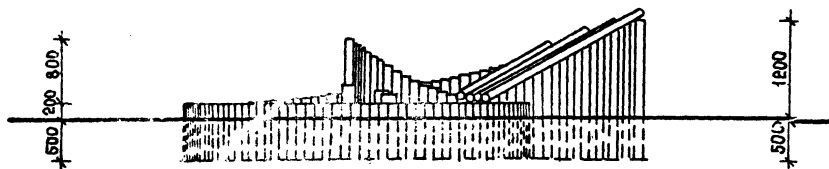
ТИПОВОЙ ПРОЕКТ  
320-53

АЛЬБОМ  
II

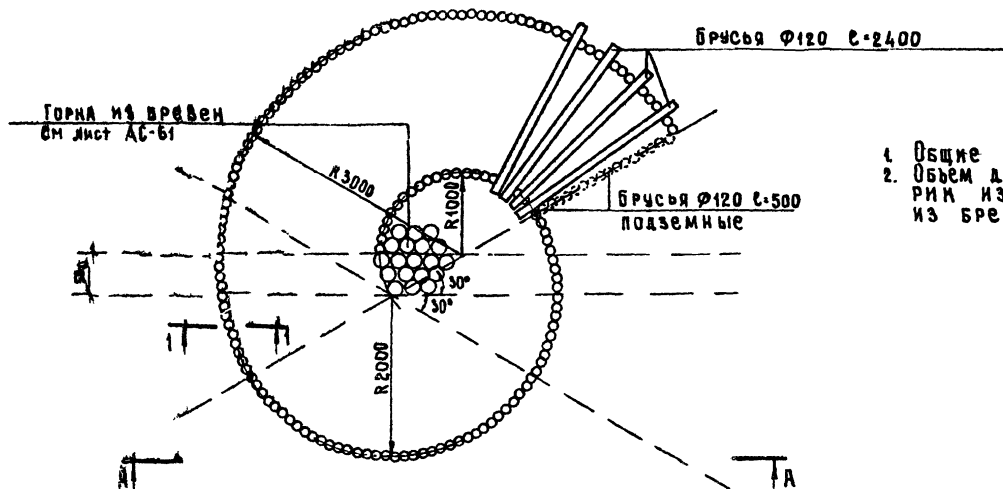
ЛИСТ  
АС-58



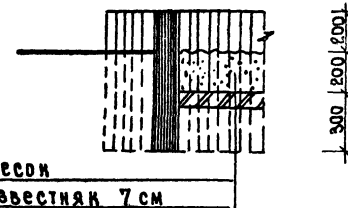
А - А



П Л А Н М 1:50



1-1 М 1:20



1. Общие примечания см. лист АС-60.
2. Объем древесины на песочный дворик из кругляка тип I без горни из бревен - 2,47 м<sup>3</sup>

1976г

Малые архитектурные формы  
и элементы благоустройства  
жилых зон микрорайонов.

Песочный дворик из кругляка тип I

ТИПОВОЙ ПРОЕКТ  
320-53

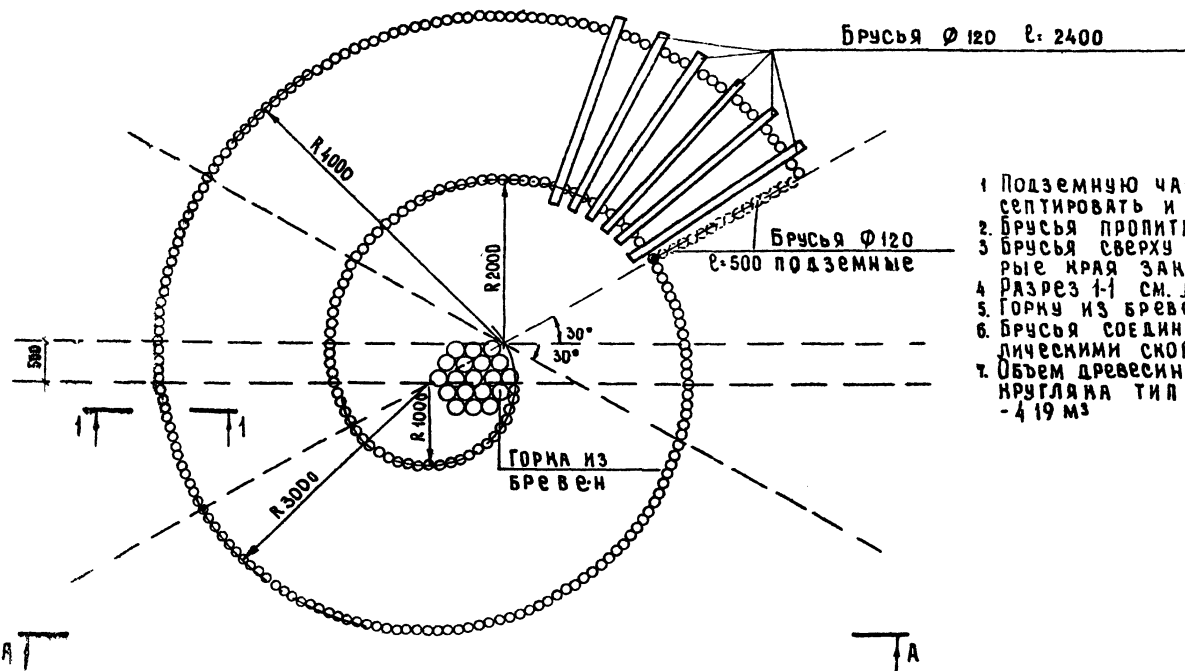
АЛЬБОМ  
II

ЛИСТ  
АС-59

А - А



П л а н 1 : 5 0

Брусья  $\varnothing 120$   $l: 2400$ Брусья  $\varnothing 120$   
 $l: 500$  подземныеГОРКА ИЗ  
БРЕВЕН

1. Подземную часть круглых брусьев антисептировать и промазать горячим битумом.
2. Брусья пропитаны горячей олифой.
3. Брусья сверху тщательно зачищены, острые края закруглены.
4. Разрез 1-1 см. лист АС-59.
5. Горки из бревен см. лист АС-61.
6. Брусья соединяются между собой металлическими скобами.
7. Объем древесины на песочный дворик из кругляка тип II без горки из бревен - 419 м<sup>3</sup>.

1976г

Малые архитектурные формы  
и элементы благоустройства  
жилых зон микрорайонов

Песочный дворик из кругляка тип II

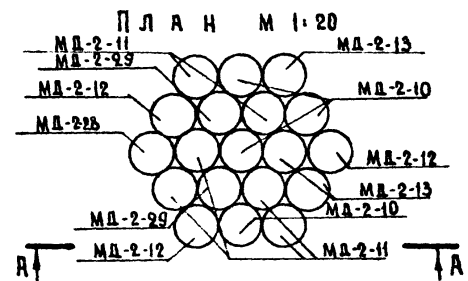
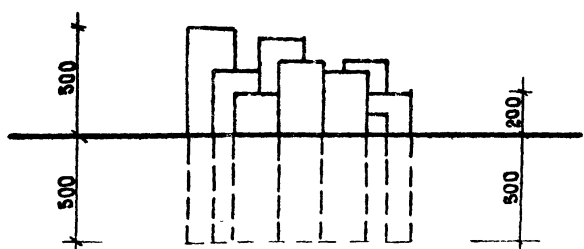
ТИПОВОЙ ПРОЕКТ  
320-53

АЛЬБОМ  
II

ЛИСТ  
АС-60

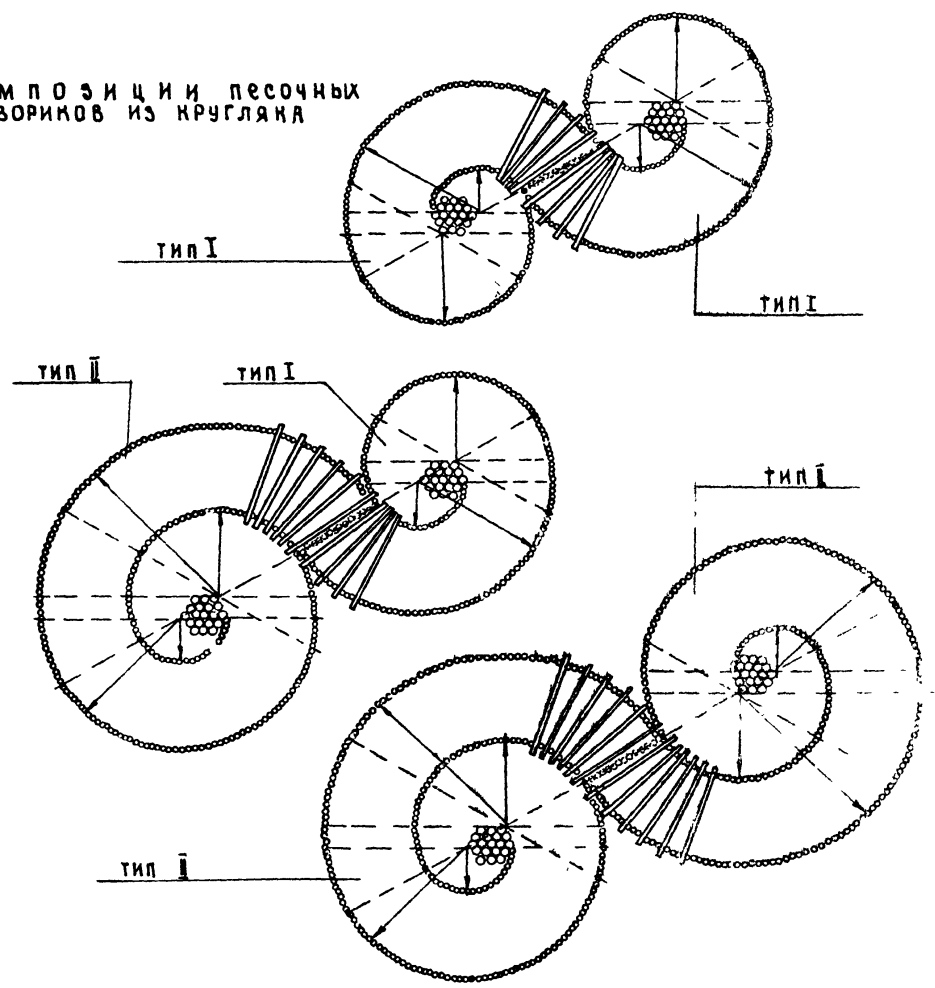
Бум-балансир тип У  
горка из бревен

Композиции песочных двори-  
ков из кругляка



Спецификация изделий на горку из бревен

Наименование	Марка	К-во шт.	Нальбома, листа
Деревянные изделия	МД-2-25	1	ал. У 4.2 лист МД-09
	МД-2-29	2	ал. У 4.2 лист МД-09
	МД-2-10	4	ал. У 4.2 лист МД-09
	МД-2-11	6	ал. У 4.2 лист МД-09
	МД-2-12	3	ал. У 4.2 лист МД-09
	МД-2-13	3	ал. У 4.2 лист МД-09



1976г

Малые архитектурные формы и элементы благоустройства жилых зон микрорайонов.

Бум-балансир тип У.  
Горка из бревен  
Композиции песочных двори-  
ков из кругляка

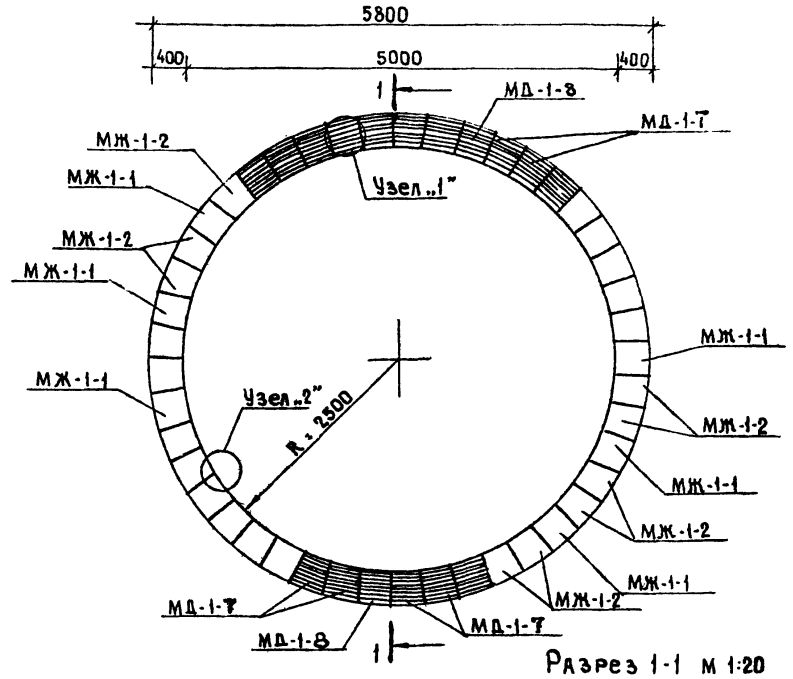
ТИПОВОЙ ПРОЕКТ  
320-53

АЛЬБОМ  
II

лист  
А-Б\*

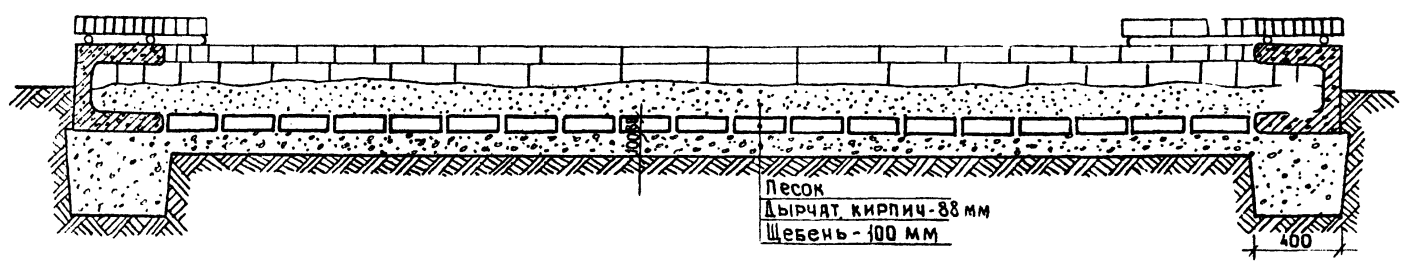
Общий вид м 1:50

Спецификация элементов

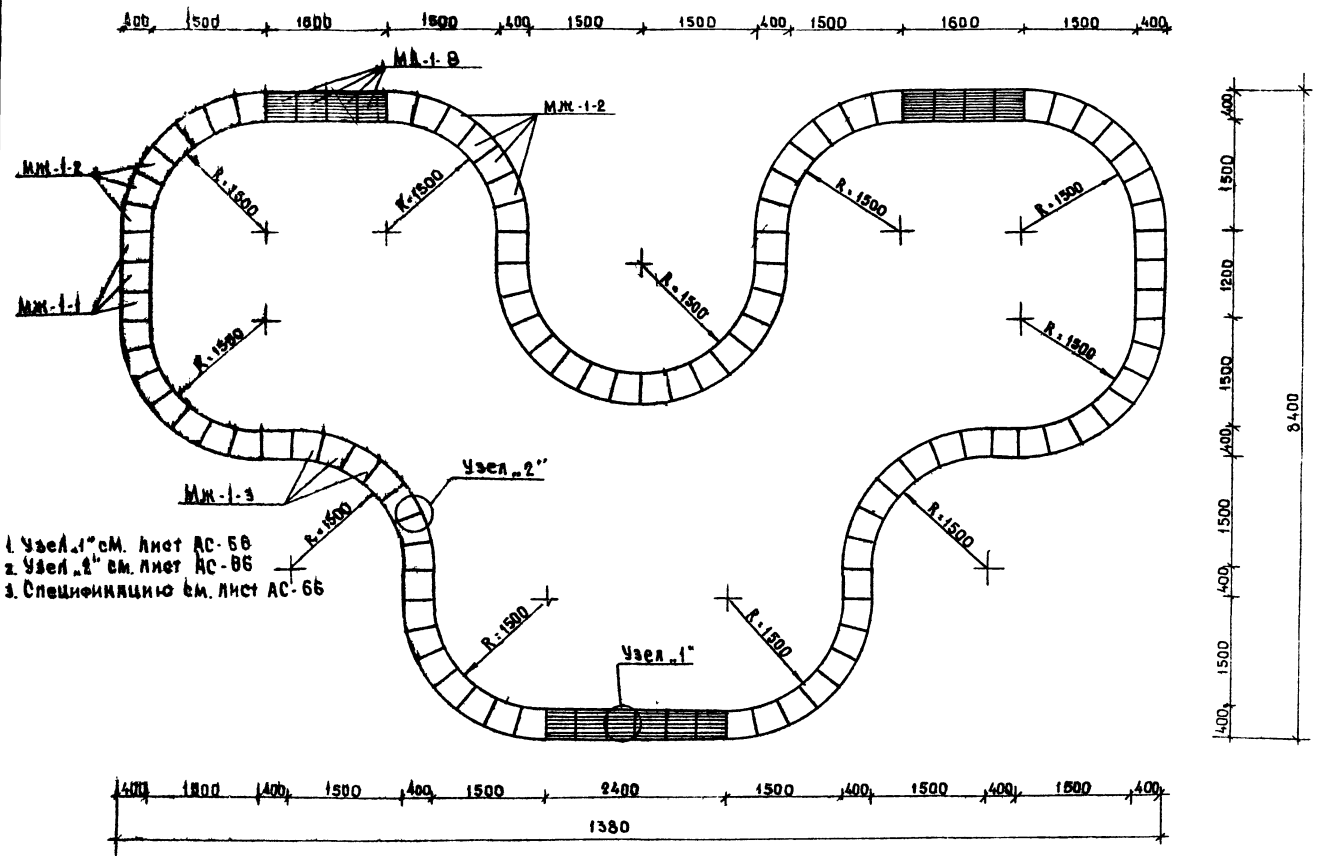


Наименование	Марка	кол. шт.	№ ЗАГОТ. альбома листа
Ж.Б. элемент	МЖ-1-1	15	А. IV Н. I Л. КЖ-06
Ж.Б. элемент	МЖ-1-2	30	А. IV Н. I Л. КЖ-07
Дерев. элемент	МД-1-7	11	А. IV Ч. 2 Л. КД-16
Дерев. элемент	МД-1-8	6	А. IV Ч. 2 Л. КД-16
Болт С-200 мм	М12	17	ГОСТ 7798-70*
Шайба	12	17	ГОСТ 11371-68*
Шайба	12	17	ГОСТ 10906-66**
Гайка	М12	17	ГОСТ 5915-70*

1. Узел „1” см. лист АС-66
2. Узел „2” см. лист АС-66
3. Для крепления ж.б. элементов Ф14 АІ-17,4 кг



ПЛАН М 1:50



- 1. Узел "1" см. лист АС-66
- 2. Узел "2" см. лист АС-66
- 3. Спецификацию см. лист АС-66

1976г

Малые архитектурные формы и элементы благоустройства жилых зон микрорайонов

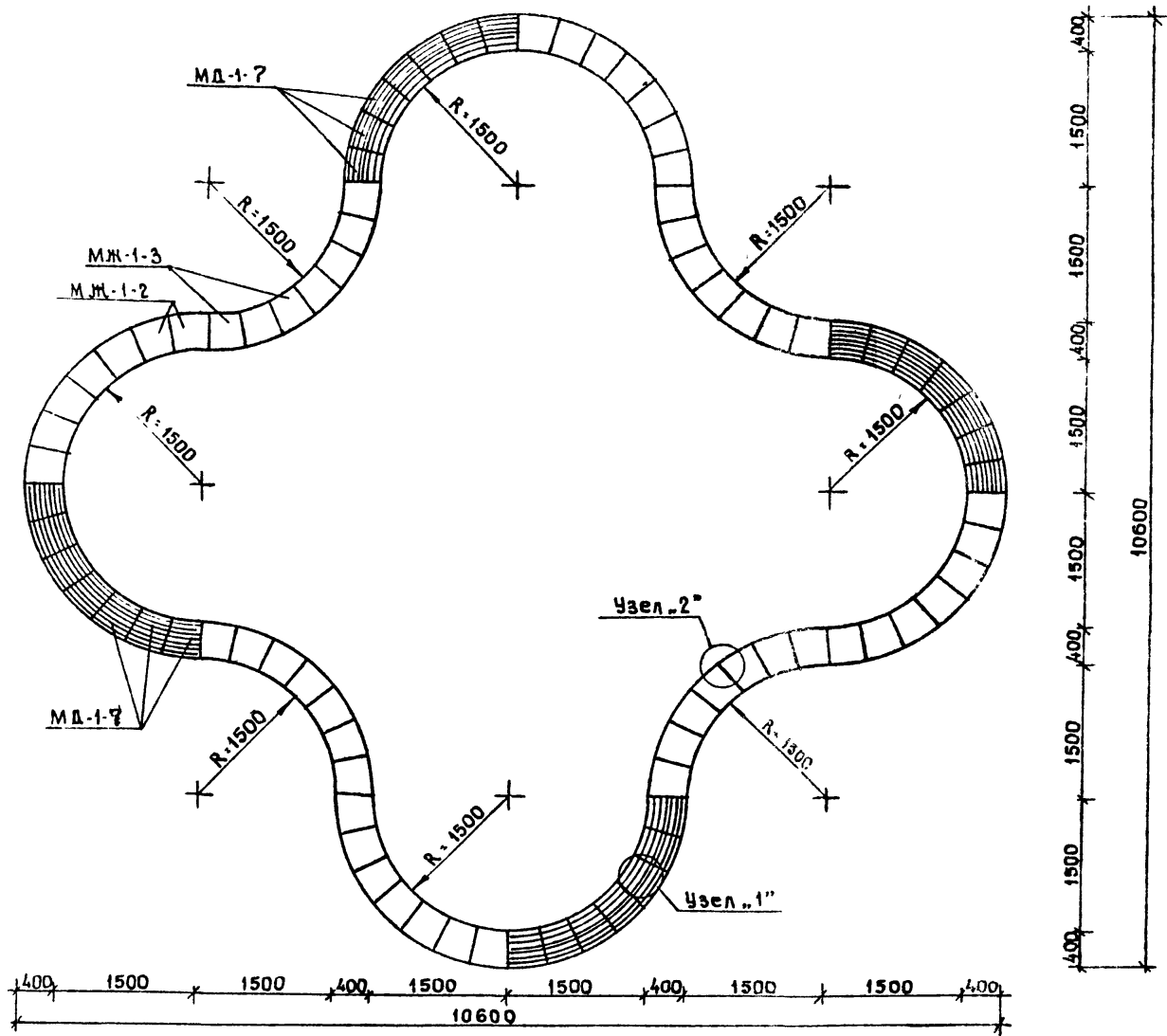
Песочный дворик тип I

ТИПОВОЙ ПРОЕКТ  
320-53

АЛЬБОМ  
II

ЛИСТ  
АС-63

П Л А Н М 1:50



Спецификация элементов

Наименование	Марка	кол. шт.	№ заготов альбом. листа
ЖБ элемент	МЖ-1-2	56	А. IV ч 1 А КЖ-07
Дер элемент	МД-1-7	28	А. IV ч 2 Л КД-16
Болт $\varnothing=200$	М12	28	ГОСТ 7793-70*
Шайба	12	28	ГОСТ 11371-68**
Шайба	12	28	ГОСТ 10906-66**
Гайка	М12	28	ГОСТ 5915-70**
ЖБ элемент	МЖ-1-3	28	Ал. IV ч. I КЖ-08

- 1 Узел .1'' СМОТРИ лист АС-66
- 2 Узел .2'' СМОТРИ лист АС-66
- 3 Монтажные элементы  $\Phi 4 \text{ А I } - 21 \text{ кр}$

1976г.

Малые архитектурные формы и элементы благоустройства жилых зон микрорайонов

Песочный дворик тип III

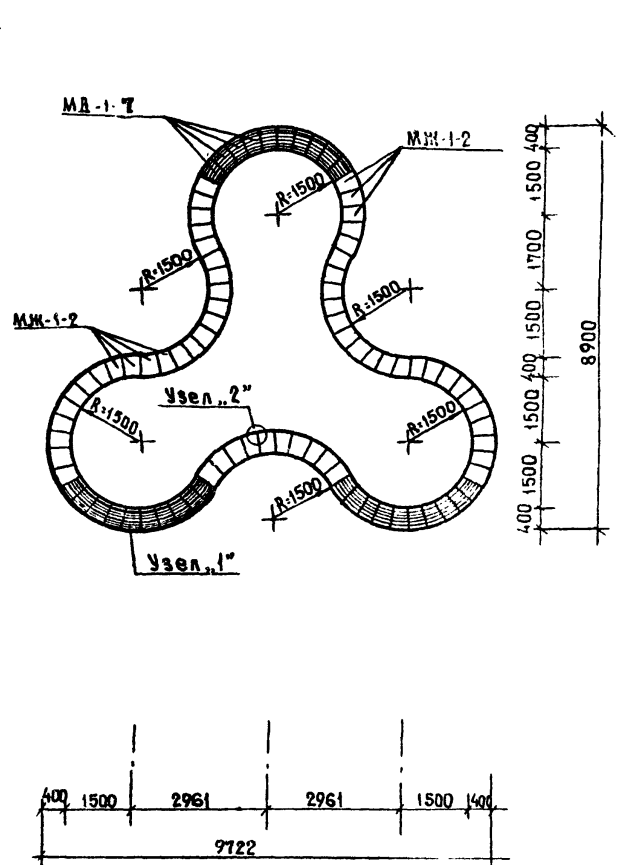
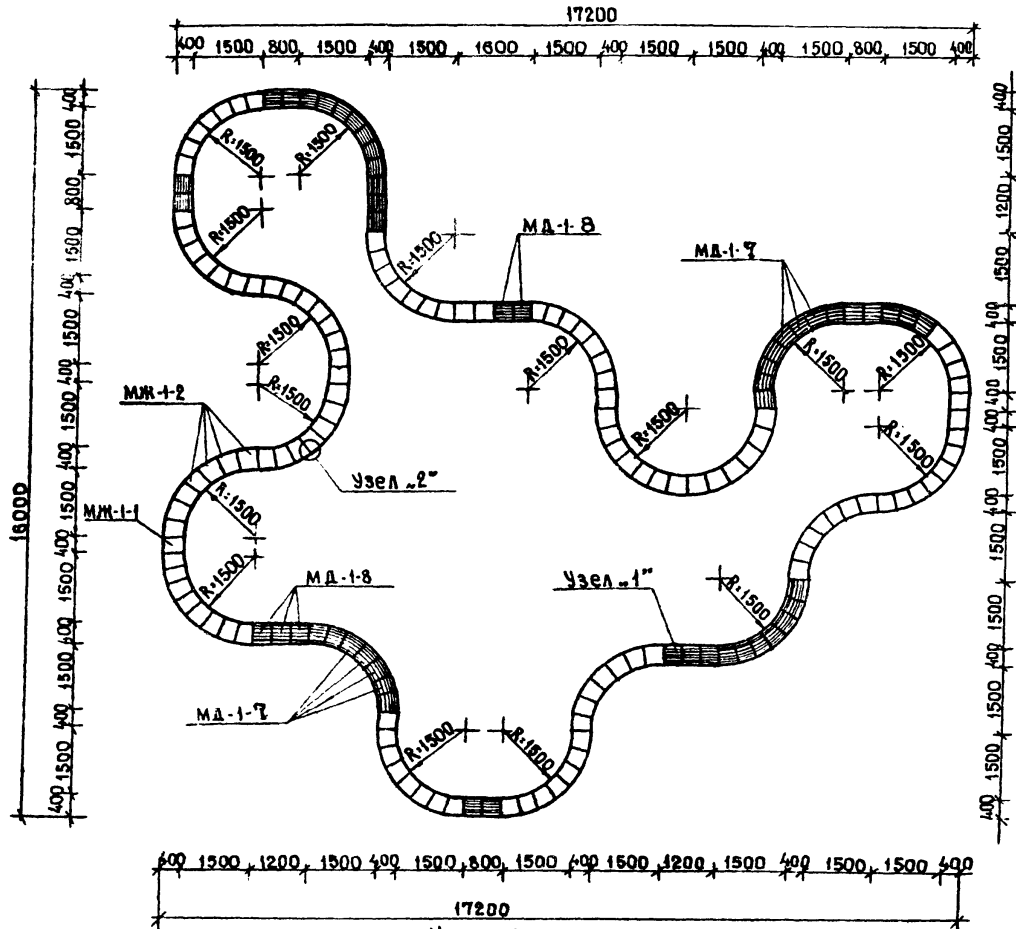
ТИПОВОЙ ПРОЕКТ  
320-53

АЛЬБОМ  
II

ЛИСТ  
АС-64

Песочный дворик тип  $\bar{V}$ . План М 1:100

Песочный дворик тип  $\bar{V}$ . План М 1:100



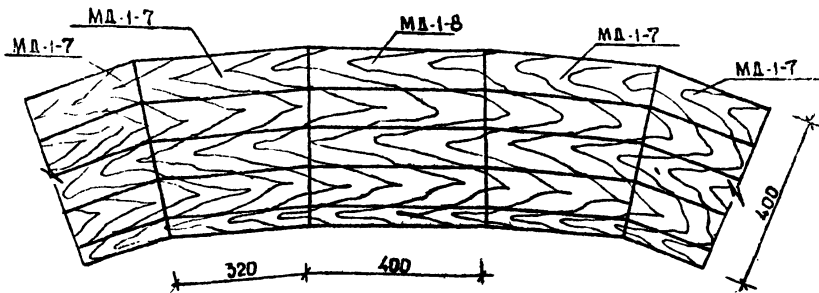
1. Узел „1“ см. лист АС-66
2. Узел „2“ см. лист АС-66
3. Спецификацию элементов на песочный дворик тип  $\bar{V}$ , тип  $\bar{V}$  см. лист АС-66

И. ПОПОВА

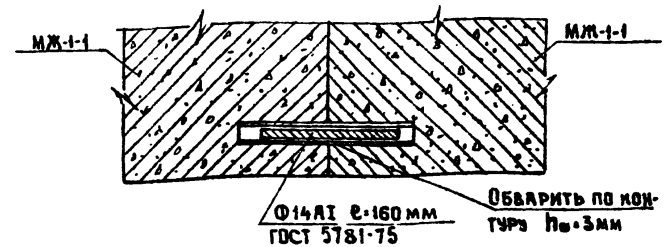
1976г.

1976г.	Малые архитектурные формы и элементы благоустройства жилых зон микрорайонов	Песочные дворики тип $\bar{V}$ , тип $\bar{V}$ .	ТИПОВОЙ ПРОЕКТ 320-53	АЛЬБОМ II	Лист АС-85
--------	---	--	--------------------------	--------------	---------------

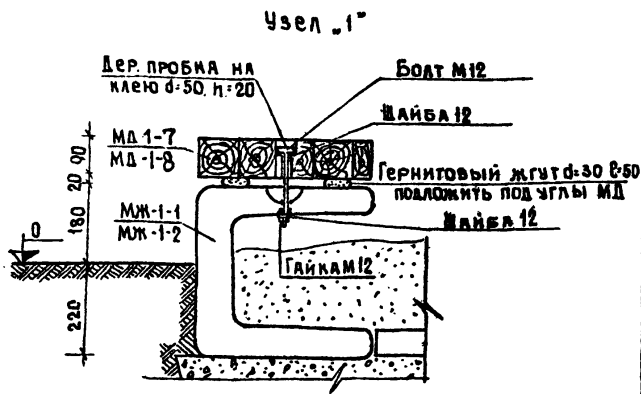
ФРАГМЕНТ РАСКЛАДКИ БЛОКОВ



Узел „2”



Спецификация элементов на песочный дворик тип I, II, III, IV, V

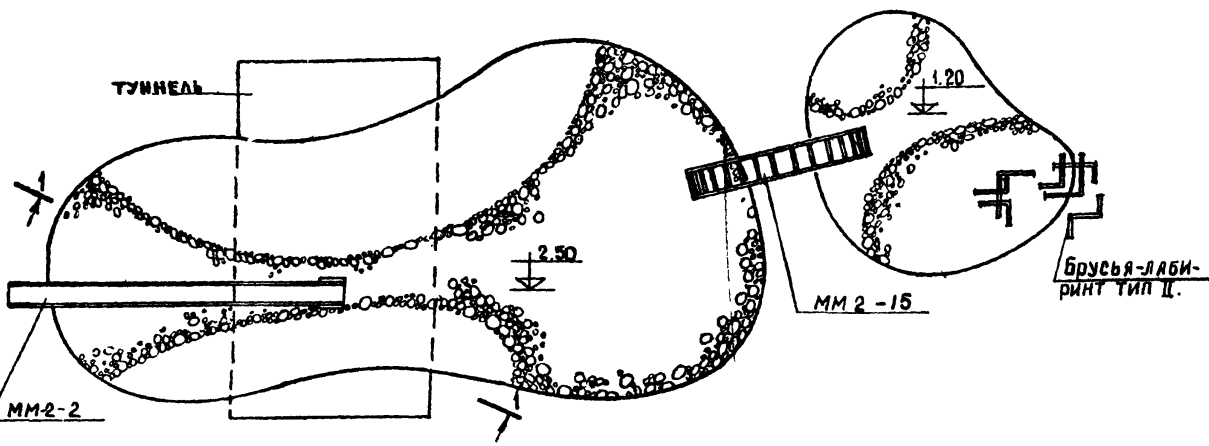
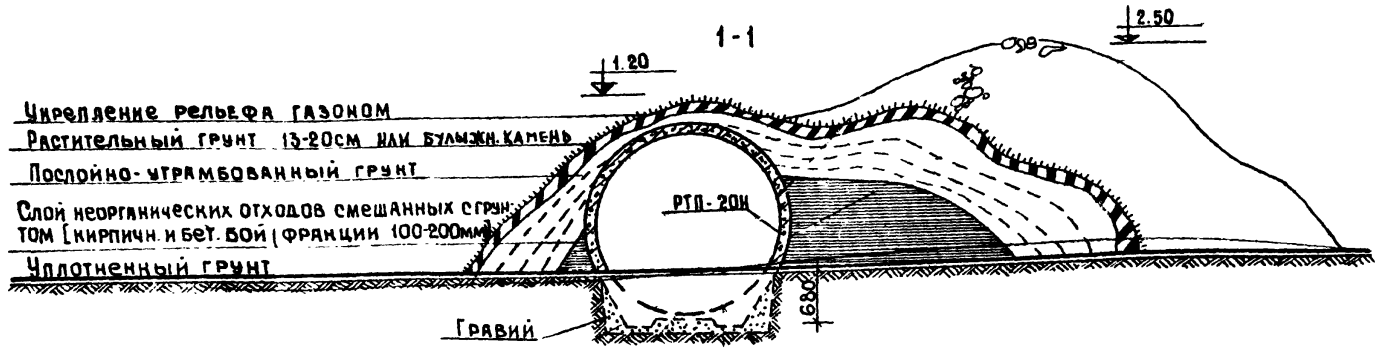
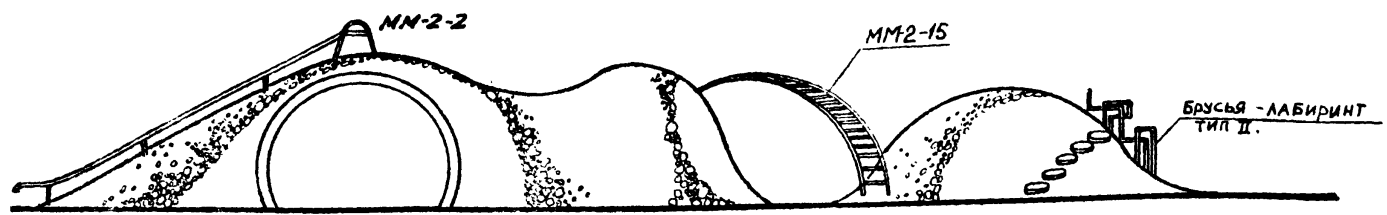


Тип	Наименование	Марка	Код шт.	№ заготов. альбома листа
Тип I	Ж.б. элемент	МЖ-1-1	28	А. IV ч. 1 л. КЖ-06
	Ж.б. элемент	МЖ-1-2	56	А. IV ч. 1 л. КЖ-07,08
	Дер. элемент	МЖ-1-3 МД-1-8	28 14	А. IV ч. 2 л. КД-16
	Болт Ø-200	М12	14	ГОСТ 7798-70*
	Шайба	12	14	ГОСТ 11371-68*
Тип II	Шайба	12	14	ГОСТ 10906-66**
	Шайба	12	14	ГОСТ 5915-70**
	Гайка	М12	14	ГОСТ 7798-70**
Тип IV	Ж.б. элемент	МЖ-1-1	28	А. IV ч. 1 л. КЖ-0,6
	Ж.б. элемент	МЖ-1-2	56	А. IV ч. 1 л. КЖ-07,08
	Дер. элемент	МЖ-1-3 МД-1-8	28 14	А. IV ч. 2 л. КД-16
	Болт Ø-200	М12	20	ГОСТ 7798-70**
	Шайба	12	51	ГОСТ 11371-68*
Тип V	Шайба	12	51	ГОСТ 10906-66**
	Шайба	12	51	ГОСТ 5915-70**
	Гайка	М12	51	ГОСТ 7798-70**
Тип V	Ж.б. элемент	МЖ-1-2	60	А. IV ч. 1 л. КЖ-07
	Дер. элемент	МД-1-7	30	А. IV ч. 2 л. КД-16
	Болт Ø-200	М-12	30	ГОСТ 7798-70**

1	2	3	4	5
Тип V	Шайба	12	30	ГОСТ 11371-68*
	Шайба	12	30	ГОСТ 10906-66**
	Гайка	М12	30	ГОСТ 5915-70**
	Ж.б. элем.	МЖ-1-3	30	А. IV ч. 1 л. КЖ-08

1. Сварку производить электродами типа Э42.
2. Болты, гайки, шайбы, монтажные элементы применять атмосферостойкие (кадмиево-хроматированные)
3. Монтажные элементы Ø14 АІ  
 для тип I - 36 кг  
 для тип IV - 43 кг  
 для тип V - 22 кг.





Конструкцию покрытий см Альбом О

Спецификация изделий

Наименование	Марка	К-во шт.	№ строк. листа
Ж.Б ЭЛЕМЕНТ	МЖ-3-5	4	АЛЬБМ А.КМ-4
Ж.Б ЭЛЕМЕНТ	РТП-20И	1	СЕРИЯ 3007-5 ВЫПУСК 2
МЕТАЛ.ЭЛЕМЕНТ	ММ-2-2	1	АЛЬБМ Ч.Ш КМ-05
МЕТАЛ.ЭЛЕМЕНТ	ММ-2-15	1	КМ-16
БРУСЬЯ-ЛАБИРИНТ ТИП II	ММ-3-20	2	КМ-39
	ММ-3-21	1	КМ-39
	ММ-3-19	1	КМ-39
	ММ-3-19а	1	КМ-39

1976г.

Малых архитектурные формы и элементы благоустройства жилых зон микрорайонов

Горки-искусственный рельеф. тип I. Горка с туннелем.

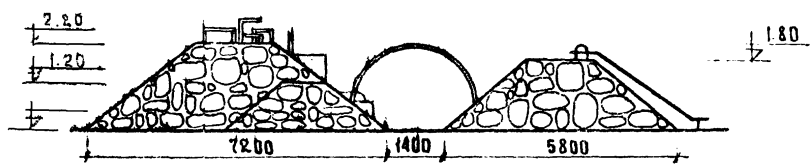
ТИПОВОЙ ПРОЕКТ  
320-53

АЛЬБОМ  
II

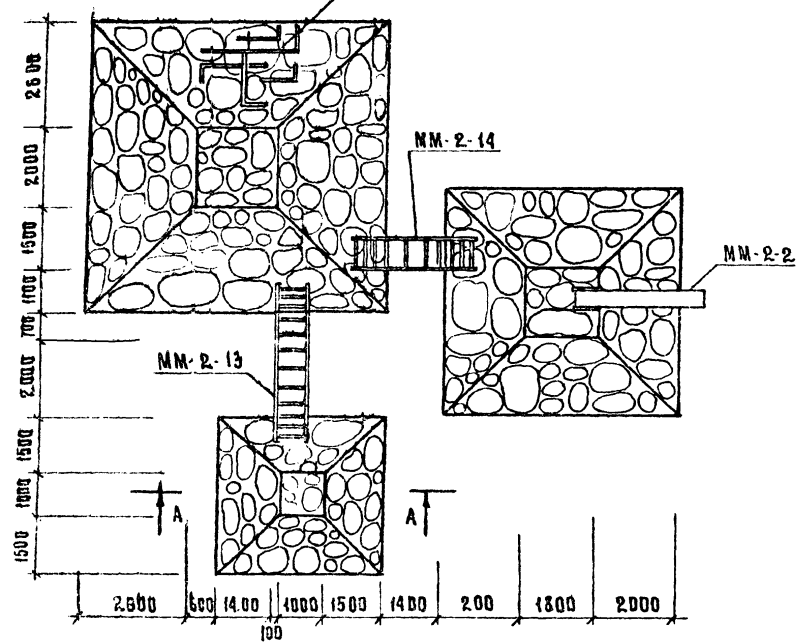
ЛИСТ  
АС-67

И.САЛДЕНКО  
ИНЖЕНЕР  
А.Л.СЕРБИЯ  
А.Л.СЕРБИЯ  
А.Л.СЕРБИЯ





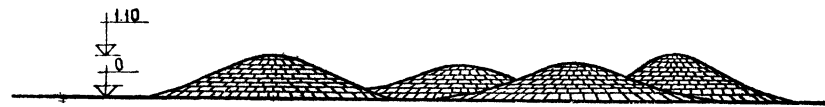
Брусья-лабиринт тип II



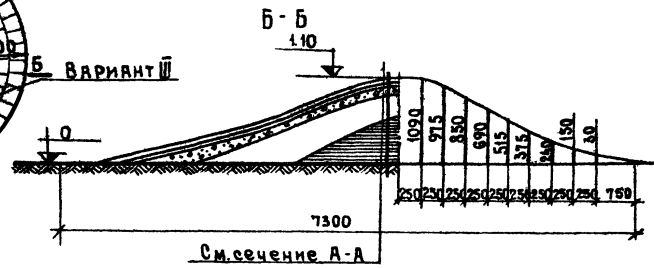
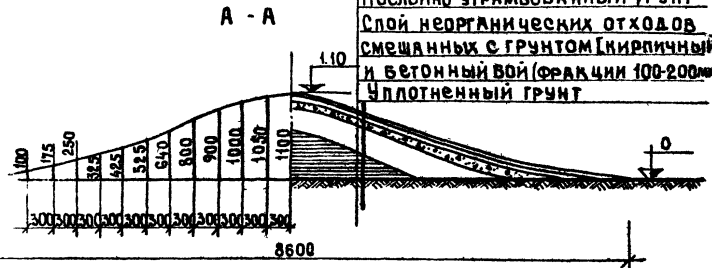
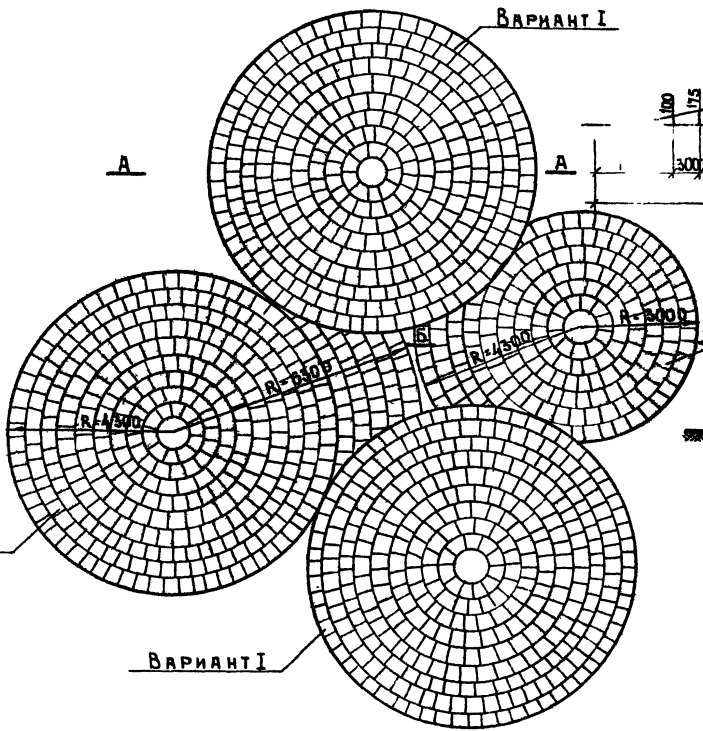
СПЕЦИФИКАЦИЯ ИЗДЕЛИЙ

НАИМЕНОВАНИЕ	МАРКА	К-ВО ШТ	УЗГОТ АЛЬБ. ЛИСТА
ГОРКА ДЛЯ СЪЕЗЖАНИЯ	ММ-2-2	1	А IV ЧАСТЬ Э ЛИСТ КМ-05
БРУСЬЯ-ЛАБИРИНТ ТИП II	ММ-3-19	1	" КМ-39
	ММ-3-19А	1	" КМ-39
	ММ-3-20	2	" "
	ММ-3-21	1	" "
ЛИАКА	ММ-2-14	1	" КМ-16
ЛИАКА	ММ-2-13	1	" КМ-16

1. ДАННЫЙ ЛИСТ СМ. СОВМЕСТНО С Л. АС-71
2. СЕЧЕНИЕ А-А СМ. ЛИСТ АС-71

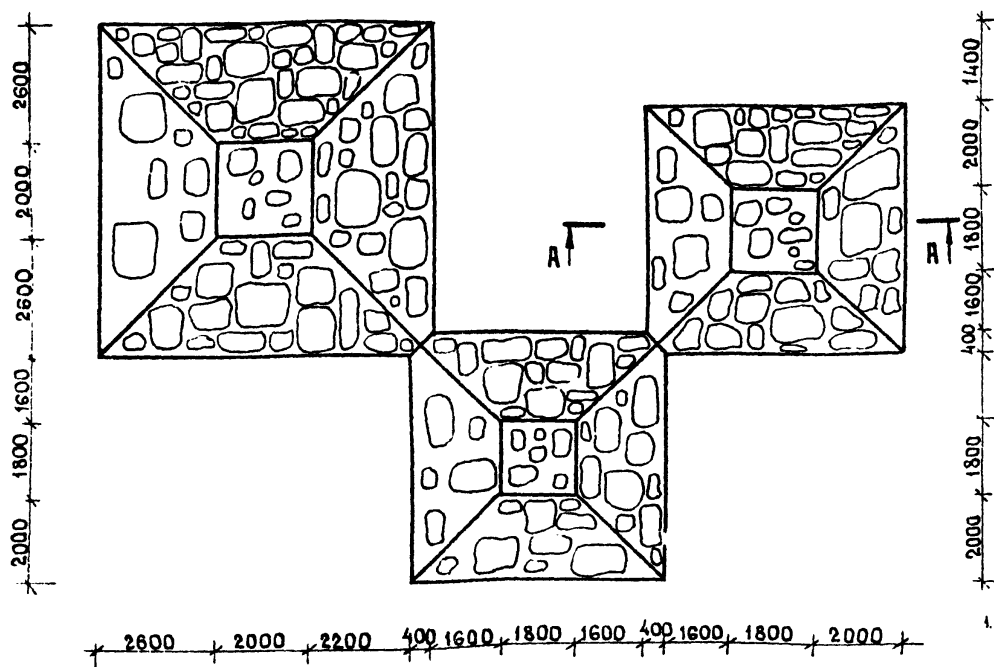
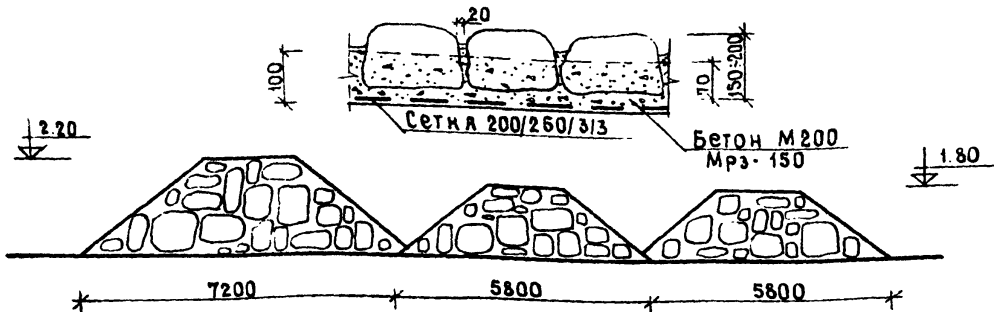


Бетонная плитка 40x40x4 см.  
 Цементная стяжка - 20 мм  
 Бетонная подготовка из бетона М-100 - 100 мм  
 Послойно-утрамбованный грунт  
 Слой неорганических отходов смешанных с грунтом (кирпичный и бетонный бой фракции 100-200 мм)  
 Уплотненный грунт

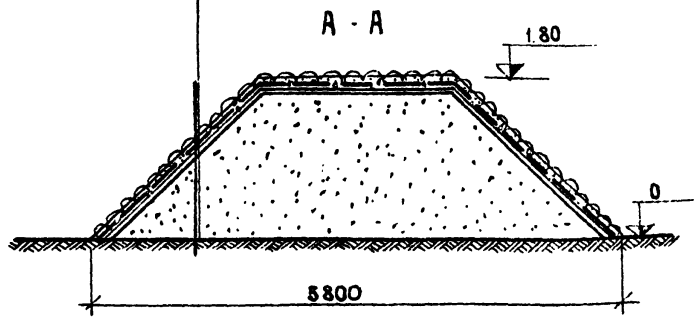


Наименование	Ед. изм.	Расход материалов				Примечания
		ВАРИАНТ I	ВАРИАНТ II	ВАРИАНТ III	ВАРИАНТ IV	
Бетонная плитка	м <sup>2</sup>	63.80	127.6	66.3	30.71	1:10-1:20
Цементный р-р	м <sup>3</sup>	1.35	2.70	1.35	0.64	
Бетон М-100	м <sup>3</sup>	6.38	12.76	6.68	3.07	
Грунт	м <sup>3</sup>	21.3	42.6	30.5	14.5	
Кирпич и бет бой	м <sup>3</sup>	10.5	21.0	15.0	7.0	

Деталь заделки булыжника



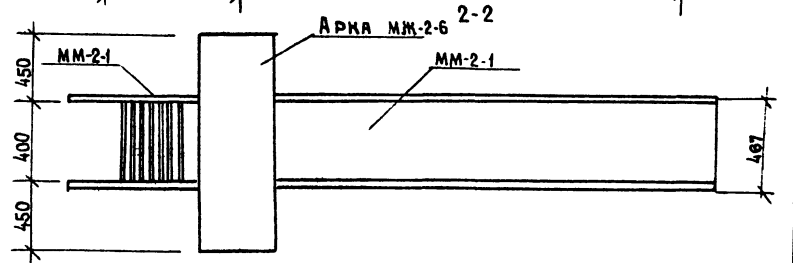
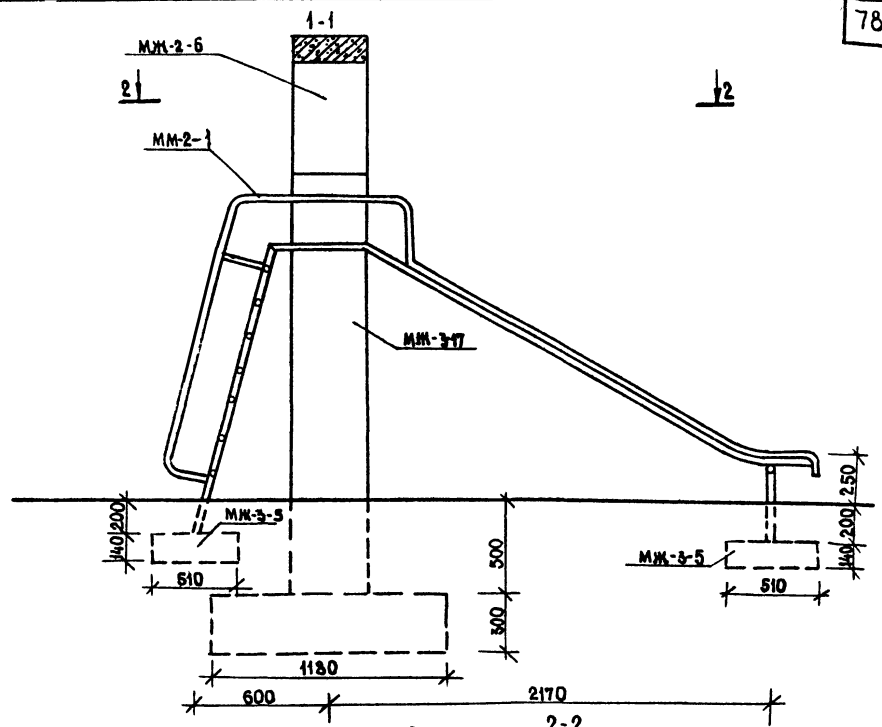
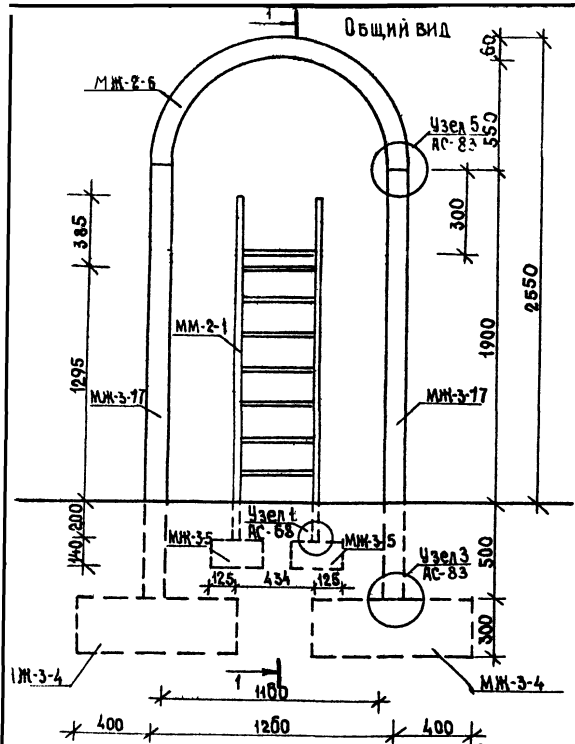
- Булыжник (Фракции 15-20 см)
- Утопленный в бетон
- Бетон М-200 армированный
- сеткой 200/250/3/3 — 100 мм
- Цементная стяжка — 20 мм
- Песок с/з
- Грунт



**Расход материалов**

Наименование	Ед. изм.	К-во			Примечан
		Вариант I	Вариант I	Вариант I	
		НА 1 Эл-т	НА все		
Булыжник	м <sup>2</sup>	31.3	62.6	44.5	
Цементный р-р	м <sup>3</sup>	0.65	1.3	0.90	
Бетон М-200	м <sup>3</sup>	3.2	6.4	4.5	
Песок с/х	м <sup>3</sup>	34.5	69.0	52.0	
Сетка 200/250/3/3	кг	19.0	38.0	22.0	ГОСТ 8478-65

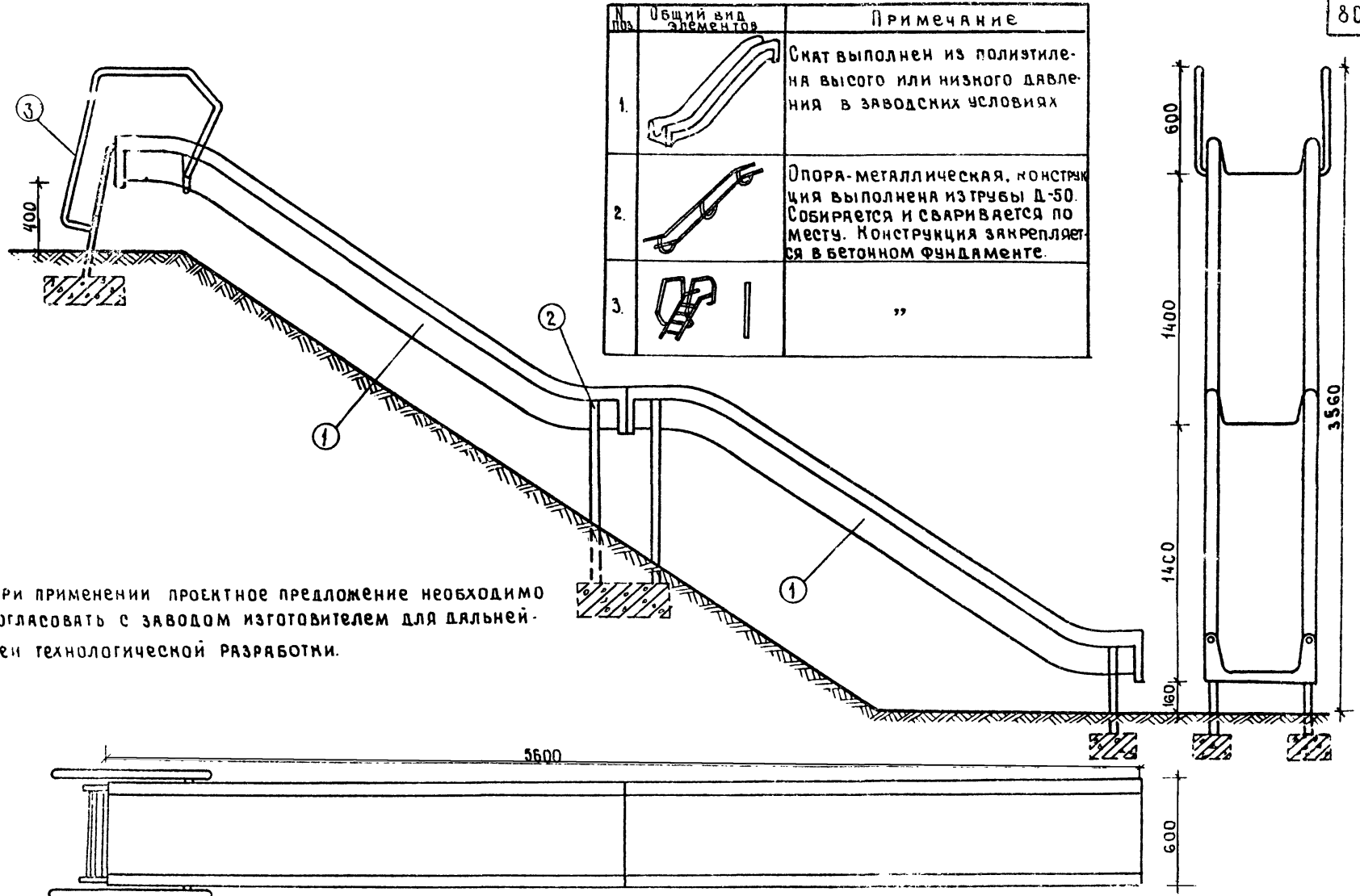
1. Булыжник при устройстве горки применяется хорошо окатанный без острых углов.
2. Швы выполняются из бетона М200, Мрз-150.



Спецификация изделий

Наименование	Марка	Кол-во шт.	№ заготовит. альбома лист
Металлические изделия	МЖ-2-1	1	А IV 43 КМ-04
	МЖ-2-6	1	А IV 41 КЖ-16
Железобетонные изделия	МЖ-3-77	2	А IV 41 КЖ-35
	МЖ-3-5	4	А IV 41 КЖ-46
	МЖ-3-4	2	А IV 41 КЖ-46

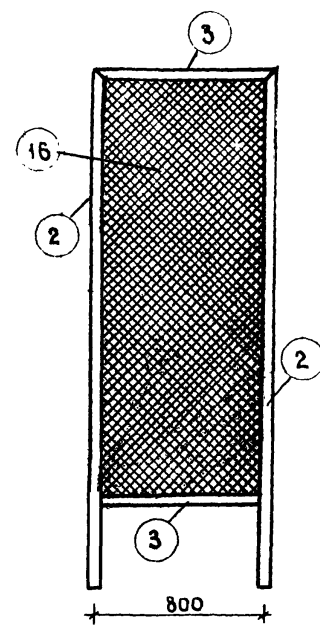
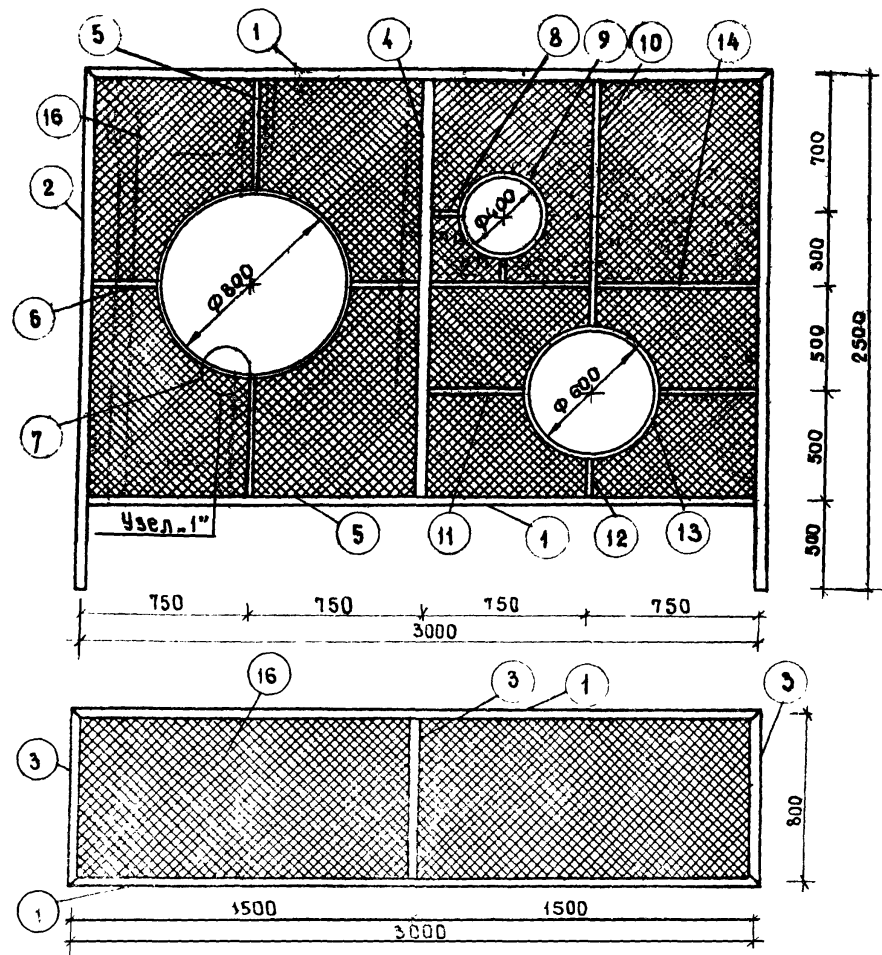




При применении проектное предложение необходимо согласовать с заводом изготовителем для дальнейшей технологической разработки.

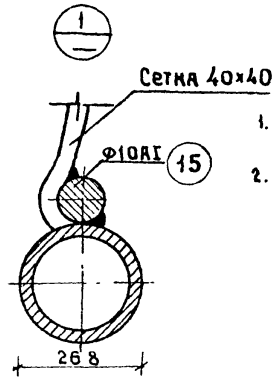


Спецификация металла  
на изделие ММ-2-24

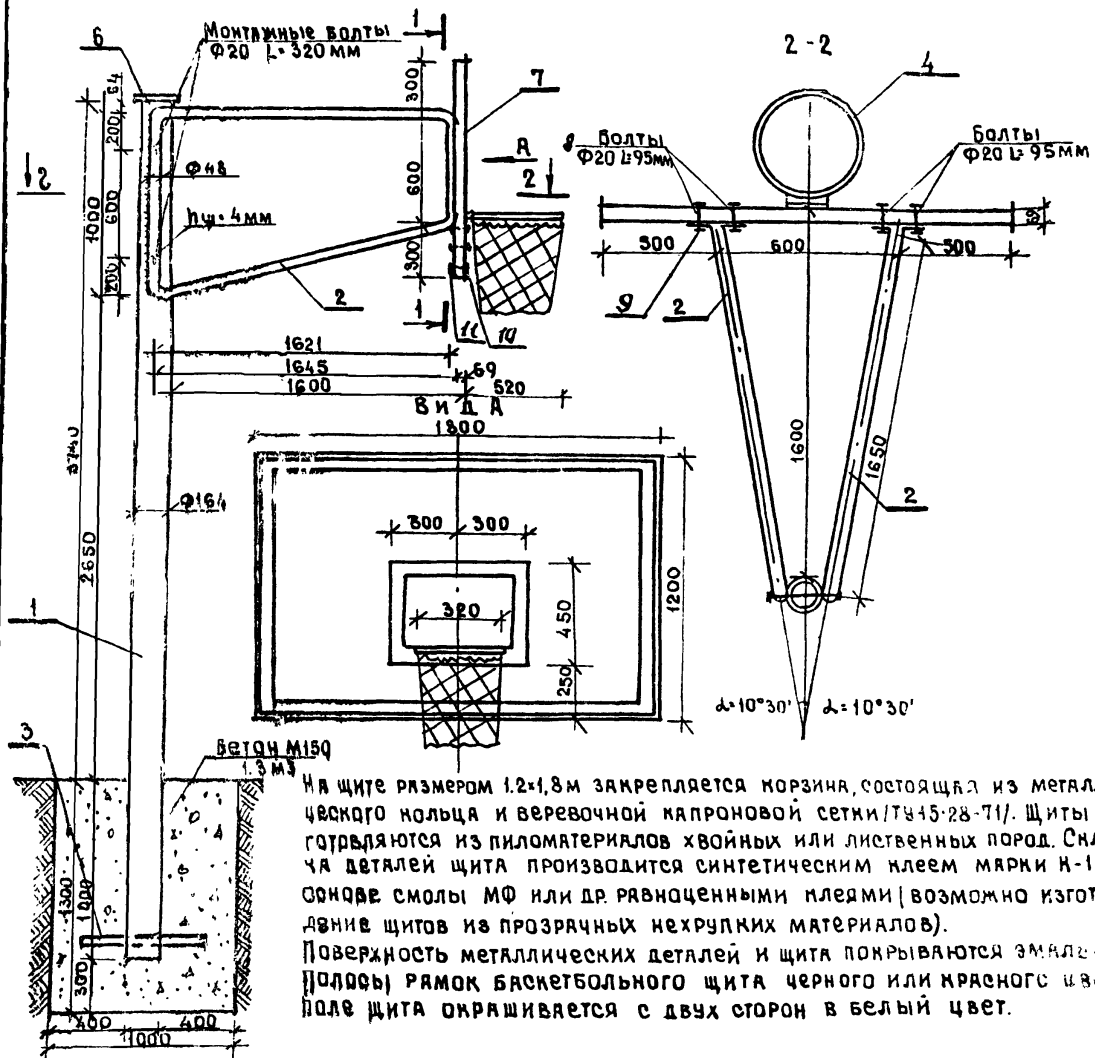


№ поз.	Сечение мм	№-во шт.	Длина		Масса, кг		Материал	ГОСТ
			Поз. мм	Всех м	Поз.	Всех кг		
1		3	3000	9	8.7	26.1	1309	3262-75
2	$\varnothing_H=335$	4	2500	100	7.3	29.1		
3	$\delta_{ст}=4$	5	800	4	2.3	11.5		
4		1	2000	2	5.8	5.8		
5		2	600	1.2	1.1	2.2		
6		2	350	0.7	0.65	1.3		
7		1	2400	2.4	4.5	4.5		
8		2	175	0.35	0.32	0.64		
9	$\varnothing_H=268$	1	1200	1.2	2.2	2.2		
10	$\delta_{ст}=3.2$	1	1200	1.2	2.2	2.2		
11		2	450	0.9	0.85	1.7		
12		1	200	0.2	0.37	0.37		
13		1	1880	1.88	3.5	3.5		
14		2	750	1.5	1.4	2.8		
15	$\varnothing 100 \times 1$			60		37	2590-71	
16	Сетка 40x40 $\varnothing 4$ - 13м <sup>2</sup>						12184-66	

Металлическая



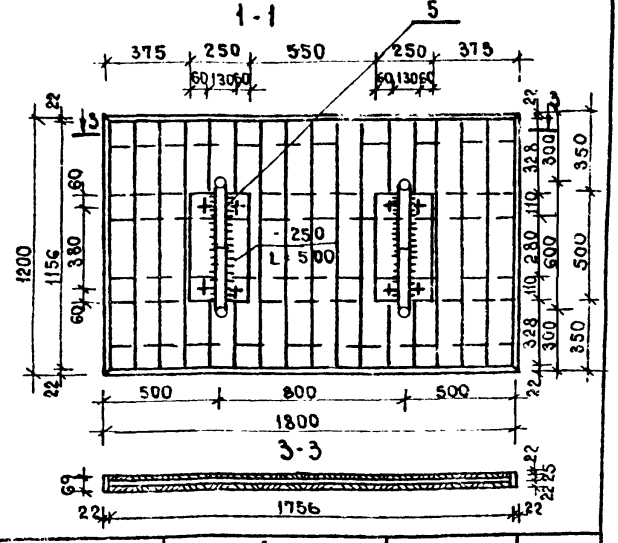
1. Сварки производить электродами Э-42. Сварные швы зачистить заподлицо.
2. Поверхность металлических стоек и сетки покрывается эмалью ПФ-115 ярких цветов.

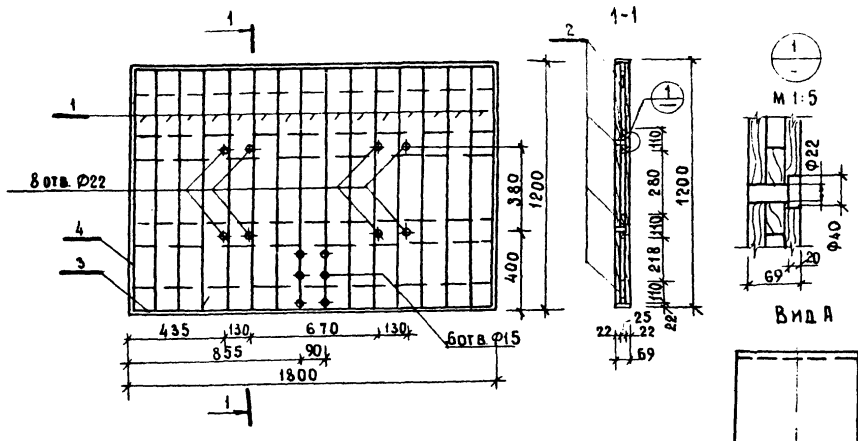


На щите размером 1.2x1.8 м закрепляется корзина, состоящая из металлического кольца и веревочной капроновой сетки (ТУ 45-28-71). Щиты изготавливаются из пиломатериалов хвойных или лиственных пород. Склеиваются детали щита производится синтетическим клеем марки К-17 на основе смолы МФ или др. равноценными клеями (возможно изготовление щитов из прозрачных нехрупких материалов). Поверхность металлических деталей и щита покрываются эмалью. Подосы рамок баскетбольного щита черного или красного цвета. Подосы щита окрашиваются с двух сторон в белый цвет.

Спецификация металла на изделия

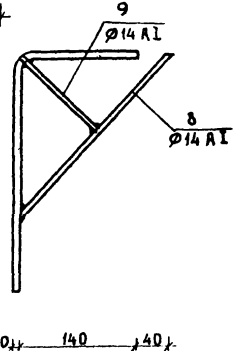
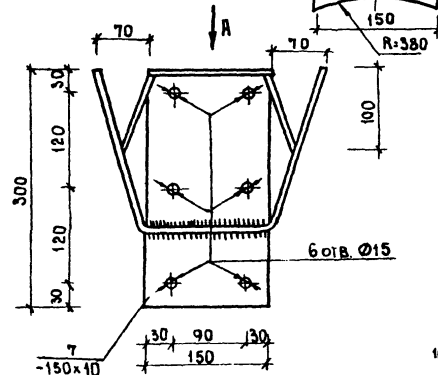
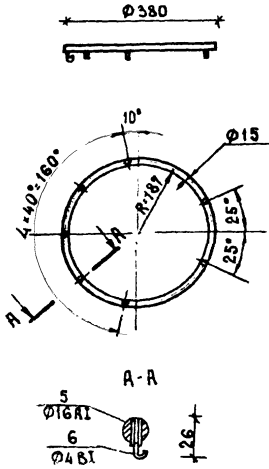
№№ поз	Сечение мм	К-во шт.	Длина м		Масса, кг		ГОСТ
			поз.	всех поз.	поз.	всех поз.	
1	Тр. дн. 165 S:45	1	4.740	4.74	82.0	82.0	3262-75
2	Тр. дн. 50 S:35	2	4.85	9.70	23.7	47.4	3262-75
3	Тр. дн. 50 S:35	1	0.8	0.8	3.9	3.9	3262-75
4	Ф15	1	—	1.2	—	1.65	2590-71
5	250x8	2	0.5	1.0	7.85	15.7	82-70
6	Круг Ф165x6	1	—	0.165	—	1.2	103-57*
7	Щит	1	—	1.8	—	156.0	—
8	Болт М20x100	8	—	—	0.31	2.48	7798-70
9	Гайка (Шайба)	8/8	—	—	0.6/0.2	0.7	11371-68*
10	Болт М14x100	6	—	—	0.14	0.84	7798-70*
11	Гайка (Шайба)	6/6	—	—	0.025/0	0.21	11371-68*





**Спецификация металла на изделие**

Марка изделия	№№ поз	Сечение мм	№-80 шт.	Длина м		Масса, кг			ГОСТ
				№ поз	Всех поз	№ поз	Всех поз	Марки	
	1	120×22	15	1156	17.35	-	-	-	
	2	110×25	4	1756	7.02	-	4.2	-	
	3	69×22	2	1800	3.6	-	-	-	
	4	69×22	2	1200	2.4	-	-	-	
	5	16 А I	1	1.2	-	-	1.65	-	2590-71
	6	4 В I	7	30	0.21	-	0.02	-	2590-71
	7	-150×10	1	300	0.3	3.82	3.52	-	103-97*
	8	Ø14 А I	1	570	0.57	0.69	0.69	-	2590-71
	9	Ø14 А I	2	1100	0.2	0.121	0.242	-	2590-71

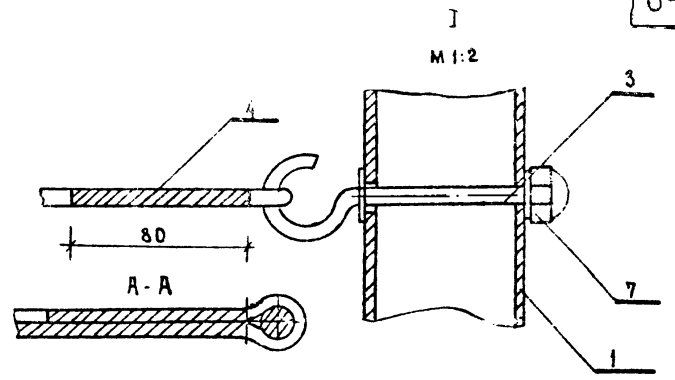
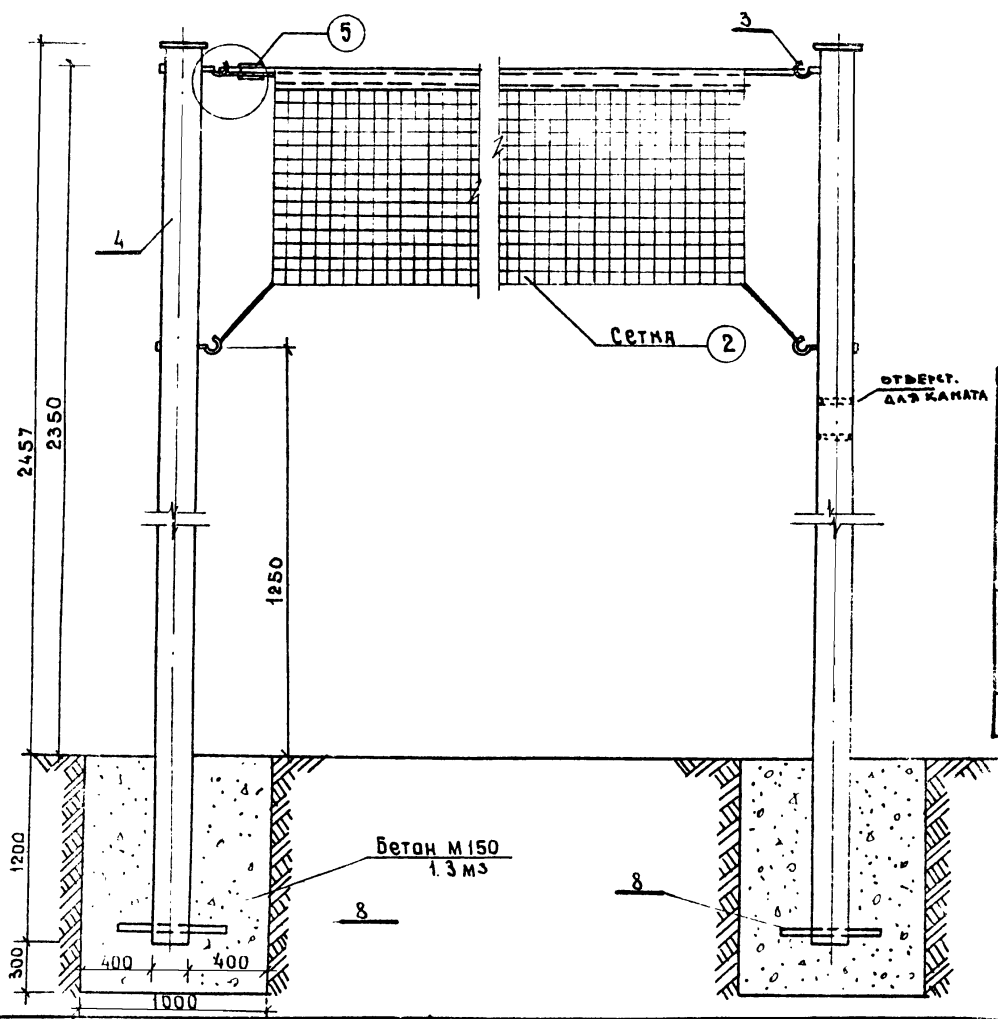


- Общие указания см. лист 1-5 ЛА IV
- Данный лист читать совместно с листом АС-76

1976г. Малые архитектурные формы и элементы благоустройства жилых зон микрорайонов.

Баскетбольная стойка, тренировочная. Кольцо, элементы щита.

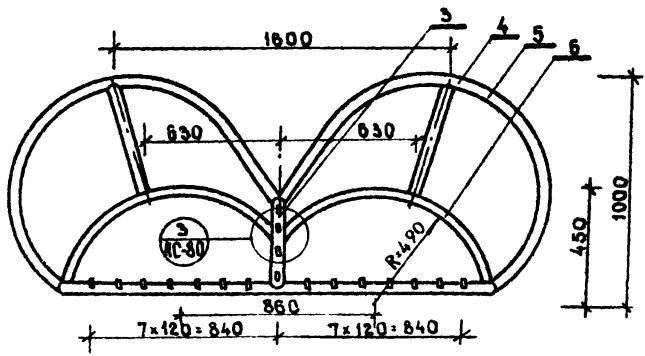
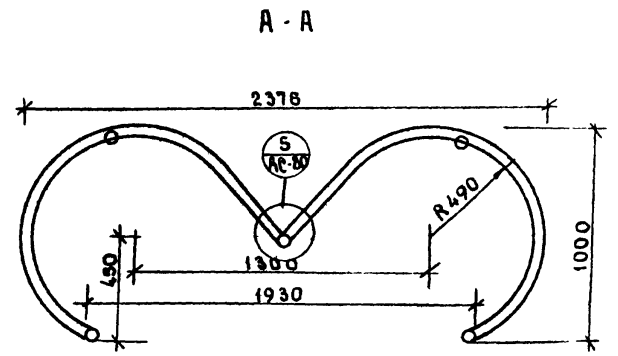
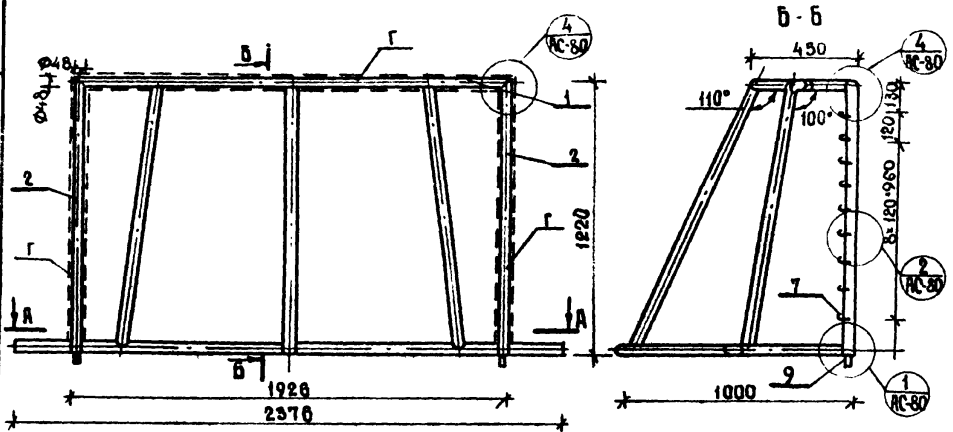
типовой проект 320-53  
альбом II  
лист АС-77



Спецификация элементов

Марка изделия	№ поз.	Сечение мм	К-во шт.	Длина		Масса, кг		ГОСТ
				поз.	поз.м	поз	поз	
	1	Тр. дн=165x5.45	2	3660	7.32	65.0	130.0	3262-75
	2	Сетка	1	9500	9.5	—	—	ТУ15-28-71
	3	Ф12А1	4	250	1.0	0.30	0.80	2590-71
ММ-2-32	4	Канат Ф6	1	—	15.0	—	—	
	5	Галвел						139.6 1389-010
	6	КрыгФ165x6	2	—	0.165	—	1.2	103-57*
	7	Гайка М10	4			0.028	0.11	5915-70*
	8	Тр. дн50; 3-3.5	2	0.8	1.6	3.9	7.8	3262-75

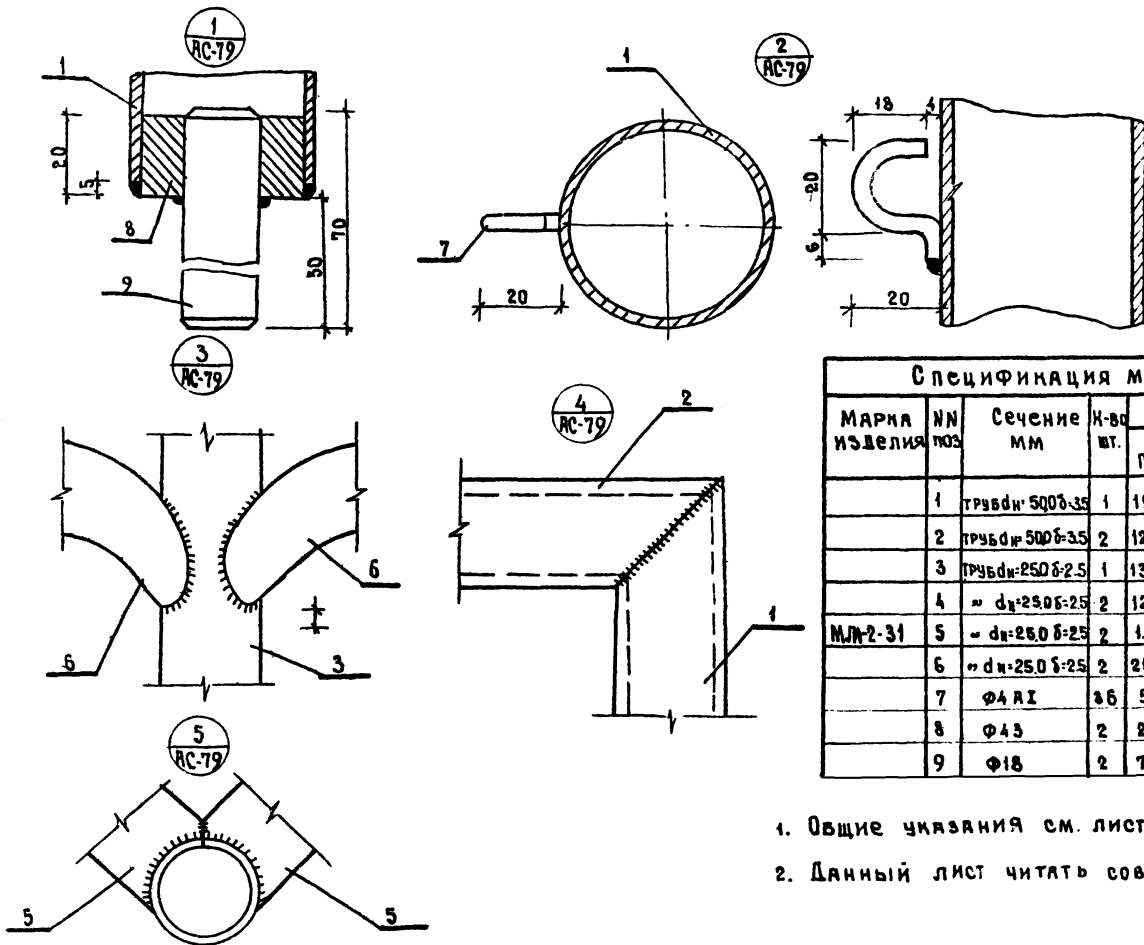
Поверхность металлических стоек покрывается эмалью ПФ-115 ярких цветов  
Сетка капроновая ТУ15-28-71.



1. Общие указания см. лист 1-5 Ал. IV
2. Покрытие поверхностей ГПФ-115, Красная ГОСТ 6463-63 ШЖ
3. Неуказанные сварные швы по ГОСТ 16337-70 с ДЗ.
4. Раму ворот снаружи обтягивают частой веревочной сеткой (ТУ82 4937-74) не пропускающей шайбу внутри ворот, к верхней части сетки прикрепляют вторую веревочную сетку, своводно сподяющую на лед.
5. Спецификацию см. лист АС-80

Инженер  
О. РАКОВИЧ

г. Минск

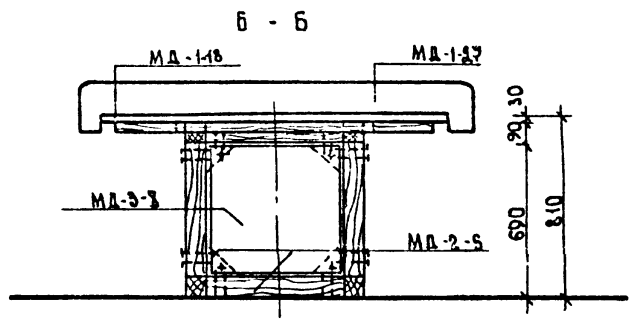
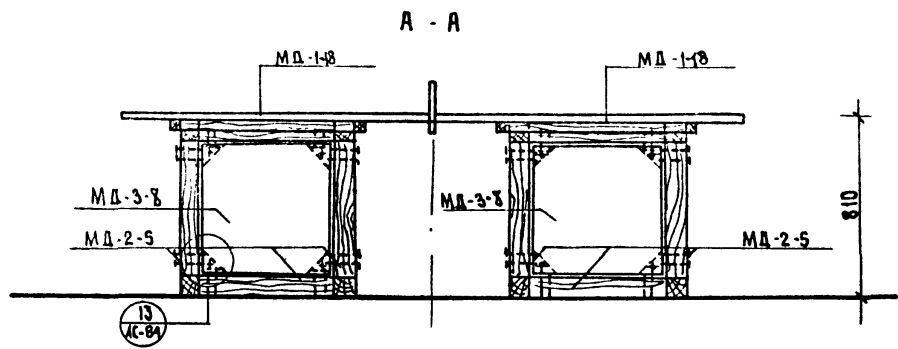


**Спецификация металла на изделия**

МАРКА ИЗДЕЛИЯ	ИН ПОЗ	Сечение мм	К-во шт.	Длина		Масса, кг			ГОСТ
				Поз.	Всех Познц	Поз.	Всех Поз	МАРКИ	
	1	трубн-500δ-35	1	1926	1926	7.85	7.85		10704-63
	2	трубн-500δ-35	2	1220	2.44	4.9	9.8		10704-63
	3	трубн-250δ-2.5	1	1300	1.30	1.81	1.8		10704-63
	4	" dн-250δ-2.5	2	1240	2.48	1.72	3.44		10704-63
МЛ-2-31	5	" dн-250δ-2.5	2	115	2.30	1.6	3.2	44135	10704-63
	6	" dн-250δ-2.5	2	2150	4.3	8.6	17.2		10704-63
	7	φ4 АІ	86	55	1.97	-	0.195		5781-61*
	8	φ43	2	20	0.04	0.188	0.37		2590-71
	9	φ18	2	70	0.14	0.14	0.28		2590-71

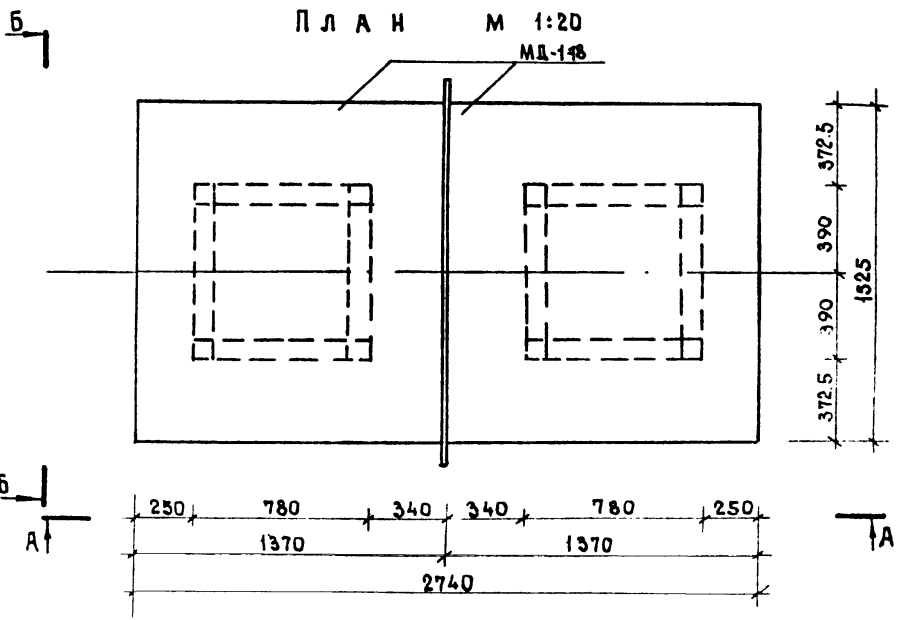
1. Общие указания см. лист 1-5 Ал IV
2. Данный лист читать совместно с листом АС-79



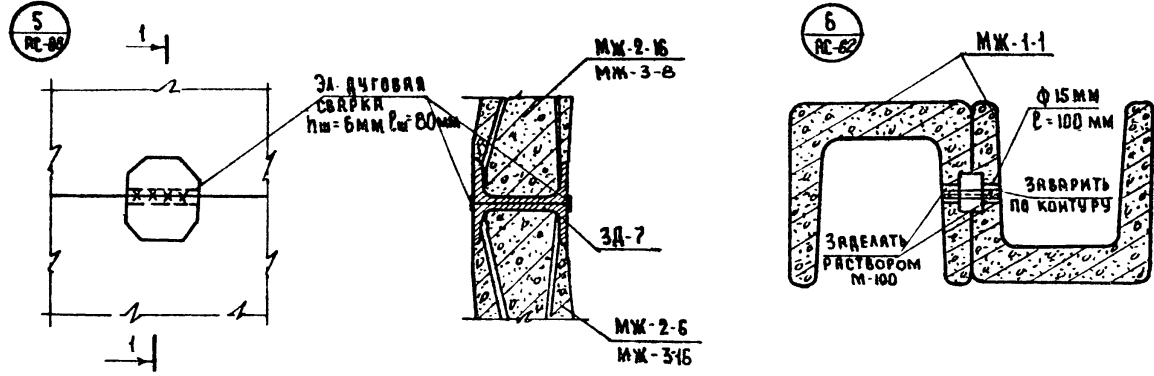
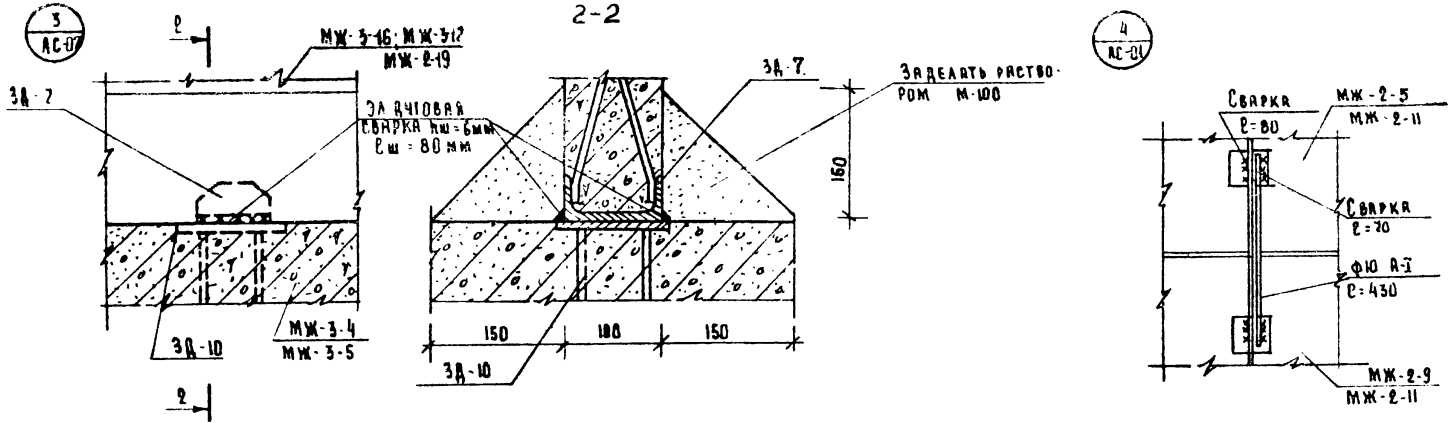


Спецификация элементов на стол  
для настольного тенниса

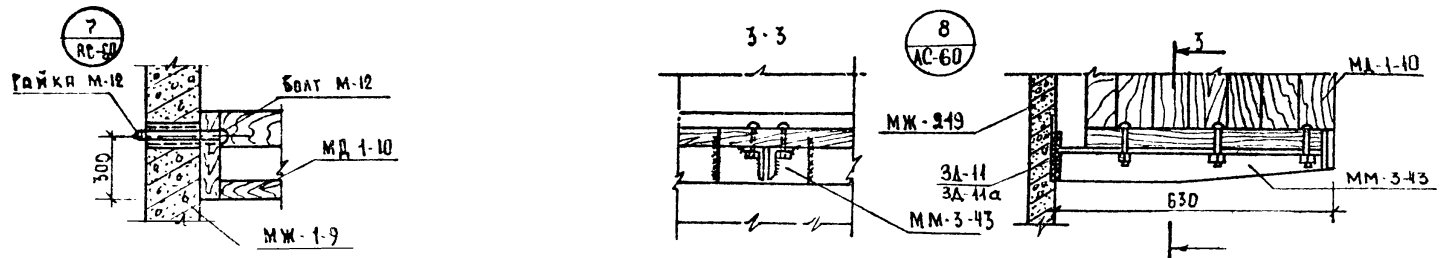
Наименование	Марка	Кол. шт.	Нальбома, листа
Деревянные изделия	МД-2-5	24	ал. № 4.2 лист КД-09
	МД-1-18	2	ал. № 4.2 лист КД-16
	МД-1-17	1	ал. № 4.2 лист КД-18
	МД-3-8	8	ал. № 4.2 лист КД-12
Металлич. изделия	ММ-3-3	32	ал. № 4.2 лист КД-11
Болт	М 12 × 10	128	ГОСТ 7801-72
Болт	М 12 × 40	32	ГОСТ 7798-70*
Гайка / шайба /	М 12 / 12	160	ГОСТ 5915 / 11371-68*



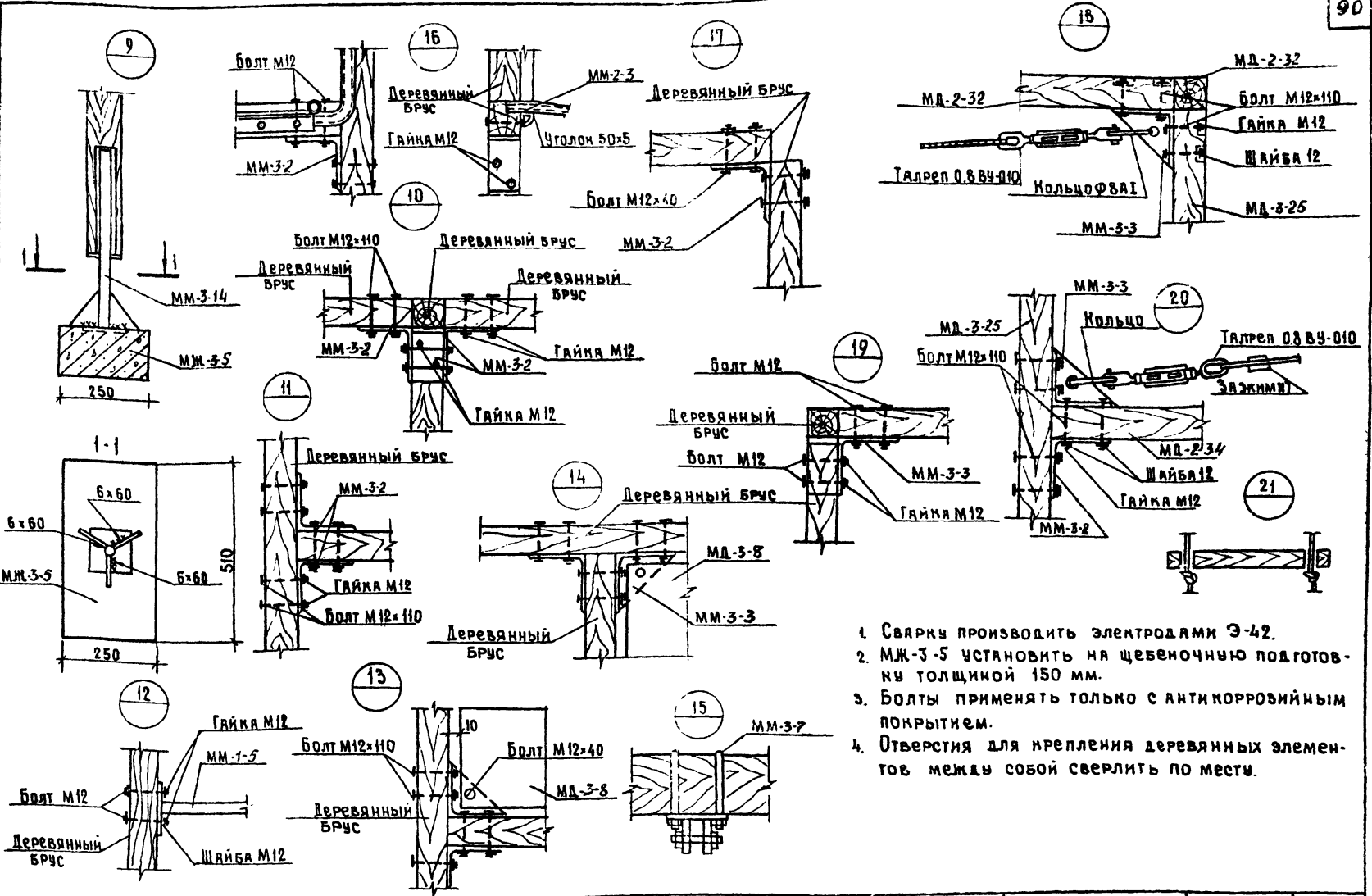




1. Общие указания см лист 4-5 АЛЬБОМ IV  
 2. Узлы 6;7;8 см альбом III.



Инженер Ю. РЯВНИН



1. Сварку производить электродами Э-42.
2. МЖ-3-5 установить на щелевочную подготовку толщиной 150 мм.
3. Болты применять только с антикоррозийным покрытием.
4. Отверстия для крепления деревянных элементов между собой сверлить по месту.

1976г.

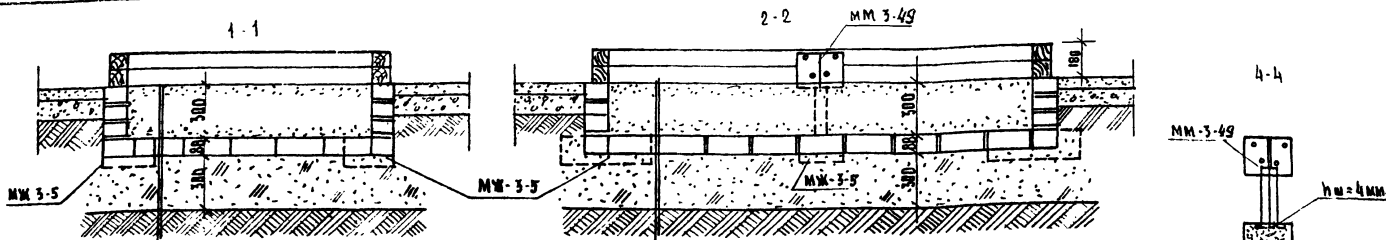
Малые архитектурные формы и элементы благоустройства жилых зон микрорайонов.

Узлы „9“ - 21”

ТИПОВОЙ ПРОЕКТ  
320-53

АЛЬБОМ  
II

ЛИСТ  
АС-84



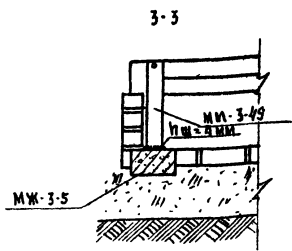
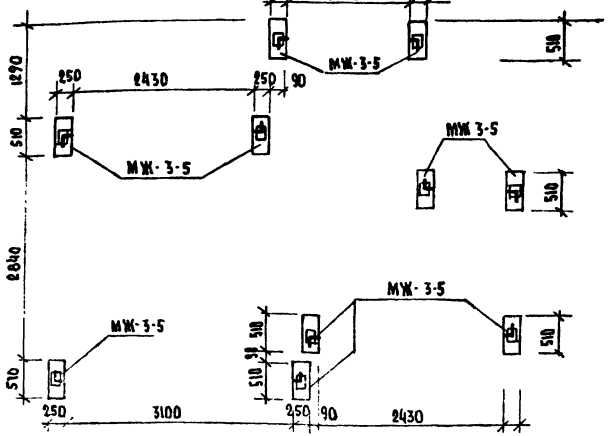
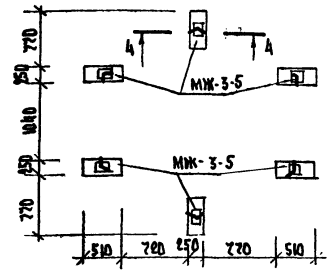
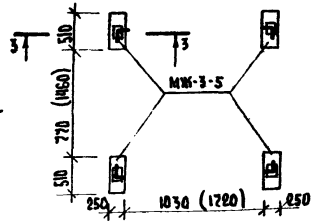
Песок  
 Кирпичи керамические пустотные пар-  
 тического прессования ГОСТ 6516-74  
 Гравий  
 Грунт основания

СМОТРИ СЕЧЕНИЕ 1-1

План раскладки фундаментных  
 подушек песочницы тип I-A (тип I-B)

План раскладки фундаментных  
 подушек песочницы тип II.

План раскладки фундаментных подушек  
 песочного двора.

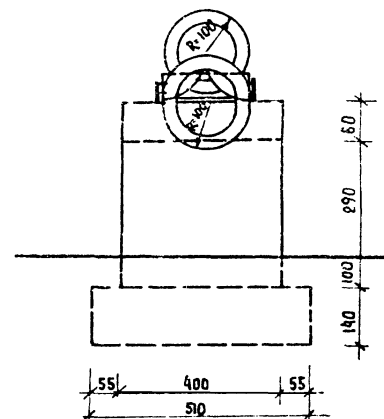
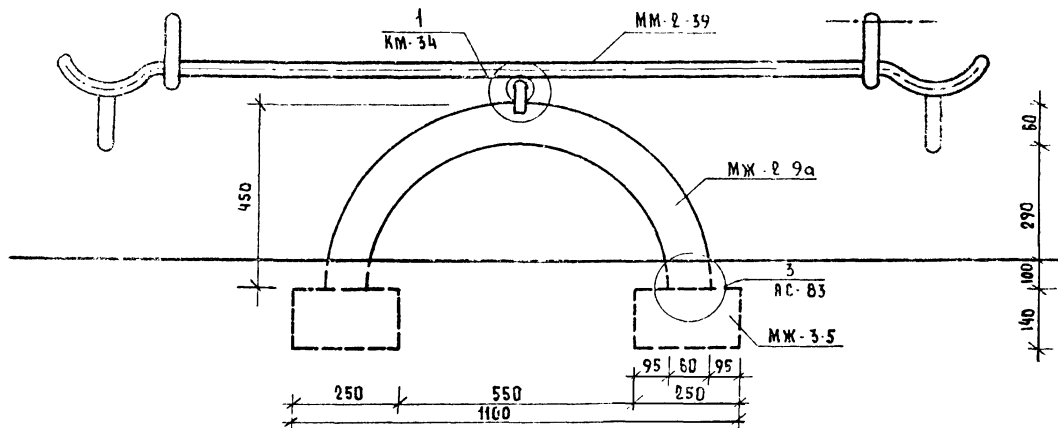


Г. МИХА  
 И. ЖЕНЕР  
 Ю. РАКОВИЧ

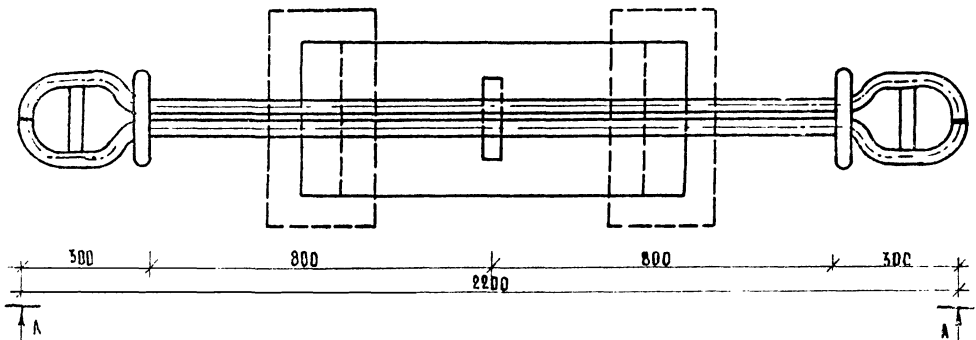
1976	МЯГКЕ АРХИТЕКТУРНЫЕ ФОРМЫ И ЭЛЕМЕНТЫ БАГОВОУСТРОЙСТВА ЖИЛЫХ ЗОН МКРОВАЙОНОВ.	ПЕСОЧНИЦА ТИП I-A, ТИП I-B, ТИП II. ПЕСОЧНЫЙ ДВОРИК. ФУНДАМЕНТЫ, СЕЧЕНИЯ.	ТИПОВОЙ ПРОЕКТ 320-53	АЛЬБОМ II	Л ИСТ АС-85
------	--	---	--------------------------	--------------	----------------

A - A M 1:10

Б - Б M 1:10



ПЛАН M 1:10



СПЕЦИФИКАЦИЯ ИЗДЕЛИЙ

НАИМЕНОВАНИЕ	МАРКА	КОЛ-ВО	Ж	ЭГОТ	АЛЬБОМ, МСТ
Ж Б элемент	МЖ-2-9а	1			АЛЬБОМ IY 4.1 л КЖ-33
" "	МЖ-3-5	2			АЛЬБ IX 4.1. АМТКЖ-46
	ММ-2-39	1			АЛЬБ IY 4.3 лист КМ-34

1976

МАЛЫЕ АРХИТЕКТУРНЫЕ ФОРМЫ И ЭЛЕМЕНТЫ БЛАГОУСТРОЙСТВА ЖИЛЫХ ЗОН МИКРОРАЙОНОВ.

Качалка - баланспр тип I.

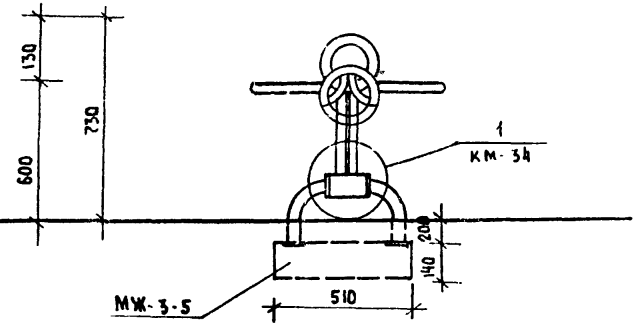
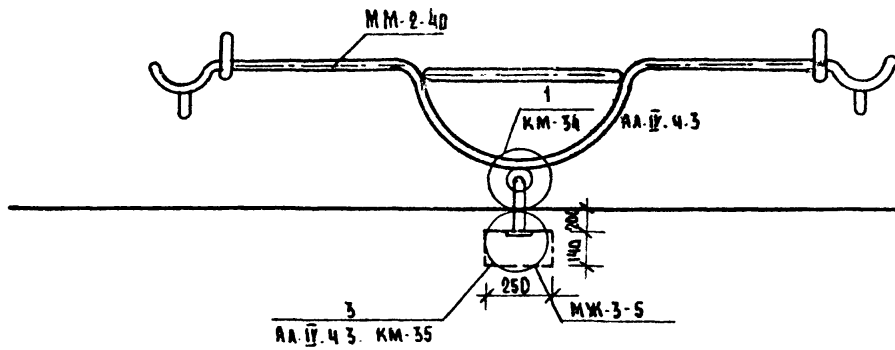
ТИПОВОЙ ПРОЕКТ  
320-53

АЛЬБОМ  
II

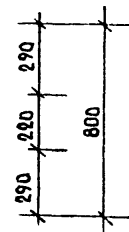
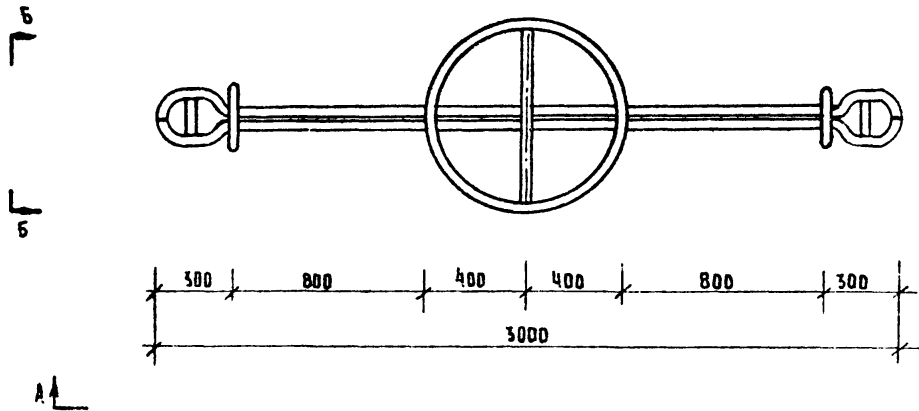
ЛИСТ  
АС-86

А - А М 1:20

Б - Б М 1:20



П Л А Н М 1:20



СПЕЦИФИКАЦИЯ ИЗДЕЛИЙ

НАИМЕНОВАНИЕ	МАРКА	КОЛ. ШТ.	№ ЗАГОТ. АЛЬБОМА ЛИСТ
Ж/Б ЭЛЕМЕНТ	МЖ-3-5	1	АЛЬБОМ ИУ ЧАСТЬ 1. А. КЖ 45
МЕТАЛЛИЧ. ЗАТ.	ММ-2-40	1	АЛЬБ. ИУ. Ч. 3 А. КМ-35

ЗД - ПРИСТРЕЛИТЬ ПО МЕСТУ В МЖ-3-5

1976

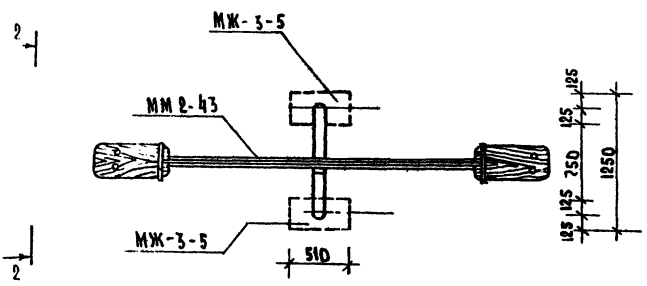
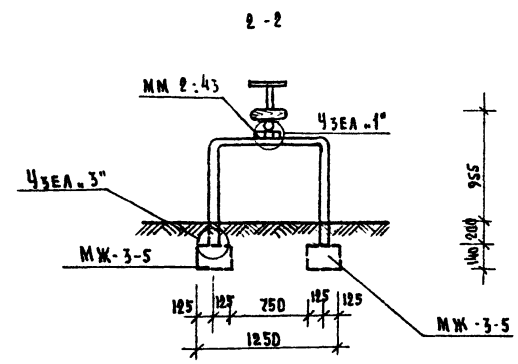
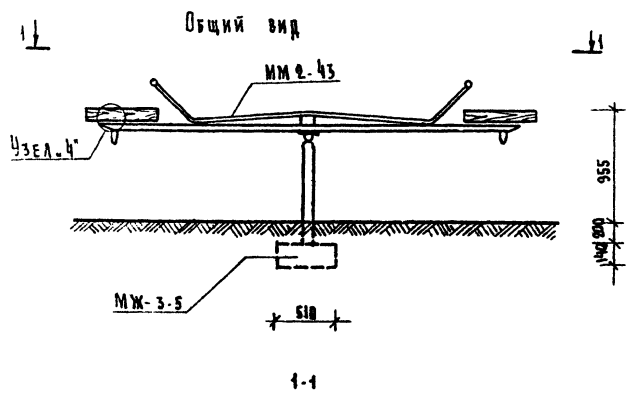
МАЛЫЕ АРХИТЕКТУРНЫЕ ФОРМЫ  
И ЭЛЕМЕНТЫ БЛАГОУСТРОЙСТВА  
ЖИЛЫХ ЗОН МИКРОРАЙОНОВ.

Качалка - балансиР тип II.

ТИПОВОЙ ПРОЕКТ  
320-53

АЛЬБОМ  
II

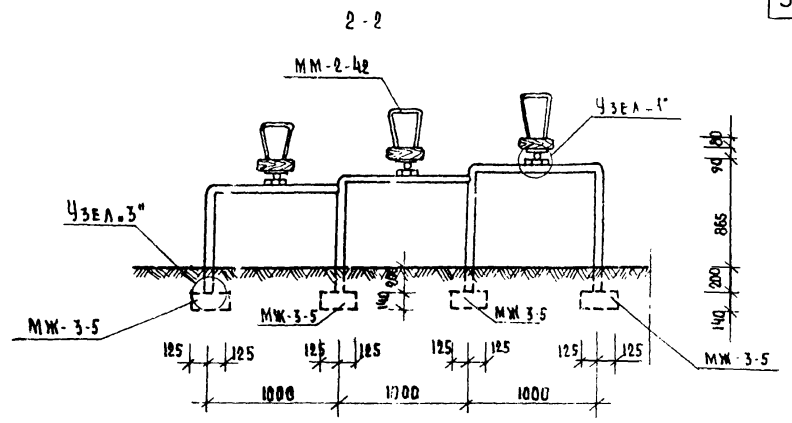
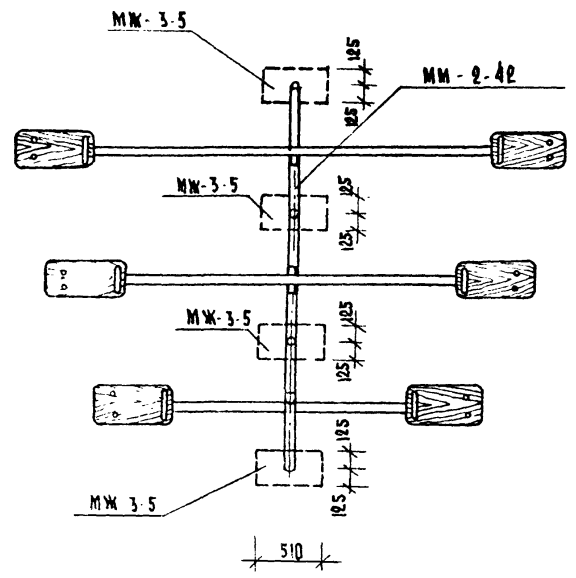
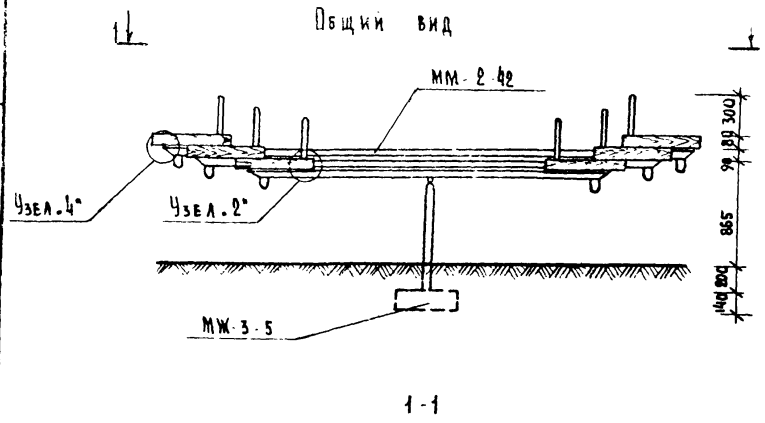
ЛИСТ  
АС-87



Спецификация изделий на  
одиночную качалку балансир

Наименование	Марка	Кол.шт.	№ змг. альб. листа
Металл изделия	ММ 2-43	1	ЛД. IV. Ч. III КМ-41
Ж/Б элемент	МЖ-3-5	2	ЛД. IV. Ч. I КЖ-46

ЧЗЕЛ 1 СМОТРИ АЛЬБОМ IV ЧАСТЬ III КМ-34  
 ЧЗЕЛ 3 СМОТРИ АЛЬБОМ IV ЧАСТЬ III КМ-35  
 ЧЗЕЛ 4 СМОТРИ АЛЬБОМ IV ЧАСТЬ III КМ-37



СПЕЦИФИКАЦИЯ ИЗДЕЛИЙ

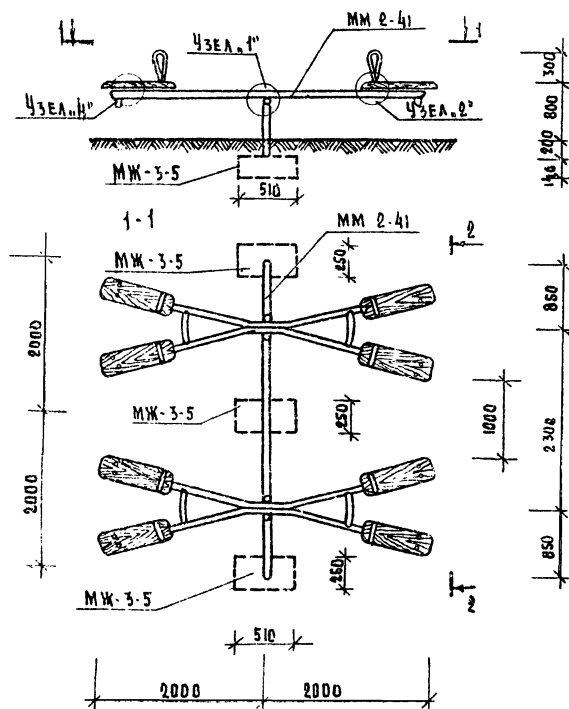
НАИМЕНОВАНИЕ	МАРКА	КОЛ ШТ.	Ж ЗНГ. АЛЬБ ЛИСТА
МЕТАЛЛ. ИЗДЕЛИЯ	ММ-2-42	1	АЛ. IV Ч. III КМ. 41
Ж Б ЭЛЕМЕНТ	МЖ-3-5	4	АЛ. IV - Ч I КЖ. 46

ЧЗЕЛ 1 СМОТРИ АЛЬБОМ IV, ЧАСТЬ III КМ-34  
 ЧЗЕЛ 3 СМОТРИ АЛЬБОМ IV, ЧАСТЬ III КМ-35  
 ЧЗЕЛ 4 СМОТРИ АЛЬБОМ IV, ЧАСТЬ III КМ-32

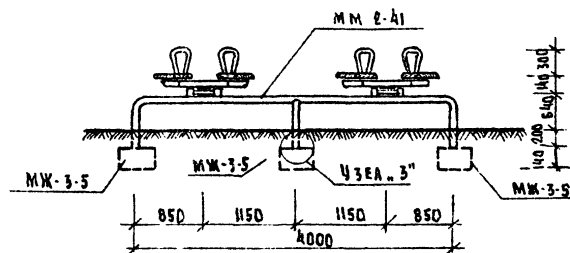
СГ. ПРОЕКТЕСТ / П. БОБЕН

Г. М. И. С. К.

ОБЩИЙ ВИД М 1:50



2-2



СПЕЦИФИКАЦИЯ ИЗДЕЛИЙ

НАИМЕНОВАНИЕ	МАРКА	КОЛ-ВО	К ЗЯГ. АЛЬБ. ЛИСТА
МЕТАЛЛ. ЭЛЕМЕНТ	ММ-2-41	1	ЛЛ. IV Ч. III КМ-41
Ж/Б. ЭЛЕМЕНТ	МЖ-3-5	3	ЛЛ. IV Ч. I КЖ-45

- УЗЕЛ 1 СМОТРИ АЛЬБОМ V, ЧАСТЬ III КМ-34.  
 УЗЕЛ 2 СМОТРИ АЛЬБОМ IV, ЧАСТЬ III КМ-37  
 УЗЕЛ 3 СМОТРИ АЛЬБОМ IV, ЧАСТЬ III КМ-35  
 УЗЕЛ 4 СМОТРИ АЛЬБОМ IV, ЧАСТЬ III КМ-37

1976

МАЛЫЕ АРХИТЕКТУРНЫЕ ФОРМЫ  
И ЭЛЕМЕНТЫ БЛАГОУСТРОЙСТВА  
ЖИЛЫХ ЗОН МИКРОРАЙОНОВ.

КРЧАЛКА - БАЛАНСИР. ТИП V.

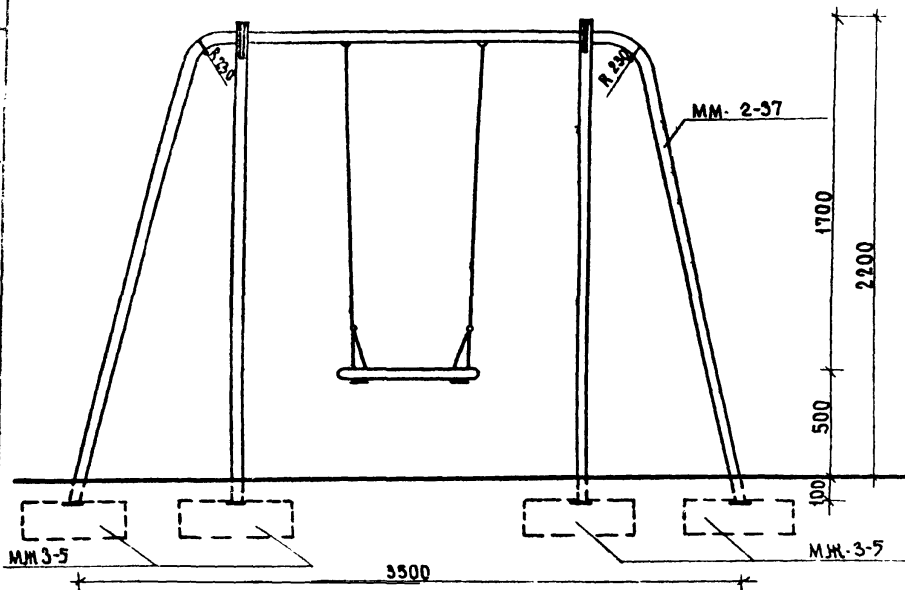
ТИПОВОЙ ПРОЕКТ  
320-53

АЛЬБОМ  
II

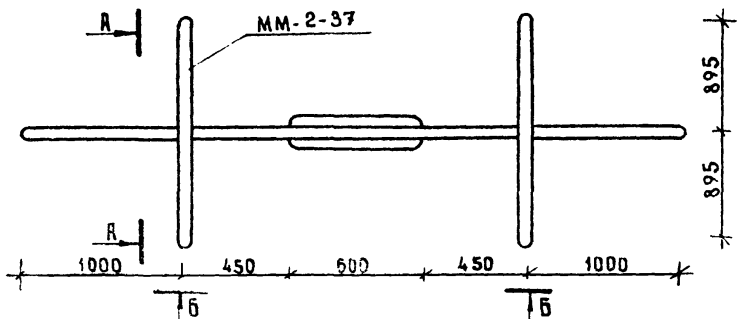
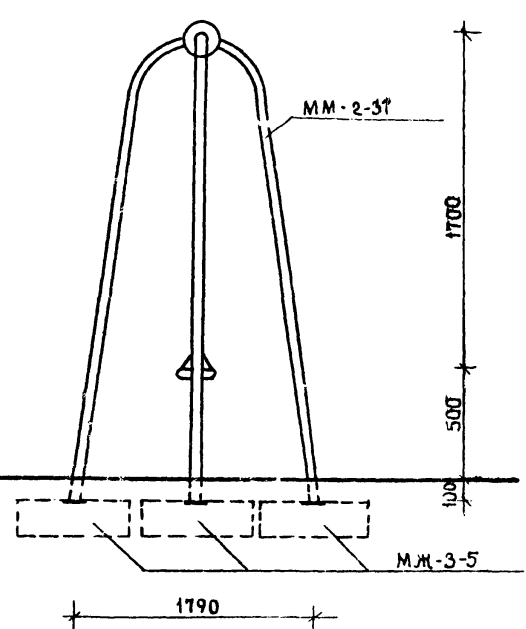
ЛИСТ  
АС-90



Б - Б М 1:20



А - А

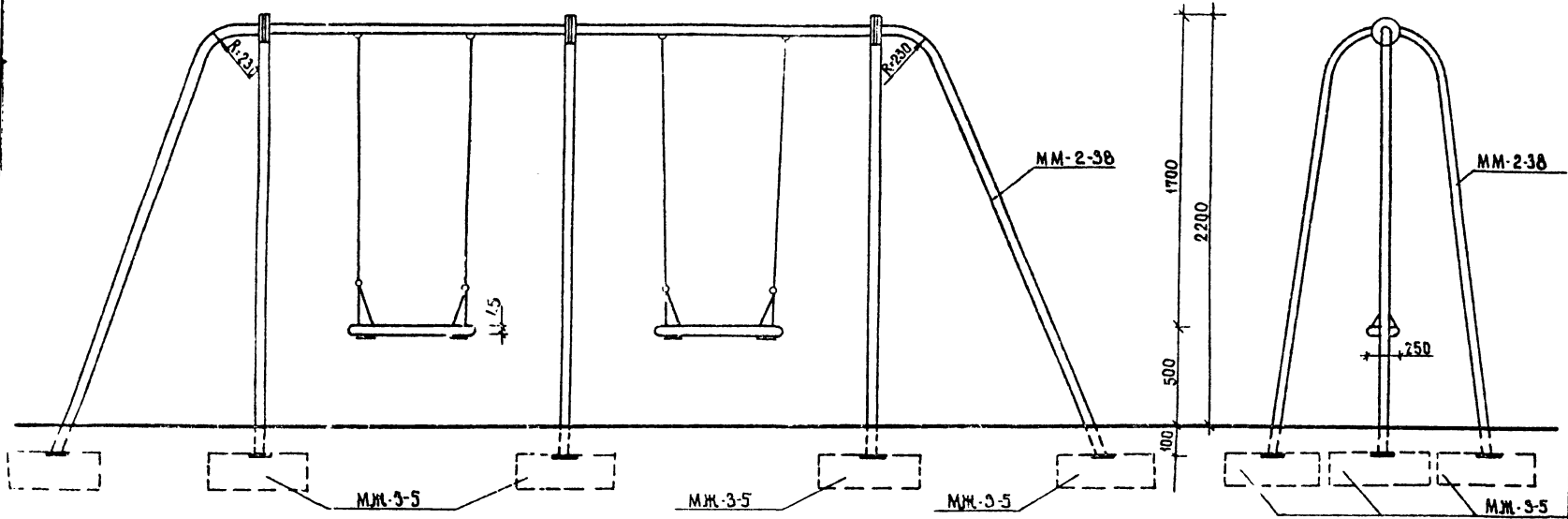


Спецификация изделий

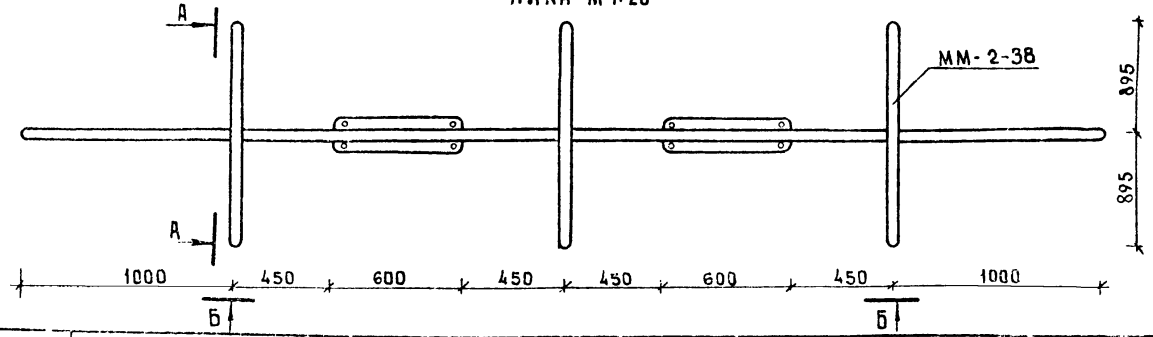
Наименование	Марка	КОЛ. ШТ.	МЗат альб листа
Металл элемент	ММ 2-37	1	Ал. IV ч.3 КМ-32
Ж.Б элементы	МЖ 3-5	6	Ал. IV ч.1 КМ-46

Б - Б М 1:20

А - А



3000  
План М 1:20



Спецификация изделий

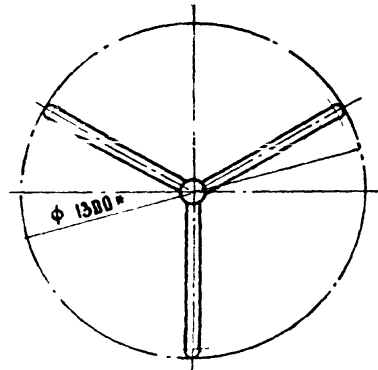
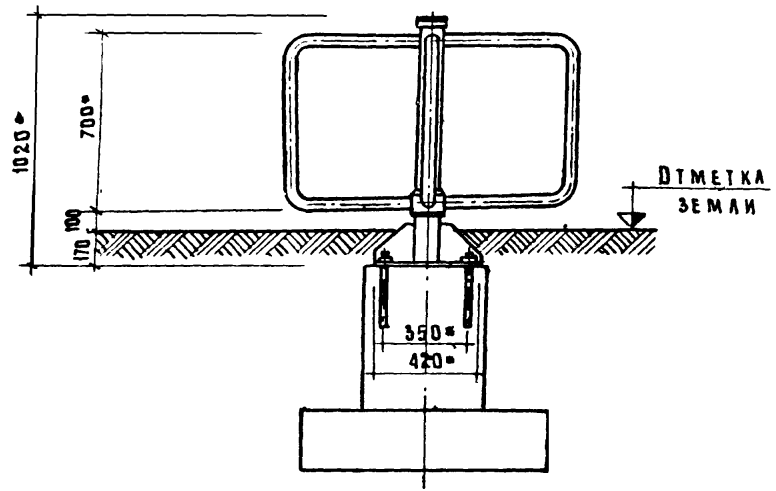
Наименование	Марка	Кол-во шт.	№ заг альб. листа
Металл элементы	ММ-2-38	1	Ал № 43 КМ-33
Ж б элементы	МЖ-3-5	8	Ал № 41 КЖ-46

1976 г. Малые архитектурные формы и элементы благоустройства жилых зон микрорайонов.

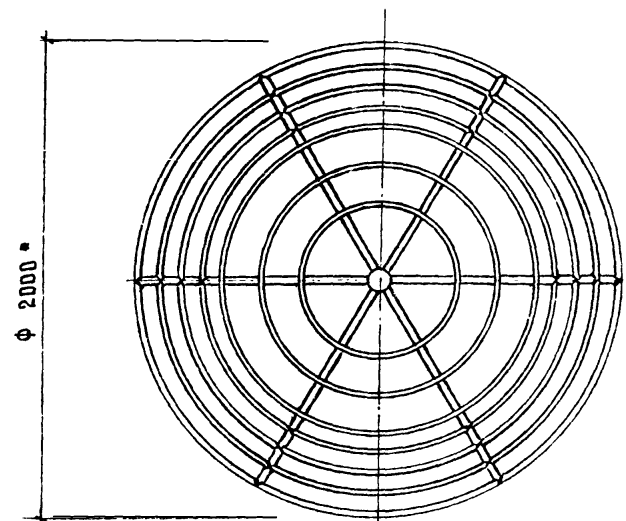
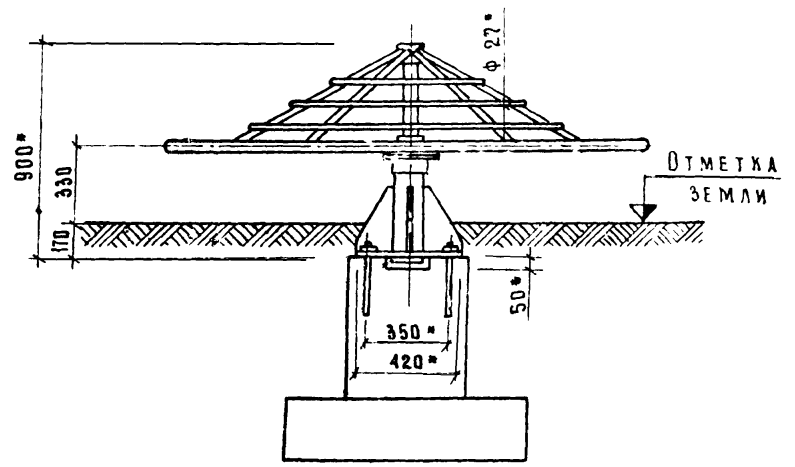
Качели тип II

ТИПОВОЙ ПРОЕКТ 320-53 АЛЬБОМ II ЛИСТ АС-92

### КАРУСЕЛЬ ТИП I



### КАРУСЕЛЬ ТИП II



РАЗМЕРЫ ДАНЫ ДЛЯ СПРАВОК  
 МОНОЛИТНОГО БЕТОНА НА ФУНДАМЕНТЫ М-200-0.5 м<sup>3</sup>  
 КАРУСЕЛЬ ТИП I - СБОРОЧНЫЙ ЧЕРТЕЖ СМ. АЛ. IV ЛИСТ КМ-28

КАРУСЕЛЬ ТИП II - СБОРОЧНЫЙ ЧЕРТЕЖ СМ. АЛ. IV КМ - 29

СТ. АРХИТЕКТОР  
 Т. БОКУН

М. И. К. С. К.

1976г.

МАЛЫЕ АРХИТЕКТУРНЫЕ ФОРМЫ  
 И ЭЛЕМЕНТЫ БЛАГОУСТРОЙСТВА  
 ЖИЛЫХ ЗОН МИКРОВАЙОНОВ

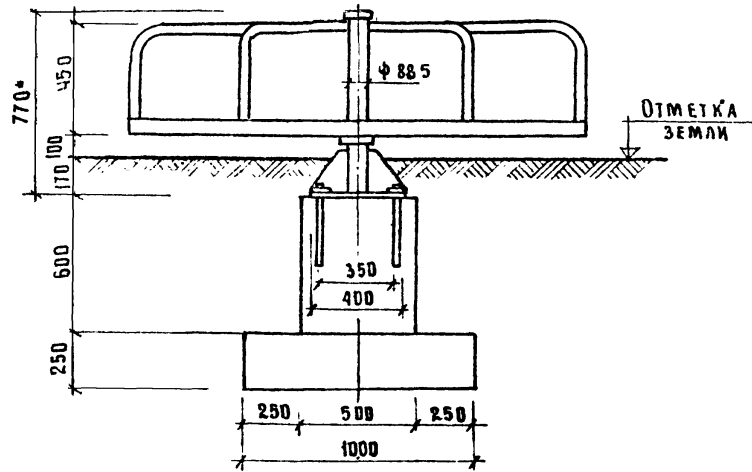
КАРУСЕЛЬ ТИП I, ТИП II

ТИПОВОЙ ПРОЕКТ  
 320-53

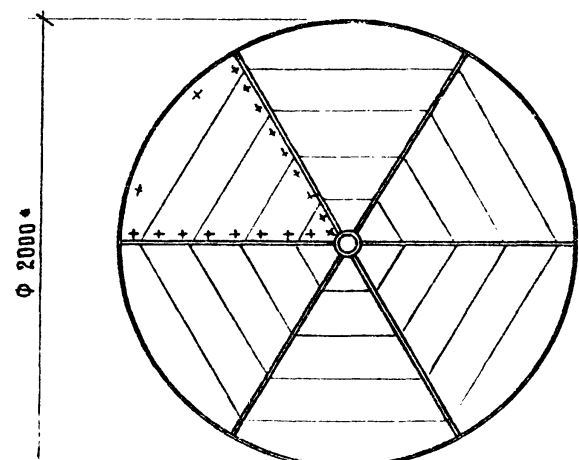
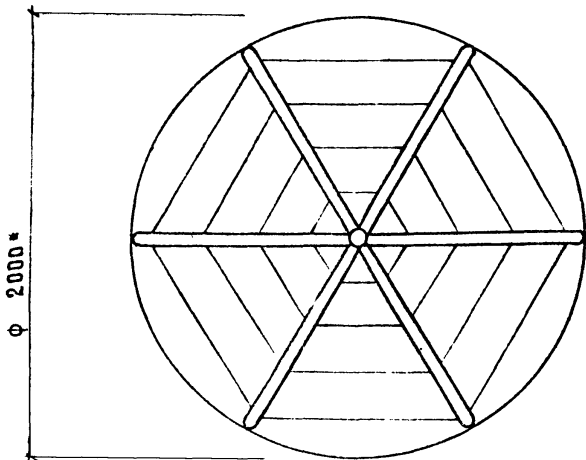
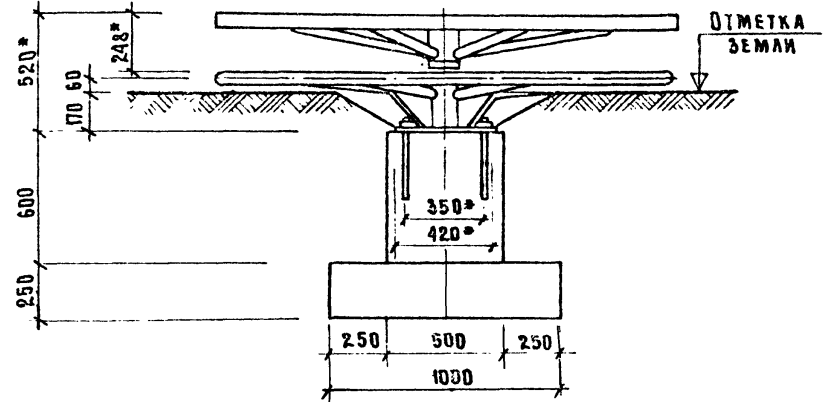
АЛББОМ  
 II

ЛИСТ  
 АС-93

КАРУСЕЛЬ ТИП III



КАРУСЕЛЬ ТИП IV

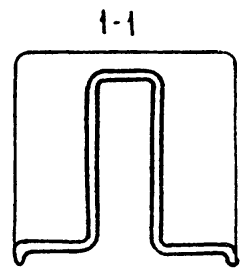
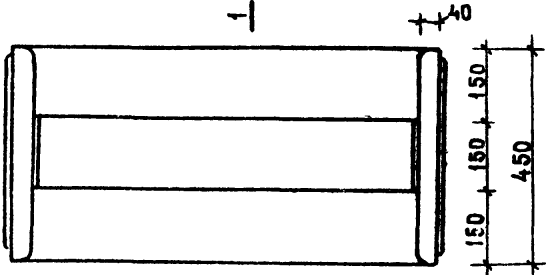
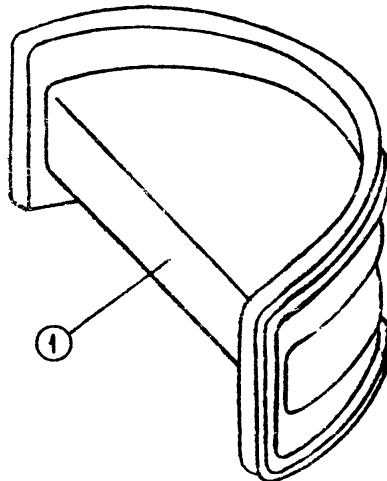
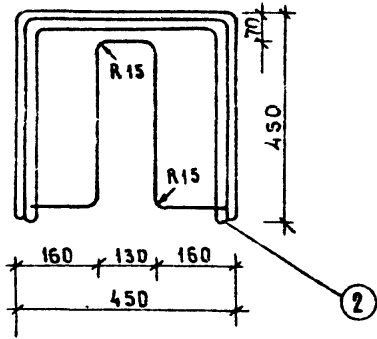
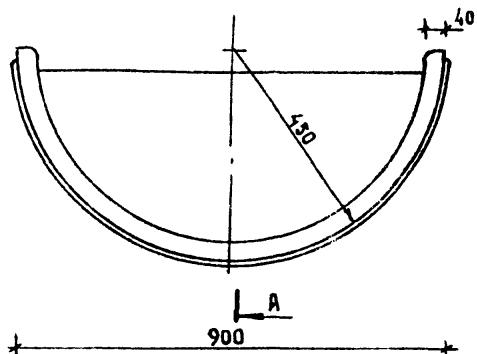


КАРУСЕЛЬ ТИП III - СБОРОЧНЫЙ ЧЕРТЕЖ СМ. АЛ. IV ЛИСТ КМ-30  
МОНОЛИТНОГО БЕТОНА НА ФУНДАМЕНТЫ М-200 - 0.5 м<sup>3</sup>

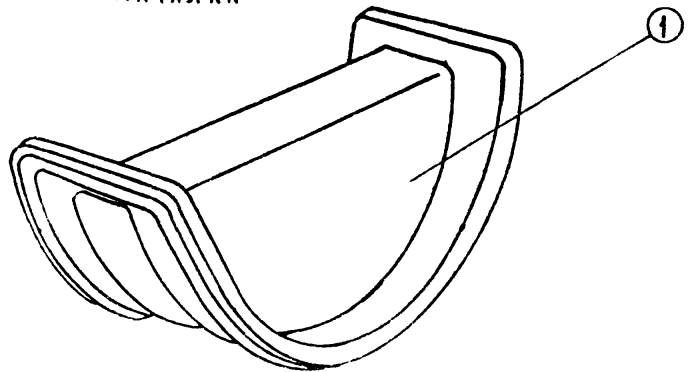
\*РАЗМЕРЫ ДАНЫ ДЛЯ СПРАВОК

КАРУСЕЛЬ ТИП IV - СБОРОЧНЫЙ ЧЕРТЕЖ СМ. АЛ. IV КМ-31  
МОНОЛИТНОГО БЕТОНА НА ФУНДАМЕНТЫ М 200 - 0.5 м<sup>3</sup>





Качалка - I



При применении проектное предложение необходимо согласовать с заводом изготовителем для дальнейшей технологической разработки

№ позиц	Общий вид	Примечание
1.		Корпус изделия выполняется из полиэтилена низкого или высокого давления в заводских условиях
2.		Опора представляет собой металлическую конструкцию из трубы Д-50.

