

ТИПОВОЙ ПРОЕКТ  
320 – 53  
МАЛЫЕ АРХИТЕКТУРНЫЕ ФОРМЫ  
И ЭЛЕМЕНТЫ БЛАГОУСТРОЙСТВА  
ЖИЛЫХ ЗОН МИКРОРАЙОНОВ

АЛЬБОМ III

БЛАГОУСТРОЙСТВО

НАИМЕНОВАНИЕ ЧЕРТЕЖА	№ ЛИСТА	№ СТР.
1	2	3

СОДЕРЖАНИЕ АЛЬБОМА III	1, 2, 3	3-5
Пояснительная записка.	4	6
Водные устройства. Плескательный бассейн Тип. I. Тип. II. Общий вид, план, разрез.	AC-01	
Водные устройства. Плескательный бассейн. Тип. I. Развивочный черт.м. Профили сечений IV-IV; VII-VII; VIII-VIII.	AC-02	8
Водные устройства. Плескательный бассейн. Тип. II. Развивочный черт.м. Профили сечений I-I; II-II; III-III; V-V.	AC-03	9
Водные устройства. Плескательный бассейн Тип. I. Развивочный черт.м. Профили сечений IX-IX; X-X. Схемы водокровов бассейнов	AC-04	10
Плескательный бассейн. Тип. I. Разрез I-I Узла "З"	AC-05	11
Плескательный бассейн Тип. II. Разрез I-I. II-II	AC-06	12
Плескательный бассейн Тип. I. Армирование бассейна. Разрез I-I	AC-07	13
Плескательный бассейн. Тип. II. Армирование бассейна. Раскладка сеток. Разрез I-I Выборка стали.	AC-08	14
Плескательный бассейн. Тип. I. Тип. II. Сетки С1-С6. Спецификация	AC-09	15
Плескательный бассейн. Тип. II. Камера управления. Спецификация.	AC-10	16
Плескательный бассейн. Деталь установки люка. Узлы "1" и "2". Спецификация.	AC-11	17
Водные устройства. Канавка для пускания корабликов. Развивочный черт.м. Разрез А-А; Б-Б	AC-12	18

1	2	3
---	---	---

Канавка для пускания корабликов Разрез А-А	AC-13	19
Водные устройства. Варианты композиции бассейнов с канавкой для пускания корабликов "Б" и "В"	AC-14	20
Водные устройства. Варианты композиции бассейнов с канавкой для пускания корабликов "Г" и "Д"	AC-15	21
Водные устройства. Фигурный душ. Тип. I "Ручкоход" Общий вид.	AC-16	22
Водные устройства. Фигурный душ. Тип. I "Ручкоход" План, разрез. Варианты композиции.	AC-17	23
Водные устройства. Фигурный душ. Тип. II. "Башня" Общий вид.	AC-18	24
Водные устройства. Фигурный душ. Тип. II. План. Детальная раскладка	AC-19	25
Плескательный бассейн. Тип. I. Пояснительная записка. Спецификация. Условные обозначения	БК-1	26
Плескательный бассейн. Тип. I. План. Разрезы по выпускам и переливам	БК-2	27
Плескательный бассейн. Тип. I. Колодец для камеры управления. Схема водоснабжения	БК-3	28
Плескательный бассейн. Тип. II. Пояснительная записка. Спецификация. Условные обозначения.	БК-4	29
Плескательный бассейн. Тип. II. План. Разрезы по выпускам и переливам.	БК-5	30
Плескательный бассейн. Тип. II. Колодец для камеры управления. Схема водоснабжения.	БК-6	31

В. ИМАШЕВ  
В. АЛЕКСЕЕВ  
Ю. ВИШНЕВСКИЙ  
В. САПУРОВА  
С. И. НИКОЛАЕВ  
И. А. ПР. ТА  
Р. П. АРХ.

БЕЛГОСПРОЕКТ  
Г. МУНСК

БЕЛГОСПРОЕКТ  
г. МИНСК

ОБЩЕСТВЕННЫЙ ПРОЕКТ  
ПЛАНА ПЛОЩАДИ  
С/К. П. А. К.

В ДАЛЕКОМ  
ОТ ШИШЕВКА  
В САРПОВА

1	2	3
СМЕСИТЕЛЬ	ВК-7	32
СМЕСИТЕЛЬ ДЕТАЛИ	ВК-8	33
ВОДНЫЕ УСТРОЙСТВА. ДЕКОРАТИВНЫЙ ФОНТАН. ПЛАН, ОБЩИЙ ВИД, РАЗРЕЗ, СХЕМЫ ЗАКРИВОВ.	АС-20	34
ДЕКОРАТИВНЫЙ ФОНТАН. ПЛАН. РАЗРЕЗ 1-1	АС-21	35
ДЕКОРАТИВНЫЙ ФОНТАН. ПЛАН ФОНТАНА С СЕТЯМИ. СХЕМА ВОДОПРОВОДА РАЗРЕЗ.	ВК-9	36
ДЕКОРАТИВНЫЙ ФОНТАН. ТЕХНИЧЕСКИЕ УКАЗАНИЯ. СПЕЦИФИКАЦИЯ.	ВК-10	37
ДЕКОРАТИВНЫЙ БАССЕЙН ДЛЯ ВОДНЫХ РАСТЕНИЙ	АС-22	38
ДЕКОРАТИВНЫЙ БАССЕЙН. ДЛЯ ВОДНЫХ РАСТЕНИЙ. РАЗРЕЗЫ ПО ВЫПУСКАМ СПЕЦИФИКАЦИЯ	АС-23	39
ВОДНЫЕ УСТРОЙСТВА. ДОНДЕВАЛЬНАЯ УСТАНОВКА СК-16	АС-24	40
УКАЗАНИЯ ПО ЭКСПЛУАТАЦИИ ДОНДЕВАЛЬНОЙ УСТАНОВКИ	АС-25	41
СКАМЬИ ОДИНОЧНЫЕ НА Ш/Б ОПОРАХ ТИП. 1, А, Б	АС-26	42
СКАМЬИ ОДИНОЧНЫЕ НА Ш/Б ОПОРАХ ТИП. 1 А, Б	АС-27	43
СКАМЬЯ ОДИНОЧНАЯ ИЗ ДЕРЕВЯННЫХ ЭЛЕМЕНТОВ ТИП I, ТИП II.	АС-28	44
СКАМЬЯ ОДИНОЧНАЯ ИЗ ПЛАСТМАССЫ ТИП. I-A	АС-29	45
СКАМЬИ СЕКЦИОННЫЕ ИЗ ПЛАСТМАССЫ ТИП. I -Б, ТИП I-B	АС-30	46
СКАМЬЯ ОДИНОЧНАЯ ИЗ ПЛАСТМАССЫ ТИП. II	АС-31	47
СКАМЬЯ СЕКЦИОННАЯ НА Ш/Б ОПОРАХ ТИП. I	АС-32	48

1	2	3
ВАРИАНТЫ КОМПОЗИЦИИ СЕКЦИОННОЙ СКАМЬИ	АС-33	49
СКАМЬЯ СЕКЦИОННАЯ ТИП. II	АС-34	50
СКАМЬЯ СЕКЦИОННАЯ ТИП. III	АС-35	51
СКАМЬЯ СЕКЦИОННАЯ ИЗ ДЕРЕВЯННЫХ ЭЛЕМЕНТОВ. ТИП. I	АС-36	52
СКАМЬЯ СЕКЦИОННАЯ ИЗ ДЕРЕВЯННЫХ ЭЛЕМЕНТОВ. ТИП. II	АС-37	53
СЕКЦИОННАЯ СКАМЬЯ С ЦВЕТОЧНИЦАМИ ТИП. I		
ЦВЕТОЧНИЦЫ. ВАРИАНТЫ КОМПОЗИЦИИ	АС-38	54
ЦВЕТОЧНИЦА ТИП. I ЦВЕТОЧНИЦА ТИП. II	АС-39	55
СЕКЦИОННАЯ СКАМЬЯ С ЦВЕТОЧНИЦАМИ		
СИДЕНЬЯ СКАМЬИ № I И № II. ВАРИАНТЫ КОМПОЗИЦИИ	АС-40	56
СТОЛЫ ИЗ ДЕРЕВЯННЫХ ЭЛЕМЕНТОВ ТИП. I ТИП. II	АС-41	57
СТОЛ НА Ш/Б ОПОРАХ ТИП. I ТИП. II	АС-42	58
СКАМЬЯ - ОГРАНИЧИТЕЛЬ ТИП I	АС-43	59
СКАМЬЯ - ОГРАНИЧИТЕЛЬ ТИП II	АС-44	60
СКАМЬЯ - ОГРАНИЧИТЕЛЬ ДЛЯ ДЕРЕВЬЕВ Ш/Б ЭЛЕМЕНТОВ ТИП. III А	АС-45	61
СКАМЬЯ - ОГРАНИЧИТЕЛЬ ТИП. III Б	АС-46	62
ОГРАНИЧИТЕЛИ ДЛЯ ДЕРЕВЬЕВ ИЗ ПОДПОРНЫХ СТЕНОК. ВАРИАНТЫ КОМПОЗИЦИИ.	АС-47	63
ЦВЕТОЧНИЦЫ ИЗ Ш/Б ЭЛЕМЕНТОВ ТИП. III	АС-48	64
ЦВЕТОЧНИЦА ИЗ Ш/Б ЭЛЕМЕНТОВ ТИП. IV	АС-49	65

1	2	3
Цветочницы из ш/б элементов Тип I А,Б	АС-50	66
Цветочница Тип II	АС-51	67
Урны Тип I Тип II	АС-52	68
Ветрозащитные (подпорные) стенки Тип I-A, Тип I-B	АС-53	69
Ветрозащитные (подпорные) стенки Тип II-A, Тип II-B	АС-54	70
Ветрозащитные (подпорные) стенки Тип III-A, Тип III-B	АС-55	71
Фрагменты композивок из ветрозащитных (подпорных) и игровых стенок	АС-56	72
Ветрозащитные стенки со скамьей тип I-B Тип I-A, варианты композивок	АС-57	73
Ветрозащитная стенка со скамьей Тип I-A варианты композивок	АС-58	74
Ветрозащитная стенка со скамьей Тип I-A (варианты композивок) Тип II-A (II-B)	АС-59	75
Ветрозащитная стенка со скамьей Тип II-A варианты композивок	АС-60	76
Ветрозащитная стенка со скамьей Тип III-A (Тип II-B)	АС-61	77
Декоративные стенки из ш/б элементов III-A, Тип I-A; I-B; I-C; II-A; II-B	АС-62	78
Треники-абсцинды, пирамиды-абсцинды варианты композивок	АС-63	79
Ограждение цветников Тип I "А"	АС-64	80
Ограждение цветников Тип I "Б"	АС-65	81
Ограждение цветников Тип II-A; II-B; II-В; II-Г	АС-66	82

1	2	3
Ограждение цветников Тип III-A, Тип III-B	АС-67	83
Решетки для деревьев из бетонных элементов Тип I	АС-68	84
Решетки для деревьев из ш/б элементов Тип II	АС-69	85
Тротуарные плитки I-A, I-B варианты раскладки	АС-70	86
Железобетонная тротуарная плита Тип III	АС-71	87
Железобетонная тротуарная плита Тип IV	АС-72	88
Ограничители деревьев в мощении и в газоне	АС-73	89
Конструктивные элементы дорожных покрытий	АС-74	90
Стойка для чистки ковров и домашних вещей	АС-75	91
Стойка для сушки белья Тип I, Тип II	АС-76	92
Оборудование площадок выгула для собак Бум, вьрота	АС-77	93
Оборудование площадок выгула для собак. Барьер, штакетник	АС-78	94

В РАБОТЕ НАД РАЗДЕЛОМ „Благоустройство“ участвовали:

**Архитекторы:**  
 В. Саврова / ответ. исполнитель/  
 Г. Божки  
 Э. Вишневская  
 В. Маленко  
 И. Лесняцова  
 Я. Седых

**Художники-конструкторы:**  
 В. Барташ  
 А. Жилинский

**Конструкторы:**  
 В. Алексеев  
 В. Громов  
 Н. Дичковская  
 А. Левинсон  
 Э. Ракович  
 Ю. Степаненко

В альбоме представлены виды оборудования для благоустройства всех типов площадок в том числе отдыха / ПО, ПУ/ и хозяйственных /ХП, ВП СП/, элементы инженерного благоустройства.

Представленное в проекте оборудование сборное, состоит из деталей заводского изготовления /см. альбом 0 /, секционное, рассчитанное на комплексное применение. Примеры комплексов, распределение наборов оборудования по зонам и площадкам см. альбом 0 листы АП.

В альбоме элементы благоустройства распределены в последовательности, отвечающей их назначению, конструктивным и технологическим признакам.

Они разделяются на следующие группы:

По назначению:

- водные устройства /плескательные и декоративные бассейны, фонтаны/.

- благоустройство площадок и зон /скамьи, столики, цветочницы, урны, ветрозащитные и декоративные стенки/.

- инженерное благоустройство /лестницы, подпорные стенки, ограждения, плиты мощения/.

- оборудование хозяйственного назначения /стойки для белья, чистки ковров, одежды, ограждения контейнеров для мусора/.

- оборудование выгула для собак.

По материалам:

- Из железобетонных и бетонных элементов /балки, стенки, лестницы, плиты/.

- Из металла /металлические трупы круглого сечения/.

- Из дерева /деревянные брусы квадратного сечения, плиты из клееной древесины/.

- Из пластмасс /штампованные изделия/ Изделия из пластмасс даны в виде проектного предложения. Раб. чертежи выполняются после изготовления технич. материала с заводом-изготовителем Наружная отделка.

ХАРАКТЕР ОТДЕЛКИ И ЦВЕТ МАЛЫХ ФОРМ ДОЛЖЕН ГАРМОНИРОВАТЬ С ОТДЕЛКОЙ ЗДАНИЙ И СООБРАЩЕНИЙ МИКРОРАЙОНА, ЗАВИСИТ ОТ МЕСТНЫХ УСЛОВИЙ /Рельефа, освещенности застройки и т.д./.

В ПРОЕКТЕ ПРИНЯТЫ СЛЕДУЮЩИЕ ВИДЫ ОТДЕЛКИ ПОВЕРХНОСТЕЙ:

Железобетонные изделия-водостойкие краски /нефтеполимерные краски/.

2/ Железобетонные поверхности 3/ мозаичное покрытие

- Деревянные изделия 1/ тонированная древесина с последующим покрытием бесцветным водостойким лаком 2/ Масляная окраска.

- Металлические изделия 1/ Масляная окраска 2/ покрытие кузбаслаком.

Соединительные элементы-металлические закладные детали, ваты, гайки, шайбы-оцинковываются.

Рекомендации по наружной отделке см. альбом 0.

В. В. МИНЧ  
 ТА. ИМ. МИНЧ  
 П. А. А. ПР-ТА  
 Р. К. Г. А. У. Х. Т.

БЕЛГОСПРОЕКТ  
 г. Минск

1976 г.

Малые архитектурные формы и элементы благоустройства жилых зон микрорайонов

ПОЯСНИТЕЛЬНАЯ ЗАПИСКА

ТИПОВОЙ ПРОЕКТ  
 320-53

АЛЬБОМ  
 III

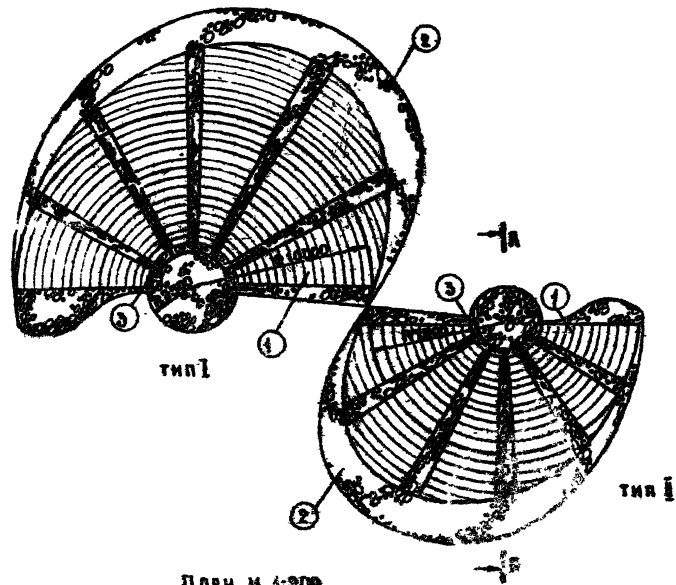
ЛИСТ  
 4



Общий вид



А-А



План М 1:200

- 1 Чаша бассейна.
- 2 Горки-искусственный рельеф.
- 3 Фигурный душ.



Булыжное мощение



Плиты мощения разм. 40x40

- Фигурный душ см. чертеж АС-19 АС-17
- Лист читать совместно с листами АС-02 ; АС-03.
- Композиции бассейнов с канавкой для повышения корабликов см. листы АС-14; АС-15.
- Рекомендации по конструкциям покрытий см. Альбом О.

1976 г.

 Малые архитектурные формы  
 и элементы благоустройства  
 жилых зон микрорайонов.

 Водные устройства. Длестительный бассейн тип I,  
 тип II. Общий вид, план, разрез.

Титловой проект

320-53

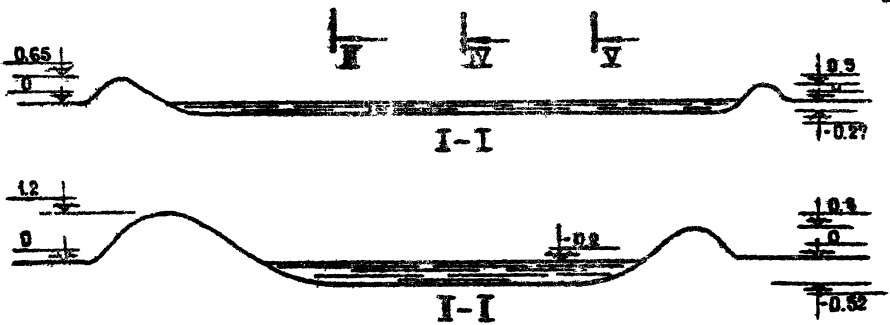
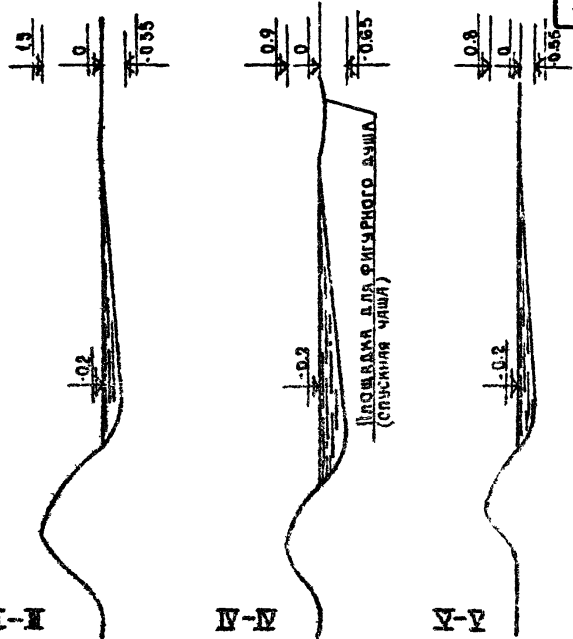
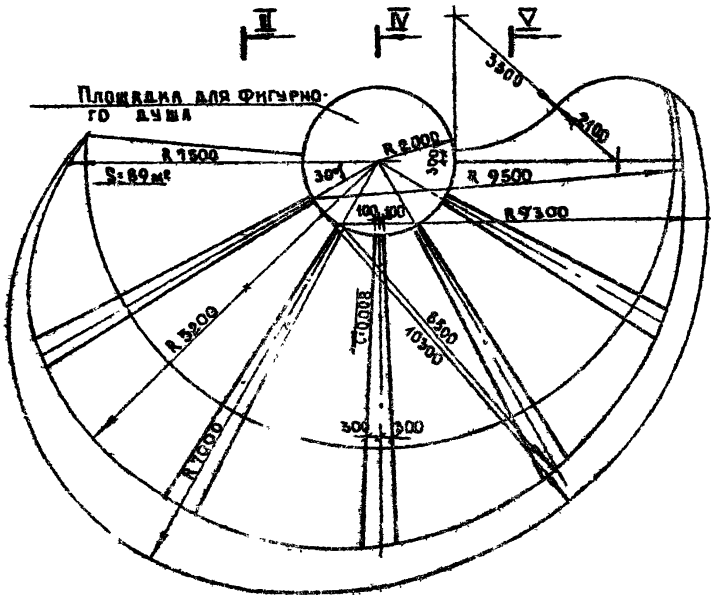
альбом

II

лист

АС-01





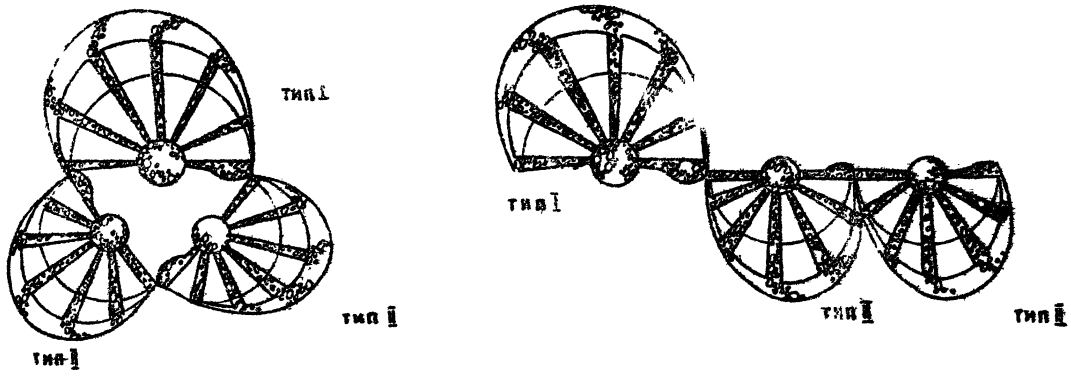
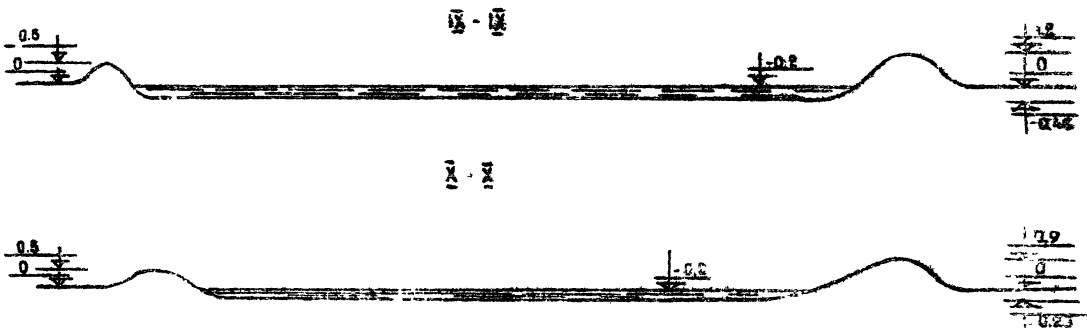
- Лист читать совместно с листом АС-01  
 - Гребень горки сглаживается по всему периметру.

1976г.	Малые архитектурные формы и элементы благоустройства жилых зон минераловод.	Водные устройства. Плескательный бассейн тип I. Разбивочный чертеж. Профили сечений I-I; II-II; III-III; IV-IV; V-V.	ТИПОВОЙ ПРОЕКТ 320-53	АЛЬБОМ III	ЛИСТ АС-03
--------	---	--	--------------------------	---------------	---------------

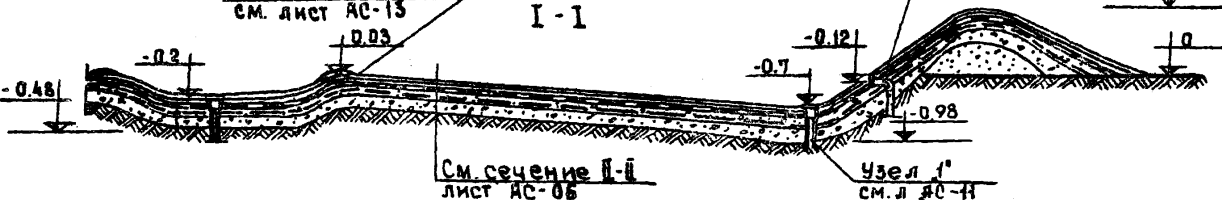
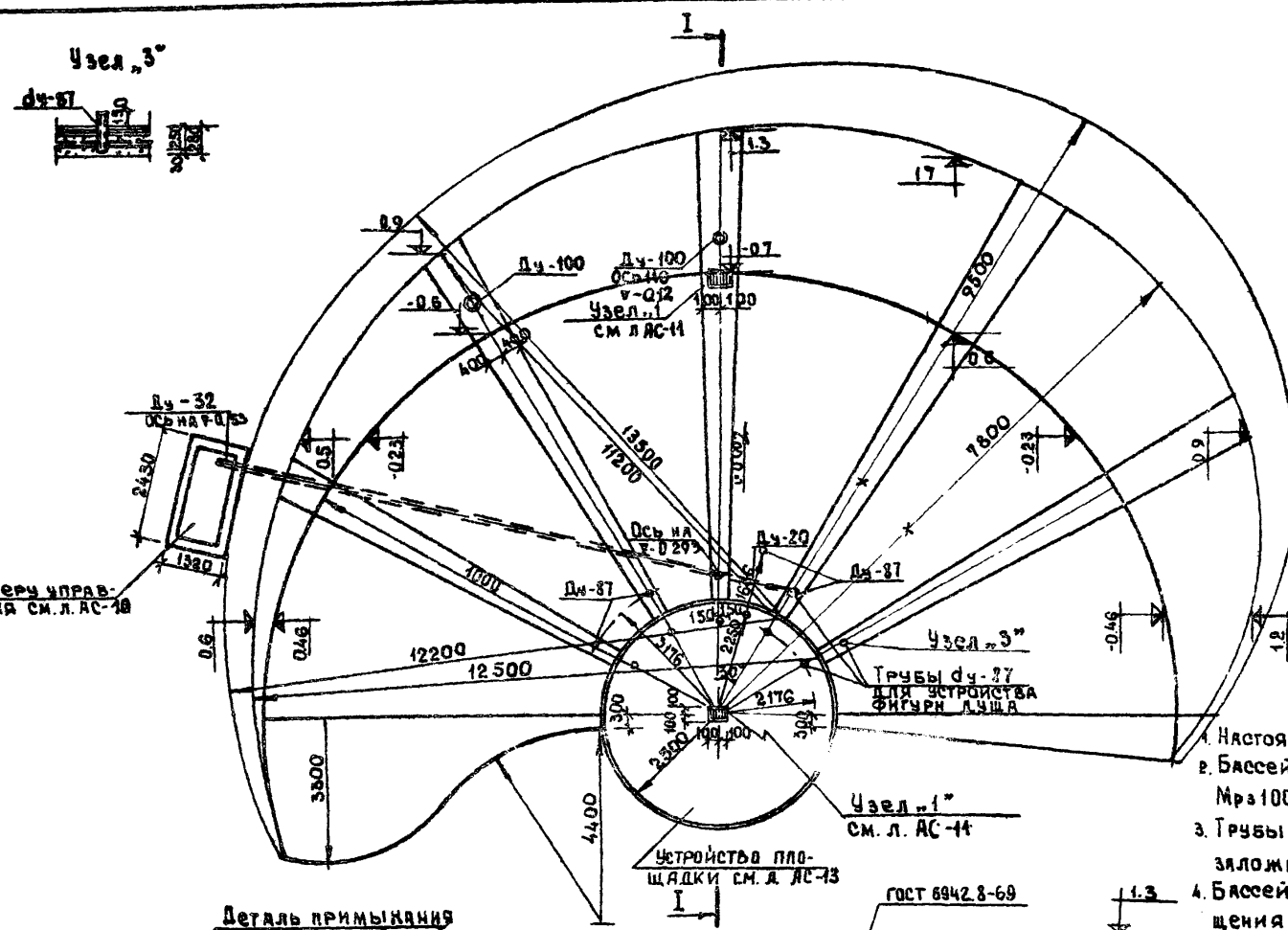


П. М. МИРО  
 А. М. МИРО  
 А. В. ПР. П.  
 С. В. БЕЛЕНКО  
 П. П. П. АДМИТ  
 В. Л. МИРО  
 А. М. МИРО  
 А. В. ПР. П.  
 С. В. БЕЛЕНКО  
 П. П. П. АДМИТ

БЕЛГОСПРОЕКТ  
 Минск



1976г.	Малые архитектурные формы и элементы благоустройства жилых зон микрорайонов	Водные устройства. Плескательный бассейн, тип I. Развивочный чертёж. Профили сечений В-В; А-А. Схемы блокировок бассейнов.	типовой проект 328-53	альбом II	лист АС-04
--------	---	--	--------------------------	--------------	---------------



РАСХОД МАТЕРИАЛОВ НА БАССЕЙН				
ТИП I				
Наименов.	Марка	Ед. изм.	К-во	Примечания
Плиты мощения		м <sup>2</sup>	245,0	Т365 БССР 52-75
Бетон	М200	м <sup>3</sup>	26,0	
Бетон	Мрз 100	м <sup>3</sup>	25,5	

1. Настоящий лист см. совместно с л. AC-07, AC-08.
2. Бассейн выполняется из бетона М200, Мрз100.
3. Трубы для устройства фигурного душа заложить во время бетонирования.
4. Бассейн облицовывается плитами мощения 400×400×38 мм. Сектора плиточного мощения разделены полосами гравия крупностью от 50 до 100 мм.
5. Гравий втапливается в бетон на половину своей величины.
6. Камеру управления см. л. AC-10.

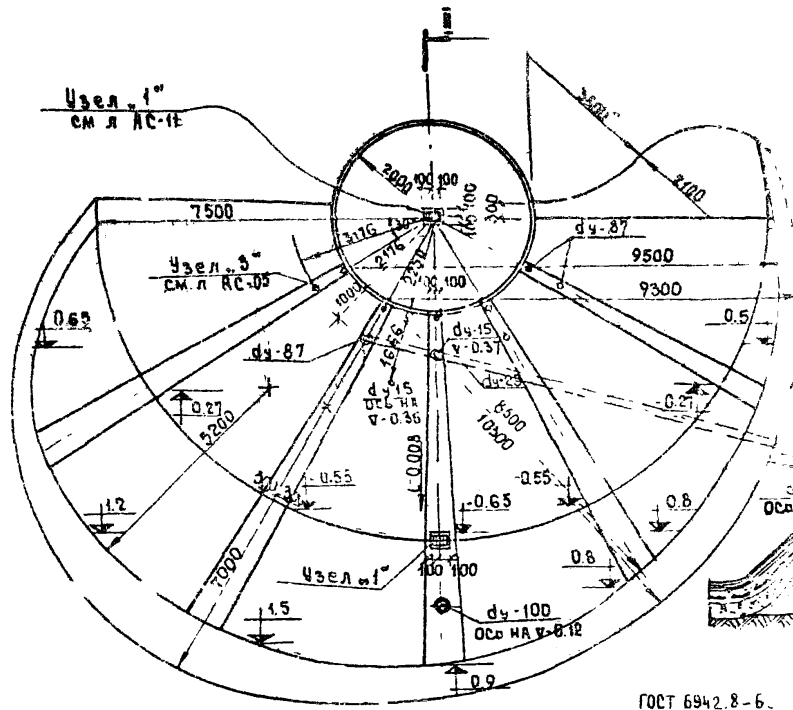
Р. В. МИМО  
 А. И. МИМО  
 А. А. П. П. А.  
 И. И. И. И. И.  
 Р. В. П. А. И. И. И.  
 Р. В. П. А. И. И. И.

БЕЛГОСПРОЕКТ  
 г. МИНСК

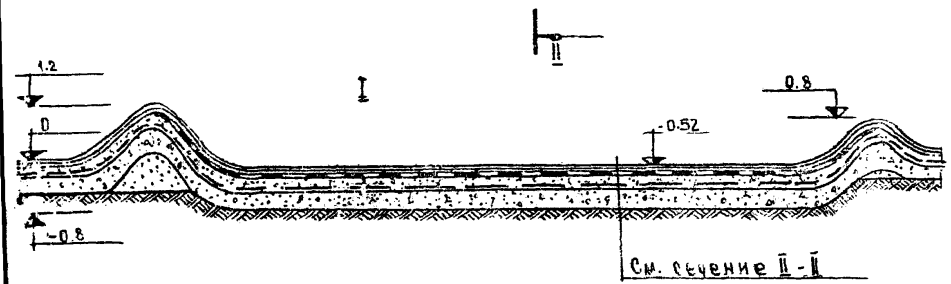
1976г. Малые архитектурные формы и элементы благоустройства жилых зон микрорайонов

Плескательный бассейн тип I.  
 Разрез I-I. Узел „3“

ТИПОВОЙ ПРОЕКТ 320-53  
 АЛЬБОМ III  
 ЛИСТ AC-05



Плиты мощения 400x400x38мм  
 (дорожки из гравия выделенные в бетон).  
 Цементная стяжка - 20мм  
 Гидроизоляция Эслол гидроисл на нефтяной мастике 20мм  
 Армированный бетон М-200 100мм  
 Бетонная подготовка из бетона м 100 - 100мм  
 Грунт



РАСХОД МАТЕРИАЛОВ НА БАССЕЙНА ТИП II

Наименование	Марка	Ед. изм.	К-во	Примечание
Плиты мощения		м <sup>2</sup>	135	тщательно
Бетон М200	100	м <sup>3</sup>	15.0	
Бетон М200 МРЗ-100	200	м <sup>3</sup>	4.5	

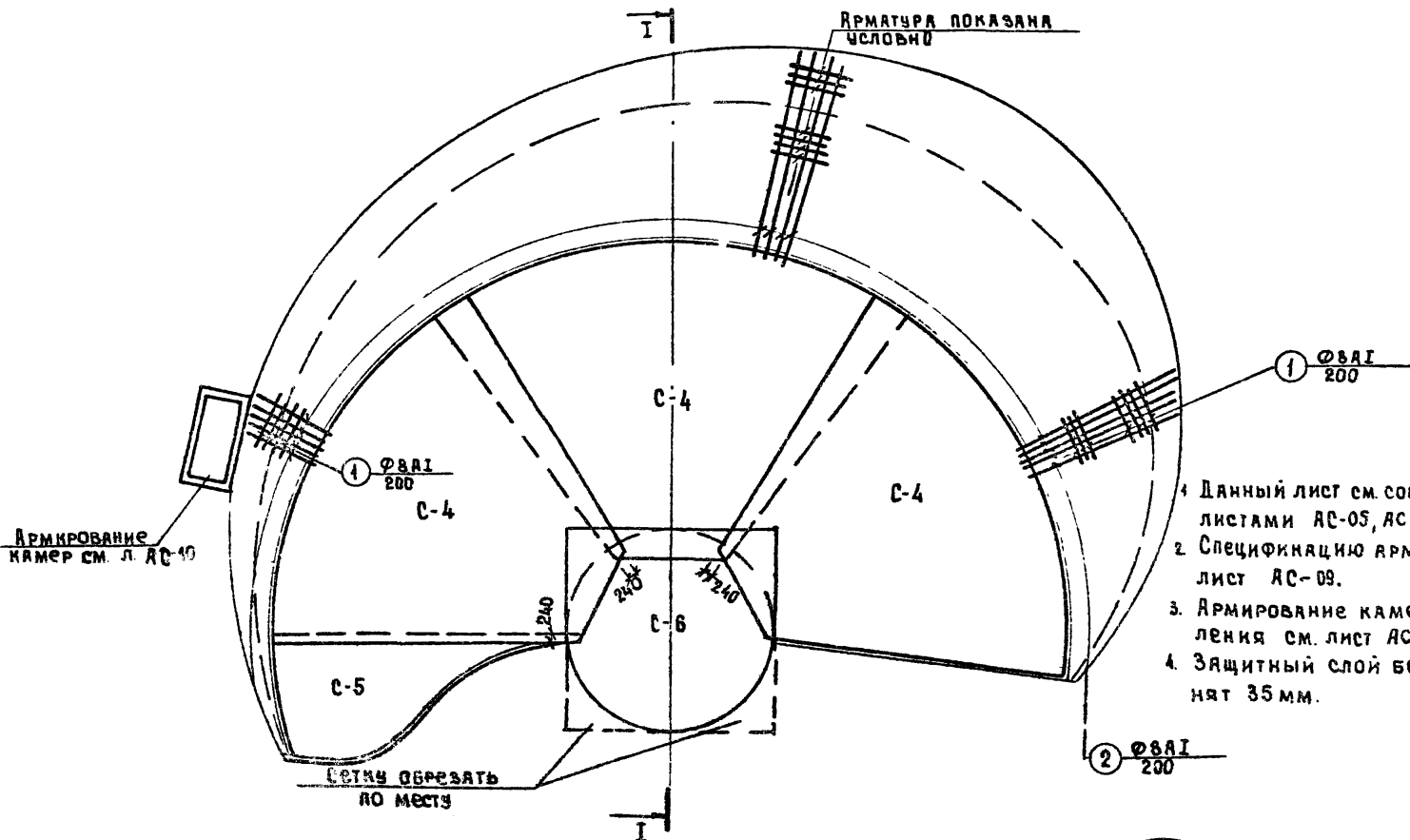
1. Общие указания см. лист В1-1 АС-07.
2. Настоящий лист см. совместно с л. АС-05, АС-09АС-10.
3. Бассейн выполняется из бетона М200 МРЗ-100.
4. Укладку труб и сантехнического оборудования см. совместно с л. В4-4.

1976г. Малые архитектурные формы и элементы благоустройства жилых зон микрорайонов

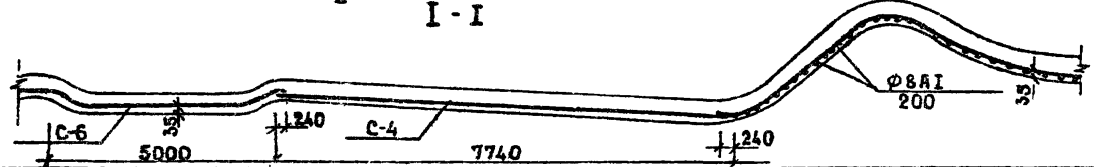
Плескательный бассейн тип II  
 Газрег. - I, II - II

ТИПОВОЙ ПРОЕКТ АЛЬБОМ ЛИСТ  
 320-53 III ЯС-06

9.Вн. Левченко	А.Ле. Инсон	В.С. Гроза
Д.Арх.Пр-та	Инженер	Рук.Пр.Архит.



1. Данный лист см. совместно с листами АС-05, АС-09, АС-10.
2. Спецификацию арматуры см. лист АС-09.
3. Армирование камеры управления см. лист АС-10.
4. Защитный слой бетона принят 35 мм.

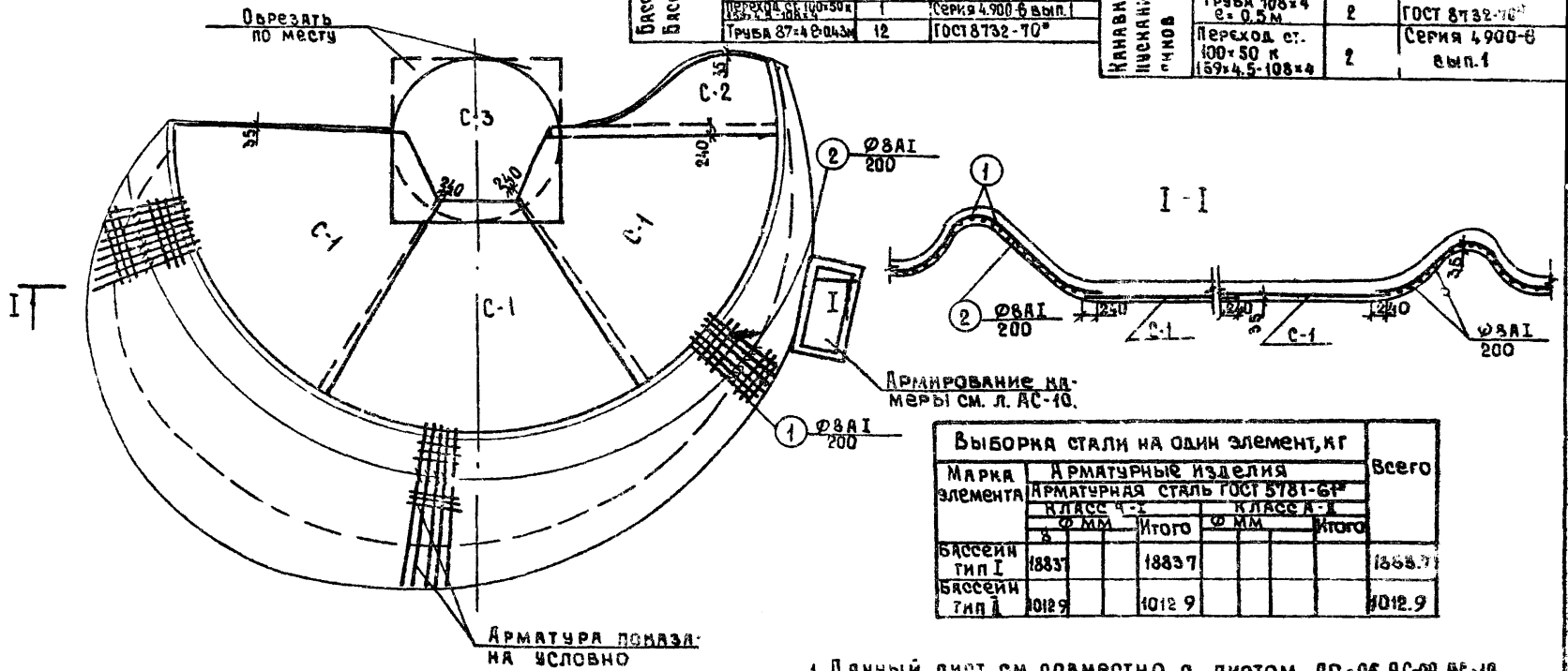


г. Минск

1976г.	Малые архитектурные формы и элементы благоустройства жилых зон микрорайонов	Плескательный бассейн. тип I Армирование бассейна. Разрез I-I	ТИПОВОЙ ПРОЕКТ 320-53	АЛЬБОМ III	ЛИСТ АС-07
--------	---	--	--------------------------	---------------	---------------

Спецификация сборных элементов			
Наименов	Марка	К-во	Примечания
Бассейн тип I	ПОI	2	АС-01-04 вып.2
	Чугунный люк	2	ГОСТ 3634-61
Бассейн тип II	Труба 108×4; 0.05м	1	ГОСТ 8732-70*
	Решетка 192×192	1	альб. III л. АС-14.
	Труба 159×4.5; 0.05	1	ГОСТ 8732-70*
	Переход ст. 100×50 к 159×4.5-108×4	1	Серия 4.900-В вып.1
	Труба 87×4 0.043м	12	ГОСТ 8732-70*

Наименов для исполнения работ			
МЖ-2-7	Решетка 192×192 (н)	2	альб. III л. АС-14.
	Труба 159×4.5; 0.05 м	2	ГОСТ 8732-70*
	Труба 108×4; 0.05 м	2	ГОСТ 8732-70*
	Переход ст. 100×50 к 159×4.5-108×4	2	Серия 4.900-В вып.1
	Труба 87×4 0.043 м	2	ГОСТ 8732-70*



Выборка стали на один элемент, кг					
Марка элемента	Арматурные изделия				Всего
	Арматурная сталь ГОСТ 5781-61		Класс А-1		
	φ мм	Итого	φ мм	Итого	
Бассейн тип I	18837	18837			18837
Бассейн тип II	10129	10129			10129

1. Данный лист см. совместно с листом АС-06, АС-09, АС-10.
2. Спецификацию арматуры см. лист АС-09.
3. Армирование намеры управления см. лист АС-10.
4. Защитный слой бетона принят 35 мм.

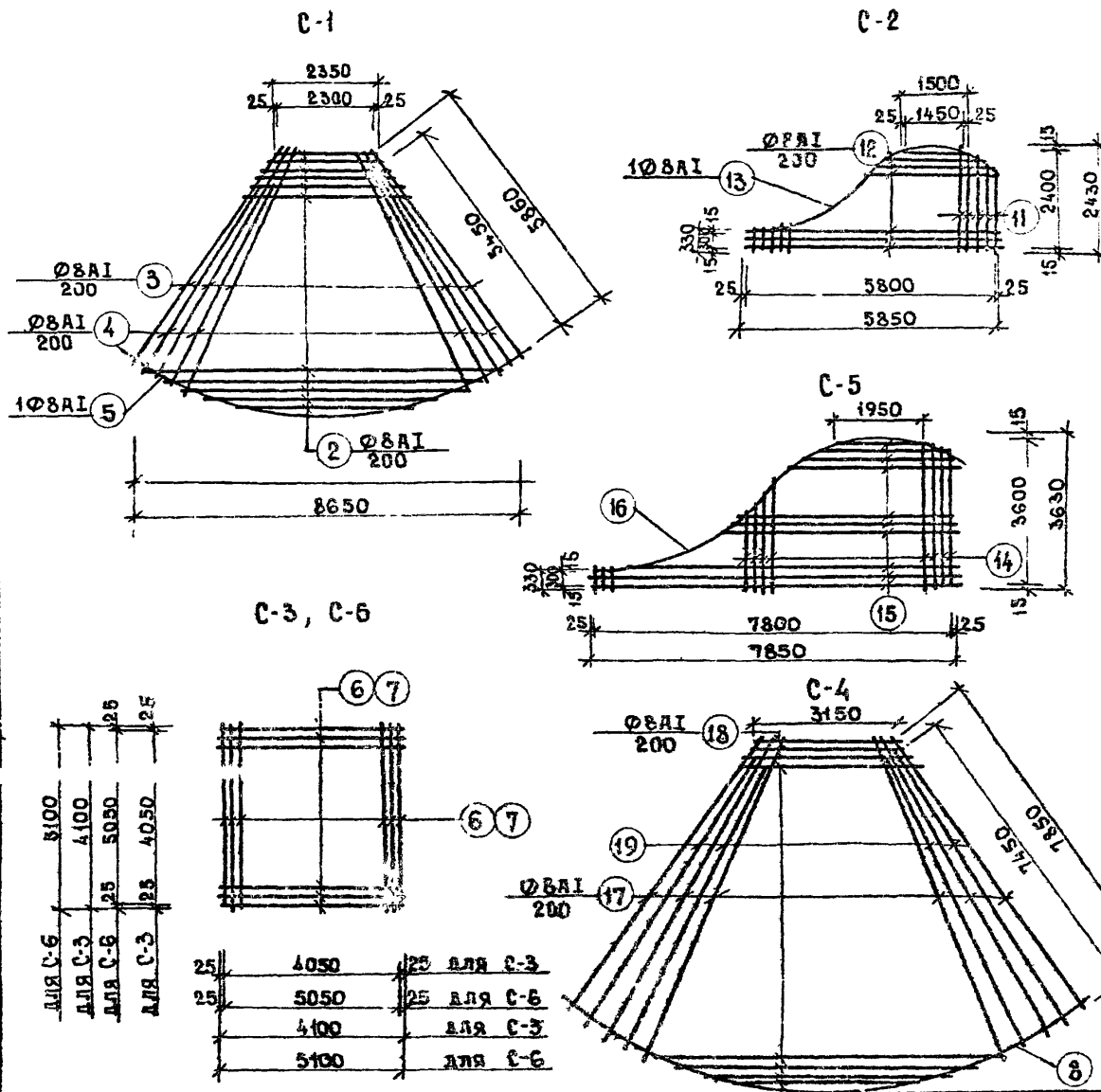
Р.К. ЧИМОВ  
 Л.И.И. МУНИЧ  
 Д.В.Х. ПР.ТА  
 И.М.М.Е.Р.  
 Р.У.К. Г.А.Р.И.К.  
 В.И.А.Л.И.С.А.  
 В.А.Л.Е.С.Е.В.  
 В.В.И.Ч.Е.З.С.К.А.  
 А.Л.В.А.Н.С.О.Н.  
 В.С.А.У.Р.О.В.А.

БЕЛГОСПРОЕКТ  
 г. МИНСК

И. П. ДР. ПР. ТА  
ИНЖЕНЕР  
РУК. ГРАЖД. СТ.

И. П. ДР. ПР. ТА  
ИНЖЕНЕР  
В. С. АУРОВА

Г. МИНСК



СПЕЦИФИКАЦИЯ СТАЛИ НА ОДИН ЭЛЕМЕНТ

Наименование издел.	Марка издел.	№ позиции	Эквив.	Ø мм	Длина позиции мм.	Кол-во шт.	Общая длина м.
Бассейн. тип II	Отд. стержни	1		8A1	л.м.		1936.0
		2	8650 ÷ 2350	8A1	5500	30	165.0
	C-1 (шт.3)	3	5850	8A1	5850	12	70.2
		4	5450	8A1	5450	12	65.4
		5	9300	8A1	9500	1	9.5
	C-3 (шт.1)	6	4100	8A1	4100	42	172.2
	C-2 (шт.4)	11	2430 ÷ 330	8A1	1380	30	41.4
		12	5850 ÷ 1500	8A1	3680	13	47.9
		13	2400	8A1	6500	1	6.5
	C-4 (шт.1)	7	5100	8A1	5100	52	265.2
	C-5 (шт.1)	14	3630 ÷ 330	8A1	1980	40	79.2
		15	7850 ÷ 1950	8A1	4900	19	93.1
		16	3600	8A1	9000	1	9.0
C-6 (шт.3)	17	7850	8A1	7850	16	125.6	
	18	11600 ÷ 3150	8A1	7380	40	295.2	
	19	7450	8A1	7450	16	119.2	
Отд. стержни	8	12300	8A1	12300	1	12.3	
	1		8A1	л.м.			147.0
2		8A1	л.м.	2300		230.0	

1. Настоящий лист читать совместно с листами АС-07-АС-09.
2. Арматура в сетках показана условно.
3. Сварные сетки должны удовлетворять требованиям ГОСТ 10922-15.
4. Сварные сетки выполнить при помощи контактной точечной сварки.
5. Технология сварки при изготовлении арматуры изделий должна соответствовать СН 393-69.

1976г. Малые архитектурные формы и элементы благоустройства жилых зон микрорайонов.

Плоскостный бассейн. тип I, тип II. Сетки C-1 ÷ C-6. Спецификация.

ТИПОВОЙ ПРОЕКТ  
320-53

АЛЬБОМ  
III

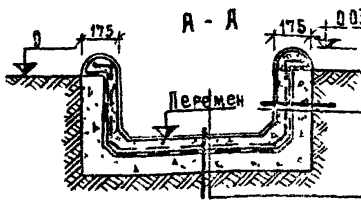
ЛИСТ  
АС-09





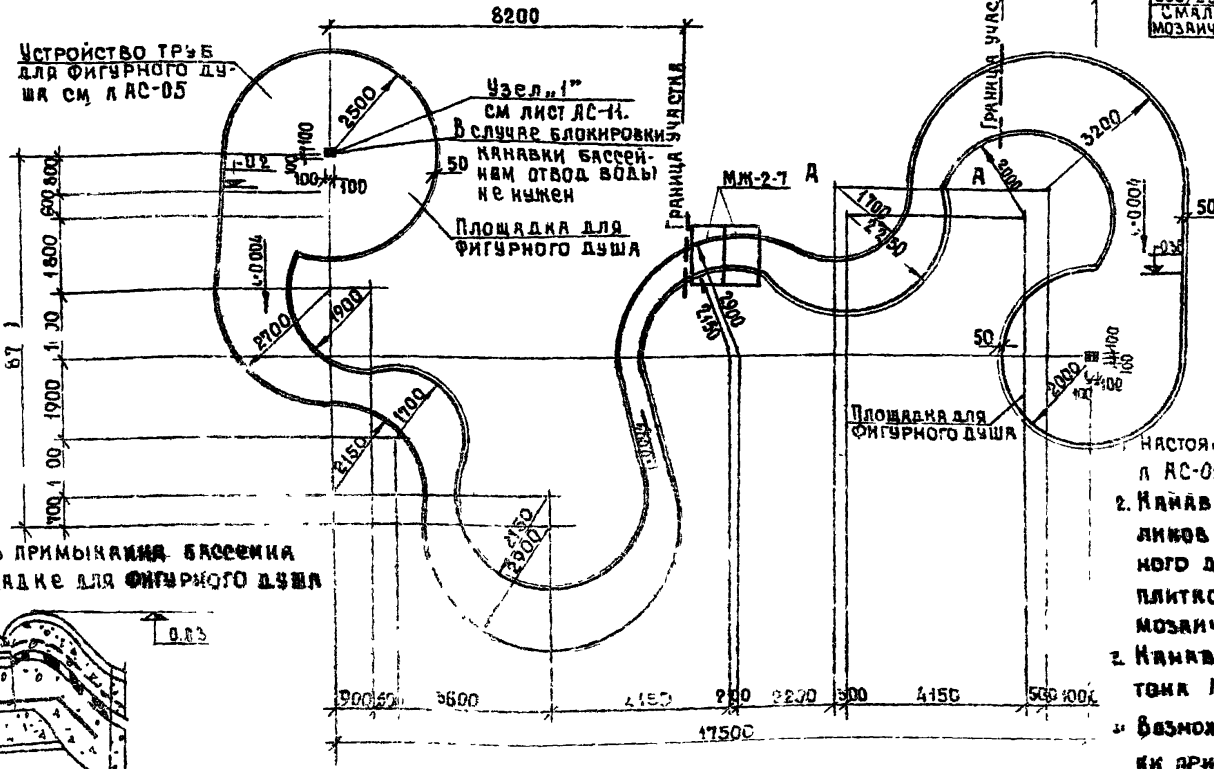






**А - А**  
 0.03 Облицовка плитной "Ириска" (смальта мозаичная плитка) на цементном р-ре (или гравий).  
 Бетон М-200 армир сетк. с 200/250/3/3 - 50 мм  
 Эслоя гидроизола на акрилатной мастике - 15 мм  
 Бетонная подготовка из бетона М100 - 100 мм  
 Уплотненный щебнем грунт

Расход материалов				
Наименование	Марка	Ед. изм.	Кол.	Примечание
Бетон	200	м <sup>3</sup>	90	
Бетон	100	м <sup>3</sup>	130	
СЕТКА 200/250/3/3		кг	480	ГОСТ 8478-66
СМАЛЬТА мозаич. плитки		м <sup>2</sup>	190	

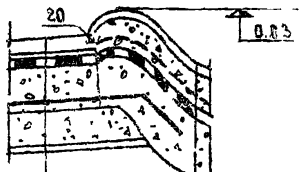


Устройство ТРЪБ для фигурного душа см. АС-05

Узел "1" см. лист АС-11. В случае блокировки канавки бассейном отвод воды не нужен  
 Площадка для фигурного душа

Площадка для фигурного душа

Деталь примыкания бассейна к площадке для фигурного душа



Устройство бассейна см. лист АС-05  
 Конструкция площадки см. лист АС-13

Настоящий лист см. совместно с л. АС-09, АС-11  
 2. Канавка для пускания корабльков и площадка для фигурного душа облицовываются плиткой "Ириска" (смальта, мозаичной плиткой)  
 2. Канавка выполняется из бетона М200 Мрз-100.  
 \* Возможен вариант замены плитки при облицовке площадки на гравий вставленный в бетон.

Исполн. в  
 В. Аленин  
 В. Вишневский  
 И. Давыдов  
 И. Савилов

Провер.  
 А. Савилов

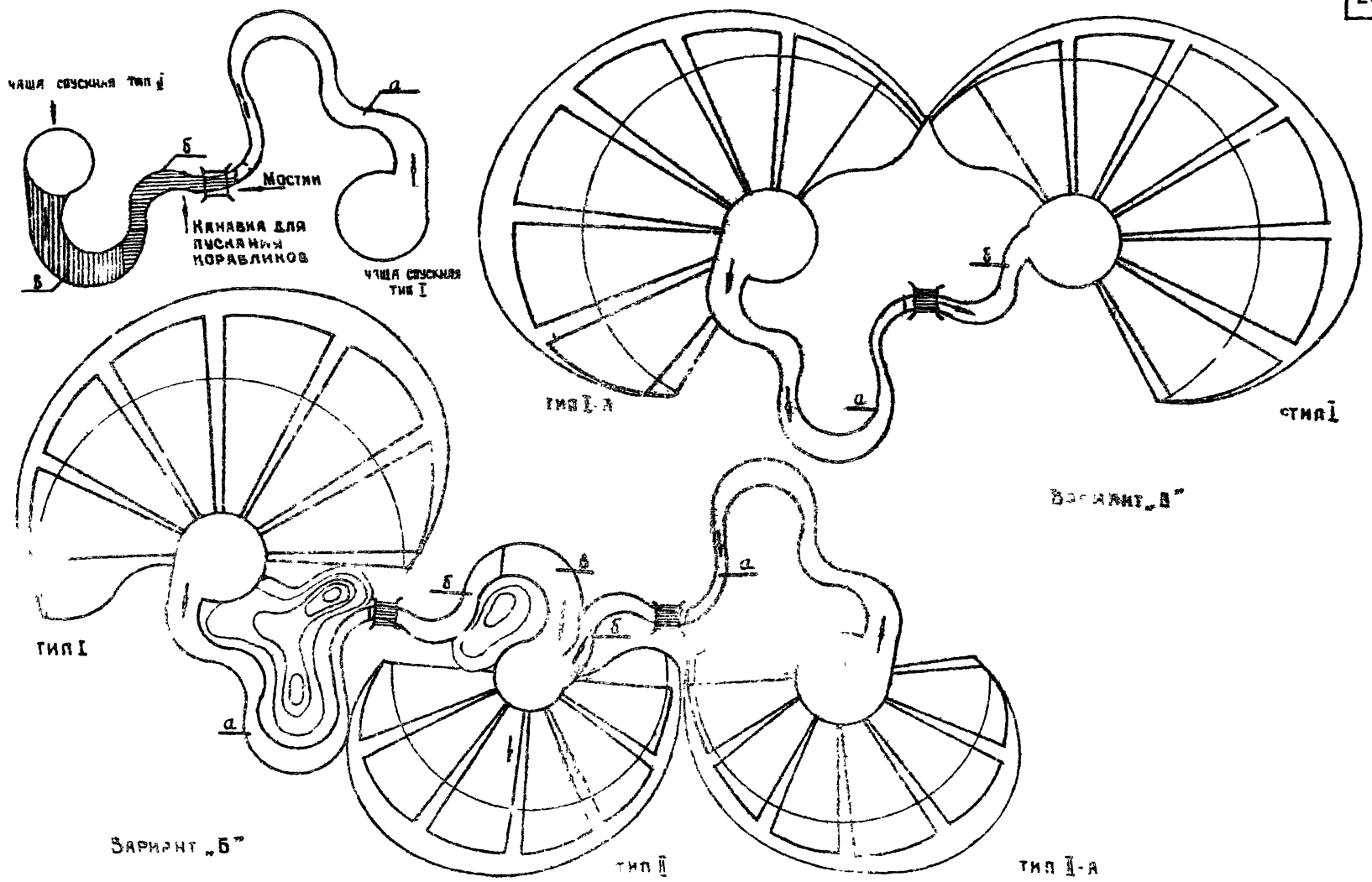
Ректор  
 А. Савилов

БЕЛГОСПРОЕКТ  
 Г. М. ИИСК

1976 г. Малые архитектурные формы и элементы благоустройства малых зон микрорайонов.

Канавка для пускания корабльков. Разрез А-А.

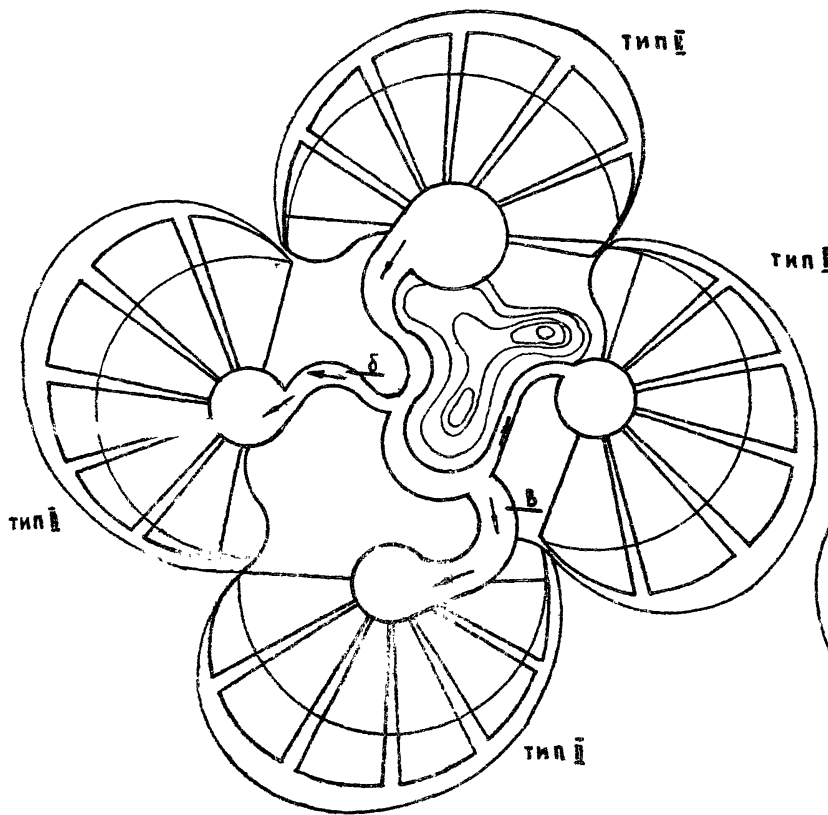
ТИПОВОЙ ПРОЕКТ АЛЬБОМ ЛИСТ  
 320-53 III АС-13



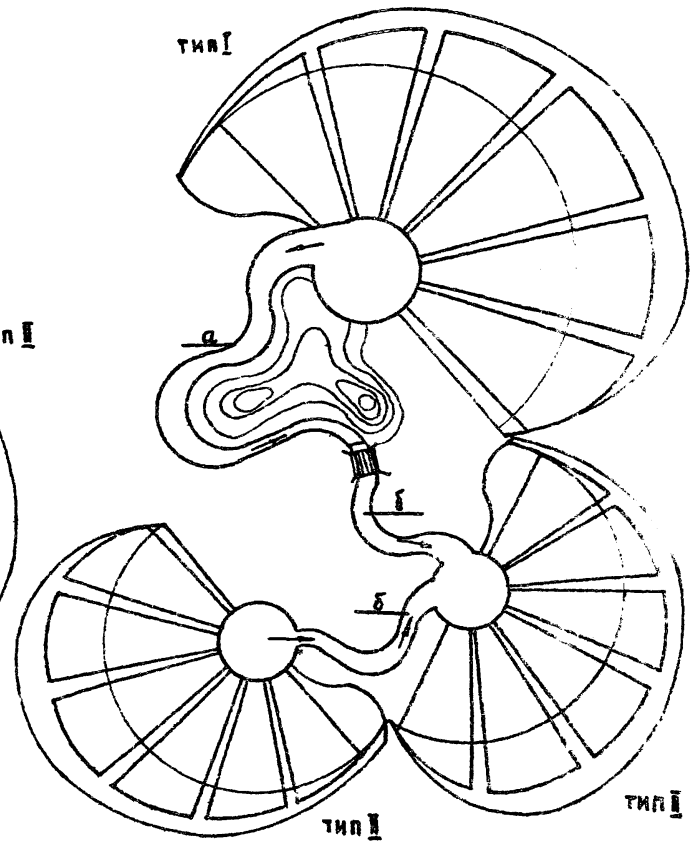
И. АЛЕКСЕЕВ
О. ВИНЕРОВА
И. ЛЕСЯКОВА
В. САУВА
А. АРХИПОВА
Р. К. Г. АРАНТ

Г. МИНЕЕ

1976г.	Малые архитектурные формы и элементы благоустройства жилых зон микрорайонов.	Водные устройства. Варианты композиции бассейнов с канавкой для пускания корабликов "Б" и "В".	ТИПОВОЙ ПРОЕКТ 320-53	АЛЬБОМ III	ЛИСТ АС-14
--------	--	--	--------------------------	---------------	---------------



ВАРИАНТ „Г“

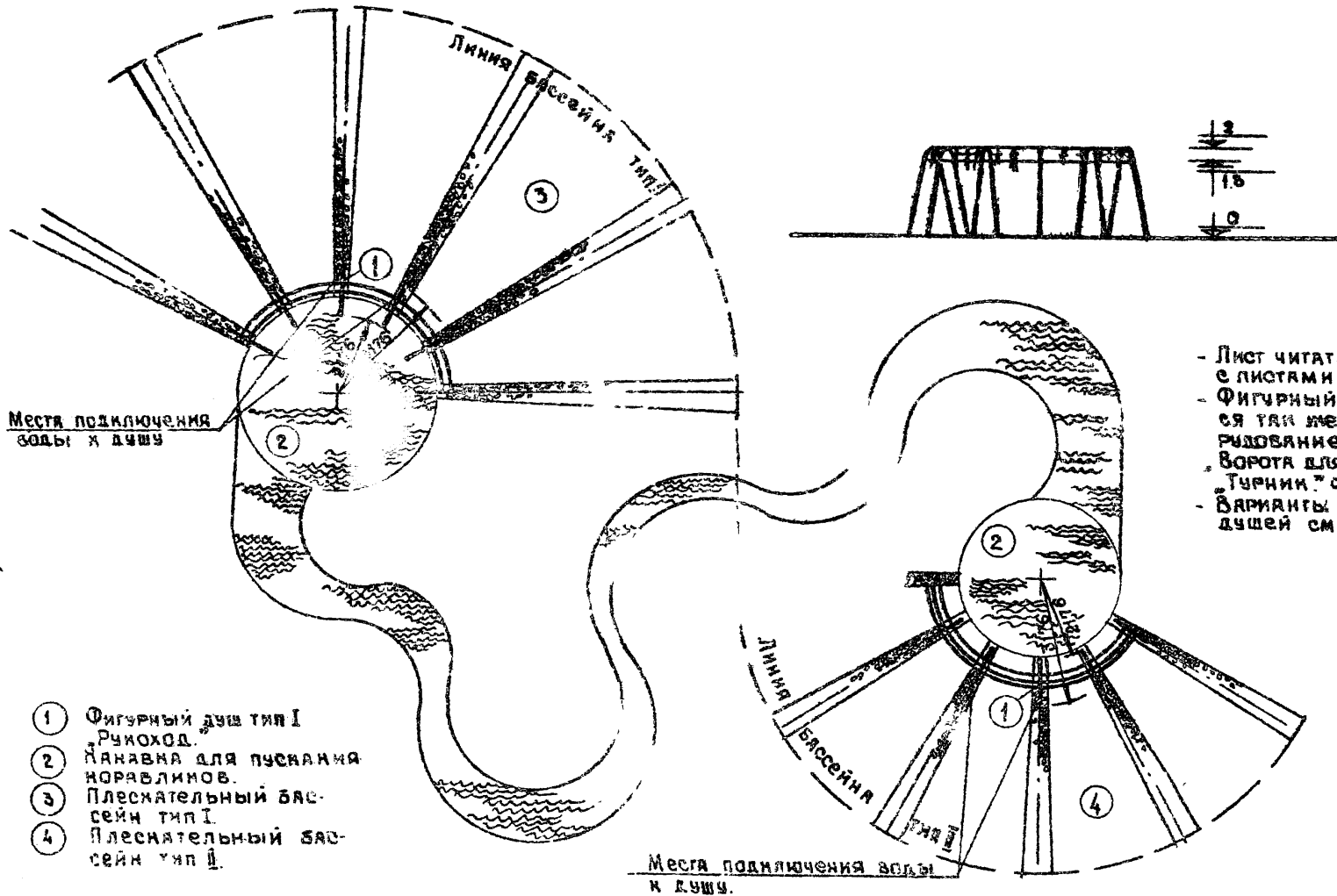


ВАРИАНТ „Д“

1976 г.	Малые архитектурные формы и элементы благоустройства жилых зон микрорайонов	Водные устройства. Варианты композиций бассейнов с кривой для плавания корабликов „Г“ и „Д“	ТИПОВОЙ ПРОЕКТ 320-53	АЛЬБОМ III	ЛИСТ АС-15
---------	---	---	--------------------------	---------------	---------------

ЗАДАЧА	ЗАДАЧА
ЦЕЛИ И ЗАДАЧИ	ЦЕЛИ И ЗАДАЧИ
ОБЪЕКТ	ОБЪЕКТ
УСЛОВИЯ	УСЛОВИЯ
РЕШЕНИЕ	РЕШЕНИЕ
ЗАДАНИЕ	ЗАДАНИЕ

БЕЛГОСПРОЕКТ  
г. МИНСК



Места подключения  
воды к душу

- ① Фигурный душ тип I  
„Рукоход“
- ② Яканавна для пущання  
коравлімов.
- ③ Плескательный бас-  
сейн тип I.
- ④ Плескательный бас-  
сейн тип II.

Места подключения воды  
к душу.

- Лист читать совместно  
с листами АС-05 и АС-06
- Фигурный душ являет-  
ся так же игровым обо-  
рудованием. „Рукоход“  
„Ворота для провешания“  
„Турник“ см Альбом II
- Варианты композиций  
душей см лист АС-17

1976г. Малые архитектурные формы  
и элементы благоустройства  
жилых зон микрорайонов

Водные устройства. Фигурный душ тип I „Рукоход“  
Общий вид

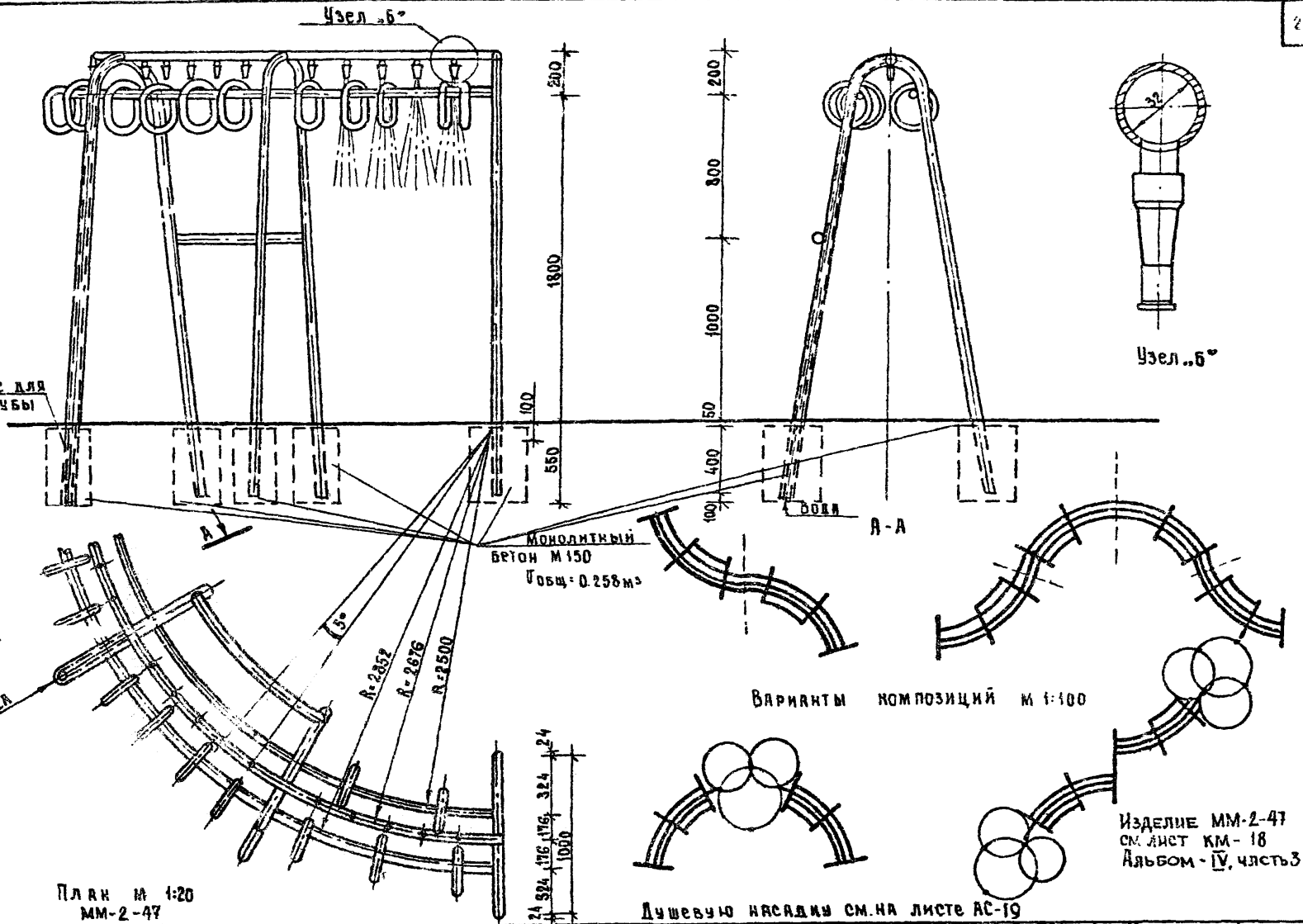
Типовой проект  
320-53

Альбом  
III

Лист  
АС-16

И.Д. РЫК. ПРО-ТА	Э. ВИНЧЕВСКАЯ
РУК. ПРО. АРХИТ	В. САУШОВА
СТ. АРХИТЕКТОР	И. ЛЕСНЯКОВА

г. Минск



План М 1:20  
ММ-2-47

Варианты композиций М 1:100

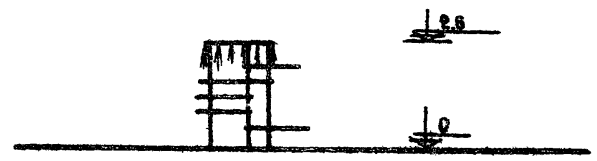
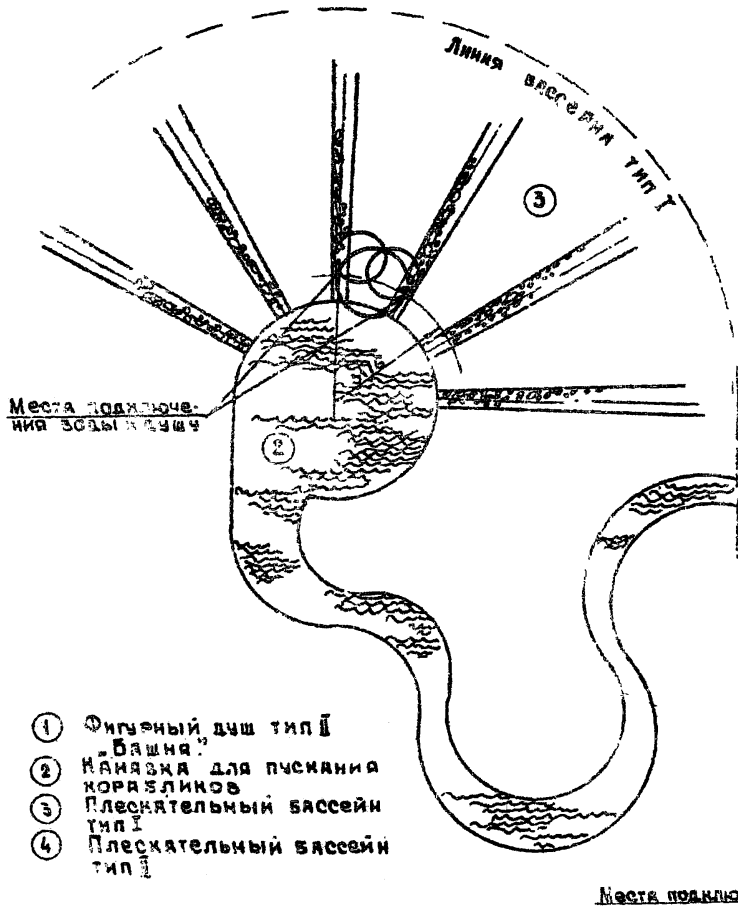
Изделие ММ-2-47  
см. лист КМ-18  
Альбом - IV, часть 3

Душевую насадку см. на листе АС-19

1976 г.	Малые архитектурные формы и элементы благоустройства жилых зон микрорайонов.	Водные устройства. Фигурный душ тип I. Руководство План, разрез. Варианты композиций	типовой проект 320-53	альбом III	лист АС-17
---------	--	---	--------------------------	---------------	---------------

РУК. МИМО	А. СЕВЕРИН	В. КОЛОДЦОВ
ОТ. НАЧ. РАБОТЫ	В. АЛЕКСАНДРОВ	А. АЛЕКСАНДРОВ
ОТ. НАЧ. ПР. РА	В. АЛЕКСАНДРОВ	В. АЛЕКСАНДРОВ
СЛАВАРИСТОВ	В. АЛЕКСАНДРОВ	В. АЛЕКСАНДРОВ
В. АЛЕКСАНДРОВ	В. АЛЕКСАНДРОВ	В. АЛЕКСАНДРОВ

**БЕЛГОСПРОЕКТ**  
г. Минск



- Лист читать совместно с листами АС-05и АС-06  
 - Фигурный душ является так же игровым оборудованием "Рукопад", "Ворота для пробагания", "Лесенки", "Башня" см Альбом II  
 - Варианты композиций душей см. лист АС-17

- ① Фигурный душ тип I "Башня"
- ② Напаялка для пущания корабельных
- ③ Плескательный бассейн тип I
- ④ Плескательный бассейн тип I

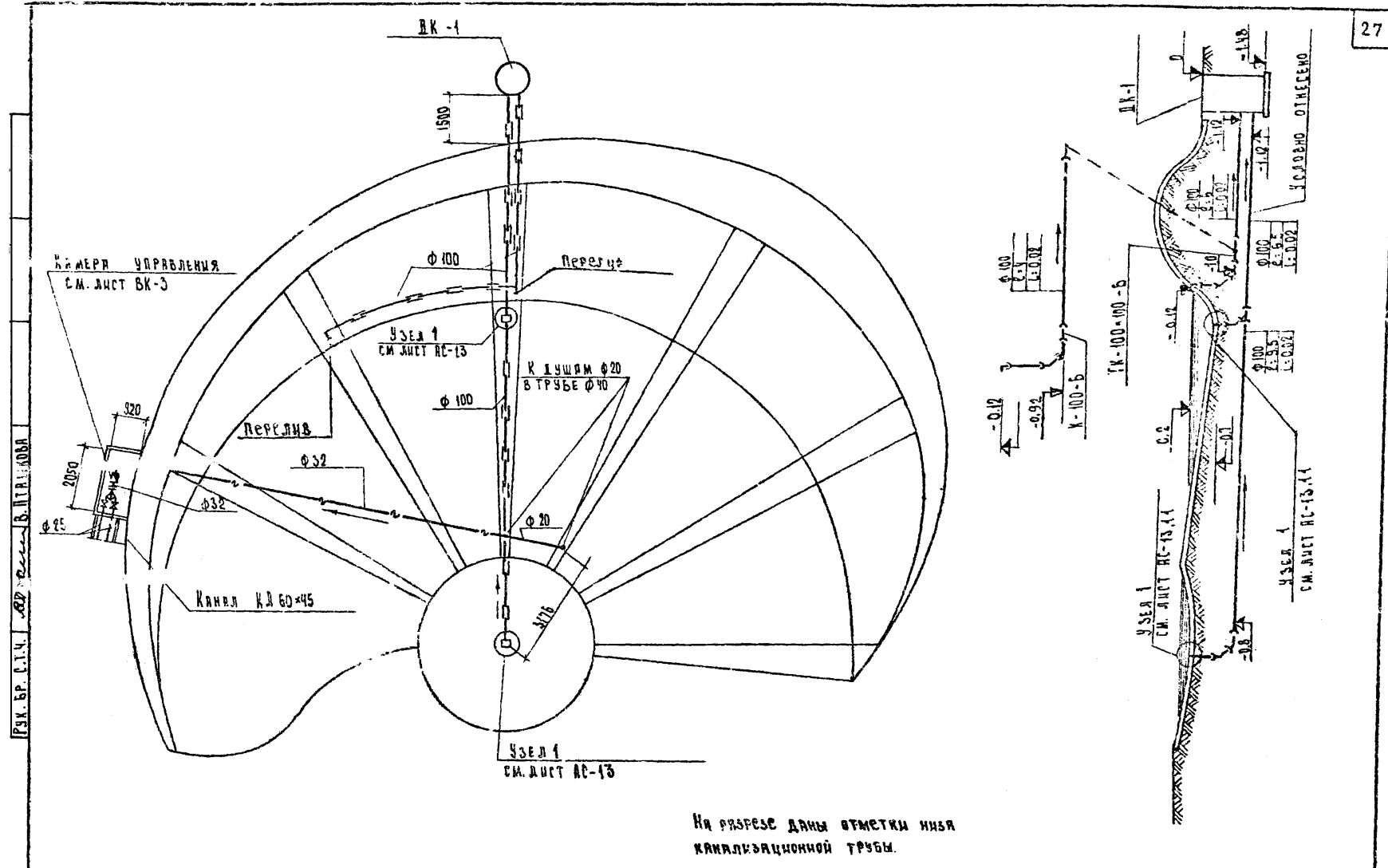
Места подключения воды к души

1976г.	Малые архитектурные формы и элементы благоустройства жилых зон микрорайонов.	Водные устройства. Фигурный душ. тип I "Башня" Общий вид	ТИПОВОЙ ПРОЕКТ 320-53	АЛЬБОМ II	ЛИСТ АС-18
--------	--	---	--------------------------	--------------	---------------









Рек. БР. С.И. 602 В.П.А.Ю.В.

1976

Малые архитектурные формы и элементы благоустройства жилых зон микрорайонов

Плещательный бассейн тип I.  
План. Разрезы по выпускам и переливам.

Типовой проект  
320-53

Альбом  
III

Лист  
ВК-2



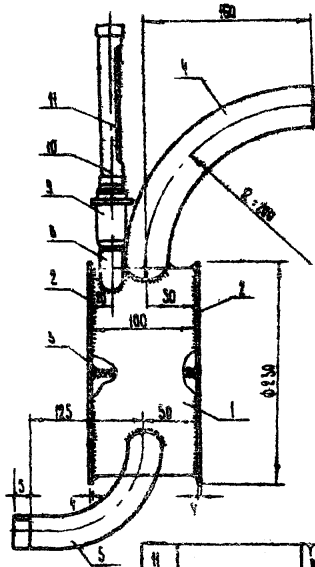
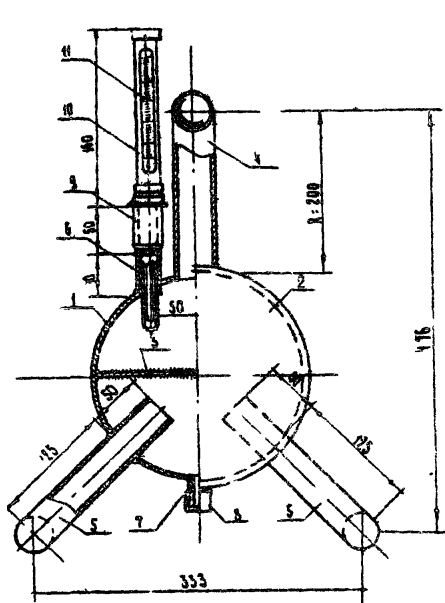






И. СЕН-САН	ПРОЕКТОР	И. МЕНДЕЛЕВ
В. БРАК	ПРОЕКТОР	Е. ПИКАР
Э. ШИШЕНКО	СОСТАВИТЕЛЬ	А. КРАУС
В. ВАРСЕВ	ОТВ. П.С.	
В. ПИАНОВА		

Р.К. КИМ-5		
С.И. ПИКС		
С.И. П.И.		
В. ПИЖ. П.И.		
Р.К. БР. С.Т.А.		



Технические требования

1. Сварку производить электродами 3-42 ГОСТ 9467-75.
2. Катет шва не меньше толщины свариваемых деталей.
3. Сварной шов бацитить.

Числа в числителе - для плескательного бассейна тип I  
 в знаменателе - для плескательного бассейна тип II

№	Уменьшитель	Технический	№	Кол.	Масса	Материал	Прим.	Дис.	
10	00.00-10	ОПРАВКА ПРЯМАЯ ГОСТ 3025-55	ТИПА А	1	0.5	0.5	СТ-3		
9	00.00-09	ВОШКА БИТУМН	МАРКА ЗНБ-1-69	1	0.6	0.6	СТ-3		
8	00.00-08	ПРОШКА	ФУ-15 ГОСТ 8966-75	1	0.85	0.85	КОВК. ЧУГУН		
7	00.00-07	ШУТЕР	ФУ-15 ГОСТ 3262-75 С=50 мм	1	0.05	0.05	СТ-3		
6	00.00-06	ПАТРУБОК-ТРУБА	ФУ-25 ГОСТ 3262-75 Р=40 мм	1	0.09	0.09	СТ-10		
5	00.00-05	ПАТРУБОК ТРУБА	ФУ-25/20 ГОСТ 3262-75 Р=50 мм	2	0.52	1.24	СТ-10		
4	00.00-04	ПАТРУБОК ТРУБА	ФУ-32/25 ГОСТ 3262-75 Р=300 мм	1	0.38	0.88	СТ-10		
3	00.00-03	ВЕРЕГОРОДКА		1	0.65	0.65	СТ-3	ВК-8	
2	00.00-02	КРЫШКА		2	5.65	11.3	СТ-3		
1	00.00-01	КОРПУС-ТРУБА	СТ. КИСЛОУСТОЙКА ГОСТ 8163-70	1	5.6	3.8	СТ-10	ВК-8	
Итого	ОБОЗНАЧЕНИЕ	ИЛИ ИСНОВАНИЕ	КОД	шт.	когда	масса (кг)	материал	прим.	дис.
СМЕСТИТЕЛЬ							19.55		



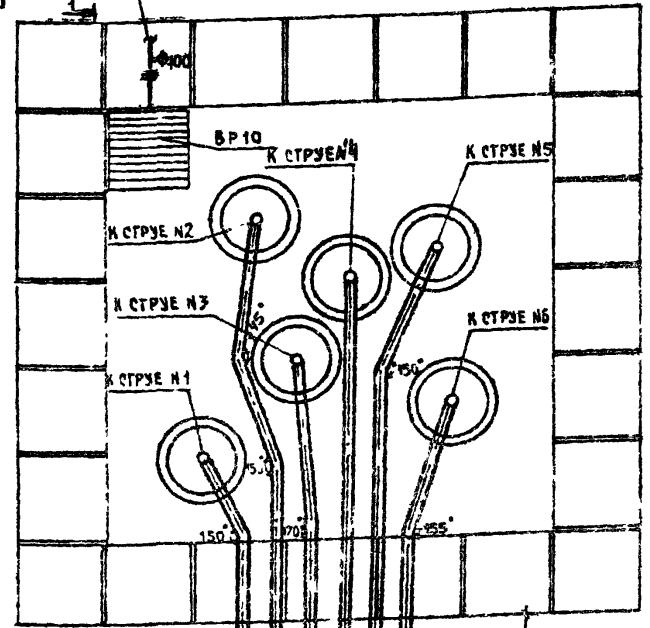


ВК. АРМ. 5	А. ЗЕМЛЯН	ПРОЕКТАНОВ.	С. С. БЕЛОСТРОЕВ
С. И. ИЖ. АРМ. 5	ВЕРМАН	САМОСТАВН.	С. С. БЕЛОСТРОЕВ
П. И. ИЖ. ПР. ТА	ЗЫЖИНСКАЯ	ДЕШЕВ. С. Т. С.	С. С. БЕЛОСТРОЕВ
П. И. ИЖ. ПР. ТА	МАКШЕВ	ДЕШЕВ. С. Т. С.	С. С. БЕЛОСТРОЕВ
П. И. ИЖ. ПР. ТА	МАШКОВА	ДЕШЕВ. С. Т. С.	С. С. БЕЛОСТРОЕВ

**БЕЛОСТРОЕВ**

В ДОЖДЕВУЮ ИЛИ  
ФЕКАЛЬНУЮ КАНАЛИ-  
ЗАЦИЮ

План М 1:20



От водопроводного колодца в котором предусмотреть дренаж трубопровода на зимнее время

Ответвления труб при компоновки двух фонтанов

Регулировочный колодец из железобетонных колец φ1000  
Спускной кран φ15  
(для спуска воды)

Малые архитектурные формы и элементы благоустройства жилых зон микрорайонов

Декоративный фонтан. План фонтана с сетями.  
Схема водопровода. Разрез.

РАЗРЕЗ 1-1

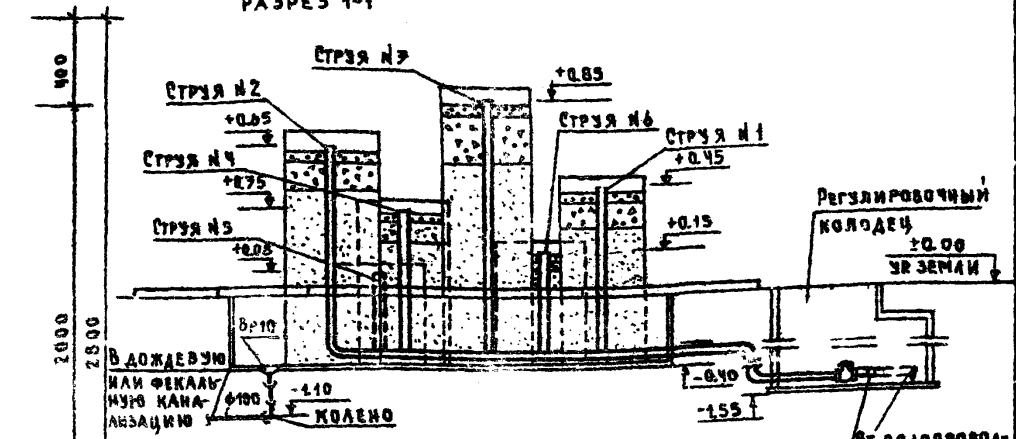
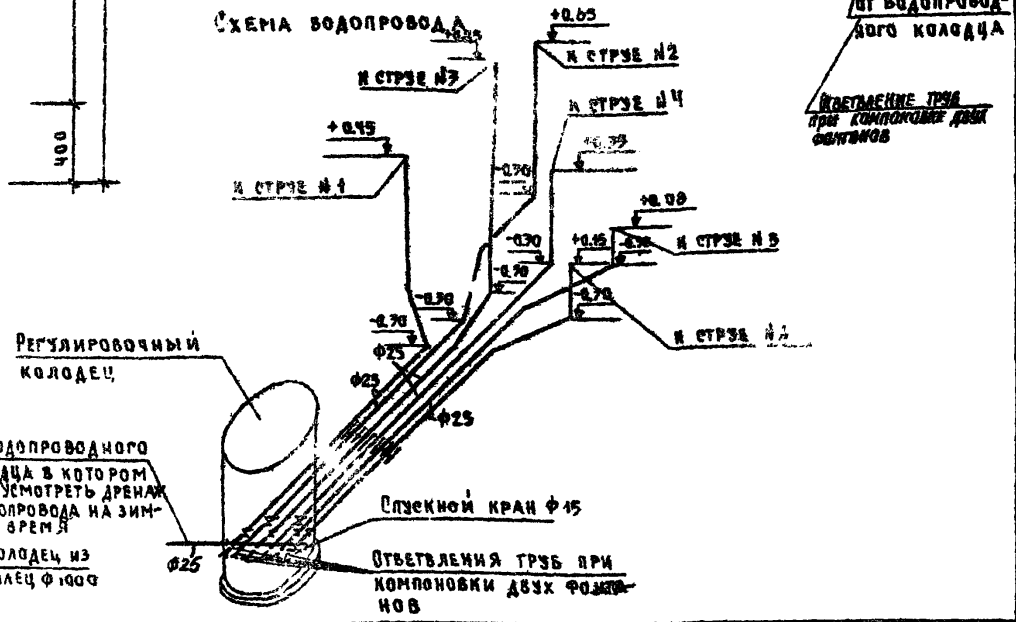


СХЕМА ВОДОПРОВОДА



От водопроводного колодца в котором предусмотреть дренаж трубопровода на зимнее время

Спускной кран φ15

Ответвления труб при компоновки двух фонтанов

Регулировочный колодец  
±0.00  
ур. земли

От водопроводного колодца

Изогнутые трубы при компоновки двух фонтанов

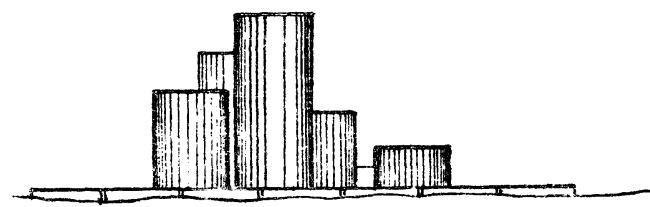
1976

Типовой проект  
320-53

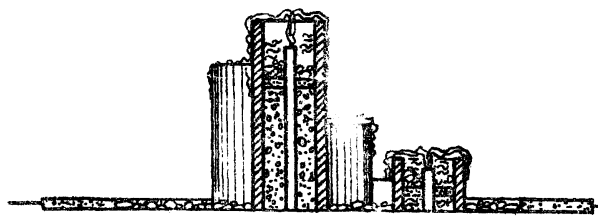
Альбом  
III

Лист  
ВК-9

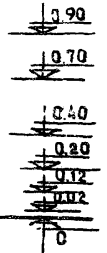




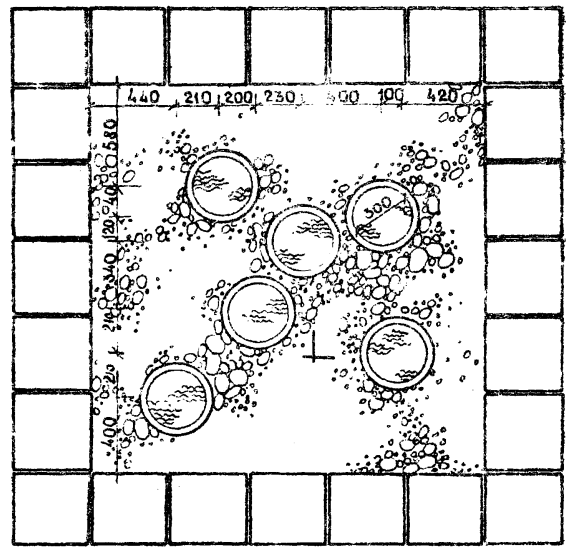
А - А



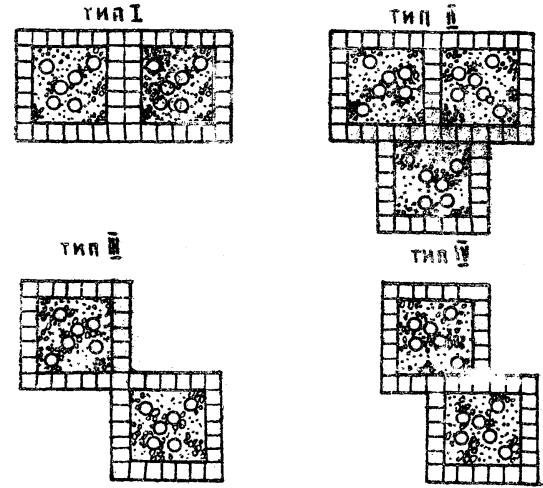
Б - Б



План М 1:20



Схемы блокировок М 1:100



Лист читать совместно с листами АС-21; ВК-10

ЧЛК НИИМО  
 САХИМ ЛУБЧИ  
 Д.АРА.ПР.ТА  
 С.Т.ВАСИЛЮК  
 РАБ.САХИМОВ  
 В.ПЕЛЛИЧЕР  
 В.АЛЕКСАНДРОВИЧ  
 В.ВАСИЛЬЕВИЧ  
 И.ДЕСНЯКОВА  
 А.С.МУХОМ

БЕЛГОСПРОЕКТ  
 г. МИНСК

1976г.

Малые архитектурные формы  
 и элементы благоустройства  
 жилых зон микрорайонов.

Водные устройства. Декоративный фонтан.  
 План, общий вид, разрез, схемы блокировок.

ТИПОВОЙ ПРОЕКТ  
 320-53

АЛЬБОМ  
 III

ЛИСТ  
 АС-20









Дождевальная установка требует два раза в месяц очистки от внутренних загрязнений и отложений в зависимости от интенсивности эксплуатации.

#### ПОРЯДОК УСТАНОВКИ

Дождевальные установки должны быть установлены в вертикальном положении над поливаемой поверхностью как на треноге, так и на отдельных стойках.

Расположение установок может быть как групповым, стационарно установленным на стойках, так и переносным на треноге с подводом воды через шланги от общей водопроводной сети.

При установках дождевателей на отдельных стойках/см. вариант монтажа дождевателя на стойке/, стойки /поз. 7/ отсоединяют, отсоединяется также шланг-рукав /см. сечение В-В/.

#### ПОДГОТОВКА К РАБОТЕ.

Перед установкой и пуском дождевальной установки необходимо:

Очистить установку от внешних загрязнений.

Установить дождеватель на треногу, /см. рис. 1/.

Установить дождеватель непосредственно на стойку /поз. 4/ /см. вариант рис. 1/ и законтрить гайкой /поз. 8//предварительно отсоединить стойки поз. 7/.

Проверить легкость вращения ствола поз. 1 вокруг своей оси: ствол поз. 1 тяжело вращается вокруг своей оси - вывернуть направляющий корпус поз. 2 из корпуса поз. 11 и проверить зазор 0,5 - 1 мм /см. сеч. В-В/ между дет. поз. 12 и дет. поз. 2, удерживая рукой за корпус 2 проверить ствол поз. 1 вокруг своей оси, если ствол поз. 1 вращается тяжело: расконтрить контрольную гайку №20 вывернуть направляющую втулку поз. 12 из ствола поз. 1, очистить, промыть детали поз. 2 и 12, удалить все посторонние отложения, протереть детали и собрать установку, выдерживая зазор 0,5 - 1 мм между деталями поз. 2 и 12, после чего законтрить контрольной гайкой М20 и ввернуть в направляющий корпус дет. 11 /см. сеч. В-В/.

Для нормальной работы установки необходима вертикальная установка ствола над поливаемой поверхностью.

Подсоединить подводящий шланг/рукав 83 16 ГОСТ 8318-57 см. сеч. В-В/ к корпусу поз. 11 и законтрить гайкой поз. 8. Второй конец шланга имеет хомутик поз. 10 для присоединения шланга на ниппель подводящего трубопровода поз. 9.

Лопатку -распылитель поз. 5 /см. вид А/ установить так, чтобы струя воды, исходящая из ствола, была направлена в середину лопатки.

Диаметр опорного круга треноги должен быть не менее 1 м. для более устойчивой работы установки /см. вид А/.

Открыть вентиль и пустить воду. Струя воды, исходящая из ствола, ударяет в лопатку поз. 5, установленную под углом  $\alpha$  /см. вид А/ создает реактивный момент и вращает ствол вокруг своей оси.

#### ИЗМЕРЕНИЕ ПАРАМЕТРОВ, РЕГУЛИРОВАНИЕ И НАСТРОЙКА

Для более точной регулировки, дальности полива, распыла при падении давления в водопроводной сети, на стволе поз. 1 /см. сеч. В-В/ имеется поворотная головка поз. 13/см. сеч. Б-Б/. Освободив болты /поз. 15/ можно изменить угол  $\alpha$  лопатки по отношению ствола, а также можно приблизить распыляющую лопатку, или отдалить ее от выходного отверстия сопла болтом /поз. 14/ /см. сеч. Б-Б/.

Изменением угла и положением лопатки /поз. 5/ по отношению выходного отверстия из ствола /см. вид А/ регулируют скорость вращения ствола вокруг своей оси и дальности полива.

#### ТЕХНИЧЕСКОЕ ОБСЛУЖИВАНИЕ

В целях содержания в полной готовности установок и эксплуатации необходимо выполнять следующие требования:

1. Не допускать загрязнений и отложений в канале поворотного устройства и в корпусе установки.

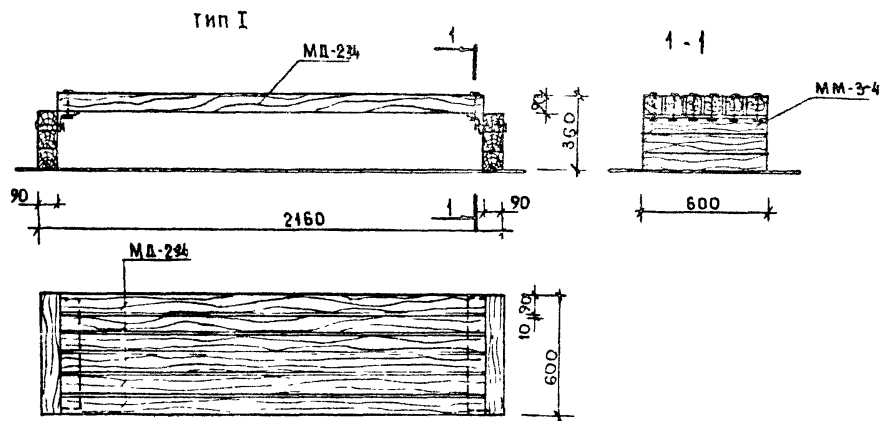
2. Периодически 1 раз в месяц производить осмотр установок, если требуется произвести подкраску установок.

3. Следить за герметичностью установок, не допускать течи в местах соединений шланга, поворотного ствола и корпуса.



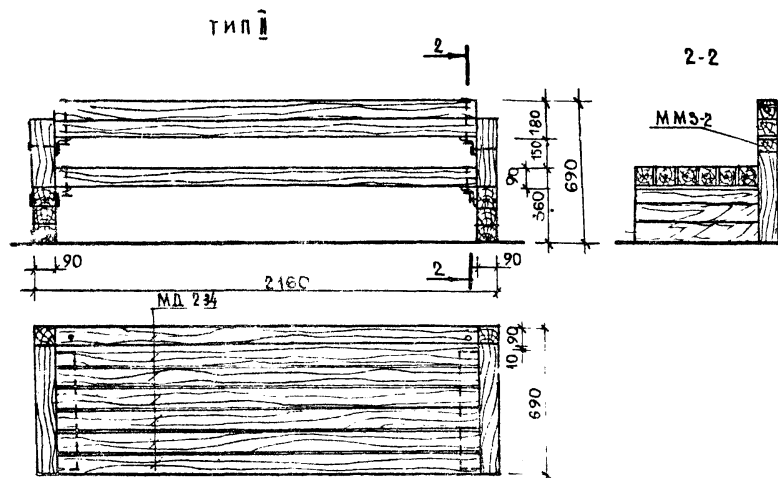


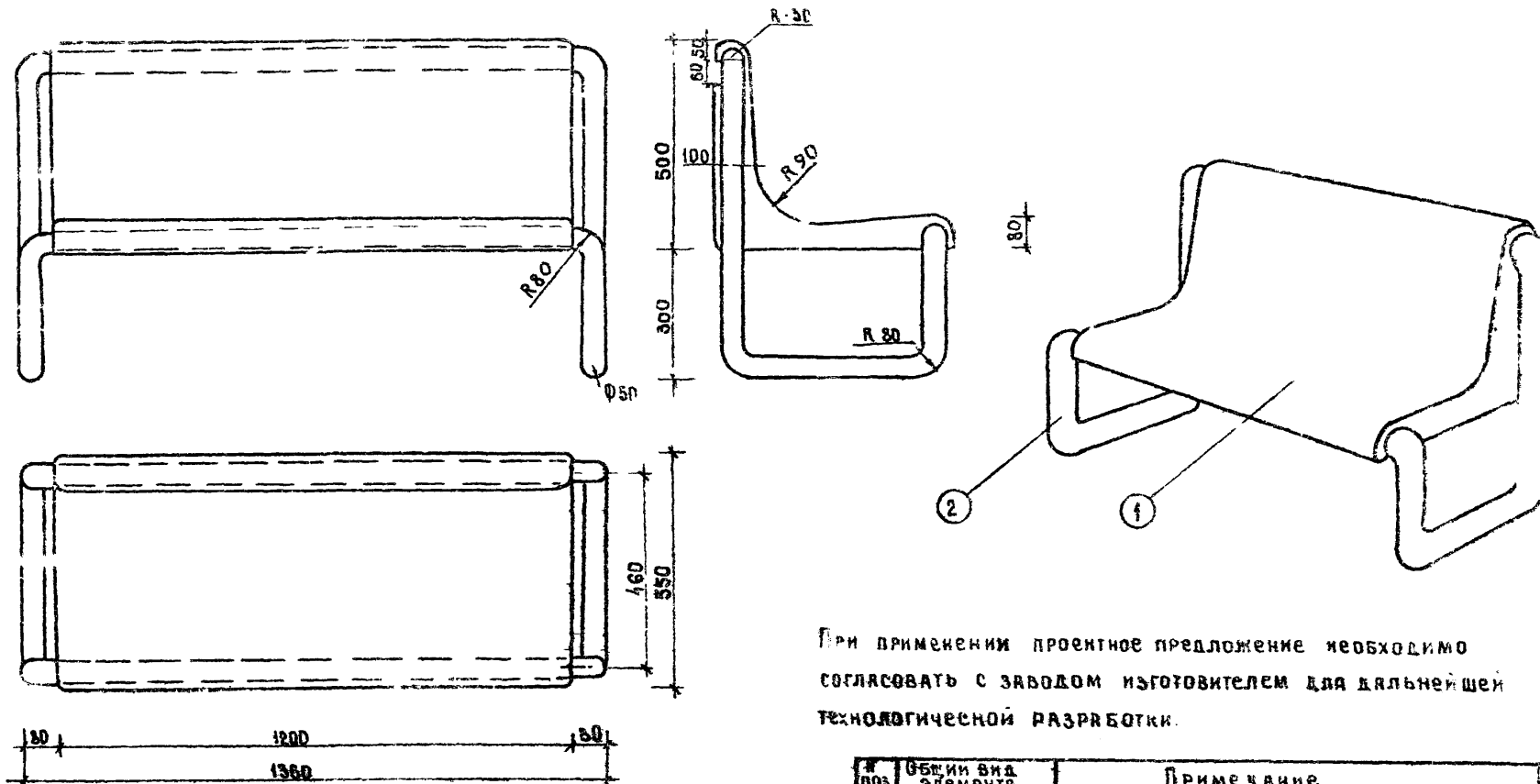




Спецификация элементов для скамей  
тип I, тип II

Наименование	Марка	К-во		альб. часть лис
		тип I	тип II	
Деревянные издел	МД-2-3-4	6	8	ал. IV ч. 3 л. КД-09
Металлические изделия	ММ-3-2		2	ал. IV ч. 2 л. КД-19
Болт	М12x200		4	ГОСТ 7801-72
Болт	М12x110	18	22	ГОСТ 7801-72
Гайка (шайба)	М12/12	72	186	ГОСТ 5915-70/11371-68

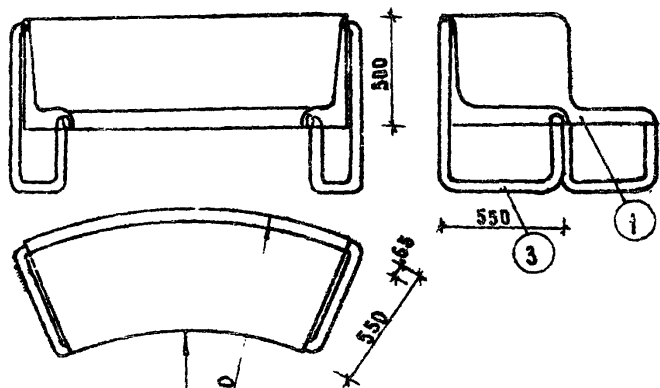




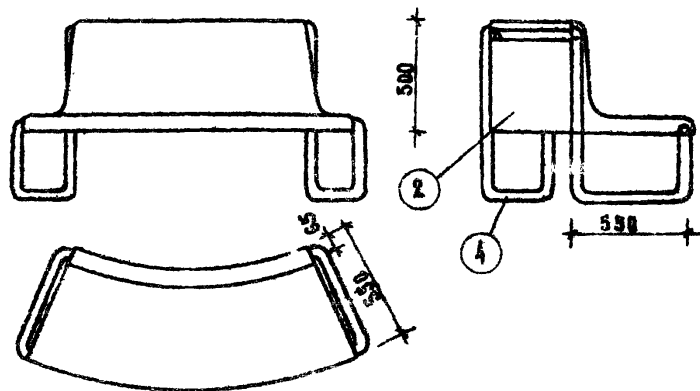
При применении проектное предложение необходимо согласовать с заводом изготовителем для дальнейшей технологической разработки.

№ поз.	Общий вид элемента	Примечание
1.		Сиденье выполняется из полистилена высокого или низкого давления в заводских условиях.
2.		Опора - металлическая. Конструкция выполняется из трубы Д-50. Самонесущая.

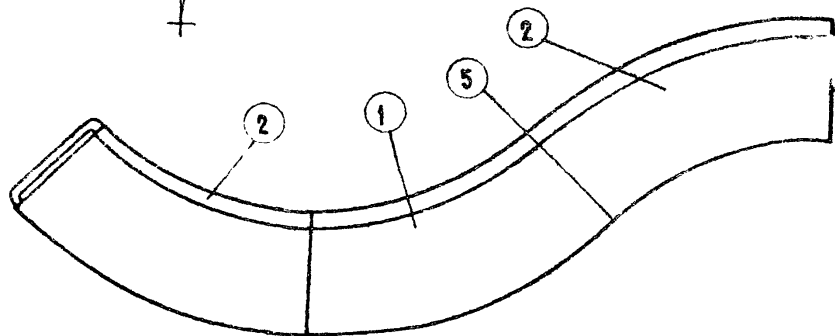
Тип I-Б



Тип I-В



При применении проектное предложение необходимо согласовать с заводом изготовителем.



№ поз.	Общий вид элемента	Примечание
1.		Сиденье изготовлено из полиэтилена высокого или низкого давления в заводских условиях
2.		То же
3.		Опора - металлическая конструкция из трубы Д-50, самонесущая без фундаментов.
4.		
5.		При варианте секционной скамьи стыковки сидения произвести плотно. В местах стыковки опора отводится вниз.

БЕЛГОСПРОЕКТ  
г. Минск

С. А. ШИШКОВ  
В. А. БАРАТОВ  
Л. А. ШИШКОВ  
Л. А. ШИШКОВ

1976г. Малые архитектурные формы и элементы благоустройства жилых зон микрорайонов.

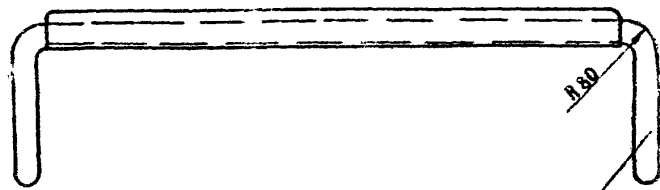
Скамьи одиночные секционные из пластмассы тип I-Б, тип I-В.

Типовой проект  
320-53

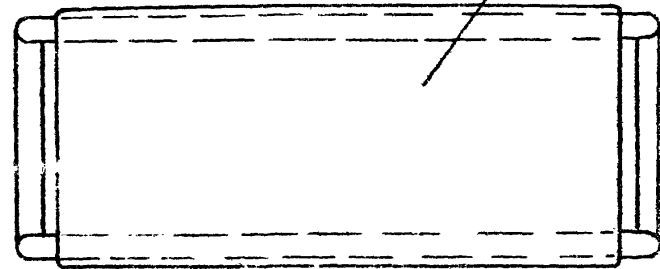
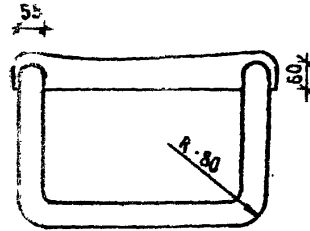
Альбом  
№

Лист  
АС-30

САД. РАСТР. СТ. РАМКА  
 И. ВЕРТОВ  
 А. ЖИЛИНСКИЙ

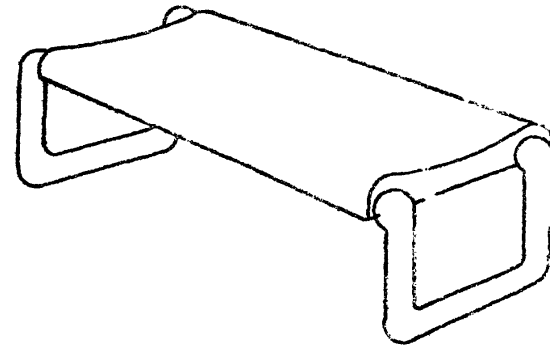


300  
 380



510  
 550

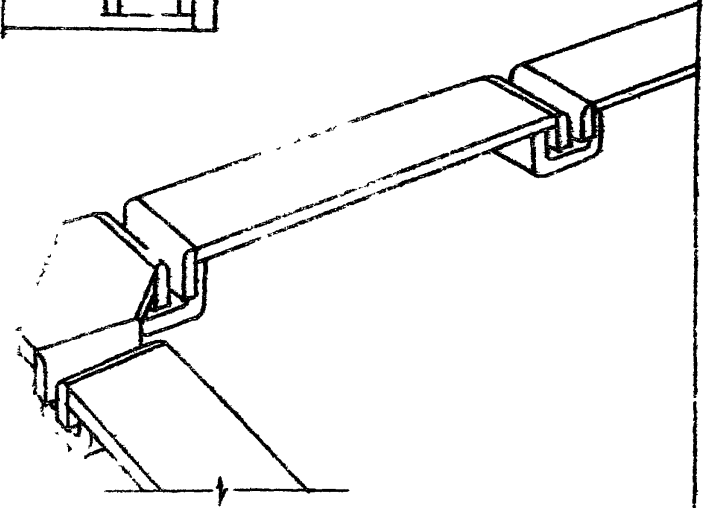
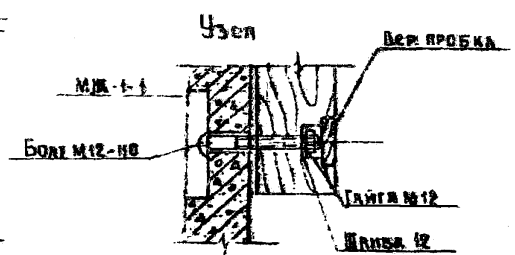
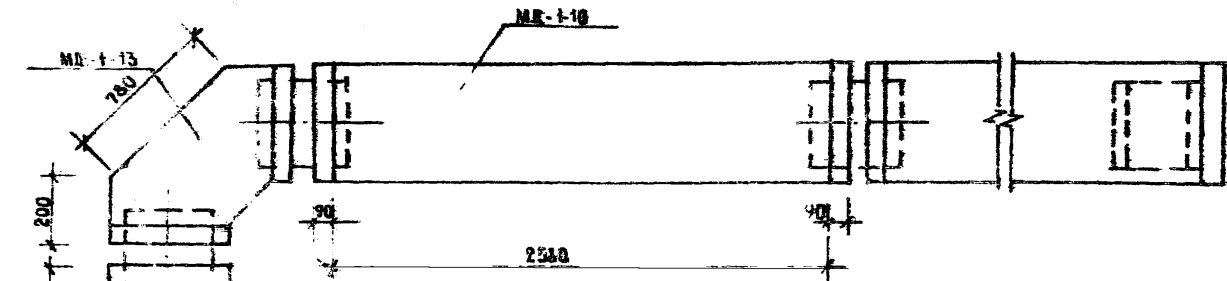
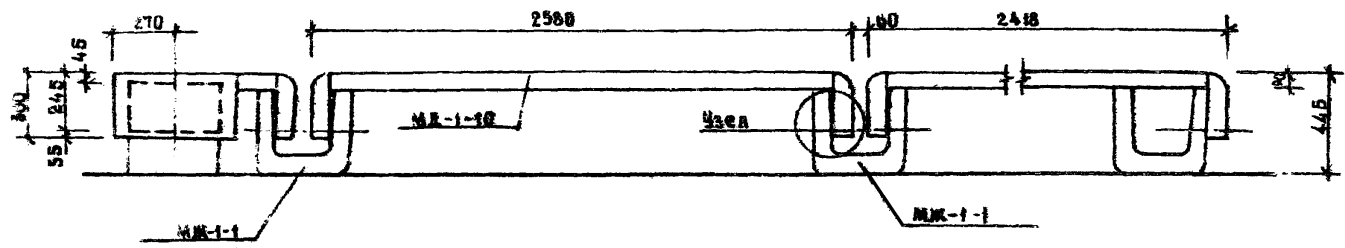
60 1200 80  
 1350



При применении, проектное предложение согласовать с заводом изготовителем для дальнейшей технологической разработки

№ поз.	Общий вид элемента	Примечание
1		Сиденье выполнено из полистирола высокого или низкого давления в заводских условиях.
2		Опора - металлическая. Конструкция из трубы Д-50.

Г. В. ИМСН



М.К. МИРО  
 П.И.Н. МИРО  
 П.А.Р. П.А.  
 А.А. КОСОВИЧ  
 Р.К. П. А.Р.

БЕЛГОСПРОЕКТ  
 г. МИНСК

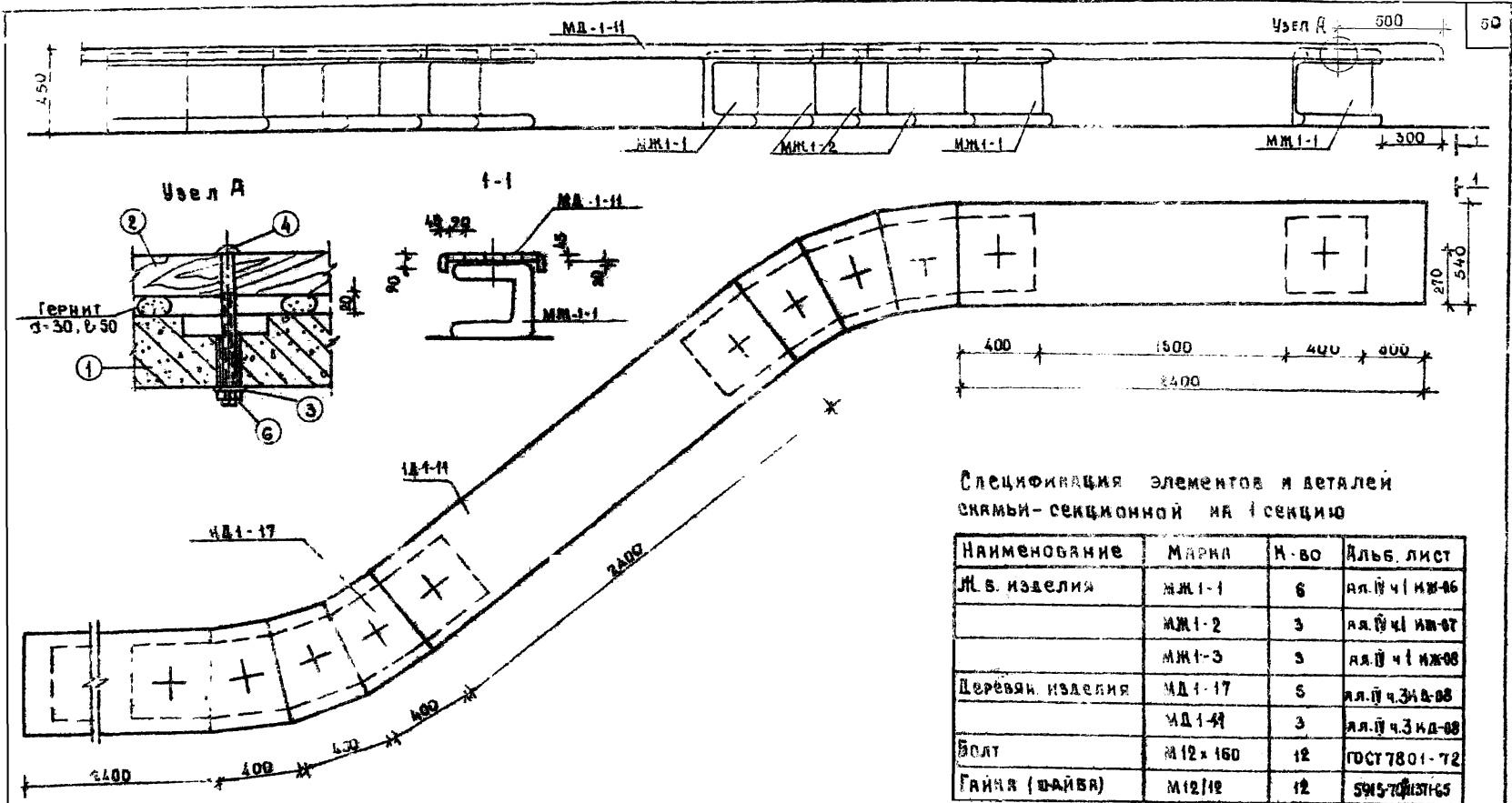
1976г. Малые архитектурные формы  
 и элементы благоустройства  
 жилых зон микрорайонов.

Скамья секционная на ж.б. опорах тип I.

ТИПОВОЙ ПРОЕКТ 320-53	АЛЬБОМ II	ЛИСТ АС-32
--------------------------	--------------	---------------







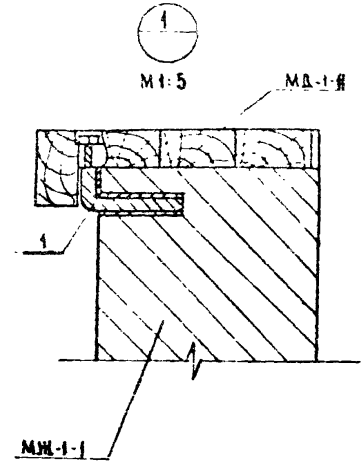
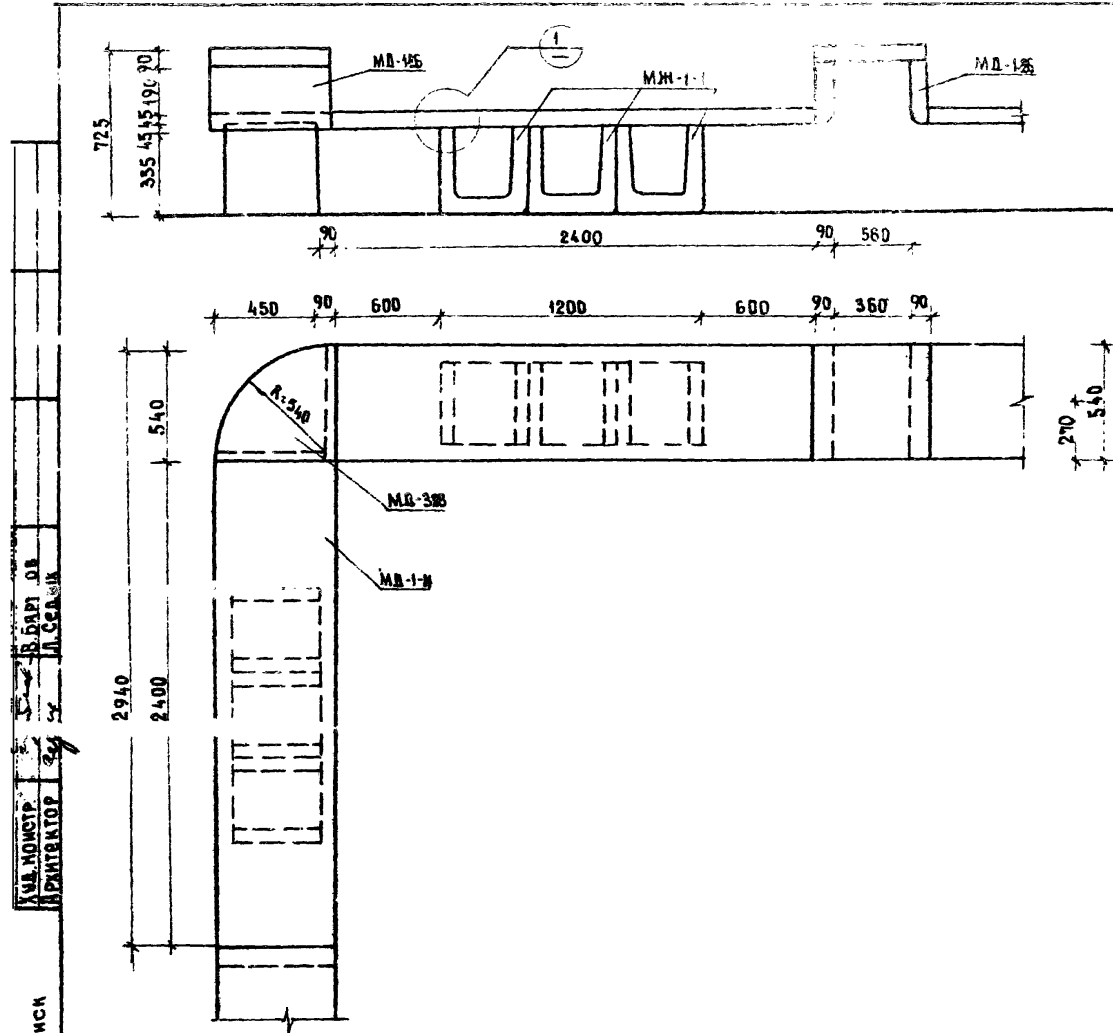
1976 г. Малые архитектурные формы  
и элементы благоустройства  
жилых зон микрорайонов.

Скамья секционная тип II

ТИПОВОЙ ПРОЕКТ  
320-53

АЛЬБОМ  
III

ЛИСТ  
АС-74

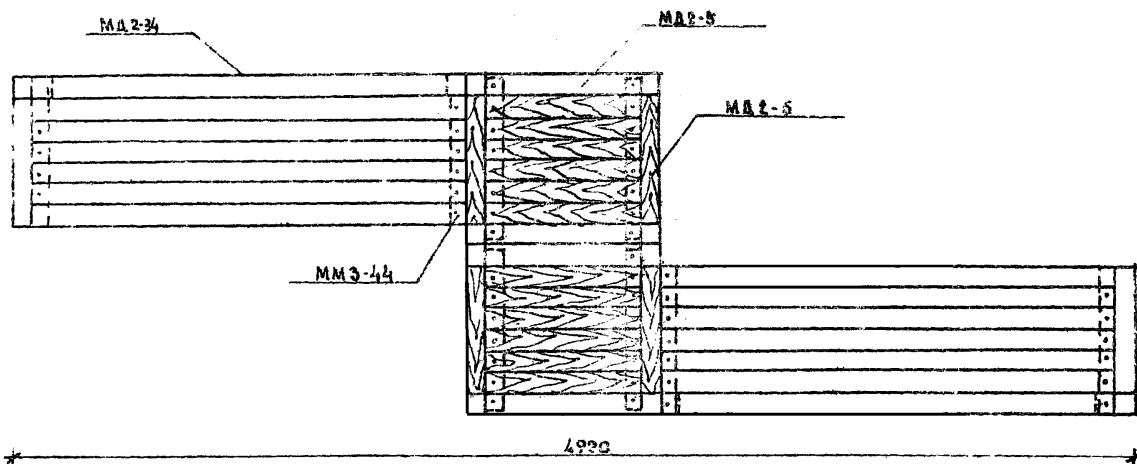
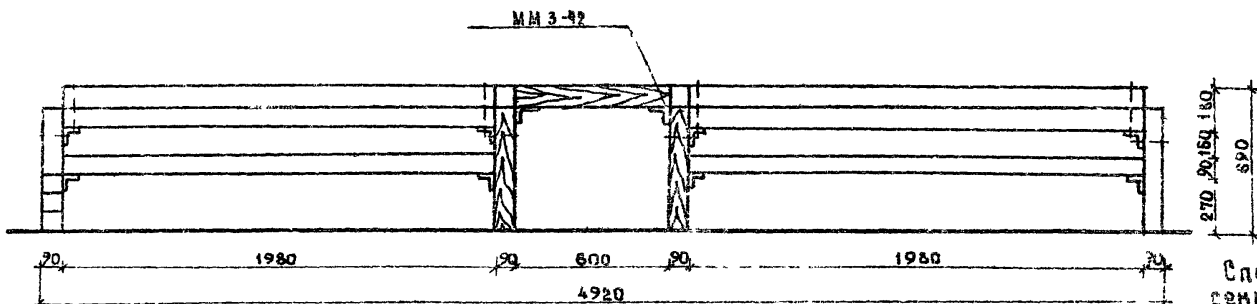


Спецификация изделий

Наименование	Марка	кол шт	изг альб листа
Железобетон изделия	МЖ-1-1	6	ал. IV ч 1 ЛКЖ
	МД-1-Н	2	ал. IV ч 3 л КД-03
Деревянные изделия	МД-1Б	2	ал. IV ч 3 л КД-08
	МД-3Б	1	ал. IV ч 3 л КД-12
Болт С=160 φ=25	поз 1	4	
Гайка	М12	4	ГОСТ 5915-70*
Шайба	12	4	ГОСТ 11371-68*

УЧАСТНИК  
АРХИТЕКТОР  
И. С. СЕВАН

г. Минск



Спецификация элементов для  
секционной скамьи тип II

Наименование	Марка	Кол-во	Альб и лист
Дер. изделия	МД 2-5	30	л. 10 ч. 3 л. А-99
	МД 2-4	16	л. 10 ч. 3 л. А-99
Металлические изделия	ММ 3-42	4	л. 10 ч. 2 л. А-19
	ММ 3-44	4	л. 10 ч. 2 л. А-19
Болт	М 12-200	4	ГОСТ 7801-72
Болт	М 12-110	72	ГОСТ 7801-72
Гайка (шайба)	М 12/12	76	3915-77/1171-68

БЕЛГОСПРОЕКТ

г. МИНСК

1976 г.

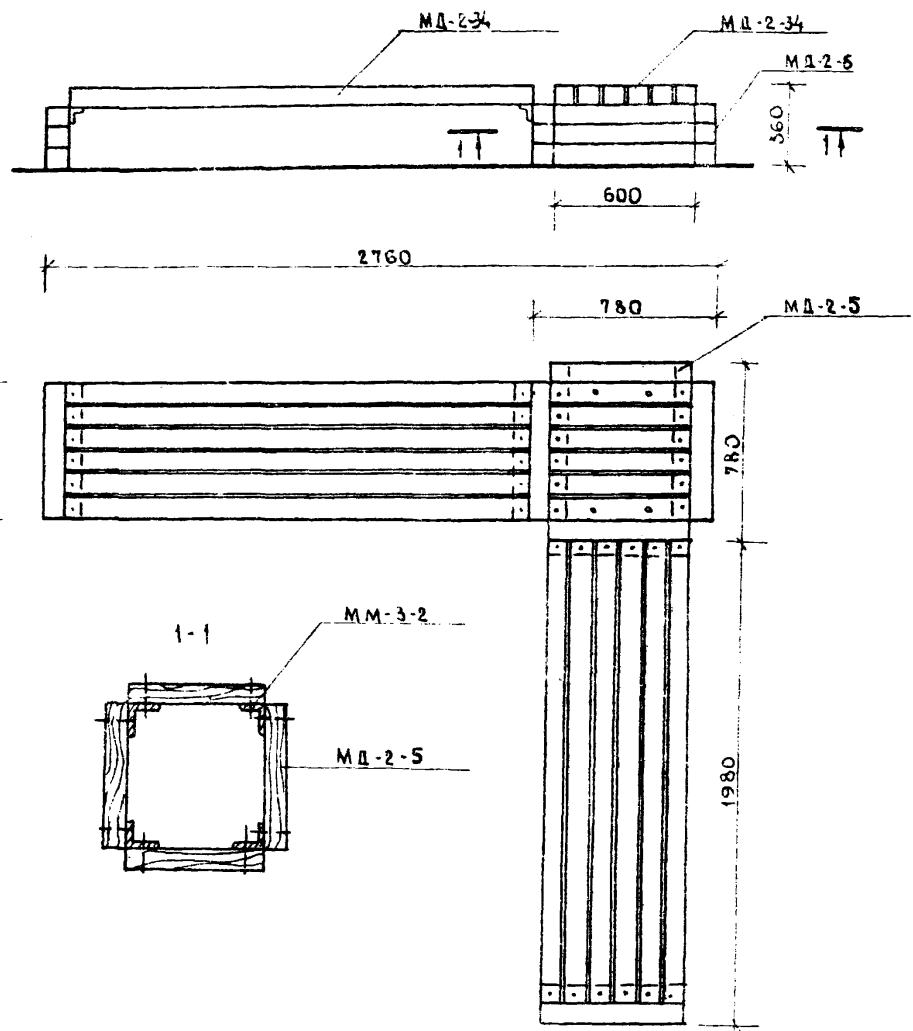
Малые архитектурные формы  
и элементы благоустройства  
жилых зон микрорайонов

Скамья секционная из дер. элементов тип I

ТИПОВОЙ ПРОЕКТ  
320-53

АЛЬБОМ  
II

ЛИСТ  
АС-36

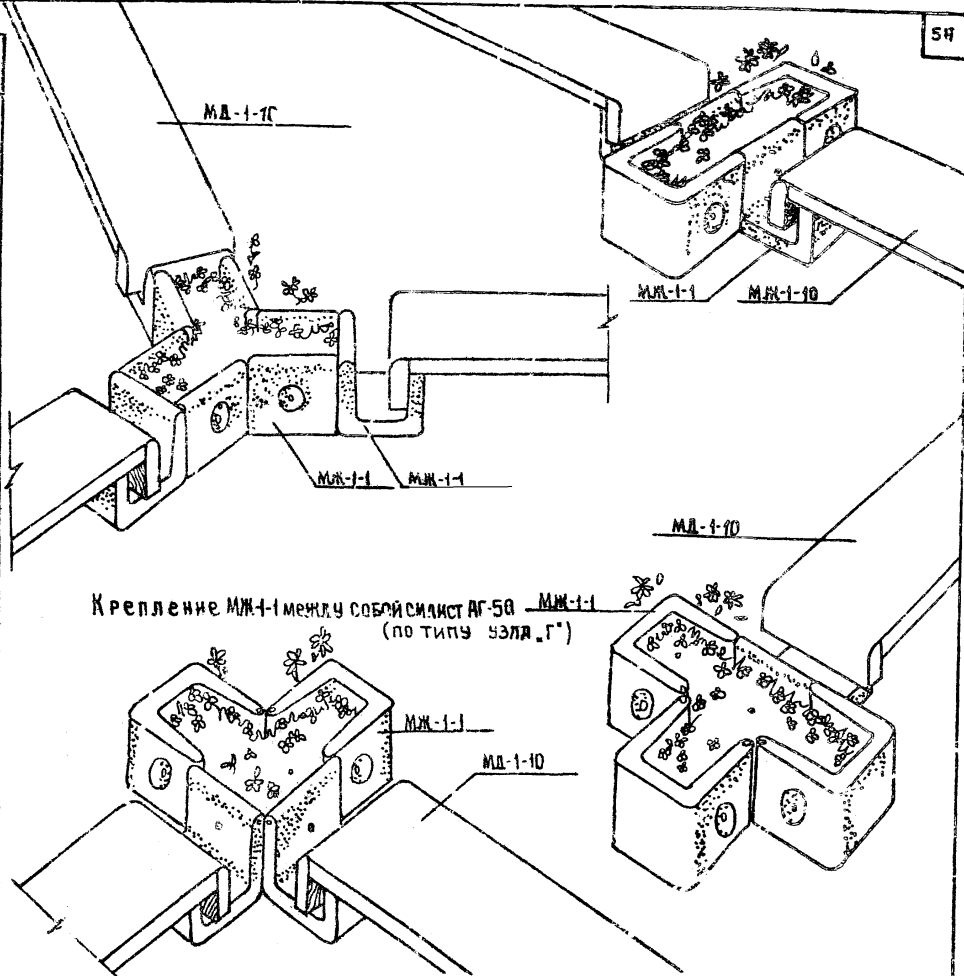
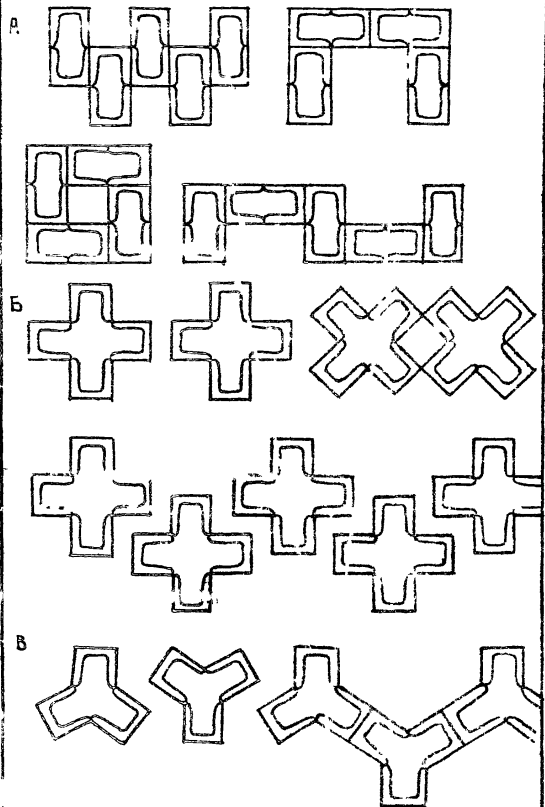


Наименование	Марка	К-во шт.	Альбом, часть, лист
Деревянные изделия	МД-2-34	12	ял.УчЗл.МД-09
	МД-2-5	24	ял.УчЗл.МД-09
Металлич. изделия	ММ-3-4	6	ял.УчЗл.МД-19
	ММ-3-2	4	ял.УчЗл.МД-19
Болт	М12 x 110	64	ГОСТ 7803-72
Гайка (шайба)	М12 / 12	64	ГОСТ 5915-70 / ИЭИ-65*

Рук. МИИФ  
 И.И.И.И.И.  
 И.А.А.А.А.  
 Худ. Констр.  
 Рук. Г. Архит.  
 В.И.И.И.И.  
 В.А.А.А.А.  
 В.Б.Б.Б.Б.  
 В.С.С.С.С.

БЕЛГОСПРОЕКТ  
 г. Минск

Таблица примерных композиций цветочниц из ЖБ элемента МЖ-1-1



1976г.

Малые архитектурные формы  
и элементы благоустройства  
жилых зон микрорайонов

Секционная скамья с цветочницами тип I  
Цветочницы. Варианты компоновки

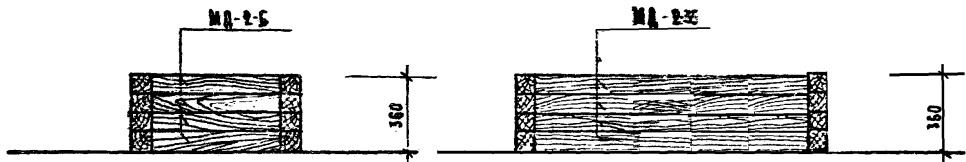
ТИПОВОЙ ПРОЕКТ  
320-53

АЛЬБОМ  
■

ЛИСТ  
АС-38

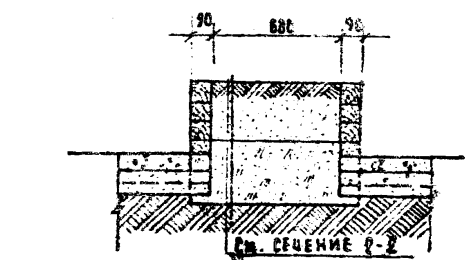
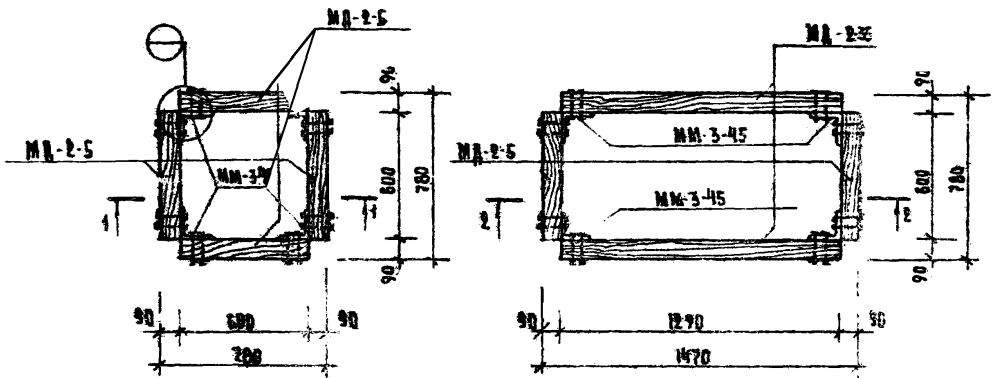
ЦВЕТОЧНИЦА ТИП I

ЦВЕТОЧНИЦА ТИП II

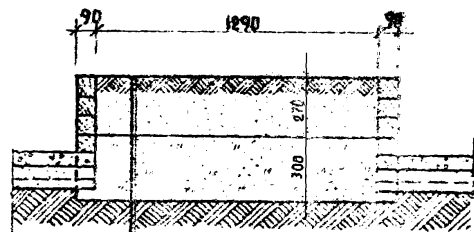


План М 1:200

План М 1:200



0-2



РАСТИТЕЛЬНОЙ ГРУНТ  
ГРЯЗЬ  
ГРУНТ ОСНОВАНИЯ

СПЕЦИФИКАЦИЯ ЭЛЕМЕНТОВ НА ЦВЕТОЧНИЦЫ ТИП I И ТИП II

НАИМЕНОВАНИЕ	МАРКА	КОЛ. ШТ. ТИП I	КОЛ. ШТ. ТИП II	№ АЛЬБОМА ЛИСТА
ДЕРЕВЯННЫЕ ИЗДЕЛИЯ	МД-2-5	16	8	Ал. IV Ч. 5 ЛИСТ КВ-09
	МД-2-35	-	8	" " " "
МЕТАЛЛИЧЕСКИЕ ИЗДЕЛИЯ	ММ-3-45	4	4	Ал. IV Ч. 2 ЛИСТ КВ-19
БЛОК	М12/10	32	32	ГОСТ 7801-72
ГАЙКА (ШАРА)	М12/12	32	32	ГОСТ 5915/11571-68

ЦВЕТОЧНИЦЫ ТИП-I И ТИП-II СЛУЖАТ ОПОРАМИ СЕКЦИОННЫХ СХЕМЫ СМОТРИ ЛИСТ АС-40.

БЕЛГОСПРОЕКТ  
М. МИНСК

1976

МАЛЫЕ АРХИТЕКТУРНЫЕ ФОРМЫ И ЭЛЕМЕНТЫ БАГАЧОСТРОЙСТВА ЖИЛЫХ ЗОН МИКРОРАЙОНОВ.

ЦВЕТОЧНИЦА ТИП-I; ЦВЕТОЧНИЦА ТИП-II

ТИПОВОЙ ПРОЕКТ  
320-53

АЛЬБОМ  
III

ЛИСТ  
АС-39

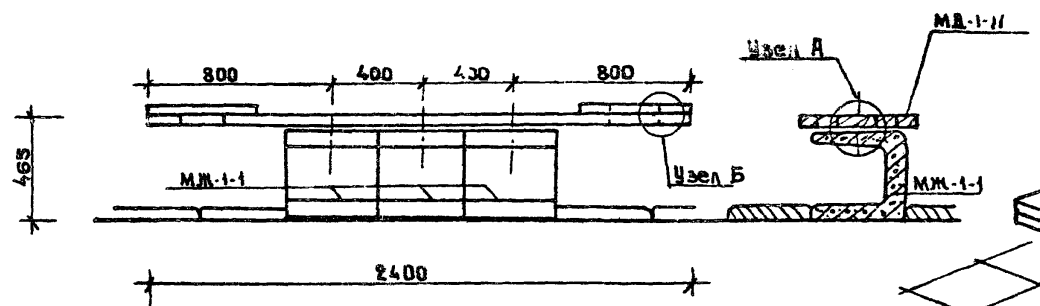
САМЫЕ МАЛЫЕ  
СА. АРХ. СП. IV  
СТ. АРХИТЕКТУР. СП. КВ. 19  
ИЗДАНО



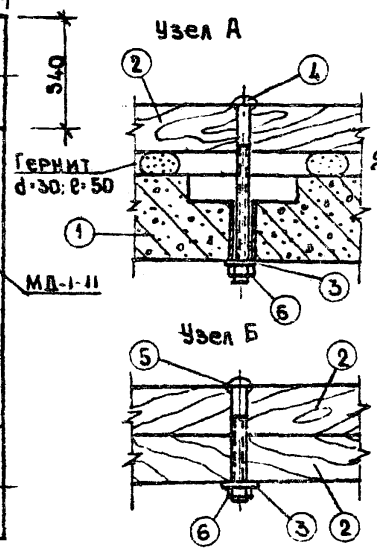
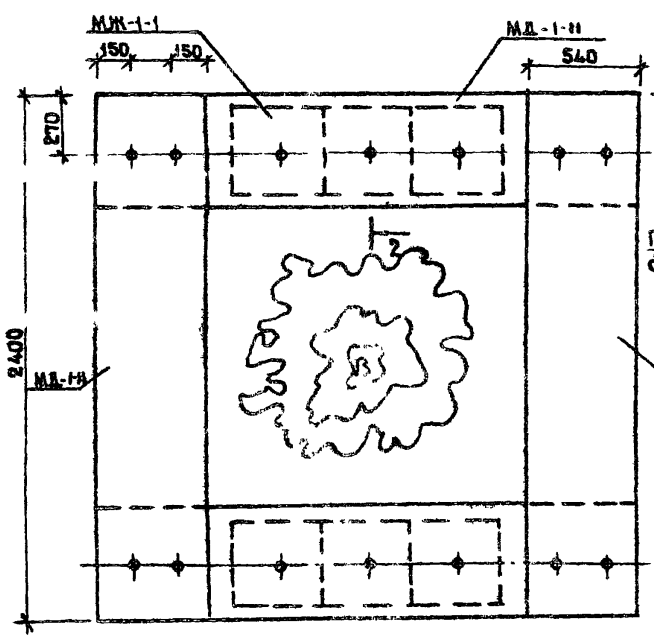
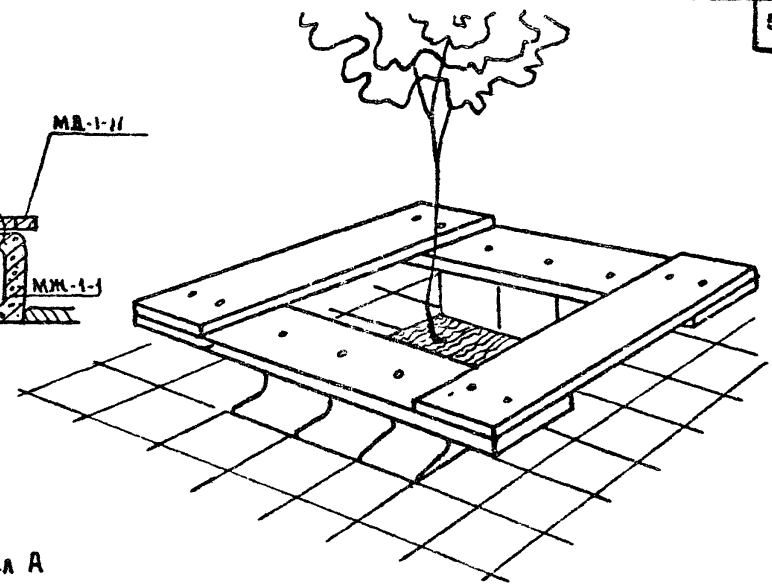








ОБЩИЙ ВИД



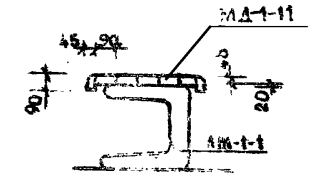
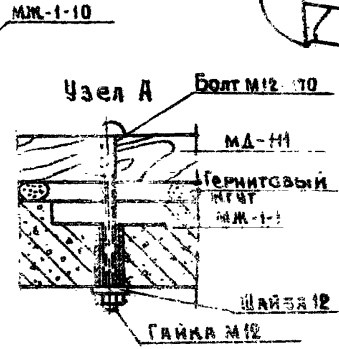
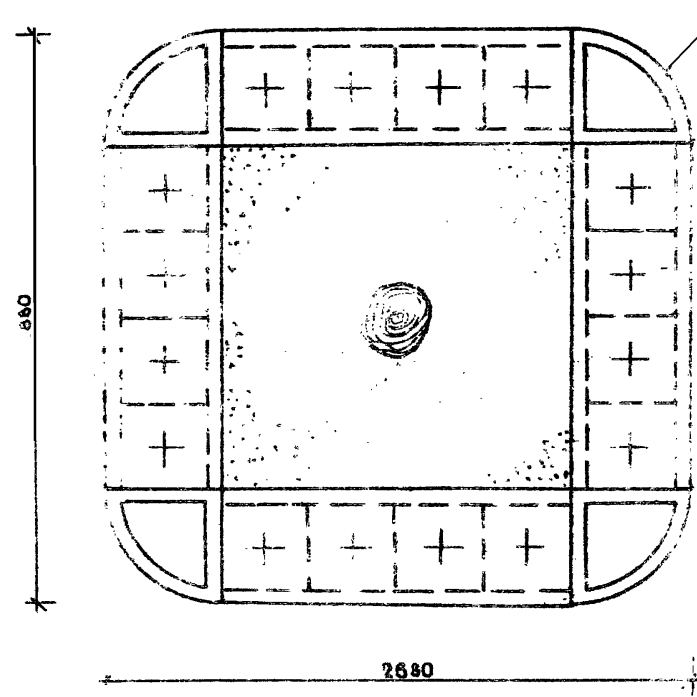
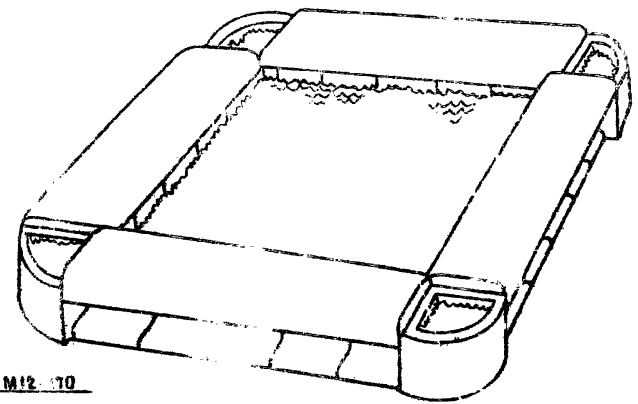
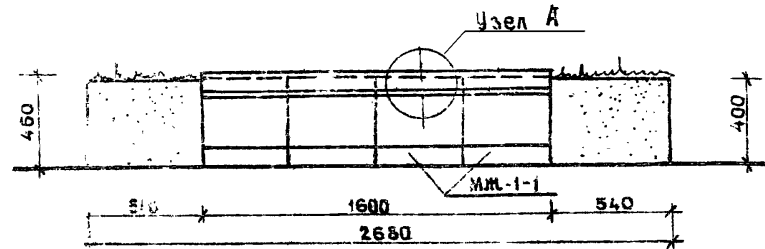
СПЕЦИФИКАЦИЯ ЭЛЕМЕНТОВ И ДЕТАЛЕЙ СКАМЬИ-ОГРАНИЧИТЕЛЯ

№ п/п	Наименование	Марка	Кол-во	Альб. ч. лист
1	Ж.б. изделие	МЖ-1-1	6	пл. 1041 и ж. 86
2	Дер. изделие	МД-1-11	4	пл. 1043 и ж. 85
3	Шайба	14	14	ГОСТ 11578-68*
4	Болт	М12-110	6	ГОСТ 7801-72
5	Болт	М12-110	6	ГОСТ 7801-72
6	Резина	М12	14	ГОСТ 5915-70*

Для прокладки между сиденьем и опорой использовать гермитовый жгут d=30, L=50

ДИЗАЙНЕР: А. В. ТАЛАНОВ  
 АРХИТЕКТУРА: А. В. ТАЛАНОВ  
 КОНСТРУКТОР: А. В. ТАЛАНОВ

Г. МИНСК



Спецификация элементов и деталей скамьи ограничителя

НАИМЕНОВАНИЕ	МАРКА	КОЛИЧЕСТВО	Альбом, часть, лист
Ж.э. элемент	МЖ-1-10	4	Л. 10 ч. 1 КЖ-21
Ж.э. элемент	МЖ-1-1	16	Л. 10 ч. 1 КЖ-06
Дер. сиденье	МД-1-11	4	Л. 11 ч. 2 КД-8
Болт	М-12-170	16	7803-72
Гайка	М12	16	5915-70*
Шайба	12	16	11371-68*

Дер. сиденье МД-1-11 подгоняется по месту.

УЧР МИНСК  
 ДИЗАЙН-БЮРО  
 Д. АРХ. ПР. Т.А.  
 АРХИТЕКТОР  
 ХУДОЖ. КОМП. Э.

ОБЪЕКТ ПРОЕКТ  
 г. МИНСК

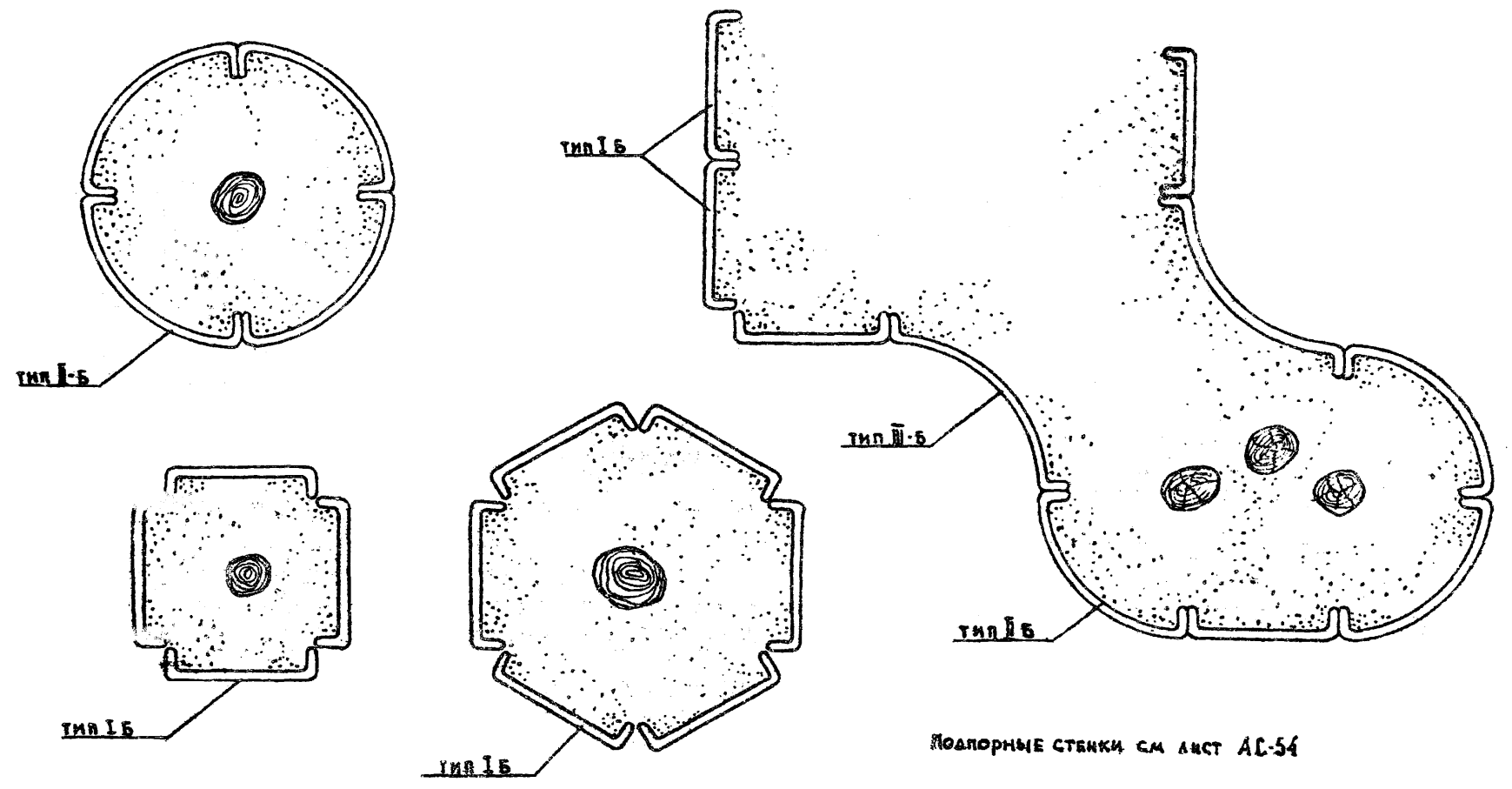
1976г. Малые архитектурные формы и элементы благоустройства жилых зон микрорайонов.

Скамья ограничитель тип II

ТИПОВОЙ ПРОЕКТ  
 320-53  
 АЛЬБОМ  
 III  
 ЛИСТ  
 ЛС-44

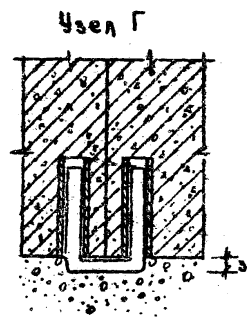
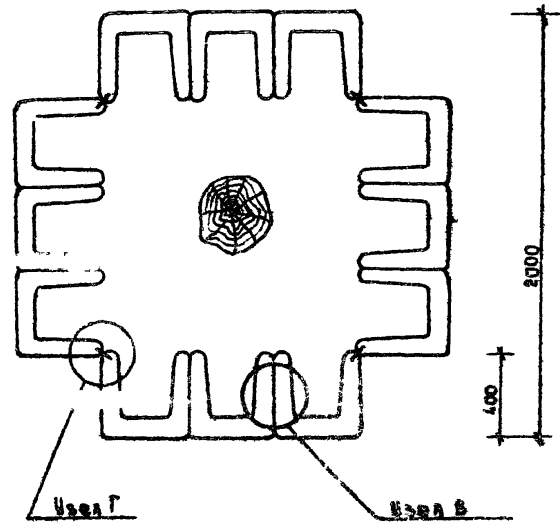
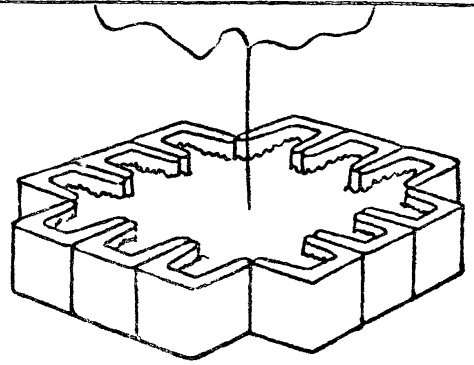
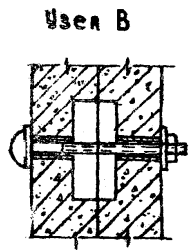
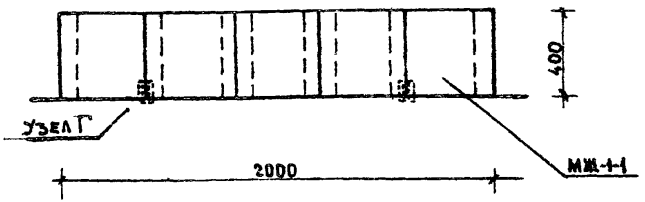






1976г.	Малые архитектурные формы и элементы благоустройства жилых зон микрорайонов	Ограничители для деревьев из подпорных стенок ВАРИАНТЫ КОМПОЗОВОК	ТИПОВОЙ ПРОЕКТ 320-53	АЛЬБОМ III	ЛИСТ АС-47
--------	---	--	--------------------------	---------------	---------------





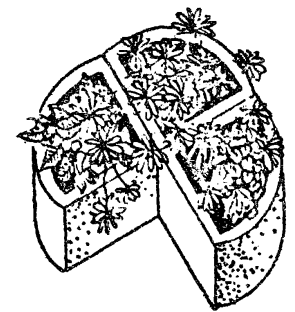
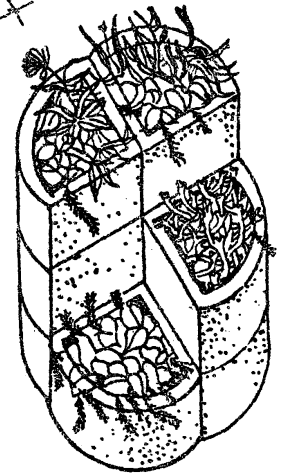
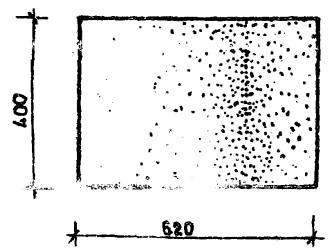
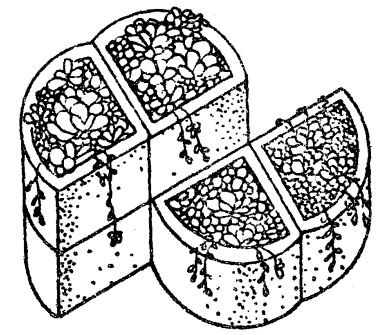
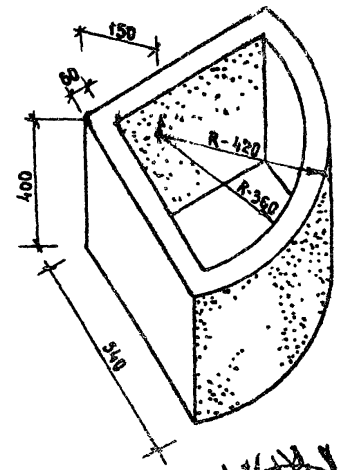
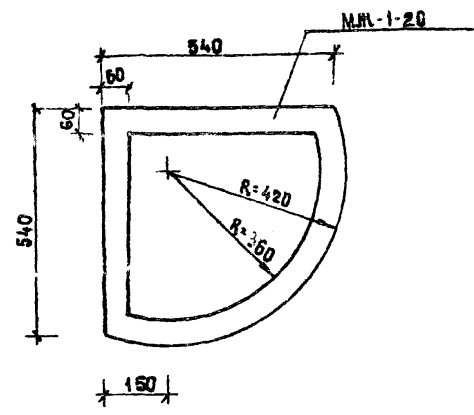
№ п/п	Наименование	Марка	К-во	Альбом, часть, лист
1	Ж.Б. изделие	МЖ-1-1	12	ял Ю ч.1 ИЖ-86
2	Болт	М12*	8	ГОСТ 7803-72
3	Шайба	14	16	ГОСТ 11371-68*
4	Гайка	М12	8	ГОСТ 5915-70*
5	Слойка металл		4	Лист-15-3 В-65

КОЛ. ЧИСТОТ  
В ОБЪЕД.  
В СР. КХ  
АРХИТЕКТОР

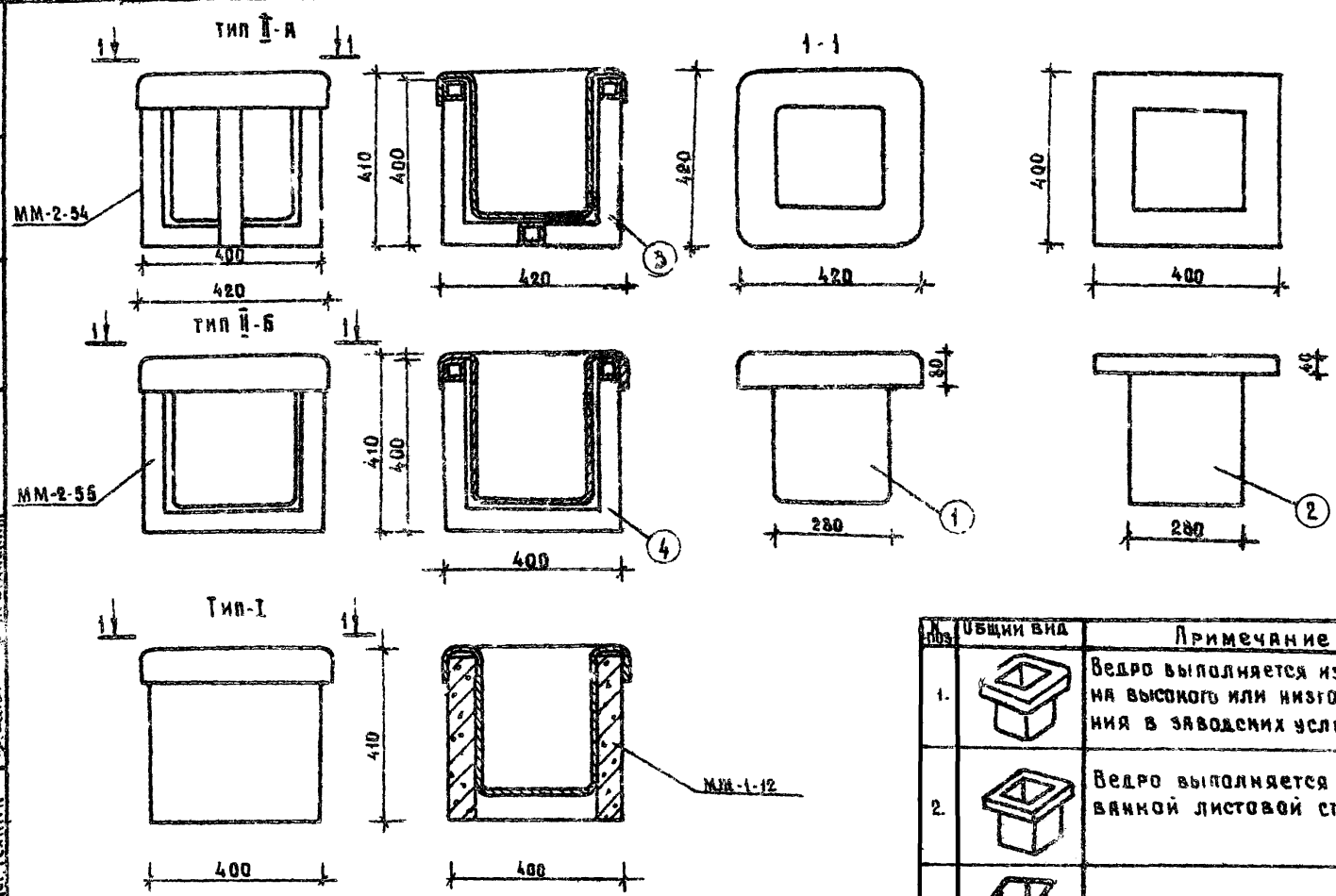
г. Минск







СМОТРЕТЬ С ЛИСТОМ К.М.-21, АЛЬБОМ № ЧАСТЬ 1.

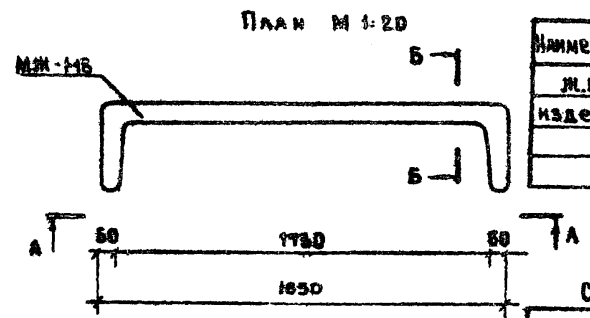
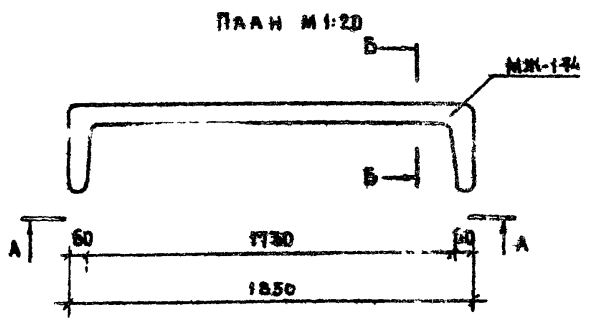
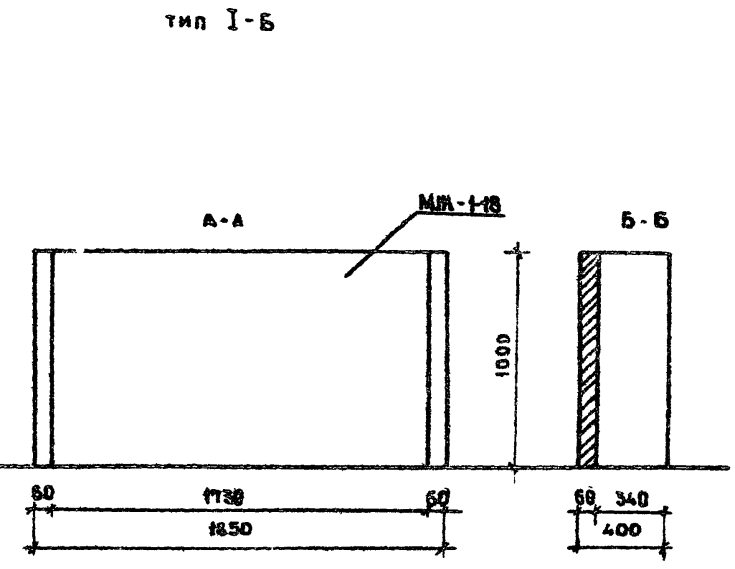
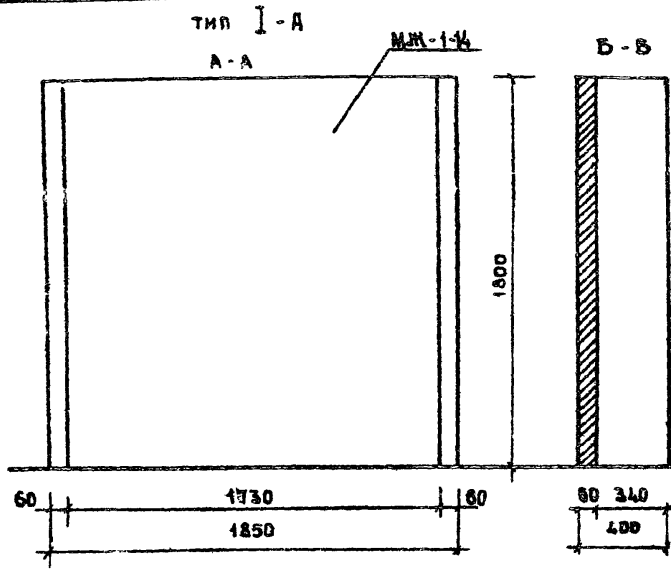


При применении проекта предложение согласовать с заводом изготовителем

№ поз.	Убщи вид	Примечание
1.		Ведро выполняется из полиэтилена высокого или низкого давления в заводских условиях
2.		Ведро выполняется из оцинкованной листовой стали
3.		ММ-2-54
4.		ММ-2-55

Руч. МИМОФ	<i>Владимир</i>	В. ВЛАДЧЕВ
Тех. МИМОФ	<i>Александр</i>	В. АЛЕКСАНДРОВ
Л.Арх. ПР-ТА	<i>Михаил</i>	В. ВУШИНСКИЙ
Худ. КОМСТР	<i>Юрий</i>	В. ЗИРСЛОВ
Ст. Техник	<i>Владимир</i>	В. ПИЛИНСКИЙ

БЕЛГОСПРОЕКТ  
г. МИНСК



Спецификация изделий тип I-A

Наименование	Марка	кол. шт.	№ эгот альбома листа
ж.б. изделия	МЖ-14	1	Ар. IV ч. I КЖ-08
	МЖ-321	1	Ар. IV ч. I КЖ-18

Спецификация изделий тип I-B

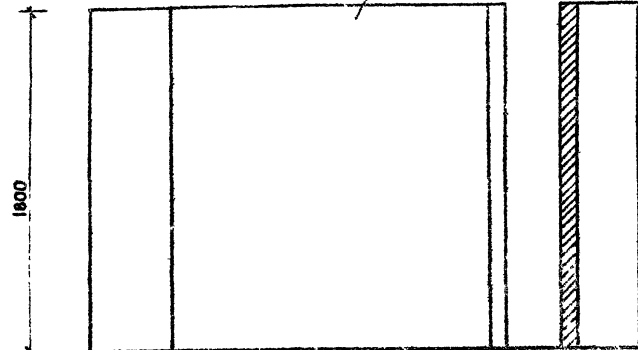
Наименование	Марка	кол. шт.	№ эгот альбома листа
ж.б. изделия	МЖ-16	1	Ар. IV ч. I КЖ-09
	МЖ-321	1	Ар. IV ч. I КЖ-18

Фундаменты условно не показаны

ТИП I - А  
А - А

МЖ-2-18

Б - Б



Спецификация изделий тип I - А

Спецификация изделий тип I - Б

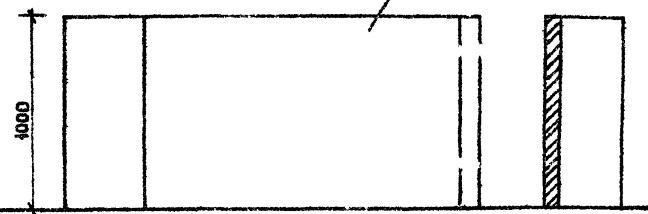
Наименование	Марка	Кол. шт.	И загот. альбома, листа	Наименование	Марка	Кол. шт.	И загот. альбома, листа
Ж.Б. изделия	МЖ-2-18	1	Ал. IV ч. I КЖ-13	Ж.Б. изделия	МЖ-2-12	1	Ал. IV ч. I КЖ-13
Ж.Б. изделия	МЖ-3-19	1	Ал. IV ч. I КЖ-22	Ж.Б. изделия	МЖ-3-19	1	Ал. IV ч. I КЖ-22

ТИП I - Б

А - А

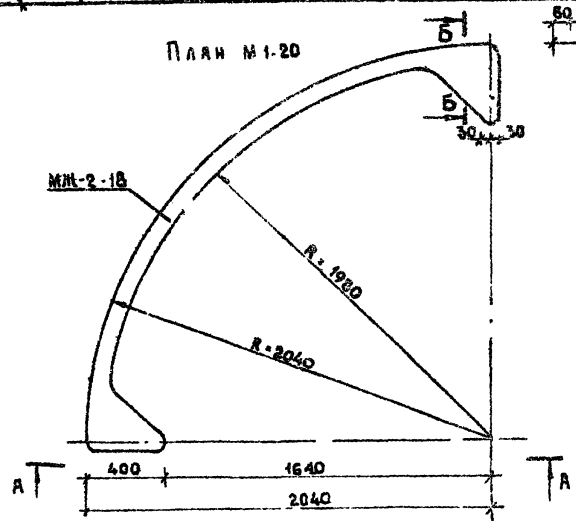
МЖ-2-12

Б - Б



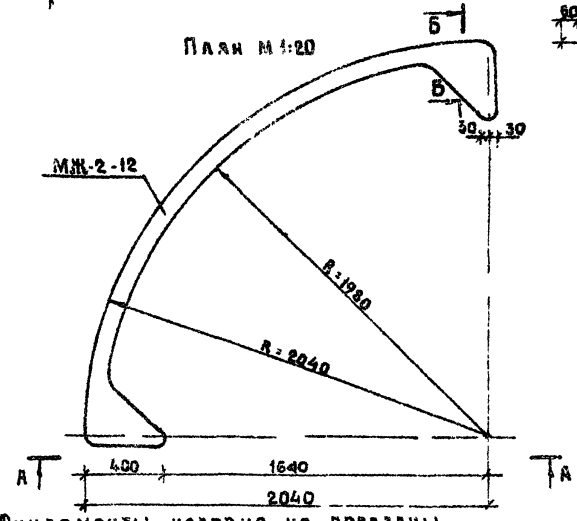
План М 1:20

Б-Б



План М 1:20

Б-Б



Фундаменты условно не показаны

В. В. Яковлев  
В. В. Яковлев  
Г. БОРЖИ  
В. С. СЛАЗОВА  
Р. В. МИКО  
Г. В. МИХ. МИКО  
П. А. Х. Д. С. Е. А.  
С. Т. АРХИТЕКТОВ  
Р. В. С. П. А. Р. А. Н. Т.

БЕЛГОСПРОЕКТ  
г. Минск

1976 г.	Малые архитектурные формы и элементы благоустройства жилых зон микрорайонов	Ветрозащитные (подпорные) стенки тип I - А, тип I - Б	типовой проект 320-53	альбом III	лист АС-54
---------	---	---	--------------------------	---------------	---------------

тип III-A А-А

МЖ-2-19

Б-Б

тип III-A Спецификация изделий

Спецификация изделий тип III-Б

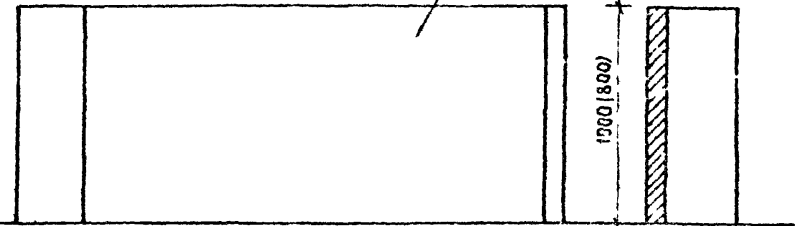
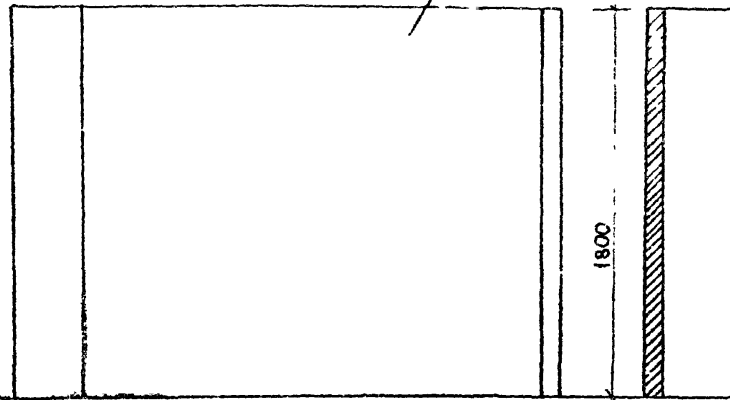
Наименование	Марка	кол. шт.	н. загот. альбома листа
Жел. бет. изд.	МЖ-2-19	1	Ал Ю Ч I МЖ-14
Жел. бет. изд.	МЖ-3-19	1	Ал Ю Ч I МЖ-22

Наименование	Марка	кол. шт.	н. загот. альбома листа
Ж.Б. изделия	МЖ-2-10	1	Ал Ю Ч I МЖ-14
Ж.Б. изделия	МЖ-3-19	1	Ал Ю Ч I МЖ-22

тип III-Б А-А

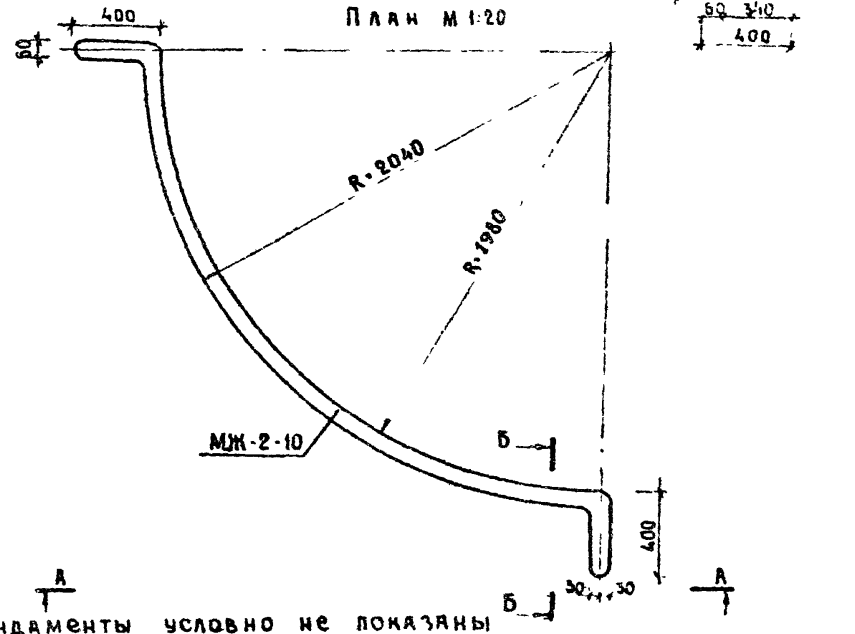
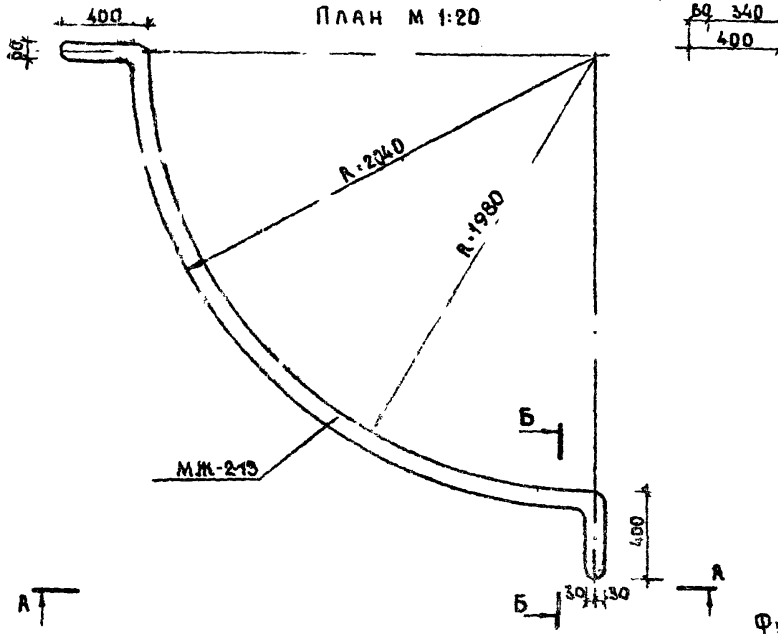
МЖ-2-10

Б-Б



План М 1:20

План М 1:20



Фундаменты условно не показаны

В. П. ЛЕВЧЕНКО  
 В. П. НЕВСКИЙ  
 В. С. ТРОБА

БЕЛГОСПРОЕКТ  
 г. Минск

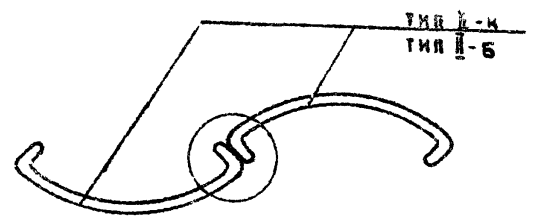
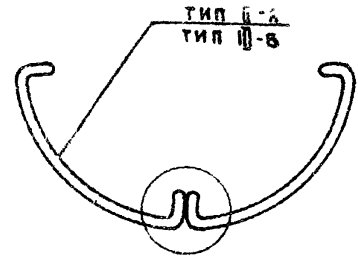
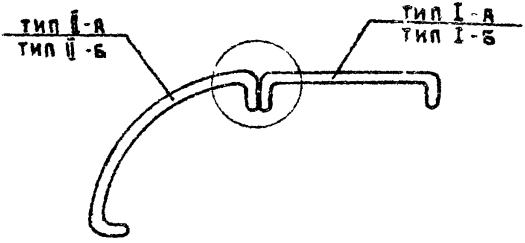
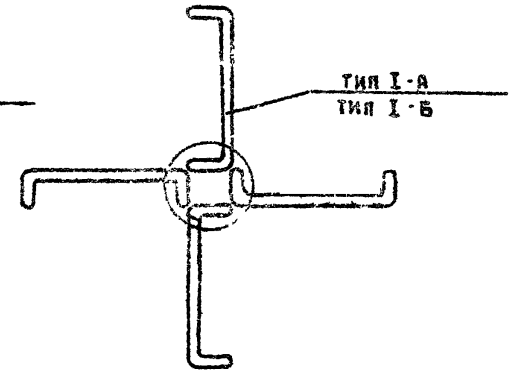
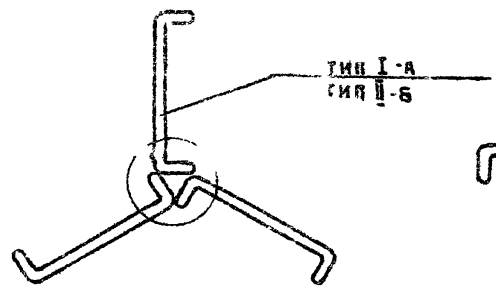
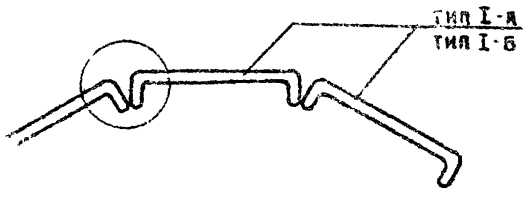
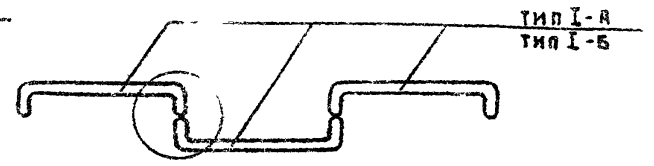
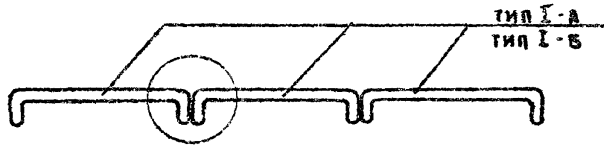
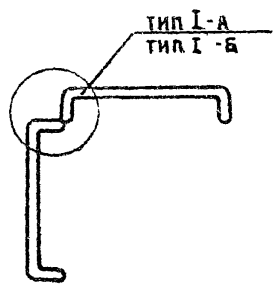
1976г. Малые архитектурные формы и элементы благоустройства жилых зон микрорайонов

Ветрозащитная (подпорная) стенка тип III-A, тип III-Б

ТИПОВОЙ ПРОЕКТ АЛЬБОМ ЛИСТ 320-53 III AC-55

ГЛА. МИМФ  
 ИЛИН. МИМФ  
 С. АРХ. ПР. ТА  
 СТ. РАМАТКАТОР  
 РУК. ГР. АРХИТ.

БЕЛГОСПРОЕКТ  
 г. МИНСК



1976г.

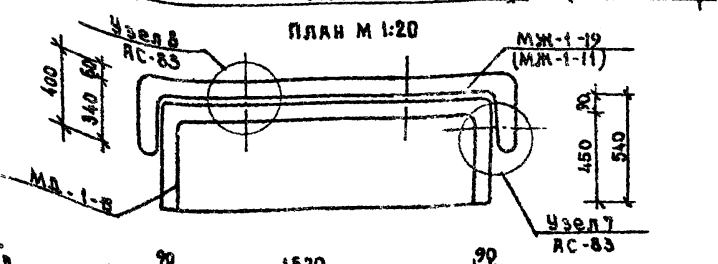
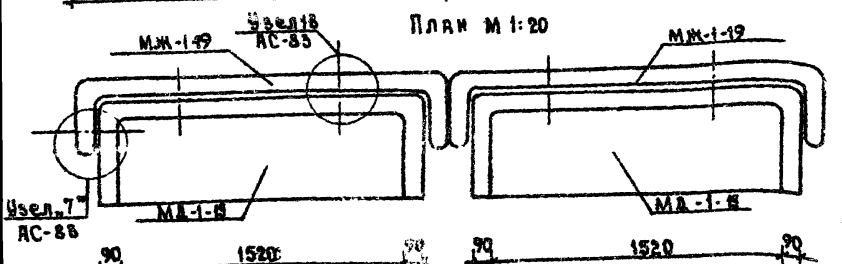
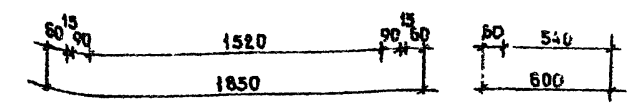
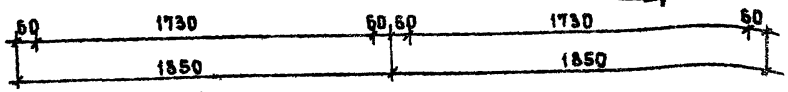
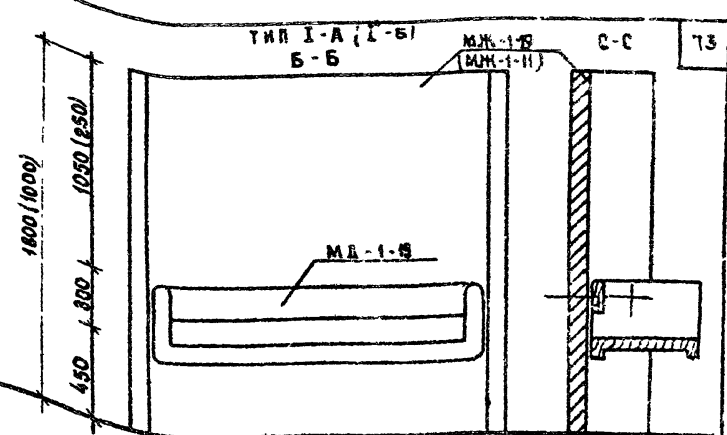
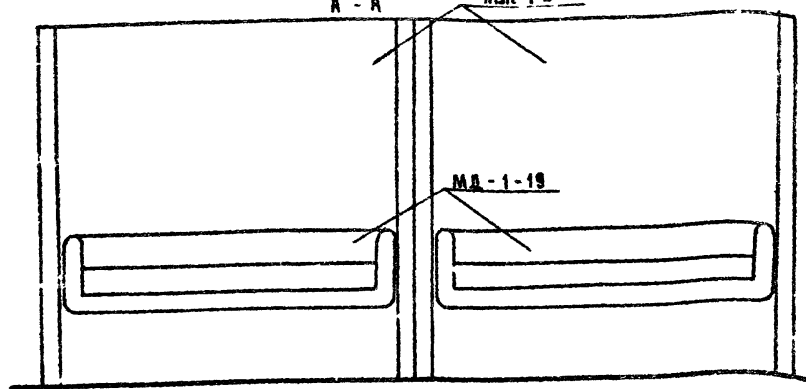
Мягкие архитектурные формы  
 и элементы благоустройства  
 жилых зон микрорайонов

Фрагменты конструкций из ветрозащитных (подпорных)  
 и игровых стенок

ТИПОВОЙ ПРОЕКТ  
 320-53

АЛЬБОМ  
 III

ЛИСТ  
 АС-56



Спецификация изделий тип I-A

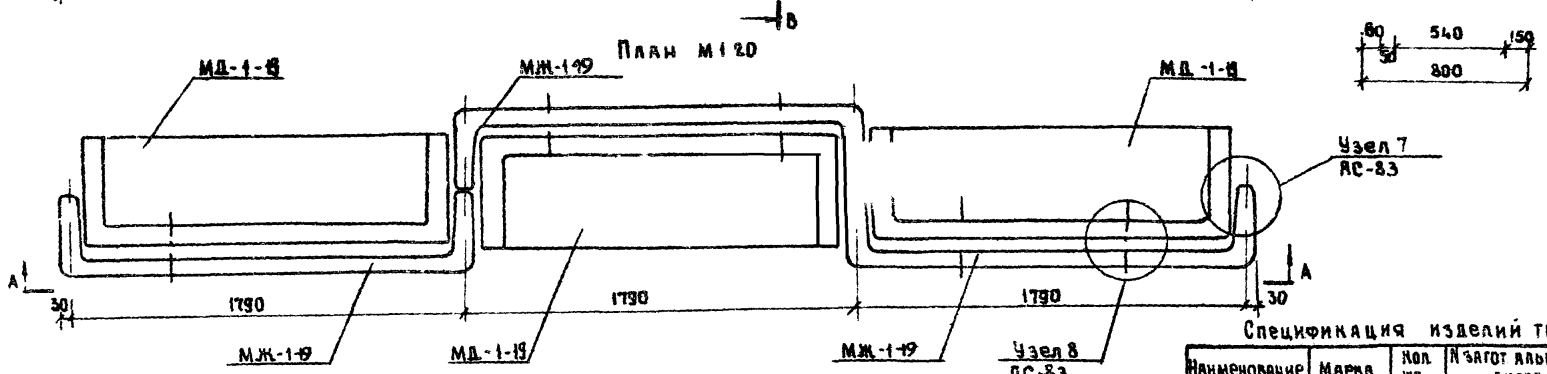
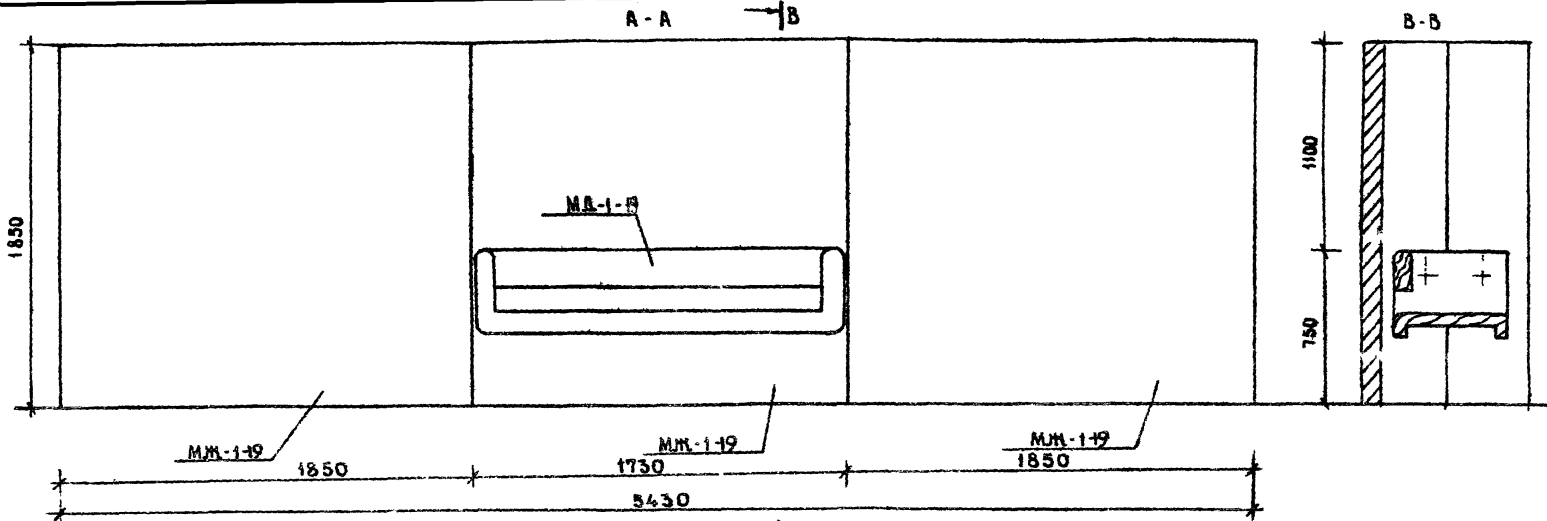
Наименование	Марка	Кол. шт.	Изгот. альбома листа
М.б. изделия	МД-1-9	1	Лл. № 1 КМ-09
М.б. изделия	МД-1-8	1	Лл. № 1 КМ-18
Дер. изделия	МД-1-19	1	Лл. № 2 КД-17
Метал. изделия	ММ-3-43	2	Лл. № 2 КМ-19
Болты С-150	М12	2	ГОСТ 7798-70
Гайки	12	2	ГОСТ 5915-70
Шайбы	М12	2	ГОСТ 11371-68

Спецификация изделий тип I-B

Наименование	Марка	Кол. шт.	Изгот. альбома листа
М.б. изделия	МД-1-11	1	Лл. № 1 КМ-09
М.б. изделия	МД-1-8	1	Лл. № 1 КМ-18
Дер. изделия	МД-1-19	1	Лл. № 2 КД-17
Метал. изделия	ММ-3-43	2	Лл. № 2 КМ-19
Болты С-150	М12	2	ГОСТ 7798-70
Гайки	12	2	ГОСТ 5915-70
Шайбы	М12	2	ГОСТ 11371-68

Фундаменты  
условно не по-  
казаны.





Спецификация изделий дана на одну стенку.  
 Фундаменты условно не показаны.

Спецификация изделий тип I А

Наименование	Марка	кол. шт.	№ загот альбома листа
М.Б. изделия	МЖ-1-19	1	А.И.Ч.1 КЖ-09
М.Б. изделия	МЖ-3-21	1	А.И.Ч.1 КЖ-18
Дер. изделия	МД-1-В	1	А.И.Ч.2 КД-16
Болты	М12	6	ГОСТ 7798-70*
Гайки	12	6	ГОСТ 5915-70*
Шайбы	М12	6	ГОСТ 11371-68*

Р.Б. М.Х.Ф. *М.Х.Ф.*  
 Д.И.Н.К. М.И.М.О. *М.И.М.О.*  
 Д.А.В.С.П.Е.Т. *Д.А.В.С.П.Е.Т.*  
 С.Д.Р.А.К.Т.Е.К.О.Р. *С.Д.Р.А.К.Т.Е.К.О.Р.*  
 Р.С.Т.Р.А.Р.Х.И.Т. *Р.С.Т.Р.А.Р.Х.И.Т.*  
 Ю.В.Л.И.Ц.Е.В. *Ю.В.Л.И.Ц.Е.В.*  
 В.А.Л.А.С.С.Е.В.И. *В.А.Л.А.С.С.Е.В.И.*  
 В.В.И.Ш.Е.В.С.К.А.Я *В.В.И.Ш.Е.В.С.К.А.Я*  
 Г.Б.О.К.Е.И. *Г.Б.О.К.Е.И.*  
 Р.С.А.У.Р.О.В.А. *Р.С.А.У.Р.О.В.А.*

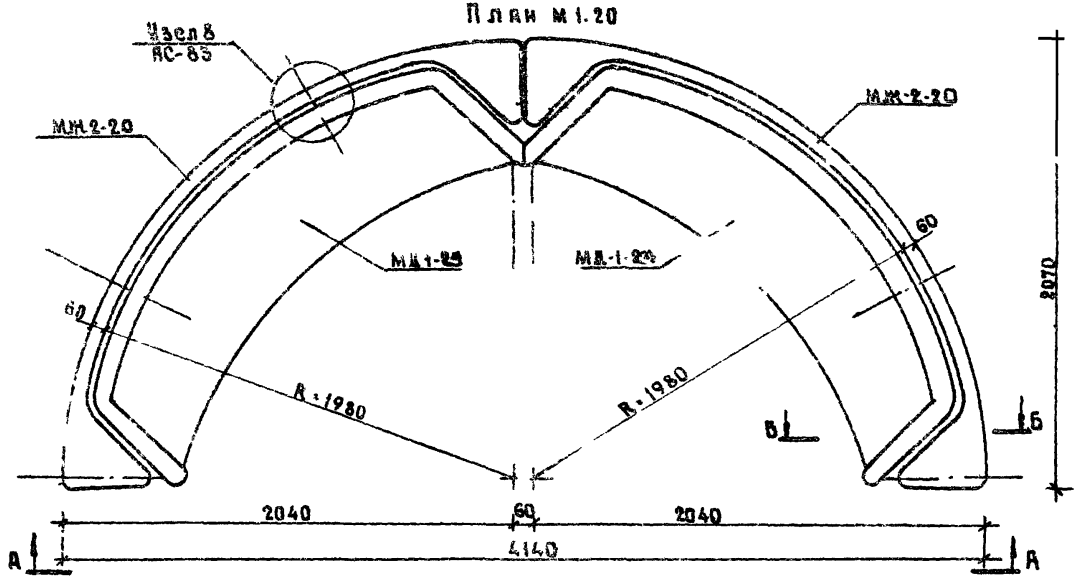
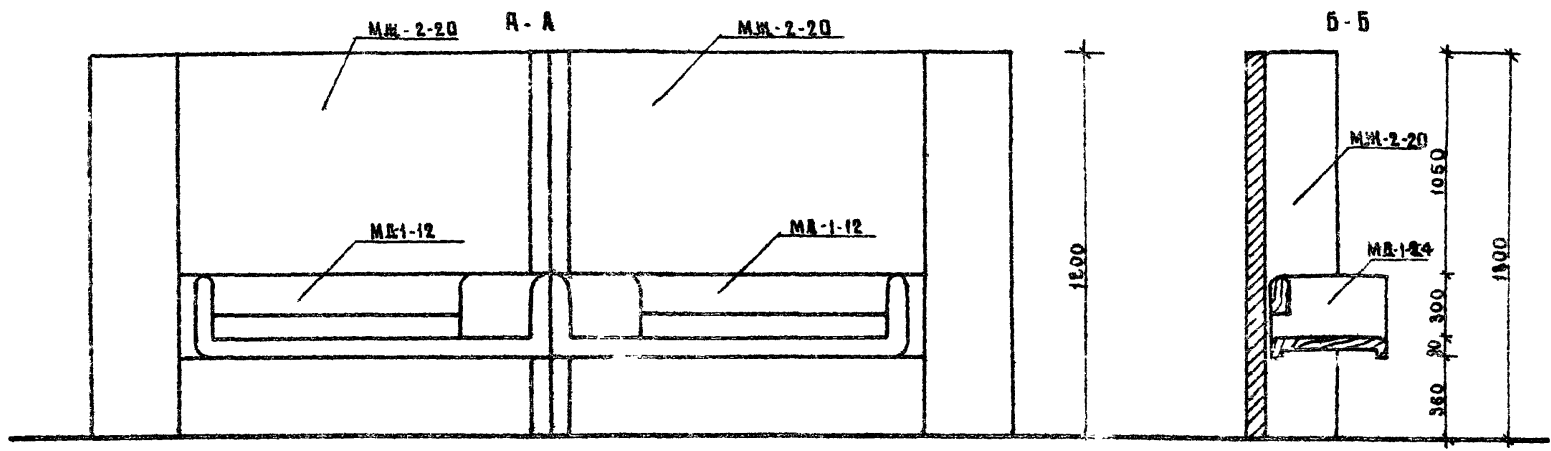
БЕЛГОСПРОЕКТ  
 Г.МИНСК

1976 г. Малые архитектурные формы и элементы благоустройства жилых зон микрорайонов

Ветрозащитная стенка со скамьей тип I А  
 Вариант компоновки.

ТИПОВОЙ ПРОЕКТ АЛЬБОМ ЛИСТ  
 320-53 III AC-58





Фундаменты условно не показаны.  
 Спецификация изделий дана на одну стенку.

Спецификация изделия

Наименован	Марка	К-во шт	К-во листов
М.б. изделия	ММ-2-20 ММ-3-30	1 1	альб. ч. 1 км-1 км-22
Дер. изделия	МД-1-24	1	альб. ч. 2 км-17
Мет. изделия	ММ-3-43	2	альб. ч. 2 км-19
Болты В-180	М12	2	ГОСТ 7798-70*
Гайки	М12	2	ГОСТ 5915-70*
Шайбы	12	2	ГОСТ 11371-68*

БЕЛГОСПРОЕКТ  
 г. Минск

1976г. Малые архитектурные формы и элементы благоустройства жилых зон миноррайонов

Ветрозащитная стенка со скямьей тип II - А  
 Вариант компоновки

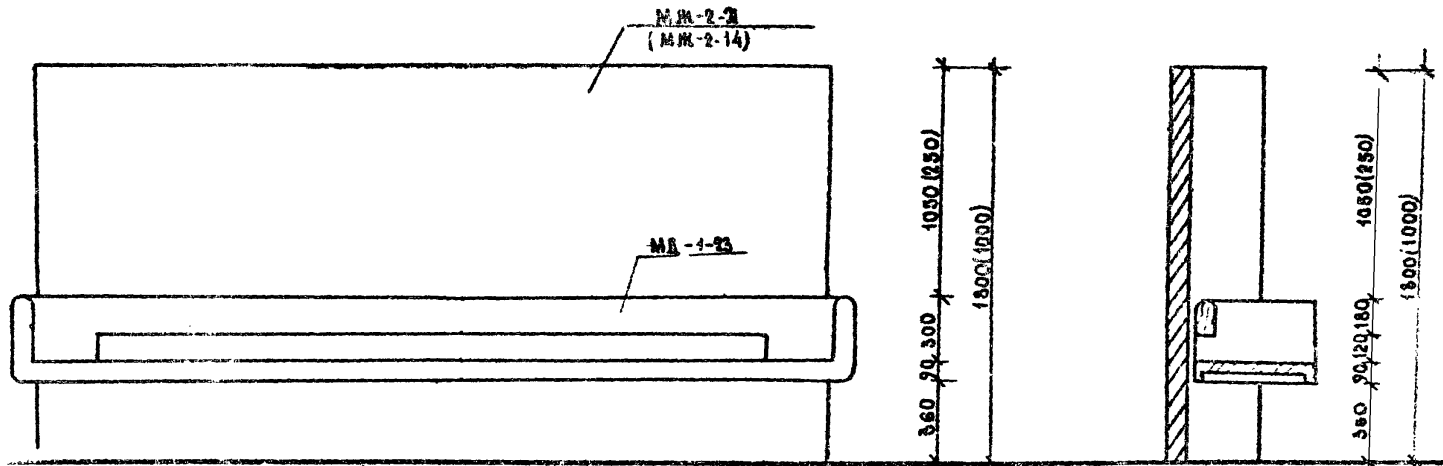
ТИПОВОЙ ПРОЕКТ  
 320-53

АЛЬБОМ  
 III

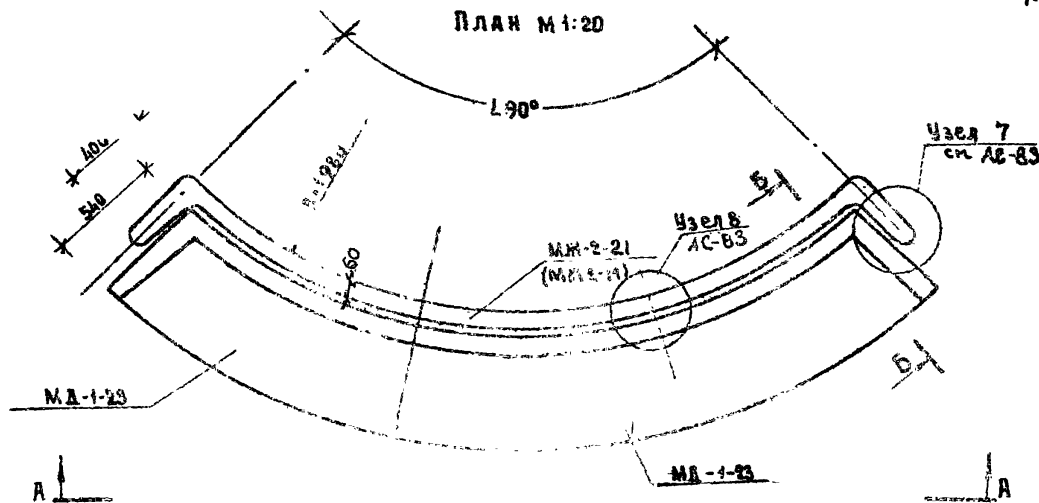
ЛИСТ  
 АС-60

А-А М 1:20

Б-Б



План М 1:20



Спецификация изделий тип III-A

Наименован	Марка	кол. шт.	изготов. альбом, листа
М.Б	ММ-2-21	1	ал. ч. 1 ММ-14
элемент	ММ-3-43	1	ал. ч. 1 ММ-22
дер элемент	МД-1-23	2	ал. ч. 2 МД-27
металл элем	ММ-3-43	2	ал. ч. 2 МД-27
болты	Б-150 М12	2	ГОСТ 7798-70*
гайки-шайбы	М12	2	ГОСТ 5915-70*

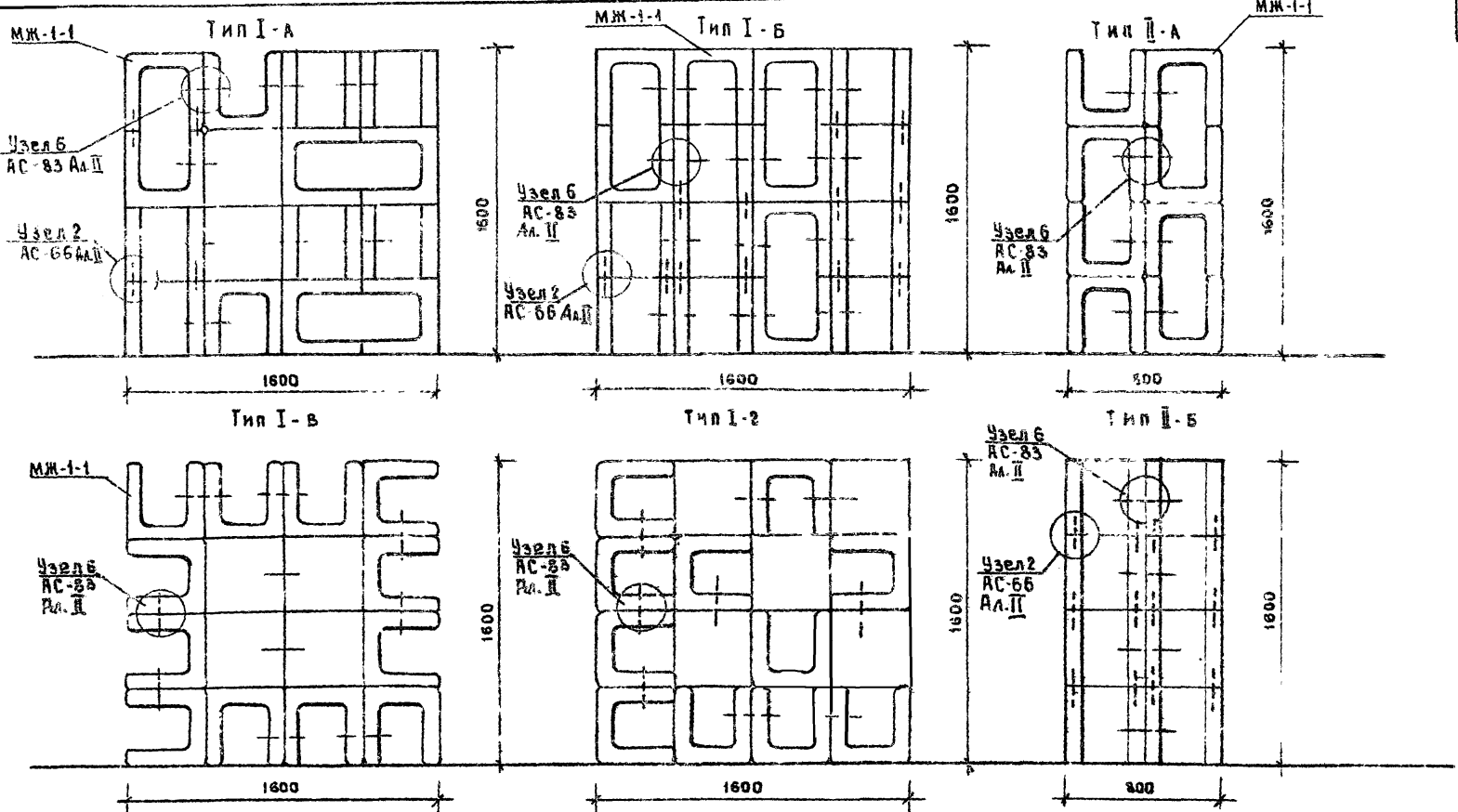
Спецификация изделий тип III-B

Наименование	Марка	кол. шт.	изготов. альбом, листа
М.Б	ММ-2-14	1	ал. ч. 1 ММ-14
элемент	ММ-3-43	1	ал. ч. 1 ММ-22
дер элемент	МД-1-23	2	ал. ч. 2 МД-27
металл элем	ММ-3-43	2	ал. ч. 2 МД-27
болты	Б-150 М12	2	ГОСТ 7798-70*
гайки шайбы	М12	2	ГОСТ 5915-70*

Фундаменты условно не показаны.

ГЛАВК ПРО-ТА  
С. ДАВЫДОВ  
РУС. РАЙОНЕ

г. Минск



Рук. инж. М.Ф. Шинкевич  
 Инж. М.И. М.Ф. Шинкевич  
 Д. арх. пр. та Шинкевич  
 С. арх. пр. та Шинкевич  
 Рук. гр. арх. Шинкевич

СПЕЦИФИКАЦИЯ ИЗДЕЛИЙ

Монтажные элементы  $\Phi 14$  АІ ГОСТ 5781-75  
 для типа I-A - 1,36 кг  
 для типа I-B - 3,78 кг  
 для типа I-2 - 1,21 кг  
 для типа II-A - 1,09 кг  
 для типа II-B - 0,48 кг  
 для типа II-2 - 2,81 кг

Типы	Наименование	Марка	Кол. шт.	№ зятот. альбома листа
тип I-а,б,г	Ж.Б элемент	МЖ-1-1	16	л.л. 4.1 МЖ-06
тип II-а,б	Ж.Б элемент	МЖ-1-1	8	л.л. 4.1 МЖ-06

БЕЛГОСПРОЕКТ  
 Г. МИНСК

1976г

Малые архитектурные формы  
 и элементы благоустройства  
 жилых зон микрорайонов

Декоративные стенки из ж.б. элементов МЖ-1-1  
 тип I-A, I-B, I-2, I-3, II-A, II-B

ТИПОВОЙ ПРОЕКТ  
 320-53

АЛЬБОМ

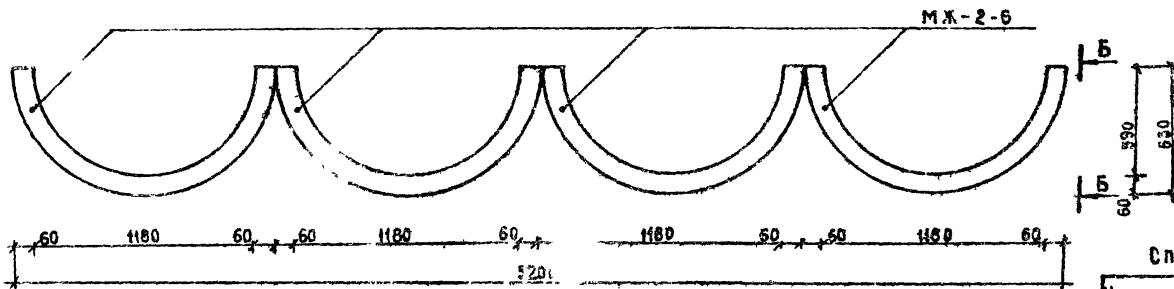
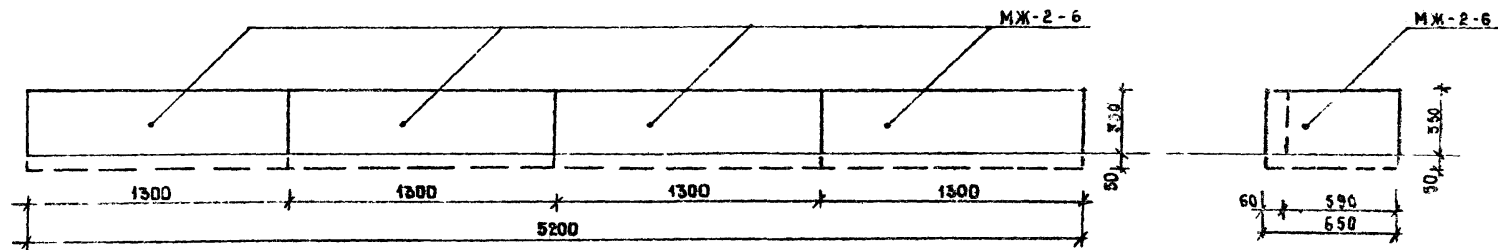
ЛИСТ  
 АС-62





А-А м 1:20

Б-Б м 1:20



Спецификация изделий

Наименование	Марка	кол. шт.	№ заготов. альбома листа
Ж.Б. элем.	МЖ-2-6	4	4 и 4.1 МЖ-16

Генеральный архитектор  
 И. Спирин  
 Ф. Бобун

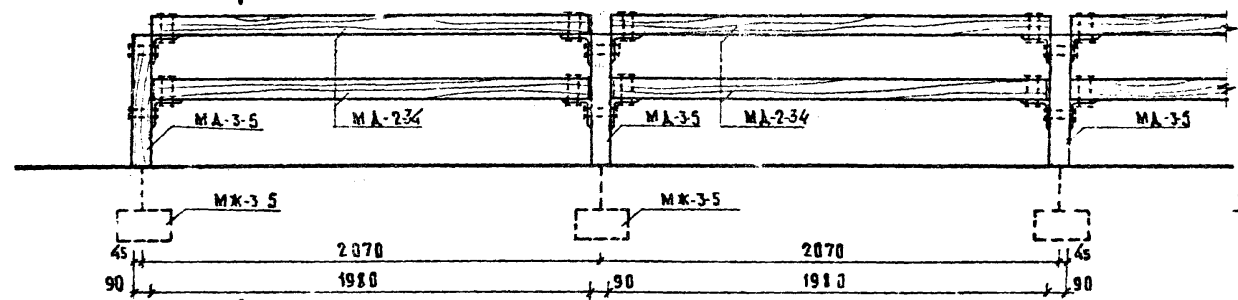
г. Минск

1976г.	Малые архитектурные формы и элементы благоустройства жилых зон микрорайонов	Ограждение цветников тип I „Б“	типовой проект 320-53	альбом III	лист АС-65
--------	---	--------------------------------	--------------------------	---------------	---------------

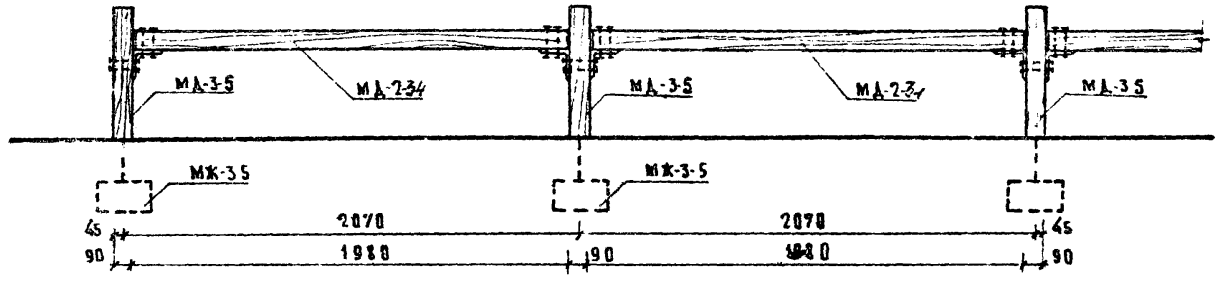




ОГРАЖДЕНИЕ ЦВЕТНИКОВ ТИП III-A М 1:20



ОГРАЖДЕНИЕ ЦВЕТНИКОВ ТИП III-B М 1:20



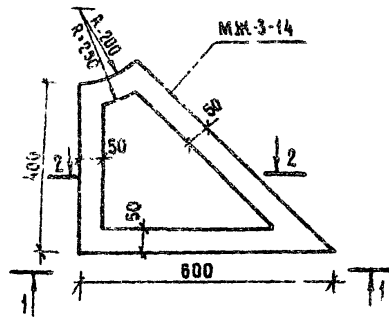
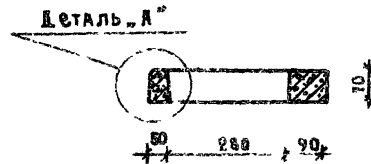
СПЕЦИФИКАЦИЯ ЭЛЕМЕНТОВ НА ОГРАЖДЕНИЕ ЦВЕТНИКОВ (ОДИН ПРЯМОУГОЛЬНИК)

НАИМЕНОВАНИЕ	МАРКА	КОЛ. ШТ.		№ АЛЬБОМА, ЛИСТА
		ТИП А	ТИП Б	
ЖЕЛАЗОБЕТОННЫЕ ИЗДЕЛИЯ	МЖ-3-5	2	2	АА. IV. Ч. 1 ЛИСТ КЖ-4Б
ДЕРЕВЯННЫЕ ИЗДЕЛИЯ	МА-3-5	2	2	АА. IV. Ч. 3 ЛИСТ КД-11
	МА-2-34	2	1	АА. IV. Ч. 3 ЛИСТ КД-09
МЕТАЛЛИЧЕСКИЕ ИЗДЕЛИЯ	ММ-3-2	4	2	АА. IV. Ч. 2 ЛИСТ КД-19
Б О Л Т	М12x110	16	8	ГОСТ 7801-72
Гайка / шайба	М12 / 12	16	8	ГОСТ 5915 / ГОСТ 11371-68*

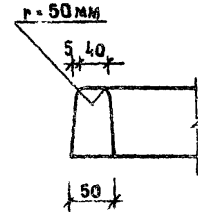
А. А. ХИЩЕНКО  
 С. А. АРХИТЕКТ  
 И. В. ШИЩЕНКО  
 В. В. ЗАРЕНКО  
 О. Р. РАКОВИЧ  
 И. В. ШИЩЕНКО

Г. МИНСК

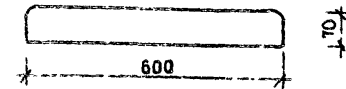
План плиты М 1:10

Разрез 2-2  
М 1:10

Деталь "А"



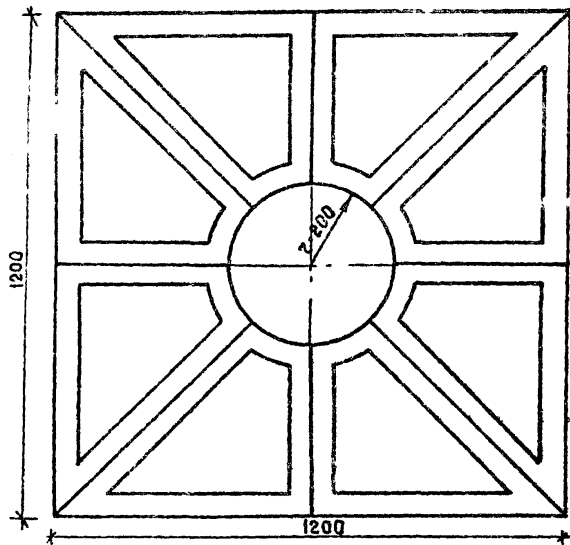
Вид по 1-1



ХАРАКТЕРИСТИКА ИЗДЕЛИЯ		
Вес	кг.	12,5
Объем бетона	м <sup>3</sup>	0,005
Вес металла	кг	2,21
Расход стали на 1м <sup>3</sup> бетона	кг/м <sup>3</sup>	442
Марка бетона	кг/см <sup>2</sup>	400

1 Все размеры даны в мм.

2 Армирование железобетонной плиты см. лист МЖ-56.



Р.К. МАЛО  
Л. И. НИК. АРХИТ.  
Д. В. Л. П. П. А.  
АРХИТЕКТОР  
Р. К. П. А. Р. А. М. И. Т.

С. А. В. И. Ш. А. С. К. А. Р.  
Л. С. Е. Л. Ъ. К.  
В. С. А. В. Р. О. В. А.

БЕЛГОСПРОЕКТ

Г. МИНСК

1976 г.

Малые архитектурные формы  
и элементы благоустройства  
жилых зон микрорайонов

Решетки для деревьев из бетонных элементов. тип I

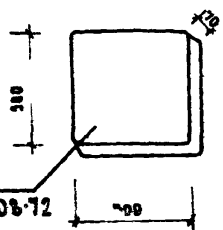
ТИПОВОЙ ПРОЕКТ  
320-53

АЛЬБОМ  
III

ЛИСТ  
АС-68

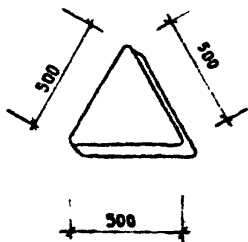


тип I-A

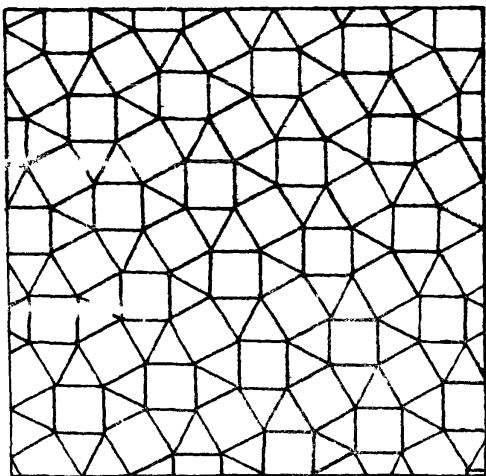


ГОСТ 17608-72

тип I-B  
М-Б 1:20

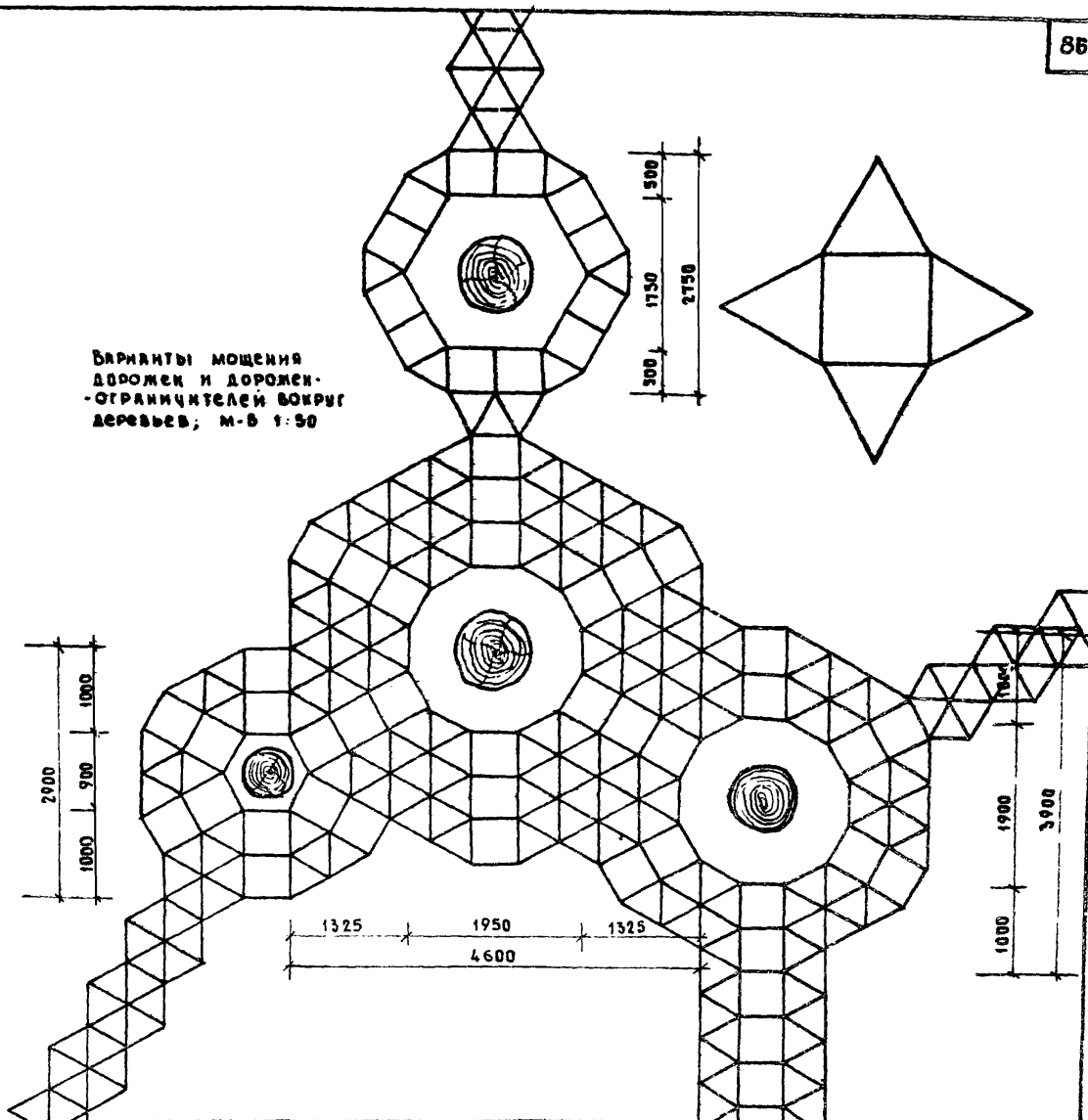


План мощения площади; М-Б 1:50



Смотреть с листом КЖ-5в (номенклатуры)  
альбом IV

Варианты мощения  
дорожек и дорожек-  
ограничителей вокруг  
деревьев; М-Б 1:50



1976г

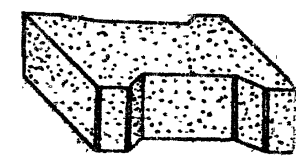
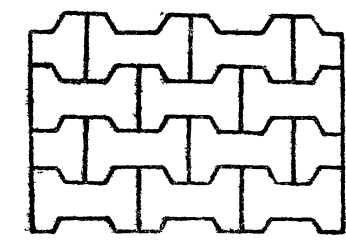
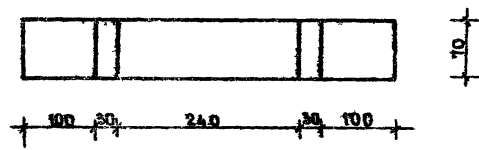
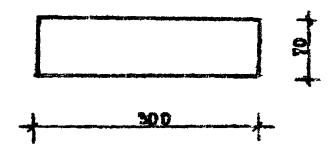
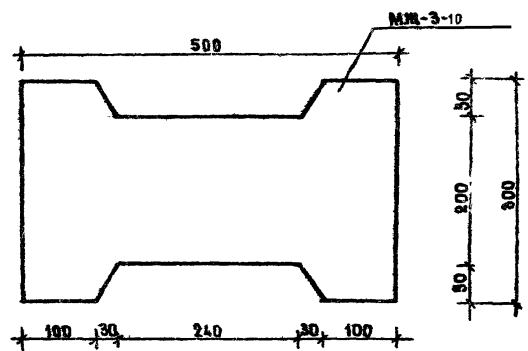
Малые архитектурные формы  
и элементы благоустройства  
жилых зон микрорайонов

Тротуарные плиты тип I-A; тип I-B, варианты  
мощений

ТИПОВОЙ ПРОЕКТ  
320-53

АЛЬБОМ  
III

ЛИСТ  
АС-70



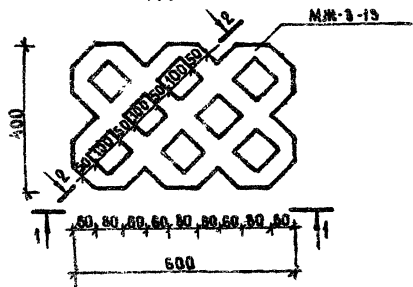
Характеристика изделия		
Вес	кг	25
Объем бетона	м <sup>3</sup>	0,01
Вес стали	кг	2,27
Расход стали на 1 м <sup>3</sup> бетона	кг/м <sup>3</sup>	227
Марка бетона	кг/см <sup>3</sup>	400

Армирование ж.б. плиты см. лист №54 Альбом IX

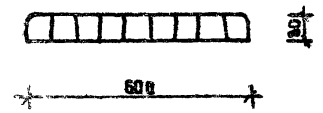
1. ИС. СЛ. ПРОЕКТ  
 2. ИС. СЛ. ПРОЕКТ  
 3. ИС. СЛ. ПРОЕКТ  
 4. ИС. СЛ. ПРОЕКТ  
 5. ИС. СЛ. ПРОЕКТ  
 6. ИС. СЛ. ПРОЕКТ  
 7. ИС. СЛ. ПРОЕКТ  
 8. ИС. СЛ. ПРОЕКТ  
 9. ИС. СЛ. ПРОЕКТ  
 10. ИС. СЛ. ПРОЕКТ  
 11. ИС. СЛ. ПРОЕКТ  
 12. ИС. СЛ. ПРОЕКТ  
 13. ИС. СЛ. ПРОЕКТ  
 14. ИС. СЛ. ПРОЕКТ  
 15. ИС. СЛ. ПРОЕКТ  
 16. ИС. СЛ. ПРОЕКТ  
 17. ИС. СЛ. ПРОЕКТ  
 18. ИС. СЛ. ПРОЕКТ  
 19. ИС. СЛ. ПРОЕКТ  
 20. ИС. СЛ. ПРОЕКТ  
 21. ИС. СЛ. ПРОЕКТ  
 22. ИС. СЛ. ПРОЕКТ  
 23. ИС. СЛ. ПРОЕКТ  
 24. ИС. СЛ. ПРОЕКТ  
 25. ИС. СЛ. ПРОЕКТ  
 26. ИС. СЛ. ПРОЕКТ  
 27. ИС. СЛ. ПРОЕКТ  
 28. ИС. СЛ. ПРОЕКТ  
 29. ИС. СЛ. ПРОЕКТ  
 30. ИС. СЛ. ПРОЕКТ  
 31. ИС. СЛ. ПРОЕКТ  
 32. ИС. СЛ. ПРОЕКТ  
 33. ИС. СЛ. ПРОЕКТ  
 34. ИС. СЛ. ПРОЕКТ  
 35. ИС. СЛ. ПРОЕКТ  
 36. ИС. СЛ. ПРОЕКТ  
 37. ИС. СЛ. ПРОЕКТ  
 38. ИС. СЛ. ПРОЕКТ  
 39. ИС. СЛ. ПРОЕКТ  
 40. ИС. СЛ. ПРОЕКТ  
 41. ИС. СЛ. ПРОЕКТ  
 42. ИС. СЛ. ПРОЕКТ  
 43. ИС. СЛ. ПРОЕКТ  
 44. ИС. СЛ. ПРОЕКТ  
 45. ИС. СЛ. ПРОЕКТ  
 46. ИС. СЛ. ПРОЕКТ  
 47. ИС. СЛ. ПРОЕКТ  
 48. ИС. СЛ. ПРОЕКТ  
 49. ИС. СЛ. ПРОЕКТ  
 50. ИС. СЛ. ПРОЕКТ  
 51. ИС. СЛ. ПРОЕКТ  
 52. ИС. СЛ. ПРОЕКТ  
 53. ИС. СЛ. ПРОЕКТ  
 54. ИС. СЛ. ПРОЕКТ  
 55. ИС. СЛ. ПРОЕКТ  
 56. ИС. СЛ. ПРОЕКТ  
 57. ИС. СЛ. ПРОЕКТ  
 58. ИС. СЛ. ПРОЕКТ  
 59. ИС. СЛ. ПРОЕКТ  
 60. ИС. СЛ. ПРОЕКТ  
 61. ИС. СЛ. ПРОЕКТ  
 62. ИС. СЛ. ПРОЕКТ  
 63. ИС. СЛ. ПРОЕКТ  
 64. ИС. СЛ. ПРОЕКТ  
 65. ИС. СЛ. ПРОЕКТ  
 66. ИС. СЛ. ПРОЕКТ  
 67. ИС. СЛ. ПРОЕКТ  
 68. ИС. СЛ. ПРОЕКТ  
 69. ИС. СЛ. ПРОЕКТ  
 70. ИС. СЛ. ПРОЕКТ  
 71. ИС. СЛ. ПРОЕКТ  
 72. ИС. СЛ. ПРОЕКТ  
 73. ИС. СЛ. ПРОЕКТ  
 74. ИС. СЛ. ПРОЕКТ  
 75. ИС. СЛ. ПРОЕКТ  
 76. ИС. СЛ. ПРОЕКТ  
 77. ИС. СЛ. ПРОЕКТ  
 78. ИС. СЛ. ПРОЕКТ  
 79. ИС. СЛ. ПРОЕКТ  
 80. ИС. СЛ. ПРОЕКТ  
 81. ИС. СЛ. ПРОЕКТ  
 82. ИС. СЛ. ПРОЕКТ  
 83. ИС. СЛ. ПРОЕКТ  
 84. ИС. СЛ. ПРОЕКТ  
 85. ИС. СЛ. ПРОЕКТ  
 86. ИС. СЛ. ПРОЕКТ  
 87. ИС. СЛ. ПРОЕКТ  
 88. ИС. СЛ. ПРОЕКТ  
 89. ИС. СЛ. ПРОЕКТ  
 90. ИС. СЛ. ПРОЕКТ  
 91. ИС. СЛ. ПРОЕКТ  
 92. ИС. СЛ. ПРОЕКТ  
 93. ИС. СЛ. ПРОЕКТ  
 94. ИС. СЛ. ПРОЕКТ  
 95. ИС. СЛ. ПРОЕКТ  
 96. ИС. СЛ. ПРОЕКТ  
 97. ИС. СЛ. ПРОЕКТ  
 98. ИС. СЛ. ПРОЕКТ  
 99. ИС. СЛ. ПРОЕКТ  
 100. ИС. СЛ. ПРОЕКТ

БЕЛГОСПРОЕКТ  
г. МИНСК

План плиты  
М 1:10

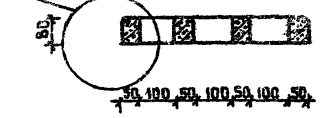


Вид по I-I  
М 1:10

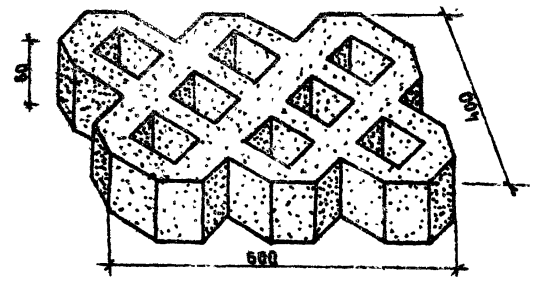
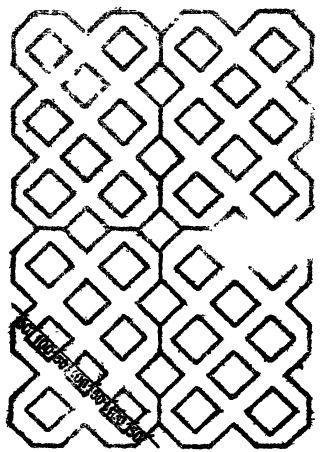
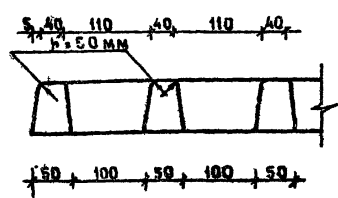


ХАРАКТЕРИСТИКА ИЗДЕЛИЯ		
Вес	кг	15
Объем бетона	м <sup>3</sup>	0,008
Вес металла	кг	2,15
Расход стали на 1 м <sup>3</sup> бет	кг/м <sup>3</sup>	268,8
Марка бетона	кг/см <sup>3</sup>	400

Деталь "А"  
Разрез 2-2  
М 1:10



Деталь "А"  
М 1:5

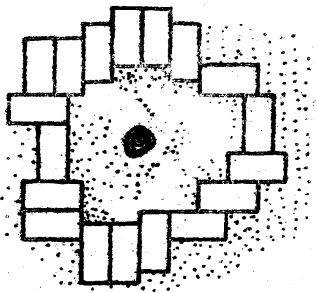
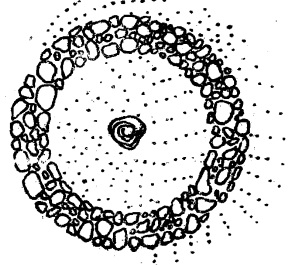
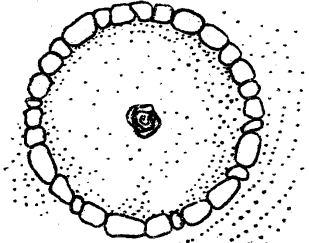


Армирование ж.б. плиты см. лист КЖ-56.

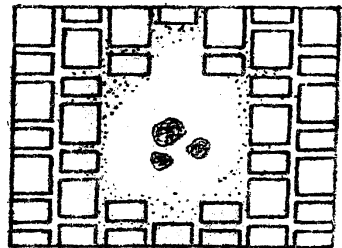
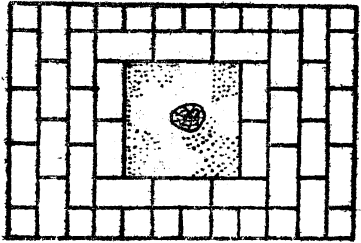
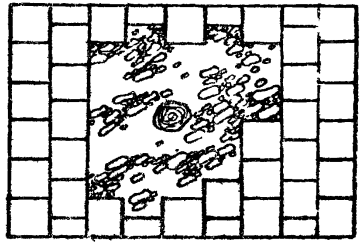
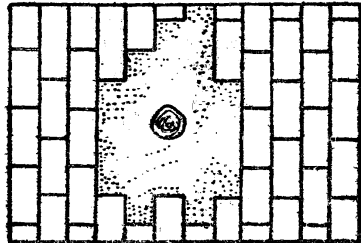
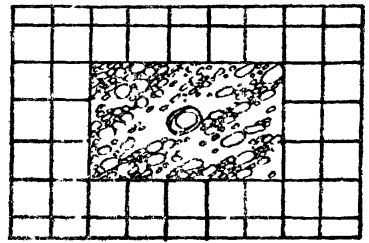
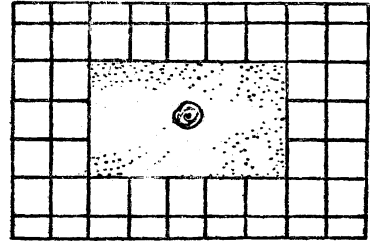
Рек. М.И.М.О.  
С.А. В.К.С.И.С.Е.В.  
С.А. В.К.С.И.С.Е.В.  
С.А. В.К.С.И.С.Е.В.  
С.А. В.К.С.И.С.Е.В.  
С.А. В.К.С.И.С.Е.В.

БЕЛГОСПРОЕКТ  
г. Минск

Варианты мощения дорожек-ограничителей вокруг деревьев в газоне



Варианты ограничителей в мощении



Конструкцию покрытий и сопряжения см. лист АС-74.

С. П. ПИКО  
Л. П. МИМО  
А. В. П. П. П.  
В. П. П. П. П.  
П. П. П. П. П.  
П. П. П. П. П.

БЕЛГОСПРОЕКТ  
С. МИНСК

1976г.

Малые архитектурные формы и элементы благоустройства жилых зон микрорайонов

Вариант ограничителей деревьев в мощении и в газоне

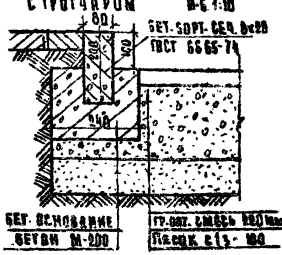
типовой проект 320-53

АЛЬБОМ III

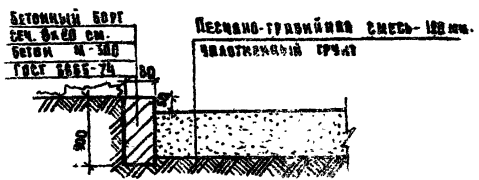
ЛИСТ АС-73



1. Соединение проездов с тротуаром № 1-10



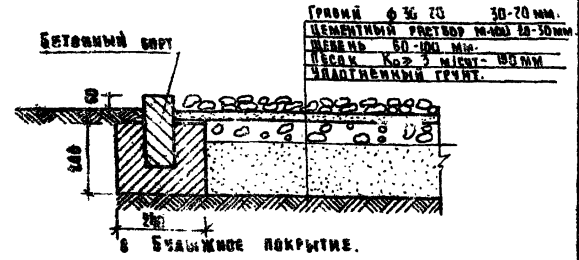
Соединение дорожек и площадок с зеленым № 1-10



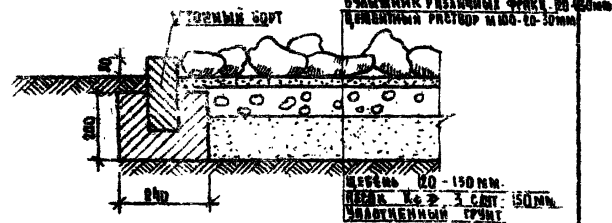
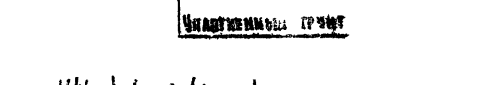
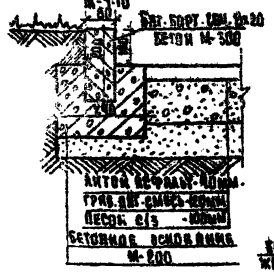
5. Плитка на газонах.



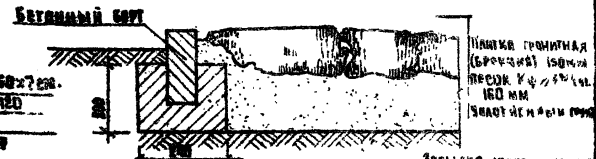
2. Гравийное покрытие



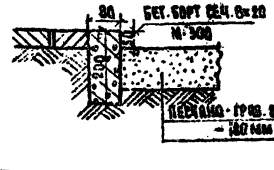
2. Соединение тротуара проезда с зеленым



9. ПОВЕРХНИЕ ГРАВИТНОЙ ПЛИТКОЙ (БРЕКЧИЯ)



3. Соединение площадок с тротуаром



БЕЛГОСПРОЕКТ  
М. МИНСК

И. МАКОВСКИЙ  
А. АЛЕКСАНДРОВ  
Л. ШИШЕВА  
Л. СЕРГЕЕВ  
А. СЕРГЕЕВ

Л. МАКОВСКИЙ  
А. АЛЕКСАНДРОВ  
Л. ШИШЕВА  
Л. СЕРГЕЕВ  
А. СЕРГЕЕВ

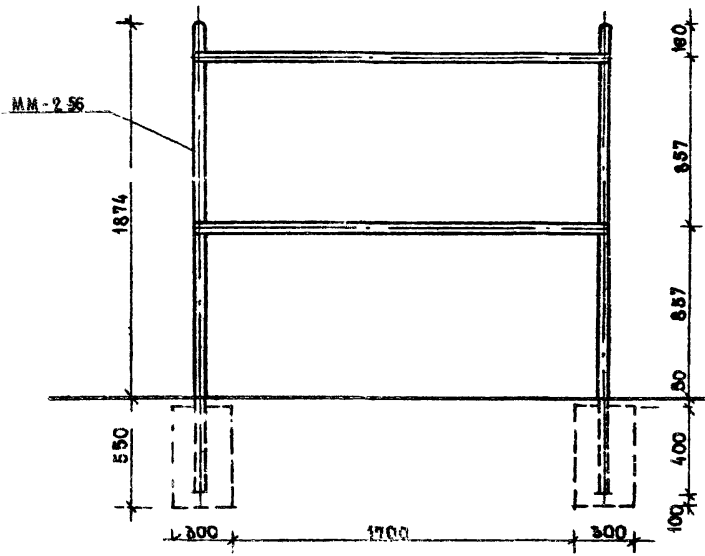
Л. МАКОВСКИЙ  
А. АЛЕКСАНДРОВ  
Л. ШИШЕВА  
Л. СЕРГЕЕВ  
А. СЕРГЕЕВ

1976 Малые архитектурные формы и элементы благоустройства жилых зон микрорайонов.

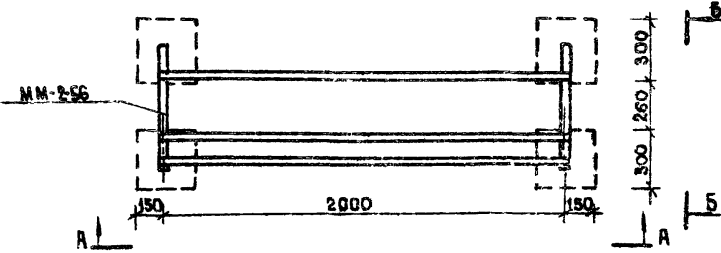
Конструктивные элементы дорожных покрытий.

Типовой проект 320-53  
Альбом III  
Лист АС-74

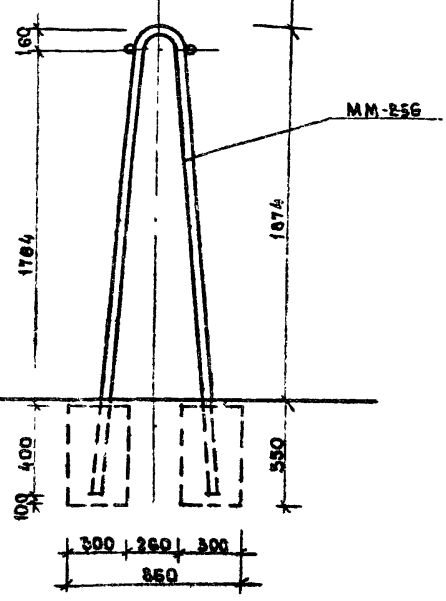
А-А М 1:20



План М 1:20



Б-Б М 1:20



НАИМЕНОВАНИЕ	МАРКА	К-ВО М.Т.	ИЗГОТ.АЛЛСТА
МЕТАЛИЧ.ИЗВ.	ММ-256	1	ИЛ.И.Ч.Э.ИМ-09

Монолитного бетона М-50 на фундаменте V-0.172 м³

БОРИС  
В.С.ГОБЗ

С.М.МИНОК

С.М.МИНОК

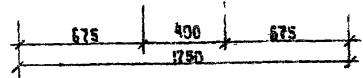
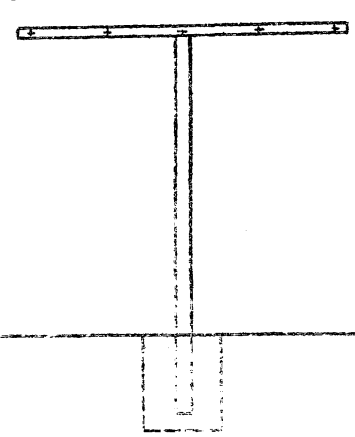
1976г. МАЛЫЕ АРХИТЕКТУРНЫЕ ФОРМЫ И ЭЛЕМЕНТЫ БЛАГОУСТРОЙСТВА ЖИЛЫХ ЗОН МИКРОРАЙОНОВ.

СТОЙКА ДЛЯ ЧИСТКИ КОВРОВ И ДОМАШНИХ ВЕЩЕЙ.

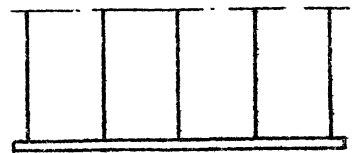
ТИПОВОЙ ПРОЕКТ  
320-53

АЛЬБОМ  
ЛИСТ  
АС-75

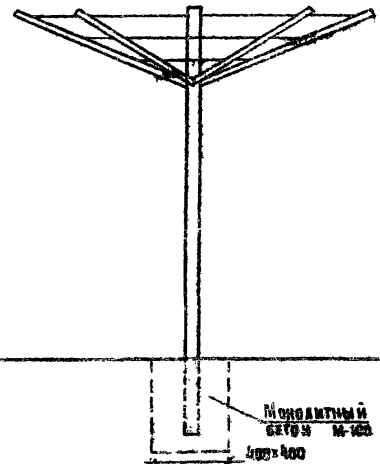
Тип I A-A М.б 1:20



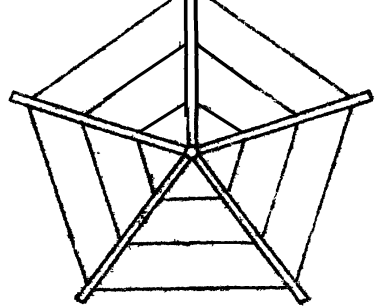
ПАРЧ М 1:20



Тип II A-A М 1:20



ПАРЧ М 1:20



МОНТАЖНО БЕТОН М-100 ДЛЯ  
УСТРОЙСТВА ФУНДАМЕНТОВ НЕБЕСА-  
ДНОГО ОБЪЕМА<sup>3</sup>

СПЕЦИФИКАЦИЯ ИЗДЕЛИЙ ТИПА I

НАИМЕНОВАНИЕ	МАРКА	КОЛ-ВО	К ЭТАЖУ	АЛГОРИТМ РАБОТЫ
МЕТАЛЛИК ЗЕТ	МН 2-30	2	2	АЛГОРИТМ Ч. 3 ЛИСТ КМ-19

СПЕЦИФИКАЦИЯ ИЗДЕЛИЙ ТИПА II

НАИМЕНОВАНИЕ	МАРКА	КОЛ-ВО	К ЭТАЖУ	АЛГОРИТМ РАБОТЫ
МЕТАЛЛИК ЗЕТ	МН 2-48	4	4	АЛГОРИТМ Ч. 3 ЛИСТ КМ-19

БЕЛГОСПРОЕКТ  
САМНСК

1976

МАЛЫЕ АРХИТЕКТУРНЫЕ ФОРМЫ  
И ЭЛЕМЕНТЫ БИЛГОУСТРОЙСТВА  
ЖИЛЫХ ЗОН МИКРОРАЙОНОВ

УСТАНОВКИ ДЛЯ СТЕЖКИ БЕЛЬЯ. ТИП I; ТИП II.

ТИПОВОЙ ПРОЕКТ  
320-53

ЛАЗОМ II  
ЛИСТ  
АС-76