

37836/8

ТИПОВОЙ ПРОЕКТ

320 - 53

**МАЛЫЕ АРХИТЕКТУРНЫЕ ФОРМЫ
И ЭЛЕМЕНТЫ БЛАГОУСТРОЙСТВА
ЖИЛЫХ ЗОН МИКРОРАЙОНОВ**

АЛЬБОМ IV

ИЗДЕЛИЯ ЗАВОДСКОГО ИЗГОТОВЛЕНИЯ
ЧАСТЬ 1 ЖЕЛЕЗОБЕТОННЫЕ ИЗДЕЛИЯ

Наименование чертежа	№ ЛИСТА	№ СТР.
Содержание части I	1-2	1-2
Пояснительная записка	3-5	3-5
Номенклатура железобетонных и армоцементных элементов	кж-1-5, кж-5а, 5б, 5в	6-13
Железобетонный элемент МЖ-1-1. Опалубка		
Армирование	кж-06	14
Железобетонный элемент МЖ-1-2. Опалубочный чертёж. Армирование	кж-07	15
Железобетонный элемент МЖ-1-3. Опалубочный чертёж. Армирование	кж-08	16
Железобетонные элементы МЖ-1-14, МЖ-1-18, МЖ-1-19, МЖ-1-11. Опалубочный чертёж. Армирование.	кж-09	17
Железобетонный элемент МЖ-1-15.	кж-10	18
Опалубочный чертёж Армирование.		
Железобетонный элемент МЖ-1-16. Опалубочный чертёж. Армирование	кж-11	19
Железобетонный элемент МЖ-1-17. Опалубочный чертёж. Армирование	кж-12	20
Железобетонный элемент МЖ-2-18; МЖ-20; МЖ-2-13. Опалубочный чертёж. Армирование	кж-13	21
Железобетонный элемент МЖ-2-3; МЖ-2-4; МЖ-2-10		
Опалубочный чертёж. Армирование	кж-14	22
Железобетонный элемент МЖ-2-5; МЖ-2-16; МЖ-2-17	кж-15	23
Железобетонный элемент МЖ-2-6	кж-16	24
Железобетонный элемент МЖ-2-7	кж-17	25
Железобетонный элемент МЖ-3-21	кж-18	26
Железобетонный элемент МЖ-3-2	кж-19	27
Железобетонный элемент МЖ-3-23; МЖ-3-23 А	кж-20	28
Железобетонный элемент МЖ-1-20. Опалубка.		
Армирование. Спецификация.	кж-21	29
Железобетонный элемент МЖ-3-19.	кж-22	30
Лестницы с накладными проступями. Общий вид	кж-23	31
Накладная проступь СТ-1	кж-24	32
Накладная проступь СТ-2	кж-25	33
Лестничный фундамент ЛФ-2	кж-26	34
Лестничные ступени С-4, С-8, С-15	кж-27	35
Лестничная балка ЛБ-3	кж-28	36
Лестничная балка ЛБ-5	кж-29	37

Наименование чертежа	№ ЛИСТА	№ СТР.
Лестничная балка ЛБ-7	кж-30	38
Лестничный фундамент ЛФ-1	кж-31	39
Железобетонный элемент МЖ-2-8	кж-32	40
Железобетонный элемент МЖ-2-9; МЖ-2-9А	кж-33	41
Железобетонный элемент МЖ-2-11; МЖ-2-15	кж-34	42
Железобетонный элемент МЖ-3-16; МЖ-3-17, МЖ-3-18, МЖ-3-20	кж-35	43
Сетки С-28; С-29; С-30; С-31; С-32; С-33; С-34; С-35	кж-36	44
Сетки С-1; С-2; Закладная деталь ЗД-11	кж-37	45
Сетки С-5; С-15; С-16; С-17	кж-38	46
Сетки С-9; С-10; С-11; С-12; С-13; С-14	кж-39	47
Сетки С-18; С-19; С-20; С-21	кж-40	48
Закладные детали ЗД-1; ЗД-7; ЗД-8; ЗД-9; ЗД-10	кж-41	49
Закладные детали ЗД-3; ЗД-4; ЗД-5; ЗД-6	кж-42	50
Сетки С-24; С-25	кж-43	51
Арматурные изделия. Сетки С-36; С-37	кж-44	52
Сетки С-4; С-6; С-7. Петля П-2	кж-45	53
Железобетонные элементы МЖ-3-5; МЖ-3-4	кж-46	54
Железобетонный элемент МЖ-1-12	кж-47	55
Железобетонный элемент МЖ-1-6	кж-48	56
Железобетонный элемент МЖ-1-7	кж-49	57
Железобетонный элемент МЖ-1-8	кж-50	58
Железобетонный элемент МЖ-1-9	кж-51	59
Железобетонный элемент МЖ-1-10	кж-52	60
Железобетонный элемент МЖ-3-24	кж-53	61
Железобетонный элемент МЖ-3-15	кж-54	62
Железобетонный элемент МЖ-3-13		
Армирование	кж-55	63
Железобетонный элемент МЖ-3-14.	кж-56	64
Арматурные изделия. Сетки С-44÷С-47. Петли П-6; П-7.		
Арматурные изделия. Сетки С-48÷С-50. Петли П-8÷П-9	кж-57	65
Арматурные изделия. Сетки С-51÷С-52. Петли П-10; П-11	кж-58	66
Арматурные изделия. Сетки С-53÷С-55. Петли П-14; П-15	кж-59	67
Арматурные изделия. Сетки С-53÷С-55. Петли П-14; П-15	кж-60	68
Арматурные изделия. Сетки С-56÷С-58. Петля П-13.	кж-61	69
Закладные детали ЗД-12÷ЗД-15.	кж-62	70

СТ. ИНЖЕНЕР *О. Степаненко*

г. МИНСК

НА ИМЕНОВАНИЕ ЧЕРТЕЖА	№ ЛИСТА	№ СТР.
ТЕНЕВОЙ НАВЕС ТИП I	КЖ-63	71
ТЕНЕВОЙ НАВЕС ТИП II	КЖ-64	72
ТЕНЕВОЙ НАВЕС ТИП III	КЖ-65	73
УЗЛЫ 1; 2; 3; 4	КЖ-66	74
УЗЛЫ 4; 8; 9	КЖ-67	75
УЗЛЫ 5; 6	КЖ-68	76
ЖЕЛЕЗОБЕТОННЫЙ ЭЛЕМЕНТ МЖ-4-4	КЖ-69	77
ЖЕЛЕЗОБЕТОННЫЙ ЭЛЕМЕНТ МЖ-4-4 АРМИРОВАНИЕ	КЖ-70	78
ЖЕЛЕЗОБЕТОННЫЙ ЭЛЕМЕНТ МЖ-4-3. ОПАЛУБКА	КЖ-71	79
ЖЕЛЕЗОБЕТОННЫЙ ЭЛЕМЕНТ МЖ-4-3. ОПАЛУБКА	КЖ-72	80
ЖЕЛЕЗОБЕТОННЫЙ ЭЛЕМЕНТ МЖ-4-3	КЖ-73	81
ПРОСТРАНСТВЕННЫЙ КАРКАС Пкр-1; МЖ-4-3	КЖ-74	82
ЗАКЛАДНЫЕ ДЕТАЛИ ЗД-1; ЗД-2; ЗД-3; ЗД-4	КЖ-75	83
СПЕЦИФИКАЦИЯ И ВЫБОРКА МАТЕРИАЛОВ	КЖ-76	84
ЭЛЕМЕНТ МЖ-4-2	КЖ-77	85
УЗЛЫ	КЖ-78	86

1976г

МАЛЫЕ АРХИТЕКТУРНЫЕ ФОРМЫ И ЭЛЕМЕНТЫ БЛАГОУСТРОЙСТВА ЖИЛЫХ ЗОН МИКРОРАЙОНОВ

СОДЕРЖАНИЕ ЧАСТИ 1.

ТИПОВОЙ ПРОЕКТ
320 53

АЛЬБОМ
IV

ЛИСТ
2

Пояснительная записка

В настоящем альбоме разработаны конструкции и изделия заводского изготовления из железобетона, армоцемента, металла и дерева для малых архитектурных форм.

До начала серийного изготовления изделий завод-изготовитель разрабатывает и утверждает в установленном порядке „Технические условия“ на изготовление в соответствии с требованиями ГОСТ 2.114-70 и ГОСТ 2.115-70*

Железобетонные изделия, имеющие толщину стенки 50 мм и армоцементные конструкции теневых навесов разработаны в качестве экспериментальных и до начала серийного изготовления должны быть проведены испытания изделий и конструкций в натуральную величину для определения несущей способности, устойчивости и технологичности их изготовления.

В проекте приняты следующие буквенные обозначения изделий:

Железобетонные — КЖ
Деревянные — КД
Металлические — КМ
Армоцементные — КЖ

Железобетонные изделия

Железобетонные изделия имеют следующую маркировку:

МЖ — 1 коробчатые изделия
МЖ — 2 криволинейного очертания
МЖ — 3 прямолинейные изделия
МЖ — 4 армоцементные конструкции

Все железобетонные изделия разработаны в соответствии с требованиями СНиП П-В 1-62.

Все изделия изготавливаются из тяжелого бетона марки М300 и М400.

Марка бетона по морозостойкости должна быть не ниже Мрз-150, а для изделия дорожного и транспортного покрытия в соответствии с ГОСТ 6665-74 и ГОСТ 17608-72 принята Мрз-200.

Заполнители для железобетонных изделий:

Песок — должен соответствовать ГОСТ 8736-67*

Гравий — (щебень) по ГОСТ 8267-75 с фракциями 5-20 мм. без содержания глины, мелких пылеватых фракций и игольчатых и пластинковых включений.

Качество арматурных каркасов, сеток, закладных деталей и сварных соединений, должно отвечать требованиям ГОСТ 10922-64

Изготовление и установку закладных деталей и арматурных каркасов сеток производить в соответствии с требованиями СН 313-65*, СН 393-69.

Закладные детали должны быть покрыты цинком методом металлизации толщиной 120 мк, или горячим цинкованием.

При нарушении защитного слоя во время монтажной сварки закладных деталей, нарушенные участки покрыть горячим цинкованием, толщина наплавленного слоя должна равняться 120 мк.

Чистота поверхности железобетонных изделий должна быть не ниже 4^ш. Отклонения от проектных размеров не должны превышать ±3 мм.

Трещины, раковины, напыль и другие повреждения поверхностей не допустимы.

Изготовление, приемку, паспортизацию, хранение и транспортировку производить в соответствии с указаниями СНиП 1-В.5-62 и ГОСТ 13015-67.

2. Деревянные конструкции

Все деревянные конструкции изготавливаются из древесины хвойных пород с влажностью не более 15%.

Все поверхности должны быть строгаными, с закругленными кромками, торцы шлифованы, сечение элементов сплошное.

Трещины не допускаются.

Для склеивания применять клеи повышенной водостойкости (фенолформальдегид тип КБ-3)

Древесину антисептировать фтористым натрием с глубокой пропиткой. Снижение прочности клееных конструкций в результате антисептирования не допускается.

Указание по окраске дается авторами привязки.

В проекте принята следующая маркировка изделий.

- МД-1 плоские элементы
- МД-2 прямолинейные отдельные элементы
- МД-3 комплексные конструкции

3. Металлические конструкции

Металлические изделия изготавливаются из стальных труб по ГОСТ 3262-62 и ГОСТ 8645-58, угловой стали по ГОСТ 8509-72, полосовой стали по ГОСТ 103-57*

Все соединения металлоконструкций должны отвечать требованиям СНиП III-В.5-62*.

Сварку производить электродами типа Э42 ГОСТ 9467-75

Высота сварных швов не должна превышать наименьшей толщины свариваемых деталей. Швы по окончании сварки очистить от окалины и зачистить.

Отклонение от проектных размеров не должно превышать ±3мм.

Искривления деталей и элементов не допустимы.

Металлические изделия должны поступать заказчику огрунтованными.

Перед нанесением грунтовки на металлическую поверхность необходимо произвести очистку от окалины, грязи и ржавчины этих поверхностей.

Окраску металлоконструкций производить после окончательного монтажа на месте. Цвет окраски назначается авторами привязки типового проекта.

В проекте принята следующая маркировка изделий:

- ММ-1 плоские сварные элементы.
- ММ-2 — объемные сварные элементы
- ММ-3 — отдельные элементы

4. Армощементные конструкции

I Конструктивные решения

Конструкция покрытия теневого навеса, представляет собой в целом плиту регулярной структуры, собранной из армощементных элементов (складок) и стоек заводского изготовления.

Основная несущая складка — это армощементная конструкция балочного типа с ребрами по контуру тонкой плиты и ребрами жесткости в месте перегиба складки.

Основная несущая складка опирается на У-образную стойку в двух точках. Соединение складки и стойки осуществляется при помощи закладных деталей и сварки.

В качестве светового покрытия, разработана складка из металлических прямоугольных труб с заполнением из армированного стекла.

Конструкции теневого навесов рассчитаны на нагрузку от собственного веса и снегового покрова IV района, и давление ветра I и II районов.

В случае изменения нагрузок в сторону увеличения, указанные

И. ВИНЧОВСКАЯ

И. А. П. П. П. П.

г. Минск

1975г.

Малые архитектурные формы и элементы благоустройства жилых зон микрорайонов.

П о я с н и т е л ь н а я з а п и с к а

ТИПОВОЙ ПРОЕКТ
320 53

АЛЬБОМ
IV

ЛИСТ
4

конструкции должны быть рассчитаны на действующие нагрузки при привязке типового проекта к местным условиям.

II Изготовление элементов

Изготовление основных несущих армоцементных складок предполагается осуществлять в двойной металлической форме методом вибролитья.

Сборка пространственных каркасов должна осуществляться на специальных кондукторах.

Качество арматурных каркасов, сеток, закладных деталей и сварных соединений, должно отвечать требованиям ГОСТ 10922-64.

Изготовление и установку закладных деталей и арматурных каркасов и сеток производить в соответствии с требованиями СН 313-65, СН 393-69.

Закладные детали должны быть покрыты цинком методом металлизации толщиной 120 мк или горячим цинкованием.

При нарушении защитного слоя во время монтажной сварки закладных деталей, нарушенные участки покрыть горячим цинкованием, толщина наплавленного слоя должна равняться 120 мк.

III Материалы

Для изготовления элементов теневых навесов применяется мелкозернистый бетон М400.

Состав бетона рассчитывается на основании "Инструкции по приготовлению и применению песчаных бетонов" 1966 года изд.

Для приготовления бетона применяется портландцемент марки 600, отвечающий ГОСТ 10178-62.

Применение для приготовления бетонов шлакопортландцементов, пуццолановых портландцементов, а также цементов других и низких марок не допускается.

Крупность песка не должна превышать для основных несущих складок 2,5мм. Рекомендуемый модуль крупности песка 2-2,5мм.

Состав мелкозернистого бетона подбирается в соответствии с "Инструкцией по приготовлению и применению песчаных бетонов" и предварительно проверяется путем контрольных замесов. и изготовления контрольных кубов размером 100x100x100мм.

Особенностью изготовления армоцементных конструкций состоит в том, что точность сборки зависит от точности изготовления арматурных пространственных каркасов складок. Для достижения проектной (расчетной) точности, изготовление их должно осуществляться на специальных регулируемых приспособлениях (кондукторах)

Заводская защитная смазка тканых сеток должна удаляться в специальных ваннах с уайт-спиритом или бензином.

IV Сборка

Монтаж покрытий теневых навесов производится укрупненными блоками по 12 элементов в навесах типа I и II и по 16 элементов в навесах типа III.

Сборка элементов марки МЖ-4-4 и МЖ-4-2 укрупненные блоки должна осуществляться на строительной площадке на стендах (подмостках) при помощи монтажных болтов и дальнейшего замоноличивания швов

Монтаж укрупненного блока на заранее установленные У-образные опоры можно производить только тогда, когда полностью произведена монтажная сварка, установлено болтовое соединение и произведено замоноличивание швов, прочность которых достигла 70% проектной марки бетона.

Подъем укрупненного блока, производится при помощи жесткой пространственной траверсы, не допускающей изгиб, перекос и излом блока.

У-образные стойки устанавливаются в монолитные фундаменты стаканного типа, конструкция которых разрабатывается при привязке типового проекта к местным условиям.

V Транспортирование

Транспортирование элементов МЖ-4-4, МЖ-4-2 и МЖ-4-3 к месту строительства, должно осуществляться таким образом, чтобы в пути движения транспорта избежать повреждение конструкции.

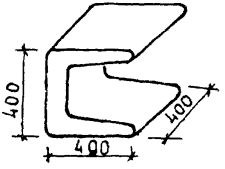
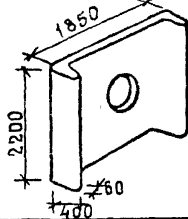
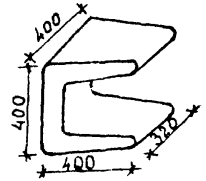
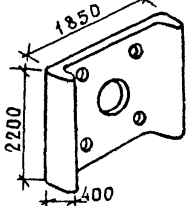
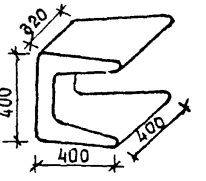
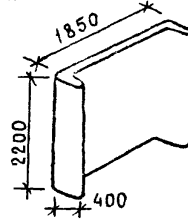
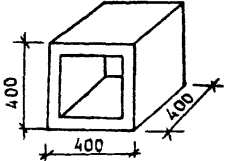
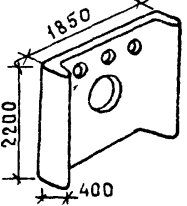
1975г.	Малые архитектурные формы и элементы благоустройства жилых зон микрорайонов.	П о я с н и т е л ь н а я з а п и с к а	ТИПОВОЙ ПРОЕКТ 320-53	АЛЬБОМ IV	ЛИСТ 5
--------	--	--	--------------------------	--------------	-----------

УДОВОЛЕНИЕ
О. СТЕПАНЕНКО

Степаненко

УДОВОЛЕНИЕ
О. СТЕПАНЕНКО

г. МИНСК

МАРКА	Эскиз	МАССА КГ	ОБЪЕМ БЕТОНА М3	МАССА СТАЛИ КГ	МАРКА БЕТОНА	№ РАБ. ЧЕРТ	МАРКА	Эскиз	МАССА КГ	ОБЪЕМ БЕТОНА М3	МАССА СТАЛИ КГ	МАРКА БЕТОНА	№ РАБ. ЧЕРТ
МЖ-1-1		75.0	0.030	1.72	300	КЖ-06	МЖ-1-15		775	0.31	81.3	300	КЖ-10
МЖ-1-2		68.0	0.027	1.63	300	КЖ-07	МЖ-1-16		800	0.24	81.3	300	КЖ-11
МЖ-1-3		60.0	0.024	1.63	300	КЖ-08	МЖ-1-14		850	0.34	54.46	300	КЖ-09
МЖ-1-12		75	0.03	1.88	300	КЖ-47	МЖ-1-17		650	0.26	85.54	300	КЖ-12

1976г.

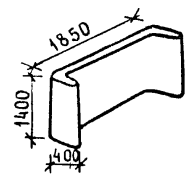
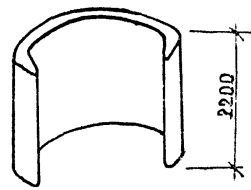
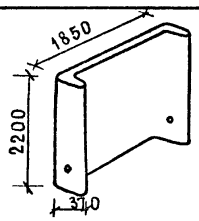
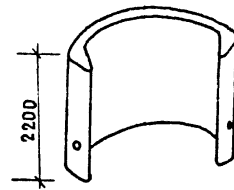
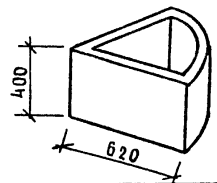
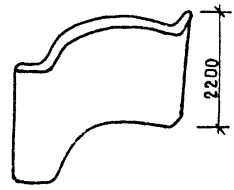
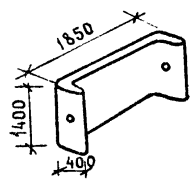
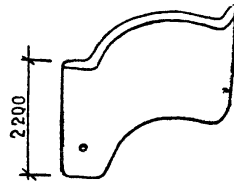
Малые архитектурные формы
и элементы благоустройства
жилых зон микрорайонов

Номенклатура

ТИПОВОЙ ПРОЕКТ
320-53

АЛЬБОМ
IV
ЧАСТЬ I

ЛВ
КЖ

Марка	Эскиз	Масса кг.	Объем бетона м ³	Масса стали кг	Марка бетона	№ раб. черт.	Марка	Эскиз	Масса кг.	Объем бетона м ³	Масса стали кг	Марка бетона	№ раб. черт.
МЖ-148		275	0.11	39.82	300	МЖ-09	МЖ-2-18		132.5	0.73	104.46	300	МЖ-13
МЖ-149		850	0.34	55.6	300	МЖ-09	МЖ-2-20		132.5	0.53	119.28	300	МЖ-13
МЖ-1-20		100	0.04	6.26		МЖ-21	МЖ-2-19		132.5	0.53	101.1	300	МЖ-14
МЖ-1-11		275	0.11	40.91	300	МЖ-09	МЖ-2-21		132.5	0.53	115.92	300	МЖ-14

1976г

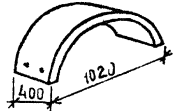
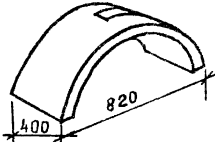


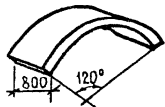
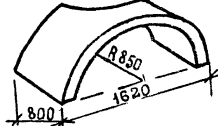
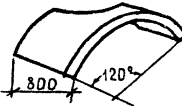
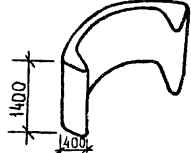
Малые архитектурные формы
и элементы благоустройства
жилых зон микрорайонов

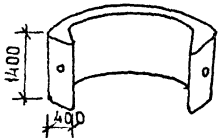
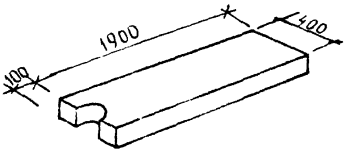
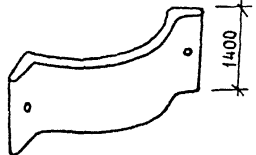
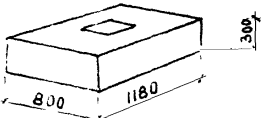
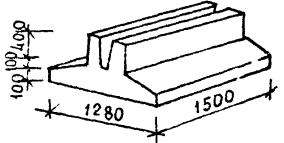
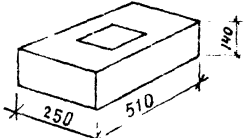
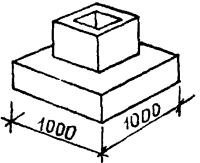
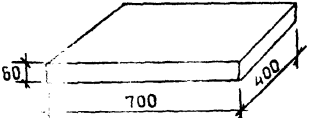
Номенклатура

ТИПОВОЙ ПРОЕКТ
320-53

АЛЬБОМ
IV
часть 1

Лист
КЖ-2

МАРКА	Эскиз	Масса кг.	Объем бетона м³	Масса стали кг.	Марка бетона	№ РАБ. ЧЕРТ	МАРКА	Эскиз	Масса кг.	Объем бетона м³	Масса стали кг.	Марка бетона	№ РАБ. ЧЕРТ
МЖ-2-16 МЖ-2-5 МЖ-2-17		145	0.058	3.99	300	КЖ-15	МЖ-2-9 МЖ-2-9А		69	0.028	3.42 4.95	300	КЖ-33
МЖ-2-6		172	0.069	4.32	300	КЖ-16	МЖ-2-10		850	0.34	67.08	300	КЖ-14
МЖ-2-7		209	0.085	5.94	300	КЖ-17	МЖ-2-11 МЖ-2-15		225	0.09	12.65	300	КЖ-34
МЖ-2-8		164	0.065	1.08	300	КЖ-32	МЖ-2-12		850	0.34	76.8	300	КЖ-13

МАРКА	Эскиз	МАССА кг	ОБЪЕМ БЕТОНА м ³	МАССА СТАЛИ кг	МАРКА БЕТОНА	№ РАБ. ЧЕРТ.	МАРКА	Эскиз	МАССА кг.	ОБЪЕМ БЕТОНА м ³	МАССА СТАЛИ кг.	МАРКА БЕТОНА	№ РАБ. ЧЕРТ.
МЖ-2-13		850	0.34	76.8	300	МЖ-13	МЖ-3-23 МЖ-3-23 А		175	0.07	22.11 17.126	300	МЖ-20
МЖ-2-14		850	0.34	67.08	300	МЖ-14	МЖ-3-4		685	0.274	3.7	150	МЖ-46
МЖ-3-21		1150	0.462	24.66	150	МЖ-18	МЖ-3-5		45	0.018	1.58	200	МЖ-46
МЖ-3-22		1150	0.442	16.18	150	МЖ-19	МЖ-3-16		42	0.017	2.25	300	МЖ-35

1976г.

Малые архитектурные формы
и элементы благоустройства
жилых зон микрорайонов

Номенклатура

ТИПОВОЙ ПРОЕКТ

320-53

АЛЬБОМ

IV
часть 1

ЛИСТ

КЖ-4.

Марка	Эскиз	Масса кг	Объем бетона м ³	Масса стали кг	Марка бетона	№ раб. черт.	Марка	Эскиз	Масса кг	Объем бетона м ³	Масса стали кг	Марка бетона	№ раб. черт.
МЖ-317		130	0.052	4.39	300	МЖ-35	МЖ-1-13		3780	1.51	79.25	300	МЖ-51
МЖ-318		100	0.04	3.79	300	МЖ-35	МЖ-1-10		3725	1.30	70.88	300	МЖ-52
МЖ-319		2250	0.9	13.44	150	МЖ-22	МЖ-1-8		3350	1.34	85.3		МЖ-50
МЖ-3-20		50	0.02	2.51	300	МЖ-35	МЖ-1-7		4975	1.99	110.63	300	МЖ-49

МАРКА	Эскиз	МАССА КГ.	ОБЪЕМ БЕТОНА М ³	МАССА СТАЛИ КГ.	МАРКА БЕТОНА	№ РАБ. ЧЕРТ.	МАРКА	Эскиз	МАССА КГ.	ОБЪЕМ БЕТОНА М ³	МАССА СТАЛИ КГ.	МАРКА БЕТОНА	№ РАБ. ЧЕРТ.
МЖ-1-6		3725	1.49	83.52	300	МЖ-48	С-4		32.5	0.012	0.34	300	МЖ-27
СТ-1		92	0.0368	3.74	400	МЖ-24	С-8		15	0.03	0.7	300	МЖ-27
СТ-2		139	0.0554	8.15	400	МЖ-25	С-15		150	0.06	2.67	300	МЖ-27
ЛФ-2		125	0.052	3.04	200	МЖ-26	ЛБ-3		56.2	0.0268	4.5	200	МЖ-28

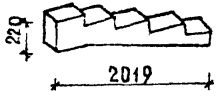
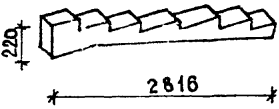
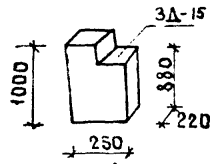
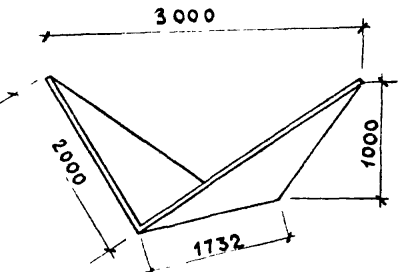
1976г.

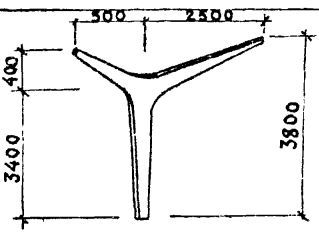
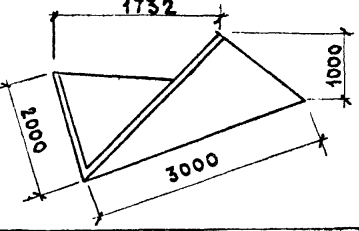
Малые архитектурные формы
и элементы благоустройства
жилых зон микрорайонов.

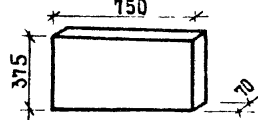
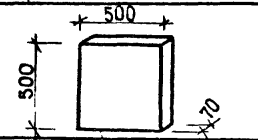

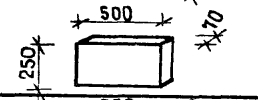
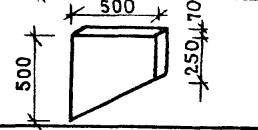
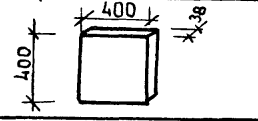
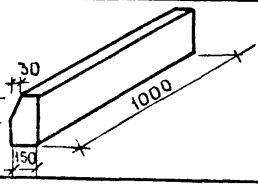
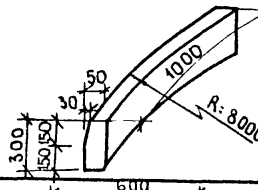
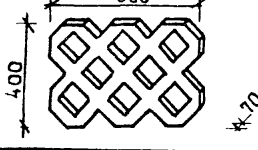
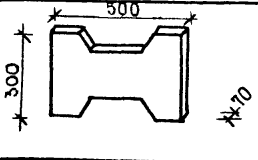
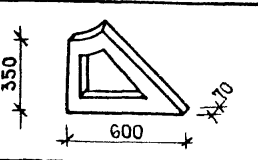
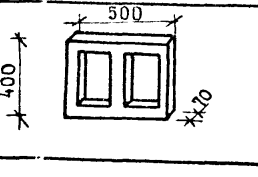
Номенклатура

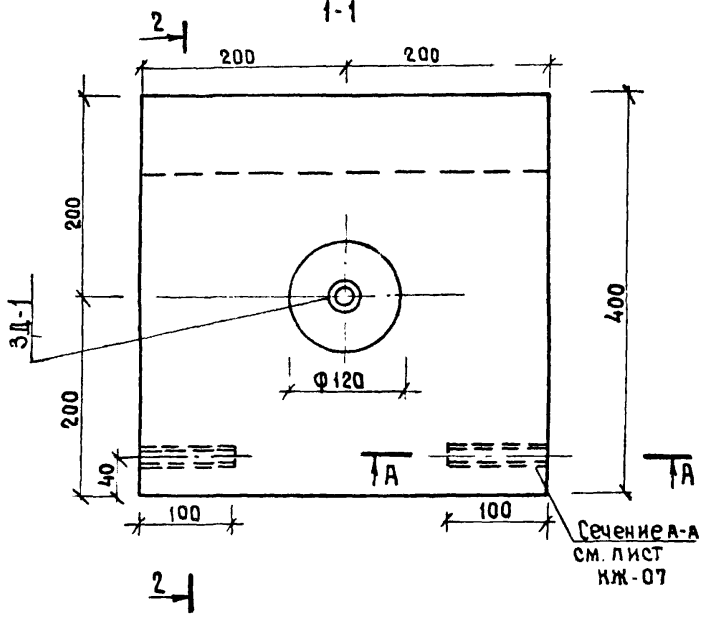
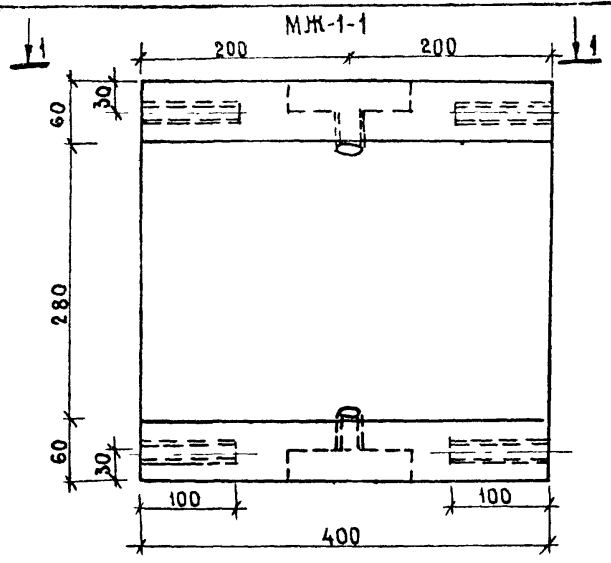
ТИПОВОЙ ПРОЕКТ
320-53АЛЬБОМ
IV
ЧАСТЬ IЛИСТ
КЖ-5А

г. Минск
 Ш. АРХ. ПР.-ТА
 СТ. ИНЖЕНЕР
 9 Вишневецкая
 О. Степаненко

МАРКА	ЭСКИЗ	МАССА КГ	ОБЪЕМ БЕТОНА М ³	МАССА СТАЛИ КГ	МАРКА БЕТОНА	№ РАБ. ЧЕРТ.
ЛБ-5'		108	0.043	6.48	300	КЖ-29
ЛБ-7		362	0.145	10.92	300	КЖ-30
ЛФ-1		125	0.052	1.66	200	КЖ-31
МЖ-4-2		88,53	—	74,53	—	КЖ-77

МАРКА	ЭСКИЗ	МАССА КГ	ОБЪЕМ БЕТОНА М ³	МАССА СТАЛИ КГ	МАРКА БЕТОНА	№ РАБ. ЧЕРТ.
МЖ-4-3		320	0.13	25.62	400	КЖ-71
МЖ-4-4		432	0.18	46.08	400	КЖ-65

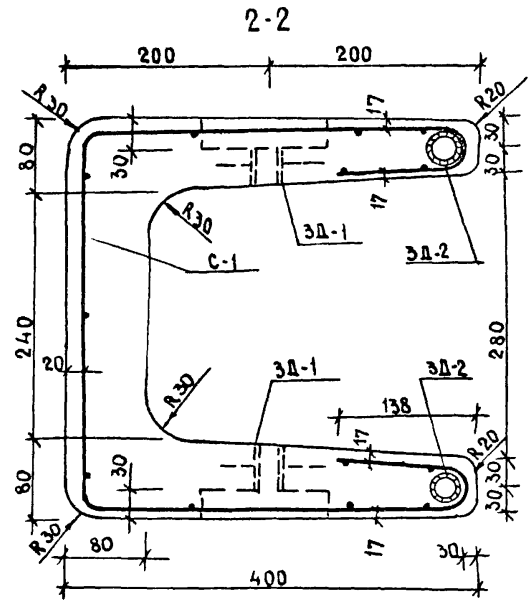
1976г.	Малые архитектурные формы и элементы благоустройства жилых зон микрорайонов.	НОМЕНКЛАТУРА	ТИПОВОЙ ПРОЕКТ 320-53	Альбом IV часть 1	ЛИСТ КЖ-58	
Марка изделия	Эскиз	Объем м ³	Масса кг	Марка бетона	Масса стали, кг	Примечания
МЖ-3-6		0.02	77.6	400	—	ГОСТ 17608-72
МЖ-3-7		0.018	28.8	400	—	ГОСТ 17608-72
МЖ-3-25		0.009	14.4	400	—	БЕЗ ЧЕРТЕЖА
МЖ-3-8		0.009	14.4	400	—	ГОСТ 17608-72
МЖ-3-9		0.014	30.3	400	—	БЕЗ ЧЕРТЕЖА
МЖ-3-10		0.006	15	300	—	ТУ 65БССР 52-75
МЖ-3-11		0.043	103	400	—	ГОСТ 6665-74
МЖ-3-12		0.043	103	400	—	ГОСТ 6665-74
МЖ-3-13		0.006	15	400	2.15	КЖ-55
МЖ-3-15		0.01	25	400	2.27	КЖ-54
МЖ-3-14		0.005	12.5	400	2.11	КЖ-56
МЖ-3-24		0.007	17.5	400	2.63	КЖ-53



Выборка стали на один элемент, кг											
Марка элемента	Арматурные изделия					Закладные изделия				Всего	
	Арматурная сталь ГОСТ 5781-75					Профильная сталь		Арм. сталь класса А-I			Итого
	Класс А-I		Класс А-I			Труба		Класс А-I			
φ мм	Итого	φ мм	Итого	Итого	φ мм	Итого	φ мм	Итого			
МЖ-1-1			0.933	0.933	0.384	0.213	0.25	6	0.784	1.714	

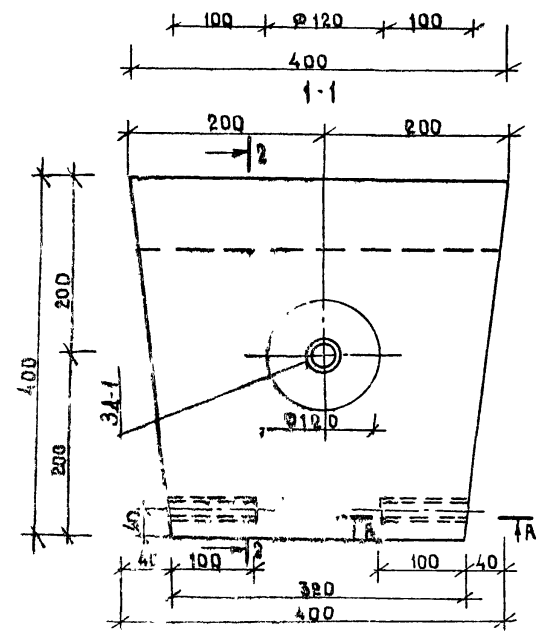
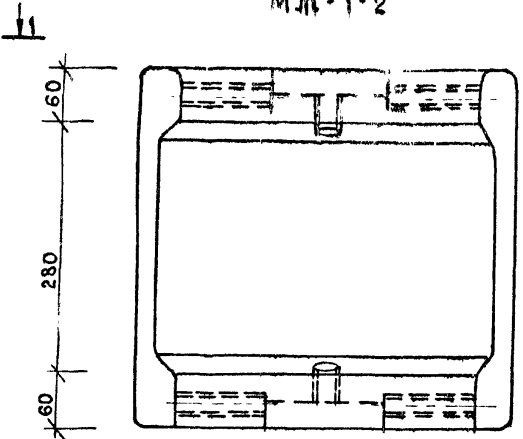
Расход материалов				
Наименование	Марка	Ед. изм.	Кол-во	Примеч.
Бетон	300 Мрз100	м ³	0.030	
Вес изделия	—	кг	75.0	
Масса	—	кг	0.93	привкал
Закладные детали	—	кг	0.184	

Спецификация арматурных и закладных деталей			
Марка элемента	Марка изделий	Кол-во штук	Лист альбома
МЖ-1-1	С-1	1	ЛЛ IV ч. 1 КЖ-37
	ЗД-1	2	ЛЛ IV ч. 1 КЖ-37
	ЗД-2	4	ЛЛ IV ч. 1 КЖ-37



1. Общие указания см лист 1-5
2. Чистота поверхности кругом-4 Ш
3. Сечение А-А см. лист КЖ-07
4. ЗД-1 - труба φ 21.3 l=45 мм ГОСТ 10704-63*
5. Спецификацию на закладные см. лист КЖ-41

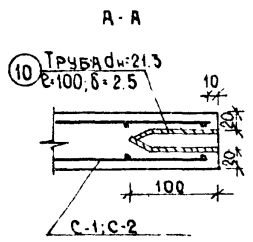
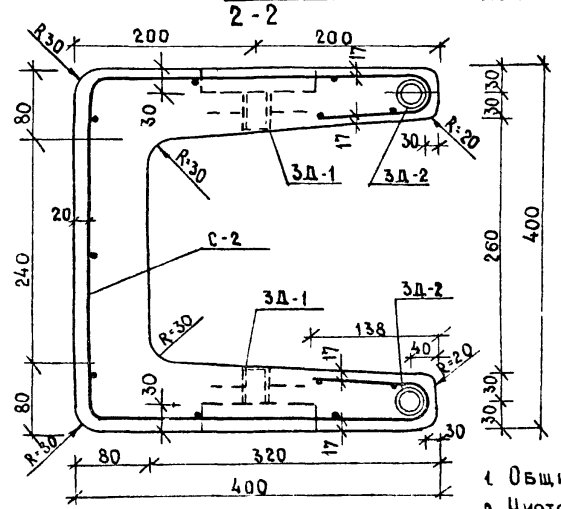
МЖ-1-2



Выборка стали на один элемент, кг										Всего	
Марка элемента	Арматурные изделия				Закладные изделия						
	Арматурная сталь ГОСТ 5781-75 КЛАССА-1		КЛАСС В-1		Профильная сталь	Труба		Арм. сталь КЛАСС А1		Итого	
Ф мм	Итого	Ф мм	Итого	Ди: 2(3 2-25)		Ф мм	Итого				
МЖ-1-2		0.846		0.846	0.56			0.22		0.784	1.63

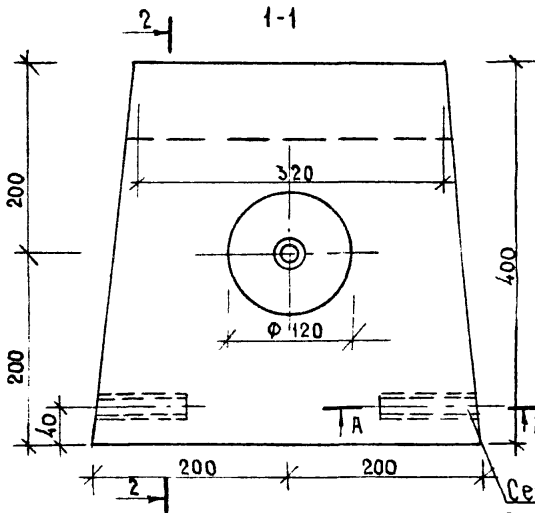
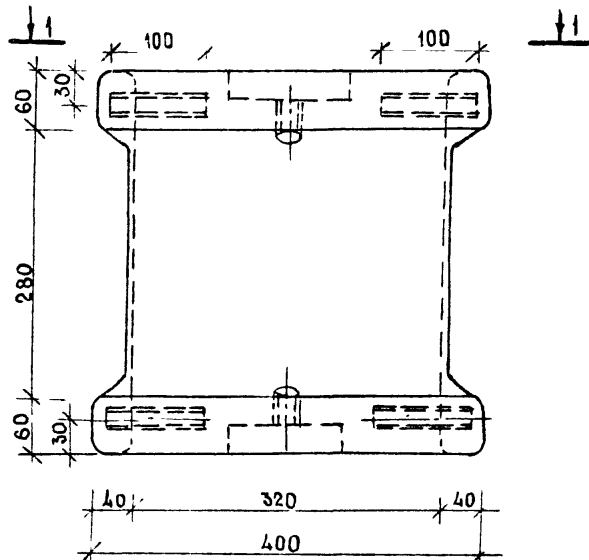
Спецификация арматурных и закладных деталей			
Марка элемента	Марка	Кол-во шт.	Или листы, альбома
МЖ-1-2	С-2	1	КЖ-37
	ЗД-1	2	КЖ-37
	ЗД-2	4	КЖ-37

Расход материалов				
Наименов.	Марка	Ед. изм.	Кол-во	Примечание
Бетон	300Мр ₃ 100	м ³	0.027	
Масса изделия	—	кг	68.0	
Арматурн. изделия	—	кг	0.846	
Закладн. детали	—	кг	1.18	Приведено к А1
		кг	0.784	



- Общие указания см. лист 1:5.
- Чистота поверхности кругом 4Ш.

МЖ-1-3



Сечение А-А
см. лист КЖ-07

Выборка стали на один элемент, кг										Всего
Марка элемента	Арматурные изделия				Закладные изделия					
	Арматурная сталь ГОСТ 5781-75		Профильная сталь		Арм. сталь		Итого			
	Класс А-1	Класс В-1	Ф мм	Итого	Ф мм	Итого		Ф мм	Итого	
МЖ-1-3			4	0846			6	022	0784	1.63

Спецификация Арматурных и закладных деталей			
Марка эл-та	Марка	Кол-во шт.	И листа, альбома
МЖ-1-3	С-2	1	КЖ-37
	ЗД-1	2	КЖ-37
	ЗД-2	4	КЖ-37

Расход материалов				
Наименование	Марка	Ед. изм.	Кол-во	Примечание
Бетон	B00M _{рз100}	м ³	0.024	
Масса изделия	—	кг	60.0	
Арматурные изделия	—	кг	0.846	
Закладные детали	—	кг	1.17	приведеном
			0.784	

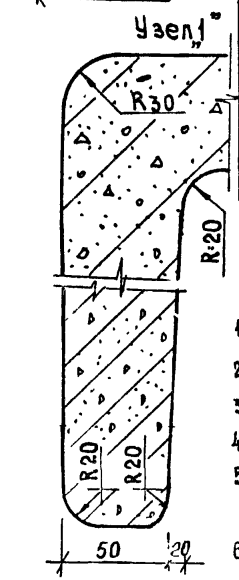
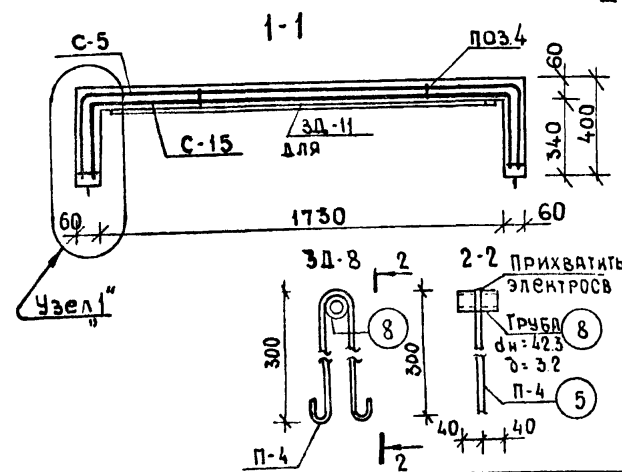
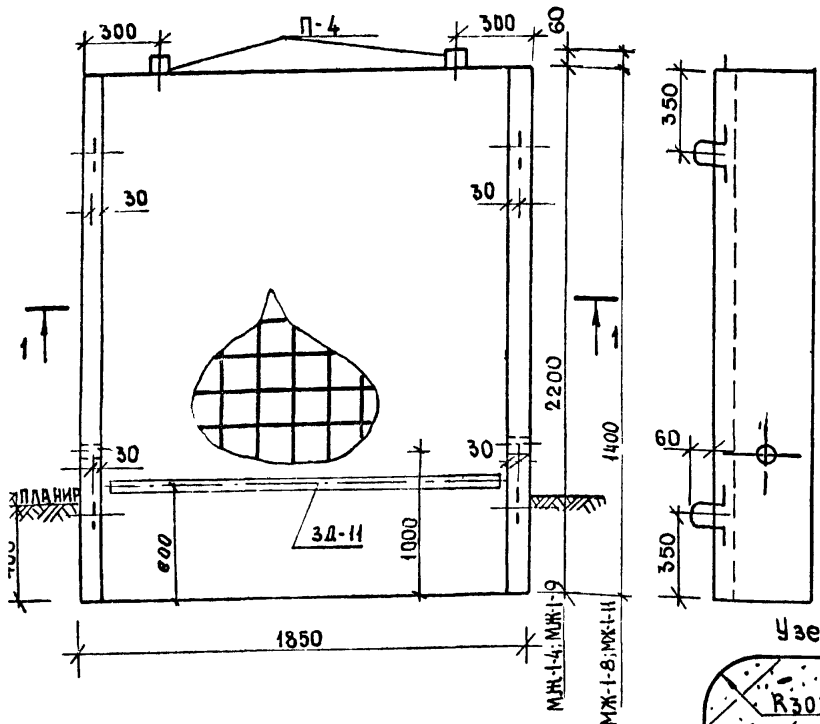
- Общие указания см. лист 1÷5
- Чистота поверхности кругом 4Ш.

1976г Малые архитектурные формы и элементы благоустройства жилых зон микрорайонов

Железобетонный элемент МЖ-1-3.
Опалубочный чертеж. Армирование.

ТИПОВОЙ ПРОЕКТ 320-53
Альбом IV части 1
ЛИСТ КЖ-08

МИНИСТЕРСТВО ЦИТАРКОМКОМПИЛ. СПЕЦ. ТЕХН. М. ФЕЙГАН

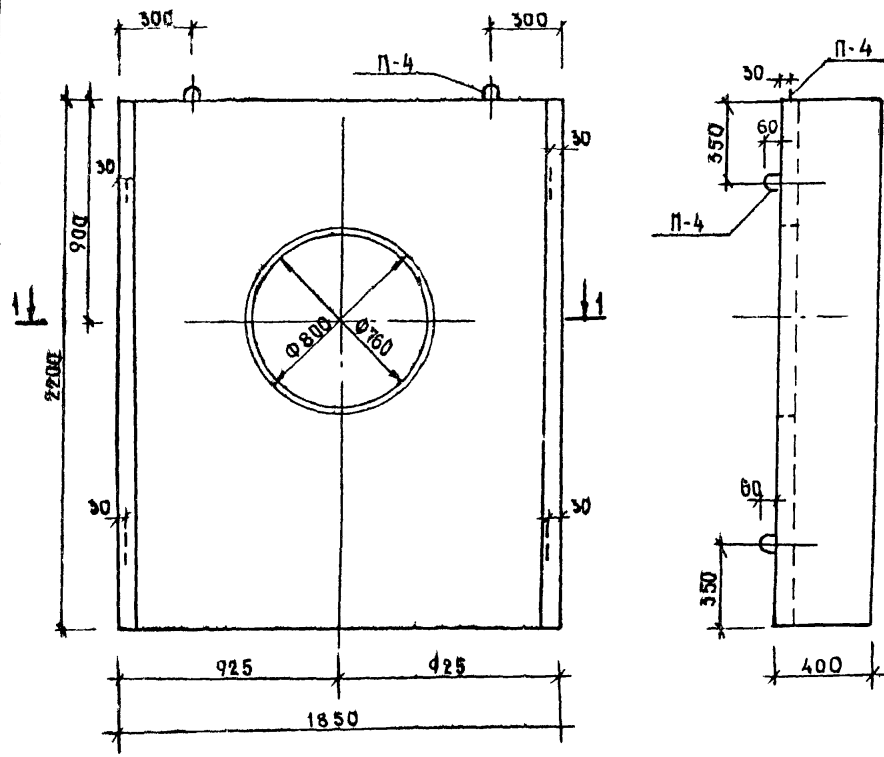


Выборка стали на один элемент											
Марка элемента	Арматурные изделия					Закладные изделия				Итого	Всего
	Арматурная сталь ГОСТ 5781-75					Профильная сталь					
	Класс А1		Класс А1			Класс А1		Класс А1			
Ф мм	Итого	Ф мм	Итого	Ф мм	Итого	Ф мм	Итого				
МЖ-1-4	26.14	1.86	28.00	25.43	25.43	0.494	12.06	0.60	1.67	14.82	53.43
МЖ-1-9	26.14	1.86	28.00	25.43	25.43						6.75
МЖ-1-8	21.9	1.86	23.16	16.06	16.06						39.42
МЖ-1-11	21.9	1.86	23.16	16.06	16.06	0.494	12.06	0.60	1.67	14.82	54.64

Спецификация арматурных и закладных деталей				Расход материалов				
Марка элемента	Марка изделия	Кол-во штук	№ листа альбома	Наименование	Марка	Ед. изм.	Кол-во	Примечания
МЖ-1-4	С-5	1	ал. IV ч. КЖ-38	Бетон Мрз100	300	м ³	0.34	
	С-15	1	ал. IV ч. КЖ-38	Масса	—	кг	275	
	П-4	6	ал. IV ч. КЖ-38	Арматурные изделия	—	кг	53.43	ПРИВЕД К А1
	поз.4	42	ал. IV ч. КЖ-38	Закладные детали	—	кг	14.82	
	ЗД-8	2	ал. IV ч. КЖ-09					
МЖ-1-8	С-16	1	ал. IV ч. КЖ-38	Бетон Мрз100	300	м ³	0.11	
	С-17	1	ал. IV ч. КЖ-38	Масса	—	кг	275	
	П-4	6	ал. IV ч. КЖ-38	Арматурные изделия	—	кг	53.43	ПРИВЕД К А1
	поз.4	36	ал. IV ч. КЖ-38	Закладные детали	—	кг	14.82	
	ЗД-8	2	ал. IV ч. КЖ-09					
ЗД-11	1	ал. IV ч. КЖ-37						

1. Общие указания см. лист 1-5
2. Чистота поверхности изделия кругом 4-Ш.
3. Защитный слой бетона - 10 мм. Сетки поставить вразбежку
4. Размеры в скобках даны для элемента МЖ-1-8.
5. Закладная ЗД-8 и ЗД-11 только для элемента МЖ-1-9. МЖ-1-11 Спецификацию на закладную и сетки см. л. КЖ-35
6. Элементы МЖ-1-9 и МЖ-1-11 отличаются от элементов МЖ-1-4 и МЖ-1-8 наличием закладной детали

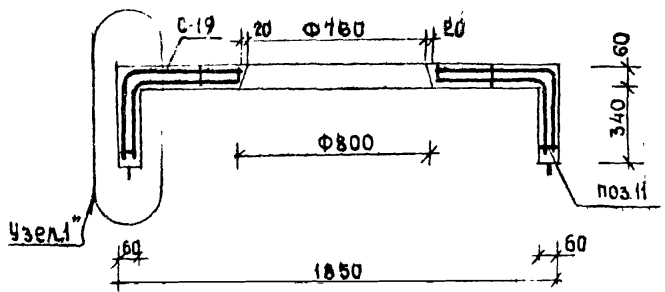
МЖ-115



Выборка стали на один элемент, кг										Всего
Марка элемента	Арматурные изделия				Закладные изделия					
	Арматурная сталь ГОСТ 5781-75				Профильная сталь					
	КЛАСС А-1		КЛАСС А-1		КЛАСС А-1		КЛАСС А-1			
	6	Итого	10	Итого	8	Итого	Итого			
МЖ-115	21.8	21.8	57.7	57.7	1.83	1.83	81.3			

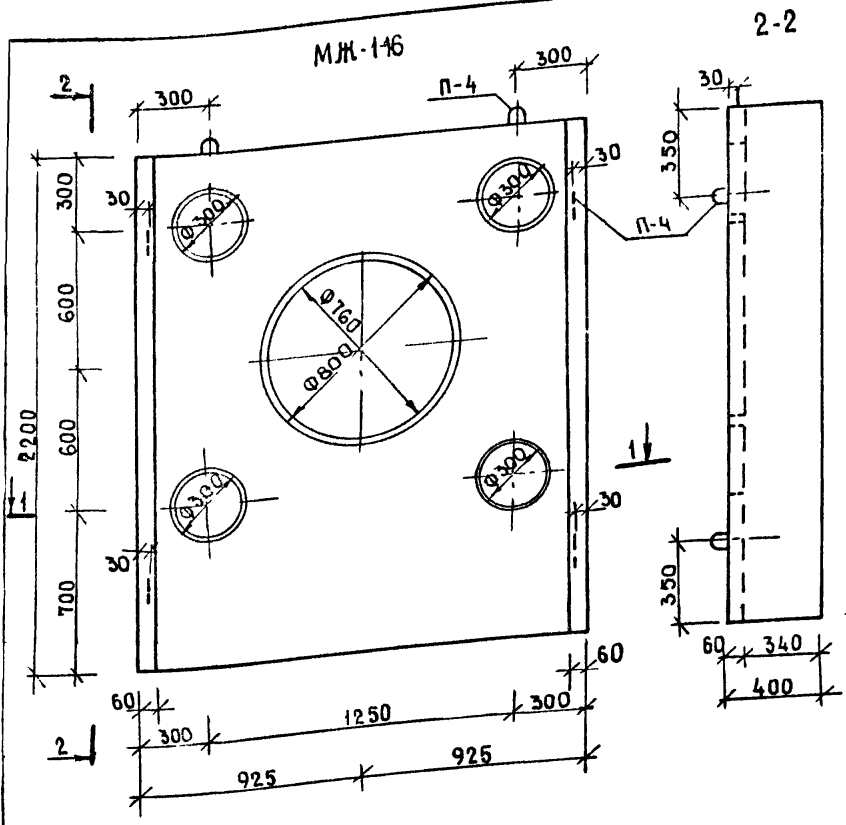
РАСХОД МАТЕРИАЛОВ				
Наименование	Марка	Ед. Изм.	Кол-во	Примечание
Бетон	Б00Мрб100	м ³	0.31	
Масса изделия	—	кг.	775	
Арматурн. изделия	—	кг.	79.5	Всего
Закладные детали	—	кг.	1.83	Привед. к А1

Спецификация арматурных и закладных деталей			
Марка элемента	Марка изделия	К-во	Лист альбома
МЖ-115	С-19	1	ал. 104 КЖ-09
	С-21	1	ал. 104 КЖ-09
	П-4	6	ал. 104 КЖ-09
	поз. 11	36	ал. 104 КЖ-09



1. Общие указания см. лист 1-5.
2. Защитный слой бетона - 10 мм.
3. Поверхность обработать до 4 ш.
4. Узел „1” см. лист КЖ-09.
5. Сетки в изделиях поставить вразбежку.

Инженер У. С. Степанюк и спец. техн. Г. Минюс



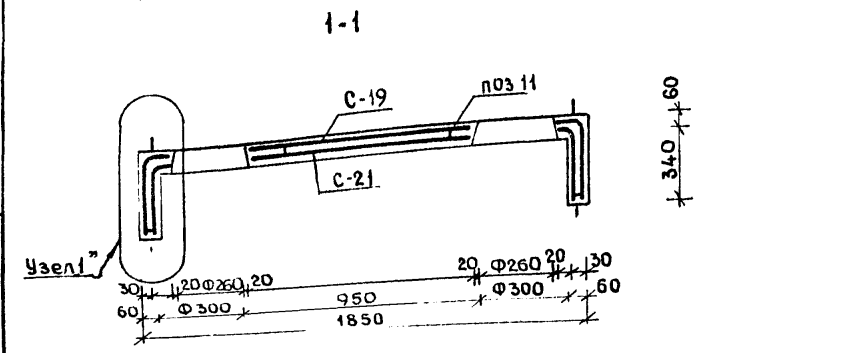
2-2

МЖ-116

Марка элемента	Арматурные изделия				Закладные изделия			Всего
	Арматурная сталь ГОСТ 5781-75				Профильная сталь	Арм. сталь		
	Класс А-1		Класс А-П			Класс А-1	Итого	
	φ мм	Итого	φ мм	Итого	φ мм	Итого		
МЖ-116	21.8	21.8	57.7	57.7	183	183	81.3	

Наименование	Марка	Ед. измер.	Кол-во штук	Примечание
Бетон Мрз 100	300	м ³	0.24	
МАССА	—	кг	600	
Арматурные изделия	—	кг	79.5	привед
Закладные детали	—	кг	1.83	

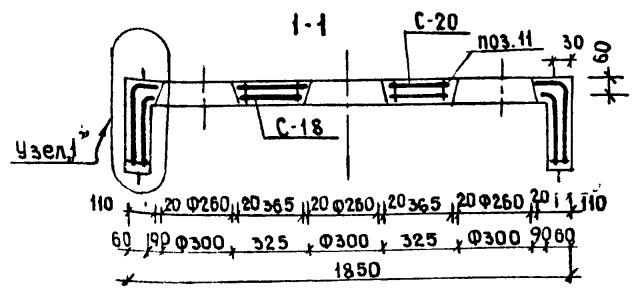
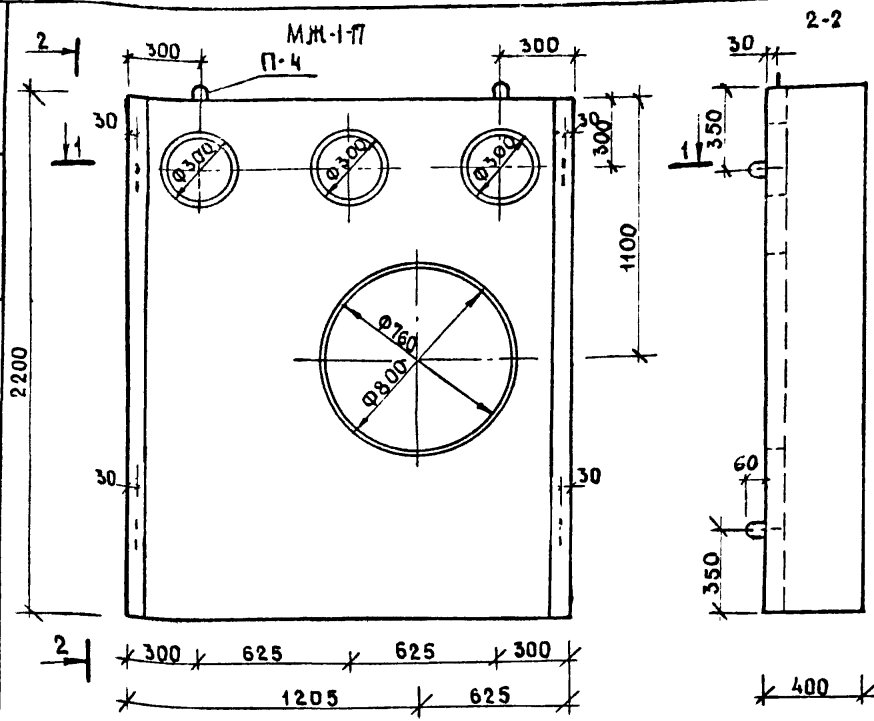
Марка элемента	Марка изделия	Кол-во штук	Альбом
МЖ-116	С 19	1	АЛ.У.4.КМ.40
	С 21	1	АЛ.У.4.КМ.40
	П-4	6	АЛ.У.4.КМ.38
	ПЗ.11	36	АЛ.У.4.КМ.40



1-1

1. Общие указания см. лист 1-5
2. После формовки арматуру в отверстия $\Phi 300$ вырезать.
3. Защитный слой бетона - 10 мм.
4. Чистота поверхности изделия кругом 4 ш
5. Узел, 1" см. лист КЖ-09.
6. Сетки в изделиях поставить вразбежку

Инженер В.И. Сидорова
Ступаненко Л. Спец. Техн.
М.Фейгин

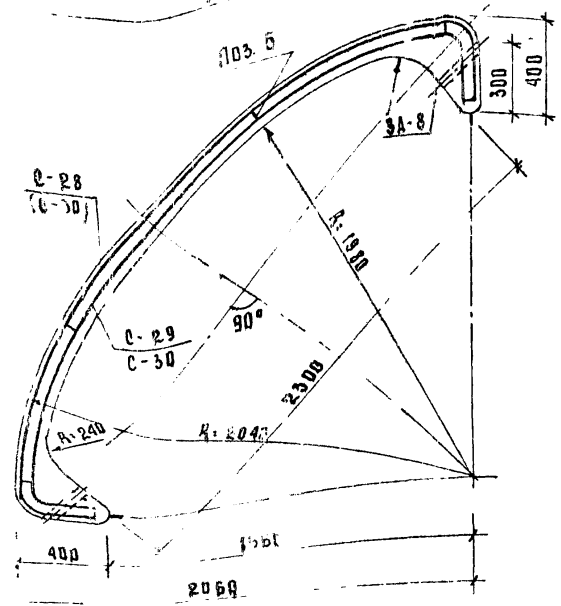
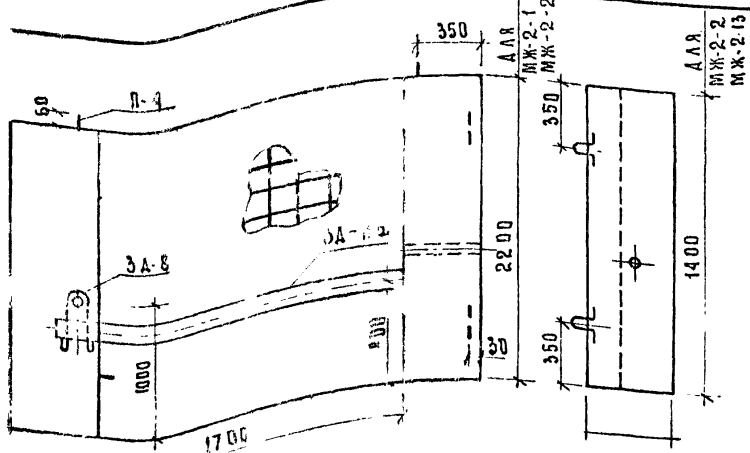


Выборка стали на один элемент, кг										
Марка элемента	Арматурные изделия					Закладные изделия				Всего
	Арматурная сталь ГОСТ 5781-75					Профильная сталь				
	Класс А-1		Класс А-II			Класс				
	φ мм	Итого	φ мм	Итого	φ мм	Итого	φ мм	Итого		
МЖ-147	18.2	18.2	459	459	1.83	1.83			65.3	

Расход материалов			
Наименование	Ед. изм.	Количество	Примечания
Бетон М-300 Мрз100	м ³	0.26	
Масса изделия	кг	650	
Арматурные изделия	кг	64.1	
Закладные детали	кг	1.83	Привед. к А1

Спецификация арматурных и закладных деталей			
Марка элемента	Марка изделия	Кол-во штук	Лист альбома
МЖ-147	С-18	1	ЛЛ141КЖ
	С-20	1	ЛЛ141КЖ
	П-4	6	ЛЛ141КЖ
	поз 11	30	ЛЛ141КЖ

1. Общие указания см лист 1-5
2. После формовки арматуры в отв. Ф300 вырезать
3. Чистота поверхности изделия кругом 4-Ш.
4. Защитный слой бетона - 10 мм.
5. Узел „1“ см. лист КЖ-09
6. Сетки в изделиях поставить вразбежку



ВЫБОРКА СТАЛИ НА ОДИН ЭЛЕМЕНТ, КГ											
МАРКА ЭЛЕМЕНТА	АРМАТУРНЫЕ ИЗДЕЛИЯ				ЗАКЛАДНЫЕ ИЗДЕЛИЯ				ИТОГО	ВСЕГО	
	АРМАТУРНАЯ СТАЛЬ ГОСТ 5781-75		ПРОФИЛЬНАЯ СТАЛЬ		АРМ. СТАЛЬ		АРМ. СТАЛЬ				
	КЛАСС А-I	КЛАСС А-II	КЛАСС А-I	КЛАСС А-II	КЛАСС А-I	КЛАСС А-II	КЛАСС А-I	КЛАСС А-II			
Ф	М	ИТОГО	Ф	М	ИТОГО	Ф	М	ИТОГО	Ф	М	
МЖ-2-18	29.3	1.86	31.16	73.3		73.3					104.46
МЖ-2-20	29.3	1.86	31.16	73.3		73.3	0.49	12.06	0.6	1.67	119.28
МЖ-2-12	28.47	1.86	30.33	46.47		46.47					76.8
МЖ-2-13	28.47	1.86	30.33	46.47		46.47	0.49	12.02	0.6	1.67	14.82

СПЕЦИФИКАЦИЯ АРМАТУРНЫХ И ЗАКЛАДНЫХ ДЕТАЛЕЙ				РАСХОД МАТЕРИАЛОВ				
МАРКА ЭЛЕМЕНТА	МАРКА ИЗДЕЛИЯ	К-ВО ШТУК	Н ЛИСТА, АЛЬБОМА	НАИМЕНОВАНИЕ	МАРКА	ЕД. ИЗМ.	КОЛИЧЕСТВО	ПРИМЕЧАНИЕ
МЖ-2-18	С-28	1	АЛ IV ч I КЖ-33	БЕТОН Мрз 100	300	м ³	0.73	
	С-29	1	АЛ IV ч I КЖ-33					
	П-4	6	АЛ IV ч I КЖ-33					
	ПОЗ 5	42	АЛ IV ч I КЖ-33					
МЖ-2-12	ЗА-8	2	АЛ IV ч I КЖ-39	МАССА ИЗДЕЛ	300	кг	850	
	С-30	1	АЛ IV ч I КЖ-33					
МЖ-2-20	С-31	1	АЛ IV ч I КЖ-33	АРМАТУРНЫЕ ИЗДЕЛИЯ		кг	76.8	
	П-4	6	АЛ IV ч I КЖ-33					
МЖ-2-13	ПОЗ-4	36	АЛ IV ч I КЖ-33	ЗАКЛАДНЫЕ ДЕТАЛИ		кг	96.53	ДЛЯ МЖ-2-13
	ЗА-8	2	АЛ IV ч I КЖ-39					
	ЗА-11а	1	АЛ IV ч I КЖ-37					

1. Общие указания см листы 1-5
2. Чистота поверхности изделия не ниже 4ш.
3. Размеры в скобках даны для элемента МЖ-2-12
4. Закладная ЗА-11а только для элемента МЖ-2-2 и МЖ-2-13 устанавливается вверх анкерами по форме элемента.
5. Сетки в изделиях поставить вразбежку.

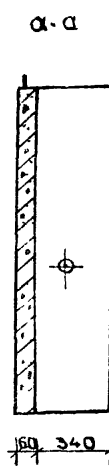
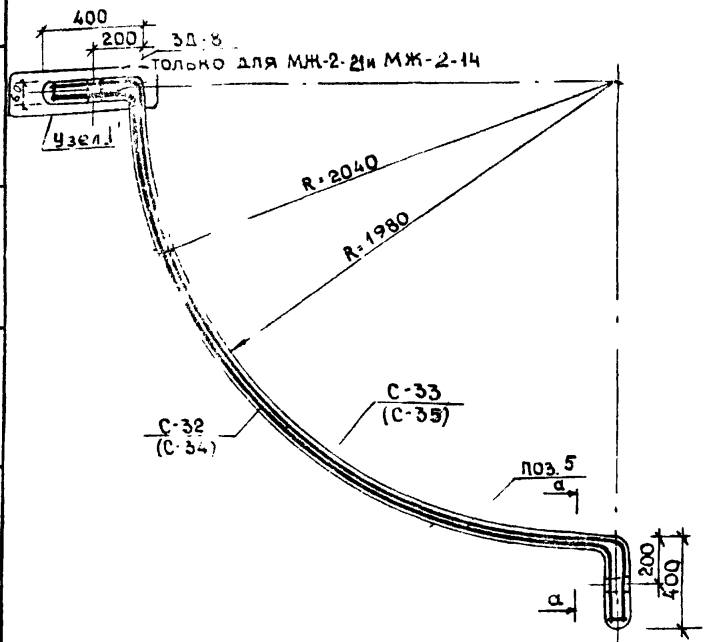
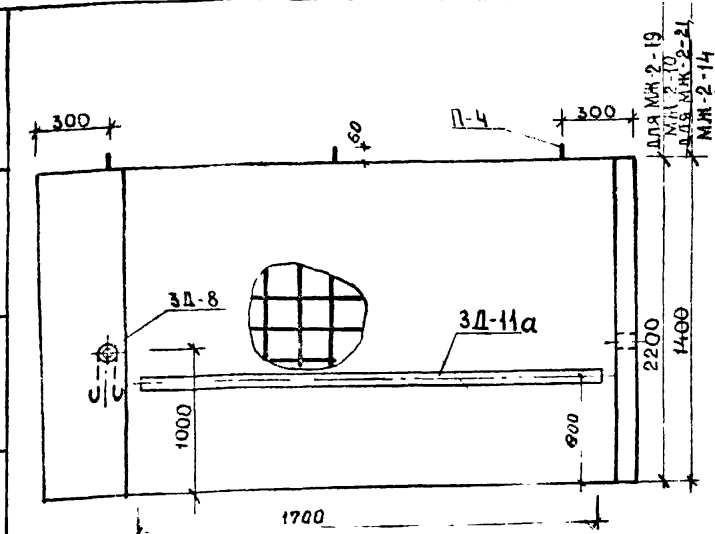
БЕЛГОСПРОЕКТ
г. Минск

П. И. КИЖИМИН
П. А. РИХТЕР
С. А. ЛАЖЕНКО

В. А. ЛЕНСКИЙ
З. В. ШИШЕНКО
О. С. СТАНИСЛАВСКАЯ

С. О. Г. Л. А. С. О. В. А. Н. О.
С. П. С. Т. Е. Х. Н. И. К. И. Н. А.
П. Д. С. Т. Р. У. К. Т.

1976г.



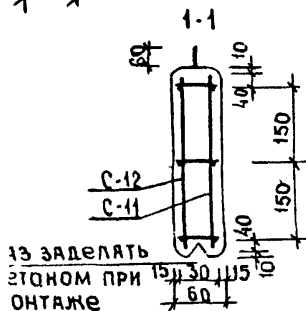
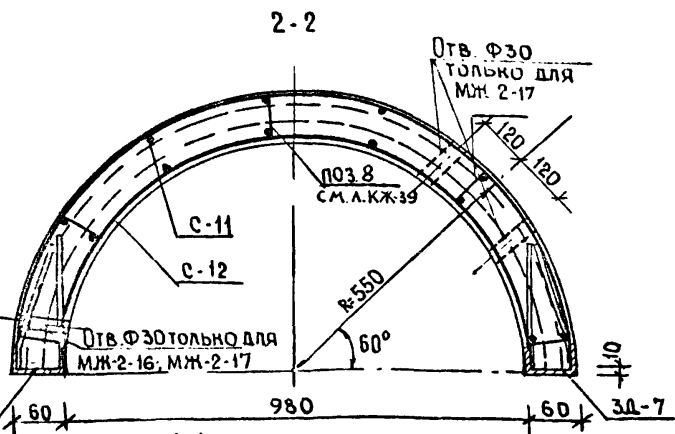
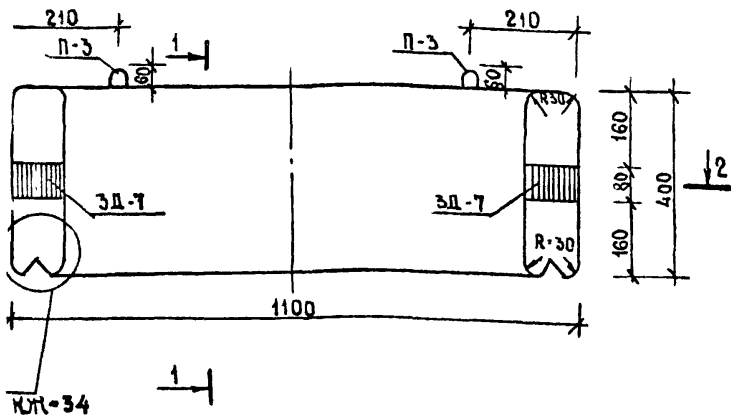
Выборка стали на один элемент, кг										
Марка элемента	Арматурные изделия					Закладные изделия				
	Арматурная сталь ГОСТ 5781-75			Профильная сталь		Арм. сталь		Итого	ИТО	
	Класс А-1		Итого	Класс А-1		Класс				
Ф мм	Итого	Ф мм		Итого	тр 423 6-3 2	Ф мм	Ф мм	Итого	ИТО	
6	8		10							
МЖ-2-19	28,27	0,93	29,2	71,9		71,9				
МЖ-2-21	28,27	0,93	29,2	71,9	0,494		12,06	0,6	1,67	
МЖ-2-10	19,58	0,93	20,51	45,64		45,64				
МЖ-2-14	19,58	0,93	20,51	45,64	0,494		12,06	0,6	1,67	14,82

Спецификация арматурных и закладных деталей			
Марка элемента	Марка изделия	Кол-во штук	Н листа, альбома
МЖ-2-19	С-32	1	ал. IV ч. I КЖ-33
	С-33	1	ал. IV ч. I КЖ-33
	П-4	3	ал. IV ч. I КЖ-33
МЖ-2-21	поз 5	42	ал. IV ч. I КЖ-33
	ЗД-8	2	ал. IV ч. I КЖ-09
МЖ-2-10	С-34	1	ал. IV ч. I КЖ-33
	С-35	1	ал. IV ч. I КЖ-33
МЖ-2-14	поз 5	36	ал. IV ч. I КЖ-33
	П-4	3	ал. IV ч. I КЖ-33
	ЗД-11а	1	ал. IV ч. I КЖ-37

Расход материалов			
Наименование	Марка	Ед. изм.	Кол-во
Бетон Мрз 100	300	м ³	0,53
Масса изделия		кг	1325
Арматурные изделия		кг	101,1
Закладные детали		кг	117,03
Бетон Мрз 100	300	м ³	0,34
Масса изделия		кг	850
Арматурные изделия		кг	67,08
Закладные детали		кг	75,93
Итого		кг	14,82

1. Общие указания см листы КЖ 1-5.
2. Чистота поверхности изделия кругом 4-Ш.
3. Размеры в скобках даны для элемента МЖ-2-10.
4. Закладную ЗД-8 см. лист КЖ-09, Узел „1” см. лист
5. Закладная ЗД-11а для элемента МЖ-2-21 и МЖ-2-14. Устанавливается вверх анкерами см. л. КЖ-37 по форме э
6. Сетки в изделиях поставить вразбежку.

Общий вид



Выборка стали на один элемент, кг.										
Марка элемента	Арматурные изделия				Закладные изделия				Итого	Всего
	Арматурная сталь ГОСТ 5781-61		Профильная сталь		Арм. сталь		Итого	Итого		
	Класс А-1	Класс В-1	С10	Класс А II						
Ф мм	Итого	Ф мм	Итого	Ф мм	Итого	Ф мм	Итого			
МЖ-2-16	0.28		0.28	1.63	1.38		0.7		2.08	3.99
МЖ-2-5										
МЖ-2-17										

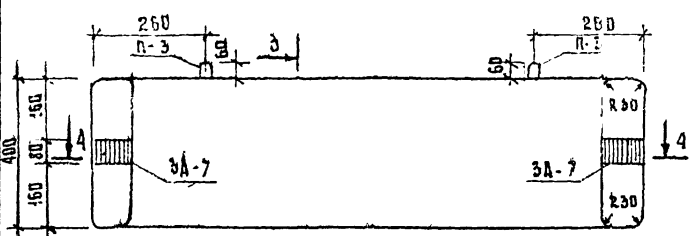
Спецификация арматурных и закладных деталей			
Марка элемента	Марка	Кол. шт.	Н листа, альбома
МЖ-2-5	С-11	1	ал. IV ч. 1 КЖ-39
	С-12	1	ал. IV ч. 1 КЖ-39
МЖ-2-16	ПОЗ. 8	15	ал. IV ч. 1 КЖ-39
МЖ-2-17	ЗД-7	2	ал. IV ч. 1 КЖ-17
	П-3	2	ал. IV ч. 1 КЖ-39

Расход материалов				
Наименован	Марка	Ед. изм.	Кол-во	Примечан.
Бетон	300 Мрз200	м ³	0.058	
Масса		кг.	145.0	
Арматура		кг.	1.91	
Закладные		кг.	2.55	приведено к А-1

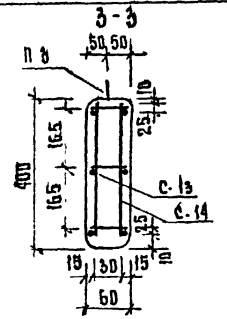
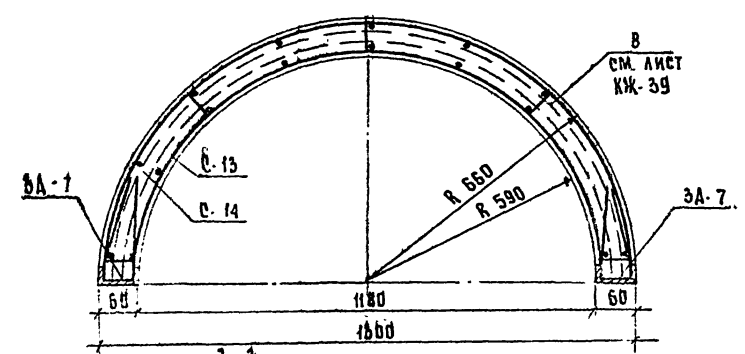
1. Общие указания см. лист 1:5.
2. Чистота поверхности кругом 4-Ш.
3. Монтажные петли после монтажа срезать
4. МЖ-2-17 и МЖ-2-16 отличаются от МЖ-2-5 наличием отв. Ф30 мм (МЖ-2-17-3 отв.; МЖ-2-16-2 отв.)
5. Спецификацию на закладную см лист КЖ-41

5г	Малые архитектурные формы и элементы благоустройства жилых зон микрорайонов	Железобетонный элемент МЖ-2-5; МЖ-2-16; МЖ-2-17	ТИПОВОЙ ПРОЕКТ 320-53	АЛЬБОМ IV ЧАСТЬ 1	ЛИСТ КЖ-15

БЕЛГОСПРОЕКТ
 Г. МИНОК
 С. П. ЛАСОВ, А. Н. М. ФЕЙТМАН
 П. СПЕЧУК
 Д. МАТЯШЕВ, В. МАКЕЕВИЧ, Э. ВИНДЕРСКАЯ, П. СТЕПАНЕНКО
 П. АРХ. ДР.-ТА, СТ. ИНЖЕНЕР



4-4



ВЫБОРКА СТАЛИ НА ОДИН ЭЛЕМЕНТ КГ												
МАРКА ЭЛЕМЕНТА	АРМАТУРНЫЕ ИЗВАРИЯ					ЗАКЛАДНЫЕ ИЗДЕЛИЯ						
	АРМАТУРНАЯ СТАЛЬ ГОСТ 5781-75					ПРОФИЛЬНАЯ СТАЛЬ		АРМ. СТАЛЬ		ИТОГО		
	КЛАСС А-1		КЛАСС А-1					КЛАСС А-1				
Ø мм	ИТОГО	Ø мм	ИТОГО	ИТОГО	С.Б.		10					
МЖ-2-6	Ø 28		Ø 28	1.96		1.96	1.38			0.7	2.08	4.

РАСХОД МАТЕРИАЛОВ				
НАИМЕНОВАНИЕ	МАРКА	ЕД. ИЗМ.	КОЛ. ВО	ПРИМЕЧАНИЕ
БЕТОН	300 МПа-100	м³	0.069	
МАССА	—	кг	172.0	
АРМАТУРА	—	кг	2.24	
ЗАКЛАДНЫЕ ДЕТАЛИ	—	кг	3.0	
			2.08	

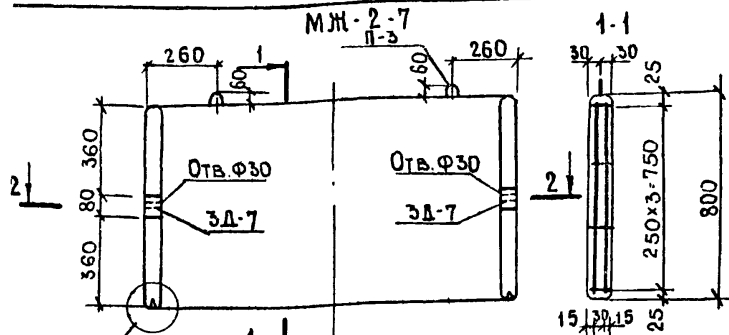
СПЕЦИФИКАЦИЯ АРМАТУРЫ И ЗАКЛАДНЫХ ДЕТАЛЕЙ			
МАРКА ЭЛЕМЕНТА	МАРКА	КОЛ. ВО ШТ.	П/Л АЛЫ
МЖ-2-6	С-13	1	КЖ-
	С-14	1	КЖ-
	ПЗ. 8	15	КЖ-
	ЗА-7	2	КЖ-
	П-3	2	КЖ

1. Общие указания см. лист 1 ÷ 5
2. Чистота поверхности кругом 4 ш
3. Монтажные петли после монтажа срезать за подлицо
4. Спецификацию на закладные см. лист КЖ-41.

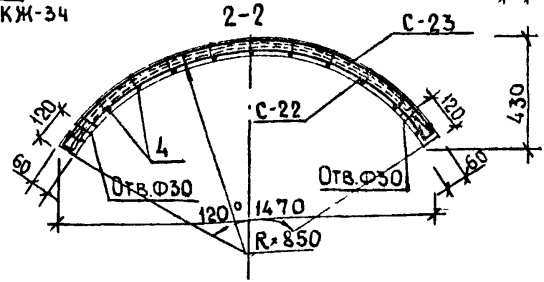
1976г. МАЛЫЕ АРХИТЕКТУРНЫЕ ФОРМЫ И ЭЛЕМЕНТЫ БЛАГОУСТРОЙСТВА ЖИЛЫХ ЗОН МИКРОРАЙОНОВ

ЖЕЛЕЗОБЕТОННЫЙ ЭЛЕМЕНТ МЖ-2-6

ТИПОВОЙ ПРОЕКТ
 320-53
 АЛЬБОМ
 IV
 ЧАСТЬ 1
 ЛИС
 КЖ-



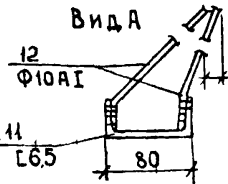
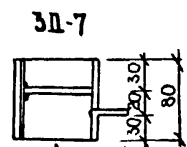
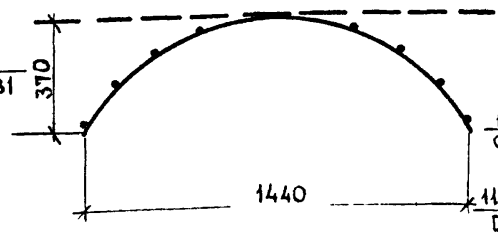
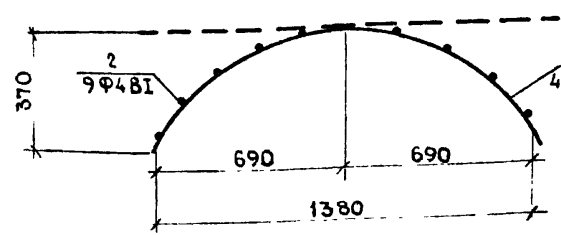
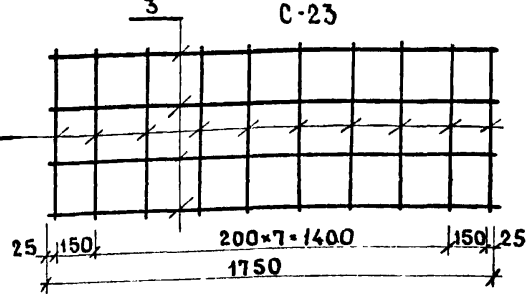
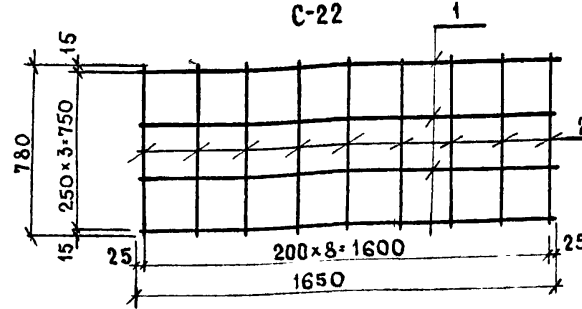
лист КЖ-34



Марка элемента	Выборка стали на один элемент, кг							Всего
	Арматурные изделия				Закладные изделия		Итого	
	Арматурная сталь ГОСТ 5781-75		Профильная сталь		Арм. сталь			
Класс А-1	Класс А-1	Класс А-1	Класс А-1	Л10	Л10	Класс А-1		
φ мм	Итого	φ мм	Итого	φ мм	Итого	φ мм	Итого	
МЖ-2-7	2.58	2.58	2.86	2.86	1.38	0.7	2.08	5.94

Спецификация арматурных и закладных деталей			
Марка элемента	Марка	Кол-во шт.	И листа, альбома
МЖ-2-7	С-22	1	Ал. В. ч. 1 КЖ-17
	С-23	1	Ал. В. ч. 1 КЖ-17
	3Д-7	2	Ал. В. ч. 1 КЖ-17
	П-3	2	Ал. В. ч. 1 КЖ-17
	Отд. поз. 4	22	Ал. В. ч. 1 КЖ-17

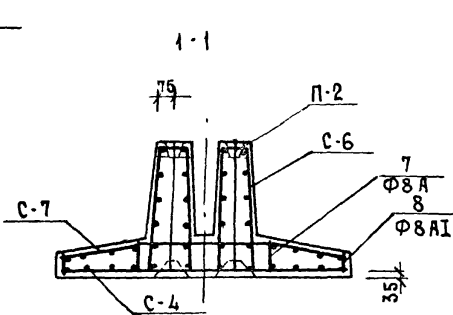
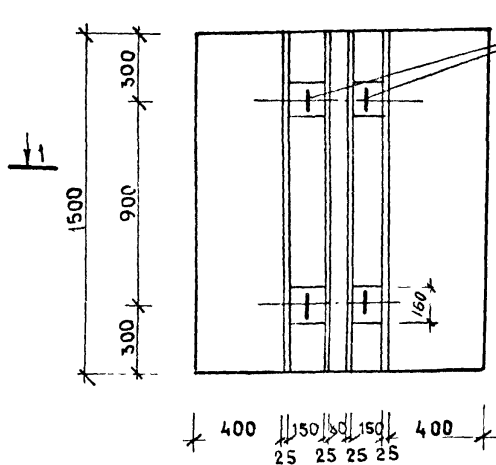
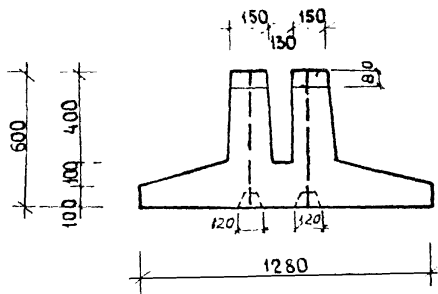
Спецификация стали на один элемент.							
Наименование изделия	Марка изделия	№ позиции	Эскиз	φ мм	Длина одной позиции мм	Кол-во штук	Общая длина м
МЖ-2-7	С-22	1	—	4В1	1550	4	6.2
		2		4В1	780	9	7.02
	С-23	3	—	4В1	1750	4	7.0
		2		4В1	750	10	7.3
	Отд. стержни	4	—	4В1	60	10	0.6
	П-3	5		6А1	630	1	0.63
	3Д-7	11	—	6А1	80	1	0.08
		12		10В1	280	2	0.56



Расход материалов				
Наименование	Марка	Ед. изм.	Кол-во	Примечания
Бетон	300Мрз-100	м ³	0.085	
Масса кг		кг	10.69	
Арматура		кг	5.44	привед. А1
Заклад. детали		кг	2.08	

- Общие указания см листы 1-5.
- Чистота поверхности кругом - 4ш.
- Монтажные петли после монтажа срезать.

г. Минск
 СТ. ИНЖЕНЕР
 Д. АРХ. ПР. ТА
 В. ШИШЕНКО
 П. СТЕПАНЧЕНКО
 С. О. ДА С О В А Н О
 М. Ф. ФЕКИН



1. Общие указания см. лист 1-5
2. Защитный слой бетона - 10 мм

Выборка стали на один элемент, кг

Марка элемента	Арматурные изделия						Закладные изделия					
	Арматурная сталь ГОСТ 8761-75						Профильная сталь		Арм. сталь		Итого	
	класс А-1			класс А-11			класс А-1		класс А-11			
ϕ мм	l	то	ϕ мм	l	то	ϕ мм	l	ϕ мм	l	то		
МЖ-321	0.36	18.2	4.6	23.16	11.5							34.6

Расход материалов

Наименован.	Марка	Ед. изм.	Кол-во	Примеч.
Бетон Мрз 100	150	м ³	0.462	
МАССА Арматурные изделия	—	кг	1150	
Закладные детали	—	кг	34.66	Привед. к таб.
			36.52	

Спецификация арматурных и закладных деталей

Марка элемента	Марка изделия	К-во штук	Листа альбома
МЖ-321	С-4	1	Лл. У ч. 1 КЖ-45
	С-6	1	Лл. У ч. 1 КЖ-45
	С-7	2	Лл. У ч. 1 КЖ-45
	П-2	4	Лл. У ч. 1 КЖ-45
	Поз. 7	12	Лл. У ч. 1 КЖ-45
	Поз. 8	12	Лл. У ч. 1 КЖ-45

1976 г.

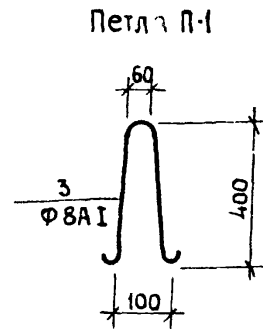
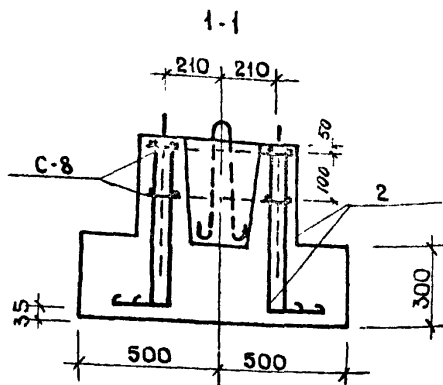
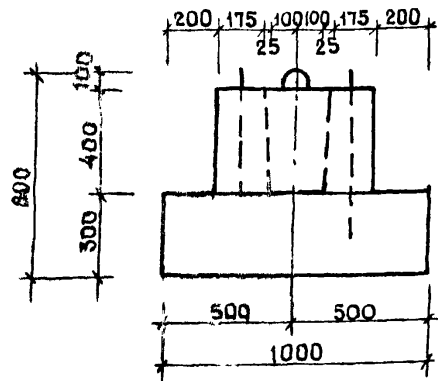
Малые архитектурные формы и элементы благоустройства жилых зон микрорайонов.

Железобетонный элемент МЖ-321.

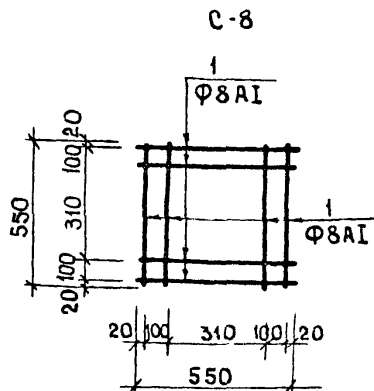
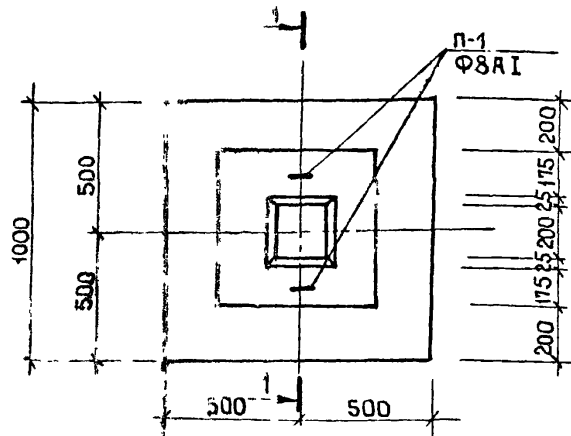
ТИПОВОЙ ПРОЕКТ
320-53

АЛЬБОМ
IV
ЧАСТЬ I

ЛИСТ
КЖ



МАРКА ЭЛЕМЕНТА	МАРКА ИЗДЕЛИЯ	К-ВО ШТУК	КЛИТКА АЛЬБОМА
МЖ-3-2	С-8	2	АЛ УЧ.1 КЖ-19
	П-1	2	АЛ УЧ.1 КЖ-19
	Поз 2	24	АЛ УЧ.1 КЖ-19



Наименование изделия	Марка изделия	№ позиции	Эскиз	Ф мм	Длина одной позиции мм	К-во штук	Общая длина м
МЖ-3-2	С-8	1		8АІ	550	8	4.4
	Узд. стерж.	2		10АІІ	875	24	21.0
	П-1	3		8АІ	980	2	1.96

Наименован	Марка	Ед. изм	Кол-во	Примеч
Бетон Мрз100	150	м³	0.442	
Масса изделия		кг	1105	
Арм изделия		кг	15.41	Всего
			18.65	приведки

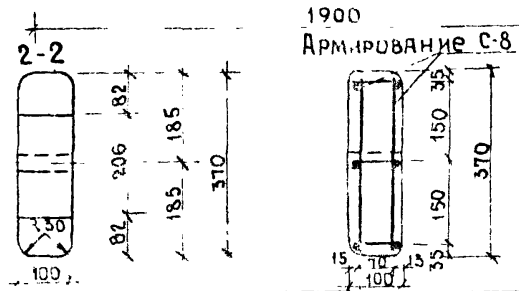
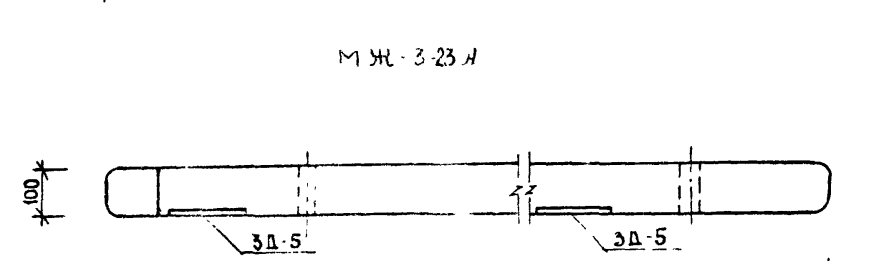
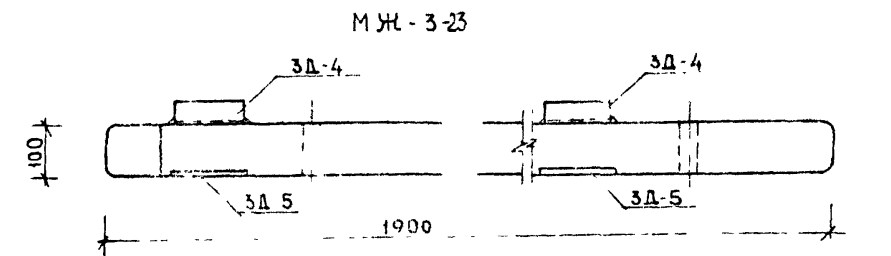
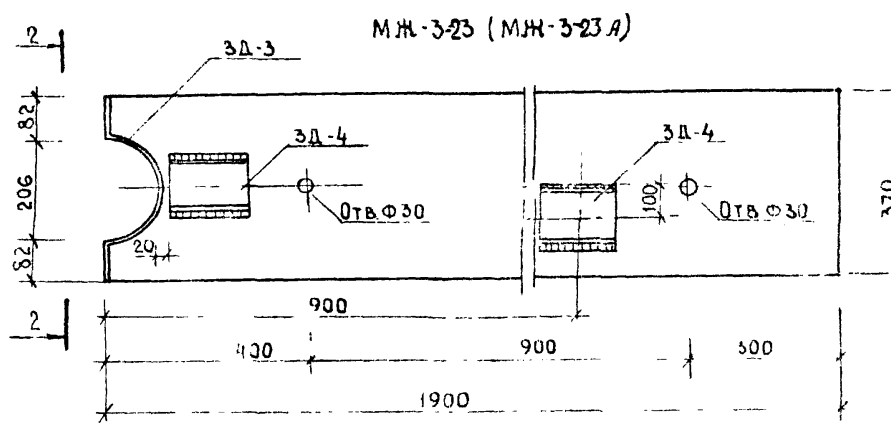
Марка элемента	Арматурные изделия				Закладные изделия				Всего
	Арматурная сталь ГОСТ 5781-75		Профильная сталь		Арм. сталь		Итого		
	Класс А-1	Класс А-1	Ф мм	Итого	Ф мм	Итого			
МЖ-3-2	251	251	129	129				15.41	

Общие указания см листы 1-5

БЕЛГОСПРОЕКТ
г. МИНСК

ГЛАВНЫЙ ИНЖЕНЕР
С. А. С. О. ВАНД
М. Ф. РЕЙГИН

В. А. АЛЕКСЕЕВ
Э. В. ВИШНЕВСКАЯ
О. С. СТЕПАНЧЕНКО
Л. СЛЕЧ. ТЕХН.

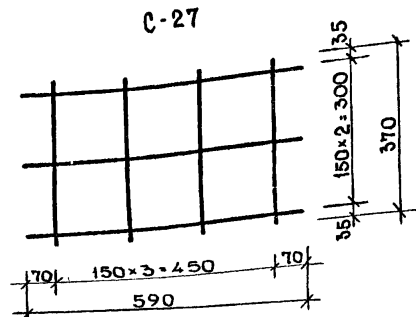
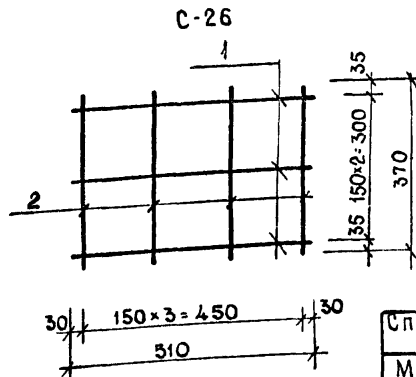
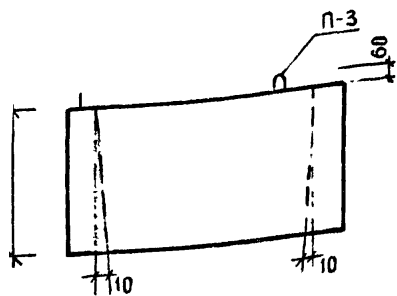
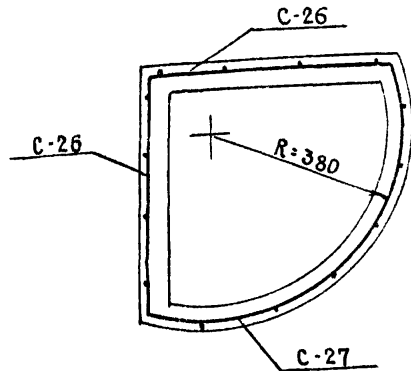
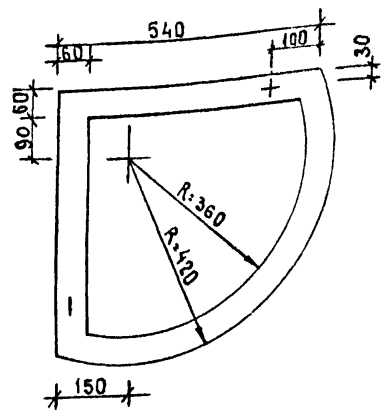


Выборка стали на один элемент, кг											
Марка элемента	Арматурные изделия						Закладные изделия				
	Арматурная сталь ГОСТ 5781-75			Профильная сталь			Арм. сталь		Итого		
	Класс А-1		Итого	Класс В1		Итого	Класс А1				
Ф мм	Итого	Ф мм		Итого	С12		150%	100-8	ГР20	Ф мм	Итого
МЖ-3-23	8.3	8.3	2.0	2.0	3.12	2.12	3.07			3.5	11.81
МЖ-3-23А	8.3	8.3	2.0	2.0		2.12	3.07			1.63	6.82
ЗД-6								6.0	6.1	0.2	60.81

Расход материалов					Спецификация арматурных и закладных деталей			
Наименован.	Марка	Ед. изм.	Кол-во	Примеч.	Марка зп-та	Марка изделия	Кол-во штук	И листа, альбом
Бетон Мрз 100	300	м³	0.07		МЖ-3-23	ЗД-5	2	АЛ IV 4.1 КЖ-42
Масса	—	кг	175			ЗД-4	2	АЛ IV 4.1 КЖ-42
Арматурные изделия	—	кг	10.3			ЗД-3	1	АЛ IV 4.1 КЖ-42
Закладные детали	—	кг	11.81			С-1	2	АЛ IV 4.1 КЖ-42
Закладные детали	МЖ-3-23А	кг	6.82		МЖ-3-23А	ЗД-5	2	АЛ IV 4.1 КЖ-42
						ЗД-3	1	АЛ IV 4.1 КЖ-42
						С-1	2	АЛ IV 4.1 КЖ-42

- Общие указания см. лист 1 ÷ 5.
- Чистота поверхности кругом 4Ш.
- Настоящий лист см. совместно с листом АС-15 Ал. III
- ЗД-6 см. лист КЖ-42
- Спецификацию на закладные см. лист КЖ-41.

АРМИРОВАНИЕ



Выборка стали на один элемент, кг											Всего	
Марка элемента	Арматурные изделия					Закладные изделия						
	Арматурная сталь ГОСТ 5781-75					Профильная сталь						
	Класс А-1		Класс А-II			Класс А-1		Класс А-II				
φ мм	Итого	φ мм	Итого	φ мм	Итого	φ мм	Итого	Итого	Итого	Итого		
МЖ-120	6.26	0.46	6.72								6.72	6.72

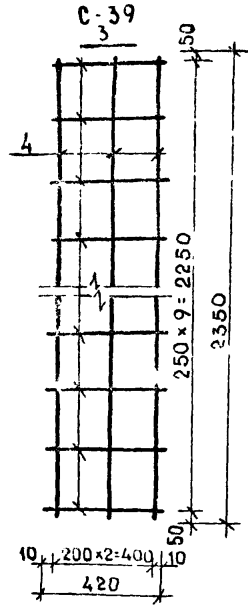
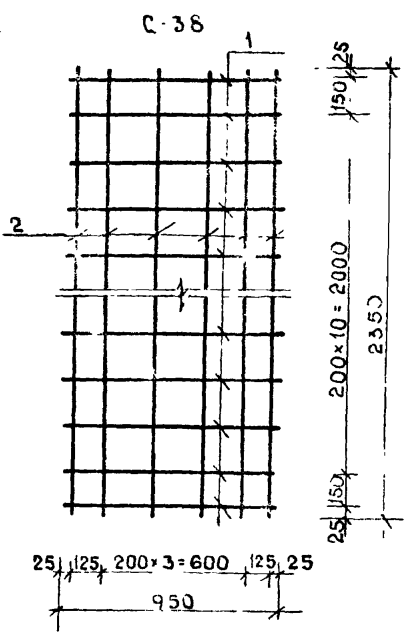
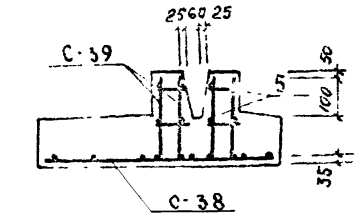
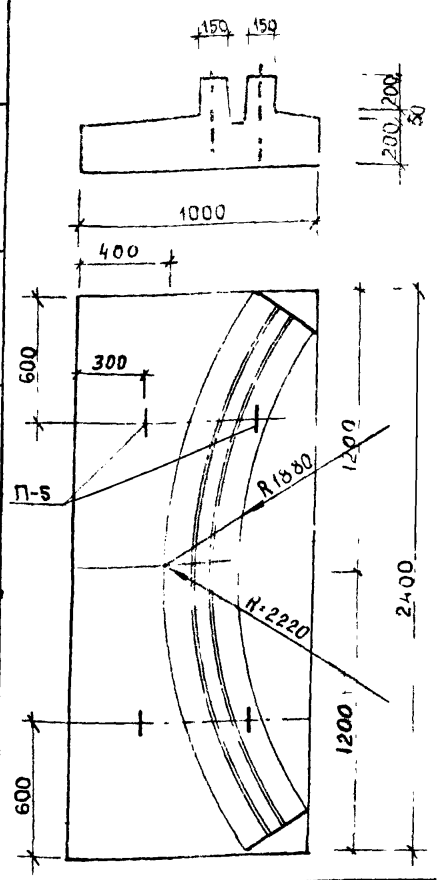
Спецификация стали на один элемент							
Наименование издел.	Марка изделия	№ позиции	Эскиз	φ мм	Длина одной позиции мм.	К-во штук	Общая длина
МЖ-120	С-26	1	—	8A1	510	3	1.53
		2	—	8A1	370	4	1.48
	С-27	1	—	8A1	590	3	1.77
		2	—	8A1	370	4	1.48

Спецификация арматурных и закладных деталей			
Марка элемента	Марка изделия	Кол-во штук	№ листа альбома
МЖ-120	С-26	2	ал. IV ч. I КЖ-21
	С-27	1	ал. IV ч. I КЖ-21
	П-3	2	ал. IV ч. I КЖ-39

Расход материалов.				
Наименование	Марка	Ед. измер.	Кол-во штук	Примечание
Бетон Мрз-100	300	м ³	0.04	
Масса	—	кг	100	
Арматурные изделия	—	кг	6.72	
			6.72	

Общие указания см. лист 1÷5.

БЕЛГОСПРОЕКТ
 Г. МИНСК
 ГЛАВ. ИНЖЕНЕР
 П. А. ВАРЛАМОВ
 ИНЖЕНЕР
 В. А. АЛЕКСЕЕВ
 ИНЖЕНЕР
 В. В. ВИШНЕВСКИЙ
 ИНЖЕНЕР
 П. П. СТОЛАНЦЕВ
 ТЕХНИЧЕСКИЙ
 РАБОЧЕ-ДИЗАЙНЕРСКИЙ
 КОЛЛЕКТИВ
 СОГЛАСОВАНО
 М. Ф. ФЕДИН



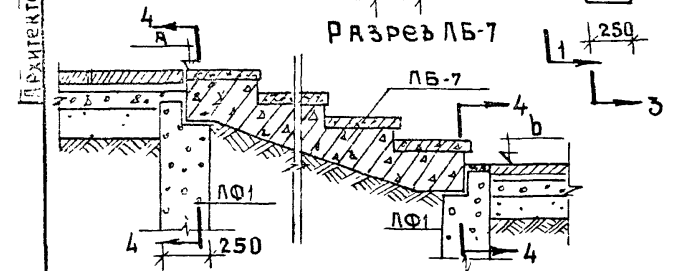
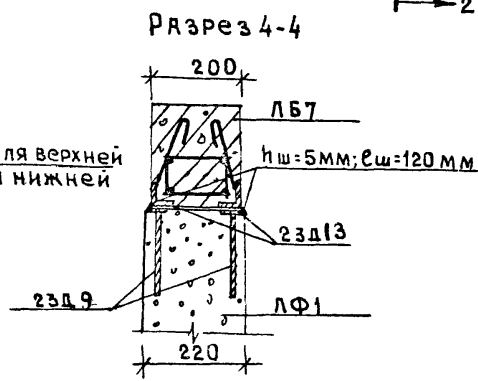
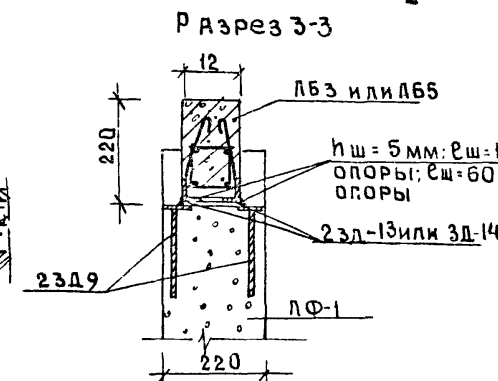
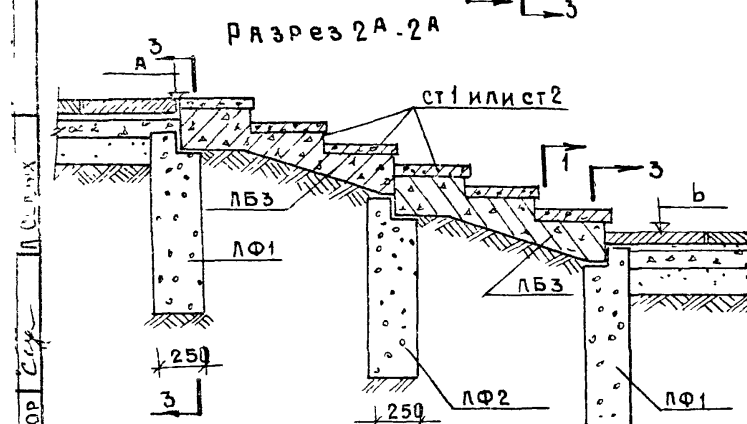
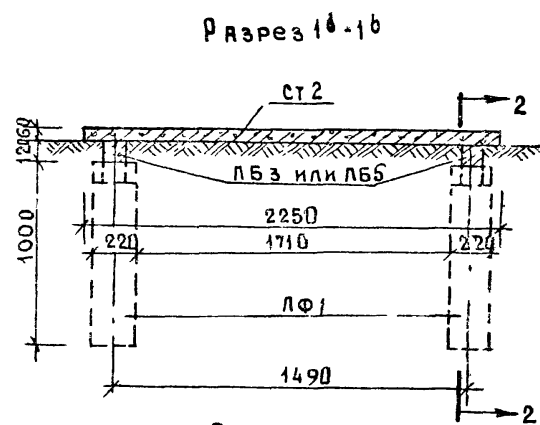
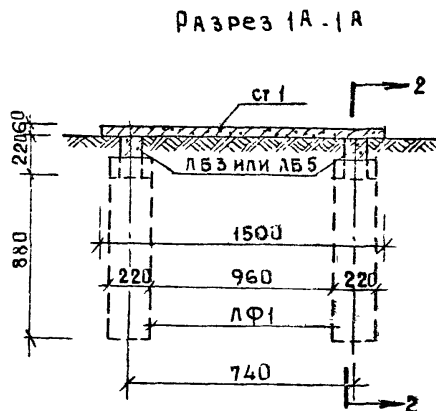
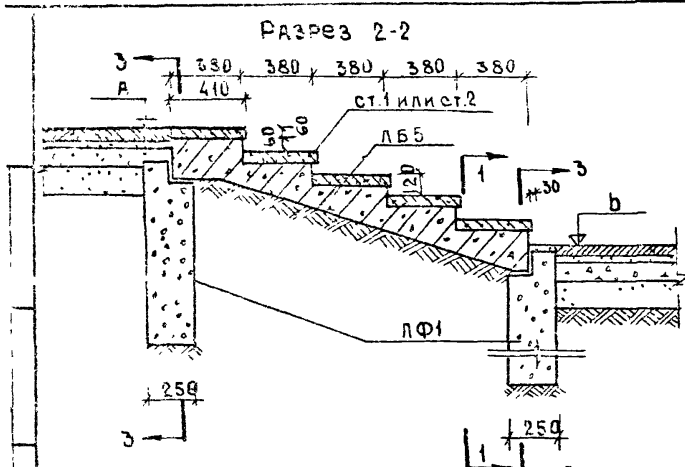
Марка элемента	Марка изделия	Кол-во штук	№ листа альбома
МЖ-319	С-38	1	АЛ 19.41 МЖ-22
	С-39	4	АЛ 19.41 МЖ-22
	Поз 5	12	АЛ 19.41 МЖ-22
	П-5	4	АЛ 19.41 МЖ-22

Марка элемента	Арматурные изделия		Закладные изделия		Итого
	Арматурная сталь ГОСТ 5781-75		Прочная сталь		
	Класс А-I	Класс А-II	Ф, мм	Класс	
МЖ-319	6	6	10	10	13.44

Наименование изделия	Марка изделия	№ позиции	Эскиз	Ф, мм	Длина одной позиции, мм	№ ш	Объем, т/л
МЖ-319	С-38	1		6A1	950	13	12.3
		2		8A1	2350	6	14
	С-39	3		6A1	420	10	4.8
		4		6A1	2350	3	7.0
	Отд. стерж.	5		6A1	120	2-	2.
	П-5			10A1	820	1	0.3

Наименование	Марка	Ед. изм.	Кол-во	Примеч.
Бетон Мрз-100	150	м ³	0.9	
Масса изделия		кг	2250	
Арматурные изделия			13.44	приведен

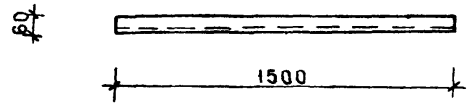
Общие указания см. лист 1:5.



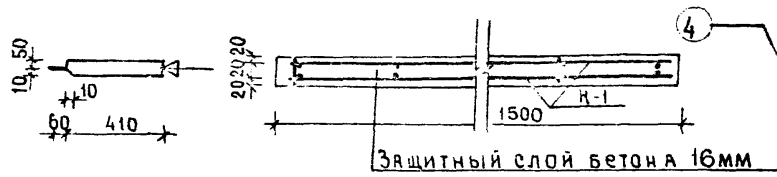
1. Общие указания см. лист 1÷5.
2. Рабочие чертежи отдельных конструкций см на листах КЖ 24÷31
3. Сварку производить электродами Э42, ГОСТ 9467-60*
4. Разрез 1-1 соответствует разрезам 1А-1А и 1Б-1Б.
5. Закладную деталь ЗД-15 см. на листе КЖ-26, ЗД-13 и ЗД-14 лист КЖ-29; КЖ-52

1976г.	Малые архитектурные формы и элементы благоустройства жилых зон микрорайонов	Лестницы с накладными проступями. Общий вид	ТИПОВОЙ ПРОЕКТ 320-53	АЛЬБОМ IV часть 1	ЛИСТ КЖ-23
--------	---	---	--------------------------	-------------------------	---------------

Фасад

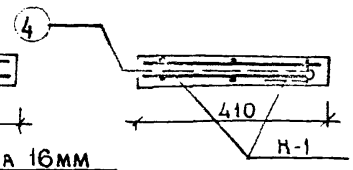


Вид сбоку

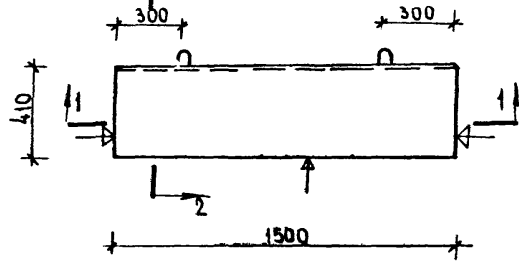


Разрез 1-1

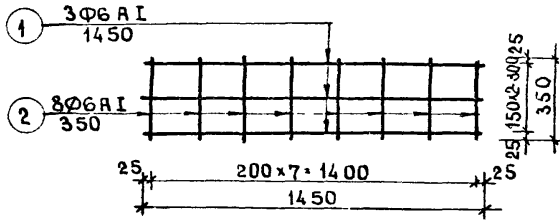
Разрез 2-2



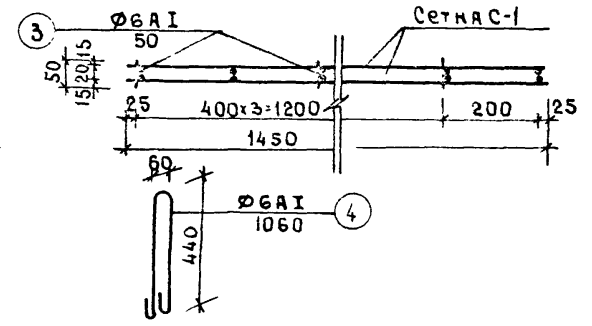
План



Сетка С-1



Каркас н-1



Спецификация стали

Арматурный элемент	н-н	Ø	на 1 элемент		вес стали			
			к-во шт.	длина мм	на 1 элем	общий		
С-1	2	1	Ф6 АІ	3	1450	4.35	0.97	1.94
		2	Ф6 АІ	8	350	2.80	0.62	1.24
	3	Ф6 АІ	8	50	0.4	0.09	0.09	
	4	Ф6 АІ	2	1060	2.12	0.47	0.47	

Выборка стали

Арматуры	Ф6 АІ	
Длина м	16.82	
Масса, кг	3.74	
Норм. сопротивл. Арм. R _с	2400	кг/см ²
Н. ГОСТа Арм.	ГОСТ 5781-75	

Характеристика изделия	
Масса	кг 92
Объем бетона	м ³ 0.0365
Масса стали	кг 3.74
Расход стали на 1 м ³ бет.	кг/м ³ 102
Марка бетона	400

1. Общие указания см. лист 1-5
2. Поверхности, отмеченные знаком ♣ шлифованные.

С. О. ГЛА С. О. В. А. Н. О.
 П. П. СПЕЦ. ТЕХН.
 В. И. В. Л. И. Ч. Е. В.
 В. В. Л. Е. К. С. Е. В. Е. Ш.
 З. В. И. Ш. Е. В. О. В. Н. Е.
 Л. С. В. А. Ъ. К.
 В. И. В. Л. И. Ч. Е. В.
 В. В. Л. Е. К. С. Е. В. Е. Ш.
 З. В. И. Ш. Е. В. О. В. Н. Е.
 Л. С. В. А. Ъ. К.
 В. И. В. Л. И. Ч. Е. В.
 В. В. Л. Е. К. С. Е. В. Е. Ш.
 З. В. И. Ш. Е. В. О. В. Н. Е.
 Л. С. В. А. Ъ. К.

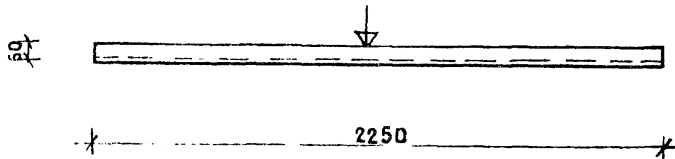
БЕЛГОСПРОЕКТ
 г. Минск

1976г. Малые архитектурные формы и элементы благоустройства жилых зон микрорайонов

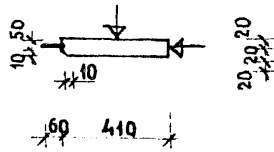
Накладная проступь СТ-1

ТИПОВОЙ ПРОЕКТ АЛЬБОМ ЛИСТ
 320-53 IV КЖ-24
 ЧАСТИ

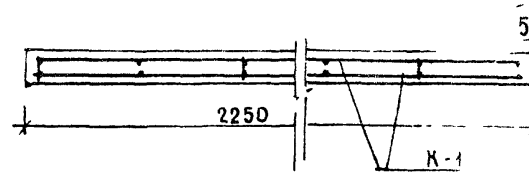
ФАСАД



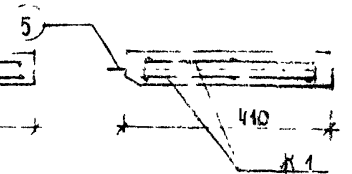
ВИД СБОКУ



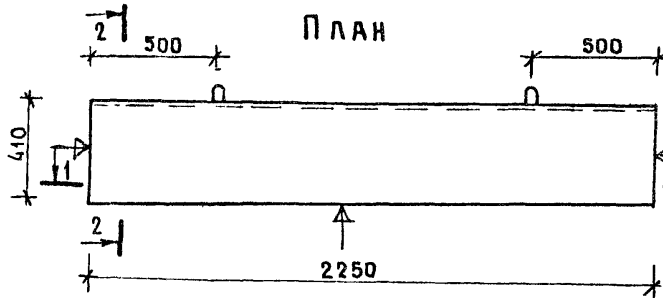
РАЗРЕЗ 1-1



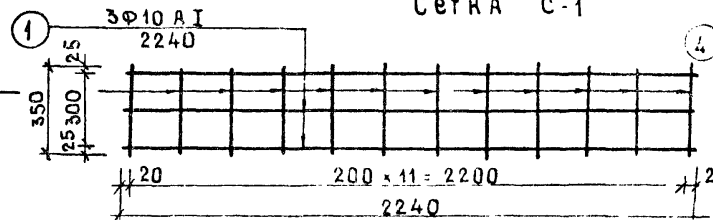
РАЗРЕЗ 2-2



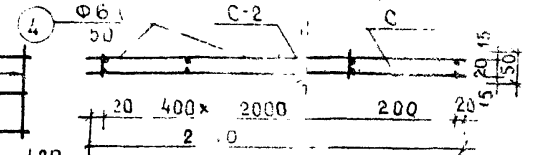
ПЛАН



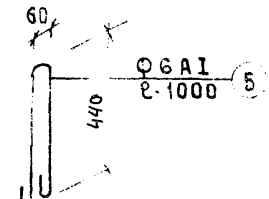
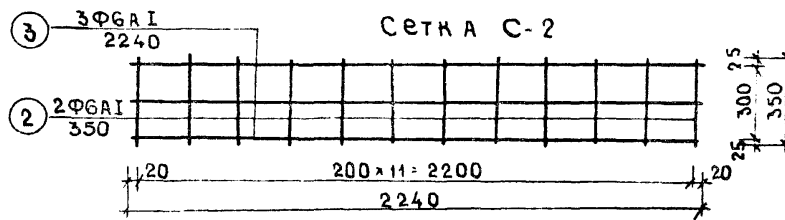
СЕТКА С-1



КАРКАС К-1



СЕТКА С-2



ВЫБОРКА СТАЛИ			
ФАРМАТУРЫ	Ф6A1	Ф10A1	
ДЛИНА М	17.84	6.72	
МАССА, КГ	4.00	4.15	
НОРМ. СОПРОТ.В. АРМАТУРЫ R _{ср}	2400	2400	
Н ГОСТА АРМ.	5781-73	5781-75	

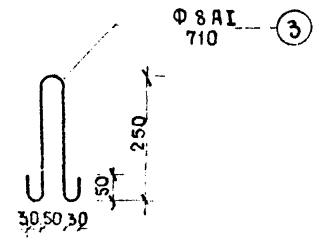
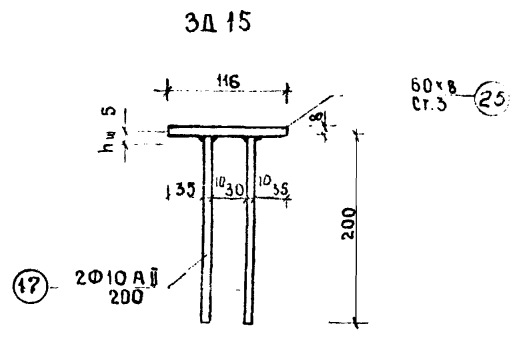
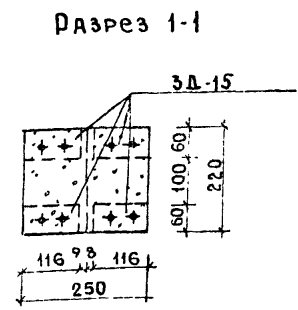
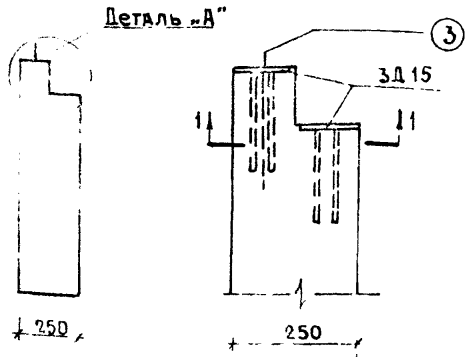
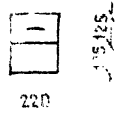
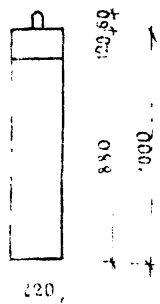
ХАРАКТЕРИСТИКА ИЗДЕЛИЯ		
МАССА	кг	139
Объем бетона	м ³	0.055
МАССА СТАЛИ	кг	815
Расход стали на 1м ³ бетона	кг/м ³	150
Марка бетона	кг/см ²	400

СПЕЦИФИКАЦИЯ СТАЛИ									
КАРКАС К-1 ШТ	АРМАТУР. ЭЛЕМЕНТ	№ ПОЗИЦ	Ф ММ	Н-ВО ШТ	НА ЭЛЕМЕНТ		ВЕС СТАЛИ КГ		
					ДЛ СЕРЖ ММ	ОБЩАЯ ДЛИНА	НА ЭЛЕМЕНТ	ОБЩИЙ	
С-1	1	1	Ф10A1	5	2240	6.72	4.15	4.15	
		2	Ф6A1	12	350	4.20	0.95	0.95	
С-2	1	3	Ф6A1	3	2240	6.72	1.50	1.50	
		2	Ф6A1	12	350	4.20	0.95	0.95	
КАРКАС К-1 ШТ	стерж	4	Ф6A1	12	50	0.6	0.14	0.14	
		петли	5	Ф6A1	2	1060	2.12	0.47	0.47

ПРИМЕЧАНИЯ:

1. Поверхности, отмеченные знаком # шлифованные.
2. Размеры даны в мм
3. Монтажные петли отрезать после монтажа
4. Общие указания см. листы 1-3

М.ФЕЙНМ
П.СЕРЫХ
С.С.
Г. МИНСК



Характеристика изделия		
Масса изделия	кг	125
Объем бетона	м ³	0,052
Масса стали	кг	3,04
Расход стали на 1 м ³ бетона	кг/м ³	58
Марка бетона		200

Спецификация стали							
Элемент	№	Ф	на элемент	расход			
				шт	м	кг	вес
ЗД-15	1	Φ10A II	2	200	0,4	0,29	1,0
	2	Φ8A I	1	116	0,116	0,44	1,76
Петля	3	Φ8A I	1	710	0,71	0,28	0,28

Выборка стали			
Фарматуры	Φ10A II	Φ8A I	60x8 ст.3
Длина, м	16	0,71	0,464
Масса, кг	10	0,28	1,76
Норм сопротив. Арм кб кг/см ²	3000	2400	2400
ГОСТ арматуры	ГОСТ 5781-75	ГОСТ 5781-75	ГОСТ 103-57

1. Размеры даны в мм.
2. Общие указания см. лист 1-5
3. В знаменателе арматура приведена к А-I
4. Спецификацию на закладную см лист КЖ-62.

1976г

Малые архитектурные формы и элементы благоустройства для зон микрорайонов

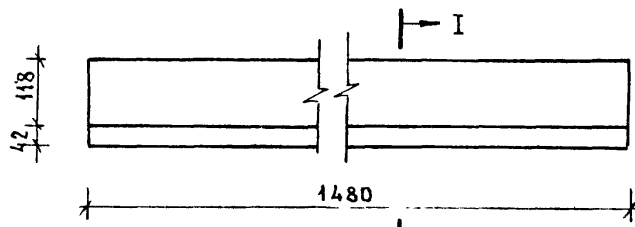
Лестничный фундамент ЛФ-2

ТИПОВОЙ ПРОЕКТ
320-53

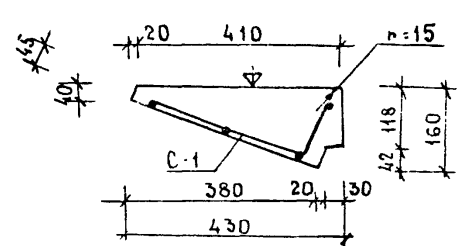
альбом
IV
часть I

лист
КЖ-2Е

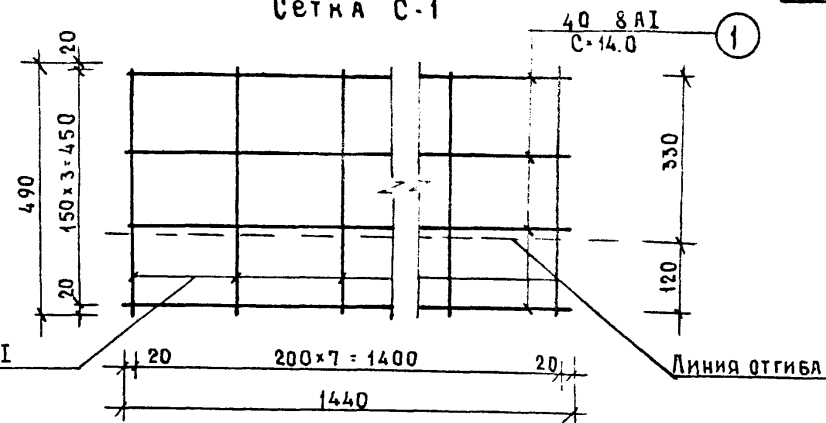
Фасад ступени С-15



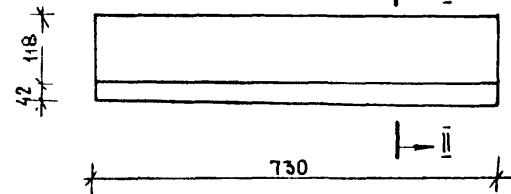
Разрез I-I



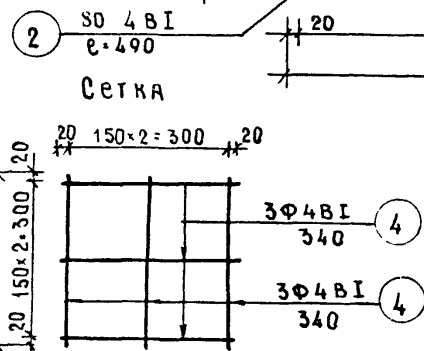
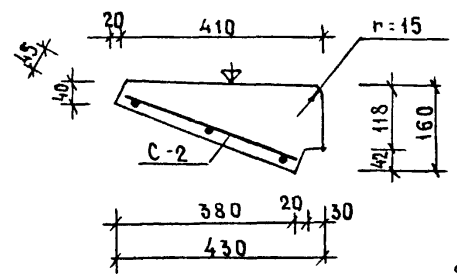
Сетка С-1



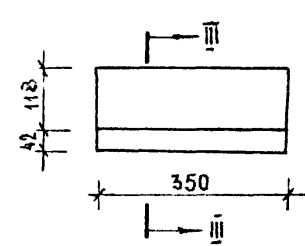
Фасад ступени С-8



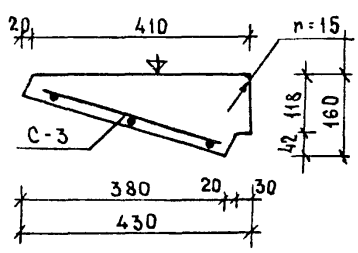
Разрез II-II



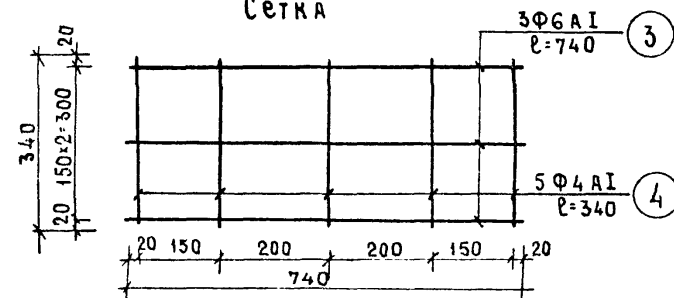
Фасад ступени С-4



Разрез III-III



Сетка



СПЕЦИФИКАЦИЯ АРМАТУРЫ

Сетка	№ стержня	Φ мм класс армат.	Длина стержня		Общая длина	Общая масса
			мм	шт		
С-1	1	Φ8A I	1440	4	5,76	2,28
	2	Φ4B I	490	8	3,92	0,39
	Всего:					2,67
С-2	3	Φ6A I	740	3	2,22	0,90
	4	Φ4B I	340	5	1,70	0,51
	Всего:					0,67
С-3	5	Φ6A I	340	3	1,02	0,23
	6	Φ4B I	340	3	1,02	0,11
	Всего:					0,34

ХАРАКТЕРИСТИКА ИЗДЕЛИЙ

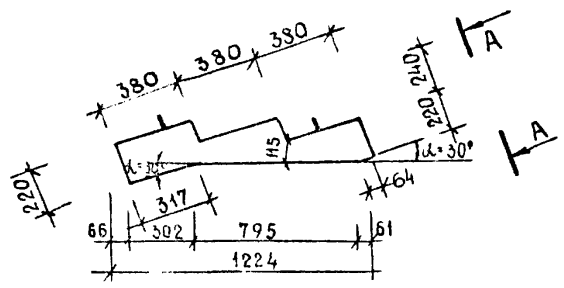
Характеристика	Ед. измер	С-15		
		С-8	С-15	С-4
Масса изделия	кг	150	75	32,5
Объем бетона	м³	0,06	0,03	0,012
Масса арматуры	кг	2,67	0,7	0,34
Расход металла на 1 м³ бетона	кг/м³	46,7	24,0	2,61
Марка бетона		300	300	300

1. Поверхности ∇ устраиваются с открытой гранитной штукатуркой
2. Лестничные ступени С-8, С-15 укладываются на плиты перекрытия типа ПЛ на цементном растворе М-100

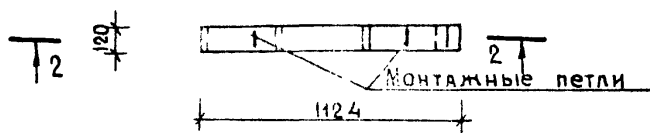
3 Общие указания см. лист 1-5

СОГЛАСОВАНО
 М. ФЕЙГИН
 СОГЛАСОВАНО
 Г. ШИШЕВСКАЯ
 Г. СЕДЫХ
 ИНЖЕНЕР
 Э. ВИШНЕВСКАЯ
 Л. СЕДЫХ
 ИНЖЕНЕР
 М. МИШУ
 Л. АХ. ПР-ТА
 АРХИТЕКТОР
 БЕЛГОСПРОЕКТ
 Г. МИНСК

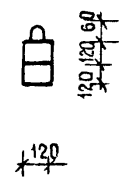
БАЛКА



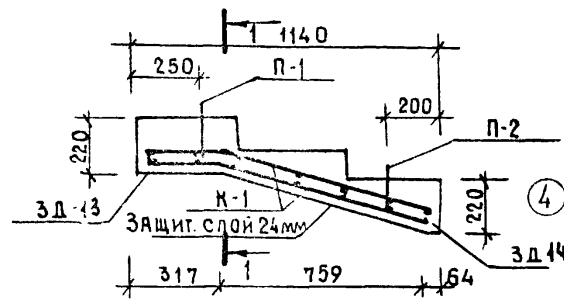
ПЛАН



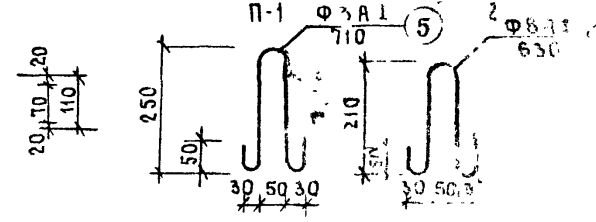
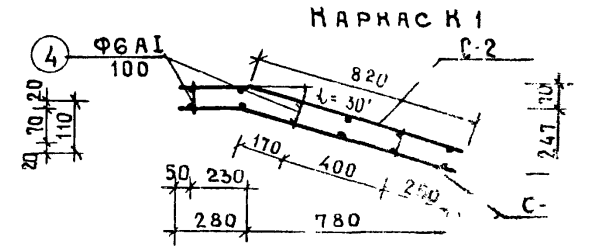
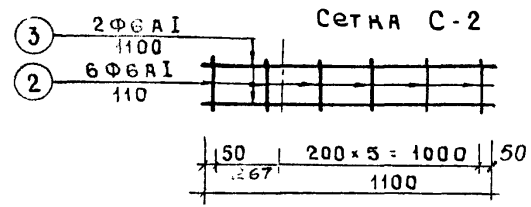
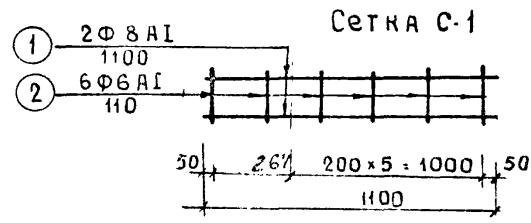
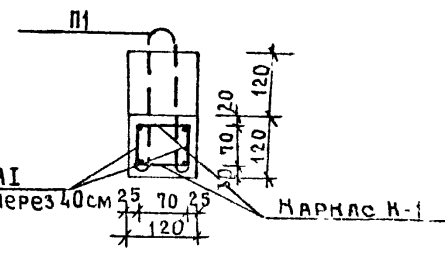
Вид по А-А



Разрез 2-2



Разрез 1-1



ВЫБОРКА СТАЛИ			
ФАРМАТУРЫ	Ф8АІ	Ф6АІ	L50x5
Длина м	4.56	4.12	0.36
МАССА. КГ	2.2	0.92	1.38
НОРМАТИВНОЕ СОПРОТ. ЗА АРМ	2400	2400	2400
ГОСТА АРМАТ.	ГОСТ 5781-75	ГОСТ 5781-75	ГОСТ 8509-72

СПЕЦИФИКАЦИЯ СТАЛИ									
АРМАТ. ЭЛЕМЕНТ.	МАРКА	К-ВО	П/П	Ф	НА 1 ЭЛЕМЕНТ		НА 1 ЭЛЕМЕНТ		
					К-ВО ШТ.	ДЛИНА ММ	ДЛИНА М	НАТ ЭЛЕМ.	ОБЩ.
МАРКАС К-1	С-1	1	1	Ф8АІ	2	1100	2.2	0.87	0.87
		2	2	Ф6АІ	6	110	0.66	0.146	0.15
	С-2	1	2	Ф6АІ	6	110	0.66	0.146	0.15
3Д13	СТЕРЖ	6	4	Ф6АІ	6	100	0.6	0.132	0.13
		1	6	L50x5	1	120	0.12	0.46	0.92
3Д14	СТЕРЖ	1	7	Ф6АІ	1	250	0.25	0.099	0.198
		1	7	Ф8АІ	1	250	0.25	0.099	0.198
3Д14	СТЕРЖ	1	8	L50x5	1	60	0.06	0.23	0.46
		1	1	Ф8АІ	1	710	1.36	0.54	0.54

ХАРАКТЕРИСТИКА ИЗДЕЛИЯ		
МАССА	кг	662
Объем бетона	м³	0.0269
МАССА СТАЛИ	кг	4.5
Расход стали на 1м³ бетона	кг/м³	170
Марка бетона	кг/см²	200

1. Размеры даны в мм, в арматурных сетках - размеры даны между осями стержней.
2. Расположение конструкции в рабочем положении см. на листе КЖ-23.
3. Закладные детали 3Д13 и 3Д14 см. на листе КЖ-23.
4. Сетки С-1, С-2, каркас К-1 соединить способом точечной сварки.
5. Общие указания см. лист 1÷5.

1976г

Малые архитектурные формы и элементы благоустройства жилых зон микрорайонов

Лестничная балка ЛБ-3

ТИПОВОЙ ПРОФИЛ
 320-53

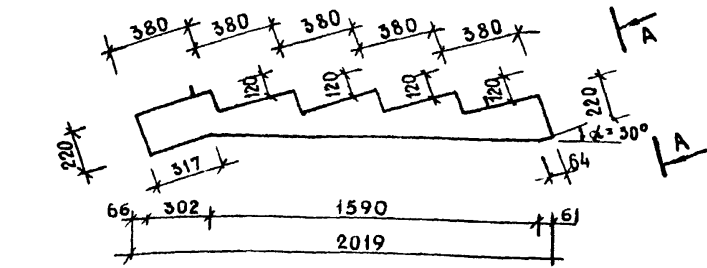
КЛЬБСМ.
 IV
 ЧАСТЬ 1

БАЛКА ЛБ-5

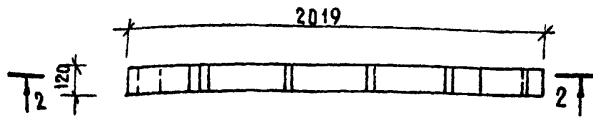
Вид по А-А

Разрез 2-2

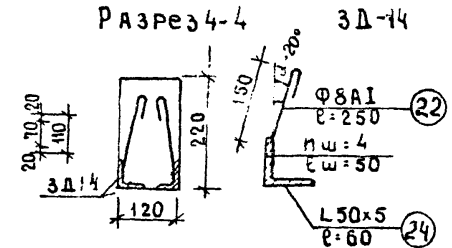
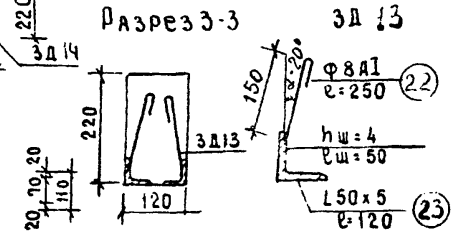
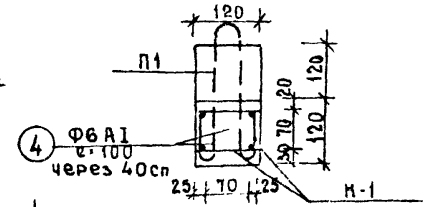
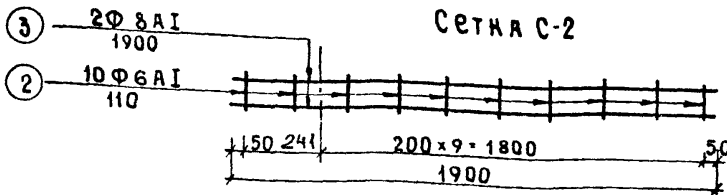
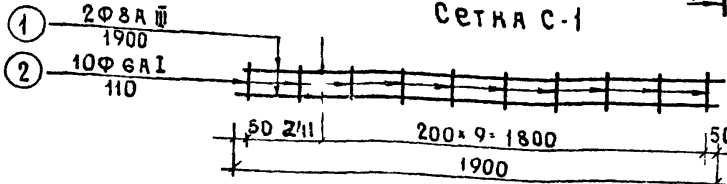
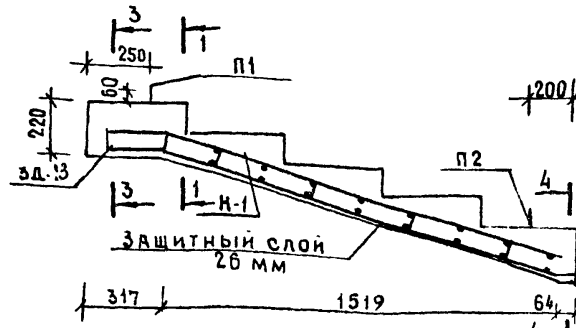
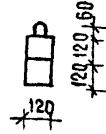
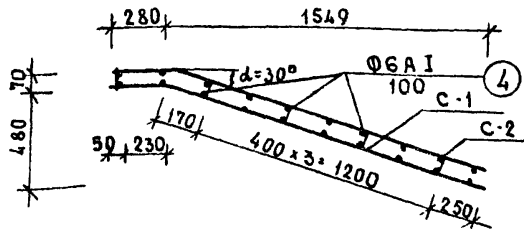
Разрез 1-1



ПЛАН БАЛКИ



КАРКАС К-1

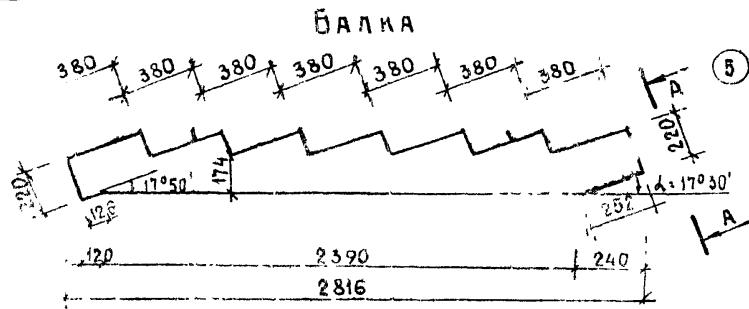


СПЕЦИФИКАЦИЯ СТАЛИ								
АРМАТ. ЭЛЕМЕНТ	М	М	М	М	М	М	М	
МАРКА	К-ВО ШТ	П/П	ММ	К-ВО ШТ	ДЛИНА ММ	ДЛИНА М	НАТ ЭЛЕМ	ОБЩИЙ
КАРКАС К-1 1 ШТ.	С-1	1	Φ8AII	2	1900	3.8	1.5	1.5
		2	Φ6AI	10	110	1.1	0.25	0.25
	С-2	1	Φ6AI	10	110	1.1	0.25	0.25
		3	Φ8AI	2	1900	3.8	1.5	1.5
Петли	П1 П2	1	Φ8AI	10	100	1.0	0.22	0.22
		5	Φ8AI	1	630	1.36	0.54	0.54
ЗД-13 2 ШТ	L50x5	1	L50x5	1	120	0.12	0.46	0.92
		1	Φ8AI	1	250	0.25	0.099	0.198
ЗД-14 2 ШТ	L50x5	1	L50x5	1	60	0.06	0.23	0.46
		1	Φ8AI	1	250	0.25	0.099	0.199

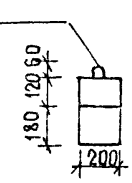
ВЫБОРКА СТАЛИ					
ФАРМАТУРЫ	Φ8AII	Φ6AI	Φ8AI	L50x5	
ДЛИНА М	3.8	6.16	3.2	0.36	
МАССА, КГ	1.5	2.84	0.72	1.38	
НОРМАТИВНОЕ СОПРОТИВ R _{yk}	4000	2400	2400	2400	
Н ГОСТА АРМ	ГОСТ 5781-75	ГОСТ 5781-75	ГОСТ 5781-75	ГОСТ 8509-72	
ХАРАКТЕРИСТИКА ИЗДЕЛИЯ					
МАССА			КГ	108	
ОБЪЕМ БЕТОНА			М ³	0.043	
МАССА СТАЛИ			КГ	6.48	
РАСХОД СТАЛИ НА 1 М ³ БЕТОНА			КГ/М ³	150	
МАРКА БЕТОНА				300	

1. Размеры даны в мм, размеры в арматурных чертежах даны между осями стержней.
2. Расположение конструкций в рабочем поле дано на листе КЖ-23.
3. Петли П1 и П2 см на листе КЖ-28.
4. Сварку стержней производить способом точечной сварки.
5. Общие указания см. лист 1 ÷ 5.

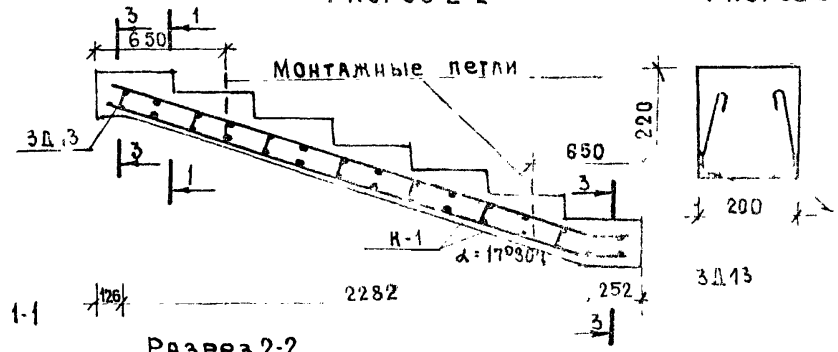
СОГЛАСОВАНО
 М.Фейгин
 СОГЛАСОВАНО
 Г.Спец.Техн.
 В.Ивлиев
 В.Александров
 В.Вишневецкий
 Л.Седых
 ГЛАВ. ИНЖ. М.И.МФ
 Л.А.РХ. ПР-ТА
 АРХИТЕКТОР
 В.П.ГОСПРОЕКТ
 г.МИНСК



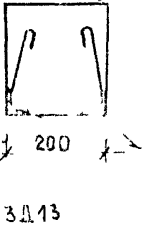
Вид по А-А



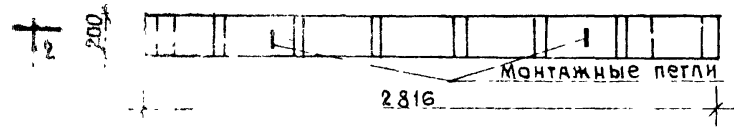
Разрез 2-2



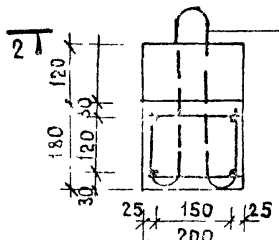
Разрез 3



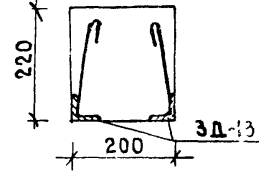
План



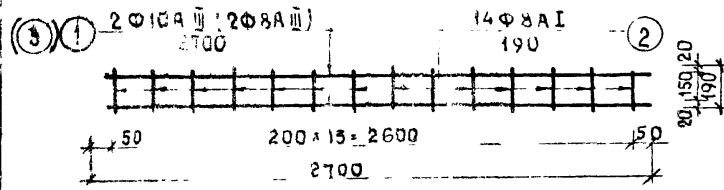
Разрез 1-1



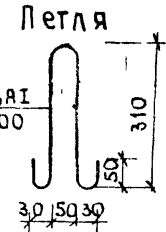
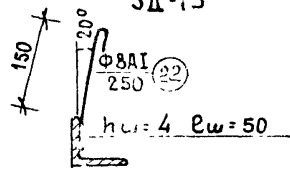
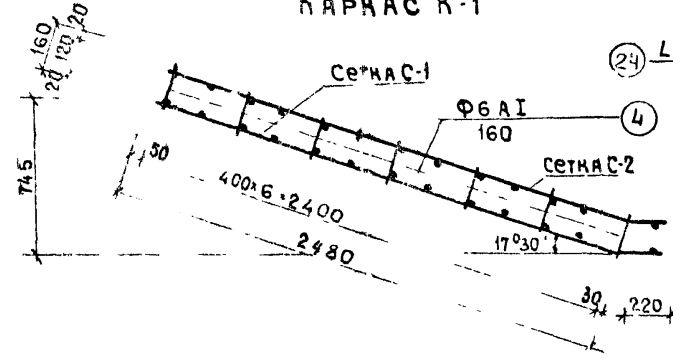
Разрез 2-2



Сетка С-1



Каркас К-1



1. Размеры даны в мм
2. Расположение конструкций в рабочем положении см. лист КЖ-23
3. Общие указания см. лист 1÷5
4. В заменителе арматура приведена к А-1

Спецификация стали								
Арматурные элементы	Масса	К-во	НН стержней	Ф стержня мм	Нд элемент		Вес на элемент	
					шт	кг		
С-1		1	1	ФЮАІІ	2	2700	5.4	3.32
			2	Ф8АІ	14	190	2.66	1.05
С-2		1	3	Ф8АІІ	2	2700	5.4	2.14
			2	Ф8АІ	14	190	2.66	1.05
Петли		2	4	Ф8АІ	14	160	2.24	0.50
3Д13		4	5	Ф8АІ	2	800	0.8	0.32
			22	Ф8АІ	1	250	0.25	0.10
			17	Л50x5	1	120	0.12	0.48

Выборка стали

Ф арматуры	ФЮАІІ	Ф8АІІ	Ф8АІ	Ф8АІІ
Длина м	5.4	5.4	7.92	2.24
Масса, кг	3.32	2.14	3.14	0.5

Характеристика изделия

Масса	кг
Объем бетона	м³
Масса стали	кг
Расход стали на 1м³ бетона	кг/м³
Марка бетона	

1976г Малые архитектурные формы и элементы благоустройства жилых зон микрорайонов

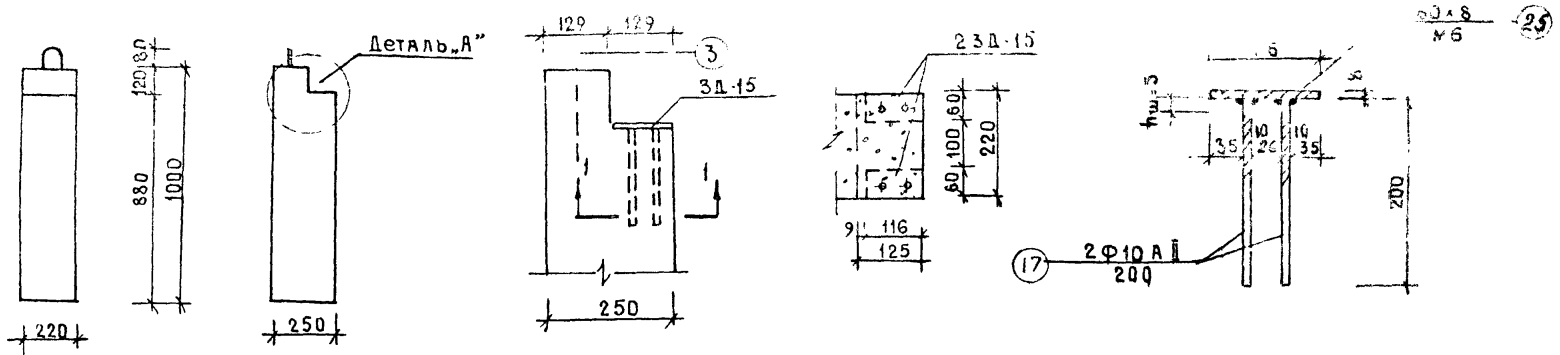
Лестничная балка ЛБ-7

ТИПОВОЙ ПРОЕКТ АЛЬБОМ IV ЧАСТЬ 1 К
320-53

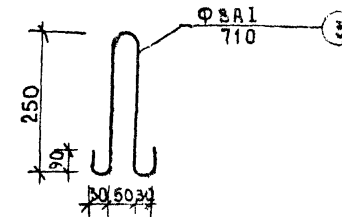
Деталь „А“

РАЗРЕЗ 1-1

ЗД-15



Спецификация стали							
Элемент	N N	Ф	на 1 элемент			Масса стали	
			шт.	мм	д. м	Элем	Общий
ЗД-15	1	Ф10A I	2	200	0.4	0.25	0.50
	2	116x60-8СТ3	1	116	0.116	0.44	0.88
петля	3	Ф8A I	1	710	0.71	0.28	0.28



Характеристика изделия		
Масса изделия	кг	125
Объем бетона	м ³	0.052
Масса	кг	1.66
Расход стали на 1м ³ бет.	кг/м ³	32
Марка бетона		200

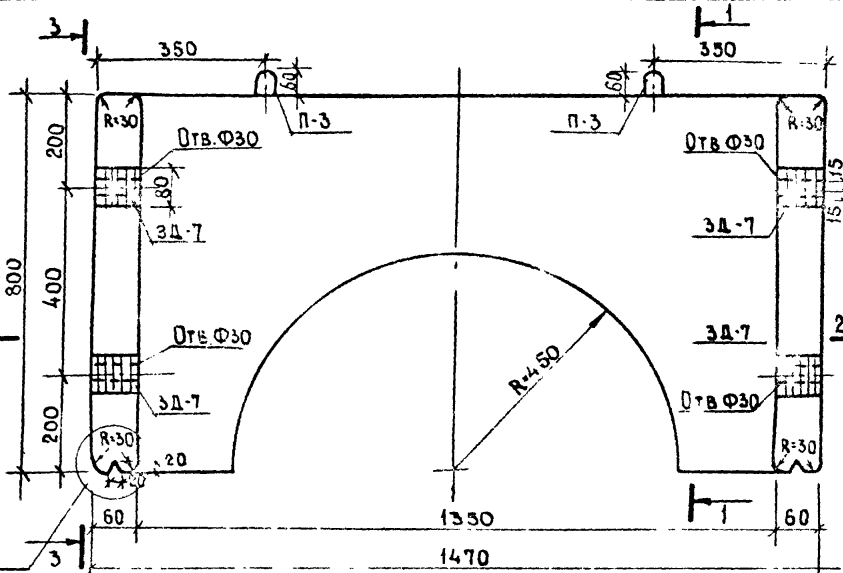
Выборка стали			
Фарматуры	Ф10A I	Ф8A I	Полосов. сталь СТ3
Длина м	0.8	0.71	0.232
Масса	0.5	0.28	0.88
Норм. сопр. Арм. кг/см ²	3000	2400	2400
ГОСТ арматуры	ГОСТ 3781-75	ГОСТ 5781-75	ГОСТ 103-57*

1. Элемент 25 закладной детали ЗД-15 выполняется из полсоровой стали марки „СТ-3“
2. Размеры даны в мм.
3. Общие указания см. лист 1-3
4. В знаменателе арматуры приведена А-I

И. ФЕНТИН

Инженер И. Дичковская, спец. тех.

г. МИНСК



Выборка стали на один элемент, кг

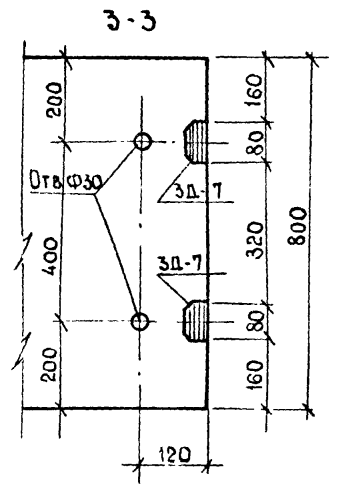
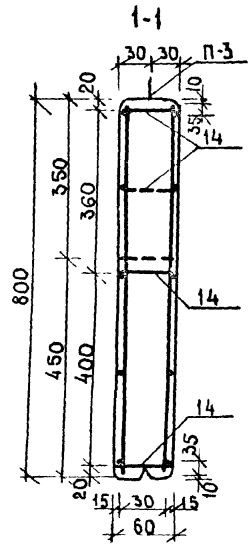
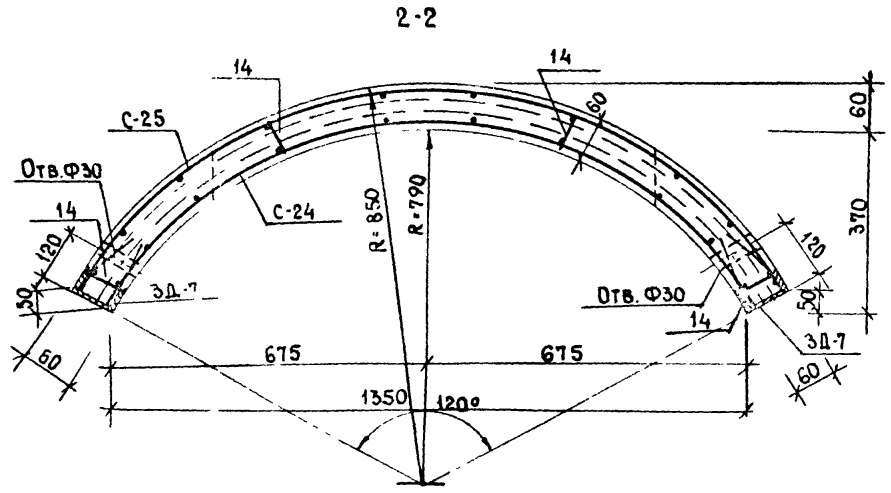
Марка элемента	Арматурные изделия				Закладные изделия		Итого	Всего			
	Арматурная сталь ГОСТ 5781-75				Профильная сталь	Арм. сталь					
	Класс А-1		Класс А-1								
φ мм	Итого	φ мм	Итого	С.Б.	10	Итого					
МЖ-2-8	0.28	—	0.28	1.78	3.38	—	5.16	0.94	0.7	1.64	7.08

Расход материалов

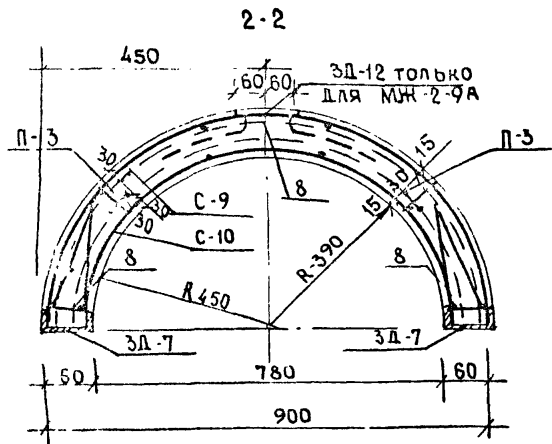
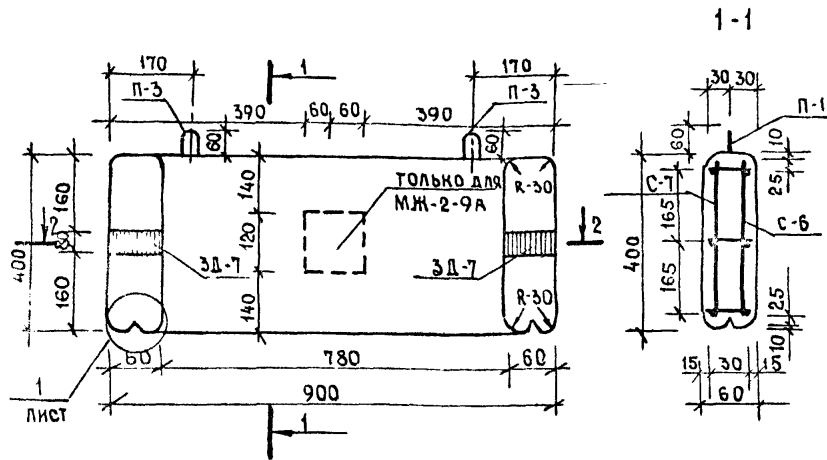
Наименование	Марка	Ед. измер.	Кол-во	Примечания
Бетон Мрз 100	300	м³	0.0654	
Масса арматурных изделий	—	кг	164.0	
Закладные детали	—	кг	1.64	Всего Привед. А-1

Спецификация арматурных и закладных деталей

Марка элемента	Марка изделия	Кол-во штук	Листа альбома
МЖ-2-3	С-24	1	ЛЛ 19 Ч. 1 КЖ-43
	С-25	1	ЛЛ 19 Ч. 1 КЖ-43
	Поз. 14	12	ЛЛ 17 Ч. 1 КЖ-43
	3Д-7	4	ЛЛ 19 Ч. 1 КЖ-43
	П-3	2	ЛЛ 19 Ч. 1 КЖ-43



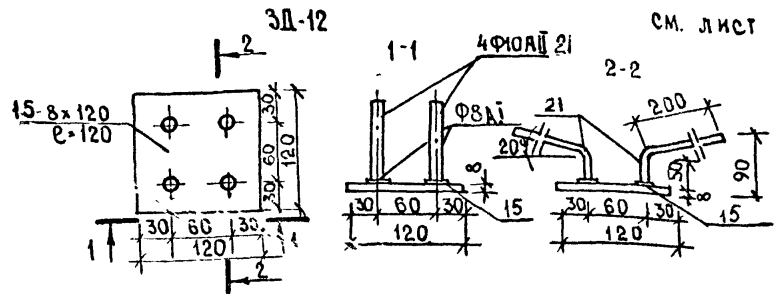
Общие указания см. лист 1:5.
Спецификацию на закладные см. лист КЖ-41



Выборка стали на один элемент. кг.										Всего
Марка элемента	Арматурные изделия					Закладные изделия				
	Арматурная сталь ГОСТ 5781-75					Профильная сталь				
	Класс В-1		Класс В-1			Класс В-1		Класс В-1		
φ мм	Итого	φ мм	Итого	С 65-120х5	С 65-120х5	С 65-120х5	С 65-120х5	Итого		
МЖ-2-9	0,28	0,28	1,38	1,38	0,94	0,91		0,70	1,64	3,30
МЖ-2-9А	0,28	0,28	1,38	1,38	0,94	0,91		1,32	3,17	4,85

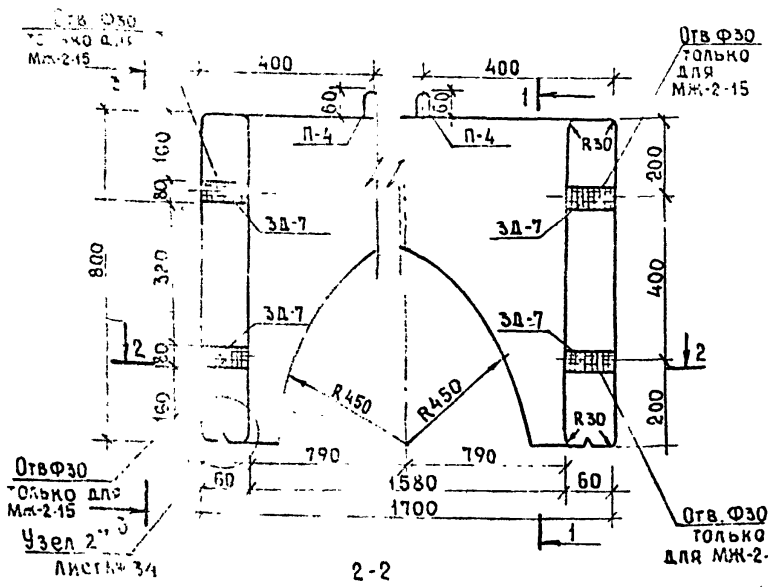
Спецификация арматурных и закладных деталей				Расход материалов					
Марка элемента	Марка	К-во шт.	Н листа, альбома	Наименование	Марка	Ед. изм.	К-во для МЖ-2-9	К-во для МЖ-2-9А	Примеч.
МЖ-2-9	С-9	1	КЖ-39	Бетон	300 Мрх100	м ³	0,028	0,028	
	С-10	1	КЖ-39	МАССА		кг.	69	69	
	ЗД-7	2	КЖ-17	Арматурные изделия		кг.	1,78	1,78	
	поз 8	15	КЖ-39	Закладные детали		кг.	1,36	2,36	приварка!
	П-3	2	КЖ-39						
МЖ-2-9А	С-9	1	КЖ-39						
	С-10	1	КЖ-39						
	ЗД-7	2	КЖ-17						
	ЗД-12	1	КЖ-39						
	поз 8	15	КЖ-39						
	П-3	2	КЖ-39						

- Общие указания см. лист 1:5
- Чистота поверхности кругом 4 Ш.
- Элемент МЖ-2-9А отличается от МЖ-2-9 только наличием закладной детали ЗД-12.
- Спецификацию на закладную см. лист КЖ-62.



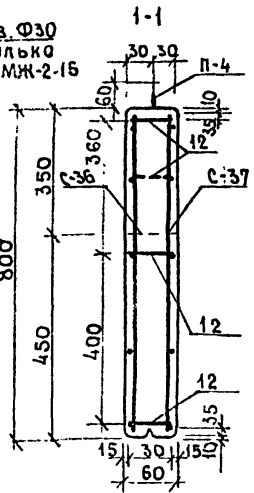
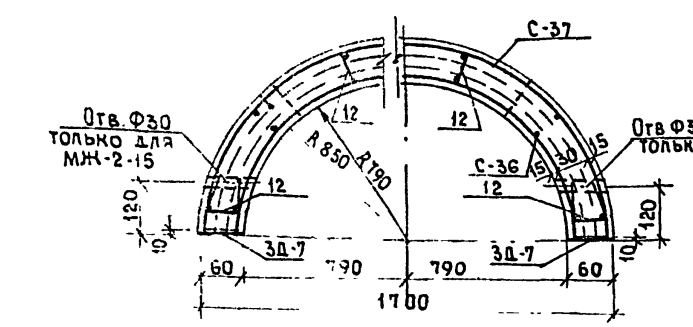
СОГЛАСОВАНО
 М.Ф.ЕЙДИН
 СПЕЦ.ТЕХН.
 В.Д.ИВАНОВ
 СПЕЦ.ТЕХН.
 ИНЖЕНЕР

г. МИНСК

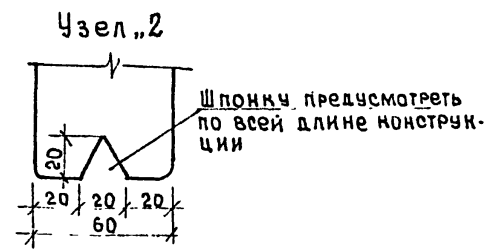


Выборка стали на один элемент, кг									
Марка элемента	Арматурные изделия				Закладные изделия				Всего
	Арматурная сталь ГОСТ 5781-75		Прокладочная сталь		Арм. сталь		Арм. сталь		
	Класс А-1		Класс В-1		С В		Итого		
	Ф мм	Итого	Ф мм	Итого	С В	Итого	Ф мм	Итого	
МЖ-2-11									
МЖ-2-15	0.61	3.61	3.28	4.60	7.88				2.34 10.33

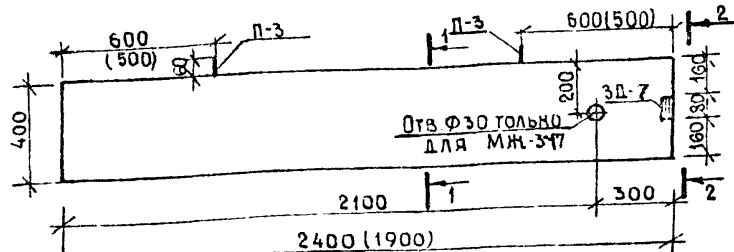
Спецификация арматурных и закладных деталей				Расход материалов				
Марка элемента	Марка	К-во шт	И листа альбома	Наименование	Марка	Ед. изм.	Кол-во	Примечания
МЖ-2-11 (МЖ-2-15)	С-36	1	1	Бетон Мрз100	300	м³	0.09	
	С-37	1	1	ГЛАСА	—	кг	2.25	
	Поз. 12	12		Арматура	—	кг	11.5	в изв. кат
	ЗД-7	4		Закладные детали	—	кг	2.34	
	П-4	2						



1. Общие указания см лист 1-5
2. Чистота поверхности кругом 4-ш.
3. Монтажные петли после монтажа срезать
4. МЖ-2-15 отличаются от МЖ-2-11 наличием 2 отв. Ф30

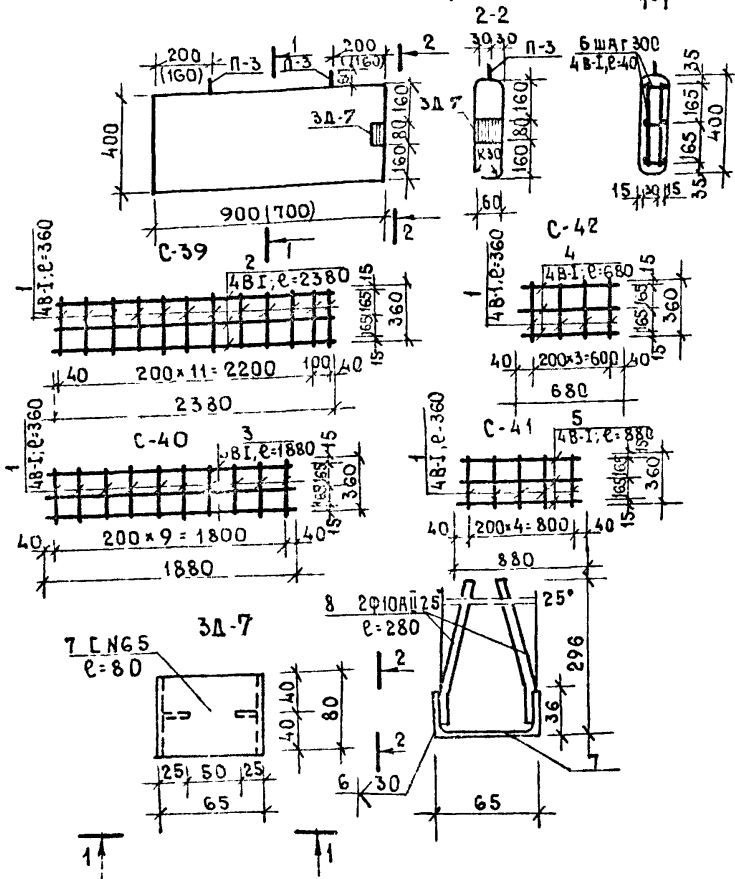


МЖ-317 (МЖ-318)



МЖ-3-20 (МЖ-316)

1-1



Выборка стали на один элемент, кг

Марка элемента	Арматурные изделия						Закладные изделия				Итого	Всего	
	Арматурная сталь ГОСТ 5781-75						Профильная сталь						
	Класс А-1			Класс В-1			Класс С		Класс Ч				Итого
	φ мм	Итого	φ мм	Итого	φ мм	Итого	φ мм	Итого					
МЖ-316	0.28	—	0.28	0.93	—	0.93	0.69	—	—	0.56	—	1.04	2.25
МЖ-317	0.28	—	0.28	3.07	—	3.07	0.69	—	—	0.56	—	1.04	4.39
МЖ-318	0.28	—	0.28	2.47	—	2.47	0.69	—	—	0.56	—	1.04	3.79
МЖ-3-20	0.28	—	0.28	1.19	—	1.19	0.69	—	—	0.56	—	1.04	2.51

Наименование	Расход материалов		Количество				Спецификация арматурных и закладных деталей											
	Марка	Ед. изм.	МЖ-316	МЖ-317	МЖ-318	МЖ-3-20	Марка элемента	Марка изделия	кол-во шт.	Лист альбома								
Бетон	300 М _п 100	м ³	0.017	0.052	0.040	0.020	МЖ-317	С-39	2	24								
Масса	—	кг	42.0	130.0	100.0	50.0					МЖ-316	П-3	2	21				
Арматурные изделия	—	кг _{кнз}	1.49	3.35	2.73	1.47									ЗД-13	1	1	21
Закладные детали	—	кг	1.57	4.55	3.71	1.93												

Спецификация стали на один элемент

Наименование изделия	Марка изделия	№ позиции	Эскиз	φ мм	Длина одной позиции мм	Кол-во штук	Общая длина м
МЖ-317	С-39	1	—	4В-I	360	12	4.32
		2	—	4В-I	2380	3	7.14
МЖ-318	С-40	1	—	4В-I	360	10	3.60
		3	—	4В-I	1800	3	5.64
МЖ-320	С-41	1	—	4В-I	360	5	1.80
		5	—	4В-I	880	3	2.64
МЖ-316	С-42	1	—	4В-I	360	1	1.44
		4	—	4В-I	680	3	2.04
МЖ-316	Позиц	6	—	4В-I	40	1	0.04
		7	—	СГ5	80	1	0.08
		8	—	10А-II	280	2	0.56
		П-3	—	6А-I	630	1	0.63

Общие указания см. лист КЖ 1:5.

БЕЛГОСПРОЕКТ
Г. МИНСК

Рук. МИМФ
Г. Л. ЯЖ. МИМФ
Л. АРХ. ДР. ТА
С. ЛИН. ЖЕНЕР.
И. МЕНШЕР.

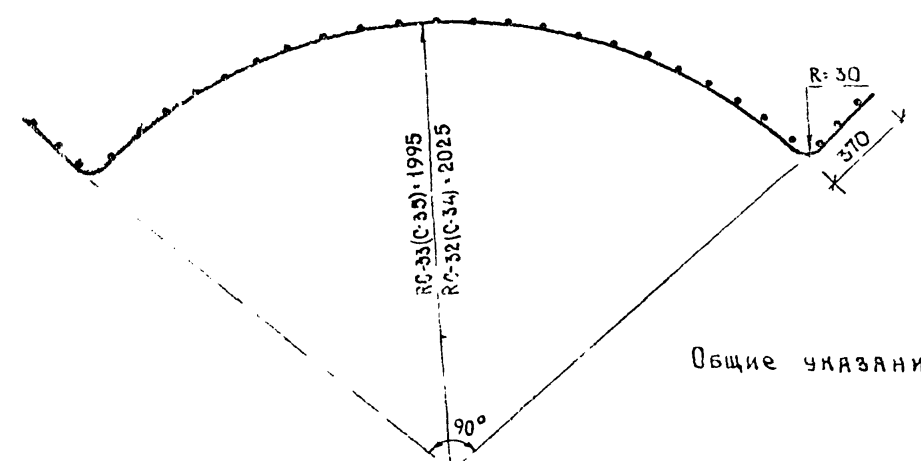
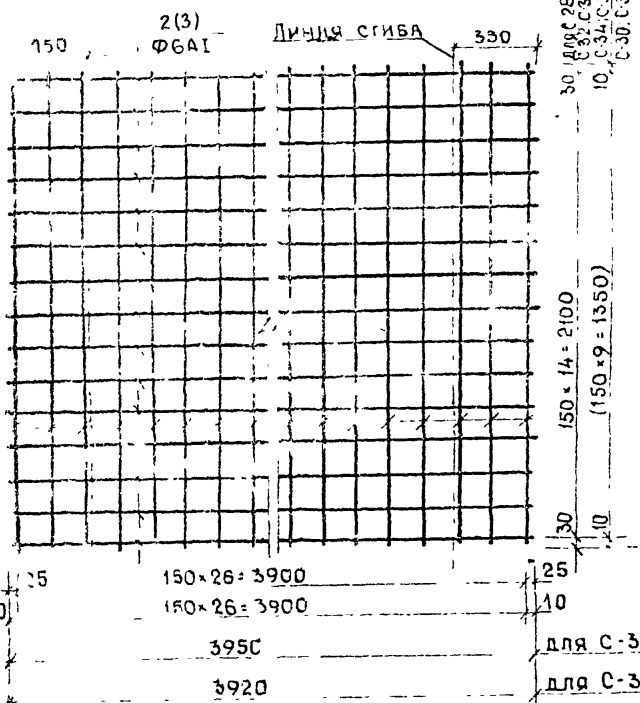
В. ИЛИЦЕВ
В. АЛЕКСЕЕВ
В. ШИШАРСКИЙ
О. СЕЛАНЧЕНКО
Н. ДИЧЕРОВИЧ

СОГЛАСОВАНО
М. ФЕЙГНН
ДИ СПЕЦ. ТЕХН.

1976г. Малые архитектурные формы
и элементы благоустройства
жилых зон микрорайонов

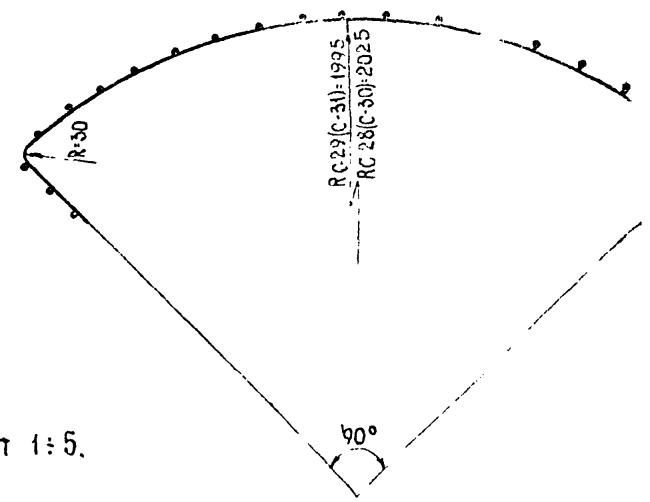
Сетки С-28; С-29; С-30; С-31;
С-32; С-33; С-34; С-35

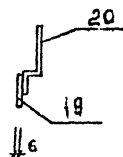
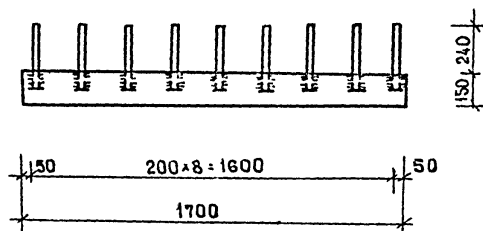
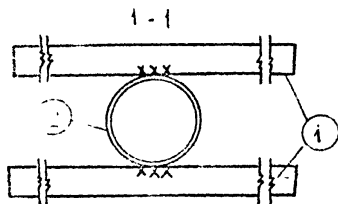
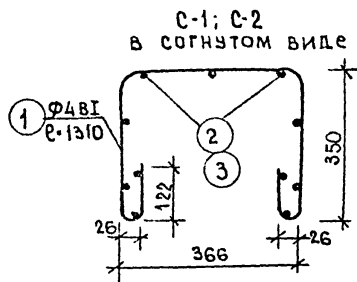
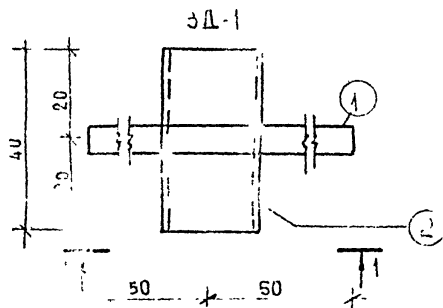
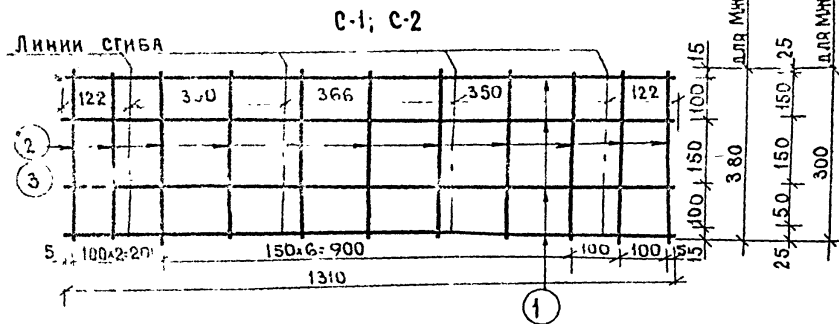
ТИПОВОЙ ПРОЕКТ
320-53
АЛЬБОМ
IV
часть 1



Общие указания см. лист 1:5.

Спецификация стали на один элемент						
Наименование изделия	Марка изделия	№ позиции	Эскиз	Ф мм	Длина одной позиции мм	К-во штук
МЖ-2-10 МЖ-2-3	С-28	1		10АII	2160	27
	С-32	2		6АI	3920	15
	С-29	1		10АII	2160	27
	С-33	3		6АI	3920	15
	С-30	4		10АII	1370	27
МЖ-2-20 МЖ-2-14	С-34	2		6АI	3950	10
	С-31	4		10АII	1370	27
	С-35	3		6АI	3920	10
		5		6АI	50	1
	П-4			8АI	770	1

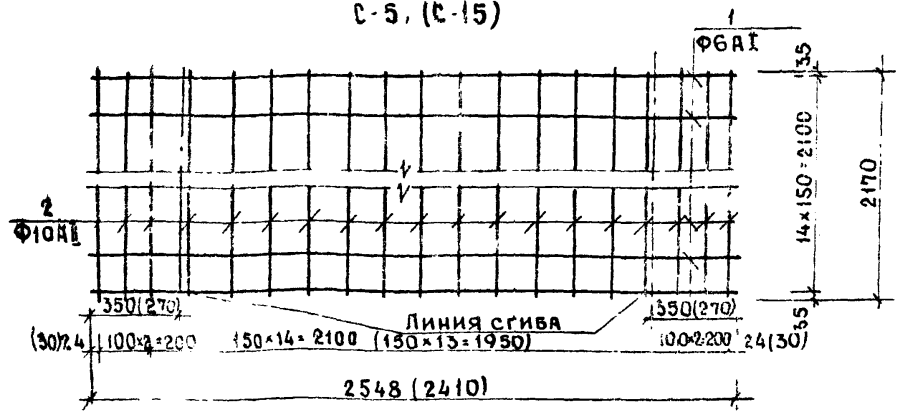




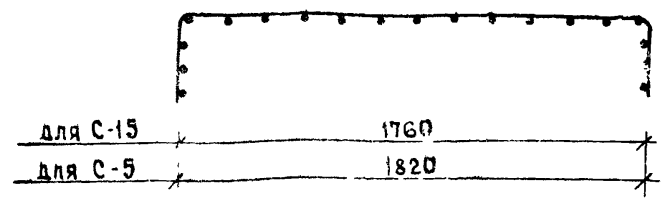
Спецификация стали на один элемент							
Наименование изделия	Марка стали	Кол-во	Эскиз	Ф мм	Длина	Кол-во штук	Общая длина м
МК-1-1	С-1	1	1310	48I	1310	4	5.24
		2	380	48I	130	11	4.18
МК-1-2	С-2	1	1310	48I	130	4	5.24
		3	300	48I	300	11	3.30
МК-1-2	3D-1	1	Ø	Ø48I	350	4	0.8
		2	ТРУБА dн=213 δ=25	—	40	2	0.08
		3	ТРУБА dн=213 δ=25	—	40	4	0.1
МК-2-11 МК-2-12 МК-2-13	3D-11	19	-150x6	—	1700	1	25.3
		20	70 30	Ø100	350	9	2.7

1. Общие указания см. лист 1-5
2. Спецификацию на закладные см. лист КЖ 41

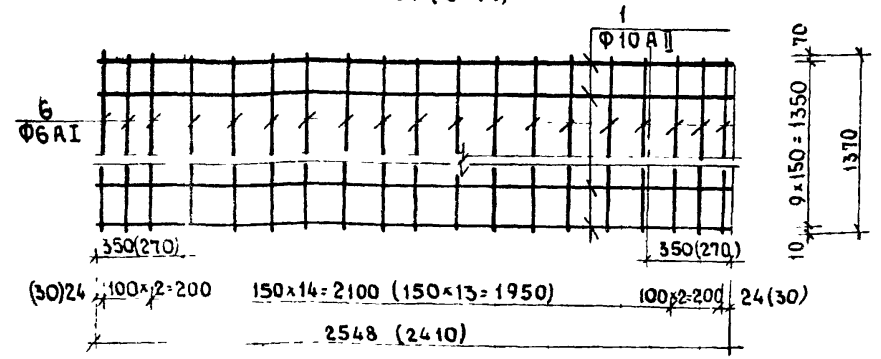
С-5, (С-15)



(С-15) С-5 в согнутом виде



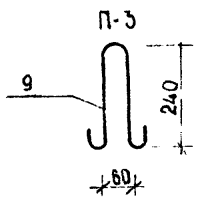
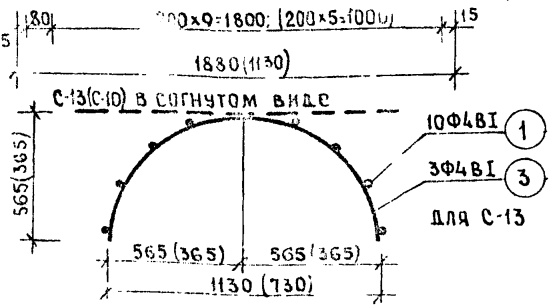
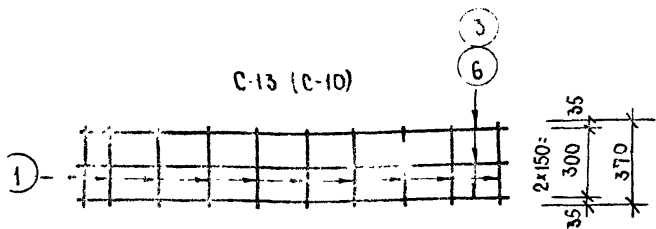
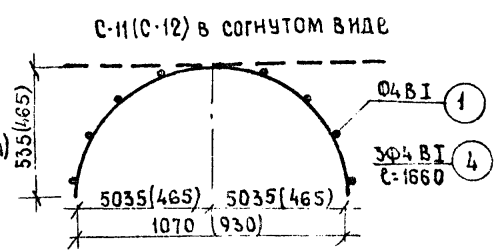
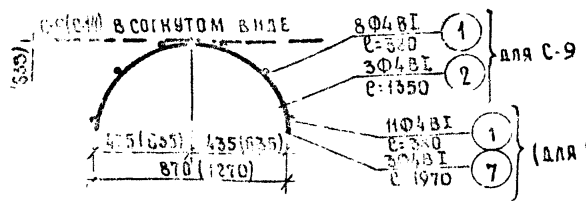
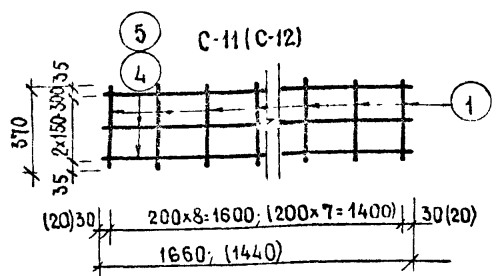
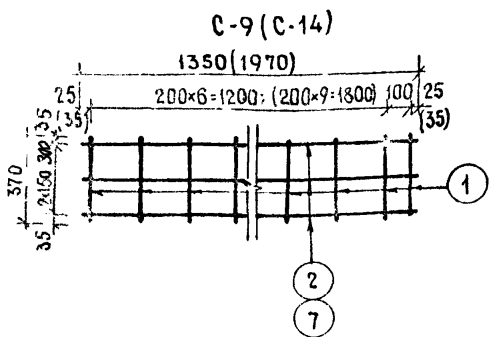
С-16; (С-17)



Наименование изделия	Марка и модель	№ позиций	Эскиз	Φ мм	Длина одной позиции мм	Кол. штук	Общая длина
МЖ-1-4 МЖ-1-9	С-5	1		3A I	2548	15	38.22
		2		10A II	2170	19	41.23
	С-15	1		6A I	2410	15	36.15
		3		6A I	2170	19	41.23
	отд. стерж.	4		6A I	50	42	2.18
МЖ-1-18 МЖ-1-11	С-16	1		6A I	2548	10	25.30
		6		10A II	1370	19	26.63
	С-17	1		6A I	2410	19	45.79
		7		6A I	1370	19	26.03
	П-4	5		8A I	770	1	0.77
	отд. стерж.	4		6A I	30	30	1.5
	ЗД-8		13	$d_n=4.23 \text{ бет}=3.2$	—	80	1
		14		8A I	770	1	0.77

- Изготовление сеток осуществлять в соответствии требованиями СН 393-69 и ГОСТ 14098-68 контактной точечной сваркой.
- Отметки в скобках относятся к сеткам С-15 и С-17

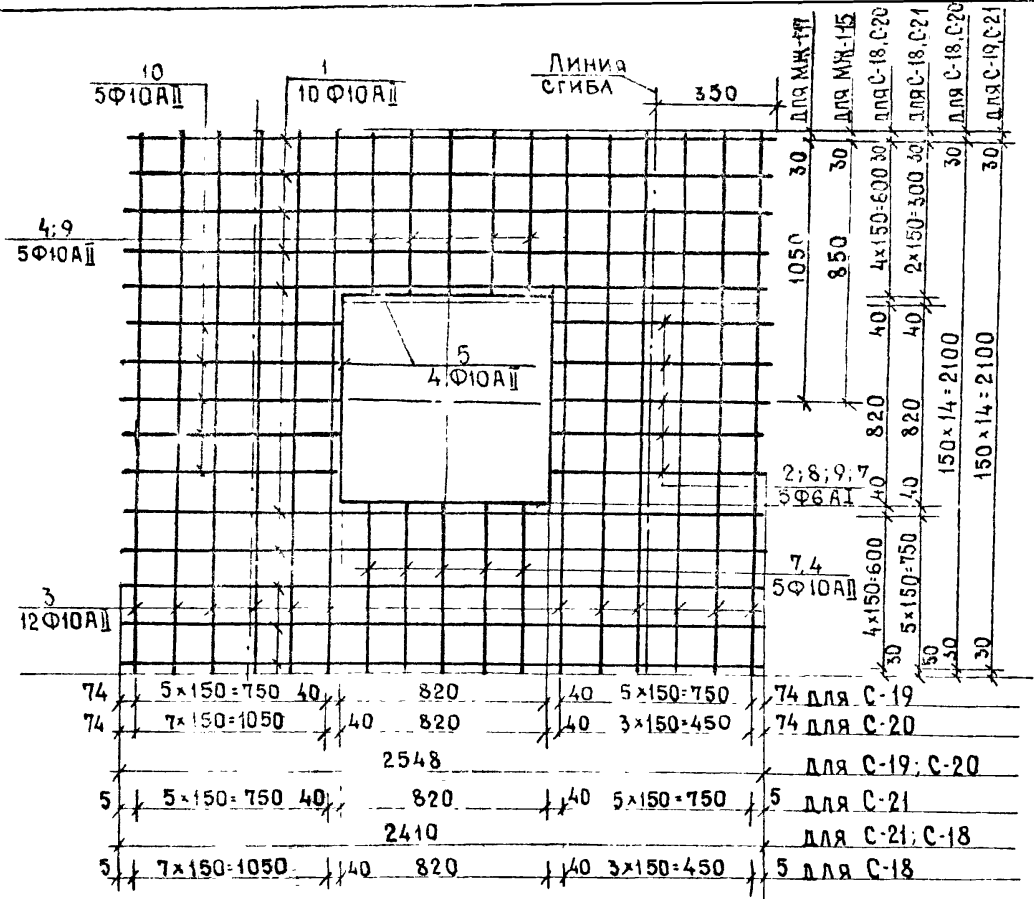
г. Минск
 СТ. ИНЖЕНЕР
 г. Спец. техн.
 М. Фейгин



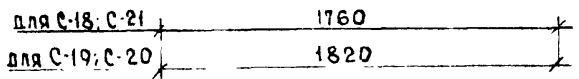
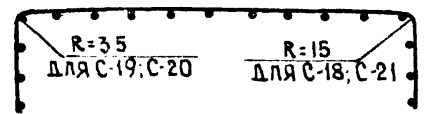
Спецификация стали на один элемент							
Наименование изделия	Марка стали	№ позиции	Эскиз	Ø мм	Длина одной позиции мм	Кол-во штук	Общая длина в м.
МЖ-2-9	С-9	1		48I	370	8	3.04
		2		48I	1350	3	4.05
	С-10	3		48I	1130	3	3.4
		1		48I	370	7	2.66
МЖ-2-5	С-11	4		48I	1660	3	4.98
		1		48I	370	9	3.42
	С-12	5		48I	370	3	4.32
		1		48I	370	8	3.04
		1		48I	370	10	3.8
МЖ-2-6	С-13	6		48I	1880	3	5.2
		1		48I	370	11	4.18
	С-14	7		48I	1970	3	5.91
ОТД. ПОЗИЦ.	8		48I	40	1	0.08	
П-3	9		68I	630	2	1.26	
							3Д-12
		21		10A-II	250	4	1.00

1. Общие указания см. лист 1-5.
2. Спецификацию на 3Д-12 см лист КЖ-62.

М. Фейгин
Л. Спецтехн
О. Степаненко
С. Инженер



Сетка в согнутом виде



Общие указания см. лист 1÷5.

Спецификация стали на один элемент							
Наименование изделия	Марка изделия	№ позиции	Эскиз	Ø мм	Длина одной позиции мм	Кол-во штук	Общая длина
МЖ-17	С-18	1		6АI	2410	10	241
		2		6АI	495	5	2.48
		3		10АII	2160	12	25.92
		4		10АII	670	10	0.7
		5		10АII	1164	5	5.82
МЖ-15 МЖ-16	С-19	6		6АI	2548	10	25.48
		7		6АI	864	10	8.64
		3		10АII	2160	12	25.92
		9		10АII	370	10	3.7
		5		10АII	820	4	3.28
МЖ-17	С-20	6		6АI	2548	10	25.48
		9		6АI	564	5	28.2
		10		6АI	1164	5	5.82
		3		10АII	2160	12	25.92
		5		10АII	820	4	3.28
МЖ-15 МЖ-16	С-21	1		6АI	2410	10	24.1
		8		6АI	795	5	39.75
		3		10АII	2160	12	25.92
		9		10АII	370	5	1.85
		5		10АII	820	4	32.8
Отд. поз		11		6АI	50	1	0.01

1976г.

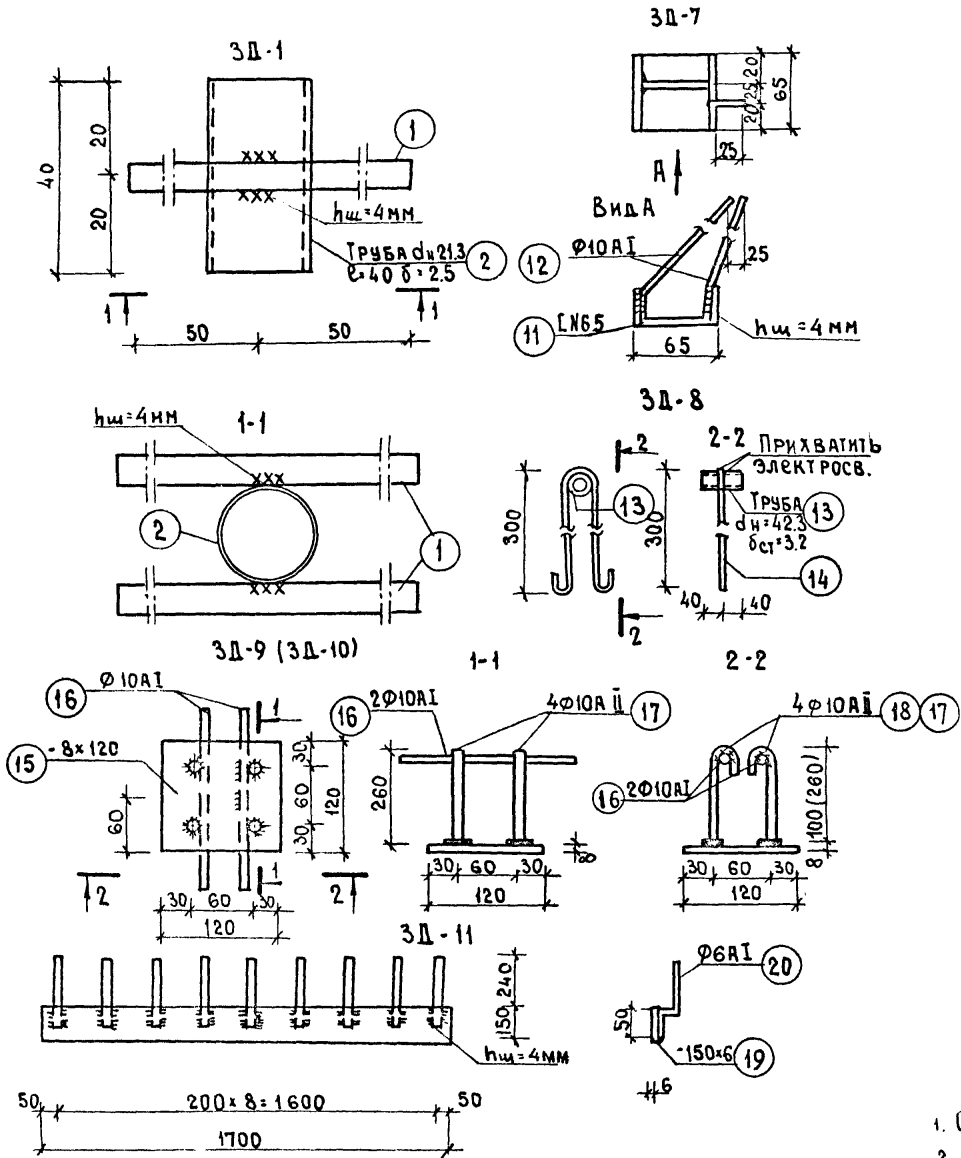
Малые архитектурные формы и элементы благоустройства жилых зон микрорайонов

Сетки С-18; С-19; С-20; С-21

ТИПОВОЙ ПРОЕКТ
320-53

АЛЬБОМ
IV
ЧАСТЬ I

ЛИСТ
МЖ-41



Спецификация стали на один элемент

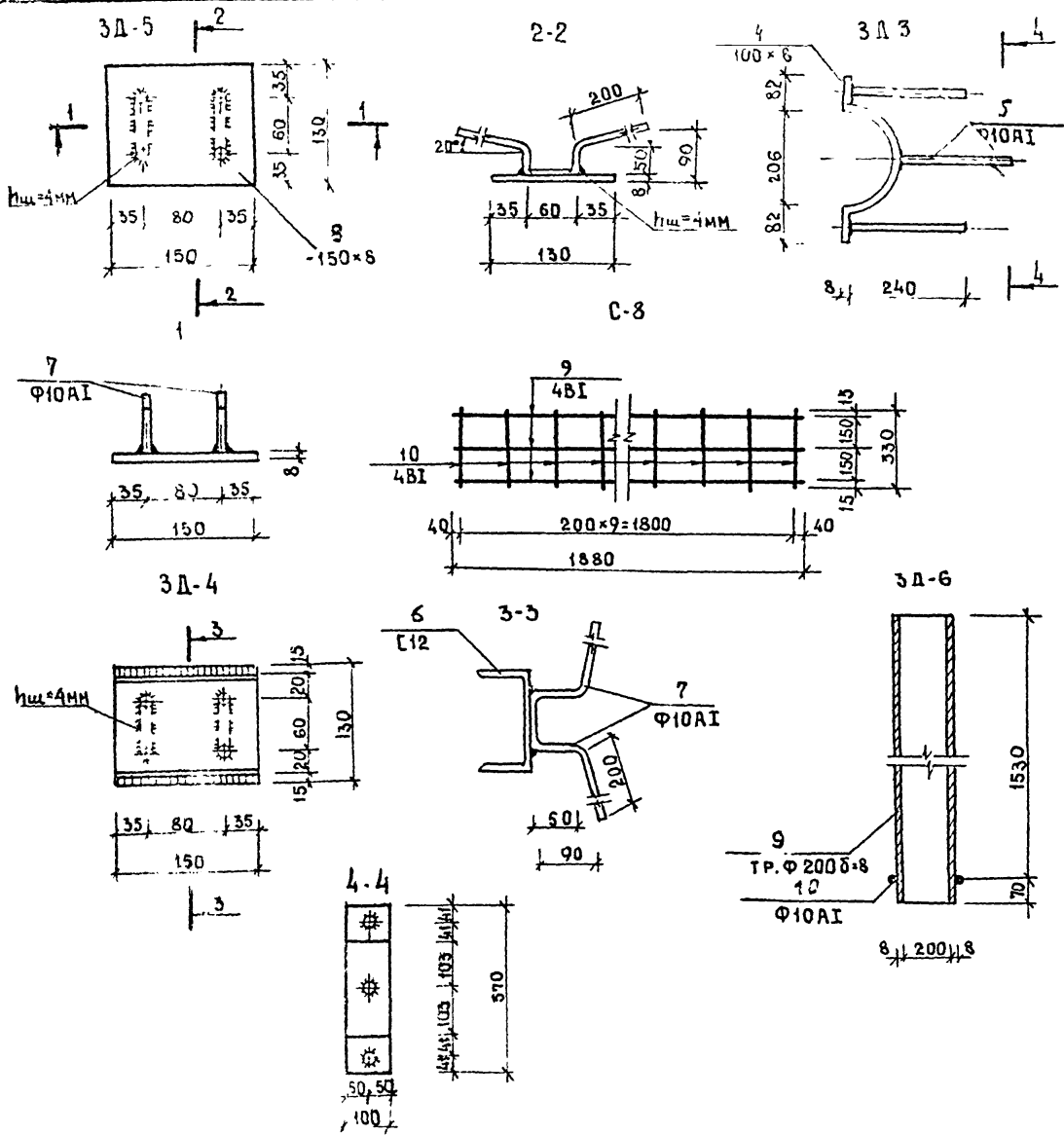
Наименование изделия	Марка	№ позиции	Эскиз	Ø мм	Длина одной позиции мм	Кол-штук	Общая длина		
МЖ-1-1 МЖ-1-2		1	Труба	6A1	100	4	0.4		
		2			40	2	0.08		
		3	Труба		100	4	0.4		
МЖ-323; МЖ-323А		4	-100×8	100A1	490	1	0.49		
		5	240		240	3	0.72		
		6	[12	12	150	1	0.15		
		7	200 150 60 200	10A1	580	2	1.16		
		8	-150×8	-150A8	130	1	0.13		
		7	СМ. ВЫШЕ	10A1	580	2	1.16		
		9	Труба dн=200, δ=8		1600	1	1.6		
		10	320	10A1	320	1	0.32		
		МЖ-2-19 МЖ-2-5 МЖ-2-20 МЖ-2-17		11	[65	65	80	1	0.08
				12		10A1	280	2	0.56
МЖ-1-11 МЖ-1-19 МЖ-2-20		13	Труба dн=42.3 δст=3.2		60	1	0.06		
		14		8A1	770	1	0.77		
		15	-8×120	-8×120	120	1	0.12		
МЖ-1-11 МЖ-1-19 МЖ-2-20		16		10A1	170	4	0.68		
		17		10A1	200	2	0.4		
		18	-8×120	-120A8	120	1	0.12		
МЖ-1-11 МЖ-1-19 МЖ-2-20		19	-150×6	-150A6	1700	1	25.3		
		20	270 130	10A1	350	9	2.7		

1. Общие указания см. лист 1-5.
2. Закладные 3Д-3; 3Д-4; 3Д-5; 3Д-6 см. лист КЖ-42

1976г. Малые архитектурные формы и элементы благоустройства жилых зон микрорайонов

Закладные детали 3Д-1; 3Д-7; 3Д-8; 3Д-9; 3Д-10

ТИПОВОЙ ПРОЕКТ
320-53
АЛЬБОМ
IV
ЧАСТЬ 1
ЛИСТ
КЖ-41

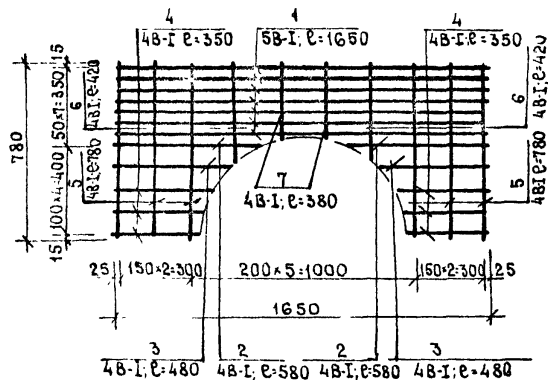


Спецификация стали на один элемент								
Наименование изделия	Марка и заводской номер	№ позиции	Эскиз	Ф мм	Длина одной позиции мм	Кол. штук	Общая длина м	
МЖ-320	ЗД-5	8	- 150x8		130	1	0.13	
		7		10A1	580	2	1.16	
	ЗД-4	6	[12		150	1	0.15	
		7	см. выше	10A1	580	2	1.16	
	ЗД-3	4	- 100x8			490	1	0.49
		5	240	10A1	240	3	0.72	
	С-8	8	1880	4B1	1880	3	5.64	
9		330	4B1	330	10	3.3		
ЗД-6	9	тр. Ф 200 δ=8			1600	1	1.6	
	10	320	10A1	320	1	0.32		
Отв поз		4		4B1	90	21	1.93	

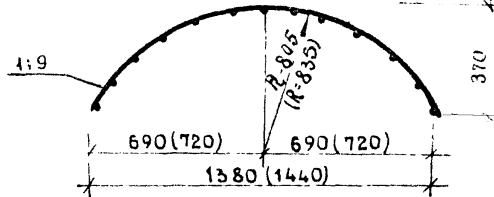
- Общие указания см. лист 1-5
- Спецификацию на закладные см лист КЖ-41
- Сварку производить под слоем флюса.

г. МИНСК С.И. ШИЖЕНЕР (Инженер) С.И. ШИЖЕНКО (Инженер)

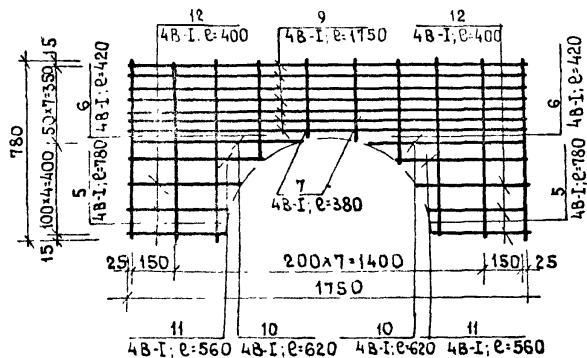
С-24



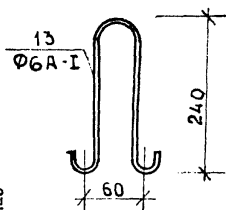
С-24(С-25) в рабочем положении



С-25



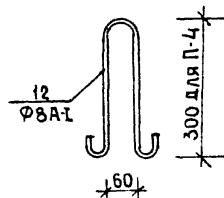
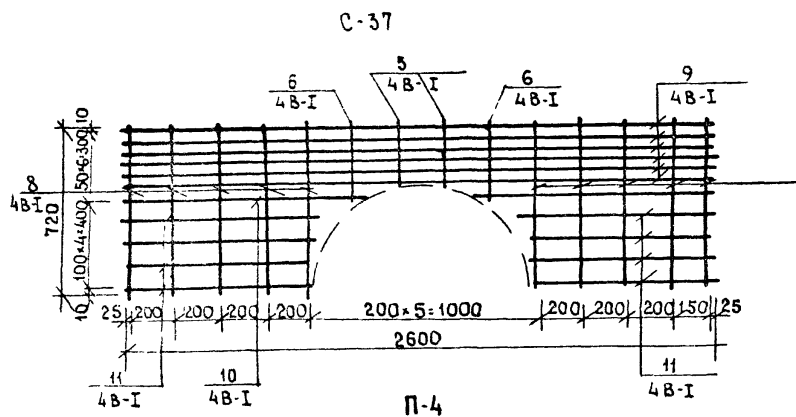
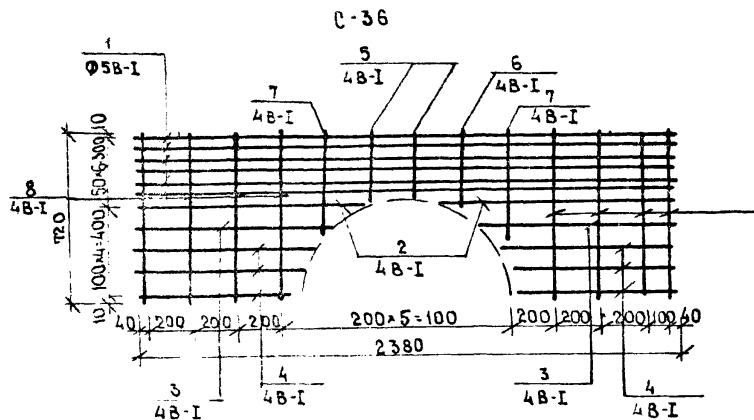
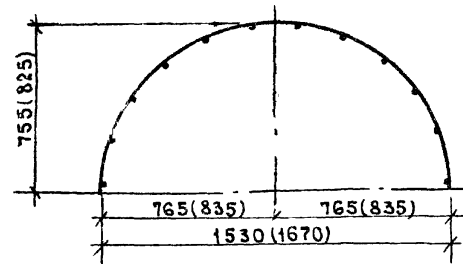
П-3



Спецификация стали на один элемент							
Наименование изделия	Марка стали	№ изделия	Эскиз	ϕ мм	Длина одной позиции	кол-во штук	Общая длина
М.Ж.-2-8	С-24	1		5B-I	1650	7	11.55
		2		4B-I	580	2	1.16
		3		4B-I	480	2	0.96
		4		4B-I	350	6	2.10
		5		4B-I	780	6	4.68
		6		4B-I	420	2	0.84
		7		4B-I	380	2	0.76
	С-25	9		4B-I	1750	7	12.25
		10		4B-I	620	2	1.24
		11		4B-I	560	2	1.12
		12		4B-I	400	6	2.40
		5		4B-I	780	6	4.68
		6		4B-I	420	2	0.84
отд.ст.	14		4B-I	40	12	0.48	
	П-3	13		6B-I	630	1	0.63

Общие указания см лист 1:5.

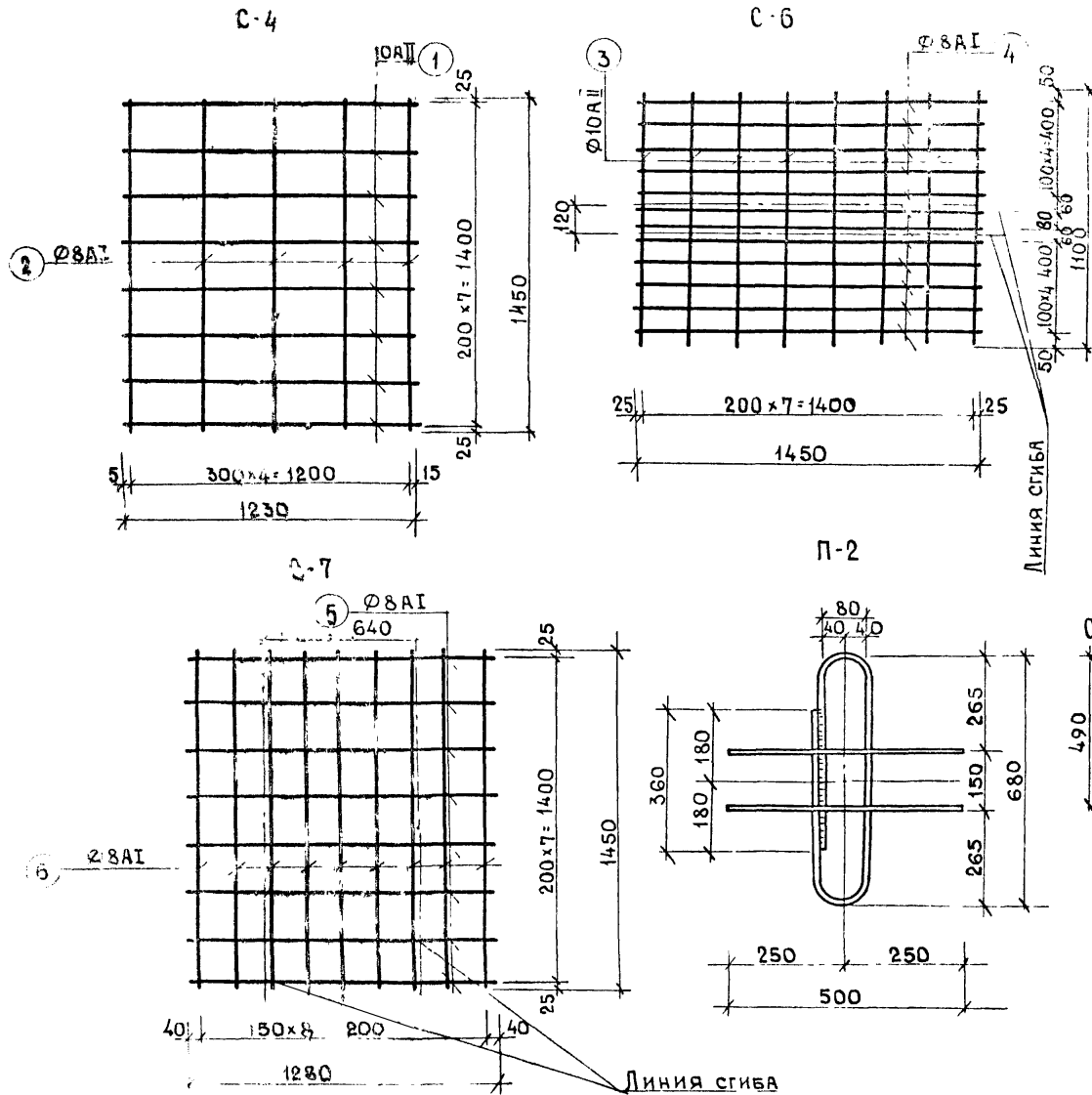
С-36 (С-37) в согнутом виде



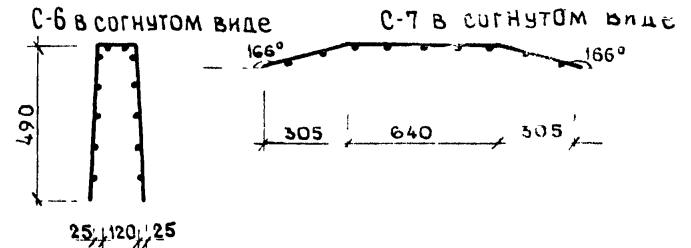
Наименование изделия	Марка изделия	N позиции	Эскиз	Ф мм	Длина одной позиции	Кол-во штук	Общая длина
МЖ-2-11; МЖ-2-15	С-36	1		5B-I	2380	6	14.28
		2		4B-I	950	2	1.90
		3		4B-I	850	2	1.70
		4		4B-I	650	6	3.90
		5		4B-I	270	2	0.54
		6		4B-I	320	1	0.32
		7		4B-I	420	2	0.84
		8		4B-I	720	8	5.76
	С-37	5		4B-I	270	2	0.54
		6		4B-I	320	2	0.64
		8		4B-I	720	10	7.20
9			4B-I	2600	6	15.60	
10		4B-I	1040	2	2.08		
11		4B-I	840	8	6.72		
П-4		8A-I	770	1	0.77		

Общие указания см. лист 1:5

Инженер: М.Фейгин, Н.И. и Ю.С. Янг. Спец. тех. г. Минск



Спецификация стали на один элемент							
Наименование изделия	Марка изделия	N позиции	Эскиз	Ø мм	Длина одной позиции мм	Кол-во штук	Общая длина в м
МЖ-3-21	С-4	1		10AII	1230	8	9.84
		2		8AI	1450	5	7.25
	С-6	3		10AII	1100	8	2.8
		4		8AI	1450	12	17.4
	С-7	5		8AI	1280	8	10.24
		6		8AI	1450	5	7.25
	Отдельные стержни	7		6AI	150	8	1.20
		8		6AI	50	8	0.40
	П-2	9		10AII	1880	1	1.88
		10		8AI	500	2	1.0



Общие указания см. лист 1+5

2/10г Малые архитектурные формы и элементы благоустройства жилых зон микрорайонов

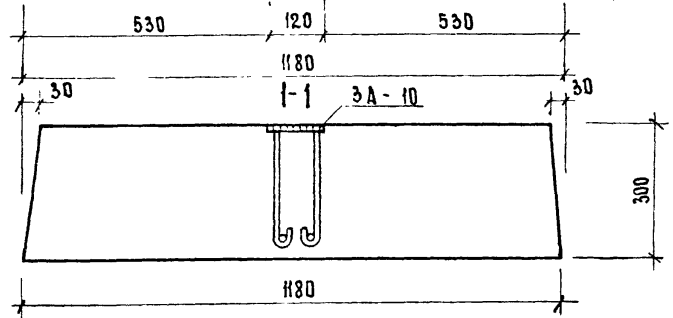
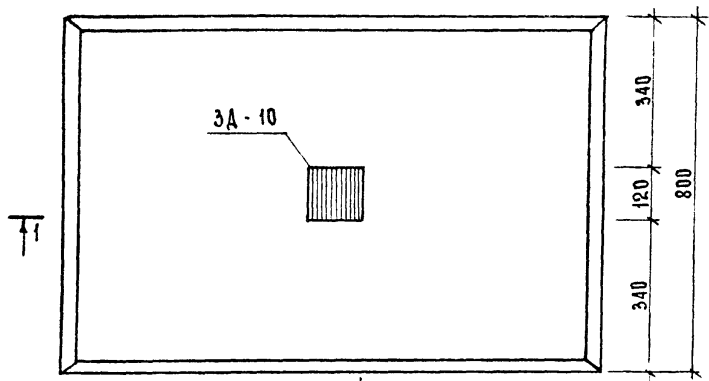
Сетки С-4; С-6; С-7. Петля П-2.

ТИПОВОЙ ПРОЕКТ
320-53

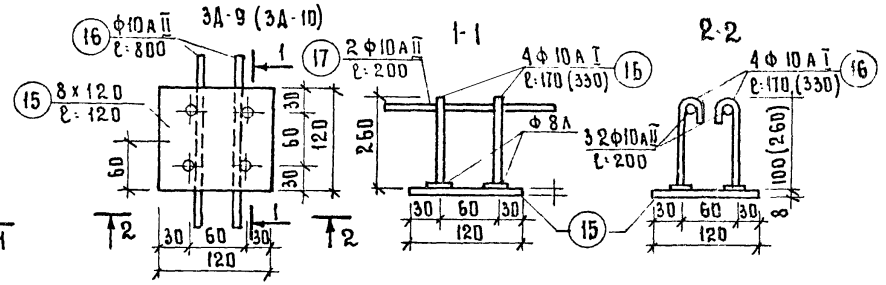
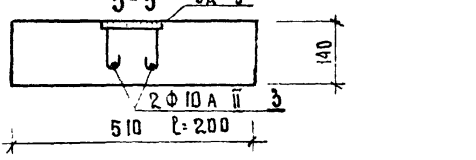
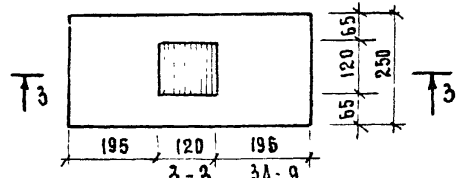
Альбом
IV
часть 1

Лист
КЖ-45

Г. МИНСК
 С. ИЖЕНЕР
 П. КУПЦА
 З. БИШНЕВСКАЯ
 О. СТЕПАНЕНКО
 И. СПЕЦ. ТЕХН.
 С. Д. ГЛА С. Д. В. А. Н. О.
 И. Ф. Е. Г. И. Н.



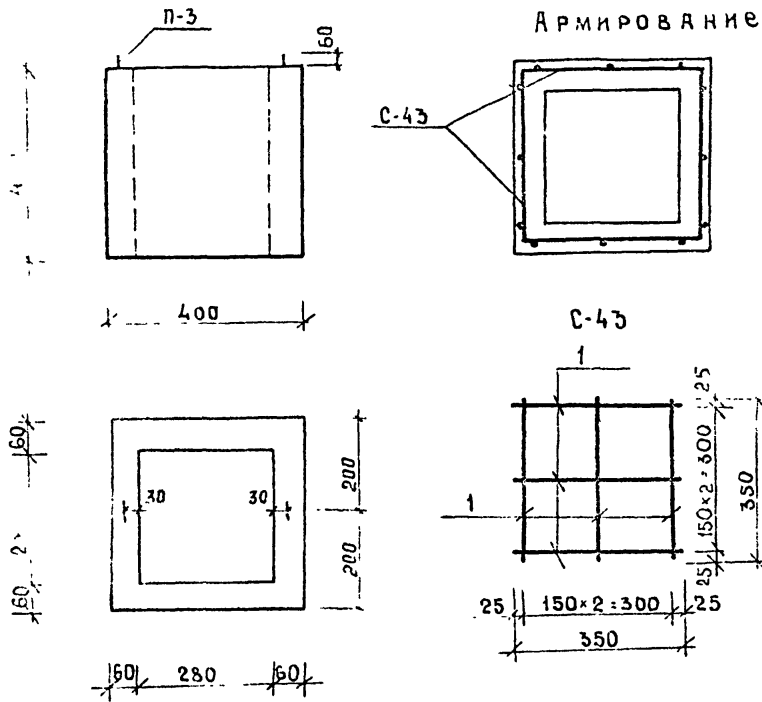
МЖ-3-5



СПЕЦИФИКАЦИЯ СТАЛИ НА ОДИН ЭЛЕМЕНТ							
НАИМЕНОВАНИЕ ИЗДЕЛИЯ	МАРКА ИЗДЕЛИЯ	№ ПОЗИЦИИ	ЭСКИЗ	Ф. ММ	ЛИНА ДАНОЙ ПОЗИЦИИ М	КОЛ-ВО ШТУК	ОБЩАЯ ДЛИНА М
МЖ-3-5 МЖ-3-4	ЗА-9	15		120x8	120	1	0.12
		16		10A II	170	4	0.68
	ЗА-10	17		10A II	200	2	0.4
		15		120x8	120	1	0.12
		18		10A I	330	4	1.32

СПЕЦИФИКАЦИЯ ДОПОЛНИТЕЛЬНЫХ ЗАКЛАДНЫХ ДЕТАЛЕЙ			
МАРКА ЭЛЕМЕНТА	МАРКА ДЕТАЛИ	КОЛ-ВО ШТ.	№ ЛИСТА АЛЬБОМА
МЖ-3-5	ЗА-9	1	КЖ-46
МЖ-3-4	ЗА-10	1	

1. Фундаментные блоки МЖ-3-4 отличаются от ФБ-12, серии И112-1 выпуск 1 только дополнительными закладными деталями ЗА-10
2. МЖ-3-5 отличается от ОПБ-2 серии ИИ-03-02 альбом 108 только дополнительной закладной деталью ЗА-9
3. Анкерные стержни закладной ЗА-10 завести за нижнюю сетку.
4. Спецификацию на закладные см. лист КЖ-46

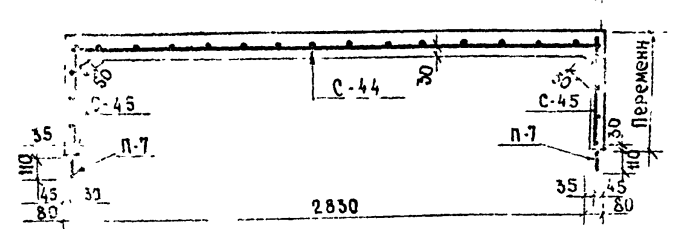
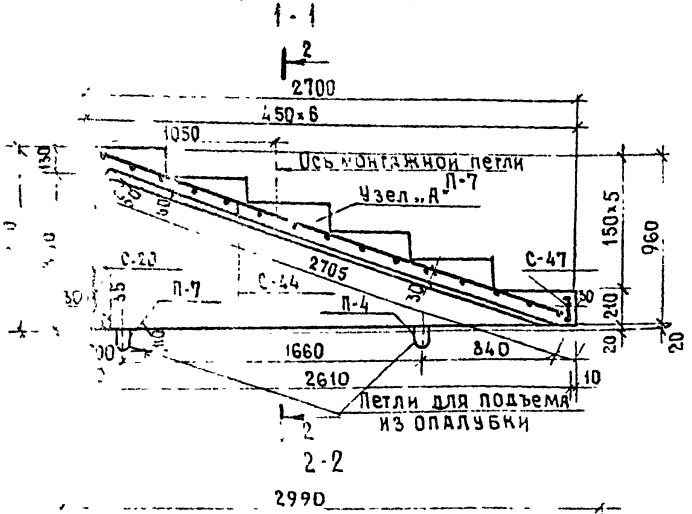
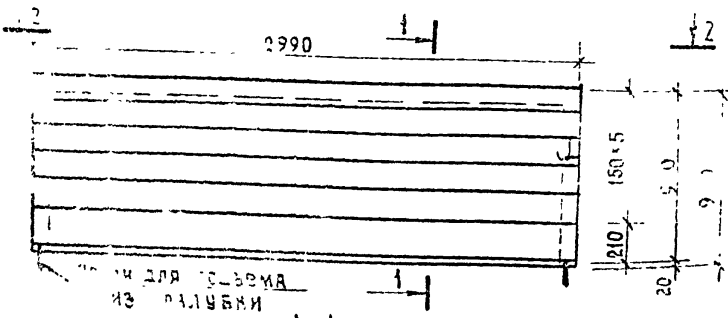


Спецификация на сталь на один элемент							
Наименование изделия	Марка изделия	Класс	Эскиз	Ø мм	Длина одной позиции мм	Кол-во штук	Общая длина
МЖ-1-12	С-43	1	—	Ø12	350	6	21

Выборка стали на один элемент кг							
Марка элемента	Арматурные изделия				Закладные изделия		Всего
	Класс А-I		Класс А-II		Профильная сталь	Итого	
	Ø мм	Итого	Ø мм	Итого			
МЖ-1-12	1.88	138					1.88

Спецификация арматурных и закладных деталей				Расход материалов				
Марка элемента	Марка изделия	Кол-во штук	№ листа альбома	Наименование	Марка	Ед. изм.	Кол-во	Примечан.
МЖ-1-12	С-43	4	ал. №4 КЖ-47	Бетон Мрз-100	300	м³	0.03	
				Масса изделия	—	кг.	75	
				Арматурные изделия	—	кг.	1.88	

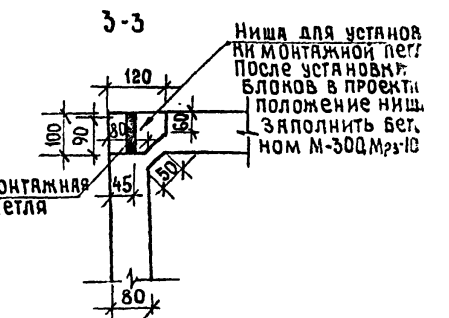
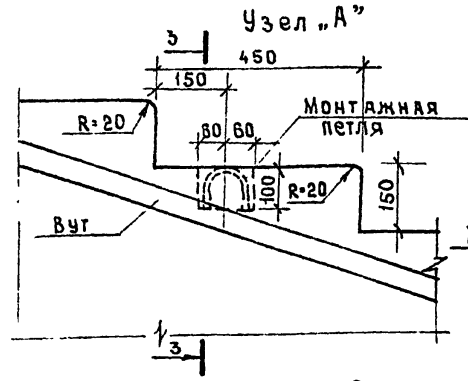
Общие указания см. лист 1-5



Выборка стали на один элемент, кг										
Марка элемента	Арматурные изделия					Закладные изделия				Всего
	Арматурная сталь ГОСТ 5781-75					Арм. стале				
	Класс А-1		Класс А-2		Класс А-3	Класс А-1		Класс А-2		
	Итого	9 мм	10 мм	12 мм	Итого	9 мм	10 мм	12 мм		
МЖ-1-6	16.44	37.4	227.8	76.62	6.9			6.9		83.52

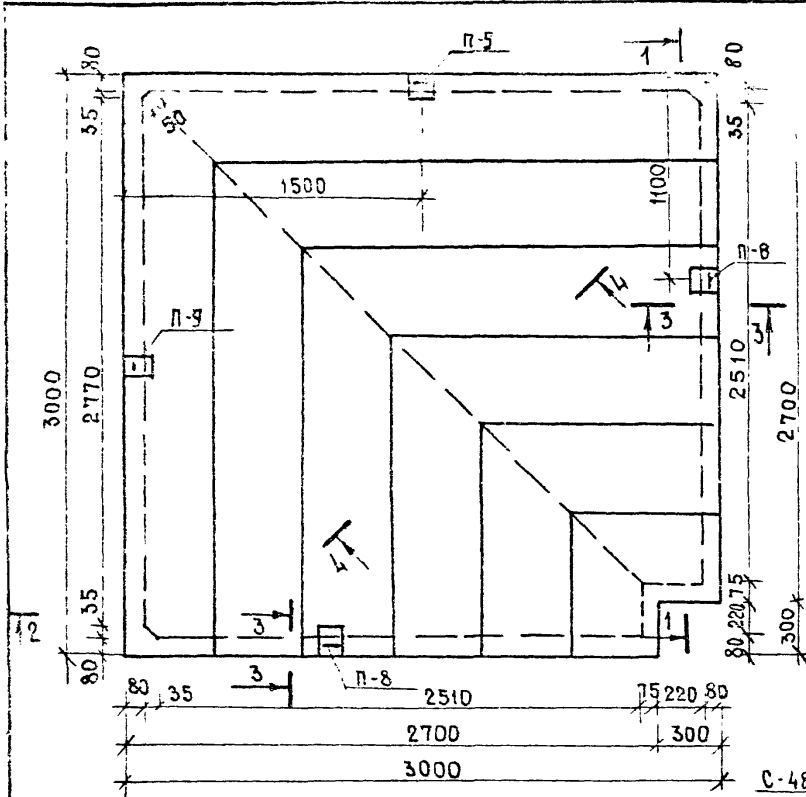
Спецификация арматурных изделий			
Марка элемента	Марка изделия	К-во	Н листа, альбома
МЖ	С-44	1	КЖ-57
	С-45	2	КЖ-57
	С-46	1	КЖ-57
	С-47	1	КЖ-57
	П-6	2	КЖ-57
	П-7	4	КЖ-57

Расход материалов				
Наименование	Марка	Ед. изм.	Кол-во	Прим.
Бетон Мрз 150	300	м ³	1.49	
Масса		кг	37.25	
Арматурные изделия		кг	83.52	
			98.84	Привед. к 1 м



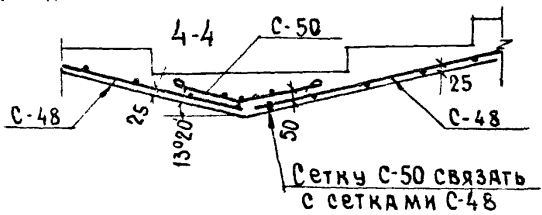
Общие указания см лист 1-5.

г. Минск, И.И. Степаненко, А.А. Степ. Тех.

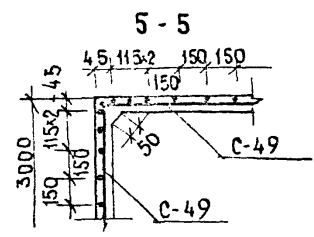
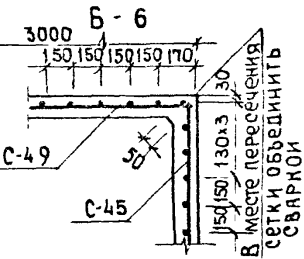
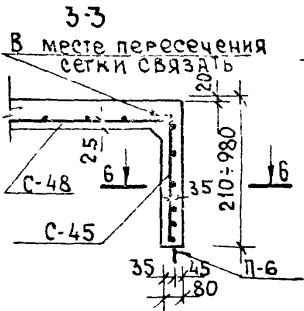
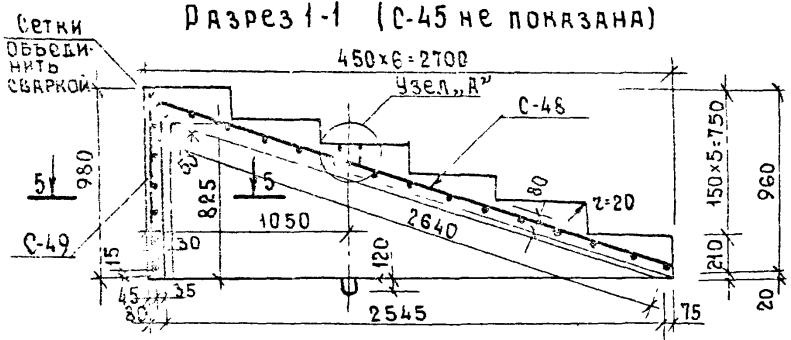


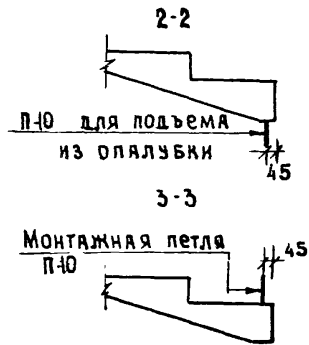
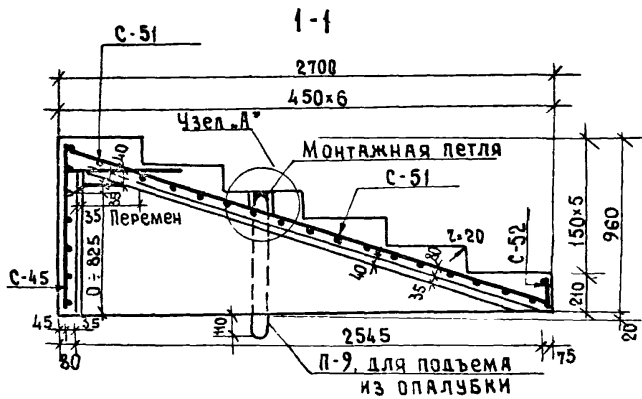
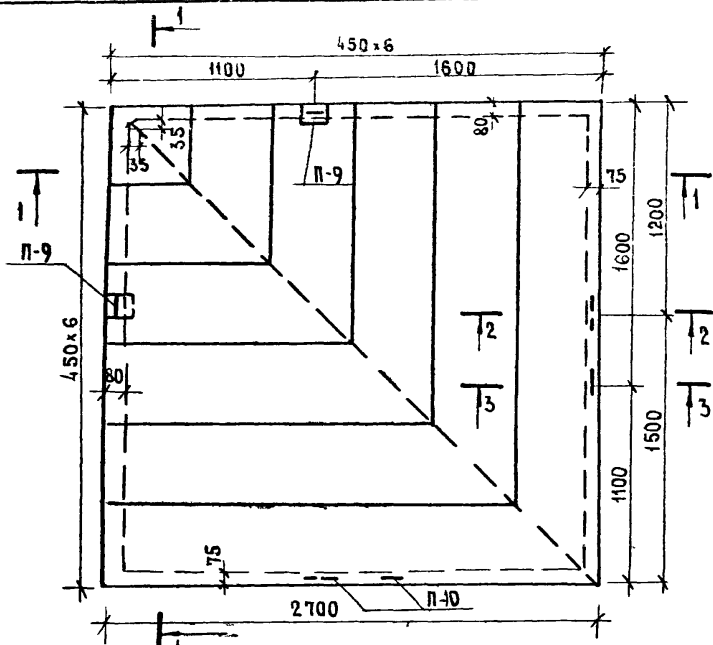
Выборка стали на один элемент, кг																
Марка элемента	Арматурные изделия												Всего			
	Арматурная сталь ГОСТ 5781-75															
	Класс А-1						Класс В-1							Итого		
	Ø мм		Итого		Ø мм		Итого		Ø мм		Итого					
МЖ-1-7	136		13.6		7.2		7.2		7.2	254	7.6	3955	17.2		39.83	93.43

Спецификация арматурных изделий				Расход материалов			
Марка элемента	Марка изделия	кол-во шт.	№ листа, альбома	Наименование	Марка	Ед. изм.	№-80
МЖ-1-7	С-45	2	ал. № 4.1 МЖ-57	Бетон Мрз 150	300	м ³	1.99
	С-48	2	ал. № 4.1 МЖ-58	МАССА	—	кг	4977
	С-49	2	ал. № 4.1 МЖ-58	Арматурные изделия	—	кг	110.63
	С-50	1	ал. № 4.1 МЖ-58				116.28
	П-8	2	ал. № 4.1 МЖ-58				
П-9	2	ал. № 4.1 МЖ-58					



1. Общие указания см. лист 1-5.
2. Сечение 2-2 совмещено с 1-1.
3. Узел „А” см. лист МЖ-48.





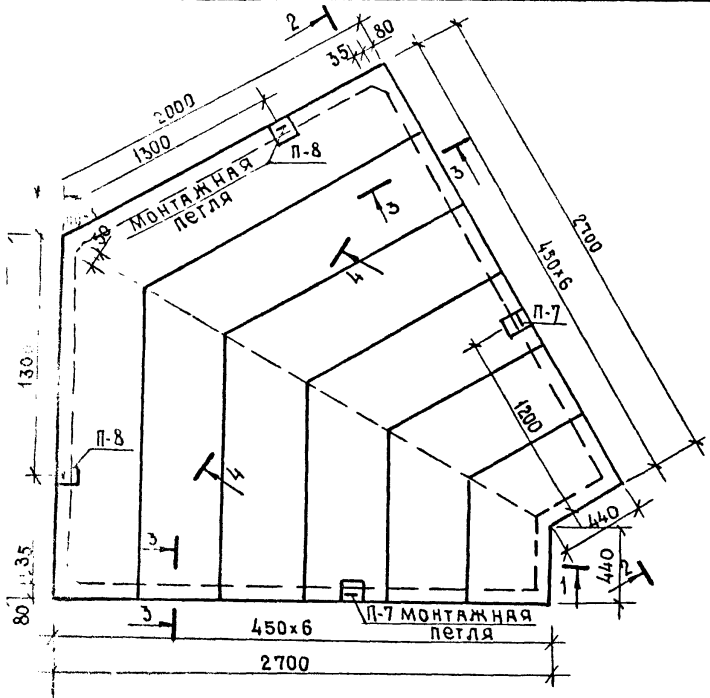
Выборка стали на один элемент, кг												Всего		
Марка элемента	Арматурные изделия													
	Арматурная сталь ГОСТ 5781-75													
	Класс А-I			Класс А-II			Класс А-III					Итого		
5	6	16	5	6	16	6	10	16						
МЖ-1-8	5.88		5.88	37.80		37.80	17.06	9.92	14.64				41.62	85.3

Спецификация арматурных и закладных деталей			
Марка элемента, изделия	Марка	К-во шт.	№ листа, альбома
МЖ-1-8	С-45	2	л. № ч. 1 КЖ-57
	С-51	2	л. № ч. 1 КЖ-59
	С-52	1	л. № ч. 1 КЖ-59
	П-10	4	л. № ч. 1 КЖ-59
	П-11	2	л. № ч. 1 КЖ-59

Расход материалов				
Наименование	Марка	Ед. изм.	Кол-во	Примечан.
Бетон Мрз 150	300	м³	1.34	
Масса	—	кг	3350	
Арматурные изделия	—	кг	85.30	
			95.53	Привед. К А-Г

1. Общие указания см. лист 1÷5.
2. Узел „А“ см. лист КЖ-48.

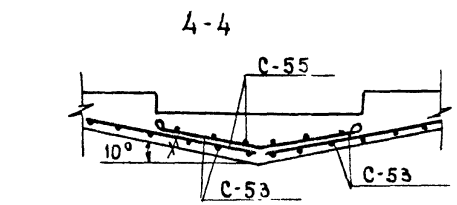
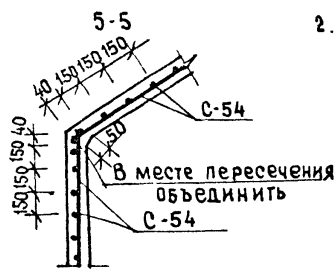
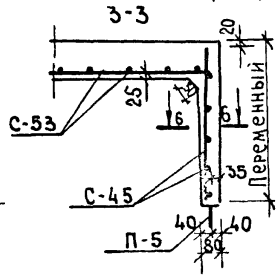
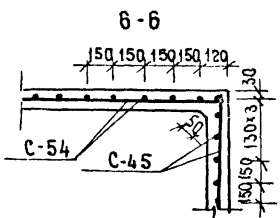
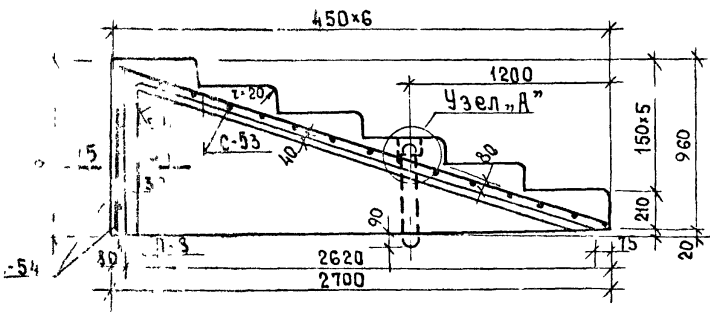
Р.К. МИМФ
 Г. МИНСК
 БЕЛГОСПРОЕКТ
 В. Вилкцев
 В. Алексеев
 В. Ширшова
 С. Степаненко
 С. Д. Г. Л. А. С. О. В. А. Н. О.
 М. Ф. Е. Г. И. Н.



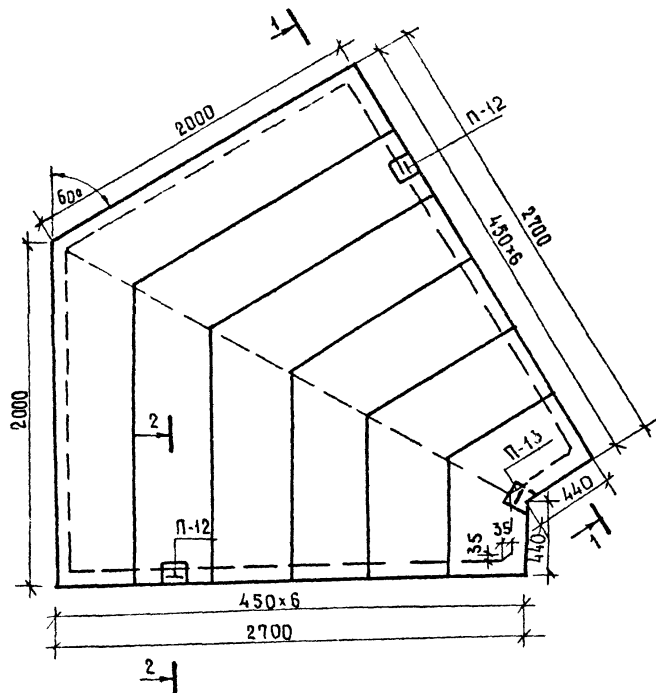
Выборка стали на один элемент, кг														
Марка элемента	Арматурные изделия											Всего		
	Арматурная сталь ГОСТ 5781-75													
	КЛАСС А-1			КЛАСС В-1			КЛАСС А-2						Итого	
12	14	16	12	14	16	12	14	16	18	20	22	Итого		
Итого	Итого	Итого	Итого	Итого	Итого	Итого	Итого	Итого	Итого	Итого	Итого	Итого		
МЖ-1-9	11.37			11.37	5.52		5.52	19.46	14.10	19.19	12.88		85.63	82.55

Спецификация арматурных и закладных деталей				Расход материалов				
Марка элемента	Марка изделия	К-во шт.	И листа альбома	Наименование	Марка	Ед. изм.	К-во	Примеч.
МЖ-1-9	С-45	2	ал. №41 КЖ-57	Бетон Мрз 150	300	м ³		
	С-53	2	ал. №41 КЖ-60	МАССА		кг	37.80	
	С-54	2	ал. №41 КЖ-60	Арматурные изделия		кг	82.55	
	С-55	1	ал. №41 КЖ-60			кг	87.06	приведено
	П-14	2	ал. №41 КЖ-60					
	П-15	2	ал. №41 КЖ-60					

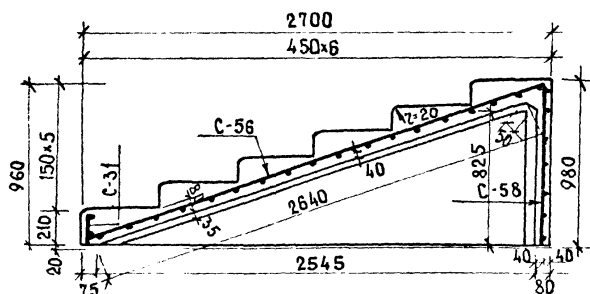
2-2 (сетка С-45 не показана)



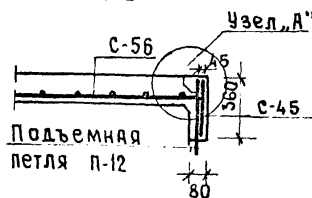
1. Общие указания см лист 1-5.
2. Узел "А" см. лист КЖ-48.



1-1



2-2



1. Общие указания см. лист 1-5.
2. Узел „А“ см. лист КЖ-48

Выборка стали на один элемент, кг

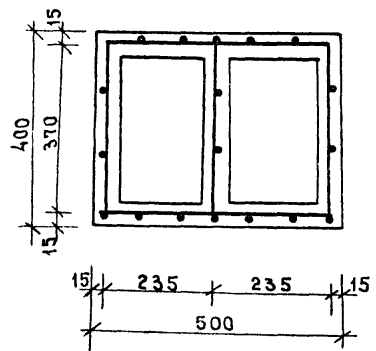
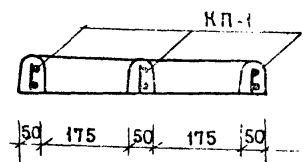
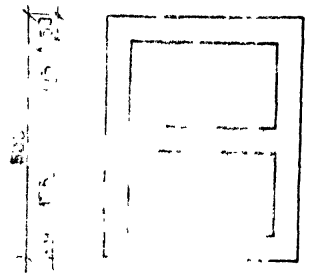
Марка элемента	Арматурные изделия										Итого	Всего				
	Арматурная сталь ГОСТ 5781-75															
	Класс В-1			Класс А-1			Класс А-2									
	5	Ф	ММ	Итого	16	Ф	ММ	Итого	6	10	16					
МЖ-1-10	5.12			5.12	30.07			30.07	18.53	9.92	10.42				38.89	74.18

Спецификация арматурных изделий

Марка элемента	Марка изделия	К-во шт.	№ листа, альбома
МЖ-1-10	С-45	2	ал. У ч. 1 КЖ-57
	С-56	2	ал. У ч. 1 КЖ-61
	С-57	1	ал. У ч. 1 КЖ-61
	С-58	1	ал. У ч. 1 КЖ-61
	П-12	1	ал. У ч. 1 КЖ-59
	П-13	2	ал. У ч. 1 КЖ-61

Расход материалов

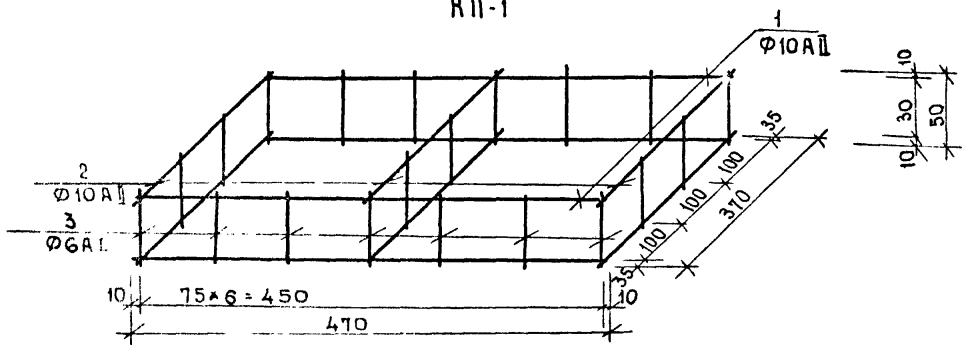
Наименование	Марка	Ед. изм.	Кол-во	Примеч.
Бетон Мрз 150	300	м ³	1.30	
Масса	—	кг	3725	
Арматурные изделия	—	кг	74.18	
			82.52	Привед. на 1



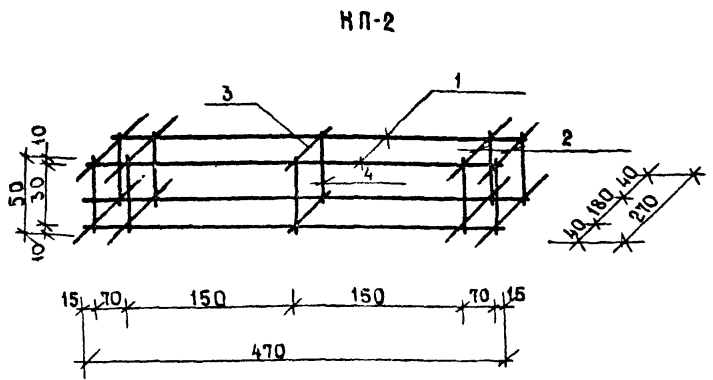
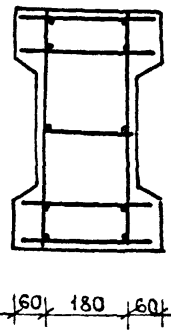
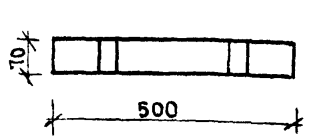
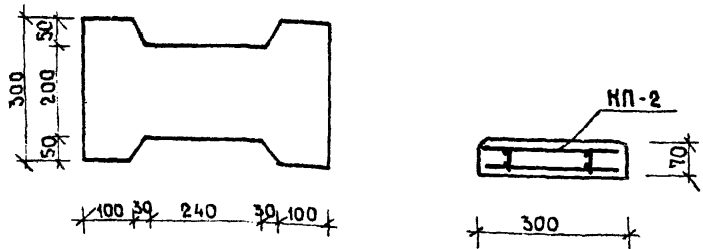
Спецификация стали на один элемент.							
Наименование изделия	Марка изделия	№ позиции	Эскиз	Φ мм	Длина одной позиции мм	кол-во штук	Общая длина м
МЖ-3-24	КП-1	К1	—	10A1	470	4	1.68
		К2	—	10A1	370	6	2.22
		К3	—	6A1	50	20	1.0

Выборка стали на один элемент, кг.										Всего	
Марка элемента	Арматурные изделия					Закладные изделия					
	Арматурная сталь ГОСТ 5781-75					Профильная сталь		Арм. сталь			Итого
	Класс А-I		Класс А-II			Φ мм		Класс			
	Φ мм	Итого	Φ мм	Итого							
МЖ-3-24	0.22		0.22	2.41		2.41					2.63

Расход материалов					Спецификация арматурных и закладных деталей.			
Наименование	Марка	Ед. изм.	К-во	Примеч.	Марка элемента	Марка изделия	Кол-во штук	Листа альбома
Бетон Мрз 150	400	м ³	0.007		МЖ-3-24	КП-1	1	Л1 УЧ1 КЖ-53
Масса изделия		кг	17.5					
Арматурные изделия		кг	2.63	Приведены				



1. Общие указания см. лист 1-5.



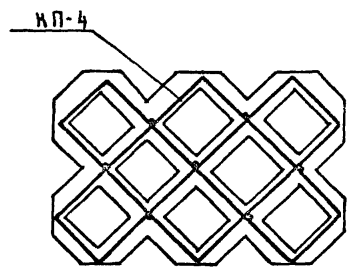
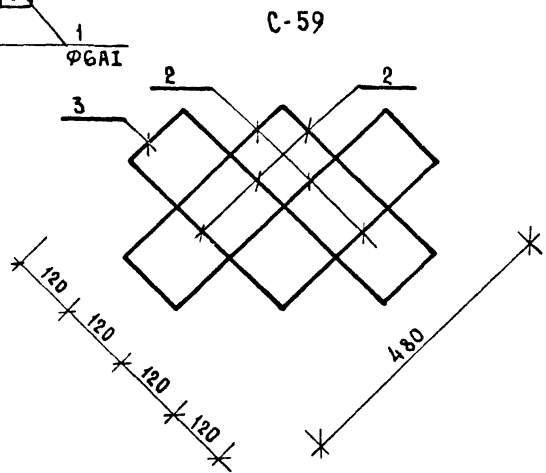
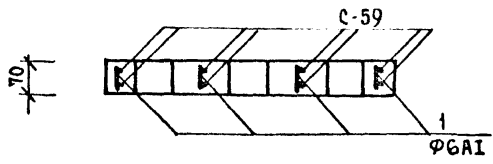
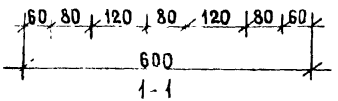
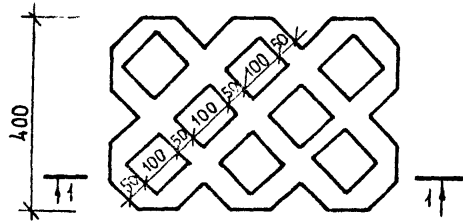
Выборка стали на один элемент, кг										Всего
Марка элемента	Арматурные изделия					Закладные изделия				
	Арматурная сталь ГОСТ 5781-75					Профильная сталь		Арм. сталь		
	Класс А-I		Класс А-II			Класс		Класс		
	Ф мм	Итого	Ф мм	Итого			Ф мм		Итого	
МЖ-3-15	0.668		0.668	1.6		1.6		1		2.27

Спецификация стали на один элемент, кг.							
Марка элемента	Марка изделия	№ позиции	Эквив	Ф мм	Длина одной позиции	Кольц. штук	Общая длина
МЖ-3-15	HP-2	1	—	10A1	470	4	1.88
		2	—	6A1	270	8	2.16
		3	—	6A1	170	2	0.34
		4	—	6A1	50	10	0.5

Расход материалов					Спецификация арматурных и закладных деталей			
Наименование	Марка	Ед. изм.	Кол-во	Примеч.	Марка элемента	Марка изделия	Кол-во штук	Улиста. альбома
Бетон Мрз 150	400	м3	0.01		МЖ-3-15	HP-2	1	Ял. у 4.1 КЖ-54
Масса элемента	—	кг	2.27					
Арматурные изделия	—	кг	2.6	Привеш. на:				

Общие указания см. лист 1-5.

С. МИНСК



Выборка стали на один элемент, кг										Всего	
Марка элемента	Арматурные изделия					Закладные изделия					
	Арматурная сталь ГОСТ 5781-75					Профильная сталь	Арм. сталь				
	Класс А-I		Класс А-II				Класс				
φ мм	Итого	φ мм	Итого	Итого	Итого	Итого	Итого	Итого	Итого		
МЖ-3-13	0.08		0.08	2.07							2.15

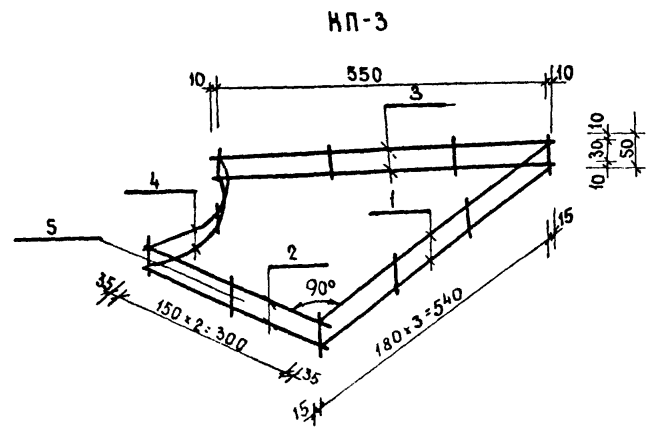
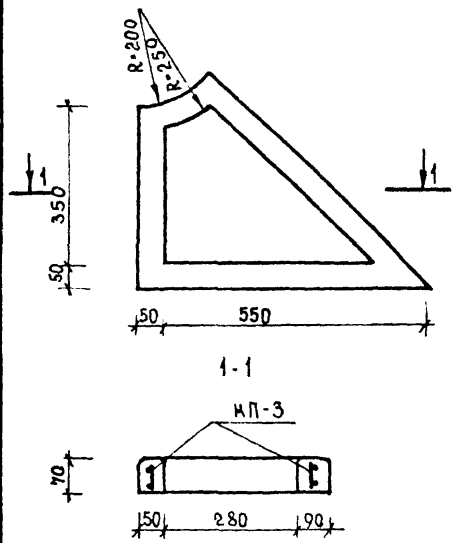
Расход материалов					Спецификация арматурных и закладных деталей.				
Наименование	Марка	Ед. изм.	К-во	Примечан.	Марка элемента	Марка изделия	К-во штук	№ листа, альбома	
Бетон Мрз-150	400	м³	0.006		МЖ-3-13	КП-4	1	Лл. № ч.1 КЖ-55	
Масса изделия	-	кг	15						
Арматурные изделия	-	кг	2.15						
			2.58	Привед. на Л.					

Спецификация стали на один элемент							
Наименование издел.	Марка изделия	№ позиции	Эскиз	φ мм	Длина одной позиции мм	Кол. штук	Общая длина
МЖ-3-13	С-59	1	—	6A1	50	7	0.35
		2	—	10A1	480	6	2.88
		3	—	10A1	120	4	0.48

1. Общие указания см. лист 1:5.
2. Объединить сетки С-59 в пространственный каркас КП-4 стержнями поз.1 точечной сваркой.
3. Распалубочные уклоны условно не показаны.

СОГЛАСОВАНО
 М.Фейгин
 Гл. специалист
 О. Степаненко
 З. В. Шибирева
 О. Степаненко
 Л. Арх. Пр. Та
 О. Инженер

г. МИНСК



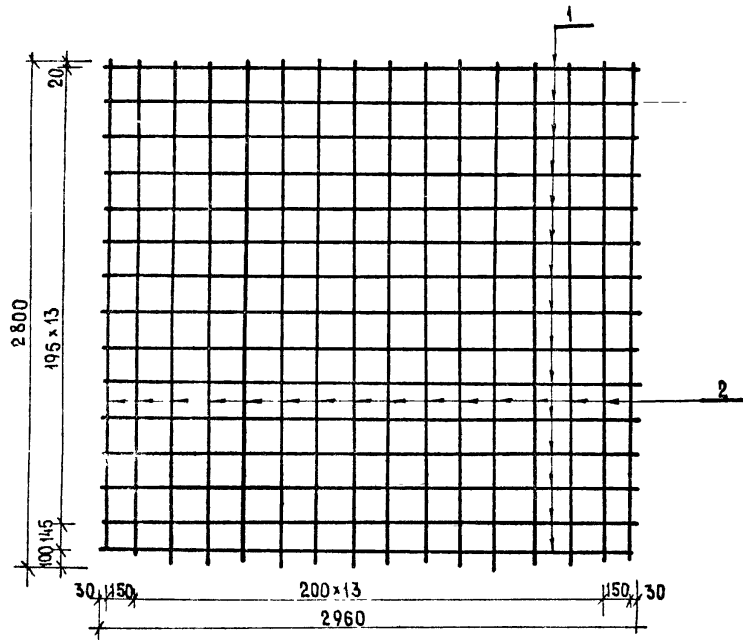
Выборка стали на один элемент, кг										Всего
Марка элемента	Арматурные изделия					Закладные изделия				
	Арматурная сталь ГОСТ 5781-75					Профильная сталь				
	Класс А-1		Класс А-11			Класс А-1		Класс А-11		
φ мм	Итого	φ мм	Итого	φ мм	Итого	φ мм	Итого	Итого		
МЖ-3-14	0.111		0.111	2.1		2.1				2.21

Расход материалов					Спецификация арматурных и закладных деталей			
Марка элемента	Марка	Ед. изм.	К-во	Примеч.	Марка элемента	Марка изделия	Кол-во штук	№ листа, альбома
Бетон Мрз-150	400	м ³	0.005		МЖ-3-14	КП-3	1	Л. № 4.1 КМ-56
Масса		кг.	17.5					
Арматурные изделия		кг.	2.211	Всего				
			2.541	Приводятся				

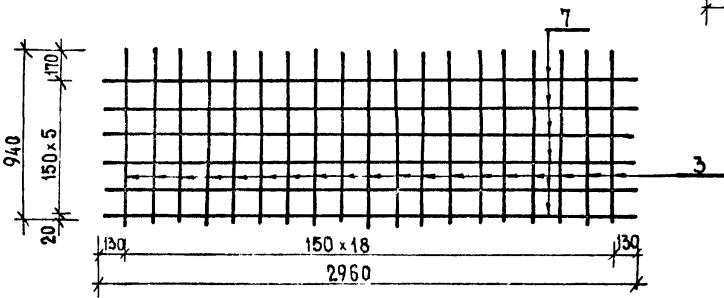
Спецификация стали на один элемент							
Наименование издел.	Марка изделия	№ позиции	Эскиз	φ мм	Длина одной позиции мм	К-во штук	Общая длина
МЖ-3-14	КП-3	1	—————	10A II	570	2	1.14
		2	—————	10A II	370	2	0.74
		3	—————	10A II	580	2	1.16
		4		10A II	180	2	0.36
		5	—————	6A I	50	10	0.5

1. Общие указания см. лист 1÷5.
2. Распалубочные уклоны условно не показаны

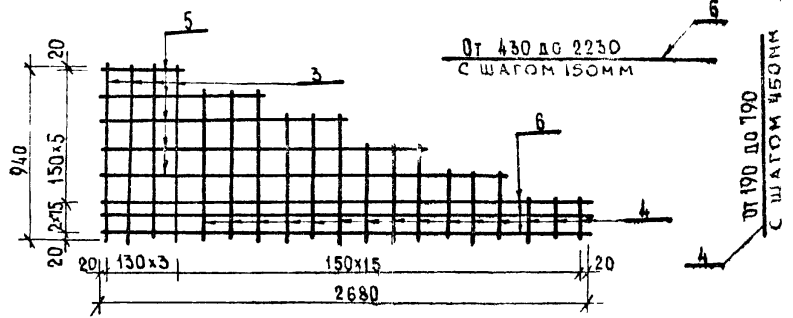
С-44



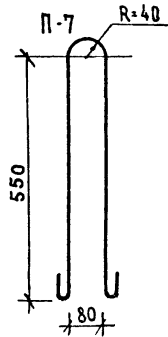
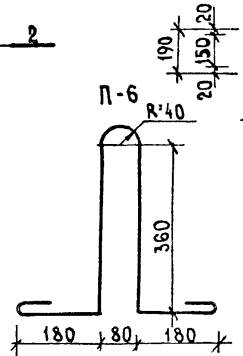
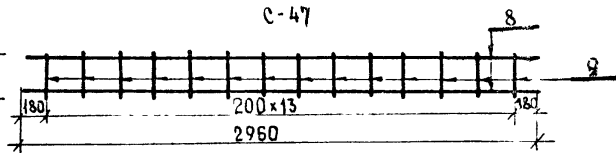
С-46



С-46



С-47



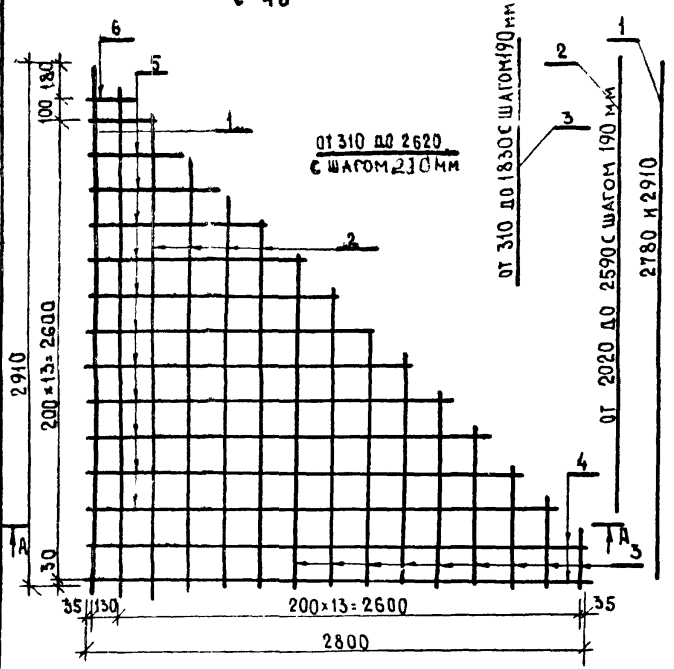
Спецификация арматуры на один элемент, кг						
Марка элемента	Марка изделия	№ поз	Эскиз	Ø мм	Длина мм	Общая длина м.
МЖ-1-6	С-44	1		Ø10А-I	2960	15 44.50
		2		Ø5В-I	2800	16 44.80
		3		Ø6А-I	940	4 3.76
	С-45	4		Ø6А-I	200x490	15 7.35
		5		Ø6А-I	200x1330	6 6.65
		6		Ø10А-I	2680	3 8.04
	С-46	7		Ø6А-I	940	19 17.86
		8		Ø6А-I	2960	6 17.76
	С-47	9		Ø16А-II	2960	2 5.92
	П-6			Ø16А-I	190	14 2.66
	П-7			Ø16А-I	1420	1 1.42

Общие указания см лист 1-5

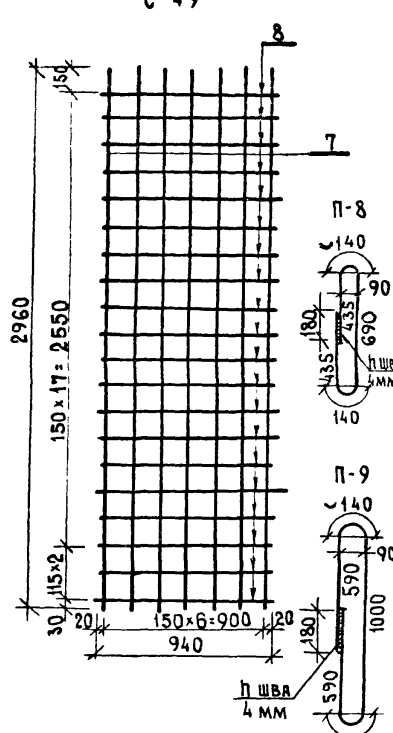
Г. И. К. И. М. И. М. И. Д. А. Л. Е. К. С. Е. В. Е. Ц. З. В. И. Ш. Е. В. О. В. А. Я. С. О. Г. Л. Д. А. Р. Х. П. Р. Т. Р. С. Т. А. Н. Ч. Е. Н. О. В. Е. Я. С. О. В. А. Н. О. М. Ф. Е. Й. Г. И. Н.

ДЕПАРТАМЕНТ Г. МИНСК

С-48

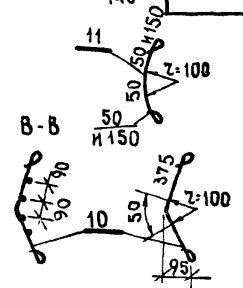
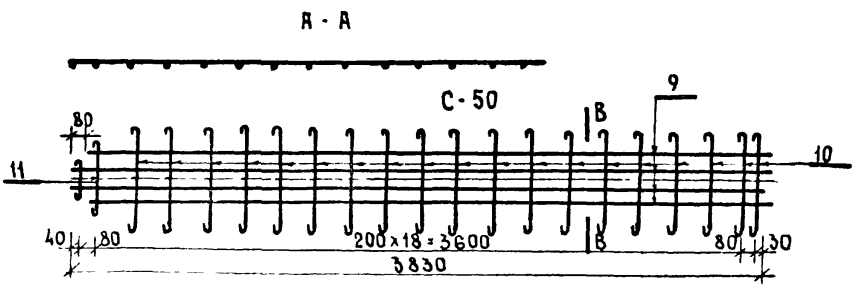


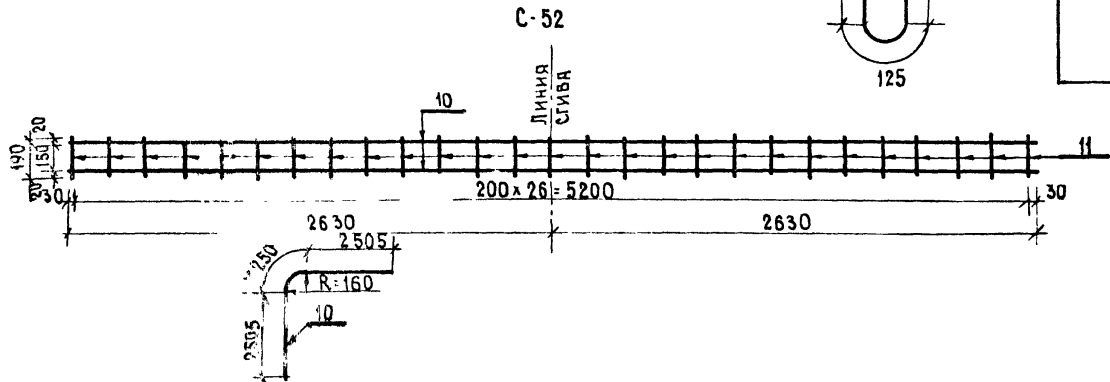
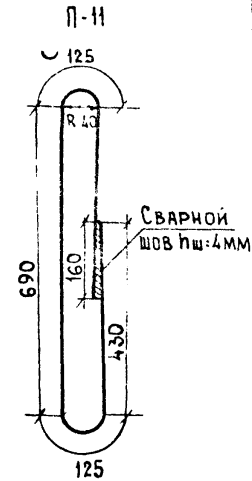
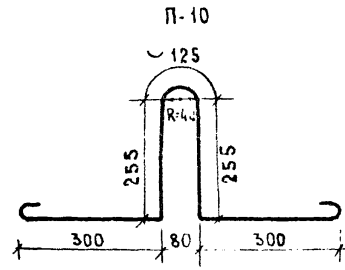
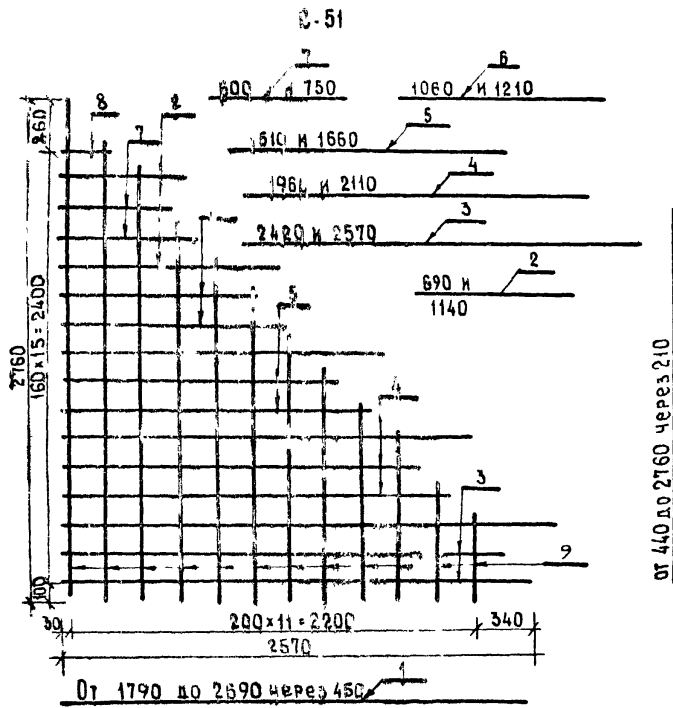
С-49



Спецификация арматуры на один элемент							
Марка элемента	Марка изделия	№ поз.	Эскиз	Фмм	Длина мм	кол-во шт	Об дл
МЖ-1-7	С-48	1		Ф10А-I	Ср: 2845	2	5
		2		Ф10А-I	Ср: 2305	4	9.1
		3		Ф8А-I	Ср: 1070	9	9.1
		4		Ф5В-I	Ср: 2800	2	5
		5		Ф5В-I	Ср: 1465	12	17
		6		Ф5В-I	Ср: 200	1	0
	С-49	7		Ф6А-I	Ср: 2960	7	20
		8		Ф6А-I	Ср: 940	20	18
	С-50	9		Ф12А-II	Ср: 3830	4	15
		10		Ф10А-I	Ср: 920	19	17
		11		Ф10А-I	Ср: 370	2	0
П-8			Ф18А-I	Ср: 1840	1		
П-9			Ф18А-I	Ср: 2460	1	2	

Общие указания см. лист 1-5



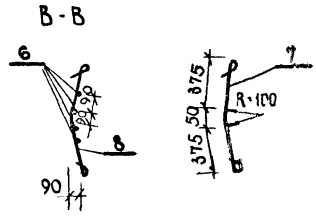
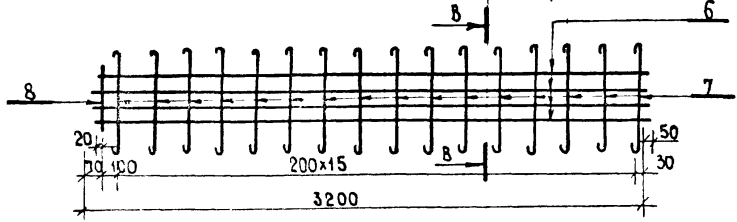
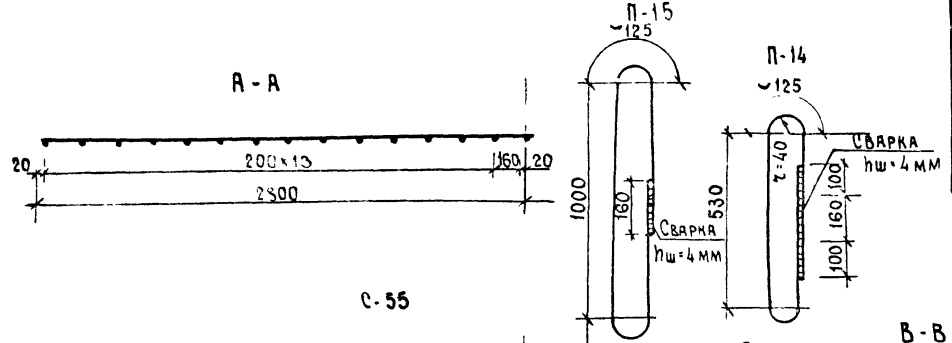
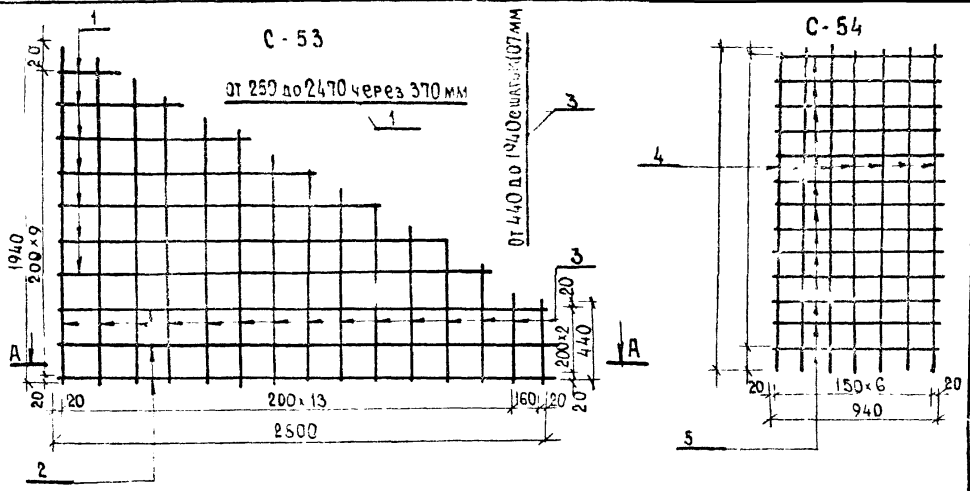


Спецификация арматуры на элемент

Марка элемента	Марка изделия	№ поз	Эскиз	φ мм	длина мм	кол-во шт	общая длина
МЖ-1-8	С-51	1	—	φ6А-I	Ср=2445	2	4.99
		2	—	φ6А-I	Ср=2035	2	4.07
		3	—	φ6А-I	Ср=1585	2	3.17
		4	—	φ6А-I	Ср=1135	2	2.27
		5	—	φ6А-I	Ср=675	2	1.35
		6	—	φ6А-I	300	1	0.30
		7	—	φ5В-I	Ср=1600	12	19.20
		8	—	φ6А-I	3260	2	10.52
		9	—	φ6А-I	190	27	5.13
	С-52	10	—	φ16А-I	1420	1	1.42
		11	—	φ16А-I	1800	1	1.80
П-10	—	—	φ16А-I	1470	1	1.47	
П-11	—	—	φ16А-I	1610	1	1.61	

Общие указания см. лист 1-5

Г. Минск
Инженер
Щепаненко Л. Спец. тех.
М. Фейгин



Общие указания см лист 1-5

Спецификация арматуры на один элемент, кг							
Наименование эл-та	Марка изделия	№ поз.	СКИЗ	Диаметр мм	Длина мм	К-во шт.	Общая длина
НЖ-1-9	C-53	1		Ф5А-1	Рсв=1360	7	9.52
		2		Ф5А-1	2800	3	8.40
		3		Ф8А-1	Рсв=1190	15	17.85
	C-54	4		Ф6А-1	1980	7	13.58
		5		Ф6А-1	940	13	12.22
	C-55	6		Ф12А-1	3200	4	12.80
		7		Ф10А-1	920	16	14.72
		8		Ф10А-1	310	1	0.31
	П-14			Ф16А-1	1670	1	1.67
П-15			Ф16А-1	2410	1	2.41	

1976 г.

Малые архитектурные формы и элементы благоустройства жилых зон микрорайонов.

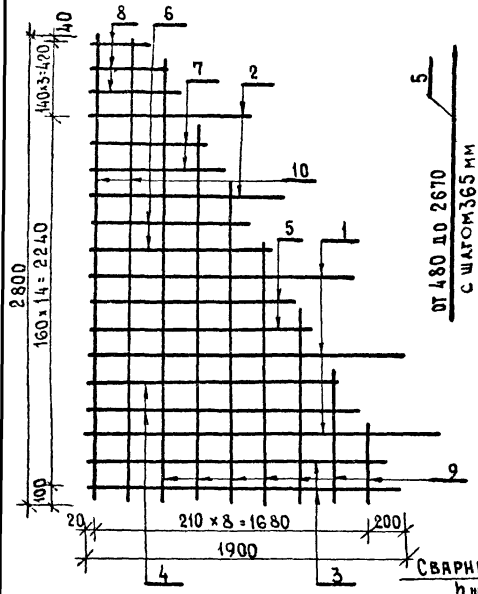
Арматурные изделия
Сетки C-53; C-54; C-55. Петли П-14; П-15

ТИПОВОЙ ПРОЕКТ
320-53

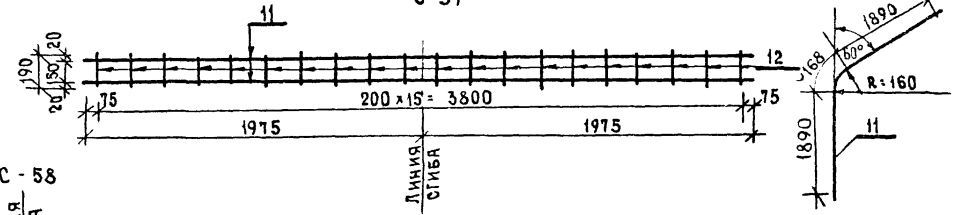
АЛЬБОМ
IV
ЧАСТЬ 1

Лист
НЖ-60

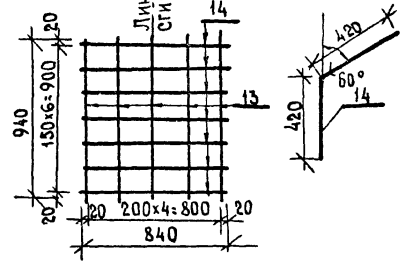
С-56



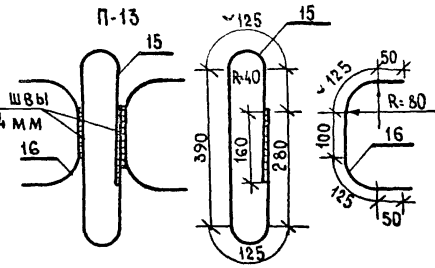
С-57



С-58



П-13



Спецификация арматуры на изделие							
Марка элемента	Марка изделия	№ поз.	Эскиз	Ø мм	Длина мм	кол-во шт	Общая длина
М.Ж.-1-10	С-56	1	—	Ф16А-I	Ср=1870	3	5.61
		2	—	Ф6А-I	Ср=1030	2	2.06
		3	—	Ф6А-I	Ср=1855	2	3.71
		4	—	Ф6А-I	Ср=1585	2	3.17
		5	—	Ф6А-I	Ср=1315	2	2.63
		6	—	Ф6А-I	Ср=1050	2	2.11
		7	—	Ф6А-I	Ср=785	2	1.57
		8	—	Ф6А-I	Ср=500	3	1.50
		9	—	Ф5В-I	Ср=1575	7	11.03
		10	—	Ф5В-I	2800	2	5.6
	С-57	11	—	Ф16А-II	3950	2	7.90
		12	—	Ф6А-I	190	20	3.80
	С-58	13	—	Ф6А-I	940	5	4.70
		14	—	Ф6А-I	840	7	5.88
	П-13	15	—	Ф16А-I	1200	1	1.20
		16	—	Ф16А-I	450	2	0.90

- от 1600 до 2140 с шагом 270 мм 1
 - 900 и 1160 2
 - 1810 и 1900 3
 - 1540 и 1630 4
 - 1270 и 1360 5
 - 1010 и 1100 6
 - 740 и 830 7
- от 420 до 580
через 80

Общие указания см. лист 1+5.

1976г.

Малые архитектурные формы и элементы благоустройства жилых зон микрорайонов.

Арматурные изделия
Сетки С-56, С-57, С-58. Петля П-13.

Типовой проект
320-53

Альбом
Часть I

Лист
КЖ-61

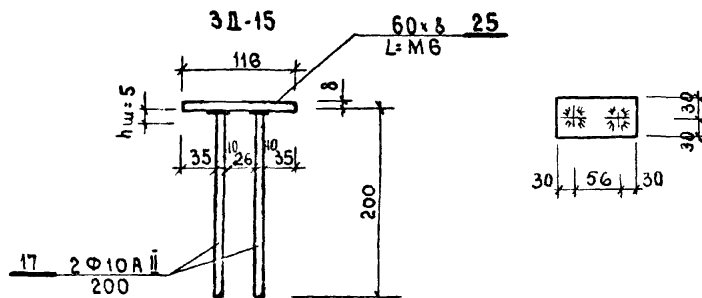
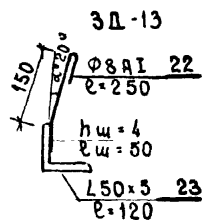
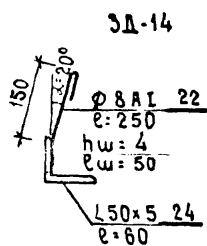
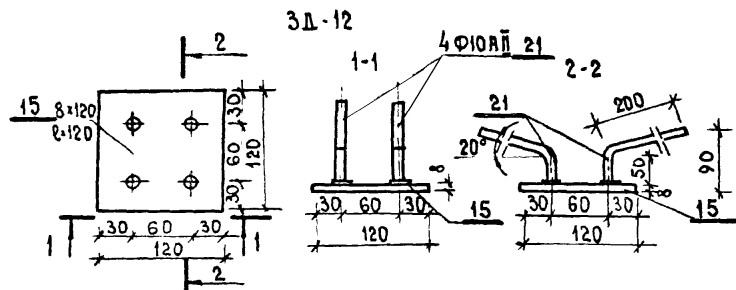
М.Фейгин

Инженер

Инженер

Инженер

11.11.1976



Спецификация стали на один элемент							
Наименование изделия	Марка	№ позиции	Эскиз	Ø мм	Длина одной позиции мм.	Кол-во штук	Общая длина
3Д-12		15		8x120	120	1	0.12
		21		10АII	250	4	1.00
3Д-13		22		8АI	250	1	0.25
		23		L50x5	120	1	0.12
3Д-14		24		L50x5	60	1	0.06
		22		8АI	250	1	0.25
3Д-15		17		10АII	200	2	0.4
		25		60x8	116	1	0.116

Общие указания см. лист 1÷5.

1976г

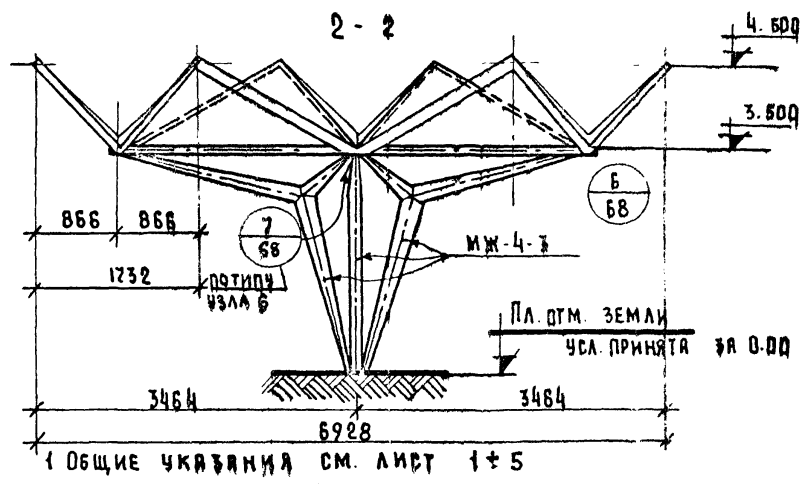
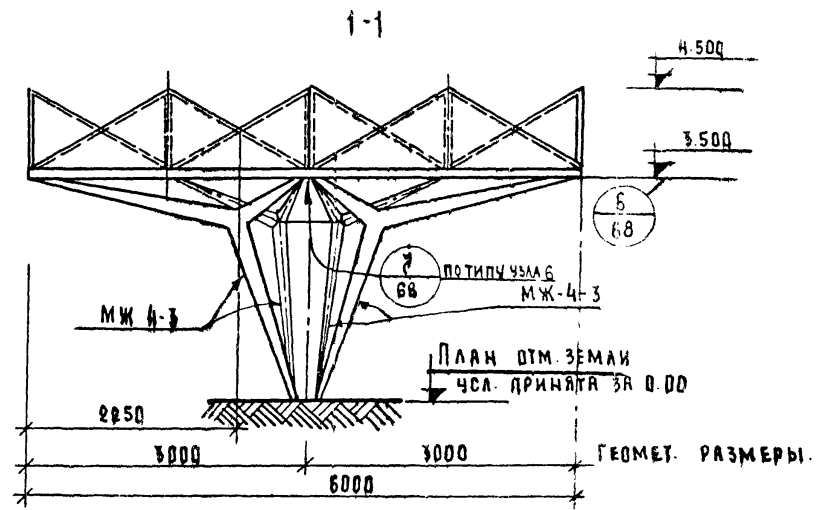
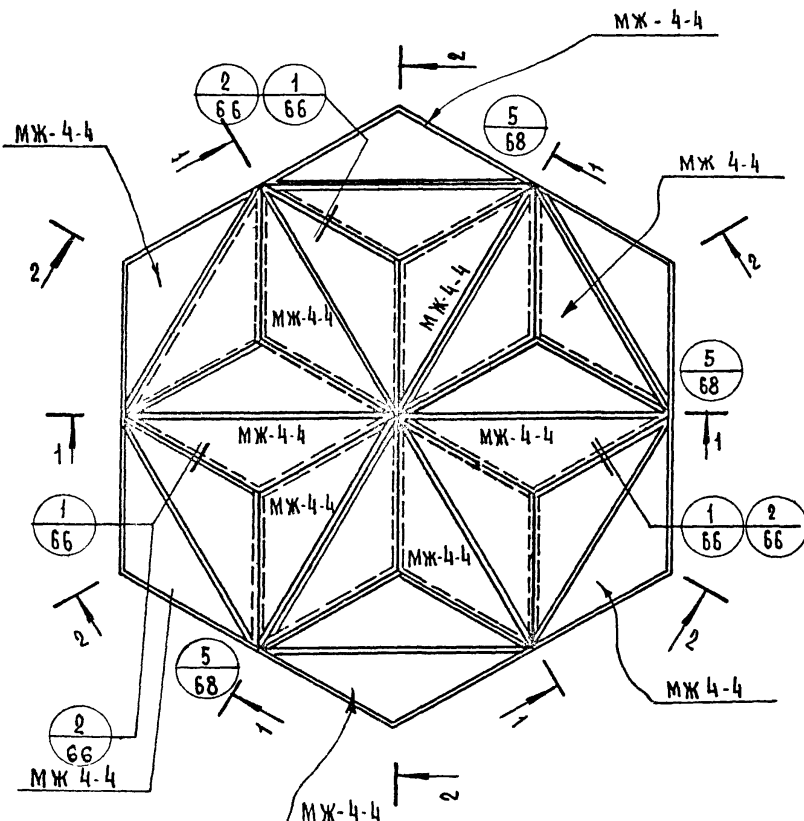
Малые архитектурные формы и элементы благоустройства жилых зон микрорайонов.

Закладные детали 3Д-12; 3Д-13; 3Д-14; 3Д-15

ТИПОВОЙ ПРОЕКТ
320-53

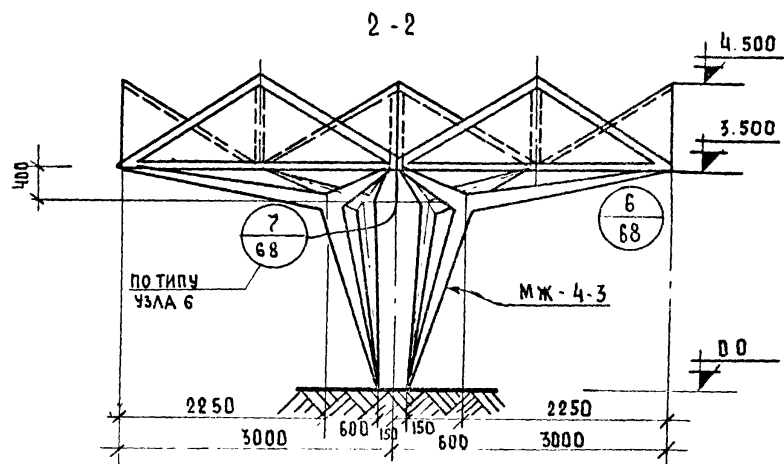
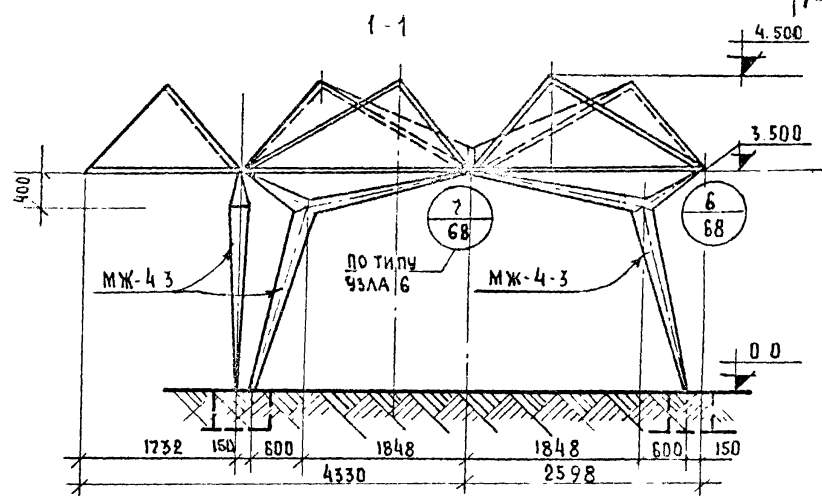
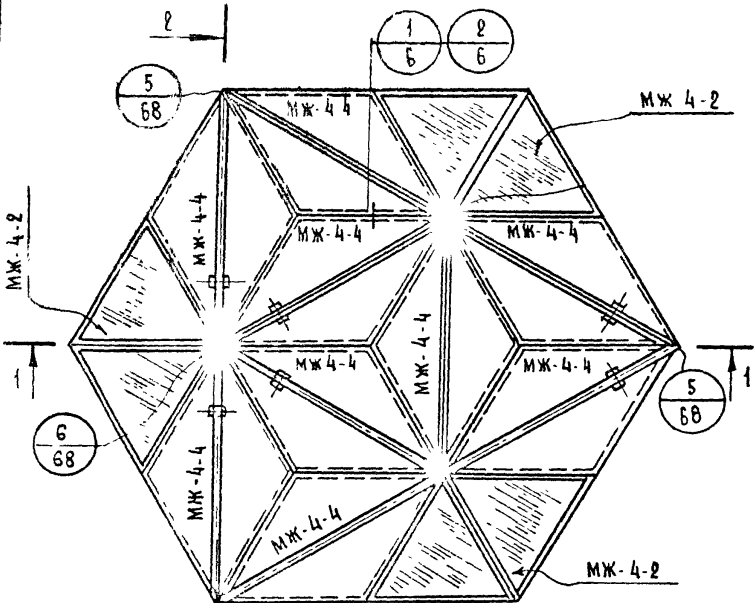
АЛЬБОМ
IV
часть 1

ЛИСТ
КЖ-62



СПЕЦИФИКАЦИЯ ЭЛЕМЕНТОВ НАВЕСА

НАИМЕНОВАНИЕ	МАРКА	КОЛ-ВО ШТУК			№ ЛИСТ АЛЬБОМА
		ТИП I			
ЖЕЛЕЗОБЕТОННЫЙ ЭЛЕМЕНТ	МЖ-4-4	12			
	МЖ-4-3	6			
ФУНДАМЕНТ МОНОЛИТНЫЙ		1			Б/ЧЕРТ.
КАРКАС	КР-1	18			
БОЛТ М 10 x 50	ГОСТ 7798-70	-	22		
ГАЙКА М 10	ГОСТ 5915-70		72		

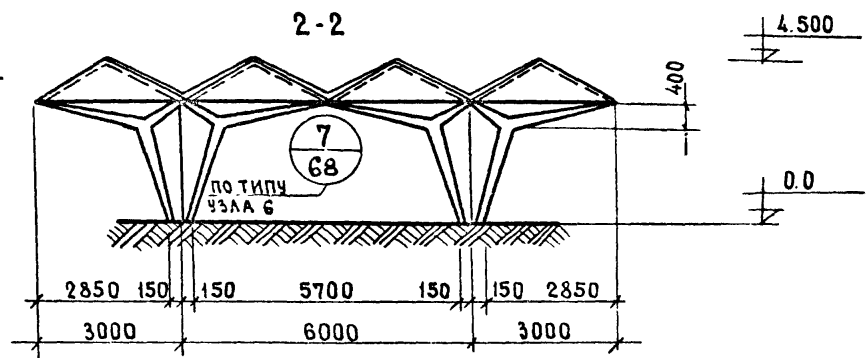
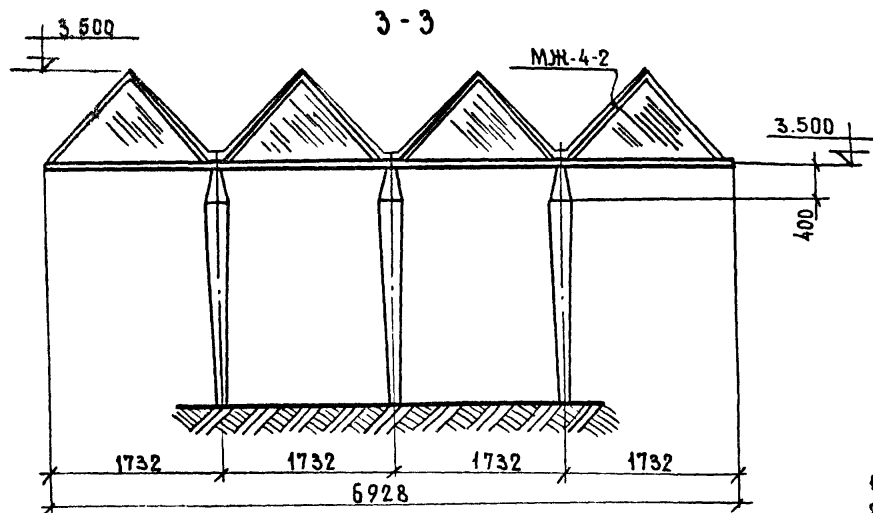
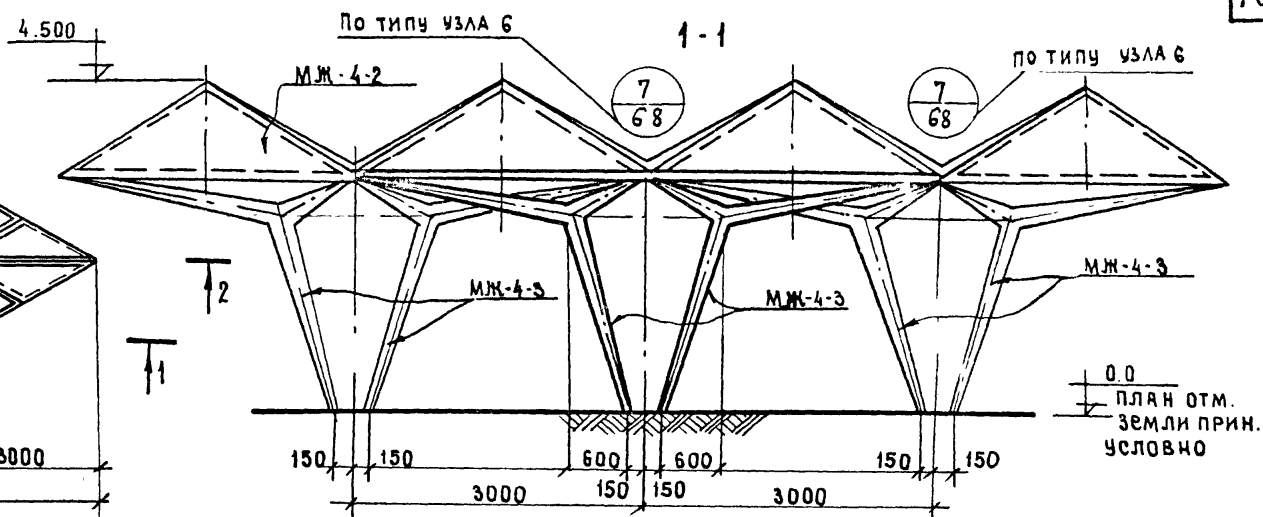
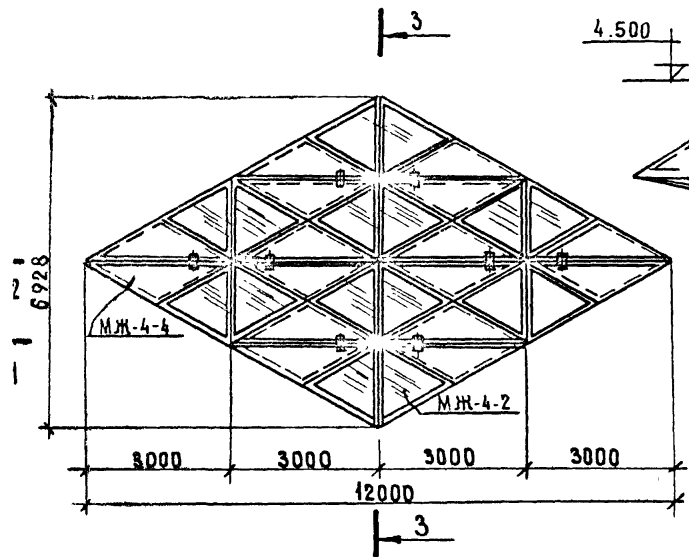


СПЕЦИФИКАЦИЯ ЭЛЕМЕНТОВ НАВЕСА

НАИМЕНОВАНИЕ	МАРКА	КОЛ-ВО ШТ.		№ ЛИСТА
		ТИП II	ТИП III	
ЖЕЛЕЗБЕТОННЫЙ ЭЛЕМЕНТ	МЖ-4-4	9	8	АЛЬБОМА
	МЖ-4-2	3	8	
(СТОЙКА)	МЖ-4-3	6	8	
ФУНДАМЕНТ МОНОЛИТНЫЙ	ИЖ-4-5	2	4	Б/ЧЕРТ.
БОЛТ М 10 x 70			96	
КАРКАС КР-1	КР-1	12	24	
БЛИТ М 10 x 50 ГОСТ 7798-70*		72	—	—
ГАЙКА М 10 ГОСТ 5915-70*		72	96	—
		24		

1. Общие указания см. лист 1-5
 2. РАСХОД МАТЕРИАЛОВ НА ОДИН ФУНДАМЕНТ МОНОЛИТНЫЙ
- БЕТОН М-200 - 0.50 м.³
АРМАТ. А-III - 50 кг.

Г. МИНСК



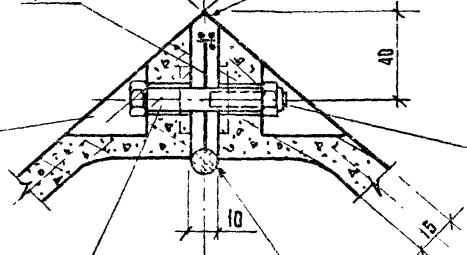
1. Общие указания см. лист 1:5
2. Спецификацию см. лист кж-86
3. Расход материалов на монолитный фундамент

Бетон М200 - 0,5 м³
 Армат. А I - 50 кг

СЕТКА № 7-07
РАЗРЕЗАТЬ И ЗАГНУТЬ

1
63
КР-1

После сборки и монтажа
заполнить песчан. бетоном
М 400



После
сборки
заделать
щ. раствором

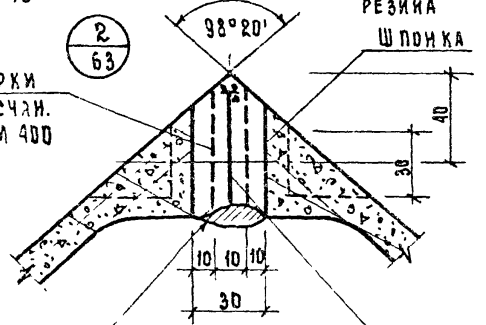
Болт М 10
Е-70

Гайка М 10

Уплотнит.
резина

2
63

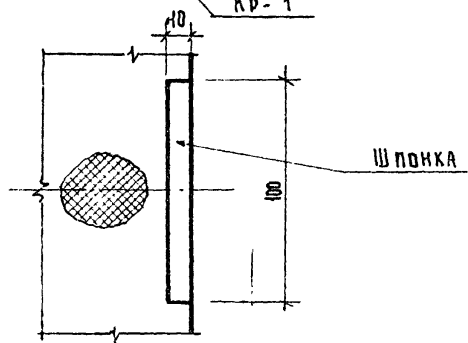
После сборки
заполнить песчан.
бетоном М 400



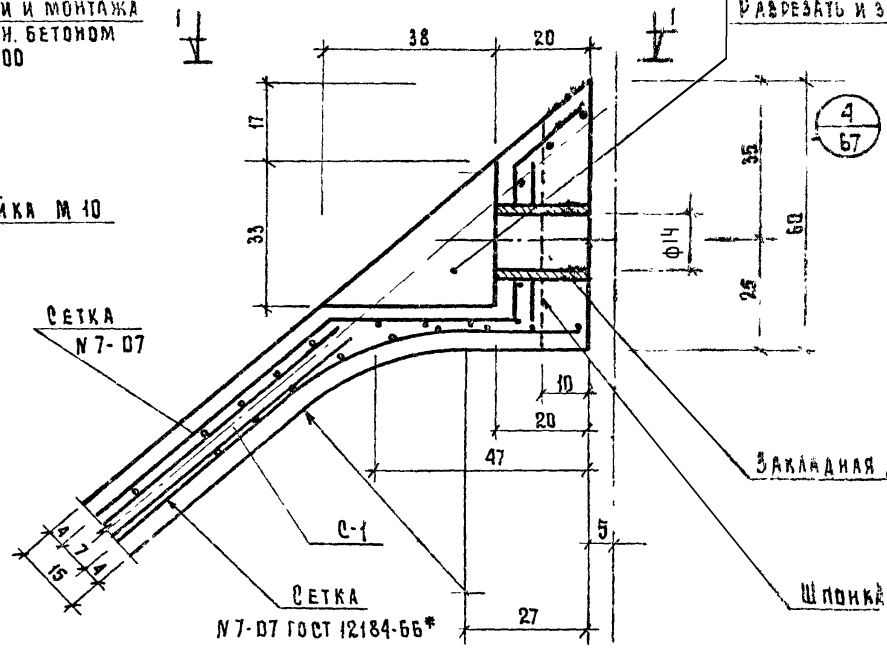
Уплотнит.
резина

КР-1

3
67



Шпонка

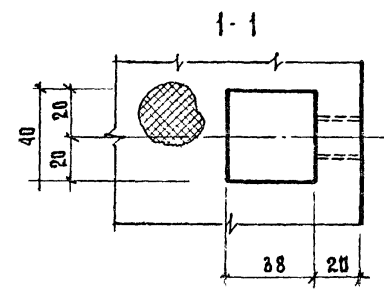


СЕТКА
№ 7-07

СЕТКА
№ 7-07 ГОСТ 12184-66*

ЗАКЛАДНАЯ ДЕТАЛЬ 2А-1

Шпонка



1. ОБЩИЕ УКАЗАНИЯ СМ. ЛИСТ 1 ÷ 6

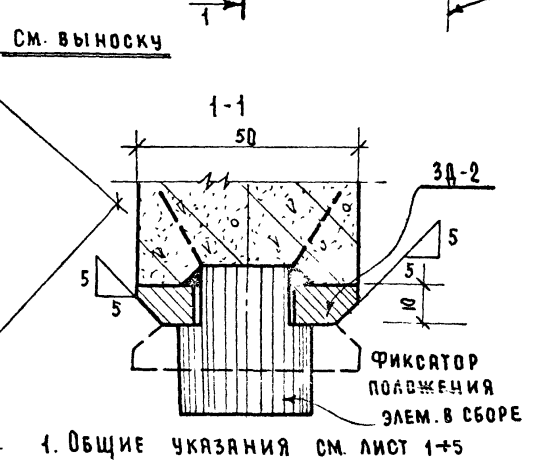
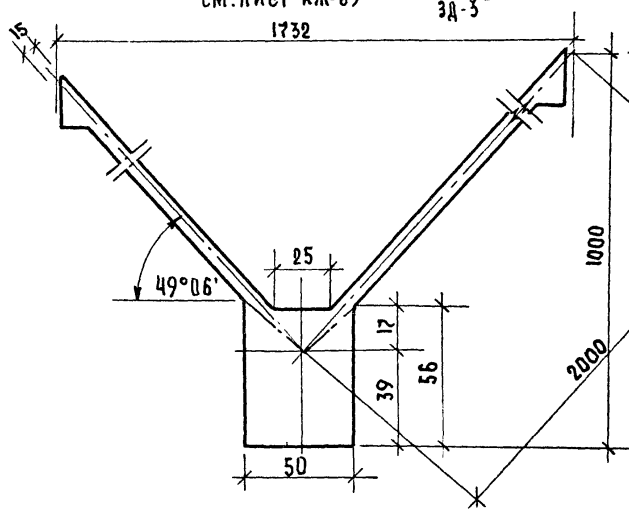
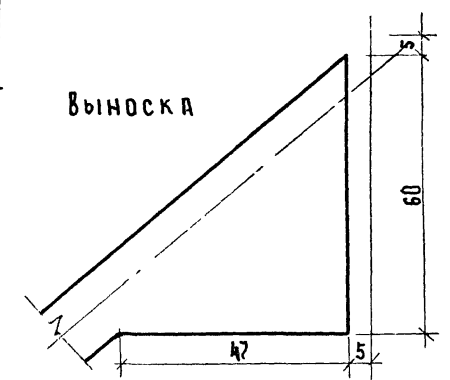
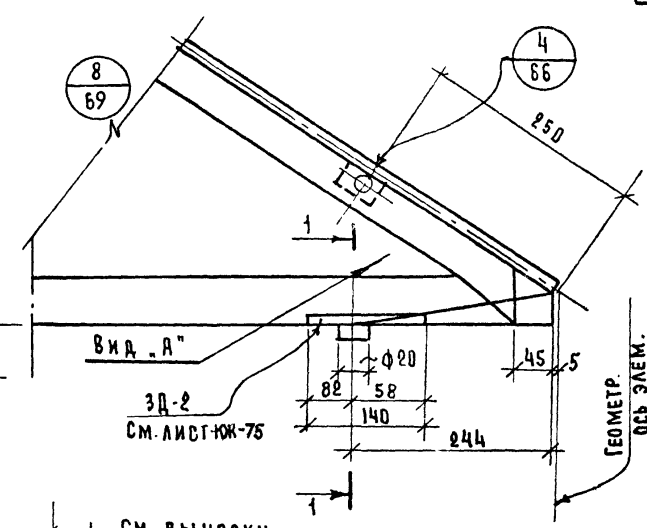
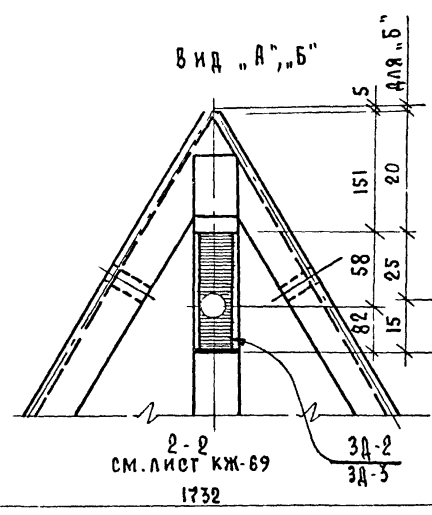
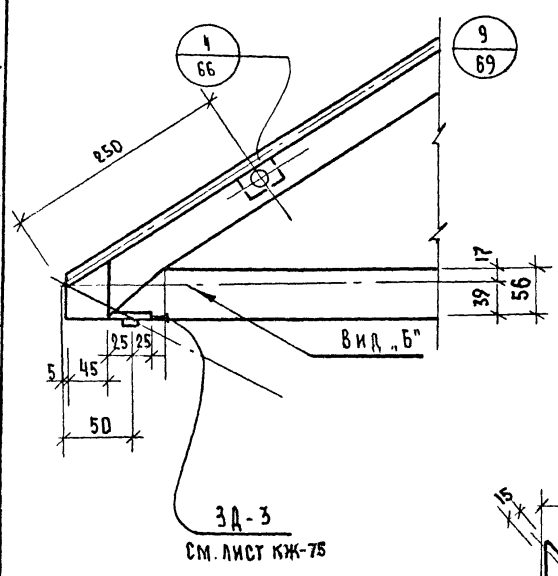
Э. ВИШНЕВСКАЯ
В. АЛЕКСЕЕВ

Г. АРХ. ПР-ТА
ПРОЕКТИРОВ.

Г. МИНСК

ПРОЕКТИРОВ В. ВЛАКОВЕЦ

М. МИНСК



1976г. МАЛЫЕ АРХИТЕКТУРНЫЕ ФОРМЫ И ЭЛЕМЕНТЫ БЛАГОУСТРОЙСТВА ЖИЛЫХ ЗОН МИКРОРАЙОНОВ

УЗЛЫ 4, 8, 9.

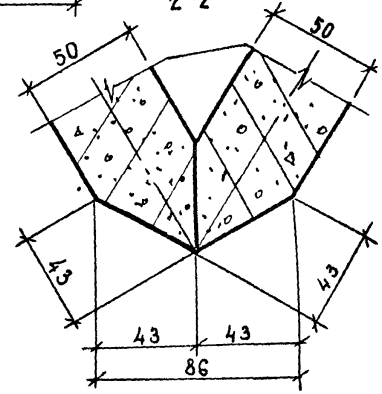
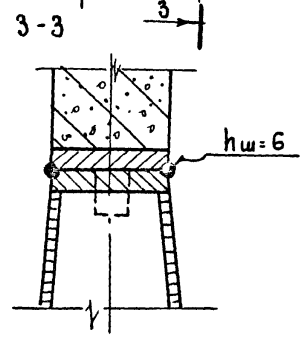
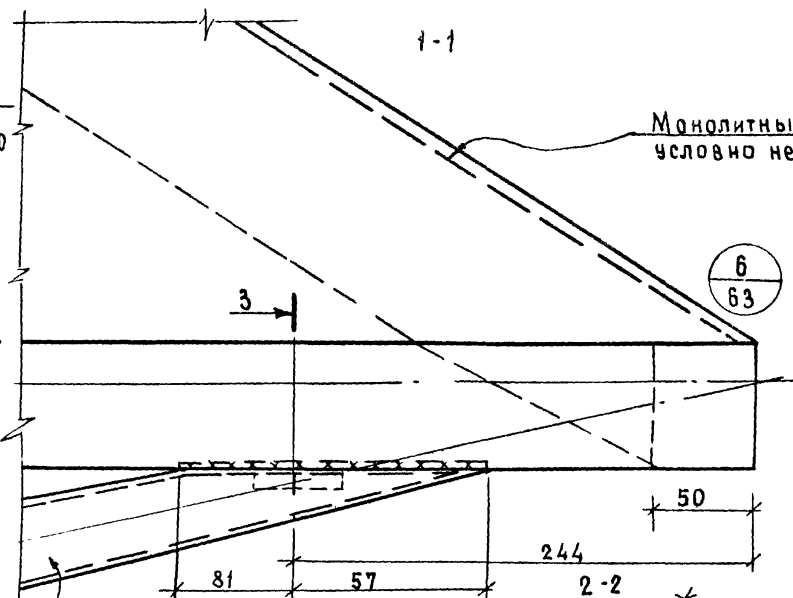
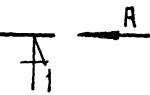
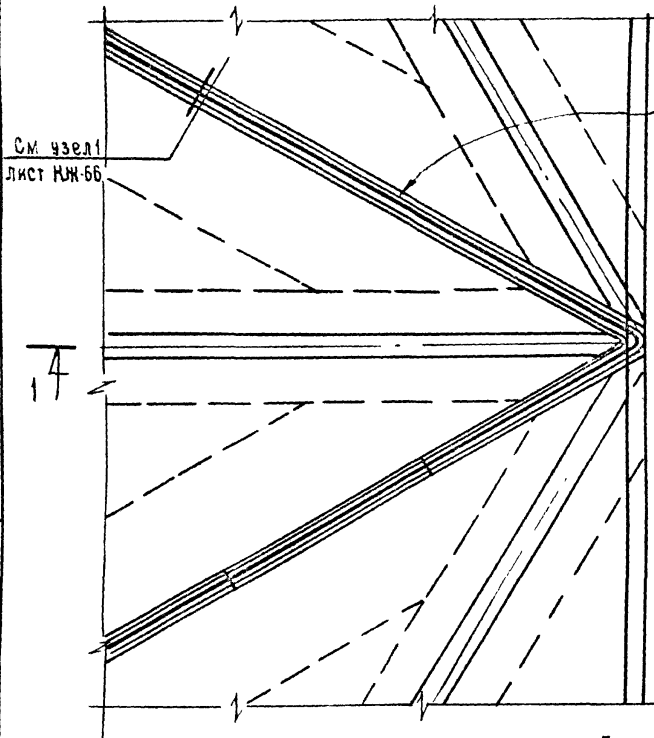
ТИПОВОЙ ПРОЕКТ 320-53
 АЛЬБОМ IV ЧАСТЬ 1
 ЛИСТ КЖ-67

5
63

После сборки
залить песч.
бетоном М400

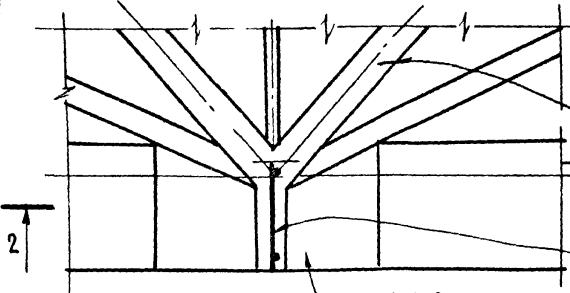
Монолитный шов
условно не показан

6
63

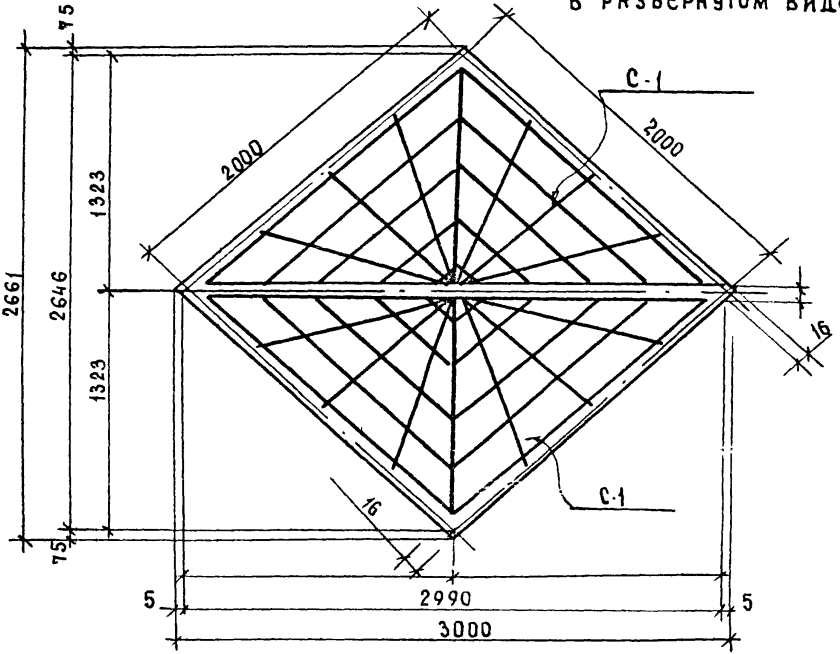
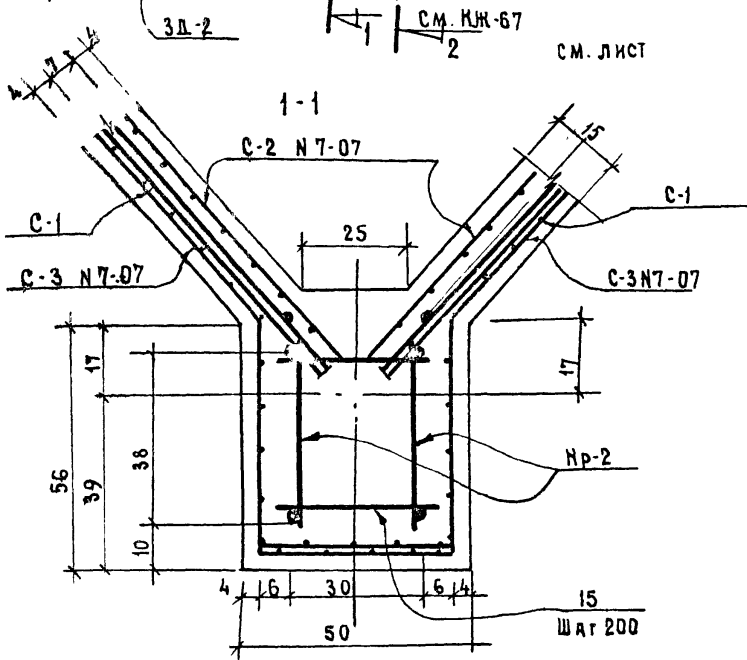
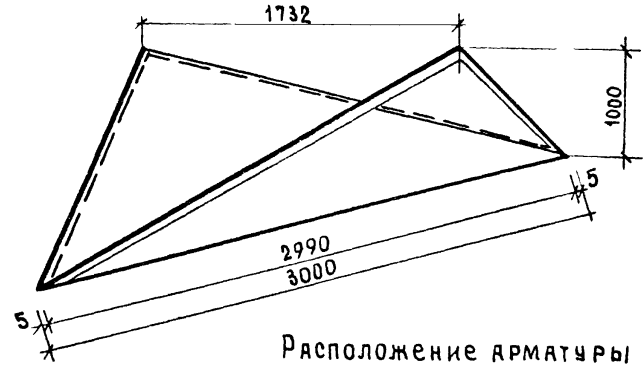
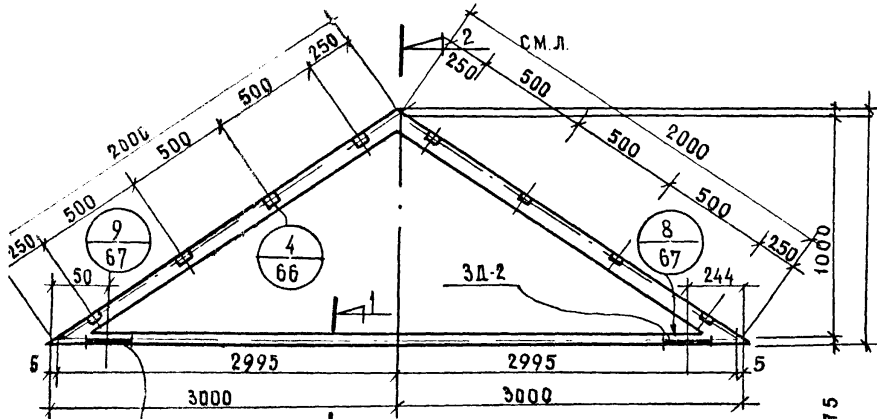


По „А”

После сварки
залить песч. бетоном М400

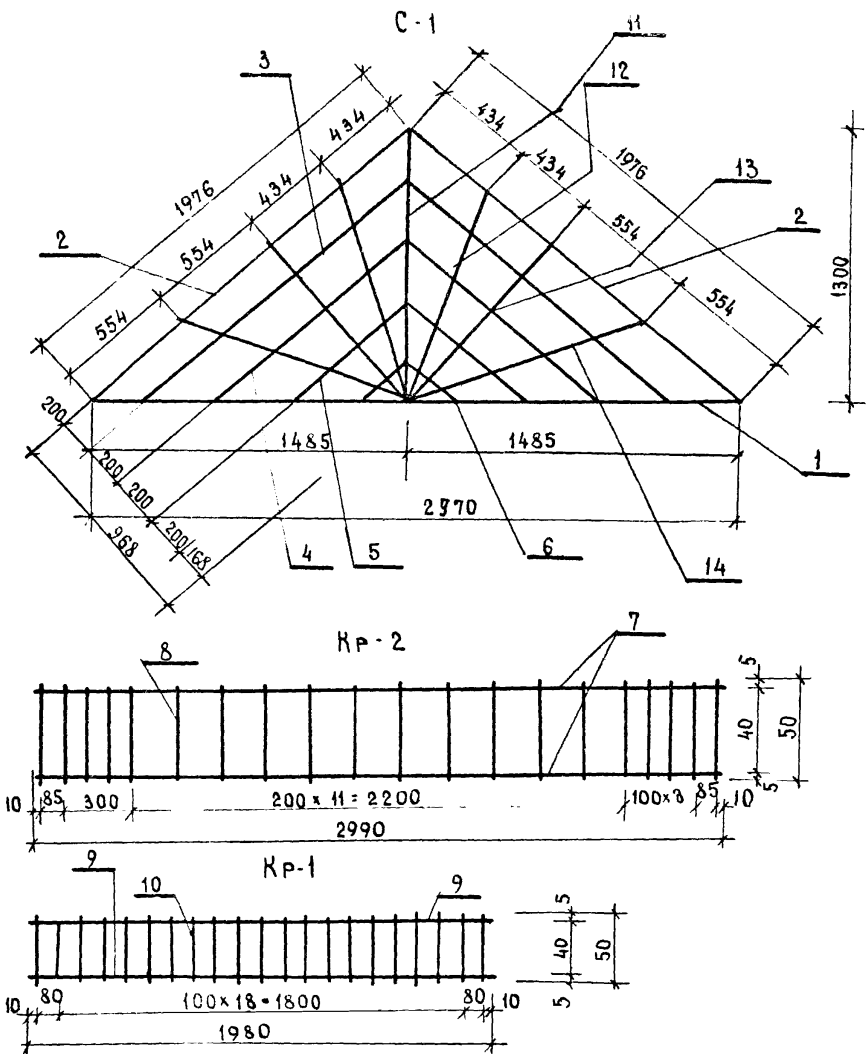


Общие указания см. лист 1:5



1. Общие указания см. лист 1:5
2. Спецификация на листе кж-70.

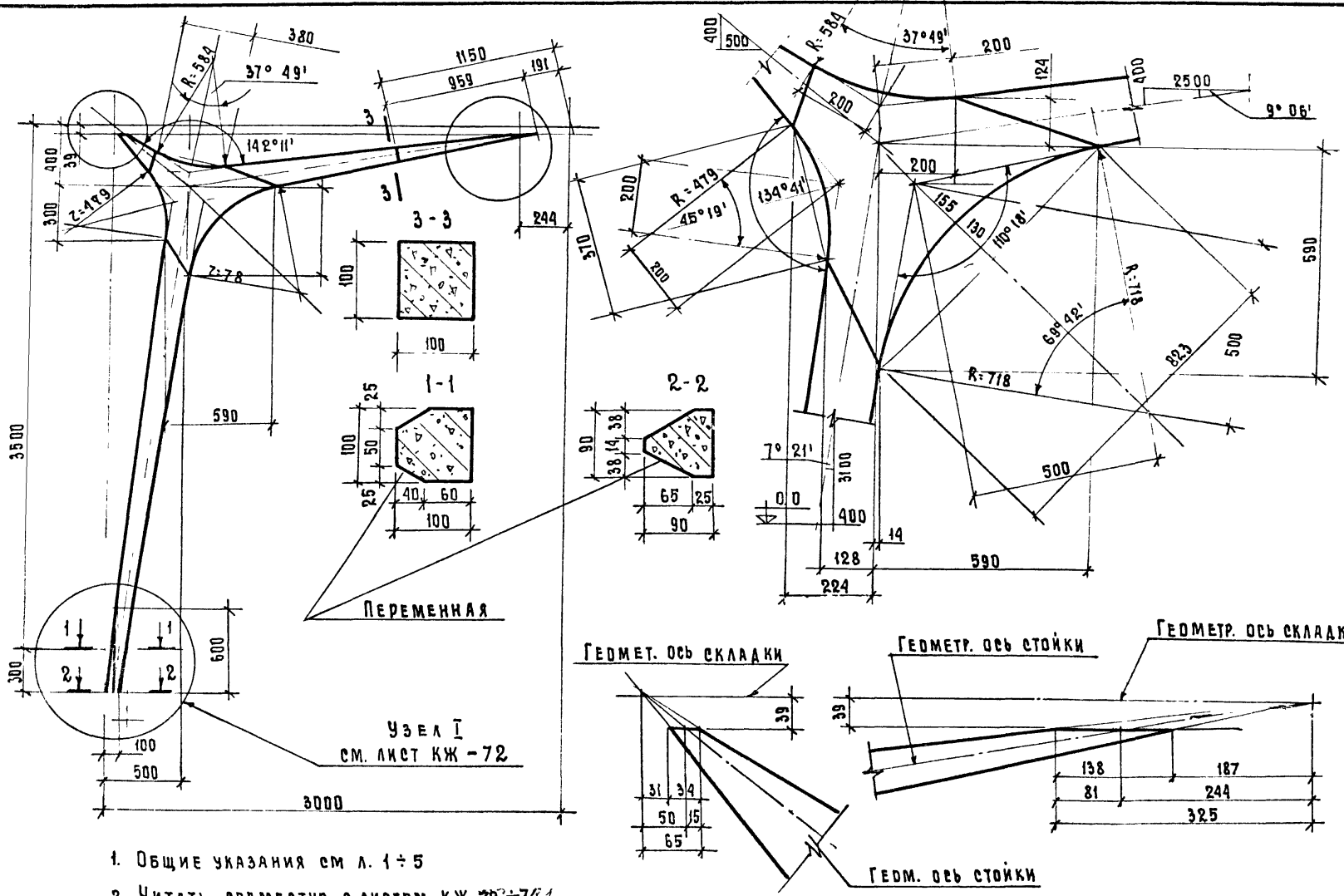
176г. Малые архитектурные формы и элементы благоустройства жилых зон микрорайонов.	Железобетонный элемент МЖ-4-4.	ТИПОВОЙ ПРОЕКТ 320-53	АЛБЬОМ IV ЧАСТЬ 1	ЛИСТ КЖ-69
--	--------------------------------	--------------------------	-------------------------	---------------



Наименов изделия	Марка	№ поз.	Эскиз	Ø мм	Длина мм.	К-во	Общая длина м	Масса кг	
МЖ-4-4	С-1	1	—	4ВІ	2970	1	2.97	0.29	
		2	1976	"	3952	1	3.95	0.39	
		3	1573	"	3148	1	3.14	0.31	
		4	1170	"	2340	1	2.34	0.23	
		5	768	"	1536	1	1.54	0.15	
		6	365	"	730	1	0.73	0.07	
		11	—	"	1300	1	1.3	0.13	
		12	—	"	978	2	1.96	0.19	
		13	—	"	1046	2	2.10	0.21	
		14	—	"	1110	2	2.22	0.22	
		КР-2	7	—	5ВІ	2990	2	5.98	0.92
		КР-2	8	—	4АІ	50	20	1.0	0.1
		Отд.ст	15	—	4АІ	32	32	1.06	0.1
		Отд. позиции	КР-1	9	—	5ВІ	1980	2	3.96
	10			—	4АІ	50	21	1.05	0.1

1. ОБЩИЕ УКАЗАНИЯ см. лист 1-5
2. ЧИТАТЬ СОВМЕСТНО С ЛИСТАМИ КЖ-68, КЖ-69

Ч. 10
 ПРОЕКТИРОВ. В. АЛЕКСЕЕВ
 Г. МИНСК



1. Общие указания см л. 1 ÷ 5
2. Читать совместно с листом КЖ-72 ÷ 74

1976г.	Малые архитектурные формы и элементы благоустройства жилых зон микрорайонов	Железобетонный элемент МЖ-4-3. Опалубка	Типовой проект 320-53	Альбом IV часть I	Лист КЖ-71
--------	---	---	-----------------------	-------------------	------------

МЖ-4

УЗЕЛ ЭЛЕМЕНТА МЖ-4-3

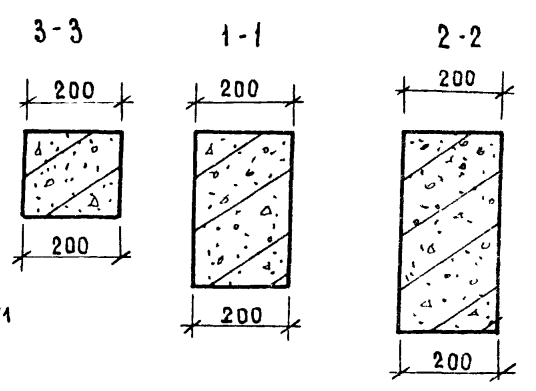
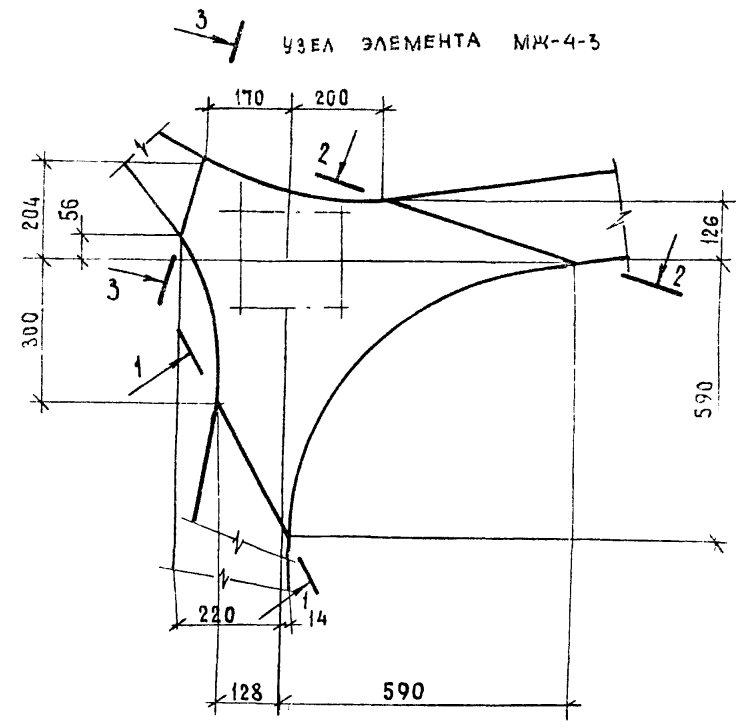
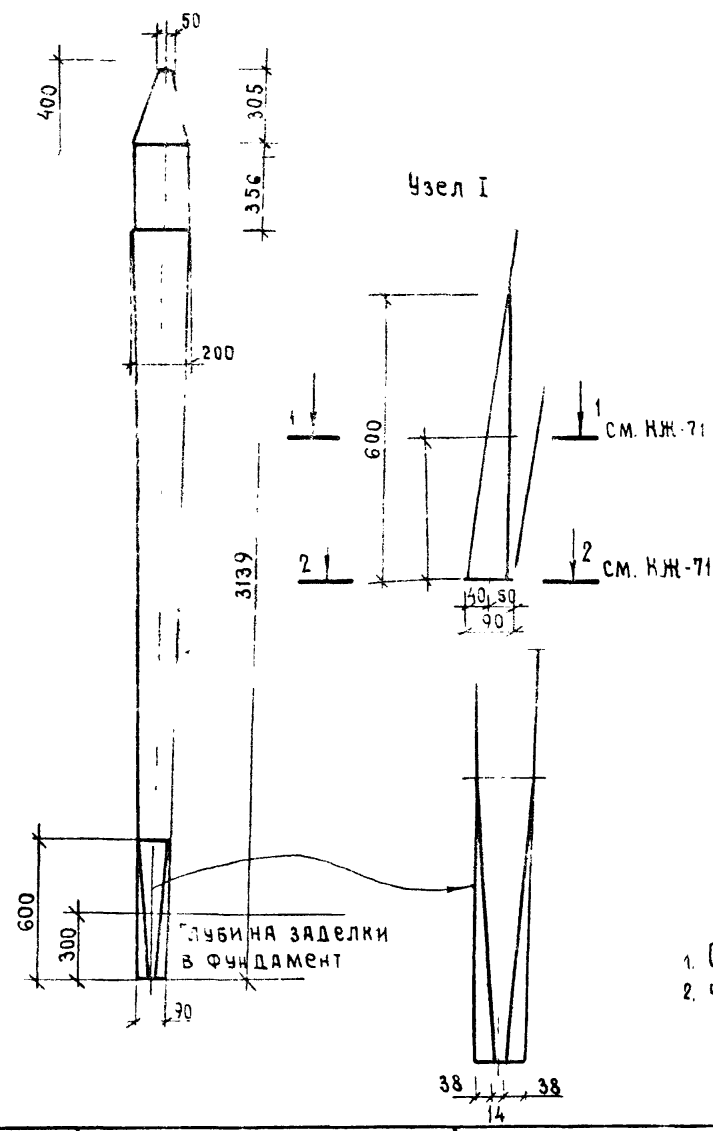
Ф.И.О.И.

ДИРЕКТОР ИЛИ СЛЕД. ПЛАН
В. АЛЕКСЕВИЧ

ПРОЕКТИРОВ

Л. АРХ. ИР. ТА

г. МИНСК



1. Общие указания см. лист 1-5
2. ЧИТАТЬ СОВМЕСТНО С ЛИСТОМ КЖ-71

1976 г.

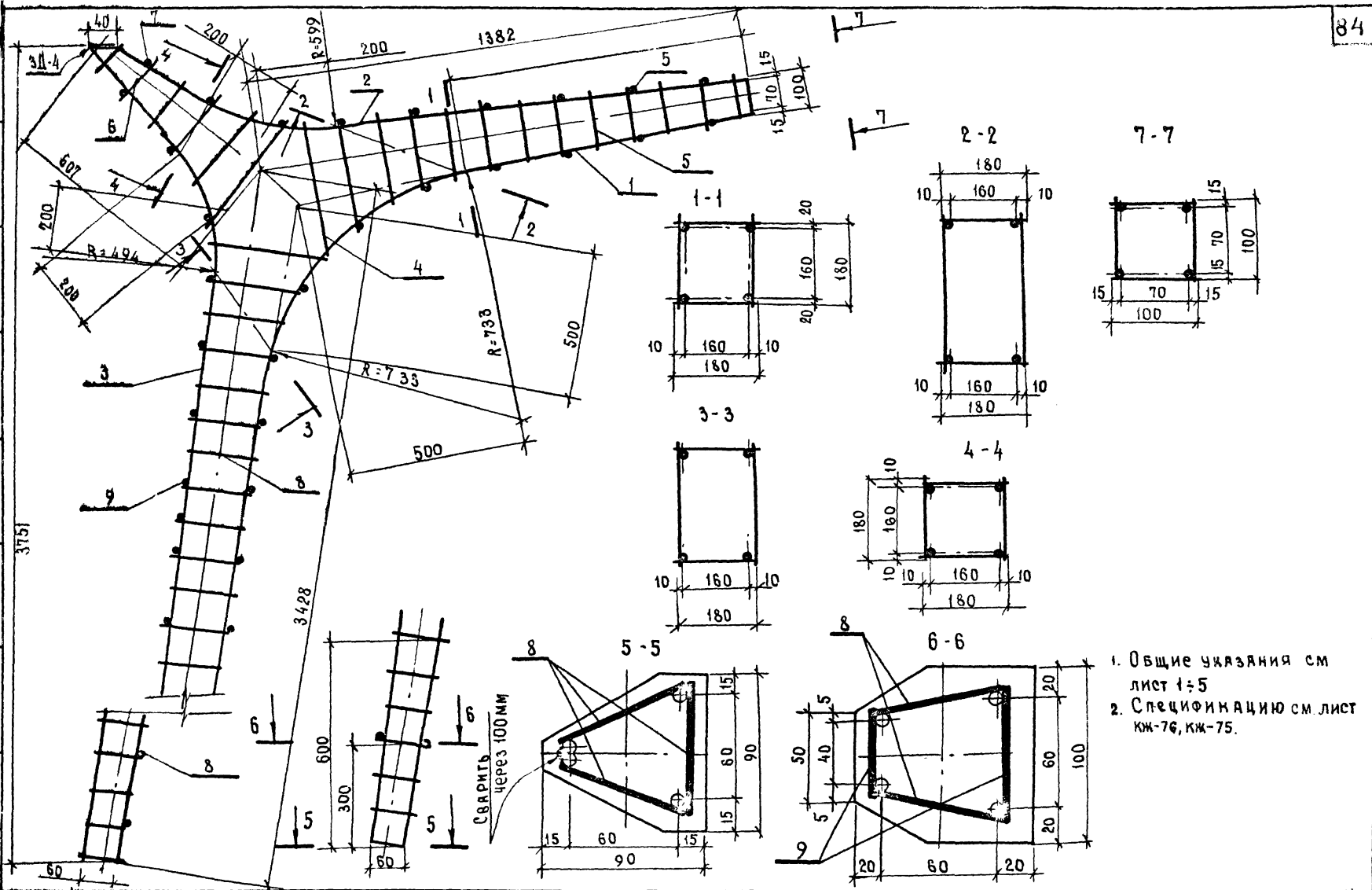
Малые архитектурные формы и элементы благоустройства жилых зон микрорайонов

Железобетонный элемент МЖ-4-3. Опалубка

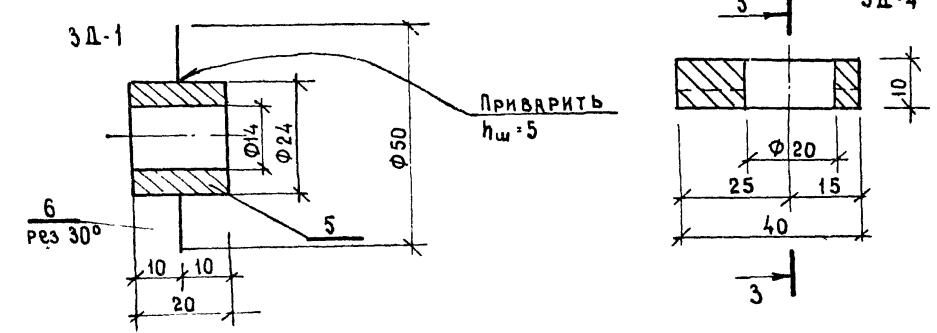
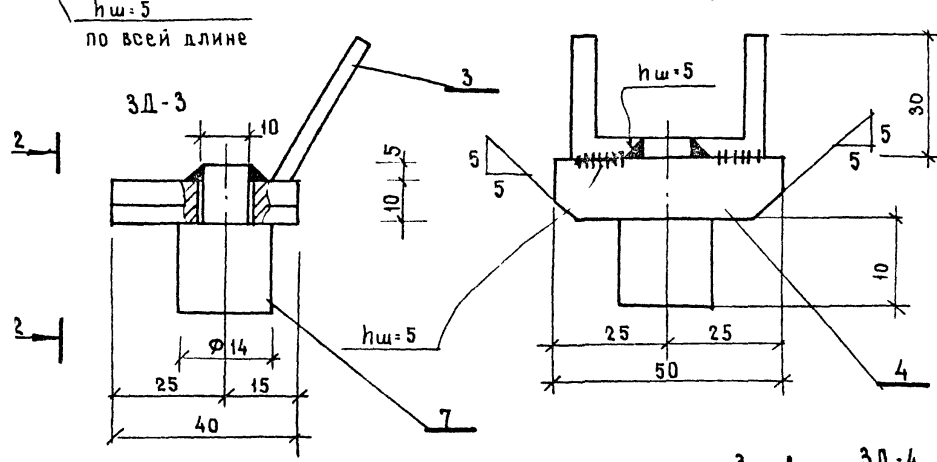
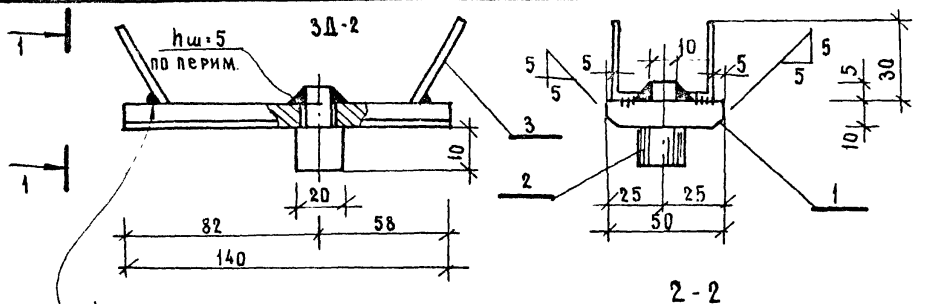
ТИПОВОЙ ПРОЕКТ
320-53

АЛЬБОМ
IV
часть 1

ЛИСТ
КЖ-71



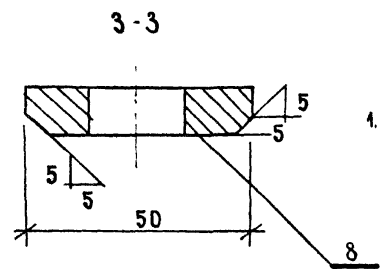
1. Общие указания см лист 1÷5
2. Спецификацию см лист КЖ-76, КЖ-75.



1-1

Спецификация стали на 1 изделие

Наименование издел.	Марка	УН поз.	Эскиз	Ø мм	Длина мм	К-во шт.	Общая длина м	Масса поз.	Масса издел.
ЗАКЛАДНЫЕ ДЕТАЛИ	3Д-1	5	6-5	24	20	1	0.020	0.05	
		6	—	10А II	13	12	0.273	0.17	
	3Д-2	1	50x10	—	140	1	0.140	0.56	
		2	—	20А II	25	1	0.025	0.06	
		3	—	10А II	45	4	0.180	0.09	
	3Д-3	3	—	10А II	45	2	0.090	0.06	
		4	-40x10	—	50	1	0.050	0.16	
	3Д-4	7	—	14А II	10	1	0.010	0.02	
		8	-40x10	—	50	1	0.050	0.2	
	3Д-5	9	-50x10	—	138	1	0.138	0.55	
		10	-6x(0÷88)	—	959	2	1.938	4.10	
		11	-6x(50÷88)	—	959	1	0.959	2.1	
		12	-10x100	—	100	1	0.100	0.8	
		13	—	30А II	300	1	0.300	1.67	
		14	—	10А II	215	4	0.860	0.4	
15		-6(24÷88)	—	1140	1	1.140	2.42		



1. ОБЩИЕ УКАЗАНИЯ СМ. ЛИСТЫ 1-5.

Спецификация Арматуры МЖ-4-3

Наим. издел.	Марка издел.	Кл. поз.	Эскиз	Ф мм и класс	Длина мм	К-во шт.	Общая длина	Масса кг	
								познц.	изд.
		1	см. черт	16 А II	4512	2	9.024	18.15	46.08
		2	"	16 А II	1984	2	3.968	8.0	
		3	"	16 А II	5926	2	7.852	15.8	
		4	————	5 А I	400 ÷ 200	10	3.50	0.7	
		5	————	"	200 ÷ 100	30	7.5	1.2	
		6	————	"	320 ÷ 35	12	2.20	0.35	
		7	————	"	320 ÷ 40	8	1.50	0.24	
		8	————	"	320 ÷ 70	40	8.5	1.40	
		9	————	"	320 ÷ 60	6	1.5	0.24	

Выборка стали на один элемент

Марка элемента	Арматурные изделия								Закладные изделия			Всего		
	Арматурная сталь ГОСТ 5781-75													
	Класса А-I			Класса В-I			Класса		Класса А-II					
	Ф мм	Итого	Ф мм	Сетка ИТ-07	Итого	Ф мм	Итого	Ф мм	Пол	Трuba	Итого			
МЖ-4-4	0.3	0.3	4.38	1.84	13.2	19.42			2.89	0.05	0.72	0.8	4.47	24.19
МЖ-4-2														
МЖ-4-3		4.23	4.23					4.95	4.95	0.7	2.2	9.97	12.87	59.1

Спецификация арматурных изделий

Марка элемента	Марка изделия	К-во штук	Н листа, альбома
МЖ-4-4	КР-2	2	КЖ-72
	С-1	2	"
	поз 15	32	"
	ЗД-1	16	КЖ-74
	ЗД-2	1	"
МЖ-4-3	ЗД-3	1	"
	ПКР-1	1	КЖ-73
	ЗД-5	1	КЖ-74

Расход материалов

Наименование	Марка	Ед. изм.	К-во	Примечание
МЖ-4-4				
Бетон	М 400	м ³	0.18	
Масса изд.		кг	4.32	
Арматура изделия		кг	19.72	Пр. КЖ
			27.20	
Заклад. дет.		кг.	4.47	
МЖ-4-3				
Бетон	М-400	м ³	0.13	
Масса изд.		кг	3.20	
Арматура изделия		кг	46.08	Пр. КЖ
			54.89	
Заклад. дет.		кг.	12.87	

Ст. инженер С. С. Степаненко

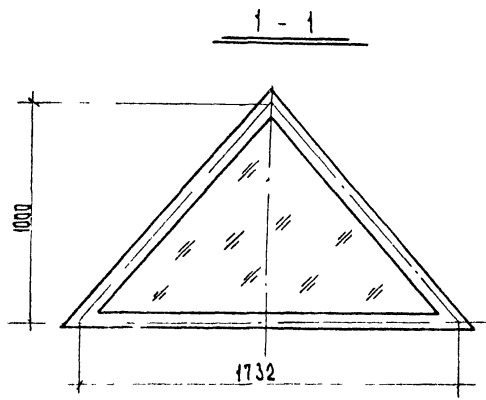
г. Минск

1976г.

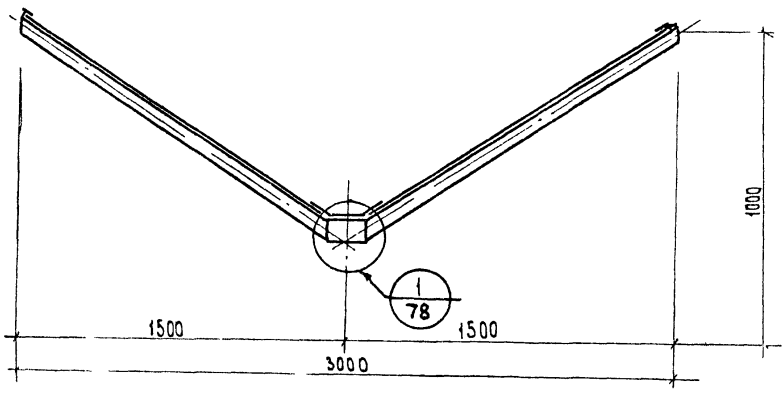
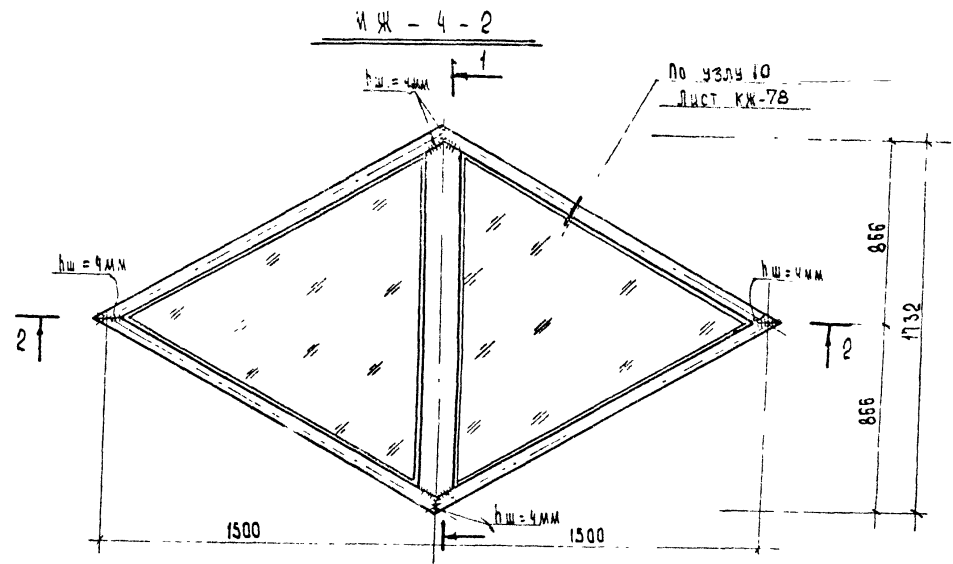
Малые архитектурные формы и элементы благоустройства жилых зон микрорайонов.

Спецификация и выборка материалов.

ТИПОВОЙ ПРОЕКТ АЛЬБОМ IV ЧАСТЬ 1 ЛИСТ КЖ-76
320-53



2 - 2

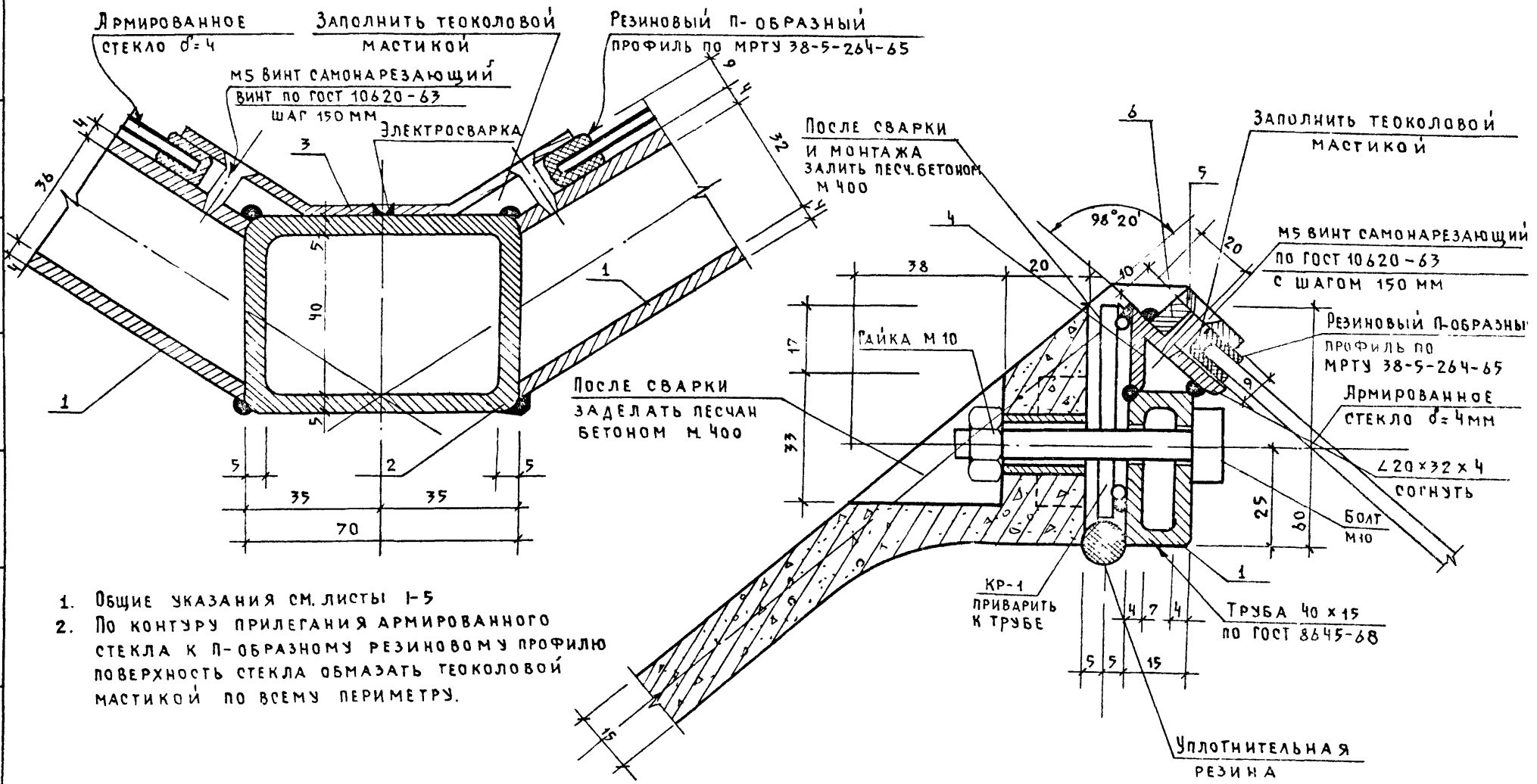


1 Общше указания см. листы 1+5.

С П Е Ц И Ф И К А Ц И Я М Е Т А Л Л А Н А И З Д Е Л И Е									
МАРКА ИЗДЕЛИЯ	№ ПОЗ	С Е Ч Е Н И Е М М	КОЛ. ШТ.	Д Л И Н А		М А С С А		М А С С А МАРКИ К Г	ГОСТ
				ПОЗ М М	В С Е Х М	ПОЗ К Г	В С Е Х К Г		
ИЖ - 4 - 2	1	40×15	4	2000	8.0	5.9	25.6	84.0	8645 - 68
	2	70×50	1	1730	1.73	19.03	19.03		— " —
	3	- 4×120	1	1730	1.73	6.5	6.5		103 - 54
	4	L 20×32×4	4	2000	8.0	3.88	15.5		8510 - 72
	5	- 4×25	320	25	8.0	0.02	6.31		103 - 51
	6	5×12	320	25	8.0	0.01	3.6		— " —
	7	СТЕКЛО АРМИРОВ.	2	1.7			1.7 м ²		

1
77

10
64,65



1. Общие указания см. листы 1-5
2. По контуру прилегания армированного стекла к П-образному резиновому профилю поверхность стекла обмазать теколовой мастикой по всему периметру.

ПРОЕКТИРОВАЛ В. ДЛЕКСЕЕВ

г. МИНСК

1975г.	МАЛЫЕ АРХИТЕКТУРНЫЕ ФОРМЫ И ЭЛЕМЕНТЫ БЛАГОУСТРОЙСТВА ЖИЛЫХ ЗОН МИКРОРАЙОНОВ	Узлы	Типовой проект 320-53	Альбом IV часть	Лист КЖ-2
--------	---	------	--------------------------	-----------------------	--------------