

ТИПОВОЙ ПРОЕКТ

320-55

МАЛЫЕ АРХИТЕКТУРНЫЕ ФОРМЫ
И ЭЛЕМЕНТЫ БЛАГОУСТРОЙСТВА
УЛИЦ, ДОРОГ И ПЛОЩАДЕЙ

АЛЬБОМ II

ЭЛЕМЕНТЫ ИНФОРМАЦИИ И ОСВЕЩЕНИЯ

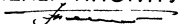
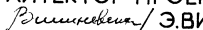
ТИПОВОЙ ПРОЕКТ
320 - 55

МАЛЫЕ АРХИТЕКТУРНЫЕ ФОРМЫ
И ЭЛЕМЕНТЫ БЛАГОУСТРОЙСТВА
УЛИЦ, ДОРОГ И ПЛОЩАДЕЙ

АЛЬБОМ II

СОСТАВ ПРОЕКТА

АЛББОМ 0	НОМЕНКЛАТУРА МАЛЫХ АРХИТЕКТУРНЫХ ФОРМ И ЭЛЕМЕНТОВ БЛАГОУСТРОЙСТВА РЕКОМЕНДАЦИИ
АЛЬБОМ I	ОСТАНОВКИ ОБЩЕСТВЕННОГО ТРАНСПОРТА
АЛЬБОМ II	ЭЛЕМЕНТЫ ИНФОРМАЦИИ И ОСВЕЩЕНИЯ
АЛЬБОМ III	ЭЛЕМЕНТЫ БЛАГОУСТРОЙСТВА
АЛЬБОМ IV	СМЕТЫ

РАЗРАБОТАН ПРОЕКТНЫМ ИНСТИТУТОМ
БЕЛГОСПРОЕКТ
ГЛАВНЫЙ ИНЖЕНЕР ИНСТИТУТА
 / А ТЕПЕШ /
ГЛАВНЫЙ АРХИТЕКТОР ПРОЕКТА
 / Э.ВИШНЕВСКАЯ /

ПРОЕКТ УТВЕРЖДЕН
ГОССТРОЕМ БССР
ПРИКАЗ №95 ОТ 20 VII 1977г.
ВВЕДЕН В ДЕЙСТВИЕ
ИНСТИТУТОМ
БЕЛГОСПРОЕКТ
ПРИКАЗ №175 ОТ 19 IX 1977г.

г. МИНСК
 на инв. пр. № 1
 СТ. АРХИТЕКТ. Ч. 2
 15.05.1977

НАИМЕНОВАНИЕ ЧЕРТЕЖА	Л. № ЛИСТОВ	Л. № СТР.
СОДЕРЖАНИЕ АЛЬБОМА	1-6	3-8
ПОЯСНИТЕЛЬНАЯ ЗАПИСКА	7-9	9-11
ТИПЫ ИНФОРМАЦИОННЫХ ТАБЛО	АС-01	12
ИНФОРМАЦИОННЫЕ ТАБЛО ВАРИАНТЫ КОМПОНОВОЧНЫХ РЕШЕНИЙ	АС-02-04	13-15
_____ " _____ " МОНТАЖНЫЙ УЗЕЛ КРЕПЛЕНИЯ СТОЙКИ К ОСНОВАНИЮ	АС-05	16
_____ " _____ " МОНТАЖНЫЙ УЗЕЛ КРЕПЛЕНИЯ ТАБЛО К СТОЙКЕ.	АС-06	17
_____ " _____ " МОНТАЖНЫЙ УЗЕЛ КРЕПЛЕНИЯ ПОДВЕСНОГО ТАБЛО	АС-07	18
_____ " _____ " МОНТАЖНЫЙ УЗЕЛ КРЕПЛЕНИЯ ТАБЛО К КРОНШТЕЙНУ	АС-08	19
_____ " _____ " МОНТАЖНЫЙ УЗЕЛ КРЕПЛЕНИЯ ТАБЛО К СТЕНЕ.	АС-09	20
_____ " _____ " ФЛАНЕЦ	АС-10	21
_____ " _____ " ЭКРАН ИНФОРМАЦИОННЫЙ	АС-11	22
_____ " _____ " ОПОРА	АС-12	23

НАИМЕНОВАНИЕ ЧЕРТЕЖА	Л. № ЛИСТОВ	Л. № СТР.
ИНФОРМАЦИОННЫЕ ТАБЛО: ШАЙБА ТОНКАЯ		
_____ " _____ " ШАЙБА ТОЛСТАЯ	АС-13	24
_____ " _____ " ПОДВЕСКА КОЛПАК		
_____ " _____ " ДЕКОРАТИВНЫЙ	АС-14	25
_____ " _____ " ШИНА		
_____ " _____ " ДЕТАЛЬ ЗАКЛАДНАЯ	АС-15	26
_____ " _____ " ПРОКЛАДКА УГОЛОК	АС-16	27
_____ " _____ " КРОНШТЕЙН	АС-17	28
_____ " _____ " КРОНШТЕЙН НАСТЕННЫЙ	АС-18	29
_____ " _____ " ВЕРТИКАЛЬНАЯ СВЯЗЬ	АС-19	30
_____ " _____ " (ТИПЫ I, II, III, IV)		
_____ " _____ " ОБЩИЙ ВИД. РАЗРЕЗЫ	АС-20	31
_____ " _____ " (ТИП V, ТИП VI)		
_____ " _____ " ОБЩИЙ ВИД. РАЗРЕЗЫ	АС-21	32
_____ " _____ " (ТИП I, II, III, IV, V, VI)		
_____ " _____ " УЗЛЫ	АС-22	33

НАИМЕНОВАНИЕ ЧЕРТЕЖА	№ Л ЛИСТОВ	№ Л СТР.
ИНФОРМАЦИОННОЕ ТАБЛО ЭКРАН СРЕДНИЙ НИЖНИЙ	АС-41	52
" " " " ЗАМОК		
" " " " ОСЬ	АС-42	53
" " " " СКОБЯ		
" " " " ВТУЛКА	АС-43	54
" " " " ПЛАСТИНА		
" " " " КЛЮЧ	АС-44	55
" " " " КРЫШКА	АС-45	56
" " " " СТЕНКА КАРКАСА		
" " " " ВЕРТИКАЛЬНАЯ		
" " " " ТАБЛО ТИПА - V, VI	АС-46	57
" " " " СТЕНКА КАРКАСА		
" " " " ГОРИЗОНТАЛЬНАЯ		
" " " " (ТАБЛО ТИПА V, VI)	АС-47	58
" " " " КАРКАС		
" " " " ПАНЕЛИ - МАСКИ		
" " " " (ТАБЛО ТИП V)	АС-48	59

НАИМЕНОВАНИЕ ЧЕРТЕЖА	№ Л ЛИСТОВ	№ Л СТР.
ИНФОРМАЦИОННОЕ ТАБЛО КАРКАС		
" " " " ПАНЕЛИ - МАСКИ		
" " " " (ТАБЛО ТИП VI)	АС-49	60
" " " " (СЕЧЕНИЯ)	АС-50	61
" " " " ЭКРАН		
" " " " НИЖНИЙ	АС-51	62
" " " " ПЛАНКА		
" " " " ПРИЖИМНАЯ	АС-52	63
" " " " ДЕРЖАТЕЛЬ ЛАМПЫ		
" " " " ТАБЛО ТИПА - I	АС-53	64
" " " " ЛАМПА ЛБЧ-20		
" " " " ДЕРЖАТЕЛЬ		
" " " " ЛАМПЫ (ТАБЛО ТИПА II, III)	АС-54	65
" " " " ДЕРЖАТЕЛЬ ЛАМПЫ		
" " " " (ДЛЯ ТАБЛО ТИПА - III)		
" " " " ЛАМПЫ ЛБЧ-80	АС-55	66
" " " " ДЕРЖАТЕЛЬ (ТАБЛО ТИП III, ТИП-IV)	АС-56	67
" " " " ДЕРЖАТЕЛЬ ЛАМПЫ (ТИП IV, V, VI)	АС-57	68

1977

МАЛЫЕ АРХИТЕКТУРНЫЕ ФОРМЫ
И ЭЛЕМЕНТЫ БЛАГОУСТРОЙСТВА
УЛИЦ, ДОРОГ И ПЛОЩАДЕЙ.

СОДЕРЖАНИЕ АЛЬБОМА

ТИПОВОЙ ПРОЕКТ
320-55

АЛЬБОМ
II

ЛИСТ
3

НАИМЕНОВАНИЕ ЧЕРТЕЖА	Л. Л. ЛИСТОВ	Л. Л. СТР.
НОМЕРНЫЕ ЗНАКИ И АНШАГГИ. ОБЩИЕ ПРИМЕЧАНИЯ		
ПРИМЕРЫ КОМПОЗОВОК НОМЕРНЫХ ЗНАКОВ И АНШАГГОВ. СТЕНД (ПЛАН-УКАЗАТЕЛЬ)	АС-58	69
АНШАГГ ТИП I. ОБЩИЙ ВИД. КРЫШКА	АС-59	70
— " — " — " — " КОРПУС	АС-60	71
АНШАГГ ТИП II. ОБЩИЙ ВИД. КРЫШКА	АС-61	72
— " — " — " — " КОРПУС	АС-62	73
АНШАГГ ТИП III. ОБЩИЙ ВИД. КРЫШКА	АС-63	74
ЭЛЕКТРОБОРУДОВАНИЕ. АНШАГГОВ	АС-64	75
НОМЕРНОЙ ЗНАК ТИП I. ОБЩИЙ ВИД	АС-65	76
— " — " — " — " КРЫШКА		
— " — " — " — " КОРПУС		
— " — " — " — " ПАТРОН	АС-66	77
НОМЕРНОЙ ЗНАК ТИП II, МОНТАЖНЫЙ ЧЕРТЕЖ		
ОБЩИЙ ВИД. ЛЮМИНОФОРНАЯ ПАНЕЛЬ	АС-67	78
— " — " — " — " КОРПУС	АС-68	79
— " — " — " — " КРЫШКА		
— " — " — " — " ПАТРОН	АС-69	80
НОМЕРНОЙ ЗНАК ТИП III.		
— " — " — " — " ОБЩИЙ ВИД		
— " — " — " — " РАЗРЕЗ	АС-70	81

НАИМЕНОВАНИЕ ЧЕРТЕЖА	Л. Л. ЛИСТОВ	Л. Л. СТР.
ЭЛЕКТРОБОРУДОВАНИЕ НОМЕРНОГО ЗНАКА	АС-71	82
УКАЗАТЕЛЬ ВХОДА. ШАБЛОН	АС-72	83
СТЕНД-УКАЗАТЕЛЬ. ОБЩИЙ ВИД	АС-73	84
СТЕНД (ПЛАН-УКАЗАТЕЛЬ) УЗЛЫ.	АС-74	85
СТЕНД (ПЛАН УКАЗАТЕЛЬ) УЗЛЫ.		
ОРИЕНТИРОВОЧНЫЙ РАСХОД МАТЕРИАЛОВ (СТАНЦИЯ КМ)	АС-75	86
ЭЛЕКТРОБОРУДОВАНИЕ ПЛАНА-УКАЗАТЕЛЯ ЭЛЕКТРИЧЕСКАЯ СХЕМА	АС-76	87
РЕКЛАМНЫЙ ЩИТ. ОБЩИЙ ВИД.	АС-77	88
— " — " — " — " МЕТАЛЛИЧЕСКАЯ РАМА	АС-78	89
— " — " — " — " СПЕЦИФИКАЦИИ	АС-79	90
— " — " — " — " МЕТАЛЛИЧЕСКИЕ ЭЛЕМЕНТЫ	АС-80	91
— " — " — " — " МЕТАЛЛИЧЕСКИЕ ЭЛЕМЕНТЫ СПЕЦИФИКАЦИИ.	АС-81	92

НАИМЕНОВАНИЕ ЧЕРТЕЖА	№ № ЛИСТОВ	№ № СТР.
ОБОРУДОВАНИЕ ДЛЯ НАГЛЯДНОЙ АГИТАЦИИ ТИПЫ ОБОРУДОВАНИЯ	АС-82	93
ОБОРУДОВАНИЕ ДЛЯ НАГЛЯДНОЙ АГИТАЦИИ ТИП-I ОБЩИЙ ВИД	АС-83	94
ОБОРУДОВАНИЕ ДЛЯ НАГЛЯДНОЙ АГИТАЦИИ ТИП-I (ПРОСТРАНСТВЕННАЯ СИСТЕМА) СБОРОЧНЫЙ ЧЕРТЕЖ	АС-84	95
_____ " _____ СПЕЦИФИКАЦИИ	АС-85	96
_____ " _____ КРЕПЕЖНЫЙ ЭЛЕМЕНТ	АС-86	97
_____ " _____ ВТУЛКА ХВОСТОВКА	АС-87	98
_____ " _____ ДЕРЖАТЕЛЬ ПРАВЫЙ	АС-88	99
_____ " _____ ДЕРЖАТЕЛЬ ЛЕВЫЙ	АС-89	100
_____ " _____ ДЕКОРАТИВНЫЙ ЭЛЕМЕНТ ХОЛСТ	АС-90	101
_____ " _____ СКОБА СБОРОЧНЫЙ ЧЕРТЕЖ	АС-91	102
_____ " _____ СКОБА КРОНШТЕИН	АС-92	103
_____ " _____ СБОРОЧНЫЙ ЧЕРТЕЖ	АС-93	104
_____ " _____ БОЛТ ШАЙБА	АС-94	105
ОБОРУДОВАНИЕ ДЛЯ НАГЛЯДНОЙ АГИТАЦИИ ТИП II, ТИП III	АС-95	106
_____ " _____ СБОРОЧНЫЙ ЧЕРТЕЖ	АС-97	108

НАИМЕНОВАНИЕ ЧЕРТЕЖА	№ № ЛИСТОВ	№ № СТР.
ОБОРУДОВАНИЕ ДЛЯ НАГЛЯДНОЙ АГИТАЦИИ ТИП II, ТИП III, СКОБА, ТРУБА	АС-98	109
_____ " _____ РОЛИК. СБОРОЧНЫЙ ЧЕРТЕЖ	АС-99	110
_____ " _____ СТОЙКА	АС-100	111
_____ " _____ ШТЫРЬ, ГАЙКА	АС-101	112
_____ " _____ СБОРОЧНЫЙ ЧЕРТЕЖ	АС-102	113
_____ " _____ ФУНДАМЕНТЫ Ф-1, Ф-3	АС-104	115
_____ " _____ ЗАКЛАДНЫЕ ДЕТАЛИ ЗД-1, 2, 4, 5	АС-105	116
_____ " _____ СЕТКА С-1, С-2	АС-106	117
_____ " _____ СТОЙКА	АС-107	118
_____ " _____ ЗАКЛАДНАЯ ДЕТАЛЬ, СБОРОЧНЫЙ ЧЕРТЕЖ	АС-108	119
_____ " _____ ОБЕЧАЙКА - УГОЛЬНИК	АС-109	120
_____ " _____ ТИП IV ОБЩИЙ ВИД	АС-110	121
_____ " _____ ЦВЕТОЧНИЦА	АС-111	122
МЕТАЛЛИЧЕСКИЕ ЭЛЕМЕНТЫ ЗД-1, С-1, П-1	АС-112	123
ОБОРУДОВАНИЕ ДЛЯ НАГЛЯДНОЙ АГИТАЦИИ МЕТАЛЛИЧЕСКИЕ ЭЛЕМЕНТЫ РМ-1, ЗД-2. Узел 1.	АС-113	124

НАИМЕНОВАНИЕ ЧЕРТЕЖА	№ ЛИСТОВ	№ СТР
СВЕТИЛЬНИКИ тип I - VII. ЭЛЕКТРОБОРУДОВАНИЕ	АС-114	125
_____ ОБЩИЙ ВИД	АС-115	126
_____ ДЕТАЛИ	АС-116	127
_____ СТОЙКИ С-1 ÷ С-5	АС-117	128
_____ КРОНШТЕЙНЫ	АС-118	129
_____ УЗЛЫ 1.4.3	АС-119	130
_____ УЗЛЫ 2.5	АС-120	131
_____ СПЕЦИФИКАЦИИ	АС-121	132
	АС-122	133
РЕКЛАМНАЯ ТУМБА ТИП I. ОБЩИЙ ВИД	АС-123	134
_____ РАЗРЕЗЫ 1-1, 2-2	АС-124	135

НАИМЕНОВАНИЕ ЧЕРТЕЖА	№ ЛИСТОВ	№ СТР.
СТВОЛА ТУМБЫ ТИП I, ТИП II	АС-125	136
_____ ФУНДАМЕНТ Ф-1		
_____ ЭЛЕМЕНТЫ М-2	АС-126	137
_____ М-3		
РЕКЛАМНАЯ ТУМБА ТИП	АС-127	138
_____ ЭЛЕМЕНТ М-1		
_____ УЗЛЫ "А" И "Б"	АС-128	139
РЕКЛАМНАЯ ТУМБА ТИП II. ОБЩИЙ ВИД	АС-129	140
_____ РАЗРЕЗЫ 1-1, 2-2	АС-130	141
_____ ЭЛЕМЕНТ М-1	АС-131	142
_____ УЗЛЫ "А" - "Д"	АС-132	143
РЕКЛАМНЫЕ ТУМБЫ ТИП I - II. РАЗВЕРТКА СПЕЦИФИКАЦИЯ	АС-133	144
_____ ВНЕШНЕГО ПЕРИМЕТРА		
_____ СЕТЬ ОСВЕЩЕНИЯ	АС-134	145
ОСВЕЩЕНИЕ РЕКЛАМНОЙ ТУМБЫ ТИП - I	АС-135	146
ОСВЕЩЕНИЕ РЕКЛАМНОЙ ТУМБЫ ТИП - II	АС-136	147
РЕКЛАМНЫЕ ТУМБЫ ТИП I - II. СХЕМЫ ЭЛЕКТРИЧЕСКИХ СОЕДИНЕНИЙ.	АС-137	148

1977 МАЛЫЕ АРХИТЕКТУРНЫЕ ФОРМЫ И ЭЛЕМЕНТЫ БЛАГОУСТРОЙСТВА УЛИЦ, ДОРОГ И ПЛОЩАДЕЙ.

СОДЕРЖАНИЕ АЛЬБОМА.

ТИПОВОЙ ПРОЕКТ
320-55

АЛЬБОМ
II
ЛИСТ
6

Альбом в основном составлен из проектных материалов института "Минскпроект" и белорусского филиала ВНИИ технической эстетики.

Представленные в альбоме элементы информации и освещения рассчитаны на заводское изготовление. Чертежи должны пройти стадию заводской технологии и подлежат уточнению после изготовления опытных образцов, согласования их с авторами проектов и испытания в эксплуатации.

Элементы информации и освещения собраны в группы согласно назначению, конструктивным и технологическим признакам.

I. Информационные табло - 6 типов, 4 типа крепления. 13 вариантов компоновки.

ПРОЕКТ БФ ВНИИТЭ. Тема № 762 "Информационные табло"

- 2 Аншлаги - 3 типа
- Номерные знаки (указатели подъездов) - 3 типа
- Стенд (план-указатель расположения домов в микрорайонах города) - I тип
- Минскпроект. Объект № 246/72
- Номерные знаки и аншлаги для проспектов, улиц и площадей города Минска, планы - указатели расположения жилых домов и общественных зданий в микрорайонах.
- 3 Рекламный щит - I тип
- Минскпроект Объект № 235/75 "Малые архитектурные формы для благоустройства улиц г. Минска"
- 4 Наглядная агитация - 4 типа
- БФ ВНИИТЭ, тема № 639I "Оборудование наглядной агитации" - I, II, III тип
- Шрифты и отдельные детали - институт "Белместпромпроект" тема № 1076

- 5. Светильники - 6 типов
- Белгоспроекта по материалам индивидуальных проектов института "Минскпроект".
- 6. Рекламные тумбы - 2 типа
- Минскпроект. Объект № 235/75
- "Малые архитектурные формы для благоустройства улиц г. Минска"

Окраску металлических деталей элементов информации и освещения нитроэмалью производить в заводских условиях методом напыления и горячей сушки. Шрифты и силуэтные изображения (пиктограмма) наносятся по трафарету (см. альбом О) заводом изготовителем или специализированными мастерскими.

Объемные шрифты (см альбом О) для наглядной агитации изготавливаются специализированными предприятиями Министерства местной промышленности БССР и поступают в розничную продажу.

Цветовое решение элементов информации в проекте не рассматривается. Вы согласовывается заводом-изготовителем с авторами проектов в процессе изготовления опытного образца.

Рекомендации по применяемым цветам будут даны в цветном иллюстрированном каталоге малых форм и элементов благоустройства, подготавливаемом к выпуску издательством "Полымя" в 1978 году.

Размещение элементов информации и освещения в системе улиц, дорог, площадей см. альбом О.

Элементы информации

Основное требование к элементам информации - хорошая видимость четкость, эстетичность.

По виду освещения они разделяются:

- элементы с лицевой поверхностью из светорассеивающего материала, подсвечиваемого изнутри, с надписями и изображениями видимыми силуэтно (информационные табло, II и III тип номерного знака и аншлага, стенд-указатель).

ИЗДАНИЕ ВНИИТЭ И МИНПРОЕКТА

1977	МАЛЫЕ АРХИТЕКТУРНЫЕ ФОРМЫ И ЭЛЕМЕНТЫ БЛАГОУСТРОЙСТВА УЛИЦ, ДОРОГ И ПЛОЩАДЕЙ.	ПОЯСНИТЕЛЬНАЯ ЗАПИСКА.	ТИПОВОЙ ПРОЕКТ Х 20-55	АЛЬБОМ II	ЛИС 7
------	--	------------------------	---------------------------	--------------	----------

элементы, освещаемые извне с помощью осветительной аппаратуры (наглядная агитация, реклама, I тип номерного знака и аншлага.)

Освещение элементов информации целесообразно питать от трансформаторов, предназначенных для сетей общего пользования, через питательные пункты. Управление освещением централизованное, автоматическое.

1. Информационные табло – средство ориентации и информации пешеходов и пассажиров общественного транспорта в городской среде. (указатели направлений, обозначения бытослуж, справки, объявления и т. д.).

Табло устанавливаются на отдельно стоящих опорах на тротуарах и парадках, крепятся к стенам зданий, к опорам светильников, подвешиваются к потолкам павильонов и на тросах между опорами. 6 типов разработанных информационных табло отличаются друг от друга размерами.

Корпус табло – из штампованного металла. Экраны – из молочного стекла с подсветкой изнутри люминесцентными лампами, типа БУ-8), БУ-20. Изображения и шрифты наносятся на экран. Корпус и опоры красятся в заводских условиях цветными нитроэмалью.

2. Объемно-пространственное решение знаков – указателей улиц (аншлагов) и номеров домов должно удовлетворять требованию видимости и читаемости в любое время суток.

Настенные номерные знаки и аншлаги разработаны в трех вариантах в следующей последовательности:

- тип I без подсветки
- тип II с подсветкой на основе люминофорной панели
- тип III с подсветкой лампами накаливания.

Номера домов и аншлаги устанавливаются на каждом здании.

Стенд (план указатель расположения домов в микрорайонах города) разработан в одном варианте с подсветкой лампами накаливания. Он устанавливается на самостоятельной опоре в начале улиц, кварталов, микрорайонов.

Типы I и II аншлагов и номерных знаков представляют собой металлический короб, у которого рабочая сторона информация цифровая или буквенное изображение. Рабочая сторона аншлагов и номерных знаков тип III – съемная крышка с прозрачным стеклом и полупрозрачным полистеролом, на который наносится информация. Металлические детали красятся цветными нитроэмалью в заводских условиях.

3. Рекламный щит предназначен для размещения информации о культурно-общественных мероприятиях, проводимых в городе и для рекламы торговли и услуг.

Выполняется из отдельных штампованных металлических элементов, установленных в два ряда в металлической раме.

Принятая конструкция дает возможность менять при необходимости размеры стенда, увеличивая его в длину и высоту за счет наращивания отдельных элементов.

Элементы щита изготавливаются на специализированных предприятиях и монтируются по месту. Окрашиваются в заводских условиях цветными нитроэмалью нескольких цветов.

4. Элементы наглядной агитации рассчитанные на повседневное и праздничное оформление, устанавливаются на ответственных местах городских территорий: площадях, магистральных улицах, в общественных и торговых центрах, перед входами в общественные здания. При размещении наглядной агитации необходимо обеспечить удобные условия для ознакомления пешеходов, пассажиров, водителей транспорта с текстами и изображениями, учитывая при этом требования безопасности.

движения.

В проекте представлено 4 типа наглядной агитации сборно-разборной конструкции.

Тип I - объемно-пространственная металлическая структура состоит из крепежных элементов, соединительных штанг, планшетов из фанеры или ткани, ж/б фундаментов.

Тип II - флашток состоит из штанги флагодержателя и фигурного ж.б. фундаментного блока. В один фундаментный блок вставляется от одной до трех штанг.

Тип III объемно-пространственная декоративная композиция состоит из квадратного фундаментного блока с фактурной поверхностью, вертикальных штанг разной длины, планшетов.

Максимальное количество штанг в одном блоке - 6.

Разнообразные пространственные композиции получаются из различных компоновок элементов:

Металлический каркас элементов наглядной агитации красится цветными нитроэмальями. Фундаменты - бетон на цветном цементе. Планшеты в зависимости от назначения рассчитываются на разный срок службы. От этого зависят применяемые для планшетов материалы.

Планшеты	Срок службы	Материал
Стенды	3-5 лет	дерево
Плакаты и лозунги	3-7 дней	холст, кумач, дерево (фанера)
Декоративные композиции	3-5 лет	дерево
	5-10 и более лет	металл

ЭЛЕМЕНТЫ ОСВЕЩЕНИЯ.

5. Серия светильников из 6 типов предназначена для освещения пешеходных аллей, площадей, подземных переходов, внутриквартальных территорий, для подосвета скульптур и зеленых насаждений. Их следует располагать на тротуаре или газоне, вне пешеходной части, не менее 0.3 м. от наружной грани бортового камня или газона.

Светильники состоят из плафона (шар молочного стекла d=0.45м) и корпуса на металлической опоре ф 0.1 м, светильники отличаются друг от друга количеством плафонов на опоре, способом их крепления, высотой опор.

Тип светильника	Опора	Плафон
Тип I настенный	кронштейн $\rho = 0.5$ м.	I
Тип II подсвет зелени	$h = 0.2$	I
Тип III-VI венчающий.	$h = 3.5$ (4.5) м.	от I до 4-х

В качестве источника света используются лампы накаливания - до 200 вт, ДРЛ-125.

Пускорегулирующие устройства, предохранители и концевые кабельные заделки размещаются внутри корпуса и на опоре. Наружные поверхности корпуса и опоры красить цветными нитроэмальями в заводских условиях.

6. Рекламные тумбы служат не только средством информации культурно-общественных мероприятий города, но и декоративными элементами освещения. Тумба состоит из полого металлического цилиндра - стенда высотой 3.3 м. для афиш, освещаемого извне светильниками с лампами накаливания под алюминиевыми штампованными колпаками. Для рекламной тумбы тип I применяются лампы ПО-12 - 8 ламп, для тип II лампы ППО 19x60/Р00 - 6 ламп.

Корпус тумбы красится цветными нитроэмальями в заводских условиях. Алюминиевые штампованные колпаки анодируются.

Г. БОКУЧ
АРХИТЕКТ

В проекте прилагаются 6 типов табло и 4 типа конструкций крепления (опора, консоль, подвесное и навесное крепление).

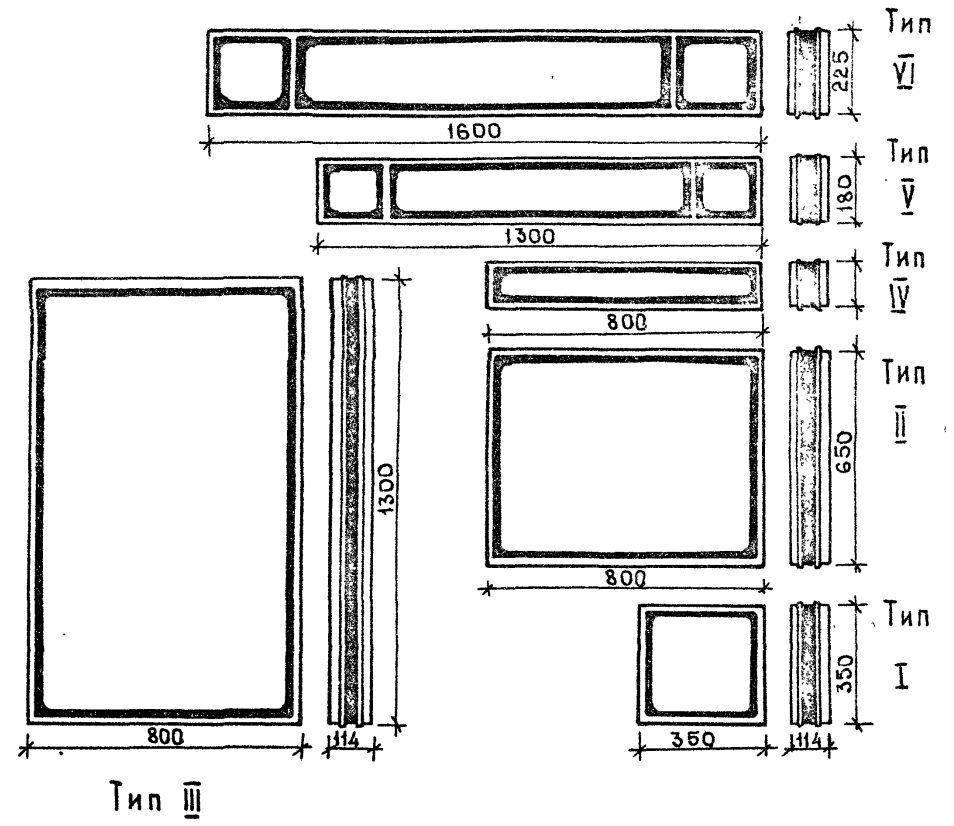
С помощью комбинаций табло и опор можно получать разнообразные варианты компоновочных решений (см. АС-)

Табло объемные, освещенные изготавливаются и красятся в заводских условиях.

Металлические элементы после очистки и грунтовки окрашиваются нитроэмалью.

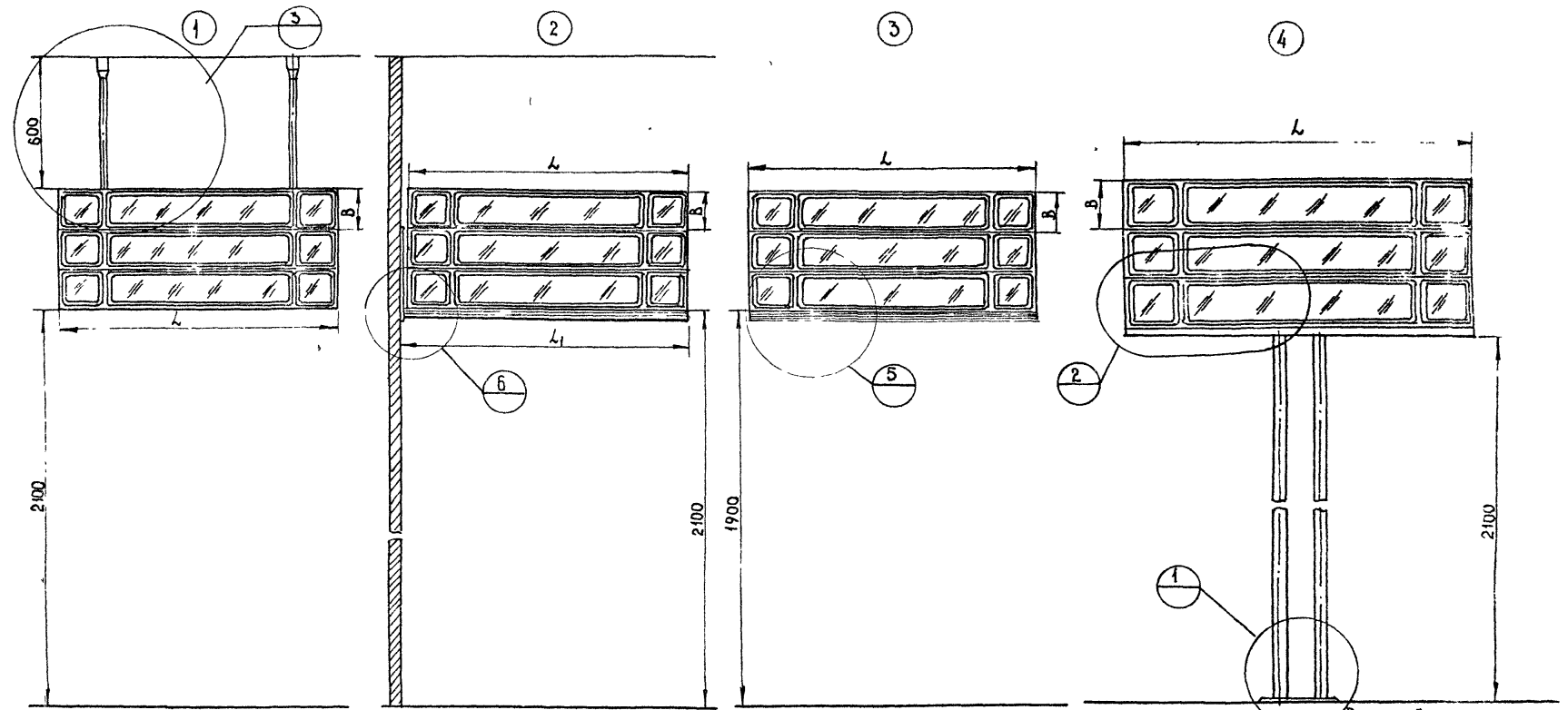
Информационный экран - молочное оргстекло.

Цвет и графическое изображение на табло зависит от его расположения в системе улиц и дорог и должны соответствовать принятым стандартам и ГОСТам.



Б. Мирончик
Г. Бончук
Л. Д. Ив. пр. та
Ст. архитектор

Минск



Тип	L	B	C	K-во
IV	800	120	114	2±4
V	1300	180	114	2±4
VI	1600	225	114	2±4

Тип	L	B	C	K-во
IV	800	120	114	2±4
V	1300	180	114	2±4

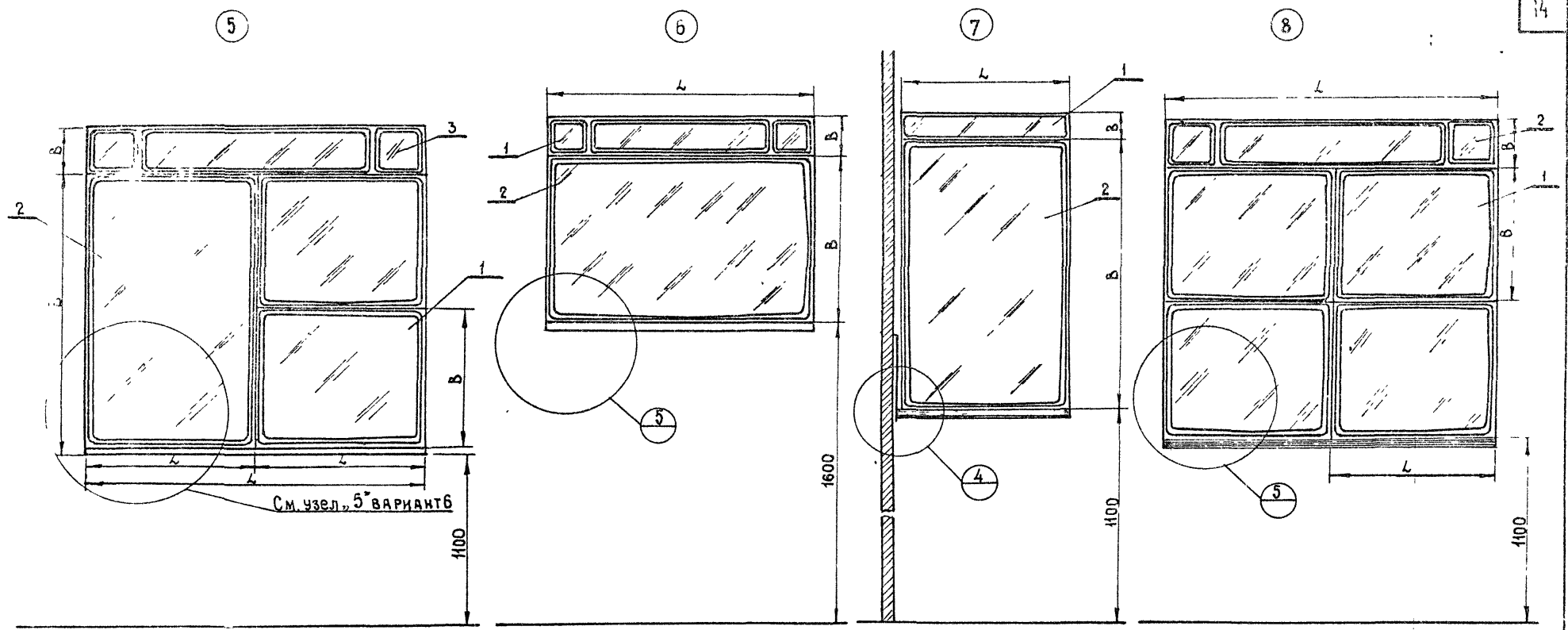
Тип	L	B	C	K-во
IV	800	120	114	2±4
V	1300	180	114	2±4
VI	1600	225	114	2±4

Тип	L	B	C	K-во
V	1300	180	114	2±4
VI	1600	225	114	2±4

Размер С означает толщину табло

Общий вид табло тип IV - тип VI см. АС-20, АС-21

Варианты компоновочных решений	762.00.00.0.000		
	Литера	Вес	Мас
Общий вид	Лист: 1	Листов: 63	
	БФВНИИЭ		



Поз	Мат	L	B	C	H-BO
1	II	800	650	114	2
2	III	800	1300	114	1
3	VI	1600	225	114	1

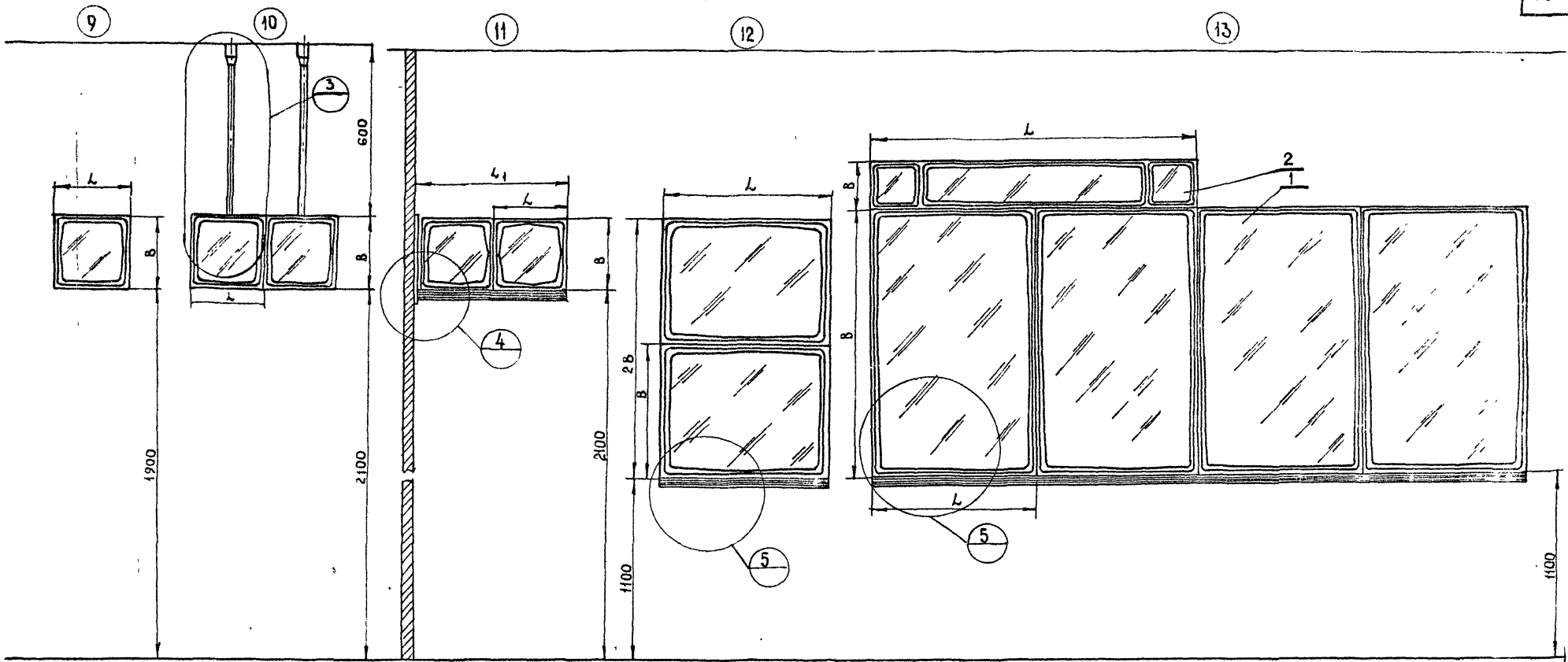
Поз	Мат	L	B	C	H-BO
1	V	1300	180	114	1
2	III	1300	800	114	1

Поз	Мат	L	B	C	H-BO
1	IV	800	120	114	1
2	III	800	1300	114	1

Поз	Мат	L	B	C	H-BO
1	II	800	650	114	1
2	V	1600	225	114	1

Общий вид табло тип II - тип VI см. АС-20, АС-21

762.00.00.0.000	Лист 2
-----------------	-----------



Поз. табл.	L	B	C	R-80
I	350	350	114	1

Поз. табл.	L	B	C	R-80
I	350	350	114	2

Поз. табл.	L	B	C	R-80
I	350	350	114	2

Поз. табл.	L	B	C	R-80
II	800	650	114	2

Поз. табл.	Ип	L	B	C	R-80
I	III	800	1300	114	2*п
2	VI	1600	225	114	1

Ст. архитектор Г. Бонч

1977г.

Малые архитектурные формы и элементы благоустройства улиц, дорог и площадей.

Информационные табло.

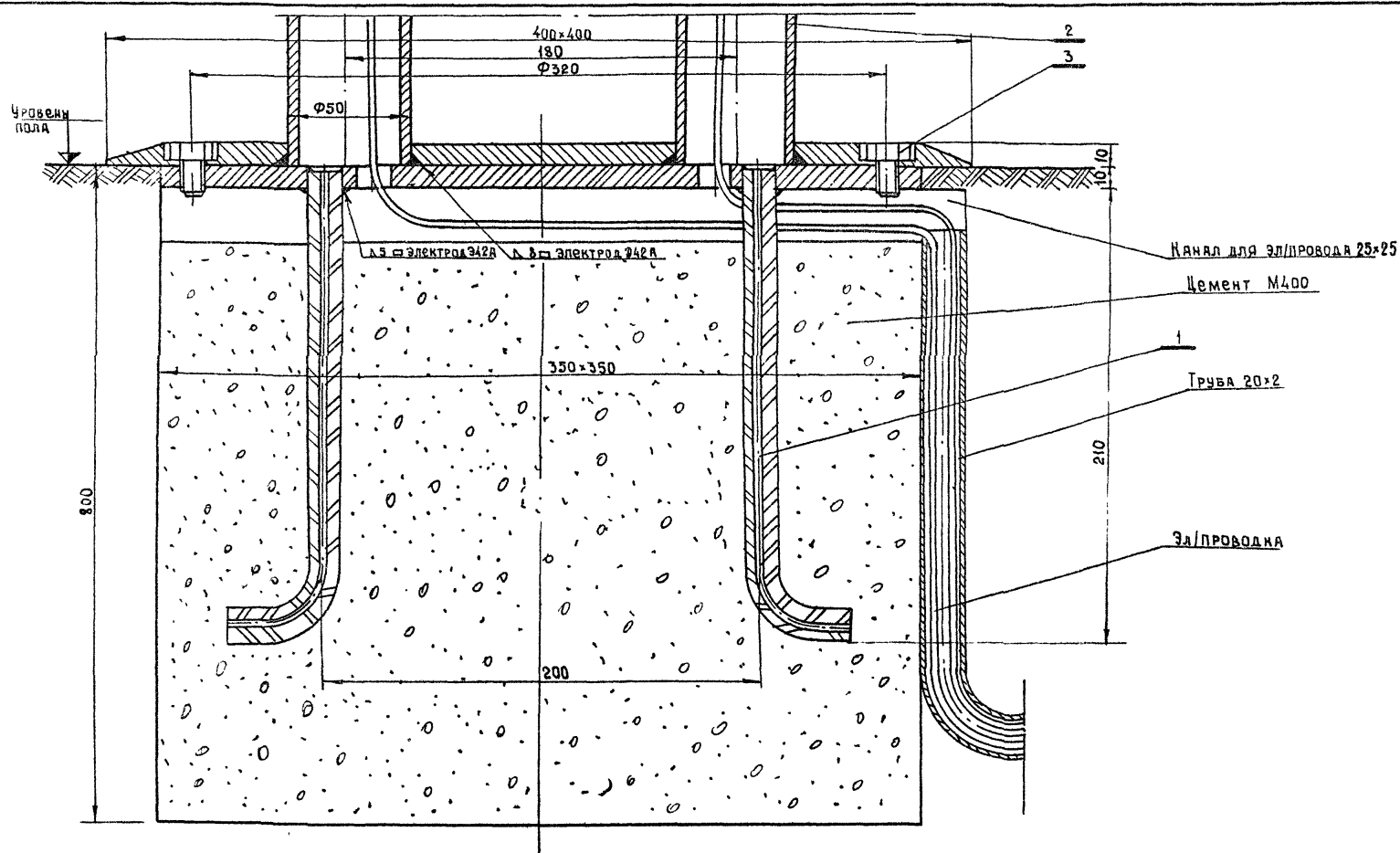
ТИПОВОЙ ПРОЕКТ
320-55

АЛЬБОМ
II

ЛИСТ
АС-04

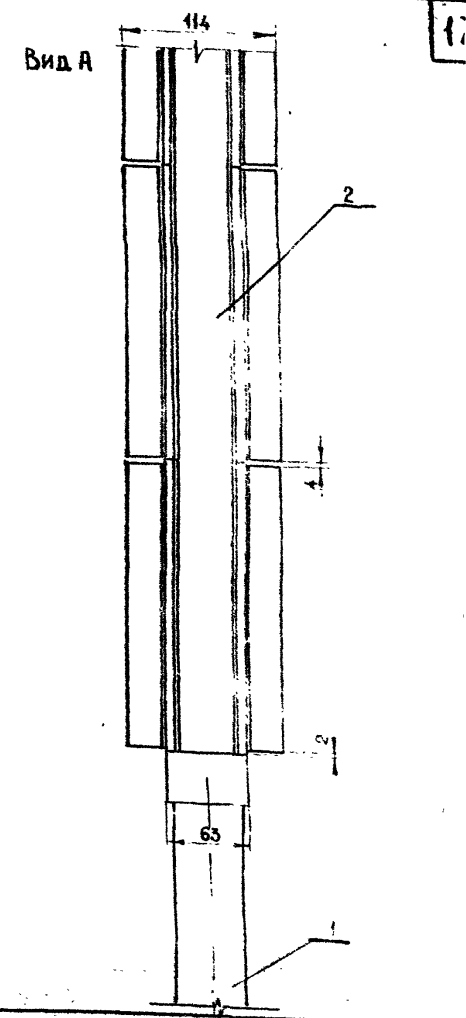
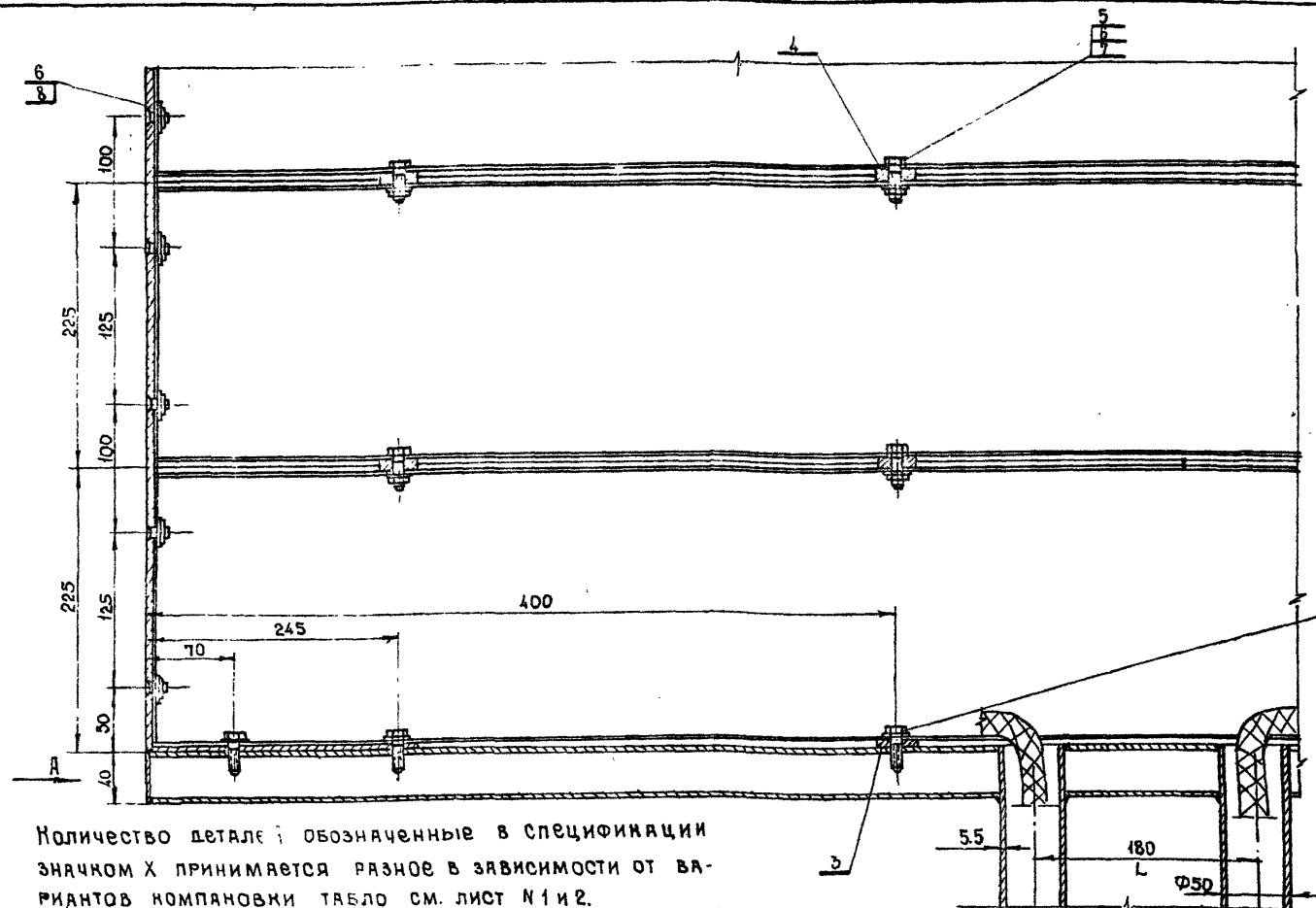
762.00.00.0.000

Лист
3



3.	Болт М10х16	6		ГОСТ 7798-62		Монтажный узел крепления стойки к основанию	762.00.00.0.000		
2.	00.00.0.502 Опора	1		сварная	" 10		Литера	Вес	Масштаб
1.	00.00.0.501 Фланец	1		сварная	лист 8			1:2	
Лист 3						Лист 3	Листов 63		
Поз.	Обозначение	Наименование	Кол	шт/Изд	Вес	Материал	Примечан.	Сборочный	БФВНИИЭ

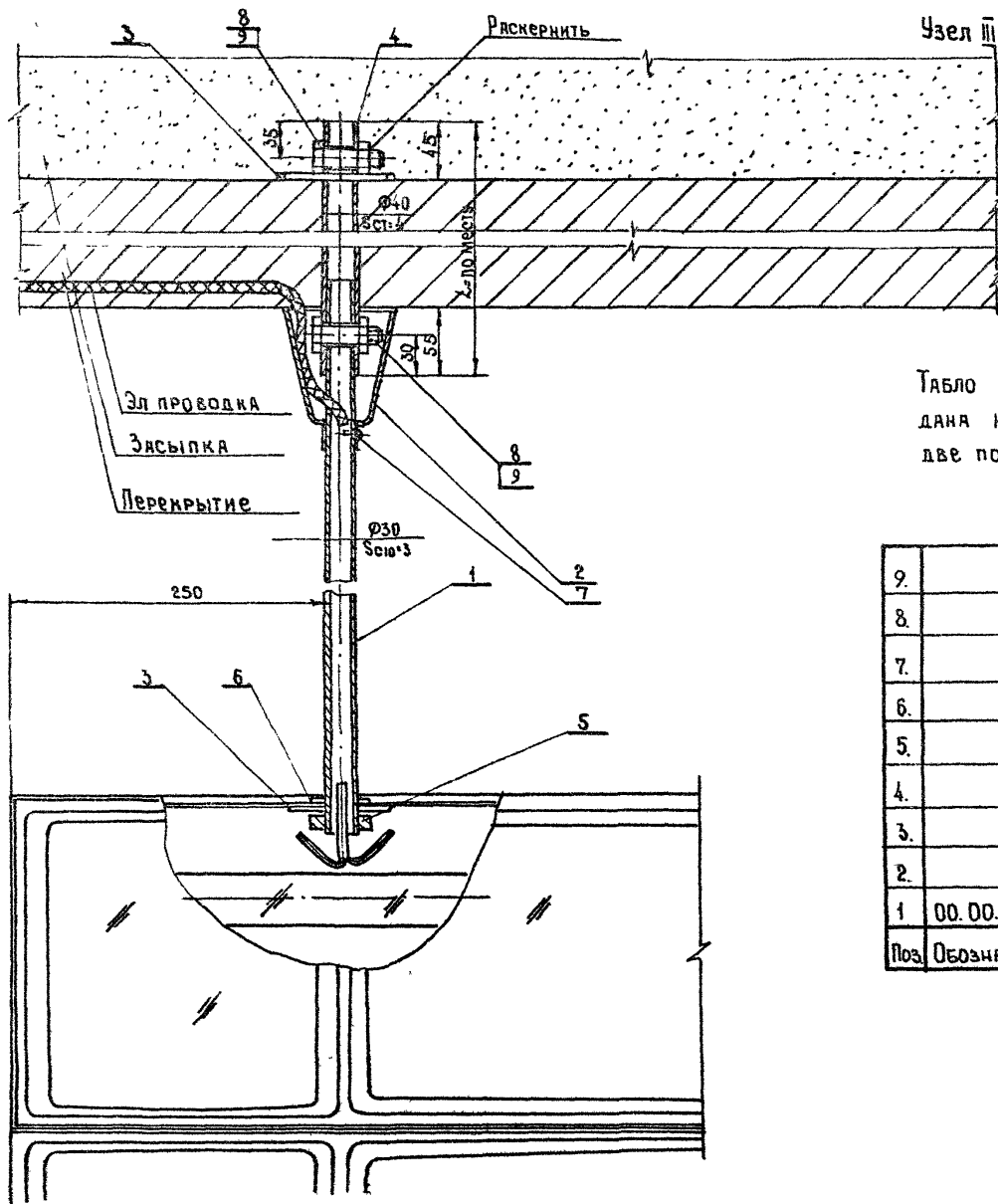
Д. МИРОНЧИК
Г. БОКУН
С. АРИМЕНТОР
Г. МИНСК



Количество деталей, обозначенные в спецификации значком X принимается разное в зависимости от вариантов компоновки табло см. лист №1 и 2.

Поз.	Обозначение	Наименование	Кол.	шт.	изд.	Вес	Материал	Примеч.
8.		Шайба 6	X					
7.		Шайба 6 пружинная	X				ГОСТ 6402-70*	
6.		Гайка М6 ГОСТ 5915-70*	X					
5.		Болт М6х18 ГОСТ 7798-70*	X					
4.	003	Шайба толстая	X				Ст. 3	Лист 12
3.	002	Шайба тонкая	2				Ст. 3	Лист 11
2.	503	Вертикальная связь	2				"	Лист 21
1.	502	Опора	2	12,6	25,2		сварной	Лист 10

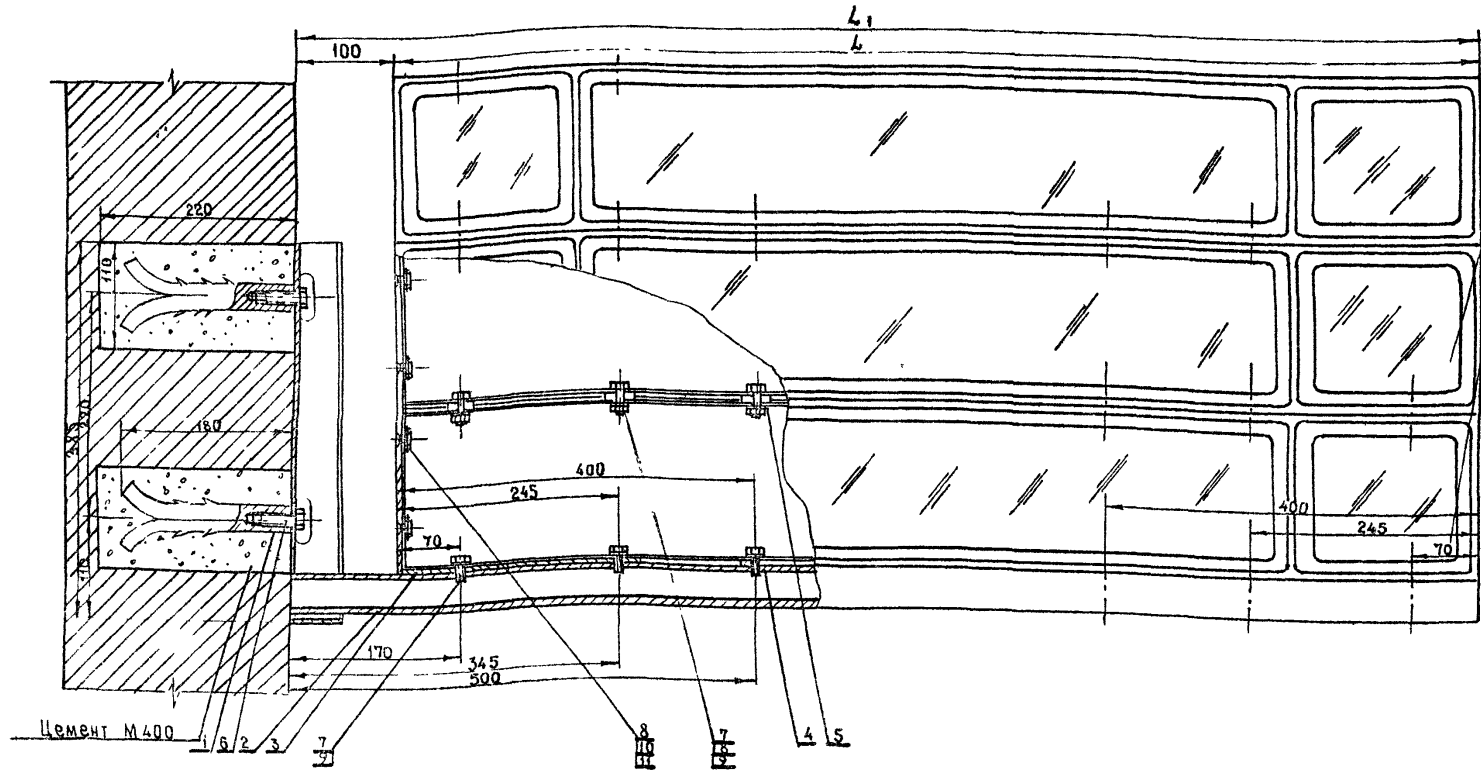
Монтажный узел крепления табло к стойке			762.00.00.0.000		
Литера	Вес	Масш			
		1:4			
Лист 4	Листов 63				
СБОРОЧНЫЙ			БФ ВНИИЭ		



Табло подвешивается к потолку на 2х подвесках одна из которых дана на чертеже. Количество деталей в спецификации дано на две подвески.

9.		Гайка М10 ГОСТ 5915-70*	4					
8.		Болт М 10×50 ГОСТ 7798-70*	4					
7.		Винт М5×6	2					
6.		Шайба 30 пружинная	2		ГОСТ 6402-70*			
5.		Гайка М30 ГОСТ 5915-70*	4					
4.	006	Деталь несущая (труба 40×4)	2		ГОСТ 3262 75 ГОСТ 380-71*	по черт		
3.	005	Шина	4		Ст.3	лист 15		
2.	004	Колпак декоративный	2		"	лист 14		
1.	00.00.0.504	Подвеска	2		Сварная	лист 13		
Поз.	Обозначение	Наименование	К-во	шт.	Изд.	Вес	Материал	Примеч

Монтажный узел крепления подвесного табло		762.00.00.0.000		
	Литера	Вес	Масштаб	
			1:2	
Сборочный		Лист 5	Листов 63	
		БФ ВНИИТЭ		



Табло изображено условно

БОНУС

АРХИТЕКТОР

Г. МИНСК

11.		Винт М6×12 ГОСТ 17475-72	Х			
10.		Шайба 6	Х			
9.		Шайба 6 ПРУЖИННАЯ	Х		ГОСТ 6402-70*	
8.		Гайка М6 ГОСТ 5915-70*	Х			
7.		Болт М6×18	Х			
6.		Болт М12×40 ГОСТ 7798-70*	2			
5.	003	Шайба толстая	Х		"	лист 12
4.	002	Шайба тонкая	2		Ст. 3	лист 11
3.	503	Вертикальная связь	2		"	лист 21
2.	505	Кронштейн	1		СВАРНАЯ	Лист 19
1.	00.00.0.007	Деталь закладная	2		Ст. 3	Лист 16
Поз.	Обозначение	Наименование	Кол	шт.	Материал	Примечан.
				Мед		
				вес		

Количество деталей обозначенные в спецификации знаком X принимается разное в зависимости от вариантов компоновки табло см. листы N1 и N2.

Монтажный узел крепления табло к кронштейну.	762. 00. 00. 0 000		
	Литера	Вес	Масштаб
СБОРОЧНЫЙ.	Лист: 6	Листов: 63	
	БФ ВНИИЭ		

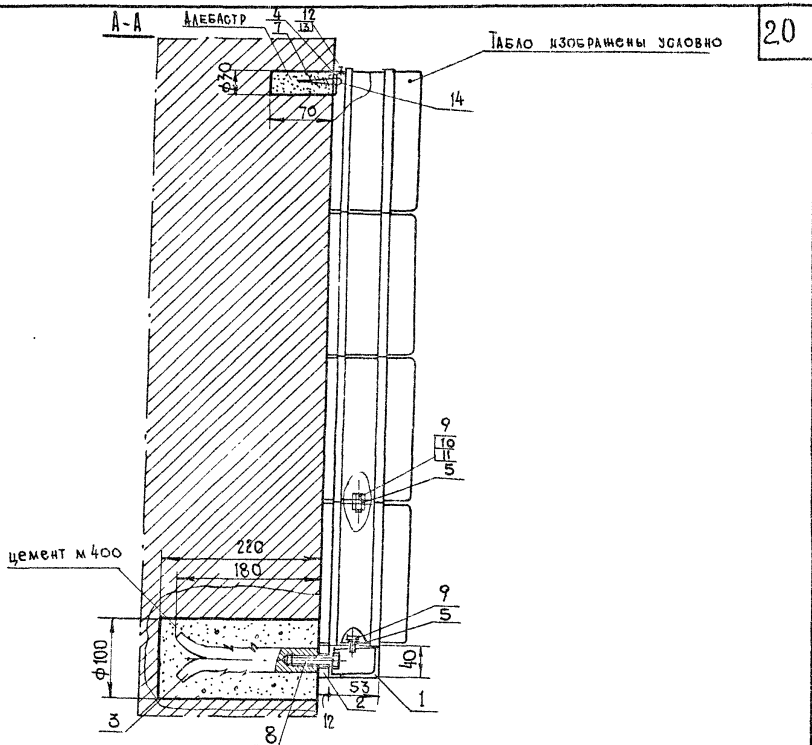
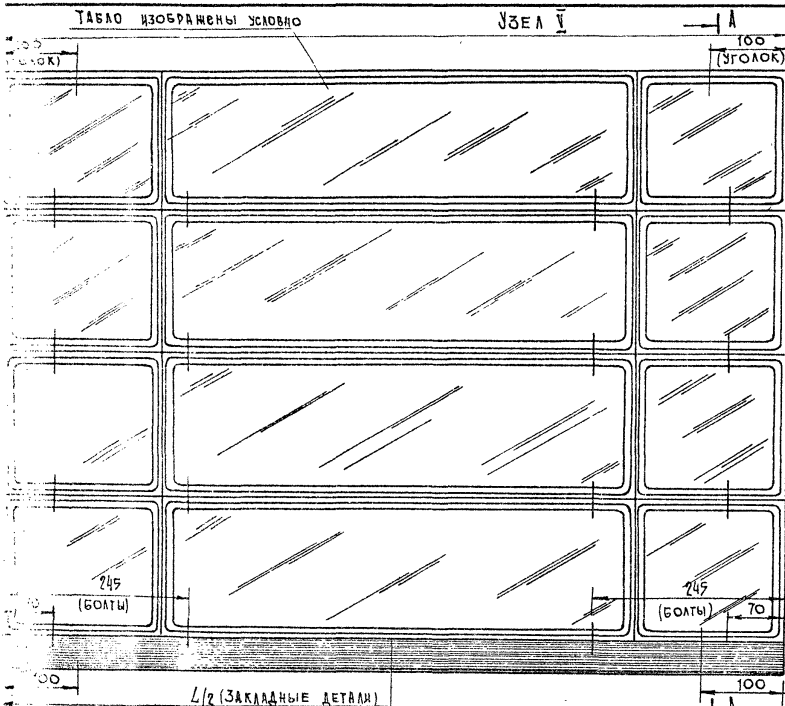
1977г.

Малые архитектурные формы и элементы благоустройства улиц, дорог и площадей.

Информационные табло.

ТИПОВОЙ ПРОЕКТ
320-55

АЛЬБОМ ЛИСТ
II AC-08



009	УГОЛОК	2		СТ. 3	Лист 18
007	ДЕТАЛЬ ЗАКЛАДНАЯ	3		Круг 20 ГОСТ 2590-71 ГОСТ 535-58	Лист 16
008	ПОДКЛАДКА Ф 40x7	3		СТ. 3	Лист 17
0.0.906	КРОНШТЕЙН НАСТЕННЫЙ	1		СВАРНОЙ	Лист 20
Обозначение	Наименование	Кол.	Лист изд.	Материал	Примеч.
			Вес		

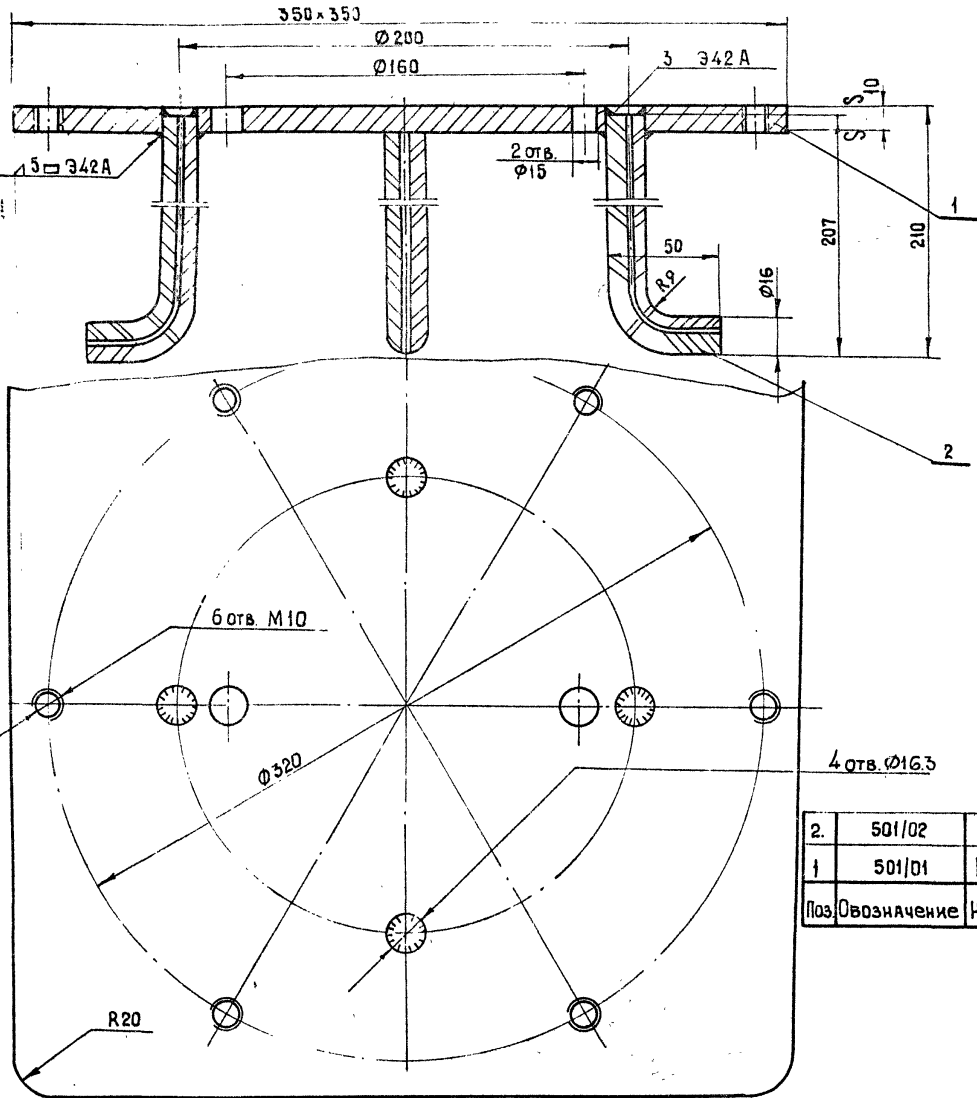
14	Шуруп 5x50	ГОСТ 1145-60	2		
13	Гайка м 3	ГОСТ 5915-70	4		
12	Винт м 3 x 10	ГОСТ 17473-72	4		
11	Шайба 6 пружинная	ГОСТ 6402-70	12		
10	Гайка м 6	ГОСТ 5915-70	12		
9	Болт м 6 x 18	ГОСТ 7798-70*	16		
8	Болт м 12 x 40	ГОСТ 7798-70*	3		
7	010 Арматура проволочная ф 2		2	сталь 20	8/черт.
6	003 Шайба толстая		12	— —	Лист 12
5	002 Шайба тонкая		4	СТ. 3	Лист 11

Номера маршрутов
Вариант II

761.00.01.0.000.

АНТЕРА	ВЕС	МАГШТАБ
Лист 13	Листов 38	
БФ ВНИИЭ		

РАЗРЕЗЫ



2.	501/02	Анкер	4		Сталь арматуры Ø16	"
1	501/01	Пластина	1		Ст.3	по черт.
Поз./	Обозначение	Наименование	Кол.	шт./Изд.		Примеча
				Материал	Вес	

Фланец	762.00.00.0 301		
	Литер	Вес	Площ.
		5.0	1:2
СВАРНОЙ	Лист 8		Листов 63
	БФ ВНИЦЭ		

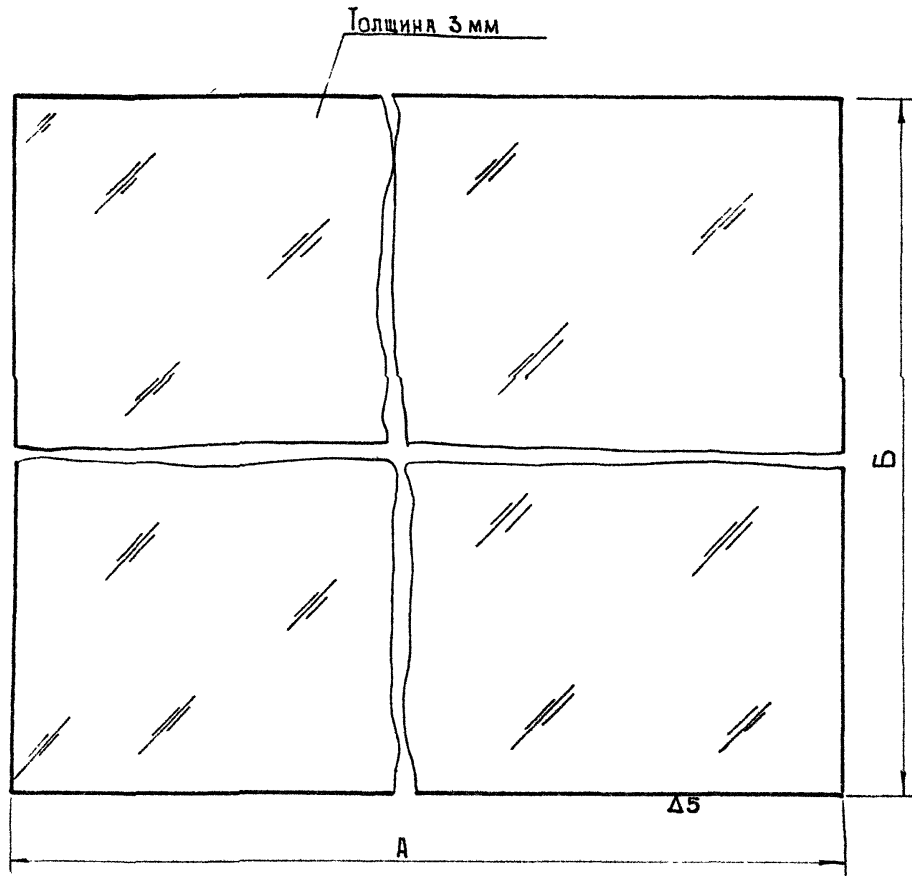
Д. НИЖ. ПР-ТЯ
 С. АРХИТЕКТОР

1. ЛИСТ

1977г. Малые архитектурные формы и элементы благоустройства улиц, дорог и площадей

Информационные табло

ТИПОВОЙ ПРОЕКТ АЛЬБОМ ЛИС
 320-55 II AC-18



Кромки зачистить от заусенцев и отшлифовать

NN п/п	Тип табло	А	Б	Вес в кг.
1	Тип I	340	340	0.44
2	Тип II	790	640	2.0
3	Тип IV	790	110	0.32
4	Тип V (крайний экран) ^{2 шт}	196	170	0.13
5	Тип V (средний экран)	894	170	0.72
6	Тип VI (крайний экран) ^{2 шт}	242	215	0.2
7	Тип VI (средний экран)	1102	215	0.88

Отверстия для крепления стекла сверлить по месту

Экран	762.00 01. 0.800		
	762.00.02 0.800		
Информационный	Литера	Вес	Масштаб
			1:
Оргстекло молочное δ=3мм или полистирол светотехнич.	Лист 9		Листов 63
	БФ ВНИИТЭ		

1977г. Малые архитектурные формы
и элементы благоустройства
улиц, дорог и площадей.

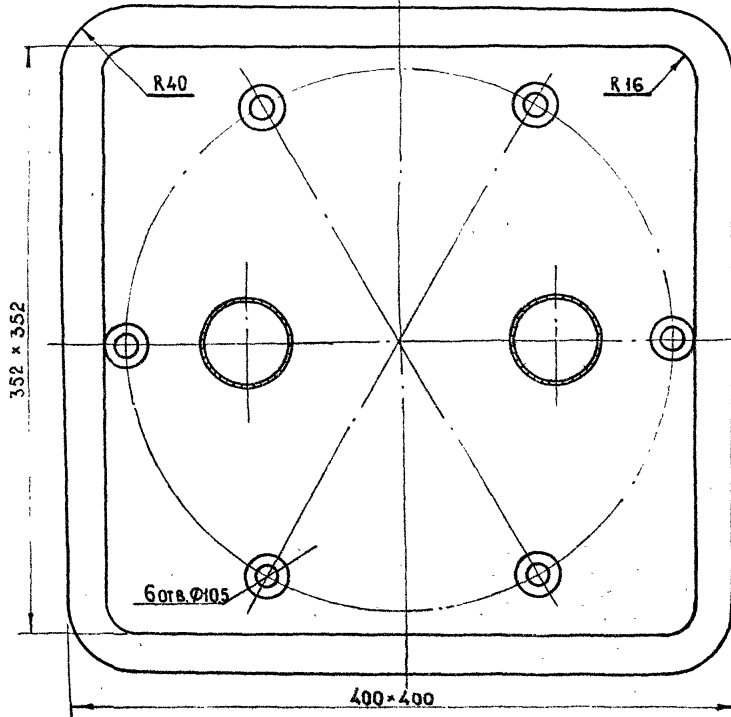
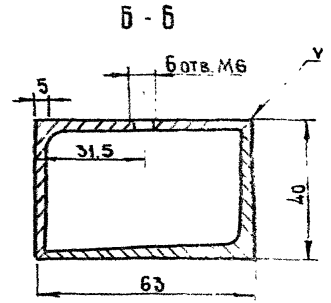
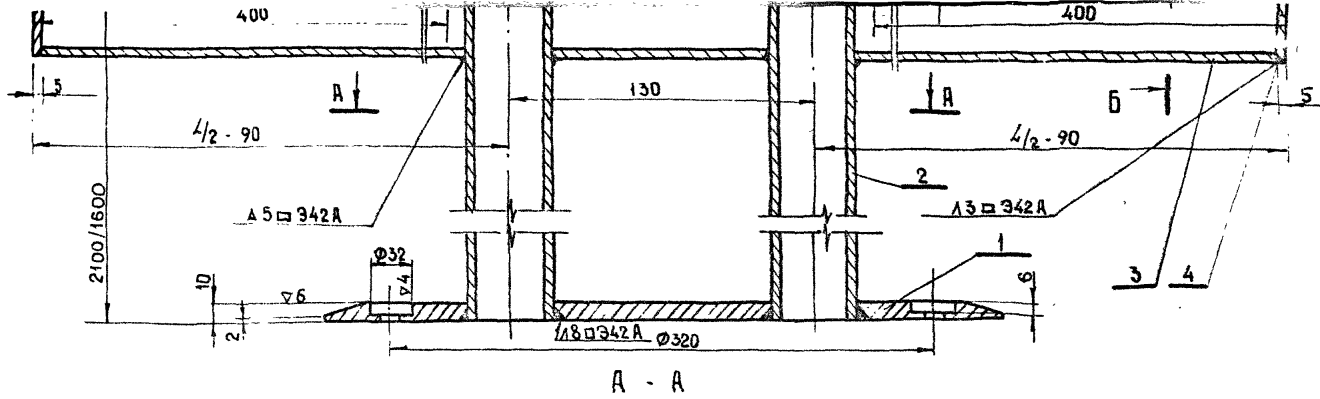
Информационные табло

Типовой проект
320-55

Альбом
II

Лист
АС-11

Д. И. М. П. - Т. А. В. С.
 И. МИРОНЧИК
 Т. БОКАН
 С. АРХИТЕКТОР



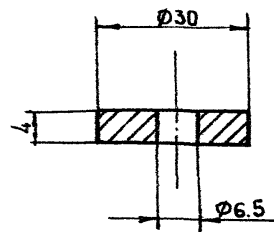
№ п/п	Инт. табл.	Размер L, в мм	Условный вес опоры в кг
1.	I	1600	43,3
2.	II	1300	41,0
3.	III	800	27,0

Сварные швы тщательно зачистить.

№	Обознач	Наименование	Кол.	Шт.	Мат.	Материал	Примеч.
п/п				Вес			
4.	502/04	Заглушка 63x40x5	2			Ст.3	"
3.	502/03	Поперечина (уголок)	2			№ 63/4 ГОСТ 8510-72 ГОСТ 380-71*	"
2.	502/02	Стойка В-2100 Ø50	2			ТР. 50x4,5 ГОСТ 3262/5 ГОСТ 320-71*	по черт.
1.	502/01	Пята	1			Ст.3	по черт.

Опора	762.00.00.0.502		
	Литера	Вес	Масштаб
		см.	1:2
Сварной	Лист 10	Листов в 63	
	БФ ВНИИЭ		

▽4

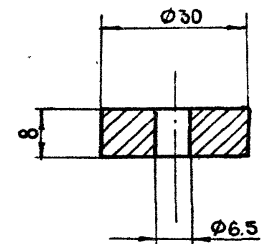


Покрытие: ОКС ГОСТ 9791-61

Примечание: допускается изготовление из напрана или полиэтилена.

Шайба тонкая	762.00.00.0.002		
	Литера	Вес	Масштаб
		0.03	1:1
Ст.3 ГОСТ 380-71*	Лист 11	Листов 63	
	БФ ВНИИТЭ		

▽4

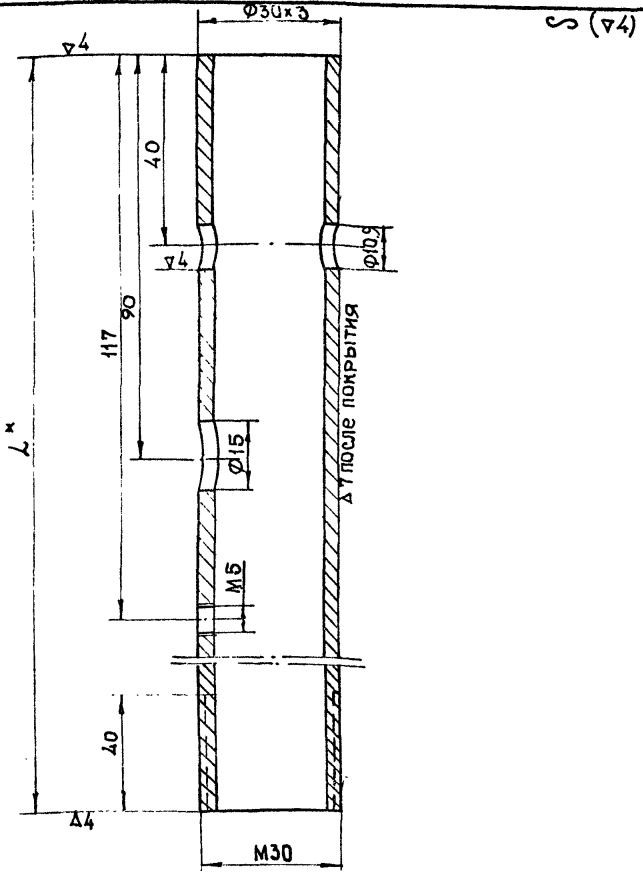


Покрытие: ОКС ГОСТ 9791-68

Примечание: допускается изготовление из напрана или полиэтилена

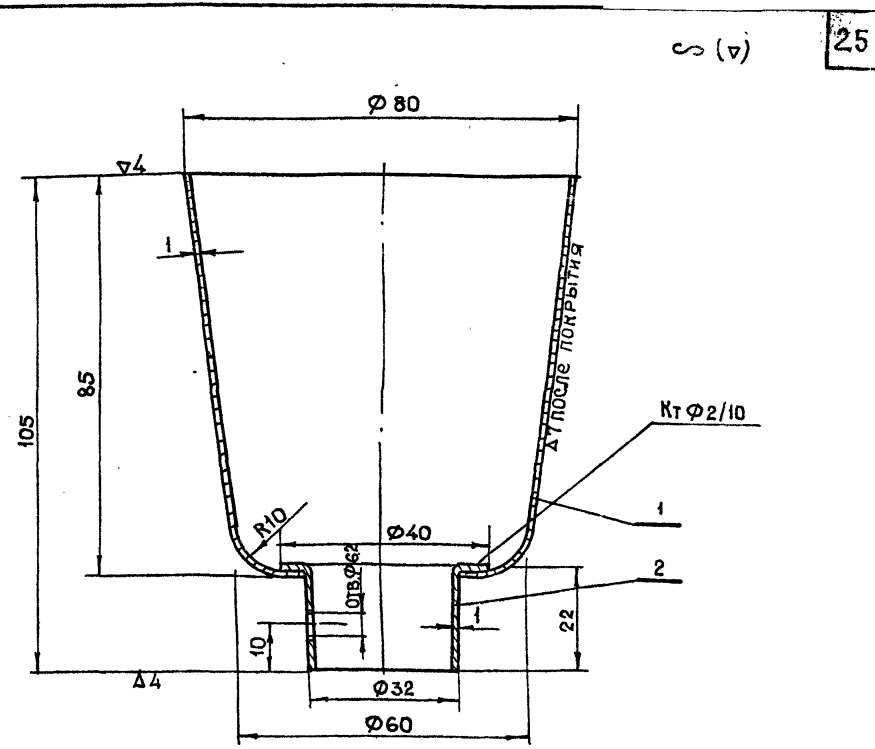
Шайба толстая	762.00.00.0.003		
	Литера	Вес	Масштаб
		0.06	1:1
Ст.3 ГОСТ 380-71	Лист 12	Листов 63	
	БФ ВНИИТЭ		

ИЗДАНИЕ: 1977 г.
 ИСПОЛНИТЕЛЬ: Т. БОКУН



Покрытия: М9х16 матовое ГОСТ 9791-68
 * Длину L выбирать по месту в зависимости от высоты потолка.

Подвеска	762.00.00.0.0.304		
	Литера	Вес	Масшт.
		1.3	1:1
Труба $\Phi 30 \times 3$ ГОСТ 10704-75		Лист 13 Листов 63	
ГОСТ 380-71*		БФ ВНИИТЭ	

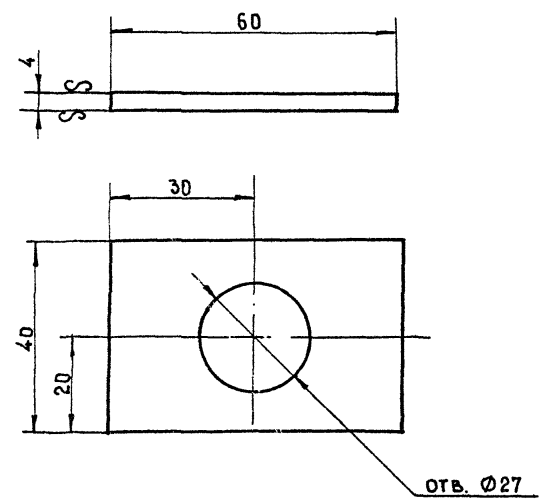


Покрытия: М9х16 матовое ГОСТ 9791-68
 Примечание: допускается изготовление из ударпрочного полистирола, толщину стенки принять 3 мм.

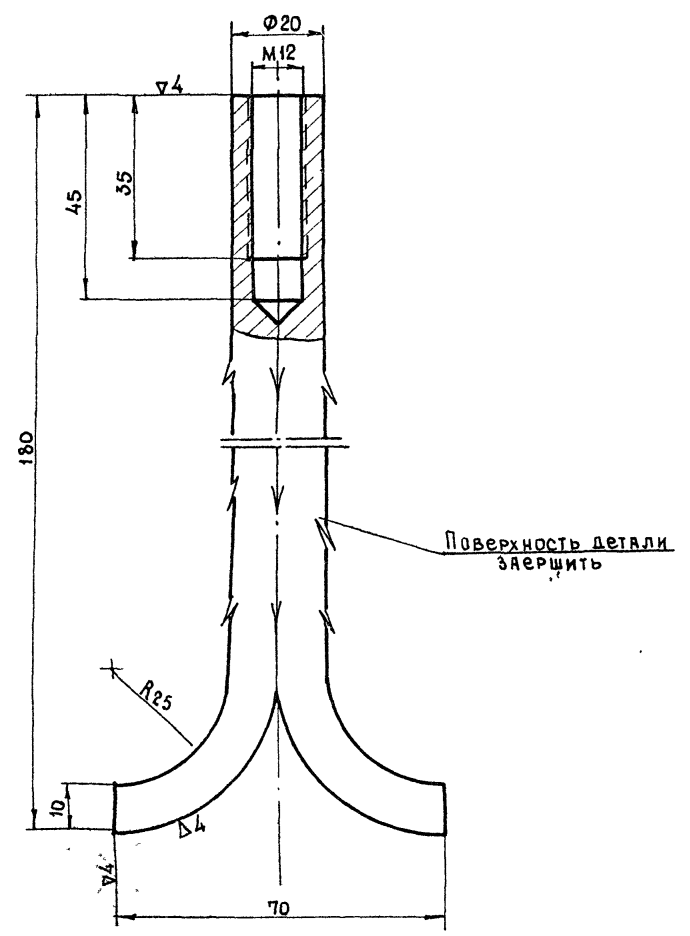
2	004/02	Гильза	1		"	"
1	004/01	Корпус (лист $\delta=1$ мм)	1		ГОСТ 9903-74 ГОСТ 380-71*	почерт.
Поз	Обозначен	Наименование	Кол	шт. Изд.	Вес	Материал
						Примеч.

Колпак декоративный	762.00.00.0.004		
	Литера	Вес	Масшт.
		0.2	1:1
СВАРНОЙ		Лист 14 Листов 63	
		БФ ВНИИТЭ	

▽4 (▽)



Покрытие: ОКС ГОСТ 9791-68



Шина	762.00.00.0.005		
	Литера	Вес	Масшт.
		0.07	1:2
Ст.э ГОСТ 380-71*	Лист 15	Листов 63	
	БФ ВНИИТЭ		

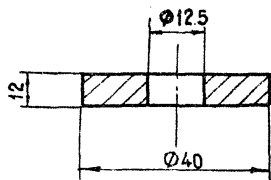
Деталь закладная	762.00.00.0.007		
	Литера	Вес	Масшт.
		0.44	1:1
Круг 20	ГОСТ 2590-71	Лист 16	Листов 63
	ГОСТ 535-58*	БФ ВНИИТЭ	

1977г. Малые архитектурные формы и элементы благоустройства улиц, дорог и площадей

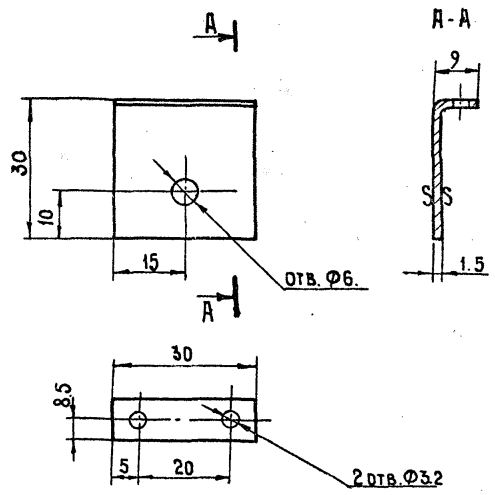
Информационные табло

типовой проект
320-55

альбом
II
лист
АС-15



Покрытие: ОКС ГОСТ 9791-68



Покрытие: ОКС ГОСТ 9791-68

Подкладка	762.00.00.0.008		
	Литера	Вес	Масшт.
		0.07	1:2
Ст.3 ГОСТ 380-71*	Лист 17 Листов 63		
	БФ ВНИИТЭ		

Уголок	762.00.00.0.009		
	Литера	Вес	Масшт.
		0.014	1:1
Ст.3 ГОСТ 380-71*	Лист 18 Листов 63		
	БФ ВНИИТЭ		

Информационный
Г. БОДУН
С. архитектор

1. Минск

1977г.

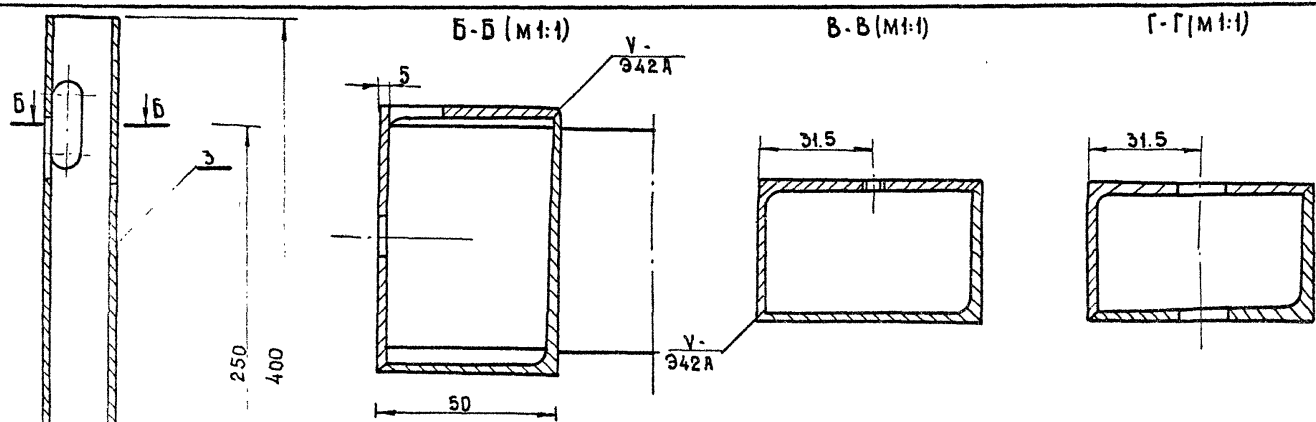
Малые архитектурные формы и элементы благоустройства улиц, дорог и площадей

Информационные табло.

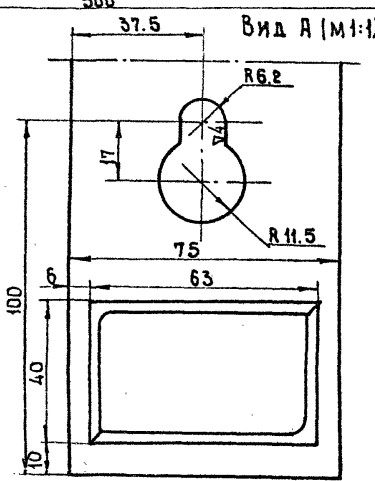
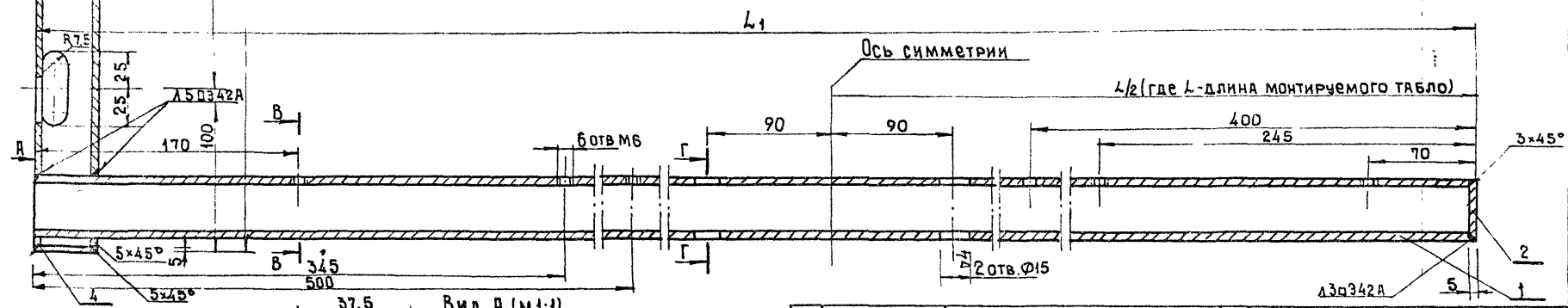
типовой проект
320-55

альбом
II

лист
АС-16



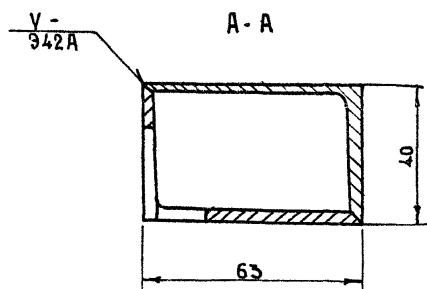
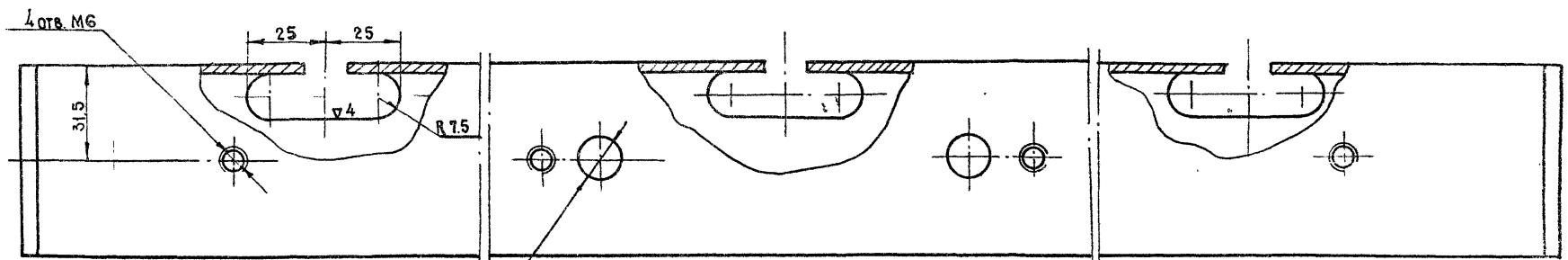
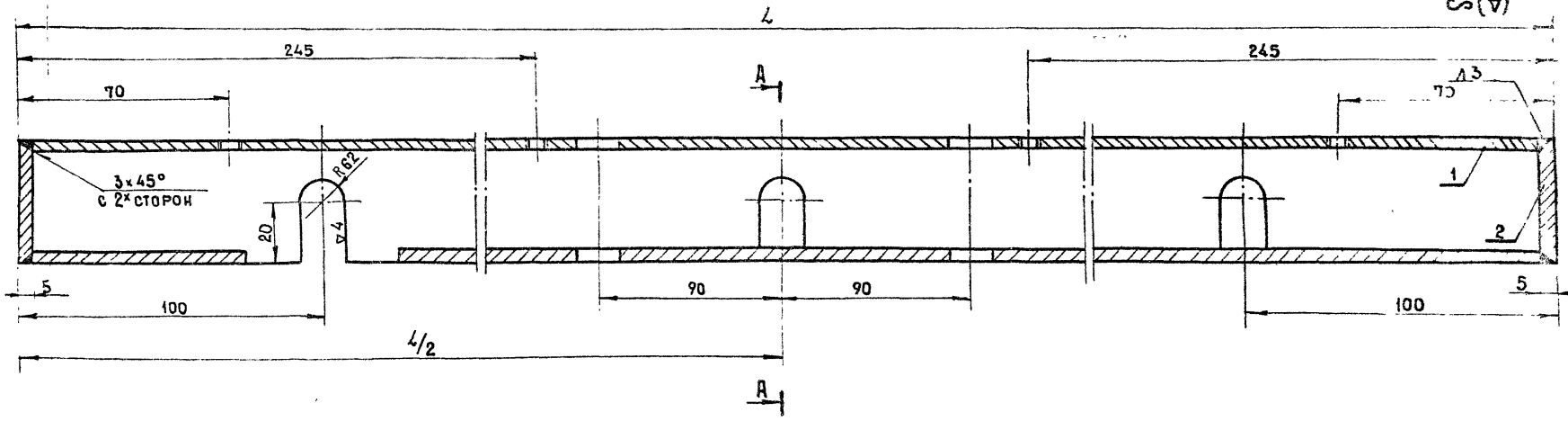
№ п/п	Тип Табло	РАЗМЕР L B мм	РАЗМЕР L B мм	Общ. вес кроншт. в кг.
1	V	1600	1700	18.0
2	Y	1300	1700	15.7
3	IV	800	900	11.7



№	Обозначение	Наименование	Кол.	Изд.	Вес	Материал	Примечан.
4	505/04	Заглушка больш. 75x40x5	1	-	-	Ст.3	»
3	505/03	Элемент вертикальный	2	4.5	Уголок №7.5/5 ГОСТ 8510-72	»	
2	505/02	Заглушка малая 63x40x5	1	-	-	Ст.3	»
1	505/01	Элемент горизонтальный	2	см. табл.	Уголок №6.3/4 ГОСТ 8510-72	по черт.	

Сварные швы тщательно зачистить

Кронштейн	762.00.00.0.505		
	Литера	Вес	Масштаб
		см. таблицу	1:2
Сварной	Лист 19	Листов 63	
	БФ ВНИИТ9		



Таблица

№ п/п	тип табл	размер L & B мм	вес, в кг
1.	V	1600	12.8
2.	V	1300	10.4
3.	II	800	6.4

Сварные швы тщательно зачистить

№	Обозначение	Наименование	Кол	шт	изд	Вес	Материал	Примечан.
2.	306/02	Заглушка 63x40x5	2				Ст.3	по черт.
1.	506/01	Уголок червянобокий	2				Уголок №63/4 ГОСТ 8510-72	по черт.

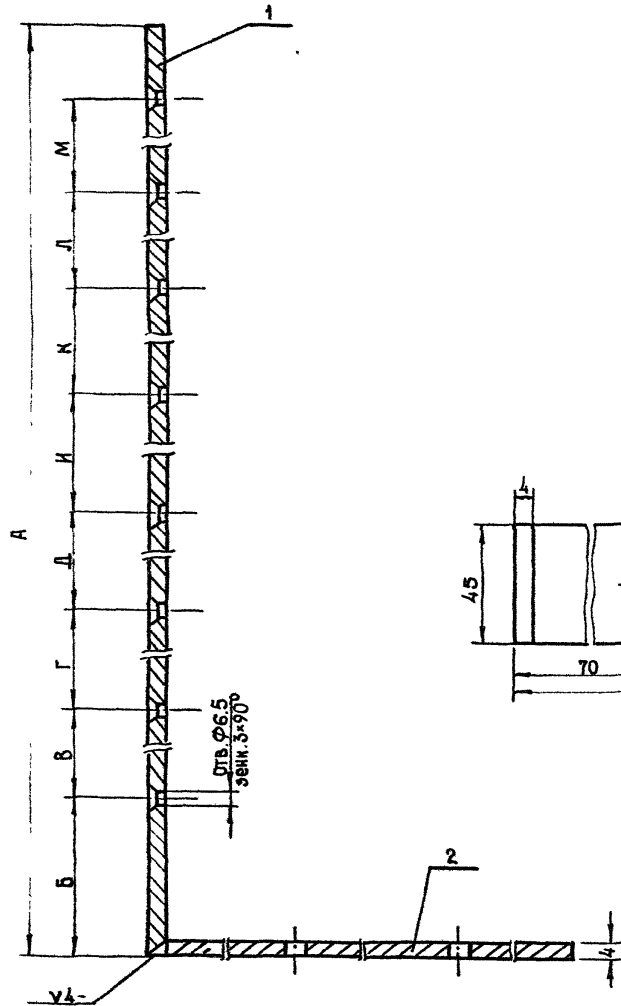
Кронштейн настенный			762.00.00.2.506		
Литера	Вес см.	Масшт			
		таблицы	4:1		
сварной			Лист 20	Листов 63	
БФ ВНИИТЭ					

Ст. архитектор Г. Бочан

1977г. Малые архитектурные формы и элементы благоустройства улиц, дорог и площадей.

Информационные табла.

типовой проект альбом лист
320-55 II AC-18



№№ п/п	Варианты компановки табло I, II, III	А	Б	В	Г	Д	И	К	Л	М	Кол. издел.	Кол. винтов на изд.	Вес связей (без винтов)
1.	1, 2, 3	360	90	180							2	4	1.28 кг
2.	1, 2, 3	340	90	180	180						3	6	1.42
3.	1, 2, 3	720	90	180	180	180					4	8	1.56
4.	1, 2, 3	450	112.5	225							2	4	1.34
5.	1, 2, 3	675	112.5	225	225						3	6	1.46
6.	1, 2, 3	900	112.5	225	225	225					4	8	1.70
7.		240	60	120							2	4	1.18
8.		360	60	120	120						3	6	1.28
9.		480	60	120	120	120					4	8	1.36
10.		1420	70	175	810	175	130				2	10	2.08

2.	503/02	Пластина горизонтальная	1			"	"
1.	503/01	Пластина вертикальная	1	см.табл.		полоса 4x45 Ст.3 ГОСТ 103-57* по черт.	
Поз	Обозначен.	Наименование	Кол	Вес	Материал	Примеч.	

Вертикальная
связь

762.00.00.0.503

Литера Вес Масшт

см.табл 1:1

Лист 21 Листов 63

СВАРНАЯ

БФ ВНИКТЭ

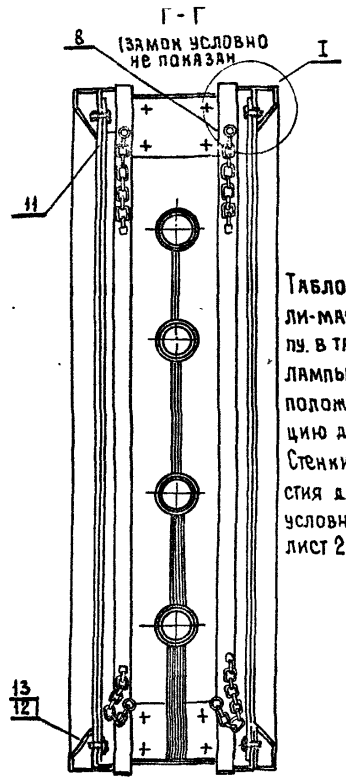
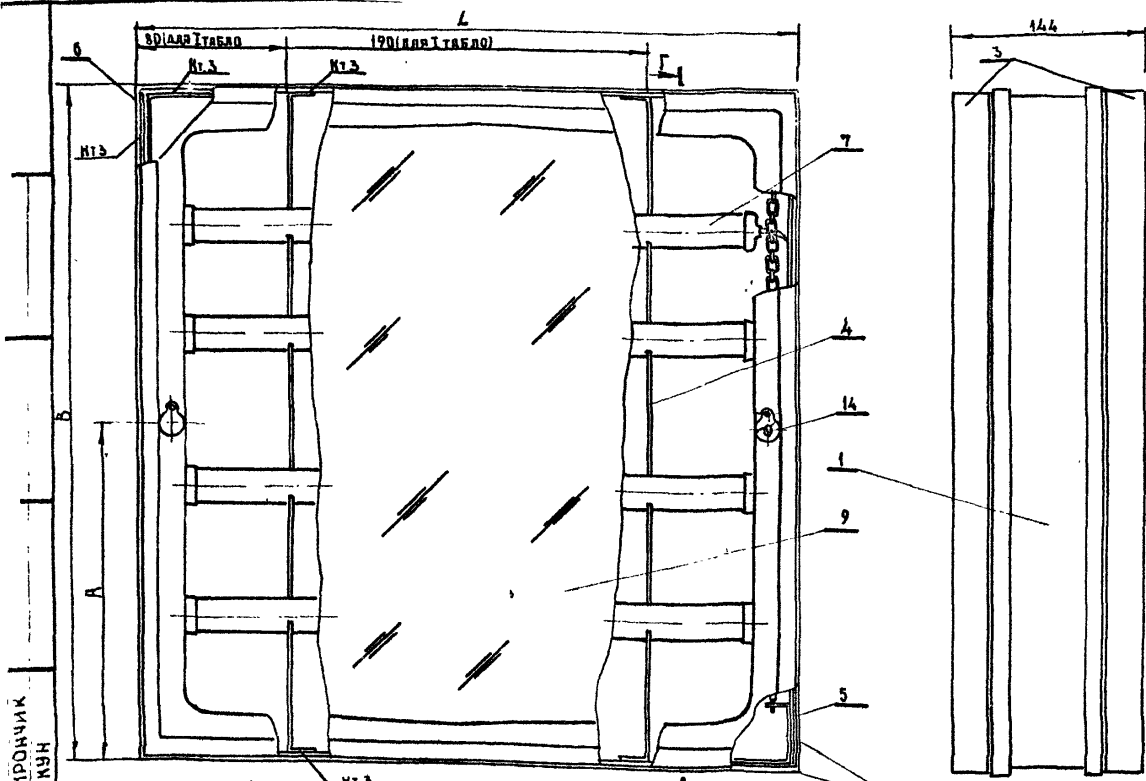


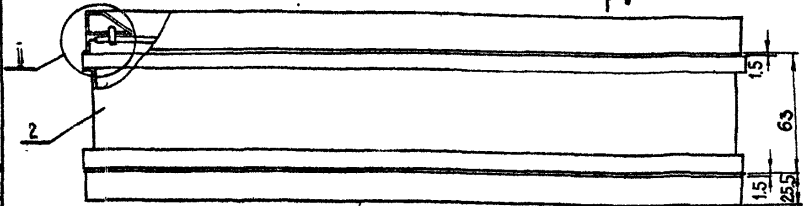
Таблица 1

№	Тип табло	Размеры в мм			
		А	В	А	Б
1	Тип I	350	350	175	4
2	Тип II	800	650	325	1
3	Тип III	800	1300	650	5
4	Тип IV	800	120	60	1

Табло типа I, II, III и IV имеют общие по конфигурации панели-маски (см. листы 31, 32, 33, 34) и сведены в таблице в одну группу. В табло типа I, IV применены горизонтально расположенные лампы Л58 с длиной L=238мм, в табло типа II, III - вертикально расположенные лампы ЛБ-30 с L=614мм и ЛБ-40 с L=421мм. Конструкцию держателей для этих ламп см. листы 62, 63, 64, 65. Стенки каркасов всех 3-типов табло имеют индивидуальные отверстия для крепления, электропроводки и подвески и на чертеже условно не показаны (см. листы 25, 26, 27, 28, 29, 30) Узлы I, II и III см. лист 24.

№	Тип табло	Длина гибкой связи в мм	Соединительная часть	
			Изд.	В
1	Тип I	320	8	8
2	Тип II	610		
3	Тип III	1260		
4	Тип IV	75		

И. Мирончик
 Г. Бухан
 И. Мирончик
 Г. Бухан



14	Замок	4		СБОРОЧНЫЙ	см. лист 45
13	Шайба 3.2	x		ГОСТ 10450 - 68*	
12	Винт М3x8	x		ГОСТ 17473 - 72*	
11	Держатель гибкой связи 13x9x8	4	Лист	6-1 ГОСТ 19903-74 Ст.3 ГОСТ 380-74*	по черт.
10	Прокладка 6x3мм	2		Резина техн. листов В=2мм	6/черт.
9	Экран	2		ПОЛИСТИРОЛ молочного-белый	см. лист 9
8	Связь гибкая	4		Цельс: 5x6мм	"
7	Лампа люминесцентная			покупная	см. табл. 1

6.	Скоба угловая верхняя	2			"	см. лист 43	
5.	Скоба угловая нижняя	2			"	см. лист 42	
4.	Лампа-держатель	2			"	см. лист 58-6	
3.	Каркас панели-маски	2			"	см. лист 31, 33, 34, 35, 36	
2.	Стенка каркаса горизонтальная	2			"	см. лист 25, 27	
1.	Стенка каркаса вертикальная	2	Лист		6-1 мм ГОСТ 19903-74 Ст.3 ГОСТ 380-74*	см. лист 25, 28, 29, 30	
Поз.	Обозначение	Наименование	Кол.	Изд.	Вес	Материал	Примечан.

Табло информационное (Тип I, II, III, IV)	762.00.01.0.000		
	762.00.02.0.000		
	762.00.03.0.000		
	762.00.04.0.000		
	Литера	Вес	М-б
			1:4
Общий вид. Разрезы	Лист 22	Листов 63	
	БФ ВНИИТ9		

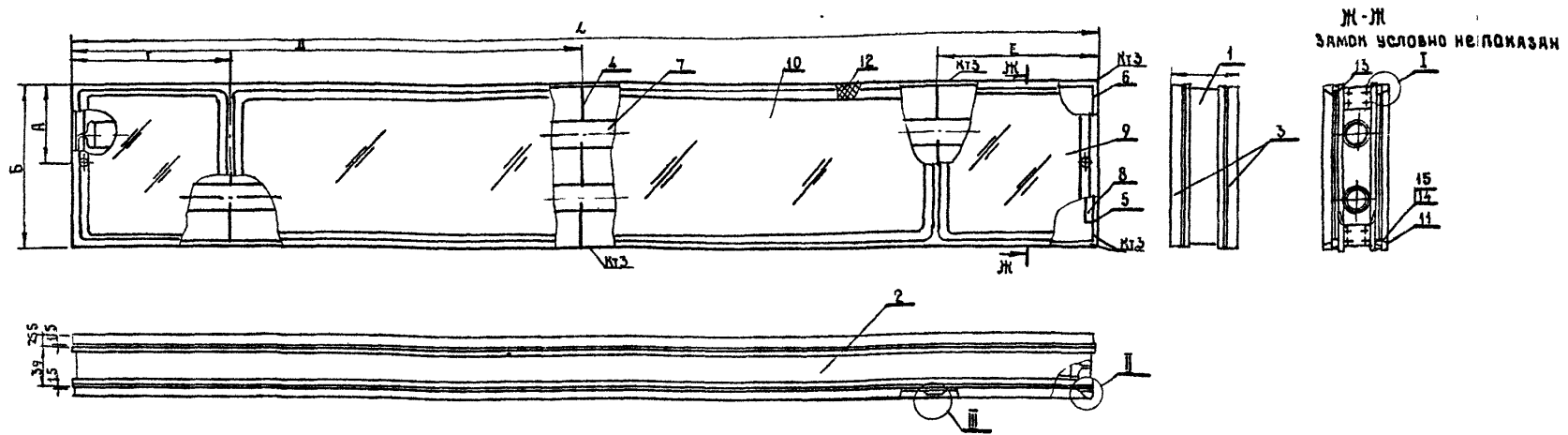


Таблица 1

№ п/п	Тип табло	РАЗМЕРЫ В ММ						КОЛ-ВО ЛАМП НА ТАБЛО
		Л	В	А	Р	Д	Е	
1	Тип V	1300	180	90	270	650	270	2
2	Тип VI	1500	225	112,5	270	800	270	2

Таблица 2

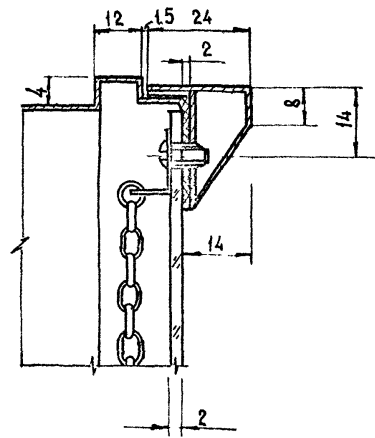
№ п/п	Тип табло	ДЛИНА ГИБКОЙ СВЯЗИ В ММ
1	Тип V	135
2	Тип VI	180

Табло типа V и VI имеют общие по конфигурации панели-маски см. листы и сведены в таблице в одну группу. В обоих типах табло расположение ламп-горизонтальное для табло V типа применены лампы ЛБ-40 с длиной L=1214 мм, для табло типа VI-лампы ЛБ-65 с L=1514 мм. Конструкцию держателей для этих ламп см. лист-Стенки каркасов табло имеют индивидуальные отверстия для крепления электропроводов и подвески и на чертеже условно не показаны. Узлы I, II, III см. лист 24.

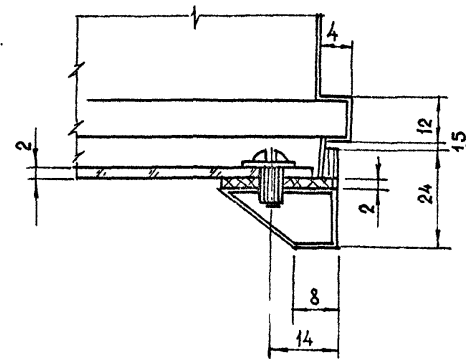
16	Замок	4		СБОРОЧНЫЙ	СМ. ЛИСТ 45		
15	Шайба 32			ГОСТ 10450-68*			
14	Винт М3х8			ГОСТ 17473-72*			
13	Держатель гибкой связи 13х9х8	4		Лист В ГОСТ 19903-74	СМ. ТАБЛИЦУ		
12	Прокладка б=3мм	1		"	"		
11	Прокладка б=3мм	2		Резина технич. листов. б=2 мм	по чертежу		
10	Экран	1		"	СМ. ЛИСТ 9		
9	Экран	2		Полистирол молочно-белый	СМ. ЛИСТ 9		
8	Связь гибкая	4		Цельс L=5+6 мм	СМ. ТАБЛ. 2		
7	Лампа люминисцентная			покупная	СМ. ТАБЛ. 1		
6	Сноба угловая верхняя	2		"	СМ. ЛИСТ 43		
5	Сноба угловая нижняя	2		"	СМ. ЛИСТ 42		
4	Лампа-держатель	3		"	СМ. ЛИСТ 63		
3	Каркас-панели-маски	2		"	СМ. ЛИСТ 54,55		
2	Стенка каркаса-горизонтальн.	2		"	СМ. ЛИСТ 53		
1	Стенка каркаса вертикальн.	2		б=1мм ГОСТ 19903-74 Лист Ст.3 ГОСТ 380-71*	СМ. ЛИСТ 52		
Поз	Обозначение	Наименование	Кол	1шт. Изд.	Вес	Материал	Примечан.

Табло информационное (тип V, VI)	762.00.05.0.000		
	762.00.06.0.000		
Общий вид. Разрезы.	Литера	Вес	Масштаб
	Лист: 23	Листов	
	БФ ВНИИТ ⁹		

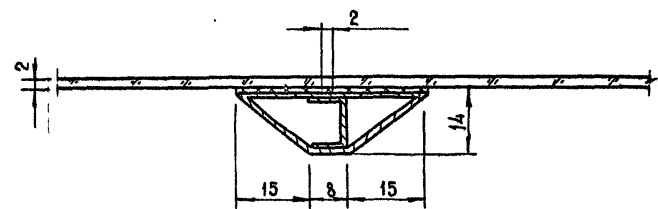
I M 1:1



II M 1:1



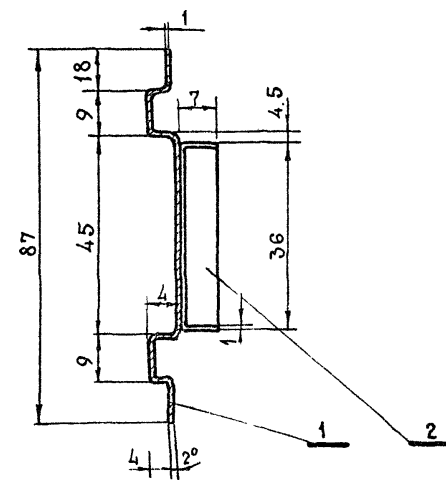
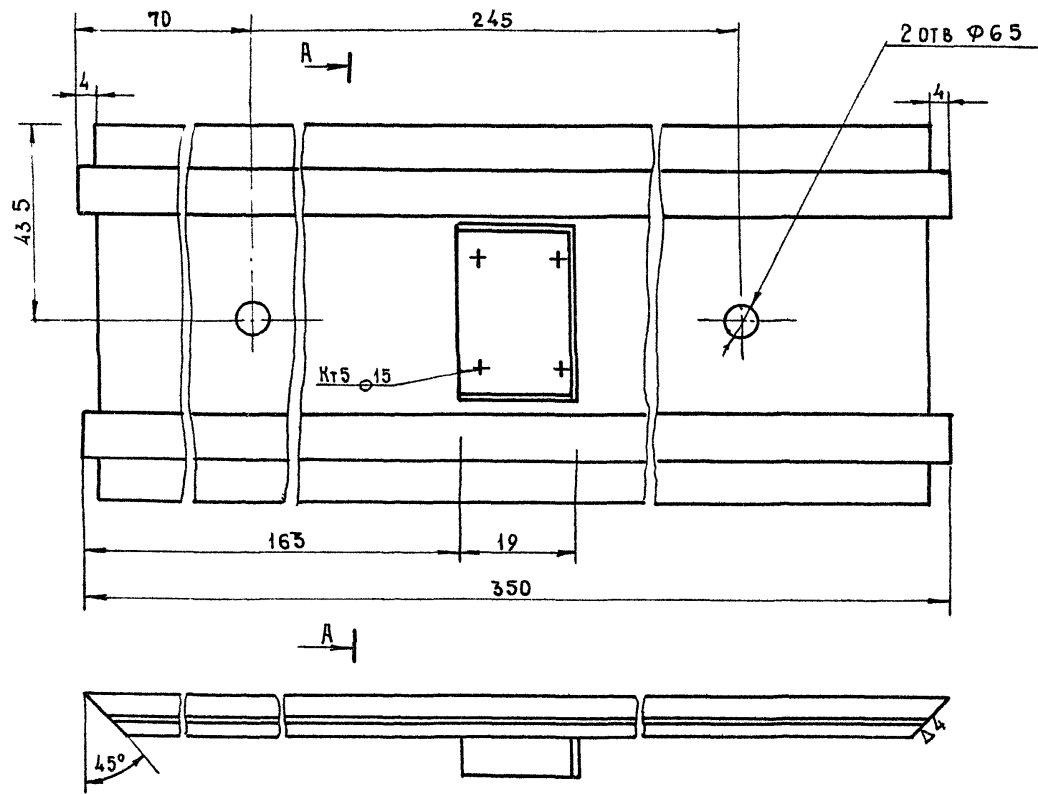
III M 1:1



Табло информационное (тип I, II, III, IV, V, VI)	762.00.01.0.000		
	762.00.02.0.000		
762.00.03.0.000			
762.00.04.0.000			
Литера	ВЕС	МАСШТАБ	
		1:1	
Лист 24		Листов 63	
БФ ВНИИТЭ			

МА. СЕЛЕН ДУ. ТА. И. А. В. С. А. Р. Х. И. Т. О. Р.
С. А. Р. Х. И. Т. О. Р.
И. Ш. И. В. И. К. О. В. А. Ч. И. И. К.
Г. Б. О. Р. Я. Н.

1977г.	Малые архитектурные формы и элементы благоустройства улиц, дорог и площадей.	Информационные табло	ТИПОВОЙ ПРОЕКТ 320-55	АЛЬБОМ II	ЛИСТ АС-22
--------	--	----------------------	--------------------------	--------------	---------------

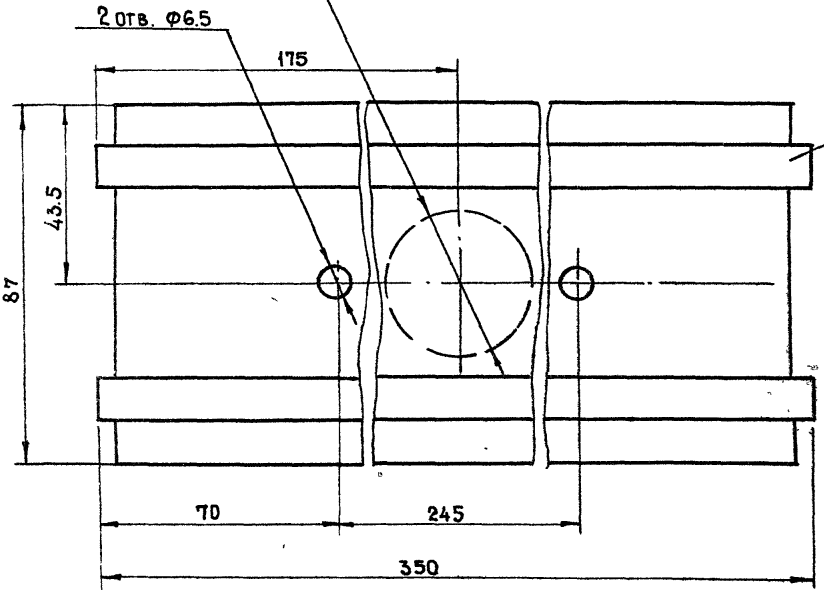


2.	501/01	Скоба замковая	1			''	''	
1.	501/01	Стенка каркаса	1			Лист 51 ГОСТ 19903-74	Ст. 3 ГОСТ 380-71 по черт.	
Поз.	Обозначение	Наименование	Кол	Ишт	Изд	Вес	Материал	Примеч.

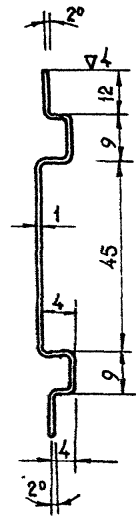
Стенка каркаса вертикальная (табло типа I)			762.00.01.501		
Литера	Вес	Масштаб			
	0.241	1:1			
Лист 25		Листов 63			
СБОРОЧНЫЙ			БФ ВНИИЭ		

1977г.	Малые архитектурные формы и элементы благоустройства улиц, дорог и площадей	ИНФОРМАЦИОННЫЕ ТАБЛО	ТИПОВОЙ ПРОЕКТ 320-55	АЛЬБОМ II	ЛИСТ АС-23
--------	---	----------------------	--------------------------	--------------	---------------

Ø 30.5
Отверстие сверлить в случае закрепления табла на подвеске



Кромку обрезать под 45°



Д. И. МИРОНЧИК
Т. БОНЧА
Ст. архитектор

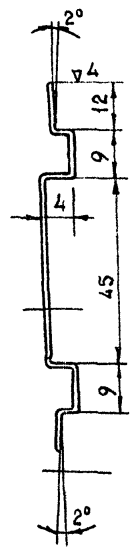
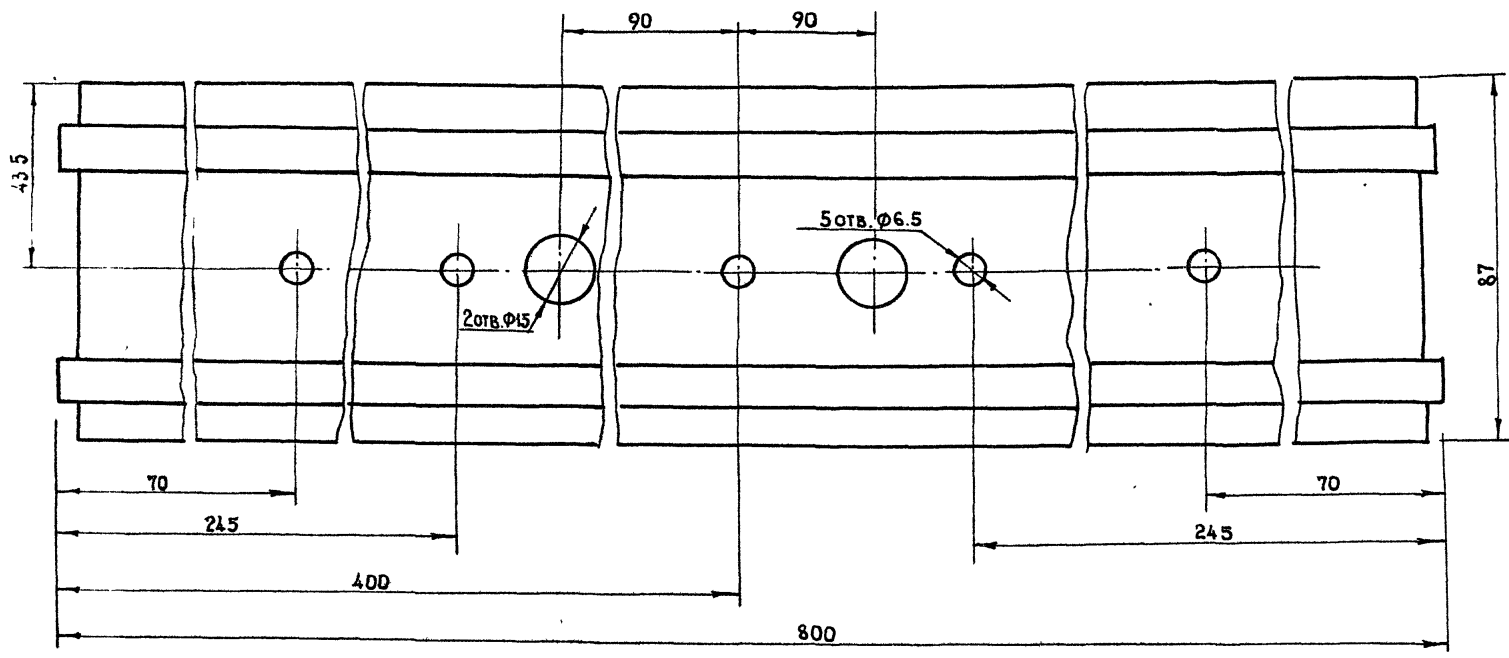
г. Минск

Стенка КАРКАСА ГОРИЗОНТАЛЬНАЯ (ТАБЛО ТИПА Т)	762.00.01.0.301		
	Литера	Вес	Масшт
		0.234	1:1
Лист	81 ГОСТ 19903-77 Ст 3 ГОСТ 388-71*	Лист 26	Листов 63
БФ ВНИИТ.Э			

1977г. Малые архитектурные формы и элементы благоустройства улиц, дорог и площадей.

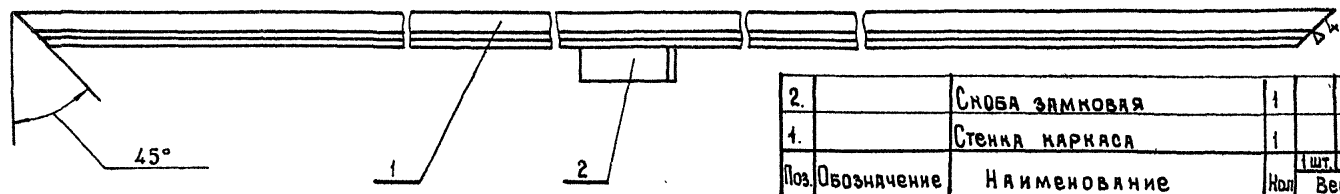
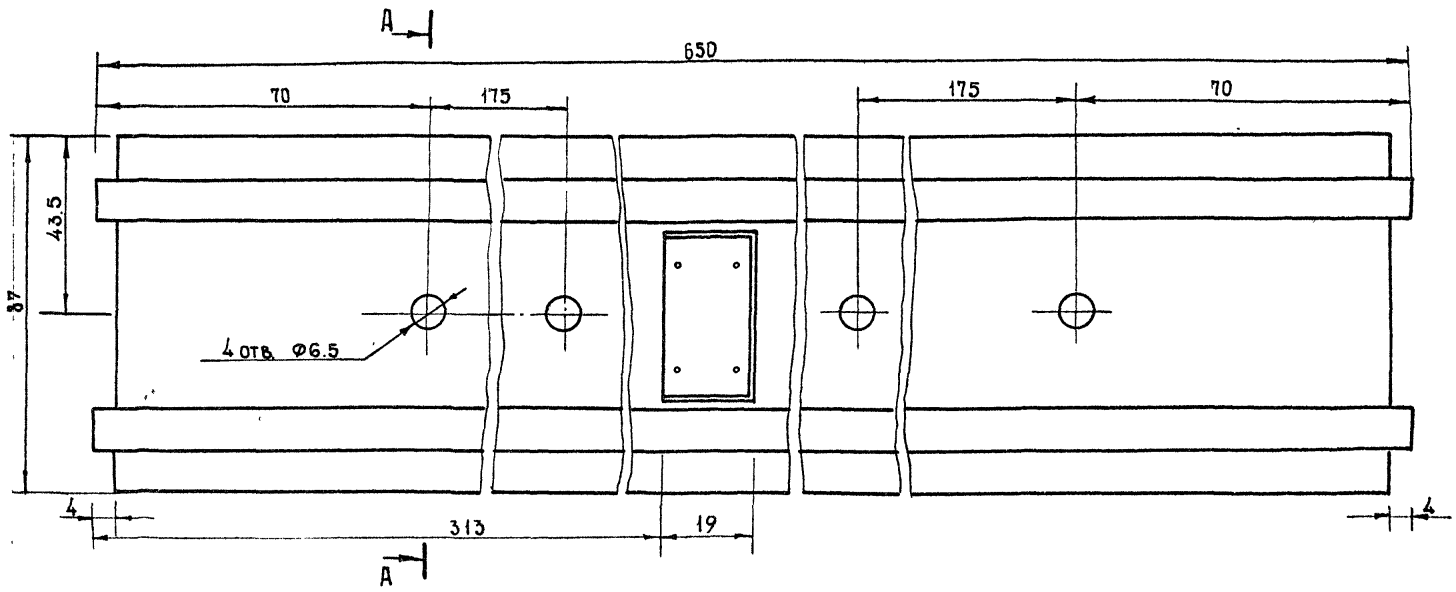
Информационные табло

типовой проект
320-55
альбом
II
лист
АС-2



Стенка КАРКАСА ГОРИЗОНТАЛЬНАЯ (ТАБЛО ТИПА II, III, IV).	762.00.02.30		
	762.00.03.30		
	762.00.04.30		
	ЛИТЕРА	ВЕС	МАСШТАБ
		0.820	
Лист В1	ГОСТ 19903-74 Ст.3 ГОСТ 380-71*	Лист 27	Листов 63
БФ ВНИИТЭ			

1977г.	Малые архитектурные формы и элементы благоустройства улиц, дорог и площадей	Информационные табло	ТИПОВОЙ ПРОЕКТ 320-55	АЛЬБОМ II	ЛИСТ АС-25
--------	---	----------------------	--------------------------	--------------	---------------



2.	Сюба замковая	1				
4.	Стенка каркаса	1				
Поз.	Обозначение	Наименование	Мат.	Вес	Материал	Примечания

Стенка каркаса вертикальная (табло типа II)	762.00.62.0501		
	Литера	Вес	Масшт.
Сборочный	Лист 28	Листов 63	
	БФ ВНИИЭ		

Гл. инж. пр-та
Ст. архитектор

г. Минск

1977г.

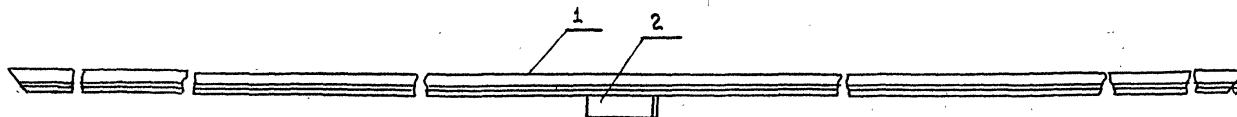
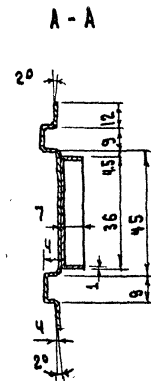
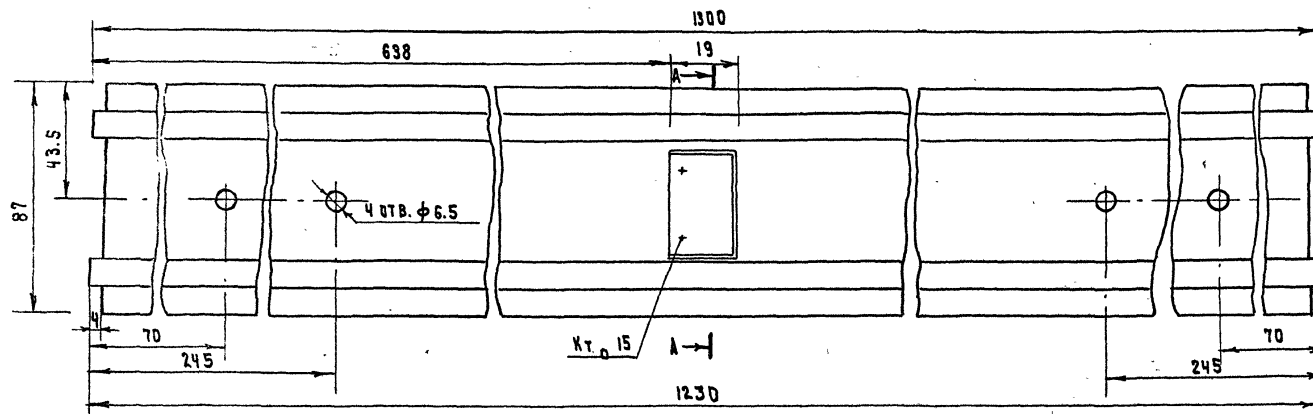
Малые архитектурные формы и элементы благоустройства улиц, дорог и площадей.

Информационные табло

ТИПОВОЙ ПРОЕКТ
320-55

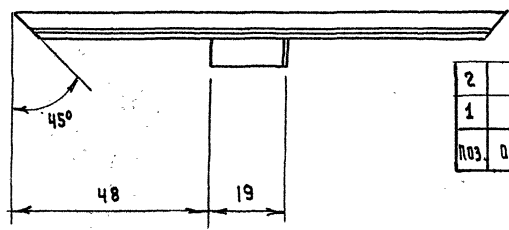
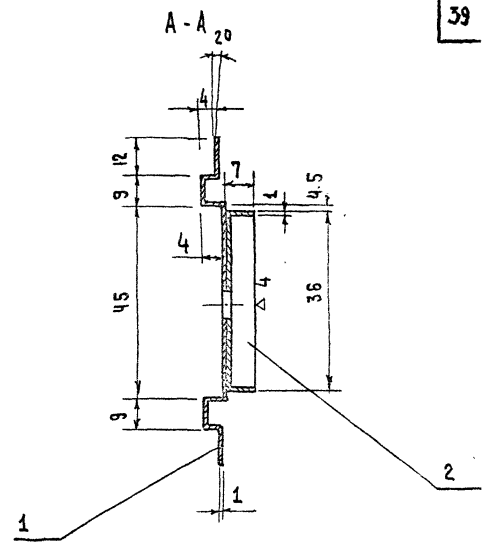
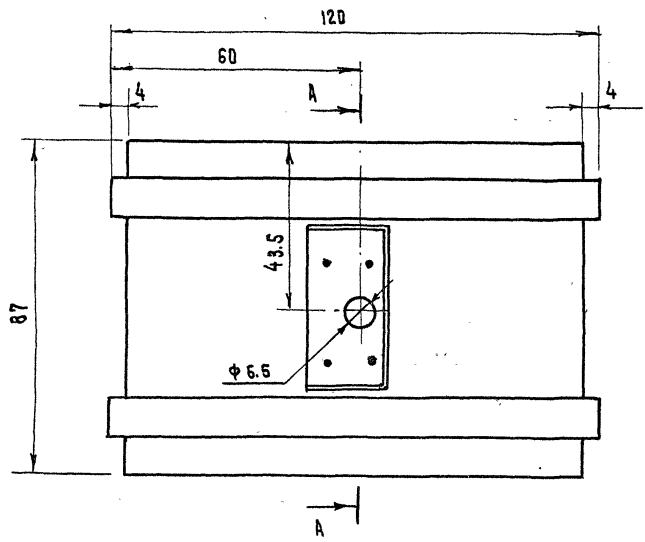
АЛЬБОМ
II

ЛИСТ
АС-26



2	СКОБА ЗАМКОВАЯ	1	Лист В1 ГОСТ 19903-74 Ст. 3 ГОСТ 380-71*	ПО ЧЕРТ.
1	СТЕНКА КАРКАСА	1	Лист В1 ГОСТ 19903-74 Ст. 3 ГОСТ 380-71*	ПО ЧЕРТ.
ПОЗ. ОБОЗНАЧЕН.	НАИМЕНОВАНИЕ	КОЛ.	Материал	ПРИМЕЧ.
		КОЛ.	ВЕС	

СТЕНКА КАРКАСА ВЕРТИКАЛЬНАЯ (ТАБЛО ТИПА I)	762.00. 03.0. 501		
	ЛИТЕРА	ВЕС	МАСШТАБ
СБОРОЧНЫЙ	Лист 29	Листов 63	
	БФ ВУННТЭ		



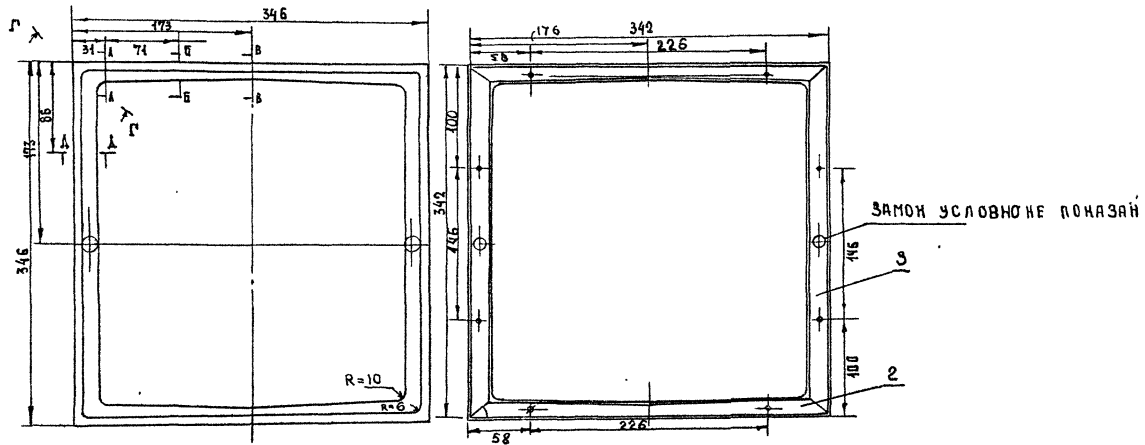
2	502/02	СКОБА ЗАМКОВАЯ	1				
1	501/01	СТЕНКА КАРКАСА	1		Лист 51	В ГОСТ 19903-74 ГОСТ 3045-70	По чертежу
Поз.	Обозначен.	Наименование	Код	Шт. в уз.	Вес	Материал	Примеч.

СТЕНКА КАРКАСА ВЕРТИКАЛЬНАЯ (ТАБЛО ТИПА ІУ)	762.00.04.0.501	
	ЛИТЕРА	ВЕС
		0.10
		1:1
СБОРОЧНЫЙ	Лист 30	Листов 63
	БФ ВНИИЭ	

Г. БОКУН
Г. МИНСК

1977

Вид с обратной стороны.



А-А

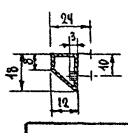
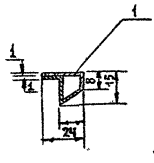
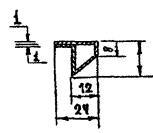
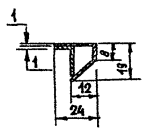
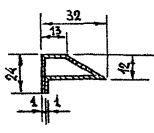
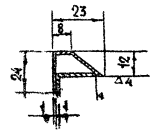
Г-Г (условно повернуто)

А-А

Б-Б

В-В

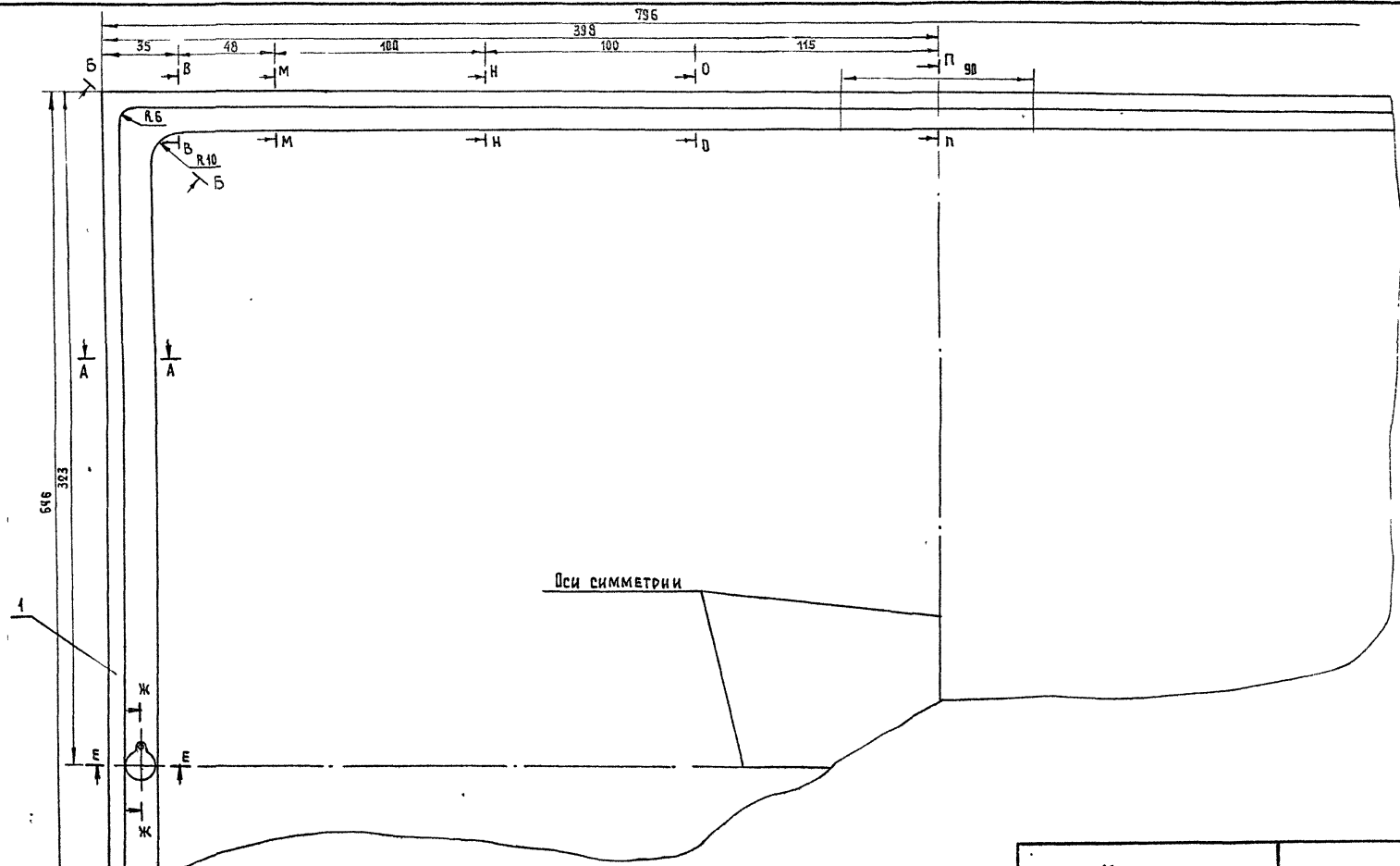
И-И



Код	Обозначение	Наименование	Кол.	Мат. Мв.	Вес	Материал	Примечан.
3	502/03	УГОЛК L=342	2	0,07	0,14	— —	по чертежу
2	502/02	УГОЛК L=342	2	0,06	0,12	— —	по чертежу
1	502/01	МАСКА 346x346	1	—	0,53	ст.3 δ=1 ГОСТ 380-71*	по чертежу

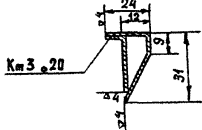
КАРКАС ПАНЕЛИ - МАСКИ (ТАБЛО ТИП I)	762.00.01.0		502
	ЛИТЕРА	ВЕС	МАСШТАБ
сварной		0,8	1:4
	Лист 31	Листов: 63	
	БФ	ВНИТЭ	

762.00.0	ЛИСТ
----------	------

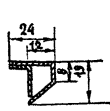


Ст. АРХИТЕКТОР Б. Г. БОКУН

Б-Б (условно повернуто)



В-В



1. ЗАМОК УСЛОВНО НЕ ПОКАЗАН. Сечение Е-Е. и Ж-Ж см. лист 45
2. Сечение АА, М-М, Н-Н, О-О, П-П см. лист 54 - 762.00.05.0.502.
3. НЕПОДЗНАЧЕННЫЕ РАДИУСЫ - 1мм
4. МАСКУ и УГОЛОК СВАРИТЬ ПО ЛИЦЕВОЙ КРОМКЕ ГФ 30/100

КАРКАС ПАНЕЛИ - МАСКИ (ТАБЛО ТИП II)	762.00.02.0.502		
	ЛИТЕРА	ВЕС	МАСШТАБ
СВАРНОЙ	Лист: 32	Листов: 63	
	БФ ВНИИТЭ		

1977г.

Малые архитектурные формы и элементы благоустройства улиц, дорог и площадей.

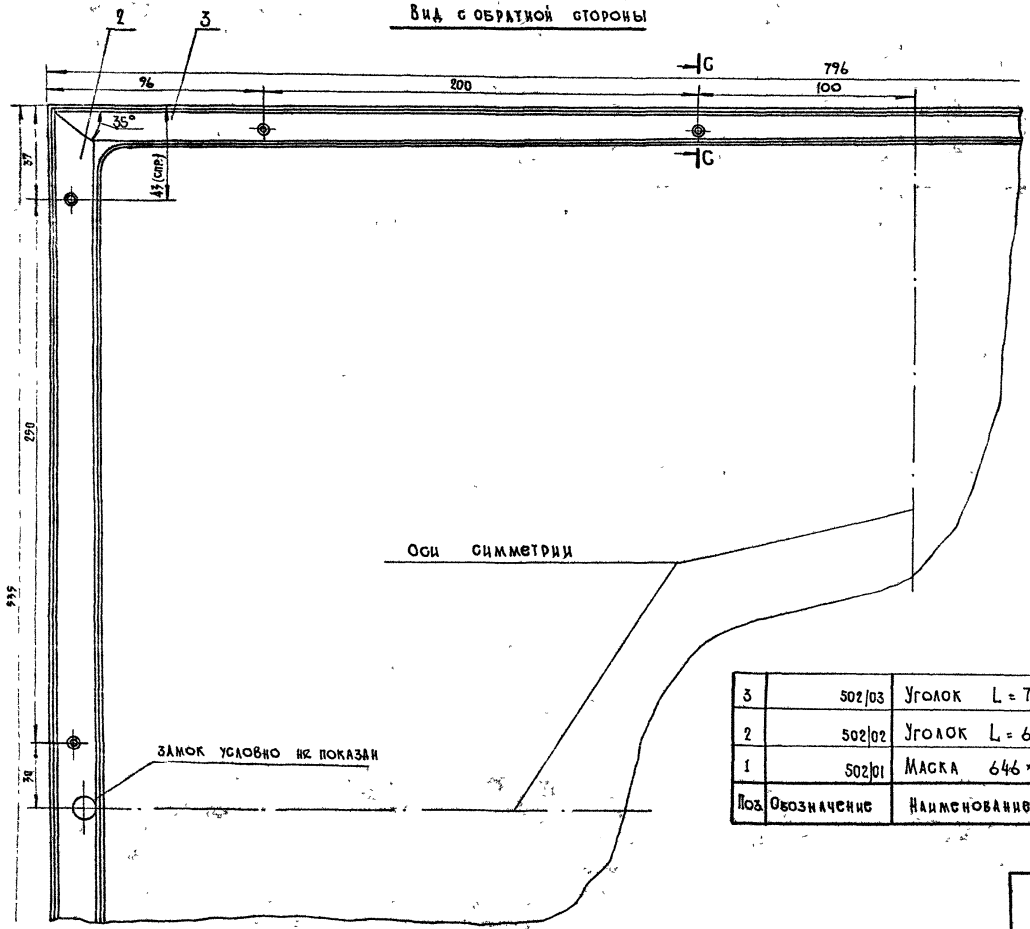
Информационные табло

ТИПОВОЙ ПРОЕКТ
320-55

АЛЬБОМ
II

ЛИСТ
АС-30

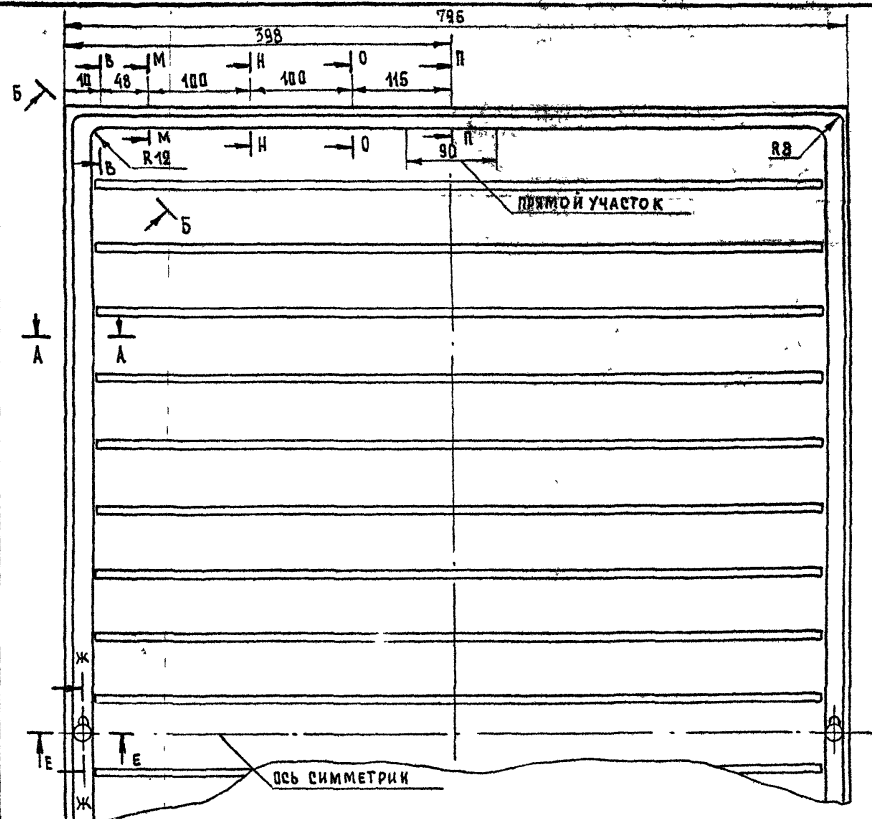
Вид с обратной стороны



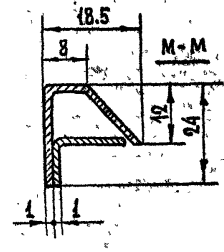
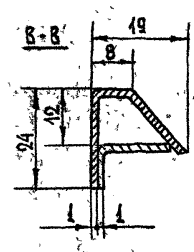
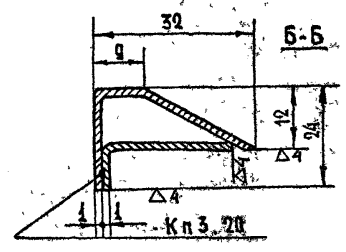
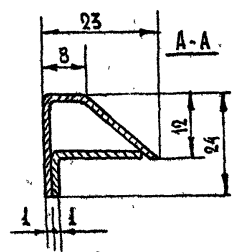
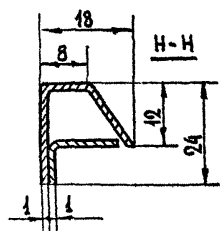
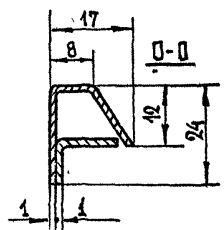
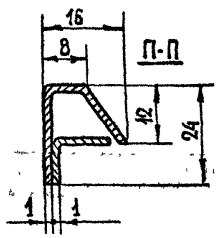
Лос 1 см лист 32
Беченив СС см лист 54-762 00 05.0 502

3	502 03	УГОЛОК L = 792	2	0 15	0 30	—	—	—
2	502 02	УГОЛОК L = 635	2	0 13	0 26	—	—	—
1	502 01	МАСКА 646 * 796	1	1.0	1.0	Ст $\delta = 1$ ГОСТ 380-71*	ПО ЧЕРТ	
Лос	Обозначение	Наименование	кол	шт	мгд	МАТЕРИАЛ	ПРИМЕЧ.	
				кол	вес			

КАРКАС ПАНЕЛИ - МАСКИ (ПЛАНО тип II)	762 00.02 0 502		
	ЛИТЕРА	ВЕС	МАСШТАБ
	лист 33	листов 63	
БФ ВНИИТЭ			



ПРИМЕЧАНИЕ: ЗАМОК УСЛОВНО НЕ ПОКАЗАН. РАЗРЕЗ Е-Е И Ж-Ж СМ. ЛИСТ НЕОБОЗНАЧЕННЫЕ РАДИУСЫ - 1М. МАСКУ ПО ЛИЦЕВОЙ КРОМКЕ СВАРИТЬ С УГОЛКОМ Г Ф 30/400 (ТОЧЕЧНАЯ)



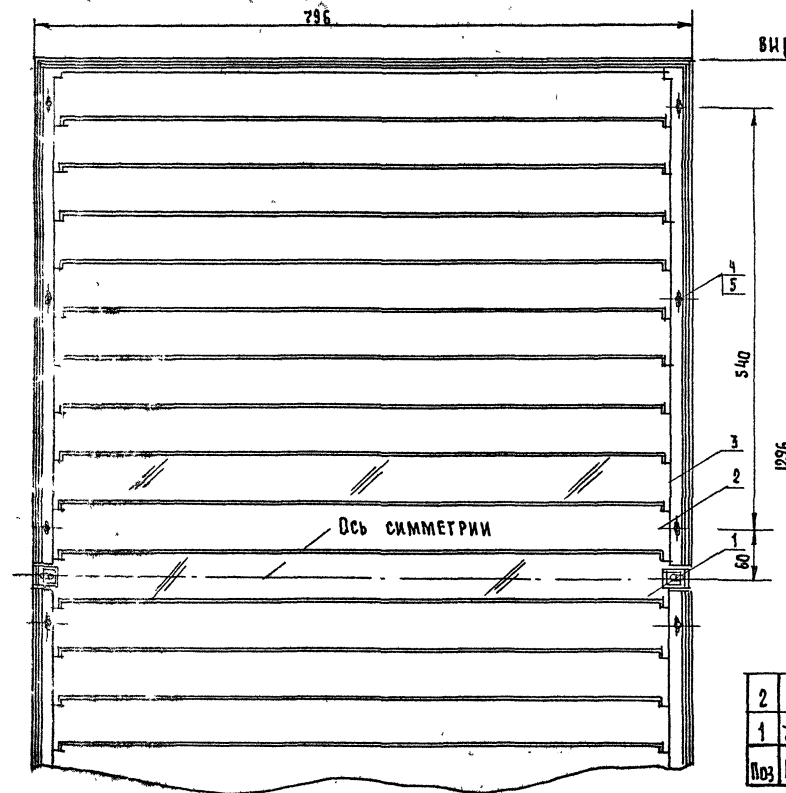
КАРКАС ПАНЕЛИ-МАСКИ (ТАБЛО ТИП III) СВАРНОЙ	762.00.03.0.502		
	ЛИТЕРА	ВЕС	МАСШТАБ
	1		1:5 1:1
	ЛИСТ: 34	ЛИСТОВ: 63	
	БФ ВНИИТЭ		

ИЛ. ИЛА. ИЛ. 11.
СТ. АРХИТЕКТОР

1975г МАЛЫЕ АРХИТЕКТУРНЫЕ ФОРМЫ И ЭЛЕМЕНТЫ БЛАГОУСТРОЙСТВА УЛИЦ, ДОРОГ И ПЛОЩАДЕЙ.

ИНФОРМАЦИОННЫЕ ТАБЛО.

ТИПОВОЙ ПРОЕКТ
320-55 АЛЬБОМ II ЛИСТ АС-3!



ВИД ПАНЕЛИ-МАСКИ С ОБРАТНОЙ СТОРОНЫ

№	Обозначение	Наименование	кол	шт	изд	Материал	Примечания
2	802	Экран	20			~"	См. лист 38
1	762.00.03.801	Экран центральный	1			полиэтилен молочно-белый	См. лист 37

6		Экран нижний	1			См. лист 56
6		Шайба 3	16			
4		Винт М3×10	16			
3	302	Планка пружинная	4			См. лист 39

Панель маска		762.00.03.502	
литера	вес	мисшт.	
			1:1
		лист: 35	листов: 63

Р.К. АКМ-7	В. ИВАНОВ
Т.А. ЦИМ. АКМ-7	В. АЛЕКСЕЕВ
Т.А. АРА. АР	В. ВЛАДИСЛАВ
Т.А. МИН. АР	В. МИРОШНИК
СТ. АРХИТЕКТ	Г. БОЖА

БЕЛГОСПРОЕКТ
Г. МИНСК

3	502/03	УГОЛОК L = 794	2	0.15	0.30	"	"
2	502/02	УГОЛОК L = 114	2	0.023	0.046	"	"
1	502/01	МАСКА 114 x 796	1	0.64	0.64	ст. 3 δ-1 ГОСТ 380-71*	по черт.
Поз.	Обозначение	Наименование	Кол.	шт	вза	Материал	Примеч.
				Вес			

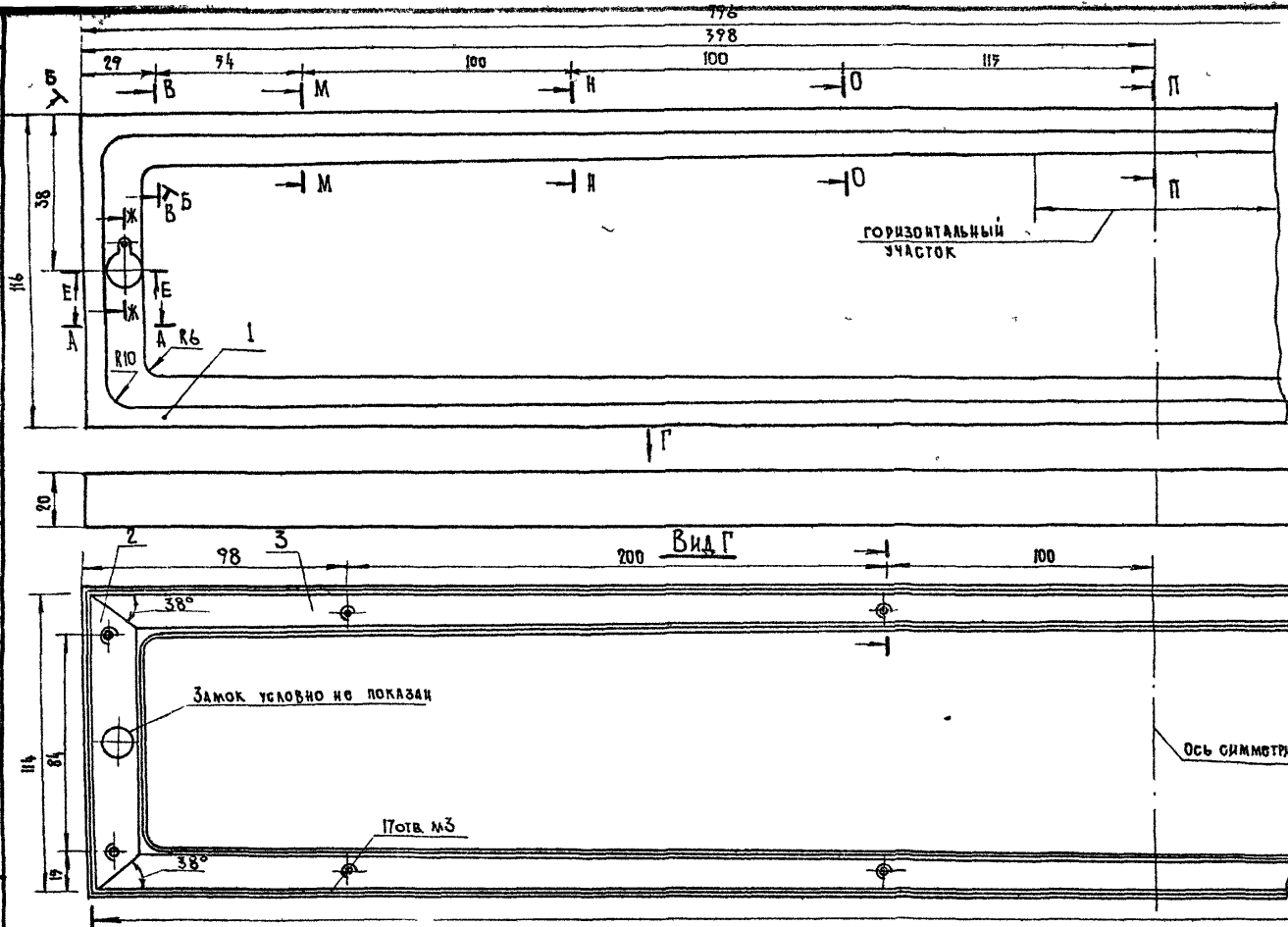
1977г. МАЛЫЕ АРХИТЕКТУРНЫЕ ФОРМЫ И ЭЛЕМЕНТЫ БЛАГОУСТРОЙСТВА УЛИЦ ДОРОГ И ПЛОЩАДЕЙ

ИНФОРМАЦИОННОЕ ШАБЛО

ТИПОВОЙ ПРОЕКТ
320-55

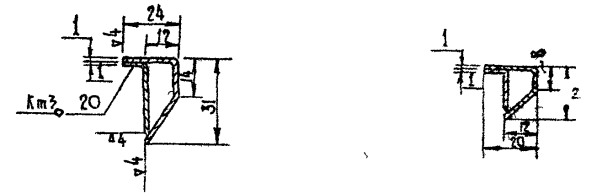
АЛЬБОМ

ЛИСТ
AG-34



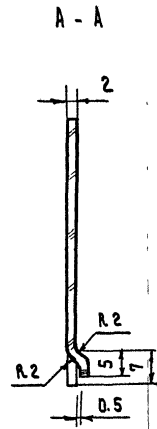
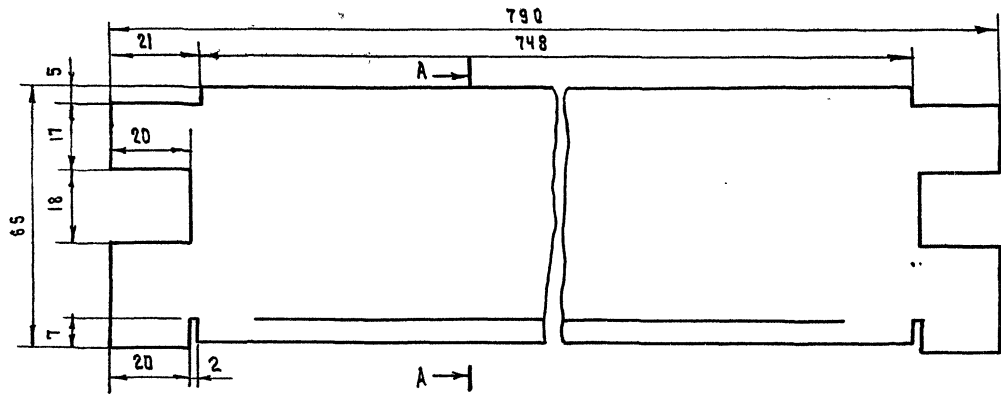
Б-Б (УГЛОВНО ПОВЕРНУТО)

В-В



1. ЗАМОК УСЛОВНО НЕ ПОКАЗАН СЕЧЕНИЕ Е-Е И М-М СМ ЛИСТ 49.
2. СЕЧЕНИЯ А-А, М-М, Н-Н, О-О, П-П С-С СМ ЛИСТ 54-762.00.04.0 502
3. НЕОБОЗНАЧЕННЫЕ РАДИУСЫ - 1мм
4. МАСКУ С УГОЛОМ СВАРИТЬ ПО ЛИЦЕВОЙ КРОМКЕ ГФ 30/100

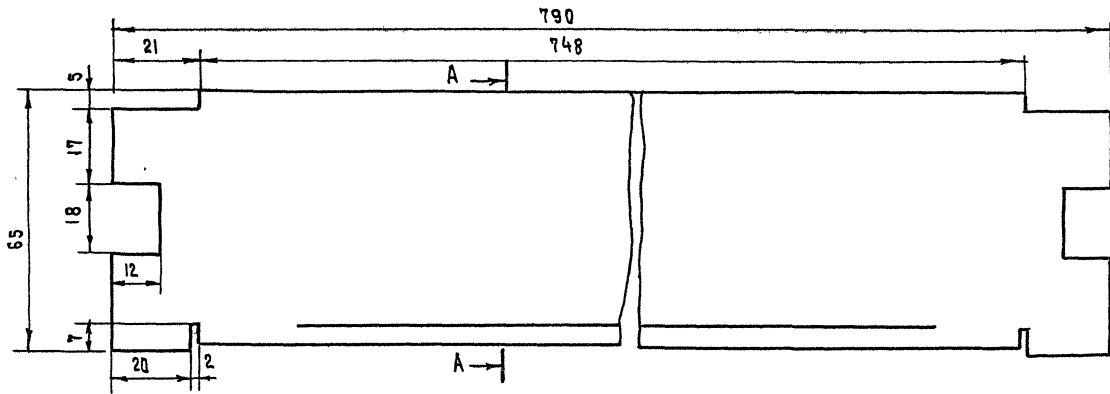
КАРКАС ПАНЕЛИ - МАСКИ (ШАБЛО ТИП IV)	762.00.04.0 502		
	ЛИТЕРА	ВЕС	МАСШТАБ
СВАРНОЙ		0.98	1:2
	ЛИСТ 36	ЛИСТОВ 63	
БФ ВНИИТЭ			



Э К Р Я Н		762.00.03.801	
ЦЕНТРАЛЬНЫЙ		ЛИТЕРА	ВЕС
		0.2	1:1
И Д И С Т Р И Ц А М О Л О Ч Н О -		Л И С Т 37	Л И С Т О В 63
Б Е Л Ы Й $\delta = 2$ мм		Б Ф В Н И Т Э	
ТИПОВОЙ ПРОЕКТ	А Л Ь Б О М	Л И С Т	
320-55	II	АС-35	

1977 МАЛЫЕ АРХИТЕКТУРНЫЕ ФОРМЫ И ЭЛЕМЕНТЫ БАГРОУСТРОЙСТВА ЧАСТИ ДОРОГ И ПЛОЩАДЕЙ

ИНФОРМАЦИОННОЕ ТАБЛО



ПРИМЕЧАНИЕ: РИЗРЕЗ А-А
СМ. ЛИСТ 37-762.00.03.801

СТ. АРХИТЕКТ. ПРОЕКТ

С. МИНСК

ЭКРАН	762.00.03.0.302		
	ЛИТЕРА	ВЕС	МАСШТАБ
		0.2	1:1
ПОЛИСТИРОЛ МОЛОЧНО-БЕЛЫЙ δ = 2	Лист 38		Листов 53
	БФ ВНИИЭ		

1977

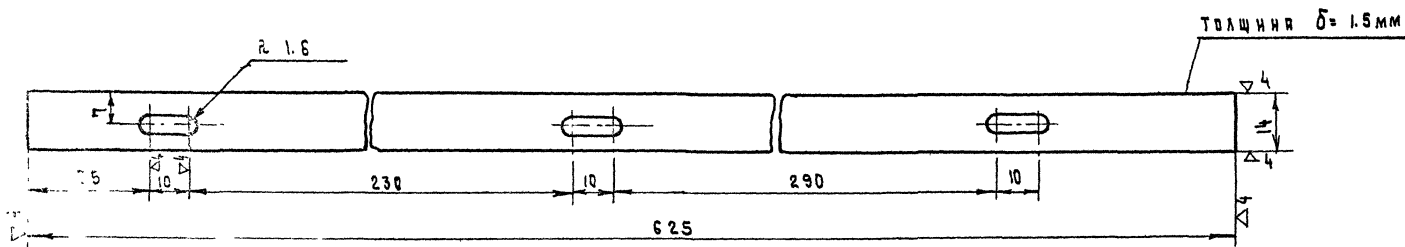
МЯГКЕ АРХИТЕКТУРНЫЕ ФОРМЫ И ЭЛЕМЕНТЫ БЛАГОУСТРОЙСТВА УЛИЦ, ДОРОГ И ПЛОЩАДЕЙ

ИНФОРМАЦИОННОЕ ТАБЛО

ТИПОВОЙ ПРОЕКТ
320-55

АЛЬБОМ
II

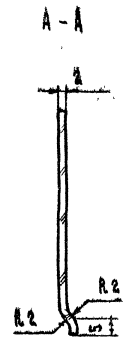
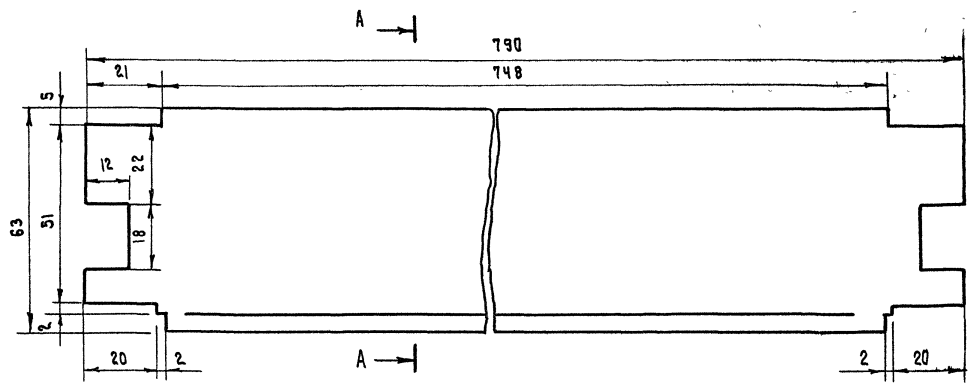
Лист
АС-36



ПОКРЫТИЕ ОКС ГОСТ 9791-68

П Л А Н К А П Р И Н И М Н Я Я	762.0.0.03.0.302	
	ЛИТЕРА	ВЕС
		0.98
Ст.3 ГОСТ 380-71*	ЛИСТ 30	ЛИСТОВ 63
	БФ В НИИТЭ	

977	МАЛЫЕ АРХИТЕКТУРНЫЕ ФОРМЫ И ЭЛЕМЕНТЫ БЛАГОУСТРОЙСТВА ЧАСТИ, ДОРОГ И ПЛОЩАДЕЙ	ИНФОРМАЦИОННОЕ ТАБЛО	ТИПОВОЙ ПРОЕКТ 320-55	АЛЬБОМ II	Лист АС-37
-----	--	----------------------	--------------------------	--------------	---------------



СТАРХИТЕКТИ 200- Г. БОКУН

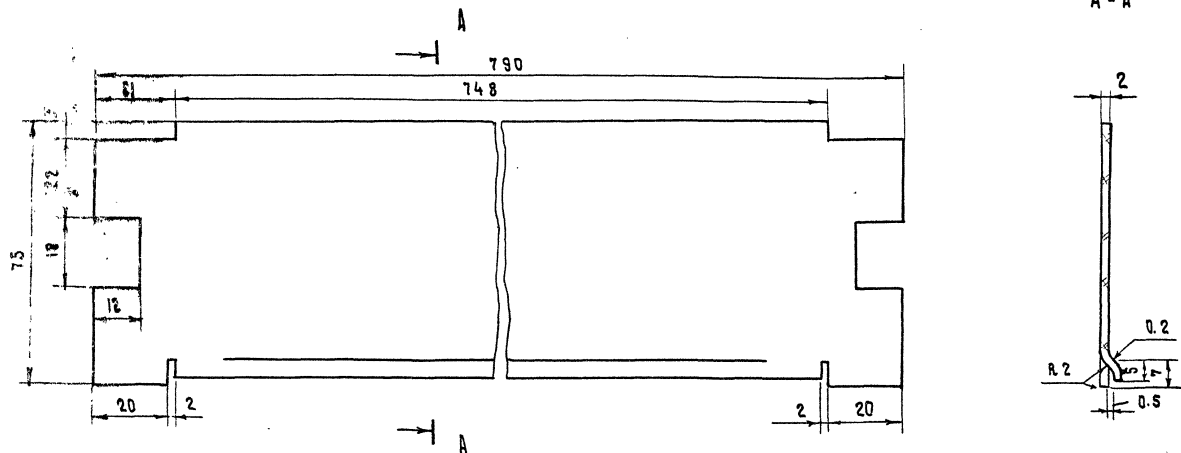
ЭКРИН СРЕДНИЙ ВЕРХНИЙ	762.00.00.0.803		
	ЛИТЕРА	ВЕС	МАСШТАБ
		0.2	1:1
ПОЛИСТИРОВА МОЛОЧНО-БЕЛЫЙ 2x2 ММ	ЛИСТ 40	ЛИСТОВ 53	ВФ ВНИИТЭ

1977

МАСШТАБНЫЕ ФОРМЫ И ЭЛЕМЕНТЫ БЛАГОУСТРОЙСТВА УЛИЦ, ДОРОГ И ПЛОЩАДЕЙ

ИНФОРМАЦИОННОЕ ТАБЛО

ТИПОВЫЙ ПРОЕКТ
320-65
АЛЬБОМ
II
ЛИСТ
АС-38



ЭКРАН ВЕРХНИЙ	752.00.00.0.804		
	ЛИТЕРА	ВЕС	МАСШТАБ
		0.24	1:1
ПОЛИСТИРОЛ МОЛОЧНО- БЕЛЫЙ $\delta = 2$ мм	Лист 41	Листов 53	
	БФ ВНИИЭ		

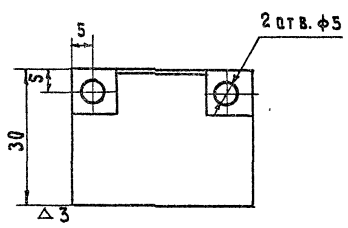
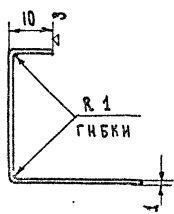
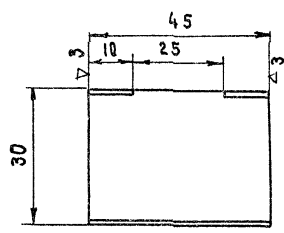
077	ИДРАВЛЕ АРХИТЕКТУРНЫЕ ФОРМЫ И ЭЛЕМЕНТЫ БЛАГОУСТРОЙСТВА ЧАЩ, ДОРОГ И ПЛОЩАДЕЙ	ИНФОРМАЦИОННОЕ ТАБЛО	ТИПОВОЙ ПРОЕКТ	АЛЬБОМ	ЛИСТ
			320-55	II	АС-39

ГЛАВНЫЙ ПРОЕКТИРОВАТЕЛЬ
 Б.М. МИРОШНИЧЕНКО
 Г. БОЖУН

СТАРШИЙ АРХИТЕКТ
 В.А. БОЖУН

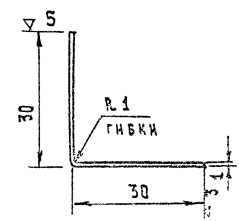
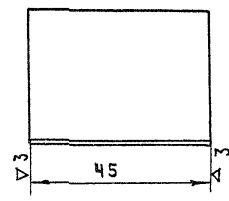
Г. МИНСК

5 (▽)



СКОБЯ УГЛОВАЯ НИЖНЯЯ	762.00.01.0. 300		
	762.00.02.0. 300		
	762.00.03.0. 300		
	ЛИТЕРА	ВЕС	МАСШТАБ
		0.022	1:1
ЛИСТ	В1 ММ ГОСТ 19903-74	ЛИСТ 42	ЛИСТОВ 63
	СТ.3 ГОСТ 380-74*	БФ ВНИИТЭ	

5 (▽)



СКОБЯ УГЛОВАЯ ВЕРХНЯЯ	762.00.01.0. 310		
	762.00.02.0. 310		
	762.00.03.0. 310		
	ЛИТЕРА	ВЕС	МАСШТАБ
		0.020	1:1
ЛИСТ	В1 ГОСТ 19903-74	ЛИСТ 43	ЛИСТОВ 63
	СТ.3 ГОСТ 380-74*	БФ ВНИИТЭ	

1977

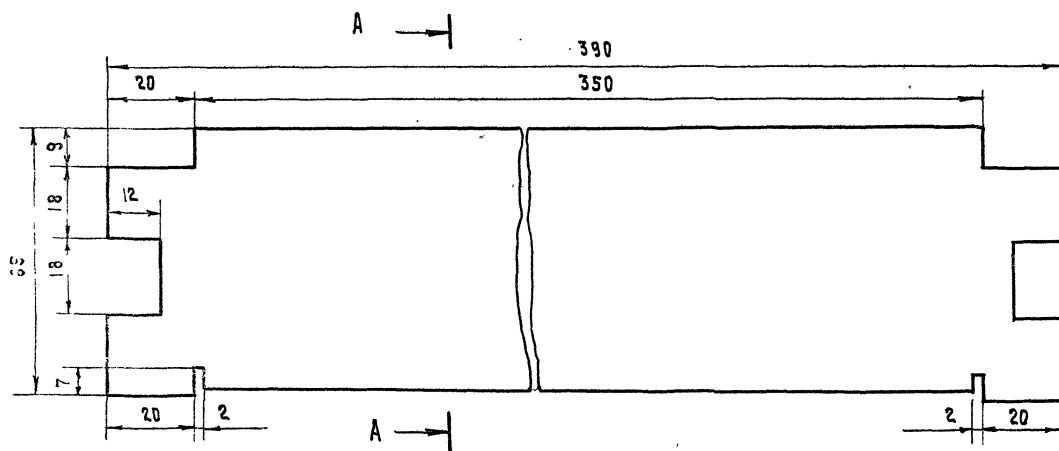
МАЛЯБЕ АРХИТЕКТУРНЫЕ ФОРМЫ
 И ЭЛЕМЕНТЫ БАГБОУСТРОЙСТВА
 УЛИЦ, ДОРОГ И ПЛОЩАДЕЙ

ИНФОРМАЦИОННОЕ ТАБЛО

ТИПОВОЙ ПРОЕКТ
 320-55

АЛЬБОМ
 II

ЛИС
 АС-4

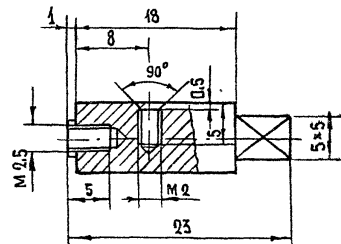
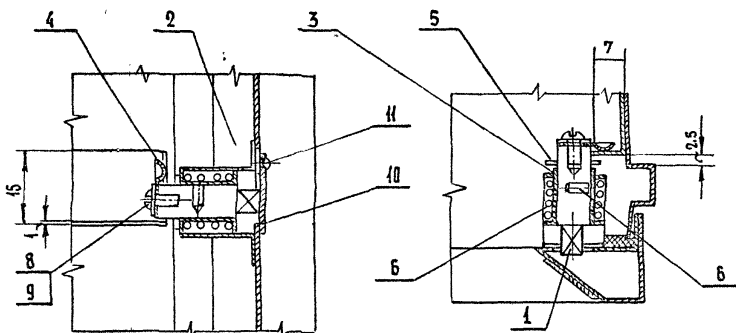


ЭКРАН СРЕДНИЙ НИЖНИЙ	762.00.00.0.805		
	ЛИТЕРА	ВЕС	МАСШТАБ
		0.2	1:1
ПОЛЮСТИРОЛ МОЛОЧНО-БЕЛЫЙ $\delta = 2$ мм	ЛИСТЧ	ЛИСТОВ 63	
	БФ ВНИИ Э		

1977	МАЛЫЕ АРХИТЕКТУРНЫЕ ФОРМЫ И ЭЛЕМЕНТЫ БАГРОУСТРОЙСТВА УЛИЦ, ДОРОГ И ПЛОЩАДЕЙ	ИНФОРМАЦИОННОЕ ТРЕБЛО	ТИПОВОЙ ПРОЕКТ	АЛЬБОМ	ЛИСТ
			320-55	II	АС-41

У-У

Е-Е



ПОКРЫТИЕ: ЦНКО ГОСТ 9791-68

11		ЗАКЛЕПКА 2x4	1		ГОСТ 10302-68*
10	307	КРЫШКА	1		Ст.3 6-1 Лист 51
9		ШАЙБА 2,7	1		ГОСТ 10450-68*
8		ВИНТ М 2,5x5	1		ГОСТ 17473-72*
7		ВИНТ М 2x4	1		ГОСТ 17475-72*
6	306	ПРУЖИНА d=1mm Но=11mm Нс=10mm	1		Лвин = 10mm ПО ЧЕРТ.
5	305	ШТИФТ R=12mm Ф1mm	1		ГОСТ 3128-70 5/4
4	304	ПЛАСТИНА	1		ЛЕНТА ГОСТ6009-74 СТ.3 ГОСТ380-71 см.лист 49
3	303	ВТУЛКА	1		Ст-3 см.лист 48
2	302	СКОБА	1	Лист	В1 ГОСТ 49903-74 СТ.3 ГОСТ 380-71* см.лист. 47
1	301	ОСЬ	1		Ст-3 см.лист 46
Поз.	Обозначение	НАИМЕНОВАНИЕ.	Код	Лист, Кол. Вес.	МАТЕРИАЛ ПРИМЕЧ.

ЗАМОК

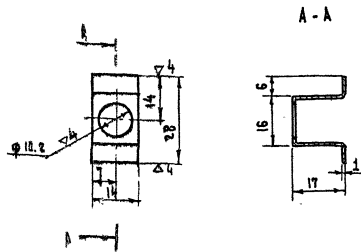
СБОРЧНЫЙ

762.00.04.1.000	762.00.04.1.000	762.00.02.1.000	762.00.03.1.000
ЛИТЕРА	ВЕС	МАСШТАБ	
	0,05	1:1	
Лист 45	Листов 63		
БФ ВНИИТЭ			

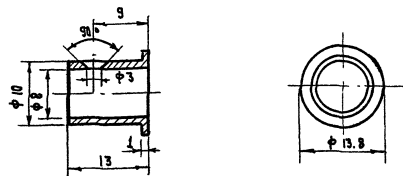
Ось	762.00.01.1.304	762.00.02.1.304	762.00.03.1.304	762.00.04.1.304
	ЛИТЕРА	ВЕС	МАСШТАБ	
		0,008	2:1	
Ст.3. ГОСТ 380-71	Лист 46	Листов 63		
	5Ф ВНИИТЭ			

Б. МИРОШНИК
Г. БОКУН.
ГЛАВ. ДИР. ТА
СТ. АРХИТЕКТОР

Б. МИРОШНИК



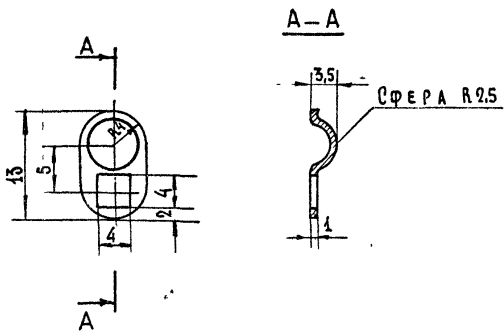
Необозначенные радиусы - 1 мм



ПОКРЫТИЕ: ДКС ГОСТ 9791-68

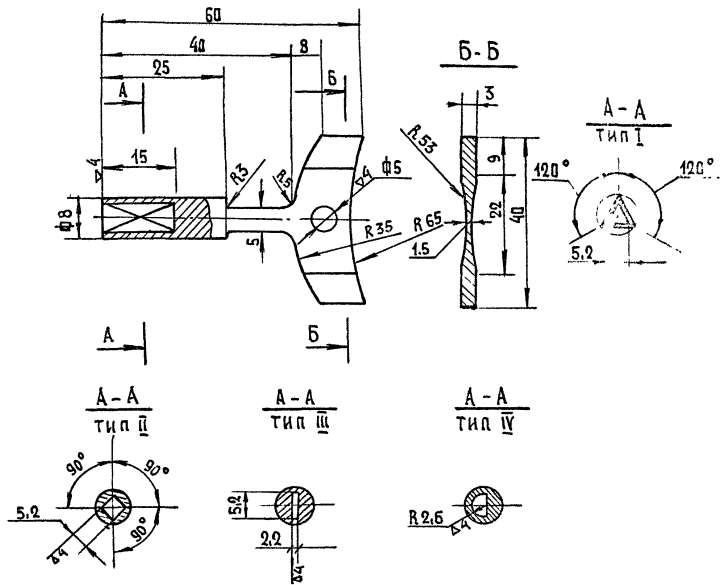
С К О Б Я	762. 00. 01. 1. 302		
	02. 1. 302	03. 1. 302	04. 1. 302
	ЛИТЕРА	ВЕС	МАСШТАБ
		0.007	1:1
Лист 51. ГОСТ 19903-74	Лист 47	Листов 53	
Ст. 3. ГОСТ 380-71*	БФ ВИНТЪ		

В Т У А К Я	762. 00. 01. 1. 303		
	762. 00. 02. 1. 303	762. 00. 03. 1. 303	762. 00. 04. 1. 303
	ЛИТЕРА	ВЕС	МАСШТАБ
		0.003	2:1
Лист 18	Листов 63		
Дт. 3. ГОСТ 380-71*	БФ ВИНТЪ		



Покрытие: ОКС ГОСТ 9797-71

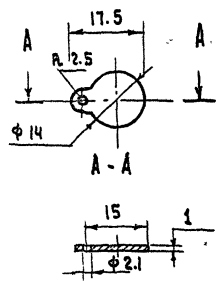
Пластина.	762.00.01.	1.	304
	762.00.02.	1.	304
	762.00.03.	1.	304
	762.00.04.	1.	304
	ЛИТЕРА	ВЕС	МАСШТАБ
		0,004	2:1
Лист	В ГОСТ 19993-74	Лист	Листов
	Ст.3 ГОСТ 380-71*	БФ	ВНИИТЭ



Покрытие: наружные поверхности хромировать Н9×18 ГОСТ 9798-71

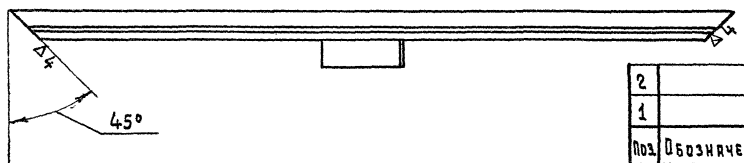
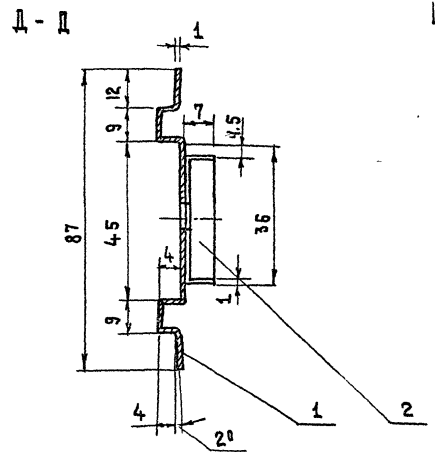
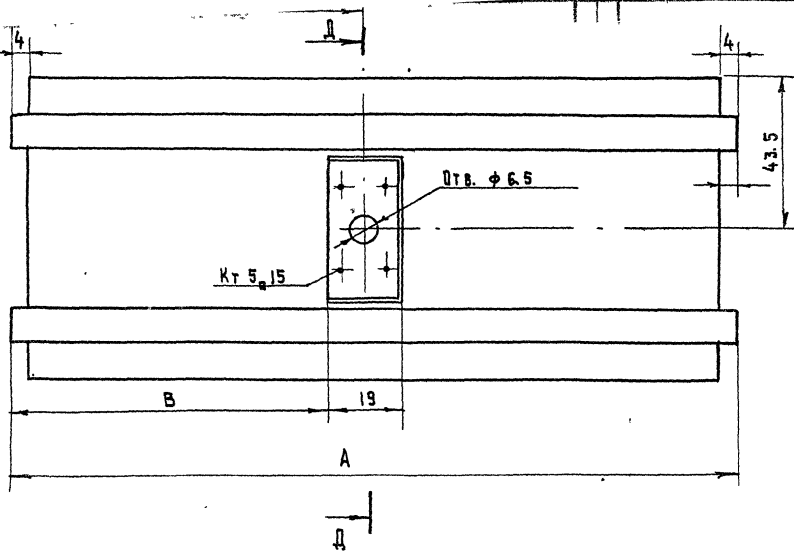
КЛЮЧ	762.00.01.	1.	208
	762.00.02.	1.	308
	762.00.03.	1.	308
	762.00.04.	1.	308
	ЛИТЕРА	ВЕС	МАСШТАБ
		0,05	1:1
Ст.3. ГОСТ 380-71*	Лист	Листов	
	БФ	ВНИИТЭ	

▽ 4



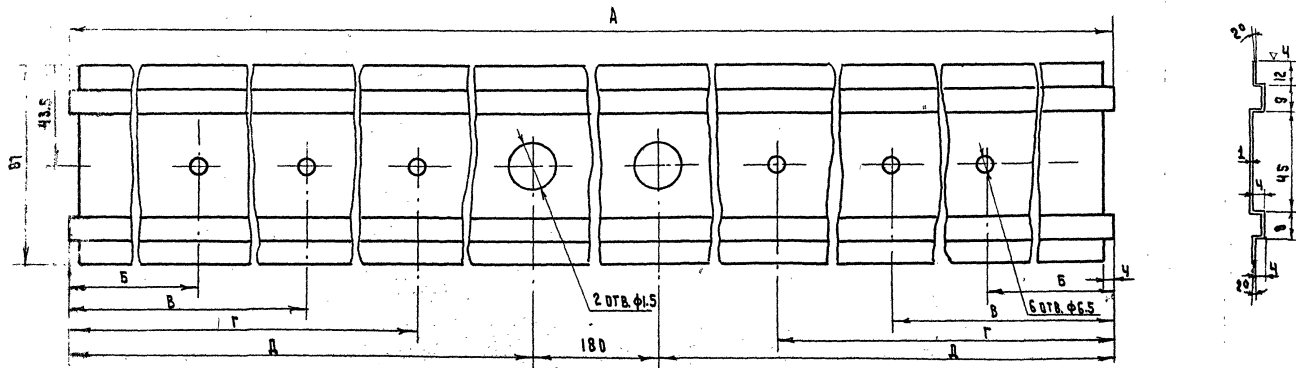
ПОКРЫТИЕ: ДКС ГОСТ 9791-68

К Р Ы Ш К А	752.00.01.1.307		
	752.00.02.1.307		
	752.00.03.1.307		
	АНТЕРА	ВЕС	КОЛИЧЕСТВО
		0.010	1:1
СТ. 3 ГОСТ 380-71 Б-1	Лист 51	Листов 63	
	БФ ВНИИТЭ		



№/А	НАИМЕНОВАНИЕ	А	Б	В
1	СТЕНКА	180	90	78
2	СТЕНКА	225	112.5	10.0

№	ОБЪЯСНЕНИЕ	НАИМЕНОВАНИЕ	КОЛ.	ИШТ. НАЗ. ВЕС	МАТЕРИАЛ	ПРИМЧ.
2		СКОБА ЗАМКОВЯЯ	1	0.008 0.014	—	—
1		СТЕНКА КАРКАСА	1	0.17 0.34	ЛИСТ 762.00.05.0.501 762.00.06.0.501	ЛИСТ 52 ЛИСТОВ
					СТЕНКА КАРКАСА ВЕРТИКАЛЬНАЯ (ТАБЛО ТИПА V, VI).	ЛИТЕРА ВЕС МАСШТАБ 0.30 0.34 1:1
					СБОРОЧНЫЙ	ЛИСТ 52 ЛИСТОВ БФ ВИНТЭ



ТНП I
ТНП II

№ п/п	A	B	Г	Д
1.	1300	70	245	400/560
2.	1500	70	245	400/710

СТЕНКА КАРКАСА ГОРИЗОНТАЛЬНАЯ (ТАБЛО ТИПА V, VI)	762.00.05.0.301 762.00.06.0.301
ЛИТРАЖ	БЕС
И.С.	1:24
1:1	1:1
Лист 61 ГОСТ 19905-74 Ст.3 ГОСТ 380-71*	Лист 53 Листов 63 БФ ВНИИЭ

1977

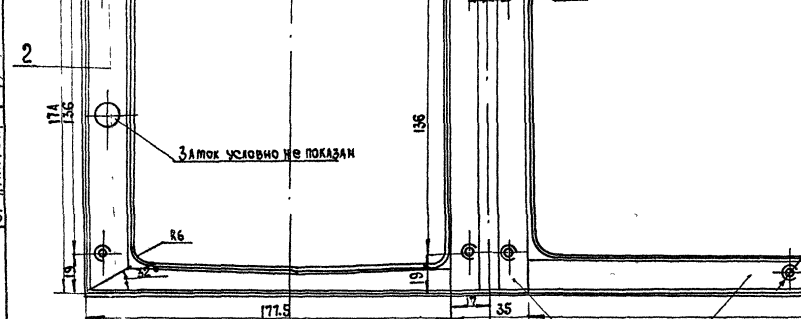
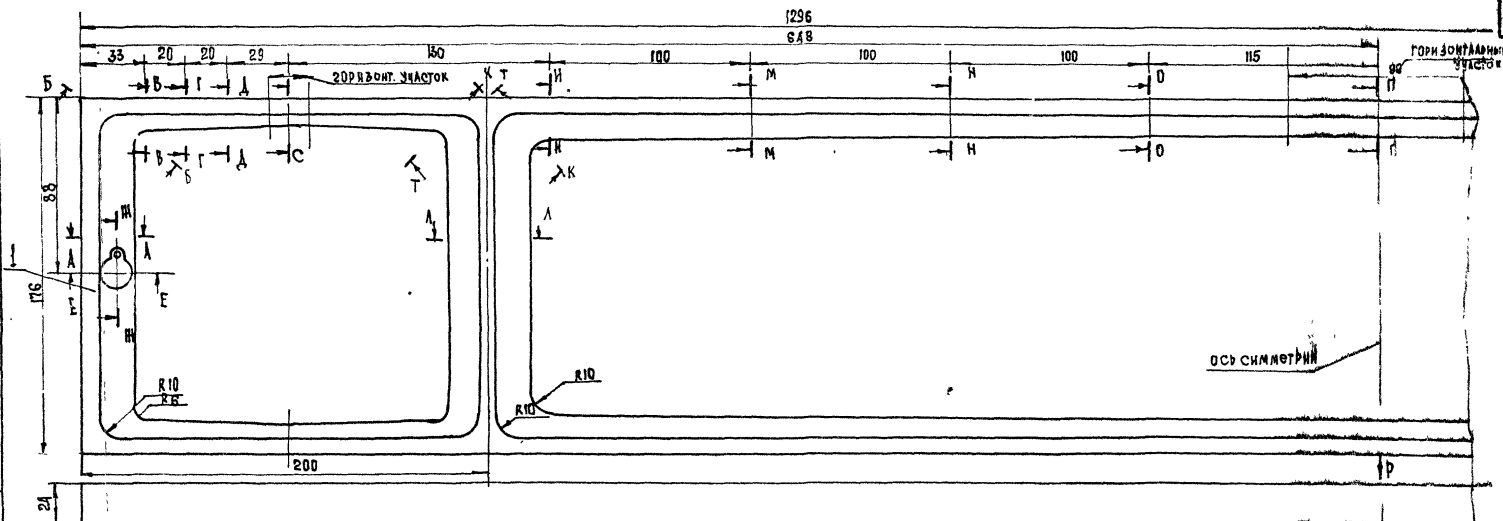
МЯГКИЕ АРХИТЕКТУРНЫЕ ФОРМЫ
И ЭЛЕМЕНТЫ ВАРИАНТНОСТРОИТЕЛЬСТВА
УЛИЦ, ДОРОВ И ПЛОЩАДЕЙ

ИНФОРМАЦИОННОЕ ТАБЛО

ТИПОВОЙ ПРОЕКТ
320-55

АЛЬБОМ
II

Лист
АС-47



5	УГОЛОК L= 869	2	0,18	0,86		
4	ПРОФНАВ L= 174	2	0,07	0,14		
3	УГОЛОК L= 177,5	4	0,02	0,08		
2	УГОЛОК L= 174	2	0,04	0,08		
1	МАСКА 176 X 1296	1	0,33	0,33	ст. 3 ст. 3	по черт.
ПОЗ	ОБОЗНАЧЕН.	НА	Я	МЕНОВАНИЕ	КОД	МАТЕРИАЛ
			ШТ	УЗЛ	ВЕС	ПРИМЕЧ.

КАРКАС	702.00.05.0.502		
ПАНЕЛИ-МАСКИ (ТАБЛО ТИПА У)	ЛИСТЫ	ВЕС	МАСШТАБ
СВАРНОЙ		1,89	1:1
	ЛИСТ 54	ЛИСТОВ 63	ВФ
	ВФ	ВНЦИПЕ	

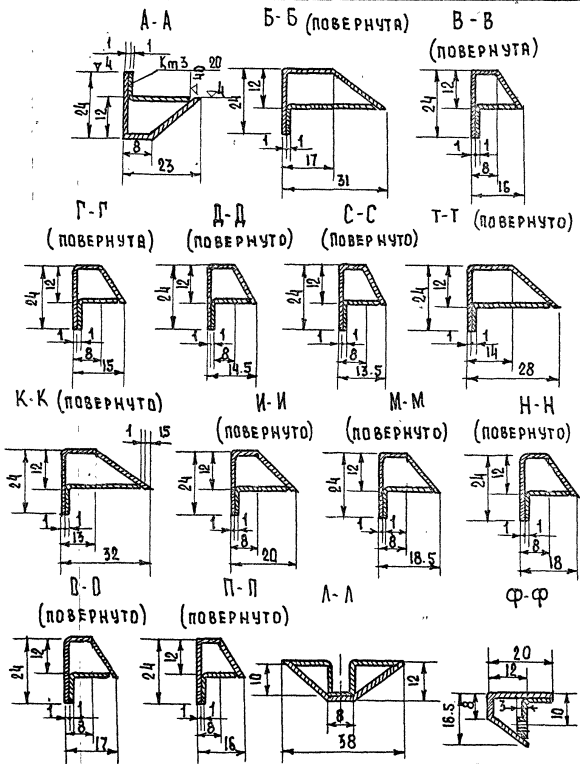
ЗАМОК УСЛОВНО НЕ ПОКАЗАН, СЕЧЕНИЯ А-А, Б-Б, В-В, Г-Г, Д-Д И И-И, К-К, Л-Л, М-М, Н-Н, О-О, П-П, С-С, Т-Т СМ. ЛИСТ
 СЕЧЕНИЯ Е-Е, Ж-Ж СМ. ЛИСТ,
 МАСКУ УГОЛКОМ СВАРИТЬ ПО ЛИЦЕВОЙ КРАМКЕ Г Ф З О/100 (ТОЧЕЧНАЯ) НЕОБОЗНАЧЕННЫЕ РАДУСЫ-1мм

1977г. МАЛЫЕ АРХИТЕКТУРНЫЕ ФОРМЫ И ЭЛЕМЕНТЫ ВОДОУСТРОЙСТВА УЛИЦ, ДОРОВ, И ПЛОЩАДЕЙ

ИНФОРМАЦИОННЫЕ ТАБЛО

ТИПОВОЙ ПРОЕКТ
 320-55
 АЛЬБОМ
 Б
 ЛИСТ
 АС-48

СТ. АРХИТЕКТ
 Г. БОКАН

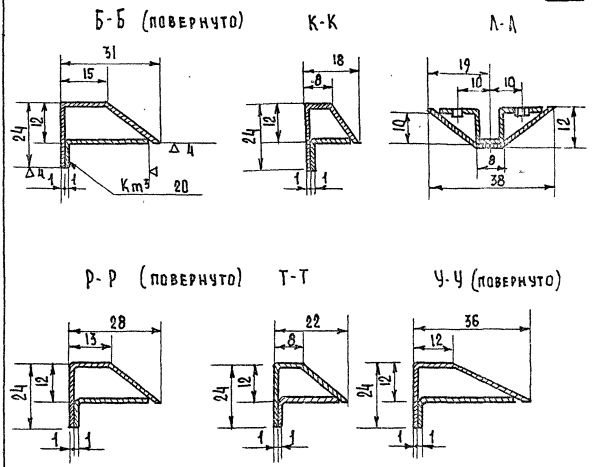


НЕОБОЗНАЧЕННЫЕ РАДИУСЫ - 1 мм.

СЕЧЕНИЯ

762.00.05.0.502.

ЛИСТ 54(А) ЛИСТОВ: 63



СЕРИЯ А-А, В-В, Г-Г, Д-Д, С-С, И-И, М-М, Н-Н, О-О, П-П, Ф-Ф СМ. ЛИСТ 54(А) - 762.00.05.0.502.
 НЕОБОЗНАЧЕННЫЕ РАДИУСЫ - 1 мм.

СЕЧЕНИЯ

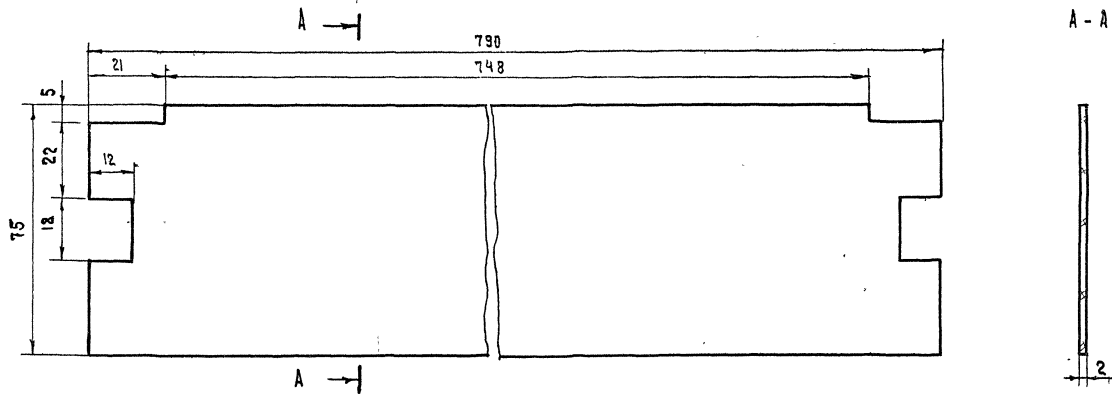
762.00.060.502.

ЛИСТ 55(А) ЛИСТОВ: 63

1977 МАЛЫЕ АРХИТЕКТУРНЫЕ ФОРМЫ И ЭЛЕМЕНТЫ БЛАГОУСТРОЙСТВА УЛИЦ, ДОРОГ И ПЛОЩАДЕЙ.

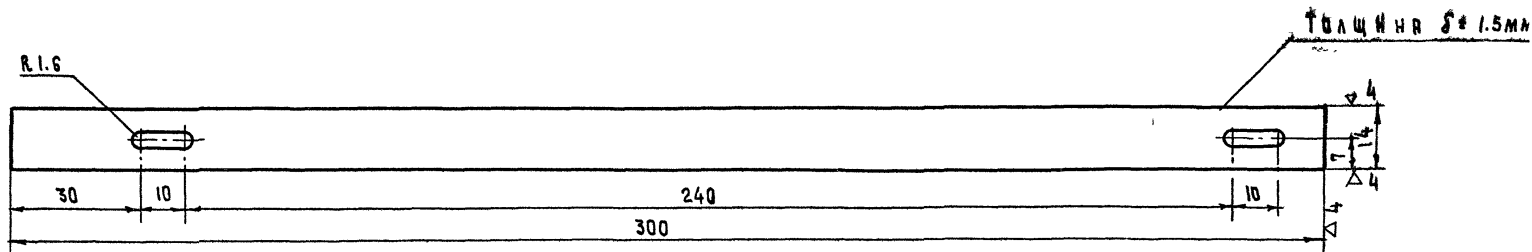
ИНФОРМАЦИОННОЕ ТАБЛО КАРКАС ПАНЕЛИ-МАСКИ (ТАБЛО ТИП V, VI).

ТИПОВОЙ ПРОЕКТ АЛЬБОМ ЛИСТ
 320-55 II AC-50



Э К Р Я Н И.И.И.И.И.	762.00.00.0.800		
	ЛИТЕР	ВЕС	МАСШТАБ
		0.24	1:1
Л.С. АНТИРОЛ МОЛОЧ- НОВЫЙ Б=2 ММ	Лист 55 Листов 53 БФ БНИИТЗ		

977	Малые архитектурные формы и элементы благоустройства улиц, дорог и площадей	И Н Ф О Р М А Ц И О Н Н О Е Т А Б Л О	Технический проект 320-55	Альбом II	Лист АС-51
-----	---	--	------------------------------	--------------	---------------

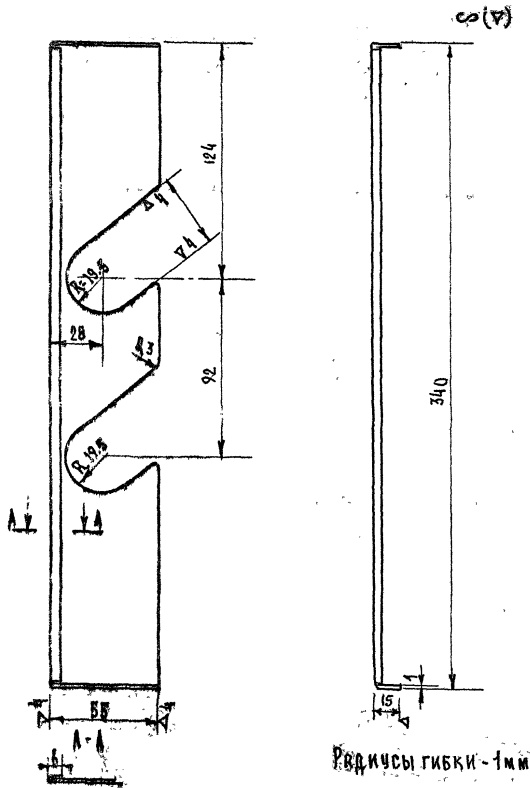


ПОКРЫТИЕ ОКС ГОСТ 9797-71*

ПЛИНКА ПРИЖИМНАЯ	762.00.00.0.302		
	ЛИТЕРА	ВЕС	МАСШТАБ
Ст.3.ГОСТ 380-71*		0.04	1:1
	ЛИСТ 57	ЛИСТОВ 69	
	БФ ВНИИЭ		

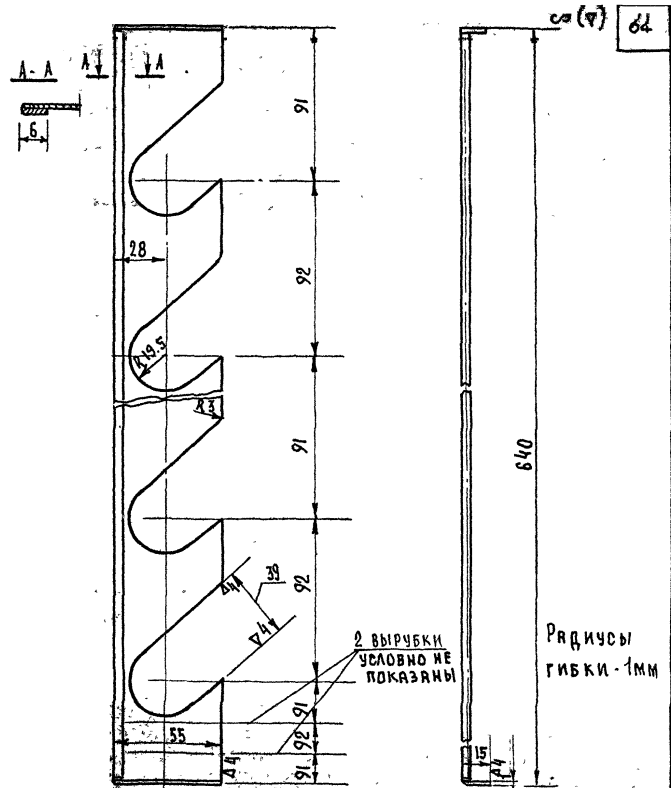
И. ШИНСК
СТ.АРХИТЕКТ. 60-11
И. ШИНСК

1977	ИЗДАНИЕ АРХИТЕКТУРНЫЕ ФОРМЫ И ЭЛЕМЕНТЫ БЛАГОУСТРОЙСТВА УЛИЦ, ДОРОГ И ПЛОЩАДЕЙ	ИНФОРМАЦИОННОЕ ТАБЛО	ТИПОВОЙ ПРОЕКТ 320-55	АЛЬБОМ II	ЛИСТ АС-52
------	---	----------------------	--------------------------	--------------	---------------



Радиусы гибки - 1мм

ДЕРЖАТЕЛЬ ЛАМПЫ	762.00.00.0.402		
ТАБЛО - ТИПА I (ЛАМПА ЛБ4-20)	ЛИТЕРА	ВЕС	МАСШТАБ
			1:2
Лист 54 ГОСТ 19903-74	Лист 58 Листов 63		
Ст. 3. ГОСТ 380-71*	БФ ВНИИТЭ		



Радиусы гибки - 1мм

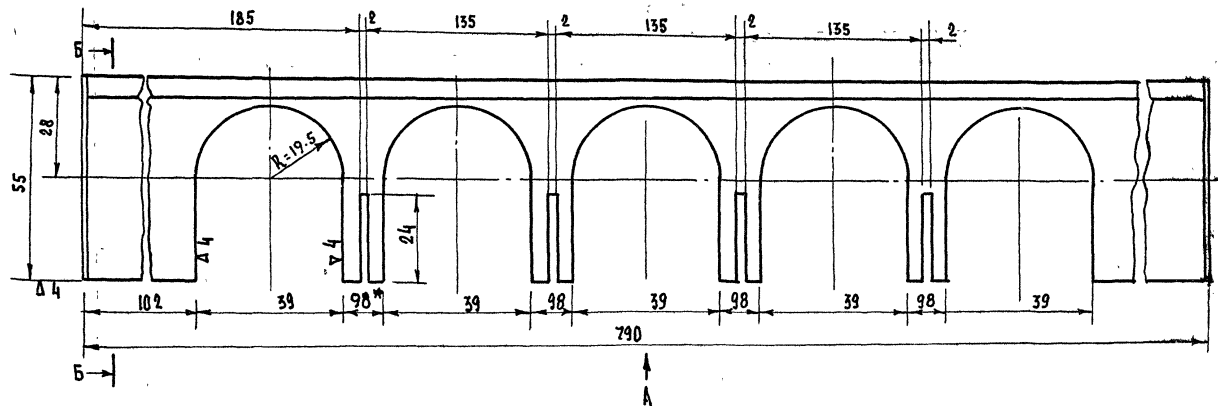
ДЕРЖАТЕЛЬ ЛАМПЫ	762.00.00.0.403		
(ТАБЛО ТИПА II, ЛАМПА ТИПА ЛБ4-80)	ЛИТЕРА	ВЕС	МАСШТАБ
			1:2
Лист 54 ГОСТ 19903-74	Лист 59 Листов 63		
Ст. 3. ГОСТ 380-71*	БФ ВНИИТЭ		

1977 МАЛЫЕ АРХИТЕКТУРНЫЕ ФОРМЫ И ЭЛЕМЕНТЫ БАГРОУСТРОЙСТВА УЛИЦ, ДОРОГ И ПЛОЩАДЕЙ

ИНФОРМАЦИОННОЕ ТАБЛО

ТИПОВОЙ ПРОЕКТ
320-55

АЛЬБОМ
II
ЛИСТ
АС-53



Вид „А“

Радиусы гибки - 1мм.

РАЗМЕРЫ НА ЧЕРТЕЖЕ УСЛОВНО ИСКАЖЕНЫ

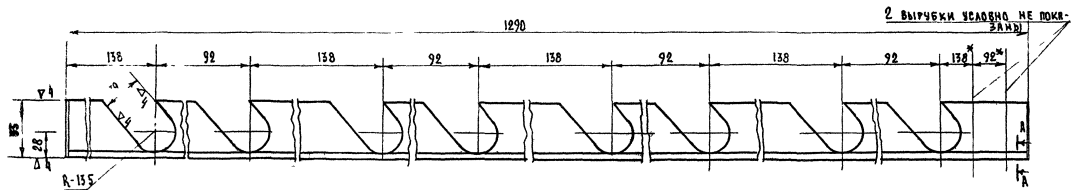
ДЕРЖАТЕЛЬ ЛАМПЫ (ТАБЛО ТИП II, Ш)		762.00.00.0.404	
ЛИТЕРА	ВЕС	МАСШТАБ	
		4:1	
Лист 81	ГОСТ 19903-74	Лист 60	Листов 63
Ст. 5, ГОСТ 380-71		БФ ВНИИЭ	

1977
 МАЛЫЕ АРХИТЕКТУРНЫЕ ФОРМЫ
 И ЭЛЕМЕНТЫ БАГРОУСТРОЙСТВА
 УЛИЦ, ДОРОГ И ПЛОЩАДЕЙ.

ИНФОРМАЦИОННОЕ ТАБЛО.

ТИПОВОЙ ПРЕКТ 320-55
 Альбом I Лист AC-54

Ст. архит. 1977 - Б. Бокун



* РАЗМЕРЫ: УСЛОВНО ИСКАЖЕНЫ.



ДЕРЖАТЕЛЬ ЛАМП (ДЛЯ ТАБЛО ТИПА III) ДИМПА ЛБУ-80	762.00.00 0.105	
	ЛИТЕРА	ВЕС
ЛЕНТА 1x55 ГОСТ 2284-69*	АКТОР В	АКТОР В
ГОСТ 1030-41	БФ	ВНИИТЭ

1977

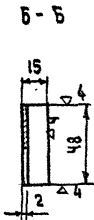
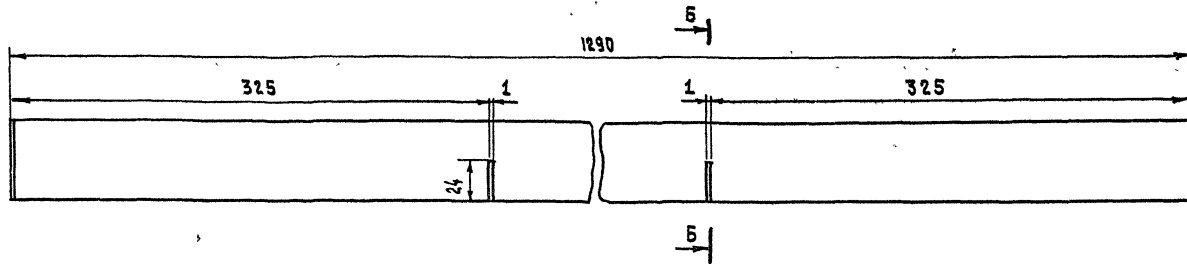
Малые архитектурные формы
и элементы благоустройства
улиц, дорог и площадей.

ИНФОРМАЦИОННОЕ ТАБЛО

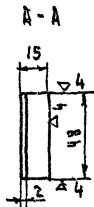
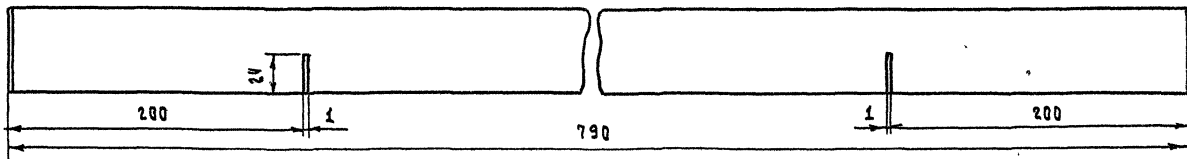
ТИПОВОЙ ПРОЕКТ
320-55

АЛЬБОМ ЛИСТ
II AC-55

ОТРАЖАТЕЛЬ ВЕРТИКАЛЬНЫЙ ТЯБЛО ТИП II, III (КОЛ-ВО НА ТЯБЛО 4 ШТ)



ОТРАЖАТЕЛЬ ГОРИЗОНТАЛЬНЫЙ ТЯБЛО ТИП II, III (КОЛ-ВО НА ТЯБЛО 4 ШТ)



ОТРАЖАТЕЛЬ ВЕРТИКАЛЬНЫЙ УСТАНАВЛИВАТЬ В СОЧЕТАНИИ С КОМПОНЕРАТОРОМ 762.00.00.0.404 (СМ. ЛИСТ 60), ОТРАЖАТЕЛЬ ГОРИЗОНТАЛЬНЫЙ УСТАНАВЛИВАТЬ В СОЧЕТАНИИ С КОМПОНЕРАТОРОМ 762.00.00.0.405 (СМ. ЛИСТ 60).

РАДИУС ГИБКИ R 2 ММ

ОТРАЖАТЕЛЬ (ТЯБЛО ТИП. III) ТИП. II	762.00.00.0.406		
	ЛИТЕРА	ВЕС	МАСШТАБ
			1:2
В2 ГОСТ 19903-74 Лист Ст. 3 380-71*	Лист 62 Листов 63		
	БФ ВНИИЭ		

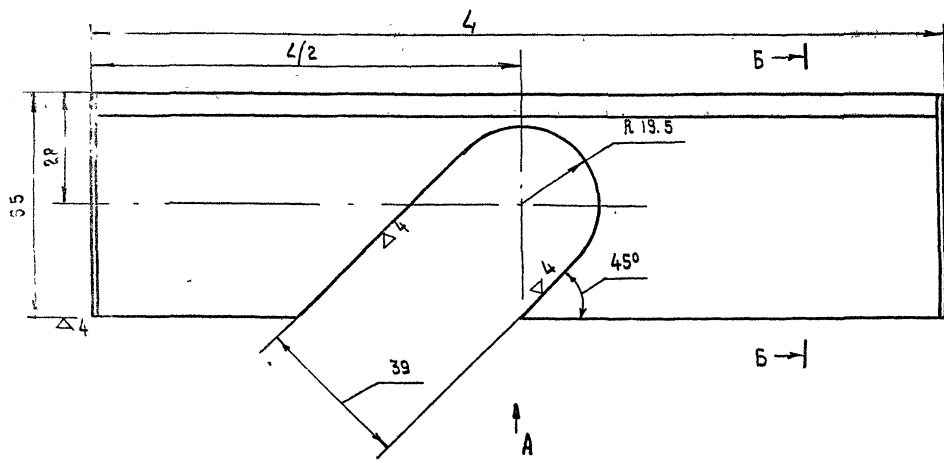
1977

МАШЕ АРХИТЕКТУРНЫЕ ФОРМЫ И ЭЛЕМЕНТЫ ВАГОУСТРОЙСТВА ПЛМЦ, ДОРОГ И ПЛОЩАДЕЙ.

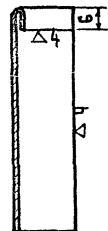
И Н Ф О Р М А Ц И О Н Н О Е Т Я Б Л О

ТИПОВОЙ ПРОЕКТ АЛЬБОМ
320-55
II

Лист
АС-56



Б - Б



Вид А



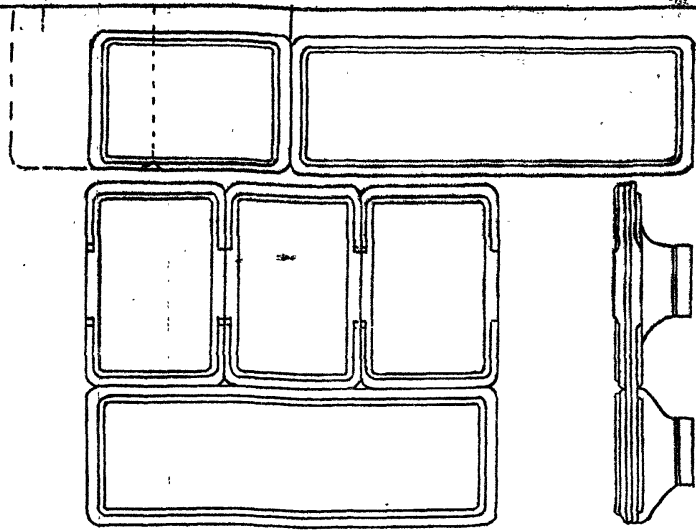
Радиусы гибки - 1 мм

РАЗМЕР L для твбло типа IV, V, VI см. таблицу 1.

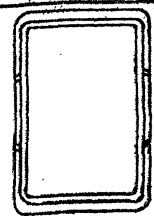
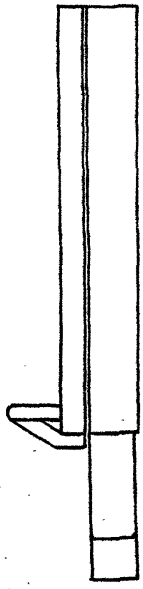
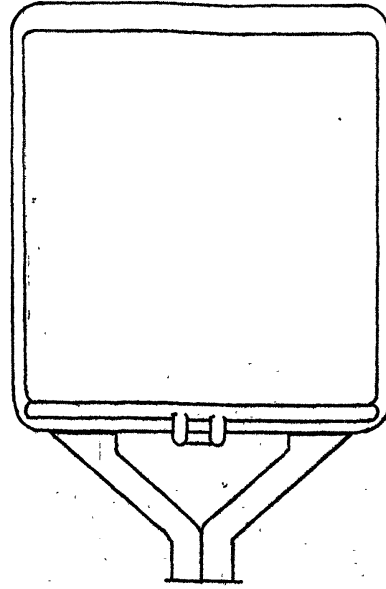
Таблица 1

№ п/п	Тип твбло	L ₁
1	IV	120
2	V	170
3	VI	215

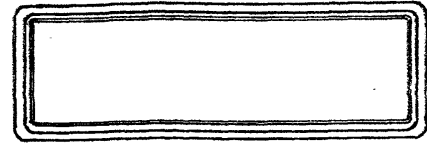
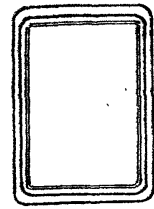
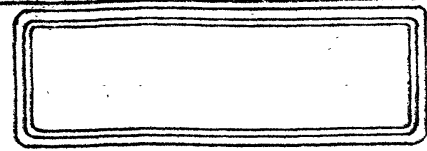
ДЕРЖАТЕЛЬ ЛАМПЫ (ТВБЛО ТИП IV, V, VI)	752.00.00.0.401		
	ЛИТЕРА	ВЕС	МАСШТАБ
			1:1
Лист 61 ГОСТ 19903-74 Ст.3. ГОСТ 380-71*	Лист 63	Листов 63	
	БФ ВНИИТЭ		



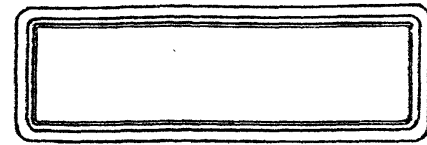
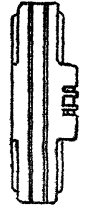
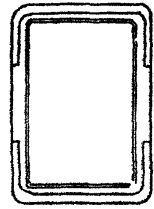
СТЕНД / ПЛАН-УКАЗАТЕЛЬ



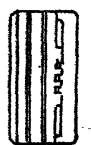
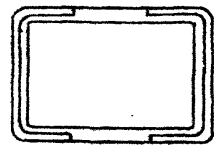
ТИП ② НОМЕРНОЙ ЗНАК И АНШАГ ВАРИАНТ С ПОДСВЕТОМ АЛЮМИНОВОЙ ПАНЕЛЬЮ



ТИП ③ НОМЕРНОЙ ЗНАК И АНШАГ ВАРИАНТ С ПОДСВЕТОМ ЛАМПАМИ НАКАЛИВАНИЯ



УКАЗАТЕЛЬ ПОДЪЕЗДОВ



ТИП II AC -
НОМЕРНОЙ ЗНАК И АНШАГ С ПОДСВЕТОМ НА ОСНОВЕ АЛЮМИНОВОЙ ПАНЕЛИ (ПОСТАВЩИК САРЯЖСКИЙ ИЛИ ИСТОЧНИКОВ СВЕТА ИМ. ЛЯДЫГИНА).

НОМЕРНОЙ ЗНАК. ГАБАРИТНЫЕ РАЗМЕРЫ 400x270x150
АНШАГ ГАБАРИТНЫЕ РАЗМЕРЫ 810x270x150
БЛОКИ СОСТОЯТ ИЗ СЛЕДУЮЩИХ ОСНОВНЫХ ЧАСТЕЙ:
а) СЪЕМНАЯ КРЫШКА С ПРОЗРАЧНЫМ СТЕКЛОМ И ПОЛУПРОЗРАЧНЫМ ПОЛИСТИРОЛОМ, НА КОТОРЫЙ НАНЕСЕНА ИНФОРМАЦИЯ
б) КОРПУС С ЭЛЕКТРОБОРУДОВАНИЕМ.
в) СОЕДИНИТЕЛЬНЫЙ ПАТРОН.

ТИП I AC -
НОМЕРНОЙ ЗНАК И АНШАГ БЕЗ ПОДСВЕТА
НОМЕРНОЙ ЗНАК ГАБАРИТНЫЕ РАЗМЕРЫ 400x270x150
АНШАГ ГАБАРИТНЫЕ РАЗМЕРЫ 810x270x150
МАТЕРИАЛ - МЕТАЛЛ
СОСТОИТ ИЗ СЛЕДУЮЩИХ ОСНОВНЫХ ЧАСТЕЙ:
а) КОРПУС б) ПАТРОН

ТИП III AC РАСЧИТАН НА ПРИМЕНЕНИЕ ТАКЖЕ КАК УКАЗАТЕЛИ ПОДЪЕЗДОВ ДЛЯ ЭТОГО НЕОБХОДИМО ЗАМЕНИТЬ ПЛАСТИНУ С ИНФОРМАЦИЕЙ

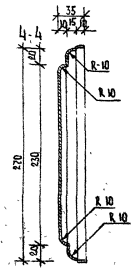
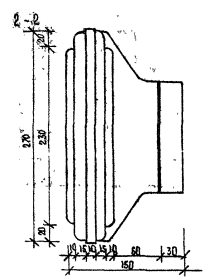
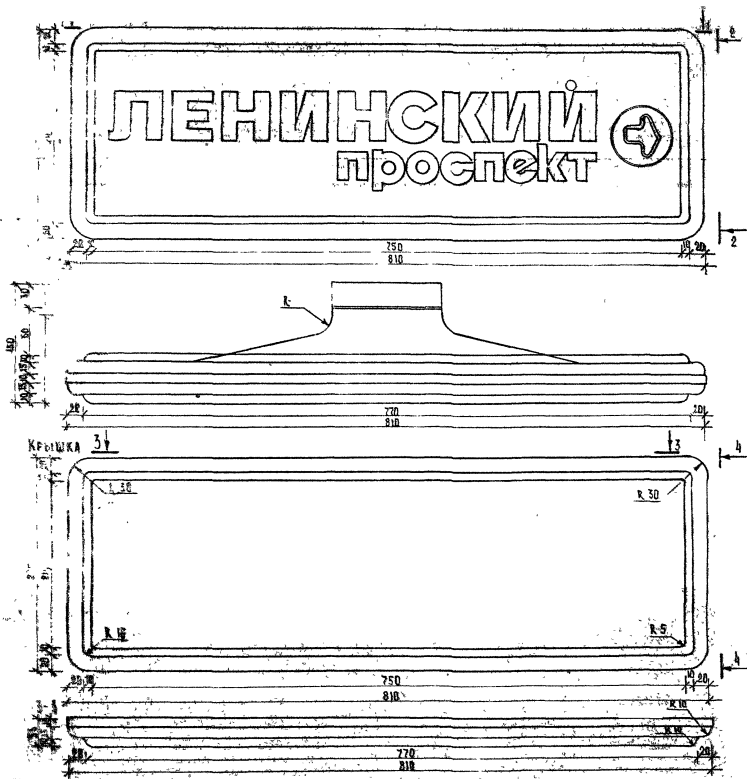
ТИП III AC -
НОМЕРНОЙ ЗНАК И АНШАГ С ПОДСВЕТОМ ЛАМПАМИ НАКАЛИВАНИЯ
НОМЕРНОЙ ЗНАК ГАБАРИТНЫЕ РАЗМЕРЫ 400x270x150
АНШАГ ГАБАРИТНЫЕ РАЗМЕРЫ 810x270x150
БЛОКИ СОСТОЯТ ИЗ СЛЕДУЮЩИХ ОСНОВНЫХ ЧАСТЕЙ:
а) СЪЕМНАЯ КРЫШКА С ПРОЗРАЧНЫМ СТЕКЛОМ И ПОЛУПРОЗРАЧНЫМ ПОЛИСТИРОЛОМ, НА КОТОРЫЙ НАНЕСЕНА ИНФОРМАЦИЯ
б) КОРПУС С ЭЛЕКТРОБОРУДОВАНИЕМ
в) СОЕДИНИТЕЛЬНЫЙ ПАТРОН.

К НОМЕРНЫМ ЗНАКАМ ТИП I, ТИП II ТИП III РАЗРАБОТАНЫ ШЕЛЛОНЫ ЦИФР И ШРИФТЫ СМ. АЛЬБОМ О.

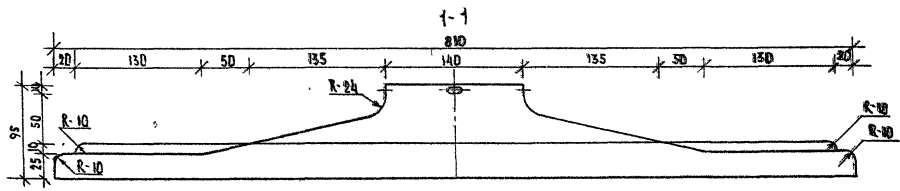
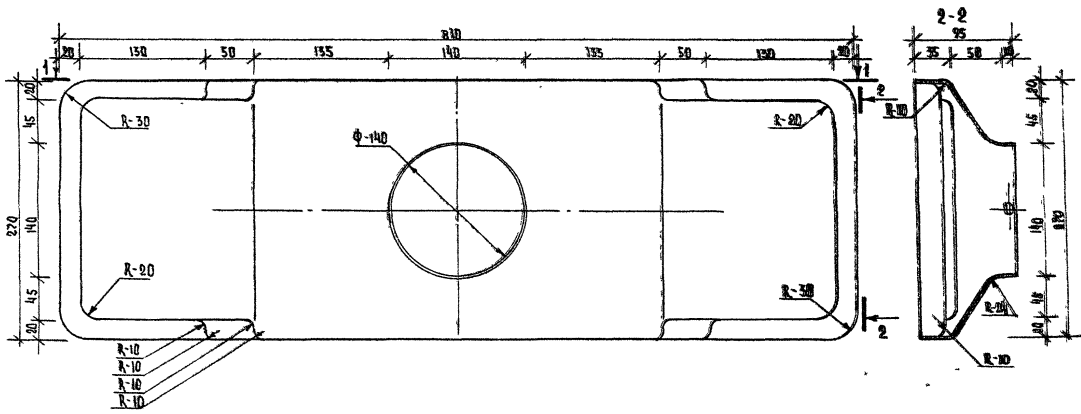
1977г. МАЛЫЕ АРХИТЕКТУРНЫЕ ФОРМЫ И ЭЛЕМЕНТЫ БЛАГОУСТРОЙСТВА УЛИЦ, ДОРОГ И ПЛОЩАДЕЙ

НОМЕРНЫЕ ЗНАКИ И АНШАГИ. ОБЩИЕ ПРИМЕЧАНИЯ ПРИМЕРЫ КОМПАНОВОК НОМЕРНЫХ ЗНАКОВ И АНШАГОВ. СТЕНД (ПЛАН-УКАЗАТЕЛЬ)

ТИПОВОЙ ПРОЕКТ ЯЛББОМ ДЖСТ 320-55 I ЯС-58



ОБЩИЕ УКАЗАНИЯ СМ. АС-58



И.А. АРХИТЕКТОР Г. БОКШИН

1977

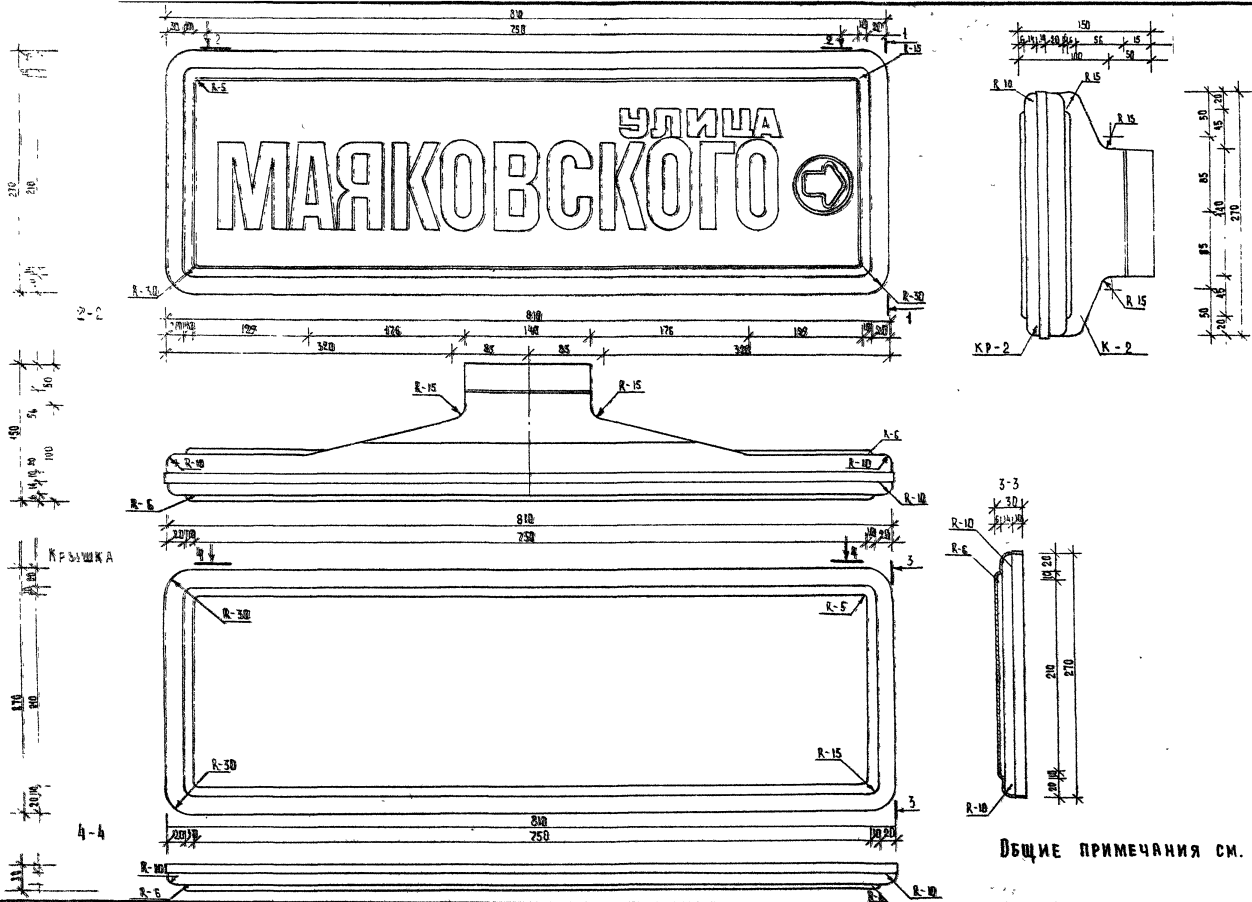
МЛАДЫЕ АРХИТЕКТУРНЫЕ ФОРМЫ И ЭЛЕМЕНТЫ БАГДУСТРОЙСТВА УЛИЦ, ДОРОГ И ПЛОЩАДЕЙ.

АНШАЛГ ТИП I. КОРПУС

ТИПОВОЙ ПРОЕКТ 320-55

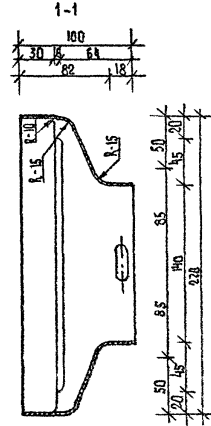
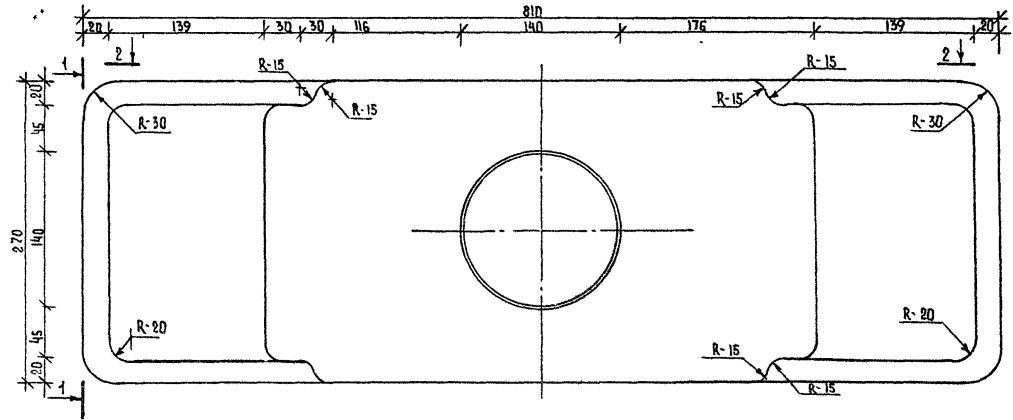
АЛБЪОМ II

Лист АС-60

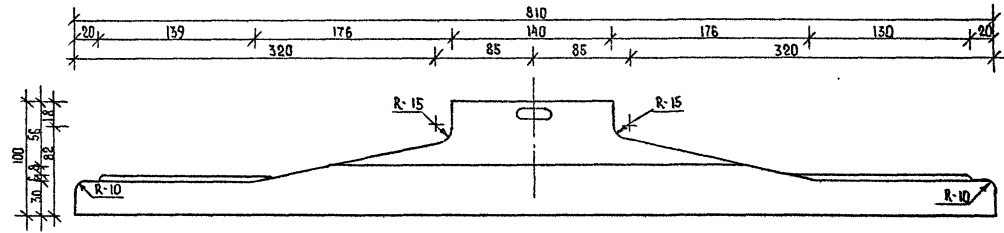


Всёе примечания см. АС-58

КОРПУС К-2



2-2



Данный лист см. в сборе с листами АС-58

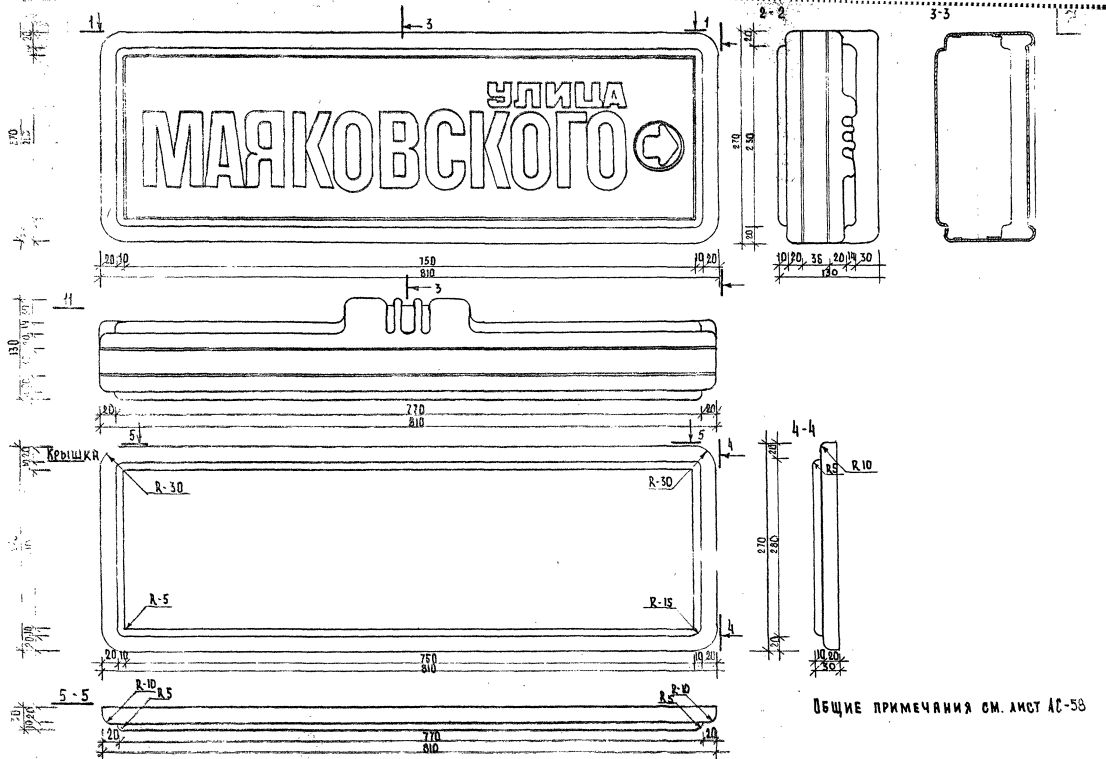
О.А.А.А.А.А.А.
Г.Б.О.Х.У.Н.

1977

1977 МАЛЫЕ АРХИТЕКТУРНЫЕ ФОРМЫ И ЭЛЕМЕНТЫ БЛАГОУСТРОЙСТВА УЛИЦ, ДОРОГ И ПЛОЩАДЕЙ.

АНШЛАГ ТИП II. КОРПУС.

ТИПОВОЙ ПРОЕКТ 320-55	АЛЬБОМ II	ЛИСТ АС-62
--------------------------	--------------	---------------



ОБЩИЕ ПРИМЕЧАНИЯ СМ. ЛИСТ АС-58

1977

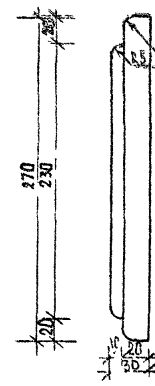
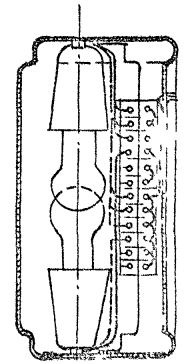
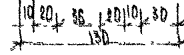
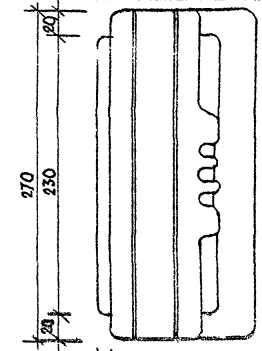
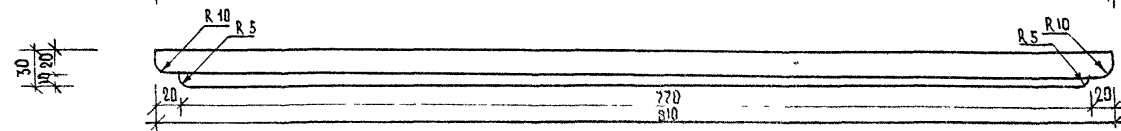
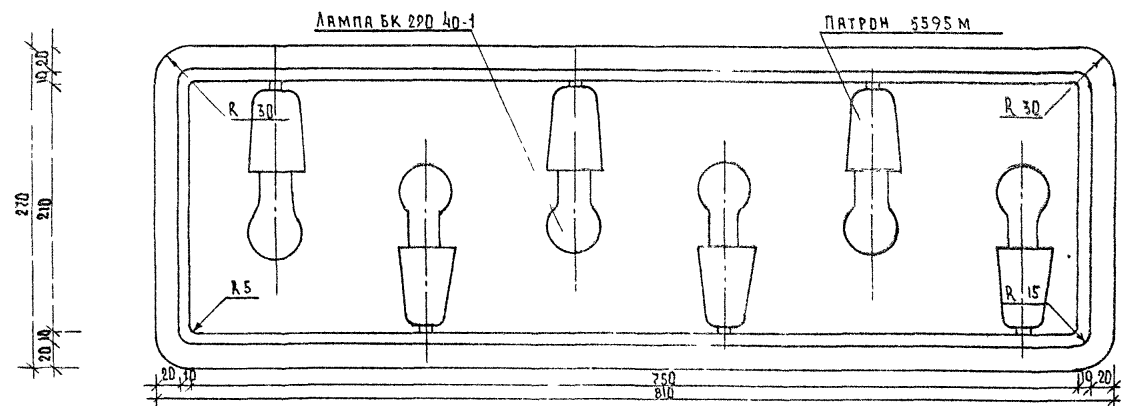
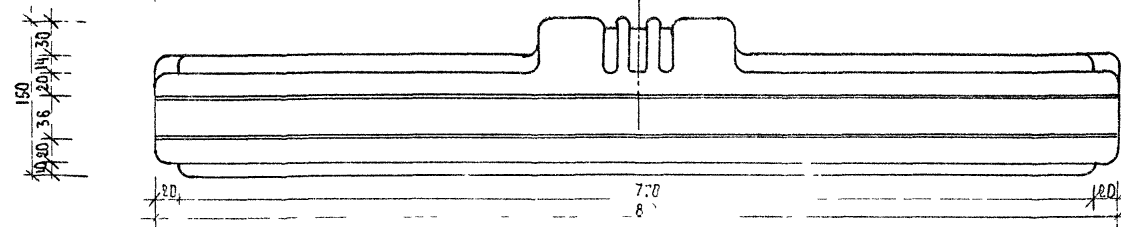
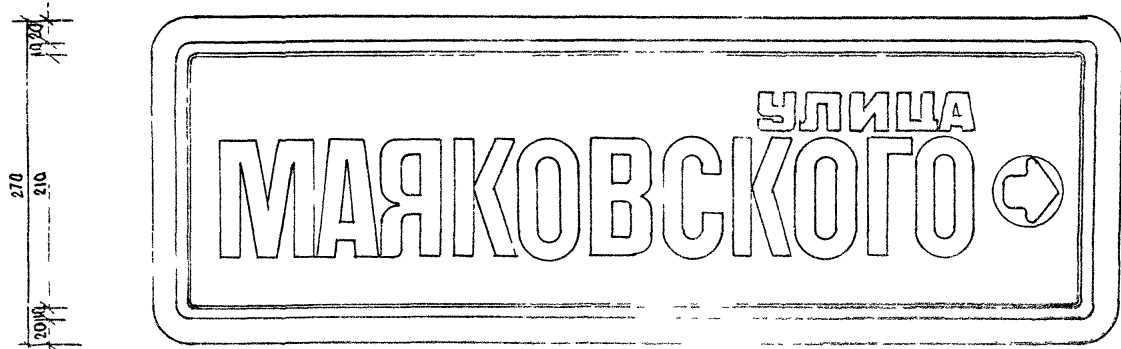
МАЛЫЕ АРХИТЕКТУРНЫЕ ФОРМЫ
И ЭЛЕМЕНТЫ БЛАГОУСТРОЙСТВА
УЛИЦ, ДОРОГ И ПЛОЩАДЕЙ.

АНШЛАГ ТИП III. ОБЩИЙ ВИД. КРЫШКА.

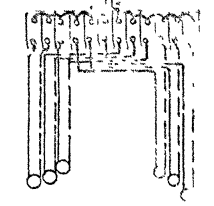
ТИПОВОЙ ПРОЕКТ
320-55

АЛЬБОМ
II

ЛИСТ
АС-65



СХЕМА



1. КОНСТРУКЦИЮ КРЕПЛЕНИЯ ПАТРОНОВ
СМ. АРХИТЕКТУРНО-СТРОИТЕЛЬНУЮ
ЧАСТЬ
2. ПРОКЛАДКА ПРОБКИ ПО МЕСТУ
ПРИ УСТАНОВЛЕНИИ АНШАРА

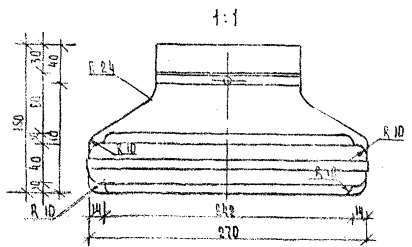
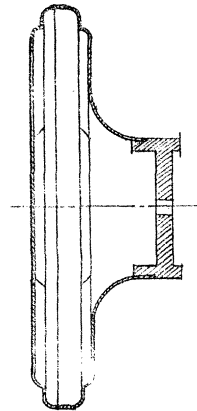
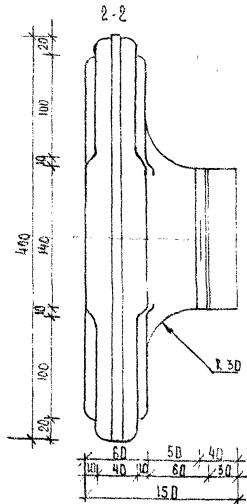
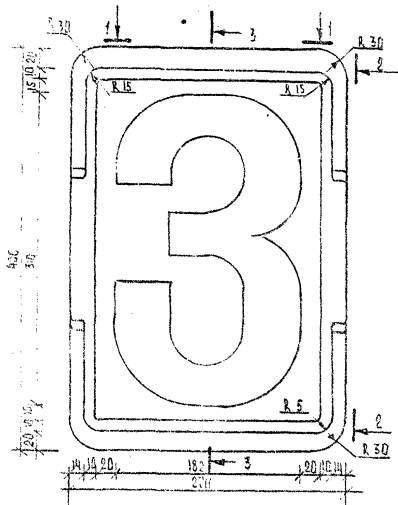
977

МАЛЫЕ АРХИТЕКТУРНЫЕ ФОРМЫ
И ЭЛЕМЕНТЫ БЛАГОУСТРОЙСТВА
УЛИЦ, ДОРОГ И ПЛОЩАДЕЙ.

ЭЛЕКТРООБОРУДОВАНИЕ АНШАГОВ,

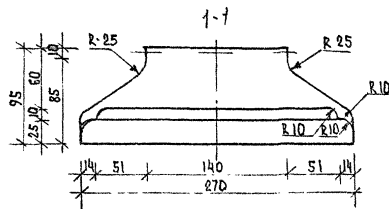
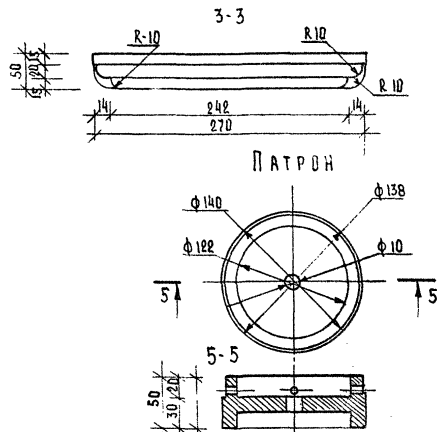
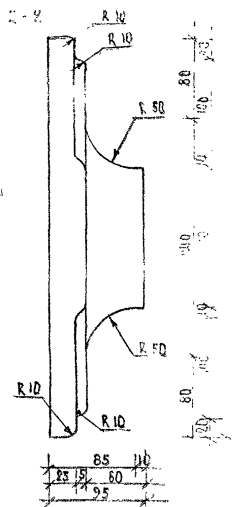
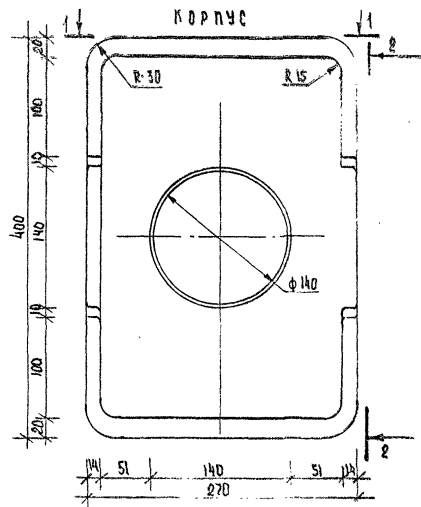
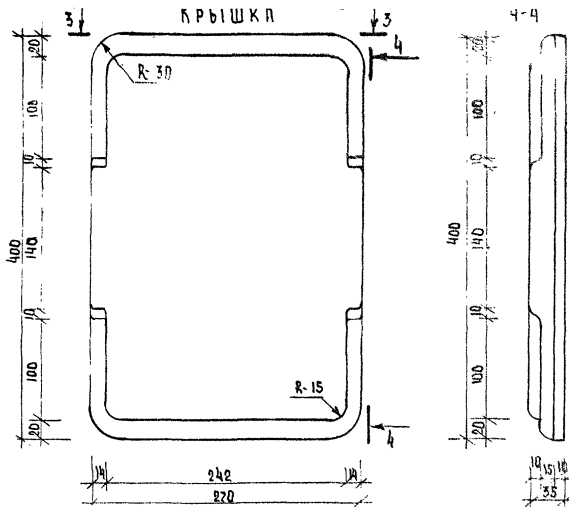
ТИПОВОЙ ПРОЕКТ
320-55

АЛЬБОМ
III
АС

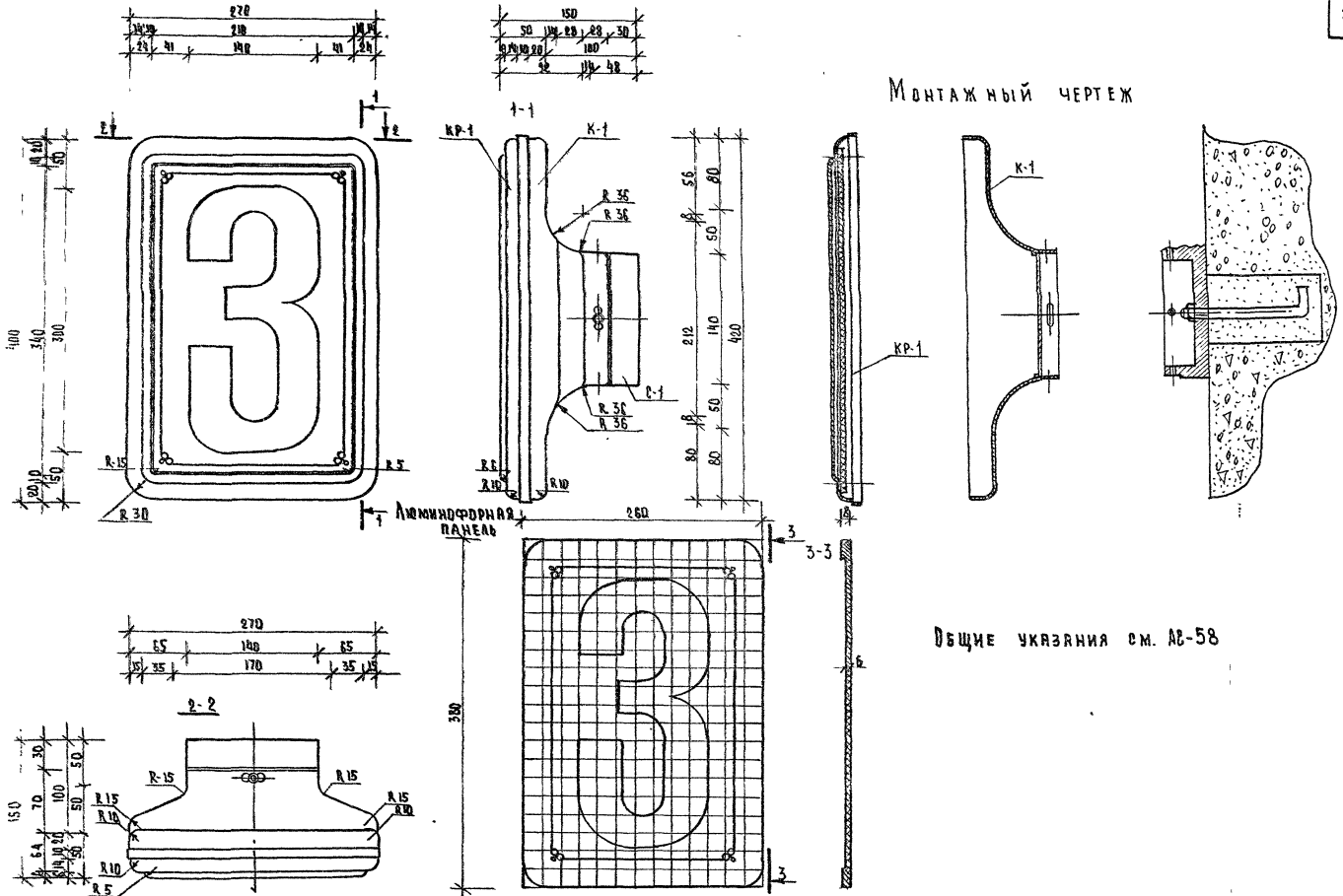


Общие указания см. АС-58
 Крепление к стене по типу крепления
 номерного знака тип II см. АС-67

7	Малые архитектурные формы и элементы благоустройства улиц, дорог и площадей.	Номерной знак тип I. Общий вид.	Типовой проект 320-55	Альбом II	Лист АС-68
---	--	------------------------------------	--------------------------	--------------	---------------



МОНТАЖНЫЙ ЧЕРТЕЖ



Общие указания см. АС-58

1977

Малые архитектурные формы и элементы благоустройства улиц, дворов и парков.

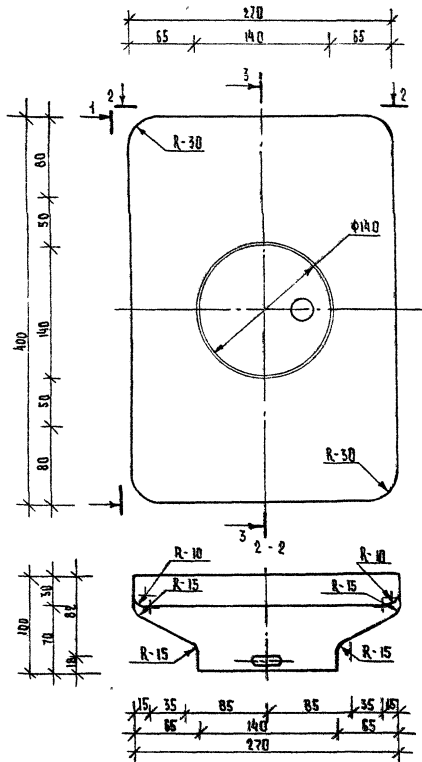
Номерной знак тип II. Монтажный чертеж. Общий вид. Люминофорная панель.

Типовой проект 320-55

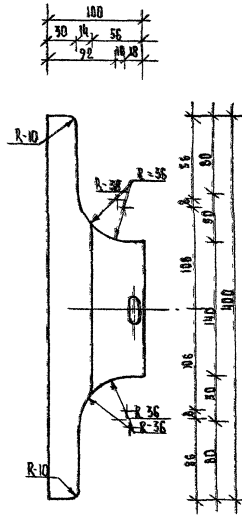
Альбом II

Лист АС-67

КОРПУС К-1



1-1



3-3



1977

МАЛЫЕ АРХИТЕКТУРНЫЕ ФОРМЫ
И ЭЛЕМЕНТЫ БЛАГОУСТРОЙСТВА
УЛИЦ, ДОРОГ И ПЛОЩАДЕЙ.

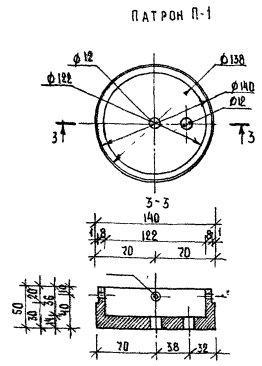
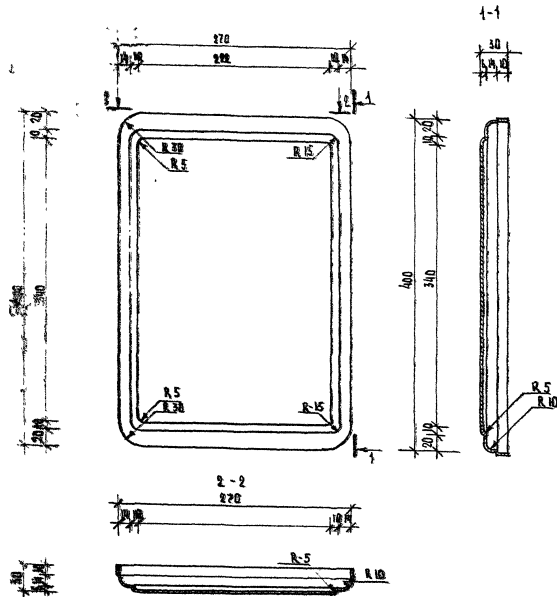
НОМЕРНОЙ ЗНАК ТИП II. КОРПУС.

ТИПОВОЙ ПРОЕКТ
320-55

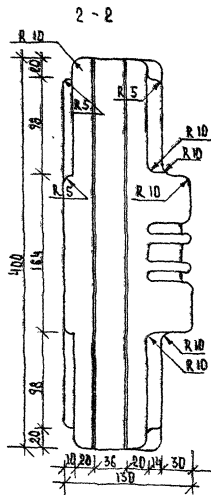
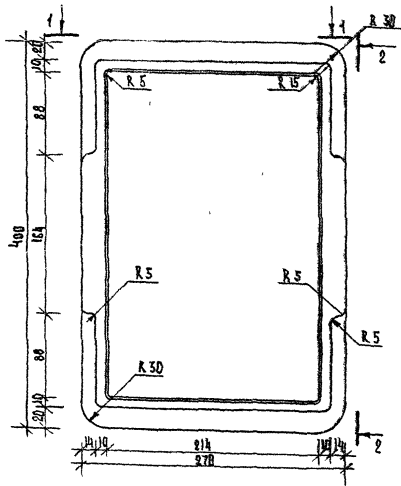
АЛЬБОМ
II

Лист
АС-63

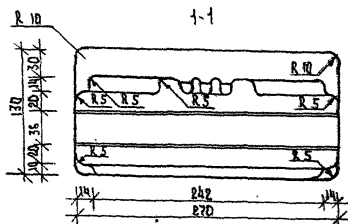
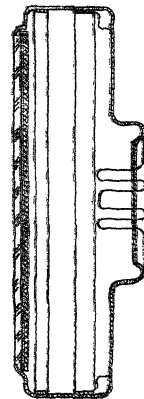
КРЫШКА КР-1



57	МАЛЫЕ АРХИТЕКТУРНЫЕ ФОРМЫ И ЭЛЕМЕНТЫ БЛАГОУСТРОЙСТВА УЛИЦ, ДОРОГ И ПЛОЩАДЕЙ.	НОМЕРНОЙ ЗНАК ТИП II. КРЫШКА. ПАТРОН.	ТИПОВОЙ ПРОЕКТ 320-55	АЛЬБОМ II	ЛИСТ АС-69
----	--	---------------------------------------	--------------------------	--------------	---------------



РАЗРЕЗ



ВЩЕ УКАЗАНИЯ СМ. АС-58

СТ. АРХИТЕКТ. ГБОУН

1977

МАЛЫЕ АРХИТЕКТУРНЫЕ ФОРМЫ И ЭЛЕМЕНТЫ БЛАГОУСТРОЙСТВА УЛИЦ, ДОРОГ И ПЛОЩАДЕЙ.

НОМЕРНОЙ ЗНАК ТИП III. ОБЩИЙ ВИД. РАЗРЕЗ.

ТИПОВОЙ ПРОЕКТ 320-55

АБСОМ АИСТ АС-70

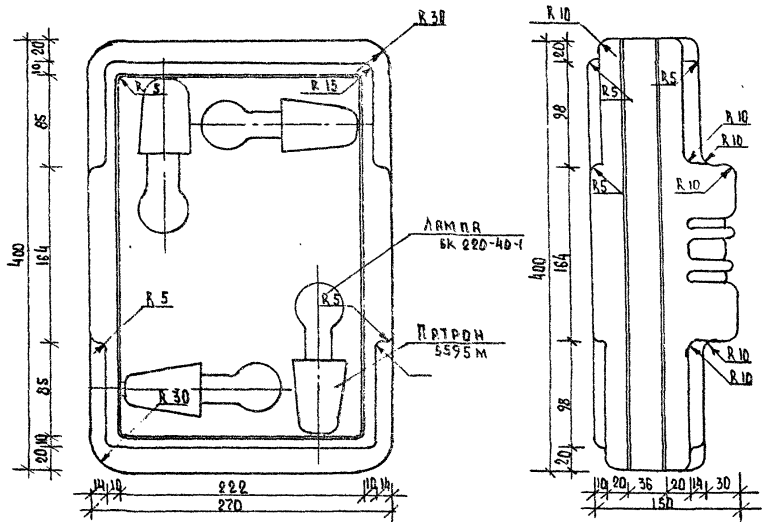
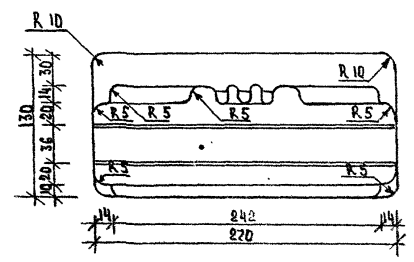
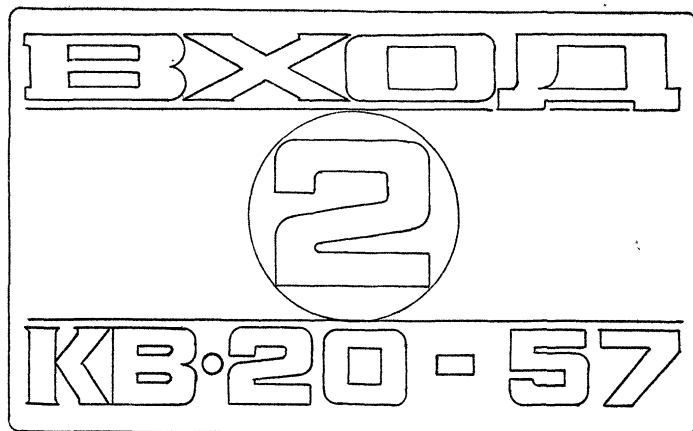


СХЕМА РАЗВОДКИ ПРОВОДОВ



1. КОНСТРУКЦИЮ КРЕПЛЕНИЯ ПАТРОНОВ СМ. АРХИТЕКТУРНО-СТРОИТЕЛЬНУЮ ЧАСТЬ.
2. ПРОКЛАДКА ПРОВОДА ПО МЕСТУ ПРИ УСТАНОВКЕ НОМЕРНОГО ЗНАКА.



1977

МЛАДЫЕ АРХИТЕКТУРНЫЕ ФОРМЫ
И ЭЛЕМЕНТЫ БЛАГОУСТРОЙСТВА
УЛИЦ, ДОРОГ И ПЛОЩАДЕЙ.

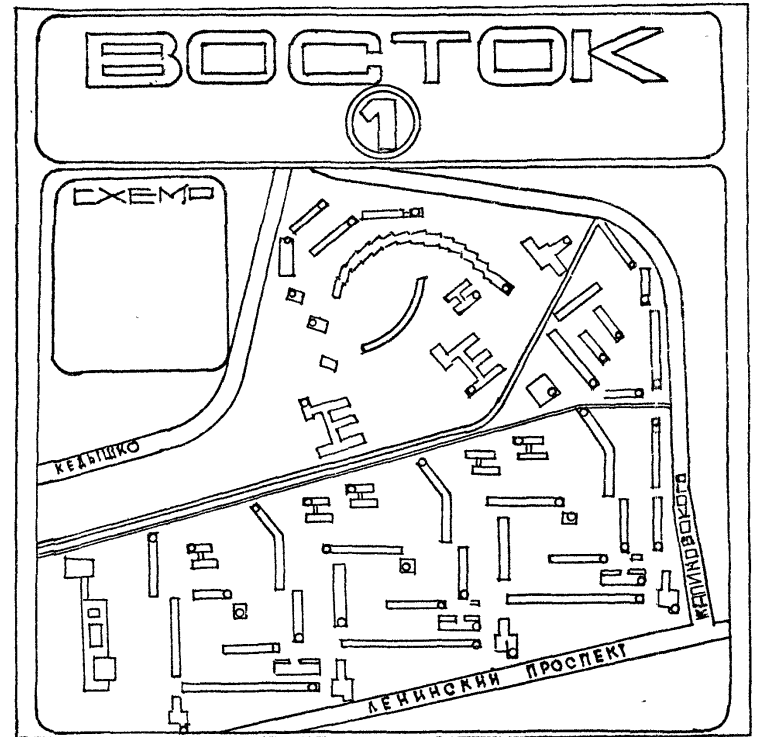
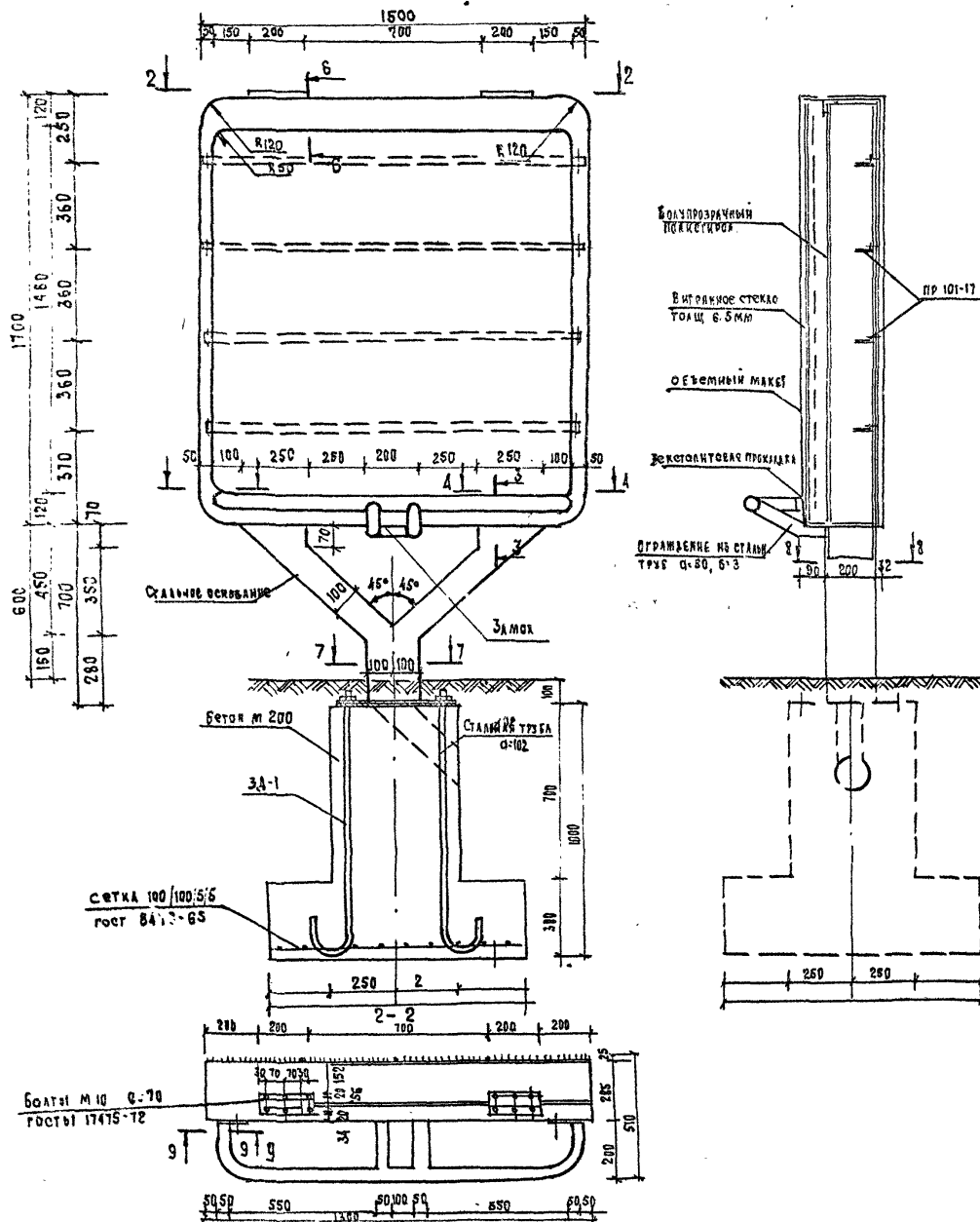
УКАЗАТЕЛЬ ВХОДА. ШАБЛОН.

ТИПОВОЙ ПРОЕКТ
320-55

АЛЬБОМ
II

ЛИСТ
АС-72

Информационный стенд



ОБЩИЕ УКАЗАНИЯ СМ. АС-58
 МАКЕТ МИКРОРАЙОНА ВЫПОЛНЯЕТСЯ МАСТЕРСКИМИ
 ХУДОЖЕСТВЕННОГО ФОНДА ПО СПЕЦИАЛЬНОМУ ЗАКАЗУ

1977г

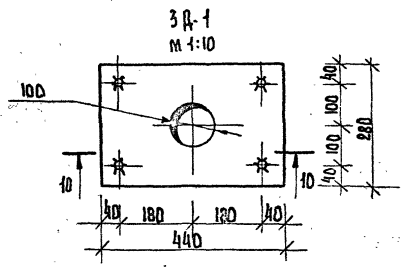
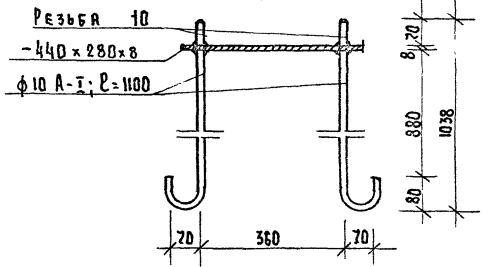
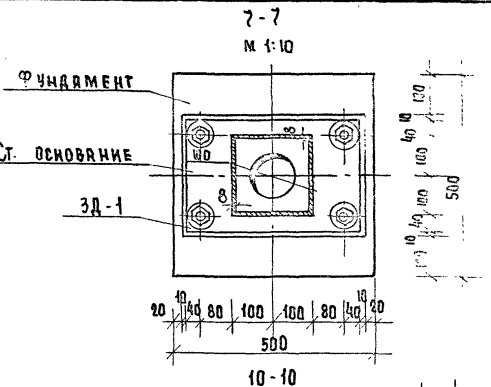
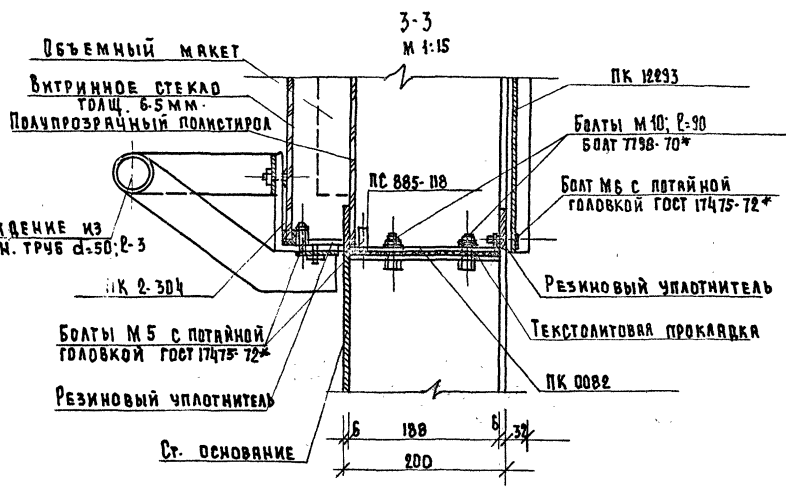
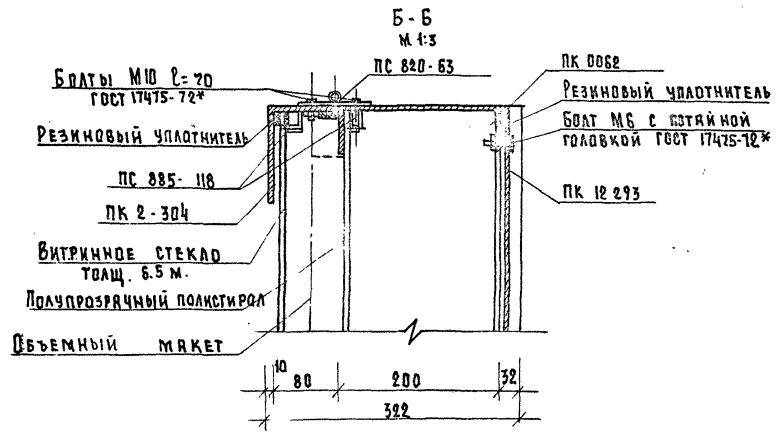
Малые архитектурные формы и
 элементы благоустройства улиц,
 дорог - и площадей

Информационный стенд
 с планом указателей общий вид

ТИПОВОЙ ПРОЕКТ
 320-55

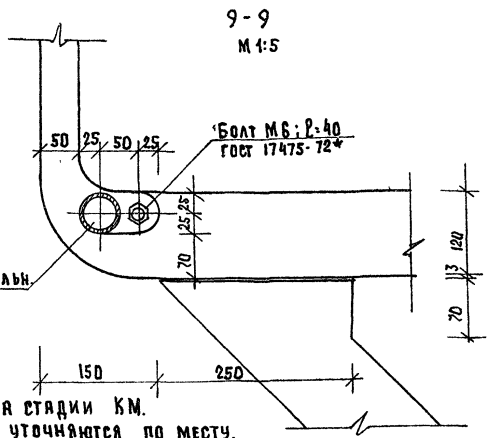
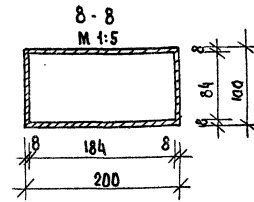
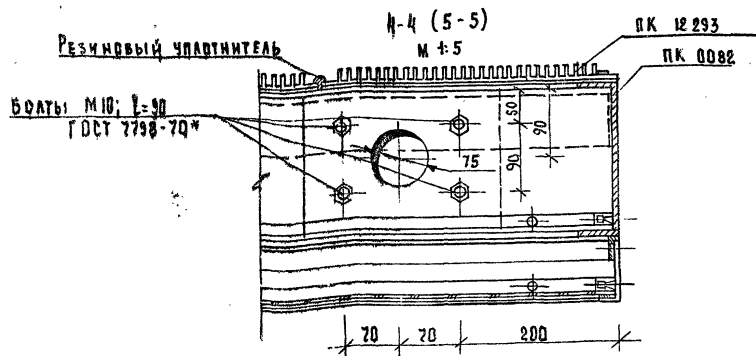
Альбом
 II

Лист
 АС-73



Г БОКУ

Ст. авт. труба



Ориентировочный расход материалов (стадия КМ).

Алюминиевые профили:

- ПК 0082 - 6.4 м. (44.2 кг.)
- ПК 820-118 - 13 м. (2.48 кг.)
- ПК 8-304 - 6.4 м. (33.2 кг.)
- ПК 820-63 - 0.8 м. (0.8 кг.)
- ПК 12293 - 8.5 м (100.0 кг.)
- ПР 101 - 17 - 6.4 м (8.1 кг.)

по каталогу ВЛАС-72

Резиновый уплотнитель - 26.0 м.

Труба α -100, δ -2, ГОСТ 10704 - 63* - 2.5 кг.

Труба α -50, δ -3, ГОСТ 10704 - 63* - 10.5 кг.

Стекло витринное 1.65 x 1.45 - 2.4 м²

Полупрозрачный полистирол 1.65 x 1.45 - 2.4 м²

Сетка 100/100 / 5/5 ГОСТ 9478 - 66 - 3.3 кг.

Бетон м-200 - 0.5 м³

Закадная деталь ЗД-1 - 10.0 кг.

Стальной ростверг (Ст.3 δ -3) - 82.5 кг.

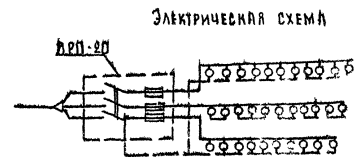
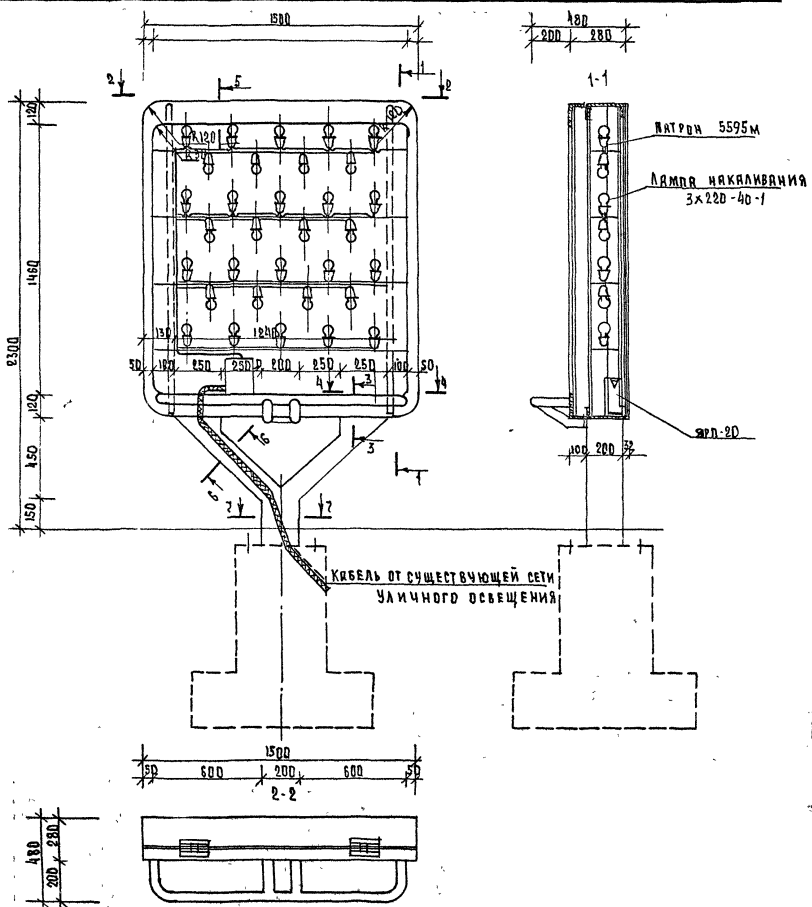
Листовая сталь δ -3 - 4.72 кг.

Болты из алюминиевых сплавов.

- М5 - 1.0 кг. ГОСТ-17475-72*
- М6 - 1.0 кг.
- М10 - 0.5 кг. ГОСТ-7798-70*
- М10 - 0.5 кг. ГОСТ-17475-72*

Чертежи выполнены на стадии КМ.
 Размеры фундаментов уточняются по месту.
 При монтаже между стальными и алюминиевыми элементами устанавливаются текстолитовые прокладки.
 Сечения 4-4 и 5-5 - зеркальны.
 Все стальные элементы окрашиваются нитроэмалевой краской.
 Стальное основание варить из листовой стали при помощи электродуговой сварки, швы обточить заподлицо со стенками образивным камнем.
 Закадная деталь сваривается электродуговой сваркой, после чего швы очистить от шлака и покрыть антикоррозийным лаком.
 Под фундаменты устанавливается гравийно-песчаная подготовка h -200
 Все болты применяются из алюминиевых сплавов.

1977	Малые архитектурные формы и элементы благоустройства улиц, дорог и площадей.	Стенд (план-указатель). Узлы. Ориентировочный расход материалов. (Стадия КМ.).	Типовой проект 320-55	Альбом II.	Лист АС-75
------	--	--	-----------------------	------------	------------



КОНСТРУКЦИЮ КРЕПЛЕНИЯ ПАТРОНОВ И
ЯЩИНА ЯРП-20 ВМ. АРХИТЕКТУРНО-СТРОИ-
ТЕЛЬНУЮ ЧАСТЬ.

Лист архитектур. 2-2 - 1 ДУКАМ

1977 МАЛЫЕ АРХИТЕКТУРНЫЕ ФОРМЫ
И ЭЛЕМЕНТЫ ВАГОУСТРОЙСТВА
УЛИЦ, ДОРОГ И ПЛОЩАДЕЙ.

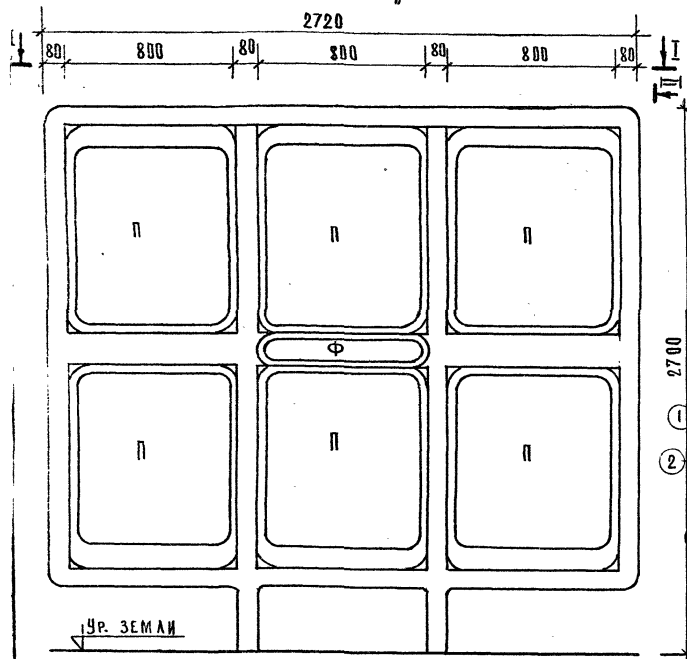
ЭЛЕКТРОБОРУДОВАНИЕ ПЛАНА-УКАЗАТЕЛЯ.
ЭЛЕКТРИЧЕСКАЯ СХЕМА.

Типовой проект
Э 20-55

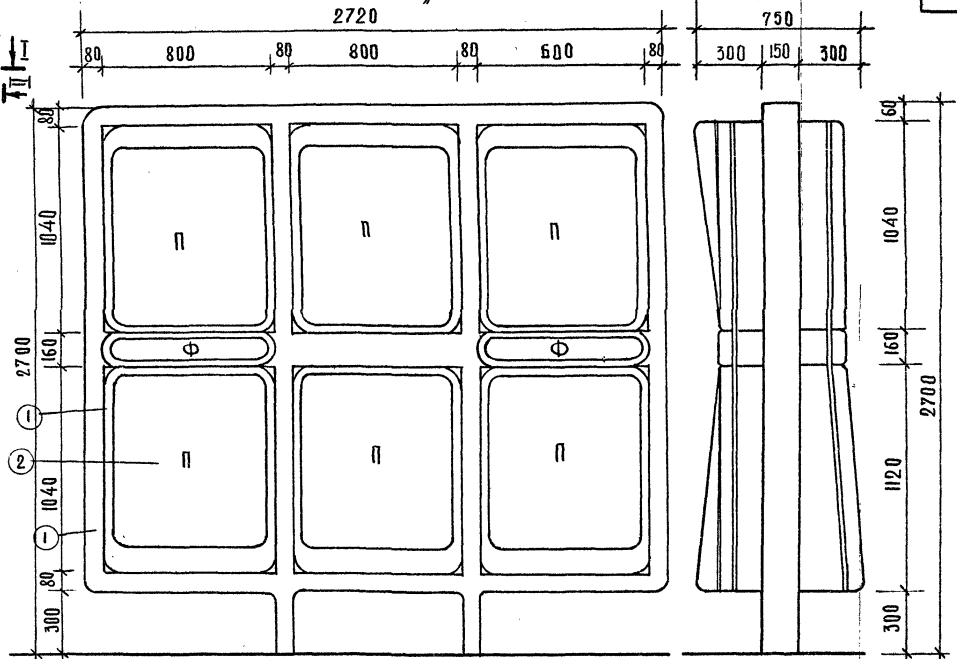
Альбом
II

Лист
АС-76

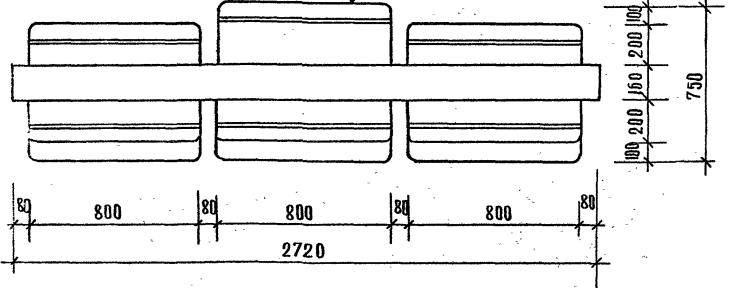
Вид по „А“
2720



Вид по „Б“
2720



И - I



1. ДАННЫЙ ЛИСТ СМ. СОВМЕСТНО С ЛИСТАМИ
2. ОБЩИЕ ПРИМЕЧАНИЯ И РАСХОД МАТЕРИАЛОВ СМ.
- 3 ЦВЕТ: ① — СИНИЙ ② — БЕЛЫЙ
- П — ЗОНА РАЗМЕЩЕНИЯ ПЛАКАТОВ 70x90 СМ.
- Ф — НАДПИСЬ, РЕКЛАМА, ИЛИ ТЕМАТИЧЕСКИЕ НАДПИСИ/КИНО, ТЕАТР И ДР/
- ШРИФТЫ СМ. АЛЬБОМ О.

1977

МЯГКИЕ АРХИТЕКТУРНЫЕ ФОРМЫ И ЭЛЕМЕНТЫ БЛАГОУСТРОЙСТВА УЛИЦ ДОРОГ И ПЛОЩАДЕЙ.

РЕКЛАМНЫЙ ЩИТ.
ОБЩИЙ ВИД

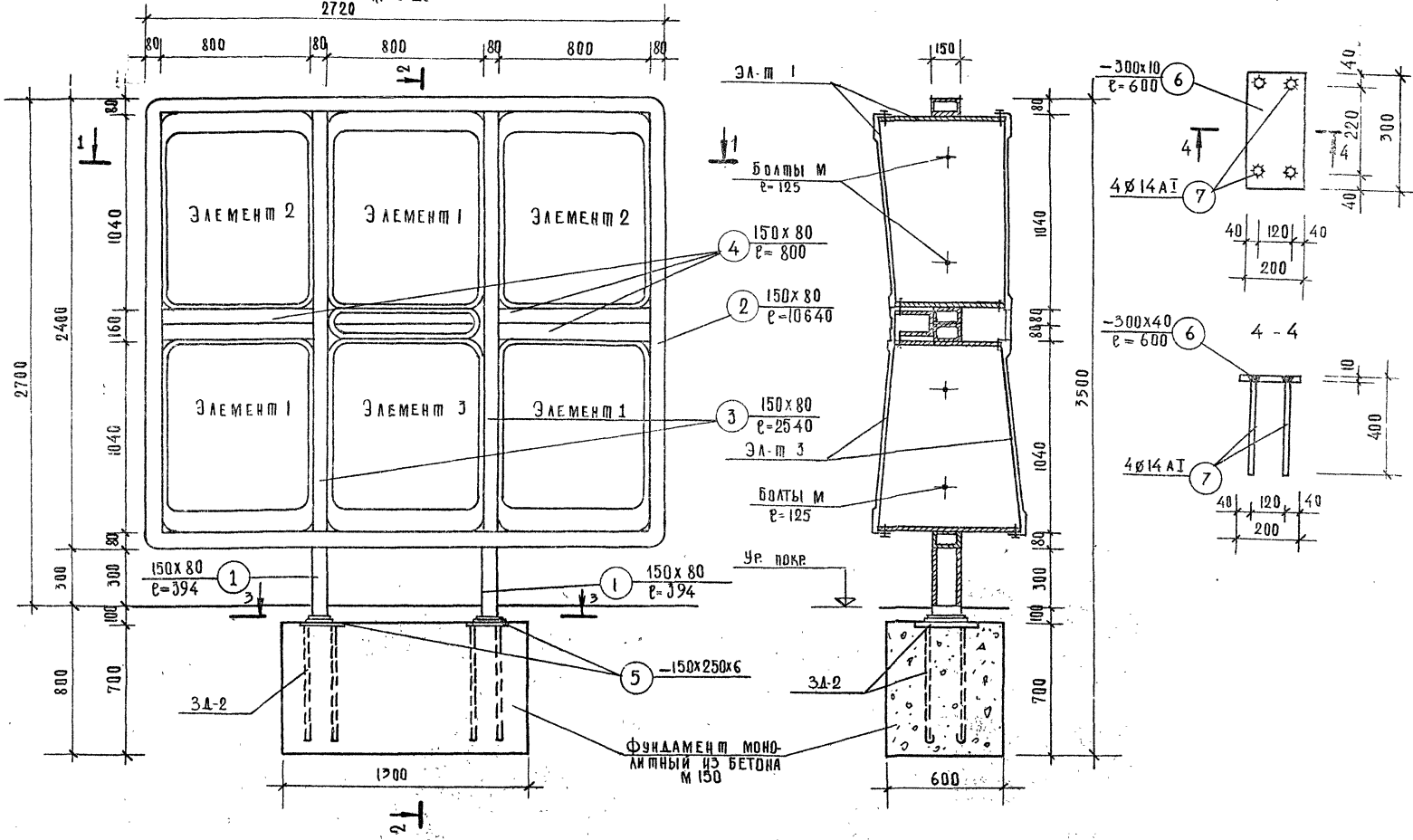
ТИПОВОЙ ПРОЕКТ	АЛЬБОМ	ЛИСТ
320-55	II	АС-77

МЕТАЛЛИЧЕСКАЯ РАМА ДЛЯ ЩИТА

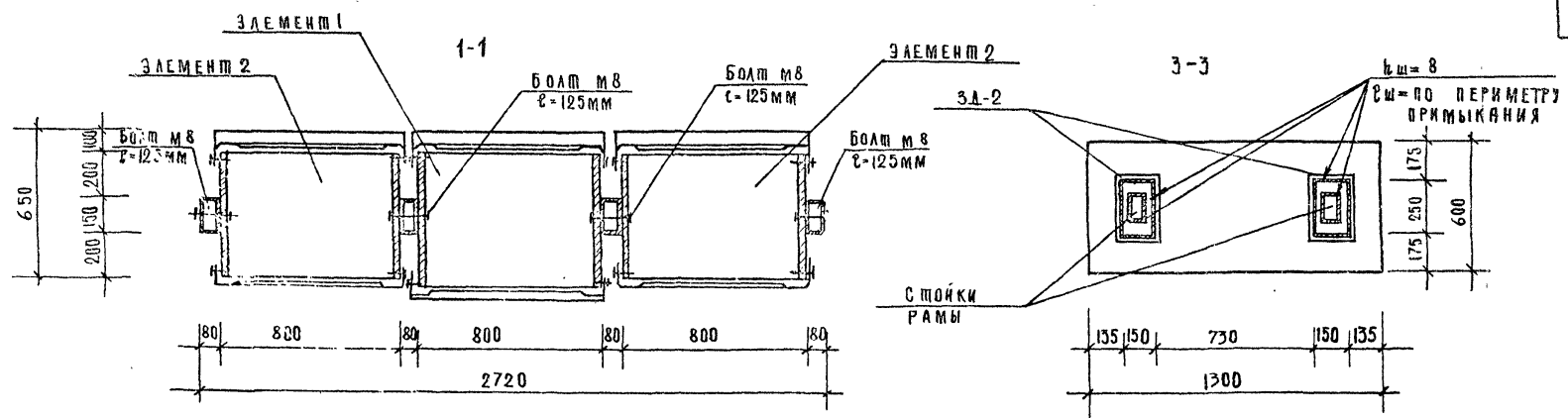
М 1:20

2 - 2

3А-2



СТ. АРХИТЕКТУР | Л. ДУКЭН



СПЕЦИФИКАЦИЯ МЕТАЛЛА НА ЭЛЕМЕНТ							
НАИМ. ИЗД.	ПОЗИЦИЯ	СЕЧЕНИЯ	ДЛИНА ММ.	К-ВО ШТ.	ВЕС. КГ		ГОСТ
					1 ЭЛЕМ.	ВСЕХ	
РАМА	1	150x80	394	2	10.45	20.9	8645-68
	2	150x80	10840	1	283.6	283.6	—
	3	150x80	2640	2	65.4	130.8	—
	4	150x80	800	6	20.9	125.4	—
	5	150x6	250	2	1.77	3.5	103-57*
Итого:					564.2		
ФУНДАМЕНТ (ЭД-2)	6	200x10	300	1	14.1	14.1	103-57*
	7	Ø14A1	500	4	0.6	2.4	2530-71
	Итого:					16.5	

ВЫБОРКА ЭЛ-ТОВ НА СТЕНА

НАИМЕНОВ. ЭЛ-ТА	К-ВО ШТ.	РАБОЧИЙ ЧЕРТЕЖ
РАМА	1	АС-78
ЭЛЕМЕНТ-1	3	АС-80
ЭЛЕМЕНТ-2	2	АС-81
ЭЛЕМЕНТ-3	1	АС-80
ЭЛЕМЕНТ-4	3	АС-80
ЭЛЕМЕНТ-5	1	АС-81
ФУНДАМЕНТ	1	АС-78

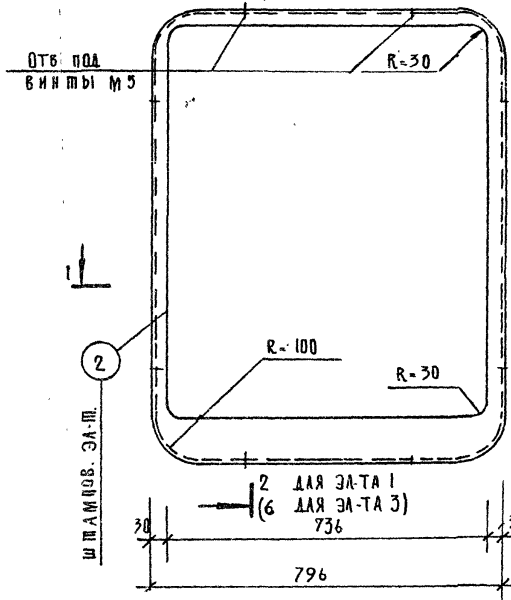
РАСХОД БЕТОНА:
НА ФУНДАМЕНТ-0.55 м³

РАСХОД МАТЕРИАЛОВ НА СТЕНА

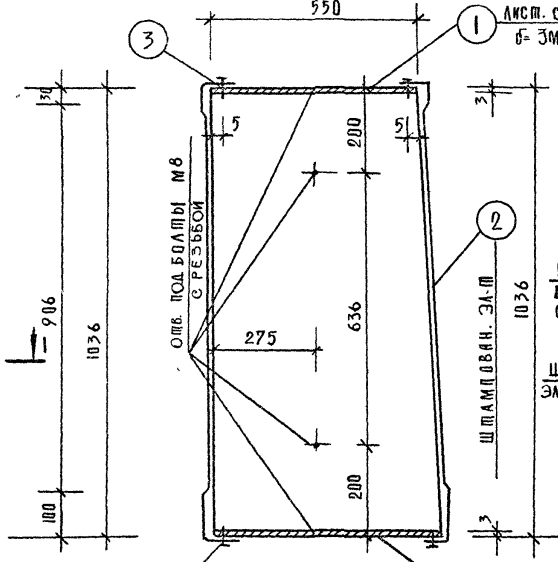
НАЗВАНИЕ ЭЛЕМЕНТА	МАТЕРИАЛ	
	БЕТОН М 150 М³	СТАЛЬ ПРОКАТНАЯ
МЕТАЛЛИЧ. РАМА		564.2
ВСТАВНЫЕ ЭЛ-ТЫ	—	520.4
ФУНДАМЕНТЫ	1.1	16.5

1. ДАННЫЙ ЛИСТ СМ. СОВМЕСТНО С ЛИСТОМ АС-78, 80, 81.
2. ЭЛЕМЕНТЫ 1, 2, 3, 4, 5 РАЗРАБОТАНЫ НА ЛИСТЕ АС-80, 81.

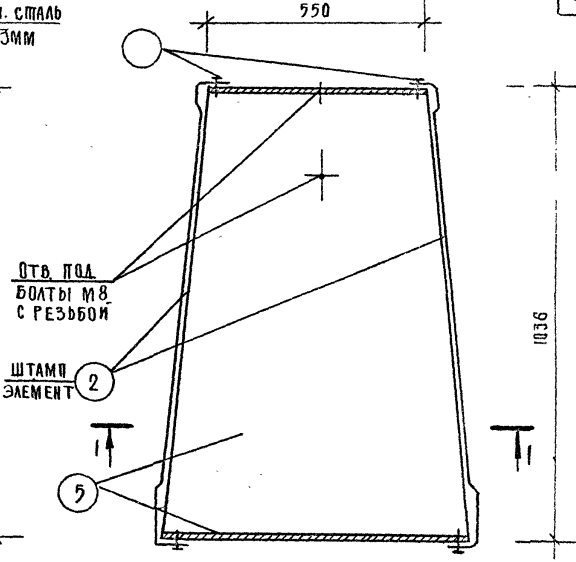
ЭЛЕМЕНТ 1
ЭЛЕМЕНТ 3
2 ДЛЯ ЭЛ-ТА 1
(6 ДЛЯ ЭЛ-ТА 3)



2-2 (ЭЛЕМЕНТ 1)

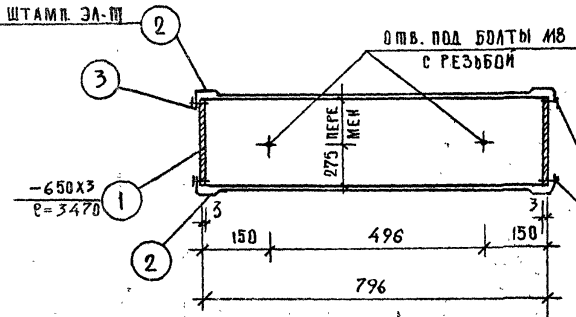


6-6 (ЭЛЕМЕНТ 3)

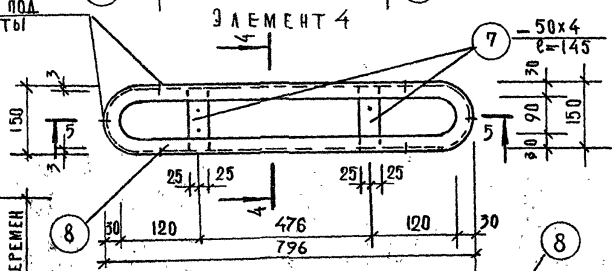


2 ДЛЯ ЭЛ-ТА 1
(6 ДЛЯ ЭЛ-ТА 3)
736

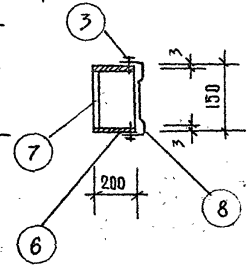
ШТАМП. ЭЛ-М



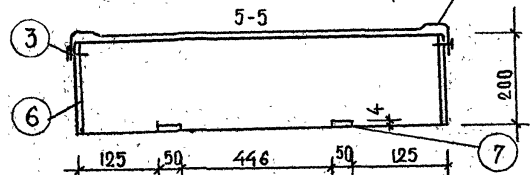
ЭЛЕМЕНТ 4

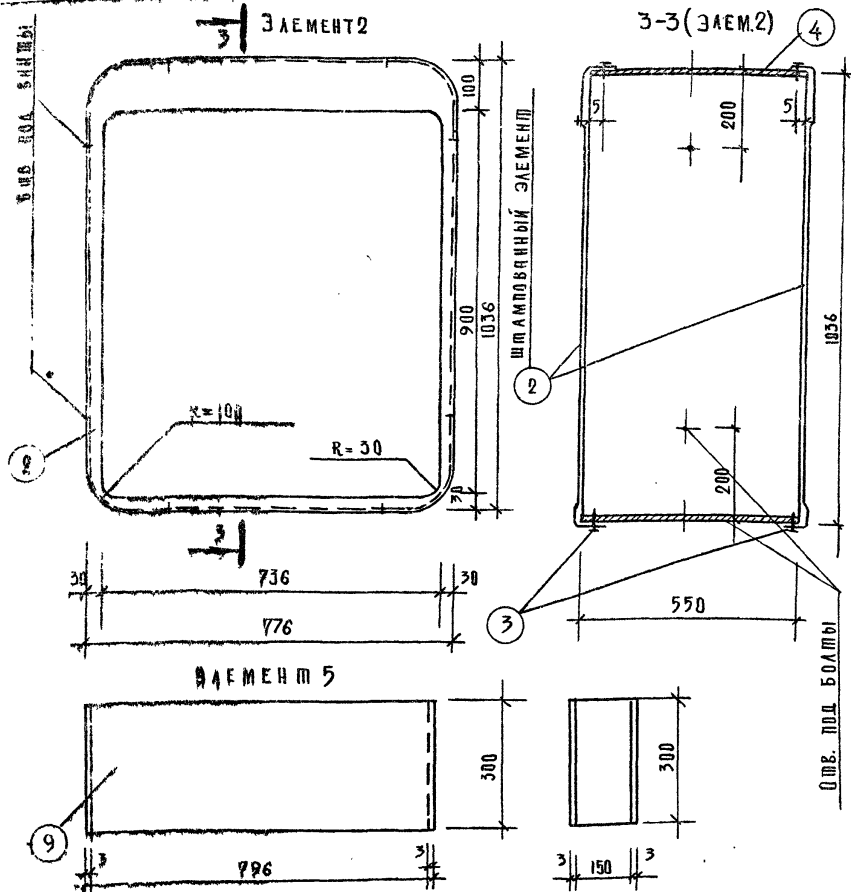


7 - 50x4
R=145



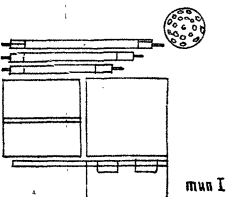
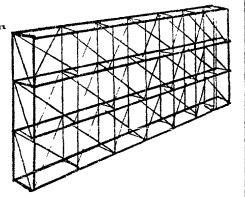
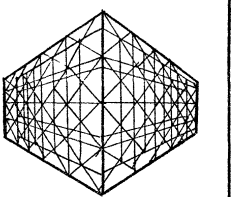
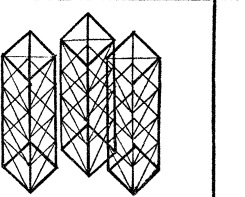
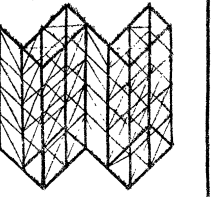
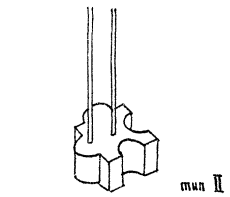
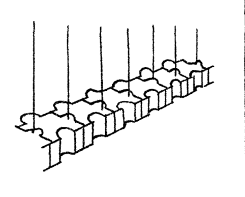
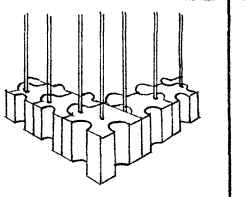
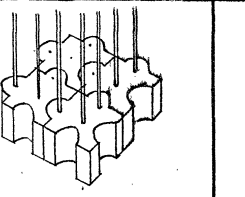
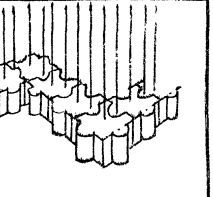
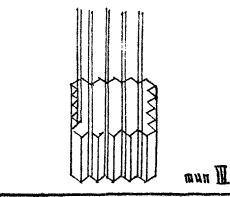
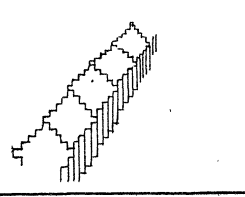
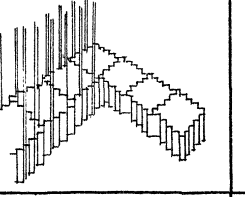
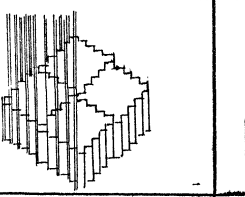
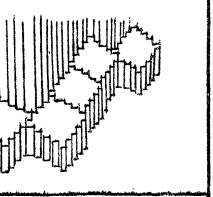
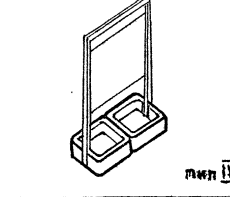
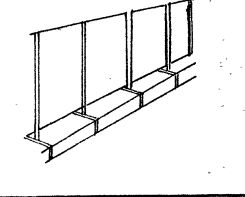
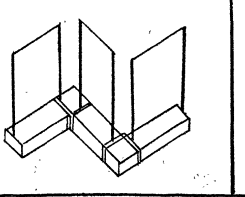
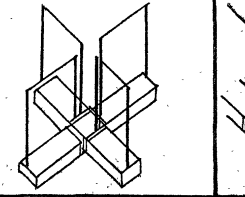
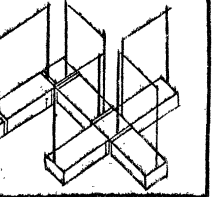
СПЕЦИФИКАЦИИ СМ. ЛИСТ АС-79, 81





СПЕЦИФИКАЦИЯ МЕТАЛЛА НА ЩИТ								
МАРКА ЗАТА	№ ПОЗ.	НАИМЕНОВАНИЕ ЗА-ТА	СЕЧЕНИЕ мм	ДЛИНА мм	К-ВО ШП.		ОБЩАЯ ДЛИНА м	ВЕС, кг
ЭЛЕМЕНТ 1 (ШП. 3)	1	Лист сталь	550x3	3470	1	3	10.4	212.0
	2	ШТАМП. ЗА-Т	б-0.5	-	1	6	-	19.8
	3	Винт М5	М5	15	16	48	-	0.4
							Итого:	232.2
ЭЛЕМЕНТ 2 (ШТ. 2)	2	СМ. ВЫШЕ	б-0.5	-	2	4	-	13.2
	3	"	М5	5150	16	32	-	0.3
	4	Лист. сталь	550x3	3470	1	2	7.9	157.0
							Итого:	150.5
ЭЛЕМЕНТ 3 (ШП. 1)	2	СМ. ВЫШЕ	б-0.5	-	2	2	-	6.6
	3	СМ. ВЫШЕ	М5	15	16	16	-	0.2
	5	Лист. сталь	750x3	3470	1	1	3.5	62.5
							Итого:	89.3
ЭЛЕМЕНТ 4 (ШП. 3)	3	СМ. ВЫШЕ	М5	15	6	18	-	0.1
	6	Лист. сталь	200x3	1462	1	3	4.3	27.0
	7	"	50x3	145	2	6	0.9	1.4
	8	ШТАМП ЗА-Т	б-0.5	-	2	6	-	3.0
							Итого:	31.5
ЭЛ-Т (ШП. 1)	9	Лист. сталь	300x3	1790	1	1	1.8	16.9
							Итого:	16.9
							Всего:	520.4

Данный лист смотри совместно с листами АС-79, АС-80
 Массовое производство щитов допускается только после
 согласования типового образца с авторами проекта
 сварки поз. 1, 2, 3, 5 и 6 гнуть из полосовой стали стык сварной
 сварные швы зачищать.
 Штампованные элементы крепятся к коробке винтами М5
 после зачистки швов и шлакеевки стено окрасить эмальевыми
 красками цвет согласовать с авторами проекта.
 Рекламные щиты запроектированы из углеродистой стали для
 сварных конструкций класса 38/25 марки Вст.3 2 по ГОСТ 380-71*
 сварку производить электродами типа Э-42.

НАБОР ЭЛЕМЕНТОВ	ТИПОВЫЕ СИТУАЦИИ			
	линейный	угловой	островной	пространственный
 <p>тип I</p>				
 <p>тип II</p>				
 <p>тип III</p>				
 <p>тип IV</p>				

Г. БОКУН.
СТ. АРХИТЕКТ.

1977г.

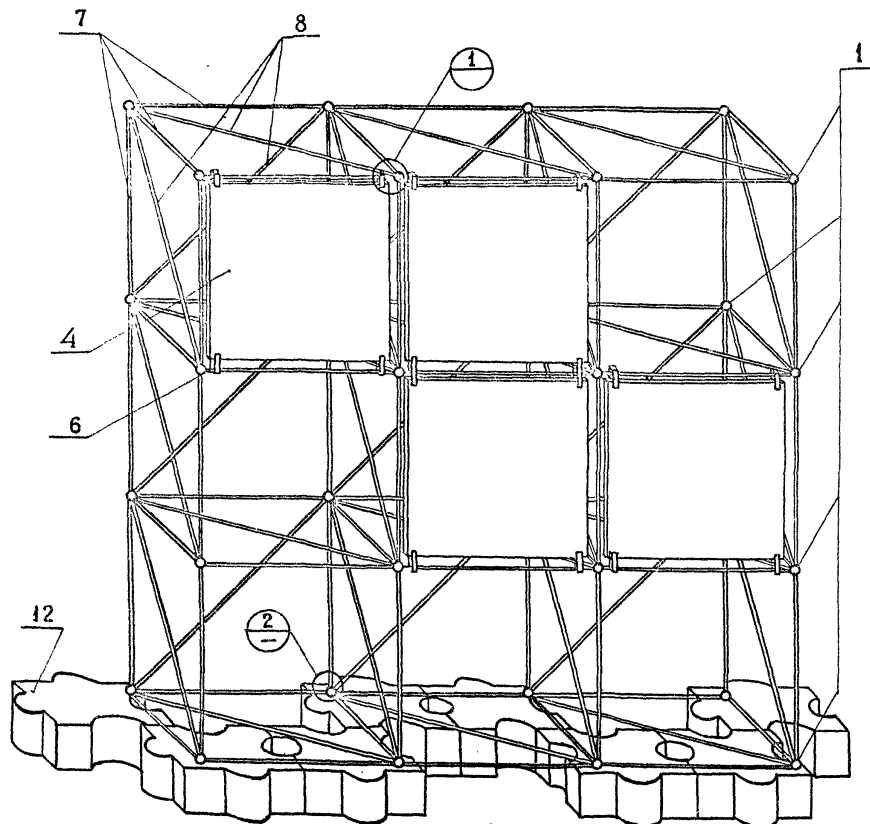
МАЛЫЕ АРХИТЕКТУРНЫЕ ФОРМЫ И ЭЛЕМЕНТЫ БЛАГОУСТРОЙСТВА УЛИЦ, ДОРОГ И ПЛОЩАДЕЙ

ОБОРУДОВАНИЕ ДЛЯ НАГЛЯДНОЙ АГИТАЦИИ. ВАРИАНТЫ КОМПОЗОВОК

Типовой проект Альбом 320-55 I

Лист АС-32

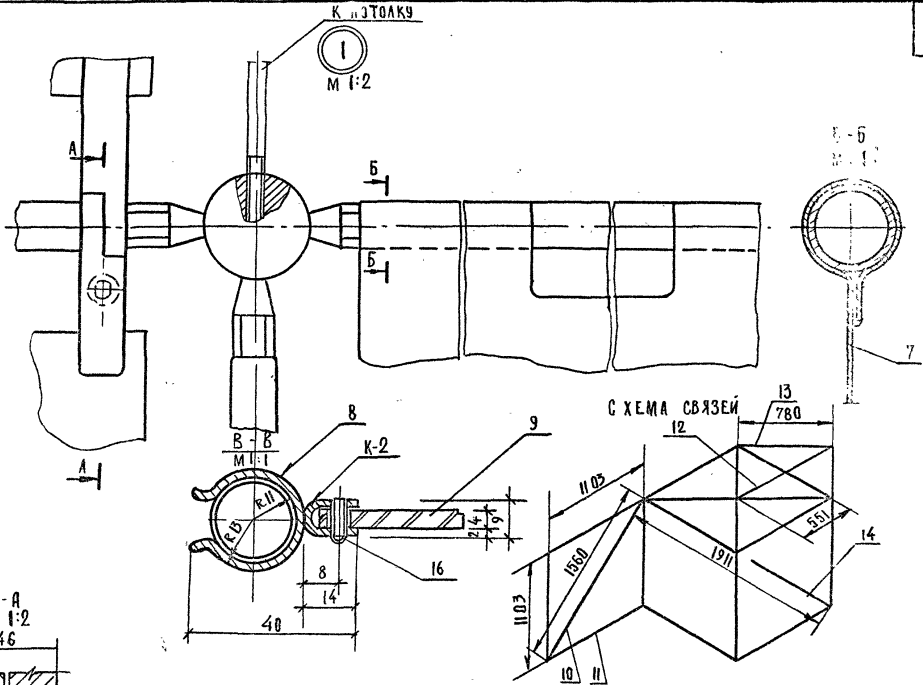
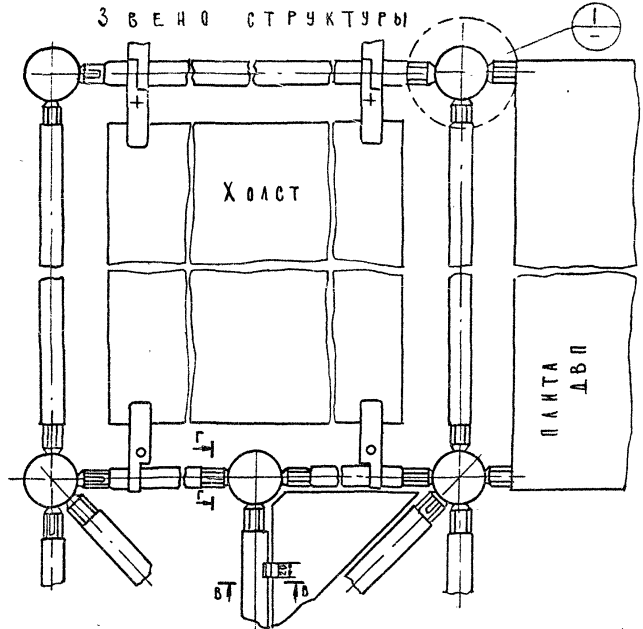
МОНТАЖНАЯ СХЕМА



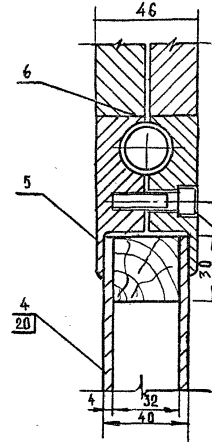
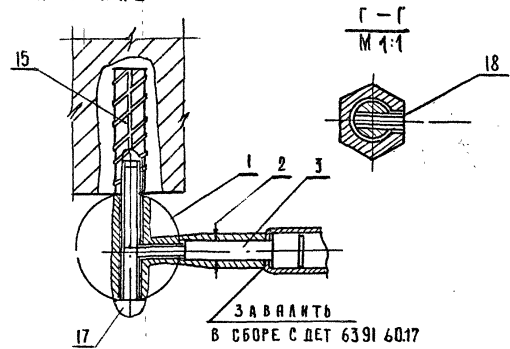
ВЫБОРКА ИЗДЕЛИЙ НА МОНТАЖНУЮ СХЕМУ

Поз	НАИМЕНОВАНИЕ	Кол-во	МАССА ЭЛЕМ. КГ	ОБЩАЯ МАССА КГ	Лист
1	КРЕПЕЖНЫЙ ЭЛЕМЕНТ	32	1,1	35,2	АС-86
2	ВТУЛКА	200	0,1	20	АС-87
3	ХВОСТОВИК	200	0,14	28	АС-87
4	ПЛАНШЕТ 1020×1020×40 ДРЕВЕСИНА ХВОЙНЫХ ПОРОД, ПЛИТА ДРЕВЕСНОВОЛОКН.	4	—	—	Б/Ч
5	ДЕРЖАТЕЛЬ ПРАВЫЙ	16	0,13	2,1	АС-88
6	ДЕРЖАТЕЛЬ ЛЕВЫЙ	16	0,13	2,1	АС-89
7	ТРУБА 22×2 $\rho=1100$ ГОСТ 18475-73	64	1,25	79	Б/Ч
8	ТРУБА 22×2 $\rho=1550$ ГОСТ 18475-73	36	1,75	63	Б/Ч
9	ВИНТ М8×30 ГОСТ 14913-72*	16	0,015	0,24	—
10	ВИНТ 4×12 ГОСТ 17475-72*	200	0,012	2,4	—
11	БОЛТ	8	0,12	0,96	АС-94
12	ФУНДАМЕНТ Ф2	8	500	4000	

РАСХОД БЕТОНА М300 НА ФУНДАМЕНТ = 0,2 м³
 РАСХОД АРМАТУРЫ КЛ. А III — 6,4 кг
 РАСХОД АРМАТУРЫ КЛ. А I — 3,8 кг



ВАРИАНТ КРЕПЛЕНИЯ К СТЕНЕ



ОБОРУДОВАНИЕ ДЛЯ НАГЛЯДНОЙ АГИТАЦИИ (СТРУКТУРА) СБОРНО-РАЗБОРНОЙ КОНСТРУКЦИИ: СОСТОИТ ИЗ СОЕДИНИТЕЛЬНЫХ ЭЛЕМЕНТОВ, ВТУЛОК ХВОСТИКОВ, ШТАНГ И ПЛАНШЕТОВ. ШТАНГУ ВЫПОЛНИТЬ ИЗ АЛЮМИНИЕВОЙ ТРУБЫ Ø22мм, СОЕД. ЭЛЕМЕНТЫ - ИЗ АЛЮМИНИЯ, ВТУЛКИ И ХВОСТИКИ - ИЗ СТАЛИ. ПЛАНШЕТЫ ИЗГОТОВИТЬ ИЗ ДРЕВЕСНО-ВОЛОКНИСТОЙ ПАНТЫ. В ОТДЕЛЬНЫХ СЛУЧАЯХ ВМЕСТО ПЛАНШЕТОВ ИНФОРМАЦИЯ МОЖЕТ РАЗМЕЩАТЬСЯ НА ХЛОСТЕ (СМ. СЕЧ. 65)

6391. 60 15 СБ		
ОБОРУДОВАНИЕ ДЛЯ НАГЛЯДНОЙ АГИТАЦИИ (ПРОСТРАНСТВЕННАЯ СИСТЕМА) СБОРОЧНЫЙ ЧЕРТЕЖ	ЛИТ.	МАССА
		МАСШТ
		1:4
		ЛИСТ 1 ЛИСТОВ 1
БФ ВНИИТЭ		

1977г

МАЛЫЕ АРХИТЕКТУРНЫЕ ФОРМЫ И ЭЛЕМЕНТЫ БАГГОУСТРОЙСТВА УЛИЦ, ДОРОГ И ПЛОЩАДЕЙ

ОБОРУДОВАНИЕ ДЛЯ НАГЛЯДНОЙ АГИТАЦИИ ТИП I

ТИПОВОЙ ПРОЕКТ 320-55

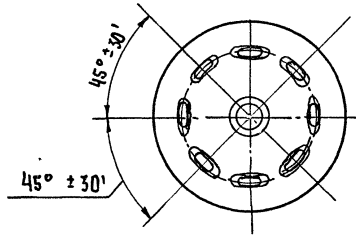
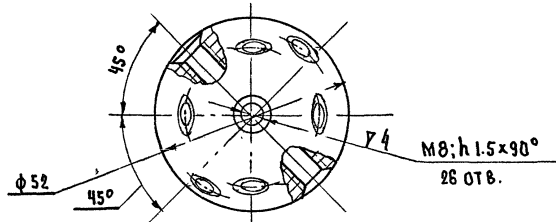
ЯЛБФМ ЛИСТ II АС-84

ФОРМАТ	ЗОНА	Поз.	Обозначение	Наименование	Кол.	Примечан.
				Документация		
12			63 91 60 15 СБ	Сборочный чертёж		
				Сборочные единицы		
12	1		63 91. 60 16	Крепёжный элемент		
				Сплав АЛ-9 ГОСТ 2685-75		
11	2		63 91. 60 17	Втулка		
				Ст. 3 ГОСТ 380-71*		
11	3		63 91 60 18	Хвостовик		
				Ст. 3 ГОСТ 380-71*		
12	4			Планшет 700×700×40		
				Древесина хв. пород		
				плита древесноволокн.		
12	5		63 91. 60. 19	Держатель правый		
				Сплав АЛ-9 ГОСТ 2685-75		
12	6		63 91. 60. 20	Держатель левый		
				Сплав АЛ-9 ГОСТ 2685-75		
12	7		63 91. 60. 21	Декоративный элемент		
				Холст		
11	8		10. 76. 175. 09. 000 СБ	Скоба		
				Лист δ = 20 мм Ст. 3		
б/ч	9			Декоративный элемент		
				Древесноволокнистая		
				плита δ = 4 мм		
б/ч	10			Связь плоскостная большая L: 1428		Завальцован
				Труба 22×2 ГОСТ 18475-73*		

ФОРМАТ	ЗОНА	Поз.	Обозначение	Наименование	Кол.	Примеч.
б/ч		11		Связь горизонтальная L = 971		
				Труба 22×2 ГОСТ 18475-73**		
б/ч		12		Связь плоскостная ;		
				малая L = 419		
				Труба 22×2 ГОСТ 18475-73**		
б/ч		13		Связь горизонтальная		
				малая в = 648		
				Труба 22×2 ГОСТ 18475-73*		
б/ч		14		Связь внутриобъемная в = 1779		
				Труба 22×2 ГОСТ 18475-73*		
		15	63 91 - 60. 07	Закадной элемент		Занято
		16		ГОСТ 17475-72* Винт м 3×10		
		17		ГОСТ 17475-72* Винт м 8×62		
		18		ГОСТ 17475-72* Винт м 4×12		
		19		Винт м 8×30		
б/ч		20		Планшет древесина хв. пород		
11		21	10. 76. 175. 08. 001	Болт		
11		22	10. 76. 175. 08. 002	Шайба		

63. 91. 60. 15		
Лит.	Лист	Листов
	1	2
Оборудование для наглядной агитации (пространственная система)		БФ ВНИИЭ

1977г.	Малые архитектурные формы и элементы благоустройства улиц дорог и площадей	Оборудование для наглядной агитации	Типовой проект 320-55	Альбом II	Лист АС-85
--------	--	-------------------------------------	-----------------------	-----------	------------



1. Допуски на смещение отверстий $\pm 30'$
2. Покрытие: Ан. ОКС ГОСТ 9791-88

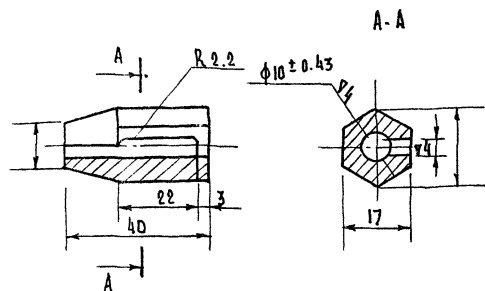
63.91.80.16		
КРЕПЕЖНЫЙ ЭЛЕМЕНТ	ЛИСТ	МЯСР
	1-1	1-1
СПЛАВ АА-9 ГОСТ 2885-75	ЛИСТ	ЛИСТ
	БФ	ВНИИТЭ
ТИПОВОЙ ПРОЕКТ 320-86	АЛЬБОМ II	ЛИСТ АБ-86

ИСТ. АРХИТЕКТ. ДИЗАЙН

1977 МАЛЫЕ АРХИТЕКТУРНЫЕ ФОРМЫ И ЭЛЕМЕНТЫ БЛАГОУСТРОЙСТВА УЛИЦ, ДОРОГ И ПЛОЩАДЕЙ.

Оборудование для наглядной агитации тип I.

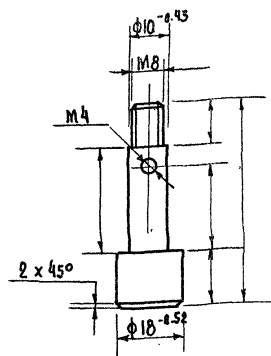
▽2 (▽)



НЕУКАЗАННЫЕ ПРЕДЕЛЬНЫЕ ОТКЛОНЕНИЯ СВОБОДНЫХ РАЗМЕРОВ: ОТВЕРСТИЙ - ПО А₇, ВАЛОВ - ПО В₇.
ПОКРЫТИЕ: Н98 ГОСТ 9791-68

63.91.60.17			
ВТУЛКА	ЛИТЕР	МАССА	МАСШТ.
		0.1	1:1
	ЛИСТ: 3	ЛИСТОВ: 6	
ШЕСТИГРАННИК	17 ГОСТ 2879-69 Ст. 3 ГОСТ 380-71*		БФ ВНИИЭ

▽4 (▽)



1. НЕУКАЗАННЫЕ ПРЕДЕЛЬНЫЕ ОТКЛОНЕНИЯ СВОБОДНЫХ РАЗМЕРОВ: ОТВЕРСТИЙ - ПО А₇, ВАЛОВ - ПО В₇, ОСТАЛЬНЫХ - ПО СМ₇.
2. ПОКРЫТИЕ: ОКС ГОСТ 9791-68.

63.91.60.18			
ХВОСТОВИК	ЛИТЕР	МАССА	МАСШТАБ
		0.14	1:1
	ЛИСТ: 4	ЛИСТОВ: 6	
Ст. 3 ГОСТ 380-71*	БФ ВНИИЭ		

977

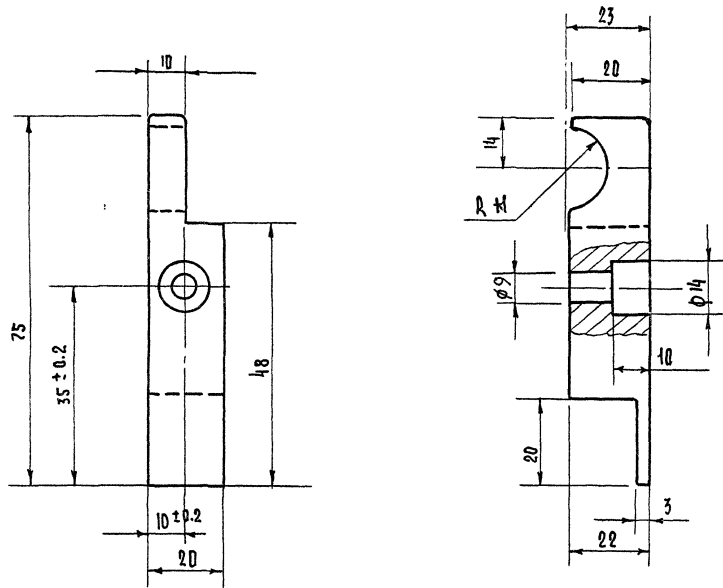
МАЛЫЕ АРХИТЕКТУРНЫЕ ФОРМЫ И ЭЛЕМЕНТЫ БЛАГОУСТРОЙСТВА УЛИЦ, ДОРОГ И ПЛОЩАДЕЙ.

ОБОРУДОВАНИЕ ДЛЯ НАГЛЯДНОЙ АГИТАЦИИ ТИП I.

ТИПОВОЙ ПРОЕКТ
320-55

АЛЬБОМ
II

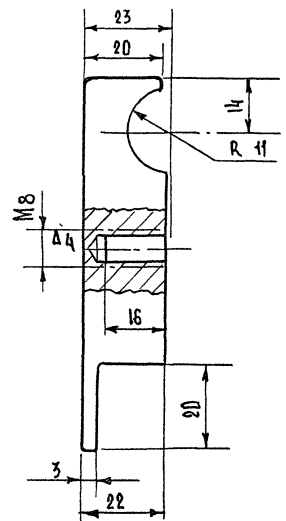
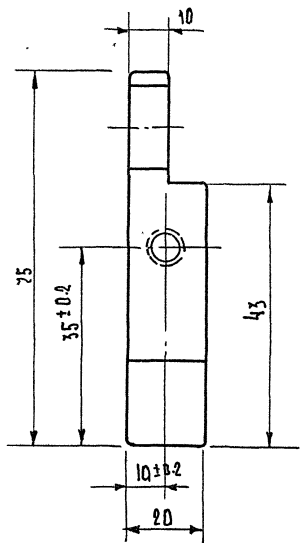
ЛИСТ
АС-87



1. Литейные радиусы - 0.6 мм.
2. Пределные отклонения свободных размеров: отверстий по А₇, впадов - по В₇, прочих см₇.
Покрyтие: Аи ОКС ГОСТ 9791-68

6391.60.19		
ДЕРЖАТЕЛЬ ПРАВЫЙ	ЛИТЕР	МАССА
		0.13
СПЛАВ АА-9 ГОСТ 2685-75	ЛИСТ	ЛИСТОВ
	БФ ВНИИЭ	

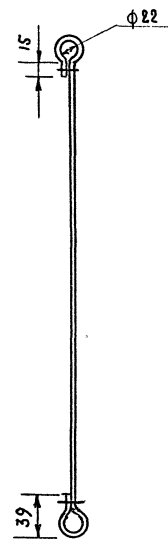
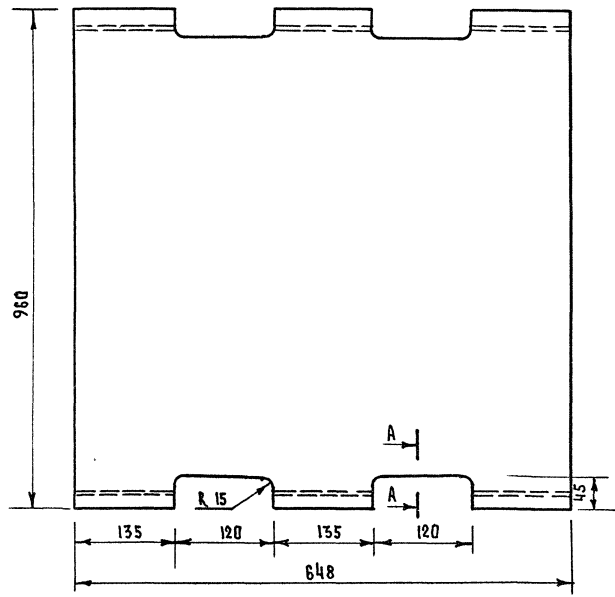
1977	Малые архитектурные формы и элементы благоустройства улиц, дорог и площадей.	Оборудование для наглядной агитации тип. I	Типовой проект 320-55	Альбом II	Лист АС-88
------	--	--	-----------------------	-----------	------------



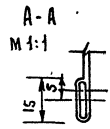
1. Литейные радиусы - 0.6 мм.
2. Пределные отклонения свободных размеров:
отверстий - по А₇, валов - по В₇, прочих СМ₇
3. Покрытие: АН ОКС ГОСТ 9791-68

6391 . 60. 20		
ДЕРЖАТЕЛЬ ЛЕВЫЙ	ЛИТЕР	МАССА
	0.13	1:1
СПЛАВ АЛ-9 ГОСТ 2685-75		ЛИСТОВ:
		БФ ВНИИТЭ

277	Малые архитектурные формы и элементы благоустройства улиц, дорог и площадей.	Оборудование для наглядной агитации тип I.	Типовой проект	Альбом	Лист
			320-55	II	АС-89



РАЗМЕР ДЛЯ СПРАВОК

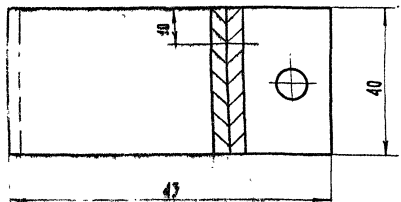
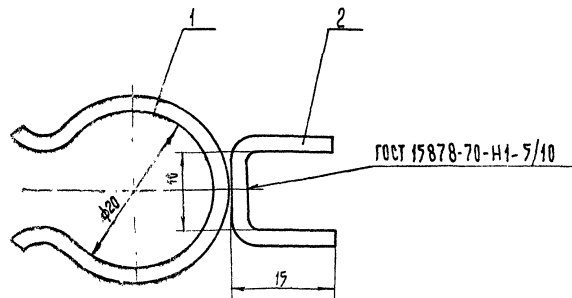


6391. 60. 21.			
ДЕКОРАТИВНЫЙ ЭЛЕМЕНТ	ЛИТ.	МАСШ.	МАСШ.
			1:5
	ЛИСТ	ЛИСТОВ	
ХОЛСТ.			

ГЛАВНЫЙ
СТ. АРХИТЕК.
Б. МИРОШНИК
Г. БОКУН

г. МИНСК

1977	МАЛЫЕ АРХИТЕКТУРНЫЕ ФОРМЫ И ЭЛЕМЕНТЫ БЛАГОУСТРОЙСТВА УЛИЦ, ДОРОГ И ПЛОЩАДЕЙ.	ОБОРУДОВАНИЕ ДЛЯ НАГЛЯДНОЙ АГИТАЦИИ ТИП I.	ТИПОВОЙ ПРОЕКТ 320-55	Альбом II	Лист АС-9т
------	--	--	-----------------------	-----------	------------



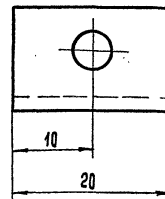
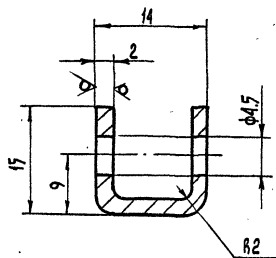
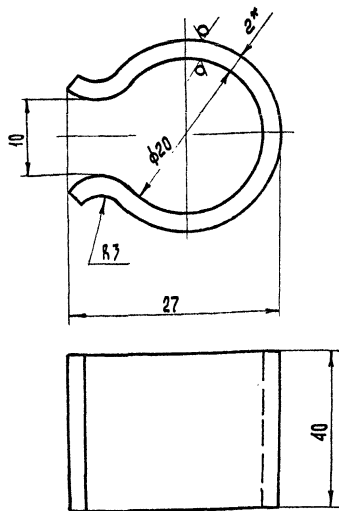
РАЗМЕРЫ ДЛЯ СПРАВОК

10.76.175.09.00.005Б		
СКОБА СБОРОЧНЫЙ ЧЕРТЕЖ	ЛИСТ	МАСШТАБ
	0.04	2:1
	ЛИСТ	ЛИСТОВ 1
БЕЛАМЕСТПРОМПРОЕКТ		

1977	МАЛЫЕ АРХИТЕКТУРНЫЕ ФОРМЫ И ЭЛЕМЕНТЫ УСТРОЙСТВА УЛИЦ, ДОРОГ И ПАРКОВ	ОБОРУДОВАНИЕ ДЛЯ НАГЛЯДНОЙ АГИТАЦИИ. ТИП I	ТИПОВОЙ ПРОЕКТ 320-55	АЛЬБОМ II	ЛИСТ АС-91
------	--	--	--------------------------	-----------	---------------

R=80
√(V)

R=80
√(V)



1* РАЗМЕР ДЛЯ СПРАВКИ.

2 НЕУКАЗАННЫЕ ПРЕДЕЛЬНЫЕ ОТКЛОНЕНИЯ РАЗМЕРОВ:
ОТВЕРСТИЙ - ПО А7, ВАЛОВ - ПО В7 ОСТАЛЬНЫХ ПО СМ7.

1* РАЗМЕР ДЛЯ СПРАВКИ.

2 НЕУКАЗАННЫЕ ПРЕДЕЛЬНЫЕ ОТКЛОНЕНИЯ РАЗМЕРОВ:
ОТВЕРСТИЙ - ПО А7, ВАЛОВ - ПО В7, ОСТАЛЬНЫХ ПО СМ7.

10.76.175.09.001

		АНТ.	МАССА	МАСШТАБ
СКОБА		0	0.07	2:1
		ЛИСТ		ЛИСТОВ
ЛИСТ	Б-ПН-2 ГОСТ 19904-74 Ш-Н-СТ 3 ГОСТ 16523-70	БЕЛМЕСТПРОМПРОЕКТ		

10.76.175.09.002

		АНТ.	МАССА	МАСШТАБ
КРОНШТЕЙН		0	0.01	2:1
		ЛИСТ		ЛИСТОВ
ЛИСТ	Б-ПН-2 ГОСТ 19904-74 Ш-Н-СТ 3 ГОСТ 16523-70	БЕЛМЕСТПРОМПРОЕКТ		

1977

МАЛЫЕ АРХИТЕКТУРНЫЕ ФОРМЫ
И ЭЛЕМЕНТЫ БЛАГОУСТРОЙСТВА
УЛИЦ, ДОРОГ И ПЛОЩАДЕЙ

ОБОРУДОВАНИЕ ДЛЯ НАГЛЯДНОЙ АГИТАЦИИ ТИП I

ТИПОВОЙ ПРОЕКТ
320-55

АЛЬБОМ II

ЛИСТ
АС-9

Г-Г
М-4:1

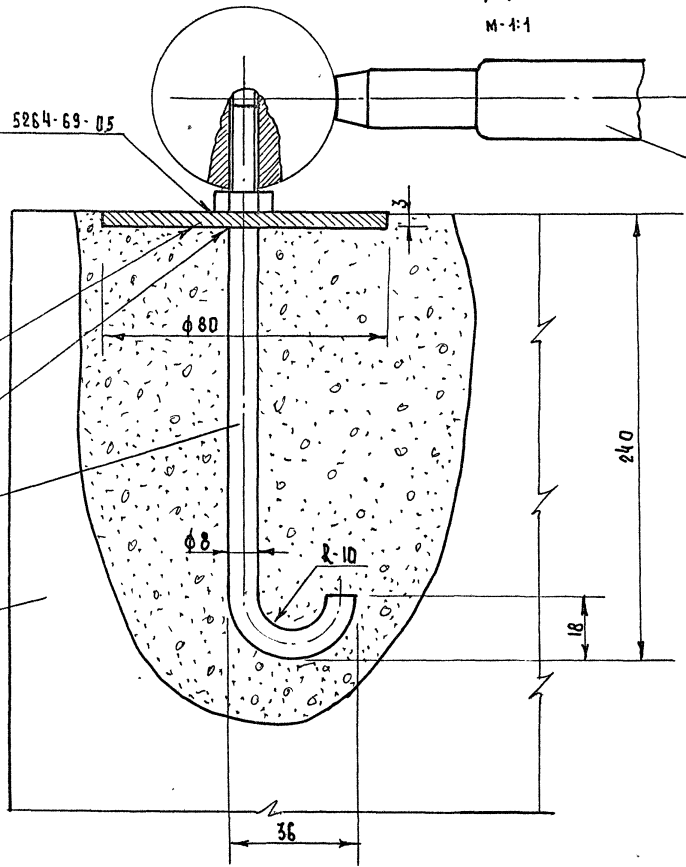
ГОСТ 5264-69-05

КРЕПЛЕНИЕ К ЗАКАДНЫМ ДЕТАЛЯМ
ПРОСТРАНСТВЕННОЙ СИСТЕМЫ
СМ. ЧЕРТЕЖ 6391.15.00

22
ГОСТ 5264-62-Δ3

21

1



6391.60.22.СБ		
ОБОРУДОВАНИЕ ДЛЯ НАГЛЯДНОЙ АГИТАЦИИ СБОРОЧНЫЙ ЧЕРТЕЖ.	ЛИТЕР НАСДА	МАСШТАБ
		4:1
	ЛИСТ: 2	ЛИСТОВ: 2
БФ. ВНИИТЭ		

977 МАЛЫЕ АРХИТЕКТУРНЫЕ ФОРМЫ
И ЭЛЕМЕНТЫ БАГРОУСТРОЙСТВА
УЛИЦ, ДОРОГ И ПЛОЩАДЕЙ.

ОБОРУДОВАНИЕ ДЛЯ НАГЛЯДНОЙ АГИТАЦИИ ТИП I.

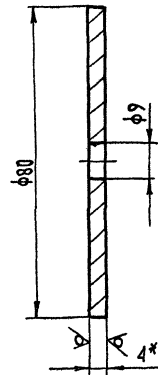
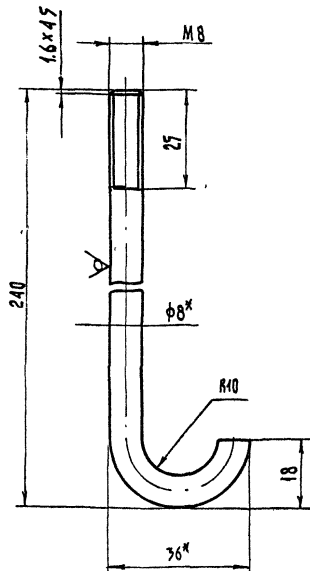
ТИПОВОЙ ПРОЕКТ
320-55

АЛЬБОМ ЛИСТ
II AC-93

R=40
✓(✓)

R=80
✓(✓)

102



- 1* РАЗМЕРЫ ДЛЯ СПРАВОК.
- 2. НЕУКАЗАННЫЕ ПРЕДЕЛЬНЫЕ ОТКЛОНЕНИЯ РАЗМЕРОВ:
БАЛЛОВ - ПО В7 ОСТАЛЬНЫХ - ПО СМ7.
- 3. ПОКРЫТИЕ ХИМ ОКС ПРМ.

- 1* РАЗМЕРЫ ДЛЯ СПРАВОК.
- 2 НЕУКАЗАННЫЕ ПРЕДЕЛЬНЫЕ ОТКЛОНЕНИЯ РАЗМЕРОВ:
ОТВЕРСТИЙ ПО А7, БАЛЛОВ-ПО В7.

10.76.175.08.004			
БОЛТ	АНТ.	МАССА	МАСШТАБ
		0.12	1:1
	ЛИСТ	ЛИСТОВ 1	
КРУГ	В8 ГОСТ 2790-71 СТ 7 ГОСТ 575-58*		БЕЛМЕСТПРОМПРОЕКТ

10.76.175.08.002			
ШАЙБА	АНТ.	МАССА	МАСШТАБ
	0	0.07	1:1
	ЛИСТ	ЛИСТОВ 1	
ЛИСТ	Б-ПМ-4 ГОСТ 19907-74 СТ 7 ГОСТ 14677-69*		БЕЛМЕСТПРОМПРОЕКТ

1977

МАЛЫЕ АРХИТЕКТУРНЫЕ ФОРМЫ
И ЭЛЕМЕНТЫ БАЛТОУСТРОЙСТВА
УЛИЦ, ДОРОГ И ПЛОЩАДЕЙ

ОБОРУДОВАНИЕ ДЛЯ НАГЛЯДНОЙ АГИТАЦИИ. ТИП I

ТИПОВОЙ ПРОЕКТ
320-55

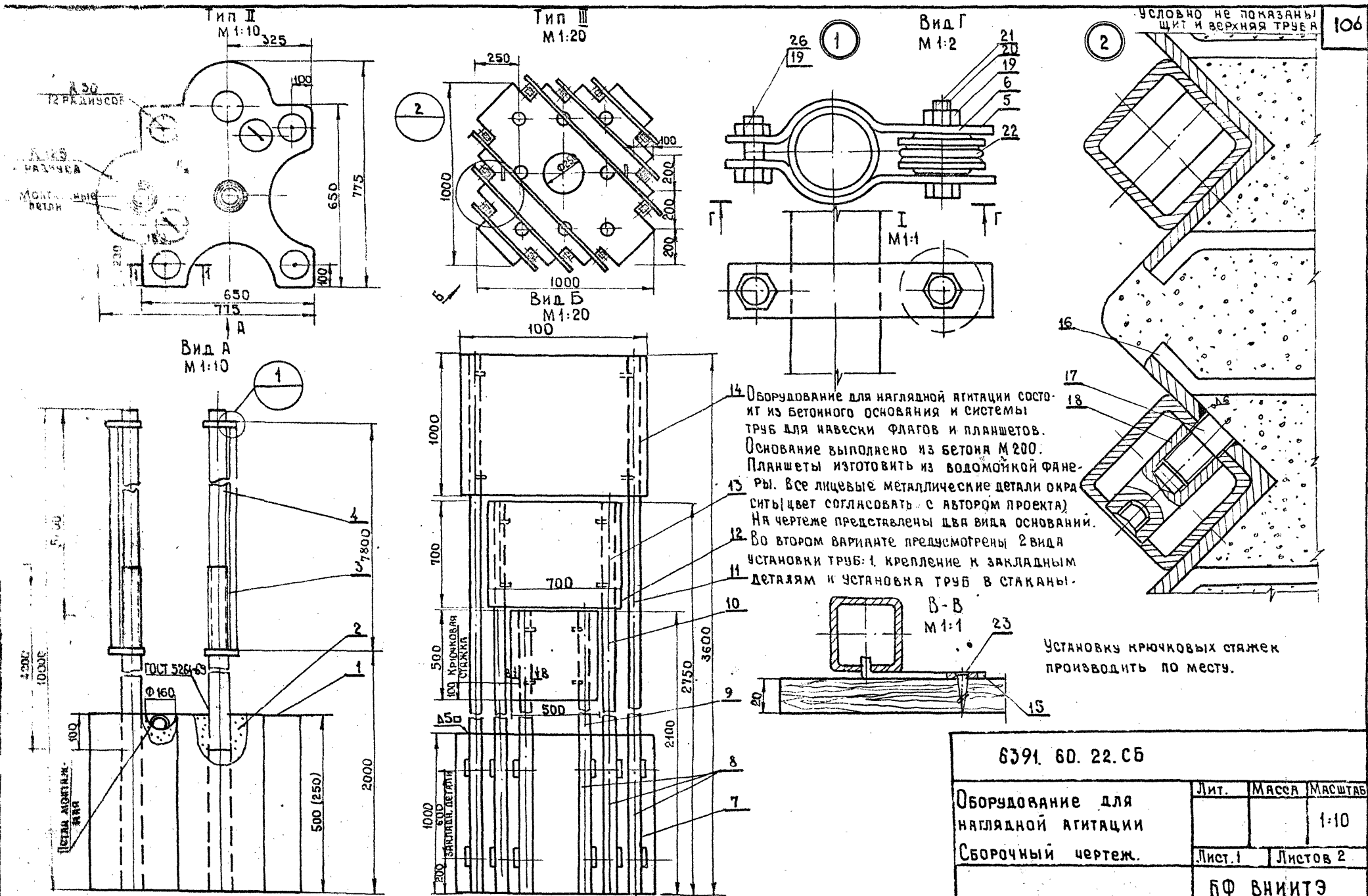
АЛЬБОМ II

ЛИСТ
АС-94

МАШИНОСТРОИТЕЛЬНЫЙ
УНИВЕРСИТЕТ
Г. БОРСН

СТ. АРХИТЕКТОР

КОПИЛОН



1977г. Малые архитектурные формы и элементы благоустройства улиц, дорог и площадей.

Оборудование для наглядной агитации тип II, тип III

ТИПОВОЙ ПРОЕКТ
320-55

Альбом I

Лист AC-95

ТАКЖЕ В
СТ. АРХИТ.
Б. ДИРОВЦЫ
Г. БОКХИ

Г. ПИЯТСК

ФОРМАТ ЗОНА	ПОЗ.	ОБОЗНАЧЕНИЕ	НАИМЕНОВАНИЕ	КОЛ-ВО	ПРИМЕ- ЧАНИЕ
			ДОКУМЕНТАЦИЯ		
12		Б391.60.22	СБОРОЧНЫЙ ЧЕРТЕЖ	1	
			СБОРОЧНЫЕ ЕДИНИЦЫ		
41	1	10.76.175.КЖ.	ФУНДАМЕНТЫ Ф 1.2 БЕТОН М-300	1	
41	2	10.76.175 - КЖ	СТАКАМ L=500 ТРУБА 80x7 ГОСТ 8734-75	4	
41	3	10.76.175.06.001	СТОЙКА L=4200 ТРУБА 65x55 ГОСТ 8731-75	4	
41	4	10.76.175.06.001	СТОЙКА ВЕРХНЯЯ R=5600 ТРУБА 53x4 ГОСТ 8234-75	4	
41	5	Б3.91.60.23	СКОБА ПОЛОСА 4x30 ГОСТ 103-57* СТ. 3 ГОСТ 380-74	8	
41	6	Б391.60.24 СБ	РОЛИК	16	

6391.60.22		
ОБОРУДОВАНИЕ НАГЛЯД- НОЙ АГИТАЦИИ, (ЭКСТЕРЬЕРНЫЙ ВАРИАНТ)	ЛИСТЕР	ЛИСТ
	1	3
		БФ 8НИИЭ

ФОРМАТ ЗОНА	ПОЗ.	ОБОЗНАЧЕНИЕ	НАИМЕНОВАНИЕ	КОЛ-ВО	ПРИМЕ- ЧАНИЕ
			ПРУТОК БРАЖ 94 №.50		
41	7	10.76.175 - КЖ	ОСНОВАНИЕ БЕТОН М-300	1	
41	8	10.76.175.06.009	СТОЙКА L=1000 ТРУБА 70x5 ГОСТ 8639-68	12	
41	9	10.76.175.00.005	СТОЙКА МАЛАЯ ТРУБА 60x6 ГОСТ 8639-68	4	
12	10	10.76.175.00.005	СТОЙКА СРЕДНЯЯ ТРУБА 60x6 ГОСТ 8639-68	4	
12	11	10.76.175.00.005	СТОЙКА БОЛЬШАЯ ТРУБА 60x6 ГОСТ 8639-68	4	
Б/4	12		ПЛИШЕТ 1100x800x20 ФАНЕРА ВОДОСТОЙКАЯ	6	
Б/4	13		ПЛИШЕТ 800x600x20 ФАНЕРА ВОДОСТОЙКАЯ	2	
Б/4	14		ПЛИШЕТ 500x500x20 ФАНЕРА ВОДОСТОЙКАЯ	2	

Б 391.00.22	Лист 2
-------------	-----------

	ОБОЗНАЧЕНИЕ	НАИМЕНОВАНИЕ	КОЛ.	ПРИМЕЧАН.
15	8391. 60. 25	Крючковая стяжка Полоса 4x20 ГОСТ 103x37* Ст-3 ГОСТ 535*58	24	
	Г			
16	10.76.175.02.00.06	Закладная деталь	24	
17	8391-60-27	Штырь	24	
		Круг 20 ГОСТ 2590-71	24	
18	63.91. 60. 28	Гайка М 20	24	
19	ГОСТ 5915-70*	Гайка М 10	8	
20	ГОСТ 7798-70*	Болт М 10x45	8	
21	ГОСТ 397-66**	Шпиль 4x14	8	
22		Трос оцинков. L=11.4м. φ 5мм	4	
23	ГОСТ 1147-70*	Шуруп 4x22	72	
24		Зв		
25	ГОСТ 7798-70*	Болт М 8x25	4	
26	ГОСТ 7798-70*	Болт М 10x25	4	

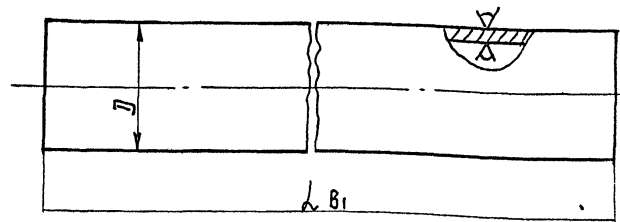
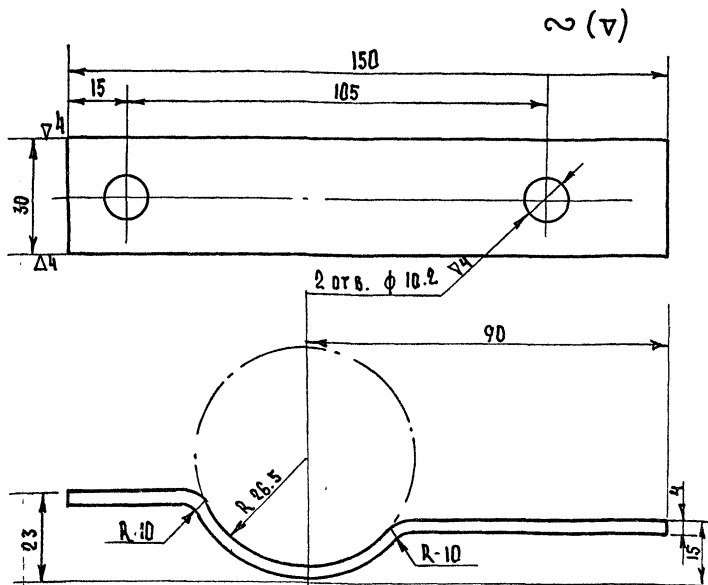
63.91. 60. 22

Лист
3

977	Малые архитектурные формы и элементы благоустройства улиц, дорог и площадей	Оборудование для наглядной агитации тип II, тип III	Типовой проект 320-55	Альбом II	Лист АС-97
-----	---	---	--------------------------	--------------	---------------

10.76.175.06.001

R_z 80
100



ОБОЗНАЧЕНИЕ	д. мм	Д. мм	МАТЕРИАЛ	МАССА
10.76.175.06.001	5600	53	Труба 53x4 ГОСТ 8734-58 А 20 ГОСТ 8739-74	33.6
-01	4200	65	Труба 65x5 ГОСТ 5734-58 А 20 ГОСТ 8739-74	31

1. Неуказанные предельные отклонения свободных размеров:
отверстий по А_т, по валов по В₇, остальных по С_м 7

6391 - 60. 23		
С К О Б А	ЛИСТ	МАСША М-Б
		0.15 1:1
Полоса 4x30 ГОСТ 103-57* Ст.3 ГОСТ-380-71*	ЛИСТ	ЛИСТОВ 1
	БФ ВНИИ Э	

* РАЗМЕР ДЛЯ СПРОВОК

1076.175.06.001			
Т Р У Б А	ЛИТ.	МАССА	МАШТА
		—	—
Ст. твбл.	ЛИСТ	ЛИСТОВ 1	
	Белместромпроект		
ТИПОВОЙ ПРОЕКТ 320-55	Альбом II	ЛИСТ АС-98	

О. МАТРОНИЧЕНКО
Г. БОБКУН
С. А. АРМИН
Г. ПИРА ПИСК

1977

МЯГКЕ АРХИТЕКТУРНЫЕ ФОРМЫ
И ЭЛЕМЕНТЫ ВООРУЖЕНИЯ
УЛИЦ, ДОРОГ И ПЛОЩАДЕЙ.

ОБОРУДОВАНИЕ ДЛЯ НАГЛЯДНОЙ АГИТАЦИИ ТИП II, ТИП III.

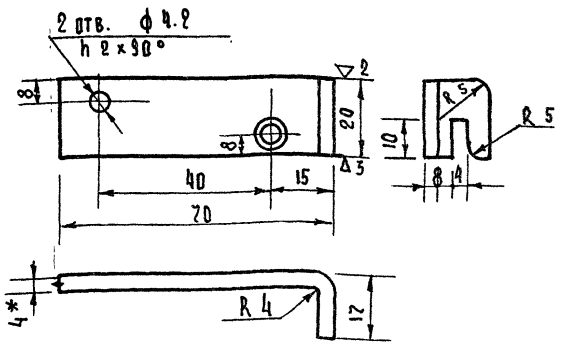
ТИПОВОЙ ПРОЕКТ
320-55

Альбом
II
ЛИСТ
АС-98

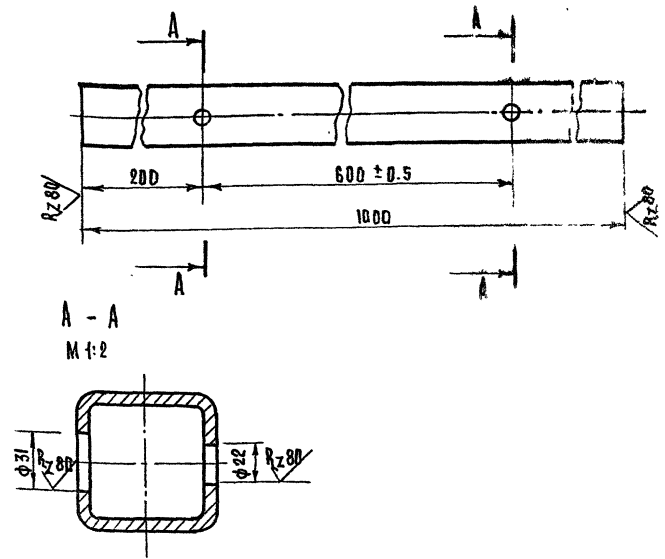
10.76.175.00.009

111

2 (▽)



1. Неуказанные предельные отклонения свободных размеров: отверстий по А₇, впадов по В₂, остальных по С_М.
2. * Размеры для справок.
3. Покрытие: хим. ОКС ГОСТ 9791 - 68



A - A
M 1:2

Предельные отклонения размеров: отверстия - по А₇, впадов по В₂, остальных по С_М.

6391.61.25

	ЛИТЕР	МАССА	МАСШТАБ
		0.05	1:1
Полоса 4x20 ГОСТ 103-57* Ст. 3. ГОСТ 535-58*	ЛИСТ:	Листов:	
	БФ	ВНИТЭ	

10.76.175.00.009

Стойка	ЛИТЕР	МАССА	МАСШТАБ
	0	11.2	1:1
Труба 20x5 ГОСТ 8639-68	ЛИСТ	Листов: 1	
	БЕЛМЕСТПРОМПРОЕКТ		

1977

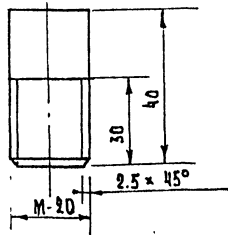
МАЛЫЕ АРХИТЕКТУРНЫЕ ФОРМЫ И ЭЛЕМЕНТЫ БЛАГОУСТРОЙСТВА УЛИЦ, ДОРОГ И ПЛОЩАДЕЙ.

ОБОРУДОВАНИЕ ДЛЯ НАГЛЯДНОЙ АГИТАЦИИ ТИП II, ТИП III.

Типовой проект
320-55

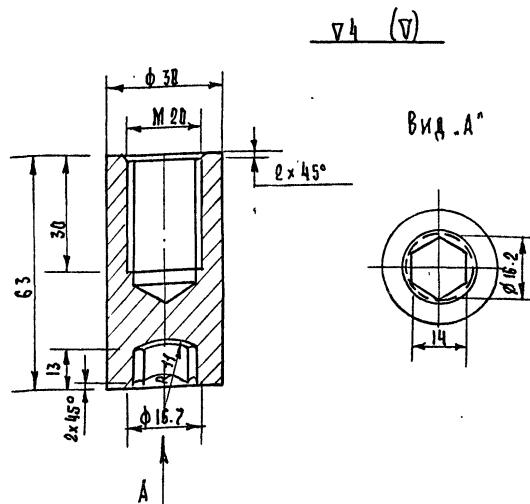
Альбом
II
Лист
АС-106

СТ. АРХИТЕКТ. Э. БОДУН



Неуказанные предельные отклонения свободных размеров: валов по B_7 , остальных C_7 .

63.91. 60. 27			
Штырь	ЛИТЕР	МАСШ	МАСШТАБ
		0.1	1:1
	ЛИСТ: 2	ЛИСТОВ: 4	
Ст. 3. ГОСТ 380-71*	БФ ВНИИЭ		



Неуказанные предельные отклонения свободных размеров: отверстий по A_7 , валов по B_7 , остальных по C_7 .

Покрyтие: хим. ДКС ГОСТ 9791 - 68

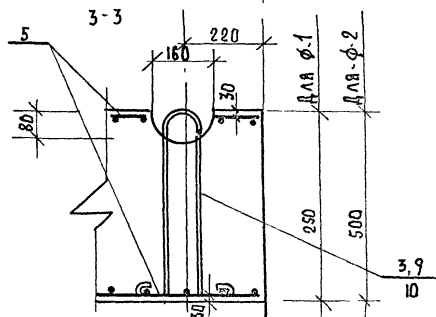
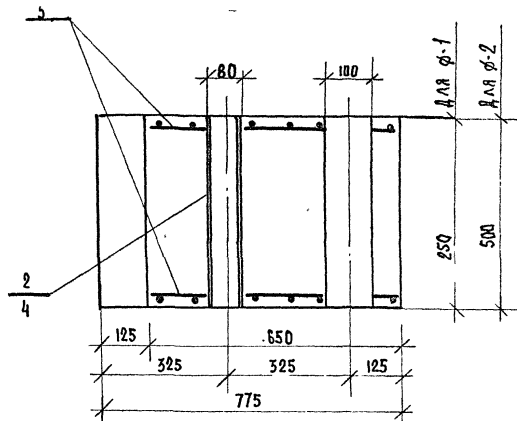
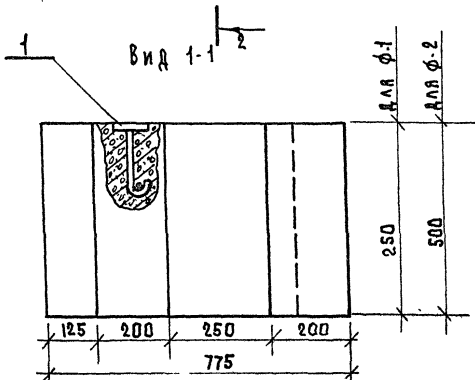
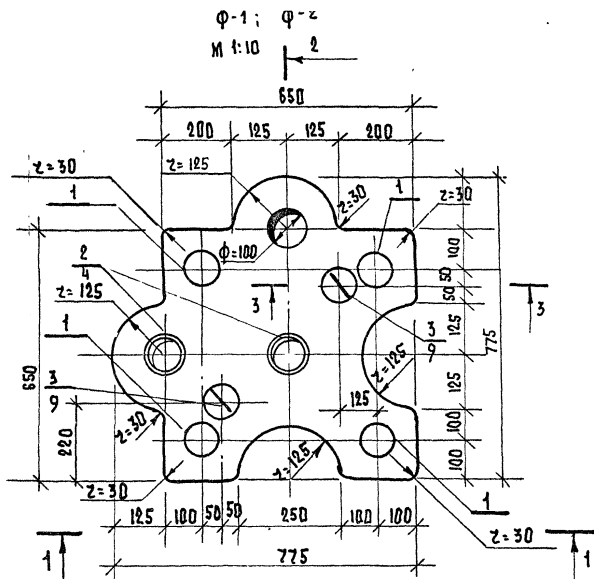
6391. 60. 28			
Гайка	ЛИТЕР	МАСШ	МАСШТАБ
		0.02	1:1
	ЛИСТ: 3	ЛИСТОВ: 4	
Круг 30 ГОСТ 2590-71 Ст. 3 ГОСТ 535-58*	БФ ВНИИЭ		

1977 Малые архитектурные формы и элементы благоустройства улиц, дорог и площадей.

Оборудование для наглядной агитации тип II, тип III.

Типовой проект
320-55

Альбом
II
Лист
АС-101



10. 76. 175 - КЖ

Оборудование для наглядной агитации

Сборочный чертёж

Лит.	Лист	Листов
Р	1	7

Фундаменты $\phi 1 \div \phi 3$

ММЛ БССР
Белгоспроект
г. Минск

1977

Малые архитектурные формы
и элементы благоустройства
улиц, дорог и площадей.

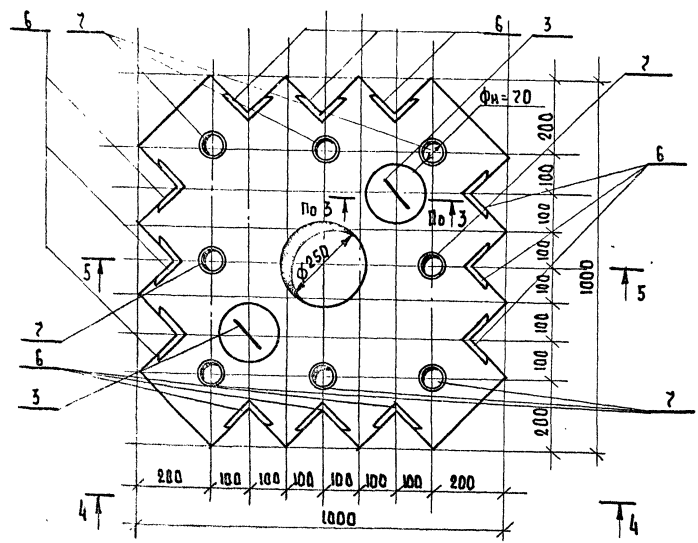
Оборудование для наглядной агитации. Тип II, тип III

Типовой проект
320-55

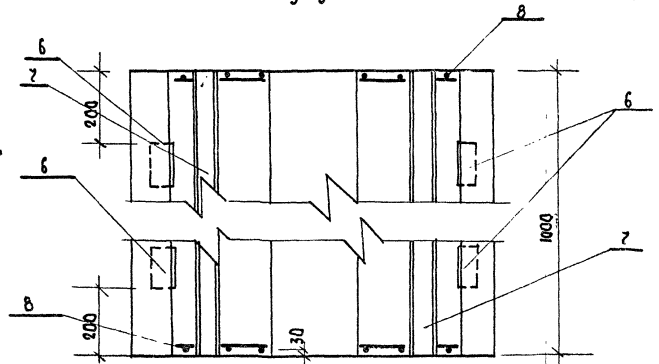
Альбом
II

Лист
АС-102

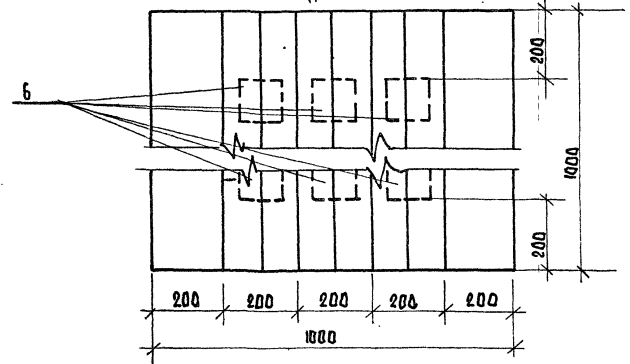
Ф - 3
М 1:10



5-5



Вид 4-4



Ю. 76. 175 - КЖ		
СБОРОЧНЫЙ ЧЕРТЕЖ	ЛИТЕР. ЛИСТ:	ЛИСТОВ

977

Малые архитектурные формы и элементы благоустройства улиц, дорог и площадей.

Оборудование для наглядной агитации тип II, тип III.

Типовой чертеж
320-55

Альбом
II

Лист
АС-103

Формат	Зона	Поз.	Обозначение	Наименован.	Кол. на исполнение			Примечание
				документация				
12			10.76.175-кж	Сборочный черт.				
12			10.76.175-кж	Сборочный чертеж Сборочные единицы детали				
11	1		10.76.175-кжи-зд-1	Зака. детали-зд-1	4	4		
6/4	2		10.76.175-кж	Стакан тр. 80x7 ГОСТ 8734-75	2			L=250; 8,5 кг.
11	3		10.76.175-кжи-зд-2,4,5	Зака. дет. -зд-2,4,5	2			
6/4	4		10.76.175-кж	Стакан тр. 80x7 ГОСТ 8734-75	2			L=500; 13 кг.
11	5		10.76.175-кжи-с-1	Сетка С-1	2	2		
12	6		10.76.175.02.000.СБ	Закадная деталь		24		
6/4	7		10.76.175-кж	Стакан тр. 80x7 ГОСТ 8734-75		8		L=1000; 104 кг.
11	8		10.76.175-кжи-с-2	Сетка С-2		2		
11	9		10.76.175-кжи-зд-2,4,5	Зака. деталь-зд-4	2			
11	10		то же	Зака. дет. -зд-5		2		
			Материалы					
			Бетон М-300		0,1	0,2	0,95	м ³

Марка элемента	Арматурные изделия											Всего
	Арматурная сталь ГОСТ 5781-75									Арм. сталь ГОСТ 2590-77		
	Класс А-III			Класс А-I			Класс А-II			Класс А-III		
	8	φ мм		10	12	16	Итого	8	10	12		
φ-1	6,4				1,2				1,2			8,8
φ-2	6,4				2,6				1,2			10,2
φ-3	11,8					5,0						16,8

1. Чертежи фундаментов разработаны в соответствии с заданием белорусского филиала ВНИИТЭ.
2. Изделия можно вынимать из опалубки после достижения бетоном 70% прочности.
3. Работы по изготовлению фундаментов выполнять в соответствии со СНиП III-A 11-70; III-15-76; III-16-73; СН-313-65^а; СН-393-69.
4. Поз. 2, 4, 7, 3, 9, 10 приварить к стержням поз. 5, 8.
5. Поз. 2, 4, 6, 7 установить в опалубку перед бетонированием.

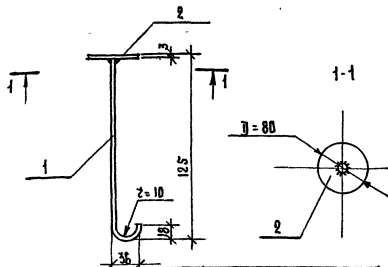
10.76.175-кж			
	Лист 1	Лист 3	Лист 7
Сборочный чертеж	Р	З	7

Ст. р. к. 10.76.175

1977 Малые архитектурные формы и элементы благоустройства улиц, дорог и площадей.

Оборудование для наглядной агитации тип II, тип III.

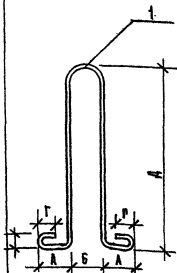
Типовой чертеж 320-55 Альбом II Лист АС-104



МАРКА	ПОЗ.	МАТЕРИАЛ	ДЛИНА	КОЛ.	МАССА, КГ. ОДНОЙ ПОЗ.	МАССА, КГ. ВСЕХ ПОЗ.
ЗД-1	1	Круг В ГОСТ 2590-71 В ст.3 кп2 ГОСТ 380-71*	148	1	0.1	0.1
	2	Полоса 80x3 ГОСТ 19904-74 Круглая В Ст.3 кп2 ГОСТ 380-71*	80	1	0.2	0.2

Сварку производить электродами типа Э-42 по ГОСТ 9467-75
Высота шва 4 мм.

10.76.175 - КЖИ-ЗД-1			
ЗАКАЗНАЯ ДЕТАЛЬ ЗД-1	АМТЕР	МАССА	МАСШ
	Р	0.3	1:5
	ЛИСТ: 4	ЛИСТОВ:	
См. ТАБЛИЦУ.	БЕЛМЕСТПРОМПРОЕКТ		



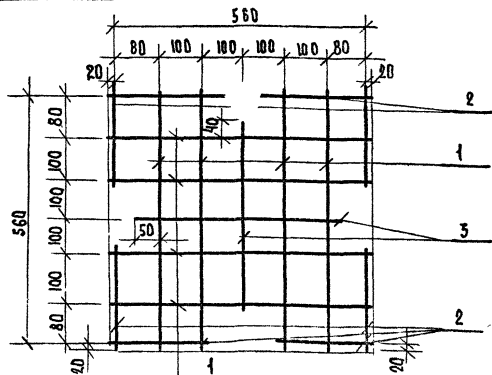
МАРКА	РАЗМЕРЫ, ММ					ШТ.
	ПОЗ. 1					
	А	Б	В	Г	Д	
ЗД-2	100	100	45	45	220	1
ЗД-4	100	100	54	55	470	1
ЗД-5	100	100	72	70	500	1

МАРКА	ПОЗ.	МАТЕРИАЛ	ДЛИНА	КОЛ.	МАССА, КГ.		МАРКА
					ОДНОЙ ПОЗ.	ВСЕХ ПОЗ.	
ЗД-2	1	Круг 10 ГОСТ 2590-71 В Ст.3 пс 6 ГОСТ 380-71*	950	1	0.6	0.6	0.6
ЗД-4	1	Круг 12 ГОСТ 2590-71 В Ст.3 пс 6 ГОСТ 380-71*	1500	1	1.3	1.3	1.3
ЗД-5	1	Круг 16 ГОСТ 2590-71 В Ст.3 пс 6 ГОСТ 380-71*	1680	1	2.5	2.5	2.5

10.76.175 - КЖИ-ЗД-2,4,5

ЗАКАЗНЫЕ ДЕТАЛИ ЗД-2,4,5	ЛИТЕРА	МАССА	МАСШТАБ
	Р	—	—
	ЛИСТ: 5	ЛИСТОВ: ?	
См. ТАБЛИЦУ	БЕЛМЕСТПРОМПРОЕКТ		

1-3-ИЖЖ-521-92-01



МЯРКА	ПОЗ.	МАТЕРИАЛ	ДИНА	КОЛ.	МАССА, КГ.		МЯРКИ
					ОДНОЙ ПОЗ.	ВСЕХ ПОЗ.	
С-1	1	Ф 8 А-III ГОСТ 5781-75	600	8	0.25	2.0	3.2
	2	Ф 8 А-III ГОСТ 5781-75	200	8	0.1	0.8	
	3	" "	460	2	0.2	0.4	

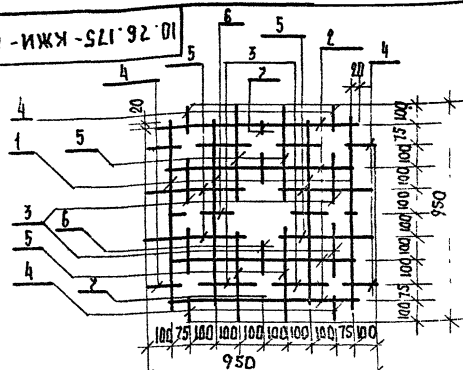
1. Сварные сетки выполнять, руководствуясь ГОСТ 10922-75
2. Сварку производить с помощью контактной точечной сварки в соответствии с СН 393-69

10.76.175 - КЖИ - С-1

СЕТКА С-1

ДИМЕРЫ		МАССА	МЯРКИ
Р		-	-
ЛИСТ 6	ЛИСТОВ 7		
См. ТАБЛИЦУ.		БЕАМЕСТПРОМПРОЕКТ	

7-3-ИЖЖ-175-92-01



МЯРКА	ПОЗ.	МАТЕРИАЛ	ДИНА	КОЛ.	МАССА, КГ.		МЯРКА
					ОДНОЙ ПОЗ.	ВСЕХ ПОЗ.	
С-2	1	Ф 8 А-III ГОСТ 5781-75	750	4	0.3	1.2	5.9
	2	Ф 8 А-III ГОСТ 5781-75	750	4	0.3	1.2	
	3	" "	230	8	0.1	0.8	
	4	" "	140	8	0.05	0.4	
	5	" "	430	8	0.17	1.4	
	6	" "	240	8	0.1	0.8	
	7	" "	40	4	-	0.1	

1. Сварные сетки выполнять, руководствуясь ГОСТ 10922-75.
2. Сварку производить с помощью контактной точечной сварки в соответствии с СН 393-69.
3. Сетка может быть вырезана из стандартной 100/100/8/8 по ГОСТ 8478-66

10.76.175 - КЖИ - С-2

СЕТКА С-2

ДИМЕРЫ		МАССА	МЯРКИ
Р		5.9	
ЛИСТ 7	ЛИСТОВ 7		
См. ТАБЛИЦУ.		БЕАМЕСТПРОМПРОЕКТ	

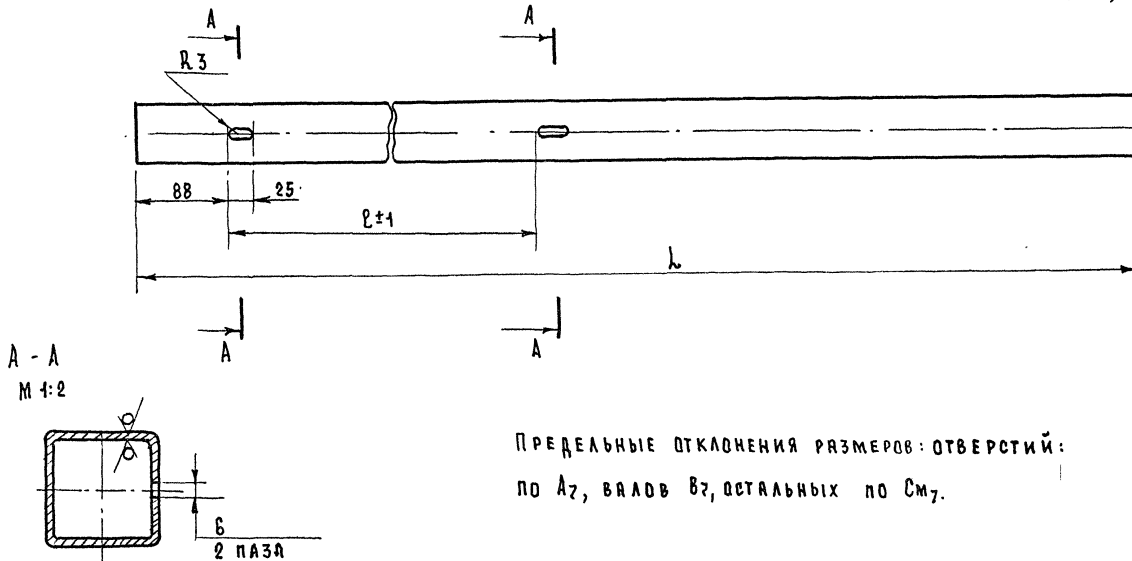
1977

МАЛЫЕ АРХИТЕКТУРНЫЕ ФОРМЫ И ЭЛЕМЕНТЫ БАГРОУСТРОЙСТВА УЛИЦ, ДОРОГ И ПЛОЩАДЕЙ.

ОБОРУДОВАНИЕ ДЛЯ НАГЛЯДНОЙ РЕГИТАЦИИ ТИП II, ТИП III.

ТИПОВОЙ ПРОЕКТ
320-55

АЛББОМ
II
ЛИСТ
АС-106



ПРЕДЕЛЬНЫЕ ОТКЛОНЕНИЯ РАЗМЕРОВ: ОТВЕРСТИЙ:
 по A_7 , впадов B_2 , остальных по $С_7$.

ОБОЗНАЧЕНИЕ	\varnothing мм	L мм	Масса, кг
1076.175.00.005	300	1320	13.2
-01	500	1920	19.7
-02	900	2820	28.2

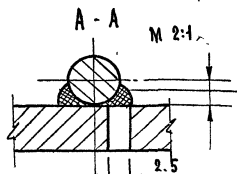
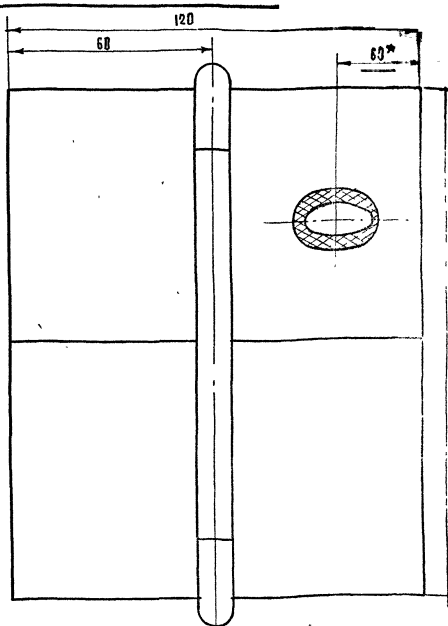
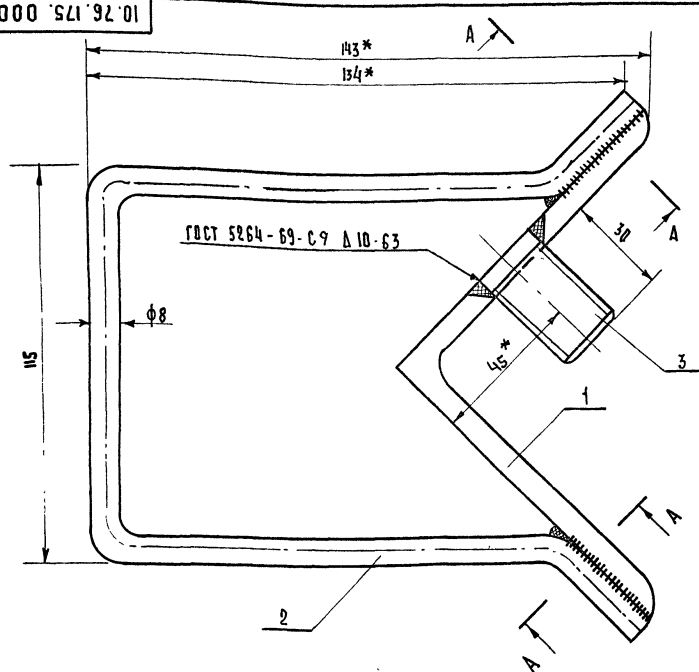
1076.175.00.005			
Стойка	АНТЕР	МАССА	МАШТАБ
	0	СМ. ТАБЛ.	—
	ЛИСТ:		ЛИСТОВ:
ТРУБА 60x6 ГОСТ 8639-68	БЕАМЕСТПРОМПРОЕКТ		
ТИКОВОЙ ПРОЕКТ 320-55	АЛЬБОМ II	ЛИСТ АС-107	

1977

МАЛЫЕ АРХИТЕКТУРНЫЕ ФОРМЫ
 И ЭЛЕМЕНТЫ БАГРОУСТРОЙСТВА
 УЛИЦ, ДОРОГ И ПЛОЩАДЕЙ.

ОБОРУДОВАНИЕ ДЛЯ НАГЛЯДНОЙ АГИТАЦИИ ТИП II, ТИП III.

10.76.175.000.01



1. * Размеры для справок
2. Нестандартные швы варить сваркой ручной электродуговой.
3. Предельные отклонения размеров по СМ7.

10.76.175.07.000С6

ЗАКЛАДНАЯ ДЕТАЛЬ
СБОРОЧНЫЙ ЧЕРТЕЖ.

ЛИТЕР	ИМАСЯ	ИМЯШТ
	1-65	
ЛИСТ: 1	ЛИСТОВ: 4	

БЕАМЕСТПРОМПРОЕКТ

1977

МАЛЫЕ АРХИТЕКТУРНЫЕ ФОРМЫ
И ЭЛЕМЕНТЫ ВАРГОУСТРОЙСТВА
УЛИЦ, ДОРОГ И ПЛОЩАДЕЙ.

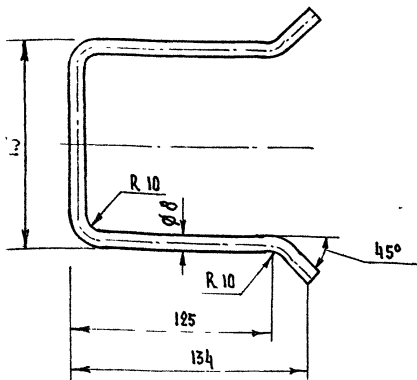
ОБОРУДОВАНИЕ ДЛЯ НАГЛЯДНОЙ АГИТАЦИИ ТИП II, ТИП III.

ТИПОВОЙ ПРОЕКТ
320-55

АЛЬБОМ II ЛИСТ AC-108

10.76.175.07.002

R 80 (v)



- * РАЗМЕР ДЛЯ СПРАВОК.
- ПРЕДЕЛЬНЫЕ ОТКЛОНЕНИЯ РАЗМЕРОВ ПО СМ7.

10.76.175.07.002

ОБЕЧАЙКА

ДИМЕТР | МАСША | МАСШТАБ

0 | | 0.15 | 1:2

ЛИСТ: 3 | ЛИСТОВ 4

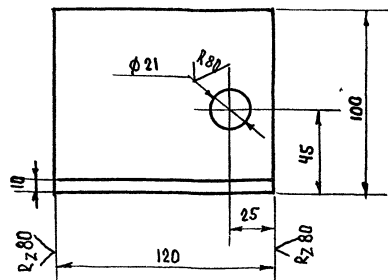
Круг 88 ГОСТ 2590-71
Ст. 3. ГОСТ 535-58*

БЕЛМЕСТПРОМПРОЕКТ

10.76.175.07.001

v (v)

120.



- * РАЗМЕРЫ ДЛЯ СПРАВОК
- ПРЕДЕЛЬНЫЕ ОТКЛОНЕНИЯ РАЗМЕРОВ ОТВЕРСТИЙ ПО А7, ВЛАЗОВ ПО В7 И ОСТАЛЬНЫХ ПО СМ7.

10.76.175.07.001

УГОЛЬНИК

ЛИТ. | МАСША | МАСШТАБ

0 | | 1.4 | 1:2

ЛИСТ: 4 | ЛИСТОВ 4

Уголок 6100x100x10 ГОСТ 8509-72
Ст. 3. ГОСТ 535-58*

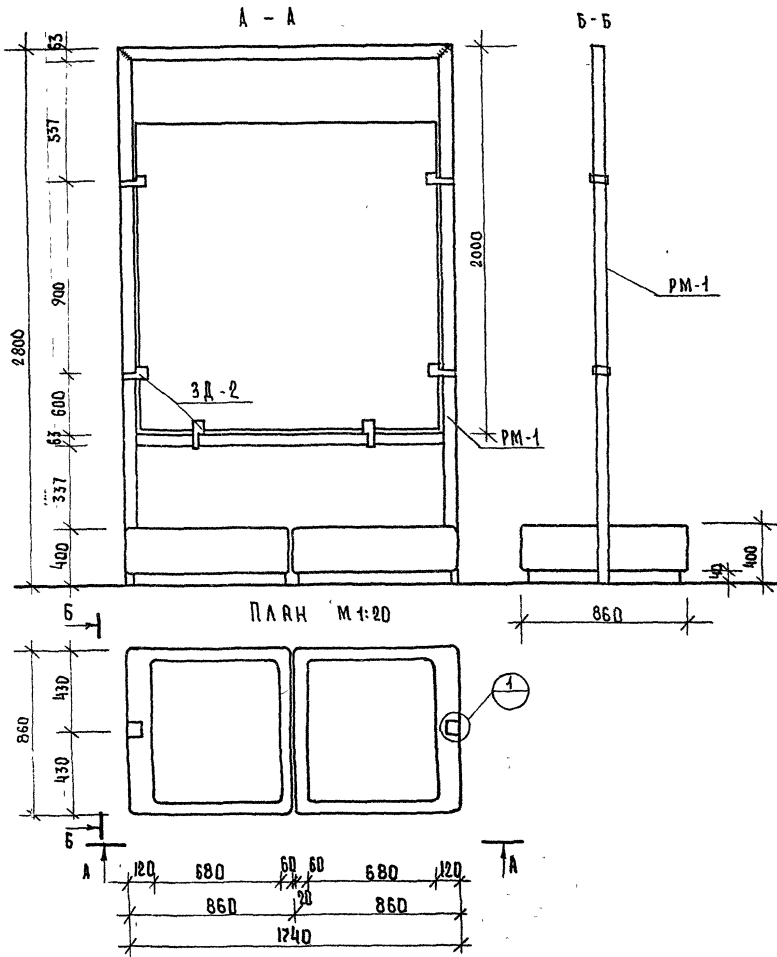
БЕЛМЕСТПРОМПРОЕКТ

1977

МАЛЫЕ АРХИТЕКТУРНЫЕ ФОРМЫ
И ЭЛЕМЕНТЫ БАГРОУСТРОЙСТВА
ЧАЩ, ДОРОГ И ПЛОЩАДЕЙ.

ОБОРУДОВАНИЕ ДЛЯ НАГЛЯДНОЙ АГИТАЦИИ ТИП II, ТИП III.

ТИПОВОЙ ПРОЕКТ
320-55АЛЬБОМ
IIЛИСТ
АС-109



Примерные компоновки стендов см. лист АС-при угловых, островных и пространственных компоновках возможна установка стендов без цветочни-оснований при условии жесткого объединения между собой несущих металлических элементов РМ-1.

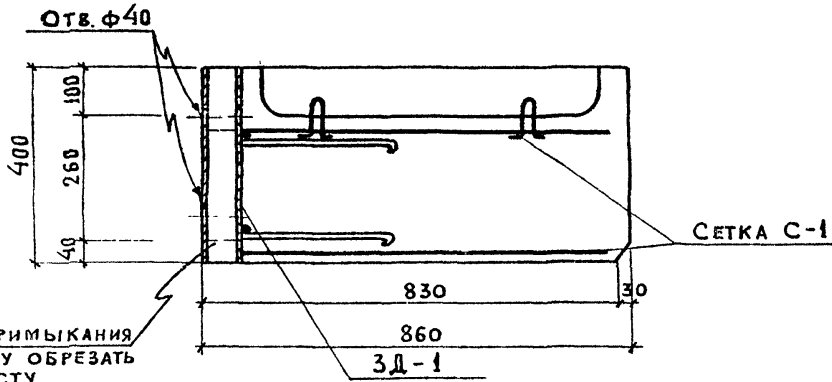
Глубина цветочниц-оснований рассчитана на установку цветочных горшков. При посадке цветов непосредственно в цветочницы необходимо выполнить с дренажным отверстием ~ φ 80 мм., а при необходимости можно увеличить и высоту цветочницы до 500÷600 мм. Наружная поверхность цветочниц с рельефной фактурой выполняется аналогично фактуре экранов ограждения лоджий выпускаемых комбинатами «Минкстрой».

Спецификация

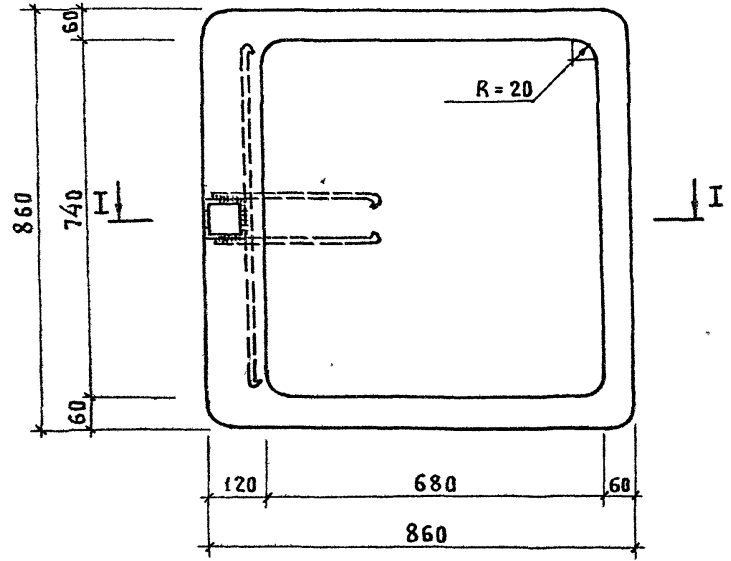
Наименование	Марка	Кол.шт.	Рабочие чертежи
Ж.Б. цветочница		2	АС-111
Металлические элементы	РМ-1	7	АС-112
	3Д-2	5	АС-113
	БОТ М20х30	4	ГОСТ 2805-70*

1. ЛИСТЫ
2. РАБОТЫ
3. РАБОТЫ
4. РАБОТЫ
5. РАБОТЫ
6. РАБОТЫ
7. РАБОТЫ
8. РАБОТЫ
9. РАБОТЫ
10. РАБОТЫ
11. РАБОТЫ
12. РАБОТЫ
13. РАБОТЫ
14. РАБОТЫ
15. РАБОТЫ
16. РАБОТЫ
17. РАБОТЫ
18. РАБОТЫ
19. РАБОТЫ
20. РАБОТЫ
21. РАБОТЫ
22. РАБОТЫ
23. РАБОТЫ
24. РАБОТЫ
25. РАБОТЫ
26. РАБОТЫ
27. РАБОТЫ
28. РАБОТЫ
29. РАБОТЫ
30. РАБОТЫ
31. РАБОТЫ
32. РАБОТЫ
33. РАБОТЫ
34. РАБОТЫ
35. РАБОТЫ
36. РАБОТЫ
37. РАБОТЫ
38. РАБОТЫ
39. РАБОТЫ
40. РАБОТЫ
41. РАБОТЫ
42. РАБОТЫ
43. РАБОТЫ
44. РАБОТЫ
45. РАБОТЫ
46. РАБОТЫ
47. РАБОТЫ
48. РАБОТЫ
49. РАБОТЫ
50. РАБОТЫ
51. РАБОТЫ
52. РАБОТЫ
53. РАБОТЫ
54. РАБОТЫ
55. РАБОТЫ
56. РАБОТЫ
57. РАБОТЫ
58. РАБОТЫ
59. РАБОТЫ
60. РАБОТЫ
61. РАБОТЫ
62. РАБОТЫ
63. РАБОТЫ
64. РАБОТЫ
65. РАБОТЫ
66. РАБОТЫ
67. РАБОТЫ
68. РАБОТЫ
69. РАБОТЫ
70. РАБОТЫ
71. РАБОТЫ
72. РАБОТЫ
73. РАБОТЫ
74. РАБОТЫ
75. РАБОТЫ
76. РАБОТЫ
77. РАБОТЫ
78. РАБОТЫ
79. РАБОТЫ
80. РАБОТЫ
81. РАБОТЫ
82. РАБОТЫ
83. РАБОТЫ
84. РАБОТЫ
85. РАБОТЫ
86. РАБОТЫ
87. РАБОТЫ
88. РАБОТЫ
89. РАБОТЫ
90. РАБОТЫ
91. РАБОТЫ
92. РАБОТЫ
93. РАБОТЫ
94. РАБОТЫ
95. РАБОТЫ
96. РАБОТЫ
97. РАБОТЫ
98. РАБОТЫ
99. РАБОТЫ
100. РАБОТЫ

I - I



В МЕСТЕ ПРИМЫКАНИЯ
ТРУБЫ СЕТКУ ОБРЕЗАТЬ
ПО МЕСТУ



ХАРАКТЕРИСТИКА ИЗДЕЛИЙ			
МАССА ЭЛЕМЕНТА			1,73
ОБЪЕМ БЕТОНА		м ³	0,69
РАСХОД СТАЛИ	ВСЕГО	КГ	8,25
	НА 1 м ³ БЕТОНА		11,83
МАРКА БЕТОНА	РАСТЯЖЕНИЕ ОСЕВОЕ R _p	КГС/СМ ²	7,5
	ПРИЗМЕННАЯ ПРОЧНОСТЬ	КГС/СМ ²	90
ПО МОРОЗОСТОЙКОСТИ		МРЗ	150

АРМАТУРНЫЕ ИЗДЕЛИЯ				
НАИМЕНОВАНИЕ	МАРКА	К-во ШТ.	ОБЩАЯ МАССА КГ	№ ЛИСТА
СЕТКА	С-1	2	0,02	АС-112
ПЕЛЯ	П-1	2	0,50	—
ЗАКЛАДНАЯ ДЕТАЛЬ	ЗД-1	1	6,83	—
ВСЕГО:			8,25	

ВЫБОРКА СТАЛИ				
Ф ММ	ДЛИНА М	МАССА КГ	№ ГОСТа и Па АРМАТУРЫ, КГС/СМ ²	
3В1	8,30	0,46	6727-53* 3150	
10А1	2,84	1,75	380-71* 2100	
8А1	0,64	0,50	380-71* 2100	
ТРУБА 80x80x6	0,40	5,08	12336-66	

1977г

МАЛЫЕ АРХИТЕКТУРНЫЕ ФОРМЫ
И ЭЛЕМЕНТЫ БЛАГОУСТРОЙСТВА
УЛИЦ, ДОРОГ И ПЛОЩАДЕЙ

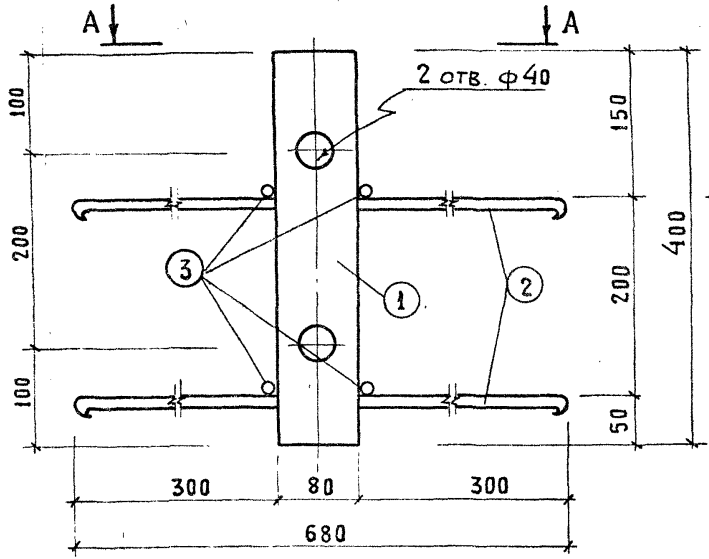
ОБОРУДОВАНИЕ ДЛЯ НАГЛЯДНОЙ АГИТАЦИИ ТИП V.
ЦВЕТОЧНИЦА

ТИПОВОЙ ПРОЕКТ
320-55

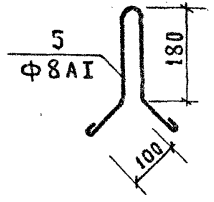
АЛЬБОМ
II

ЛИСТ
АС-111

ЗД-1



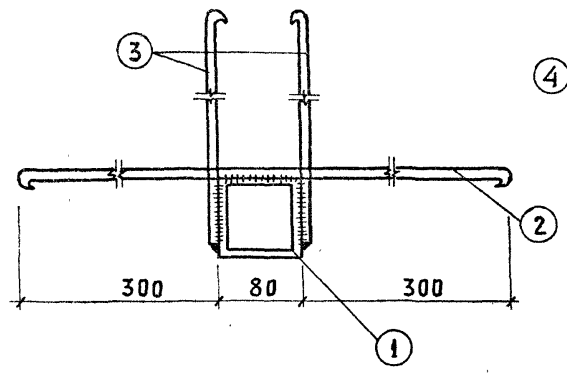
ПЕЛЯ П-1



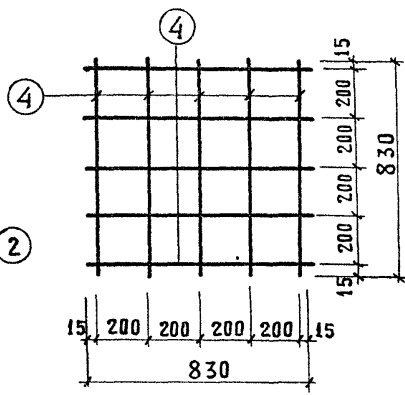
СПЕЦИФИКАЦИЯ АРМАТУРЫ НА ИЗДЕЛИЕ

МАРКА ИЗДЕЛИЯ	№ ПОЗ.	СЕЧЕНИЕ И КЛАСС СТАЛИ	К-во ШТ.	ДЛИНА ПОЗ. ММ.	ОБЩАЯ ДЛИНА М.	ОБЩАЯ МАССА КГ.	МАССА МАРКИ КГ.	ВЫБОРКА АР.	
								СЕЧЕНИЕ И КЛАСС СТАЛИ	МАССА КГ.
ЗД-1	1	ТРУБА 80×80×6	1	400	0,40	5,08	6,83	8 АІ	0,0
	2	10 АІ	2	680	1,36	0,84		10 АІ	1,7
	3	10 АІ	4	370	1,48	0,91		3 ВІ	0,0
С-1	4	3 ВІ	10	830	8,30	0,46	0,46	ТРУБА 80×80×6	5,0
ПЕЛЯ П-1	5	8 АІ	1	640	0,64	0,25	0,25		

А - А



СЕТКА С-1



1. Настоящий лист см. совместно с л. АС-111
2. Выполнение сварных соединений сеток и закладных деталей производить согласно СН 393-69, указания по сварке соединений арматуры и закладных деталей железобетонных конструкций.

Г. Бокун
Ст. инж.

1977 г

МАЛЫЕ АРХИТЕКТУРНЫЕ ФОРМЫ И ЭЛЕМЕНТЫ БЛАГОУСТРОЙСТВА УЛИЦ, ДОРОГ И ПЛОЩАДЕЙ

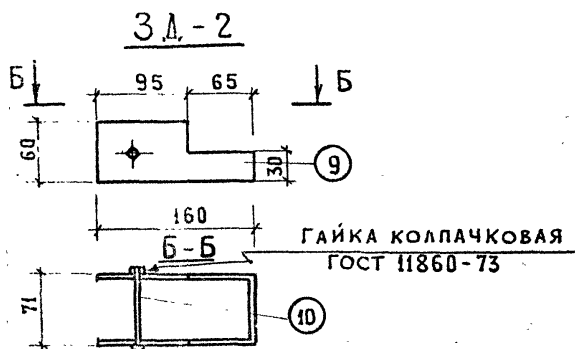
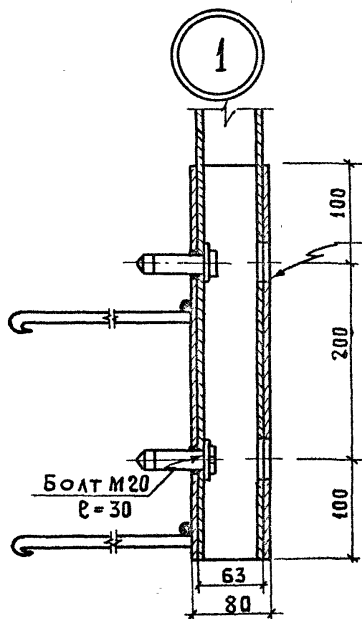
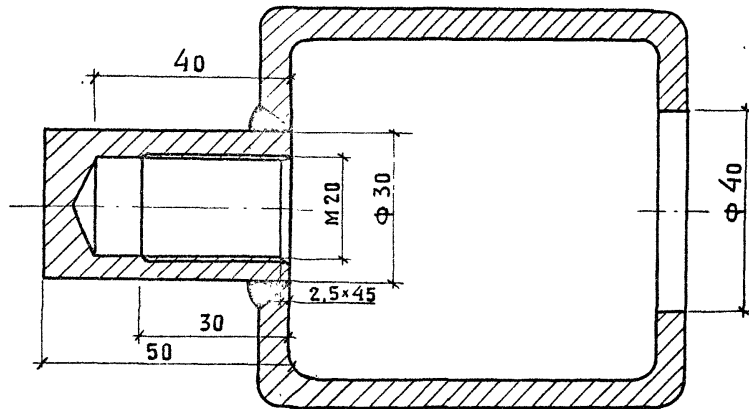
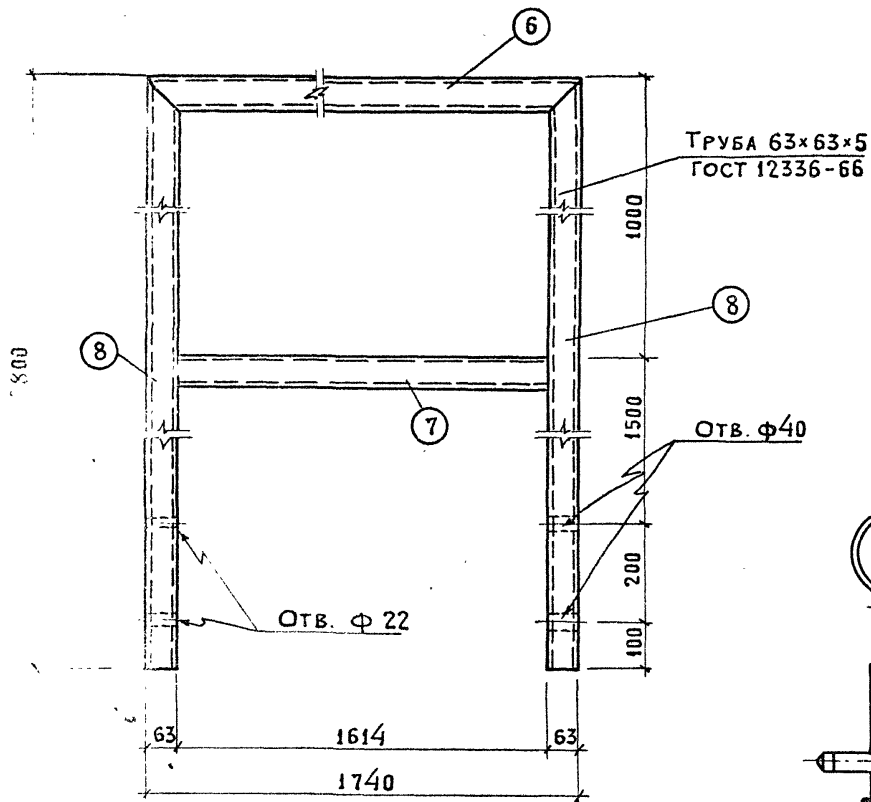
ОБОРУДОВАНИЕ ДЛЯ НАГЛЯДНОЙ АГИТАЦИИ ТИП IV
МЕТАЛЛИЧЕСКИЕ ЭЛЕМЕНТЫ ЗД-1; С-1; П-1

ТИПОВОЙ ПРОЕКТ
320-55

АЛЬБОМ
II

ЛИСТ
АС-112

РАМА РМ-1



СПЕЦИФИКАЦИЯ АРМАТУРЫ НА ИЗДЕЛИЕ

МАРКА ИЗДЕЛИЯ	№ ПОЗ.	СЕЧЕНИЕ И КЛАСС СТАЛИ	К-во ШТУК	Длина ПОЗ. мм	ОБЩАЯ ДЛИНА м	ОБЩАЯ МАССА кг	МАССА МАРКИ кг	ВЫБОРКА АР-РЫ	
								СЕЧЕНИЕ И КЛАСС СТАЛИ	МАССА кг
РМ-1	6	ТРУБА 63x63x5	1	1740	1,74	14,37	74,1	ТРУБА 63x63x5	74,1
	7	—	1	1614	1,62	13,38		СТ. ПОЛОС 8=4	0,75
	8	—	2	2800	5,6	46,30		БОЛТ 2М12	0,079
ЗД-2	9	СТ. ПОЛОС 8=4	1	391	0,40	0,75	0,84	ГАЙКА	0,015
	10	БОЛТ 2М12	1	70	0,07	0,0795			
	11	ГАЙКА КОЛПАЧ.	1			0,015			

Светильники разработаны для освещения территорий общественных зданий, аллей, пешеходных дорожек, подсвета зелени и т.д.

Для внутриквартальных территорий наружного архитектурного освещения: ансамблей, зданий, сооружений, скульптур, фонтанов.

В качестве источника света в предлагаемых светильниках могут использоваться лампы накаливания мощностью до 200 вт. и лампы типа ДРА-125.

Светильники устанавливаются на крышечках, на стене зданий, а также на опорах различной высоты и представляют собой конструкцию, набираемую из типового элемента - шарообразный, наружным диаметром 450 мм. (Ленинский стекольный завод, г. Москва).

В светильнике предусматривается установка пускорегулирующего устройства (ПРУ) и предохранителя. Эти аппараты устанавливаются в специально предусмотренной для этой цели коробке (утолщении).

Для обслуживания ПРУ и предохранителя снизу коробки предусматривается съемная крышка. Патрон примет с цоколем Е-27 по ГОСТ - 17101-71* унифицированным для ламп накаливания и ртутных ламп. Для многоламповых светильников предохранитель один общий для всех ламп. ПРУ предусмотрено на каждую лампу отдельно.

Лампа подключается проводом АПВ-660, сеч. 2,5мм², через предохранитель и для ртутных ламп, дополнительно через ПРУ.

Для электроснабжения светильников типа III-VII у основания стойки опоры предусмотрена ниша со съемной крышкой для установки предохранителя и щитка, предназначенного для разделки четырехжильного кабеля.

Для этих светильников в коробке устанавливается только ПРУ для ртутных ламп.

Стойки опор по условиям разделки кабеля позволяют подключать питающий кабель сечением жил до 6мм².

В этой связи светильники, удаленные от источника питания, необходимо запитывать радиальными линиями, не более одного светильника на линию.

Группы светильников, которые по условиям потери напряжения можно подключать кабелем сечением 6мм², запитываются одной магистральной линией в цепочку.

При необходимости подключения группы светильников сечением кабеля более 6мм², разделку кабеля и отпайку кабелем меньшего сечения для каждой опоры светильников выполнять в ответственной коробке.

Ответственная коробка заливается кабельной массой и заглубляется в землю возле опоры светильника. От ответственной коробки к опоре отпайка выполняется кабелем сечением жил 2,5 мм².

В этом случае стойку опоры можно выполнять диаметром 80 мм, позволяющим установить предохранитель. Ниша со съемной крышкой тоже делается меньших размеров.

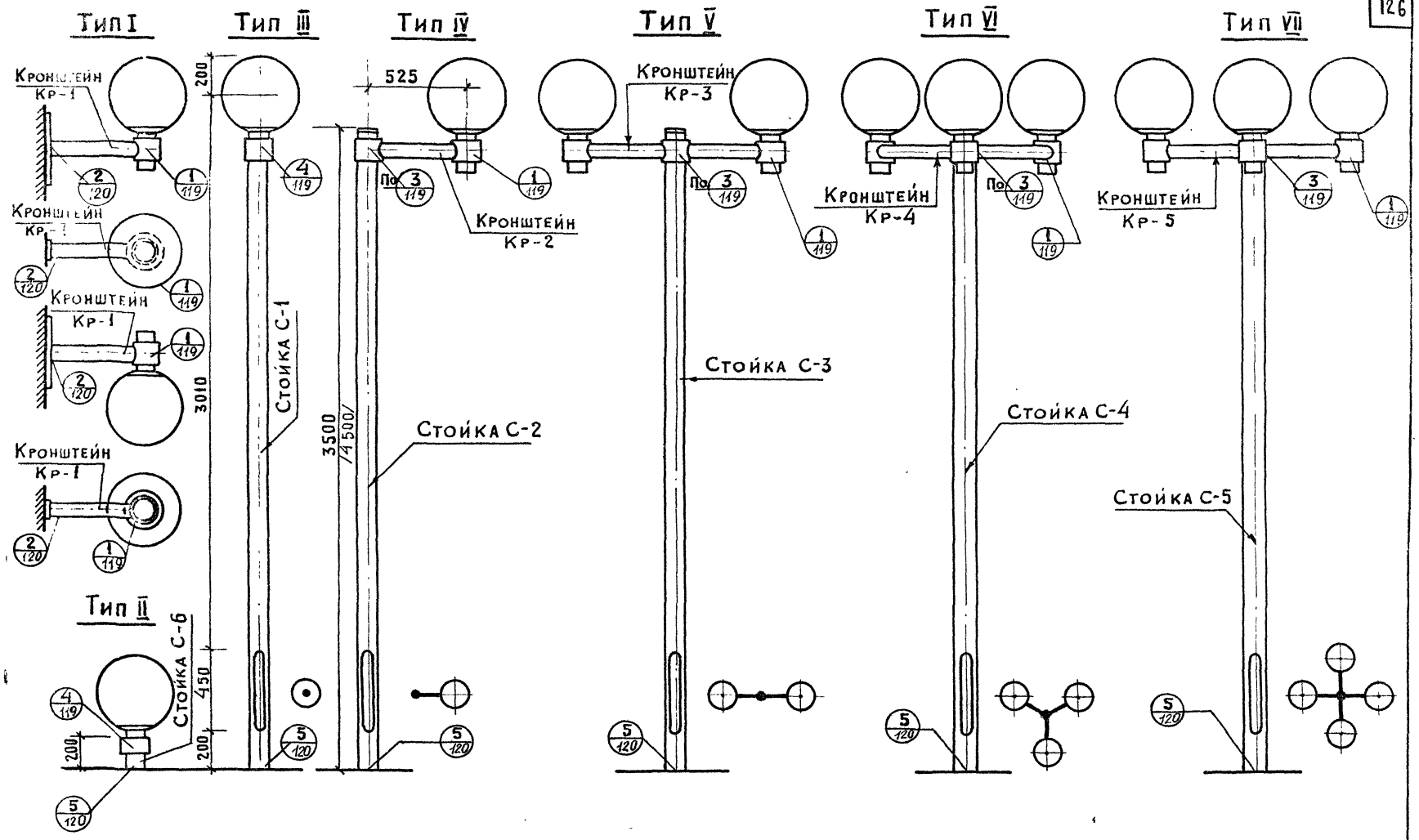
Электроснабжение светильников типа II возможно только кабелем сеч. до 6мм². В случае необходимости подключения группы светильников кабелем большего сечения, разделку кабеля выполнять в распределительной коробке (см. выше).

Светильник типа I устанавливается на стене зданий и сооружений. Для электроснабжения этих светильников кабель прокладывается скрыто в стене.

В месте установки светильника в стене необходимо выполнить нишу и закладные детали для крепления светильника. Электроснабжение светильников выполнять кабелем сечением до 6мм². Количество светильников, подключаемых на один кабель, решается в каждом конкретном случае.

К массовому выпуску светильников приступить после изготовления опытного образца специализированным предприятием и согласования его институтом. «Белгоспроект»

ПРОЕКТИРОВАНИЕ



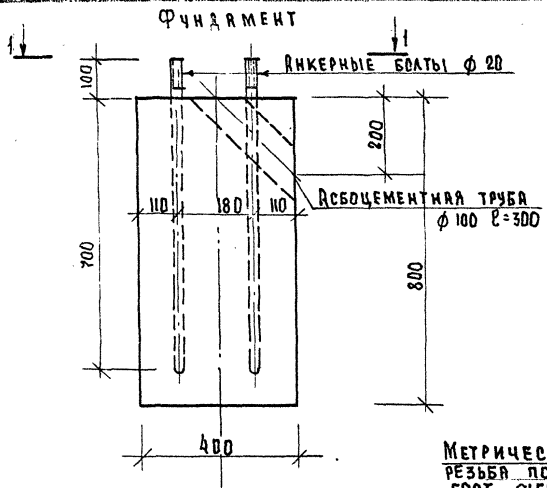
1977г МАЛЫЕ АРХИТЕКТУРНЫЕ ФОРМЫ И ЭЛЕМЕНТЫ БЛАГОУСТРОЙСТВА УЛИЦ, ДОРОГ И ПЛОЩАДЕЙ

СВЕТИЛЬНИКИ ТИП I - VII
ОБЩИЙ ВИД

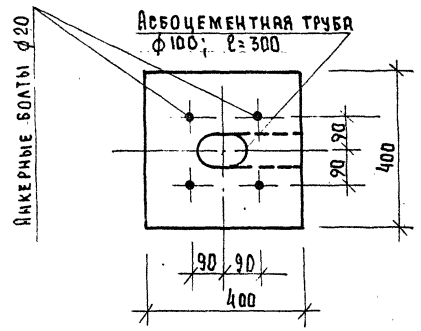
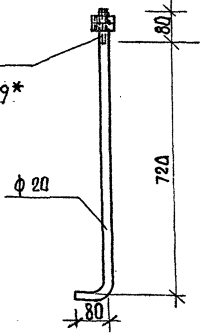
ТИПОВОЙ ПРОЕКТ
320-55

АЛЬБОМ
II

ЛИСТ
АС-115



АНКЕРНЫЙ БОЛТ



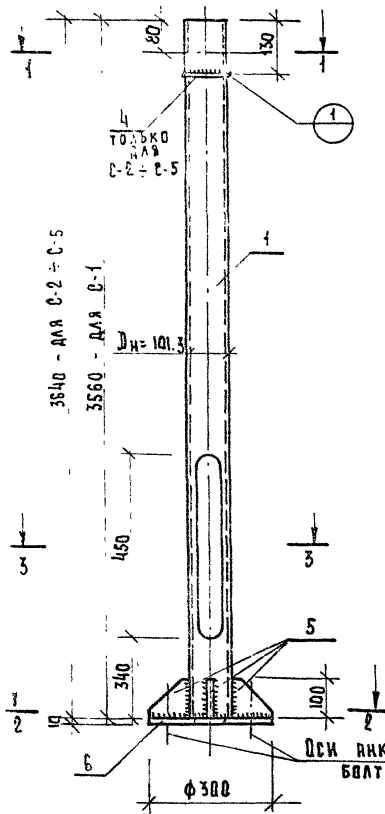
ХАРАКТЕРИСТИКА ИЗДЕЛИЯ			
МАССА ФУНДАМЕНТА	Т	0.32	
ОБЪЕМ БЕТОНА М150	М ³	0.128	
РАСХОД СТАЛИ	ВСЕГО	8.7	
	НА 1М ³ БЕТОНА	67.7	
МАРКА БЕТОНА	РАСТЯЖЕНИЕ ОСЕВОЕ R _p	КСЕ/СМ ²	5.5
	ПРИМЕРНАЯ ПРОЧНОСТЬ, R _{пр}	КСЕ/СМ ²	70
	ПО МОРОЗОСТОЙКОСТИ	Мрз.	—

АРМАТУРНЫЕ ИЗДЕЛИЯ				
НАИМЕНОВАНИЕ	МАРКА	К-ВО ШТ.	ОБЩАЯ МАССА КГ.	№ ЛИСТА
АНКЕРНЫЙ БОЛТ	А	4	8.7	АС-116
ТРУБА А/4	—	1	—	—
ВСЕГО:			8.7	

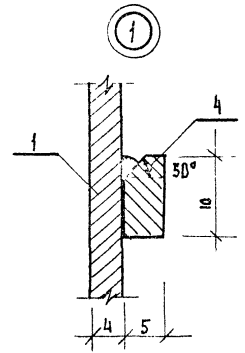
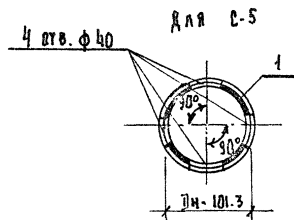
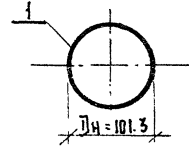
ВЫБОРКА СТАЛИ				
ϕ ММ.	ДЛИНА М	МАССА КГ.	№ ГОСТА	R _п АРМАТУРЫ КСЕ/СМ ²
20	3.52	8.7	2570-71*	1400
			380-71*	

Г. ПИНСК
Г. БОКУН
Г. ВЕЛИК

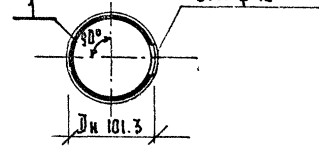
Стойки С-1 ÷ С-5



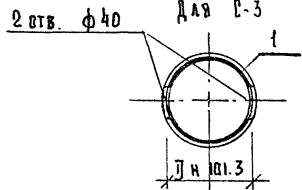
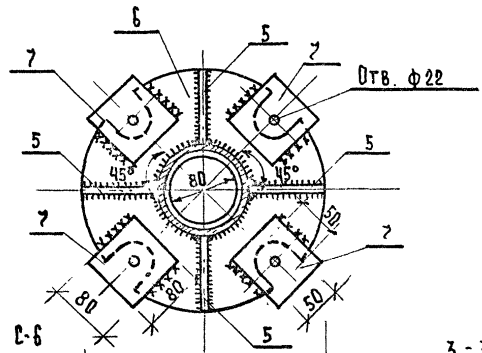
1-1
ДЛЯ С-1 И С-6



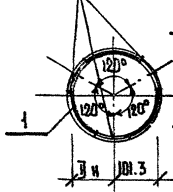
ДЛЯ С-2



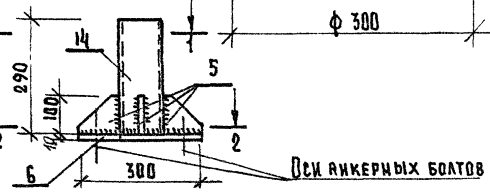
2-2



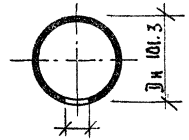
3 ОТВ. Ф 40
ДЛЯ С-4



Стойка С-6



3-3



1977

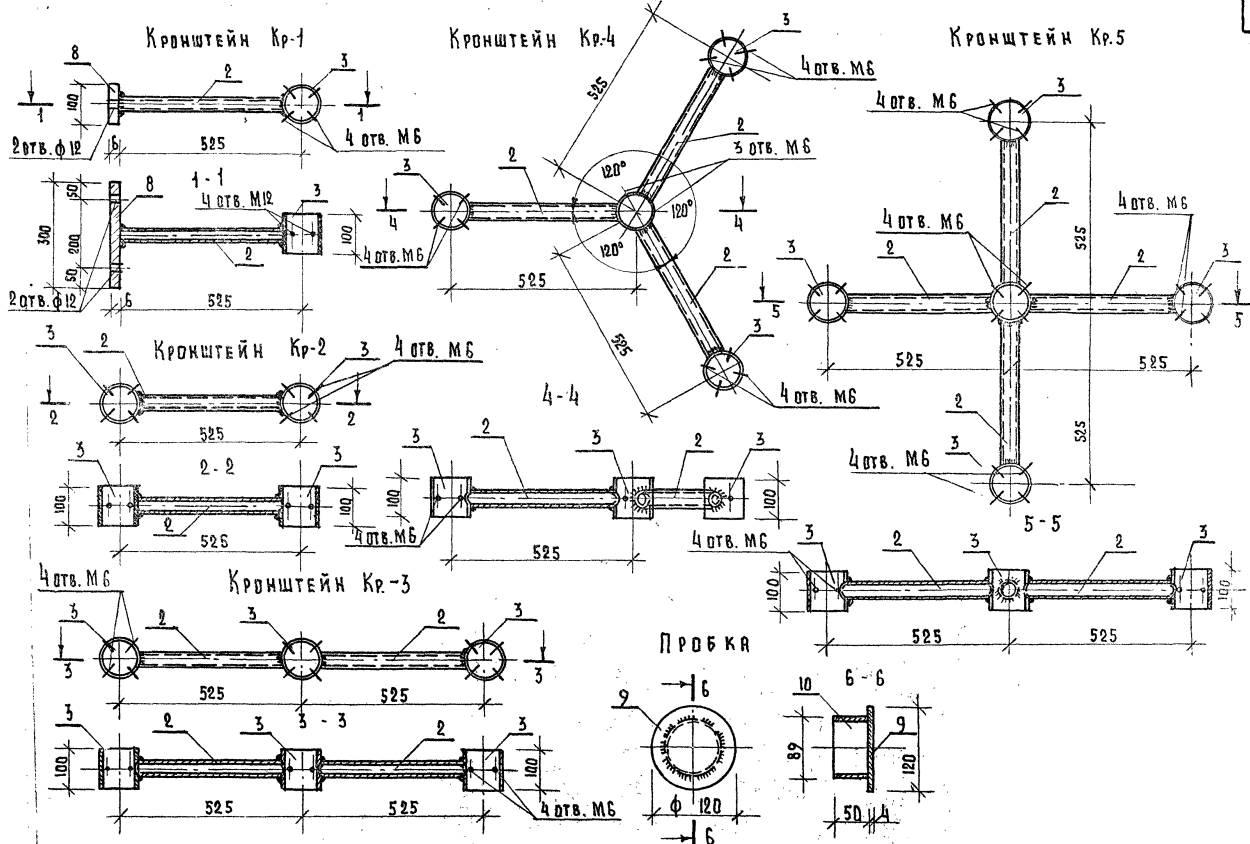
МАЛЫЕ АРХИТЕКТУРНЫЕ ФОРМЫ И ЭЛЕМЕНТЫ БЛАГОУСТРОЙСТВА УЛИЦ, ДОРОГ И ПЛОЩАДЕЙ.

СВЕТИЛЬНИКИ ТИП I - VII. Стойки С-1 ÷ С-5.

ТИПОВОЙ ПРОЕКТ
320-55

АЛЬБОМ
II

ЛИСТ
АС-117



О. П. ШУВАКОВ
Г. БОКУН
СТ. АРХИТЕКТ

Г. МИНОК

1977

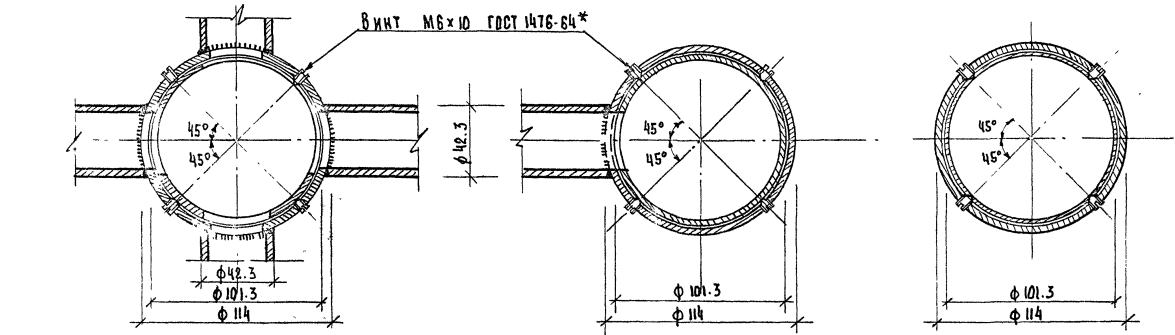
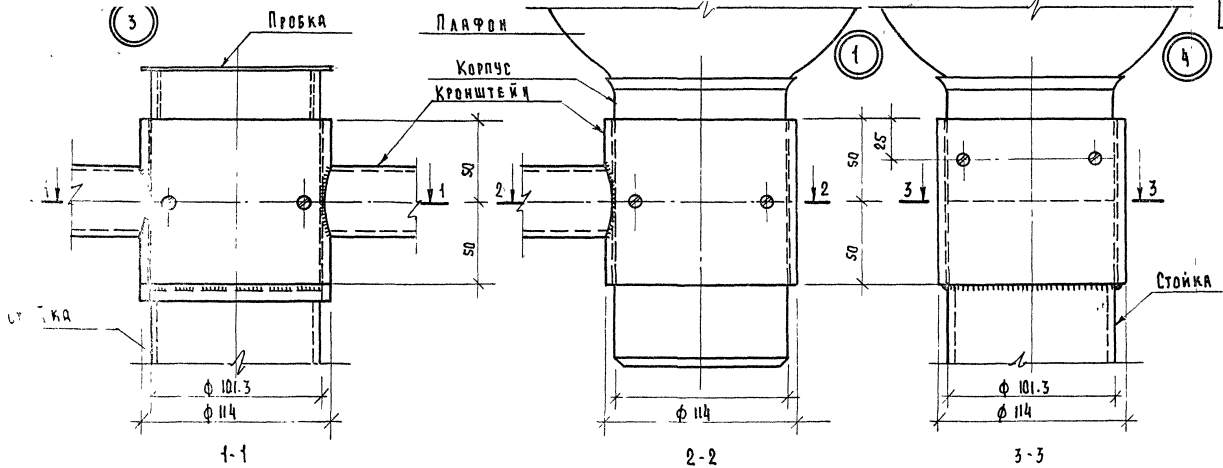
МАЛЫЕ АРХИТЕКТУРНЫЕ ФОРМЫ И ЭЛЕМЕНТЫ БАГРОУСТРОЙСТВА УЛИЦ, ДОРОГ И ПЛОЩАДЕЙ.

СВЕТИЛЬНИКИ ТИП I - VII. КРОНШТЕЙНЫ.

ТИПОВОЙ ПРОЕКТ
320-55

АЛЬБОМ
II

ЛИСТ
АС-11

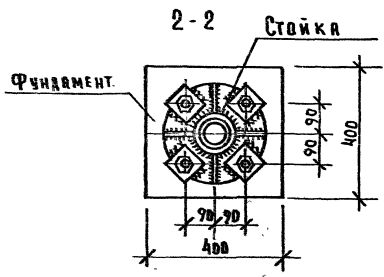
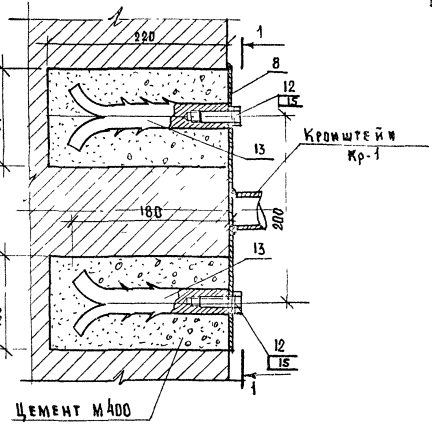
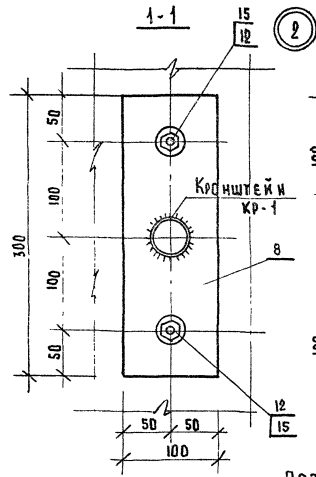
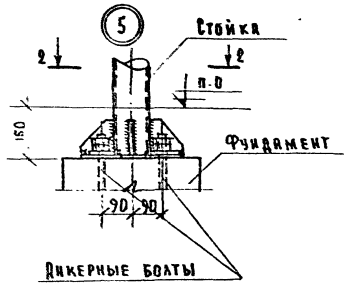


СПЕЦИФИКАЦИЯ МЕТАЛЛА ИЛИ СВЕТИЛЬНИК						
НАИМЕНОВАНИЕ	№ ПОЗ.	ПРОФИЛЬ ИЛИ СЕЧЕНИЕ	ДЛИНА ММ	К-ВО ШТ.	ОБЩАЯ ДЛИНА М.	МАССА КГ.
1	2	3	4	5	6	7
ТИП I						
ТРУБА ГОСТ 3262-75 Ст 3 кп 2 ГОСТ 380-71*	2	Дн 42,3x4	500	1	0.52	1.98
ТРУБА ГОСТ 3262-75 Ст 3 кп 2 ГОСТ 380-71*	3	Дн 114x5	100	1	0.10	1.36
ПОЛОСА ГОСТ 103-57* Ст 3 кп 2 ГОСТ 380-71*	8	-100x6	300	1	0.3	1.43
ВИНТ М 6 x 10 ГОСТ 1476-64*	11	Ф 6	10	4	—	—
КРУГ 20 ГОСТ 590-71 ГОСТ 535-58*	13	Ф 20	200	2	0.4	0.99
ВИНТ М 12 x 40-58 ГОСТ 7738-70*	12	Ф 12	40	2	—	—
ШАЙБА 12-02-09 ГОСТ 1371-70*	15	-2x12	12	2	—	—
ТИП II						
ТРУБА ГОСТ 3262-75 Ст 3 кп 2 ГОСТ 380-71*	14	Дн 101,3	290	1	0.29	—
ТРУБА ГОСТ 3262-75 Ст 3 кп 2 ГОСТ 380-71*	3	Дн 114x5	100	1	0.1	1.36
ПОЛОСА ГОСТ 103-57* Ст 3 кп 2 ГОСТ 380-71*	5	-100x6	100	4	0.4	1.9
ЛИСТ ГОСТ 19903-74 Ст 3 кп 2 ГОСТ 380-71*	6	-300x10	300	1	0.3	0.72
ПОЛОСА ГОСТ 103-57* Ст 3 кп 2 ГОСТ 380-71*	7	-80x10	80	4	0.32	0.2
ВИНТ М 6 x 10 ГОСТ 1476-64*	11	Ф 6	10	4	—	—

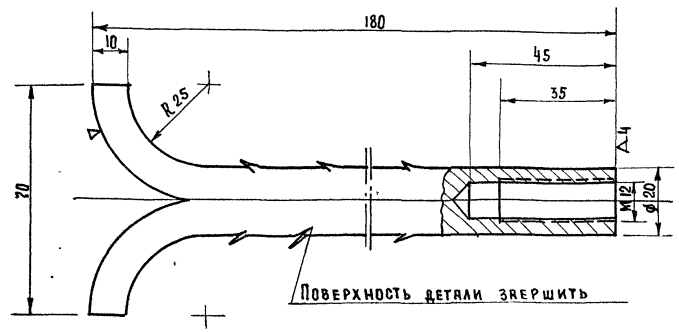
1	2	3	4	5	6	7
ТИП III						
ТРУБА ГОСТ 3262-75 Ст 3 кп 2 ГОСТ 380-71*	1	Дн 101,3x4	3560	1	3.56	35.0
ТРУБА ГОСТ 3262-75 Ст 3 кп 2 ГОСТ 380-71*	3	Дн 114x5	100	1	0.10	1.36
ПОЛОСА ГОСТ 103-57* Ст 3 кп 2 ГОСТ 380-71*	5	-100x6	100	4	0.4	1.9
ЛИСТ ГОСТ 19903-74 Ст 3 кп 2 ГОСТ 380-71*	6	-300x10	300	1	0.3	0.72
ПОЛОСА ГОСТ 103-57* Ст 3 кп 2 ГОСТ 380-71*	7	-80x10	80	4	0.32	0.2
ВИНТ М 6 x 10 ГОСТ 1476-64*	11	Ф 6	10	4	—	—
ТИП IV						
ТРУБА ГОСТ 3262-75 Ст 3 кп 2 ГОСТ 380-71*	1	Дн 101,3x4	3640	1	3.64	35.0
ТРУБА ГОСТ 3262-75 Ст 3 кп 2 ГОСТ 380-71*	2	Дн 42,3x4	520	1	0.52	1.78
ТРУБА ГОСТ 3262-75 Ст 3 кп 2 ГОСТ 380-71*	3	Дн 114x5	100	2	0.2	2.72
ТРУБА ГОСТ 3262-75 Ст 3 кп 2 ГОСТ 380-71*	4	Дн 114x5	10	1	0.01	0.14
ПОЛОСА ГОСТ 103-57* Ст 3 кп 2 ГОСТ 380-71*	5	-100x6	100	4	0.4	1.9
ЛИСТ ГОСТ 19903-74 Ст 3 кп 2 ГОСТ 380-71*	6	-300x10	300	1	0.3	0.72
ПОЛОСА ГОСТ 103-57* Ст 3 кп 2 ГОСТ 380-71*	7	-80x10	80	4	0.32	0.2
ВИНТ М 6 x 10 ГОСТ 1476-64*	11	Ф 6	10	8	—	—
ЛИСТ ГОСТ 19903-74 Ст 3 кп 2 ГОСТ 380-71*	9	-120x4	120	1	0.12	0.49
ТРУБА ГОСТ 3262-75 Ст 3 кп 2 ГОСТ 380-71*	10	Дн 89x3	50	1	0.05	0.32

Д. В. Л. И. Ш. И. С. П. С. А. Р. А. И. Т. Б. Г. Б. С. К. У.

Г. МИНСК



Поз. 13



1	2	3	4	5	6	7	
Тип \bar{V}							
Труба	ГОСТ 3262-75 Ст.3 кп2 ГОСТ 380-71*	1	Дн 101,3x4	3640	1	3.64	35.0
Труба	ГОСТ 3262-75 Ст.3 кп2 ГОСТ 380-71*	2	Дн 42,3x4	520	2	0.52	3.56
Труба	ГОСТ 3262-75 Ст.3 кп2 ГОСТ 380-71*	3	Дн 114x5	100	3	0.30	4.08
Труба	ГОСТ 3262-75 Ст.3 кп2 ГОСТ 380-71*	4	Дн 114x5	10	1	0.01	0.14
Полоса	ГОСТ 103-57* Ст.3 кп2 ГОСТ 380-71*	5	-106x6	100	4	0.4	1.9
Лист	ГОСТ 19903-74 Ст.3 кп2 ГОСТ 380-71*	6	-300x10	300	1	0.3	0.72
Полоса	ГОСТ 103-57* Ст.3 кп2 ГОСТ 380-71*	7	-80x10	80	4	0.32	0.2
Винт	М6x10 ГОСТ 1476-64*	11	Ф6	10	12	—	—
Лист	ГОСТ 19903-74 Ст.3 кп2 ГОСТ 380-71*	9	-120x4	120	1	0.12	0.49
Труба	ГОСТ 3262-75 Ст.3 кп2 ГОСТ 380-71*	10	Дн 89x3	50	1	0.05	0.32
Тип \bar{VI}							
Труба	ГОСТ 3262-75 Ст.3 кп2 ГОСТ 380-71*	1	Дн 101,3x4	3640	1	3.64	35.0
Труба	ГОСТ 3262-75 Ст.3 кп2 ГОСТ 380-71*	2	Дн 42,3x4	520	4	2.08	7.9
Труба	ГОСТ 3262-75 Ст.3 кп2 ГОСТ 380-71*	3	Дн 114x5	100	5	0.5	6.8
Труба	ГОСТ 3262-75 Ст.3 кп2 ГОСТ 380-71*	4	Дн 114x5	10	1	0.01	0.14
Полоса	ГОСТ 103-57* Ст.3 кп2 ГОСТ 380-71*	5	-100x6	100	4	0.4	1.9
Лист	ГОСТ 19903-74 Ст.3 кп2 ГОСТ 380-71*	6	-300x10	300	1	0.3	0.72
Полоса	ГОСТ 103-57* Ст.3 кп2 ГОСТ 380-71*	7	-80x10	80	4	0.32	0.2
Винт	М6x10 ГОСТ 1476-64*	11	Ф6	10	20	—	—
Лист	ГОСТ 19903-74 Ст.3 кп2 ГОСТ 380-71*	9	-120x4	120	1	0.12	0.49
Труба	ГОСТ 3262-75 Ст.3 кп2 ГОСТ 380-71*	10	Дн 89x3	50	1	0.05	0.39

1	2	3	4	5	6	7	
Лист	ГОСТ 19903-74 Ст.3 кп2 ГОСТ 380-71*	9	-120x4	120	1	0.12	0.49
Труба	ГОСТ 3262-75 Ст.3 кп2 ГОСТ 380-71*	10	Дн 89x3	50	1	0.05	0.32
Тип \bar{VI}							
Труба	ГОСТ 3262-75 Ст.3 кп2 ГОСТ 380-71*	1	Дн 101,3x4	3640	1	3.64	35.0
Труба	ГОСТ 3262-75 Ст.3 кп2 ГОСТ 380-71*	2	Дн 42,3x4	520	4	2.08	7.9
Труба	ГОСТ 3262-75 Ст.3 кп2 ГОСТ 380-71*	3	Дн 114x5	100	5	0.5	6.8
Труба	ГОСТ 3262-75 Ст.3 кп2 ГОСТ 380-71*	4	Дн 114x5	10	1	0.01	0.14
Полоса	ГОСТ 103-57* Ст.3 кп2 ГОСТ 380-71*	5	-100x6	100	4	0.4	1.9
Лист	ГОСТ 19903-74 Ст.3 кп2 ГОСТ 380-71*	6	-300x10	300	1	0.3	0.72
Полоса	ГОСТ 103-57* Ст.3 кп2 ГОСТ 380-71*	7	-80x10	80	4	0.32	0.2
Винт	М6x10 ГОСТ 1476-64*	11	Ф6	10	20	—	—
Лист	ГОСТ 19903-74 Ст.3 кп2 ГОСТ 380-71*	9	-120x4	120	1	0.12	0.49
Труба	ГОСТ 3262-75 Ст.3 кп2 ГОСТ 380-71*	10	Дн 89x3	50	1	0.05	0.39

1977

Малые архитектурные формы
и элементы благоустройства
улиц, дорог и площадей.

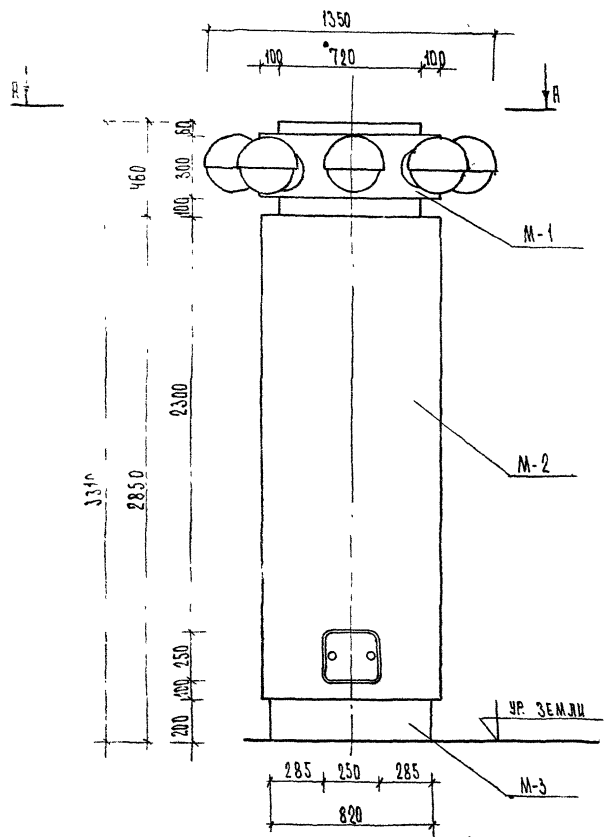
Светильники тип \bar{V} - \bar{VI} .
Спецификации.

Типовой проект
320-55

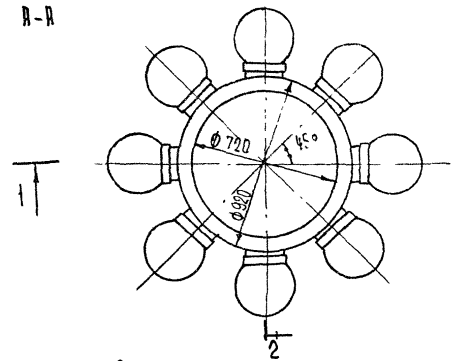
Альбом
II

Лист
АС-121

ФАСАД



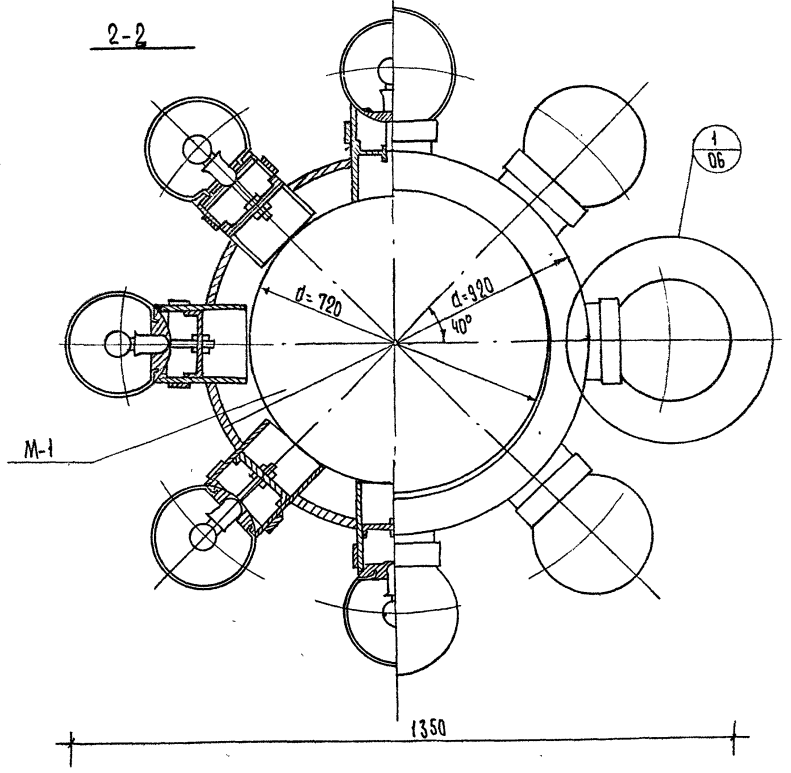
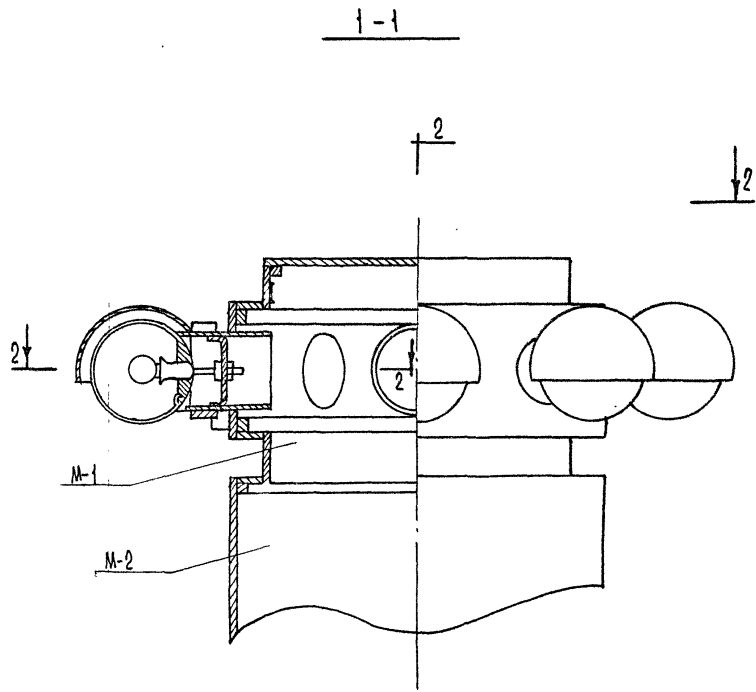
А-А



РАСХОД МАТЕРИАЛОВ
НА ТУМБУ ТИПА I

НАИМЕН. ЭЛ-ТА	К-ВО ШТ.	БЕТОН М 150 М3	МАРСЯ		РАБЧИЙ ЧЕРТЕЖ
			СТАЛЬ КТ	АЛ. СПАЯ КГ	
М-1	1	-	197.0	2.0	АС-127
М-2	1	-	443.4	-	АС-126
М-3	1	-	122.0	-	АС-126
Ф-1	1	0.97	-	-	АС-125

Данный лист см. совместно с листами
АС-124- АС-128, АС-134
Марсоевое производство тумб типа I до-
пускается только после утверждения
опытного образца.



Данный лист смотреть совместно
с листами АС-123, АС-127, АС-128

Г. БОЖИЧ
СТ. АРХИТЕКТОР

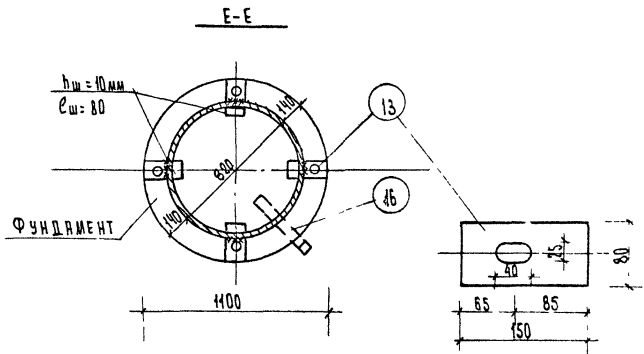
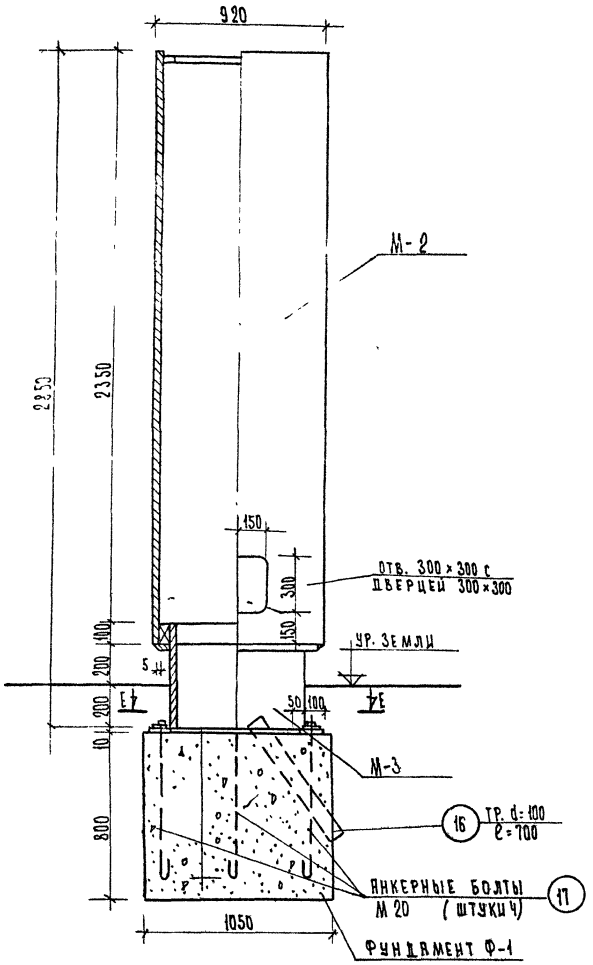
Г. МИНСК

1977г Мягкие архитектурные формы и
элементы благоустройства улиц,
парков и паркингов

РЕКЛАМНАЯ ТУМБА ТИП I.
РАЗРЕЗЫ 1-1 ; 2-2

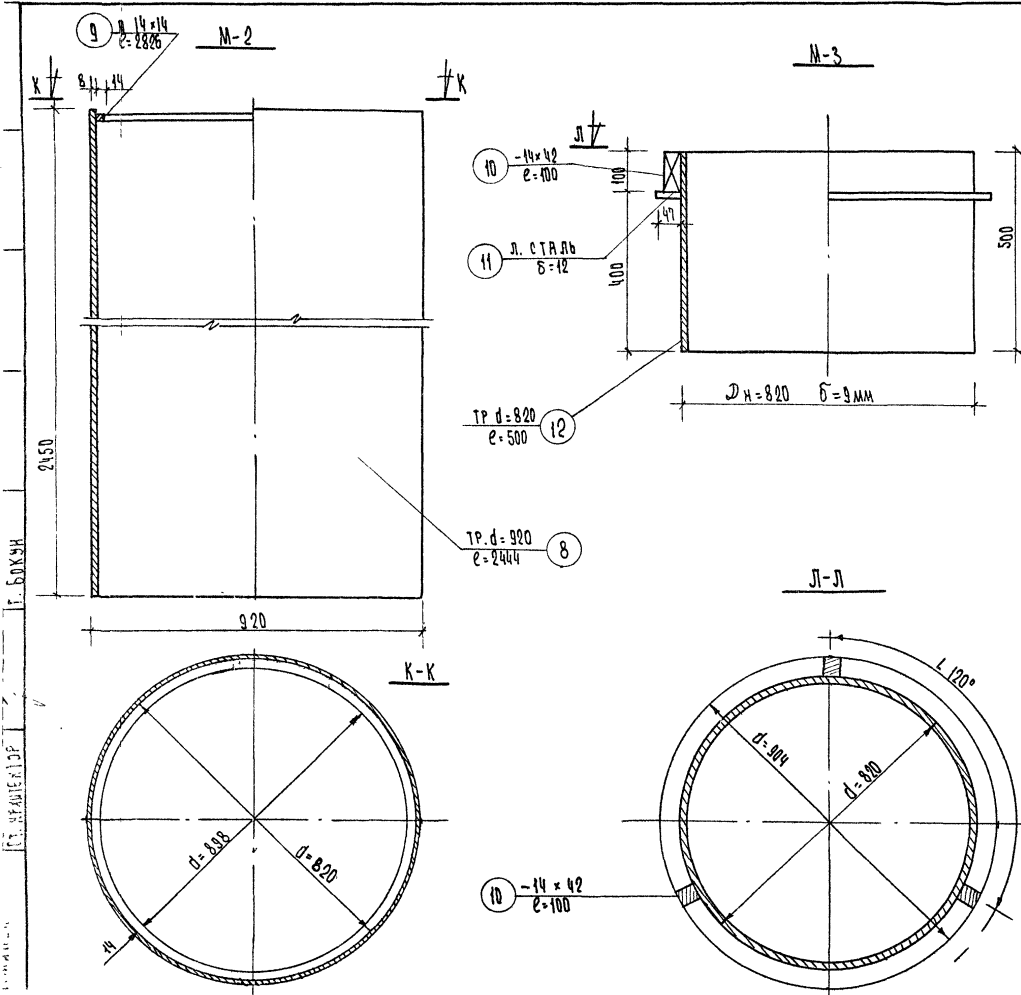
Типовой проект Альбом II Лист
320-55 АС-12

СТВОЛ ТУМБЫ



1. Данный лист см. совместно с листами АС-123, АС-125, АС-130
2. Ствол тумбы и фундамент Ф-1 разработан для рекламных тумб тип I и тип II
3. Металлические тумбы разработаны на стадии КМ.
4. Порядок установки тумбы на фундаменте:
 - а) на анкерные болты одеваются накладки поз. 13.
 - б) устанавливается тумба с приваркой М-3 к поз. 13
 - в) с помощью клиньев тумба устанавливается в вертикальное положение, после чего закрепляется натяжением тросов и контртросов.
 - г) болты, накладки с гайками заливаются бетоном на мелком заполнителе.
5. Накладки R₁ и R₂ крепятся к стволу тумбы посредством самонарезающих болтов М6x20 с Б по ТУЗ4-5815-70. в местах, указанных на листе АС-134.

977	Малые архитектурные формы и элементы благоустройства улиц, дорог и площадей	Ствол тумбы тип I, тип II Фундамент Ф-1	Типовой проект 320-55	Альбом II	Лист АС-125
-----	---	--	--------------------------	-----------	----------------



СПЕЦИФИКАЦИЯ МЕТАЛЛА НА ИЗДЕЛИЕ

НАИМ. ЧЗД.	ПОЗИЦИЯ	СЕКЦИОННЫЕ	ДЛИНА ММ	К-ВО ШТ	МАССА КГ		ГОСТ
					ДЕТАЛИ	ВСЕХ	
	8	тр. d=820 б=8	2450	1	438.9	438.9	10704-57*
	9	14x14	2826	1	4.51	4.51	2594-71
	10	14x42	100	3	4.60	13.8	103-57*
	11	КОЛЬЦО 8=12	дн=820 дн=283	1	26.95	26.95	
	12	тр. d=820 б=9	500	1	90	90.0	10704-53
	13	-80x10	150	4	9.4	37.6	103-57*
	16	тр. d=100	700	1			А 14
	17	М 20	840	4	2.1	8.4	9150-58*
R1	—	-500x3	722	4	3.5	14.0	8597-57
R2	—	-200x3	722	4	5.4	21.6	8597-57

Данный лист смотреть совместно с листами АС-125, АС-134.

1977г

Малые архитектурные формы и элементы благоустройства улиц, дорог и площадей

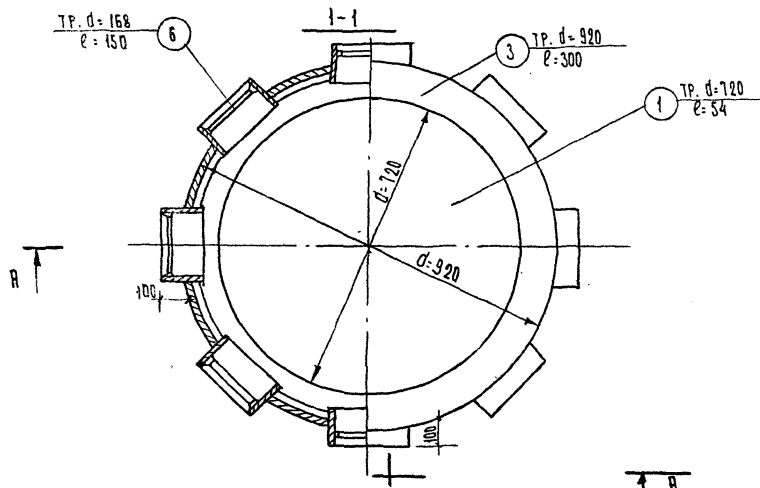
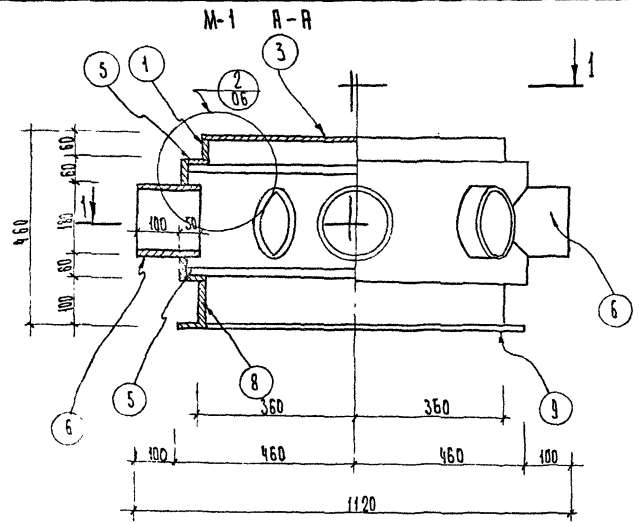
Стол тумбы тип I, тип II. Элементы М-2 М-3.

Типовой проект 320-55

Альбом II

Лист АС-127

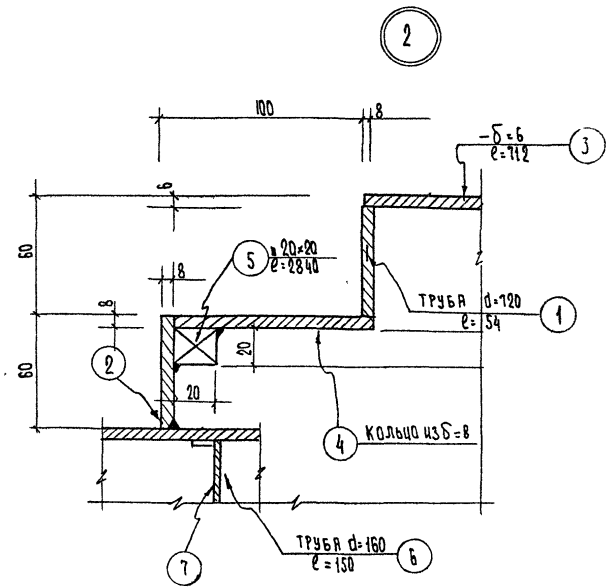
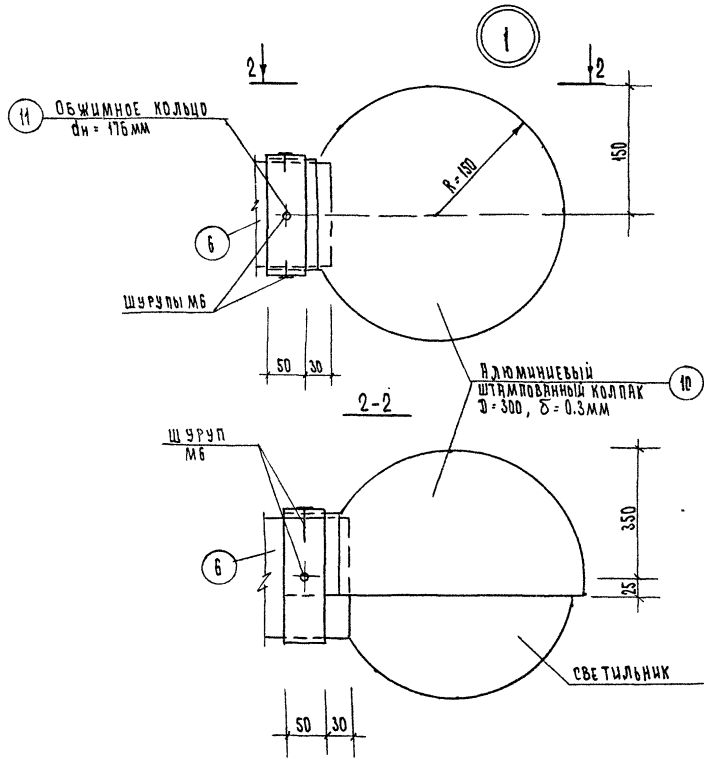
СПЕЦИФИКАЦИЯ МЕТАЛЛА НА ИЗДЕЛИЕ



Наимен. изделия	№ позиции	Сечение мм	Длина мм	К-во шт	Масса кг		ГОСТ
					Детали	Всех	
М-1	1	ТР. d=120 B=8	54	1	7.6	7.6	10704-63*
	2	ТР. d=820 B=8	300	1	54.0	54.0	—
	3	КРЫШ ИЗ 712*6	712	1	18.7	18.7	—
	4	КОЛЬЦО ИЗ Б-8	дн=302 дв=104	2	15.9	31.8	—
	5	20*20	2840	2	8.9	16.8	2591-71
	6	ТР. d=168 B=6	150	8	3.6	28.8	10704-63*
	7	-50*5	137	6	0.3	1.8	103-57*
	8	ТРУБА d=120 B=8	94	1	13.2	13.2	10704-63*
	9	КОЛЬЦО B=8	дн=302 дв=102	1	11.9	23.8	—
	10	Б-0.5	—	8	0.25	2.00	из алюминия
	11	КОЛЬЦО B=3	дн=176	8	0.2	1.6	из сплава
Итого:					198.5		

Данный лист смотри совместно с листом АС-123.

77г.	Малые архитектурные формы и элементы благоустройства улиц, дорог и площадей	РЕКЛАМНАЯ ТУМБА ТИП I ЭЛЕМЕНТ М-1.	Типовой проект 320-55	Альбом II	Лист АС-127
------	---	---------------------------------------	--------------------------	-----------	----------------



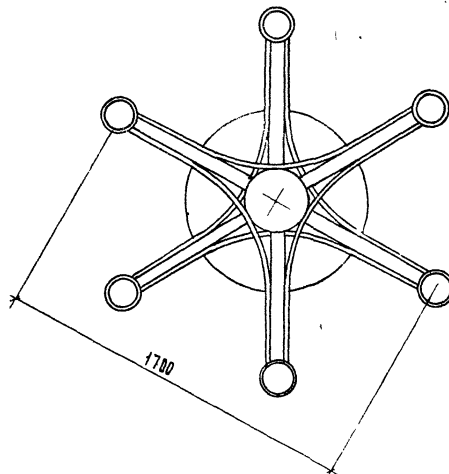
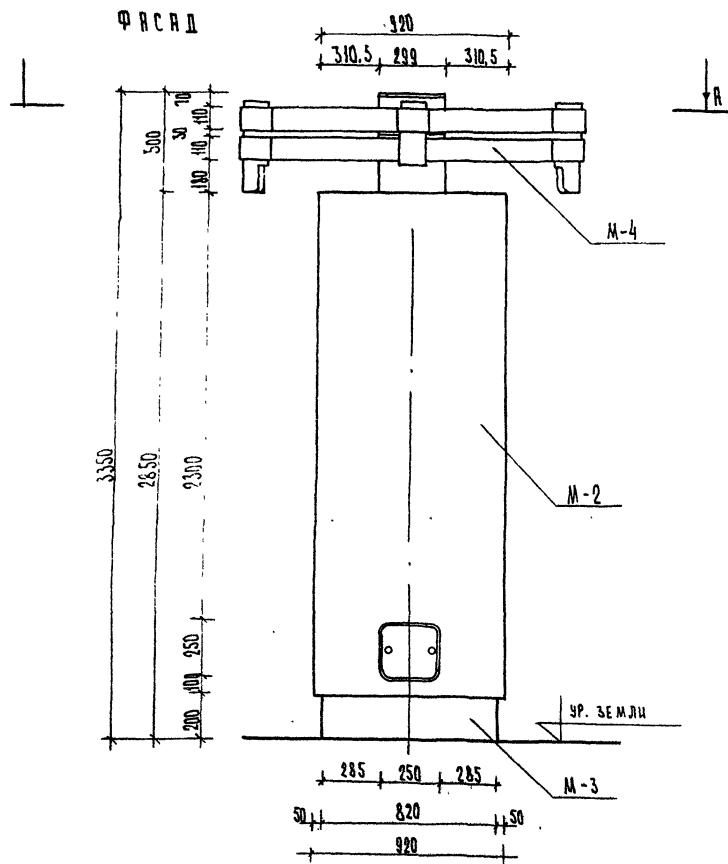
Тип II

Тумба тип I запроектирована из углеродистой стали для конструкций класса 38/23 марки Вст 3 кп 2 по ГОСТ 380-71*

1. Данный лист см. совместно с листом АС-124, АС-127.
2. Высоту всех швов принимать в соответствии с толщиной свариваемых элементов. Сварку производить электродом типа Э42.
3. Защитный колпак штампуются из алюминиевого сплава и анодируются по алюминий.
4. Металлическая тумба разработана в стадии КД.

И. П. МАШИНА
СТ. АРХИТЕКТОР
Г. БОДУН

377г	Мягкие архитектурные формы и элементы благоустройства улиц, дорог и площадей.	РЕКЛАМНАЯ ТУМБА ТИП I. Узлы "А" и "Б"	Типовой проект 320-55	Ильбом II	Лист 50-426
------	---	--	--------------------------	-----------	----------------



РАСХОД МАТЕРИАЛОВ
НА ТУМБУ ТИП II

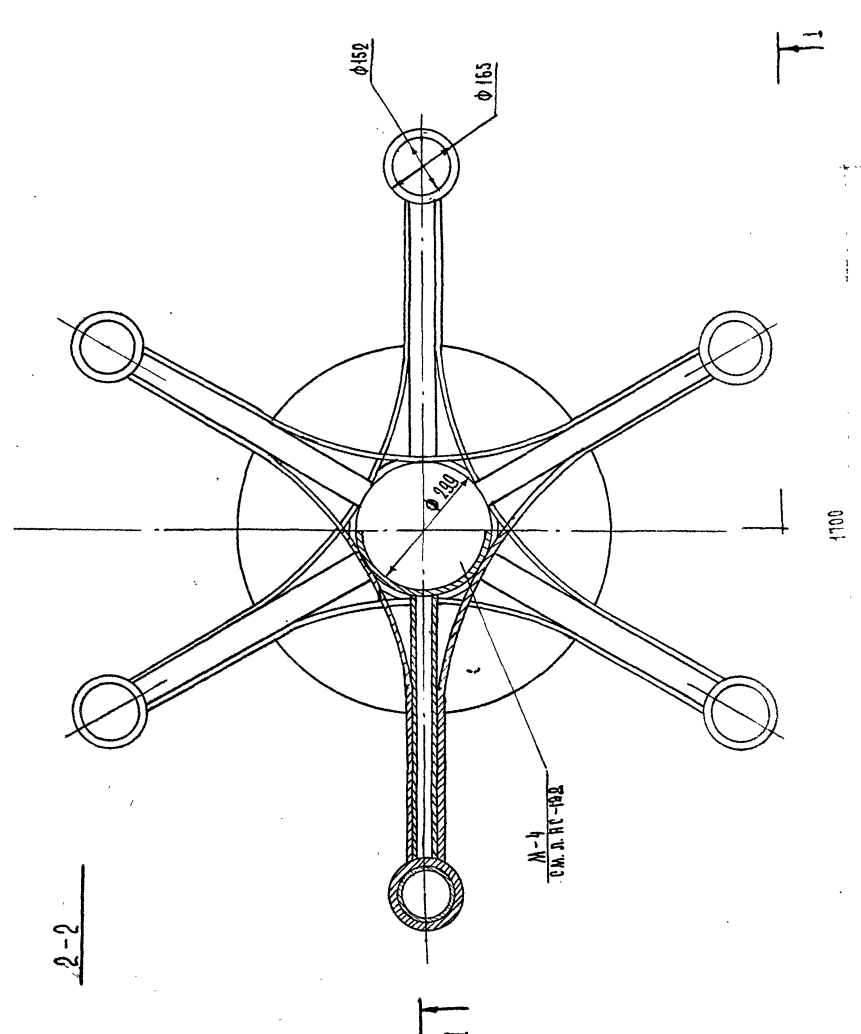
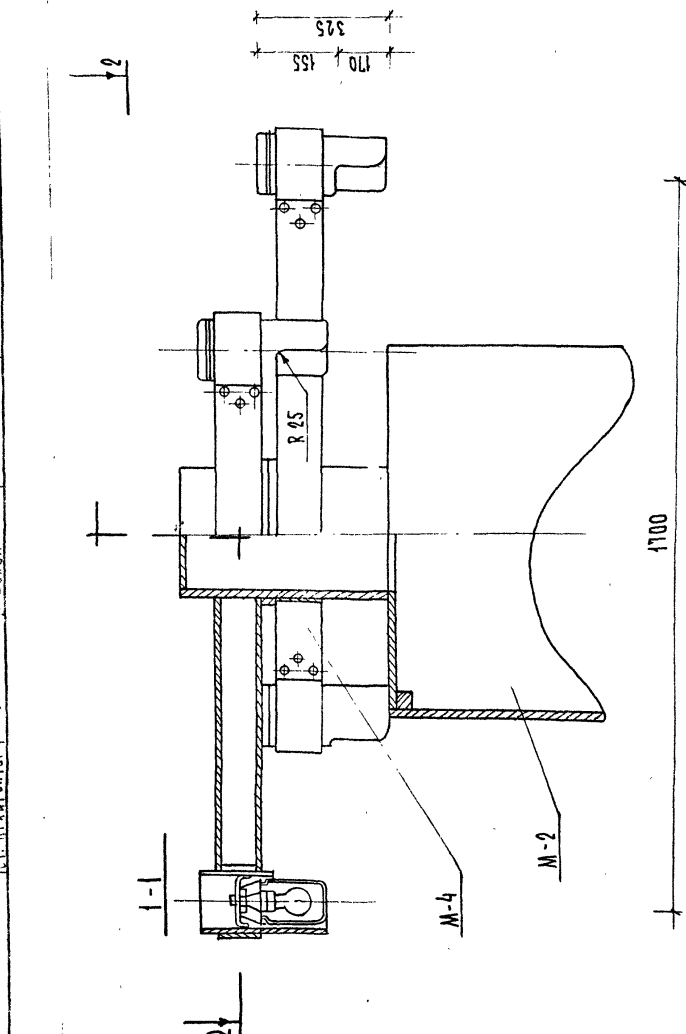
НАИМЕН. ЭЛ-ТА	К-ВО ШТ.	БЕТОН М 150 М ³	МАССА		РАБОЧИЙ ЧЕРТЕЖ
			СТАЛЬ КГ	ДЯ. СТЕКЛ КГ	
М-4	1	—	194,2	0,2	АС-132
М-2	1	—	443,4	—	АС-126
М-3	1	—	122,0	—	АС-125
Ф-1	1	0,97	—	—	АС-128

2. Массовое производство тумб
типа II допускается только после
утверждения опытного образца.

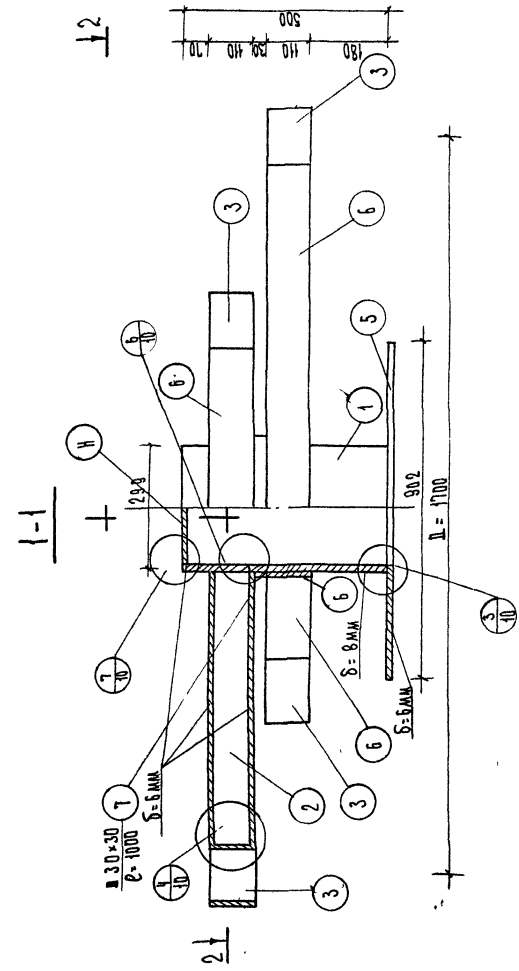
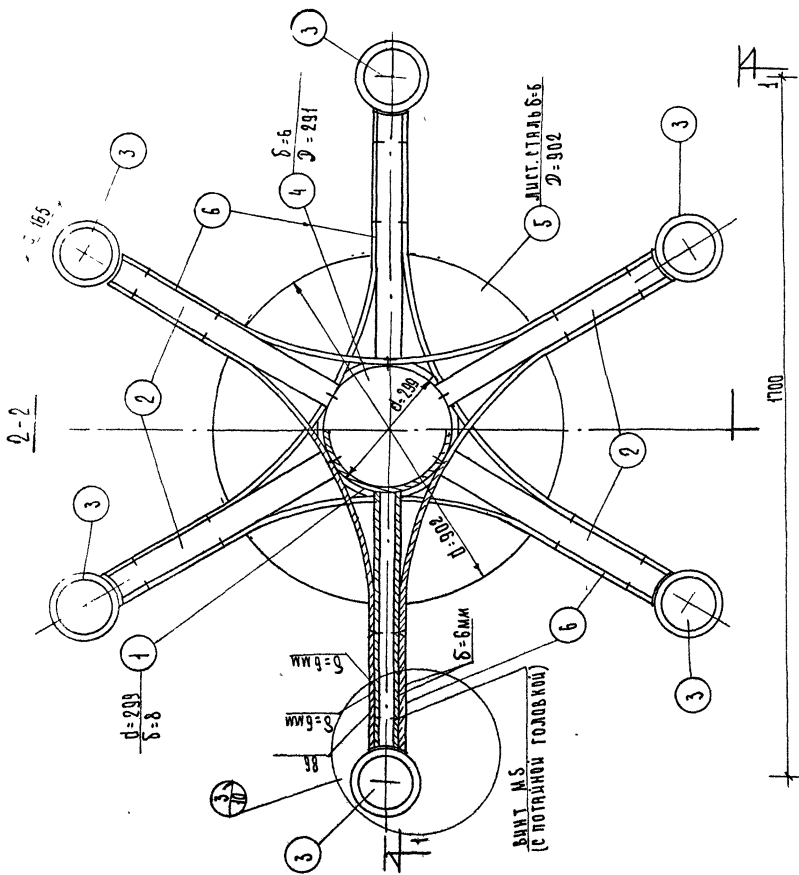
1. Данный лист в.м. совместно с
листами АС-131, АС-132, АС-133.

177г	МАЛЫЕ АРХИТЕКТУРНЫЕ ФОРМЫ И ЭЛЕМЕНТЫ БЛАГОУСТРОЙСТВА УЛИЦ, ДОРОГ И ПЛОЩАДЕЙ	РЕКЛАМНАЯ ТУМБА ТИП II. ОБЩИЙ ВИД	Типовой проект 320-55	Альбом II	Лист АС-129
------	---	--------------------------------------	--------------------------	-----------	----------------

И. ПИИПЛА
СТ. АРХИТЕКТОР
И. БОКЗИН

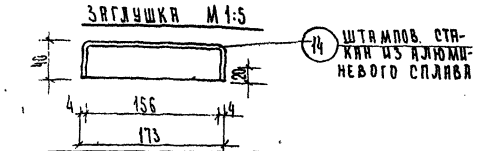
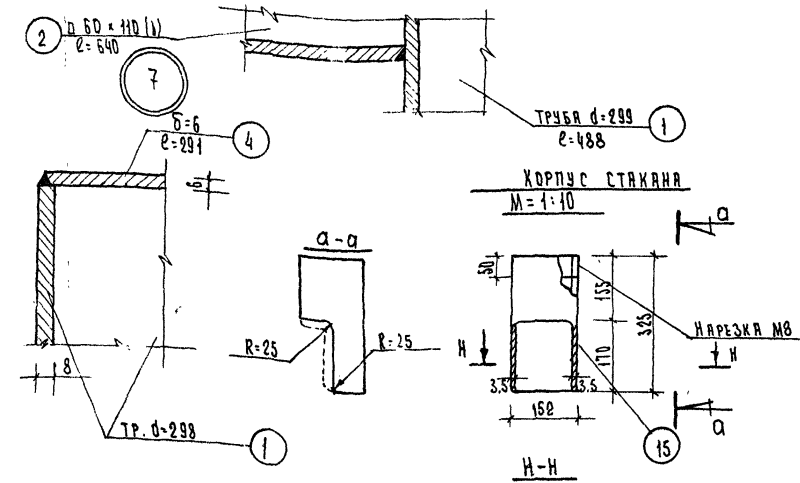
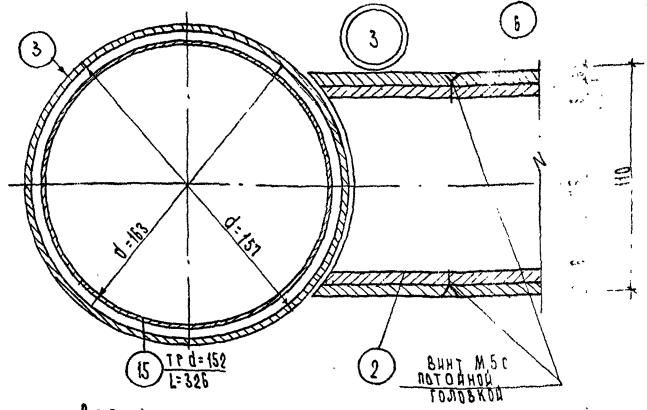
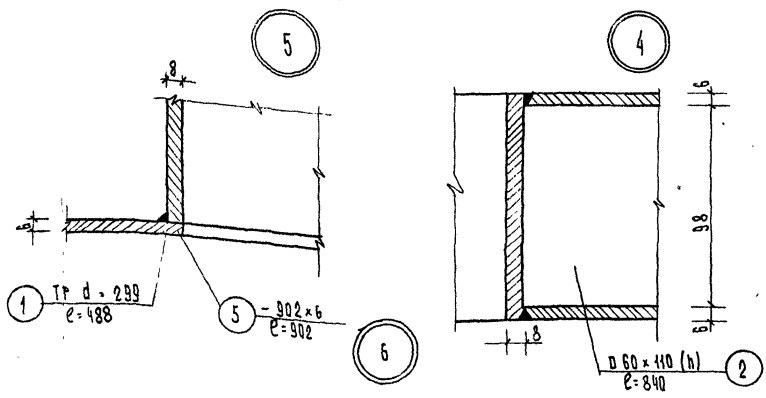


1977г	Малые архитектурные формы и элементы благоустройства улиц, дорог и площадей	РЕКЛАМНАЯ ТУМБА ТИП II РАЗРЕЗЫ 1-1 ; 2-2	ТИПОВОЙ ПРОЕКТ 320-55	Альбом II	Лист АТ-43И
-------	---	---	--------------------------	-----------	----------------



Данный лист смотри с листом АС-131, АС-133

77 г	МЯГКЕ АРХИТЕКТУРНЫЕ ФОРМЫ И ЭЛЕМЕНТЫ БЛАГОУСТРОЙСТВА УЛИЦ, ДОРОГ И ПЛОЩАДЕЙ	РЕКЛАМНАЯ ТУМБА ТИП II ЭЛЕМЕНТ М-1	ТИПОВОЙ ПРОЕКТ 320-55	АЛЬБОМ II	Лист АС-131
------	---	---------------------------------------	--------------------------	-----------	----------------



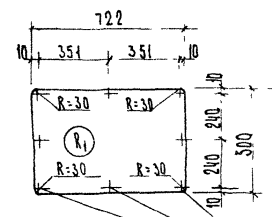
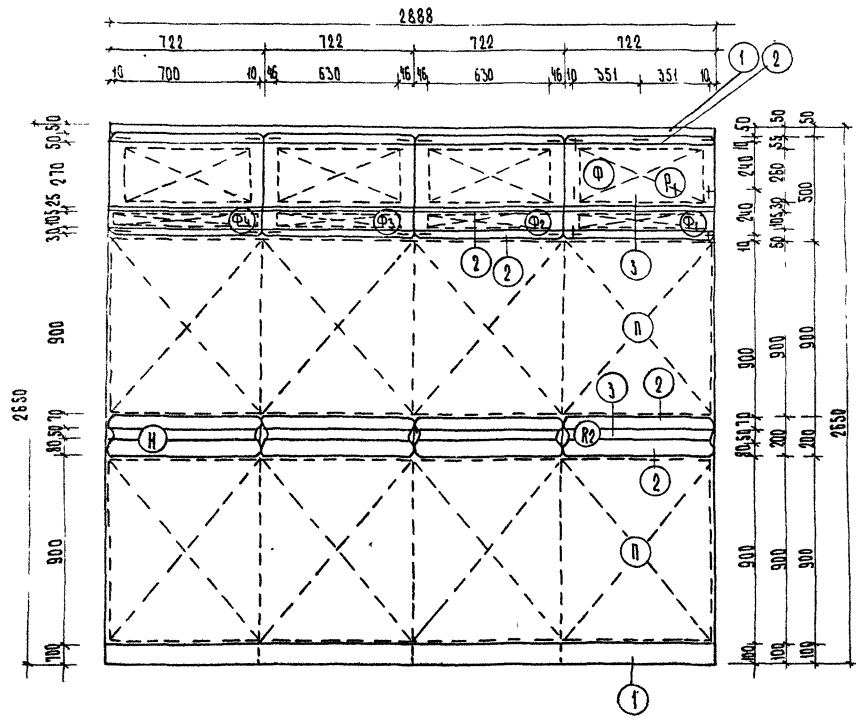
СПЕЦИФИКАЦИЯ МЕТАЛЛА НА ИЗДЕЛИЕ

НАИМЕН. ИЗДЕЛИЯ	ПОЗИЦИЯ	СЕЧЕНИЕ, мм	ДЛИНА, мм	К-ВО ШТ	МАССА, кг		ГОСТ
					ДЕТАЛЬ	ВСЕХ	
М-4	1	Тр d=299 l=488	488	1	28.7	28.7	10704-63*
	2	□ 60 x 110 (h)	640	6	14.83	57.0	8645-68
	3	Тр d=165	110	6	1.95	11.7	3252-75
	4	-291 x 6	291	1	4.24	4.24	
	5	-902 x 6	902	1	38.2	38.2	
	6	-110 x 8	1100	6	5.18	43.2	103-57*
	7	□ 30 x 30	1000	1	7.06	7.06	2591-74
ЗАГЛУШКА	14	ДЕТАЛЬ ШТАМПОВАННАЯ ИЗ АЛЮМ. СПЛАВА					
КОРПУС СТАКАНА	15	Тр d=152	325	6	12.8	4.1	10704-63*

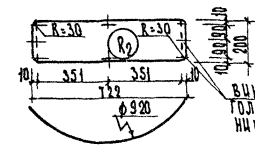
1. Данный лист см. совместно с листами ЯС-132 ЯС-131.
2. Толщину сварных швов принимать в соответствии с толщиной свариваемых деталей.
3. Металлическая тумба разработана на стадии КМ.

СТ. АРХИТЕКТОР Г. БОЖИЧ

Л. ПЕРКИН



ВИНТЫ М-6 С КРУГЛОЙ ГОЛОВКОЙ ИЗ АЛЮМИНИЕВЫХ СПЛАВОВ



ВИНТЫ М-6 С КРУГЛОЙ ГОЛОВКОЙ ИЗ АЛЮМИНИЕВЫХ СПЛАВОВ

Ф₁ - ЗОНА РАЗМЕЩЕНИЯ ПЛАКАТОВ 70x90 СМ
 НАДПИСЬ "РЕКЛАМА" И ТЕМАТИЧЕСКИЕ НАДПИСИ
 ШАБЛОНЫ БУКВ И ЦВЕТОВОЕ РЕШЕНИЕ СМ АЛЬБОМ 0
 НАДПИСИ: Ф₁ - КИНО, МУЗЫКА, Ф₂ - ИСКУССТВО
 Ф₃ - ВЫСТАВКИ, Ф₄ - СПОРТ, ТЕАТР
 ЦВЕТ ① - СИНИЙ ② - КРАСНЫЙ
 ③ - БЕЛЫЙ ④ - ЧЕРНЫЙ

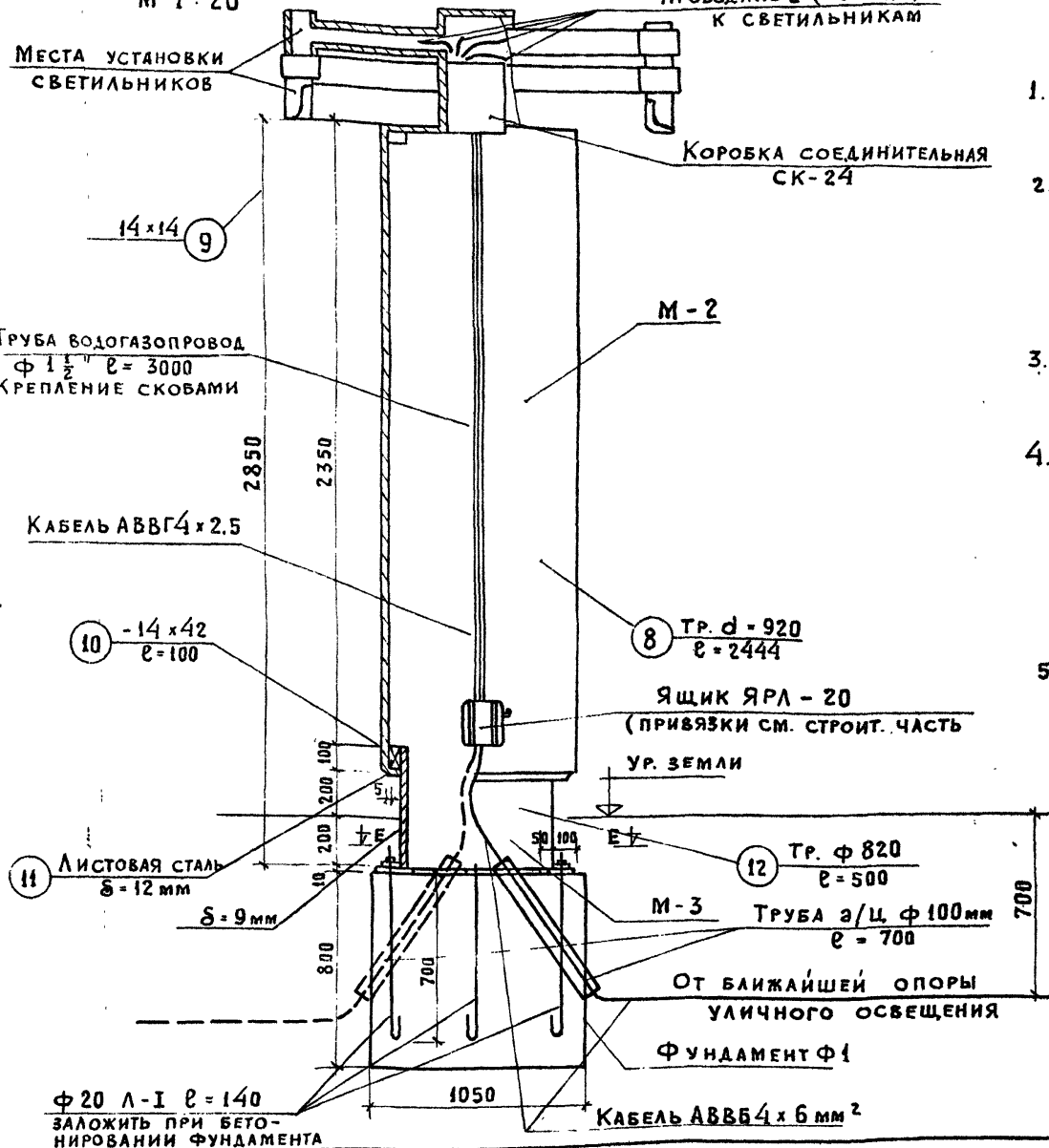
В₁ и В₂ - СТАЛЬНЫЕ НАКЛАДНЫЕ ЭЛ-ТО
 ОКРАСИТЬ ЭМАЛЯМИ СПОСОБОМ
 ГОРЯЧЕЙ СУШКИ

ПЕРЕХОД СТАЛЦ СМ. АС-04

ДАННЫЙ ЛИСТ СМОТРИ С ЛИСТАМИ АС-123 АС-130

977	МАЛЫЕ АРХИТЕКТУРНЫЕ ФОРМЫ И ЭЛЕМЕНТЫ БЛАГОУСТРОЙСТВА УЛИЦ, ДОРОГ И ПЛОЩАДЕЙ	РЕКЛАМНАЯ ТУМБА ТИП II-I. РАЗВЕРТКА НАРУЖНОГО ПЕРИМЕТРА.	ТИПОВОЙ ПРОЕКТ 320-55	АЛЬБОМ II	ЛИСТ АС-143
-----	---	---	--------------------------	-----------	----------------

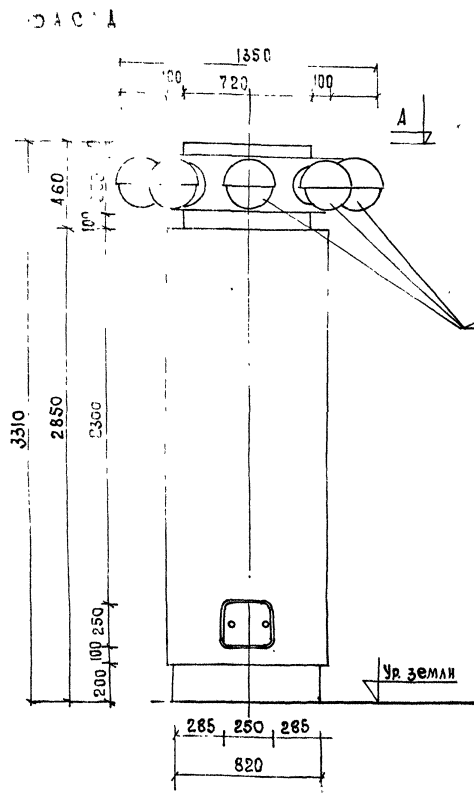
СЕТЬ ОСВЕЩЕНИЯ ТУМБЫ II (АНОЛОГИЧНО I)
 М 1:20
 Провод АПВ-2 (1x2,5)
 К СВЕТИЛЬНИКАМ



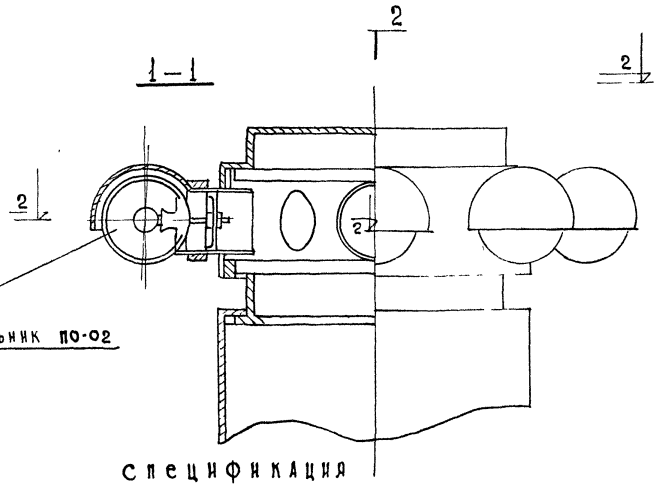
1. Освещение рекламных труб выполняется светильниками с л.н. типа ПО-02 (тип I), и НПО 19x60/РОО (тип III).
2. Питание и управление светильников предусматривается от сети уличного освещения кабелем, прокладываемым в траншеи. Для ввода кабеля в фундаменте тумбы предусмотрена а/ц труба Φ 100 мм
3. Для защиты и отключения светильников предусматривается силовой ящик ЯРЛ-20, устанавливаемый внутри тумбы.
4. Сеть освещения запроектирована кабелем АВВГ4 x 2,5 мм в водопроводной трубе Φ 1 1/2", прокладываемой по внутренней стене тумбы с креплением скобами. Распайка проводов производится в клеммной коробке типа СК-24.
5. Для защиты от поражения электрическим током все металлические части электроустановки нормально не находящиеся под напряжением, но могущие оказаться под таковым при повреждении изоляции заземляются путем присоединения к нулевой жиле кабеля.

И.И. КОЗЛОВ
 С.А. АРХИТ.
 Г. БОКУН

1977г	МАЛЫЕ АРХИТЕКТУРНЫЕ ФОРМЫ И ЭЛЕМЕНТЫ БЛАГОУСТРОЙСТВА УЛИЦ, ДОРОГ И ПЛОЩАДЕЙ	РЕКЛАМНАЯ ТУМБА ТИП I, ТИП II СЕТЬ ОСВЕЩЕНИЯ	ТИПОВОЙ ПРОЕКТ 320-55	АЛЬБОМ II	ЛИСТ АС-13
-------	---	---	--------------------------	--------------	---------------

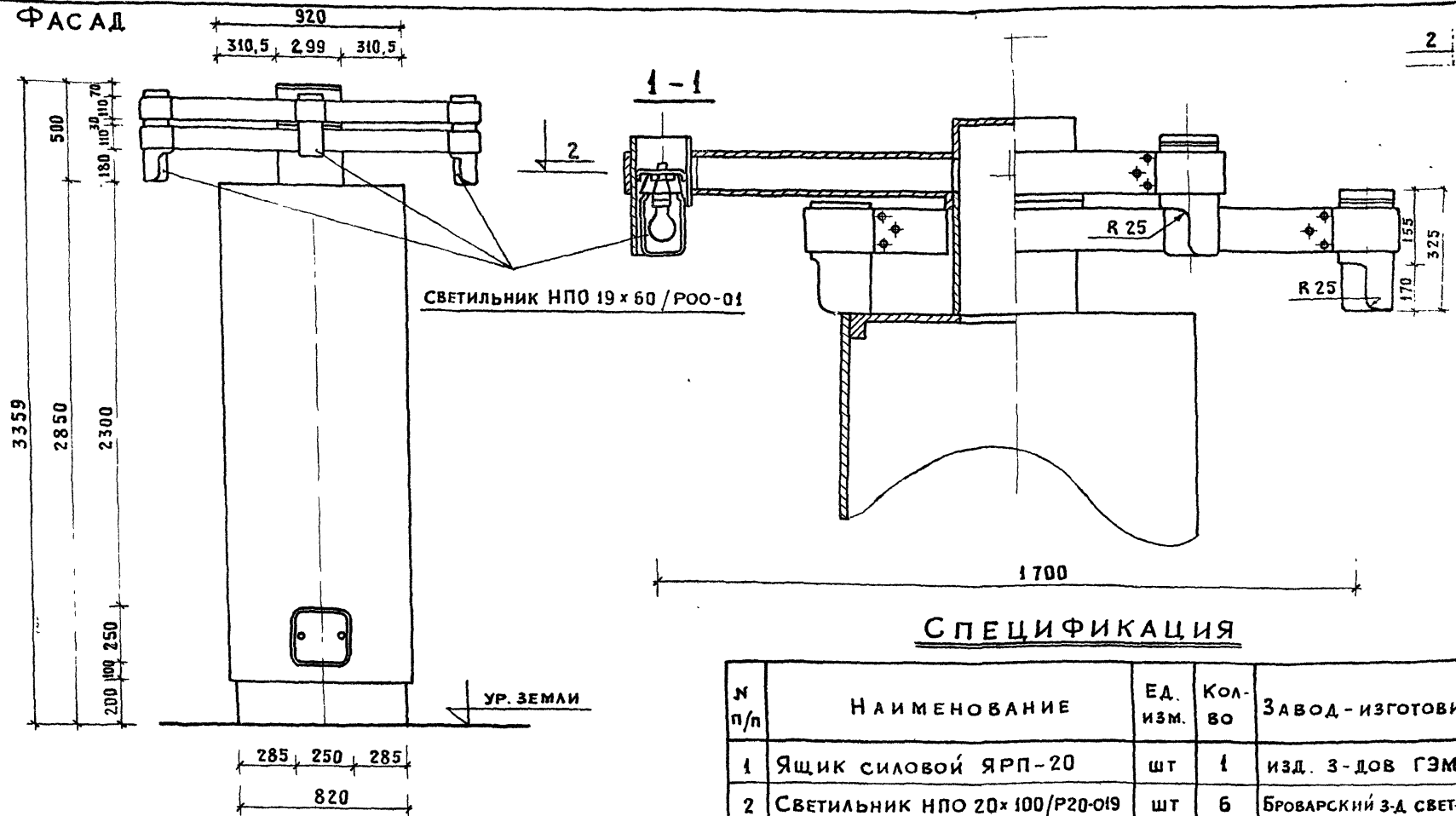


Светильник ПО-02



№ п/п	наименование	ед. изм.	кол-во	завод-изготовитель
1	Ящик силовой ЯРП-20	шт	1	ИЗД. ГЭМ
2	Светильник ПО-02	шт	8	Бельский Э-Д освет. Држ
3	Лампа накаливания НБ-100	шт	9	
4	Коробка соединительная СК-24	шт	1	ИЗД. ГЭМ
5	Кабель АБВГ 4х2,5	м	4	
6	Провод АПВ сеч. 2,5	м	50	
7	Труба водогазопроводная $\phi 1\frac{1}{2}$ "	м	3	

ФАСАД



СВЕТИЛЬНИК НПО 19x60 / Р00-01

СПЕЦИФИКАЦИЯ

№ п/п	НАИМЕНОВАНИЕ	ЕД. ИЗМ.	КОЛ-ВО	ЗАВОД - ИЗГОТОВИТ
1	ЯЩИК СИЛОВОЙ ЯРП-20	шт	1	ИЗД. 3-ДОВ ГЭМ
2	СВЕТИЛЬНИК НПО 20x100/Р20-019	шт	6	БРОВАРСКИЙ З-Д СВЕТ-У
3	ЛАМПА НАКАЛИВАНИЯ Б 220-60	шт	6	
4	КОРОБКА СОЕДИНИТЕЛЬНАЯ СК-24	шт	1	ИЗД. ГЭМ
5	КАБЕЛЬ АВВГ 4x2.5	м	4	
6	ПРОВОД АПВ СЕЧ. 2.5	м	40	
7	ТРУБА ГАЗОВОДOPPOBODHАЯ Ф 1 1/2"	м	3	

ГЛ. АРХ. ПР-ТА
ГЛ. ИНЖ. ПР-ТА
СТ. АРХИТ.

г. МИНСК

1977г

МАЛЫЕ АРХИТЕКТУРНЫЕ ФОРМЫ И ЭЛЕМЕНТЫ БЛАГОУСТРОЙСТВА УЛИЦ, ДОРОГ И ПЛОЩАДЕЙ

ОСВЕЩЕНИЕ РЕКЛАМНОЙ ТУМБЫ ТИП II

ТИПОВОЙ ПРОЕКТ
320-55

АЛЬБОМ
II

ЛИ
АС

СХЕМА ЭЛЕКТРИЧЕСКИХ СОЕДИНЕНИЙ ТУМБЫ ТИПА II

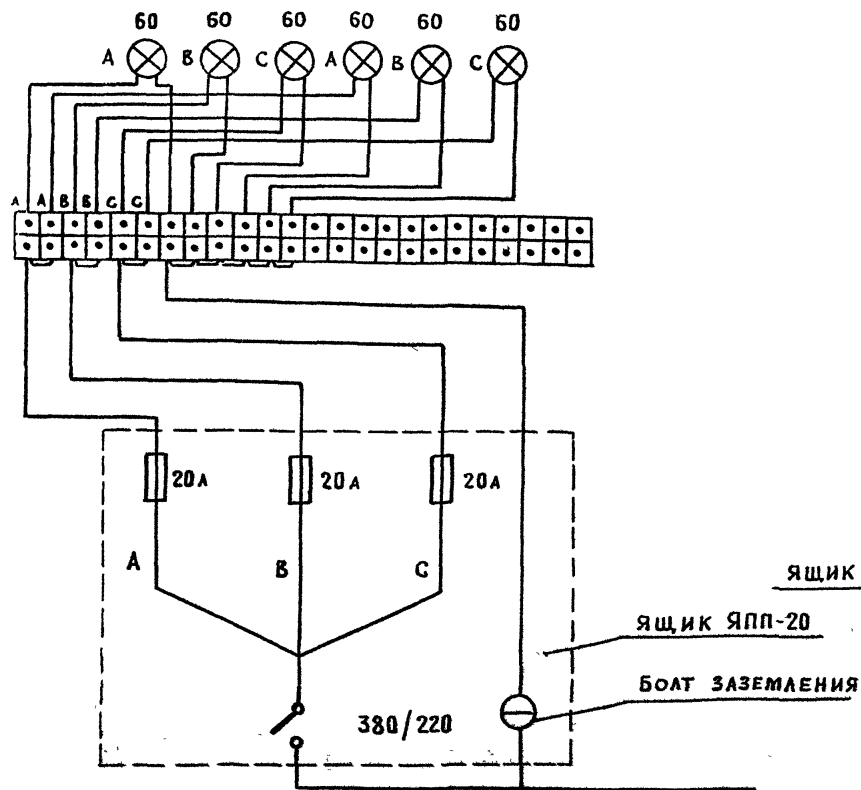
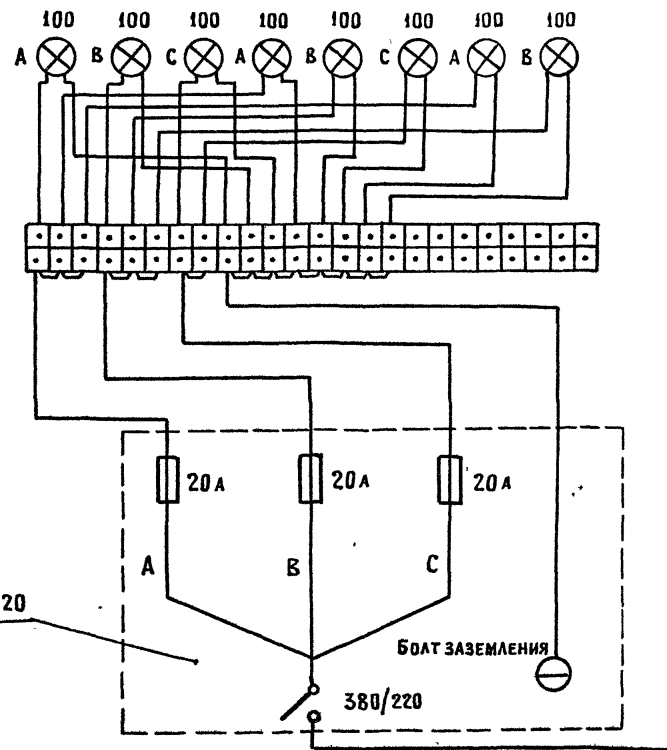


СХЕМА ЭЛЕКТРИЧЕСКИХ СОЕДИНЕНИЙ ТУМБЫ ТИПА I



977г

МАЛЫЕ АРХИТЕКТУРНЫЕ ФОРМЫ И ЭЛЕМЕНТЫ БЛАГОУСТРОЙСТВА УЛИЦ, ДОРОГ И ПЛОЩАДЕЙ

РЕКЛАМНЫЕ ТУМБЫ ТИП I, ТИП II СХЕМЫ ЭЛЕКТРИЧЕСКИХ СОЕДИНЕНИЙ

ТИПОВОЙ ПРОЕКТ 320-55

АЛЬБОМ II

ЛИСТ АС-137