

ТИПОВОЙ ПРОЕКТ
320-60

**МАЛЫЕ АРХИТЕКТУРНЫЕ
ФОРМЫ**

ОБОРУДОВАНИЯ И БЛАГОУСТРОЙСТВА ЛЕСНЫХ
ЗОН ОТДЫХА И ДЛЯ ОХРАНЫ ЛЕСОВ

А Л Ь Б О М II

АРХИТЕКТУРНО-СТРОИТЕЛЬНАЯ ЧАСТЬ

Центральный институт теплового проектирования
Госстроя СССР
Свердловский филиал
620062, г. Свердловск, б/р, ул. Первомайская 3 А
Заказ № 3043, Инв. № 10855-02, тираж 500
Сдано в печать 11/1979 г. Цена 2-49

ТИПОВОЙ ПРОЕКТ
320-60

МАЛЫЕ АРХИТЕКТУРНЫЕ ФОРМЫ

ОБОРУДОВАНИЯ И БЛАГОУСТРОЙСТВА ЛЕСНЫХ ЗОН
ОТДЫХА И ДЛЯ ОХРАНЫ ЛЕСОВ

СОСТАВ ПРОЕКТА

Альбом I

Архитектурно - строительная часть

Альбом II

Архитектурно - строительная часть

Альбом III

СМЕТЫ: ЧАСТЬ I И ЧАСТЬ II

РАЗРАБОТАН ИНСТИТУТОМ
„СОЮЗГИПРОЛЕСХОЗ“

Зам. Главного инженера института
/ Главного инженера проекта



А. СТЕПАНОВ
В. ЗАСЛАВСКИЙ

УТВЕРЖДЕН ГОСЛЕСХОЗОМ СССР
ПРОТОКОЛ № 133 ОТ 30 ДЕКАБРЯ 1977 Г.

РАБОЧИЕ ЧЕРТЕЖИ
ВВЕДЕН В ДЕЙСТВИЕ
„СОЮЗГИПРОЛЕСХОЗ“ ПРИКАЗ № 360
ОТ 30 НОЯБРЯ 1978 Г.

№ п/п	Наименование листов	№ листа	№ стр.
1	Титульный лист		1
2	Содержание альбома	АР-1 АР-2 АР-3	2-4
3	Въезд тип-1. Общий вид.		5
4	Въезд Тип-1. Фасад, план, разрез. Декоративный элемент.	АР-4	6
5	Въезд Тип-2 Общий вид		7
6	Въезд Тип-2 Фасад, план. Шаблон скамьи.	АР-5	8
7	Вход в парк Тип-1. Общий вид		9
8	Вход в парк тип-1. План, фасад. Деталь заделки стойки.	АР-6	10
9	Вход в парк Тип-2. Общий вид.		11
10	Вход в парк Тип-2. План, фасад, детали	АР-7	12
11	Вход в парк Тип-3 Общий вид.		13
12	Вход в парк Тип-3. План, фасад Детали крепления стоек и скамьи	АР-8	14
13	Путьевой источник Тип-1. Общий вид.		15
14	Путьевой источник Тип-1. План, фасад. Разрез 1-1. План фундаментов	АР-9	16
15	Путьевой источник тип-1. Ворот узлы 1; 2.	АР-10	17
16	Путьевой источник Тип-2. Общий вид.		18
17	Путьевой источник Тип-2 План, фасад. Узел 1	АР-11	19
18	Путьевой источник Тип-3 Общий вид.		20

№ п/п	Наименование листов	№ листа	№ стр.
19	Путьевой источник Тип-3 План, фасад. Разрез 1-1	АР-12	21
20	Путьевой источник Тип-3. Скамья. Кольцо. Бетонная опора.	АР-13	22
21	Павильон для отдыха Тип-1 Общий вид		23
22	Павильон для отдыха Тип-1 План, фасад. Разрез 1-1	АР-14	24
23	Павильон для отдыха Тип-1. План фундаментов. План стропил. Сечения 14, 4-4	АР-15	25
24	Павильон для отдыха Тип-1. Узлы 1; 2. Конструкция витража.	АР-16	26
25	Павильон для отдыха Тип-2. Общий вид.		27
26	Павильон для отдыха Тип-2. План, фасады. Разрез 1-1	АР-17	28
27	Павильон для отдыха Тип-2. План фундаментов. План стропил, каркас.	АР-18	29
28	Павильон для отдыха Тип-2. Узлы 1+4	АР-19	30
29	Павильон для отдыха Тип-3. Общий вид.		31
30	Павильон для отдыха Тип-3. План. Фасад. Боковой фасад.	АР-20	32
31	Павильон для отдыха Тип-3. План фундаментов; сечения 2-2; 3-3.	АР-21	33
32	Павильон для отдыха Тип-3. План ферм покрытия каркасов. Узлы 1+4	АР-22	34

ТП 320-60				АР		
Изм. лист	№ докум.	Подп.	Дата	Малые архитектурные формы оборудования и благоустройства: места лесных зон отдыха и для охраны лесов		
Исполн.	Байтман	Байтман		Лист	Лист	Листов
Провер.	Заводник			Р	1	55
Рук. гр.	Заводник					
Гл. спец.	Скворский					
Нач. отд.	Заславский					
Глп	Заславский			Содержание альбома		
				Гослесхоз СССР СОЮЗГИПРОЛЕСХОЗ Киевский филиал		

Т.П. 320-60 № II

№ п/п	Наименование листов	№ листа	№ стр.
33	Беседка Тип-1 Общий вид.		35
34	Беседка Тип-1. План, фасад. Разрез 1-1. План фундаментов	АР-23	36
35	Беседка Тип-1 Узлы 1÷3. Сечение а-а	АР-24	37
36	Беседка Тип-2. Общий вид.		38
37	Беседка Тип-2. План, фасад. Разрез 1-1. Дет. ль решетки.	АР-25	39
38	Уборная выгребная Тип-1. Общий вид.		40
39	Уборная выгребная Тип-1 План. Фасады. Разрез 1-1.	АР-26	41
40	Уборная выгребная Тип-2 Общий вид.		42
41	Уборная выгребная Тип-2 План. Фасады. Разрез 1-1	АР-27	43
42	Уборные выгребные Тип-1 и Тип-2 Сечения а-а; б-б; в-в; г-г. Деталь сопряжения.	АР-28	44
43	Домик для туристов Тип-1. Общий вид.		45
44	Домик для туристов Тип-1. План. Разрез. Фасады.	АР-29	46
45	Домик для туристов Тип-1 План фундаментов. Узлы 1÷4	АР-30	47
46	Домик для туристов. Тип-1 Узлы 5÷7	АР-31	48
47	Домик для туристов Тип-2 Общий вид.		49
48	Домик для туристов Тип-2 План. Фасады. Разрез 1-1	АР-32	50
49	Домик для туристов Тип-2. План обвязки. Узлы 1 и 2.	АР-33	51
50	Домик для туристов Тип-2 Узлы 3 и 4	АР-34	52

№ п/п	Наименование листов	№ листа	№ стр.
51	Домик для туристов Тип-3 Общий вид.		53
52	Домик для туристов Тип-3 План. Фасады. Разрез 1-1	АР-35	54
53	Домик для туристов Тип-3. План фундаментов. План прогонов. Узлы 1, 2	АР-36	55
54	Домик для туристов Тип-3. Узлы 3÷5	АР-37	56
55	Автостоянка на 30 автомашин Общий вид.		57
56	Автостоянка на 30 автомашин. Схема генплана. Конструкции покрытия.	АР-38	58
57	Автостоянка на 50 автомашин. Общий вид.		59
58	Автостоянка на 50 автомашин. Схема генплана. Конструкция покрытия.	АР-39	60
59	Доска почета Тип-1 Общий вид.		61
60	Доска почета Тип-1 Фасад. Сечения 1-1 ÷ 3-3	АР-40	62
61	Доска почета Тип-2. Общий вид.		63
62	Доска почета Тип-2. Фасад. сечение 1-1; 3-3	АР-41	64
63	Доска победителей соревнования. Общий вид.		65
64	Доска победителей соревнования. Фасад. Разрезы 1-1 и 2-2	АР-42	66

				ТП 320-60		АР	
Малые архитектурные формы оборудования и благоустройства лесных зон отдыха и для оздоровления							
Изм.	Лист	№ докум.	подп.	Дата			
Ст. инж.	Вайтман	Вайтман			Лит.	Лист	Листов
Провер.	Забавник				Р	2	
Рук. гр.	Забавник						
Гл. спец.	Севбурский						
Нач. отд.	Заславский				Гослесхоз СССР		
/ ГИП	Заславский				СОЮЗГИПРОЛЕСХОЗ		
					Киевский филиал		

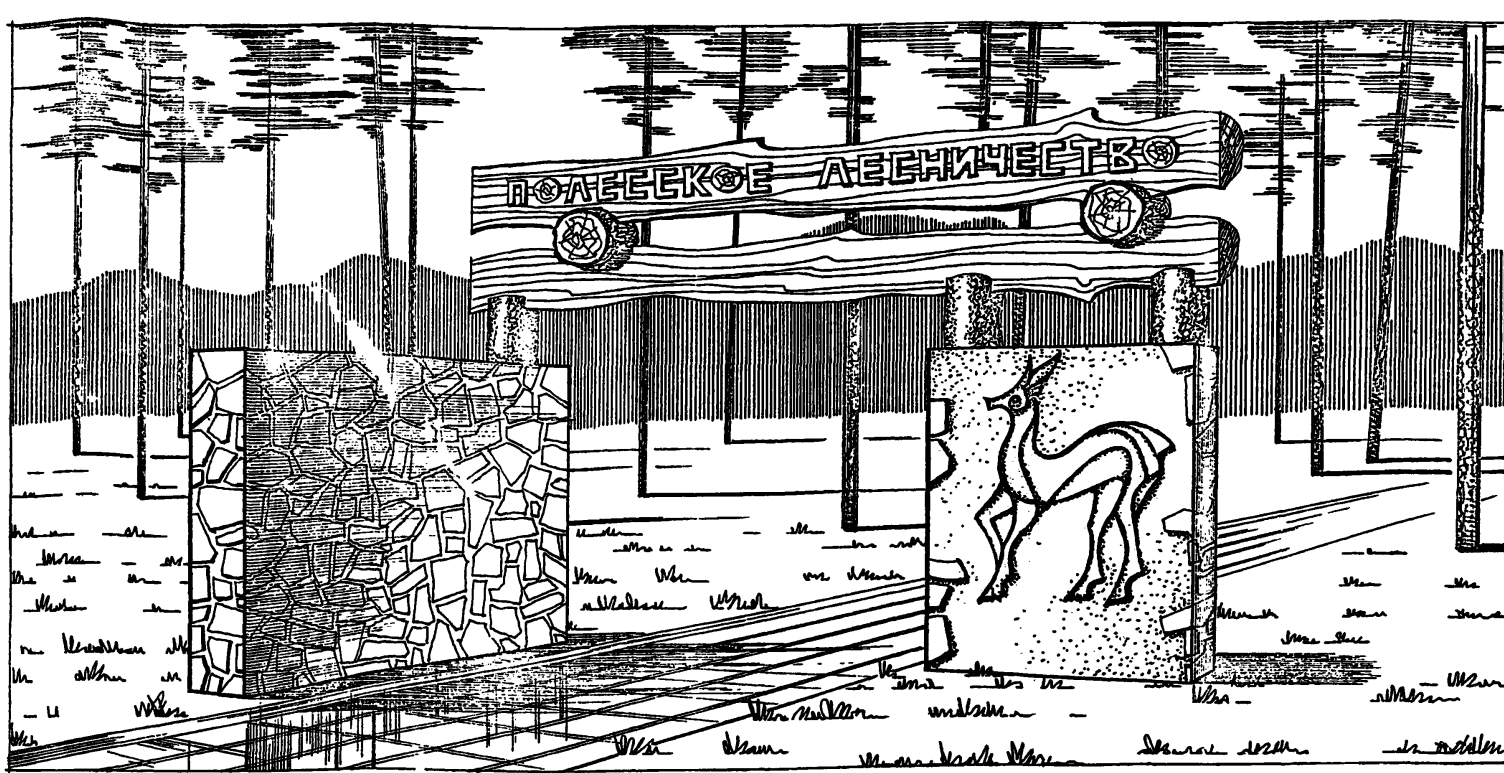
Содержание альбома

Л.п. 320-60 № 11

№ п/п	Наименование листов	№ листа	№ стр.
65	Доска показателей. общий вид.		67
66	Доска показателей. Фасад. Сечение 1-1 и 2-2	АР-43	68
67	Доска для периодической печати. общий вид.		69
68	Доска для периодической печати. Фасад. План. Сечения 1-1 и 2-2	АР-44	70
69	Спецификации	АР-45	71
70	То же	АР-46	72
71	"	АР-47	73
72	"	АР-48	74
73	"	АР-49	75
74	"	АР-50	76
75	"	АР-51	77
76	"	АР-52	78
77	"	АР-53	79
78	"	АР-54	80
79	"	АР-55	81

				ТП 320-60		АР	
Шт. лист	№ докум.	Подп.	Дата	Малые архитектурные формы оборудования и благоустройства лесных зон отдыха и для оздоровления			
Ст. инж.	Байтман			Лит	Лист	Листов	
Пробер.	Забозник			Р	3		
Руч. гр.	Забозник						
Гл. спец.	Скворский						
Нач. отд.	Заславский			Содержание альбому			
Инж.	Заславский			Гослесхоз СССР СОЮЗГИПРОЛЕСХОЗ киевский филиал			

15833-72



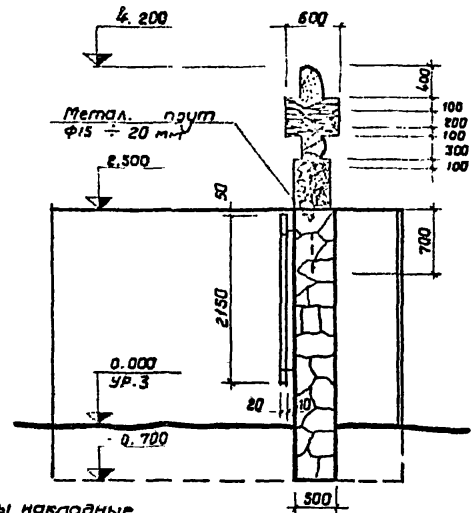
Архитектурная композиция Вьезда типа I состоит из двух бутаовых стенок на которые устанавливается конструкция из пластин и бревен. Буквы накладные деревянные. Бутаовая кладка ведется вплустошебку, деревянные элементы отжигаются паяльной лампой и покрываются бесцветным лаком. Декоративный элемент устраивается из полосового железа, окрашивается черной эмалью и устанавливается на фоне частично оштукатуренной стенки.

ТП 320-60 Ар. I

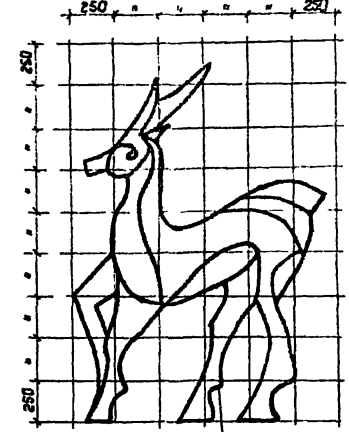
ФАСАД



РАЗРЕЗ 1-1



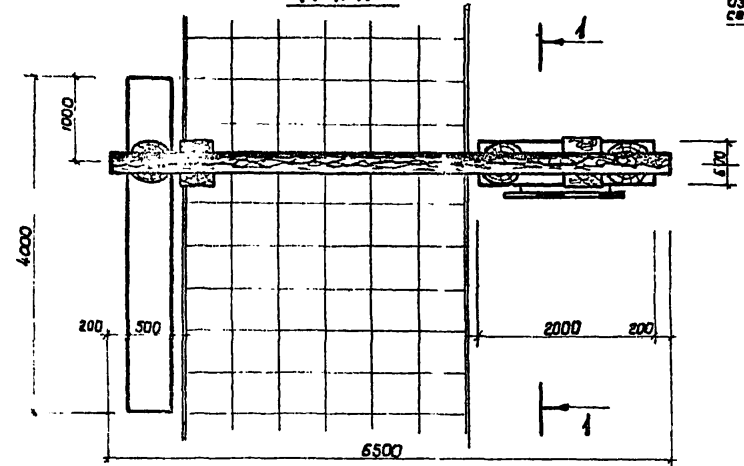
Декоративный элемент



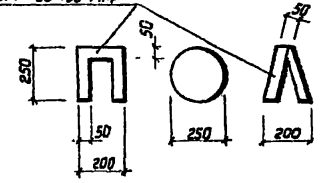
Декоративный элемент из металлической полосы 20x3 окрасить черной эмалью

Деревянные элементы закрепить нагелями.

ПЛАН



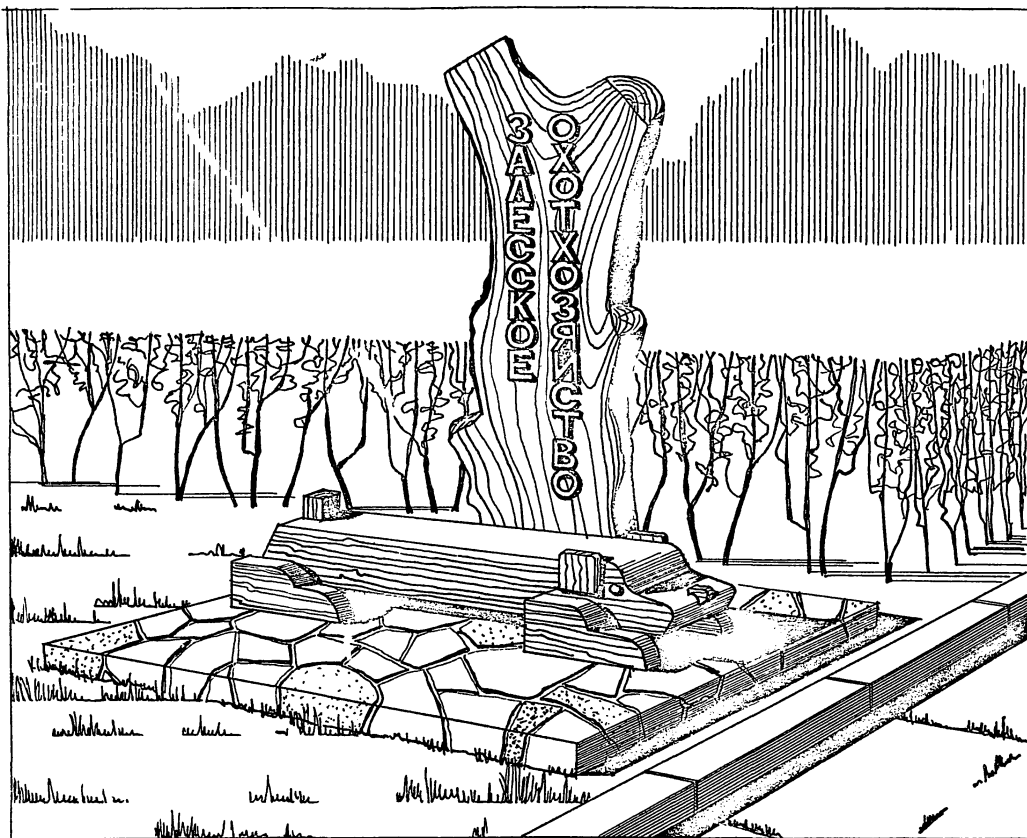
Буквы накладные из дерева, брусков сечением 50x30 мм



				ТП 320-60			Ар		
				малые архитектурные формы оборудования и для оформления помещений зон отдыха					
Изм/Лист	№ докум.	Подпись	Дата	Въезд Тип 1			Лист	Лист	Листов
Исполн.	Нагорный	<i>[Signature]</i>	4.08.77				Р	4	
Пробер.	Заводные	<i>[Signature]</i>	4.08.77						
Рис. гр.	Заводские	<i>[Signature]</i>	4.08.77						
Уч. спец.	Свирский	<i>[Signature]</i>	4.08.77						
Нач. отд.	Заславский	<i>[Signature]</i>	4.08.77	фасад, план, разрез декоративный элемент			Гослесхоз СССР СПОУЗГИПРОЛЕСХОЗ Киевский филиал		
ГИП	Заславский	<i>[Signature]</i>	4.08.77						

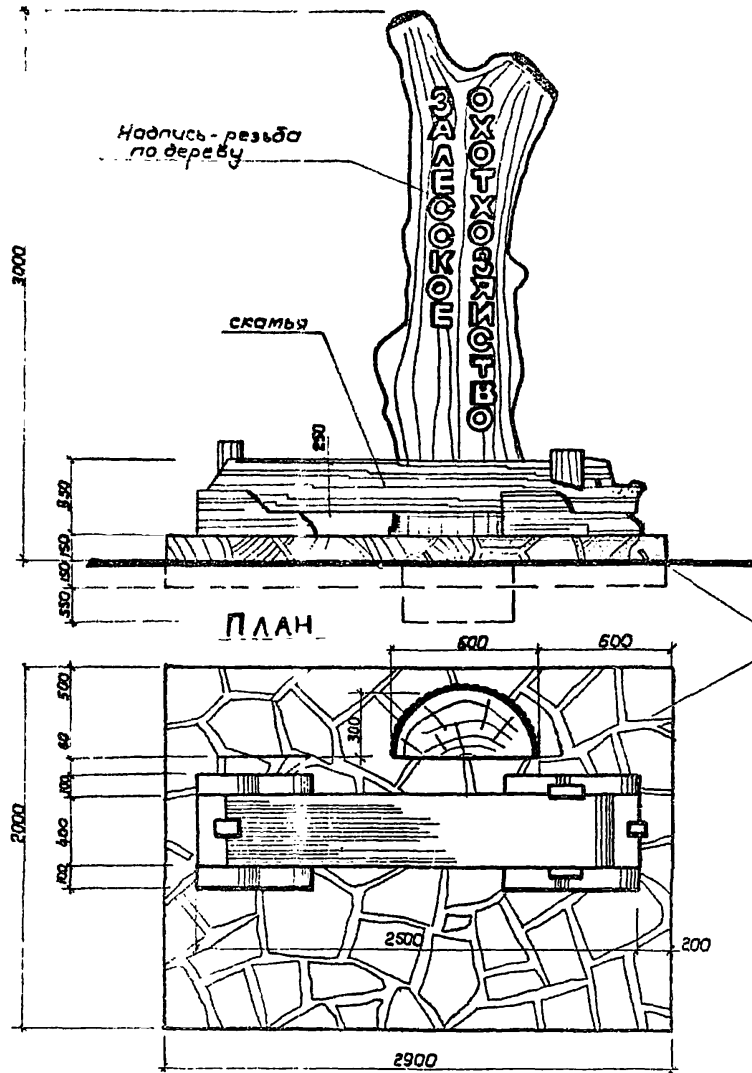
Копирован Красноба

формат 12г
15853-02

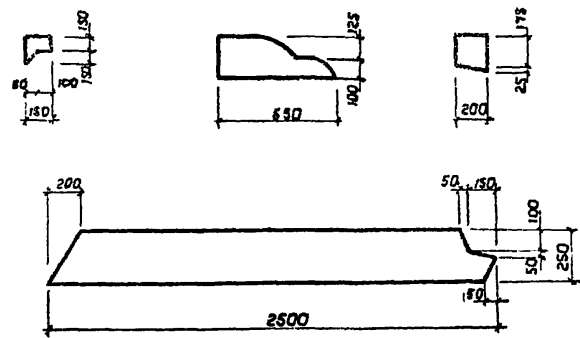


Композиция звезда, тип 2 состоит из прямоугольной площадки, выложенной из бутового камня, на которой располагается стилизованная скамья - «Собака» и вертикально поставленная пластина комлевой части дерева на плоскости которой помещаются резные буквы. Деревянные элементы отжигаются паяльной лампой и покрываются бесцветным водостойким лаком. Такую композицию устанавливают с левой стороны дороги при въезде на территорию парка охотхозяйства, лесничества и т. д.

фасад

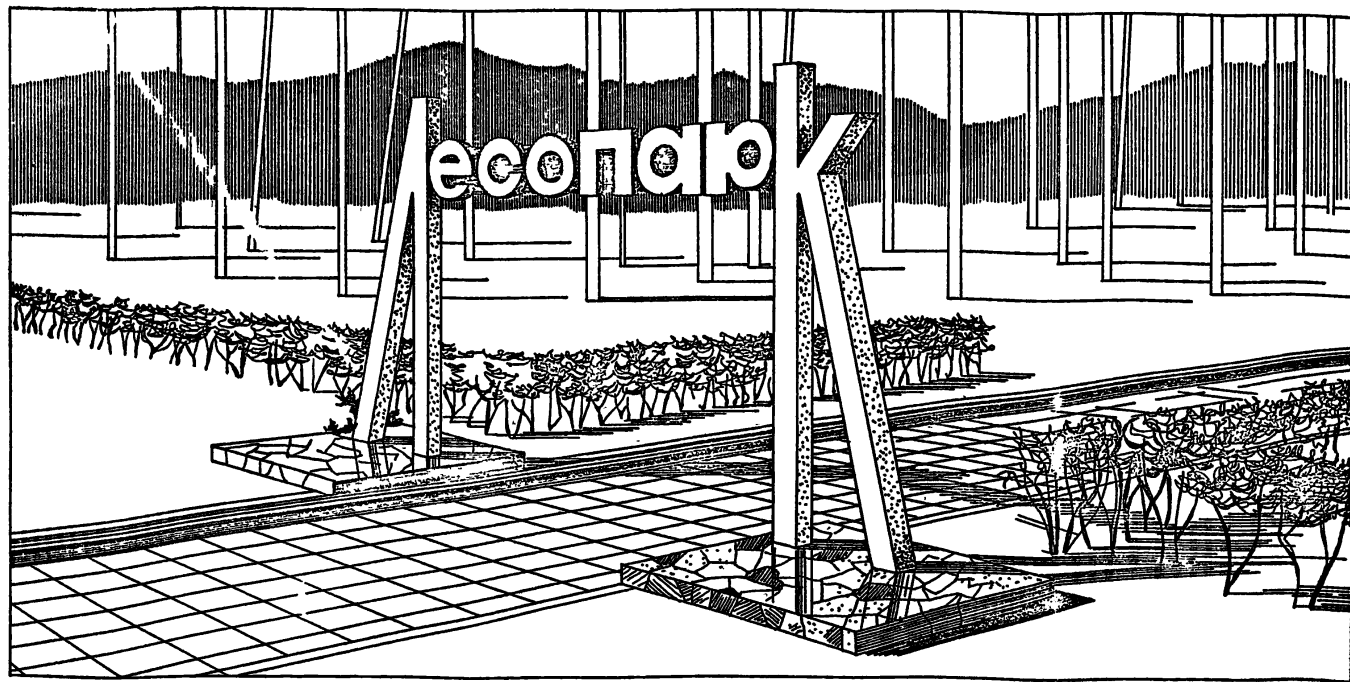


Шаблон скамьи



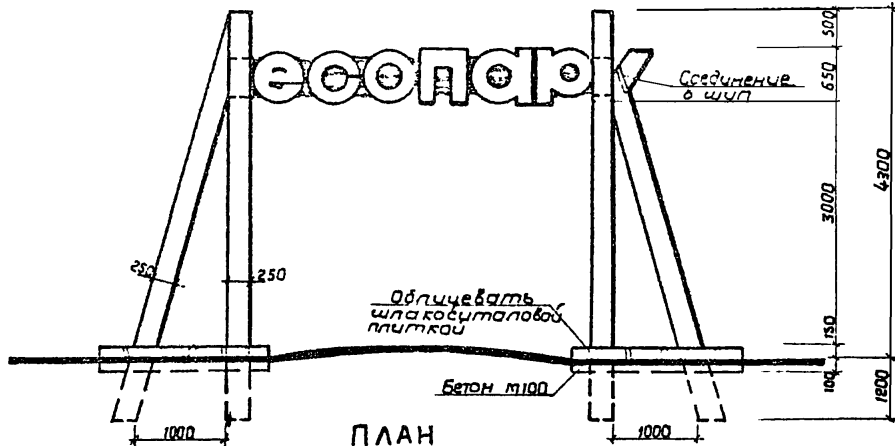
Бутовую кладку постамента выполнять по печаной подготовке толщиной 200 мм.

				Т П 320-60		АР	
				Малье архитектурные формы оборудования и благоустройства лесных зон отдыха и для оздоровья людей			
Исполн.	Исх. №	Дата	Лист	Въезд Тип 2	Лит.	Лист	Листов
Провер.	Скворцовский	4.08.77	1		Р	5	
Рук. пр.	Заславский	4.08.77	1	фасад; План; шаблон скамьи.	гослесхоз СССР СОЮЗГИПРОЛЕСХОЗ Киевский филиал		
Нач. отд.	Заславский	4.08.77	1				
ГИП	Заславский	4.08.77	1				

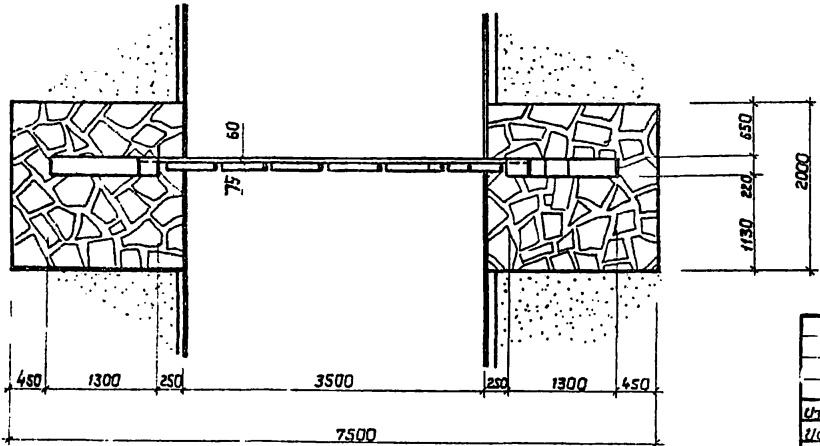


Вход в парк, тип 1 представляет собой архитектурную композицию в форме ворот, стойки которых выполняются в форме букв Л и К. У основания последних устраиваются квадратные площадки с покрытием шпекс-таловыми плитами по бетонному основанию. Буквы е, с, о, п, а, р выполняются из досок и прибиваются к перекладине. Все деревянные элементы отжигаются паяльной лампой и покрываются водостойким лаком. Между буквами доска окрашивается черной краской.

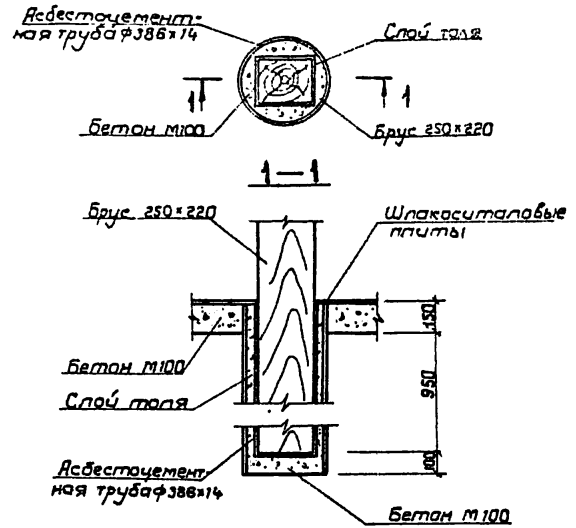
ФАСАД



ПЛАН



Деталь заделки стойки

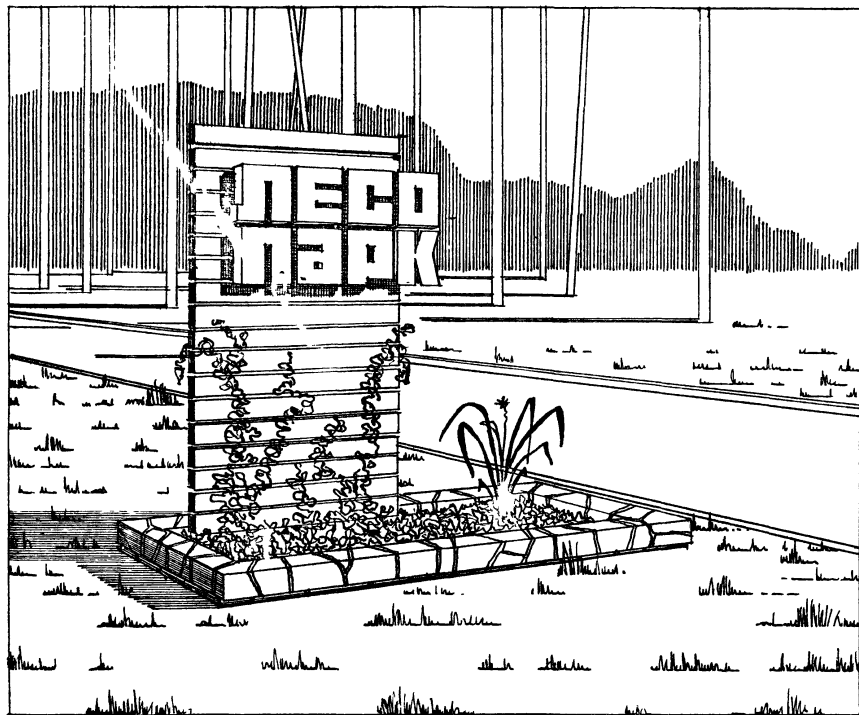


1. Все деревянные элементы из древесины хвойных пород влажностью не более 20%.
2. Концы стоек, закапываемые в грунт промазывать и обернуть талем.

				ТП 320-60		АР	
				Материал архитектурные формы оборудования и благоустройства лесных зон и для охраны лесов			
Изм.	Лист	№ докум.	Подп.	Дата	Вход в парк. Тип 1	Лист	Листов
						Р	В
				План; фасад; Деталь заделки стойки.		Гослесхоз СССР СОЮЗГИПРОЛЕСХОЗ Киевский филиал	

Копировал Красноба

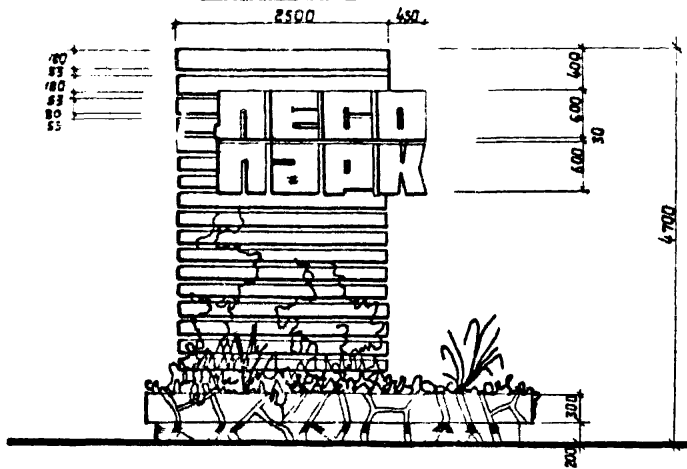
15853-02
Формат 12Г



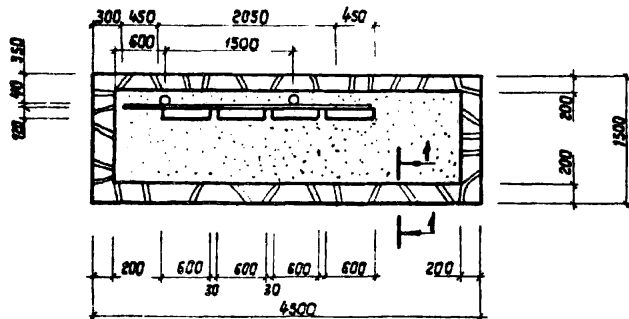
Композиция входа в парк тип 2 состоит из плоскости, образованной горизонтальными рядами досок, прикрепленных к двум металлическим трубам. Буквы накладные из водостойкой фанеры на каркасе, прибиваются к доскам гвоздями. Основание композиции - цветочница с бетонными стенами, облицованными боем глазурованной керамической плитки. Металлические стойки и буквы окрашиваются масляной краской. Доски отжигаются паяльной лампой и покрываются бесцветным водостойким лаком. Такую композицию следует устраивать у дорог, безлюдной территории лесопарка.

Т.д. 320-60 Л.Л

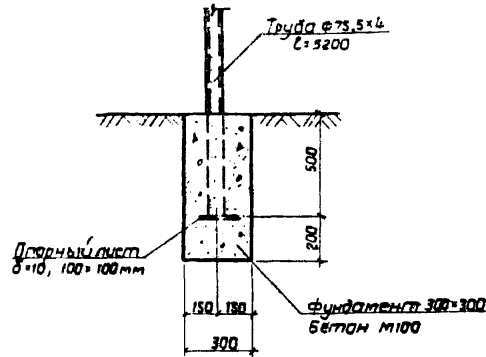
Ф А С А Д



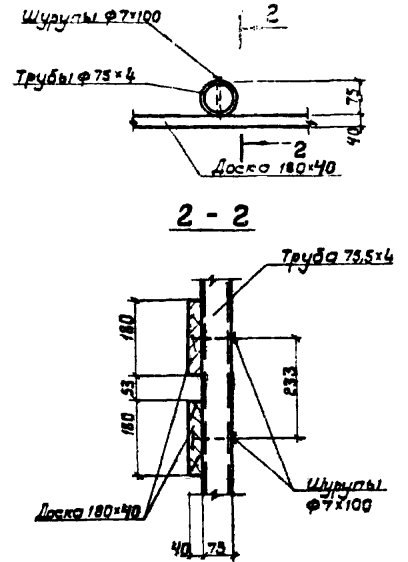
П Л А Н



Деталь заделки трубы



Деталь крепления доски

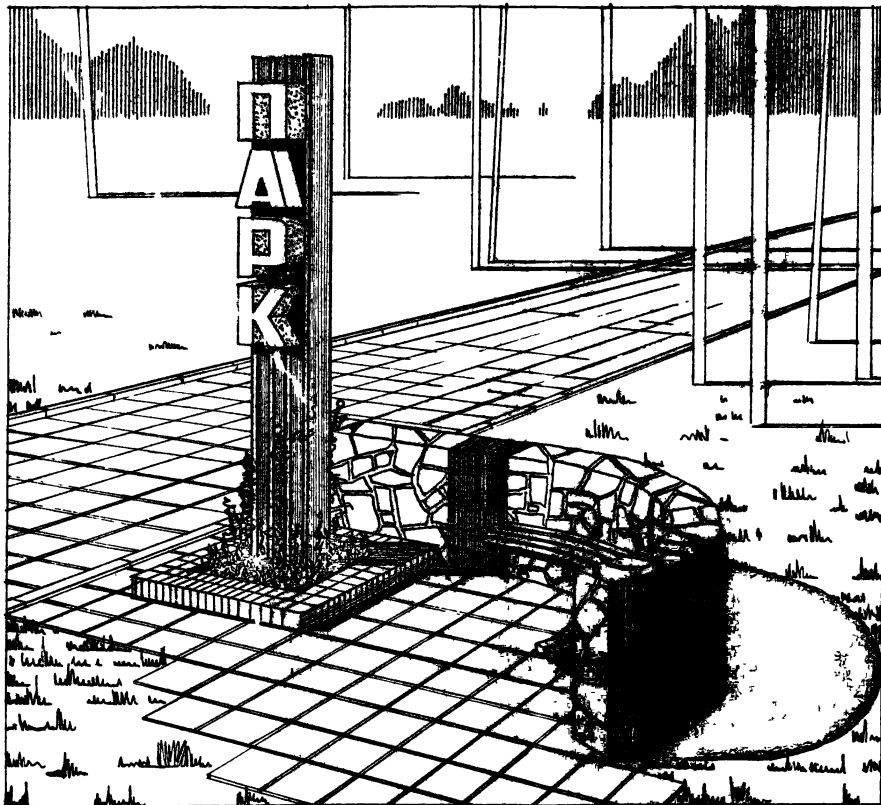


Буквы выполнить из водостойкой фанеры толщиной 3 мм на каркасе из брусков 120x50 мм

				Т П 320-60			АР				
				Маль: архитектурные формы оборудования и благоустройства песчаных зон отдыха и для охраны лесов							
Изм. лист	№ докум.	подп.	Дата	Вход в парк Тип 2			Лист	Лист	Листов		
Исполн.	И.И. Горный	<i>И.И. Горный</i>	4.08.77				Р	7			
Провер.	С.В. Бирский	<i>С.В. Бирский</i>	4.08.77								
Вук. пр.	Завадник	<i>Завадник</i>	4.08.77								
Гл. спец.	С.В. Бирский	<i>С.В. Бирский</i>	4.08.77								
Нач. отд.	Заславский	<i>Заславский</i>	4.08.77	План; фасад, Детали			Гослесхоз СССР СОЮЗГИПРОЛЕ СХОЗ Киевский филиал				
ГИП	Заславский	<i>Заславский</i>	4.08.77								

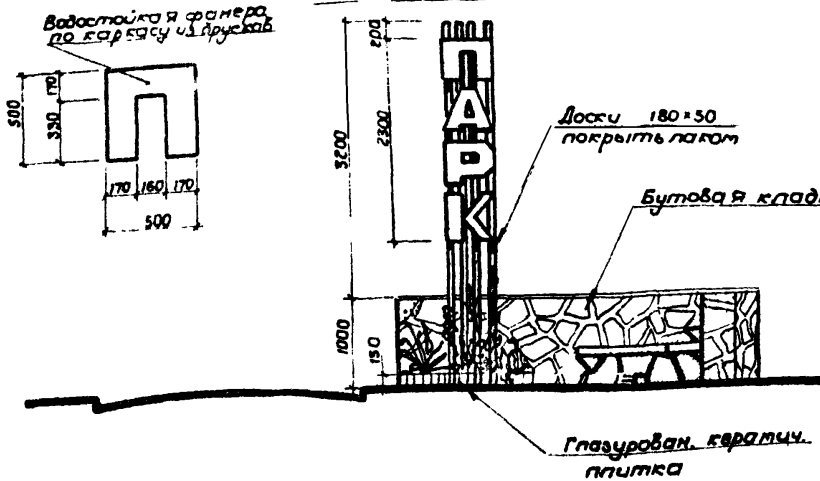
Киевская область Киевщина

15853-02
Земляк ИЕ

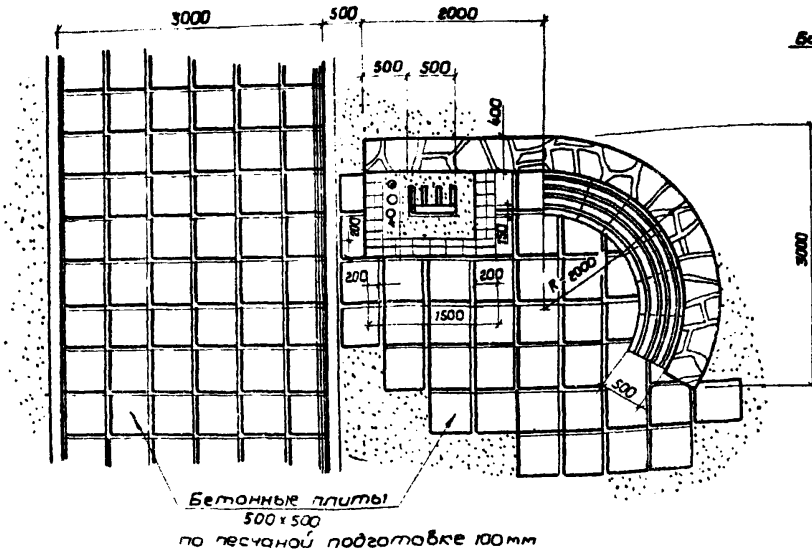


Вход в парк, тип 3 состоит из криволинейной бутовой стенки со скамьей, цветочницы и декоративного элемента из вертикально поставленных досок, к которым крепятся буквы. Бутовая кладка ведется вплотную к поверхности лицевой поверхности камня. Стенки цветочницы бетонные, облицованные цветной глазурованной керамической плиткой. Деревянные элементы покрываются водостойким лаком. Буквы окрасить эмалевой краской яркого цвета.

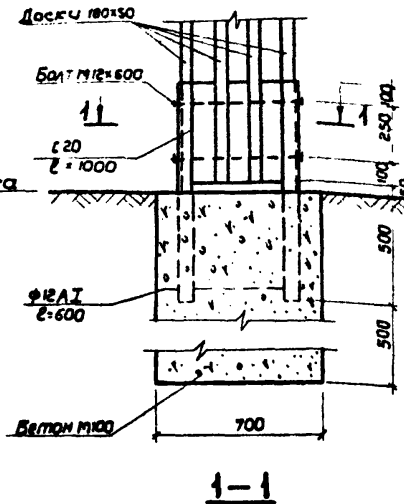
ФАСАД



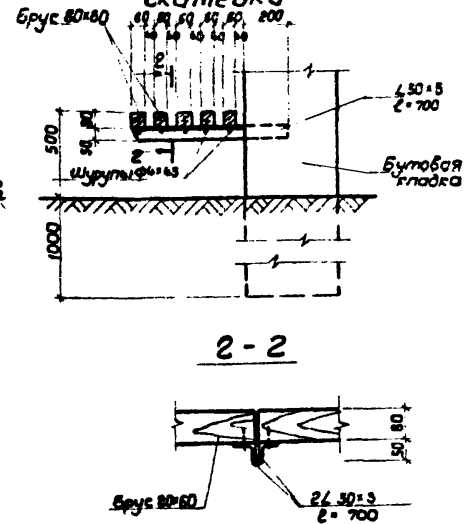
ПЛАН



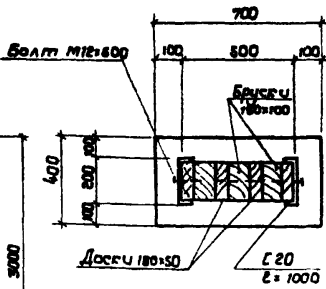
Деталь крепления стоек



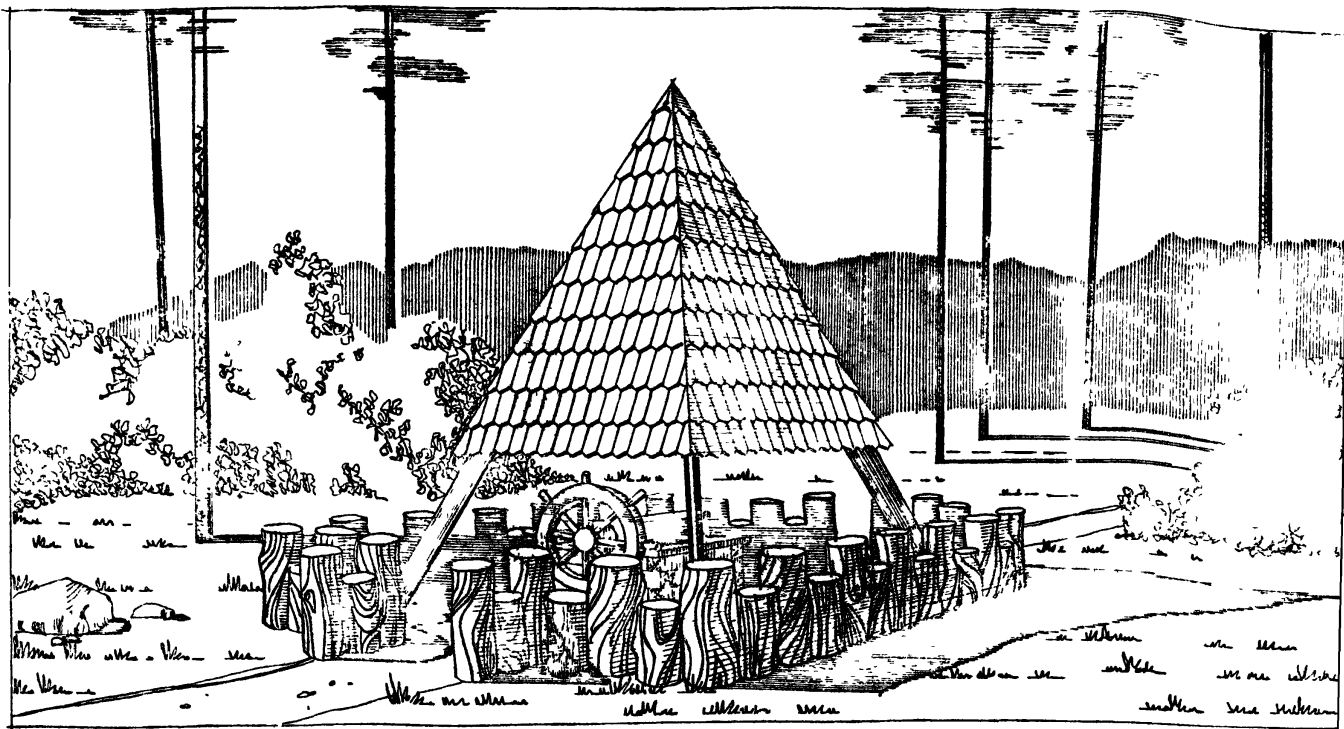
Деталь крепления скамейки



Все деревянные элементы из древесины хвойных пород влажностью не более 20%



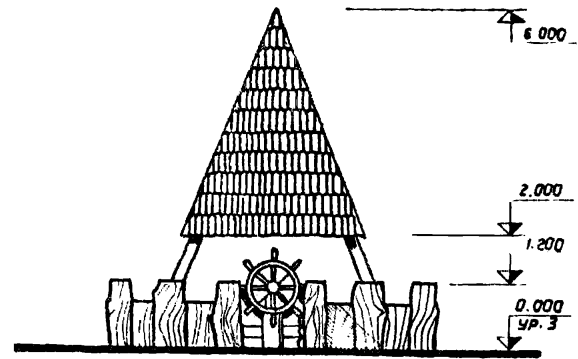
Т П 320-60				АР		
Малые архитектурные формы озеленения и благоустройства лесных зон отдыха и для озонных лесов				Лит.	Лист	Листов
Вход в парк				Р	8	
Тип 3				гослесхоз СССР		
План; фасад; Детали крепления стоек и скамейки				СОЮЗГИПРОЛЕСХОЗ		
Изм/Лист	И.докум.	Подп.	Дата			
Исп. 1	И.И.И.	И.И.И.	4.08.77			
Пробер.	Скворский	И.И.И.	4.08.77			
Рук. зр.	Заводник	И.И.И.	4.08.77			
Листы	Скворский	И.И.И.	4.08.77			
Нач. отд.	Заславский	И.И.И.	4.08.77			
ГИП	Заславский	И.И.И.	4.08.77			



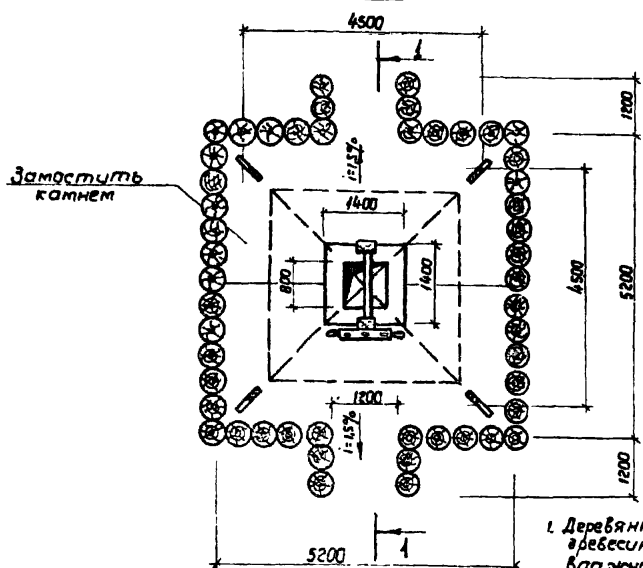
Питьевой источник, тип 1 состоит из сруба колодца с воротом, навеса и ограды. Наземная часть колодца - сруб из брусьев, к которому укреплен ворот с деревянным колесом столярной работы в форме рулевого колеса. Навес в форме пирамиды устраивается из досок. Фундаменты бетонные, кровля гонтовая. Ограждение площадки колодца из фазаньевских ошест врытых в землю. Все деревянные элементы, за исключением ограды, пропитываются горячей олифой. Площадка внутри ограды замощивается камнем с уклоном в стороны входов.

Т.П. 320-60 Ар I

ФАСАД

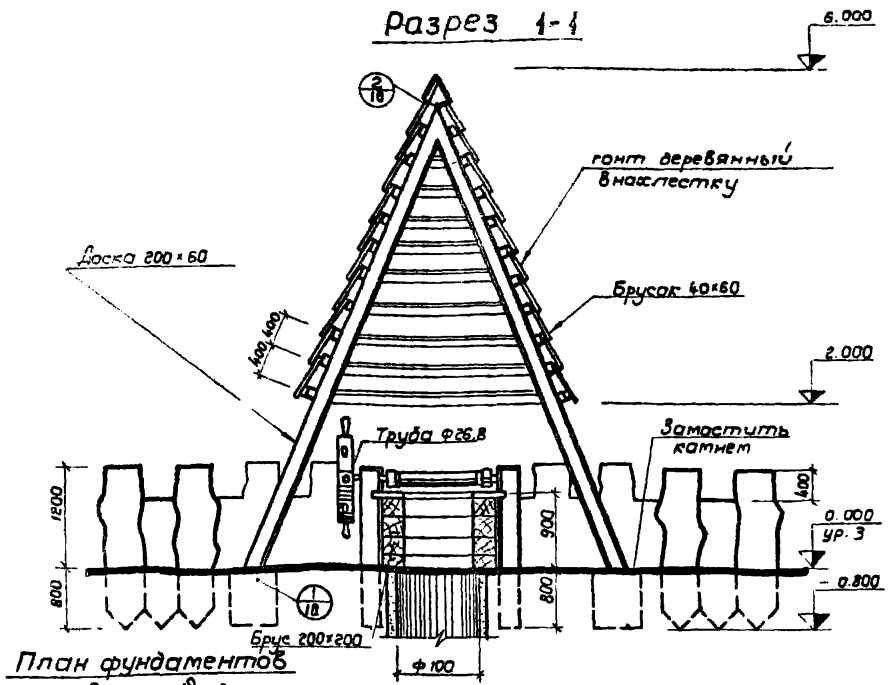


ПЛАН

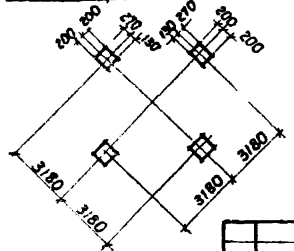


1. Деревянные элементы из древесины хвойных пород влажность не более 20%.
 2. Концы бревен закатываемых в грунт промазывать.

Разрез 1-1



План фундаментов



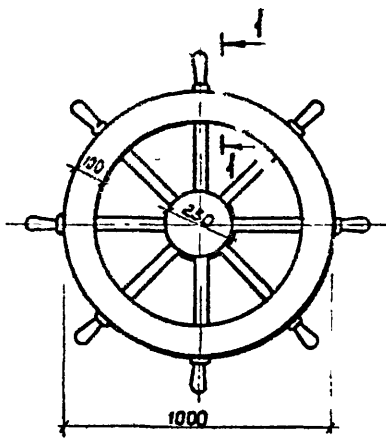
Т П 320-60				АР		
Изм	Лист	№ докум.	подп.	Дата	малые архитектурные формы оборудования и благоустройства лесных зон отдыха и для озарны лесов	
					Питьевой источник	Лит.
					тип 1	Лист
					План. Фасад. Разрез 1-1	Лист
					План фундаментов	Лист
					Гослесхоз СССР СОЮЗГИПРОЛЕСХОЗ Киевский филиал	

Копировал Краснова

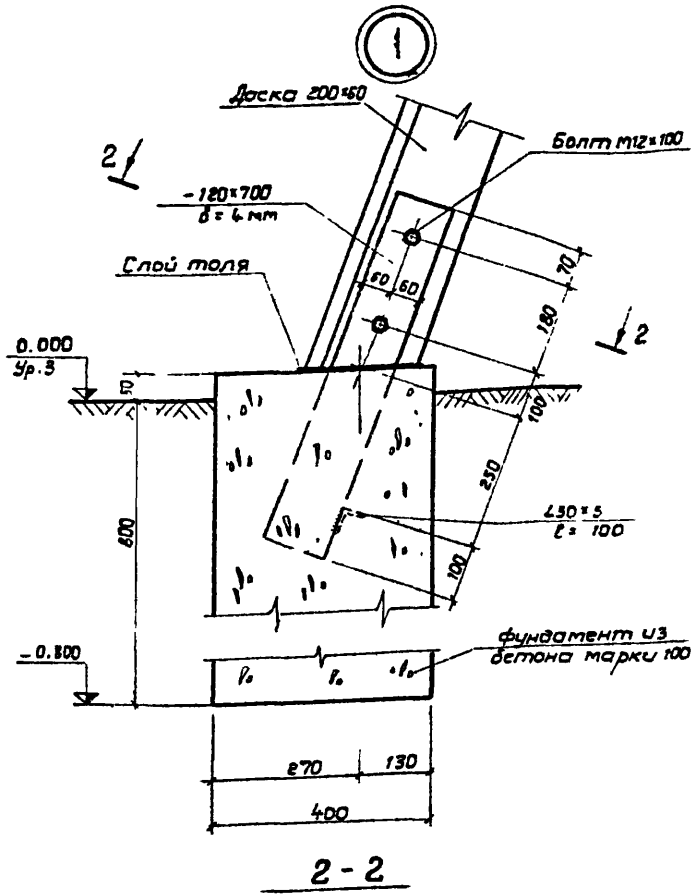
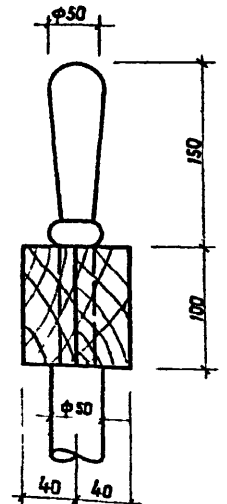
15853-02
формат 12Г

Ворот

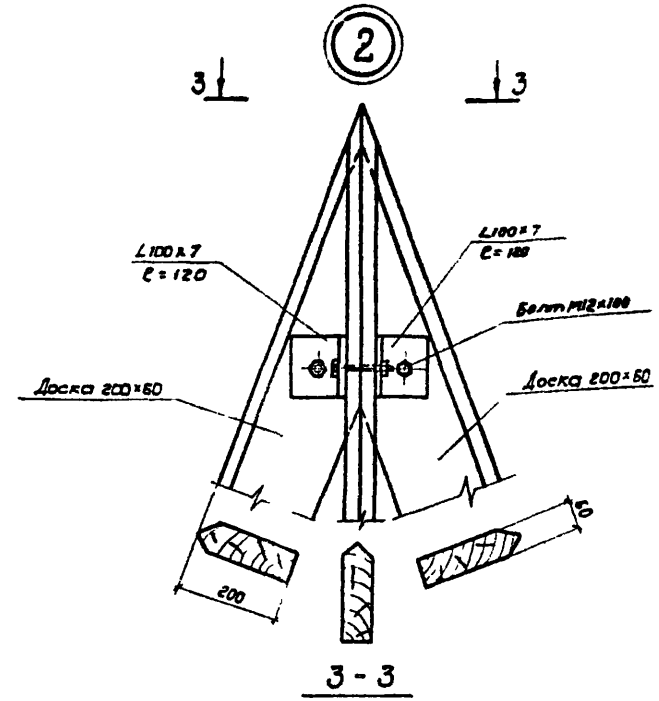
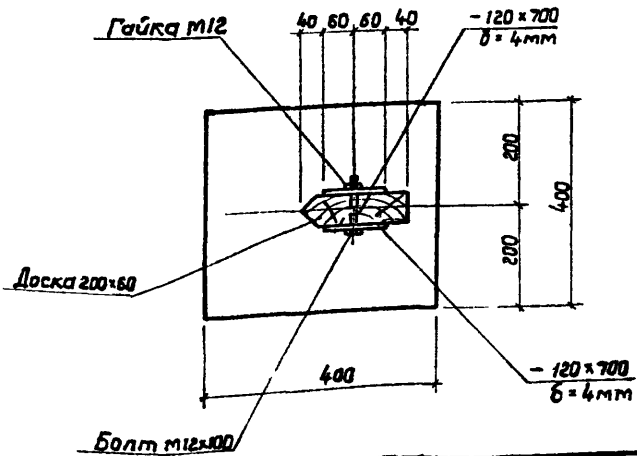
Т.п. 320-60 Ар II



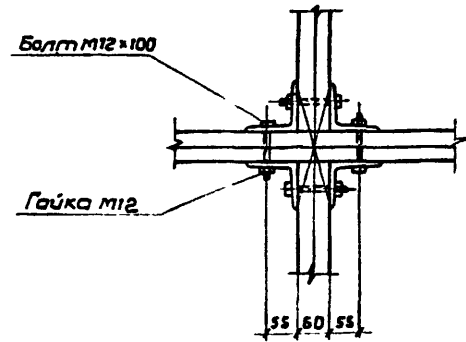
1-1



2-2

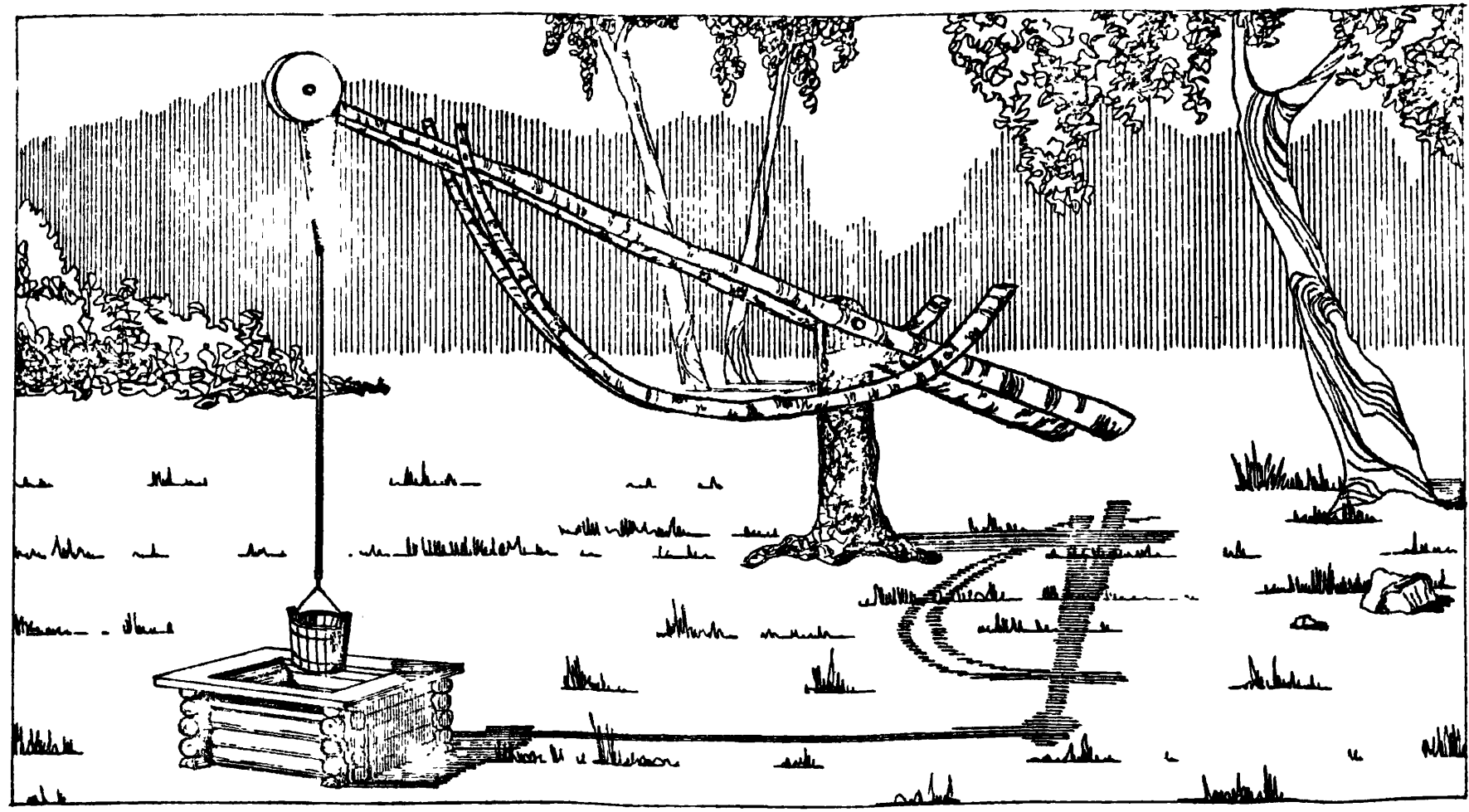


3-3



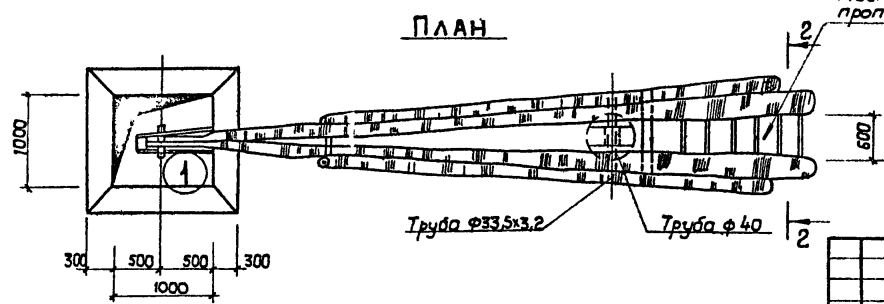
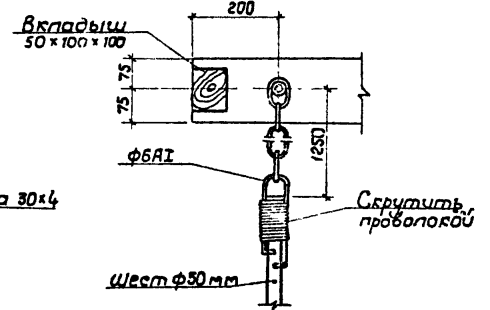
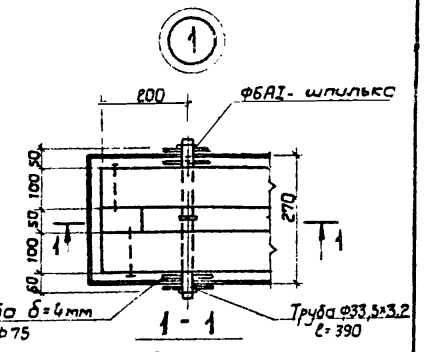
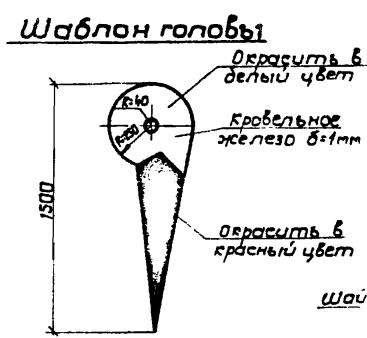
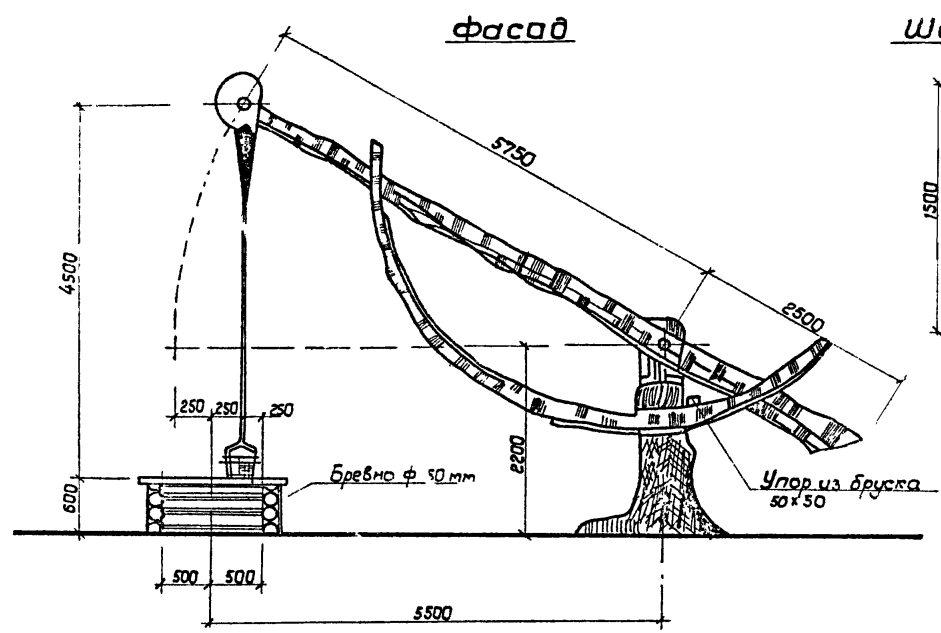
Т П 320-60				АР				
малые архитектурные формы, оборудование и благоустройство лесных зон отдыха и для охраны лесов								
Изм	Лист	№ докум.	Подп.	Дата	Питьевой источник. тип 1	Лист	Лист	Листов
						Р	10	
Исполн.	Байтман	И.И.И.		1.08.77				
Провер.	Заводник	И.И.И.		1.08.77				
Рук. пр.	Заводник	И.И.И.		1.08.77				
Гл. инж.	Скворецкий	В.В.В.		4.08.77				
Нач. отд.	Заславский	В.В.В.		4.11.77				
ГИП	Заславский	В.В.В.		4.11.77	Ворот. Узлы 1; 2	ГОСЛЕСХОЗ СССР СОЮЗГИПРОЛЕСХОЗ Киевский филиал		

Т.п. 320-60 А.п. I



Питьевой источник типа 2 состоит из колодца и водоподъемного устройства типа "журавль". Основанием для журавля служит концевая часть дерева, вкопанная в землю. Остальные элементы выполняются из стволов неоскुरенной березы. Голова журавля изготавливается из кровельной стали и окрашивается белой и красной масляными красками. Шарниры устраиваются из обрезков трубы и болтов. В качестве противовеса служит деревянный ящик, наполненный шлаком или камнями, вес которых подбирается по месту.

Т.П. 320-60 Ар.П.



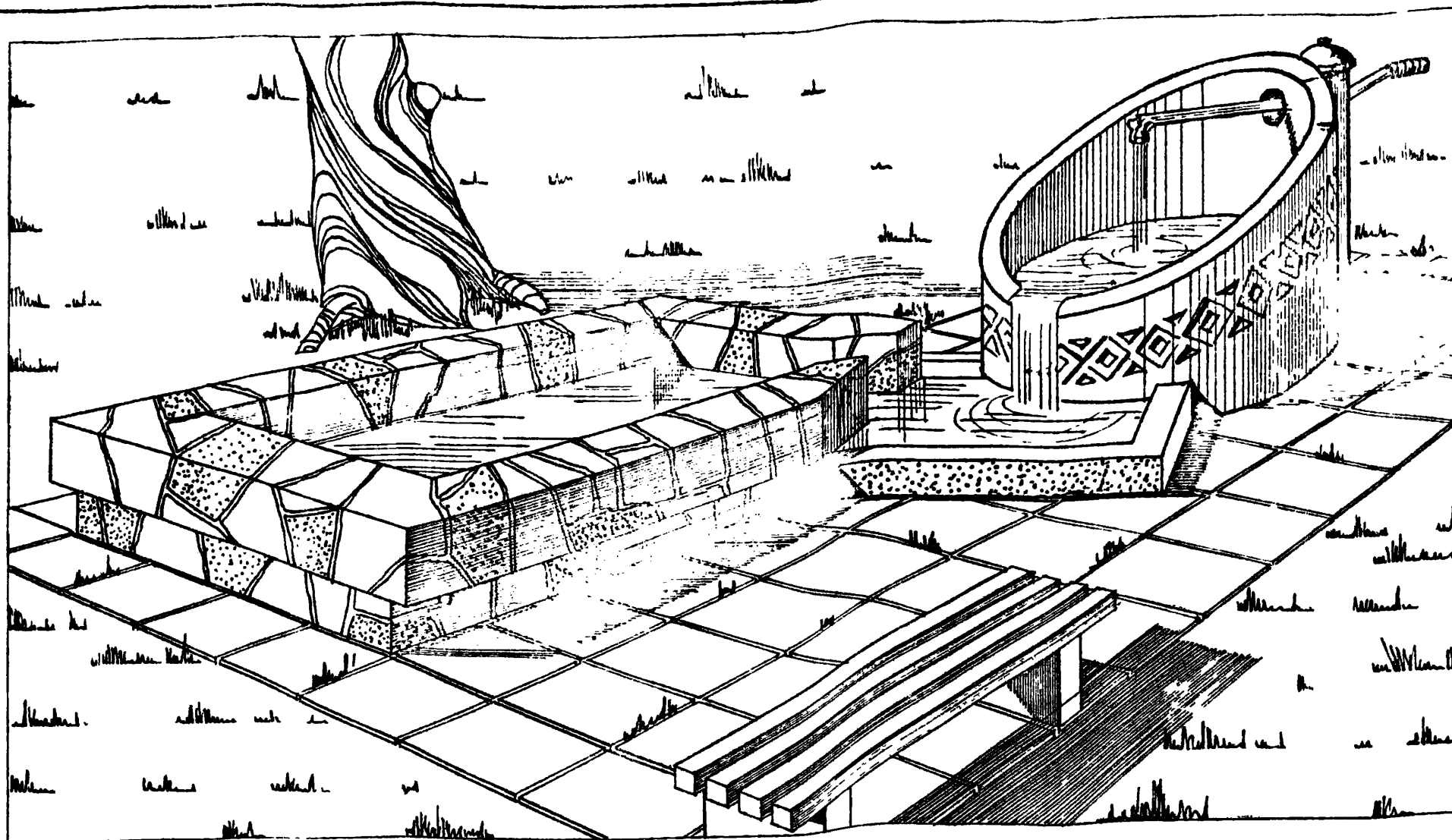
Место для противовеса

1. Землю вокруг колодца замостить камнем в радиусе 1,5 м.
2. Величина противовеса уточняется по месту.
3. Жерди образующие журавль скрепляются болтами М12.

				Т П 320-60		Ар	
				Малые архитектурные формы оборудования участка			
Изм.	Лист	№ док. ч.	Подп.	Дата	Питьевой источник Тип 2		
Исполн.	Нагорный			4.08.77			
Провер.	Северский			4.08.77			
Рук. пр.	Заводник			4.08.77			
М. ст. спец.	Северский			4.08.77			
М. ст. спец.	Заводский			4.08.77	Гослесхоз СССР Союзгипролесхоз Киевский филиал		
М. ст. спец.	Заводский			4.08.77			
М. ст. спец.	Заводский			4.08.77			
М. ст. спец.	Заводский			4.08.77			
М. ст. спец.	Заводский			4.08.77			

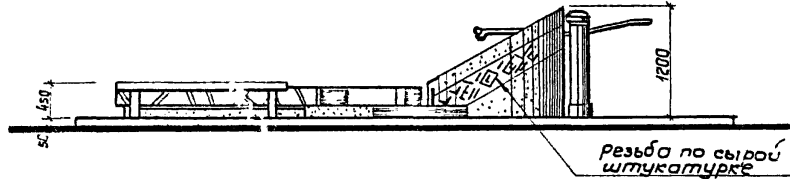
Копировал Красноба

15858-02
Формат 12Г

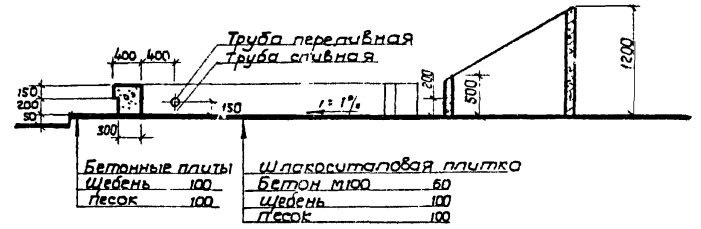


Питьевой источник, тип 3 представляет композицию из двух чаш для воды, водоразборной колонки или водопроводного крана, скамьи, площадки из бетонных плит. Чаши для воды выполняются из ж/бетона и бетона с облицовкой шликситалявыми плитками. Такой источник рекомендуется устраивать в местах отдыха, оборудованных водопроводом и канализацией.

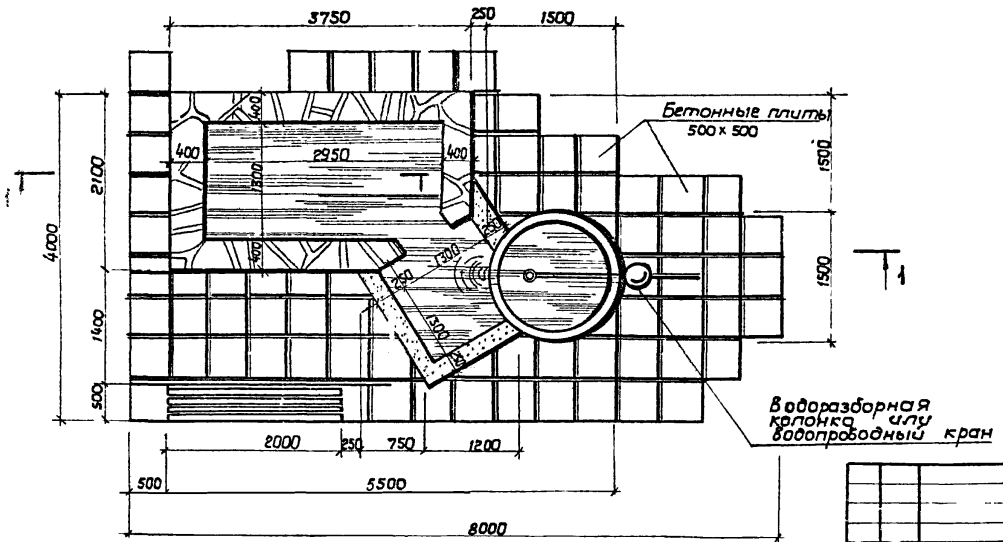
Фасад



Разрез 1-1



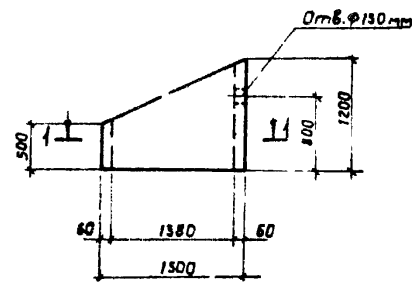
ПЛАН



				Т П 320-60		АР			
				малые архитектурные формы оборудования и благоустройства лесных зон отдыха и для яхтны лесов					
Изм/Лист	№ докум.	Подп.	Дата	Питьевой источник Тип 3			Лист	Лист	Листов
Исполн.	Авторский	И.И.И.	4.08.77				Р	12	
Пр.пр.	Зав.дич.	И.И.И.	4.08.77	План. Фасад. Разрез 1-1			Гослесхоз СССР СОЮЗГИПРОЛЕСХОЗ Брянский филиал		
Гл. спец.	Скворский	И.И.И.	4.08.77						
Нач. отд.	Заславский	И.И.И.	4.08.77						
ГИП									

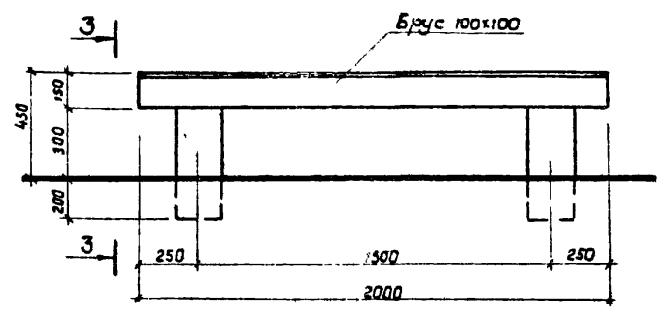
Т.п. 320-60 А.И.

Кольцо



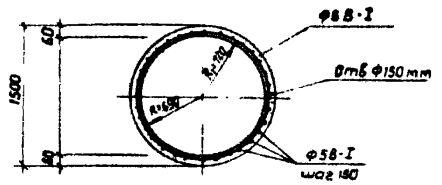
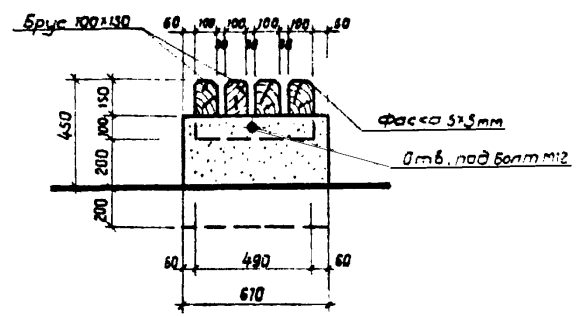
1-1

2-2

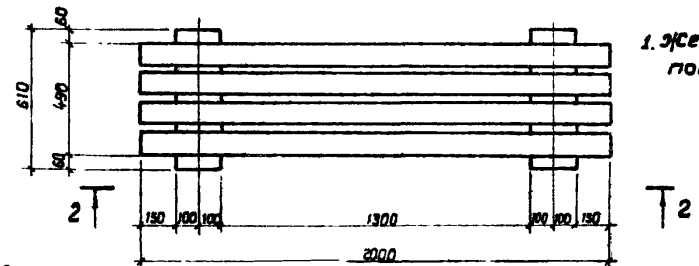


Скамья

3-3

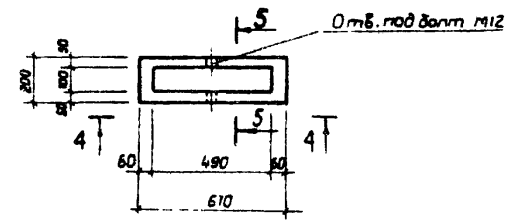


Бетонная опора

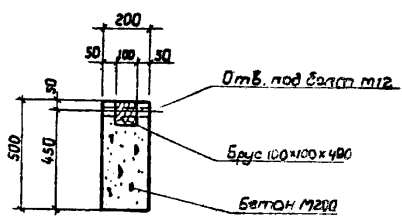
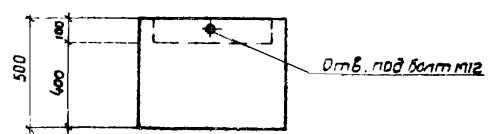


5-5

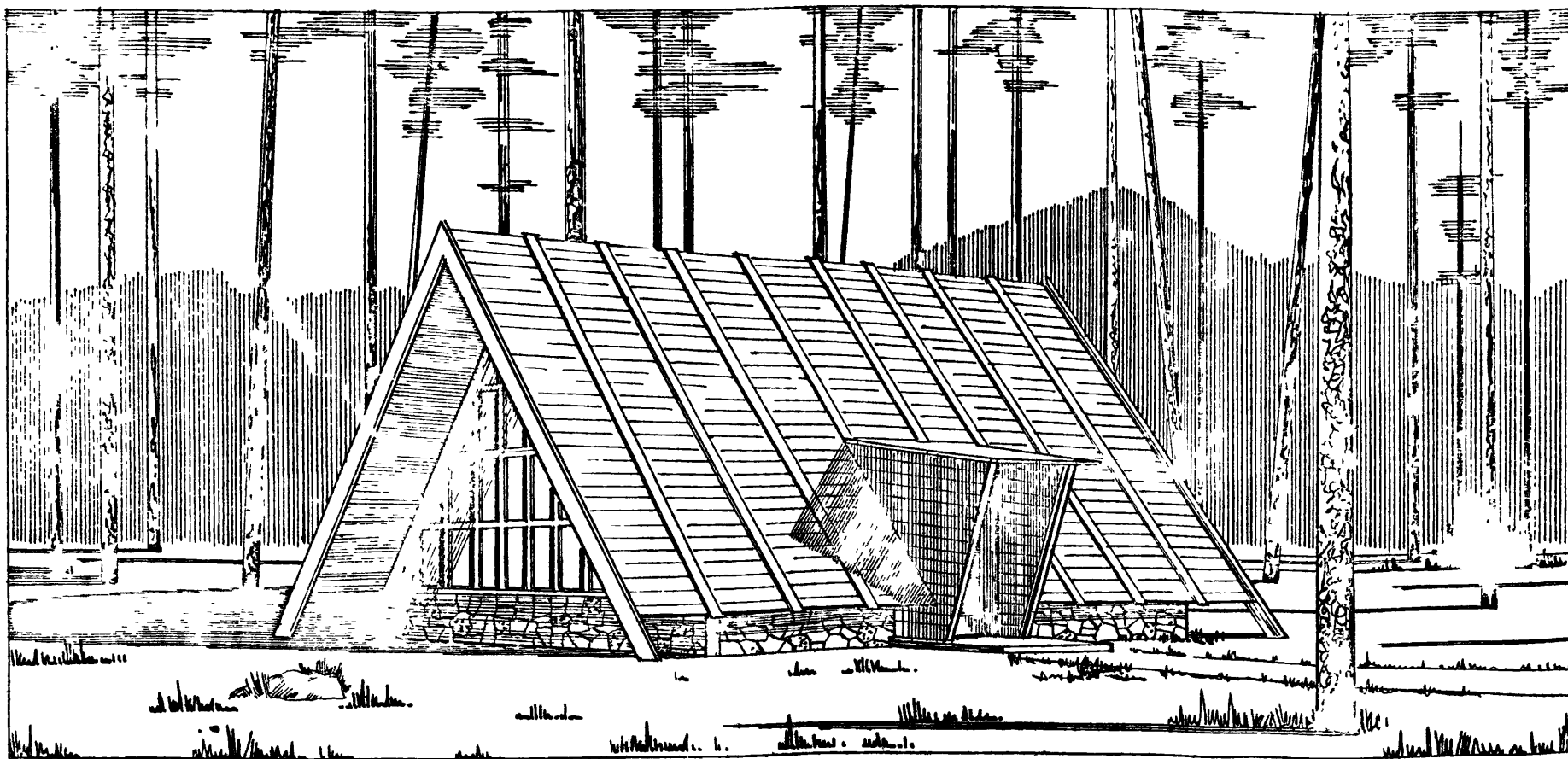
1. Железобетонное кольцо оштукатурить и покрыть рездой по сырой штукатурке.



4-4



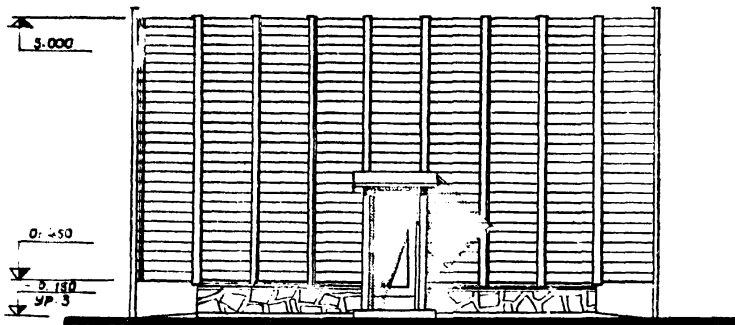
Т П 320-60				АР			
Малые архитектурные формы оборудования и благоустройства лесных зон отдыха и для оздоровления лесов							
Изм	Лист	№ докум.	Подп.	Дата	Питьевой источник тип 3	Лист	Листов
Исполн	Сайтман	МВУ	А.О.77	4.08.77		Р	13
Провер	Скворцов	С.С.	4.08.77		Скамья. Кольцо. Бетонная опора	гослесхоз СССР СОЮЗГИПРОЛЕСХОЗ Киевский филиал	
Рук. пр.	Заводник	МВУ	4.08.77			15853-02	
П. спец.	Скворцов	С.С.	4.08.77			Копировала Краснова	
Нач. отд.	Заславский	В.О.И.	4.8.77			формат 12Г	
ГИП	Заславский	В.О.И.	4.8.77				



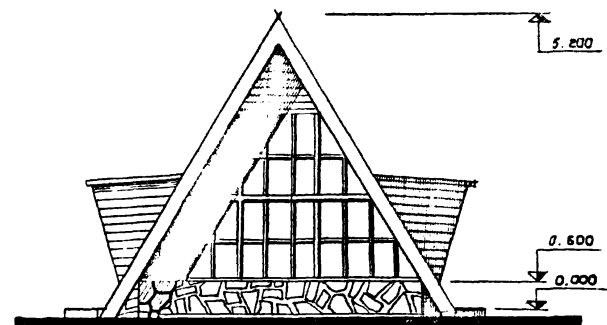
Павильон для отдыха, тип 1 строится в лесопарках в наиболее посещаемых местах. Помимо прямого назначения павильон может быть использован как укрытие в непогоду и для настольных игр. Внутреннее оборудование (стулья, скамьи, столы и т. д.) определяется в каждом конкретном случае при привязке проекта. Основание павильона - бутовая стенка - фундамент, на которую опираются все остальные стропила. Кровля выполняется из досок, уложенных в четверть. Торцевые стенки - остекленный факвер. Двери и переплет факверка окрашиваются масляной краской. Кладка бутвого цоколя ведется под расшивку швов валиком с подбором лицевой поверхности камня. Остальные деревянные элементы отжигаются паяльной лампой и покрываются водостойким лаком.

Т.П. 320-60 Ра. II

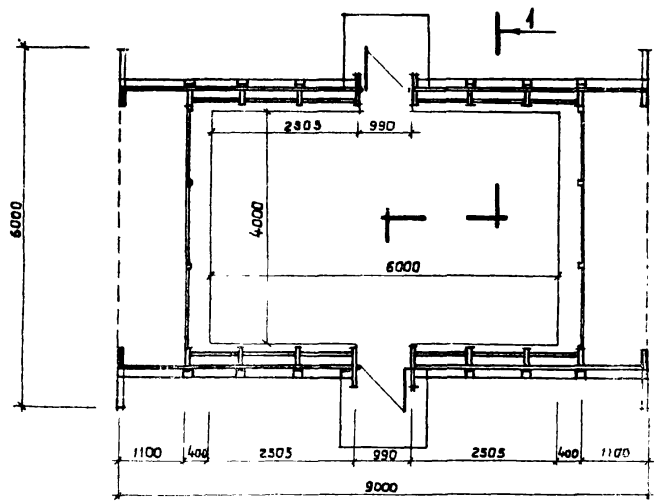
ФАСАД



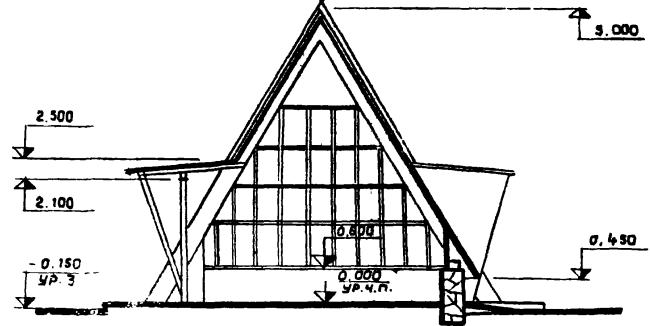
БОКОВОЙ ФАСАД



ПЛАН



РАЗРЕЗ 1-1



Двери - ДВ9-4 серия 1.135-1

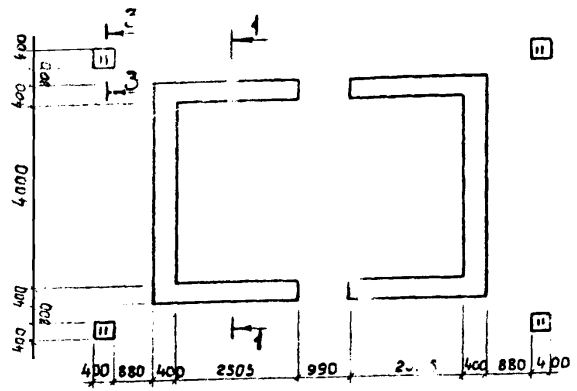
Т П 320-60				АР		
Таблицы архитектурные формы оборудования и благоустройства лесных зон отдыха и для отдыха						
Павильон для отдыха Тип 1				Лист	Лист	Лист 05
План; фасады; Разрез 1-1				Р	14	
Имя Лист Чепали Назарный Провер. Савицкий Инж. Савицкий Гла. сплн. Савицкий Нач. отд. Заславский ГИП Заславский				Подп. Дата [Signature] [Date] [Signature] [Date] [Signature] [Date] [Signature] [Date] [Signature] [Date] [Signature] [Date]		
				гослесхоз СССР СОЮЗГИПРОЛЕСХОЗ Киевский филиал 15853-02		

Комплекта Красново

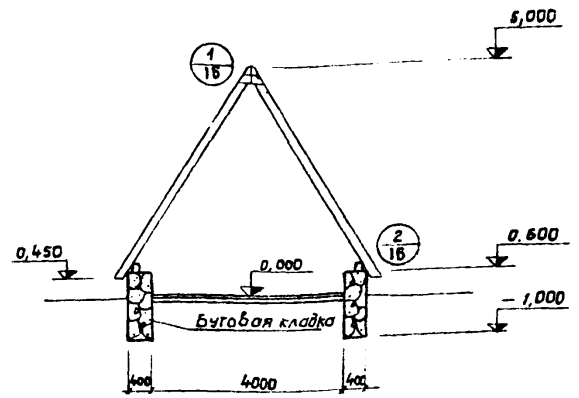
Всего 20

Т.п. 320-60 Д.И.

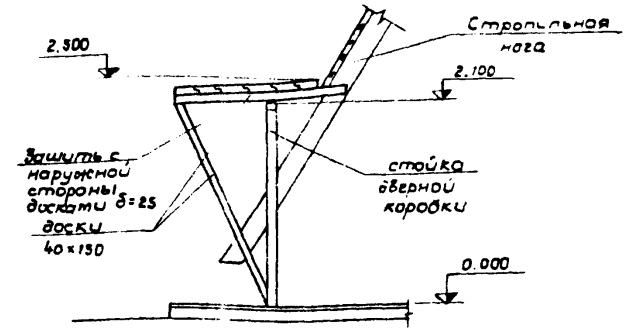
План фундаментов



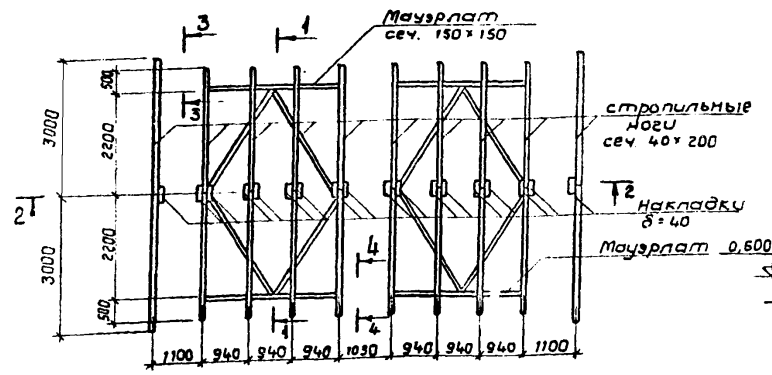
1-1



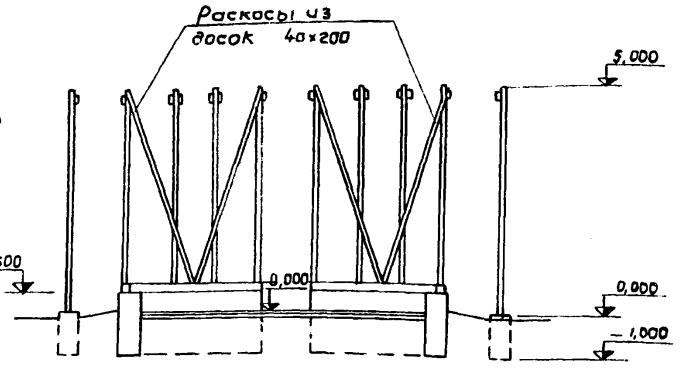
4-4



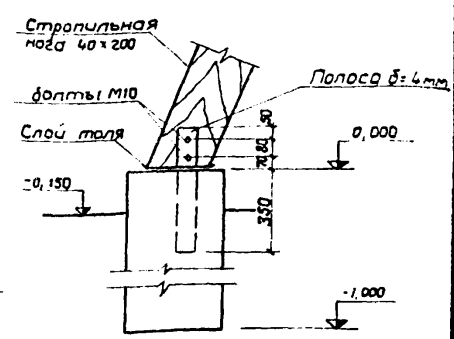
План стропил



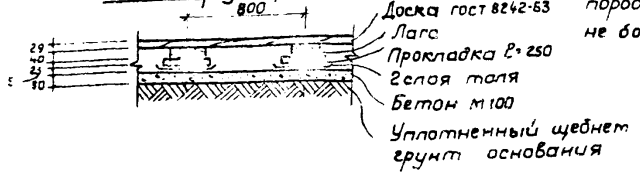
2-2



3-3



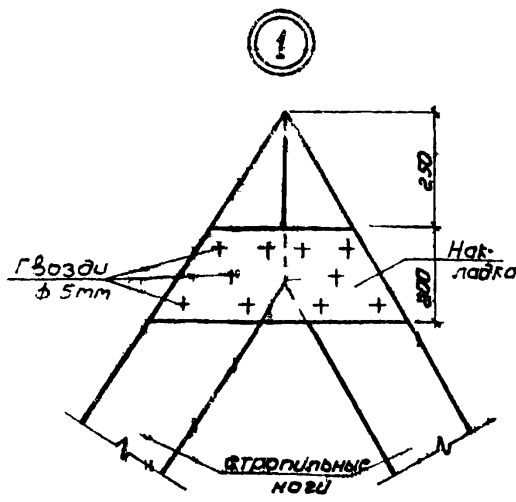
Конструкция пола



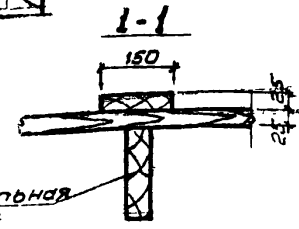
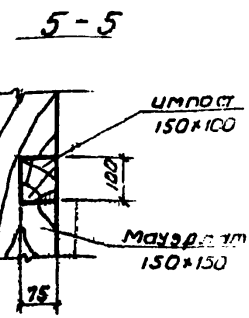
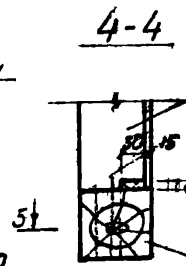
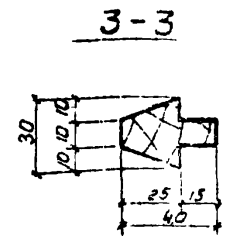
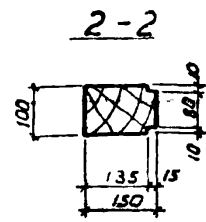
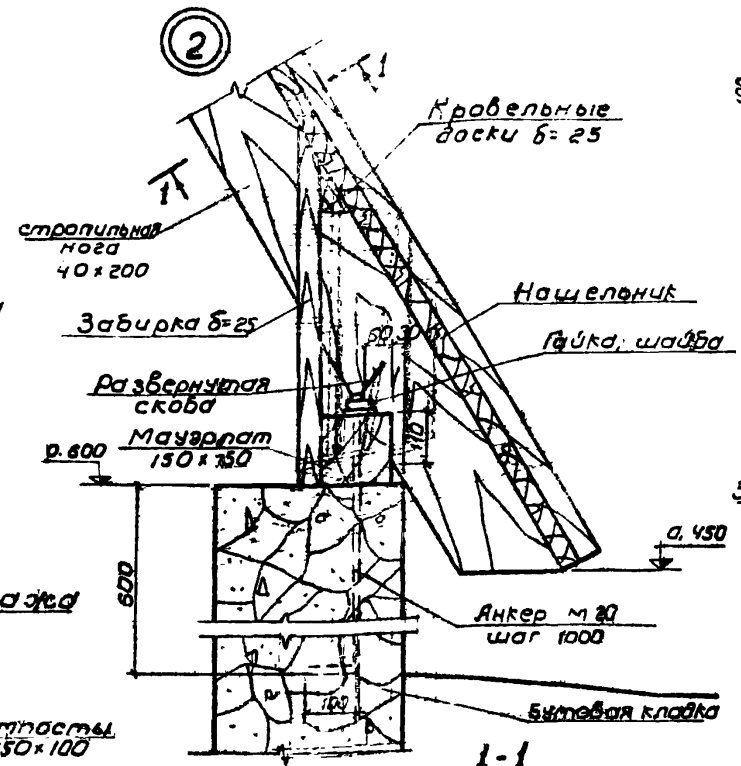
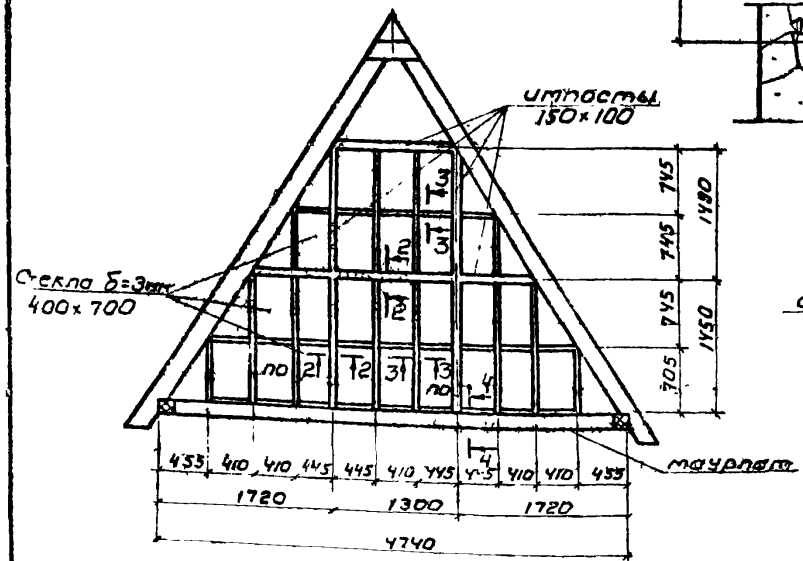
Все деревянные элементы из древесины хвойных пород влажностью не более 20%.

				Т П 320-60		АР	
Малые архитектурные формы оборудования и благоустройства лесных зон отдыха и для охраны лесов							
Исполн.	Заводник	Подп.	Дата	Павильон для отдыха Тип 1	Лит	Лист	Листов
Провер.	Скворский	Л.С.	4.8.77		Р	15	
Рук.гр.	Заводник	Л.С.	4.8.77	План фундаментов; План стропил Сечения 1-1 ÷ 4-4	Гослесхоз СССР СОИЗГИПРОЛЕСХОЗ Киевский филиал		
Гл.спец.	Скворский	Л.С.	4.8.77				
Мач.отд.	Заславский	Л.С.	4.8.77				
ГИП	Заславский	Л.С.	4.8.77				15853-02

Т.п. 320-60 А.А.Б.



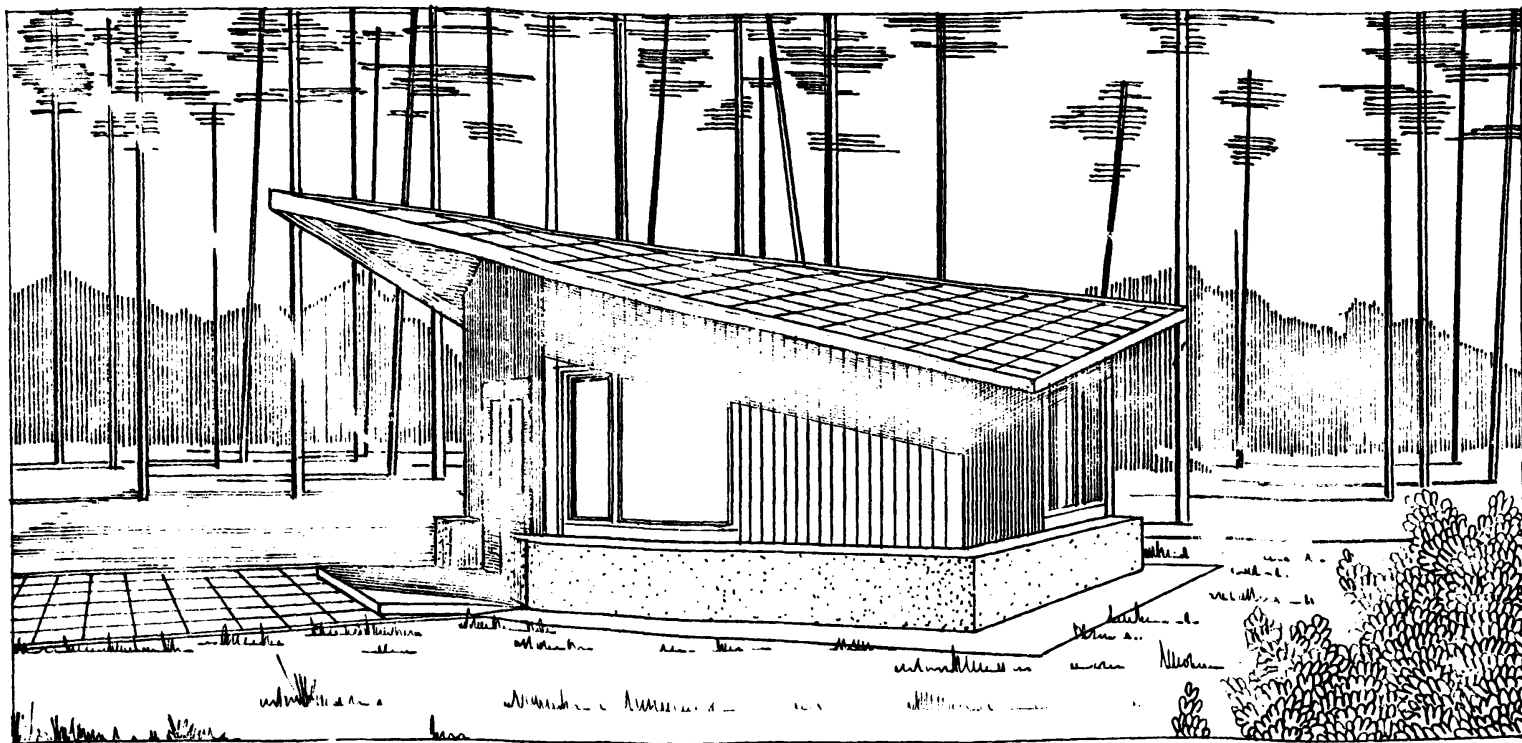
Конструкция витража



Т П 320-60				АР		
малые архитектурные формы оборудования для благоустройства лесных зон отдыха для детей						
Изм. лист	№ докум.	падо.	Дата	Лабильон для отдыха Тип 1	Лист	Листов
Исполк	Заводник	В.В.В.	1.08.11		Р	16
Проект	С.Вирский	В.В.В.	1.08.11	Узлы 1;2 Конструкция витража	Гослесхоз СССР СВЯЗГИПРОЛЕ СХОЗ Киевский филиал	
Рук. пр.	Заводник	В.В.В.	1.08.11		12853-02	
Ин. спец.	С.Вирский	В.В.В.	1.08.11			
Наклад.	Заславский	В.В.В.	1.08.11			
ГИП	Заславский	В.В.В.	1.08.11			

Копировал Герман

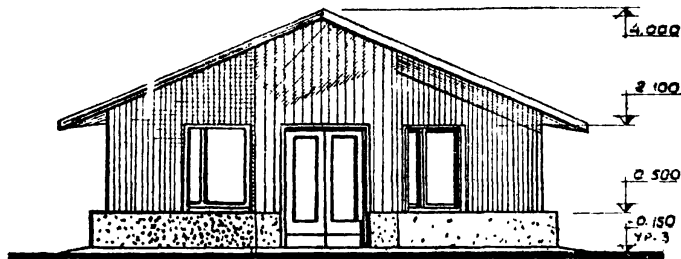
Формат 12:



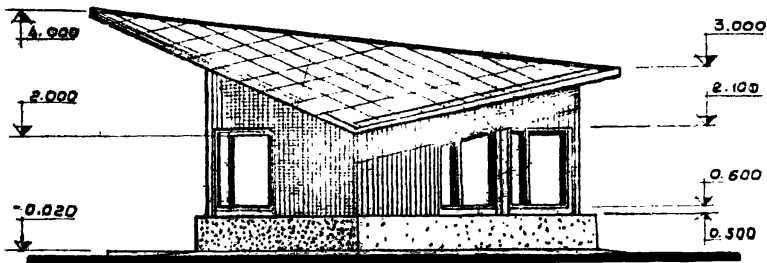
Павильон для отдыха, тип 2 - квадратное в плане здание с одним срезанным углом, в котором устанавливается дверь. Павильон может служить для кратковременного отдыха, настольных игр и для ночлега туристов в теплое время года. Оборудование мебелью производится в каждом конкретном случае в зависимости от назначения павильона. Фундаменты ленточные, бетонные. Деревянный каркас крепится к цокольной части фундамента. Стены выполняются из вертикально поставленных досок. Кровля - из оцинкованного железа по сплошной опалубке из досок. Окна выполняются по ГОСТ 11214-65 в одинарном исполнении. Дверь по серии 1.135.1. Пол дощатый по лагам. Цоколь оштукатуривается цементно-песчаным раствором. Все деревянные элементы окрашиваются масляными красками. Вокруг здания устраивается асфальтовая отмостка на песчаном основании шириной 0,75 м.

Т.п. 320-60 №1

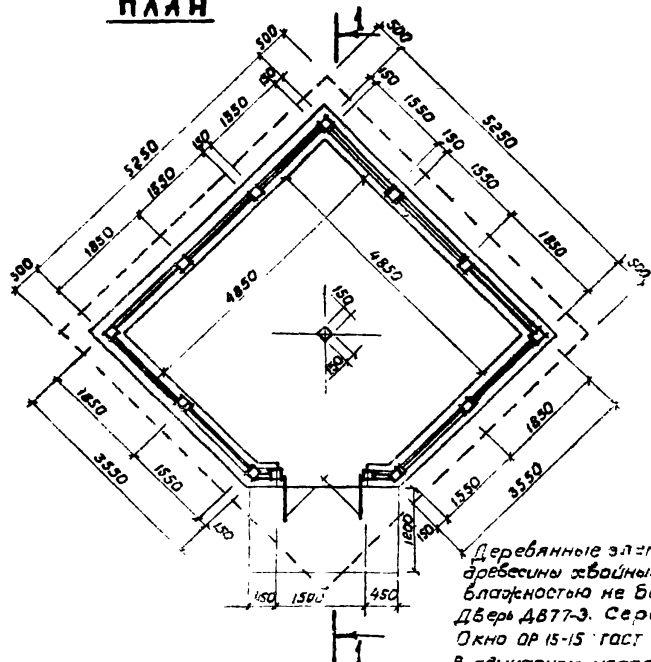
ФАСАД



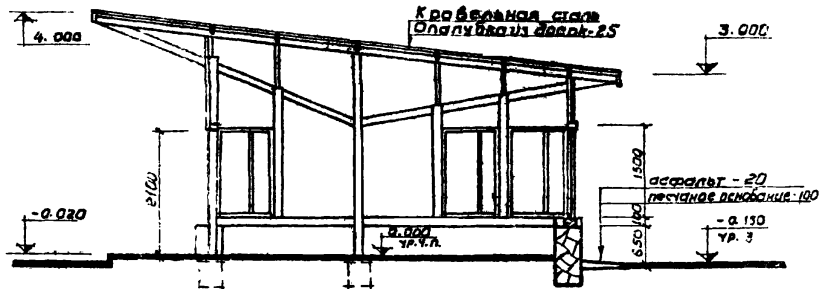
Боковой фасад



ПЛАН



Разрез 1-1

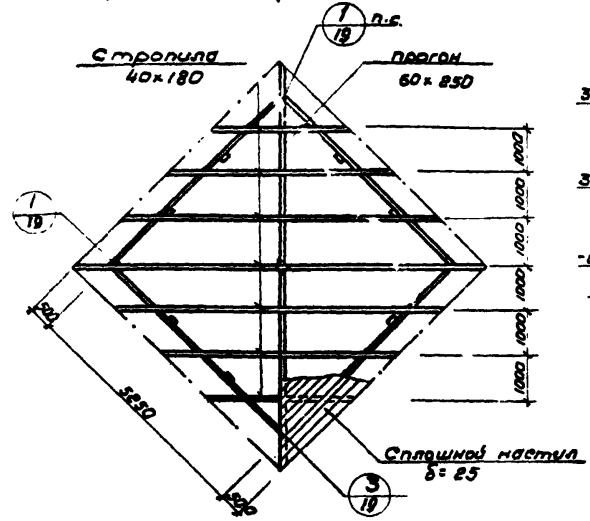


Деревянные элементы из
древесины хвойных пород
влажностью не более 20%
Дверь ДВ77-Э. Серия 1.135.1
Окно ОР 15-15 гост 11214-65
В одинарном исполнении - 6шт.

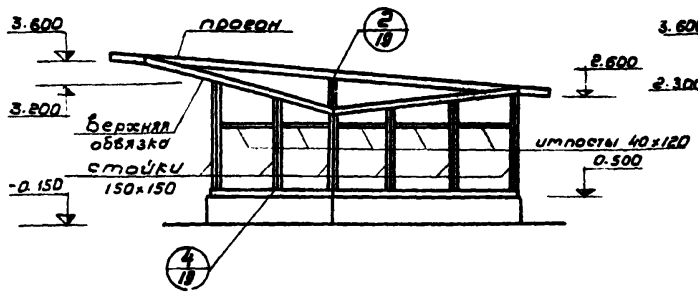
Т П 320-60				АР		
Упр. лист	№ докум.	Подп.	Дата	Малые архитектурные формы оборудования и вкл. устройства лесных зон отдыха и для барбекю, пещей		
Исполн.	Нагорный	М.В.Р.	2.7.77	Павильон для отдыха Тип 2	Лит.	Лист
Проб-р	Скворцов	Л.С.	2.7.77		Р	17
Прк. эр.	Забродник	Л.В.У.	2.7.77	План. Фасады, Разрез 1-1	Гослесхоз СОЮЗГИПРОСАЕХОЗ Киевский филиал	
Гл. спр-ч	Скворцов	Л.С.	2.7.77			
печ. орг.	Заславский	В.В.А.	2.7.77			
Г.И.Р.	Забродник	Л.В.У.	2.7.77			

Т.п. 320-60 м.п.

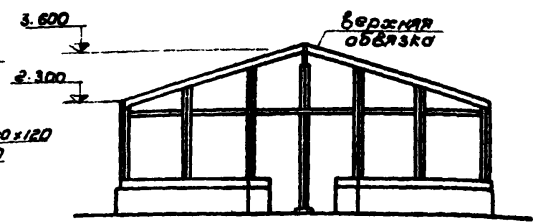
План стропил



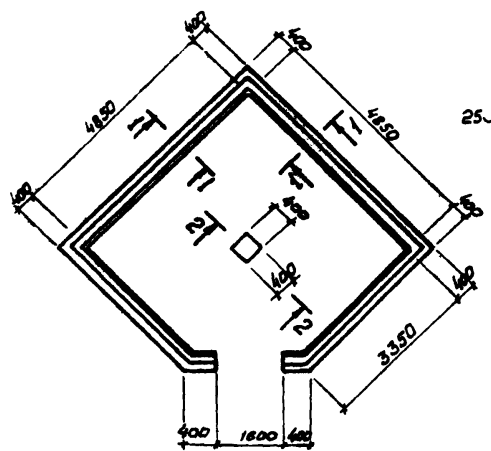
Каркас вид сбоку



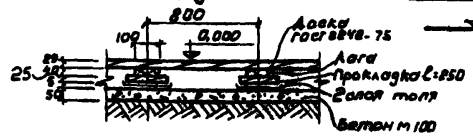
Каркас вид спереди



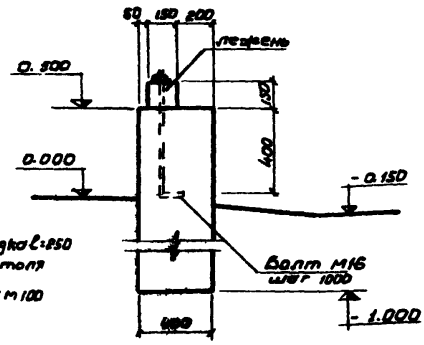
План фундаментов



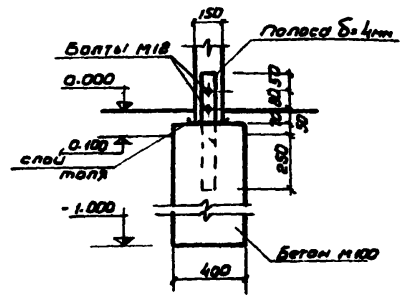
Конструкция пола



1-1

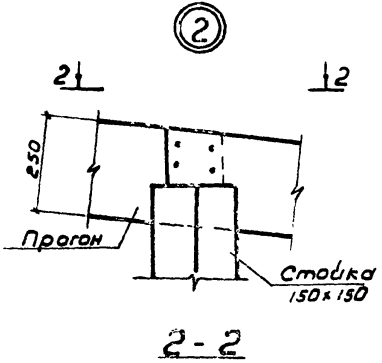
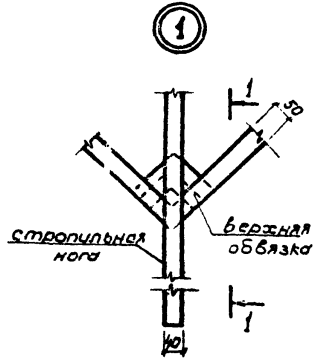


2-2

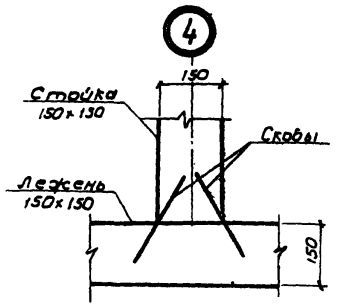
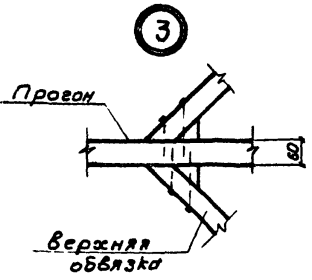
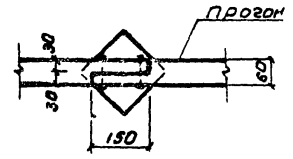
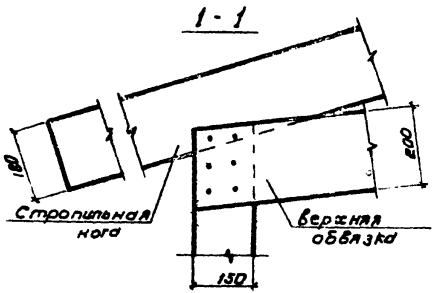
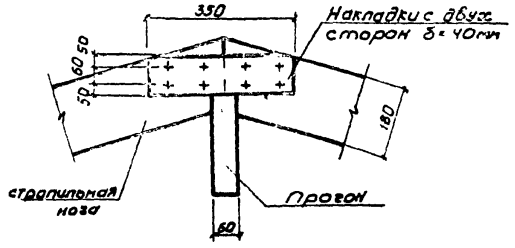


- Фундаменты выполнить из бетона М 100
- Обшивка стен из досок δ=25мм.

Т П 320-60					АР		
изм.	Лист	№ Факт.	Полн.	Дата	Малые архитектурные формы оборудования и благоустройства лесных зон отдыха и для оздоровления людей.		
Испыт.	Баштан	МВ	4.08.77				
Проект.	Савицкий	В.С.	4.08.77		Павильон для отдыха Тип 2		
Рук. пр.	Заболотный	М.В.	4.08.77				
Гл. сплн.	Савицкий	В.С.	4.08.77		План фундаментов; План стропил; Каркас		
Нач. отд.	Заболотный	М.В.	4.8.77				
ГИП	Заболотный	М.В.	4.8.77				
Лит	Лист	Листов	Гослесхоз СССР СОЮЗГИПРОЛЕСХОЗ Киевский филиал				
Р	18						

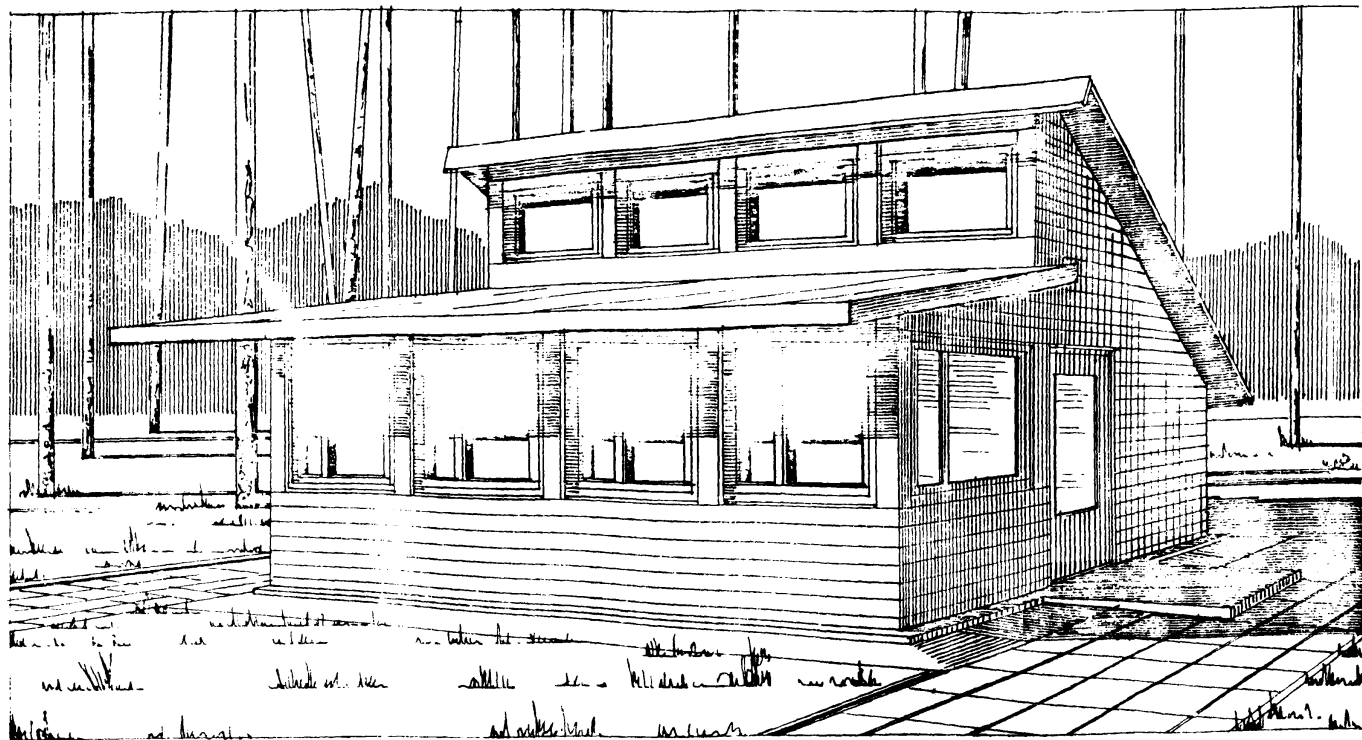


Деталь опирания стропил на прогон

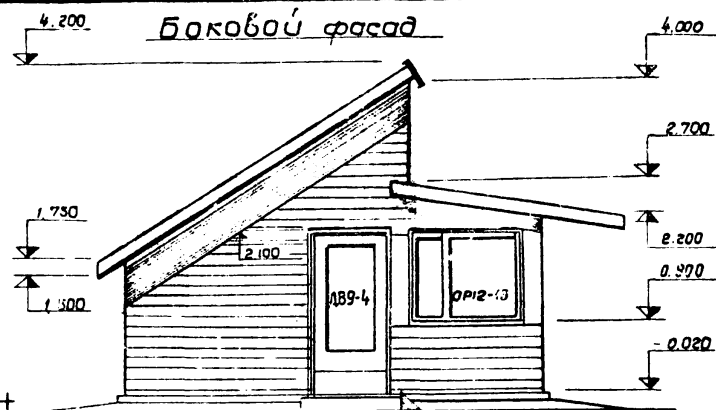
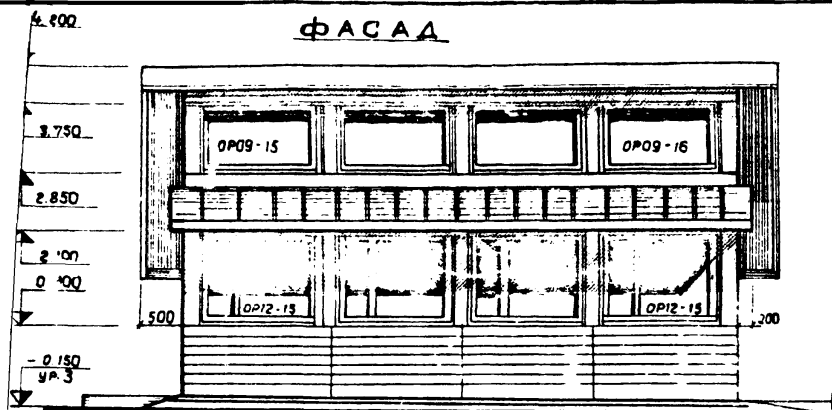


				ТП 320-60		АР	
				Малые архитектурные формы оборудования и благоустройства лесных зон отдыха и для охраны леса			
изм	лист	№ докум.	Подп.	Дата	Павильон для отдыха Тип 2		
Чертеж	В.И.Томаш	И.И.И.		4.08.71	лит. лист	лист 19	листов
Проект	С.В.Ирвинский	И.И.И.		4.08.71			
Рук. пр.	Заводник	И.И.И.		4.08.71	Гослесхоз СССР СОЮЗГИПРОЛЕСХОЗ Куйбышевский филиал		
Гл. инж.	С.В.Ирвинский	И.И.И.		4.08.71			
Нач. отд.	Заславский	И.И.И.		4.08.71			
				Узлы 1 ÷ 4			
				ГИП Заславский			

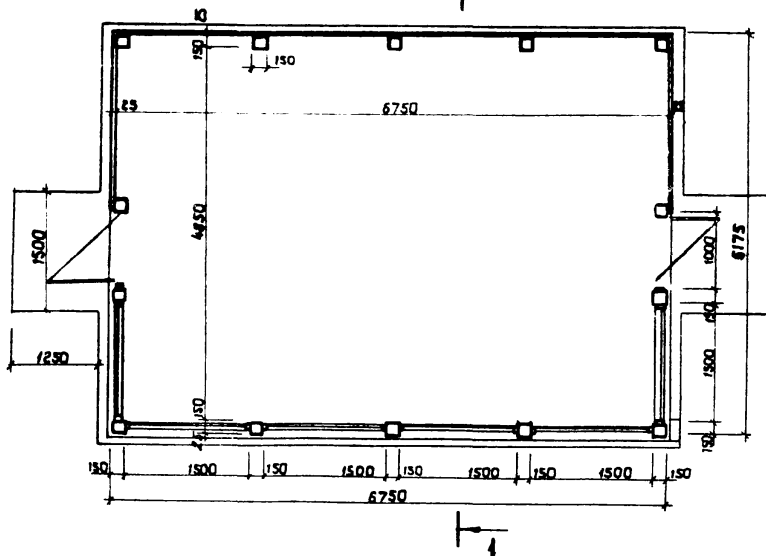
15753-02



Павильон для отдыха, тип 3 - деревянное каркасное здание прямоугольной формы. Павильон предназначен для кратковременного отдыха, настольных игр и может служить для ночлега туристов в теплое время года. Набор внутреннего оборудования определяется в каждом конкретном случае. Фундаменты под стойки каркаса столбчатые бетонные. Забирка - кирпичная. Пол дощатый, кровля двухслойная рулонная. Окна - ГОСТ 11214-65, в одинарном исполнении. Двери - серия 1.135.1. Вокруг здания устраивается асфальтовая отмостка по песчаному основанию шириной 0,75 м.



ПЛАН 1

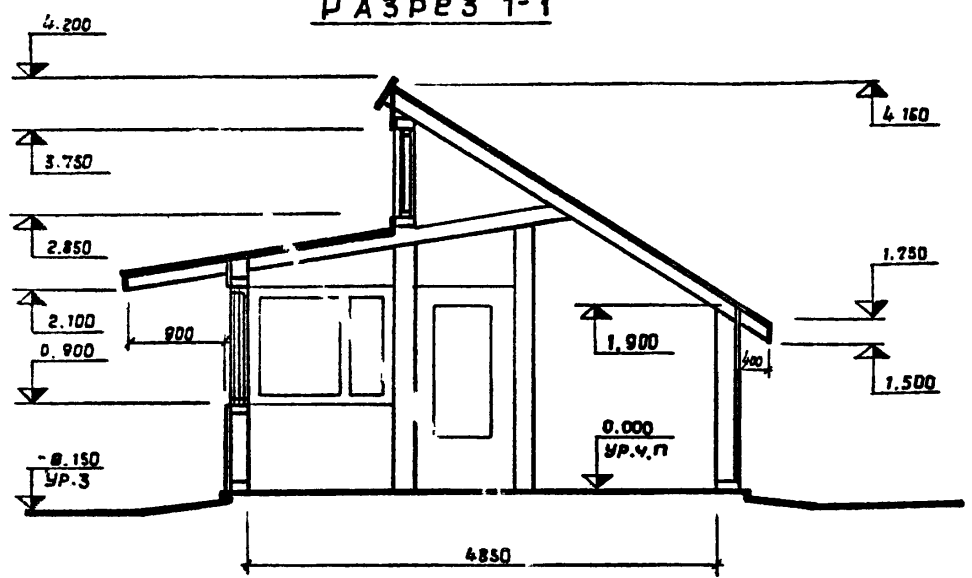


Т П 320-60				АР				
Имя	Лист	Издатель	Подп.	Дата	Малые архитектурные формы оборудования и благоустройства территории эск. и для охраны лесов			
Исполн.	Назаровый	Иван		4.08.77	Павильон для отдыха тип 3	Лит.	Лист	Листов
Провер.	Скворцкий	Иван		4.08.77		Р	20	
Рук. зр.	Завойниц	Иван		4.08.77	План; фасад; Боковой фасад	гослесхоз СССР СОЮЗГИПРОЛЕСХОЗ Киевский филиал		
Исполн.	Скворцкий	Иван		4.08.77		19853-02 формат 12"		
Исполн.	Заславский	Иван		4.08.77				
ГИП	Заславский	Иван		4.08.77				

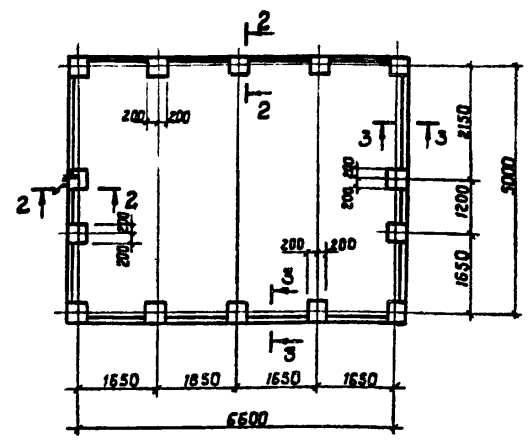
Копирован вручную

Т.п. 320-60 Ар II

Разрез 1-1

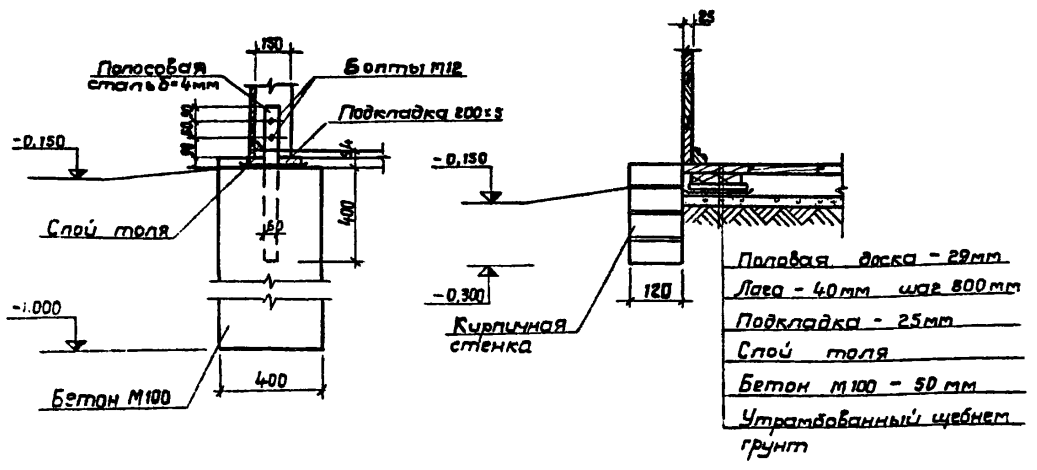


План фундаментов



2-2

3-3



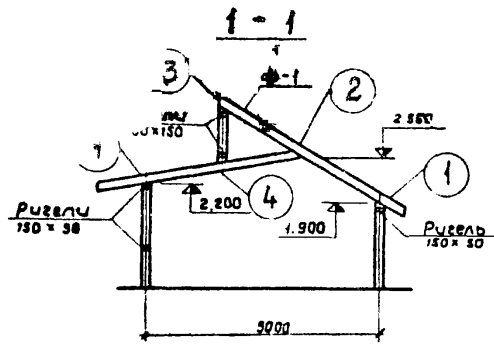
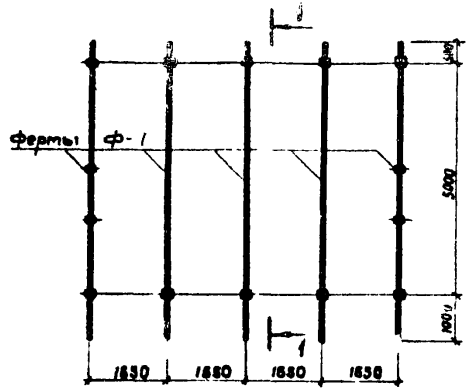
1. Кровля - два слоя рубероида по сплошной опалубке δ=25
2. Деревянные элементы: древесина хвойных пород влажностью не более 20%
3. Двери ДВ9-4 серия 1.135-1; окна ОР.09-13 и ОР.12-15 ГОСТ ИЭ14-1 в одинарном исполнении.

				Т П 320-60		АР	
				малые архитектурные формы, оборудование и благоустройства лесных зон отдыха и для озараны, плесоб			
Изм. лист	№ докум.	Подп.	Дата	Павильон для отдыха		Лит.	Лист
Исполн.	Нагорный	МВ	4.11.71	Тип 3		Р	21
Провер.	Скворский	СВ	4.03.71				
Рук. пр.	Завалик	ЗВ	4.04.71				
П. спец.	Скворский	СВ	4.11.71	Разрез 1-1, План фундаментов;		ГОСПРОЕКТ СССР	
Нач. отд.	Завалик	ЗВ	4.11.71	сечения 2-2; 3-3		СОЮЗГИПРОЛЕСХОЗ	
ГИП	Завалик	ЗВ	4.11.71			Киевский филиал	

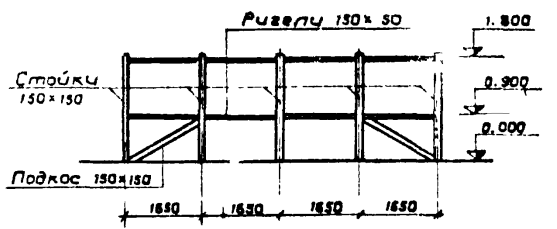
15853-02

Т.п. 320-60 №1

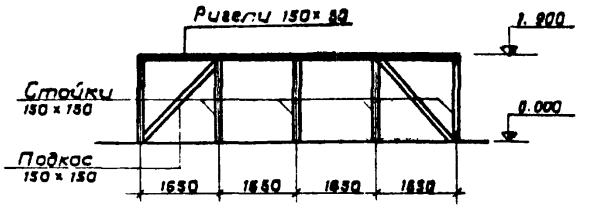
План ферм покрытия



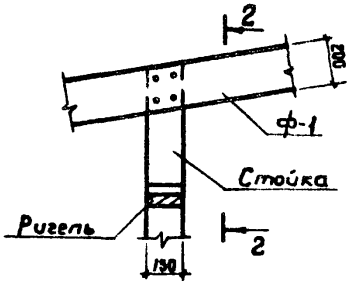
Каркас главного фасада



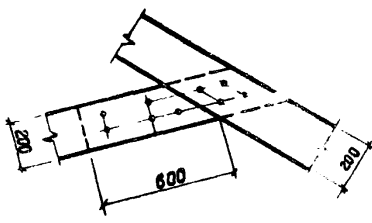
Каркас заднего фасада



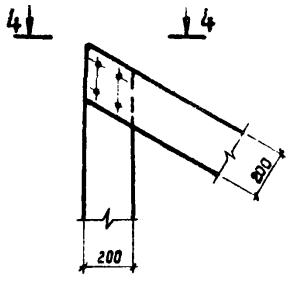
1



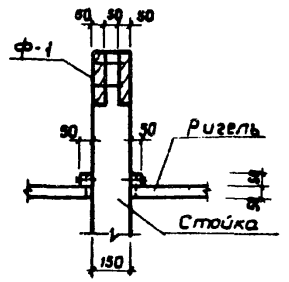
2



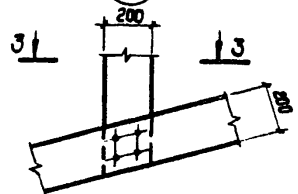
3



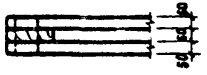
2-2



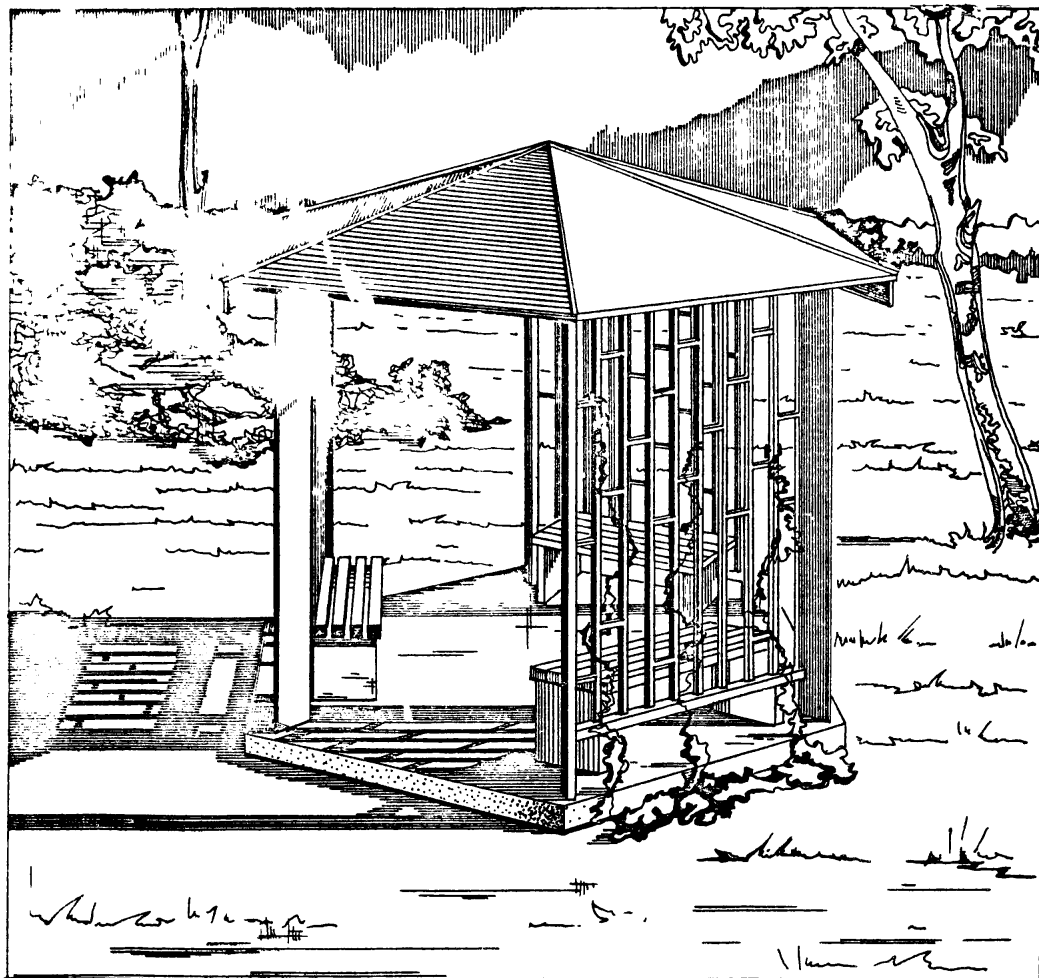
4



4-4

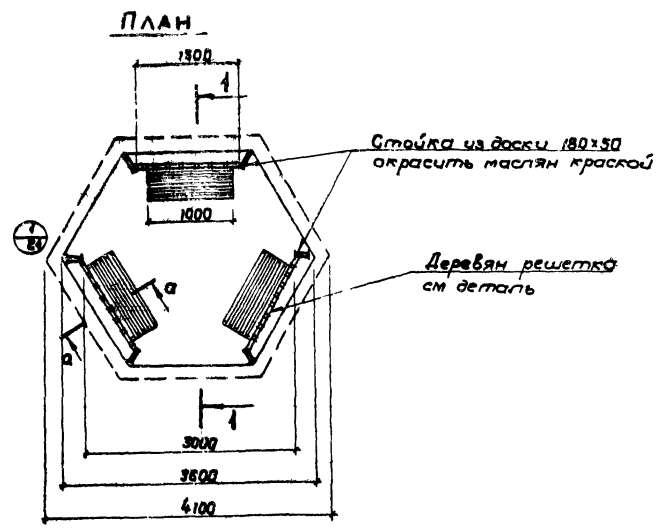
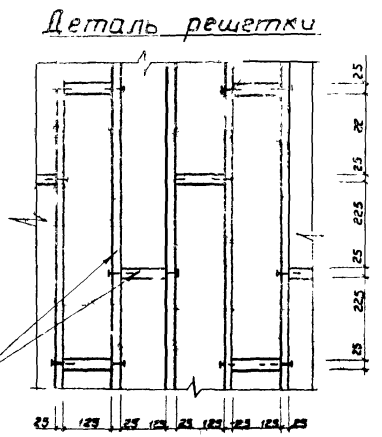
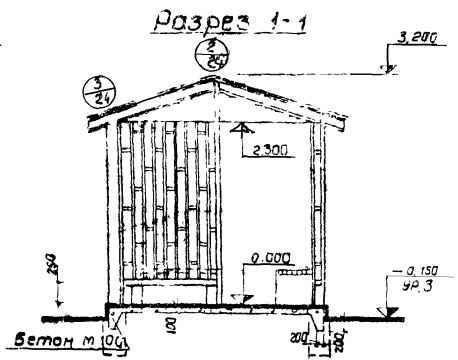
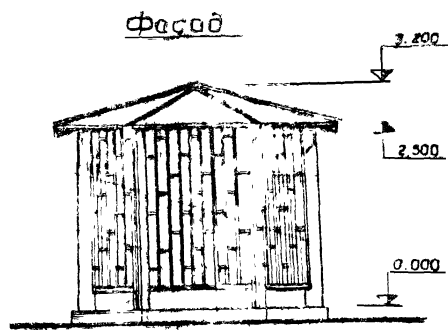


				Т П 320-60		АР					
				Матые архитектурные формы оборудования и благоустройства лесных зон отдыха и для озаряны лесов							
Изм/Лист	№ докум.	Подп.	Дата	Павильон для отдыха. Тип 3		Лист	Лист	Листов			
Исполн.	Байтман	М.В.	4.05.71			Р 22					
Провер.	Скворский	С.В.	4.06.71								
Рук. гр.	Заславский	М.И.	4.07.71								
Гл. спец.	Скворский	С.В.	4.11.71	План ферм покрытия каркасов; Узлы 1÷4		гослесхоз СССР СОЮЗГИПРОЛЕСХОЗ Киевский филиал					
Нач. отд.	Заславский	М.И.	4.8.71								
ГИП	Заславский	М.И.	4.8.71								

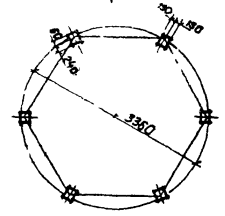


Беседка тип 1 в плане имеет шестигранную форму. Несущая конструкция - стойки из досок, на которые опираются стропила. Фундаменты - бетонные, столбчатые. Кровля - из оцинкованного железа. Пол - бетонный. Три грани беседки оформляются декоративными решетчатыми стенками, у которых устанавливаются скамьи. Все деревянные элементы окрашиваются масляными красками.

Т.П. 320-60. 2.1



План фундаментов

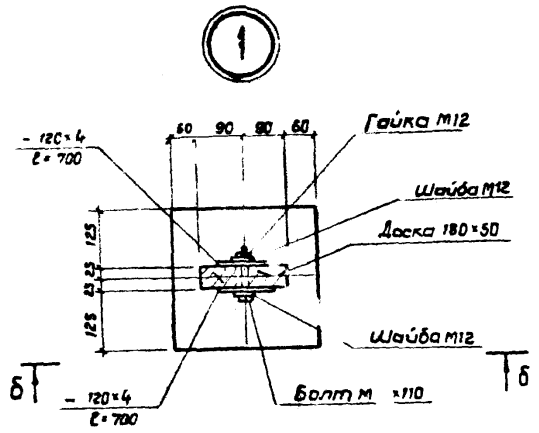


Деревянные элементы из дерева хвойных пород влажностью не более 20%.
Сечение а-а см. лист 24.

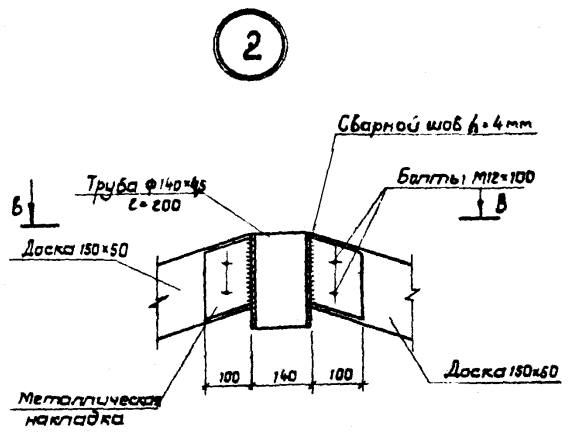
Т П 320-60				АР		
Изм	Лист	Исполнит	Подп.	Дата	Малые архитектурные формы, оборудование и благоустройство дачных зон "Отдыха"	
					Беседка	Лит.
					Тип 1	Лист
						Листов
					План; фасад; Разрез 1-1	госспроект СССР
					План фундаментов	СОНЗГИПРОДЕСХОЗ
						Киевский филиал
						19753-02

Копирован Красноба

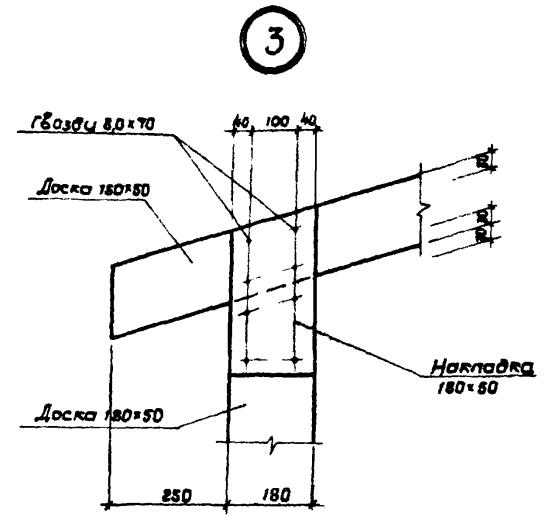
формат 12Г



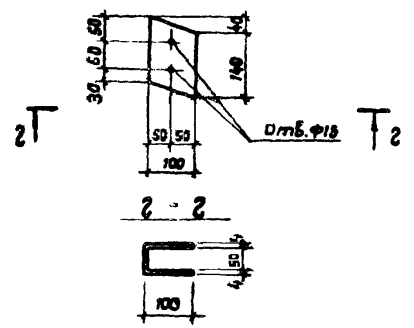
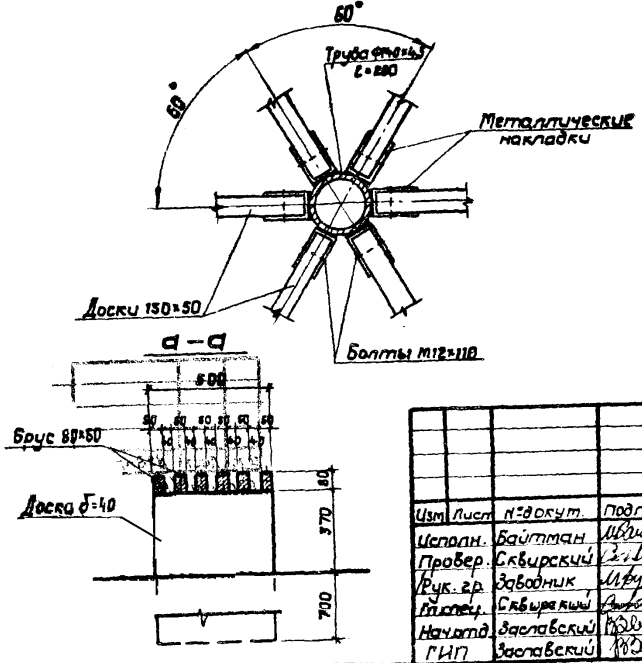
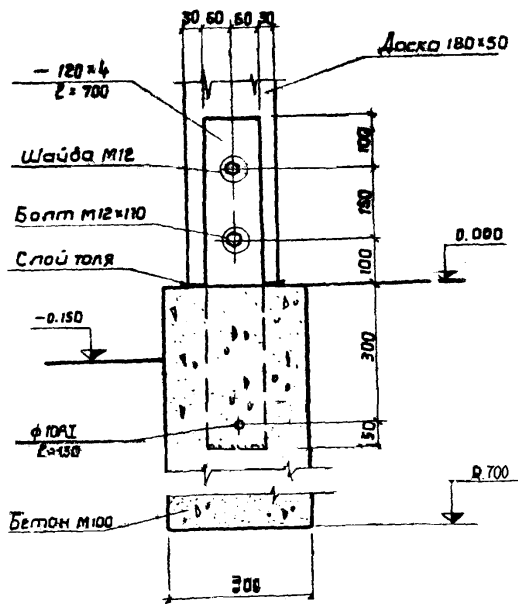
б - б



б - б

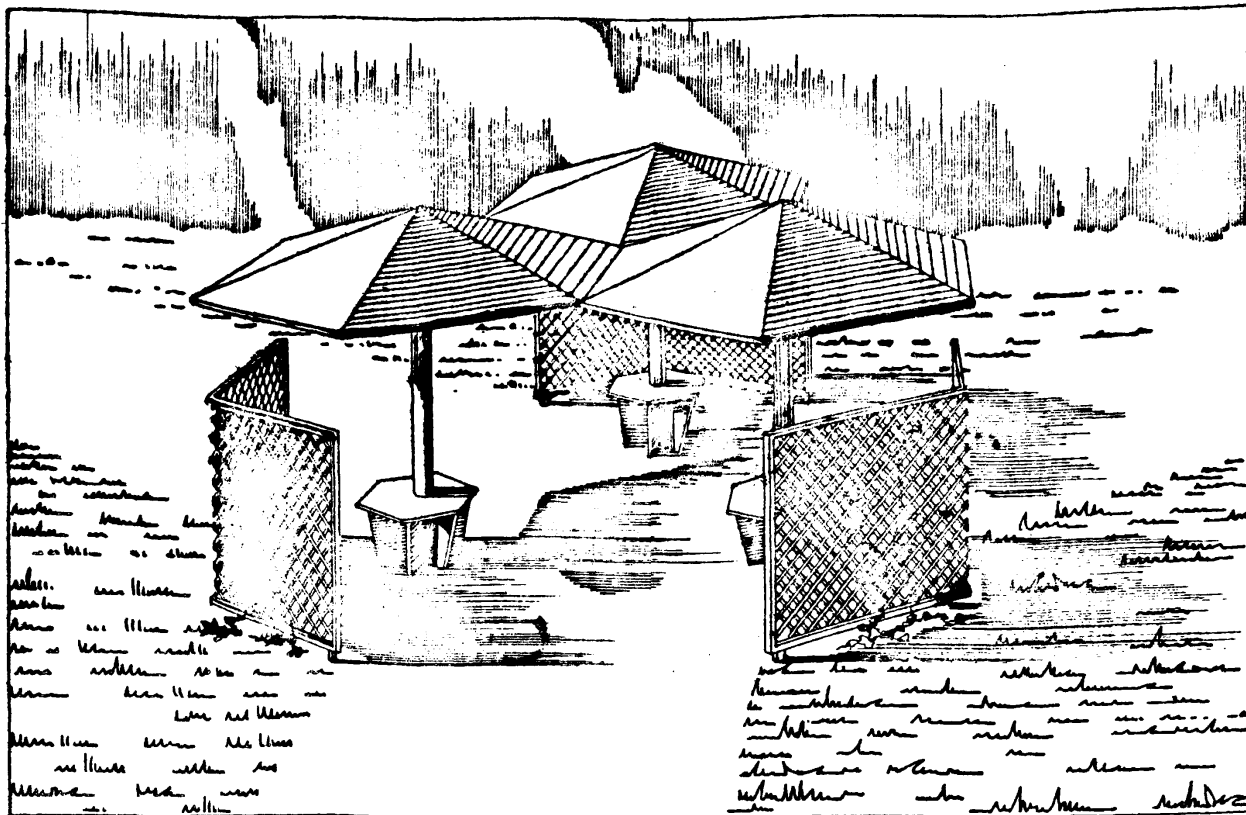


Металлическая накладка



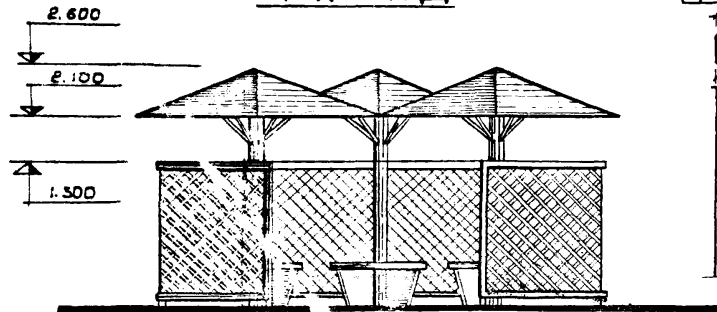
Т П 320-60				АР					
Малые архитектурные формы оборудования и благоустройства песчаных зон отдыха и для озараны лесов									
Изм	Лист	Исполнит.	Подп.	Дата	Беседка тип 1	Лист	Лист	Листов	
		Шепан	Байтман	МВШ		4.09.72	Р	24	
		Провер.	Скворский	Л		14.11			
		Рук. пр.	Заводник	МВУ		12.06.72			
		Исполн.	Скворский	Л		14.11			
		Начальд.	Заславский	МВШ	1.8.72	ГОСПРОЕКТ СССР СОНЗИПРОЕКТОВ Киевский филиал			
		ГИП	Заславский	МВШ	1.8.72				

Узел 1:3
Сечение а-а

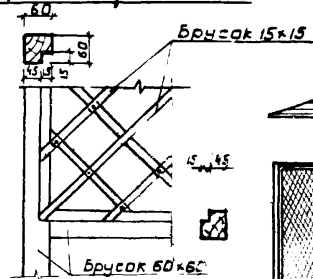


Беседка, тип 2 состоит из объединенных между собой трех шестигран-
ных грибов со скамьями у основания.
Каждый грибок оформляется двумя декоративными решетчатыми стенками
Вся конструкция выполняется из древесины на гвоздевых соединениях
Кровля - из кровельной стали.
Беседка окрашивается масляными красками ярких цветов
У декоративных стенок высаживается душистый виноград, жмень или плющ.

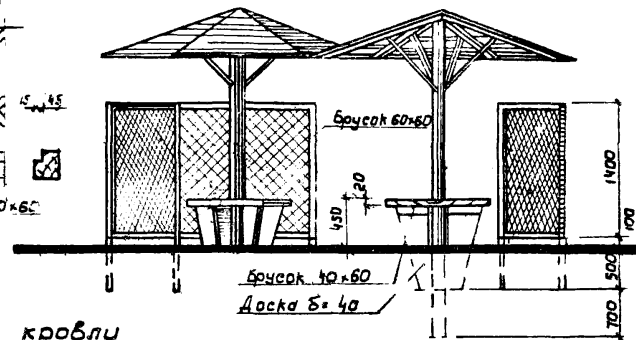
Ф А С А Д



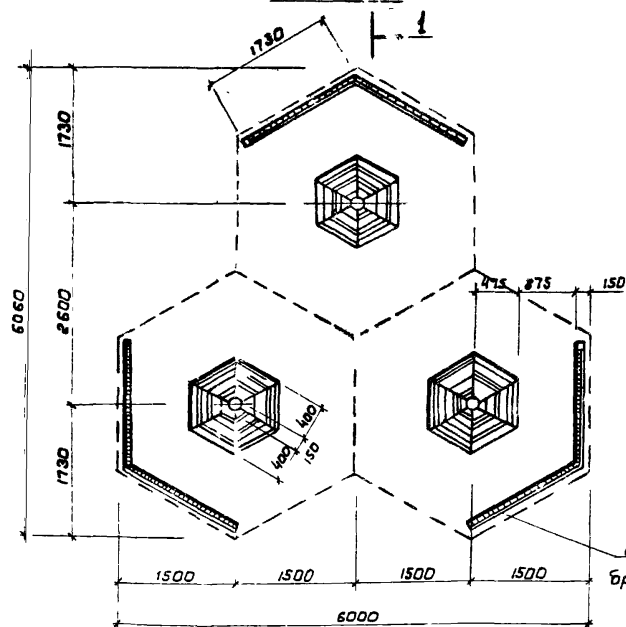
Деталь решетки



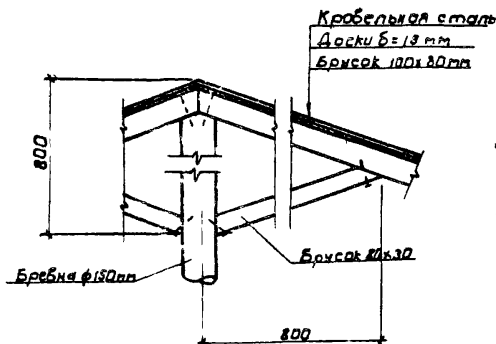
РАЗРЕЗ 1-1



П Л А Н

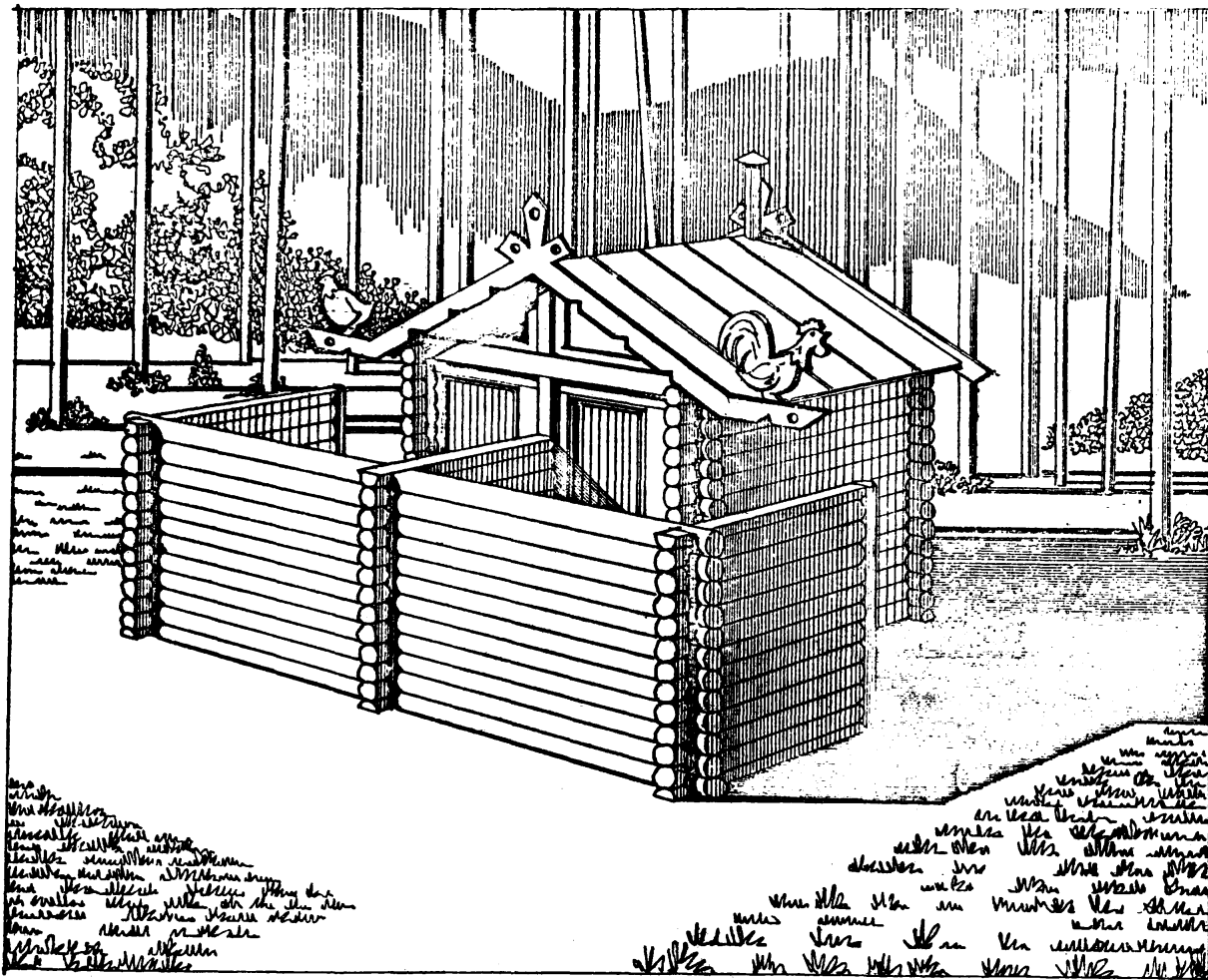


Деталь кровли



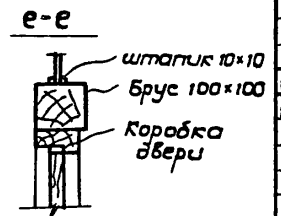
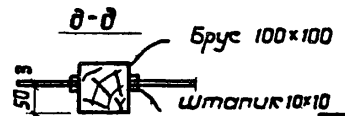
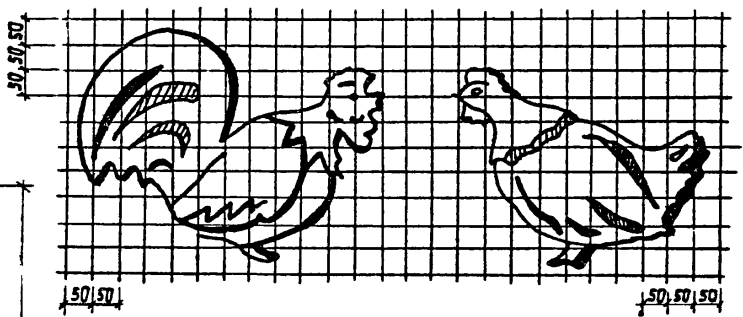
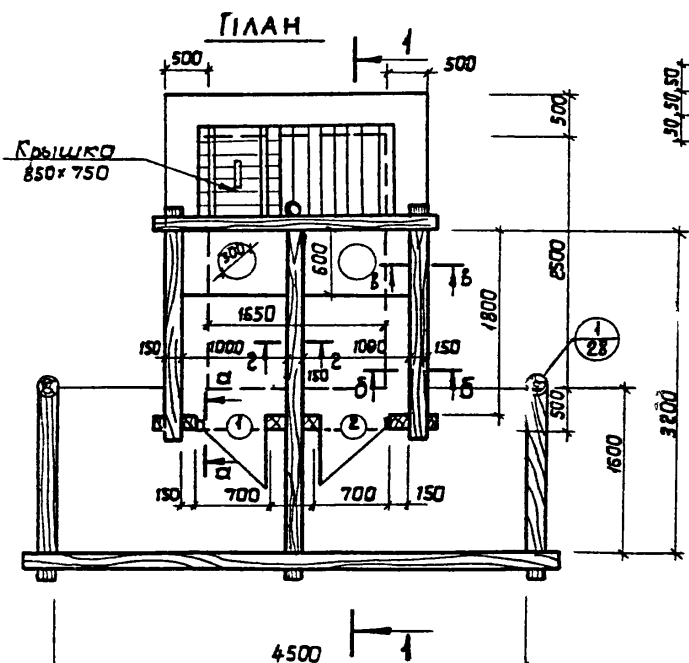
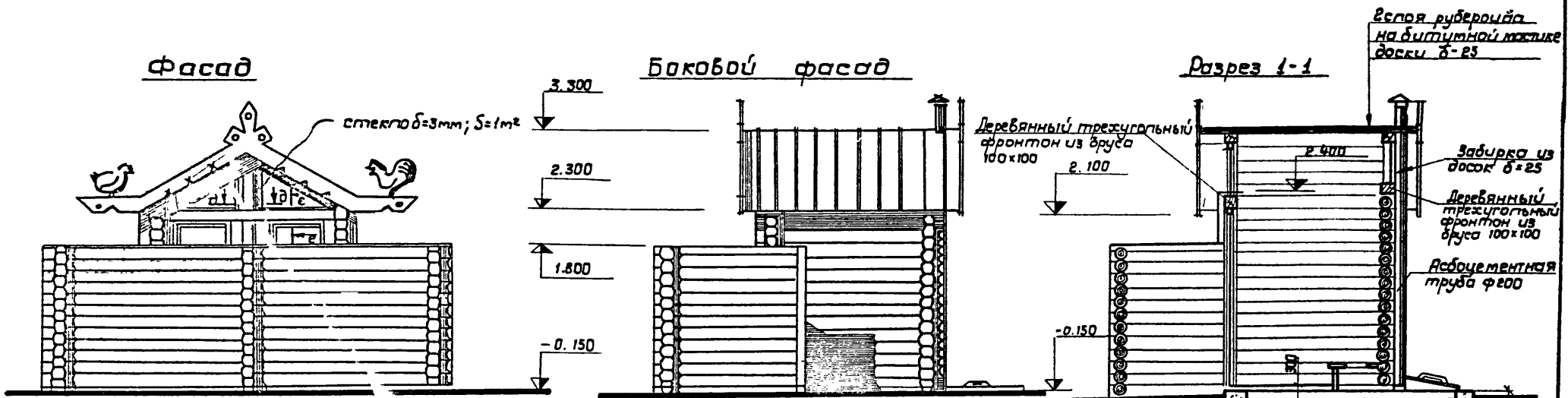
- 1 Все деревянные элементы из древесины хвойных пород влажностью не более 20%
- 2 Концы опор, закапываемые в грунт, простолить и обернуть толем.
- 3 Бруски решетки через три пересечения скрепить гвоздями.

Т П 320-60				АР		
№ док.:	Исполн:	Нагорный	Корж	4.08.77	Малые архитектурные формы оборудования и благоустройства лесных зон отдыха и для оздоровления людей	
Проектант:	Скворцов	Скворцов	Скворцов	4.08.77	Беседка Тип 2	
Экз. пр.:	Забавин	Забавин	Забавин	4.08.77	Лит.	Лист
Ин. спец.:	Скворцов	Скворцов	Скворцов	4.08.77	Р	25
Исполн.:	Заславский	Заславский	Заславский	4.08.77	Гослесхоз СССР	
ГИП:	Заславский	Заславский	Заславский	4.08.77	СОЮЗГИПРОЛЕСХОЗ	
				План, Фасад, Разрез 1-1		Киевский филиал
				Деталь решетки		15753-04



Выгребная уборная на
 2очка тип 1 представляет
 собой сруб из ошкуренных
 бревен. Кровля - рулонная
 по досчатому настилу.
 Выгреб - бетонный. Пол в
 кабинках и стульчики -
 из досок. Двери по гост
 6629-74. Сруб отжигает-
 ся паяльной лампой
 и покрывается водостой-
 ким лаком. Двери, на-
 личники фронтонов и
 декоративные элементы
 окрашиваются масляны-
 ми красками.

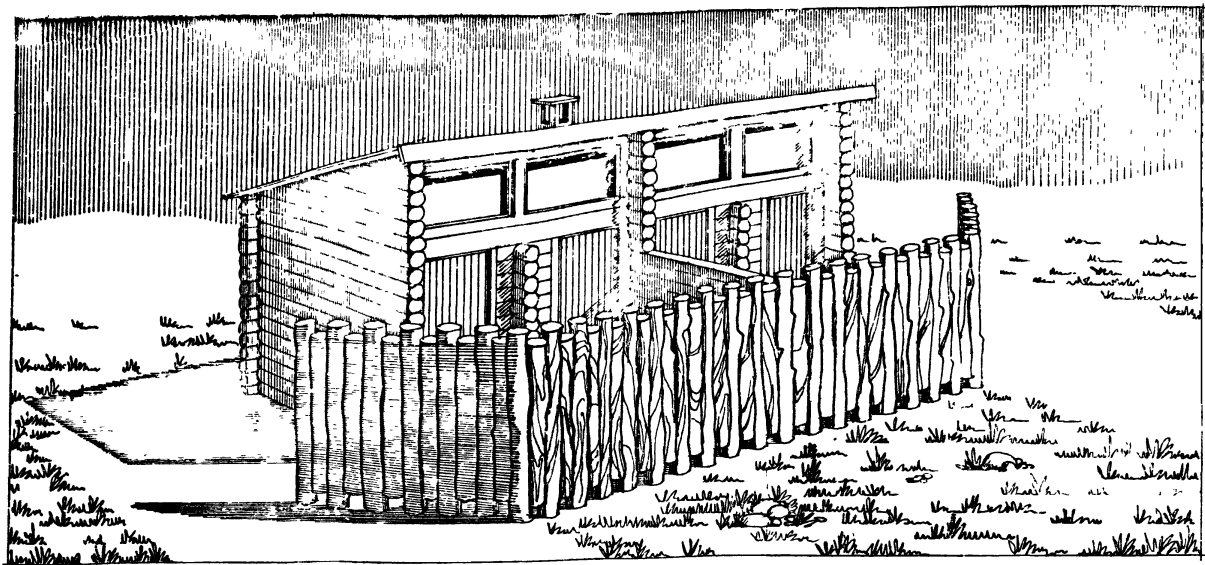
Т.П. 320-60 Я.И.



- ① Дверь ДГ21-07В ГОСТ 6629-74
- ② — — ДГ21-07В1 — — — — —

Т П 320-60				АР				
Изм	Лист	№ докум.	Подпись	Дата	Уборная выгребная Тип 1	Лит. Р	Лист 26	Листов
Исполн.	Нагорный	Иванов	Иванов	4.8.77	План. фасады. Разрез 1-1	Гослесхоз СССР - СОНЗГИПРОЛЕСХОЗ Киевский филиал		
Проверил	Скворцов	Скворцов	Скворцов	4.8.77				
Рис. ер.	Забавин	Забавин	Забавин	4.8.77				
Нач. спец.	Скворцов	Скворцов	Скворцов	4.8.77				
Нач. отд.	Заславский	Заславский	Заславский	4.8.77				
ГИП	Заславский	Заславский	Заславский	4.8.77				

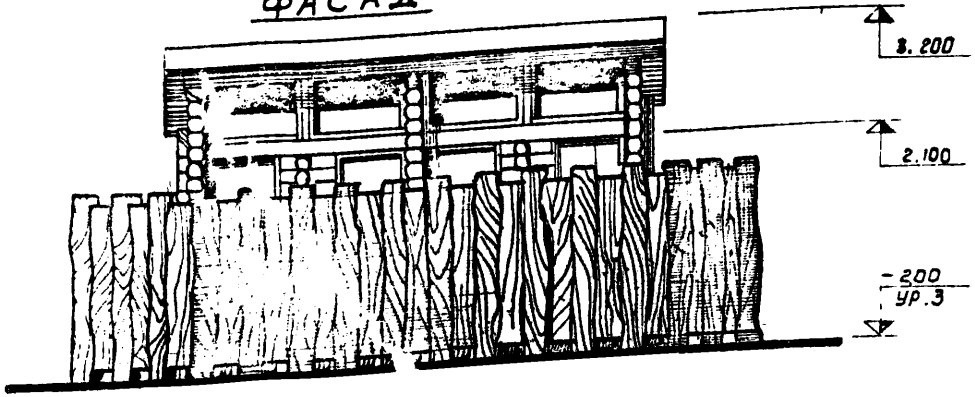
15853-02



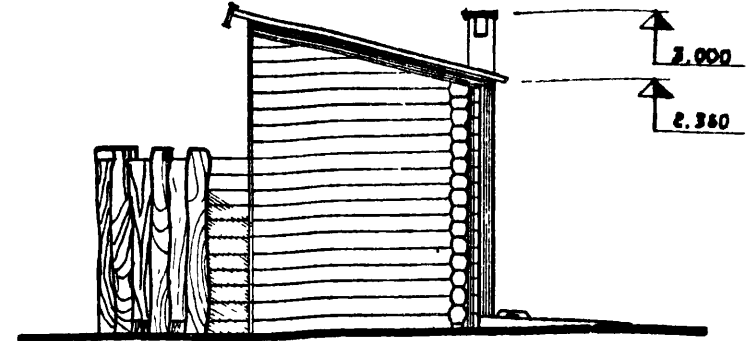
Выгребная уборная на 4 очка, тип 2 выполняется из ошкуренных бревен. Кабины уборной - сруб, а декоративная стенка - из вкопанных разновысоких бревен, скрепленных между собой деревянными нагельями. Крыша - рулонная по дощатому настилу. Выгреб - бетонный. Пол в кабинке и ступельчик из досок. Двери - ГОСТ 5629-74, окно - ГОСТ 1214-65 в одинарном исполнении. Бревна отжигаются паяльной лампой и покрываются водостойким лаком. Двери окрашиваются масляной краской.

Т.П. 320-60 АР.П

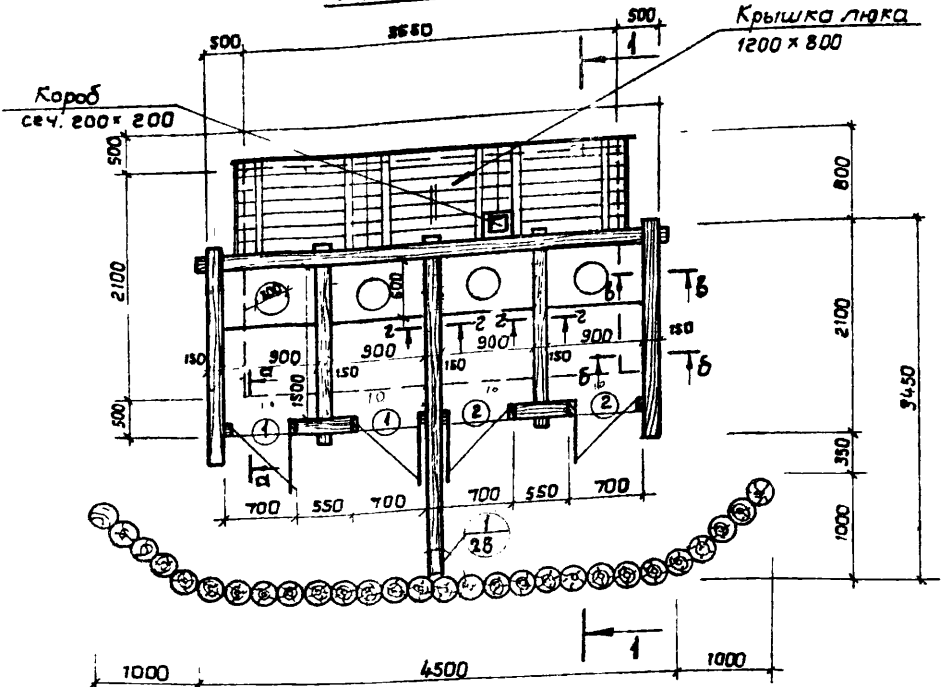
ФАСАД



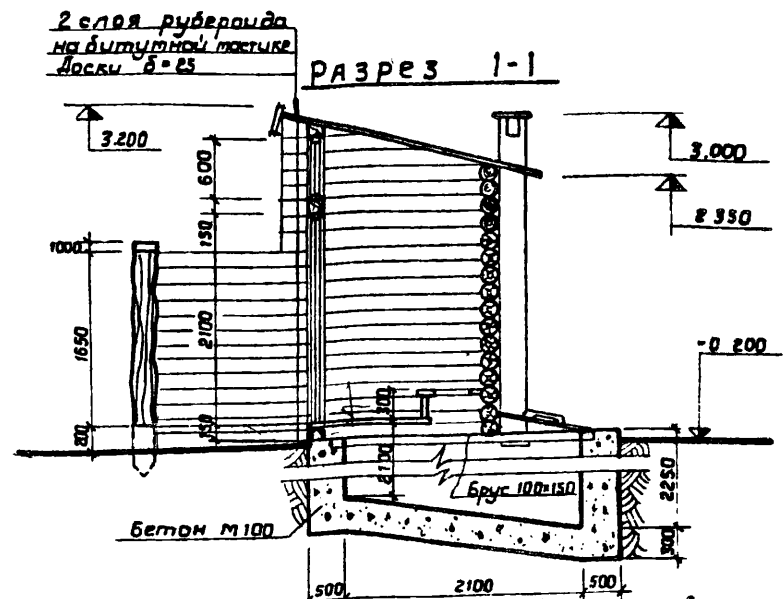
Боковой фасад



ПЛАН



РАЗРЕЗ 1-1

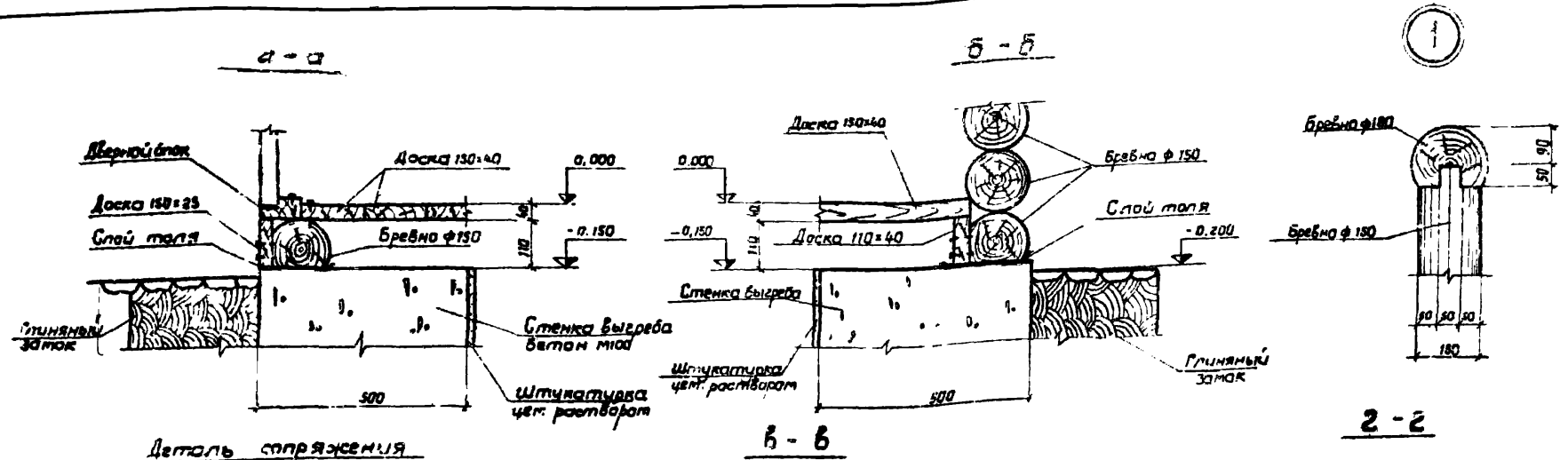


Все деревянные элементы из древесины хвойных пород влажностью не более 20%.

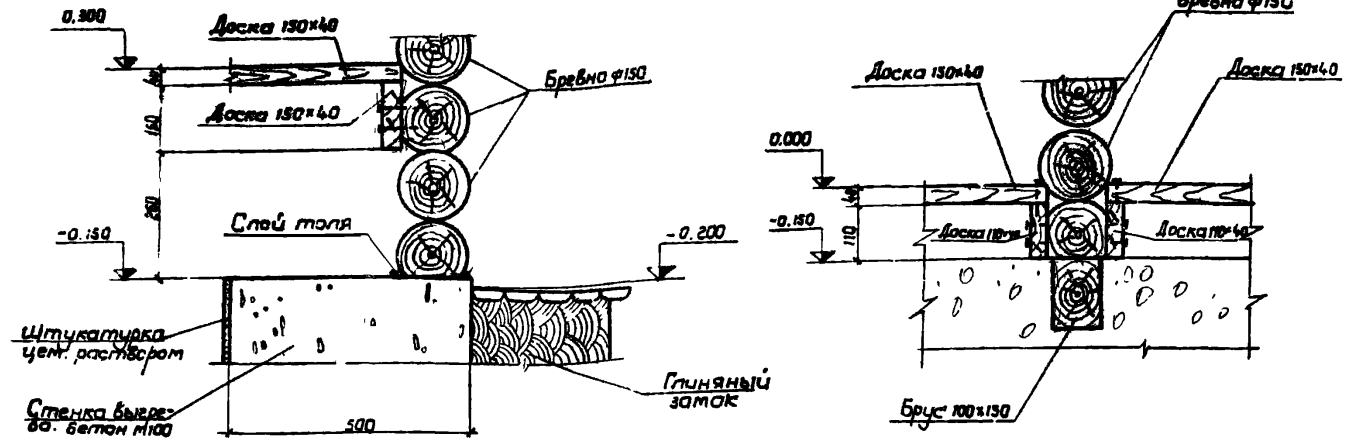
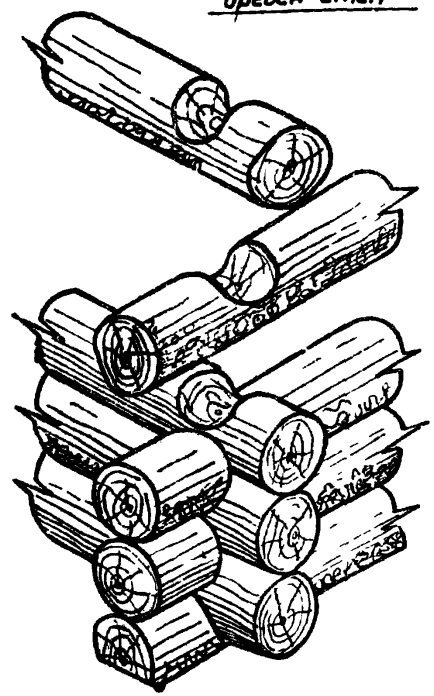
- ① Дверь ДГ21-07 в ГОСТ 6629-74
- ② ДГ21-07ВЛ " " " " " "
- ОКРО ОРОБ 09 ГОСТ 11214-65 в единичном исполнении

Т П 320-60					АР			
Малые архитектурные формы оборудования и благоустройства лесных зон отдыха и для охраны лесов								
Изм	Лист	Издокум.	Подп.	Дата	Уборная выгребная Тип 2	Лит.	Лист	Листов
Исполнил	Назарский	МВМ	РК	4.08.77		Р	27	
Проверил	Скворский	РК	РК	4.08.77				
Рук. гр.	Давыдов	МВМ	РК	4.08.77				
Гл. спец.	Скворский	РК	РК	4.08.77				
Нач. отд.	Заславский	МВМ	РК	4.8.77	План; Фасады; Разрез 1-1	Гослесхоз СССР СОЮЗГИПРОЛЕСХОЗ Киевский филиал		
ГИП	Заславский	РК	РК	4.9.77				

Т. 320-60-01.1



Деталь сопряжения бревен стен



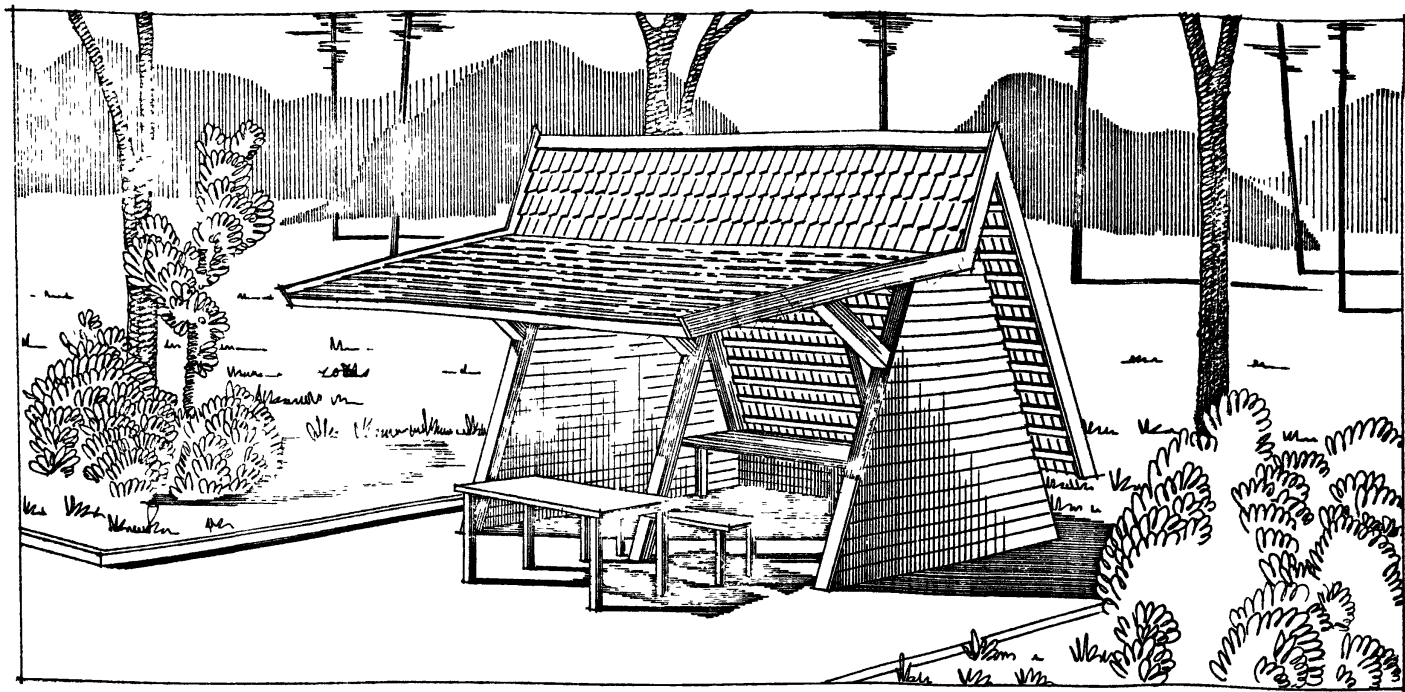
Бревна сруба укладывать на деревянные нагеля.

Т П 320-60				АР		
Исполн.	Белитин	Иван	1987	малые архитектурные формы оборудования и благоустройства лесных заказников и для сараев, пещер.		
Провер.	Свирицкий	Иван	1987			
Вук. ар.	Дубошум	Иван	1987	Упорные выгребные. Тип 1, Тип 2.	Лист	Листов
Исполн.	Свирицкий	Иван	1987		Р	28
Нач. отд.	Зеленовский	Иван	1987	Гослесхоз СССР СОЮЗГИПРОЛЕСХОЗ Киевский филиал		
ГНП	Зеленовский	Иван	1987			

Копировал Краснова

формат 12 г

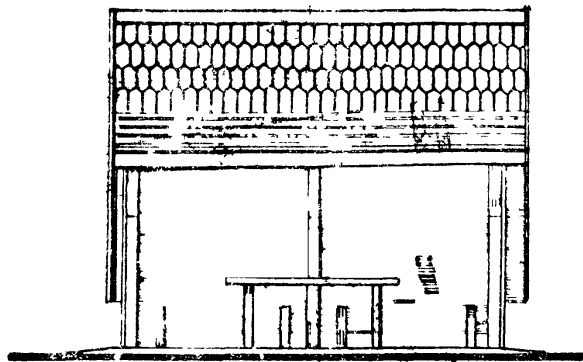
15853-02



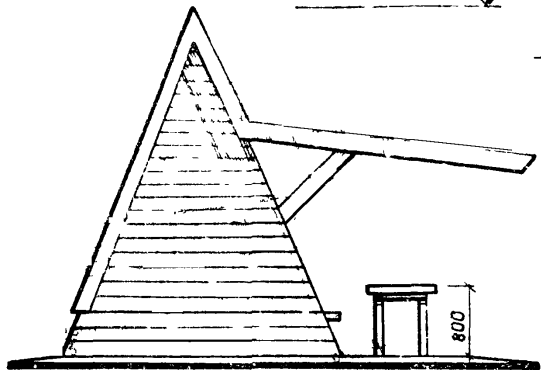
Домик для туристов тип 1 строится вблизи пешеходных троп на расстоянии не менее 10 км от ближайшего населенного пункта. Домик предназначен для кратковременного отдыха туристов в теплое время года. Домик оборудуется лежаком на 4 человека. Под навесом дополнительно могут быть установлены стол и скамья. Несущие элементы ограждения, обшивка торцевых стен и лежак выполняются из досок. Сборка каркаса ведется на болтах, крепление обшивки и гантовой кровли - на гвоздях. Все деревянные элементы пропитываются олифой.

Т.П. 320-60 №1

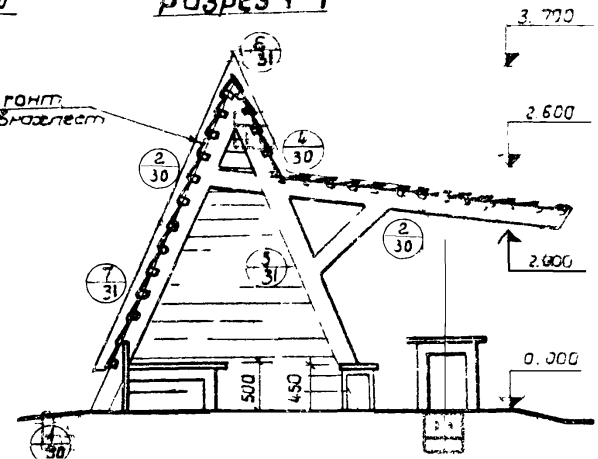
фасад



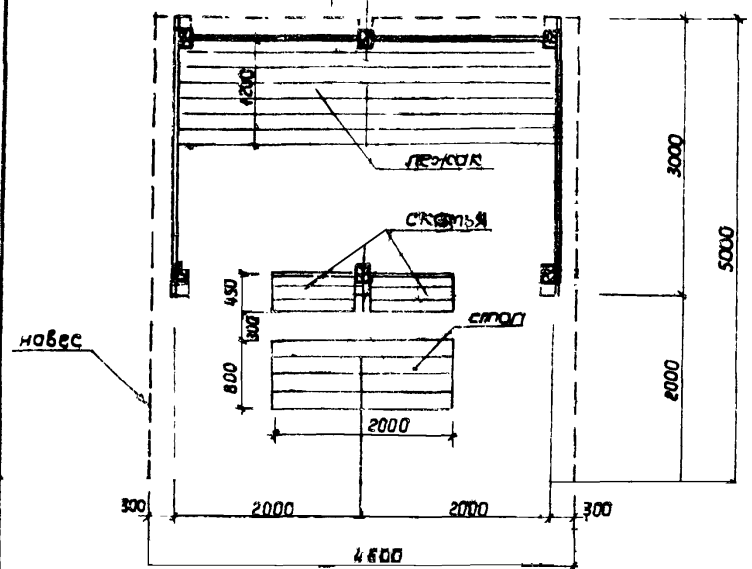
Боковой фасад



Разрез 1-1



ПЛАН



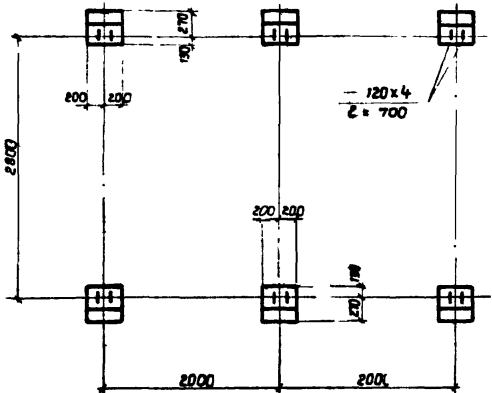
				Т П 320-60		АР	
				Малые архитектурные формы оборудования и благоустройства лесных зон отдыха и для оздоровления			
Исполн.	Игорный	Подп.	Дата	Домик для туристов Тип 1	Лит.	Лист	Листов
Провер.	Заводник		4.08.77		Д	29	
Рук. гр.	Заводник		4.08.77				
Сл. спец.	Скворский		4.08.77				
Нач. отд.	Заславский		4.08.77				
ГИП	Заславский		4.08.77	План. Разрез. Фасад.		гослесхоз СССР СЮЗГИПРОЛЕСХОЗ Киевский филиал	

Копирован Краснова

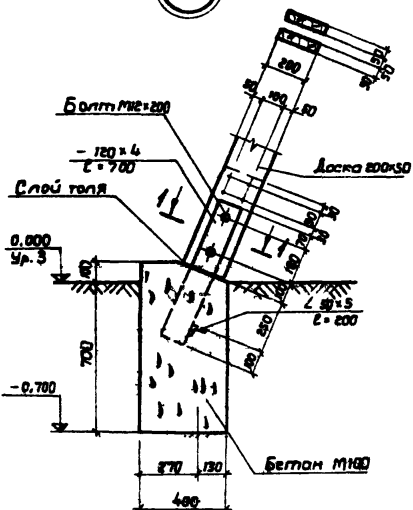
15853-02
формат 12г

Т.п. 320-60 АР I

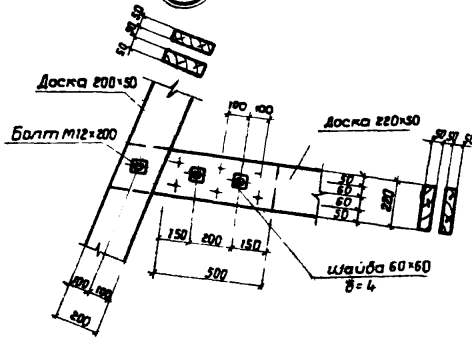
План фундаментов



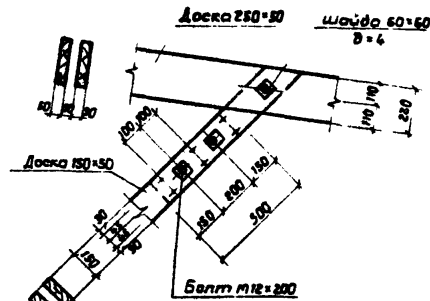
(1)



(2)

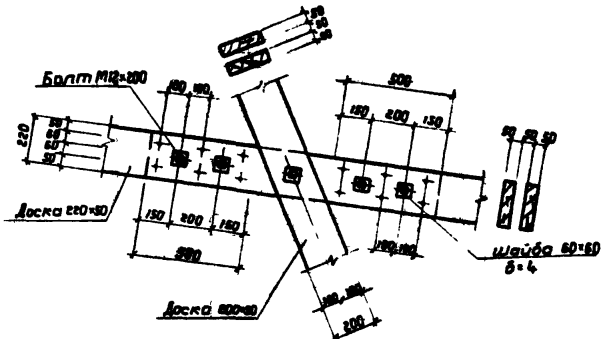
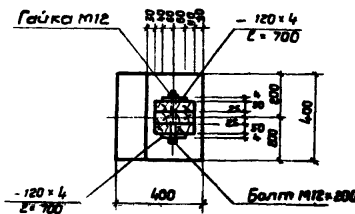


(3)



(4)

1-1

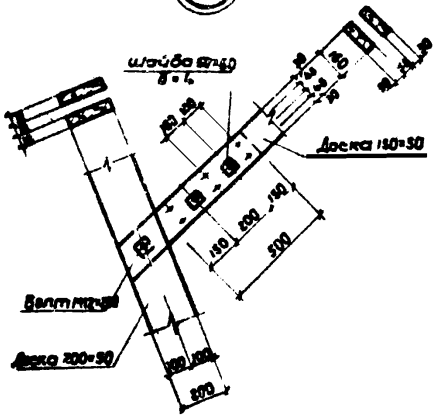


Т П 320-60 АР						
				Домик для туристов тип 1		
План фундаментов Узлы 1÷4				Лит. А 30		
				Гослесхоз СССР СОЮЗГИПРОЛЕСХОЗ Киевский филиал		

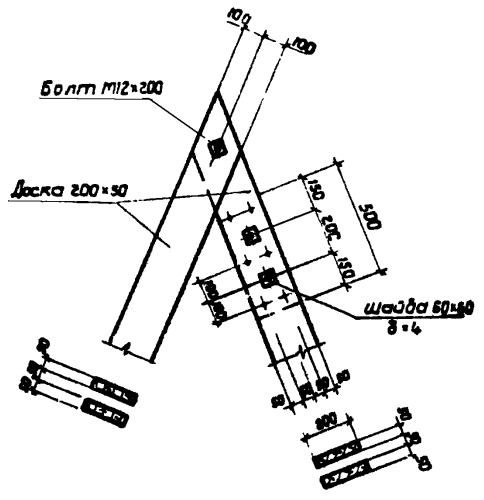
15753-02

Т.П.320-60 Д.Л.1

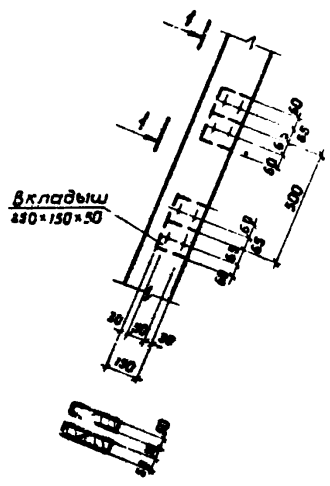
5



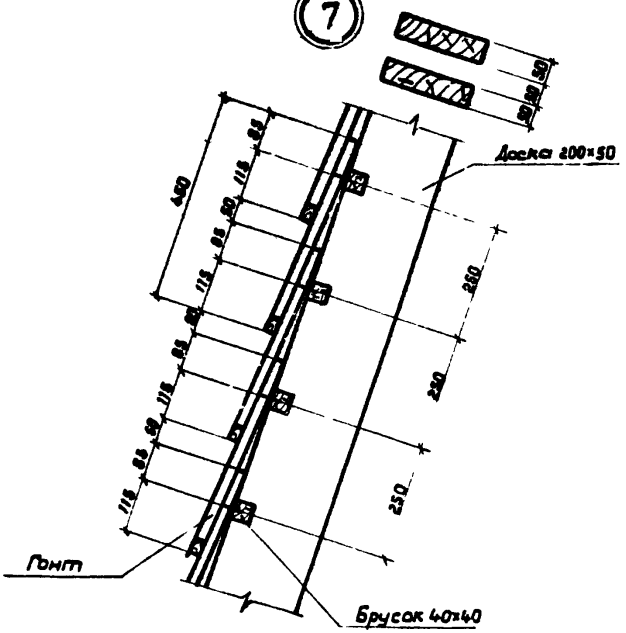
6



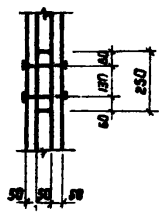
Деталь установки прокладок



7



1-1



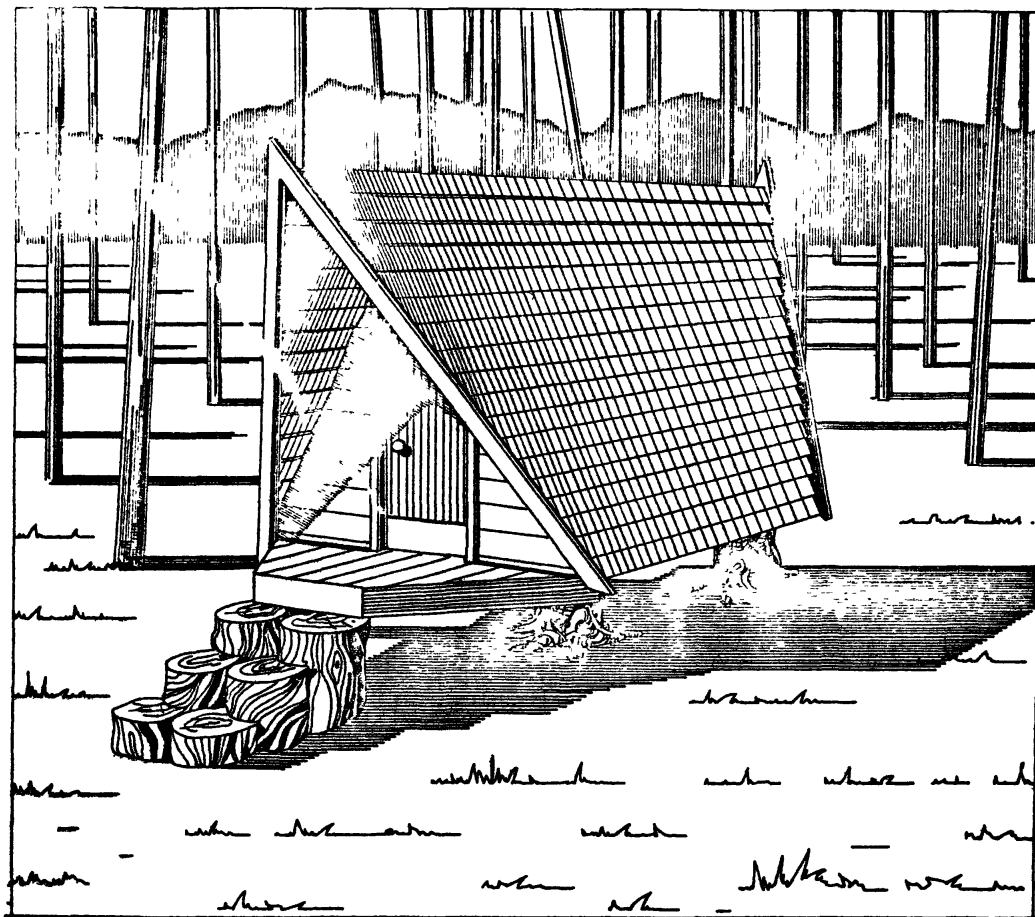
Все деревянные элементы из древесины хвойных пород влажностью не более 20%.

				Т П 320-60		АР	
Исполнил	К.Э.докум.	Подп.	Дата	Малые архитектурные формы, оборудование и благоустройство территории зон отдыха и для оздоровления людей			
Провер.				Домик для туристов			
Рук.гр.				Тип 1			
Место				Узлы 5 ÷ 7			
				Гослесхоз СССР СОЮЗГИПРОЛЕСХОЗ Киевский филиал			

Копировал Краснова

формат ПГ

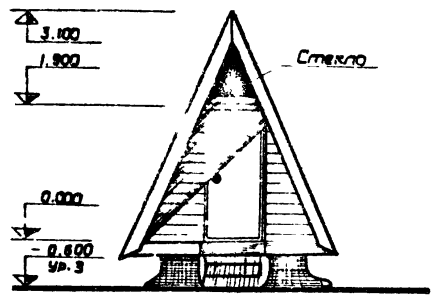
15853-02



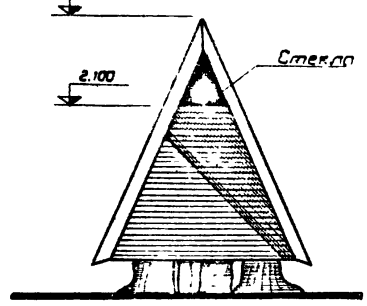
Домик для туристов тип 2 предназначен для строительства в местах привалов вблизи пешеходных троп. Домик предназначен для отдыха и ночлега туристов. Домик рассчитан на два человека и оборудуется спальными местами и столом. Фундаменты домика - пни, установленные на песчаную подготовку. Каркас и обшивка - из досок. Соединения элементов на гвоздях. Ступени крыльца - из вкопанных в землю бревен. Дверь по серии 1.135-1. Домик окрашивается масляными красками ярких цветов.

Т.п. 320-60 м.п.1

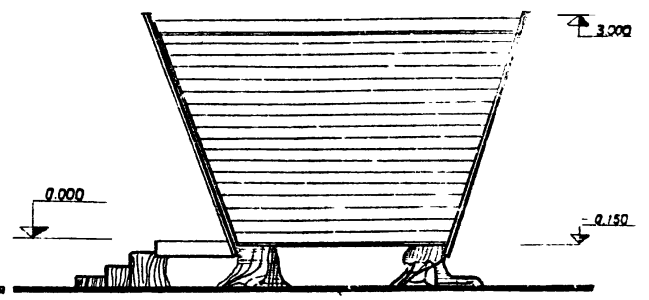
Фасад



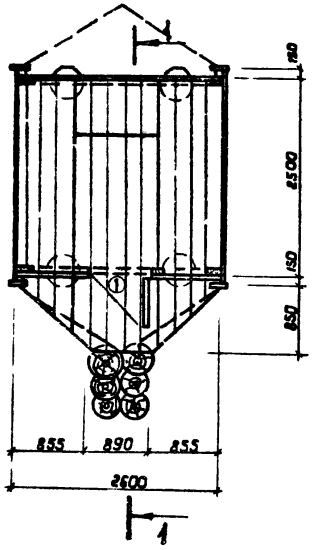
Задний фасад



Боковой фасад



План



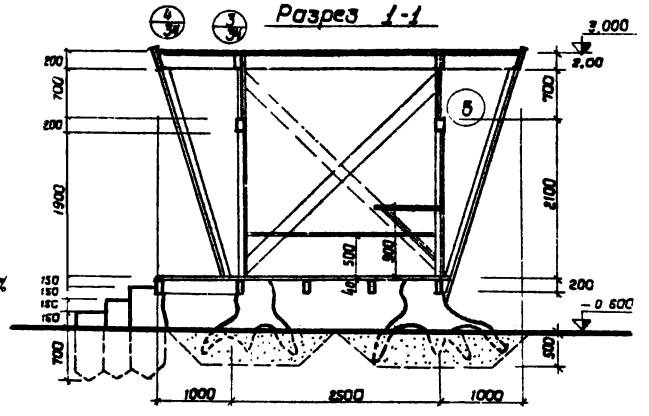
5



Штапик 10x10

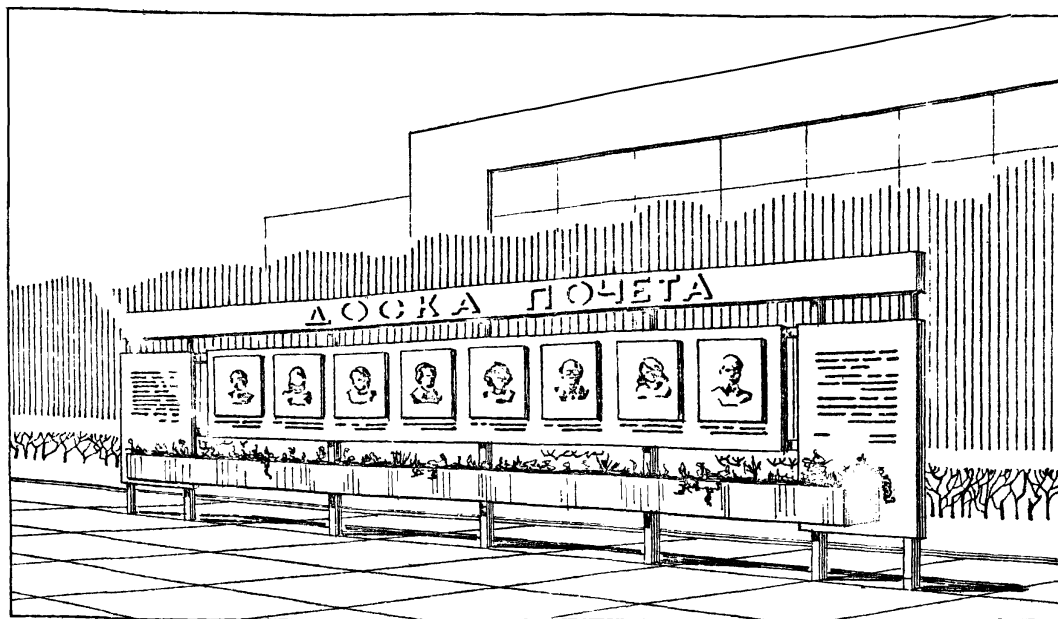
- 1. Деревянные элементы из дерева знойных пород влажность не более 20%
- 2. Дверь ДСВ - серия 1.133-1

Разрез 1-1



Т П 320-60				АР		
Исполн	И.С. Давыт	Подп.	Дата	Малые архитектурные формы оборудования для устройства лесных бан отапливаемых для оздоровления		
Исполн	Иванович		4.98.71	Домик для туристов тип 2	Лит.	Листов
Провер	Савицкий		4.98.71		Р	32
Рис. в.р.	Заводник		4.98.71	План; фасады; Разрез 1-1	Гослесхоз СССР	
Исполн	Савицкий		4.98.71		СОНЗГИПРОЛЕСХОЗ	
Исполн	Васильский		4.98.71		Киевский филиал	

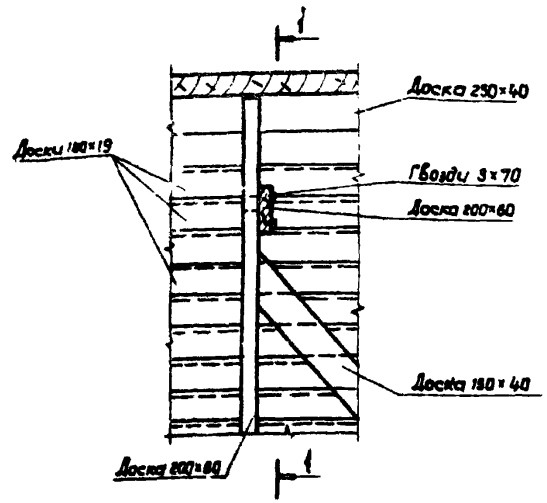
15853-02
Копирован Краснова
формат 12г



Доска почета, тип 1 предназначена для установки у административных зданий предприятий лесного хозяйства. Конструктивная основа - деревянный каркас на стойках, заполняемый щитками из фанеры. Фотопортреты передовиков производства наклеиваются на отдельные щитки и покрываются водостойким лаком. Каркас и щитки окрашиваются масляными красками. Буквы - накладные из пластика, фанеры или пенопласта. Доска почета рассчитана на одностороннее обозрение, поэтому устанавливать её следует на фоне зелени. У основания стенда устраивается газон.

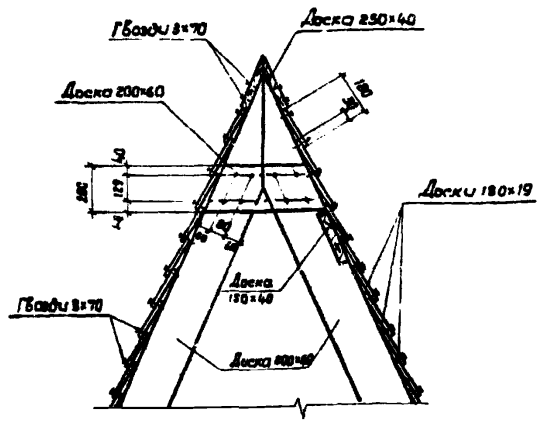
Т.п. 320-80 Ар. II

3

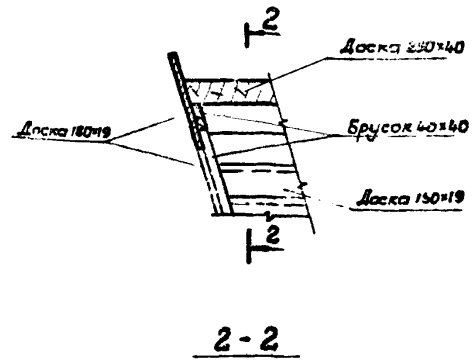


Деталь сопряжения стропильной ноги с растяжкой

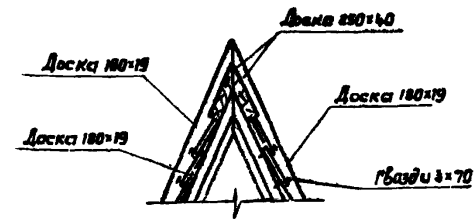
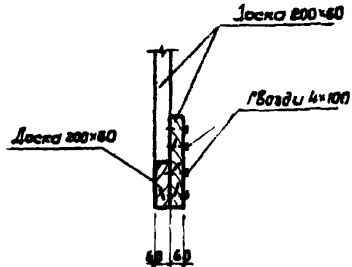
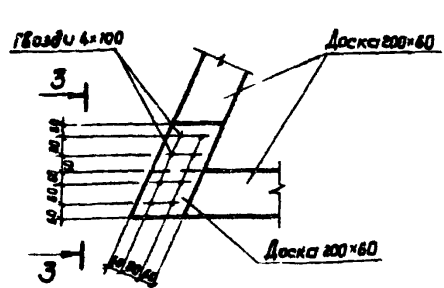
1-1



4

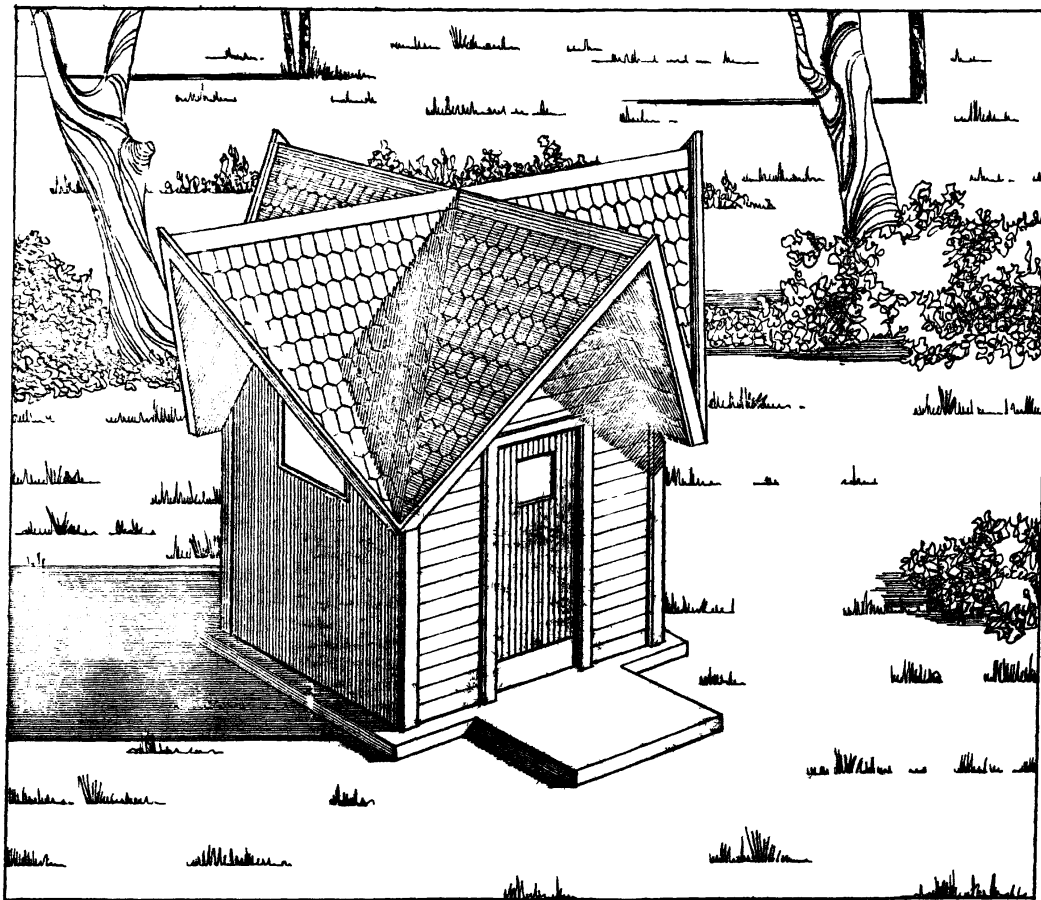


3-3



Т П 320-60				АР		
Изм	Лист	№ док. м.	Подп.	Дата	малые архитектурные формы оборудования и благоустройства лесных зон отдыха и для оздоровления	
Цеплн.	Байтман	1/80	М.В.С.	4.08.77	Домик для туристов	
Провер.	Заводник	М.В.С.	М.В.С.	4.08.77	Лит.	Лист
Сук. пр.	Заводник	М.В.С.	М.В.С.	4.08.77	Р	34
Уд. ст. пр.	Скворцовский	М.В.С.	М.В.С.	4.08.77	Киевский филиал	
Нач. отд.	Заславский	М.В.С.	М.В.С.	4.8.77	Узлы 3; 4.	
ГИП	Заславский	М.В.С.	М.В.С.	4.8.77	Киевский филиал	

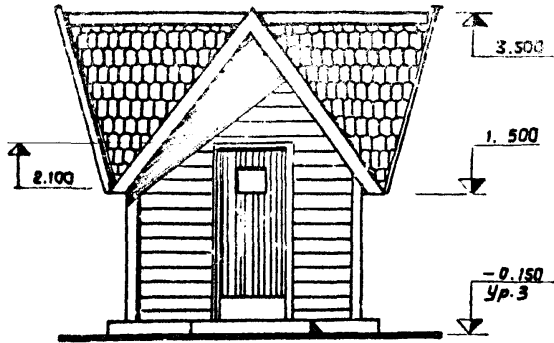
15853-02
Капировал Краснова
формат 12 Г



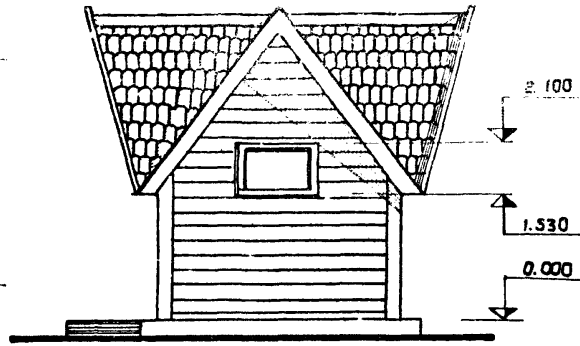
Домик для туристов, тип 3 - квадратное в плане здание покрытое восьмискатной крышей. Домик служит для отдыха и ночлега туристов и строится вблизи пешеходных троп на расстоянии не менее 10 км от населенного места. Внутреннее оборудование - два лежака и стол. Основанием для домика служит бетонная площадка. Все элементы домика выполняются из дерева на брусках и гвоздевых соединениях. Отделка - олифа древесными паяльной лампой с последующей окраской водостойким лаком.

Т.п. 320-60 А.С.1

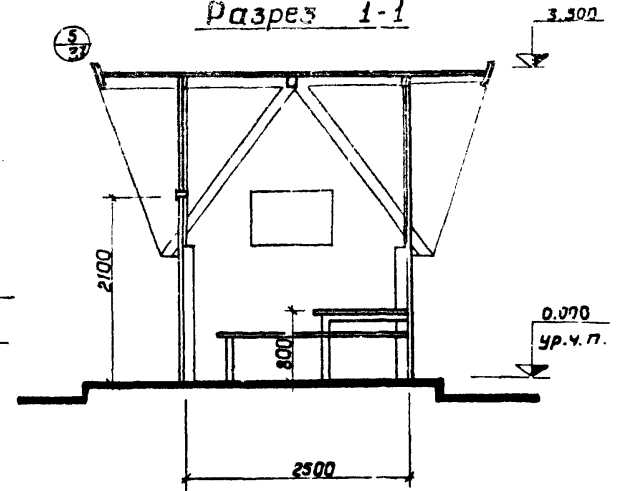
Фасад



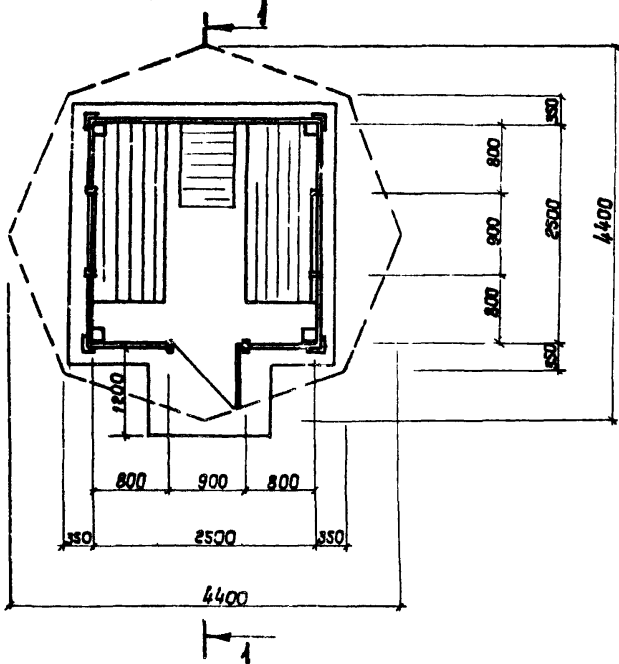
Боковой фасад



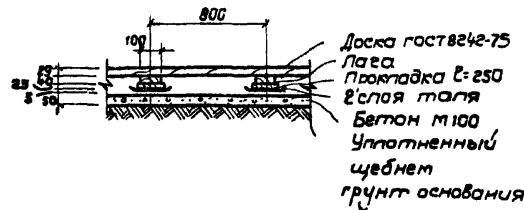
Разрез 1-1



План



Конструкция пола

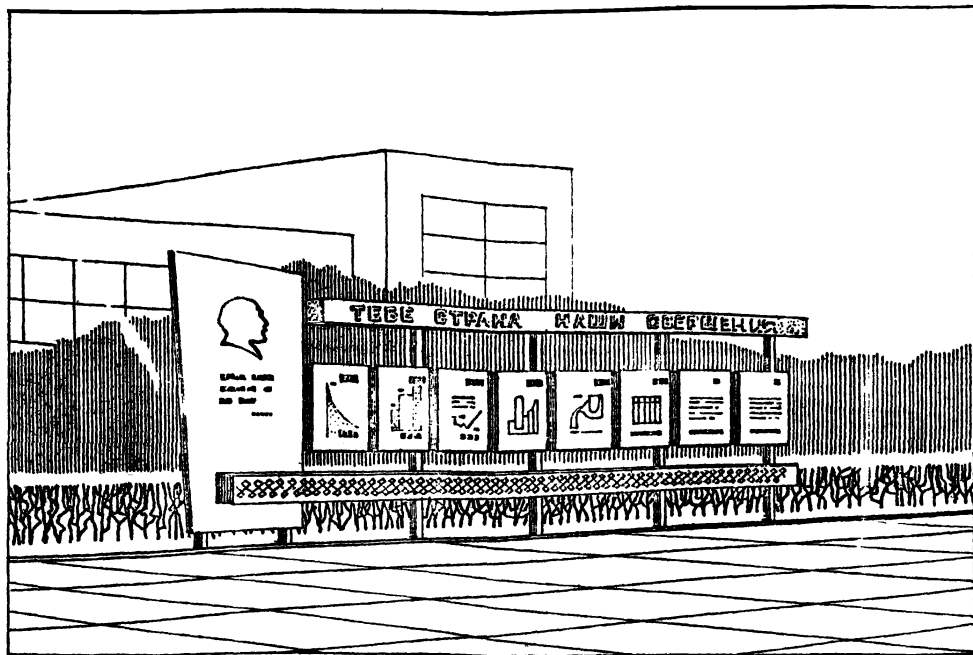


Дверь ДВВ-6/8 серия 1.135-1 М1
 Окно ОР06-09 гост 1214-65 8
 одинарном исполнении.

Т П 320-60				АР		
Малые архитектурные формы оборудования и благоустройства песчаных зон отдыха и для отдыха детей						
Исполн.	Игорьный	Подп.	Дата	Домик для туриста тип 3	Лит.	Лист
Проект.	Скворцов		4.08.77		Р	35
Рук. пр.	Заводчик		4.08.77			
М.А. спец.	Скворцов		4.08.77			
Нач. отд.	Заславский		4.08.77			
ГИП	Заславский		4.08.77	План, фасады, Разрез 1-1	Гослесхоз СССР СОЮЗГИПРОДЭСХОЗ Киевский филиал	

Копирован Краснова

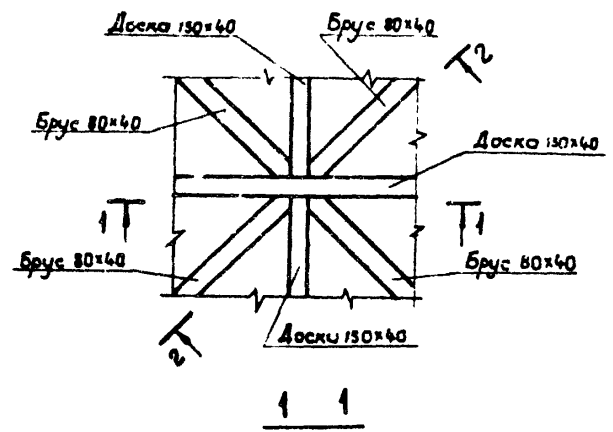
15253-02
 формат 12Г



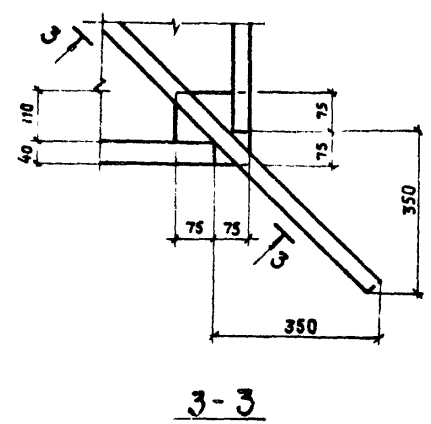
Доска победителей соревнования, тип 1 предназначена для установки при въезде на промышленную или у административного здания. Конструктивная основа - деревянный каркас, заполняемый щитками из фанеры. Фотопортреты передовиков соцсоревнования наклеиваются на щитки и покрываются водостойким лаком. Портрет В. И. Ленина и декоративный орнамент выполняется масляными красками. Буквы накладные из пластика, фанеры или пенопласта. Каркас окрашивается масляной краской. Доска рассчитана на одностороннее обозрение, поэтому устанавливать ее следует на фоне зеленых насаждений.

Т.П. 320-60 №1.

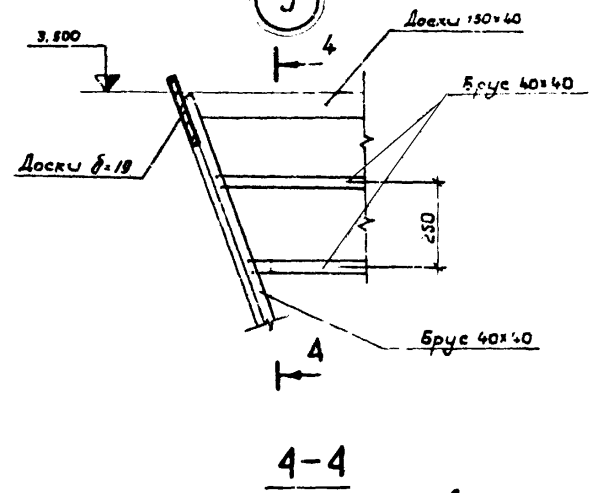
3



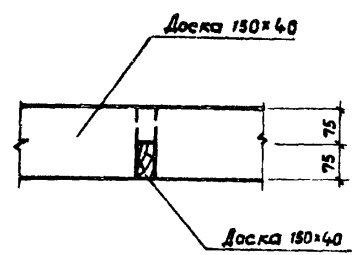
4



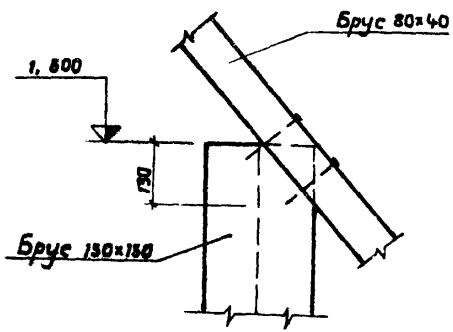
5



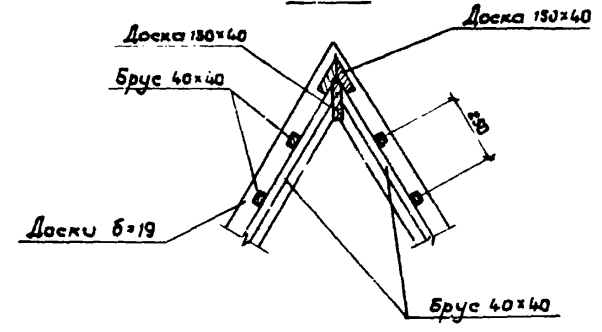
1-1



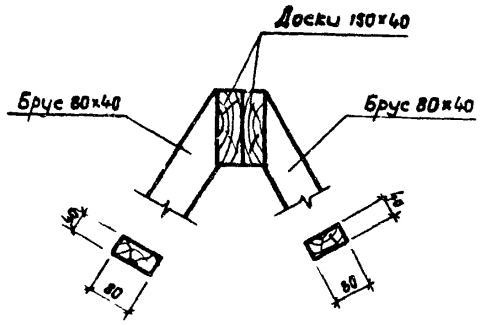
3-3



4-4



2-2

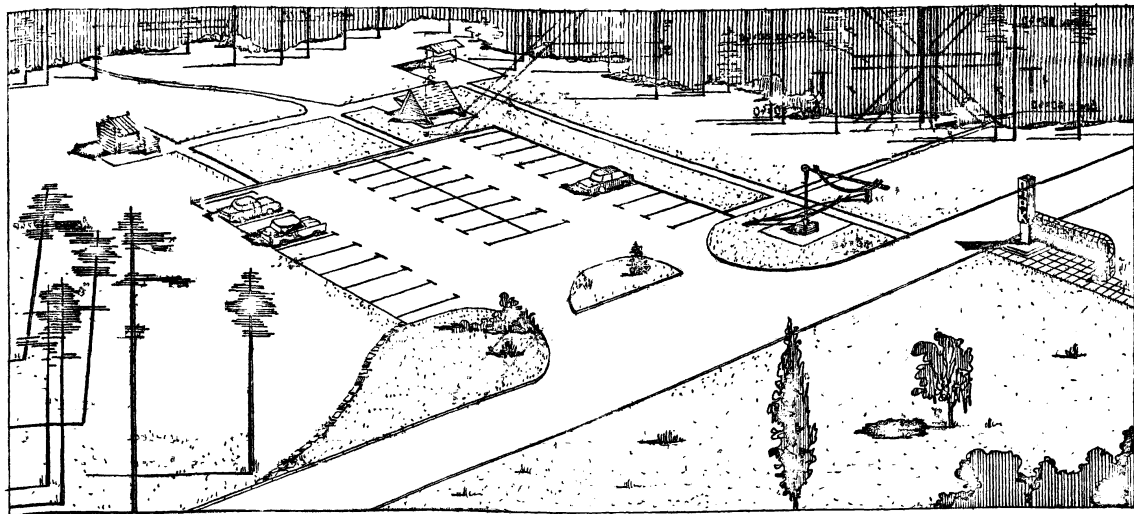


Деревянные элементы из древесины хвойных пород влажностью не более 20%.

				Т П 320-60		АР		
				опальные архитектурные формы оборудования и благоустройства лесных зон (отдыха и для охраны лесов)				
Исполн.	Байтман	Швейц	4.08.77	Домик для туристов тип 3		Лист	Лист	Листов
Провер.	Скворский	В.П.	4.08.77			Р	37	
Рук. гр.	Заводных	М.В.	4.08.77	Узлы 3-5		гослесхоз СССР СОЮЗГИПРОЛЕСХОЗ Киевский филиал		
П.с.г.вч.	Скворский	В.П.	4.08.77					
Нач.отд.	Заславский	В.В.	4.8.77					
ГИП	Заславский	В.В.	4.8.77					

Копировал Краснова

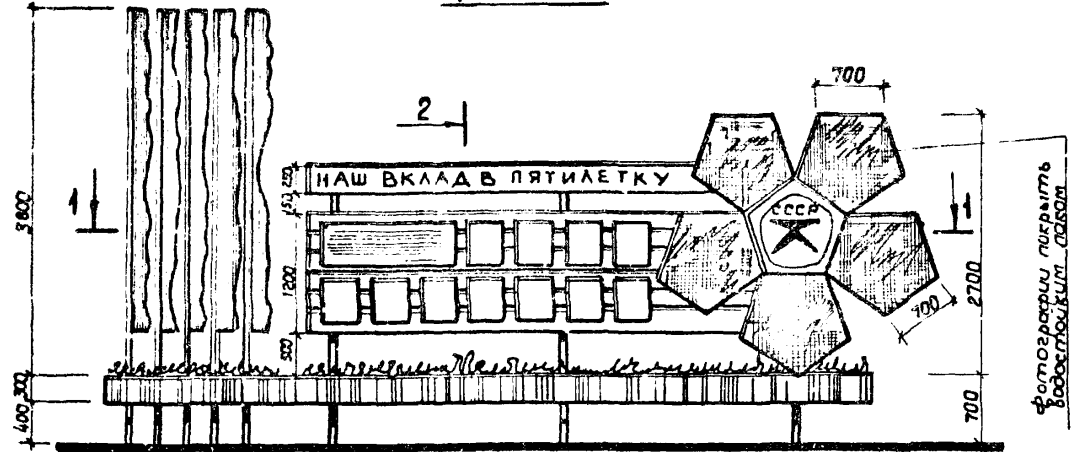
15853-02
формат 12Г



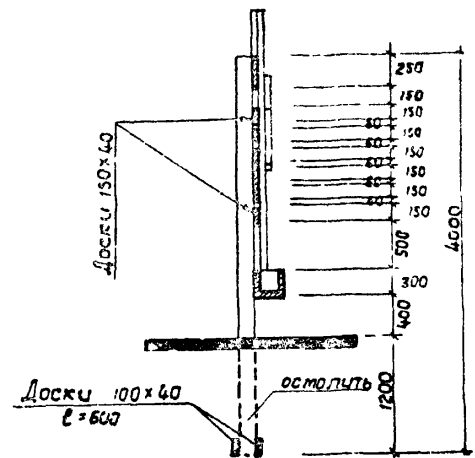
Автостоянка на 30 автомашин устраивается у въезда в лесопарк, зоны отдыха и т.д. Предусмотрено устройство въезда беззавоз на площадку и уширение автодороги для возможности кратковременной стоянки и разбора автотранспорта. В проекте приведено три типа конструкций покрытия автостоянки, из цементно-песчаных плит, асфальтобетона и щебеночные с двойной поверхностной обработкой. Вблизи автостоянки рекомендуется располагать питьевой источник, уборную и другие малые архитектурные формы. Конструкция покрытия площадки подбирается при приближе в зависимости от местных условий. Набор сооружений приводится на схеме генплана, не является обязательным и решается отдельно в каждом конкретном случае.

Т.п.320-60 А.И.

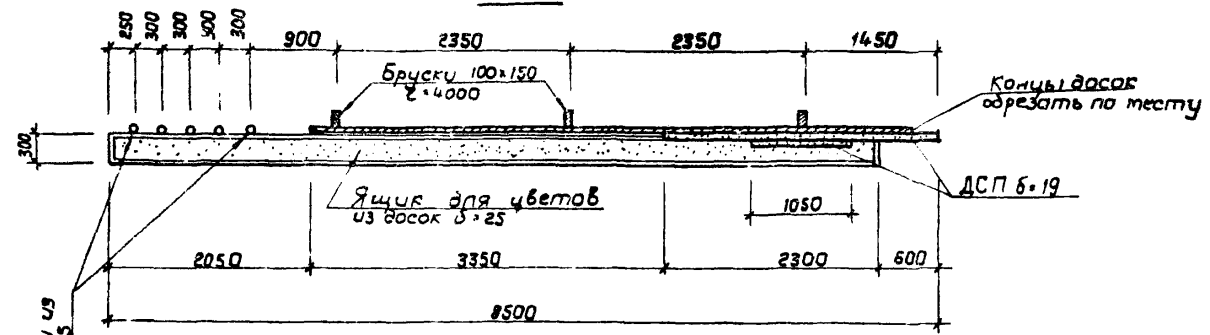
ФАСАД



2-2



1-1



Флагишток из труб ф=33,5 l=5700

Концы досок обрезать по месту

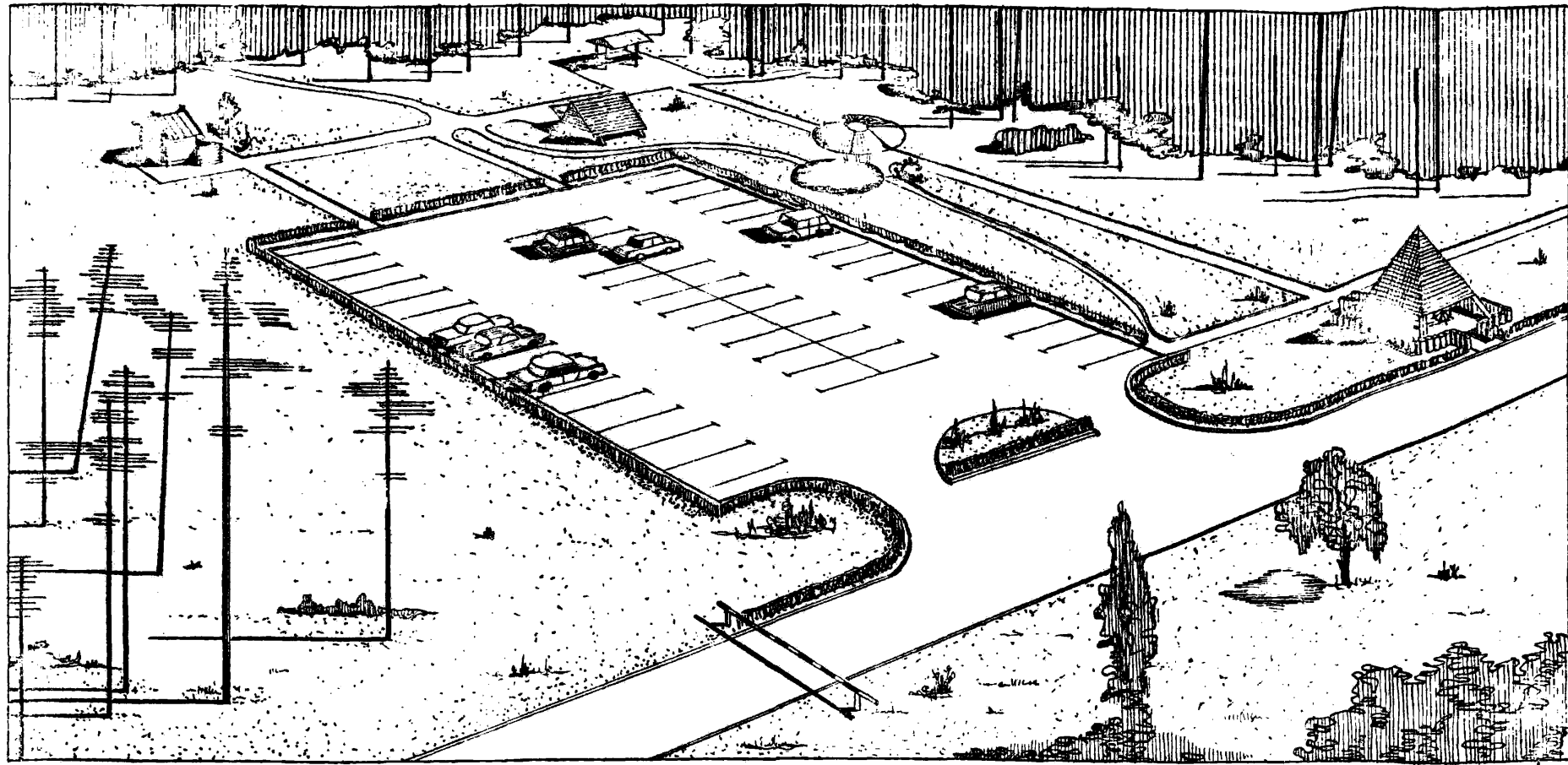
1. Деревянные элементы из древесины хвойных пород влажностью не более 20%.
2. Ящик к трубам крепить болтами М6.

				Т П 320-60		АР			
Малые архитектурные формы оборудования и устройства лесных зон отдыха и для охраны лесов									
Исполн.	Мазорный	Подп.	И.И.	Дата	4.08.77	Доска показателей Т И П 1	Лист	Лист	Листов
Провер.	Скворский			Дата	4.08.77		Р	43	
Руч.вр.	Заводник			Дата	4.08.77	Фасад; Сечение 1-1; 2-2	гослесхоз СССР СОЮЗГИПРОЛЕГХОЗ Киевский филиал		
Гл.спец.	Скворский			Дата	4.08.77				
Нач.отд.	Заславский			Дата	4.08.77				
ГИП	Заславский			Дата	4.08.77				

Копировал Краснова

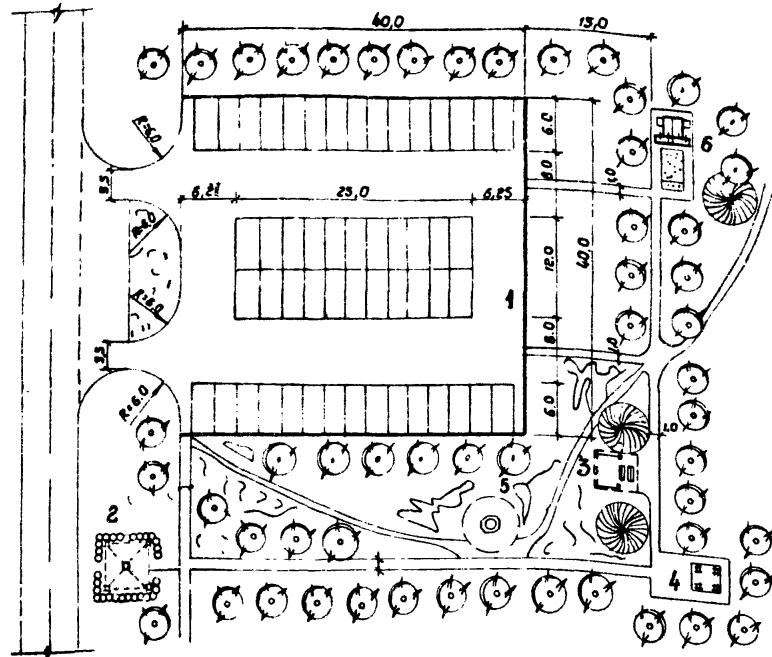
15853-02
формат 12г

Т. П. 320-60 Ар. II



Автостоянку на 50 машин, тип I рекомендуется устраивать у въезда в лесопарки, зоны отдыха и т.д. Автостоянка располагается у дороги и оторубуется двумя въездами. У въездов предусмотрено уширение дороги для возможности кратковременной стоянки и разворота транспорта и для движения в обратном направлении. В проекте приведено три типа конструкций покрытия площадки: из цементно-песчаных плит, асфальтобетона и щебеночное с двойной поверхностной обработкой. Вблизи стоянки рекомендуется располагать питьевой источник, уборную, теневые навесы и т.д. Конструкция покрытия подбирается при привязке. Набор сооружений, приведенный на схеме генплана не является обязательным и решается в каждом конкретном случае.

Схема генплана



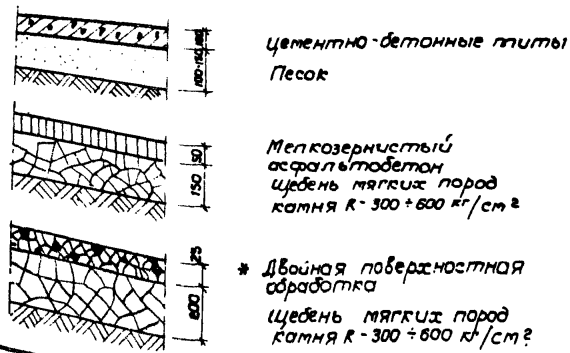
Г.П. 320-01

Экспликация

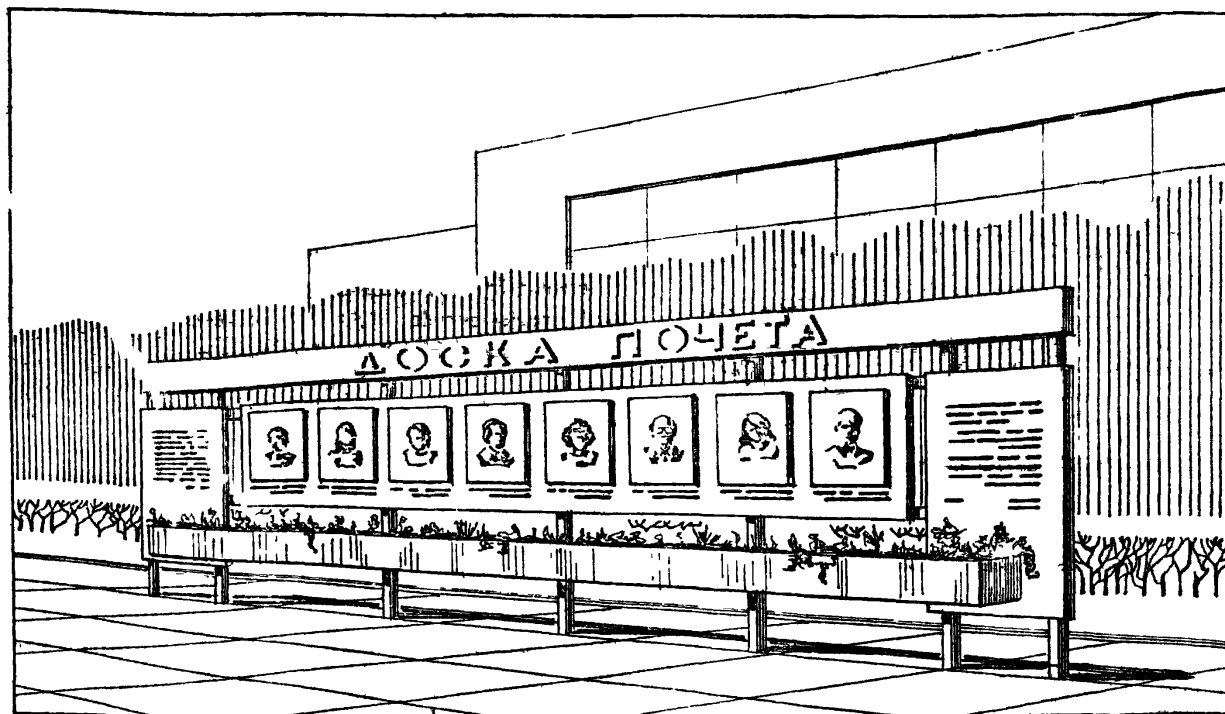
№ по генп.	Наименование
1	Автостоянка на 30 машин, тип 1
2	Питьевой источник, тип 1
3	Домик для туристов, тип 1
4	Теневой навес, тип 7
5	Теневой навес, тип 4
6	Уборная выгребная, тип 1

* При двойной поверхностной обработке в качестве вяжущего принят вязкий битум в количестве 3,3т и жидкий битум - 0,93 т на каждые 1000 м² покрытия.

Конструкции покрытия стоянки автомашин

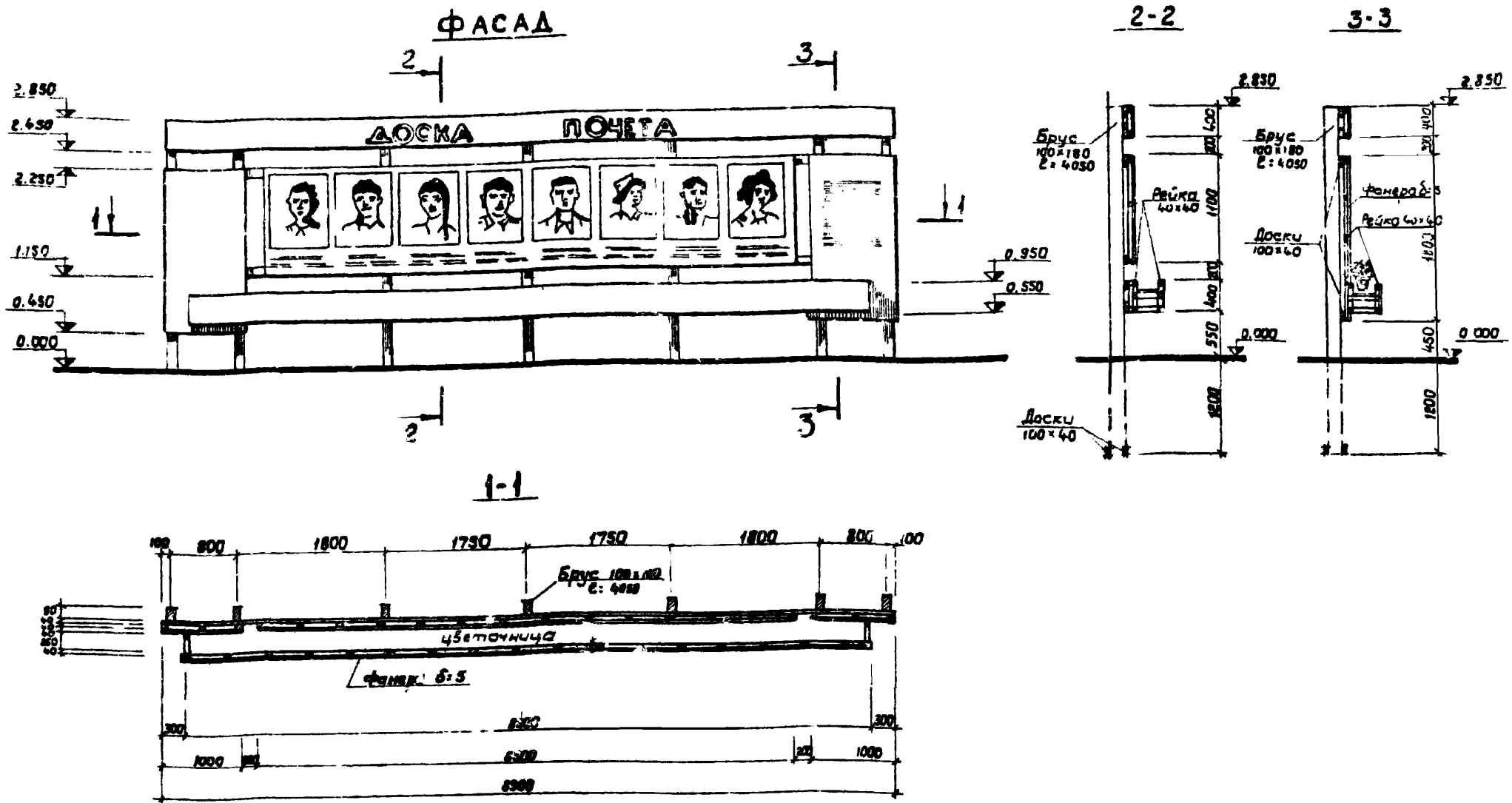


ТП 320-60				АР		
Чит. лист	№ докум.	Подп.	Дата	малые архитектурные формы, оборудования и благоустройства лесных зон отдыха и для охраны лесов		
Исполн.	Ильинский		4.08.77	Автостоянка на 30 машин тип 1	Лит.	Лист
Провер.	Скворцов		4.08.77		Р	39
Рук. пр.	Заводчик		4.08.77			
П. спав.	Сивирский		4.08.77	Схема генплана, конструкции покрытия		
Нач. отд.	Заславский		4.08.77	гослесхоз СССР СОЮЗГИПРОЛЕСХОЗ Киевский филиал		
ГИП	Заславский		4.08.77			



Доска почета, тип 1 предназначена для установки у административных зданий предприятий лесного хозяйства. Конструктивная основа - деревянный каркас на стойках, заполняемый щитками из фанеры. Фотопортреты передовиков производства наклеиваются на отдельные щитки и покрываются водостойким лаком. Каркас и щитки окрашиваются масляными красками. Буквы - накладные из пластика, фанеры или пенопласта. Доска почета рассчитана на одностороннее обозрение, поэтому устанавливать её следует на фоне зелени. У основания стенда устраивается газон.

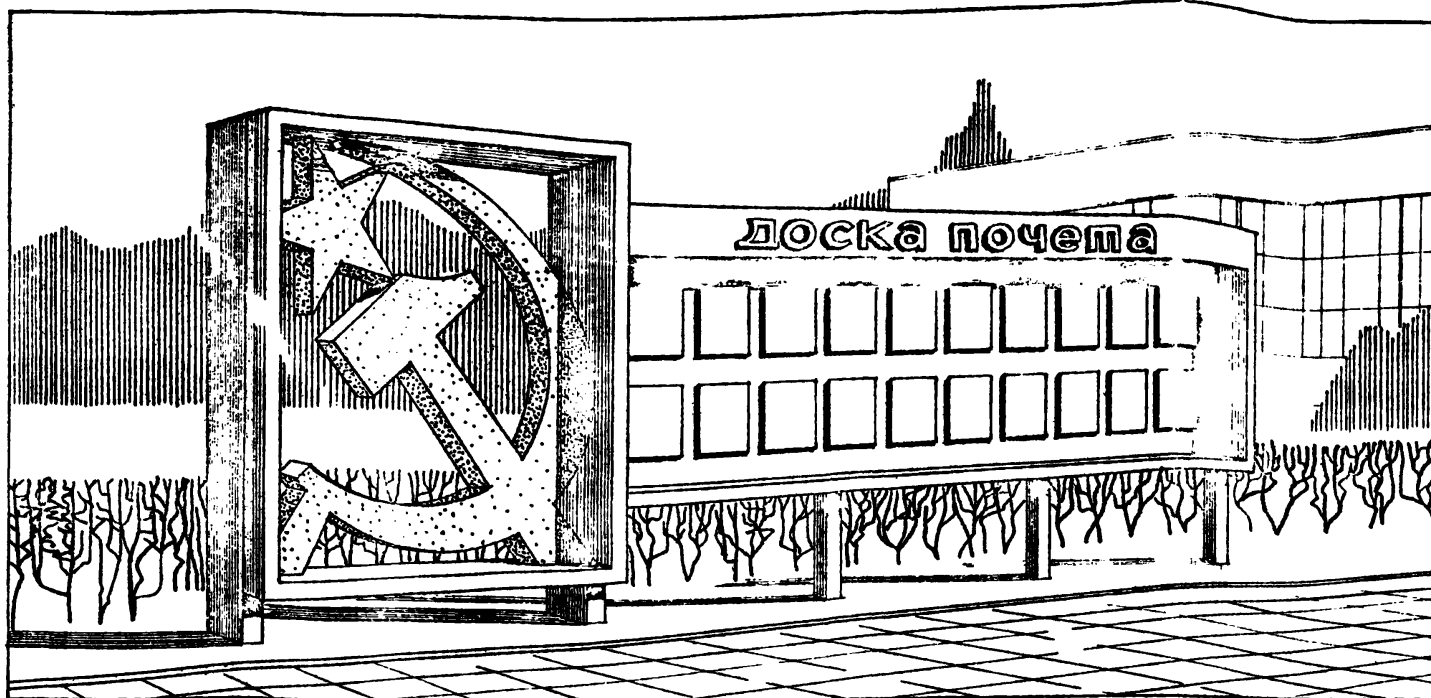
17.320-60 на 1.



1. Все соединения выполнять на гвоздях.
Все деревянные элементы из древесины хвойных пород влажностью не более 20%.
2. Деревянные стойки, закапываемые в грунт, простолить и обернуть толем.

ТП 320-60				АР		
Малые архитектурные формы оборудования удобноустраиваемые песчаных зам отбойки и иной отработкой песка						
Изм/Лист	№ докум	Подп.	Дата	Доска почета Тип 1	Лист	Листов
исполн.	М.И.Смирнов	А.И.С.	4.08.77		Р	40
проект.	М.И.Смирнов	А.И.С.	4.08.77		ГОСПРОЕКТ СССР СОЮЗИНПРОЕКТХОЗ Киевский филиал	
рук. эк.	С.С.Смирнов	А.И.С.	4.08.77			
гл. спец.	С.С.Смирнов	А.И.С.	4.08.77			
нач. отд.	С.С.Смирнов	А.И.С.	4.08.77	19853-02		
Г.И.П.	С.С.Смирнов	А.И.С.	4.08.77	файл 131		

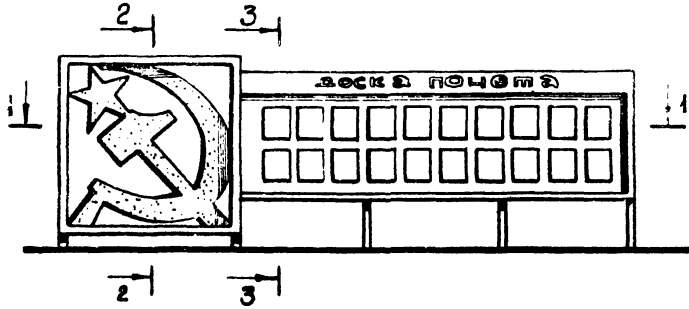
разработал Краснова



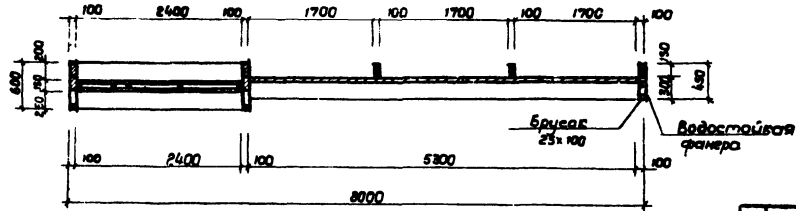
Доска почета, тип 2 состоит из эмблемы серпа и молота и витрины с фотографиями передовиков производства. Композиция рассчитана на обозрение с одной стороны, устанавливается на фоне зелени на предзаводской территории. Эмблема серпа и молота и обвязка доски почета, изготавливаются из водостойкой фанеры на деревянном каркасе. К плоскости доски почета, выполняемой из плиты ДСП, прибиваются плашки с фотографиями. Вся композиция крепится к деревянным стойкам зарытым в землю. Все элементы окрашиваются масляной краской по сплошной шпаклевке. Буквы накладные из пластика.

Т.П. 320-60 к.И

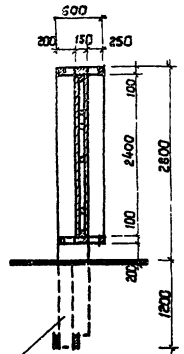
ФАСАД



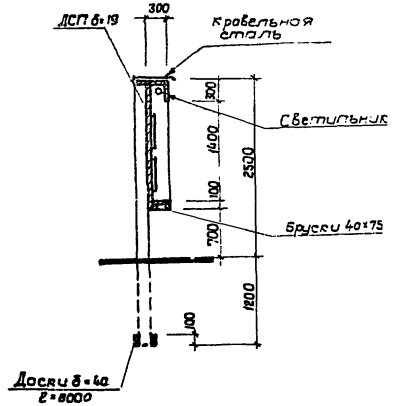
1-1



2-2



3-3



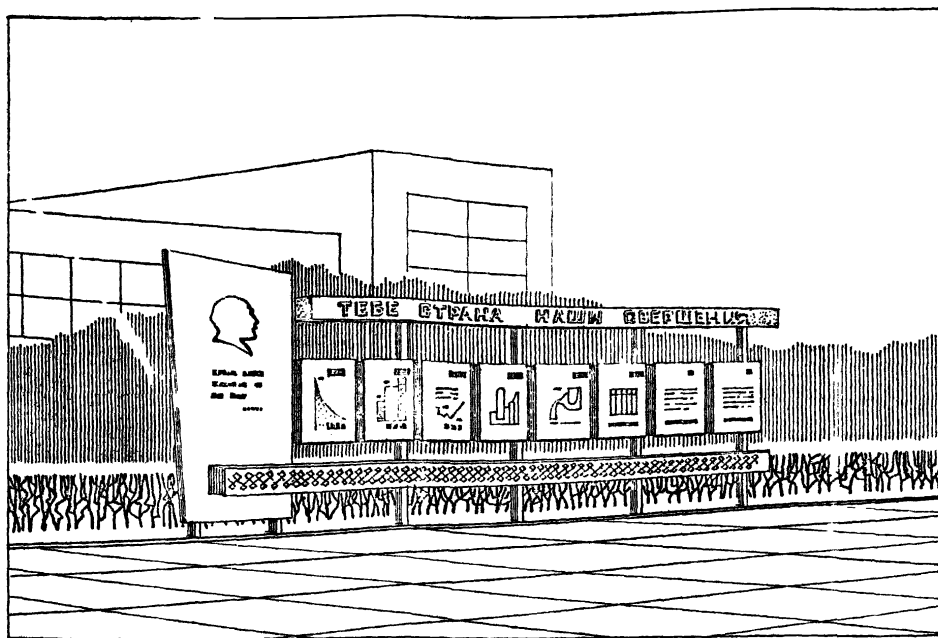
Низ стоек
обработать

Доски 8*40
2*8000

Т.П. 320-60				АР		
Исполн.	И.В.Савицкий	Подп.	И.В.Савицкий	Дата	1.08.77	
Монтаж	И.В.Савицкий	Подп.	И.В.Савицкий	Дата	1.08.77	
Проект	И.В.Савицкий	Подп.	И.В.Савицкий	Дата	1.08.77	
Рис. фр.	И.В.Савицкий	Подп.	И.В.Савицкий	Дата	1.08.77	
Пл. ступ.	И.В.Савицкий	Подп.	И.В.Савицкий	Дата	1.08.77	
Монтаж	И.В.Савицкий	Подп.	И.В.Савицкий	Дата	1.08.77	
СНП	И.В.Савицкий	Подп.	И.В.Савицкий	Дата	1.08.77	
<p>Материалы и конструктивные элементы оборудования и оборудования, имеющие заводской отпечаток и для определения качества</p>				<p>Доска пачета Тип 2</p>		
				Лист	Лист	Листов
				Р	41	
<p>Фасад, Сечение 1-1; 3-3.</p>				<p>Госплемхоз СССР СКОЗГИПРОДСХОЗ Киевский филиал</p>		

Копировал Кремень

15853-02
формат 12Г

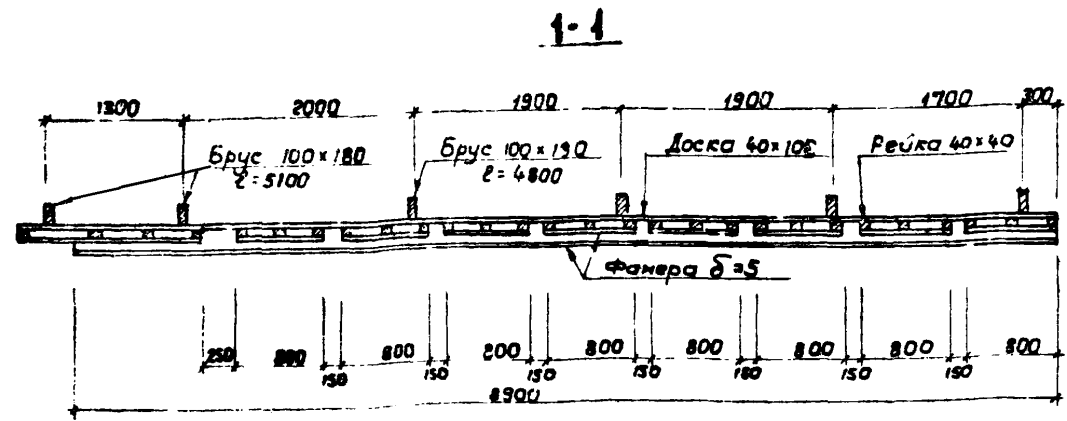
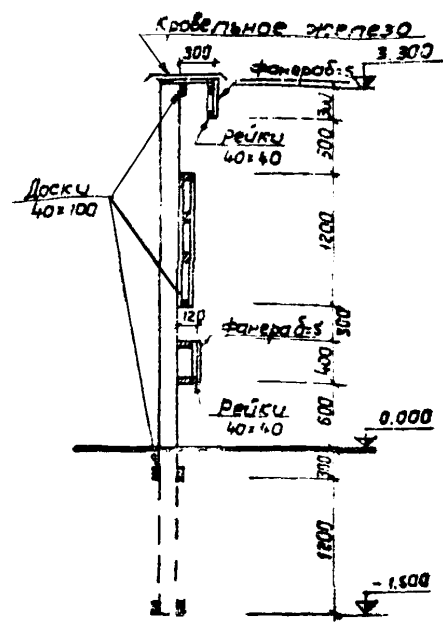
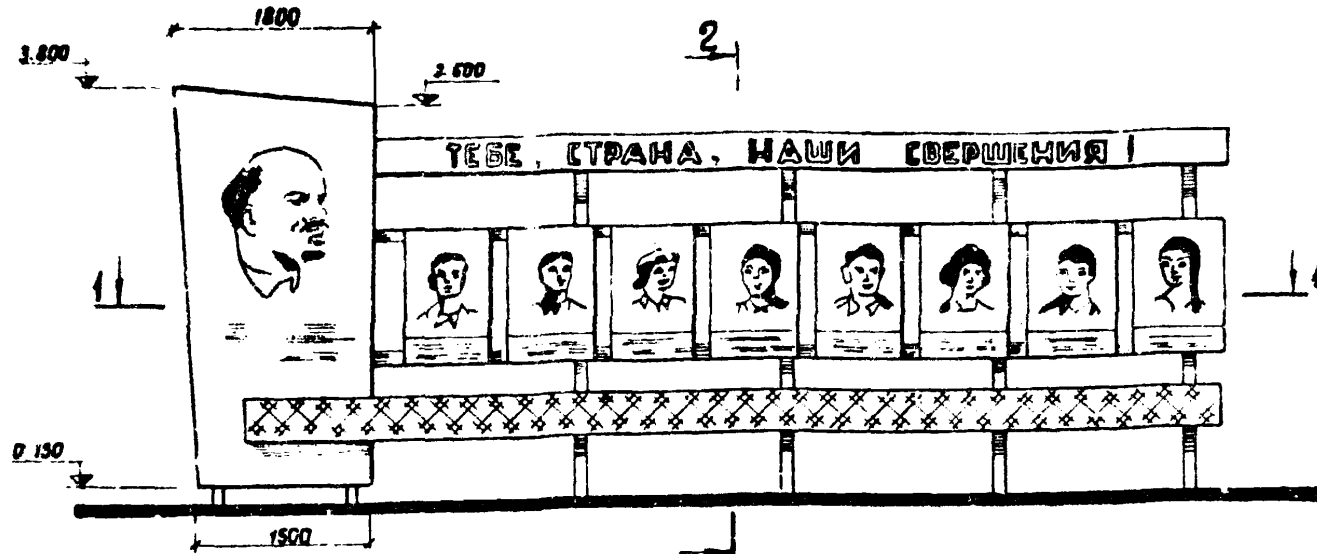


Доска победителей соревнования, тип I предназначена для установки при въезде на промплощадку или у административного здания. Конструктивная основа - деревянный каркас, заполняемый щитками из фанеры. Фотопортреты передовиков соцсоревнования наклеиваются на щитки и покрываются бодостойким лаком. Портрет В. И. Ленина и декоративный орнамент выполняется масляными красками. Буквы накладные из пластика, фанеры или пенопласта. Каркас окрашивается масляной краской. Доска рассчитана на одностороннее обозрение, поэтому устанавливать её следует на фоне зеленых насаждений.

ФАСАД

2-2

I. П. 320-60 АР

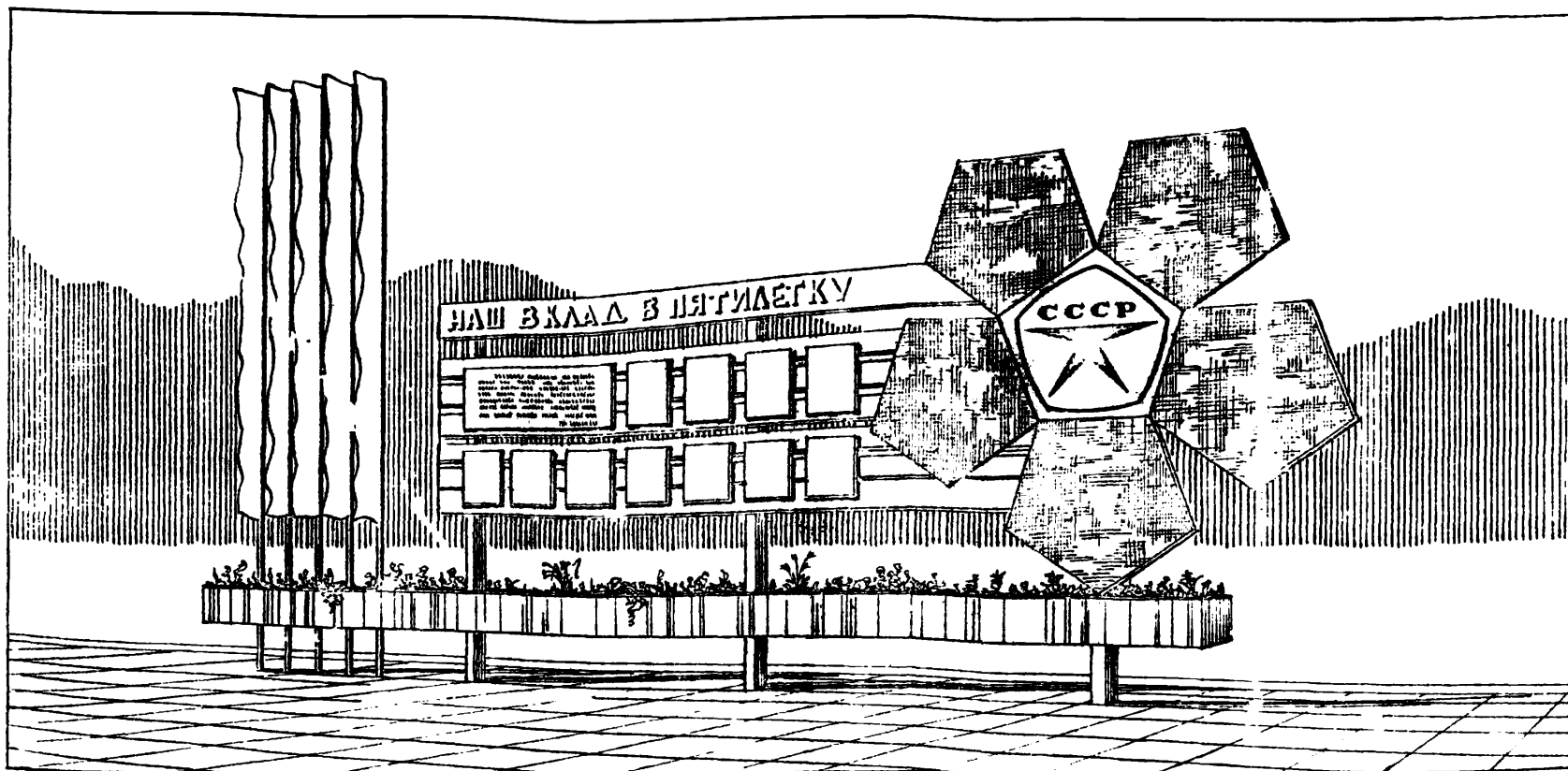


1. Все соединения на гвоздях.
Все деревянные элементы из древесины хвойных пород влажностью не более 20%.
2. Деревянные стойки, закапываемые в фундамент, промазать и обернуть толем.

				ТП 320-60			АР		
				малые архитектурные формы оборудования и благоустройства лесных зон отдыха и для охраны лесов					
Изм	Лист	№ докум.	Подп.	Дата	Доска победителей соцсоревнования ТЧП	Лист	Лист	Лист	
исп.	инж.	инж.	инж.	4.08.77		Р	42		
Пробер	Заводник			4.08.77					
рук. гр.	Заводник			4.08.77					
Гл. инж.	Скворский			4.08.77	фасад, разрезы 1-1 и 2-2.	распекхоз СССР СОЮЗГИПРОЛЕСХОЗ Киевский филиал			
Нач. отд.	Заславский			4.08.77					
ГИП	Заславский			4.08.77					

Копировал Краснова

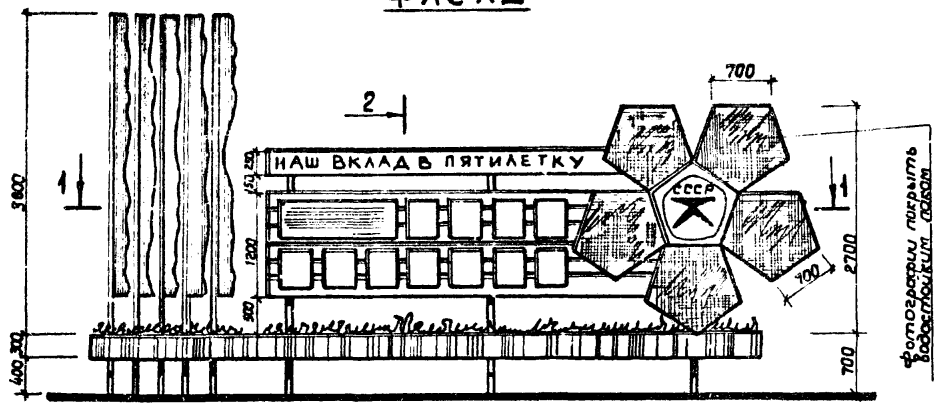
19853-02
формат 12г



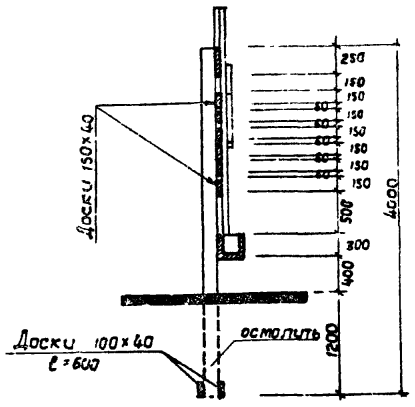
Доска показателей, тип 1 - декоративная композиция, рассчитанная на обозрение с одной стороны. Устраивается она на фоне зеленых насаждений. Устанавливать композицию можно на улицах, площадях и на предзаводской территории. К деревянным стойкам крепятся доски, являющиеся основанием под плашки с текстом и показателями итогов соревнования, пятиугольная эмблема качества и цветочный ящик. Дополняют композицию флажки, выполняющие роль дополнительных стоек. Все элементы соединяются на гвоздях, флажки крепятся к ящику для цветов болтами. Эмблема изготавливается из древесностружечной плиты. К лепесткам эмблемы приклеиваются фотографии, которые покрываются водостойким лаком. Остальные элементы окрашиваются масляными красками. Буквы накладные из пластика.

Т.П.320-60 №1

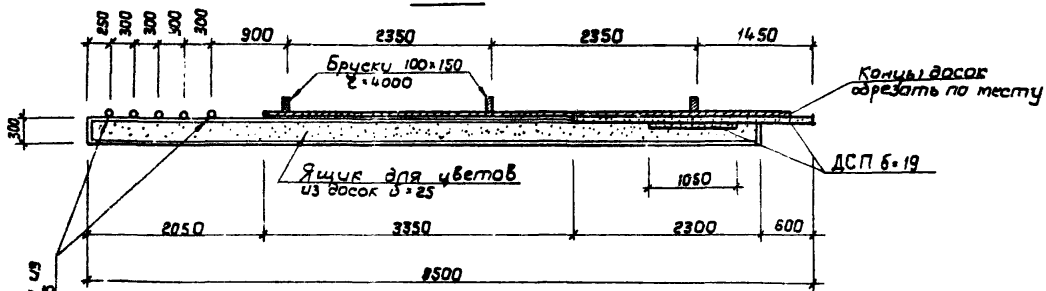
ФАСАД



2-2



1-1

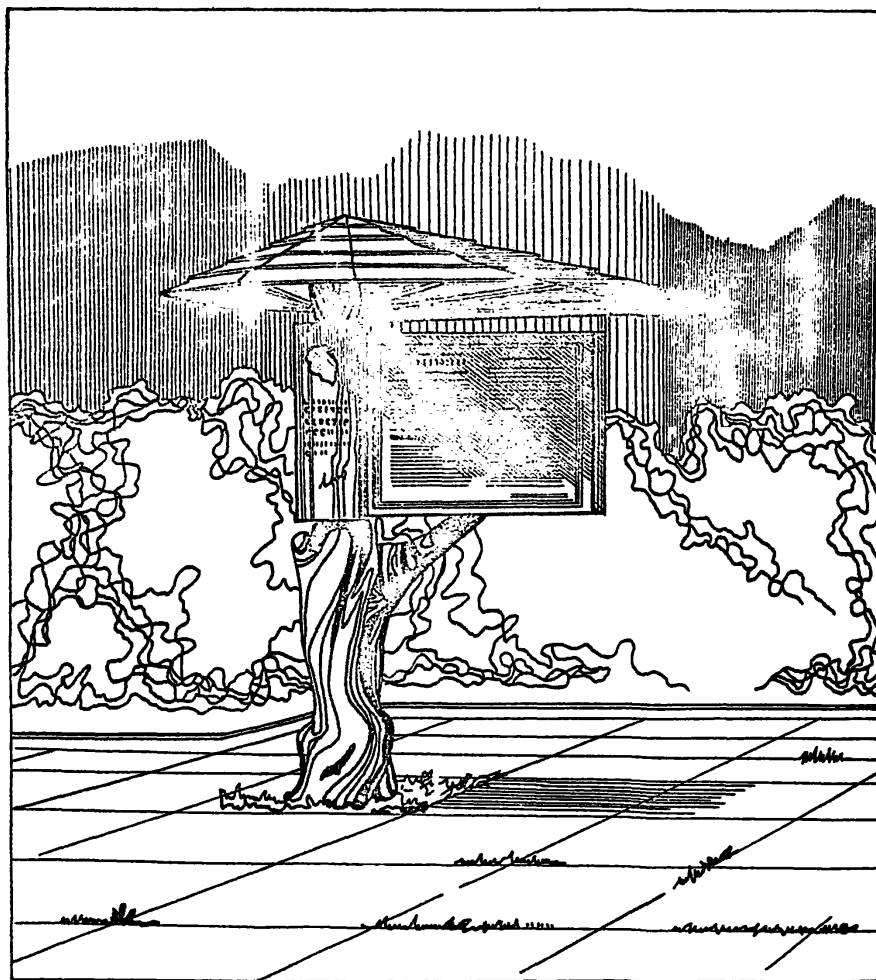


Фасадные доски из сосны с = 5700

1. Деревянные элементы из древесины хвойных пород влажностью не более 20%.
2. Ящик к трубам крепить болтами М6.

Т П 320-60				АР		
Изм/Лист	№ док.чт.	подп.	дата	Малые архитектурные формы оборудования и благоустройства лесных зон отдыха и для оздоровления людей		
Исполн.	Нагорный	И.И.И.	4.08.77	Доска показателей Тип 1	Лист	Лист
Проект.	Савицкий	И.И.И.	4.08.77		Р	43
Вып. экз.	Забойник	И.И.И.	4.08.77	Листы 1-1; 2-2	гослесхоз СССР	
М.п. экз.	Савицкий	И.И.И.	4.08.77		СОЮЗГИПРОЛЕКХОЗ	
Нач. а. э. п.	И.И.И.	И.И.И.	4.08.77		Киевский филиал	
ГИП			4.08.77		15853-02 формат 12г	

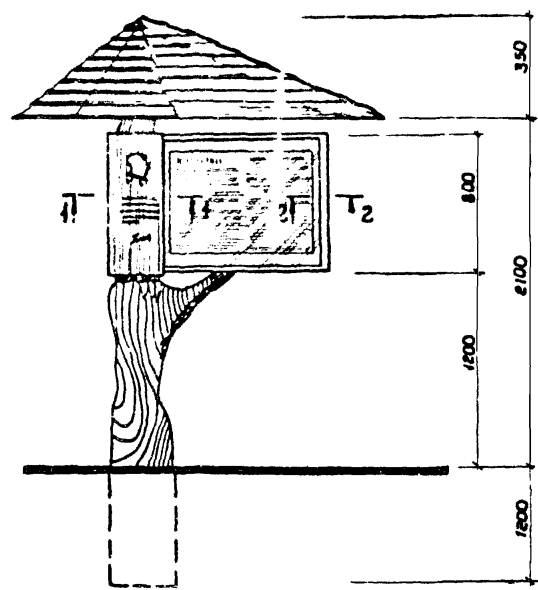
Контроль Краснова



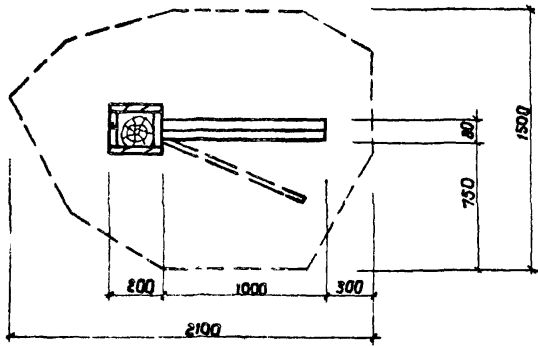
В качестве основания доски для периодической печати, тип 1 служит комлевая часть ствола дерева вкопанная в землю. С четырех сторон на высоте 1,2 м от земли ствол обшивается декоративными плашками из досок, к которым крепится остекленная двустворчатая рамка. Одна из створок рамки и вкладыш из фанеры, к которому крепится с двух сторон газета, для возможности открывания устраиваются на петлях. В верхней части ствола устраивается навес из досок грибовидной формы. Рамка, плашки и навес окрашиваются масляными красками буквы на плашках накладные из пластика или окрашенной фанеры.

Т.П.320-60 А.А.Е

ФАСАД

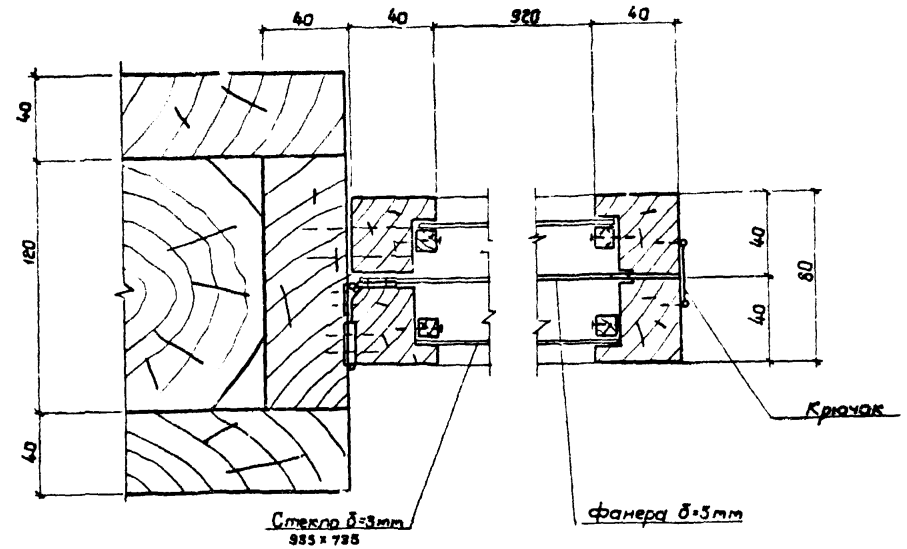


ПЛАН



1-1

2-2



1. Деревянные элементы из древесины хвойных пород влажностью не более 20%.
2. Концы столба, закапываемый в грунт, промазывать

Т П 320-60					АР		
Малые архитектурные формы оборудования и благоустройства песчаных зам атдыха и для охраны лесов							
Изм	Лист	К: док. чт.	Подп.	Дата	Лист	Лист	Листов
					Д	44	
Исполн.	Исторский			1.08.77	Доска для периодической печати тип 1		
Проект.	Скворский			1.08.77			
Рук. пр.	Забавский			1.08.77			
Гл. св.	Скворский			1.08.77			
Нач. отд.	Забавский			1.08.77	Фасад; План Сечения 1-1; 2-2		
ГМП	Забавский			1.08.77	гослесхоз ссср СОЮЗГИПРОЛЕСХОЗ Киевский филиал		

Копировал Красново

15853-02
формат 12Г

Т.п. 320-60 №.II

Марка	Обозначение	Наименование	Кол. шт.	Масса кг (м³)	
				1ед.	Общ.
Въезд тип 1	Отходы древесины	Пластина d = 500; e = 6500	2	1,275	2,551
	То же	БРЕВНО d = 500; e = 600	5	0,118	0,590
	ГОСТ 4028-63	Гвозди 5,0 x 150	20	0,0224	0,448
	То же	" 3,0 x 70	120	0,0039	0,468
	ГОСТ 8486-66	Брусочки для накладных букв 50 x 30	—	—	0,021
		Декоративный элемент из металлической полосы - 20 x 5	—	—	14
	ГОСТ 5781-75	Стальные штыри φ 20 А1; e = 1200	3	2,964	8,892
		Нагель из дуба φ 30; e = 1000	2	0,0007	0,0014
	АР-4		Бутовая кладка	—	—
Въезд тип 2		Стойка из пластины d = 600/2; e = 3700	1	0,780	0,780
	ГОСТ 8486-66	Доски 250 x 50; e = 650	10	0,008	0,080
	То же	Брусочья 250 x 250; e = 2500	2	0,125	0,250
	ГОСТ 4028-63	Гвозди 6,0 x 200	15	0,044	0,660
АР-5		Бутовая кладка	—	—	1,740

Марка	Обозначение	Наименование	Кол. шт.	Масса кг (м³)	
				1ед.	Общ.
Въезд в парк тип 1	ГОСТ 8486-66	Стойка из бруса 250 x 220; e = 5500	2	0,303	0,606
	"	Стойка из бруса 250 x 220; e = 5640	2	0,310	0,620
	"	Переключатель из досок 50 x 180; e = 4500	3	0,049	0,146
	"	Накладные буквы из брусочков 150 x 75; e = 12000	—	—	0,135
		Бетон м 100	—	—	2,34
		Раствор цементный м 300	—	—	0,144
АР-6	ГОСТ 1839-72	Труба асбестоцем. Тр. 386 x 14; e = 1200	4	—	—

Т.п. 320-60			АР		
Малые архитектурные формы оборудования и благоустройства лесных зон отдыха и для охраны лесов					
Изд. лист	№ докум.	Подп.	Дата	Лит.	Лист
Ст. инж. Байтман	Проект	Заводник	Въезд тип 1, тип 2	Р	45
Провер. Заславский	Мач. отв. Заславский	Гл. слес. Сквирицкий	Вход в парк тип 1		
Спецификация				Гослесхоз СССР СОЮЗГИПРОЛЕСХОЗ Киевский филиал	

Т. П. 320-60

Марка	Обозначение	Наименование	Кол. шт.	Масса кг (м³)	
				1ед.	Общ.
Вход в парк тип 2	ГОСТ 7623-75	Стойка из трубы Тр. 75,5×4; с=5200	2	38,5	73,0
	ГОСТ 8486-66	Доска 180×40; с=2500	18		
	То же	Брусек 180×50; с=38400	—	—	
		Фанера δ=3	—	—	2,38 м²
	ГОСТ 4028-63	Гвозди 6,0×200	100	0,044	4,4
	То же	Гвозди 1,5×25	40	0,0004	
	ГОСТ 1145-70	Шурупы 7×100	40		
	ГОСТ 103-76	Стальная пластина -100×10; с=100	2		
AP-7		Бетон М100	—	—	2,25
		Керамическая плитка глазур.	—	—	5,04 м²
Вход в парк тип 3	ГОСТ 8240-72	Швеллер с 20; с=1000	2	18,4	36,8
	ГОСТ 8486-66	Стойки из досок 180×50; с=4150	4	0,037	0,149
	То же	Сиденье из брусков 80×60; с=16500	—	—	0,079
	"	Брусек 180×100; с=450	3	0,008	0,024
	"	Брусек 120×50; с=16000	—	—	0,096
	ГОСТ 8509-72	Уголок L 50×5; с=700	14	2,639	36,946
		Бутовая кладка	—	—	4,54
		Бетон марки 100	—	—	0,28
AP-8	ГОСТ 11539-73	Фанера δ=3	—	—	1,36 м²

Марка	Обозначение	Наименование	Кол. шт.	Масса кг (м³)	
				1ед.	Общ.
Питьевой источник тип 1	Отходы древесины	Бревна φ 300; с=2000	31	0,141	4,377
	То же	Бревна φ 300; с=1600	31	0,113	3,50
	ГОСТ 8486-66	Стены колодца из брусков 200×200; с=1400	20	0,056	1,120
	То же	Стропила из досок 200×60; с=6450	4	0,077	0,310
	"	Обрешетка из брусков 60×40; с=68000	—	—	0,153
	"	Матил из досок на верш. колодца 250×40; с=1400	4	0,014	0,057
	"	Стойки из бруса для ворта 200×150; с=2000	2	0,06	0,120
		Кровля из гонта δ=17	—	—	0,368
	ГОСТ 103-76	Стальная пластина - 120×4; с=700	8	2,639	21,112
	ГОСТ 8509-72	Уголок L 100×7; с=120	4	1,296	5,184
	То же	То же L 50×5; с=100	4	0,377	1,508
	ГОСТ 3262-75	Труба Тр. 26,8×2,8; с=1850	1	4,114	4,114
ГОСТ 7798-70 ГОСТ 5915-70 ГОСТ 11371-68	Болт-М12×100 Гайка М12×5 Шайба 12-011	12	—	1,448	
ГОСТ 4028-63	Гвозди	—	—	3,0	
AP-9 AP-10		Бетон марки 100	—	—	0,52

				Т. П. 320-60		АР	
				Малые архитектурные формы оборудования и благоустройства лестниц зон отдыха и для оздоров. лесов			
Изм. лист	№ докум.	Подп.	Дата	Вход в парк тип 2, тип 3 Питьевой источник тип 1		Лист	Лист
Ст. инж.	Байтман	И.И.				Р	48
Пробер.	Забавник			Спецификации		Гослесхоз СССР СОЮЗГИПРОЛЕСХОЗ Киевский филиал	
Руч. гр.	Забавник						
Гл. спец.	Сквирский						
Нач. отд.	Заславский						
Гуп	Заславский						

Копия Т. П. 320-60

15853-02.1

1.11.220-00 м.з

Марка	Обозначение	Наименование	Кол. шт.	масса кг(м³)	
				1ед.	Общ.
Питывебой источник тип 2	Отходы древесины	Подземное устройство из круглого леса	—	—	1,6
	То же	Стены колодца из бревен d=150; e=1300	16	0,023	0,367
	ГОСТ 8486-66	Настил из досок 150x40; e=1600	8	0,0096	0,0768
	То же	Упор из бруска 50x50; e=1200	1	0,003	0,003
	"	Вкладыш из бруска 100x50; e=100	1	—	—
	ГОСТ 103-76	Стальная пластина -30x4 e=1200	6	1,130	6,780
	ГОСТ 4028-63	Гвозди 4,0x120	30	0,0117	0,351
	ГОСТ 3262-75	Труба Тр. 400x3,6; e=400,0	1	1,538	1,538
	То же	Труба Тр. 33,5x3,2; e=1000	1	2,876	2,876
	"	Труба Тр. 33,5x3,2; e=390	1	1,122	1,122
	ГОСТ 17715-72	Кровельная сталь δ=1	—	—	15,275
	ГОСТ 5781-75	ФБА I; e=500	—	—	0,111
	ГОСТ 7798-70	Балт M12x250	4	0,248	0,992
	ГОСТ 5915-70	Гайка M12x5	4	0,015	0,06
	ГОСТ 11371-68	Шайба 12x0,11	8	0,006	0,048
ГОСТ 103-76	Шайба d=75 из полосы -170x4; e=170	4	0,908	3,631	
АР-1		Камень булыжный	—	—	1,88

Марка	Обозначение	Наименование	Кол. шт.	масса кг(м³)	
				1ед.	Общ.
Питывебой источник тип 3	ГОСТ 8486-66	Скамейка из брусков 150x100; e=2000	4	0,03	0,120
	То же	Бруски 100x100; e=490	2	0,005	0,010
	ГОСТ 4028-63	Гвозди 8,0x250	8	0,038	0,784
	ГОСТ 7798-70	Балт M12x200	2	0,195	0,39
	ГОСТ 5915-70	Гайка M12x5	2	0,015	0,030
	ГОСТ 11371-68	Шайба 12x0,11	4	0,006	0,024
	ГОСТ 5781-75	Ф5 В I	—	—	8,3
		Бетон M 200	—	—	0,06
		Бетон M 100	—	—	3,64
	АР-12	ГОСТ 19246-73	Шлакосиликатные плиты	—	—
АР-13		Бетонные плиты	—	—	19,0м²

				ТП 320-60			АР		
Изм. лист	№ докум.	Подп.	Дата	Малые архитектурные формы оборудования и благоустройства лесных зон отдыха и для охраны лесов					
Ст. инж.	Байтман	Байтман		Питывебой источник			Лит.	Лист	Листов
Пробер	Заводник			тип 2; тип 3			Р	47	
Руч. гр.	Заводник			Спецификации			Гослесхоз СССР СОЮЗГИПРОЛЕСХОЗ Киевский филиал		
Гл. спец.	Скворский								
Науч. отд.	Заславский								
/ ГИП	Заславский								

Марка	Обозначение	Наименование	Кол. шт.	Масса кг (м³)	
				1ед.	общ.
Павильон для отдыха Тип I	ГОСТ 8486 - 66	Стропильная нога 200×40; с=5300	16	0,042	0,672
	То же	То же 200×40; с=5000	4	0,048	0,192
	"	Мауэрлат 150×150; с=2860	4	0,064	0,256
	"	То же 150×150; с=4400	2	0,099	0,198
	"	Раскосы 200×40; с=4500	8	0,036	0,288
	"	Накладка 200×40; с=560	18	0,004	0,072
	"	Доска 150×40; с=2300	4	0,014	0,258
	"	То же 150×40; с=1800	4	0,011	0,044
	"	Ципосты 150×100	—	—	0,166
	"	То же 40×30	—	—	0,059
	"	Забирка б=25мм	—	—	0,200
	"	Кровельные доски б=25	—	—	2,150
	"	Нащельник 150×25; с=5000	20	0,021	0,420
	"	Лаги из досок б=40мм	—	—	0,192
	"	Половая доска б=29мм	—	—	0,696
	"	Бутовая кладка	—	—	12,540
	"	Фундамент из бетона марки 100	4	0,16	0,64
ГОСТ 103-76	- 100×4; с=550	8	1,720	13,760	

Марка	Обозначение	Наименование	Кол. шт.	Масса кг (м³)		
				1ед.	общ.	
Павильон для отдыха Тип I	ГОСТ 7798 - 70	Болт М10×100	8	0,072	0,576	
	ГОСТ 5915 - 70	Гайка М10.05	8	0,012	0,096	
	ГОСТ 11371 - 68	Шайба 10.36.05	8	0,004	0,032	
	ГОСТ 4028 - 63	Гвозди 5,0×120	180	0,0183	3,294	
	ГОСТ 5781 - 75	Ангер М20×950	16	2,342	37,472	
		Скоба 200×80×10	16	0,220	3,520	
	ГОСТ 4028 - 63	Гвозди 1,4×40	—	—	6,900	
	АР-14	ГОСТ 5915 - 70	Гайки М20.05	16	0,064	1,024
	АР-15	ГОСТ 11371 - 68	Шайба 20.36.05	16	0,023	0,368
	АР-16					

				ТП 320-60	АР
Изм.	Лист	№ докум.	Подп.	Дата	Малые архитектурные формы оборудования и благоустройства лесных зон отдыха и для оздоровления
Ст. инж.	Вейтман	В. В. В.			Павильон для отдыха Тип I
Проект.	Заводник				Лист 48
Рис. гр.	Заводник				
Гл. спец.	Сибирский				
Нач. отд.	Заславский				
Инж.	Заславский				
Спецификации					Гослесхоз СССР СОЮЗГИПРОЛЕСХОЗ Киевский филиал

Т.п. 320-60 АР.И

Марка	Обозначение	Наименование	Кол. шт.	Масса кг (шт)	
				1ед.	Общ.
Лабильон для отдыха Тип 2	ГОСТ 8485-66	Леженье 150x150; с=3250	2	0,118	0,236
	То же	То же 150x150; с=3550	2	0,057	0,114
	"	" 150x150; с=600	2	0,014	0,028
	"	Стаяка 150x150; с=3200	1	0,072	0,072
	"	То же 150x150; с=2500	4	0,056	0,224
	"	150x150; с=2100	5	0,047	0,235
	"	" 150x150; с=1700	2	0,038	0,076
	"	Стропильная доска 180x40, с=6650	2	0,048	0,096
	"	То же 180x40; с=4120	4	0,031	0,124
	"	" 180x40; с=3520	4	0,025	0,100
	"	" 180x40; с=2920	4	0,021	0,084
	"	Прогон 250x50; с=8800	2	0,132	0,264
	"	Накладка 160x40; с=350	14	0,002	0,028
	"	Лаги из досок б=40мм	—	—	0,136
	"	Половая доска б=29мм	—	—	0,502
	"	Обшивка стен б=25мм	—	—	0,480
	"	Мастил б=25мм	—	—	1,578
ГОСТ 8075-56	Сталь кровельная оцинкованная	—	—	55,10	

Марка	Обозначение	Наименование	Кол. шт.	Масса кг (шт)	
				1ед.	Общ.
Лабильон для отдыха Тип 2	ГОСТ 103-76	- 100x4; с=500	2	1,570	3,140
	ГОСТ 5781-75	Якорь М16x700	24	1,105	26,520
	ГОСТ 5915-70	Гайка М16.05	24	0,034	0,816
	ГОСТ 11371-68	Шайба 16.36.05	24	0,011	0,264
			Скоба 200x80x10	22	0,220
АР-17	ГОСТ 4028-63	Гвозди 4,0x100	667	0,0098	6,597
АР-18		Бетон марки 100	—	—	10,45
АР-19					

				ТП 320-60			АР		
Малые архитектурные формы оборудования и благоустройства лесных зон отдыха и для охраны лесов									
Изм. лист	№ докум.	Подп.	Дата	Лабильон для отдыха Тип 2			Лист	Лист	Листов
Ст. инж.	Байтман	Я. М. Я.					Р	49	
Пробер.	Заводник			Спецификация			Гослесхоз СССР СОЮЗГИПРОЛЕСХОЗ Киевский филиал		
Р.ч. гр.	Заводник								
Гл. инж.	Севирский								
Нач. отд.	Заславский								
Г/ин	Заславский								

Л.п. 320-60 Л.п. 1

Марка	Обозначение	Наименование	Кол. шт.	Масса кг (м³)	
				1 ед.	Общ.
Пабильон для отдыха тип 3	ГОСТ 8486-66	Ферма из досок 200x50	5	0,2	1,0
	То же	Стойка 150x150; е=2400	5	0,054	0,270
	"	То же 150x150; е=2100	9	0,047	0,423
	"	Подкос 150x150; е=2500	2	0,056	0,112
	"	То же 150x150; е=1900	2	0,043	0,086
	"	Ригель 150x150; е=1500	20	0,011	0,220
	"	Кровля из досок б=25мм	—	—	1,420
	"	Обшивка стен из досок б=25мм	—	—	1,150
	"	Пол из досок б=29мм	—	—	1,018
	"	Лаги из досок б=40мм	—	—	0,180
	"	Фундамент из бетона марки 100	14	0,160	2,240
	"	Кирпичная кладка	—	—	0,630
	ГОСТ 103-76	- 60x4; е=600	28	1,128	31,584
	ГОСТ 7798-70	Болт М12x220	28	0,220	6,160
	ГОСТ 5915-70	Гайка М12.05	28	0,0172	0,482
ГОСТ 11371-68	Шайба 12.36.05	28	0,0063	0,176	
ГОСТ 4028-63	Гвозди 5,0x120	244	0,0183	4,465	
ГОСТ 11371-68	То же	—	—	9,535	

АР-20
АР-21
АР-22

Марка	Обозначение	Наименование	Кол. шт.	Масса кг (м³)	
				1 ед.	Общ.
Беседка тип 1	ГОСТ 8486-66	Стойка 180x150; е=2500	6	0,222	0,132
	То же	Стропильная нога 150x150; е=1700	6	0,013	0,078
	"	Накладная 180x150; е=370	12	0,003	0,036
	"	Доска 250x40; е=1070	12	0,011	0,132
	"	Сиденье 80x50; е=1000	18	0,004	0,072
	"	Обрешетка 150x19	—	—	0,197
	"	Рейка 60x40; е=2100	6	0,005	0,030
	"	Брусек 40x25	—	—	0,063
	ГОСТ 103-76	- 120x4	—	—	40,074
	ГОСТ 5781-75	• ф10 АІ; е=150	6	0,059	0,354
	ГОСТ 3262-75	Труба 140x4,5; е=200	1	3,008	3,008
	ГОСТ 4028-63	Гвозди 3,0x70	64	0,0039	0,250
	ГОСТ 8075-56	Сталь кровельная оцинкованная	—	—	10,38 м²
	"	Фундамент из бетона марки 100	6	0,083	0,378
	ГОСТ 7798-70 ГОСТ 5915-70 ГОСТ 11371-68	Болт М12x110 Гайка М12.05 Шайба 12.36.05	—	—	3,366

АР-23
АР-24

				ТП 320-60			АР
				Малые архитектурные формы оборудования и благоустройства лесных зон отдыха и для оздоровления			
Изм. лист	Л. Форм.	Подп.	Дата	Пабильон для отдыха тип 3.			Лист
Ст. инж.	Байтман	Байтман		Беседка тип 1			Листов
Пробер.	Забодник						№ 50.
Рук. гр.	Забодник						
Гл. спец.	Скворцов						
Нач. отд.	Заславский						
Групп.	Заславский			Спецификации			Гослесхоз СССР СНХЗГИПРОЛЕСХОЗ Киевский филиал

Марка	Обозначение	Наименование	Кол. шт.	Масса кг(м³)		
				1 ед.	Общ.	
Беседка Тип 2	ГОСТ 9463-72	Стойка ф150; е=3800	3	0,064	0,192	
	ГОСТ 8486-66	Стрелильная нога 100x30; е=1800	18	0,005	0,090	
	"	Подкос 80x30; е=900	18	0,002	0,036	
	"	Обрешетка 150x19	—	—	0,444	
	"	Доска 200x40; е=1000	36	0,008	0,288	
	"	Брусак 40x40; е=400	18	0,0006	0,011	
	"	Сиденье 100x20	—	—	0,121	
	"	Стойка 60x60; е=2000	12	0,007	0,084	
	"	Брусак 60x60; е=1730	12	0,008	0,072	
	"	То же 15x15	—	—	0,030	
	"	ГОСТ 4028-63	Гвозди	—	—	2,000
	АР-25	ГОСТ 17715-72	Сталь кровельная	—	—	23,4 м²
Уборная выгребная Тип 1	ГОСТ 9463-72	Стены из бревен ф150	—	—	3,180	
	ГОСТ 8486-66	Фронтон из бруса 100x100	—	—	0,150	
	То же	Стены из досок δ=25	—	—	0,023	
	"	Наличники из досок δ=19	—	—	0,036	
	"	Кровля из досок δ=25	—	—	0,229	
	"	Стены из досок δ=40	—	—	0,059	
	"	Пол из досок δ=40	—	—	0,138	

Марка	Обозначение	Наименование	Кол. шт.	Масса кг(м³)	
				1 ед.	Общ.
Уборная выгребная Тип 1	ГОСТ 9463-72	Ограждение из бревен	—	—	2,312
	ГОСТ 8486-66	Покрытие выгребов из досок δ=25	—	—	0,400
	ГОСТ 4028-63	Гвозди 3,0x70	515	0,00388	2,000
АР-26		Бетон марки 100	—	—	12,800
Уборная выгребная Тип 2	ГОСТ 9463-72	Стены из бревен ф150	—	—	4,620
	То же	Ограждение из бревен ф100	—	—	1,680
	ГОСТ 8486-66	Брус 150x150	—	—	0,290
	"	Кровля из досок δ=25	—	—	0,331
	"	Стенки из досок δ=25	—	—	0,011
	"	То же из досок δ=40	—	—	0,081
	"	Пол из досок δ=40	—	—	0,205
	"	Наличник из досок δ=19	—	—	0,014
	"	Покрытие выгребов из досок δ=25	—	—	0,077
	"	ГОСТ 4028-63	Гвозди 3,0x70	773	0,00388
АР-27		Бетон марки 100	—	—	18,500

ТП 320-60 АР

Малые архитектурные формы оборудования и благоустройства детских игровых площадок и для озеленения

Беседка тип 2
Уборная выгребная
Тип 1 и Тип 2

Лит. Лист Листов
Р 51

Гослесхоз СССР
СОЮЗГИПРОДСХОЗ
Киевский филиал

Спецификация

Исполнитель: *Битман*
Проверил: *Забойник*
Руч.пр. *Забойник*
Ин. спец. *С. Г. Яковлев*
Нач. отд. *Яковлевский*
/ ГИП *Яковлевский*

Т.п. 320-60 №1

Марка	Обозначение	Наименование	кол. шт.	масса кг (шт.)	
				1 ед.	Общ.
Домик для туристов Тип I	ГОСТ 8185-66	Стрпильная нога 200x50; e=4200	12	0,042	0,504
	То же	То же 220x50; e=3100	6	0,034	0,204
	"	Подкос 150x150; e=1100	6	0,007	0,042
	"	Стяжка 220x50; e=600	6	0,006	0,036
	"	Подкладка 200x50; e=500	6	0,005	0,030
	"	То же 220x50; e=760	3	0,008	0,024
	"	" 220x50; e=1000	3	0,011	0,033
	"	" 220x50; e=1360	3	0,014	0,042
	"	" 150x50; e=880	3	0,006	0,018
	"	" 150x50; e=920	3	0,006	0,018
	"	Вкладыш 150x50; c=200	39	0,001	0,039
	"	Обрешетка 40x40; e=4800	35	0,007	0,245
		Гонт	—	—	0,563
	ГОСТ 8486-66	Стойка	—	—	0,110
	То же	Доска 180x25	—	—	0,182
ГОСТ 7798-70	Болт М12x200	57	0,200	11,400	
ГОСТ 5915-70	Гайка М12.05	57	0,012	0,980	
ГОСТ 103-76	Шайба - 60x4; e=60	114	0,112	12,768	

Марка	Обозначение	Наименование	кол. шт.	масса кг (шт.)	
				1 ед.	Общ.
Домик для туристов Тип I	ГОСТ 103-76	- 120x4; e=700	12	2,632	31,584
	ГОСТ 8519-72	L 50x5; e=200	6	0,754	4,524
АР-29 АР-30 АР-31	ГОСТ 4028-63	Гвозди 3,0x80	708	0,0044	3,115
		Фундамент из бетона марки 100	6	0,124	0,744
	ГОСТ 8486-66	Обшивка 150x13	—	—	0,210

				ТП 320-60		АР	
				Малые архитектурные формы оборудования и благоустройства лесных зон отдыха и для охраны лесов			
Изм. лист	№ докум.	Подп.	Дата	Домик для туристов Тип I		Лит.	Лист
Провер.	Бюджет	Заводник				Р	52
Руч. гр.	Заводник			Спецификации		Гослесхоз СССР СОЮЗГИПРОЛЕСХОЗ Киевский филиал	
Пл. спец.	Сельскохозяйственный						
Мат. отд.	Заслуженный						
УГП	Заслуженный						

Т.п. 320-60 ДР-2

Марка	Обозначение	Наименование	Кол. шт.	Масса кг (м ³)	
				1 ед.	Общ.
Домик для туристов Тип 2	ГОСТ 8486-66	Лага 200x60; e=2600	2	0,031	0,062
	То же	То же 150x60; e=1880	2	0,017	0,034
	"	" 150x60; e=700	1	0,006	0,006
	"	" 150x60; e=1400	2	0,013	0,026
	"	" 200x60; e=2380	2	0,028	0,056
	"	Стропильная нога 200x60; e=3460	4	0,041	0,164
	"	Схба. ко 200x60; e=500	6	0,006	0,036
	"	Раскос 150x40; e=3750	2	0,022	0,044
	"	Стойка 200x60; e=1900	2	0,022	0,044
	"	Ригель 200x60; e=1000	2	0,012	0,024
	"	Конек 250x40; e=4500	2	0,045	0,090
	"	Обшивка 180x19	-	-	0,560
	"	Половая доска 200x40	-	-	0,330
	АР-32	ГОСТ 4028-63	Гвозди 4,0x100	60	0,0098
АР-33	То же	То же 3,0x70	1131	0,0039	4,412
Домик для туристов Тип 3	ГОСТ 8486-66	Стойка 150x150; e=1600	4	0,036	0,144
	То же	Стропильная нога 150x40; e=4400	6	0,026	0,156
	"	Подкос 40x80; e=2500	4	0,008	0,032
"	То же	150x40; e=2500	8	0,015	0,120

Марка	Обозначение	Наименование	Кол. шт.	Масса кг (м ³)		
				1 ед.	Общ.	
Домик для туристов Тип 3	ГОСТ 8486-66	Обрешетка 40x40	-	-	0,059	
	То же	Наличник 200x19	-	-	0,131	
	"	Обшивка 150x19	-	-	0,456	
	"	Лага 100x40	-	-	0,040	
	"	Половая доска 180x29	-	-	0,181	
	"	Доска 150x29	-	-	0,060	
	"	Фундамент из бетона марки 100	4	0,175	0,700	
	ГОСТ 4028-63	Гвозди 3,0x70	312	0,0037	1,213	
	ГОСТ 7798-70	Болт М12x200	8	0,220	1,600	
	ГОСТ 5915-70	Гайка М12.05	8	0,0172	0,137	
	ГОСТ 11371-68	Шайба 12.35.05	8	0,0053	0,052	
	ГОСТ 103-76	- 100x4; e=700	8	2,198	17,584	
	АР-35 АР-36 АР-37	ГОСТ 8509-72	L 50x5; e=250	8	0,942	7,536
		Гонт	-	-	0,381	

				Т.п. 320-60			ДР				
				Малые архитектурные формы оборудования и благоустройства лесных участков и для охоты лесов							
Изм.	Лист	№ докум.	подп.	Дата	Домик для туристов Тип 2 и Тип 3			Лист	Лист	Листов	
Провер.	забодник	Билин			Р			53			
Руч.пр.	забодник										
Л. спец.	Севирский										
Моч. отд.	Заславский										
Г/ин	Заславский										
						Спецификация			Гослесхоз СССР СОЮЗГИПРОЛЕСХОЗ Рубевский филиал		

Т.О. 320-60 А.В.Э.

Марка	Обозначение	Наименование	Кол. шт.	Масса кг (+/-)	
				1ед.	Общ.
АВта- стоянка на 30 машин		Цементно-бетонные плиты	—	—	1908 м ²
	ГОСТ 6666-74	Бортовой камень	—	—	121 п.м
АР-30	ГОСТ 17608-72	Поребрик	—	—	34 п.м
АВта- стоянка на 50 машин		Цементно-бетонные плиты	—	—	1852 м ²
	ГОСТ 6666-74	Бортовой камень	—	—	156 п.м
АР-30	ГОСТ 17608-72	Поребрик	—	—	34 п.м
Доска пачета Тул 1	ГОСТ 8486-66	Стойки из брусков 100x180; с=4050	7	0,073	0,510
	То же	Доски 100x40; с=8900	6	0,036	0,214
	"	Бруску 40x40; с=141250	—	—	0,226
	ГОСТ 11539-73	Фанера δ=5	—	—	17,65 м ²
	ГОСТ 4028-63	Гвозди 4,0x107	250	0,0099	2,475
	АР-40	То же	Гвозди 1,6x25	300	0,0034
Доска пачета Тул 2	ГОСТ 8486-66	Стойки из брусков 150x100; с=3600	5	0,054	0,27
	То же	Бруску 75x40; с=5300	2	0,016	0,032
	"	Бруску 150x100; с=2800	4	0,039	0,156
	"	Доску 100x25; с=45000	—	—	0,113
	"	Доску 150x19; с=5400	5	0,015	0,075
	"	Доску 100x40; с=8000	2	0,032	0,064
	ГОСТ 11539-73	Фанера δ=5	—	—	13,8 м ²

Марка	Обозначение	Наименование	Кол. шт.	Масса кг (+/-)	
				1ед.	Общ.
Доска пачета Тул 2		Древесно-стружеч- ная плита δ=19	—	—	15,2 м ²
	ГОСТ 17715-72	Кровельная листовая сталь δ=0,25	—	—	2,70 м ²
	ГОСТ 4028-63	Гвозди 3,0x70	100	0,0039	0,39
	То же	Гвозди 6,0x200	50	0,044	2,2
АР-41	"	Гвозди 1,6x40	200	0,00066	0,132
Доска пачета Тул 2	ГОСТ 8486-66	Стойки из брусков 180x100; с=5100	2	0,092	0,184
	То же	Стойки из брусков 180x100; с=4800	4	0,085	0,346
	"	Доску 100x40; с=9500	10	0,038	0,380
	"	Бруску 40x40; с=72000	—	—	0,115
	ГОСТ 17715-72	Кровельная листовая сталь δ=0,25	—	—	3,85 м ²
	ГОСТ 4028-63	Гвозди 4,0x100	100	0,0099	0,99
	То же	Гвозди 1,6x25	100	0,0004	0,04
	ГОСТ 8486-66	Доску 120x40; с=8900	2	0,043	0,086
АР-42	ГОСТ 11539-73	Фанера δ=5	—	—	19,3 м ²
АР-42	ГОСТ 4028-63	Гвозди 6,0x200	20	0,044	0,88

				ТП 320-60		АР	
Шп. лист	№ докум.	Подп.	Дата	Малые архитектурные формы оборудования и благоустройства лесных зон отдыха и для охраны лесов			
Ст. инж.	Байтман	Башин		Автостоянка на 30 и 50 машин.			
Провер.	Заводник			Доска пачета, тул 1 и тул 2			
Рук. гр.	Заводник			Доска победителей соцсоревнования.			
Гл. спец.	Скворский						
Нач. отд.	Заславский						
Ген.	Заславский						
				Спецификации		Р 54	
				Гослесхоз СССР		СОЮЗГИПРОЛЕСХОЗ	
				Киевский филиал			

Тп. 320-60 АР II

Марка	Обозначение	Наименование	Кол. шт.	Масса кг (м ³)	
				1 ед.	Общ.
Доска показателей	ГОСТ 8486-66	Стойки из брусков 150x100; е=4000	3	0,06	0,18
	То же	Доски 150x40; е=6200	10	0,0372	0,372
	"	Доски 150x25; е=6500	4	0,024	0,096
	"	Древесно-стружечная плита δ=19	—	—	7,0м ²
	ГОСТ 8486-66	Бруски 40x40; е=45000	—	—	0,072
	ГОСТ 3262-75	Труба тр. 33,5x3,2; е=5700	5	13,62	68,1
	ГОСТ 7798-70	Болт М10x70	5	0,0555	0,278
	ГОСТ 5915-70	Гайки М10x5	5	0,011	0,055
	ГОСТ 4028-63	Гвозди 4,0x100	200	0,0039	1,98
АР-43	То же	Гвозди 3,0x70	200	0,0039	0,78
Доска для периодической печати	ГОСТ 8486-66	Доска 200x40; е=800	2	0,006	0,013
	То же	Доска 120x40; е=800	2	0,004	0,008
	"	Обвязка 40x40; е=1000	4	0,002	0,006
	"	Обвязка 40x40; е=800	4	0,001	0,005
	"	Штапик 10x10; е=920	4	0,0001	0,0004
	"	Штапик 10x10; е=740	4	0,0001	0,0004
	"	Стропила и подкосы 60x40; е=300÷1500	—	—	0,017
	"	Настил из досок 200x19; е=200÷1000	—	—	0,076

Марка	Обозначение	Наименование	Кол. шт.	Масса кг (м ³)	
				1 ед.	Общ.
Доска для периодической печати	ГОСТ 5088-72	Петли ПНЧ 70	2	0,050	0,100
	То же	То же ПНЧ 110	2	0,100	0,200
	ГОСТ 1145-70	Шурупы А4x25	12	0,003	0,036
	То же	То же А4x30	16	0,003	0,048
	ГОСТ 4028-53	Гвозди 5,0x150	50	0,0224	1,120
	То же	То же 3,0x70	200	0,0039	0,780
АР-44	"	" 1,6x25	30	0,0004	0,012
	"	Стекло оконное 735x3; е=935	2	5,154	10,308
	"				
	"				

				ТП 320-60		АР	
				Малые архитектурные формы оборудования и благоустройства лесных зон отдыха и для отдыха детей			
Изм. лист	№ докум.	Подп.	Дата	Доска показателей	Лист	Лист	Листов
Ст. инж.	Байтман	В.М.		Доска для периодической печати	Р	55	
Провер.	Заводник						
Рук. гр.	Заводник						
Гл. спец.	Сибирский						
Науч. отд.	Заславский						
ГУП	Заславский						
				Спецификации		Гослесхоз СССР СОЮЗГИПРОЛЕСХОЗ Киевский филиал	